



Su socio tecnológico para el mecanizado económico

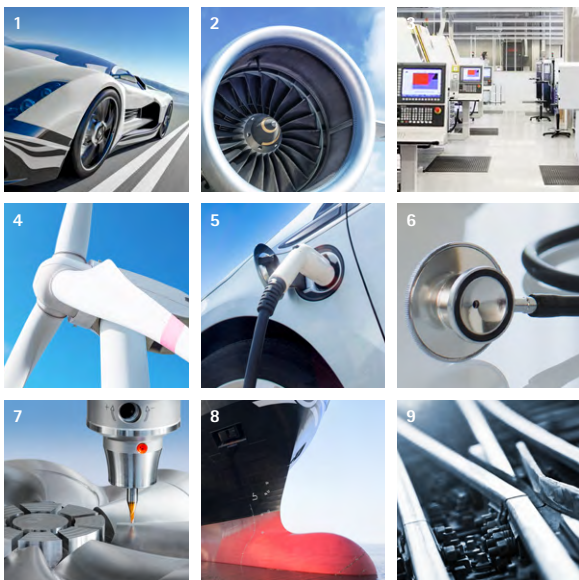
FRESADO



Soluciones de herramientas y procesos combinadas con amplios servicios

Nos definimos como socio tecnológico que le apoya en el desarrollo de procesos de fabricación eficientes y respetuosos con los recursos mediante herramientas estándar, conceptos de herramientas individuales y la optimización de los detalles de las herramientas. Así, nuestras herramientas satisfacen sus requisitos de precisión, manejo sencillo y seguridad en el proceso. ¿Cómo? Mediante unos avanzados métodos de desarrollo y diseño, así como mediante la producción en unas instalaciones de fabricación de vanguardia.

Además de necesitar la herramienta óptima para su tarea, ¿busca también un socio que se encargue de la planificación y coordinación completas del proceso? También en ese caso estamos a su disposición. Le asesoramos durante todas las fases de producción y mantenemos su proceso de manufactura al más alto nivel: altamente productiva, económica y segura. Asimismo, le ofrecemos soluciones completas para todas las tareas periféricas relacionadas con el proceso de mecanizado.



Sectores

- 1 Automotriz
- 2 Aeroespacial
- 3 Construcción de maquinaria
- 4 Generación de energía
- 5 Electromovilidad
- 6 Tecnología médica
- 7 Fabricación de moldes y troqueles
- 8 Construcción naval
- 9 Transporte ferroviario



Más de
5000
empleados en todo
el mundo

N.º 1
Líder tecnológico para
el mecanizado
componentes cúbicos

Sucursales con producción, distribución
y servicio técnico en 25 países

Representaciones en más de 19 países



Líneas de productos

- 1 Escariado y taladrado de precisión
- 2 Barrenado en sólido, boreado y avellanado
- 3 Fresado
- 4 Torneado
- 5 Herramientas accionadas
- 6 Sujeción
- 7 Ajuste, medición y entrega
- 8 Servicios



ÍNDICE

01 Introducción

Competencia de fresado	6
Vista general del surtido	8
Soluciones especiales	10

02 Fresas con fillos fijos

Vista general de los productos, ayuda de selección, código de denominación ..	18
Fresas angulares	
Uso universal	35
Desbaste	107
Acabado	133
Fresado trocoidal	151
Fresas de alto avance	169
Fresas para perfiles	181
Fresas para chaflanado, barrenado y rebabeo	205
Portaherramientas para cabezal intercambiable CFS	217

03 Fresas con insertos intercambiables

Vista general de los productos, ayuda de selección, código de denominación ..	222
Fresas planas	249
Fresas angulares	291
Fresas de alto avance	309
Fresas copiadoras	333
Fresas cilíndricas de dos cortes	343
Fresas helicoidales	357
Fresas de disco	367
Accesorios y refacciones	377

04 Anexo técnico

Indicaciones técnicas generales, indicaciones de uso, indicaciones de manipulación, MAPAL Maintenance Services	393
---	-----

COMPETENCIA DE FRESADO

Los expertos en herramientas de MAPAL han desarrollado en los últimos años múltiples soluciones de mecanizado en el campo del fresado. El tema central fueron las herramientas adaptadas a los requisitos de los clientes. Sin embargo, además de las soluciones individuales de herramientas, el uso de herramientas estándar eficaces desempeña un papel importante en múltiples aplicaciones. Por lo tanto, a partir de estas herramientas especiales se creó un amplio surtido estándar.

En el surtido estándar se reflejan la experiencia de largos años, el know-how adquirido y el profundo conocimiento de MAPAL acerca de los procesos de fresado. De este modo se garantizan la seguridad del proceso, la eficiencia y la máxima productividad para los clientes.

Las fresas de MAPAL llegan a los clientes después de un amplio trabajo de investigación y desarrollo, diseñadas y simuladas con el software más avanzado, fabricadas y comprobadas en los equipos de fabricación más modernos. Junto con los materiales de corte más potentes, MAPAL ofrece la herramienta de fresado óptima para casi todas las aplicaciones y materiales.

Para todas las aplicaciones

MAPAL ofrece la herramienta apropiada para todos los tipos de fresado, tanto fresas de mango cilíndrico con filos fijos como otras fresas de insertos intercambiables. Con las soluciones de herramientas innovadoras de MAPAL se cubren todos los tipos de mecanizado, ya sean generales, como el fresado de ranuras, el fresado plano, el fresado escalonado, el desbaste y acabado, o bien especiales, como el fresado trocoidal o helicoidal.

Para todos los materiales

Además del tipo de mecanizado, el material es el criterio más importante para seleccionar la fresa apropiada. El surtido de MAPAL comprende, además de las herramientas para mecanizar acero, fundición y aluminio, soluciones para el fresado económico y seguro de titanio, superaleaciones, plásticos y materiales compuestos.

Soluciones especiales

Las tareas de mecanizado especiales requieren herramientas particulares. Por este motivo, MAPAL ofrece herramientas de fresado en ejecución especial, adaptadas individualmente a los requisitos de los clientes. De este modo es posible, por ejemplo, realizar formas y contornos complejos con fresas especialmente diseñadas, o reducir los tiempos de mecanizado y los cambios de herramientas con herramientas combinadas.





Fresado competente en la práctica: penetración inclinada de hasta 45°

Para el fresado de cajas se usan, frecuentemente, procesos de rampa o taladrados piloto. La OptiMill-Uni-HPC-Pocket está equipada con una geometría frontal exclusiva con una punta de broca integrada. Esta geometría permite a la fresa penetrar de forma inclinada hasta 45°, efectuar el fresado helicoidal e incluso el tronzado.

► [Más información acerca del producto a partir de la página 47.](#)

Recubrimientos eficaces

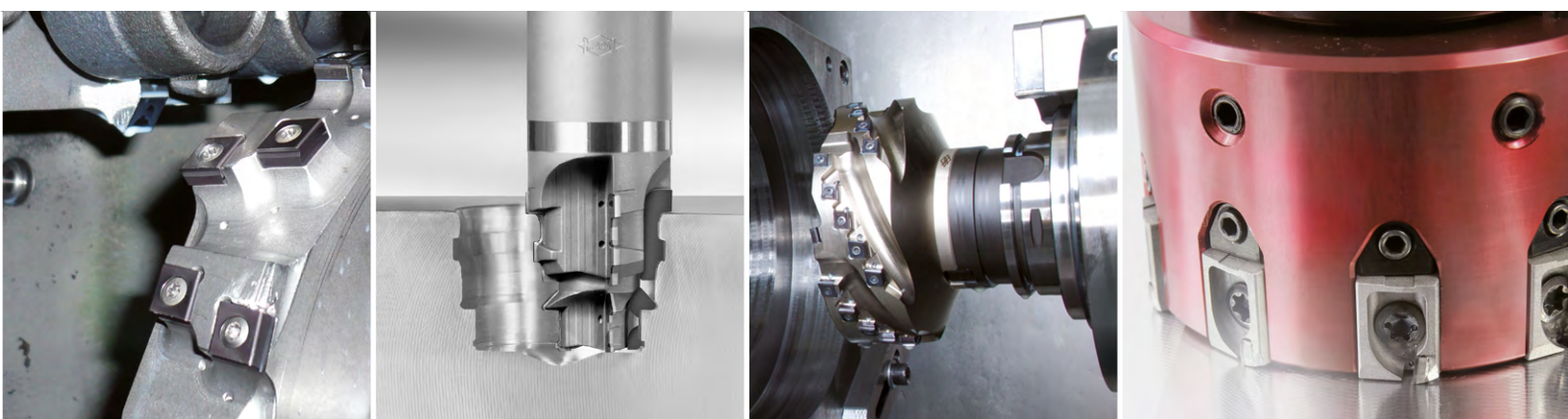
Un criterio decisivo para la vida útil de la herramienta y para lograr unos resultados de mecanizado óptimos es el recubrimiento de los filos. MAPAL ofrece una gran selección de sustratos y recubrimientos adaptados a cada caso de mecanizado, entre otros, gracias a la instalación de recubrimiento propia de última generación.

Modernos equipos de fabricación

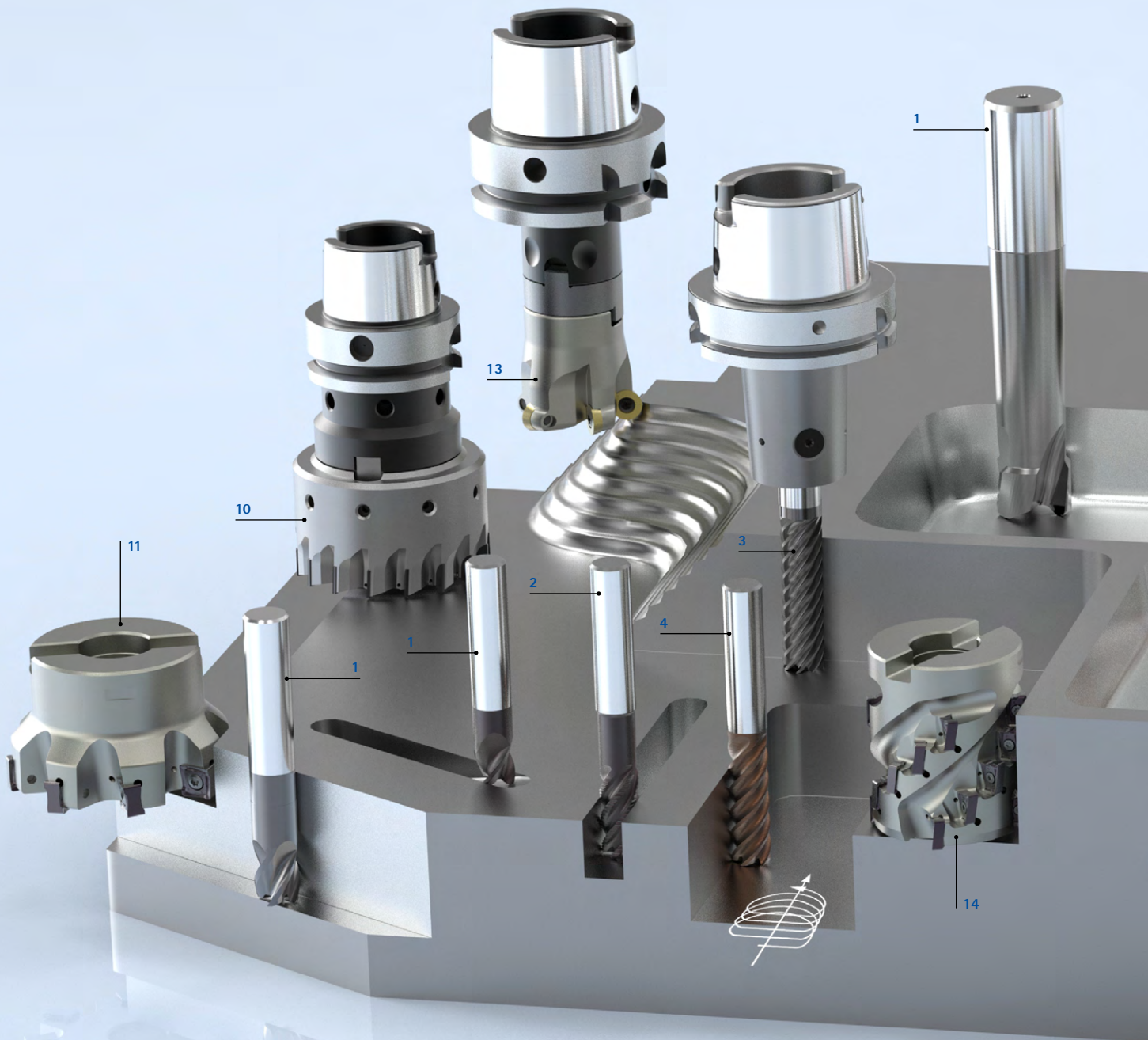
El diseño 3D y las simulaciones de última generación son la base para la fabricación de las herramientas de MAPAL. Los datos se transfieren a través de interfaces al correspondiente centro de mecanizado, en el amplio y moderno parque de maquinaria. Las herramientas de fresado de MAPAL se crean bajo la supervisión y el control de empleados experimentados, a fin de satisfacer los máximos requisitos de calidad.

Reacondicionamiento en calidad original

Mediante el reacondicionamiento de herramientas de metal duro con afilado y recubrimiento originales puede alcanzarse de nuevo casi el 100 % de la vida útil de las herramientas nuevas. Para una gestión rápida, MAPAL se encarga de la recogida y entrega de las herramientas, previa solicitud. La gestión de cabezales de fresado para fresas planas de PCD garantiza unas herramientas precisas y fiables, así como una disponibilidad 24 horas en el lugar de uso.

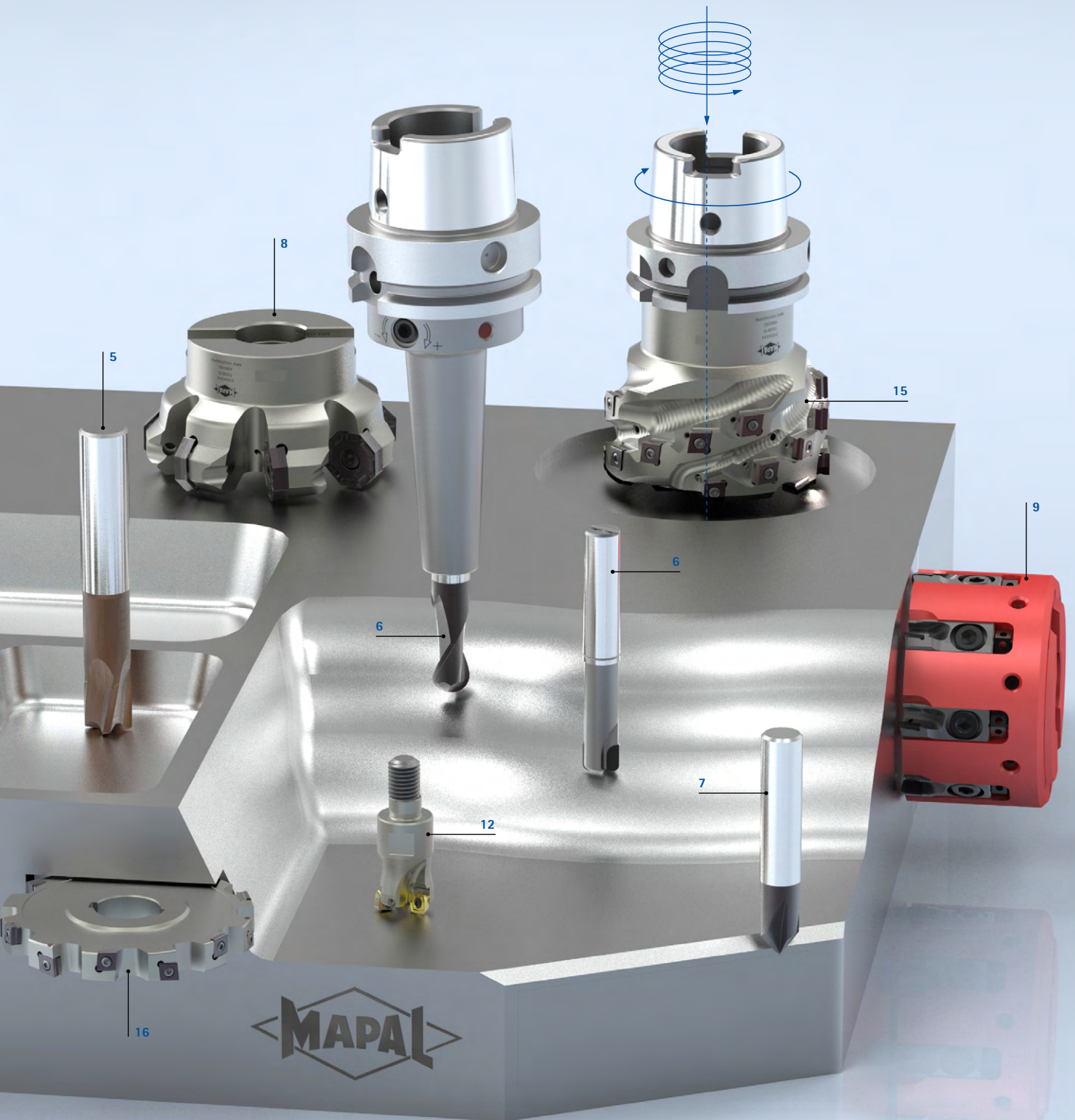


VISTA GENERAL DEL SURTIDO



Fresas de mango cilíndrico con filos de corte fijos

- | | |
|---|--|
| 1 Fresas angulares: uso universal (a partir de la página 35) | 5 Fresas de alto avance (a partir de la página 169) |
| 2 Fresas angulares: desbaste (a partir de la página 107) | 6 Fresas para perfiles (a partir de la página 181) |
| 3 Fresas angulares: acabado (a partir de la página 133) | 7 Fresas para chafanado, barrenado y rebabeo (a partir de la página 205) |
| 4 Fresas angulares: fresado trocoidal (a partir de la página 151) | |



Fresas con insertos intercambiables

8 Fresas planas con insertos de corte reversibles (a partir de la página 249)

9 Fresas planas con cartuchos de fresa PCD (a partir de la página 249)

10 Fresas planas con insertos de PCD soldados (a partir de la página 249)

11 Fresas angulares (a partir de la página 291)

12 Fresas de alto avance (a partir de la página 309)

13 Fresas copiadoras (a partir de la página 333)

14 Fresas cilíndricas de dos cortes (a partir de la página 343)

15 Fresas helicoidales (a partir de la página 357)

16 Fresas de disco (a partir de la página 367)

SOLUCIONES ESPECIALES

Fresas de mango cilíndrico con filos de corte fijos

Además de un amplio surtido estándar de fresas de mango cilíndrico con filos de corte fijos, MAPAL también ofrece fresas especialmente adaptadas a las respectivas tareas de mecanizado. Pueden realizarse geometrías y contornos complejos para obtener posibilidades de fabricación muy precisas y flexibles. Incluso es posible implementar a corto plazo conceptos de herramientas extraordinarios para agrupar pasos de mecanizado o mecanizados combinados, desde fresas de perfiles complejos hasta fresas de disco completas en metal duro.





Ejemplos de aplicación de las fresas especiales

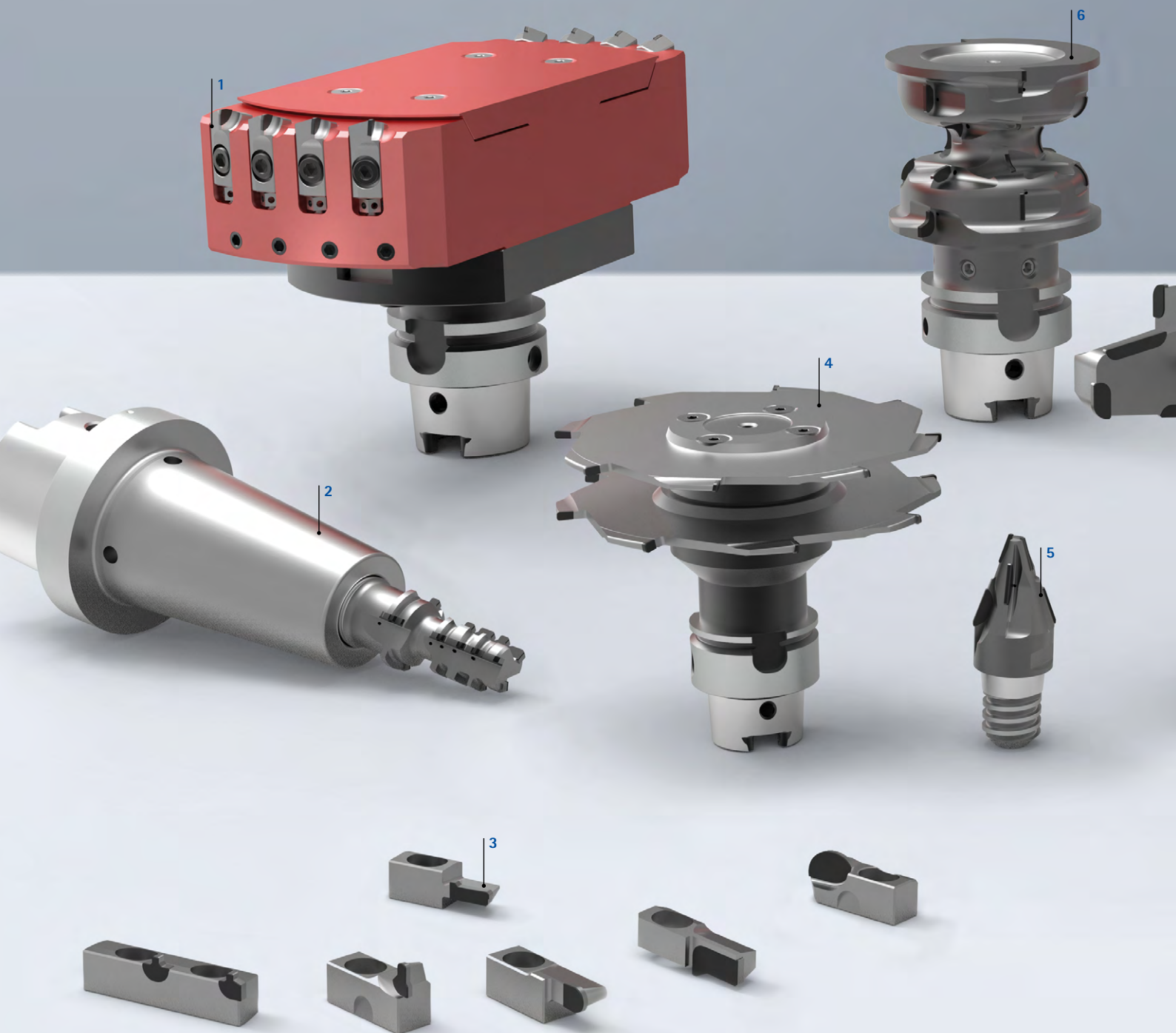
- 1 Fresa circular PCD, dos filos de corte, para ranuras en componentes de aluminio.
- 2 Fresa de mango cilíndrico especial completa en metal duro, cinco filos de corte, recubrimiento especial y salidas de refrigerante radiales en la ranura de alojamiento de virutas. Aplicación para el mecanizado de cajas de dirección de automóviles de AISI9Cu3.
- 3 Fresa de mango cilíndrico especial completa en metal duro, cinco filos de corte, espiral a la izquierda, con perfil de desbaste especial para el mecanizado de portones traseros de automóviles.
- 4 Fresa de perfiles especial completa en metal duro, cuatro filos de corte, división irregular especial con nivel del perfil erosionado. Optimización del mecanizado de un soporte de cojinete de AISI1.
- 5 Fresa de disco especial completa en metal duro, 16 filos de corte, contorno con tolerancias estrechas de los insertos perfilados. Aplicación para el mecanizado de bisagras de automóviles de S355J2.
- 6 Fresa para ranuras anulares especial completa en metal duro, cuatro filos de corte, ranurado recto; fresa de perfiles con filos periféricos erosionados. Mecanizado de la alimentación de combustible de un cárter Common Rail.
- 7 Fresa esférica especial completa en metal duro, cuatro filos de corte para rebabeear soportes de ruedas de AlMgSi1.
- 8 Fresa de perfiles especial completa en metal duro, cuatro filos de corte, forma de prisma y radio. Mecanizado de la cámara de combustión de una culata de aluminio.
- 9 Cabezal de fresar intercambiable de punta esférica para el mecanizado blando y duro de articulaciones homocinéticas en el ramal de accionamiento. Para el fresado duro se usan herramientas equipadas con PcBN con soporte HSK.

SOLUCIONES ESPECIALES

Herramientas especiales de PCD para fresado plano y fresado circular

Como complemento de las series estándar, MAPAL crea habitualmente, dentro de las fresadoras de PCD, soluciones especiales diseñadas para casos especiales. Las tecnologías de fabricación más avanzadas, como el acabado láser, permiten que las herramientas solucionen las tareas de mecanizado más exigentes. De este modo pueden crearse de forma segura y reproducible soluciones de herramientas con geometrías complejas de los filos, así como ángulos de desprendimiento y de hélice extremos, adaptados individualmente a la tarea de mecanizado.

Las ventajas del diamante como material de corte pueden aprovecharse de forma óptima, en especial, para el fresado. La extrema dureza del inserto de diamante, junto con la superficie de desprendimiento pulida de alto brillo, proporcionan fuerzas reducidas al cortar la viruta y, al deslizarse, reducen la entrada de calor en la pieza. Estos son requisitos opcionales para lograr la mejor calidad de mecanizado de medidas, superficie y forma.





Ejemplos de aplicación de las fresas especiales

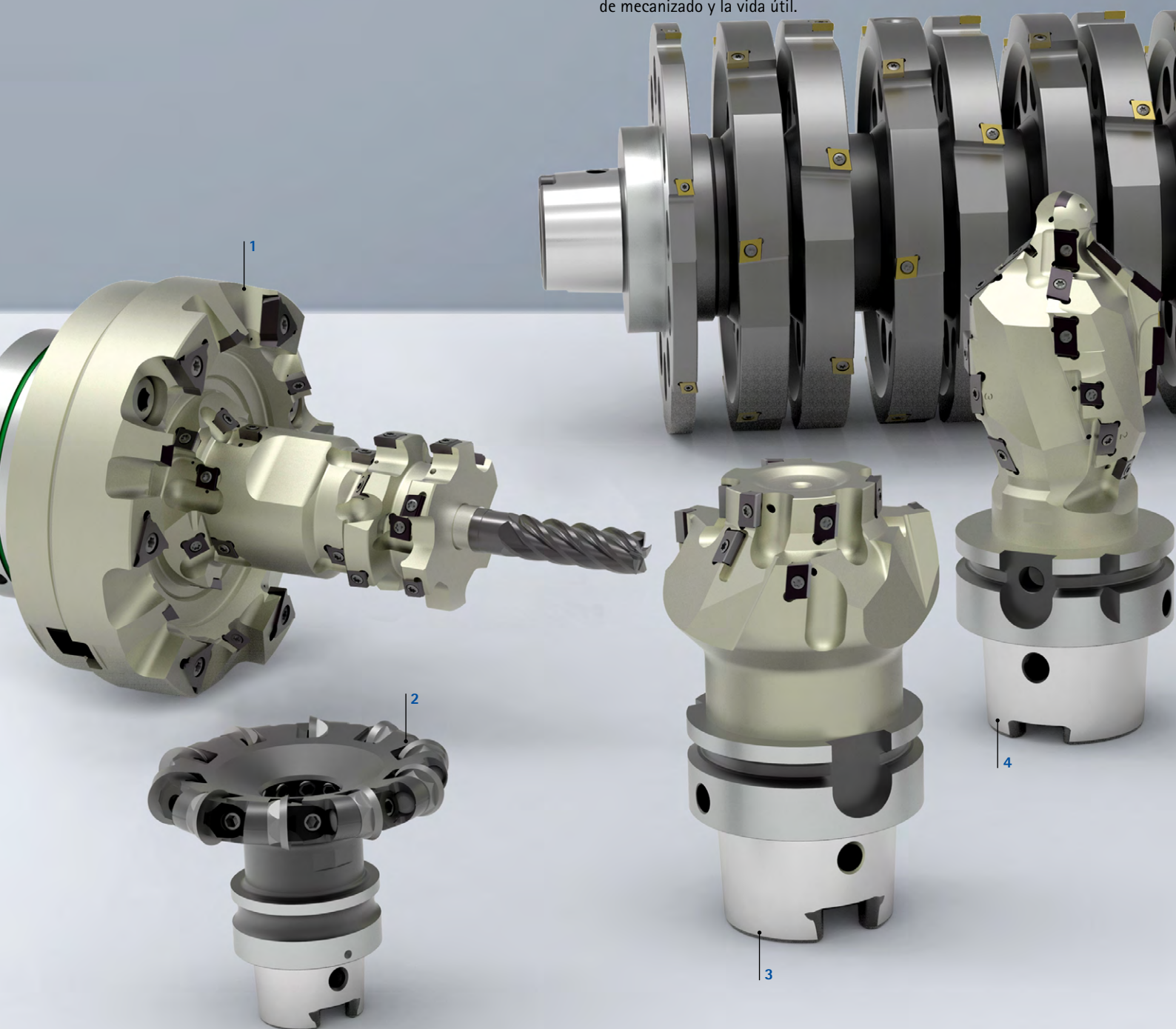
- 1 Fresa plana para el mecanizado de culata, lado de la cámara de combustión, disposición radial diferente de los insertos de PCD para una superficie con pocas rebabas
- 2 Fresa circular para el mecanizado del lado de conexión de la pistola de combustible
- 3 Cartuchos de fresar de tamaño especial para soluciones de mecanizado a medida para los clientes
- 4 Conjunto de fresas de disco para el fresado plano de almas de cojinetes de árboles de levas
- 5 Fresa de biselar con interfaz CFS
- 6 Fresa circular para el mecanizado en el bastidor de estabilización para sistema de elevación para aeronaves
- 7 Fresa circular para el mecanizado en el bastidor de estabilización para sistema de elevación para aeronaves
- 8 Fresa plana para el mecanizado en la pinza portapastillas, fresado hacia atrás en la cara plana del agujero principal
- 9 Fresa combinada para el mecanizado en la caja de cambios
- 10 Fresa plana para el mecanizado por dos caras en el bastidor del cojinete en una configuración de sujeción
- 11 Fresa para el mecanizado exterior en la boquilla portatubo del turbocargador
- 12 Fresa circular para el mecanizado en la carcasa de la válvula de mariposa

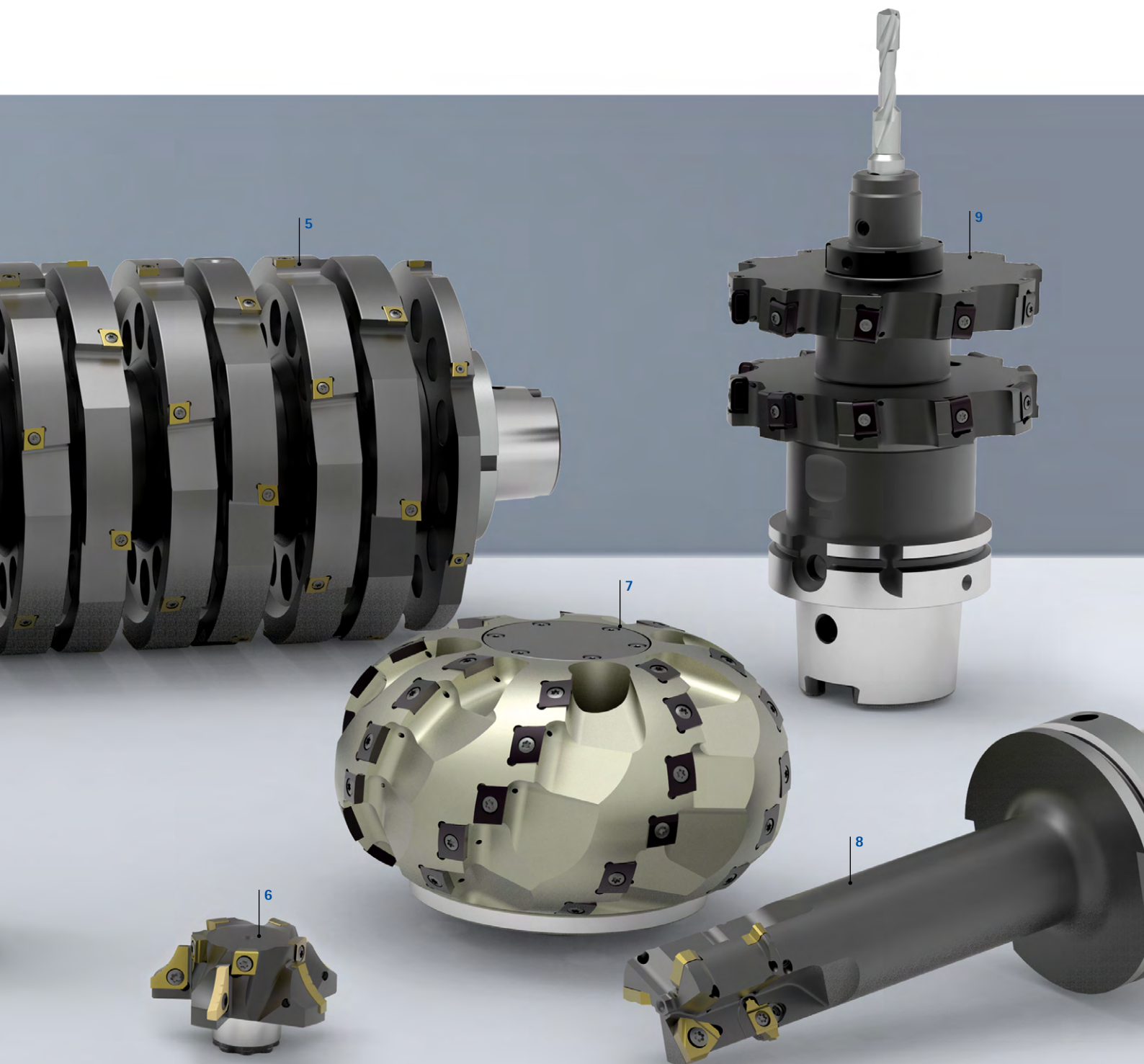
SOLUCIONES ESPECIALES

Fresas con insertos de corte reversibles

Como complemento del surtido de fresas con insertos de corte reversibles, MAPAL ofrece herramientas de fresado en ejecución especial, concebidas individualmente para un uso personalizado. Por ejemplo, se mecanizan formas o contornos complejos con fresas circulares innovadoras, especialmente eficaces gracias al uso de la tecnología tangencial.

Por medio de las herramientas de fresado de varias etapas o la combinación de fresas con broca fabricada completamente en metal duro, es posible reducir los cambios de herramienta. Para situaciones de mecanizado inestable o longitudes de voladizo grandes se fabrican fresas especiales con amortiguador de vibración, a fin de aumentar la calidad de mecanizado y la vida útil.





Ejemplos de aplicación de las fresas especiales

- 1 La fresa tangencial multietapas combina varios pasos para el mecanizado de soportes planetarios
- 2 Fresa de contorno con insertos de PCD para el mecanizado de componentes ópticos
- 3 Fresa para perfiles multietapas para el mecanizado de contornos en el cilindro de freno principal
- 4 Fresa circular con insertos tangenciales para el mecanizado de contornos en el bloque del motor
- 5 Conjunto de fresas de cojinete doble para mecanizar la bancada de cojinetes de cigüeñales en máquinas especiales
- 6 Fresa modular para perfiles para el mecanizado interior del taladro de aceite del cojinete del cigüeñal
- 7 Fresa de perfiles para contornos de radio en carcasas para engranajes grandes
- 8 Fresa circular para ranuras en el cárter del freno
- 9 Combinación de fresa de disco y broca insertada para el mecanizado de muñones de eje

FRESAS DE MANGO CILÍNDRICO CON FILOS DE CORTE FIJOS

Fresas para casi todas las aplicaciones y materiales.



VISTA GENERAL DE LOS PRODUCTOS

Fresas de mango cilíndrico con filos de corte fijos

El potente surtido de fresas de mango cilíndrico OptiMill de MAPAL garantiza unos resultados excelentes y seguros para todas las tareas de mecanizado. La rentabilidad y la calidad de los productos tienen una importancia fundamental a la hora de satisfacer los requisitos de los clientes.

Orientación a la aplicación

El surtido de fresas de mango cilíndrico de MAPAL comprende fresas angulares de uso universal, para el desbaste, el acabado y el fresado trocoidal, así como fresas para el fresado de alto avance, el fresado de perfiles y el biselado.

Ventajas de la versatilidad

Con el programa de fresas de cabezal intercambiable CPMill se ahorran, de forma adicional, costes de equipamiento. Gracias al manejo fácil y seguro, pueden cambiarse los cabezales de fresado directamente en la máquina-herramienta.

Siempre la elección correcta

No importa si se busca una fresa económica para el mecanizado universal o una fresa específica para una tarea compleja de arranque de virutas: MAPAL ofrece la herramienta apropiada.



Basic Line:

Herramientas universales, amplia gama de aplicaciones, costes de adquisición reducidos



Performance Line:

Herramientas de alto rendimiento, amplia gama de aplicaciones, alta productividad en la fabricación en serie





Expert Line:

Herramientas especializadas para aplicaciones seleccionadas, máxima precisión y productividad

Fresa angular

<p>Uso universal</p> <p>Fresa angular de uso universal. Anchura de arranque a_e hasta $1 \times D$.</p> <ul style="list-style-type: none"> - OptiMill-Uni-HPC-Plus para el mecanizado universal muy rentable de acero, acero inoxidable y hierro fundido - OptiMill-HPC-Pocket: geometría frontal con punta de broca integrada. Ideal para la penetración oblicua de hasta 45°, el fresado helicoidal y el tronzado - OptiMill-SPM para el mecanizado de componentes estructurales de aluminio - OptiMill-Diamond: fresa de PCD para una vida útil muy larga de los materiales no metálicos <p>Rango de Ø: 1,00 - 63,00 mm</p> <p>P M K N C H</p>	<p>Desbaste</p> <p>Para lograr el máximo volumen de virutas. Ideal para el premecanizado con una gran cota que eliminar. Gran aproximación ($a_e \sim 0,6 \times D$).</p> <ul style="list-style-type: none"> - OptiMill-Uni-HPC-Rough: perfil tipo cuerda para una distribución optimizada de la fuerza en los filos de corte y, de este modo, una mejor formación de la viruta - OptiMill-Uni-Wave: ideal para el fresado de desbaste con avances elevados. Fuerzas radiales reducidas gracias al nuevo perfil de desbaste - OptiMill-SPM-Rough: profundidades de aproximación elevadas y avances máximos durante el desbaste de aluminio - ECU-Mill-Rough&Finish: fresado de desbaste y acabado en un solo paso de trabajo <p>Rango de Ø: 4,00 - 25,00 mm</p> <p>P M K N</p>	<p>Acabado</p> <p>Ideal para crear las máximas calidades de superficie. Mecanizado de acabado con cota que eliminar reducida. Aproximación pequeña ($a_e \leq 0,1 \times D$).</p> <ul style="list-style-type: none"> - OptiMill-Uni-HPC-Finish con siete filos de corte para obtener unas superficies de máxima calidad en muy poco tiempo - OptiMill-Hardened-Finish para el acabado de componentes con una dureza desde 45 HRC - OptiMill-SPM-Finish para el acabado de cajas profundas y estructuras de componentes con filigranas de aluminio, incluso en caso de enlazados grandes <p>Rango de Ø: 4,00 - 25,00 mm</p> <p>P M K N H</p>	<p>Fresado trocoidal</p> <p>Cantidad de remoción de material máxima por unidad de tiempo y elevada calidad de la superficie. Profundidades de corte de hasta $5 \times D$.</p> <p>OptiMill-Tro:</p> <ul style="list-style-type: none"> - Mecanizado previo y de acabado con una herramienta - Parte activa de corte superlarga - División irregular optimizada y parte activa de corte equilibrada con precisión, para proteger el husillo de la máquina y para una vida útil más larga - Divisor de viruta para el control de virutas óptimo <p>Rango de Ø: 4,00 - 25,00 mm</p> <p>P M K S H</p>
<p>Página 35</p>	<p>Página 107</p>	<p>Página 133</p>	<p>Página 151</p>








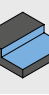
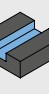

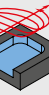





Fresa de alto avance	Fresas de radio esférico y angular	Fresas para chaflonado, taladrado y rebabeo
		
<p>Fresado con grandes avances</p> <p>Ideal para el mecanizado de gran avance con gran cantidad de remoción de material y elevada seguridad del proceso. Profundidad de corte reducida ($a_p = 0,05 \times D$).</p> <p>OptiMill-3D-HF:</p> <ul style="list-style-type: none"> - Gran suavidad de marcha - Mecanizado templado y blando de acero - Grandes avances de hasta 1,35 mm por diente y diámetro de 20,00 mm - Penetración oblicua y espiral y vaciados también con voladizos largos <p>Rango de Ø: 2,00 - 25,00 mm</p> <p>P M K H</p>	<p>Mecanizado muy preciso de contornos 3D</p> <p>Fresado de contornos y fresado copiador con alta precisión de forma.</p> <ul style="list-style-type: none"> - OptiMill-3D-BN: fresas muy precisas con gran precisión de radio y mecanizado templado y blando de acero - OptiMill-Diamond-Radius y -Torus: insertos de PCD para una larga vida útil en aluminio - OptiMill-Composite-Speed-Radius para trabajos de reparación de estructuras de CFK <p>Rango de Ø: 1,00 - 25,00 mm</p> <p>P M K N C H</p>	<p>Biselado, rebabeo y fresado con barrenado</p> <ul style="list-style-type: none"> - OptiMill-Chamfer: biselado y rebabeo económicos de componentes premecanizados - OptiMill-DrillMill: broca fresadora para un mecanizado combinado en una operación, especialmente para chapas y componentes de pared fina - CPD-Spot-Drill para taladrar y centrar - Ejecuciones con sistema de cabezales intercambiables para una flexibilidad y rentabilidad máximas <p>Rango de Ø: 3,00 - 20,00 mm</p> <p>P M K N</p>
<p>Página 169</p>	<p>Página 181</p>	<p>Página 205</p>

SELECCIÓN DE UNA FRESA

Paso a paso hasta la fresa correcta

¿Busca, por ejemplo, una fresa angular de acero de uso universal que también pueda usar en rampas? Esta ayuda de selección le guía paso a paso hasta la fresa correcta.

1	Tipo de fresa	Seleccione su tipo de fresa.	➤	 Fresas angulares: uso universal	 Fresas angulares: desbaste
2	Diseño	Seleccione su diseño preferido.	➤	 Monolítico	 Modular
3	Clase de productos	Decídase por una clase de productos.	➤	 Basic Line: Herramientas universales, amplia gama de aplicaciones, costes de adquisición reducidos	
4	Idoneidad del material	Determine el material de la pieza según los grupos de material que mecanizar de MAPAL (grupos de mecanizado de virutas de Mapal). El grupo de mecanizado está en la página desplegable al final del catálogo.	➤	 P Acero	 M Acero inoxidable
5	Uso	Seleccione el uso que prefiere.	➤	 Fresado escalonado	 Fresado de ranuras
				 Fresado helicoidal	 Fresado trocoidal
6	Ejecución	Compruebe si las características de la geometría satisfacen sus requisitos.	➤	 45° Chaflan de 45°	 90° De aristas afiladas
7	Producto	Seleccione la fresa. Los productos de la serie preferente disponible en stock se podrán suministrar en poco tiempo, mientras los productos con características configurables se podrán configurar como se desee dentro de los límites establecidos.	➤	 Serie preferente disponible en stock	



Fresas angulares:
acabado



Fresas angulares:
fresado trocoidal



Fresa de
alto avance



Fresas de radio
esférico y angular



Fresas para
chafilado, tala-
drado y rebabeo



Performance Line:
Herramientas de alto rendimiento, amplia gama de aplicaciones, alta productividad en la fabricación en serie



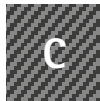
Expert Line:
Herramientas especializadas para aplicaciones seleccionadas, máxima precisión y productividad



Hierro fundido



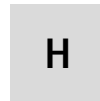
Metales no
ferrosos y
plásticos



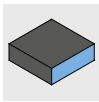
Materiales
compuestos



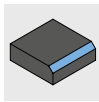
Superalloys
y titanio



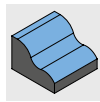
Acero templado
y fundición de
acero



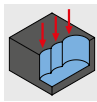
Recorte



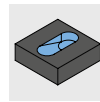
Biselado y
rebabeo



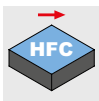
Fresado
de perfiles



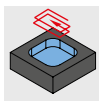
Fresado sumergible/
fresado de tronzado



Rampas



Fresado de
alto avance



Fresado de cavida-
des/vaciado



Radio en el filo

Rango de diámetros

Número de dientes

Material de corte

Suministro de refrigerante



Producto con
características configurables



Fresas angulares: uso universal (1/2)

Diseño	Clase de productos	Idoneidad del material																	Uso															
		P			M		K		N				C		S		H																	
		1-3	4	5	6	1-3	1-3	1	2	3	4	2	4	1-5	1	2	3																	
		■	■	■	■	■	■								■					★	■	■					■	■	■					
		■	■	■	■	■	■									■					■	■	■					■	■	■				
		■	■	■	■	■	■									■					■	■	■					■	■	■				
		■	■	■	■	■	■									■					■	■	■				★	★	★	■		★		
		■	■	■	■	■	■									■					★	■	■					■	■	★		■		
																■	■	■			★	■	■					■	■	■		■		
		■	■	■	■	■	■														★	■	■					■	■	■		■		
		■	■	■	■	■	■														★	■	■					■	■	■		■		
		■	■	■	■	■	■														★	■	■					■	■	■		■		
																						★	■	■					■	■	■		■	
																						★	■	■					■	■	■		■	
																						★	■	■					■	■	■		■	
		Expert LINE																				★	■	■				■	■	■	■	■	■	
																							■	■	■				■	■	■		★	■
																							★	■	■				■	■	■		■	
Basic LINE		■	■	■	■	■	■													★	■	■				■	■	■		■				
																					■	■	■				■	■	■		■			
																					■	■	■				■	■	■		■			

★ 1. Opción ■ muy adecuado ■ adecuado con restricciones

Paso 1:
Tipo de fresa



Paso 2:
Diseño



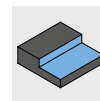
Paso 3:
Clase de productos



Paso 4:
Idoneidad del material



Paso 5:
Uso



Paso 6:
Ejecución



Ejecución de filo			Ejecución				Producto			
45°	90°	CR	Ø [mm]	z	Mat.		Nombre de producto	Especificación		Página
✓		✓	2,5-25	4	HP		OptiMill-Uni-HPC-Plus	SCM720,740,760,770		36
✓			1-20	2	HP		OptiMill-Uni-HPC-Plus	SCM772		43
✓	✓		1-20	3	HP		OptiMill-Uni-HPC-Slot	SCM250		45
		✓	3,8-20	3	HP		OptiMill-Uni-HPC-Pocket	SCM800,810,840		47
✓			6-25	5	HP		OptiMill-Uni-HPC-Silent	SCM570		51
		✓	4-20	4	HP		OptiMill-Hardened	SCM102,103		54
✓			3-20	4	HP		OptiMill-Inox-HPC	SCM108		56
✓			3-20	3	HU		OptiMill-Alu-HPC	SCM270		57
		✓	5-20	3	HP		OptiMill-Alu-HPC-Pocket	SCM850		58
		✓	5-20	4	HP		OptiMill-Alu-HPC-Pocket	SCM854		59
✓			4-5	1	PU		OptiMill-Diamond-Typ 50	SHM500		63
✓			3-12	2	PU	✓	OptiMill-Diamond-Typ 51	SHM511,611,711		64
		✓	6-20	2-3	PU	✓	OptiMill-Diamond-Typ 53	SHM531		65
✓			16-63	3-4	PU	✓	OptiMill-Diamond-Typ 57	SHM571		66
✓			6-20	4	HC		OptiMill-Thermoplastic-FR	SCM610		76
✓			4-20	8	HU		OptiMill-Composite-Speed-Plus	SCM982, 992		70
	✓		1-3	VZ	HC		OptiMill-Composite-Micro	SCM560		74
	✓		4-20	2	HU		OptiMill-Composite-TwinCut	SCM490		75
		✓	12-32	3	HU	✓	OptiMill-SPM	SCM681,691		60
		✓	6-50	3	PU	✓	OptiMill-Diamond-SPM	SHM101,110,111,121		61
✓			4-20	8	HC		OptiMill-Composite-Speed-Plus	SCM980, 990		72
✓			3-20	4	HP		ECU-Mill-Uni-LV	SCM780,790		52
	✓	✓	2-10	1	HU		OptiMill-Mono-Alu	SCM280		68
	✓		2-12	1	HU		OptiMill-Mono-Plastic	SCM330		77

Más fresas angulares de uso universal en la página siguiente.



Fresas angulares: uso universal (2/2)

Diseño	Clase de productos	Idoneidad del material															Uso													
		P						M		K		N				C		S			H			[Icons]						
		1-3	4	5	6	1-3	1-3	1	2	3	4	2	4	1-5	1	2	3	[1]	[2]	[3]	[4]	[5]	[6]	[7]	[8]	[9]	[10]	[11]	[12]	
	Performance LINE	■	■	■	■	■	■									■	■	■				■	■	■						
		■	■	■	■	■										■	■	■				■	■	■						



Fresas angulares: desbaste

Diseño	Clase de productos	Idoneidad del material															Uso													
		P						M		K		N				C		S			H			[Icons]						
		1-3	4	5	6	1-3	1-3	1	2	3	4	2	4	1-5	1	2	3	[1]	[2]	[3]	[4]	[5]	[6]	[7]	[8]	[9]	[10]	[11]	[12]	
	Performance LINE	■	■	■	■	■	■									★	■	■				■	■	■						
		■	■	■	■	■										★	■	■				■	■	★		■				
	Expert LINE								■							★	■	■			■	■	■	■	■	■				
	Basic LINE	■	■	■	■	■	■	■								■	■	■				■	■	■			■			
	Basic LINE	■	■	■	■	■	■	■								■	■	■				■	■	■			■			

★ 1. Opción ■ muy adecuado ■ adecuado con restricciones

Paso 1:
Tipo de fresa



Paso 2:
Diseño



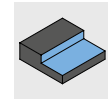
Paso 3:
Clase de productos



Paso 4:
Idoneidad del material



Paso 5:
Uso



Paso 6:
Ejecución



Ejecución de filo		Ejecución				Producto				
45°	90°	CR	Ø [mm]	z	Mat.		Nombre de producto	Especificación		Página
✓			8-20	4	HP		CPMill-Uni-HPC	CPM100		44
✓			8-25	3	HP		CPMill-Uni-HPC-Slot	CPM110		46

Ejecución de filo		Ejecución				Producto				
45°	90°	CR	Ø [mm]	z	Mat.		Nombre de producto	Especificación		Página
✓			4-25	3-5	HP		OptiMill-Uni-HPC-Rough	SCM700, 710		108
✓			4-25	5	HP	✓	OptiMill-Uni-Wave	SCM880,881, 890,900,910		110
		✓	12-25	3	HU	✓	OptiMill-SPM-Rough	SCM951,961		118
✓	✓		6-20	3-4	HP		ECU-Mill-Uni-Rough&Finish	SCM220		120
✓			8-25	4-6	HP		CPMill-Uni-Rough&Finish	CPM140		121

Fresas angulares: acabado

Diseño	Clase de productos	Idoneidad del material													Uso																						
		P			M		K		N				C		S		H			[Icons]																	
		1-3	4	5	6	1-3	1-3	1	2	3	4	1	2	1	2	3	[Icons]	[Icons]	[Icons]	[Icons]	[Icons]	[Icons]	[Icons]	[Icons]	[Icons]	[Icons]	[Icons]	[Icons]	[Icons]	[Icons]	[Icons]	[Icons]	[Icons]				
	Performance LINE	■	■	■	■	■	■									■	■																				
	Performance LINE	■	■	■	■	■	■																														
	Performance LINE	■	■	■	■	■	■									■																					

Fresas angulares: fresado trocoidal

Diseño	Clase de productos	Idoneidad del material													Uso																							
		P			M		K		N				C		S		H			[Icons]																		
		1-3	4	5	6	1-3	1-3	1	2	3	4	1	2	1	2	3	[Icons]	[Icons]	[Icons]	[Icons]	[Icons]	[Icons]	[Icons]	[Icons]	[Icons]	[Icons]	[Icons]	[Icons]	[Icons]	[Icons]	[Icons]	[Icons]	[Icons]	[Icons]	[Icons]	[Icons]		
	Expert LINE	■	■	■	■	■	■																															
	Expert LINE	■	■	■	■	■	■																															
	Expert LINE	■	■	■	■	■	■																															
	Expert LINE	■	■	■	■	■	■									■																						
	Expert LINE	■	■	■	■	■	■									■																						
	Expert LINE	■	■	■	■	■	■																															
	Expert LINE	■	■	■	■	■	■																															
	Expert LINE	■	■	■	■	■	■									■	■	■	■	■	■	■	■	■	■	■	■	■	■	■	■	■	■	■	■	■	■	■

Fresa de alto avance

Diseño	Clase de productos	Idoneidad del material													Uso																							
		P			M		K		N				C		S		H			[Icons]																		
		1-3	4	5	6	1-3	1-3	1	2	3	4	1	2	1	2	3	[Icons]	[Icons]	[Icons]	[Icons]	[Icons]	[Icons]	[Icons]	[Icons]	[Icons]	[Icons]	[Icons]	[Icons]	[Icons]	[Icons]	[Icons]	[Icons]	[Icons]	[Icons]	[Icons]	[Icons]		
	Performance LINE	■	■	■	■	■	■																															
	Performance LINE	■	■	■	■	■	■																															
	Performance LINE	■	■	■	■	■	■																															

★ 1. Opción ■ muy adecuado □ adecuado con restricciones

Paso 1:
Tipo de fresa



Paso 2:
Diseño



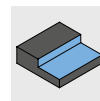
Paso 3:
Clase de productos



Paso 4:
Idoneidad del material



Paso 5:
Uso



Paso 6:
Ejecución



Ejecución de filo			Ejecución				Producto			
45°	90°	CR	Ø [mm]	z	Mat.		Nombre de producto	Especificación		Página
✓	✓		4-25	7	HP		OptiMill-Uni-HPC-Finish	SCM830		134
	✓		6-20	6	HP		OptiMill-Uni-HPC-Finish	SCM370		138
	✓	✓	4-25	6	HP		OptiMill-Hardened-Finish	SCM104,124		140
		✓	12-25	4	HU		OptiMill-SPM-Finish	SCM970		145
	✓		8-25	6	HP		CPMill-Uni-HPC-Finish	CPM130		139

Ejecución de filo			Ejecución				Producto			
45°	90°	CR	Ø [mm]	z	Mat.		Nombre de producto	Especificación		Página
✓			4-20	5	HP		OptiMill-Tro-Uni	SCM580, 940		152
✓			4-25	5	HP		OptiMill-Tro-PM	SCM590		155
✓			4-25	7	HP		OptiMill-Tro-PM	SCM820, 930		156
		✓	6-25	5	HP		OptiMill-Tro-Titan	SCM630		162
		✓	6-25	5	HP		OptiMill-Tro-S	SCM600		161
		✓	6-25	5	HP		OptiMill-Tro-H	SCM920		160

Ejecución de filo			Ejecución				Producto			
45°	90°	CR	Ø [mm]	z	Mat.		Nombre de producto	Especificación		Página
			3-16	4	HP		OptiMill-3D-HF	MHF101		170
			2-16	4	HP		OptiMill-3D-HF-Hardened	MHF102		171
			8-25	6		✓	CPMill-Uni-FeedPlus	CPM171		172



Fresas de radio esférico y angular

Diseño	Clase de productos	Idoneidad del material												Uso																							
		P						M	K	N				C		S	H																				
		1-3	4	5	6	1-3	1-3	1	2	3	4			1-5	1	2	3																				
	Performance LINE	■	■	■	■	■	■								■	■						★		■	■												
															■	■	■					★		■	■												
											■	■	■	■								★															■
											■	■	■	■								★			■												■
	Basic LINE	■	■	■	■	■	■															■		■	■											■	
		■	■	■	■	■	■															■		■	■												■



Fresas para chaflanado, taladrado y rebabeo

Diseño	Clase de productos	Idoneidad del material												Uso																							
		P						M	K	N				C		S	H																				
		1-3	4	5	6	1-3	1-3	1	2	3	4			1-5	1	2	3																				
	Basic LINE	■	■	■	■	■	■	■	■													★															
		■	■	■	■	■	■	■	■													■		■													■
	Basic LINE	■	■	■	■	■	■	■	■													★															
		■	■	■	■	■	■	■	■													■															

Paso 1:
Tipo de fresa



Paso 2:
Diseño



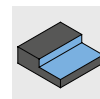
Paso 3:
Clase de productos



Paso 4:
Idoneidad del material



Paso 5:
Uso



Paso 6:
Ejecución



Ejecución de filo				Ejecución				Producto			
45°	90°	CR	∅ [mm]	z	Mat.		Nombre de producto	Especificación		Página	
			1-12	2	HP		OptiMill-3D-BN	MBN101		182	
			3-12	2	HP		OptiMill-3D-BN-Hardened	MBN107		183	
			4-20	8	HC		OptiMill-Composite-Speed-Radius	SCM870		188	
			3-16	2	PU	✓	OptiMill-Diamond-Radius	SHM521		186	
		✓	3-12	2	PU	✓	OptiMill-Diamond-Torus	SHM551		187	
			8-25	4	HP		CPMill-Uni-Radius	CPM150		184	
		✓	8-25	4	HP		CPMill-Uni-Torus	CPM160		185	

Ejecución de filo				Ejecución				Producto			
45°	90°	CR	∅ [mm]	z	Mat.		Nombre de producto	Especificación		Página	
			4-20	4	HP		OptiMill-Chamfer	SCM340		206	
			3-16	2	HU		OptiMill-DrillMill	SCM350		209	
			8-20	4/6	HP		CPMill-Chamfer	CPM180		207	
	✓		10-20	3+3	HP		CPMill-Chamfer-Twin	CPM190		208	

Código de denominación

Fresas completas en metal duro y fresas de mango cilíndrico de PCD

S C M **9 4 0** - **1 2 0 0** **A** **Z 0 3**

Tipo de fresa

CPM	Fresa de cabezal intercambiable Complete Performance Milling
SCM	Fresa de metal duro Solid Carbide Milling
SHM	Fresa con materiales de corte de gran dureza Superhard Milling

Diámetro de la herramienta x 0,01 mm

1200	12,00 mm
...	...

Número de dientes

Z01	Número de dientes = 1
Z02	Número de dientes = 2
Z03	Número de dientes = 3
Z07	Número de dientes = 7
ZMV	Dentado múltiple, dentado intermedio
ZGV	Dentado múltiple, dentado grueso

Longitud de insertos*

A	0 - 5 mm
B	5,1 - 10 mm
C	10,1 - 15 mm
D	15,1 - 20 mm
E	20,1 - 25 mm
...	...

Serie

Identificación específica

* Solo con tipo de fresa SHM
 ** La indicación no procede para el tipo de fresa CPM
 *** Con el tipo de fresa CPM, la forma del mango corresponde al tamaño de interfaz CFS

Portaherramientas para cabezal intercambiable CFS

C F S **1 0 1** **N** - **1 2** -

Tipo de soporte

CFS	Portaherramientas para cabezal intercambiable Complete Fitting System
-----	---

Suministro de refrigerante

0	Suministro de refrigerante exterior
1	Suministro de refrigerante interior

Tamaño interfaz CFS

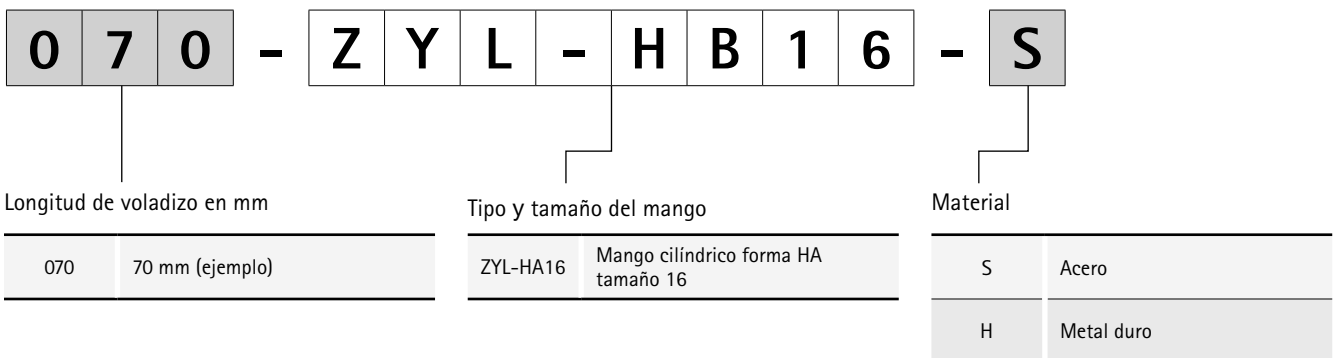
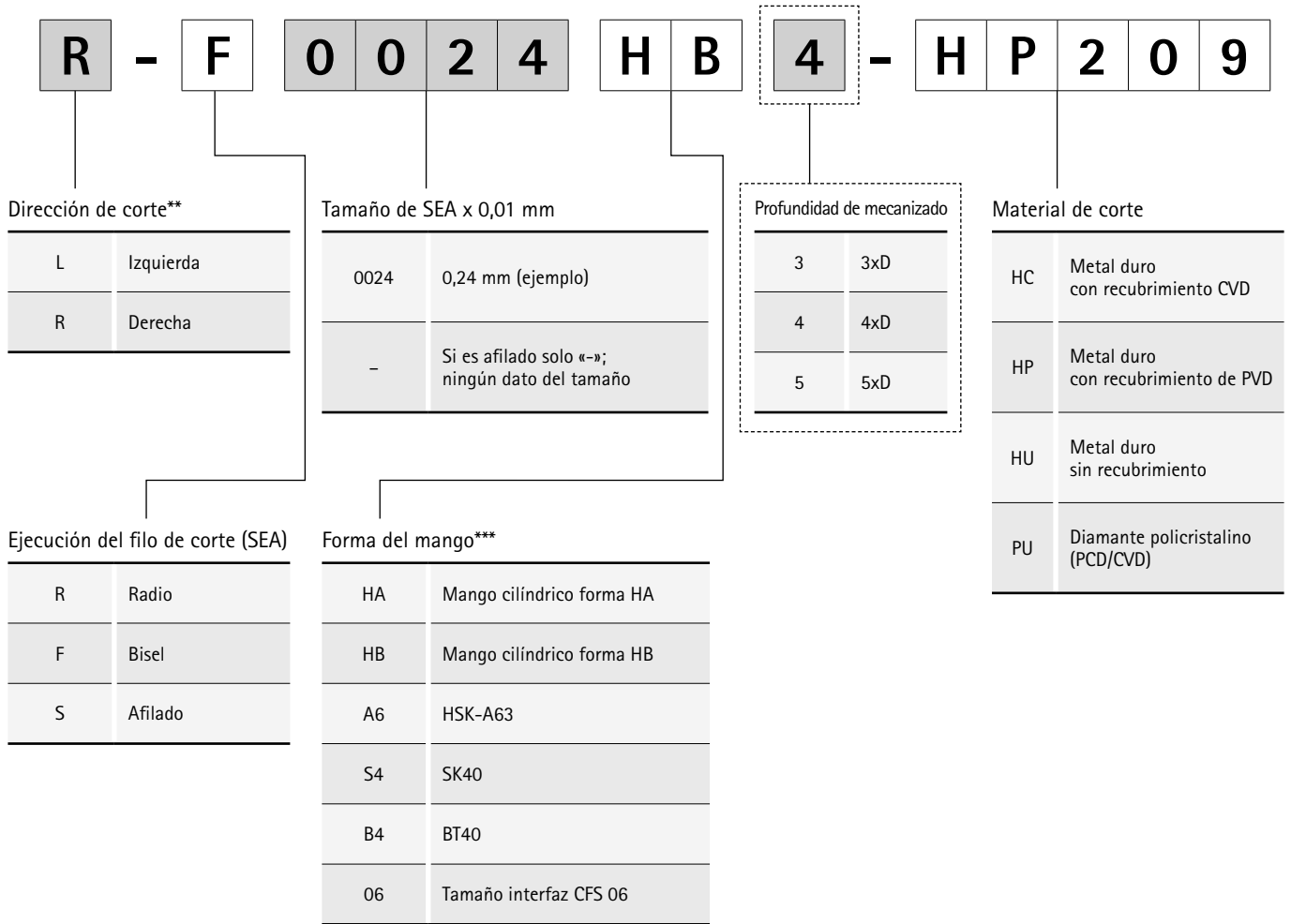
12	Tamaño interfaz CFS 12 (ejemplo)
----	----------------------------------

Serie

10	Ejecución cilíndrica
20	Ejecución cónica
40	Ejecución cónica, optimizada para fresas de cabezal intercambiable SPM

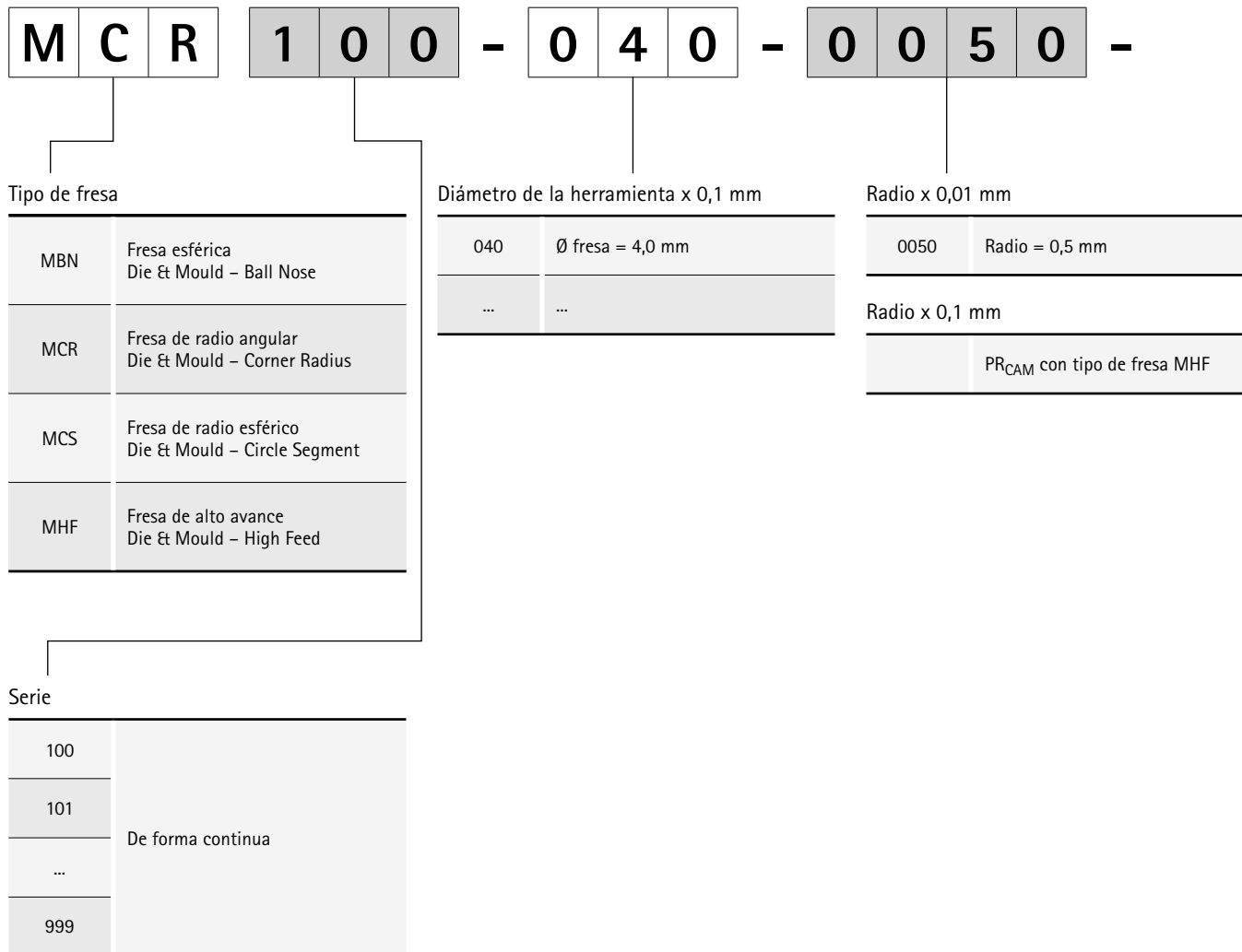
Ejecución

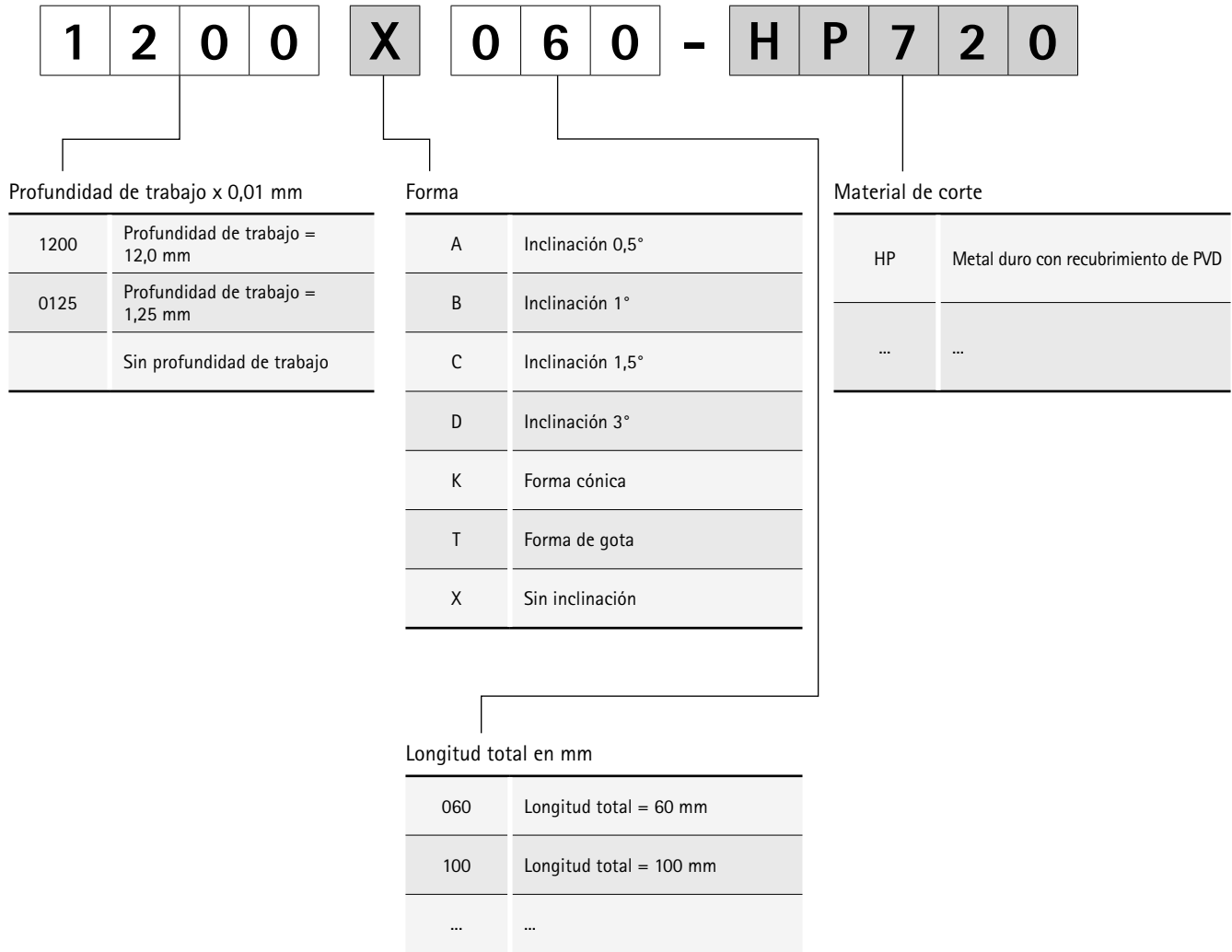
N	Ejecución normal
---	------------------



Código de denominación

Fresas de mango cilíndrico con filos de corte fijos







FRESAS ANGULARES: MECANIZADO UNIVERSAL



Uso universal

OptiMill-Uni-HPC-Plus	36
CPMill-Uni-HPC	44
OptiMill-Uni-HPC-Slot CPMill-Uni-HPC-Slot	45
OptiMill-Uni-HPC-Pocket	47
OptiMill-Uni-HPC-Silent	51
ECU-Mill-Uni-LV	52

Acero templado

OptiMill-Hardened	54
-------------------------	----

Inox

OptiMill-Inox-HPC	56
-------------------------	----

Metales no ferrosos

OptiMill-Alu-HPC	57
OptiMill-Alu-HPC-Pocket	58
OptiMill-SPM	60
OptiMill-Diamond-SPM	61
OptiMill-Diamond, tipo 50	63
OptiMill-Diamond, tipo 51	64
OptiMill-Diamond, tipo 53	65
OptiMill-Diamond, tipo 57	66
OptiMill-Mono-Alu	68

Plásticos y materiales compuestos

OptiMill-Composite-Speed-Plus	70
OptiMill-Composite-Micro	74
OptiMill-Composite-TwinCut	75
OptiMill-Thermoplastic-FR	76
OptiMill-Mono-Plastic	77

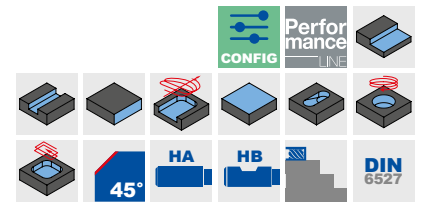
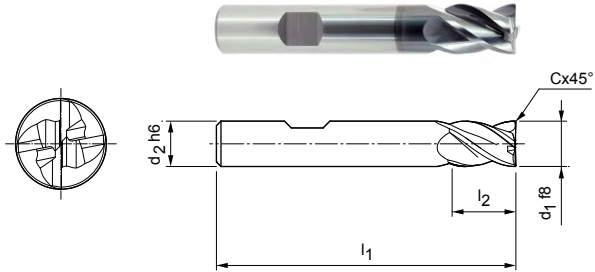
Anexo técnico

Recomendación de valores de corte	78
---	----

OptiMill®-Uni-HPC-Plus

Fresa angular, ejecución corta
SCM760


Ejecución:
 Diámetro de la fresa: 3,00 - 20,00 mm
 Material de corte: HP920
 Número de filos de corte: 4
 Ángulo de hélice: 36°/38°
 Particularidades: División irregular, redondeo de filos de corte




Serie preferente disponible en stock

Dimensiones					z	Especificación	Referencia
d ₁ f8	d ₂ h6	l ₁	l ₂	Cx45°			
3,00	6	50	6	0,06	4	SCM760-0300Z04R-F0006HB-HP920	30787363
4,00	6	54	8	0,08	4	SCM760-0400Z04R-F0008HB-HP920	30787364
5,00	6	54	9	0,10	4	SCM760-0500Z04R-F0010HB-HP920	30787365
6,00	6	54	10	0,12	4	SCM760-0600Z04R-F0012HB-HP920	30787366
8,00	8	58	12	0,16	4	SCM760-0800Z04R-F0016HB-HP920	30787367
10,00	10	66	14	0,20	4	SCM760-1000Z04R-F0020HB-HP920	30787368
12,00	12	73	16	0,24	4	SCM760-1200Z04R-F0024HB-HP920	30787369
14,00	14	73	16	0,28	4	SCM760-1400Z04R-F0028HB-HP920	30787370
16,00	16	82	22	0,32	4	SCM760-1600Z04R-F0032HB-HP920	30787371
18,00	18	82	22	0,36	4	SCM760-1800Z04R-F0036HB-HP920	30787372
20,00	20	92	26	0,40	4	SCM760-2000Z04R-F0040HB-HP920	30787373

Características configurables



Forma del mango:
Forma del mango: HA



Especificación
SCM760-0300Z04R-F0006[forma del mango]-HP920

Ejemplo:
SCM760-0300Z04R-F0006HA-HP920

Forma del mango HA

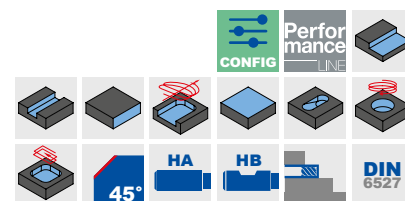
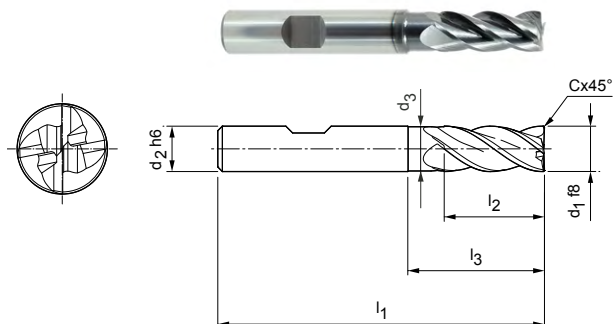
Medidas en mm.

Para la recomendación de valores de corte, véase el final del capítulo.
Ejecuciones especiales y otros recubrimientos a petición.

OptiMill®-Uni-HPC-Plus

Fresa angular, ejecución larga con cuello, ejecución con bisel/bisel pequeño
SCM770

Ejecución:
 Diámetro de la fresa: 2,50 - 25,00 mm
 Material de corte: HP920
 Número de filos de corte: 4
 Ángulo de hélice: 36°/38°
 Particularidades: División irregular, redondeo de filos de corte



Ejecución con bisel | Serie preferente disponible en stock

Dimensiones							z	Especificación	Referencia
d1 f8	d2 h6	d3	l1	l2	l3	Cx45°			
2,50*	6	-	57	8	-	0,05	4	SCM770-0250Z04R-F0005HB-HP920	30787374
3,00*	6	-	57	8	-	0,06	4	SCM770-0300Z04R-F0006HB-HP920	30787375
4,00*	6	-	57	11	-	0,08	4	SCM770-0400Z04R-F0008HB-HP920	30787376
5,00*	6	-	57	13	-	0,10	4	SCM770-0500Z04R-F0010HB-HP920	30787377
6,00	6	5,8	57	13	20	0,12	4	SCM770-0600Z04R-F0012HB-HP920	30787378
7,00	8	6,8	63	16	25	0,14	4	SCM770-0700Z04R-F0014HB-HP920	30787379
8,00	8	7,8	63	21	25	0,16	4	SCM770-0800Z04R-F0016HB-HP920	30787380
9,00	10	8,8	72	22	30	0,18	4	SCM770-0900Z04R-F0018HB-HP920	30787381
10,00	10	9,8	72	22	30	0,20	4	SCM770-1000Z04R-F0020HB-HP920	30787382
12,00	12	11,8	83	26	36	0,24	4	SCM770-1200Z04R-F0024HB-HP920	30787383
14,00	14	13,8	83	26	36	0,28	4	SCM770-1400Z04R-F0028HB-HP920	30787390
16,00	16	15,8	92	36	42	0,32	4	SCM770-1600Z04R-F0032HB-HP920	30787391
18,00	18	17,8	92	36	47	0,36	4	SCM770-1800Z04R-F0036HB-HP920	30787392
20,00	20	19,8	104	41	55	0,40	4	SCM770-2000Z04R-F0040HB-HP920	30787393
25,00	25	24,5	136	68	80	0,50	4	SCM770-2500Z04R-F0050HB-HP920	30787394

Ejecución con bisel pequeño | Serie preferente disponible en stock

6,00	6	5,8	57	13	20	0,10	4	SCM770-0600Z04R-F0010HB-HP920	31243605
8,00	8	7,8	63	21	25	0,10	4	SCM770-0800Z04R-F0010HB-HP920	31243606
10,00	10	9,8	72	22	30	0,10	4	SCM770-1000Z04R-F0010HB-HP920	31243608
12,00	12	11,8	83	26	36	0,10	4	SCM770-1200Z04R-F0010HB-HP920	31243609
14,00	14	13,8	83	26	36	0,10	4	SCM770-1400Z04R-F0010HB-HP920	31243610
16,00	16	15,8	92	36	42	0,10	4	SCM770-1600Z04R-F0010HB-HP920	31243611
20,00	20	19,8	104	41	55	0,10	4	SCM770-2000Z04R-F0010HB-HP920	31243612

Características configurables

Forma del mango:
Forma del mango: HA

Especificación
SCM770-0250Z04R-F0005[forma del mango]-HP920

Ejemplo:
SCM770-0250Z04R-F0005HA-HP920

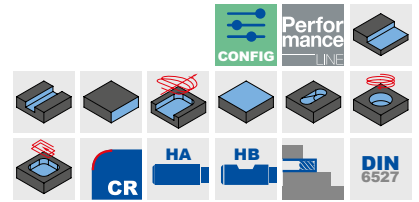
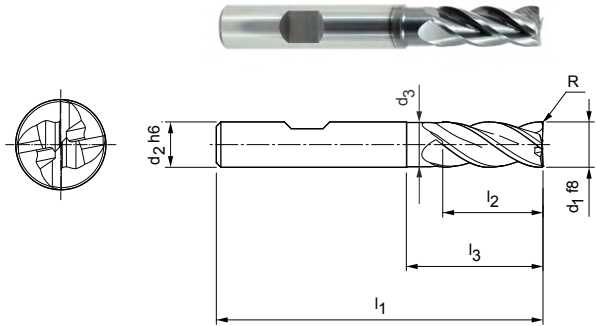
Forma del mango HA

Medidas en mm.
 * Ejecución sin cuello.
 Para la recomendación de valores de corte, véase el final del capítulo.
 Ejecuciones especiales y otros recubrimientos a petición.

OptiMill®-Uni-HPC-Plus

Fresa angular, ejecución larga con cuello, ejecución con radio en el filo
SCM770

Ejecución:
 Diámetro de la fresa: 2,50 - 25,00 mm
 Material de corte: HP920
 Número de filos de corte: 4
 Ángulo de hélice: 36°/38°
 Particularidades: División irregular, redondeo de filos de corte




Ejecución con radio | Serie preferente disponible en stock

Dimensiones							z	Especificación	Referencia
d1 f8	d2 h6	d3	l1	l2	l3	R			
4,00*	6	-	57	11	-	0,4	4	SCM770-0400Z04R-R0040HB-HP920	30787434
4,00*	6	-	57	11	-	0,5	4	SCM770-0400Z04R-R0050HB-HP920	30787435
4,00*	6	-	57	11	-	1	4	SCM770-0400Z04R-R0100HB-HP920	30787436
5,00*	6	-	57	13	-	0,5	4	SCM770-0500Z04R-R0050HB-HP920	30787437
5,00*	6	-	57	13	-	1	4	SCM770-0500Z04R-R0100HB-HP920	30787438
6,00	6	5,8	57	13	20	0,5	4	SCM770-0600Z04R-R0050HB-HP920	30787439
6,00	6	5,8	57	13	20	1	4	SCM770-0600Z04R-R0100HB-HP920	30787440
6,00	6	5,8	57	13	20	1,5	4	SCM770-0600Z04R-R0150HB-HP920	30787441
6,00	6	5,8	57	13	20	2	4	SCM770-0600Z04R-R0200HB-HP920	30787442
8,00	8	7,8	63	21	25	0,5	4	SCM770-0800Z04R-R0050HB-HP920	30787443
8,00	8	7,8	63	21	25	1	4	SCM770-0800Z04R-R0100HB-HP920	30787444
8,00	8	7,8	63	21	25	1,5	4	SCM770-0800Z04R-R0150HB-HP920	30787445
8,00	8	7,8	63	21	25	2	4	SCM770-0800Z04R-R0200HB-HP920	30787446
8,00	8	7,8	63	21	25	2,5	4	SCM770-0800Z04R-R0250HB-HP920	30787447
8,00	8	7,8	63	21	25	3	4	SCM770-0800Z04R-R0300HB-HP920	30787448
10,00	10	9,8	72	22	30	0,5	4	SCM770-1000Z04R-R0050HB-HP920	30787449
10,00	10	9,8	72	22	30	1	4	SCM770-1000Z04R-R0100HB-HP920	30787450
10,00	10	9,8	72	22	30	1,5	4	SCM770-1000Z04R-R0150HB-HP920	30787451
10,00	10	9,8	72	22	30	2	4	SCM770-1000Z04R-R0200HB-HP920	30787452
10,00	10	9,8	72	22	30	2,5	4	SCM770-1000Z04R-R0250HB-HP920	30787453
10,00	10	9,8	72	22	30	3	4	SCM770-1000Z04R-R0300HB-HP920	30787454
12,00	12	11,8	83	26	36	0,5	4	SCM770-1200Z04R-R0050HB-HP920	30787455
12,00	12	11,8	83	26	36	1	4	SCM770-1200Z04R-R0100HB-HP920	30787456
12,00	12	11,8	83	26	36	1,5	4	SCM770-1200Z04R-R0150HB-HP920	30787457
12,00	12	11,8	83	26	36	2	4	SCM770-1200Z04R-R0200HB-HP920	30787458
12,00	12	11,8	83	26	36	2,5	4	SCM770-1200Z04R-R0250HB-HP920	30787459
12,00	12	11,8	83	26	36	3	4	SCM770-1200Z04R-R0300HB-HP920	30787460
12,00	12	11,8	83	26	36	4	4	SCM770-1200Z04R-R0400HB-HP920	30787461
16,00	16	15,8	92	36	42	0,5	4	SCM770-1600Z04R-R0050HB-HP920	30787462
16,00	16	15,8	92	36	42	1	4	SCM770-1600Z04R-R0100HB-HP920	30787463
16,00	16	15,8	92	36	42	2	4	SCM770-1600Z04R-R0200HB-HP920	30787464
16,00	16	15,8	92	36	42	2,5	4	SCM770-1600Z04R-R0250HB-HP920	30787465
16,00	16	15,8	92	36	42	3	4	SCM770-1600Z04R-R0300HB-HP920	30787466
16,00	16	15,8	92	36	42	4	4	SCM770-1600Z04R-R0400HB-HP920	30787467
20,00	20	19,8	104	41	52	1	4	SCM770-2000Z04R-R0100HB-HP920	30787468


Ejecución con radio | Serie preferente disponible en stock

Dimensiones							z	Especificación	Referencia
d ₁ f8	d ₂ h6	d ₃	l ₁	l ₂	l ₃	R			
20,00	20	19,8	104	41	52	2	4	SCM770-2000Z04R-R0200HB-HP920	30787469
20,00	20	19,8	104	41	52	3	4	SCM770-2000Z04R-R0300HB-HP920	30787470
20,00	20	19,8	104	41	52	4	4	SCM770-2000Z04R-R0400HB-HP920	30787471

Características configurables



Forma del mango:
Forma del mango: HA



Especificación
SCM770-0400Z04R-R0040[forma del mango]-HP920

Ejemplo:
SCM770-0400Z04R-R0040**HA**-HP920

Forma del mango HA

Medidas en mm.

* Ejecución sin cuello.

Para la recomendación de valores de corte, véase el final del capítulo.

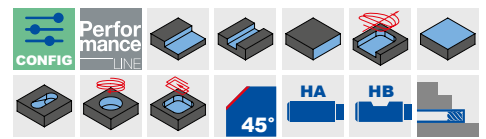
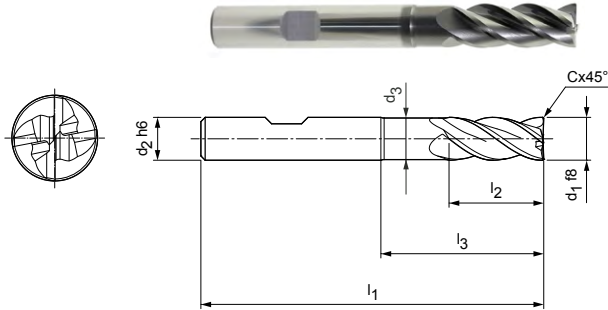
Ejecuciones especiales y otros recubrimientos a petición.

OptiMill®-Uni-HPC-Plus

Fresa angular, ejecución superlarga con cuello, ejecución con bisel
SCM720

Ejecución:

Diámetro de la fresa: 5,00 - 25,00 mm
 Material de corte: HP920
 Número de filos de corte: 4
 Ángulo de hélice: 36°/38°
 Particularidades: División irregular, redondeo de filos de corte



Serie preferente disponible en stock

Dimensiones							z	Especificación	Referencia
d ₁ f8	d ₂ h6	d ₃	l ₁	l ₂	l ₃	Cx45°			
6,00	6	5,8	62	13	25	0,12	4	SCM720-0600Z04R-F0012HB-HP920	30652409
8,00	8	7,7	68	21	30	0,16	4	SCM720-0800Z04R-F0016HB-HP920	30652410
10,00	10	9,7	80	22	38	0,20	4	SCM720-1000Z04R-F0020HB-HP920	30652411
12,00	12	11,6	93	26	46	0,24	4	SCM720-1200Z04R-F0024HB-HP920	30652412
14,00	14	13,6	99	26	52	0,28	4	SCM720-1400Z04R-F0028HB-HP920	30652413
16,00	16	15,5	108	36	58	0,32	4	SCM720-1600Z04R-F0032HB-HP920	30652414
18,00	18	17,5	117	36	67	0,36	4	SCM720-1800Z04R-F0036HB-HP920	30652415
20,00	20	19,5	126	41	74	0,40	4	SCM720-2000Z04R-F0040HB-HP920	30652416
25,00	25	24	150	50	92	0,50	4	SCM720-2500Z04R-F0050HB-HP920	30652417

Disponibles a petición

5,00	6	4,8	62	13	24	0,10	4	SCM720-0500Z04R-F0010HB-HP920	30652408
------	---	-----	----	----	----	------	---	-------------------------------	----------

Características configurables

Forma del mango:
Forma del mango: HA

Especificación
SCM720-0600Z04R-F0012[forma del mango]-HP920

Ejemplo:

SCM720-0600Z04R-F0012**HA**-HP920

Forma del mango HA

Medidas en mm.

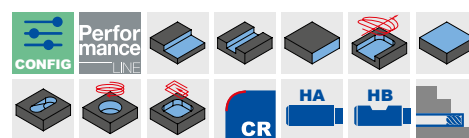
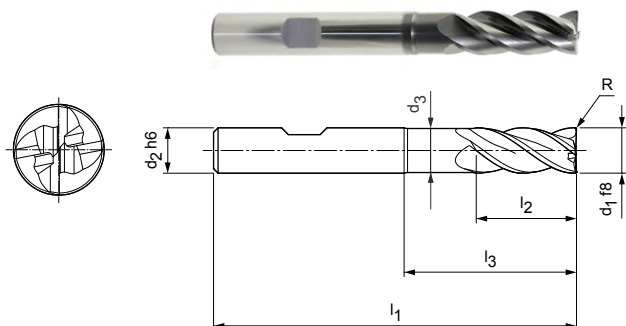
Para la recomendación de valores de corte, véase el final del capítulo.
Ejecuciones especiales y otros recubrimientos a petición.

OptiMill®-Uni-HPC-Plus

Fresa angular, ejecución superlarga con cuello, ejecución con radio en el filo
SCM720

Ejecución:

Diámetro de la fresa: 4,00 - 25,00 mm
 Material de corte: HP920
 Número de filos de corte: 4
 Ángulo de hélice: 36°/38°
 Particularidades: División irregular, redondeo de filos de corte



Serie preferente disponible en stock

Dimensiones							z	Especificación	Referencia
d1 f8	d2 h6	d3	l1	l2	l3	R			
4,00	6	3,8	62	11	22	0,5	4	SCM720-0400Z04R-R0050HB-HP920	31046163
4,00	6	3,8	62	11	22	1	4	SCM720-0400Z04R-R0100HB-HP920	31046164
5,00	6	4,8	62	13	24	0,5	4	SCM720-0500Z04R-R0050HB-HP920	31046165
5,00	6	4,8	62	13	24	1	4	SCM720-0500Z04R-R0100HB-HP920	31046166
6,00	6	5,8	62	13	25	0,5	4	SCM720-0600Z04R-R0050HB-HP920	31046167
6,00	6	5,8	62	13	25	1	4	SCM720-0600Z04R-R0100HB-HP920	31046168
6,00	6	5,8	62	13	25	2	4	SCM720-0600Z04R-R0200HB-HP920	31046169
8,00	8	7,7	68	21	30	1	4	SCM720-0800Z04R-R0100HB-HP920	31046170
8,00	8	7,7	68	21	30	2	4	SCM720-0800Z04R-R0200HB-HP920	31046171
10,00	10	9,7	80	22	38	0,5	4	SCM720-1000Z04R-R0050HB-HP920	31046172
10,00	10	9,7	80	22	38	1	4	SCM720-1000Z04R-R0100HB-HP920	31046173
10,00	10	9,7	80	22	38	1,5	4	SCM720-1000Z04R-R0150HB-HP920	31046174
10,00	10	9,7	80	22	38	2	4	SCM720-1000Z04R-R0200HB-HP920	31046175
10,00	10	9,7	80	22	38	3	4	SCM720-1000Z04R-R0300HB-HP920	31046176
12,00	12	11,6	93	26	46	0,5	4	SCM720-1200Z04R-R0050HB-HP920	31046177
12,00	12	11,6	93	26	46	1	4	SCM720-1200Z04R-R0100HB-HP920	31046178
12,00	12	11,6	93	26	46	1,5	4	SCM720-1200Z04R-R0150HB-HP920	31046179
12,00	12	11,6	93	26	46	2	4	SCM720-1200Z04R-R0200HB-HP920	31046180
12,00	12	11,6	93	26	46	3	4	SCM720-1200Z04R-R0300HB-HP920	31046181
16,00	16	15,5	108	36	58	0,5	4	SCM720-1600Z04R-R0050HB-HP920	31046182
16,00	16	15,5	108	36	58	1	4	SCM720-1600Z04R-R0100HB-HP920	31046183
16,00	16	15,5	108	36	58	2	4	SCM720-1600Z04R-R0200HB-HP920	31046184
16,00	16	15,5	108	36	58	4	4	SCM720-1600Z04R-R0400HB-HP920	31046185
20,00	20	19,5	126	41	74	1	4	SCM720-2000Z04R-R0100HB-HP920	31046186
20,00	20	19,5	126	41	74	2	4	SCM720-2000Z04R-R0200HB-HP920	31046187
20,00	20	19,5	126	41	74	4	4	SCM720-2000Z04R-R0400HB-HP920	31046188

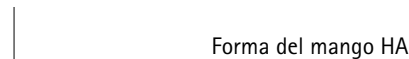
Características configurables

Forma del mango:
Forma del mango: HA

Especificación
SCM720-0400Z04R-R0050[forma del mango]-HP920

Ejemplo:

SCM720-0400Z04R-R0050**HA**-HP920



Medidas en mm.

*Ejecución sin cuello.

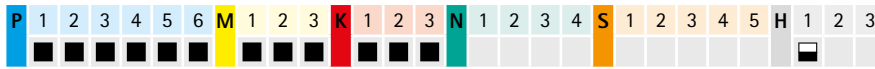
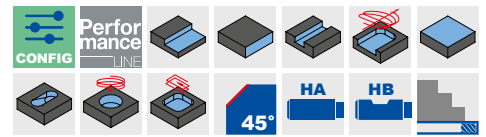
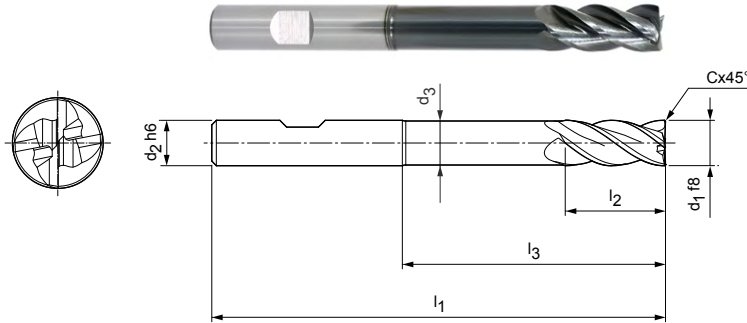
Para la recomendación de valores de corte, véase el final del capítulo.

Ejecuciones especiales y otros recubrimientos a petición.

OptiMill®-Uni-HPC-Plus

Fresa angular, ejecución extralarga con cuello
SCM740

Ejecución:
 Diámetro de la fresa: 5,00 - 25,00 mm
 Material de corte: HP920
 Número de filos de corte: 4
 Ángulo de hélice: 36°/38°
 Particularidades: División irregular, redondeo de filos de corte



Serie preferente disponible en stock

Dimensiones							z	Especificación	Referencia
d1 f8	d2 h6	d3	l1	l2	l3	Cx45°			
5,00	6	4,8	80	13	41	0,10	4	SCM740-0500Z04R-F0010HB-HP920	30652418
6,00	6	5,8	80	13	42	0,12	4	SCM740-0600Z04R-F0012HB-HP920	30652419
8,00	8	7,7	100	21	62	0,16	4	SCM740-0800Z04R-F0016HB-HP920	30652420
10,00	10	9,7	100	22	58	0,20	4	SCM740-1000Z04R-F0020HB-HP920	30652421
12,00	12	11,6	120	26	73	0,24	4	SCM740-1200Z04R-F0024HB-HP920	30652422
14,00	14	13,6	120	26	73	0,28	4	SCM740-1400Z04R-F0028HB-HP920	30652423
16,00	16	15,5	150	36	100	0,32	4	SCM740-1600Z04R-F0032HB-HP920	30652424
20,00	20	19,5	150	41	98	0,40	4	SCM740-2000Z04R-F0040HB-HP920	30652426

Disponibles a petición

18,00	18	17,5	150	36	100	0,36	4	SCM740-1800Z04R-F0036HB-HP920	30652425
25,00	25	24	175	50	117	0,50	4	SCM740-2500Z04R-F0050HB-HP920	30652427

Características configurables

Forma del mango:
Forma del mango: HA

Especificación
SCM740-0500Z04R-F0010[forma del mango]-HP920

Ejemplo:
SCM740-0500Z04R-F0010HA-HP920

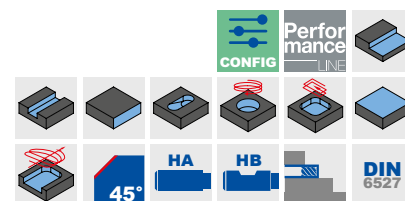
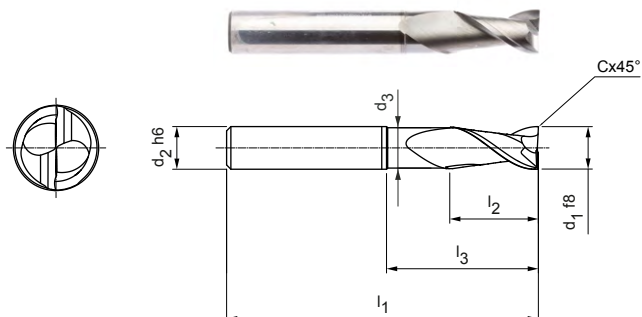
Forma del mango HA

Medidas en mm.
 Para la recomendación de valores de corte, véase el final del capítulo.
 Ejecuciones especiales y otros recubrimientos a petición.

OptiMill®-Uni-HPC-Plus

Fresa angular, ejecución larga con cuello
SCM772

Ejecución:
 Diámetro de la fresa: 1,00 - 20,00 mm
 Material de corte: HP213/HP723
 Número de filos de corte: 2
 Ángulo de hélice: 36°/38°
 Particularidades: División irregular, redondeo de filos de corte




Serie preferente disponible en stock

Dimensiones							z	Especificación	Referencia
d ₁ f8	d ₂ h6	d ₃	l ₁	l ₂	l ₃	Cx45°			
1,00	3	0,97	38	3	5	0,025	2	SCM772-0100Z02R-F0005HA-HP213	31205147
2,00	3	1,9	38	4	8	0,05	2	SCM772-0200Z02R-F0005HA-HP213	31205148
3,00	6	2,8	57	7	13	0,10	2	SCM772-0300Z02R-F0010HA-HP723	31205149
4,00	6	3,8	57	8	14	0,10	2	SCM772-0400Z02R-F0010HA-HP723	31205180
5,00	6	4,8	57	10	15,5	0,10	2	SCM772-0500Z02R-F0010HA-HP723	31205181
6,00	6	5,8	57	10	20	0,10	2	SCM772-0600Z02R-F0010HA-HP723	31205182
8,00	8	7,8	63	16	25	0,10	2	SCM772-0800Z02R-F0010HA-HP723	31205183
10,00	10	9,8	72	19	30	0,10	2	SCM772-1000Z02R-F0010HA-HP723	31205184
12,00	12	11,8	83	22	36	0,10	2	SCM772-1200Z02R-F0010HA-HP723	31205185
16,00	16	15,8	92	26	42	0,10	2	SCM772-1600Z02R-F0010HA-HP723	31205186

Disponibles a petición

20,00	20	19,8	104	32	52	0,10	2	SCM772-2000Z02R-F0010HA-HP723	31205187
-------	----	------	-----	----	----	------	---	-------------------------------	----------

Características configurables*



Forma del mango:
Forma del mango: HB

Especificación
SCM772-0100Z02R-F0005[forma del mango]-HP213

Ejemplo:
SCM772-0100Z02R-F0005HB-HP213

Forma del mango HB

Medidas en mm.

* Características configurables válidas desde d₁ = 3 mm.

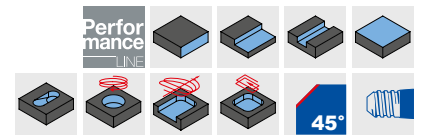
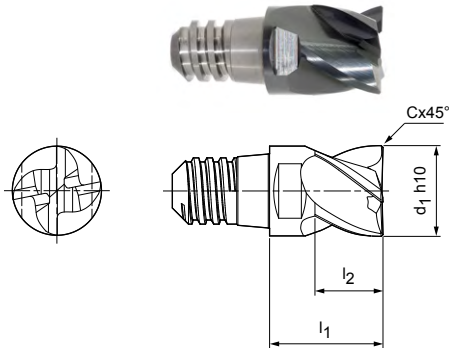
Para la recomendación de valores de corte, véase el final del capítulo.

Ejecuciones especiales y otros recubrimientos a petición.

CPMill®-Uni-HPC

Ejecución con interfaz CFS
CPM100


Ejecución:
 Diámetro de la fresa: 8,00 - 20,00 mm
 Material de corte: HP383
 Número de filos de corte: 4
 Ángulo de hélice: 37°
 Particularidades: División irregular



Serie preferente disponible en stock

Dimensiones					z	ap máx.	ANCHO DE LLAVE	Especificación	Referencia
d1 h10	Tamaño CFS	l1	l2	Cx45°					
8,00	6	11	6	0,16	4	4,5	SW 6	CPM100-0800Z04-F0016-06-HP383	30371373
10,00	8	13	7,5	0,20	4	5,6	SW 8	CPM100-1000Z04-F0020-08-HP383	30371374
12,00	10	16	9	0,24	4	6,8	SW 10	CPM100-1200Z04-F0024-10-HP383	30371375
16,00	12	20	12	0,32	4	9	SW 13	CPM100-1600Z04-F0032-12-HP383	30371376
20,00	16	25	15	0,40	4	11,3	SW 16	CPM100-2000Z04-F0040-16-HP383	30371378

Accesorios

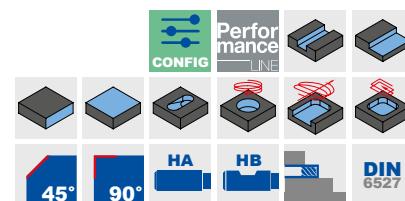
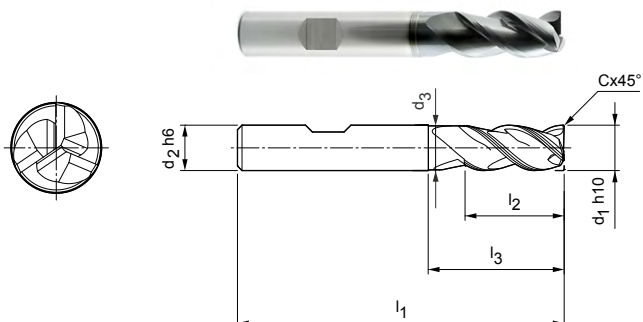
	Portaherramientas para cabezal intercambiable CFS CFS101 CFS201	Página 218
---	--	------------

Medidas en mm.
 Para la recomendación de valores de corte, véase el final del capítulo.
 Ejecuciones especiales y otros recubrimientos a petición.

OptiMill®-Uni-HPC-Slot

Fresa angular, ejecución larga con cuello
SCM250

Ejecución:
 Diámetro de la fresa: 1,00 - 20,00 mm
 Material de corte: HP213/HP922
 Número de filos de corte: 3
 Ángulo de hélice: 42°-43°
 Particularidades: División irregular



Serie preferente disponible en stock

Dimensiones							z	Especificación	Referencia
d ₁ h10	d ₂ h6	d ₃	l ₁	l ₂	l ₃	Cx45°			
1,00	6	0,9	54	2,5	4	-	3	SCM250-0100Z03R-S-HB-HP922	30595972
1,50	6	1,4	54	4	6	-	3	SCM250-0150Z03R-S-HB-HP922	30504879
2,00	6	1,9	54	5	8	-	3	SCM250-0200Z03R-S-HB-HP922	30504885
2,50	6	2,4	54	6,5	10	-	3	SCM250-0250Z03R-S-HB-HP922	30596272
3,00	6	2,8	57	8	12,5	0,06	3	SCM250-0300Z03R-F0006HB-HP213	30393565
4,00	6	3,8	57	11	15	0,08	3	SCM250-0400Z03R-F0008HB-HP213	30393566
5,00	6	4,8	57	13	16	0,10	3	SCM250-0500Z03R-F0010HB-HP213	30393567
6,00	6	5,8	57	13	20	0,12	3	SCM250-0600Z03R-F0012HB-HP213	30393568
8,00	8	7,8	63	21	27	0,16	3	SCM250-0800Z03R-F0016HB-HP213	30393569
10,00	10	9,8	72	22	30	0,20	3	SCM250-1000Z03R-F0020HB-HP213	30393570
12,00	12	11,8	83	26	36	0,24	3	SCM250-1200Z03R-F0024HB-HP213	30393571
16,00	16	15,8	92	36	44	0,32	3	SCM250-1600Z03R-F0032HB-HP213	30393573
18,00	18	17,8	92	36	44	0,36	3	SCM250-1800Z03R-F0036HB-HP213	30393574
20,00	20	19,8	104	41	55	0,40	3	SCM250-2000Z03R-F0040HB-HP213	30393575

Disponibles a petición

14,00	14	13,8	83	26	36	0,28	3	SCM250-1400Z03R-F0028HB-HP213	30393572
-------	----	------	----	----	----	------	---	-------------------------------	----------

Características configurables

Forma del mango:
Forma del mango: HA

Especificación
SCM250-0300Z03R-F0006[forma del mango]-HP213

Ejemplo:
SCM250-0300Z03R-F0006HA-HP213

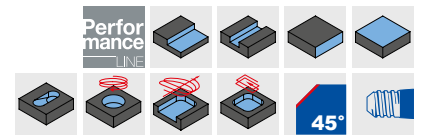
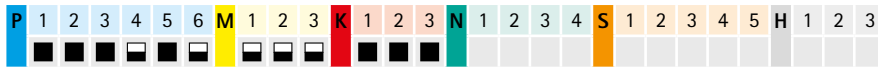
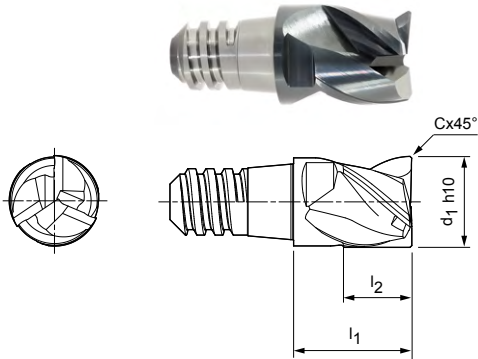
Forma del mango HA

Medidas en mm.
 Para la recomendación de valores de corte, véase el final del capítulo.
 Ejecuciones especiales y otros recubrimientos a petición.

CPMill®-Uni-HPC-Slot

Ejecución con interfaz CFS
CPM110

Ejecución:
 Diámetro de la fresa: 8,00 - 25,00 mm
 Material de corte: HP383
 Número de filos de corte: 3
 Ángulo de hélice: 41°
 Particularidades: División irregular



Serie preferente disponible en stock

Dimensiones					z	ap máx.	ANCHO DE LLAVE	Especificación	Referencia
d1 h10	Tamaño CFS	l1	l2	Cx45°					
8,00	6	11	6	0,16	3	4,5	SW 6	CPM110-0800Z03-F0016-06-HP383	30371366
10,00	8	13	7,5	0,20	3	5,6	SW 8	CPM110-1000Z03-F0020-08-HP383	30371367
12,00	10	16	9	0,24	3	6,8	SW 10	CPM110-1200Z03-F0024-10-HP383	30371368
16,00	12	20	12	0,32	3	9	SW 13	CPM110-1600Z03-F0032-12-HP383	30371369
20,00	16	25	15	0,40	3	11,3	SW 16	CPM110-2000Z03-F0040-16-HP383	30371371
25,00	20	32	19	0,50	3	14	SW 21	CPM110-2500Z03-F0050-20-HP383	30371372

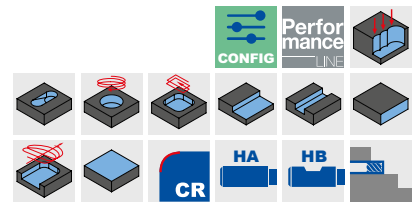
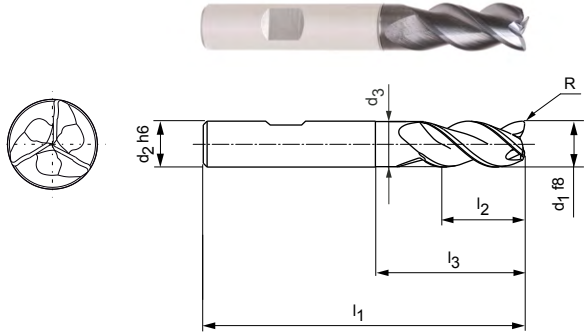
Accesorios

	Portaherramientas para cabezal intercambiable CFS CFS101 CFS201	Página 218
--	--	------------

Medidas en mm.
 Para la recomendación de valores de corte, véase el final del capítulo.
 Ejecuciones especiales y otros recubrimientos a petición.

OptiMill®-Uni-HPC-Pocket

Fresa angular, ejecución larga con cuello
SCM810



Ejecución:
 Diámetro de la fresa: 3,80 - 20,00 mm
 Material de corte: HP920
 Número de filos de corte: 3
 Ángulo de hélice: ~ 42°
 Particularidades: Geometría frontal con punta de broca integrada

Aplicación:
 Ideal para la penetración oblicua de hasta 45°, el fresado helicoidal y el tronzado.

Serie preferente disponible en stock

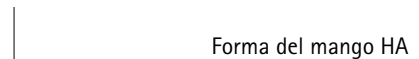
Dimensiones							z	Especificación	Referencia
d1 f8	d2 h6	d3	l1	l2	l3	R			
3,80	6	3,6	57	10	13	0,19	3	SCM810-0380Z03R-R0019HB-HP920	31031147
4,00	6	3,8	57	11	13	0,2	3	SCM810-0400Z03R-R0020HB-HP920	31031148
4,80	6	4,6	57	11	15,5	0,24	3	SCM810-0480Z03R-R0024HB-HP920	31031149
5,00	6	4,8	57	13	15,5	0,25	3	SCM810-0500Z03R-R0025HB-HP920	31031150
5,70	6	5,5	57	13	19	0,29	3	SCM810-0570Z03R-R0029HB-HP920	30788023
6,00	6	5,8	57	13	19	0,3	3	SCM810-0600Z03R-R0030HB-HP920	30788024
6,70	8	6,5	63	16	25	0,34	3	SCM810-0670Z03R-R0034HB-HP920	30788025
7,00	8	6,8	63	16	25	0,35	3	SCM810-0700Z03R-R0035HB-HP920	30788026
7,70	8	7,5	63	19	25	0,39	3	SCM810-0770Z03R-R0039HB-HP920	30788027
8,00	8	7,8	63	19	25	0,4	3	SCM810-0800Z03R-R0040HB-HP920	30788028
8,70	10	8,5	72	22	30	0,44	3	SCM810-0870Z03R-R0044HB-HP920	30788029
9,00	10	8,8	72	22	30	0,45	3	SCM810-0900Z03R-R0045HB-HP920	30788030
9,70	10	9,5	72	22	30	0,49	3	SCM810-0970Z03R-R0049HB-HP920	30788031
10,00	10	9,8	72	22	30	0,5	3	SCM810-1000Z03R-R0050HB-HP920	30788032
11,70	12	11,5	83	26	36	0,59	3	SCM810-1170Z03R-R0059HB-HP920	30788033
12,00	12	11,8	83	26	36	0,6	3	SCM810-1200Z03R-R0060HB-HP920	30788034
13,70	14	13,5	83	26	36	0,69	3	SCM810-1370Z03R-R0069HB-HP920	30788035
14,00	14	13,8	83	26	36	0,7	3	SCM810-1400Z03R-R0070HB-HP920	30788036
15,50	16	15,3	92	31	42	0,78	3	SCM810-1550Z03R-R0078HB-HP920	30788037
16,00	16	15,8	92	31	42	0,8	3	SCM810-1600Z03R-R0080HB-HP920	30788038
17,50	18	17,3	92	31	42	0,88	3	SCM810-1750Z03R-R0088HB-HP920	30788039
18,00	18	17,8	92	31	42	0,9	3	SCM810-1800Z03R-R0090HB-HP920	30788040
19,50	20	19,3	104	41	52	0,98	3	SCM810-1950Z03R-R0098HB-HP920	30788041
20,00	20	19,8	104	41	52	1	3	SCM810-2000Z03R-R0100HB-HP920	30788042

Características configurables

Forma del mango:
Forma del mango: HA

Especificación
SCM810-0380Z03R-R0019[forma del mango]-HP920

Ejemplo:
SCM810-0380Z03R-R0019HA-HP920



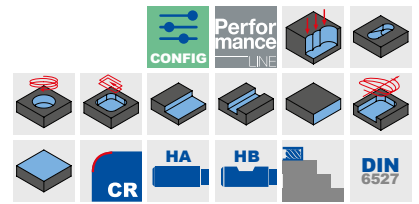
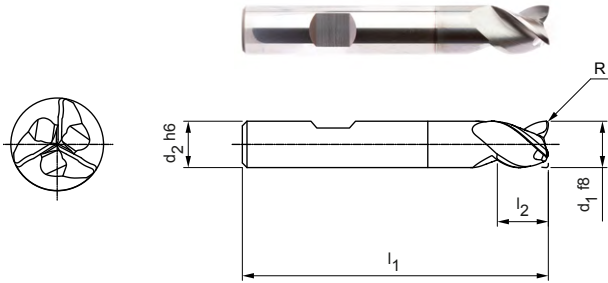
Medidas en mm.
 Para la recomendación de valores de corte, véase el final del capítulo.
 Ejecuciones especiales y otros recubrimientos a petición.

OptiMill®-Uni-HPC-Pocket

Fresa angular, ejecución corta
SCM840

Ejecución:
 Diámetro de la fresa: 3,80 - 20,00 mm
 Material de corte: HP920
 Número de filos de corte: 3
 Ángulo de hélice: ~ 42°
 Particularidades: Geometría frontal con punta de broca integrada

Aplicación:
 Ideal para la penetración oblicua de hasta 45°, el fresado helicoidal y el tronzado.



Serie preferente disponible en stock

Dimensiones						z	Especificación	Referencia
d ₁ f8	d ₂ h6	l ₁	l ₂	l ₅	R*			
3,80	6	54	5	10,5	0,12	3	SCM840-0380Z03R-R0012HB-HP920	31031129
4,00	6	54	5	10,5	0,12	3	SCM840-0400Z03R-R0012HB-HP920	31031140
4,80	6	54	6	12,5	0,2	3	SCM840-0480Z03R-R0020HB-HP920	31031141
5,00	6	54	6	12,5	0,2	3	SCM840-0500Z03R-R0020HB-HP920	31031142
5,70	6	54	7	14,5	0,2	3	SCM840-0570Z03R-R0020HB-HP920	30965832
6,00	6	54	7	-	0,2	3	SCM840-0600Z03R-R0020HB-HP920	30965833
6,70	8	58	8	16,5	0,2	3	SCM840-0670Z03R-R0020HB-HP920	30965834
7,00	8	58	8	17	0,2	3	SCM840-0700Z03R-R0020HB-HP920	30965835
7,70	8	58	9	18,5	0,2	3	SCM840-0770Z03R-R0020HB-HP920	30965836
8,00	8	58	9	-	0,2	3	SCM840-0800Z03R-R0020HB-HP920	30965837
8,70	10	66	10	20,5	0,32	3	SCM840-0870Z03R-R0032HB-HP920	30965838
9,00	10	66	10	21	0,32	3	SCM840-0900Z03R-R0032HB-HP920	30965839
9,70	10	66	11	22,5	0,32	3	SCM840-0970Z03R-R0032HB-HP920	30965840
10,00	10	66	11	-	0,32	3	SCM840-1000Z03R-R0032HB-HP920	30953712
11,70	12	73	12	24,5	0,32	3	SCM840-1170Z03R-R0032HB-HP920	30965841
12,00	12	73	12	-	0,32	3	SCM840-1200Z03R-R0032HB-HP920	30948678
13,70	14	75	14	26,5	0,32	3	SCM840-1370Z03R-R0032HB-HP920	30965842
14,00	14	75	14	-	0,32	3	SCM840-1400Z03R-R0032HB-HP920	30965843
15,50	16	82	16	30	0,32	3	SCM840-1550Z03R-R0032HB-HP920	30965844
16,00	16	82	16	-	0,32	3	SCM840-1600Z03R-R0032HB-HP920	30965845
17,50	18	84	18	32	0,32	3	SCM840-1750Z03R-R0032HB-HP920	30965846
19,50	20	92	20	38	0,5	3	SCM840-1950Z03R-R0050HB-HP920	30965848
20,00	20	92	20	-	0,5	3	SCM840-2000Z03R-R0050HB-HP920	30965849

*Radio en el filo especialmente para el fresado de ranuras para chavetas según DIN 6885.

Disponibles a petición

18,00	18	84	18	-	0,32	3	SCM840-1800Z03R-R0032HB-HP920	30965847
-------	----	----	----	---	------	---	-------------------------------	----------

Características configurables

Forma del mango:
Forma del mango: HA

Especificación
SCM840-0380Z03R-R0012[forma del mango]-HP920

Ejemplo:
SCM840-0380Z03R-R0012HA-HP920

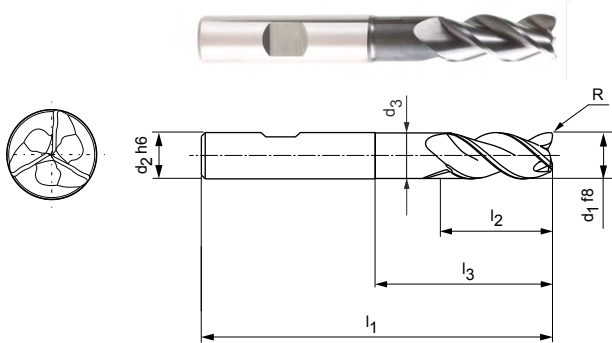
Forma del mango HA

Medidas en mm.
 Para la recomendación de valores de corte, véase el final del capítulo.
 Ejecuciones especiales y otros recubrimientos a petición.



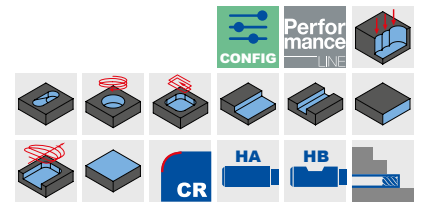
OptiMill®-Uni-HPC-Pocket

Fresa angular, ejecución superlarga con cuello
SCM800



Ejecución:
 Diámetro de la fresa: 5,00 - 20,00 mm
 Material de corte: HP920
 Número de filos de corte: 3
 Ángulo de hélice: ~ 42°
 Particularidades: Geometría frontal con punta de broca integrada

Aplicación:
 Ideal para la penetración oblicua de hasta 45°, el fresado helicoidal y el tronzado.



Serie preferente disponible en stock

Dimensiones							z	Especificación	Referencia
d1 f8	d2 h6	d3	l1	l2	l3	R			
5,00	6	4,8	62	13	24	0,25	3	SCM800-0500Z03R-R0025HB-HP920	31031146
5,70	6	5,5	62	13	24	0,29	3	SCM800-0570Z03R-R0029HB-HP920	30787957
6,00	6	5,8	62	13	24	0,3	3	SCM800-0600Z03R-R0030HB-HP920	30787958
6,70	8	6,4	68	16	30	0,34	3	SCM800-0670Z03R-R0034HB-HP920	30787959
7,00	8	6,7	68	16	30	0,35	3	SCM800-0700Z03R-R0035HB-HP920	30787960
7,70	8	7,4	68	21	30	0,39	3	SCM800-0770Z03R-R0039HB-HP920	30787961
8,00	8	7,7	68	21	30	0,4	3	SCM800-0800Z03R-R0040HB-HP920	30787962
8,70	10	8,4	80	22	38	0,44	3	SCM800-0870Z03R-R0044HB-HP920	30787963
9,00	10	8,7	80	22	38	0,45	3	SCM800-0900Z03R-R0045HB-HP920	30787964
9,70	10	9,4	80	22	38	0,49	3	SCM800-0970Z03R-R0049HB-HP920	30787965
10,00	10	9,7	80	22	38	0,5	3	SCM800-1000Z03R-R0050HB-HP920	30787966
11,70	12	11,3	93	26	46	0,59	3	SCM800-1170Z03R-R0059HB-HP920	30787967
12,00	12	11,6	93	26	46	0,6	3	SCM800-1200Z03R-R0060HB-HP920	30787968
13,70	14	13,3	99	26	52	0,69	3	SCM800-1370Z03R-R0069HB-HP920	30787969
14,00	14	13,6	99	26	52	0,7	3	SCM800-1400Z03R-R0070HB-HP920	30787970
15,50	16	15	108	36	58	0,78	3	SCM800-1550Z03R-R0078HB-HP920	30787971
16,00	16	15,5	108	36	58	0,8	3	SCM800-1600Z03R-R0080HB-HP920	30787972
17,50	18	17	117	36	67	0,88	3	SCM800-1750Z03R-R0088HB-HP920	30787973
18,00	18	17,5	117	36	67	0,9	3	SCM800-1800Z03R-R0090HB-HP920	30787974
19,50	20	19	126	41	74	0,98	3	SCM800-1950Z03R-R0098HB-HP920	30787975
20,00	20	19,5	126	41	74	1	3	SCM800-2000Z03R-R0100HB-HP920	30787976

Características configurables

Forma del mango:
Forma del mango: HA

Especificación
SCM800-0500Z03R-R0025[forma del mango]-HP920

Ejemplo:
SCM800-0500Z03R-R0025HA-HP920

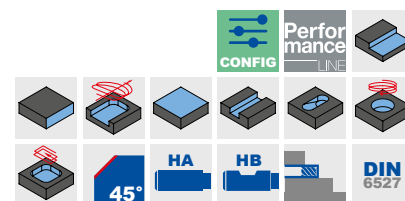
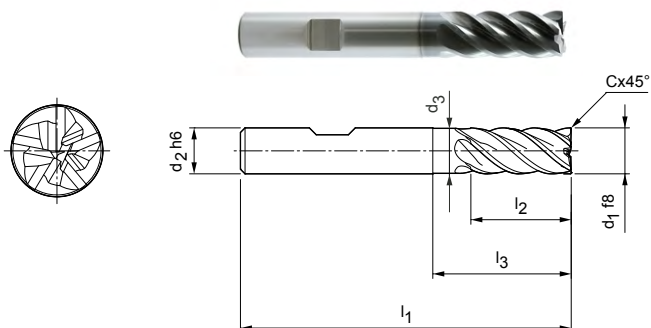
Forma del mango HA

Medidas en mm.
 Para la recomendación de valores de corte, véase el final del capítulo.
 Ejecuciones especiales y otros recubrimientos a petición.

OptiMill®-Uni-HPC-Silent

Fresa angular, ejecución larga con cuello
SCM570

Ejecución:
 Diámetro de la fresa: 6,00 - 25,00 mm
 Material de corte: HP723
 Número de filos de corte: 5
 Ángulo de hélice: 41°-42°
 Particularidades: División irregular




Serie preferente disponible en stock

Dimensiones							z	Especificación	Referencia
d1 f8	d2 h6	d3	l1	l2	l3	Cx45°			
6,00	6	5,8	57	13	19	0,12	5	SCM570-0600Z05R-F0012HB-HP723	30510329
8,00	8	7,8	63	19	25	0,16	5	SCM570-0800Z05R-F0016HB-HP723	30510343
10,00	10	9,8	72	22	30	0,20	5	SCM570-1000Z05R-F0020HB-HP723	30510345
12,00	12	11,8	83	26	36	0,24	5	SCM570-1200Z05R-F0024HB-HP723	30510347
16,00	16	15,8	92	32	42	0,32	5	SCM570-1600Z05R-F0032HB-HP723	30510348
20,00	20	19,8	104	41	52	0,40	5	SCM570-2000Z05R-F0040HB-HP723	30510349
25,00	25	24,5	125	50	65	0,50	5	SCM570-2500Z05R-F0050HB-HP723	30510350


Disponibles a petición

14,00	14	13,8	83	26	36	0,28	5	SCM570-1400Z05R-F0028HB-HP723	30671900
18,00	18	17,8	92	32	42	0,36	5	SCM570-1800Z05R-F0036HB-HP723	30583302

Características configurables



Forma del mango:
Forma del mango: HA



Especificación
SCM570-0600Z05R-F0012[forma del mango]-HP723

Ejemplo:
SCM570-0600Z05R-F0012HA-HP723

Forma del mango HA

Medidas en mm.

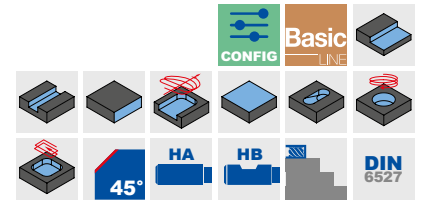
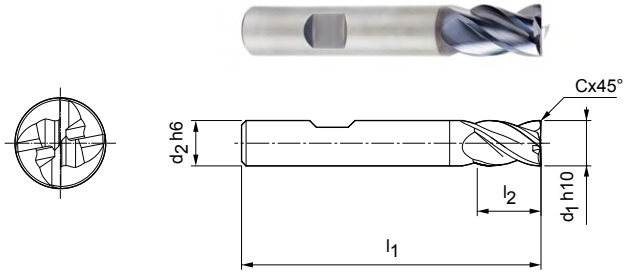
Para la recomendación de valores de corte, véase el final del capítulo.
Ejecuciones especiales y otros recubrimientos a petición.

ECU-Mill-Uni-LV

Fresa angular, ejecución corta
SCM780

Ejecución:

Diámetro de la fresa: 3,00 - 20,00 mm
Material de corte: HP921
Número de filos de corte: 4
Ángulo de hélice: 36°/38,5°
Particularidades: División irregular



Serie preferente disponible en stock

Dimensiones					z	Especificación	Referencia
d ₁ h10	d ₂ h6	l ₁	l ₂	Cx45°			
3,00	6	50	6	0,06	4	SCM780-0300Z04R-F0006HB-HP921	30656944
4,00	6	54	8	0,08	4	SCM780-0400Z04R-F0008HB-HP921	30656945
5,00	6	54	9	0,10	4	SCM780-0500Z04R-F0010HB-HP921	30656946
6,00	6	54	10	0,12	4	SCM780-0600Z04R-F0012HB-HP921	30656947
8,00	8	58	12	0,16	4	SCM780-0800Z04R-F0016HB-HP921	30656949
10,00	10	66	14	0,20	4	SCM780-1000Z04R-F0020HB-HP921	30656950
12,00	12	73	16	0,24	4	SCM780-1200Z04R-F0024HB-HP921	30656951
16,00	16	82	22	0,32	4	SCM780-1600Z04R-F0032HB-HP921	30656953
20,00	20	92	26	0,40	4	SCM780-2000Z04R-F0040HB-HP921	30656955

Disponibles a petición

14,00	14	73	16	0,28	4	SCM780-1400Z04R-F0028HB-HP921	30656952
18,00	18	82	22	0,36	4	SCM780-1800Z04R-F0036HB-HP921	30656954

Características configurables

Forma del mango:
Forma del mango: HA

Especificación
SCM780-0300Z04R-F0006[forma del mango]-HP921

Ejemplo:

SCM780-0300Z04R-F0006HA-HP921

Forma del mango HA

Medidas en mm.

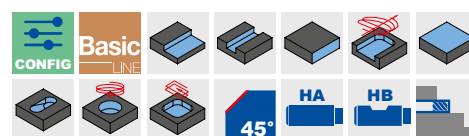
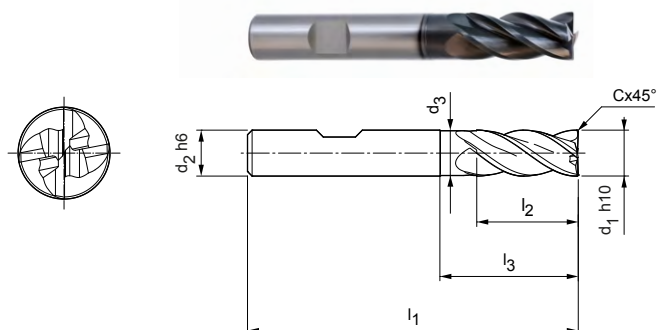
Para la recomendación de valores de corte, véase el final del capítulo.

Ejecuciones especiales y otros recubrimientos a petición.

ECU-Mill-Uni-LV

Fresa angular, ejecución larga con cuello
SCM790, producto sucesor de OptiMill-Uni (z4)

Ejecución:
 Diámetro de la fresa: 3,00 - 20,00 mm
 Material de corte: HP921
 Número de filos de corte: 4
 Ángulo de hélice: 36°/38,5°
 Particularidades: División irregular



Serie preferente disponible en stock

Dimensiones							z	Especificación	Referencia
d ₁ h10	d ₂ h6	d ₃	l ₁	l ₂	l ₃	Cx45°			
3,00*	6	-	57	8	-	0,06	4	SCM790-0300Z04R-F0006HB-HP921	30656932
4,00*	6	-	57	11	-	0,08	4	SCM790-0400Z04R-F0008HB-HP921	30656933
5,00*	6	-	57	13	-	0,10	4	SCM790-0500Z04R-F0010HB-HP921	30656934
6,00	6	5,8	57	13	20	0,12	4	SCM790-0600Z04R-F0012HB-HP921	30656935
8,00	8	7,8	63	21	25	0,16	4	SCM790-0800Z04R-F0016HB-HP921	30656936
10,00	10	9,8	72	22	30	0,20	4	SCM790-1000Z04R-F0020HB-HP921	30656937
12,00	12	11,8	83	26	36	0,24	4	SCM790-1200Z04R-F0024HB-HP921	30656938
14,00	14	13,8	83	26	36	0,28	4	SCM790-1400Z04R-F0028HB-HP921	30656939
16,00	16	15,8	92	36	42	0,32	4	SCM790-1600Z04R-F0032HB-HP921	30656940
20,00	20	19,8	104	41	53	0,40	4	SCM790-2000Z04R-F0040HB-HP921	30656942

Disponibles a petición

18,00	18	17,8	92	36	42	0,36	4	SCM790-1800Z04R-F0036HB-HP921	30656941
-------	----	------	----	----	----	------	---	-------------------------------	----------

Características configurables

Forma del mango:
Forma del mango: HA

Especificación
SCM790-0300Z04R-F006[forma del mango]-HP921

Ejemplo:
SCM790-0300Z04R-F006HA-HP921

Forma del mango HA

Medidas en mm.

*Ejecución sin cuello.

Para la recomendación de valores de corte, véase el final del capítulo.

Ejecuciones especiales y otros recubrimientos a petición.

OptiMill®-Hardened

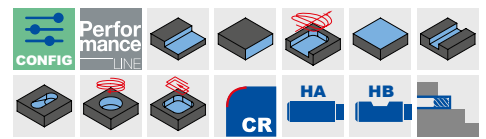
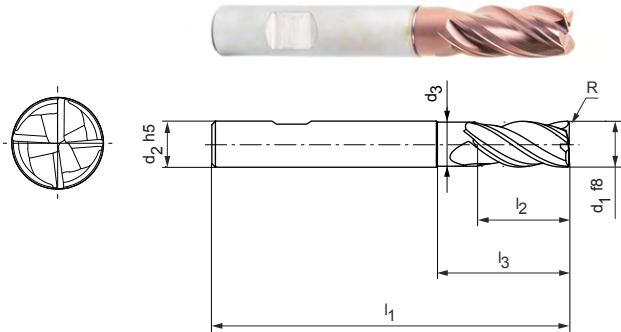
Fresa angular, ejecución larga con cuello
SCM102

Ejecución:

Diámetro de la fresa: 4,00 - 20,00 mm
Material de corte: HP810
Número de filos de corte: 4
Ángulo de hélice: 42°

Aplicación:

Para el desbaste de componentes con una dureza a partir de 45 HRC.



Serie preferente disponible en stock

Dimensiones							z	Especificación	Referencia
d1 f8	d2 h5	d3	l1	l2	l3	R			
4,00	6	-	57	11	-	0,5	4	SCM102-0400Z04R-R0050HB-HP810	31152701
4,00	6	-	57	11	-	1	4	SCM102-0400Z04R-R0100HB-HP810	31152702
6,00	6	5,8	57	13	20	0,5	4	SCM102-0600Z04R-R0050HB-HP810	31152705
6,00	6	5,8	57	13	20	1	4	SCM102-0600Z04R-R0100HB-HP810	31152706
6,00	6	5,8	57	13	20	2	4	SCM102-0600Z04R-R0200HB-HP810	31152708
8,00	8	7,8	63	21	25	0,5	4	SCM102-0800Z04R-R0050HB-HP810	31152709
8,00	8	7,8	63	21	25	1	4	SCM102-0800Z04R-R0100HB-HP810	31152710
8,00	8	7,8	63	21	25	2	4	SCM102-0800Z04R-R0200HB-HP810	31152712
10,00	10	9,8	72	22	30	0,5	4	SCM102-1000Z04R-R0050HB-HP810	31152715
10,00	10	9,8	72	22	30	1	4	SCM102-1000Z04R-R0100HB-HP810	31152716
10,00	10	9,8	72	22	30	2	4	SCM102-1000Z04R-R0200HB-HP810	31152718
12,00	12	11,8	83	26	36	0,5	4	SCM102-1200Z04R-R0050HB-HP810	31152721
12,00	12	11,8	83	26	36	1	4	SCM102-1200Z04R-R0100HB-HP810	31152722
12,00	12	11,8	83	26	36	2	4	SCM102-1200Z04R-R0200HB-HP810	31152724
16,00	16	15,8	92	36	42	0,5	4	SCM102-1600Z04R-R0050HB-HP810	31152728
16,00	16	15,8	92	36	42	1	4	SCM102-1600Z04R-R0100HB-HP810	31152729
16,00	16	15,8	92	36	42	2	4	SCM102-1600Z04R-R0200HB-HP810	31152730
20,00	20	19,8	104	41	55	1	4	SCM102-2000Z04R-R0100HB-HP810	31152734
20,00	20	19,8	104	41	55	2	4	SCM102-2000Z04R-R0200HB-HP810	31152735

Características configurables

Forma del mango:
Forma del mango: HA

Especificación
SCM102-0400Z04R-R0050[forma del mango]-HP810

Ejemplo:

SCM102-0400Z04R-R0050HA-HP810

Forma del mango HA

Medidas en mm.

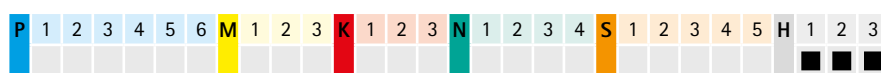
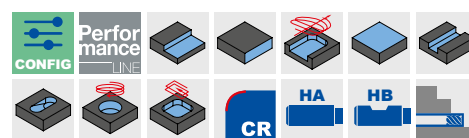
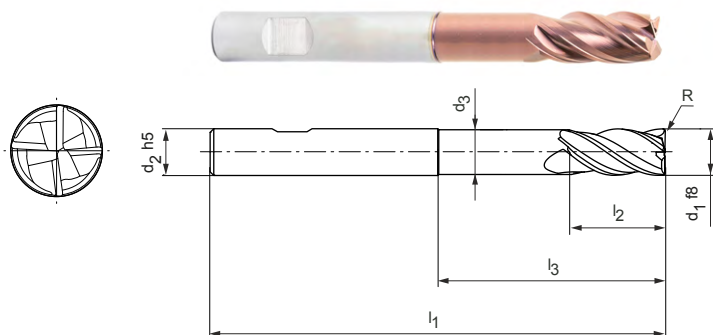
Para la recomendación de valores de corte, véase el final del capítulo.
Ejecuciones especiales y otros recubrimientos a petición.

OptiMill®-Hardened

Fresa angular, ejecución superlarga con cuello
SCM103

Ejecución:
Diámetro de la fresa: 4,00 - 20,00 mm
Material de corte: HP810
Número de filos de corte: 4
Ángulo de hélice: 42°

Aplicación:
Para el desbaste de componentes con una dureza a partir de 45 HRC.



Serie preferente disponible en stock

Dimensiones							z	Especificación	Referencia
d1 f8	d2 h5	d3	l1	l2	l3	R			
4,00	6	3,8	62	11	22	0,5	4	SCM103-0400Z04R-R0050HB-HP810	31152738
4,00	6	3,8	62	11	22	1	4	SCM103-0400Z04R-R0100HB-HP810	31152739
6,00	6	5,8	62	13	25	0,5	4	SCM103-0600Z04R-R0050HB-HP810	31152742
6,00	6	5,8	62	13	25	1	4	SCM103-0600Z04R-R0100HB-HP810	31152743
6,00	6	5,8	62	13	25	2	4	SCM103-0600Z04R-R0200HB-HP810	31152744
8,00	8	7,7	68	21	30	1	4	SCM103-0800Z04R-R0100HB-HP810	31152745
8,00	8	7,7	68	21	30	2	4	SCM103-0800Z04R-R0200HB-HP810	31152746
10,00	10	9,7	80	22	38	0,5	4	SCM103-1000Z04R-R0050HB-HP810	31152747
10,00	10	9,7	80	22	38	1	4	SCM103-1000Z04R-R0100HB-HP810	31152748
10,00	10	9,7	80	22	38	2	4	SCM103-1000Z04R-R0200HB-HP810	31152750
12,00	12	11,6	93	26	46	0,5	4	SCM103-1200Z04R-R0050HB-HP810	31152752
12,00	12	11,6	93	26	46	1	4	SCM103-1200Z04R-R0100HB-HP810	31152753
12,00	12	11,6	93	26	46	2	4	SCM103-1200Z04R-R0200HB-HP810	31152755
16,00	16	15,5	108	36	58	0,5	4	SCM103-1600Z04R-R0050HB-HP810	31152757
16,00	16	15,5	108	36	58	1	4	SCM103-1600Z04R-R0100HB-HP810	31152758
16,00	16	15,5	108	36	58	2	4	SCM103-1600Z04R-R0200HB-HP810	31152759
20,00	20	19,5	126	41	74	1	4	SCM103-2000Z04R-R0100HB-HP810	31152761
20,00	20	19,5	126	41	74	2	4	SCM103-2000Z04R-R0200HB-HP810	31152762

Características configurables

Forma del mango:
Forma del mango: HA

Especificación
SCM103-0400Z04R-R0050[forma del mango]-HP810

Ejemplo:
SCM103-0400Z04R-R0050**HA**-HP810

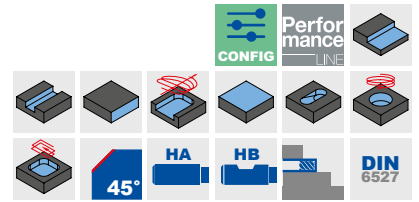
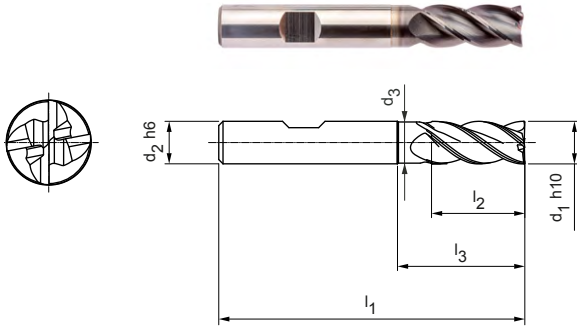
Forma del mango HA

Medidas en mm.
Para la recomendación de valores de corte, véase el final del capítulo.
Ejecuciones especiales y otros recubrimientos a petición.

OptiMill®-Inox-HPC

Fresa angular, ejecución larga con cuello
SCM108

Ejecución:
 Diámetro de la fresa: 3,00 - 20,00 mm
 Material de corte: HP921
 Número de filos de corte: 4
 Ángulo de hélice: 38°
 Particularidades: División irregular




Serie preferente disponible en stock

Dimensiones							z	Especificación	Referencia
d ₁ h10	d ₂ h6	d ₃	l ₁	l ₂	l ₃	Cx45°			
3,00	6	-	57	8	-	0,06	4	SCM108-0300Z04R-F0006HB-HP921	31181468
4,00	6	-	57	11	-	0,08	4	SCM108-0400Z04R-F0008HB-HP921	31181469
5,00	6	-	57	13	-	0,10	4	SCM108-0500Z04R-F0010HB-HP921	31181480
6,00	6	5,8	57	13	19	0,12	4	SCM108-0600Z04R-F0012HB-HP921	31181481
8,00	8	7,8	63	19	25	0,16	4	SCM108-0800Z04R-F0016HB-HP921	31181482
10,00	10	9,8	72	22	30	0,20	4	SCM108-1000Z04R-F0020HB-HP921	31181483
12,00	12	11,8	83	26	36	0,24	4	SCM108-1200Z04R-F0024HB-HP921	31181484
16,00	16	15,8	92	32	42	0,32	4	SCM108-1600Z04R-F0032HB-HP921	31181486
20,00	20	19,8	104	38	52	0,40	4	SCM108-2000Z04R-F0040HB-HP921	31181488

Disponibles a petición

14,00	14	13,8	83	26	36	0,28	4	SCM108-1400Z04R-F0028HB-HP921	31181485
18,00	18	17,8	92	32	42	0,36	4	SCM108-1800Z04R-F0036HB-HP921	31181487

Características configurables



Forma del mango:
Forma del mango: HA

Especificación
SCM108-0300Z04R-F0006[forma del mango]-HP921

Ejemplo:
SCM108-0300Z04R-F0006HA-HP921

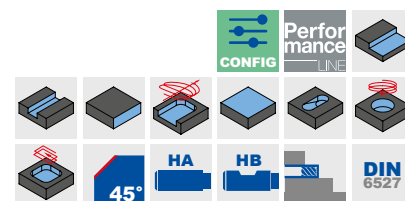
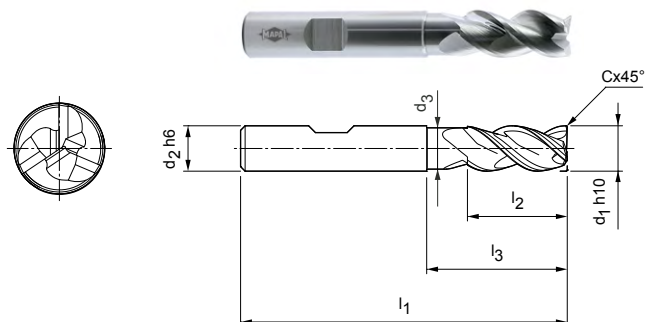
Forma del mango HA

Medidas en mm.
 Para la recomendación de valores de corte, véase el final del capítulo.
 Ejecuciones especiales y otros recubrimientos a petición.

OptiMill®-Alu-HPC

Fresa angular, ejecución larga con cuello
SCM270

Ejecución:
 Diámetro de la fresa: 3,00 - 20,00 mm
 Material de corte: HU210
 Número de filos de corte: 3
 Ángulo de hélice: 42°-43°
 Particularidades: División irregular, ranuras pulidas



Serie preferente disponible en stock

Dimensiones							z	Especificación	Referencia
d ₁ h ₁₀	d ₂ h ₆	d ₃	l ₁	l ₂	l ₃	Cx45°			
3,00*	6	-	57	7	-	0,06	3	SCM270-0300Z03R-F0006HB-HU210	30393590
4,00*	6	-	57	8	-	0,08	3	SCM270-0400Z03R-F0008HB-HU210	30393591
5,00*	6	-	57	10	-	0,10	3	SCM270-0500Z03R-F0010HB-HU210	30393592
6,00	6	5,5	57	10	18	0,12	3	SCM270-0600Z03R-F0012HB-HU210	30393593
8,00	8	7,5	63	16	25	0,16	3	SCM270-0800Z03R-F0016HB-HU210	30393594
10,00	10	9	72	19	30	0,20	3	SCM270-1000Z03R-F0020HB-HU210	30393595
12,00	12	11	83	22	36	0,24	3	SCM270-1200Z03R-F0024HB-HU210	30393596
16,00	16	15	92	26	42	0,32	3	SCM270-1600Z03R-F0032HB-HU210	30393597
20,00	20	19	104	32	52	0,40	3	SCM270-2000Z03R-F0040HB-HU210	30393598

Disponibles a petición

14,00	14	13	83	22	36	0,28	3	SCM270-1400Z03R-F0028HB-HU210	30456715
-------	----	----	----	----	----	------	---	-------------------------------	----------

Características configurables

Forma del mango:
Forma del mango: HA

Especificación
SCM270-0300Z03R-F0006[forma del mango]-HU210

Ejemplo:
SCM270-0300Z03R-F0006HA-HU210

Forma del mango HA

Medidas en mm.

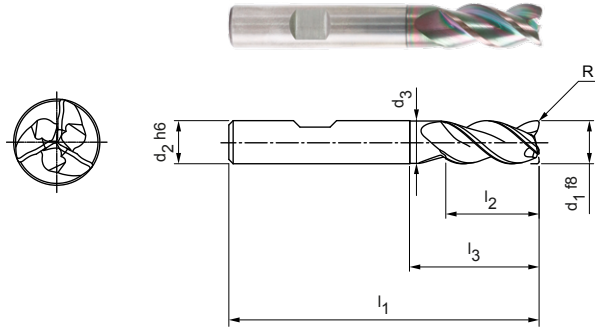
*Ejecución sin cuello.

Para la recomendación de valores de corte, véase el final del capítulo.

Ejecuciones especiales y otros recubrimientos a petición.

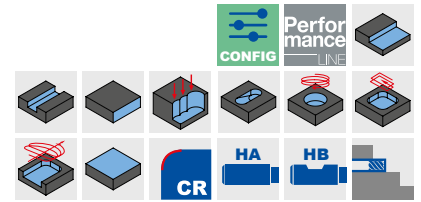
OptiMill®-Alu-HPC-Pocket

Fresa angular, ejecución larga con cuello
SCM850



Ejecución:
 Diámetro de la fresa: 5,00 - 20,00 mm
 Material de corte: HP913
 Número de filos de corte: 3
 Ángulo de hélice: 42°
 Particularidades: Geometría frontal con punta de broca integrada

Aplicación:
 Ideal para la penetración oblicua de hasta 45°, el fresado helicoidal y el tronzado.



Serie preferente disponible en stock

Dimensiones							z	Especificación	Referencia
d ₁ f8	d ₂ h6	d ₃	l ₁	l ₂	l ₃	R			
5,00	6	4,8	57	13	-	0,2	3	SCM850-0500Z03R-R0020HB-HP913	31054950
6,00	6	5,8	57	13	19	0,2	3	SCM850-0600Z03R-R0020HB-HP913	31054952
8,00	8	7,8	63	19	25	0,2	3	SCM850-0800Z03R-R0020HB-HP913	31054956
10,00	10	9,8	72	22	30	0,32	3	SCM850-1000Z03R-R0032HB-HP913	31054960
12,00	12	11,8	83	26	36	0,32	3	SCM850-1200Z03R-R0032HB-HP913	31054962
14,00	14	13,8	83	26	36	0,32	3	SCM850-1400Z03R-R0032HB-HP913	31054964
16,00	16	15,8	92	31	42	0,32	3	SCM850-1600Z03R-R0032HB-HP913	31054966
20,00	20	19,8	104	41	52	0,5	3	SCM850-2000Z03R-R0050HB-HP913	31054970

Fresa muy reducida disponible a petición.

Características configurables

Forma del mango:
Forma del mango: HA

Especificación
SCM850-0500Z03R-R0020[forma del mango]-HP913

Ejemplo:
SCM850-0500Z03R-R0020**HA**-HP913

Forma del mango HA

Medidas en mm.

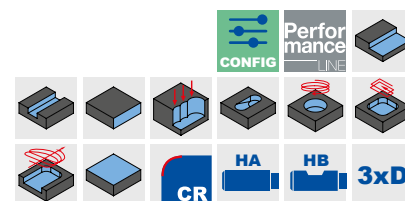
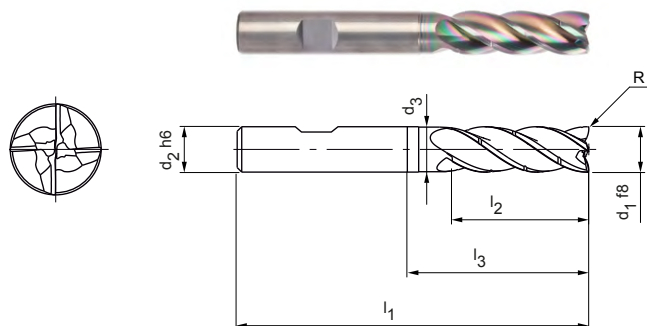
Para la recomendación de valores de corte, véase el final del capítulo.
Ejecuciones especiales y otros recubrimientos a petición.

OptiMill®-Alu-HPC-Pocket

Fresa angular, ejecución 3xD con cuello, con divisor de viruta
SCM854

Ejecución:
 Diámetro de la fresa: 5,00 - 20,00 mm
 Material de corte: HP913
 Número de filos de corte: 4
 Ángulo de hélice: 36°
 Particularidades: Geometría frontal con punta de broca integrada

Aplicación:
 Ideal para la penetración oblicua de hasta 45°, el fresado helicoidal y el tronzado.



Serie preferente disponible en stock

Dimensiones							z	Especificación	Referencia
d1 f8	d2 h6	d3	l1	l2	l3	R			
5,00	6	4,8	62	17	-	0,20	4	SCM854-0500Z04R-R0020HB-HP913	31302680
6,00	6	5,8	62	18	25	0,20	4	SCM854-0600Z04R-R0020HB-HP913	31302681
8,00	8	7,7	68	24	30	0,20	4	SCM854-0800Z04R-R0020HB-HP913	31302682
10,00	10	9,7	80	30	35	0,32	4	SCM854-1000Z04R-R0032HB-HP913	31302683
12,00	12	11,6	93	36	45	0,32	4	SCM854-1200Z04R-R0032HB-HP913	31302684
14,00	14	13,6	99	42	50	0,32	4	SCM854-1400Z04R-R0032HB-HP913	31302685
16,00	16	15,5	108	48	56	0,32	4	SCM854-1600Z04R-R0032HB-HP913	31302686
20,00	20	19,5	126	60	70	0,50	4	SCM854-2000Z04R-R0050HB-HP913	31302688

Disponibles a petición

18,00	18	17,5	117	54	67	0,32	4	SCM854-1800Z04R-R0032HB-HP913	31302687
-------	----	------	-----	----	----	------	---	-------------------------------	----------

Características configurables

Forma del mango:
Forma del mango: HA

Especificación
SCM854-0500Z04R-R0020[forma del mango]-HP913

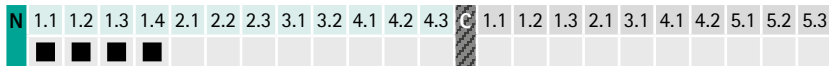
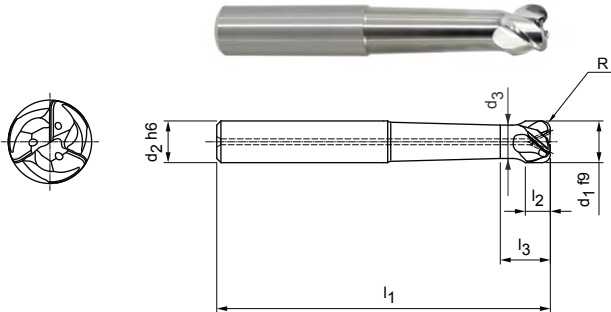
Ejemplo:
SCM854-0500Z04R-R0020**HA**-HP913

Forma del mango HA

Medidas en mm.
 Para la recomendación de valores de corte, véase el final del capítulo.
 Ejecuciones especiales y otros recubrimientos a petición.

OptiMill®-SPM

Fresa angular con refrigeración interna
SCM681/691

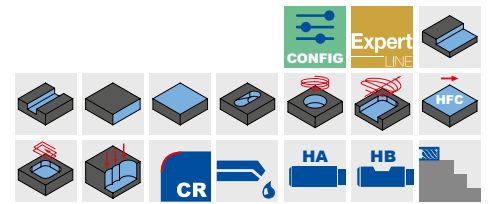


Ejecución:

Diámetro de la fresa: 12,00 - 32,00 mm
Material de corte: HU610
Número de filos de corte: 3
Ángulo de hélice: 43°

Aplicación:

Para el mecanizado de componentes estructurales de aluminio.



Ejecución corta, SCM681 | Serie preferente disponible en stock

Dimensiones							z	Especificación	Referencia
d ₁ f9	d ₂ h6	d ₃	l ₁	l ₂	l ₃	R			
32,00	32	27	125	26,3	40,9	4	3	SCM681-3200Z03R-R0400HA-HU610	30551346

Ejecución corta, SCM681 | Disponible a petición

16,00	16	12,8	81	12,8	28	3	3	SCM691-1600Z03R-R0300HA-HU610	30551341
20,00	20	16	90	16	35	3	3	SCM691-2000Z03R-R0300HA-HU610	30551344

Ejecución larga, SCM691 | Serie preferente disponible en stock

Dimensiones							z	Especificación	Referencia
d ₁ f9	d ₂ h6	d ₃	l ₁	l ₂	l ₃	R			
12,00	12	9,6	90	10,3	19,4	2	3	SCM691-1200Z03R-R0200HA-HU610	30551330
16,00	16	12,8	105	13,5	23,8	3	3	SCM691-1600Z03R-R0300HA-HU610	30551350
20,00	20	16	120	16,7	28,2	3	3	SCM691-2000Z03R-R0300HA-HU610	30551352
25,00	25	20	145	20,7	33,7	4	3	SCM691-2500Z03R-R0400HA-HU610	30551353
32,00	32	27	173	26,3	40,2	4	3	SCM691-3200Z03R-R0400HA-HU610	30551354

Ejecución larga, SCM691 | Disponible a petición

14,00	16	11,2	99	11,2	45,5	3	3	SCM691-1400Z03R-R0300HA-HU610	30551348
-------	----	------	----	------	------	---	---	-------------------------------	----------

Características configurables

Forma del mango:
Forma del mango: HB

Especificación
SCM681-3200Z03R-R0400[forma del mango]-HU610

Ejemplo:

SCM681-3200Z03R-R0400**HB**-HU610

Forma del mango HB

Medidas en mm.

Para la recomendación de valores de corte, véase el final del capítulo.

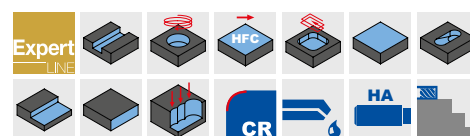
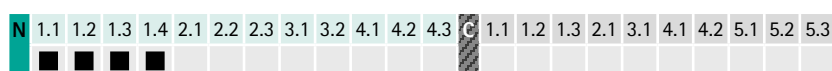
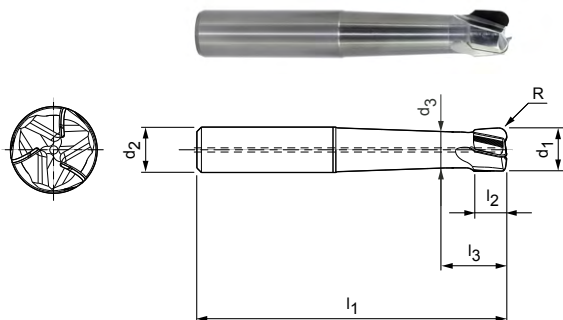
Ejecuciones especiales y otros recubrimientos a petición.

OptiMill®-Diamond-SPM

Fresa angular con refrigeración interna*
SHM101/110

Ejecución:
Diámetro de la fresa: 6,00 - 32,00 mm
Material de corte: PU622
Número de filos de corte: 3
Ángulo de eje: 9/12°
Particularidades: Inserto de PCD

Aplicación:
Para el mecanizado de componentes estructurales de aluminio.



Ejecución corta, SHM101 | Serie preferente disponible en stock

Dimensiones							z	Especificación	Referencia
d ₁	d ₂	d ₃	l ₁	l ₂	l ₃	R			
20,00	20	17	90	14,2	22,6	3	3	SHM101-2000CZ03R-R0300HA-PU622	30552846
25,00	25	20	107	17,8	28,2	4	3	SHM101-2500DZ03R-R0400HA-PU622	30552849
32,00	32	27,2	125	20	27,9	4	3	SHM101-3200DZ03R-R0400HA-PU622	30552851

Ejecución corta, SHM110, 111 | Disponible a petición

14,00	16	11,8	77	10	16,6	3	3	SHM101-1400BZ03R-R0300HA-PU622	30552836
15,00	16	12	78	10,6	18,5	3	3	SHM101-1500CZ03R-R0300HA-PU622	30552839
16,00	16	12,8	81	11,4	19,5	3	3	SHM101-1600CZ03R-R0300HA-PU622	30552842
18,00	20	14,4	87	12,8	20,4	3	3	SHM101-1800CZ03R-R0300HA-PU622	30552844

Ejecución larga, SHM111 | Serie preferente disponible en stock

12,00	12	10,2	90	8,5	15,1	2	3	SHM111-1200BZ03R-R0200HA-PU622	30552834
16,00	16	12,8	105	11,4	19,5	3	3	SHM111-1600CZ03R-R0300HA-PU622	30552843
20,00	20	17	120	14,2	22,6	3	3	SHM111-2000CZ03R-R0300HA-PU622	30552847
25,00	25	20	145	17,8	28,2	4	3	SHM111-2500DZ03R-R0400HA-PU622	30552850
32,00	32	27,2	173	20	27,9	4	3	SHM111-3200DZ03R-R0400HA-PU622	30552852

Ejecución larga, SHM111 | Disponible a petición

6,00	6	5,1	60	6	12,5	1	3	SHM110-0600BZ03R-R0100HA-PU622	30552830
8,00	8	6,4	70	7	13,2	1	3	SHM110-0800BZ03R-R0100HA-PU622	30552832
10,00	10	8,5	80	7,5	13,7	2	3	SHM111-1000BZ03R-R0200HA-PU622	30552833
14,00	16	11,8	99	10	16,6	3	3	SHM111-1400BZ03R-R0300HA-PU622	30552837
15,00	16	12	100	10,6	18,5	3	3	SHM111-1500CZ03R-R0300HA-PU622	30552841
18,00	20	14,4	114	12,8	20,4	3	3	SHM111-1800CZ03R-R0300HA-PU622	30552845

Medidas en mm.

*Refrigeración interna a partir de ø 10 mm.

Para la recomendación de valores de corte, véase el final del capítulo.

Ejecuciones especiales a petición.

OptiMill®-Diamond-SPM

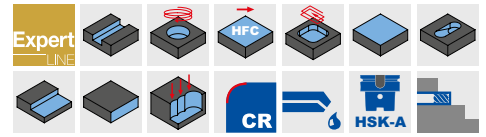
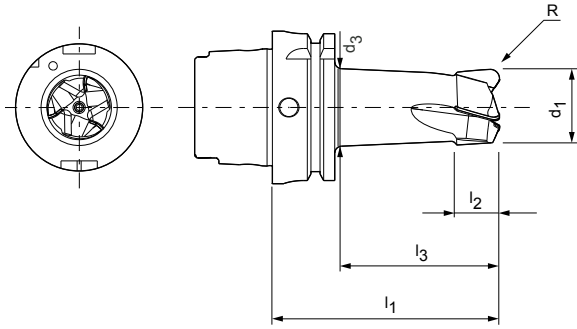
Fresa angular, con interfaz HSK-A, con refrigeración interna SHM121

Ejecución:

Diámetro de la fresa: 32,00 - 50,00 mm
 Material de corte: PU622
 Número de filos de corte: 3/4
 Ángulo de hélice: 12°
 Particularidades: Inserto de PCD

Aplicación:

Para el mecanizado de componentes estructurales de aluminio.



N	1.1	1.2	1.3	1.4	2.1	2.2	2.3	3.1	3.2	4.1	4.2	4.3	C	1.1	1.2	1.3	2.1	3.1	4.1	4.2	5.1	5.2	5.3	
	■	■	■	■																				

Serie preferente disponible en stock

Dimensiones						z	Especificación	Referencia
d ₁	d ₃	l ₁	l ₂	l ₃	R			
32,00	31,5	86	17	57	4	3	SHM121-3200Z03R-R0400A6-PU622	30583603
40,00	39	98	17	70	4	4	SHM121-4000Z04R-R0400A6-PU622	30597953
50,00	49	109	20	80	4	4	SHM121-5000Z04R-R0400A6-PU622	30590483

Disponible a petición | Ejecución con cara plana de apoyo axial HSK ampliada ø 80 mm

32,00	31,5	86	17	57	4	3	SHM121-3200Z03R-R0400A6-PU622	30625821
50,00	49	109	20	80	4	4	SHM121-5000Z04R-R0400A6-PU622	30625820

Medidas en mm.

Para la recomendación de valores de corte, véase el final del capítulo.

Ejecuciones especiales a petición.

OptiMill®-Diamond, tipo 50

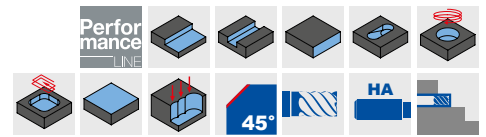
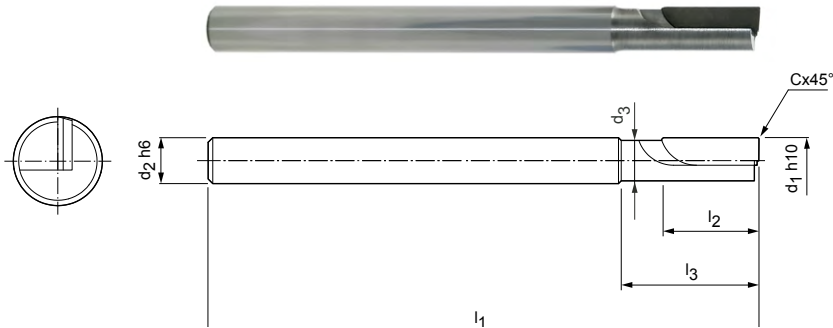
Fresa angular, ejecución superlarga con cuello
SHM500

Ejecución:

Diámetro de la fresa: 4,00 - 5,00 mm
Material de corte: PU611
Número de filos de corte: 1
Ángulo de eje: 0°
Particularidad: Inserto de PCD

Aplicación:

Diseñada para tareas de fresado delicadas, p. ej., en la mecánica de precisión o para la fabricación de placas de circuitos impresos.



Serie preferente disponible en stock

Dimensiones							z	Especificación	Referencia
d1 h10	d2 h6	d3	l1	l2	l3	Cx45°			
4,00	4	3,6	60	10	15	0,10	1	SHM500-0400BZ01R-F0010HA-PU611	30696677
5,00	5	4,4	60	10	15	0,10	1	SHM500-0500BZ01R-F0010HA-PU611	30696678

Medidas en mm.

Para la recomendación de valores de corte, véase el final del capítulo.

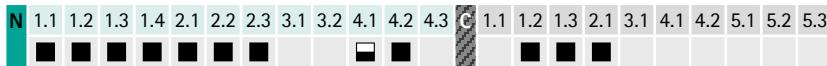
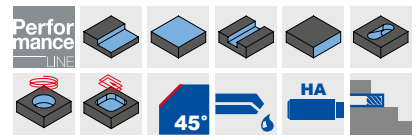
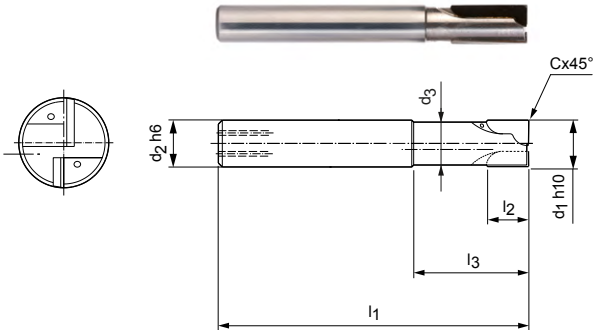
Ejecuciones especiales a petición.

OptiMill®-Diamond, tipo 51

Fresa angular, ejecución superlarga con cuello, con refrigeración interna
SHM511 | SHM611 | SHM711

Ejecución:

Diámetro de la fresa: 3,00 - 12,00 mm
Material de corte: PU611
Número de filos de corte: 2
Ángulo de eje: neutral/positivo/negativo
Particularidades: Inserto de PCD



Serie preferente disponible en stock

Dimensiones							z	Especificación	Referencia		
d ₁ h ₁₀	d ₂ h ₆	d ₃	l ₁	l ₂	l ₃	Cx45°			SHM511	SHM611	SHM711
3,00	6	2,8	60	2,5	15	0,10	2	SHM_*1-0300AZ02R-F0010HA-PU611	30334896	30334944	30334931
4,00	6	3,8	60	2,5	15	0,10	2	SHM_*1-0400AZ02R-F0010HA-PU611	30334901	30334956	30334939
5,00	6	4,6	60	3	15	0,10	2	SHM_*1-0500AZ02R-F0010HA-PU611	30334923	30334957	30334942
6,00	6	5,4	60	10	15	0,10	2	SHM_*1-0600BZ02R-F0010HA-PU611	30696680	30696681	30696682
6,00	6	5,4	60	15	20	0,10	2	SHM_*1-0600CZ02R-F0010HA-PU611	30696683	30696684	30696685
8,00	8	7,4	80	10	20	0,10	2	SHM_*1-0800BZ02R-F0010HA-PU611	30696689	30696690	30696691
8,00	8	7,4	80	20	30	0,10	2	SHM_*1-0800DZ02R-F0010HA-PU611	30696695	30696696	30696697
10,00	10	9,4	80	10	30	0,10	2	SHM_*1-1000BZ02R-F0010HA-PU611	30696698	30696699	30696700
10,00	10	9,4	90	20	30	0,10	2	SHM_*1-1000DZ02R-F0010HA-PU611	30290541	30290551	30290546
12,00	12	11	100	10	30	0,10	2	SHM_*1-1200BZ02R-F0010HA-PU611	30696704	30696705	30696706
12,00	12	11	100	20	30	0,10	2	SHM_*1-1200DZ02R-F0010HA-PU611	30696710	30696711	30696712

Forma de corte

SHM511	SHM611	SHM711
Ángulo de eje neutro	Ángulo de eje negativo	Ángulo de eje positivo
Inserto recto para uso neutro.	Inserto de empuje. El material se presiona sobre la base. Muy indicada para materiales finos.	Inserto tirante para uso normal.

Medidas en mm.

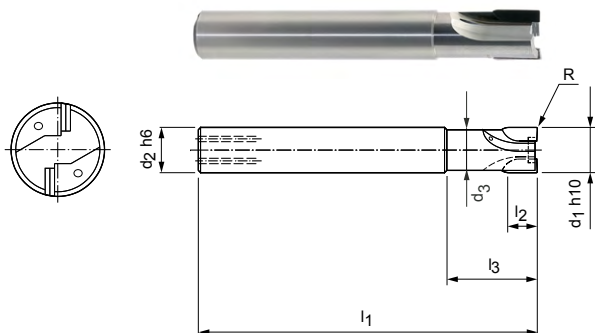
*Especificación más forma de corte deseada (véase la tabla Forma de corte).

Para la recomendación de valores de corte, véase el final del capítulo.

Ejecuciones especiales y herramientas con CVD a petición.

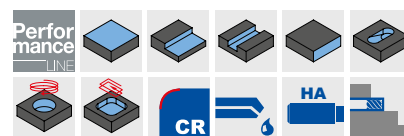
OptiMill®-Diamond, tipo 53

Fresa angular, ejecución larga con cuello, con refrigeración interna SHM531



Ejecución:
 Diámetro de la fresa: 6,00 - 20,00 mm
 Material de corte: PU611
 Número de filos de corte: 2 hasta \varnothing 12 mm
 3 a partir de \varnothing 14 mm
 Ángulo de eje: 2°/4°/6°
 Particularidades: Sin filo en el centro
 Inserto de PCD

Aplicación:
 Especialmente concebida para grandes aproximaciones y avances por filo. El mecanizado de bolsas cerradas se realiza mediante penetración en la pieza.



Serie preferente disponible en stock

Dimensiones							z	Especificación	Referencia
d ₁ h10	d ₂ h6	d ₃	l ₁	l ₂	l ₃	R			
6,00	8	5	55	6	15	0,2	2	SHM531-0600AZ02R-R0020HA-PU611	30696717
10,00	10	9	75	6	20	0,2	2	SHM531-1000AZ02R-R0020HA-PU611	30696719
12,00	12	11	85	10	25	0,2	2	SHM531-1200BZ02R-R0020HA-PU611	30696720
14,00	16	13	85	10	25	0,2	3	SHM531-1400BZ03R-R0020HA-PU611	30696721
16,00	16	15	85	10	25	0,2	3	SHM531-1600BZ03R-R0020HA-PU611	30696722
20,00	20	19	100	10	50	0,2	3	SHM531-2000BZ03R-R0020HA-PU611	30696723

Disponibles a petición

8,00	8	7,2	60	6	20	0,2	2	SHM531-0800AZ02R-R0020HA-PU611	30696718
------	---	-----	----	---	----	-----	---	--------------------------------	----------

Medidas en mm.

Para la recomendación de valores de corte, véase el final del capítulo.

Ejecuciones especiales a petición.

OptiMill®-Diamond, tipo 57

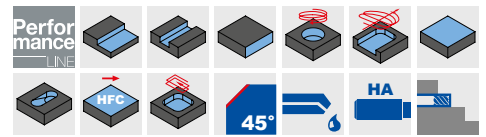
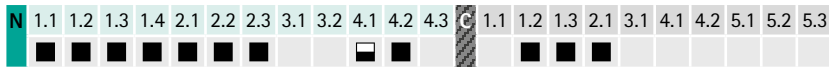
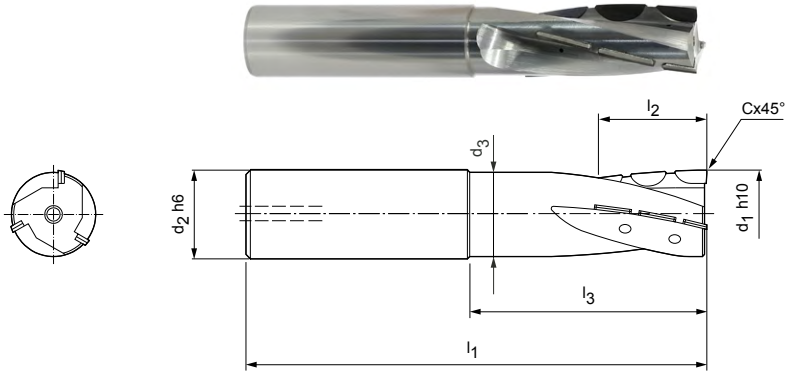
Fresa angular, ejecución larga con cuello, con refrigeración interna
SHM571

Ejecución:

Diámetro de la fresa: 16,00 - 25,00 mm
 Material de corte: PU611
 Número de filos de corte: 3
 Ángulo de hélice: 15°
 Particularidades: Sin filo en el centro
 Cuchilla de PCD

Aplicación:

Las hileras de filos de diseño helicoidal son ideales para el desbaste de volumen elevado de viruta, p. ej., en componentes integrales.



Serie preferente disponible en stock

Dimensiones							z	Especificación	Referencia
d ₁ h10	d ₂ h6	d ₃	l ₁	l ₂	l ₃	Cx45°			
16,00	16	15	100	30	49	0,10	3	SHM571-1600FZ03R-F0010HA-PU611	30696731
20,00	20	19	100	30	49	0,10	3	SHM571-2000FZ03R-F0010HA-PU611	30696732
25,00	25	24	110	30	49	0,10	3	SHM571-2500FZ03R-F0010HA-PU611	30696733

Medidas en mm.

Para la recomendación de valores de corte, véase el final del capítulo.

Ejecuciones especiales a petición.

OptiMill®-Diamond, tipo 57

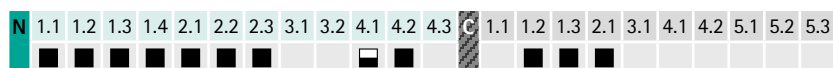
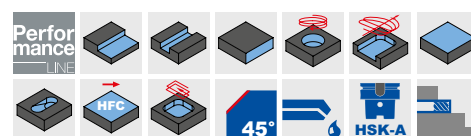
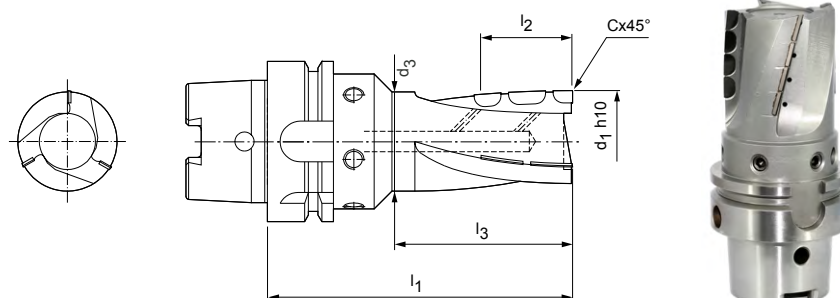
Fresa angular, con interfaz HSK-A, con refrigeración interna
SHM571

Ejecución:

Diámetro de la fresa: 32,00 - 63,00 mm
 Material de corte: PU611
 Número de filos de corte: 3 hasta \varnothing 40 mm
 4 a partir de \varnothing 50 mm
 Ángulo de hélice: 15°
 Particularidades: Sin filo en el centro
 Cuchilla de PCD

Aplicación:

Las hileras de insertos de diseño helicoidal son ideales para el desbaste de volumen elevado de viruta.



Serie preferente disponible en stock

Dimensiones						z	Especificación	Referencia
d ₁ h10	d ₃	l ₁	l ₂	l ₃	Cx45°			
32,00	31	100	30	50	0,10	3	SHM571-3200FZ03R-F0010A6-PU611	30696736
40,00	39	100	40	53	0,10	3	SHM571-4000HZ03R-F0010A6-PU611	30696739
50,00	49	100	40	56	0,10	4	SHM571-5000HZ04R-F0010A6-PU611	30696742

Disponibles a petición

63,00	62	100	40	73	0,10	4	SHM571-6300HZ04R-F0010A6-PU611	30696745
-------	----	-----	----	----	------	---	--------------------------------	----------

Ejecución con forma del mango SK40 o BT40 disponible si se solicita.

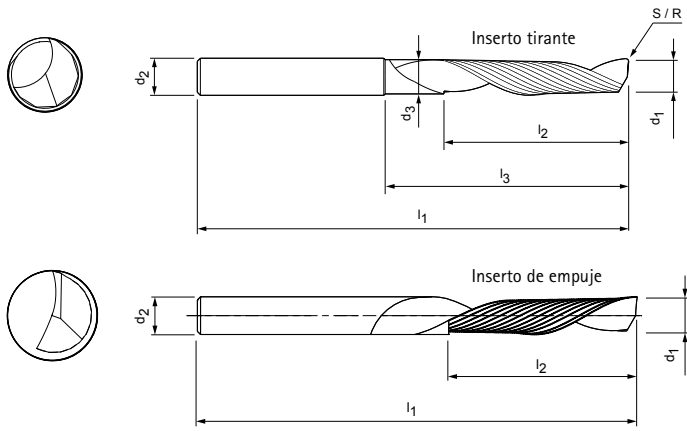
Medidas en mm.

Para la recomendación de valores de corte, véase el final del capítulo.

Ejecuciones especiales a petición.

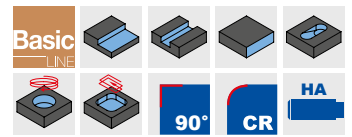
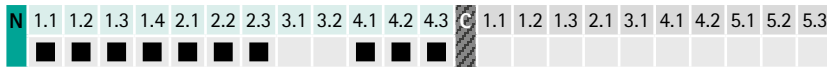
OptiMill®-Mono-Alu

Fresa angular, ejecución con inserto tirante/de empuje
SCM280



Ejecución:

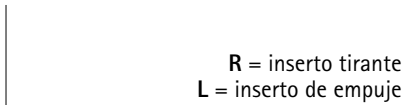
Diámetro de la fresa: 2,00 - 10,00 mm
 Material de corte: HU211
 Número de filos de corte: 1
 Ángulo de hélice: 30°
 Particularidades: Espacio grande para virutas para evacuación de virutas sin problemas



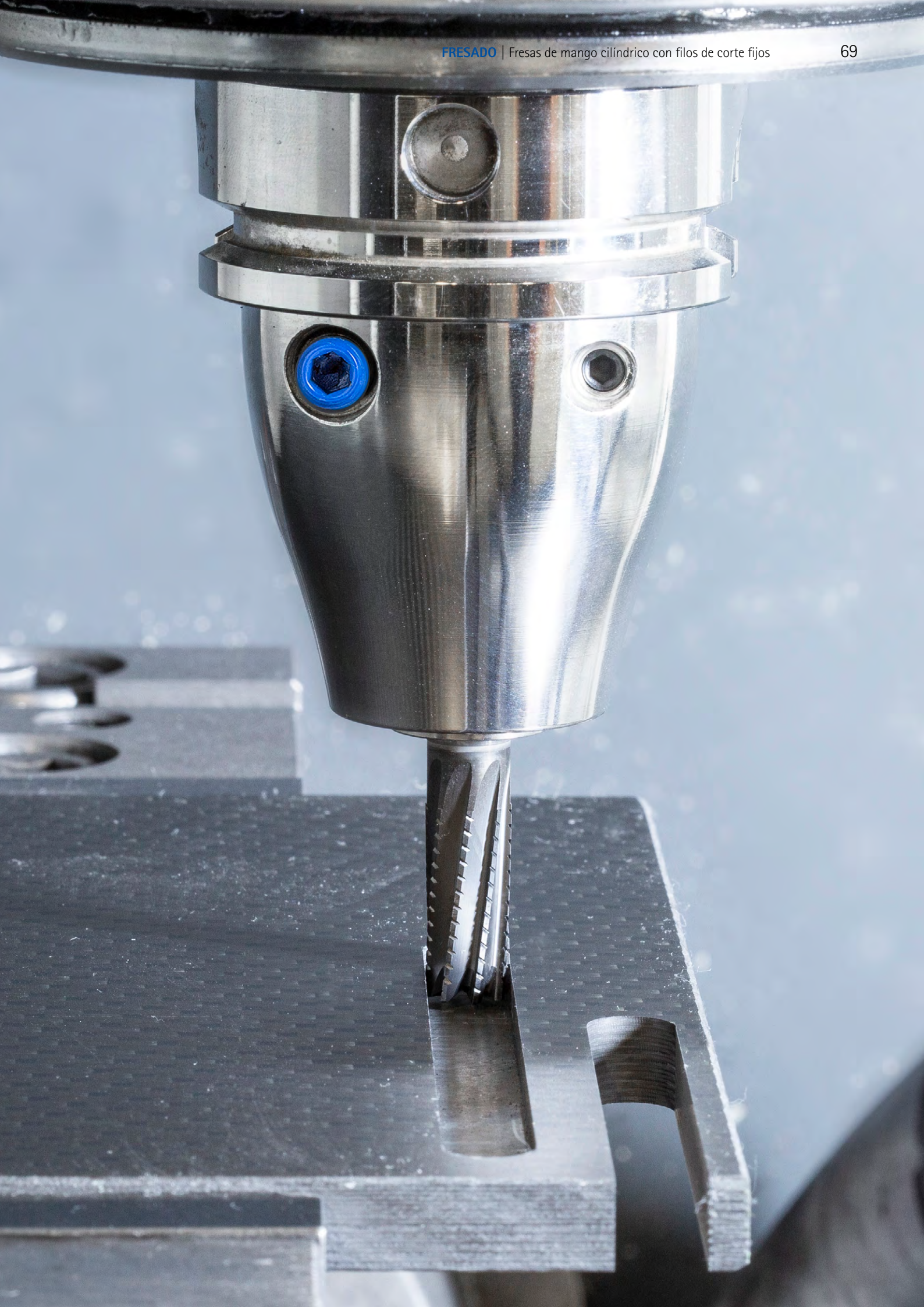
Serie preferente disponible en stock

Dimensiones							z	Especificación	Referencia
d ₁	d ₂	d ₃	l ₁	l ₂	l ₃	R			
2,00	3	-	38	5	-	-	1	SCM280-0200Z01R-S-HA-HU211	30393706
3,00	3	-	38	8	-	-	1	SCM280-0300Z01R-S-HA-HU211	30393708
3,00	4	-	38	8	-	-	1	SCM280-0300Z01R-S-HA-HU211	30393709
4,00	4	-	40	12	-	-	1	SCM280-0400Z01R-S-HA-HU211	30393713
4,00	4	-	70	30	-	-	1	SCM280-0400Z01R-S-HA-HU211	30393714
4,00	6	-	50	10	-	-	1	SCM280-0400Z01R-S-HA-HU211	30393715
4,00	6	-	50	10	-	-	1	SCM280-0400Z01L-S-HA-HU211	30393738
5,00	5	-	60	15	-	-	1	SCM280-0500Z01R-S-HA-HU211	30393718
5,00	6	-	50	12	-	-	1	SCM280-0500Z01R-S-HA-HU211	30393720
6,00	6	-	50	12	-	-	1	SCM280-0600Z01R-S-HA-HU211	30393725
6,00	6	-	60	15	-	-	1	SCM280-0600Z01L-S-HA-HU211	30393742
6,00	6	-	60	20	-	-	1	SCM280-0600Z01R-S-HA-HU211	30393721
6,00	6	-	70	15	-	-	1	SCM280-0600Z01R-S-HA-HU211	30393724
6,00	6	-	70	30	-	-	1	SCM280-0600Z01R-S-HA-HU211	30393722
6,00	6	-	80	38	-	-	1	SCM280-0600Z01R-S-HA-HU211	30393723
6,00	8	5,6	80	20	35	1,50	1	SCM280-0600Z01R-R0150HA-HU211	30393756
8,00	8	-	60	22	-	-	1	SCM280-0800Z01R-S-HA-HU211	30393727
8,00	8	-	80	38	-	-	1	SCM280-0800Z01R-S-HA-HU211	30393728
10,00	10	-	60	25	-	-	1	SCM280-1000Z01R-S-HA-HU211	30393730
10,00	10	-	75	30	-	-	1	SCM280-1000Z01R-S-HA-HU211	30393729

Ejemplo:
SCM280-0400Z01R-S-HA-HU211

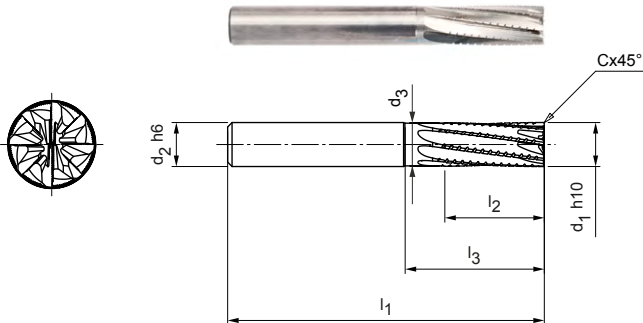


Medidas en mm.
 Para la recomendación de valores de corte, véase el final del capítulo.
 Ejecuciones especiales y otros recubrimientos a petición.



OptiMill®-Composite-Speed-Plus

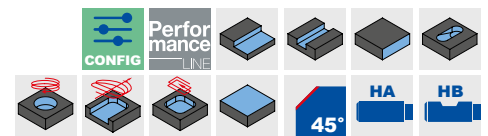
Fresa angular, ejecución con inserto tirante
SCM982



N	1.1	1.2	1.3	1.4	2.1	2.2	2.3	3.1	3.2	4.1	4.2	4.3	C	1.1	1.2	1.3	2.1	3.1	4.1	4.2	5.1	5.2	5.3	

Ejecución:
 Diámetro de la fresa: 4,00 - 20,00 mm
 Material de corte: HU610
 Número de filos de corte: 8
 Ángulo de hélice: 8°
 Particularidades: Sin recubrimiento, filos de corte muy afilados

Aplicación:
 Mecanizado de desbaste y acabado de CFK en un solo paso. Inserto tirante para una mejor evacuación de las virutas/del polvo (p. ej., al fresar cajas y ranuras). Especialmente apropiada para capas superiores difíciles de mecanizar (p. ej., malla de cobre o UD) para evitar la delaminación en el borde inferior del componente.



Serie preferente disponible en stock

Dimensiones							z	Especificación	Referencia
d1 h10	d2 h6	d3	l1	l2	l3	Cx45°			
4,00	6	3,90	57	11	-	0,08	8	SCM982-0400Z08R-F0008HA-HU610	31237353
5,00	6	4,90	57	13	-	0,10	8	SCM982-0500Z08R-F0010HA-HU610	31237354
6,00	6	5,80	57	13	19	0,12	8	SCM982-0600Z08R-F0012HA-HU610	31237355
6,00	6	5,80	65	21	27	0,12	8	SCM982-0600Z08R-F0012HA-HU610	31237356
8,00	8	7,80	63	19	25	0,16	8	SCM982-0800Z08R-F0016HA-HU610	31237357
8,00	8	7,80	70	22	32	0,16	8	SCM982-0800Z08R-F0016HA-HU610	31237358
10,00	10	9,70	72	22	30	0,20	8	SCM982-1000Z08R-F0020HA-HU610	31237359
12,00	12	11,60	83	26	36	0,24	8	SCM982-1200Z08R-F0024HA-HU610	31237380
16,00	16	15,50	92	32	42	0,32	8	SCM982-1600Z08R-F0032HA-HU610	31237381

Disponibles a petición

20,00	20	19,40	104	38	52	0,40	8	SCM982-2000Z08R-F0040HA-HU610	31237382
-------	----	-------	-----	----	----	------	---	-------------------------------	----------

Características configurables

Forma del mango:
Forma del mango: HB

Especificación
SCM982-0400Z08R-F0008[forma del mango]-HU610

Ejemplo:
SCM982-0400Z08R-F0008HB-HU610

Forma del mango HB

Medidas en mm.

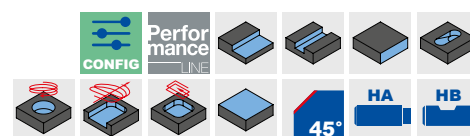
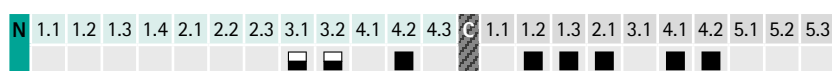
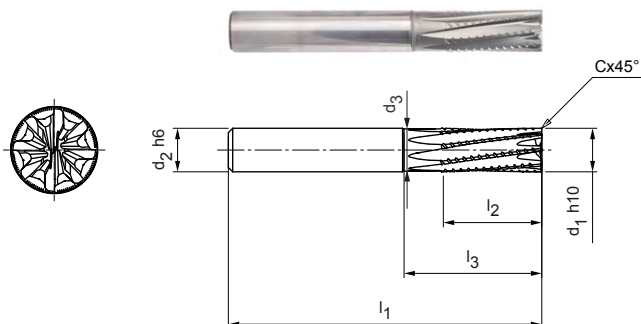
Para la recomendación de valores de corte, véase el final del capítulo.
Ejecuciones especiales y otros recubrimientos a petición.

OptiMill®-Composite-Speed-Plus

Fresa angular, ejecución con inserto de empuje
SCM992

Ejecución:
 Diámetro de la fresa: 4,00 - 20,00 mm
 Material de corte: HU610
 Número de filos de corte: 8
 Ángulo de hélice: -8°
 Particularidades: Sin recubrimiento, filos de corte muy afilados

Aplicación:
 Mecanizado de desbaste y acabado de CFK en un solo paso. Inserto de empuje, el material se presiona sobre la base (p. ej., especialmente apropiada para sujeción por vacío). Especialmente apropiada para capas superiores difíciles de mecanizar (p. ej., malla de cobre o UD) para evitar la delaminación en el borde superior del componente.



Serie preferente disponible en stock

Dimensiones							z	Especificación	Referencia
d ₁ h10	d ₂ h6	d ₃	l ₁	l ₂	l ₃	Cx45°			
4,00	6	3,90	57	11	-	0,08	8	SCM992-0400Z08R-F0008HA-HU610	31242585
5,00	6	4,90	57	13	-	0,10	8	SCM992-0500Z08R-F0010HA-HU610	31242586
6,00	6	5,80	57	13	19	0,12	8	SCM992-0600Z08R-F0012HA-HU610	31242587
6,00	6	5,80	65	21	27	0,12	8	SCM992-0600Z08R-F0012HA-HU610	31242588
8,00	8	7,80	63	19	25	0,16	8	SCM992-0800Z08R-F0016HA-HU610	31242589
8,00	8	7,80	70	22	32	0,16	8	SCM992-0800Z08R-F0016HA-HU610	31242590
10,00	10	9,70	72	22	30	0,20	8	SCM992-1000Z08R-F0020HA-HU610	31242591
12,00	12	11,60	83	26	36	0,24	8	SCM992-1200Z08R-F0024HA-HU610	31242592
16,00	16	15,50	92	32	42	0,32	8	SCM992-1600Z08R-F0032HA-HU610	31242593

Disponibles a petición

20,00	20	19,40	104	38	52	0,40	8	SCM992-2000Z08R-F0040HA-HU610	31242594
-------	----	-------	-----	----	----	------	---	-------------------------------	----------

Características configurables

Forma del mango:
Forma del mango: HB

Especificación
SCM992-0400Z08R-F0008[forma del mango]-HU610

Ejemplo:
SCM992-0400Z08R-F0008HB-HU610

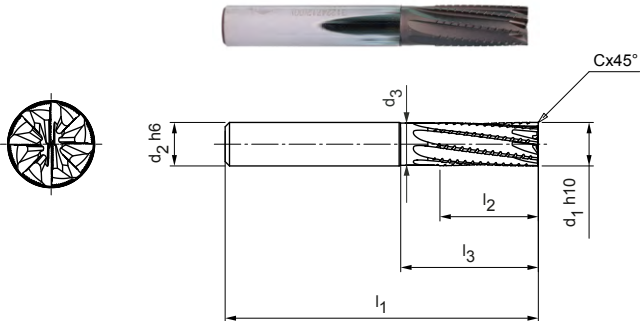
Forma del mango HB

Medidas en mm.

Para la recomendación de valores de corte, véase el final del capítulo.
Ejecuciones especiales y otros recubrimientos a petición.

OptiMill®-Composite-Speed-Plus

Fresa angular, ejecución con inserto tirante
SCM980, producto sucesor de SCM460

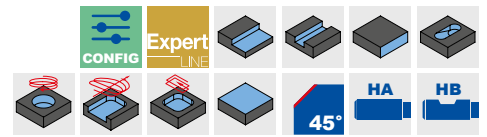


Ejecución:

Diámetro de la fresa: 4,00 - 20,00 mm
Material de corte: HC633
Número de filos de corte: 8
Ángulo de hélice: 8°
Particularidades: Recubrimiento de diamante

Aplicación:

Mecanizado de desbaste y acabado de CFK en un solo paso. Inserto tirante para una mejor evacuación de las virutas/del polvo (p. ej., al fresar cajas y ranuras). Especialmente apropiada para capas superiores difíciles de mecanizar (p. ej., malla de cobre o UD) para evitar la delaminación en el borde inferior del componente.



Serie preferente disponible en stock

Dimensiones							z	Especificación	Referencia
d ₁ h10	d ₂ h6	d ₃	l ₁	l ₂	l ₃	Cx45°			
4,00	6	3,90	57	11	-	0,08	8	SCM980-0400Z08R-F0008HA-HC633	31223245
5,00	6	4,90	57	13	-	0,10	8	SCM980-0500Z08R-F0010HA-HC633	31223246
6,00	6	5,80	57	13	19	0,12	8	SCM980-0600Z08R-F0012HA-HC633	31223247
6,00	6	5,80	65	21	27	0,12	8	SCM980-0600Z08R-F0012HA-HC633	31223248
8,00	8	7,80	63	19	25	0,16	8	SCM980-0800Z08R-F0016HA-HC633	31223249
8,00	8	7,80	70	22	32	0,16	8	SCM980-0800Z08R-F0016HA-HC633	31223260
10,00	10	9,70	72	22	30	0,20	8	SCM980-1000Z08R-F0020HA-HC633	31223261
12,00	12	11,60	83	26	36	0,24	8	SCM980-1200Z08R-F0024HA-HC633	31223262
16,00	16	15,50	92	32	42	0,32	8	SCM980-1600Z08R-F0032HA-HC633	31223263

Disponibles a petición

20,00	20	19,40	104	38	52	0,40	8	SCM980-2000Z08R-F0040HA-HC633	31223264
-------	----	-------	-----	----	----	------	---	-------------------------------	----------

Características configurables



Forma del mango:
Forma del mango: HB



Especificación

SCM980-0400Z08R-F0008[forma del mango]-HC633

Ejemplo:

SCM980-0400Z08R-F0008HB-HC633

Forma del mango HB

Medidas en mm.

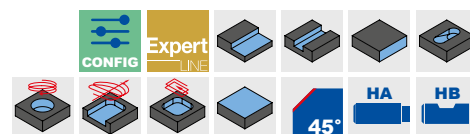
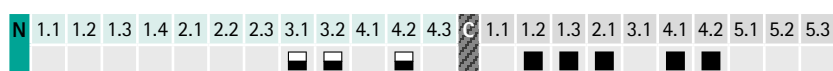
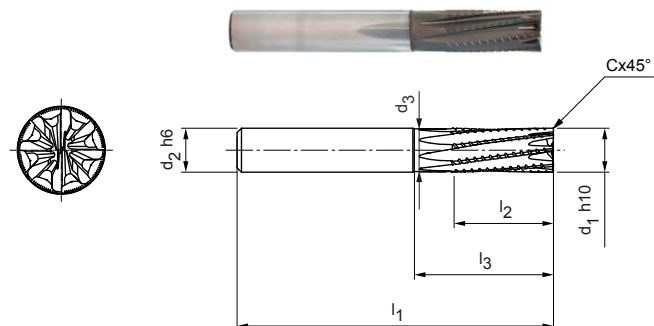
Para la recomendación de valores de corte, véase el final del capítulo.
Ejecuciones especiales y otros recubrimientos a petición.

OptiMill®-Composite-Speed-Plus

Fresa angular, ejecución con inserto de empuje
SCM990, producto sucesor de SCM470

Ejecución:
Diámetro de la fresa: 4,00 - 20,00 mm
Material de corte: HC633
Número de filos de corte: 8
Ángulo de hélice: -8°
Particularidades: Recubrimiento de diamante

Aplicación:
Mecanizado de desbaste y acabado de CFK en un solo paso. Inserto de empuje, el material se presiona sobre la base (p. ej., especialmente apropiada para sujeción por vacío). Especialmente apropiada para capas superiores difíciles de mecanizar (p. ej., malla de cobre o UD) para evitar la delaminación en el borde superior del componente.



Serie preferente disponible en stock

Dimensiones							z	Especificación	Referencia
d ₁ h10	d ₂ h6	d ₃	l ₁	l ₂	l ₃	Cx45°			
4,00	6	3,90	57	11	-	0,08	8	SCM990-0400Z08R-F0008HA-HC633	31223265
5,00	6	4,90	57	13	-	0,10	8	SCM990-0500Z08R-F0010HA-HC633	31223266
6,00	6	5,80	57	13	19	0,12	8	SCM990-0600Z08R-F0012HA-HC633	31223267
6,00	6	5,80	65	21	27	0,12	8	SCM990-0600Z08R-F0012HA-HC633	31223268
8,00	8	7,80	63	19	25	0,16	8	SCM990-0800Z08R-F0016HA-HC633	31223269
8,00	8	7,80	70	22	32	0,16	8	SCM990-0800Z08R-F0016HA-HC633	31223270
10,00	10	9,70	72	22	30	0,20	8	SCM990-1000Z08R-F0020HA-HC633	31223271
12,00	12	11,60	83	26	36	0,24	8	SCM990-1200Z08R-F0024HA-HC633	31223272
16,00	16	15,50	92	32	42	0,32	8	SCM990-1600Z08R-F0032HA-HC633	31223273

Disponibles a petición

20,00	20	19,40	104	38	52	0,40	8	SCM990-2000Z08R-F0040HA-HC633	31223274
-------	----	-------	-----	----	----	------	---	-------------------------------	----------

Características configurables

Forma del mango:
Forma del mango: HB

Especificación
SCM990-0400Z08R-F0008[forma del mango]-HC633

Ejemplo:
SCM990-0400Z08R-F0008HB-HC633

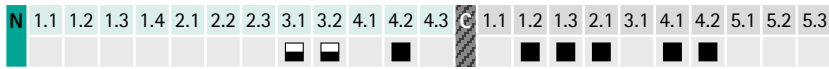
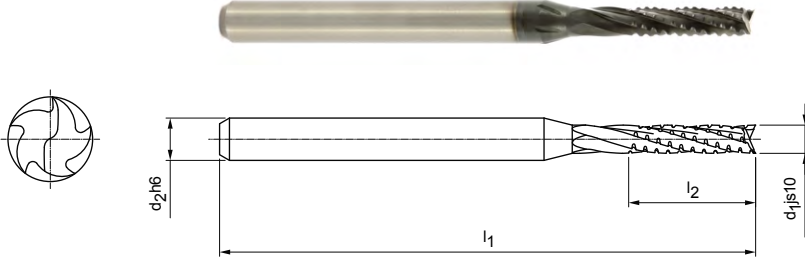
Forma del mango HB

Medidas en mm.

Para la recomendación de valores de corte, véase el final del capítulo.
Ejecuciones especiales y otros recubrimientos a petición.

OptiMill®-Composite-Micro

Fresa angular, ejecución corta, inserto tirante
SCM560

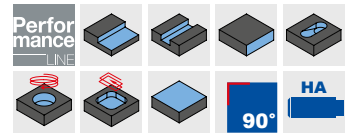


Ejecución:

Diámetro de la fresa: 1,00 - 3,00 mm
Material de corte: HC620
Número de filos de corte: Dentado múltiple
Particularidades: Recubrimiento de diamante

Aplicación:

Inserto tirante para una mejor evacuación de las virutas/del polvo (p. ej., al fresar cajas y ranuras). Especialmente apropiada para capas superiores difíciles de mecanizar (p. ej., malla de cobre o UD) para evitar la delaminación en el borde inferior del componente.



Serie preferente disponible en stock

Dimensiones				z	Especificación	Referencia
d ₁ js10	d ₂ h6	l ₁	l ₂			
1,00	3	38	5	Dentado múltiple	SCM560-0100ZMVR-S-HA-HC620	30504698
2,00	3	38	9	Dentado múltiple	SCM560-0200ZMVR-S-HA-HC620	30504700
3,00	3	38	9	Dentado múltiple	SCM560-0300ZMVR-S-HA-HC620	30504702

Medidas en mm.

Para la recomendación de valores de corte, véase el final del capítulo.

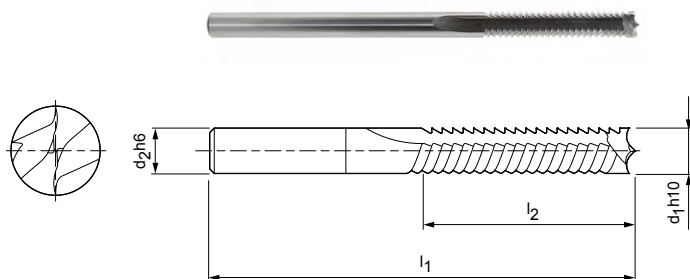
Ejecuciones especiales y otros recubrimientos a petición.

OptiMill®-Composite-TwinCut

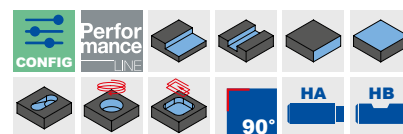
Fresa angular, ejecución extralarga
SCM490

Ejecución:
 Diámetro de la fresa: 4,00 - 20,00 mm
 Material de corte: HU610
 Número de filos de corte: 2
 Ángulo de hélice: 0°
 Particularidades: Orden alternativo de los insertos

Aplicación:
 Para el desbaste de plásticos reforzados con fibra de aramida. Se evita la delaminación en fibras trenzadas y en estructuras de fibras textiles.



N	1.1	1.2	1.3	1.4	2.1	2.2	2.3	3.1	3.2	4.1	4.2	4.3	C	1.1	1.2	1.3	2.1	3.1	4.1	4.2	5.1	5.2	5.3
---	-----	-----	-----	-----	-----	-----	-----	-----	-----	-----	-----	-----	---	-----	-----	-----	-----	-----	-----	-----	-----	-----	-----



Serie preferente disponible en stock

Dimensiones				z	Especificación	Referencia
d ₁ h10	d ₂ h6	l ₁	l ₂			
4,00	4	75	20	2	SCM490-0400Z02R-S-HA-HU610	30402708
6,00	6	100	35	2	SCM490-0600Z02R-S-HA-HU610	30402710
8,00	8	100	40	2	SCM490-0800Z02R-S-HA-HU610	30402711

Disponibles a petición

5,00	5	75	25	2	SCM490-0500Z02R-S-HA-HU610	30402709
10,00	10	125	50	2	SCM490-1000Z02R-S-HA-HU610	30402712
12,00	12	125	60	2	SCM490-1200Z02R-S-HA-HU610	30402713
16,00	16	150	75	2	SCM490-1600Z02R-S-HA-HU610	30402714
20,00	20	104	45	2	SCM490-2000Z02R-S-HA-HU610	30402715

Características configurables

Forma del mango:
Forma del mango: HB

Especificación
SCM490-0400Z02R-S-[forma del mango]-HU610

Ejemplo:
SCM490-0400Z02R-S-**HB**-HU610

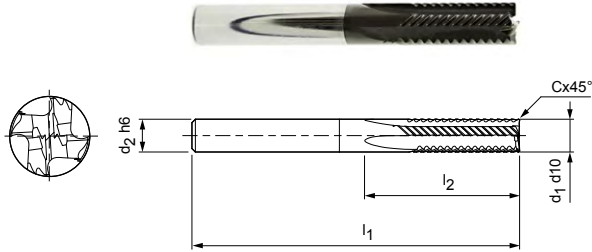
Forma del mango HB

Medidas en mm.

Para la recomendación de valores de corte, véase el final del capítulo.
Ejecuciones especiales y otros recubrimientos a petición.

OptiMill®-Thermoplastic-FR

Fresa angular, ejecución superlarga
SCM610

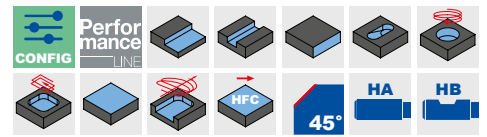


Ejecución:

Diámetro de la fresa: 6,00 - 20,00 mm
Material de corte: HC614
Número de filos de corte: 4
Ángulo de hélice: 0°
Particularidades: Recubrimiento de diamante

Aplicación:

Para el mecanizado de termoplásticos con refuerzo de fibras. Mediante un dentado especial de alto rendimiento, las fibras se separan limpiamente sin formación de rebabas en el filo de corte.



N	1.1	1.2	1.3	1.4	2.1	2.2	2.3	3.1	3.2	4.1	4.2	4.3	C	1.1	1.2	1.3	2.1	3.1	4.1	4.2	5.1	5.2	5.3	

Serie preferente disponible en stock

Dimensiones					z	Especificación	Referencia
d ₁ h10	d ₂ h6	l ₁	l ₂	Cx45°			
6,00	6	62	13	0,12	4	SCM610-0600Z04R-F0012HA-HC614	30602341
10,00	10	80	22	0,20	4	SCM610-1000Z04R-F0020HA-HC614	30602345

Disponibles a petición

4,00	6	62	11	0,08	4	SCM610-0400Z04R-F0008HA-HC614	30602339
5,00	6	62	13	0,10	4	SCM610-0500Z04R-F0010HA-HC614	30602340
8,00	8	68	19	0,16	4	SCM610-0800Z04R-F0016HA-HC614	30602343
12,00	12	93	26	0,24	4	SCM610-1200Z04R-F0024HA-HC614	30602346
16,00	16	108	32	0,32	4	SCM610-1600Z04R-F0032HA-HC614	30602347
20,00	20	126	38	0,40	4	SCM610-2000Z04R-F0040HA-HC614	30602348

Características configurables



Forma del mango:
Forma del mango: HB



Especificación

SCM610-0600Z04R-F0012[forma del mango]-HC614

Ejemplo:

SCM610-0600Z04R-F0012HB-HC614

Forma del mango HB

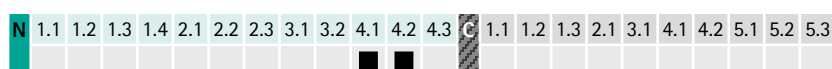
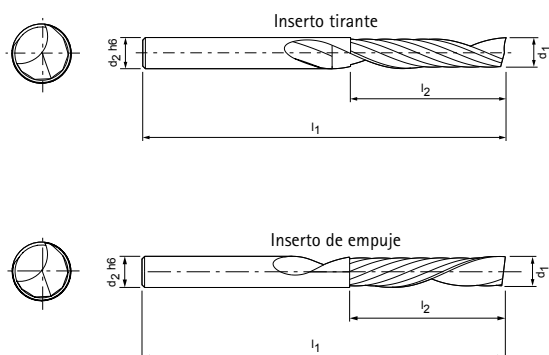
Medidas en mm.

Para la recomendación de valores de corte, véase el final del capítulo.
Ejecuciones especiales y otros recubrimientos a petición.

OptiMill®-Mono-Plastic

Fresa angular, ejecución con inserto tirante/de empuje
SCM330

Ejecución:
 Diámetro de la fresa: 2,00 - 12,00 mm
 Material de corte: HU211
 Número de filos de corte: 1
 Particularidades: Espacio grande para virutas para evacuación de virutas sin problemas



Serie preferente disponible en stock

Dimensiones				z	Especificación*	Referencia	
d ₁	d ₂ h6	l ₁	l ₂			Tirante	Empuje
2,00	3	38	8	1	SCM330-0200Z01[Comportamiento de corte]-S-HA-HU211	30393650	30393681
3,00	3	38	10	1	SCM330-0300Z01[Comportamiento de corte]-S-HA-HU211	30393652	30393683
3,00	4	38	10	1	SCM330-0300Z01[Comportamiento de corte]-S-HA-HU211	30393653	-
3,00	4	50	15	1	SCM330-0300Z01[Comportamiento de corte]-S-HA-HU211	30393654	30393685
3,00	6	50	10	1	SCM330-0300Z01[Comportamiento de corte]-S-HA-HU211	30393655	30393686
4,00	4	40	12	1	SCM330-0400Z01[Comportamiento de corte]-S-HA-HU211	30393659	30393688
4,00	4	60	20	1	SCM330-0400Z01[Comportamiento de corte]-S-HA-HU211	30393660	-
4,00	4	70	30	1	SCM330-0400Z01[Comportamiento de corte]-S-HA-HU211	30393661	-
4,00	6	50	15	1	SCM330-0400Z01[Comportamiento de corte]-S-HA-HU211	30393662	30393691
5,00	5	50	16	1	SCM330-0500Z01[Comportamiento de corte]-S-HA-HU211	30393665	30393695
5,00	5	70	30	1	SCM330-0500Z01[Comportamiento de corte]-S-HA-HU211	30393666	-
6,00	6	60	20	1	SCM330-0600Z01[Comportamiento de corte]-S-HA-HU211	30393669	30393698
6,00	6	70	30	1	SCM330-0600Z01[Comportamiento de corte]-S-HA-HU211	30393670	30393699
6,00	6	80	38	1	SCM330-0600Z01[Comportamiento de corte]-S-HA-HU211	30393671	-
8,00	8	60	25	1	SCM330-0800Z01[Comportamiento de corte]-S-HA-HU211	30393674	30393702
8,00	8	80	38	1	SCM330-0800Z01[Comportamiento de corte]-S-HA-HU211	30393675	30393703
10,00	10	75	30	1	SCM330-1000Z01[Comportamiento de corte]-S-HA-HU211	30393677	-
12,00	12	75	30	1	SCM330-1200Z01[Comportamiento de corte]-S-HA-HU211	30393679	-

Medidas en mm.

Para la recomendación de valores de corte, véase el final del capítulo.
Ejecuciones especiales y otros recubrimientos a petición.

*Especificación más el comportamiento de corte deseado.

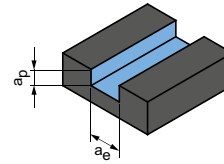
R = tirante | L = empuje

Recomendación de valores de corte para fresas angulares

Avance y velocidad de corte

Longitud de la herramienta/ factor de corrección:	
Longitud	f_z & v_c
corta	1
larga	0,9
superlarga	0,8
extralarga	0,6

Fresado de ranuras



$$a_p = 1xD$$

$$a_e = 1xD$$

OptiMill-Uni-HPC-Plus | SCM720, 740, 760, 770

Grupo de arranque de virutas de MAPAL*	Material	Rigidez/dureza [N/mm ²] [HRC]	Refrigeración			v_c [m/min]	f_z [mm]										
			MMS/aire	Seco	KSS		Diámetro de la fresa [mm]										
							2,00	4,00	6,00	8,00	10,00	12,00	16,00	20,00			
P	P1.1	Aceros de construcción, para tornos automáticos, de cementación y revenidos, no aleados	< 700	✓	✓	✓	175	0,013	0,024	0,035	0,044	0,053	0,061	0,075	0,085		
	P1.2	Aceros de construcción, para tornos automáticos, de cementación y revenidos, no aleados	< 1200	✓	✓	✓	145	0,012	0,023	0,032	0,041	0,050	0,057	0,070	0,080		
	P2	P2.1	Aceros nitrurados, de cementación y aceros revenidos, aleados	< 900	✓	✓	✓	160	0,013	0,024	0,035	0,044	0,053	0,061	0,075	0,085	
		P2.2	Aceros nitrurados, de cementación y aceros revenidos, aleados	< 1400	✓	✓	✓	110	0,011	0,020	0,029	0,037	0,044	0,051	0,062	0,071	
	P3	P3.1	Aceros rápidos, aceros para herramientas, rodamientos, resortes**	< 800	✓	✓	✓	105	0,012	0,023	0,034	0,043	0,051	0,059	0,072	0,082	
		P3.2	Aceros rápidos, aceros para herramientas, rodamientos, resortes**	< 1000	✓	✓	✓	95	0,012	0,022	0,032	0,041	0,049	0,056	0,068	0,078	
		P3.3	Aceros rápidos, aceros para herramientas, rodamientos, resortes**	< 1500	✓	✓	✓	85	0,011	0,021	0,030	0,038	0,046	0,053	0,065	0,074	
	P4	P4.1	Aceros inoxidables, ferríticos y martensíticos		✓	✓	✓	70	0,008	0,016	0,023	0,030	0,035	0,041	0,050	0,057	
	P5	P5.1	Fundición de acero			✓	✓	105	0,012	0,023	0,034	0,043	0,051	0,059	0,072	0,082	
P6	P6.1	Fundición de acero inoxidable, ferrítica y martensítica			✓	✓	70	0,006	0,011	0,016	0,021	0,025	0,028	0,035	0,040		
M	M1	M1.1	Aceros inoxidables, austeníticos	< 700	✓	✓	✓	50	0,007	0,014	0,020	0,026	0,031	0,036	0,043	0,050	
		M1.2	Aceros inoxidables, ferríticos/austeníticos (dúplex)	< 1000		✓	✓	45	0,006	0,012	0,017	0,021	0,026	0,029	0,036	0,041	
	M2	M2.1	Fundición de acero inoxidable, austenítica	< 700	✓	✓	✓	50	0,008	0,015	0,022	0,028	0,034	0,039	0,047	0,054	
	M3	M3.1	Fundición de acero inoxidable, ferrítica/austenítica (dúplex)	< 1000		✓	✓	50	0,006	0,012	0,017	0,022	0,027	0,031	0,037	0,043	
K	K1	K1.1	Hierro fundido con grafito laminar (fundición gris), GJL	< 300	✓	✓	✓	190	0,021	0,040	0,058	0,074	0,088	0,102	0,124	0,142	
		K2.1	Hierro fundido con grafito esferoidal, GJS	< 500	✓	✓	✓	175	0,018	0,034	0,049	0,063	0,075	0,086	0,106	0,121	
		K2.2	Hierro fundido con grafito esferoidal, GJS	≤ 800	✓	✓	✓	145	0,015	0,028	0,040	0,052	0,062	0,071	0,087	0,099	
	K2	K2.3	Hierro fundido con grafito esferoidal, GJS	> 800	✓	✓	✓	80	0,008	0,016	0,023	0,030	0,035	0,041	0,050	0,057	
		K3	K3.1	Hierro fundido con grafito vermicular, GJV; fundición maleable, GJM	< 500	✓	✓	✓	125	0,015	0,028	0,040	0,052	0,062	0,071	0,087	0,099
			K3.2	Hierro fundido con grafito vermicular, GJV; fundición maleable, GJM	> 500	✓	✓	✓	120	0,013	0,024	0,035	0,044	0,053	0,061	0,075	0,085

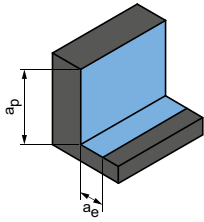
OptiMill-Uni-HPC-Plus | SCM772

Grupo de arranque de virutas de MAPAL*	Material	Rigidez/dureza [N/mm ²] [HRC]	Refrigeración			v_c [m/min]	f_z [mm]										
			MMS/aire	Seco	KSS		Diámetro de la fresa [mm]										
							1,00	3,00	6,00	8,00	10,00	12,00	16,00	20,00			
P	P1.1	Aceros de construcción, para tornos automáticos, de cementación y revenidos, no aleados	< 700	✓	✓	✓	200	0,007	0,020	0,038	0,049	0,058	0,067	0,082	0,094		
	P1.2	Aceros de construcción, para tornos automáticos, de cementación y revenidos, no aleados	< 1200	✓	✓	✓	165	0,007	0,019	0,036	0,046	0,054	0,063	0,077	0,087		
	P2	P2.1	Aceros nitrurados, de cementación y aceros revenidos, aleados	< 900	✓	✓	✓	180	0,007	0,020	0,038	0,049	0,058	0,067	0,082	0,094	
		P2.2	Aceros nitrurados, de cementación y aceros revenidos, aleados	< 1400	✓	✓	✓	125	0,006	0,017	0,032	0,041	0,049	0,056	0,068	0,078	
	P3	P3.1	Aceros rápidos, aceros para herramientas, rodamientos, resortes**	< 800	✓	✓	✓	120	0,007	0,020	0,037	0,047	0,056	0,065	0,079	0,091	
		P3.2	Aceros rápidos, aceros para herramientas, rodamientos, resortes**	< 1000	✓	✓	✓	110	0,007	0,019	0,035	0,045	0,054	0,062	0,075	0,086	
		P3.3	Aceros rápidos, aceros para herramientas, rodamientos, resortes**	< 1500	✓	✓	✓	100	0,006	0,018	0,033	0,042	0,051	0,058	0,071	0,081	
	P4	P4.1	Aceros inoxidables, ferríticos y martensíticos		✓	✓	✓	80	0,005	0,014	0,025	0,033	0,039	0,045	0,055	0,062	
	P5	P5.1	Fundición de acero			✓	✓	120	0,007	0,020	0,037	0,047	0,056	0,065	0,079	0,091	
P6	P6.1	Fundición de acero inoxidable, ferrítica y martensítica			✓	✓	80	0,003	0,010	0,018	0,023	0,027	0,031	0,038	0,044		
M	M1	M1.1	Aceros inoxidables, austeníticos	< 700	✓	✓	✓	55	0,004	0,012	0,022	0,028	0,034	0,039	0,048	0,055	
		M1.2	Aceros inoxidables, ferríticos/austeníticos (dúplex)	< 1000		✓	✓	50	0,003	0,010	0,018	0,024	0,028	0,032	0,040	0,045	
	M2	M2.1	Fundición de acero inoxidable, austenítica	< 700	✓	✓	✓	60	0,005	0,013	0,024	0,031	0,037	0,042	0,052	0,059	
	M3	M3.1	Fundición de acero inoxidable, ferrítica/austenítica (dúplex)	< 1000		✓	✓	55	0,004	0,010	0,019	0,024	0,029	0,034	0,041	0,047	
K	K1	K1.1	Hierro fundido con grafito laminar (fundición gris), GJL	< 300	✓	✓	✓	215	0,012	0,034	0,064	0,081	0,097	0,112	0,137	0,156	
		K2.1	Hierro fundido con grafito esferoidal, GJS	< 500	✓	✓	✓	200	0,010	0,029	0,054	0,069	0,083	0,095	0,116	0,133	
		K2.2	Hierro fundido con grafito esferoidal, GJS	≤ 800	✓	✓	✓	160	0,008	0,024	0,045	0,057	0,068	0,078	0,096	0,109	
	K2	K2.3	Hierro fundido con grafito esferoidal, GJS	> 800	✓	✓	✓	90	0,005	0,014	0,025	0,033	0,039	0,045	0,055	0,062	
		K3	K3.1	Hierro fundido con grafito vermicular, GJV; fundición maleable, GJM	< 500	✓	✓	✓	145	0,008	0,024	0,045	0,057	0,068	0,078	0,096	0,109
			K3.2	Hierro fundido con grafito vermicular, GJV; fundición maleable, GJM	> 500	✓	✓	✓	135	0,007	0,020	0,038	0,049	0,058	0,067	0,082	0,094

* Grupos de mecanizado MAPAL

** Si los componentes de aleación de Cr, Mo, Ni, V, W suman > 8 %, elegir el siguiente grupo de mecanizado MAPAL superior.

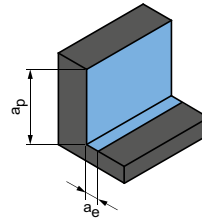
Desbaste



$$a_p = 1,5xD$$

$$a_e = 0,25xD$$

Acabado



$$a_p = 1,5xD$$

$$a_e = 0,1xD$$

	v _c [m/min]	f _z [mm]								v _c [m/min]	f _z [mm]							
		Diámetro de la fresa [mm]									Diámetro de la fresa [mm]							
		2,00	4,00	6,00	8,00	10,00	12,00	16,00	20,00		2,00	4,00	6,00	8,00	10,00	12,00	16,00	20,00
	355	0,021	0,041	0,059	0,075	0,090	0,103	0,126	0,145	525	0,034	0,065	0,093	0,119	0,142	0,164	0,200	0,228
	290	0,020	0,038	0,055	0,070	0,084	0,097	0,118	0,135	430	0,032	0,060	0,087	0,111	0,133	0,153	0,187	0,213
	325	0,021	0,041	0,059	0,075	0,090	0,103	0,126	0,145	475	0,034	0,065	0,093	0,119	0,142	0,164	0,200	0,228
	225	0,018	0,034	0,049	0,063	0,075	0,086	0,105	0,120	335	0,028	0,054	0,078	0,099	0,119	0,136	0,167	0,190
	210	0,021	0,040	0,057	0,073	0,087	0,100	0,122	0,140	310	0,033	0,063	0,090	0,115	0,138	0,158	0,193	0,221
	195	0,020	0,038	0,054	0,069	0,083	0,095	0,116	0,132	285	0,031	0,059	0,085	0,109	0,130	0,150	0,183	0,209
	180	0,019	0,035	0,051	0,065	0,078	0,090	0,110	0,125	260	0,029	0,056	0,081	0,103	0,123	0,142	0,173	0,198
	145	0,014	0,027	0,039	0,050	0,060	0,069	0,084	0,096	215	0,023	0,043	0,062	0,079	0,095	0,109	0,133	0,152
	215	0,021	0,040	0,057	0,073	0,087	0,100	0,122	0,140	320	0,033	0,063	0,090	0,115	0,138	0,158	0,193	0,221
	145	0,010	0,019	0,027	0,035	0,042	0,048	0,059	0,067	215	0,016	0,030	0,043	0,055	0,066	0,076	0,093	0,107
	95	0,012	0,024	0,034	0,044	0,053	0,060	0,074	0,084	145	0,020	0,038	0,054	0,069	0,083	0,095	0,117	0,133
	90	0,010	0,020	0,028	0,036	0,044	0,050	0,061	0,070	135	0,016	0,031	0,045	0,057	0,069	0,079	0,097	0,110
	105	0,014	0,026	0,037	0,048	0,057	0,066	0,080	0,092	155	0,021	0,041	0,059	0,075	0,090	0,104	0,127	0,145
	95	0,011	0,020	0,029	0,038	0,045	0,052	0,063	0,072	145	0,017	0,032	0,047	0,059	0,071	0,082	0,100	0,114
	390	0,036	0,068	0,098	0,125	0,150	0,172	0,211	0,241	570	0,056	0,108	0,155	0,198	0,237	0,273	0,333	0,381
	355	0,030	0,058	0,083	0,106	0,128	0,147	0,179	0,205	525	0,048	0,092	0,132	0,168	0,202	0,232	0,283	0,324
	290	0,025	0,048	0,069	0,088	0,105	0,121	0,147	0,169	430	0,040	0,076	0,109	0,139	0,166	0,191	0,233	0,267
	160	0,014	0,027	0,039	0,050	0,060	0,069	0,084	0,096	240	0,023	0,043	0,062	0,079	0,095	0,109	0,133	0,152
	260	0,025	0,048	0,069	0,088	0,105	0,121	0,147	0,169	380	0,040	0,076	0,109	0,139	0,166	0,191	0,233	0,267
	245	0,021	0,041	0,059	0,075	0,090	0,103	0,126	0,145	355	0,034	0,065	0,093	0,119	0,142	0,164	0,200	0,228

	v _c [m/min]	f _z [mm]								v _c [m/min]	f _z [mm]							
		Diámetro de la fresa [mm]									Diámetro de la fresa [mm]							
		1,00	3,00	6,00	8,00	10,00	12,00	16,00	20,00		1,00	3,00	6,00	8,00	10,00	12,00	16,00	20,00
	355	0,012	0,035	0,065	0,083	0,099	0,114	0,139	0,159	480	0,019	0,055	0,102	0,131	0,157	0,180	0,220	0,251
	290	0,011	0,032	0,060	0,077	0,092	0,106	0,130	0,148	395	0,018	0,051	0,096	0,122	0,146	0,168	0,205	0,235
	325	0,012	0,035	0,065	0,083	0,099	0,114	0,139	0,159	435	0,019	0,055	0,102	0,131	0,157	0,180	0,220	0,251
	225	0,010	0,029	0,054	0,069	0,083	0,095	0,116	0,132	305	0,016	0,045	0,085	0,109	0,130	0,150	0,183	0,209
	210	0,012	0,033	0,063	0,080	0,096	0,110	0,134	0,154	285	0,019	0,053	0,099	0,126	0,151	0,174	0,213	0,243
	195	0,011	0,032	0,059	0,076	0,091	0,104	0,127	0,146	260	0,018	0,050	0,094	0,120	0,144	0,165	0,202	0,230
	180	0,011	0,030	0,056	0,072	0,086	0,099	0,120	0,138	240	0,017	0,047	0,089	0,113	0,136	0,156	0,191	0,218
	145	0,008	0,023	0,043	0,055	0,066	0,076	0,093	0,106	195	0,013	0,036	0,068	0,087	0,104	0,120	0,147	0,168
	215	0,012	0,033	0,063	0,080	0,096	0,110	0,134	0,154	295	0,019	0,053	0,099	0,126	0,151	0,174	0,213	0,243
	145	0,006	0,016	0,030	0,039	0,046	0,053	0,065	0,074	195	0,009	0,025	0,048	0,061	0,073	0,084	0,103	0,117
	110	0,007	0,020	0,038	0,048	0,058	0,066	0,081	0,093	160	0,011	0,032	0,060	0,076	0,091	0,105	0,128	0,147
	105	0,006	0,017	0,031	0,040	0,048	0,055	0,067	0,077	150	0,009	0,026	0,049	0,063	0,076	0,087	0,106	0,121
	120	0,008	0,022	0,041	0,052	0,063	0,072	0,088	0,101	180	0,012	0,035	0,065	0,083	0,099	0,114	0,139	0,159
	110	0,006	0,017	0,032	0,041	0,050	0,057	0,070	0,079	160	0,010	0,027	0,051	0,065	0,078	0,090	0,110	0,126
	440	0,020	0,058	0,108	0,138	0,165	0,190	0,232	0,265	650	0,032	0,091	0,171	0,218	0,261	0,300	0,366	0,419
	405	0,017	0,049	0,092	0,117	0,140	0,161	0,197	0,225	595	0,027	0,077	0,145	0,185	0,222	0,255	0,311	0,356
	330	0,014	0,040	0,076	0,096	0,116	0,133	0,162	0,185	485	0,022	0,064	0,119	0,153	0,183	0,210	0,256	0,293
	185	0,008	0,023	0,043	0,055	0,066	0,076	0,093	0,106	270	0,013	0,036	0,068	0,087	0,104	0,120	0,147	0,168
	295	0,014	0,040	0,076	0,096	0,116	0,133	0,162	0,185	430	0,022	0,064	0,119	0,153	0,183	0,210	0,256	0,293
	275	0,012	0,035	0,065	0,083	0,099	0,114	0,139	0,159	405	0,019	0,055	0,102	0,131	0,157	0,180	0,220	0,251

Los valores de trabajo indicados son valores de referencia.

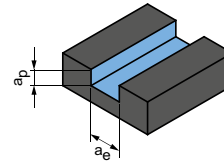
Los datos óptimos para cada situación de mecanizado deben determinarse mediante ensayos o durante el propio proceso de mecanizado.

Recomendación de valores de corte para fresas angulares

Avance y velocidad de corte

Longitud de la herramienta/ factor de corrección:	
Longitud	f_z y v_c
A/B	1,0
C	0,9
D	0,7
E	0,6

Fresado de ranuras



$$a_p = 0,6xD$$

$$a_e = 1xD$$

CPMill-Uni-HPC | CPM100

Grupo de arranque de virutas de MAPAL*	Material	Rigidez/dureza [N/mm ²] [HRC]	Refrigeración			v_c [m/min]	f_z [mm]						
			MMS/aire	Seco	KSS		Diámetro de la fresa [mm]						
							8,00	10,00	12,00	16,00	20,00	25,00	
P	P1.1	Aceros de construcción, para tornos automáticos, de cementación y revenidos, no aleados	< 700	✓	✓	✓	160	0,021	0,025	0,028	0,034	0,039	0,044
	P1.2	Aceros de construcción, para tornos automáticos, de cementación y revenidos, no aleados	< 1200	✓	✓	✓	130	0,019	0,023	0,026	0,032	0,037	0,041
	P2.1	Aceros nitrurados, de cementación y aceros revenidos, aleados	< 900	✓	✓	✓	145	0,021	0,025	0,028	0,034	0,039	0,044
	P2.2	Aceros nitrurados, de cementación y aceros revenidos, aleados	< 1400	✓	✓	✓	100	0,017	0,020	0,024	0,029	0,033	0,037
	P3.1	Aceros rápidos, aceros para herramientas, rodamientos, resortes**	< 800	✓	✓	✓	95	0,020	0,024	0,027	0,033	0,038	0,043
	P3.2	Aceros rápidos, aceros para herramientas, rodamientos, resortes**	< 1000	✓	✓	✓	85	0,019	0,023	0,026	0,032	0,036	0,040
	P3.3	Aceros rápidos, aceros para herramientas, rodamientos, resortes**	< 1500	✓	✓	✓	80	0,018	0,021	0,024	0,030	0,034	0,038
P5	P5.1	Fundición de acero				✓	95	0,020	0,024	0,027	0,033	0,038	0,043
K	K1.1	Hierro fundido con grafito laminar (fundición gris), GJL	< 300	✓	✓	✓	175	0,034	0,041	0,047	0,057	0,066	0,073
	K2.1	Hierro fundido con grafito esferoidal, GJS	< 500	✓	✓	✓	160	0,029	0,035	0,040	0,049	0,056	0,062
	K2.2	Hierro fundido con grafito esferoidal, GJS	≤ 800	✓	✓	✓	130	0,024	0,029	0,033	0,040	0,046	0,051
	K2.3	Hierro fundido con grafito esferoidal, GJS	> 800	✓	✓	✓	70	0,014	0,016	0,019	0,023	0,026	0,029
	K3.1	Hierro fundido con grafito vermicular, GJV; fundición maleable, GJM	< 500	✓	✓	✓	115	0,024	0,029	0,033	0,040	0,046	0,051
	K3.2	Hierro fundido con grafito vermicular, GJV; fundición maleable, GJM	> 500	✓	✓	✓	110	0,021	0,025	0,028	0,034	0,039	0,044

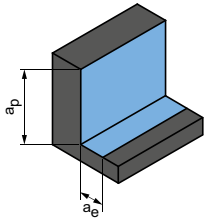
CPMill-Uni-HPC-Slot | CPM110

Grupo de arranque de virutas de MAPAL*	Material	Rigidez/dureza [N/mm ²] [HRC]	Refrigeración			v_c [m/min]	f_z [mm]						
			MMS/aire	Seco	KSS		Diámetro de la fresa [mm]						
							8,00	10,00	12,00	16,00	20,00	25,00	
P	P1.1	Aceros de construcción, para tornos automáticos, de cementación y revenidos, no aleados	< 700	✓	✓	✓	160	0,021	0,025	0,028	0,034	0,039	0,044
	P1.2	Aceros de construcción, para tornos automáticos, de cementación y revenidos, no aleados	< 1200	✓	✓	✓	130	0,019	0,023	0,026	0,032	0,037	0,041
	P2.1	Aceros nitrurados, de cementación y aceros revenidos, aleados	< 900	✓	✓	✓	145	0,021	0,025	0,028	0,034	0,039	0,044
	P2.2	Aceros nitrurados, de cementación y aceros revenidos, aleados	< 1400	✓	✓	✓	100	0,017	0,020	0,024	0,029	0,033	0,037
	P3.1	Aceros rápidos, aceros para herramientas, rodamientos, resortes**	< 800	✓	✓	✓	95	0,020	0,024	0,027	0,033	0,038	0,043
	P3.2	Aceros rápidos, aceros para herramientas, rodamientos, resortes**	< 1000	✓	✓	✓	85	0,019	0,023	0,026	0,032	0,036	0,040
	P3.3	Aceros rápidos, aceros para herramientas, rodamientos, resortes**	< 1500	✓	✓	✓	80	0,018	0,021	0,024	0,030	0,034	0,038
P5	P5.1	Fundición de acero				✓	95	0,020	0,024	0,027	0,033	0,038	0,043
K	K1.1	Hierro fundido con grafito laminar (fundición gris), GJL	< 300	✓	✓	✓	175	0,034	0,041	0,047	0,057	0,066	0,073
	K2.1	Hierro fundido con grafito esferoidal, GJS	< 500	✓	✓	✓	160	0,029	0,035	0,040	0,049	0,056	0,062
	K2.2	Hierro fundido con grafito esferoidal, GJS	≤ 800	✓	✓	✓	130	0,024	0,029	0,033	0,040	0,046	0,051
	K2.3	Hierro fundido con grafito esferoidal, GJS	> 800	✓	✓	✓	70	0,014	0,016	0,019	0,023	0,026	0,029
	K3.1	Hierro fundido con grafito vermicular, GJV; fundición maleable, GJM	< 500	✓	✓	✓	115	0,024	0,029	0,033	0,040	0,046	0,051
	K3.2	Hierro fundido con grafito vermicular, GJV; fundición maleable, GJM	> 500	✓	✓	✓	110	0,021	0,025	0,028	0,034	0,039	0,044

* Grupos de mecanizado MAPAL

** Si los componentes de aleación de Cr, Mo, Ni, V, W suman > 8 %, elegir el siguiente grupo de mecanizado MAPAL superior.

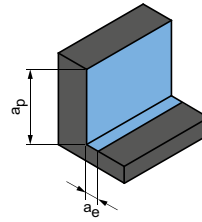
Desbaste



$$a_p = 0,56 \times D$$

$$a_e = 0,5 \times D$$

Acabado



$$a_p = 0,56 \times D$$

$$a_e = 0,1 \times D$$

	v_c [m/min]	f_z [mm]						v_c [m/min]	f_z [mm]					
		Diámetro de la fresa [mm]							Diámetro de la fresa [mm]					
		8,00	10,00	12,00	16,00	20,00	25,00		8,00	10,00	12,00	16,00	20,00	25,00
285	0,041	0,049	0,056	0,069	0,079	0,088	385	0,065	0,078	0,089	0,109	0,125	0,139	
235	0,038	0,046	0,053	0,064	0,074	0,082	315	0,061	0,072	0,083	0,102	0,116	0,130	
260	0,041	0,049	0,056	0,069	0,079	0,088	350	0,065	0,078	0,089	0,109	0,125	0,139	
180	0,034	0,041	0,047	0,057	0,066	0,073	245	0,054	0,065	0,074	0,091	0,104	0,116	
170	0,040	0,047	0,055	0,067	0,076	0,085	225	0,063	0,075	0,086	0,105	0,120	0,134	
155	0,038	0,045	0,052	0,063	0,072	0,081	210	0,059	0,071	0,082	0,100	0,114	0,127	
145	0,036	0,043	0,049	0,060	0,068	0,076	190	0,056	0,067	0,077	0,094	0,108	0,121	
175	0,040	0,047	0,055	0,067	0,076	0,085	235	0,063	0,075	0,086	0,105	0,120	0,134	
355	0,068	0,082	0,094	0,115	0,131	0,147	520	0,108	0,129	0,149	0,182	0,208	0,232	
325	0,058	0,070	0,080	0,098	0,112	0,125	475	0,092	0,110	0,126	0,154	0,177	0,197	
265	0,048	0,057	0,066	0,080	0,092	0,103	390	0,076	0,091	0,104	0,127	0,145	0,162	
145	0,027	0,033	0,038	0,046	0,053	0,059	215	0,043	0,052	0,059	0,073	0,083	0,093	
235	0,048	0,057	0,066	0,080	0,092	0,103	345	0,076	0,091	0,104	0,127	0,145	0,162	
220	0,041	0,049	0,056	0,069	0,079	0,088	325	0,065	0,078	0,089	0,109	0,125	0,139	

	v_c [m/min]	f_z [mm]						v_c [m/min]	f_z [mm]					
		Diámetro de la fresa [mm]							Diámetro de la fresa [mm]					
		8,00	10,00	12,00	16,00	20,00	25,00		8,00	10,00	12,00	16,00	20,00	25,00
285	0,041	0,049	0,056	0,069	0,079	0,088	385	0,065	0,078	0,089	0,109	0,125	0,139	
235	0,038	0,046	0,053	0,064	0,074	0,082	315	0,061	0,072	0,083	0,102	0,116	0,130	
260	0,041	0,049	0,056	0,069	0,079	0,088	350	0,065	0,078	0,089	0,109	0,125	0,139	
180	0,034	0,041	0,047	0,057	0,066	0,073	245	0,054	0,065	0,074	0,091	0,104	0,116	
170	0,040	0,047	0,055	0,067	0,076	0,085	225	0,063	0,075	0,086	0,105	0,120	0,134	
155	0,038	0,045	0,052	0,063	0,072	0,081	210	0,059	0,071	0,082	0,100	0,114	0,127	
145	0,036	0,043	0,049	0,060	0,068	0,076	190	0,056	0,067	0,077	0,094	0,108	0,121	
175	0,040	0,047	0,055	0,067	0,076	0,085	235	0,063	0,075	0,086	0,105	0,120	0,134	
355	0,068	0,082	0,094	0,115	0,131	0,147	520	0,108	0,129	0,149	0,182	0,208	0,232	
325	0,058	0,070	0,080	0,098	0,112	0,125	475	0,092	0,110	0,126	0,154	0,177	0,197	
265	0,048	0,057	0,066	0,080	0,092	0,103	390	0,076	0,091	0,104	0,127	0,145	0,162	
145	0,027	0,033	0,038	0,046	0,053	0,059	215	0,043	0,052	0,059	0,073	0,083	0,093	
235	0,048	0,057	0,066	0,080	0,092	0,103	345	0,076	0,091	0,104	0,127	0,145	0,162	
220	0,041	0,049	0,056	0,069	0,079	0,088	325	0,065	0,078	0,089	0,109	0,125	0,139	

Los valores de trabajo indicados son valores de referencia.

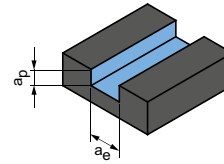
Los datos óptimos para cada situación de mecanizado deben determinarse mediante ensayos o durante el propio proceso de mecanizado.

Recomendación de valores de corte para fresas angulares

Avance y velocidad de corte

Longitud de la herramienta/ factor de corrección:	
Longitud	f_z & v_c
corta	1
larga	0,9
superlarga	0,8
extralarga	0,6

Fresado de ranuras



$$a_p = 1xD$$

$$a_e = 1xD$$

OptiMill-Uni-HPC-Slot | SCM250

Grupo de arranque de virutas de MAPAL*	Material	Rigidez/dureza [N/mm ²] [HRC]	Refrigeración			v_c [m/min]	f_z [mm]								
			MMS/aire	Seco	KSS		Diámetro de la fresa [mm]								
							2,00	4,00	6,00	8,00	10,00	12,00	16,00	20,00	
P	P1.1	Aceros de construcción, para tornos automáticos, de cementación y revenidos, no aleados	< 700	✓	✓	✓	200	0,013	0,024	0,035	0,044	0,053	0,061	0,075	0,085
	P1.2	Aceros de construcción, para tornos automáticos, de cementación y revenidos, no aleados	< 1200	✓	✓	✓	165	0,012	0,023	0,032	0,041	0,050	0,057	0,070	0,080
	P2.1	Aceros nitrurados, de cementación y aceros revenidos, aleados	< 900	✓	✓	✓	180	0,013	0,024	0,035	0,044	0,053	0,061	0,075	0,085
	P2.2	Aceros nitrurados, de cementación y aceros revenidos, aleados	< 1400	✓	✓	✓	125	0,011	0,020	0,029	0,037	0,044	0,051	0,062	0,071
	P3.1	Aceros rápidos, aceros para herramientas, rodamientos, resortes**	< 800	✓	✓	✓	120	0,012	0,023	0,034	0,043	0,051	0,059	0,072	0,082
	P3.2	Aceros rápidos, aceros para herramientas, rodamientos, resortes**	< 1000	✓	✓	✓	110	0,012	0,022	0,032	0,041	0,049	0,056	0,068	0,078
	P3.3	Aceros rápidos, aceros para herramientas, rodamientos, resortes**	< 1500	✓	✓	✓	100	0,011	0,021	0,030	0,038	0,046	0,053	0,065	0,074
	P4	P4.1	Aceros inoxidables, ferríticos y martensíticos		✓	✓	80	0,008	0,016	0,023	0,030	0,035	0,041	0,050	0,057
P5	P5.1	Fundición de acero			✓	120	0,012	0,023	0,034	0,043	0,051	0,059	0,072	0,082	
P6	P6.1	Fundición de acero inoxidable, ferrítica y martensítica			✓	80	0,006	0,011	0,016	0,021	0,025	0,028	0,035	0,040	
M	M1.1	Aceros inoxidables, austeníticos	< 700	✓	✓	55	0,007	0,014	0,020	0,026	0,031	0,036	0,043	0,050	
	M1.2	Aceros inoxidables, ferríticos/austeníticos (dúplex)	< 1000		✓	50	0,006	0,012	0,017	0,021	0,026	0,029	0,036	0,041	
	M2	M2.1	Fundición de acero inoxidable, austenítica	< 700	✓	✓	60	0,008	0,015	0,022	0,028	0,034	0,039	0,047	0,054
	M3	M3.1	Fundición de acero inoxidable, ferrítica/austenítica (dúplex)	< 1000		✓	55	0,006	0,012	0,017	0,022	0,027	0,031	0,037	0,043
K	K1.1	Hierro fundido con grafito laminar (fundición gris), GJL	< 300	✓	✓	✓	215	0,021	0,040	0,058	0,074	0,088	0,102	0,124	0,142
	K2.1	Hierro fundido con grafito esférico, GJS	< 500	✓	✓	✓	200	0,018	0,034	0,049	0,063	0,075	0,086	0,106	0,121
	K2.2	Hierro fundido con grafito esférico, GJS	≤ 800	✓	✓	✓	160	0,015	0,028	0,040	0,052	0,062	0,071	0,087	0,099
	K2.3	Hierro fundido con grafito esférico, GJS	> 800	✓	✓	✓	90	0,008	0,016	0,023	0,030	0,035	0,041	0,050	0,057
	K3.1	Hierro fundido con grafito vermicular, GJV; fundición maleable, GJM	< 500	✓	✓	✓	145	0,015	0,028	0,040	0,052	0,062	0,071	0,087	0,099
	K3.2	Hierro fundido con grafito vermicular, GJV; fundición maleable, GJM	> 500	✓	✓	✓	135	0,013	0,024	0,035	0,044	0,053	0,061	0,075	0,085

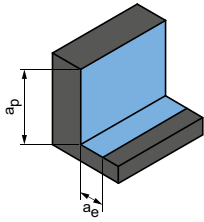
ECU-Mill-Uni-LV | SCM780,790

Grupo de arranque de virutas de MAPAL*	Material	Rigidez/dureza [N/mm ²] [HRC]	Refrigeración			v_c [m/min]	f_z [mm]							
			MMS/aire	Seco	KSS		Diámetro de la fresa [mm]							
							6,00	8,00	10,00	12,00	16,00	20,00	25,00	
P	P1.1	Aceros de construcción, para tornos automáticos, de cementación y revenidos, no aleados	< 700	✓	✓	✓	170	0,022	0,031	0,040	0,048	0,055	0,067	0,077
	P1.2	Aceros de construcción, para tornos automáticos, de cementación y revenidos, no aleados	< 1200	✓	✓	✓	140	0,020	0,029	0,037	0,045	0,051	0,063	0,072
	P2.1	Aceros nitrurados, de cementación y aceros revenidos, aleados	< 900	✓	✓	✓	155	0,022	0,031	0,040	0,048	0,055	0,067	0,077
	P2.2	Aceros nitrurados, de cementación y aceros revenidos, aleados	< 1400	✓	✓	✓	110	0,018	0,026	0,033	0,040	0,046	0,056	0,064
	P3.1	Aceros rápidos, aceros para herramientas, rodamientos, resortes**	< 800	✓	✓	✓	100	0,021	0,030	0,039	0,046	0,053	0,065	0,074
	P3.2	Aceros rápidos, aceros para herramientas, rodamientos, resortes**	< 1000	✓	✓	✓	95	0,020	0,029	0,037	0,044	0,050	0,061	0,070
	P3.3	Aceros rápidos, aceros para herramientas, rodamientos, resortes**	< 1500	✓	✓	✓	85	0,019	0,027	0,035	0,041	0,048	0,058	0,066
P5	P5.1	Fundición de acero			✓	105	0,021	0,030	0,039	0,046	0,053	0,065	0,074	
K	K1.1	Hierro fundido con grafito laminar (fundición gris), GJL	< 300	✓	✓	✓	185	0,036	0,052	0,066	0,080	0,092	0,112	0,128
	K2.1	Hierro fundido con grafito esférico, GJS	< 500	✓	✓	✓	170	0,031	0,044	0,057	0,068	0,078	0,095	0,109
	K2.2	Hierro fundido con grafito esférico, GJS	≤ 800	✓	✓	✓	140	0,025	0,036	0,047	0,056	0,064	0,078	0,089
	K2.3	Hierro fundido con grafito esférico, GJS	> 800	✓	✓	✓	75	0,014	0,021	0,027	0,032	0,037	0,045	0,051
	K3.1	Hierro fundido con grafito vermicular, GJV; fundición maleable, GJM	< 500	✓	✓	✓	120	0,025	0,036	0,047	0,056	0,064	0,078	0,089
	K3.2	Hierro fundido con grafito vermicular, GJV; fundición maleable, GJM	> 500	✓	✓	✓	115	0,022	0,031	0,040	0,048	0,055	0,067	0,077

* Grupos de mecanizado MAPAL

** Si los componentes de aleación de Cr, Mo, Ni, V, W suman > 8 %, elegir el siguiente grupo de mecanizado MAPAL superior.

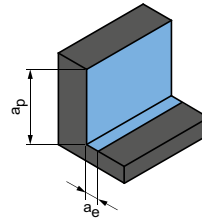
Desbaste



$$a_p = 1,5xD$$

$$a_e = 0,25xD$$

Acabado



$$a_p = 1,5xD$$

$$a_e = 0,1xD$$

	v _c [m/min]	f _z [mm]								v _c [m/min]	f _z [mm]							
		Diámetro de la fresa [mm]									Diámetro de la fresa [mm]							
		2,00	4,00	6,00	8,00	10,00	12,00	16,00	20,00		2,00	4,00	6,00	8,00	10,00	12,00	16,00	20,00
	355	0,021	0,041	0,059	0,075	0,090	0,103	0,126	0,145	480	0,034	0,065	0,093	0,119	0,142	0,164	0,200	0,228
	290	0,020	0,038	0,055	0,070	0,084	0,097	0,118	0,135	395	0,032	0,060	0,087	0,111	0,133	0,153	0,187	0,213
	325	0,021	0,041	0,059	0,075	0,090	0,103	0,126	0,145	435	0,034	0,065	0,093	0,119	0,142	0,164	0,200	0,228
	225	0,018	0,034	0,049	0,063	0,075	0,086	0,105	0,120	305	0,028	0,054	0,078	0,099	0,119	0,136	0,167	0,190
	210	0,021	0,040	0,057	0,073	0,087	0,100	0,122	0,140	285	0,033	0,063	0,090	0,115	0,138	0,158	0,193	0,221
	195	0,020	0,038	0,054	0,069	0,083	0,095	0,116	0,132	260	0,031	0,059	0,085	0,109	0,130	0,150	0,183	0,209
	180	0,019	0,035	0,051	0,065	0,078	0,090	0,110	0,125	240	0,029	0,056	0,081	0,103	0,123	0,142	0,173	0,198
	145	0,014	0,027	0,039	0,050	0,060	0,069	0,084	0,096	195	0,023	0,043	0,062	0,079	0,095	0,109	0,133	0,152
	215	0,021	0,040	0,057	0,073	0,087	0,100	0,122	0,140	295	0,033	0,063	0,090	0,115	0,138	0,158	0,193	0,221
	145	0,010	0,019	0,027	0,035	0,042	0,048	0,059	0,067	195	0,016	0,030	0,043	0,055	0,066	0,076	0,093	0,107
	110	0,012	0,024	0,034	0,044	0,053	0,060	0,074	0,084	160	0,020	0,038	0,054	0,069	0,083	0,095	0,117	0,133
	105	0,010	0,020	0,028	0,036	0,044	0,050	0,061	0,070	150	0,016	0,031	0,045	0,057	0,069	0,079	0,097	0,110
	120	0,014	0,026	0,037	0,048	0,057	0,066	0,080	0,092	180	0,021	0,041	0,059	0,075	0,090	0,104	0,127	0,145
	110	0,011	0,020	0,029	0,038	0,045	0,052	0,063	0,072	160	0,017	0,032	0,047	0,059	0,071	0,082	0,100	0,114
	440	0,036	0,068	0,098	0,125	0,150	0,172	0,211	0,241	650	0,056	0,108	0,155	0,198	0,237	0,273	0,333	0,381
	405	0,030	0,058	0,083	0,106	0,128	0,147	0,179	0,205	595	0,048	0,092	0,132	0,168	0,202	0,232	0,283	0,324
	330	0,025	0,048	0,069	0,088	0,105	0,121	0,147	0,169	485	0,040	0,076	0,109	0,139	0,166	0,191	0,233	0,267
	185	0,014	0,027	0,039	0,050	0,060	0,069	0,084	0,096	270	0,023	0,043	0,062	0,079	0,095	0,109	0,133	0,152
	295	0,025	0,048	0,069	0,088	0,105	0,121	0,147	0,169	430	0,040	0,076	0,109	0,139	0,166	0,191	0,233	0,267
	275	0,021	0,041	0,059	0,075	0,090	0,103	0,126	0,145	405	0,034	0,065	0,093	0,119	0,142	0,164	0,200	0,228

	v _c [m/min]	f _z [mm]							v _c [m/min]	f _z [mm]						
		Diámetro de la fresa [mm]								Diámetro de la fresa [mm]						
		6,00	8,00	10,00	12,00	16,00	20,00	25,00		6,00	8,00	10,00	12,00	16,00	20,00	25,00
	305	0,043	0,062	0,080	0,096	0,110	0,134	0,153	410	0,069	0,099	0,126	0,151	0,174	0,212	0,242
	250	0,041	0,058	0,074	0,089	0,102	0,125	0,143	335	0,064	0,092	0,118	0,141	0,162	0,198	0,226
	275	0,043	0,062	0,080	0,096	0,110	0,134	0,153	370	0,069	0,099	0,126	0,151	0,174	0,212	0,242
	195	0,036	0,052	0,066	0,080	0,092	0,112	0,128	260	0,057	0,082	0,105	0,126	0,145	0,177	0,202
	180	0,042	0,060	0,077	0,092	0,106	0,130	0,148	240	0,066	0,095	0,122	0,146	0,168	0,205	0,234
	165	0,040	0,057	0,073	0,088	0,101	0,123	0,141	225	0,063	0,090	0,116	0,138	0,159	0,194	0,222
	150	0,038	0,054	0,069	0,083	0,095	0,116	0,133	205	0,060	0,086	0,109	0,131	0,150	0,184	0,210
	185	0,042	0,060	0,077	0,092	0,106	0,130	0,148	250	0,066	0,095	0,122	0,146	0,168	0,205	0,234
	375	0,072	0,104	0,133	0,159	0,183	0,224	0,256	550	0,114	0,165	0,210	0,252	0,289	0,353	0,404
	345	0,062	0,088	0,113	0,135	0,156	0,190	0,217	505	0,097	0,140	0,179	0,214	0,246	0,300	0,344
	280	0,051	0,073	0,093	0,111	0,128	0,156	0,179	415	0,080	0,115	0,147	0,176	0,203	0,247	0,283
	155	0,029	0,042	0,053	0,064	0,073	0,089	0,102	230	0,046	0,066	0,084	0,101	0,116	0,141	0,162
	250	0,051	0,073	0,093	0,111	0,128	0,156	0,179	365	0,080	0,115	0,147	0,176	0,203	0,247	0,283
	235	0,043	0,062	0,080	0,096	0,110	0,134	0,153	345	0,069	0,099	0,126	0,151	0,174	0,212	0,242

Los valores de trabajo indicados son valores de referencia.

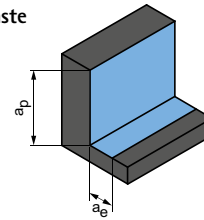
Los datos óptimos para cada situación de mecanizado deben determinarse mediante ensayos o durante el propio proceso de mecanizado.

Recomendación de valores de corte para fresas angulares

Avance y velocidad de corte

Longitud de la herramienta/ factor de corrección:	
Longitud	f_z y v_c
corta	1
larga	1
superlarga	0,8
extralarga	-

Desbaste



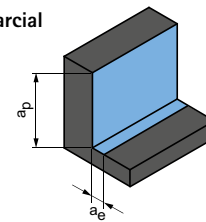
$$a_p = 1,5xD$$

$$a_e = 0,25xD$$

OptiMill-Uni-HPC-Pocket | SCM800, 810, 840

Grupo de arranque de virutas de MAPAL*	Material	Rigidez/dureza [N/mm ²] [HRC]	Refrigeración			v_c [m/min]	f_z [mm]								
			MMS/aire	Seco	KSS		Diámetro de la fresa [mm]								
							3,80	6,00	8,00	10,00	12,00	16,00	20,00		
P	P1.1	Aceros de construcción, para tornos automáticos, de cementación y revenidos, no aleados	< 700	✓	✓	✓	465	0,053	0,079	0,101	0,122	0,140	0,171	0,195	
	P1.2	Aceros de construcción, para tornos automáticos, de cementación y revenidos, no aleados	< 1200	✓	✓	✓	380	0,049	0,074	0,095	0,113	0,130	0,159	0,182	
	P2	P2.1	Aceros nitrurados, de cementación y aceros revenidos, aleados	< 900	✓	✓	✓	425	0,053	0,079	0,101	0,122	0,140	0,171	0,195
		P2.2	Aceros nitrurados, de cementación y aceros revenidos, aleados	< 1400	✓	✓	✓	295	0,044	0,066	0,085	0,101	0,116	0,142	0,163
	P3	P3.1	Aceros rápidos, aceros para herramientas, rodamientos, resortes**	< 800	✓	✓	✓	275	0,051	0,077	0,098	0,117	0,135	0,165	0,189
		P3.2	Aceros rápidos, aceros para herramientas, rodamientos, resortes**	< 1000	✓	✓	✓	255	0,048	0,073	0,093	0,111	0,128	0,156	0,179
		P3.3	Aceros rápidos, aceros para herramientas, rodamientos, resortes**	< 1500	✓	✓	✓	235	0,046	0,069	0,088	0,105	0,121	0,148	0,169
	P4	P4.1	Aceros inoxidables, ferríticos y martensíticos		✓	✓	✓	190	0,035	0,053	0,068	0,081	0,093	0,114	0,130
	P5	P5.1	Fundición de acero		✓	✓	✓	285	0,051	0,077	0,098	0,117	0,135	0,165	0,189
P6	P6.1	Fundición de acero inoxidable, ferrítica y martensítica		✓	✓	✓	190	0,025	0,037	0,047	0,057	0,065	0,080	0,091	
M	M1.1	Aceros inoxidables, austeníticos	< 700	✓	✓	✓	125	0,031	0,046	0,059	0,071	0,081	0,100	0,114	
	M1.2	Aceros inoxidables, ferríticos/austeníticos (dúplex)	< 1000	✓	✓	✓	120	0,025	0,038	0,049	0,059	0,068	0,082	0,094	
	M2	M2.1	Fundición de acero inoxidable, austenítica	< 700	✓	✓	✓	140	0,033	0,050	0,064	0,077	0,088	0,108	0,124
	M3	M3.1	Fundición de acero inoxidable, ferrítica/austenítica (dúplex)	< 1000	✓	✓	✓	125	0,026	0,040	0,051	0,061	0,070	0,085	0,098
K	K1	K1.1	Hierro fundido con grafito laminar (fundición gris), GJL	< 300	✓	✓	✓	510	0,088	0,132	0,169	0,203	0,233	0,284	0,325
		K2.1	Hierro fundido con grafito esferoidal, GJS	< 500	✓	✓	✓	465	0,075	0,113	0,144	0,172	0,198	0,242	0,276
		K2.2	Hierro fundido con grafito esferoidal, GJS	≤ 800	✓	✓	✓	380	0,062	0,093	0,118	0,142	0,163	0,199	0,228
	K2	K2.3	Hierro fundido con grafito esferoidal, GJS	> 800	✓	✓	✓	210	0,035	0,053	0,068	0,081	0,093	0,114	0,130
		K3.1	Hierro fundido con grafito vermicular, GJV; fundición maleable, GJM	< 500	✓	✓	✓	340	0,062	0,093	0,118	0,142	0,163	0,199	0,228
	K3	K3.2	Hierro fundido con grafito vermicular, GJV; fundición maleable, GJM	> 500	✓	✓	✓	315	0,053	0,079	0,101	0,122	0,140	0,171	0,195

Corte parcial



$$a_p = 1,5xD$$

$$a_e = 0,25xD$$

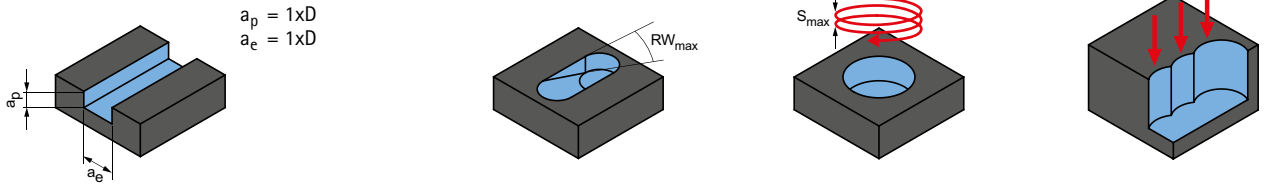
OptiMill-Alu-HPC-Pocket | SCM850

Grupo de arranque de virutas de MAPAL*	Material	Rigidez/dureza [N/mm ²] [HRC]	Refrigeración			v_c [m/min]	f_z [mm]							
			MMS/aire	Seco	KSS		Diámetro de la fresa [mm]							
							5,00	8,00	10,00	12,00	16,00	20,00		
N	N1	N1.1	Aluminio, aleado y no aleado < 3 % Si	✓	✓	✓	945	0,080	0,120	0,145	0,169	0,210	0,243	
		N1.2	Aluminio, aleado ≤ 7 % Si	✓	✓	✓	625	0,084	0,126	0,152	0,177	0,221	0,256	
		N1.3	Aluminio, aleado > 7-12 % Si	✓	✓	✓	500	0,088	0,132	0,160	0,186	0,231	0,268	
		N1.4	Aluminio, aleado > 12 % Si	✓	✓	✓	360	0,096	0,144	0,174	0,202	0,252	0,292	
	N2	N2.1	Cobre, no aleado y de baja aleación	< 300	✓	✓	✓	360	0,064	0,096	0,116	0,135	0,168	0,195
		N2.2	Cobre, aleado	> 300	✓	✓	✓	270	0,064	0,096	0,116	0,135	0,168	0,195
		N2.3	Latón, bronce, fundición roja	< 1200	✓	✓	✓	450	0,040	0,060	0,073	0,084	0,105	0,122
	N4	N4.1	Plástico, termoplásticos	✓	✓	✓	125	0,040	0,060	0,073	0,084	0,105	0,122	
		N4.2	Plástico, plásticos termoestables	✓	✓	✓	185	0,040	0,060	0,073	0,084	0,105	0,122	
N4.3		Plástico, espumas	✓	✓	✓	565	0,024	0,036	0,044	0,051	0,063	0,073		

* Grupos de mecanizado MAPAL

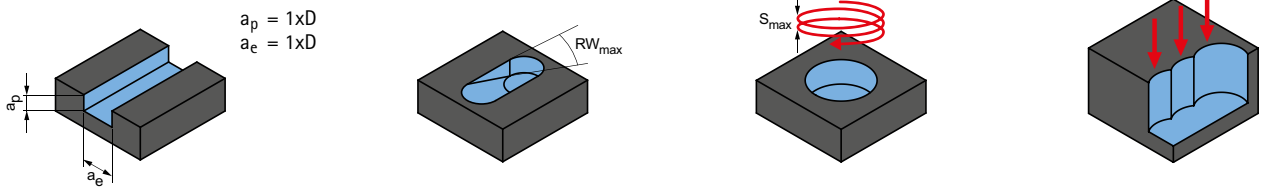
** Si los componentes de aleación de Cr, Mo, Ni, V, W suman > 8 %, elegir el siguiente grupo de mecanizado MAPAL superior.

Fresado de ranuras



v_c [m/min]	f_z [mm]							Rampas	Fresado helicoidal		Taladrado	
	Diámetro de la fresa [mm]								$RW_{m\acute{a}x.}$	$S_{m\acute{a}x.}$		$EW_{m\acute{a}x.}$
	3,80	6,00	8,00	10,00	12,00	16,00	20,00	$G = 1,5$			$G = 1,8$	Factor f_z
230	0,031	0,047	0,060	0,072	0,082	0,101	0,115	45°	0,75xD	25°	16°	0,9
185	0,029	0,044	0,056	0,067	0,077	0,094	0,107	45°	0,75xD	25°	16°	0,8
205	0,031	0,047	0,060	0,072	0,082	0,101	0,115	45°	0,75xD	25°	16°	0,8
145	0,026	0,039	0,050	0,060	0,069	0,084	0,096	45°	0,75xD	25°	16°	0,7
135	0,030	0,045	0,058	0,069	0,080	0,097	0,111	30°	0,5xD	18°	11°	0,8
125	0,029	0,043	0,055	0,066	0,075	0,092	0,105	30°	0,5xD	18°	11°	0,7
115	0,027	0,041	0,052	0,062	0,071	0,087	0,100	30°	0,5xD	18°	11°	0,7
95	0,021	0,031	0,040	0,048	0,055	0,067	0,077	15°	0,5xD	18°	11°	
140	0,030	0,045	0,058	0,069	0,080	0,097	0,111	30°	0,5xD	18°	11°	
95	0,015	0,022	0,028	0,033	0,038	0,047	0,054	15°	0,5xD	18°	11°	
60	0,018	0,027	0,035	0,042	0,048	0,059	0,067	15°	0,5xD	18°	11°	
60	0,015	0,023	0,029	0,035	0,040	0,049	0,056	15°	0,5xD	18°	11°	
70	0,020	0,030	0,038	0,045	0,052	0,064	0,073	15°	0,5xD	18°	11°	
60	0,016	0,023	0,030	0,036	0,041	0,050	0,058	15°	0,5xD	18°	11°	
250	0,052	0,078	0,100	0,119	0,137	0,168	0,192	45°	0,75xD	25°	16°	0,8
230	0,044	0,066	0,085	0,102	0,117	0,143	0,163	45°	0,75xD	25°	16°	0,8
185	0,036	0,055	0,070	0,084	0,096	0,117	0,134	45°	0,75xD	25°	16°	0,8
105	0,021	0,031	0,040	0,048	0,055	0,067	0,077	45°	0,75xD	25°	16°	0,8
165	0,036	0,055	0,070	0,084	0,096	0,117	0,134	45°	0,75xD	25°	16°	0,8
155	0,031	0,047	0,060	0,072	0,082	0,101	0,115	45°	0,75xD	25°	16°	0,8

Corte pleno



v_c [m/min]	f_z [mm]						Rampas	Fresado helicoidal		Taladrado	
	Diámetro de la fresa [mm]							$RW_{m\acute{a}x.}$	$S_{m\acute{a}x.}$		$EW_{m\acute{a}x.}$
	5,00	8,00	10,00	12,00	16,00	20,00	$G = 1,5$			$G = 1,8$	Factor f_z
610	0,047	0,071	0,086	0,099	0,124	0,144	45°	0,75xD	25°	16°	0,8
405	0,049	0,074	0,090	0,104	0,130	0,151	45°	0,75xD	25°	16°	0,8
325	0,052	0,078	0,094	0,109	0,136	0,158	45°	0,75xD	25°	16°	0,8
235	0,057	0,085	0,103	0,119	0,149	0,172	45°	0,75xD	25°	16°	0,8
235	0,038	0,057	0,068	0,080	0,099	0,115	45°	0,75xD	25°	16°	0,8
175	0,038	0,057	0,068	0,080	0,099	0,115	45°	0,75xD	25°	16°	0,8
295	0,024	0,035	0,043	0,050	0,062	0,072	45°	0,75xD	25°	16°	0,8
80	0,024	0,035	0,043	0,050	0,062	0,072	45°	0,75xD	25°	16°	0,8
120	0,024	0,035	0,043	0,050	0,062	0,072	45°	0,75xD	25°	16°	0,8
365	0,014	0,021	0,026	0,030	0,037	0,043	45°	0,75xD	25°	16°	0,8

Explicación de términos:

$RW_{m\acute{a}x.}$ = ángulo máximo de la rampa

$S_{m\acute{a}x.}$ = paso máximo de la hélice

G = relación entre el \emptyset de la caja circular durante la penetración y el \emptyset de herramienta

Ejemplo: con un \emptyset de herramienta de 12 mm con G=1,5 se obtiene un \emptyset de caja de 18 mm

$EW_{m\acute{a}x.}$ = ángulo de paso de la hélice (resultado de G y $S_{m\acute{a}x.}$)

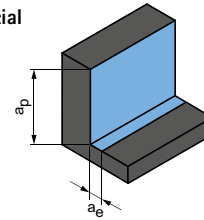
Los valores de trabajo indicados son valores de referencia.

Los datos óptimos para cada situación de mecanizado deben determinarse mediante ensayos o durante el propio proceso de mecanizado.

Recomendación de valores de corte para fresas angulares

Avance y velocidad de corte

Corte parcial



$$a_p = 3 \times D$$

$$a_e = 0,1 \times D$$

OptiMill-Alu-HPC-Pocket | SCM854

Grupo de arranque de virutas de MAPAL*	Material	Rigidez/dureza [N/mm ²] [HRC]	Refrigeración			v _c [m/min]	f _z [mm]							
			MMS/aire	Seco	KSS		Diámetro de la fresa [mm]							
							5,00	8,00	10,00	12,00	14,00	16,00	18,00	20,00
N1	N1.1 Aluminio, aleado y no aleado < 3 % Si		✓	✓	✓	915	0,061	0,091	0,110	0,126	0,141	0,154	0,166	0,176
	N1.2 Aluminio, aleado ≤ 7 % Si		✓	✓	✓	610	0,064	0,096	0,115	0,132	0,148	0,162	0,174	0,185
	N1.3 Aluminio, aleado > 7-12 % Si		✓	✓	✓	485	0,067	0,101	0,121	0,139	0,155	0,169	0,182	0,193
	N1.4 Aluminio, aleado > 12 % Si		✓	✓	✓	350	0,073	0,110	0,131	0,151	0,169	0,185	0,199	0,211
N2	N2.1 Cobre, no aleado y de baja aleación	< 300	✓	✓	✓	350	0,049	0,073	0,088	0,101	0,113	0,123	0,132	0,141
	N2.2 Cobre, aleado	> 300	✓	✓	✓	265	0,049	0,073	0,088	0,101	0,113	0,123	0,132	0,141
	N2.3 Latón, bronce, fundición roja	< 1200	✓	✓	✓	440	0,030	0,046	0,055	0,063	0,070	0,077	0,083	0,088
N4	N4.1 Plástico, termoplásticos		✓	✓	✓	120	0,030	0,046	0,055	0,063	0,070	0,077	0,083	0,088
	N4.2 Plástico, plásticos termoestables		✓	✓	✓	180	0,030	0,046	0,055	0,063	0,070	0,077	0,083	0,088
	N4.3 Plástico, espumas		✓	✓		315	0,018	0,027	0,033	0,038	0,042	0,046	0,050	0,053

OptiMill-Alu-HPC-Pocket | SCM854

Grupo de arranque de virutas de MAPAL*	Material	Rigidez/dureza [N/mm ²] [HRC]	Refrigeración		
			MMS/aire	Seco	KSS
N1	N1.1 Aluminio, aleado y no aleado < 3 % Si		✓	✓	✓
	N1.2 Aluminio, aleado ≤ 7 % Si		✓	✓	✓
	N1.3 Aluminio, aleado > 7-12 % Si		✓	✓	✓
	N1.4 Aluminio, aleado > 12 % Si		✓	✓	✓
N2	N2.1 Cobre, no aleado y de baja aleación	< 300	✓	✓	✓
	N2.2 Cobre, aleado	> 300	✓	✓	✓
	N2.3 Latón, bronce, fundición roja	< 1200	✓	✓	✓
N4	N4.1 Plástico, termoplásticos		✓	✓	✓
	N4.2 Plástico, plásticos termoestables		✓	✓	✓
	N4.3 Plástico, espumas		✓	✓	

Ejemplo de cálculo para 42CrMo4 ø 12 mm:

$$f_z | a_e | h_m \text{ max.} = \frac{D}{100} \cdot \text{para el valor, véase la tabla}$$

N1.1	Aluminio, aleado y no aleado < 3 % Si	✓	✓	✓	915	0,061	0,091	0,110	0,126	0,141	0,154	0,166	0,176
------	---------------------------------------	---	---	---	-----	-------	-------	-------	-------	-------	-------	-------	-------

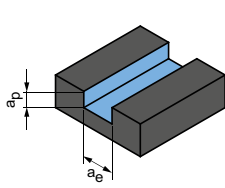
1 $f_z = \frac{12 \text{ mm}}{100} \cdot 1,2 = 0,144 \text{ mm}$

2 $h_m \text{ max.} = \frac{12 \text{ mm}}{100} \cdot 0,84 = 0,101 \text{ mm}$

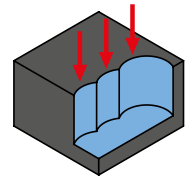
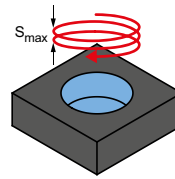
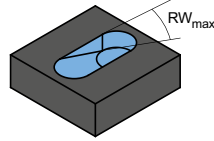
* Grupos de mecanizado MAPAL

** Si los componentes de aleación de Cr, Mo, Ni, V, W suman > 8 %, elegir el siguiente grupo de mecanizado MAPAL superior.

Corte pleno

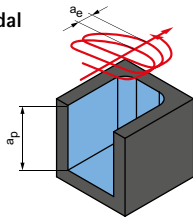


$a_p = 1 \times D$
 $a_e = 1 \times D$



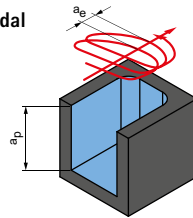
v_c [m/min]	f_z [mm]								Rampas	Fresado helicoidal		Tronzado	
	Diámetro de la fresa [mm]								$RW_{m\acute{a}x.}$	$S_{m\acute{a}x.}$	$EW_{m\acute{a}x.}$		Factor f_z
	5,00	8,00	10,00	12,00	14,00	16,00	18,00	20,00			G = 1,5	G = 1,8	
495	0,045	0,068	0,081	0,093	0,104	0,114	0,123	0,130	45°	0,75xD	25°	16°	0,8
330	0,047	0,071	0,085	0,098	0,109	0,120	0,129	0,137	45°	0,75xD	25°	16°	0,8
265	0,050	0,075	0,089	0,103	0,115	0,125	0,135	0,143	45°	0,75xD	25°	16°	0,8
190	0,054	0,081	0,097	0,112	0,125	0,137	0,147	0,156	45°	0,75xD	25°	16°	0,8
190	0,036	0,054	0,065	0,075	0,083	0,091	0,098	0,104	45°	0,75xD	25°	16°	0,8
145	0,036	0,054	0,065	0,075	0,083	0,091	0,098	0,104	45°	0,75xD	25°	16°	0,8
240	0,023	0,034	0,041	0,047	0,052	0,057	0,061	0,065	45°	0,75xD	25°	16°	0,8
65	0,023	0,034	0,041	0,047	0,052	0,057	0,061	0,065	45°	0,75xD	25°	16°	0,8
100	0,023	0,034	0,041	0,047	0,052	0,057	0,061	0,065	45°	0,75xD	25°	16°	0,8
170	0,014	0,020	0,024	0,028	0,031	0,034	0,037	0,039	45°	0,75xD	25°	16°	0,8

Fresado trocoidal



$a_p = 3 \times D$
 $a_e = 0,1 \times D$

Fresado trocoidal



$a_p = 3 \times D$
 $a_e = 0,2 \times D$

v_c [m/min]	f_z [mm] en % de D	$h_{m\acute{a}x}$ [mm] en % de D	v_c [m/min]	f_z [mm] en % de D	$h_{m\acute{a}x}$ [mm] en % de D
915	0,1 - 1,4	0,84	810	0,7 - 0,9	1,12
610	0,1 - 1,5	0,90	540	0,7 - 1,0	1,20
485	1,0 - 1,3	0,78	430	0,8 - 1,0	1,04
350	1,1 - 1,5	0,90	310	0,8 - 1,1	1,20
350	0,7 - 1,0	0,60	310	0,5 - 0,8	0,80
265	0,7 - 1,0	0,60	235	0,5 - 0,8	0,80
440	0,4 - 0,6	0,36	390	0,3 - 0,5	0,48
120	0,4 - 0,6	0,36	105	0,3 - 0,5	0,48
180	0,4 - 0,6	0,36	160	0,3 - 0,5	0,48
315	0,3 - 0,4	0,24	280	0,2 - 0,3	0,32

Explicación de términos:

$RW_{m\acute{a}x.}$ = ángulo máximo de la rampa

$S_{m\acute{a}x.}$ = paso máximo de la hélice

G = relación entre el \emptyset de la caja circular durante la penetración y el \emptyset de herramienta

Ejemplo: con un \emptyset de herramienta de 12 mm con G=1,5 se obtiene un \emptyset de caja de 18 mm

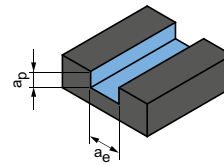
$EW_{m\acute{a}x.}$ = ángulo de paso de la hélice (resulta de G y $S_{m\acute{a}x.}$)

Recomendación de valores de corte para fresas angulares

Avance y velocidad de corte

Longitud de la herramienta/ factor de corrección:	
Longitud	f_z & v_c
corta	1
larga	0,9
superlarga	0,8
extralarga	0,6

Fresado de ranuras: ranura parcial



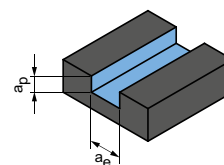
$$a_p = 1xD$$

$$a_e = 0,6xD$$

OptiMill-Uni-HPC-Silent | SCM570

Grupo de arranque de virutas de MAPAL*	Material	Rigidez/dureza [N/mm ²] [HRC]	Refrigeración			v_c [m/min]	f_z [mm]							
			MMS/aire	Seco	KSS		Diámetro de la fresa [mm]							
							6,00	8,00	10,00	12,00	16,00	20,00	25,00	
P	P1.1	Aceros de construcción, para tornos automáticos, de cementación y revenidos, no aleados	< 700	✓	✓	✓	235	0,045	0,057	0,069	0,079	0,096	0,110	0,123
	P1.2	Aceros de construcción, para tornos automáticos, de cementación y revenidos, no aleados	< 1200	✓	✓	✓	190	0,042	0,053	0,064	0,074	0,090	0,103	0,115
	P2.1	Aceros nitrurados, de cementación y aceros revenidos, aleados	< 900	✓	✓	✓	210	0,045	0,057	0,069	0,079	0,096	0,110	0,123
	P2.2	Aceros nitrurados, de cementación y aceros revenidos, aleados	< 1400	✓	✓	✓	150	0,037	0,048	0,057	0,066	0,080	0,092	0,102
	P3.1	Aceros rápidos, aceros para herramientas, rodamientos, resortes**	< 800	✓	✓	✓	135	0,043	0,055	0,066	0,076	0,093	0,106	0,119
	P3.2	Aceros rápidos, aceros para herramientas, rodamientos, resortes**	< 1000	✓	✓	✓	125	0,041	0,052	0,063	0,072	0,088	0,101	0,113
	P3.3	Aceros rápidos, aceros para herramientas, rodamientos, resortes**	< 1500	✓	✓	✓	115	0,039	0,050	0,059	0,068	0,083	0,095	0,106
	P4	P4.1	Aceros inoxidables, ferríticos y martensíticos		✓	✓	95	0,030	0,038	0,046	0,053	0,064	0,073	0,082
P5	P5.1	Fundición de acero			✓	140	0,043	0,055	0,066	0,076	0,093	0,106	0,119	
P6	P6.1	Fundición de acero inoxidable, ferrítica y martensítica			✓	95	0,021	0,027	0,032	0,037	0,045	0,051	0,057	
M	M1.1	Aceros inoxidables, austeníticos	< 700	✓	✓	65	0,026	0,033	0,040	0,046	0,056	0,064	0,072	
	M1.2	Aceros inoxidables, ferríticos/austeníticos (dúplex)	< 1000		✓	60	0,022	0,028	0,033	0,038	0,046	0,053	0,059	
	M2	M2.1	Fundición de acero inoxidable, austenítica	< 700	✓	✓	70	0,028	0,036	0,043	0,050	0,061	0,070	0,078
	M3	M3.1	Fundición de acero inoxidable, ferrítica/austenítica (dúplex)	< 1000		✓	65	0,022	0,029	0,034	0,039	0,048	0,055	0,061
K	K1.1	Hierro fundido con grafito laminar (fundición gris), GJL	< 300	✓	✓	✓	250	0,075	0,095	0,114	0,131	0,160	0,183	0,205
	K2.1	Hierro fundido con grafito esferoidal, GJS	< 500	✓	✓	✓	230	0,063	0,081	0,097	0,112	0,136	0,156	0,174
	K2.2	Hierro fundido con grafito esferoidal, GJS	≤ 800	✓	✓	✓	190	0,052	0,067	0,080	0,092	0,112	0,128	0,143
	K2.3	Hierro fundido con grafito esferoidal, GJS	> 800	✓	✓	✓	105	0,030	0,038	0,046	0,053	0,064	0,073	0,082
	K3.1	Hierro fundido con grafito vermicular, GJV; fundición maleable, GJM	< 500	✓	✓	✓	170	0,052	0,067	0,080	0,092	0,112	0,128	0,143
	K3.2	Hierro fundido con grafito vermicular, GJV; fundición maleable, GJM	> 500	✓	✓	✓	160	0,045	0,057	0,069	0,079	0,096	0,110	0,123

Fresado de ranuras



$$a_p = 1xD$$

$$a_e = 1xD$$

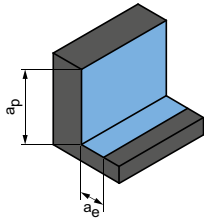
OptiMill-Inox-HPC | SCM108

Grupo de arranque de virutas de MAPAL*	Material	Rigidez/dureza [N/mm ²] [HRC]	Refrigeración			v_c [m/min]	f_z [mm]								
			MMS/aire	Seco	KSS		Diámetro de la fresa [mm]								
							3,00	4,00	6,00	8,00	10,00	12,00	16,00	20,00	
M	M1.1	Aceros inoxidables, austeníticos	< 700	✓	✓	70	0,011	0,013	0,019	0,025	0,030	0,035	0,044	0,051	
	M1.2	Aceros inoxidables, ferríticos/austeníticos (dúplex)	< 1000		✓	65	0,009	0,011	0,016	0,020	0,025	0,029	0,036	0,042	
	M2	M2.1	Fundición de acero inoxidable, austenítica	< 700	✓	✓	75	0,011	0,015	0,021	0,027	0,032	0,038	0,047	0,055
	M3	M3.1	Fundición de acero inoxidable, ferrítica/austenítica (dúplex)	< 1000		✓	70	0,009	0,012	0,016	0,021	0,026	0,030	0,037	0,043

* Grupos de mecanizado MAPAL

** Si los componentes de aleación de Cr, Mo, Ni, V, W suman > 8 %, elegir el siguiente grupo de mecanizado MAPAL superior.

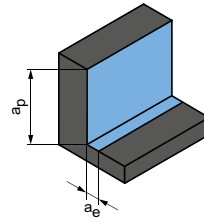
Desbaste



$$a_p = 1,5xD$$

$$a_e = 0,25xD$$

Acabado

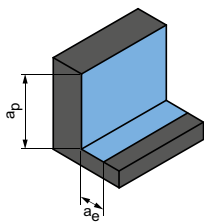


$$a_p = 1,5xD$$

$$a_e = 0,1xD$$

v_c [m/min]	f_z [mm]								v_c [m/min]	f_z [mm]							
	Diámetro de la fresa [mm]									Diámetro de la fresa [mm]							
	6,00	8,00	10,00	12,00	16,00	20,00	25,00	6,00		8,00	10,00	12,00	16,00	20,00	25,00		
355	0,059	0,075	0,090	0,103	0,126	0,145	0,161	480	0,093	0,119	0,142	0,164	0,200	0,228	0,255		
290	0,055	0,070	0,084	0,097	0,118	0,135	0,151	395	0,087	0,111	0,133	0,153	0,187	0,213	0,238		
325	0,059	0,075	0,090	0,103	0,126	0,145	0,161	435	0,093	0,119	0,142	0,164	0,200	0,228	0,255		
225	0,049	0,063	0,075	0,086	0,105	0,120	0,134	305	0,078	0,099	0,119	0,136	0,167	0,190	0,212		
210	0,057	0,073	0,087	0,100	0,122	0,140	0,156	285	0,090	0,115	0,138	0,158	0,193	0,221	0,246		
195	0,054	0,069	0,083	0,095	0,116	0,132	0,148	260	0,085	0,109	0,130	0,150	0,183	0,209	0,234		
180	0,051	0,065	0,078	0,090	0,110	0,125	0,140	240	0,081	0,103	0,123	0,142	0,173	0,198	0,221		
145	0,039	0,050	0,060	0,069	0,084	0,096	0,108	195	0,062	0,079	0,095	0,109	0,133	0,152	0,170		
215	0,057	0,073	0,087	0,100	0,122	0,140	0,156	295	0,090	0,115	0,138	0,158	0,193	0,221	0,246		
145	0,027	0,035	0,042	0,048	0,059	0,067	0,075	195	0,043	0,055	0,066	0,076	0,093	0,107	0,119		
110	0,034	0,044	0,053	0,060	0,074	0,084	0,094	160	0,054	0,069	0,083	0,095	0,117	0,133	0,149		
105	0,028	0,036	0,044	0,050	0,061	0,070	0,078	150	0,045	0,057	0,069	0,079	0,097	0,110	0,123		
120	0,037	0,048	0,057	0,066	0,080	0,092	0,102	180	0,059	0,075	0,090	0,104	0,127	0,145	0,161		
110	0,029	0,038	0,045	0,052	0,063	0,072	0,081	160	0,047	0,059	0,071	0,082	0,100	0,114	0,127		
440	0,098	0,125	0,150	0,172	0,211	0,241	0,269	650	0,155	0,198	0,237	0,273	0,333	0,381	0,425		
405	0,083	0,106	0,128	0,147	0,179	0,205	0,228	595	0,132	0,168	0,202	0,232	0,283	0,324	0,361		
330	0,069	0,088	0,105	0,121	0,147	0,169	0,188	485	0,109	0,139	0,166	0,191	0,233	0,267	0,297		
185	0,039	0,050	0,060	0,069	0,084	0,096	0,108	270	0,062	0,079	0,095	0,109	0,133	0,152	0,170		
295	0,069	0,088	0,105	0,121	0,147	0,169	0,188	430	0,109	0,139	0,166	0,191	0,233	0,267	0,297		
275	0,059	0,075	0,090	0,103	0,126	0,145	0,161	405	0,093	0,119	0,142	0,164	0,200	0,228	0,255		

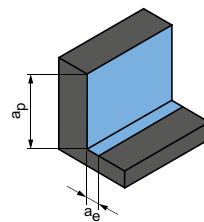
Desbaste



$$a_p = 1,5xD$$

$$a_e = 0,25xD$$

Acabado



$$a_p = 1,5xD$$

$$a_e = 0,1xD$$

v_c [m/min]	f_z [mm]								v_c [m/min]	f_z [mm]							
	Diámetro de la fresa [mm]									Diámetro de la fresa [mm]							
	3,00	4,00	6,00	8,00	10,00	12,00	16,00	20,00		3,00	4,00	6,00	8,00	10,00	12,00	16,00	20,00
110	0,018	0,023	0,033	0,042	0,051	0,059	0,074	0,086	160	0,028	0,036	0,051	0,066	0,080	0,093	0,117	0,135
105	0,015	0,019	0,027	0,035	0,042	0,049	0,061	0,071	150	0,023	0,030	0,043	0,055	0,066	0,077	0,097	0,112
120	0,019	0,025	0,035	0,045	0,055	0,064	0,080	0,093	180	0,031	0,039	0,056	0,072	0,087	0,101	0,127	0,147
110	0,015	0,020	0,028	0,036	0,043	0,051	0,063	0,073	160	0,024	0,031	0,044	0,057	0,069	0,080	0,100	0,116

Los valores de trabajo indicados son valores de referencia.

Los datos óptimos para cada situación de mecanizado deben determinarse mediante ensayos o durante el propio proceso de mecanizado.

Recomendación de valores de corte para fresas angulares

Avance y velocidad de corte

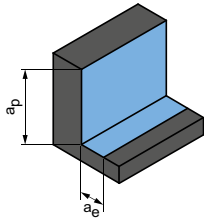
OptiMill-Hardened | SCM102, 103

Grupo de arranque de virutas de MAPAL*	Material	Rigidez/dureza [N/mm ²] [HRC]	Refrigeración				
			MMS/aire	Seco	KSS		
P	P1.1	Aceros de construcción, para tornos automáticos, de cementación y revenidos, no aleados	< 700	✓	✓	✓	
	P1.2	Aceros de construcción, para tornos automáticos, de cementación y revenidos, no aleados	< 1200	✓	✓	✓	
	P2	P2.1	Aceros nitrurados, de cementación y aceros revenidos, aleados	< 900	✓	✓	✓
		P2.2	Aceros nitrurados, de cementación y aceros revenidos, aleados	< 1400	✓	✓	✓
	P3	P3.1	Aceros rápidos, aceros para herramientas, rodamientos, resortes**	< 800	✓	✓	✓
		P3.2	Aceros rápidos, aceros para herramientas, rodamientos, resortes**	< 1000	✓	✓	✓
		P3.3	Aceros rápidos, aceros para herramientas, rodamientos, resortes**	< 1500	✓	✓	✓
	P4	P4.1	Aceros inoxidable, ferríticos y martensíticos		✓		✓
	P5	P5.1	Fundición de acero		✓		✓
	P6	P6.1	Fundición de acero inoxidable, ferrítica y martensítica		✓		✓
	H	H1.1	Acero templado/fundición de acero	< 44	✓	✓	
		H1.2	Acero templado/fundición de acero	< 55	✓	✓	
H2		H2.1	Acero templado/fundición de acero	< 60	✓		

* Grupos de mecanizado MAPAL

** Si los componentes de aleación de Cr, Mo, Ni, V, W suman > 8 %, elegir el siguiente grupo de mecanizado MAPAL superior.

Desbaste



Página siguiente:
Acabado

	a_p [mm] en % de D	a_e [mm] en % de D	v_c [m/min]	f_z [mm]							
				Diámetro de la fresa [mm]							
				4,00	5,00	6,00	8,00	10,00	12,00	16,00	20,00
	50	8	180 - 200	0,032	0,040	0,048	0,055	0,075	0,095	0,110	0,140
	50	8	160 - 180	0,030	0,038	0,046	0,052	0,071	0,090	0,105	0,133
	50	8	170 - 190	0,032	0,040	0,048	0,055	0,075	0,095	0,110	0,140
	50	8	150 - 170	0,030	0,038	0,046	0,052	0,071	0,090	0,105	0,133
	50	8	170 - 190	0,032	0,040	0,048	0,055	0,075	0,095	0,110	0,140
	50	7	150 - 170	0,030	0,038	0,046	0,052	0,071	0,090	0,105	0,133
	50	7	130 - 150	0,027	0,034	0,041	0,047	0,064	0,081	0,094	0,119
	50	7	130 - 150	0,027	0,034	0,041	0,047	0,064	0,081	0,094	0,119
	50	7	130 - 150	0,027	0,034	0,041	0,047	0,064	0,081	0,094	0,119
	50	8	140 - 160	0,029	0,036	0,043	0,050	0,068	0,086	0,099	0,126
	50	2	100 - 125	0,027	0,034	0,041	0,047	0,064	0,081	0,094	0,119
	50	1,5	80 - 100	0,022	0,028	0,034	0,039	0,053	0,067	0,077	0,098
	50	1,2	60 - 80	0,019	0,024	0,029	0,033	0,045	0,057	0,066	0,084

Los valores de trabajo indicados son valores de referencia.

Los datos óptimos para cada situación de mecanizado deben determinarse mediante ensayos o durante el propio proceso de mecanizado.

Recomendación de valores de corte para fresas angulares

Avance y velocidad de corte

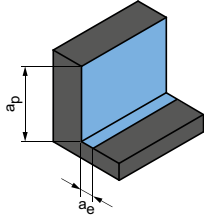
OptiMill-Hardened | SCM102, 103

Grupo de arranque de virutas de MAPAL*	Material	Rigidez/dureza [N/mm ²] [HRC]	Refrigeración			
			MMS/aire	Seco	KSS	
P	P1.1	Aceros de construcción, para tornos automáticos, de cementación y revenidos, no aleados	< 700	✓	✓	✓
	P1.2	Aceros de construcción, para tornos automáticos, de cementación y revenidos, no aleados	< 1200	✓	✓	✓
	P2.1	Aceros nitrurados, de cementación y aceros revenidos, aleados	< 900	✓	✓	✓
	P2.2	Aceros nitrurados, de cementación y aceros revenidos, aleados	< 1400	✓	✓	✓
	P3.1	Aceros rápidos, aceros para herramientas, rodamientos, resortes**	< 800	✓	✓	✓
	P3.2	Aceros rápidos, aceros para herramientas, rodamientos, resortes**	< 1000	✓	✓	✓
	P3.3	Aceros rápidos, aceros para herramientas, rodamientos, resortes**	< 1500	✓	✓	✓
	P4.1	Aceros inoxidables, ferríticos y martensíticos		✓		✓
	P5.1	Fundición de acero		✓		✓
	P6.1	Fundición de acero inoxidable, ferrítica y martensítica		✓		✓
M	M1.1	Aceros inoxidables, austeníticos	< 700			✓
	M1.2	Aceros inoxidables, ferríticos/austeníticos (dúplex)	< 1000			✓
	M2.1	Fundición de acero inoxidable, austenítica	< 700			✓
	M3.1	Fundición de acero inoxidable, ferrítica/austenítica (dúplex)	< 1000			✓
K	K1.1	Hierro fundido con grafito laminar (fundición gris), GJL	< 300	✓	✓	✓
	K2.1	Hierro fundido con grafito esferoidal, GJS	< 500	✓	✓	✓
	K2.2	Hierro fundido con grafito esferoidal, GJS	≤ 800	✓	✓	✓
	K2.3	Hierro fundido con grafito esferoidal, GJS	> 800	✓	✓	✓
	K3.1	Hierro fundido con grafito vermicular, GJV; fundición maleable, GJM	< 500	✓	✓	✓
	K3.2	Hierro fundido con grafito vermicular, GJV; fundición maleable, GJM	> 500	✓	✓	✓
H	H1.1	Acero templado/fundición de acero	< 44	✓	✓	
	H1.2	Acero templado/fundición de acero	< 55	✓	✓	
	H2.1	Acero templado/fundición de acero	< 60	✓		

* Grupos de mecanizado MAPAL

** Si los componentes de aleación de Cr, Mo, Ni, V, W suman > 8 %, elegir el siguiente grupo de mecanizado MAPAL superior.

Acabado



	a_p [mm] en % de D	a_e [mm] en % de D	v_c [m/min]	f_z [mm]							
				Diámetro de la fresa [mm]							
				4,00	5,00	6,00	8,00	10,00	12,00	16,00	20,00
	100	2	200 - 220	0,025	0,030	0,040	0,050	0,065	0,075	0,090	0,105
	100	2	180 - 200	0,024	0,029	0,038	0,048	0,062	0,071	0,086	0,100
	100	2	180 - 200	0,025	0,030	0,040	0,050	0,065	0,075	0,090	0,105
	100	2	160 - 180	0,024	0,029	0,038	0,048	0,062	0,071	0,086	0,100
	100	2	180 - 200	0,025	0,030	0,040	0,050	0,065	0,075	0,090	0,105
	100	2	160 - 180	0,024	0,029	0,038	0,048	0,062	0,071	0,086	0,100
	100	2	140 - 160	0,021	0,026	0,034	0,043	0,055	0,064	0,077	0,089
	100	2	140 - 160	0,021	0,026	0,034	0,043	0,055	0,064	0,077	0,089
	100	2	140 - 160	0,021	0,026	0,034	0,043	0,055	0,064	0,077	0,089
	100	1,5	110 - 130	0,023	0,027	0,036	0,045	0,059	0,068	0,081	0,095
	100	1,5	90 - 110	0,021	0,026	0,034	0,043	0,055	0,064	0,077	0,089
	100	1,5	110 - 130	0,023	0,027	0,036	0,045	0,059	0,068	0,081	0,095
	100	1,5	90 - 130	0,021	0,026	0,034	0,043	0,055	0,064	0,077	0,089
	100	2,5	200 - 220	0,025	0,030	0,040	0,050	0,065	0,075	0,090	0,105
	100	2,5	180 - 200	0,024	0,029	0,038	0,048	0,062	0,071	0,086	0,100
	100	2,5	180 - 200	0,024	0,029	0,038	0,048	0,062	0,071	0,086	0,100
	100	2,5	170 - 190	0,023	0,027	0,036	0,045	0,059	0,068	0,081	0,095
	100	2,5	200 - 220	0,025	0,030	0,040	0,050	0,065	0,075	0,090	0,105
	100	2,5	180 - 200	0,024	0,029	0,038	0,048	0,062	0,071	0,086	0,100
	100	1,5	110 - 130	0,021	0,026	0,034	0,043	0,055	0,064	0,077	0,089
	100	1,2	90 - 115	0,018	0,021	0,028	0,035	0,046	0,053	0,063	0,074
	100	0,8	70 - 90	0,015	0,018	0,024	0,030	0,039	0,045	0,054	0,063

Los valores de trabajo indicados son valores de referencia.

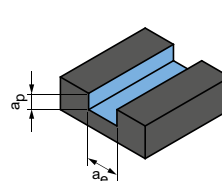
Los datos óptimos para cada situación de mecanizado deben determinarse mediante ensayos o durante el propio proceso de mecanizado.

Recomendación de valores de corte para fresas angulares

Avance y velocidad de corte

Longitud de la herramienta/ factor de corrección:	
Longitud	f_z & v_c
corta	1
larga	0,9
superlarga	0,8
extralarga	0,6

Fresado de ranuras



$$a_p = 1xD$$

$$a_e = 1xD$$

OptiMill-Alu-HPC | SCM270

Grupo de arranque de virutas de MAPAL*	Material	Rigidez/dureza [N/mm ²] [HRC]	Refrigeración			v_c [m/min]	f_z [mm]								
			MMS/aire	Seco	KSS		Diámetro de la fresa [mm]								
							2,00	4,00	6,00	8,00	10,00	12,00	16,00	20,00	
N	N1	N1.1 Aluminio, aleado y no aleado < 3 % Si	✓	✓	✓	765	0,021	0,041	0,059	0,075	0,090	0,104	0,127	0,145	
		N1.2 Aluminio, aleado <= 7 % Si	✓	✓	✓	510	0,023	0,043	0,062	0,079	0,095	0,109	0,133	0,152	
		N1.3 Aluminio, aleado > 7-12 % Si	✓	✓	✓	405	0,024	0,045	0,065	0,083	0,099	0,114	0,139	0,159	
		N1.4 Aluminio, aleado > 12 % Si	✓	✓	✓	295	0,026	0,049	0,071	0,090	0,108	0,124	0,152	0,174	
	N2	N2.1 Cobre, no aleado y de baja aleación	< 300	✓	✓	✓	295	0,017	0,033	0,047	0,060	0,072	0,083	0,101	0,116
		N2.2 Cobre, aleado	> 300	✓	✓	✓	220	0,017	0,033	0,047	0,060	0,072	0,083	0,101	0,116
		N2.3 Latón, bronce, fundición roja	< 1200	✓	✓	✓	365	0,011	0,020	0,029	0,038	0,045	0,052	0,063	0,072
	N4	N4.1 Plástico, termoplásticos		✓	✓	✓	100	0,011	0,020	0,029	0,038	0,045	0,052	0,063	0,072
		N4.2 Plástico, plásticos termoestables		✓	✓	✓	150	0,011	0,020	0,029	0,038	0,045	0,052	0,063	0,072
		N4.3 Plástico, espumas		✓	✓		265	0,006	0,012	0,018	0,023	0,027	0,031	0,038	0,043

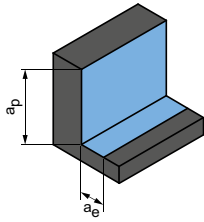
OptiMill-Mono-Alu | SCM281

Grupo de arranque de virutas de MAPAL*	Material	Rigidez/dureza [N/mm ²] [HRC]	Refrigeración			v_c [m/min]	f_z [mm]							
			MMS/aire	Seco	KSS		Diámetro de la fresa [mm]							
							2,00	3,00	4,00	5,00	6,00	8,00	12,00	
N	N1	N1.1 Aluminio, aleado y no aleado < 3 % Si	✓	✓	✓	765	0,043	0,063	0,082	0,100	0,118	0,151	0,207	
		N1.2 Aluminio, aleado <= 7 % Si	✓	✓	✓	510	0,045	0,066	0,086	0,105	0,124	0,158	0,218	
		N1.3 Aluminio, aleado > 7-12 % Si	✓	✓	✓	405	0,047	0,069	0,090	0,110	0,130	0,166	0,228	
		N1.4 Aluminio, aleado > 12 % Si	✓	✓	✓	295	0,051	0,075	0,098	0,120	0,141	0,181	0,249	
	N2	N2.1 Cobre, no aleado y de baja aleación	< 300	✓	✓	✓	295	0,034	0,050	0,066	0,080	0,094	0,120	0,166
		N2.2 Cobre, aleado	> 300	✓	✓	✓	220	0,034	0,050	0,066	0,080	0,094	0,120	0,166
		N2.3 Latón, bronce, fundición roja	< 1200	✓	✓	✓	365	0,021	0,031	0,041	0,050	0,059	0,075	0,104
	N4	N4.1 Plástico, termoplásticos		✓	✓	✓	100	0,021	0,031	0,041	0,050	0,059	0,075	0,104
		N4.2 Plástico, plásticos termoestables		✓	✓	✓	150	0,021	0,031	0,041	0,050	0,059	0,075	0,104
		N4.3 Plástico, espumas		✓	✓		265	0,013	0,019	0,025	0,030	0,035	0,045	0,062

* Grupos de mecanizado MAPAL

** Si los componentes de aleación de Cr, Mo, Ni, V, W suman > 8 %, elegir el siguiente grupo de mecanizado MAPAL superior.

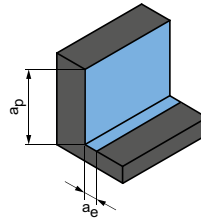
Desbaste



$$a_p = 1,5xD$$

$$a_e = 0,25xD$$

Acabado



$$a_p = 1,5xD$$

$$a_e = 0,1xD$$

v_c [m/min]	f_z [mm]								v_c [m/min]	f_z [mm]							
	Diámetro de la fresa [mm]									Diámetro de la fresa [mm]							
	2,00	4,00	6,00	8,00	10,00	12,00	16,00	20,00		2,00	4,00	6,00	8,00	10,00	12,00	16,00	20,00
1180	0,030	0,057	0,082	0,105	0,126	0,145	0,177	0,202	1410	0,042	0,080	0,115	0,147	0,176	0,202	0,246	0,282
785	0,032	0,060	0,087	0,111	0,132	0,152	0,186	0,213	940	0,044	0,084	0,120	0,154	0,184	0,212	0,259	0,296
625	0,033	0,063	0,091	0,116	0,139	0,159	0,195	0,223	750	0,046	0,088	0,126	0,161	0,193	0,222	0,271	0,310
450	0,036	0,069	0,099	0,126	0,151	0,174	0,212	0,243	540	0,050	0,096	0,138	0,176	0,211	0,242	0,296	0,338
450	0,024	0,046	0,066	0,084	0,101	0,116	0,142	0,162	540	0,033	0,064	0,092	0,117	0,140	0,161	0,197	0,225
340	0,024	0,046	0,066	0,084	0,101	0,116	0,142	0,162	405	0,033	0,064	0,092	0,117	0,140	0,161	0,197	0,225
565	0,015	0,029	0,041	0,053	0,063	0,072	0,089	0,101	675	0,021	0,040	0,057	0,073	0,088	0,101	0,123	0,141
155	0,015	0,029	0,041	0,053	0,063	0,072	0,089	0,101	185	0,021	0,040	0,057	0,073	0,088	0,101	0,123	0,141
230	0,015	0,029	0,041	0,053	0,063	0,072	0,089	0,101	275	0,021	0,040	0,057	0,073	0,088	0,101	0,123	0,141
405	0,009	0,017	0,025	0,032	0,038	0,043	0,053	0,061	485	0,013	0,024	0,034	0,044	0,053	0,061	0,074	0,085

v_c [m/min]	f_z [mm]							v_c [m/min]	f_z [mm]						
	Diámetro de la fresa [mm]								Diámetro de la fresa [mm]						
	2,00	3,00	4,00	5,00	6,00	8,00	12,00		2,00	3,00	4,00	5,00	6,00	8,00	12,00
1180	0,060	0,088	0,115	0,140	0,165	0,211	0,290	1410	0,084	0,122	0,160	0,195	0,229	0,293	0,403
785	0,063	0,092	0,120	0,147	0,173	0,221	0,304	940	0,088	0,129	0,168	0,205	0,241	0,308	0,424
625	0,066	0,097	0,126	0,154	0,181	0,232	0,319	750	0,092	0,135	0,176	0,215	0,252	0,322	0,444
450	0,072	0,106	0,138	0,168	0,198	0,253	0,348	540	0,100	0,147	0,192	0,234	0,275	0,352	0,484
450	0,048	0,070	0,092	0,112	0,132	0,168	0,232	540	0,067	0,098	0,128	0,156	0,184	0,234	0,323
340	0,048	0,070	0,092	0,112	0,132	0,168	0,232	405	0,067	0,098	0,128	0,156	0,184	0,234	0,323
565	0,030	0,044	0,057	0,070	0,082	0,105	0,145	675	0,042	0,061	0,080	0,098	0,115	0,147	0,202
155	0,030	0,044	0,057	0,070	0,082	0,105	0,145	185	0,042	0,061	0,080	0,098	0,115	0,147	0,202
230	0,030	0,044	0,057	0,070	0,082	0,105	0,145	275	0,042	0,061	0,080	0,098	0,115	0,147	0,202
405	0,018	0,026	0,034	0,042	0,049	0,063	0,087	485	0,025	0,037	0,048	0,059	0,069	0,088	0,121

Los valores de trabajo indicados son valores de referencia.

Los datos óptimos para cada situación de mecanizado deben determinarse mediante ensayos o durante el propio proceso de mecanizado.

Recomendación de valores de corte para fresas angulares

Avance y velocidad de corte

Longitud de la herramienta/ factor de corrección:	
Longitud	f_z & v_c
corta	1
larga	0,9

OptiMill-SPM | SCM681, 691

Grupo de arranque de virutas de MAPAL*	Material	Rigidez/dureza [N/mm ²] [HRC]	Refrigeración		
			MMS/aire	Seco	KSS
N N1	N1.1 Aluminio, aleado y no aleado < 3 % Si		✓	✓	✓
	N1.2 Aluminio, aleado ≤ 7 % Si		✓	✓	✓
	N1.3 Aluminio, aleado > 7-12 % Si		✓	✓	✓
	N1.4 Aluminio, aleado > 12 % Si		✓	✓	✓

OptiMill-Diamond-SPM | SHM101, 110, 111

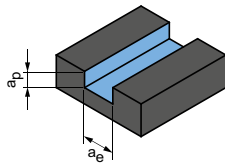
Grupo de arranque de virutas de MAPAL*	Material	Rigidez/dureza [N/mm ²] [HRC]	Refrigeración		
			MMS/aire	Seco	KSS
N N1	N1.1 Aluminio, aleado y no aleado < 3 % Si		✓	✓	✓
	N1.2 Aluminio, aleado ≤ 7 % Si		✓	✓	✓
	N1.3 Aluminio, aleado > 7-12 % Si		✓	✓	✓
	N1.4 Aluminio, aleado > 12 % Si		✓	✓	✓

OptiMill-Diamond-SPM, ejecución HSK | SHM121

Grupo de arranque de virutas de MAPAL*	Material	Rigidez/dureza [N/mm ²] [HRC]	Refrigeración		
			MMS/aire	Seco	KSS
N N1	N1.1 Aluminio, aleado y no aleado < 3 % Si		✓	✓	✓
	N1.2 Aluminio, aleado ≤ 7 % Si		✓	✓	✓
	N1.3 Aluminio, aleado > 7-12 % Si		✓	✓	✓
	N1.4 Aluminio, aleado > 12 % Si		✓	✓	✓

* Grupos de mecanizado MAPAL

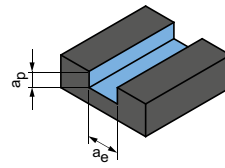
Fresado de ranuras



$$a_p = 0,5 \times D$$

$$a_e = 1 \times D$$

Fresado de ranuras



$$a_p = 0,3 \times D$$

$$a_e = 1 \times D$$

v_c [m/min]	f_z [mm]								v_c [m/min]	f_z [mm]							
	Diámetro de la fresa [mm]									Diámetro de la fresa [mm]							
	6,00	8,00	10,00	12,00	16,00	20,00	25,00	32,00		6,00	8,00	10,00	12,00	16,00	20,00	25,00	32,00
1990	0,111	0,142	0,170	0,196	0,239	0,273	0,305	0,332	1990	0,128	0,164	0,196	0,225	0,275	0,315	0,351	0,383
1320	0,117	0,149	0,179	0,206	0,251	0,287	0,320	0,349	1320	0,135	0,172	0,206	0,237	0,289	0,331	0,369	0,402
1055	0,122	0,156	0,187	0,215	0,263	0,301	0,336	0,366	1055	0,141	0,180	0,216	0,248	0,303	0,346	0,387	0,421
760	0,134	0,171	0,204	0,235	0,287	0,328	0,366	0,399	760	0,154	0,197	0,235	0,271	0,331	0,378	0,422	0,459

Diámetro de la fresa [mm]															
6,00 - 8,00				10,00 - 12,00				16,00 - 20,00				25,00 - 32,00			
v_c [m/min]	f_z [mm]	v_c [m/min]	f_z [mm]	v_c [m/min]	f_z [mm]	v_c [m/min]	f_z [mm]	v_c [m/min]	f_z [mm]	v_c [m/min]	f_z [mm]	v_c [m/min]	f_z [mm]	v_c [m/min]	f_z [mm]
Máx. 300	0,10 - 0,12	Máx. 600	0,12 - 0,20	Máx. 900	0,20 - 0,30	Máx. 1500	0,20 - 0,30	Máx. 300	0,12 - 0,15	Máx. 600	0,15 - 0,25	Máx. 900	0,25 - 0,33	Máx. 1500	0,25 - 0,33
Máx. 300	0,10 - 0,12	Máx. 600	0,12 - 0,20	Máx. 900	0,20 - 0,30	Máx. 1500	0,20 - 0,30	Máx. 300	0,12 - 0,15	Máx. 600	0,15 - 0,25	Máx. 900	0,25 - 0,33	Máx. 1500	0,25 - 0,33
Máx. 300	0,10 - 0,12	Máx. 600	0,12 - 0,20	Máx. 900	0,20 - 0,30	Máx. 1500	0,20 - 0,30	Máx. 300	0,12 - 0,15	Máx. 600	0,15 - 0,25	Máx. 900	0,25 - 0,33	Máx. 1500	0,25 - 0,33
< 300	0,09 - 0,11	< 600	0,10 - 0,18	< 900	0,18 - 0,25	< 1200	0,18 - 0,25	< 300	0,10 - 0,12	< 600	0,12 - 0,20	< 900	0,20 - 0,30	< 1200	0,20 - 0,30

Diámetro de la fresa [mm]											
32,00		40,00		50,00		32,00		40,00		50,00	
v_c [m/min]	f_z [mm]	v_c [m/min]	f_z [mm]	v_c [m/min]	f_z [mm]	v_c [m/min]	f_z [mm]	v_c [m/min]	f_z [mm]	v_c [m/min]	f_z [mm]
1500	0,15 - 0,25	1800	0,20 - 0,30	1800	0,20 - 0,30	1500	0,20 - 0,33	1800	0,25 - 0,33	1800	0,25 - 0,33
1500	0,15 - 0,25	1800	0,20 - 0,30	1800	0,20 - 0,30	1500	0,20 - 0,33	1800	0,25 - 0,33	1800	0,25 - 0,33
1500	0,15 - 0,25	1800	0,20 - 0,30	1800	0,20 - 0,30	1500	0,20 - 0,33	1800	0,25 - 0,33	1800	0,25 - 0,33
< 1500	0,12 - 0,20	< 1800	0,18 - 0,25	< 1800	0,18 - 0,25	< 1500	0,15 - 0,25	< 1800	0,20 - 0,30	< 1800	0,22 - 0,30

Los valores de trabajo indicados son valores de referencia.

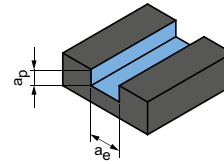
Los datos óptimos para cada situación de mecanizado deben determinarse mediante ensayos o durante el propio proceso de mecanizado.

Recomendación de valores de corte para fresas angulares

Avance y velocidad de corte

OptiMill-Diamond, tipo 51 | SHM511, 611, 711
 OptiMill-Diamond, tipo 50 | SHM500
 OptiMill-Diamond, tipo 53 | SHM531
 OptiMill-Diamond, tipo 57 | SHM571

Fresado de ranuras



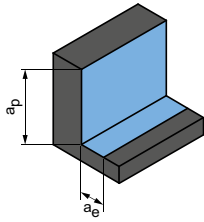
$$a_p = 0,5xD$$

$$a_e = 1xD$$

Grupo de arranque de virutas de MAPAL*	Material	Rigidez/dureza [N/mm ²] [HRC]	Refrigeración			Diámetro de la fresa [mm]								
			MMS/aire	Seco	KSS	3,00 - 6,00		8,00 - 10,00		12,00 - 16,00		18,00 - 25,00		
						v _c [m/min]	f _z [mm]	v _c [m/min]	f _z [mm]	v _c [m/min]	f _z [mm]	v _c [m/min]	f _z [mm]	
N	N1	N1.1 Aluminio, aleado y no aleado < 3 % Si	✓	✓	✓	200	0,10-0,12	500	0,12-0,15	800	0,15-0,20	1000	0,18-0,23	
		N1.2 Aluminio, aleado ≤ 7 % Si	✓	✓	✓	200	0,10-0,12	500	0,12-0,15	800	0,15-0,20	1000	0,18-0,23	
		N1.3 Aluminio, aleado > 7-12 % Si	✓	✓	✓	200	0,10-0,12	500	0,12-0,15	800	0,15-0,20	1000	0,18-0,23	
		N1.4 Aluminio, aleado > 12 % Si	✓	✓	✓	200	0,10-0,12	500	0,12-0,15	800	0,15-0,20	1000	0,18-0,23	
	N2	N2.1 Cobre, no aleado y de baja aleación	< 300	✓	✓	✓	200	0,10-0,12	500	0,12-0,15	800	0,15-0,20	1000	0,18-0,23
		N2.2 Cobre, aleado	> 300	✓	✓	✓	200	0,10-0,12	500	0,12-0,15	800	0,15-0,20	1000	0,18-0,23
		N2.3 Latón, bronce, fundición roja	< 1200	✓	✓	✓	200	0,10-0,12	500	0,12-0,15	800	0,15-0,20	1000	0,18-0,23
N4	N4.1 Plástico, termoplásticos													
	N4.2 Plástico, plásticos termoestables		✓	✓	✓	200	0,10-0,12	500	0,12-0,15	800	0,15-0,20	1000	0,18-0,23	
	N4.3 Plástico, espumas													
C	C1.1 Matriz de plástico, reforzada con fibras de aramida (AFK)													
	C1.2 Matriz de plástico (termoestable), CFK/GFK		✓	✓	✓	200	0,10-0,12	500	0,12-0,15	800	0,15-0,20	1000	0,18-0,23	
	C1.3 Matriz de plástico (termoplástico), CFK/GFK		✓	✓	✓	200	0,10-0,12	500	0,12-0,15	800	0,15-0,20	1000	0,18-0,23	
	C2.1 Matriz de carbono, reforzada con fibras de carbono (CFC)		✓	✓	✓	200	0,10-0,12	500	0,12-0,15	800	0,15-0,20	1000	0,18-0,23	

* Grupos de mecanizado MAPAL

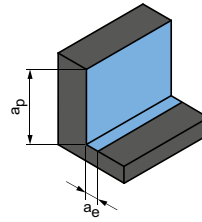
Desbaste



$$a_p = 0,5xD$$

$$a_e = 0,25xD$$

Acabado



$$a_p = 0,5xD$$

$$a_e = 0,1xD$$

		Diámetro de la fresa [mm]								Diámetro de la fresa [mm]							
		3,00 - 6,00		8,00 - 10,00		12,00 - 16,00		18,00 - 25,00		3,00 - 6,00		8,00 - 10,00		12,00 - 16,00		18,00 - 25,00	
v_c [m/min]	f_z [mm]	v_c [m/min]	f_z [mm]	v_c [m/min]	f_z [mm]	v_c [m/min]	f_z [mm]	v_c [m/min]	f_z [mm]	v_c [m/min]	f_z [mm]	v_c [m/min]	f_z [mm]	v_c [m/min]	f_z [mm]	v_c [m/min]	f_z [mm]
240	0,10-0,12	480	0,12-0,16	720	0,16-0,20	960	0,16-0,22	300	0,12-0,15	600	0,15-0,20	900	0,20-0,25	1200	0,20-0,27		
240	0,10-0,12	480	0,12-0,16	720	0,16-0,20	960	0,16-0,22	300	0,12-0,15	600	0,15-0,20	900	0,20-0,25	1200	0,20-0,27		
240	0,10-0,12	480	0,12-0,16	720	0,16-0,20	960	0,16-0,22	300	0,12-0,15	600	0,15-0,20	900	0,20-0,25	1200	0,20-0,27		
240	0,10-0,12	480	0,12-0,16	720	0,16-0,20	960	0,16-0,22	300	0,12-0,15	600	0,15-0,20	900	0,20-0,25	1200	0,20-0,27		
240	0,10-0,12	480	0,12-0,16	720	0,16-0,20	960	0,16-0,22	300	0,12-0,15	600	0,15-0,20	900	0,20-0,25	1200	0,20-0,27		
240	0,10-0,12	480	0,12-0,16	720	0,16-0,20	960	0,16-0,22	300	0,12-0,15	600	0,15-0,20	900	0,20-0,25	1200	0,20-0,27		
240	0,10-0,12	480	0,12-0,16	720	0,16-0,20	960	0,16-0,22	300	0,12-0,15	600	0,15-0,20	900	0,20-0,25	1200	0,20-0,27		
240	0,10-0,12	480	0,12-0,16	720	0,16-0,20	960	0,16-0,22	300	0,12-0,15	600	0,15-0,20	900	0,20-0,25	1200	0,20-0,27		
240	0,10-0,12	480	0,12-0,16	720	0,16-0,20	960	0,16-0,22	300	0,12-0,15	600	0,15-0,20	900	0,20-0,25	1200	0,20-0,27		
240	0,10-0,12	480	0,12-0,16	720	0,16-0,20	960	0,16-0,22	300	0,12-0,15	600	0,15-0,20	900	0,20-0,25	1200	0,20-0,27		

Los valores de trabajo indicados son valores de referencia.

Los datos óptimos para cada situación de mecanizado deben determinarse mediante ensayos o durante el propio proceso de mecanizado.

Recomendación de valores de corte para fresas angulares

Avance y velocidad de corte

Longitud de la herramienta/ factor de corrección:	
Longitud	f_z & v_c
corta	1
larga	0,9
superlarga	0,8
extralarga	0,6

OptiMill-Diamond, tipo 57, con interfaz HSK-Ae | SHM571

Grupo de arranque de virutas de MAPAL*	Material	Rigidez/dureza [N/mm ²] [HRC]	Refrigeración		
			MMS/aire	Seco	KSS
N N1	N1.1 Aluminio, aleado y no aleado < 3 % Si		✓	✓	✓
	N1.2 Aluminio, aleado ≤ 7 % Si		✓	✓	✓
	N1.3 Aluminio, aleado > 7-12 % Si		✓	✓	✓
	N1.4 Aluminio, aleado > 12 % Si		✓	✓	✓

Ejemplos de aplicación

Corte pleno



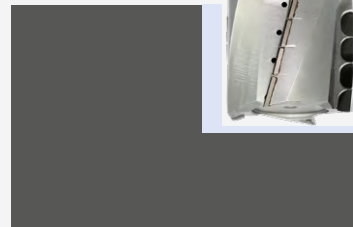
$a_p = 100\%$
 $a_e = 100\%$



Corte parcial



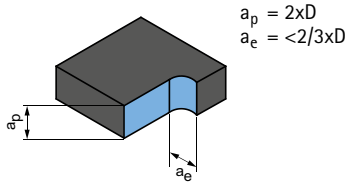
$a_p = 100\%$
 $a_e = 100\%$



Observación:

La OptiMill-Diamond, tipo 57, ejecución con interfaz HSK-A, es una fresa para recortar. No se ha diseñado para el fresado de ranuras completas con máx. a_p y a_e .

Recorte

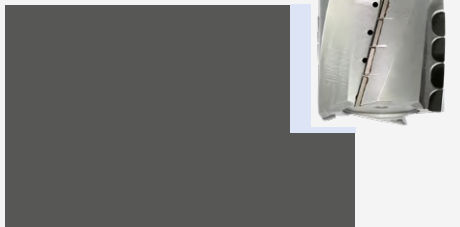


		Diámetro de la fresa [mm]							
		32,00		40,00		50,00		63,00	
v_c [m/min]	f_z [mm]	v_c [m/min]	f_z [mm]	v_c [m/min]	f_z [mm]	v_c [m/min]	f_z [mm]	v_c [m/min]	f_z [mm]
1200	0,15 - 0,25	1500	0,20 - 0,30	1800	0,20 - 0,30	1800	0,20 - 0,30	1800	0,20 - 0,30
1200	0,15 - 0,25	1500	0,20 - 0,30	1800	0,20 - 0,30	1800	0,20 - 0,30	1800	0,20 - 0,30
1200	0,15 - 0,25	1500	0,20 - 0,30	1800	0,20 - 0,30	1800	0,20 - 0,30	1800	0,20 - 0,30
< 1200	0,12 - 0,20	< 1500	0,18 - 0,25	< 1800	0,18 - 0,25	< 1800	0,18 - 0,25	< 1800	0,18 - 0,25

Recorte



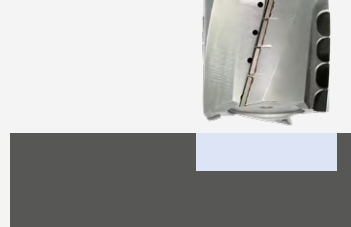
$a_p = < 100\%$
 $a_e = \text{max. } 2/3xD$



Fresado de ranuras



$a_p = 1/3 \text{ SKL}$
 $a_e = 100\%$



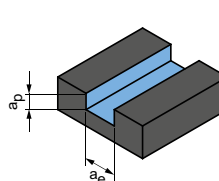
Los valores de trabajo indicados son valores de referencia.

Los datos óptimos para cada situación de mecanizado deben determinarse mediante ensayos o durante el propio proceso de mecanizado.

Recomendación de valores de corte para fresas angulares

Avance y velocidad de corte

Fresado de ranuras



$$a_p = 1xD$$

$$a_e = 1xD$$

OptiMill-Composite-Speed-Plus, sin recubrimiento | SCM982, 992

Grupo de arranque de virutas de MAPAL*	Material	Rigidez/dureza [N/mm ²] [HRC]	Refrigeración			v _c [m/min]	f _z [mm]								
			MMS/aire	Seco	KSS		Diámetro de la fresa [mm]								
							4,00	6,00	8,00	10,00	12,00	16,00	20,00		
N N4	N4.1	Plástico, termoplásticos	✓	✓	✓	125									
	N4.2	Plástico, plásticos termoestables	✓	✓	✓		0,020	0,029	0,038	0,045	0,052	0,063	0,072		
	N4.3	Plástico, espumas	✓	✓											
C C1	C1.1	Matriz de plástico, reforzada con fibras de aramida (AFK)	✓	✓	✓	120	0,021	0,026	0,031	0,035	0,038	0,042	0,043		
	C1.2	Matriz de plástico (termoestable), CFK/GFK	✓	✓	✓		0,021	0,026	0,031	0,035	0,038	0,042	0,043		
	C1.3	Matriz de plástico (termoplástico), CFK/GFK	✓	✓	✓		80	0,021	0,026	0,031	0,035	0,038	0,042	0,043	
	C C2	C2.1	Matriz de carbono, reforzada con fibras de carbono (CFC)	✓	✓	✓	120	0,018	0,023	0,027	0,031	0,033	0,037	0,038	
		C4.1	Construcción tipo sándwich, núcleo de panal (nido de abeja)	✓	✓			165	0,012	0,015	0,017	0,019	0,021	0,023	0,024
		C4.2	Construcción tipo sándwich, núcleo de espuma	✓	✓				125	0,019	0,024	0,028	0,032	0,035	0,039

OptiMill-Composite-Speed-Plus, con recubrimiento | SCM980, 990

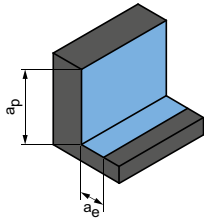
Grupo de arranque de virutas de MAPAL*	Material	Rigidez/dureza [N/mm ²] [HRC]	Refrigeración			v _c [m/min]	f _z [mm]								
			MMS/aire	Seco	KSS		Diámetro de la fresa [mm]								
							4,00	6,00	8,00	10,00	12,00	16,00	20,00		
C C1	C1.1	Matriz de plástico, reforzada con fibras de aramida (AFK)	✓	✓	✓	145	0,021	0,026	0,031	0,035	0,038	0,042	0,043		
	C1.2	Matriz de plástico (termoestable), CFK/GFK	✓	✓	✓		100	0,021	0,026	0,031	0,035	0,038	0,042	0,043	
	C1.3	Matriz de plástico (termoplástico), CFK/GFK	✓	✓	✓		145	0,018	0,023	0,027	0,031	0,033	0,037	0,038	
	C C2	C2.1	Matriz de carbono, reforzada con fibras de carbono (CFC)	✓	✓	✓	195	0,012	0,015	0,017	0,019	0,021	0,023	0,024	
		C4.1	Construcción tipo sándwich, núcleo de panal (nido de abeja)	✓	✓			150	0,019	0,024	0,028	0,032	0,035	0,039	0,041
		C4.2	Construcción tipo sándwich, núcleo de espuma	✓	✓										

OptiMill-Composite-Micro | SCM560

Grupo de arranque de virutas de MAPAL*	Material	Rigidez/dureza [N/mm ²] [HRC]	v _c [m/min]	f _z [mm]										
				Diámetro de la fresa [mm]										
				2,00	4,00	6,00	8,00	10,00	12,00	16,00	20,00			
N N4	N4.1	Plástico, termoplásticos	105											
	N4.2	Plástico, plásticos termoestables		0,005	0,008	0,011								
	N4.3	Plástico, espumas												
C C1	C1.1	Matriz de plástico, reforzada con fibras de aramida (AFK)	105	0,005	0,008	0,011								
	C1.2	Matriz de plástico (termoestable), CFK/GFK		70	0,005	0,008	0,011							
	C1.3	Matriz de plástico (termoplástico), CFK/GFK		145	0,012	0,018	0,023							
	C C2	C2.1	Matriz de carbono, reforzada con fibras de carbono (CFC)	195	0,008	0,012	0,015							
		C4.1	Construcción tipo sándwich, núcleo de panal (nido de abeja)		150	0,010	0,019	0,024						
		C4.2	Construcción tipo sándwich, núcleo de espuma											

* Grupos de mecanizado MAPAL

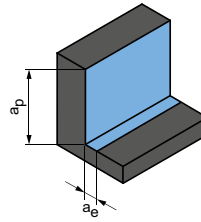
Desbaste



$$a_p = 1,5xD$$

$$a_e = 0,25xD$$

Acabado



$$a_p = 1,5xD$$

$$a_e = 0,1xD$$

	v_c [m/min]	f_z [mm]							v_c [m/min]	f_z [mm]						
		Diámetro de la fresa [mm]								Diámetro de la fresa [mm]						
		4,00	6,00	8,00	10,00	12,00	16,00	20,00		4,00	6,00	8,00	10,00	12,00	16,00	20,00
190	0,029	0,041	0,053	0,063	0,072	0,089	0,101	230	0,040	0,057	0,073	0,088	0,101	0,123	0,141	
200	0,021	0,026	0,031	0,035	0,038	0,042	0,043	295	0,021	0,026	0,031	0,035	0,038	0,042	0,043	
135	0,021	0,026	0,031	0,035	0,038	0,042	0,043	195	0,021	0,026	0,031	0,035	0,038	0,042	0,043	
200	0,018	0,023	0,027	0,031	0,033	0,037	0,038	295	0,018	0,023	0,027	0,031	0,033	0,037	0,038	
270	0,012	0,015	0,017	0,019	0,021	0,023	0,024	395	0,012	0,015	0,017	0,019	0,021	0,023	0,024	
200	0,019	0,024	0,028	0,032	0,035	0,039	0,041	300	0,019	0,024	0,028	0,032	0,035	0,039	0,041	

	v_c [m/min]	f_z [mm]							v_c [m/min]	f_z [mm]						
		Diámetro de la fresa [mm]								Diámetro de la fresa [mm]						
		4,00	6,00	8,00	10,00	12,00	16,00	20,00		4,00	6,00	8,00	10,00	12,00	16,00	20,00
240	0,021	0,026	0,031	0,035	0,038	0,042	0,043	355	0,021	0,026	0,031	0,035	0,038	0,042	0,043	
160	0,021	0,026	0,031	0,035	0,038	0,042	0,043	235	0,021	0,026	0,031	0,035	0,038	0,042	0,043	
240	0,018	0,023	0,027	0,031	0,033	0,037	0,038	355	0,018	0,023	0,027	0,031	0,033	0,037	0,038	
325	0,012	0,015	0,017	0,019	0,021	0,023	0,024	480	0,012	0,015	0,017	0,019	0,021	0,023	0,024	
245	0,019	0,024	0,028	0,032	0,035	0,039	0,041	360	0,019	0,024	0,028	0,032	0,035	0,039	0,041	

	v_c [m/min]	f_z [mm]								v_c [m/min]	f_z [mm]							
		Diámetro de la fresa [mm]									Diámetro de la fresa [mm]							
		2,00	4,00	6,00	8,00	10,00	12,00	16,00	20,00		2,00	4,00	6,00	8,00	10,00	12,00	16,00	20,00
210	0,008	0,013	0,018						310	0,012	0,02	0,028						
210	0,008	0,013	0,018						310	0,012	0,02	0,028						
140	0,008	0,013	0,018						210	0,012	0,02	0,028						
240	0,012	0,018	0,023						355	0,012	0,018	0,023						
325	0,008	0,012	0,015						480	0,008	0,012	0,015						
245	0,010	0,019	0,024						360	0,010	0,019	0,024						

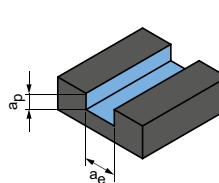
Los valores de trabajo indicados son valores de referencia.

Los datos óptimos para cada situación de mecanizado deben determinarse mediante ensayos o durante el propio proceso de mecanizado.

Recomendación de valores de corte para fresas angulares

Avance y velocidad de corte

Fresado de ranuras



$$a_p = 1 \times D$$

$$a_e = 1 \times D$$

OptiMill-Composite-TwinCut | SCM490

Grupo de arranque de virutas de MAPAL*	Material	Rigidez/dureza [N/mm ²] [HRC]	v _c [m/min]	f _z [mm]							
				Diámetro de la fresa [mm]							
				2,00	4,00	6,00	8,00	10,00	12,00	16,00	20,00
C C1	C1.1 Matriz de plástico, reforzada con fibras de aramida (AFK)		110	0,015	0,027	0,038	0,049	0,06	0,07	0,087	0,101
	C1.2 Matriz de plástico (termoestable), CFK/GFK										
	C1.3 Matriz de plástico (termoplástico), CFK/GFK										

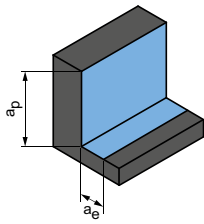
OptiMill-Thermoplastic-FR | SCM610

Grupo de arranque de virutas de MAPAL*	Material	Rigidez/dureza [N/mm ²] [HRC]	v _c [m/min]	f _z [mm]							
				Diámetro de la fresa [mm]							
				2,00	4,00	6,00	8,00	10,00	12,00	16,00	20,00
N N4	N4.1 Plástico, termoplásticos		100	0,011	0,019	0,027	0,035	0,043	0,05	0,062	0,072
	N4.2 Plástico, plásticos termoestables										
	N4.3 Plástico, espumas										
C C1	C1.1 Matriz de plástico, reforzada con fibras de aramida (AFK)										
	C1.2 Matriz de plástico (termoestable), CFK/GFK										
	C1.3 Matriz de plástico (termoplástico), CFK/GFK		100	0,011	0,019	0,027	0,035	0,043	0,05	0,062	0,072

OptiMill-Mono-Plastic | SCM330

Grupo de arranque de virutas de MAPAL*	Material	Rigidez/dureza [N/mm ²] [HRC]	v _c [m/min]	f _z [mm]							
				Diámetro de la fresa [mm]							
				2,00	4,00	6,00	8,00	10,00	12,00	16,00	20,00
N N4	N4.1 Plástico, termoplásticos		100	0,022	0,03	0,028	0,047	0,055	0,07	0,085	0,1
	N4.2 Plástico, plásticos termoestables		150	0,022	0,03	0,028	0,047	0,055	0,07	0,085	0,1
	N4.3 Plástico, espumas										

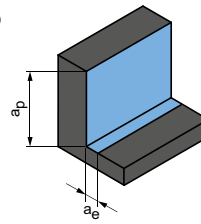
Desbaste



$$a_p = 1,5xD$$

$$a_e = 0,25xD$$

Acabado



$$a_p = 1,5xD$$

$$a_e = 0,1xD$$

v_c [m/min]	f_z [mm]								v_c [m/min]	f_z [mm]							
	Diámetro de la fresa [mm]									Diámetro de la fresa [mm]							
	2,00	4,00	6,00	8,00	10,00	12,00	16,00	20,00		2,00	4,00	6,00	8,00	10,00	12,00	16,00	20,00
220	0,026	0,046	0,065	0,084	0,101	0,118	0,148	0,171	325	0,041	0,072	0,103	0,132	0,16	0,187	0,234	0,271

v_c [m/min]	f_z [mm]								v_c [m/min]	f_z [mm]							
	Diámetro de la fresa [mm]									Diámetro de la fresa [mm]							
	2,00	4,00	6,00	8,00	10,00	12,00	16,00	20,00		2,00	4,00	6,00	8,00	10,00	12,00	16,00	20,00
200	0,018	0,033	0,046	0,06	0,072	0,084	0,106	0,122	295	0,029	0,052	0,073	0,094	0,115	0,133	0,167	0,194

v_c [m/min]	f_z [mm]								v_c [m/min]	f_z [mm]							
	Diámetro de la fresa [mm]									Diámetro de la fresa [mm]							
	2,00	4,00	6,00	8,00	10,00	12,00	16,00	20,00		2,00	4,00	6,00	8,00	10,00	12,00	16,00	20,00
200	0,037	0,051	0,065	0,079	0,093	0,119	0,145	0,169	295	0,058	0,081	0,103	0,125	0,147	0,189	0,229	0,267
300	0,037	0,051	0,065	0,079	0,093	0,119	0,145	0,169	445	0,058	0,081	0,103	0,125	0,147	0,189	0,229	0,267

Los valores de trabajo indicados son valores de referencia.

Los datos óptimos para cada situación de mecanizado deben determinarse mediante ensayos o durante el propio proceso de mecanizado.





FRESAS ANGULARES: DESBASTE

Uso universal

OptiMill-Uni-HPC-Rough	108
OptiMill-Uni-Wave	110
ECU-Mill-Uni-Rough&Finish CPMill-Uni-Rough&Finish	120

Metales no ferrosos

OptiMill-SPM-Rough	118
--------------------------	-----

Anexo técnico

Recomendación de valores de corte	122
---	-----

OptiMill®-Uni-HPC-Rough

Fresa angular, ejecución corta con cuello
SCM700

Ejecución:

Diámetro de la fresa: 5,00 - 20,00 mm

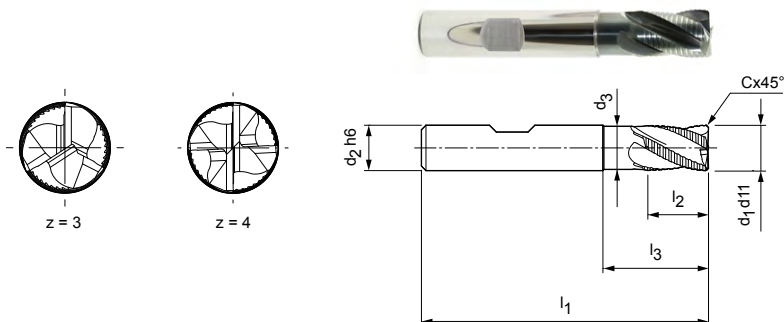
Material de corte: HP213

Número de filos de corte: 3 hasta \varnothing 8 mm

4 desde \varnothing 9 mm

Ángulo de hélice: 30°

Particularidades: División irregular, dentado de desbaste HPC con perfil destalonado



Serie preferente disponible en stock

Dimensiones							z	Especificación	Referencia
d ₁ d ₁₁	d ₂ h ₆	d ₃	l ₁	l ₂	l ₃	Cx45°			
*5,00	6	-	54	8	-	0,30	3	SCM700-0500Z03R-F0030HB-HP213	30653380
6,00	6	5,5	54	8	18	0,30	3	SCM700-0600Z03R-F0030HB-HP213	30653381
*7,00	8	-	58	11	-	0,30	3	SCM700-0700Z03R-F0030HB-HP213	30653382
8,00	8	7,5	58	11	22	0,30	3	SCM700-0800Z03R-F0030HB-HP213	30653383
*9,00	10	-	66	13	-	0,50	4	SCM700-0900Z04R-F0050HB-HP213	30653384
10,00	10	9,5	66	13	26	0,50	4	SCM700-1000Z04R-F0050HB-HP213	30653385
12,00	12	11	73	16	28	0,50	4	SCM700-1200Z04R-F0050HB-HP213	30653386
14,00	14	13	76	16	31	0,50	4	SCM700-1400Z04R-F0050HB-HP213	30653387
16,00	16	15	82	19	34	0,50	4	SCM700-1600Z04R-F0050HB-HP213	30653388
18,00	18	17	84	19	36	0,50	4	SCM700-1800Z04R-F0050HB-HP213	30653389
20,00	20	19	92	20	42	0,50	4	SCM700-2000Z04R-F0050HB-HP213	30653390

Características configurables

Forma del mango:
Forma del mango: HA

Especificación
SCM700-0500Z03R-F0030[forma del mango]-HP213

Ejemplo:

SCM700-0500Z03R-F0030HA-HP213

Forma del mango HA

Medidas en mm.

*Ejecución sin cuello.

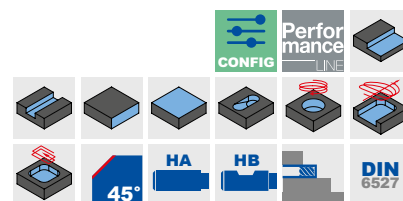
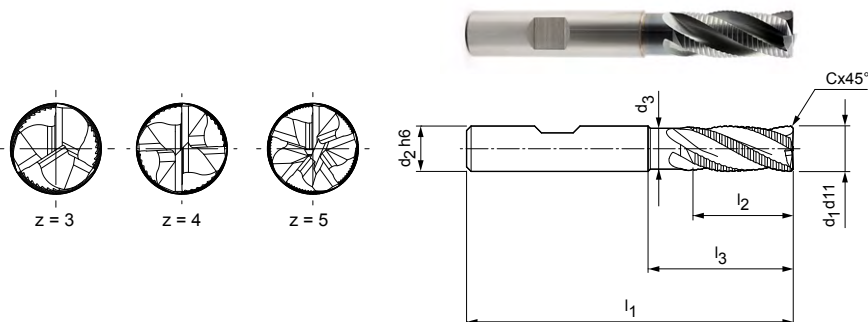
Para la recomendación de valores de corte, véase el final del capítulo.

Ejecuciones especiales y otros recubrimientos a petición.

OptiMill®-Uni-HPC-Rough

Fresa angular, ejecución larga con cuello
SCM710

Ejecución:
 Diámetro de la fresa: 4,00 - 25,00 mm
 Material de corte: HP213
 Número de filos de corte: 3 hasta \varnothing 8 mm
 4 desde \varnothing 9 mm
 5 a partir de \varnothing 25 mm
 Ángulo de hélice: 30°
 Particularidades: División irregular, dentado de desbaste HPC con perfil destalonado



Serie preferente disponible en stock

Dimensiones							z	Especificación	Referencia
d ₁ d ₁₁	d ₂ h ₆	d ₃ h ₉	l ₁	l ₂	l ₃	Cx45°			
*4,00	6	-	57	8	-	0,30	3	SCM710-0400Z03R-F0030HB-HP213	30653391
*5,00	6	-	57	13	-	0,30	3	SCM710-0500Z03R-F0030HB-HP213	30653392
6,00	6	5,5	57	13	21	0,30	3	SCM710-0600Z03R-F0030HB-HP213	30653393
*7,00	8	-	63	16	-	0,30	3	SCM710-0700Z03R-F0030HB-HP213	30653394
8,00	8	7,5	63	16	26	0,30	3	SCM710-0800Z03R-F0030HB-HP213	30653395
*9,00	10	-	72	19	-	0,50	4	SCM710-0900Z04R-F0050HB-HP213	30653396
10,00	10	9,5	72	22	32	0,50	4	SCM710-1000Z04R-F0050HB-HP213	30653397
*11,00	12	-	83	26	-	0,50	4	SCM710-1100Z04R-F0050HB-HP213	30653398
12,00	12	11	83	26	38	0,50	4	SCM710-1200Z04R-F0050HB-HP213	30653399
*13,00	14	-	83	26	-	0,50	4	SCM710-1300Z04R-F0050HB-HP213	30653400
14,00	14	13	83	26	42	0,50	4	SCM710-1400Z04R-F0050HB-HP213	30653401
16,00	16	15	92	32	44	0,50	4	SCM710-1600Z04R-F0050HB-HP213	30653402
18,00	18	17	92	32	48	0,50	4	SCM710-1800Z04R-F0050HB-HP213	30653403
20,00	20	19	104	38	54	0,50	4	SCM710-2000Z04R-F0050HB-HP213	30653405
25,00	25	24	121	45	65	0,50	5	SCM710-2500Z05R-F0050HB-HP213	30673093

Características configurables

Forma del mango:
Forma del mango: HA

Especificación
SCM710-0400Z03R-F0030[forma del mango]-HP213

Ejemplo:
SCM710-0400Z03R-F0030HA-HP213

Forma del mango HA

Medidas en mm.

*Ejecución sin cuello.

Para la recomendación de valores de corte, véase el final del capítulo.

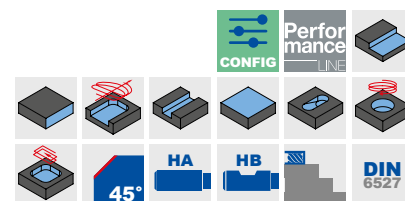
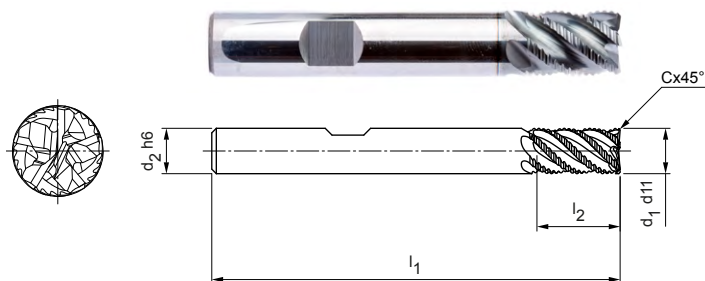
Ejecuciones especiales y otros recubrimientos a petición.

OptiMill®-Uni-Wave

Fresa angular, ejecución corta
SCM890

Ejecución:

Diámetro de la fresa: 4,00 - 25,00 mm
Material de corte: HP723
Número de filos de corte: 5
Ángulo de hélice: ~ 41,5°
Particularidades: División irregular, nuevo perfil de desbaste



Serie preferente disponible en stock

Dimensiones					z	Especificación	Referencia
d ₁ d11	d ₂ h6	l ₁	l ₂	Cx45°			
4,00	6	54	8	0,20	5	SCM890-0400Z05R-F0020HB-HP723	30917921
5,00	6	54	9	0,25	5	SCM890-0500Z05R-F0025HB-HP723	30917923
6,00	6	54	10	0,30	5	SCM890-0600Z05R-F0030HB-HP723	30917924
7,00	8	58	11	0,35	5	SCM890-0700Z05R-F0035HB-HP723	30917925
8,00	8	58	12	0,40	5	SCM890-0800Z05R-F0040HB-HP723	30917926
9,00	10	66	13	0,45	5	SCM890-0900Z05R-F0045HB-HP723	30917927
10,00	10	66	14	0,50	5	SCM890-1000Z05R-F0050HB-HP723	30917928
12,00	12	73	16	0,60	5	SCM890-1200Z05R-F0060HB-HP723	30917929
14,00	14	75	18	0,70	5	SCM890-1400Z05R-F0070HB-HP723	30917930
16,00	16	82	22	0,80	5	SCM890-1600Z05R-F0080HB-HP723	30917931
20,00	20	92	26	1,00	5	SCM890-2000Z05R-F0100HB-HP723	30917933
25,00	25	105	32	1,25	5	SCM890-2500Z05R-F0125HB-HP723	30917934

Disponibles a petición

18,00	18	84	24	0,9	5	SCM890-1800Z05R-F0090HB-HP723	30917932
-------	----	----	----	-----	---	-------------------------------	----------

Características configurables



Forma del mango:
Forma del mango: HA



Especificación

SCM890-0400Z05R-F0020[forma del mango]-HP723

Ejemplo:

SCM890-0400Z05R-F0020HA-HP723

Forma del mango HA

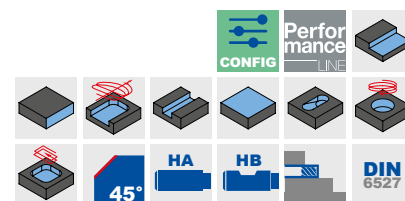
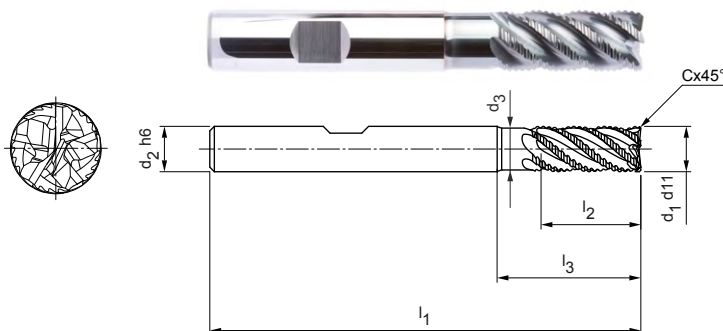
Medidas en mm.

Para la recomendación de valores de corte, véase el final del capítulo.
Ejecuciones especiales y otros recubrimientos a petición.

OptiMill®-Uni-Wave

Fresa angular, ejecución larga con cuello
SCM880

Ejecución:
 Diámetro de la fresa: 4,00 - 25,00 mm
 Material de corte: HP723
 Número de filos de corte: 5
 Ángulo de hélice: ~ 41,5°
 Particularidades: División irregular, nuevo perfil de desbaste



Serie preferente disponible en stock

Dimensiones							z	Especificación	Referencia
d ₁ d ₁₁	d ₂ h ₆	d ₃	l ₁	l ₂	l ₃	Cx45°			
4,00	6	3,7	57	11	19	0,20	5	SCM880-0400Z05R-F0020HB-HP723	30917935
5,00	6	4,6	57	13	19	0,25	5	SCM880-0500Z05R-F0025HB-HP723	30917936
6,00	6	5,6	57	13	19	0,30	5	SCM880-0600Z05R-F0030HB-HP723	30917937
7,00	8	6,5	63	16	25	0,35	5	SCM880-0700Z05R-F0035HB-HP723	30917938
8,00	8	7,4	63	19	25	0,40	5	SCM880-0800Z05R-F0040HB-HP723	30917939
9,00	10	8,3	72	19	30	0,45	5	SCM880-0900Z05R-F0045HB-HP723	30917940
10,00	10	9,3	72	22	30	0,50	5	SCM880-1000Z05R-F0050HB-HP723	30917941
12,00	12	11,1	83	26	36	0,60	5	SCM880-1200Z05R-F0060HB-HP723	30917942
14,00	14	13	83	26	36	0,70	5	SCM880-1400Z05R-F0070HB-HP723	30917943
16,00	16	14,8	92	32	42	0,80	5	SCM880-1600Z05R-F0080HB-HP723	30917944
20,00	20	18,5	104	38	52	1,00	5	SCM880-2000Z05R-F0100HB-HP723	30917946
25,00	25	23,1	125	50	65	1,25	5	SCM880-2500Z05R-F0125HB-HP723	30917947

Disponibles a petición

18,00	18	16,7	92	32	42	0,9	5	SCM880-1800Z05R-F0090HB-HP723	30917945
-------	----	------	----	----	----	-----	---	-------------------------------	----------

Características configurables

Forma del mango:
Forma del mango: HA

Especificación
SCM880-0400Z05R-F0020[forma del mango]-HP723

Ejemplo:
SCM880-0400Z05R-F0020HA-HP723

Forma del mango HA

Medidas en mm.

Para la recomendación de valores de corte, véase el final del capítulo.
Ejecuciones especiales y otros recubrimientos a petición.

OptiMill®-Uni-Wave

Fresa angular, ejecución larga con cuello, con suministro de refrigerante interior
SCM881

Ejecución:

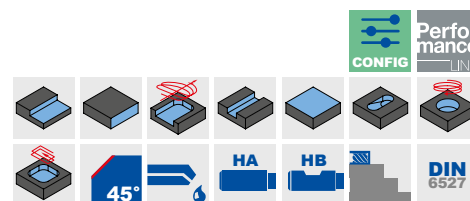
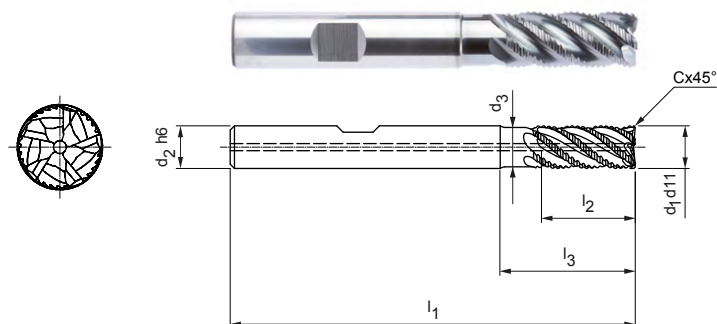
Diámetro de la fresa: 4,00 - 20,00 mm

Material de corte: HP920

Número de filos de corte: 5

Ángulo de hélice: ~ 41°

Particularidades: División irregular, nuevo Perfil de desbaste desarrollado



Serie preferente disponible en stock

Dimensiones							z	Especificación	Referencia
d ₁ d ₁₁	d ₂ h ₆	d ₃	l ₁	l ₂	l ₃	Cx45°			
4,00	6	3,7	57	11	19	0,20	5	SCM881-0400Z05R-F0020HB-HP920	31102736
5,00	6	4,6	57	13	19	0,25	5	SCM881-0500Z05R-F0025HB-HP920	31102737
6,00	6	5,6	57	13	19	0,30	5	SCM881-0600Z05R-F0030HB-HP920	31102738
8,00	8	7,4	63	19	25	0,40	5	SCM881-0800Z05R-F0040HB-HP920	31102750
10,00	10	9,3	72	22	30	0,50	5	SCM881-1000Z05R-F0050HB-HP920	31102752
12,00	12	11,1	83	26	36	0,60	5	SCM881-1200Z05R-F0060HB-HP920	31102753
16,00	16	14,8	92	32	42	0,80	5	SCM881-1600Z05R-F0080HB-HP920	31102755
20,00	20	18,5	104	38	52	1,00	5	SCM881-2000Z05R-F0100HB-HP920	31102756

Disponibles a petición

14,00	14	13	83	26	36	0,70	5	SCM881-1400Z05R-F0070HB-HP920	31102754
-------	----	----	----	----	----	------	---	-------------------------------	----------

Características configurables



Forma del mango:
Forma del mango: HA



Especificación

SCM881-0400Z05R-F0020[forma del mango]-HP920

Ejemplo:

SCM881-0400Z05R-F0020HA-HP920

Forma del mango HA

Medidas en mm.

Para la recomendación de valores de corte, véase el final del capítulo.

Ejecuciones especiales y otros recubrimientos a petición.

OptiMill®-Uni-Wave

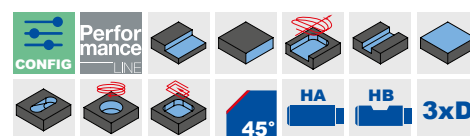
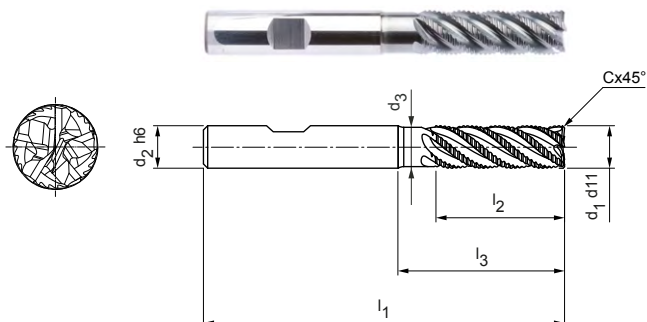
Fresa angular, ejecución 3xD con cuello
SCM900

Ejecución:

Diámetro de la fresa: 5,00 - 25,00 mm
 Material de corte: HP723
 Número de filos de corte: 5
 Ángulo de hélice: ~ 42°
 Particularidades: División irregular, nuevo perfil de desbaste

Aplicación:

Adecuada para el fresado escalonado hasta una anchura de arranque máxima de 0,25xD. También adecuada para el fresado trocoidal.



Serie preferente disponible en stock

Dimensiones							z	Especificación	Referencia
d ₁ d ₁₁	d ₂ h ₆	d ₃	l ₁	l ₂	l ₃	Cx45°			
5,00	6	4,6	62	17	24	0,25	5	SCM900-0500Z05R-F0025HB3-HP723	31054554
6,00	6	5,6	62	18	25	0,30	5	SCM900-0600Z05R-F0030HB3-HP723	31054555
8,00	8	7,7	68	24	30	0,40	5	SCM900-0800Z05R-F0040HB3-HP723	31054556
10,00	10	9,3	80	30	35	0,50	5	SCM900-1000Z05R-F0050HB3-HP723	31054557
12,00	12	11,1	93	36	45	0,60	5	SCM900-1200Z05R-F0060HB3-HP723	31054558
14,00	14	13	99	42	50	0,70	5	SCM900-1400Z05R-F0070HB3-HP723	31054559
16,00	16	14,8	108	48	55	0,80	5	SCM900-1600Z05R-F0080HB3-HP723	31054570
20,00	20	18,5	126	60	70	1,00	5	SCM900-2000Z05R-F0100HB3-HP723	31054572

Disponibles a petición

18,00	18	16,7	117	54	67	0,90	5	SCM900-1800Z05R-F0090HB3-HP723	31054571
25,00	25	21,1	150	75	92	1,25	5	SCM900-2500Z05R-F0125HB3-HP723	31054573

Características configurables

Forma del mango:
Forma del mango: HA

Especificación
SCM900-0500Z05R-F0025[forma del mango]3-HP723

Ejemplo:

SCM900-0500Z05R-F0025HA3-HP723

Forma del mango HA

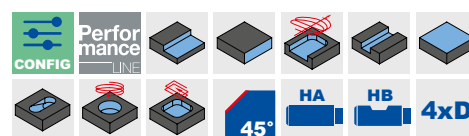
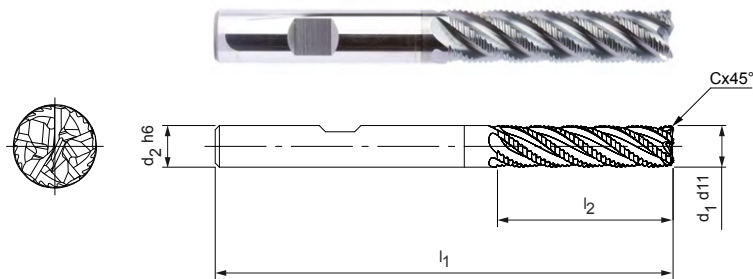
Medidas en mm.

Para la recomendación de valores de corte, véase el final del capítulo.
Ejecuciones especiales y otros recubrimientos a petición.

OptiMill®-Uni-Wave

Fresa angular, ejecución 4xD
SCM900

Ejecución:
 Diámetro de la fresa: 6,00 - 20,00 mm
 Material de corte: HP723
 Número de filos de corte: 5
 Ángulo de hélice: 38°
 Particularidades: División irregular, nuevo Perfil de desbaste desarrollado



Serie preferente disponible en stock

Dimensiones					z	Especificación	Referencia
d ₁ d ₁₁	d ₂ h ₆	l ₁	l ₂	Cx45°			
6,00	6	66	24	0,30	5	SCM900-0600Z05R-F0030HB4-HP723	31200325
8,00	8	74	32	0,40	5	SCM900-0800Z05R-F0040HB4-HP723	31200326
10,00	10	89	40	0,50	5	SCM900-1000Z05R-F0050HB4-HP723	31200327
12,00	12	100	48	0,60	5	SCM900-1200Z05R-F0060HB4-HP723	31200328
16,00	16	123	64	0,80	5	SCM900-1600Z05R-F0080HB4-HP723	31200329
20,00	20	140	80	1,00	5	SCM900-2000Z05R-F0100HB4-HP723	31200330

Características configurables

Forma del mango:
Forma del mango: HA

Especificación
SCM900-0600Z05R-F0030[forma del mango]4-HP723

Ejemplo:
SCM900-0600Z05R-F0030HA4-HP723

Forma del mango HA

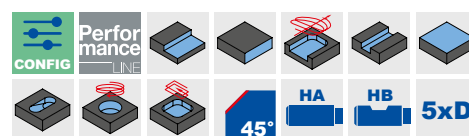
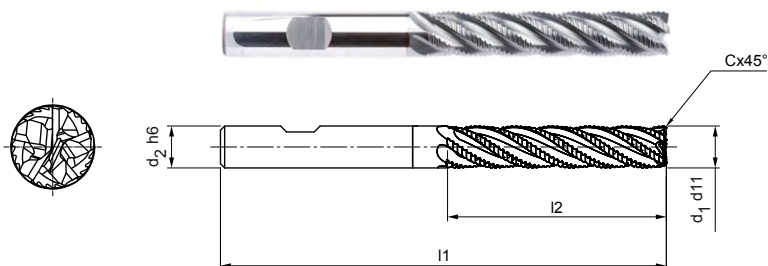
Medidas en mm.
 Para la recomendación de valores de corte, véase el final del capítulo.
 Ejecuciones especiales y otros recubrimientos a petición.

OptiMill®-Uni-Wave

Fresa angular, ejecución 5xD
SCM900

Ejecución:

Diámetro de la fresa: 6,00 - 20,00 mm
 Material de corte: HP723
 Número de filos de corte: 5
 Ángulo de hélice: 35°
 Particularidades: División irregular, nuevo Perfil de desbaste desarrollado



Serie preferente disponible en stock

Dimensiones					z	Especificación	Referencia
d ₁ d ₁₁	d ₂ h ₆	l ₁	l ₂	Cx45°			
6,00	6	69	30	0,30	5	SCM900-0600Z05R-F0030HB5-HP723	31240648
8,00	8	81	40	0,40	5	SCM900-0800Z05R-F0040HB5-HP723	31240649
10,00	10	96	50	0,50	5	SCM900-1000Z05R-F0050HB5-HP723	31240670
12,00	12	112	60	0,60	5	SCM900-1200Z05R-F0060HB5-HP723	31240671
16,00	16	136	80	0,80	5	SCM900-1600Z05R-F0080HB5-HP723	31240672
20,00	20	160	100	1,00	5	SCM900-2000Z05R-F0100HB5-HP723	31240673

Características configurables

Forma del mango:
Forma del mango: HA

Especificación
SCM900-0600Z05R-F0030[forma del mango]5-HP723

Ejemplo:

SCM900-0600Z05R-F0030HA5-HP723

Forma del mango HA

Medidas en mm.

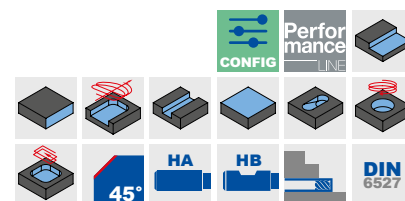
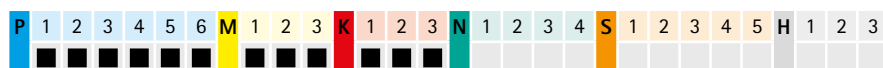
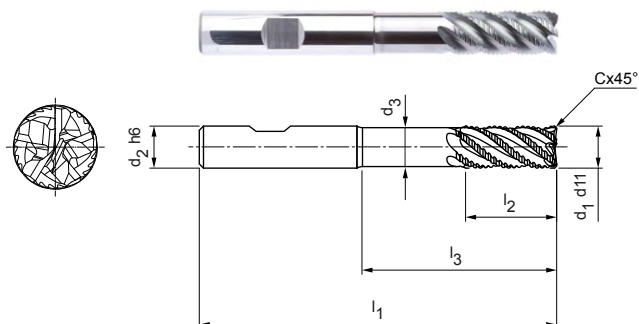
Para la recomendación de valores de corte, véase el final del capítulo.
 Ejecuciones especiales y otros recubrimientos a petición.

OptiMill®-Uni-Wave

Fresa angular, ejecución superlarga con cuello
SCM900

Ejecución:

Diámetro de la fresa: 5,00 - 25,00 mm
Material de corte: HP210
Número de filos de corte: 5
Ángulo de hélice: ~ 41,5°
Particularidades: División irregular,
nuevo perfil de des-
baste



Serie preferente disponible en stock

Dimensiones							z	Especificación	Referencia
d ₁ d ₁₁	d ₂ h ₆	d ₃	l ₁	l ₂	l ₃	Cx45°			
5,00	6	4,6	62	13	24	0,25	5	SCM900-0500Z05R-F0025HB-HP210	31054574
6,00	6	5,6	62	13	25	0,30	5	SCM900-0600Z05R-F0030HB-HP210	31054575
8,00	8	7,4	68	21	30	0,40	5	SCM900-0800Z05R-F0040HB-HP210	31054576
10,00	10	9,3	80	22	38	0,50	5	SCM900-1000Z05R-F0050HB-HP210	31054577
12,00	12	11,1	93	26	46	0,60	5	SCM900-1200Z05R-F0060HB-HP210	31054578
14,00	14	13	99	26	52	0,70	5	SCM900-1400Z05R-F0070HB-HP210	31054579
16,00	16	14,8	108	36	58	0,80	5	SCM900-1600Z05R-F0080HB-HP210	31054580
20,00	20	18,5	126	41	74	1,00	5	SCM900-2000Z05R-F0100HB-HP210	31054582

Disponibles a petición

18,00	18	16,7	117	36	67	0,90	5	SCM900-1800Z05R-F0090HB-HP210	31054581
25,00	25	23,1	150	50	92	1,25	5	SCM900-2500Z05R-F0125HB-HP210	31054583

Características configurables



Forma del mango:
Forma del mango: HA



Especificación

SCM900-0500Z05R-F0025[forma del mango]-HP210

Ejemplo:

SCM900-0500Z05R-F0025HA-HP210

Forma del mango HA

Medidas en mm.

Para la recomendación de valores de corte, véase el final del capítulo.

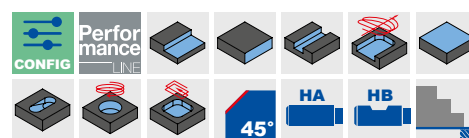
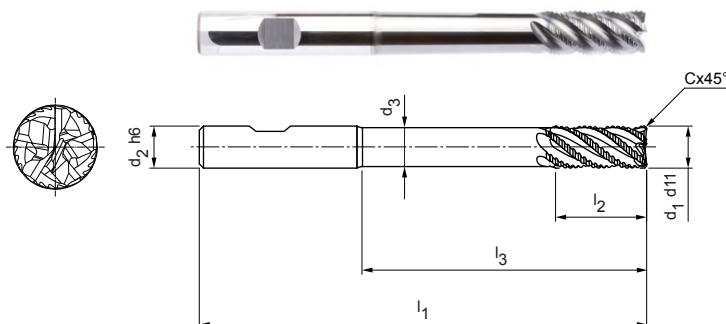
Ejecuciones especiales y otros recubrimientos a petición.

OptiMill®-Uni-Wave

Fresa angular, ejecución extralarga con cuello
SCM910

Ejecución:


Diámetro de la fresa: 6,00 - 20,00 mm
 Material de corte: HP723
 Número de filos de corte: 5
 Ángulo de hélice: ~ 42°
 Particularidades: División irregular, nuevo perfil de desbaste




Serie preferente disponible en stock

Dimensiones							z	Especificación	Referencia
d ₁ d ₁₁	d ₂ h ₆	d ₃	l ₁	l ₂	l ₃	Cx45°			
6,00	6	5,4	80	13	42	0,30	5	SCM910-0600Z05R-F0030HB-HP723	31096360
8,00	8	7,2	100	21	62	0,40	5	SCM910-0800Z05R-F0040HB-HP723	31096362
10,00	10	9	100	22	58	0,50	5	SCM910-1000Z05R-F0050HB-HP723	31096363
12,00	12	10,8	120	26	73	0,60	5	SCM910-1200Z05R-F0060HB-HP723	31096364
16,00	16	14,4	150	36	100	0,80	5	SCM910-1600Z05R-F0080HB-HP723	31096365
20,00	20	18	150	41	98	1,00	5	SCM910-2000Z05R-F0100HB-HP723	31096366

Características configurables



Forma del mango:
Forma del mango: HA



Especificación
SCM910-0600Z05R-F0030[forma del mango]-HP723

Ejemplo:

SCM910-0600Z05R-F0030HA-HP723

Forma del mango HA

Medidas en mm.

Para la recomendación de valores de corte, véase el final del capítulo.
 Ejecuciones especiales y otros recubrimientos a petición.

OptiMill®-SPM-Rough

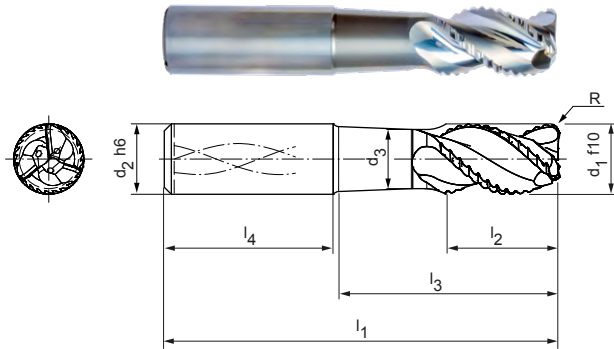
Fresa angular, ejecución con suministro de refrigerante interior
SCM951/961

Ejecución:

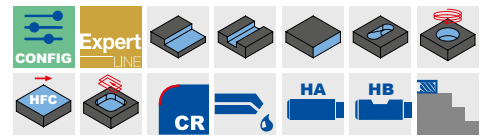
Diámetro de la fresa: 12,00 - 25,00 mm
Material de corte: HU318
Número de filos de corte: 3
Ángulo de hélice: 43°

Aplicación:

Desbaste de volumen elevado de viruta en componentes estructurales de aluminio. Para lograr la máxima potencia de la OptiMill-SPM-Rough, se recomienda usar desde 50 kW en las máquinas de gran potencia.



N	1.1	1.2	1.3	1.4	2.1	2.2	2.3	3.1	3.2	4.1	4.2	4.3	C	1.1	1.2	1.3	2.1	3.1	4.1	4.2	5.1	5.2	5.3	
	■	■	■	■									■											



Dimensiones métricas | Serie preferente disponible en stock

Dimensiones								z	Especificación	Referencia
d ₁ f10	d ₂ h6	d ₃	l ₁	l ₂	l ₃	l ₄	R			
12,00	12	10	83	18	38	45	2,00	3	SCM951-1200Z03R-R0200HA-HU318	31080117
16,00	16	13,40	92	24	47	45	2,00	3	SCM951-1600Z03R-R0200HA-HU318	31080119
16,00	16	13,40	92	24	47	45	3,00	3	SCM951-1600Z03R-R0300HA-HU318	31080140
20,00	20	16,80	104	35	56	48	2,00	3	SCM951-2000Z03R-R0200HA-HU318	31080142
20,00	20	16,80	104	35	56	48	3,00	3	SCM951-2000Z03R-R0300HA-HU318	31080143
20,00	20	16,80	104	35	56	48	4,00	3	SCM951-2000Z03R-R0400HA-HU318	31080144
25,00	25	21	108	35	52	56	3,00	3	SCM951-2500Z03R-R0300HA-HU318	31080145
25,00	25	21	108	35	52	56	4,00	3	SCM951-2500Z03R-R0400HA-HU318	31080146
25,00	25	21	136	38	80	56	3,00	3	SCM961-2500Z03R-R0300HA-HU318	31080147
25,00	25	21	136	38	80	56	4,00	3	SCM961-2500Z03R-R0400HA-HU318	31080148

Dimensiones en pulgadas | Disponibles a petición

1/2"	1/2"	0,417"	3 1/2"	3/4"	1 5/8"	1,772"	0,09"	3	SCM951-1270Z03R-R0228HA-HU318	31080118
3/4"	3/4"	0,63"	4 1/8"	1 1/4"	2 1/8"	1,89"	0,12"	3	SCM951-1905Z03R-R0305HA-HU318	31080141
1"	1"	0,839"	5"	1 1/2"	2,783"	2,205"	0,12"	3	SCM951-2540Z03R-R0305HA-HU318	31080149

Características configurables



Forma del mango:
Forma del mango: HB



Ejemplo:

SCM951-1200Z03R-R0200HB-HU318

Forma del mango HB

Especificación

SCM951-1200Z03R-R0200[forma del mango]-HU318

Medidas en mm.

Para la recomendación de valores de corte, véase el final del capítulo.
Ejecuciones especiales y otros recubrimientos a petición.



ECU-Mill-Uni-Rough&Finish

Fresa angular, ejecución larga
SCM220

Ejecución:

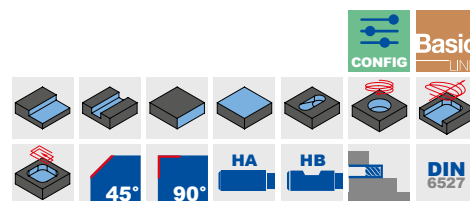
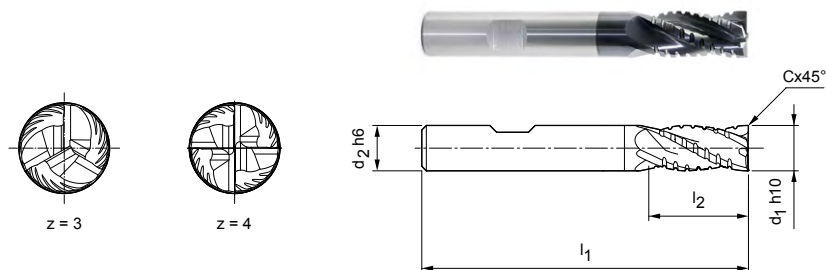
Diámetro de la fresa: 6,00 – 20,00 mm

Material de corte: HP213

Número de filos de corte: 3 hasta \varnothing 8 mm

4 desde \varnothing 10 mm

Ángulo de hélice: 30°



Serie preferente disponible en stock

Dimensiones					z	Especificación	Referencia
d ₁ h10	d ₂ h6	l ₁	l ₂	Cx45°			
6,00	6	57	13	–	3	SCM220-0600Z03R-S-HB-HP213	30393471
8,00	8	63	19	0,08	3	SCM220-0800Z03R-F0008HB-HP213	30393472
10,00	10	72	22	0,10	4	SCM220-1000Z04R-F0010HB-HP213	30393473
12,00	12	83	26	0,12	4	SCM220-1200Z04R-F0012HB-HP213	30393474
16,00	16	92	32	0,16	4	SCM220-1600Z04R-F0016HB-HP213	30393476
20,00	20	104	38	0,20	4	SCM220-2000Z04R-F0020HB-HP213	30393478

Disponibles a petición

14,00	14	83	26	0,14	4	SCM220-1400Z04R-F0014HB-HP213	30393475
18,00	18	92	32	0,18	4	SCM220-1800Z04R-F0018HB-HP213	30393477

Características configurables

Forma del mango:
Forma del mango: HA

Especificación
SCM220-0800Z03R-F0008[forma del mango]-HP213

Ejemplo:

SCM220-0800Z03R-F0008HA-HP213

Forma del mango HA

Medidas en mm.

Para la recomendación de valores de corte, véase el final del capítulo.

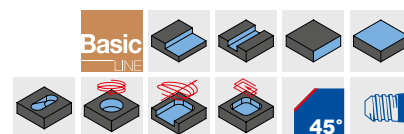
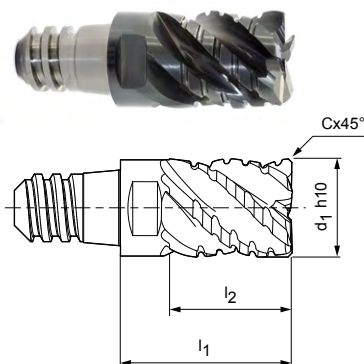
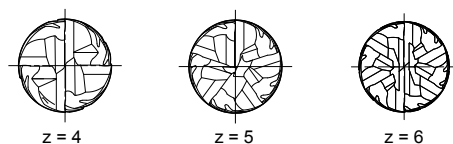
Ejecuciones especiales y otros recubrimientos a petición.

CPMill®-Uni-Rough&Finish

Ejecución con interfaz CFS
CPM140

Ejecución:

Diámetro de la fresa: 8,00 - 25,00 mm
 Material de corte: HP383
 Número de filos de corte: 4 hasta \varnothing 12,00 mm
 5 con \varnothing 16,00 mm
 6 a partir de \varnothing 20,00 mm
 Ángulo de hélice: 45°
 Particularidades: Geometría de desbaste especial, también apropiada para sujeciones inestables.



Serie preferente disponible en stock

Dimensiones					z	a _p máx.	ANCHO DE LLAVE	Especificación	Referencia
d ₁ h10	Tamaño CFS	l ₁	l ₂	Cx45°					
8,00	6	15	10	0,16	4	7,5	SW 6	CPM140-0800Z04-F0016-06-HP383	30371395
10,00	8	18	12,5	0,20	4	9,4	SW 8	CPM140-1000Z04-F0020-08-HP383	30371396
12,00	10	22	15	0,24	4	11,3	SW 10	CPM140-1200Z04-F0024-10-HP383	30371397
16,00	12	28	20	0,32	5	15	SW 13	CPM140-1600Z05-F0032-12-HP383	30371398
20,00	16	35	25	0,40	6	18,8	SW 16	CPM140-2000Z06-F0040-16-HP383	30371400

Disponibles a petición

25,00	20	45	32	0,5	6	23,4	SW 21	CPM140-2500Z06-F0050-20-HP383	30371401
-------	----	----	----	-----	---	------	-------	-------------------------------	----------

Accesorios

	Portaherramientas para cabezal intercambiable CFS CFS101 CFS201	Página 218
--	--	------------

Medidas en mm.

Para la recomendación de valores de corte, véase el final del capítulo.
 Ejecuciones especiales y otros recubrimientos a petición.

Recomendación de valores de corte para fresas angulares

Avance y velocidad de corte

Longitud de la herramienta/ factor de corrección:	
Longitud	f_z y V_c
corta	1
larga	0,9

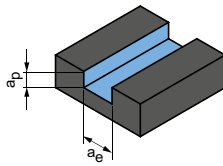
OptiMill-Uni-HPC-Rough | SCM700, 710

Grupo de arranque de virutas de MAPAL*	Material	Rigidez/dureza [N/mm ²] [HRC]	Refrigeración			
			MMS/aire	Seco	KSS	
P	P1.1	Aceros de construcción, para tornos automáticos, de cementación y revenidos, no aleados	< 700	✓	✓	✓
	P1.2	Aceros de construcción, para tornos automáticos, de cementación y revenidos, no aleados	< 1200	✓	✓	✓
	P2.1	Aceros nitrurados, de cementación y aceros revenidos, aleados	< 900	✓	✓	✓
	P2.2	Aceros nitrurados, de cementación y aceros revenidos, aleados	< 1400	✓		✓
	P3.1	Aceros rápidos, aceros para herramientas, rodamientos, resortes**	< 800	✓	✓	✓
	P3.2	Aceros rápidos, aceros para herramientas, rodamientos, resortes**	< 1000	✓		✓
	P3.3	Aceros rápidos, aceros para herramientas, rodamientos, resortes**	< 1500	✓		✓
	P4.1	Aceros inoxidables, ferríticos y martensíticos		✓		✓
	P5.1	Fundición de acero				✓
	P6.1	Fundición de acero inoxidable, ferrítica y martensítica				✓
M	M1.1	Aceros inoxidables, austeníticos	< 700	✓		✓
	M1.2	Aceros inoxidables, ferríticos/austeníticos (dúplex)	< 1000			✓
	M2.1	Fundición de acero inoxidable, austenítica	< 700	✓		✓
	M3.1	Fundición de acero inoxidable, ferrítica/austenítica (dúplex)	< 1000			✓
K	K1.1	Hierro fundido con grafito laminar (fundición gris), GJL	< 300	✓	✓	✓
	K2.1	Hierro fundido con grafito esferoidal, GJS	< 500	✓	✓	✓
	K2.2	Hierro fundido con grafito esferoidal, GJS	≤ 800	✓	✓	✓
	K2.3	Hierro fundido con grafito esferoidal, GJS	> 800	✓	✓	✓
	K3.1	Hierro fundido con grafito vermicular, GJV; fundición maleable, GJM	< 500	✓	✓	✓
	K3.2	Hierro fundido con grafito vermicular, GJV; fundición maleable, GJM	> 500	✓	✓	✓

* Grupos de mecanizado MAPAL

** Si los componentes de aleación de Cr, Mo, Ni, V, W suman > 8 %, elegir el siguiente grupo de mecanizado MAPAL superior.

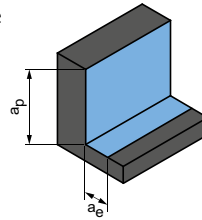
Fresado de ranuras



$$a_p = 1 \times D$$

$$a_e = 1 \times D$$

Desbaste



$$a_p = 1,5 \times D$$

$$a_e = 0,25 \times D$$

	v_c [m/min]	f_z [mm]							v_c [m/min]	f_z [mm]						
		Diámetro de la fresa [mm]								Diámetro de la fresa [mm]						
		6,00	8,00	10,00	12,00	16,00	20,00	25,00		6,00	8,00	10,00	12,00	16,00	20,00	25,00
	200	0,035	0,044	0,053	0,061	0,075	0,085	0,095	355	0,059	0,075	0,090	0,103	0,126	0,145	0,161
	165	0,032	0,041	0,050	0,057	0,070	0,080	0,089	290	0,055	0,070	0,084	0,097	0,118	0,135	0,151
	180	0,035	0,044	0,053	0,061	0,075	0,085	0,095	325	0,059	0,075	0,090	0,103	0,126	0,145	0,161
	125	0,029	0,037	0,044	0,051	0,062	0,071	0,079	225	0,049	0,063	0,075	0,086	0,105	0,120	0,134
	120	0,034	0,043	0,051	0,059	0,072	0,082	0,092	210	0,057	0,073	0,087	0,100	0,122	0,140	0,156
	110	0,032	0,041	0,049	0,056	0,068	0,078	0,087	195	0,054	0,069	0,083	0,095	0,116	0,132	0,148
	100	0,030	0,038	0,046	0,053	0,065	0,074	0,082	180	0,051	0,065	0,078	0,090	0,110	0,125	0,140
	80	0,023	0,030	0,035	0,041	0,050	0,057	0,063	145	0,039	0,050	0,060	0,069	0,084	0,096	0,108
	120	0,034	0,043	0,051	0,059	0,072	0,082	0,092	215	0,057	0,073	0,087	0,100	0,122	0,140	0,156
	80	0,016	0,021	0,025	0,028	0,035	0,040	0,044	145	0,027	0,035	0,042	0,048	0,059	0,067	0,075
	55	0,020	0,026	0,031	0,036	0,043	0,050	0,055	110	0,034	0,044	0,053	0,060	0,074	0,084	0,094
	50	0,017	0,021	0,026	0,029	0,036	0,041	0,046	105	0,028	0,036	0,044	0,050	0,061	0,070	0,078
	60	0,022	0,028	0,034	0,039	0,047	0,054	0,060	120	0,037	0,048	0,057	0,066	0,080	0,092	0,102
	55	0,017	0,022	0,027	0,031	0,037	0,043	0,048	110	0,029	0,038	0,045	0,052	0,063	0,072	0,081
	215	0,058	0,074	0,088	0,102	0,124	0,142	0,158	440	0,098	0,125	0,150	0,172	0,211	0,241	0,269
	200	0,049	0,063	0,075	0,086	0,106	0,121	0,135	405	0,083	0,106	0,128	0,147	0,179	0,205	0,228
	160	0,040	0,052	0,062	0,071	0,087	0,099	0,111	330	0,069	0,088	0,105	0,121	0,147	0,169	0,188
	90	0,023	0,030	0,035	0,041	0,050	0,057	0,063	185	0,039	0,050	0,060	0,069	0,084	0,096	0,108
	145	0,040	0,052	0,062	0,071	0,087	0,099	0,111	295	0,069	0,088	0,105	0,121	0,147	0,169	0,188
	135	0,035	0,044	0,053	0,061	0,075	0,085	0,095	275	0,059	0,075	0,090	0,103	0,126	0,145	0,161

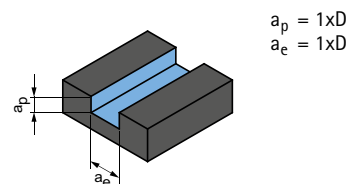
Los valores de trabajo indicados son valores de referencia.

Los datos óptimos para cada situación de mecanizado deben determinarse mediante ensayos o durante el propio proceso de mecanizado.

Recomendación de valores de corte para fresas angulares

Avance y velocidad de corte

Fresado de ranuras



OptiMill-Uni-Wave | SCM800, 880, 881, 890, 900, 910

Grupo de arranque de virutas de MAPAL*	Material	Rigidez/dureza [N/mm ²] [HRC]	Refrigeración			v_c [m/min]	f_z [mm]								
			MMS/aire	Seco	KSS		Diámetro de la fresa [mm]								
							4,00	6,00	8,00	10,00	12,00	16,00	20,00	25,00	
P	P1.1	Aceros de construcción, para tornos automáticos, de cementación y revenidos, no aleados	< 700	✓	✓	✓	200	0,027	0,038	0,049	0,058	0,067	0,082	0,094	0,105
	P1.2	Aceros de construcción, para tornos automáticos, de cementación y revenidos, no aleados	< 1200	✓	✓	✓	160	0,025	0,036	0,046	0,054	0,063	0,077	0,087	0,098
	P2.1	Aceros nitrurados, de cementación y aceros revenidos, aleados	< 900	✓	✓	✓	180	0,027	0,038	0,049	0,058	0,067	0,082	0,094	0,105
	P2.2	Aceros nitrurados, de cementación y aceros revenidos, aleados	< 1400	✓	✓	✓	125	0,022	0,032	0,041	0,049	0,056	0,068	0,078	0,087
	P3.1	Aceros rápidos, aceros para herramientas, rodamientos, resortes**	< 800	✓	✓	✓	115	0,026	0,037	0,047	0,056	0,065	0,079	0,091	0,101
	P3.2	Aceros rápidos, aceros para herramientas, rodamientos, resortes**	< 1000	✓	✓	✓	110	0,024	0,035	0,045	0,054	0,062	0,075	0,086	0,096
	P3.3	Aceros rápidos, aceros para herramientas, rodamientos, resortes**	< 1500	✓	✓	✓	100	0,023	0,033	0,042	0,051	0,058	0,071	0,081	0,091
	P4.1	Aceros inoxidables, ferríticos y martensíticos		✓	✓	✓	80	0,018	0,025	0,033	0,039	0,045	0,055	0,062	0,07
	P5.1	Fundición de acero			✓	✓	120	0,026	0,037	0,047	0,056	0,065	0,079	0,091	0,101
	P6.1	Fundición de acero inoxidable, ferrítica y martensítica			✓	✓	80	0,012	0,018	0,023	0,027	0,031	0,038	0,044	0,049
M	M1.1	Aceros inoxidables, austeníticos	< 700	✓	✓	✓	55	0,015	0,022	0,028	0,034	0,039	0,048	0,055	0,061
	M1.2	Aceros inoxidables, ferríticos/austeníticos (dúplex)	< 1000		✓	✓	50	0,013	0,018	0,024	0,028	0,032	0,04	0,045	0,051
	M2.1	Fundición de acero inoxidable, austenítica	< 700	✓	✓	✓	60	0,017	0,024	0,031	0,037	0,042	0,052	0,059	0,066
	M3.1	Fundición de acero inoxidable, ferrítica/austenítica (dúplex)	< 1000		✓	✓	55	0,013	0,019	0,024	0,029	0,034	0,041	0,047	0,052
K	K1.1	Hierro fundido con grafito laminar (fundición gris), GJL	< 300	✓	✓	✓	215	0,044	0,064	0,081	0,097	0,112	0,137	0,156	0,174
	K2.1	Hierro fundido con grafito esferoidal, GJS	< 500	✓	✓	✓	200	0,038	0,054	0,069	0,083	0,095	0,116	0,133	0,148
	K2.2	Hierro fundido con grafito esferoidal, GJS	≤ 800	✓	✓	✓	160	0,031	0,045	0,057	0,068	0,078	0,096	0,109	0,122
	K2.3	Hierro fundido con grafito esferoidal, GJS	> 800	✓	✓	✓	90	0,018	0,025	0,033	0,039	0,045	0,055	0,062	0,07
	K3.1	Hierro fundido con grafito vermicular, GJV; fundición maleable, GJM	< 500	✓	✓	✓	145	0,031	0,045	0,057	0,068	0,078	0,096	0,109	0,122
	K3.2	Hierro fundido con grafito vermicular, GJV; fundición maleable, GJM	> 500	✓	✓	✓	135	0,027	0,038	0,049	0,058	0,067	0,082	0,094	0,105

Longitud de la herramienta/factor de corrección factores de corrección fresado trocoidal

Longitud	v_c	f_z
corta/larga/3xD	1	1
superlarga/4xD	0,8	0,9
extralarga/5xD	0,6	0,7

Longitud	v_c			a_e	h_m
	P	K	M		
Factor 2xD	1,10	1,05	1,05	1,05	1,05
Factor 3xD / corta / larga / superlarga	1,00	1,00	1,00	1,00	1,00
Extralarga	0,90	0,95	0,92	0,92	0,95
Factor 4xD	0,85	0,92	0,90	0,90	0,94
Factor 5xD	0,60	0,80	0,80	0,80	0,87

Tenga en cuenta:

El empleo de la SCM900 en la ejecución 3xD solo se recomienda hasta una anchura de arranque máxima de 0,25xD.

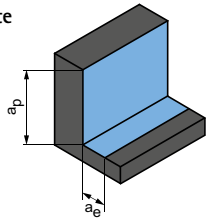
Nota:

En el fresado trocoidal cambian las condiciones de corte indicadas durante el proceso de mecanizado. Esto también depende del software CAM utilizado, así como de la posición de mecanizado de la herramienta en la pieza. El avance y la anchura de arranque o el ángulo de arranque cambian permanentemente durante el mecanizado para lograr un espesor medio de viruta lo más constante posible según el contorno.

* Grupos de mecanizado MAPAL

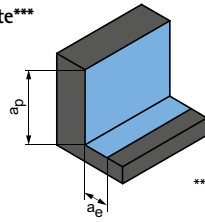
** Si los componentes de aleación de Cr, Mo, Ni, V, W suman > 8 %, elegir el siguiente grupo de mecanizado MAPAL superior.

Desbaste



$a_p = 1,5xD$
 $a_e = 0,25xD$

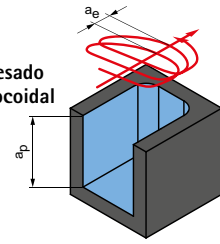
Desbaste***



$a_p = 3xD$
 $a_e = 0,2xD$

*** Válido para SCM900, ejecución 3xD

Fresado trocoidal



a_p = en función de la profundidad de mecanizado máx. de la herramienta
 a_e = en función del material

v_c [m/min]	f_z [mm]								v_c [m/min]	f_z [mm]								v_c [m/min]	f_z [mm] en % del d	a_e [mm] en % del d	h_m [mm] en % del d
	Diámetro de la fresa [mm]									Diámetro de la fresa [mm]											
	4,00	6,00	8,00	10,00	12,00	16,00	20,00	25,00		5,00	6,00	8,00	10,00	12,00	16,00	20,00	25,00				
405	0,045	0,065	0,083	0,099	0,114	0,139	0,159	0,177	355	0,054	0,064	0,082	0,098	0,112	0,137	0,157	0,175	380-520	1,4-2,0	14-18	0,66-0,80
330	0,042	0,06	0,077	0,092	0,106	0,13	0,148	0,166	290	0,051	0,060	0,076	0,091	0,105	0,128	0,146	0,163	320-460	1,2-1,8	12-16	0,62-0,76
370	0,045	0,065	0,083	0,099	0,114	0,139	0,159	0,177	320	0,054	0,064	0,082	0,098	0,112	0,137	0,157	0,175	340-480	1,2-1,8	10-14	0,58-0,71
260	0,038	0,054	0,069	0,083	0,095	0,116	0,132	0,148	225	0,045	0,053	0,068	0,081	0,094	0,114	0,131	0,146	280-380	1,0-1,6	8-12	0,56-0,68
240	0,044	0,063	0,08	0,096	0,11	0,134	0,154	0,171	210	0,053	0,062	0,079	0,094	0,109	0,133	0,152	0,169	250-360	1,1-1,7	9-15	0,56-0,67
220	0,041	0,059	0,076	0,091	0,104	0,127	0,146	0,163	190	0,050	0,059	0,075	0,090	0,103	0,126	0,144	0,161	230-340	0,9-1,5	8-13	0,54-0,64
200	0,039	0,056	0,072	0,086	0,099	0,12	0,138	0,154	175	0,047	0,055	0,071	0,085	0,097	0,119	0,136	0,152	210-320	0,8-1,4	6-12	0,52-0,62
165	0,03	0,043	0,055	0,066	0,076	0,093	0,106	0,118	145	0,036	0,043	0,054	0,065	0,075	0,091	0,105	0,117	180-260	0,8-1,2	6-12	0,50-0,60
245	0,044	0,063	0,08	0,096	0,11	0,134	0,154	0,171	215	0,053	0,062	0,079	0,094	0,109	0,133	0,152	0,169	220-300	1,2-1,8	8-12	0,54-0,62
165	0,021	0,03	0,039	0,046	0,053	0,065	0,074	0,083	145	0,025	0,030	0,038	0,046	0,052	0,064	0,073	0,082	160-240	0,8-1,4	6-12	0,50-0,60
110	0,026	0,038	0,048	0,058	0,066	0,081	0,093	0,103	110	0,032	0,037	0,048	0,057	0,066	0,080	0,092	0,102	140-220	0,6-1,0	5-10	0,48-0,60
105	0,022	0,031	0,04	0,048	0,055	0,067	0,077	0,086	105	0,026	0,031	0,039	0,047	0,054	0,066	0,076	0,085	110-180	0,6-1,0	5-10	0,46-0,58
120	0,029	0,041	0,052	0,063	0,072	0,088	0,101	0,112	125	0,034	0,040	0,052	0,062	0,071	0,087	0,099	0,111	130-200	0,8-1,2	6-12	0,52-0,60
110	0,023	0,032	0,041	0,05	0,057	0,07	0,079	0,089	110	0,027	0,032	0,041	0,049	0,056	0,069	0,078	0,088	120-180	0,8-1,2	5-10	0,46-0,56
440	0,075	0,108	0,138	0,165	0,19	0,232	0,265	0,296	450	0,091	0,106	0,136	0,163	0,187	0,229	0,262	0,292	400-500	2,0-2,6	15-20	0,64-0,78
405	0,064	0,092	0,117	0,14	0,161	0,197	0,225	0,251	410	0,077	0,090	0,116	0,138	0,159	0,194	0,222	0,248	340-500	1,8-2,4	12-16	0,62-0,7
330	0,053	0,076	0,096	0,116	0,133	0,162	0,185	0,207	335	0,063	0,075	0,095	0,114	0,131	0,160	0,183	0,204	300-440	1,6-2,2	10-14	0,58-0,68
185	0,03	0,043	0,055	0,066	0,076	0,093	0,106	0,118	185	0,036	0,043	0,054	0,065	0,075	0,091	0,105	0,117	180-260	1,4-2,0	8-12	0,56-0,68
295	0,053	0,076	0,096	0,116	0,133	0,162	0,185	0,207	300	0,063	0,075	0,095	0,114	0,131	0,160	0,183	0,204	280-360	1,6-2,2	10-16	0,6-0,68
275	0,045	0,065	0,083	0,099	0,114	0,139	0,159	0,177	280	0,054	0,064	0,082	0,098	0,112	0,137	0,157	0,175	210-340	1,4-2,0	10-16	0,58-0,66

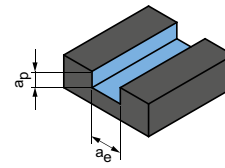
Los valores de trabajo indicados son valores de referencia.

Los datos óptimos para cada situación de mecanizado deben determinarse mediante ensayos o durante el propio proceso de mecanizado.

Recomendación de valores de corte para fresas angulares

Avance y velocidad de corte

Fresado de ranuras



$$a_p = 0,3xD$$

$$a_e = 1xD$$

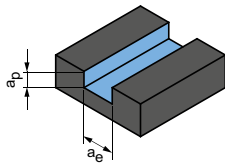
OptiMill-SPM-Rough | SCM951, 961

Grupo de arranque de virutas de MAPAL*	Material	Rigidez/dureza [N/mm ²] [HRC]	Refrigeración			v _c [m/min]	f _z [mm]			
			MMS/aire	Seco	KSS		Diámetro de la fresa [mm]			
							12,00	16,00	20,00	25,00
N N1	N1.1	Aluminio, aleado y no aleado < 3 % Si	✓	✓	✓	1530	0,271	0,331	0,378	0,422
	N1.2	Aluminio, aleado ≤ 7 % Si	✓	✓	✓	1015	0,284	0,347	0,397	0,443
	N1.3	Aluminio, aleado > 7-12 % Si	✓	✓	✓	810	0,298	0,364	0,416	0,464
	N1.4	Aluminio, aleado > 12 % Si	✓	✓	✓	585	0,325	0,397	0,454	0,506

* Grupos de mecanizado MAPAL

** Si los componentes de aleación de Cr, Mo, Ni, V, W suman > 8 %, elegir el siguiente grupo de mecanizado MAPAL superior.

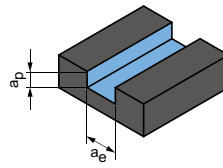
Fresado de ranuras



$$a_p = 0,5xD$$

$$a_e = 1xD$$

Fresado de ranuras



$$a_p = 1xD$$

$$a_e = 1xD$$

	v_c [m/min]	f_z [mm]				v_c [m/min]	f_z [mm]			
		Diámetro de la fresa [mm]					Diámetro de la fresa [mm]			
		12,00	16,00	20,00	25,00		12,00	16,00	20,00	25,00
	1530	0,235	0,287	0,328	0,366	1530	0,186	0,228	0,260	0,291
	1015	0,247	0,301	0,345	0,384	1015	0,196	0,239	0,273	0,305
	810	0,258	0,316	0,361	0,403	810	0,205	0,251	0,286	0,320
	585	0,282	0,344	0,394	0,439	585	0,224	0,273	0,313	0,349

Los valores de trabajo indicados son valores de referencia.

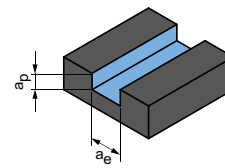
Los datos óptimos para cada situación de mecanizado deben determinarse mediante ensayos o durante el propio proceso de mecanizado.

Recomendación de valores de corte para fresas angulares

Avance y velocidad de corte

Longitud de la herramienta/ factor de corrección:	
Longitud corta	f_z & v_c 1
larga	0,9
superlarga	0,8
extralarga	0,6

Fresado de ranuras



$$a_p = 1xD$$

$$a_e = 1xD$$

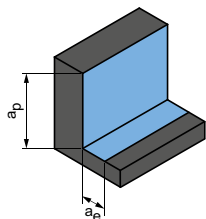
ECU-Mill-Uni-Rough&Finish | SCM220

Grupo de arranque de virutas de MAPAL*	Material	Rigidez/dureza [N/mm ²] [HRC]	Refrigeración			v_c [m/min]	f_z [mm]							
			MMS/aire	Seco	KSS		Diámetro de la fresa [mm]							
							6,00	8,00	10,00	12,00	16,00	20,00	25,00	
P	P1.1	Aceros de construcción, para tornos automáticos, de cementación y revenidos, no aleados	< 700	✓	✓	✓	140	0,028	0,035	0,042	0,049	0,060	0,068	0,076
	P1.2	Aceros de construcción, para tornos automáticos, de cementación y revenidos, no aleados	< 1200	✓	✓	✓	115	0,026	0,033	0,040	0,046	0,056	0,064	0,071
	P2.1	Aceros nitrurados, de cementación y aceros revenidos, aleados	< 900	✓	✓	✓	125	0,028	0,035	0,042	0,049	0,060	0,068	0,076
	P2.2	Aceros nitrurados, de cementación y aceros revenidos, aleados	< 1400	✓	✓	✓	90	0,023	0,030	0,035	0,041	0,050	0,057	0,063
	P3.1	Aceros rápidos, aceros para herramientas, rodamientos, resortes**	< 800	✓	✓	✓	85	0,027	0,034	0,041	0,047	0,058	0,066	0,074
	P3.2	Aceros rápidos, aceros para herramientas, rodamientos, resortes**	< 1000	✓	✓	✓	75	0,025	0,033	0,039	0,045	0,055	0,062	0,070
	P3.3	Aceros rápidos, aceros para herramientas, rodamientos, resortes**	< 1500	✓	✓	✓	70	0,024	0,031	0,037	0,042	0,052	0,059	0,066
	P4	P4.1	Aceros inoxidables, ferríticos y martensíticos		✓	✓	55	0,018	0,024	0,028	0,033	0,040	0,045	0,051
P5	P5.1	Fundición de acero			✓	85	0,027	0,034	0,041	0,047	0,058	0,066	0,074	
P6	P6.1	Fundición de acero inoxidable, ferrítica y martensítica			✓	55	0,013	0,017	0,020	0,023	0,028	0,032	0,035	
M	M1.1	Aceros inoxidables, austeníticos	< 700	✓	✓	40	0,016	0,021	0,025	0,028	0,035	0,040	0,044	
	M1.2	Aceros inoxidables, ferríticos/austeníticos (dúplex)	< 1000		✓	35	0,013	0,017	0,021	0,024	0,029	0,033	0,037	
	M2	M2.1	Fundición de acero inoxidable, austenítica	< 700	✓	✓	40	0,018	0,022	0,027	0,031	0,038	0,043	0,048
	M3	M3.1	Fundición de acero inoxidable, ferrítica/austenítica (dúplex)	< 1000		✓	40	0,014	0,018	0,021	0,024	0,030	0,034	0,038
K	K1.1	Hierro fundido con grafito laminar (fundición gris), GJL	< 300	✓	✓	✓	150	0,046	0,059	0,071	0,081	0,099	0,114	0,127
	K2.1	Hierro fundido con grafito esferoidal, GJS	< 500	✓	✓	✓	140	0,039	0,050	0,060	0,069	0,084	0,097	0,108
	K2.2	Hierro fundido con grafito esferoidal, GJS	500-800	✓	✓	✓	115	0,032	0,041	0,050	0,057	0,070	0,080	0,089
	K2.3	Hierro fundido con grafito esferoidal, GJS	> 800	✓	✓	✓	65	0,018	0,024	0,028	0,033	0,040	0,045	0,051
	K3.1	Hierro fundido con grafito vermicular, GJV; fundición maleable, GJM	< 500	✓	✓	✓	100	0,032	0,041	0,050	0,057	0,070	0,080	0,089
	K3.2	Hierro fundido con grafito vermicular, GJV; fundición maleable, GJM	> 500	✓	✓	✓	95	0,028	0,035	0,042	0,049	0,060	0,068	0,076
N	N1.1	Aluminio, aleado y no aleado < 3 % Si		✓	✓	✓	535	0,047	0,060	0,072	0,083	0,101	0,116	0,129
	N1.2	Aluminio, aleado <= 7 % Si		✓	✓	✓	355	0,049	0,063	0,076	0,087	0,106	0,122	0,136
	N1.3	Aluminio, aleado > 7-12 % Si		✓	✓	✓	285	0,052	0,066	0,079	0,091	0,111	0,127	0,142
	N1.4	Aluminio, aleado > 12 % Si		✓	✓	✓	205	0,057	0,072	0,087	0,099	0,121	0,139	0,155
	N2.1	Cobre, no aleado y de baja aleación	< 300	✓	✓	✓	205	0,038	0,048	0,058	0,066	0,081	0,093	0,103
	N2.2	Cobre, aleado	> 300	✓	✓	✓	155	0,038	0,048	0,058	0,066	0,081	0,093	0,103
	N2.3	Latón, bronce, fundición roja	< 1200	✓	✓	✓	255	0,024	0,030	0,036	0,041	0,051	0,058	0,065

* Grupos de mecanizado MAPAL

** Si los componentes de aleación de Cr, Mo, Ni, V, W suman > 8 %, elegir el siguiente grupo de mecanizado MAPAL superior.

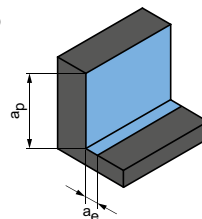
Desbaste



$$a_p = 1,5xD$$

$$a_e = 0,25xD$$

Acabado



$$a_p = 1,5xD$$

$$a_e = 0,1xD$$

	v_c [m/min]	f_z [mm]							v_c [m/min]	f_z [mm]						
		Diámetro de la fresa [mm]								Diámetro de la fresa [mm]						
		6,00	8,00	10,00	12,00	16,00	20,00	25,00		6,00	8,00	10,00	12,00	16,00	20,00	25,00
	250	0,047	0,060	0,072	0,083	0,101	0,116	0,129	335	0,074	0,095	0,114	0,131	0,160	0,183	0,204
	205	0,044	0,056	0,067	0,077	0,094	0,108	0,120	275	0,069	0,089	0,106	0,122	0,149	0,171	0,190
	225	0,047	0,060	0,072	0,083	0,101	0,116	0,129	305	0,074	0,095	0,114	0,131	0,160	0,183	0,204
	160	0,039	0,050	0,060	0,069	0,084	0,096	0,108	215	0,062	0,079	0,095	0,109	0,133	0,152	0,170
	145	0,045	0,058	0,070	0,080	0,098	0,112	0,125	200	0,072	0,092	0,110	0,127	0,155	0,177	0,197
	135	0,043	0,055	0,066	0,076	0,093	0,106	0,118	185	0,068	0,087	0,104	0,120	0,147	0,168	0,187
	125	0,041	0,052	0,062	0,072	0,088	0,100	0,112	170	0,064	0,082	0,099	0,113	0,139	0,158	0,177
	100	0,031	0,040	0,048	0,055	0,067	0,077	0,086	140	0,050	0,063	0,076	0,087	0,107	0,122	0,136
	150	0,045	0,058	0,070	0,080	0,098	0,112	0,125	205	0,072	0,092	0,110	0,127	0,155	0,177	0,197
	100	0,022	0,028	0,034	0,039	0,047	0,054	0,060	140	0,035	0,044	0,053	0,061	0,075	0,085	0,095
	75	0,027	0,035	0,042	0,048	0,059	0,067	0,075	115	0,043	0,055	0,066	0,076	0,093	0,107	0,119
	70	0,023	0,029	0,035	0,040	0,049	0,056	0,062	105	0,036	0,046	0,055	0,063	0,077	0,088	0,099
	85	0,030	0,038	0,046	0,052	0,064	0,073	0,082	125	0,047	0,060	0,072	0,083	0,101	0,116	0,129
	75	0,024	0,030	0,036	0,041	0,051	0,058	0,065	115	0,037	0,048	0,057	0,065	0,080	0,091	0,102
	310	0,078	0,100	0,120	0,138	0,169	0,193	0,215	455	0,124	0,158	0,190	0,218	0,266	0,305	0,340
	285	0,067	0,085	0,102	0,117	0,143	0,164	0,183	415	0,105	0,135	0,161	0,185	0,226	0,259	0,289
	230	0,055	0,070	0,084	0,097	0,118	0,135	0,151	340	0,087	0,111	0,133	0,153	0,187	0,213	0,238
	130	0,031	0,040	0,048	0,055	0,067	0,077	0,086	190	0,050	0,063	0,076	0,087	0,107	0,122	0,136
	205	0,055	0,070	0,084	0,097	0,118	0,135	0,151	300	0,087	0,111	0,133	0,153	0,187	0,213	0,238
	195	0,047	0,060	0,072	0,083	0,101	0,116	0,129	285	0,074	0,095	0,114	0,131	0,160	0,183	0,204
	825	0,066	0,084	0,101	0,116	0,142	0,162	0,181	985	0,092	0,117	0,140	0,161	0,197	0,225	0,252
	550	0,069	0,088	0,106	0,122	0,149	0,170	0,190	655	0,096	0,123	0,147	0,169	0,207	0,237	0,264
	440	0,073	0,093	0,111	0,128	0,156	0,178	0,199	525	0,101	0,129	0,154	0,178	0,217	0,248	0,277
	315	0,079	0,101	0,121	0,139	0,170	0,194	0,217	380	0,110	0,141	0,168	0,194	0,237	0,270	0,302
	315	0,053	0,067	0,081	0,093	0,113	0,130	0,145	380	0,073	0,094	0,112	0,129	0,158	0,180	0,201
	235	0,053	0,067	0,081	0,093	0,113	0,130	0,145	285	0,073	0,094	0,112	0,129	0,158	0,180	0,201
	395	0,033	0,042	0,050	0,058	0,071	0,081	0,090	470	0,046	0,059	0,070	0,081	0,099	0,113	0,126

Los valores de trabajo indicados son valores de referencia.

Los datos óptimos para cada situación de mecanizado deben determinarse mediante ensayos o durante el propio proceso de mecanizado.

Recomendación de valores de corte para fresas angulares

Avance y velocidad de corte

Factor de corrección:	
Longitud	f_z y v_c
A/B	1,0
C	0,9
D	0,7
E	0,6

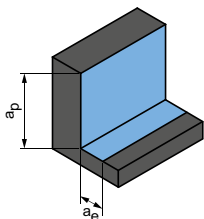
CPMill-Uni-Rough&Finish | CPM140

Grupo de arranque de virutas de MAPAL*	Material	Rigidez/dureza [N/mm ²] [HRC]	Refrigeración			
			MMS/aire	Seco	KSS	
P	P1.1	Aceros de construcción, para tornos automáticos, de cementación y revenidos, no aleados	< 700	✓	✓	✓
	P1.2	Aceros de construcción, para tornos automáticos, de cementación y revenidos, no aleados	< 1200	✓	✓	✓
	P2.1	Aceros nitrurados, de cementación y aceros revenidos, aleados	< 900	✓	✓	✓
	P2.2	Aceros nitrurados, de cementación y aceros revenidos, aleados	< 1400	✓	✓	✓
	P3.1	Aceros rápidos, aceros para herramientas, rodamientos, resortes**	< 800	✓	✓	✓
	P3.2	Aceros rápidos, aceros para herramientas, rodamientos, resortes**	< 1000	✓	✓	✓
	P3.3	Aceros rápidos, aceros para herramientas, rodamientos, resortes**	< 1500	✓	✓	✓
	P5.1	Fundición de acero				✓
K	K1.1	Hierro fundido con grafito laminar (fundición gris), GJL	< 300	✓	✓	✓
	K2.1	Hierro fundido con grafito esferoidal, GJS	< 500	✓	✓	✓
	K2.2	Hierro fundido con grafito esferoidal, GJS	500-800	✓	✓	✓
	K2.3	Hierro fundido con grafito esferoidal, GJS	> 800	✓	✓	✓
	K3.1	Hierro fundido con grafito vermicular, GJV; fundición maleable, GJM	< 500	✓	✓	✓
	K3.2	Hierro fundido con grafito vermicular, GJV; fundición maleable, GJM	> 500	✓	✓	✓
N	N1.1	Aluminio, aleado y no aleado < 3 % Si		✓	✓	✓
	N1.2	Aluminio, aleado <= 7 % Si		✓	✓	✓
	N1.3	Aluminio, aleado > 7-12 % Si		✓	✓	✓
	N1.4	Aluminio, aleado > 12 % Si		✓	✓	✓
	N2.1	Cobre, no aleado y de baja aleación	< 300	✓	✓	✓
	N2.2	Cobre, aleado	> 300	✓	✓	✓
	N2.3	Latón, bronce, fundición roja	< 1200	✓	✓	✓

* Grupos de mecanizado MAPAL

** Si los componentes de aleación de Cr, Mo, Ni, V, W suman > 8 %, elegir el siguiente grupo de mecanizado MAPAL superior.

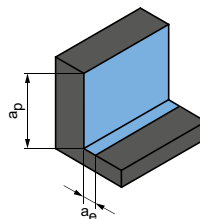
Desbaste



$$a_p = 0,94 \times D$$

$$a_e = 0,25 \times D$$

Acabado



$$a_p = 0,94 \times D$$

$$a_e = 0,1 \times D$$

	v_c [m/min]	f_z [mm]						v_c [m/min]	f_z [mm]					
		Diámetro de la fresa [mm]							Diámetro de la fresa [mm]					
		8,00	10,00	12,00	16,00	20,00	25,00		8,00	10,00	12,00	16,00	20,00	25,00
	250	0,036	0,043	0,050	0,061	0,070	0,078	335	0,057	0,069	0,079	0,096	0,110	0,123
	205	0,034	0,041	0,047	0,057	0,065	0,073	275	0,054	0,064	0,074	0,090	0,103	0,115
	225	0,036	0,043	0,050	0,061	0,070	0,078	305	0,057	0,069	0,079	0,096	0,110	0,123
	160	0,030	0,036	0,042	0,051	0,058	0,065	215	0,048	0,057	0,066	0,080	0,092	0,103
	145	0,035	0,042	0,048	0,059	0,067	0,075	200	0,055	0,066	0,076	0,093	0,107	0,119
	135	0,033	0,040	0,046	0,056	0,064	0,071	185	0,053	0,063	0,072	0,088	0,101	0,113
	125	0,031	0,038	0,043	0,053	0,060	0,067	170	0,050	0,060	0,068	0,084	0,096	0,107
	150	0,035	0,042	0,048	0,059	0,067	0,075	205	0,055	0,066	0,076	0,093	0,107	0,119
	310	0,060	0,072	0,083	0,102	0,116	0,130	455	0,096	0,114	0,132	0,161	0,184	0,205
	285	0,051	0,062	0,071	0,086	0,099	0,110	415	0,081	0,097	0,112	0,137	0,156	0,174
	230	0,042	0,051	0,058	0,071	0,081	0,091	340	0,067	0,080	0,092	0,113	0,129	0,144
	130	0,024	0,029	0,033	0,041	0,046	0,052	190	0,038	0,046	0,053	0,064	0,074	0,082
	205	0,042	0,051	0,058	0,071	0,081	0,091	300	0,067	0,080	0,092	0,113	0,129	0,144
	195	0,036	0,043	0,050	0,061	0,070	0,078	285	0,057	0,069	0,079	0,096	0,110	0,123
	825	0,051	0,061	0,070	0,085	0,098	0,109	985	0,071	0,085	0,097	0,119	0,136	0,152
	550	0,053	0,064	0,073	0,090	0,103	0,114	655	0,074	0,089	0,102	0,125	0,143	0,159
	440	0,056	0,067	0,077	0,094	0,107	0,120	525	0,078	0,093	0,107	0,131	0,150	0,167
	315	0,061	0,073	0,084	0,103	0,117	0,131	380	0,085	0,102	0,117	0,143	0,163	0,182
	315	0,041	0,049	0,056	0,068	0,078	0,087	380	0,057	0,068	0,078	0,095	0,109	0,121
	235	0,041	0,049	0,056	0,068	0,078	0,087	285	0,057	0,068	0,078	0,095	0,109	0,121
	395	0,025	0,030	0,035	0,043	0,049	0,055	470	0,035	0,042	0,049	0,059	0,068	0,076

Los valores de trabajo indicados son valores de referencia.

Los datos óptimos para cada situación de mecanizado deben determinarse mediante ensayos o durante el propio proceso de mecanizado.





FRESAS ANGULARES: ACABADO

Uso universal

OptiMill-Uni-HPC-Finish | CPMill-Uni-HPC-Finish 134

Acero templado

OptiMill-Hardened-Finish 140

Metales no ferrosos

OptiMill-SPM-Finish 145

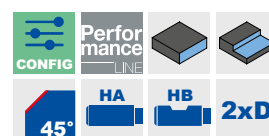
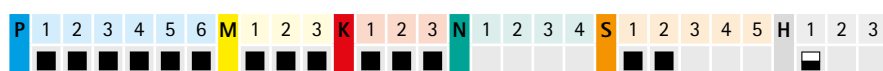
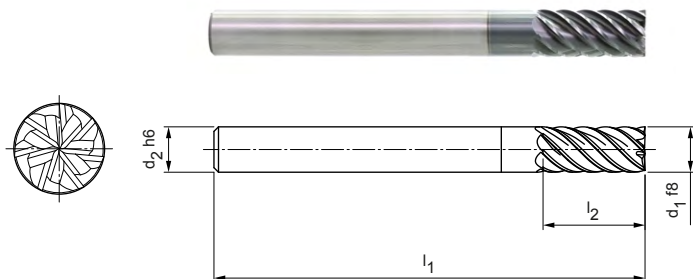
Anexo técnico

Recomendación de valores de corte 146

OptiMill®-Uni-HPC-Finish

Fresa angular, ejecución 2xD
SCM830

Ejecución:
Diámetro de la fresa: 4,00 - 20,00 mm
Material de corte: HP213
Número de filos de corte: 7
Ángulo de hélice: 45°
Particularidades: División irregular



Serie preferente disponible en stock

Dimensiones					z	Especificación	Referencia
d ₁ f8	d ₂ h6	l ₁	l ₂	Cx45°			
4,00	6	57	11	0,04	7	SCM830-0400Z07R-F0004HA2-HP213	30936070
5,00	6	57	13	0,05	7	SCM830-0500Z07R-F0005HA2-HP213	30936071
6,00	6	57	13	0,06	7	SCM830-0600Z07R-F0006HA2-HP213	30936072
8,00	8	63	19	0,08	7	SCM830-0800Z07R-F0008HA2-HP213	30936073
10,00	10	72	22	0,10	7	SCM830-1000Z07R-F0010HA2-HP213	30936074
12,00	12	83	26	0,12	7	SCM830-1200Z07R-F0012HA2-HP213	30936076
14,00	14	83	26	0,14	7	SCM830-1400Z07R-F0014HA2-HP213	30936077
16,00	16	92	32	0,16	7	SCM830-1600Z07R-F0016HA2-HP213	30936078
20,00	20	104	41	0,20	7	SCM830-2000Z07R-F0020HA2-HP213	30936090

Disponibles a petición

18,00	18	92	32	0,18	7	SCM830-1800Z07R-F0018HA2-HP213	30936079
-------	----	----	----	------	---	--------------------------------	----------

Características configurables



Forma del mango:
Forma del mango: HB



Especificación

SCM830-0400Z07R-F0004[forma del mango]2-HP213

Ejemplo:
SCM830-0400Z07R-F0004HB2-HP213

Forma del mango HB

Medidas en mm.

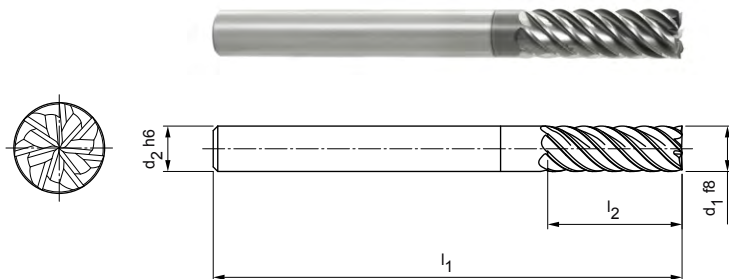
Para la recomendación de valores de corte, véase el final del capítulo.

Ejecuciones especiales y otros recubrimientos a petición.

OptiMill®-Uni-HPC-Finish

Fresa angular, ejecución 3xD
SCM830

Ejecución:
 Diámetro de la fresa: 4,00 - 20,00 mm
 Material de corte: HP213
 Número de filos de corte: 7
 Ángulo de hélice: ~ 45°
 Particularidades: División irregular



Ejecución con bisel | Serie preferente disponible en stock

Dimensiones					z	Especificación	Referencia
d ₁ f8	d ₂ h6	l ₁	l ₂	Cx45°			
4,00	6	62	16	0,04	7	SCM830-0400Z07R-F0004HA3-HP213	30936093
5,00	6	62	17	0,05	7	SCM830-0500Z07R-F0005HA3-HP213	30936094
6,00	6	62	18	0,06	7	SCM830-0600Z07R-F0006HA3-HP213	30936095
8,00	8	68	24	0,08	7	SCM830-0800Z07R-F0008HA3-HP213	30936096
10,00	10	80	30	0,10	7	SCM830-1000Z07R-F0010HA3-HP213	30936098
12,00	12	93	36	0,12	7	SCM830-1200Z07R-F0012HA3-HP213	30936099
14,00	14	99	42	0,14	7	SCM830-1400Z07R-F0014HA3-HP213	30936110
16,00	16	108	48	0,16	7	SCM830-1600Z07R-F0016HA3-HP213	30936111
20,00	20	126	60	0,20	7	SCM830-2000Z07R-F0020HA3-HP213	30936114

Ejecución con bisel | Disponible a petición

18,00	18	117	54	0,18	7	SCM830-1800Z07R-F0018HA3-HP213	30936112
-------	----	-----	----	------	---	--------------------------------	----------

Ejecución con arista afilada | Serie preferente disponible en stock

4,00	6	62	16	-	7	SCM830-0400Z07R-S-HA3-HP213	31046210
5,00	6	62	17	-	7	SCM830-0500Z07R-S-HA3-HP213	31046211
6,00	6	62	18	-	7	SCM830-0600Z07R-S-HA3-HP213	31046212
8,00	8	68	24	-	7	SCM830-0800Z07R-S-HA3-HP213	31046213
10,00	10	80	30	-	7	SCM830-1000Z07R-S-HA3-HP213	31046214
12,00	12	93	36	-	7	SCM830-1200Z07R-S-HA3-HP213	31046215
14,00	14	99	42	-	7	SCM830-1400Z07R-S-HA3-HP213	31046216
16,00	16	108	48	-	7	SCM830-1600Z07R-S-HA3-HP213	31046217
20,00	20	126	60	-	7	SCM830-2000Z07R-S-HA3-HP213	31046219

Ejecución con arista afilada | Disponible a petición

18,00	18	117	54	-	7	SCM830-1800Z07R-S-HA3-HP213	31046218
-------	----	-----	----	---	---	-----------------------------	----------

Características configurables

Forma del mango:
Forma del mango: HB

Especificación
SCM830-0400Z07R-F0004[forma del mango]3-HP213

Ejemplo:
SCM830-0400Z07R-F0004HB3-HP213

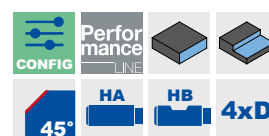
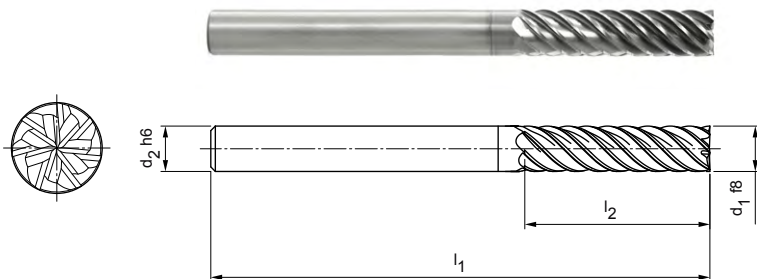
Forma del mango HB

Medidas en mm.
 Para la recomendación de valores de corte, véase el final del capítulo.
 Ejecuciones especiales y otros recubrimientos a petición.

OptiMill®-Uni-HPC-Finish

Fresa angular, ejecución 4xD
SCM830

Ejecución:
Diámetro de la fresa: 6,00 - 25,00 mm
Material de corte: HP213
Número de filos de corte: 7
Ángulo de hélice: 45°
Particularidades: División irregular



Serie preferente disponible en stock

Dimensiones					z	Especificación	Referencia
d ₁ f8	d ₂ h6	l ₁	l ₂	Cx45°			
6,00	6	66	24	0,06	7	SCM830-0600Z07R-F0006HA4-HP209	30936116
8,00	8	74	32	0,08	7	SCM830-0800Z07R-F0008HA4-HP209	30936117
10,00	10	89	40	0,10	7	SCM830-1000Z07R-F0010HA4-HP209	30936118
12,00	12	100	48	0,12	7	SCM830-1200Z07R-F0012HA4-HP209	30936119
14,00	14	108	56	0,14	7	SCM830-1400Z07R-F0014HA4-HP209	30936131
16,00	16	123	64	0,16	7	SCM830-1600Z07R-F0016HA4-HP209	30936132
20,00	20	140	80	0,20	7	SCM830-2000Z07R-F0020HA4-HP209	30936134

Disponibles a petición

18,00	18	130	72	0,18	7	SCM830-1800Z07R-F0018HA4-HP209	30936133
25,00	25	170	100	0,25	7	SCM830-2500Z07R-F0025HA4-HP209	30936136

Características configurables

Forma del mango:
Forma del mango: HB

Especificación
SCM830-0600Z07R-F0006[forma del mango]4-HP209

Ejemplo:
SCM830-0600Z07R-F0006HB4-HP209

Forma del mango HB

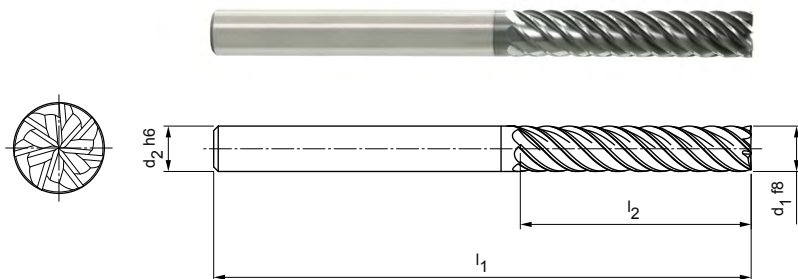
Medidas en mm.

Para la recomendación de valores de corte, véase el final del capítulo.
Ejecuciones especiales y otros recubrimientos a petición.

OptiMill®-Uni-HPC-Finish

Fresa angular, ejecución 5xD
SCM830

Ejecución:
 Diámetro de la fresa: 8,00 - 25,00 mm
 Material de corte: HP209
 Número de filos de corte: 7
 Ángulo de hélice: ~ 45°
 Particularidades: División irregular



Ejecución con bisel | Serie preferente disponible en stock

Dimensiones					z	Especificación	Referencia
d ₁ f8	d ₂ h6	l ₁	l ₂	Cx45°			
8,00	8	81	40	0,08	7	SCM830-0800Z07R-F0008HA5-HP209	30936137
10,00	10	96	50	0,10	7	SCM830-1000Z07R-F0010HA5-HP209	30936138
12,00	12	112	60	0,12	7	SCM830-1200Z07R-F0012HA5-HP209	30936139
14,00	14	122	70	0,14	7	SCM830-1400Z07R-F0014HA5-HP209	30936150
16,00	16	136	80	0,16	7	SCM830-1600Z07R-F0016HA5-HP209	30936151
20,00	20	160	100	0,20	7	SCM830-2000Z07R-F0020HA5-HP209	30936153

Ejecución con bisel | Disponible a petición

18,00	18	147	90	0,18	7	SCM830-1800Z07R-F0018HA5-HP209	30936152
25,00	25	195	125	0,25	7	SCM830-2500Z07R-F0025HA5-HP209	30936154

Ejecución de filo con arista afilada | Serie preferente disponible en stock

8,00	8	81	40	-	7	SCM830-0800Z07R-S-HA5-HP209	31046449
10,00	10	96	50	-	7	SCM830-1000Z07R-S-HA5-HP209	31046470
12,00	12	112	60	-	7	SCM830-1200Z07R-S-HA5-HP209	31046471
14,00	14	122	70	-	7	SCM830-1400Z07R-S-HA5-HP209	31046473
16,00	16	136	80	-	7	SCM830-1600Z07R-S-HA5-HP209	31046474
20,00	20	160	100	-	7	SCM830-2000Z07R-S-HA5-HP209	31046476

Ejecución con arista afilada | Disponible a petición

18,00	18	147	90	-	7	SCM830-1800Z07R-S-HA5-HP209	31046475
25,00	25	195	125	-	7	SCM830-2500Z07R-S-HA5-HP209	31046477

Características configurables



Forma del mango:
Forma del mango: HB



Forma del mango HB

Especificación

SCM830-0800Z07R-F0008[forma del mango]5-HP209

Ejemplo:

SCM830-0800Z07R-F0008HB5-HP209

Medidas en mm.

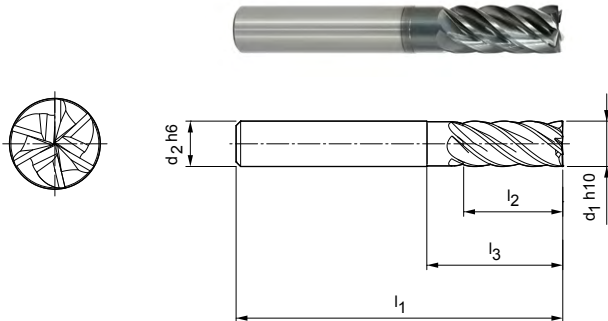
Para la recomendación de valores de corte, véase el final del capítulo.
Ejecuciones especiales y otros recubrimientos a petición.

OptiMill®-Uni-HPC-Finish

Fresa angular, ejecución larga con cuello
SCM370

Ejecución:

Diámetro de la fresa: 6,00 - 20,00 mm
Material de corte: HP213
Número de filos de corte: 6
Ángulo de hélice: 39°/41°
Particularidades: División irregular



Serie preferente disponible en stock

Dimensiones					z	Especificación	Referencia
d ₁ h10	d ₂ h6	l ₁	l ₂	l ₃			
6,00	6	57	15	20	6	SCM370-0600Z06R-S-HA-HP213	30393541
8,00	8	63	21	25	6	SCM370-0800Z06R-S-HA-HP213	30393542
10,00	10	72	22	30	6	SCM370-1000Z06R-S-HA-HP213	30393543
12,00	12	83	26	36	6	SCM370-1200Z06R-S-HA-HP213	30393544
16,00	16	92	36	42	6	SCM370-1600Z06R-S-HA-HP213	30393545
20,00	20	104	41	55	6	SCM370-2000Z06R-S-HA-HP213	30393546

Características configurables



Forma del mango:
Forma del mango: HB



Especificación

SCM370-0600Z06R-S-[forma del mango]-HP213

Ejemplo:

SCM370-0600Z06R-S-HB-HP213

Forma del mango HB

Medidas en mm.

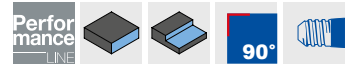
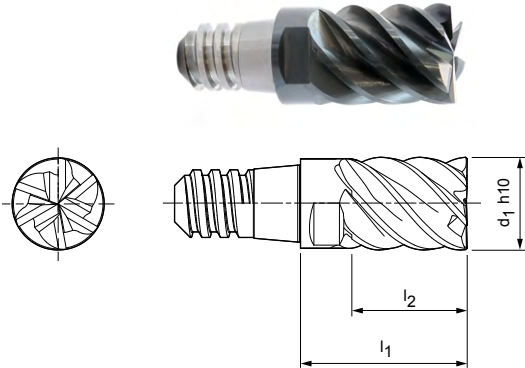
Para la recomendación de valores de corte, véase el final del capítulo.

Ejecuciones especiales y otros recubrimientos a petición.

CPMill®-Uni-HPC-Finish

Fresa angular, ejecución con interfaz CFS
CPM130

Ejecución:
 Diámetro de la fresa: 8,00 - 25,00 mm
 Material de corte: HP383
 Número de filos de corte: 6
 Ángulo de hélice: 45°
 Particularidades: División irregular




Serie preferente disponible en stock

Dimensiones				z	a _p máx.	ANCHO DE LLAVE	Especificación	Referencia
d ₁ h10	Tamaño CFS	l ₁	l ₂					
8,00	6	15	10	6	7,5	SW 6	CPM130-0800Z06-S-06-HP383	30371380
10,00	8	18	12,5	6	9,4	SW 8	CPM130-1000Z06-S-08-HP383	30371381
12,00	10	22	15	6	11,3	SW 10	CPM130-1200Z06-S-10-HP383	30371382
16,00	12	28	20	6	15	SW 13	CPM130-1600Z06-S-12-HP383	30371383
20,00	16	35	25	6	18,8	SW 16	CPM130-2000Z06-S-16-HP383	30371386

Disponibles a petición

25,00	20	45	32	6	23,4	SW 21	CPM130-2500Z06-S-20-HP383	30371387
-------	----	----	----	---	------	-------	---------------------------	----------

Accesorios

	Portaherramientas para cabezal intercambiable CFS CFS101 CFS201	Página 218
---	--	------------

Medidas en mm.

Para la recomendación de valores de corte, véase el final del capítulo.
Ejecuciones especiales y otros recubrimientos a petición.

OptiMill®-Hardened-Finish

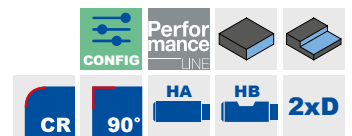
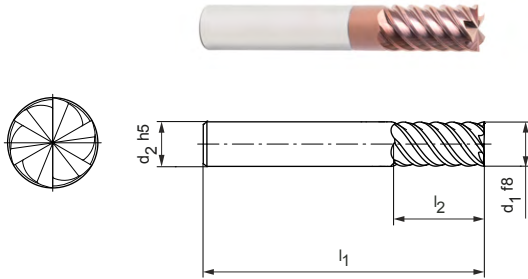
Fresa angular, ejecución 2xD
SCM104

Ejecución:

Diámetro de la fresa: 4,00 - 25,00 mm
Material de corte: HP808
Número de filos de corte: 6
Ángulo de hélice: 55°

Aplicación:

Para el acabado de componentes con una dureza desde 45 HRC.



Ejecución con arista afilada | Serie preferente disponible en stock

Dimensiones					z	Especificación	Referencia
d ₁ f8	d ₂ h5	l ₁	l ₂	R			
4,00	6	57	11	-	6	SCM104-0400Z06R-S-HA2-HP808	31152764
5,00	6	57	13	-	6	SCM104-0500Z06R-S-HA2-HP808	31152765
6,00	6	57	13	-	6	SCM104-0600Z06R-S-HA2-HP808	31152766
8,00	8	63	19	-	6	SCM104-0800Z06R-S-HA2-HP808	31152767
10,00	10	72	22	-	6	SCM104-1000Z06R-S-HA2-HP808	31152768
12,00	12	83	26	-	6	SCM104-1200Z06R-S-HA2-HP808	31152769
16,00	16	92	32	-	6	SCM104-1600Z06R-S-HA2-HP808	31152771

Ejecución con arista afilada | Disponible a petición

20,00	20	104	41	-	6	SCM104-2000Z06R-S-HA2-HP808	31152773
25,00	25	125	50	-	6	SCM104-2500Z06R-S-HA2-HP808	31152774


Ejecución con radio en el filo | Serie preferente disponible en stock

4,00	6	57	11	0,5	6	SCM104-0400Z06R-R0050HA2-HP808	31199098
5,00	6	57	13	0,5	6	SCM104-0500Z06R-R0050HA2-HP808	31199099
5,00	6	57	13	1	6	SCM104-0500Z06R-R0100HA2-HP808	31199100
6,00	6	57	13	0,5	6	SCM104-0600Z06R-R0050HA2-HP808	31199101
6,00	6	57	13	1	6	SCM104-0600Z06R-R0100HA2-HP808	31199102
8,00	8	63	19	0,5	6	SCM104-0800Z06R-R0050HA2-HP808	31199103
8,00	8	63	19	1	6	SCM104-0800Z06R-R0100HA2-HP808	31199104
10,00	10	72	22	0,5	6	SCM104-1000Z06R-R0050HA2-HP808	31199105
10,00	10	72	22	1	6	SCM104-1000Z06R-R0100HA2-HP808	31199106
12,00	12	83	26	0,5	6	SCM104-1200Z06R-R0050HA2-HP808	31199107
12,00	12	83	26	1	6	SCM104-1200Z06R-R0100HA2-HP808	31199108
16,00	16	92	32	0,5	6	SCM104-1600Z06R-R0050HA2-HP808	31199109
16,00	16	92	32	1	6	SCM104-1600Z06R-R0100HA2-HP808	31199110
16,00	16	92	32	2	6	SCM104-1600Z06R-R0200HA2-HP808	31199111


Ejecución con radio en el filo | Disponible a petición

20,00	20	104	41	1	6	SCM104-2000Z06R-R0100HA2-HP808	31199112
25,00	20	104	41	2	6	SCM104-2500Z06R-R0200HA2-HP808	31199113

Características configurables



Forma del mango:
Forma del mango: HB



Especificación
SCM104-0400Z06R-S-[forma del mango]2-HP808

Ejemplo:

SCM104-0400Z06R-S-**HB**4-HP808

Forma del mango HB

Medidas en mm.

Para la recomendación de valores de corte, véase el final del capítulo.

Ejecuciones especiales y otros recubrimientos a petición.

OptiMill®-Hardened-Finish

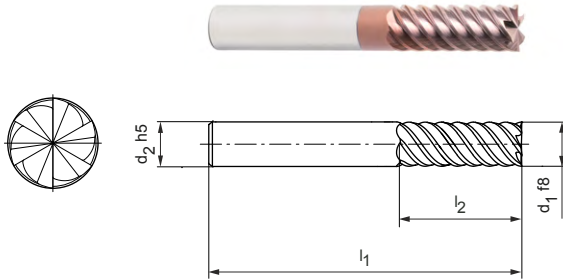
Fresa angular, ejecución 3xD
SCM104

Ejecución:

Diámetro de la fresa: 4,00 - 25,00 mm
Material de corte: HP808
Número de filos de corte: 6
Ángulo de hélice: 55°

Aplicación:

Para el acabado de componentes con una dureza desde 45 HRC.



Ejecución con arista afilada | Serie preferente disponible en stock

Dimensiones					z	Especificación	Referencia
d ₁ f8	d ₂ h5	l ₁	l ₂	R			
4,00	6	62	16	-	6	SCM104-0400Z06R-S-HA3-HP808	31152775
5,00	6	62	17	-	6	SCM104-0500Z06R-S-HA3-HP808	31152776
6,00	6	62	18	-	6	SCM104-0600Z06R-S-HA3-HP808	31152777
8,00	8	68	24	-	6	SCM104-0800Z06R-S-HA3-HP808	31152778
10,00	10	80	30	-	6	SCM104-1000Z06R-S-HA3-HP808	31152779
12,00	12	93	36	-	6	SCM104-1200Z06R-S-HA3-HP808	31152780
16,00	16	108	48	-	6	SCM104-1600Z06R-S-HA3-HP808	31152782

Ejecución con arista afilada | Disponible a petición

20,00	20	126	60	-	6	SCM104-2000Z06R-S-HA3-HP808	31152785
25,00	25	150	75	-	6	SCM104-2500Z06R-S-HA3-HP808	31152786


Ejecución con radio en el filo | Serie preferente disponible en stock

4,00	6	62	16	0,5	6	SCM104-0400Z06R-R0050HA3-HP808	31199114
5,00	6	62	17	0,5	6	SCM104-0500Z06R-R0050HA3-HP808	31199115
5,00	6	62	17	1	6	SCM104-0500Z06R-R0100HA3-HP808	31199116
6,00	6	62	18	0,5	6	SCM104-0600Z06R-R0050HA3-HP808	31199117
6,00	6	62	18	1	6	SCM104-0600Z06R-R0100HA3-HP808	31199118
8,00	8	68	24	0,5	6	SCM104-0800Z06R-R0050HA3-HP808	31199119
8,00	8	68	24	1	6	SCM104-0800Z06R-R0100HA3-HP808	31199120
10,00	10	80	30	0,5	6	SCM104-1000Z06R-R0050HA3-HP808	31199121
10,00	10	80	30	1	6	SCM104-1000Z06R-R0100HA3-HP808	31199122
12,00	12	93	36	0,5	6	SCM104-1200Z06R-R0050HA3-HP808	31199123
12,00	12	93	36	1	6	SCM104-1200Z06R-R0100HA3-HP808	31199124
16,00	16	108	48	0,5	6	SCM104-1600Z06R-R0050HA3-HP808	31199125
16,00	16	108	48	1	6	SCM104-1600Z06R-R0100HA3-HP808	31199126
16,00	16	108	48	2	6	SCM104-1600Z06R-R0200HA3-HP808	31199127


Ejecución con radio en el filo | Disponible a petición

20,00	20	126	60	1	6	SCM104-2000Z06R-R0100HA2-HP808	31199128
20,00	20	126	60	2	6	SCM104-2000Z06R-R0200HA2-HP808	31199129

Características configurables



Forma del mango:
Forma del mango: HB



Especificación
SCM104-0400Z06R-S-[forma del mango]3-HP808

Ejemplo:
SCM104-0400Z06R-S-**HB3**-HP808

Forma del mango HB

Medidas en mm.

Para la recomendación de valores de corte, véase el final del capítulo.
Ejecuciones especiales y otros recubrimientos a petición.

OptiMill®-Hardened-Finish

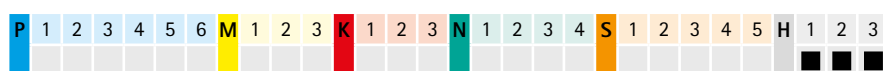
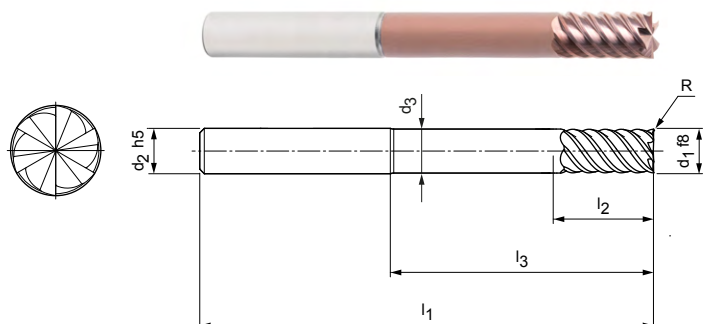
Fresa angular, ejecución extralarga con cuello
SCM124

Ejecución:

Diámetro de la fresa: 6,00 - 20,00 mm
Material de corte: HP808
Número de filos de corte: 6
Ángulo de hélice: 55°

Aplicación:

Para el acabado de componentes con una dureza desde 45 HRC.



Ejecución con arista afilada | Serie preferente disponible en stock

Dimensiones							z	Especificación	Referencia
d1 f8	d2 h5	d3	l1	l2	l3	R			
6,00	6	5,8	80	13	42	-	6	SCM124-0600Z06R-S-HA-HP808	31199092
8,00	8	7,8	100	21	62	-	6	SCM124-0800Z06R-S-HA-HP808	31199093
10,00	10	9,7	100	22	58	-	6	SCM124-1000Z06R-S-HA-HP808	31199094
12,00	12	11,7	120	26	73	-	6	SCM124-1200Z06R-S-HA-HP808	31199095
16,00	16	15,6	150	36	100	-	6	SCM124-1600Z06R-S-HA-HP808	31199096

Ejecución con arista afilada | Disponible a petición

20,00	20	19,5	150	41	98	-	6	SCM124-2000Z06R-S-HA-HP808	31199097
-------	----	------	-----	----	----	---	---	----------------------------	----------

Ejecución con radio en el filo | Serie preferente disponible en stock

6,00	6	5,8	80	13	42	0,5	6	SCM124-0600Z06R-R0050HA-HP808	31199130
6,00	6	5,8	80	13	42	1	6	SCM124-0600Z06R-R0100HA-HP808	31199131
8,00	8	7,8	100	21	62	0,5	6	SCM124-0800Z06R-R0050HA-HP808	31199132
8,00	8	7,8	100	21	62	1	6	SCM124-0800Z06R-R0100HA-HP808	31199133
10,00	10	9,7	100	22	58	0,5	6	SCM124-1000Z06R-R0050HA-HP808	31199134
10,00	10	9,7	100	22	58	1	6	SCM124-1000Z06R-R0100HA-HP808	31199135
12,00	12	11,7	120	26	73	0,5	6	SCM124-1200Z06R-R0050HA-HP808	31199136
12,00	12	11,7	120	26	73	1	6	SCM124-1200Z06R-R0100HA-HP808	31199137
16,00	16	15,6	150	36	100	0,5	6	SCM124-1600Z06R-R0050HA-HP808	31199138
16,00	16	15,6	150	36	100	1	6	SCM124-1600Z06R-R0100HA-HP808	31199139
16,00	16	15,6	150	36	100	2	6	SCM124-1600Z06R-R0200HA-HP808	31199140

Ejecución con radio en el filo | Disponible a petición

20,00	20	19,5	150	41	98	1	6	SCM124-2000Z06R-R0100HA-HP808	31199141
20,00	20	19,5	150	41	98	2	6	SCM124-2000Z06R-R0200HA-HP808	31199142

Características configurables



Forma del mango:
Forma del mango: HB



Especificación

SCM124-0600Z06R-S-[forma del mango]-HP808

Ejemplo:

SCM124-0600Z06R-S-HB-HP808

Forma del mango HB

Medidas en mm.

Para la recomendación de valores de corte, véase el final del capítulo.
Ejecuciones especiales y otros recubrimientos a petición.

OptiMill®-SPM-Finish

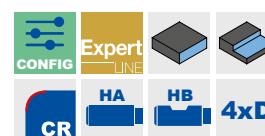
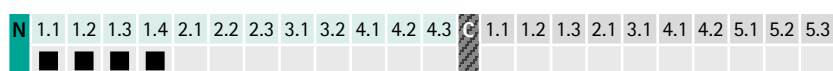
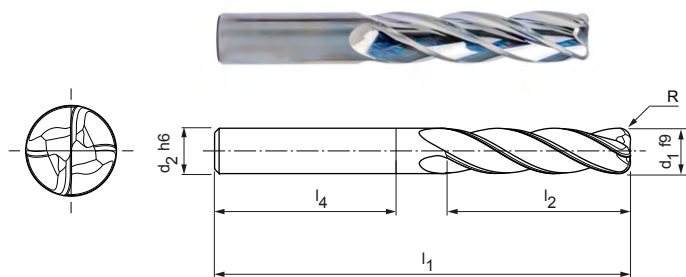
Fresa angular, ejecución 4xD
SCM970

Ejecución:

Diámetro de la fresa: 12,00 - 25,00 mm
Material de corte: HU019
Número de filos de corte: 4
Ángulo de hélice: 31°

Aplicación:

Mecanizado de acabado de componentes estructurales de aluminio. Mecanizado de cajas profundas y estructuras de componentes delicados, incluso en caso de enlazados grandes sin efecto pull (por ejemplo, en las esquinas de las cajas).



Dimensiones métricas | Serie preferente disponible en stock

Dimensiones						z	Especificación	Referencia
d ₁ f9	d ₂ h6	l ₁	l ₂	l ₄	R			
12,00	12	100	48	45	2	4	SCM970-1200Z04R-R0200HA-HU019	31111852
12,00	12	100	48	45	3	4	SCM970-1200Z04R-R0300HA-HU019	31082278
16,00	16	123	64	48	3	4	SCM970-1600Z04R-R0300HA-HU019	31082280
16,00	16	123	64	48	4	4	SCM970-1600Z04R-R0400HA-HU019	31082281
20,00	20	140	80	50	3	4	SCM970-2000Z04R-R0300HA-HU019	31082283
20,00	20	140	80	50	4	4	SCM970-2000Z04R-R0400HA-HU019	31082284

Dimensiones métricas | Disponibles a petición

25,00	25	170	100	56	3	4	SCM970-2500Z04R-R0300HA-HU019	31082285
25,00	25	170	100	56	3	4	SCM970-2500Z04R-R0300HB-HU019	31190883

Dimensiones en pulgadas | Disponibles a petición

1/2"	1/2"	4"	2"	1,771"	0,12"	4	SCM970-1270Z04R-R0300HA-HU019	31082279
3/4"	3/4"	5 1/2"	3"	1,968"	0,12"	4	SCM970-1905Z04R-R0300HA-HU019	31082282

Características configurables

Forma del mango:
Forma del mango: HB

Especificación
SCM970-1200Z04R-R0200[forma del mango]-HU019

Ejemplo:

SCM970-1200Z04R-R0200**HB**-HU019

Forma del mango HB

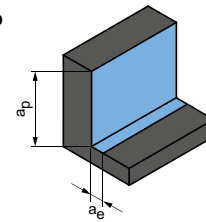
Medidas en mm.

Para la recomendación de valores de corte, véase el final del capítulo.
Ejecuciones especiales y otros recubrimientos a petición.

Recomendación de valores de corte para fresas angulares

Avance y velocidad de corte

Acabado



$$a_p = 1,5xD$$

$$a_e = 0,1xD$$

OptiMill-Uni-HPC-Finish | SCM370, 830

Grupo de arranque de virutas de MAPAL*	Material	Rigidez/dureza [N/mm ²] [HRC]	Refrigeración			v _c [m/min]	f _z [mm]								
			MMS/aire	Seco	KSS		Diámetro de la fresa [mm]								
							4,00	6,00	8,00	10,00	12,00	16,00	20,00	25,00	
P	P1.1	Aceros de construcción, para tornos automáticos, de cementación y revenidos, no aleados	< 700	✓	✓	✓	385	0,042	0,06	0,077	0,093	0,106	0,13	0,149	0,166
	P1.2	Aceros de construcción, para tornos automáticos, de cementación y revenidos, no aleados	< 1200	✓	✓	✓	315	0,039	0,056	0,072	0,086	0,099	0,121	0,139	0,155
	P2.1	Aceros nitrurados, de cementación y aceros revenidos, aleados	< 900	✓	✓	✓	350	0,042	0,06	0,077	0,093	0,106	0,13	0,149	0,166
	P2.2	Aceros nitrurados, de cementación y aceros revenidos, aleados	< 1400	✓	✓	✓	245	0,035	0,05	0,064	0,077	0,089	0,108	0,124	0,138
	P3.1	Aceros rápidos, aceros para herramientas, rodamientos, resortes**	< 800	✓	✓	✓	225	0,041	0,058	0,075	0,089	0,103	0,126	0,144	0,16
	P3.2	Aceros rápidos, aceros para herramientas, rodamientos, resortes**	< 1000	✓	✓	✓	210	0,039	0,055	0,071	0,085	0,097	0,119	0,136	0,152
	P3.3	Aceros rápidos, aceros para herramientas, rodamientos, resortes**	< 1500	✓	✓	✓	190	0,036	0,052	0,067	0,08	0,092	0,113	0,129	0,144
	P4.1	Aceros inoxidables, ferríticos y martensíticos		✓	✓	✓	155	0,028	0,04	0,052	0,062	0,071	0,087	0,099	0,11
	P5.1	Fundición de acero			✓	✓	235	0,041	0,058	0,075	0,089	0,103	0,126	0,144	0,16
	P6.1	Fundición de acero inoxidable, ferrítica y martensítica			✓	✓	155	0,02	0,028	0,036	0,043	0,05	0,061	0,069	0,077
M	M1.1	Aceros inoxidables, austeníticos	< 700	✓	✓	✓	130	0,025	0,035	0,045	0,054	0,062	0,076	0,087	0,097
	M1.2	Aceros inoxidables, ferríticos/austeníticos (dúplex)	< 1000		✓	✓	120	0,02	0,029	0,037	0,045	0,051	0,063	0,072	0,08
	M2.1	Fundición de acero inoxidable, austenítica	< 700	✓	✓	✓	145	0,027	0,038	0,049	0,059	0,067	0,082	0,094	0,105
	M3.1	Fundición de acero inoxidable, ferrítica/austenítica (dúplex)	< 1000		✓	✓	130	0,021	0,03	0,039	0,046	0,053	0,065	0,074	0,083
K	K1.1	Hierro fundido con grafito laminar (fundición gris), GJL	< 300	✓	✓	✓	520	0,07	0,101	0,129	0,154	0,177	0,216	0,248	0,276
	K2.1	Hierro fundido con grafito esferoidal, GJS	< 500	✓	✓	✓	475	0,06	0,086	0,109	0,131	0,151	0,184	0,21	0,235
	K2.2	Hierro fundido con grafito esferoidal, GJS	≤ 800	✓	✓	✓	390	0,049	0,071	0,09	0,108	0,124	0,152	0,173	0,193
	K2.3	Hierro fundido con grafito esferoidal, GJS	> 800	✓	✓	✓	215	0,028	0,04	0,052	0,062	0,071	0,087	0,099	0,11
	K3.1	Hierro fundido con grafito vermicular, GJV; fundición maleable, GJM	< 500	✓	✓	✓	345	0,049	0,071	0,09	0,108	0,124	0,152	0,173	0,193
	K3.2	Hierro fundido con grafito vermicular, GJV; fundición maleable, GJM	> 500	✓	✓	✓	325	0,042	0,06	0,077	0,093	0,106	0,13	0,149	0,166
S	S1.1	Titanio, aleaciones de titanio	< 400		✓	✓	135	0,021	0,030	0,038	0,046	0,052	0,064	0,073	0,082
	S2.1	Titanio, aleaciones de titanio	< 1.200		✓	✓	120	0,017	0,024	0,031	0,037	0,043	0,052	0,060	0,067
	S2.2	Titanio, aleaciones de titanio	> 1.200		✓	✓	80	0,015	0,022	0,028	0,033	0,038	0,047	0,053	0,059

Versión con chaflán

Factores para longitudes de herramienta 3xD/4xD/5xD ***

Profundidad máx. de mecanizado a _p	a _e máx.	Factores de corrección	
		v _c	f _z
3xD	0,1xD	0,9	0,9
4xD	0,05xD	0,9	0,7
5xD	0,05xD	0,8	0,6

Versión con borde afilado

Factores para longitudes de herramienta 3xD/4xD/5xD ***

Profundidad máx. de mecanizado a _p	a _e máx.	Factores de corrección	
		v _c	f _z
3xD	0,05xD	0,9	0,9
4xD	0,03xD	0,9	0,7
5xD	0,03xD	0,8	0,6

* Grupos de mecanizado MAPAL

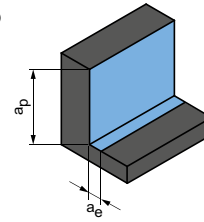
** Si los componentes de aleación de Cr, Mo, Ni, V, W suman > 8 %, elegir el siguiente grupo de mecanizado MAPAL superior.

*** Para unos resultados de superficie excelentes debe reducirse aún más el avance.

Los valores de trabajo indicados son valores de referencia.

Los datos óptimos para cada situación de mecanizado deben determinarse mediante ensayos o durante el propio proceso de mecanizado.

Acabado



$$a_p = 0,94 \times D$$

$$a_e = 0,1 \times D$$

CPMill-Uni-HPC-Finish | CPM130

Grupo de arranque de virutas de MAPAL*	Material	Rigidez/dureza [N/mm ²] [HRC]	Refrigeración			v _c [m/min]	f _z [mm]						
			MMS/aire	Seco	KSS		Diámetro de la fresa [mm]						
							8,00	10,00	12,00	16,00	20,00	25,00	
P	P1.1	Aceros de construcción, para tornos automáticos, de cementación y revenidos, no aleados	< 700	✓	✓	✓	385	0,057	0,069	0,079	0,096	0,11	0,123
	P1.2	Aceros de construcción, para tornos automáticos, de cementación y revenidos, no aleados	< 1200	✓	✓	✓	315	0,054	0,064	0,074	0,09	0,103	0,115
	P2.1	Aceros nitrurados, de cementación y aceros revenidos, aleados	< 900	✓	✓	✓	350	0,057	0,069	0,079	0,096	0,11	0,123
	P2.2	Aceros nitrurados, de cementación y aceros revenidos, aleados	< 1400	✓		✓	245	0,048	0,057	0,066	0,08	0,092	0,103
	P3.1	Aceros rápidos, aceros para herramientas, rodamientos, resortes**	< 800	✓	✓	✓	225	0,055	0,066	0,076	0,093	0,107	0,119
	P3.2	Aceros rápidos, aceros para herramientas, rodamientos, resortes**	< 1000	✓		✓	210	0,053	0,063	0,072	0,088	0,101	0,113
	P3.3	Aceros rápidos, aceros para herramientas, rodamientos, resortes**	< 1500	✓		✓	190	0,05	0,06	0,068	0,084	0,096	0,107
P5	P5.1	Fundición de acero				✓	235	0,055	0,066	0,076	0,093	0,107	0,119
K	K1.1	Hierro fundido con grafito laminar (fundición gris), GJL	< 300	✓	✓	✓	520	0,096	0,114	0,132	0,161	0,184	0,205
	K2.1	Hierro fundido con grafito esferoidal, GJS	< 500	✓	✓	✓	475	0,081	0,097	0,112	0,137	0,156	0,174
	K2.2	Hierro fundido con grafito esferoidal, GJS	≤ 800	✓	✓	✓	390	0,067	0,08	0,092	0,113	0,129	0,144
	K2.3	Hierro fundido con grafito esferoidal, GJS	> 800	✓	✓	✓	215	0,038	0,046	0,053	0,064	0,074	0,082
	K3.1	Hierro fundido con grafito vermicular, GJV; fundición maleable, GJM	< 500	✓	✓	✓	345	0,067	0,08	0,092	0,113	0,129	0,144
	K3.2	Hierro fundido con grafito vermicular, GJV; fundición maleable, GJM	> 500	✓	✓	✓	325	0,057	0,069	0,079	0,096	0,11	0,123

* Grupos de mecanizado MAPAL

** Si los componentes de aleación de Cr, Mo, Ni, V, W suman > 8 %, elegir el siguiente grupo de mecanizado MAPAL superior.

Los valores de trabajo indicados son valores de referencia.

Los datos óptimos para cada situación de mecanizado deben determinarse mediante ensayos o durante el propio proceso de mecanizado.

Recomendación de valores de corte para fresas angulares

Avance y velocidad de corte

OptiMill-Hardened-Finish | SCM104

Grupo de arranque de virutas de MAPAL*	Material	Rigidez/dureza [N/mm ²] [HRC]	Refrigeración			
			Seco	Aire/MMS	KSS	
H	H1.1	Acero templado/fundición de acero	< 44	✓	✓	
	H1.2	Acero templado/fundición de acero	< 55	✓	✓	
	H2.1	Acero templado/fundición de acero	< 60		✓	
	H2.2	Acero templado/fundición de acero	< 65		✓	
	H2.3	Acero templado/fundición de acero	< 68		✓	
	H3.1	Fundición/fundición dura resistente al desgaste, GJN		✓	✓	

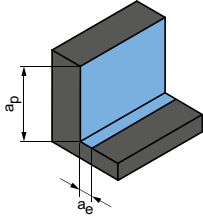
OptiMill-SPM-Finish | SCM970

Grupo de arranque de virutas de MAPAL*	Material	Rigidez/dureza [N/mm ²] [HRC]	Refrigeración		
			MMS/aire	Seco	KSS
N	N1.1	Aluminio, aleado y no aleado < 3 % Si	✓	✓	✓
	N1.2	Aluminio, aleado ≤ 7 % Si	✓	✓	✓
	N1.3	Aluminio, aleado > 7-12 % Si	✓	✓	✓
	N1.4	Aluminio, aleado > 12 % Si	✓	✓	✓

* Grupos de mecanizado MAPAL

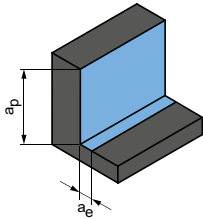
** Si los componentes de aleación de Cr, Mo, Ni, V, W suman > 8 %, elegir el siguiente grupo de mecanizado MAPAL superior.

Acabado



a_p [mm] en % de D	a_e [mm] en % de D	v_c [m/min]	f_z [mm]										
			Diámetro de la fresa [mm]										
			4,00	5,00	6,00	8,00	10,00	12,00	14,00	16,00	18,00	20,00	
100	1,5	110 - 130	0,021	0,026	0,034	0,043	0,055	0,064	0,077	0,089	0,100	0,111	
100	1,2	90 - 115	0,018	0,021	0,028	0,035	0,046	0,053	0,063	0,074	0,082	0,092	
100	0,8	80 - 100	0,015	0,018	0,024	0,030	0,039	0,045	0,054	0,063	0,071	0,079	
100	0,6	70 - 90	0,013	0,015	0,020	0,025	0,033	0,038	0,045	0,053	0,059	0,066	
100	0,4	60 - 85	0,010	0,012	0,016	0,020	0,026	0,030	0,036	0,042	0,047	0,052	
100	0,8	80 - 100	0,015	0,018	0,024	0,030	0,039	0,045	0,054	0,063	0,071	0,079	

Acabado



$a_p = 1xD$
 $a_e = 0,1xD$

$a_p = 1xD$
 $a_e = 0,1xD$

v_c [m/min]	f_z [mm]			
	Diámetro de la fresa [mm]			
	12,00	16,00	20,00	25,00
985	0,107	0,131	0,150	0,167
655	0,112	0,137	0,157	0,175
525	0,118	0,144	0,164	0,184
380	0,128	0,157	0,179	0,200

Los valores de trabajo indicados son valores de referencia.

Los datos óptimos para cada situación de mecanizado deben determinarse mediante ensayos o durante el propio proceso de mecanizado.





FRESAS ANGULARES: FRESADO TROCOIDAL

Uso universal

OptiMill-Tro-Uni 152

Acero y acero inoxidable

OptiMill-Tro-PM 155

Acero templado

OptiMill-Tro-H 160

Aleaciones basadas en titanio y níquel

OptiMill-Tro-S 161

OptiMill-Tro-Titan 162

Anexo técnico

Recomendación de valores de corte 164

Información de aplicación de fresado trocoidal 402

OptiMill®-Tro-Uni

Fresa angular, ejecución 3xD con cuello, con divisor de viruta
SCM580 | SCM940

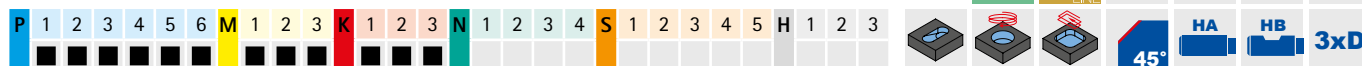
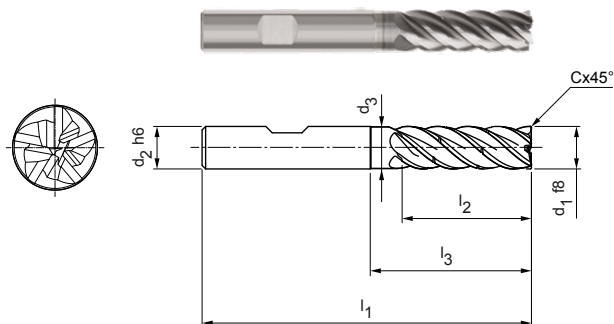
Ejecución:

Diámetro de la fresa: 4,00 - 20,00 mm
Material de corte: HP213
Número de filos de corte: 5
Ángulo de hélice: ~ 41°
Calidad del balanceo: Índice de corte equilibrado en G2.5 según DIN ISO 1940-G2.5

Particularidades: División irregular, divisor de viruta

Aplicación:

Ejecución con divisor de viruta para el control de virutas óptimo. Proporciona unas virutas más cortas.



Serie preferente disponible en stock

Dimensiones							z	Divisor de viruta	Especificación	Referencia
d ₁ f8	d ₂ h6	d ₃	l ₁	l ₂	l ₃	Cx45°				
4,00	6	3,9	62	16	23	0,08	5	1	SCM580-0400Z05R-F0008HB3-HP213	30615710
5,00	6	4,8	62	17	24	0,10	5	1	SCM580-0500Z05R-F0010HB3-HP213	30564623
6,00	6	5,8	62	18	25	0,12	5	1	SCM580-0600Z05R-F0012HB3-HP213	30564624
8,00	8	7,8	68	24	30	0,16	5	1	SCM580-0800Z05R-F0016HB3-HP213	30564625
10,00	10	9,8	80	30	35	0,20	5	1	SCM580-1000Z05R-F0020HB3-HP213	30564626
12,00	12	11,8	93	36	45	0,24	5	2	SCM940-1200Z05R-F0024HB3-HP213	31054530
14,00	14	13,8	99	42	50	0,28	5	2	SCM940-1400Z05R-F0028HB3-HP213	31054531
16,00	16	15,8	108	48	55	0,32	5	2	SCM940-1600Z05R-F0032HB3-HP213	31054532
20,00	20	19,8	126	60	70	0,40	5	2	SCM940-2000Z05R-F0040HB3-HP213	31054533

Características configurables



Forma del mango:
Forma del mango: HA



Especificación hasta ø 10 mm:

SCM580-0400Z05R-F0008[forma del mango]-HP213

Especificación a partir de ø 12 mm:

SCM940-1200Z05R-F0024[forma del mango]3-HP213

Ejemplo:

SCM580-0400Z05R-F0008HA-HP213

Forma del mango HA

Medidas en mm.

Para la recomendación de valores de corte, véase el final del capítulo.
Ejecuciones especiales y otros recubrimientos a petición.

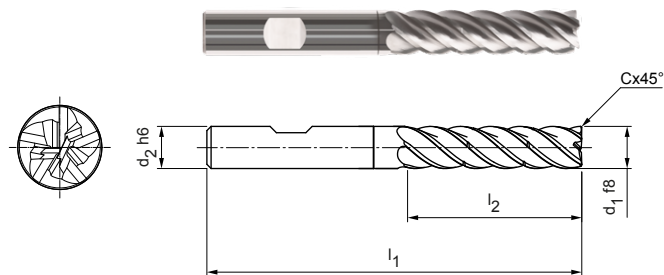
OptiMill®-Tro-Uni

Fresa angular, ejecución 4xD, con divisor de viruta
SCM940

Ejecución:
 Diámetro de la fresa: 5,00 - 20,00 mm
 Material de corte: HP209
 Número de filos de corte: 5
 Ángulo de hélice: ~ 41°
 Calidad del balanceo: Índice de corte equi-
 librado en G2.5 según
 DIN ISO 1940-G2.5

Particularidades: División irregular,
divisor de viruta

Aplicación:
 Ejecución con divisor de viruta para el control
 de virutas óptimo. Proporciona unas virutas más
 cortas.



Serie preferente disponible en stock

Dimensiones					z	Divisor de viruta	Especificación	Referencia
d ₁ f8	d ₂ h6	l ₁	l ₂	Cx45°				
5,00	6	66	20	0,10	5	2	SCM940-0500Z05R-F0010HB4-HP209	31054534
6,00	6	66	24	0,12	5	2	SCM940-0600Z05R-F0012HB4-HP209	31054535
8,00	8	74	32	0,16	5	2	SCM940-0800Z05R-F0016HB4-HP209	31054536
10,00	10	89	40	0,20	5	2	SCM940-1000Z05R-F0020HB4-HP209	31054537
12,00	12	100	48	0,24	5	2	SCM940-1200Z05R-F0024HB4-HP209	31054538
16,00	16	123	64	0,32	5	2	SCM940-1600Z05R-F0032HB4-HP209	31054540
20,00	20	140	80	0,40	5	2	SCM940-2000Z05R-F0040HB4-HP209	31054541

Disponibles a petición

14,00	14	108	56	0,28	5	2	SCM940-1400Z05R-F0028HB4-HP209	31054539
-------	----	-----	----	------	---	---	--------------------------------	----------

Características configurables

Forma del mango:
Forma del mango: HA

Especificación
SCM940-0500Z05R-F0010[forma del mango]4-HP209

Ejemplo:
SCM940-0500Z05R-F0010**HA**4-HP209

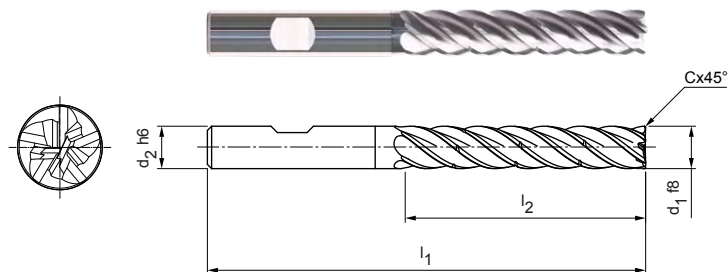
Forma del mango HA

Medidas en mm.

Para la recomendación de valores de corte, véase el final del capítulo.
Ejecuciones especiales y otros recubrimientos a petición.

OptiMill®-Tro-Uni

Fresa angular, ejecución 5xD, con divisor de viruta
SCM940



Ejecución:

Diámetro de la fresa: 8,00 - 20,00 mm
Material de corte: HP209
Número de filos de corte: 5
Ángulo de hélice: ~ 41°
Calidad del balanceo: Índice de corte equilibrado en G2.5 según DIN ISO 1940-G2.5

Particularidades: División irregular, divisor de viruta

Aplicación:

Ejecución con divisor de viruta para el control de virutas óptimo. Proporciona unas virutas más cortas.



Serie preferente disponible en stock

Dimensiones					z	Divisor de viruta	Especificación	Referencia
d ₁ f8	d ₂ h6	l ₁	l ₂	Cx45°				
8,00	8	81	40	0,16	5	3	SCM940-0800Z05R-F0016HB5-HP209	31054542
10,00	10	96	50	0,20	5	3	SCM940-1000Z05R-F0020HB5-HP209	31054543
12,00	12	112	60	0,24	5	3	SCM940-1200Z05R-F0024HB5-HP209	31054544
16,00	16	136	80	0,32	5	3	SCM940-1600Z05R-F0032HB5-HP209	31054546
20,00	20	160	100	0,40	5	3	SCM940-2000Z05R-F0040HB5-HP209	31054547

Disponibles a petición

14,00	14	122	70	0,28	5	3	SCM940-1400Z05R-F0028HB5-HP209	31054545
-------	----	-----	----	------	---	---	--------------------------------	----------

Características configurables



Forma del mango:
Forma del mango: HA



Especificación

SCM940-0800Z05R-F0016[forma del mango]5-HP209

Ejemplo:

SCM940-0800Z05R-F0016HA5-HP209

Forma del mango HA

Medidas en mm.

Para la recomendación de valores de corte, véase el final del capítulo.
Ejecuciones especiales y otros recubrimientos a petición.

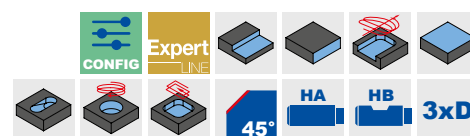
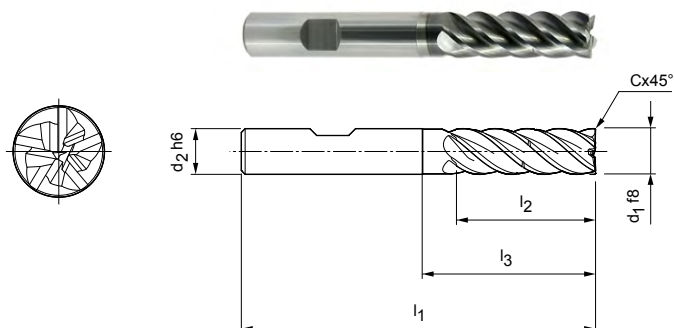
OptiMill®-Tro-PM

Fresa angular, ejecución 3xD con cuello, con divisor de viruta SCM590

Ejecución:
 Diámetro de la fresa: 4,00 - 25,00 mm
 Material de corte: HP723
 Número de filos de corte: 5
 Ángulo de hélice: 41°-42°
 Calidad del balanceo: Índice de corte equilibrado en G2.5 según DIN ISO 1940-G2.5

Particularidades: División irregular, divisor de viruta

Aplicación:
 Ejecución con divisor de viruta para el control de virutas óptimo. Proporciona unas virutas más cortas.



Serie preferente disponible en stock

Dimensiones						z	Divisor de viruta	Especificación	Referencia
d1 f8	d2 h6	l1	l2	l3	Cx45°				
4,00	6	62	16	23	0,08	5	1	SCM590-0400Z05R-F0008HB-HP723	30563364
5,00	6	62	17	24	0,10	5	1	SCM590-0500Z05R-F0010HB-HP723	30563365
6,00	6	62	18	25	0,12	5	1	SCM590-0600Z05R-F0012HB-HP723	30563366
8,00	8	68	24	30	0,16	5	1	SCM590-0800Z05R-F0016HB-HP723	30563367
10,00	10	80	30	35	0,20	5	1	SCM590-1000Z05R-F0020HB-HP723	30563368
12,00	12	93	36	45	0,24	5	1	SCM590-1200Z05R-F0024HB-HP723	30563369
14,00	14	99	42	50	0,28	5	1	SCM590-1400Z05R-F0028HB-HP723	30563370
16,00	16	108	48	55	0,32	5	1	SCM590-1600Z05R-F0032HB-HP723	30563371
18,00	18	117	54	67	0,36	5	1	SCM590-1800Z05R-F0036HB-HP723	30615879
20,00	20	126	60	70	0,40	5	1	SCM590-2000Z05R-F0040HB-HP723	30563372
25,00	25	150	75	92	0,50	5	1	SCM590-2500Z05R-F0050HB-HP723	30615113

Características configurables

Forma del mango:
Forma del mango: HA

Especificación
SCM590-0400Z05R-F0008[forma del mango]-HP723

Ejemplo:
SCM590-0400Z05R-F0008HA-HP723

Forma del mango HA

Medidas en mm.

Para la recomendación de valores de corte, véase el final del capítulo.
 Ejecuciones especiales y otros recubrimientos a petición.

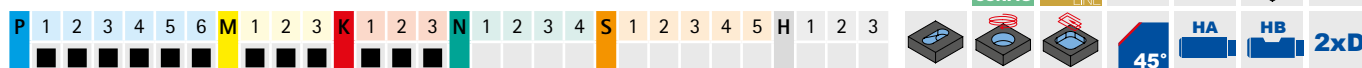
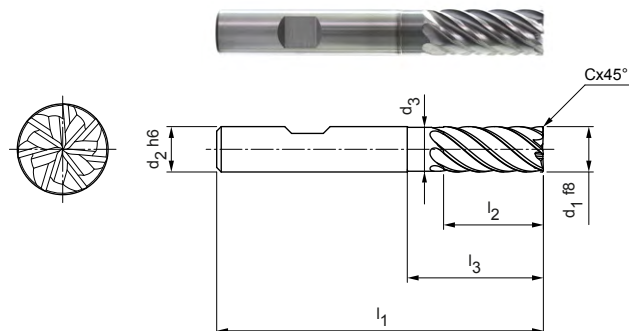
OptiMill®-Tro-PM

Fresa angular, ejecución 2xD con cuello
SCM820

Ejecución:

Diámetro de la fresa: 4,00 - 25,00 mm
Material de corte: HP723
Número de filos de corte: 7
Ángulo de hélice: ~ 40°
Calidad del balanceo: Índice de corte equilibrado en G2.5 según DIN ISO 1940-G2.5

Particularidades: División irregular



Serie preferente disponible en stock

Dimensiones							z	Especificación	Referencia
d ₁ f8	d ₂ h6	d ₃	l ₁	l ₂	l ₃	Cx45°			
4,00	6	-	57	11	-	0,08	7	SCM820-0400Z07R-F0008HB2-HP723	30855545
5,00	6	-	57	13	-	0,10	7	SCM820-0500Z07R-F0010HB2-HP723	30855546
6,00	6	5,8	57	13	19	0,12	7	SCM820-0600Z07R-F0012HB2-HP723	30855547
8,00	8	7,8	63	19	25	0,16	7	SCM820-0800Z07R-F0016HB2-HP723	30855548
10,00	10	9,8	72	22	30	0,20	7	SCM820-1000Z07R-F0020HB2-HP723	30855549
12,00	12	11,8	83	26	36	0,24	7	SCM820-1200Z07R-F0024HB2-HP723	30855550
16,00	16	15,8	92	32	42	0,32	7	SCM820-1600Z07R-F0032HB2-HP723	30855552
20,00	20	19,8	104	41	52	0,40	7	SCM820-2000Z07R-F0040HB2-HP723	30855554

Disponibles a petición

14,00	14	13,8	83	26	36	0,28	7	SCM820-1400Z07R-F0028HB2-HP723	30855551
18,00	18	17,8	92	32	42	0,36	7	SCM820-1800Z07R-F0036HB2-HP723	30855553
25,00	25	24,5	125	50	65	0,50	7	SCM820-2500Z07R-F0050HB2-HP723	30855555

Características configurables

Forma del mango:
Forma del mango: HA

Especificación
SCM820-0400Z07R-F0008[forma del mango]2-HP723

Ejemplo:

SCM820-0400Z07R-F0008HA2-HP723

Forma del mango HA

Medidas en mm.

Para la recomendación de valores de corte, véase el final del capítulo.
Ejecuciones especiales y otros recubrimientos a petición.

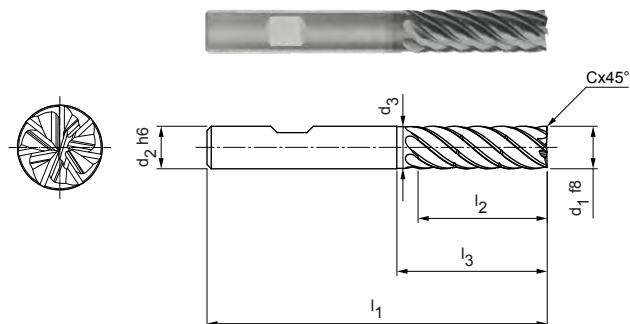
OptiMill®-Tro-PM

Fresa angular, ejecución 3xD con cuello, con divisor de viruta
SCM820 | SCM930

Ejecución:
 Diámetro de la fresa: 4,00 - 20,00 mm
 Material de corte: HP723
 Número de filos de corte: 7
 Ángulo de hélice: ~ 40°
 Calidad del balanceo: Índice de corte equilibrado en G2.5 según DIN ISO 1940-G2.5

Particularidades: División irregular, divisor de viruta

Aplicación:
 Ejecución con divisor de viruta para el control de virutas óptimo. Proporciona unas virutas más cortas.




Serie preferente disponible en stock

Dimensiones							z	Divisor de viruta	Especificación	Referencia
d1 f8	d2 h6	d3	l1	l2	l3	Cx45°				
4,00	6	3,9	62	16	23	0,08	7	1	SCM820-0400Z07R-F0008HB3-HP723	30855556
5,00	6	4,8	62	17	24	0,10	7	1	SCM820-0500Z07R-F0010HB3-HP723	30855557
6,00	6	5,8	62	18	25	0,12	7	1	SCM820-0600Z07R-F0012HB3-HP723	30855558
8,00	8	7,8	68	24	30	0,16	7	1	SCM820-0800Z07R-F0016HB3-HP723	30855559
10,00	10	9,8	80	30	35	0,20	7	1	SCM820-1000Z07R-F0020HB3-HP723	30855560
12,00	12	11,8	93	36	45	0,24	7	2	SCM930-1200Z07R-F0024HB3-HP723	31054500
16,00	16	15,8	108	48	55	0,32	7	2	SCM930-1600Z07R-F0032HB3-HP723	31054502
20,00	20	19,8	126	60	70	0,40	7	2	SCM930-2000Z07R-F0040HB3-HP723	31054503

Disponibles a petición

14,00	14	13,8	99	42	50	0,28	7	2	SCM930-1400Z07R-F0028HB3-HP723	31054501
-------	----	------	----	----	----	------	---	---	--------------------------------	----------

Características configurables



Forma del mango:
Forma del mango: HA

Especificación hasta ø 10 mm:
SCM820-0400Z07R-F0008[forma del mango]3-HP723

Especificación a partir de ø 12 mm:
SCM930-1200Z07R-F0024[forma del mango]3-HP723

Ejemplo:
SCM820-0400Z07R-F0008HA3-HP723

Forma del mango HA

Medidas en mm.
 Para la recomendación de valores de corte, véase el final del capítulo.
 Ejecuciones especiales y otros recubrimientos a petición.

OptiMill®-Tro-PM

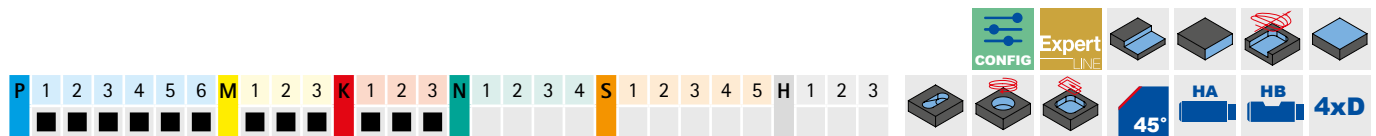
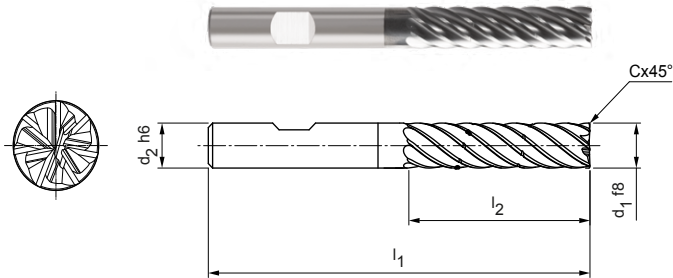
Fresa angular, ejecución 4xD, con divisor de viruta
SCM930

Ejecución:

Diámetro de la fresa: 6,00 - 20,00 mm
Material de corte: HP210
Número de filos de corte: 7
Ángulo de hélice: ~ 38°
Particularidades: División irregular, divisor de viruta

Aplicación:

Ejecución con divisor de viruta para el control de virutas óptimo. Proporciona unas virutas más cortas.



Serie preferente disponible en stock

Dimensiones					z	Divisor de viruta	Especificación	Referencia
d ₁ f8	d ₂ h6	l ₁	l ₂	Cx45°				
6,00	6	66	24	0,12	7	2	SCM930-0600Z07R-F0012HB4-HP210	31054505
8,00	8	74	32	0,16	7	2	SCM930-0800Z07R-F0016HB4-HP210	31054506
10,00	10	89	40	0,20	7	2	SCM930-1000Z07R-F0020HB4-HP210	31054507
12,00	12	100	48	0,24	7	2	SCM930-1200Z07R-F0024HB4-HP210	31054508
16,00	16	123	64	0,32	7	2	SCM930-1600Z07R-F0032HB4-HP210	31054510
20,00	20	140	80	0,40	7	2	SCM930-2000Z07R-F0040HB4-HP210	31054511

Disponibles a petición

14,00	14	108	56	0,28	7	2	SCM930-1400Z07R-F0028HB4-HP210	31054509
-------	----	-----	----	------	---	---	--------------------------------	----------

Características configurables



Forma del mango:
Forma del mango: HA



Especificación

SCM930-0600Z07R-F0012[forma del mango]4-H210

Ejemplo:

SCM930-0600Z07R-F0012HA4-HP210

Forma del mango HA

Medidas en mm.

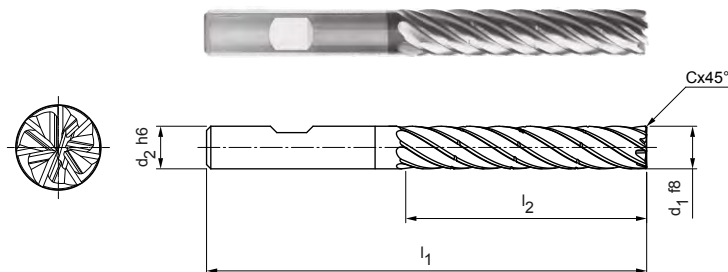
Para la recomendación de valores de corte, véase el final del capítulo.
Ejecuciones especiales y otros recubrimientos a petición.

OptiMill®-Tro-PM

Fresa angular, ejecución 5xD, con divisor de viruta
SCM930

Ejecución:
 Diámetro de la fresa: 8,00 - 20,00 mm
 Material de corte: HP210
 Número de filos de corte: 7
 Ángulo de hélice: ~ 36°
 Particularidades: División irregular, divisor de viruta

Aplicación:
 Ejecución con divisor de viruta para el control de virutas óptimo. Proporciona unas virutas más cortas.



Serie preferente disponible en stock

Dimensiones					z	Divisor de viruta	Especificación	Referencia
d ₁ f8	d ₂ h6	l ₁	l ₂	Cx45°				
8,00	8	81	40	0,16	7	3	SCM930-0800Z07R-F0016HB5-HP210	31054512
10,00	10	96	50	0,20	7	3	SCM930-1000Z07R-F0020HB5-HP210	31054513
12,00	12	112	60	0,24	7	3	SCM930-1200Z07R-F0024HB5-HP210	31054514
16,00	16	136	80	0,32	7	3	SCM930-1600Z07R-F0032HB5-HP210	31054516
20,00	20	160	100	0,40	7	3	SCM930-2000Z07R-F0040HB5-HP210	31054517

Disponibles a petición

14,00	14	122	70	0,28	7	3	SCM930-1400Z07R-F0028HB5-HP210	31054515
-------	----	-----	----	------	---	---	--------------------------------	----------

Características configurables

Forma del mango:
Forma del mango: HA

Especificación
SCM590-0400Z05R-F0008[forma del mango]5-HP210

Ejemplo:
SCM590-0400Z05R-F0008HA5-HP210

Forma del mango HA

Medidas en mm.
 Para la recomendación de valores de corte, véase el final del capítulo.
 Ejecuciones especiales y otros recubrimientos a petición.

OptiMill®-Tro-H

Fresa angular, ejecución 3xD con cuello, con divisor de viruta
SCM920

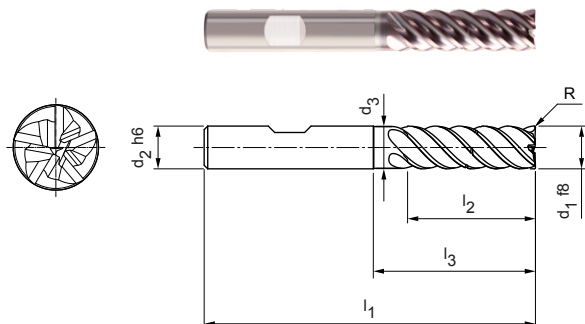
Ejecución:

Diámetro de la fresa: 6,00 - 25,00 mm
Material de corte: HP827
Número de filos de corte: 5
Ángulo de hélice: 41°-42°
Calidad del balanceo: Índice de corte equi-
librado en G2.5 según
DIN ISO 1940-G2.5

Particularidades: División irregular,
divisor de viruta

Aplicación:

Ejecución con divisor de viruta para el control
de virutas óptimo. Proporciona unas virutas más
cortas.



Serie preferente disponible en stock

Dimensiones							z	Divisor de viruta	Especificación	Referencia
d ₁ f8	d ₂ h6	d ₃	l ₁	l ₂	l ₃	R				
6,00	6	5,8	62	18	25	0,1	5	1	SCM920-0600Z05R-R0010HB-HP827	31053921
8,00	8	7,8	68	24	30	0,2	5	1	SCM920-0800Z05R-R0020HB-HP827	31053922
10,00	10	9,8	80	30	35	0,2	5	1	SCM920-1000Z05R-R0020HB-HP827	31053923
12,00	12	11,8	93	36	45	0,3	5	1	SCM920-1200Z05R-R0030HB-HP827	31053924
14,00	14	13,8	99	42	50	0,3	5	1	SCM920-1400Z05R-R0030HB-HP827	31053925
16,00	16	15,8	108	48	55	0,3	5	1	SCM920-1600Z05R-R0030HB-HP827	31053926
20,00	20	19,8	126	60	70	0,3	5	1	SCM920-2000Z05R-R0030HB-HP827	31053928

Disponibles a petición

18,00	18	17,8	117	54	67	0,3	5	1	SCM920-1800Z05R-R0030HB-HP827	31053927
25,00	25	24,5	150	75	92	0,4	5	1	SCM920-2500Z05R-R0040HB-HP827	31053929

Características configurables



Forma del mango:
Forma del mango: HA



Especificación

SCM920-0600Z05R-R0010[forma del mango]-HP827

Ejemplo:

SCM920-0600Z05R-R0010HA-HP827

Forma del mango HA

Medidas en mm.

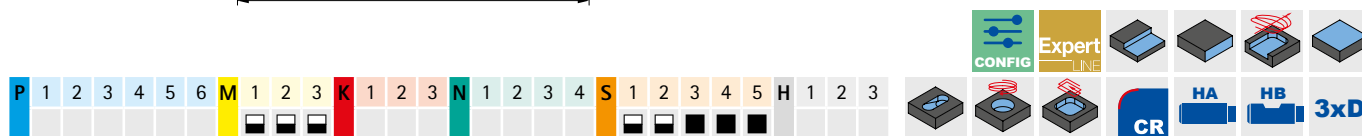
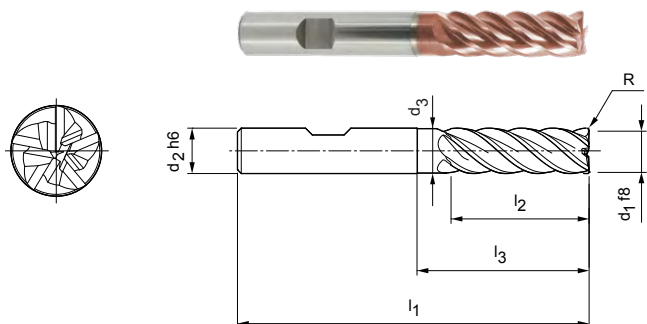
Para la recomendación de valores de corte, véase el final del capítulo.
Ejecuciones especiales y otros recubrimientos a petición.

OptiMill®-Tro-S

Fresa angular, ejecución 3xD con cuello
SCM600

Ejecución:
 Diámetro de la fresa: 6,00 - 25,00 mm
 Material de corte: HP828
 Número de filos de corte: 5
 Ángulo de hélice: 41°-42°
 Calidad del balanceo: Índice de corte equi-
 librado en G2.5 según
 DIN ISO 1940-G2.5

Particularidades: División irregular



Serie preferente disponible en stock

Dimensiones							z	Especificación	Referencia
d ₁ f8	d ₂ h6	d ₃	l ₁	l ₂	l ₃	R			
6,00	6	5,8	62	18	25	0,1	5	SCM600-0600Z05R-R0010HB-HP828	30564634
8,00	8	7,8	68	24	30	0,2	5	SCM600-0800Z05R-R0020HB-HP828	30564635
10,00	10	9,8	80	30	35	0,2	5	SCM600-1000Z05R-R0020HB-HP828	30564636
12,00	12	11,8	93	36	45	0,3	5	SCM600-1200Z05R-R0030HB-HP828	30564637
16,00	16	15,8	108	48	55	0,3	5	SCM600-1600Z05R-R0030HB-HP828	30564639
20,00	20	19,8	126	60	70	0,3	5	SCM600-2000Z05R-R0030HB-HP828	30564640

Disponibles a petición

14,00	14	13,8	99	42	50	0,3	5	SCM600-1400Z05R-R0030HB-HP828	30564638
18,00	18	17,8	117	54	67	0,3	5	SCM600-1800Z05R-R0030HB-HP828	30605011
25,00	25	24,5	150	75	92	0,4	5	SCM600-2500Z05R-R0040HB-HP828	30605016

Características configurables

Forma del mango:
Forma del mango: HA

Especificación
SCM600-0600Z05R-R0010[forma del mango]-HP828

Ejemplo:
SCM600-0600Z05R-R0010**HA**-HP828

Forma del mango HA

Medidas en mm.

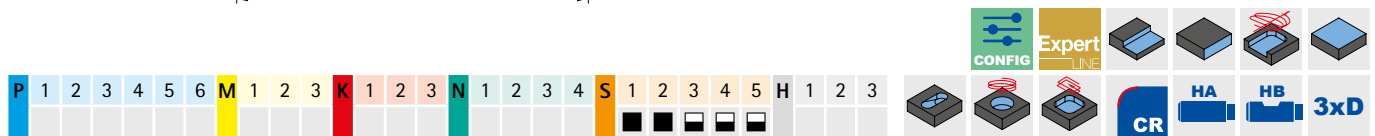
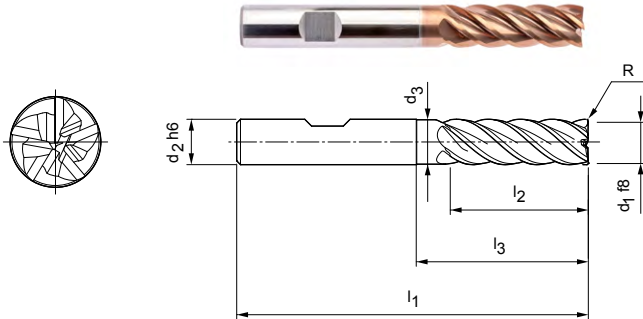
Para la recomendación de valores de corte, véase el final del capítulo.
Ejecuciones especiales y otros recubrimientos a petición.

OptiMill®-Tro-Titan

Fresa angular, ejecución 3xD con cuello
SCM630

Ejecución:
Diámetro de la fresa: 6,00 - 25,00 mm
Material de corte: HP826
Número de filos de corte: 5
Ángulo de hélice: 41°-42°
Calidad del balanceo: Índice de corte equilibrado en G2.5 según DIN ISO 1940-G2.5

Particularidades: División irregular



Serie preferente disponible en stock

Dimensiones							z	Especificación	Referencia
d ₁ f8	d ₂ h6	d ₃	l ₁	l ₂	l ₃	R			
6,00	6	5,8	62	18	25	0,1	5	SCM630-0600Z05R-R0010HB-HP826	30651032
8,00	8	7,8	68	24	30	0,2	5	SCM630-0800Z05R-R0020HB-HP826	30651033
10,00	10	9,8	80	30	35	0,2	5	SCM630-1000Z05R-R0020HB-HP826	30651034
12,00	12	11,8	93	36	45	0,3	5	SCM630-1200Z05R-R0030HB-HP826	30651035
16,00	16	15,8	108	48	55	0,3	5	SCM630-1600Z05R-R0030HB-HP826	30651037
20,00	20	19,8	126	60	70	0,3	5	SCM630-2000Z05R-R0030HB-HP826	30651039

Disponibles a petición

14,00	14	-	99	42	50	0,3	5	SCM630-1400Z05R-R0030HB-HP826	30651036
18,00	18	-	117	54	67	0,3	5	SCM630-1800Z05R-R0030HB-HP826	30651038
25,00	25	-	150	75	92	0,4	5	SCM630-2500Z05R-R0040HB-HP826	30651040

Características configurables



Forma del mango:
Forma del mango: HA



Especificación

SCM630-0600Z05R-R0010[forma del mango]-HP826

Ejemplo:
SCM630-0600Z05R-R0010HA-HP826

Forma del mango HA

Medidas en mm.

Para la recomendación de valores de corte, véase el final del capítulo.
Ejecuciones especiales y otros recubrimientos a petición.



Recomendación de valores de corte para fresas trocoidales

Avance y velocidad de corte

Factores de corrección

Factor	v _c			a _e	h _m máx.
	P	K	M		
2xD	1,10		1,05	1,05	1,05
3xD	1,00		1,00	1,00	1,00
4xD	0,85		0,92	0,90	0,94
5xD	0,60		0,80	0,80	0,87

OptiMill-Tro-Uni | SCM580, 940

OptiMill-Tro-PM | SCM590, 820, 930

Grupo de arranque de virutas de MAPAL*	Material	Rigidez/dureza [N/mm ²] [HRC]	Refrigeración			
			MMS/aire	Seco	KSS	
P	P1.1	Aceros de construcción, para tornos automáticos, de cementación y revenidos, no aleados	< 700	✓	✓	✓
	P1.2	Aceros de construcción, para tornos automáticos, de cementación y revenidos, no aleados	< 1200	✓	✓	✓
	P2.1	Aceros nitrurados, de cementación y aceros revenidos, aleados	< 900	✓	✓	✓
	P2.2	Aceros nitrurados, de cementación y aceros revenidos, aleados	< 1400	✓		✓
	P3.1	Aceros rápidos, aceros para herramientas, rodamientos, resortes**	< 800	✓	✓	✓
	P3.2	Aceros rápidos, aceros para herramientas, rodamientos, resortes**	< 1000	✓		✓
	P3.3	Aceros rápidos, aceros para herramientas, rodamientos, resortes**	< 1500	✓		✓
	P4.1	Aceros inoxidables, ferríticos y martensíticos		✓		✓
	P5.1	Fundición de acero				
	P6.1	Fundición de acero inoxidable, ferrítica y martensítica				✓
M	M1.1	Aceros inoxidables, austeníticos	< 700	✓		✓
	M1.2	Aceros inoxidables, ferríticos/austeníticos (dúplex)	< 1000			✓
	M2.1	Fundición de acero inoxidable, austenítica	< 700	✓		✓
	M3.1	Fundición de acero inoxidable, ferrítica/austenítica (dúplex)	< 1000			✓
K	K1.1	Hierro fundido con grafito laminar (fundición gris), GJL	< 300	✓	✓	✓
	K2.1	Hierro fundido con grafito esferoidal, GJS	< 500	✓	✓	✓
	K2.2	Hierro fundido con grafito esferoidal, GJS	≤ 800	✓	✓	✓
	K2.3	Hierro fundido con grafito esferoidal, GJS	> 800	✓	✓	✓
	K3.1	Hierro fundido con grafito vermicular, GJV; fundición maleable, GJM	< 500	✓	✓	✓
	K3.2	Hierro fundido con grafito vermicular, GJV; fundición maleable, GJM	> 500	✓	✓	✓

Ejemplo de cálculo para 42CrMo4 ø 12 mm:

$$f_z | a_e | h_m \text{ máx.} = \frac{D}{100} \cdot \text{para el valor, véase la tabla}$$

P2.2	Aceros nitrurados, de cementación y aceros revenidos, aleados	< 1400	✓	✓	280 - 380	1,0 - 1,6	8 - 12	0,56 - 0,68
------	---	--------	---	---	-----------	-----------	--------	-------------

$$1 \quad f_z = \frac{12 \text{ mm}}{100} \cdot 1,2 = 0,144 \text{ mm}$$

$$2 \quad a_e = \frac{12 \text{ mm}}{100} \cdot 10 = 1,2 \text{ mm}$$

$$3 \quad h_m \text{ máx.} = \frac{12 \text{ mm}}{100} \cdot 0,6 = 0,072 \text{ mm}$$

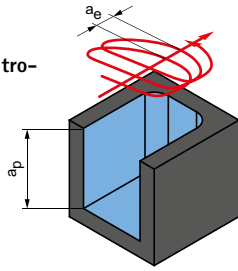
Nota:

En el fresado trocoidal cambian las condiciones de corte indicadas durante el proceso de mecanizado. Esto también depende del software CAM utilizado, así como de la posición de mecanizado de la herramienta en la pieza. El avance y la anchura de arranque o el ángulo de arranque cambian permanentemente durante el mecanizado para lograr un espesor medio de viruta lo más constante posible según el contorno.

* Grupos de mecanizado MAPAL

** Si los componentes de aleación de Cr, Mo, Ni, V, W suman > 8 %, elegir el siguiente grupo de mecanizado MAPAL superior.

Fresado trocoidal



a_p = en función de la profundidad de mecanizado máx. de la herramienta
 a_e = en función del material

v_c [m/min]	f_z [mm] en % de D	a_e [mm] en % de D	h_m máx. [mm] en % de D	Ejemplo de mecanizado	
380 - 520	1,4 - 2,0	14 - 18	0,66 - 0,80	16MnCr5 $\varnothing = 12$ mm $v_c = 500$ m/min $f_z = 0,28$ mm $a_e = 1,8$ mm $a_p = 32$ mm	42CrMo4 $\varnothing = 12$ mm $v_c = 375$ m/min $f_z = 0,17$ mm $a_e = 1,2$ mm $a_p = 32$ mm
320 - 460	1,2 - 1,8	12 - 16	0,62 - 0,76		
340 - 480	1,2 - 1,8	10 - 14	0,58 - 0,71		
280 - 380	1,0 - 1,6	8 - 12	0,56 - 0,68		
250 - 360	1,1 - 1,7	9 - 15	0,56 - 0,67		
230 - 340	0,9 - 1,5	8 - 13	0,54 - 0,64		
210 - 320	0,8 - 1,4	6 - 12	0,52 - 0,62		
180 - 260	0,8 - 1,2	6 - 12	0,50 - 0,60		
220 - 300	1,2 - 1,8	8 - 12	0,54 - 0,62		
160 - 240	0,8 - 1,4	6 - 12	0,50 - 0,60	X5CrNi18-8 $\varnothing = 12$ mm $v_c = 180$ m/min $f_z = 0,09$ mm	$a_e = 1,2$ mm $a_p = 32$ mm
140 - 220	0,6 - 1,0	5 - 10	0,48 - 0,60		
110 - 180	0,6 - 1,0	5 - 10	0,46 - 0,58		
130 - 200	0,8 - 1,2	6 - 12	0,52 - 0,60		
120 - 180	0,8 - 1,2	5 - 10	0,46 - 0,56		
400 - 500	2,0 - 2,6	15 - 20	0,64 - 0,78		
340 - 500	1,8 - 2,4	12 - 16	0,62 - 0,7		
300 - 440	1,6 - 2,2	10 - 14	0,58 - 0,68		
180 - 260	1,4 - 2,0	8 - 12	0,56 - 0,68		
280 - 360	1,6 - 2,2	10 - 16	0,6 - 0,68		
210 - 340	1,4 - 2,0	10 - 16	0,58 - 0,66		

Los valores de trabajo indicados son valores de referencia.

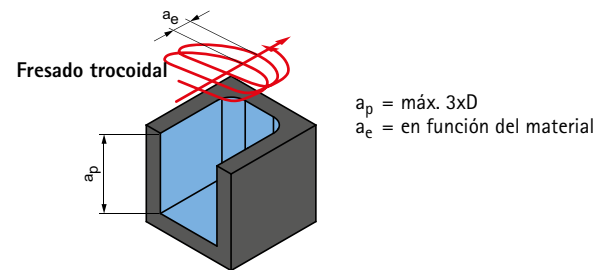
Los datos óptimos para cada situación de mecanizado deben determinarse mediante ensayos o durante el propio proceso de mecanizado.

Recomendación de valores de corte para fresas trocoidales

Avance y velocidad de corte

OptiMill-Tro-H | SCM920

Grupo de arranque de virutas de MAPAL*	Material	Rigidez/dureza [N/mm ²] [HRC]	Refrigeración			v _c [m/min]	f _z [mm] en % de D	a _e [mm] en % de D	h _m máx. [mm] en % de D
			MMS/aire	Seco	KSS				
H	H1.1	Acero templado/fundición de acero	< 44	✓	✓	100 - 160	0,48 - 0,67	6 - 10	0,38 - 0,50
	H1.2	Acero templado/fundición de acero	< 55	✓	✓	80 - 140	0,45 - 0,65	4 - 8	0,28 - 0,36
	H2.1	Acero templado/fundición de acero	< 60	✓	✓	60 - 120	0,4 - 0,52	3 - 6	0,27 - 0,34
	H2.2	Acero templado/fundición de acero	< 65	✓	✓	50 - 110	0,37 - 0,5	3 - 5	0,26 - 0,33
	H2.3	Acero templado/fundición de acero	< 68	✓	✓	50 - 100	0,3 - 0,48	2 - 5	0,25 - 0,32
	H3.1	Fundición/fundición dura resistente al desgaste, GJN		✓		60 - 120	0,35 - 0,55	3 - 6	0,28 - 0,34



OptiMill-Tro-S | SCM600

OptiMill-Tro-Titan | SCM630

Grupo de arranque de virutas de MAPAL*	Material	Rigidez/dureza [N/mm ²] [HRC]	Refrigeración			v _c [m/min]	f _z [mm] en % de D	a _e [mm] en % de D	h _m máx. [mm] en % de D
			MMS/aire	Seco	KSS				
S	S1.1	Titanio, aleaciones de titanio	< 400		✓	110 - 170	0,65 - 1,3	6 - 12	0,52 - 0,6
	S2.1	Titanio, aleaciones de titanio	< 1200		✓	90 - 150	0,6 - 1,2	5 - 10	0,46 - 0,56
	S2.2	Titanio, aleaciones de titanio	> 1200		✓	70 - 130	0,4 - 1,0	5 - 10	0,42 - 0,54
	S3.1	Níquel, no aleado y aleado	< 900		✓	60 - 120	0,4 - 1,0	5 - 10	0,4 - 0,52
	S3.2	Níquel, no aleado y aleado	> 900		✓	50 - 100	0,3 - 0,9	5 - 10	0,4 - 0,52
	S4.1	Superalación de gran resistencia al calor basada en Ni, Co y Fe			✓	35 - 90	0,3 - 0,8	4 - 8	0,38 - 0,46
	S5.1	Aleaciones de wolframio y molibdeno			✓	35 - 90	0,3 - 0,8	4 - 8	0,38 - 0,46

Nota:

En el fresado trocoidal cambian las condiciones de corte indicadas durante el proceso de mecanizado. Esto también depende del software CAM utilizado, así como de la posición de mecanizado de la herramienta en la pieza. El avance y la anchura de arranque o el ángulo de arranque cambian permanentemente durante el mecanizado para lograr un espesor medio de viruta lo más constante posible según el contorno.

	Ejemplo de mecanizado	
	90MnCrV8 $\varnothing = 12 \text{ mm}$ $v_c = 110 \text{ m/min}$ $f_z = 0,052 \text{ mm}$ $h_m = 0,04 \text{ mm}$ $a_e = 1 \text{ mm}$	

	Ejemplo de mecanizado	
	TiAl6V4 $\varnothing = 12 \text{ mm}$ $v_c = 140 \text{ m/min}$ $f_z = 0,09 \text{ mm}$ $a_e = 1,2 \text{ mm}$ $a_p = 30 \text{ mm}$	

Los valores de trabajo indicados son valores de referencia.

Los datos óptimos para cada situación de mecanizado deben determinarse mediante ensayos o durante el propio proceso de mecanizado.



FRESADO DE ALTO AVANCE

Uso universal

OptiMill-3D-HF 170

CPMill-Uni-FeedPlus 172

Acero templado

OptiMill-3D-HF-Hardened 171

Anexo técnico

Recomendación de valores de corte 174



OptiMill®-3D-HF

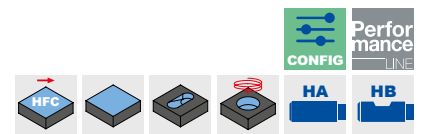
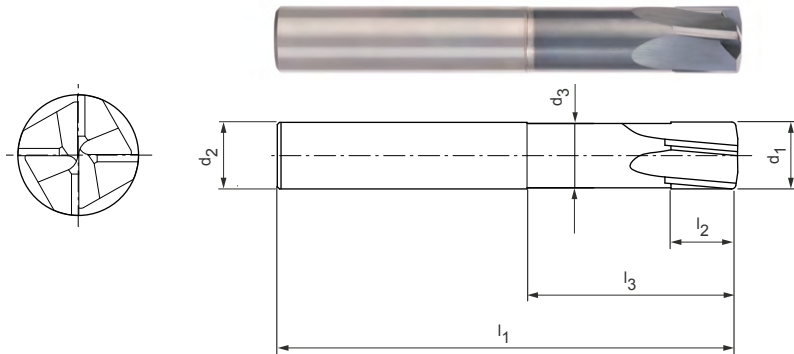
Fresa de alto avance, ejecución con cuello
MHF101

Ejecución:

Diámetro de la fresa: 3,00 - 16,00 mm
Material de corte: HP806
Número de filos de corte: 4
Ángulo de hélice: 5°

Aplicación:

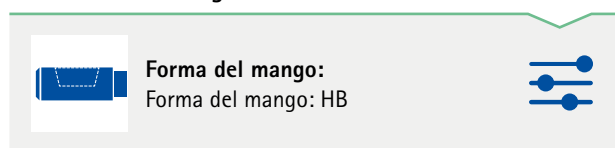
Especialmente para el desbaste de componentes con una dureza hasta 55 HRC.



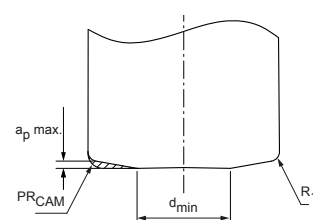
Serie preferente disponible en stock

Dimensiones							z	a _p máx.	PRCAM	d _{min}	Forma del mango HA	
d ₁	R ₁	l ₃	d ₂ h6	l ₁	l ₂	d ₃					Especificación	Referencia
3,00	0,15	9	4	50	3	2,85	4	0,13	0,2	1,5	MHF101-030-0200-0900X050-HP806	31150920
3,00	0,15	15	4	50	3	2,85	4	0,13	0,2	1,5	MHF101-030-0200-1500X050-HP806	31150921
3,00	0,15	9	6	60	3	2,85	4	0,13	0,2	1,5	MHF101-030-0200-0900X060-HP806	31150922
3,00	0,15	15	6	60	3	2,85	4	0,13	0,2	1,5	MHF101-030-0200-1500X060-HP806	31150923
4,00	0,2	12	6	60	4	3,8	4	0,17	0,3	2	MHF101-040-0300-1200X060-HP806	31150924
4,00	0,2	20	6	60	4	3,8	4	0,17	0,3	2	MHF101-040-0300-2000X060-HP806	31150925
5,00	0,25	15	6	60	5	4,75	4	0,2	0,4	2,3	MHF101-050-0400-1500X060-HP806	31150926
5,00	0,25	20	6	60	5	4,75	4	0,2	0,4	2,3	MHF101-050-0400-2000X060-HP806	31150927
6,00	0,3	18	6	60	6	5,7	4	0,24	0,5	3	MHF101-060-0500-1800X060-HP806	31150928
6,00	0,3	24	6	60	6	5,7	4	0,24	0,5	3	MHF101-060-0500-2400X060-HP806	31150929
8,00	0,4	24	8	64	8	7,7	4	0,31	0,7	3,8	MHF101-080-0700-2400X064-HP806	31150930
8,00	0,4	32	8	64	8	7,7	4	0,31	0,7	3,8	MHF101-080-0700-3200X064-HP806	31150931
8,00	0,4	40	8	75	8	7,7	4	0,31	0,7	3,8	MHF101-080-0700-4000X075-HP806	31150932
10,00	0,5	30	10	75	10	9,65	4	0,39	0,85	5	MHF101-100-0850-3000X075-HP806	31150933
10,00	0,5	40	10	75	10	9,65	4	0,39	0,85	5	MHF101-100-0850-4000X075-HP806	31150934
10,00	0,5	50	10	100	10	9,65	4	0,39	0,85	5	MHF101-100-0850-5000X100-HP806	31150935
12,00	0,6	36	12	75	12	11,6	4	0,46	1	5,8	MHF101-120-1000-3600X075-HP806	31150936
12,00	0,6	48	12	100	12	11,6	4	0,46	1	5,8	MHF101-120-1000-4800X100-HP806	31150937
12,00	0,6	60	12	100	12	11,6	4	0,46	1	5,8	MHF101-120-1000-6000X100-HP806	31150938
16,00	0,8	48	16	100	16	15,5	4	0,61	1,4	8	MHF101-160-1000-4800X100-HP806	31150939

Características configurables



Vista frontal al detalle:



Medidas en mm.

Para la recomendación de valores de corte, véase el final del capítulo.
Ejecuciones especiales y otros recubrimientos a petición.

OptiMill®-3D-HF-Hardened

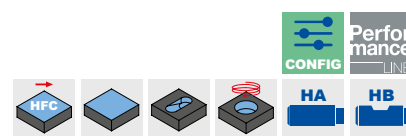
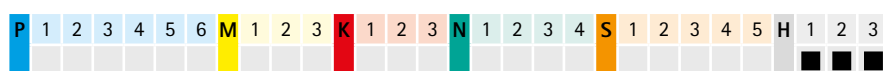
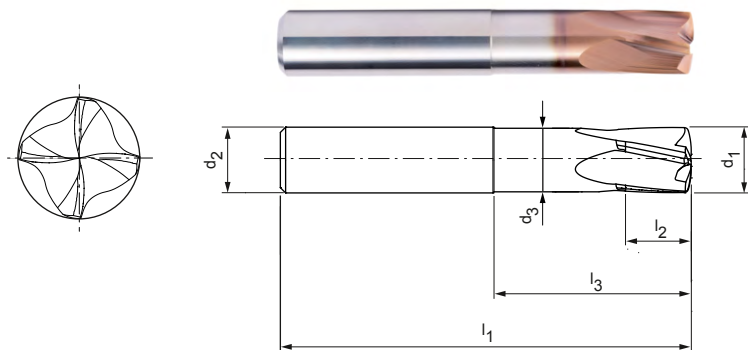
Fresa de alto avance con geometría frontal innovadora, ejecución con cuello MHF102

Ejecución:

Diámetro de la fresa: 2,00 - 16,00 mm
 Material de corte: HP810
 Número de filos de corte: 4
 Ángulo de hélice: 12°
 Particularidad: Geometría frontal innovadora

Aplicación:

Especialmente para el desbaste y el acabado de componentes macizos con una dureza a partir de 45 HRC, también en caso de corte interrum-pido. Gracias a la geometría frontal innovadora, durante el acabado se consigue una gran calidad de superficie.



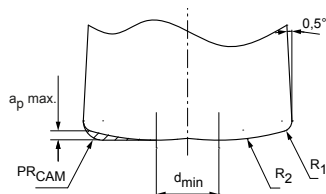
Serie preferente disponible en stock

Dimensiones								z	ap máx.	PR _{CAM}	d _{min}	Forma del mango HA	
d ₁	R ₁	R ₂	l ₃	d ₂ h5	l ₁	l ₂	d ₃					Especificación	Referencia
2,00	0,1	2,3	6	4	50	2	1,9	4	0,09	0,18	0,6	MHF102-020-0180-0600X050-HP810	31150940
2,00	0,1	2,3	10	4	50	2	1,9	4	0,09	0,18	0,6	MHF102-020-0180-1000X050-HP810	31150941
2,00	0,1	2,3	6	6	60	2	1,9	4	0,09	0,18	0,6	MHF102-020-0180-0600X060-HP810	31150942
2,00	0,1	2,3	10	6	60	2	1,9	4	0,09	0,18	0,6	MHF102-020-0180-1000X060-HP810	31150943
3,00	0,15	3,45	9	4	50	3	2,85	4	0,13	0,275	0,9	MHF102-030-0278-0900X050-HP810	31150944
3,00	0,15	3,45	15	4	50	3	2,85	4	0,13	0,275	0,9	MHF102-030-0275-1500X050-HP810	31150945
3,00	0,15	3,45	9	6	60	3	2,85	4	0,13	0,275	0,9	MHF102-030-0275-0900X060-HP810	31150946
3,00	0,15	3,45	15	6	60	3	2,85	4	0,13	0,275	0,9	MHF102-030-0275-1500X060-HP810	31150947
4,00	0,2	4,6	12	6	60	4	3,8	4	0,17	0,368	1,2	MHF102-040-0368-1200X060-HP810	31150948
4,00	0,2	4,6	20	6	60	4	3,8	4	0,17	0,368	1,2	MHF102-040-0368-2000X060-HP810	31150949
5,00	0,25	5,75	15	6	60	5	4,75	4	0,22	0,46	1,5	MHF102-050-0460-1500X060-HP810	31150950
5,00	0,25	5,75	20	6	60	5	4,75	4	0,22	0,46	1,5	MHF102-050-0460-2000X060-HP810	31150951
6,00	0,3	6,9	18	6	60	6	5,7	4	0,26	0,55	1,8	MHF102-060-0550-1800X060-HP810	31150952
6,00	0,3	6,9	24	6	60	6	5,7	4	0,26	0,55	1,8	MHF102-060-0550-2400X060-HP810	31150953
8,00	0,4	9,2	24	8	64	8	7,7	4	0,35	0,74	2,4	MHF102-080-0740-2400X064-HP810	31150954
8,00	0,4	9,2	32	8	64	8	7,7	4	0,35	0,74	2,4	MHF102-080-0740-3200X064-HP810	31150955
8,00	0,4	9,2	40	8	75	8	7,7	4	0,35	0,74	2,4	MHF102-080-0740-4000X075-HP810	31150956
10,00	0,5	11,5	30	10	75	10	9,65	4	0,44	0,92	3	MHF102-100-0920-3000X075-HP810	31150957
10,00	0,5	11,5	40	10	75	10	9,65	4	0,44	0,92	3	MHF102-100-0920-4000X075-HP810	31150958
10,00	0,5	11,5	50	10	100	10	9,65	4	0,44	0,92	3	MHF102-100-0920-5000X100-HP810	31150959
12,00	0,6	13,8	36	12	75	12	11,6	4	0,52	1,11	3,6	MHF102-120-1110-3600X075-HP810	31150960
12,00	0,6	13,8	48	12	100	12	11,6	4	0,52	1,11	3,6	MHF102-120-1110-4800X100-HP810	31150961
12,00	0,6	13,8	60	12	100	12	11,6	4	0,52	1,11	3,6	MHF102-120-1110-6000X100-HP810	31150962
16,00	0,8	18,4	48	16	100	16	15,5	4	0,7	1,47	4,8	MHF102-160-1470-4800X100-HP810	31150963

Características configurables

Forma del mango:
Forma del mango: HB

Vista frontal al detalle:

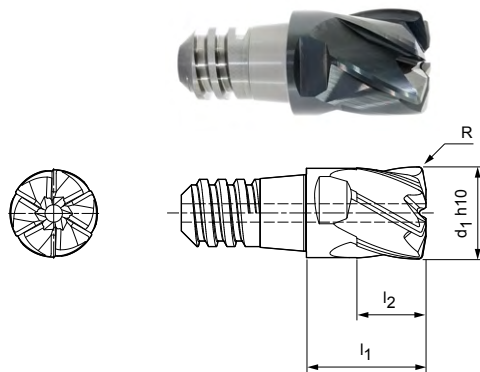


Medidas en mm.

Para la recomendación de valores de corte, véase el final del capítulo.
 Ejecuciones especiales y otros recubrimientos a petición.

CPMill®-Uni-FeedPlus

Ejecución con interfaz CFS, con refrigeración interna
CPM171

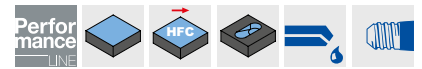


Ejecución:

Diámetro de la fresa: 8,00 - 25,00 mm
Material de corte: HP383
Número de filos de corte: 6
Ángulo de hélice: 30°

Aplicación:


Fresado de alto avance con a_p pequeño, penetración oblicua y espiral y vaciado, incluso con voladizos largos.



Serie preferente disponible en stock

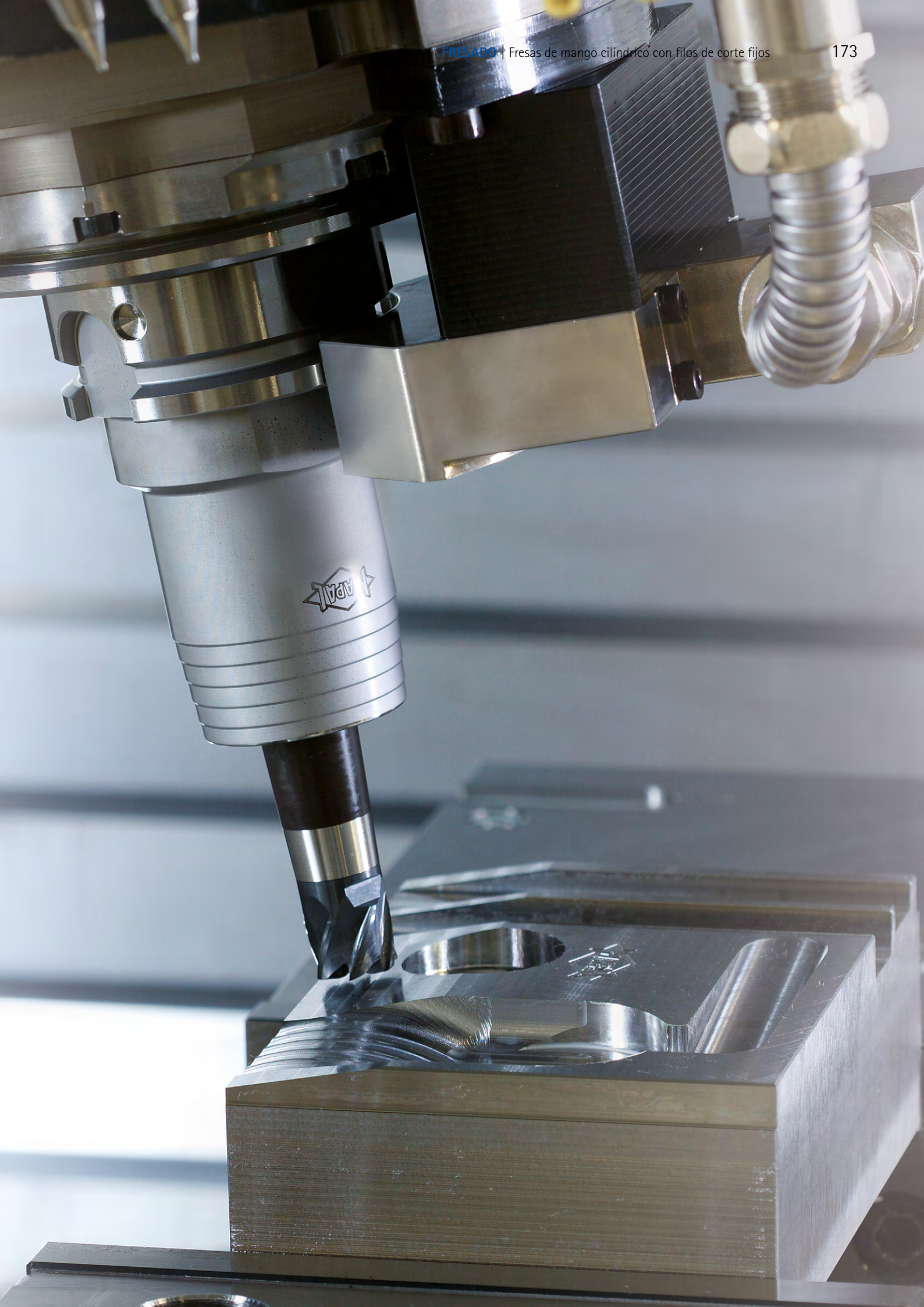
					z	a_p máx.	ANCHO DE LLAVE	Especificación	Referencia
d_1 h10	Tamaño CFS	l_1	l_2	R					
8,00	6	11	6	0,4	6	0,4	SW 6	CPM171-0800Z06-R0040-06-HP383	30371359
10,00	8	13	7,5	0,5	6	0,5	SW 8	CPM171-1000Z06-R0050-08-HP383	30371360
12,00	10	16	9	0,6	6	0,6	SW 10	CPM171-1200Z06-R0060-10-HP383	30371361
16,00	12	20	12	0,8	6	0,8	SW 13	CPM171-1600Z06-R0080-12-HP383	30371362
20,00	16	25	15	1	6	1	SW 16	CPM171-2000Z06-R0100-16-HP383	30371364
25,00	20	32	19	1,25	6	1,25	SW 21	CPM171-2500Z06-R0125-20-HP383	30371365

Accesorios

	Portaherramientas para cabezal intercambiable CFS CFS101 CFS201	Página 218
---	--	------------

Medidas en mm.

Para la recomendación de valores de corte, véase el final del capítulo.
Ejecuciones especiales y otros recubrimientos a petición.



Recomendación de valores de corte para fresas de alto avance

Avance y velocidad de corte

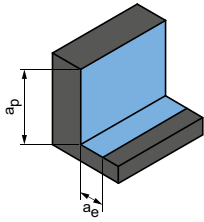
OptiMill-3D-HF | MHF101

Grupo de arranque de virutas de MAPAL*	Material	Rigidez/dureza [N/mm ²] [HRC]	Refrigeración			
			MMS/aire	Seco	KSS	
P	P1.1	Aceros de construcción, para tornos automáticos, de cementación y revenidos, no aleados	< 700	✓	✓	
	P1.2	Aceros de construcción, para tornos automáticos, de cementación y revenidos, no aleados	< 1200	✓	✓	
	P2.1	Aceros nitrurados, de cementación y aceros revenidos, aleados	< 900	✓	✓	
	P2.2	Aceros nitrurados, de cementación y aceros revenidos, aleados	< 1400	✓	✓	
	P3.1	Aceros rápidos, aceros para herramientas, rodamientos, resortes**	< 800	✓	✓	
	P3.2	Aceros rápidos, aceros para herramientas, rodamientos, resortes**	< 1000	✓	✓	
	P3.3	Aceros rápidos, aceros para herramientas, rodamientos, resortes**	< 1500	✓	✓	
	P4.1	Aceros inoxidable, ferríticos y martensíticos		✓		✓
	P5.1	Fundición de acero		✓		✓
	P6.1	Fundición de acero inoxidable, ferrítica y martensítica		✓		✓
K	K1.1	Hierro fundido con grafito laminar (fundición gris), GJL	< 300	✓	✓	
	K2.1	Hierro fundido con grafito esferoidal, GJS	< 500	✓	✓	
	K2.2	Hierro fundido con grafito esferoidal, GJS	≤ 800	✓	✓	
	K2.3	Hierro fundido con grafito esferoidal, GJS	> 800	✓	✓	
	K3.1	Hierro fundido con grafito vermicular, GJV; fundición maleable, GJM	< 500	✓	✓	
	K3.2	Hierro fundido con grafito vermicular, GJV; fundición maleable, GJM	> 500	✓	✓	
H	H1.1	Acero templado/fundición de acero	< 44	✓	✓	
	H1.2	Acero templado/fundición de acero	< 55	✓	✓	
	H2.1	Acero templado/fundición de acero	< 60	✓	✓	

* Grupos de mecanizado MAPAL

** Si los componentes de aleación de Cr, Mo, Ni, V, W suman > 8 %, elegir el siguiente grupo de mecanizado MAPAL superior.

Desbaste



Ángulo de penetración
1,0°-1,5°

	a_p [mm] en % de D	a_e [mm] en % de D	v_c [m/min]	f_z [mm]								
				Diámetro de la fresa [mm]								
				2,00	3,00	4,00	5,00	6,00	8,00	10,00	12,00	16,00
	3,8	60	200 - 250	0,100	0,150	0,200	0,225	0,287	0,400	0,550	0,625	0,625
	3,8	60	150 - 200	0,100	0,150	0,200	0,225	0,287	0,400	0,550	0,625	0,625
	3,8	60	200 - 250	0,100	0,150	0,200	0,225	0,287	0,400	0,550	0,625	0,625
	3,8	65	150 - 200	0,100	0,150	0,200	0,225	0,287	0,400	0,550	0,625	0,625
	3,8	60	180 - 220	0,100	0,150	0,200	0,225	0,287	0,325	0,325	0,475	0,475
	3,8	65	150 - 180	0,100	0,150	0,200	0,225	0,287	0,325	0,325	0,475	0,475
	3,8	65	120 - 150	0,100	0,150	0,200	0,225	0,287	0,325	0,325	0,475	0,475
	3,8	60	90 - 110	0,100	0,150	0,200	0,225	0,287	0,325	0,325	0,475	0,475
	3,8	60	90 - 110	0,100	0,150	0,200	0,225	0,287	0,325	0,325	0,475	0,475
	3,8	60	70 - 90	0,100	0,150	0,200	0,225	0,287	0,325	0,325	0,475	0,475
	3,8	70	250 - 300	0,100	0,150	0,200	0,225	0,287	0,400	0,550	0,625	0,625
	3,8	70	250 - 300	0,100	0,150	0,200	0,225	0,287	0,400	0,550	0,625	0,625
	3,8	70	150 - 200	0,100	0,150	0,200	0,225	0,287	0,325	0,325	0,475	0,475
	3,8	70	150 - 200	0,100	0,150	0,200	0,225	0,287	0,325	0,325	0,475	0,475
	3,8	70	150 - 200	0,100	0,150	0,200	0,225	0,287	0,325	0,325	0,475	0,475
	3,8	70	150 - 200	0,100	0,150	0,200	0,225	0,287	0,325	0,325	0,475	0,475
	3,5	70	150 - 190	0,100	0,150	0,200	0,225	0,287	0,400	0,550	0,625	0,625
	3,2	65	120 - 150	0,100	0,150	0,200	0,225	0,287	0,325	0,325	0,475	0,475
	2,8	55	100 - 120	0,100	0,150	0,175	0,200	0,250	0,250	0,300	0,350	0,400

Los valores de trabajo indicados son valores de referencia.

Los datos óptimos para cada situación de mecanizado deben determinarse mediante ensayos o durante el propio proceso de mecanizado.

Recomendación de valores de corte para fresas de alto avance

Avance y velocidad de corte

OptiMill-3D-HF-Hardened | MHF102, 103

Grupo de arranque de virutas de MAPAL*	Material	Rigidez/dureza [N/mm ²] [HRC]	Refrigeración			
			MMS/aire	Seco	KSS	
P	P1.1	Aceros de construcción, para tornos automáticos, de cementación y revenidos, no aleados	< 700	✓	✓	
	P1.2	Aceros de construcción, para tornos automáticos, de cementación y revenidos, no aleados	< 1200	✓	✓	
	P2.1	Aceros nitrurados, de cementación y aceros revenidos, aleados	< 900	✓	✓	
	P2.2	Aceros nitrurados, de cementación y aceros revenidos, aleados	< 1400	✓	✓	
	P3.1	Aceros rápidos, aceros para herramientas, rodamientos, resortes**	< 800	✓	✓	
	P3.2	Aceros rápidos, aceros para herramientas, rodamientos, resortes**	< 1000	✓	✓	
	P3.3	Aceros rápidos, aceros para herramientas, rodamientos, resortes**	< 1500	✓	✓	
	P4.1	Aceros inoxidable, ferríticos y martensíticos		✓		✓
	P5.1	Fundición de acero		✓		✓
	P6.1	Fundición de acero inoxidable, ferrítica y martensítica		✓		✓
K	K1.1	Hierro fundido con grafito laminar (fundición gris), GJL	< 300	✓	✓	
	K2.1	Hierro fundido con grafito esferoidal, GJS	< 500	✓	✓	
	K2.2	Hierro fundido con grafito esferoidal, GJS	≤ 800	✓	✓	
	K2.3	Hierro fundido con grafito esferoidal, GJS	> 800	✓	✓	
	K3.1	Hierro fundido con grafito vermicular, GJV; fundición maleable, GJM	< 500	✓	✓	
	K3.2	Hierro fundido con grafito vermicular, GJV; fundición maleable, GJM	> 500	✓	✓	
H	H1.1	Acero templado/fundición de acero	< 44	✓	✓	
	H1.2	Acero templado/fundición de acero	< 55	✓	✓	
	H2.1	Acero templado/fundición de acero	< 60	✓		
	H2.2	Acero templado/fundición de acero	< 65	✓		
	H2.3	Acero templado/fundición de acero	< 68	✓		
	H3.1	Fundición/fundición dura resistente al desgaste, GJN		✓	✓	

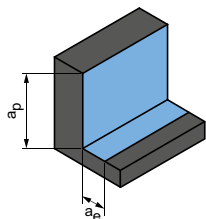
OptiMill-3D-HF-Hardened | MHF102, 103

Grupo de arranque de virutas de MAPAL*	Material	Rigidez/dureza [N/mm ²] [HRC]	Refrigeración		
			MMS/aire	Seco	KSS
H2	H2.1	Acero templado/fundición de acero	< 60	✓	
	H2.2	Acero templado/fundición de acero	< 65	✓	
	H2.3	Acero templado/fundición de acero	< 68	✓	
H3	H3.1	Fundición/fundición dura resistente al desgaste, GJN		✓	

* Grupos de mecanizado MAPAL

** Si los componentes de aleación de Cr, Mo, Ni, V, W suman > 8 %, elegir el siguiente grupo de mecanizado MAPAL superior.

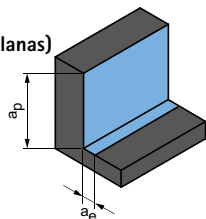
Desbaste



Ángulo de penetración
1,0°-1,5°

a_p [mm] en % de D	a_e [mm] en % de D	v_c [m/min]	f_z [mm]									
			Diámetro de la fresa [mm]									
			2,00	3,00	4,00	5,00	6,00	8,00	10,00	12,00	16,00	
4,2	60	280 - 340	0,100	0,130	0,180	0,210	0,250	0,350	0,460	0,580	0,700	
4,2	60	240 - 300	0,080	0,110	0,160	0,190	0,230	0,310	0,430	0,520	0,620	
4,2	60	260 - 320	0,100	0,130	0,180	0,210	0,250	0,350	0,450	0,560	0,650	
4,2	65	240 - 300	0,080	0,100	0,150	0,180	0,220	0,310	0,410	0,500	0,580	
4,2	60	280 - 340	0,100	0,130	0,170	0,200	0,240	0,340	0,430	0,520	0,620	
4,2	65	260 - 300	0,090	0,100	0,150	0,180	0,220	0,300	0,390	0,460	0,580	
4,2	65	240 - 280	0,080	0,100	0,140	0,170	0,210	0,290	0,380	0,440	0,560	
4,2	60	160 - 200	0,100	0,130	0,180	0,210	0,250	0,350	0,400	0,500	0,620	
4,2	60	180 - 220	0,100	0,110	0,160	0,200	0,230	0,330	0,380	0,470	0,590	
4,2	60	160 - 200	0,100	0,110	0,160	0,200	0,230	0,320	0,370	0,450	0,570	
4,2	70	250 - 300	0,100	0,130	0,180	0,210	0,250	0,350	0,460	0,580	0,700	
4,2	70	250 - 300	0,080	0,110	0,160	0,190	0,230	0,310	0,430	0,520	0,620	
4,2	70	200 - 250	0,100	0,130	0,180	0,210	0,250	0,350	0,450	0,560	0,650	
4,2	70	200 - 250	0,080	0,100	0,150	0,180	0,220	0,310	0,410	0,500	0,580	
4,2	70	220 - 270	0,100	0,130	0,180	0,210	0,250	0,350	0,450	0,560	0,650	
4,2	70	200 - 250	0,080	0,100	0,150	0,180	0,220	0,310	0,410	0,500	0,580	
4,2	70	180 - 250	0,071	0,103	0,135	0,170	0,210	0,280	0,350	0,420	0,560	
4,2	65	150 - 200	0,066	0,096	0,127	0,158	0,190	0,256	0,320	0,385	0,510	
4	55	110 - 150	0,062	0,083	0,106	0,142	0,172	0,220	0,280	0,330	0,420	
3	40	80 - 120	0,044	0,065	0,086	0,109	0,131	0,170	0,210	0,245	0,305	
2,2	35	60 - 85	0,027	0,046	0,066	0,084	0,100	0,130	0,150	0,180	0,210	
3,5	45	90 - 120	0,055	0,070	0,090	0,120	0,140	0,180	0,220	0,250	0,320	

**Acabado
(superficies planas)**



Ángulo de penetración
0,5°-1,0°

a_p [mm] en % de D	a_e [mm] en % de D	v_c [m/min]	f_z [mm]									
			Diámetro de la fresa [mm]									
			2,00	3,00	4,00	5,00	6,00	8,00	10,00	12,00	16,00	
0,8	8	160 - 185	0,040	0,048	0,058	0,072	0,105	0,144	0,182	0,210	0,290	
0,4	7,2	130 - 170	0,028	0,037	0,046	0,063	0,084	0,110	0,148	0,174	0,221	
0,2	6	110 - 130	0,018	0,028	0,038	0,055	0,070	0,082	0,118	0,140	0,162	
0,6	8	160 - 180	0,038	0,042	0,055	0,070	0,092	0,128	0,160	0,190	0,270	

En el acabado de superficies planas, en función de la aproximación (a_e) y la estrategia elegida de mecanizado, podrían quedar restos de material en el componente. Por este motivo, es preciso seleccionar $a_e < d_{min}$ en el caso de las superficies planas.

Los valores de trabajo indicados son valores de referencia.

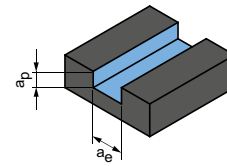
Los datos óptimos para cada situación de mecanizado deben determinarse mediante ensayos o durante el propio proceso de mecanizado.

Recomendación de valores de corte para fresas de cabezal intercambiable CPMill

Avance y velocidad de corte

Factor de corrección:	
Longitud	f_z & v_c
A/B	1,0
C	0,9
D	0,7
E	0,6

Fresado de ranuras



$$a_p = 0,05 \times D$$

$$a_e = 1 \times D$$

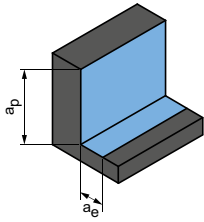
CPMill-Uni-FeedPlus | CPM171

Grupo de arranque de virutas de MAPAL*	Material	Rigidez/dureza [N/mm ²] [HRC]	Refrigeración			v_c [m/min]	f_z [mm]						
			MMS/air	Seco	KSS		Diámetro de la fresa [mm]						
							8,00	10,00	12,00	16,00	20,00	25,00	
P	P1.1	Aceros de construcción, para tornos automáticos, de cementación y revenidos, no aleados	< 700	✓	✓	✓	160	0,179	0,214	0,246	0,301	0,344	0,383
	P1.2	Aceros de construcción, para tornos automáticos, de cementación y revenidos, no aleados	< 1200	✓	✓	✓	130	0,167	0,200	0,230	0,281	0,321	0,358
	P2.1	Aceros nitrurados, de cementación y aceros revenidos, aleados	< 900	✓	✓	✓	145	0,179	0,214	0,246	0,301	0,344	0,383
	P2.2	Aceros nitrurados, de cementación y aceros revenidos, aleados	< 1400	✓		✓	100	0,149	0,178	0,205	0,250	0,286	0,320
	P3.1	Aceros rápidos, aceros para herramientas, rodamientos, resortes**	< 800	✓	✓	✓	95	0,173	0,207	0,238	0,291	0,332	0,371
	P3.2	Aceros rápidos, aceros para herramientas, rodamientos, resortes**	< 1000	✓		✓	85	0,164	0,196	0,226	0,276	0,315	0,352
	P3.3	Aceros rápidos, aceros para herramientas, rodamientos, resortes**	< 1500	✓		✓	80	0,155	0,186	0,213	0,260	0,298	0,332
P5	P5.1	Fundición de acero				✓	95	0,173	0,207	0,238	0,291	0,332	0,371
K	K1.1	Hierro fundido con grafito laminar (fundición gris), GJL	< 300	✓	✓	✓	175	0,298	0,357	0,410	0,501	0,573	0,639
	K2.1	Hierro fundido con grafito esférico, GJS	< 500	✓	✓	✓	160	0,253	0,303	0,349	0,426	0,487	0,543
	K2.2	Hierro fundido con grafito esférico, GJS	500-800	✓	✓	✓	130	0,209	0,250	0,287	0,351	0,401	0,447
	K2.3	Hierro fundido con grafito esférico, GJS	> 800	✓	✓	✓	70	0,119	0,143	0,164	0,200	0,229	0,256
	K3.1	Hierro fundido con grafito vermicular, GJV; fundición maleable, GJM	< 500	✓	✓	✓	115	0,209	0,250	0,287	0,351	0,401	0,447
	K3.2	Hierro fundido con grafito vermicular, GJV; fundición maleable, GJM	> 500	✓	✓	✓	110	0,179	0,214	0,246	0,301	0,344	0,383

* Grupos de mecanizado MAPAL

** Si los componentes de aleación de Cr, Mo, Ni, V, W suman > 8 %, elegir el siguiente grupo de mecanizado MAPAL superior.

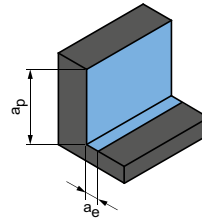
Desbaste



$$a_p = 0,5 \times D$$

$$a_e = 0,25 \times D$$

Acabado



$$a_p = 0,5 \times D$$

$$a_e = 0,1 \times D$$

	v_c [m/min]	f_z [mm]						v_c [m/min]	f_z [mm]					
		Diámetro de la fresa [mm]							Diámetro de la fresa [mm]					
		8,00	10,00	12,00	16,00	20,00	25,00		8,00	10,00	12,00	16,00	20,00	25,00
	285	0,357	0,428	0,492	0,601	0,687	0,767	385	0,565	0,677	0,778	0,950	1,087	1,213
	235	0,334	0,400	0,459	0,561	0,641	0,716	315	0,528	0,632	0,726	0,887	1,014	1,132
	260	0,357	0,428	0,492	0,601	0,687	0,767	350	0,565	0,677	0,778	0,950	1,087	1,213
	180	0,298	0,357	0,410	0,501	0,573	0,639	245	0,471	0,564	0,648	0,792	0,906	1,011
	170	0,346	0,414	0,476	0,581	0,664	0,741	225	0,546	0,654	0,752	0,919	1,050	1,172
	155	0,328	0,392	0,451	0,551	0,630	0,703	210	0,518	0,621	0,713	0,871	0,996	1,112
	145	0,310	0,371	0,426	0,521	0,596	0,665	190	0,490	0,587	0,674	0,824	0,942	1,051
	175	0,346	0,414	0,476	0,581	0,664	0,741	235	0,546	0,654	0,752	0,919	1,050	1,172
	355	0,596	0,714	0,820	1,002	1,145	1,278	520	0,942	1,128	1,297	1,584	1,811	2,021
	325	0,506	0,607	0,697	0,852	0,974	1,087	475	0,801	0,959	1,102	1,346	1,539	1,718
	265	0,417	0,499	0,574	0,701	0,802	0,895	390	0,659	0,790	0,908	1,109	1,268	1,415
	145	0,238	0,285	0,328	0,401	0,458	0,511	215	0,377	0,451	0,519	0,634	0,724	0,808
	235	0,417	0,499	0,574	0,701	0,802	0,895	345	0,659	0,790	0,908	1,109	1,268	1,415
	220	0,357	0,428	0,492	0,601	0,687	0,767	325	0,565	0,677	0,778	0,950	1,087	1,213

Los valores de trabajo indicados son valores de referencia.

Los datos óptimos para cada situación de mecanizado deben determinarse mediante ensayos o durante el propio proceso de mecanizado.



FRESADO DE PERFILES

Uso universal

OptiMill-3D-BN	182
CPMill-Uni-Radius	184
CPMill-Uni-Torus	185

Acero templado

OptiMill-3D-BN-Hardened	183
-------------------------------	-----

Metales no ferrosos

OptiMill-Diamond-Radius	186
OptiMill-Diamond-Torus	187

Plásticos y materiales compuestos

OptiMill-Composite-Speed-Radius	188
---------------------------------------	-----

Anexo técnico

Recomendación de valores de corte	190
---	-----



OptiMill®-3D-BN

Fresa esférica, ejecución cilíndrica con profundidad de trabajo MBN101

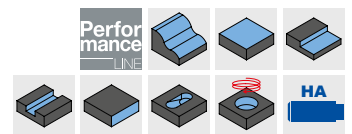
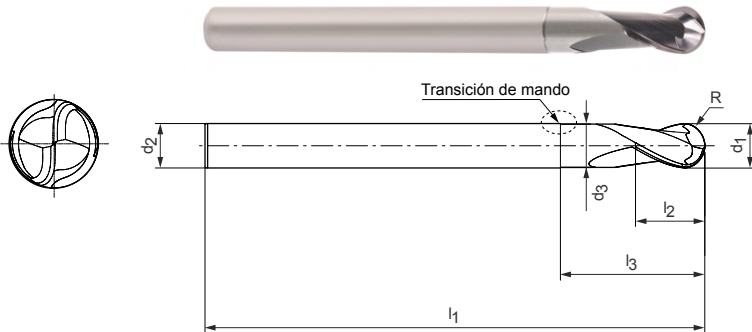
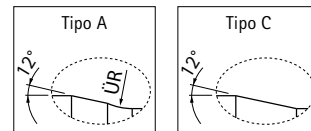
Ejecución:

Diámetro de la fresa: 1,00 - 12,00 mm
 Material de corte: HP801/HP820
 Número de filos de corte: 2
 Ángulo de hélice: 28°
 Tolerancia de perfil radial: $\pm 0,005$ si $d_1 \leq 6$ mm
 $\pm 0,01$ si $d_1 > 6$ mm

Aplicación:

Adecuada para el mecanizado de materiales de hasta 55 HRC.

Transición de mando:



Serie preferente disponible en stock

Dimensiones							Profundidad de trabajo con inclinación x°				Tipo	Especificación	Referencia
d ₁	R	l ₃	d ₂ h5	l ₁	l ₂	d ₃	0,5°	1°	1,5°	3°			
1,00	0,5	3	4	50	1,2	0,94	3,47	3,57	3,66	4,01	A	MBN101-010-0050-0300X050-HP820	31153292
1,00	0,5	5	4	50	1,2	0,94	5,54	5,68	5,8	6,66	A	MBN101-010-0050-0500X050-HP820	31153294
2,00	1	8	4	50	2,3	1,94	9,09	9,45	9,74	10,49	A	MBN101-020-0100-0800X050-HP801	31153313
2,50	1,25	25	6	75	2,9	2,44	26,72	27,37	28,5	32,97	A	MBN101-025-0125-2500X075-HP801	31153328
3,00	1,5	10	6	60	3,5	2,94	11,17	11,56	11,88	12,98	A	MBN101-030-0150-1000X060-HP801	31153329
3,00	1,5	15	6	60	3,5	2,94	16,38	16,87	17,26	19,62	A	MBN101-030-0150-1500X060-HP801	31153330
3,00	1,5	20	6	60	3,5	2,94	21,56	22,13	22,76	26,25	A	MBN101-030-0150-2000X060-HP801	31153331
3,00	1,5	25	6	75	3,5	2,94	26,71	27,36	28,47	32,2	A	MBN101-030-0150-2500X075-HP801	31153332
4,00	2	10	6	60	4,6	3,94	11,14	11,52	11,84	12,82	A	MBN101-040-0200-1000X060-HP801	31153333
4,00	2	15	6	60	4,6	3,94	16,36	16,84	17,23	19,46	A	MBN101-040-0200-1500X060-HP801	31153334
4,00	2	20	6	60	4,6	3,94	21,54	22,1	22,69	24,85	A	MBN101-040-0200-2000X060-HP801	31153335
4,00	2	25	6	75	4,6	3,94	26,7	27,33	28,4	29,85	A	MBN101-040-0200-2500X075-HP801	31153336
4,00	2	30	6	75	4,6	3,94	31,84	32,66	34,1	34,85	A	MBN101-040-0200-3000X075-HP801	31153337
4,00	2	35	6	75	4,6	3,94	36,98	38,11	39,8	39,85	A	MBN101-040-0200-3500X075-HP801	31153338
5,00	2,5	15	6	60	5,8	4,9	15,78	16,38	17,03	17,59	C	MBN101-050-0250-1500X060-HP801	31153339
5,00	2,5	20	6	60	5,8	4,9	21	21,82	22,59	-	C	MBN101-050-0250-2000X060-HP801	31153340
5,00	2,5	25	6	60	5,8	4,9	26,21	27,27	27,59	-	C	MBN101-050-0250-2500X060-HP801	31153341
5,00	2,5	30	6	75	5,8	4,9	31,42	32,59	-	-	C	MBN101-050-0250-3000X075-HP801	31153342
6,00	3	15	6	60	6,9	5,9	-	-	-	-	-	MBN101-060-0300-1500X060-HP801	31153343
6,00	3	20	6	60	6,9	5,9	-	-	-	-	-	MBN101-060-0300-2000X060-HP801	31153344
6,00	3	25	6	60	6,9	5,9	-	-	-	-	-	MBN101-060-0300-2500X060-HP801	31153345
6,00	3	30	6	75	6,9	5,9	-	-	-	-	-	MBN101-060-0300-3000X075-HP801	31153346
6,00	3	35	6	75	6,9	5,9	-	-	-	-	-	MBN101-060-0300-3500X075-HP801	31153347
8,00	4	25	8	64	9,2	7,8	-	-	-	-	-	MBN101-080-0400-2500X064-HP801	31153348
8,00	4	50	8	100	9,2	7,8	-	-	-	-	-	MBN101-080-0400-5000X100-HP801	31153349
10,00	5	30	10	75	11,5	9,8	-	-	-	-	-	MBN101-100-0500-3000X075-HP801	31153350
10,00	5	50	10	100	11,5	9,8	-	-	-	-	-	MBN101-100-0500-5000X100-HP801	31153351
12,00	6	35	12	75	13,8	11,8	-	-	-	-	-	MBN101-120-0600-3500X075-HP801	31153352
12,00	6	60	12	100	13,8	11,8	-	-	-	-	-	MBN101-120-0600-6000X100-HP801	31153353

Medidas en mm.

Para la recomendación de valores de corte, véase el final del capítulo.

Ejecuciones especiales y otros recubrimientos a petición.

OptiMill®-3D-BN-Hardened

Fresa esférica, ejecución con profundidad de trabajo
MBN107

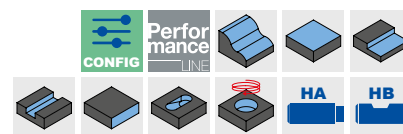
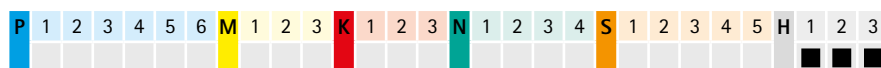
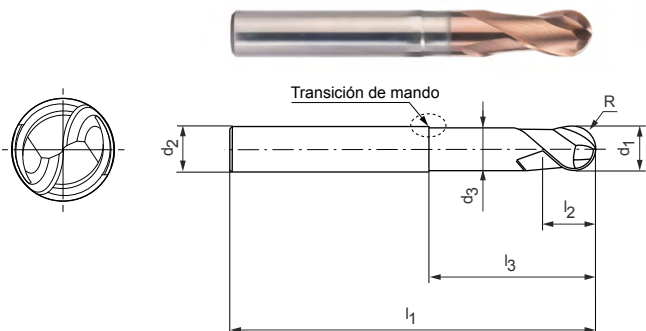
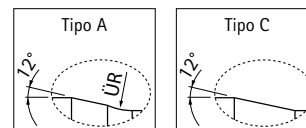
Ejecución:

Diámetro de la fresa: 3,00 - 12,00 mm
Material de corte: HP808/HP818
Número de filos de corte: 2
Ángulo de hélice: 30°
Tolerancia de perfil radial: ±0,005 si $d_1 \leq 6$ mm
±0,01 si $d_1 > 6$ mm

Aplicación:

Adecuada para el mecanizado de materiales de hasta 68 HRC.


Transición de mando:




Serie preferente disponible en stock

Dimensiones							Profundidad de trabajo con inclinación x°				Tipo	Forma del mango HA	Referencia
d ₁	R	l ₃	d ₂ h5	l ₁	l ₂	d ₃	0,5°	1°	1,5°	3°		Especificación	
3,00	1,5	10	6	60	3,5	2,94	11,17	11,56	11,88	12,98	A	MBN107-030-0150-1000X060-HP808	31153744
3,00	1,5	15	6	60	3,5	2,94	16,38	16,87	17,26	19,62	A	MBN107-030-0150-1500X060-HP808	31153745
3,00	1,5	20	6	60	3,5	2,94	21,56	22,13	22,76	26,25	A	MBN107-030-0150-2000X060-HP808	31153746
3,00	1,5	25	6	75	3,5	2,94	26,71	27,36	28,47	32,2	A	MBN107-030-0150-2500X075-HP808	31153748
4,00	2	10	6	60	4,6	3,94	11,14	11,52	11,84	12,82	A	MBN107-040-0200-1000X060-HP808	31153749
4,00	2	15	6	60	4,6	3,94	16,36	16,84	17,23	19,46	A	MBN107-040-0200-1500X060-HP808	31153750
4,00	2	20	6	60	4,6	3,94	21,54	22,1	22,69	24,85	A	MBN107-040-0200-2000X060-HP808	31153751
4,00	2	25	6	75	4,6	3,94	26,7	27,33	28,4	29,85	A	MBN107-040-0200-2500X075-HP808	31153752
4,00	2	30	6	75	4,6	3,94	31,84	32,66	34,1	34,85	A	MBN107-040-0200-3000X075-HP808	31153753
4,00	2	35	6	75	4,6	3,94	36,98	38,11	39,8	39,85	A	MBN107-040-0200-3500X075-HP808	31153754
5,00	2,5	15	6	60	5,8	4,9	15,78	16,38	17,03	17,59	C	MBN107-050-0250-1500X060-HP808	31153755
5,00	2,5	20	6	60	5,8	4,9	21	21,82	22,59	-	C	MBN107-050-0250-2000X060-HP808	31153756
5,00	2,5	25	6	60	5,8	4,9	26,21	27,27	27,59	-	C	MBN107-050-0250-2500X060-HP808	31153757
5,00	2,5	30	6	75	5,8	4,9	31,42	32,59	-	-	C	MBN107-050-0250-3000X075-HP808	31153758
6,00	3	15	6	60	6,9	5,9	-	-	-	-	-	MBN107-060-0300-1500X060-HP808	31153759
6,00	3	20	6	60	6,9	5,9	-	-	-	-	-	MBN107-060-0300-2000X060-HP808	31153760
6,00	3	25	6	60	6,9	5,9	-	-	-	-	-	MBN107-060-0300-2500X060-HP808	31153761
6,00	3	30	6	75	6,9	5,9	-	-	-	-	-	MBN107-060-0300-3000X075-HP808	31153762
6,00	3	35	6	75	6,9	5,9	-	-	-	-	-	MBN107-060-0300-3500X075-HP808	31153763
8,00	4	25	8	64	9,2	7,8	-	-	-	-	-	MBN107-080-0400-2500X064-HP808	31153764
8,00	4	50	8	100	9,2	7,8	-	-	-	-	-	MBN107-080-0400-5000X100-HP808	31153765
10,00	5	30	10	75	11,5	9,8	-	-	-	-	-	MBN107-100-0500-3000X075-HP808	31153766
10,00	5	50	10	100	11,5	9,8	-	-	-	-	-	MBN107-100-0500-5000X100-HP808	31153767
12,00	6	35	12	75	13,8	11,8	-	-	-	-	-	MBN107-120-0600-3500X075-HP808	31153768
12,00	6	60	12	100	13,8	11,8	-	-	-	-	-	MBN107-120-0600-6000X100-HP808	31153769

Características configurables



Forma del mango:
Forma del mango: HB



Medidas en mm.

Para la recomendación de valores de corte, véase el final del capítulo.

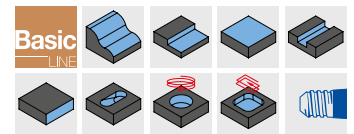
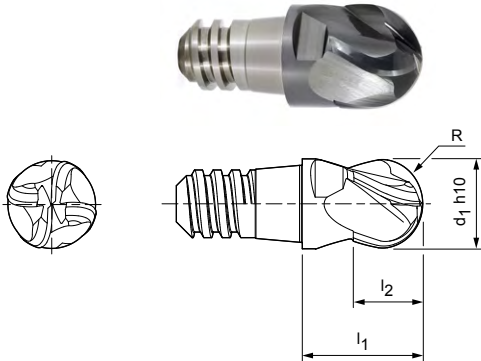
Ejecuciones especiales y otros recubrimientos a petición.

CPMill®-Uni-Radius

Ejecución con interfaz CFS
CPM150

Ejecución:

Diámetro de la fresa: 8,00 - 25,00 mm
Material de corte: HP383
Número de filos de corte: 4
Ángulo de hélice: 30°




Serie preferente disponible en stock

Dimensiones					z	ap máx.	ANCHO DE LLAVE	Especificación	Referencia
d ₁ h10	Tamaño CFS	l ₁	l ₂	R					
10,00	8	13	7,5	5	4	5,6	SW 8	CPM150-1000Z04-R0500-08-HP383	30371416
12,00	10	16	9	6	4	6,8	SW 10	CPM150-1200Z04-R0600-10-HP383	30371417
16,00	12	20	12	8	4	9	SW 13	CPM150-1600Z04-R0800-12-HP383	30371418
20,00	16	25	15	10	4	11,3	SW 16	CPM150-2000Z04-R1000-16-HP383	30371420

Disponibles a petición

8,00	6	11	6	4	4	4,5	SW 6	CPM150-0800Z04-R0400-06-HP383	30371595
25,00	20	32	19	12,5	4	14	SW 21	CPM150-2500Z04-R1250-20-HP383	30371421

Accesorios

	Portaherramientas para cabezal intercambiable CFS CFS101 CFS201	Página 218
---	--	------------

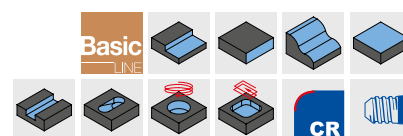
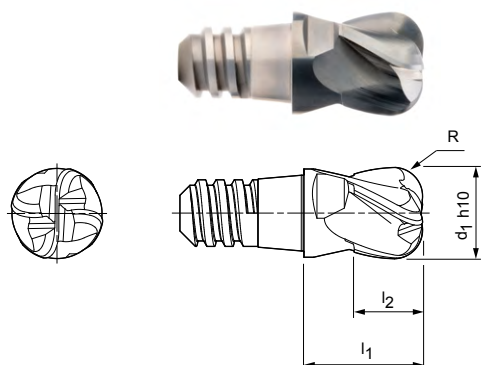
Medidas en mm.

Para la recomendación de valores de corte, véase el final del capítulo.
Ejecuciones especiales y otros recubrimientos a petición.

CPMill®-Uni-Torus

Ejecución con interfaz CFS
CPM160

Ejecución:
Diámetro de la fresa: 8,00 - 25,00 mm
Material de corte: HP383
Número de filos de corte: 4
Ángulo de hélice: 30°




Serie preferente disponible en stock

Dimensiones					z	ap máx.	ANCHO DE LLAVE	Especificación	Referencia
d1 10	Tamaño CFS	l1	l2	R					
8,00	6	11	6	1	4	4,5	SW 6	CPM160-0800Z04-R0100-06-HP383	30371402
8,00	6	11	6	2	4	4,5	SW 6	CPM160-0800Z04-R0200-06-HP383	30371403
10,00	8	13	7,5	1,5	4	5,6	SW 8	CPM160-1000Z04-R0150-08-HP383	30371404
10,00	8	13	7,5	3	4	5,6	SW 8	CPM160-1000Z04-R0300-08-HP383	30371405
12,00	10	16	9	1,5	4	6,8	SW 10	CPM160-1200Z04-R0150-10-HP383	30371406
12,00	10	16	9	4	4	6,8	SW 10	CPM160-1200Z04-R0400-10-HP383	30371407
16,00	12	20	12	2	4	9	SW 13	CPM160-1600Z04-R0200-12-HP383	30371408
16,00	12	20	12	5	4	9	SW 13	CPM160-1600Z04-R0500-12-HP383	30371409
20,00	16	25	15	2	4	11,3	SW 16	CPM160-2000Z04-R0200-16-HP383	30371412
20,00	16	25	15	6	4	11,3	SW 16	CPM160-2000Z04-R0600-16-HP383	30371413
25,00	20	32	19	6	4	14	SW 21	CPM160-2500Z04-R0600-20-HP383	30371415

Disponibles a petición

25,00	20	32	19	3	4	14	SW21	CPM160-2500Z04-R0300-20-HP383	30371414
-------	----	----	----	---	---	----	------	-------------------------------	----------

Accesorios

	Portaherramientas para cabezal intercambiable CFS CFS101 CFS201	Página 218
---	--	------------

Medidas en mm.

Para la recomendación de valores de corte, véase el final del capítulo.
Ejecuciones especiales y otros recubrimientos a petición.

OptiMill®-Diamond-Radius

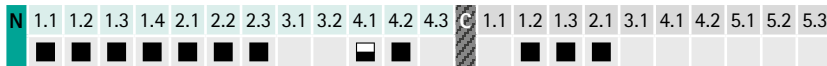
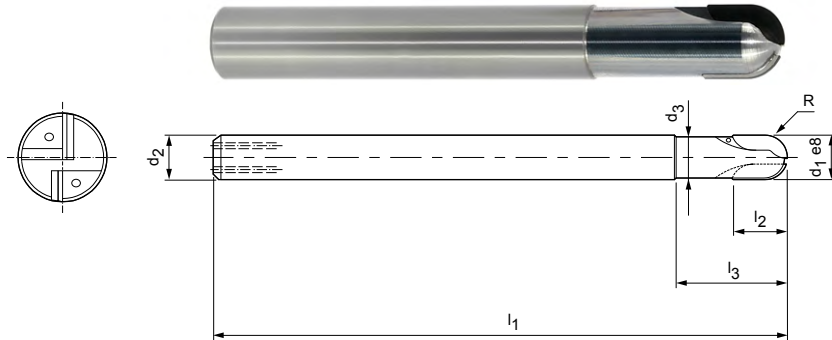
Fresa esférica, ejecución superlarga con cuello, con refrigeración interna
SHM521

Ejecución:

Diámetro de la fresa: 3,00 - 16,00 mm
Material de corte: PU611
Número de filos de corte: 2
Ángulo de eje: 0°
Particularidades: Insertos de PCD para una larga vida útil

Aplicación:

Ideal para fresar contornos y perfiles de componentes de aluminio.



Serie preferente disponible en stock

Dimensiones							z	Especificación	Referencia
d ₁ h10	d ₂ h6	d ₃	l ₁	l ₂	l ₃	R			
3,00	6	2,8	60	2,5	9	1,5	2	SHM521-0300AZ02R-R0150HA-PU611	30340718
4,00	6	3,8	60	2,5	15	2	2	SHM521-0400AZ02R-R0200HA-PU611	30334958
5,00	6	4,6	60	3	15	2,5	2	SHM521-0500AZ02R-R0250HA-PU611	30340720
6,00	6	5,5	80	6	15	3	2	SHM521-0600BZ02R-R0300HA-PU611	30334960
8,00	8	6,9	80	10	20	4	2	SHM521-0800BZ02R-R0400HA-PU611	30696715
10,00	10	8,9	80	10	26	5	2	SHM521-1000BZ02R-R0500HA-PU611	30696716
12,00	12	11,2	100	10	35	6	2	SHM521-1200BZ02R-R0600HA-PU611	30324570
16,00	16	15	125	10	35	8	2	SHM521-1600BZ02R-R0800HA-PU611	30324494

Medidas en mm.

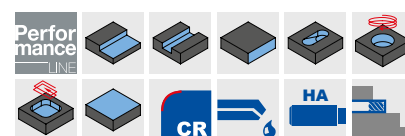
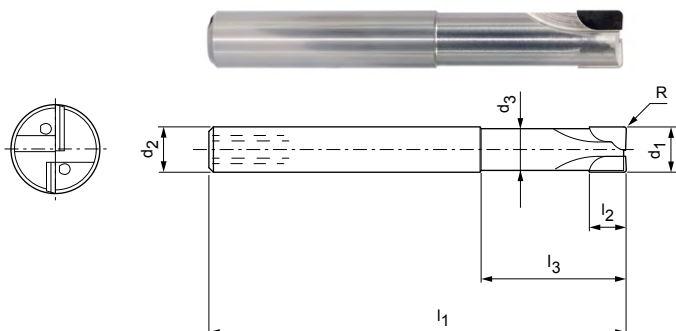
Para la recomendación de valores de corte, véase el final del capítulo.

Ejecuciones especiales y herramientas con CVD a petición.

OptiMill®-Diamond-Torus

Fresa de radio angular, ejecución larga con cuello, con refrigeración interna
SHM551

Ejecución:
 Diámetro de la fresa: 3,00 - 12,00 mm
 Material de corte: PU611
 Número de filos de corte: 2
 Ángulo de eje: 0°
 Particularidades: Insertos de PCD para una larga vida útil



Serie preferente disponible en stock

Dimensiones							z	Especificación	Referencia
d ₁ e8	d ₂ h6	d ₃	l ₁	l ₂	l ₃	R			
3,00	6	2,8	50	2,5	14	0,3	2	SHM551-0300AZ02R-R0030HA-PU611	30334961
4,00	6	3,8	50	2,5	14	0,5	2	SHM551-0400AZ02R-R0050HA-PU611	30334966
5,00	6	4,6	54	3	18	0,5	2	SHM551-0500AZ02R-R0050HA-PU611	30334969
6,00	6	5,5	57	6	21	0,5	2	SHM551-0600BZ02R-R0050HA-PU611	30334973
6,00	6	5,5	57	6	21	1	2	SHM551-0600BZ02R-R0100HA-PU611	30334974
8,00	8	7,4	63	7	27	0,5	2	SHM551-0800BZ02R-R0050HA-PU611	30334976
10,00	10	9,2	72	8	32	0,5	2	SHM551-1000BZ02R-R0050HA-PU611	30334980
10,00	10	9,2	72	8	32	1	2	SHM551-1000BZ02R-R0100HA-PU611	30334981

Disponibles a petición

3,00	6	2,8	50	2,5	14	0,5	2	SHM551-0300AZ02R-R0050HA-PU611	30334962
3,00	6	2,8	50	2,5	14	1	2	SHM551-0300AZ02R-R0100HA-PU611	30334963
4,00	6	3,8	50	2,5	14	0,3	2	SHM551-0400AZ02R-R0030HA-PU611	30334964
4,00	6	3,8	50	2,5	14	1	2	SHM551-0400AZ02R-R0100HA-PU611	30334967
5,00	6	4,6	54	3	18	1	2	SHM551-0500AZ02R-R0100HA-PU611	30334971
6,00	6	5,5	57	6	21	1,5	2	SHM551-0600BZ02R-R0150HA-PU611	30334975
8,00	8	7,4	63	7	27	1	2	SHM551-0800BZ02R-R0100HA-PU611	30334977
8,00	8	7,4	63	7	27	1,5	2	SHM551-0800BZ02R-R0150HA-PU611	30334978
8,00	8	7,4	63	7	27	2	2	SHM551-0800BZ02R-R0200HA-PU611	30334979
10,00	10	9,2	72	8	32	1,5	2	SHM551-1000BZ02R-R0150HA-PU611	30334982
10,00	10	9,2	72	8	32	2	2	SHM551-1000BZ02R-R0200HA-PU611	30334983
12,00	12	11,2	83	9	38	0,5	2	SHM551-1200BZ02R-R0050HA-PU611	30334984
12,00	12	11,2	83	9	38	1	2	SHM551-1200BZ02R-R0100HA-PU611	30334985
12,00	12	11,2	83	9	38	1,5	2	SHM551-1200BZ02R-R0150HA-PU611	30334986
12,00	12	11,2	83	9	38	2	2	SHM551-1200BZ02R-R0200HA-PU611	30334987

Medidas en mm.

Para la recomendación de valores de corte, véase el final del capítulo.

Ejecuciones especiales a petición.

OptiMill®-Composite-Speed-Radius

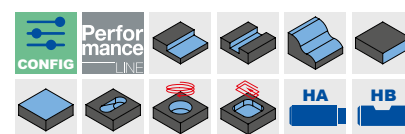
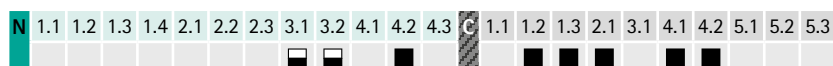
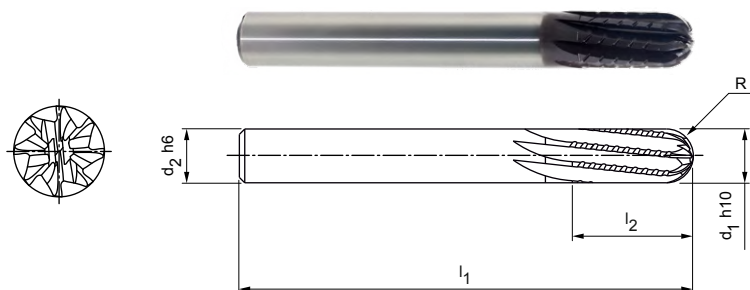
Fresa esférica, ejecución con inserto tirante, con radio completo
SCM870

Ejecución:

Diámetro de la fresa: 4,00 - 20,00 mm
Material de corte: HC611/HC619
Número de filos de corte: 8
Ángulo de hélice: 8°
Particularidades: Revestimiento de diamante para una larga vida útil.

Aplicación:

Inserto tirante para una mejor evacuación de las virutas/del polvo (p. ej., al fresar cajas y ranuras). Especialmente apropiada para capas superiores difíciles de mecanizar (p. ej., malla de cobre o UD) para evitar la delaminación en el borde inferior del componente.



Serie preferente disponible en stock

Dimensiones					z	Especificación	Referencia
d ₁ h10	d ₂ h6	l ₁	l ₂	R			
4,00	6	60	16	2	8	SCM870-0400Z08R-R0200HA-HC619	30869182
6,00	6	75	28	3	8	SCM870-0600Z08R-R0300HA-HC619	30869186
8,00	8	75	32	4	8	SCM870-0800Z08R-R0400HA-HC619	30869188
10,00	10	72	32	5	8	SCM870-1000Z08R-R0500HA-HC619	30869189

Disponibles a petición

12,00	12	83	32	6	8	SCM870-1200Z08R-R0600HA-HC611	30869190
16,00	16	92	36	8	8	SCM870-1600Z08R-R0800HA-HC611	30869191
20,00	20	104	45	10	8	SCM870-2000Z08R-R1000HA-HC611	30869192

Características configurables



Forma del mango:
Forma del mango: HB



Especificación hasta ø 10 mm:

SCM870-0400Z08R-R0200[forma del mango]-HC619

Especificación a partir de ø 12 mm:

SCM870-1200Z08R-R0600[forma del mango]-HC611

Ejemplo:

SCM870-0400Z08R-R0200HB-HC619

Forma del mango HB

Medidas en mm.

Para la recomendación de valores de corte, véase el final del capítulo.

Ejecuciones especiales y otros recubrimientos a petición.



Recomendación de valores de corte para fresas esféricas

Avance y velocidad de corte

OptiMill-3D-BN | MBN101

Grupo de arranque de virutas de MAPAL*	Material	Rigidez/dureza [N/mm ²] [HRC]	Refrigeración			
			MMS/aire	Seco	KSS	
P	P1.1	Aceros de construcción, para tornos automáticos, de cementación y revenidos, no aleados	< 700	✓	✓	✓
	P1.2	Aceros de construcción, para tornos automáticos, de cementación y revenidos, no aleados	< 1200	✓	✓	✓
	P2.1	Aceros nitrurados, de cementación y aceros revenidos, aleados	< 900	✓	✓	✓
	P2.2	Aceros nitrurados, de cementación y aceros revenidos, aleados	< 1400	✓	✓	✓
	P3.1	Aceros rápidos, aceros para herramientas, rodamientos, resortes**	< 800	✓	✓	✓
	P3.2	Aceros rápidos, aceros para herramientas, rodamientos, resortes**	< 1000	✓	✓	✓
	P3.3	Aceros rápidos, aceros para herramientas, rodamientos, resortes**	< 1500	✓	✓	✓
	P4.1	Aceros inoxidables, ferríticos y martensíticos		✓		✓
	P5.1	Fundición de acero		✓		✓
	P6.1	Fundición de acero inoxidable, ferrítica y martensítica		✓		✓
M	M1.1	Aceros inoxidables, austeníticos	< 700			✓
	M1.2	Aceros inoxidables, ferríticos/austeníticos (dúplex)	< 1000			✓
	M2.1	Fundición de acero inoxidable, austenítica	< 700			✓
	M3.1	Fundición de acero inoxidable, ferrítica/austenítica (dúplex)	< 1000			✓
K	K1.1	Hierro fundido con grafito laminar (fundición gris), GJL	< 300	✓	✓	✓
	K2.1	Hierro fundido con grafito esferoidal, GJS	< 500	✓	✓	✓
	K2.2	Hierro fundido con grafito esferoidal, GJS	≤ 800	✓	✓	✓
	K2.3	Hierro fundido con grafito esferoidal, GJS	> 800	✓	✓	✓
	K3.1	Hierro fundido con grafito vermicular, GJV; fundición maleable, GJM	< 500	✓	✓	✓
	K3.2	Hierro fundido con grafito vermicular, GJV; fundición maleable, GJM	> 500	✓	✓	✓
H	H1.1	Acero templado/fundición de acero	< 44	✓	✓	
	H1.2	Acero templado/fundición de acero	< 55	✓	✓	
	H2.1	Acero templado/fundición de acero	< 60	✓		

Factor de corrección de profundidad de trabajo k_{AT}

AT	k_{AT}		
	a_p	n	v_f
≤ 3xD	1,00	1,00	1,00
≤ 5xD	0,80	0,90	0,90
≤ 6xD	0,70	0,85	0,85
≤ 8xD	0,60	0,75	0,75
≤ 10xD	0,50	0,70	0,70
≤ 12xD	0,45***	0,65	0,65
≤ 15xD	0,40***	0,60	0,60
≤ 20xD	0,35***	0,60	0,60
≤ 25xD	0,35***	0,50	0,50
≤ 30xD	0,30***	0,50	0,50
≤ 35xD	0,30***	0,50	0,50

Factor de corrección de ángulo cónico k_{KW}

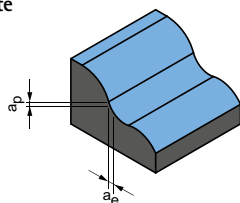
φ [°]	k_{KW}		
	a_p	n	v_f
0	1,00	1,00	1,00
0,5	1,01	1,01	1,01
1	1,02	1,02	1,02
1,5	1,03	1,03	1,03
3	1,06	1,06	1,06

* Grupos de mecanizado MAPAL

** Si los componentes de aleación de Cr, Mo, Ni, V, W suman > 8 %, elegir el siguiente grupo de mecanizado MAPAL superior.

*** Contactar con un técnico de aplicación de MAPAL.

Desbaste



Ángulo de penetración
1,0°-3,0°

Página siguiente:
Acabado

ap [mm] en % de D	ae [mm] en % de D	Vc [m/min]	fz [mm]																			
			Diámetro de la fresa [mm]																			
			0,10	0,20	0,30	0,40	0,50	0,60	0,80	1,00	1,50	1,80	2,00	2,50	3,00	4,00	5,00	6,00	8,00	10,00	12,00	16,00
5	< 25	250-300	0,003	0,004	0,006	0,008	0,010	0,012	0,016	0,020	0,028	0,035	0,040	0,050	0,061	0,084	0,107	0,125	0,165	0,200	0,235	0,300
4,5	< 25	240-280	0,003	0,004	0,005	0,007	0,009	0,011	0,014	0,018	0,025	0,031	0,035	0,044	0,054	0,074	0,094	0,110	0,145	0,176	0,207	0,264
5	< 25	250-300	0,003	0,004	0,006	0,008	0,010	0,012	0,016	0,020	0,028	0,035	0,040	0,050	0,061	0,084	0,107	0,125	0,165	0,200	0,235	0,300
4,5	< 25	240-280	0,003	0,004	0,005	0,007	0,009	0,011	0,014	0,018	0,025	0,031	0,035	0,044	0,054	0,074	0,094	0,110	0,145	0,176	0,207	0,264
5	< 25	250-300	0,003	0,004	0,006	0,008	0,010	0,011	0,015	0,019	0,027	0,033	0,038	0,048	0,058	0,080	0,102	0,119	0,157	0,190	0,223	0,285
4,5	< 20	240-280	0,003	0,004	0,005	0,007	0,009	0,011	0,014	0,018	0,025	0,031	0,035	0,044	0,054	0,074	0,094	0,110	0,145	0,176	0,207	0,264
4	< 20	220-260	0,002	0,003	0,004	0,006	0,007	0,009	0,012	0,015	0,020	0,026	0,029	0,037	0,045	0,061	0,078	0,091	0,120	0,146	0,172	0,219
5	< 25	240-280	0,003	0,004	0,006	0,008	0,010	0,012	0,016	0,020	0,028	0,035	0,040	0,050	0,061	0,084	0,107	0,125	0,165	0,200	0,235	0,300
5	< 25	240-280	0,003	0,004	0,005	0,007	0,009	0,011	0,014	0,018	0,025	0,031	0,035	0,044	0,054	0,074	0,094	0,110	0,145	0,176	0,207	0,264
4,5	< 25	200-250	0,002	0,003	0,004	0,006	0,007	0,009	0,012	0,015	0,020	0,026	0,029	0,037	0,045	0,061	0,078	0,091	0,120	0,146	0,172	0,219
5	< 25	85-110	0,003	0,004	0,005	0,007	0,009	0,011	0,014	0,018	0,025	0,031	0,035	0,044	0,054	0,074	0,094	0,110	0,145	0,176	0,207	0,264
5	< 25	60-85	0,002	0,003	0,004	0,006	0,007	0,009	0,012	0,015	0,020	0,026	0,029	0,037	0,045	0,061	0,078	0,091	0,120	0,146	0,172	0,219
5	< 25	85-110	0,003	0,004	0,005	0,007	0,009	0,011	0,014	0,018	0,025	0,031	0,035	0,044	0,054	0,074	0,094	0,110	0,145	0,176	0,207	0,264
5	< 25	60-85	0,002	0,003	0,004	0,006	0,007	0,009	0,012	0,015	0,020	0,026	0,029	0,037	0,045	0,061	0,078	0,091	0,120	0,146	0,172	0,219
6	< 30	250-300	0,004	0,005	0,007	0,010	0,012	0,014	0,019	0,024	0,034	0,042	0,048	0,060	0,073	0,101	0,128	0,150	0,198	0,240	0,282	0,360
6	< 30	250-300	0,003	0,004	0,006	0,008	0,010	0,012	0,016	0,020	0,028	0,035	0,040	0,050	0,061	0,084	0,107	0,125	0,165	0,200	0,235	0,300
6	< 30	240-280	0,003	0,004	0,006	0,008	0,010	0,012	0,016	0,020	0,028	0,035	0,040	0,050	0,061	0,084	0,107	0,125	0,165	0,200	0,235	0,300
6	< 30	240-280	0,003	0,004	0,005	0,007	0,009	0,011	0,014	0,018	0,025	0,031	0,035	0,044	0,054	0,074	0,094	0,110	0,145	0,176	0,207	0,264
6	< 30	250-300	0,002	0,003	0,004	0,006	0,007	0,009	0,012	0,015	0,020	0,026	0,029	0,037	0,045	0,061	0,078	0,091	0,120	0,146	0,172	0,219
6	< 30	240-280	0,002	0,002	0,004	0,005	0,006	0,007	0,010	0,012	0,017	0,022	0,025	0,031	0,038	0,052	0,066	0,078	0,102	0,124	0,146	0,186
4	< 18	220-280	0,002	0,003	0,004	0,006	0,007	0,009	0,012	0,015	0,020	0,026	0,029	0,037	0,045	0,061	0,078	0,091	0,120	0,146	0,172	0,219
3	< 12	160-220	0,002	0,002	0,004	0,005	0,006	0,007	0,010	0,012	0,017	0,021	0,024	0,030	0,037	0,050	0,064	0,075	0,099	0,120	0,141	0,180
1,5	< 3	100-160	0,001	0,002	0,002	0,003	0,004	0,005	0,006	0,008	0,011	0,014	0,016	0,020	0,024	0,034	0,043	0,050	0,066	0,080	0,094	0,120

Los valores de trabajo indicados son valores de referencia.

Los datos óptimos para cada situación de mecanizado deben determinarse mediante ensayos o durante el propio proceso de mecanizado.

Recomendación de valores de corte para fresas esféricas

Avance y velocidad de corte

OptiMill-3D-BN | MBN101

Grupo de arranque de virutas de MAPAL*	Material	Rigidez/dureza [N/mm ²] [HRC]	Refrigeración			
			MMS/aire	Seco	KSS	
P	P1.1	Aceros de construcción, para tornos automáticos, de cementación y revenidos, no aleados	< 700	✓	✓	✓
	P1.2	Aceros de construcción, para tornos automáticos, de cementación y revenidos, no aleados	< 1200	✓	✓	✓
	P2.1	Aceros nitrurados, de cementación y aceros revenidos, aleados	< 900	✓	✓	✓
	P2.2	Aceros nitrurados, de cementación y aceros revenidos, aleados	< 1400	✓	✓	✓
	P3.1	Aceros rápidos, aceros para herramientas, rodamientos, resortes**	< 800	✓	✓	✓
	P3.2	Aceros rápidos, aceros para herramientas, rodamientos, resortes**	< 1000	✓	✓	✓
	P3.3	Aceros rápidos, aceros para herramientas, rodamientos, resortes**	< 1500	✓	✓	✓
	P4.1	Aceros inoxidable, ferríticos y martensíticos		✓		✓
	P5.1	Fundición de acero		✓		✓
	P6.1	Fundición de acero inoxidable, ferrítica y martensítica		✓		✓
M	M1.1	Aceros inoxidables, austeníticos	< 700			✓
	M1.2	Aceros inoxidables, ferríticos/austeníticos (dúplex)	< 1000			✓
	M2.1	Fundición de acero inoxidable, austenítica	< 700			✓
	M3.1	Fundición de acero inoxidable, ferrítica/austenítica (dúplex)	< 1000			✓
K	K1.1	Hierro fundido con grafito laminar (fundición gris), GJL	< 300	✓	✓	✓
	K2.1	Hierro fundido con grafito esferoidal, GJS	< 500	✓	✓	✓
	K2.2	Hierro fundido con grafito esferoidal, GJS	≤ 800	✓	✓	✓
	K2.3	Hierro fundido con grafito esferoidal, GJS	> 800	✓	✓	✓
	K3.1	Hierro fundido con grafito vermicular, GJV; fundición maleable, GJM	< 500	✓	✓	✓
	K3.2	Hierro fundido con grafito vermicular, GJV; fundición maleable, GJM	> 500	✓	✓	✓
H	H1.1	Acero templado/fundición de acero	< 44	✓	✓	
	H1.2	Acero templado/fundición de acero	< 55	✓	✓	
	H2.1	Acero templado/fundición de acero	< 60	✓		

Factor de corrección de profundidad de trabajo k_{AT}

AT	k_{AT}		
	a_p	n	v_f
≤ 3xD	1,00	1,00	1,00
≤ 5xD	0,80	0,90	0,90
≤ 6xD	0,70	0,85	0,85
≤ 8xD	0,60	0,75	0,75
≤ 10xD	0,50	0,70	0,70
≤ 12xD	0,45***	0,65	0,65
≤ 15xD	0,40***	0,60	0,60
≤ 20xD	0,35***	0,60	0,60
≤ 25xD	0,35***	0,50	0,50
≤ 30xD	0,30***	0,50	0,50
≤ 35xD	0,30***	0,50	0,50

Factor de corrección de ángulo cónico k_{KW}

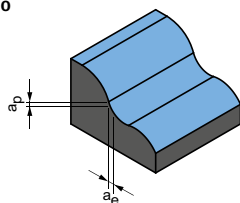
φ [°]	k_{KW}		
	a_p	n	v_f
0	1,00	1,00	1,00
0,5	1,01	1,01	1,01
1	1,02	1,02	1,02
1,5	1,03	1,03	1,03
3	1,06	1,06	1,06

* Grupos de mecanizado MAPAL

** Si los componentes de aleación de Cr, Mo, Ni, V, W suman > 8 %, elegir el siguiente grupo de mecanizado MAPAL superior.

*** Contactar con un técnico de aplicación de MAPAL.

Acabado



Ángulo de penetración
0,5°-1,0°

ap [mm] en % de D	ae [mm] en % de D	Vc [m/min]	fz [mm]																			
			Diámetro de la fresa [mm]																			
			0,10	0,20	0,30	0,40	0,50	0,60	0,80	1,00	1,50	1,80	2,00	2,50	3,00	4,00	5,00	6,00	8,00	10,00	12,00	16,00
1,5	2,5	280-340	0,003	0,004	0,006	0,008	0,010	0,011	0,015	0,019	0,027	0,033	0,038	0,048	0,058	0,080	0,102	0,119	0,157	0,190	0,223	0,285
1,4	2,4	280-320	0,003	0,003	0,005	0,007	0,008	0,010	0,013	0,017	0,023	0,029	0,033	0,042	0,051	0,070	0,089	0,105	0,138	0,167	0,196	0,251
1,4	2,4	270-320	0,003	0,004	0,006	0,008	0,010	0,011	0,015	0,019	0,027	0,033	0,038	0,048	0,058	0,080	0,102	0,119	0,157	0,190	0,223	0,285
1,3	2,3	260-300	0,003	0,003	0,005	0,007	0,008	0,010	0,013	0,017	0,023	0,029	0,033	0,042	0,051	0,070	0,089	0,105	0,138	0,167	0,196	0,251
1,3	2,3	280-320	0,003	0,004	0,005	0,007	0,009	0,011	0,014	0,018	0,025	0,032	0,036	0,045	0,055	0,076	0,097	0,113	0,149	0,181	0,212	0,271
1,2	2,2	260-300	0,002	0,003	0,005	0,006	0,008	0,010	0,013	0,016	0,022	0,028	0,032	0,040	0,048	0,067	0,085	0,099	0,131	0,159	0,187	0,238
1	2	240-280	0,002	0,003	0,004	0,006	0,007	0,008	0,011	0,014	0,019	0,024	0,028	0,035	0,042	0,058	0,074	0,087	0,114	0,139	0,163	0,208
1,3	2,3	260-300	0,003	0,004	0,006	0,008	0,010	0,011	0,015	0,019	0,027	0,033	0,038	0,048	0,058	0,080	0,102	0,119	0,157	0,190	0,223	0,285
1,3	2,3	260-300	0,003	0,003	0,005	0,007	0,008	0,010	0,013	0,017	0,023	0,029	0,033	0,042	0,051	0,070	0,089	0,105	0,138	0,167	0,196	0,251
1,2	2,2	220-270	0,002	0,003	0,004	0,006	0,007	0,008	0,011	0,014	0,019	0,024	0,028	0,035	0,042	0,058	0,074	0,087	0,114	0,139	0,163	0,208
1,3	2,3	90-120	0,003	0,003	0,005	0,007	0,008	0,010	0,013	0,017	0,023	0,029	0,033	0,042	0,051	0,070	0,089	0,105	0,138	0,167	0,196	0,251
1,2	2,2	70-90	0,002	0,003	0,004	0,006	0,007	0,008	0,011	0,014	0,019	0,024	0,028	0,035	0,042	0,058	0,074	0,087	0,114	0,139	0,163	0,208
1,3	2,3	90-120	0,003	0,003	0,005	0,007	0,008	0,010	0,013	0,017	0,023	0,029	0,033	0,042	0,051	0,070	0,089	0,105	0,138	0,167	0,196	0,251
1,2	2,2	70-90	0,002	0,003	0,004	0,006	0,007	0,008	0,011	0,014	0,019	0,024	0,028	0,035	0,042	0,058	0,074	0,087	0,114	0,139	0,163	0,208
1,5	2,5	280-340	0,003	0,004	0,006	0,008	0,010	0,011	0,015	0,019	0,027	0,033	0,038	0,048	0,058	0,080	0,102	0,119	0,157	0,190	0,223	0,285
1,4	2,4	280-320	0,003	0,003	0,005	0,007	0,008	0,010	0,013	0,017	0,023	0,029	0,033	0,042	0,051	0,070	0,089	0,105	0,138	0,167	0,196	0,251
1,3	2,3	270-320	0,003	0,003	0,005	0,007	0,008	0,010	0,013	0,017	0,023	0,029	0,033	0,042	0,051	0,070	0,089	0,105	0,138	0,167	0,196	0,251
1,2	2,2	260-300	0,003	0,003	0,005	0,007	0,008	0,010	0,013	0,017	0,023	0,029	0,033	0,042	0,051	0,070	0,089	0,105	0,138	0,167	0,196	0,251
1,4	2,4	280-320	0,002	0,003	0,004	0,006	0,007	0,008	0,011	0,014	0,019	0,024	0,028	0,035	0,042	0,058	0,074	0,087	0,114	0,139	0,163	0,208
1,3	2,3	260-300	0,002	0,002	0,004	0,005	0,006	0,007	0,009	0,012	0,017	0,021	0,024	0,029	0,036	0,050	0,063	0,074	0,097	0,118	0,139	0,177
1,2	2,2	240-280	0,002	0,003	0,004	0,006	0,007	0,009	0,012	0,014	0,020	0,025	0,029	0,036	0,044	0,061	0,077	0,090	0,119	0,144	0,170	0,217
1	2	160-240	0,002	0,003	0,004	0,005	0,007	0,008	0,011	0,014	0,019	0,024	0,027	0,034	0,042	0,058	0,073	0,086	0,113	0,137	0,161	0,206
0,8	1,8	120-160	0,001	0,002	0,003	0,004	0,005	0,006	0,008	0,010	0,013	0,017	0,019	0,024	0,029	0,040	0,051	0,060	0,079	0,096	0,113	0,144

Los valores de trabajo indicados son valores de referencia.

Los datos óptimos para cada situación de mecanizado deben determinarse mediante ensayos o durante el propio proceso de mecanizado.

Recomendación de valores de corte para fresas esféricas

Avance y velocidad de corte

OptiMill-3D-BN-Hardened | MBN107

Grupo de arranque de virutas de MAPAL*	Material	Rigidez/dureza [N/mm ²] [HRC]	Refrigeración					
			MMS/aire	Seco	KSS			
P	P1.1	Aceros de construcción, para tornos automáticos, de cementación y revenidos, no aleados	< 700	✓	✓	✓		
	P1.2	Aceros de construcción, para tornos automáticos, de cementación y revenidos, no aleados	< 1200	✓	✓	✓		
	P2	P2.1	Aceros nitrurados, de cementación y aceros revenidos, aleados	< 900	✓	✓	✓	
		P2.2	Aceros nitrurados, de cementación y aceros revenidos, aleados	< 1400	✓	✓	✓	
	P3	P3.1	Aceros rápidos, aceros para herramientas, rodamientos, resortes**	< 800	✓	✓	✓	
		P3.2	Aceros rápidos, aceros para herramientas, rodamientos, resortes**	< 1000	✓	✓	✓	
		P3.3	Aceros rápidos, aceros para herramientas, rodamientos, resortes**	< 1500	✓	✓	✓	
	P4	P4.1	Aceros inoxidable, ferríticos y martensíticos		✓		✓	
	P5	P5.1	Fundición de acero		✓		✓	
	P6	P6.1	Fundición de acero inoxidable, ferrítica y martensítica		✓		✓	
	K	K1	K1.1	Hierro fundido con grafito laminar (fundición gris), GJL	< 300	✓	✓	✓
			K2.1	Hierro fundido con grafito esferoidal, GJS	< 500	✓	✓	✓
K2		K2.2	Hierro fundido con grafito esferoidal, GJS	≤ 800	✓	✓	✓	
		K2.3	Hierro fundido con grafito esferoidal, GJS	> 800	✓	✓	✓	
K3		K3.1	Hierro fundido con grafito vermicular, GJV; fundición maleable, GJM	< 500	✓	✓	✓	
		K3.2	Hierro fundido con grafito vermicular, GJV; fundición maleable, GJM	> 500	✓	✓	✓	
H	H1	H1.1	Acero templado/fundición de acero	< 44	✓	✓		
		H1.2	Acero templado/fundición de acero	< 55	✓	✓		
	H2	H2.1	Acero templado/fundición de acero	< 60	✓			
		H2.2	Acero templado/fundición de acero	< 65	✓			
		H2.3	Acero templado/fundición de acero	< 68	✓			
	H3	H3.1	Fundición/fundición dura resistente al desgaste, GJN		✓	✓		

Factor de corrección de profundidad de trabajo k_{AT}

AT	k_{AT}		
	a_p	n	v_f
≤ 3xD	1,00	1,00	1,00
≤ 5xD	0,80	0,90	0,90
≤ 6xD	0,70	0,85	0,85
≤ 8xD	0,60	0,75	0,75
≤ 10xD	0,50	0,70	0,70
≤ 12xD	0,45***	0,65	0,65
≤ 15xD	0,40***	0,60	0,60
≤ 20xD	0,35***	0,60	0,60
≤ 25xD	0,35***	0,50	0,50
≤ 30xD	0,30***	0,50	0,50
≤ 35xD	0,30***	0,50	0,50

Factor de corrección de ángulo cónico k_{KW}

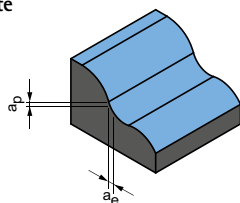
φ [°]	k_{KW}		
	a_p	n	v_f
0	1,00	1,00	1,00
0,5	1,01	1,01	1,01
1	1,02	1,02	1,02
1,5	1,03	1,03	1,03
3	1,06	1,06	1,06

* Grupos de mecanizado MAPAL

** Si los componentes de aleación de Cr, Mo, Ni, V, W suman > 8 %, elegir el siguiente grupo de mecanizado MAPAL superior.

*** Contactar con un técnico de aplicación de MAPAL.

Desbaste



Ángulo de penetración
1,0°-3,0°

Página siguiente:
Acabado

ap [mm] en % de D	ae [mm] en % de D	vc [m/min]	fz [mm]																			
			Diámetro de la fresa [mm]																			
			0,10	0,20	0,30	0,40	0,50	0,60	0,80	1,00	1,50	1,80	2,00	2,50	3,00	4,00	5,00	6,00	8,00	10,00	12,00	16,00
5	< 25	250-300	0,003	0,004	0,006	0,008	0,010	0,012	0,016	0,020	0,028	0,035	0,040	0,050	0,061	0,084	0,107	0,125	0,165	0,200	0,235	0,300
4,5	< 25	240-280	0,003	0,004	0,005	0,007	0,009	0,011	0,014	0,018	0,025	0,031	0,035	0,044	0,054	0,074	0,094	0,110	0,145	0,176	0,207	0,264
5	< 25	250-300	0,003	0,004	0,006	0,008	0,010	0,012	0,016	0,020	0,028	0,035	0,040	0,050	0,061	0,084	0,107	0,125	0,165	0,200	0,235	0,300
4,5	< 25	240-280	0,003	0,004	0,005	0,007	0,009	0,011	0,014	0,018	0,025	0,031	0,035	0,044	0,054	0,074	0,094	0,110	0,145	0,176	0,207	0,264
5	< 25	250-300	0,003	0,004	0,006	0,008	0,010	0,011	0,015	0,019	0,027	0,033	0,038	0,048	0,058	0,080	0,102	0,119	0,157	0,190	0,223	0,285
4,5	< 20	240-280	0,003	0,004	0,005	0,007	0,009	0,011	0,014	0,018	0,025	0,031	0,035	0,044	0,054	0,074	0,094	0,110	0,145	0,176	0,207	0,264
4	< 20	220-260	0,002	0,003	0,004	0,006	0,007	0,009	0,012	0,015	0,020	0,026	0,029	0,037	0,045	0,061	0,078	0,091	0,120	0,146	0,172	0,219
5	< 25	240-280	0,003	0,004	0,006	0,008	0,010	0,012	0,016	0,020	0,028	0,035	0,040	0,050	0,061	0,084	0,107	0,125	0,165	0,200	0,235	0,300
5	< 25	240-280	0,003	0,004	0,005	0,007	0,009	0,011	0,014	0,018	0,025	0,031	0,035	0,044	0,054	0,074	0,094	0,110	0,145	0,176	0,207	0,264
4,5	< 25	200-250	0,002	0,003	0,004	0,006	0,007	0,009	0,012	0,015	0,020	0,026	0,029	0,037	0,045	0,061	0,078	0,091	0,120	0,146	0,172	0,219
6	< 30	250-300	0,004	0,005	0,007	0,010	0,012	0,014	0,019	0,024	0,034	0,042	0,048	0,060	0,073	0,101	0,128	0,150	0,198	0,240	0,282	0,360
6	< 30	250-300	0,003	0,004	0,006	0,008	0,010	0,012	0,016	0,020	0,028	0,035	0,040	0,050	0,061	0,084	0,107	0,125	0,165	0,200	0,235	0,300
6	< 30	240-280	0,003	0,004	0,006	0,008	0,010	0,012	0,016	0,020	0,028	0,035	0,040	0,050	0,061	0,084	0,107	0,125	0,165	0,200	0,235	0,300
6	< 30	240-280	0,003	0,004	0,005	0,007	0,009	0,011	0,014	0,018	0,025	0,031	0,035	0,044	0,054	0,074	0,094	0,110	0,145	0,176	0,207	0,264
6	< 30	250-300	0,002	0,003	0,004	0,006	0,007	0,009	0,012	0,015	0,020	0,026	0,029	0,037	0,045	0,061	0,078	0,091	0,120	0,146	0,172	0,219
6	< 30	240-280	0,002	0,002	0,004	0,005	0,006	0,007	0,010	0,012	0,017	0,022	0,025	0,031	0,038	0,052	0,066	0,078	0,102	0,124	0,146	0,186
4	< 18	220-280	0,002	0,003	0,004	0,006	0,007	0,009	0,012	0,015	0,020	0,026	0,029	0,037	0,045	0,061	0,078	0,091	0,120	0,146	0,172	0,219
3	< 12	160-220	0,002	0,002	0,004	0,005	0,006	0,007	0,010	0,012	0,017	0,021	0,024	0,030	0,037	0,050	0,064	0,075	0,099	0,120	0,141	0,180
1,5	< 3	100-160	0,001	0,002	0,002	0,003	0,004	0,005	0,006	0,008	0,011	0,014	0,016	0,020	0,024	0,034	0,043	0,050	0,066	0,080	0,094	0,120
0,8	< 1,8	60-100	0,001	0,001	0,002	0,002	0,003	0,004	0,005	0,006	0,008	0,011	0,012	0,015	0,018	0,025	0,032	0,038	0,050	0,060	0,071	0,090
0,5	< 1,5	40-80	0,001	0,001	0,001	0,002	0,002	0,003	0,004	0,004	0,006	0,008	0,009	0,011	0,013	0,019	0,024	0,028	0,036	0,044	0,052	0,066
1,5	< 3	100-160	0,001	0,002	0,002	0,003	0,004	0,005	0,006	0,008	0,011	0,014	0,016	0,020	0,024	0,034	0,043	0,050	0,066	0,080	0,094	0,120

Los valores de trabajo indicados son valores de referencia.

Los datos óptimos para cada situación de mecanizado deben determinarse mediante ensayos o durante el propio proceso de mecanizado.

Recomendación de valores de corte para fresas esféricas

Avance y velocidad de corte

OptiMill-3D-BN-Hardened | MBN107

Grupo de arranque de virutas de MAPAL*	Material	Rigidez/dureza [N/mm ²] [HRC]	Refrigeración					
			MMS/aire	Seco	KSS			
P	P1.1	Aceros de construcción, para tornos automáticos, de cementación y revenidos, no aleados	< 700	✓	✓	✓		
	P1.2	Aceros de construcción, para tornos automáticos, de cementación y revenidos, no aleados	< 1200	✓	✓	✓		
	P2	P2.1	Aceros nitrurados, de cementación y aceros revenidos, aleados	< 900	✓	✓	✓	
		P2.2	Aceros nitrurados, de cementación y aceros revenidos, aleados	< 1400	✓	✓	✓	
	P3	P3.1	Aceros rápidos, aceros para herramientas, rodamientos, resortes**	< 800	✓	✓	✓	
		P3.2	Aceros rápidos, aceros para herramientas, rodamientos, resortes**	< 1000	✓	✓	✓	
		P3.3	Aceros rápidos, aceros para herramientas, rodamientos, resortes**	< 1500	✓	✓	✓	
	P4	P4.1	Aceros inoxidable, ferríticos y martensíticos		✓		✓	
	P5	P5.1	Fundición de acero		✓		✓	
	P6	P6.1	Fundición de acero inoxidable, ferrítica y martensítica		✓		✓	
	K	K1	K1.1	Hierro fundido con grafito laminar (fundición gris), GJL	< 300	✓	✓	✓
			K2.1	Hierro fundido con grafito esferoidal, GJS	< 500	✓	✓	✓
K2		K2.2	Hierro fundido con grafito esferoidal, GJS	≤ 800	✓	✓	✓	
		K2.3	Hierro fundido con grafito esferoidal, GJS	> 800	✓	✓	✓	
K3		K3.1	Hierro fundido con grafito vermicular, GJV; fundición maleable, GJM	< 500	✓	✓	✓	
		K3.2	Hierro fundido con grafito vermicular, GJV; fundición maleable, GJM	> 500	✓	✓	✓	
H	H1	H1.1	Acero templado/fundición de acero	< 44	✓	✓		
		H1.2	Acero templado/fundición de acero	< 55	✓	✓		
	H2	H2.1	Acero templado/fundición de acero	< 60	✓			
		H2.2	Acero templado/fundición de acero	< 65	✓			
		H2.3	Acero templado/fundición de acero	< 68	✓			
	H3	H3.1	Fundición/fundición dura resistente al desgaste, GJN		✓	✓		

Factor de corrección de profundidad de trabajo k_{AT}

AT	k_{AT}		
	a_p	n	v_f
≤ 3xD	1,00	1,00	1,00
≤ 5xD	0,80	0,90	0,90
≤ 6xD	0,70	0,85	0,85
≤ 8xD	0,60	0,75	0,75
≤ 10xD	0,50	0,70	0,70
≤ 12xD	0,45***	0,65	0,65
≤ 15xD	0,40***	0,60	0,60
≤ 20xD	0,35***	0,60	0,60
≤ 25xD	0,35***	0,50	0,50
≤ 30xD	0,30***	0,50	0,50
≤ 35xD	0,30***	0,50	0,50

Factor de corrección de ángulo cónico k_{KW}

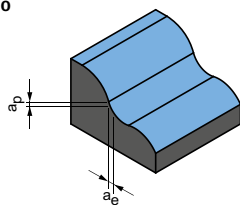
φ [°]	k_{KW}		
	a_p	n	v_f
0	1,00	1,00	1,00
0,5	1,01	1,01	1,01
1	1,02	1,02	1,02
1,5	1,03	1,03	1,03
3	1,06	1,06	1,06

* Grupos de mecanizado MAPAL

** Si los componentes de aleación de Cr, Mo, Ni, V, W suman > 8 %, elegir el siguiente grupo de mecanizado MAPAL superior.

*** Contactar con un técnico de aplicación de MAPAL.

Acabado



Ángulo de penetración
0,5°-1,0°

ap [mm] en % de D	ae [mm] en % de D	Vc [m/min]	fz [mm]																			
			Diámetro de la fresa [mm]																			
			0,10	0,20	0,30	0,40	0,50	0,60	0,80	1,00	1,50	1,80	2,00	2,50	3,00	4,00	5,00	6,00	8,00	10,00	12,00	16,00
1,5	2,5	280-340	0,003	0,004	0,006	0,008	0,010	0,011	0,015	0,019	0,027	0,033	0,038	0,048	0,058	0,080	0,102	0,119	0,157	0,190	0,223	0,285
1,4	2,4	280-320	0,003	0,003	0,005	0,007	0,008	0,010	0,013	0,017	0,023	0,029	0,033	0,042	0,051	0,070	0,089	0,105	0,138	0,167	0,196	0,251
1,4	2,4	270-320	0,003	0,004	0,006	0,008	0,010	0,011	0,015	0,019	0,027	0,033	0,038	0,048	0,058	0,080	0,102	0,119	0,157	0,190	0,223	0,285
1,3	2,3	260-300	0,003	0,003	0,005	0,007	0,008	0,010	0,013	0,017	0,023	0,029	0,033	0,042	0,051	0,070	0,089	0,105	0,138	0,167	0,196	0,251
1,3	2,3	280-320	0,003	0,004	0,005	0,007	0,009	0,011	0,014	0,018	0,025	0,032	0,036	0,045	0,055	0,076	0,097	0,113	0,149	0,181	0,212	0,271
1,2	2,2	260-300	0,003	0,003	0,005	0,007	0,008	0,010	0,013	0,017	0,023	0,029	0,033	0,042	0,051	0,070	0,089	0,105	0,138	0,167	0,196	0,251
1	2	240-280	0,002	0,003	0,004	0,006	0,007	0,008	0,011	0,014	0,019	0,024	0,028	0,035	0,042	0,058	0,074	0,087	0,114	0,139	0,163	0,208
1,3	2,3	260-300	0,003	0,004	0,006	0,008	0,010	0,011	0,015	0,019	0,027	0,033	0,038	0,048	0,058	0,080	0,102	0,119	0,157	0,190	0,223	0,285
1,3	2,3	260-300	0,003	0,003	0,005	0,007	0,008	0,010	0,013	0,017	0,023	0,029	0,033	0,042	0,051	0,070	0,089	0,105	0,138	0,167	0,196	0,251
1,2	2,2	220-270	0,002	0,003	0,004	0,006	0,007	0,008	0,011	0,014	0,019	0,024	0,028	0,035	0,042	0,058	0,074	0,087	0,114	0,139	0,163	0,208
1,5	2,5	280-340	0,003	0,004	0,006	0,008	0,010	0,011	0,015	0,019	0,027	0,033	0,038	0,048	0,058	0,080	0,102	0,119	0,157	0,190	0,223	0,285
1,4	2,4	280-320	0,003	0,003	0,005	0,007	0,008	0,010	0,013	0,017	0,023	0,029	0,033	0,042	0,051	0,070	0,089	0,105	0,138	0,167	0,196	0,251
1,3	2,3	270-320	0,003	0,003	0,005	0,007	0,008	0,010	0,013	0,017	0,023	0,029	0,033	0,042	0,051	0,070	0,089	0,105	0,138	0,167	0,196	0,251
1,2	2,2	260-300	0,003	0,003	0,005	0,007	0,008	0,010	0,013	0,017	0,023	0,029	0,033	0,042	0,051	0,070	0,089	0,105	0,138	0,167	0,196	0,251
1,4	2,4	280-320	0,002	0,003	0,004	0,006	0,007	0,008	0,011	0,014	0,019	0,024	0,028	0,035	0,042	0,058	0,074	0,087	0,114	0,139	0,163	0,208
1,3	2,3	260-300	0,002	0,002	0,004	0,005	0,006	0,007	0,009	0,012	0,017	0,021	0,024	0,029	0,036	0,050	0,063	0,074	0,097	0,118	0,139	0,177
1,2	2,2	250-300	0,003	0,004	0,005	0,007	0,009	0,011	0,015	0,018	0,026	0,032	0,037	0,046	0,056	0,077	0,098	0,114	0,151	0,183	0,215	0,274
1	2	200-250	0,002	0,003	0,005	0,007	0,008	0,010	0,013	0,017	0,023	0,029	0,033	0,041	0,051	0,070	0,089	0,104	0,137	0,166	0,195	0,249
0,8	1,8	130-200	0,002	0,003	0,005	0,006	0,008	0,009	0,012	0,015	0,021	0,026	0,030	0,038	0,046	0,063	0,081	0,094	0,124	0,151	0,177	0,226
0,6	1,6	100-150	0,002	0,003	0,004	0,005	0,007	0,008	0,011	0,014	0,019	0,024	0,027	0,034	0,042	0,058	0,073	0,086	0,113	0,137	0,161	0,206
0,5	1,5	70-120	0,001	0,002	0,003	0,004	0,005	0,006	0,008	0,010	0,013	0,017	0,019	0,024	0,029	0,040	0,051	0,060	0,079	0,096	0,113	0,144
0,8	1,8	130-200	0,002	0,003	0,005	0,006	0,008	0,009	0,012	0,015	0,021	0,026	0,030	0,038	0,046	0,063	0,081	0,094	0,124	0,151	0,177	0,226

Los valores de trabajo indicados son valores de referencia.

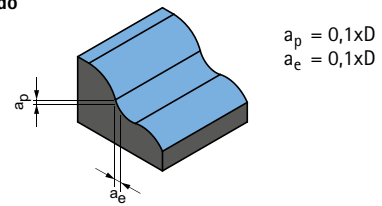
Los datos óptimos para cada situación de mecanizado deben determinarse mediante ensayos o durante el propio proceso de mecanizado.

Recomendación de valores de corte para fresas esféricas

Avance y velocidad de corte

Factor de corrección:	
Longitud	f_z & v_c
A/B	1,0
C	0,9
D	0,7
E	0,6

Acabado



CPMill-Uni-Radius | CPM150

Grupo de arranque de virutas de MAPAL*	Material	Rigidez/dureza [N/mm ²] [HRC]	Refrigeración			
			MMS/aire	Seco	KSS	
P	P1.1	Aceros de construcción, para tornos automáticos, de cementación y revenidos, no aleados	< 700	✓	✓	✓
	P1.2	Aceros de construcción, para tornos automáticos, de cementación y revenidos, no aleados	< 1200	✓	✓	✓
	P2.1	Aceros nitrurados, de cementación y aceros revenidos, aleados	< 900	✓	✓	✓
	P2.2	Aceros nitrurados, de cementación y aceros revenidos, aleados	< 1400	✓		✓
	P3.1	Aceros rápidos, aceros para herramientas, rodamientos, resortes**	< 800	✓	✓	✓
	P3.2	Aceros rápidos, aceros para herramientas, rodamientos, resortes**	< 1000	✓		✓
	P3.3	Aceros rápidos, aceros para herramientas, rodamientos, resortes**	< 1500	✓		✓
	P5.1	Fundición de acero				✓
K	K1.1	Hierro fundido con grafito laminar (fundición gris), GJL	< 300	✓	✓	✓
	K2.1	Hierro fundido con grafito esferoidal, GJS	< 500	✓	✓	✓
	K2.2	Hierro fundido con grafito esferoidal, GJS	500-800	✓	✓	✓
	K2.3	Hierro fundido con grafito esferoidal, GJS	> 800	✓	✓	✓
	K3.1	Hierro fundido con grafito vermicular, GJV; fundición maleable, GJM	< 500	✓	✓	✓
	K3.2	Hierro fundido con grafito vermicular, GJV; fundición maleable, GJM	> 500	✓	✓	✓
N	N1.1	Aluminio, aleado y no aleado < 3 % Si		✓	✓	✓
	N1.2	Aluminio, aleado ≤ 7 % Si		✓	✓	✓
	N1.3	Aluminio, aleado > 7-12 % Si		✓	✓	✓
	N1.4	Aluminio, aleado > 12 % Si		✓	✓	✓
	N2.1	Cobre, no aleado y de baja aleación	< 300	✓	✓	✓
	N2.2	Cobre, aleado	> 300	✓	✓	✓
	N2.3	Latón, bronce, fundición roja	< 1200	✓	✓	✓

OptiMill-Diamond-Radius | SHM521

Grupo de arranque de virutas de MAPAL*	Material	Rigidez/dureza [N/mm ²] [HRC]	Refrigeración			
			MMS/aire	Seco	KSS	
N	N1.1	Aluminio, aleado y no aleado < 3 % Si	✓	✓	✓	
	N1.2	Aluminio, aleado ≤ 7 % Si	✓	✓	✓	
	N1.3	Aluminio, aleado > 7-12 % Si	✓	✓	✓	
	N1.4	Aluminio, aleado > 12 % Si	✓	✓	✓	
	N2.1	Cobre, no aleado y de baja aleación	< 300	✓	✓	✓
	N2.2	Cobre, aleado	> 300	✓	✓	✓
	N2.3	Latón, bronce, fundición roja	< 1200	✓	✓	✓
N4	N4.1	Plástico, termoplásticos				
	N4.2	Plástico, plásticos termoestables	✓	✓	✓	
	N4.3	Plástico, espumas				
C	C1.1	Matriz de plástico, reforzada con fibras de aramida (AFK)	✓	✓	✓	
	C1.2	Matriz de plástico (termoestable), CFK/GFK	✓	✓	✓	
	C1.3	Matriz de plástico (termoplástico), CFK/GFK	✓	✓	✓	
	C2.1	Matriz de carbono, reforzada con fibras de carbono (CFC)	✓	✓	✓	

* Grupos de mecanizado MAPAL

** Si los componentes de aleación de Cr, Mo, Ni, V, W suman > 8 %, elegir el siguiente grupo de mecanizado MAPAL superior.

	v _c [m/min]	f _z [mm]					
		Diámetro de la fresa [mm]					
		8,00	10,00	12,00	16,00	20,00	25,00
	240	0,052	0,063	0,072	0,088	0,100	0,112
	195	0,049	0,058	0,067	0,082	0,094	0,105
	220	0,052	0,063	0,072	0,088	0,100	0,112
	155	0,044	0,052	0,060	0,073	0,084	0,093
	140	0,050	0,060	0,069	0,085	0,097	0,108
	130	0,048	0,057	0,066	0,080	0,092	0,103
	120	0,045	0,054	0,062	0,076	0,087	0,097
	145	0,050	0,060	0,069	0,085	0,097	0,108
	325	0,087	0,104	0,120	0,146	0,167	0,187
	295	0,074	0,089	0,102	0,124	0,142	0,159
	245	0,061	0,073	0,084	0,102	0,117	0,131
	135	0,035	0,042	0,048	0,059	0,067	0,075
	215	0,061	0,073	0,084	0,102	0,117	0,131
	205	0,052	0,063	0,072	0,088	0,100	0,112
	705	0,064	0,077	0,089	0,108	0,124	0,138
	470	0,068	0,081	0,093	0,114	0,130	0,145
	375	0,071	0,085	0,097	0,119	0,136	0,152
	270	0,077	0,093	0,106	0,130	0,149	0,166
	270	0,052	0,062	0,071	0,087	0,099	0,111
	200	0,052	0,062	0,071	0,087	0,099	0,111
	335	0,032	0,039	0,044	0,054	0,062	0,069

	Diámetro de la fresa [mm]					
	3,00 - 6,00		8,00 - 10,00		12,00 - 16,00	
	v _c [m/min]	f _z [mm]	v _c [m/min]	f _z [mm]	v _c [m/min]	f _z [mm]
	300	0,12 - 0,15	600	0,15 - 0,20	900	0,20 - 0,25
	300	0,12 - 0,15	600	0,15 - 0,20	900	0,20 - 0,25
	300	0,12 - 0,15	600	0,15 - 0,20	900	0,20 - 0,25
	300	0,12 - 0,15	600	0,15 - 0,20	900	0,20 - 0,25
	300	0,12 - 0,15	600	0,15 - 0,20	900	0,20 - 0,25
	300	0,12 - 0,15	600	0,15 - 0,20	900	0,20 - 0,25
	300	0,12 - 0,15	600	0,15 - 0,20	900	0,20 - 0,25
	300	0,12 - 0,15	600	0,15 - 0,20	900	0,20 - 0,25
	300	0,12 - 0,15	600	0,15 - 0,20	900	0,20 - 0,25
	300	0,12 - 0,15	600	0,15 - 0,20	900	0,20 - 0,25
	300	0,12 - 0,15	600	0,15 - 0,20	900	0,20 - 0,25

Los valores de trabajo indicados son valores de referencia.

Los datos óptimos para cada situación de mecanizado deben determinarse mediante ensayos o durante el propio proceso de mecanizado.

Recomendación de valores de corte para fresas de radio angular

Avance y velocidad de corte

Factor de corrección:	
Longitud	f_z & v_c
A/B	1,0
C	0,9
D	0,7
E	0,6

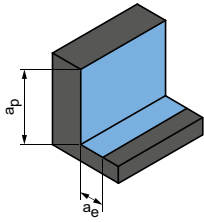
CPMill-Uni-Torus | CPM160

Grupo de arranque de virutas de MAPAL*	Material	Rigidez/dureza [N/mm ²] [HRC]	Refrigeración			
			MMS/aire	Seco	KSS	
P	P1.1	Aceros de construcción, para tornos automáticos, de cementación y revenidos, no aleados	< 700	✓	✓	✓
	P1.2	Aceros de construcción, para tornos automáticos, de cementación y revenidos, no aleados	< 1200	✓	✓	✓
	P2.1	Aceros nitrurados, de cementación y aceros revenidos, aleados	< 900	✓	✓	✓
	P2.2	Aceros nitrurados, de cementación y aceros revenidos, aleados	< 1400	✓	✓	✓
	P3.1	Aceros rápidos, aceros para herramientas, rodamientos, resortes**	< 800	✓	✓	✓
	P3.2	Aceros rápidos, aceros para herramientas, rodamientos, resortes**	< 1000	✓	✓	✓
	P3.3	Aceros rápidos, aceros para herramientas, rodamientos, resortes**	< 1500	✓	✓	✓
	P5.1	Fundición de acero				✓
K	K1.1	Hierro fundido con grafito laminar (fundición gris), GJL	< 300	✓	✓	✓
	K2.1	Hierro fundido con grafito esferoidal, GJS	< 500	✓	✓	✓
	K2.2	Hierro fundido con grafito esferoidal, GJS	500-800	✓	✓	✓
	K2.3	Hierro fundido con grafito esferoidal, GJS	> 800	✓	✓	✓
	K3.1	Hierro fundido con grafito vermicular, GJV; fundición maleable, GJM	< 500	✓	✓	✓
	K3.2	Hierro fundido con grafito vermicular, GJV; fundición maleable, GJM	> 500	✓	✓	✓
N	N1.1	Aluminio, aleado y no aleado < 3 % Si		✓	✓	✓
	N1.2	Aluminio, aleado <= 7 % Si		✓	✓	✓
	N1.3	Aluminio, aleado > 7-12 % Si		✓	✓	✓
	N1.4	Aluminio, aleado > 12 % Si		✓	✓	✓
	N2.1	Cobre, no aleado y de baja aleación	< 300	✓	✓	✓
	N2.2	Cobre, aleado	> 300	✓	✓	✓
	N2.3	Latón, bronce, fundición roja	< 1200	✓	✓	✓

* Grupos de mecanizado MAPAL

** Si los componentes de aleación de Cr, Mo, Ni, V, W suman > 8 %, elegir el siguiente grupo de mecanizado MAPAL superior.

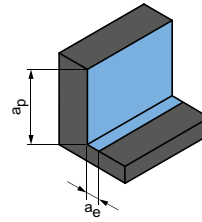
Desbaste



$$a_p = 0,56xD$$

$$a_e = 0,5xD$$

Acabado



$$a_p = 0,56xD$$

$$a_e = 0,1xD$$

	v_c [m/min]	f_z [mm]						v_c [m/min]	f_z [mm]					
		Diámetro de la fresa [mm]							Diámetro de la fresa [mm]					
		8,00	10,00	12,00	16,00	20,00	25,00		8,00	10,00	12,00	16,00	20,00	25,00
	125	0,015	0,018	0,021	0,026	0,029	0,033	240	0,034	0,041	0,047	0,057	0,066	0,073
	105	0,014	0,017	0,020	0,024	0,027	0,031	195	0,032	0,038	0,044	0,054	0,061	0,068
	115	0,015	0,018	0,021	0,026	0,029	0,033	220	0,034	0,041	0,047	0,057	0,066	0,073
	80	0,013	0,015	0,018	0,021	0,024	0,027	155	0,028	0,034	0,039	0,048	0,055	0,061
	75	0,015	0,018	0,020	0,025	0,028	0,032	140	0,033	0,040	0,045	0,055	0,063	0,071
	70	0,014	0,017	0,019	0,024	0,027	0,030	130	0,031	0,037	0,043	0,053	0,060	0,067
	65	0,013	0,016	0,018	0,022	0,025	0,028	120	0,030	0,035	0,041	0,050	0,057	0,063
	75	0,015	0,018	0,020	0,025	0,028	0,032	145	0,033	0,040	0,045	0,055	0,063	0,071
	140	0,025	0,030	0,035	0,043	0,049	0,055	325	0,057	0,068	0,078	0,096	0,109	0,122
	125	0,022	0,026	0,030	0,036	0,042	0,046	295	0,048	0,058	0,067	0,081	0,093	0,104
	105	0,018	0,021	0,025	0,030	0,034	0,038	245	0,040	0,048	0,055	0,067	0,077	0,085
	60	0,010	0,012	0,014	0,017	0,020	0,022	135	0,023	0,027	0,031	0,038	0,044	0,049
	90	0,018	0,021	0,025	0,030	0,034	0,038	215	0,040	0,048	0,055	0,067	0,077	0,085
	85	0,015	0,018	0,021	0,026	0,029	0,033	205	0,034	0,041	0,047	0,057	0,066	0,073
	470	0,024	0,028	0,032	0,040	0,045	0,050	705	0,042	0,050	0,058	0,071	0,081	0,090
	315	0,025	0,030	0,034	0,042	0,048	0,053	470	0,044	0,053	0,061	0,074	0,085	0,095
	250	0,026	0,031	0,036	0,044	0,050	0,056	375	0,046	0,055	0,064	0,078	0,089	0,099
	180	0,028	0,034	0,039	0,047	0,054	0,061	270	0,050	0,060	0,069	0,085	0,097	0,108
	180	0,019	0,023	0,026	0,032	0,036	0,040	270	0,034	0,040	0,046	0,057	0,065	0,072
	135	0,019	0,023	0,026	0,032	0,036	0,040	200	0,034	0,040	0,046	0,057	0,065	0,072
	225	0,012	0,014	0,016	0,020	0,023	0,025	335	0,021	0,025	0,029	0,035	0,040	0,045

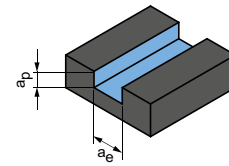
Los valores de trabajo indicados son valores de referencia.

Los datos óptimos para cada situación de mecanizado deben determinarse mediante ensayos o durante el propio proceso de mecanizado.

Recomendación de valores de corte para fresas de radio angular

Avance y velocidad de corte

Fresado de ranuras



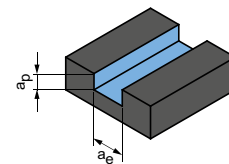
$$a_p = 0,5xD$$

$$a_e = 1xD$$

OptiMill-Diamond-Torus | SHM551

Grupo de arranque de virutas de MAPAL*	Material	Rigidez/dureza [N/mm ²] [HRC]	Refrigeración			Diámetro de la fresa [mm]						
			MMS/aire	Seco	KSS	3,00 - 6,00		8,00 - 10,00		12,00		
						v _c [m/min]	f _z [mm]	v _c [m/min]	f _z [mm]	v _c [m/min]	f _z [mm]	
N	N1	N1.1 Aluminio, aleado y no aleado < 3 % Si	✓	✓	✓	200	0,10-0,12	500	0,12-0,18	800	0,15-0,20	
		N1.2 Aluminio, aleado ≤ 7 % Si	✓	✓	✓	200	0,10-0,12	500	0,12-0,18	800	0,15-0,20	
		N1.3 Aluminio, aleado > 7-12 % Si	✓	✓	✓	200	0,10-0,12	500	0,12-0,18	800	0,15-0,20	
		N1.4 Aluminio, aleado > 12 % Si	✓	✓	✓	200	0,10-0,12	500	0,12-0,18	800	0,15-0,20	
	N2	N2.1 Cobre, no aleado y de baja aleación	< 300	✓	✓	✓	200	0,10-0,12	500	0,12-0,18	800	0,15-0,20
		N2.2 Cobre, aleado	> 300	✓	✓	✓	200	0,10-0,12	500	0,12-0,18	800	0,15-0,20
		N2.3 Latón, bronce, fundición roja	< 1200	✓	✓	✓	200	0,10-0,12	500	0,12-0,18	800	0,15-0,20
N4	N4.1 Plástico, termoplásticos											
	N4.2 Plástico, plásticos termoestables		✓	✓	✓	200	0,10-0,12	500	0,12-0,18	800	0,15-0,20	
	N4.3 Plástico, espumas											
C	C1.1 Matriz de plástico, reforzada con fibras de aramida (AFK)											
	C1.2 Matriz de plástico (termoestable), CFK/GFK		✓	✓	✓	200	0,10-0,12	500	0,12-0,18	800	0,15-0,20	
	C1.3 Matriz de plástico (termoplástico), CFK/GFK		✓	✓	✓	200	0,10-0,12	500	0,12-0,18	800	0,15-0,20	
	C2.1 Matriz de carbono, reforzada con fibras de carbono (CFC)		✓	✓	✓	200	0,10-0,12	500	0,12-0,18	800	0,15-0,20	

Fresado de ranuras



$$a_p = 1xD$$

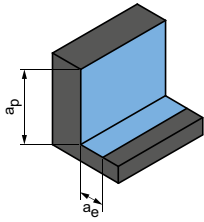
$$a_e = 1xD$$

OptiMill-Composite-Speed-Radius | SCM870

Grupo de arranque de virutas de MAPAL*	Material	Rigidez/dureza [N/mm ²] [HRC]	Refrigeración			v _c [m/min]	f _z [mm]							
			MMS/aire	Seco	KSS		Diámetro de la fresa [mm]							
							4,00	6,00	8,00	10,00	12,00	16,00	20,00	
N	N4	N4.1 Plástico, termoplásticos												
		N4.2 Plástico, plásticos termoestables		✓	✓	✓	150	0,020	0,029	0,038	0,045	0,052	0,063	0,072
		N4.3 Plástico, espumas												
C	C1	C1.1 Matriz de plástico, reforzada con fibras de aramida (AFK)												
		C1.2 Matriz de plástico (termoestable), CFK/GFK		✓	✓	✓	145	0,021	0,026	0,031	0,035	0,038	0,042	0,043
		C1.3 Matriz de plástico (termoplástico), CFK/GFK												
	C2	C2.1 Matriz de carbono, reforzada con fibras de carbono (CFC)		✓	✓	✓	145	0,018	0,023	0,027	0,031	0,033	0,037	0,038
		C3.1 Matriz metálica (MMC)												
		C4.1 Construcción tipo sándwich, núcleo de panal (nido de abeja)		✓	✓		195	0,012	0,015	0,017	0,019	0,021	0,023	0,024
C4.2 Construcción tipo sándwich, núcleo de espuma		✓	✓		150	0,019	0,024	0,028	0,032	0,035	0,039	0,041		

* Grupos de mecanizado MAPAL

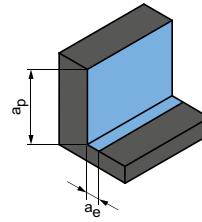
Desbaste



$$a_p = 0,5xD$$

$$a_e = 0,25xD$$

Acabado

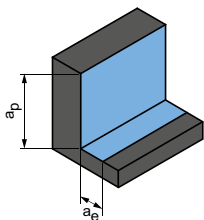


$$a_p = 0,5xD$$

$$a_e = 0,1xD$$

		Diámetro de la fresa [mm]						Diámetro de la fresa [mm]					
		3,00 - 6,00		8,00 - 10,00		12,00		3,00 - 6,00		8,00 - 10,00		12,00	
v_c [m/min]	f_z [mm]	v_c [m/min]	f_z [mm]	v_c [m/min]	f_z [mm]	v_c [m/min]	f_z [mm]	v_c [m/min]	f_z [mm]	v_c [m/min]	f_z [mm]	v_c [m/min]	f_z [mm]
240	0,10-0,12	480	0,12-0,16	720	0,16-0,18	300	0,12-0,15	600	0,15-0,20	900	0,20-0,23		
240	0,10-0,12	480	0,12-0,16	720	0,16-0,18	300	0,12-0,15	600	0,15-0,20	900	0,20-0,23		
240	0,10-0,12	480	0,12-0,16	720	0,16-0,18	300	0,12-0,15	600	0,15-0,20	900	0,20-0,23		
240	0,10-0,12	480	0,12-0,16	720	0,16-0,18	300	0,12-0,15	600	0,15-0,20	900	0,20-0,23		
240	0,10-0,12	480	0,12-0,16	720	0,16-0,18	300	0,12-0,15	600	0,15-0,20	900	0,20-0,23		
240	0,10-0,12	480	0,12-0,16	720	0,16-0,18	300	0,12-0,15	600	0,15-0,20	900	0,20-0,23		
240	0,10-0,12	480	0,12-0,16	720	0,16-0,18	300	0,12-0,15	600	0,15-0,20	900	0,20-0,23		
240	0,10-0,12	480	0,12-0,16	720	0,16-0,18	300	0,12-0,15	600	0,15-0,20	900	0,20-0,23		
240	0,10-0,12	480	0,12-0,16	720	0,16-0,18	300	0,12-0,15	600	0,15-0,20	900	0,20-0,23		
240	0,10-0,12	480	0,12-0,16	720	0,16-0,18	300	0,12-0,15	600	0,15-0,20	900	0,20-0,23		
240	0,10-0,12	480	0,12-0,16	720	0,16-0,18	300	0,12-0,15	600	0,15-0,20	900	0,20-0,23		

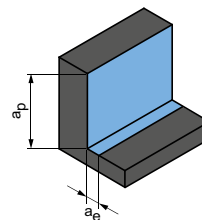
Desbaste



$$a_p = 1,5xD$$

$$a_e = 0,25xD$$

Acabado



$$a_p = 1,5xD$$

$$a_e = 0,1xD$$

v_c [m/min]	f_z [mm]								v_c [m/min]	f_z [mm]							
	Diámetro de la fresa [mm]									Diámetro de la fresa [mm]							
	4,00	6,00	8,00	10,00	12,00	16,00	20,00	4,00		6,00	8,00	10,00	12,00	16,00	20,00		
230	0,029	0,041	0,053	0,063	0,072	0,089	0,101	275	0,040	0,057	0,073	0,088	0,101	0,123	0,141		
240	0,021	0,026	0,031	0,035	0,038	0,042	0,043	355	0,021	0,026	0,031	0,035	0,038	0,042	0,043		
240	0,018	0,023	0,027	0,031	0,033	0,037	0,038	355	0,018	0,023	0,027	0,031	0,033	0,037	0,038		
325	0,012	0,015	0,017	0,019	0,021	0,023	0,024	480	0,012	0,015	0,017	0,019	0,021	0,023	0,024		
245	0,019	0,024	0,028	0,032	0,035	0,039	0,041	360	0,019	0,024	0,028	0,032	0,035	0,039	0,041		

Los valores de trabajo indicados son valores de referencia.
 Los datos óptimos para cada situación de mecanizado deben determinarse mediante ensayos o durante el propio proceso de mecanizado.



BISELADO, REBABEO Y FRESADO DE TALADRAR

Uso universal

OptiMill-Chamfer	206
CPMill-Chamfer	207
CPMill-Chamfer-Twin	208
OptiMill-DrillMill	209

Anexo técnico

Recomendación de valores de corte	210
---	-----

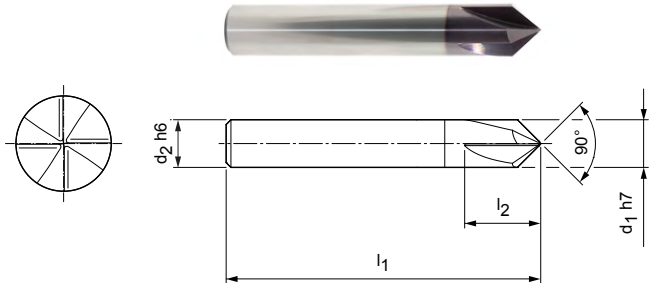


OptiMill®-Chamfer

Ejecución corta
SCM340

Ejecución:

Diámetro de la fresa: 4,00 - 20,00 mm
Material de corte: HP214
Número de filos de corte: 4
Ángulo de la punta: 90°
Ángulo de hélice: 0°



Serie preferente disponible en stock

Dimensiones				z	Especificación	Referencia
d ₁ h7	d ₂ h6	l ₁	l ₂			
4,00	4	54	9	4	SCM340-0400Z04R-HA-HP214	30393635
6,00	6	54	12	4	SCM340-0600Z04R-HA-HP214	30393636
8,00	8	58	15	4	SCM340-0800Z04R-HA-HP214	30393637
10,00	10	66	16	4	SCM340-1000Z04R-HA-HP214	30393638
12,00	12	73	18	4	SCM340-1200Z04R-HA-HP214	30393639
16,00	16	82	25	4	SCM340-1600Z04R-HA-HP214	30393640
20,00	20	92	30	4	SCM340-2000Z04R-HA-HP214	30393641

Características configurables



Forma del mango:
Forma del mango: HB



Especificación

SCM340-0400Z04R-[forma del mango]-HP214

Ejemplo:

SCM340-0400Z04R-**HB**-HP214

Forma del mango HB

Medidas en mm.

Para la recomendación de valores de corte, véase el final del capítulo.

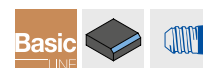
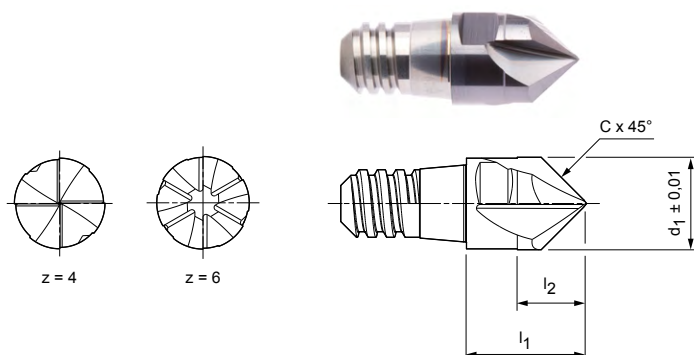
Ejecuciones especiales y otros recubrimientos a petición.

CPMill®-Chamfer

Ejecución con interfaz CFS
CPM180

Ejecución:

Diámetro de la fresa: 8,00 - 20,00 mm
 Material de corte: HP338
 Número de filos de corte: 4 hasta ø 12,00 mm
 6 a partir de ø 16,00 mm
 Ángulo de hélice: 0°




Serie preferente disponible en stock

Dimensiones					z	a _p máx.	ANCHO DE LLAVE	Especificación	Referencia
d ₁ ± 0,01 mm	Tamaño CFS	l ₁	l ₂	Cx45°					
10,00	8	13	7,5	5,00	4	5	SW 8	CPM180-1000Z04-F0500-08-HP338	30371353
12,00	10	16	9	6,00	4	6	SW 10	CPM180-1200Z04-F0600-10-HP338	30371354
16,00	12	20	12	4,80	6	4,8	SW 13	CPM180-1600Z06-F0480-12-HP338	30371355
20,00	16	25	15	6,00	6	6	SW 16	CPM180-2000Z06-F0600-16-HP338	30371357

Disponibles a petición

8,00	6	11	6	4,00	4	4	SW 6	CPM180-0800Z04-F0400-06-HP338	30371352
------	---	----	---	------	---	---	------	-------------------------------	----------

Accesorios

	Portaherramientas para cabezal intercambiable CFS CFS101 CFS201	Página 218
---	--	------------

Medidas en mm.

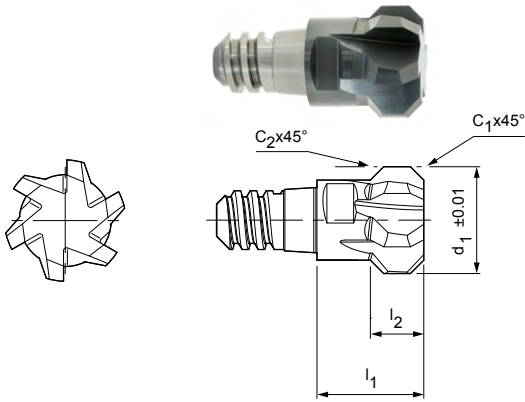
Para la recomendación de valores de corte, véase el final del capítulo.
 Ejecuciones especiales y otros recubrimientos a petición.

CPMill®-Chamfer-Twin

Ejecución con interfaz CFS
CPM190

Ejecución:

Diámetro de la fresa: 10,00 - 20,00 mm
 Material de corte: HP383
 Número de filos de corte: 6
 Ángulo de hélice: 15°
 Particularidades: También es posible el rebabeo y biselado hacia atrás, frontal y 45°



Serie preferente disponible en stock

Dimensiones						z	ap máx.	ANCHO DE LLAVE	Especificación	Referencia
d ₁ ± 0,01 mm	Tamaño CFS	l ₁	l ₂	C ₁ x45°	C ₂ x45°					
10,00	6	11	4,75	1,25	1,00	6	1,25	SW 8	CPM190-1000Z06-F0125-06-HP383	30371346
12,00	8	13	5,5	1,50	1,00	6	1,5	SW 10	CPM190-1200Z06-F0150-08-HP383	30371348
16,00	10	16	8	2,00	2,00	6	2	SW 13	CPM190-1600Z06-F0200-10-HP383	30371349
20,00	12	20	9,5	2,50	2,00	6	2,5	SW 16	CPM190-2000Z06-F0250-12-HP383	30371350

Accesorios

	Portaherramientas para cabezal intercambiable CFS CFS101 CFS201	Página 218
--	--	------------

Medidas en mm.
 Para la recomendación de valores de corte, véase el final del capítulo.
 Ejecuciones especiales y otros recubrimientos a petición.

OptiMill®-DrillMill

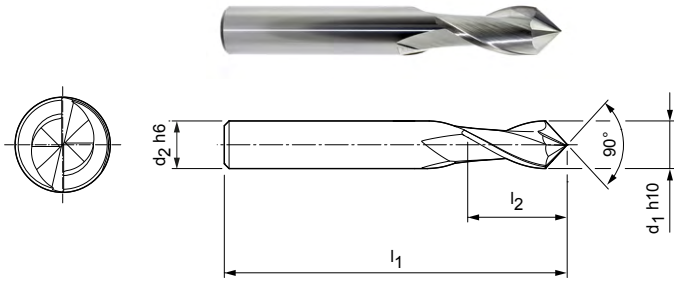
Ejecución larga con punta de broca
SCM350

Ejecución:

Diámetro de la fresa: 3,00 - 16,00 mm
Material de corte: HU211
Número de filos de corte: 2
Ángulo de la punta: 90°
Ángulo de hélice: 30°

Aplicación:

Broca fresadora para fresar, biselar, perforar y taladrar.



Serie preferente disponible en stock

Dimensiones				z	Especificación	Referencia
d ₁ h10	d ₂ h6	l ₁	l ₂			
3,00	6	57	8	2	SCM350-0300Z02R-HA-HU211	30393642
4,00	6	57	11	2	SCM350-0400Z02R-HA-HU211	30393643
5,00	6	57	13	2	SCM350-0500Z02R-HA-HU211	30393644
6,00	6	57	13	2	SCM350-0600Z02R-HA-HU211	30393645
8,00	8	63	19	2	SCM350-0800Z02R-HA-HU211	30393646
10,00	10	72	22	2	SCM350-1000Z02R-HA-HU211	30393647
12,00	12	83	26	2	SCM350-1200Z02R-HA-HU211	30393648
16,00	16	92	32	2	SCM350-1600Z02R-HA-HU211	30393649

Características configurables

Forma del mango:
Forma del mango: HB

Especificación
SCM350-0300Z02R-[forma del mango]-HU211

Ejemplo:

SCM350-0300Z02R-**HB**-HU211

Forma del mango HB

Medidas en mm.

Para la recomendación de valores de corte, véase el final del capítulo.

Ejecuciones especiales y otros recubrimientos a petición.

Recomendación de valores de corte para fresas de radio y rebabeo

Avance y velocidad de corte

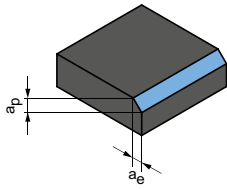
OptiMill-Chamfer | SCM340

Grupo de arranque de virutas de MAPAL*	Material	Rigidez/dureza [N/mm ²] [HRC]	Refrigeración			
			MMS/aire	Seco	KSS	
P	P1.1	Aceros de construcción, para tornos automáticos, de cementación y revenidos, no aleados	< 700	✓	✓	✓
	P1.2	Aceros de construcción, para tornos automáticos, de cementación y revenidos, no aleados	< 1200	✓	✓	✓
	P2.1	Aceros nitrurados, de cementación y aceros revenidos, aleados	< 900	✓	✓	✓
	P2.2	Aceros nitrurados, de cementación y aceros revenidos, aleados	< 1400	✓		✓
	P3.1	Aceros rápidos, aceros para herramientas, rodamientos, resortes**	< 800	✓	✓	✓
	P3.2	Aceros rápidos, aceros para herramientas, rodamientos, resortes**	< 1000	✓		✓
	P3.3	Aceros rápidos, aceros para herramientas, rodamientos, resortes**	< 1500	✓		✓
	P4.1	Aceros inoxidables, ferríticos y martensíticos		✓		✓
	P5.1	Fundición de acero				✓
	P6.1	Fundición de acero inoxidable, ferrítica y martensítica				✓
M	M1.1	Aceros inoxidables, austeníticos	< 700	✓		✓
	M1.2	Aceros inoxidables, ferríticos/austeníticos (dúplex)	< 1000			✓
	M2.1	Fundición de acero inoxidable, austenítica	< 700	✓		✓
	M3.1	Fundición de acero inoxidable, ferrítica/austenítica (dúplex)	< 1000			✓
K	K1.1	Hierro fundido con grafito laminar (fundición gris), GJL	< 300	✓	✓	✓
	K2.1	Hierro fundido con grafito esferoidal, GJS	< 500	✓	✓	✓
	K2.2	Hierro fundido con grafito esferoidal, GJS	500-800	✓	✓	✓
	K2.3	Hierro fundido con grafito esferoidal, GJS	> 800	✓	✓	✓
	K3.1	Hierro fundido con grafito vermicular, GJV; fundición maleable, GJM	< 500	✓	✓	✓
	K3.2	Hierro fundido con grafito vermicular, GJV; fundición maleable, GJM	> 500	✓	✓	✓
N	N1.1	Aluminio, aleado y no aleado < 3 % Si		✓	✓	✓
	N1.2	Aluminio, aleado <= 7 % Si		✓	✓	✓
	N1.3	Aluminio, aleado > 7-12 % Si		✓	✓	✓
	N1.4	Aluminio, aleado > 12 % Si		✓	✓	✓
	N2.1	Cobre, no aleado y de baja aleación	< 300	✓	✓	✓
	N2.2	Cobre, aleado	> 300	✓	✓	✓
	N2.3	Latón, bronce, fundición roja	< 1200	✓	✓	✓

* Grupos de mecanizado MAPAL

** Si los componentes de aleación de Cr, Mo, Ni, V, W suman > 8 %, elegir el siguiente grupo de mecanizado MAPAL superior.

Acabado



$$a_p = 0,1 \times D$$

$$a_e = 0,1 \times D$$

Vc [m/min]	fz [mm]							
	Diámetro de la fresa [mm]							
	4,00	6,00	8,00	10,00	12,00	16,00	20,00	
215	0,043	0,061	0,078	0,094	0,108	0,132	0,151	
175	0,040	0,057	0,073	0,088	0,101	0,123	0,141	
195	0,043	0,061	0,078	0,094	0,108	0,132	0,151	
140	0,036	0,051	0,065	0,078	0,090	0,110	0,125	
130	0,041	0,059	0,076	0,091	0,104	0,127	0,146	
120	0,039	0,056	0,072	0,086	0,099	0,121	0,138	
110	0,037	0,053	0,068	0,081	0,093	0,114	0,131	
90	0,028	0,041	0,052	0,063	0,072	0,088	0,100	
130	0,041	0,059	0,076	0,091	0,104	0,127	0,146	
90	0,020	0,029	0,037	0,044	0,050	0,061	0,070	
75	0,025	0,036	0,046	0,055	0,063	0,077	0,088	
70	0,021	0,030	0,038	0,045	0,052	0,064	0,073	
80	0,027	0,039	0,050	0,059	0,068	0,083	0,095	
75	0,021	0,031	0,039	0,047	0,054	0,066	0,075	
290	0,071	0,102	0,131	0,156	0,180	0,220	0,251	
265	0,060	0,087	0,111	0,133	0,153	0,187	0,213	
220	0,050	0,072	0,091	0,109	0,126	0,154	0,176	
120	0,028	0,041	0,052	0,063	0,072	0,088	0,100	
195	0,050	0,072	0,091	0,109	0,126	0,154	0,176	
180	0,043	0,061	0,078	0,094	0,108	0,132	0,151	
635	0,053	0,076	0,097	0,116	0,133	0,162	0,186	
420	0,055	0,079	0,101	0,121	0,140	0,171	0,195	
335	0,058	0,083	0,106	0,127	0,146	0,179	0,204	
245	0,063	0,091	0,116	0,139	0,160	0,195	0,223	
245	0,042	0,060	0,077	0,093	0,106	0,130	0,149	
180	0,042	0,060	0,077	0,093	0,106	0,130	0,149	
305	0,026	0,038	0,048	0,058	0,066	0,081	0,093	

Los valores de trabajo indicados son valores de referencia.

Los datos óptimos para cada situación de mecanizado deben determinarse mediante ensayos o durante el propio proceso de mecanizado.

Recomendación de valores de corte para fresas de cabezal intercambiable CPMill

Avance y velocidad de corte

Factor de corrección:

Longitud	f _z & v _c
A/B	1,0
C	0,9
D	0,7
E	0,6

CPMill-Chamfer | CPM180

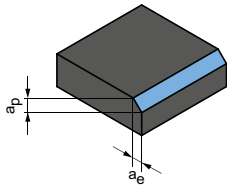
CPMill-Chamfer-Twin | CPM190

Grupo de arranque de virutas de MAPAL*	Material	Rigidez/dureza [N/mm ²] [HRC]	Refrigeración			
			MMS/aire	Seco	KSS	
P	P1.1	Aceros de construcción, para tornos automáticos, de cementación y revenidos, no aleados	< 700	✓	✓	✓
	P1.2	Aceros de construcción, para tornos automáticos, de cementación y revenidos, no aleados	< 1200	✓	✓	✓
	P2.1	Aceros nitrurados, de cementación y aceros revenidos, aleados	< 900	✓	✓	✓
	P2.2	Aceros nitrurados, de cementación y aceros revenidos, aleados	< 1400	✓		✓
	P3.1	Aceros rápidos, aceros para herramientas, rodamientos, resortes**	< 800	✓	✓	✓
	P3.2	Aceros rápidos, aceros para herramientas, rodamientos, resortes**	< 1000	✓		✓
	P3.3	Aceros rápidos, aceros para herramientas, rodamientos, resortes**	< 1500	✓		✓
	P4.1	Aceros inoxidables, ferríticos y martensíticos		✓		✓
	P5.1	Fundición de acero				✓
	P6.1	Fundición de acero inoxidable, ferrítica y martensítica				✓
M	M1.1	Aceros inoxidables, austeníticos	< 700	✓		✓
	M1.2	Aceros inoxidables, ferríticos/austeníticos (dúplex)	< 1000			✓
	M2.1	Fundición de acero inoxidable, austenítica	< 700	✓		✓
	M3.1	Fundición de acero inoxidable, ferrítica/austenítica (dúplex)	< 1000			✓
K	K1.1	Hierro fundido con grafito laminar (fundición gris), GJL	< 300	✓	✓	✓
	K2.1	Hierro fundido con grafito esferoidal, GJS	< 500	✓	✓	✓
	K2.2	Hierro fundido con grafito esferoidal, GJS	500-800	✓	✓	✓
	K2.3	Hierro fundido con grafito esferoidal, GJS	> 800	✓	✓	✓
	K3.1	Hierro fundido con grafito vermicular, GJV; fundición maleable, GJM	< 500	✓	✓	✓
	K3.2	Hierro fundido con grafito vermicular, GJV; fundición maleable, GJM	> 500	✓	✓	✓
N	N1.1	Aluminio, aleado y no aleado < 3 % Si		✓	✓	✓
	N1.2	Aluminio, aleado <= 7 % Si		✓	✓	✓
	N1.3	Aluminio, aleado > 7-12 % Si		✓	✓	✓
	N1.4	Aluminio, aleado > 12 % Si		✓	✓	✓
	N2.1	Cobre, no aleado y de baja aleación	< 300	✓	✓	✓
	N2.2	Cobre, aleado	> 300	✓	✓	✓
	N2.3	Latón, bronce, fundición roja	< 1200	✓	✓	✓

* Grupos de mecanizado MAPAL

** Si los componentes de aleación de Cr, Mo, Ni, V, W suman > 8 %, elegir el siguiente grupo de mecanizado MAPAL superior.

Rebabeo



$a_p = 0,1xD$
 $a_e = 0,1xD$

	v_c [m/min]	f_z [mm]				
		Diámetro de la fresa [mm]				
		8,00	10,00	12,00	16,00	20,00
	190	0,065	0,078	0,090	0,110	0,125
	155	0,061	0,073	0,084	0,102	0,117
	175	0,065	0,078	0,090	0,110	0,125
	120	0,054	0,065	0,075	0,091	0,105
	115	0,063	0,076	0,087	0,106	0,121
	105	0,060	0,072	0,082	0,101	0,115
	95	0,057	0,068	0,078	0,095	0,109
	80	0,044	0,052	0,060	0,073	0,084
	115	0,063	0,076	0,087	0,106	0,121
	80	0,030	0,036	0,042	0,051	0,059
	65	0,038	0,046	0,052	0,064	0,073
	60	0,032	0,038	0,043	0,053	0,061
	70	0,041	0,050	0,057	0,070	0,079
	65	0,033	0,039	0,045	0,055	0,063
	260	0,109	0,130	0,150	0,183	0,209
	240	0,092	0,111	0,127	0,155	0,178
	195	0,076	0,091	0,105	0,128	0,146
	110	0,044	0,052	0,060	0,073	0,084
	175	0,076	0,091	0,105	0,128	0,146
	160	0,065	0,078	0,090	0,110	0,125
	565	0,080	0,096	0,111	0,135	0,155
	375	0,085	0,101	0,116	0,142	0,162
	300	0,089	0,106	0,122	0,149	0,170
	215	0,097	0,116	0,133	0,162	0,186
	215	0,064	0,077	0,089	0,108	0,124
	160	0,064	0,077	0,089	0,108	0,124
270	0,040	0,048	0,055	0,068	0,077	

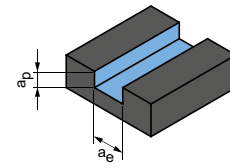
Los valores de trabajo indicados son valores de referencia.

Los datos óptimos para cada situación de mecanizado deben determinarse mediante ensayos o durante el propio proceso de mecanizado.

Recomendación de valores de corte para fresas de taladrar

Avance y velocidad de corte

Fresado de ranuras



$$a_p = 1 \times D$$

$$a_e = 1 \times D$$

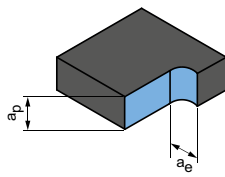
OptiMill-DrillMill | SCM350

Grupo de arranque de virutas de MAPAL*	Material	Rigidez/dureza [N/mm ²] [HRC]	Refrigeración			V _c [m/min]	f _z [mm]								
			MMS/aire	Seco	KSS		Diámetro de la fresa [mm]								
							2,00	4,00	6,00	8,00	10,00	12,00	16,00	20,00	
P	P1.1	Aceros de construcción, para tornos automáticos, de cementación y revenidos, no aleados	< 700	✓	✓	✓	120	0,008	0,014	0,021	0,027	0,032	0,037	0,045	0,051
	P1.2	Aceros de construcción, para tornos automáticos, de cementación y revenidos, no aleados	< 1200	✓	✓	✓	100	0,007	0,014	0,019	0,025	0,030	0,034	0,042	0,048
	P2.1	Aceros nitrurados, de cementación y aceros revenidos, aleados	< 900	✓	✓	✓	110	0,008	0,014	0,021	0,027	0,032	0,037	0,045	0,051
	P2.2	Aceros nitrurados, de cementación y aceros revenidos, aleados	< 1400	✓	✓	✓	75	0,006	0,012	0,017	0,022	0,027	0,031	0,037	0,043
	P3.1	Aceros rápidos, aceros para herramientas, rodamientos, resortes**	< 800	✓	✓	✓	70	0,007	0,014	0,020	0,026	0,031	0,035	0,043	0,049
	P3.2	Aceros rápidos, aceros para herramientas, rodamientos, resortes**	< 1000	✓	✓	✓	65	0,007	0,013	0,019	0,024	0,029	0,034	0,041	0,047
	P3.3	Aceros rápidos, aceros para herramientas, rodamientos, resortes**	< 1500	✓	✓	✓	60	0,007	0,013	0,018	0,023	0,028	0,032	0,039	0,044
P5	P5.1	Fundición de acero			✓	75	0,007	0,014	0,020	0,026	0,031	0,035	0,043	0,049	
K	K1.1	Hierro fundido con grafito laminar (fundición gris), GJL	< 300	✓	✓	✓	130	0,013	0,024	0,035	0,044	0,053	0,061	0,075	0,085
	K2.1	Hierro fundido con grafito esférico, GJS	< 500	✓	✓	✓	120	0,011	0,021	0,029	0,038	0,045	0,052	0,063	0,072
	K2.2	Hierro fundido con grafito esférico, GJS	500-800	✓	✓	✓	95	0,009	0,017	0,024	0,031	0,037	0,043	0,052	0,060
	K2.3	Hierro fundido con grafito esférico, GJS	> 800	✓	✓	✓	55	0,005	0,010	0,014	0,018	0,021	0,024	0,030	0,034
	K3.1	Hierro fundido con grafito vermicular, GJV; fundición maleable, GJM	< 500	✓	✓	✓	85	0,009	0,017	0,024	0,031	0,037	0,043	0,052	0,060
K3.2	Hierro fundido con grafito vermicular, GJV; fundición maleable, GJM	> 500	✓	✓	✓	80	0,008	0,014	0,021	0,027	0,032	0,037	0,045	0,051	
N	N1.1	Aluminio, aleado y no aleado < 3 % Si		✓	✓	✓	460	0,013	0,025	0,035	0,045	0,054	0,062	0,076	0,087
	N1.2	Aluminio, aleado <= 7 % Si		✓	✓	✓	305	0,014	0,026	0,037	0,047	0,057	0,065	0,080	0,091
	N1.3	Aluminio, aleado > 7-12 % Si		✓	✓	✓	245	0,014	0,027	0,039	0,050	0,059	0,068	0,084	0,095
	N1.4	Aluminio, aleado > 12 % Si		✓	✓	✓	175	0,015	0,030	0,042	0,054	0,065	0,075	0,091	0,104
	N2.1	Cobre, no aleado y de baja aleación	< 300	✓	✓	✓	175	0,010	0,020	0,028	0,036	0,043	0,050	0,061	0,069
	N2.2	Cobre, aleado	> 300	✓	✓	✓	130	0,010	0,020	0,028	0,036	0,043	0,050	0,061	0,069
	N2.3	Latón, bronce, fundición roja	< 1200	✓	✓	✓	220	0,006	0,012	0,018	0,023	0,027	0,031	0,038	0,043

* Grupos de mecanizado MAPAL

** Si los componentes de aleación de Cr, Mo, Ni, V, W suman > 8 %, elegir el siguiente grupo de mecanizado MAPAL superior.

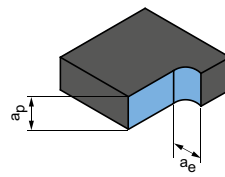
Recorte



$$a_p = 1,5xD$$

$$a_e = 0,25xD$$

Recorte



$$a_p = 1,5xD$$

$$a_e = 0,1xD$$

v _c [m/min]	f _z [mm]									v _c [m/min]	f _z [mm]								
	Diámetro de la fresa [mm]										Diámetro de la fresa [mm]								
	2,00	4,00	6,00	8,00	10,00	12,00	16,00	20,00			2,00	4,00	6,00	8,00	10,00	12,00	16,00	20,00	
215	0,013	0,025	0,035	0,045	0,054	0,062	0,076	0,087		290	0,020	0,039	0,056	0,071	0,085	0,098	0,120	0,137	
175	0,012	0,023	0,033	0,042	0,050	0,058	0,071	0,081		235	0,019	0,036	0,052	0,067	0,080	0,092	0,112	0,128	
195	0,013	0,025	0,035	0,045	0,054	0,062	0,076	0,087		260	0,020	0,039	0,056	0,071	0,085	0,098	0,120	0,137	
135	0,011	0,020	0,029	0,038	0,045	0,052	0,063	0,072		185	0,017	0,032	0,047	0,059	0,071	0,082	0,100	0,114	
125	0,012	0,024	0,034	0,044	0,052	0,060	0,073	0,084		170	0,020	0,038	0,054	0,069	0,083	0,095	0,116	0,133	
115	0,012	0,023	0,032	0,041	0,050	0,057	0,070	0,079		155	0,019	0,036	0,051	0,065	0,078	0,090	0,110	0,126	
105	0,011	0,021	0,031	0,039	0,047	0,054	0,066	0,075		145	0,018	0,034	0,048	0,062	0,074	0,085	0,104	0,119	
130	0,012	0,024	0,034	0,044	0,052	0,060	0,073	0,084		175	0,020	0,038	0,054	0,069	0,083	0,095	0,116	0,133	
265	0,021	0,041	0,059	0,075	0,090	0,103	0,126	0,145		390	0,034	0,065	0,093	0,119	0,142	0,164	0,200	0,228	
245	0,018	0,035	0,050	0,064	0,077	0,088	0,107	0,123		355	0,029	0,055	0,079	0,101	0,121	0,139	0,170	0,194	
200	0,015	0,029	0,041	0,053	0,063	0,072	0,088	0,101		290	0,024	0,045	0,065	0,083	0,100	0,115	0,140	0,160	
110	0,009	0,016	0,024	0,030	0,036	0,041	0,051	0,058		160	0,014	0,026	0,037	0,048	0,057	0,065	0,080	0,091	
175	0,015	0,029	0,041	0,053	0,063	0,072	0,088	0,101		260	0,024	0,045	0,065	0,083	0,100	0,115	0,140	0,160	
165	0,013	0,025	0,035	0,045	0,054	0,062	0,076	0,087		245	0,020	0,039	0,056	0,071	0,085	0,098	0,120	0,137	
705	0,018	0,034	0,049	0,063	0,076	0,087	0,106	0,121		845	0,025	0,048	0,069	0,088	0,105	0,121	0,148	0,169	
470	0,019	0,036	0,052	0,066	0,079	0,091	0,112	0,128		565	0,026	0,050	0,072	0,092	0,111	0,127	0,155	0,178	
375	0,020	0,038	0,054	0,069	0,083	0,096	0,117	0,134		450	0,028	0,053	0,076	0,097	0,116	0,133	0,163	0,186	
270	0,022	0,041	0,059	0,076	0,091	0,104	0,127	0,146		325	0,030	0,057	0,083	0,106	0,126	0,145	0,177	0,203	
270	0,014	0,028	0,040	0,051	0,061	0,070	0,085	0,097		325	0,020	0,038	0,055	0,070	0,084	0,097	0,118	0,135	
205	0,014	0,028	0,040	0,051	0,061	0,070	0,085	0,097		245	0,020	0,038	0,055	0,070	0,084	0,097	0,118	0,135	
340	0,009	0,017	0,025	0,032	0,038	0,043	0,053	0,061		405	0,013	0,024	0,034	0,044	0,053	0,061	0,074	0,085	

Los valores de trabajo indicados son valores de referencia.

Los datos óptimos para cada situación de mecanizado deben determinarse mediante ensayos o durante el propio proceso de mecanizado.



PORTAHERRAMIENTAS PARA CABEZAL INTER- CAMBIABLE CFS

Portaherramientas para cabezal intercambiable CFS

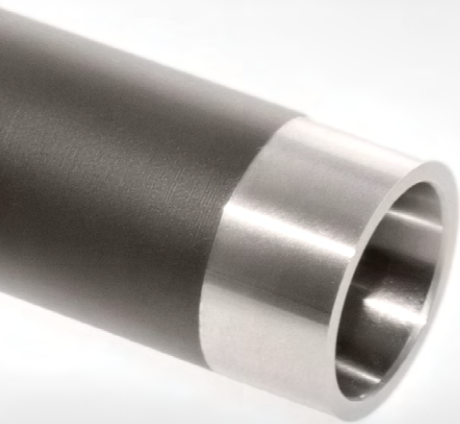
Portaherramientas para cabezal intercambiable CFS101 | CFS201 — 218

Accesorios

Útiles auxiliares de montaje — 219

Anexo técnico

Indicaciones de manejo de la fresa de cabezal intercambiable CPMill — 404



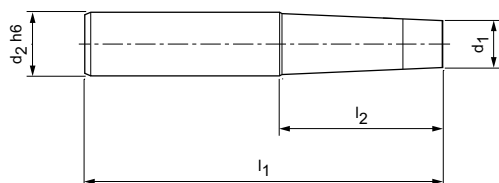
Portaherramientas para cabezal intercambiable CFS

Ejecución cónica y cilíndrico, con refrigeración interna
CFS101 | CFS201

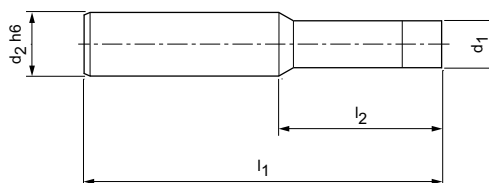
Categoría de longitud:



Ejecución cónica



Ejecución cilíndrico



Ejecución cónica de acero, CFS201 | Serie preferente disponible en stock

Tamaño CFS	Dimensiones				Categoría de longitud	Especificación	Referencia
	d ₁	d ₂ h6	l ₁	l ₂			
6	7,8	10	60	20	A	CFS201N-06-020-ZYL-HA10-S	30393776
8	9,8	16	70	30	A	CFS201N-08-030-ZYL-HA16-S	30393787
8	9,8	16	90	40	B	CFS201N-08-040-ZYL-HA16-S	30393788
10	11,8	16	70	30	A	CFS201N-10-030-ZYL-HA16-S	30393798
10	11,8	16	90	42	B	CFS201N-10-042-ZYL-HA16-S	30393799
12	15,8	20	80	30	A	CFS201N-12-030-ZYL-HA20-S	30393963
12	15,8	20	105	55	B	CFS201N-12-055-ZYL-HA20-S	30393964
16	19,8	25	90	40	B	CFS201N-16-040-ZYL-HA25-S	30393976

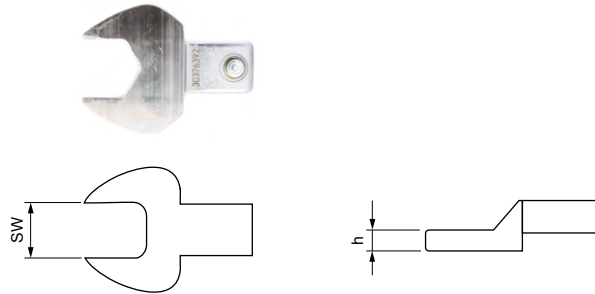
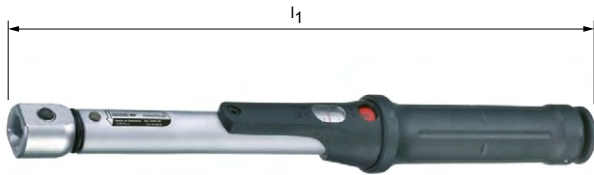
Ejecución cónica de metal duro, CFS201 | Serie preferente disponible en stock

6	7,8	10	110	70	C	CFS201N-06-070-ZYL-HA10-H	30393779
8	9,8	16	110	60	C	CFS201N-08-060-ZYL-HA16-H	30393790
10	11,8	20	110	60	C	CFS201N-10-060-ZYL-HA20-H	30393801
10	11,8	20	150	100	D	CFS201N-10-100-ZYL-HA20-H	30393802
12	15,8	20	130	80	C	CFS201N-12-080-ZYL-HA20-H	30393966
12	15,8	20	150	100	D	CFS201N-12-100-ZYL-HA20-H	30393967
16	19,8	25	150	94	D	CFS201N-16-094-ZYL-HA25-H	30393979

Ejecución cilíndrico de acero, CFS101 | Serie preferente disponible en stock

6	7,8	10	85	45	B	CFS101N-06-045-ZYL-HA10-S	30393771
8	9,8	12	90	45	B	CFS101N-08-045-ZYL-HA12-S	30393782
10	11,8	16	90	42	B	CFS101N-10-042-ZYL-HA16-S	30393793
12	15,8	16	105	57	B	CFS101N-12-057-ZYL-HA16-S	30393956
16	19,8	25	120	64	B	CFS101N-16-064-ZYL-HA25-S	30393969

Accesorios: útiles auxiliares de montaje

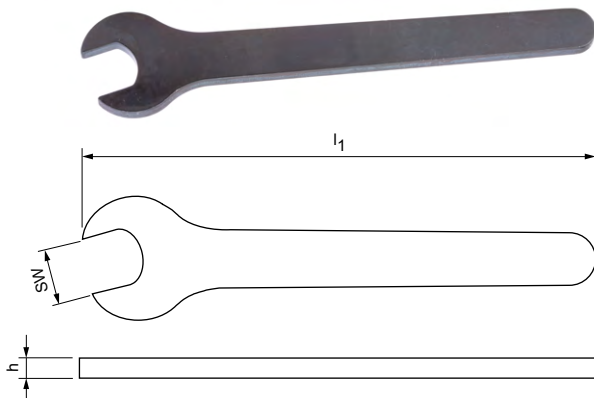


Llave dinamométrica

Mango enchufable	Valor de apriete [Nm]	Longitud total l_1	Referencia
9x12	2 - 25	274	30386735
14x18	20 - 200	470,5	30386736

Llave de boca insertable para llave dinamométrica

ANCHO DE LLAVE	Dimensiones		Referencia
	h	Mango enchufable	
SW 6	2,3	9 x 12	30376387
SW 8	2,8	9 x 12	30376388
SW 10	3,8	9 x 12	30376390
SW 11	3,8	9 x 12	30672376
SW 13	3,8	9 x 12	30376392
SW 15	3,8	9 x 12	30376393
SW 16	4,8	9 x 12	30376394
SW 18	4,8	9 x 12	30673296
SW 21	4,8	14 x 18	30376395



Llave de montaje

Tamaño de interfaz CFS	Dimensiones			Referencia
	ANCHO DE LLAVE	l_1	h	
6	SW 6	75	2,3	30352660
8	SW 8	92	2,8	30352661
10	SW 10	100	3,8	30352662
12	SW 13	135	3,8	30352663
16	SW 16	145	4,8	30352667
20	SW 21	195	4,8	30352668

FRESAS CON INSERTOS INTERCAMBIABLES

Fresas con insertos de corte reversibles y cartuchos de fresar de PCD.





VISTA GENERAL DE LOS PRODUCTOS

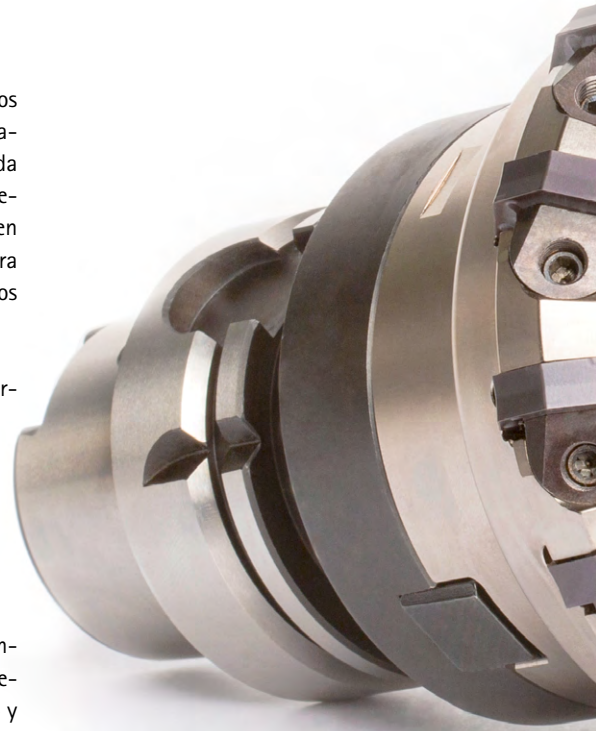
Fresas con insertos intercambiables





En el caso de las fresas con insertos intercambiables, MAPAL ofrece un surtido estándar de fresas con insertos de corte reversibles radiales (NeoMill) y tangenciales (TGMill). Para el mecanizado de metales no ferrosos están disponibles los sistemas de cabezal de fresado con cartuchos de fresar de PCD NeoMill-Diamond-Power y -Eco, así como fresas con insertos de PCD soldados (FaceMill-Diamond).

El surtido NeoMill, con sus fresas planas, angulares, para ranuras, cilíndricas de dos cortes y de alto avance, representa la máxima productividad y rentabilidad, en particular, en la fabricación en serie. La base del desarrollo fue la amplia experiencia con herramientas especiales, con las que la industria produce de manera muy eficiente grandes cantidades con una calidad constante.

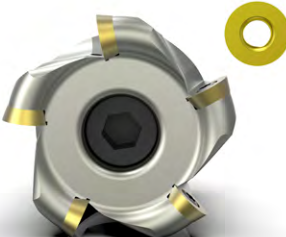



Las fresas TGMill destacan por sus insertos tangenciales intercalados y alcanzan resultados de mecanizado excelentes y una larga vida útil gracias a la fuerza de corte reducida. Dependiendo de los requisitos, las fresas pueden seleccionarse con división fina o ancha para fresas planas, angulares, cilíndricas de dos cortes y de disco.

Altos volúmenes de material que eliminar, perfiles de rugosidad definidos o requisitos especiales de planicidad del componente: el sistema de cabezal de fresado Power y Eco se ha concebido para el arranque de virutas de alto rendimiento de metales no ferrosos. Un ajuste con precisión micrométrica proporciona unas calidades de superficie perfectas en todas las series. El importante ahorro de costes puede lograrse mediante el reacondicionamiento fiable, rápido y preciso de MAPAL Maintenance Service para cabezales de fresa plana.



Fresas planas	Fresa angular	Fresa de alto avance	
			
<p>Fresado plano con insertos de corte reversibles</p> <p>Mecanizado de desbaste y semimecanizado de caras planas.</p> <p>NeoMill-Face:</p> <ul style="list-style-type: none"> - Fresa disponible con 8 y 16 insertos de corte reversibles radiales - Profundidades de corte de hasta 5 mm <p>TGMill-Face45:</p> <ul style="list-style-type: none"> - Insertos de corte reversibles tangenciales disponibles con 4+4 insertos - Profundidades de corte de hasta 8 mm <p>Rango de Ø: 63,00 - 400,00 mm</p> <p>P M K</p>	<p>Fresado plano con PCD</p> <p>Ideal para producir las máximas calidades de superficie en componentes de aluminio.</p> <p>NeoMill-Diamond System Power:</p> <ul style="list-style-type: none"> - El todoterreno para el desbaste y acabado - Tornillo de ajuste robusto - Profundidades de corte de hasta 5 mm <p>NeoMill-Diamond System Eco:</p> <ul style="list-style-type: none"> - Se ha diseñado para el acabado con elevada calidad de las superficies - Ajuste de cuña de alta precisión - Profundidades de corte de hasta 3 mm <p>FaceMill-Diamond:</p> <ul style="list-style-type: none"> - Fresa con filos soldados para profundidades de corte de hasta 8 mm <p>Rango de Ø: 32,00 - 500,00 mm</p> <p>N C</p>	<p>Ideales para fresar caras planas de 90°</p> <p>NeoMill-Corner:</p> <ul style="list-style-type: none"> - Fresas disponibles con dos, cuatro y ocho insertos de corte reversibles radiales - Forma básica positiva para componentes propensos a las vibraciones - Profundidades de corte de hasta 17 mm <p>TGMill-Corner:</p> <ul style="list-style-type: none"> - Fresas disponibles con dos y cuatro insertos de corte reversibles tangenciales - Profundidades de corte de hasta 7 mm <p>Rango de Ø: 10,00 - 200,00 mm</p> <p>P M K N</p>	<p>Fresado con grandes avances</p> <p>NeoMill-HiFeed90:</p> <ul style="list-style-type: none"> - Sistema universal de herramientas para la máxima productividad - Un cuerpo con insertos de corte reversibles para el fresado de avance elevado y el fresado escalonado - Máximos volúmenes de material que remover debido a avances extremos y grandes profundidades de corte - Reducción de los costes de herramientas y almacenamiento - Insertos de corte reversibles radiales disponibles con dos y cuatro insertos - Disponible como portafresa y fresa de mango cilíndrico <p>Rango de Ø: 10,00 - 200,00 mm</p> <p>P M K H N</p>
<p>Página 249</p>	<p>Página 249</p>	<p>Página 291</p>	<p>Página 309</p>







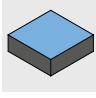
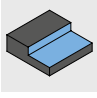
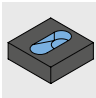




Fresas copadoras	Fresas cilíndricas de dos cortes	Fresas helicoidales	Fresas de disco
			
<p>Desbaste y semiacabado de perfiles en 3D</p> <p>NeoMill-ISO-360:</p> <ul style="list-style-type: none"> - Ideal para el desbaste y semiacabado - Disponibilidad de materiales de corte y diseños de filo de inserto para el mecanizado blando, así como para el mecanizado duro/meconizado de acabado - Contornos altamente precisos mediante posición de montaje neutra de los insertos de corte reversibles - Comportamiento de corte suave para un mecanizado con pocas vibraciones - Protección durante la evacuación de virutas - Disponible como portafresa y fresa de mango cilíndrico <p>Rango de Ø: 15,00 - 160,00 mm</p> <p>P M K H</p>	<p>Fresas cilíndricas de dos cortes</p> <p>Ideales para el fresado escalonado profundo y para recortar con altas profundidades de corte de hasta 75 mm.</p> <p>NeoMill-Shell:</p> <ul style="list-style-type: none"> - Fresas con dos o cuatro insertos de corte reversibles radiales - También apropiadas para el mecanizado con gran arranque de viruta y para el fresado de ranuras completas <p>TGMill-Shell:</p> <ul style="list-style-type: none"> - Fresas con dos o cuatro insertos de corte reversibles tangenciales <p>Rango de Ø: 25,00 - 105,00 mm</p> <p>P M K N</p>	<p>Fresado helicoidal</p> <p>Para el mecanizado de desbaste de grandes diámetros de agujero (> 150 mm).</p> <p>TGMill-Helical:</p> <ul style="list-style-type: none"> - Profundidades de corte de hasta 35 mm - Disponible para penetración helicoidal y fresado en rampa - Opcionalmente con amortiguador de vibración - Ideal para centros de mecanizado - Insertos de corte reversibles tangenciales disponibles con dos y cuatro insertos - Disponible como portafresa y con interfaz HSK-A <p>Rango de Ø: 80,00 - 160,00 mm</p> <p>P M K N</p>	<p>Fresado de caras planas o ranuras profundas</p> <p>TGMill-Disc:</p> <ul style="list-style-type: none"> - Pueden utilizarse como conjunto de fresas o árbol portafresa - Profundidades de corte de hasta 17 mm - Ideal para máquinas herramienta con casquillo extraíble - Ajustable axialmente para el mecanizado de acabado - Insertos de corte reversibles tangenciales disponibles con dos y cuatro insertos - Ángulo de incisión de 90° <p>Rango de Ø: 100,00 - 200,00 mm</p> <p>P M K N</p>
<p>Página 333</p>	<p>Página 343</p>	<p>Página 357</p>	<p>Página 367</p>

SELECCIÓN DE UNA FRESA

Paso a paso hasta la fresa correcta

¿Busca, por ejemplo, una fresa con insertos de corte reversibles para el fresado escalonado de acero inoxidable con un diámetro de 125 mm en unas condiciones de mecanizado desfavorables? Esta ayuda de selección le guía paso a paso hasta la fresa correcta.

1	Tipo de fresa	Seleccione su tipo de fresa.	➤		Fresa plana		Fresa angular
2	Idoneidad del material	Determine el material de la pieza según los grupos de material que mecanizar de MAPAL (grupos de mecanizado de virutas de Mapal). El grupo de mecanizado está en la página desplegable al final del catálogo.	➤		Acero		Acero inoxidable
3	Método de fabricación	Seleccione el método de fabricación.	➤		Desbaste		Mecanizado medio
4	Condiciones de proceso	Analice las condiciones de proceso.	➤		Bien: - Condiciones estables - Anchura de arranque reducida		
5	Uso	Seleccione el uso que prefiere.	➤		Fresado plano		Fresado escalonado
					Rampas		Fresado helicoidal
6	Ejecución técnica/características de la geometría	Compruebe si las características de la geometría satisfacen sus requisitos.	➤	Profundidad de corte máx.	Rango de diámetros		
7	Cuerpo	Seleccione la fresa. Si hay varias posibilidades de selección, seleccione la fresa correspondiente que está marcada como primera opción en la idoneidad de material. (★).	➤		Si están disponibles ejecuciones con diferentes divisiones, observe al respecto las indicaciones en las correspondientes páginas del producto		
8	Inserto de corte reversible/cartucho de fresar	Seleccione el inserto de corte reversible o cartucho de fresar. Para la selección del material de corte correcto, observe el resumen de los materiales de corte en la página 234. La denominación de inserto de corte reversible se completa con el diseño de filo de inserto y clase de material de corte elegidos. Ejemplo: RDKW1003M0N-PMU-HP635	➤		Seleccione el inserto de corte reversible o el cartucho de fresar		



Fresa de alto avance



Fresa cilíndrica de dos cortes



Fresas copadoras



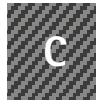
Fresas helicoidales



Fresas de disco



Hierro fundido



Materiales compuestos



Metales no ferrosos y plásticos



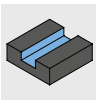
Superalcaciones y titanio



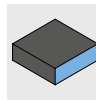
Acabado



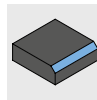
Desfavorable:
 - Relación $a_g/D > 0,6$
 - Gran cota que eliminar
 - Componente/dispositivo de sujeción/máquina, propenso a las vibraciones



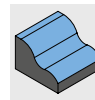
Fresado de ranuras



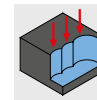
Recorte



Biselado y rebabeo



Fresado de perfiles



Fresado sumergible/fresado de tronzado



Fresado de alto avance



Fresado de cavidades/vaciado

Ángulo de incisión

Número de filos de corte

Suministro de refrigerante

Tecnología (radial/tangencial)



Fresa plana

Fresas planas con insertos de corte reversibles

Idoneidad del material								Método de fabricación			Según el proceso		Uso											
P	M	K	N	C	S	H																		
★	☐						■	■		■	■	■												
■	★*	★					■	■		■	☐	■												
■		■					■	☐		■	☐	■												

Fresas planas con cartuchos de fresar PCD

Idoneidad del material								Método de fabricación			Según el proceso		Uso											
P	M	K	N	C	S	H																		
			■	☐			☐	■	■	■	■	■	■											
			■	☐			★	★	■	■	■	■	■	■										
			■	☐				☐	■	■	■	■	■											
			■	☐					★	■	■	■	■											
			■	☐					■	■	■	■	■											
			■	☐				☐	■	■	■	■	■											
			■	☐			☐	■	■	■	■	■	■											

★ 1. Opción ■ muy adecuado ☐ adecuado con restricciones

Paso 1:
Tipo de fresa



Paso 2:
Idoneidad del material



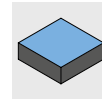
Paso 3:
Método de fabricación



Paso 4:
Condiciones de proceso



Paso 5:
Uso



Paso 6:
Ejecución



	Ejecución técnica						Cuerpo			Inserto de corte reversible		
	Ø [mm]	a _p máx. [mm]	Filos de corte	Ángulo de incisión	Tecnología		Nombre de producto	Ejecución	Página	Nombre de producto		Página
	63 - 200	5	8	45°	Radial	✓**	NeoMill-8-Face		250	OFMT07		251
	63 - 200	4	16	45°	Radial	✓**	NeoMill-16-Face		252	ONKU07		253
	80 - 200	8	4	45°	Tangencial	✓	TGMill-4-Face45		254	LTHU15		255

	Ejecución técnica						Cuerpo			Cartucho de fresar		
	Ø [mm]	a _p máx. [mm]	Retirada de virutas	Suministro de refrigerante		Se puede reafilar	Nombre de producto	Ejecución	Página	Nombre de producto		Página
	50 - 250	5	Desviador de virutas intercambiable		Central	✓	NeoMill-Diamond-Power		262	PMC con cuchilla plana		265
	50 - 400	5	Desviador de virutas integrado	✓		✓	NeoMill-Diamond-PowerBlue		267	PBC con cuchilla plana		269
	50 - 250	3	Desviador de virutas integrado		✓		NeoMill-Diamond-Eco		272	EMC con cuchilla plana		275
	32 - 400	2	Desviador de virutas integrado	✓			NeoMill-Diamond-EcoBlue		276	EBC con cuchilla plana		279
	50 - 200	1	Desviador de virutas integrado	✓			NeoMill-Diamond-RapidBlue		280	RBC con cuchilla plana		281
	63 - 160	3			✓		NeoMill-Diamond-FlyCutter		282	FMC con cuchilla plana		283
	40 - 125	10		✓		✓	FaceMill-Diamond		284	soldado		

* en caso de fundición de acero resistente al calor

** hasta Ø 125 mm



Fresa angular

Fresas angulares con insertos de corte reversibles

Idoneidad del material								Método de fabricación			Según el proceso		Uso										
P	M	K	N	C	S	H																	
■	■						■	■		■	■	■	■				■	■	■				■
■	■	■					■	■		■	■	■	■				■	■	■				■
■	■	■	■				■	■		■	■	■	■				■	■	■				■
■	★	■					■	■		■	■	■	■										
★	■						■	■		■	■	■	■				■						
■	■	★					■	■		■	■	■	■										
			★				■	■		■	■	■	■										
■	■	■					■	■		■	■	■	■										

Fresas angulares con cartuchos de fresar de PCD

Idoneidad del material								Método de fabricación			Según el proceso		Uso										
P	M	K	N	C	S	H																	
			★	■			■	■	■	■	■	■	■										

★ 1. Opción ■ muy adecuado ■ adecuado con restricciones

Paso 1:
Tipo de fresa



Paso 2:
Idoneidad del material



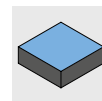
Paso 3:
Método de fabricación



Paso 4:
Condiciones de proceso



Paso 5:
Uso



Paso 6:
Ejecución



	Ejecución técnica						Cuerpo			Inserto de corte reversible		
	Ø [mm]	a _p máx. [mm]	Filos de corte	Ángulo de incisión	Tecnología		Nombre de producto	Ejecución	Página	Nombre de producto		Página
	10 - 50	5,2	2	90°	Radial	✓	NeoMill-2-HiFeed90		310	LPMX06		318
	20 - 63	11	2	90°	Radial	✓*	NeoMill-2-Corner		292	AOKT12		293
	25 - 160	17	2	90°	Radial	✓	NeoMill-2-HiFeed90		314	LD_X18		318
	25 - 100	10	4	90°	Radial	✓*	NeoMill-4-Corner		294	ANMU12		295
	40 - 160	8	4	90°	Radial	✓*	NeoMill-4S-Corner		296	SDKT10		297
	50 - 160	8	8	90°	Radial	✓*	NeoMill-8-Corner		298	SNMU12		299
	63 - 200	7	2	90°	Tangencial	✓	TGMill-2-Corner		300	CTHD09		301
	63 - 200	7	4	90°	Tangencial	✓	TGMill-4-Corner		302	CT_Q09		304

	Ejecución técnica						Cuerpo			Cartucho de fresar		
	Ø [mm]	a _p máx. [mm]	Retirada de virutas	Suministro de refrigerante		Se puede reafilarse	Nombre de producto	Ejecución	Página	Nombre de producto		Página
				Inserto	Central							
	32 - 400	1 - 10**	**	✓**	✓**	✓**	Fresas con cartuchos de fresar de PCD		226	Cartucho de fresar con cuchilla angular		226

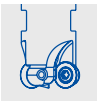
* en caso de fundición de acero resistente al calor

** hasta Ø 125 mm



Fresa de alto avance

Idoneidad del material								Método de fabricación			Según el proceso		Uso										
P	M	K	N	C	S	H																	
★	■					■	■			■	■	■	■	■				■	■	■	■	■	
★	■	★	■			■	■	■		■	■	■	■	■				■	■	■	■	■	■
★	■					■	■	■		■	■	■	■	■				■	■	■	■	■	■
★	■	★	■			■	■	■		■	■	■	■	■				■	■	■	■	■	■
★	■	★	■			■	■	■		■	■	■	■	■				■	■	■	■	■	■
★	■	★				■	■	■		■	■	■	■	■				■	■	■	■	■	■



Fresas copiadoras

Idoneidad del material								Método de fabricación			Según el proceso		Uso										
P	M	K	N	C	S	H																	
■	■	■				■	■	■		■	■	■	■	■				■	■	■	■	■	■
■	■	■				■	■	■		■	■	■	■	■				■	■	■	■	■	■
★	★	★				■	■	■		■	■	■	■	■				■	■	■	■	■	■
■	■	■				■	■	■		■	■	■	■	■				■	■	■	■	■	■

★ 1. Opción

■ muy adecuado

■ adecuado con restricciones

Paso 1:
Tipo de fresa



Paso 2:
Idoneidad del material



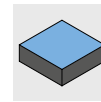
Paso 3:
Método de fabricación



Paso 4:
Condiciones de proceso



Paso 5:
Uso



Paso 6:
Ejecución



	Ejecución técnica						Cuerpo			Inserto de corte reversible		
	\varnothing [mm]	a_p máx. [mm]	Filos de corte	Ángulo de incisión	Tecnología		Nombre de producto	Ejecución	Página	Nombre de producto		Página
	10 - 50	0,7	2	High feed	Radial	✓	NeoMill-2-HiFeed90		310	LPMX06		316
	16 - 80	1,4	2	High feed	Radial	✓	NeoMill-2-HiFeed90		312	LD_X10		316
	16 - 35	1	4	High feed	Radial	✓	NeoMill-4-HiFeed90		320	SD_06		326
	25 - 80	1,5	4	High feed	Radial	✓	NeoMill-4-HiFeed90		322	SD_10		326
	50 - 125	2,4	4	High feed	Radial	✓	NeoMill-4-HiFeed90		324	SD_14		326
	80 - 200	3,5	4	High feed	Radial	✓	NeoMill-4-HiFeed90		325	SD_18		326

	Ejecución técnica						Cuerpo			Inserto de corte reversible/cartucho de fresar		
	\varnothing [mm]	a_p máx. [mm]	Filos de corte	Ángulo de incisión	Tecnología		Nombre de producto	Ejecución	Página	Nombre de producto		Página
	15 - 16	3,5	*	0°	Radial	✓	NeoMill-ISO-360		334	RD_07		338
	20 - 52	5	*	0°	Radial	✓	NeoMill-ISO-360		335	RD_10		338
	42 - 80	6	*	0°	Radial	✓	NeoMill-ISO-360		336	RD_12		338
	50 - 160	8	*	0°	Radial	✓	NeoMill-ISO-360		337	RD_16		338



Fresa cilíndrica de dos cortes

Idoneidad del material								Método de fabricación			Según el proceso		Uso													
P	M	K	N	C	S	H																				
■	■	★						■	■		■	■			■	■										
■	■	■						■	■		■	■			■	■										
★	★	■						■	■		■	■			■	■										
			■					■	■		■	■			■	■										



Fresas helicoidales

Idoneidad del material								Método de fabricación			Según el proceso		Uso													
P	M	K	N	C	S	H																				
★	★	★						■	■		■	■						■	■							
			★					■	■		■	■			■	■										



Fresas de disco

Idoneidad del material								Método de fabricación			Según el proceso		Uso													
P	M	K	N	C	S	H																				
★	★	★						■	■	■	■	■			■	■										
			★					■	■	■	■	■			■	■										

★ 1. Opción ■ muy adecuado ■ adecuado con restricciones

Paso 1:
Tipo de fresa



Paso 2:
Idoneidad del material



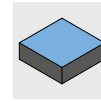
Paso 3:
Método de fabricación



Paso 4:
Condiciones de proceso



Paso 5:
Uso



Paso 6:
Ejecución



	Ejecución técnica						Cuerpo			Inserto de corte reversible		
	\varnothing [mm]	a_p máx. [mm]	Filos de corte	Ángulo de incisión	Tecnología		Nombre de producto	Ejecución	Página	Nombre de producto		Página
	32 - 63	62	4	90°	Radial	✓	NeoMill-4-Shell		346	ANMU12		347
	25 - 40	62	2	90°	Radial	✓	NeoMill-2-Shell		344	AOKT12		345
	63 - 100	75	4	90°	Tangencial	✓	TGMill-4-Shell		350	CTHQ09		352
	63 - 100	75	2	90°	Tangencial	✓	TGMill-2-Shell		348	CTHD09		349

	Ejecución técnica						Cuerpo			Inserto de corte reversible		
	\varnothing [mm]	a_p máx. [mm]	Filos de corte	Ángulo de incisión	Tecnología		Nombre de producto	Ejecución	Página	Nombre de producto		Página
	80 - 125	35	4	90°	Tangencial	✓	TGMill-4-Helical		358	CTHQ09		359
	80 - 125	35	2	90°	Tangencial	✓	TGMill-2-Helical		360	CTHD09		362

	Ejecución técnica						Cuerpo			Inserto de corte reversible		
	\varnothing [mm]	a_p máx. [mm]	Filos de corte	Ángulo de incisión	Tecnología		Nombre de producto	Ejecución	Página	Nombre de producto		Página
	100 - 200	17	4	90°	Tangencial		TGMill-4-Disc		368	CTHQ09		369
	100 - 200	17	2	90°	Tangencial		TGMill-2-Disc		370	CTHD09		372

* en función de a_p máx.

Resumen de los materiales de corte: Selección del material de corte correcto

Los materiales de corte de MAPAL cubren un amplio abanico entre resistencia al desgaste y tenacidad. La denominación del material de corte está formada de tal modo que la tenacidad aumenta con el número.

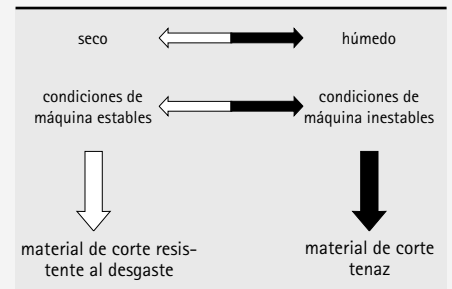
Los materiales de corte con recubrimiento de PVD (HP...) son la mejor elección para el fresado de materiales K, P y M. Permiten alcanzar la máxima vida útil. Si se requiriera alta velocidad de corte, debe elegirse material de corte con recubrimiento CVD (HC...).

Para los materiales no ferrosos, la clase de metal duro sin recubrimiento y con recubrimiento (HU.../HP...) son la primera elección. A partir de un contenido de silicio de $\geq 12\%$, se recomienda PCD (PU...) debido a su creciente abrasividad. Con PCD se logra la vida útil más duradera. Por eso, este material de corte es idóneo especialmente para series grandes.

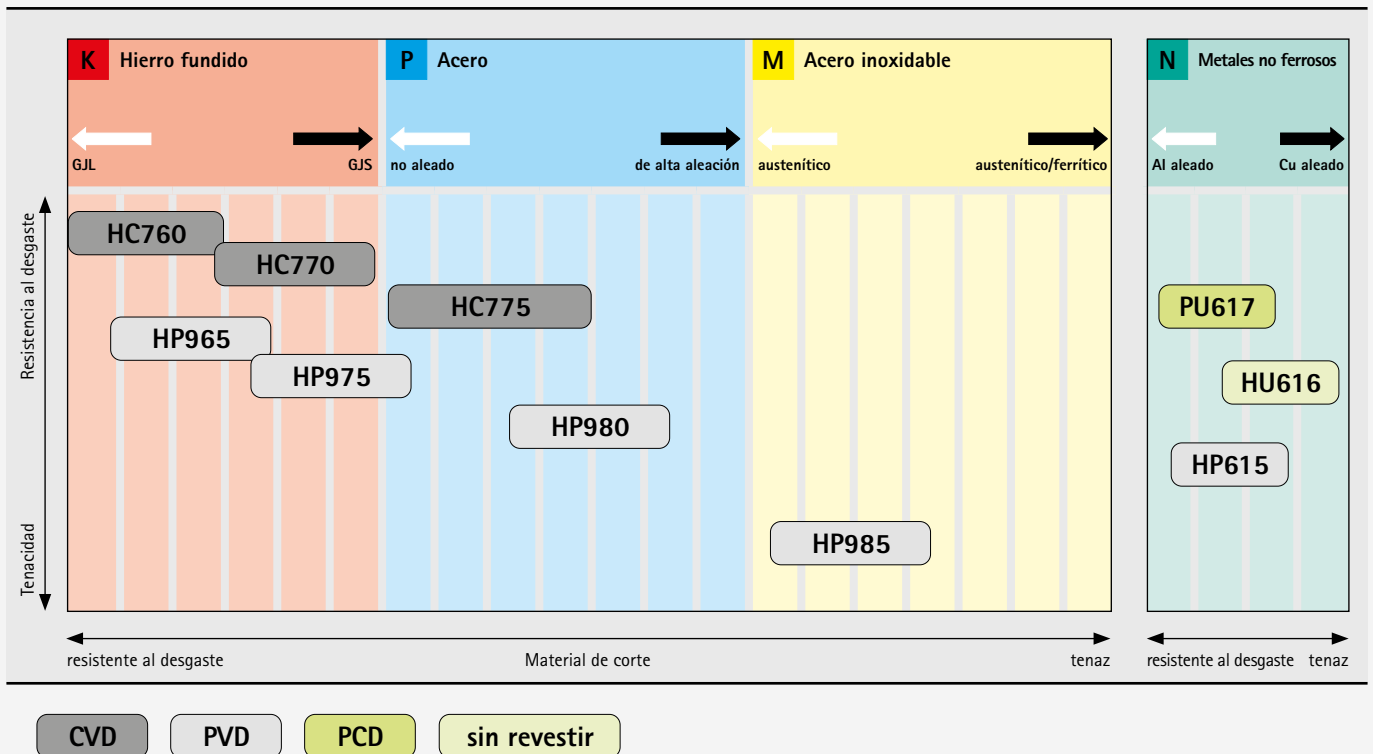
Ejemplo: HP980 es más tenaz que HP965 (cuanto más tenaz un material de corte, menor la resistencia al desgaste).

1. Seleccione el material de su pieza según el grupo de arranque de virutas de Mapal (grupos de mecanizado de MAPAL).
2. Seleccione en la **tabla «Resumen de los materiales de corte [...]»** la clase que se encuentra debajo del material deseado según el tipo de herramienta.
3. En función de las condiciones marco (véase la **tabla «Condiciones marco»**), hay que elegir un material de corte resistente al desgaste o más bien tenaz.
4. Si predominan las condiciones marco en dirección de las flechas negras y si no pueden impedirse roturas a pesar de una clase CVD tenaz, debería pasarse a materiales de corte con recubrimiento de PVD.

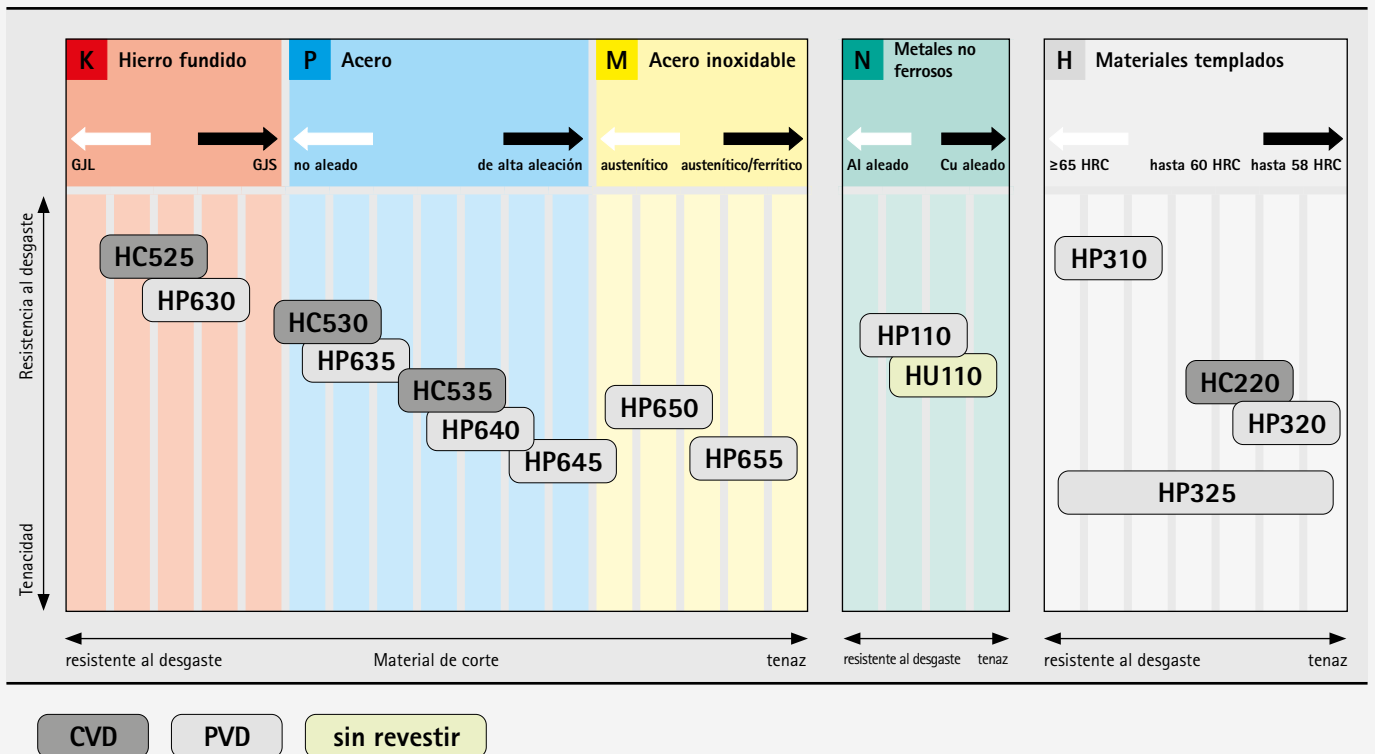
Condiciones marco



Vista general de los materiales de corte | Fresas planas, angulares, cilíndricas de dos cortes, helicoidales y de disco



Vista general de los materiales de corte | Fresas de alto avance y copiadoras de fabricación de moldes y troqueles



Resumen de los materiales de corte: clases y descripción de las clases

Fresas con insertos de corte reversibles

Material de corte	Denominación del material de corte	Composición de capa	Color de capa	Ámbito de uso	Aplicación recomendada
Metal duro con recubrimiento de PVD	HP110	AlTiN	gris oscuro	●	Metal duro con recubrimiento de TiAlN para el mecanizado de materiales de aluminio y otros metales no ferrosos. Gracias a la capa ultrafina, el material de corte también es idóneo para el mecanizado de acabado de acero inoxidable y fundición.
	HP310	TiSiN	marrón rojizo	●	Clase de metal duro de grano muy fino con gran resistencia al desgaste y recubrimiento PVD para estabilizar la temperatura. Adecuado para el mecanizado de acabado de acero a alta velocidad de corte.
	HP320	AlTiN	gris claro	●	Clase de metal duro de grano ultrafino con gran resistencia al desgaste que, al mismo tiempo, aporta estabilidad de rotura y estabilidad de bordes. Gracias al recubrimiento de PVD termorresistente, idóneo para el mecanizado de acero templado de hasta un máx. de 60 HRC.
	HP325	AlTiN	gris claro	⚡	Clase de metal duro de grano muy fino con una relación muy equilibrada de resistencia al desgaste y tenacidad. Amplio ámbito de uso para acero gracias al recubrimiento de PVD de mejor sujeción.
	HP615	TiB2	gris plateado	●	Metal duro de granulado fino con una capa de recubrimiento de PVD parcialmente reducida para mecanizar materiales adhesivos. Primera opción para prolongar la vida útil con respecto a los insertos sin recubrimiento al efectuar el mecanizado de aleaciones de aluminio con 7-12 % Si.
	HP630	AlTiN	gris oscuro	●	Clase de metal duro tenaz con recubrimiento AlTiN. Adecuado para el mecanizado de materiales de fundición. También apropiada para el mecanizado de acabado de materiales de acero y aceros laminados en frío con una dureza de más de 54 HRC.
	HP635	AlTiN-TiN	oro	●	Clase de metal duro con recubrimiento de PVD. Adecuada para el mecanizado de fresado de aceros sin aleación, de baja aleación, de gran aleación e inoxidables. En condiciones estables, es adecuada especialmente para altas velocidades de corte, así como para el mecanizado en seco y el mecanizado en húmedo.
	HP640	AlTiN-TiN	oro	●	Clase universal de metal duro con gran tenacidad y recubrimiento de AlTiN-TiN. Adecuada para el mecanizado de materiales de acero. Especialmente adecuada para el fresado en seco a velocidad de corte baja o intermedia en condiciones difíciles.
	HP645	AlTiN-TiN	oro	⚡	Clase de metal duro tenaz con recubrimiento de PVD. Adecuada para el corte fuertemente interrumpido de materiales de acero como aceros de herramientas, revenidos, templados y material inoxidable austenítico.
	HP650	AlTiN	gris oscuro	●	Clase de metal duro de grano muy fino con recubrimiento de AlTiN resistente al desgaste. Adecuada para el mecanizado de materiales inoxidables e inoxidables austeníticos. Adecuada tanto para el mecanizado en húmedo como el mecanizado en seco.
	HP655	AlTiN	gris oscuro	●	Clase de metal duro de grano fino y tenacidad extrema. Gracias al recubrimiento de PVD fino y liso, es ideal para el fresado de aceros inoxidables austeníticos y materiales del grupo dúplex a velocidades de corte bajas o intermedias.
	HP965	AlTiN	negro antracita	●	Clase de metal duro de grano fino con recubrimiento de PVD para el mecanizado intermedio y el desbaste de GJL, GJV y GJS. Adecuada para el mecanizado en húmedo y en seco a unas velocidades de corte intermedias y altas.
	HP975	AlTiN	negro antracita	⚡	Clase de metal duro tenaz con capa gruesa de PVD para el fresado exigente en materiales de fundición. Especialmente adecuada para GJS, material ADI y acero de baja aleación en condiciones inestables.
	HP980	AlTiN	negro antracita	⚡	Clase de metal duro, tenaz, con recubrimiento de PVD para el mecanizado general de acero y acero aleado. Elevada resistencia al desgaste y, a la vez, excelente resistencia al impacto.
	HP985	AlTiN	negro antracita	⚡	Clase de metal duro, con recubrimiento de PVD, para el fresado de aceros inoxidables y aceros resistentes al calor. Combinación de buena tenacidad y recubrimiento resistente al calor.

	P Acero						M Acero inoxidable/fundición de acero resistente al calor						K Hierro fundido						N Metales no ferrosos						S Aleaciones resistentes al calor/aleaciones de titanio						H Acero templado/fundición de acero					
	resistente al desgaste			tenaz			resistente al desgaste			tenaz			resistente al desgaste			tenaz			resistente al desgaste			tenaz			resistente al desgaste			tenaz								
	05	15	25	35	45	05	15	25	35	45	05	15	25	35	45	05	15	25	35	45	05	15	25	35	45	05	15	25	35	45	05	15	25	35	45	
	01	10	20	30	40	50	01	10	20	30	40	50	01	10	20	30	40	50	01	10	20	30	40	50	01	10	20	30	40	50	01	10	20	30	40	50
						■	■				■	■				■	■				■	■														
																															■	■				
	■	■	■								■	■	■																		■	■	■			
	■	■	■								■	■																			■	■	■	■	■	
																■	■																			
	■	■									■	■																								
	■	■	■			■	■				■	■																								
											■	■	■																							
		■	■	■											■	■	■																			
		■	■	■		■	■																													
			■	■	■																															

Continúa en la página siguiente.

Resumen de los materiales de corte: clases y descripción de las clases

Fresas con insertos de corte reversibles

Material de corte	Denominación del material de corte	Composición de capa	Color de capa	Ámbito de uso	Aplicación recomendada
Metal duro con recubrimiento CVD	HC220	AlTiN	negro antracita	●	Clase de metal duro de grano muy fino resistente al desgaste para una gran variedad de usos. En condiciones estables, adecuada para materiales de acero. Nuevo recubrimiento CVD de gran resistencia térmica y al desgaste.
	HC525	AlTiN	negro antracita	●	Sustrato de metal duro optimizado con un recubrimiento de varias capas de CVD superresistente al desgaste. Ideal para el mecanizado en seco de GJL, GJS, fundición maleable y fundición con aleación.
	HC530	AlTiN	negro antracita	●	Alternativa más templada a HP635 con un recubrimiento CVD que tiene gran resistencia al desgaste por abrasión. Perfectamente adecuada para el mecanizado con fresa plana de materiales de acero a gran velocidad de corte y condiciones estables.
	HC535	AlTiN	negro antracita	●	Clase de metal duro tenaz con recubrimiento CVD para el mecanizado en seco a alta velocidad de corte. Sobre todo, adecuada en el mecanizado con fresa plana para un amplio abanico de materiales de acero.
	HC760	TiCN+Al ₂ O ₃	negro	●	Metal duro de grano fino con gran resistencia al desgaste y un recubrimiento CVD de varias capas con capa de cobertura de Al ₂ O ₃ para el mecanizado intermedio hasta el mecanizado de desbaste de GJL a velocidades de corte elevadas.
	HC770	TiCN+Al ₂ O ₃	negro	●	Metal duro de grano fino con gran resistencia al desgaste y un recubrimiento CVD de varias capas con capa de cobertura de Al ₂ O ₃ . Amplio ámbito de uso del mecanizado intermedio al mecanizado de desbaste de GJS hasta aceros no aleados y de baja aleación.
	HC775	TiCN+Al ₂ O ₃	negro	⚡	Metal duro de grano fino con una relación equilibrada entre resistencia al desgaste y tenacidad, y un recubrimiento CVD de varias capas con capa de cobertura de Al ₂ O ₃ para el mecanizado a velocidades de corte más elevadas. Para relaciones y materiales inestables con gran resistencia a la tracción.
Metal duro sin recubrimiento	HU110	-	-	●	Metales duros sin recubrimiento para el mecanizado de aluminio, así como de otros metales no ferrosos.
	HU616	-	-	●	Metal duro de grano fino con superficie muy lisa para el mecanizado general de aleaciones de forja de aluminio y de fundición de aluminio con un contenido de Si < 3 %.
PCD	PU617	-	-	●	Clase PCD con granulometría media para el mecanizado de desbaste y semimecanizado en metales no ferrosos y para el mecanizado de materiales muy abrasivos.

Fresas con cartuchos de fresar de PCD y fresas de mango cilíndrico de PCD

Material de corte	Denominación del material de corte	Composición de capa	Color de capa	Ámbito de uso	Aplicación recomendada
PCD	PU611	-	-	●	Clase universal de PCD con tamaño intermedio de grano. La primera elección para el mecanizado de fresado de metales no ferrosos con una pequeña proporción de material de relleno abrasivo (p. ej., aluminio con Si <=12 %)
	PU622	-	-	●	Clase de PCD con granulometría fina. La elección correcta para el mecanizado de metales no ferrosos para requisitos exigentes de superficie y uniones AISi de baja aleación (p. ej., aluminio con Si < 5 %).

Ámbito de uso:

⚡ Mecanizado inestable

● Mecanizado general

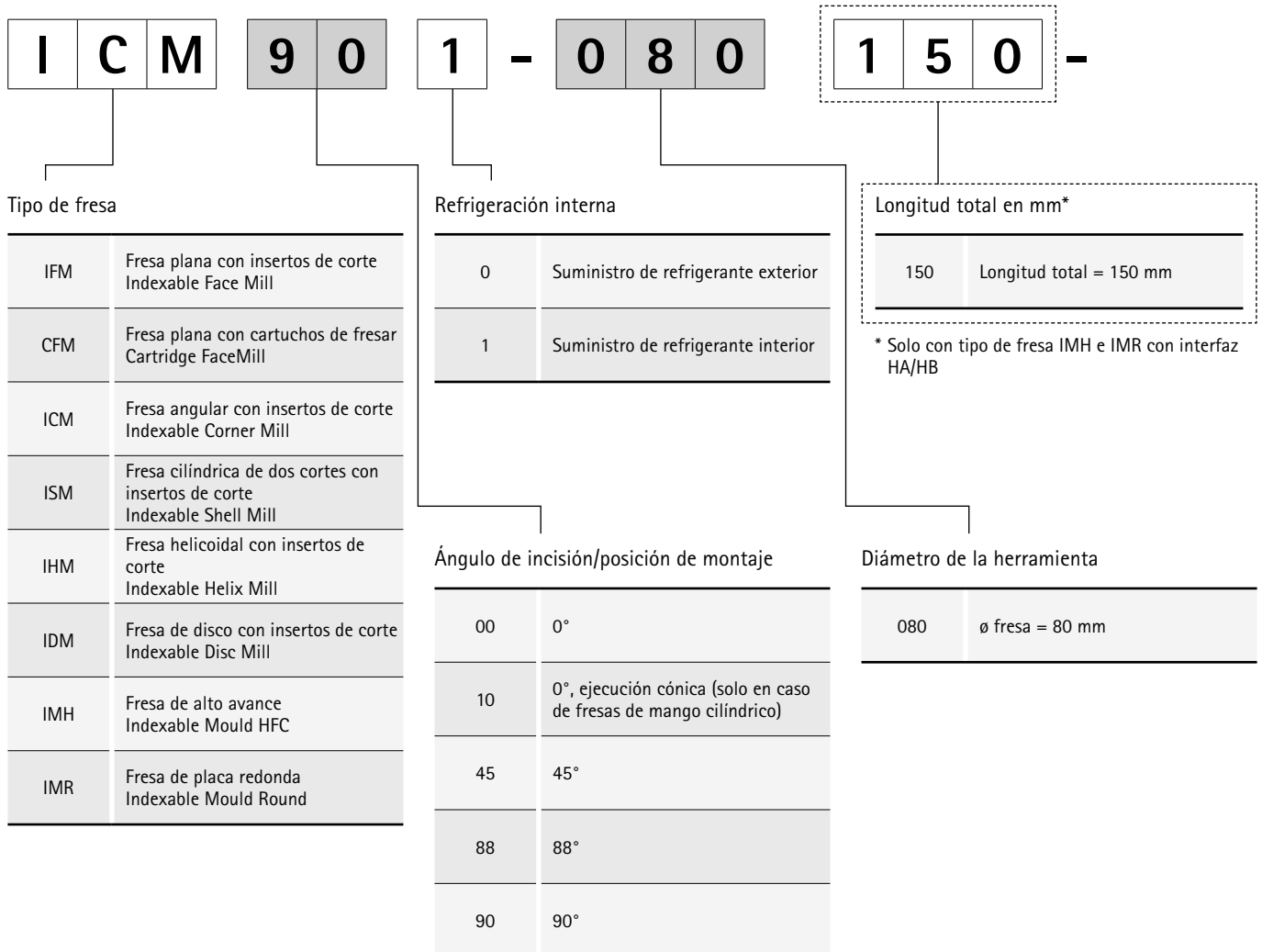
● Mecanizado estable

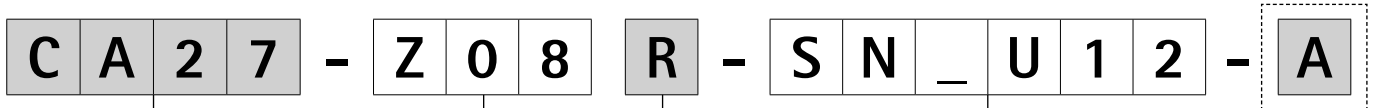
	P Acero						M Acero inoxidable/fundición de acero resistente al calor						K Hierro fundido						N Metales no ferrosos						S Aleaciones resistentes al calor/aleaciones de titanio						H Acero templado/fundición de acero								
	resistente al desgaste			tenaz			resistente al desgaste			tenaz			resistente al desgaste			tenaz			resistente al desgaste			tenaz			resistente al desgaste			tenaz											
	05	15	25	35	45		05	15	25	35	45		05	15	25	35	45		05	15	25	35	45		05	15	25	35	45		05	15	25	35	45				
	01	10	20	30	40	50	01	10	20	30	40	50	01	10	20	30	40	50	01	10	20	30	40	50	01	10	20	30	40	50	01	10	20	30	40	50			
	■	■	■										■	■																									
													■	■																									
			■	■																																			
				■	■																																		
	■	■	■										■	■																									
			■	■																																			
																			■	■	■																		
																										■	■	■	■										
																										■	■	■	■										

	P Acero						M Acero inoxidable/fundición de acero resistente al calor						K Hierro fundido						N Metales no ferrosos						S Aleaciones resistentes al calor/aleaciones de titanio						H Acero templado/fundición de acero								
	resistente al desgaste			tenaz			resistente al desgaste			tenaz			resistente al desgaste			tenaz			resistente al desgaste			tenaz			resistente al desgaste			tenaz											
	05	15	25	35	45		05	15	25	35	45		05	15	25	35	45		05	15	25	35	45		05	15	25	35	45		05	15	25	35	45				
	01	10	20	30	40	50	01	10	20	30	40	50	01	10	20	30	40	50	01	10	20	30	40	50	01	10	20	30	40	50	01	10	20	30	40	50			
																			■	■	■																		
																										■	■	■	■										

Código de denominación

Fresas con insertos intercambiables





Amarre/interfaz (ejemplos)

HA32	∅ mango cilíndrico = 32 mm Forma HA
HB32	∅ mango cilíndrico = 32 mm Forma HB
CA16	∅ mandril de fresa = 16 mm
CA22	∅ mandril de fresa = 22 mm
CA27	∅ mandril de fresa = 27 mm
CA32	∅ mandril de fresa = 32 mm
CA40	∅ mandril de fresa = 40 mm
CA60	∅ mandril de fresa = 60 mm
A063	HSK-A63
A080	HSK-A80
A100	HSK-A100
M045	Rosca M4,5
M010	Rosca M10
M012	Rosca M12
M016	Rosca M16
S050	SK50 forma AD/AF ISO 7388-1

Sentido de giro

R	Derecha
L	Izquierda
R1	Derecha Fresas de disco (con filo de corte a la izquierda)
R2	Derecha Fresas de disco (con filo de corte a la derecha)
R3	Derecha Fresas de disco (ambos lados, con filo de corte por 3 lados)

Número de filo de corte efectivo (ef.) (ejemplos)

Z05	Número de dientes ef. = 5
Z10	Número de dientes ef. = 10
Z9+3	Número de dientes ef. = 12 de ellos, tres filo de corte ajustables
Z12+4	Número de dientes ef. = 16 de ellos, cuatro filo de corte ajustables
Z6+6	Fresas de disco Número de dientes ef. = 6 (ambos lados, con filo de corte por 3 lados)
Z7+7	Fresa plana LT_U Número de dientes ef. = 14 (montaje alternativo)

Material del cuerpo*

A	Cuerpo básico de aluminio
S	Cuerpo de acero

* Solo con tipo de fresa CFM

Inserto de corte reversible/cartucho de fresar

2.ª pos. «T»	CT... Tangencial LT... Tangencial
2.ª pos. «D, F, N, O, P»	AN... Radial AO... Radial OF... Radial ON... Radial SD... Radial SN... Radial LP... Radial LD... Radial RD... Radial
3.ª pos. «C»	PMC... Power EMC... Eco FMC... FlyCutter EBC... EcoBlue PBC... PowerBlue

Código de denominación

Insertos de corte reversibles radiales

S **N** **M** **U** **1** **2** **0** **5** **0** **8**

Forma de inserto

S (90°)	
O (135°)	
A (85°)	

Tolerancia

	d [mm]	m [mm]	s [mm]
M	desde ±0,05 hasta ±0,15*	desde ±0,08 hasta ±0,20*	desde ±0,05 hasta ±0,13*
K	desde ±0,05 hasta ±0,15*	±0,013	±0,013
H	±0,013	±0,013	±0,025

* Tolerancia en función del tamaño de inserto

Tamaño de inserto

Circunferencia inscrita			
d [mm]	S	O	A
7,5	-	-	12
7,5	-	-	12
10	10	-	-
11,5	12	-	-
19	-	07	-
20	-	07	-

Grosor de inserto

Indicador	s [mm]
T3	3,97
04	4,76
05	5,56

Ángulo de incidencia

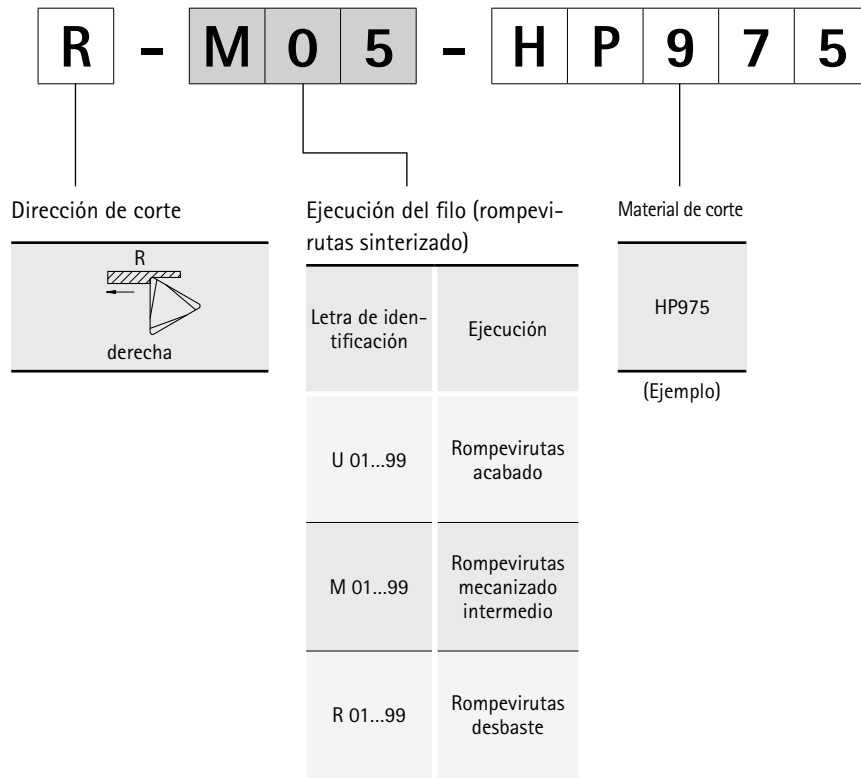
N	0°
D	15°
O	Especial
F	25°

Tipo de inserto

T	40°-60°
U	40°-60°
Especial	
X	

Radio en el filo

Indicador	r [mm]
08	0,8
12	1,2

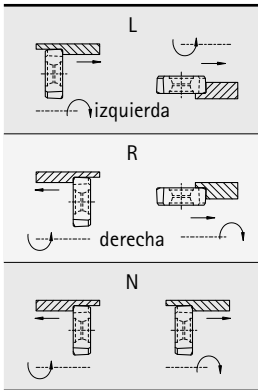


H 1 2 R 9 0 M 0 1 8 - H P 9 6 5

Diseño de filo de inserto

Letra de identificación
A 01...99
C 01...99
D 01...99
G 01...99
H 01...99

Dirección de corte



Ángulo de incisión

Indicador	Ángulo
90	90°
75	75°

Inserto acabador

Indicador	Longitud [mm]
M008	0,8
M012	1,2
M018	1,8

Indicador	Radio
M050	R 050
M100	R 100

Material de corte

HP965
(Ejemplo)

Código de denominación

Cartuchos de fresar de PCD

P B C - 6 1 1 - 1 - P U 6 1 1

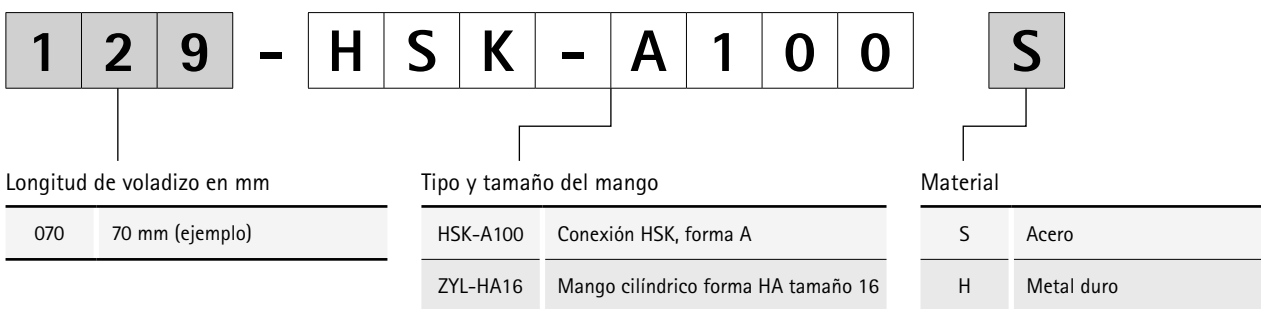
Cartucho de fresar		Tipo		Ángulo de desprendimiento		Forma de corte		Dirección de giro		Material de corte	
PBC	NeoMill-Diamond-PowerBlue	6	Cuchilla angular	1	6°	1	Valor $R_z \leq 5 \mu\text{m}/\text{radio}^*$	0	Giro a derecha	PU	PCD
PMC	NeoMill-Diamond-Power	7	Cuchilla plana	2	3°	2	Valor $R_z \leq 10 \mu\text{m}$	1	Giro a izquierda		
EMC	NeoMill-Diamond-Eco	8	Cuchilla de alisar	3	0°	3	Valor $R_z \leq 20 \mu\text{m}$				
FMC	NeoMill-Diamond-FlyCutter	9	Cuchilla PT	4	10°	4	Valor $R_z > 20 \mu\text{m}$				
EBC	NeoMill-Diamond-EcoBlue			5	15°						
RBC	NeoMill-Diamond-RapidBlue			X	Especial						

Especificación del soporte de cabezal de fresado MFS

M F S - 2 0 1 N - M 0 8

Tipo de soporte		Serie		Suministro de refrigerante		Ejecución		Tamaño de interfaz MFS	
MFS	Soporte de cabezal de fresado Metric Fitting System	10	Ejecución cilíndrica	0	Suministro de refrigerante exterior	N	Ejecución normal	M08	Rosca métrica ISO M8 (ejemplo)
		20	Ejecución cónica	1	Suministro de refrigerante interior				

* Solo con el tipo cuchilla de alisar.





FRESAS PLANAS

Fresas planas con insertos de corte reversibles

NeoMill: tecnología radial	
NeoMill-8-Face, OFMT07	250
NeoMill-16-Face, ONKU07	252
Tecnología tangencial TGMill	
TGMill-4-Face45, LTHU15	254

Fresas planas con PCD

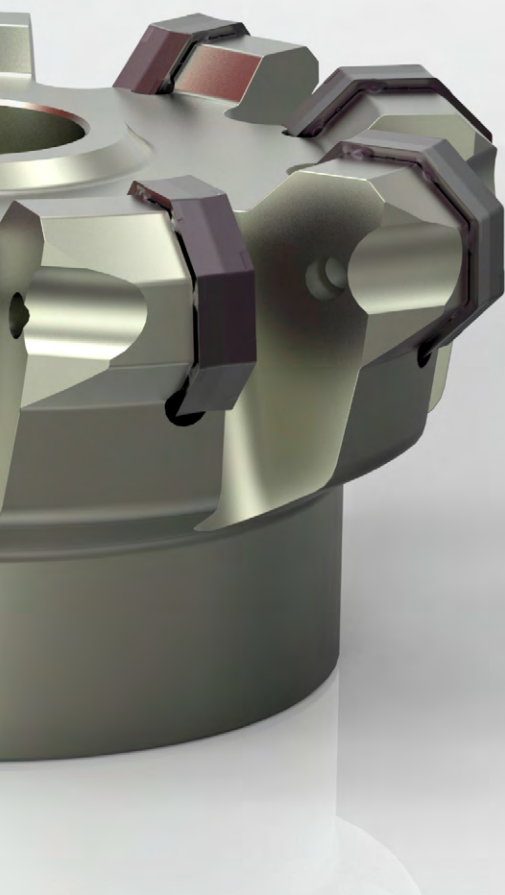
Límite del sistema: Power y Eco	258
NeoMill-Diamond System Power	
Introducción a la tecnología	260
NeoMill-Diamond-Power y cartucho de fresar PMC	262
NeoMill-Diamond-PowerBlue y cartucho de fresar PBC	266
NeoMill-Diamond System Eco	
Introducción a la tecnología	270
NeoMill-Diamond-Eco y cartucho de fresar EMC	272
NeoMill-Diamond-EcoBlue y cartucho de fresar EBC	276
NeoMill-Diamond-RapidBlue y cartucho de fresar RBC	280
NeoMill-Diamond-FlyCutter y cartucho de fresar FMC	282
Serie FaceMill	
Introducción a la tecnología	284
FaceMill-Diamond	286

Accesorios y refacciones

Fresas planas con insertos de corte reversibles	
Accesorios para insertos de corte reversibles	384
Asignación de tornillos de apriete de la fresa	386
Fresas planas con PCD	
Fresas con cartuchos de fresar de PCD: sistema Power	378
Fresas con cartuchos de fresar de PCD: sistema Eco	380

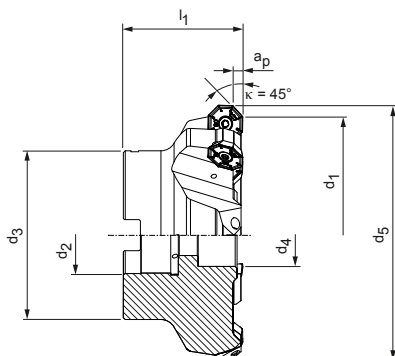
Anexo técnico

Recomendación de valores de corte	256
Indicaciones de manejo de la NeoMill-8/16-Face	410
Indicaciones de manejo del sistema de cabezal de fresado Power	406
Indicaciones de manejo del sistema de cabezal de fresado Eco	408
Indicaciones de manejo del tornillo de apriete de la fresa	412
Reacondicionamiento para cabezales de fresa plana con PCD	414



NeoMill®-8-Face

Fresas planas de 45°, con tecnología radial OFMT07



Portafresa, división fina

Dimensiones						Z _{ef.}	a _p máx.	Peso [kg]	revoluciones máx. de funcionamiento [min ⁻¹]	Refrigeración interna	Especificación	Referencia
d ₁	d ₂	d ₃	d ₄	d ₅	l ₁							
63	22	48	18	75,5	40	5	5	0,6	15.800	✓	IFM451-063-CA22-Z05R-OF_T07	31002131
80	27	60	20	92,4	50	6	5	1,2	14.300	✓	IFM451-080-CA27-Z06R-OF_T07	31002132
100	32	78	27	111,3	55	8	5	2,1	12.900	✓	IFM451-100-CA32-Z08R-OF_T07	31002133
125	40	89	33	137,3	63	10	5	3,6	11.700	✓	IFM451-125-CA40-Z10R-OF_T07	31002134
160	40	89	65	172	63	13	5	5,4	10.400	-	IFM450-160-CA40-Z13R-OF_T07	31002136
200	60	140	-	212,3	63	15	5	9,1	9.400	-	IFM450-200-CA60-Z15R-OF_T07	31002137

Medidas en mm.

Las revoluciones de funcionamiento máximas solo se refieren al sistema de corte.

OFMT

Inserto de corte reversible radial, ocho insertos






Material	P				M	
	no aleado resistente al desgaste	aleado tenaz	no aleado resistente al desgaste	aleado tenaz	austenítico resistente al desgaste	ferrítico tenaz
Sustrato	Metal duro				Metal duro	
Recubrimiento	PVD		CVD		PVD	
Clase de materiales de corte	HP980		HC775		HP980	HP985
Diseño de filo de inserto	M03		M03		M03	M03
OFMT07	a_p máx. [mm]					
OFMT070405R-	*	31029307	31124599	31029307	31029341	

Avance por diente


Uso	Mecanizado medio		
Diseño de filo de inserto	M03		
Recubrimiento	PVD	CVD	
Redondeo de bordes	++	++	
Avance/diente [mm]	P	0,1 - 0,3	0,1 - 0,23
	M	0,1 - 0,25	0,1 - 0,19
	K		
	N		

Leyenda: ++ = redondeado intermedio

Accesorios

	OFMT0704	Insertos de corte reversibles	Página 251
		Mandril de portafresa, véase el catálogo «SUJECIÓN» de MAPAL	
		Tornillos de apriete de la frasa para portafresa	Página 386

Refacciones**

	OFMT0704	Tornillo de sujeción para insertos de corte TORX PLUS® M5x13-TX20-IP	Referencia 10105084
---	----------	--	------------------------

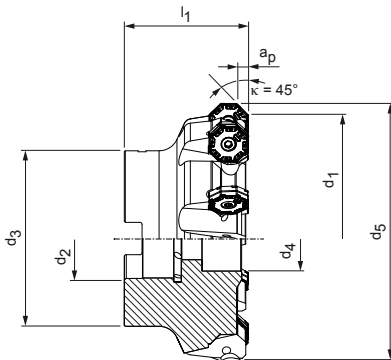
* a_p máx. en función del tipo de fresa y la aplicación.

** Incluidos en el volumen de suministro.

Para la recomendación de valores de corte, véase el final del capítulo.

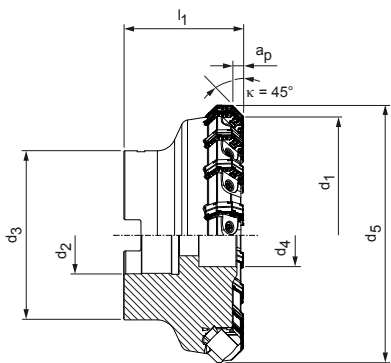
NeoMill®-16-Face

Fresas planas de 45°, con tecnología radial
ONKU07



Portafresa, división intermedia

Dimensiones						Z _{ef.}	a _p máx.	Peso [kg]	revoluciones máx. de funcionamiento [min ⁻¹]	Refrigeración interna	Especificación	Referencia
d ₁	d ₂	d ₃	d ₄	d ₅	l ₁							
63	22	48	18	75,1	50	6	4	0,8	6.800	✓	IFM451-063-CA22-Z06R-ON_U07	31002143
80	27	60	20	92,1	50	7	4	1,2	6.100	✓	IFM451-080-CA27-Z07R-ON_U07	31002144
100	32	78	27	112,1	55	9	4	2,2	5.500	✓	IFM451-100-CA32-Z09R-ON_U07	31002145
125	40	89	33	137,1	63	10	4	3,7	5.000	✓	IFM451-125-CA40-Z10R-ON_U07	31002146
160	40	89	65	172,1	63	12	4	5,4	4.400	-	IFM450-160-CA40-Z12R-ON_U07	31002148
200	60	140	-	212,1	63	14	4	9,1	4.000	-	IFM450-200-CA60-Z14R-ON_U07	31002149



Portafresa, división fina

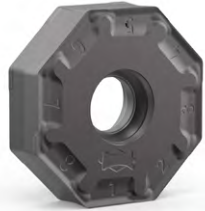
Dimensiones						Z _{ef.}	a _p máx.	Peso [kg]	revoluciones máx. de funcionamiento [min ⁻¹]	Refrigeración interna	Especificación	Referencia
d ₁	d ₂	d ₃	d ₄	d ₅	l ₁							
63	22	48	18	75,1	55	7	3	1,1	9.000	-	IFM450-063-CA22-Z07R-ON_U07	31002155
80	27	60	20	92,1	50	11	3	1,5	7.800	-	IFM450-080-CA27-Z11R-ON_U07	31002156
100	32	78	27	112,1	55	14	3	2,5	6.800	-	IFM450-100-CA32-Z14R-ON_U07	31002157
125	40	89	33	137,1	63	18	3	4,1	5.900	-	IFM450-125-CA40-Z18R-ON_U07	31002158
160	40	89	65	172,1	63	23	3	6,1	5.000	-	IFM450-160-CA40-Z23R-ON_U07	31002160
200	60	140	-	212,1	63	30	3	10,1	4.200	-	IFM450-200-CA60-Z30R-ON_U07	31002161

Medidas en mm.

Las revoluciones de funcionamiento máximas solo se refieren al sistema de corte.

ONKU

Inserto de corte reversible radial, 16 insertos



Material	P			M ₂		K			
	← no aleado resistente al desgaste	aleado → tenaz		austenítico resistente al desgaste	ferrítico tenaz	GJL resistente al desgaste	GJS tenaz	GJL resistente al desgaste	GJS tenaz
Sustrato	Metal duro			Metal duro		Metal duro			
Recubrimiento	PVD		CVD	PVD		PVD		CVD	
Clase de materiales de corte	HP975	HP980	HC775	HP980	HP985	HP965	HP975	HC760	HC770
Diseño de filo de inserto			R05	R03	R03	R05	R05	R05	R05
ONKU07	a_p máx. [mm]								
ONKU070508R-	*		31206555	31029361	31029362	31029363	31029360	31218299	31175603
Diseño de filo de inserto	M05	M03	M03	M03	M03	M05	M05	M05	M05
ONKU07	a_p máx. [mm]								
ONKU070508R-	*	31029344	31029345	31271446	31029345	31029346	31029347	31029344	31122900

Avance por diente

Uso	Diseño de filo de inserto	Mecanizado medio				Desbaste			
		M03		M05		R03		R05	
Recubrimiento		PVD	CVD	PVD	CVD	PVD	CVD	PVD	CVD
Redondeo de bordes		++	++	+++	+++	++	++	+++	+++
Avance/diente [mm]	P	0,1 - 0,3	0,1 - 0,23	0,12 - 0,35	0,12 - 0,27				0,12 - 0,35
	M	0,1 - 0,25	0,1 - 0,19			0,12 - 0,25	0,12 - 0,19		
	K			0,12 - 0,4	0,12 - 0,3			0,15 - 0,5	0,15 - 0,38
	N								

Leyenda: ++ = redondeo intermedio | +++ = redondeo alto

Accesorios

	ONKU0705	Insertos de corte reversibles	Página 253
		Mandril de portafresa, véase el catálogo «SUJECIÓN» de MAPAL	
		Tornillos de apriete de la frasa para portafresa	Página 386

Refacciones**

	ONKU0705 (división fina)	Cuña de apriete para cuña de ajuste	Referencia 31071645
	ONKU0705 (división fina)	Tornillo diferencial M6x0.75 LH/RHx23.4 TX15, IP	Referencia 31041869
	ONKU0705 (división ancha)	Tornillo de sujeción para insertos de corte TORX PLUS® M5x13-TX20-IP	Referencia 10105084

* a_p máx. en función del tipo de fresa y la aplicación.

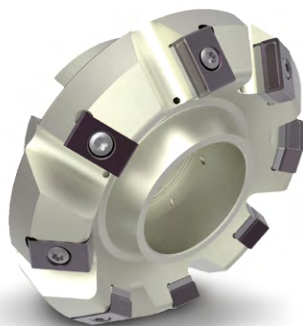
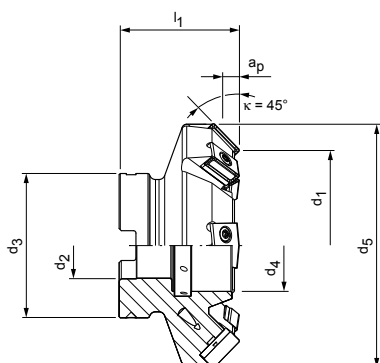
** Incluidos en el volumen de suministro.

Para la recomendación de valores de corte, véase el final del capítulo.

M₂ Fundición de acero resistente al calor (materiales para turbocompresores)





TGMill-4-Face45

Fresa plana de 45°, con tecnología tangencial
LTHU15






Dimensiones						Z _{ef.}	a _p máx.	Peso [kg]	revoluciones máx. de funcionamiento [min ⁻¹]	Refrigeración interna	Especificación	Referencia
d ₁	d ₂	d ₃	d ₄	d ₅	l ₁							
80	27	60	38	104	50	8	8	1,3	11.000	✓	IFM451-080-CA27-Z8R-LT_U15	30635151
100	32	78	44	124	50	10	8	2,1	9.500	✓	IFM451-100-CA32-Z10R-LT_U15	30635152
125	40	89	56	149	50	14	8	3,8	8.300	✓	IFM451-125-CA40-Z14R-LT_U15	30635153
160	40	89	56	184	63	18	8	6,6	7.100	✓	IFM451-160-CA40-Z18R-LT_U15	30538444
200	60	140	-	224	63	22	8	9,6	6.100	✓	IFM451-200-CA60-Z22R-LT_U15	30635154

Accesorios

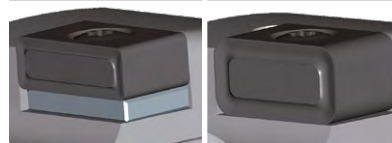
	LTHU1505	Insertos de corte reversibles	Página 255
	LTHU1507	Insertos de corte reversibles	Página 255
		Mandril de portafresa, véase el catálogo «SUJECIÓN» de MAPAL	
		Tornillos de apriete de la frasa para portafresa	Página 386

Refacciones*

	LTHU1505 LTHU1507	TORX PLUS® M4x17-TX15-IP	Referencia 30414702
	LTHU1505	Inserto para calzar 15.7x2.38x9.26	Referencia 30413233
	LTHU1505 LTHU1507	Casquillo roscado M6x0.5x12-sw4	Referencia 30413235

Indicaciones de selección

Si se utiliza el tamaño de inserto LT_U1507, debe desmontarse el inserto para calzar



Instalación
LT_U1505

Instalación
LT_U1507

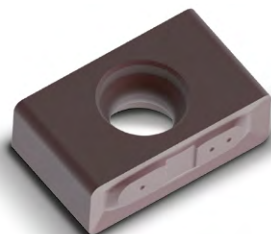
Medidas en mm.

* Incluidos en el volumen de suministro.

Las revoluciones de funcionamiento máximas solo se refieren al sistema de corte.

LTHU

Insertos de corte reversibles tangenciales, 4+4 insertos



Material	P			K			
	no aleado ← resistente al desgaste	aleado → tenaz		GJL ← resistente al desgaste	GJS → tenaz	GJL ← resistente al desgaste	GJS → tenaz
Sustrato	Metal duro			Metal duro			
Recubrimiento	PVD		CVD	PVD		CVD	
Clase de materiales de corte	HP975	HP980	HC775	HP965	HP975	HC760	HC770

Diseño de filo de inserto	H82	H82		H82	H82	H82	H82	
LTHU15	a_p máx. [mm]							
LTHU150508...N-...	*	31177658	31177659		31177657	31177658	31272657	31272658
LTHU150512...N-...	*	31177662	31177663		31177661	31177662	31273026	31273027
LTHU150520...N-...	*	31177666	31177647		31177665	31177666	31273028	31273029

Diseño de filo de inserto	H92		H92	H92	H92	H92	H92	
LTHU15	a_p máx. [mm]							
LTHU150508...N-...	*	30840002		30840014	31177639	30840002	31272670	30840012
LTHU150512...N-...	*	31177650			30259815	31177650	31272671	30954223
LTHU150520...N-...	*	31177654			31177653	31177654	31272674	30840860
LTHU150720...N-...	*				31177655			
LTHU150730...N-...	*				31177656			

Avance por diente

Uso		Desbaste			
		H82		H92	
Diseño de filo de inserto					
Recubrimiento		PVD	CVD	PVD	CVD
Redondeo de bordes		+++	+++	+++	+++
Avance/diente [mm]	P	0,1 - 0,3	0,1 - 0,23	0,15 - 0,3	0,15 - 0,23
	M				
	K	0,1 - 0,35	0,1 - 0,27	0,15 - 0,35	0,15 - 0,27
	N				

Leyenda: +++ = redondeado alto

* a_p máx. en función del tipo de fresa y la aplicación.

Para el tornillo de sujeción y el destornillador correspondientes, véase la página 385.

Para la recomendación de valores de corte, véase el final del capítulo.

Recomendación de valores de corte para fresas planas con insertos de corte reversibles

Avance y velocidad de corte

Fresas planas

Grupo de arranque de virutas de MAPAL*	Material	Rigidez/dureza [N/mm ²] [HRC]	Refrigeración		
			MMS/aire	Seco	KSS
P	P1.1	Aceros de construcción, para tornos automáticos, de cementación y revenidos, no aleados	< 700	✓	
	P1.2	Aceros de construcción, para tornos automáticos, de cementación y revenidos, no aleados	< 1200	✓	
	P2.1	Aceros nitrurados, de cementación y aceros revenidos, aleados	< 900	✓	
	P2.2	Aceros nitrurados, de cementación y aceros revenidos, aleados	< 1400	✓	
	P3.1	Aceros rápidos, aceros para herramientas, rodamientos, resortes**	< 800	✓	
	P3.2	Aceros rápidos, aceros para herramientas, rodamientos, resortes**	< 1000	✓	
	P3.3	Aceros rápidos, aceros para herramientas, rodamientos, resortes**	< 1500	✓	
	P4.1	Aceros inoxidable, ferríticos y martensíticos			
	P5.1	Fundición de acero			
	P6.1	Fundición de acero inoxidable, ferrítica y martensítica			
M	M1.1	Aceros inoxidable, austeníticos	< 700	✓	
	M1.2	Aceros inoxidable, ferríticos/austeníticos (dúplex)	< 1000		
	M2.1	Fundición de acero inoxidable, austenítica	< 700		
	M3.1	Fundición de acero inoxidable, ferrítica/austenítica (dúplex)	< 1000		
K	K1.1	Hierro fundido con grafito laminar (fundición gris), GJL	< 300	✓	
	K2.1	Hierro fundido con grafito esferoidal, GJS	< 500	✓	
	K2.2	Hierro fundido con grafito esferoidal, GJS	500-800		
	K2.3	Hierro fundido con grafito esferoidal, GJS	> 800		
	K3.1	Hierro fundido con grafito vermicular, GJV; fundición maleable, GJM	< 500		
	K3.2	Hierro fundido con grafito vermicular, GJV; fundición maleable, GJM	> 500		

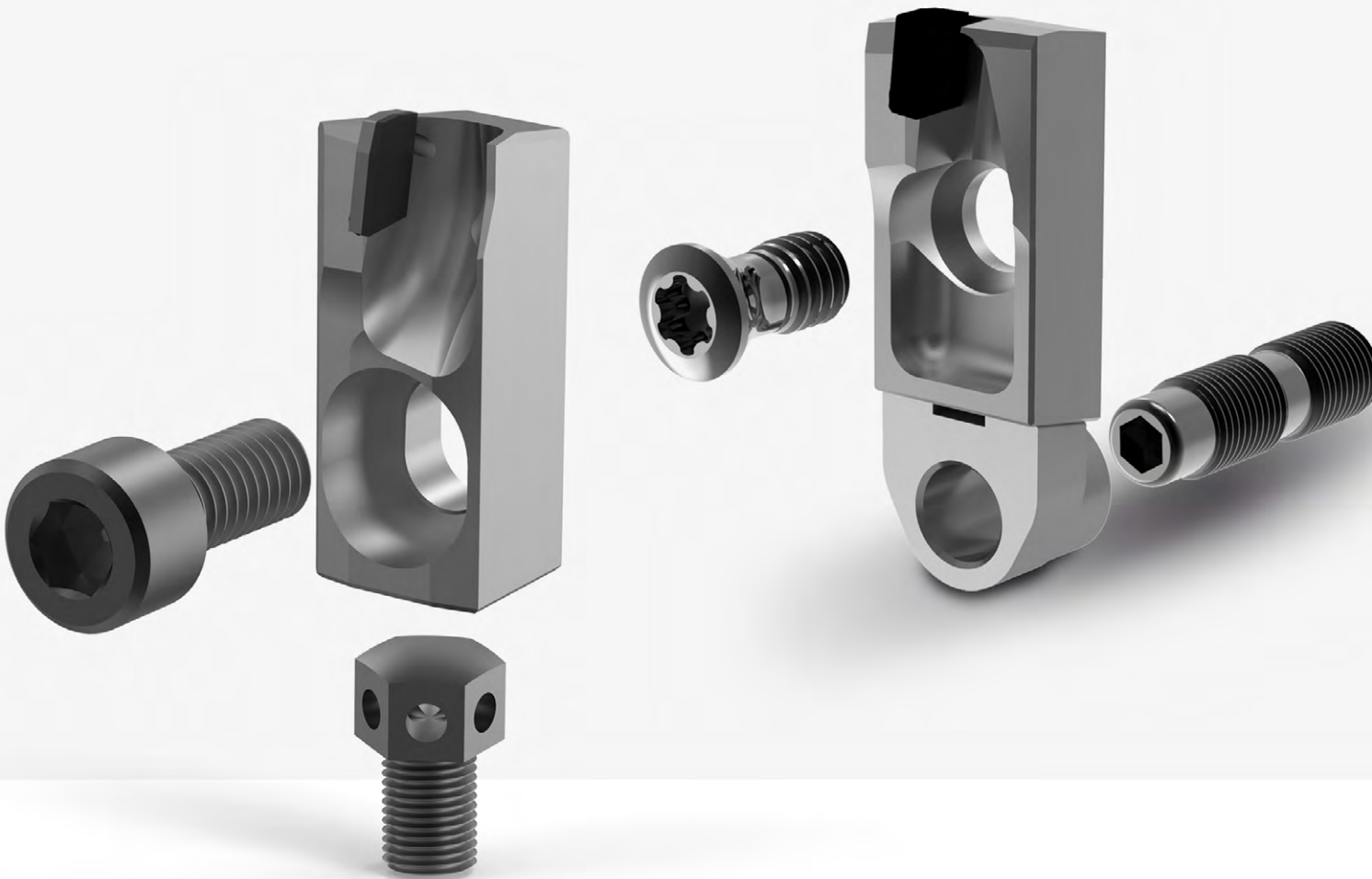
* Grupos de mecanizado MAPAL

** Si los componentes de aleación de Cr, Mo, Ni, V, W suman > 8 %, elegir el siguiente grupo de mecanizado MAPAL superior.

v _c [m/min] en función de la clase de materiales de corte y la relación de actuación a _e /D														
Metal duro con recubrimiento de PVD								Metal duro con recubrimiento CVD						
HP965		HP975		HP980		HP985		HC760		HC770		HC775		
> 0,6	< 0,6	> 0,6	< 0,6	> 0,6	< 0,6	> 0,6	< 0,6	> 0,6	< 0,6	> 0,6	< 0,6	> 0,6	< 0,6	
		180	220	180	220					260	280			
		150	180	150	180					250	270	240	260	
		160	200	160	200					240	260	230	250	
				130	160							220	240	
				130	160									
				130	160									
				120	150									
				120	150									
				130	160									
				110	140									
				160	180	140	170							
				140	160	120	150							
						100	120							
						90	110							
220	270	200	240					330	350	320	330			
200	240	180	220					300	330	300	320			
180	220	160	200							260	300			
160	200	140	170							220	260			
170	210	150	180					210	240	200	220			
160	200	140	170					200	220	180	200			

Los valores de trabajo indicados son valores de referencia.

Los datos óptimos para cada situación de mecanizado deben determinarse mediante ensayos o durante el propio proceso de mecanizado.



Sistema de cabezal de fresado NeoMill-Diamond Eco y Power

De calidad demostrada en el mecanizado de aluminio

Mecanizado con la máxima perfección

Altos volúmenes de material que eliminar, perfiles de rugosidad definidos o requisitos especiales de planicidad del componente en el fresado plano: los sistemas de cabezal de fresado NeoMill-Diamond Eco y Power siempre ofrecen la solución. Diferentes números de dientes permiten elegir mejor la herramienta con el fin de lograr la mayor rentabilidad del proceso de fresado.

Se puede elegir entre dos variantes: cartuchos de fresar desechables para el sistema Eco o el económico servicio de reafilado 24 horas para el sistema Power.

MAPAL ofrece como servicio especial la gestión de cabezales de fresado, así como el reacondicionamiento en calidad original (para obtener más información, véase la página 414).

NeoMill-Diamond-Eco y EcoBlue

Este sistema de cabezal de fresado diseñado principalmente para el mecanizado de acabado impresiona por sus múltiples novedades. Con esta fresa se obtienen unas calidades de superficie perfectas, gracias al ajuste de cuña preciso y efectivo de los filos de corte en la dirección Z. En cuanto al manejo, convence el posicionamiento sencillo de la cuchilla fresadora en el cuerpo de aluminio. Las fuerzas centrífugas que se producen durante el mecanizado se compensan mediante una guía de cola de milano de precisión. Mediante el uso de cartuchos de fresar desechables se reduce el trabajo logístico. El desviador de virutas integrado y la refrigeración directa de corte en la serie NeoMill-Diamond-EcoBlue aumentan la vida útil del cuerpo de la fresa.

NeoMill-Diamond-Power y PowerBlue

El sistema de cabezal de fresado Power es el todoterreno para el desbaste y acabado. La estructura sencilla y robusta garantiza el ajuste rápido y sin complicaciones de la herramienta. La serie NeoMill-Diamond-Power, clásica entre los cabezales de fresado, se ha adaptado permanentemente a los crecientes requisitos del mecanizado. La diferencia fundamental con respecto a la serie NeoMill-Diamond-Eco reside en el cartucho de fresar. En la serie NeoMill-Diamond-Power, los cartuchos de fresar están diseñados con mayor equipamiento de PCD. Esto permite, además de mayores profundidades de corte de hasta 5 mm, también el reafilado. El cartucho de fresar de alta precisión garantiza un paso de giro perfecto de los filos mediante la fabricación de precisión en el cuerpo de aluminio. La serie NeoMill-Diamond-Power-Blue destaca por el desviador de virutas integrado y la refrigeración interna directamente al efectuar el corte.

1. Sistema de cabezal de fresado

System Power

El todoterreno para el desbaste y acabado
 Tornillo de ajuste robusto
 Profundidad de corte de hasta 5 mm
 Se puede reafilar

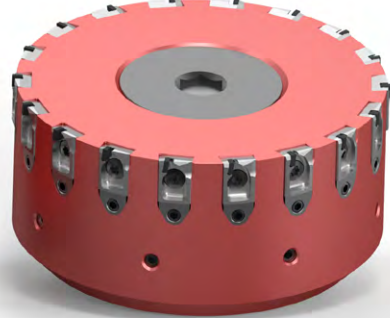
Tornillo de ajuste robusto



System Eco

1. Selección del acabado
 Ajuste de cuña de alta precisión
 Profundidad de corte de hasta 3 mm
 Cartuchos de fresar desechables

Ajuste de cuña de alta precisión

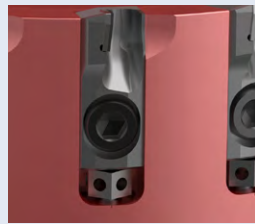


2. Serie

NeoMill-Diamond-Power



NeoMill-Diamond-PowerBlue



NeoMill-Diamond-Eco



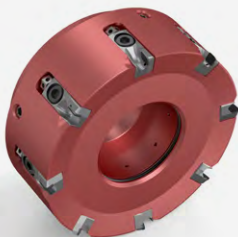
NeoMill-Diamond-EcoBlue



3. Ejecución*

Ej: NeoMill-Diamond-PowerBlue

División ancha



División fina



Estructura monobloque



4. Geometría de corte de los cartuchos de fresar*

Geometría estándar		Geometrías especiales	
Cuchilla plana	Cuchilla angular	Cuchilla de alisar	Cuchilla PT
Fresado plano	Fresado escalonado	Cuchilla plana con inserto ancho acabador	Creación de rugosidades definidas

* Válido para todas las series.

PROPIEDADES DE LAS SERIES BLUE

- Menos virutas o suciedad residual en el componente
Geometría de rompevirutas innovadora
- Suministro de refrigerante directo
Salidas de refrigerante integradas
- Nivel de ruido reducido
Saliente del filo mínimo
- Indicadas para el mecanizado en seco y aplicaciones MMS
Salidas de refrigerante integradas



Sistema de cabezal de fresado Power

El todoterreno robusto

El sistema de cabezal de fresado Power destaca por la estructura sencilla y robusta y es adecuado tanto para el mecanizado de desbaste como para el mecanizado de acabado de aluminio. Por medio de un tornillo de ajuste, los cartuchos de fresar de PCD se ajustan rápidamente y sin complicaciones. El tornillo de ajuste se encarga, incluso en condiciones de uso extremas, del ajuste exacto y seguro de la excentricidad axial.

La diferencia fundamental con respecto al sistema de cabezal de fresado Eco reside en el cartucho de fresar. Los cartuchos de fresar del sistema Power disponen de un mayor equipamiento PCD. Esto permite, además de las mayores profundidades de corte de hasta 5 mm, el reafileado. El cartucho de fresar de alta precisión garantiza un paso de giro perfecto de los filos mediante la fabricación de precisión en el cuerpo de aluminio.

Mientras que la serie clásica NeoMill-Diamond-Power aún integra los formadores de virutas en el cuerpo, la nueva generación de fresa plana de PCD y la serie NeoMill-Diamond-PowerBlue sorprenden por los cartuchos de fresar de PCD con geometría rompevirutas integrada. De este modo, las virutas se evacúan de forma segura al exterior y prácticamente no se producen arañazos en la superficie ni estrías de arrastre. El resultado son unas calidades de superficie aún mejores.

En lugar de un suministro de refrigerante central, los insertos se abastecen directamente en el punto de mecanizado con el lubricante refrigerante. La salida de refrigerante está integrada en el cartucho de fresar. Así, la serie NeoMill-Diamond-PowerBlue también es adecuada para el mecanizado MMS (recomendada hasta \varnothing 125 mm). En comparación con la clásica serie NeoMill-Diamond-Power, se ha minimizado la emisión de ruido mediante un saliente reducido del filo.

RESUMEN

- Mejor elección para el arranque de virutas de aluminio
- Probado sistema de ajuste y sujeción
- Profundidades de corte de hasta $a_p = 5$ mm
- NeoMill-Diamond-PowerBlue con geometría mejorada de rompevirutas y salidas de refrigerante integradas

VENTAJAS

- Elevada seguridad del proceso, incluso en condiciones extremas de uso
- Cartuchos de fresar de PCD reafileables para la más alta rentabilidad

Características detalladas de la herramienta

NeoMill®-Diamond-Power NeoMill®-Diamond-PowerBlue

1 Suministro central de refrigerante

- Suministro de refrigerante indirecto por medio del tornillo o de la tapa centrales del refrigerante

2 Desviadores de virutas intercambiables

- Aumento considerable de la vida útil del cuerpo de aluminio

3 Tornillo de ajuste

- Ajuste exacto y seguro de la excentricidad axial, también en condiciones de uso extremas
- Manejo sencillo

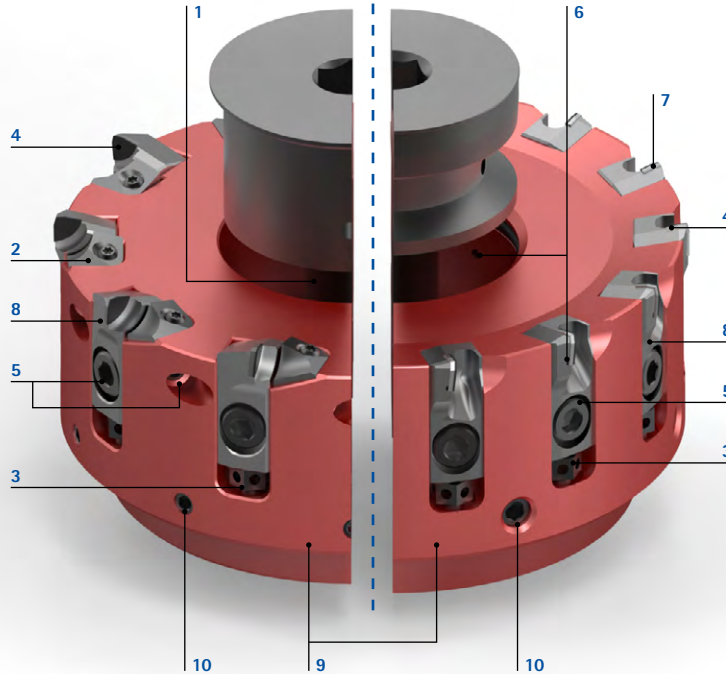
4 Geometría especial de corte

- Cuchilla plana
- Cuchilla angular
- Cuchilla de alisar
- Cuchilla PT para perfiles de rugosidad definidos

5 Tornillo de seguridad

- Asiento perfecto del cartucho de fresar en el cuerpo

NeoMill-Diamond-Power con tornillo adicional de seguridad para aplicaciones HSC.



6 Salidas de refrigerante integradas

- Refrigeración y lubricación directas de los filos de corte
- Indicadas para el mecanizado en seco y aplicaciones MMS

7 Saliente del filo reducido

- Nivel de ruido reducido

8 Cartuchos de fresar de PCD intercambiables

- Prolongada vida útil
- Geometría de rompevirutas especial para la evacuación selectiva de las virutas
- Robustos y reafilables

9 Cuerpos de acero o aluminio muy resistente

- Resistentes al desgaste
- La estructura ligera permite el uso con revoluciones muy altas

10 Tornillos de balanceo

- Concentricidad perfecta gracias al cuerpo de fresado equilibrado

NeoMill-Diamond-Power



- Estructura simple y robusta
- El probado sistema de ajuste proporciona el ajuste exacto y seguro de la excentricidad axial, incluso en condiciones de uso extremas
- Cartuchos de fresar reafilables para una alta rentabilidad
- Profundidades de corte de hasta $a_p = 5 \text{ mm}$
- Manejo sencillo

NeoMill-Diamond-PowerBlue



- Formador de viruta integrado directamente en el cartucho de fresar
- Calidad de superficie considerablemente mejorada
- Retirada de virutas segura
- Sin estrías de arrastre en la superficie del componente, ya que las virutas se evacúan hacia fuera

Soluciones especiales

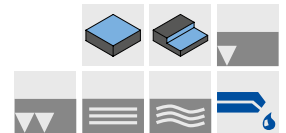
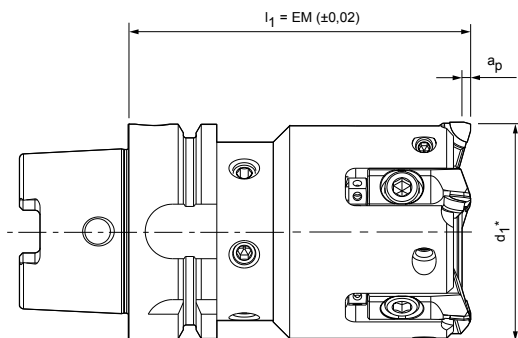


- Serie NeoMill-Diamond-Power básica para soluciones especiales personalizadas
- Además de los cabezales de fresado con dimensiones especiales, los cartuchos de fresar se adaptan según la tarea de mecanizado

Estructura básica robusta para más seguridad del proceso, incluso en condiciones extremas de uso.

NeoMill®-Diamond-Power


Fresa plana de PCD, ejecución monobloque PMC








Cuerpo con interfaz HSK-A

Dimensiones			Z _{ef.}	a _p máx.	Peso, incl. cartuchos de fresar [kg]	Revoluciones máx. de funcionamiento [r.p.m.]	Especificación	Referencia
d ₁ *	Tamaño nominal HSK-A	l ₁						
50	63	100	4	5	1,62	25.000	CFM901-050-A063-Z04R-PMC-S	30696673
63	63	100	5	5	2,05	24.360	CFM901-063-A063-Z05R-PMC-S	30696724
80	63	100	5	5	2,75	22.000	CFM901-080-A063-Z05R-PMC-S	30696726
100	63	100	6	5	3,83	19.000	CFM901-100-A063-Z06R-PMC-S	30696931

Accesorios

	PMC...	Cartucho de fresar	Página 265
---	--------	--------------------	------------

Refacciones**

	d ₁ 50 - 100	Tornillo de sujeción para cartucho de fresar M6x13	Referencia 30696520
		Tornillo de ajuste M5x8	Referencia 30696523
		Tornillo de seguridad M6x12	Referencia 30696529
		Tornillo de fijación con traspaso de refrigerante	Página 379
	Interfaz HSK	Tubo de refrigerante HSK-A63	Referencia 30326006

Medidas en mm.

Ejecución giro a izquierda, a petición.

Ejecución especial con número superior de dientes, a petición.

* d₁ en función del tipo de cartucho de fresar, véase la página 265.

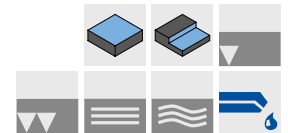
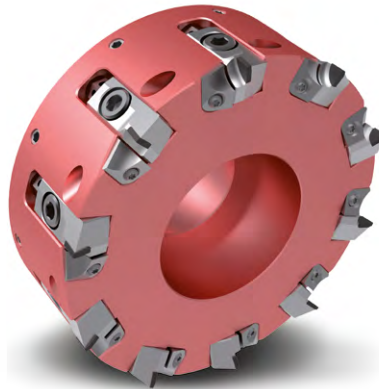
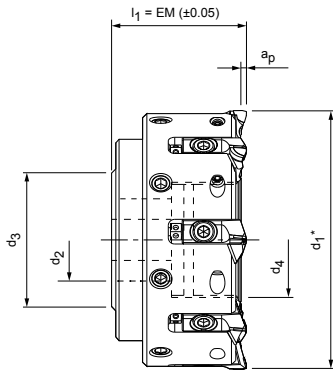
** Incluidos en el volumen de suministro.

Las revoluciones de funcionamiento máximas solo se refieren al sistema de corte.

Para la recomendación de valores de corte, véase el final del capítulo.

NeoMill®-Diamond-Power

Cabezal de PCD para planear, división ancha PMC



Cuerpo de acero

Dimensiones					Z _{ef.}	a _p máx.	Peso, incl. cartuchos de fresar [kg]	Revoluciones máx. de funcionamiento [r.p.m.]	Especificación	Referencia
d ₁ *	d ₂	d ₃	d ₄	l ₁						
63	22	43	28	48	3	5	0,85	25.000	CFM901-063-CA22-Z03R-PMC-S	30696422
63	22	43	28	48	5	5	0,80	25.000	CFM901-063-CA22-Z05R-PMC-S	30696661

Cuerpo básico de aluminio

80	27	49	36	50	5	5	0,75	25.000	CFM901-080-CA27-Z05R-PMC-A	30696424
80	27	49	36	50	6	5	0,75	25.000	CFM901-080-CA27-Z06R-PMC-A	30696659
80	27	49	36	50	7	5	0,8	25.000	CFM901-080-CA27-Z07R-PMC-A	30696663
100	32	59	45	50	6	5	1,08	21.650	CFM901-100-CA32-Z06R-PMC-A	30696426
100	32	59	45	50	8	5	1,20	21.650	CFM901-100-CA32-Z08R-PMC-A	30696665
125	40	71	56	63	8	5	2,20	18.550	CFM901-125-CA40-Z08R-PMC-A	30696428
125	40	71	56	63	10	5	2,20	18.550	CFM901-125-CA40-Z10R-PMC-A	30696667
140	40	100	56	63	10	5	2,40	18.550	CFM901-140-CA40-Z10R-PMC-A	30696430
160	40	104	-	63	10	5	2,75	14.990	CFM901-160-CA40-Z10R-PMC-A	30696432
160	40	98	-	63	12	5	2,80	14.990	CFM901-160-CA40-Z12R-PMC-A	30696669
180	40	104	-	63	10	5	3,40	13.500	CFM901-180-CA40-Z10R-PMC-A	30696434
200	60	138	-	63	12	5	4,15	12.200	CFM901-200-CA60-Z12R-PMC-A	30696436
250	60	138	-	63	15	5	6,70	9.760	CFM901-250-CA60-Z15R-PMC-A	30696438

Accesorios

	PMC...	Cartucho de fresar	Página 265
		Mandril de portafresa, véase el catálogo «SUJECIÓN» de MAPAL	
	d ₁	Tornillo de fijación para portafresa	Referencia
	160 - 180 200 - 250	ISO 4762 - M12x45-12.9 ISO 4762 - M16x50-12.9	10006594 10007775

Refacciones**

		Tornillo de sujeción para cartucho de fresar M6x13	Referencia
			30696520
		Tornillo de ajuste M5x8	Referencia
			30696523
		Desviador de virutas	Referencia
		Desviador de virutas para giro a derecha Desviador de virutas para giro a izquierda	30696535 30696536
		Tornillo de sujeción para desviador de virutas M3x7,3	Referencia
			30696537
		Tornillo de seguridad M6x12	Referencia
			30696529
	d ₁ 50 - 140	Tornillo de fijación con traspaso de refrigerante	Página 379
	d ₁ 160 - 250	Tapa de refrigerante y tornillo de fijación M6x20	Página 379

Medidas en mm.

Ejecución giro a izquierda, a petición.

* d₁ en función del tipo de cartucho de fresar, véase la página 265.

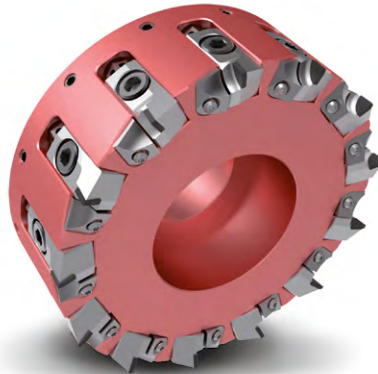
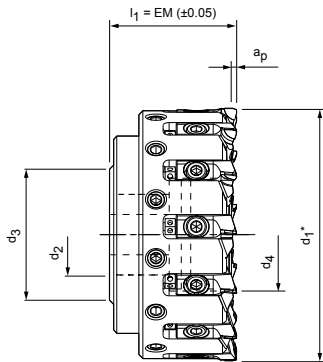
** Incluidos en el volumen de suministro.

Las revoluciones de funcionamiento máximas solo se refieren al sistema de corte.

Para la recomendación de valores de corte, véase el final del capítulo.

NeoMill®-Diamond-Power

Cabezal de PCD para planear, división fina PMC



Cuerpo de acero

Dimensiones					Z _{ef.}	a _p máx.	Peso, incl. cartuchos de fresar [kg]	Revoluciones máx. de funcionamiento [r.p.m.]	Especificación	Referencia
d ₁ *	d ₂	d ₃	d ₄	l ₁						
63	22	43	28	48	8	5	0,80	25.000	CFM901-063-CA22-Z08R-PMC-S	30696548

Cuerpo básico de aluminio

80	27	49	36	50	8	5	0,83	20.000	CFM901-080-CA27-Z08R-PMC-A	30696550
100	32	59	45	50	10	5	1,20	18.000	CFM901-100-CA32-Z10R-PMC-A	30696552
125	40	71	56	63	12	5	2,25	18.550	CFM901-125-CA40-Z12R-PMC-A	30696671
125	40	71	56	63	13	5	2,20	16.000	CFM901-125-CA40-Z13R-PMC-A	30696554
160	40	98	-	63	18	5	2,15	13.000	CFM901-160-CA40-Z18R-PMC-A	30696556
180	40	104	-	63	20	5	2,60	11.500	CFM901-180-CA40-Z20R-PMC-A	30696558
200	60	138	-	63	24	5	4,40	10.000	CFM901-200-CA60-Z24R-PMC-A	30696560
250	60	138	-	63	30	5	7,00	8.000	CFM901-250-CA60-Z30R-PMC-A	30696562

Accesorios

	PMC...	Cartucho de fresar	Página 265
		Mandril de portafresa, véase el catálogo «SUJECIÓN» de MAPAL	
	d ₁	Tornillo de fijación para portafresa	Referencia
	160 - 180 200 - 250	ISO 4762 - M12x45-12.9 ISO 4762 - M16x50-12.9	10006594 10007775

Refacciones**

		Tornillo de sujeción para cartucho de fresar M6x13	Referencia 30696520
		Tornillo de ajuste M5x8	Referencia 30696523
		Desviador de virutas	Referencia
		Desviador de virutas para giro a derecha Desviador de virutas para giro a izquierda	30696535 30696536
		Tornillo de sujeción para desviador de virutas M3x7,3	Referencia 30696537
	d ₁ 63 - 125	Tornillo de fijación con traspaso de refrigerante	Página 379
	d ₁ 160 - 250	Tapa de refrigerante y tornillo de fijación M6x20	Página 379

Medidas en mm.

Ejecución giro a izquierda, a petición.

Ejecución especial con número superior de dientes, a petición.

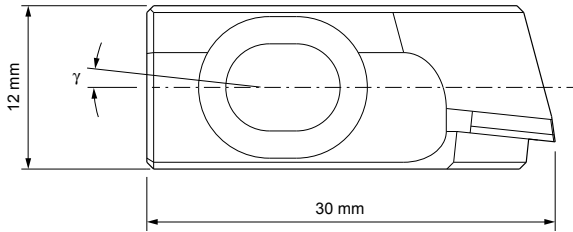
* d₁ en función del tipo de cartucho de fresar, véase la página 265.

** Incluidos en el volumen de suministro.

Las revoluciones de funcionamiento máximas solo se refieren al sistema de corte.

Para la recomendación de valores de corte, véase el final del capítulo.

Cartucho de fresar PMC



Cartucho de fresar de cuchilla para planear

	Ángulo de desprendimiento γ [°]	Valor R_z [μm]	a_p máx.	Material de corte	Dirección de corte a derecha	
					Especificación	Referencia
	6	≤ 5	5	PU611	PMC-711-0-PU611	30696478
	6	≤ 10	5	PU611	PMC-712-0-PU611	30696482
	6	≤ 20	5	PU611	PMC-713-0-PU611	30696485
	6	> 20	5	PU611	PMC-714-0-PU611	30696488
	0	≤ 5	5	PU611	PMC-731-0-PU611	30696498
	0	≤ 10	5	PU611	PMC-732-0-PU611	30696504
	0	≤ 20	5	PU611	PMC-733-0-PU611	30696508
	0	> 20	5	PU611	PMC-734-0-PU611	30696511

Cartucho de fresar de cuchilla angular

	6	≤ 5	5	PU611	PMC-611-0-PU611	30696446
	6	≤ 10	5	PU611	PMC-612-0-PU611	30696450
	6	≤ 20	5	PU611	PMC-613-0-PU611	30696452
	6	> 20	5	PU611	PMC-614-0-PU611	30696455
	0	≤ 5	5	PU611	PMC-631-0-PU611	30696466
	0	≤ 10	5	PU611	PMC-632-0-PU611	30696472
	0	≤ 20	5	PU611	PMC-633-0-PU611	30696474
	0	> 20	5	PU611	PMC-634-0-PU611	30696476

Geometrías especiales

Nota de equipamiento:

Para conseguir superficies definidas, podría requerirse el equipamiento de cuchilla plana o angular con una cantidad de geometrías especiales en función del proceso (acabado/PT).

Cartucho de fresar de cuchilla de alisar

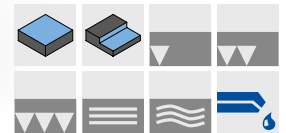
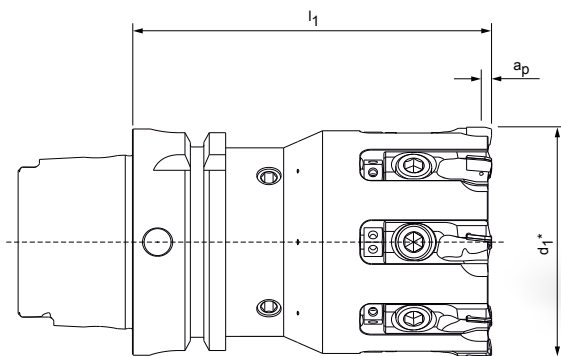
	6	< 5	5	PU611	PMC-811-0-PU611	30696513
	0	< 3	5	PU611	PMC-831-0-PU611	30696516

Cartucho de fresar de cuchilla PT

	0	-	5	PU611	PMC-931-0-PU611	30696518
--	---	---	---	-------	-----------------	----------

NeoMill®-Diamond-PowerBlue


Fresa plana de PCD, ejecución monobloque PBC







Cuerpo con interfaz HSK-A

Dimensiones			Z _{ef.}	a _p máx.	Peso, incl. cartuchos de fresar [kg]	Revoluciones máx. de funcionamiento [r.p.m.]	Especificación	Referencia
d ₁ *	Tamaño nominal HSK-A	l ₁						
50	63	100	4	5	1,7	25.000	CFM901-050-A063-Z04R-PBC-S	30940663
63	63	100	8	5	2,1	25.000	CFM901-063-A063-Z08R-PBC-S	30940664
80	63	100	8	5	2,8	22.000	CFM901-080-A063-Z08R-PBC-S	30940665
100	63	100	10	5	3,8	18.000	CFM901-100-A063-Z10R-PBC-S	30940666

Accesorios

	PBC	Cartucho de fresar	Página 269
---	-----	--------------------	------------

Refacciones**

	d ₁ 50 - 100	Tornillo de sujeción para cartucho de fresar M6x12 (cabeza plana) M6x13	Referencia 30696520
		Tornillo de ajuste M5x8	Referencia 30696523
	Interfaz HSK	Tubo de refrigerante HSK-A63	Referencia 30326006
		Tornillo de balanceo M8x10	Referencia 10012538

Medidas en mm.

Ejecución giro a izquierda, a petición.

Ejecución especial con número superior de dientes, a petición.

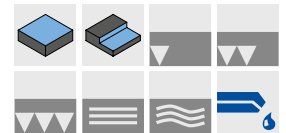
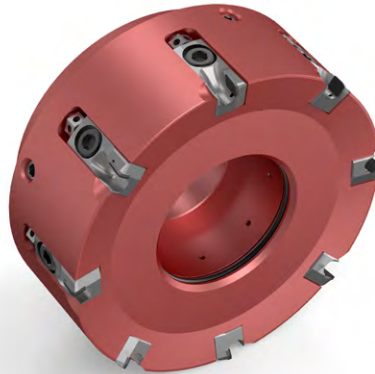
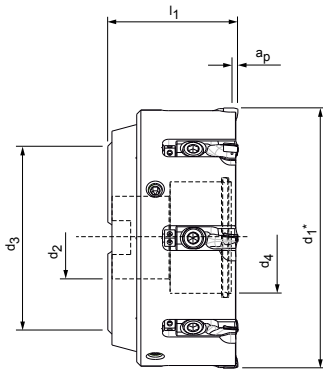
* d₁ en función del tipo de cartucho de fresar, véase la página 269.

** Incluidos en el volumen de suministro.

Las revoluciones de funcionamiento máximas solo se refieren al sistema de corte.

NeoMill®-Diamond-PowerBlue

Cabezal de PCD para planear, división ancha PBC



Cuerpo de acero

Dimensiones					Z _{ef.}	a _p máx.	Peso, incl. cartuchos de fresar [kg]	Revoluciones máx. de funcionamiento [r.p.m.]	Especificación	Referencia
d ₁ *	d ₂	d ₃	d ₄	l ₁						
63	22	48	26	48	5	5	1,0	25.000	CFM901-063-CA22-Z05R-PBC-S	30940667
80	27	60	34	50	6	5	1,5	22.000	CFM901-080-CA27-Z06R-PBC-S	30940669
100	32	78	43	50	6	5	2,5	18.000	CFM901-100-CA32-Z06R-PBC-S	30940703
125	40	89	54	63	8	5	4,7	18.000	CFM901-125-CA40-Z08R-PBC-S	30982043

Cuerpo básico de aluminio

100	32	78	43	50	6	5	1,1	20.000	CFM901-100-CA32-Z06R-PBC-A	30982041
125	40	89	54	63	8	5	2,1	18.000	CFM901-125-CA40-Z08R-PBC-A	30940705
160	40	130	-	63	10	5	2,6	14.000	CFM901-160-CA40-Z10R-PBC-A	30982047
200	60	134	-	63	12	5	3,8	11.000	CFM901-200-CA60-Z12R-PBC-A	30940720
250	60	134	-	63	15	5	6,1	8.500	CFM901-250-CA60-Z15R-PBC-A	30940724
315	60	232	-	80	18	5	12,0	7.250	CFM901-315-CA60-Z18R-PBC-A	30940726
400	60	232	-	80	24	5	19,0	6.100	CFM901-400-CA60-Z24R-PBC-A	30982048

Accesorios

	PBC	Cartucho de fresar	Página 269
		Mandril de portafresa, véase el catálogo «SUJECIÓN» de MAPAL	
	d ₁	Tornillos de fijación para portafresa	Referencia
	160 - 180 200 - 400	ISO 4762 - M12x45-12.9 ISO 4762 - M16x50-12.9	10006594 10007775

Refacciones**

		Tornillo de sujeción para cartucho de fresar M6x13	Referencia 30696520
		Tornillo de ajuste M5x8	Referencia 30696523
	d ₁ 63 - 125	Tornillo de fijación con traspaso de refrigerante	Página 379
	d ₁ 160 - 400	Tapa de refrigerante y tornillo de fijación M6x20	Página 379
		Tornillo de balanceo	Página 378

Medidas en mm.

Ejecución giro a izquierda, a petición.

Ejecución especial con número superior de dientes, a petición.

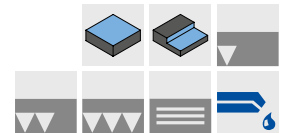
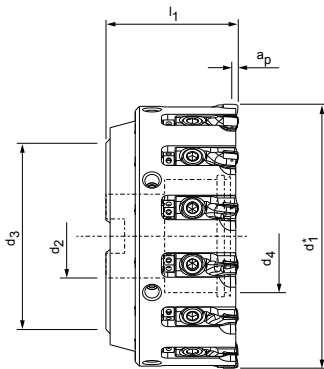
* d₁ en función del tipo de cartucho de fresar, véase la página 269.

** Incluidos en el volumen de suministro.

Las revoluciones de funcionamiento máximas solo se refieren al sistema de corte.

NeoMill®-Diamond-PowerBlue

Cabezal de PCD para planear, división fina PBC



Cuerpo de acero

Dimensiones					Z _{ef.}	a _p máx.	Peso, incl. cartuchos de fresar [kg]	Revoluciones máx. de funcionamiento [r.p.m.]	Especificación	Referencia
d ₁ *	d ₂	d ₃	d ₄	l ₁						
63	22	48	26	48	8	5	0,9	25.000	CFM901-063-CA22-Z08R-PBC-S	30940668
80	27	60	34	50	8	5	1,5	20.000	CFM901-080-CA27-Z08R-PBC-S	30940702
100	32	78	43	50	10	5	2,4	18.000	CFM901-100-CA32-Z10R-PBC-S	30940704
125	40	89	54	63	14	5	4,7	16.000	CFM901-125-CA40-Z14R-PBC-S	30982045

Cuerpo básico de aluminio

100	32	78	43	50	10	5	1,2	18.000	CFM901-100-CA32-Z10R-PBC-A	30982042
125	40	89	54	63	14	5	2,2	16.000	CFM901-125-CA40-Z14R-PBC-A	30940706
160	40	96	-	63	18	5	2,7	13.000	CFM901-160-CA40-Z18R-PBC-A	30940708
200	60	134	-	63	24	5	4,0	10.000	CFM901-200-CA60-Z24R-PBC-A	30940721
250	60	134	-	63	30	5	6,4	8.000	CFM901-250-CA60-Z30R-PBC-A	30940725
315	60	232	-	80	36	5	12,3	7.000	CFM901-315-CA60-Z36R-PBC-A	30940727
400	60	232	-	80	48	5	19,4	5.500	CFM901-400-CA60-Z48R-PBC-A	30982049

Accesorios

	PBC	Cartucho de fresar	Página 269
		Mandril de portafresa, véase el catálogo «SUJECIÓN» de MAPAL	
	d ₁	Tornillos de fijación para portafresa	Referencia
	160 - 180 200 - 400	ISO 4762 - M12x45-12.9 ISO 4762 - M16x50-12.9	10006594 10007775

Refacciones**

		Tornillo de sujeción para cartucho de fresar M6x13	Referencia
			30696520
		Tornillo de ajuste M5x8	Referencia
			30696523
	d ₁	Tornillo de fijación con traspaso de refrigerante	Página 379
	63 - 125		
	d ₁	Tapa de refrigerante y tornillo de fijación M6x18	Página 379
	160 - 400		
		Tornillo de balanceo	Página 378

Medidas en mm.

Ejecución giro a izquierda, a petición.

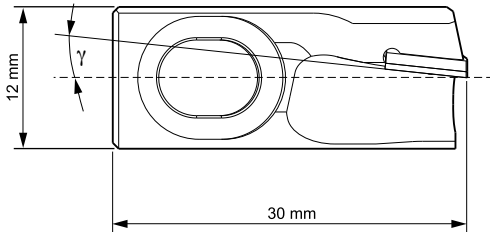
Ejecución especial con número superior de dientes, a petición.

* d₁ en función del tipo de cartucho de fresar, véase la página 269.

** Incluidos en el volumen de suministro.

Las revoluciones de funcionamiento máximas solo se refieren al sistema de corte.

Cartucho de fresar PBC



Cartucho de fresar de cuchilla para planear

	Ángulo de desprendimiento γ [°]	Valor R_z [μm]	a_p máx.	Dirección de giro	Material de corte	Especificación	Referencia
	6	≤ 5	5	Derecha	PU611	PBC-711-0-PU611	30956576
	6	≤ 10	5	Derecha	PU611	PBC-712-0-PU611	30956577
	6	≤ 20	5	Derecha	PU611	PBC-713-0-PU611	30956578
	6	> 20	5	Derecha	PU611	PBC-714-0-PU611	30956579
	0	≤ 5	5	Derecha	PU611	PBC-731-0-PU611	30956572
	0	≤ 10	5	Derecha	PU611	PBC-732-0-PU611	30956573
	0	≤ 20	5	Derecha	PU611	PBC-733-0-PU611	30956574
	0	> 20	5	Derecha	PU611	PBC-734-0-PU611	30956575

Cartucho de fresar de cuchilla angular

	6	≤ 5	5	Derecha	PU611	PBC-611-0-PU611	30956584
	6	≤ 10	5	Derecha	PU611	PBC-612-0-PU611	30956585
	6	≤ 20	5	Derecha	PU611	PBC-613-0-PU611	30956586
	6	> 20	5	Derecha	PU611	PBC-614-0-PU611	30956587
	0	≤ 5	5	Derecha	PU611	PBC-631-0-PU611	30956580
	0	≤ 10	5	Derecha	PU611	PBC-632-0-PU611	30956581
	0	≤ 20	5	Derecha	PU611	PBC-633-0-PU611	30956582
	0	> 20	5	Derecha	PU611	PBC-634-0-PU611	30956583

Geometrías especiales

Nota de equipamiento:

Para conseguir superficies definidas, podría requerirse el equipamiento de cuchilla plana o angular con una cantidad de geometrías especiales en función del proceso (acabado/PT).

Cartucho de fresar de cuchilla de alisar

	0	< 3	2	Derecha	PU611	PBC-831-0-PU611	30961943
--	---	-------	---	---------	-------	-----------------	----------

Cartucho de fresar de cuchilla PT

	0	-	2	Derecha	PU611	PBC-931-0-PU611	30961944
--	---	---	---	---------	-------	-----------------	----------



Sistema de cabezal de fresado Eco

La primera opción de acabado

El sistema de cabezal de fresado Diamond-Eco se ha diseñado, sobre todo, para operaciones de acabado de aluminio con gran calidad de superficie. En comparación con el sistema Power con cartuchos de fresar reafilables, en el sistema de cabezal de fresado Eco se emplean cartuchos de fresar desechables que reducen el gasto de logística. Con el escaso equipamiento de PCD, la profundidad de corte se limita a un máx. de 3 mm. Los insertos de PCD se fijan de forma estable y segura por medio de una cola de milano de alta precisión. El cambio de los cartuchos de fresar es sumamente fácil. El ajuste se realiza de forma cómoda para el usuario, por medio de unos elementos de ajuste radialmente accesibles, en forma de cuña. Los desviadores de virutas integrados aumentan considerablemente la duración del cuerpo de la fresa.

Mientras que la serie clásica de NeoMill-Diamond-Eco ya dispone de una geometría rompevirutas integrada, los innovadores cartuchos de

fresar de la serie NeoMill-Diamond-EcoBlue de desarrollo continuo sorprenden por su geometría especial rompevirutas, que mantiene alejadas las virutas de la superficie del componente. Permite reducir al mínimo la limpieza de piezas en la producción en serie.

Se logra una calidad de superficie visualmente mucho mejor en caso de material tenaz y de viruta larga, lo que ha permitido reducir considerablemente el peligro de formación de estrías. Esto ofrece ventajas especiales para el mecanizado en seco y la lubricación minimizada. Las salidas de refrigerante integradas en los cartuchos de fresar permiten la refrigeración y lubricación óptimas de los insertos de PCD, especialmente en el caso de la lubricación minimizada.

Con la misma estructura básica y aún más filos ($z=28$ con un diámetro de la herramienta de 125 mm), la serie RapidMill-Blue logra la máxima productividad posible en el fresado plano.

RESUMEN

- La primera elección para el acabado de aluminio
- Ajuste de cuña de alta precisión
- Profundidades de corte de hasta $a_p = 3$ mm
- Cartuchos de fresar desechables
- NeoMill-Diamond-EcoBlue con geometría mejorada de rompevirutas y salidas de refrigerante integradas

VENTAJAS

- Excelentes calidades de superficie
- Ajuste de la excentricidad axial con precisión micrométrica
- Manejo sencillo

Características detalladas de la herramienta

NeoMill®-Diamond-Eco NeoMill®-Diamond-EcoBlue

1 Suministro central de refrigerante

- Suministro de refrigerante indirecto por medio del tornillo o de la tapa centrales del refrigerante

2 Ajuste de cuña de alta precisión

- Manejo sencillo
- Ajuste preciso en μm de la excentricidad axial

3 Guía de cola de milano

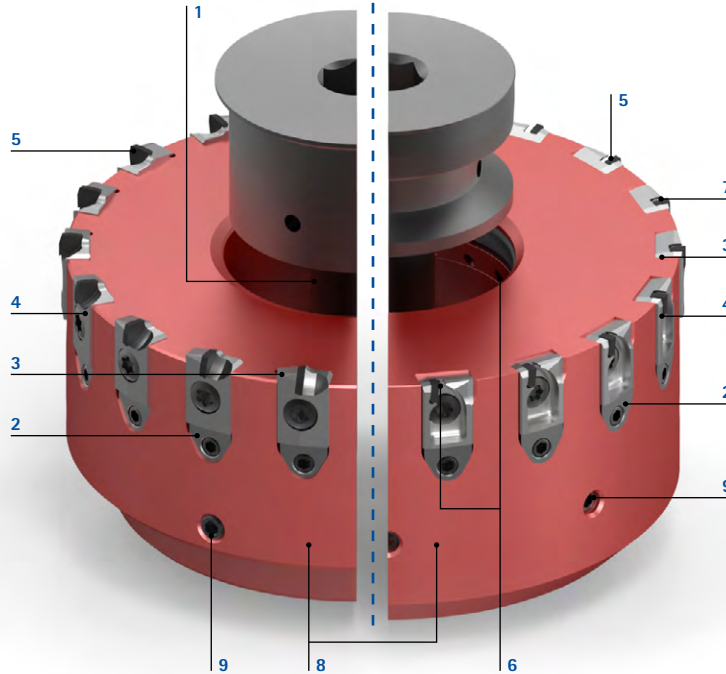
- Posicionamiento exacto de los filos de corte durante toda la vida útil

4 Cartuchos de fresar de PCD intercambiables

- Prolongada vida útil
- Geometría de rompevirutas especial para la evacuación selectiva de las virutas

5 Geometría especial de corte

- Cuchilla plana
- Cuchilla angular
- Cuchilla de alisar
- Cuchilla PT para perfiles de rugosidad definidos



6 Salidas de refrigerante integradas

- Refrigeración y lubricación directas de los filos de corte
- Indicadas para el mecanizado en seco y aplicaciones MMS

7 Saliente del filo mínimo

- Baja emisión de ruido
- Gran suavidad de marcha

8 Cuerpo de acero o aluminio muy resistente

- Resistente al desgaste
- La estructura ligera permite el uso con revoluciones muy altas

9 Tornillos de balanceo

- Concentricidad perfecta gracias al cuerpo de fresado equilibrado

NeoMill-Diamond-Eco



- Cuerpo ligero de aluminio
- Ajuste especialmente preciso para operaciones de acabado
- Cartuchos de fresar desechables económicos con pequeños filos de corte de PCD en comparación con el sistema Power

NeoMill-Diamond-Eco y -RapidBlue



- Geometría de rompevirutas innovadora
- Alta seguridad del proceso, ya que hay menos virutas o suciedad residual en el componente
- Refrigeración y lubricación directas de los filos de corte
- Calidad de la superficie considerablemente mejorada
- Muy indicada para el mecanizado en seco y aplicación MMS

NeoMill-Diamond-FlyCutter

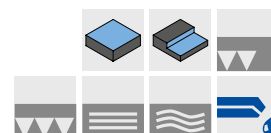
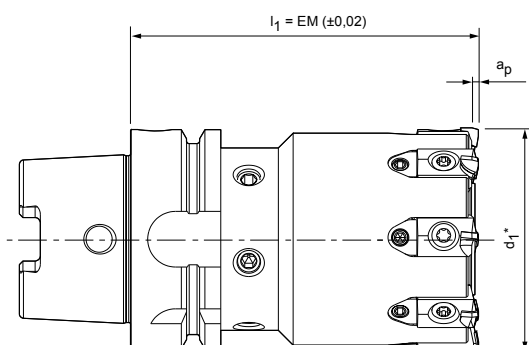


- Mecanizado sin tensión del componente mediante la geometría de corte muy positiva
- Desarrollada especialmente para aluminio muy suave, de virutas largas
- Indicada para mecanizar componentes de pared fina sujetos por vacío
- La reducción de peso permite usar diámetros más grandes en máquinas pequeñas sin sobrepasar el peso máx. de la herramienta

Retirada de virutas selectiva para una mayor calidad, productividad, seguridad del proceso y vida útil.

NeoMill®-Diamond-Eco


Fresa plana de PCD, ejecución monobloque EMC



Cuerpo con interfaz HSK-A

Dimensiones			z _{ef.}	a _p máx.	Peso, incl. cartuchos de fresar [kg]	Revoluciones máx. de funcionamiento [r.p.m.]	Especificación	Referencia
d ₁ *	Tamaño nominal HSK-A	l ₁						
50	63	100	6	3	1,7	27.000	CFM901-050-A063-Z06R-EMC-S	30696632
63	63	100	8	3	2,12	27.000	CFM901-063-A063-Z08R-EMC-S	30696634
80	63	100	10	3	2,68	25.000	CFM901-080-A063-Z10R-EMC-S	30696636
100	63	100	14	3	3,45	20.000	CFM901-100-A063-Z14R-EMC-S	30696637

Accesorios

	EMC...	Cartucho de fresar	Página 275
---	--------	--------------------	------------

Refacciones**

		Tornillo de sujeción para cartucho de fresar M5x11	Referencia 30696524
		Tornillo diferencial M5x0,5LH/RHx17	Referencia 30696525
		Cuña de ajuste M5x0,5	Referencia 30696526
		Tornillo de fijación con traspaso de refrigerante	Página 381
	Interfaz HSK	Tubo de refrigerante HSK-A63	Referencia 30326006

Medidas en mm.

Ejecución especial con número superior de dientes, a petición.

* d₁ en función del tipo de cartucho de fresar, véase la página 275.

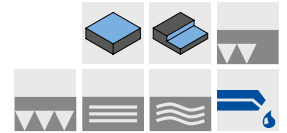
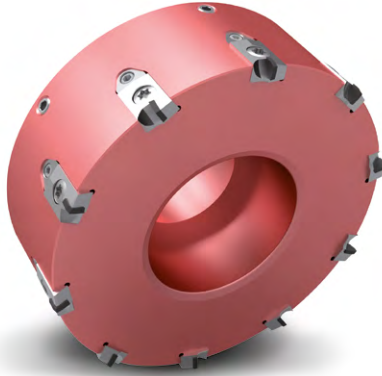
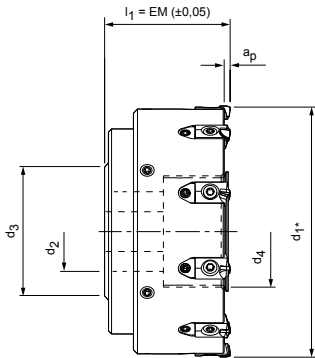
** Incluidos en el volumen de suministro.

Las revoluciones de funcionamiento máximas solo se refieren al sistema de corte.

Para la recomendación de valores de corte, véase el final del capítulo.

NeoMill®-Diamond-Eco

Cabezal de PCD para planear, división ancha EMC



Cuerpo básico de aluminio

Dimensiones					Z _{ef.}	a _p máx.	Peso, incl. cartuchos de fresar [kg]	Revoluciones máx. de funcionamiento [r.p.m.]	Especificación	Referencia
d ₁ *	d ₂	d ₃	d ₄	l ₁						
63	22	49	28	48	5	3	0,40	33.000	CFM901-063-CA22-Z05R-EMC-A	30696567
80	27	49	36	50	6	3	0,70	33.000	CFM901-080-CA27-Z06R-EMC-A	30696568
100	32	59	45	50	8	3	1,10	29.500	CFM901-100-CA32-Z08R-EMC-A	30696569
125	40	67	56	63	10	3	2,20	25.500	CFM901-125-CA40-Z10R-EMC-A	30696570
160	40	96	-	63	12	3	2,80	22.200	CFM901-160-CA40-Z12R-EMC-A	30696571
200	60	136	-	63	16	3	4,20	18.100	CFM901-200-CA60-Z16R-EMC-A	30696572
250	60	136	-	63	20	3	6,70	14.500	CFM901-250-CA60-Z20R-EMC-A	30696573

Accesorios

	EMC	Cartucho de fresar	Página 275
		Mandril de portafresa, véase el catálogo «SUJECIÓN» de MAPAL	
	d ₁ 160 200 - 250	Tornillos de fijación para portafresa ISO 4762 - M12x45-12.9 ISO 4762 - M16x50-12.9	Referencia 10006594 10007775

Refacciones**

		Tornillo de sujeción para cartucho de fresar M5x11	Referencia 30696524
		Tornillo diferencial M5x0.5LH/RHx17	Referencia 30696525
		Cuña de ajuste M5x0,5	Referencia 30696526
	d ₁ 63 - 125	Tornillo de fijación con traspaso de refrigerante	Página 381
	d ₁ 160 - 250	Tapa de refrigerante y tornillo de fijación M6x20	Página 381

Medidas en mm.

* d₁ en función del tipo de cartucho de fresar, véase la página 275.

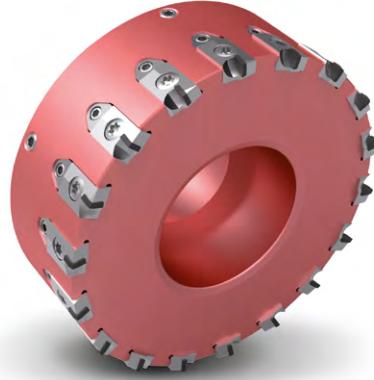
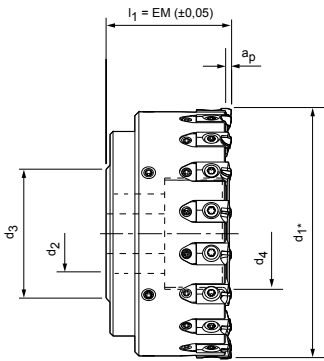
** Incluidos en el volumen de suministro.

Las revoluciones de funcionamiento máximas solo se refieren al sistema de corte.

Para la recomendación de valores de corte, véase el final del capítulo.

NeoMill®-Diamond-Eco

Cabezal de PCD para planear, división fina EMC



Cuerpo básico de aluminio

Dimensiones					Z _{ef.}	a _p máx.	Peso, incl. cartuchos de fresar [kg]	Revoluciones máx. de funcionamiento [r.p.m.]	Especificación	Referencia
d ₁ *	d ₂	d ₃	d ₄	l ₁						
63	22	49	28	48	8	3	0,42	33.000	CFM901-063-CA22-Z08R-EMC-A	30696576
80	27	49	36	50	10	3	0,75	33.000	CFM901-080-CA27-Z10R-EMC-A	30696577
100	32	59	45	50	14	3	1,20	29.500	CFM901-100-CA32-Z14R-EMC-A	30696578
125	40	67	56	63	18	3	2,20	25.500	CFM901-125-CA40-Z18R-EMC-A	30696579
160	40	96	-	63	24	3	2,80	22.200	CFM901-160-CA40-Z24R-EMC-A	30696580
200	60	136	-	63	28	3	4,30	18.100	CFM901-200-CA60-Z28R-EMC-A	30696581
250	60	136	-	63	36	3	6,80	14.500	CFM901-250-CA60-Z36R-EMC-A	30696582

Accesorios

	EMC	Cartucho de fresar	Página 275
		Mandril de portafresa, véase el catálogo «SUJECIÓN» de MAPAL	
	d ₁ 160 200 - 250	Tornillos de fijación para portafresa ISO 4762 - M12x45-12.9 ISO 4762 - M16x50-12.9	Referencia 10006594 10007775

Refacciones**

		Tornillo de sujeción para cartucho de fresar M5x11	Referencia 30696524
		Tornillo diferencial M5x0.5LH/RHx17	Referencia 30696525
		Cuña de ajuste M5x0,5	Referencia 30696526
	d ₁ 63 - 125	Tornillo de fijación con traspaso de refrigerante	Página 381
	d ₁ 160 - 250	Tapa de refrigerante y tornillo de fijación M6x20	Página 381

Medidas en mm.

Ejecución especial con número superior de dientes, a petición.

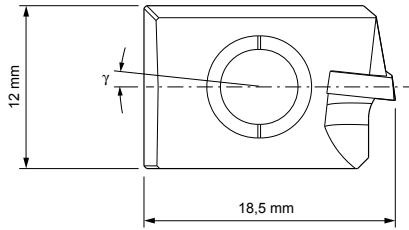
* d₁ en función del tipo de cartucho de fresar, véase la página 275.

** Incluidos en el volumen de suministro.

Las revoluciones de funcionamiento máximas solo se refieren al sistema de corte.

Para la recomendación de valores de corte, véase el final del capítulo.

Cartucho de fresar EMC



Cartucho de fresar de cuchilla para planear

	Ángulo de desprendimiento γ [°]	Valor R_z [μm]	a_p máx.	Dirección de giro	Material de corte	Especificación	Referencia
	6	≤ 5	3	Derecha	PU611	EMC-711-0-PU611	30696600
	6	≤ 10	3	Derecha	PU611	EMC-712-0-PU611	30696603
	6	≤ 20	3	Derecha	PU611	EMC-713-0-PU611	30696606
	6	> 20	3	Derecha	PU611	EMC-714-0-PU611	30696608
	0	≤ 5	3	Derecha	PU611	EMC-731-0-PU611	30696614
	0	≤ 10	3	Derecha	PU611	EMC-732-0-PU611	30696619
	0	≤ 20	3	Derecha	PU611	EMC-733-0-PU611	30696621
	0	> 20	3	Derecha	PU611	EMC-734-0-PU611	30696623

Cartucho de fresar de cuchilla angular

	6	≤ 5	3	Derecha	PU611	EMC-611-0-PU611	30696585
	6	≤ 10	3	Derecha	PU611	EMC-612-0-PU611	30696588
	6	≤ 20	3	Derecha	PU611	EMC-613-0-PU611	30696589
	6	> 20	3	Derecha	PU611	EMC-614-0-PU611	30696590
	0	≤ 5	3	Derecha	PU611	EMC-631-0-PU611	30696595
	0	≤ 10	3	Derecha	PU611	EMC-632-0-PU611	30696597
	0	≤ 20	3	Derecha	PU611	EMC-633-0-PU611	30696598
	0	> 20	3	Derecha	PU611	EMC-634-0-PU611	30696599

Geometrías especiales

Nota de equipamiento:

Para conseguir superficies definidas, podría requerirse el equipamiento de cuchilla plana o angular con una cantidad de geometrías especiales en función del proceso (acabado/PT).

Cartucho de fresar de cuchilla de alisar

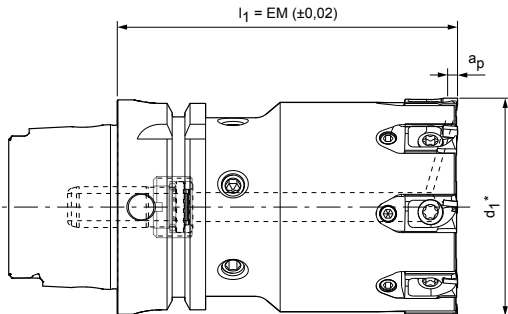
	6	< 5	3	Derecha	PU611	EMC-811-0-PU611	30696625
	0	< 3	3	Derecha	PU611	EMC-831-0-PU611	30696627

Cartucho de fresar de cuchilla PT

	0	-	3	Derecha	PU611	EMC-931-0-PU611	30696631
--	---	---	---	---------	-------	-----------------	----------

NeoMill®-Diamond-EcoBlue

Fresa plana de PCD, variante monobloque EBC





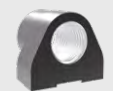

Cuerpo con interfaz HSK-A

Dimensiones			Z _{ef.}	a _p máx.	Peso, incl. cartuchos de fresar [kg]	Revoluciones máx. de funcionamiento [r.p.m.]	Especificación	Referencia
d ₁ *	Tamaño nominal HSK-A	l ₁						
32	63	100	4	2	1,3	27.000	CFM901-032-A063-Z04R-EBC-S	30545054
40	63	100	6	2	1,45	27.000	CFM901-040-A063-Z06R-EBC-S	30545055
50	63	100	6	2	1,72	27.000	CFM901-050-A063-Z06R-EBC-S	30545056
63	63	100	8	2	2,18	27.000	CFM901-063-A063-Z08R-EBC-S	30545057
80	63	100	10	2	2,84	25.000	CFM901-080-A063-Z10R-EBC-S	30545058
100	63	100	14	2	3,58	20.000	CFM901-100-A063-Z14R-EBC-S	30545059

Accesorios

	EBC...	Cartucho de fresar	Página 279
---	--------	--------------------	------------

Refacciones**

		Tornillo de sujeción para cartucho de fresar TORX® M5x11 TX25	Referencia 30696524
	d ₁ 32 - 40 50 - 100	Tornillo diferencial M5x0.5LH/RHx15 M5x0.5LH/RHx17	Referencia 30696528 30696525
	d ₁ 32 - 40 50 - 100	Cuña de ajuste M5x0.5 M5x0.5	Referencia 30696527 30696526
	Interfaz HSK	Tubo de refrigerante HSK63	Referencia 30326006

Medidas en mm.

* d₁ en función del tipo de cartucho de fresar, véase la página 279.

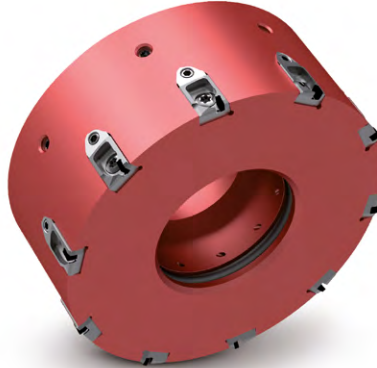
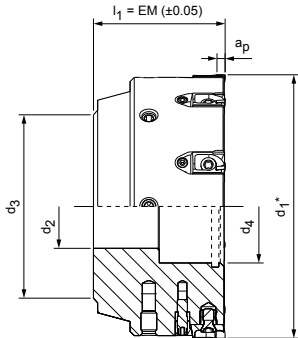
** Incluidos en el volumen de suministro.

Las revoluciones de funcionamiento máximas solo se refieren al sistema de corte.

Para la recomendación de valores de corte, véase el final del capítulo.

NeoMill®-Diamond-EcoBlue

Cabezal de PCD para planear, división ancha EBC



Cuerpo de acero

Dimensiones					Z _{ef.}	a _p máx.	Peso, incl. cartuchos de fresa [kg]	Revoluciones máx. de funcionamiento [r.p.m.]	Especificación	Referencia
d ₁ *	d ₂	d ₃	d ₄	l ₁						
63	22	48	26	48	5	2	0,96	33.000	CFM901-063-CA22-Z05R-EBC-S	30569914
80	27	60	34	50	6	2	1,63	33.000	CFM901-080-CA27-Z06R-EBC-S	30569915
100	32	78	43	50	8	2	2,60	29.500	CFM901-100-CA32-Z08R-EBC-S	30569916
125	40	89	54	63	10	2	4,85	25.500	CFM901-125-CA40-Z10R-EBC-S	30569917
160	40	96	116,5	63	12	2	6,58	22.200	CFM901-160-CA40-Z12R-EBC-S	30569918

Cuerpo básico de aluminio

63	22	48	26	48	5	2	0,43	33.000	CFM901-063-CA22-Z05R-EBC-A	30545037
80	27	60	34	50	6	2	0,71	33.000	CFM901-080-CA27-Z06R-EBC-A	30545038
100	32	78	43	50	8	2	1,13	29.500	CFM901-100-CA32-Z08R-EBC-A	30545039
125	40	89	54	63	10	2	2,08	25.500	CFM901-125-CA40-Z10R-EBC-A	30542646
160	40	-	116,5	63	12	2	2,52	22.200	CFM901-160-CA40-Z12R-EBC-A	30545040
200	60	-	156,5	63	16	2	3,80	18.100	CFM901-200-CA60-Z16R-EBC-A	30545041
250	60	-	206,5	63	20	2	6,11	14.500	CFM901-250-CA60-Z20R-EBC-A	30545042
315	60	-	271,5	80	24	2	12,15	11.500	CFM901-315-CA60-Z24R-EBC-A	30545052
400	60	-	356,5	80	28	2	19,00	9.000	CFM901-400-CA60-Z28R-EBC-A	30545044

Accesorios

	EBC	Cartucho de fresa	Página 279
		Mandril de portafresa, véase el catálogo «SUJECIÓN» de MAPAL	
	d ₁ 160 200 - 400	Tornillos de fijación para portafresa ISO 4762 - M12x45-12.9 ISO 4762 - M16x50-12.9	Referencia 10006594 10007775

Refacciones**

		Tornillo de sujeción para cartucho de fresa TORX® M5x11 TX25	Referencia 30696524
		Tornillo diferencial M5x0.5LH/RHx17	Referencia 30696525
		Cuña de ajuste M5x0,5	Referencia 30696526
	d ₁ 50 - 125	Tornillo de fijación con traspaso de refrigerante	Página 381
	d ₁ 160 - 400	Tapa de refrigerante y tornillo de fijación M6x20	Página 381

Medidas en mm.

* d₁ en función del tipo de cartucho de fresa, véase la página 279.

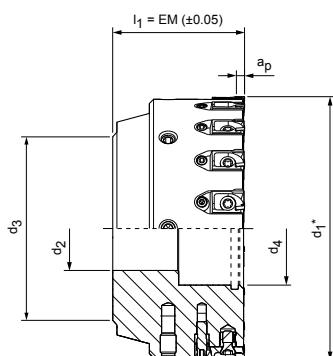
** Incluidos en el volumen de suministro.

Las revoluciones de funcionamiento máximas solo se refieren al sistema de corte.

Para la recomendación de valores de corte, véase el final del capítulo.

NeoMill®-Diamond-EcoBlue

Cabezal de PCD para planear, división fina EBC



Cuerpo de acero

Dimensiones					Z _{ef.}	a _p máx.	Peso, incl. cartuchos de fresar [kg]	Revoluciones máx. de funcionamiento [r.p.m.]	Especificación	Referencia
d ₁ *	d ₂	d ₃	d ₄	l ₁						
50	22	45	16	48	6	2	0,59	35.000	CFM901-050-CA22-Z06R-EBC-S	30569919
63	22	48	26	48	8	2	0,95	33.000	CFM901-063-CA22-Z08R-EBC-S	30569920
80	27	60	34	50	10	2	1,61	33.000	CFM901-080-CA27-Z10R-EBC-S	30569921
100	32	78	43	50	14	2	2,59	29.500	CFM901-100-CA32-Z14R-EBC-S	30569922
125	40	89	54	63	18	2	4,81	25.500	CFM901-125-CA40-Z18R-EBC-S	30569923
160	40	96	116,5	63	24	2	6,54	22.000	CFM901-160-CA40-Z24R-EBC-S	30569924

Cuerpo básico de aluminio

50	22	45	16	48	6	2	0,28	35.000	CFM901-050-CA22-Z06R-EBC-A	30545045
63	22	48	26	48	8	2	0,45	33.000	CFM901-063-CA22-Z08R-EBC-A	30545046
80	27	60	34	50	10	2	0,73	33.000	CFM901-080-CA27-Z10R-EBC-A	30545047
100	32	78	43	50	14	2	1,17	29.500	CFM901-100-CA32-Z14R-EBC-A	30545048
125	40	89	54	63	18	2	2,14	25.500	CFM901-125-CA40-Z18R-EBC-A	30519037
160	40	-	116,5	63	24	2	2,60	22.200	CFM901-160-CA40-Z24R-EBC-A	30545049
200	60	-	156,5	63	28	2	3,88	14.500	CFM901-200-CA60-Z28R-EBC-A	30545050
250	60	-	206,5	63	36	2	6,22	14.500	CFM901-250-CA60-Z36R-EBC-A	30545051
315	60	-	271,5	80	46	2	12,29	11.500	CFM901-315-CA60-Z46R-EBC-A	30545043
400	60	-	356,5	80	58	2	19,21	9.000	CFM901-400-CA60-Z58R-EBC-A	30545053

Accesorios

	EBC	Cartucho de fresar	Página 279
		Mandril de portafresa, véase el catálogo «SUJECIÓN» de MAPAL	
	d ₁ 160 200 - 400	Tornillos de fijación para portafresa ISO 4762 - M12x45-12.9 ISO 4762 - M16x50-12.9	Referencia 10006594 10007775

Refacciones**

		Tornillo de sujeción para cartucho de fresar TORX® M5x11 TX25	Referencia 30696524
		Tornillo diferencial M5x0.5LH/RHx17	Referencia 30696525
		Cuña de ajuste M5x0,5	Referencia 30696526
	d ₁ 50 - 125	Tornillo de fijación con traspaso de refrigerante	Página 381
	d ₁ 160 - 400	Tapa de refrigerante y tornillo de fijación M6x20	Página 381

Medidas en mm.

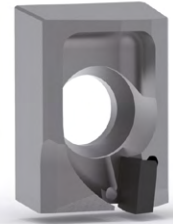
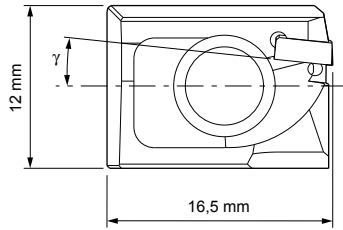
* d₁ en función del tipo de cartucho de fresar, véase la página 279.

** Incluidos en el volumen de suministro.

Las revoluciones de funcionamiento máximas solo se refieren al sistema de corte.

Para la recomendación de valores de corte, véase el final del capítulo.

Cartucho de fresar EBC



Cartucho de fresar de cuchilla para planear

	Ángulo de desprendimiento γ [°]	Valor R_z [μm]	a_p máx.	Dirección de giro	Material de corte	Especificación	Referencia
	0	≤ 5	2	Derecha	PU611	EBC-731-0-PU611	30559589
	0	≤ 10	2	Derecha	PU611	EBC-732-0-PU611	30559591
	0	≤ 20	2	Derecha	PU611	EBC-733-0-PU611	30559595
	0	> 20	2	Derecha	PU611	EBC-734-0-PU611	30559599
	6	≤ 5	2	Derecha	PU611	EBC-711-0-PU611	30502818
	6	≤ 10	2	Derecha	PU611	EBC-712-0-PU611	30559592
	6	≤ 20	2	Derecha	PU611	EBC-713-0-PU611	30559596
	6	> 20	2	Derecha	PU611	EBC-714-0-PU611	30559600

Cartucho de fresar de cuchilla angular

	0	≤ 5	2	Derecha	PU611	EBC-631-0-PU611	30559590
	0	≤ 10	2	Derecha	PU611	EBC-632-0-PU611	30559593
	0	≤ 20	2	Derecha	PU611	EBC-633-0-PU611	30559597
	0	> 20	2	Derecha	PU611	EBC-634-0-PU611	30559601
	6	≤ 5	2	Derecha	PU611	EBC-611-0-PU611	30518869
	6	≤ 10	2	Derecha	PU611	EBC-612-0-PU611	30559594
	6	≤ 20	2	Derecha	PU611	EBC-613-0-PU611	30559598
	6	> 20	2	Derecha	PU611	EBC-614-0-PU611	30559602

Geometrías especiales

Nota de equipamiento:

Para conseguir superficies definidas, podría requerirse el equipamiento de cuchilla plana o angular con una cantidad de geometrías especiales en función del proceso (acabado/PT).

Cartucho de fresar de cuchilla de alisar

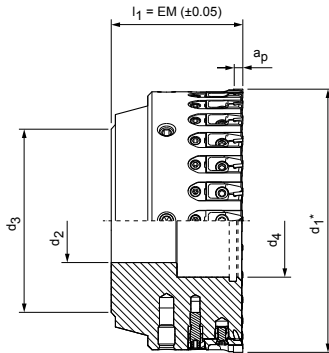
	0	< 3	2	Derecha	PU611	EBC-831-0-PU611	30542645
--	---	-------	---	---------	-------	-----------------	----------

Cartucho de fresar de cuchilla PT

	0	≤ 5	2	Derecha	PU611	EBC-931-0-PU611	30559603
--	---	----------	---	---------	-------	-----------------	----------

NeoMill®-Diamond-EcoBlue




Cabezal de PCD para planear, división fina RBC



Cuerpo básico de aluminio

Dimensiones					Z _{ef.}	a _p máx.	Peso, incl. cartuchos de fresar [kg]	Revoluciones máx. de funcionamiento [r.p.m.]	Especificación	Referencia
d ₁ *	d ₂	d ₃	d ₄	l ₁						
50	22	45	16	48	10	1	0,29	35.000	CFM901-050-CA22-Z10R-RBC-A	30547876
63	22	48	26	48	13	1	0,47	33.000	CFM901-063-CA22-Z13R-RBC-A	30547877
80	27	60	34	50	16	1	0,75	33.000	CFM901-080-CA27-Z16R-RBC-A	30547878
100	32	78	43	50	22	1	1,18	29.500	CFM901-100-CA32-Z22R-RBC-A	30547879
125	40	89	54	63	28	1	2,16	25.500	CFM901-125-CA40-Z28R-RBC-A	30547880
160	40	-	116,5	63	34	1	2,61	22.200	CFM901-160-CA40-Z34R-RBC-A	30547881
200	60	-	156,5	63	44	1	3,91	18.100	CFM901-200-CA60-Z44R-RBC-A	30547882

Accesorios

	RBC	Cartucho de fresar	Página 281
		Mandril de portafresa, véase el catálogo «SUJECIÓN» de MAPAL	
	d ₁ 160 200 - 400	Tornillos de fijación para portafresa ISO 4762 - M12x45-12.9 ISO 4762 - M16x50-12.9	Referencia 10006594 10007775

Refacciones**

		Tornillo de sujeción para cartucho de fresar TORX PLUS® M4X8.5-TX15-IP	Referencia 30412229
	d ₁ 50 63 - 200	Tornillo diferencial M5x0.5LH/RHx15 M5x0.5LH/RHx17	Referencia 30696528 30696525
		Cuña de ajuste M5x0,5	Referencia 30557564
	d ₁ 50 - 125	Tornillo de fijación con traspaso de refrigerante	Página 381
	d ₁ 160 - 400	Tapa de refrigerante y tornillo de fijación M6x20	Página 291

Medidas en mm.

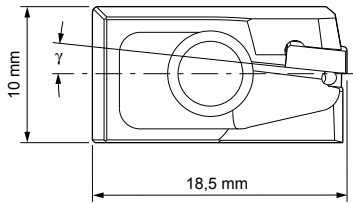
* d₁ en función del tipo de cartucho de fresar, véase la página 281.

** Incluidos en el volumen de suministro.

Las revoluciones de funcionamiento máximas solo se refieren al sistema de corte.

Para la recomendación de valores de corte, véase el final del capítulo.

Cartucho de fresar RBC



Cartucho de fresar de cuchilla para planear

	Ángulo de desprendimiento γ [°]	Valor R_z [μm]	a_p máx.	Dirección de giro	Material de corte	Especificación	Referencia
	0	≤ 5	1	Derecha	PU611	RBC-731-0-PU611	30560072
	0	≤ 10	1	Derecha	PU611	RBC-732-0-PU611	30560075
	0	≤ 20	1	Derecha	PU611	RBC-733-0-PU611	30560079
	0	> 20	1	Derecha	PU611	RBC-734-0-PU611	30560083
	6	≤ 5	1	Derecha	PU611	RBC-711-0-PU611	30547873
	6	≤ 10	1	Derecha	PU611	RBC-712-0-PU611	30560076
	6	≤ 20	1	Derecha	PU611	RBC-713-0-PU611	30560080
	6	> 20	1	Derecha	PU611	RBC-714-0-PU611	30560084

Cartucho de fresar de cuchilla angular

	0	≤ 5	1	Derecha	PU611	RBC-631-0-PU611	30560073
	0	≤ 10	1	Derecha	PU611	RBC-632-0-PU611	30560077
	0	≤ 20	1	Derecha	PU611	RBC-633-0-PU611	30560081
	0	> 20	1	Derecha	PU611	RBC-634-0-PU611	30560085
	6	≤ 5	1	Derecha	PU611	RBC-611-0-PU611	30547874
	6	≤ 10	1	Derecha	PU611	RBC-612-0-PU611	30560078
	6	≤ 20	1	Derecha	PU611	RBC-613-0-PU611	30560082
	6	> 20	1	Derecha	PU611	RBC-614-0-PU611	30560086

Cartucho de fresar de cuchilla de alisar

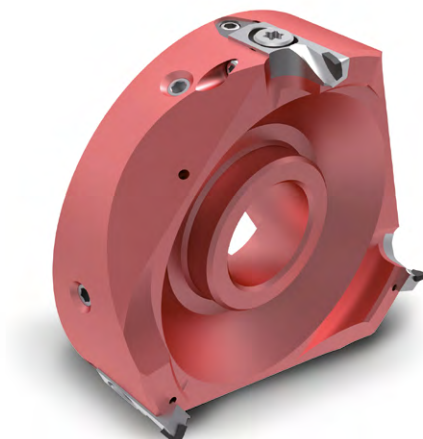
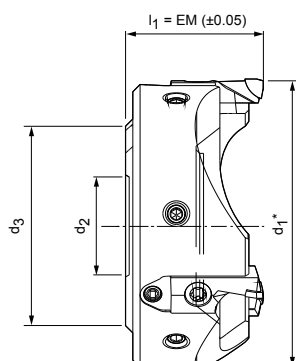
	0	< 3	1	Derecha	PU611	RBC-831-0-PU611	30560087
--	---	-------	---	---------	-------	-----------------	----------

Cartucho de fresar de cuchilla PT

	0	-	1	Derecha	PU611	RBC-931-0-PU611	30560088
--	---	---	---	---------	-------	-----------------	----------

NeoMill®-Diamond-FlyCutter

Cabezal de PCD para fresado plano, ejecución con peso reducido FMC



Cuerpo básico de aluminio

Dimensiones				Z _{ef.}	a _p máx.	Peso, incl. cartuchos de fresar [kg]	Revoluciones máx. de funcionamiento [r.p.m.]	Especificación	Referencia
d ₁ *	d ₂	d ₃	l ₁						
63	27	55	42	3	3	0,22	33.000	CFM901-063-CA27-Z03R-FMC-A	30772751
80	27	59	38	3	3	0,299	33.000	CFM901-080-CA27-Z03R-FMC-A	30388951-200
100	27	59	38	3	3	0,418	30.000	CFM901-100-CA27-Z03R-FMC-A	30381973-200
125	27	59	38	3	3	0,627	25.000	CFM901-125-CA27-Z03R-FMC-A	30388952-200
140	27	59	38	4	3	0,800	23.000	CFM901-140-CA27-Z04R-FMC-A	30466716-200
160	27	59	50	4	3	1,469	21.000	CFM901-160-CA27-Z04R-FMC-A	30508209

Accesorios

	FMC...	Cartucho de fresar	Página 283
		Véase el catálogo «SUJECIÓN» de MAPAL	

Refacciones**

		Tornillo de sujeción para cartucho de fresar ISO 14580-M5x8-8.8-KL	Referencia 30499981
		Tornillo diferencial M5x0.5LH/RHx17	Referencia 30696525
		Cuña de ajuste M5x0,5	Referencia 30696526
		Tornillo de seguridad ISO 4028-M4x6-45H-KL	Referencia 30367364
	d ₁ 80 - 160	Tornillo de fijación con traspaso de refrigerante y arandela	Página 381

Medidas en mm.

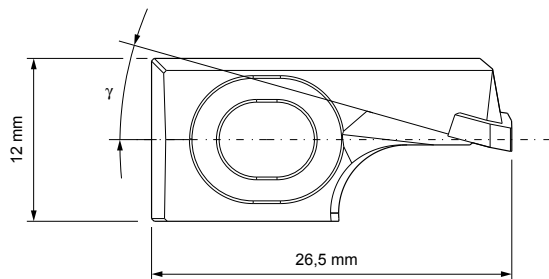
* d₁ en función del tipo de cartucho de fresar, véase la página 283.

** Incluidos en el volumen de suministro.

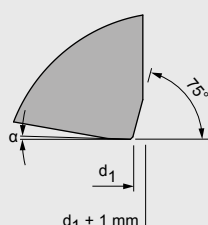
Las revoluciones de funcionamiento máximas solo se refieren al sistema de corte.

Para la recomendación de valores de corte, véase el final del capítulo.

Cartucho de fresar FMC



Cartucho de fresar de cuchilla para planear

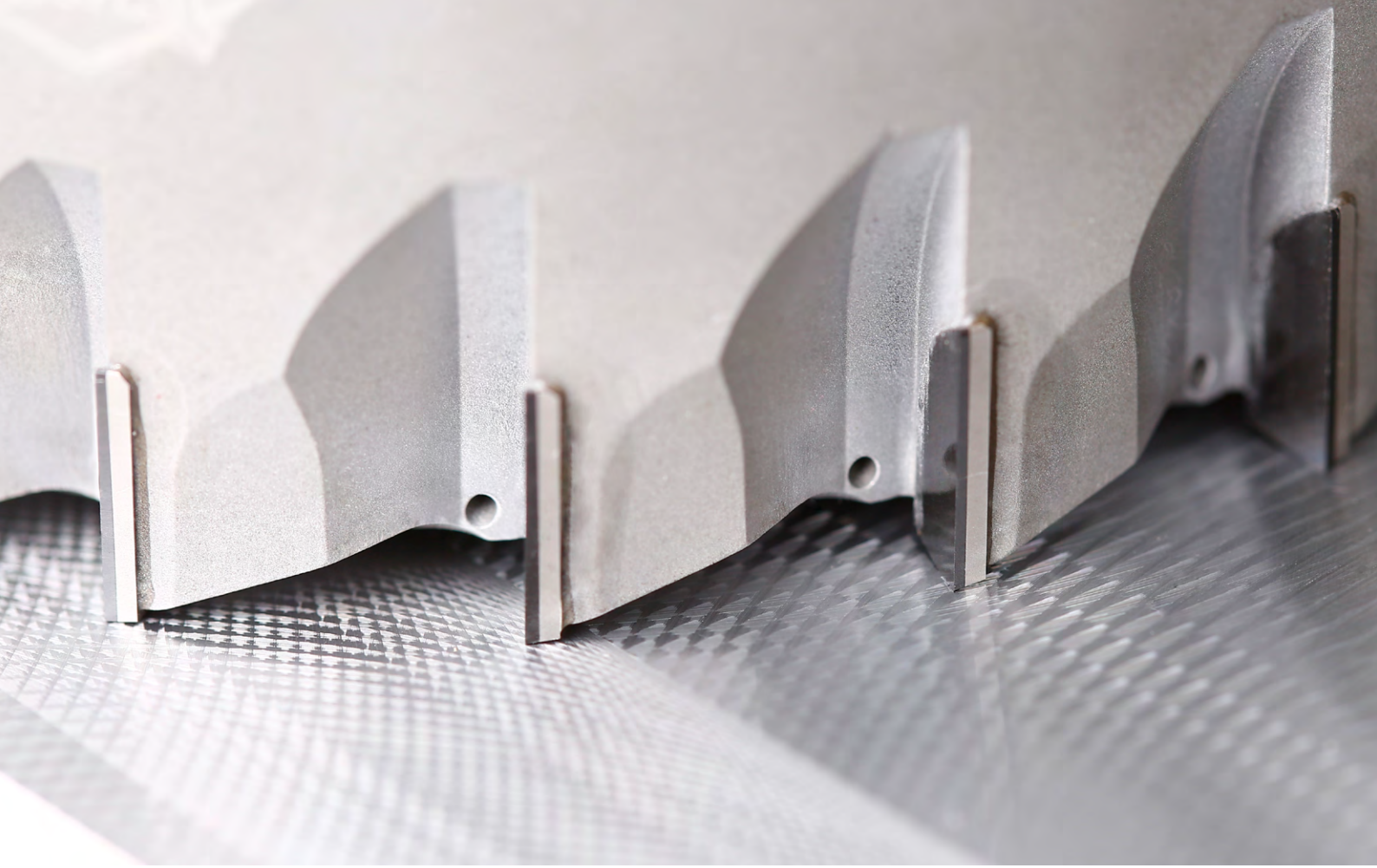
	Ángulo de desprendimiento γ [°]	Valor R_z [μm]	a_p máx.	Dirección de giro	Material de corte	Especificación	Referencia
	15	≤ 5	3	Derecha	PU611	FMC-751-0-PU611	30410278-300
	15	> 20	3	Derecha	PU611	FMC-754-0-PU611	30410278-302

Cartucho de fresar de cuchilla angular

	15	≤ 10	3	Derecha	PU611	FMC-652-0-PU611	30410278-303
---	----	-----------	---	---------	-------	-----------------	--------------

Cartucho de fresar de cuchilla de alisar

	10	≤ 5	3	Derecha	PU611	FMC-841-0-PU611	30410278-301
---	----	----------	---	---------	-------	-----------------	--------------



FaceMill-Diamond

La más alta productividad gracias al número de dientes máximo

La fresa plana de PCD FaceMill-Diamond lleva utilizándose con éxito desde hace años en todo el mundo. Sus características destacan especialmente en aplicaciones HPC o en el mecanizado de componentes inestables. Todo esto con unas profundidades de corte de hasta 10 mm. La construcción monolítica con insertos de PCD soldados permite un número de dientes elevado. Esto hace posible trabajar con unos avances elevados y con una mayor cantidad de remoción de material por unidad de tiempo. Mediante el mecanizado con la FaceMill-Diamond se alcanzan unas excelentes calidades de superficie y, a la vez, una larga vida útil de la herramienta.

Con el fin de mejorar aún más lo ya probado, se ha vuelto a diseñar la FaceMill-Diamond. Para una refrigeración y lubricación óptimas de los insertos de PCD, en la versión nueva las salidas de refrigerante están posicionadas directamente en los insertos. Esto mejora la

retirada de virutas y ofrece considerables ventajas, especialmente en aplicaciones con lubricación minimizada o refrigeración por aire.

Para conseguir más flexibilidad e independencia de la interfaz de la máquina, se creó una extensión del surtido del producto para una variante modular del cabezal de fresado. Ahora la fresa plana está diseñada modularmente como variante con cabezal de fresado. Como novedad, la fresa puede utilizarse de manera flexible, especialmente para pequeñas series y en un parque de maquinaria con diferentes interfaces, o incluso para grandes series, que se ajustan en una máquina y luego se trasladan a otra.

RESUMEN

- Gran número de insertos de PCD soldados
- Variantes de geometría probadas, disponibles para diferentes exigencias de superficie ($\leq 10 \mu\text{m}$ / $> 10 \mu\text{m}$)
- Profundidades de corte de hasta $a_p = 10 \text{ mm}$

VENTAJAS

- Retirada de virutas mejorada y vida útil más larga debido a la refrigeración directamente en el inserto
- Variante con cabezal de fresado para el uso flexible con diferentes interfaces de máquina

Características detalladas de la herramienta

1 Insertos de PCD soldados

- Insertos de PCD para una larga vida útil
- Profundidad de corte de hasta 10 mm

2 Geometría de corte probada

- Disponible para diferentes requisitos de superficie ($Rz \leq 10 \mu\text{m}$ / $> 10 \mu\text{m}$)

3 Salidas de refrigerante integradas

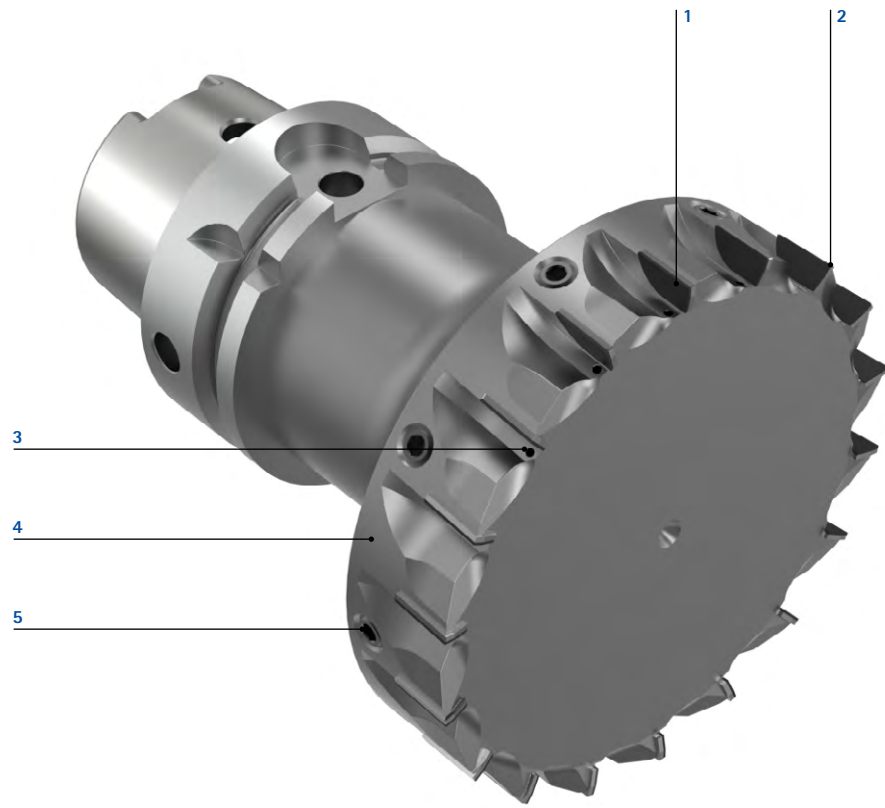
- Refrigeración y lubricación directas de los filos de corte
- Retirada de virutas mejorada

4 Cuerpo de acero

- Resistente al desgaste y tenaz
- Puede reacondicionarse varias veces

5 Tornillos de balanceo

- Concentricidad perfecta gracias al cuerpo de fresado equilibrado

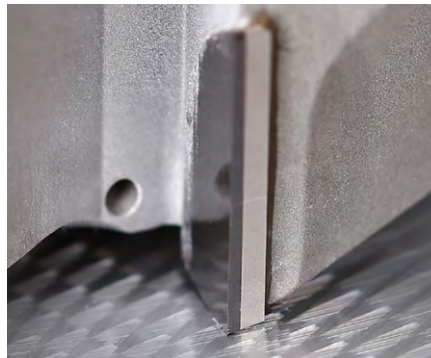


Máximo número de filos de corte



- La máxima simetría y suavidad de marcha hacen posibles unas velocidades de corte extremas
- Posibilidad de altas velocidades de avance, lo que permite alcanzar la mayor productividad posible

Suministro de refrigerante directo



- La refrigeración directa en el filo de corte mejora la retirada de virutas
- Riesgo significativamente reducido de que las virutas penetren entre la pieza y la herramienta

Estructura modular

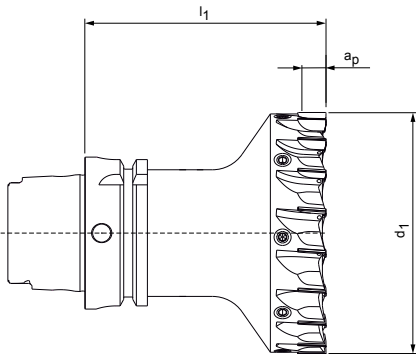


- Máxima flexibilidad gracias a la modularidad e independencia en el caso de un parque de maquinaria con diferentes interfaces
- Especialmente para pequeñas series con diferentes parques de maquinaria
- Nivel de ruido reducido mediante saliente mínimo del filo y estructura compacta

Máximo número de dientes para aumentar la productividad en la fabricación.

FaceMill-Diamond

Fresa plana de PCD con refrigeración interna
SHM581/591



Ejecución:

Diámetro de la fresa: 40,00 - 125,00 mm
 Material de corte: PU611
 Número de filos de corte: 10-22
 Ángulo de hélice: 4°
 Particularidades: Salidas de refrigerante directamente en el inserto

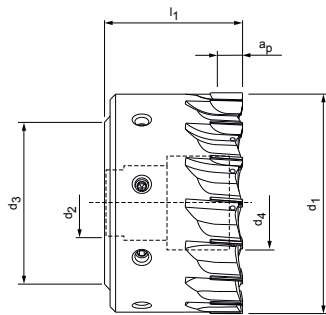
Aplicación:

Para mecanizados con fresa plana, especialmente con cota para eliminar alta. Para profundidades de corte de hasta 10 mm.



Con interfaz HSK-A63 de cuerpo

Dimensiones					Z _{ef.}	a _p máx.	Peso [kg]	Revoluciones máx. de funcionamiento [r.p.m.]	Especificación*	Referencia			
d ₁	d ₂	d ₃	d ₄	l ₁						SHM581 Rz ≤ 10		SHM591 Rz > 10	
									0,1x45°	R 0,4	0,1x45°	R 0,4	
40	-	-	-	100	10	10	1,42	33000	[Serie]-040BZ10R-[Forma]A6-PU611	30981554	30981557	30981655	30981657
50	-	-	-	100	12	10	1,69	33000	[Serie]-050BZ12R-[Forma]A6-PU611	30981568	30981570	30981667	30981669
63	-	-	-	100	14	10	1,97	33000	[Serie]-063BZ14R-[Forma]A6-PU611	30981580	30981582	30981680	30981682
80	-	-	-	100	16	10	2,4	31000	[Serie]-080BZ16R-[Forma]A6-PU611	30981602	30981605	30981692	30981694
100	-	-	-	100	18	10	3,01	28000	[Serie]-100BZ18R-[Forma]A6-PU611	30981623	30981625	30981708	30981710
125	-	-	-	100	22	10	4,23	25000	[Serie]-125BZ22R-[Forma]A6-PU611	30981639	30981641	30981724	30981726



Portafresa

Dimensiones					Z _{ef.}	a _p máx.	Peso [kg]	Revoluciones máx. de funcionamiento [r.p.m.]	Especificación*	Referencia			
d ₁	d ₂	d ₃	d ₄	l ₁						SHM581 Rz ≤ 10		SHM591 Rz > 10	
									0,1x45°	R 0,4	0,1x45°	R 0,4	
50	22	45	16	48	12	10	0,55	30000	[Serie]-050BZ12R-[Forma]CA-PU611	30932481	30995680	30995698	30995700
63	22	48	26	48	14	10	0,91	30000	[Serie]-063BZ14R-[Forma]CA-PU611	30995682	30995685	30995702	30995703
80	27	60	34	50	16	10	1,55	29000	[Serie]-080BZ16R-[Forma]CA-PU611	30995687	30995688	30995705	30995707
100	32	78	43	50	18	10	2,49	27000	[Serie]-100BZ18R-[Forma]CA-PU611	30932465	30995692	30995709	30995710
125	40	89	54	63	22	10	4,62	22000	[Serie]-125BZ22R-[Forma]CA-PU611	30995694	30995696	30995712	30995714

Serie

SHM581	SHM591
Calidad superficial Rz ≤ 10	Calidad superficial Rz > 10

Forma

F0010	R0040
Tamaño de bisel 0,1x45°	Radio 0,4 mm

Ejemplo:

SHM581-050BZ12R-F0010CA-PU611

o bien

Ejemplo:

SHM591-050BZ12R-R0040CA-PU611

Tamaño de bisel 0,1x45°
Calidad superficial Rz ≤ 10

Radio 0,4 mm
Calidad superficial Rz > 10

Cuerpo con otra interfaz

Los cuerpos con diferentes interfaces en las dimensiones de la interfaz HSK-A63 se pueden suministrar en poco tiempo.



HSK-100



SK40



BT40

Insertos con otras geometrías



Insertos con otras geometrías que se podrán suministrar pronto:


- Radio: 0,1 - 1,5 mm
- Tamaño de bisel: 0,1 - 0,9 mm

Herramientas especiales a medida


Las ejecuciones especiales específicas del cliente se suministran a petición.

- Dimensiones individuales
- Diferentes números de dientes
- Posición de inserto
- Diferentes materiales de corte
- Ejecución de giro a izquierda

Accesorios

	Portafresa, véase el catálogo «SUJECIÓN» de MAPAL
---	---

Refacciones**

	d ₁	Tornillo de fijación con traspaso de refrigerante	Referencia
	50	SW8 - 20 Nm	30984018
	63	SW10 - 50 Nm	30984019
	80	SW12 - 80 Nm	30984030
	100	SW14 - 100 Nm	30984031
	125	SW14 - 200 Nm	30984032

Medidas en mm.

* Especificación más la ejecución de filo de corte deseada.

** Incluidos en el volumen de suministro.

Las revoluciones de funcionamiento máximas solo se refieren al sistema de corte.

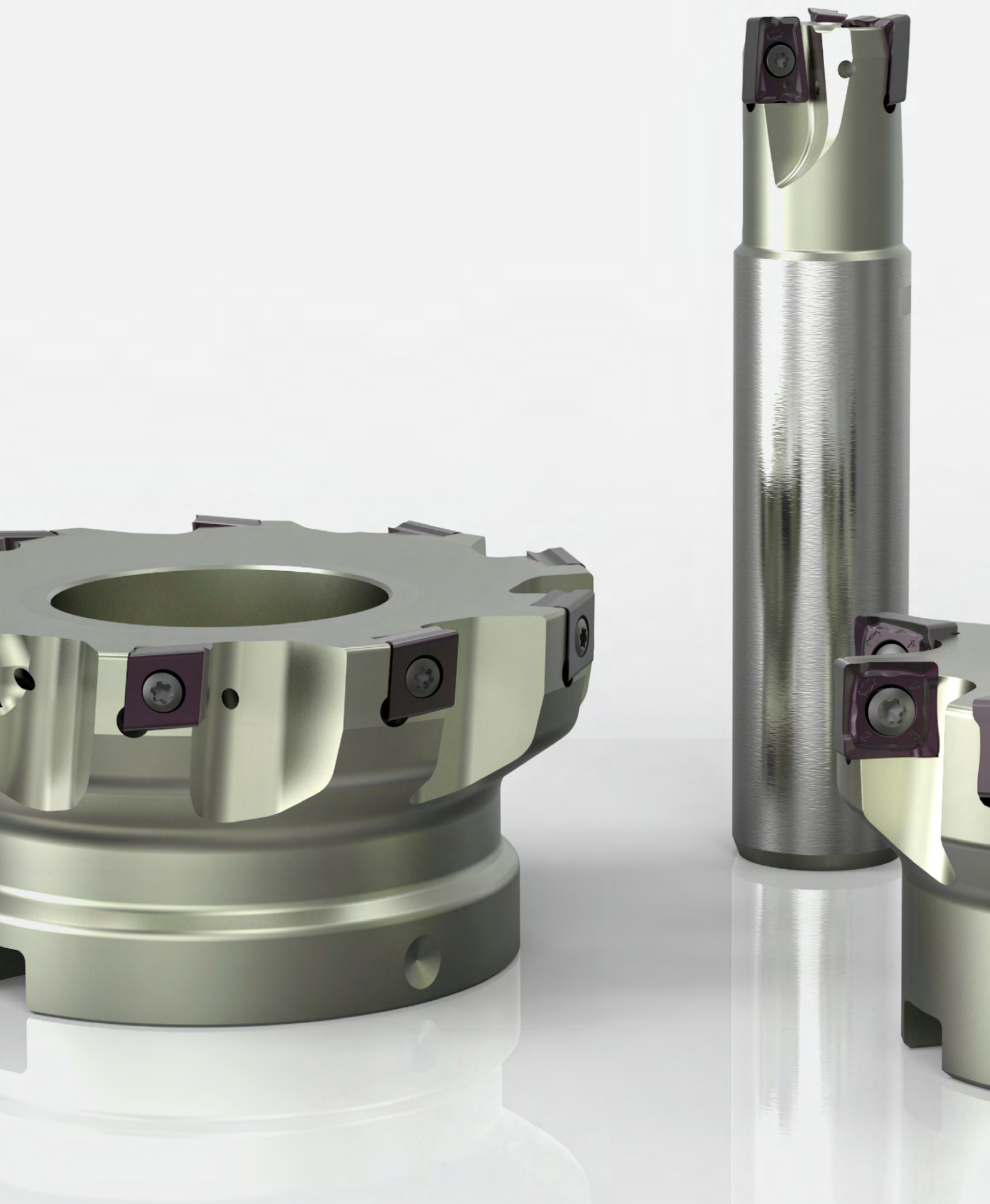
Recomendación de valores de corte para fresas planas con PCD

Avance y velocidad de corte



Grupo de arranque de virutas de MAPAL*	Material	Rigidez/dureza [N/mm ² , HRC]	NeoMill-Diamond-Power / NeoMill-Diamond-PowerBlue		NeoMill-Diamond-Eco						
			v _c [m/min]	f _z [mm]		v _c [m/min]	f _z [mm]				
				Profundidad de corte a _p máx. 3 mm	Profundidad de corte a _p máx. 5 mm			Profundidad de corte a _p máx. 3 mm			
N	N1	N1.1 Aluminio, aleado y no aleado < 3 % Si	máx. 6000	hasta 0,2	0,1	máx. 6000	hasta 0,2				
		N1.2 Aluminio, aleado ≤ 7 % Si	máx. 6000			máx. 6000					
		N1.3 Aluminio, aleado > 7-12 % Si	máx. 6000			máx. 6000					
		N1.4 Aluminio, aleado > 12 % Si	máx. 2000			máx. 2000					
	N2	N2.1 Cobre, no aleado y de baja aleación	< 300			máx. 6000		hasta 0,2	0,1	máx. 6000	hasta 0,2
		N2.2 Cobre, aleado	> 300			máx. 2000				máx. 2000	
		N2.3 Latón, bronce, fundición roja	< 1200			máx. 2000				máx. 2000	
	N3	N3.1 Grafito				máx. 2000		hasta 0,2	0,1	máx. 2000	hasta 0,2
		N4	N4.1 Plástico, termoplásticos							máx. 2000	
	N4.2 Plástico, plásticos termoestables					máx. 2000		máx. 2000			
C	C1	C1.1 Matriz de plástico, reforzada con fibras de aramida (AFK)	máx. 2000	hasta 0,2	0,1	máx. 2000	hasta 0,2				
		C1.2 Matriz de plástico (termoestable), CFK/GFK	máx. 2000			máx. 2000					
		C1.3 Matriz de plástico (termoplástico), CFK/GFK	máx. 2000			máx. 2000					
	C2	C2.1 Matriz de carbono, reforzada con fibras de carbono (CFC)	máx. 2000			máx. 2000					
S	S1	S1.1 Titanio, aleaciones de titanio	< 400	150 - 500		150 - 500					
		S2.1 Titanio, aleaciones de titanio	< 1200	150 - 500		150 - 500					
	S2	S2.2 Titanio, aleaciones de titanio	> 1200	150 - 500			150 - 500				
		S3	S3.1 Níquel, no aleado y aleado	< 900	150 - 500			150 - 500			
	S3.2 Níquel, no aleado y aleado		> 900	150 - 500			150 - 500				
	S4	S4.1 Superaleación de gran resistencia al calor basada en Ni, Co y Fe		150 - 500			150 - 500				
S5	S5.1 Aleaciones de wolframio y molibdeno		150 - 500			150 - 500					

* Grupos de mecanizado MAPAL



FRESAS ANGULARES

Fresas angulares con insertos de corte reversibles

NeoMill: tecnología radial	
NeoMill-2-Corner, AOKT12	292
NeoMill-4-Corner, ANMU12	294
NeoMill-4S-Corner, SDKT10	296
NeoMill-8-Corner, SNMU12	298
Tecnología tangencial TGMill	
TGMill-2-Corner, CT_D09	300
TGMill-4-Corner, CT_Q09	302

Fresas angulares con PCD

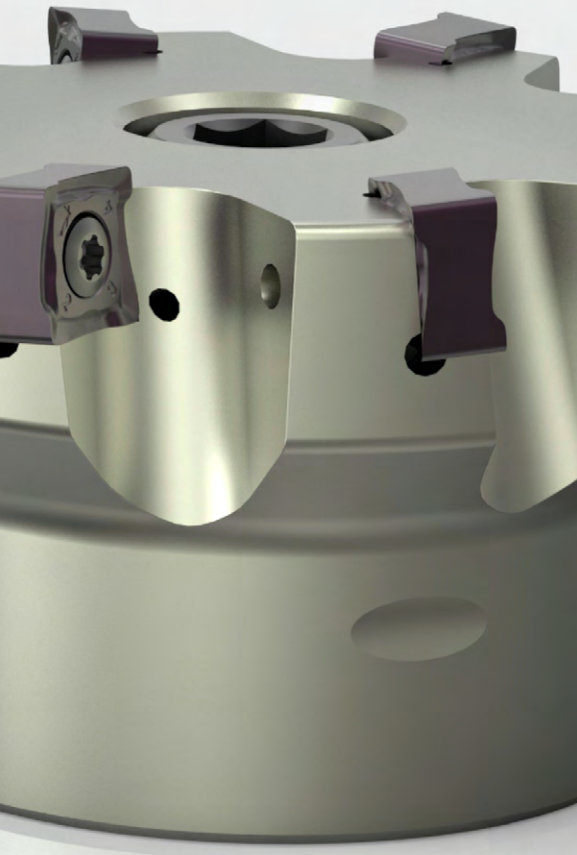
Fresas planas con PCD que se usan con el cartucho de fresar de la cuchilla angular ..	258
---	-----

Accesorios y refacciones

Fresas angulares con insertos de corte reversibles	
Accesorios para insertos de corte reversibles	384
Asignación de tornillos de apriete de la fresa	386

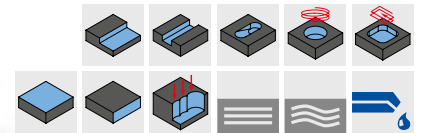
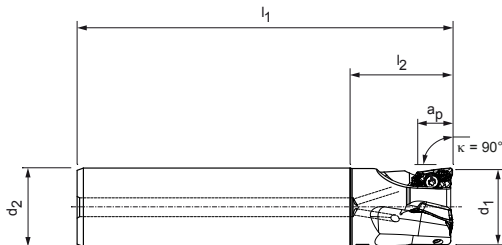
Anexo técnico

Recomendación de valores de corte	306
Información de aplicación de fresado plano y fresado escalonado ..	398
Indicaciones de manejo del tornillo de apriete de la fresa	412



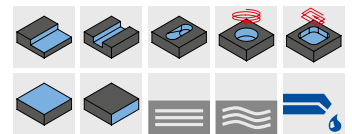
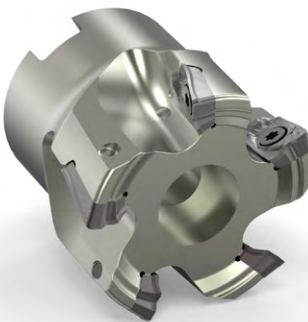
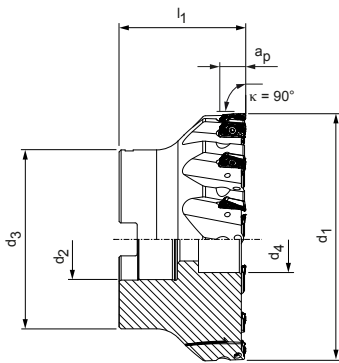
NeoMill®-2-Corner

Fresas angulares con tecnología radial
AOKT12



Fresas de mango cilíndrico

Dimensiones				Z _{ef.}	a _p máx.	Peso [kg]	revoluciones máx. de funcionamiento [min ⁻¹]	Forma de mango cilíndrico	Refrigeración interna	Especificación	Referencia
d ₁	d ₂	l ₁	l ₂								
20	20	110	30	2	11	0,2	55.000	HA	✓	ICM901-020-HA20-Z02R-AO_T12	31002166
20	20	81	30	2	11	0,2	55.000	HB	✓	ICM901-020-HB20-Z02R-AO_T12	31002167
25	25	120	32	3	11	0,4	49.000	HA	✓	ICM901-025-HA25-Z03R-AO_T12	31002168
25	25	88	32	3	11	0,3	49.000	HB	✓	ICM901-025-HB25-Z03R-AO_T12	31002169
32	32	130	40	4	11	0,7	43.000	HA	✓	ICM901-032-HA32-Z04R-AO_T12	31002170
32	32	100	40	4	11	0,5	43.000	HB	✓	ICM901-032-HB32-Z04R-AO_T12	31002171
40	32	150	88	5	11	0,9	39.000	HA	✓	ICM901-040-HA32-Z05R-AO_T12	31002174
40	32	110	48	5	11	0,7	39.000	HB	✓	ICM901-040-HB32-Z05R-AO_T12	31002175



Portafresa

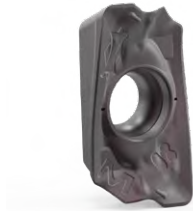
Dimensiones					Z _{ef.}	a _p máx.	Peso [kg]	revoluciones máx. de funcionamiento [min ⁻¹]	Refrigeración interna	Especificación	Referencia
d ₁	d ₂	d ₃	d ₄	l ₁							
40	16	32	14	40	5	11	0,2	39.000	✓	ICM901-040-CA16-Z05R-AO_T12	31002184
50	22	48	18,5	40	6	11	0,4	35.000	✓	ICM901-050-CA22-Z06R-AO_T12	31002185
63	22	48	18,5	40	8	11	0,6	31.000	✓	ICM901-063-CA22-Z08R-AO_T12	31002187

Medidas en mm.

Las revoluciones de funcionamiento máximas solo se refieren al sistema de corte.

AOKT

Inserto de corte reversible radial, dos insertos



Material	P			M		K	
	no aleado ← resistente al desgaste	aleado → tenaz		austenítico ← resistente al desgaste	ferrítico → tenaz		
Sustrato	Metal duro			Metal duro		Metal duro	
Recubrimiento	PVD		CVD	PVD		PVD	CVD
Clase de materiales de corte	HP975	HP980	HC775	HP980	HP985	HP975	HC770
Diseño de filo de inserto	M05	M03	M03	M03	M03	M05	M05
AOKT12	a_p máx. [mm]						
AOKT12T304R-	*	31029366			31029367	31029366	31218303
AOKT12T308R-	*	31029368	31200903	31124557	31200903	31029369	31029368 31124556

Avance por diente

Uso	Mecanizado medio				
	M03		M05		
Diseño de filo de inserto					
Recubrimiento	PVD	CVD	PVD	CVD	
Redondeo de bordes	++	++	+++	+++	
Avance/diente [mm]	P	0,08-0,25	0,08-0,19	0,1-0,25	0,1-0,19
	M	0,08-0,2			
	K			0,1-0,3	0,1-0,23
	N				

Leyenda: ++ = redondeo intermedio | +++ = redondeo alto

Ángulo de penetración

Diámetro [mm]	Ángulo de penetración [°]
20	6
25	4,2
32	3
40	2,2
50	1,7
63	1,3

Accesorios

	AOKT12T3	Insertos de corte reversibles	Página 293
		Adaptadores para fresas de mango cilíndrico, véase el catálogo «SUJECIÓN» de MAPAL	
		Mandril de portafresa, véase el catálogo «SUJECIÓN» de MAPAL	
		Tornillos de apriete de la frasa para portafresa	Página 386

Refacciones**

	Tornillo de sujeción para insertos de corte TORX®	Referencia
Fresas de mango cilíndrico Portafresa	M3x6.5-TX8-IP M3x7.5-TX8-IP	10105074 10105075

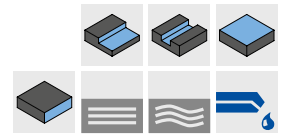
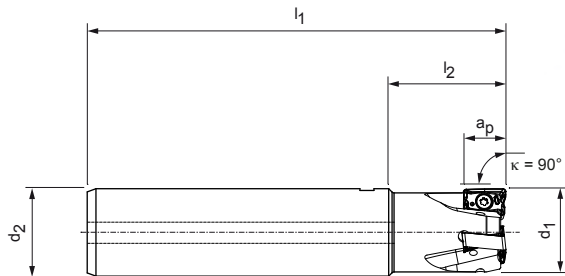
* a_p máx. en función del tipo de fresa y la aplicación.

** Incluidos en el volumen de suministro.

Para la recomendación de valores de corte, véase el final del capítulo.

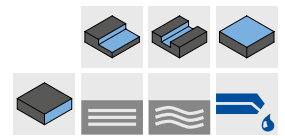
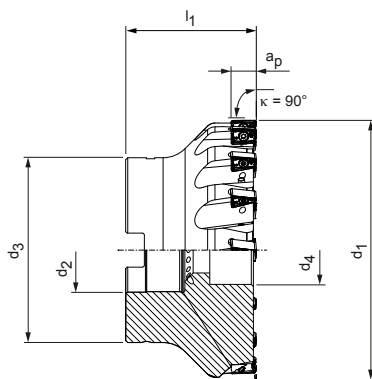
NeoMill®-4-Corner

Fresas angulares con tecnología radial
ANMU12



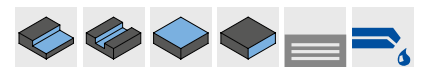
Fresas de mango cilíndrico

Dimensiones				Z _{ef.}	a _p máx.	Peso [kg]	revoluciones máx. de funcionamiento [min ⁻¹]	Forma de mango cilíndrico	Refrigeración interna	Especificación	Referencia
d ₁	d ₂	l ₁	l ₂								
25	25	120	32	3	10	0,41	42.000	HA	✓	ICM901-025-HA25-Z03R-AN_U12	31002200
25	25	88	32	3	10	0,29	42.000	HB	✓	ICM901-025-HB25-Z03R-AN_U12	31002201
32	32	130	40	4	10	0,74	31.500	HA	✓	ICM901-032-HA32-Z04R-AN_U12	31002202
32	32	100	40	4	10	0,55	31.500	HB	✓	ICM901-032-HB32-Z04R-AN_U12	31002203
40	32	150	50	5	10	0,98	25.000	HA	✓	ICM901-040-HA32-Z05R-AN_U12	31002206
40	32	110	50	5	10	0,73	25.000	HB	✓	ICM901-040-HB32-Z05R-AN_U12	31002207



Portafresa, división intermedia

Dimensiones					Z _{ef.}	a _p máx.	Peso [kg]	revoluciones máx. de funcionamiento [min ⁻¹]	Refrigeración interna	Especificación	Referencia
d ₁	d ₂	d ₃	d ₄	l ₁							
50	22	48	18,5	40	6	10	0,4	23.000	✓	ICM901-050-CA22-Z06R-AN_U12	31018838
63	22	48	18,5	40	8	10	0,6	21.000	✓	ICM901-063-CA22-Z08R-AN_U12	31018870
80	27	60	20,5	50	10	10	1,2	18.000	✓	ICM901-080-CA27-Z10R-AN_U12	31018871
100	32	78	27,5	55	12	10	2,1	16.000	✓	ICM901-100-CA32-Z12R-AN_U12	31018872



Portafresa, división fina

Dimensiones					Z _{ef.}	a _p máx.	Peso [kg]	revoluciones máx. de funcionamiento [min ⁻¹]	Refrigeración interna	Especificación	Referencia
d ₁	d ₂	d ₃	d ₄	l ₁							
40	16	32	14	40	6	6	0,2	26.000	✓	ICM901-040-CA16-Z06R-AN_U12	31002214
50	22	48	18,5	40	8	6	0,5	23.000	✓	ICM901-050-CA22-Z08R-AN_U12	31002215
63	22	48	18,5	40	10	6	0,6	21.000	✓	ICM901-063-CA22-Z10R-AN_U12	31002217
80	27	60	20,5	50	12	6	1,2	18.000	✓	ICM901-080-CA27-Z12R-AN_U12	31002218

ANMU

Inserto de corte reversible radial, cuatro insertos



Material	P			M		K			
	← no aleado resistente al desgaste	→ aleado tenaz		← austenítico resistente al desgaste	→ ferrítico tenaz	← GJL resistente al desgaste	→ GJS tenaz	← GJL resistente al desgaste	→ GJS tenaz
Sustrato	Metal duro			Metal duro		Metal duro			
Recubrimiento	PVD		CVD	PVD		PVD		CVD	
Clase de materiales de corte	HP975	HP980	HC775	HP980	HP985	HP965	HP975	HC760	HC770
Diseño de filo de inserto	M05	M03	M03	M03	M03	M05	M05	M05	M05
ANMU12	a_p máx. [mm]								
ANMU120504R-	*	31029427					31029427		31218310
ANMU120508R-	*	30968178	31027000	31124584	31027000	31029429	31029430	30968178	31124582 31124583
Diseño de filo de inserto	U05	U03	U03	U03	U03	U05	U05	U05	U05
ANMU12	a_p máx. [mm]								
ANMU120508R-	*	31253944	31253948	31273152	31253948	31290794	31273129	31253944	31273153 31253947

Avance por diente

Uso	Diseño de filo de inserto	Mecanizado medio				Condiciones difíciles			
		M03		M05		U03		U05	
Recubrimiento		PVD	CVD	PVD	CVD	PVD	CVD	PVD	CVD
Redondeo de bordes		++	++	+++	+++	++	++	+++	+++
Avance/diente [mm]	P	0,08 - 0,25	0,08 - 0,19	0,1 - 0,25	0,1 - 0,19	0,08 - 0,25	0,08 - 0,19	0,1 - 0,25	0,1 - 0,19
	M	0,08 - 0,2	0,08 - 0,15			0,08 - 0,2	0,08 - 0,15		
	K			0,1 - 0,3	0,1 - 0,23			0,1 - 0,3	0,1 - 0,23
	N								

Leyenda: ++ = redondeo intermedio | +++ = redondeo alto

Accesorios

	ANMU1205	Insertos de corte reversibles	Página 295
		Adaptadores para fresas de mango cilíndrico, véase el catálogo «SUJECIÓN» de MAPAL	
		Mandril de portafresa, véase el catálogo «SUJECIÓN» de MAPAL	
		Tornillos de apriete de la frasa para portafresa	Página 386

Refacciones**

	ANMU1205	Tornillo de sujeción para insertos de corte TORX® M3x8,5-TX8-IP	Referencia 10105076
--	----------	---	------------------------

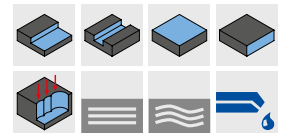
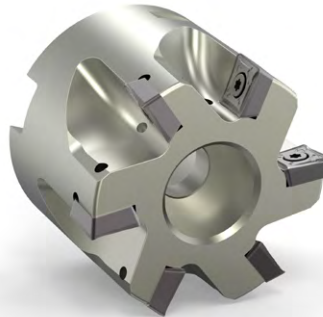
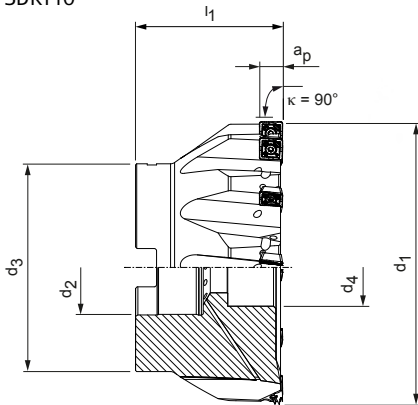
* a_p máx. en función del tipo de fresa y la aplicación.

** Incluidos en el volumen de suministro.

Las revoluciones de funcionamiento máximas solo se refieren al sistema de corte. Para la recomendación de valores de corte, véase el final del capítulo.

NeoMill®-4S-Corner

Fresas angulares con tecnología radial
SDKT10



Portafresa

Dimensiones					Z _{ef.}	a _p máx.	Peso [kg]	revoluciones máx. de funcionamiento [min ⁻¹]	Refrigeración interna	Especificación	Referencia
d ₁	d ₂	d ₃	d ₄	l ₁							
40	16	32	13,8	40	5	8	0,2	37.000	✓	ICM901-040-CA16-Z05R-SD_T10	31002262
50	22	48	18,5	40	6	8	0,4	33.000	✓	ICM901-050-CA22-Z06R-SD_T10	31002263
63	22	48	18,5	40	7	8	0,6	30.000	✓	ICM901-063-CA22-Z07R-SD_T10	31002264
80	27	60	20	50	9	8	1,1	26.000	✓	ICM901-080-CA27-Z09R-SD_T10	31002265
100	32	78	27	55	10	8	2,1	23.000	✓	ICM901-100-CA32-Z10R-SD_T10	31002266
125	40	89	33	63	12	8	3,5	21.000	✓	ICM901-125-CA40-Z12R-SD_T10	31002267
160	40	89	65	63	15	8	5	18.000	-	ICM900-160-CA40-Z15R-SD_T10	31002269

Accesorios

	SDKT10T3	Insertos de corte reversibles	Página 297
		Mandril de portafresa, véase el catálogo «SUJECIÓN» de MAPAL	
		Tornillos de apriete de la frasa para portafresa	Página 386

Refacciones*

	SDKT10T3	Tornillo de sujeción para insertos de corte TORX® M3x7.5-TX8-IP	Referencia 10105075
--	----------	---	------------------------

Medidas en mm.

Las revoluciones de funcionamiento máximas solo se refieren al sistema de corte.

* Incluidos en el volumen de suministro.

SDKT

Inserto de corte reversible radial, cuatro insertos



Material	P		M					
	no aleado resistente al desgaste	aleado tenaz	no aleado resistente al desgaste	aleado tenaz	austenítico resistente al desgaste	ferrítico tenaz	austenítico resistente al desgaste	ferrítico tenaz
Sustrato	Metal duro				Metal duro			
Recubrimiento	PVD		CVD		PVD			
Clase de materiales de corte	HP980		HC775		HP980		HP985	
Diseño de filo de inserto	M03		M03		M03		M03	
SDKT10	a_p máx. [mm]							
SDKT10T308R-	*	31029463	31271444	31029463	31029463	31029463	31029465	

Avance por diente

Uso	Mecanizado medio		
Diseño de filo de inserto	M03		
Recubrimiento	PVD	CVD	
Redondeo de bordes	++	++	
Avance/diente [mm]	P	0,08 - 0,25	0,08 - 0,19
	M	0,08 - 0,2	0,08 - 0,15
	K		
	N		

Leyenda: ++ = redondeado intermedio

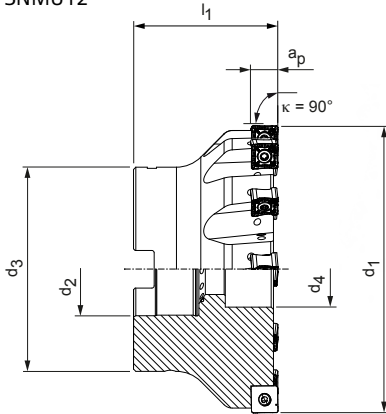
* a_p máx. en función del tipo de fresa y la aplicación.

Para el tornillo de sujeción y el destornillador correspondientes, véase la página 384.

Para la recomendación de valores de corte, véase el final del capítulo.

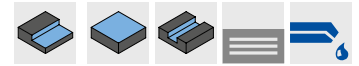
NeoMill®-8-Corner

Fresas angulares con tecnología radial
SNMU12



Portafresa, división intermedia




Dimensiones					Z _{ef.}	a _p máx.	Peso [kg]	revoluciones máx. de funcionamiento [min ⁻¹]	Refrigeración interna	Especificación	Referencia
d ₁	d ₂	d ₃	d ₄	l ₁							
50	22	48	18,5	40	4	8	0,4	17.000	✓	ICM901-050-CA22-Z04R-SN_U12	31002271
63	22	48	18,5	40	6	8	0,5	15.000	✓	ICM901-063-CA22-Z06R-SN_U12	31002272
80	27	60	20,5	50	8	8	1,2	13.000	✓	ICM901-080-CA27-Z08R-SN_U12	31002273
100	32	78	27,5	55	10	8	2,2	12.000	✓	ICM901-100-CA32-Z10R-SN_U12	31002274
125	40	89	33	63	12	8	3,7	11.000	✓	ICM901-125-CA40-Z12R-SN_U12	31002275
160	40	89	65	63	16	8	4,9	9.000	-	ICM900-160-CA40-Z16R-SN_U12	31002277
200	60	89	-	63	18	8	8,5	8.000	-	ICM900-200-CA60-Z18R-SN_U12	31002278




Portafresa, división fina

50	22	48	18,5	40	6	6	0,4	17.000	✓	ICM901-050-CA22-Z06R-SN_U12	31002279
63	22	48	18,5	40	8	6	0,6	15.000	✓	ICM901-063-CA22-Z08R-SN_U12	31002280
80	27	60	20,5	50	10	6	1,1	13.000	✓	ICM901-080-CA27-Z10R-SN_U12	31002281
100	32	78	27,5	55	12	6	2,2	12.000	✓	ICM901-100-CA32-Z12R-SN_U12	31002282
125	40	89	33	63	14	6	3,6	11.000	✓	ICM901-125-CA40-Z14R-SN_U12	31002283
160	40	89	65	63	18	6	4,8	9.000	-	ICM900-160-CA40-Z18R-SN_U12	31002285

Accesorios

	SNMU1205	Insertos de corte reversibles	Página 299
		Mandril de portafresa, véase el catálogo «SUJECIÓN» de MAPAL	
		Tornillos de apriete de la frasa para portafresa	Página 386

Refacciones*

	SNMU1205	Tornillo de sujeción para insertos de corte TORX PLUS® M4x11-TX15-IP	Referencia 10018468
---	----------	--	------------------------

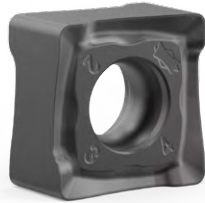
Medidas en mm.

Las revoluciones de funcionamiento máximas solo se refieren al sistema de corte.

* Incluidos en el volumen de suministro.

SNMU

Inserto de corte reversible radial, ocho insertos



Material	P			M		K			
	no aleado resistente al desgaste	aleado tenaz		austenítico resistente al desgaste	ferrítico tenaz	GJL resistente al desgaste	GJS tenaz	GJL resistente al desgaste	GJS tenaz
Sustrato	Metal duro			Metal duro		Metal duro			
Recubrimiento	PVD		CVD	PVD		PVD		CVD	
Clase de materiales de corte	HP975	HP980	HC775	HP980	HP985	HP965	HP975	HC760	HC770
Diseño de filo de inserto	M05	M03	M03	M03	M03	M05	M05	M05	M05
SNMU12	a_p máx. [mm]								
SNMU120508R-	30968200	31029466	31124590	31029466	31029469	31029480	30968200	31124588	31124589
SNMU120512R-	31029482					31029483	31029482	31170977	31170976
SNMU120516R-	31175561						31175561		31218330
SNMU120520R-	31175564						31175564		31218332

Avance por diente

Uso	Diseño de filo de inserto	Mecanizado medio			
		M03		M05	
Recubrimiento		PVD	CVD	PVD	CVD
Redondeo de bordes		++	++	+++	+++
Avance/diente [mm]	P	0,08 - 0,25	0,08 - 0,19	0,1 - 0,25	0,1 - 0,19
	M	0,08 - 0,2	0,08 - 0,15		
	K			0,1 - 0,3	0,1 - 0,23
	N				

Leyenda: ++ = redondeo intermedio | +++ = redondeo alto

* a_p máx. en función del tipo de fresa y la aplicación.

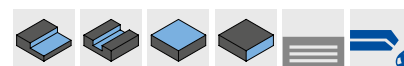
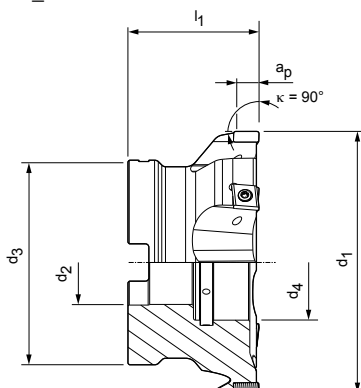
Para el tornillo de sujeción y el destornillador correspondientes, véase la página 384.

Para la recomendación de valores de corte, véase el final del capítulo.

TGMill-2-Corner

Fresas angulares con tecnología tangencial

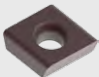


CT_D09




Portafresa, división fina

Dimensiones					Z _{ef.}	a _p máx.	Peso [kg]	revoluciones máx. de funcionamiento [min ⁻¹]	Refrigeración interna	Especificación	Referencia
d ₁	d ₂	d ₃	d ₄	l ₁							
63	22	48	28	50	8	7	0,5	34.000	✓	ICM901-063-CA22-Z8R-CT_D09	30527703
80	27	60	38	50	12	7	1	30.200	✓	ICM901-080-CA27-Z12R-CT_D09	30527705
100	32	78	44	50	14	7	1,4	27.000	✓	ICM901-100-CA32-Z14R-CT_D09	30527706
125	40	89	56	63	18	7	2,6	24.100	✓	ICM901-125-CA40-Z18R-CT_D09	30527707
160	40	89	56	63	20	7	4	21.300	✓	ICM901-160-CA40-Z20R-CT_D09	30527708
200	60	140	-	63	25	7	8,1	19.100	✓	ICM901-200-CA60-Z25R-CT_D09	30527711

Accesorios

	CT_D09T3	Insertos de corte reversibles	Página 301
		Mandril de portafresa, véase el catálogo «SUJECIÓN» de MAPAL	
		Tornillos de apriete de la frasa para portafresa	Página 386

Refacciones*

	CT_D09T3...	Tornillo de sujeción para insertos de corte TORX PLUS® M3.5x9.4-TX10-IP	Referencia 10007315
---	-------------	---	------------------------

Medidas en mm.

Otras dimensiones y ejecuciones en división intermedia o ancha a petición.

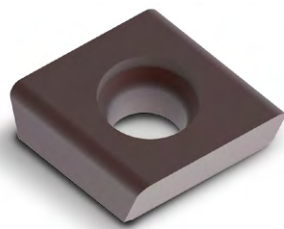
* Incluidos en el volumen de suministro.

Las revoluciones de funcionamiento máximas solo se refieren al sistema de corte.

CTHD

Insertos de corte reversibles tangenciales, dos insertos

Variante equipada, un inserto



Material	N	
	Al aleado ← resistente al desgaste	Cu aleado → resistente al desgaste
Sustrato	Metal duro	PCD
Recubrimiento	-	-
Clase de materiales de corte	HU616	PU617
Diseño de filo de inserto	D00	D80
CTHD09	a_p máx. [mm]	
CTHD09T304...R-...	*	30029737
CTHD09T304...R90M018-...	*	30567180
CTHD09T308...R-...	*	30029738
CTHD09T312...R-...	*	30029739
Diseño de filo de inserto		D60
CTHD09	a_p máx. [mm]	
CTHD09T304...R-...	2,5	31283617
CTHD09T304...R90M018-...	2,5	31283618
CTHD09T308...R-...	2,5	31283621

Avance por diente

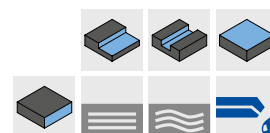
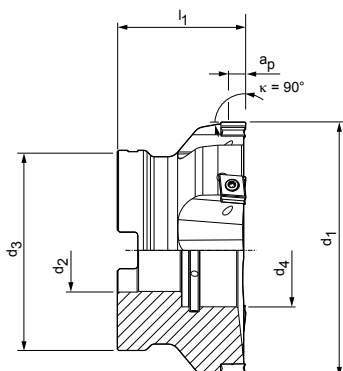
Uso		Uso universal		
		D00	D60	D80
Diseño de filo de inserto				
Redondeo de bordes		0	0	0
Avance/diente [mm]	P			
	M			
	K			
	N	0,05 - 0,5	0,05 - 0,5	0,05 - 0,5

Leyenda: 0 = de aristas afiladas

* a_p máx. en función del tipo de fresa y la aplicación.
 Para el tornillo de sujeción y el destornillador correspondientes, véase la página 385.
 Para la recomendación de valores de corte, véase el final del capítulo.

TGMill-4-Corner

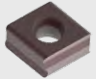


Fresas angulares con tecnología tangencial
CT_Q09




Portafresa, división fina

Dimensiones					Z _{ef.}	a _p máx.	Peso [kg]	revoluciones máx. de funcionamiento [min ⁻¹]	Refrigeración interna	Especificación	Referencia
d ₁	d ₂	d ₃	d ₄	l ₁							
63	22	48	28	50	8	7	0,6	30.400	✓	ICM901-063-CA22-Z8R-CT_Q09	30527712
80	27	60	38	50	12	7	0,8	27.000	✓	ICM901-080-CA27-Z12R-CT_Q09	30527713
100	32	78	44	50	14	7	1,5	24.000	✓	ICM901-100-CA32-Z14R-CT_Q09	30527714
125	40	89	56	63	18	7	2,7	21.600	✓	ICM901-125-CA40-Z18R-CT_Q09	30527715
160	40	89	56	63	20	7	4,1	19.000	✓	ICM901-160-CA40-Z20R-CT_Q09	30527716
200	60	140	-	63	25	7	8,1	17.000	✓	ICM901-200-CA60-Z25R-CT_Q09	30527717

Accesorios

	CT_Q0905	Insertos de corte reversibles	Página 304
		Mandril de portafresa, véase el catálogo «SUJECIÓN» de MAPAL	
		Tornillos de apriete de la frasa para portafresa	Página 386

Refacciones*

	CT_Q0905	Tornillo de sujeción para insertos de corte TORX PLUS® M3.5x11-TX10-IP	Referencia 10105079
---	----------	--	------------------------

Medidas en mm.

Otras dimensiones y ejecuciones en división intermedia o ancha a petición.

* Incluidos en el volumen de suministro.

Las revoluciones de funcionamiento máximas solo se refieren al sistema de corte.

FRESAS ANGULARES Y FRESAS PLANAS A medida



Para situaciones de mecanizado inestables o longitudes de voladizo grandes se fabrican fresas especiales con amortiguador de vibración o arrastres con amortiguación de vibraciones para aumentar la calidad de mecanizado y la vida útil.

► Ejecución especial específica del cliente, disponible a petición

EJECUCIONES ESPECIALES ESPECÍFICAS DEL CLIENTE

- Dimensiones individuales
- Diferentes números de dientes
- Diseño de la herramienta con asientos de plaquita para insertos tangenciales, radiales y especiales
- Portafresa o ejecución monolítica con diferentes interfaces
- Mandril de portafresa estándar con amortiguador de vibración o cuerpo de fresa específico del cliente con amortiguador de vibración integrado

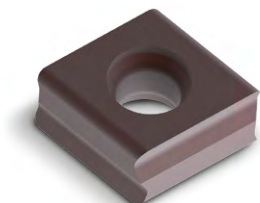
INSERTOS EN EJECUCIÓN ESPECIAL

- Corte especial con geometrías según el componente y gran selección de material de corte
- Alta seguridad del proceso en formas y geometrías dependientes del contorno
- Ahorro de complejas secuencias de mecanizado para reducir tiempos de ciclo y tiempos no productivos
- Aprovechamiento de todos los insertos en la fabricación de contornos complejos



CTHQ | CTNQ

Insertos de corte reversibles tangenciales, cuatro insertos



Material	P		M	
	no aleado ← resistente al desgaste	aleado → tenaz	austenítico ← resistente al desgaste	ferrítico → tenaz
Sustrato	Metal duro		Metal duro	
Recubrimiento	PVD		CVD	
Clase de materiales de corte	HP975		HC775	

Diseño de filo de inserto		H08		H06		H06		H06
CTNQ09	a_p máx. [mm]							
CTNQ090508...R-...	*	31048496		31272737		31048497		31048498
CTNQ090512...R-...	*	31048510		31272700		31048511		31048512
CTHQ09								
CTHQ090508...R-...	*	31048522		31272841		31048523		31048524
CTHQ090512...R-...	*	31048526		31272850		31048527		31048528

Diseño de filo de inserto		A38		A36		A36		A36
CTNQ09	a_p máx. [mm]							
CTNQ090508...R-...	*	31048514		31272812		31048515		31048516
CTNQ090512...R-...	*	31048518		31272720		31048519		31048520
CTHQ09								
CTHQ090508...R-...	*	31048530		31272837		31048531		31048532
CTHQ090508...R90M008-...	*		31190731	31272835		31190733		
CTHQ090512...R-...	*	31048534		31272845		31048535		31048536

Avance por diente

Uso		Desbaste					Mecanizado medio				
		H06		H08		H21	A36		A38		H20
Diseño de filo de inserto		PVD	CVD	PVD	CVD	PVD	PVD	CVD	PVD	CVD	PVD
Redondeo de bordes		++		+++		+	++		+++		0
Avance/diente [mm]	P	0,12-0,3	0,12-0,23	0,12-0,35	0,12-0,27		0,1-0,25	0,1-0,19	0,12-0,25	0,12-0,19	
	M	0,1-0,3	0,1-0,23				0,12-0,25	0,12-0,19			
	K			0,12-0,4	0,12-0,3				0,1-0,3	0,1-0,23	
	N					0,15 - 0,35					0,1 - 0,3

Leyenda: 0 = de aristas afiladas | + = ligeramente redondeado | ++ = redondeo intermedio | +++ = redondeo alto

* a_p máx. en función del tipo de fresa y la aplicación.

Para el tornillo de sujeción y el destornillador correspondientes, véase la página 385.

Para la recomendación de valores de corte, véase el final del capítulo.

K					N		
GJL ← resistente al desgaste		GJS → tenaz		GJL ← resistente al desgaste		GJS → tenaz	
Metal duro					Metal duro		
PVD		CVD			-		PVD
HP965	HP975	HC760		HC770		HU616	HP615
H08	H08	H08		H08			H21
31048495	31048496	31272745		31272748			
31048499	31048510	31272705		31272707			
31048521	31048522	31272843		31272844			31257300
31048525	31048526	31272851		31272855			31316852
A38	A38	A38	A36	A38	A36	H20	
31048513	31048514	31272816		31272817			
31048517	31048518	31272725		31272726			
31048529	31048530	31272838		31272840		31316862	
			31272832		31272834	31316865	
31048533	31048534	31272847		31272848		31316863	

Recomendación de valores de corte para fresas angulares

Velocidad de corte

Fresa angular

Grupo de arranque de virutas de MAPAL*	Material	Rigidez/dureza [N/mm ²] [HRC]	Refrigeración		
			MMS/aire	Seco	KSS
P	P1.1	Aceros de construcción, para tornos automáticos, de cementación y revenidos, no aleados	< 700	✓	
	P1.2	Aceros de construcción, para tornos automáticos, de cementación y revenidos, no aleados	< 1200	✓	
	P2.1	Aceros nitrurados, de cementación y aceros revenidos, aleados	< 900	✓	
	P2.2	Aceros nitrurados, de cementación y aceros revenidos, aleados	< 1400	✓	
	P3.1	Aceros rápidos, aceros para herramientas, rodamientos, resortes**	< 800	✓	
	P3.2	Aceros rápidos, aceros para herramientas, rodamientos, resortes**	< 1000	✓	
	P3.3	Aceros rápidos, aceros para herramientas, rodamientos, resortes**	< 1500	✓	
	P4.1	Aceros inoxidables, ferríticos y martensíticos			
	P5.1	Fundición de acero			
	P6.1	Fundición de acero inoxidable, ferrítica y martensítica			
M	M1.1	Aceros inoxidables, austeníticos	< 700	✓	
	M1.2	Aceros inoxidables, ferríticos/austeníticos (dúplex)	< 1000		
	M2.1	Fundición de acero inoxidable, austenítica	< 700		
	M3.1	Fundición de acero inoxidable, ferrítica/austenítica (dúplex)	< 1000		
K	K1.1	Hierro fundido con grafito laminar (fundición gris), GJL	< 300	✓	
	K2.1	Hierro fundido con grafito esferoidal, GJS	< 500	✓	
	K2.2	Hierro fundido con grafito esferoidal, GJS	500-800		
	K2.3	Hierro fundido con grafito esferoidal, GJS	> 800		
	K3.1	Hierro fundido con grafito vermicular, GJV; fundición maleable, GJM	< 500		
	K3.2	Hierro fundido con grafito vermicular, GJV; fundición maleable, GJM	> 500		
N	N1.1	Aluminio, aleado y no aleado < 3 % Si			✓
	N1.2	Aluminio, aleado ≤ 7 % Si			✓
	N1.3	Aluminio, aleado > 7-12 % Si			✓
	N1.4	Aluminio, aleado > 12 % Si			✓
	N2.1	Cobre, no aleado y de baja aleación	< 300		✓
	N2.2	Cobre, aleado	> 300		✓
	N2.3	Latón, bronce, fundición roja	< 1200		✓
	N3.1	Grafito, > 8 μm			✓
	N3.2	Grafito, ≤ 8 μm			✓
	N4.1	Plástico, termoplásticos			✓
N4	N4.2	Plástico, plásticos termoestables			✓
	N4.3	Plástico, espumas			✓

* Grupos de mecanizado MAPAL

** Si los componentes de aleación de Cr, Mo, Ni, V, W suman > 8 %, elegir el siguiente grupo de mecanizado MAPAL superior.

v _c [m/min] en función de la clase de materiales de corte y la relación de actuación a _e /D																			
Metal duro con recubrimiento de PVD										Metal duro con recubrimiento CVD						Metal duro sin recubr.		PVD	
HP615		HP965		HP975		HP980		HP985		HC760		HC770		HC775		HU616		PU617	
> 0,6	< 0,6	> 0,6	< 0,6	> 0,6	< 0,6	> 0,6	< 0,6	> 0,6	< 0,6	> 0,6	< 0,6	> 0,6	< 0,6	> 0,6	< 0,6	> 0,6	< 0,6	> 0,6	< 0,6
				180	220	180	220					260	280						
				150	180	150	180					250	270	240	260				
				160	200	160	200					240	260	230	250				
						130	160							220	240				
						130	160												
						130	160												
						120	150												
						120	150												
						130	160												
						110	140												
						160	180	140	170										
						140	160	120	150										
								100	120										
								90	110										
		220	270	200	240					330	350	320	330						
		200	240	180	220					300	330	300	320						
		180	220	160	200							260	300						
		160	200	140	170							220	260						
		170	210	150	180					210	240	200	220						
		160	200	140	170					200	220	180	200						
700	700															500	500	2000	2000
400	480															300	360	1500	1800
300	360															230	280	1200	1440
270	330																	700	840
250	300															250	300	600	720
130	160															120	150	500	600
190	230															180	220	450	540
320	390															300	360		
320	390																		
220	270															300	360	500	600
210	260															250	300	400	480

Los valores de trabajo indicados son valores de referencia.

Los datos óptimos para cada situación de mecanizado deben determinarse mediante ensayos o durante el propio proceso de mecanizado.



FRESAS DE ALTO AVANCE

NeoMill: tecnología radial

NeoMill-2-HiFeed90, LP__06	310
NeoMill-2-HiFeed90, LD__10	312
NeoMill-2-HiFeed90, LD__18	314
NeoMill-4-HiFeed90, SD__06	320
NeoMill-4-HiFeed90, SD__10	322
NeoMill-4-HiFeed90, SD__14	324
NeoMill-4-HiFeed90, SD__18	325

Accesorios y refacciones

Accesorios para insertos de corte reversibles	384
Asignación de tornillos de apriete de la fresa	386

Anexo técnico

Recomendación de valores de corte	330
Indicaciones de manejo del tornillo de apriete de la fresa	412

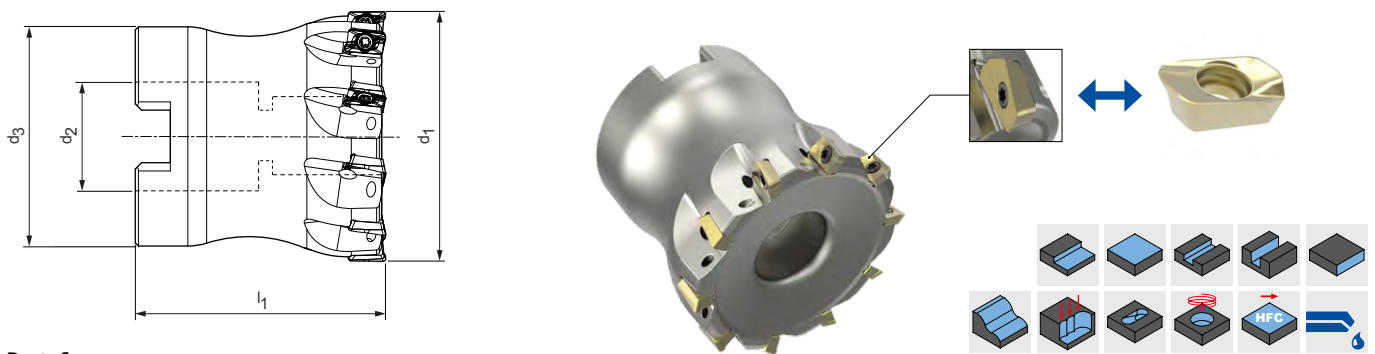
NeoMill®-2-HiFeed90

Fresas de avance elevado y fresas angulares de 90°
LP_06



Fresas de mango cilíndrico

Dimensiones				Z _{ef.}	a _p máx.		Peso [kg]	Refrige- ración interna	Especificación	Referencia
d ₁	d ₂	l ₁	l ₂		90°	HFC				
10	10	80	28	2	5,2	0,7	0,04	✓	IMH901-010-080-HA10-Z2R-LP_06	31146637
12	12	80	30	3	5,2	0,7	0,06	✓	IMH901-012-080-HA12-Z3R-LP_06	31146638
16	16	85	35	4	5,2	0,7	0,11	✓	IMH901-016-085-HB16-Z4R-LP_06	31146639
20	20	90	40	5	5,2	0,7	0,18	✓	IMH901-020-090-HB20-Z5R-LP_06	31146640
25	25	106	50	7	5,2	0,7	0,34	✓	IMH901-025-106-HB25-Z7R-LP_06	31146641




Portafresa

Dimensiones				Z _{ef.}	a _p máx.		Peso [kg]	Refrige- ración interna	Especificación	Referencia
d ₁	d ₂	d ₃	l ₁		90°	HFC				
32	16	25	40	8	5,2	0,7	0,11	✓	IMH901-032-CA16-Z08R-LP_06	31146643
40	16	35	40	10	5,2	0,7	0,23	✓	IMH901-040-CA16-Z10R-LP_06	31146644
50	22	43	40	11	5,2	0,7	0,35	✓	IMH901-050-CA22-Z11R-LP_06	31146645

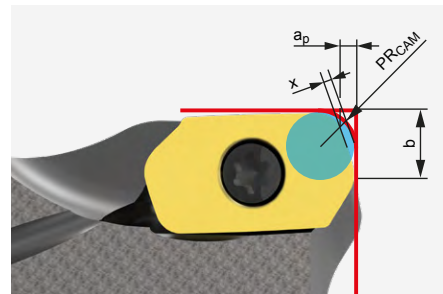
Accesorios

	LP__0602	Inserto de corte reversible 90°	Página 318
	LP__0602	Inserto de corte reversible HFC	Página 316
		Mandril de portafresa, véase el catálogo «SUJECIÓN» de MAPAL	
		Tornillos de apriete de la frasa para portafresa	Página 386
		Adaptadores para fresas de mango cilíndrico, véase el catálogo «SUJECIÓN» de MAPAL	

Refacciones*

	LP__0602	Tornillo de sujeción para insertos de corte M1.8X4.09-TX6-IP	Referencia 31164571
---	----------	--	------------------------

Indicación de programación CAM



Si se emplea un inserto de corte reversible HFC, se debe tener en cuenta el radio de programación PR_{CAM} .

LP__06

Dimensiones [mm]			
PR_{CAM}	a_p	x	b
1,2	0,7	0,2	1,4

* Incluidos en el volumen de suministro.

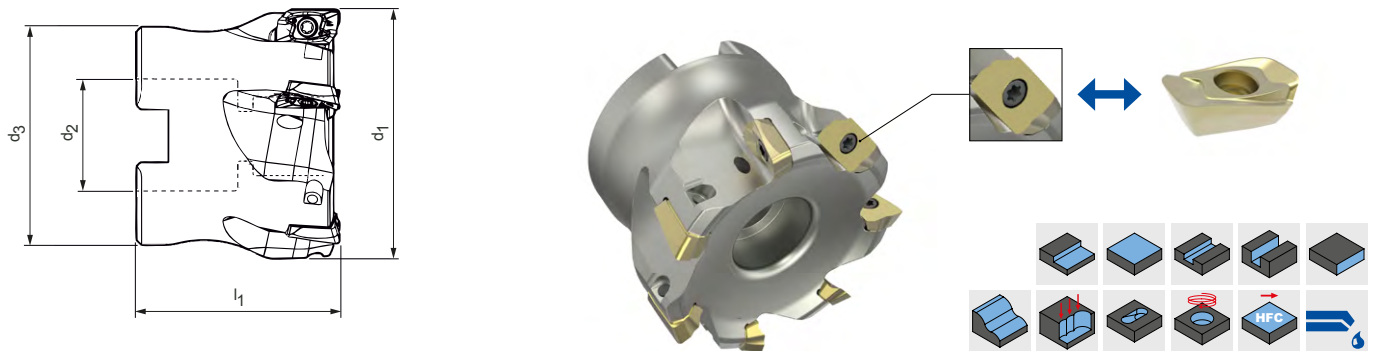
NeoMill®-2-HiFeed90

Fresas de avance elevado y fresas angulares de 90°
LD__10



Fresas de mango cilíndrico

Dimensiones				Z _{ef.}	a _p máx.		Peso [kg]	Refrige- ración interna	Especificación	Referencia
d ₁	d ₂	l ₁	l ₂		90°	HFC				
16	16	85	37	2	9	1,4	0,10	✓	IMH901-016-085-HB16-Z2R-LD__10	31144149*
20	20	90	40	2	9	1,4	0,17	✓	IMH901-020-090-HB20-Z2R-LD__10	31144159*
20	20	90	40	3	9	1,4	0,17	✓	IMH901-020-090-HB20-Z3R-LD__10	31144151
25	25	106	50	3	9	1,4	0,32	✓	IMH901-025-106-HB25-Z3R-LD__10	31144152
25	25	106	50	4	9	1,4	0,32	✓	IMH901-025-106-HB25-Z4R-LD__10	31144153
32	32	124	64	3	9	1,4	0,65	✓	IMH901-032-124-HB32-Z3R-LD__10	31144154
32	32	124	64	5	9	1,4	0,64	✓	IMH901-032-124-HB32-Z5R-LD__10	31144155



Portafresa

Dimensiones				Z _{ef.}	a _p máx.		Peso [kg]	Refrige- ración interna	Especificación	Referencia
d ₁	d ₂	d ₃	l ₁		90°	HFC				
40	16	35	40	4	9	1,4	0,19	✓	IMH901-040-CA16-Z04R-LD__10	31144049
40	16	35	40	6	9	1,4	0,19	✓	IMH901-040-CA16-Z06R-LD__10	31144050
50	22	43	40	5	9	1,4	0,29	✓	IMH901-050-CA22-Z05R-LD__10	31144051
50	22	43	40	7	9	1,4	0,29	✓	IMH901-050-CA22-Z07R-LD__10	31144052
63	22	48	40	6	9	1,4	0,48	✓	IMH901-063-CA22-Z06R-LD__10	31144053
63	22	48	40	8	9	1,4	0,46	✓	IMH901-063-CA22-Z08R-LD__10	31144054
80	27	60	50	10	9	1,4	0,92	✓	IMH901-080-CA27-Z10R-LD__10	31144055


Medidas en mm.

* Uso con tornillo de sujeción M2.5X5.9

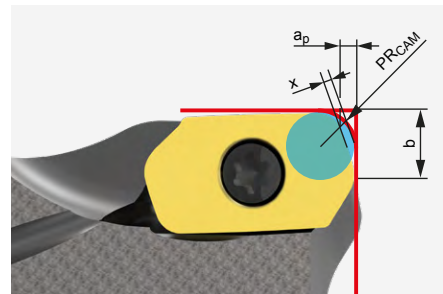
Accesorios

	LD__1004	Inserto de corte reversible 90°	Página 318
	LD__1004	Inserto de corte reversible HFC	Página 316
		Mandril de portafresa, véase el catálogo «SUJECIÓN» de MAPAL	
		Tornillos de apriete de la frasa para portafresa	Página 386
		Adaptadores para fresas de mango cilíndrico, véase el catálogo «SUJECIÓN» de MAPAL	

Refacciones**

		Tornillo de sujeción para insertos de corte	Referencia
	***	M2.5X5.9-TX8-IP	31161842
	LD__1004	M2.5X6.8-TX8-IP	31161843

Indicación de programación CAM



Si se emplea un inserto de corte reversible HFC, se debe tener en cuenta el radio de programación PR_{CAM} .

LD__10

Dimensiones [mm]			
PR_{CAM}	a_p	x	b
2,2	1,4	0,4	3,52

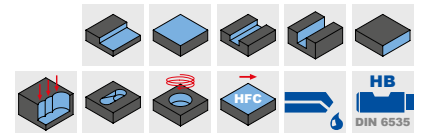
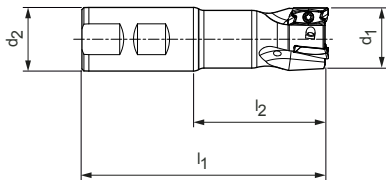
** Incluidos en el volumen de suministro.

*** Para usarse los números de pedido marcados con *.

NeoMill®-2-HiFeed90

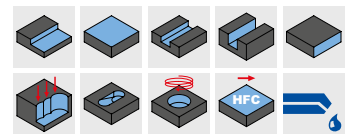
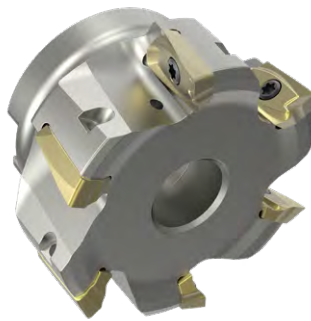
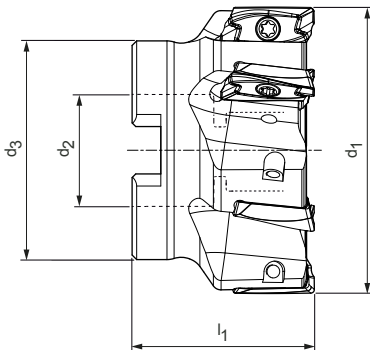
Fresa angular 90°

LD__18



Fresas de mango cilíndrico

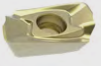



Dimensiones				Z _{ef.}	a _p máx.	Peso [kg]	Refrigeración interna	Especificación	Referencia
d ₁	d ₂	l ₁	l ₂						
25	25	106	50	2	17	0,30	✓	IMH901-025-106-HB25-Z2R-LD__18	31144161
32	32	124	64	3	17	0,61	✓	IMH901-032-124-HB32-Z3R-LD__18	31144162
40	32	124	65	4	17	0,70	✓	IMH901-040-130-HB32-Z4R-LD__18	31144163




Portafresa

Dimensiones				Z _{ef.}	a _p máx.	Peso [kg]	Refrigeración interna	Especificación	Referencia
d ₁	d ₂	d ₃	l ₁						
40	16	35	40	4	17	0,16	✓	IMH901-040-CA16-Z04R-LD__18	31144077
50	22	43	40	5	17	0,27	✓	IMH901-050-CA22-Z05R-LD__18	31144074
52	22	43	40	5	17	0,28	✓	IMH901-052-CA22-Z05R-LD__18	31144078
63	22	48	40	5	17	0,43	✓	IMH901-063-CA22-Z05R-LD__18	31144079
66	22	48	40	6	17	0,51	✓	IMH901-066-CA22-Z06R-LD__18	31144080
80	27	60	50	7	17	0,85	✓	IMH901-080-CA27-Z07R-LD__18	31144081
100	32	78	50	8	17	1,49	✓	IMH901-100-CA32-Z08R-LD__18	31144082
125	40	90	60	9	17	2,79	✓	IMH901-125-CA40-Z09R-LD__18	31144083
160	40	115	60	10	17	3,65	-	IMH900-160-CA40-Z10R-LD__18	31144084

Accesorios

	LD__1805	Inserto de corte reversible 90°	Página 318
		Mandril de portafresa, véase el catálogo «SUJECIÓN» de MAPAL	
		Tornillos de apriete de la frasa para portafresa	Página 386
		Adaptadores para fresas de mango cilíndrico, véase el catálogo «SUJECIÓN» de MAPAL	

Refacciones*

	LD__1805	Tornillo de sujeción para insertos de corte M3.5X10-TX15-IP	Referencia 30870699
---	----------	---	------------------------

* Incluidos en el volumen de suministro.

LPMX, LDMX

Inserto de corte reversible radial, dos insertos



Para mecanizado de alto avance

	Metal duro						
Material	P			M			
	no aleado	aleado	aleado	no aleado	aleado	austenítico	ferrítico
Recubrimiento	PVD		CVD		PVD		
Clase de materiales de corte	HP635	HP640	HC530	HC535	HP650	HP655	
Diseño de filo de inserto	PMS	PMS	PMS		MMS	MMS	
LPMX	a_p máx. [mm]						
LPMX060210R-	0,7 *	31146693	31146692		31146694		
Diseño de filo de inserto	PMS	PMS	PMS	PMS	MMS	MMS	
LDMX	a_p máx. [mm]						
LDMX100415R-	1,4 *	31144267	31144268	31144265	31144266	31144263	31144264

Avance por diente (selección según diseño de filo de inserto)

MZG**	Diseño de filo de inserto	LP__06							LD__10						
		KV	a_p máx. [mm]			f_z [mm]			KV	a_p máx. [mm]			f_z [mm]		
P	PMS	-	0,2	0,4	0,7	0,2	0,5	0,8	$\Delta+$	0,4	0,9	1,4	0,6	1	1,5
M	MMS	-	0,2	0,4	0,7	0,2	0,4	0,7	$\Delta+$	0,4	0,9	1,4	0,5	0,9	1,3
K	KMS								$\Delta+$	0,4	0,9	1,4	0,6	1,2	1,5
H	HMS	-	0,4	0,4	0,7	0,2	0,5	0,8	$\Delta+$	0,4	0,9	1,4	0,6	1,2	1,5

Leyenda: KV = redondeo del filo | - = sin datos | $\Delta+$ = biselado y ligeramente redondeado

* a_p máx. en función del tipo de fresa y la aplicación.

** Grupos de mecanizado de MAPAL

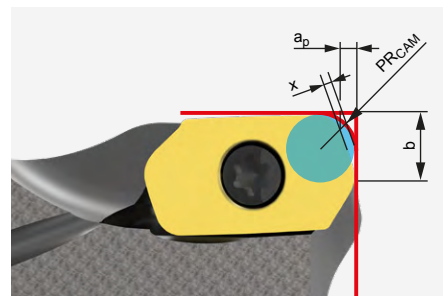
Metal duro			
K		H	
PVD	CVD	PVD	CVD
HP630	HC525	HP320	HC220
		HMS	HMS
		31146696	31146695
KMS	KMS	HMS	HMS
31144262	31144261	31146721	31146723

Dimensiones [mm]				
l	d	s	d ₁	R
0,7	3,64	2,15	2,05	1
1,5	6,6	4,76	2,8	1,5

Ángulo de penetración | Mecanizado de alto avance

Diámetro [mm]	Ángulo de penetración [°]	
	LP_06	LD_10
10	6,3	-
12	4,5	-
16	3,5	8,8
18	3	-
20	1,8	6,1
25	1,5	4,4
32	1,1	3,2
40	0,8	2,4
50	0,6	1,9
63	-	1,4
80	-	1,1

Indicación de programación CAM



Si se emplea un inserto de corte reversible HFC, se debe tener en cuenta el radio de programación PR_{CAM} .

	Dimensiones [mm]			
	PR_{CAM}	a_p	x	b
LP_06	1,2	0,7	0,2	1,4
LD_10	2,2	1,4	0,4	3,52

LPMX, LDGX, LDMX, LDHX

Inserto de corte reversible radial, dos insertos

LP__



LD__



Para mecanizado de 90°

		Metal duro					
Material	P	no aleado					
		← resistente al desgaste			→ aleado tenaz		
Recubrimiento		PVD					
Clase de materiales de corte		HP635		HP640		HP645	
Diseño de filo de inserto		PMU		PMU			
LPMX	a_p máx. [mm]						
LPMX060204R-	5,2 *	31146697		31146698			
Diseño de filo de inserto							
LDGX	a_p máx. [mm]						
LDGX180508R-	17 *						
Diseño de filo de inserto		PMU	PRU	PMU	PRU	PMU	PRU
LDMX	a_p máx. [mm]						
LDMX100404R-	9 *	31146722		31146724			
LDMX100408R-	9 *	31144258		31144259		31144260	
LDMX100420R-	9 *	31144269		31144270			
LDMX100430R-	9 *	31144271		31144272			
LDMX180508R-	17 *	31144276		31144277		31144278	
LDMX180512R-	17 *			31144280		31144281	
LDMX180516R-	17 *			31146720		31146719	
Diseño de filo de inserto							
LDHX	a_p máx. [mm]						
LDHX100404R-	9 *						
LDHX100408R-	9 *						

Avance por diente (selección según diseño de filo de inserto)

MZG**	Diseño de filo de inserto	LP_06					LD_10					LD_18										
		KV	a _p máx. [mm]		f _z [mm]		KV	a _p máx. [mm]		f _z [mm]		KV	a _p máx. [mm]		f _z [mm]							
P	PMU	-	0,5	2	5,2	0,1	0,13	0,17	Δ+	1	3	9	0,1	0,18	0,25	Δ+	1	6	17	0,1	0,19	0,25
	PRU															Δ+	1	6	17	0,15	0,22	0,8
M	MMU	-	0,5	2	5,2	0,08	0,1	0,15	Δ+	1	3	9	0,1	0,15	0,2	Δ+	1	6	17	0,1	0,15	0,22
K	KMU								Δ+	1	3	9	0,15	0,2	0,27	Δ+	1	6	17	0,15	0,21	0,26
	KRU								Δ+	1	6	17	0,15	0,24	0,3	Δ+	1	6	17	0,15	0,24	0,3
N	NMU								0	1	3	9	0,1	0,14	0,26	0	1	6	17	0,1	0,14	0,26

Leyenda: KV = redondeo del filo | - = sin datos | 0 = de aristas afiladas | Δ+ = biselado y ligeramente redondeado

* a_p máx. en función del tipo de fresa y la aplicación.

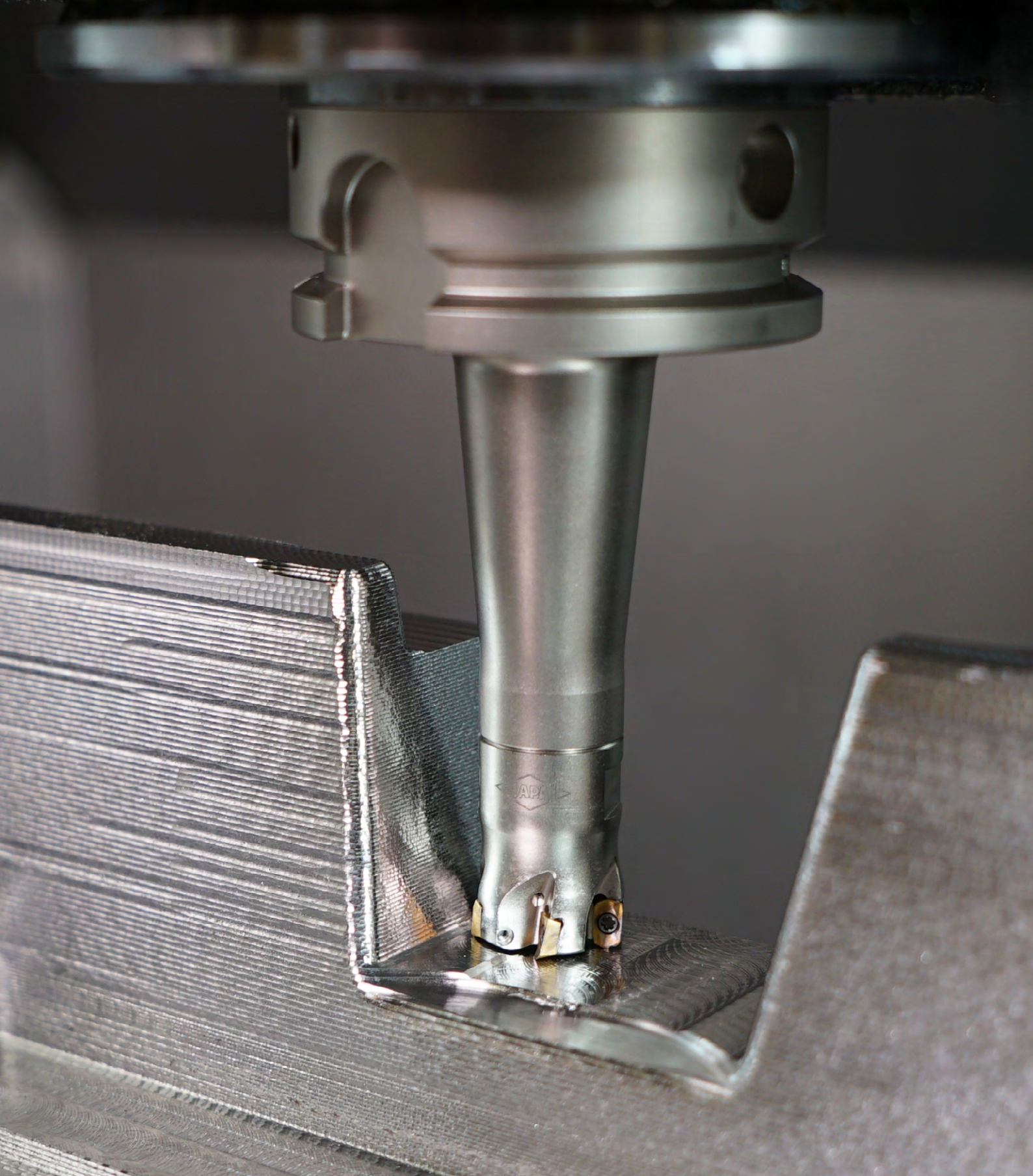
** Grupos de mecanizado de MAPAL

Metal duro					
M		K		N	
austenítico	ferrítico	GJL	GJS		
← resistente al desgaste	→ tenaz	← resistente al desgaste	→ tenaz		
PVD		PVD		sin revestir	PVD
HP650	HP655	HP630		HU110	HP110
MMU					
31146699					
				NMU	NMU
				31144411	31144254
MMU	MMU	KMU	KRU		
31146690	31146691				
31144256	31144257	31144255			
31144274	31144275	31144273			
31146715	31146717		31144279		
31146716	31146718				
				NMU	NMU
				31144409	31144252
				31144410	31144253

Dimensiones [mm]				
l	d	s	d ₁	R
6	3,64	2,15	2,05	0,4
18	9,65	5	4,15	0,8
10	6,6	4,76	2,8	0,4
10	6,6	4,76	2,8	0,8
10	6,6	4,76	2,8	2
10	6,6	4,76	2,8	3
18	9,65	5	4,15	0,8
18	9,65	5	4,15	1,2
18	9,65	5	4,15	1,6
10	6,6	4,76	2,8	0,4
10	6,6	4,76	2,8	0,8

Ángulo de penetración | Mecanizado de 90°

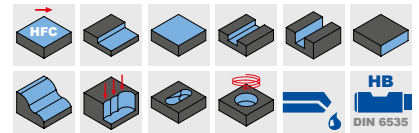
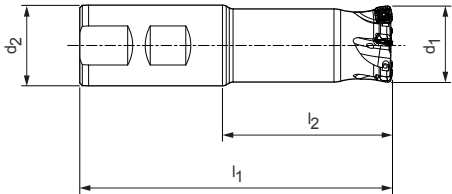
Diámetro [mm]	Ángulo de penetración [°]		
	LP_06	LD_10	LD_18
10	8,4	-	-
12	6,3	-	-
16	5	18	-
18	3,5	-	-
20	2,3	12,2	-
25	1,8	8,7	-
32	1,3	6,2	-
40	1	4,6	5
50	0,8	3,5	4
52	-	-	3,8
63	-	2,7	3,18
66	-	-	2,9
80	-	2,1	2,51
100	-	-	2
125	-	-	1,6
160	-	-	1,25



Las fresas de rosca y otros productos para la fabricación de moldes y troqueles se encuentran aquí: die-mould.mapal.com

NeoMill®-4-HiFeed90

Fresa de alto avance
SD__06



Fresas de mango cilíndrico

Dimensiones				Z _{ef.}	a _p máx.	Peso [kg]	Refrigeración interna	Especificación	Referencia
d ₁	d ₂	l ₁	l ₂						
16	16	85	37	2	1	0,10	✓	IMH901-016-085-HB16-Z2R-SD__06	31146632
20	20	90	40	3	1	0,17	✓	IMH901-020-090-HB20-Z3R-SD__06	31146633
25	25	106	50	4	1	0,33	✓	IMH901-025-106-HB25-Z4R-SD__06	31146634
32	32	124	64	5	1	0,66	✓	IMH901-032-124-HB32-Z5R-SD__06	31146635
35	32	124	64	5	1	0,67	✓	IMH901-035-124-HB32-Z5R-SD__06	31146636

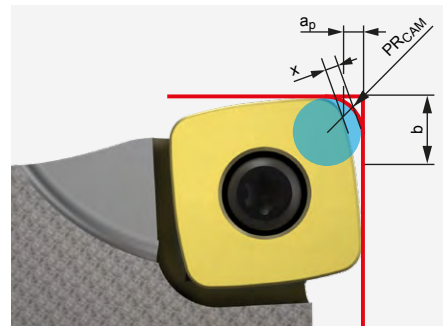
Accesorios

	SD__0602	Inserto de corte reversible HFC	Página 326
		Adaptadores para fresas de mango cilíndrico, véase el catálogo «SUJECIÓN» de MAPAL	

Refacciones*

	SD__0602	Tornillo de sujeción para insertos de corte M2.2X5.2-TX7-IP	Referencia 31161853
--	----------	---	------------------------

Indicación de programación CAM



Si se emplea un inserto de corte reversible HFC, se debe tener en cuenta el radio de programación PR_{CAM}.

SD__06

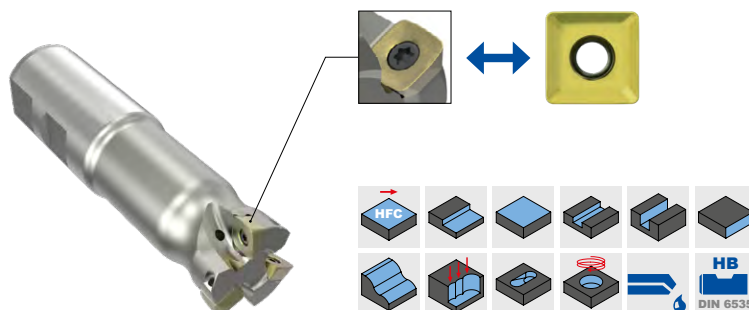
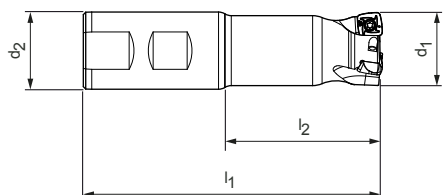
Dimensiones			
PR _{CAM}	a _p	x	b
1,77	1,0	0,45	5,12

Medidas en mm.

* Incluidos en el volumen de suministro.

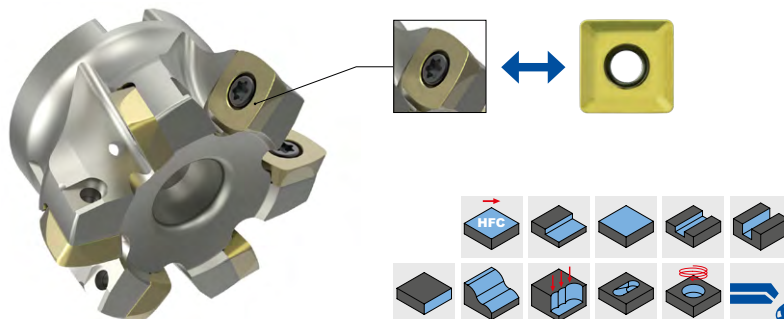
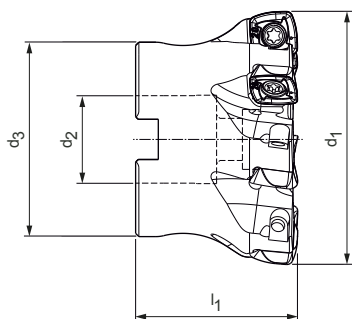
NeoMill®-4-HiFeed90

Fresas de avance elevado y fresas angulares de 90°
SD__10



Fresas de mango cilíndrico

Dimensiones				Z _{ef.}	a _p máx.		Peso [kg]	Refrigeración interna	Especificación	Referencia
d ₁	d ₂	l ₁	l ₂		90°	HFC				
25	25	106	50	2	9	1,5	0,31	✓	IMH901-025-106-HB25-Z2R-SD__10	31144156
25	25	106	50	3	9	1,5	0,30	✓	IMH901-025-106-HB25-Z3R-SD__10	31144157
32	32	124	64	3	9	1,5	0,64	✓	IMH901-032-124-HB32-Z3R-SD__10	31144158




Portafresa

Dimensiones				Z _{ef.}	a _p máx.		Peso [kg]	Refrigeración interna	Especificación	Referencia
d ₁	d ₂	d ₃	l ₁		90°	HFC				
40	16	35	40	4	9	1,5	0,17	✓	IMH901-040-CA16-Z04R-SD__10	31144056
40	16	35	40	6	9	1,5	0,17	✓	IMH901-040-CA16-Z06R-SD__10	31144057
50	22	43	40	5	9	1,5	0,26	✓	IMH901-050-CA22-Z05R-SD__10	31144059
50	22	43	40	7	9	1,5	0,25	✓	IMH901-050-CA22-Z07R-SD__10	31144060
52	22	43	40	5	9	1,5	0,30	✓	IMH901-052-CA22-Z05R-SD__10	31144061
63	22	48	40	6	9	1,5	0,42	✓	IMH901-063-CA22-Z06R-SD__10	31144062
63	22	48	40	8	9	1,5	0,42	✓	IMH901-063-CA22-Z08R-SD__10	31144063
66	22	48	40	5	9	1,5	0,46	✓	IMH901-066-CA22-Z05R-SD__10	31144085
80	27	60	50	8	9	1,5	0,91	✓	IMH901-080-CA27-Z08R-SD__10	31144064

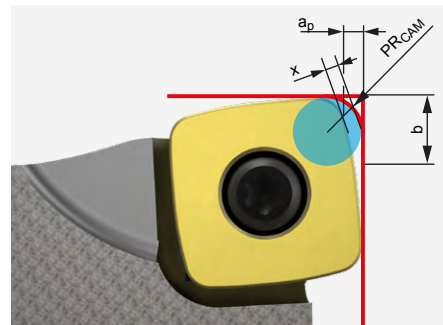
Accesorios

	SD__1004	Inserto de corte reversible 90°	Página 328
	SD__1004	Inserto de corte reversible HFC	Página 326
		Mandril de portafresa, véase el catálogo «SUJECIÓN» de MAPAL	
		Tornillos de apriete de la frasa para portafresa	Página 386
		Adaptadores para fresas de mango cilíndrico, véase el catálogo «SUJECIÓN» de MAPAL	

Refacciones*

	SD__1004	Tornillo de sujeción para insertos de corte M3X8.3-TX9-IP	Referencia 31161852
---	----------	---	------------------------

Indicación de programación CAM



Si se emplea un inserto de corte reversible HFC, se debe tener en cuenta el radio de programación PRCAM.

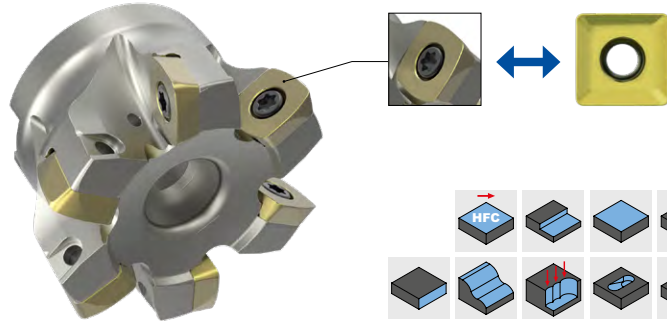
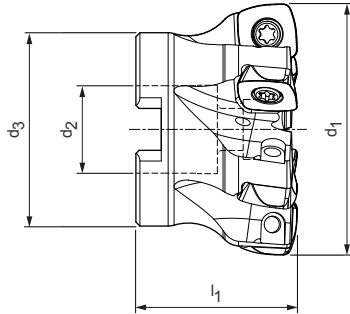
SD__10

Dimensiones [mm]			
PRCAM	a _p	x	b
2,25	1,5	0,62	8,033

* Incluidos en el volumen de suministro.

NeoMill®-4-HiFeed90

Fresas de avance elevado y fresas angulares de 90°
SD__14



Portafresa

Dimensiones				Z _{ef.}	a _p máx.		Peso [kg]	Refrigeración interna	Especificación	Referencia
d ₁	d ₂	d ₃	l ₁		90°	HFC				
50	22	43	40	5	12,5	2,4	0,22	✓	IMH901-050-CA22-Z05R-SD__14	31144065
52	22	43	40	5	12,5	2,4	0,28	✓	IMH901-052-CA22-Z05R-SD__14	31144067
63	22	48	40	6	12,5	2,4	0,38	✓	IMH901-063-CA22-Z06R-SD__14	31144068
66	22	48	40	6	12,5	2,4	0,43	✓	IMH901-066-CA22-Z06R-SD__14	31144069
80	27	60	50	7	12,5	2,4	0,85	✓	IMH901-080-CA27-Z07R-SD__14	31144070
100	32	78	50	7	12,5	2,4	1,49	✓	IMH901-100-CA32-Z07R-SD__14	31144071
100	32	78	50	9	12,5	2,4	1,49	✓	IMH901-100-CA32-Z09R-SD__14	31144072
125	40	90	60	11	12,5	2,4	2,79	✓	IMH901-125-CA40-Z11R-SD__14	31144073

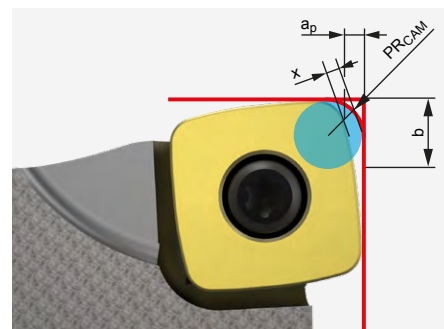
Accesorios

	SD__1405	Inserto de corte reversible 90°	Página 328
	SD__1405	Inserto de corte reversible HFC	Página 326
		Mandril de portafresa, véase el catálogo «SUJECIÓN» de MAPAL	
		Tornillos de apriete de la frase para portafresa	Página 386

Refacciones*

	SD__1405	Tornillo de sujeción para insertos de corte M5X10.8-TX20-IP	Referencia 31161851
--	----------	---	------------------------

Indicación de programación CAM



Si se emplea un inserto de corte reversible HFC, se debe tener en cuenta el radio de programación P_{RCAM}.

SD__14

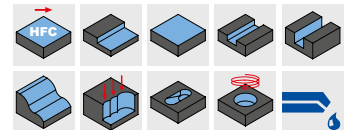
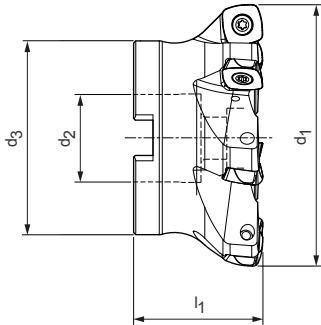
Dimensiones [mm]			
P _{RCAM}	a _p	x	b
3,45	2,4	0,93	10,868

Medidas en mm.

* Incluidos en el volumen de suministro.

NeoMill®-4-HiFeed90




Fresa de alto avance
SD__18




Portafresa

Dimensiones				Z _{ef.}	a _p máx.	Peso [kg]	Refrigeración interna	Especificación	Referencia
d ₁	d ₂	d ₃	l ₁						
80	27	60	50	5	3,5	0,79	✓	IMH901-080-CA27-Z05R-SD__18	31144075
100	32	78	50	6	3,5	1,49	✓	IMH901-100-CA32-Z06R-SD__18	31144087
125	40	90	60	7	3,5	2,43	✓	IMH901-125-CA40-Z07R-SD__18	31144088
160	40	115	60	9	3,5	4,09	-	IMH900-160-CA40-Z09R-SD__18	31144089
200	60	140	65	11	3,5	5,83	-	IMH900-200-CA60-Z11R-SD__18	31144090

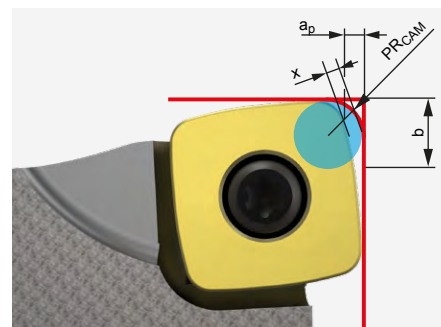
Accesorios

	SD__1806	Inserto de corte reversible HFC	Página 326
		Mandril de portafresa, véase el catálogo «SUJECIÓN» de MAPAL	
		Tornillos de apriete de la frasa para portafresa	Página 386

Refacciones*

	SD__1806	Tornillo de sujeción para insertos de corte M6X15-T25	Referencia 31161862
---	----------	---	------------------------

Indicación de programación CAM



Si se emplea un inserto de corte reversible HFC, se debe tener en cuenta el radio de programación PR_{CAM}.

SD__18

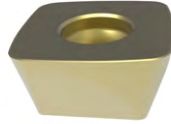
Dimensiones [mm]			
PR _{CAM}	a _p	x	b
4,82	3,5	1,24	13,77

Medidas en mm.

* Incluidos en el volumen de suministro.

SDMT, SDMW

Inserto de corte reversible radial, cuatro insertos



Para mecanizado de alto avance

	Metal duro				
Material	P				
	no aleado ← resistente al desgaste	aleado → tenaz		no aleado ← resistente al desgaste	aleado → tenaz
Recubrimiento	PVD			CVD	
Clase de materiales de corte	HP635	HP640	HP645	HC530	HC535
Diseño de filo de inserto	PMS	PMS		PMS	PMS

SDMT

a_p máx. [mm]

SDMT060212R-	1 *	31144355				
SDMT100415R-	1,5 *	31144367	31144368		31144365	31144366
SDMT140520R-	2,4 *	31144380	31144381		31144378	31144379
SDMT180630R-	3,5 *	31144384	31144385			

Diseño de filo de inserto

PRS

PRS

PRS

PRS

PRS

SDMW

a_p máx. [mm]

SDMW100415R-	1,5 *	31144393	31144394		31144391	31144392
SDMW140520R-	2,4 *	31144402	31144403		31144400	31144401
SDMW180630R-	3,5 *		31144407	31144408		

Avance por diente (selección según diseño de filo de inserto) y ángulo de penetración

M/ZG**	Diseño de filo de inserto	SD_06			SD_10			SD_14			SD_18		
		KV	a_p máx. [mm]	f_z [mm]	KV	a_p máx. [mm]	f_z [mm]	KV	a_p máx. [mm]	f_z [mm]	KV	a_p máx. [mm]	f_z [mm]
P	PMS	-	0,3 0,5 1	0,4 0,6 1,1	$\Delta+$	0,5 0,8 1,3	0,6 1 1,4	$\Delta+$	0,6 1,2 2,2	0,7 1,4 2,2	$\Delta+$	1 2,2 3,2	1,2 1,8 2,8
	PRS				$\Delta+$	0,5 1 1,5	0,7 1,1 1,6	$\Delta+$	0,7 1,5 2,4	0,8 1,6 2,4	$\Delta+$	1 2,5 3,5	1,4 2,2 3
M	MMS	-	0,3 0,5 1	0,3 0,5 1	+	0,5 0,8 1,3	0,5 0,9 1,4	+	0,6 1,2 2,2	0,8 1,2 2,2	$\Delta+$	1 2 3	1 1,6 2,5
K	KRS				$\Delta+$	0,5 1 1,5	0,7 1,2 1,6	$\Delta+$	0,7 1,6 2,4	0,8 1,7 2,4	$\Delta+$	1 2,8 3,5	1,4 2,5 3
H	HMS	-	0,3 0,5 1	0,4 0,6 1,1					0,4 1,2 2,2	0,4 1,2 2,2			
	HRS				$\Delta+$	0,4 0,8 1,2	0,4 1,1 1,6	$\Delta+$	0,5 1,5 2,4	0,5 1,6 2,4	$\Delta+$	1 2,2 3,5	0,8 1,8 2,8

Leyenda: KV = redondeo del filo | - = sin datos | + = ligeramente redondeado | $\Delta+$ = biselado y ligeramente redondeado

* a_p máx. en función del tipo de fresa y la aplicación.

** Grupos de mecanizado de MAPAL

Metal duro						
M		K		H		
austenítico		ferrítico		≥ 65 HRC		
resistente al desgaste		tenaz		resistente al desgaste		
PVD		PVD	CVD	PVD		CVD
HP650	HP655	HP630	HC525	HP320	HP325	HC220
MMS	MMS			HMS	HMS	

Dimensiones [mm]				
l	d	s	d ₁	R

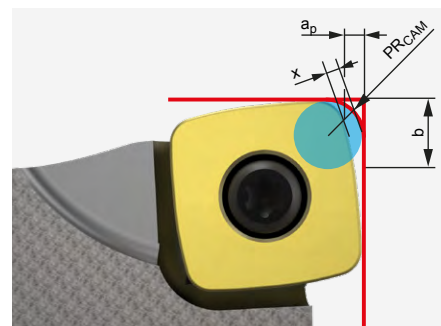
31144354				31144353	
31144363	31144364			31144362	31146714
31144376	31144377			31144375	
31144382	31144383				

1	6,75	2,5	2,5	1,2
1,1	10,2	4,86	3,5	1,5
2,2	14,7	5	5,5	2
3	18,7	6	6,5	3

		KRS	KRS	HRS	HRS	HRS
		31144390	31144389	31144387	31144388	31144386
		31144399	31144398	31144396	31144397	31144395
		31144406	31144405		31144404	

1,1	10,2	4,86	3,5	1,5
2,2	14,7	5	5,5	2
3	18,7	6	6,5	3

Indicación de programación CAM



Si se emplea un inserto de corte reversible HFC, se debe tener en cuenta el radio de programación PR_{CAM}.

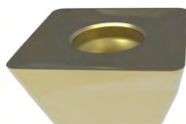
Ángulo de penetración | Mecanizado de alto avance

Diámetro [mm]	Ángulo de penetración [°]			
	SDM_06	SDM_10	SDM_14	SDM_18
16	9	-	-	-
20	4,8	-	-	-
25	3	4,4	-	-
32	2	2,9	-	-
35	1,7	-	-	-
40	-	2	-	-
50	-	1,5	2,4	-
52	-	1,3	2,2	-
63	-	1,1	1,7	-
66	-	1	1,5	-
80	-	0,8	1,3	2,5
100	-	0,7	1	2
125	-	0,5	0,7	1,6
160	-	-	-	1,3
200	-	-	-	1

	Dimensiones [mm]			
	PR _{CAM}	a _p	x	b
SD_06	1,77	1,0	0,45	5,12
SD_10	2,25	1,5	0,62	8,033
SD_14	3,45	2,4	0,93	10,868
SD_18	4,82	3,5	1,24	13,77

SDHT, SDMT

Inserto de corte reversible radial, cuatro insertos



Para mecanizado de 90°

		Metal duro		
Material	P	no aleado		
		← resistente al desgaste		→ aleado tenaz
Recubrimiento		PVD		
Clase de materiales de corte		HP635	HP640	HP645
Diseño de filo de inserto				
SDHT	a_p máx. [mm]			
SDHT100404R-	9 *			
SDHT100408R-	9 *			
SDHT140508R-	12,5 *			
SDHT140512R-	12,5 *			
Diseño de filo de inserto		PMU	PMU	PMU
SDMT	a_p máx. [mm]			
SDMT100408R-	9 *	31144359	31144360	31144361
SDMT140512R-	12,5 *	31144372	31144373	31144374

Avance por diente (selección según diseño de filo de inserto)

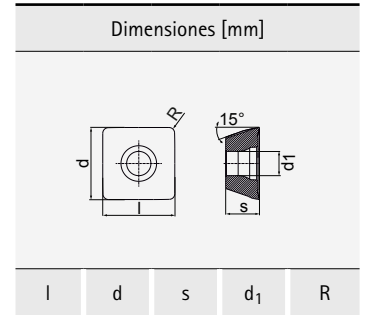
M _{ZG} **	Diseño de filo de inserto	SD_10						SD_14							
		KV	a _p máx. [mm]			f _z [mm]		KV	a _p máx. [mm]			f _z [mm]			
P	PMU	Δ+	0,8	3	9	0,1	0,18	0,23	Δ+	1,2	6	12,5	0,1	0,2	0,25
M	MMU	+	0,8	3	9	0,08	0,14	0,2	+	1,2	6	12,5	0,1	0,15	0,22
K	KMU	Δ+	0,8	3	9	0,1	0,2	0,26	Δ+	1,2	6	12,5	0,1	0,22	0,28
N	NMU	0	0,8	5	9	0,05	0,12	0,2	0	1,2	8	12,5	0,06	0,14	0,22

Legenda: KV = redondeo del filo | 0 = de aristas afiladas | + = ligeramente redondeado | Δ+ = biselado y ligeramente redondeado

* a_p máx. en función del tipo de fresa y la aplicación.

** Grupos de mecanizado de MAPAL

Metal duro				
M		K		N
austenítico		ferrítico		
← resistente al desgaste		→ tenaz		
PVD		PVD	sin revestir	PVD
HP650	HP655	HP630	HU110	HP110
			NMU	NMU



			31144412	31144349
			31144413	31144350
			31144414	31144351
			31144415	31144352

10,4	10,4	4,86	3,5	0,4
10,4	10,4	4,86	3,5	0,8
14,8	14,8	5,2	5,5	0,8
14,8	14,8	5,2	5,5	1,2

MMU	MMU	KMU		
31144357	31144358	31144356		
31144370	31144371	31144369		

10,4	10,4	4,86	3,5	0,8
14,8	14,8	5,2	5,5	1,2

Ángulo de penetración | Mecanizado de 90°

Diámetro [mm]	Ángulo de penetración [°]	
	SD_10	SD_14
25	7	-
32	4,6	-
40	3,3	-
50	2,4	5,5
52	2,2	5,3
63	1,8	3,7
66	1,6	3,4
80	1,3	2,6
100	1	1,9
125	0,8	1,5
160	0,5	-

Recomendación de valores de corte para fresas de alto avance

Avance y velocidad de corte

Fresa de alto avance

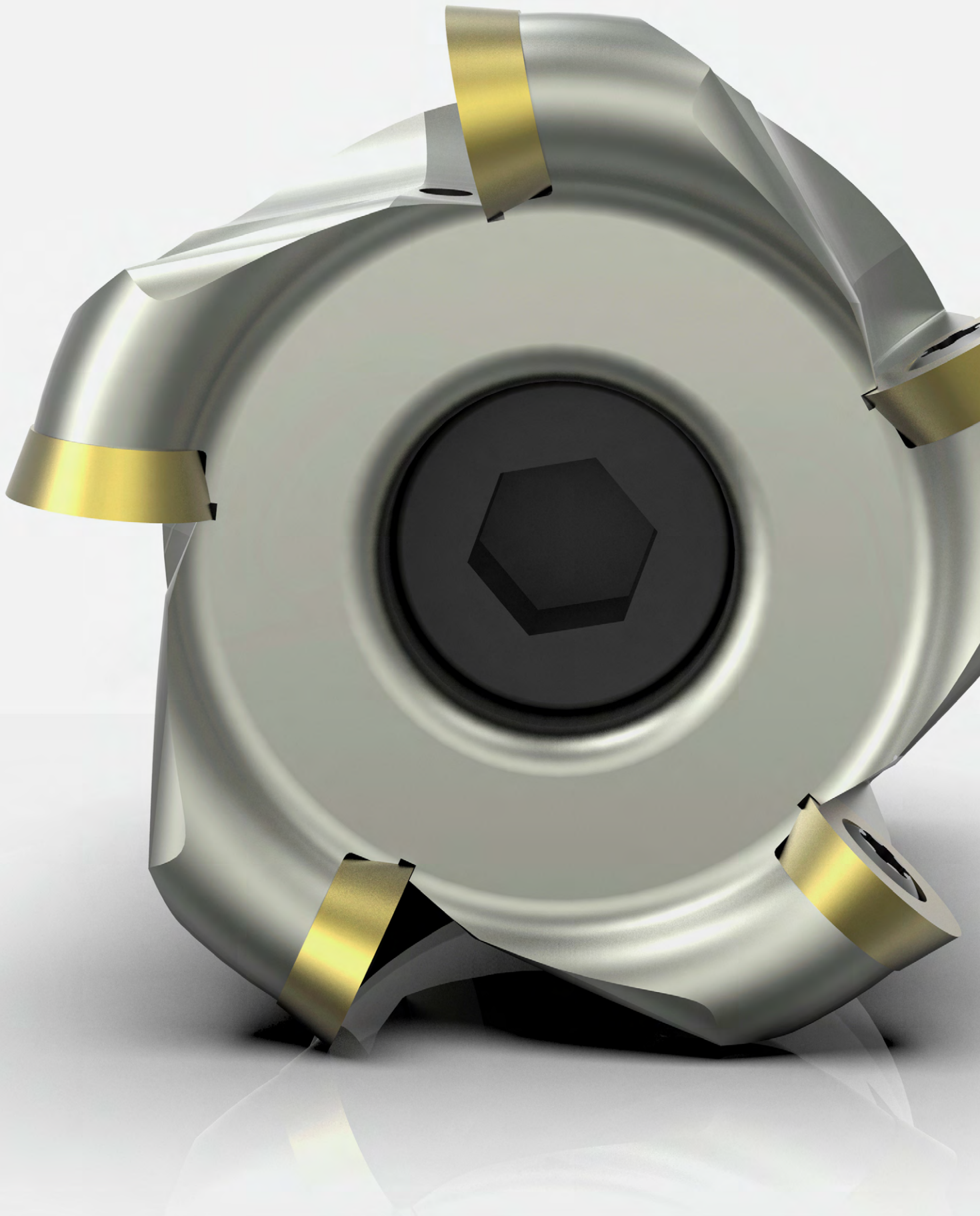
Grupo de arranque de virutas de MAPAL*	Material	Rigidez/dureza [N/mm ²] [HRC]	Refrigeración		
			MMS/aire	Seco	Húmedo
P	P1.1	Aceros de construcción, para tornos automáticos, de cementación y revenidos, no aleados	< 700	✓	
	P1.2	Aceros de construcción, para tornos automáticos, de cementación y revenidos, no aleados	< 1200	✓	
	P2.1	Aceros nitrurados, de cementación y aceros revenidos, aleados	< 900	✓	
	P2.2	Aceros nitrurados, de cementación y aceros revenidos, aleados	< 1400	✓	
	P3.1	Aceros rápidos, aceros para herramientas, rodamientos, resortes**	< 800	✓	
	P3.2	Aceros rápidos, aceros para herramientas, rodamientos, resortes**	< 1000	✓	
	P3.3	Aceros rápidos, aceros para herramientas, rodamientos, resortes**	< 1500	✓	
	P4.1	Aceros inoxidables, ferríticos y martensíticos			
	P5.1	Fundición de acero			
	P6.1	Fundición de acero inoxidable, ferrítica y martensítica			
M	M1.1	Aceros inoxidables, austeníticos	< 700	✓	
	M1.2	Aceros inoxidables, ferríticos/austeníticos (dúplex)	< 1000		
	M2.1	Fundición de acero inoxidable, austenítica	< 700		
	M3.1	Fundición de acero inoxidable, ferrítica/austenítica (dúplex)	< 1000		
K	K1.1	Hierro fundido con grafito laminar (fundición gris), GJL	< 300	✓	
	K2.1	Hierro fundido con grafito esferoidal, GJS	< 500	✓	
	K2.2	Hierro fundido con grafito esferoidal, GJS	500-800		
	K2.3	Hierro fundido con grafito esferoidal, GJS	> 800		
	K3.1	Hierro fundido con grafito vermicular, GJV; fundición maleable, GJM	< 500		
	K3.2	Hierro fundido con grafito vermicular, GJV; fundición maleable, GJM	> 500		
N	N1.1	Aluminio, aleado y no aleado < 3 % Si			✓
	N1.2	Aluminio, aleado ≤ 7 % Si			✓
	N1.3	Aluminio, aleado > 7-12 % Si			✓
	N1.4	Aluminio, aleado > 12 % Si			✓
	N2.1	Cobre, no aleado y de baja aleación	< 300		✓
	N2.2	Cobre, aleado	> 300		✓
	N2.3	Latón, bronce, fundición roja	< 1200		✓
H	H1.1	Acero templado/fundición de acero	< 44	✓	
	H1.2	Acero templado/fundición de acero	< 55	✓	
	H2.1	Acero templado/fundición de acero	< 60	✓	
	H2.2	Acero templado/fundición de acero	< 65	✓	
	H2.3	Acero templado/fundición de acero	< 68	✓	
	H3.1	Fundición/fundición dura resistente al desgaste, GJN		✓	

* Grupos de mecanizado MAPAL

** Si los componentes de aleación de Cr, Mo, Ni, V, W suman > 8 %, elegir el siguiente grupo de mecanizado MAPAL superior.

v _c [m/min] en función de la clase de materiales de corte y la relación de actuación a _e /D																									
Metal duro con recubrimiento de PVD														Metal duro con recubrimiento CVD						HM sin recubrimiento					
HP110		HP320		HP325		HP630		HP635		HP640		HP645		HP650		HP655		HC220	HC525	HC530	HC535	HU110			
> 0,6	< 0,6	> 0,6	< 0,6	> 0,6	< 0,6	> 0,6	< 0,6	> 0,6	< 0,6	> 0,6	< 0,6	> 0,6	< 0,6	> 0,6	< 0,6	> 0,6	< 0,6	> 0,6	< 0,6	> 0,6	< 0,6	> 0,6	< 0,6		
								220	290	180	230	130	220							220	310	180	250		
								190	260	150	200	100	190							190	280	150	220		
								190	230	160	180	180	220							190	250	160	200		
								160	200	130	150	150	190							160	220	130	170		
								170	210	130	160	160	190							170	230	130	180		
								150	190	120	150	150	180							150	210	120	180		
								130	170	100	130	130	160							130	190	100	160		
								130	170											130	190	120	180		
								140	180											140	200	130	190		
								120	160											120	180	110	170		
														140	180	130	160								
														110	150	100	130								
														110	130	100	120								
														80	100	70	90								
							180	320											210	360					
							150	200											180	250					
							140	180											170	230					
							130	160											160	210					
							140	180											170	230					
							130	160											160	210					
500	3000																						400	2500	
400	500																						300	400	
400	500																						300	400	
400	500																						300	400	
160	500																						120	400	
200	300																						160	250	
200	300																						160	250	
		100	180	90	140													110	190						
		90	150	70	130													100	160						
		60	80															60	90						
		65	95	60	90													70	100						

Los valores de trabajo indicados son valores de referencia.
 Los datos óptimos para cada situación de mecanizado deben determinarse mediante ensayos o durante el propio proceso de mecanizado.





FRESAS COPIADORAS

NeoMill: tecnología radial

NeoMill-ISO-360, RD__07	_____	334
NeoMill-ISO-360, RD__10	_____	335
NeoMill-ISO-360, RD__12	_____	336
NeoMill-ISO-360, RD__16	_____	337

Accesorios y refacciones

Accesorios para insertos de corte reversibles	_____	384
Asignación de tornillos de apriete de la fresa	_____	386

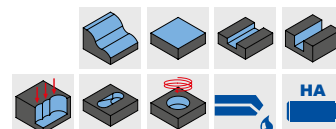
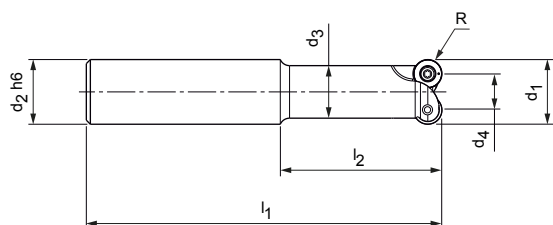
Anexo técnico

Recomendación de valores de corte	_____	340
Indicaciones de manejo del tornillo de apriete de la fresa	_____	412

NeoMill®-ISO-360

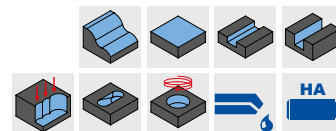
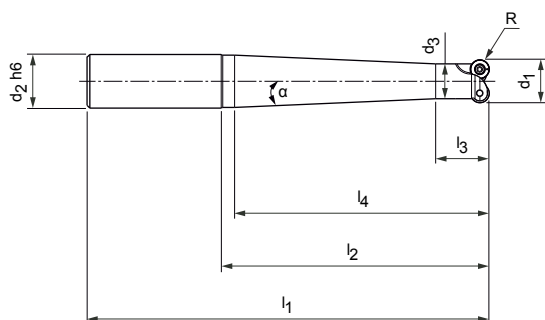
Fresas de placa redonda, radio de 3,5 mm

RD__07



Fresas de mango cilíndrico, ejecución cilíndrica

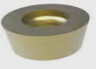

Dimensiones						Z _{ef.}	R	Peso [kg]	Refrigeración interna	Especificación	Referencia
d ₁	d ₂ h6	d ₃	d ₄	l ₁	l ₂						
15	16	13	8	88	40	2	3,5	0,11	✓	IMR001-015-088-HA16-Z2R-RD__07	31144105
16	16	13	9	88	40	2	3,5	0,11	✓	IMR001-016-088-HA16-Z2R-RD__07	31144106




Fresas de mango cilíndrico, ejecución cónica

Dimensiones								Z _{ef.}	R	Peso [kg]	Refrigeración interna	Especificación	Referencia
d ₁	d ₂ h6	d ₃	l ₁	l ₂	l ₃	l ₄	α						
15	16	13	108	60	20	55	2,0°	2	3,5	0,14	✓	IMR101-015-108-HA16-Z2R-RD__07	31144092
15	20	13	130	80	20	75	3,4°	2	3,5	0,23	✓	IMR101-015-130-HA20-Z2R-RD__07	31144093
15	20	13	150	100	20	95	2,5°	2	3,5	0,26	✓	IMR101-015-150-HA20-Z2R-RD__07	31144094
15	25	13	176	120	20	115	3,5°	2	3,5	0,45	✓	IMR101-015-176-HA25-Z2R-RD__07	31144095
16	16	13	108	60	20	55	2,0°	2	3,5	0,14	✓	IMR101-016-108-HA16-Z2R-RD__07	31144096
16	20	13	130	80	20	75	3,4°	2	3,5	0,24	✓	IMR101-016-130-HA20-Z2R-RD__07	31144097
16	20	13	150	100	20	95	2,5°	2	3,5	0,27	✓	IMR101-016-150-HA20-Z2R-RD__07	31144098
16	25	13	176	120	20	115	3,5°	2	3,5	0,45	✓	IMR101-016-176-HA25-Z2R-RD__07	31144099

Accesorios

	RD__0702	Inserto de corte reversible	Página 338
		Adaptadores para fresas de mango cilíndrico, véase el catálogo «SUJECIÓN» de MAPAL	

Refacciones*

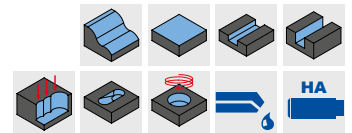
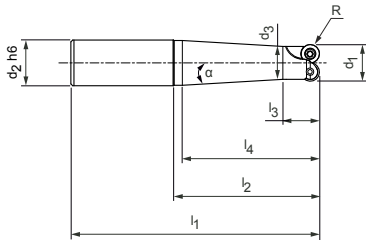
	RD__0702	Tornillo de sujeción para insertos de corte M2.5X5.5-TX7-IP	Referencia 31161854
---	----------	---	---------------------

Medidas en mm.

* Incluidos en el volumen de suministro.

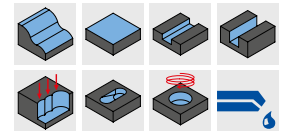
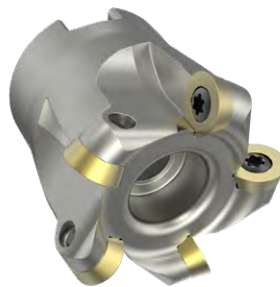
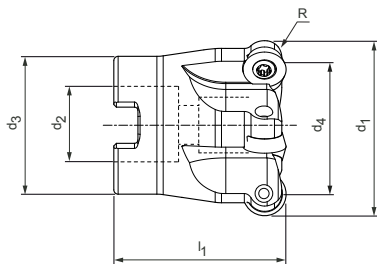
NeoMill®-ISO-360

Fresa de placa redonda, radio de 5 mm
RD__10



Fresas de mango cilíndrico, ejecución cónica

Dimensiones								Z _{ef.}	R	Peso [kg]	Refrigeración interna	Especificación	Referencia
d ₁	d ₂ h6	d ₃	l ₁	l ₂	l ₃	l ₄	α						
20	20	18	90	40	20	35	2,9°	2	5	0,18	✓	IMR101-020-090-HA20-Z2R-RD__10	31144100
20	20	18	110	60	20	55	1,3°	2	5	0,22	✓	IMR101-020-110-HA20-Z2R-RD__10	31144101
20	25	18	136	80	20	75	3,4°	2	5	0,40	✓	IMR101-020-136-HA25-Z2R-RD__10	31144102
20	25	18	156	100	20	95	2,5°	2	5	0,45	✓	IMR101-020-156-HA25-Z2R-RD__10	31144103
20	25	18	176	120	20	115	2,0°	2	5	0,50	✓	IMR101-020-176-HA25-Z2R-RD__10	31144104



Portafresa

Dimensiones					Z _{ef.}	R	Peso [kg]	Refrigeración interna	Especificación	Referencia
d ₁	d ₂	d ₃	d ₄	l ₁						
40	16	32	30	40	5	5	0,18	✓	IMR001-040-CA16-Z05R-RD__10	31143968
42	16	32	32	40	5	5	0,20	✓	IMR001-042-CA16-Z05R-RD__10	31143969
52	22	40	42	50	5	5	0,40	✓	IMR001-052-CA22-Z05R-RD__10	31144030
52	22	40	42	50	7	5	0,30	✓	IMR001-052-CA22-Z07R-RD__10	31144031

Accesorios

	RD__1003	Inserto de corte reversible	Página 338
		Mandril de portafresa, véase el catálogo «SUJECIÓN» de MAPAL	
		Tornillos de apriete de la frase para portafresa	Página 386
		Adaptadores para fresas de mango cilíndrico, véase el catálogo «SUJECIÓN» de MAPAL	

Refacciones*

	RD__1003	Tornillo de sujeción para insertos de corte M3.5X7.2-TX15-IP	Referencia 31161859
--	----------	--	------------------------

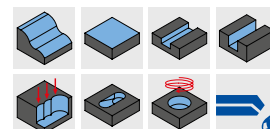
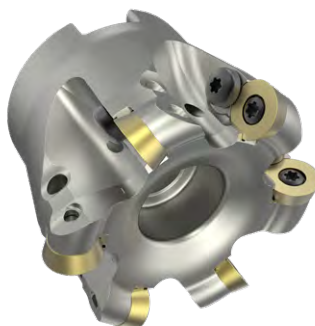
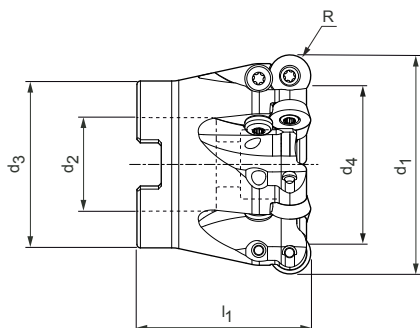
Medidas en mm.

* Incluidos en el volumen de suministro.

NeoMill®-ISO-360

Fresa de placa redonda, radio de 6 mm

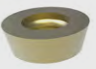


RD__12





Portafresa

Dimensiones					Z _{ef.}	R	Peso [kg]	Refrigeración interna	Especificación	Referencia
d ₁	d ₂	d ₃	d ₄	l ₁						
42	16	32	30	40	4	6	0,14	✓	IMR001-042-CA16-Z04R-RD__12	31144032
48	22	40	36	50	4	6	0,32	✓	IMR001-048-CA22-Z04R-RD__12	31144033
50	22	40	38	50	5	6	0,36	✓	IMR001-050-CA22-Z05R-RD__12	31144034
52	22	40	40	50	5	6	0,34	✓	IMR001-052-CA22-Z05R-RD__12	31144035
63	27	48	51	50	6	6	0,52	✓	IMR001-063-CA27-Z06R-RD__12	31144036
66	27	48	54	50	6	6	0,58	✓	IMR001-066-CA27-Z06R-RD__12	31144037
80	27	60	68	52	7	6	0,99	✓	IMR001-080-CA27-Z07R-RD__12	31144038

Accesorios

	RD__12T3	Inserto de corte reversible	Página 338
		Mandril de portafresa, véase el catálogo «SUJECIÓN» de MAPAL	
		Tornillos de apriete de la frase para portafresa	Página 386

Refacciones*

	RD__12T3	Tornillo de sujeción para insertos de corte M3.5X8.6-TX15-IP	Referencia 31161860
	RD__12T3	Protección antitorsión M3.5X7.2-TX15-IP	Referencia 31161928

Medidas en mm.

Las revoluciones de funcionamiento máximas solo se refieren al sistema de corte.

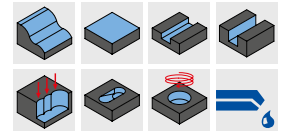
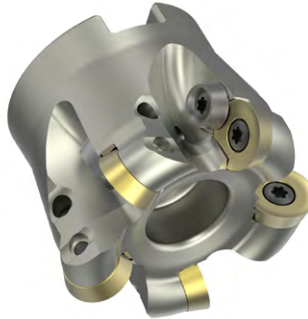
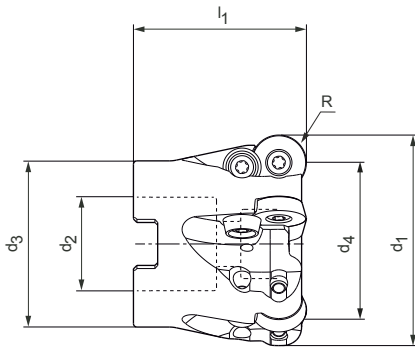
* Incluidos en el volumen de suministro.

En función del medio de sujeción usado, hay que tener en cuenta las diferencias de las revoluciones máximas de funcionamiento.

NeoMill®-ISO-360

Fresa de placa redonda, radio de 8 mm

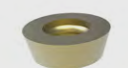


RD__16






Portafresa

Dimensiones					Z _{ef.}	R	Peso [kg]	Refrigeración interna	Especificación	Referencia
d ₁	d ₂	d ₃	d ₄	l ₁						
50	22	40	34	50	4	8	0,27	✓	IMR001-050-CA22-Z04R-RD__16	31144039
52	22	40	36	50	4	8	0,30	✓	IMR001-052-CA22-Z04R-RD__16	31144040
63	27	48	47	50	5	8	0,44	✓	IMR001-063-CA27-Z05R-RD__16	31144041
66	27	48	50	50	5	8	0,67	✓	IMR001-066-CA27-Z05R-RD__16	31144042
80	27	60	64	52	6	8	0,99	✓	IMR001-080-CA27-Z06R-RD__16	31144044
80	27	60	64	52	7	8	0,97	✓	IMR001-080-CA27-Z07R-RD__16	31144045
100	32	70	84	52	7	8	1,28	✓	IMR001-100-CA32-Z07R-RD__16	31144046
125	40	90	109	63	8	8	2,66	✓	IMR001-125-CA40-Z08R-RD__16	31144047
160	40	128	144	63	9	8	4,18	✓	IMR001-160-CA40-Z09R-RD__16	31144048

Accesorios

	RD__1604	Inserto de corte reversible	Página 338
		Mandril de portafresa, véase el catálogo «SUJECIÓN» de MAPAL	
		Tornillos de apriete de la frase para portafresa	Página 386

Refacciones*

	RD__1604	Tornillo de sujeción para insertos de corte M4.5X10.5-TX20-IP	Referencia 31161861
	RD__1604	Tornillo de sujeción para placa de apriete M4.5X10.5-TX20-IP	Referencia 31161861
	RD__1604	Placa de apriete	Referencia 31161929

Medidas en mm.

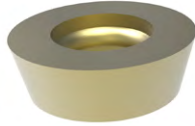
Las revoluciones de funcionamiento máximas solo se refieren al sistema de corte.

* Incluidos en el volumen de suministro.

En función del medio de sujeción usado, hay que tener en cuenta las diferencias de las revoluciones máximas de funcionamiento.

RDKW, RDKT, RDHW, RDHT

Inserto de corte reversible radial, placa redonda



	Metal duro			
Material	P		M	
	no aleado ← resistente al desgaste	aleado → tenaz	austenítico ← resistente al desgaste	ferrítico → tenaz
Recubrimiento	PVD		PVD	
Clase de materiales de corte	HP635	HP640	HP650	HP655
Diseño de filo de inserto	PMU	PMU	MMU	MMU
RDKW	a_p máx. [mm]			
RDKW0501M0N-	1,2 *	31144308	31144305	31144306
RDKW0702M0N-	1,7 *	31144318	31144319	31144315
RDKW1003M0N-	2,5 *	31144329	31144330	31144326
RDKW12T3M0N-	3 *	31144338	31144339	
RDKW1604M0N-	4 *	31144347	31144348	
RDKT				
RDKT12T3M0N-	3 *	31144292	31144293	31144288
RDKT1604M0N-	4 *	31144298	31144299	31144294
RDHW				
RDHW0501M0N-	0,45 *			
RDHW0702M0N-	0,85 *			
RDHW1003M0N-	1,2 *			
RDHW12T3M0N-	1,5 *			
RDHW1604M0N-	2 *			
RDHT				
RDHT12T3M0N-	3 *		31144283	31144284

Avance por diente (selección según diseño de filo de inserto)

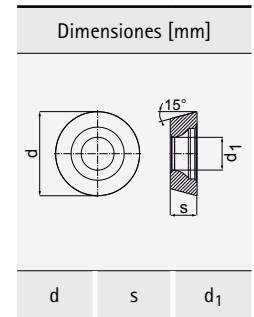
M/ZG**	Diseño de filo de inserto	RD_0501						RD_0702							
		KV	a _p máx. [mm]			f _z [mm]			KV	a _p máx. [mm]			f _z [mm]		
P	PMU	Δ+	0,25	0,7	1,2	0,14	0,26	0,5	Δ+	0,25	1	1,7	0,14	0,27	0,6
M	MMU	Δ+	0,25	0,7	1,2	0,13	0,23	0,45	Δ+	0,25	1	1,7	0,13	0,24	0,52
K	KMU	Δ+	0,25	0,7	1,2	0,15	0,27	0,53	Δ+	0,25	1	1,7	0,15	0,28	0,63
H	HFU	Δ+	0,1	0,18	0,45	0,1	0,2	0,36	Δ+	0,1	0,2	0,65	0,11	0,22	0,42
	HMU	Δ+	0,1	0,18	0,45	0,1	0,2	0,36	Δ+	0,1	0,2	0,65	0,11	0,22	0,42
	HRU	Δ+	0,12	0,24	0,6	0,1	0,22	0,4	Δ+	0,12	0,25	0,85	0,11	0,25	0,46

Leyenda: KV = redondeo del filo | Δ+ = biselado y ligeramente redondeado

* a_p máx. depende del tipo de fresa y la aplicación.

** Grupos de mecanizado de MAPAL

Metal duro				
K	H	resistente al desgaste		
		≥65 HRC	60 HRC	58 HRC
PVD	CVD	PVD		
HP630	HC220	HP310	HP320	HP325
KMU	HMU	HFU	HMU	HRU



31144304			31144301	31144302
31144313			31144310	31144311
31144324			31144321	31144322
31144335			31144332	31144333
31144344			31144341	31144342
		31144285		
	31146700	31144286	31146701	31146702
	31146703	31144287	31146704	31146705
	31146707	31146706	31146708	31146709
	31146711	31146710	31146712	31146713

5	1,5	2,2
7	2,38	2,7
10	3,18	3,9
12	3,97	3,9
16	4,76	5,2
12	3,97	3,9
16	4,76	5,2
5	1,5	2,2
7	2,38	2,7
10	3,18	3,9
12	3,97	3,9
16	4,76	5,2
12	3,97	4,4

KV	RD_1003			RD_12T3			RD_1604													
	a _p máx. [mm]	f _z [mm]		a _p máx. [mm]	f _z [mm]		a _p máx. [mm]	f _z [mm]												
Δ+	0,28	1,5	2,5	0,15	0,28	0,64	Δ+	0,3	1,8	3	0,16	0,29	0,7	Δ+	0,3	2,4	4	0,18	0,3	0,75
Δ+	0,26	1,5	2,5	0,14	0,25	0,55	Δ+*	0,27	1,8	3	0,15	0,25	0,6	Δ+	0,27	2,4	4	0,16	0,25	0,64
Δ+	0,28	1,5	2,5	0,16	0,3	0,67	Δ+	0,3	1,8	3	0,18	0,32	0,75	Δ+	0,3	2,4	4	0,18	0,33	0,8
Δ+	0,12	0,22	0,9	0,12	0,28	0,45	Δ+	0,12	0,25	1,1	0,13	0,28	0,5	Δ+	0,12	0,28	1,6	0,14	0,28	0,5
Δ+	0,12	0,22	0,9	0,12	0,28	0,45	Δ+	0,12	0,25	1,1	0,13	0,28	0,5	Δ+	0,12	0,28	1,6	0,14	0,28	0,5
Δ+	0,14	0,28	1,2	0,12	0,3	0,5	Δ+	0,14	0,3	1,5	0,13	0,3	0,56	Δ+	0,15	0,35	2	0,14	0,3	0,56

* sin datos para RDHT

Recomendación de valores de corte para fresas copiadoras

Avance y velocidad de corte

Fresas copiadoras

Grupo de arranque de virutas de MAPAL*	Material	Rigidez/dureza [N/mm ²] [HRC]	Refrigeración		
			MMS/aire	Seco	KSS
P	P1.1	Aceros de construcción, para tornos automáticos, de cementación y revenidos, no aleados	< 700	✓	
	P1.2	Aceros de construcción, para tornos automáticos, de cementación y revenidos, no aleados	< 1200	✓	
	P2.1	Aceros nitrurados, de cementación y aceros revenidos, aleados	< 900	✓	
	P2.2	Aceros nitrurados, de cementación y aceros revenidos, aleados	< 1400	✓	
	P3.1	Aceros rápidos, aceros para herramientas, rodamientos, resortes**	< 800	✓	
	P3.2	Aceros rápidos, aceros para herramientas, rodamientos, resortes**	< 1000	✓	
	P3.3	Aceros rápidos, aceros para herramientas, rodamientos, resortes**	< 1500	✓	
	P4.1	Aceros inoxidables, ferríticos y martensíticos			
	P5.1	Fundición de acero			
	P6.1	Fundición de acero inoxidable, ferrítica y martensítica			
M	M1.1	Aceros inoxidables, austeníticos	< 700	✓	
	M1.2	Aceros inoxidables, ferríticos/austeníticos (dúplex)	< 1000		
	M2.1	Fundición de acero inoxidable, austenítica	< 700		
	M3.1	Fundición de acero inoxidable, ferrítica/austenítica (dúplex)	< 1000		
K	K1.1	Hierro fundido con grafito laminar (fundición gris), GJL	< 300	✓	
	K2.1	Hierro fundido con grafito esferoidal, GJS	< 500	✓	
	K2.2	Hierro fundido con grafito esferoidal, GJS	500-800		
	K2.3	Hierro fundido con grafito esferoidal, GJS	> 800		
	K3.1	Hierro fundido con grafito vermicular, GJV; fundición maleable, GJM	< 500		
	K3.2	Hierro fundido con grafito vermicular, GJV; fundición maleable, GJM	> 500		
H	H1.1	Acero templado/fundición de acero	< 44	✓	
	H1.2	Acero templado/fundición de acero	< 55	✓	
	H2.1	Acero templado/fundición de acero	< 60	✓	
	H2.2	Acero templado/fundición de acero	< 65	✓	
	H2.3	Acero templado/fundición de acero	< 68	✓	
	H3.1	Fundición/fundición dura resistente al desgaste, GJN		✓	

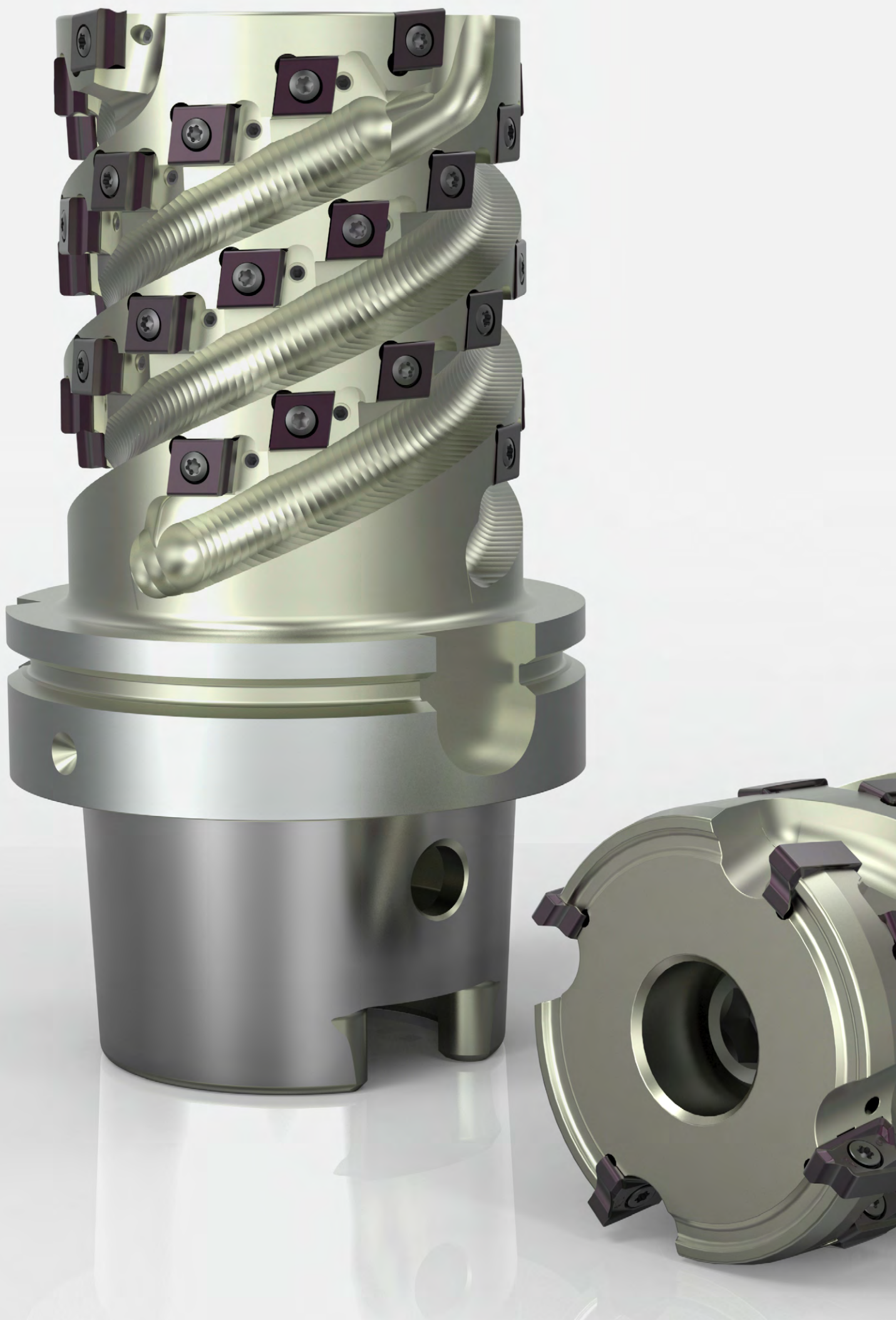
* Grupos de mecanizado MAPAL

** Si los componentes de aleación de Cr, Mo, Ni, V, W suman > 8 %, elegir el siguiente grupo de mecanizado MAPAL superior.

v _c [m/min] en función de la clase de materiales de corte y la relación de actuación a _e /D																		
Metal duro con recubrimiento de PVD																		con recubrimiento de CVD
HP310		HP320		HP325		HP630		HP635		HP640		HP650		HP655		HC220		
> 0,6	< 0,6	> 0,6	< 0,6	> 0,6	< 0,6	> 0,6	< 0,6	> 0,6	< 0,6	> 0,6	< 0,6	> 0,6	< 0,6	> 0,6	< 0,6	> 0,6	< 0,6	
								230	300	200	260							
								200	270	170	230							
								210	280	180	240							
								180	250	150	210							
								190	250	170	220							
								170	230	160	210							
								150	210	140	190							
								150	210									
								160	220									
								140	200									
												140	180	130	160			
												110	150	100	130			
												110	130	100	120			
												80	100	70	90			
							230	360										
							200	250										
							190	230										
							180	210										
							190	230										
							180	210										
90	290	80	270	90	180											80	270	
70	230	60	210	60	170											60	190	
60	190	50	170	50	130											50	150	
50	140	40	120													40	120	
60	140	50	120													50	120	

Los valores de trabajo indicados son valores de referencia.

Los datos óptimos para cada situación de mecanizado deben determinarse mediante ensayos o durante el propio proceso de mecanizado.



FRESAS CILÍNDRICAS DE DOS CORTES

NeoMill: tecnología radial

NeoMill-2-Shell, AOKT	344
NeoMill-4-Shell, ANMU	346

Tecnología tangencial TGMill

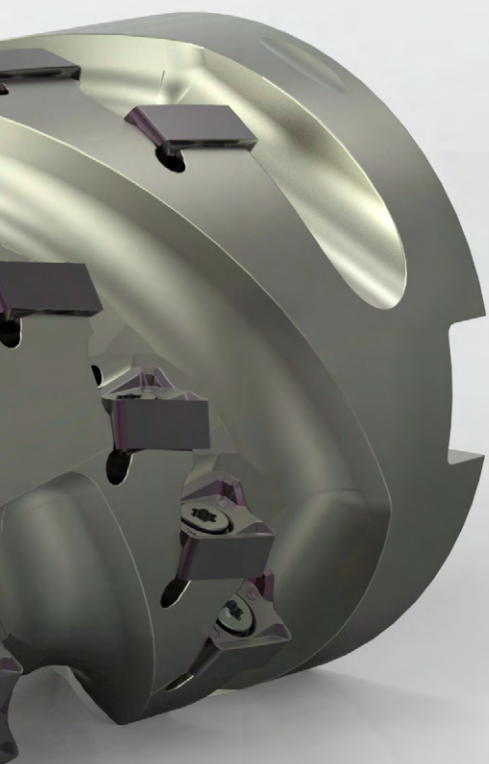
TGMill-2-Shell, CTHD	348
TGMill-4-Shell, CT_Q09	350

Accesorios y refacciones

Accesorios para insertos de corte reversibles	384
Asignación de tornillos de apriete de la fresa	386

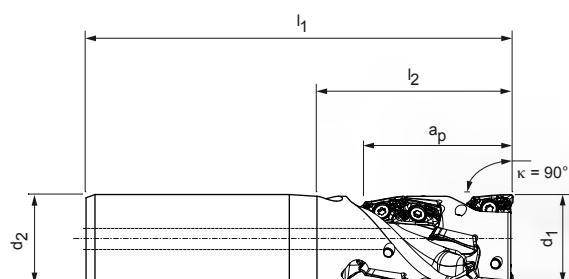
Anexo técnico

Recomendación de valores de corte	354
Indicaciones de manejo del tornillo de apriete de la fresa	412



NeoMill®-2-Shell



Fresa cilíndrica de dos cortes con tecnología radial
AOKT12




Fresas de mango cilíndrico

Dimensiones				Z _{ef.}	Número de insertos de corte reversibles	a _p máx.	Peso [kg]	revoluciones máx. de funcionamiento [min ⁻¹]	Forma de mango cilíndrico	Refrigeración interna	Especificación	Referencia
d ₁	d ₂	l ₁	l ₂									
25	25	120	55	2	8	41	0	49.000	HA	✓	ISM901-025-HA25-Z02R-AO_T12	31002194
25	25	104	46	2	8	41	0	49.000	HB	✓	ISM901-025-HB25-Z02R-AO_T12	31002195
32	32	140	75	3	15	51	1	43.000	HA	✓	ISM901-032-HA32-Z03R-AO_T12	31002196
32	32	120	57	3	15	51	1	43.000	HB	✓	ISM901-032-HB32-Z03R-AO_T12	31002197
40	32	150	80	4	20	51	1	39.000	HA	✓	ISM901-040-HA32-Z04R-AO_T12	31002198
40	32	126	64	4	20	51	1	39.000	HB	✓	ISM901-040-HB32-Z04R-AO_T12	31002199

Accesorios

	AOKT12T3	Insertos de corte reversibles	Página 345
		Adaptadores para fresas de mango cilíndrico, véase el catálogo «SUJECIÓN» de MAPAL	

Refacciones*

	AOKT12T3	Tornillo de sujeción para insertos de corte TORX® M3x7.5-TX8-IP	Referencia 10105075
---	----------	---	------------------------

Medidas en mm.

Las revoluciones de funcionamiento máximas solo se refieren al sistema de corte.

* Incluidos en el volumen de suministro.

AOKT

Inserto de corte reversible radial, dos insertos



Material	P			M		K	
	no aleado resistente al desgaste	aleado tenaz		austenítico resistente al desgaste	ferrítico tenaz		
Sustrato	Metal duro			Metal duro		Metal duro	
Recubrimiento	PVD		CVD	PVD		PVD	CVD
Clase de materiales de corte	HP975	HP980	HC775	HP980	HP985	HP975	HC770
Diseño de filo de inserto	M05	M03	M03	M03	M03	M05	M05
AOKT12	a_p máx. [mm]						
AOKT12T304R-	*	31029366			31029367	31029366	31029368
AOKT12T308R-	*	31029368	31200903	31124557	31200903	31029369	31029368

Avance por diente

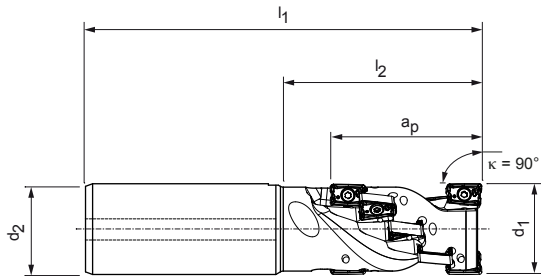
Uso	Diseño de filo de inserto	Mecanizado medio			
		M03		M05	
Recubrimiento		PVD	CVD	PVD	CVD
Redondeo de bordes		++	++	+++	+++
Avance/diente [mm]	P	0,08 - 0,25	0,08 - 0,19	0,1 - 0,25	0,1 - 0,19
	M	0,08 - 0,2	0,08 - 0,15		
	K			0,1 - 0,3	0,1 - 0,23
	N				

Leyenda: ++ = redondeo intermedio | +++ = redondeo alto

* a_p máx. en función del tipo de fresa y la aplicación.
 Para el tornillo de sujeción y el destornillador correspondientes, véase la página 384.
 Para la recomendación de valores de corte, véase el final del capítulo.

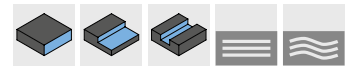
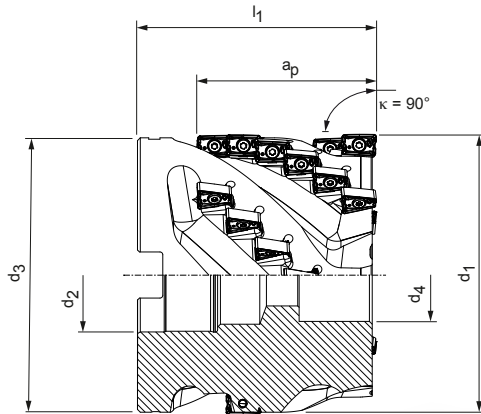
NeoMill®-4-Shell

Fresa cilíndrica de dos cortes con tecnología radial
ANMU12



Fresas de mango cilíndrico

Dimensiones					Z _{ef.}	Número de insertos de corte reversibles	a _p máx.	Peso [kg]	revoluciones máx. de funcionamiento [min ⁻¹]	Forma de mango cilíndrico	Refrigeración interna	Especificación	Referencia
d ₁	d ₂	l ₁	l ₂										
32	32	140	70	2	10	52	1	29.000	HA	✓	ISM901-032-HA32-Z02R-AN_U12	31002236	
32	32	125	61	2	10	52	1	29.000	HB	✓	ISM901-032-HB32-Z02R-AN_U12	31002237	
40	32	150	80	3	18	62	1	26.000	HA	✓	ISM901-040-HA32-Z03R-AN_U12	31002238	
40	32	135	73	3	18	62	1	26.000	HB	✓	ISM901-040-HB32-Z03R-AN_U12	31002239	



Portafresa

Dimensiones					Z _{ef.}	Número de insertos de corte reversibles	a _p máx.	Peso [kg]	revoluciones máx. de funcionamiento [min ⁻¹]	Refrigeración interna	Especificación	Referencia
d ₁	d ₂	d ₃	d ₄	l ₁								
40	16	38	14	60	3	12	0,4	26.000	-	ISM900-040-CA16-Z03R-AN_U12	31002240	
50	22	48	18,5	70	4	20	0,7	23.000	-	ISM900-050-CA22-Z04R-AN_U12	31002241	
63	27	60,6	20,5	75	4	20	1,2	21.000	-	ISM900-063-CA27-Z04R-AN_U12	31002242	

Medidas en mm.

Las revoluciones de funcionamiento máximas solo se refieren al sistema de corte.

ANMU

Inserto de corte reversible radial, cuatro insertos



Material	P			M		K				
	← no aleado resistente al desgaste	→ aleado tenaz		← austenítico resistente al desgaste	→ ferrítico tenaz	← GJL resistente al desgaste	→ GJS tenaz	← GJL resistente al desgaste	→ GJS tenaz	
Sustrato	Metal duro			Metal duro		Metal duro				
Recubrimiento	PVD		CVD	PVD		PVD		CVD		
Clase de materiales de corte	HP975	HP980	HC775	HP980	HP985	HP965	HP975	HC760	HC770	
Diseño de filo de inserto	M05	M03	M03	M03	M03	M05	M05	M05	M05	
ANMU12	a_p máx. [mm]									
ANMU120504R-	*	31029427					31029427		31218310	
ANMU120508R-	*	30968178	31027000	31124584	31027000	31029429	31029430	30968178	31124582	31124583
Diseño de filo de inserto	U05	U03	U03	U03	U3	U05	U05	U05	U05	
ANMU12	a_p máx. [mm]									
ANMU120508R-	*	31253944	31253948	31273152	31253948	31290794	31273129	31253944	31273153	31253947

Avance por diente

Uso	Mecanizado medio				Condiciones difíciles				
	M03		M05		U03		U05		
Diseño de filo de inserto	PVD	CVD	PVD	CVD	PVD	CVD	PVD	CVD	
Recubrimiento									
Redondeo de bordes	++	++	+++	+++	++	++	+++	+++	
Avance/diente [mm]	P	0,08 - 0,25	0,08 - 0,19	0,1 - 0,5	0,1 - 0,19	0,08 - 0,25	0,08 - 0,19	0,1 - 0,25	0,1 - 0,19
	M	0,08 - 0,2	0,08 - 0,15			0,08 - 0,2	0,08 - 0,15		
	K			0,1 - 0,3	0,1 - 0,23			0,1 - 0,3	0,1 - 0,23
	N								

Leyenda: ++ = redondeo intermedio | +++ = redondeo alto

Accesorios

	ANMU1205	Insertos de corte reversibles	Página 347
		Adaptadores para fresas de mango cilíndrico, véase el catálogo «SUJECIÓN» de MAPAL	
		Mandril de portafresa, véase el catálogo «SUJECIÓN» de MAPAL	
		Tornillos de apriete de la frasa para portafresa	Página 386

Refacciones**

	ANMU1205	Tornillo de sujeción para insertos de corte TORX® M3x8.5-TX8-IP	Referencia 10105076
--	----------	---	------------------------

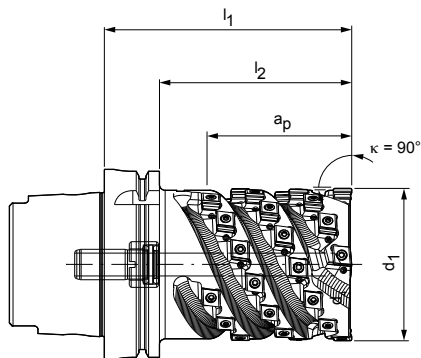
* a_p máx. en función del tipo de fresa y la aplicación.

** Incluidos en el volumen de suministro.

Para la recomendación de valores de corte, véase el final del capítulo.

TGMill-2-Shell

Fresa cilíndrica de dos cortes con tecnología tangencial
CTHD09



Con interfaz HSK-A

Dimensiones				Z _{ef.}	Número de insertos de corte reversibles	a _p máx.	Peso [kg]	revoluciones máx. de funcionamiento [min ⁻¹]	Refrigeración interna	Especificación	Referencia
d ₁	Tamaño nominal HSK-A	l ₁	l ₂								
63	100	130	100	3	30	75	4	20.000	✓	ISM901-063-A100-Z3R-CT_D09	30425932
80	100	130	100	4	40	75	5	20.000	✓	ISM901-080-A100-Z4R-CT_D09	30395633
100	100	130	100	4	40	75	7	20.000	✓	ISM901-100-A100-Z4R-CT_D09	30395638

Accesorios

	CTHD09T3	Insertos de corte reversibles	Página 349
--	----------	-------------------------------	------------

Refacciones*

	CTHD09T3	Tornillo de sujeción para insertos de corte TORX PLUS® M3.5x9.4-TX10-IP	Referencia 10007315
		Tornillo prisionero M3x8-sw1.5 IKØ1.2	Referencia 30433620
	Interfaz HSK-A	Tubo de refrigerante HSK100	Referencia 30326008

Medidas en mm.

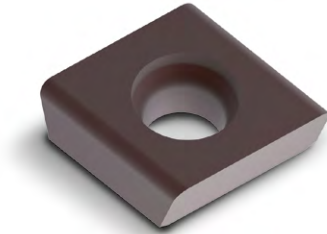
Otras dimensiones y tipo de amarre a petición.

* Incluidos en el volumen de suministro.

Las revoluciones de funcionamiento máximas solo se refieren al sistema de corte.

CTHD

Insertos de corte reversibles tangenciales, dos insertos



Material	N	
	Al aleado ← resistente al desgaste	Cu aleado → tenaz
Sustrato	Metal duro	PCD
Recubrimiento	-	-
Clase de materiales de corte	HU616	PU617
Diseño de filo de inserto	D00	D80
CTHD09	a_p máx. [mm]	
CTHD09T304...R-...	*	30029737
CTHD09T304...R90M018-...	*	30567180
CTHD09T308...R-...	*	30029738
CTHD09T312...R-...	*	30029739
Diseño de filo de inserto		D60
CTHD09	a_p máx. [mm]	
CTHD09T304...R-...	2,5	31283617
CTHD09T304...R90M018-...	2,5	31283618
CTHD09T308...R-...	2,5	31283621

Avance por diente

Uso		Uso universal		
		D00	D60	D80
Diseño de filo de inserto				
Redondeo de bordes		0	0	0
Avance/diente [mm]	P			
	M			
	K			
	N	0,05 - 0,5	0,05 - 0,5	0,05 - 0,5

Leyenda: 0 = de aristas afiladas

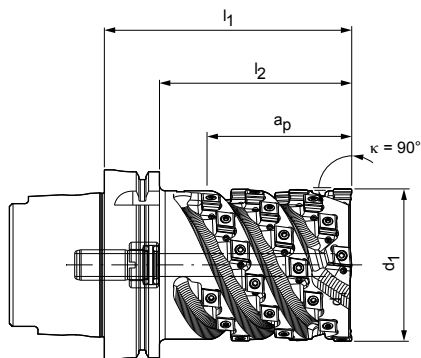
* a_p máx. en función del tipo de fresa y la aplicación.

Para el tornillo de sujeción y el destornillador correspondientes, véase la página 385.

Para la recomendación de valores de corte, véase el final del capítulo.

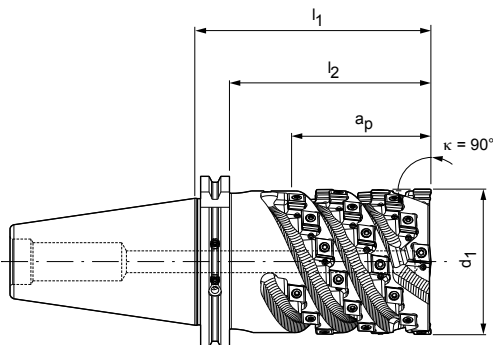
TGMill-4-Shell

Fresa cilíndrica de dos cortes con tecnología tangencial
CT_Q09



Con interfaz HSK-A

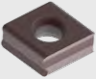
Dimensiones				Z _{ef.}	Número de insertos de corte reversibles	a _p máx.	Peso [kg]	revoluciones máx. de funcionamiento [min ⁻¹]	Refrigeración interna	Especificación	Referencia
d ₁	Tamaño nominal HSK-A	l ₁	l ₂								
63	100	130	100	4	40	75	4	20.000	✓	ISM901-063-A100-Z4R-CT_Q09	30395627
80	100	130	100	4	40	75	5	20.000	✓	ISM901-080-A100-Z4R-CT_Q09	30395634
100	100	130	100	5	50	75	5	20.000	✓	ISM901-100-A100-Z5R-CT_Q09	30395640






Con interfaz SK

Dimensiones				Z _{ef.}	Número de insertos de corte reversibles	a _p máx.	Peso [kg]	revoluciones máx. de funcionamiento [min ⁻¹]	Refrigeración interna	Especificación	Referencia
d ₁	Tamaño nominal SK	l ₁	l ₂								
63	50	130	110	4	40	75	5	16.000	✓	ISM901-063-S050-Z4R-CT_Q09	30395631
80	50	130	110	4	40	75	6	16.000	✓	ISM901-080-S050-Z4R-CT_Q09	30395637
100	50	130	110	5	50	75	8	16.000	✓	ISM901-100-S050-Z5R-CT_Q09	30395642

Accesorios

	CT_Q0905	Insertos de corte reversibles	Página 352
---	----------	-------------------------------	------------

Refacciones*

	CT_Q0905	Tornillo de sujeción para insertos de corte TORX PLUS® M3.5x11-TX10-IP	Referencia 10105079
		Tornillo prisionero M3x8-sw1.5 IKØ1.2	Referencia 30433620
	Interfaz HSK-A	Tubo de refrigerante HSK100	Referencia 30326008

Medidas en mm.

Cuerpo para el mecanizado de aluminio a petición.

* Incluidos en el volumen de suministro.

Las revoluciones de funcionamiento máximas solo se refieren al sistema de corte.

FRESAS CILÍNDRICAS DE DOS CORTES Y FRESAS DE PERFILES A medida



Fresas de perfiles con geometría especial para el fresado previo del perfil de ranura de pies de álabes en una turbina de gas para la producción energética. El perfil de ranura de pies de álabes sirve para juntar, más tarde, los álabes de la turbina.

► Ejecución especial específica del cliente, disponible a petición



EJECUCIONES ESPECIALES ESPECÍFICAS DEL CLIENTE

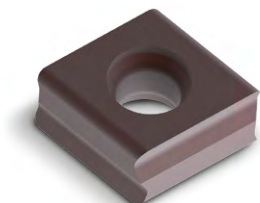
- Dimensiones individuales
- Diferentes números de dientes
- Diseño de la herramienta con asientos de plaquita para insertos tangenciales, radiales y especiales
- Portafresa o ejecución monolítica con diferentes interfaces
- Mandril de portafresa estándar con amortiguador de vibración o cuerpo de fresa específico del cliente con amortiguador de vibración integrado

INSERTOS EN EJECUCIÓN ESPECIAL

- Corte especial con geometrías según el componente y gran selección de material de corte
- Alta seguridad del proceso en formas y geometrías dependientes del contorno
- Ahorro de complejas secuencias de mecanizado para reducir tiempos de ciclo y tiempos no productivos
- Aprovechamiento de todos los insertos en la fabricación de contornos complejos

CTHQ | CTNQ

Inserto de corte reversible tangencial, cuatro insertos



Material	P		M	
	Metal duro		Metal duro	
Sustrato	Metal duro		Metal duro	
Recubrimiento	PVD		PVD	
Clase de materiales de corte	HP975		HP980	
	HP975		HP985	

Diseño de filo de inserto		H08	H06	H06	H06
CTNQ09	a_p máx. [mm]				
CTNQ090508...R-...	*	31048496	31272737	31048497	31048498
CTNQ090512...R-...	*	31048510	31272700	31048511	31048512
CTHQ09					
CTHQ090508...R-...	*	31048522	31272841	31048523	31048524
CTHQ090512...R-...	*	31048526	31272850	31048527	31048528

Diseño de filo de inserto		A38	A36	A36	A36
CTNQ09	a_p máx. [mm]				
CTNQ090508...R-...	*	31048514	31272812	31048515	31048516
CTNQ090512...R-...	*	31048518	31272720	31048519	31048520
CTHQ09					
CTHQ090508...R-...	*	31048530	31272837	31048531	31048532
CTHQ090508...R90M008-...	*		31272835	31190733	
CTHQ090512...R-...	*	31048534	31272845	31048535	31048536

Avance por diente

Uso		Desbaste					Mecanizado medio				
		H06		H08		H21	A36		A38		H20
Diseño de filo de inserto		PVD	CVD	PVD	CVD	PVD	PVD	CVD	PVD	CVD	PVD
Redondeo de bordes		++		+++		+	++		+++		0
Avance/diente [mm]	P	0,12-0,3	0,12-0,23	0,12-0,35	0,12-0,27		0,1-0,25	0,1-0,19	0,12-0,25	0,12-0,19	
	M	0,1-0,3	0,1-0,23				0,12-0,25	0,12-0,19			
	K			0,12-0,4	0,12-0,3				0,1-0,3	0,1-0,23	
	N					0,15 - 0,35					0,1 - 0,3

Leyenda: 0 = de aristas afiladas | + = ligeramente redondeado | ++ = redondeo intermedio | +++ = redondeo alto

* a_p máx. en función del tipo de fresa y la aplicación.

Para el tornillo de sujeción y el destornillador correspondientes, véase la página 385.

Para la recomendación de valores de corte, véase el final del capítulo.

K				N		
GJL ← resistente al desgaste		GJS → tenaz	GJL ← resistente al desgaste	GJS → tenaz	Al aleado ← resistente al desgaste	Cu aleado → tenaz
Metal duro				Metal duro		
PVD		CVD		-	PVD	
HP965	HP975	HC760	HC770	HU616	HP615	
H08	H08	H08	H08		H21	
31048495	31048496	31272745	31272748			
31048499	31048510	31272705	31272707			
31048521	31048522	31272843	31272844		31257300	
31048525	31048526	31272851	31272855		31316852	
A38	A38	A38	A38	H20		
31048513	31048514	31272816	31272817			
31048517	31048518	31272725	31272726			
31048529	31048530	31272838	31272840	31316862		
				31316865		
31048533	31048534	31272847	31272848	31316863		

Recomendación de valores de corte para fresas cilíndricas de dos cortes

Avance y velocidad de corte

Fresas cilíndricas de dos cortes

Grupo de arranque de virutas de MAPAL*	Material	Rigidez/dureza [N/mm ²] [HRC]	Refrigeración		
			MMS/aire	Seco	KSS
P	P1.1	Aceros de construcción, para tornos automáticos, de cementación y revenidos, no aleados	< 700	✓	
	P1.2	Aceros de construcción, para tornos automáticos, de cementación y revenidos, no aleados	< 1200	✓	
	P2.1	Aceros nitrurados, de cementación y aceros revenidos, aleados	< 900	✓	
	P2.2	Aceros nitrurados, de cementación y aceros revenidos, aleados	< 1400	✓	
	P3.1	Aceros rápidos, aceros para herramientas, rodamientos, resortes**	< 800	✓	
	P3.2	Aceros rápidos, aceros para herramientas, rodamientos, resortes**	< 1000	✓	
	P3.3	Aceros rápidos, aceros para herramientas, rodamientos, resortes**	< 1500	✓	
	P4.1	Aceros inoxidables, ferríticos y martensíticos			
	P5.1	Fundición de acero			
	P6.1	Fundición de acero inoxidable, ferrítica y martensítica			
M	M1.1	Aceros inoxidables, austeníticos	< 700	✓	
	M1.2	Aceros inoxidables, ferríticos/austeníticos (dúplex)	< 1000		
	M2.1	Fundición de acero inoxidable, austenítica	< 700		
	M3.1	Fundición de acero inoxidable, ferrítica/austenítica (dúplex)	< 1000		
K	K1.1	Hierro fundido con grafito laminar (fundición gris), GJL	< 300	✓	
	K2.1	Hierro fundido con grafito esferoidal, GJS	< 500	✓	
	K2.2	Hierro fundido con grafito esferoidal, GJS	500-800		
	K2.3	Hierro fundido con grafito esferoidal, GJS	> 800		
	K3.1	Hierro fundido con grafito vermicular, GJV; fundición maleable, GJM	< 500		
	K3.2	Hierro fundido con grafito vermicular, GJV; fundición maleable, GJM	> 500		
N	N1.1	Aluminio, aleado y no aleado < 3 % Si			✓
	N1.2	Aluminio, aleado ≤ 7 % Si			✓
	N1.3	Aluminio, aleado > 7-12 % Si			✓
	N1.4	Aluminio, aleado > 12 % Si			✓
	N2.1	Cobre, no aleado y de baja aleación	< 300		✓
	N2.2	Cobre, aleado	> 300		✓
	N2.3	Latón, bronce, fundición roja	< 1200		✓
	N3.1	Grafito, > 8 μm			✓
	N3.2	Grafito, ≤ 8 μm			✓
	N4.1	Plástico, termoplásticos			✓
N4	N4.2	Plástico, plásticos termoestables			✓
	N4.3	Plástico, espumas			✓

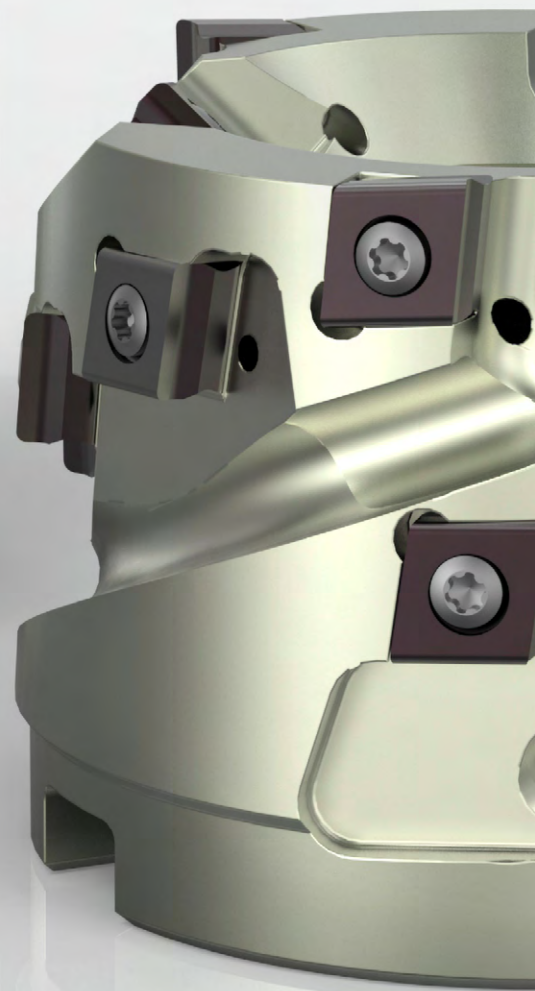
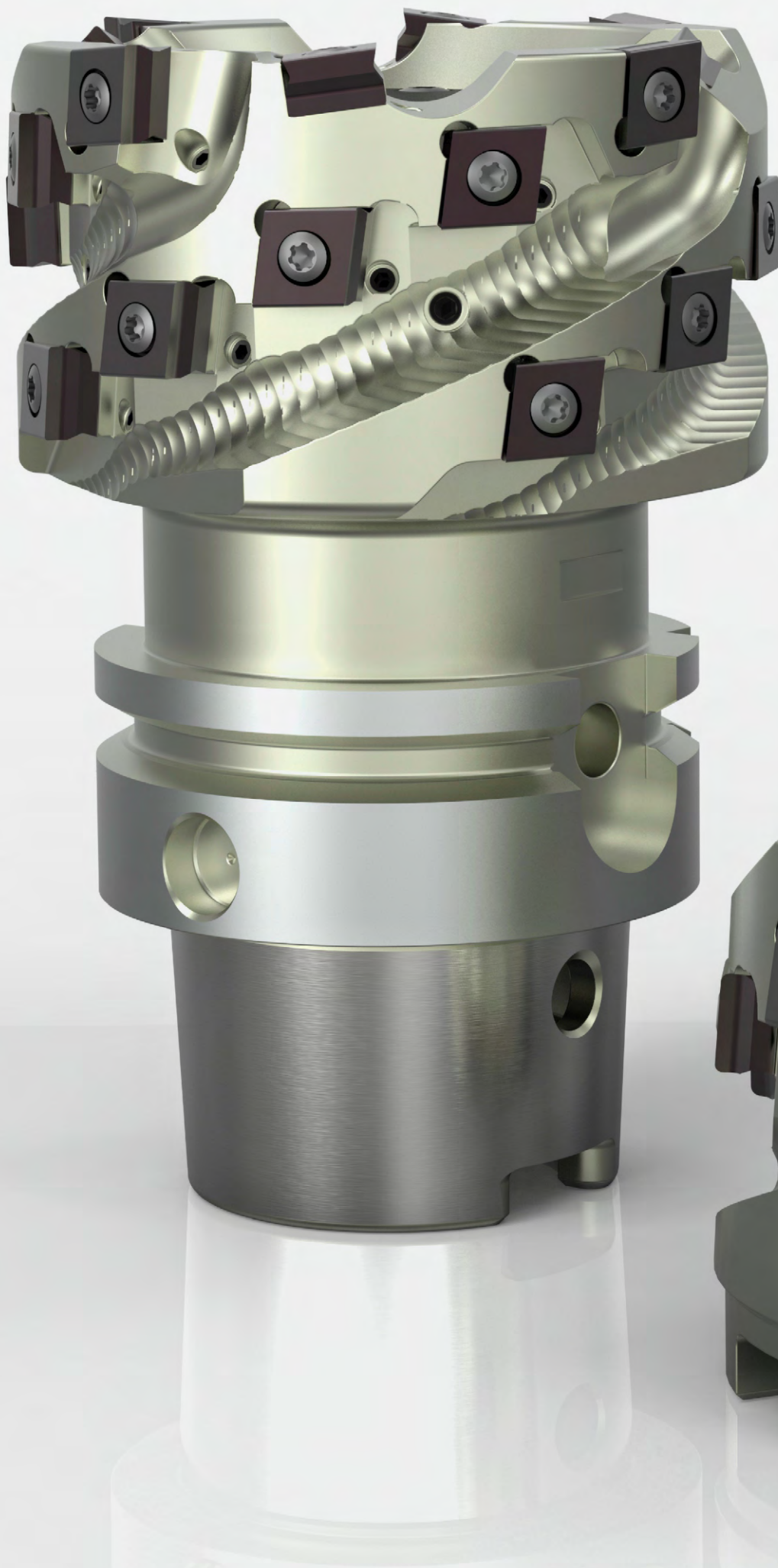
* Grupos de mecanizado MAPAL

** Si los componentes de aleación de Cr, Mo, Ni, V, W suman > 8 %, elegir el siguiente grupo de mecanizado MAPAL superior.

v _c [m/min] en función de la clase de materiales de corte y la relación de actuación a _e /D																			
Metal duro con recubrimiento de PVD										Metal duro con recubrimiento CVD						Metal duro sin recubr.		PCD	
HP615		HP965		HP975		HP980		HP985		HC760		HC770		HC775		HU616		PU617	
> 0,6	< 0,6	> 0,6	< 0,6	> 0,6	< 0,6	> 0,6	< 0,6	> 0,6	< 0,6	> 0,6	< 0,6	> 0,6	< 0,6	> 0,6	< 0,6	> 0,6	< 0,6	> 0,6	< 0,6
				180	220	180	220					260	280						
				150	180	150	180					250	270	240	260				
				160	200	160	200					240	260	230	250				
						130	160							220	240				
						130	160												
						130	160												
						120	150												
						120	150												
						130	160												
						110	140												
						160	180	140	170										
						140	160	120	150										
								100	120										
								90	110										
		220	270	200	240					330	350	320	330						
		200	240	180	220					300	330	300	320						
		180	220	160	200							260	300						
		160	200	140	170							220	260						
		170	210	150	180					210	240	200	220						
		160	200	140	170					200	220	180	200						
700	700															500	500	2,000	2,000
400	480															300	360	1,500	1,800
300	360															230	280	1,200	1,440
270	330																	700	840
250	300															250	300	600	720
130	160															120	150	500	600
190	230															180	220	450	540
320	390															300	360		
320	390																		
220	270															300	360	500	600
210	260															250	300	400	480

Los valores de trabajo indicados son valores de referencia.

Los datos óptimos para cada situación de mecanizado deben determinarse mediante ensayos o durante el propio proceso de mecanizado.





FRESAS HELICOIDALES

Tecnología tangencial TGMill

TGMill-2-Helical, CT_D09	358
TGMill-4-Helical, CT_Q09	360

Accesorios y refacciones

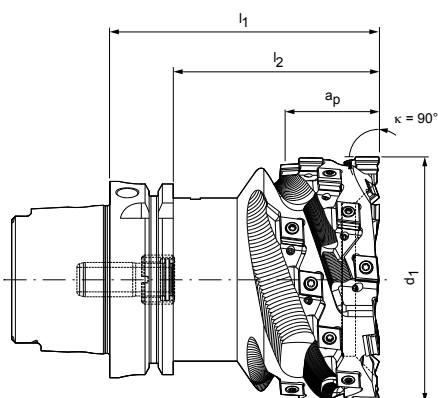
Accesorios para insertos de corte reversibles	385
Asignación de tornillos de apriete de la fresa	386

Anexo técnico

Recomendación de valores de corte	364
Información de aplicación de fresas helicoidales	400
Indicaciones de manejo del tornillo de apriete de la fresa	412

TGMill-2-Helical

Fresa helicoidal con tecnología tangencial, con amortiguador de vibración integrado
CT_D09



Con interfaz HSK-A

Dimensiones				Z _{ef.}	Número de insertos de corte reversibles	a _p máx.	Peso [kg]	revoluciones máx. de funcionamiento [rpm]*	Refrigeración interna	Especificación	Referencia
d ₁	Tamaño nominal HSK-A	l ₁	l ₂								
80	63	90	64	4	20+4	35	3	7.500	✓	IHM901-080-A063-Z4R-CT_D09	30395675
100	80	110	84	4	20+4	35	5	7.000	✓	IHM901-100-A080-Z4R-CT_D09	30395676
125	100	110	81	5	25+5	35	8	6.000	✓	IHM901-125-A100-Z5R-CT_D09	30395677

Accesorios

	CT_D09T3	Insertos de corte reversibles	Página 359
--	----------	-------------------------------	------------

Refacciones**

	CT_D09T3	Tornillo de sujeción para insertos de corte TORX PLUS® M3.5x9.4-TX10-IP	Referencia 10007315
		Tornillo prisionero M3x8-sw1.5 IKØ1.2	Referencia 30433620
	Interfaz HSK-A	Tubo de refrigerante HSK63 HSK80 HSK100	Referencia 30326006 30326007 30326008

Medidas en mm.

Otras dimensiones y tipo de amarre a petición.

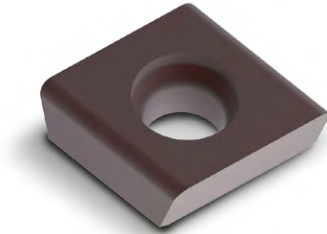
* Con longitud nominal l₁.

** Incluidos en el volumen de suministro.

Las revoluciones de funcionamiento máximas solo se refieren al sistema de corte.

CTHD

Inserto de corte reversible tangencial, dos insertos



Material	N	
	Al aleado ← resistente al desgaste	Cu aleado → tenaz
Sustrato	Metal duro	PCD
Recubrimiento	-	-
Clase de materiales de corte	HU616	PU617

Diseño de filo de inserto		D00	D80
CTHD09	a_p máx. [mm]		
CTHD09T304...L-...	*	30029697	30492516
CTHD09T304...R-...	*	30029737	30492519
CTHD09T304...R90M018-...	*	30567180	31283626
CTHD09T308...L-...	*	30029698	30383869
CTHD09T308...R-...	*	30029738	30374036
CTHD09T312...L-...	*	30029699	
CTHD09T312...R-...	*	30029739	

Diseño de filo de inserto		D60
CTHD09	a_p máx. [mm]	
CTHD09T304...L-...	2,5	31283606
CTHD09T304...R-...	2,5	31283617
CTHD09T304...R90M018-...	2,5	31283618
CTHD09T308...L-...	2,5	31283620
CTHD09T308...R-...	2,5	31283621

Avance por diente

Uso		Uso universal		
		D00	D60	D80
Diseño de filo de inserto				
Redondeo de bordes		0	0	0
Avance/diente [mm]	P			
	M			
	K			
	N	0,05 - 0,5	0,05 - 0,5	0,05 - 0,5

Leyenda: 0 = de aristas afiladas

Nota de equipamiento

d_1	Número de insertos de corte reversibles	Ejecución a derecha	Ejecución a izquierda
80	20+4	20	4
100	20+4	20	4
125	25+5	25	5
140	25+5	25	5
160	30+6	30	6

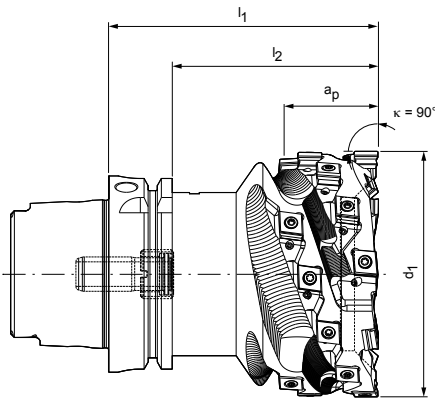
* a_p máx. en función del tipo de fresa y la aplicación.

Para el tornillo de sujeción y el destornillador correspondientes, véase la página 385.

Para la recomendación de valores de corte, véase el final del capítulo.

TGMill-4-Helical

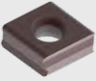
Fresa helicoidal con tecnología tangencial, con amortiguador de vibración integrado
CT_Q09






Con interfaz HSK-A

Dimensiones				Z _{ef.}	Número de insertos de corte reversibles	a _p máx.	Peso [kg]	revoluciones máx. de funcionamiento [rpm]*	Refrigeración interna	Especificación	Referencia
d ₁	Tamaño nominal HSK-A	l ₁	l ₂								
80	63	90	64	4	20+4	35	2,6	7.500	✓	IHM901-080-A063-Z4R-CT_Q09	30346711
100	80	110	84	4	20+4	35	5	7.000	✓	IHM901-100-A080-Z4R-CT_Q09	30346712
125	100	110	81	5	25+5	35	7,8	6.000	✓	IHM901-125-A100-Z5R-CT_Q09	30340468

Accesorios

	CT_Q0905	Insertos de corte reversibles	Página 362
---	----------	-------------------------------	------------

Refacciones**

	CT_Q0905	Tornillo de sujeción para insertos de corte TORX PLUS® M3.5x11-TX10-IP	Referencia 10105079
		Tornillo prisionero M3x8-sw1.5 IKØ1.2	Referencia 30433620
	Interfaz HSK-A	Tubo de refrigerante HSK63 HSK80 HSK100	Referencia 30326006 30326007 30326008

Nota de equipamiento

d ₁	Número de insertos de corte reversibles	Ejecución a derecha	Ejecución a izquierda
100	20+4	20	4
125	25+5	25	5

Medidas en mm.

Otras dimensiones y tipos de amarre a petición.

Cuerpo para el mecanizado de aluminio a petición.

* Con longitud nominal l₁.

** Incluidos en el volumen de suministro.

Las revoluciones de funcionamiento máximas solo se refieren al sistema de corte.

FRESAS HELICOIDALES A medida



Fresas helicoidales con amortiguador de vibración integrado, con tecnología tangencial y alargaderas HSK para el fresado previo del diámetro exterior en puntos de unión del estátor de un motor eléctrico. Se pueden utilizar alargaderas estándar sin amortiguador de vibración.

► Ejecución especial específica del cliente, disponible a petición

EJECUCIONES ESPECIALES ESPECÍFICAS DEL CLIENTE

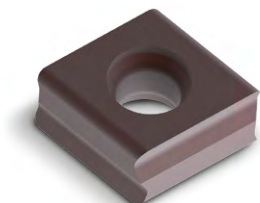
- Dimensiones individuales
- Diferentes números de dientes
- Diseño de la herramienta con asientos de plaquita para insertos tangenciales, radiales y especiales
- Mandril de portafresa estándar con amortiguador de vibración o cuerpo de fresa específico del cliente con amortiguador de vibración integrado

INSERTOS EN EJECUCIÓN ESPECIAL

- Corte especial con geometrías según el componente y gran selección de material de corte
- Alta seguridad del proceso en formas y geometrías dependientes del contorno
- Ahorro de complejas secuencias de mecanizado para reducir tiempos de ciclo y tiempos no productivos
- Aprovechamiento de todos los insertos en la fabricación de contornos complejos

CTHQ | CTNQ

Inserto de corte reversible tangencial, cuatro insertos



Material	P		M	
			austenítico resistente al desgaste	ferrítico tenaz
Sustrato	Metal duro		Metal duro	
Recubrimiento	PVD		CVD	
Clase de materiales de corte	HP975		HC775	
			HP980	
			HP985	

Diseño de filo de inserto		H08	H06	H06	H06
CTNQ09	a_p máx. [mm]				
CTNQ090508...L-...	*	31190836	31272736	31190839	31190850
CTNQ090508...R-...	*	31048496	31272737	31048497	31048498
CTNQ090512...L-...	*	31190854	31272688	31190857	31190860
CTNQ090512...R-...	*	31048510	31272700	31048511	31048512
CTHQ09					
CTHQ090508...R-...	*	31048522	31272841	31048523	31048524
CTHQ090512...R-...	*	31048526	31272850	31048527	31048528

Diseño de filo de inserto		A38	A36	A36	A36
CTNQ09	a_p máx. [mm]				
CTNQ090508...L-...	*	31190866	31272811	31190868	31190870
CTNQ090508...R-...	*	31048514	31272812	31048515	31048516
CTNQ090512...L-...	*	31190872	31272709	31190874	31190875
CTNQ090512...R-...	*	31048518	31272720	31048519	31048520
CTHQ09					
CTHQ090508...R-...	*	31048530	31272837	31048531	31048532
CTHQ090508...R90M008-...	*		31272835	31190733	
CTHQ090512...R-...	*	31048534	31272845	31048535	31048536

Avance por diente

Uso		Desbaste					Mecanizado medio				
		H06		H08		H21	A36		A38		H20
Diseño de filo de inserto		PVD	CVD	PVD	CVD	PVD	PVD	CVD	PVD	CVD	PVD
Recubrimiento											
Redondeo de bordes		++		+++		+	++		+++		0
Avance/diente [mm]	P	0,12-0,3	0,12-0,23	0,12-0,35	0,12-0,27		0,1-0,25	0,1-0,19	0,12-0,25	0,12-0,19	
	M	0,1-0,3	0,1-0,23				0,12-0,25	0,12-0,19			
	K			0,12-0,4	0,12-0,3				0,1-0,3	0,1-0,23	
	N					0,15 - 0,35					0,1 - 0,3

Leyenda: 0 = de aristas afiladas | + = ligeramente redondeado | ++ = redondeo intermedio | +++ = redondeo alto

* a_p máx. en función del tipo de fresa y la aplicación.

Para el tornillo de sujeción y el destornillador correspondientes, véase la página 385.

Para la recomendación de valores de corte, véase el final del capítulo.

K				N	
GJL ← resistente al desgaste		GJS → tenaz		GJL ← resistente al desgaste	
GJS → tenaz		GJS → tenaz			
Metal duro				Metal duro	
PVD		CVD		-	PVD
HP965	HP975	HC760	HC770	HU616	HP615
H08	H08	H08	H08		H21
31190831	31190836	31272741	31272744		
31048495	31048496	31272745	31272748		
31190852	31190854	31272702	31272703		
31048499	31048510	31272705	31272707		
31048521	31048522	31272843	31272844		31257300
31048525	31048526	31272851	31272855		31316852
A38	A38	A38	A38	H20	
31190864	31190866	31272813	31272815		
31048513	31048514	31272816	31272817		
31190871	31190872	31272722	31272723		
31048517	31048518	31272725	31272726		
31048529	31048530	31272838	31272840	31316862	
				31316865	
31048533	31048534	31272847	31272848	31316863	

Recomendación de valores de corte para fresas helicoidales

Avance y velocidad de corte

Fresas helicoidales

Grupo de arranque de virutas de MAPAL*	Material	Rigidez/dureza [N/mm ²] [HRC]	Refrigeración		
			MMS/aire	Seco	KSS
P	P1.1	Aceros de construcción, para tornos automáticos, de cementación y revenidos, no aleados	< 700	✓	
	P1.2	Aceros de construcción, para tornos automáticos, de cementación y revenidos, no aleados	< 1200	✓	
	P2.1	Aceros nitrurados, de cementación y aceros revenidos, aleados	< 900	✓	
	P2.2	Aceros nitrurados, de cementación y aceros revenidos, aleados	< 1400	✓	
	P3.1	Aceros rápidos, aceros para herramientas, rodamientos, resortes**	< 800	✓	
	P3.2	Aceros rápidos, aceros para herramientas, rodamientos, resortes**	< 1000	✓	
	P3.3	Aceros rápidos, aceros para herramientas, rodamientos, resortes**	< 1500	✓	
	P4.1	Aceros inoxidables, ferríticos y martensíticos			
	P5.1	Fundición de acero			
	P6.1	Fundición de acero inoxidable, ferrítica y martensítica			
M	M1.1	Aceros inoxidables, austeníticos	< 700	✓	
	M1.2	Aceros inoxidables, ferríticos/austeníticos (dúplex)	< 1000		
	M2.1	Fundición de acero inoxidable, austenítica	< 700		
	M3.1	Fundición de acero inoxidable, ferrítica/austenítica (dúplex)	< 1000		
K	K1.1	Hierro fundido con grafito laminar (fundición gris), GJL	< 300	✓	
	K2.1	Hierro fundido con grafito esferoidal, GJS	< 500	✓	
	K2.2	Hierro fundido con grafito esferoidal, GJS	500-800		
	K2.3	Hierro fundido con grafito esferoidal, GJS	> 800		
	K3.1	Hierro fundido con grafito vermicular, GJV; fundición maleable, GJM	< 500		
	K3.2	Hierro fundido con grafito vermicular, GJV; fundición maleable, GJM	> 500		
N	N1.1	Aluminio, aleado y no aleado < 3 % Si			✓
	N1.2	Aluminio, aleado ≤ 7 % Si			✓
	N1.3	Aluminio, aleado > 7-12 % Si			✓
	N1.4	Aluminio, aleado > 12 % Si			✓
	N2.1	Cobre, no aleado y de baja aleación	< 300		✓
	N2.2	Cobre, aleado	> 300		✓
	N2.3	Latón, bronce, fundición roja	< 1200		✓
	N3.1	Grafito, > 8 μm			✓
	N3.2	Grafito, ≤ 8 μm			✓
	N4.1	Plástico, termoplásticos			✓
N4	N4.2	Plástico, plásticos termoestables			✓
	N4.3	Plástico, espumas			✓

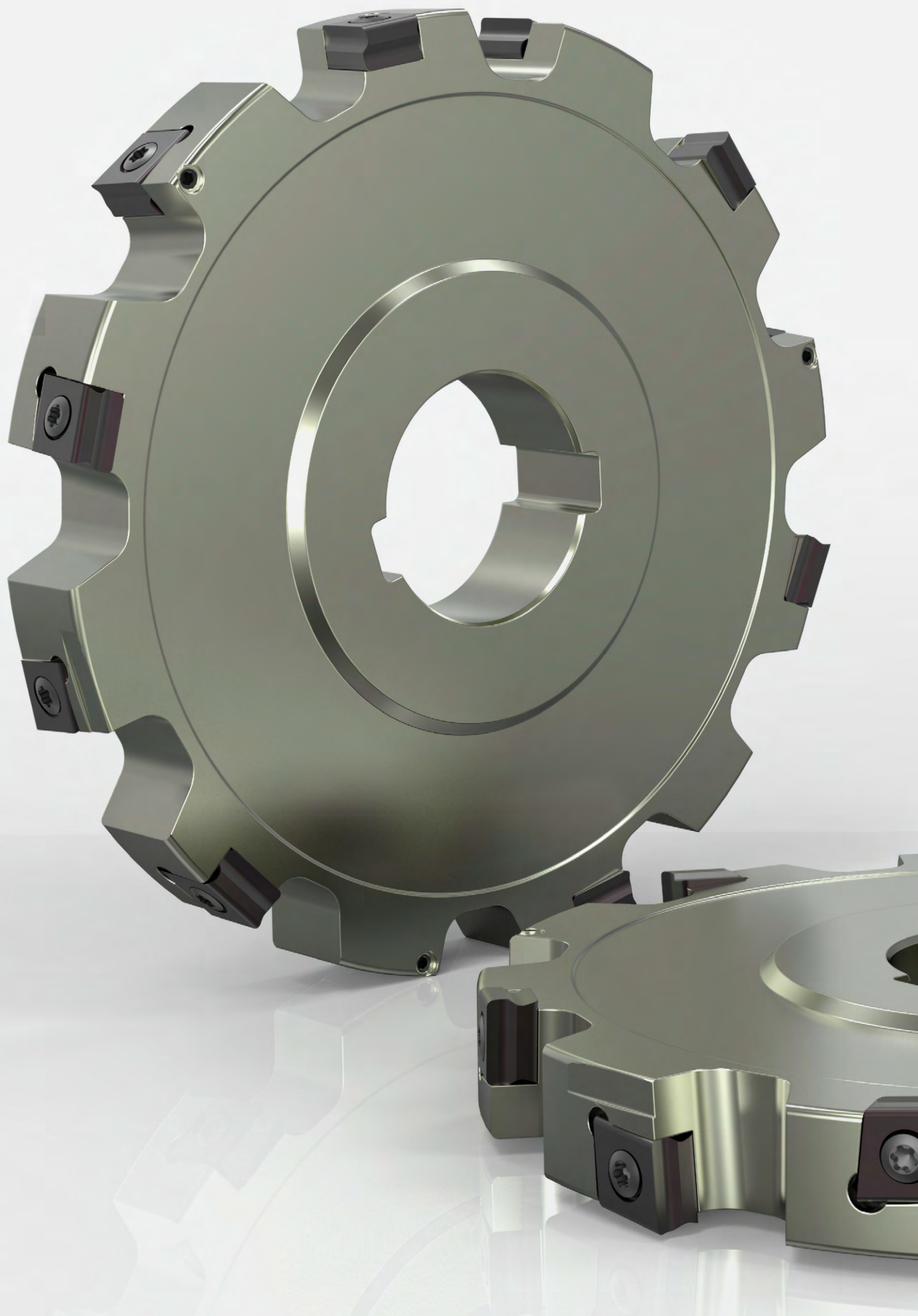
* Grupos de mecanizado MAPAL

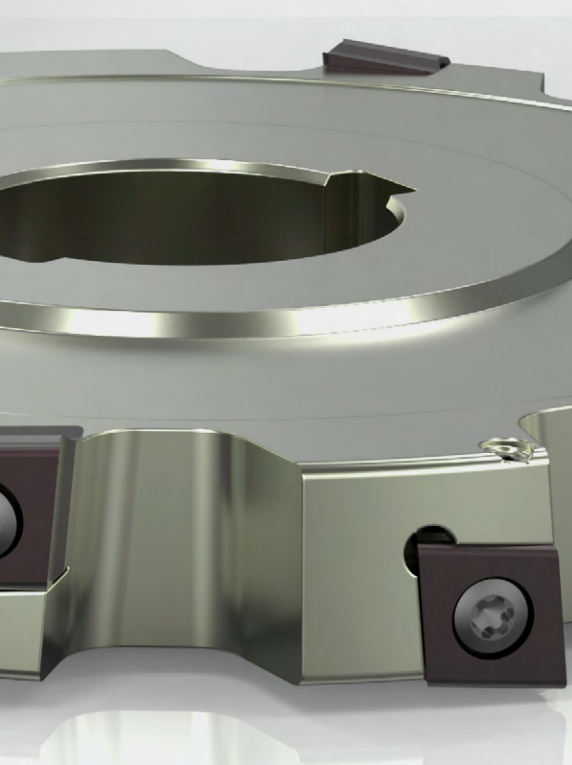
** Si los componentes de aleación de Cr, Mo, Ni, V, W suman > 8 %, elegir el siguiente grupo de mecanizado MAPAL superior.

v _c [m/min] en función de la clase de materiales de corte y la relación de actuación a _e /D																			
Metal duro con recubrimiento de PVD										Metal duro con recubrimiento CVD						Metal duro sin recubr.		PCD	
HP615		HP965		HP975		HP980		HP985		HC760		HC770		HC775		HU616		PU617	
> 0,6	< 0,6	> 0,6	< 0,6	> 0,6	< 0,6	> 0,6	< 0,6	> 0,6	< 0,6	> 0,6	< 0,6	> 0,6	< 0,6	> 0,6	< 0,6	> 0,6	< 0,6	> 0,6	< 0,6
				180	220	180	220					260	280						
				150	180	150	180					250	270	240	260				
				160	200	160	200					240	260	230	250				
						130	160							220	240				
						130	160												
						130	160												
						120	150												
						120	150												
						130	160												
						110	140												
						160	180	140	170										
						140	160	120	150										
								100	120										
								90	110										
		220	270	200	240					330	350	320	330						
		200	240	180	220					300	330	300	320						
		180	220	160	200							260	300						
		160	200	140	170							220	260						
		170	210	150	180					210	240	200	220						
		160	200	140	170					200	220	180	200						
700	700															500	500	2000	2000
400	480															300	360	1500	1800
300	360															230	280	1200	1440
270	330																	700	840
250	300															250	300	600	720
130	160															120	150	500	600
190	230															180	220	450	540
320	390															300	360		
320	390																		
220	270															300	360	500	600
210	260															250	300	400	480

Los valores de trabajo indicados son valores de referencia.

Los datos óptimos para cada situación de mecanizado deben determinarse mediante ensayos o durante el propio proceso de mecanizado.





FRESAS DE DISCO

Tecnología tangencial TGMill

TGMill-2-Disc, CT_D09	368
TGMill-4-Disc, CT_Q09	370

Accesorios y refacciones

Accesorios para insertos de corte reversibles tangenciales	385
Asignación de tornillos de apriete de la fresa	386

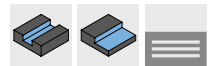
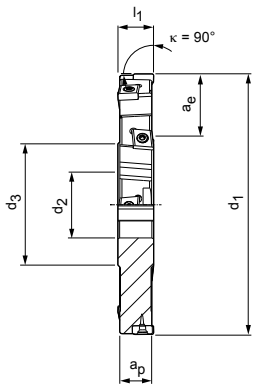
Anexo técnico

Recomendación de valores de corte	374
Indicaciones de manejo del tornillo de apriete de la fresa	412

TGMill-2-Disc

Fresa de disco con tecnología tangencial

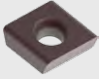



CT_D09



Portafresa, ambos lados: tres filos de corte

Dimensiones				Z _{ef.}	Z _{axial} *	Número de insertos de corte reversibles	a _p máx.	a _e máx.	Peso [kg]	revoluciones máx. de funcionamiento [min ⁻¹]	Refrigeración interna	Especificación	Referencia
d ₁	d ₂	d ₃	l ₁										
100	32	58	17	5+5	2+2	10	17	18	0,7	27.000	-	IDM900-100-CA32-Z5+5R3-CT_D09	30395685
125	32	58	17	6+6	3+3	12	17	30	1,2	24.100	-	IDM900-125-CA32-Z6+6R3-CT_D09	30383557
160	40	70	17	7+7	3+3	14	17	40	2	21.300	-	IDM900-160-CA40-Z7+7R3-CT_D09	30395701
200	40	70	17	8+8	4+4	16	17	60	3,3	19.100	-	IDM900-200-CA40-Z8+8R3-CT_D09	30395712

Accesorios

	CTHD09T3	Insertos de corte reversibles	Página 369
		Mandril de portafresa, véase el catálogo «SUJECIÓN» de MAPAL	
		Anillo distanciador	Página 383
		Tornillos de apriete de la frasa para portafresa	Página 386

Refacciones**

	CT_D09T3	TORX PLUS® M3.5x9.4-TX10-IP	Referencia 10007315
	CT_D09T3	Tornillo prisionero ISO 4026-M3X5-45H	Referencia 10003421

Medidas en mm.

Otras dimensiones de inserto por un lado (a izquierda o a derecha) a petición.

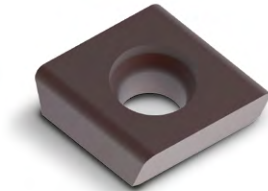
* Número de insertos de corte reversibles ajustables axialmente.

** Incluidos en el volumen de suministro.

Las revoluciones de funcionamiento máximas solo se refieren al sistema de corte.

CTHD

Inserto de corte reversible tangencial, dos insertos o un inserto (equipado)



Variante equipada, un inserto



Material	N	
	Al aleado ← resistente al desgaste	Al aleado ← resistente al desgaste
Sustrato	Metal duro	PCD
Recubrimiento	-	-
Clase de materiales de corte	HU616	PU617

Diseño de filo de inserto		D00	D80
CTHD09	a_p máx. [mm]		
CTHD09T304...L-...	*	30029697	30492516
CTHD09T304...L90M018-...	*	30493152	31283623
CTHD09T304...R-...	*	30029737	30492519
CTHD09T304...R90M018-...	*	30567180	31283626
CTHD09T308...L-...	*	30029698	30383869
CTHD09T308...R-...	*	30029738	30374036
CTHD09T312...L-...	*	30029699	
CTHD09T312...R-...	*	30029739	

Diseño de filo de inserto		D60
CTHD09	a_p máx. [mm]	
CTHD09T304...L-...	2,5	31283606
CTHD09T304...L90M018-...	2,5	31283614
CTHD09T304...R-...	2,5	31283617
CTHD09T304...R90M018-...	2,5	31283618
CTHD09T308...L-...	2,5	31283620
CTHD09T308...R-...	2,5	31283621

Avance por diente

Uso		Uso universal		
Diseño de filo de inserto		D00	D60	D80
Redondeo de bordes		0	0	0
Avance/diente [mm]	P			
	M			
	K			
	N	0,05 - 0,5	0,05 - 0,5	0,05 - 0,5

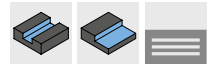
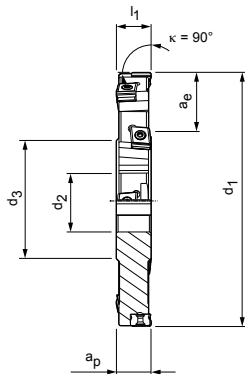
Leyenda: 0 = de aristas afiladas

* a_p máx. en función del tipo de fresa y la aplicación.
 Para el tornillo de sujeción y el destornillador correspondientes, véase la página 385.
 Para la recomendación de valores de corte, véase el final del capítulo.

TGMill-4-Disc

Fresa de disco con tecnología tangencial





CT_Q09



Portafresa, ambos lados: tres filos de corte

Dimensiones				Z _{ef.}	Z _{axial} *	Número de insertos de corte reversibles	a _p máx.	a _e máx.	Peso [kg]	revoluciones máx. de funcionamiento [min ⁻¹]	Refrigeración interna	Especificación	Referencia
d ₁	d ₂	d ₃	l ₁										
100	32	58	17	5+5	2+2	10	17	18	0,7	24.000	-	IDM900-100-CA32-Z5+5R3-CT_Q09	30395690
125	32	58	17	6+6	3+3	12	17	30	1,2	21.600	-	IDM900-125-CA32-Z6+6R3-CT_Q09	30382216
160	40	70	17	7+7	3+3	14	17	40	2	19.000	-	IDM900-160-CA40-Z7+7R3-CT_Q09	30395704
200	40	70	17	8+8	4+4	16	17	60	3,2	17.000	-	IDM900-200-CA40-Z8+8R3-CT_Q09	30395717

Accesorios

	CT_Q0905	Insertos de corte reversibles	Página 372
		Mandril de portafresa, véase el catálogo «SUJECIÓN» de MAPAL	
		Anillo distanciador	Página 383
		Tornillos de apriete de la frasa para portafresa	Página 386

Refacciones**

	CT_Q0905	TORX PLUS® M3.5x11-TX10-IP	Referencia 10105079
		Tornillo prisionero ISO 4026-M3X5-45H	Referencia 10003421

Medidas en mm.

Otras dimensiones de inserto por un lado (a izquierda o a derecha) a petición.

* Número de insertos de corte reversibles ajustables axialmente.

** Incluidos en el volumen de suministro.

Las revoluciones de funcionamiento máximas solo se refieren al sistema de corte.



FRESAS DE DISCO A medida



Combinación de fresa de disco y broca insertada para el mecanizado de soportes de rueda o cojinetes oscilantes sin necesidad de emplear muchas herramientas.

► Ejecución especial específica del cliente, disponible a petición

EJECUCIONES ESPECIALES ESPECÍFICAS DEL CLIENTE

- Dimensiones individuales
- Diferentes números de dientes
- Diseño de la herramienta con asientos de plaquita para insertos tangenciales, radiales y especiales
- Portafresa o ejecución monolítica con diferentes interfaces
- Mandril de portafresa estándar con amortiguador de vibración o cuerpo de fresa específico del cliente con amortiguador de vibración integrado

INSERTOS EN EJECUCIÓN ESPECIAL

- Corte especial con geometrías según el componente y gran selección de material de corte
- Alta seguridad del proceso en formas y geometrías dependientes del contorno
- Ahorro de complejas secuencias de mecanizado para reducir tiempos de ciclo y tiempos no productivos
- Aprovechamiento de todos los insertos en la fabricación de contornos complejos



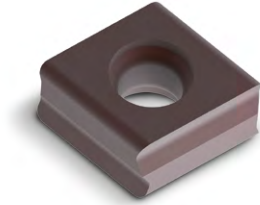
Fresas de disco con insertos de PCD para el mecanizado económico de componentes ópticos.

► Ejecución especial específica del cliente, disponible a petición



CTHQ | CTNQ

Inserto de corte reversible tangencial, cuatro insertos



Material	P		M	
	no aleado ← resistente al desgaste	aleado → tenaz	austenítico ← resistente al desgaste	ferrítico → tenaz
Sustrato	Metal duro		Metal duro	
Recubrimiento	PVD		CVD	
Clase de materiales de corte	HP975		HC775	HP980 HP985

Diseño de filo de inserto		H08		H06	H06	H06
CTNQ09	a_p máx. [mm]					
CTNQ090508...L-...	*	31190836		31272736	31190839	31190850
CTNQ090508...R-...	*	31048496		31272737	31048497	31048498
CTNQ090512...L-...	*	31190854		31272688	31190857	31190860
CTNQ090512...R-...	*	31048510		31272700	31048511	31048512
CTHQ09						
CTHQ090508...R-...	*	31048522		31272841	31048523	31048524
CTHQ090512...R-...	*	31048526		31272850	31048527	31048528

Diseño de filo de inserto		A38	A36	A36	A36	A36
CTNQ09	a_p máx. [mm]					
CTNQ090508...L-...	*	31190866		31272811	31190868	31190870
CTNQ090508...R-...	*	31048514		31272812	31048515	31048516
CTNQ090512...L-...	*	31190872		31272709	31190874	31190875
CTNQ090512...R-...	*	31048518		31272720	31048519	31048520
CTHQ09						
CTHQ090508...L90M008-...	*		31190742	31272830	31190744	
CTHQ090508...R-...	*	31048530		31272837	31048531	31048532
CTHQ090508...R90M008-...	*		31190731	31272835	31190733	
CTHQ090512...R-...	*	31048534		31272845	31048535	31048536

Avance por diente

Uso		Desbaste					Mecanizado medio				
		H06		H08		H21	A36		A38		H20
Diseño de filo de inserto		PVD	CVD	PVD	CVD	PVD	PVD	CVD	PVD	CVD	PVD
Redondeo de bordes		++		+++		+	++		+++		0
Avance/diente [mm]	P	0,12-0,3	0,12-0,23	0,12-0,35	0,12-0,27		0,1-0,25	0,1-0,19	0,12-0,25	0,12-0,19	
	M	0,1-0,3	0,1-0,23				0,12-0,25	0,12-0,19			
	K			0,12-0,4	0,12-0,3				0,1-0,3	0,1-0,23	
	N					0,15 - 0,35					0,1 - 0,3

Leyenda: 0 = de aristas afiladas | + = ligeramente redondeado | ++ = redondeo intermedio | +++ = redondeo alto

* a_p máx. en función del tipo de fresa y la aplicación.

Para el tornillo de sujeción y el destornillador correspondientes, véase la página 385.

Para la recomendación de valores de corte, véase el final del capítulo.

K								N	
GJL ← resistente al desgaste				GJS → tenaz		GJL ← resistente al desgaste		GJS → tenaz	
Metal duro								Metal duro	
PVD				CVD				-	PVD
HP965		HP975		HC760		HC770		HU616	HP615
H08		H08		H08		H08		H21	
31190831		31190836		31272741		31272744			
31048495		31048496		31272745		31272748			
31190852		31190854		31272702		31272703			
31048499		31048510		31272705		31272707			
31048521		31048522		31272843		31272844			31257300
31048525		31048526		31272851		31272855			31316852
A38		A36		A38		A36		H20	
31190864		31190866		31272813		31272815			
31048513		31048514		31272816		31272817			
31190871		31190872		31272722		31272723			
31048517		31048518		31272725		31272726			
	31190740		31190742		31272818		31272819		
31048529		31048530		31272838		31272840		31316862	
	31190730		31190731		31272832		31272834	31316865	
31048533		31048534		31272847		31272848		31316863	

Recomendación de valores de corte para fresas de disco

Avance y velocidad de corte

Fresas de disco

Grupo de arranque de virutas de MAPAL*	Material	Rigidez/dureza [N/mm ²] [HRC]	Refrigeración		
			MMS/aire	Seco	KSS
P	P1.1	Aceros de construcción, para tornos automáticos, de cementación y revenidos, no aleados	< 700	✓	
	P1.2	Aceros de construcción, para tornos automáticos, de cementación y revenidos, no aleados	< 1200	✓	
	P2.1	Aceros nitrurados, de cementación y aceros revenidos, aleados	< 900	✓	
	P2.2	Aceros nitrurados, de cementación y aceros revenidos, aleados	< 1400	✓	
	P3.1	Aceros rápidos, aceros para herramientas, rodamientos, resortes**	< 800	✓	
	P3.2	Aceros rápidos, aceros para herramientas, rodamientos, resortes**	< 1000	✓	
	P3.3	Aceros rápidos, aceros para herramientas, rodamientos, resortes**	< 1500	✓	
	P4.1	Aceros inoxidables, ferríticos y martensíticos			
	P5.1	Fundición de acero			
	P6.1	Fundición de acero inoxidable, ferrítica y martensítica			
M	M1.1	Aceros inoxidables, austeníticos	< 700	✓	
	M1.2	Aceros inoxidables, ferríticos/austeníticos (dúplex)	< 1000		
	M2.1	Fundición de acero inoxidable, austenítica	< 700		
	M3.1	Fundición de acero inoxidable, ferrítica/austenítica (dúplex)	< 1000		
K	K1.1	Hierro fundido con grafito laminar (fundición gris), GJL	< 300	✓	
	K2.1	Hierro fundido con grafito esferoidal, GJS	< 500	✓	
	K2.2	Hierro fundido con grafito esferoidal, GJS	500-800		
	K2.3	Hierro fundido con grafito esferoidal, GJS	> 800		
	K3.1	Hierro fundido con grafito vermicular, GJV; fundición maleable, GJM	< 500		
	K3.2	Hierro fundido con grafito vermicular, GJV; fundición maleable, GJM	> 500		
N	N1.1	Aluminio, aleado y no aleado < 3 % Si			✓
	N1.2	Aluminio, aleado ≤ 7 % Si			✓
	N1.3	Aluminio, aleado > 7-12 % Si			✓
	N1.4	Aluminio, aleado > 12 % Si			✓
	N2.1	Cobre, no aleado y de baja aleación	< 300		✓
	N2.2	Cobre, aleado	> 300		✓
	N2.3	Latón, bronce, fundición roja	< 1200		✓
	N3.1	Grafito, > 8 μm			✓
	N3.2	Grafito, ≤ 8 μm			✓
	N4.1	Plástico, termoplásticos			✓
N4	N4.2	Plástico, plásticos termoestables			✓
	N4.3	Plástico, espumas			✓

* Grupos de mecanizado MAPAL

** Si los componentes de aleación de Cr, Mo, Ni, V, W suman > 8 %, elegir el siguiente grupo de mecanizado MAPAL superior.

v _c [m/min] en función de la clase de materiales de corte y la relación de actuación a _e /D																			
Metal duro con recubrimiento de PVD										Metal duro con recubrimiento CVD						Metal duro sin recubr.		PCD	
HP615		HP965		HP975		HP980		HP985		HC760		HC770		HC775		HU616		PU617	
> 0,6	< 0,6	> 0,6	< 0,6	> 0,6	< 0,6	> 0,6	< 0,6	> 0,6	< 0,6	> 0,6	< 0,6	> 0,6	< 0,6	> 0,6	< 0,6	> 0,6	< 0,6	> 0,6	< 0,6
				180	220	180	220					260	280						
				150	180	150	180					250	270	240	260				
				160	200	160	200					240	260	230	250				
						130	160							220	240				
						130	160												
						130	160												
						120	150												
						120	150												
						130	160												
						110	140												
						160	180	140	170										
						140	160	120	150										
								100	120										
								90	110										
		220	270	200	240					330	350	320	330						
		200	240	180	220					300	330	300	320						
		180	220	160	200							260	300						
		160	200	140	170							220	260						
		170	210	150	180					210	240	200	220						
		160	200	140	170					200	220	180	200						
700	700															500	500	2000	2000
400	480															300	360	1500	1800
300	360															230	280	1200	1440
270	330																	700	840
250	300															250	300	600	720
130	160															120	150	500	600
190	230															180	220	450	540
320	390															300	360		
320	390																		
220	270															300	360	500	600
210	260															250	300	400	480

Los valores de trabajo indicados son valores de referencia.

Los datos óptimos para cada situación de mecanizado deben determinarse mediante ensayos o durante el propio proceso de mecanizado.





ACCESORIOS Y REFACCIONES

Fresas con cartuchos de fresar de PCD

Sistema de cabezal de fresado Power	378
Sistema de cabezal de fresado Eco	380

Fresas con insertos de corte reversibles

Accesorios y refacciones	382
Asignación de tornillos de apriete de la fresa	386

Accesorios generales

Destornilladores	388
Juego de herramienta dinamométrica, juego de destornillador dinamométrico ..	389



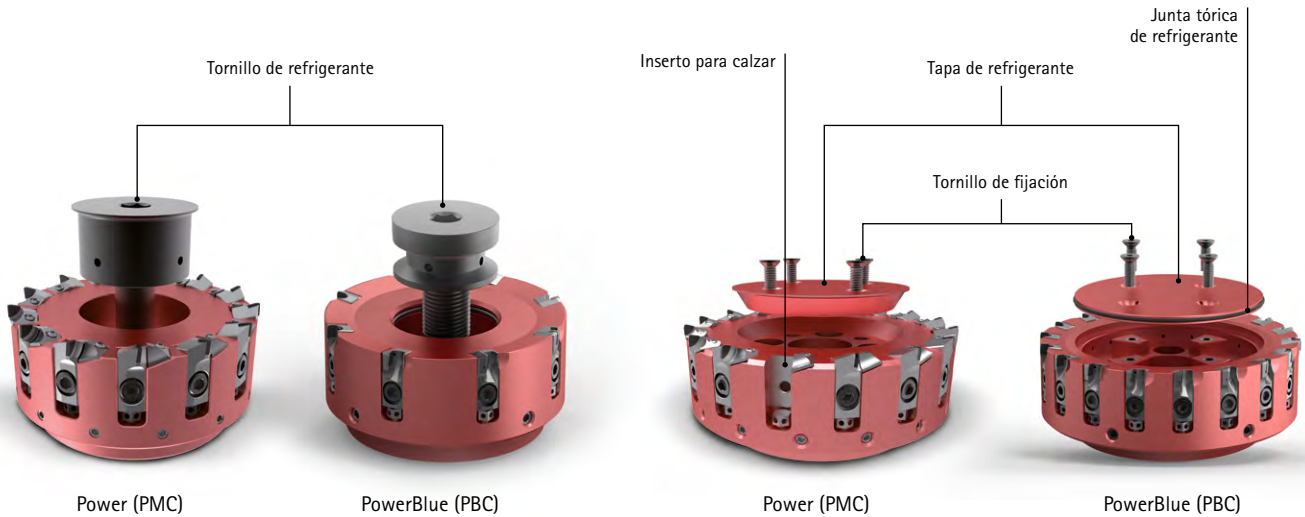
Accesorios y refacciones para fresas con cartuchos de fresar de PCD: sistema Power



	PMC	PBC	d* [mm]	Dimensión	Denominación	Ancho de llave/ tamaño Torx	Par de apriete [Nm]	Peso [g]	Referencia
Tornillo de sujeción para cartucho de fresar									
	•	•	50 - 400	M6x13	Tornillo de cabeza cilíndrica	SW 5	14	5	30696520**
Tornillo de ajuste para cartucho de fresar									
	•	•	50 - 400	M5x8				2,5	30696523
Tornillos de balanceo									
	•	•	50 - 100	M6x10	Tornillo de balanceo			1,4	10012533
	•	•	125 - 400	M8x10	Tornillo de balanceo			2,7	10012538

* Diámetro de fresa plana.

** Indicado únicamente para un solo uso.



	PMC	PBC	d* [mm]	Dimensión	Denominación	Ancho de llave/ tamaño Torx	Par de apriete [Nm]	Peso [g]	Referencia
--	-----	-----	---------	-----------	--------------	--------------------------------	---------------------	----------	------------

Tornillo de fijación con traspaso de refrigerante

	•		50		Tornillo de refrigerante	SW 8	20	33,6	30430829
	•		63		Tornillo de refrigerante	SW 10	50	82,3	30326178
	•		80		Tornillo de refrigerante	SW 12	80	176,2	30326179
	•		100		Tornillo de refrigerante	SW 14	100	263	30326180
	•		125 - 140		Tornillo de refrigerante	SW 14	200	595	30326181
		•	50		Tornillo de refrigerante	SW 8	20	197	30543340
		•	63		Tornillo de refrigerante	SW 10	50	69,4	30543341
		•	80		Tornillo de refrigerante	SW 12	80	128,3	30543342
		•	100		Tornillo de refrigerante	SW 14	100	203,5	30543344
		•	125 - 140		Tornillo de refrigerante	SW 14	200	460	30543345

Tapa de refrigerante

	•		160 - 180		Tapa de refrigerante			200	30696538
	•		200		Tapa de refrigerante			500	30696539
	•		250		Tapa de refrigerante			700	30696540
	•		315		Tapa de refrigerante			1300	30696541
	•		400		Tapa de refrigerante			2300	30696542

Tapa de refrigerante, incl. junta tórica del refrigerante

		•	160		Tapa de refrigerante			140,4	30569889
		•	200		Tapa de refrigerante			256,2	30569890
		•	250		Tapa de refrigerante			540,2	30569891
		•	315		Tapa de refrigerante			940	30569892
		•	400		Tapa de refrigerante			1550	30569893

Tornillo de fijación para tapa de refrigerante

	•	•	160 - 400	M6x18	Tornillo de cabeza avellanada	SW 4		4,3	30670137
--	---	---	-----------	-------	-------------------------------	------	--	-----	----------

Accesorios**

Tornillo de fijación para portafresas

	•	•	160	M12x45	Tornillo de cabeza cilíndrica según ISO 4762	SW 10	70	84	10006594
	•	•	200 - 400	M16x50	Tornillo de cabeza cilíndrica según ISO 4762	SW 14	70	140	10007775

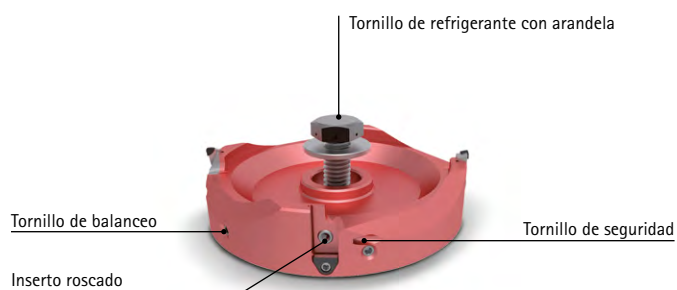
* Diámetro de fresa plana.

** No incluido en el volumen de suministro.

Accesorios y refacciones para fresas con cartuchos de fresar de PCD: sistema Eco



Ejemplo: Cartucho de fresar EcoBlue (EBC)



FlyCutter (FMC)

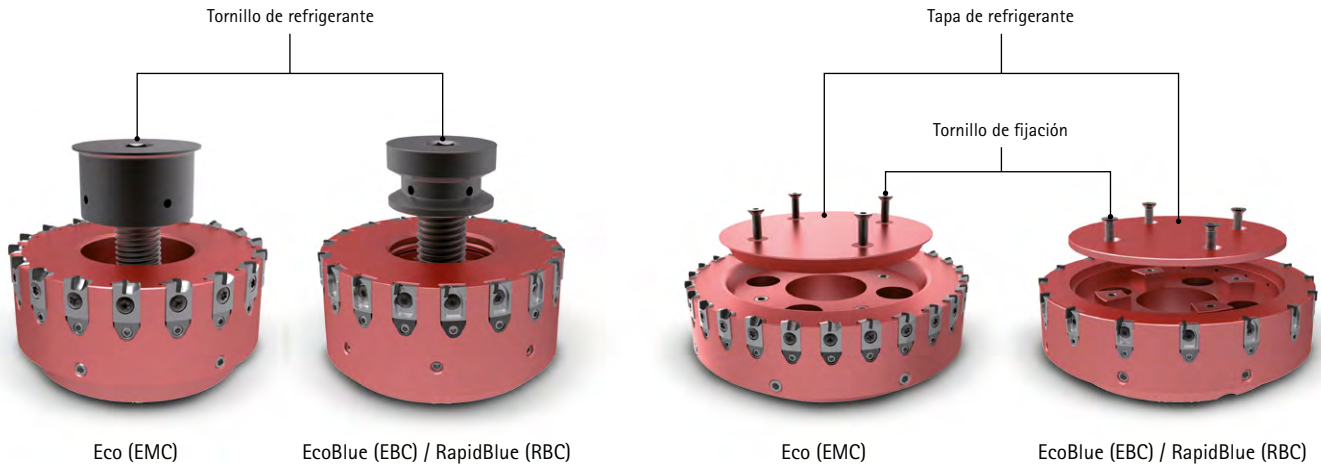
	EMC	EBC	RBC	FMC	d* [mm]	Dimensión	Denominación	Ancho de llave/ tamaño Torx	Par de apriete [Nm]	Peso [g]	Referencia
Tornillo de sujeción para cartucho de fresar											
	•	•			todos	M5x11	Tornillo Torx	TX25	8	1,5	30696524**
			•		todos	M4x8,5	Tornillo Torx	15IP	5	0,7	30412229**
				•	todos	M5x8	Tornillo Torx	TX25	8	2,3	30499981
Cuña de ajuste											
	•	•			32 - 40		Cuña de ajuste			1,7	30696527
	•	•		•	50 - 400		Cuña de ajuste			1,6	30696526
			•		todos		Cuña de ajuste			1,6	30557564
Tornillo diferencial											
		•	•		32 - 40***	M5x0,5L/ REx11,5	Tornillo diferencial	SW 2,5		2,0	30696528
	•	•	•	•	desde 50	M5x0,5LH/ RHx17	Tornillo diferencial	SW 2,5		1,2	30696525
Tornillo de seguridad											
				•	80 - 160	M4x6	Tornillo de seguridad	SW 2	2	0,3	30367364
Tornillos de balanceo											
	•	•	•	•	80 - 160	M6x10	Tornillo prisionero			1,4	10040022
	•	•	•	•	200 - 400	M10x10	Tornillo prisionero			2,7	10012542
	•	•	•	•	****	M8x10	Tornillo prisionero			2,2	10040023








* Diámetro de fresa plana.

** Indicado únicamente para un solo uso.

*** RBC hasta 50.

**** Indicado únicamente para fresas especiales.



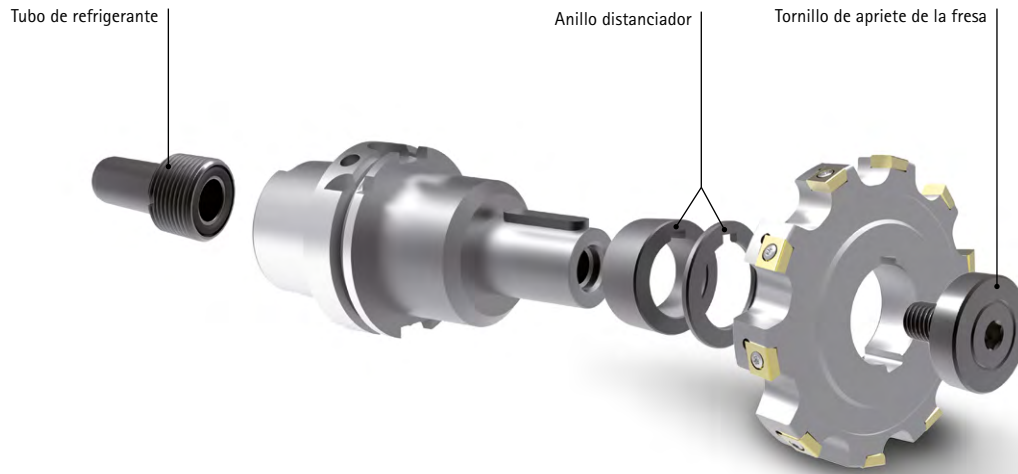
	EMC	EBC	RBC	FMC	d* [mm]	Dimensión	Denominación	Ancho de llave/ tamaño Torx	Par de apriete [Nm]	Peso [g]	Referencia
Tornillo de fijación con traspaso de refrigerante											
	•				50		Tornillo de refrigerante	SW 8	20	33,6	30430829
	•				63		Tornillo de refrigerante	SW 10	50	82,3	30326178
	•				80		Tornillo de refrigerante	SW 12	80	176,2	30326179
	•				100		Tornillo de refrigerante	SW 14	100	263	30326180
	•				125 - 140		Tornillo de refrigerante	SW 14	200	595	30326181
		•	•		50		Tornillo de refrigerante	SW 8	20	197	30543340
		•	•		63		Tornillo de refrigerante	SW 10	50	69,4	30543341
		•	•		80		Tornillo de refrigerante	SW 12	80	128,3	30543342
		•	•		100		Tornillo de refrigerante	SW 14	100	203,5	30543344
				•	63		Tornillo de refrigerante	SW 24	70	40	30772751-600
				•	80 - 160	M12x20	Tornillo de refrigerante	SW 24	80	47	30381973-601
				•	80 - 160	ø 36 mm	Arandela			21	30381973-600
Tapa de refrigerante											
	•				160 - 180		Tapa de refrigerante			200	30696538
	•				200		Tapa de refrigerante			500	30696539
	•				250		Tapa de refrigerante			700	30696540
	•				315		Tapa de refrigerante			1300	30696541
	•				400		Tapa de refrigerante			2300	30696542
Tapa de refrigerante, incl. junta tórica del refrigerante											
		•	•		160		Tapa de refrigerante			140,4	30569889
		•	•		200		Tapa de refrigerante			256,2	30569890
		•	•		250		Tapa de refrigerante			540,2	30569891
		•	•		315		Tapa de refrigerante			940	30569892
		•	•		400		Tapa de refrigerante			1550	30569893
Tornillo de fijación para tapa de refrigerante											
	•	•	•		160 - 400	M6x18	Tornillo de cabeza avellanada	SW 4		4,3	30670137
Accesorios**											
Tornillo de fijación para portafresas											
	•	•	•		160	M12x45	Tornillo de cabeza cilíndrica según ISO 4762	SW 10	70	84	10006594
	•	•	•		200 - 400	M16x50	Tornillo de cabeza cilíndrica según ISO 4762	SW 14	70	140	10007775

* Diámetro de fresa plana.

** No incluido en el volumen de suministro.

Accesorios y refacciones para fresas con insertos de corte reversibles (1/2)

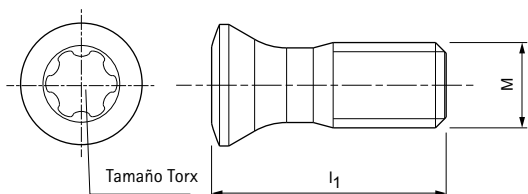
	Dimensión	Observaciones	Ancho de llave/tamaño Torx	Referencia
Tornillo prisionero				
	M3X5-45H	Tornillo prisionero según ISO 4026	SW 1,5	10003421
	M3x8	Reducción del orificio de refrigerante en fresas helicoidales y fresas cilíndricas de dos cortes	SW 1,5	30433620
Tornillo diferencial				
	M6x0.75	M6x0,75 LH/RHx23.4 para ONKU0705	15IP	31041869
Cuña de apriete				
	M6X0.75 LH	para ONKU0705 (división fina)		31071645
Placa de apriete				
		Fijación del tornillo para RD__1604		31161929
Casquillo roscado				
	M6x11	para LTHU1505,1507	SW 4	30413235
Inserto para calzar				
	9,26x15,7	Placa de compensación para LTHU1505		30413233
Tubo de refrigerante				
		DIN 69895-KSR-63		30326006
		DIN 69895-KSR-80		30326007
		DIN 69895-KSR-100		30326008




	d* [mm]	Dimensión	Observaciones	Ancho de llave/ tamaño Torx	Par de apriete [Nm]	Referencia	
Anillo distanciador DIN 2084-B							
	32	t=20	para TGMill-2-Disc/-4-Disc con WSP CT__			10020571	
	32	t=3	para TGMill-2-Disc/-4-Disc con WSP CT__			10020564	
	40	t=20	para TGMill-2-Disc/-4-Disc con WSP CT__			10004780	
	40	t=6	para TGMill-2-Disc/-4-Disc con WSP CT__			10004418	
Tornillo de apriete de la fresa							
	27	M12x22	DIN 6367 sin refrigeración interna	SW 10	137	10005164	
	32	M16x26		SW 14	320	10004065	
	40	M20x30		SW 17	622	10004066	
	27	M12x22	DIN 6367 sin refrigeración interna	SW 8	70	10006125	
	32	M16x26		SW 10	95	10009686	
	40	M20x30		SW 12	125	10006126	
	22	M10x18	Con refrigeración interna	SW 10	50	10053822	
	27	M12x22		SW 12	70	10049206	
	32	M16x26		SW 14	100	10073932	
	40	M20x30	Con refrigeración interna	SW 14	125	10064487	
	16	M8x30		Tornillo de cabeza cilíndrica según ISO 4762 con refrigeración interna (según MN692BL4)	SW 6	30	31006779
	22	M10x30			SW 8	60	31006800
27	M12x35	SW 10	100		31008546		
32	M16x40	SW 14	250		31008547		
	40	M20x45	Tornillo de cabeza cilíndrica según ISO 4762	SW 17	450	31009716	
	16	M8X30		SW 6	35	10003638	
	22	M8X40		SW 6	35	10003640	
	22	M10X25		SW 8	70	10003659	
	22	M10x30		SW 8	70	10003660	
	22	M10X50		SW 8	70	10003663	
	27	M12X35		SW 10	120	10003677	
	27	M12X50		SW 10	120	10003679	
	27	M12X60		SW 10	120	10003680	
	32	M16X35		SW 14	300	10003690	
	32	M16X50		SW 14	300	10007775	
	32	M16X60		SW 14	300	10006564	
	32	M16X65		SW 14	300	10022995	
40	M20X60	SW 17	550	10015925			
40	M20X45	SW 17	550	10111521			

* Diámetro de fresa plana.


Accesorios y refacciones para fresas con insertos de corte reversibles (2/2)




Tornillo de sujeción para insertos de corte reversibles radiales

	Inserto de corte reversible	Tamaño del inserto de corte reversible	Tornillo de sujeción					Destornillador	
			Dimensión	Denominación	Par de apriete [Nm]	Tamaño Torx	Referencia	Referencia	
	OF...	0704	M5x13	MN659 M5x13-TX20-IP	7,5	20IP	10105084	30414766	
	ON...	0705	M5x13	MN659 M5x13-TX20-IP	7,5	20IP	10105084	30414766	
	AO...	12T3	M3x6.5	MN659 M3x6.5-TX8-IP	1,8	8IP	10105074	30414760	
			M3x7.5	MN659 M3x7.5-TX8-IP	1,8	8IP	10105075	30414760	
	AN...	1205	M3x8.5	MN659 M3x8.5-TX8-IP	1,8	8IP	10105076	30414760	
	SD...	10T3	M3x7.5	MN659 M3x7.5-TX8-IP	1,8	8IP	10105075	30414760	
	SN...	1205	M4x11	MN659 M4x11-TX15-IP	4	15IP	10018468	30414764	
	LP...	0602	M1.8X4.09	M1.8X4.09-TX6-IP	0,9	6IP	31164571	30414758	
	LD...	1004	M2.5X5.9	M2.5X5.9-TX8-IP	1,5	8IP	31161842	30414760	
			M2.5X6.8	M2.5X6.8-TX8-IP	2	8IP	31161843	30414760	
			1804	M3.5X10	M3.5X10-TX15-IP	3,5	15IP	30870699	30414764
	SD...	0602	M2.2X5.2	M2.2X5.2-TX7-IP	1,2	7IP	31161853	30414759	
			1004	M3X8.3	M3X8.3-TX9-IP	2	9IP	31161852	30414761
			1405	M5X10.8	M5X10.8-TX20-IP	5	20IP	31161851	30414766
			1806	M6X15	M6X15-T25	6	T25	31161862	10019476
			0501	M1.8X3.7	M1.8X3.7-TX6-IP	0,6	6IP	31161858	30414758
	RD...	0702	M2.5X5.5	M2.5X5.5-TX7-IP	1,4	7IP	31161854	30414759	
			1003	M3.5X7.2	M3.5X7.2-TX15-IP	3,5	15IP	31161859	30414764
			12T3	M3.5X8.6	M3.5X8.6-TX15-IP	3,5	15IP	31161860	30414764
				M3.5X7.2	M3.5X7.2-TX15-IP	5	15IP	31161928	30414764
1604			M4.5X10.5	M4.5X10.5-TX20-IP	5,5	20IP	31161861	30414766	
XDHT			1504	M4X7.8	M4X7.8-TX15-IP	4	15IP	31438975	30414764
XPKT	1104	M3.5X8.1	M3.5X8.1-TX10-IP	2,8	10IP	30979520	30414763		

Tornillo de sujeción para insertos de corte reversibles tangenciales


	Inserto de corte reversible	Tamaño del inserto de corte reversible	Tornillo de sujeción					Destornillador
			Dimensión	Denominación	Par de apriete [Nm]	Tamaño Torx	Referencia	Referencia
	LT...	1505, 1507	M4x17	MN659 M4x17-TX15-IP	4,0	15IP	30414702	30414764
	CT...	09T3	M3.5x9.4	MN659 M3.5x9.4-TX10-IP	2,8	10IP	10007315	30414763
		0905	M3.5x11	MN659 M3.5x11-TX10-IP	2,8	10IP	10105079	30414763

Pasta para tornillos para alta temperatura

	Denominación	Referencia
	Pasta de cerámica/tubo de PE 30 g, con cierre	30861389

Asignación de tornillos de apriete para fresas con insertos de corte reversibles

Serie	Diámetro de la fresa	Diámetro del mandril de fresa	Tornillo de apriete de la fresa				
			Sin refrigeración interna**	Sin refrigeración interna	Con refrigeración interna*	Sin refrigeración interna*	Con refrigeración interna
							
NeoMill®-8-Face, OFMT07 	63	22	-	-	-	10003660	31006800
	80	27	-	-	-	10003677	31008546
	100	32	-	-	-	10003690	31008547
	125	40	-	-	-	10111521	31009716
	160	40	10004066	-	-	10006594 (x4)	-
	200	60	-	-	-	10022995 (x4)	-
NeoMill®-16-Face, ONKU07 	63	22	-	-	-	10003660	31006800
	80	27	-	-	-	10003677	31008546
	100	32	-	-	-	10003690	31008547
	125	40	-	-	-	10111521	31009716
	160	40	10004066	-	-	10006594 (x4)	-
	200	60	-	-	-	10022995 (x4)	-
TGMill-4-Face45, LTHU15 	80	27	10005164	10006125	10049206	-	-
	100	32	10004065	10009686	10073932	-	-
	125	40	10004066	10006126	10064487	-	-
	160	40	-	-	-	10003680 (x4)	-
	200	60	-	-	-	10006564 (x4)	-
NeoMill®-2-Corner, AOKT12 NeoMill®-4S-Corner, SDKT10 NeoMill®-8-Corner, SNMU12 	40	16	-	-	-	10003638	31006779
	50	22	-	-	-	10003660	31006800
	63	22	-	-	-	10003660	31006800
	80	27	-	-	-	10003677	31008546
	100	32	-	-	-	10003690	31008547
	125	40	-	-	-	10111521	31009716
	160	40	10004066	-	-	10006594 (x4)	-
200	60	-	-	-	10022995 (x4)	-	
NeoMill®-4-Corner, ANMU12 	40	16	-	-	-	10003638	31006779
	50	22	-	-	-	10003660	31006800
	63	22	-	-	-	10003660	31006800
	80	32	-	-	-	10003677	31008546
	100	40	-	-	-	10003690	31008547
TGMill-2-Corner, CT_D09 TGMill-4-Corner, CT_Q09 	63	22	-	-	10053822*	-	-
	80	27	10005164	10006125	10049206	-	-
	100	32	10004065	10009686	10073932	-	-
	125	40	10004066	10006126	10064487	-	-
	160	40	-	-	-	10003680 (x4)	-
	200	60	-	-	-	10006564 (x4)	-
NeoMill®-2-HiFeed90, LP_06 	32	16	-	-	-	10003638	-
	40	16	-	-	-	10003638	-
	50	22	-	-	-	10003659	-

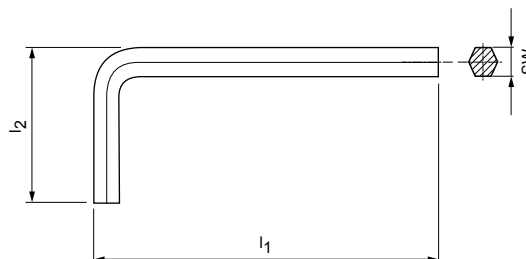
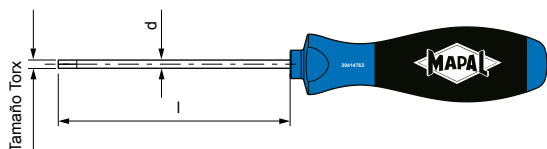
Serie	Diámetro de la fresa	Diámetro del mandril de fresa	Tornillo de apriete de la fresa				
			Sin refrigeración interna**	Sin refrigeración interna	Con refrigeración interna*	Sin refrigeración interna*	Con refrigeración interna
NeoMill®-2-HiFeed90, LD_10 	40	16	-	-	-	10003637	-
	50 - 63	22	-	-	-	10003659	-
	80	27	-	-	-	10003677	-
NeoMill®-2-HiFeed90, LD_18 	40	16	-	-	-	10003638	-
	50 - 66	22	-	-	-	10003659	-
	80	27	-	-	-	10003677	-
	100	32	-	-	-	10006565	-
	125	40	-	-	-	10009106	-
	160	40	10004066	-	-	10006594 (x4)	-
NeoMill®-4-HiFeed90, SD_10 	40	16	-	-	-	31166231	-
	50 - 66	22	-	-	-	10003659	-
	80	27	-	-	-	10003677	-
NeoMill®-4-HiFeed90, SD_14 	50 - 52	22	-	-	-	31166232	-
	63 - 66	22	-	-	-	10003659	-
	80	27	-	-	-	10003677	-
	100	32	-	-	-	10003690	-
	125	40	-	-	-	10081881	-
NeoMill®-4-HiFeed90, SD_18 	80	27	-	-	-	10003677	-
	100	32	-	-	-	10003690	-
	125	40	-	-	-	10081881	-
	160	40	10004066	-	-	10006594 (x4)	-
	200	60	-	-	-	10006594 (x4)	-
NeoMill®-ISO-360 	40 - 42	16	-	-	-	10003639	-
	48 - 52	22	-	-	-	10003660	-
	63 - 80	27	-	-	-	10003677	-
	100	32	-	-	-	10003690	-
	125	40	-	-	-	10111521	-
	160	40	10004066	-	-	10006594 (x4)	-
NeoMill®-4-Shell, ANMU12 	40	16	-	-	-	10003638	-
	50	22	-	-	-	10003660	-
	63	27	-	-	-	10003677	-
TGMill-2-Disc, CT_D09 TGMill-4-Disc, CT_Q09 	100 - 125	32	10004065	10009686	-	-	-
	160 - 200	40	10004066	10006126	-	-	-

Medidas en mm.

* Incluido en el volumen de suministro del cuerpo.

** Opcionalmente para la sujeción a través de la rosca central.

Accesorios generales: destornilladores

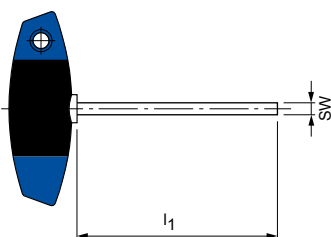


Destornillador

Dimensiones			Denominación	Referencia	
l [mm]	d [mm]	Tamaño Torx			
60	3,5	6IP	TORX PLUS®	30414758	
60	3,5	7IP		30414759	
60	3,5	8IP		30414760	
60	4	9IP		30414761	
80	4	10IP		30414763	
80	4	15IP		30414764	
100	4	20IP		30414766	
100	4,5	25IP		30414767	
60	3,5	TX8		TORX®	10019467
80	4	TX15			10019469

Destornillador acodado hexagonal

Dimensiones			Denominación	Referencia
l ₁ [mm]	l ₂ [mm]	ANCHO DE LLAVE		
46,5	15,5	SW 1,5	ISO2936-X	10004870
52	18	SW 2		10004356



Destornillador hexagonal con mango en T

Ancho de llave ANCHO DE LLAVE	Ejecución corta			Ejecución larga	
	l ₁ [mm]	Especificación	Referencia	l ₁ [mm]	Referencia
SW 2,5	100	-	10006233	200	10032722
SW 3	100	MN5221-31	10006234	200	10025313
SW 4	100	MN5221-32	10006235	200	10018010
SW 5	100	MN5221-33	10006236	200	10013350
SW 6	100	MN5221-34	10006237	-	-
SW 8	100	MN5221-35	10006238	-	-
SW 10	100	-	30353270	-	-
SW 12	-	-	-	200	30353272

Accesorios generales: juego de herramienta dinamométrica, juego de destornillador dinamométrico



Juego de herramienta dinamométrica con mango en T TorqueVario®-STplus, de 11 piezas Juego

Modelo: 5-14 Nm

Volumen de suministro	Características	Referencia
<ul style="list-style-type: none"> • 1 herramienta dinamométrica con mango en T • 1 herramienta de ajuste Torque-Tplus • 1 soporte universal para puntas 1/4" • 3 puntas estándar TORX® T25x25/T30x25/T40x25 • 3 puntas estándar hexagonales 4,0x25/5,0x25/6,0x25 • 2 hojas adaptadoras para las llaves de vaso 1 hoja adaptadora Torque-Tplus 1/4" 1 hoja adaptadora Torque-Tplus 3/8" • Caja metálica estable 	<ul style="list-style-type: none"> • Precisión $\pm 6\%$, trazable a patrones nacionales • Indicación numérica del par de giro en la escala de ventana • Par de giro ajustable gradualmente • Cómodo mango en T con zonas blandas • Señal acústica al alcanzar el valor de par de giro ajustado 	30415173



Juego de destornillador dinamométrico TorqueVario®-S, de 13 piezas Juego

Modelo: 1,0-5,0 Nm

Volumen de suministro	Características	Referencia
<ul style="list-style-type: none"> • 1 destornillador dinamométrico TorqueVario-S • 1 herramienta de ajuste del par • 1 soporte universal para puntas 1/4" • 5 puntas estándar TORX® T7x25/T8x25/T9x25/T10x25/T15x25 • 5 puntas estándar TORX PLUS® 7IPx25/8IPx25/9IPx25/10IPx25/15IPx25 • Caja metálica estable 	<ul style="list-style-type: none"> • Precisión $\pm 6\%$, trazable a patrones nacionales • Indicación numérica del par de giro en la escala de ventana • Par de giro ajustable gradualmente • Mango ergonómico multicomponente • Señal acústica al alcanzar el valor de par de giro ajustado 	30415174

$$hm = fz \cdot \sqrt{\frac{ae}{D}} \text{ [mm]}$$

 a_p $\cos \varphi_s =$ d 

ANEXO TÉCNICO

Indicaciones sobre el uso y el manejo

$$1 - \frac{2 \cdot a_e}{D}$$



59.5
Antriebsauslastung - Anzeige
X1 Y1 Z1 C1 B1 SPM1 U1
Kanál 1
01/07 Service Info
DATE: 15.11.11 TIME: 18:28:05 (24.7)
MEL 4 Betriebsart aktiv
782012 4
NC/UKS/4_1471_SPM1_STANDARDPROG/SPM1_2_2
RESET UKS
Position [mm]
X 226.533
Y 33.867
Z 46.362
C 0.000
B 0.000
G55
T.F.S
T SPM1_STANDARD D1
F SPM1_STANDARD R0.000 L137.750
S1 Master 0 mm/min 0.0%
100%
Zoom Istwert
T.S.M NPV setzen Nullp. Werkst. Werkz. messen Position Planfräsen Schwenken

ANEXO TÉCNICO

Indicaciones técnicas generales

Explicación de términos y fórmulas	394
Información técnica	396

Indicaciones de uso

Fresado plano y fresado escalonado	398
Fresado helicoidal	400
Fresado trocoidal	402

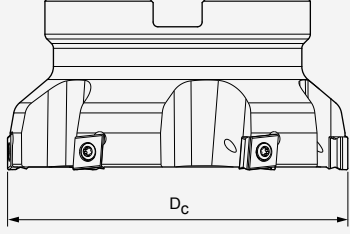
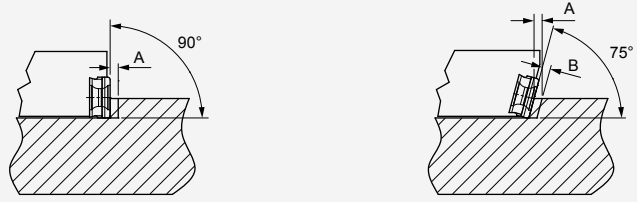
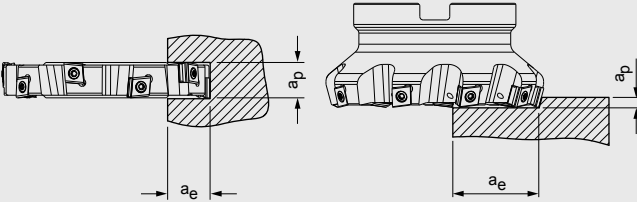
Indicaciones de manipulación

Fresas de cabezal intercambiable CPMill	404
Fresas planas de PCD: sistema Power	406
Fresas planas de PCD: sistema Eco	408
Fresas planas con insertos de corte reversibles radiales	410
Tornillo de apriete de la fresa	412

MAPAL Maintenance Services

Reacondicionamiento de cabezales de fresa plana	414
---	-----

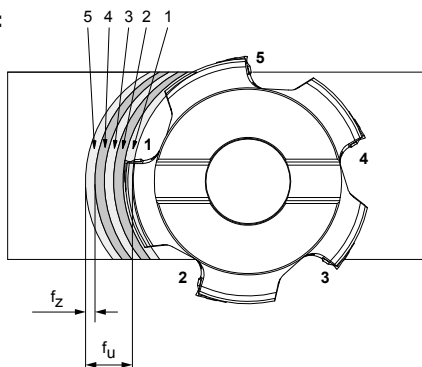
Explicación de términos y fórmulas

Diámetro de la fresa	D_c [mm]	Ángulo de ajuste	K
			
Valor medio de rugosidad	R_a [μm]	Profundidad de corte	a_p [mm]
Perfil medio de rugosidad	R_z [μm]	Anchura de arranque	a_e [mm]
Número de insertos	z		
Número de revoluciones del husillo	n [U/min]		

Fórmulas

Avance por vuelta	$f_u = \left[\frac{\text{mm}}{U} \right]$	$f_u = z \cdot f_z$
Avance por diente	$f_z = \left[\frac{\text{mm}}{\text{Diente}} \right]$	$f_z = \frac{v_f}{n \cdot z}$

f_z en el fresado frontal:



Número de revoluciones	$n = [\text{min}^{-1}]$	$n = \frac{v_c \cdot 1.000}{\pi \cdot D}$
Espesor medio de la viruta	$h_m = [\text{mm}]$	$h_m = \sin \kappa \cdot f_z \cdot \sqrt{\frac{a_e}{D}}$
Velocidad de corte	$v_c = \left[\frac{\text{m}}{\text{min}} \right]$	$v_c = \frac{\pi \cdot D_c \cdot n}{1.000}$
Velocidad de avance	$v_f = \left[\frac{\text{mm}}{\text{min}} \right]$	$v_f = f_z \cdot z \cdot n$
Cantidad de remoción de material	$Q = \left[\frac{\text{cm}^3}{\text{min}} \right]$	$Q = \frac{a_e \cdot a_p \cdot v_f}{1.000}$

Fresado de disco, de ranuras, escalonado

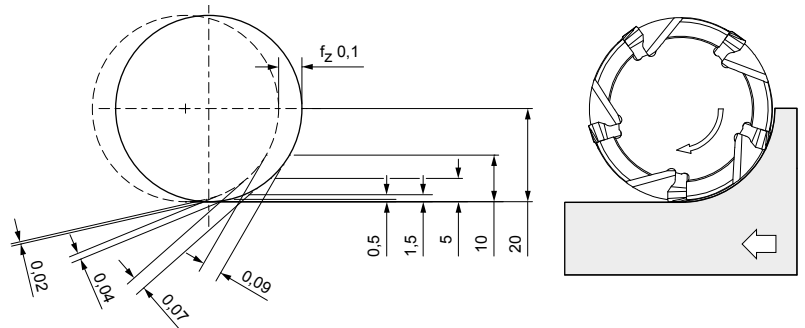
Compensación de los valores de avance

Las operaciones de trabajo con una baja profundidad de corte radial, tales como el fresado de disco, el fresado de ranuras o el fresado de una cara plana, requieren una corrección del avance en el filo al entrar en la pieza.

Los avances calculado y real pueden ser diferentes dependiendo de la profundidad de corte y del diámetro de la fresa utilizado.

Si se mecaniza una cara plana con una profundidad de corte de tan solo 0,5 mm con un diámetro de la fresa de 40 mm, el avance debe multiplicarse por 5 para obtener el avance real de $f_z = 0,1$ mm (véase el ejemplo siguiente).

Una de las grandes ventajas de usar esta fórmula es que aumenta la productividad si la fresa se usa con efectividad.



Ejemplo:

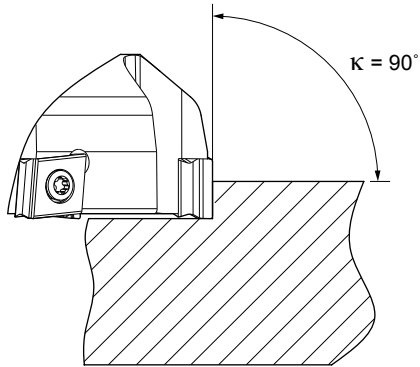
Herramienta- Diámetro de la fresa 40 mm
 ta:
 z: 5
 f_z : 0,1 mm
 f: 0,5 mm/vuelta

Profundidad de corte radial a_p [mm]	Avance por filo f_z [mm]	Espesor máximo de viruta $h_{m\max}$ [mm]	V_f necesario para obtener $f_z = 0,1$ mm	Factor de incremento
20	0,1	0,1	1.000	1,00
10	0,1	0,09	1.111	1,11
5	0,1	0,07	1.429	1,43
1,5	0,1	0,04	2.500	2,50
0,5	0,1	0,02	5.000	5,00

Nota: Partiendo del ejemplo anterior, con una relación a_p/D baja o con un ángulo de ajuste $< 90^\circ$ puede aumentarse el avance por diente.

Información técnica de fresado

Selección del ángulo de ajuste

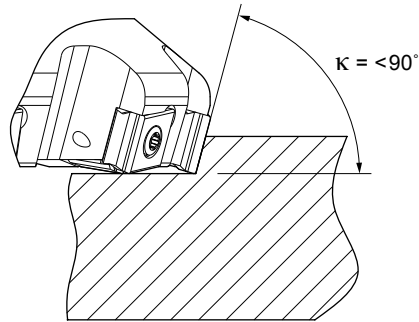


Ventajas:

- Para piezas de pared fina
- Para situaciones de sujeción complicadas de la pieza de trabajo
- Para mecanizados de cara plana de 90°

Desventajas:

- Fuerzas radiales máximas
- Gran carga de choque al penetrar en el material
- Gran probabilidad de formación de rebabas al salir el filo



Ventajas:

- Para aplicaciones generales de fresado
- Buena relación tamaño de inserto/máxima profundidad de corte
- Carga de choque reducida del filo al penetrar en el material

Desventajas:

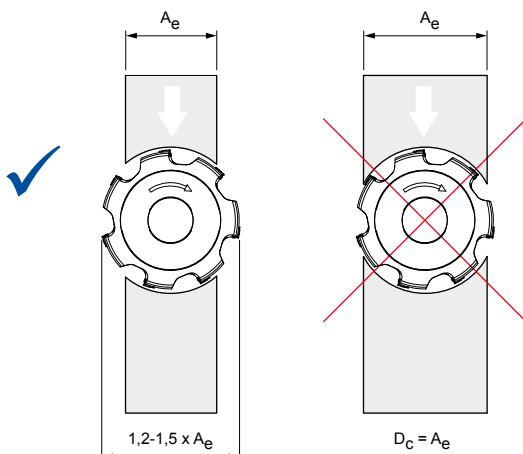
- Las fuerzas radiales superiores pueden causar problemas en máquinas de baja potencia o en piezas con sujeción insuficiente

Situación del diámetro y de la posición de la fresa

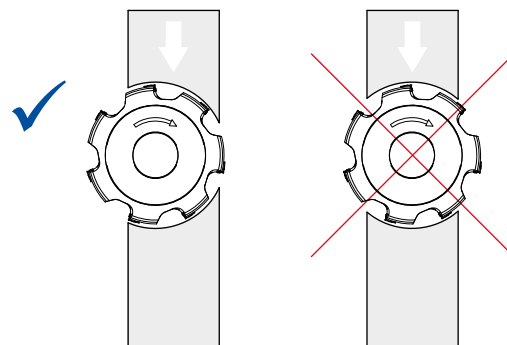
El diámetro de la fresa debe seleccionarse dependiendo del tamaño o la anchura de la pieza, así como de la potencia de la máquina. En el fresado plano, p. ej., el diámetro de la fresa debe ser un 20-50 % mayor que la anchura de corte en la pieza.

La posición de la fresa y el contacto del filo al entrar y salir de la pieza influyen en el resultado del mecanizado.

Diámetro óptimo de la fresa

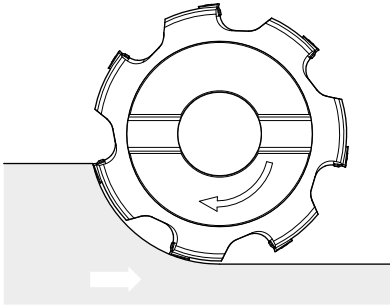


Posición óptima



Diferenciación según la dirección de marcha

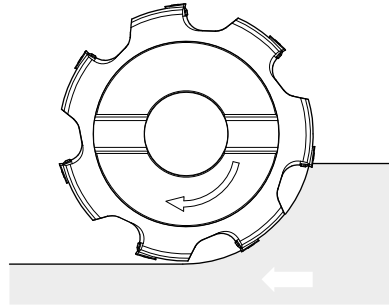
Fresado en contrasentido



Al entrar el filo en el corte de arranque de virutas, el mecanizado tiene un espesor desfavorable de viruta cero, y sale del material con el espesor máximo de viruta $h_{m\acute{a}x.}$. De este modo, se produce fricción en el fresado en contrasentido. Esto causa soldaduras de virutas y transferencia de calor a la placa de corte y a la pieza.

En el fresado en contrasentido, las fuerzas resultantes van en contra de la dirección de avance. Es probable que se produzcan solidificaciones del material.

Fresado en el sentido de avance (preferente)



Generalmente se recomienda el fresado en el sentido de avance. Al entrar en el material, el inserto tiene un avance por filo determinado y, con un espesor máximo de viruta $h_{m\acute{a}x.}$, genera una viruta que se hace más fina al salir del corte de arranque de virutas. Esto reduce el calor por la transferencia a la viruta. Se minimiza la solidificación del material.

Fabricación de superficies

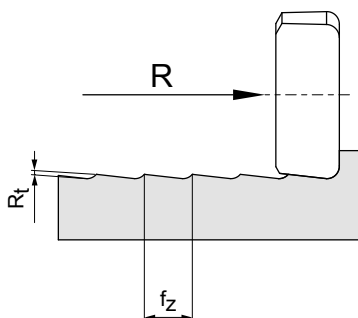
Superficies generadas axialmente:

En el fresado plano, la calidad de las superficies se genera principalmente por medio de la geometría de corte y el avance.

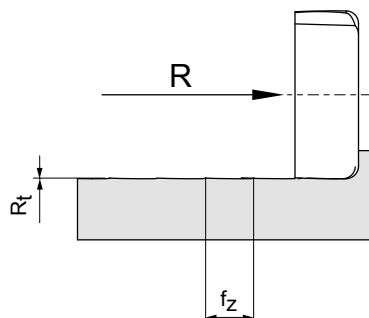
Mejora de la calidad de las superficies:

En comparación con una geometría convencional de corte, con un inserto de corte reversible para alisar y el mismo avance se obtienen unos valores R_a y R_z mucho mejores.

Geometría estándar

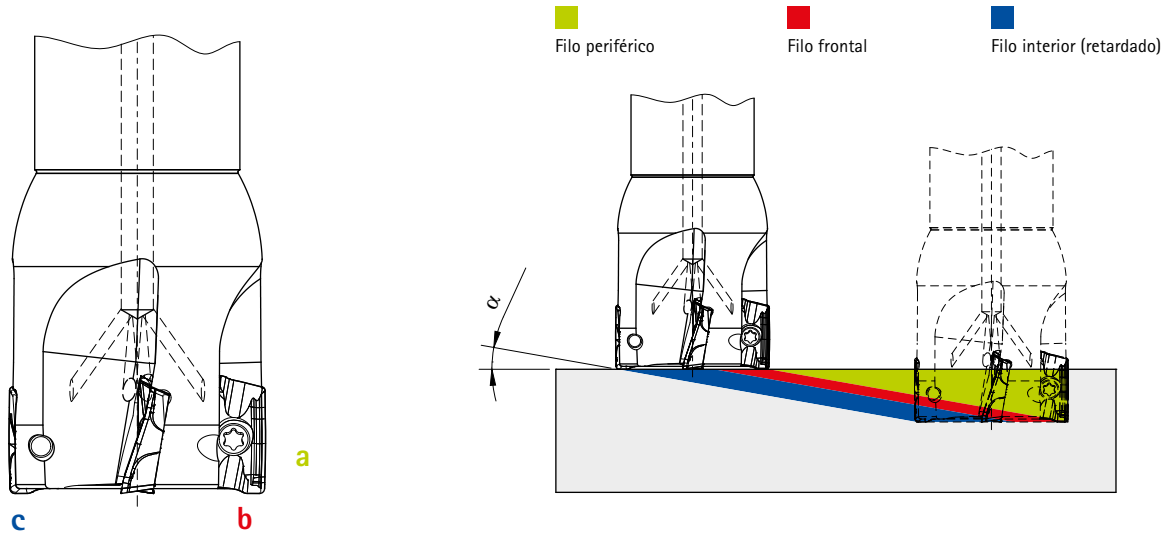


Geometría de alisado



Fresado plano y fresado escalonado

Penetración oblicua y espiral de dos ejes: lineal (ranura completa)



Ángulo de rampa α :

El ángulo de penetración máximo α depende de la herramienta.

En la penetración oblicua y espiral de dos ejes se producen simultáneamente diferentes procesos de arranque de virutas:

- a) Mecanizado en todo el perímetro de la herramienta (mecanizado periférico) con inserto de corte adelantado.
- b) Mecanizado en la cara frontal de la fresa con inserto reversible adelantado.
- c) Mecanizado en la cara frontal de la fresa con inserto reversible retardado.

Indicaciones de uso

Para fresas de mango cilíndrico NeoMill-2-Corner

Fresado sumergible	Diámetro de la fresa [mm]	Insertos de corte reversibles utilizables	Ángulo de rampa máximo α [°]
	\varnothing 20	AOKT12T3	6,0
	\varnothing 25		4,2
	\varnothing 32		3,0
	\varnothing 36		2,6
	\varnothing 40		2,2

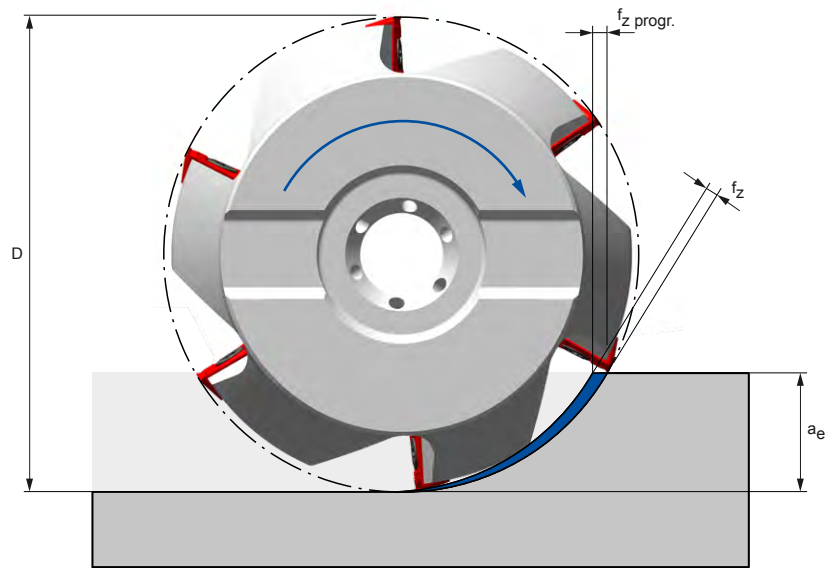
Para portafresas NeoMill-2-Corner

Fresado sumergible	Diámetro de la fresa [mm]	Insertos de corte reversibles utilizables	Ángulo de rampa máximo α [°]
	\varnothing 40	AOKT12T3	2,2
	\varnothing 50		1,7
	\varnothing 55		1,5
	\varnothing 63		1,3
	\varnothing 80		1,0
	\varnothing 100 y superior		No recomendado

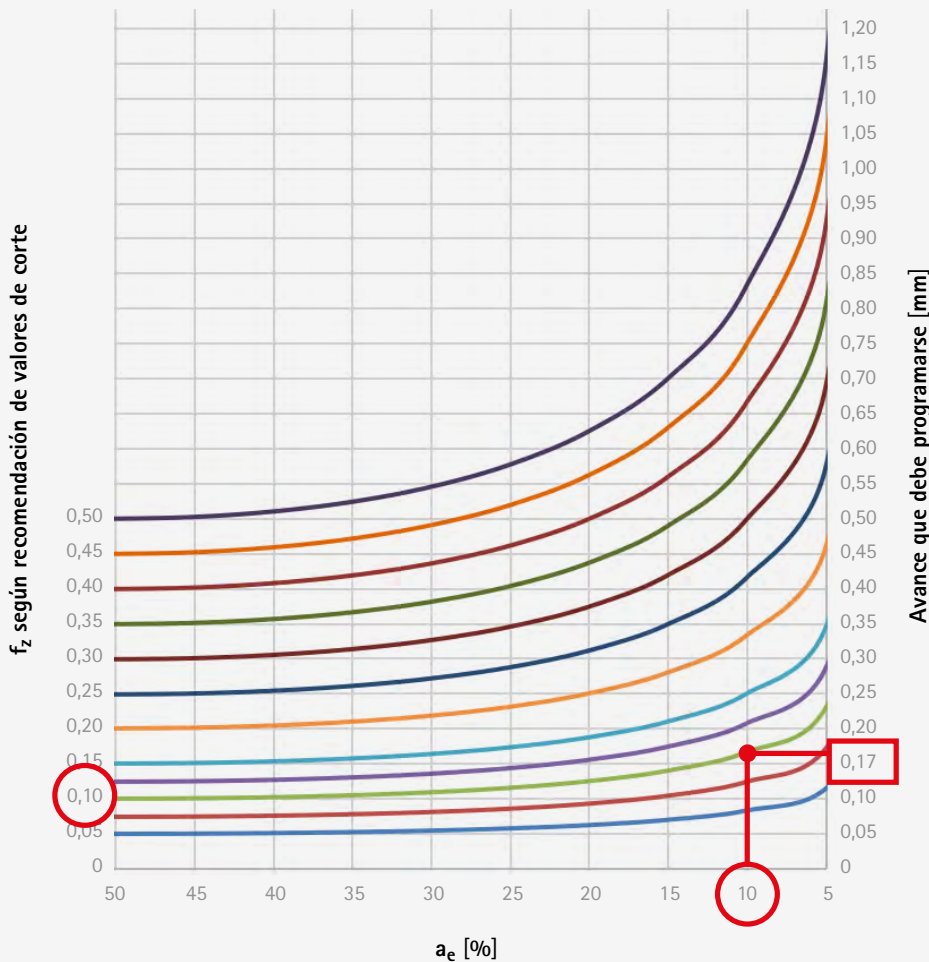
Compensación de los valores de avance

Las operaciones de trabajo con una baja profundidad de corte radial, tales como el fresado de una cara plana, requieren una corrección del avance en el filo al entrar en la pieza.

El avance recomendado por diente f_z varía en función del diámetro de la fresa y de la aproximación, es decir, de la condición de actuación radial de la fresa a_e/D . Si esta es inferior a un 50 %, el espesor máximo de viruta se reduce con respecto al avance f_z . El avance puede incrementarse con ayuda del factor de corrección en el siguiente diagrama, según la relación a_e/D .



Compensación de los valores de avance



Ejemplo:
 $D = 20 \text{ mm}$
 $a_e = 2 \text{ mm}$
 $f_z = 0,1 \text{ mm}$
 $a_e/D = 10\%$
 $f_{z\text{ progr.}} = 0,17 \text{ mm}$

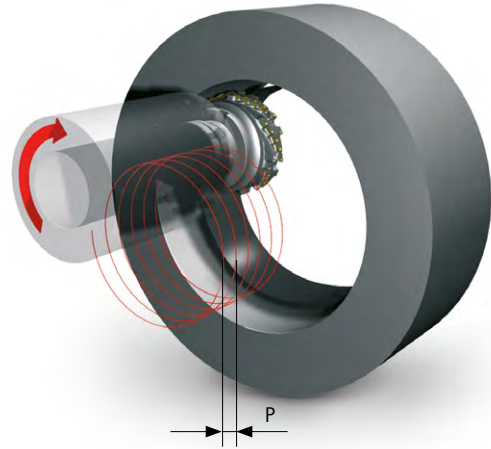
Fresado helicoidal

Penetración oblicua y espiral

La penetración oblicua y espiral es una alternativa al taladrado. En este proceso se realiza un movimiento circular y, al mismo tiempo, un avance axial.

Pendiente (P):

La pendiente (P) se corresponde con la tasa de eliminación de material axial por vuelta. Esta depende de la pieza, la longitud de la herramienta, el material y la máquina.



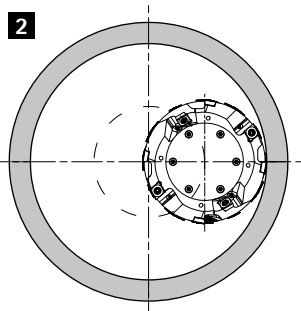
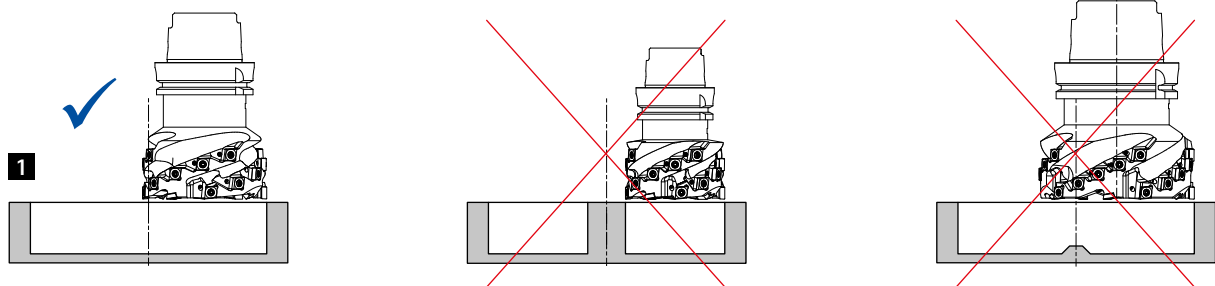
Información de aplicación	∅ herramienta [mm]	Ángulo de penetración máx. posible α [°]
	80	4,3
	100	3,4
	125	2,8
	140	2,4
	160	2,1

Selección del diámetro de la fresa en función del tamaño de agujero

Si las fresas no tienen el filo en el centro, es importante seleccionar la relación correcta del diámetro de la fresa y del agujero. La placa de corte debe cortar a lo largo del eje central.

Si el diámetro de la fresa es demasiado pequeño, en el centro queda un núcleo.

Si el diámetro de la fresa es demasiado grande, no se mecaniza el centro. De este modo, queda un pivote. Este presiona axialmente la fresa. Se produce una colisión entre la pieza y la herramienta.



1 Barrenado en sólido (fondo del agujero plano)

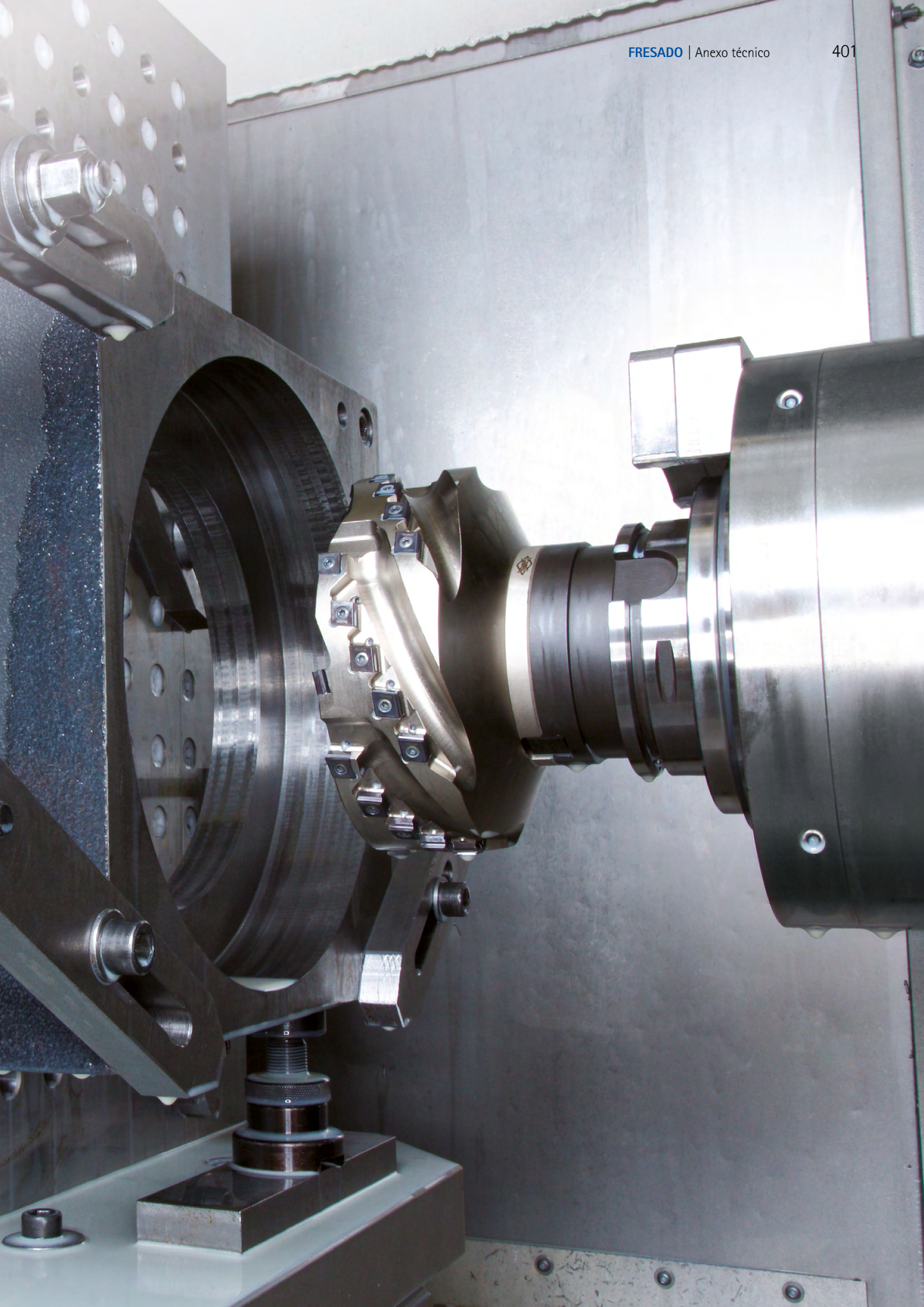
Diámetro de la fresa [mm]	80	100	125	140	160
Diámetro del agujero [mm]	142-160	182-200	232-250	262-280	302-320

Nota:

Con un diámetro de agujero entre los rangos indicados, por ejemplo, 170 mm, se selecciona la fresa más pequeña con diámetro de 80 mm. Para el mecanizado del agujero son necesarios dos pasos de mecanizado.

2 Ampliar agujero (sin planeado)

Diámetro de la fresa < 0,5 x diámetro del agujero



Fresado trocoidal: principios

Definición

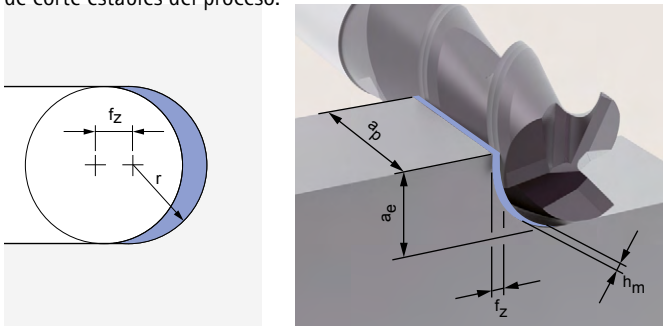
El fresado trocoidal es una estrategia de fresado con el objetivo de reducir las fuerzas del proceso y, a la vez, aumentar los volúmenes de arranque de viruta en un tiempo. Por medio de la superposición del movimiento de avance con un movimiento circular de la herramienta puede ser posible positivamente en las condiciones de interacción. Se produce una erosión cíclica del material con condiciones de interacción modificables y adaptables al uso de la herramienta, así como anchuras de arranque de virutas variables a lo largo de la trayectoria circular de la herramienta.

Ejemplo: fresado de ranuras completas

Fresado convencional

Durante un mecanizado de desbaste de corte pleno se establecen las condiciones de interacción de la fresa en un ángulo de enlazado de 180° .

Además de generar virutas largas, debido al contacto prolongado de los dientes, se produce una carga térmica más alta en la herramienta. La gran sección de arranque de viruta resultante tiene como consecuencia, a su vez, grandes fuerzas de arranque de virutas, con lo que están limitadas las profundidades de aproximación, los avances y las velocidades de corte estables del proceso.



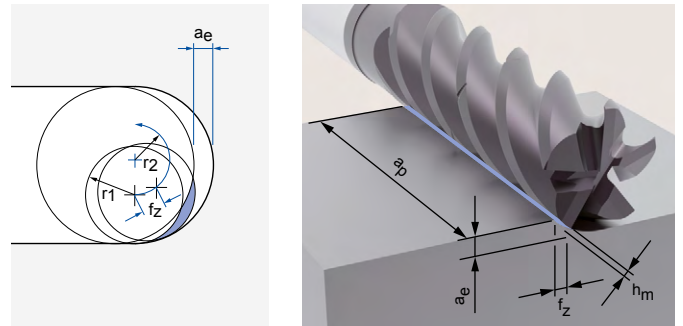
a_p : pequeña (profundidad de corte $\sim 1 \times D$)
 a_e : grande ($1 \times D$)
 f_z : pequeña
 v_c : baja



Fresado trocoidal

La cinemática específica del fresado trocoidal permite influir positivamente en las condiciones de interacción mediante la superposición del movimiento de avance con un movimiento circular de la herramienta. El ángulo de arranque es, por consiguiente, reducido.

Este enfoque tecnológico tiene como consecuencia que una anchura de arranque de virutas y una longitud de corte reducidas ocasionen una clara disminución de las fuerzas del proceso. De este modo, resulta posible alcanzar mayores profundidades de corte.



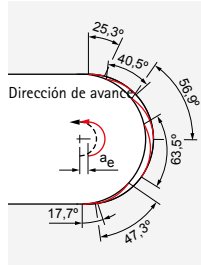
a_p : grande (puede aprovecharse plenamente la longitud del filo)
 a_e : pequeña
 f_z : grande
 v_c : alta

Fresado trocoidal al detalle

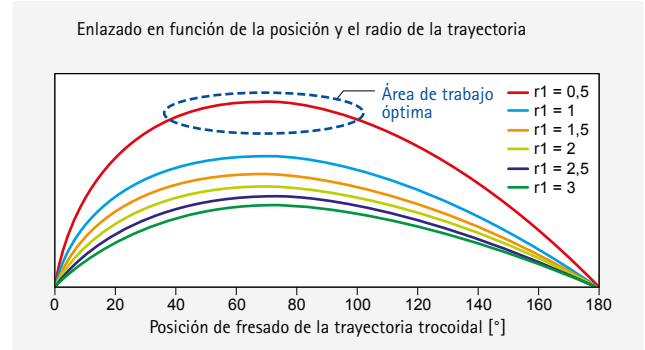
Fresado trocoidal: trayectoria circular

En el caso de trayectoria circular con radio constante, varían los ángulos de enlazado en el filo de la herramienta en contacto, en función de la aproximación radial absoluta dentro de una vuelta.

- Las condiciones de interacción cambian constantemente
- Área de trabajo óptima de la fresa
- Limitado a una área pequeña
- Bajo volumen de virutas
- Mayor tendencia a las vibraciones
- Mayor desgaste de la herramienta



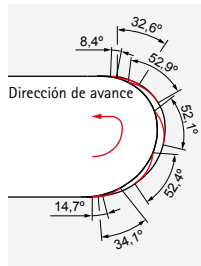
Enlazado en función de la posición de trayectoria: trayectoria circular



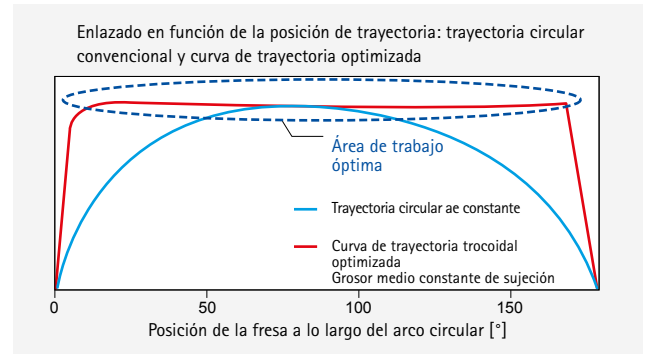
Fresado trocoidal: curva de trayectoria optimizada

Por medio de un movimiento de trayectoria adaptado de la herramienta pueden mantenerse constantes las condiciones de actuación de la fresa en cada punto de la trayectoria durante casi todo el mecanizado. De este modo, el proceso de fresado puede mantenerse siempre óptimo. Dentro de una trayectoria se adapta el avance de modo que se mantiene constante el espesor medio de viruta.

- Condiciones de interacción constantes
- Nivel de fuerza constante
- Desgaste reducido de la herramienta
- Cantidad de remoción de material máxima

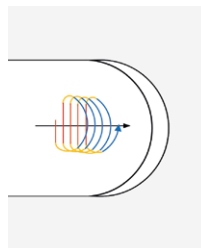


Enlazado en función de la posición de trayectoria: curva de trayectoria optimizada



Movimiento de avance: corte de aire optimizado

Para una optimización integral del proceso, durante la intervención deben tenerse en cuenta, además de la trayectoria de la herramienta, los movimientos de desplazamiento en el corte de aire. El objetivo es que después de la salida de la fresa del material pueda realizarse un movimiento lo más rápido posible hasta el siguiente punto de entrada. Como la ejecución de una trayectoria circular en este lugar no es conveniente, en función de la dinámica de la máquina se selecciona un movimiento de acercamiento lo más directo posible.



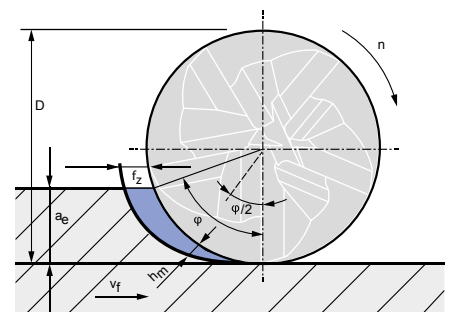
■ Avance
■ Rampa
■ Marcha rápida

NOTA

- El fresado trocoidal requiere, además de un moderno sistema CAM o un moderno control de la máquina, un centro de mecanizado lo más dinámico posible.
- El máximo rendimiento se logra utilizando fresas OptiMill de la serie Trochoid.

Espesor medio de viruta h_m y ángulo de arranque ϕ

Ángulo de arranque	$\phi = [^\circ]$	$\cos\phi = 1 - \frac{2 \cdot a_e}{D}$	Depende de la relación de actuación a_e/D y se limita según el material.
Grosor medio constante	$h_m = [mm]$	$h_m = f_z \cdot \sqrt{\frac{a_e}{D}}$	Durante el fresado trocoidal se mantiene casi constante por los avances dinámicos. El espesor medio de viruta se mide con $\phi/2$.
Avance por diente	$f_z = \frac{[mm]}{\text{Diente}}$		Variable limitada, se adapta durante el mecanizado por medio del sistema CAM.
Anchura de arranque	$a_e = [mm]$		El software CAM la recalcula continuamente y limita el ángulo de arranque ϕ .
Diámetro de la herramienta	$D = [mm]$		



Indicaciones de manejo de cabezales de fresado intercambiables CPMill

Los cabezales de fresado intercambiables de uso universal de la serie CPMill se caracterizan por una larga vida útil y, al mismo tiempo, por una calidad de mecanizado uniformemente alta. La interfaz CFS permite el cambio fácil y rápido de los cabezales de fresado con una alta precisión de repetición. Al mismo tiempo, se logra una sujeción perfecta, con la máxima estabilidad y rigidez.

El cabezal de fresado intercambiable se aprieta con un par de apriete predeterminado y alcanza una unión en arrastre de fuerza y de forma. Las características fundamentales de este sistema son una gran precisión de concentricidad, junto con una excelente rigidez.

Montaje de los cabezales de fresado intercambiables CPMill

Nota:

Para minimizar el riesgo de lesiones se recomienda usar guantes.

Observación:

Solo para personal cualificado



1. Limpiar el cabezal de fresado intercambiable en el cono, la rosca y la cara plana usando aire comprimido y un paño.



2. Limpiar el portaherramientas para cabezal intercambiable en el cono, la rosca y la cara plana usando aire comprimido y un paño.



3. Enroskar manualmente el cabezal de fresado intercambiable en sentido horario en el portaherramientas para cabezal intercambiable. Seguidamente, sujetar el portaherramientas para cabezal intercambiable junto con la herramienta en el soporte de la máquina.



4. Colocar la llave dinamoétrica lo más horizontal posible en el cabezal de fresado intercambiable, sin inclinar el plano de la llave al hacerlo.



5. Nota: Colocar la mano libre en el cabezal de fresado intercambiable para poder realizar una adaptación precisa. De este modo, puede ajustarse con mayor precisión el par de apriete.

Aprieta el cabezal de fresado intercambiable usando la llave dinamoétrica, la llave de boca insertable apropiada y el par de apriete indicado (véase la tabla «Pares de apriete de los cabezales de fresado intercambiables»).



Resultado:

Se cierra la separación entre el cabezal de fresado intercambiable y el portaherramientas para cabezal intercambiable, y se establece una unión en arrastre de fuerza y de forma. El cabezal de fresado intercambiable CPMill está preparado para funcionar.

Pares de apriete de los cabezales de fresado intercambiables

Tamaño de interfaz CFS	Par de apriete [Nm]
6	5
8	12,5
10	15
12	20
16	25
20	30



Indicaciones de manejo de fresas planas PCD: sistema Power

Válido para fresas con cartuchos de fresar Power y PowerBlue. Los cartuchos de fresar de las fresas Power están asegurados adicionalmente por un tornillo de seguridad. Deberán observarse los pasos de manejo opcionales al respecto.

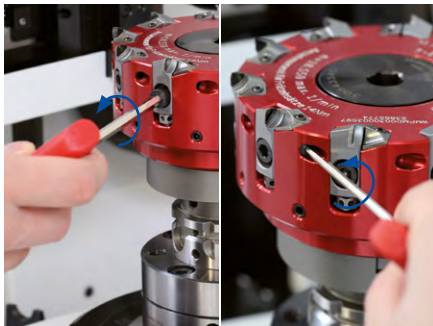
Cambio y ajuste de los cartuchos de fresar de PCD

Requisitos:

Se ha comprobado que está intacta la cara plana de apoyo axial HSK y se ha apretado el tornillo de apriete de la fresa/el tornillo de fijación con traspaso de refrigerante (para el par de apriete, véase la página 409). La fresa está sujeta en el dispositivo de ajuste.

Observación:

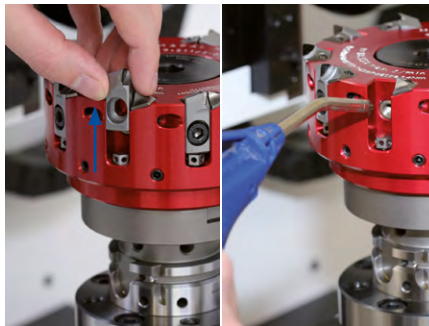
- Solo para personal cualificado
- Limpiar los filos de corte de los cartuchos de fresar con una masa de limpieza para evitar imprecisiones de medición
- Los tornillos de sujeción son de un solo uso
- El tornillo de fijación con traspaso de refrigerante debe utilizarse con una fijación del tornillo



1. Aflojar y extraer el tornillo de sujeción del cartucho de fresar.

Opcionalmente:

Girar el tornillo de seguridad varias vueltas en sentido antihorario.

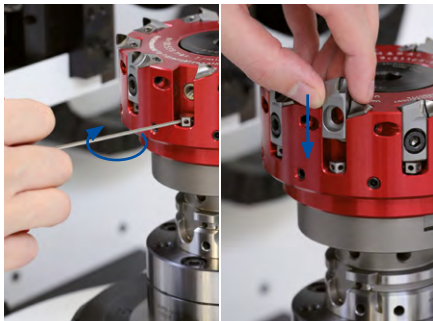


2. Extraer el cartucho del asiento tirando de él hacia arriba. A continuación, limpiar el asiento del cartucho de fresar con aire comprimido sin dejar residuos.



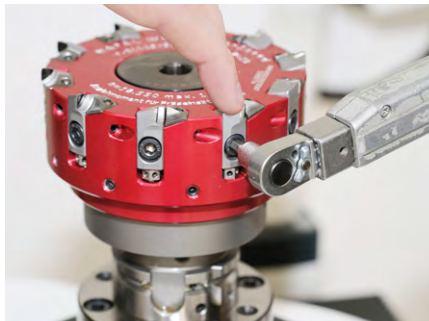
3. Opcionalmente:

Si el tornillo de seguridad aún no está enroscado, comprobar si la cara plana del tornillo de seguridad (2) apunta hacia el asiento del cartucho de fresar. Si puede apreciarse una forma esférica (1), girarla con el dedo o con un imán a la posición plana.



- 4.1 Si aún no está colocado el tornillo de ajuste, insertarlo y enroscarlo hasta el tope con una llave Allen. A continuación, girar el tornillo de ajuste dos vueltas en sentido antihorario. Seguidamente, introducir desde arriba el nuevo cartucho de fresar en el asiento.

- 4.2 Si ya está montado el tornillo de ajuste, enroscarlo media vuelta en el sentido de las agujas del reloj. Seguidamente, introducir desde arriba el nuevo cartucho de fresar en el asiento.

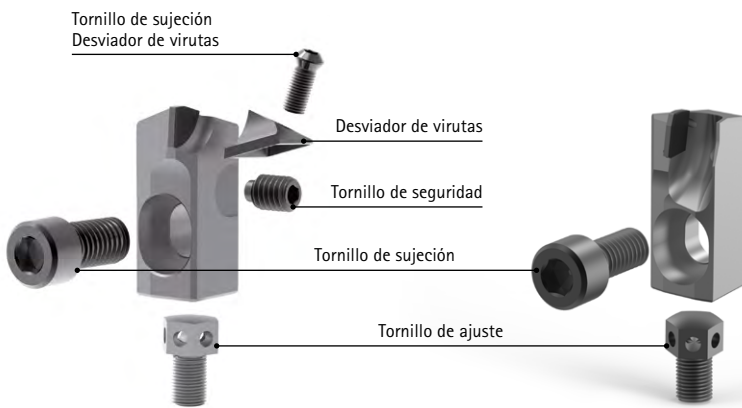


5. Colocar el tornillo de sujeción del cartucho de fresar y enroscar ligeramente con una llave Allen. A continuación, presionar cuidadosamente el cartucho de fresar con un dedo hacia abajo, y, al mismo tiempo, apretar el tornillo de sujeción con 4 Nm utilizando la llave dinamo-métrica.



6. Opcionalmente:

Enroscar el tornillo de seguridad hasta el tope con una llave dinamo-métrica en sentido de las agujas del reloj y, a continuación, girar hacia atrás media vuelta.



Cartucho de fresar Power (PMC)

Cartucho de fresar PowerBlue (PBC)

Tornillo de fijación con traspaso de refrigerante



Serie PBC



7. Ajuste con el dispositivo de ajuste (óptico)

Captar el filo de corte con el instrumento de medición óptico y girar el tornillo de ajuste con una llave Allen en sentido antihorario hasta alcanzar la medida de ajuste (EM) = -0,015 mm. Para realizar un ajuste puramente óptico, repetir este procedimiento en los cartuchos de fresar restantes (después, continuar con el paso 9).

Nota:

Para asegurar la tensión previa correcta, volver a aflojar el tornillo de ajuste tras alcanzar la medida de ajuste y, a continuación, volver a ajustarlo al valor objetivo (medida de ajuste -0,015 mm).

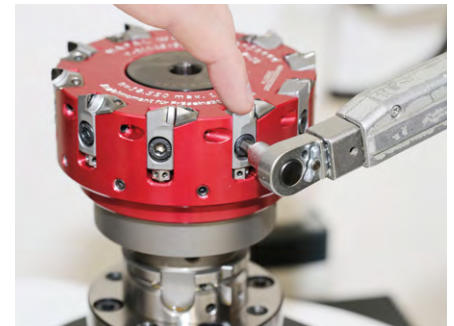


8. Ajuste con un reloj comparador (plaquita de medición)

Nota:

El palpador de medición debe presentar una fuerza de medición reducida, máx. 0,3 N con inserto plano de aluminio, magnesio o metal duro.

Situar el palpador de medición en el punto más alto del cartucho de fresar y poner a cero el reloj comparador. Girar el cartucho de fresar por medio del tornillo de ajuste hacia arriba hasta alcanzar la medida de ajuste (EM) = -0,015 mm. Repetir en todos los cartuchos de fresar.



9. Nota:

El palpador de medición no debe descansar sobre el cartucho de fresar durante el manejo. Apretar con 14 Nm el tornillo de sujeción de los cartuchos de fresar utilizando una llave dinamométrica.

Opcionalmente:

Apretar los tornillos de seguridad con aprox. 2 Nm utilizando una llave dinamométrica.



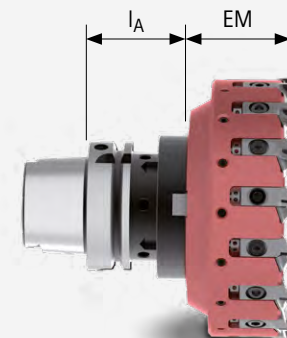
10. Determinar de manera óptica o táctil el cartucho de fresar con el filo de corte más alto y poner a cero el reloj comparador. Ajustar todos los cartuchos de fresar de acuerdo con el reloj comparador con respecto al filo de corte más alto: para ello, girar el tornillo de ajuste con una llave Allen en sentido de las agujas del reloj hasta alcanzar la medida cero (tolerancia ± 2 μm).

Indicaciones generales:

- Después de cambiar los cartuchos de fresar, es necesario comprobar siempre la excentricidad axial y el desequilibrio residual admisible según DIN ISO 1940-G2.5.
- En circunstancias ideales, después del equilibrado debe volver a comprobarse la medición de los insertos.
- Para evitar un desplazamiento axial de los filos de corte durante la utilización, el tornillo de ajuste debe tocar ligeramente el cartucho de fresar con una tensión general uniforme.

Medida de ajuste EM:

Las medidas de ajuste pueden consultarse en las correspondientes páginas del producto. La medida de ajuste EM se refiere, exclusivamente, al cuerpo de la fresa incluidos los cartuchos de fresar. Si se ajusta una fresa con amarre, debe tenerse en cuenta siempre la altura del amarre I_A . En este caso, la medida de ajuste es I_A+EM .



Indicaciones de manejo de fresas planas PCD: sistema Eco

Para lograr unas calidades óptimas de las superficies en el fresado plano, todos los insertos deben funcionar perfectamente en sentido axial. MAPAL utiliza un sistema de ajuste especial en las series de sistemas de cabezales de fresa de planear (NeoMill-Diamond-Eco, NeoMill-Diamond-EcoBlue, NeoMill-Diamond-RapidBlue y NeoMill-Diamond-FlyCutter). Por medio de un ajuste de cuña de alta precisión puede ajustarse sin esfuerzo la excentricidad axial en el rango micrométrico requerido.

Este sistema se caracteriza por la precisión que debe lograrse, junto con el manejo sencillo. Para un ajuste fácil, cómodo, rápido y preciso se recomienda usar un dispositivo de ajuste de MAPAL. Con el UNISET-P con palpador de medida*, por ejemplo, puede ajustarse la excentricidad axial fácilmente y con una precisión de μm en tiempo récord.

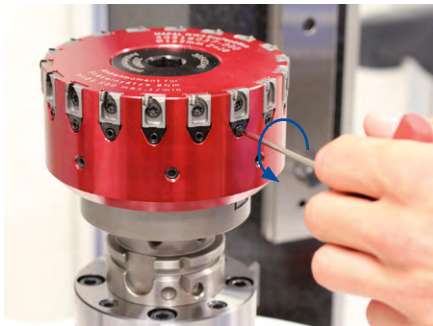
Cambio y ajuste de los cartuchos de fresar de PCD

Requisitos:

La fresa está sujeta en el dispositivo de ajuste y el tornillo de apriete de la fresa/tornillo de refrigerante está apretado (véase la tabla «Par de apriete para el tornillo de apriete de la fresa/tornillo de refrigerante», en la página 409).

Observación:

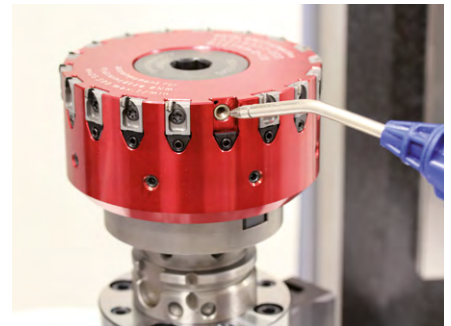
- Solo para personal cualificado
- Limpiar los insertos de los cartuchos de fresar con una masa de limpieza para evitar imprecisiones de medición



1. Girar el tornillo diferencial una vuelta en sentido anti-horario con una llave Allen de ancho 2,5.



2. Aflojar el tornillo de sujeción del cartucho de fresar y extraerlo hacia arriba de la guía de cola de milano.



3. Limpiar el asiento del cartucho de fresar con aire comprimido y, seguidamente, colocar el nuevo cartucho de fresar desde arriba en la guía de cola de milano.



4. Presionar ligeramente el cartucho de fresar durante el apriete de modo que haga contacto la cuña de ajuste. Colocar el tornillo de sujeción** del cartucho de fresar y apretar con 1-2 Nm en el sentido de las agujas del reloj.



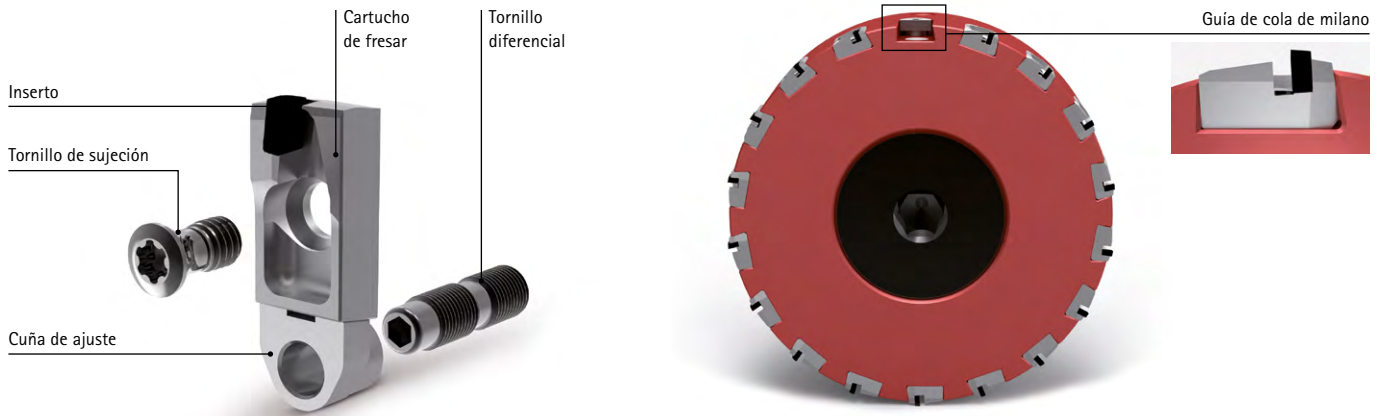
5. Ajustar ópticamente con el dispositivo de ajuste un cartucho de fresar $-0,01\text{ mm}$ antes de la medida de ajuste EM. Captar a tal efecto el filo de corte con el instrumento de medición óptico y girar el tornillo diferencial con una llave Allen en sentido de las agujas del reloj hasta alcanzar $\text{EM} = -0,01\text{ mm}$. Para realizar un ajuste puramente óptico, repetir este procedimiento en los cartuchos de fresar restantes (seguidamente continuar con el paso 7).



6. Posicionar el reloj comparador sobre el cartucho de fresar ajustado y poner a cero. Ajustar los cartuchos de fresar con el reloj comparador $0,01\text{ mm}$ antes de EM: para ello, girar el tornillo diferencial con una llave Allen en sentido de las agujas del reloj hasta alcanzar la medida cero.

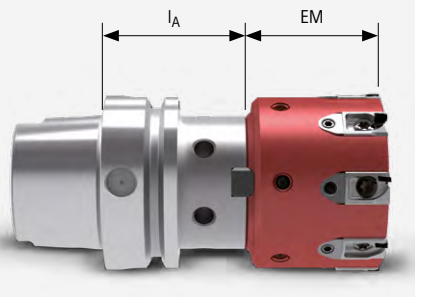
* Mientras que los sistemas ópticos tienen sus límites en el ajuste con precisión micrométrica, puede realizarse sin problemas el ajuste de alta precisión de la excentricidad axial por medio del palpador de medida táctil.

** Para utilizar el tornillo de sujeción debe tenerse en cuenta la nota de la página 380.



Medida de ajuste (EM):

Las medidas de ajuste pueden consultarse en las correspondientes páginas del producto. La medida de ajuste (EM) se refiere, exclusivamente, al cuerpo de la fresa, incluidos los cartuchos de fresar. Si se ajusta una fresa con amarre, debe tenerse en cuenta siempre la altura del amarre I_A . En este caso, la medida de ajuste es I_A+EM .



7. Nota:

El palpador de medición no debe descansar sobre el cartucho de fresar durante el manejo.

Apretar el tornillo de sujeción del cartucho de fresar con una llave dinamométrica en sentido de las agujas del reloj (para los pares de apriete, véase la tabla «Par de apriete para tornillos de sujeción»).

8. Determinar ópticamente el cartucho de fresar con el filo de corte más alto por medio del dispositivo de ajuste y poner a cero el reloj comparador. Ajustar todos los cartuchos de fresar mediante el reloj comparador con respecto al filo de corte más alto: para ello, girar el tornillo diferencial con una llave Allen en sentido de las agujas del reloj hasta alcanzar la medida cero (tolerancia $\pm 2 \mu\text{m}$).

Par de apriete para tornillos de sujeción

Tornillo de sujeción Referencia	Dimensiones	Tamaño de accionamiento TORX®/TORX PLUS®	Par de apriete [Nm]
30696524	M5x11	TX25	8
30412229	M4x8,5	15IP	5
30499981	M5x8	TX25	8

Par de apriete para el tornillo de apriete de la fresa/tornillo de refrigerante

Tornillo de apriete Referencia	Diámetro del cabezal de fresado [mm]	Dimensiones	Ancho de llave	Par de apriete [Nm]
30543340	50	M10	SW 8	20
30543341	63	M10	SW 10	50
30543342	80	M12	SW 12	80
30543344	100	M16	SW 14	100
30543345	125	M20	SW 14	200
10006594	160	M12	SW 10	70
10007775	200 - 400	M16	SW 14	70

Indicaciones de manejo de fresas planas con insertos de corte reversibles radiales

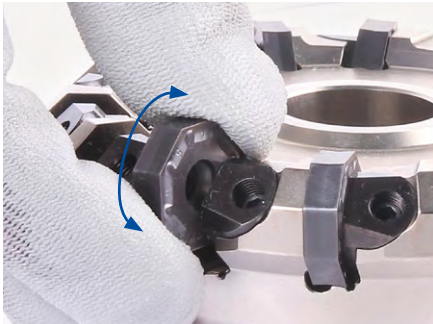
Válidas para fresas con insertos de corte reversibles ONKU y OFMT.

Cambio de los insertos de corte reversibles

Requisito:

Se ha controlado la integridad y limpieza de la fresa plana y de los insertos de corte reversibles.

Insertos de corte reversibles ONKU



Nota:

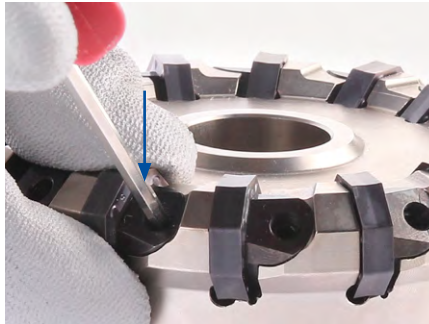
Antes y durante el proceso de cambio, prestar atención a que estén intactos y limpios los insertos de corte reversibles y los asientos de los insertos.

1. Soltar la cuña de apriete. Para ello, girar con una llave TORX PLUS® el tornillo diferencial varias vueltas en sentido antihorario.

Nota:

Al colocar los insertos de corte reversibles, prestar atención a la numeración de los rompevirutas. La numeración debe ser idéntica en cada asiento de inserto.

2. Colocar el inserto de corte reversible con unos ligeros movimientos basculantes repetitivos en el asiento del inserto.



3. Presionar hacia abajo el inserto de corte reversible y prestar atención a que el inserto de corte reversible toque ambas superficies de apoyo del perímetro.
4. Sujetar el inserto de corte reversible y girar con una llave TORX PLUS® el tornillo diferencial en el sentido de las agujas del reloj hasta que la cuña de apriete toque ligeramente y fije el inserto de corte reversible.

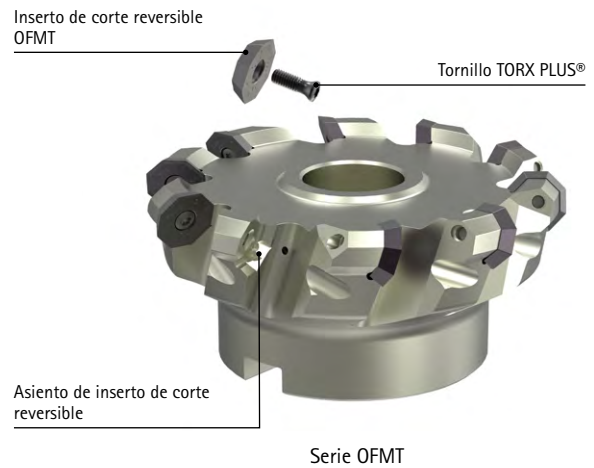
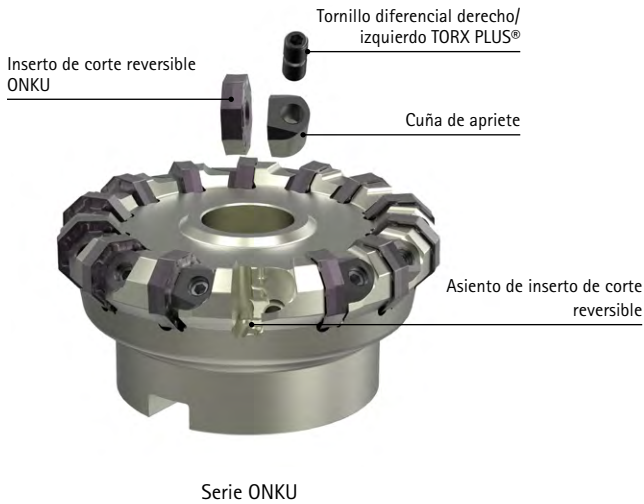
Observación:

- Solo para personal cualificado
- Limpiar los insertos de corte reversibles con masa de limpieza

Nota:

Antes de aplicar el par de apriete al tornillo diferencial, deben estar montados previamente todos los insertos de corte reversibles.

5. En todas las cuñas de apriete, apretar con 7,5 Nm el tornillo diferencial con una llave dinamométrica.



Insertos de corte reversibles OFMT



Nota:

Antes y durante el proceso de cambio, prestar atención a que estén intactos y limpios los insertos de corte reversibles y los asientos de los insertos.

1. Pasar el tornillo TORX PLUS® por el agujero de montaje del inserto de corte reversible.

Nota:

Al colocar los insertos de corte reversibles, prestar atención a la numeración de los rompevirutas. La numeración debe ser idéntica en cada asiento de inserto.

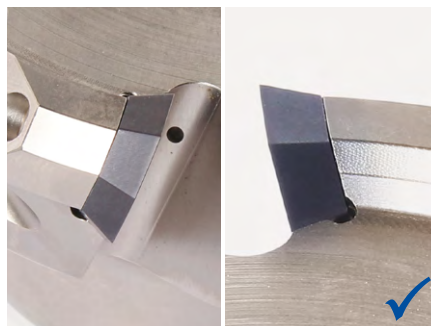
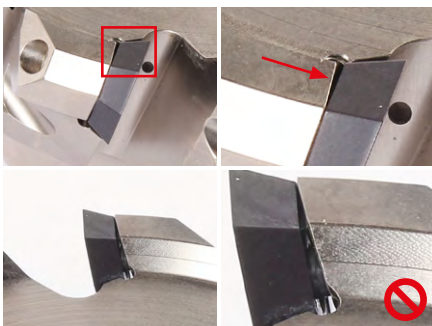
2. Insertar el tornillo TORX PLUS® junto con el inserto de corte reversible en el agujero de montaje del asiento del inserto de corte reversible. El inserto de corte aún no debe tocar el asiento de los insertos.

3. Con una llave TORX PLUS®, enroscar el tornillo TORX PLUS® en el sentido de las agujas del reloj, al mismo tiempo colocar el inserto de corte reversible con unos ligeros movimientos basculantes repetitivos en el asiento de inserto.

4. Desplazar hacia fuera el inserto de corte reversible en un ángulo de 45° y enroscar al mismo tiempo el tornillo TORX PLUS® hasta el tope.

5. Prestar atención a que el inserto de corte reversible esté apoyado sin resquicios y de forma plana.

6. Apretar con 7,5 Nm el tornillo TORX PLUS® con una llave dinamométrica.



Nota:

Si el inserto de corte reversible no queda apoyado de forma plana, hay que soltar y volver a montar el inserto de corte reversible.

Resultado:

El inserto de corte reversible está correctamente montado y apoyado de forma plana.

Indicaciones de manejo del tornillo de apriete de la fresa

Sujetar la herramienta



1. Extraer el anillo arrastrador del portafresa.



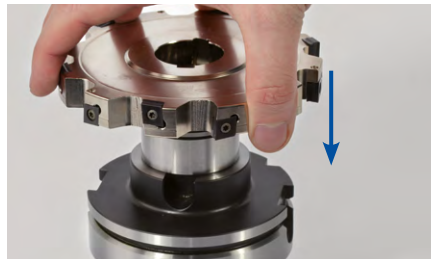
2. Colocar la chaveta en el portafresa.



3. Colocar el primer anillo distanciador en el portafresa.



4. Colocar el segundo anillo distanciador en el primer anillo distanciador y el portafresa.



5. Colocar la herramienta de forma plana en el portafresa.

Observación:

Solo para personal cualificado

Nota:

Los anillos distanciadores no se incluyen en el volumen de suministro (véase el capítulo «Accesorios y refacciones», en la página 383).

Montar y ajustar el tornillo de apriete de la fresa



6. Girar el perno roscado hasta que se produzca un saliente de 1-2 mm respecto al anillo roscado.



7. Enroscar ligeramente el tornillo de apriete de la fresa en el portafresa en sentido de las agujas del reloj.



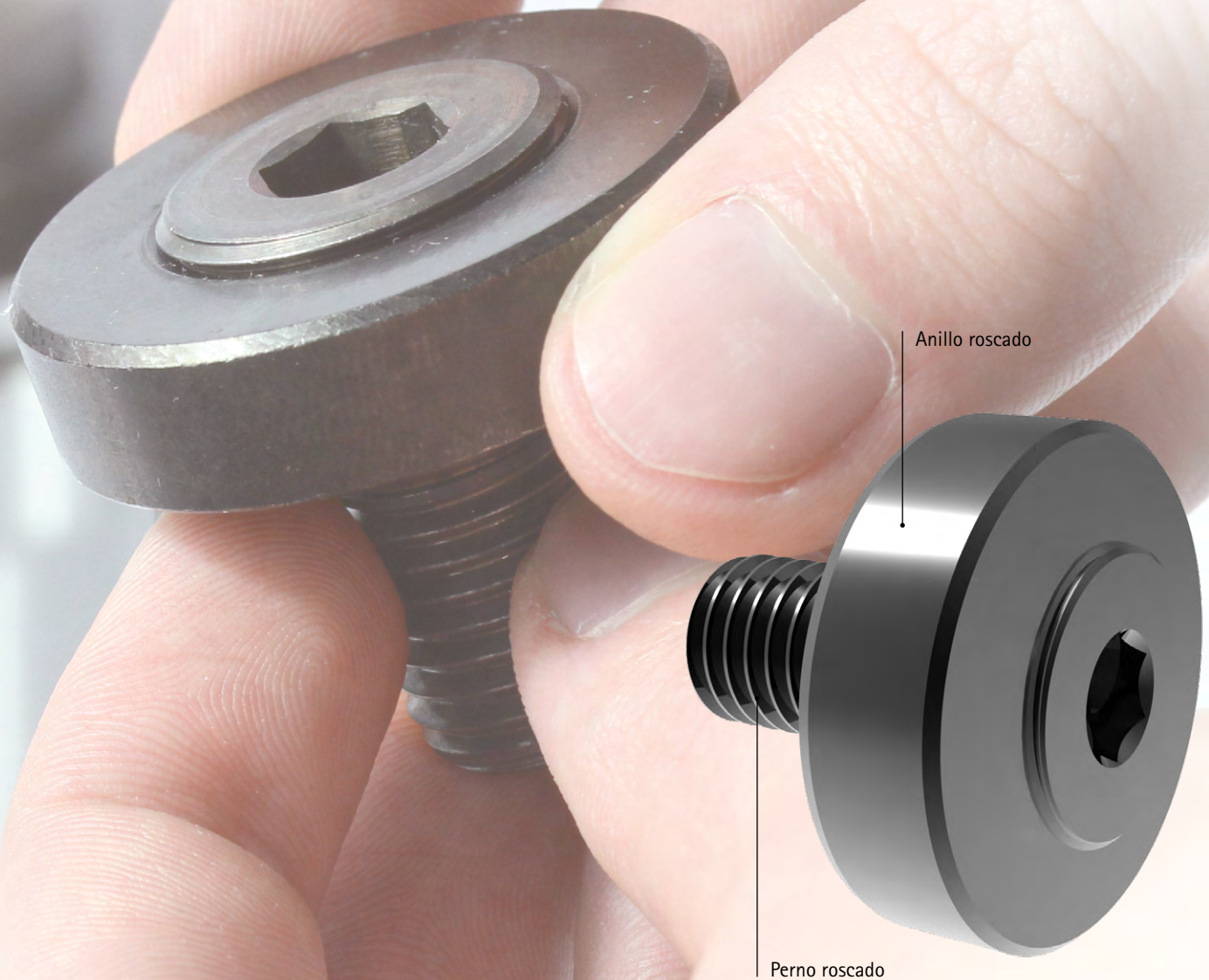
8. Seguir enroscando el tornillo de apriete de la fresa con una llave Allen en el sentido de las agujas del reloj y, a continuación, apretar con una llave dinamométrica (para el par de apriete, véase la tabla «Par de apriete para el tornillo de apriete de la fresa»).

Par de apriete para el tornillo de apriete de la fresa

Tornillo de apriete Referencia	Para \varnothing mandril [mm]	Dimensiones	Ancho de llave	Par de apriete [Nm]
10041356	16	M8	SW 5	28
10009642	22	M10	SW 6	50
10006125	27	M12	SW 8	70
10009686	32	M16	SW 10	95
10006126	40	M20	SW 12	125

Resultado:

El tornillo de apriete de la fresa está apretado con el par de apriete prescrito y queda colocada de forma plana en la herramienta.



ÁMBITO DE USO

- Fresa de disco con portafresa
- Fuerza de corte superior en el mecanizado
- Pares de giro elevados

VENTAJAS

- Fuerza de sujeción muy alta
- Mayor seguridad mediante la diferencia de paso de las dos roscas asentadas en el perno roscado
- Autofijable
- Sin peligro de lesiones por resbalar la llave
- Mayor rentabilidad gracias a la precisión superior de concentricidad y de excentricidad axial de la fresa



MAPAL Maintenance Services

Reacondicionamiento de cabezales de fresa plana

Ahorros de costes considerables mediante un reacondicionamiento fiable, rápido y preciso

Los clientes deben poder confiar en sus herramientas para el mecanizado durante todo el proceso, especialmente después de una regeneración. La limpieza, el cuidado y la precisión son para MAPAL los factores fundamentales que tienen prioridad para el reacondicionamiento de los cabezales de fresado. Con el reacondicionamiento en calidad original y la gestión de cabezales de fresado, MAPAL ofrece

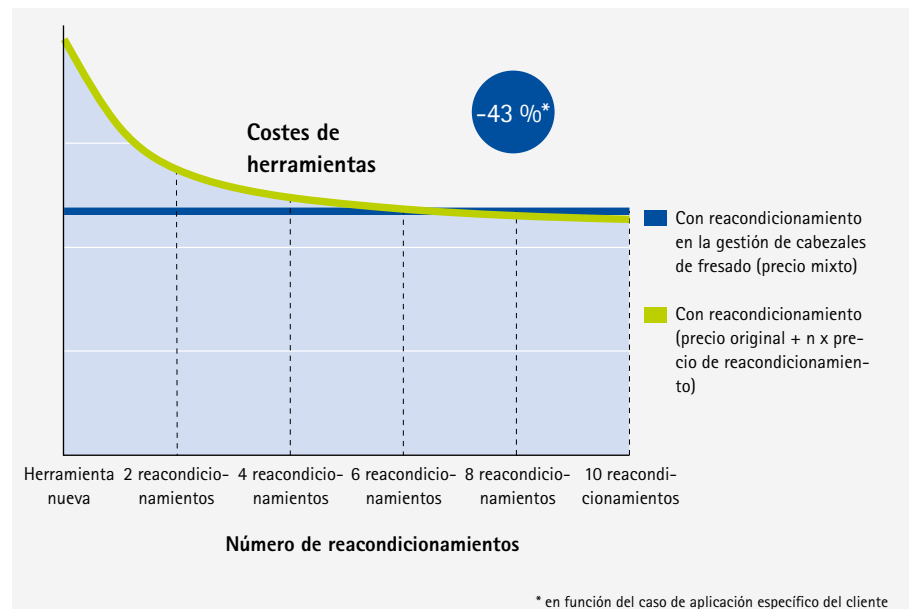
dos sistemas de reacondicionamiento de cabezales de fresa de planear, que garantizan unas herramientas precisas y fiables con el máximo rendimiento. Con cada reacondicionamiento se prolonga considerablemente la vida útil de las herramientas y se ahorran los costes de nuevas herramientas. El cliente recibe herramientas listas para su uso que alcanzan sin problemas la vida útil especificada.

Las herramientas se recogen o suministran mediante un servicio de mensajería directamente en la empresa del cliente. El proceso estandarizado facilita una tramitación rápida y sin complicaciones en pocos días.

VENTAJAS

- Aumento de la vida útil de las herramientas
- Gastos de herramienta reducidos
- Herramientas utilizables en calidad original
- Recogida y entrega puntuales
- Más seguridad del proceso
- Reducida inmovilización de capital*

* en combinación con una gestión de cabezales de fresado



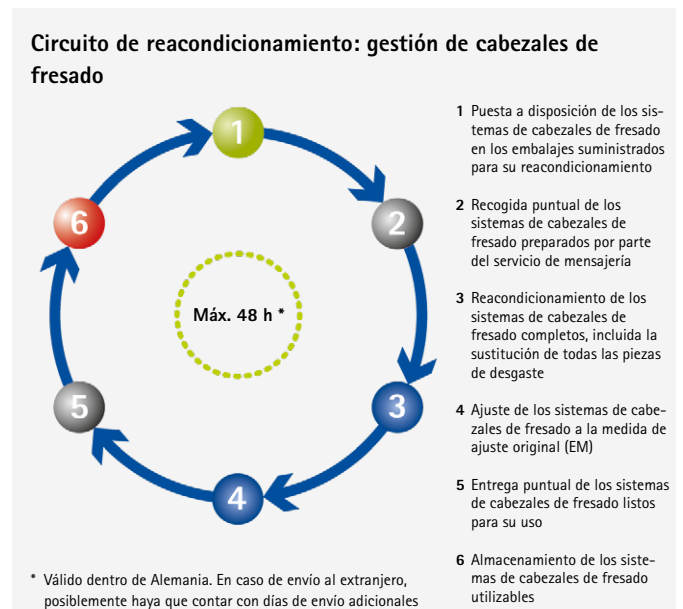
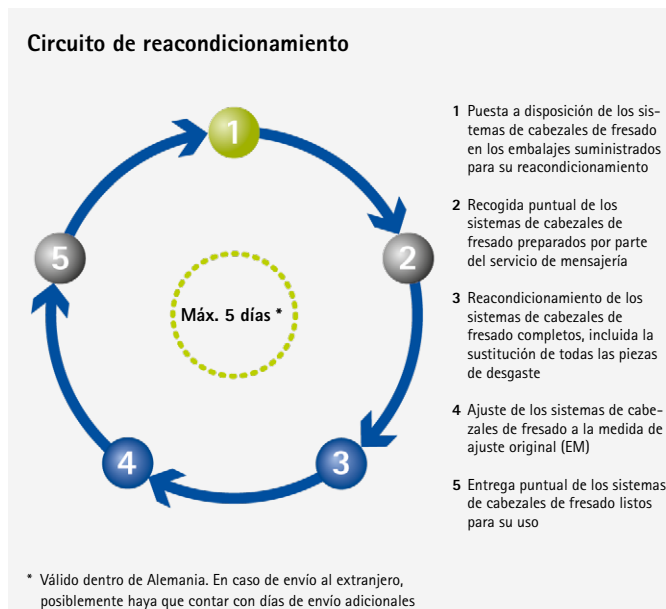


Reacondicionamiento en calidad original

En MAPAL, las herramientas se limpian a fondo después de desmontarlas, se cambian las piezas de desgaste y el sistema se ensambla de nuevo desde el principio. Los cartuchos de fresar desgastados se introducen en un circuito de reparación. La herramienta se equipa de nuevo con filos regenerados, disponibles en stock. Después del montaje con el amarre de fresa correspondiente, se ajustan los cartuchos de fresar a la medida de ajuste original (EM). El cliente recibirá, en un plazo de cinco días, herramientas listas para su uso.

Gestión de cabezales de fresado

La gestión de los cabezales de fresado incluye, además del reacondicionamiento en calidad original, el almacenamiento. Los clientes se benefician de una disponibilidad de las herramientas las 24 horas en el lugar de uso, así como de una baja inmovilización de capital. La facturación se realiza cuando el producto sale del almacén, a un precio mixto calculado. El cliente mantiene el control total de los costes. Se evitan los elevados costes de adquisición de herramientas nuevas. Así, las dificultades de suministro pasarán a ser cosa del pasado, gracias a la disponibilidad de las herramientas. Por medio de un acuerdo con el cliente se define un proceso establecido que permite unos plazos de entrega de 48 horas como máximo.



Observación: como socio tecnológico, MAPAL ayuda a seleccionar el proceso de reacondicionamiento óptimo para el caso de mecanizado individual.

Pictogramas

Fresado		Fresado plano		Fresado escalonado		Fresado de ranuras		Fresado de ranuras profundo
		Recorte		Biselado y desbarbado		Fresado de perfiles		Fresado sumergible
		Rampas		Fresado helicoidal		Fresado trocoidal		Fresado de alto avance
		Fresado de cavidades		Taladrado		Radio en el filo		Bisel de 45°
		De aristas afiladas		Buenas condiciones de proceso		Condiciones de proceso desfavorables		Desbastado
		Mecanizado medio		Alisado		Refrigeración interna		Forma del mango HA compatible con DIN 6535
		Forma del mango HB compatible con DIN 6535		Interfaz HSK-A		Interfaz CFS/MFS		Corta
		Larga		Superlarga		Extralarga		Profundidad máxima de mecanizado
		Ejecución DIN 6527						

Configuración Producto con características configurables

Clase de productos

	Basic Line: Herramientas universales, amplia gama de aplicaciones, costes de adquisición reducidos		Performance Line: Herramientas de alto rendimiento, amplia gama de aplicaciones, alta productividad en la fabricación en serie
	Expert Line: Herramientas especializadas para aplicaciones seleccionadas, máxima precisión y productividad		

Idoneidad del material Muy adecuado Adecuado con restricciones

Ejemplo: Tabla de idoneidad de materiales estándar

P	1	2	3	4	5	6	M	1	2	3	K	1	2	3	N	1	2	3	4	S	1	2	3	4	5	H	1	2	3
	■	■	■	■			■				■	■			■					■									

Ejemplo: Tabla de idoneidad de materiales para metales no ferrosos y materiales de construcción ligera

N	1.1	1.2	1.3	1.4	2.1	2.2	2.3	3.1	4.1	4.2	4.3	G	1.1	1.2	1.3	2.1	3.1	4.1	4.2	5.1	5.2	5.3
										■		■				■			■			

Grupos de mecanizado de MAPAL

Grupo de meca- nizado	Material	Rigidez/dureza [N/mm ²] [HRC]	Materiales mecanizados frecuentemente	
P	P1.1	Aceros de construcción, para tornos automáticos, de cementación y revenidos, no aleados	< 700 N/mm ²	1.0122 (S235/St 37), 1.0401 (C15), 1.0503 (C45), 1.0570 (S355/St 52), 1.1213 (CF53)
	P1.2	Aceros de construcción, para tornos automáticos, de cementación y revenidos, no aleados	< 1200 N/mm ²	1.1249 (Cf70)
	P2.1	Aceros nitrurados, de cementación y aceros revenidos, aleados	< 900 N/mm ²	1.7131 (16MnCr5)
	P2.2	Aceros nitrurados, de cementación y aceros revenidos, aleados	< 1400 N/mm ²	1.7227 (42CrMo54)
	P3.1	Aceros rápidos, aceros para herramientas, rodamientos, resortes*	< 800 N/mm ²	1.2343 (X37CrMoV5-1), 1.2762 (75CrMoNiW6-7)
	P3.2	Aceros rápidos, aceros para herramientas, rodamientos, resortes*	< 1000 N/mm ²	1.2367 (X38CrMoV5-3), 1.2713 (55NiCrMoV6)
	P3.3	Aceros rápidos, aceros para herramientas, rodamientos, resortes*	< 1500 N/mm ²	1.2379 (X153CrMoV12) 1.2738 (40CrMnNiMo8-6-4)
	P4.1	Aceros inoxidables, ferríticos y martensíticos		1.4510 (X3CrTi17), 1.4589 (X5CrNiMoTi15-2)
	P5.1	Fundición de acero		1.7231 (G42CrMo4)
	P6.1	Fundición de acero inoxidable, ferrítica y martensítica		
M	M1.1	Aceros inoxidables, austeníticos	< 700 N/mm ²	1.4301 (V2A), 1.4571 (V4A)
	M1.2	Aceros inoxidables, ferríticos/austeníticos (dúplex)	< 1000 N/mm ²	1.4362 (Alloy 2304), 1.4501, 1.4662 (LDX 2404)
	M2.1	Fundición de acero inoxidable, austenítica	< 700 N/mm ²	
M3.1	Fundición de acero inoxidable, ferrítica/austenítica (dúplex)	< 1000 N/mm ²		
K	K1.1	Hierro fundido con grafito laminar (fundición gris), GJL	< 300 N/mm ²	GJL-250 (GG-25), GJL-260 (GG-26 Cr)
	K2.1	Hierro fundido con grafito esferoidal, GJS	< 500 N/mm ²	GJS-400 (GGG-40), GJS-450 (GGG-45)
	K2.2	Hierro fundido con grafito esferoidal, GJS	≤ 800 N/mm ²	GJS-600 (GGG-60), GJS-800-2 (GGG-80), GJS-800-8 (ADI 800)
	K2.3	Hierro fundido con grafito esferoidal, GJS	> 800 N/mm ²	GJS-900-2 (GGG-90), GJS-1000-5 (ADI 1000), GJS-1200-2 (ADI 1200), GJS-1400-1 (ADI 1400)
	K3.1	Hierro fundido con grafito vermicular, GJV; fundición maleable, GJM	< 500 N/mm ²	GJV-300, GJV-400, GJMW-400-5 (GTW-40)
	K3.2	Hierro fundido con grafito vermicular, GJV; fundición maleable, GJM	> 500 N/mm ²	GJV-500, GJV-700
N	N1.1	Aluminio, aleado y no aleado < 3 % Si		Alloy 2024, Alloy 7075, Al99
	N1.2	Aluminio, aleado ≤ 7 % Si		AlSi7
	N1.3	Aluminio, aleado > 7-12 % Si		AlSi9, AlSi9Cu
	N1.4	Aluminio, aleado > 12 % Si		AlSi12, AlSi17
	N2.1	Cobre, no aleado y de baja aleación	< 300 N/mm ²	SE-Cu
	N2.2	Cobre, aleado	> 300 N/mm ²	CuSn6
	N2.3	Latón, bronce, fundición roja	< 1200 N/mm ²	CuZn33, CuAl9Mn3
	N3.1	Grafito, > 8 μm		
	N3.2	Grafito, ≤ 8 μm		
	N4.1	Plástico, termoplásticos		PA, PE, PC, PS, PVC, PP, PTFE, POM, PMMA
	N4.2	Plástico, plásticos termoestables		PU, PF, EP, UP, VE, CR
	N4.3	Plástico, espumas		EPS, PUR, PVC-E, PS-E, PP-E
C	C1.1	Matriz de plástico, reforzada con fibras de aramida (AFK)		Nomex, Kevlar, Twaron, KOREX
	C1.2	Matriz de plástico (termoestable), CFK/GFK		IMS, HTA
	C1.3	Matriz de plástico (termoplástico), CFK/GFK		GMT-PP, PEEK
	C2.1	Matriz de carbono, reforzada con fibras de carbono (CFC)		CF222, CF225, CF226, CF227, CF260
	C3.1	Matriz metálica (MMC)		CeramTec A0-403 (AlSi9MgMn-Al2O3), Al/Cu/Mg-SiO2/Al2O3/AlN/TiC/SiC/BN/TiB2
	C4.1	Construcción tipo sándwich, núcleo de panal (nido de abeja)		
	C4.2	Construcción tipo sándwich, núcleo de espuma		PLASCORE PAMG-XR1 5052, PCGA-XR1 3003, PAMG-XR1 5056, Micro-Cell (core made of Alloy 5052/5056)
	C5.1	Material compuesto (stack), material compuesto de no metal/metal no ferroso		Aluminio CFK, IMS/HTA + Alloy 2024/6061/7075
	C5.2	Material compuesto (stack), material compuesto de no metal/metal		CFK-Titan, IMS/HTA + TiAl6V4/AMS4905
	C5.3	Material compuesto (stack), material compuesto de no metal/no metal		CFK-CFK
	C5.4	Material compuesto (stack), material compuesto de metal no ferroso/metal no ferroso		Aluminio-aluminio
	C5.5	Material compuesto (stack), material compuesto de metal no ferroso/metal		Aluminio-titanio
C5.6	Material compuesto (stack), material compuesto de metal/metal		Titanio inoxidable	
S	S1.1	Titanio, aleaciones de titanio	< 400 N/mm ²	
	S2.1	Titanio, aleaciones de titanio	< 1200 N/mm ²	TiAl6V4
	S2.2	Titanio, aleaciones de titanio	> 1200 N/mm ²	
	S3.1	Níquel, no aleado y aleado	< 900 N/mm ²	1.3912 (Invar, Ni36)
	S3.2	Níquel, no aleado y aleado	> 900 N/mm ²	
	S4.1	Superaleación de gran resistencia al calor basada en Ni, Co y Fe		Hardox, Hastelloy, Incoloy, Inconel, NIMONIC, Stellite, Waspaloy
S5.1	Aleaciones de wolframio y molibdeno			
H	H1.1	Acero templado/fundición de acero	< 44 HRC	1.2738 HH, 1.2085, Toolox 33, Toolox 44
	H1.2	Acero templado/fundición de acero	< 55 HRC	1.2343, 1.2311, 1.2312, 1.2714, 1.2083, 1.2738
	H2.1	Acero templado/fundición de acero	< 60 HRC	1.1730, 1.2379, 1.2358, 1.2767, 1.4112, ASP 2012
	H2.2	Acero templado/fundición de acero	< 65 HRC	1.2379, 1.2363, 1.2436, 1.2842, ASP 2005, Vanadis 23
	H2.3	Acero templado/fundición de acero	< 68 HRC	ASP 2017, ASP 2023, Vanadis 30, Vanadis 60
	H3.1	Fundición/fundición dura resistente al desgaste, GJN		

* Si los componentes de aleación de Cr, Mo, Ni, V, W suman > 8 %, elegir el siguiente grupo de mecanizado MAPAL superior.



Descubra ahora las soluciones de herramientas y servicio que le harán avanzar:

MECANIZADO DE AGUJEROS

ESCARIADO | TALADRADO DE PRECISIÓN

BARRENADO EN SOLIDO | MANDRINADO | AVELLANADO

FRESADO

SUJECIÓN

TORNEADO

HERRAMIENTAS ACCIONADAS

AJUSTE | MEDICIÓN | ENTREGA

SERVICIOS

FOLLOW US

