



O seu parceiro tecnológico para a maquinagem econômica

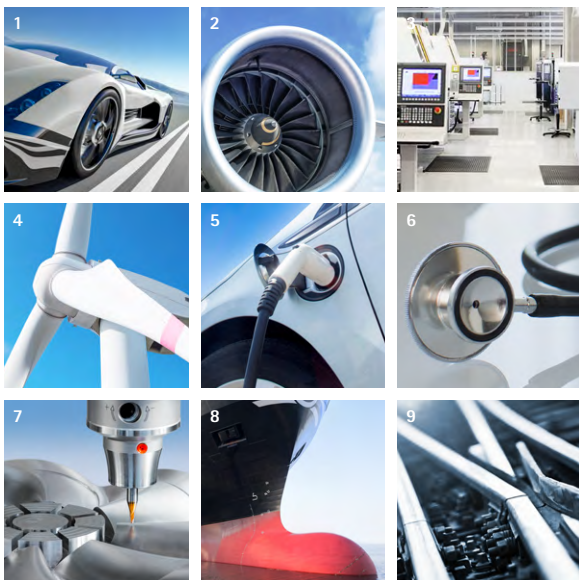
FRESAGEM



Soluções de ferramentas e processos combinados com serviços abrangentes

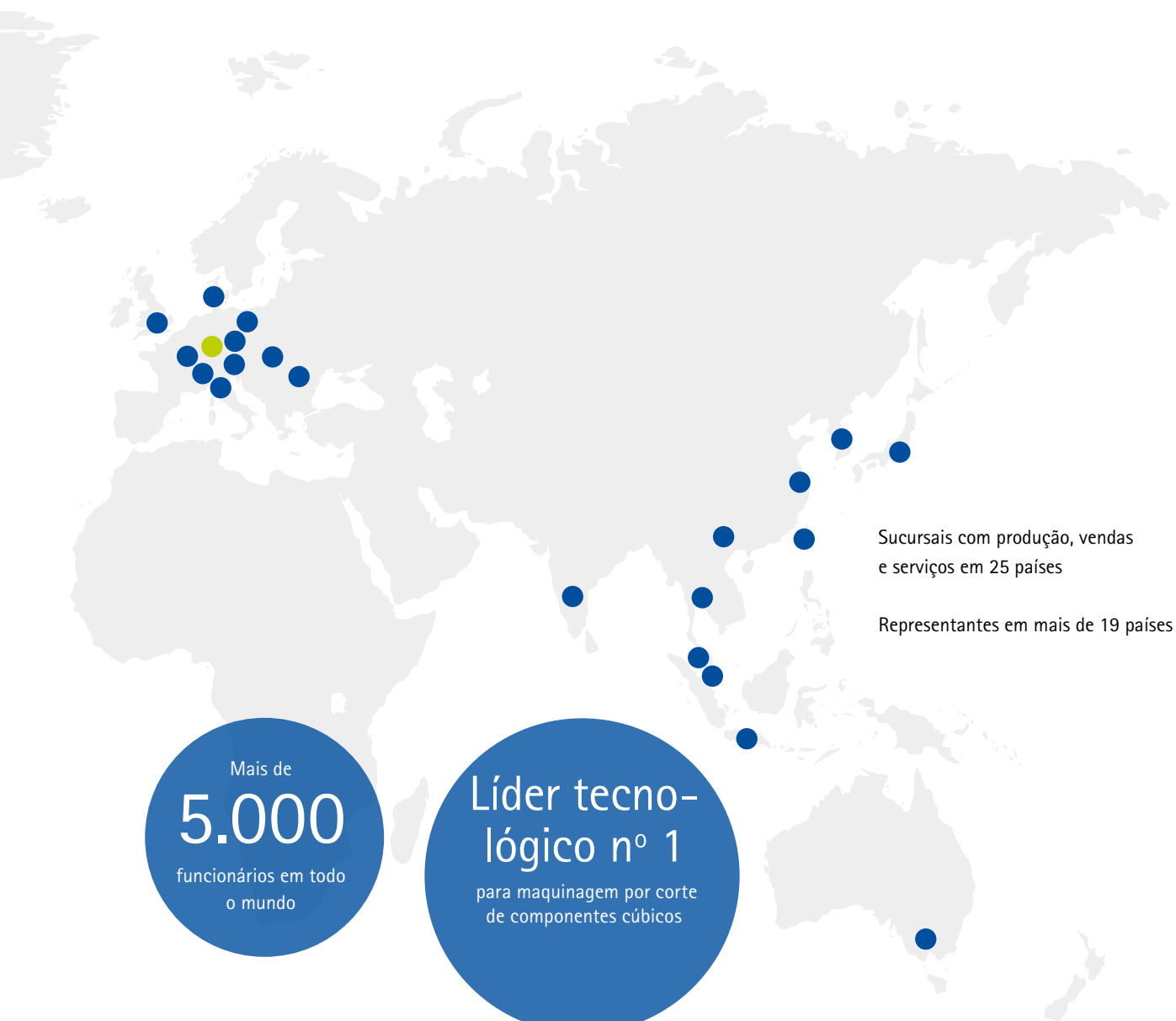
Consideramo-nos o parceiro tecnológico que o apoia no desenvolvimento de processos de fabricação eficientes e que poupam recursos com ferramentas padrão, conceitos de ferramentas individuais e otimização dos detalhes das ferramentas. Como tal, as nossas ferramentas satisfazem os requisitos de fiabilidade do processo, precisão e facilidade de manuseamento. Como? Através de métodos avançados de desenvolvimento e concepção, bem como de fabricação com equipamento de fabrico de última geração.

Precisa da ferramenta ideal para a sua tarefa e também de um parceiro que possa assumir todo o planeamento e acompanhamento do seu processo? Também estamos à sua disposição para estes casos. Orientamos você durante todas as fases de produção e mantemos a sua fabricação no mais alto nível: altamente produtiva, econômica e fiável em termos de processo. Além disso, oferecemos-lhe soluções completas em rede para todas as tarefas periféricas relacionadas com o processo de maquinagem propriamente dito.



Indústrias

- 1 Automóvel
- 2 Aeroespacial
- 3 Engenharia mecânica
- 4 Geração de energia
- 5 Eletromobilidade
- 6 Tecnologia médica
- 7 Fabricação de moldes e matrizes
- 8 Construção naval
- 9 Transporte ferroviário



Mais de
5.000
funcionários em todo
o mundo

**Líder tecnol-
ógico nº 1**
para maquinagem por corte
de componentes cúbicos

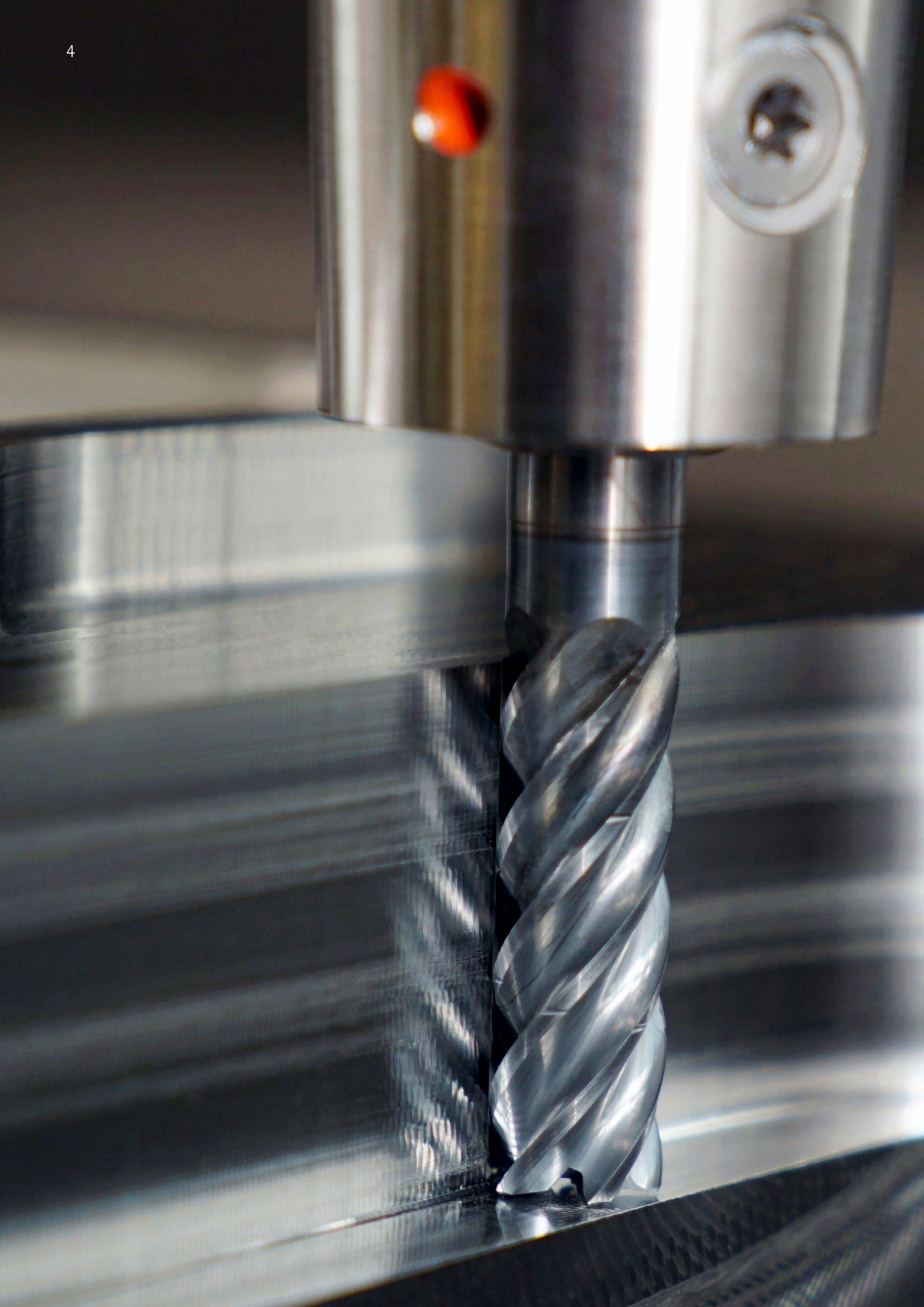
Sucursais com produção, vendas
e serviços em 25 países

Representantes em mais de 19 países



Área de produtos

- 1 Mandrilagem e perfuração fina
- 2 Furação total, alargar e escarear
- 3 Fresagem
- 4 Torneamento
- 5 Atuação
- 6 Fixação
- 7 Ajuste, medição e distribuição
- 8 Serviços



ÍNDICE

01 Introdução

Competência em fresagem	6
Visão geral do programa	8
Soluções especiais	10

02 Fresa de topo com arestas de corte fixas

Vista geral do produto, guia de seleção, chave de denominação.....	18
Fresa de esquadrejamento	
Aplicação universal	35
Desbaste	107
Acabamento	133
Fresagem trocoidal	151
Fresa de alto avanço	169
Fresa de perfil	181
Fresa de chanfro, perfuração e rebarbação	205
Suporte de cabeça substituível CFS	217

03 Fresa com arestas de corte intercambiáveis

Vista geral do produto, guia de seleção, chave de denominação.....	222
Fresa plana	249
Fresa de esquadrejamento	291
Fresa de alto avanço	309
Fresa de cópia	333
Fresa frontal de cilindros	343
Fresa helicoidal	357
Fresa de disco	367
Acessórios e peças sobressalentes	377

04 Anexo técnico

Notas técnicas gerais, Indicações de aplicação, Instruções de manuseio, Serviços de Manutenção MAPAL	393
---	-----

COMPETÊNCIA EM FRESAGEM

Nos últimos anos, os especialistas em ferramentas da MAPAL desenvolveram inúmeras soluções de usinagem na área de fresagem. O foco principal deste trabalho tem sido ferramentas adaptadas aos respectivos requisitos dos clientes. Contudo, além de soluções de ferramenta personalizadas, a utilização de ferramentas standard de alto desempenho tem um papel importante em muitas aplicações. Deste modo, com base nas ferramentas especiais surgiu um abrangente programa standard.

A experiência de longa data, o know-how acumulado e a profunda compreensão do processo se refletem no programa standard de fresagem da MAPAL. Assim garante-se ao cliente a fiabilidade do processo, eficiência e altíssima produtividade.

As fresas da MAPAL chegam ao cliente após um abrangente trabalho de pesquisa e desenvolvimento, projetadas e simuladas com o mais recente software, produzidas e testadas nas mais modernas instalações de fabricação. Assim, em combinação com materiais de corte de mais alto desempenho, a MAPAL oferece a ferramenta de fresagem ideal para quase todas as aplicações e materiais.

Para todas as aplicações

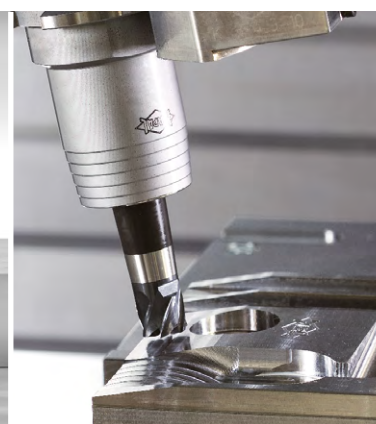
Para cada usinagem por fresamento a MAPAL oferece a ferramenta compatível, tanto fresas de topo com aresta de corte fixas como também fresas com arestas de corte intercambiáveis. Todos os tipos de usinagem – sejam do tipo genérico como fresagem de canal, fresagem plana, fresagem de esquadrejamento, de desbaste ou acabamento, bem como tipos especiais como fresagem trocooidal ou helicoidal – são executados com soluções inovadoras de ferramenta.

Para cada material

Adicionalmente ao tipo de maquinagem, o material a usinar é o mais importante critério de seleção para a fresa compatível. O programa da MAPAL, além de ferramentas para maquinagem de aço, ferro fundido e alumínio, engloba também soluções para a fresagem econômica e com segurança de processo de titânio, superligas, materiais sintéticos e compostos.

Soluções especiais

Tarefas de maquinagem especiais exigem ferramentas especiais. Por isso, a MAPAL oferece modelos especiais de ferramentas de fresagem personalizadas, sob medida para as exigências do cliente. Assim pode-se realizar formas e contornos complexos com fresas especialmente desenhadas ou reduzir tempos de usinagem e trocas de ferramenta com ferramentas combinadas.





Competência em fresagem na prática – Inclinação oblíqua até 45 graus

Na usinagem por fresamento de bolsas, frequentemente são exigidos dispendiosos processos de "Ramping" ou furos piloto. A OptiMill-Uni-HPC-Pocket apresenta uma geometria frontal ímpar com ponta de broca integrada. Essa geometria permite à fresa inclinação oblíqua até 45 graus, fresagem helicoidal e até mesmo perfuração.

► [Mais informações sobre o produto a partir da página 47.](#)

Revestimentos de alto desempenho

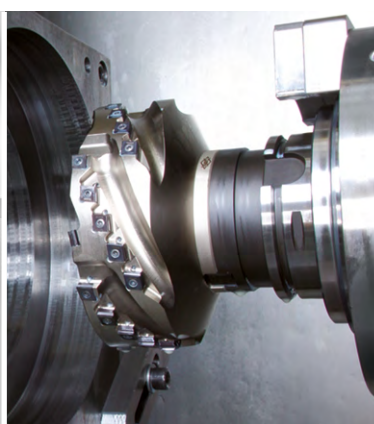
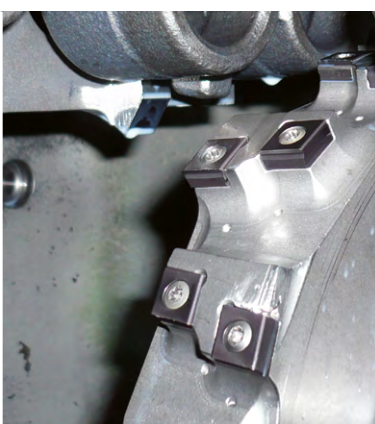
O revestimento das arestas de corte é um critério decisivo para o tempo de vida útil da ferramenta e resultados de usinagem otimizados. A MAPAL oferece um grande leque de substratos e revestimentos, ajustados para a tarefa de usinagem em questão, entre outros, através do seu próprio equipamento de revestimento, de última geração.

As mais modernas instalações de fabricação

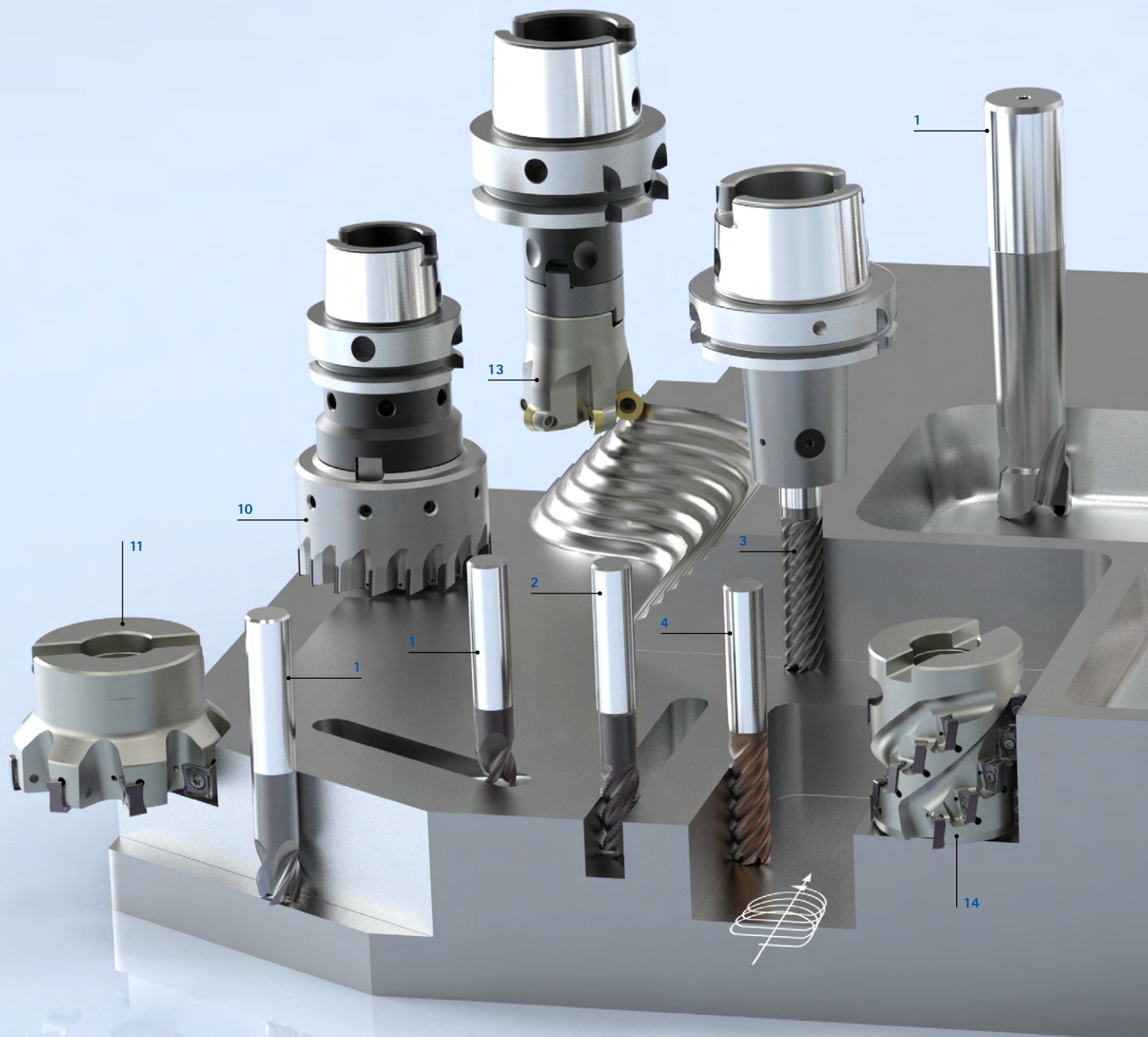
As ferramentas da MAPAL são fabricadas com base nos mais modernos sistemas de projeto 3D e simulações. Os dados são transferidos via interfaces para o respectivo centro de usinagem no amplo e moderno parque de máquinas. Assim, as ferramentas de fresagem da MAPAL são confeccionadas em processos monitorados e controlados pelos seus experientes colaboradores, atendendo às mais altas exigências de qualidade.

Recondicionamento na qualidade original

Através do recondicionamento de ferramentas de metal duro integral com afiação e revestimento original pode-se obter novamente quase 100% do tempo de vida útil de uma ferramenta nova. Para um processamento rápido, sob consulta a MAPAL cuida da coleta e entrega das ferramentas. A gestão de cabeças de fresa para fresas planas PCD garante ferramentas precisas e confiáveis, bem como disponibilidade 24 horas no local de operação.

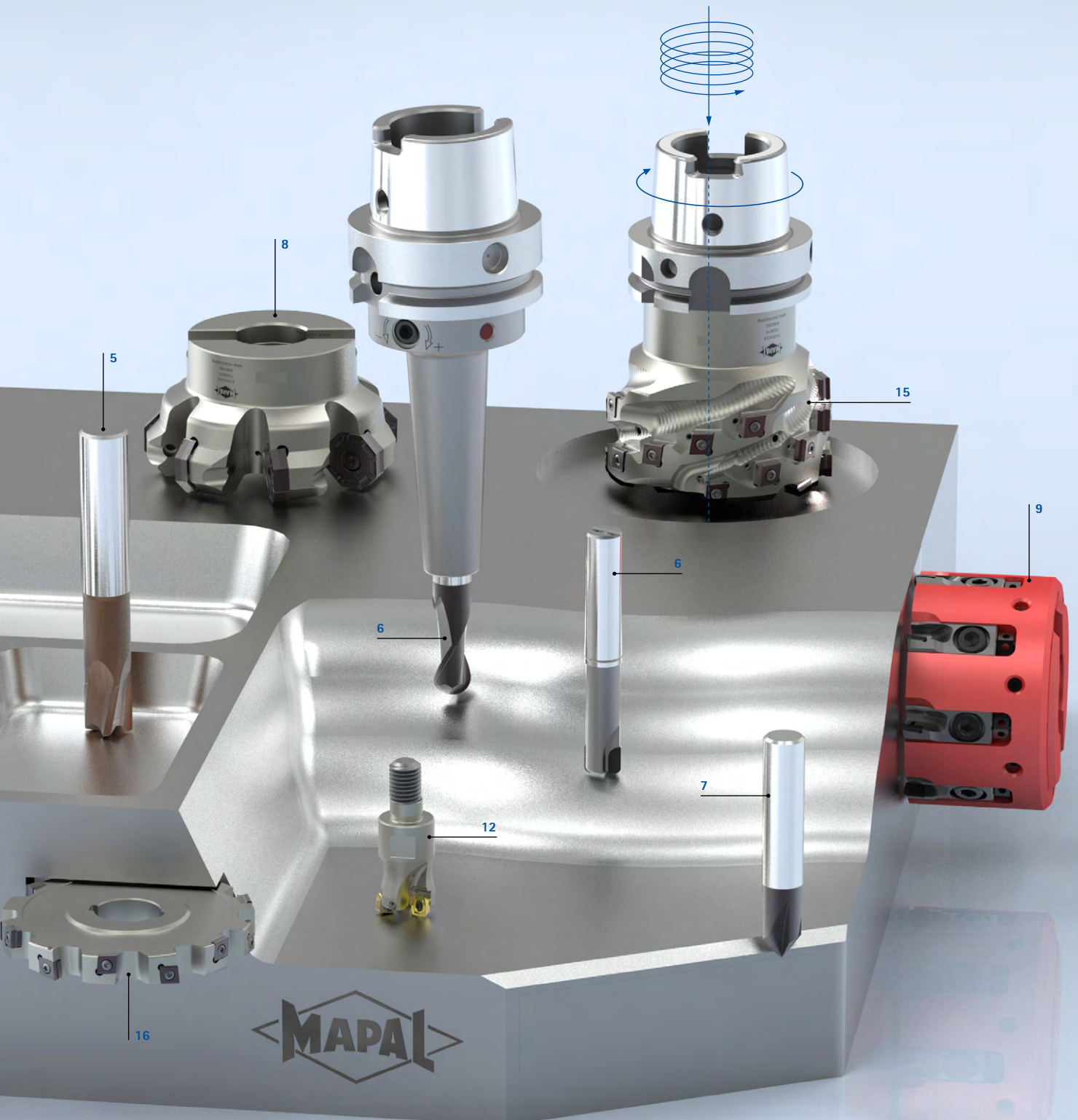


VISÃO GERAL DO PROGRAMA



Fresa de topo com arestas de corte fixas

- | | |
|--|--|
| 1 Fresa de esquadrejamento – Aplicação universal (a partir da página 35) | 5 Fresa de alto avanço (a partir da página 169) |
| 2 Fresa de esquadrejamento – Desbaste (a partir da página 107) | 6 Fresa de perfil (a partir da página 181) |
| 3 Fresa de esquadrejamento – Acabamento (a partir da página 133) | 7 Fresa de chanfro, rebarbação e perfuração (a partir da página 205) |
| 4 Fresa de esquadrejamento – Fresagem trocoidal (a partir da página 151) | |



Fresa com arestas de corte intercambiáveis

- 8 Fresa plana com pastilhas amovíveis (a partir da página 249)
- 9 Fresa plana com insertos de fresagem PCD (a partir da página 249)
- 10 Fresa plana com lâmina de PCD soldada (a partir da página 249)
- 11 Fresa de esquadrejamento (a partir da página 291)
- 12 Fresa de alto avanço (a partir da página 309)

- 13 Fresa de cópia (a partir da página 333)
- 14 Fresa frontal de cilindro (a partir da página 343)
- 15 Fresa helicoidal (a partir da página 357)
- 16 Fresa de disco (a partir da página 367)

SOLUÇÕES ESPECIAIS

Fresa de topo com arestas de corte fixas

A MAPAL, além de um abrangente programa standard de fresas de topo com arestas de corte fixas, oferece também fresas especiais sob medida para as respectivas tarefas de maquinagem. Deste modo podem ser executadas geometrias e contornos complexos para possibilidades de produção flexíveis e de alta precisão. Mesmo conceitos de ferramenta extraordinários para a composição de etapas de usinagem ou usinagens combinadas podem ser implementados em curto prazo – desde complexas fresas de perfis até fresas de disco em metal duro integral.





Exemplos de aplicação para fresas especiais

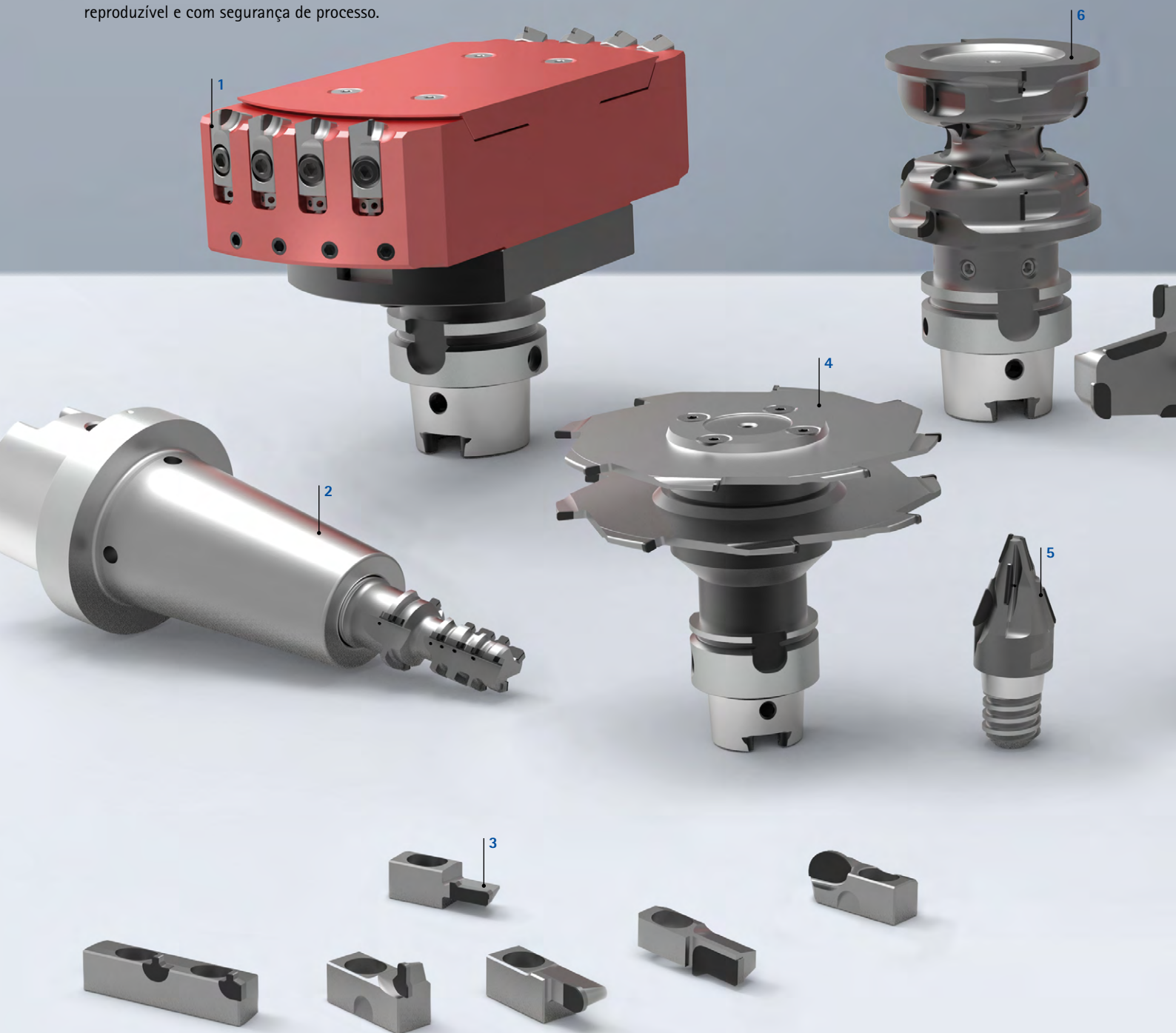
- 1 Fresa de interpolação PCD, duas arestas de corte, para canais em peças de alumínio.
- 2 Fresa de topo especial em metal duro integral, cinco arestas de corte, revestimento especial e saídas de refrigerante radiais na ranhura de aparas. Aplicação na maquinagem de caixas de direção de automóveis em AISi9Cu3.
- 3 Fresa de topo especial em metal duro integral, cinco arestas de corte, espiralada esquerda com perfil de desbaste especial para maquinagem de tampas traseiras de automóveis.
- 4 Fresa de perfil especial em metal duro integral, quatro arestas de corte, divisão desigual especial com grau de perfil erodido. Optimização da maquinagem de um suporte de mancal em AISi1.
- 5 Fresa de disco especial em metal duro integral, 16 arestas de corte, tolerância rigorosa do contorno das aresta de corte de perfis. Aplicação na maquinagem de dobradiças automotivas em S355J2.
- 6 Fresa de canal anelar especial em metal duro integral, quatro arestas de corte, canelado reto – fresa de perfis com arestas de corte perimétricas erodidas. Maquinagem da alimentação de combustível de uma carcaça Common Rail.
- 7 Fresa esférica especial em metal duro integral, quatro arestas de corte para a rebarbação de suportes de roda em AlMgSi1.
- 8 Fresa de perfis especial em metal duro integral, quatro arestas de corte, em forma de prisma e em forma de raio. Maquinagem da câmara de combustão de uma cabeça de cilindro em alumínio.
- 9 Fresa para pista de esferas de cabeça intercambiável, para usinagem de material macio e duro de articulações homocinéticas no grupo motopropulsor. Para fresagem de material duro são utilizadas ferramentas equipadas com PcBN e suportes HSK.

SOLUÇÕES ESPECIAIS

Ferramentas especiais PCD para fresagem plana e fresagem por interpolação

Como um suplemento à série standard, a MAPAL frequentemente desenvolve soluções especiais no campo das ferramentas de fresagem PCD, que são projetadas para uma aplicação específica. As mais recentes tecnologias de fabricação, como por exemplo o acabamento a laser, possibilitam ferramentas que solucionam tarefas de maquinagem altamente exigentes. Assim é possível produzir soluções de ferramenta com geometrias da aresta de corte complexas e ângulos de apra e espiral extremos para a tarefa de maquinagem, de forma personalizada, reproduzível e com segurança de processo.

Especialmente na fresagem pode-se aproveitar de modo otimizado as vantagens do material de corte diamante. A extrema dureza da aresta de corte de diamante, em combinação com uma superfície da apra polida com alto brilho, assegura forças reduzidas no cisalhamento da apra e diminuem a transmissão de calor à peça durante o deslizamento da apra. Estas são condições ideais para as melhores qualidades de usinagem em termos de dimensões, superfície e forma.





Exemplos de aplicação para fresas especiais

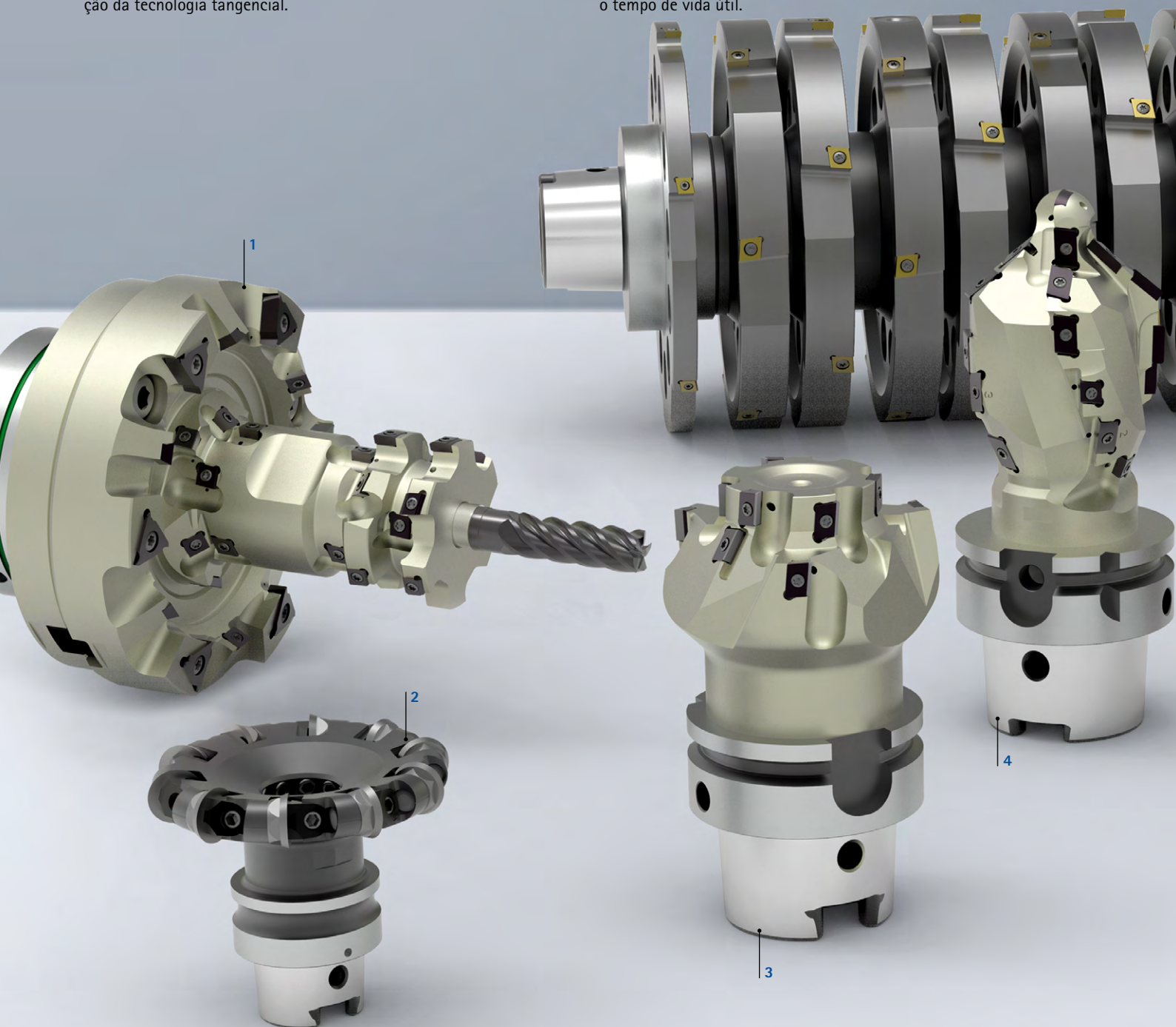
- 1 Fresa plana para usinagem de cabeça de cilindro, lado da câmara de combustão, diferente disposição radial das lâminas de PCD para uma superfície com poucas aparas
- 2 Fresa de interpolação para maquinagem no lado de conexão de um bico de abastecimento
- 3 Insertos de fresa com dimensões especiais para soluções de usinagem específicas do cliente
- 4 Fresa de disco conjugada para a fresagem plana de barras do mancal do eixo de comando
- 5 Fresa de chanfro com posição de separação CFS
- 6 Fresa de interpolação para maquinagem no quadro de estabilização para sistema de elevação de aeronaves
- 7 Fresa de interpolação para maquinagem no quadro de estabilização para sistema de elevação de aeronaves
- 8 Fresa plana para usinagem da pinça do travão fresagem para trás na superfície plana do furo principal
- 9 Fresa combinada para usinagem na carcaça de redutor
- 10 Fresa plana para maquinagem bilateral no quadro do mancal em uma fixação
- 11 Fresa para usinagem externa no bocal da mangueira do turboalimentador
- 12 Fresa de interpolação para maquinagem na carcaça da válvula redutora

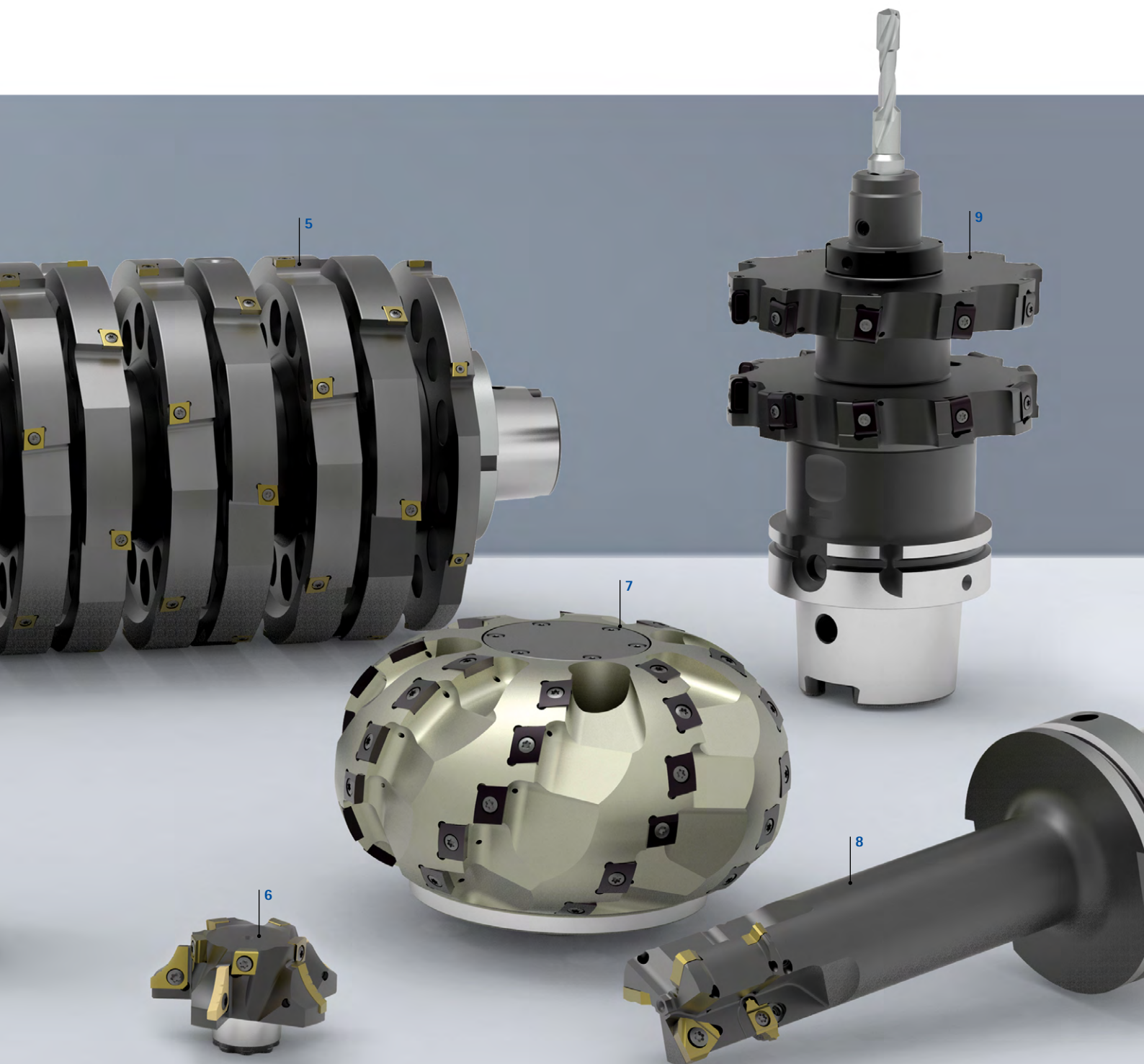
SOLUÇÕES ESPECIAIS

Fresas com pastilhas amovíveis

Como complemento ao programa de fresas com pastilhas amovíveis, a MAPAL oferece modelos especiais de ferramentas de fresagem concebidos de forma personalizada para casos de aplicação específicos do cliente. Por exemplo, formas e contornos complexos são usinados com inovadoras fresas de interpolação de alto desempenho devido à aplicação da tecnologia tangencial.

Através de ferramentas de fresagem com estrutura de múltiplos estágios ou combinação de fresas com brocas de metal duro integral, pode-se reduzir a troca de ferramentas. Em situações de usinagem frágeis ou grandes comprimentos de projeção são utilizadas fresas especiais com amortecimento de vibrações para aumentar a qualidade da usinagem e o tempo de vida útil.





Exemplos de aplicação para fresas especiais

- 1 A fresa tangencial de múltiplos estágios combina muitas etapas para maquinagem de suportes planetários
- 2 Fresa de contorno com lâminas de PCD para maquinagem de componentes ópticos
- 3 Fresa de perfil com múltiplos estágios para maquinagem de contornos no cilindro mestre do freio
- 4 Fresa de interpolação com arestas de corte tangenciais para maquinagem de contornos no bloco de cilindros
- 5 Fresa conjugada de duplo apoio para maquinagem do assento do rolamento de ajuste do eixo de manivelas em máquinas especiais
- 6 Fresa de perfil modular para a usinagem interna do furo de óleo do mancal do eixo
- 7 Fresa de perfis para contornos de raio em carcaças de redutor de grande porte
- 8 Fresa de interpolação para usinagem de canais na carcaça de freio
- 9 Combinação de fresa de disco e broca de encaixe para a usinagem de semieixos

FRESA DE TOPO COM ARESTAS DE CORTE FIXAS

Fresa para praticamente todas as aplicações e materiais.



VISTA GERAL DO PRODUTO

Fresa de topo com arestas de corte fixas

O programa de fresas de topo de alto desempenho da MAPAL assegura resultados excelentes e com segurança de processo, em todas as tarefas de maquinagem. A rentabilidade e a qualidade do produto são o foco principal quando se trata de satisfazer os requisitos do cliente.

Orientado para a aplicação

O programa de fresas de topo da MAPAL engloba fresas de esquadrejamento para a aplicação universal para desbaste, acabamento e fresagem trocoidal, bem como fresas para fresagem de alto avanço, perfis e chanfros.

Vantagem devido à flexibilidade

Com o programa de fresas de cabeça intercambiável CPMill obtém-se uma economia adicional nos custos de preparação. Através do manuseamento simples e seguro as cabeças de fresa podem ser trocadas diretamente na máquina-ferramenta.

Sempre a escolha certa

Não importa se a busca é por uma fresa econômica para usinagem universal ou uma especialista para uma tarefa de maquinagem complexa – a MAPAL oferece sempre a ferramenta compatível.



Basic Line:

Ferramentas universais, vasta gama de aplicações, baixos custos de aquisição



Performance Line:

Ferramentas de alto desempenho, ampla gama de aplicações, alta produtividade na produção em série



Expert Line:

Ferramentas especializadas para aplicações selecionadas, máxima precisão e produtividade

Fresa de esquadrejamento

<p>Aplicação universal</p> <p>Fresa de esquadrejamento para a aplicação universal. Largura de corte a_e até $1x D$.</p> <ul style="list-style-type: none"> - OptiMill-Uni-HPC-Plus Para maquinagem universal altamente econômica de aço, aço inoxidável e ferro fundido - OptiMill-HPC-Pocket: Geometria de ponta com broca integrada. Ideal para inclinação oblíqua até 45°, para fresagem helicoidal e realização de ranhuras - OptiMill-SPM Para maquinagem de componentes estruturais em alumínio - OptiMill-Diamond: Fresa de PCD para vida útil extremamente longa em materiais não metálicos <p>\varnothing-área: 1,00 - 63,00 mm</p> <p>P M K N C H</p>	<p>Usinagem de desbaste de componentes</p> <p>Para obter a maior remoção de aparas. Ideal para pré-usinagem com grande sobremedida. Grande avanço ($a_e \sim 0,6xD$).</p> <ul style="list-style-type: none"> - OptiMill-Uni-HPC-Rough: Perfil tipo corda para uma distribuição de forças otimizada para as arestas de corte, promovendo melhor formação de aparas - OptiMill-Uni-Wave: Para a fresagem de desbaste com grandes avanços. Forças radiais reduzidas devido ao desenvolvimento de um novo perfil de desbaste - OptiMill-SPM-Rough: Profundidades de avanço elevadas, bem como altíssimo avanço no desbaste, em alumínio - ECU-Mill-Rough&Finish: Usinagem de desbaste e acabamento em etapa única <p>\varnothing-área: 4,00 - 25,00 mm</p> <p>P M K N</p>	<p>Acabamento</p> <p>Ideal para gerar altíssimas qualidades de superfície. Usinagem de acabamento com pequena sobremedida. Pequeno avanço ($a_e \leq 0,1xD$).</p> <ul style="list-style-type: none"> - OptiMill-Uni-HPC-Finish com sete arestas de corte para altíssimas qualidades de superfície no menor tempo - OptiMill-Hardened-Finish Para acabamento de componentes com uma dureza de 45 HRC ou superior - OptiMill-SPM-Finish Para acabamento de bolsas profundas e estruturas de componentes de filigranas em alumínio, mesmo com grandes envoltórios <p>\varnothing-área: 4,00 - 25,00 mm</p> <p>P M K N H</p>	<p>Fresagem trocoidal</p> <p>Taxa máxima de remoção do material, ao mesmo tempo com alta qualidade de acabamento de superfície. Profundidades de corte até $5xD$.</p> <p>OptiMill-Tro:</p> <ul style="list-style-type: none"> - Pré usinagem e usinagem de acabamento com uma ferramenta - Parte da aresta de corte extra longa - Divisão desigual otimizada e parte da aresta de corte submetida a balanceamento fino para funcionamento suave do fuso da máquina e maior tempo de vida útil - Separação de aparas para controle otimizado de aparas <p>\varnothing-área: 4,00 - 25,00 mm</p> <p>P M K S H</p>
<p>Página 35</p>	<p>Página 107</p>	<p>Página 133</p>	<p>Página 151</p>



Fresa de alto avanço



Fresagem de alto avanço

Ideal para processamento de alto avanço com grande taxa de remoção do material e alta fiabilidade do processo. Profundidade de corte reduzida ($a_p = 0,05 \times D$).

OptiMill-3D-HF:

- Elevada suavidade de funcionamento
- Maquinagem em aço duro e maleável
- Avanços com até 1,35 mm por dente com diâmetro de 20,00 mm
- Inclinação oblíqua e fresagem de cavidade também com comprimento longo da projeção

Ø-área: 2,00 - 25,00 mm



Fresa esférica e fresa com raio de canto



Maquinagem de alta precisão de contornos 3D

Fresagem de contorno e cópia com alta precisão de forma.

- **OptiMill-3D-BN:** Fresa de alta precisão com elevada precisão de raio para usinagem em aço duro e maleável
- **OptiMill-Diamond-Radius e Torus:** Lâminas de PCD para tempos de vida útil prolongados em alumínio
- **OptiMill-Composite-Speed-Radius** para trabalhos de reparos em estruturas CFK

Ø-área: 1,00 - 25,00 mm



Fresa de chanfro, rebarbação e perfuração



Fresa de chanfro, rebarbação e perfuração

- **OptiMill-Chamfer:** Chanfrar e rebarbar de forma econômica os componentes trabalhados
- **OptiMill-DrillMill:** Fresa de perfuração para uma usinagem combinada numa única etapa, em especial para chapas e componentes de parede fina
- **CPD-Spot-Drill** para iniciar furo e centragem
- Modelos com sistema de cabeça intercambiável para altíssima flexibilidade e eficiência econômica









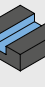





Ø-área: 3,00 - 20,00 mm

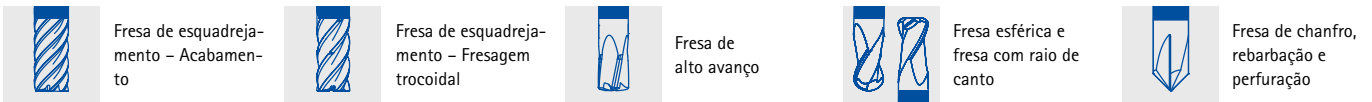


SELEÇÃO DE UMA FRESA

Passo a passo para a fresa adequada

Por exemplo, você está procurando uma fresa de esquadrejamento para uso universal em aço com a qual você também pode subir a rampa? Esta ajuda de seleção guia-o passo a passo para encontrar a fresa certa.

1	Tipo de fresa	Selecione o tipo de fresa.	➤		Fresa de esquadrejamento – Aplicação universal		Fresa de esquadrejamento – Desbaste
2	Conceção	Escolha o seu design preferencial.	➤		Monolítica		Modular
3	Categoria de produto	Selecione uma categoria do produto.	➤	 Basic Line: Ferramentas universais, vasta gama de aplicações, baixos custos de aquisição			
4	Aptidão do material	Determine o material da sua peça de acordo com o GRUPO DE MAQUINAGEM MAPAL (MMG). Encontra os MMG (grupos de usinagem MAPAL) na página desdobrável no final do catálogo.	➤	 P	Aço	 M	Aço inoxidável
5	Aplicação	Selecione a sua aplicação preferida.	➤		Fresagem de esquadrejamento		Fresagem de ranhuras
					Fresagem helicoidal		Fresagem trocoidal
6	Modelo	Verifique se as propriedades geométricas satisfazem os seus requisitos.	➤	 45°	Chanfro 45°	 90°	Arestas vivas
7	Produto	Selecione a sua fresa. Os produtos da série preferencial em estoque estão disponíveis a curto prazo, enquanto os produtos com características configuráveis podem ser livremente configurados dentro de limites pré-definidos.	➤	 Série preferencial em estoque			



Fresa de esquadreamento – Acabamento

Fresa de esquadreamento – Fresagem trocoidal

Fresa de alto avanço

Fresa esférica e fresa com raio de canto

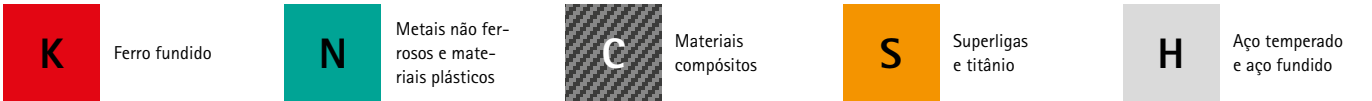
Fresa de chanfro, rebarbação e perfuração



Performance Line:
Ferramentas de alto desempenho, ampla gama de aplicações, alta produtividade na produção em série



Expert Line:
Ferramentas especializadas para aplicações selecionadas, máxima precisão e produtividade



Ferro fundido

Metais não ferrosos e materiais plásticos

Materiais compósitos

Superligas e titânio

Aço temperado e aço fundido



Reborderar

Chanfragem e rebarbação

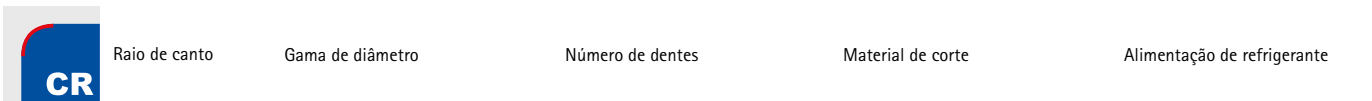
Fresagem de perfil

Fresagem de imersão / Fresagem de penetração

Rampas

Fresagem de alto avanço

Fresagem de caixas / Fresagem de cavidade



Raio de canto

Gama de diâmetro

Número de dentes

Material de corte

Alimentação de refrigerante



Produto com características configuráveis



Fresa de esquadrejamento – Aplicação universal (1/2)

Conceção	Catego- ria de produto	Aptidão do material																	Aplicação																								
		P			M		K		N				C		S		H																										
		1-3	4	5	6	1-3	1-3	1	2	3	4	1	2	4	1-5	1	2	3																									
Performance LINE		■	■	■	■	■	■										■		★	■	■						■	■	■														
		■	■	■	■	■	■											■		■	■	■						■	■	■													
		■	■	■	■	■	■											■		■	■	■						■	■	■													
		■	■	■	■	■	■											■		■	■	■						★	★	★	■									★			
		■	■	■	■	■	■											■		★	■	■						■	■	■													
																		■		■	■	■						■	■	■													
		■	■	■	■	■	■											■		★	■	■						■	■	■													
		■	■	■	■	■	■											■		★	■	■						■	■	■													
		■	■	■	■	■	■											■		★	■	■						■	■	■													
		■	■	■	■	■	■											■		★	■	■						■	■	■													
		■	■	■	■	■	■											■		★	■	■						■	■	■													
		■	■	■	■	■	■											■		★	■	■						■	■	■													
		■	■	■	■	■	■											■		★	■	■						■	■	■													
		■	■	■	■	■	■											■		★	■	■						■	■	■													
		■	■	■	■	■	■											■		★	■	■						■	■	■													
																		■		★	■	■						■	■	■													
		Expert LINE																■		★	■	■						■	■	■													
																	■		■	■	■						■	■	■									★					
																	■		★	■	■						■	■	■														
	Basic LINE	■	■	■	■	■											■		★	■	■						■	■	■														
																	■		■	■	■						■	■	■														
																	■		■	■	■						■	■	■														

★ 1. Seleção ■ altamente adequado ■ condicionalmente adequado

Passo 1:
Tipo de fresa



Passo 2:
Conceção



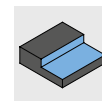
Passo 3:
Categoria de produto



Passo 4:
Aptidão do material



Passo 5:
Aplicação



Passo 6:
Modelo



Acabamento de bordos			Modelo				Produto			
45°	90°	CR	Ø [mm]	z	Mat.		Nome do produto	Especificação		Página
✓		✓	2,5-25	4	HP		OptiMill-Uni-HPC-Plus	SCM720,740,760,770		36
✓			1-20	2	HP		OptiMill-Uni-HPC-Plus	SCM772		43
✓	✓		1-20	3	HP		OptiMill-Uni-HPC-Slot	SCM250		45
		✓	3,8-20	3	HP		OptiMill-Uni-HPC-Pocket	SCM800,810,840		47
✓			6-25	5	HP		OptiMill-Uni-HPC-Silent	SCM570		51
		✓	4-20	4	HP		OptiMill-Hardened	SCM102,103		54
✓			3-20	4	HP		OptiMill-Inox-HPC	SCM108		56
✓			3-20	3	HU		OptiMill-Alu-HPC	SCM270		57
		✓	5-20	3	HP		OptiMill-Alu-HPC-Pocket	SCM850		58
		✓	5-20	4	HP		OptiMill-Alu-HPC-Pocket	SCM854		59
✓			4-5	1	PU		OptiMill-Diamond-Typ 50	SHM500		63
✓			3-12	2	PU	✓	OptiMill-Diamond-Typ 51	SHM511,611,711		64
		✓	6-20	2-3	PU	✓	OptiMill-Diamond-Typ 53	SHM531		65
✓			16-63	3-4	PU	✓	OptiMill-Diamond-Typ 57	SHM571		66
✓			6-20	4	HC		OptiMill-Thermoplastic-FR	SCM610		76
✓			4-20	8	HU		OptiMill-Composite-Speed-Plus	SCM982, 992		70
	✓		1-3	VZ	HC		OptiMill-Composite-Micro	SCM560		74
	✓		4-20	2	HU		OptiMill-Composite-TwinCut	SCM490		75
		✓	12-32	3	HU	✓	OptiMill-SPM	SCM681,691		60
		✓	6-50	3	PU	✓	OptiMill-Diamond-SPM	SHM101,110,111,121		61
✓			4-20	8	HC		OptiMill-Composite-Speed-Plus	SCM980, 990		72
✓			3-20	4	HP		ECU-Mill-Uni-LV	SCM780,790		52
	✓	✓	2-10	1	HU		OptiMill-Mono-Alu	SCM280		68
	✓		2-12	1	HU		OptiMill-Mono-Plastic	SCM330		77

Outras fresas de esquadreamento para aplicação universal na próxima página.



Fresa de esquadrejamento – Aplicação universal (2/2)

Conceção	Catego- ria de produto	Aptidão do material														Aplicação																					
		P						M	K	N				C			S	H			Aplicação																
		1-3	4	5	6	1-3	1-3	1	2	3	4	1	2	3	4	1-5	1	2	3																		
	Performance LINE	■	■	■	■	■	■																														
		■	■	■	■	■																															



Fresa de esquadrejamento – Desbaste

Conceção	Catego- ria de produto	Aptidão do material														Aplicação																					
		P						M	K	N				C			S	H			Aplicação																
		1-3	4	5	6	1-3	1-3	1	2	3	4	1	2	3	4	1-5	1	2	3																		
	Performance LINE	■	■	■	■	■	■																														
		■	■	■	■	■																															
	Expert LINE							■																													
	Basic LINE	■	■	■	■	■	■	■																													
	Basic LINE	■	■	■	■	■	■	■																													

Passo 1:
Tipo de fresa



Passo 2:
Conceção



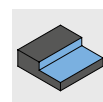
Passo 3:
Categoria de produto



Passo 4:
Aptidão do material



Passo 5:
Aplicação



Passo 6:
Modelo



Acabamento de bordos				Modelo				Produto			
45°	90°	CR	Ø [mm]	z	Mat.		Nome do produto	Especificação		Página	
✓			8-20	4	HP		CPMill-Uni-HPC	CPM100		44	
✓			8-25	3	HP		CPMill-Uni-HPC-Slot	CPM110		46	

Acabamento de bordos				Modelo				Produto			
45°	90°	CR	Ø [mm]	z	Mat.		Nome do produto	Especificação		Página	
✓			4-25	3-5	HP		OptiMill-Uni-HPC-Rough	SCM700, 710		108	
✓			4-25	5	HP	✓	OptiMill-Uni-Wave	SCM880,881, 890,900,910		110	
		✓	12-25	3	HU	✓	OptiMill-SPM-Rough	SCM951,961		118	
✓	✓		6-20	3-4	HP		ECU-Mill-Uni-Rough&Finish	SCM220		120	
✓			8-25	4-6	HP		CPMill-Uni-Rough&Finish	CPM140		121	



Fresa de esquadrejamento – Acabamento

Conceção	Catego-ria de produto	Aptidão do material													Aplicação																		
		P						M	K	N				C	S	H			[Application icons]														
		1-3	4	5	6	1-3	1-3	1	2	3	4	1-5	1	2	3	[Application icons]																	
[Performance LINE icon]	Performance LINE	■	■	■	■	■	■							■	■																		
[Performance LINE icon]	Performance LINE	■	■	■	■	■	■																										
[Performance LINE icon]	Performance LINE	■	■	■	■	■	■																										



Fresa de esquadrejamento – Fresagem trocoidal

Conceção	Catego-ria de produto	Aptidão do material													Aplicação																		
		P						M	K	N				C	S	H			[Application icons]														
		1-3	4	5	6	1-3	1-3	1	2	3	4	1-5	1	2	3	[Application icons]																	
[Expert LINE icon]	Expert LINE	■	■	■	■	■	■																		★		■						
[Expert LINE icon]	Expert LINE	■	■	■	■	■	■																		★		■						
[Expert LINE icon]	Expert LINE	■	■	■	■	■	■																		★		■						
[Expert LINE icon]	Expert LINE	■	■	■	■	■	■																		★		■						
[Expert LINE icon]	Expert LINE																								★		■						
[Expert LINE icon]	Expert LINE																								★		■						



Fresas de alto avanço

Conceção	Catego-ria de produto	Aptidão do material													Aplicação																			
		P						M	K	N				C	S	H			[Application icons]															
		1-3	4	5	6	1-3	1-3	1	2	3	4	1-5	1	2	3	[Application icons]																		
[Performance LINE icon]	Performance LINE	■	■	■	■	■	■																											
[Performance LINE icon]	Performance LINE																																	
[Performance LINE icon]	Performance LINE	■	■	■	■	■	■																											

★ 1. Seleção ■ altamente adequado □ condicionalmente adequado

Passo 1:
Tipo de fresa



Passo 2:
Conceção



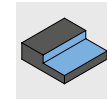
Passo 3:
Categoria de produto



Passo 4:
Aptidão do material



Passo 5:
Aplicação



Passo 6:
Modelo



Acabamento de bordos			Modelo				Produto			
45°	90°	CR	Ø [mm]	z	Mat.		Nome do produto	Especificação		Página
✓	✓		4-25	7	HP		OptiMill-Uni-HPC-Finish	SCM830		134
	✓		6-20	6	HP		OptiMill-Uni-HPC-Finish	SCM370		138
	✓	✓	4-25	6	HP		OptiMill-Hardened-Finish	SCM104,124		140
		✓	12-25	4	HU		OptiMill-SPM-Finish	SCM970		145
	✓		8-25	6	HP		CPMill-Uni-HPC-Finish	CPM130		139

Acabamento de bordos			Modelo				Produto			
45°	90°	CR	Ø [mm]	z	Mat.		Nome do produto	Especificação		Página
✓			4-20	5	HP		OptiMill-Tro-Uni	SCM580, 940		152
✓			4-25	5	HP		OptiMill-Tro-PM	SCM590		155
✓			4-25	7	HP		OptiMill-Tro-PM	SCM820, 930		156
		✓	6-25	5	HP		OptiMill-Tro-Titan	SCM630		162
		✓	6-25	5	HP		OptiMill-Tro-S	SCM600		161
		✓	6-25	5	HP		OptiMill-Tro-H	SCM920		160

Acabamento de bordos			Modelo				Produto			
45°	90°	CR	Ø [mm]	z	Mat.		Nome do produto	Especificação		Página
			3-16	4	HP		OptiMill-3D-HF	MHF101		170
			2-16	4	HP		OptiMill-3D-HF-Hardened	MHF102		171
			8-25	6		✓	CPMill-Uni-FeedPlus	CPM171		172

Passo 1:
Tipo de fresa



Passo 2:
Conceção



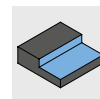
Passo 3:
Categoria de produto



Passo 4:
Aptidão do material



Passo 5:
Aplicação



Passo 6:
Modelo



Acabamento de bordos				Modelo				Produto			
45°	90°	CR	∅ [mm]	z	Mat.		Nome do produto	Especificação		Página	
			1-12	2	HP		OptiMill-3D-BN	MBN101		182	
			3-12	2	HP		OptiMill-3D-BN-Hardened	MBN107		183	
			4-20	8	HC		OptiMill-Composite-Speed-Radius	SCM870		188	
			3-16	2	PU	✓	OptiMill-Diamond-Radius	SHM521		186	
		✓	3-12	2	PU	✓	OptiMill-Diamond-Torus	SHM551		187	
			8-25	4	HP		CPMill-Uni-Radius	CPM150		184	
		✓	8-25	4	HP		CPMill-Uni-Torus	CPM160		185	

Acabamento de bordos				Modelo				Produto			
45°	90°	CR	∅ [mm]	z	Mat.		Nome do produto	Especificação		Página	
			4-20	4	HP		OptiMill-Chamfer	SCM340		206	
			3-16	2	HU		OptiMill-DrillMill	SCM350		209	
			8-20	4/6	HP		CPMill-Chamfer	CPM180		207	
	✓		10-20	3+3	HP		CPMill-Chamfer-Twin	CPM190		208	

Chave de denominação

Fresas em metal duro integral e em PCD

S C M 9 4 0 - 1 2 0 0 A Z 0 3

Tipo de fresa

CPM	Fresas de cabeça intercambiável Complete Performance Milling
SCM	Fresas em metal duro integral Solid Carbide Milling
SHM	Fresas com material de corte extremamente duro Superhard Milling

Série

	Marcação específica
--	---------------------

Diâmetro da ferramenta x 0,01 mm

1200	12,00 mm
...	...

Comprimento de corte *

A	0 - 5 mm
B	5,1 - 10 mm
C	10,1 - 15 mm
D	15,1 - 20 mm
E	20,1 - 25 mm
...	...

Número de dentes

Z01	Número de dentes = 1
Z02	Número de dentes = 2
Z03	Número de dentes = 3
Z07	Número de dentes = 7
ZMV	Multidentado, dentado médio
ZGV	Multidentado, dentado grosso

* Apenas em fresas do tipo SHM
 ** A indicação não se aplica a fresas do tipo CPM
 *** Em fresas do tipo CPM a haste corresponde ao tamanho da posição de separação CFS

Suporte de cabeça substituível CFS

C F S 1 0 1 N - 1 2 -

Tipo de suporte

CFS	Suporte de cabeça substituível Complete Fitting System
-----	--

Série

10	Modelo cilíndrico
20	Modelo cônico
40	Modelo cônico, otimizado para fresas de cabeça substituível SPM

Alimentação de refrigerante

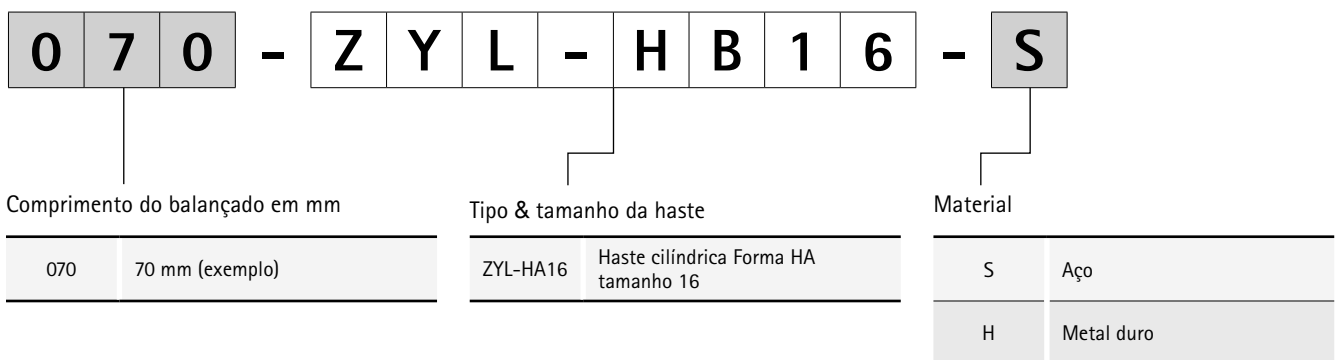
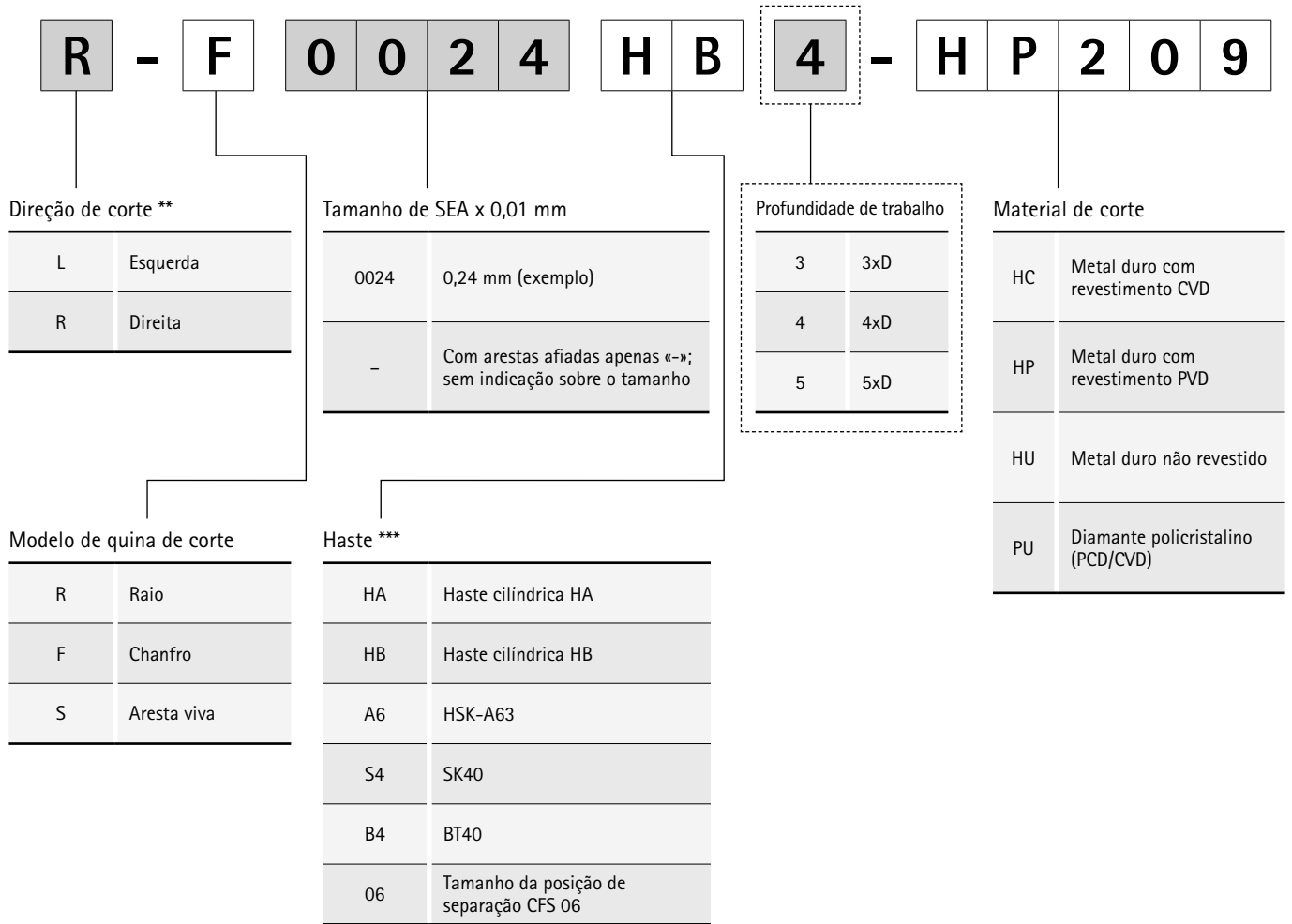
0	Alimentação externa de refrigerante
1	Alimentação interna de refrigerante

Modelo

N	Modelo normal
---	---------------

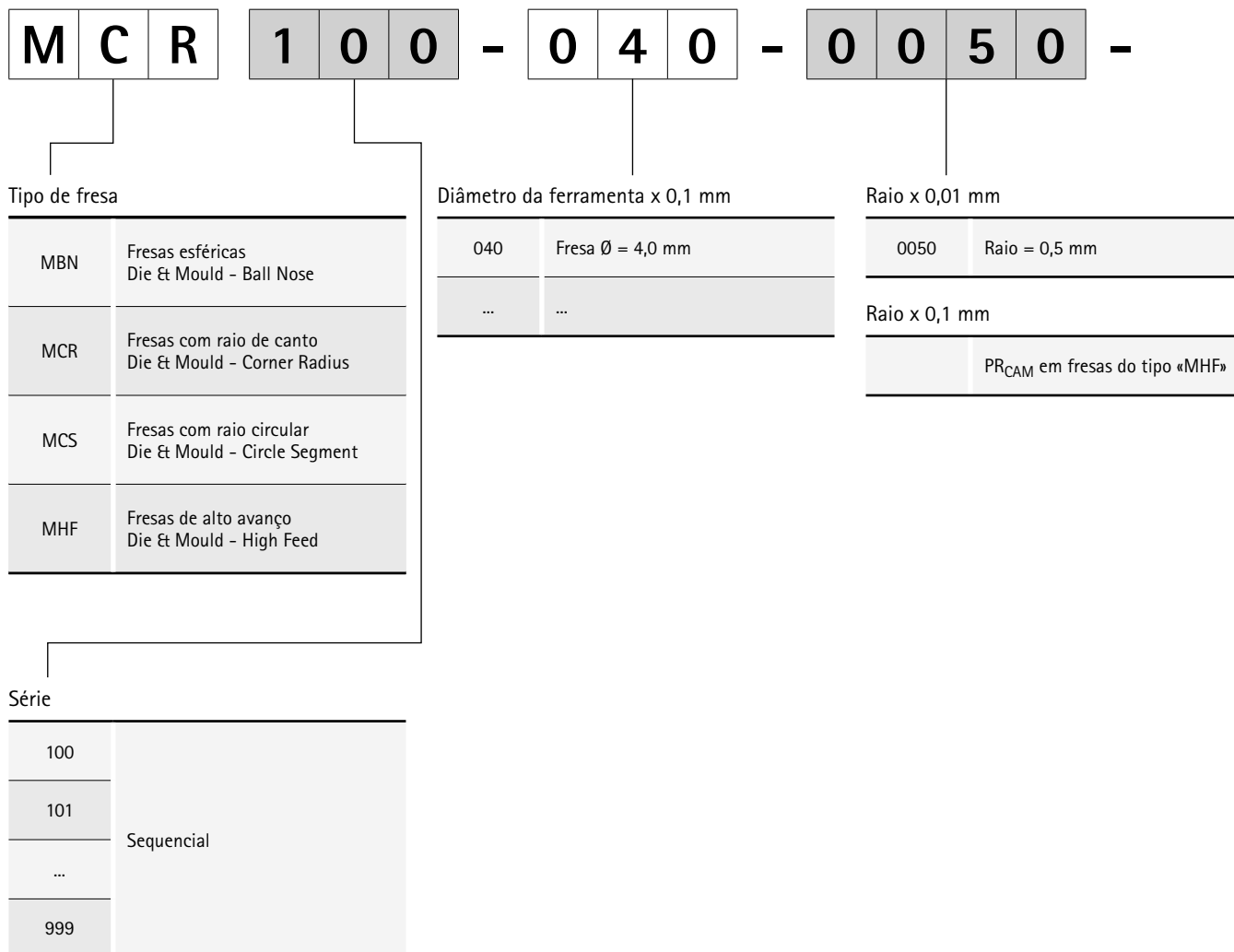
Tamanho da posição de separação CFS

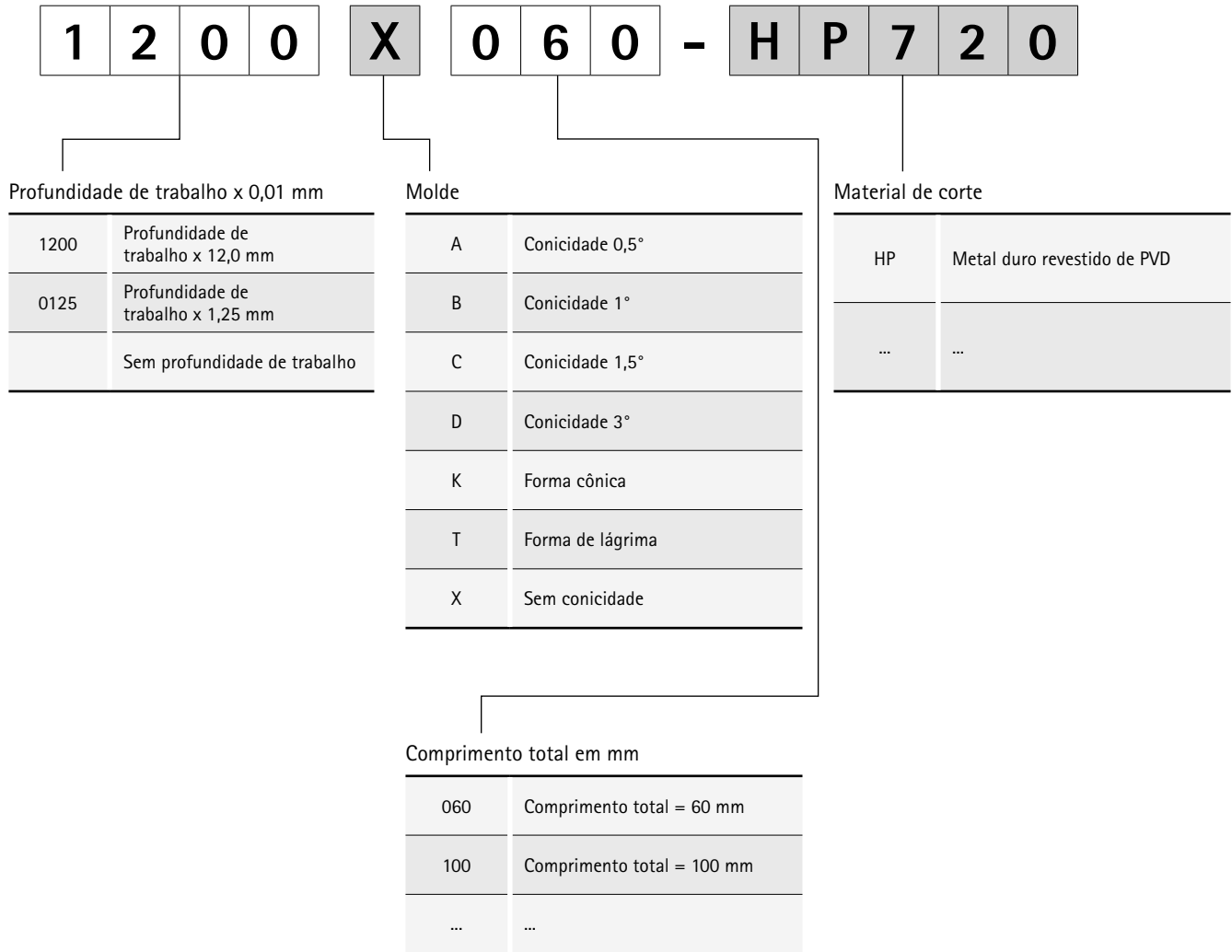
12	Posição de separação CFS 12 (exemplo)
----	---------------------------------------



Chave de denominação

Fresa de topo com arestas de corte fixas







FRESA DE ESQUADRE- JAMENTO – MAQUI- NAGEM UNIVERSAL



Aplicação universal

OptiMill-Uni-HPC-Plus	36
CPMill-Uni-HPC	44
OptiMill-Uni-HPC-Slot CPMill-Uni-HPC-Slot	45
OptiMill-Uni-HPC-Pocket	47
OptiMill-Uni-HPC-Silent	51
ECU-Mill-Uni-LV	52

Aço temperado

OptiMill-Hardened	54
-------------------------	----

Inox

OptiMill-Inox-HPC	56
-------------------------	----

Metal não ferroso

OptiMill-Alu-HPC	57
OptiMill-Alu-HPC-Pocket	58
OptiMill-SPM	60
OptiMill-Diamond-SPM	61
OptiMill-Diamond, tipo 50	63
OptiMill-Diamond, tipo 51	64
OptiMill-Diamond, tipo 53	65
OptiMill-Diamond, tipo 57	66
OptiMill-Mono-Alu	68

Materiais sintéticos e materiais compostos

OptiMill-Composite-Speed-Plus	70
OptiMill-Composite-Micro	74
OptiMill-Composite-TwinCut	75
OptiMill-Thermoplastic-FR	76
OptiMill-Mono-Plastic	77

Anexo técnico

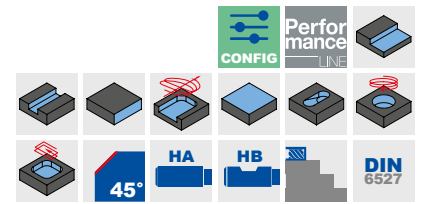
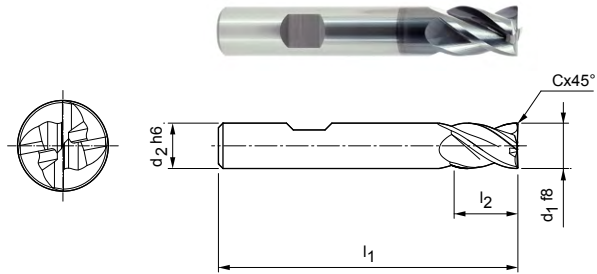
Recomendação do valor de corte	78
--------------------------------------	----

OptiMill®-Uni-HPC-Plus

Fresas de esquadrejamento, modelo curto
SCM760

Modelo:

Diâmetro da fresa: 3,00 - 20,00 mm
Material de corte: HP920
Número de arestas de corte: 4
Ângulo de espiral: 36 °/38 °
Peculiaridades: Divisão desigual, arredondamento da aresta de corte



Série preferencial em estoque

Dimensões					z	Especificação	N.º do pedido
d ₁ f8	d ₂ h6	l ₁	l ₂	Cx45°			
3,00	6	50	6	0,06	4	SCM760-0300Z04R-F0006HB-HP920	30787363
4,00	6	54	8	0,08	4	SCM760-0400Z04R-F0008HB-HP920	30787364
5,00	6	54	9	0,10	4	SCM760-0500Z04R-F0010HB-HP920	30787365
6,00	6	54	10	0,12	4	SCM760-0600Z04R-F0012HB-HP920	30787366
8,00	8	58	12	0,16	4	SCM760-0800Z04R-F0016HB-HP920	30787367
10,00	10	66	14	0,20	4	SCM760-1000Z04R-F0020HB-HP920	30787368
12,00	12	73	16	0,24	4	SCM760-1200Z04R-F0024HB-HP920	30787369
14,00	14	73	16	0,28	4	SCM760-1400Z04R-F0028HB-HP920	30787370
16,00	16	82	22	0,32	4	SCM760-1600Z04R-F0032HB-HP920	30787371
18,00	18	82	22	0,36	4	SCM760-1800Z04R-F0036HB-HP920	30787372
20,00	20	92	26	0,40	4	SCM760-2000Z04R-F0040HB-HP920	30787373

Características configuráveis



Haste:
Haste: HA



Especificação:

SCM760-0300Z04R-F0006[haste]-HP920

Exemplo:

SCM760-0300Z04R-F0006HA-HP920

Haste HA

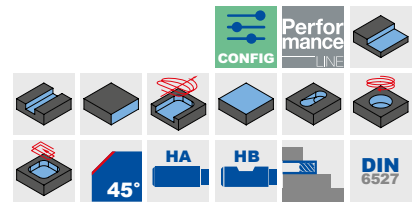
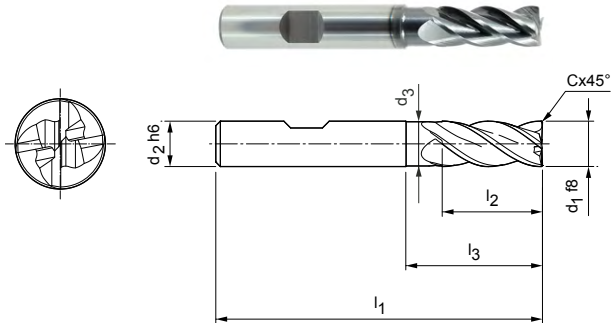
Dimensões em mm.

Para recomendações relativas aos valores de corte, ver fim do capítulo.
Modelos especiais e outros revestimentos sob consulta.

OptiMill®-Uni-HPC-Plus

Fresa de esquadrejamento, modelo longo com pescoço, modelo com chanfro / chanfro menor SCM770

Modelo:
 Diâmetro da fresa: 2,50 - 25,00 mm
 Material de corte: HP920
 Número de arestas de corte: 4
 Ângulo de espiral: 36 °/38 °
 Peculiaridades: Divisão desigual, arredondamento da aresta de corte




Modelo com chanfro | Série preferencial em estoque

Dimensões							z	Especificação	N.º do pedido
d ₁ f8	d ₂ h6	d ₃	l ₁	l ₂	l ₃	Cx45°			
2,50*	6	-	57	8	-	0,05	4	SCM770-0250Z04R-F0005HB-HP920	30787374
3,00*	6	-	57	8	-	0,06	4	SCM770-0300Z04R-F0006HB-HP920	30787375
4,00*	6	-	57	11	-	0,08	4	SCM770-0400Z04R-F0008HB-HP920	30787376
5,00*	6	-	57	13	-	0,10	4	SCM770-0500Z04R-F0010HB-HP920	30787377
6,00	6	5,8	57	13	20	0,12	4	SCM770-0600Z04R-F0012HB-HP920	30787378
7,00	8	6,8	63	16	25	0,14	4	SCM770-0700Z04R-F0014HB-HP920	30787379
8,00	8	7,8	63	21	25	0,16	4	SCM770-0800Z04R-F0016HB-HP920	30787380
9,00	10	8,8	72	22	30	0,18	4	SCM770-0900Z04R-F0018HB-HP920	30787381
10,00	10	9,8	72	22	30	0,20	4	SCM770-1000Z04R-F0020HB-HP920	30787382
12,00	12	11,8	83	26	36	0,24	4	SCM770-1200Z04R-F0024HB-HP920	30787383
14,00	14	13,8	83	26	36	0,28	4	SCM770-1400Z04R-F0028HB-HP920	30787390
16,00	16	15,8	92	36	42	0,32	4	SCM770-1600Z04R-F0032HB-HP920	30787391
18,00	18	17,8	92	36	47	0,36	4	SCM770-1800Z04R-F0036HB-HP920	30787392
20,00	20	19,8	104	41	55	0,40	4	SCM770-2000Z04R-F0040HB-HP920	30787393
25,00	25	24,5	136	68	80	0,50	4	SCM770-2500Z04R-F0050HB-HP920	30787394


Modelo com chanfro pequeno | Série preferencial em estoque

6,00	6	5,8	57	13	20	0,10	4	SCM770-0600Z04R-F0010HB-HP920	31243605
8,00	8	7,8	63	21	25	0,10	4	SCM770-0800Z04R-F0010HB-HP920	31243606
10,00	10	9,8	72	22	30	0,10	4	SCM770-1000Z04R-F0010HB-HP920	31243608
12,00	12	11,8	83	26	36	0,10	4	SCM770-1200Z04R-F0010HB-HP920	31243609
14,00	14	13,8	83	26	36	0,10	4	SCM770-1400Z04R-F0010HB-HP920	31243610
16,00	16	15,8	92	36	42	0,10	4	SCM770-1600Z04R-F0010HB-HP920	31243611
20,00	20	19,8	104	41	55	0,10	4	SCM770-2000Z04R-F0010HB-HP920	31243612

Características configuráveis



Haste:
Haste: HA



Especificação:
SCM770-0250Z04R-F0005[haste]-HP920

Exemplo:
SCM770-0250Z04R-F0005HA-HP920

Haste HA

Dimensões em mm.

* Modelo sem pescoço.

Para recomendações relativas aos valores de corte, ver fim do capítulo.

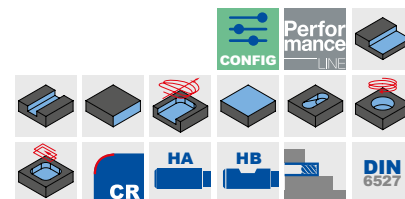
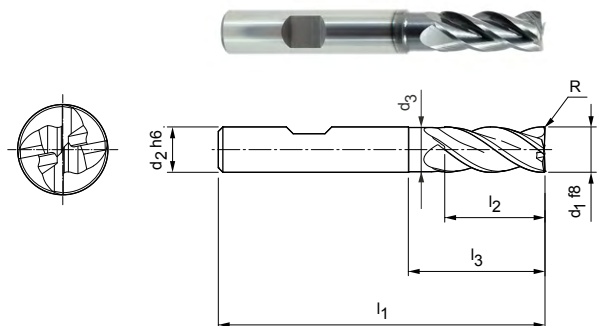
Modelos especiais e outros revestimentos sob consulta.

OptiMill®-Uni-HPC-Plus

Fresa de esquadrejamento, modelo longo com pescoço, modelo com raio de aresta
SCM770

Modelo:

Diâmetro da fresa: 2,50 - 25,00 mm
 Material de corte: HP920
 Número de arestas de corte: 4
 Ângulo de espiral: 36 °/38 °
 Peculiaridades: Divisão desigual, arredondamento da aresta de corte



Modelo com raio | Série preferencial em estoque

Dimensões							z	Especificação	N.º do pedido
d1 f8	d2 h6	d3	l1	l2	l3	R			
4,00*	6	-	57	11	-	0,4	4	SCM770-0400Z04R-R0040HB-HP920	30787434
4,00*	6	-	57	11	-	0,5	4	SCM770-0400Z04R-R0050HB-HP920	30787435
4,00*	6	-	57	11	-	1	4	SCM770-0400Z04R-R0100HB-HP920	30787436
5,00*	6	-	57	13	-	0,5	4	SCM770-0500Z04R-R0050HB-HP920	30787437
5,00*	6	-	57	13	-	1	4	SCM770-0500Z04R-R0100HB-HP920	30787438
6,00	6	5,8	57	13	20	0,5	4	SCM770-0600Z04R-R0050HB-HP920	30787439
6,00	6	5,8	57	13	20	1	4	SCM770-0600Z04R-R0100HB-HP920	30787440
6,00	6	5,8	57	13	20	1,5	4	SCM770-0600Z04R-R0150HB-HP920	30787441
6,00	6	5,8	57	13	20	2	4	SCM770-0600Z04R-R0200HB-HP920	30787442
8,00	8	7,8	63	21	25	0,5	4	SCM770-0800Z04R-R0050HB-HP920	30787443
8,00	8	7,8	63	21	25	1	4	SCM770-0800Z04R-R0100HB-HP920	30787444
8,00	8	7,8	63	21	25	1,5	4	SCM770-0800Z04R-R0150HB-HP920	30787445
8,00	8	7,8	63	21	25	2	4	SCM770-0800Z04R-R0200HB-HP920	30787446
8,00	8	7,8	63	21	25	2,5	4	SCM770-0800Z04R-R0250HB-HP920	30787447
8,00	8	7,8	63	21	25	3	4	SCM770-0800Z04R-R0300HB-HP920	30787448
10,00	10	9,8	72	22	30	0,5	4	SCM770-1000Z04R-R0050HB-HP920	30787449
10,00	10	9,8	72	22	30	1	4	SCM770-1000Z04R-R0100HB-HP920	30787450
10,00	10	9,8	72	22	30	1,5	4	SCM770-1000Z04R-R0150HB-HP920	30787451
10,00	10	9,8	72	22	30	2	4	SCM770-1000Z04R-R0200HB-HP920	30787452
10,00	10	9,8	72	22	30	2,5	4	SCM770-1000Z04R-R0250HB-HP920	30787453
10,00	10	9,8	72	22	30	3	4	SCM770-1000Z04R-R0300HB-HP920	30787454
12,00	12	11,8	83	26	36	0,5	4	SCM770-1200Z04R-R0050HB-HP920	30787455
12,00	12	11,8	83	26	36	1	4	SCM770-1200Z04R-R0100HB-HP920	30787456
12,00	12	11,8	83	26	36	1,5	4	SCM770-1200Z04R-R0150HB-HP920	30787457
12,00	12	11,8	83	26	36	2	4	SCM770-1200Z04R-R0200HB-HP920	30787458
12,00	12	11,8	83	26	36	2,5	4	SCM770-1200Z04R-R0250HB-HP920	30787459
12,00	12	11,8	83	26	36	3	4	SCM770-1200Z04R-R0300HB-HP920	30787460
12,00	12	11,8	83	26	36	4	4	SCM770-1200Z04R-R0400HB-HP920	30787461
16,00	16	15,8	92	36	42	0,5	4	SCM770-1600Z04R-R0050HB-HP920	30787462
16,00	16	15,8	92	36	42	1	4	SCM770-1600Z04R-R0100HB-HP920	30787463
16,00	16	15,8	92	36	42	2	4	SCM770-1600Z04R-R0200HB-HP920	30787464
16,00	16	15,8	92	36	42	2,5	4	SCM770-1600Z04R-R0250HB-HP920	30787465
16,00	16	15,8	92	36	42	3	4	SCM770-1600Z04R-R0300HB-HP920	30787466
16,00	16	15,8	92	36	42	4	4	SCM770-1600Z04R-R0400HB-HP920	30787467
20,00	20	19,8	104	41	52	1	4	SCM770-2000Z04R-R0100HB-HP920	30787468


Modelo com raio | Série preferencial em estoque

Dimensões							z	Especificação	N.º do pedido
d ₁ f8	d ₂ h6	d ₃	l ₁	l ₂	l ₃	R			
20,00	20	19,8	104	41	52	2	4	SCM770-2000Z04R-R0200HB-HP920	30787469
20,00	20	19,8	104	41	52	3	4	SCM770-2000Z04R-R0300HB-HP920	30787470
20,00	20	19,8	104	41	52	4	4	SCM770-2000Z04R-R0400HB-HP920	30787471

Características configuráveis



Haste:
Haste: HA



Especificação:
SCM770-0400Z04R-R0040[haste]-HP920

Exemplo:
SCM770-0400Z04R-R0040HA-HP920

Haste HA

Dimensões em mm.

* Modelo sem pescoço.

Para recomendações relativas aos valores de corte, ver fim do capítulo.

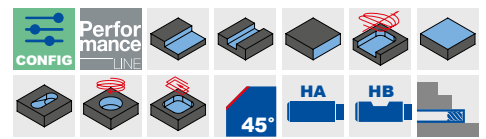
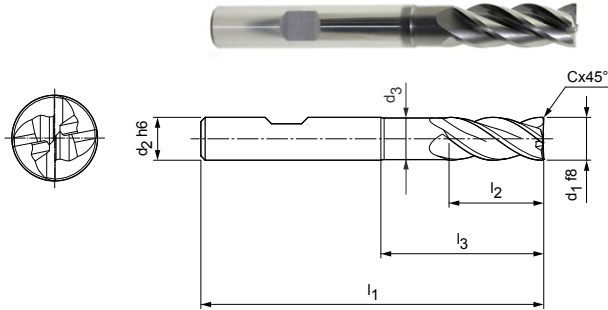
Modelos especiais e outros revestimentos sob consulta.

OptiMill®-Uni-HPC-Plus

Fresa de esquadrejamento, modelo super longo com pescoço, modelo com chanfro SCM720

Modelo:

Diâmetro da fresa: 5,00 - 25,00 mm
 Material de corte: HP920
 Número de arestas de corte: 4
 Ângulo de espiral: 36 °/38 °
 Peculiaridades: Divisão desigual, arredondamento da aresta de corte



Série preferencial em estoque

Dimensões							z	Especificação	N.º do pedido
d ₁ f8	d ₂ h6	d ₃	l ₁	l ₂	l ₃	Cx45°			
6,00	6	5,8	62	13	25	0,12	4	SCM720-0600Z04R-F0012HB-HP920	30652409
8,00	8	7,7	68	21	30	0,16	4	SCM720-0800Z04R-F0016HB-HP920	30652410
10,00	10	9,7	80	22	38	0,20	4	SCM720-1000Z04R-F0020HB-HP920	30652411
12,00	12	11,6	93	26	46	0,24	4	SCM720-1200Z04R-F0024HB-HP920	30652412
14,00	14	13,6	99	26	52	0,28	4	SCM720-1400Z04R-F0028HB-HP920	30652413
16,00	16	15,5	108	36	58	0,32	4	SCM720-1600Z04R-F0032HB-HP920	30652414
18,00	18	17,5	117	36	67	0,36	4	SCM720-1800Z04R-F0036HB-HP920	30652415
20,00	20	19,5	126	41	74	0,40	4	SCM720-2000Z04R-F0040HB-HP920	30652416
25,00	25	24	150	50	92	0,50	4	SCM720-2500Z04R-F0050HB-HP920	30652417

Pode ser obtido sob consulta

5,00	6	4,8	62	13	24	0,10	4	SCM720-0500Z04R-F0010HB-HP920	30652408
------	---	-----	----	----	----	------	---	-------------------------------	----------

Características configuráveis

Haste:
Haste: HA

Especificação:
SCM720-0600Z04R-F0012[**haste**]-HP920

Exemplo:

SCM720-0600Z04R-F0012**HA**-HP920



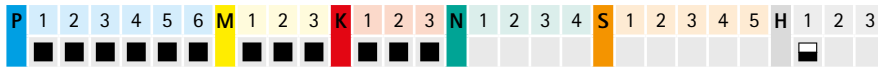
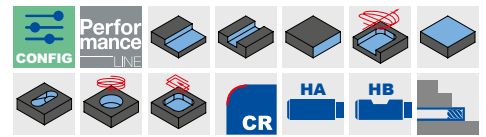
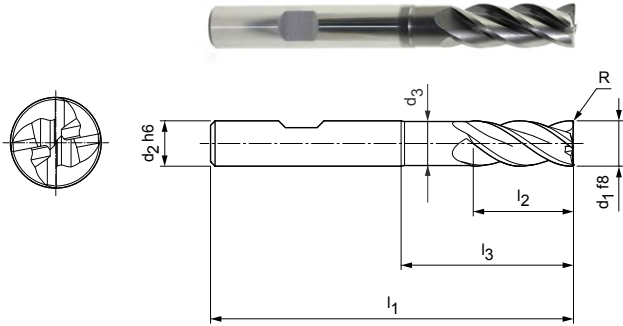
Dimensões em mm.

Para recomendações relativas aos valores de corte, ver fim do capítulo.
 Modelos especiais e outros revestimentos sob consulta.

OptiMill®-Uni-HPC-Plus

Fresa de esquadrejamento, modelo super longo com pescoço, modelo com raio de canto
SCM720

Modelo:
 Diâmetro da fresa: 4,00 - 25,00 mm
 Material de corte: HP920
 Número de arestas de corte: 4
 Ângulo de espiral: 36 °/38 °
 Peculiaridades: Divisão desigual, arredondamento da aresta de corte



Série preferencial em estoque

Dimensões							z	Especificação	N.º do pedido
d1 f8	d2 h6	d3	l1	l2	l3	R			
4,00	6	3,8	62	11	22	0,5	4	SCM720-0400Z04R-R0050HB-HP920	31046163
4,00	6	3,8	62	11	22	1	4	SCM720-0400Z04R-R0100HB-HP920	31046164
5,00	6	4,8	62	13	24	0,5	4	SCM720-0500Z04R-R0050HB-HP920	31046165
5,00	6	4,8	62	13	24	1	4	SCM720-0500Z04R-R0100HB-HP920	31046166
6,00	6	5,8	62	13	25	0,5	4	SCM720-0600Z04R-R0050HB-HP920	31046167
6,00	6	5,8	62	13	25	1	4	SCM720-0600Z04R-R0100HB-HP920	31046168
6,00	6	5,8	62	13	25	2	4	SCM720-0600Z04R-R0200HB-HP920	31046169
8,00	8	7,7	68	21	30	1	4	SCM720-0800Z04R-R0100HB-HP920	31046170
8,00	8	7,7	68	21	30	2	4	SCM720-0800Z04R-R0200HB-HP920	31046171
10,00	10	9,7	80	22	38	0,5	4	SCM720-1000Z04R-R0050HB-HP920	31046172
10,00	10	9,7	80	22	38	1	4	SCM720-1000Z04R-R0100HB-HP920	31046173
10,00	10	9,7	80	22	38	1,5	4	SCM720-1000Z04R-R0150HB-HP920	31046174
10,00	10	9,7	80	22	38	2	4	SCM720-1000Z04R-R0200HB-HP920	31046175
10,00	10	9,7	80	22	38	3	4	SCM720-1000Z04R-R0300HB-HP920	31046176
12,00	12	11,6	93	26	46	0,5	4	SCM720-1200Z04R-R0050HB-HP920	31046177
12,00	12	11,6	93	26	46	1	4	SCM720-1200Z04R-R0100HB-HP920	31046178
12,00	12	11,6	93	26	46	1,5	4	SCM720-1200Z04R-R0150HB-HP920	31046179
12,00	12	11,6	93	26	46	2	4	SCM720-1200Z04R-R0200HB-HP920	31046180
12,00	12	11,6	93	26	46	3	4	SCM720-1200Z04R-R0300HB-HP920	31046181
16,00	16	15,5	108	36	58	0,5	4	SCM720-1600Z04R-R0050HB-HP920	31046182
16,00	16	15,5	108	36	58	1	4	SCM720-1600Z04R-R0100HB-HP920	31046183
16,00	16	15,5	108	36	58	2	4	SCM720-1600Z04R-R0200HB-HP920	31046184
16,00	16	15,5	108	36	58	4	4	SCM720-1600Z04R-R0400HB-HP920	31046185
20,00	20	19,5	126	41	74	1	4	SCM720-2000Z04R-R0100HB-HP920	31046186
20,00	20	19,5	126	41	74	2	4	SCM720-2000Z04R-R0200HB-HP920	31046187
20,00	20	19,5	126	41	74	4	4	SCM720-2000Z04R-R0400HB-HP920	31046188

Características configuráveis

Haste:
Haste: HA

Especificação:
SCM720-0400Z04R-R0050[**haste**]-HP920

Exemplo:
SCM720-0400Z04R-R0050**HA**-HP920

Haste HA

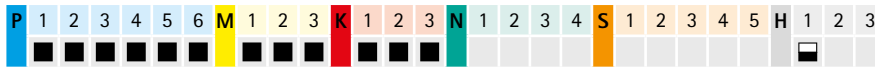
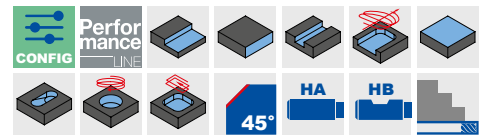
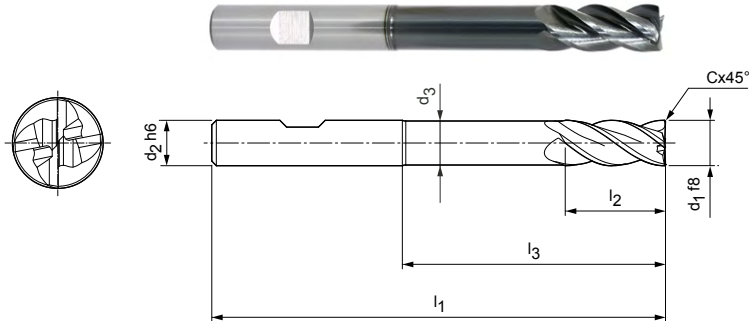
Dimensões em mm.
 * Modelo sem pescoço.
 Para recomendações relativas aos valores de corte, ver fim do capítulo.
 Modelos especiais e outros revestimentos sob consulta.

OptiMill®-Uni-HPC-Plus

Fresas de esquadrejamento, modelo extra comprido com pescoço SCM740

Modelo:

Diâmetro da fresa: 5,00 - 25,00 mm
 Material de corte: HP920
 Número de arestas de corte: 4
 Ângulo de espiral: 36 °/38 °
 Peculiaridades: Divisão desigual, arredondamento da aresta de corte




Série preferencial em estoque

Dimensões							z	Especificação	N.º do pedido
d ₁ f8	d ₂ h6	d ₃	l ₁	l ₂	l ₃	Cx45°			
5,00	6	4,8	80	13	41	0,10	4	SCM740-0500Z04R-F0010HB-HP920	30652418
6,00	6	5,8	80	13	42	0,12	4	SCM740-0600Z04R-F0012HB-HP920	30652419
8,00	8	7,7	100	21	62	0,16	4	SCM740-0800Z04R-F0016HB-HP920	30652420
10,00	10	9,7	100	22	58	0,20	4	SCM740-1000Z04R-F0020HB-HP920	30652421
12,00	12	11,6	120	26	73	0,24	4	SCM740-1200Z04R-F0024HB-HP920	30652422
14,00	14	13,6	120	26	73	0,28	4	SCM740-1400Z04R-F0028HB-HP920	30652423
16,00	16	15,5	150	36	100	0,32	4	SCM740-1600Z04R-F0032HB-HP920	30652424
20,00	20	19,5	150	41	98	0,40	4	SCM740-2000Z04R-F0040HB-HP920	30652426


Pode ser obtido sob consulta

18,00	18	17,5	150	36	100	0,36	4	SCM740-1800Z04R-F0036HB-HP920	30652425
25,00	25	24	175	50	117	0,50	4	SCM740-2500Z04R-F0050HB-HP920	30652427

Características configuráveis



Haste:
Haste: HA



Especificação:
SCM740-0500Z04R-F0010[haste]-HP920

Exemplo:

SCM740-0500Z04R-F0010HA-HP920

Haste HA

Dimensões em mm.

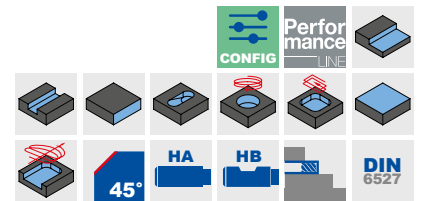
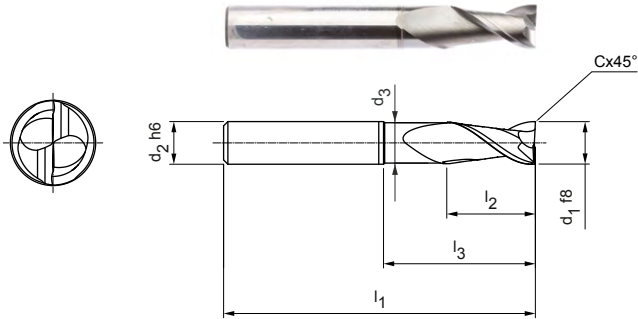
 Para recomendações relativas aos valores de corte, ver fim do capítulo.
 Modelos especiais e outros revestimentos sob consulta.

OptiMill®-Uni-HPC-Plus

Fresas de esquadrejamento, modelo comprido com pescoço SCM772

Modelo:

Diâmetro da fresa: 1,00 - 20,00 mm
 Material de corte: HP213/HP723
 Número de arestas de corte: 2
 Ângulo de espiral: 36 °/38 °
 Peculiaridades: Divisão desigual, arredondamento da aresta de corte



Série preferencial em estoque

Dimensões							z	Especificação	N.º do pedido
d ₁ f8	d ₂ h6	d ₃	l ₁	l ₂	l ₃	Cx45°			
1,00	3	0,97	38	3	5	0,025	2	SCM772-0100Z02R-F0005HA-HP213	31205147
2,00	3	1,9	38	4	8	0,05	2	SCM772-0200Z02R-F0005HA-HP213	31205148
3,00	6	2,8	57	7	13	0,10	2	SCM772-0300Z02R-F0010HA-HP723	31205149
4,00	6	3,8	57	8	14	0,10	2	SCM772-0400Z02R-F0010HA-HP723	31205180
5,00	6	4,8	57	10	15,5	0,10	2	SCM772-0500Z02R-F0010HA-HP723	31205181
6,00	6	5,8	57	10	20	0,10	2	SCM772-0600Z02R-F0010HA-HP723	31205182
8,00	8	7,8	63	16	25	0,10	2	SCM772-0800Z02R-F0010HA-HP723	31205183
10,00	10	9,8	72	19	30	0,10	2	SCM772-1000Z02R-F0010HA-HP723	31205184
12,00	12	11,8	83	22	36	0,10	2	SCM772-1200Z02R-F0010HA-HP723	31205185
16,00	16	15,8	92	26	42	0,10	2	SCM772-1600Z02R-F0010HA-HP723	31205186

Pode ser obtido sob consulta

20,00	20	19,8	104	32	52	0,10	2	SCM772-2000Z02R-F0010HA-HP723	31205187
-------	----	------	-----	----	----	------	---	-------------------------------	----------

Características configuráveis*

Haste:
Haste: HB

Especificação:
SCM772-0100Z02R-F0005[haste]-HP213

Exemplo:

SCM772-0100Z02R-F0005HB-HP213

Forma da haste HB

Dimensões em mm.

* Características configuráveis válidas a partir de d₁ = 3 mm.

Para recomendações relativas aos valores de corte, ver fim do capítulo.

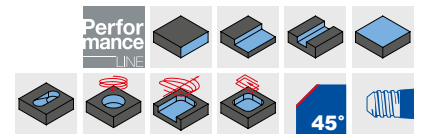
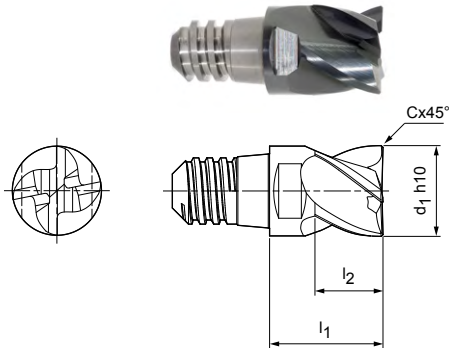
Modelos especiais e outros revestimentos sob consulta.

CPMill®-Uni-HPC

Modelo com posição de separação CFS
CPM100


Modelo:

Diâmetro da fresa: 8,00 - 20,00 mm
Material de corte: HP383
Número de arestas de corte: 4
Ângulo de espiral: 37°
Peculiaridades: Divisão desigual


Série preferencial em estoque

Dimensões					z	a _p máx.	SW	Especificação	N.º do pedido
d ₁ h10	Tamanhos CFS	l ₁	l ₂	Cx45°					
8,00	6	11	6	0,16	4	4,5	SW 6	CPM100-0800Z04-F0016-06-HP383	30371373
10,00	8	13	7,5	0,20	4	5,6	SW 8	CPM100-1000Z04-F0020-08-HP383	30371374
12,00	10	16	9	0,24	4	6,8	SW 10	CPM100-1200Z04-F0024-10-HP383	30371375
16,00	12	20	12	0,32	4	9	SW 13	CPM100-1600Z04-F0032-12-HP383	30371376
20,00	16	25	15	0,40	4	11,3	SW 16	CPM100-2000Z04-F0040-16-HP383	30371378

Acessórios

	Suporte de cabeça intercambiável CFS CFS101 CFS201	Página 218
---	---	------------

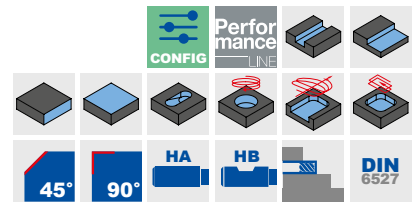
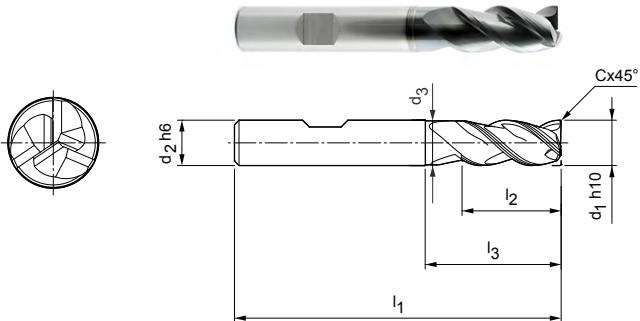
Dimensões em mm.

Para recomendações relativas aos valores de corte, ver fim do capítulo.
Modelos especiais e outros revestimentos sob consulta.

OptiMill®-Uni-HPC-Slot

Fresas de esquadrejamento, modelo comprido com pescoço SCM250

Modelo:
 Diâmetro da fresa: 1,00 - 20,00 mm
 Material de corte: HP213/HP922
 Número de arestas de corte: 3
 Ângulo de espiral: 42°-43°
 Peculiaridades: Divisão desigual




Série preferencial em estoque

Dimensões							z	Especificação	N.º do pedido
d ₁ h10	d ₂ h6	d ₃	l ₁	l ₂	l ₃	Cx45°			
1,00	6	0,9	54	2,5	4	-	3	SCM250-0100Z03R-S-HB-HP922	30595972
1,50	6	1,4	54	4	6	-	3	SCM250-0150Z03R-S-HB-HP922	30504879
2,00	6	1,9	54	5	8	-	3	SCM250-0200Z03R-S-HB-HP922	30504885
2,50	6	2,4	54	6,5	10	-	3	SCM250-0250Z03R-S-HB-HP922	30596272
3,00	6	2,8	57	8	12,5	0,06	3	SCM250-0300Z03R-F0006HB-HP213	30393565
4,00	6	3,8	57	11	15	0,08	3	SCM250-0400Z03R-F0008HB-HP213	30393566
5,00	6	4,8	57	13	16	0,10	3	SCM250-0500Z03R-F0010HB-HP213	30393567
6,00	6	5,8	57	13	20	0,12	3	SCM250-0600Z03R-F0012HB-HP213	30393568
8,00	8	7,8	63	21	27	0,16	3	SCM250-0800Z03R-F0016HB-HP213	30393569
10,00	10	9,8	72	22	30	0,20	3	SCM250-1000Z03R-F0020HB-HP213	30393570
12,00	12	11,8	83	26	36	0,24	3	SCM250-1200Z03R-F0024HB-HP213	30393571
16,00	16	15,8	92	36	44	0,32	3	SCM250-1600Z03R-F0032HB-HP213	30393573
18,00	18	17,8	92	36	44	0,36	3	SCM250-1800Z03R-F0036HB-HP213	30393574
20,00	20	19,8	104	41	55	0,40	3	SCM250-2000Z03R-F0040HB-HP213	30393575


Pode ser obtido sob consulta

14,00	14	13,8	83	26	36	0,28	3	SCM250-1400Z03R-F0028HB-HP213	30393572
-------	----	------	----	----	----	------	---	-------------------------------	----------

Características configuráveis



Haste:
Haste: HA



Especificação:
SCM250-0300Z03R-F0006[haste]-HP213

Exemplo:
SCM250-0300Z03R-F0006HA-HP213

Haste HA

Dimensões em mm.

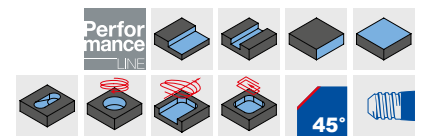
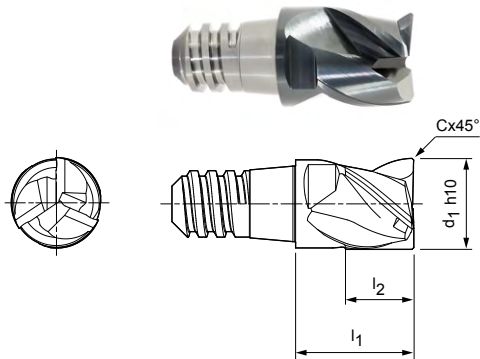
Para recomendações relativas aos valores de corte, ver fim do capítulo.
Modelos especiais e outros revestimentos sob consulta.

CPMill®-Uni-HPC-Slot

Modelo com posição de separação CFS
CPM110

Modelo:


Diâmetro da fresa: 8,00 - 25,00 mm
Material de corte: HP383
Número de arestas de corte: 3
Ângulo de espiral: 41°
Peculiaridades: Divisão desigual



Série preferencial em estoque

Dimensões					z	a _p máx.	SW	Especificação	N.º do pedido
d ₁ h10	Tamanhos CFS	l ₁	l ₂	Cx45°					
8,00	6	11	6	0,16	3	4,5	SW 6	CPM110-0800Z03-F0016-06-HP383	30371366
10,00	8	13	7,5	0,20	3	5,6	SW 8	CPM110-1000Z03-F0020-08-HP383	30371367
12,00	10	16	9	0,24	3	6,8	SW 10	CPM110-1200Z03-F0024-10-HP383	30371368
16,00	12	20	12	0,32	3	9	SW 13	CPM110-1600Z03-F0032-12-HP383	30371369
20,00	16	25	15	0,40	3	11,3	SW 16	CPM110-2000Z03-F0040-16-HP383	30371371
25,00	20	32	19	0,50	3	14	SW 21	CPM110-2500Z03-F0050-20-HP383	30371372

Acessórios

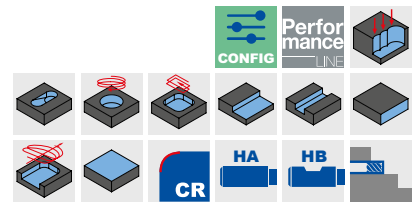
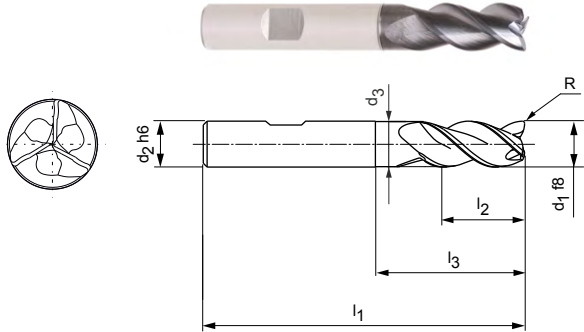
	Suporte de cabeça intercambiável CFS CFS101 CFS201	Página 218
---	---	------------

Dimensões em mm.

Para recomendações relativas aos valores de corte, ver fim do capítulo.
Modelos especiais e outros revestimentos sob consulta.

OptiMill®-Uni-HPC-Pocket

Fresas de esquadrejamento, modelo comprido com pescoço
SCM810



Modelo:
 Diâmetro da fresa: 3,80 - 20,00 mm
 Material de corte: HP920
 Número de arestas de corte: 3
 Ângulo de espiral: ~ 42°
 Peculiaridades: Geometria de ponta com broca integrada

Aplicação:
 Ideal para inclinação até 45°, para fresagem helicoidal e realização de ranhuras.

Série preferencial em estoque

Dimensões							z	Especificação	N.º do pedido
d1 f8	d2 h6	d3	l1	l2	l3	R			
3,80	6	3,6	57	10	13	0,19	3	SCM810-0380Z03R-R0019HB-HP920	31031147
4,00	6	3,8	57	11	13	0,2	3	SCM810-0400Z03R-R0020HB-HP920	31031148
4,80	6	4,6	57	11	15,5	0,24	3	SCM810-0480Z03R-R0024HB-HP920	31031149
5,00	6	4,8	57	13	15,5	0,25	3	SCM810-0500Z03R-R0025HB-HP920	31031150
5,70	6	5,5	57	13	19	0,29	3	SCM810-0570Z03R-R0029HB-HP920	30788023
6,00	6	5,8	57	13	19	0,3	3	SCM810-0600Z03R-R0030HB-HP920	30788024
6,70	8	6,5	63	16	25	0,34	3	SCM810-0670Z03R-R0034HB-HP920	30788025
7,00	8	6,8	63	16	25	0,35	3	SCM810-0700Z03R-R0035HB-HP920	30788026
7,70	8	7,5	63	19	25	0,39	3	SCM810-0770Z03R-R0039HB-HP920	30788027
8,00	8	7,8	63	19	25	0,4	3	SCM810-0800Z03R-R0040HB-HP920	30788028
8,70	10	8,5	72	22	30	0,44	3	SCM810-0870Z03R-R0044HB-HP920	30788029
9,00	10	8,8	72	22	30	0,45	3	SCM810-0900Z03R-R0045HB-HP920	30788030
9,70	10	9,5	72	22	30	0,49	3	SCM810-0970Z03R-R0049HB-HP920	30788031
10,00	10	9,8	72	22	30	0,5	3	SCM810-1000Z03R-R0050HB-HP920	30788032
11,70	12	11,5	83	26	36	0,59	3	SCM810-1170Z03R-R0059HB-HP920	30788033
12,00	12	11,8	83	26	36	0,6	3	SCM810-1200Z03R-R0060HB-HP920	30788034
13,70	14	13,5	83	26	36	0,69	3	SCM810-1370Z03R-R0069HB-HP920	30788035
14,00	14	13,8	83	26	36	0,7	3	SCM810-1400Z03R-R0070HB-HP920	30788036
15,50	16	15,3	92	31	42	0,78	3	SCM810-1550Z03R-R0078HB-HP920	30788037
16,00	16	15,8	92	31	42	0,8	3	SCM810-1600Z03R-R0080HB-HP920	30788038
17,50	18	17,3	92	31	42	0,88	3	SCM810-1750Z03R-R0088HB-HP920	30788039
18,00	18	17,8	92	31	42	0,9	3	SCM810-1800Z03R-R0090HB-HP920	30788040
19,50	20	19,3	104	41	52	0,98	3	SCM810-1950Z03R-R0098HB-HP920	30788041
20,00	20	19,8	104	41	52	1	3	SCM810-2000Z03R-R0100HB-HP920	30788042

Características configuráveis

Haste:
Haste: HA

Especificação:
SCM810-0380Z03R-R0019[**haste**]-HP920

Exemplo:
 SCM810-0380Z03R-R0019**HA**-HP920

Haste HA

Dimensões em mm.
 Para recomendações relativas aos valores de corte, ver fim do capítulo.
 Modelos especiais e outros revestimentos sob consulta.

OptiMill®-Uni-HPC-Pocket

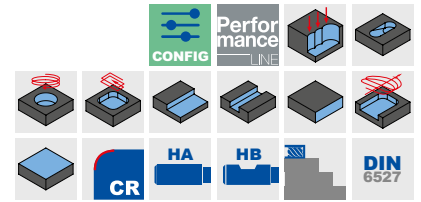
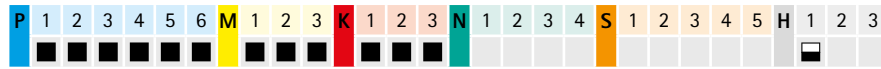
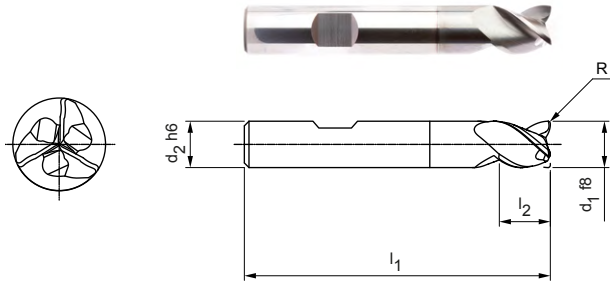
Fresas de esquadrejamento, modelo curto
SCM840

Modelo:

Diâmetro da fresa: 3,80 – 20,00 mm
Material de corte: HP920
Número de arestas de corte: 3
Ângulo de espiral: ~ 42°
Peculiaridades: Geometria de ponta com broca integrada

Aplicação:

Ideal para inclinação até 45°, para fresagem helicoidal e realização de ranhuras.



Série preferencial em estoque


Dimensões						z	Especificação	N.º do pedido
d ₁ f8	d ₂ h6	l ₁	l ₂	l ₅	R*			
3,80	6	54	5	10,5	0,12	3	SCM840-0380Z03R-R0012HB-HP920	31031129
4,00	6	54	5	10,5	0,12	3	SCM840-0400Z03R-R0012HB-HP920	31031140
4,80	6	54	6	12,5	0,2	3	SCM840-0480Z03R-R0020HB-HP920	31031141
5,00	6	54	6	12,5	0,2	3	SCM840-0500Z03R-R0020HB-HP920	31031142
5,70	6	54	7	14,5	0,2	3	SCM840-0570Z03R-R0020HB-HP920	30965832
6,00	6	54	7	-	0,2	3	SCM840-0600Z03R-R0020HB-HP920	30965833
6,70	8	58	8	16,5	0,2	3	SCM840-0670Z03R-R0020HB-HP920	30965834
7,00	8	58	8	17	0,2	3	SCM840-0700Z03R-R0020HB-HP920	30965835
7,70	8	58	9	18,5	0,2	3	SCM840-0770Z03R-R0020HB-HP920	30965836
8,00	8	58	9	-	0,2	3	SCM840-0800Z03R-R0020HB-HP920	30965837
8,70	10	66	10	20,5	0,32	3	SCM840-0870Z03R-R0032HB-HP920	30965838
9,00	10	66	10	21	0,32	3	SCM840-0900Z03R-R0032HB-HP920	30965839
9,70	10	66	11	22,5	0,32	3	SCM840-0970Z03R-R0032HB-HP920	30965840
10,00	10	66	11	-	0,32	3	SCM840-1000Z03R-R0032HB-HP920	30953712
11,70	12	73	12	24,5	0,32	3	SCM840-1170Z03R-R0032HB-HP920	30965841
12,00	12	73	12	-	0,32	3	SCM840-1200Z03R-R0032HB-HP920	30948678
13,70	14	75	14	26,5	0,32	3	SCM840-1370Z03R-R0032HB-HP920	30965842
14,00	14	75	14	-	0,32	3	SCM840-1400Z03R-R0032HB-HP920	30965843
15,50	16	82	16	30	0,32	3	SCM840-1550Z03R-R0032HB-HP920	30965844
16,00	16	82	16	-	0,32	3	SCM840-1600Z03R-R0032HB-HP920	30965845
17,50	18	84	18	32	0,32	3	SCM840-1750Z03R-R0032HB-HP920	30965846
19,50	20	92	20	38	0,5	3	SCM840-1950Z03R-R0050HB-HP920	30965848
20,00	20	92	20	-	0,5	3	SCM840-2000Z03R-R0050HB-HP920	30965849

* Raio de canto especial para fresas de canal com chaveta de acordo com DIN 6885.


Pode ser obtido sob consulta

18,00	18	84	18	-	0,32	3	SCM840-1800Z03R-R0032HB-HP920	30965847
-------	----	----	----	---	------	---	-------------------------------	----------

Características configuráveis



Haste:
Haste: HA



Especificação:
SCM840-0380Z03R-R0012[**haste**]-HP920

Exemplo:

SCM840-0380Z03R-R0012**HA**-HP920

Haste HA

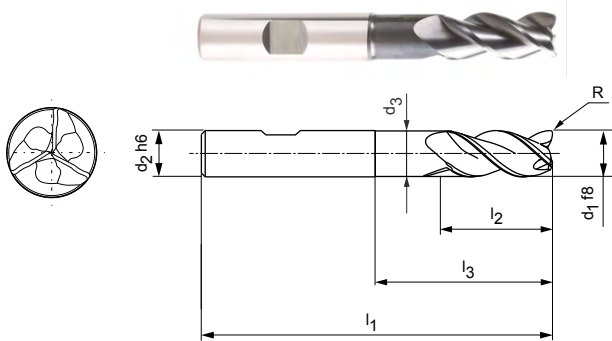
Dimensões em mm.

Para recomendações relativas aos valores de corte, ver fim do capítulo.
Modelos especiais e outros revestimentos sob consulta.



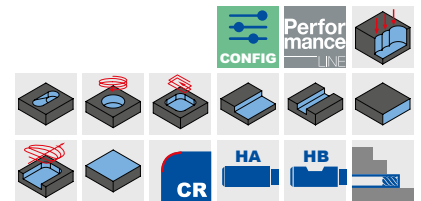
OptiMill®-Uni-HPC-Pocket

Fresas de esquadrejamento, modelo extra comprido com pescoço SCM800



Modelo:
 Diâmetro da fresa: 5,00 - 20,00 mm
 Material de corte: HP920
 Número de arestas de corte: 3
 Ângulo de espiral: ~ 42°
 Peculiaridades: Geometria de ponta com broca integrada

Aplicação:
 Ideal para inclinação até 45°, para fresagem helicoidal e realização de ranhuras.



Série preferencial em estoque

Dimensões							z	Especificação	N.º do pedido
d ₁ f8	d ₂ h6	d ₃	l ₁	l ₂	l ₃	R			
5,00	6	4,8	62	13	24	0,25	3	SCM800-0500Z03R-R0025HB-HP920	31031146
5,70	6	5,5	62	13	24	0,29	3	SCM800-0570Z03R-R0029HB-HP920	30787957
6,00	6	5,8	62	13	24	0,3	3	SCM800-0600Z03R-R0030HB-HP920	30787958
6,70	8	6,4	68	16	30	0,34	3	SCM800-0670Z03R-R0034HB-HP920	30787959
7,00	8	6,7	68	16	30	0,35	3	SCM800-0700Z03R-R0035HB-HP920	30787960
7,70	8	7,4	68	21	30	0,39	3	SCM800-0770Z03R-R0039HB-HP920	30787961
8,00	8	7,7	68	21	30	0,4	3	SCM800-0800Z03R-R0040HB-HP920	30787962
8,70	10	8,4	80	22	38	0,44	3	SCM800-0870Z03R-R0044HB-HP920	30787963
9,00	10	8,7	80	22	38	0,45	3	SCM800-0900Z03R-R0045HB-HP920	30787964
9,70	10	9,4	80	22	38	0,49	3	SCM800-0970Z03R-R0049HB-HP920	30787965
10,00	10	9,7	80	22	38	0,5	3	SCM800-1000Z03R-R0050HB-HP920	30787966
11,70	12	11,3	93	26	46	0,59	3	SCM800-1170Z03R-R0059HB-HP920	30787967
12,00	12	11,6	93	26	46	0,6	3	SCM800-1200Z03R-R0060HB-HP920	30787968
13,70	14	13,3	99	26	52	0,69	3	SCM800-1370Z03R-R0069HB-HP920	30787969
14,00	14	13,6	99	26	52	0,7	3	SCM800-1400Z03R-R0070HB-HP920	30787970
15,50	16	15	108	36	58	0,78	3	SCM800-1550Z03R-R0078HB-HP920	30787971
16,00	16	15,5	108	36	58	0,8	3	SCM800-1600Z03R-R0080HB-HP920	30787972
17,50	18	17	117	36	67	0,88	3	SCM800-1750Z03R-R0088HB-HP920	30787973
18,00	18	17,5	117	36	67	0,9	3	SCM800-1800Z03R-R0090HB-HP920	30787974
19,50	20	19	126	41	74	0,98	3	SCM800-1950Z03R-R0098HB-HP920	30787975
20,00	20	19,5	126	41	74	1	3	SCM800-2000Z03R-R0100HB-HP920	30787976

Características configuráveis

Haste:
Haste: HA

Especificação:
SCM800-0500Z03R-R0025[haste]-HP920

Exemplo:
SCM800-0500Z03R-R0025HA-HP920

Haste HA

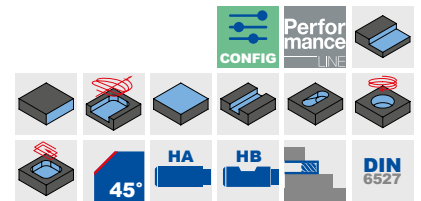
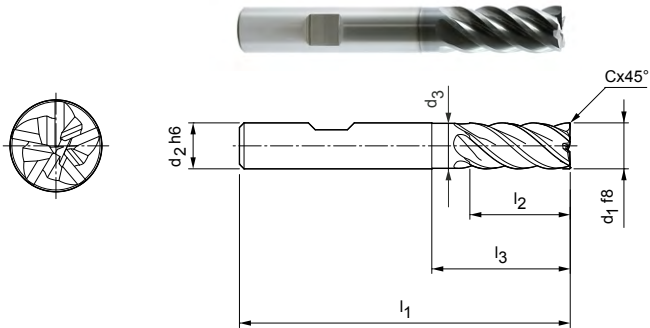
Dimensões em mm.

Para recomendações relativas aos valores de corte, ver fim do capítulo. Modelos especiais e outros revestimentos sob consulta.

OptiMill®-Uni-HPC-Silent

Fresas de esquadrejamento, modelo comprido com pescoço
SCM570

Modelo:
 Diâmetro da fresa: 6,00 - 25,00 mm
 Material de corte: HP723
 Número de arestas de corte: 5
 Ângulo de espiral: 41°-42°
 Peculiaridades: Divisão desigual




Série preferencial em estoque

Dimensões							z	Especificação	N.º do pedido
d ₁ f8	d ₂ h6	d ₃	l ₁	l ₂	l ₃	Cx45°			
6,00	6	5,8	57	13	19	0,12	5	SCM570-0600Z05R-F0012HB-HP723	30510329
8,00	8	7,8	63	19	25	0,16	5	SCM570-0800Z05R-F0016HB-HP723	30510343
10,00	10	9,8	72	22	30	0,20	5	SCM570-1000Z05R-F0020HB-HP723	30510345
12,00	12	11,8	83	26	36	0,24	5	SCM570-1200Z05R-F0024HB-HP723	30510347
16,00	16	15,8	92	32	42	0,32	5	SCM570-1600Z05R-F0032HB-HP723	30510348
20,00	20	19,8	104	41	52	0,40	5	SCM570-2000Z05R-F0040HB-HP723	30510349
25,00	25	24,5	125	50	65	0,50	5	SCM570-2500Z05R-F0050HB-HP723	30510350


Pode ser obtido sob consulta

14,00	14	13,8	83	26	36	0,28	5	SCM570-1400Z05R-F0028HB-HP723	30671900
18,00	18	17,8	92	32	42	0,36	5	SCM570-1800Z05R-F0036HB-HP723	30583302

Características configuráveis



Haste:
Haste: HA



Especificação:
SCM570-0600Z05R-F0012[haste]-HP723

Exemplo:
SCM570-0600Z05R-F0012HA-HP723

_____ Haste HA

Dimensões em mm.

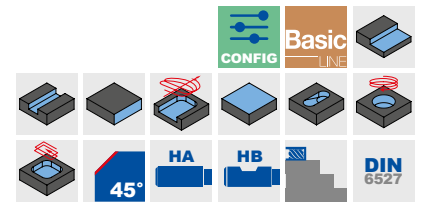
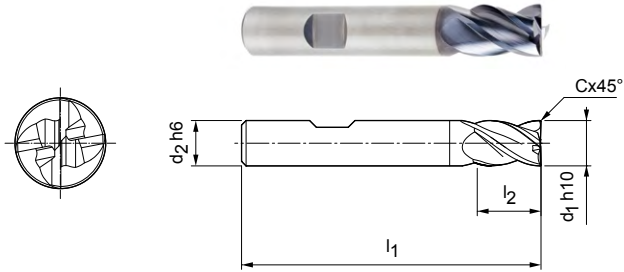
Para recomendações relativas aos valores de corte, ver fim do capítulo.
Modelos especiais e outros revestimentos sob consulta.

ECU-Mill-Uni-LV

Fresas de esquadrejamento, modelo curto
SCM780

Modelo:

Diâmetro da fresa: 3,00 - 20,00 mm
Material de corte: HP921
Número de arestas de corte: 4
Ângulo de espiral: 36 °/38,5 °
Peculiaridades: Divisão desigual



Série preferencial em estoque

Dimensões					z	Especificação	N.º do pedido
d ₁ h10	d ₂ h6	l ₁	l ₂	Cx45°			
3,00	6	50	6	0,06	4	SCM780-0300Z04R-F0006HB-HP921	30656944
4,00	6	54	8	0,08	4	SCM780-0400Z04R-F0008HB-HP921	30656945
5,00	6	54	9	0,10	4	SCM780-0500Z04R-F0010HB-HP921	30656946
6,00	6	54	10	0,12	4	SCM780-0600Z04R-F0012HB-HP921	30656947
8,00	8	58	12	0,16	4	SCM780-0800Z04R-F0016HB-HP921	30656949
10,00	10	66	14	0,20	4	SCM780-1000Z04R-F0020HB-HP921	30656950
12,00	12	73	16	0,24	4	SCM780-1200Z04R-F0024HB-HP921	30656951
16,00	16	82	22	0,32	4	SCM780-1600Z04R-F0032HB-HP921	30656953
20,00	20	92	26	0,40	4	SCM780-2000Z04R-F0040HB-HP921	30656955


Pode ser obtido sob consulta

14,00	14	73	16	0,28	4	SCM780-1400Z04R-F0028HB-HP921	30656952
18,00	18	82	22	0,36	4	SCM780-1800Z04R-F0036HB-HP921	30656954

Características configuráveis



Haste:
Haste: HA



Especificação:
SCM780-0300Z04R-F0006[haste]-HP921

Exemplo:

SCM780-0300Z04R-F0006HA-HP921

Haste HA

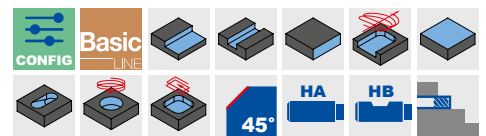
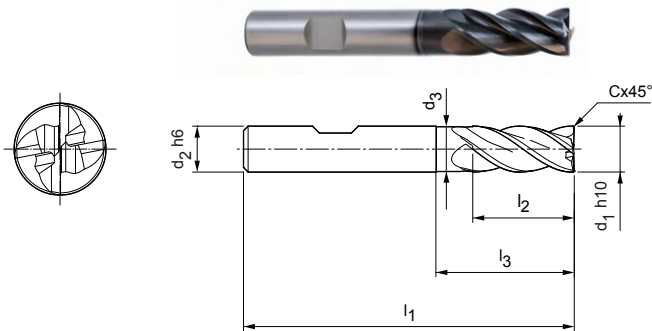
Dimensões em mm.

Para recomendações relativas aos valores de corte, ver fim do capítulo.
Modelos especiais e outros revestimentos sob consulta.

ECU-Mill-Uni-LV

Fresas de esquadrejamento, modelo comprido com pescoço
SCM790, produto complementar da OptiMill-Uni (z4)

Modelo:
Diâmetro da fresa: 3,00 - 20,00 mm
Material de corte: HP921
Número de arestas de corte: 4
Ângulo de espiral: 36 °/38,5 °
Peculiaridades: Divisão desigual




Série preferencial em estoque

Dimensões							z	Especificação	N.º do pedido
d ₁ h10	d ₂ h6	d ₃	l ₁	l ₂	l ₃	Cx45°			
3,00*	6	-	57	8	-	0,06	4	SCM790-0300Z04R-F006HB-HP921	30656932
4,00*	6	-	57	11	-	0,08	4	SCM790-0400Z04R-F008HB-HP921	30656933
5,00*	6	-	57	13	-	0,10	4	SCM790-0500Z04R-F0010HB-HP921	30656934
6,00	6	5,8	57	13	20	0,12	4	SCM790-0600Z04R-F0012HB-HP921	30656935
8,00	8	7,8	63	21	25	0,16	4	SCM790-0800Z04R-F0016HB-HP921	30656936
10,00	10	9,8	72	22	30	0,20	4	SCM790-1000Z04R-F0020HB-HP921	30656937
12,00	12	11,8	83	26	36	0,24	4	SCM790-1200Z04R-F0024HB-HP921	30656938
14,00	14	13,8	83	26	36	0,28	4	SCM790-1400Z04R-F0028HB-HP921	30656939
16,00	16	15,8	92	36	42	0,32	4	SCM790-1600Z04R-F0032HB-HP921	30656940
20,00	20	19,8	104	41	53	0,40	4	SCM790-2000Z04R-F0040HB-HP921	30656942


Pode ser obtido sob consulta

18,00	18	17,8	92	36	42	0,36	4	SCM790-1800Z04R-F0036HB-HP921	30656941
-------	----	------	----	----	----	------	---	-------------------------------	----------

Características configuráveis



Haste:
Haste: HA



Especificação:
SCM790-0300Z04R-F006[haste]-HP921

Exemplo:
SCM790-0300Z04R-F006HA-HP921

Haste HA

Dimensões em mm.

* Modelo sem pescoço.

Para recomendações relativas aos valores de corte, ver fim do capítulo.

Modelos especiais e outros revestimentos sob consulta.

OptiMill®-Hardened

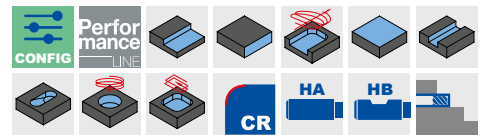
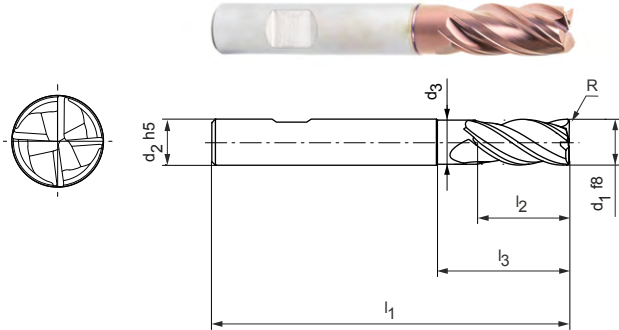
Fresas de esquadrejamento, modelo comprido com pescoço
SCM102

Modelo:

Diâmetro da fresa: 4,00 - 20,00 mm
Material de corte: HP810
Número de arestas de corte: 4
Ângulo de espiral: 42°

Aplicação:

Para desbaste de peças com uma dureza de 45 HRC ou superior.



Série preferencial em estoque

Dimensões							z	Especificação	N.º do pedido
d ₁ f8	d ₂ h5	d ₃	l ₁	l ₂	l ₃	R			
4,00	6	-	57	11	-	0,5	4	SCM102-0400Z04R-R0050HB-HP810	31152701
4,00	6	-	57	11	-	1	4	SCM102-0400Z04R-R0100HB-HP810	31152702
6,00	6	5,8	57	13	20	0,5	4	SCM102-0600Z04R-R0050HB-HP810	31152705
6,00	6	5,8	57	13	20	1	4	SCM102-0600Z04R-R0100HB-HP810	31152706
6,00	6	5,8	57	13	20	2	4	SCM102-0600Z04R-R0200HB-HP810	31152708
8,00	8	7,8	63	21	25	0,5	4	SCM102-0800Z04R-R0050HB-HP810	31152709
8,00	8	7,8	63	21	25	1	4	SCM102-0800Z04R-R0100HB-HP810	31152710
8,00	8	7,8	63	21	25	2	4	SCM102-0800Z04R-R0200HB-HP810	31152712
10,00	10	9,8	72	22	30	0,5	4	SCM102-1000Z04R-R0050HB-HP810	31152715
10,00	10	9,8	72	22	30	1	4	SCM102-1000Z04R-R0100HB-HP810	31152716
10,00	10	9,8	72	22	30	2	4	SCM102-1000Z04R-R0200HB-HP810	31152718
12,00	12	11,8	83	26	36	0,5	4	SCM102-1200Z04R-R0050HB-HP810	31152721
12,00	12	11,8	83	26	36	1	4	SCM102-1200Z04R-R0100HB-HP810	31152722
12,00	12	11,8	83	26	36	2	4	SCM102-1200Z04R-R0200HB-HP810	31152724
16,00	16	15,8	92	36	42	0,5	4	SCM102-1600Z04R-R0050HB-HP810	31152728
16,00	16	15,8	92	36	42	1	4	SCM102-1600Z04R-R0100HB-HP810	31152729
16,00	16	15,8	92	36	42	2	4	SCM102-1600Z04R-R0200HB-HP810	31152730
20,00	20	19,8	104	41	55	1	4	SCM102-2000Z04R-R0100HB-HP810	31152734
20,00	20	19,8	104	41	55	2	4	SCM102-2000Z04R-R0200HB-HP810	31152735

Características configuráveis

Haste:
Haste: HA

Especificação:
SCM102-0400Z04R-R0050[**haste**]-HP810

Exemplo:

SCM102-0400Z04R-R0050**HA**-HP810

Haste HA

Dimensões em mm.

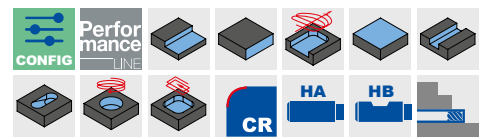
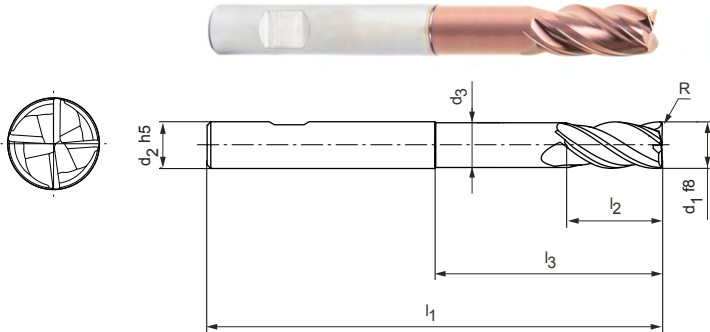
Para recomendações relativas aos valores de corte, ver fim do capítulo.
Modelos especiais e outros revestimentos sob consulta.

OptiMill®-Hardened

Fresas de esquadrejamento, modelo extra comprido com pescoço SCM103

Modelo:
 Diâmetro da fresa: 4,00 - 20,00 mm
 Material de corte: HP810
 Número de arestas de corte: 4
 Ângulo de espiral: 42°


Aplicação:
 Para desbaste de peças com uma dureza de 45 HRC ou superior.




Série preferencial em estoque

Dimensões							z	Especificação	N.º do pedido
d ₁ f8	d ₂ h5	d ₃	l ₁	l ₂	l ₃	R			
4,00	6	3,8	62	11	22	0,5	4	SCM103-0400Z04R-R0050HB-HP810	31152738
4,00	6	3,8	62	11	22	1	4	SCM103-0400Z04R-R0100HB-HP810	31152739
6,00	6	5,8	62	13	25	0,5	4	SCM103-0600Z04R-R0050HB-HP810	31152742
6,00	6	5,8	62	13	25	1	4	SCM103-0600Z04R-R0100HB-HP810	31152743
6,00	6	5,8	62	13	25	2	4	SCM103-0600Z04R-R0200HB-HP810	31152744
8,00	8	7,7	68	21	30	1	4	SCM103-0800Z04R-R0100HB-HP810	31152745
8,00	8	7,7	68	21	30	2	4	SCM103-0800Z04R-R0200HB-HP810	31152746
10,00	10	9,7	80	22	38	0,5	4	SCM103-1000Z04R-R0050HB-HP810	31152747
10,00	10	9,7	80	22	38	1	4	SCM103-1000Z04R-R0100HB-HP810	31152748
10,00	10	9,7	80	22	38	2	4	SCM103-1000Z04R-R0200HB-HP810	31152750
12,00	12	11,6	93	26	46	0,5	4	SCM103-1200Z04R-R0050HB-HP810	31152752
12,00	12	11,6	93	26	46	1	4	SCM103-1200Z04R-R0100HB-HP810	31152753
12,00	12	11,6	93	26	46	2	4	SCM103-1200Z04R-R0200HB-HP810	31152755
16,00	16	15,5	108	36	58	0,5	4	SCM103-1600Z04R-R0050HB-HP810	31152757
16,00	16	15,5	108	36	58	1	4	SCM103-1600Z04R-R0100HB-HP810	31152758
16,00	16	15,5	108	36	58	2	4	SCM103-1600Z04R-R0200HB-HP810	31152759
20,00	20	19,5	126	41	74	1	4	SCM103-2000Z04R-R0100HB-HP810	31152761
20,00	20	19,5	126	41	74	2	4	SCM103-2000Z04R-R0200HB-HP810	31152762

Características configuráveis



Haste:
Haste: HA



Especificação:
SCM103-0400Z04R-R0050[haste]-HP810

Exemplo:
SCM103-0400Z04R-R0050HA-HP810

Haste HA

Dimensões em mm.

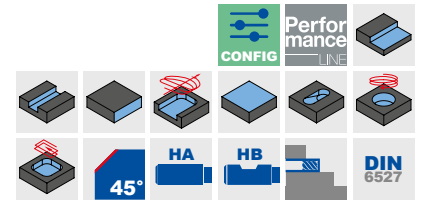
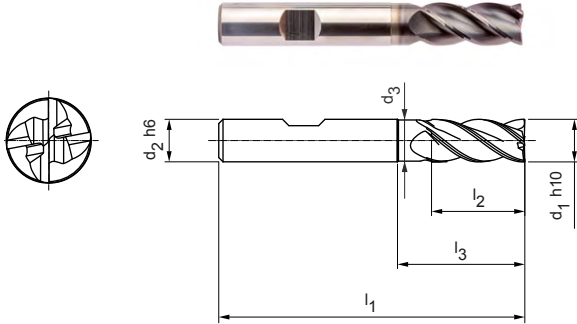
Para recomendações relativas aos valores de corte, ver fim do capítulo.
 Modelos especiais e outros revestimentos sob consulta.

OptiMill®-Inox-HPC

Fresas de esquadrejamento, modelo comprido com pescoço
SCM108

Modelo:

Diâmetro da fresa: 3,00 - 20,00 mm
Material de corte: HP921
Número de arestas de corte: 4
Ângulo de espiral: 38°
Peculiaridades: Divisão desigual




Série preferencial em estoque

Dimensões							z	Especificação	N.º do pedido
d ₁ h10	d ₂ h6	d ₃	l ₁	l ₂	l ₃	Cx45°			
3,00	6	-	57	8	-	0,06	4	SCM108-0300Z04R-F0006HB-HP921	31181468
4,00	6	-	57	11	-	0,08	4	SCM108-0400Z04R-F0008HB-HP921	31181469
5,00	6	-	57	13	-	0,10	4	SCM108-0500Z04R-F0010HB-HP921	31181480
6,00	6	5,8	57	13	19	0,12	4	SCM108-0600Z04R-F0012HB-HP921	31181481
8,00	8	7,8	63	19	25	0,16	4	SCM108-0800Z04R-F0016HB-HP921	31181482
10,00	10	9,8	72	22	30	0,20	4	SCM108-1000Z04R-F0020HB-HP921	31181483
12,00	12	11,8	83	26	36	0,24	4	SCM108-1200Z04R-F0024HB-HP921	31181484
16,00	16	15,8	92	32	42	0,32	4	SCM108-1600Z04R-F0032HB-HP921	31181486
20,00	20	19,8	104	38	52	0,40	4	SCM108-2000Z04R-F0040HB-HP921	31181488


Pode ser obtido sob consulta

14,00	14	13,8	83	26	36	0,28	4	SCM108-1400Z04R-F0028HB-HP921	31181485
18,00	18	17,8	92	32	42	0,36	4	SCM108-1800Z04R-F0036HB-HP921	31181487

Características configuráveis



Haste:
Haste: HA



Especificação:
SCM108-0300Z04R-F0006[**haste**]-HP921

Exemplo:

 SCM108-0300Z04R-F0006**HA**-HP921

Haste HA

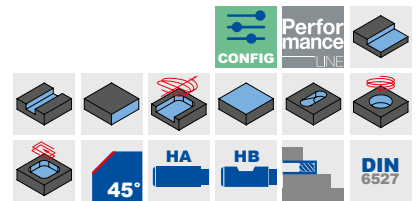
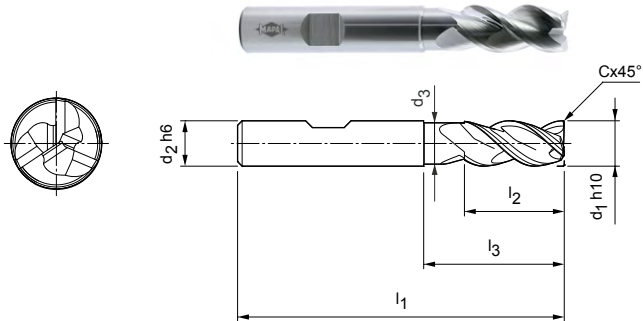
Dimensões em mm.

 Para recomendações relativas aos valores de corte, ver fim do capítulo.
Modelos especiais e outros revestimentos sob consulta.

OptiMill®-Alu-HPC

Fresas de esquadrejamento, modelo comprido com pescoço
SCM270

Modelo:
 Diâmetro da fresa: 3,00 - 20,00 mm
 Material de corte: HU210
 Número de arestas de corte: 3
 Ângulo de espiral: 42°-43°
 Peculiaridades: Divisão desigual, canais polidos



Série preferencial em estoque

Dimensões							z	Especificação	N.º do pedido
d ₁ h ₁₀	d ₂ h ₆	d ₃	l ₁	l ₂	l ₃	Cx45°			
3,00*	6	-	57	7	-	0,06	3	SCM270-0300Z03R-F0006HB-HU210	30393590
4,00*	6	-	57	8	-	0,08	3	SCM270-0400Z03R-F0008HB-HU210	30393591
5,00*	6	-	57	10	-	0,10	3	SCM270-0500Z03R-F0010HB-HU210	30393592
6,00	6	5,5	57	10	18	0,12	3	SCM270-0600Z03R-F0012HB-HU210	30393593
8,00	8	7,5	63	16	25	0,16	3	SCM270-0800Z03R-F0016HB-HU210	30393594
10,00	10	9	72	19	30	0,20	3	SCM270-1000Z03R-F0020HB-HU210	30393595
12,00	12	11	83	22	36	0,24	3	SCM270-1200Z03R-F0024HB-HU210	30393596
16,00	16	15	92	26	42	0,32	3	SCM270-1600Z03R-F0032HB-HU210	30393597
20,00	20	19	104	32	52	0,40	3	SCM270-2000Z03R-F0040HB-HU210	30393598

Pode ser obtido sob consulta

14,00	14	13	83	22	36	0,28	3	SCM270-1400Z03R-F0028HB-HU210	30456715
-------	----	----	----	----	----	------	---	-------------------------------	----------

Características configuráveis

Haste:
Haste: HA

Especificação:
SCM270-0300Z03R-F0006[haste]-HU210

Exemplo:
SCM270-0300Z03R-F0006HA-HU210

Haste HA

Dimensões em mm.

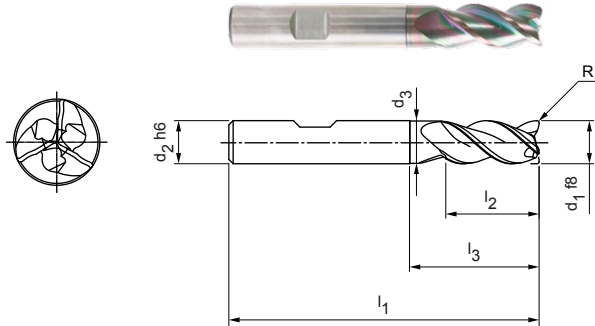
* Modelo sem pescoço.

Para recomendações relativas aos valores de corte, ver fim do capítulo.

Modelos especiais e outros revestimentos sob consulta.

OptiMill®-Alu-HPC-Pocket

Fresas de esquadreamento, modelo comprido com pescoço
SCM850

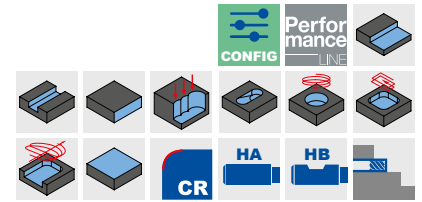


Modelo:

Diâmetro da fresa: 5,00 - 20,00 mm
Material de corte: HP913
Número de arestas de corte: 3
Ângulo de espiral: 42°
Peculiaridades: Geometria de ponta com broca integrada

Aplicação:

Ideal para inclinação até 45°, para fresagem helicoidal e realização de ranhuras.




Série preferencial em estoque

Dimensões							z	Especificação	N.º do pedido
d ₁ f8	d ₂ h6	d ₃	l ₁	l ₂	l ₃	R			
5,00	6	4,8	57	13	-	0,2	3	SCM850-0500Z03R-R0020HB-HP913	31054950
6,00	6	5,8	57	13	19	0,2	3	SCM850-0600Z03R-R0020HB-HP913	31054952
8,00	8	7,8	63	19	25	0,2	3	SCM850-0800Z03R-R0020HB-HP913	31054956
10,00	10	9,8	72	22	30	0,32	3	SCM850-1000Z03R-R0032HB-HP913	31054960
12,00	12	11,8	83	26	36	0,32	3	SCM850-1200Z03R-R0032HB-HP913	31054962
14,00	14	13,8	83	26	36	0,32	3	SCM850-1400Z03R-R0032HB-HP913	31054964
16,00	16	15,8	92	31	42	0,32	3	SCM850-1600Z03R-R0032HB-HP913	31054966
20,00	20	19,8	104	41	52	0,5	3	SCM850-2000Z03R-R0050HB-HP913	31054970

Fresa de tamanhos menores disponíveis sob consulta.

Características configuráveis



Haste:
Haste: HA

Especificação:
SCM850-0500Z03R-R0020[haste]-HP913

Exemplo:

SCM850-0500Z03R-R0020HA-HP913

Haste HA

Dimensões em mm.

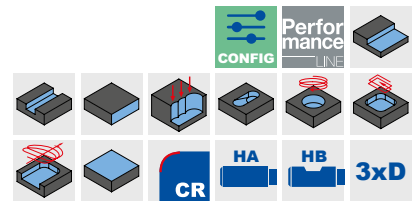
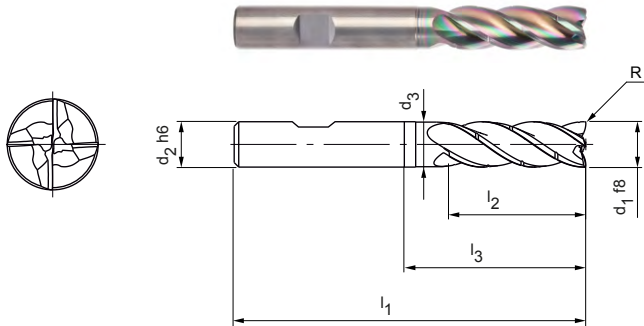
Para recomendações relativas aos valores de corte, ver fim do capítulo.
Modelos especiais e outros revestimentos sob consulta.

OptiMill®-Alu-HPC-Pocket

Fresa de esquadrejamento, modelo 3xD com pescoço, com quebra- aparas SCM854

Modelo:
 Diâmetro da fresa: 5,00 - 20,00 mm
 Material de corte: HP913
 Número de arestas de corte: 4
 Ângulo de espiral: 36°
 Peculiaridades: Geometria de ponta com broca integrada

Aplicação:
 Ideal para inclinação até 45°, para fresagem helicoidal e realização de ranhuras.



Série preferencial em estoque

Dimensões							z	Especificação	N.º do pedido
d ₁ f8	d ₂ h6	d ₃	l ₁	l ₂	l ₃	R			
5,00	6	4,8	62	17	-	0,20	4	SCM854-0500Z04R-R0020HB-HP913	31302680
6,00	6	5,8	62	18	25	0,20	4	SCM854-0600Z04R-R0020HB-HP913	31302681
8,00	8	7,7	68	24	30	0,20	4	SCM854-0800Z04R-R0020HB-HP913	31302682
10,00	10	9,7	80	30	35	0,32	4	SCM854-1000Z04R-R0032HB-HP913	31302683
12,00	12	11,6	93	36	45	0,32	4	SCM854-1200Z04R-R0032HB-HP913	31302684
14,00	14	13,6	99	42	50	0,32	4	SCM854-1400Z04R-R0032HB-HP913	31302685
16,00	16	15,5	108	48	56	0,32	4	SCM854-1600Z04R-R0032HB-HP913	31302686
20,00	20	19,5	126	60	70	0,50	4	SCM854-2000Z04R-R0050HB-HP913	31302688

Pode ser obtido sob consulta

18,00	18	17,5	117	54	67	0,32	4	SCM854-1800Z04R-R0032HB-HP913	31302687
-------	----	------	-----	----	----	------	---	-------------------------------	----------

Características configuráveis

Haste:
Haste: HA

Especificação:
SCM854-0500Z04R-R0020[haste]-HP913

Exemplo:
SCM854-0500Z04R-R0020**HA**-HP913

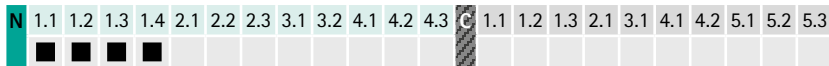
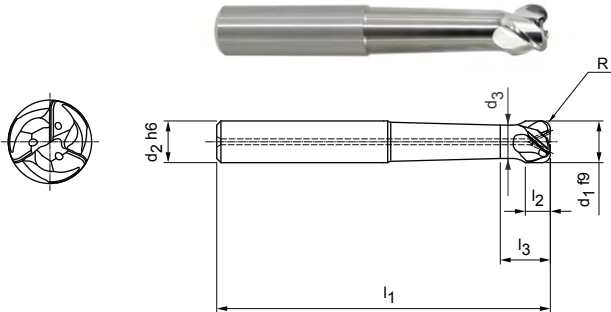
Haste HA

Dimensões em mm.

Para recomendações relativas aos valores de corte, ver fim do capítulo.
 Modelos especiais e outros revestimentos sob consulta.

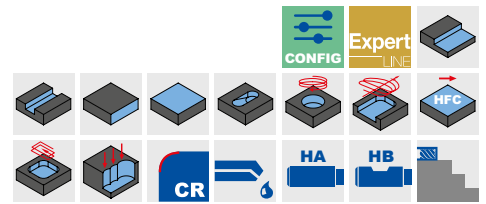
OptiMill®-SPM

Fresa de esquadrejamento com refrigeração interna
SCM681/691



Modelo:
Diâmetro da fresa: 12,00 - 32,00 mm
Material de corte: HU610
Número de arestas de corte: 3
Ângulo de espiral: 43°

Aplicação:
Para maquinagem de peças estruturais em alumínio.



Modelo curto, SCM681 | Série preferencial em estoque

Dimensões							z	Especificação	N.º do pedido
d ₁ f9	d ₂ h6	d ₃	l ₁	l ₂	l ₃	R			
32,00	32	27	125	26,3	40,9	4	3	SCM681-3200Z03R-R0400HA-HU610	30551346

Modelo curto, SCM681 | Pode ser obtido sob consulta

16,00	16	12,8	81	12,8	28	3	3	SCM691-1600Z03R-R0300HA-HU610	30551341
20,00	20	16	90	16	35	3	3	SCM691-2000Z03R-R0300HA-HU610	30551344


Modelo longo, SCM691 | Série preferencial em estoque

Dimensões							z	Especificação	N.º do pedido
d ₁ f9	d ₂ h6	d ₃	l ₁	l ₂	l ₃	R			
12,00	12	9,6	90	10,3	19,4	2	3	SCM691-1200Z03R-R0200HA-HU610	30551330
16,00	16	12,8	105	13,5	23,8	3	3	SCM691-1600Z03R-R0300HA-HU610	30551350
20,00	20	16	120	16,7	28,2	3	3	SCM691-2000Z03R-R0300HA-HU610	30551352
25,00	25	20	145	20,7	33,7	4	3	SCM691-2500Z03R-R0400HA-HU610	30551353
32,00	32	27	173	26,3	40,2	4	3	SCM691-3200Z03R-R0400HA-HU610	30551354


Modelo longo, SCM691 | Pode ser obtido sob consulta

14,00	16	11,2	99	11,2	45,5	3	3	SCM691-1400Z03R-R0300HA-HU610	30551348
-------	----	------	----	------	------	---	---	-------------------------------	----------

Características configuráveis



Haste:
Haste: HB



Especificação:
SCM681-3200Z03R-R0400[haste]-HU610

Exemplo:
SCM681-3200Z03R-R0400**HB**-HU610

Forma da haste HB

Dimensões em mm.

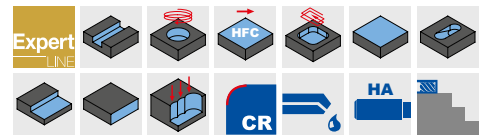
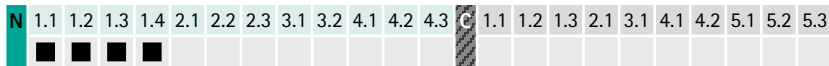
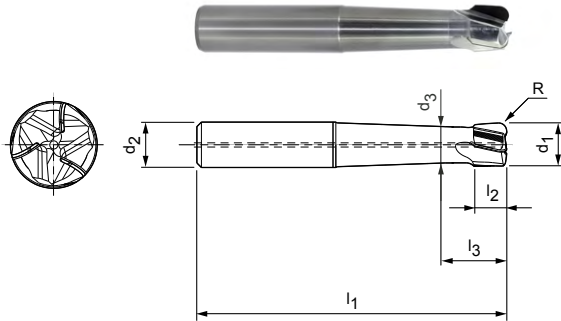
Para recomendações relativas aos valores de corte, ver fim do capítulo.
Modelos especiais e outros revestimentos sob consulta.

OptiMill®-Diamond-SPM

Fresa de esquadrejamento com refrigeração interna*
SHM101/110

Modelo:
Diâmetro da fresa: 6,00 - 32,00 mm
Material de corte: PU622
Número de arestas de corte: 3
Ângulo do eixo: 9/12°
Peculiaridades: Lâminas de PCD

Aplicação:
Para maquinagem de peças estruturais em alumínio.



Modelo curto, SHM101 | Série preferencial em estoque

Dimensões							z	Especificação	N.º do pedido
d ₁	d ₂	d ₃	l ₁	l ₂	l ₃	R			
20,00	20	17	90	14,2	22,6	3	3	SHM101-2000CZ03R-R0300HA-PU622	30552846
25,00	25	20	107	17,8	28,2	4	3	SHM101-2500DZ03R-R0400HA-PU622	30552849
32,00	32	27,2	125	20	27,9	4	3	SHM101-3200DZ03R-R0400HA-PU622	30552851

Modelo curto, SHM110, 111 | Pode ser obtido sob consulta

14,00	16	11,8	77	10	16,6	3	3	SHM101-1400BZ03R-R0300HA-PU622	30552836
15,00	16	12	78	10,6	18,5	3	3	SHM101-1500CZ03R-R0300HA-PU622	30552839
16,00	16	12,8	81	11,4	19,5	3	3	SHM101-1600CZ03R-R0300HA-PU622	30552842
18,00	20	14,4	87	12,8	20,4	3	3	SHM101-1800CZ03R-R0300HA-PU622	30552844

Modelo longo, SHM111 | Série preferencial em estoque

12,00	12	10,2	90	8,5	15,1	2	3	SHM111-1200BZ03R-R0200HA-PU622	30552834
16,00	16	12,8	105	11,4	19,5	3	3	SHM111-1600CZ03R-R0300HA-PU622	30552843
20,00	20	17	120	14,2	22,6	3	3	SHM111-2000CZ03R-R0300HA-PU622	30552847
25,00	25	20	145	17,8	28,2	4	3	SHM111-2500DZ03R-R0400HA-PU622	30552850
32,00	32	27,2	173	20	27,9	4	3	SHM111-3200DZ03R-R0400HA-PU622	30552852

Modelo longo, SHM111 | Pode ser obtido sob consulta

6,00	6	5,1	60	6	12,5	1	3	SHM110-0600BZ03R-R0100HA-PU622	30552830
8,00	8	6,4	70	7	13,2	1	3	SHM110-0800BZ03R-R0100HA-PU622	30552832
10,00	10	8,5	80	7,5	13,7	2	3	SHM111-1000BZ03R-R0200HA-PU622	30552833
14,00	16	11,8	99	10	16,6	3	3	SHM111-1400BZ03R-R0300HA-PU622	30552837
15,00	16	12	100	10,6	18,5	3	3	SHM111-1500CZ03R-R0300HA-PU622	30552841
18,00	20	14,4	114	12,8	20,4	3	3	SHM111-1800CZ03R-R0300HA-PU622	30552845

Dimensões em mm.

*Refrigeração interna a partir de ø 10 mm.

Para recomendações relativas aos valores de corte, ver fim do capítulo.

Modelos especiais sob consulta.

OptiMill®-Diamond-SPM

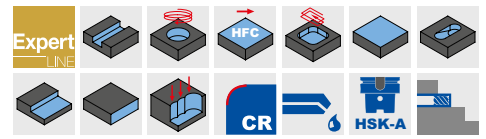
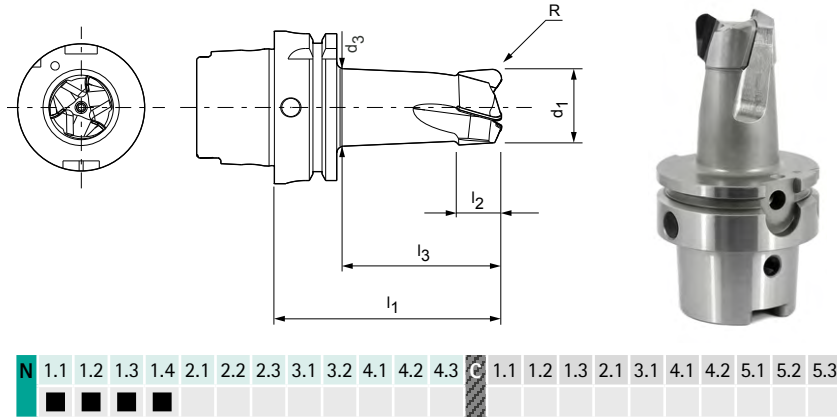
Fresa de esquadrejamento, com posição de separação HSK-A, com refrigeração interna SHM121

Modelo:

Diâmetro da fresa: 32,00 - 50,00 mm
 Material de corte: PU622
 Número de arestas de corte: 3/4
 Ângulo de espiral: 12°
 Peculiaridades: Lâminas de PCD

Aplicação:

Para maquinagem de peças estruturais em alumínio.



Série preferencial em estoque

Dimensões						z	Especificação	N.º do pedido
d ₁	d ₃	l ₁	l ₂	l ₃	R			
32,00	31,5	86	17	57	4	3	SHM121-3200Z03R-R0400A6-PU622	30583603
40,00	39	98	17	70	4	4	SHM121-4000Z04R-R0400A6-PU622	30597953
50,00	49	109	20	80	4	4	SHM121-5000Z04R-R0400A6-PU622	30590483

Pode ser obtido sob consulta | Modelo com face plana HSK ampliada ø 80 mm

32,00	31,5	86	17	57	4	3	SHM121-3200Z03R-R0400A6-PU622	30625821
50,00	49	109	20	80	4	4	SHM121-5000Z04R-R0400A6-PU622	30625820

Dimensões em mm.

Para recomendações relativas aos valores de corte, ver fim do capítulo.

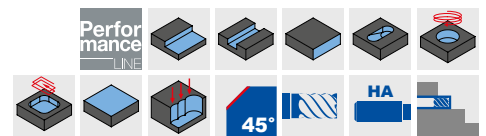
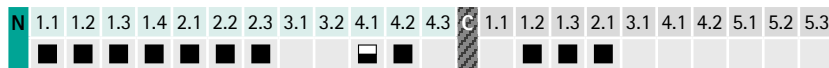
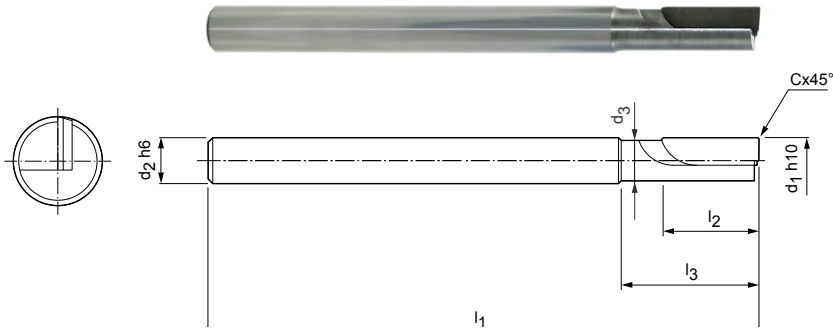
Modelos especiais sob consulta.

OptiMill®-Diamond, tipo 50

Fresas de esquadrejamento, modelo extra comprido com pescoço SHM500

Modelo:
 Diâmetro da fresa: 4,00 - 5,00 mm
 Material de corte: PU611
 Número de arestas de corte: 1
 Ângulo do eixo: 0°
 Peculiaridade: Lâmina de PCD

Aplicação:
 Concebida para tarefas de fresagem delicada, por exemplo, na mecânica fina ou fabricação de placas de circuito.



Série preferencial em estoque

Dimensões							z	Especificação	N.º do pedido
d ₁ h ₁₀	d ₂ h ₆	d ₃	l ₁	l ₂	l ₃	Cx45°			
4,00	4	3,6	60	10	15	0,10	1	SHM500-0400BZ01R-F0010HA-PU611	30696677
5,00	5	4,4	60	10	15	0,10	1	SHM500-0500BZ01R-F0010HA-PU611	30696678

Dimensões em mm.
 Para recomendações relativas aos valores de corte, ver fim do capítulo.
 Modelos especiais sob consulta.

OptiMill®-Diamond, tipo 51

Fresas de esquadrejamento, modelo extra comprido com pescoço, com refrigeração interna
SHM511 | SHM611 | SHM711

Modelo:

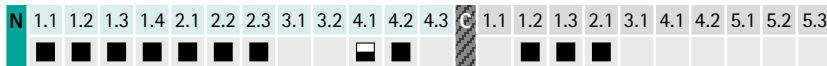
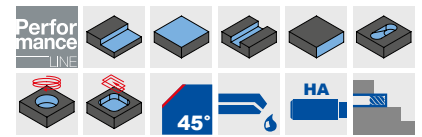
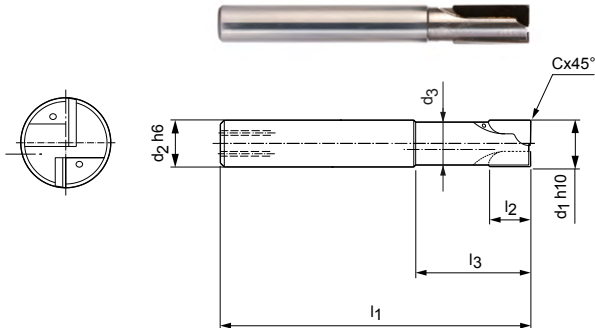
Diâmetro da fresa: 3,00 - 12,00 mm

Material de corte: PU611

Número de arestas de corte: 2

Ângulo do eixo: neutro/positivo/negativo

Peculiaridades: Lâmina de PCD

**Série preferencial em estoque**

Dimensões							z	Especificação	N.º do pedido		
d ₁ h10	d ₂ h6	d ₃	l ₁	l ₂	l ₃	Cx45°			SHM511	SHM611	SHM711
3,00	6	2,8	60	2,5	15	0,10	2	SHM_*1-0300AZ02R-F0010HA-PU611	30334896	30334944	30334931
4,00	6	3,8	60	2,5	15	0,10	2	SHM_*1-0400AZ02R-F0010HA-PU611	30334901	30334956	30334939
5,00	6	4,6	60	3	15	0,10	2	SHM_*1-0500AZ02R-F0010HA-PU611	30334923	30334957	30334942
6,00	6	5,4	60	10	15	0,10	2	SHM_*1-0600BZ02R-F0010HA-PU611	30696680	30696681	30696682
6,00	6	5,4	60	15	20	0,10	2	SHM_*1-0600CZ02R-F0010HA-PU611	30696683	30696684	30696685
8,00	8	7,4	80	10	20	0,10	2	SHM_*1-0800BZ02R-F0010HA-PU611	30696689	30696690	30696691
8,00	8	7,4	80	20	30	0,10	2	SHM_*1-0800DZ02R-F0010HA-PU611	30696695	30696696	30696697
10,00	10	9,4	80	10	30	0,10	2	SHM_*1-1000BZ02R-F0010HA-PU611	30696698	30696699	30696700
10,00	10	9,4	90	20	30	0,10	2	SHM_*1-1000DZ02R-F0010HA-PU611	30290541	30290551	30290546
12,00	12	11	100	10	30	0,10	2	SHM_*1-1200BZ02R-F0010HA-PU611	30696704	30696705	30696706
12,00	12	11	100	20	30	0,10	2	SHM_*1-1200DZ02R-F0010HA-PU611	30696710	30696711	30696712

Formato das arestas de corte

SHM511	SHM611	SHM711
Ângulo do eixo neutro	Ângulo do eixo negativo	Ângulo do eixo positivo
Aresta de corte reto para aplicação neutra.	Aresta de corte empurradora. O material é pressionado sobre o apoio. Adequada para materiais muito finos.	Aresta de corte puxadora para aplicação normal.

Dimensões em mm.

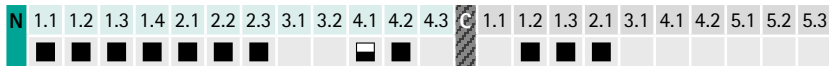
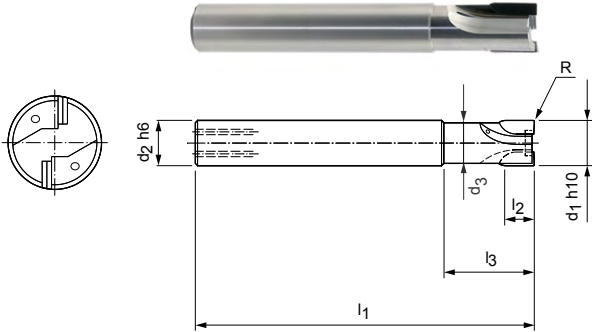
* Especificação adicional ao formato da aresta de corte desejada (ver tabela formato de aresta de corte).

Para recomendações relativas aos valores de corte, ver fim do capítulo.

Modelos especiais e ferramentas equipados com revestimento CVD a pedido.

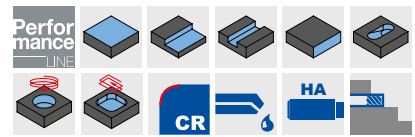
OptiMill®-Diamond, tipo 53

Fresa de esquadrejamento, modelo longo com pescoço, com refrigeração interna SHM531



Modelo:
 Diâmetro da fresa: 6,00 - 20,00 mm
 Material de corte: PU611
 Número de arestas de corte: 2 até \varnothing 12 mm
 3 a partir \varnothing 14 mm
 Ângulo do eixo: $2^\circ/4^\circ/6^\circ$
 Peculiaridades: nenhuma aresta de corte de centro
 Lâmina de PCD

Aplicação:
 Concebida especialmente para avanços elevados e avanços de dentes. A maquinagem de bolsas fechadas é efetuada através de penetração na peça.



Série preferencial em estoque

Dimensões							z	Especificação	N.º do pedido
d ₁ h10	d ₂ h6	d ₃	l ₁	l ₂	l ₃	R			
6,00	8	5	55	6	15	0,2	2	SHM531-0600AZ02R-R0020HA-PU611	30696717
10,00	10	9	75	6	20	0,2	2	SHM531-1000AZ02R-R0020HA-PU611	30696719
12,00	12	11	85	10	25	0,2	2	SHM531-1200BZ02R-R0020HA-PU611	30696720
14,00	16	13	85	10	25	0,2	3	SHM531-1400BZ03R-R0020HA-PU611	30696721
16,00	16	15	85	10	25	0,2	3	SHM531-1600BZ03R-R0020HA-PU611	30696722
20,00	20	19	100	10	50	0,2	3	SHM531-2000BZ03R-R0020HA-PU611	30696723

Pode ser obtido sob consulta

8,00	8	7,2	60	6	20	0,2	2	SHM531-0800AZ02R-R0020HA-PU611	30696718
------	---	-----	----	---	----	-----	---	--------------------------------	----------

Dimensões em mm.
 Para recomendações relativas aos valores de corte, ver fim do capítulo.
 Modelos especiais sob consulta.

OptiMill®-Diamond, tipo 57

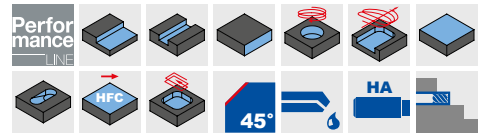
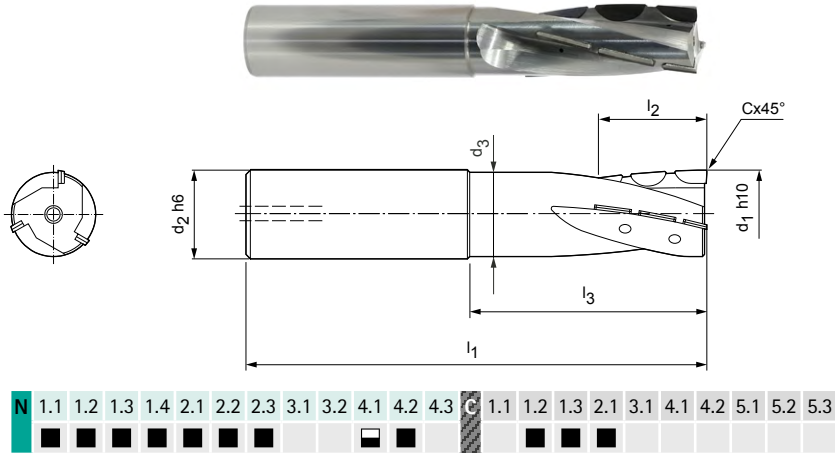
Fresa de esquadrejamento, modelo longo com pescoço, com refrigeração interna SHM571

Modelo:

Diâmetro da fresa: 16,00 - 25,00 mm
 Material de corte: PU611
 Número de arestas de corte: 3
 Ângulo de espiral: 15°
 Peculiaridades: nenhuma aresta de corte de centro
 Lâmina de PCD

Aplicação:

As séries de arestas de corte em espiral são adequadas principalmente para maquinagem por corte de alto volume, por exemplo, em peças integrais.



Série preferencial em estoque

Dimensões							z	Especificação	N.º do pedido
d ₁ h10	d ₂ h6	d ₃	l ₁	l ₂	l ₃	Cx45°			
16,00	16	15	100	30	49	0,10	3	SHM571-1600FZ03R-F0010HA-PU611	30696731
20,00	20	19	100	30	49	0,10	3	SHM571-2000FZ03R-F0010HA-PU611	30696732
25,00	25	24	110	30	49	0,10	3	SHM571-2500FZ03R-F0010HA-PU611	30696733

Dimensões em mm.

Para recomendações relativas aos valores de corte, ver fim do capítulo.

Modelos especiais sob consulta.

OptiMill®-Diamond, tipo 57

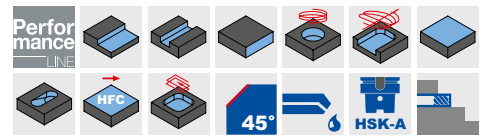
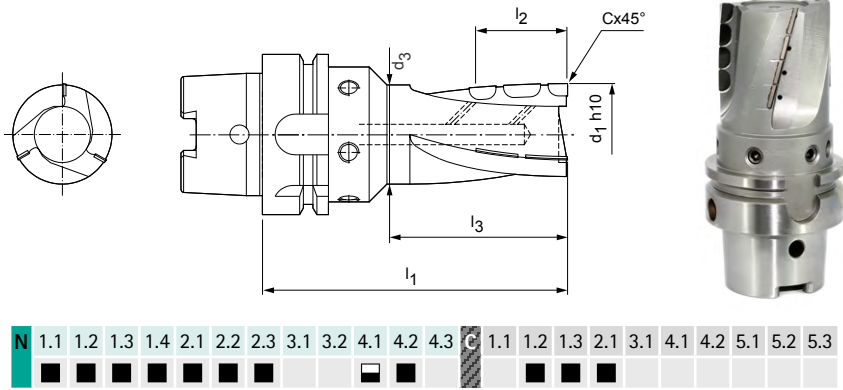
Fresa de esquadrejamento, com posição de separação HSK-A, com refrigeração interna SHM571

Modelo:

Diâmetro da fresa: 32,00 - 63,00 mm
 Material de corte: PU611
 Número de arestas de corte: 3 até ø 40 mm
 4 a partir ø 50 mm
 Ângulo de espiral: 15°
 Peculiaridades: nenhuma aresta de corte de centro
 Lâmina de PCD

Aplicação:

As séries de arestas de corte em espiral são adequadas principalmente para maquinagem por corte de alto volume.



Série preferencial em estoque

Dimensões						z	Especificação	N.º do pedido
d ₁ h10	d ₃	l ₁	l ₂	l ₃	Cx45°			
32,00	31	100	30	50	0,10	3	SHM571-3200FZ03R-F0010A6-PU611	30696736
40,00	39	100	40	53	0,10	3	SHM571-4000HZ03R-F0010A6-PU611	30696739
50,00	49	100	40	56	0,10	4	SHM571-5000HZ04R-F0010A6-PU611	30696742

Pode ser obtido sob consulta

63,00	62	100	40	73	0,10	4	SHM571-6300HZ04R-F0010A6-PU611	30696745
-------	----	-----	----	----	------	---	--------------------------------	----------

Modelo com haste SK40 ou BT40 pode ser obtido sob consulta.

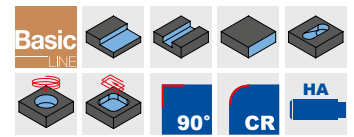
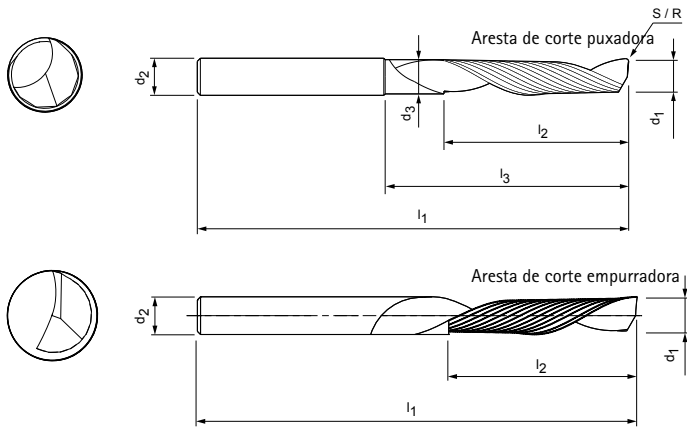
Dimensões em mm.
 Para recomendações relativas aos valores de corte, ver fim do capítulo.
 Modelos especiais sob consulta.

OptiMill®-Mono-Alu

Fresa de esquadrejamento, modelo com aresta de corte puxadora/empurradora
SCM280

Modelo:

Diâmetro da fresa: 2,00 - 10,00 mm
 Material de corte: HU211
 Número de arestas de corte: 1
 Ângulo de espiral: 30°
 Peculiaridades: Espaço maior para fluxo de aparas sem obstáculos



Série preferencial em estoque

Dimensões							z	Especificação	N.º do pedido
d ₁	d ₂	d ₃	l ₁	l ₂	l ₃	R			
2,00	3	-	38	5	-	-	1	SCM280-0200Z01R-S-HA-HU211	30393706
3,00	3	-	38	8	-	-	1	SCM280-0300Z01R-S-HA-HU211	30393708
3,00	4	-	38	8	-	-	1	SCM280-0300Z01R-S-HA-HU211	30393709
4,00	4	-	40	12	-	-	1	SCM280-0400Z01R-S-HA-HU211	30393713
4,00	4	-	70	30	-	-	1	SCM280-0400Z01R-S-HA-HU211	30393714
4,00	6	-	50	10	-	-	1	SCM280-0400Z01R-S-HA-HU211	30393715
4,00	6	-	50	10	-	-	1	SCM280-0400Z01L-S-HA-HU211	30393738
5,00	5	-	60	15	-	-	1	SCM280-0500Z01R-S-HA-HU211	30393718
5,00	6	-	50	12	-	-	1	SCM280-0500Z01R-S-HA-HU211	30393720
6,00	6	-	50	12	-	-	1	SCM280-0600Z01R-S-HA-HU211	30393725
6,00	6	-	60	15	-	-	1	SCM280-0600Z01L-S-HA-HU211	30393742
6,00	6	-	60	20	-	-	1	SCM280-0600Z01R-S-HA-HU211	30393721
6,00	6	-	70	15	-	-	1	SCM280-0600Z01R-S-HA-HU211	30393724
6,00	6	-	70	30	-	-	1	SCM280-0600Z01R-S-HA-HU211	30393722
6,00	6	-	80	38	-	-	1	SCM280-0600Z01R-S-HA-HU211	30393723
6,00	8	5,6	80	20	35	1,50	1	SCM280-0600Z01R-R0150HA-HU211	30393756
8,00	8	-	60	22	-	-	1	SCM280-0800Z01R-S-HA-HU211	30393727
8,00	8	-	80	38	-	-	1	SCM280-0800Z01R-S-HA-HU211	30393728
10,00	10	-	60	25	-	-	1	SCM280-1000Z01R-S-HA-HU211	30393730
10,00	10	-	75	30	-	-	1	SCM280-1000Z01R-S-HA-HU211	30393729

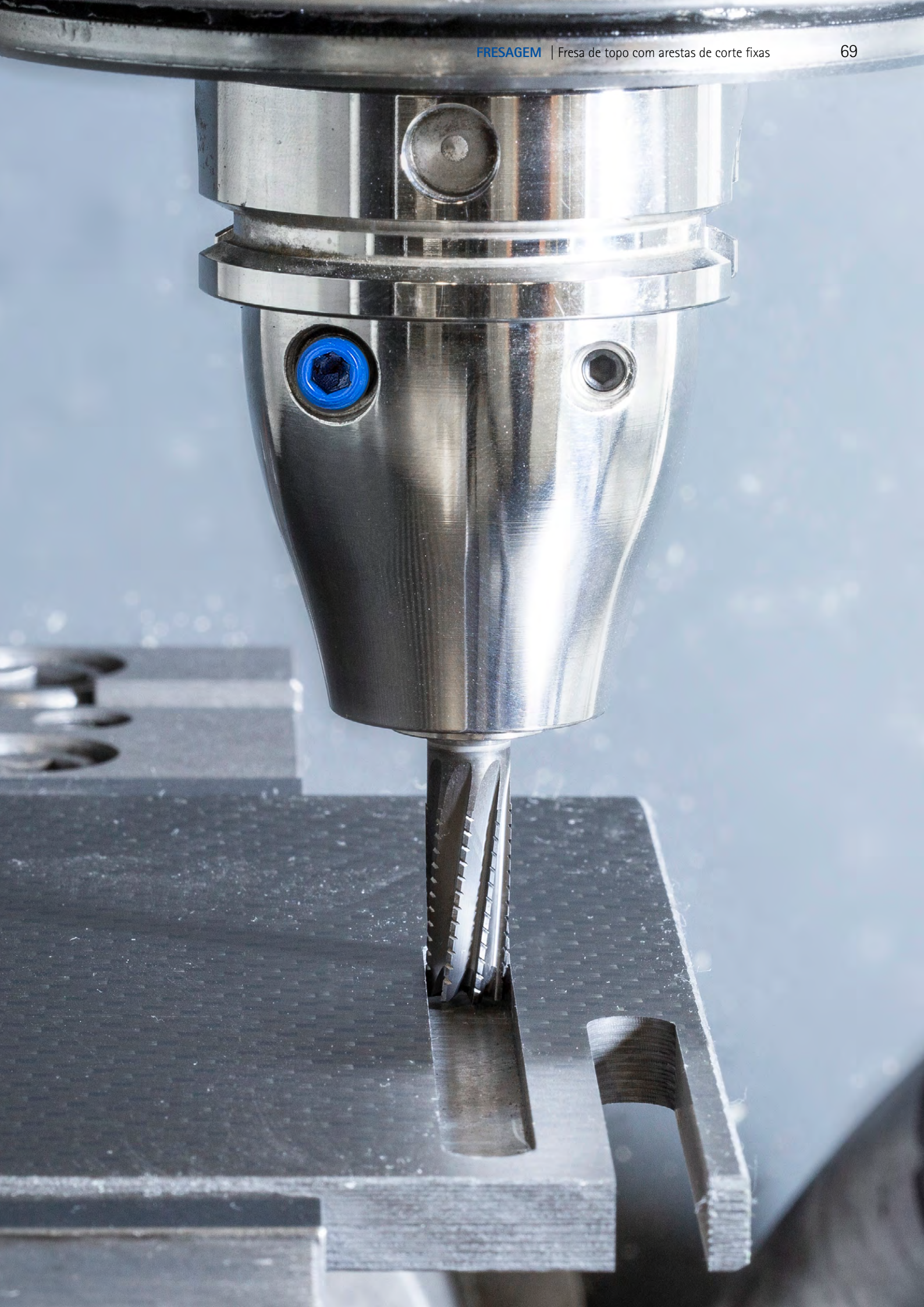
Exemplo:

SCM280-0400Z01R-S-HA-HU211

R = aresta de corte puxadora
 L = aresta de corte empurradora

Dimensões em mm.

Para recomendações relativas aos valores de corte, ver fim do capítulo.
 Modelos especiais e outros revestimentos sob consulta.



OptiMill®-Composite-Speed-Plus

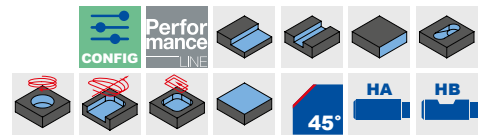
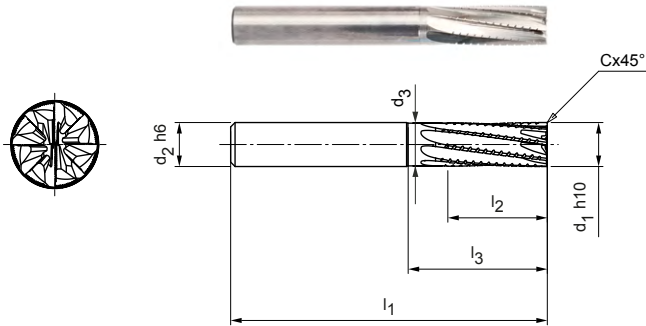
Fresa de esquadrejamento, modelo com aresta de corte puxadora
SCM982

Modelo:

Diâmetro da fresa: 4,00 - 20,00 mm
Material de corte: HU610
Número de arestas de corte: 8
Ângulo de espiral: 8°
Peculiaridades: Sem revestimento,
aresta de corte extre-
mamente afiada

Aplicação:

Usinagem de desbaste e de acabamento de CFK em etapa de trabalho única. Aresta de corte puxadora para o melhor transporte de aparas/poeiras (por exemplo, na fresagem de bolsas e canais). Especialmente adequado para camadas de cobertura de difícil maquinagem por corte (por exemplo, UD ou Copper Mesh) para evitar a deslaminagem no canto inferior da peça.




Série preferencial em estoque

Dimensões							z	Especificação	N.º do pedido
d ₁ h10	d ₂ h6	d ₃	l ₁	l ₂	l ₃	Cx45°			
4,00	6	3,90	57	11	-	0,08	8	SCM982-0400Z08R-F0008HA-HU610	31237353
5,00	6	4,90	57	13	-	0,10	8	SCM982-0500Z08R-F0010HA-HU610	31237354
6,00	6	5,80	57	13	19	0,12	8	SCM982-0600Z08R-F0012HA-HU610	31237355
6,00	6	5,80	65	21	27	0,12	8	SCM982-0600Z08R-F0012HA-HU610	31237356
8,00	8	7,80	63	19	25	0,16	8	SCM982-0800Z08R-F0016HA-HU610	31237357
8,00	8	7,80	70	22	32	0,16	8	SCM982-0800Z08R-F0016HA-HU610	31237358
10,00	10	9,70	72	22	30	0,20	8	SCM982-1000Z08R-F0020HA-HU610	31237359
12,00	12	11,60	83	26	36	0,24	8	SCM982-1200Z08R-F0024HA-HU610	31237380
16,00	16	15,50	92	32	42	0,32	8	SCM982-1600Z08R-F0032HA-HU610	31237381

Pode ser obtido sob consulta

20,00	20	19,40	104	38	52	0,40	8	SCM982-2000Z08R-F0040HA-HU610	31237382
-------	----	-------	-----	----	----	------	---	-------------------------------	----------

Características configuráveis



Haste:
Haste: HB



Especificação:
SCM982-0400Z08R-F0008[haste]-HU610

Exemplo:

SCM982-0400Z08R-F0008HB-HU610

Forma da haste HB

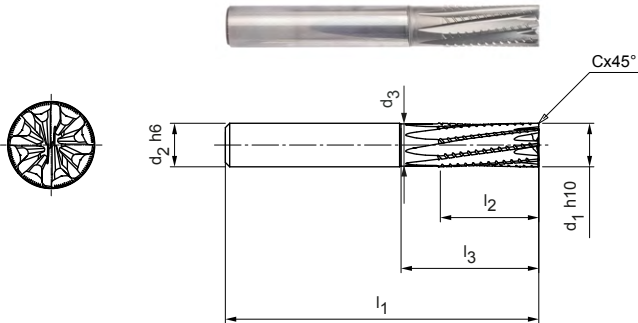
Dimensões em mm.

Para recomendações relativas aos valores de corte, ver fim do capítulo.

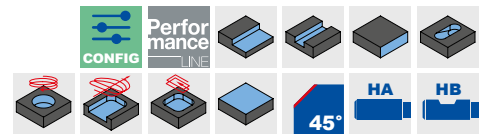
Modelos especiais e outros revestimentos sob consulta.

OptiMill®-Composite-Speed-Plus

Fresa de esquadrejamento, modelo com aresta de corte empurradora
SCM992



N	1.1	1.2	1.3	1.4	2.1	2.2	2.3	3.1	3.2	4.1	4.2	4.3	C	1.1	1.2	1.3	2.1	3.1	4.1	4.2	5.1	5.2	5.3
---	-----	-----	-----	-----	-----	-----	-----	-----	-----	-----	-----	-----	---	-----	-----	-----	-----	-----	-----	-----	-----	-----	-----



Modelo:
 Diâmetro da fresa: 4,00 - 20,00 mm
 Material de corte: HU610
 Número de arestas de corte: 8
 Ângulo de espiral: -8°
 Peculiaridades: Sem revestimento, aresta de corte extremamente afiada

Aplicação:
 Usinagem de desbaste e de acabamento de CFK em etapa de trabalho única. Aresta de corte empurradora, o material é pressionado sobre o apoio (por exemplo, adequado principalmente para tensionamento a vácuo). Especialmente adequado para camadas de cobertura de difícil maquinagem (por exemplo, UD ou Copper Mesh) para evitar a deslaminagem no canto inferior da peça.

Série preferencial em estoque

Dimensões							z	Especificação	N.º do pedido
d ₁ h10	d ₂ h6	d ₃	l ₁	l ₂	l ₃	Cx45°			
4,00	6	3,90	57	11	-	0,08	8	SCM992-0400Z08R-F0008HA-HU610	31242585
5,00	6	4,90	57	13	-	0,10	8	SCM992-0500Z08R-F0010HA-HU610	31242586
6,00	6	5,80	57	13	19	0,12	8	SCM992-0600Z08R-F0012HA-HU610	31242587
6,00	6	5,80	65	21	27	0,12	8	SCM992-0600Z08R-F0012HA-HU610	31242588
8,00	8	7,80	63	19	25	0,16	8	SCM992-0800Z08R-F0016HA-HU610	31242589
8,00	8	7,80	70	22	32	0,16	8	SCM992-0800Z08R-F0016HA-HU610	31242590
10,00	10	9,70	72	22	30	0,20	8	SCM992-1000Z08R-F0020HA-HU610	31242591
12,00	12	11,60	83	26	36	0,24	8	SCM992-1200Z08R-F0024HA-HU610	31242592
16,00	16	15,50	92	32	42	0,32	8	SCM992-1600Z08R-F0032HA-HU610	31242593

Pode ser obtido sob consulta

20,00	20	19,40	104	38	52	0,40	8	SCM992-2000Z08R-F0040HA-HU610	31242594
-------	----	-------	-----	----	----	------	---	-------------------------------	----------

Características configuráveis

Haste:
Haste: HB

Especificação:
SCM992-0400Z08R-F0008[**haste**]-HU610

Exemplo:
SCM992-0400Z08R-F0008**HB**-HU610

Forma da haste HB

Dimensões em mm.
 Para recomendações relativas aos valores de corte, ver fim do capítulo.
 Modelos especiais e outros revestimentos sob consulta.

OptiMill®-Composite-Speed-Plus

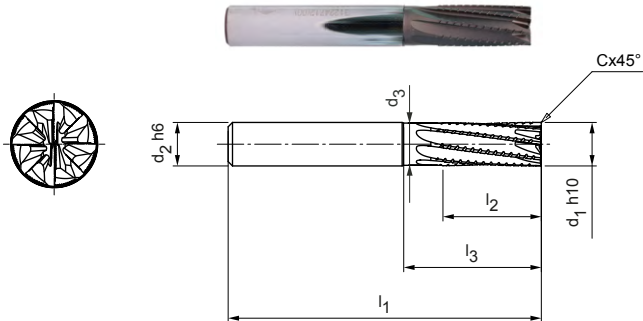
Fresa de esquadrejamento, modelo com aresta de corte puxadora
SCM980, produto complementar do SCM460

Modelo:

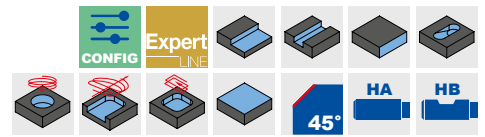
Diâmetro da fresa: 4,00 - 20,00 mm
Material de corte: HC633
Número de arestas de corte: 8
Ângulo de espiral: 8°
Peculiaridades: Revestimento de diamante

Aplicação:

Usinagem de desbaste e de acabamento de CFK em etapa de trabalho única. Aresta de corte puxadora para o melhor transporte de aparas/poeiras (por exemplo, na fresagem de bolsas e canais). Especialmente adequado para camadas de cobertura de difícil maquinagem por corte (por exemplo, UD ou Copper Mesh) para evitar a deslaminagem no canto inferior da peça.



N	1.1	1.2	1.3	1.4	2.1	2.2	2.3	3.1	3.2	4.1	4.2	4.3	C	1.1	1.2	1.3	2.1	3.1	4.1	4.2	5.1	5.2	5.3	




Série preferencial em estoque

Dimensões							z	Especificação	N.º do pedido
d ₁ h10	d ₂ h6	d ₃	l ₁	l ₂	l ₃	Cx45°			
4,00	6	3,90	57	11	-	0,08	8	SCM980-0400Z08R-F0008HA-HC633	31223245
5,00	6	4,90	57	13	-	0,10	8	SCM980-0500Z08R-F0010HA-HC633	31223246
6,00	6	5,80	57	13	19	0,12	8	SCM980-0600Z08R-F0012HA-HC633	31223247
6,00	6	5,80	65	21	27	0,12	8	SCM980-0600Z08R-F0012HA-HC633	31223248
8,00	8	7,80	63	19	25	0,16	8	SCM980-0800Z08R-F0016HA-HC633	31223249
8,00	8	7,80	70	22	32	0,16	8	SCM980-0800Z08R-F0016HA-HC633	31223260
10,00	10	9,70	72	22	30	0,20	8	SCM980-1000Z08R-F0020HA-HC633	31223261
12,00	12	11,60	83	26	36	0,24	8	SCM980-1200Z08R-F0024HA-HC633	31223262
16,00	16	15,50	92	32	42	0,32	8	SCM980-1600Z08R-F0032HA-HC633	31223263


Pode ser obtido sob consulta

20,00	20	19,40	104	38	52	0,40	8	SCM980-2000Z08R-F0040HA-HC633	31223264
-------	----	-------	-----	----	----	------	---	-------------------------------	----------

Características configuráveis



Haste:
Haste: HB



Especificação:
SCM980-0400Z08R-F0008[**haste**]-HC633

Exemplo:

SCM980-0400Z08R-F0008**HB**-HC633

Forma da haste HB

Dimensões em mm.

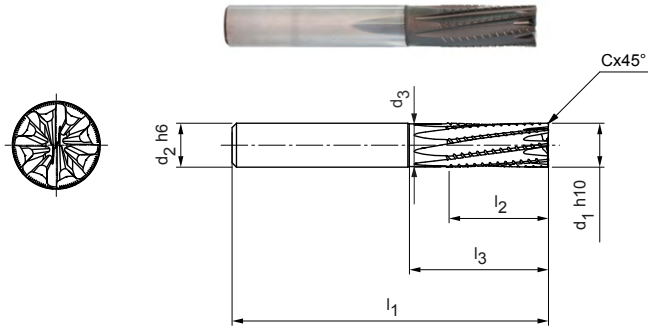
Para recomendações relativas aos valores de corte, ver fim do capítulo.
Modelos especiais e outros revestimentos sob consulta.

OptiMill®-Composite-Speed-Plus

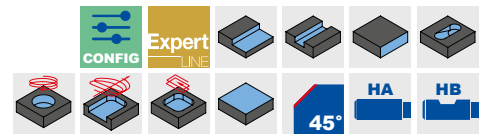
Fresa de esquadrejamento, modelo com aresta de corte empurradora
SCM990, produto complementar do SCM470

Modelo:
Diâmetro da fresa: 4,00 - 20,00 mm
Material de corte: HC633
Número de arestas de corte: 8
Ângulo de espiral: -8°
Peculiaridades: Revestimento de diamante

Aplicação:
Usinagem de desbaste e de acabamento de CFK em etapa de trabalho única. Aresta de corte empurradora, o material é pressionado sobre o apoio (por exemplo, adequado principalmente para tensionamento a vácuo). Especialmente adequado para camadas de cobertura de difícil maquinagem (por exemplo, UD ou Copper Mesh) para evitar a deslaminagem no canto inferior da peça.



N	1.1	1.2	1.3	1.4	2.1	2.2	2.3	3.1	3.2	4.1	4.2	4.3	C	1.1	1.2	1.3	2.1	3.1	4.1	4.2	5.1	5.2	5.3	




Série preferencial em estoque

Dimensões							z	Especificação	N.º do pedido
d ₁ h10	d ₂ h6	d ₃	l ₁	l ₂	l ₃	Cx45°			
4,00	6	3,90	57	11	-	0,08	8	SCM990-0400Z08R-F0008HA-HC633	31223265
5,00	6	4,90	57	13	-	0,10	8	SCM990-0500Z08R-F0010HA-HC633	31223266
6,00	6	5,80	57	13	19	0,12	8	SCM990-0600Z08R-F0012HA-HC633	31223267
6,00	6	5,80	65	21	27	0,12	8	SCM990-0600Z08R-F0012HA-HC633	31223268
8,00	8	7,80	63	19	25	0,16	8	SCM990-0800Z08R-F0016HA-HC633	31223269
8,00	8	7,80	70	22	32	0,16	8	SCM990-0800Z08R-F0016HA-HC633	31223270
10,00	10	9,70	72	22	30	0,20	8	SCM990-1000Z08R-F0020HA-HC633	31223271
12,00	12	11,60	83	26	36	0,24	8	SCM990-1200Z08R-F0024HA-HC633	31223272
16,00	16	15,50	92	32	42	0,32	8	SCM990-1600Z08R-F0032HA-HC633	31223273


Pode ser obtido sob consulta

20,00	20	19,40	104	38	52	0,40	8	SCM990-2000Z08R-F0040HA-HC633	31223274
-------	----	-------	-----	----	----	------	---	-------------------------------	----------

Características configuráveis



Haste:
Haste: HB



Especificação:
SCM990-0400Z08R-F0008[**haste**]-HC633

Exemplo:
SCM990-0400Z08R-F0008**HB**-HC633

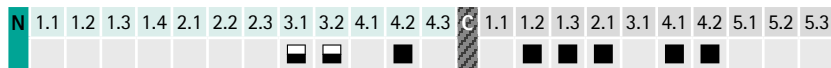
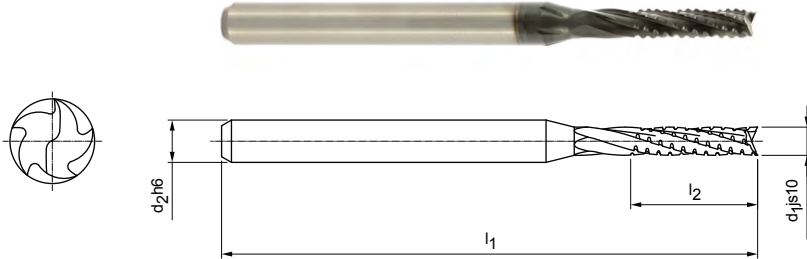
Forma da haste HB

Dimensões em mm.

Para recomendações relativas aos valores de corte, ver fim do capítulo.
Modelos especiais e outros revestimentos sob consulta.

OptiMill®-Composite-Micro

Fresa de esquadrejamento, modelo curto, aresta de corte puxadora
SCM560



Modelo:

Diâmetro da fresa 1,00 - 3,00 mm

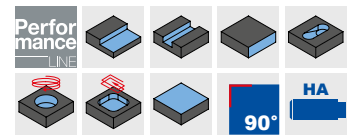
Material de corte: HC620

Número de arestas de corte: Multidentado

Peculiaridades: Revestimento de diamante

Aplicação:

Aresta de corte puxadora para o melhor transporte de aparas/poeiras (por exemplo, na fresagem de bolsas e canais). Especialmente adequado para camadas de cobertura de difícil maquinação por corte (por exemplo, UD ou Copper Mesh) para evitar a deslaminação no canto inferior da peça.



Série preferencial em estoque

Dimensões				z	Especificação	N.º do pedido
d ₁ js10	d ₂ h6	l ₁	l ₂			
1,00	3	38	5	Multidentado	SCM560-0100ZMVR-S-HA-HC620	30504698
2,00	3	38	9	Multidentado	SCM560-0200ZMVR-S-HA-HC620	30504700
3,00	3	38	9	Multidentado	SCM560-0300ZMVR-S-HA-HC620	30504702

Dimensões em mm.

Para recomendações relativas aos valores de corte, ver fim do capítulo.

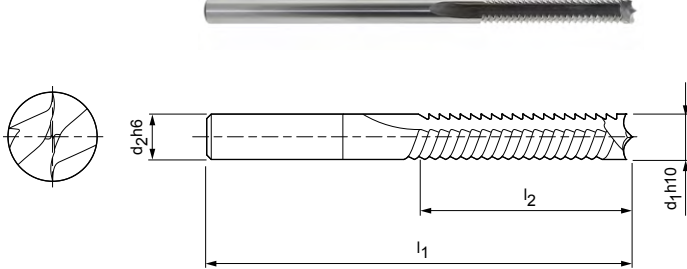
Modelos especiais e outros revestimentos sob consulta.

OptiMill®-Composite-TwinCut

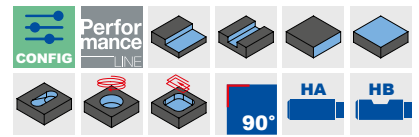
Fresa de esquadrejamento, modelo extra longo
SCM490

Modelo:
 Diâmetro da fresa: 4,00 - 20,00 mm
 Material de corte: HU610
 Número de arestas de corte: 2
 Ângulo de espiral: 0°
 Peculiaridades: Disposição alternada das arestas de corte

Aplicação:
 Para o desbaste de materiais sintéticos reforçados com fibras de aramida. Evita a deslaminagem em fibras trançadas e estruturas de fibras têxteis.



N	1.1	1.2	1.3	1.4	2.1	2.2	2.3	3.1	3.2	4.1	4.2	4.3	C	1.1	1.2	1.3	2.1	3.1	4.1	4.2	5.1	5.2	5.3
---	-----	-----	-----	-----	-----	-----	-----	-----	-----	-----	-----	-----	---	-----	-----	-----	-----	-----	-----	-----	-----	-----	-----




Série preferencial em estoque

Dimensões				z	Especificação	N.º do pedido
d ₁ h10	d ₂ h6	l ₁	l ₂			
4,00	4	75	20	2	SCM490-0400Z02R-S-HA-HU610	30402708
6,00	6	100	35	2	SCM490-0600Z02R-S-HA-HU610	30402710
8,00	8	100	40	2	SCM490-0800Z02R-S-HA-HU610	30402711


Pode ser obtido sob consulta

5,00	5	75	25	2	SCM490-0500Z02R-S-HA-HU610	30402709
10,00	10	125	50	2	SCM490-1000Z02R-S-HA-HU610	30402712
12,00	12	125	60	2	SCM490-1200Z02R-S-HA-HU610	30402713
16,00	16	150	75	2	SCM490-1600Z02R-S-HA-HU610	30402714
20,00	20	104	45	2	SCM490-2000Z02R-S-HA-HU610	30402715

Características configuráveis



Haste:
Haste: HB



Especificação:
SCM490-0400Z02R-S-[haste]-HU610

Exemplo:
SCM490-0400Z02R-S-**HB**-HU610

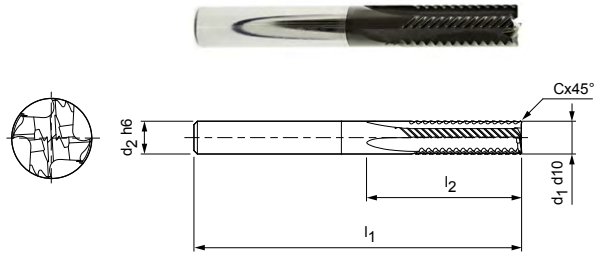
Forma da haste HB

Dimensões em mm.

Para recomendações relativas aos valores de corte, ver fim do capítulo.
Modelos especiais e outros revestimentos sob consulta.

OptiMill®-Thermoplastic-FR

Fresa de esquadrejamento, modelo super longo
SCM610

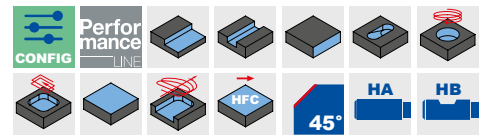


Modelo:

Diâmetro da fresa: 6,00 - 20,00 mm
Material de corte: HC614
Número de arestas de corte: 4
Ângulo de espiral: 0°
Peculiaridades: Revestimento de diamante

Aplicação:

Para maquinagem de termoplásticos com reforço de fibras. Através de um dentado especial de alto desempenho as fibras são cortadas com precisão na arestas de corte.



N	1.1	1.2	1.3	1.4	2.1	2.2	2.3	3.1	3.2	4.1	4.2	4.3	C	1.1	1.2	1.3	2.1	3.1	4.1	4.2	5.1	5.2	5.3	

Série preferencial em estoque

Dimensões					z	Especificação	N.º do pedido
d ₁ h10	d ₂ h6	l ₁	l ₂	Cx45°			
6,00	6	62	13	0,12	4	SCM610-0600Z04R-F0012HA-HC614	30602341
10,00	10	80	22	0,20	4	SCM610-1000Z04R-F0020HA-HC614	30602345

Pode ser obtido sob consulta

4,00	6	62	11	0,08	4	SCM610-0400Z04R-F0008HA-HC614	30602339
5,00	6	62	13	0,10	4	SCM610-0500Z04R-F0010HA-HC614	30602340
8,00	8	68	19	0,16	4	SCM610-0800Z04R-F0016HA-HC614	30602343
12,00	12	93	26	0,24	4	SCM610-1200Z04R-F0024HA-HC614	30602346
16,00	16	108	32	0,32	4	SCM610-1600Z04R-F0032HA-HC614	30602347
20,00	20	126	38	0,40	4	SCM610-2000Z04R-F0040HA-HC614	30602348

Características configuráveis



Haste:
Haste: HB



Especificação:

SCM610-0600Z04R-F0012[haste]-HC614

Exemplo:

SCM610-0600Z04R-F0012HB-HC614

Forma da haste HB

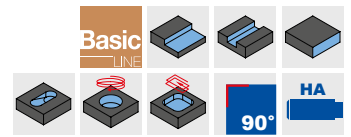
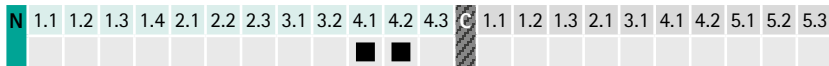
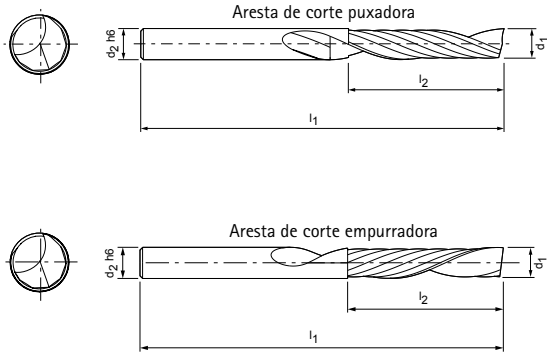
Dimensões em mm.

Para recomendações relativas aos valores de corte, ver fim do capítulo.
Modelos especiais e outros revestimentos sob consulta.

OptiMill®-Mono-Plastic

Fresa de esquadrejamento, modelo com aresta de corte puxadora/empurradora
SCM330

Modelo:
Diâmetro da fresa: 2,00 - 12,00 mm
Material de corte: HU211
Número de arestas de corte: 1
Peculiaridades: Espaço maior para fluxo de aparas sem obstáculos



Série preferencial em estoque

Dimensões				z	Especificação*	N.º do pedido	
d ₁	d ₂ h6	l ₁	l ₂			puxadora	empurradora
2,00	3	38	8	1	SCM330-0200Z01 [comportamento de corte]-S-HA-HU211	30393650	30393681
3,00	3	38	10	1	SCM330-0300Z01 [comportamento de corte]-S-HA-HU211	30393652	30393683
3,00	4	38	10	1	SCM330-0300Z01 [comportamento de corte]-S-HA-HU211	30393653	-
3,00	4	50	15	1	SCM330-0300Z01 [comportamento de corte]-S-HA-HU211	30393654	30393685
3,00	6	50	10	1	SCM330-0300Z01 [comportamento de corte]-S-HA-HU211	30393655	30393686
4,00	4	40	12	1	SCM330-0400Z01 [comportamento de corte]-S-HA-HU211	30393659	30393688
4,00	4	60	20	1	SCM330-0400Z01 [comportamento de corte]-S-HA-HU211	30393660	-
4,00	4	70	30	1	SCM330-0400Z01 [comportamento de corte]-S-HA-HU211	30393661	-
4,00	6	50	15	1	SCM330-0400Z01 [comportamento de corte]-S-HA-HU211	30393662	30393691
5,00	5	50	16	1	SCM330-0500Z01 [comportamento de corte]-S-HA-HU211	30393665	30393695
5,00	5	70	30	1	SCM330-0500Z01 [comportamento de corte]-S-HA-HU211	30393666	-
6,00	6	60	20	1	SCM330-0600Z01 [comportamento de corte]-S-HA-HU211	30393669	30393698
6,00	6	70	30	1	SCM330-0600Z01 [comportamento de corte]-S-HA-HU211	30393670	30393699
6,00	6	80	38	1	SCM330-0600Z01 [comportamento de corte]-S-HA-HU211	30393671	-
8,00	8	60	25	1	SCM330-0800Z01 [comportamento de corte]-S-HA-HU211	30393674	30393702
8,00	8	80	38	1	SCM330-0800Z01 [comportamento de corte]-S-HA-HU211	30393675	30393703
10,00	10	75	30	1	SCM330-1000Z01 [comportamento de corte]-S-HA-HU211	30393677	-
12,00	12	75	30	1	SCM330-1200Z01 [comportamento de corte]-S-HA-HU211	30393679	-

Dimensões em mm.
Para recomendações relativas aos valores de corte, ver fim do capítulo.
Modelos especiais e outros revestimentos sob consulta.

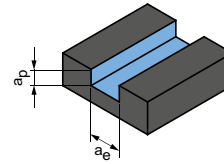
* Especificação acrescida de comportamento de corte desejado.
R = puxadora | L = empurradora

Recomendação do valor de corte para fresas de esquadrejamento

Avanço e velocidade de corte

Comprimento de ferramentas/fator de correção:	
Comprimento	f_z & v_c
curto	1
comprido	0,9
extra comprido	0,8
extra comprido	0,6

Fresagem de ranhuras



$$a_p = 1xD$$

$$a_e = 1xD$$

OptiMill-Uni-HPC-Plus | SCM720, 740, 760, 770

MMG*	Material	Resistência/ Dureza [N/mm ²] [HRC]	Refrigeração			v_c [m/min]	f_z [mm]									
			MQL/ar	Seco	KSS		Diâmetro da fresa [mm]									
							2,00	4,00	6,00	8,00	10,00	12,00	16,00	20,00		
P	P1.1	Aços estruturais, de corte rápido, cementados e aços temperados e revenidos, não ligados	< 700	✓	✓	✓	175	0,013	0,024	0,035	0,044	0,053	0,061	0,075	0,085	
	P1.2	Aços estruturais, de corte rápido, cementados e aços temperados e revenidos, não ligados	< 1.200	✓	✓	✓	145	0,012	0,023	0,032	0,041	0,050	0,057	0,070	0,080	
	P2.1	Aços de nitração, cementados e aços temperados e revenidos, ligados	< 900	✓	✓	✓	160	0,013	0,024	0,035	0,044	0,053	0,061	0,075	0,085	
	P2.2	Aços de nitração, cementados e aços temperados e revenidos, ligados	< 1.400	✓	✓	✓	110	0,011	0,020	0,029	0,037	0,044	0,051	0,062	0,071	
	P3.1	Aços para ferramentas, aços para rolamentos, aços para molas e aços de alta velocidade**	< 800	✓	✓	✓	105	0,012	0,023	0,034	0,043	0,051	0,059	0,072	0,082	
	P3.2	Aços para ferramentas, aços para rolamentos, aços para molas e aços de alta velocidade**	< 1.000	✓	✓	✓	95	0,012	0,022	0,032	0,041	0,049	0,056	0,068	0,078	
	P3.3	Aços para ferramentas, aços para rolamentos, aços para molas e aços de alta velocidade**	< 1.500	✓	✓	✓	85	0,011	0,021	0,030	0,038	0,046	0,053	0,065	0,074	
	P4	P4.1	Aços inoxidáveis, ferríticos e martensíticos		✓	✓	✓	70	0,008	0,016	0,023	0,030	0,035	0,041	0,050	0,057
	P5	P5.1	Aço fundido			✓	✓	105	0,012	0,023	0,034	0,043	0,051	0,059	0,072	0,082
P6	P6.1	Aço fundido inoxidável, ferrítico e martensítico			✓	✓	70	0,006	0,011	0,016	0,021	0,025	0,028	0,035	0,040	
M	M1.1	Aço inoxidável, austenítico	< 700	✓	✓	✓	50	0,007	0,014	0,020	0,026	0,031	0,036	0,043	0,050	
	M1.2	Aço inoxidável, ferrítico e austenítico (duplo)	< 1.000			✓	45	0,006	0,012	0,017	0,021	0,026	0,029	0,036	0,041	
	M2.1	Aço fundido inoxidável, austenítico	< 700	✓	✓	✓	50	0,008	0,015	0,022	0,028	0,034	0,039	0,047	0,054	
	M3.1	Aço fundido inoxidável, ferrítico e austenítico (duplo)	< 1.000			✓	50	0,006	0,012	0,017	0,022	0,027	0,031	0,037	0,043	
K	K1.1	Ferro fundido com lamelas de grafite (ferro cinzento), GJL	< 300	✓	✓	✓	190	0,021	0,040	0,058	0,074	0,088	0,102	0,124	0,142	
	K2.1	Ferro fundido de grafite esferoidal, GJS	< 500	✓	✓	✓	175	0,018	0,034	0,049	0,063	0,075	0,086	0,106	0,121	
	K2.2	Ferro fundido de grafite esferoidal, GJS	≤ 800	✓	✓	✓	145	0,015	0,028	0,040	0,052	0,062	0,071	0,087	0,099	
	K2.3	Ferro fundido de grafite esferoidal, GJS	> 800	✓	✓	✓	80	0,008	0,016	0,023	0,030	0,035	0,041	0,050	0,057	
	K3.1	Ferro fundido com ferro vermicular, GJV; Ferro fundido maleável, GJM	< 500	✓	✓	✓	125	0,015	0,028	0,040	0,052	0,062	0,071	0,087	0,099	
	K3.2	Ferro fundido com ferro vermicular, GJV; Ferro fundido maleável, GJM	> 500	✓	✓	✓	120	0,013	0,024	0,035	0,044	0,053	0,061	0,075	0,085	

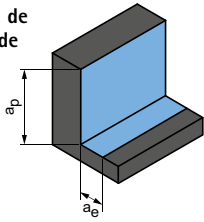
OptiMill-Uni-HPC-Plus | SCM772

MMG*	Material	Resistência/ Dureza [N/mm ²] [HRC]	Refrigeração			v_c [m/min]	f_z [mm]									
			MQL/ar	Seco	KSS		Diâmetro da fresa [mm]									
							1,00	3,00	6,00	8,00	10,00	12,00	16,00	20,00		
P	P1.1	Aços estruturais, de corte rápido, cementados e aços temperados e revenidos, não ligados	< 700	✓	✓	✓	200	0,007	0,020	0,038	0,049	0,058	0,067	0,082	0,094	
	P1.2	Aços estruturais, de corte rápido, cementados e aços temperados e revenidos, não ligados	< 1.200	✓	✓	✓	165	0,007	0,019	0,036	0,046	0,054	0,063	0,077	0,087	
	P2.1	Aços de nitração, cementados e aços temperados e revenidos, ligados	< 900	✓	✓	✓	180	0,007	0,020	0,038	0,049	0,058	0,067	0,082	0,094	
	P2.2	Aços de nitração, cementados e aços temperados e revenidos, ligados	< 1.400	✓	✓	✓	125	0,006	0,017	0,032	0,041	0,049	0,056	0,068	0,078	
	P3.1	Aços para ferramentas, aços para rolamentos, aços para molas e aços de alta velocidade**	< 800	✓	✓	✓	120	0,007	0,020	0,037	0,047	0,056	0,065	0,079	0,091	
	P3.2	Aços para ferramentas, aços para rolamentos, aços para molas e aços de alta velocidade**	< 1.000	✓	✓	✓	110	0,007	0,019	0,035	0,045	0,054	0,062	0,075	0,086	
	P3.3	Aços para ferramentas, aços para rolamentos, aços para molas e aços de alta velocidade**	< 1.500	✓	✓	✓	100	0,006	0,018	0,033	0,042	0,051	0,058	0,071	0,081	
	P4	P4.1	Aços inoxidáveis, ferríticos e martensíticos		✓	✓	✓	80	0,005	0,014	0,025	0,033	0,039	0,045	0,055	0,062
	P5	P5.1	Aço fundido			✓	✓	120	0,007	0,020	0,037	0,047	0,056	0,065	0,079	0,091
P6	P6.1	Aço fundido inoxidável, ferrítico e martensítico			✓	✓	80	0,003	0,010	0,018	0,023	0,027	0,031	0,038	0,044	
M	M1.1	Aço inoxidável, austenítico	< 700	✓	✓	✓	55	0,004	0,012	0,022	0,028	0,034	0,039	0,048	0,055	
	M1.2	Aço inoxidável, ferrítico e austenítico (duplo)	< 1.000			✓	50	0,003	0,010	0,018	0,024	0,028	0,032	0,040	0,045	
	M2.1	Aço fundido inoxidável, austenítico	< 700	✓	✓	✓	60	0,005	0,013	0,024	0,031	0,037	0,042	0,052	0,059	
	M3.1	Aço fundido inoxidável, ferrítico e austenítico (duplo)	< 1.000			✓	55	0,004	0,010	0,019	0,024	0,029	0,034	0,041	0,047	
K	K1.1	Ferro fundido com lamelas de grafite (ferro cinzento), GJL	< 300	✓	✓	✓	215	0,012	0,034	0,064	0,081	0,097	0,112	0,137	0,156	
	K2.1	Ferro fundido de grafite esferoidal, GJS	< 500	✓	✓	✓	200	0,010	0,029	0,054	0,069	0,083	0,095	0,116	0,133	
	K2.2	Ferro fundido de grafite esferoidal, GJS	≤ 800	✓	✓	✓	160	0,008	0,024	0,045	0,057	0,068	0,078	0,096	0,109	
	K2.3	Ferro fundido de grafite esferoidal, GJS	> 800	✓	✓	✓	90	0,005	0,014	0,025	0,033	0,039	0,045	0,055	0,062	
	K3.1	Ferro fundido com ferro vermicular, GJV; Ferro fundido maleável, GJM	< 500	✓	✓	✓	145	0,008	0,024	0,045	0,057	0,068	0,078	0,096	0,109	
	K3.2	Ferro fundido com ferro vermicular, GJV; Ferro fundido maleável, GJM	> 500	✓	✓	✓	135	0,007	0,020	0,038	0,049	0,058	0,067	0,082	0,094	

* Grupos de maquinagem por corte MAPAL

** Se os elementos de liga Cr, Mo, Ni, V, W forem no total > 8%, selecione então o próximo grupo de maquinagem por corte MAPAL superior.

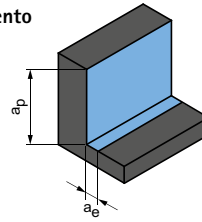
Usinagem de desbaste de componentes



$$a_p = 1,5xD$$

$$a_e = 0,25xD$$

Acabamento



$$a_p = 1,5xD$$

$$a_e = 0,1xD$$

	v_c [m/min]	f_z [mm]								v_c [m/min]	f_z [mm]							
		Diâmetro da fresa [mm]									Diâmetro da fresa [mm]							
		2,00	4,00	6,00	8,00	10,00	12,00	16,00	20,00		2,00	4,00	6,00	8,00	10,00	12,00	16,00	20,00
355	0,021	0,041	0,059	0,075	0,090	0,103	0,126	0,145	525	0,034	0,065	0,093	0,119	0,142	0,164	0,200	0,228	
290	0,020	0,038	0,055	0,070	0,084	0,097	0,118	0,135	430	0,032	0,060	0,087	0,111	0,133	0,153	0,187	0,213	
325	0,021	0,041	0,059	0,075	0,090	0,103	0,126	0,145	475	0,034	0,065	0,093	0,119	0,142	0,164	0,200	0,228	
225	0,018	0,034	0,049	0,063	0,075	0,086	0,105	0,120	335	0,028	0,054	0,078	0,099	0,119	0,136	0,167	0,190	
210	0,021	0,040	0,057	0,073	0,087	0,100	0,122	0,140	310	0,033	0,063	0,090	0,115	0,138	0,158	0,193	0,221	
195	0,020	0,038	0,054	0,069	0,083	0,095	0,116	0,132	285	0,031	0,059	0,085	0,109	0,130	0,150	0,183	0,209	
180	0,019	0,035	0,051	0,065	0,078	0,090	0,110	0,125	260	0,029	0,056	0,081	0,103	0,123	0,142	0,173	0,198	
145	0,014	0,027	0,039	0,050	0,060	0,069	0,084	0,096	215	0,023	0,043	0,062	0,079	0,095	0,109	0,133	0,152	
215	0,021	0,040	0,057	0,073	0,087	0,100	0,122	0,140	320	0,033	0,063	0,090	0,115	0,138	0,158	0,193	0,221	
145	0,010	0,019	0,027	0,035	0,042	0,048	0,059	0,067	215	0,016	0,030	0,043	0,055	0,066	0,076	0,093	0,107	
95	0,012	0,024	0,034	0,044	0,053	0,060	0,074	0,084	145	0,020	0,038	0,054	0,069	0,083	0,095	0,117	0,133	
90	0,010	0,020	0,028	0,036	0,044	0,050	0,061	0,070	135	0,016	0,031	0,045	0,057	0,069	0,079	0,097	0,110	
105	0,014	0,026	0,037	0,048	0,057	0,066	0,080	0,092	155	0,021	0,041	0,059	0,075	0,090	0,104	0,127	0,145	
95	0,011	0,020	0,029	0,038	0,045	0,052	0,063	0,072	145	0,017	0,032	0,047	0,059	0,071	0,082	0,100	0,114	
390	0,036	0,068	0,098	0,125	0,150	0,172	0,211	0,241	570	0,056	0,108	0,155	0,198	0,237	0,273	0,333	0,381	
355	0,030	0,058	0,083	0,106	0,128	0,147	0,179	0,205	525	0,048	0,092	0,132	0,168	0,202	0,232	0,283	0,324	
290	0,025	0,048	0,069	0,088	0,105	0,121	0,147	0,169	430	0,040	0,076	0,109	0,139	0,166	0,191	0,233	0,267	
160	0,014	0,027	0,039	0,050	0,060	0,069	0,084	0,096	240	0,023	0,043	0,062	0,079	0,095	0,109	0,133	0,152	
260	0,025	0,048	0,069	0,088	0,105	0,121	0,147	0,169	380	0,040	0,076	0,109	0,139	0,166	0,191	0,233	0,267	
245	0,021	0,041	0,059	0,075	0,090	0,103	0,126	0,145	355	0,034	0,065	0,093	0,119	0,142	0,164	0,200	0,228	

	v_c [m/min]	f_z [mm]								v_c [m/min]	f_z [mm]							
		Diâmetro da fresa [mm]									Diâmetro da fresa [mm]							
		1,00	3,00	6,00	8,00	10,00	12,00	16,00	20,00		1,00	3,00	6,00	8,00	10,00	12,00	16,00	20,00
355	0,012	0,035	0,065	0,083	0,099	0,114	0,139	0,159	480	0,019	0,055	0,102	0,131	0,157	0,180	0,220	0,251	
290	0,011	0,032	0,060	0,077	0,092	0,106	0,130	0,148	395	0,018	0,051	0,096	0,122	0,146	0,168	0,205	0,235	
325	0,012	0,035	0,065	0,083	0,099	0,114	0,139	0,159	435	0,019	0,055	0,102	0,131	0,157	0,180	0,220	0,251	
225	0,010	0,029	0,054	0,069	0,083	0,095	0,116	0,132	305	0,016	0,045	0,085	0,109	0,130	0,150	0,183	0,209	
210	0,012	0,033	0,063	0,080	0,096	0,110	0,134	0,154	285	0,019	0,053	0,099	0,126	0,151	0,174	0,213	0,243	
195	0,011	0,032	0,059	0,076	0,091	0,104	0,127	0,146	260	0,018	0,050	0,094	0,120	0,144	0,165	0,202	0,230	
180	0,011	0,030	0,056	0,072	0,086	0,099	0,120	0,138	240	0,017	0,047	0,089	0,113	0,136	0,156	0,191	0,218	
145	0,008	0,023	0,043	0,055	0,066	0,076	0,093	0,106	195	0,013	0,036	0,068	0,087	0,104	0,120	0,147	0,168	
215	0,012	0,033	0,063	0,080	0,096	0,110	0,134	0,154	295	0,019	0,053	0,099	0,126	0,151	0,174	0,213	0,243	
145	0,006	0,016	0,030	0,039	0,046	0,053	0,065	0,074	195	0,009	0,025	0,048	0,061	0,073	0,084	0,103	0,117	
110	0,007	0,020	0,038	0,048	0,058	0,066	0,081	0,093	160	0,011	0,032	0,060	0,076	0,091	0,105	0,128	0,147	
105	0,006	0,017	0,031	0,040	0,048	0,055	0,067	0,077	150	0,009	0,026	0,049	0,063	0,076	0,087	0,106	0,121	
120	0,008	0,022	0,041	0,052	0,063	0,072	0,088	0,101	180	0,012	0,035	0,065	0,083	0,099	0,114	0,139	0,159	
110	0,006	0,017	0,032	0,041	0,050	0,057	0,070	0,079	160	0,010	0,027	0,051	0,065	0,078	0,090	0,110	0,126	
440	0,020	0,058	0,108	0,138	0,165	0,190	0,232	0,265	650	0,032	0,091	0,171	0,218	0,261	0,300	0,366	0,419	
405	0,017	0,049	0,092	0,117	0,140	0,161	0,197	0,225	595	0,027	0,077	0,145	0,185	0,222	0,255	0,311	0,356	
330	0,014	0,040	0,076	0,096	0,116	0,133	0,162	0,185	485	0,022	0,064	0,119	0,153	0,183	0,210	0,256	0,293	
185	0,008	0,023	0,043	0,055	0,066	0,076	0,093	0,106	270	0,013	0,036	0,068	0,087	0,104	0,120	0,147	0,168	
295	0,014	0,040	0,076	0,096	0,116	0,133	0,162	0,185	430	0,022	0,064	0,119	0,153	0,183	0,210	0,256	0,293	
275	0,012	0,035	0,065	0,083	0,099	0,114	0,139	0,159	405	0,019	0,055	0,102	0,131	0,157	0,180	0,220	0,251	

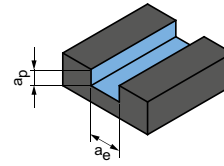
Os valores de usinagem são valores de referência.
Os dados ideais para o caso particular de usinagem devem ser determinados no teste ou durante a usinagem.

Recomendação do valor de corte para fresas de esquadrejamento

Avanço e velocidade de corte

Comprimento de ferramentas/fator de correção:	
Comprimento	f_z & v_c
A/B	1,0
C	0,9
D	0,7
E	0,6

Fresagem de ranhuras



$$a_p = 0,6 \times D$$

$$a_e = 1 \times D$$

CPMill-Uni-HPC | CPM100

MMG*		Material	Resistência/ Dureza [N/mm ²] [HRC]	Refrigeração			v_c [m/min]	f_z [mm]						
				MQL/ar	Seco	KSS		Diâmetro da fresa [mm]						
								8,00	10,00	12,00	16,00	20,00	25,00	
P	P1	P1.1	Aços estruturais, de corte rápido, cementados e aços temperados e revenidos, não ligados	< 700	✓	✓	✓	160	0,021	0,025	0,028	0,034	0,039	0,044
		P1.2	Aços estruturais, de corte rápido, cementados e aços temperados e revenidos, não ligados	< 1.200	✓	✓	✓	130	0,019	0,023	0,026	0,032	0,037	0,041
	P2	P2.1	Aços de nitração, cementados e aços temperados e revenidos, ligados	< 900	✓	✓	✓	145	0,021	0,025	0,028	0,034	0,039	0,044
		P2.2	Aços de nitração, cementados e aços temperados e revenidos, ligados	< 1.400	✓	✓	✓	100	0,017	0,020	0,024	0,029	0,033	0,037
	P3	P3.1	Aços para ferramentas, aços para rolamentos, aços para molas e aços de alta velocidade**	< 800	✓	✓	✓	95	0,020	0,024	0,027	0,033	0,038	0,043
		P3.2	Aços para ferramentas, aços para rolamentos, aços para molas e aços de alta velocidade**	< 1.000	✓	✓	✓	85	0,019	0,023	0,026	0,032	0,036	0,040
	P3.3	Aços para ferramentas, aços para rolamentos, aços para molas e aços de alta velocidade**	< 1.500	✓	✓	✓	80	0,018	0,021	0,024	0,030	0,034	0,038	
P5	P5.1	Aço fundido				✓	95	0,020	0,024	0,027	0,033	0,038	0,043	
K	K1	K1.1	Ferro fundido com lamelas de grafite (ferro cinzento), GJL	< 300	✓	✓	✓	175	0,034	0,041	0,047	0,057	0,066	0,073
		K2.1	Ferro fundido de grafite esferoidal, GJS	< 500	✓	✓	✓	160	0,029	0,035	0,040	0,049	0,056	0,062
	K2	K2.2	Ferro fundido de grafite esferoidal, GJS	≤ 800	✓	✓	✓	130	0,024	0,029	0,033	0,040	0,046	0,051
		K2.3	Ferro fundido de grafite esferoidal, GJS	> 800	✓	✓	✓	70	0,014	0,016	0,019	0,023	0,026	0,029
	K3	K3.1	Ferro fundido com ferro vermicular, GJV; Ferro fundido maleável, GJM	< 500	✓	✓	✓	115	0,024	0,029	0,033	0,040	0,046	0,051
		K3.2	Ferro fundido com ferro vermicular, GJV; Ferro fundido maleável, GJM	> 500	✓	✓	✓	110	0,021	0,025	0,028	0,034	0,039	0,044

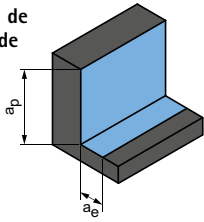
CPMill-Uni-HPC-Slot | CPM110

MMG*		Material	Resistência/ Dureza [N/mm ²] [HRC]	Refrigeração			v_c [m/min]	f_z [mm]						
				MQL/ar	Seco	KSS		Diâmetro da fresa [mm]						
								8,00	10,00	12,00	16,00	20,00	25,00	
P	P1	P1.1	Aços estruturais, de corte rápido, cementados e aços temperados e revenidos, não ligados	< 700	✓	✓	✓	160	0,021	0,025	0,028	0,034	0,039	0,044
		P1.2	Aços estruturais, de corte rápido, cementados e aços temperados e revenidos, não ligados	< 1.200	✓	✓	✓	130	0,019	0,023	0,026	0,032	0,037	0,041
	P2	P2.1	Aços de nitração, cementados e aços temperados e revenidos, ligados	< 900	✓	✓	✓	145	0,021	0,025	0,028	0,034	0,039	0,044
		P2.2	Aços de nitração, cementados e aços temperados e revenidos, ligados	< 1.400	✓	✓	✓	100	0,017	0,020	0,024	0,029	0,033	0,037
	P3	P3.1	Aços para ferramentas, aços para rolamentos, aços para molas e aços de alta velocidade**	< 800	✓	✓	✓	95	0,020	0,024	0,027	0,033	0,038	0,043
		P3.2	Aços para ferramentas, aços para rolamentos, aços para molas e aços de alta velocidade**	< 1.000	✓	✓	✓	85	0,019	0,023	0,026	0,032	0,036	0,040
	P3.3	Aços para ferramentas, aços para rolamentos, aços para molas e aços de alta velocidade**	< 1.500	✓	✓	✓	80	0,018	0,021	0,024	0,030	0,034	0,038	
P5	P5.1	Aço fundido				✓	95	0,020	0,024	0,027	0,033	0,038	0,043	
K	K1	K1.1	Ferro fundido com lamelas de grafite (ferro cinzento), GJL	< 300	✓	✓	✓	175	0,034	0,041	0,047	0,057	0,066	0,073
		K2.1	Ferro fundido de grafite esferoidal, GJS	< 500	✓	✓	✓	160	0,029	0,035	0,040	0,049	0,056	0,062
	K2	K2.2	Ferro fundido de grafite esferoidal, GJS	≤ 800	✓	✓	✓	130	0,024	0,029	0,033	0,040	0,046	0,051
		K2.3	Ferro fundido de grafite esferoidal, GJS	> 800	✓	✓	✓	70	0,014	0,016	0,019	0,023	0,026	0,029
	K3	K3.1	Ferro fundido com ferro vermicular, GJV; Ferro fundido maleável, GJM	< 500	✓	✓	✓	115	0,024	0,029	0,033	0,040	0,046	0,051
		K3.2	Ferro fundido com ferro vermicular, GJV; Ferro fundido maleável, GJM	> 500	✓	✓	✓	110	0,021	0,025	0,028	0,034	0,039	0,044

* Grupos de maquinagem por corte MAPAL

** Se os elementos de liga Cr, Mo, Ni, V, W forem no total > 8%, selecione então o próximo grupo de maquinagem por corte MAPAL superior.

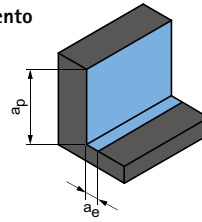
Usinagem de desbaste de componentes



$$a_p = 0,56 \times D$$

$$a_e = 0,5 \times D$$

Acabamento



$$a_p = 0,56 \times D$$

$$a_e = 0,1 \times D$$

	v_c [m/min]	f_z [mm]						v_c [m/min]	f_z [mm]					
		Diâmetro da fresa [mm]							Diâmetro da fresa [mm]					
		8,00	10,00	12,00	16,00	20,00	25,00		8,00	10,00	12,00	16,00	20,00	25,00
	285	0,041	0,049	0,056	0,069	0,079	0,088	385	0,065	0,078	0,089	0,109	0,125	0,139
	235	0,038	0,046	0,053	0,064	0,074	0,082	315	0,061	0,072	0,083	0,102	0,116	0,130
	260	0,041	0,049	0,056	0,069	0,079	0,088	350	0,065	0,078	0,089	0,109	0,125	0,139
	180	0,034	0,041	0,047	0,057	0,066	0,073	245	0,054	0,065	0,074	0,091	0,104	0,116
	170	0,040	0,047	0,055	0,067	0,076	0,085	225	0,063	0,075	0,086	0,105	0,120	0,134
	155	0,038	0,045	0,052	0,063	0,072	0,081	210	0,059	0,071	0,082	0,100	0,114	0,127
	145	0,036	0,043	0,049	0,060	0,068	0,076	190	0,056	0,067	0,077	0,094	0,108	0,121
	175	0,040	0,047	0,055	0,067	0,076	0,085	235	0,063	0,075	0,086	0,105	0,120	0,134
	355	0,068	0,082	0,094	0,115	0,131	0,147	520	0,108	0,129	0,149	0,182	0,208	0,232
	325	0,058	0,070	0,080	0,098	0,112	0,125	475	0,092	0,110	0,126	0,154	0,177	0,197
	265	0,048	0,057	0,066	0,080	0,092	0,103	390	0,076	0,091	0,104	0,127	0,145	0,162
	145	0,027	0,033	0,038	0,046	0,053	0,059	215	0,043	0,052	0,059	0,073	0,083	0,093
	235	0,048	0,057	0,066	0,080	0,092	0,103	345	0,076	0,091	0,104	0,127	0,145	0,162
	220	0,041	0,049	0,056	0,069	0,079	0,088	325	0,065	0,078	0,089	0,109	0,125	0,139

	v_c [m/min]	f_z [mm]						v_c [m/min]	f_z [mm]					
		Diâmetro da fresa [mm]							Diâmetro da fresa [mm]					
		8,00	10,00	12,00	16,00	20,00	25,00		8,00	10,00	12,00	16,00	20,00	25,00
	285	0,041	0,049	0,056	0,069	0,079	0,088	385	0,065	0,078	0,089	0,109	0,125	0,139
	235	0,038	0,046	0,053	0,064	0,074	0,082	315	0,061	0,072	0,083	0,102	0,116	0,130
	260	0,041	0,049	0,056	0,069	0,079	0,088	350	0,065	0,078	0,089	0,109	0,125	0,139
	180	0,034	0,041	0,047	0,057	0,066	0,073	245	0,054	0,065	0,074	0,091	0,104	0,116
	170	0,040	0,047	0,055	0,067	0,076	0,085	225	0,063	0,075	0,086	0,105	0,120	0,134
	155	0,038	0,045	0,052	0,063	0,072	0,081	210	0,059	0,071	0,082	0,100	0,114	0,127
	145	0,036	0,043	0,049	0,060	0,068	0,076	190	0,056	0,067	0,077	0,094	0,108	0,121
	175	0,040	0,047	0,055	0,067	0,076	0,085	235	0,063	0,075	0,086	0,105	0,120	0,134
	355	0,068	0,082	0,094	0,115	0,131	0,147	520	0,108	0,129	0,149	0,182	0,208	0,232
	325	0,058	0,070	0,080	0,098	0,112	0,125	475	0,092	0,110	0,126	0,154	0,177	0,197
	265	0,048	0,057	0,066	0,080	0,092	0,103	390	0,076	0,091	0,104	0,127	0,145	0,162
	145	0,027	0,033	0,038	0,046	0,053	0,059	215	0,043	0,052	0,059	0,073	0,083	0,093
	235	0,048	0,057	0,066	0,080	0,092	0,103	345	0,076	0,091	0,104	0,127	0,145	0,162
	220	0,041	0,049	0,056	0,069	0,079	0,088	325	0,065	0,078	0,089	0,109	0,125	0,139

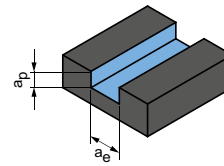
Os valores de usinagem são valores de referência.
Os dados ideais para o caso particular de usinagem devem ser determinados no teste ou durante a usinagem.

Recomendação do valor de corte para fresas de esquadrejamento

Avanço e velocidade de corte

Comprimento de ferramentas/fator de correção:	
Comprimento	f_z & v_c
curto	1
comprido	0,9
extra comprido	0,8
extra comprido	0,6

Fresagem de ranhuras



$$a_p = 1xD$$

$$a_e = 1xD$$

OptiMill-Uni-HPC-Slot | SCM250

MMG*	Material	Resistência/ Dureza [N/mm ²] [HRC]	Refrigeração			v_c [m/min]	f_z [mm]								
			MQL/ar	Seco	KSS		Diâmetro da fresa [mm]								
							2,00	4,00	6,00	8,00	10,00	12,00	16,00	20,00	
P	P1.1	Aços estruturais, de corte rápido, cementados e aços temperados e revenidos, não ligados	< 700	✓	✓	✓	200	0,013	0,024	0,035	0,044	0,053	0,061	0,075	0,085
	P1.2	Aços estruturais, de corte rápido, cementados e aços temperados e revenidos, não ligados	< 1.200	✓	✓	✓	165	0,012	0,023	0,032	0,041	0,050	0,057	0,070	0,080
	P2.1	Aços de nitração, cementados e aços temperados e revenidos, ligados	< 900	✓	✓	✓	180	0,013	0,024	0,035	0,044	0,053	0,061	0,075	0,085
	P2.2	Aços de nitração, cementados e aços temperados e revenidos, ligados	< 1.400	✓	✓	✓	125	0,011	0,020	0,029	0,037	0,044	0,051	0,062	0,071
	P3.1	Aços para ferramentas, aços para rolamentos, aços para molas e aços de alta velocidade**	< 800	✓	✓	✓	120	0,012	0,023	0,034	0,043	0,051	0,059	0,072	0,082
	P3.2	Aços para ferramentas, aços para rolamentos, aços para molas e aços de alta velocidade**	< 1.000	✓	✓	✓	110	0,012	0,022	0,032	0,041	0,049	0,056	0,068	0,078
	P3.3	Aços para ferramentas, aços para rolamentos, aços para molas e aços de alta velocidade**	< 1.500	✓	✓	✓	100	0,011	0,021	0,030	0,038	0,046	0,053	0,065	0,074
	P4	P4.1	Aços inoxidáveis, ferríticos e martensíticos		✓	✓	✓	80	0,008	0,016	0,023	0,030	0,035	0,041	0,050
P5	P5.1	Aço fundido			✓	✓	120	0,012	0,023	0,034	0,043	0,051	0,059	0,072	0,082
P6	P6.1	Aço fundido inoxidável, ferrítico e martensítico			✓	✓	80	0,006	0,011	0,016	0,021	0,025	0,028	0,035	0,040
M	M1.1	Aço inoxidável, austenítico	< 700	✓	✓	✓	55	0,007	0,014	0,020	0,026	0,031	0,036	0,043	0,050
	M1.2	Aço inoxidável, ferrítico e austenítico (duplo)	< 1.000			✓	50	0,006	0,012	0,017	0,021	0,026	0,029	0,036	0,041
	M2.1	Aço fundido inoxidável, austenítico	< 700	✓	✓	✓	60	0,008	0,015	0,022	0,028	0,034	0,039	0,047	0,054
	M3.1	Aço fundido inoxidável, ferrítico e austenítico (duplo)	< 1.000			✓	55	0,006	0,012	0,017	0,022	0,027	0,031	0,037	0,043
K	K1.1	Ferro fundido com lamelas de grafite (ferro cinzento), GJL	< 300	✓	✓	✓	215	0,021	0,040	0,058	0,074	0,088	0,102	0,124	0,142
	K2.1	Ferro fundido de grafite esferoidal, GJS	< 500	✓	✓	✓	200	0,018	0,034	0,049	0,063	0,075	0,086	0,106	0,121
	K2.2	Ferro fundido de grafite esferoidal, GJS	≤ 800	✓	✓	✓	160	0,015	0,028	0,040	0,052	0,062	0,071	0,087	0,099
	K2.3	Ferro fundido de grafite esferoidal, GJS	> 800	✓	✓	✓	90	0,008	0,016	0,023	0,030	0,035	0,041	0,050	0,057
	K3.1	Ferro fundido com ferro vermicular, GJV; Ferro fundido maleável, GJM	< 500	✓	✓	✓	145	0,015	0,028	0,040	0,052	0,062	0,071	0,087	0,099
	K3.2	Ferro fundido com ferro vermicular, GJV; Ferro fundido maleável, GJM	> 500	✓	✓	✓	135	0,013	0,024	0,035	0,044	0,053	0,061	0,075	0,085

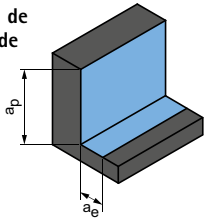
ECU-Mill-Uni-LV | SCM780,790

MMG*	Material	Resistência/ Dureza [N/mm ²] [HRC]	Refrigeração			v_c [m/min]	f_z [mm]							
			MQL/ar	Seco	KSS		Diâmetro da fresa [mm]							
							6,00	8,00	10,00	12,00	16,00	20,00	25,00	
P	P1.1	Aços estruturais, de corte rápido, cementados e aços temperados e revenidos, não ligados	< 700	✓	✓	✓	170	0,022	0,031	0,040	0,048	0,055	0,067	0,077
	P1.2	Aços estruturais, de corte rápido, cementados e aços temperados e revenidos, não ligados	< 1.200	✓	✓	✓	140	0,020	0,029	0,037	0,045	0,051	0,063	0,072
	P2.1	Aços de nitração, cementados e aços temperados e revenidos, ligados	< 900	✓	✓	✓	155	0,022	0,031	0,040	0,048	0,055	0,067	0,077
	P2.2	Aços de nitração, cementados e aços temperados e revenidos, ligados	< 1.400	✓	✓	✓	110	0,018	0,026	0,033	0,040	0,046	0,056	0,064
	P3.1	Aços para ferramentas, aços para rolamentos, aços para molas e aços de alta velocidade**	< 800	✓	✓	✓	100	0,021	0,030	0,039	0,046	0,053	0,065	0,074
	P3.2	Aços para ferramentas, aços para rolamentos, aços para molas e aços de alta velocidade**	< 1.000	✓	✓	✓	95	0,020	0,029	0,037	0,044	0,050	0,061	0,070
	P3.3	Aços para ferramentas, aços para rolamentos, aços para molas e aços de alta velocidade**	< 1.500	✓	✓	✓	85	0,019	0,027	0,035	0,041	0,048	0,058	0,066
P5	P5.1	Aço fundido			✓	✓	105	0,021	0,030	0,039	0,046	0,053	0,065	0,074
K	K1.1	Ferro fundido com lamelas de grafite (ferro cinzento), GJL	< 300	✓	✓	✓	185	0,036	0,052	0,066	0,080	0,092	0,112	0,128
	K2.1	Ferro fundido de grafite esferoidal, GJS	< 500	✓	✓	✓	170	0,031	0,044	0,057	0,068	0,078	0,095	0,109
	K2.2	Ferro fundido de grafite esferoidal, GJS	≤ 800	✓	✓	✓	140	0,025	0,036	0,047	0,056	0,064	0,078	0,089
	K2.3	Ferro fundido de grafite esferoidal, GJS	> 800	✓	✓	✓	75	0,014	0,021	0,027	0,032	0,037	0,045	0,051
	K3.1	Ferro fundido com ferro vermicular, GJV; Ferro fundido maleável, GJM	< 500	✓	✓	✓	120	0,025	0,036	0,047	0,056	0,064	0,078	0,089
	K3.2	Ferro fundido com ferro vermicular, GJV; Ferro fundido maleável, GJM	> 500	✓	✓	✓	115	0,022	0,031	0,040	0,048	0,055	0,067	0,077

* Grupos de maquinagem por corte MAPAL

** Se os elementos de liga Cr, Mo, Ni, V, W forem no total > 8%, selecione então o próximo grupo de maquinagem por corte MAPAL superior.

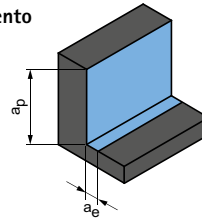
Usinagem de desbaste de componentes



$$a_p = 1,5xD$$

$$a_e = 0,25xD$$

Acabamento



$$a_p = 1,5xD$$

$$a_e = 0,1xD$$

v_c [m/min]	f_z [mm]									v_c [m/min]	f_z [mm]								
	Diâmetro da fresa [mm]										Diâmetro da fresa [mm]								
	2,00	4,00	6,00	8,00	10,00	12,00	16,00	20,00	2,00		4,00	6,00	8,00	10,00	12,00	16,00	20,00		
355	0,021	0,041	0,059	0,075	0,090	0,103	0,126	0,145	480	0,034	0,065	0,093	0,119	0,142	0,164	0,200	0,228		
290	0,020	0,038	0,055	0,070	0,084	0,097	0,118	0,135	395	0,032	0,060	0,087	0,111	0,133	0,153	0,187	0,213		
325	0,021	0,041	0,059	0,075	0,090	0,103	0,126	0,145	435	0,034	0,065	0,093	0,119	0,142	0,164	0,200	0,228		
225	0,018	0,034	0,049	0,063	0,075	0,086	0,105	0,120	305	0,028	0,054	0,078	0,099	0,119	0,136	0,167	0,190		
210	0,021	0,040	0,057	0,073	0,087	0,100	0,122	0,140	285	0,033	0,063	0,090	0,115	0,138	0,158	0,193	0,221		
195	0,020	0,038	0,054	0,069	0,083	0,095	0,116	0,132	260	0,031	0,059	0,085	0,109	0,130	0,150	0,183	0,209		
180	0,019	0,035	0,051	0,065	0,078	0,090	0,110	0,125	240	0,029	0,056	0,081	0,103	0,123	0,142	0,173	0,198		
145	0,014	0,027	0,039	0,050	0,060	0,069	0,084	0,096	195	0,023	0,043	0,062	0,079	0,095	0,109	0,133	0,152		
215	0,021	0,040	0,057	0,073	0,087	0,100	0,122	0,140	295	0,033	0,063	0,090	0,115	0,138	0,158	0,193	0,221		
145	0,010	0,019	0,027	0,035	0,042	0,048	0,059	0,067	195	0,016	0,030	0,043	0,055	0,066	0,076	0,093	0,107		
110	0,012	0,024	0,034	0,044	0,053	0,060	0,074	0,084	160	0,020	0,038	0,054	0,069	0,083	0,095	0,117	0,133		
105	0,010	0,020	0,028	0,036	0,044	0,050	0,061	0,070	150	0,016	0,031	0,045	0,057	0,069	0,079	0,097	0,110		
120	0,014	0,026	0,037	0,048	0,057	0,066	0,080	0,092	180	0,021	0,041	0,059	0,075	0,090	0,104	0,127	0,145		
110	0,011	0,020	0,029	0,038	0,045	0,052	0,063	0,072	160	0,017	0,032	0,047	0,059	0,071	0,082	0,100	0,114		
440	0,036	0,068	0,098	0,125	0,150	0,172	0,211	0,241	650	0,056	0,108	0,155	0,198	0,237	0,273	0,333	0,381		
405	0,030	0,058	0,083	0,106	0,128	0,147	0,179	0,205	595	0,048	0,092	0,132	0,168	0,202	0,232	0,283	0,324		
330	0,025	0,048	0,069	0,088	0,105	0,121	0,147	0,169	485	0,040	0,076	0,109	0,139	0,166	0,191	0,233	0,267		
185	0,014	0,027	0,039	0,050	0,060	0,069	0,084	0,096	270	0,023	0,043	0,062	0,079	0,095	0,109	0,133	0,152		
295	0,025	0,048	0,069	0,088	0,105	0,121	0,147	0,169	430	0,040	0,076	0,109	0,139	0,166	0,191	0,233	0,267		
275	0,021	0,041	0,059	0,075	0,090	0,103	0,126	0,145	405	0,034	0,065	0,093	0,119	0,142	0,164	0,200	0,228		

v_c [m/min]	f_z [mm]								v_c [m/min]	f_z [mm]							
	Diâmetro da fresa [mm]									Diâmetro da fresa [mm]							
	6,00	8,00	10,00	12,00	16,00	20,00	25,00	6,00		8,00	10,00	12,00	16,00	20,00	25,00		
305	0,043	0,062	0,080	0,096	0,110	0,134	0,153	410	0,069	0,099	0,126	0,151	0,174	0,212	0,242		
250	0,041	0,058	0,074	0,089	0,102	0,125	0,143	335	0,064	0,092	0,118	0,141	0,162	0,198	0,226		
275	0,043	0,062	0,080	0,096	0,110	0,134	0,153	370	0,069	0,099	0,126	0,151	0,174	0,212	0,242		
195	0,036	0,052	0,066	0,080	0,092	0,112	0,128	260	0,057	0,082	0,105	0,126	0,145	0,177	0,202		
180	0,042	0,060	0,077	0,092	0,106	0,130	0,148	240	0,066	0,095	0,122	0,146	0,168	0,205	0,234		
165	0,040	0,057	0,073	0,088	0,101	0,123	0,141	225	0,063	0,090	0,116	0,138	0,159	0,194	0,222		
150	0,038	0,054	0,069	0,083	0,095	0,116	0,133	205	0,060	0,086	0,109	0,131	0,150	0,184	0,210		
185	0,042	0,060	0,077	0,092	0,106	0,130	0,148	250	0,066	0,095	0,122	0,146	0,168	0,205	0,234		
375	0,072	0,104	0,133	0,159	0,183	0,224	0,256	550	0,114	0,165	0,210	0,252	0,289	0,353	0,404		
345	0,062	0,088	0,113	0,135	0,156	0,190	0,217	505	0,097	0,140	0,179	0,214	0,246	0,300	0,344		
280	0,051	0,073	0,093	0,111	0,128	0,156	0,179	415	0,080	0,115	0,147	0,176	0,203	0,247	0,283		
155	0,029	0,042	0,053	0,064	0,073	0,089	0,102	230	0,046	0,066	0,084	0,101	0,116	0,141	0,162		
250	0,051	0,073	0,093	0,111	0,128	0,156	0,179	365	0,080	0,115	0,147	0,176	0,203	0,247	0,283		
235	0,043	0,062	0,080	0,096	0,110	0,134	0,153	345	0,069	0,099	0,126	0,151	0,174	0,212	0,242		

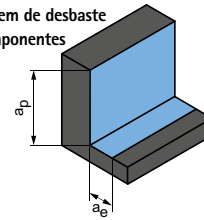
Os valores de usinagem são valores de referência.
Os dados ideais para o caso particular de usinagem devem ser determinados no teste ou durante a usinagem.

Recomendação do valor de corte para fresas de esquadrejamento

Avanço e velocidade de corte

Comprimento de ferramentas/fator de correção:	
Comprimento	f_z & v_c
curto	1
comprido	1
extra comprido	0,8
extra comprido	-

Usinagem de desbaste de componentes



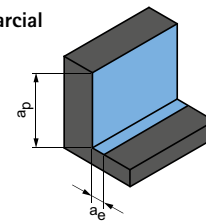
$$a_p = 1,5xD$$

$$a_e = 0,25xD$$

OptiMill-Uni-HPC-Pocket | SCM800, 810, 840

MMG*		Material	Resistência/Dureza [N/mm ²] [HRC]	Refrigeração			v_c [m/min]	f_z [mm]								
				MQL/ar	Seco	KSS		Diâmetro da fresa [mm]								
								3,80	6,00	8,00	10,00	12,00	16,00	20,00		
P	P1	P1.1	Aços estruturais, de corte rápido, cementados e aços temperados e revenidos, não ligados	< 700	✓	✓	✓	465	0,053	0,079	0,101	0,122	0,140	0,171	0,195	
		P1.2	Aços estruturais, de corte rápido, cementados e aços temperados e revenidos, não ligados	< 1.200	✓	✓	✓	380	0,049	0,074	0,095	0,113	0,130	0,159	0,182	
	P2	P2.1	Aços de nituração, cementados e aços temperados e revenidos, ligados	< 900	✓	✓	✓	425	0,053	0,079	0,101	0,122	0,140	0,171	0,195	
		P2.2	Aços de nituração, cementados e aços temperados e revenidos, ligados	< 1.400	✓	✓	✓	295	0,044	0,066	0,085	0,101	0,116	0,142	0,163	
	P3	P3.1	Aços para ferramentas, aços para rolamentos, aços para molas e aços de alta velocidade**	< 800	✓	✓	✓	275	0,051	0,077	0,098	0,117	0,135	0,165	0,189	
		P3.2	Aços para ferramentas, aços para rolamentos, aços para molas e aços de alta velocidade**	< 1.000	✓	✓	✓	255	0,048	0,073	0,093	0,111	0,128	0,156	0,179	
		P3.3	Aços para ferramentas, aços para rolamentos, aços para molas e aços de alta velocidade**	< 1.500	✓	✓	✓	235	0,046	0,069	0,088	0,105	0,121	0,148	0,169	
	P4	P4.1	Aços inoxidáveis, ferríticos e martensíticos		✓	✓	✓	190	0,035	0,053	0,068	0,081	0,093	0,114	0,130	
	P5	P5.1	Aço fundido		✓	✓	✓	285	0,051	0,077	0,098	0,117	0,135	0,165	0,189	
P6	P6.1	Aço fundido inoxidável, ferrítico e martensítico		✓	✓	✓	190	0,025	0,037	0,047	0,057	0,065	0,080	0,091		
M	M1	M1.1	Aço inoxidável, austenítico	< 700	✓	✓	✓	125	0,031	0,046	0,059	0,071	0,081	0,100	0,114	
		M1.2	Aço inoxidável, ferrítico e austenítico (duplo)	< 1.000	✓	✓	✓	120	0,025	0,038	0,049	0,059	0,068	0,082	0,094	
	M2	M2.1	Aço fundido inoxidável, austenítico	< 700	✓	✓	✓	140	0,033	0,050	0,064	0,077	0,088	0,108	0,124	
		M3	M3.1	Aço fundido inoxidável, ferrítico e austenítico (duplo)	< 1.000	✓	✓	✓	125	0,026	0,040	0,051	0,061	0,070	0,085	0,098
K	K1	K1.1	Ferro fundido com lamelas de grafite (ferro cinzento), GJL	< 300	✓	✓	✓	510	0,088	0,132	0,169	0,203	0,233	0,284	0,325	
		K2.1	Ferro fundido de grafite esferoidal, GJS	< 500	✓	✓	✓	465	0,075	0,113	0,144	0,172	0,198	0,242	0,276	
		K2.2	Ferro fundido de grafite esferoidal, GJS	≤ 800	✓	✓	✓	380	0,062	0,093	0,118	0,142	0,163	0,199	0,228	
	K2	K2.3	Ferro fundido de grafite esferoidal, GJS	> 800	✓	✓	✓	210	0,035	0,053	0,068	0,081	0,093	0,114	0,130	
		K3	K3.1	Ferro fundido com ferro vermicular, GJV; Ferro fundido maleável, GJM	< 500	✓	✓	✓	340	0,062	0,093	0,118	0,142	0,163	0,199	0,228
			K3.2	Ferro fundido com ferro vermicular, GJV; Ferro fundido maleável, GJM	> 500	✓	✓	✓	315	0,053	0,079	0,101	0,122	0,140	0,171	0,195

Corte parcial



$$a_p = 1,5xD$$

$$a_e = 0,25xD$$

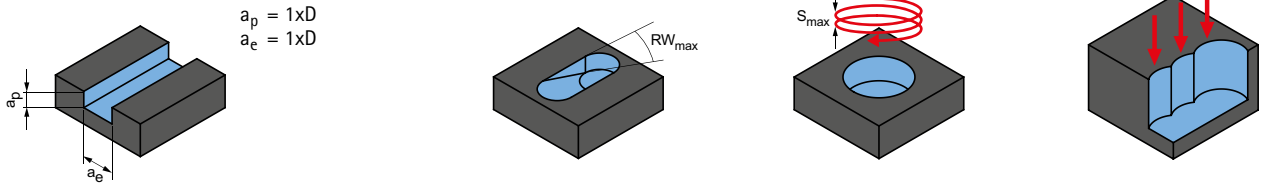
OptiMill-Alu-HPC-Pocket | SCM850

MMG*		Material	Resistência/Dureza [N/mm ²] [HRC]	Refrigeração			v_c [m/min]	f_z [mm]						
				MQL/ar	Seco	KSS		Diâmetro da fresa [mm]						
								5,00	8,00	10,00	12,00	16,00	20,00	
N	N1	N1.1	Alumínio, não ligado, ligado <3 % Si		✓	✓	✓	945	0,080	0,120	0,145	0,169	0,210	0,243
		N1.2	Alumínio, ligado ≤ 7 % Si		✓	✓	✓	625	0,084	0,126	0,152	0,177	0,221	0,256
		N1.3	Alumínio, ligado > 7-12 % Si		✓	✓	✓	500	0,088	0,132	0,160	0,186	0,231	0,268
		N1.4	Alumínio, ligado > 12 % Si		✓	✓	✓	360	0,096	0,144	0,174	0,202	0,252	0,292
	N2	N2.1	Cobre, ligado, não ligado	< 300	✓	✓	✓	360	0,064	0,096	0,116	0,135	0,168	0,195
		N2.2	Cobre, ligado	> 300	✓	✓	✓	270	0,064	0,096	0,116	0,135	0,168	0,195
		N2.3	Latão, bronze, gunmetal	< 1.200	✓	✓	✓	450	0,040	0,060	0,073	0,084	0,105	0,122
	N4	N4.1	Material sintético, termoplástico		✓	✓	✓	125	0,040	0,060	0,073	0,084	0,105	0,122
		N4.2	Material sintético, duroplástico		✓	✓	✓	185	0,040	0,060	0,073	0,084	0,105	0,122
		N4.3	Material sintético, espuma		✓	✓	✓	565	0,024	0,036	0,044	0,051	0,063	0,073

* Grupos de maquinagem por corte MAPAL

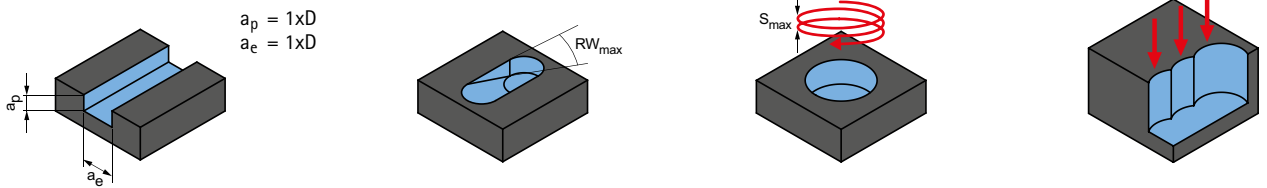
** Se os elementos de liga Cr, Mo, Ni, V, W forem no total > 8%, selecione então o próximo grupo de maquinagem por corte MAPAL superior.

Fresagem de ranhuras



v_c [m/min]	f_z [mm]							Rampas	Fresagem helicoidal		Perfuração f_z fator	
	Diâmetro da fresa [mm]								$RW_{m\acute{a}x}$	$S_{m\acute{a}x}$		$EW_{m\acute{a}x}$
	3,80	6,00	8,00	10,00	12,00	16,00	20,00	G = 1,5			G = 1,8	
230	0,031	0,047	0,060	0,072	0,082	0,101	0,115	45°	0,75xD	25°	16°	0,9
185	0,029	0,044	0,056	0,067	0,077	0,094	0,107	45°	0,75xD	25°	16°	0,8
205	0,031	0,047	0,060	0,072	0,082	0,101	0,115	45°	0,75xD	25°	16°	0,8
145	0,026	0,039	0,050	0,060	0,069	0,084	0,096	45°	0,75xD	25°	16°	0,7
135	0,030	0,045	0,058	0,069	0,080	0,097	0,111	30°	0,5xD	18°	11°	0,8
125	0,029	0,043	0,055	0,066	0,075	0,092	0,105	30°	0,5xD	18°	11°	0,7
115	0,027	0,041	0,052	0,062	0,071	0,087	0,100	30°	0,5xD	18°	11°	0,7
95	0,021	0,031	0,040	0,048	0,055	0,067	0,077	15°	0,5xD	18°	11°	
140	0,030	0,045	0,058	0,069	0,080	0,097	0,111	30°	0,5xD	18°	11°	
95	0,015	0,022	0,028	0,033	0,038	0,047	0,054	15°	0,5xD	18°	11°	
60	0,018	0,027	0,035	0,042	0,048	0,059	0,067	15°	0,5xD	18°	11°	
60	0,015	0,023	0,029	0,035	0,040	0,049	0,056	15°	0,5xD	18°	11°	
70	0,020	0,030	0,038	0,045	0,052	0,064	0,073	15°	0,5xD	18°	11°	
60	0,016	0,023	0,030	0,036	0,041	0,050	0,058	15°	0,5xD	18°	11°	
250	0,052	0,078	0,100	0,119	0,137	0,168	0,192	45°	0,75xD	25°	16°	0,8
230	0,044	0,066	0,085	0,102	0,117	0,143	0,163	45°	0,75xD	25°	16°	0,8
185	0,036	0,055	0,070	0,084	0,096	0,117	0,134	45°	0,75xD	25°	16°	0,8
105	0,021	0,031	0,040	0,048	0,055	0,067	0,077	45°	0,75xD	25°	16°	0,8
165	0,036	0,055	0,070	0,084	0,096	0,117	0,134	45°	0,75xD	25°	16°	0,8
155	0,031	0,047	0,060	0,072	0,082	0,101	0,115	45°	0,75xD	25°	16°	0,8

Corte integral



v_c [m/min]	f_z [mm]						Rampas	Fresagem helicoidal		Perfuração f_z fator	
	Diâmetro da fresa [mm]							$RW_{m\acute{a}x}$	$S_{m\acute{a}x}$		$EW_{m\acute{a}x}$
	5,00	8,00	10,00	12,00	16,00	20,00	G = 1,5			G = 1,8	
610	0,047	0,071	0,086	0,099	0,124	0,144	45°	0,75xD	25°	16°	0,8
405	0,049	0,074	0,090	0,104	0,130	0,151	45°	0,75xD	25°	16°	0,8
325	0,052	0,078	0,094	0,109	0,136	0,158	45°	0,75xD	25°	16°	0,8
235	0,057	0,085	0,103	0,119	0,149	0,172	45°	0,75xD	25°	16°	0,8
235	0,038	0,057	0,068	0,080	0,099	0,115	45°	0,75xD	25°	16°	0,8
175	0,038	0,057	0,068	0,080	0,099	0,115	45°	0,75xD	25°	16°	0,8
295	0,024	0,035	0,043	0,050	0,062	0,072	45°	0,75xD	25°	16°	0,8
80	0,024	0,035	0,043	0,050	0,062	0,072	45°	0,75xD	25°	16°	0,8
120	0,024	0,035	0,043	0,050	0,062	0,072	45°	0,75xD	25°	16°	0,8
365	0,014	0,021	0,026	0,030	0,037	0,043	45°	0,75xD	25°	16°	0,8

Terminologia:

$RW_{m\acute{a}x}$ = ângulo de rampa máximo

$S_{m\acute{a}x}$ = inclinação máxima da hélice

G = Relação bolsa circular -Ø na penetração da ferramenta-Ø

Exemplo: Ferramenta Ø 12 mm em G=1,5 realiza bolsas de Ø de 18 mm

$EW_{m\acute{a}x}$ = ângulo de inclinação da hélice (resulta de G e $S_{m\acute{a}x}$)

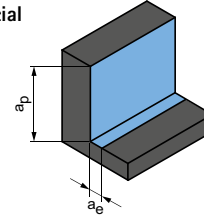
Os valores de usinagem são valores de referência.

Os dados ideais para o caso particular de usinagem devem ser determinados no teste ou durante a usinagem.

Recomendação do valor de corte para fresas de esquadrejamento

Avanço e velocidade de corte

Corte parcial



$$a_p = 3xD$$

$$a_e = 0,1xD$$

OptiMill-Alu-HPC-Pocket | SCM854

MMG*	Material	Resistência/Dureza [N/mm ²] [HRC]	Refrigeração			v _c [m/min]	f _z [mm]								
			MQL/ar	Seco	KSS		Diâmetro da fresa [mm]								
							5,00	8,00	10,00	12,00	14,00	16,00	18,00	20,00	
N1	N1.1	Alumínio, não ligado, ligado <3 % Si	✓	✓	✓	915	0,061	0,091	0,110	0,126	0,141	0,154	0,166	0,176	
	N1.2	Alumínio, ligado <= 7 % Si	✓	✓	✓	610	0,064	0,096	0,115	0,132	0,148	0,162	0,174	0,185	
	N1.3	Alumínio, ligado > 7-12 % Si	✓	✓	✓	485	0,067	0,101	0,121	0,139	0,155	0,169	0,182	0,193	
	N1.4	Alumínio, ligado > 12 % Si	✓	✓	✓	350	0,073	0,110	0,131	0,151	0,169	0,185	0,199	0,211	
N2	N2.1	Cobre, ligado, não ligado	< 300	✓	✓	✓	350	0,049	0,073	0,088	0,101	0,113	0,123	0,132	0,141
	N2.2	Cobre, ligado	> 300	✓	✓	✓	265	0,049	0,073	0,088	0,101	0,113	0,123	0,132	0,141
	N2.3	Latão, bronze, gunmetal	< 1.200	✓	✓	✓	440	0,030	0,046	0,055	0,063	0,070	0,077	0,083	0,088
N4	N4.1	Material sintético, termoplástico	✓	✓	✓	120	0,030	0,046	0,055	0,063	0,070	0,077	0,083	0,088	
	N4.2	Material sintético, duroplástico	✓	✓	✓	180	0,030	0,046	0,055	0,063	0,070	0,077	0,083	0,088	
	N4.3	Material sintético, espuma	✓	✓	✓	315	0,018	0,027	0,033	0,038	0,042	0,046	0,050	0,053	

OptiMill-Alu-HPC-Pocket | SCM854

MMG*	Material	Resistência/Dureza [N/mm ²] [HRC]	Refrigeração		
			MQL/ar	Seco	KSS
N1	N1.1	Alumínio, não ligado, ligado <3 % Si	✓	✓	✓
	N1.2	Alumínio, ligado <= 7 % Si	✓	✓	✓
	N1.3	Alumínio, ligado > 7-12 % Si	✓	✓	✓
	N1.4	Alumínio, ligado > 12 % Si	✓	✓	✓
N2	N2.1	Cobre, ligado, não ligado	< 300	✓	✓
	N2.2	Cobre, ligado	> 300	✓	✓
	N2.3	Latão, bronze, gunmetal	< 1.200	✓	✓
N4	N4.1	Material sintético, termoplástico	✓	✓	✓
	N4.2	Material sintético, duroplástico	✓	✓	✓
	N4.3	Material sintético, espuma	✓	✓	✓

Exemplo de cálculo para 42CrMo4 ø 12 mm:

$$f_z | a_e | h_m \text{ max.} = \frac{D}{100} \cdot \text{Valor, ver tabela}$$

N1.1	Alumínio, não ligado, ligado <3 % Si	✓	✓	✓	915	0,061	0,091	0,110	0,126	0,141	0,154	0,166	0,176
------	--------------------------------------	---	---	---	-----	-------	-------	-------	-------	-------	-------	-------	-------

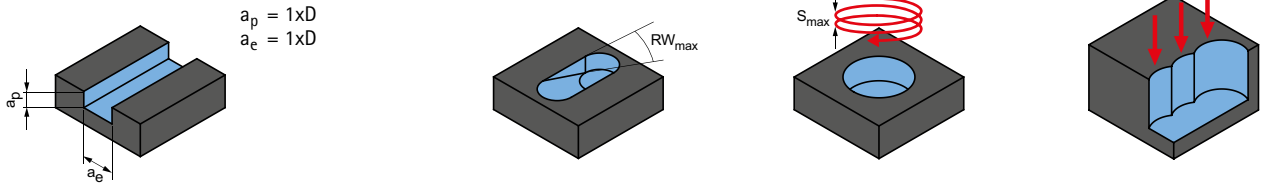
$$1 \quad f_z = \frac{12 \text{ mm}}{100} \cdot 1,2 = 0,144 \text{ mm}$$

$$2 \quad h_m \text{ max.} = \frac{12 \text{ mm}}{100} \cdot 0,84 = 0,101 \text{ mm}$$

* Grupos de maquinagem por corte MAPAL

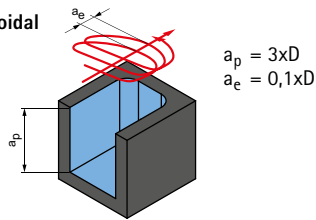
** Se os elementos de liga Cr, Mo, Ni, V, W forem no total > 8%, selecione então o próximo grupo de maquinagem por corte MAPAL superior.

Corte integral

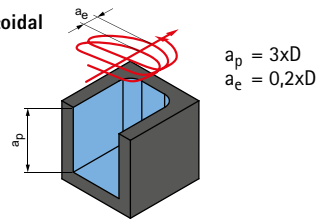


v_c [m/min]	f_z [mm]								Rampas	Fresagem helicoidal			Realização de ranhuras f_z fator
	Diâmetro da fresa [mm]									$RW_{m\acute{a}x}$	$S_{m\acute{a}x}$	$EW_{m\acute{a}x}$	
	5,00	8,00	10,00	12,00	14,00	16,00	18,00	20,00	G = 1,5			G = 1,8	
495	0,045	0,068	0,081	0,093	0,104	0,114	0,123	0,130	45°	0,75xD	25°	16°	0,8
330	0,047	0,071	0,085	0,098	0,109	0,120	0,129	0,137	45°	0,75xD	25°	16°	0,8
265	0,050	0,075	0,089	0,103	0,115	0,125	0,135	0,143	45°	0,75xD	25°	16°	0,8
190	0,054	0,081	0,097	0,112	0,125	0,137	0,147	0,156	45°	0,75xD	25°	16°	0,8
190	0,036	0,054	0,065	0,075	0,083	0,091	0,098	0,104	45°	0,75xD	25°	16°	0,8
145	0,036	0,054	0,065	0,075	0,083	0,091	0,098	0,104	45°	0,75xD	25°	16°	0,8
240	0,023	0,034	0,041	0,047	0,052	0,057	0,061	0,065	45°	0,75xD	25°	16°	0,8
65	0,023	0,034	0,041	0,047	0,052	0,057	0,061	0,065	45°	0,75xD	25°	16°	0,8
100	0,023	0,034	0,041	0,047	0,052	0,057	0,061	0,065	45°	0,75xD	25°	16°	0,8
170	0,014	0,020	0,024	0,028	0,031	0,034	0,037	0,039	45°	0,75xD	25°	16°	0,8

Fresagem trocoidal



Fresagem trocoidal



v_c [m/min]	f_z [mm] em % de D	$h_{m\acute{a}x}$ [mm] em % de D	v_c [m/min]	f_z [mm] em % de D	$h_{m\acute{a}x}$ [mm] em % de D
915	0,1 - 1,4	0,84	810	0,7 - 0,9	1,12
610	0,1 - 1,5	0,90	540	0,7 - 1,0	1,20
485	1,0 - 1,3	0,78	430	0,8 - 1,0	1,04
350	1,1 - 1,5	0,90	310	0,8 - 1,1	1,20
350	0,7 - 1,0	0,60	310	0,5 - 0,8	0,80
265	0,7 - 1,0	0,60	235	0,5 - 0,8	0,80
440	0,4 - 0,6	0,36	390	0,3 - 0,5	0,48
120	0,4 - 0,6	0,36	105	0,3 - 0,5	0,48
180	0,4 - 0,6	0,36	160	0,3 - 0,5	0,48
315	0,3 - 0,4	0,24	280	0,2 - 0,3	0,32

Terminologia:

$RW_{m\acute{a}x}$ = ângulo de rampa máximo

$S_{m\acute{a}x}$ = inclinação máxima da hélice

G = Relação bolsa circular -Ø na penetração da ferramenta-Ø

Exemplo: Ferramenta Ø 12 mm em G=1,5 realiza bolsas de Ø de 18 mm

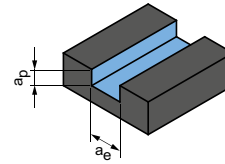
$EW_{m\acute{a}x}$ = ângulo de inclinação da hélice (resulta de G e $S_{m\acute{a}x}$)

Recomendação do valor de corte para fresas de esquadrejamento

Avanço e velocidade de corte

Comprimento de ferramentas/fator de correção:	
Comprimento	f_z & v_c
curto	1
comprido	0,9
extra comprido	0,8
extra comprido	0,6

Fresagem de canal – Ranhura parcial



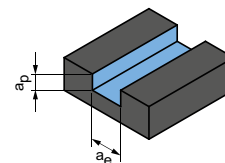
$$a_p = 1xD$$

$$a_e = 0,6xD$$

OptiMill-Uni-HPC-Silent | SCM570

MMG*	Material	Resistência/ Dureza [N/mm ²] [HRC]	Refrigeração			v_c [m/min]	f_z [mm]							
			MQL/ar	Seco	KSS		Diâmetro da fresa [mm]							
							6,00	8,00	10,00	12,00	16,00	20,00	25,00	
P	P1.1	Aços estruturais, de corte rápido, cementados e aços temperados e revenidos, não ligados	< 700	✓	✓	✓	235	0,045	0,057	0,069	0,079	0,096	0,110	0,123
	P1.2	Aços estruturais, de corte rápido, cementados e aços temperados e revenidos, não ligados	< 1.200	✓	✓	✓	190	0,042	0,053	0,064	0,074	0,090	0,103	0,115
	P2.1	Aços de nitração, cementados e aços temperados e revenidos, ligados	< 900	✓	✓	✓	210	0,045	0,057	0,069	0,079	0,096	0,110	0,123
	P2.2	Aços de nitração, cementados e aços temperados e revenidos, ligados	< 1.400	✓	✓	✓	150	0,037	0,048	0,057	0,066	0,080	0,092	0,102
	P3.1	Aços para ferramentas, aços para rolamentos, aços para molas e aços de alta velocidade**	< 800	✓	✓	✓	135	0,043	0,055	0,066	0,076	0,093	0,106	0,119
	P3.2	Aços para ferramentas, aços para rolamentos, aços para molas e aços de alta velocidade**	< 1.000	✓	✓	✓	125	0,041	0,052	0,063	0,072	0,088	0,101	0,113
	P3.3	Aços para ferramentas, aços para rolamentos, aços para molas e aços de alta velocidade**	< 1.500	✓	✓	✓	115	0,039	0,050	0,059	0,068	0,083	0,095	0,106
	P4	P4.1	Aços inoxidáveis, ferríticos e martensíticos		✓	✓	✓	95	0,030	0,038	0,046	0,053	0,064	0,073
P5	P5.1	Aço fundido			✓	✓	140	0,043	0,055	0,066	0,076	0,093	0,106	0,119
P6	P6.1	Aço fundido inoxidável, ferrítico e martensítico			✓	✓	95	0,021	0,027	0,032	0,037	0,045	0,051	0,057
M	M1.1	Aço inoxidável, austenítico	< 700	✓	✓	✓	65	0,026	0,033	0,040	0,046	0,056	0,064	0,072
	M1.2	Aço inoxidável, ferrítico e austenítico (duplo)	< 1.000			✓	60	0,022	0,028	0,033	0,038	0,046	0,053	0,059
	M2.1	Aço fundido inoxidável, austenítico	< 700	✓	✓	✓	70	0,028	0,036	0,043	0,050	0,061	0,070	0,078
	M3.1	Aço fundido inoxidável, ferrítico e austenítico (duplo)	< 1.000			✓	65	0,022	0,029	0,034	0,039	0,048	0,055	0,061
K	K1.1	Ferro fundido com lamelas de grafite (ferro cinzento), GJL	< 300	✓	✓	✓	250	0,075	0,095	0,114	0,131	0,160	0,183	0,205
	K2.1	Ferro fundido de grafite esferoidal, GJS	< 500	✓	✓	✓	230	0,063	0,081	0,097	0,112	0,136	0,156	0,174
	K2.2	Ferro fundido de grafite esferoidal, GJS	≤ 800	✓	✓	✓	190	0,052	0,067	0,080	0,092	0,112	0,128	0,143
	K2.3	Ferro fundido de grafite esferoidal, GJS	> 800	✓	✓	✓	105	0,030	0,038	0,046	0,053	0,064	0,073	0,082
	K3.1	Ferro fundido com ferro vermicular, GJV; Ferro fundido maleável, GJM	< 500	✓	✓	✓	170	0,052	0,067	0,080	0,092	0,112	0,128	0,143
	K3.2	Ferro fundido com ferro vermicular, GJV; Ferro fundido maleável, GJM	> 500	✓	✓	✓	160	0,045	0,057	0,069	0,079	0,096	0,110	0,123

Fresagem de ranhuras



$$a_p = 1xD$$

$$a_e = 1xD$$

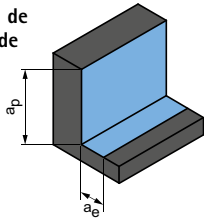
OptiMill-Inox-HPC | SCM108

MMG*	Material	Resistência/ Dureza [N/mm ²] [HRC]	Refrigeração			v_c [m/min]	f_z [mm]								
			MQL/ar	Seco	KSS		Diâmetro da fresa [mm]								
							3,00	4,00	6,00	8,00	10,00	12,00	16,00	20,00	
M	M1.1	Aço inoxidável, austenítico	< 700	✓	✓	✓	70	0,011	0,013	0,019	0,025	0,030	0,035	0,044	0,051
	M1.2	Aço inoxidável, ferrítico e austenítico (duplo)	< 1.000			✓	65	0,009	0,011	0,016	0,020	0,025	0,029	0,036	0,042
	M2.1	Aço fundido inoxidável, austenítico	< 700	✓	✓	✓	75	0,011	0,015	0,021	0,027	0,032	0,038	0,047	0,055
	M3.1	Aço fundido inoxidável, ferrítico e austenítico (duplo)	< 1.000			✓	70	0,009	0,012	0,016	0,021	0,026	0,030	0,037	0,043

* Grupos de maquinagem por corte MAPAL

** Se os elementos de liga Cr, Mo, Ni, V, W forem no total > 8%, selecione então o próximo grupo de maquinagem por corte MAPAL superior.

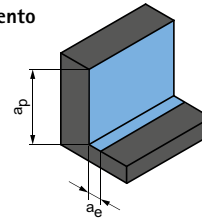
Usinagem de desbaste de componentes



$$a_p = 1,5xD$$

$$a_e = 0,25xD$$

Acabamento

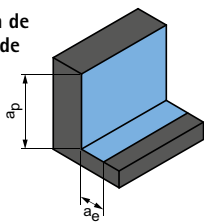


$$a_p = 1,5xD$$

$$a_e = 0,1xD$$

v_c [m/min]	f_z [mm]								v_c [m/min]	f_z [mm]							
	Diâmetro da fresa [mm]									Diâmetro da fresa [mm]							
	6,00	8,00	10,00	12,00	16,00	20,00	25,00	6,00		8,00	10,00	12,00	16,00	20,00	25,00		
355	0,059	0,075	0,090	0,103	0,126	0,145	0,161	480	0,093	0,119	0,142	0,164	0,200	0,228	0,255		
290	0,055	0,070	0,084	0,097	0,118	0,135	0,151	395	0,087	0,111	0,133	0,153	0,187	0,213	0,238		
325	0,059	0,075	0,090	0,103	0,126	0,145	0,161	435	0,093	0,119	0,142	0,164	0,200	0,228	0,255		
225	0,049	0,063	0,075	0,086	0,105	0,120	0,134	305	0,078	0,099	0,119	0,136	0,167	0,190	0,212		
210	0,057	0,073	0,087	0,100	0,122	0,140	0,156	285	0,090	0,115	0,138	0,158	0,193	0,221	0,246		
195	0,054	0,069	0,083	0,095	0,116	0,132	0,148	260	0,085	0,109	0,130	0,150	0,183	0,209	0,234		
180	0,051	0,065	0,078	0,090	0,110	0,125	0,140	240	0,081	0,103	0,123	0,142	0,173	0,198	0,221		
145	0,039	0,050	0,060	0,069	0,084	0,096	0,108	195	0,062	0,079	0,095	0,109	0,133	0,152	0,170		
215	0,057	0,073	0,087	0,100	0,122	0,140	0,156	295	0,090	0,115	0,138	0,158	0,193	0,221	0,246		
145	0,027	0,035	0,042	0,048	0,059	0,067	0,075	195	0,043	0,055	0,066	0,076	0,093	0,107	0,119		
110	0,034	0,044	0,053	0,060	0,074	0,084	0,094	160	0,054	0,069	0,083	0,095	0,117	0,133	0,149		
105	0,028	0,036	0,044	0,050	0,061	0,070	0,078	150	0,045	0,057	0,069	0,079	0,097	0,110	0,123		
120	0,037	0,048	0,057	0,066	0,080	0,092	0,102	180	0,059	0,075	0,090	0,104	0,127	0,145	0,161		
110	0,029	0,038	0,045	0,052	0,063	0,072	0,081	160	0,047	0,059	0,071	0,082	0,100	0,114	0,127		
440	0,098	0,125	0,150	0,172	0,211	0,241	0,269	650	0,155	0,198	0,237	0,273	0,333	0,381	0,425		
405	0,083	0,106	0,128	0,147	0,179	0,205	0,228	595	0,132	0,168	0,202	0,232	0,283	0,324	0,361		
330	0,069	0,088	0,105	0,121	0,147	0,169	0,188	485	0,109	0,139	0,166	0,191	0,233	0,267	0,297		
185	0,039	0,050	0,060	0,069	0,084	0,096	0,108	270	0,062	0,079	0,095	0,109	0,133	0,152	0,170		
295	0,069	0,088	0,105	0,121	0,147	0,169	0,188	430	0,109	0,139	0,166	0,191	0,233	0,267	0,297		
275	0,059	0,075	0,090	0,103	0,126	0,145	0,161	405	0,093	0,119	0,142	0,164	0,200	0,228	0,255		

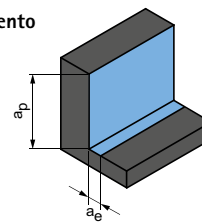
Usinagem de desbaste de componentes



$$a_p = 1,5xD$$

$$a_e = 0,25xD$$

Acabamento



$$a_p = 1,5xD$$

$$a_e = 0,1xD$$

v_c [m/min]	f_z [mm]								v_c [m/min]	f_z [mm]							
	Diâmetro da fresa [mm]									Diâmetro da fresa [mm]							
	3,00	4,00	6,00	8,00	10,00	12,00	16,00	20,00		3,00	4,00	6,00	8,00	10,00	12,00	16,00	20,00
110	0,018	0,023	0,033	0,042	0,051	0,059	0,074	0,086	160	0,028	0,036	0,051	0,066	0,080	0,093	0,117	0,135
105	0,015	0,019	0,027	0,035	0,042	0,049	0,061	0,071	150	0,023	0,030	0,043	0,055	0,066	0,077	0,097	0,112
120	0,019	0,025	0,035	0,045	0,055	0,064	0,080	0,093	180	0,031	0,039	0,056	0,072	0,087	0,101	0,127	0,147
110	0,015	0,020	0,028	0,036	0,043	0,051	0,063	0,073	160	0,024	0,031	0,044	0,057	0,069	0,080	0,100	0,116

Os valores de usinagem são valores de referência.
Os dados ideais para o caso particular de usinagem devem ser determinados no teste ou durante a usinagem.

Recomendação do valor de corte para fresas de esquadrejamento

Avanço e velocidade de corte

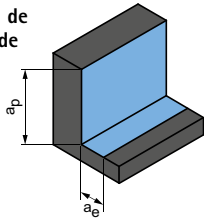
OptiMill-Hardened | SCM102, 103

MMG*		Material	Resistência/Dureza [N/mm ²] [HRC]	Refrigeração			
				MQL/ar	Seco	KSS	
P	P1.1	Aços estruturais, de corte rápido, cementados e aços temperados e revenidos, não ligados	< 700	✓	✓	✓	
	P1.2	Aços estruturais, de corte rápido, cementados e aços temperados e revenidos, não ligados	< 1.200	✓	✓	✓	
	P2.1	Aços de nitração, cementados e aços temperados e revenidos, ligados	< 900	✓	✓	✓	
	P2.2	Aços de nitração, cementados e aços temperados e revenidos, ligados	< 1.400	✓	✓	✓	
	P3.1	Aços para ferramentas, aços para rolamentos, aços para molas e aços de alta velocidade**	< 800	✓	✓	✓	
	P3.2	Aços para ferramentas, aços para rolamentos, aços para molas e aços de alta velocidade**	< 1.000	✓	✓	✓	
	P3.3	Aços para ferramentas, aços para rolamentos, aços para molas e aços de alta velocidade**	< 1.500	✓	✓	✓	
	P4.1	Aços inoxidáveis, ferríticos e martensíticos		✓		✓	
	P5.1	Aço fundido		✓		✓	
	P6.1	Aço fundido inoxidável, ferrítico e martensítico		✓		✓	
	H	H1.1	Aço temperado/Aço fundido	< 44	✓	✓	
		H1.2	Aço temperado/Aço fundido	< 55	✓	✓	
H2.1		Aço temperado/Aço fundido	< 60	✓			

* Grupos de maquinagem por corte MAPAL

** Se os elementos de liga Cr, Mo, Ni, V, W forem no total > 8%, selecione então o próximo grupo de maquinagem por corte MAPAL superior.

Usinagem de desbaste de componentes



Próxima página:
Acabamento

a_p [mm] em % de D	a_e [mm] em % de D	v_c [m/min]	f_z [mm]								
			Diâmetro da fresa [mm]								
			4,00	5,00	6,00	8,00	10,00	12,00	16,00	20,00	
50	8	180 - 200	0,032	0,040	0,048	0,055	0,075	0,095	0,110	0,140	
50	8	160 - 180	0,030	0,038	0,046	0,052	0,071	0,090	0,105	0,133	
50	8	170 - 190	0,032	0,040	0,048	0,055	0,075	0,095	0,110	0,140	
50	8	150 - 170	0,030	0,038	0,046	0,052	0,071	0,090	0,105	0,133	
50	8	170 - 190	0,032	0,040	0,048	0,055	0,075	0,095	0,110	0,140	
50	7	150 - 170	0,030	0,038	0,046	0,052	0,071	0,090	0,105	0,133	
50	7	130 - 150	0,027	0,034	0,041	0,047	0,064	0,081	0,094	0,119	
50	7	130 - 150	0,027	0,034	0,041	0,047	0,064	0,081	0,094	0,119	
50	7	130 - 150	0,027	0,034	0,041	0,047	0,064	0,081	0,094	0,119	
50	8	140 - 160	0,029	0,036	0,043	0,050	0,068	0,086	0,099	0,126	
50	2	100 - 125	0,027	0,034	0,041	0,047	0,064	0,081	0,094	0,119	
50	1,5	80 - 100	0,022	0,028	0,034	0,039	0,053	0,067	0,077	0,098	
50	1,2	60 - 80	0,019	0,024	0,029	0,033	0,045	0,057	0,066	0,084	

Os valores de usinagem são valores de referência.
Os dados ideais para o caso particular de usinagem devem ser determinados no teste ou durante a usinagem.

Recomendação do valor de corte para fresas de esquadrejamento

Avanço e velocidade de corte

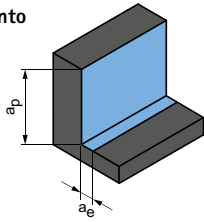
OptiMill-Hardened | SCM102, 103

MMG*		Material	Resistência/Dureza [N/mm ²] [HRC]	Refrigeração			
				MQL/ar	Seco	KSS	
P	P1	P1.1	Aços estruturais, de corte rápido, cementados e aços temperados e revenidos, não ligados	< 700	✓	✓	✓
		P1.2	Aços estruturais, de corte rápido, cementados e aços temperados e revenidos, não ligados	< 1.200	✓	✓	✓
	P2	P2.1	Aços de nitração, cementados e aços temperados e revenidos, ligados	< 900	✓	✓	✓
		P2.2	Aços de nitração, cementados e aços temperados e revenidos, ligados	< 1.400	✓	✓	✓
	P3	P3.1	Aços para ferramentas, aços para rolamentos, aços para molas e aços de alta velocidade**	< 800	✓	✓	✓
		P3.2	Aços para ferramentas, aços para rolamentos, aços para molas e aços de alta velocidade**	< 1.000	✓	✓	✓
		P3.3	Aços para ferramentas, aços para rolamentos, aços para molas e aços de alta velocidade**	< 1.500	✓	✓	✓
	P4	P4.1	Aços inoxidáveis, ferríticos e martensíticos		✓		✓
	P5	P5.1	Aço fundido		✓		✓
	P6	P6.1	Aço fundido inoxidável, ferrítico e martensítico		✓		✓
M	M1	M1.1	Aço inoxidável, austenítico	< 700			✓
		M1.2	Aço inoxidável, ferrítico e austenítico (duplo)	< 1.000			✓
	M2	M2.1	Aço fundido inoxidável, austenítico	< 700			✓
		M3.1	Aço fundido inoxidável, ferrítico e austenítico (duplo)	< 1.000			✓
K	K1	K1.1	Ferro fundido com lamelas de grafite (ferro cinzento), GJL	< 300	✓	✓	✓
		K2.1	Ferro fundido de grafite esferoidal, GJS	< 500	✓	✓	✓
		K2.2	Ferro fundido de grafite esferoidal, GJS	≤ 800	✓	✓	✓
	K2	K2.3	Ferro fundido de grafite esferoidal, GJS	> 800	✓	✓	✓
		K3.1	Ferro fundido com ferro vermicular, GJV; Ferro fundido maleável, GJM	< 500	✓	✓	✓
		K3.2	Ferro fundido com ferro vermicular, GJV; Ferro fundido maleável, GJM	> 500	✓	✓	✓
H	H1	H1.1	Aço temperado/Aço fundido	< 44	✓	✓	
		H1.2	Aço temperado/Aço fundido	< 55	✓	✓	
	H2	H2.1	Aço temperado/Aço fundido	< 60	✓		

* Grupos de maquinagem por corte MAPAL

** Se os elementos de liga Cr, Mo, Ni, V, W forem no total > 8%, selecione então o próximo grupo de maquinagem por corte MAPAL superior.

Acabamento



	a_p [mm] em % de D	a_e [mm] em % de D	v_c [m/min]	f_z [mm]							
				Diâmetro da fresa [mm]							
				4,00	5,00	6,00	8,00	10,00	12,00	16,00	20,00
	100	2	200 - 220	0,025	0,030	0,040	0,050	0,065	0,075	0,090	0,105
	100	2	180 - 200	0,024	0,029	0,038	0,048	0,062	0,071	0,086	0,100
	100	2	180 - 200	0,025	0,030	0,040	0,050	0,065	0,075	0,090	0,105
	100	2	160 - 180	0,024	0,029	0,038	0,048	0,062	0,071	0,086	0,100
	100	2	180 - 200	0,025	0,030	0,040	0,050	0,065	0,075	0,090	0,105
	100	2	160 - 180	0,024	0,029	0,038	0,048	0,062	0,071	0,086	0,100
	100	2	140 - 160	0,021	0,026	0,034	0,043	0,055	0,064	0,077	0,089
	100	2	140 - 160	0,021	0,026	0,034	0,043	0,055	0,064	0,077	0,089
	100	2	140 - 160	0,021	0,026	0,034	0,043	0,055	0,064	0,077	0,089
	100	2	150 - 170	0,023	0,027	0,036	0,045	0,059	0,068	0,081	0,095
	100	1,5	110 - 130	0,023	0,027	0,036	0,045	0,059	0,068	0,081	0,095
	100	1,5	90 - 110	0,021	0,026	0,034	0,043	0,055	0,064	0,077	0,089
	100	1,5	110 - 130	0,023	0,027	0,036	0,045	0,059	0,068	0,081	0,095
	100	1,5	90 - 130	0,021	0,026	0,034	0,043	0,055	0,064	0,077	0,089
	100	2,5	200 - 220	0,025	0,030	0,040	0,050	0,065	0,075	0,090	0,105
	100	2,5	180 - 200	0,024	0,029	0,038	0,048	0,062	0,071	0,086	0,100
	100	2,5	180 - 200	0,024	0,029	0,038	0,048	0,062	0,071	0,086	0,100
	100	2,5	170 - 190	0,023	0,027	0,036	0,045	0,059	0,068	0,081	0,095
	100	2,5	200 - 220	0,025	0,030	0,040	0,050	0,065	0,075	0,090	0,105
	100	2,5	180 - 200	0,024	0,029	0,038	0,048	0,062	0,071	0,086	0,100
	100	1,5	110 - 130	0,021	0,026	0,034	0,043	0,055	0,064	0,077	0,089
	100	1,2	90 - 115	0,018	0,021	0,028	0,035	0,046	0,053	0,063	0,074
	100	0,8	70 - 90	0,015	0,018	0,024	0,030	0,039	0,045	0,054	0,063

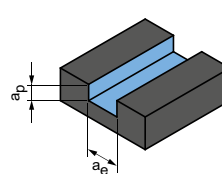
Os valores de usinagem são valores de referência.
Os dados ideais para o caso particular de usinagem devem ser determinados no teste ou durante a usinagem.

Recomendação do valor de corte para fresas de esquadrejamento

Avanço e velocidade de corte

Comprimento de ferramentas/fator de correção:	
Comprimento	f_z & v_c
curto	1
comprido	0,9
extra comprido	0,8
extra comprido	0,6

Fresagem de ranhuras



$$a_p = 1xD$$

$$a_e = 1xD$$

OptiMill-Alu-HPC | SCM270

MMG*	Material	Resistência/ Dureza [N/mm ²] [HRC]	Refrigeração			v_c [m/min]	f_z [mm]								
			MQL/ar	Seco	KSS		Diâmetro da fresa [mm]								
							2,00	4,00	6,00	8,00	10,00	12,00	16,00	20,00	
N	N1	N1.1 Alumínio, não ligado, ligado <3 % Si	✓	✓	✓	765	0,021	0,041	0,059	0,075	0,090	0,104	0,127	0,145	
		N1.2 Alumínio, ligado <= 7 % Si	✓	✓	✓	510	0,023	0,043	0,062	0,079	0,095	0,109	0,133	0,152	
		N1.3 Alumínio, ligado > 7-12 % Si	✓	✓	✓	405	0,024	0,045	0,065	0,083	0,099	0,114	0,139	0,159	
		N1.4 Alumínio, ligado > 12 % Si	✓	✓	✓	295	0,026	0,049	0,071	0,090	0,108	0,124	0,152	0,174	
	N2	N2.1 Cobre, ligado, não ligado	< 300	✓	✓	✓	295	0,017	0,033	0,047	0,060	0,072	0,083	0,101	0,116
		N2.2 Cobre, ligado	> 300	✓	✓	✓	220	0,017	0,033	0,047	0,060	0,072	0,083	0,101	0,116
		N2.3 Latão, bronze, gunmetal	< 1.200	✓	✓	✓	365	0,011	0,020	0,029	0,038	0,045	0,052	0,063	0,072
	N4	N4.1 Material sintético, termoplástico		✓	✓	✓	100	0,011	0,020	0,029	0,038	0,045	0,052	0,063	0,072
		N4.2 Material sintético, duroplástico		✓	✓	✓	150	0,011	0,020	0,029	0,038	0,045	0,052	0,063	0,072
		N4.3 Material sintético, espuma		✓	✓		265	0,006	0,012	0,018	0,023	0,027	0,031	0,038	0,043

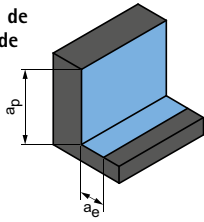
OptiMill-Mono-Alu | SCM281

MMG*	Material	Resistência/ Dureza [N/mm ²] [HRC]	Refrigeração			v_c [m/min]	f_z [mm]							
			MQL/ar	Seco	KSS		Diâmetro da fresa [mm]							
							2,00	3,00	4,00	5,00	6,00	8,00	12,00	
N	N1	N1.1 Alumínio, não ligado, ligado <3 % Si	✓	✓	✓	765	0,043	0,063	0,082	0,100	0,118	0,151	0,207	
		N1.2 Alumínio, ligado <= 7 % Si	✓	✓	✓	510	0,045	0,066	0,086	0,105	0,124	0,158	0,218	
		N1.3 Alumínio, ligado > 7-12 % Si	✓	✓	✓	405	0,047	0,069	0,090	0,110	0,130	0,166	0,228	
		N1.4 Alumínio, ligado > 12 % Si	✓	✓	✓	295	0,051	0,075	0,098	0,120	0,141	0,181	0,249	
	N2	N2.1 Cobre, ligado, não ligado	< 300	✓	✓	✓	295	0,034	0,050	0,066	0,080	0,094	0,120	0,166
		N2.2 Cobre, ligado	> 300	✓	✓	✓	220	0,034	0,050	0,066	0,080	0,094	0,120	0,166
		N2.3 Latão, bronze, gunmetal	< 1.200	✓	✓	✓	365	0,021	0,031	0,041	0,050	0,059	0,075	0,104
	N4	N4.1 Material sintético, termoplástico		✓	✓	✓	100	0,021	0,031	0,041	0,050	0,059	0,075	0,104
		N4.2 Material sintético, duroplástico		✓	✓	✓	150	0,021	0,031	0,041	0,050	0,059	0,075	0,104
		N4.3 Material sintético, espuma		✓	✓		265	0,013	0,019	0,025	0,030	0,035	0,045	0,062

* Grupos de maquinagem por corte MAPAL

** Se os elementos de liga Cr, Mo, Ni, V forem no total > 8%, selecione então o próximo grupo de maquinagem por corte MAPAL superior.

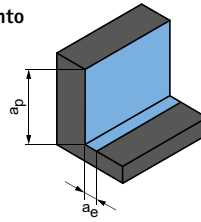
Usinagem de desbaste de componentes



$$a_p = 1,5xD$$

$$a_e = 0,25xD$$

Acabamento



$$a_p = 1,5xD$$

$$a_e = 0,1xD$$

v_c [m/min]	f_z [mm]								v_c [m/min]	f_z [mm]							
	Diâmetro da fresa [mm]									Diâmetro da fresa [mm]							
	2,00	4,00	6,00	8,00	10,00	12,00	16,00	20,00		2,00	4,00	6,00	8,00	10,00	12,00	16,00	20,00
1.180	0,030	0,057	0,082	0,105	0,126	0,145	0,177	0,202	1.410	0,042	0,080	0,115	0,147	0,176	0,202	0,246	0,282
785	0,032	0,060	0,087	0,111	0,132	0,152	0,186	0,213	940	0,044	0,084	0,120	0,154	0,184	0,212	0,259	0,296
625	0,033	0,063	0,091	0,116	0,139	0,159	0,195	0,223	750	0,046	0,088	0,126	0,161	0,193	0,222	0,271	0,310
450	0,036	0,069	0,099	0,126	0,151	0,174	0,212	0,243	540	0,050	0,096	0,138	0,176	0,211	0,242	0,296	0,338
450	0,024	0,046	0,066	0,084	0,101	0,116	0,142	0,162	540	0,033	0,064	0,092	0,117	0,140	0,161	0,197	0,225
340	0,024	0,046	0,066	0,084	0,101	0,116	0,142	0,162	405	0,033	0,064	0,092	0,117	0,140	0,161	0,197	0,225
565	0,015	0,029	0,041	0,053	0,063	0,072	0,089	0,101	675	0,021	0,040	0,057	0,073	0,088	0,101	0,123	0,141
155	0,015	0,029	0,041	0,053	0,063	0,072	0,089	0,101	185	0,021	0,040	0,057	0,073	0,088	0,101	0,123	0,141
230	0,015	0,029	0,041	0,053	0,063	0,072	0,089	0,101	275	0,021	0,040	0,057	0,073	0,088	0,101	0,123	0,141
405	0,009	0,017	0,025	0,032	0,038	0,043	0,053	0,061	485	0,013	0,024	0,034	0,044	0,053	0,061	0,074	0,085

v_c [m/min]	f_z [mm]							v_c [m/min]	f_z [mm]						
	Diâmetro da fresa [mm]								Diâmetro da fresa [mm]						
	2,00	3,00	4,00	5,00	6,00	8,00	12,00		2,00	3,00	4,00	5,00	6,00	8,00	12,00
1.180	0,060	0,088	0,115	0,140	0,165	0,211	0,290	1.410	0,084	0,122	0,160	0,195	0,229	0,293	0,403
785	0,063	0,092	0,120	0,147	0,173	0,221	0,304	940	0,088	0,129	0,168	0,205	0,241	0,308	0,424
625	0,066	0,097	0,126	0,154	0,181	0,232	0,319	750	0,092	0,135	0,176	0,215	0,252	0,322	0,444
450	0,072	0,106	0,138	0,168	0,198	0,253	0,348	540	0,100	0,147	0,192	0,234	0,275	0,352	0,484
450	0,048	0,070	0,092	0,112	0,132	0,168	0,232	540	0,067	0,098	0,128	0,156	0,184	0,234	0,323
340	0,048	0,070	0,092	0,112	0,132	0,168	0,232	405	0,067	0,098	0,128	0,156	0,184	0,234	0,323
565	0,030	0,044	0,057	0,070	0,082	0,105	0,145	675	0,042	0,061	0,080	0,098	0,115	0,147	0,202
155	0,030	0,044	0,057	0,070	0,082	0,105	0,145	185	0,042	0,061	0,080	0,098	0,115	0,147	0,202
230	0,030	0,044	0,057	0,070	0,082	0,105	0,145	275	0,042	0,061	0,080	0,098	0,115	0,147	0,202
405	0,018	0,026	0,034	0,042	0,049	0,063	0,087	485	0,025	0,037	0,048	0,059	0,069	0,088	0,121

Os valores de usinagem são valores de referência.
Os dados ideais para o caso particular de usinagem devem ser determinados no teste ou durante a usinagem.

Recomendação do valor de corte para fresas de esquadrejamento

Avanço e velocidade de corte

Comprimento de ferramentas/fator de correção:	
Comprimento	f_z & v_c
curto	1
comprido	0,9

OptiMill-SPM | SCM681, 691

MMG*	Material	Resistência/Dureza [N/mm ²] [HRC]	Refrigeração		
			MQL/ar	Seco	KSS
N N1	N1.1 Alumínio, não ligado, ligado <3 % Si		✓	✓	✓
	N1.2 Alumínio, ligado <= 7 % Si		✓	✓	✓
	N1.3 Alumínio, ligado > 7-12 % Si		✓	✓	✓
	N1.4 Alumínio, ligado > 12 % Si		✓	✓	✓

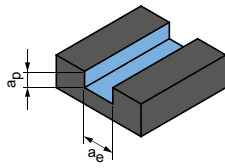
OptiMill-Diamond-SPM | SHM101, 110, 111

MMG*	Material	Resistência/Dureza [N/mm ²] [HRC]	Refrigeração		
			MQL/ar	Seco	KSS
N N1	N1.1 Alumínio, não ligado, ligado <3 % Si		✓	✓	✓
	N1.2 Alumínio, ligado <= 7 % Si		✓	✓	✓
	N1.3 Alumínio, ligado > 7-12% Si		✓	✓	✓
	N1.4 Alumínio, ligado > 12 % Si		✓	✓	✓

OptiMill-Diamond-SPM, modelo HSK | SHM121

MMG*	Material	Resistência/Dureza [N/mm ²] [HRC]	Refrigeração		
			MQL/ar	Seco	KSS
N N1	N1.1 Alumínio, não ligado, ligado <3 % Si		✓	✓	✓
	N1.2 Alumínio, ligado <= 7 % Si		✓	✓	✓
	N1.3 Alumínio, ligado > 7-12 % Si		✓	✓	✓
	N1.4 Alumínio, ligado > 12 % Si		✓	✓	✓

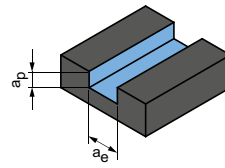
Fresagem de ranhuras



$$a_p = 0,5xD$$

$$a_e = 1xD$$

Fresagem de ranhuras



$$a_p = 0,3xD$$

$$a_e = 1xD$$

v_c [m/min]	f_z [mm]								v_c [m/min]	f_z [mm]							
	Diâmetro da fresa [mm]									Diâmetro da fresa [mm]							
	6,00	8,00	10,00	12,00	16,00	20,00	25,00	32,00		6,00	8,00	10,00	12,00	16,00	20,00	25,00	32,00
1.990	0,111	0,142	0,170	0,196	0,239	0,273	0,305	0,332	1.990	0,128	0,164	0,196	0,225	0,275	0,315	0,351	0,383
1.320	0,117	0,149	0,179	0,206	0,251	0,287	0,320	0,349	1.320	0,135	0,172	0,206	0,237	0,289	0,331	0,369	0,402
1.055	0,122	0,156	0,187	0,215	0,263	0,301	0,336	0,366	1.055	0,141	0,180	0,216	0,248	0,303	0,346	0,387	0,421
760	0,134	0,171	0,204	0,235	0,287	0,328	0,366	0,399	760	0,154	0,197	0,235	0,271	0,331	0,378	0,422	0,459

Diâmetro da fresa [mm]		Diâmetro da fresa [mm]		Diâmetro da fresa [mm]		Diâmetro da fresa [mm]		Diâmetro da fresa [mm]		Diâmetro da fresa [mm]		Diâmetro da fresa [mm]		Diâmetro da fresa [mm]	
6,00 - 8,00		10,00 - 12,00		16,00 - 20,00		25,00 - 32,00		6,00 - 8,00		10,00 - 12,00		16,00 - 20,00		25,00 - 32,00	
v_c [m/min]	f_z [mm]	v_c [m/min]	f_z [mm]	v_c [m/min]	f_z [mm]	v_c [m/min]	f_z [mm]	v_c [m/min]	f_z [mm]	v_c [m/min]	f_z [mm]	v_c [m/min]	f_z [mm]	v_c [m/min]	f_z [mm]
máx. 300	0,10 - 0,12	máx. 600	0,12 - 0,20	máx. 900	0,20 - 0,30	máx. 1.500	0,20 - 0,30	máx. 300	0,12 - 0,15	máx. 600	0,15 - 0,25	máx. 900	0,25 - 0,33	máx. 1.500	0,25 - 0,33
máx. 300	0,10 - 0,12	máx. 600	0,12 - 0,20	máx. 900	0,20 - 0,30	máx. 1.500	0,20 - 0,30	máx. 300	0,12 - 0,15	máx. 600	0,15 - 0,25	máx. 900	0,25 - 0,33	máx. 1.500	0,25 - 0,33
máx. 300	0,10 - 0,12	máx. 600	0,12 - 0,20	máx. 900	0,20 - 0,30	máx. 1.500	0,20 - 0,30	máx. 300	0,12 - 0,15	máx. 600	0,15 - 0,25	máx. 900	0,25 - 0,33	máx. 1.500	0,25 - 0,33
< 300	0,09 - 0,11	< 600	0,10 - 0,18	< 900	0,18 - 0,25	< 1.200	0,18 - 0,25	< 300	0,10 - 0,12	< 600	0,12 - 0,20	< 900	0,20 - 0,30	< 1.200	0,20 - 0,30

Diâmetro da fresa [mm]		Diâmetro da fresa [mm]		Diâmetro da fresa [mm]		Diâmetro da fresa [mm]		Diâmetro da fresa [mm]		Diâmetro da fresa [mm]		Diâmetro da fresa [mm]	
32,00		40,00		50,00		32,00		40,00		50,00		32,00	
v_c [m/min]	f_z [mm]	v_c [m/min]	f_z [mm]	v_c [m/min]	f_z [mm]	v_c [m/min]	f_z [mm]	v_c [m/min]	f_z [mm]	v_c [m/min]	f_z [mm]	v_c [m/min]	f_z [mm]
1.500	0,15 - 0,25	1.800	0,20 - 0,30	1.800	0,20 - 0,30	1.500	0,20 - 0,33	1.800	0,25 - 0,33	1.800	0,25 - 0,33	1.500	0,25 - 0,33
1.500	0,15 - 0,25	1.800	0,20 - 0,30	1.800	0,20 - 0,30	1.500	0,20 - 0,33	1.800	0,25 - 0,33	1.800	0,25 - 0,33	1.500	0,25 - 0,33
1.500	0,15 - 0,25	1.800	0,20 - 0,30	1.800	0,20 - 0,30	1.500	0,20 - 0,33	1.800	0,25 - 0,33	1.800	0,25 - 0,33	1.500	0,25 - 0,33
< 1.500	0,12 - 0,20	< 1.800	0,18 - 0,25	< 1.800	0,18 - 0,25	< 1.500	0,15 - 0,25	< 1.800	0,20 - 0,30	< 1.800	0,22 - 0,30	< 1.500	0,22 - 0,30

Os valores de usinagem são valores de referência.
Os dados ideais para o caso particular de usinagem devem ser determinados no teste ou durante a usinagem.

Recomendação do valor de corte para fresas de esquadrejamento

Avanço e velocidade de corte

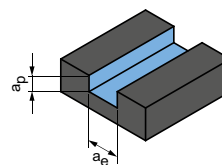
OptiMill-Diamond, tipo 51 | SHM511, 611, 711

OptiMill-Diamond, tipo 50 | SHM500

OptiMill-Diamond, tipo 53 | SHM531

OptiMill-Diamond, tipo 57 | SHM571

Fresagem de ranhuras



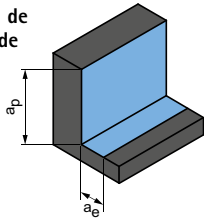
$$a_p = 0,5xD$$

$$a_e = 1xD$$

MMG*	Material	Resistên- cia/Dureza [N/mm ²] [HRC]	Refrigeração			Diâmetro da fresa [mm]								
			MQL/ar	Seco	KSS	3,00 - 6,00		8,00 - 10,00		12,00 - 16,00		18,00 - 25,00		
						v _c [m/min]	f _z [mm]	v _c [m/min]	f _z [mm]	v _c [m/min]	f _z [mm]	v _c [m/min]	f _z [mm]	
N	N1	N1.1 Alumínio, não ligado, ligado <3 % Si	✓	✓	✓	200	0,10-0,12	500	0,12-0,15	800	0,15-0,20	1.000	0,18-0,23	
		N1.2 Alumínio, ligado <= 7 % Si	✓	✓	✓	200	0,10-0,12	500	0,12-0,15	800	0,15-0,20	1.000	0,18-0,23	
		N1.3 Alumínio, ligado > 7-12 % Si	✓	✓	✓	200	0,10-0,12	500	0,12-0,15	800	0,15-0,20	1.000	0,18-0,23	
		N1.4 Alumínio, ligado > 12 % Si	✓	✓	✓	200	0,10-0,12	500	0,12-0,15	800	0,15-0,20	1.000	0,18-0,23	
	N2	N2.1 Cobre, ligado, não ligado	< 300	✓	✓	✓	200	0,10-0,12	500	0,12-0,15	800	0,15-0,20	1.000	0,18-0,23
		N2.2 Cobre, ligado	> 300	✓	✓	✓	200	0,10-0,12	500	0,12-0,15	800	0,15-0,20	1.000	0,18-0,23
		N2.3 Latão, bronze, gunmetal	< 1.200	✓	✓	✓	200	0,10-0,12	500	0,12-0,15	800	0,15-0,20	1.000	0,18-0,23
	N4	N4.1 Material sintético, termoplástico												
		N4.2 Material sintético, duroplástico		✓	✓	✓	200	0,10-0,12	500	0,12-0,15	800	0,15-0,20	1.000	0,18-0,23
		N4.3 Material sintético, espuma												
C	C1	C1.1 Matriz de material sintético, reforçado com fibra de aramida (AFK)												
		C1.2 Matriz de material sintético (duroplástico), CFK/GFK	✓	✓	✓	200	0,10-0,12	500	0,12-0,15	800	0,15-0,20	1.000	0,18-0,23	
		C1.3 Matriz de material sintético (termoplástico), CFK/GFK	✓	✓	✓	200	0,10-0,12	500	0,12-0,15	800	0,15-0,20	1.000	0,18-0,23	
		C2.1 Matriz de carbono, reforçado com fibra de carbono (CFC)	✓	✓	✓	200	0,10-0,12	500	0,12-0,15	800	0,15-0,20	1.000	0,18-0,23	

* Grupos de maquinagem por corte MAPAL

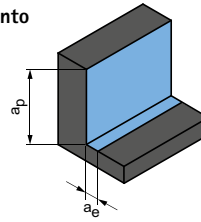
Usinagem de desbaste de componentes



$$a_p = 0,5xD$$

$$a_e = 0,25xD$$

Acabamento



$$a_p = 0,5xD$$

$$a_e = 0,1xD$$

		Diâmetro da fresa [mm]								Diâmetro da fresa [mm]							
		3,00 - 6,00		8,00 - 10,00		12,00 - 16,00		18,00 - 25,00		3,00 - 6,00		8,00 - 10,00		12,00 - 16,00		18,00 - 25,00	
v_c [m/min]	f_z [mm]	v_c [m/min]	f_z [mm]	v_c [m/min]	f_z [mm]	v_c [m/min]	f_z [mm]	v_c [m/min]	f_z [mm]	v_c [m/min]	f_z [mm]	v_c [m/min]	f_z [mm]	v_c [m/min]	f_z [mm]	v_c [m/min]	f_z [mm]
240	0,10-0,12	480	0,12-0,16	720	0,16-0,20	960	0,16-0,22	300	0,12-0,15	600	0,15-0,20	900	0,20-0,25	1.200	0,20-0,27		
240	0,10-0,12	480	0,12-0,16	720	0,16-0,20	960	0,16-0,22	300	0,12-0,15	600	0,15-0,20	900	0,20-0,25	1.200	0,20-0,27		
240	0,10-0,12	480	0,12-0,16	720	0,16-0,20	960	0,16-0,22	300	0,12-0,15	600	0,15-0,20	900	0,20-0,25	1.200	0,20-0,27		
240	0,10-0,12	480	0,12-0,16	720	0,16-0,20	960	0,16-0,22	300	0,12-0,15	600	0,15-0,20	900	0,20-0,25	1.200	0,20-0,27		
240	0,10-0,12	480	0,12-0,16	720	0,16-0,20	960	0,16-0,22	300	0,12-0,15	600	0,15-0,20	900	0,20-0,25	1.200	0,20-0,27		
240	0,10-0,12	480	0,12-0,16	720	0,16-0,20	960	0,16-0,22	300	0,12-0,15	600	0,15-0,20	900	0,20-0,25	1.200	0,20-0,27		
240	0,10-0,12	480	0,12-0,16	720	0,16-0,20	960	0,16-0,22	300	0,12-0,15	600	0,15-0,20	900	0,20-0,25	1.200	0,20-0,27		
240	0,10-0,12	480	0,12-0,16	720	0,16-0,20	960	0,16-0,22	300	0,12-0,15	600	0,15-0,20	900	0,20-0,25	1.200	0,20-0,27		
240	0,10-0,12	480	0,12-0,16	720	0,16-0,20	960	0,16-0,22	300	0,12-0,15	600	0,15-0,20	900	0,20-0,25	1.200	0,20-0,27		
240	0,10-0,12	480	0,12-0,16	720	0,16-0,20	960	0,16-0,22	300	0,12-0,15	600	0,15-0,20	900	0,20-0,25	1.200	0,20-0,27		

Os valores de usinagem são valores de referência.
Os dados ideais para o caso particular de usinagem devem ser determinados no teste ou durante a usinagem.

Recomendação do valor de corte para fresas de esquadrejamento

Avanço e velocidade de corte

Comprimento de ferramentas/fator de correção:	
Comprimento	f_z & v_c
curto	1
comprido	0,9
extra comprido	0,8
extra comprido	0,6

OptiMill-Diamond, tipo 57, com posição de separação HSK-A | SHM571

MMG*	Material	Resistência/Dureza [N/mm ²] [HRC]	Refrigeração		
			MQL/ar	Seco	KSS
N N1	N1.1 Alumínio, não ligado, ligado <3 % Si		✓	✓	✓
	N1.2 Alumínio, ligado <= 7 % Si		✓	✓	✓
	N1.3 Alumínio, ligado > 7-12 % Si		✓	✓	✓
	N1.4 Alumínio, ligado > 12 % Si		✓	✓	✓

Exemplos de aplicação

Corte integral



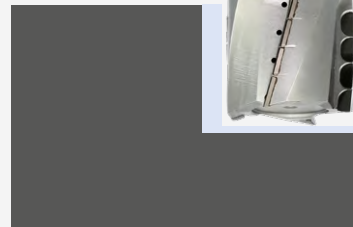
$a_p = 100\%$
 $a_e = 100\%$



Corte parcial



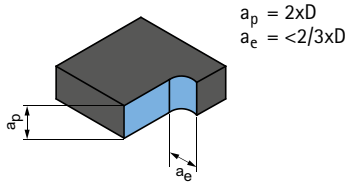
$a_p = 100\%$
 $a_e = 100\%$



Nota:

O OptiMill-Diamond, tipo 57, modelo com posição de separação HSK-A é uma fresa para reborderar. Não é adequado para fresagem para sulco de apra com máx. a_p e a_e .

Rebordear

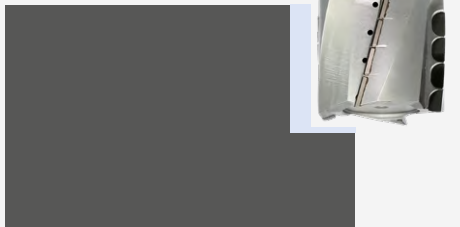


		Diâmetro da fresa [mm]							
		32,00		40,00		50,00		63,00	
v_c [m/min]	f_z [mm]	v_c [m/min]	f_z [mm]	v_c [m/min]	f_z [mm]	v_c [m/min]	f_z [mm]	v_c [m/min]	f_z [mm]
1.200	0,15 - 0,25	1.500	0,20 - 0,30	1.800	0,20 - 0,30	1.800	0,20 - 0,30	1.800	0,20 - 0,30
1.200	0,15 - 0,25	1.500	0,20 - 0,30	1.800	0,20 - 0,30	1.800	0,20 - 0,30	1.800	0,20 - 0,30
1.200	0,15 - 0,25	1.500	0,20 - 0,30	1.800	0,20 - 0,30	1.800	0,20 - 0,30	1.800	0,20 - 0,30
< 1.200	0,12 - 0,20	< 1.500	0,18 - 0,25	< 1.800	0,18 - 0,25	< 1.800	0,18 - 0,25	< 1.800	0,18 - 0,25

Rebordear



$a_p = < 100\%$
 $a_e = \text{max. } 2/3xD$



Fresagem de ranhuras



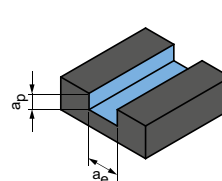
$a_p = 1/3 \text{ SKL}$
 $a_e = 100\%$



Recomendação do valor de corte para fresas de esquadrejamento

Avanço e velocidade de corte

Fresagem de ranhuras



$$a_p = 1 \times D$$

$$a_e = 1 \times D$$

OptiMill-Composite-Speed-Plus, sem revestimento | SCM982, 992

MMG*	Material	Resistência/ Dureza [N/mm ²] [HRC]	Refrigeração			v _c [m/min]	f _z [mm]							
			MQL/ar	Seco	KSS		Diâmetro da fresa [mm]							
							4,00	6,00	8,00	10,00	12,00	16,00	20,00	
N N4	N4.1	Material sintético, termoplástico	✓	✓	✓	125								
	N4.2	Material sintético, duroplástico	✓	✓	✓		0,020	0,029	0,038	0,045	0,052	0,063	0,072	
	N4.3	Material sintético, espuma	✓	✓										
C C1 C2 C4	C1.1	Matriz de material sintético, reforçado com fibra de aramida (AFK)	✓	✓	✓	120	0,021	0,026	0,031	0,035	0,038	0,042	0,043	
	C1.2	Matriz de material sintético (duroplástico), CFK/GFK	✓	✓	✓		80	0,021	0,026	0,031	0,035	0,038	0,042	0,043
	C1.3	Matriz de material sintético (termoplástico), CFK/GFK	✓	✓	✓		120	0,018	0,023	0,027	0,031	0,033	0,037	0,038
	C2.1	Matriz de carbono, reforçado com fibra de carbono (CFC)	✓	✓	✓	165	0,012	0,015	0,017	0,019	0,021	0,023	0,024	
	C4.1	Construção em forma de sanduiche, favo de mel (Honeycomb)	✓	✓		125	0,019	0,024	0,028	0,032	0,035	0,039	0,041	
	C4.2	Construção em forma de sanduiche, núcleo de espuma	✓	✓										

OptiMill-Composite-Speed-Plus, com revestimento | SCM980, 990

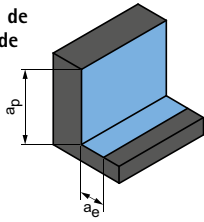
MMG*	Material	Resistência/ Dureza [N/mm ²] [HRC]	Refrigeração			v _c [m/min]	f _z [mm]							
			MQL/ar	Seco	KSS		Diâmetro da fresa [mm]							
							4,00	6,00	8,00	10,00	12,00	16,00	20,00	
C C1 C2 C4	C1.1	Matriz de material sintético, reforçado com fibra de aramida (AFK)	✓	✓	✓	145	0,021	0,026	0,031	0,035	0,038	0,042	0,043	
	C1.2	Matriz de material sintético (duroplástico), CFK/GFK	✓	✓	✓		100	0,021	0,026	0,031	0,035	0,038	0,042	0,043
	C1.3	Matriz de material sintético (termoplástico), CFK/GFK	✓	✓	✓		145	0,018	0,023	0,027	0,031	0,033	0,037	0,038
	C2.1	Matriz de carbono, reforçado com fibra de carbono (CFC)	✓	✓	✓	195	0,012	0,015	0,017	0,019	0,021	0,023	0,024	
	C4.1	Construção em forma de sanduiche, favo de mel (Honeycomb)	✓	✓		150	0,019	0,024	0,028	0,032	0,035	0,039	0,041	
	C4.2	Construção em forma de sanduiche, núcleo de espuma	✓	✓										

OptiMill-Composite-Micro | SCM560

MMG*	Material	Resistência/ Dureza [N/mm ²] [HRC]	v _c [m/min]	f _z [mm]									
				Diâmetro da fresa [mm]									
				2,00	4,00	6,00	8,00	10,00	12,00	16,00	20,00		
N N4	N4.1	Material sintético, termoplástico	105										
	N4.2	Material sintético, duroplástico		0,005	0,008	0,011							
	N4.3	Material sintético, espuma											
C C1 C2 C4	C1.1	Matriz de material sintético, reforçado com fibra de aramida (AFK)	105	0,005	0,008	0,011							
	C1.2	Matriz de material sintético (duroplástico), CFK/GFK		70	0,005	0,008	0,011						
	C1.3	Matriz de material sintético (termoplástico), CFK/GFK		145	0,012	0,018	0,023						
	C2.1	Matriz de carbono, reforçado com fibra de carbono (CFC)	195	0,008	0,012	0,015							
	C4.1	Construção em forma de sanduiche, favo de mel (Honeycomb)	150	0,010	0,019	0,024							
	C4.2	Construção em forma de sanduiche, núcleo de espuma											

* Grupos de maquinagem por corte MAPAL

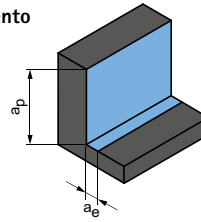
Usinagem de desbaste de componentes



$$a_p = 1,5xD$$

$$a_e = 0,25xD$$

Acabamento



$$a_p = 1,5xD$$

$$a_e = 0,1xD$$

v_c [m/min]	f_z [mm]							v_c [m/min]	f_z [mm]						
	Diâmetro da fresa [mm]								Diâmetro da fresa [mm]						
	4,00	6,00	8,00	10,00	12,00	16,00	20,00		4,00	6,00	8,00	10,00	12,00	16,00	20,00
190	0,029	0,041	0,053	0,063	0,072	0,089	0,101	230	0,040	0,057	0,073	0,088	0,101	0,123	0,141
200	0,021	0,026	0,031	0,035	0,038	0,042	0,043	295	0,021	0,026	0,031	0,035	0,038	0,042	0,043
135	0,021	0,026	0,031	0,035	0,038	0,042	0,043	195	0,021	0,026	0,031	0,035	0,038	0,042	0,043
200	0,018	0,023	0,027	0,031	0,033	0,037	0,038	295	0,018	0,023	0,027	0,031	0,033	0,037	0,038
270	0,012	0,015	0,017	0,019	0,021	0,023	0,024	395	0,012	0,015	0,017	0,019	0,021	0,023	0,024
200	0,019	0,024	0,028	0,032	0,035	0,039	0,041	300	0,019	0,024	0,028	0,032	0,035	0,039	0,041

v_c [m/min]	f_z [mm]							v_c [m/min]	f_z [mm]						
	Diâmetro da fresa [mm]								Diâmetro da fresa [mm]						
	4,00	6,00	8,00	10,00	12,00	16,00	20,00		4,00	6,00	8,00	10,00	12,00	16,00	20,00
240	0,021	0,026	0,031	0,035	0,038	0,042	0,043	355	0,021	0,026	0,031	0,035	0,038	0,042	0,043
160	0,021	0,026	0,031	0,035	0,038	0,042	0,043	235	0,021	0,026	0,031	0,035	0,038	0,042	0,043
240	0,018	0,023	0,027	0,031	0,033	0,037	0,038	355	0,018	0,023	0,027	0,031	0,033	0,037	0,038
325	0,012	0,015	0,017	0,019	0,021	0,023	0,024	480	0,012	0,015	0,017	0,019	0,021	0,023	0,024
245	0,019	0,024	0,028	0,032	0,035	0,039	0,041	360	0,019	0,024	0,028	0,032	0,035	0,039	0,041

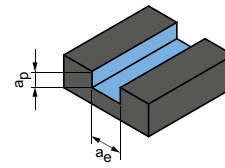
v_c [m/min]	f_z [mm]								v_c [m/min]	f_z [mm]							
	Diâmetro da fresa [mm]									Diâmetro da fresa [mm]							
	2,00	4,00	6,00	8,00	10,00	12,00	16,00	20,00		2,00	4,00	6,00	8,00	10,00	12,00	16,00	20,00
210	0,008	0,013	0,018						310	0,012	0,02	0,028					
210	0,008	0,013	0,018						310	0,012	0,02	0,028					
140	0,008	0,013	0,018						210	0,012	0,02	0,028					
240	0,012	0,018	0,023						355	0,012	0,018	0,023					
325	0,008	0,012	0,015						480	0,008	0,012	0,015					
245	0,010	0,019	0,024						360	0,010	0,019	0,024					

Os valores de usinagem são valores de referência.
Os dados ideais para o caso particular de usinagem devem ser determinados no teste ou durante a usinagem.

Recomendação do valor de corte para fresas de esquadrejamento

Avanço e velocidade de corte

Fresagem de ranhuras



$$a_p = 1xD$$

$$a_e = 1xD$$

OptiMill-Composite-TwinCut | SCM490

MMG*	Material	Resistência/ Dureza [N/mm ²] [HRC]	v _c [m/ min]	f _z [mm]							
				Diâmetro da fresa [mm]							
				2,00	4,00	6,00	8,00	10,00	12,00	16,00	20,00
C C1	C1.1	Matriz de material sintético, reforçado com fibra de aramida (AFK)	110	0,015	0,027	0,038	0,049	0,06	0,07	0,087	0,101
	C1.2	Matriz de material sintético (duroplástico), CFK/GFK									
	C1.3	Matriz de material sintético (termoplástico), CFK/GFK									

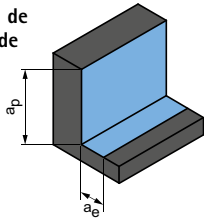
OptiMill-Thermoplastic-FR | SCM610

MMG*	Material	Resistência/ Dureza [N/mm ²] [HRC]	v _c [m/ min]	f _z [mm]							
				Diâmetro da fresa [mm]							
				2,00	4,00	6,00	8,00	10,00	12,00	16,00	20,00
N N4	N4.1	Material sintético, termoplástico	100	0,011	0,019	0,027	0,035	0,043	0,05	0,062	0,072
	N4.2	Material sintético, duroplástico									
	N4.3	Material sintético, espuma									
C C1	C1.1	Matriz de material sintético, reforçado com fibra de aramida (AFK)	100	0,011	0,019	0,027	0,035	0,043	0,05	0,062	0,072
	C1.2	Matriz de material sintético (duroplástico), CFK/GFK									
	C1.3	Matriz de material sintético (termoplástico), CFK/GFK									

OptiMill-Mono-Plastic | SCM330

MMG*	Material	Resistência/ Dureza [N/mm ²] [HRC]	v _c [m/ min]	f _z [mm]							
				Diâmetro da fresa [mm]							
				2,00	4,00	6,00	8,00	10,00	12,00	16,00	20,00
N N4	N4.1	Material sintético, termoplástico	100	0,022	0,03	0,028	0,047	0,055	0,07	0,085	0,1
	N4.2	Material sintético, duroplástico	150	0,022	0,03	0,028	0,047	0,055	0,07	0,085	0,1
	N4.3	Material sintético, espuma									

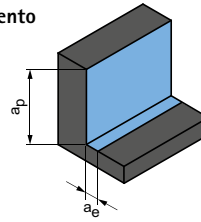
Usinagem de desbaste de componentes



$$a_p = 1,5xD$$

$$a_e = 0,25xD$$

Acabamento



$$a_p = 1,5xD$$

$$a_e = 0,1xD$$

v_c [m/min]	f_z [mm]									v_c [m/min]	f_z [mm]								
	Diâmetro da fresa [mm]										Diâmetro da fresa [mm]								
	2,00	4,00	6,00	8,00	10,00	12,00	16,00	20,00	2,00		4,00	6,00	8,00	10,00	12,00	16,00	20,00		
220	0,026	0,046	0,065	0,084	0,101	0,118	0,148	0,171	325	0,041	0,072	0,103	0,132	0,16	0,187	0,234	0,271		

v_c [m/min]	f_z [mm]									v_c [m/min]	f_z [mm]								
	Diâmetro da fresa [mm]										Diâmetro da fresa [mm]								
	2,00	4,00	6,00	8,00	10,00	12,00	16,00	20,00	2,00		4,00	6,00	8,00	10,00	12,00	16,00	20,00		
200	0,018	0,033	0,046	0,06	0,072	0,084	0,106	0,122	295	0,029	0,052	0,073	0,094	0,115	0,133	0,167	0,194		

v_c [m/min]	f_z [mm]									v_c [m/min]	f_z [mm]								
	Diâmetro da fresa [mm]										Diâmetro da fresa [mm]								
	2,00	4,00	6,00	8,00	10,00	12,00	16,00	20,00	2,00		4,00	6,00	8,00	10,00	12,00	16,00	20,00		
200	0,037	0,051	0,065	0,079	0,093	0,119	0,145	0,169	295	0,058	0,081	0,103	0,125	0,147	0,189	0,229	0,267		
300	0,037	0,051	0,065	0,079	0,093	0,119	0,145	0,169	445	0,058	0,081	0,103	0,125	0,147	0,189	0,229	0,267		

Os valores de usinagem são valores de referência.
Os dados ideais para o caso particular de usinagem devem ser determinados no teste ou durante a usinagem.





FRESA DE ESQUADRE- JAMENTO – DESBASTE

Aplicação universal

OptiMill-Uni-HPC-Rough	108
OptiMill-Uni-Wave	110
ECU-Mill-Uni-Rough&Finish CPMill-Uni-Rough&Finish	120

Metal não ferroso

OptiMill-SPM-Rough	118
--------------------	-----

Anexo técnico

Recomendação do valor de corte	122
--------------------------------	-----

OptiMill®-Uni-HPC-Rough

Fresa de esquadrejamento, modelo curto com pescoço
SCM700

Modelo:

Diâmetro da fresa: 5,00 - 20,00 mm

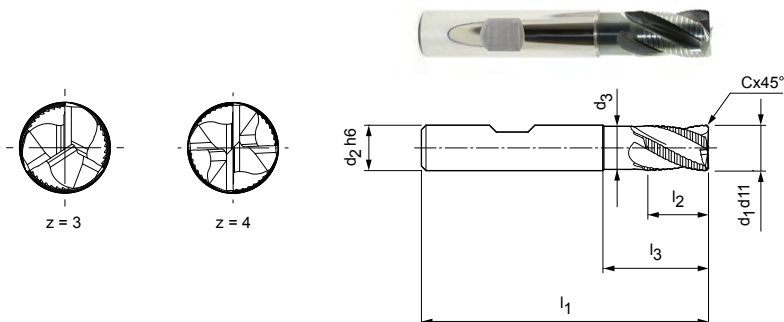
Material de corte: HP213

Número de arestas de corte: 3 a partir ø 8 mm

4 a partir ø 9 mm

Ângulo de espiral: 30°


Peculiaridades: Divisão desigual,
dentado de desbaste
perfilado de fio traseiro
HPC




Série preferencial em estoque

Dimensões							z	Especificação	N.º do pedido
d ₁ d ₁₁	d ₂ h ₆	d ₃	l ₁	l ₂	l ₃	Cx45°			
*5,00	6	-	54	8	-	0,30	3	SCM700-0500Z03R-F0030HB-HP213	30653380
6,00	6	5,5	54	8	18	0,30	3	SCM700-0600Z03R-F0030HB-HP213	30653381
*7,00	8	-	58	11	-	0,30	3	SCM700-0700Z03R-F0030HB-HP213	30653382
8,00	8	7,5	58	11	22	0,30	3	SCM700-0800Z03R-F0030HB-HP213	30653383
*9,00	10	-	66	13	-	0,50	4	SCM700-0900Z04R-F0050HB-HP213	30653384
10,00	10	9,5	66	13	26	0,50	4	SCM700-1000Z04R-F0050HB-HP213	30653385
12,00	12	11	73	16	28	0,50	4	SCM700-1200Z04R-F0050HB-HP213	30653386
14,00	14	13	76	16	31	0,50	4	SCM700-1400Z04R-F0050HB-HP213	30653387
16,00	16	15	82	19	34	0,50	4	SCM700-1600Z04R-F0050HB-HP213	30653388
18,00	18	17	84	19	36	0,50	4	SCM700-1800Z04R-F0050HB-HP213	30653389
20,00	20	19	92	20	42	0,50	4	SCM700-2000Z04R-F0050HB-HP213	30653390

Características configuráveis



Haste:
Haste: HA



Especificação:
SCM700-0500Z03R-F0030[haste]-HP213

Exemplo:

SCM700-0500Z03R-F0030HA-HP213

Haste HA

Dimensões em mm.

* Modelo sem pescoço.

Para recomendações relativas aos valores de corte, ver fim do capítulo.

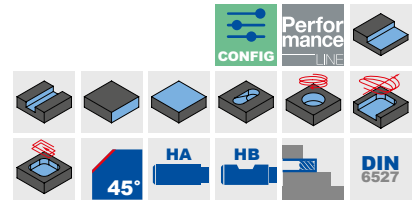
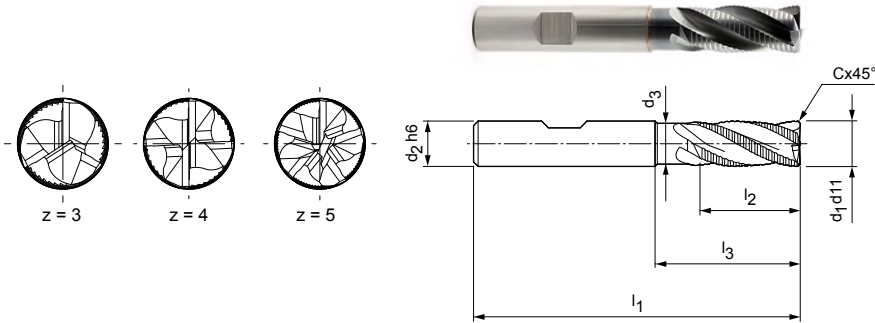
Modelos especiais e outros revestimentos sob consulta.

OptiMill®-Uni-HPC-Rough

Fresas de esquadreamento, modelo comprido com pescoço
SCM710

Modelo:


Diâmetro da fresa: 4,00 - 25,00 mm
 Material de corte: HP213
 Número de arestas de corte: 3 até ø 8 mm
 4 a partir ø 9 mm
 5 a partir ø 25 mm
 Ângulo de espiral: 30°
 Peculiaridades: Divisão desigual, dentado de desbaste perfilado de fio traseiro HPC




Série preferencial em estoque

Dimensões							z	Especificação	N.º do pedido
d1 d11	d2 h6	d3 h9	l1	l2	l3	Cx45°			
*4,00	6	-	57	8	-	0,30	3	SCM710-0400Z03R-F0030HB-HP213	30653391
*5,00	6	-	57	13	-	0,30	3	SCM710-0500Z03R-F0030HB-HP213	30653392
6,00	6	5,5	57	13	21	0,30	3	SCM710-0600Z03R-F0030HB-HP213	30653393
*7,00	8	-	63	16	-	0,30	3	SCM710-0700Z03R-F0030HB-HP213	30653394
8,00	8	7,5	63	16	26	0,30	3	SCM710-0800Z03R-F0030HB-HP213	30653395
*9,00	10	-	72	19	-	0,50	4	SCM710-0900Z04R-F0050HB-HP213	30653396
10,00	10	9,5	72	22	32	0,50	4	SCM710-1000Z04R-F0050HB-HP213	30653397
*11,00	12	-	83	26	-	0,50	4	SCM710-1100Z04R-F0050HB-HP213	30653398
12,00	12	11	83	26	38	0,50	4	SCM710-1200Z04R-F0050HB-HP213	30653399
*13,00	14	-	83	26	-	0,50	4	SCM710-1300Z04R-F0050HB-HP213	30653400
14,00	14	13	83	26	42	0,50	4	SCM710-1400Z04R-F0050HB-HP213	30653401
16,00	16	15	92	32	44	0,50	4	SCM710-1600Z04R-F0050HB-HP213	30653402
18,00	18	17	92	32	48	0,50	4	SCM710-1800Z04R-F0050HB-HP213	30653403
20,00	20	19	104	38	54	0,50	4	SCM710-2000Z04R-F0050HB-HP213	30653405
25,00	25	24	121	45	65	0,50	5	SCM710-2500Z05R-F0050HB-HP213	30673093

Características configuráveis



Haste:
Haste: HA



Especificação:
SCM710-0400Z03R-F0030[haste]-HP213

Exemplo:

SCM710-0400Z03R-F0030HA-HP213

Haste HA

Dimensões em mm.

* Modelo sem pescoço.

Para recomendações relativas aos valores de corte, ver fim do capítulo.

Modelos especiais e outros revestimentos sob consulta.

OptiMill®-Uni-Wave

Fresas de esquadrejamento, modelo curto
SCM890

Modelo:

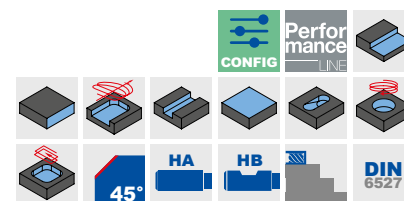
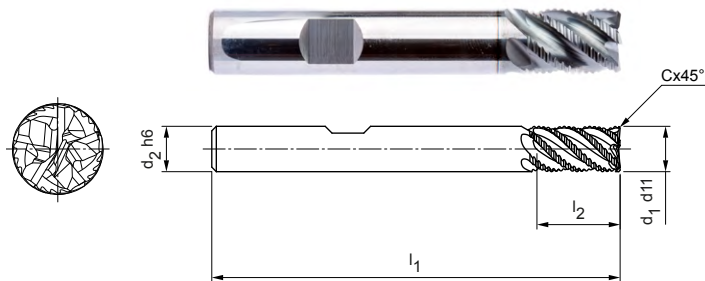
Diâmetro da fresa: 4,00 - 25,00 mm

Material de corte: HP723

Número de arestas de corte: 5

Ângulo de espiral: ~ 41,5°

Peculiaridades: Divisão desigual, novo perfil de desbaste




Série preferencial em estoque

Dimensões					z	Especificação	N.º do pedido
d ₁ d ₁₁	d ₂ h ₆	l ₁	l ₂	Cx45°			
4,00	6	54	8	0,20	5	SCM890-0400Z05R-F0020HB-HP723	30917921
5,00	6	54	9	0,25	5	SCM890-0500Z05R-F0025HB-HP723	30917923
6,00	6	54	10	0,30	5	SCM890-0600Z05R-F0030HB-HP723	30917924
7,00	8	58	11	0,35	5	SCM890-0700Z05R-F0035HB-HP723	30917925
8,00	8	58	12	0,40	5	SCM890-0800Z05R-F0040HB-HP723	30917926
9,00	10	66	13	0,45	5	SCM890-0900Z05R-F0045HB-HP723	30917927
10,00	10	66	14	0,50	5	SCM890-1000Z05R-F0050HB-HP723	30917928
12,00	12	73	16	0,60	5	SCM890-1200Z05R-F0060HB-HP723	30917929
14,00	14	75	18	0,70	5	SCM890-1400Z05R-F0070HB-HP723	30917930
16,00	16	82	22	0,80	5	SCM890-1600Z05R-F0080HB-HP723	30917931
20,00	20	92	26	1,00	5	SCM890-2000Z05R-F0100HB-HP723	30917933
25,00	25	105	32	1,25	5	SCM890-2500Z05R-F0125HB-HP723	30917934


Pode ser obtido sob consulta

18,00	18	84	24	0,9	5	SCM890-1800Z05R-F0090HB-HP723	30917932
-------	----	----	----	-----	---	-------------------------------	----------

Características configuráveis



Haste:
Haste: HA



Especificação:
SCM890-0400Z05R-F0020[**haste**]-HP723

Exemplo:

SCM890-0400Z05R-F0020**HA**-HP723

Haste HA

Dimensões em mm.

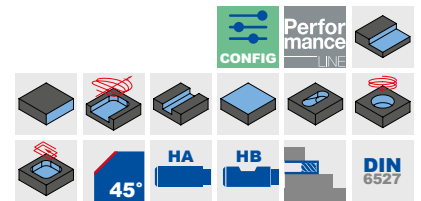
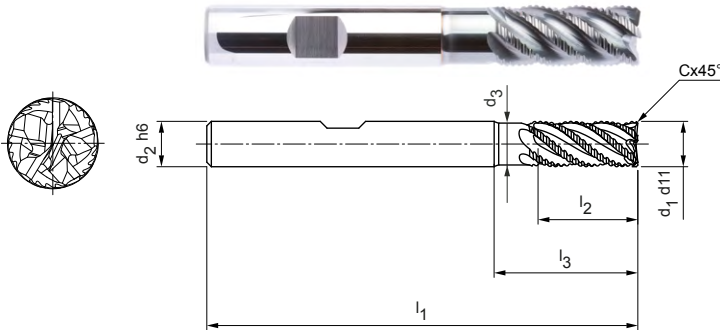
Para recomendações relativas aos valores de corte, ver fim do capítulo.

Modelos especiais e outros revestimentos sob consulta.

OptiMill®-Uni-Wave

Fresas de esquadrejamento, modelo comprido com pescoço
SCM880

Modelo:
 Diâmetro da fresa: 4,00 - 25,00 mm
 Material de corte: HP723
 Número de arestas de corte: 5
 Ângulo de espiral: ~ 41,5°
 Peculiaridades: Divisão desigual, novo perfil de desbaste




Série preferencial em estoque

Dimensões							z	Especificação	N.º do pedido
d ₁ d ₁₁	d ₂ h ₆	d ₃	l ₁	l ₂	l ₃	Cx45°			
4,00	6	3,7	57	11	19	0,20	5	SCM880-0400Z05R-F0020HB-HP723	30917935
5,00	6	4,6	57	13	19	0,25	5	SCM880-0500Z05R-F0025HB-HP723	30917936
6,00	6	5,6	57	13	19	0,30	5	SCM880-0600Z05R-F0030HB-HP723	30917937
7,00	8	6,5	63	16	25	0,35	5	SCM880-0700Z05R-F0035HB-HP723	30917938
8,00	8	7,4	63	19	25	0,40	5	SCM880-0800Z05R-F0040HB-HP723	30917939
9,00	10	8,3	72	19	30	0,45	5	SCM880-0900Z05R-F0045HB-HP723	30917940
10,00	10	9,3	72	22	30	0,50	5	SCM880-1000Z05R-F0050HB-HP723	30917941
12,00	12	11,1	83	26	36	0,60	5	SCM880-1200Z05R-F0060HB-HP723	30917942
14,00	14	13	83	26	36	0,70	5	SCM880-1400Z05R-F0070HB-HP723	30917943
16,00	16	14,8	92	32	42	0,80	5	SCM880-1600Z05R-F0080HB-HP723	30917944
20,00	20	18,5	104	38	52	1,00	5	SCM880-2000Z05R-F0100HB-HP723	30917946
25,00	25	23,1	125	50	65	1,25	5	SCM880-2500Z05R-F0125HB-HP723	30917947


Pode ser obtido sob consulta

18,00	18	16,7	92	32	42	0,9	5	SCM880-1800Z05R-F0090HB-HP723	30917945
-------	----	------	----	----	----	-----	---	-------------------------------	----------

Características configuráveis



Haste:
Haste: HA



Especificação:
SCM880-0400Z05R-F0020[**haste**]-HP723

Exemplo:
SCM880-0400Z05R-F0020**HA**-HP723

Haste HA

Dimensões em mm.

Para recomendações relativas aos valores de corte, ver fim do capítulo.
Modelos especiais e outros revestimentos sob consulta.

OptiMill®-Uni-Wave

Fresa de esquadrejamento, modelo longo com pescoço, com alimentação interna de refrigerante SCM881

Modelo:

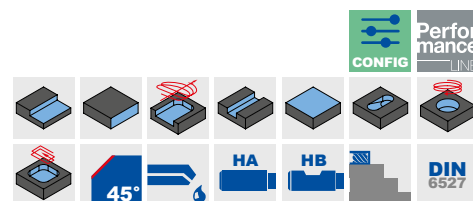
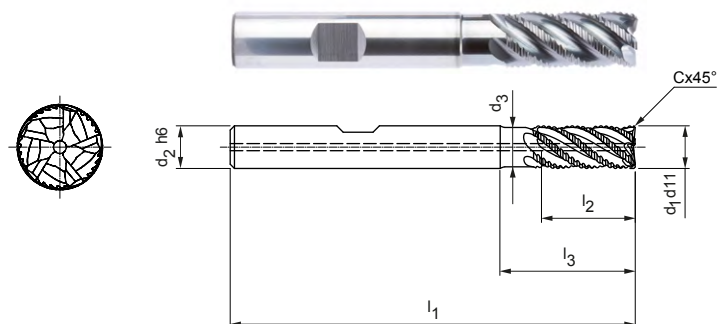
Diâmetro da fresa: 4,00 - 20,00 mm

Material de corte: HP920

Número de arestas de corte: 5

Ângulo de espiral: ~ 41°

Peculiaridades: Divisão desigual, novo perfil de desbaste desenvolvido




Série preferencial em estoque

Dimensões							z	Especificação	N.º do pedido
d ₁ d ₁₁	d ₂ h ₆	d ₃	l ₁	l ₂	l ₃	Cx45°			
4,00	6	3,7	57	11	19	0,20	5	SCM881-0400Z05R-F0020HB-HP920	31102736
5,00	6	4,6	57	13	19	0,25	5	SCM881-0500Z05R-F0025HB-HP920	31102737
6,00	6	5,6	57	13	19	0,30	5	SCM881-0600Z05R-F0030HB-HP920	31102738
8,00	8	7,4	63	19	25	0,40	5	SCM881-0800Z05R-F0040HB-HP920	31102750
10,00	10	9,3	72	22	30	0,50	5	SCM881-1000Z05R-F0050HB-HP920	31102752
12,00	12	11,1	83	26	36	0,60	5	SCM881-1200Z05R-F0060HB-HP920	31102753
16,00	16	14,8	92	32	42	0,80	5	SCM881-1600Z05R-F0080HB-HP920	31102755
20,00	20	18,5	104	38	52	1,00	5	SCM881-2000Z05R-F0100HB-HP920	31102756


Pode ser obtido sob consulta

14,00	14	13	83	26	36	0,70	5	SCM881-1400Z05R-F0070HB-HP920	31102754
-------	----	----	----	----	----	------	---	-------------------------------	----------

Características configuráveis



Haste:
Haste: HA



Especificação:
SCM881-0400Z05R-F0020[haste]-HP920

Exemplo:

SCM881-0400Z05R-F0020HA-HP920

Haste HA

Dimensões em mm.

Para recomendações relativas aos valores de corte, ver fim do capítulo.

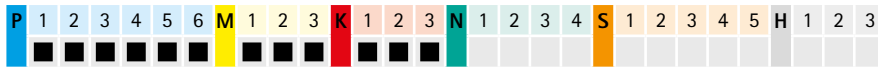
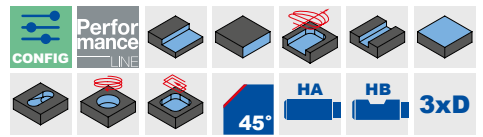
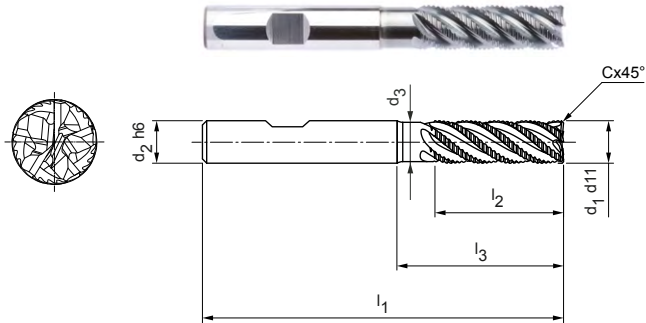
Modelos especiais e outros revestimentos sob consulta.

OptiMill®-Uni-Wave

Fresa de esquadrejamento, Modelo 3xD com pescoço SCM900

Modelo:
 Diâmetro da fresa: 5,00 - 25,00 mm
 Material de corte: HP723
 Número de arestas de corte: 5
 Ângulo de espiral: ~ 42°
 Peculiaridades: Divisão desigual, novo perfil de desbaste

Aplicação:
 Adequado para fresagem de esquadrejamento até uma largura máxima de corte de 0,25xD.
 Também adequado para fresagem trocoidal.




Série preferencial em estoque

Dimensões							z	Especificação	N.º do pedido
d1 d11	d2 h6	d3	l1	l2	l3	Cx45°			
5,00	6	4,6	62	17	24	0,25	5	SCM900-0500Z05R-F0025HB3-HP723	31054554
6,00	6	5,6	62	18	25	0,30	5	SCM900-0600Z05R-F0030HB3-HP723	31054555
8,00	8	7,7	68	24	30	0,40	5	SCM900-0800Z05R-F0040HB3-HP723	31054556
10,00	10	9,3	80	30	35	0,50	5	SCM900-1000Z05R-F0050HB3-HP723	31054557
12,00	12	11,1	93	36	45	0,60	5	SCM900-1200Z05R-F0060HB3-HP723	31054558
14,00	14	13	99	42	50	0,70	5	SCM900-1400Z05R-F0070HB3-HP723	31054559
16,00	16	14,8	108	48	55	0,80	5	SCM900-1600Z05R-F0080HB3-HP723	31054570
20,00	20	18,5	126	60	70	1,00	5	SCM900-2000Z05R-F0100HB3-HP723	31054572


Pode ser obtido sob consulta

18,00	18	16,7	117	54	67	0,90	5	SCM900-1800Z05R-F0090HB3-HP723	31054571
25,00	25	21,1	150	75	92	1,25	5	SCM900-2500Z05R-F0125HB3-HP723	31054573

Características configuráveis



Haste:
Haste: HA



Especificação:
SCM900-0500Z05R-F0025[haste]3-HP723

Exemplo:
SCM900-0500Z05R-F0025HA3-HP723



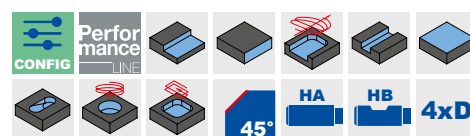
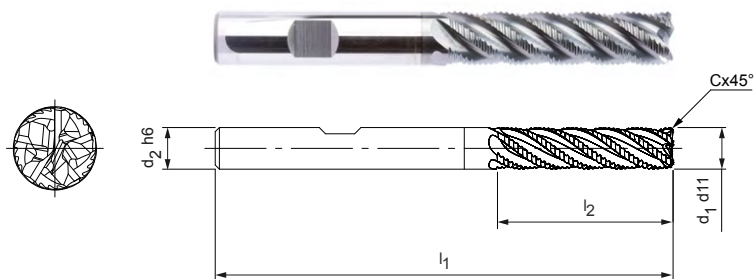
Dimensões em mm.
 Para recomendações relativas aos valores de corte, ver fim do capítulo.
 Modelos especiais e outros revestimentos sob consulta.

OptiMill®-Uni-Wave

Fresas de esquadrejamento, modelo 4xD
SCM900

Modelo:

Diâmetro da fresa: 6,00 - 20,00 mm
Material de corte: HP723
Número de arestas de corte: 5
Ângulo de espiral: 38°
Peculiaridades: Divisão desigual, novo perfil de desbaste desenvolvido



Série preferencial em estoque

Dimensões					z	Especificação	N.º do pedido
d ₁ d ₁₁	d ₂ h ₆	l ₁	l ₂	Cx45°			
6,00	6	66	24	0,30	5	SCM900-0600Z05R-F0030HB4-HP723	31200325
8,00	8	74	32	0,40	5	SCM900-0800Z05R-F0040HB4-HP723	31200326
10,00	10	89	40	0,50	5	SCM900-1000Z05R-F0050HB4-HP723	31200327
12,00	12	100	48	0,60	5	SCM900-1200Z05R-F0060HB4-HP723	31200328
16,00	16	123	64	0,80	5	SCM900-1600Z05R-F0080HB4-HP723	31200329
20,00	20	140	80	1,00	5	SCM900-2000Z05R-F0100HB4-HP723	31200330

Características configuráveis



Haste:
Haste: HA



Especificação:

SCM900-0600Z05R-F0030[haste]4-HP723

Exemplo:

SCM900-0600Z05R-F0030HA4-HP723

Haste HA

Dimensões em mm.

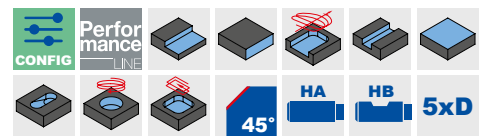
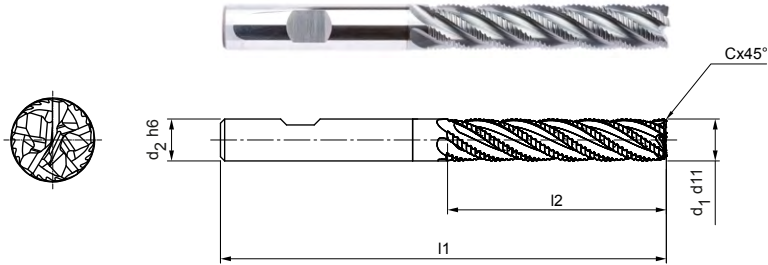
Para recomendações relativas aos valores de corte, ver fim do capítulo.

Modelos especiais e outros revestimentos sob consulta.

OptiMill®-Uni-Wave

Fresas de esquadrejamento, modelo 5xD
SCM900

Modelo:
 Diâmetro da fresa: 6,00 - 20,00 mm
 Material de corte: HP723
 Número de arestas de corte: 5
 Ângulo de espiral: 35°
 Peculiaridades: Divisão desigual, novo perfil de desbaste desenvolvido




Série preferencial em estoque

Dimensões					z	Especificação	N.º do pedido
d ₁ d ₁₁	d ₂ h ₆	l ₁	l ₂	Cx45°			
6,00	6	69	30	0,30	5	SCM900-0600Z05R-F0030HB5-HP723	31240648
8,00	8	81	40	0,40	5	SCM900-0800Z05R-F0040HB5-HP723	31240649
10,00	10	96	50	0,50	5	SCM900-1000Z05R-F0050HB5-HP723	31240670
12,00	12	112	60	0,60	5	SCM900-1200Z05R-F0060HB5-HP723	31240671
16,00	16	136	80	0,80	5	SCM900-1600Z05R-F0080HB5-HP723	31240672
20,00	20	160	100	1,00	5	SCM900-2000Z05R-F0100HB5-HP723	31240673

Características configuráveis



Haste:
Haste: HA



Especificação:
SCM900-0600Z05R-F0030[haste]5-HP723

Exemplo:
SCM900-0600Z05R-F0030HA5-HP723

_____ Haste HA

Dimensões em mm.

Para recomendações relativas aos valores de corte, ver fim do capítulo.
Modelos especiais e outros revestimentos sob consulta.

OptiMill®-Uni-Wave

Fresas de esquadreamento, modelo extra comprido com pescoço SCM900

Modelo:

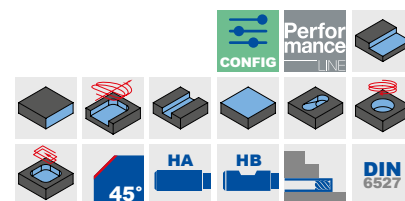
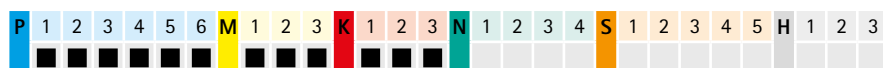
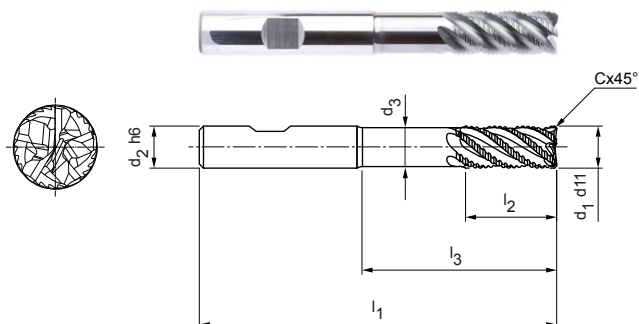
Diâmetro da fresa: 5,00 - 25,00 mm

Material de corte: HP210

Número de arestas de corte: 5

Ângulo de espiral: ~ 41,5°

Peculiaridades: Divisão desigual, novo perfil de desbaste




Série preferencial em estoque

Dimensões							z	Especificação	N.º do pedido
d1 d11	d2 h6	d3	l1	l2	l3	Cx45°			
5,00	6	4,6	62	13	24	0,25	5	SCM900-0500Z05R-F0025HB-HP210	31054574
6,00	6	5,6	62	13	25	0,30	5	SCM900-0600Z05R-F0030HB-HP210	31054575
8,00	8	7,4	68	21	30	0,40	5	SCM900-0800Z05R-F0040HB-HP210	31054576
10,00	10	9,3	80	22	38	0,50	5	SCM900-1000Z05R-F0050HB-HP210	31054577
12,00	12	11,1	93	26	46	0,60	5	SCM900-1200Z05R-F0060HB-HP210	31054578
14,00	14	13	99	26	52	0,70	5	SCM900-1400Z05R-F0070HB-HP210	31054579
16,00	16	14,8	108	36	58	0,80	5	SCM900-1600Z05R-F0080HB-HP210	31054580
20,00	20	18,5	126	41	74	1,00	5	SCM900-2000Z05R-F0100HB-HP210	31054582


Pode ser obtido sob consulta

18,00	18	16,7	117	36	67	0,90	5	SCM900-1800Z05R-F0090HB-HP210	31054581
25,00	25	23,1	150	50	92	1,25	5	SCM900-2500Z05R-F0125HB-HP210	31054583

Características configuráveis



Haste:
Haste: HA



Especificação:
SCM900-0500Z05R-F0025[**haste**]-HP210

Exemplo:

SCM900-0500Z05R-F0025**HA**-HP210

Haste HA

Dimensões em mm.

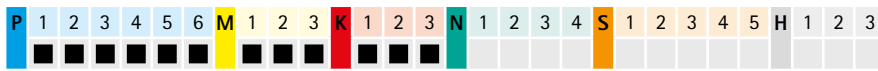
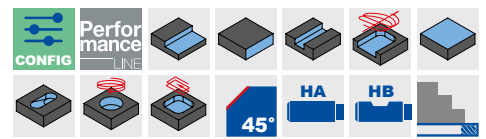
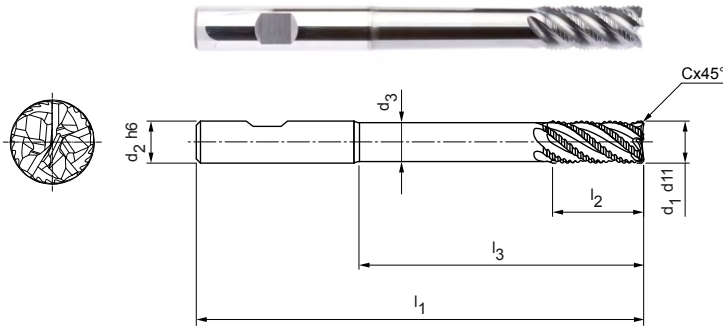
Para recomendações relativas aos valores de corte, ver fim do capítulo.

Modelos especiais e outros revestimentos sob consulta.

OptiMill®-Uni-Wave

Fresas de esquadrejamento, modelo extra comprido com pescoço SCM910

Modelo:
 Diâmetro da fresa: 6,00 - 20,00 mm
 Material de corte: HP723
 Número de arestas de corte: 5
 Ângulo de espiral: ~ 42°
 Peculiaridades: Divisão desigual, novo perfil de desbaste



Série preferencial em estoque

Dimensões							z	Especificação	N.º do pedido
d ₁ d ₁₁	d ₂ h ₆	d ₃	l ₁	l ₂	l ₃	Cx45°			
6,00	6	5,4	80	13	42	0,30	5	SCM910-0600Z05R-F0030HB-HP723	31096360
8,00	8	7,2	100	21	62	0,40	5	SCM910-0800Z05R-F0040HB-HP723	31096362
10,00	10	9	100	22	58	0,50	5	SCM910-1000Z05R-F0050HB-HP723	31096363
12,00	12	10,8	120	26	73	0,60	5	SCM910-1200Z05R-F0060HB-HP723	31096364
16,00	16	14,4	150	36	100	0,80	5	SCM910-1600Z05R-F0080HB-HP723	31096365
20,00	20	18	150	41	98	1,00	5	SCM910-2000Z05R-F0100HB-HP723	31096366

Características configuráveis

Haste:
Haste: HA

Especificação:
SCM910-0600Z05R-F0030[haste]-HP723

Exemplo:
SCM910-0600Z05R-F0030HA-HP723

Haste HA

Dimensões em mm.

Para recomendações relativas aos valores de corte, ver fim do capítulo.
 Modelos especiais e outros revestimentos sob consulta.

OptiMill®-SPM-Rough

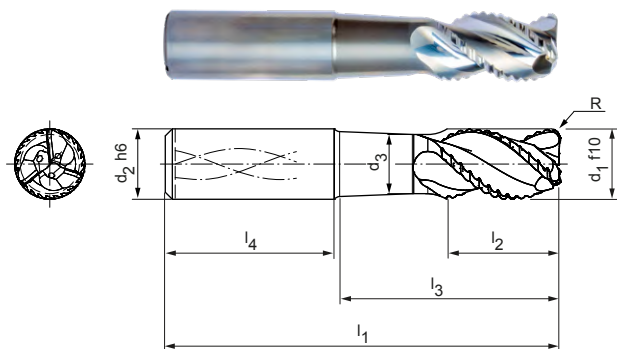
Fresa de esquadrejamento, modelo com alimentação interna de refrigerante SCM951/961

Modelo:

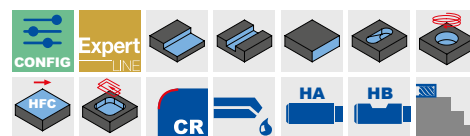
Diâmetro da fresa: 12,00 - 25,00 mm
 Material de corte: HU318
 Número de arestas de corte: 3
 Ângulo de espiral: 43°

Aplicação:

Maquinagem de alto volume de peças estruturais em alumínio. Para o desempenho total do OptiMill-SPM-Rough, recomenda-se usá-lo em máquinas de alta potência a partir de 50 kW.



N	1.1	1.2	1.3	1.4	2.1	2.2	2.3	3.1	3.2	4.1	4.2	4.3	C	1.1	1.2	1.3	2.1	3.1	4.1	4.2	5.1	5.2	5.3	
	■	■	■	■									■											


Dimensões métricas | Série preferencial em estoque

Dimensões								z	Especificação	N.º do pedido
d ₁ f ₉	d ₂ h ₆	d ₃	l ₁	l ₂	l ₃	l ₄	R			
12,00	12	10	83	18	38	45	2,00	3	SCM951-1200Z03R-R0200HA-HU318	31080117
16,00	16	13,40	92	24	47	45	2,00	3	SCM951-1600Z03R-R0200HA-HU318	31080119
16,00	16	13,40	92	24	47	45	3,00	3	SCM951-1600Z03R-R0300HA-HU318	31080140
20,00	20	16,80	104	35	56	48	2,00	3	SCM951-2000Z03R-R0200HA-HU318	31080142
20,00	20	16,80	104	35	56	48	3,00	3	SCM951-2000Z03R-R0300HA-HU318	31080143
20,00	20	16,80	104	35	56	48	4,00	3	SCM951-2000Z03R-R0400HA-HU318	31080144
25,00	25	21	108	35	52	56	3,00	3	SCM951-2500Z03R-R0300HA-HU318	31080145
25,00	25	21	108	35	52	56	4,00	3	SCM951-2500Z03R-R0400HA-HU318	31080146
25,00	25	21	136	38	80	56	3,00	3	SCM961-2500Z03R-R0300HA-HU318	31080147
25,00	25	21	136	38	80	56	4,00	3	SCM961-2500Z03R-R0400HA-HU318	31080148

Dimensões em polegadas | Pode ser obtido sob consulta

1/2"	1/2"	0,417"	3 1/2"	3/4"	1 5/8"	1,772"	0,09"	3	SCM951-1270Z03R-R0228HA-HU318	31080118
3/4"	3/4"	0,63"	4 1/8"	1 1/4"	2 1/8"	1,89"	0,12"	3	SCM951-1905Z03R-R0305HA-HU318	31080141
1"	1"	0,839"	5"	1 1/2"	2,783"	2,205"	0,12"	3	SCM951-2540Z03R-R0305HA-HU318	31080149

Características configuráveis


Haste:
Haste: HB


Especificação:

SCM951-1200Z03R-R0200[haste]-HU318

Exemplo:

SCM951-1200Z03R-R0200HB-HU318

Forma da haste HB

Dimensões em mm.

Para recomendações relativas aos valores de corte, ver fim do capítulo.
Modelos especiais e outros revestimentos sob consulta.



ECU-Mill-Uni-Rough&Finish

Fresa de esquadrejamento, modelo curto
SCM220

Modelo:

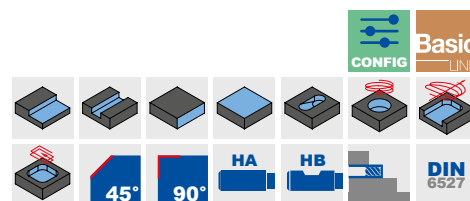
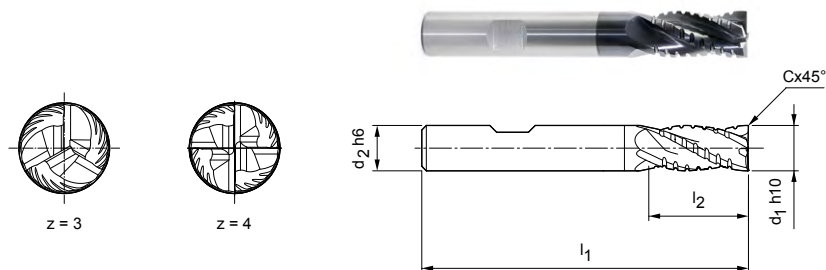
Diâmetro da fresa: 6,00 – 20,00 mm

Material de corte: HP213

Número de arestas de corte: 3 até ø 8 mm

4 a partir ø 10 mm

Ângulo de espiral: 30°




Série preferencial em estoque

Dimensões					z	Especificação	N.º do pedido
d ₁ h10	d ₂ h6	l ₁	l ₂	Cx45°			
6,00	6	57	13	–	3	SCM220-0600Z03R-S-HB-HP213	30393471
8,00	8	63	19	0,08	3	SCM220-0800Z03R-F0008HB-HP213	30393472
10,00	10	72	22	0,10	4	SCM220-1000Z04R-F0010HB-HP213	30393473
12,00	12	83	26	0,12	4	SCM220-1200Z04R-F0012HB-HP213	30393474
16,00	16	92	32	0,16	4	SCM220-1600Z04R-F0016HB-HP213	30393476
20,00	20	104	38	0,20	4	SCM220-2000Z04R-F0020HB-HP213	30393478


Pode ser obtido sob consulta

14,00	14	83	26	0,14	4	SCM220-1400Z04R-F0014HB-HP213	30393475
18,00	18	92	32	0,18	4	SCM220-1800Z04R-F0018HB-HP213	30393477

Características configuráveis



Haste:
Haste: HA



Especificação:
SCM220-0800Z03R-F0008[haste]-HP213

Exemplo:

SCM220-0800Z03R-F0008HA-HP213

Haste HA

Dimensões em mm.

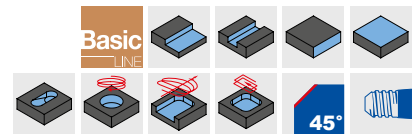
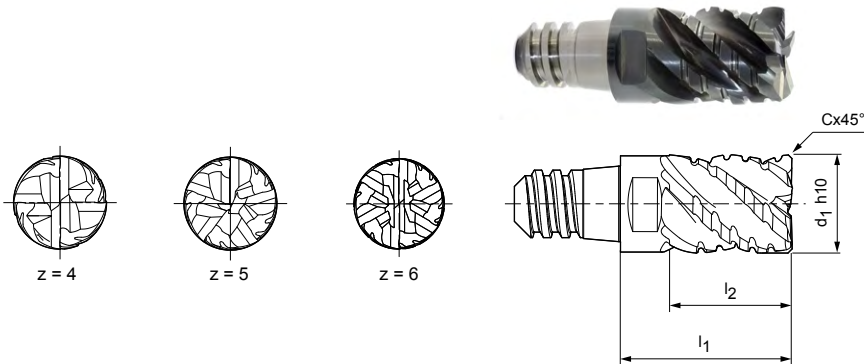
Para recomendações relativas aos valores de corte, ver fim do capítulo.

Modelos especiais e outros revestimentos sob consulta.

CPMill®-Uni-Rough&Finish

Modelo com posição de separação CFS
CPM140

Modelo:
 Diâmetro da fresa: 8,00 - 25,00 mm
 Material de corte: HP383
 Número de arestas de corte: 4 até ø 12,00 mm
 5 em ø 16,00 mm
 6 a partir ø 20,00 mm
 Ângulo de espiral: 45°
 Peculiaridades: Geometria especial de desbaste, também adequada para fixações.



Série preferencial em estoque

Dimensões					z	ap máx.	SW	Especificação	N.º do pedido
d1 h10	Tamanhos CFS	l1	l2	Cx45°					
8,00	6	15	10	0,16	4	7,5	SW 6	CPM140-0800Z04-F0016-06-HP383	30371395
10,00	8	18	12,5	0,20	4	9,4	SW 8	CPM140-1000Z04-F0020-08-HP383	30371396
12,00	10	22	15	0,24	4	11,3	SW 10	CPM140-1200Z04-F0024-10-HP383	30371397
16,00	12	28	20	0,32	5	15	SW 13	CPM140-1600Z05-F0032-12-HP383	30371398
20,00	16	35	25	0,40	6	18,8	SW 16	CPM140-2000Z06-F0040-16-HP383	30371400

Pode ser obtido sob consulta

25,00	20	45	32	0,5	6	23,4	SW 21	CPM140-2500Z06-F0050-20-HP383	30371401
-------	----	----	----	-----	---	------	-------	-------------------------------	----------

Acessórios

	Suporte de cabeça intercambiável CFS CFS101 CFS201	Página 218
--	---	------------

Dimensões em mm.

Para recomendações relativas aos valores de corte, ver fim do capítulo.
 Modelos especiais e outros revestimentos sob consulta.

Recomendação do valor de corte para fresas de esquadrejamento

Avanço e velocidade de corte

Comprimento de ferramentas/fator de correção:	
Comprimento	f_z & v_c
curto	1
comprido	0,9

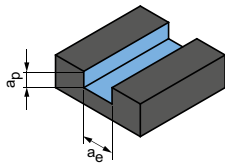
OptiMill-Uni-HPC-Rough | SCM700, 710

MMG*		Material	Resistência/Dureza [N/mm ²] [HRC]	Refrigeração			
				MQL/ar	Seco	KSS	
P	P1.1	Aços estruturais, de corte rápido, cementados e aços temperados e revenidos, não ligados	< 700	✓	✓	✓	
	P1.2	Aços estruturais, de corte rápido, cementados e aços temperados e revenidos, não ligados	< 1.200	✓	✓	✓	
	P2.1	Aços de nitruração, cementados e aços temperados e revenidos, ligados	< 900	✓	✓	✓	
	P2.2	Aços de nitruração, cementados e aços temperados e revenidos, ligados	< 1.400	✓		✓	
	P3.1	Aços para ferramentas, aços para rolamentos, aços para molas e aços de alta velocidade**	< 800	✓	✓	✓	
	P3.2	Aços para ferramentas, aços para rolamentos, aços para molas e aços de alta velocidade**	< 1.000	✓		✓	
	P3.3	Aços para ferramentas, aços para rolamentos, aços para molas e aços de alta velocidade**	< 1.500	✓		✓	
	P4.1	Aços inoxidáveis, ferríticos e martensíticos		✓		✓	
	P5.1	Aço fundido				✓	
	P6.1	Aço fundido inoxidável, ferrítico e martensítico				✓	
	M	M1.1	Aço inoxidável, austenítico	< 700	✓		✓
		M1.2	Aço inoxidável, ferrítico e austenítico (duplo)	< 1.000			✓
M2.1		Aço fundido inoxidável, austenítico	< 700	✓		✓	
M3.1		Aço fundido inoxidável, ferrítico e austenítico (duplo)	< 1.000			✓	
K	K1.1	Ferro fundido com lamelas de grafite (ferro cinzento), GJL	< 300	✓	✓	✓	
	K2.1	Ferro fundido de grafite esferoidal, GJS	< 500	✓	✓	✓	
	K2.2	Ferro fundido de grafite esferoidal, GJS	≤ 800	✓	✓	✓	
	K2.3	Ferro fundido de grafite esferoidal, GJS	> 800	✓	✓	✓	
	K3.1	Ferro fundido com ferro vermicular, GJV; Ferro fundido maleável, GJM	< 500	✓	✓	✓	
	K3.2	Ferro fundido com ferro vermicular, GJV; Ferro fundido maleável, GJM	> 500	✓	✓	✓	

* Grupos de maquinagem por corte MAPAL

** Se os elementos de liga Cr, Mo, Ni, V, W forem no total > 8%, selecione então o próximo grupo de maquinagem por corte MAPAL superior.

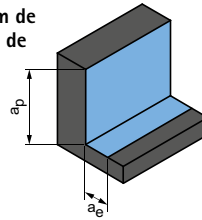
Fresagem de ranhuras



$$a_p = 1 \times D$$

$$a_e = 1 \times D$$

Usinagem de desbaste de componentes



$$a_p = 1,5 \times D$$

$$a_e = 0,25 \times D$$

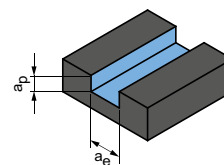
	v_c [m/min]	f_z [mm]							v_c [m/min]	f_z [mm]						
		Diâmetro da fresa [mm]								Diâmetro da fresa [mm]						
		6,00	8,00	10,00	12,00	16,00	20,00	25,00		6,00	8,00	10,00	12,00	16,00	20,00	25,00
	200	0,035	0,044	0,053	0,061	0,075	0,085	0,095	355	0,059	0,075	0,090	0,103	0,126	0,145	0,161
	165	0,032	0,041	0,050	0,057	0,070	0,080	0,089	290	0,055	0,070	0,084	0,097	0,118	0,135	0,151
	180	0,035	0,044	0,053	0,061	0,075	0,085	0,095	325	0,059	0,075	0,090	0,103	0,126	0,145	0,161
	125	0,029	0,037	0,044	0,051	0,062	0,071	0,079	225	0,049	0,063	0,075	0,086	0,105	0,120	0,134
	120	0,034	0,043	0,051	0,059	0,072	0,082	0,092	210	0,057	0,073	0,087	0,100	0,122	0,140	0,156
	110	0,032	0,041	0,049	0,056	0,068	0,078	0,087	195	0,054	0,069	0,083	0,095	0,116	0,132	0,148
	100	0,030	0,038	0,046	0,053	0,065	0,074	0,082	180	0,051	0,065	0,078	0,090	0,110	0,125	0,140
	80	0,023	0,030	0,035	0,041	0,050	0,057	0,063	145	0,039	0,050	0,060	0,069	0,084	0,096	0,108
	120	0,034	0,043	0,051	0,059	0,072	0,082	0,092	215	0,057	0,073	0,087	0,100	0,122	0,140	0,156
	80	0,016	0,021	0,025	0,028	0,035	0,040	0,044	145	0,027	0,035	0,042	0,048	0,059	0,067	0,075
	55	0,020	0,026	0,031	0,036	0,043	0,050	0,055	110	0,034	0,044	0,053	0,060	0,074	0,084	0,094
	50	0,017	0,021	0,026	0,029	0,036	0,041	0,046	105	0,028	0,036	0,044	0,050	0,061	0,070	0,078
	60	0,022	0,028	0,034	0,039	0,047	0,054	0,060	120	0,037	0,048	0,057	0,066	0,080	0,092	0,102
	55	0,017	0,022	0,027	0,031	0,037	0,043	0,048	110	0,029	0,038	0,045	0,052	0,063	0,072	0,081
	215	0,058	0,074	0,088	0,102	0,124	0,142	0,158	440	0,098	0,125	0,150	0,172	0,211	0,241	0,269
	200	0,049	0,063	0,075	0,086	0,106	0,121	0,135	405	0,083	0,106	0,128	0,147	0,179	0,205	0,228
	160	0,040	0,052	0,062	0,071	0,087	0,099	0,111	330	0,069	0,088	0,105	0,121	0,147	0,169	0,188
	90	0,023	0,030	0,035	0,041	0,050	0,057	0,063	185	0,039	0,050	0,060	0,069	0,084	0,096	0,108
	145	0,040	0,052	0,062	0,071	0,087	0,099	0,111	295	0,069	0,088	0,105	0,121	0,147	0,169	0,188
	135	0,035	0,044	0,053	0,061	0,075	0,085	0,095	275	0,059	0,075	0,090	0,103	0,126	0,145	0,161

Os valores de usinagem são valores de referência.
Os dados ideais para o caso particular de usinagem devem ser determinados no teste ou durante a usinagem.

Recomendação do valor de corte para fresas de esquadrejamento

Avanço e velocidade de corte

Fresagem de ranhuras



$$a_p = 1xD$$

$$a_e = 1xD$$

OptiMill-Uni-Wave | SCM800, 880, 881, 890, 900, 910

MMG*	Material	Resistência/ Dureza [N/mm ²] [HRC]	Refrigeração			v _c [m/min]	f _z [mm]								
			MQL/ar	Seco	KSS		Diâmetro da fresa [mm]								
							4,00	6,00	8,00	10,00	12,00	16,00	20,00	25,00	
P	P1.1	Aços estruturais, de corte rápido, cementados e aços temperados e revenidos, não ligados	< 700	✓	✓	✓	200	0,027	0,038	0,049	0,058	0,067	0,082	0,094	0,105
	P1.2	Aços estruturais, de corte rápido, cementados e aços temperados e revenidos, não ligados	< 1.200	✓	✓	✓	160	0,025	0,036	0,046	0,054	0,063	0,077	0,087	0,098
	P2.1	Aços de nitração, cementados e aços temperados e revenidos, ligados	< 900	✓	✓	✓	180	0,027	0,038	0,049	0,058	0,067	0,082	0,094	0,105
	P2.2	Aços de nitração, cementados e aços temperados e revenidos, ligados	< 1.400	✓	✓	✓	125	0,022	0,032	0,041	0,049	0,056	0,068	0,078	0,087
	P3.1	Aços para ferramentas, aços para rolamentos, aços para molas e aços de alta velocidade**	< 800	✓	✓	✓	115	0,026	0,037	0,047	0,056	0,065	0,079	0,091	0,101
	P3.2	Aços para ferramentas, aços para rolamentos, aços para molas e aços de alta velocidade**	< 1.000	✓	✓	✓	110	0,024	0,035	0,045	0,054	0,062	0,075	0,086	0,096
	P3.3	Aços para ferramentas, aços para rolamentos, aços para molas e aços de alta velocidade**	< 1.500	✓	✓	✓	100	0,023	0,033	0,042	0,051	0,058	0,071	0,081	0,091
	P4	P4.1	Aços inoxidáveis, ferríticos e martensíticos		✓	✓	80	0,018	0,025	0,033	0,039	0,045	0,055	0,062	0,07
	P5	P5.1	Aço fundido			✓	120	0,026	0,037	0,047	0,056	0,065	0,079	0,091	0,101
	P6	P6.1	Aço fundido inoxidável, ferrítico e martensítico			✓	80	0,012	0,018	0,023	0,027	0,031	0,038	0,044	0,049
M	M1.1	Aço inoxidável, austenítico	< 700	✓	✓	55	0,015	0,022	0,028	0,034	0,039	0,048	0,055	0,061	
	M1.2	Aço inoxidável, ferrítico e austenítico (duplo)	< 1.000		✓	50	0,013	0,018	0,024	0,028	0,032	0,04	0,045	0,051	
	M2	M2.1	Aço fundido inoxidável, austenítico	< 700	✓	✓	60	0,017	0,024	0,031	0,037	0,042	0,052	0,059	0,066
	M3	M3.1	Aço fundido inoxidável, ferrítico e austenítico (duplo)	< 1.000		✓	55	0,013	0,019	0,024	0,029	0,034	0,041	0,047	0,052
K	K1.1	Ferro fundido com lamelas de grafite (ferro cinzento), GJL	< 300	✓	✓	✓	215	0,044	0,064	0,081	0,097	0,112	0,137	0,156	0,174
	K2.1	Ferro fundido de grafite esferoidal, GJS	< 500	✓	✓	✓	200	0,038	0,054	0,069	0,083	0,095	0,116	0,133	0,148
	K2.2	Ferro fundido de grafite esferoidal, GJS	≤ 800	✓	✓	✓	160	0,031	0,045	0,057	0,068	0,078	0,096	0,109	0,122
	K2.3	Ferro fundido de grafite esferoidal, GJS	> 800	✓	✓	✓	90	0,018	0,025	0,033	0,039	0,045	0,055	0,062	0,07
	K3.1	Ferro fundido com ferro vermicular, GJV; Ferro fundido maleável, GJM	< 500	✓	✓	✓	145	0,031	0,045	0,057	0,068	0,078	0,096	0,109	0,122
	K3.2	Ferro fundido com ferro vermicular, GJV; Ferro fundido maleável, GJM	> 500	✓	✓	✓	135	0,027	0,038	0,049	0,058	0,067	0,082	0,094	0,105

Comprimento de ferramentas/fator de correção Fatores de correção fresagem trocoidal

Comprimento	v _c	f _z
curto / comprido / 3xD	1	1
extra comprido / 4xD	0,8	0,9
extra comprido / 5xD	0,6	0,7

Comprimento	v _c			a _e	h _m
	P	K	M		
Fator 2xD	1,10	1,05	1,05	1,05	1,05
Fator 3xD / curto / comprido / extra comprido	1,00	1,00	1,00	1,00	1,00
Extra comprido	0,90	0,95	0,92	0,92	0,95
Fator 4xD	0,85	0,92	0,90	0,90	0,94
Fator 5xD	0,60	0,80	0,80	0,80	0,87

Note que:

A utilização do SCM900 no modelo 3xD só é recomendada até uma largura máxima de corte de 0,25xD.

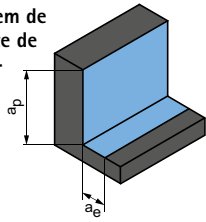
Aviso:

Na fresagem trocoidal, as condições de corte especificadas mudam durante o processo de usinagem. Isto também depende do software CAM utilizado e da posição de usinagem da ferramenta na peça de trabalho. O avanço e a largura de corte ou o ângulo de pressão mudam constantemente durante a usinagem, de modo a atingir a espessura média dos cavacos mais constante possível, dependendo do contorno.

* Grupos de maquinagem por corte MAPAL

** Se os elementos de liga Cr, Mo, Ni, V, W forem no total > 8%, selecione então o próximo grupo de maquinagem por corte MAPAL superior.

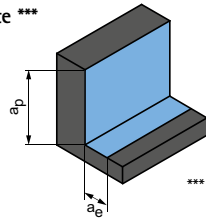
Usinagem de desbaste de componentes



$$a_p = 1,5xD$$

$$a_e = 0,25xD$$

Desbaste ***

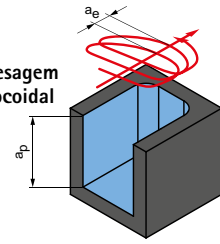


$$a_p = 3xD$$

$$a_e = 0,2xD$$

*** Válido para SCM900 - Modelo 3xD

Fresagem trocoidal



a_p = depende da profundidade máxima de trabalho da ferramenta
 a_e = dependendo do material

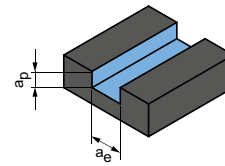
v_c [m/min]	f_z [mm]								v_c [m/min]	f_z [mm]								v_c [m/min]	f_z [mm] em % do d	a_e [mm] em % do d	h_m [mm] em % do d
	Diâmetro da fresa [mm]									Diâmetro da fresa [mm]											
	4,00	6,00	8,00	10,00	12,00	16,00	20,00	25,00		5,00	6,00	8,00	10,00	12,00	16,00	20,00	25,00				
405	0,045	0,065	0,083	0,099	0,114	0,139	0,159	0,177	355	0,054	0,064	0,082	0,098	0,112	0,137	0,157	0,175	380-520	1,4-2,0	14-18	0,66-0,80
330	0,042	0,06	0,077	0,092	0,106	0,13	0,148	0,166	290	0,051	0,060	0,076	0,091	0,105	0,128	0,146	0,163	320-460	1,2-1,8	12-16	0,62-0,76
370	0,045	0,065	0,083	0,099	0,114	0,139	0,159	0,177	320	0,054	0,064	0,082	0,098	0,112	0,137	0,157	0,175	340-480	1,2-1,8	10-14	0,58-0,71
260	0,038	0,054	0,069	0,083	0,095	0,116	0,132	0,148	225	0,045	0,053	0,068	0,081	0,094	0,114	0,131	0,146	280-380	1,0-1,6	8-12	0,56-0,68
240	0,044	0,063	0,08	0,096	0,11	0,134	0,154	0,171	210	0,053	0,062	0,079	0,094	0,109	0,133	0,152	0,169	250-360	1,1-1,7	9-15	0,56-0,67
220	0,041	0,059	0,076	0,091	0,104	0,127	0,146	0,163	190	0,050	0,059	0,075	0,090	0,103	0,126	0,144	0,161	230-340	0,9-1,5	8-13	0,54-0,64
200	0,039	0,056	0,072	0,086	0,099	0,12	0,138	0,154	175	0,047	0,055	0,071	0,085	0,097	0,119	0,136	0,152	210-320	0,8-1,4	6-12	0,52-0,62
165	0,03	0,043	0,055	0,066	0,076	0,093	0,106	0,118	145	0,036	0,043	0,054	0,065	0,075	0,091	0,105	0,117	180-260	0,8-1,2	6-12	0,50-0,60
245	0,044	0,063	0,08	0,096	0,11	0,134	0,154	0,171	215	0,053	0,062	0,079	0,094	0,109	0,133	0,152	0,169	220-300	1,2-1,8	8-12	0,54-0,62
165	0,021	0,03	0,039	0,046	0,053	0,065	0,074	0,083	145	0,025	0,030	0,038	0,046	0,052	0,064	0,073	0,082	160-240	0,8-1,4	6-12	0,50-0,60
110	0,026	0,038	0,048	0,058	0,066	0,081	0,093	0,103	110	0,032	0,037	0,048	0,057	0,066	0,080	0,092	0,102	140-220	0,6-1,0	5-10	0,48-0,60
105	0,022	0,031	0,04	0,048	0,055	0,067	0,077	0,086	105	0,026	0,031	0,039	0,047	0,054	0,066	0,076	0,085	110-180	0,6-1,0	5-10	0,46-0,58
120	0,029	0,041	0,052	0,063	0,072	0,088	0,101	0,112	125	0,034	0,040	0,052	0,062	0,071	0,087	0,099	0,111	130-200	0,8-1,2	6-12	0,52-0,60
110	0,023	0,032	0,041	0,05	0,057	0,07	0,079	0,089	110	0,027	0,032	0,041	0,049	0,056	0,069	0,078	0,088	120-180	0,8-1,2	5-10	0,46-0,56
440	0,075	0,108	0,138	0,165	0,19	0,232	0,265	0,296	450	0,091	0,106	0,136	0,163	0,187	0,229	0,262	0,292	400-500	2,0-2,6	15-20	0,64-0,78
405	0,064	0,092	0,117	0,14	0,161	0,197	0,225	0,251	410	0,077	0,090	0,116	0,138	0,159	0,194	0,222	0,248	340-500	1,8-2,4	12-16	0,62-0,7
330	0,053	0,076	0,096	0,116	0,133	0,162	0,185	0,207	335	0,063	0,075	0,095	0,114	0,131	0,160	0,183	0,204	300-440	1,6-2,2	10-14	0,58-0,68
185	0,03	0,043	0,055	0,066	0,076	0,093	0,106	0,118	185	0,036	0,043	0,054	0,065	0,075	0,091	0,105	0,117	180-260	1,4-2,0	8-12	0,56-0,68
295	0,053	0,076	0,096	0,116	0,133	0,162	0,185	0,207	300	0,063	0,075	0,095	0,114	0,131	0,160	0,183	0,204	280-360	1,6-2,2	10-16	0,6-0,68
275	0,045	0,065	0,083	0,099	0,114	0,139	0,159	0,177	280	0,054	0,064	0,082	0,098	0,112	0,137	0,157	0,175	210-340	1,4-2,0	10-16	0,58-0,66

Os valores de usinagem são valores de referência.
 Os dados ideais para o caso particular de usinagem devem ser determinados no teste ou durante a usinagem.

Recomendação do valor de corte para fresas de esquadrejamento

Avanço e velocidade de corte

Fresagem de ranhuras



$$a_p = 0,3 \times D$$

$$a_e = 1 \times D$$

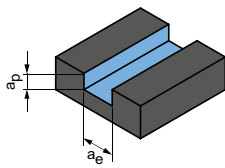
OptiMill-SPM-Rough | SCM951, 961

MMG*	Material	Resistên- cia/Dureza [N/mm ²] [HRC]	Refrigeração			v _c [m/min]	f _z [mm]			
			MQL/ar	Seco	KSS		Diâmetro da fresa [mm]			
							12,00	16,00	20,00	25,00
N N1	N1.1	Alumínio, não ligado, ligado <3 % Si	✓	✓	✓	1.530	0,271	0,331	0,378	0,422
	N1.2	Alumínio, ligado <= 7 % Si	✓	✓	✓	1.015	0,284	0,347	0,397	0,443
	N1.3	Alumínio, ligado > 7-12 % Si	✓	✓	✓	810	0,298	0,364	0,416	0,464
	N1.4	Alumínio, ligado > 12 % Si	✓	✓	✓	585	0,325	0,397	0,454	0,506

* Grupos de maquinagem por corte MAPAL

** Se os elementos de liga Cr, Mo, Ni, V, W forem no total > 8%, selecione então o próximo grupo de maquinagem por corte MAPAL superior.

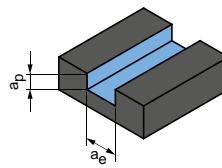
Fresagem de ranhuras



$$a_p = 0,5 \times D$$

$$a_e = 1 \times D$$

Fresagem de ranhuras



$$a_p = 1 \times D$$

$$a_e = 1 \times D$$

	v_c [m/min]	f_z [mm]				v_c [m/min]	f_z [mm]			
		Diâmetro da fresa [mm]					Diâmetro da fresa [mm]			
		12,00	16,00	20,00	25,00		12,00	16,00	20,00	25,00
	1.530	0,235	0,287	0,328	0,366	1.530	0,186	0,228	0,260	0,291
	1.015	0,247	0,301	0,345	0,384	1.015	0,196	0,239	0,273	0,305
	810	0,258	0,316	0,361	0,403	810	0,205	0,251	0,286	0,320
	585	0,282	0,344	0,394	0,439	585	0,224	0,273	0,313	0,349

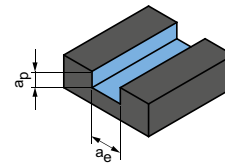
Os valores de usinagem são valores de referência.
Os dados ideais para o caso particular de usinagem devem ser determinados no teste ou durante a usinagem.

Recomendação do valor de corte para fresas de esquadrejamento

Avanço e velocidade de corte

Comprimento de ferramentas/fator de correção:	
Comprimento	f_z & v_c
curto	1
comprido	0,9
extra comprido	0,8
extra comprido	0,6

Fresagem de ranhuras



$$a_p = 1 \times D$$

$$a_e = 1 \times D$$

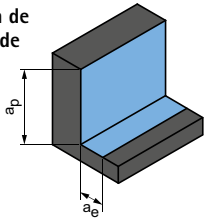
ECU-Mill-Uni-Rough&Finish | SCM220

MMG*		Material	Resistência/ Dureza [N/mm ²] [HRC]	Refrigeração			v_c [m/min]	f_z [mm]							
				MQL/ar	Seco	KSS		Diâmetro da fresa [mm]							
								6,00	8,00	10,00	12,00	16,00	20,00	25,00	
P	P1	P1.1	Aços estruturais, de corte rápido, cementados e aços temperados e revenidos, não ligados	< 700	✓	✓	✓	140	0,028	0,035	0,042	0,049	0,060	0,068	0,076
		P1.2	Aços estruturais, de corte rápido, cementados e aços temperados e revenidos, não ligados	< 1.200	✓	✓	✓	115	0,026	0,033	0,040	0,046	0,056	0,064	0,071
	P2	P2.1	Aços de nitração, cementados e aços temperados e revenidos, ligados	< 900	✓	✓	✓	125	0,028	0,035	0,042	0,049	0,060	0,068	0,076
		P2.2	Aços de nitração, cementados e aços temperados e revenidos, ligados	< 1.400	✓	✓	✓	90	0,023	0,030	0,035	0,041	0,050	0,057	0,063
	P3	P3.1	Aços para ferramentas, aços para rolamentos, aços para molas e aços de alta velocidade**	< 800	✓	✓	✓	85	0,027	0,034	0,041	0,047	0,058	0,066	0,074
		P3.2	Aços para ferramentas, aços para rolamentos, aços para molas e aços de alta velocidade**	< 1.000	✓	✓	✓	75	0,025	0,033	0,039	0,045	0,055	0,062	0,070
	P3	P3.3	Aços para ferramentas, aços para rolamentos, aços para molas e aços de alta velocidade**	< 1.500	✓	✓	✓	70	0,024	0,031	0,037	0,042	0,052	0,059	0,066
		P4	P4.1	Aços inoxidáveis, ferríticos e martensíticos		✓	✓	✓	55	0,018	0,024	0,028	0,033	0,040	0,045
	P5	P5.1	Aço fundido				✓	85	0,027	0,034	0,041	0,047	0,058	0,066	0,074
	P6	P6.1	Aço fundido inoxidável, ferrítico e martensítico				✓	55	0,013	0,017	0,020	0,023	0,028	0,032	0,035
M	M1	M1.1	Aço inoxidável, austenítico	< 700	✓		✓	40	0,016	0,021	0,025	0,028	0,035	0,040	0,044
		M1.2	Aço inoxidável, ferrítico e austenítico (duplo)	< 1.000			✓	35	0,013	0,017	0,021	0,024	0,029	0,033	0,037
	M2	M2.1	Aço fundido inoxidável, austenítico	< 700	✓		✓	40	0,018	0,022	0,027	0,031	0,038	0,043	0,048
		M3	M3.1	Aço fundido inoxidável, ferrítico e austenítico (duplo)	< 1.000			✓	40	0,014	0,018	0,021	0,024	0,030	0,034
K	K1	K1.1	Ferro fundido com lamelas de grafite (ferro cinzento), GJL	< 300	✓	✓	✓	150	0,046	0,059	0,071	0,081	0,099	0,114	0,127
		K2.1	Ferro fundido de grafite esferoidal, GJS	< 500	✓	✓	✓	140	0,039	0,050	0,060	0,069	0,084	0,097	0,108
	K2	K2.2	Ferro fundido de grafite esferoidal, GJS	500-800	✓	✓	✓	115	0,032	0,041	0,050	0,057	0,070	0,080	0,089
		K2.3	Ferro fundido de grafite esferoidal, GJS	> 800	✓	✓	✓	65	0,018	0,024	0,028	0,033	0,040	0,045	0,051
	K3	K3.1	Ferro fundido com ferro vermicular, GJV; Ferro fundido maleável, GJM	< 500	✓	✓	✓	100	0,032	0,041	0,050	0,057	0,070	0,080	0,089
		K3.2	Ferro fundido com ferro vermicular, GJV; Ferro fundido maleável, GJM	> 500	✓	✓	✓	95	0,028	0,035	0,042	0,049	0,060	0,068	0,076
N	N1	N1.1	Alumínio, não ligado, ligado <3 % Si		✓	✓	✓	535	0,047	0,060	0,072	0,083	0,101	0,116	0,129
		N1.2	Alumínio, ligado <= 7 % Si		✓	✓	✓	355	0,049	0,063	0,076	0,087	0,106	0,122	0,136
		N1.3	Alumínio, ligado > 7-12 % Si		✓	✓	✓	285	0,052	0,066	0,079	0,091	0,111	0,127	0,142
		N1.4	Alumínio, ligado > 12 % Si		✓	✓	✓	205	0,057	0,072	0,087	0,099	0,121	0,139	0,155
	N2	N2.1	Cobre, ligado, não ligado	< 300	✓	✓	✓	205	0,038	0,048	0,058	0,066	0,081	0,093	0,103
		N2.2	Cobre, ligado	> 300	✓	✓	✓	155	0,038	0,048	0,058	0,066	0,081	0,093	0,103
		N2.3	Latão, bronze, gunmetal	< 1.200	✓	✓	✓	255	0,024	0,030	0,036	0,041	0,051	0,058	0,065

* Grupos de maquinagem por corte MAPAL

** Se os elementos de liga Cr, Mo, Ni, V, W forem no total > 8%, selecione então o próximo grupo de maquinagem por corte MAPAL superior.

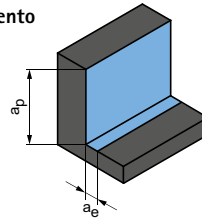
Usinagem de desbaste de componentes



$$a_p = 1,5xD$$

$$a_e = 0,25xD$$

Acabamento



$$a_p = 1,5xD$$

$$a_e = 0,1xD$$

	v_c [m/min]	f_z [mm]							v_c [m/min]	f_z [mm]						
		Diâmetro da fresa [mm]								Diâmetro da fresa [mm]						
		6,00	8,00	10,00	12,00	16,00	20,00	25,00		6,00	8,00	10,00	12,00	16,00	20,00	25,00
	250	0,047	0,060	0,072	0,083	0,101	0,116	0,129	335	0,074	0,095	0,114	0,131	0,160	0,183	0,204
	205	0,044	0,056	0,067	0,077	0,094	0,108	0,120	275	0,069	0,089	0,106	0,122	0,149	0,171	0,190
	225	0,047	0,060	0,072	0,083	0,101	0,116	0,129	305	0,074	0,095	0,114	0,131	0,160	0,183	0,204
	160	0,039	0,050	0,060	0,069	0,084	0,096	0,108	215	0,062	0,079	0,095	0,109	0,133	0,152	0,170
	145	0,045	0,058	0,070	0,080	0,098	0,112	0,125	200	0,072	0,092	0,110	0,127	0,155	0,177	0,197
	135	0,043	0,055	0,066	0,076	0,093	0,106	0,118	185	0,068	0,087	0,104	0,120	0,147	0,168	0,187
	125	0,041	0,052	0,062	0,072	0,088	0,100	0,112	170	0,064	0,082	0,099	0,113	0,139	0,158	0,177
	100	0,031	0,040	0,048	0,055	0,067	0,077	0,086	140	0,050	0,063	0,076	0,087	0,107	0,122	0,136
	150	0,045	0,058	0,070	0,080	0,098	0,112	0,125	205	0,072	0,092	0,110	0,127	0,155	0,177	0,197
	100	0,022	0,028	0,034	0,039	0,047	0,054	0,060	140	0,035	0,044	0,053	0,061	0,075	0,085	0,095
	75	0,027	0,035	0,042	0,048	0,059	0,067	0,075	115	0,043	0,055	0,066	0,076	0,093	0,107	0,119
	70	0,023	0,029	0,035	0,040	0,049	0,056	0,062	105	0,036	0,046	0,055	0,063	0,077	0,088	0,099
	85	0,030	0,038	0,046	0,052	0,064	0,073	0,082	125	0,047	0,060	0,072	0,083	0,101	0,116	0,129
	75	0,024	0,030	0,036	0,041	0,051	0,058	0,065	115	0,037	0,048	0,057	0,065	0,080	0,091	0,102
	310	0,078	0,100	0,120	0,138	0,169	0,193	0,215	455	0,124	0,158	0,190	0,218	0,266	0,305	0,340
	285	0,067	0,085	0,102	0,117	0,143	0,164	0,183	415	0,105	0,135	0,161	0,185	0,226	0,259	0,289
	230	0,055	0,070	0,084	0,097	0,118	0,135	0,151	340	0,087	0,111	0,133	0,153	0,187	0,213	0,238
	130	0,031	0,040	0,048	0,055	0,067	0,077	0,086	190	0,050	0,063	0,076	0,087	0,107	0,122	0,136
	205	0,055	0,070	0,084	0,097	0,118	0,135	0,151	300	0,087	0,111	0,133	0,153	0,187	0,213	0,238
	195	0,047	0,060	0,072	0,083	0,101	0,116	0,129	285	0,074	0,095	0,114	0,131	0,160	0,183	0,204
	825	0,066	0,084	0,101	0,116	0,142	0,162	0,181	985	0,092	0,117	0,140	0,161	0,197	0,225	0,252
	550	0,069	0,088	0,106	0,122	0,149	0,170	0,190	655	0,096	0,123	0,147	0,169	0,207	0,237	0,264
	440	0,073	0,093	0,111	0,128	0,156	0,178	0,199	525	0,101	0,129	0,154	0,178	0,217	0,248	0,277
	315	0,079	0,101	0,121	0,139	0,170	0,194	0,217	380	0,110	0,141	0,168	0,194	0,237	0,270	0,302
	315	0,053	0,067	0,081	0,093	0,113	0,130	0,145	380	0,073	0,094	0,112	0,129	0,158	0,180	0,201
	235	0,053	0,067	0,081	0,093	0,113	0,130	0,145	285	0,073	0,094	0,112	0,129	0,158	0,180	0,201
	395	0,033	0,042	0,050	0,058	0,071	0,081	0,090	470	0,046	0,059	0,070	0,081	0,099	0,113	0,126

Os valores de usinagem são valores de referência.
Os dados ideais para o caso particular de usinagem devem ser determinados no teste ou durante a usinagem.

Recomendação do valor de corte para fresas de esquadrejamento

Avanço e velocidade de corte

Fator de correção:	
Comprimento	f_z & v_c
A/B	1,0
C	0,9
D	0,7
E	0,6

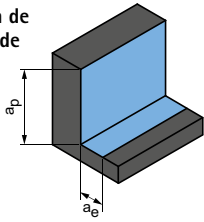
CPMill-Uni-Rough&Finish | CPM140

MMG*		Material	Resistência/Dureza [N/mm ²] [HRC]	Refrigeração			
				MQL/ar	Seco	KSS	
P	P1	P1.1	Aços estruturais, de corte rápido, cementados e aços temperados e revenidos, não ligados	< 700	✓	✓	✓
		P1.2	Aços estruturais, de corte rápido, cementados e aços temperados e revenidos, não ligados	< 1.200	✓	✓	✓
	P2	P2.1	Aços de nitruação, cementados e aços temperados e revenidos, ligados	< 900	✓	✓	✓
		P2.2	Aços de nitruação, cementados e aços temperados e revenidos, ligados	< 1.400	✓	✓	✓
	P3	P3.1	Aços para ferramentas, aços para rolamentos, aços para molas e aços de alta velocidade**	< 800	✓	✓	✓
		P3.2	Aços para ferramentas, aços para rolamentos, aços para molas e aços de alta velocidade**	< 1.000	✓	✓	✓
	P3	P3.3	Aços para ferramentas, aços para rolamentos, aços para molas e aços de alta velocidade**	< 1.500	✓	✓	✓
		P5	P5.1	Aço fundido			✓
K	K1	K1.1	Ferro fundido com lamelas de grafite (ferro cinzento), GJL	< 300	✓	✓	✓
		K2.1	Ferro fundido de grafite esferoidal, GJS	< 500	✓	✓	✓
	K2	K2.2	Ferro fundido de grafite esferoidal, GJS	500-800	✓	✓	✓
		K2.3	Ferro fundido de grafite esferoidal, GJS	> 800	✓	✓	✓
	K3	K3.1	Ferro fundido com ferro vermicular, GJV; Ferro fundido maleável, GJM	< 500	✓	✓	✓
		K3.2	Ferro fundido com ferro vermicular, GJV; Ferro fundido maleável, GJM	> 500	✓	✓	✓
N	N1	N1.1	Alumínio, não ligado, ligado <3 % Si		✓	✓	✓
		N1.2	Alumínio, ligado <= 7 % Si		✓	✓	✓
		N1.3	Alumínio, ligado > 7-12 % Si		✓	✓	✓
		N1.4	Alumínio, ligado > 12 % Si		✓	✓	✓
	N2	N2.1	Cobre, ligado, não ligado	< 300	✓	✓	✓
		N2.2	Cobre, ligado	> 300	✓	✓	✓
		N2.3	Latão, bronze, gunmetal	< 1.200	✓	✓	✓

* Grupos de maquinagem por corte MAPAL

** Se os elementos de liga Cr, Mo, Ni, V, W forem no total > 8%, selecione então o próximo grupo de maquinagem por corte MAPAL superior.

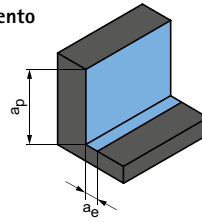
Usinagem de desbaste de componentes



$$a_p = 0,94 \times D$$

$$a_e = 0,25 \times D$$

Acabamento



$$a_p = 0,94 \times D$$

$$a_e = 0,1 \times D$$

	v_c [m/min]	f_z [mm]						v_c [m/min]	f_z [mm]					
		Diâmetro da fresa [mm]							Diâmetro da fresa [mm]					
		8,00	10,00	12,00	16,00	20,00	25,00		8,00	10,00	12,00	16,00	20,00	25,00
	250	0,036	0,043	0,050	0,061	0,070	0,078	335	0,057	0,069	0,079	0,096	0,110	0,123
	205	0,034	0,041	0,047	0,057	0,065	0,073	275	0,054	0,064	0,074	0,090	0,103	0,115
	225	0,036	0,043	0,050	0,061	0,070	0,078	305	0,057	0,069	0,079	0,096	0,110	0,123
	160	0,030	0,036	0,042	0,051	0,058	0,065	215	0,048	0,057	0,066	0,080	0,092	0,103
	145	0,035	0,042	0,048	0,059	0,067	0,075	200	0,055	0,066	0,076	0,093	0,107	0,119
	135	0,033	0,040	0,046	0,056	0,064	0,071	185	0,053	0,063	0,072	0,088	0,101	0,113
	125	0,031	0,038	0,043	0,053	0,060	0,067	170	0,050	0,060	0,068	0,084	0,096	0,107
	150	0,035	0,042	0,048	0,059	0,067	0,075	205	0,055	0,066	0,076	0,093	0,107	0,119
	310	0,060	0,072	0,083	0,102	0,116	0,130	455	0,096	0,114	0,132	0,161	0,184	0,205
	285	0,051	0,062	0,071	0,086	0,099	0,110	415	0,081	0,097	0,112	0,137	0,156	0,174
	230	0,042	0,051	0,058	0,071	0,081	0,091	340	0,067	0,080	0,092	0,113	0,129	0,144
	130	0,024	0,029	0,033	0,041	0,046	0,052	190	0,038	0,046	0,053	0,064	0,074	0,082
	205	0,042	0,051	0,058	0,071	0,081	0,091	300	0,067	0,080	0,092	0,113	0,129	0,144
	195	0,036	0,043	0,050	0,061	0,070	0,078	285	0,057	0,069	0,079	0,096	0,110	0,123
	825	0,051	0,061	0,070	0,085	0,098	0,109	985	0,071	0,085	0,097	0,119	0,136	0,152
	550	0,053	0,064	0,073	0,090	0,103	0,114	655	0,074	0,089	0,102	0,125	0,143	0,159
	440	0,056	0,067	0,077	0,094	0,107	0,120	525	0,078	0,093	0,107	0,131	0,150	0,167
	315	0,061	0,073	0,084	0,103	0,117	0,131	380	0,085	0,102	0,117	0,143	0,163	0,182
	315	0,041	0,049	0,056	0,068	0,078	0,087	380	0,057	0,068	0,078	0,095	0,109	0,121
	235	0,041	0,049	0,056	0,068	0,078	0,087	285	0,057	0,068	0,078	0,095	0,109	0,121
	395	0,025	0,030	0,035	0,043	0,049	0,055	470	0,035	0,042	0,049	0,059	0,068	0,076

Os valores de usinagem são valores de referência.
Os dados ideais para o caso particular de usinagem devem ser determinados no teste ou durante a usinagem.





FRESA DE ESQUADRE- JAMENTO – ACABA- MENTO

Aplicação universal

OptiMill-Uni-HPC-Finish | CPMill-Uni-HPC-Finish _____ 134

Aço temperado

OptiMill-Hardened-Finish _____ 140

Metal não ferroso

OptiMill-SPM-Finish _____ 145

Anexo técnico

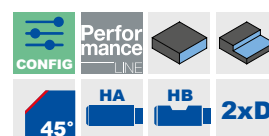
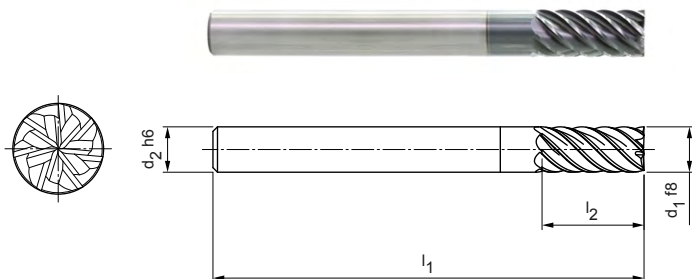
Recomendação do valor de corte _____ 146

OptiMill®-Uni-HPC-Finish

Fresas de esquadrejamento, modelo 2xD
SCM830

Modelo:

Diâmetro da fresa: 4,00 - 20,00 mm
Material de corte: HP213
Número de arestas de corte: 7
Ângulo de espiral: 45°
Peculiaridades: Divisão desigual


**Série preferencial em estoque**

Dimensões					z	Especificação	N.º do pedido
d ₁ f8	d ₂ h6	l ₁	l ₂	Cx45°			
4,00	6	57	11	0,04	7	SCM830-0400Z07R-F0004HA2-HP213	30936070
5,00	6	57	13	0,05	7	SCM830-0500Z07R-F0005HA2-HP213	30936071
6,00	6	57	13	0,06	7	SCM830-0600Z07R-F0006HA2-HP213	30936072
8,00	8	63	19	0,08	7	SCM830-0800Z07R-F0008HA2-HP213	30936073
10,00	10	72	22	0,10	7	SCM830-1000Z07R-F0010HA2-HP213	30936074
12,00	12	83	26	0,12	7	SCM830-1200Z07R-F0012HA2-HP213	30936076
14,00	14	83	26	0,14	7	SCM830-1400Z07R-F0014HA2-HP213	30936077
16,00	16	92	32	0,16	7	SCM830-1600Z07R-F0016HA2-HP213	30936078
20,00	20	104	41	0,20	7	SCM830-2000Z07R-F0020HA2-HP213	30936090


Pode ser obtido sob consulta

18,00	18	92	32	0,18	7	SCM830-1800Z07R-F0018HA2-HP213	30936079
-------	----	----	----	------	---	--------------------------------	----------

Características configuráveis



Haste:
Haste: HB



Especificação:
SCM830-0400Z07R-F0004[haste]2-HP213

Exemplo:

SCM830-0400Z07R-F0004HB2-HP213

Forma da haste HB

Dimensões em mm.

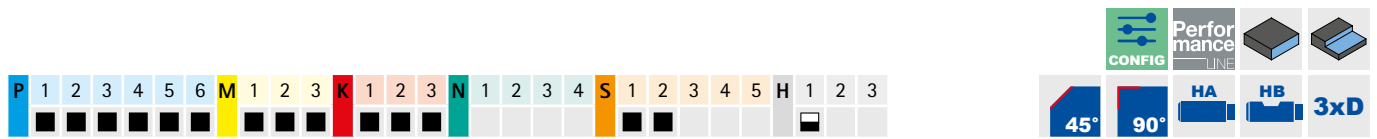
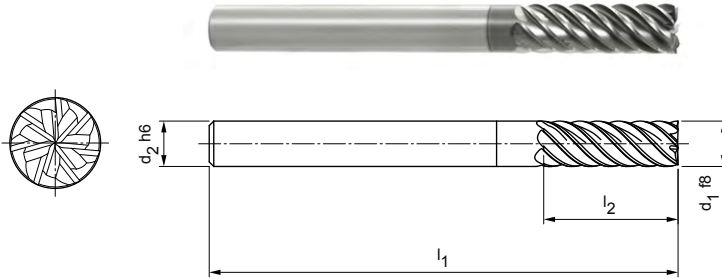
Para recomendações relativas aos valores de corte, ver fim do capítulo.

Modelos especiais e outros revestimentos sob consulta.

OptiMill®-Uni-HPC-Finish

Fresas de esquadrejamento, modelo 3xD
SCM830

Modelo:
Diâmetro da fresa: 4,00 - 20,00 mm
Material de corte: HP213
Número de arestas de corte: 7
Ângulo de espiral: ~ 45°
Peculiaridades: Divisão desigual



Modelo com chanfro | Série preferencial em estoque

Dimensões					z	Especificação	N.º do pedido
d ₁ f8	d ₂ h6	l ₁	l ₂	Cx45°			
4,00	6	62	16	0,04	7	SCM830-0400Z07R-F0004HA3-HP213	30936093
5,00	6	62	17	0,05	7	SCM830-0500Z07R-F0005HA3-HP213	30936094
6,00	6	62	18	0,06	7	SCM830-0600Z07R-F0006HA3-HP213	30936095
8,00	8	68	24	0,08	7	SCM830-0800Z07R-F0008HA3-HP213	30936096
10,00	10	80	30	0,10	7	SCM830-1000Z07R-F0010HA3-HP213	30936098
12,00	12	93	36	0,12	7	SCM830-1200Z07R-F0012HA3-HP213	30936099
14,00	14	99	42	0,14	7	SCM830-1400Z07R-F0014HA3-HP213	30936110
16,00	16	108	48	0,16	7	SCM830-1600Z07R-F0016HA3-HP213	30936111
20,00	20	126	60	0,20	7	SCM830-2000Z07R-F0020HA3-HP213	30936114

Modelo com chanfro | Pode ser obtido sob consulta

18,00	18	117	54	0,18	7	SCM830-1800Z07R-F0018HA3-HP213	30936112
-------	----	-----	----	------	---	--------------------------------	----------

Modelo com aresta afiada | Série preferencial em estoque

4,00	6	62	16	-	7	SCM830-0400Z07R-S-HA3-HP213	31046210
5,00	6	62	17	-	7	SCM830-0500Z07R-S-HA3-HP213	31046211
6,00	6	62	18	-	7	SCM830-0600Z07R-S-HA3-HP213	31046212
8,00	8	68	24	-	7	SCM830-0800Z07R-S-HA3-HP213	31046213
10,00	10	80	30	-	7	SCM830-1000Z07R-S-HA3-HP213	31046214
12,00	12	93	36	-	7	SCM830-1200Z07R-S-HA3-HP213	31046215
14,00	14	99	42	-	7	SCM830-1400Z07R-S-HA3-HP213	31046216
16,00	16	108	48	-	7	SCM830-1600Z07R-S-HA3-HP213	31046217
20,00	20	126	60	-	7	SCM830-2000Z07R-S-HA3-HP213	31046219

Modelo com aresta de corte agudo | Pode ser obtido sob consulta

18,00	18	117	54	-	7	SCM830-1800Z07R-S-HA3-HP213	31046218
-------	----	-----	----	---	---	-----------------------------	----------

Características configuráveis

Haste:
Haste: HB

Especificação:
SCM830-0400Z07R-F0004[**haste**]**3**-HP213

Exemplo:
SCM830-0400Z07R-F0004**HB3**-HP213

Forma da haste HB

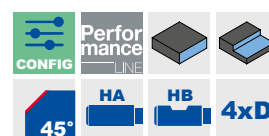
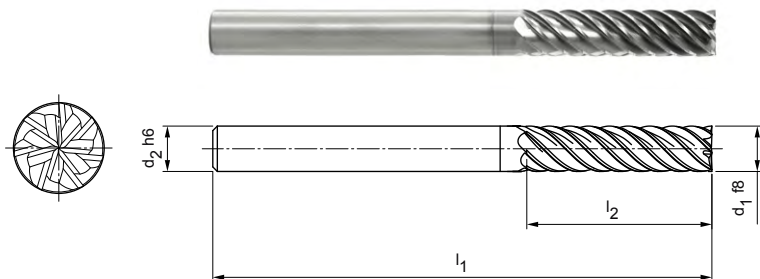
Dimensões em mm.
Para recomendações relativas aos valores de corte, ver fim do capítulo.
Modelos especiais e outros revestimentos sob consulta.

OptiMill®-Uni-HPC-Finish

Fresas de esquadrejamento, modelo 4xD
SCM830

Modelo:

Diâmetro da fresa: 6,00 - 25,00 mm
Material de corte: HP213
Número de arestas de corte: 7
Ângulo de espiral: 45°
Peculiaridades: Divisão desigual




Série preferencial em estoque

Dimensões					z	Especificação	N.º do pedido
d ₁ f8	d ₂ h6	l ₁	l ₂	Cx45°			
6,00	6	66	24	0,06	7	SCM830-0600Z07R-F0006HA4-HP209	30936116
8,00	8	74	32	0,08	7	SCM830-0800Z07R-F0008HA4-HP209	30936117
10,00	10	89	40	0,10	7	SCM830-1000Z07R-F0010HA4-HP209	30936118
12,00	12	100	48	0,12	7	SCM830-1200Z07R-F0012HA4-HP209	30936119
14,00	14	108	56	0,14	7	SCM830-1400Z07R-F0014HA4-HP209	30936131
16,00	16	123	64	0,16	7	SCM830-1600Z07R-F0016HA4-HP209	30936132
20,00	20	140	80	0,20	7	SCM830-2000Z07R-F0020HA4-HP209	30936134


Pode ser obtido sob consulta

18,00	18	130	72	0,18	7	SCM830-1800Z07R-F0018HA4-HP209	30936133
25,00	25	170	100	0,25	7	SCM830-2500Z07R-F0025HA4-HP209	30936136

Características configuráveis



Haste:
Haste: HB



Especificação:
SCM830-0600Z07R-F0006[haste]4-HP209

Exemplo:

SCM830-0600Z07R-F0006HB4-HP209

Forma da haste HB

Dimensões em mm.

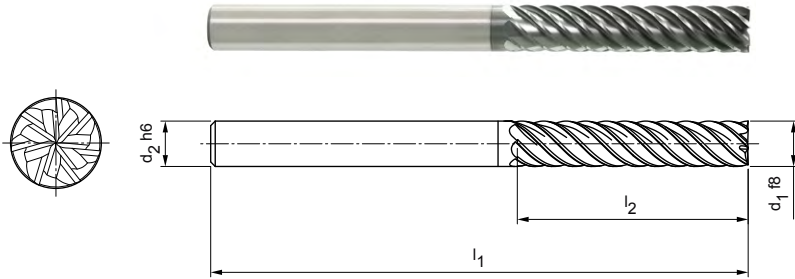
Para recomendações relativas aos valores de corte, ver fim do capítulo.

Modelos especiais e outros revestimentos sob consulta.

OptiMill®-Uni-HPC-Finish

Fresas de esquadrejamento, modelo 5xD
SCM830

Modelo:
 Diâmetro da fresa: 8,00 - 25,00 mm
 Material de corte: HP209
 Número de arestas de corte: 7
 Ângulo de espiral: ~ 45°
 Peculiaridades: Divisão desigual



Modelo com chanfro | Série preferencial em estoque

Dimensões					z	Especificação	N.º do pedido
d ₁ f8	d ₂ h6	l ₁	l ₂	Cx45°			
8,00	8	81	40	0,08	7	SCM830-0800Z07R-F0008HA5-HP209	30936137
10,00	10	96	50	0,10	7	SCM830-1000Z07R-F0010HA5-HP209	30936138
12,00	12	112	60	0,12	7	SCM830-1200Z07R-F0012HA5-HP209	30936139
14,00	14	122	70	0,14	7	SCM830-1400Z07R-F0014HA5-HP209	30936150
16,00	16	136	80	0,16	7	SCM830-1600Z07R-F0016HA5-HP209	30936151
20,00	20	160	100	0,20	7	SCM830-2000Z07R-F0020HA5-HP209	30936153

Modelo com chanfro | Pode ser obtido sob consulta

18,00	18	147	90	0,18	7	SCM830-1800Z07R-F0018HA5-HP209	30936152
25,00	25	195	125	0,25	7	SCM830-2500Z07R-F0025HA5-HP209	30936154

Modelo de aresta de corte com aresta afiada | Série preferencial em estoque

8,00	8	81	40	-	7	SCM830-0800Z07R-S-HA5-HP209	31046449
10,00	10	96	50	-	7	SCM830-1000Z07R-S-HA5-HP209	31046470
12,00	12	112	60	-	7	SCM830-1200Z07R-S-HA5-HP209	31046471
14,00	14	122	70	-	7	SCM830-1400Z07R-S-HA5-HP209	31046473
16,00	16	136	80	-	7	SCM830-1600Z07R-S-HA5-HP209	31046474
20,00	20	160	100	-	7	SCM830-2000Z07R-S-HA5-HP209	31046476

Modelo com aresta de corte agudo | Pode ser obtido sob consulta

18,00	18	147	90	-	7	SCM830-1800Z07R-S-HA5-HP209	31046475
25,00	25	195	125	-	7	SCM830-2500Z07R-S-HA5-HP209	31046477

Características configuráveis



Haste:
Haste: HB



Especificação:
SCM830-0800Z07R-F0008[haste]5-HP209

Exemplo:
SCM830-0800Z07R-F0008**HB**5-HP209

Forma da haste HB

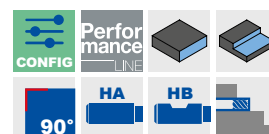
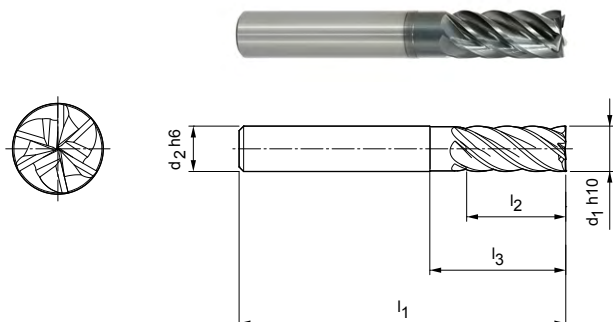
Dimensões em mm.
 Para recomendações relativas aos valores de corte, ver fim do capítulo.
 Modelos especiais e outros revestimentos sob consulta.

OptiMill®-Uni-HPC-Finish

Fresas de esquadrejamento, modelo comprido com pescoço
SCM370

Modelo:

Diâmetro da fresa: 6,00 - 20,00 mm
Material de corte: HP213
Número de arestas de corte: 6
Ângulo de espiral: 39 °/41 °
Peculiaridades: Divisão desigual



Série preferencial em estoque

Dimensões					z	Especificação	N.º do pedido
d ₁ h10	d ₂ h6	l ₁	l ₂	l ₃			
6,00	6	57	15	20	6	SCM370-0600Z06R-S-HA-HP213	30393541
8,00	8	63	21	25	6	SCM370-0800Z06R-S-HA-HP213	30393542
10,00	10	72	22	30	6	SCM370-1000Z06R-S-HA-HP213	30393543
12,00	12	83	26	36	6	SCM370-1200Z06R-S-HA-HP213	30393544
16,00	16	92	36	42	6	SCM370-1600Z06R-S-HA-HP213	30393545
20,00	20	104	41	55	6	SCM370-2000Z06R-S-HA-HP213	30393546

Características configuráveis



Haste:
Haste: HB


Especificação:

SCM370-0600Z06R-S-[haste]-HP213

Exemplo:

SCM370-0600Z06R-S-**HB**-HP213

Forma da haste **HB**

Dimensões em mm.

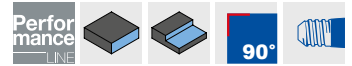
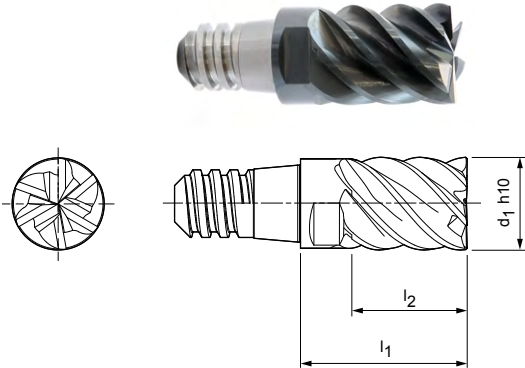
Para recomendações relativas aos valores de corte, ver fim do capítulo.

Modelos especiais e outros revestimentos sob consulta.

CPMill®-Uni-HPC-Finish

Fresa de esquadrejamento, modelo com posição de separação CFS
CPM130

Modelo:
 Diâmetro da fresa: 8,00 - 25,00 mm
 Material de corte: HP383
 Número de arestas de corte: 6
 Ângulo de espiral: 45°
 Peculiaridades: Divisão desigual




Série preferencial em estoque

Dimensões				z	a _p máx.	SW	Especificação	N.º do pedido
d ₁ h10	Tamanho CFS	l ₁	l ₂					
8,00	6	15	10	6	7,5	SW 6	CPM130-0800Z06-S-06-HP383	30371380
10,00	8	18	12,5	6	9,4	SW 8	CPM130-1000Z06-S-08-HP383	30371381
12,00	10	22	15	6	11,3	SW 10	CPM130-1200Z06-S-10-HP383	30371382
16,00	12	28	20	6	15	SW 13	CPM130-1600Z06-S-12-HP383	30371383
20,00	16	35	25	6	18,8	SW 16	CPM130-2000Z06-S-16-HP383	30371386

Pode ser obtido sob consulta

25,00	20	45	32	6	23,4	SW 21	CPM130-2500Z06-S-20-HP383	30371387
-------	----	----	----	---	------	-------	---------------------------	----------

Acessórios

	Suporte de cabeça intercambiável CFS CFS101 CFS201	Página 218
---	---	------------

Dimensões em mm.

Para recomendações relativas aos valores de corte, ver fim do capítulo.
Modelos especiais e outros revestimentos sob consulta.

OptiMill®-Hardened-Finish

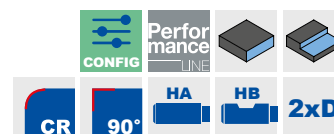
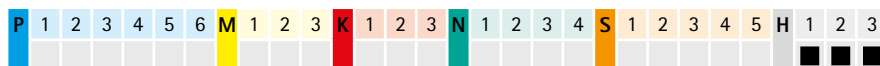
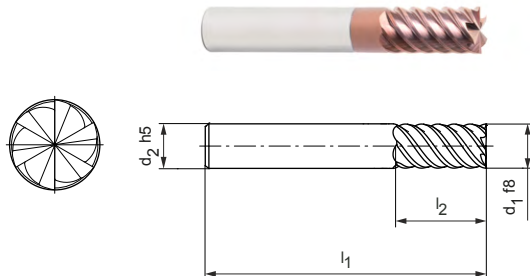
Fresas de esquadrejamento, modelo 2xD
SCM104

Modelo:

Diâmetro da fresa: 4,00 - 25,00 mm
Material de corte: HP808
Número de arestas de corte: 6
Ângulo de espiral: 55°

Aplicação:

Para acabamento de peças com uma dureza de 45 HRC ou superior.


Modelo com aresta afiada | Série preferencial em estoque

Dimensões					z	Especificação	N.º do pedido
d ₁ f8	d ₂ h5	l ₁	l ₂	R			
4,00	6	57	11	-	6	SCM104-0400Z06R-S-HA2-HP808	31152764
5,00	6	57	13	-	6	SCM104-0500Z06R-S-HA2-HP808	31152765
6,00	6	57	13	-	6	SCM104-0600Z06R-S-HA2-HP808	31152766
8,00	8	63	19	-	6	SCM104-0800Z06R-S-HA2-HP808	31152767
10,00	10	72	22	-	6	SCM104-1000Z06R-S-HA2-HP808	31152768
12,00	12	83	26	-	6	SCM104-1200Z06R-S-HA2-HP808	31152769
16,00	16	92	32	-	6	SCM104-1600Z06R-S-HA2-HP808	31152771

Modelo com aresta de corte agudo | Pode ser obtido sob consulta

20,00	20	104	41	-	6	SCM104-2000Z06R-S-HA2-HP808	31152773
25,00	25	125	50	-	6	SCM104-2500Z06R-S-HA2-HP808	31152774


Modelo com raio da aresta | Série preferencial em estoque

4,00	6	57	11	0,5	6	SCM104-0400Z06R-R0050HA2-HP808	31199098
5,00	6	57	13	0,5	6	SCM104-0500Z06R-R0050HA2-HP808	31199099
5,00	6	57	13	1	6	SCM104-0500Z06R-R0100HA2-HP808	31199100
6,00	6	57	13	0,5	6	SCM104-0600Z06R-R0050HA2-HP808	31199101
6,00	6	57	13	1	6	SCM104-0600Z06R-R0100HA2-HP808	31199102
8,00	8	63	19	0,5	6	SCM104-0800Z06R-R0050HA2-HP808	31199103
8,00	8	63	19	1	6	SCM104-0800Z06R-R0100HA2-HP808	31199104
10,00	10	72	22	0,5	6	SCM104-1000Z06R-R0050HA2-HP808	31199105
10,00	10	72	22	1	6	SCM104-1000Z06R-R0100HA2-HP808	31199106
12,00	12	83	26	0,5	6	SCM104-1200Z06R-R0050HA2-HP808	31199107
12,00	12	83	26	1	6	SCM104-1200Z06R-R0100HA2-HP808	31199108
16,00	16	92	32	0,5	6	SCM104-1600Z06R-R0050HA2-HP808	31199109
16,00	16	92	32	1	6	SCM104-1600Z06R-R0100HA2-HP808	31199110
16,00	16	92	32	2	6	SCM104-1600Z06R-R0200HA2-HP808	31199111


Modelo com raio da aresta | Pode ser obtido sob consulta

20,00	20	104	41	1	6	SCM104-2000Z06R-R0100HA2-HP808	31199112
25,00	20	104	41	2	6	SCM104-2500Z06R-R0200HA2-HP808	31199113

Características configuráveis



Haste:
Haste: HB



Especificação:
SCM104-0400Z06R-S-[haste]2-HP808

Exemplo:
SCM104-0400Z06R-S-**HB**4-HP808

Forma da haste HB

Dimensões em mm.

Para recomendações relativas aos valores de corte, ver fim do capítulo.
Modelos especiais e outros revestimentos sob consulta.

OptiMill®-Hardened-Finish

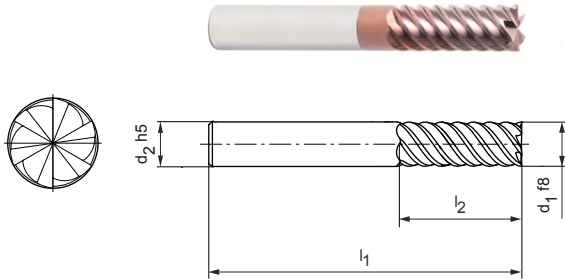
Fresas de esquadrejamento, modelo 3xD
SCM104

Modelo:

Diâmetro da fresa: 4,00 - 25,00 mm
Material de corte: HP808
Número de arestas de corte: 6
Ângulo de espiral: 55°

Aplicação:

Para acabamento de peças com uma dureza de 45 HRC ou superior.


Modelo com aresta afiada | Série preferencial em estoque

Dimensões					z	Especificação	N.º do pedido
d ₁ f8	d ₂ h5	l ₁	l ₂	R			
4,00	6	62	16	-	6	SCM104-0400Z06R-S-HA3-HP808	31152775
5,00	6	62	17	-	6	SCM104-0500Z06R-S-HA3-HP808	31152776
6,00	6	62	18	-	6	SCM104-0600Z06R-S-HA3-HP808	31152777
8,00	8	68	24	-	6	SCM104-0800Z06R-S-HA3-HP808	31152778
10,00	10	80	30	-	6	SCM104-1000Z06R-S-HA3-HP808	31152779
12,00	12	93	36	-	6	SCM104-1200Z06R-S-HA3-HP808	31152780
16,00	16	108	48	-	6	SCM104-1600Z06R-S-HA3-HP808	31152782

Modelo com aresta de corte agudo | Pode ser obtido sob consulta

20,00	20	126	60	-	6	SCM104-2000Z06R-S-HA3-HP808	31152785
25,00	25	150	75	-	6	SCM104-2500Z06R-S-HA3-HP808	31152786


Modelo com raio da aresta | Série preferencial em estoque

4,00	6	62	16	0,5	6	SCM104-0400Z06R-R0050HA3-HP808	31199114
5,00	6	62	17	0,5	6	SCM104-0500Z06R-R0050HA3-HP808	31199115
5,00	6	62	17	1	6	SCM104-0500Z06R-R0100HA3-HP808	31199116
6,00	6	62	18	0,5	6	SCM104-0600Z06R-R0050HA3-HP808	31199117
6,00	6	62	18	1	6	SCM104-0600Z06R-R0100HA3-HP808	31199118
8,00	8	68	24	0,5	6	SCM104-0800Z06R-R0050HA3-HP808	31199119
8,00	8	68	24	1	6	SCM104-0800Z06R-R0100HA3-HP808	31199120
10,00	10	80	30	0,5	6	SCM104-1000Z06R-R0050HA3-HP808	31199121
10,00	10	80	30	1	6	SCM104-1000Z06R-R0100HA3-HP808	31199122
12,00	12	93	36	0,5	6	SCM104-1200Z06R-R0050HA3-HP808	31199123
12,00	12	93	36	1	6	SCM104-1200Z06R-R0100HA3-HP808	31199124
16,00	16	108	48	0,5	6	SCM104-1600Z06R-R0050HA3-HP808	31199125
16,00	16	108	48	1	6	SCM104-1600Z06R-R0100HA3-HP808	31199126
16,00	16	108	48	2	6	SCM104-1600Z06R-R0200HA3-HP808	31199127


Modelo com raio da aresta | Pode ser obtido sob consulta

20,00	20	126	60	1	6	SCM104-2000Z06R-R0100HA2-HP808	31199128
20,00	20	126	60	2	6	SCM104-2000Z06R-R0200HA2-HP808	31199129

Características configuráveis



Haste:
Haste: HB



Especificação:
SCM104-0400Z06R-S-[haste]3-HP808

Exemplo:
SCM104-0400Z06R-S-**HB3**-HP808

Forma da haste HB

Dimensões em mm.

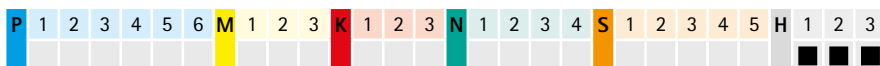
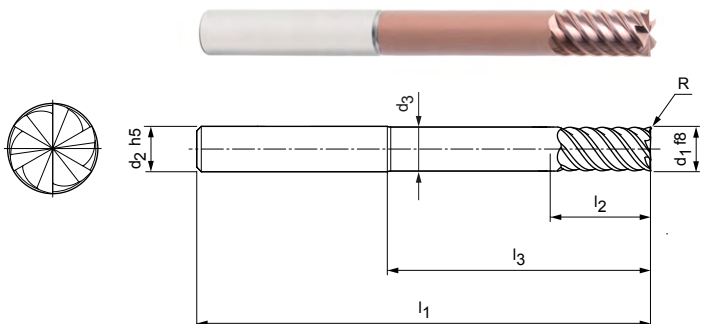
Para recomendações relativas aos valores de corte, ver fim do capítulo.
Modelos especiais e outros revestimentos sob consulta.

OptiMill®-Hardened-Finish

Fresas de esquadrejamento, modelo extra comprido com pescoço SCM124

Modelo:
 Diâmetro da fresa: 6,00 - 20,00 mm
 Material de corte: HP808
 Número de arestas de corte: 6
 Ângulo de espiral: 55°

Aplicação:
 Para acabamento de peças com uma dureza de 45 HRC ou superior.



Modelo com aresta afiada | Série preferencial em estoque

Dimensões							z	Especificação	N.º do pedido
d ₁ f8	d ₂ h5	d ₃	l ₁	l ₂	l ₃	R			
6,00	6	5,8	80	13	42	-	6	SCM124-0600Z06R-S-HA-HP808	31199092
8,00	8	7,8	100	21	62	-	6	SCM124-0800Z06R-S-HA-HP808	31199093
10,00	10	9,7	100	22	58	-	6	SCM124-1000Z06R-S-HA-HP808	31199094
12,00	12	11,7	120	26	73	-	6	SCM124-1200Z06R-S-HA-HP808	31199095
16,00	16	15,6	150	36	100	-	6	SCM124-1600Z06R-S-HA-HP808	31199096

Modelo com aresta de corte agudo | Pode ser obtido sob consulta

20,00	20	19,5	150	41	98	-	6	SCM124-2000Z06R-S-HA-HP808	31199097
-------	----	------	-----	----	----	---	---	----------------------------	----------

Modelo com raio da aresta | Série preferencial em estoque

6,00	6	5,8	80	13	42	0,5	6	SCM124-0600Z06R-R0050HA-HP808	31199130
6,00	6	5,8	80	13	42	1	6	SCM124-0600Z06R-R0100HA-HP808	31199131
8,00	8	7,8	100	21	62	0,5	6	SCM124-0800Z06R-R0050HA-HP808	31199132
8,00	8	7,8	100	21	62	1	6	SCM124-0800Z06R-R0100HA-HP808	31199133
10,00	10	9,7	100	22	58	0,5	6	SCM124-1000Z06R-R0050HA-HP808	31199134
10,00	10	9,7	100	22	58	1	6	SCM124-1000Z06R-R0100HA-HP808	31199135
12,00	12	11,7	120	26	73	0,5	6	SCM124-1200Z06R-R0050HA-HP808	31199136
12,00	12	11,7	120	26	73	1	6	SCM124-1200Z06R-R0100HA-HP808	31199137
16,00	16	15,6	150	36	100	0,5	6	SCM124-1600Z06R-R0050HA-HP808	31199138
16,00	16	15,6	150	36	100	1	6	SCM124-1600Z06R-R0100HA-HP808	31199139
16,00	16	15,6	150	36	100	2	6	SCM124-1600Z06R-R0200HA-HP808	31199140

Modelo com raio da aresta | Pode ser obtido sob consulta

20,00	20	19,5	150	41	98	1	6	SCM124-2000Z06R-R0100HA-HP808	31199141
20,00	20	19,5	150	41	98	2	6	SCM124-2000Z06R-R0200HA-HP808	31199142

Características configuráveis

Haste:
Haste: HB

Especificação:
SCM124-0600Z06R-S-[haste]-HP808

Exemplo:
SCM124-0600Z06R-S-HB-HP808

Forma da haste HB

Dimensões em mm.
 Para recomendações relativas aos valores de corte, ver fim do capítulo.
 Modelos especiais e outros revestimentos sob consulta.

OptiMill®-SPM-Finish

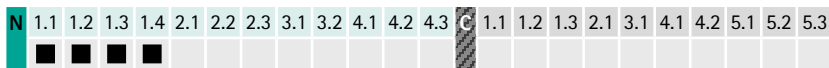
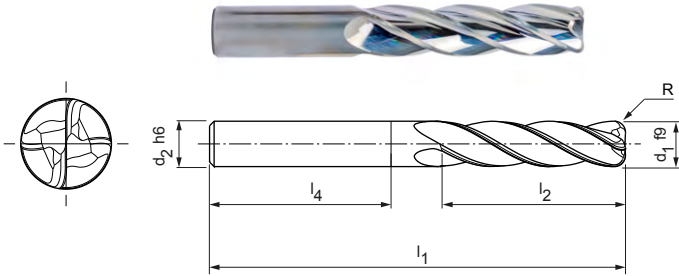
Fresas de esquadreamento, modelo 4xD
SCM970

Modelo:

Diâmetro da fresa: 12,00 - 25,00 mm
Material de corte: HU019
Número de arestas de corte: 4
Ângulo de espiral: 31°

Aplicação:

Usinagem de acabamento de peças estruturais em alumínio. Maquinagem de bolsas profundas e estruturas de componentes de filigranas mesmo em grandes enlaçamentos sem "Pull-Effect" (por exemplo, nas arestas da bolsa).



Dimensões métricas | Série preferencial em estoque

Dimensões						z	Especificação	N.º do pedido
d ₁ f9	d ₂ h6	l ₁	l ₂	l ₄	R			
12,00	12	100	48	45	2	4	SCM970-1200Z04R-R0200HA-HU019	31111852
12,00	12	100	48	45	3	4	SCM970-1200Z04R-R0300HA-HU019	31082278
16,00	16	123	64	48	3	4	SCM970-1600Z04R-R0300HA-HU019	31082280
16,00	16	123	64	48	4	4	SCM970-1600Z04R-R0400HA-HU019	31082281
20,00	20	140	80	50	3	4	SCM970-2000Z04R-R0300HA-HU019	31082283
20,00	20	140	80	50	4	4	SCM970-2000Z04R-R0400HA-HU019	31082284


Dimensões métricas | Pode ser obtido sob consulta

25,00	25	170	100	56	3	4	SCM970-2500Z04R-R0300HA-HU019	31082285
25,00	25	170	100	56	3	4	SCM970-2500Z04R-R0300HB-HU019	31190883


Dimensões em polegadas | Pode ser obtido sob consulta

1/2"	1/2"	4"	2"	1,771"	0,12"	4	SCM970-1270Z04R-R0300HA-HU019	31082279
3/4"	3/4"	5 1/2"	3"	1,968"	0,12"	4	SCM970-1905Z04R-R0300HA-HU019	31082282

Características configuráveis



Haste:
Haste: HB



Especificação:
SCM970-1200Z04R-R0200[haste]-HU019

Exemplo:

SCM970-1200Z04R-R0200**HB**-HU019

Forma da haste HB

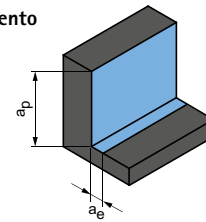
Dimensões em mm.

Para recomendações relativas aos valores de corte, ver fim do capítulo.
Modelos especiais e outros revestimentos sob consulta.

Recomendação do valor de corte para fresas de esquadrejamento

Avanço e velocidade de corte

Acabamento



$$a_p = 1,5xD$$

$$a_e = 0,1xD$$

OptiMill-Uni-HPC-Finish | SCM370, 830

MMG*		Material	Resistência/ Dureza [N/mm ²] [HRC]	Refrigeração			v _c [m/ min]	f _z [mm]								
				MQL/ar	Seco	KSS		Diâmetro da fresa [mm]								
								4,00	6,00	8,00	10,00	12,00	16,00	20,00	25,00	
P	P1	P1.1	Aços estruturais, de corte rápido, cementados e aços temperados e revenidos, não ligados	< 700	✓	✓	✓	385	0,042	0,06	0,077	0,093	0,106	0,13	0,149	0,166
		P1.2	Aços estruturais, de corte rápido, cementados e aços temperados e revenidos, não ligados	< 1.200	✓	✓	✓	315	0,039	0,056	0,072	0,086	0,099	0,121	0,139	0,155
	P2	P2.1	Aços de nitração, cementados e aços temperados e revenidos, ligados	< 900	✓	✓	✓	350	0,042	0,06	0,077	0,093	0,106	0,13	0,149	0,166
		P2.2	Aços de nitração, cementados e aços temperados e revenidos, ligados	< 1.400	✓	✓	✓	245	0,035	0,05	0,064	0,077	0,089	0,108	0,124	0,138
	P3	P3.1	Aços para ferramentas, aços para rolamentos, aços para molas e aços de alta velocidade**	< 800	✓	✓	✓	225	0,041	0,058	0,075	0,089	0,103	0,126	0,144	0,16
		P3.2	Aços para ferramentas, aços para rolamentos, aços para molas e aços de alta velocidade**	< 1.000	✓	✓	✓	210	0,039	0,055	0,071	0,085	0,097	0,119	0,136	0,152
		P3.3	Aços para ferramentas, aços para rolamentos, aços para molas e aços de alta velocidade**	< 1.500	✓	✓	✓	190	0,036	0,052	0,067	0,08	0,092	0,113	0,129	0,144
	P4	P4.1	Aços inoxidáveis, ferríticos e martensíticos		✓	✓	✓	155	0,028	0,04	0,052	0,062	0,071	0,087	0,099	0,11
	P5	P5.1	Aço fundido				✓	235	0,041	0,058	0,075	0,089	0,103	0,126	0,144	0,16
	P6	P6.1	Aço fundido inoxidável, ferrítico e martensítico				✓	155	0,02	0,028	0,036	0,043	0,05	0,061	0,069	0,077
M	M1	M1.1	Aço inoxidável, austenítico	< 700	✓	✓	✓	130	0,025	0,035	0,045	0,054	0,062	0,076	0,087	0,097
		M1.2	Aço inoxidável, ferrítico e austenítico (duplo)	< 1.000			✓	120	0,02	0,029	0,037	0,045	0,051	0,063	0,072	0,08
	M2	M2.1	Aço fundido inoxidável, austenítico	< 700	✓	✓	✓	145	0,027	0,038	0,049	0,059	0,067	0,082	0,094	0,105
	M3	M3.1	Aço fundido inoxidável, ferrítico e austenítico (duplo)	< 1.000			✓	130	0,021	0,03	0,039	0,046	0,053	0,065	0,074	0,083
K	K1	K1.1	Ferro fundido com lamelas de grafite (ferro cinzento), GJL	< 300	✓	✓	✓	520	0,07	0,101	0,129	0,154	0,177	0,216	0,248	0,276
		K2.1	Ferro fundido de grafite esferoidal, GJS	< 500	✓	✓	✓	475	0,06	0,086	0,109	0,131	0,151	0,184	0,21	0,235
	K2	K2.2	Ferro fundido de grafite esferoidal, GJS	≤ 800	✓	✓	✓	390	0,049	0,071	0,09	0,108	0,124	0,152	0,173	0,193
		K2.3	Ferro fundido de grafite esferoidal, GJS	> 800	✓	✓	✓	215	0,028	0,04	0,052	0,062	0,071	0,087	0,099	0,11
	K3	K3.1	Ferro fundido com ferro vermicular, GJV; Ferro fundido maleável, GJM	< 500	✓	✓	✓	345	0,049	0,071	0,09	0,108	0,124	0,152	0,173	0,193
		K3.2	Ferro fundido com ferro vermicular, GJV; Ferro fundido maleável, GJM	> 500	✓	✓	✓	325	0,042	0,06	0,077	0,093	0,106	0,13	0,149	0,166
S	S1	S1.1	Titânio, ligas de titânio	< 400			✓	135	0,021	0,030	0,038	0,046	0,052	0,064	0,073	0,082
		S2.1	Titânio, ligas de titânio	< 1.200			✓	120	0,017	0,024	0,031	0,037	0,043	0,052	0,060	0,067
	S2.2	Titânio, ligas de titânio	> 1.200			✓	80	0,015	0,022	0,028	0,033	0,038	0,047	0,053	0,059	

Versão com chanfro

Fatores pra comprimentos das ferramentas 3xD/4xD/5xD ***

Profundidade de usinagem máx. a _p	a _e max.	Fatores de correção	
		v _c	f _z
3xD	0,1xD	0,9	0,9
4xD	0,05xD	0,9	0,7
5xD	0,05xD	0,8	0,6

Versão com aresta afiada

Fatores pra comprimentos das ferramentas 3xD/4xD/5xD ***

Profundidade de usinagem máx. a _p	a _e max.	Fatores de correção	
		v _c	f _z
3xD	0,05xD	0,9	0,9
4xD	0,03xD	0,9	0,7
5xD	0,03xD	0,8	0,6

* Grupos de maquinagem por corte MAPAL

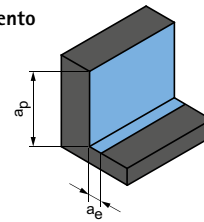
** Se os elementos de liga Cr, Mo, Ni, V, W forem no total > 8%, selecione então o próximo grupo de maquinagem por corte MAPAL superior.

*** Para resultados bons resultados de superfície, o avanço deve ser ainda mais reduzido.

Os valores de usinagem são valores de referência.

Os dados ideais para o caso particular de usinagem devem ser determinados no teste ou durante a usinagem.

Acabamento



$$a_p = 0,94 \times D$$

$$a_e = 0,1 \times D$$

CPMill-Uni-HPC-Finish | CPM130

MMG*	Material	Resistência/ Dureza [N/mm ²] [HRC]	Refrigeração			v _c [m/min]	f _z [mm]						
			MQL/ar	Seco	KSS		Diâmetro da fresa [mm]						
							8,00	10,00	12,00	16,00	20,00	25,00	
P	P1.1	Aços estruturais, de corte rápido, cementados e aços temperados e revenidos, não ligados	< 700	✓	✓	✓	385	0,057	0,069	0,079	0,096	0,11	0,123
	P1.2	Aços estruturais, de corte rápido, cementados e aços temperados e revenidos, não ligados	< 1.200	✓	✓	✓	315	0,054	0,064	0,074	0,09	0,103	0,115
	P2.1	Aços de nitração, cementados e aços temperados e revenidos, ligados	< 900	✓	✓	✓	350	0,057	0,069	0,079	0,096	0,11	0,123
	P2.2	Aços de nitração, cementados e aços temperados e revenidos, ligados	< 1.400	✓		✓	245	0,048	0,057	0,066	0,08	0,092	0,103
	P3.1	Aços para ferramentas, aços para rolamentos, aços para molas e aços de alta velocidade**	< 800	✓	✓	✓	225	0,055	0,066	0,076	0,093	0,107	0,119
	P3.2	Aços para ferramentas, aços para rolamentos, aços para molas e aços de alta velocidade**	< 1.000	✓		✓	210	0,053	0,063	0,072	0,088	0,101	0,113
	P3.3	Aços para ferramentas, aços para rolamentos, aços para molas e aços de alta velocidade**	< 1.500	✓		✓	190	0,05	0,06	0,068	0,084	0,096	0,107
P5	P5.1	Aço fundido				✓	235	0,055	0,066	0,076	0,093	0,107	0,119
K	K1.1	Ferro fundido com lamelas de grafite (ferro cinzento), GJL	< 300	✓	✓	✓	520	0,096	0,114	0,132	0,161	0,184	0,205
	K2.1	Ferro fundido de grafite esferoidal, GJS	< 500	✓	✓	✓	475	0,081	0,097	0,112	0,137	0,156	0,174
	K2.2	Ferro fundido de grafite esferoidal, GJS	≤ 800	✓	✓	✓	390	0,067	0,08	0,092	0,113	0,129	0,144
	K2.3	Ferro fundido de grafite esferoidal, GJS	> 800	✓	✓	✓	215	0,038	0,046	0,053	0,064	0,074	0,082
	K3.1	Ferro fundido com ferro vermicular, GJV; Ferro fundido maleável, GJM	< 500	✓	✓	✓	345	0,067	0,08	0,092	0,113	0,129	0,144
	K3.2	Ferro fundido com ferro vermicular, GJV; Ferro fundido maleável, GJM	> 500	✓	✓	✓	325	0,057	0,069	0,079	0,096	0,11	0,123

* Grupos de maquinagem por corte MAPAL

** Se os elementos de liga Cr, Mo, Ni, V, W forem no total > 8%, selecione então o próximo grupo de maquinagem por corte MAPAL superior. Os valores de usinagem são valores de referência.

Os dados ideais para o caso particular de usinagem devem ser determinados no teste ou durante a usinagem.

Recomendação do valor de corte para fresas de esquadrejamento

Avanço e velocidade de corte

OptiMill-Hardened-Finish | SCM104

MMG*	Material	Resistência/Dureza [N/mm ²] [HRC]	Refrigeração		
			Seco	Ar/MQL	KSS
H	H1.1	Aço temperado/Aço fundido	< 44	✓	✓
	H1.2	Aço temperado/Aço fundido	< 55	✓	✓
	H2.1	Aço temperado/Aço fundido	< 60		✓
	H2.2	Aço temperado/Aço fundido	< 65		✓
	H2.3	Aço temperado/Aço fundido	< 68		✓
	H3.1	Resistência ao desgaste, ferro fundido/ferro fundido duro, GJN		✓	✓

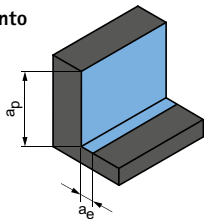
OptiMill-SPM-Finish | SCM970

MMG*	Material	Resistência/Dureza [N/mm ²] [HRC]	Refrigeração		
			MQL/ar	Seco	KSS
N	N1.1	Alumínio, não ligado, ligado <3 % Si	✓	✓	✓
	N1.2	Alumínio, ligado <= 7 % Si	✓	✓	✓
	N1.3	Alumínio, ligado > 7-12 % Si	✓	✓	✓
	N1.4	Alumínio, ligado > 12 % Si	✓	✓	✓

* Grupos de maquinagem por corte MAPAL

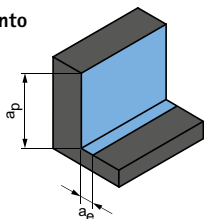
** Se os elementos de liga Cr, Mo, Ni, V, W forem no total > 8%, selecione então o próximo grupo de maquinagem por corte MAPAL superior.

Acabamento



a_p [mm] em % de D	a_e [mm] em % de D	v_c [m/min]	f_z [mm]										
			Diâmetro da fresa [mm]										
			4,00	5,00	6,00	8,00	10,00	12,00	14,00	16,00	18,00	20,00	
100	1,5	110 - 130	0,021	0,026	0,034	0,043	0,055	0,064	0,077	0,089	0,100	0,111	
100	1,2	90 - 115	0,018	0,021	0,028	0,035	0,046	0,053	0,063	0,074	0,082	0,092	
100	0,8	80 - 100	0,015	0,018	0,024	0,030	0,039	0,045	0,054	0,063	0,071	0,079	
100	0,6	70 - 90	0,013	0,015	0,020	0,025	0,033	0,038	0,045	0,053	0,059	0,066	
100	0,4	60 - 85	0,010	0,012	0,016	0,020	0,026	0,030	0,036	0,042	0,047	0,052	
100	0,8	80 - 100	0,015	0,018	0,024	0,030	0,039	0,045	0,054	0,063	0,071	0,079	

Acabamento



$a_p = 1xD$
 $a_e = 0,1xD$

$a_p = 1xD$
 $a_e = 0,1xD$

v_c [m/min]	f_z [mm]			
	Diâmetro da fresa [mm]			
	12,00	16,00	20,00	25,00
985	0,107	0,131	0,150	0,167
655	0,112	0,137	0,157	0,175
525	0,118	0,144	0,164	0,184
380	0,128	0,157	0,179	0,200

Os valores de usinagem são valores de referência.
Os dados ideais para o caso particular de usinagem devem ser determinados no teste ou durante a usinagem.





FRESA DE ESQUADRE- JAMENTO – FRESA- GEM TROCROIDAL

Aplicação universal

OptiMill-Tro-Uni _____ 152

Aço e aço inoxidável

OptiMill-Tro-PM _____ 155

Aço temperado

OptiMill-Tro-H _____ 160

Titânio e ligas básicas de níquel

OptiMill-Tro-S _____ 161

OptiMill-Tro-Titan _____ 162

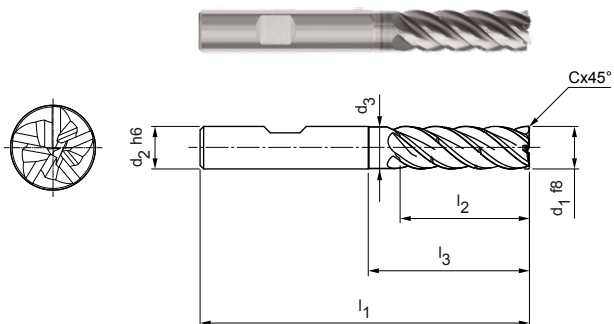
Anexo técnico

Recomendação do valor de corte _____ 164

Indicação de aplicação em fresagem trocoidal _____ 402

OptiMill®-Tro-Uni

Fresa de esquadrejamento, modelo 3xD com pescoço, com quebra-apanas
SCM580 | SCM940



Modelo:

Diâmetro da fresa: 4,00 - 20,00 mm
Material de corte: HP213
Número de arestas de corte: 5
Ângulo de espiral: ~ 41°
Qualidade de balanceamento: Parcela de arestas de corte balanceada em G2.5 de acordo com DIN ISO 1940-G2.5

Peculiaridades: Divisão desigual, separador de aparas

Aplicação:

Modelo com separador de aparas para controle otimizado de aparas. Resultam aparas curtas.



Série preferencial em estoque

Dimensões							z	Divisor de aparas	Especificação	N.º do pedido
d ₁ f8	d ₂ h6	d ₃	l ₁	l ₂	l ₃	Cx45°				
4,00	6	3,9	62	16	23	0,08	5	1	SCM580-0400Z05R-F0008HB3-HP213	30615710
5,00	6	4,8	62	17	24	0,10	5	1	SCM580-0500Z05R-F0010HB3-HP213	30564623
6,00	6	5,8	62	18	25	0,12	5	1	SCM580-0600Z05R-F0012HB3-HP213	30564624
8,00	8	7,8	68	24	30	0,16	5	1	SCM580-0800Z05R-F0016HB3-HP213	30564625
10,00	10	9,8	80	30	35	0,20	5	1	SCM580-1000Z05R-F0020HB3-HP213	30564626
12,00	12	11,8	93	36	45	0,24	5	2	SCM940-1200Z05R-F0024HB3-HP213	31054530
14,00	14	13,8	99	42	50	0,28	5	2	SCM940-1400Z05R-F0028HB3-HP213	31054531
16,00	16	15,8	108	48	55	0,32	5	2	SCM940-1600Z05R-F0032HB3-HP213	31054532
20,00	20	19,8	126	60	70	0,40	5	2	SCM940-2000Z05R-F0040HB3-HP213	31054533

Características configuráveis



Haste:
Haste: HA



Especificação até ø 10 mm:

SCM580-0400Z05R-F0008[haste]-HP213

Especificação a partir ø 12 mm:

SCM940-1200Z05R-F0024[haste]3-HP213

Exemplo:

SCM580-0400Z05R-F0008HA-HP213

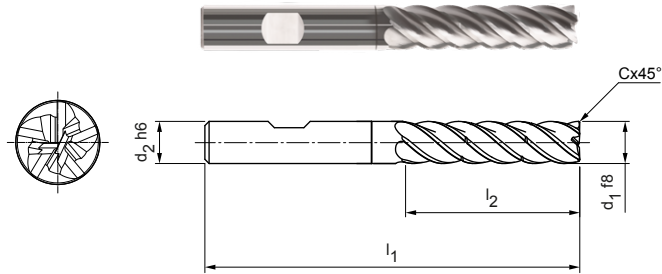
Haste HA

Dimensões em mm.

Para recomendações relativas aos valores de corte, ver fim do capítulo.
Modelos especiais e outros revestimentos sob consulta.

OptiMill®-Tro-Uni

Fresa de esquadrejamento, modelo 4xD, com separador de aparas
SCM940

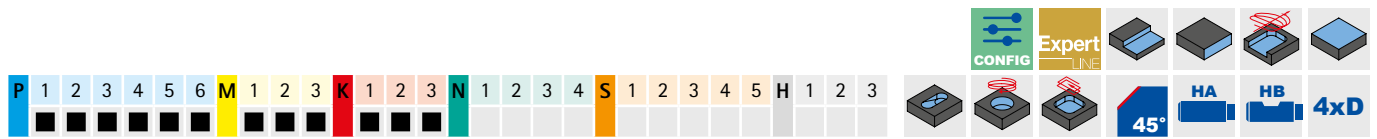


Modelo:

Diâmetro da fresa: 5,00 - 20,00 mm
 Material de corte: HP209
 Número de arestas de corte: 5
 Ângulo de espiral: ~ 41°
 Qualidade de balanceamento: Parcela de arestas de corte balanceada em G2.5 de acordo com DIN ISO 1940-G2.5
 Peculiaridades: Divisão desigual, separador de aparas

Aplicação:

Modelo com separador de aparas para controle otimizado de aparas. Resultam aparas curtas.



Série preferencial em estoque

Dimensões					z	Divisor de aparas	Especificação	N.º do pedido
d ₁ f8	d ₂ h6	l ₁	l ₂	Cx45°				
5,00	6	66	20	0,10	5	2	SCM940-0500Z05R-F0010HB4-HP209	31054534
6,00	6	66	24	0,12	5	2	SCM940-0600Z05R-F0012HB4-HP209	31054535
8,00	8	74	32	0,16	5	2	SCM940-0800Z05R-F0016HB4-HP209	31054536
10,00	10	89	40	0,20	5	2	SCM940-1000Z05R-F0020HB4-HP209	31054537
12,00	12	100	48	0,24	5	2	SCM940-1200Z05R-F0024HB4-HP209	31054538
16,00	16	123	64	0,32	5	2	SCM940-1600Z05R-F0032HB4-HP209	31054540
20,00	20	140	80	0,40	5	2	SCM940-2000Z05R-F0040HB4-HP209	31054541

Pode ser obtido sob consulta

14,00	14	108	56	0,28	5	2	SCM940-1400Z05R-F0028HB4-HP209	31054539
-------	----	-----	----	------	---	---	--------------------------------	----------

Características configuráveis

Haste:
Haste: HA

Especificação:
SCM940-0500Z05R-F0010[haste]4-HP209

Exemplo:

SCM940-0500Z05R-F0010**HA**4-HP209

Haste HA

Dimensões em mm.

Para recomendações relativas aos valores de corte, ver fim do capítulo.
Modelos especiais e outros revestimentos sob consulta.

OptiMill®-Tro-Uni

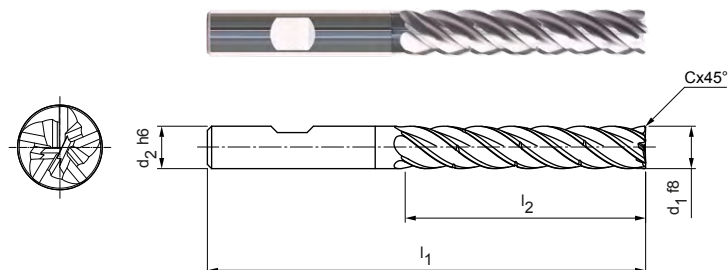
Fresa de esquadrejamento, modelo 5xD, com separador de aparas
SCM940

Modelo:

Diâmetro da fresa: 8,00 - 20,00 mm
Material de corte: HP209
Número de arestas de corte: 5
Ângulo de espiral: ~ 41°
Qualidade de balanceamento: Parcela de arestas de corte balanceada em G2.5 de acordo com DIN ISO 1940-G2.5
Peculiaridades: Divisão desigual, separador de aparas

Aplicação:

Modelo com separador de aparas para controle otimizado de aparas. Resultam aparas curtas.




Série preferencial em estoque

Dimensões					z	Divisor de aparas	Especificação	N.º do pedido
d ₁ f8	d ₂ h6	l ₁	l ₂	Cx45°				
8,00	8	81	40	0,16	5	3	SCM940-0800Z05R-F0016HB5-HP209	31054542
10,00	10	96	50	0,20	5	3	SCM940-1000Z05R-F0020HB5-HP209	31054543
12,00	12	112	60	0,24	5	3	SCM940-1200Z05R-F0024HB5-HP209	31054544
16,00	16	136	80	0,32	5	3	SCM940-1600Z05R-F0032HB5-HP209	31054546
20,00	20	160	100	0,40	5	3	SCM940-2000Z05R-F0040HB5-HP209	31054547

Pode ser obtido sob consulta

14,00	14	122	70	0,28	5	3	SCM940-1400Z05R-F0028HB5-HP209	31054545
-------	----	-----	----	------	---	---	--------------------------------	----------

Características configuráveis



Haste:
Haste: HA

Especificação:
SCM940-0800Z05R-F0016[haste]5-HP209

Exemplo:

SCM940-0800Z05R-F0016HA5-HP209

Haste HA

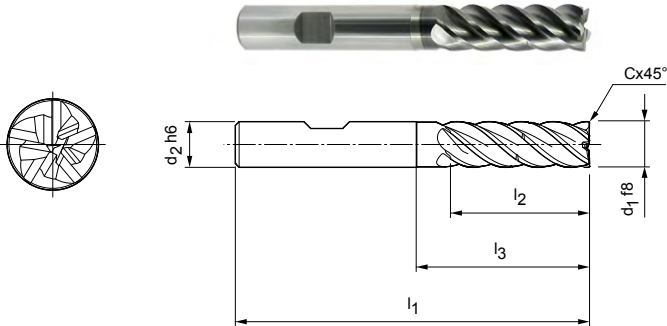
Dimensões em mm.

Para recomendações relativas aos valores de corte, ver fim do capítulo.

Modelos especiais e outros revestimentos sob consulta.

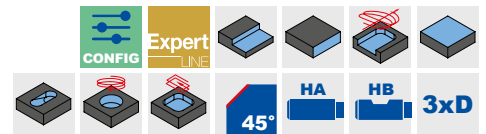
OptiMill®-Tro-PM

Fresa de esquadrejamento, modelo 3xD com pescoço, com quebra-apanas SCM590



Modelo:
 Diâmetro da fresa: 4,00 - 25,00 mm
 Material de corte: HP723
 Número de arestas de corte: 5
 Ângulo de espiral: 41 °-42 °
 Qualidade de balanceamento: Parcela de arestas de corte balanceada em G2.5 de acordo com DIN ISO 1940-G2.5
 Peculiaridades: Divisão desigual, separador de aparas

Aplicação:
 Modelo com separador de aparas para controle otimizado de aparas. Resultam aparas curtas.



Série preferencial em estoque

Dimensões						z	Divisor de aparas	Especificação	N.º do pedido
d ₁ f8	d ₂ h6	l ₁	l ₂	l ₃	Cx45°				
4,00	6	62	16	23	0,08	5	1	SCM590-0400Z05R-F0008HB-HP723	30563364
5,00	6	62	17	24	0,10	5	1	SCM590-0500Z05R-F0010HB-HP723	30563365
6,00	6	62	18	25	0,12	5	1	SCM590-0600Z05R-F0012HB-HP723	30563366
8,00	8	68	24	30	0,16	5	1	SCM590-0800Z05R-F0016HB-HP723	30563367
10,00	10	80	30	35	0,20	5	1	SCM590-1000Z05R-F0020HB-HP723	30563368
12,00	12	93	36	45	0,24	5	1	SCM590-1200Z05R-F0024HB-HP723	30563369
14,00	14	99	42	50	0,28	5	1	SCM590-1400Z05R-F0028HB-HP723	30563370
16,00	16	108	48	55	0,32	5	1	SCM590-1600Z05R-F0032HB-HP723	30563371
18,00	18	117	54	67	0,36	5	1	SCM590-1800Z05R-F0036HB-HP723	30615879
20,00	20	126	60	70	0,40	5	1	SCM590-2000Z05R-F0040HB-HP723	30563372
25,00	25	150	75	92	0,50	5	1	SCM590-2500Z05R-F0050HB-HP723	30615113

Características configuráveis

Haste:
Haste: HA

Especificação:
SCM590-0400Z05R-F0008[haste]-HP723

Exemplo:
SCM590-0400Z05R-F0008HA-HP723

Haste HA

Dimensões em mm.

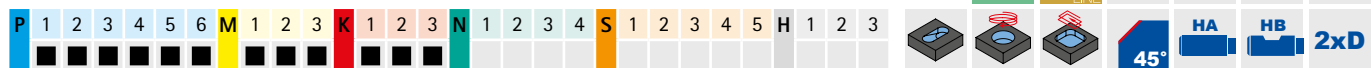
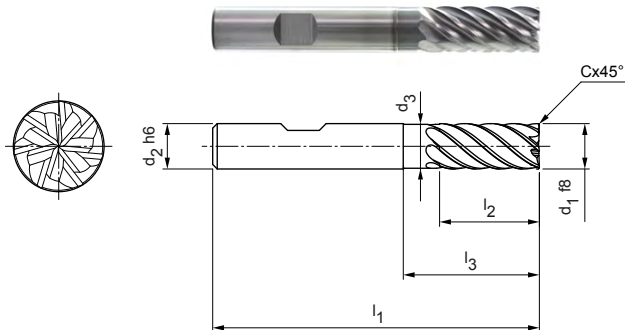
Para recomendações relativas aos valores de corte, ver fim do capítulo.
 Modelos especiais e outros revestimentos sob consulta.

OptiMill®-Tro-PM

Fresa de esquadrejamento, modelo 2xD com pescoço SCM820

Modelo:

Diâmetro da fresa: 4,00 - 25,00 mm
 Material de corte: HP723
 Número de arestas de corte: 7
 Ângulo de espiral: ~ 40°
 Qualidade de balanceamento: Parcela de arestas de corte balanceada em G2.5 de acordo com DIN ISO 1940-G2.5
 Peculiaridades: Divisão desigual


Série preferencial em estoque

Dimensões							z	Especificação	N.º do pedido
d ₁ f8	d ₂ h6	d ₃	l ₁	l ₂	l ₃	Cx45°			
4,00	6	-	57	11	-	0,08	7	SCM820-0400Z07R-F0008HB2-HP723	30855545
5,00	6	-	57	13	-	0,10	7	SCM820-0500Z07R-F0010HB2-HP723	30855546
6,00	6	5,8	57	13	19	0,12	7	SCM820-0600Z07R-F0012HB2-HP723	30855547
8,00	8	7,8	63	19	25	0,16	7	SCM820-0800Z07R-F0016HB2-HP723	30855548
10,00	10	9,8	72	22	30	0,20	7	SCM820-1000Z07R-F0020HB2-HP723	30855549
12,00	12	11,8	83	26	36	0,24	7	SCM820-1200Z07R-F0024HB2-HP723	30855550
16,00	16	15,8	92	32	42	0,32	7	SCM820-1600Z07R-F0032HB2-HP723	30855552
20,00	20	19,8	104	41	52	0,40	7	SCM820-2000Z07R-F0040HB2-HP723	30855554

Pode ser obtido sob consulta

14,00	14	13,8	83	26	36	0,28	7	SCM820-1400Z07R-F0028HB2-HP723	30855551
18,00	18	17,8	92	32	42	0,36	7	SCM820-1800Z07R-F0036HB2-HP723	30855553
25,00	25	24,5	125	50	65	0,50	7	SCM820-2500Z07R-F0050HB2-HP723	30855555

Características configuráveis



Haste:
Haste: HA



Especificação:
SCM820-0400Z07R-F0008[haste]2-HP723

Exemplo:

SCM820-0400Z07R-F0008HA2-HP723

Haste HA

Dimensões em mm.

 Para recomendações relativas aos valores de corte, ver fim do capítulo.
 Modelos especiais e outros revestimentos sob consulta.

OptiMill®-Tro-PM

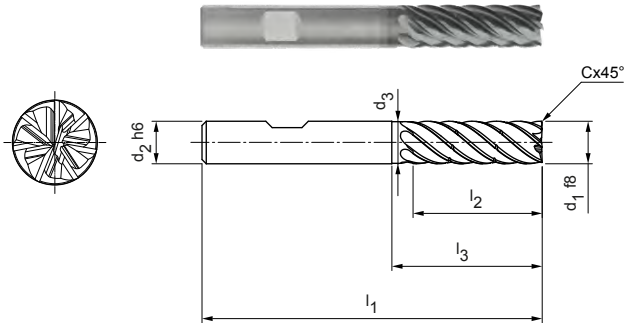
Fresa de esquadrejamento, modelo 3xD com pescoço, com quebra-apanas
SCM820 | SCM930

Modelo:

Diâmetro da fresa: 4,00 - 20,00 mm
 Material de corte: HP723
 Número de arestas de corte: 7
 Ângulo de espiral: ~ 40°
 Qualidade de balanceamento: Parcela de arestas de corte balanceada em G2.5 de acordo com DIN ISO 1940-G2.5
 Peculiaridades: Divisão desigual, separador de aparas

Aplicação:

Modelo com separador de aparas para controle otimizado de aparas. Resultam aparas curtas.



Série preferencial em estoque

Dimensões							z	Divisor de aparas	Especificação	N.º do pedido
d ₁ f8	d ₂ h6	d ₃	l ₁	l ₂	l ₃	Cx45°				
4,00	6	3,9	62	16	23	0,08	7	1	SCM820-0400Z07R-F0008HB3-HP723	30855556
5,00	6	4,8	62	17	24	0,10	7	1	SCM820-0500Z07R-F0010HB3-HP723	30855557
6,00	6	5,8	62	18	25	0,12	7	1	SCM820-0600Z07R-F0012HB3-HP723	30855558
8,00	8	7,8	68	24	30	0,16	7	1	SCM820-0800Z07R-F0016HB3-HP723	30855559
10,00	10	9,8	80	30	35	0,20	7	1	SCM820-1000Z07R-F0020HB3-HP723	30855560
12,00	12	11,8	93	36	45	0,24	7	2	SCM930-1200Z07R-F0024HB3-HP723	31054500
16,00	16	15,8	108	48	55	0,32	7	2	SCM930-1600Z07R-F0032HB3-HP723	31054502
20,00	20	19,8	126	60	70	0,40	7	2	SCM930-2000Z07R-F0040HB3-HP723	31054503

Pode ser obtido sob consulta

14,00	14	13,8	99	42	50	0,28	7	2	SCM930-1400Z07R-F0028HB3-HP723	31054501
-------	----	------	----	----	----	------	---	---	--------------------------------	----------

Características configuráveis

Haste:
Haste: HA

Especificação até ø 10 mm:
SCM820-0400Z07R-F0008[haste]3-HP723

Especificação a partir ø 12 mm:
SCM930-1200Z07R-F0024[haste]3-HP723

Exemplo:

SCM820-0400Z07R-F0008HA3-HP723

Haste HA

Dimensões em mm.

Para recomendações relativas aos valores de corte, ver fim do capítulo.
Modelos especiais e outros revestimentos sob consulta.

OptiMill®-Tro-PM

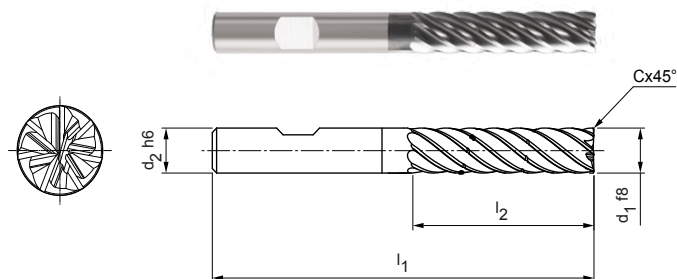
Fresa de esquadrejamento, modelo 4xD, com separador de aparas
SCM930

Modelo:

Diâmetro da fresa: 6,00 - 20,00 mm
Material de corte: HP210
Número de arestas de corte: 7
Ângulo de espiral: ~ 38°
Peculiaridades: Divisão desigual, separador de aparas

Aplicação:

Modelo com separador de aparas para controle otimizado de aparas. Resultam aparas curtas.




Série preferencial em estoque

Dimensões					z	Divisor de aparas	Especificação	N.º do pedido
d ₁ f8	d ₂ h6	l ₁	l ₂	Cx45°				
6,00	6	66	24	0,12	7	2	SCM930-0600Z07R-F0012HB4-HP210	31054505
8,00	8	74	32	0,16	7	2	SCM930-0800Z07R-F0016HB4-HP210	31054506
10,00	10	89	40	0,20	7	2	SCM930-1000Z07R-F0020HB4-HP210	31054507
12,00	12	100	48	0,24	7	2	SCM930-1200Z07R-F0024HB4-HP210	31054508
16,00	16	123	64	0,32	7	2	SCM930-1600Z07R-F0032HB4-HP210	31054510
20,00	20	140	80	0,40	7	2	SCM930-2000Z07R-F0040HB4-HP210	31054511

Pode ser obtido sob consulta

14,00	14	108	56	0,28	7	2	SCM930-1400Z07R-F0028HB4-HP210	31054509
-------	----	-----	----	------	---	---	--------------------------------	----------

Características configuráveis



Haste:
Haste: HA

Especificação:
SCM930-0600Z07R-F0012[haste]4-H210

Exemplo:

SCM930-0600Z07R-F0012**HA**4-HP210

Haste HA

Dimensões em mm.

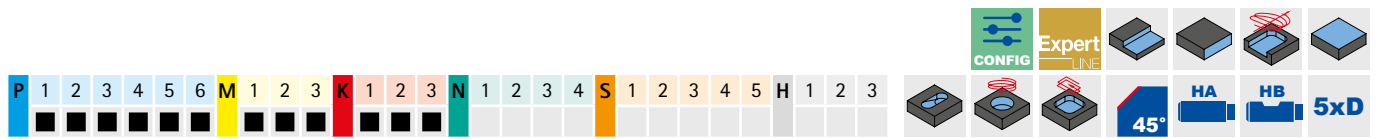
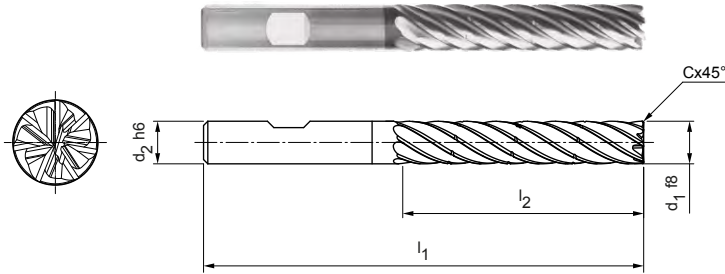
Para recomendações relativas aos valores de corte, ver fim do capítulo.
Modelos especiais e outros revestimentos sob consulta.

OptiMill®-Tro-PM

Fresa de esquadrejamento, modelo 5xD, com separador de aparas SCM930

Modelo:
 Diâmetro da fresa: 8,00 - 20,00 mm
 Material de corte: HP210
 Número de arestas de corte: 7
 Ângulo de espiral: ~ 36°
 Peculiaridades: Divisão desigual, separador de aparas

Aplicação:
 Modelo com separador de aparas para controle otimizado de aparas. Resultam aparas curtas.



Série preferencial em estoque

Dimensões					z	Divisor de aparas	Especificação	N.º do pedido
d ₁ f8	d ₂ h6	l ₁	l ₂	Cx45°				
8,00	8	81	40	0,16	7	3	SCM930-0800Z07R-F0016HB5-HP210	31054512
10,00	10	96	50	0,20	7	3	SCM930-1000Z07R-F0020HB5-HP210	31054513
12,00	12	112	60	0,24	7	3	SCM930-1200Z07R-F0024HB5-HP210	31054514
16,00	16	136	80	0,32	7	3	SCM930-1600Z07R-F0032HB5-HP210	31054516
20,00	20	160	100	0,40	7	3	SCM930-2000Z07R-F0040HB5-HP210	31054517

Pode ser obtido sob consulta

14,00	14	122	70	0,28	7	3	SCM930-1400Z07R-F0028HB5-HP210	31054515
-------	----	-----	----	------	---	---	--------------------------------	----------

Características configuráveis

Haste:
Haste: HA

Especificação:
SCM590-0400Z05R-F0008[haste]5-HP210

Exemplo:
SCM590-0400Z05R-F0008HA5-HP210

Haste HA

Dimensões em mm.

Para recomendações relativas aos valores de corte, ver fim do capítulo.
 Modelos especiais e outros revestimentos sob consulta.

OptiMill®-Tro-H

Fresa de esquadrejamento, modelo 3xD com pescoço, com quebra- aparas
SCM920

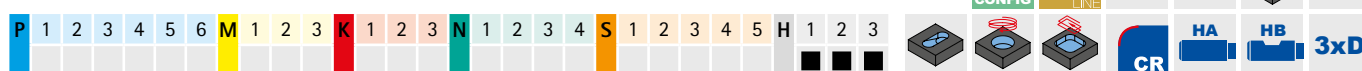
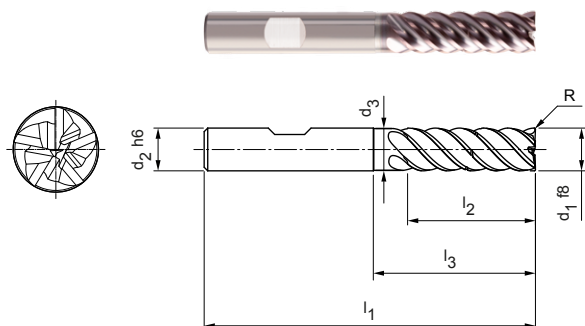
Modelo:

Diâmetro da fresa: 6,00 - 25,00 mm
Material de corte: HP827
Número de arestas de corte: 5
Ângulo de espiral: 41 °-42 °
Qualidade de balanceamento: Parcela de arestas de corte balanceada em G2.5 de acordo com DIN ISO 1940-G2.5

Peculiaridades: Divisão desigual, separador de aparas

Aplicação:

Modelo com separador de aparas para controle otimizado de aparas. Resultam aparas curtas.



Série preferencial em estoque

Dimensões							z	Divisor de aparas	Especificação	N.º do pedido
d ₁ f8	d ₂ h6	d ₃	l ₁	l ₂	l ₃	R				
6,00	6	5,8	62	18	25	0,1	5	1	SCM920-0600Z05R-R0010HB-HP827	31053921
8,00	8	7,8	68	24	30	0,2	5	1	SCM920-0800Z05R-R0020HB-HP827	31053922
10,00	10	9,8	80	30	35	0,2	5	1	SCM920-1000Z05R-R0020HB-HP827	31053923
12,00	12	11,8	93	36	45	0,3	5	1	SCM920-1200Z05R-R0030HB-HP827	31053924
14,00	14	13,8	99	42	50	0,3	5	1	SCM920-1400Z05R-R0030HB-HP827	31053925
16,00	16	15,8	108	48	55	0,3	5	1	SCM920-1600Z05R-R0030HB-HP827	31053926
20,00	20	19,8	126	60	70	0,3	5	1	SCM920-2000Z05R-R0030HB-HP827	31053928

Pode ser obtido sob consulta

18,00	18	17,8	117	54	67	0,3	5	1	SCM920-1800Z05R-R0030HB-HP827	31053927
25,00	25	24,5	150	75	92	0,4	5	1	SCM920-2500Z05R-R0040HB-HP827	31053929

Características configuráveis



Haste:
Haste: HA



Especificação:

SCM920-0600Z05R-R0010[haste]-HP827

Exemplo:

SCM920-0600Z05R-R0010HA-HP827

Haste HA

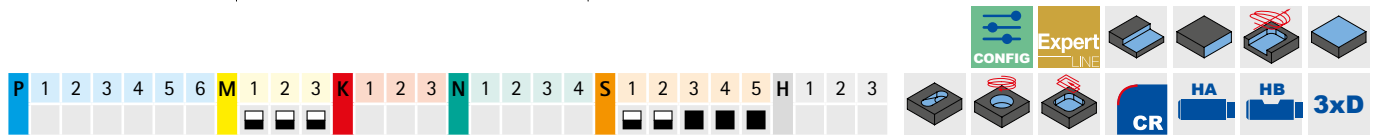
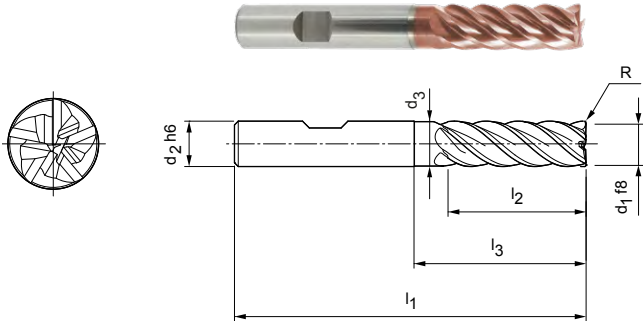
Dimensões em mm.

Para recomendações relativas aos valores de corte, ver fim do capítulo.
Modelos especiais e outros revestimentos sob consulta.

OptiMill®-Tro-S

Fresa de esquadrejamento, modelo 3xD com pescoço SCM600

Modelo:
 Diâmetro da fresa: 6,00 - 25,00 mm
 Material de corte: HP828
 Número de arestas de corte: 5
 Ângulo de espiral: 41 °-42 °
 Qualidade de balanceamento: Parcela de arestas de corte balanceada em G2.5 de acordo com DIN ISO 1940-G2.5
 Peculiaridades: Divisão desigual




Série preferencial em estoque

Dimensões							z	Especificação	N.º do pedido
d ₁ f8	d ₂ h6	d ₃	l ₁	l ₂	l ₃	R			
6,00	6	5,8	62	18	25	0,1	5	SCM600-0600Z05R-R0010HB-HP828	30564634
8,00	8	7,8	68	24	30	0,2	5	SCM600-0800Z05R-R0020HB-HP828	30564635
10,00	10	9,8	80	30	35	0,2	5	SCM600-1000Z05R-R0020HB-HP828	30564636
12,00	12	11,8	93	36	45	0,3	5	SCM600-1200Z05R-R0030HB-HP828	30564637
16,00	16	15,8	108	48	55	0,3	5	SCM600-1600Z05R-R0030HB-HP828	30564639
20,00	20	19,8	126	60	70	0,3	5	SCM600-2000Z05R-R0030HB-HP828	30564640


Pode ser obtido sob consulta

14,00	14	13,8	99	42	50	0,3	5	SCM600-1400Z05R-R0030HB-HP828	30564638
18,00	18	17,8	117	54	67	0,3	5	SCM600-1800Z05R-R0030HB-HP828	30605011
25,00	25	24,5	150	75	92	0,4	5	SCM600-2500Z05R-R0040HB-HP828	30605016

Características configuráveis



Haste:
Haste: HA



Especificação:
SCM600-0600Z05R-R0010[haste]-HP828

Exemplo:
SCM600-0600Z05R-R0010**HA**-HP828

Haste HA

Dimensões em mm.

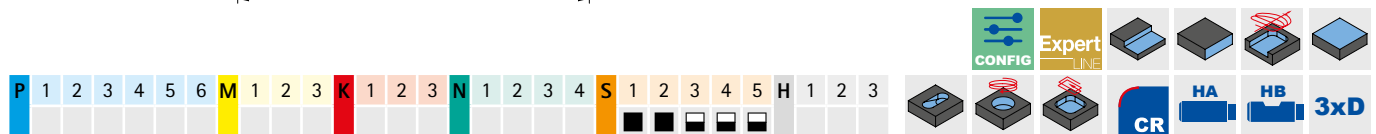
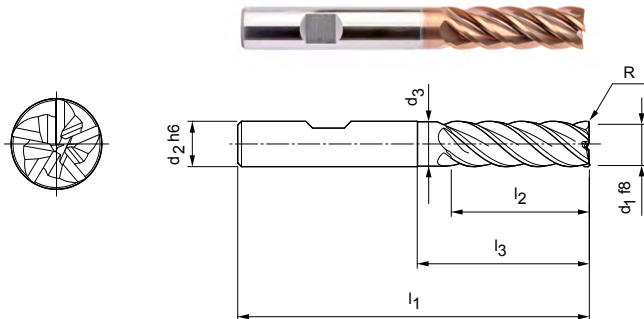
Para recomendações relativas aos valores de corte, ver fim do capítulo.
Modelos especiais e outros revestimentos sob consulta.

OptiMill®-Tro-Titan

Fresa de esquadrejamento, modelo 3xD com pescoço
SCM630

Modelo:

Diâmetro da fresa: 6,00 - 25,00 mm
 Material de corte: HP826
 Número de arestas de corte: 5
 Ângulo de espiral: 41 °-42 °
 Qualidade de balanceamento: Parcela de arestas de corte balanceada em G2.5 de acordo com DIN ISO 1940-G2.5
 Peculiaridades: Divisão desigual




Série preferencial em estoque

Dimensões							z	Especificação	N.º do pedido
d ₁ f8	d ₂ h6	d ₃	l ₁	l ₂	l ₃	R			
6,00	6	5,8	62	18	25	0,1	5	SCM630-0600Z05R-R0010HB-HP826	30651032
8,00	8	7,8	68	24	30	0,2	5	SCM630-0800Z05R-R0020HB-HP826	30651033
10,00	10	9,8	80	30	35	0,2	5	SCM630-1000Z05R-R0020HB-HP826	30651034
12,00	12	11,8	93	36	45	0,3	5	SCM630-1200Z05R-R0030HB-HP826	30651035
16,00	16	15,8	108	48	55	0,3	5	SCM630-1600Z05R-R0030HB-HP826	30651037
20,00	20	19,8	126	60	70	0,3	5	SCM630-2000Z05R-R0030HB-HP826	30651039


Pode ser obtido sob consulta

14,00	14	-	99	42	50	0,3	5	SCM630-1400Z05R-R0030HB-HP826	30651036
18,00	18	-	117	54	67	0,3	5	SCM630-1800Z05R-R0030HB-HP826	30651038
25,00	25	-	150	75	92	0,4	5	SCM630-2500Z05R-R0040HB-HP826	30651040

Características configuráveis



Haste:
Haste: HA



Especificação:
SCM630-0600Z05R-R0010[haste]-HP826

Exemplo:

SCM630-0600Z05R-R0010HA-HP826

Haste HA

Dimensões em mm.

 Para recomendações relativas aos valores de corte, ver fim do capítulo.
 Modelos especiais e outros revestimentos sob consulta.



Recomendação do valor de corte para fresas de trocoidais

Avanço e velocidade de corte

Fatores de correção

Fator	v _c			a _e	h _m máx.
	P	K	M		
2xD	1,10		1,05	1,05	1,05
3xD	1,00		1,00	1,00	1,00
4xD	0,85		0,92	0,90	0,94
5xD	0,60		0,80	0,80	0,87

OptiMill-Tro-Uni | SCM580, 940

OptiMill-Tro-PM | SCM590, 820, 930

MMG*		Material	Resistência/Dureza [N/mm ²] [HRC]	Refrigeração		
				MQL/ar	Seco	KSS
P	P1.1	Aços estruturais, de corte rápido, cementados e aços temperados e revenidos, não ligados	< 700	✓	✓	✓
	P1.2	Aços estruturais, de corte rápido, cementados e aços temperados e revenidos, não ligados	< 1.200	✓	✓	✓
	P2.1	Aços de nitração, cementados e aços temperados e revenidos, ligados	< 900	✓	✓	✓
	P2.2	Aços de nitração, cementados e aços temperados e revenidos, ligados	< 1.400	✓		✓
	P3.1	Aços para ferramentas, aços para rolamentos, aços para molas e aços de alta velocidade**	< 800	✓	✓	✓
	P3.2	Aços para ferramentas, aços para rolamentos, aços para molas e aços de alta velocidade**	< 1.000	✓		✓
	P3.3	Aços para ferramentas, aços para rolamentos, aços para molas e aços de alta velocidade**	< 1.500	✓		✓
	P4	P4.1 Aços inoxidáveis, ferríticos e martensíticos		✓		✓
	P5	P5.1 Aço fundido				
	P6	P6.1 Aço fundido inoxidável, ferrítico e martensítico				✓
M	M1.1	Aço inoxidável, austenítico	< 700	✓		✓
	M1.2	Aço inoxidável, ferrítico e austenítico (duplo)	< 1.000			✓
	M2	M2.1 Aço fundido inoxidável, austenítico	< 700	✓		✓
	M3	M3.1 Aço fundido inoxidável, ferrítico e austenítico (duplo)	< 1.000			✓
K	K1.1	Ferro fundido com lamelas de grafite (ferro cinzento), GJL	< 300	✓	✓	✓
	K2.1	Ferro fundido de grafite esferoidal, GJS	< 500	✓	✓	✓
	K2.2	Ferro fundido de grafite esferoidal, GJS	≤ 800	✓	✓	✓
	K2.3	Ferro fundido de grafite esferoidal, GJS	> 800	✓	✓	✓
	K3.1	Ferro fundido com ferro vermicular, GJV; Ferro fundido maleável, GJM	< 500	✓	✓	✓
	K3.2	Ferro fundido com ferro vermicular, GJV; Ferro fundido maleável, GJM	> 500	✓	✓	✓

Exemplo de cálculo para 42CrMo4 ø 12 mm:

$$f_z | a_e | h_m \text{ max.} = \frac{D}{100} \cdot \text{Valor, ver tabela}$$

P2.2	Aços de nitração, cementados e aços temperados e revenidos, ligados	< 1400	✓	✓	280 - 380	1,0 - 1,6	8 - 12	0,56 - 0,68
------	---	--------	---	---	-----------	-----------	--------	-------------

$$1 \quad f_z = \frac{12 \text{ mm}}{100} \cdot 1,2 = 0,144 \text{ mm}$$

$$2 \quad a_e = \frac{12 \text{ mm}}{100} \cdot 10 = 1,2 \text{ mm}$$

$$3 \quad h_m \text{ max.} = \frac{12 \text{ mm}}{100} \cdot 0,6 = 0,072 \text{ mm}$$

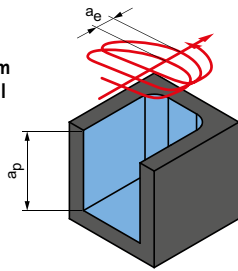
Aviso:

Na fresagem trocoidal, as condições de corte especificadas mudam durante o processo de usinagem. Isto também depende do software CAM utilizado e da posição de usinagem da ferramenta na peça de trabalho. O avanço e a largura de corte ou o ângulo de pressão mudam constantemente durante a usinagem, de modo a atingir a espessura média dos cavacos mais constante possível, dependendo do contorno.

* Grupos de maquinagem por corte MAPAL

** Se os elementos de liga Cr, Mo, Ni, V, W forem no total > 8%, selecione então o próximo grupo de maquinagem por corte MAPAL superior.

Fresagem trocoidal



a_p = depende da profundidade máxima de trabalho da ferramenta
 a_e = dependendo do material

v_c [m/min]	f_z [mm] em % de D	a_e [mm] em % de D	h_m máx. [mm] em % de D	Exemplo de usinagem	
380 - 520	1,4 - 2,0	14 - 18	0,66 - 0,80	16MnCr5 $\varnothing = 12$ mm $v_c = 500$ m/min $f_z = 0,28$ mm $a_e = 1,8$ mm $a_p = 32$ mm	42CrMo4 $\varnothing = 12$ mm $v_c = 375$ m/min $f_z = 0,17$ mm $a_e = 1,2$ mm $a_p = 32$ mm
320 - 460	1,2 - 1,8	12 - 16	0,62 - 0,76		
340 - 480	1,2 - 1,8	10 - 14	0,58 - 0,71		
280 - 380	1,0 - 1,6	8 - 12	0,56 - 0,68		
250 - 360	1,1 - 1,7	9 - 15	0,56 - 0,67		
230 - 340	0,9 - 1,5	8 - 13	0,54 - 0,64		
210 - 320	0,8 - 1,4	6 - 12	0,52 - 0,62		
180 - 260	0,8 - 1,2	6 - 12	0,50 - 0,60		
220 - 300	1,2 - 1,8	8 - 12	0,54 - 0,62		
160 - 240	0,8 - 1,4	6 - 12	0,50 - 0,60	X5CrNi18-8 $\varnothing = 12$ mm $v_c = 180$ m/min $f_z = 0,09$ mm	$a_e = 1,2$ mm $a_p = 32$ mm
140 - 220	0,6 - 1,0	5 - 10	0,48 - 0,60		
110 - 180	0,6 - 1,0	5 - 10	0,46 - 0,58		
130 - 200	0,8 - 1,2	6 - 12	0,52 - 0,60		
120 - 180	0,8 - 1,2	5 - 10	0,46 - 0,56		
400 - 500	2,0 - 2,6	15 - 20	0,64 - 0,78		
340 - 500	1,8 - 2,4	12 - 16	0,62 - 0,7		
300 - 440	1,6 - 2,2	10 - 14	0,58 - 0,68		
180 - 260	1,4 - 2,0	8 - 12	0,56 - 0,68		
280 - 360	1,6 - 2,2	10 - 16	0,6 - 0,68		
210 - 340	1,4 - 2,0	10 - 16	0,58 - 0,66		

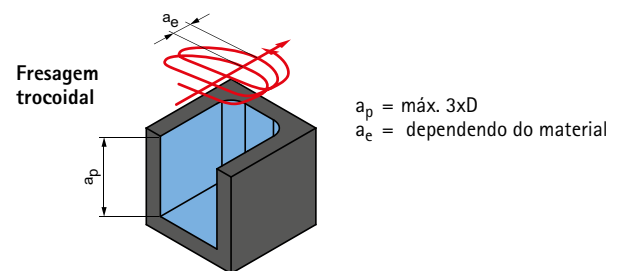
Os valores de usinagem são valores de referência.
 Os dados ideais para o caso particular de usinagem devem ser determinados no teste ou durante a usinagem.

Recomendação do valor de corte para fresas de trocoidais

Avanço e velocidade de corte

OptiMill-Tro-H | SCM920

MMG*	Material	Resistência/ Dureza [N/mm ²] [HRC]	Refrigeração			v _c [m/min]	f _z [mm] em % de D	a _e [mm] em % de D	h _m máx. [mm] em % de D
			MQL/ar	Seco	KSS				
H	H1.1	Aço temperado/Aço fundido	< 44	✓	✓	100 - 160	0,48 - 0,67	6 - 10	0,38 - 0,50
	H1.2	Aço temperado/Aço fundido	< 55	✓	✓	80 - 140	0,45 - 0,65	4 - 8	0,28 - 0,36
	H2.1	Aço temperado/Aço fundido	< 60	✓	✓	60 - 120	0,4 - 0,52	3 - 6	0,27 - 0,34
	H2.2	Aço temperado/Aço fundido	< 65	✓	✓	50 - 110	0,37 - 0,5	3 - 5	0,26 - 0,33
	H2.3	Aço temperado/Aço fundido	< 68	✓	✓	50 - 100	0,3 - 0,48	2 - 5	0,25 - 0,32
	H3	H3.1	Resistência ao desgaste, ferro fundido/ferro fundido duro, GJN		✓		60 - 120	0,35 - 0,55	3 - 6



OptiMill-Tro-S | SCM600

OptiMill-Tro-Titan | SCM630

MMG*	Material	Resistência/ Dureza [N/mm ²] [HRC]	Refrigeração			v _c [m/min]	f _z [mm] em % de D	a _e [mm] em % de D	h _m máx. [mm] em % de D
			MQL/ar	Seco	KSS				
S	S1.1	Titânio, ligas de titânio	< 400		✓	110 - 170	0,65 - 1,3	6 - 12	0,52 - 0,6
	S2.1	Titânio, ligas de titânio	< 1.200		✓	90 - 150	0,6 - 1,2	5 - 10	0,46 - 0,56
	S2.2	Titânio, ligas de titânio	> 1,200		✓	70 - 130	0,4 - 1,0	5 - 10	0,42 - 0,54
	S3.1	Níquel, ligado, não ligado	< 900		✓	60 - 120	0,4 - 1,0	5 - 10	0,4 - 0,52
	S3.2	Níquel, ligado, não ligado	> 900		✓	50 - 100	0,3 - 0,9	5 - 10	0,4 - 0,52
	S4.1	Superliga de alta temperatura, à base de Ni, Co, e Fe			✓	35 - 90	0,3 - 0,8	4 - 8	0,38 - 0,46
	S5.1	Ligas de tungstênio e molibdênio			✓	35 - 90	0,3 - 0,8	4 - 8	0,38 - 0,46

Aviso:

Na fresagem trocoidal, as condições de corte especificadas mudam durante o processo de usinagem. Isto também depende do software CAM utilizado e da posição de usinagem da ferramenta na peça de trabalho. O avanço e a largura de corte ou o ângulo de pressão mudam constantemente durante a usinagem, de modo a atingir a espessura média dos cavacos mais constante possível, dependendo do contorno.

	Exemplo de usinagem	
	90MnCrV8 $\varnothing = 12 \text{ mm}$ $v_c = 110 \text{ m/min}$ $f_z = 0,052 \text{ mm}$ $h_m = 0,04 \text{ mm}$ $a_e = 1 \text{ mm}$	

	Exemplo de usinagem	
	TiAl6V4 $\varnothing = 12 \text{ mm}$ $v_c = 140 \text{ m/min}$ $f_z = 0,09 \text{ mm}$ $a_e = 1,2 \text{ mm}$ $a_p = 30 \text{ mm}$	

Os valores de usinagem são valores de referência.

Os dados ideais para o caso particular de usinagem devem ser determinados no teste ou durante a usinagem.



FRESAGEM DE ALTO AVANÇO

Aplicação universal

OptiMill-3D-HF _____ 170

CPMill-Uni-FeedPlus _____ 172

Aço temperado

OptiMill-3D-HF-Hardened _____ 171

Anexo técnico

Recomendação do valor de corte _____ 174



OptiMill®-3D-HF

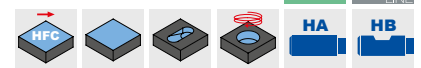
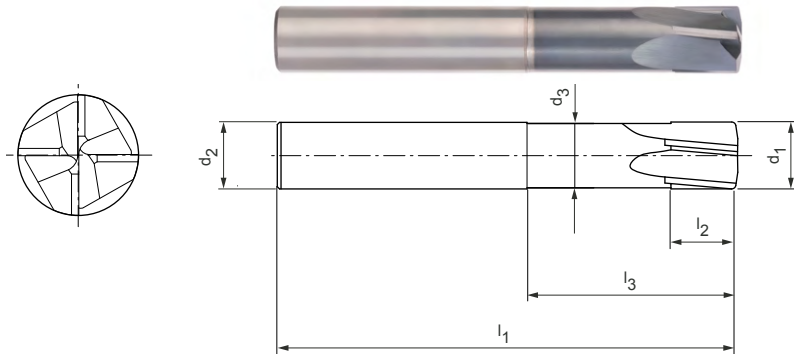
Fresas de alto avanço, modelo com pescoço
MHF101

Modelo:

Diâmetro da fresa: 3,00 - 16,00 mm
Material de corte: HP806
Número de arestas de corte: 4
Ângulo de espiral: 5°

Aplicação:

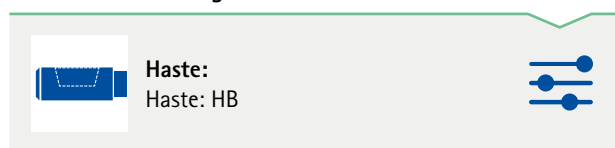
Especialmente para usinagem de desbaste de componentes com uma dureza de até 55HRC.



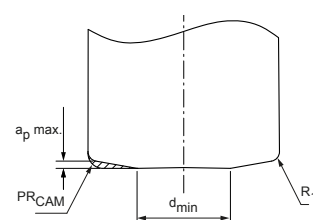
Série preferencial em estoque

Dimensões							z	a _p máx.	PR _{CAM}	d _{min}	Haste HA	
d ₁	R ₁	l ₃	d ₂ h6	l ₁	l ₂	d ₃					Especificação	N.º do pedido
3,00	0,15	9	4	50	3	2,85	4	0,13	0,2	1,5	MHF101-030-0200-0900X050-HP806	31150920
3,00	0,15	15	4	50	3	2,85	4	0,13	0,2	1,5	MHF101-030-0200-1500X050-HP806	31150921
3,00	0,15	9	6	60	3	2,85	4	0,13	0,2	1,5	MHF101-030-0200-0900X060-HP806	31150922
3,00	0,15	15	6	60	3	2,85	4	0,13	0,2	1,5	MHF101-030-0200-1500X060-HP806	31150923
4,00	0,2	12	6	60	4	3,8	4	0,17	0,3	2	MHF101-040-0300-1200X060-HP806	31150924
4,00	0,2	20	6	60	4	3,8	4	0,17	0,3	2	MHF101-040-0300-2000X060-HP806	31150925
5,00	0,25	15	6	60	5	4,75	4	0,2	0,4	2,3	MHF101-050-0400-1500X060-HP806	31150926
5,00	0,25	20	6	60	5	4,75	4	0,2	0,4	2,3	MHF101-050-0400-2000X060-HP806	31150927
6,00	0,3	18	6	60	6	5,7	4	0,24	0,5	3	MHF101-060-0500-1800X060-HP806	31150928
6,00	0,3	24	6	60	6	5,7	4	0,24	0,5	3	MHF101-060-0500-2400X060-HP806	31150929
8,00	0,4	24	8	64	8	7,7	4	0,31	0,7	3,8	MHF101-080-0700-2400X064-HP806	31150930
8,00	0,4	32	8	64	8	7,7	4	0,31	0,7	3,8	MHF101-080-0700-3200X064-HP806	31150931
8,00	0,4	40	8	75	8	7,7	4	0,31	0,7	3,8	MHF101-080-0700-4000X075-HP806	31150932
10,00	0,5	30	10	75	10	9,65	4	0,39	0,85	5	MHF101-100-0850-3000X075-HP806	31150933
10,00	0,5	40	10	75	10	9,65	4	0,39	0,85	5	MHF101-100-0850-4000X075-HP806	31150934
10,00	0,5	50	10	100	10	9,65	4	0,39	0,85	5	MHF101-100-0850-5000X100-HP806	31150935
12,00	0,6	36	12	75	12	11,6	4	0,46	1	5,8	MHF101-120-1000-3600X075-HP806	31150936
12,00	0,6	48	12	100	12	11,6	4	0,46	1	5,8	MHF101-120-1000-4800X100-HP806	31150937
12,00	0,6	60	12	100	12	11,6	4	0,46	1	5,8	MHF101-120-1000-6000X100-HP806	31150938
16,00	0,8	48	16	100	16	15,5	4	0,61	1,4	8	MHF101-160-1000-4800X100-HP806	31150939

Características configuráveis



Detalhe em vista frontal:



Dimensões em mm.

Para recomendações relativas aos valores de corte, ver fim do capítulo.
Modelos especiais e outros revestimentos sob consulta.

OptiMill®-3D-HF-Hardened

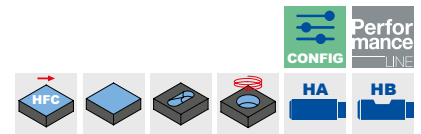
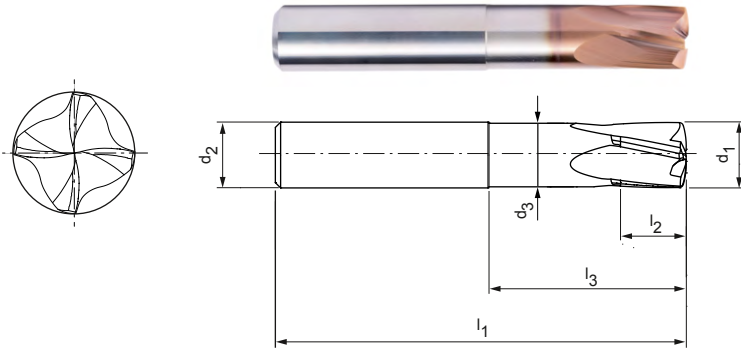
Fresas de alto avanço com geometria de ponta inovadora, modelo com pescoço MHF102

Modelo:

Diâmetro da fresa: 2,00 - 16,00 mm
 Material de corte: HP810
 Número de arestas de corte: 4
 Ângulo de espiral: 12°
 Peculiaridade: Geometria de ponta inovadora

Aplicação:

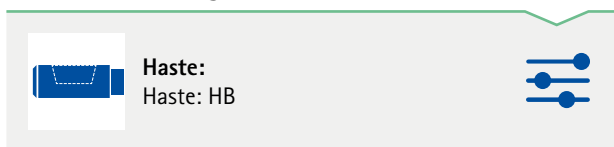
Especialmente para desbaste e acabamento de peças duras com uma dureza de 45 HRC, também em corte interrompido. Através da geometria inovadora de ponta, podem ser conseguidos acabamentos de superfície muito elevados durante o acabamento de superfície.



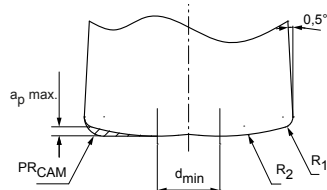
Série preferencial em estoque

Dimensões								z	ap máx.	PR _{CAM}	d _{min}	Haste HA	
d ₁	R ₁	R ₂	l ₃	d ₂ h5	l ₁	l ₂	d ₃					Especificação	N.º do pedido
2,00	0,1	2,3	6	4	50	2	1,9	4	0,09	0,18	0,6	MHF102-020-0180-0600X050-HP810	31150940
2,00	0,1	2,3	10	4	50	2	1,9	4	0,09	0,18	0,6	MHF102-020-0180-1000X050-HP810	31150941
2,00	0,1	2,3	6	6	60	2	1,9	4	0,09	0,18	0,6	MHF102-020-0180-0600X060-HP810	31150942
2,00	0,1	2,3	10	6	60	2	1,9	4	0,09	0,18	0,6	MHF102-020-0180-1000X060-HP810	31150943
3,00	0,15	3,45	9	4	50	3	2,85	4	0,13	0,275	0,9	MHF102-030-0278-0900X050-HP810	31150944
3,00	0,15	3,45	15	4	50	3	2,85	4	0,13	0,275	0,9	MHF102-030-0275-1500X050-HP810	31150945
3,00	0,15	3,45	9	6	60	3	2,85	4	0,13	0,275	0,9	MHF102-030-0275-0900X060-HP810	31150946
3,00	0,15	3,45	15	6	60	3	2,85	4	0,13	0,275	0,9	MHF102-030-0275-1500X060-HP810	31150947
4,00	0,2	4,6	12	6	60	4	3,8	4	0,17	0,368	1,2	MHF102-040-0368-1200X060-HP810	31150948
4,00	0,2	4,6	20	6	60	4	3,8	4	0,17	0,368	1,2	MHF102-040-0368-2000X060-HP810	31150949
5,00	0,25	5,75	15	6	60	5	4,75	4	0,22	0,46	1,5	MHF102-050-0460-1500X060-HP810	31150950
5,00	0,25	5,75	20	6	60	5	4,75	4	0,22	0,46	1,5	MHF102-050-0460-2000X060-HP810	31150951
6,00	0,3	6,9	18	6	60	6	5,7	4	0,26	0,55	1,8	MHF102-060-0550-1800X060-HP810	31150952
6,00	0,3	6,9	24	6	60	6	5,7	4	0,26	0,55	1,8	MHF102-060-0550-2400X060-HP810	31150953
8,00	0,4	9,2	24	8	64	8	7,7	4	0,35	0,74	2,4	MHF102-080-0740-2400X064-HP810	31150954
8,00	0,4	9,2	32	8	64	8	7,7	4	0,35	0,74	2,4	MHF102-080-0740-3200X064-HP810	31150955
8,00	0,4	9,2	40	8	75	8	7,7	4	0,35	0,74	2,4	MHF102-080-0740-4000X075-HP810	31150956
10,00	0,5	11,5	30	10	75	10	9,65	4	0,44	0,92	3	MHF102-100-0920-3000X075-HP810	31150957
10,00	0,5	11,5	40	10	75	10	9,65	4	0,44	0,92	3	MHF102-100-0920-4000X075-HP810	31150958
10,00	0,5	11,5	50	10	100	10	9,65	4	0,44	0,92	3	MHF102-100-0920-5000X100-HP810	31150959
12,00	0,6	13,8	36	12	75	12	11,6	4	0,52	1,11	3,6	MHF102-120-1110-3600X075-HP810	31150960
12,00	0,6	13,8	48	12	100	12	11,6	4	0,52	1,11	3,6	MHF102-120-1110-4800X100-HP810	31150961
12,00	0,6	13,8	60	12	100	12	11,6	4	0,52	1,11	3,6	MHF102-120-1110-6000X100-HP810	31150962
16,00	0,8	18,4	48	16	100	16	15,5	4	0,7	1,47	4,8	MHF102-160-1470-4800X100-HP810	31150963

Características configuráveis



Detalhe em vista frontal:

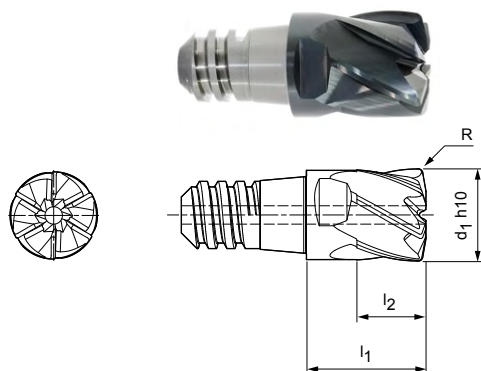


Dimensões em mm.

Para recomendações relativas aos valores de corte, ver fim do capítulo. Modelos especiais e outros revestimentos sob consulta.

CPMill®-Uni-FeedPlus

Modelo com posição de separação CFS, com refrigeração interna
CPM171



Modelo:

Diâmetro da fresa: 8,00 - 25,00 mm
Material de corte: HP383
Número de arestas de corte: 6
Ângulo de espiral: 30°

Aplicação:


Fresagem de alto avanço com pequeno a_p , penetração oblíqua e fresagem de cavidade também com projeções longas.



Série preferencial em estoque

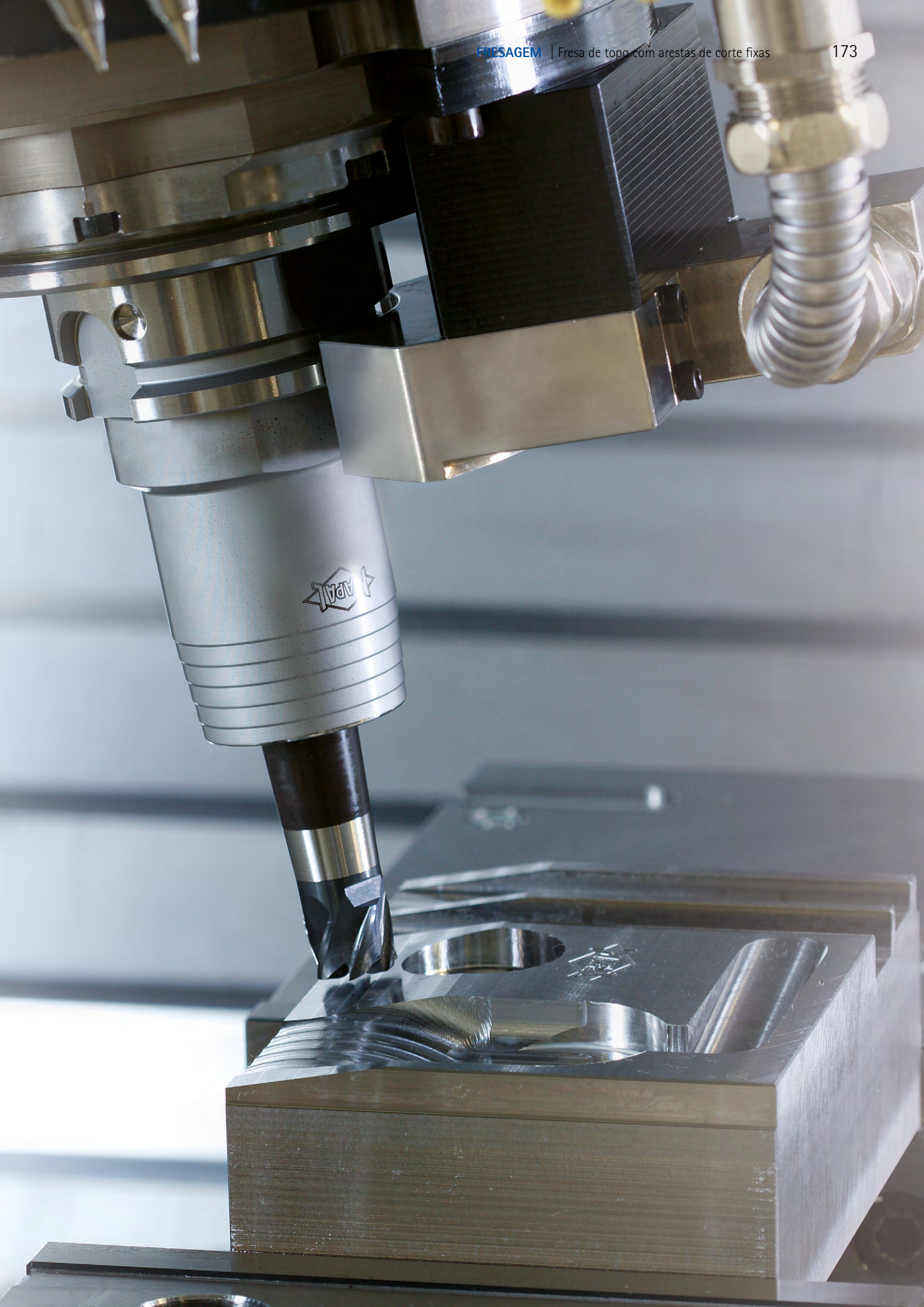
					z	a_p máx.	SW	Especificação	N.º do pedido
d_1 h10	Tamanhos CFS	l_1	l_2	R					
8,00	6	11	6	0,4	6	0,4	SW 6	CPM171-0800Z06-R0040-06-HP383	30371359
10,00	8	13	7,5	0,5	6	0,5	SW 8	CPM171-1000Z06-R0050-08-HP383	30371360
12,00	10	16	9	0,6	6	0,6	SW 10	CPM171-1200Z06-R0060-10-HP383	30371361
16,00	12	20	12	0,8	6	0,8	SW 13	CPM171-1600Z06-R0080-12-HP383	30371362
20,00	16	25	15	1	6	1	SW 16	CPM171-2000Z06-R0100-16-HP383	30371364
25,00	20	32	19	1,25	6	1,25	SW 21	CPM171-2500Z06-R0125-20-HP383	30371365

Acessórios

	Suporte de cabeça intercambiável CFS CFS101 CFS201	Página 218
---	---	------------

Dimensões em mm.

Para recomendações relativas aos valores de corte, ver fim do capítulo.
Modelos especiais e outros revestimentos sob consulta.



Recomendação do valor de corte para fresas de alto avanço

Avanço e velocidade de corte

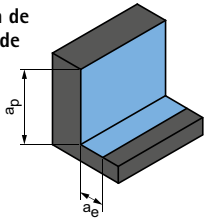
OptiMill-3D-HF | MHF101

MMG*		Material	Resistência/Dureza [N/mm ²] [HRC]	Refrigeração		
				MQL/ar	Seco	KSS
P	P1.1	Aços estruturais, de corte rápido, cementados e aços temperados e revenidos, não ligados	< 700	✓	✓	
	P1.2	Aços estruturais, de corte rápido, cementados e aços temperados e revenidos, não ligados	< 1.200	✓	✓	
	P2.1	Aços de nitruração, cementados e aços temperados e revenidos, ligados	< 900	✓	✓	
	P2.2	Aços de nitruração, cementados e aços temperados e revenidos, ligados	< 1.400	✓	✓	
	P3.1	Aços para ferramentas, aços para rolamentos, aços para molas e aços de alta velocidade**	< 800	✓	✓	
	P3.2	Aços para ferramentas, aços para rolamentos, aços para molas e aços de alta velocidade**	< 1.000	✓	✓	
	P3.3	Aços para ferramentas, aços para rolamentos, aços para molas e aços de alta velocidade**	< 1.500	✓	✓	
	P4.1	Aços inoxidáveis, ferríticos e martensíticos		✓		✓
	P5.1	Aço fundido		✓		✓
	P6.1	Aço fundido inoxidável, ferrítico e martensítico		✓		✓
K	K1.1	Ferro fundido com lamelas de grafite (ferro cinzento), GJL	< 300	✓	✓	
	K2.1	Ferro fundido de grafite esferoidal, GJS	< 500	✓	✓	
	K2.2	Ferro fundido de grafite esferoidal, GJS	≤ 800	✓	✓	
	K2.3	Ferro fundido de grafite esferoidal, GJS	> 800	✓	✓	
	K3.1	Ferro fundido com ferro vermicular, GJV; Ferro fundido maleável, GJM	< 500	✓	✓	
	K3.2	Ferro fundido com ferro vermicular, GJV; Ferro fundido maleável, GJM	> 500	✓	✓	
H	H1.1	Aço temperado/Aço fundido	< 44	✓	✓	
	H1.2	Aço temperado/Aço fundido	< 55	✓	✓	
	H2.1	Aço temperado/Aço fundido	< 60	✓	✓	

* Grupos de maquinagem por corte MAPAL

** Se os elementos de liga Cr, Mo, Ni, V, W forem no total > 8%, selecione então o próximo grupo de maquinagem por corte MAPAL superior.

Usinagem de desbaste de componentes



Ângulo de imersão
1,0° - 1,5°

a_p [mm] em % de D	a_e [mm] em % de D	v_c [m/min]	f_z [mm]									
			Diâmetro da fresa [mm]									
			2,00	3,00	4,00	5,00	6,00	8,00	10,00	12,00	16,00	
3,8	60	200 - 250	0,100	0,150	0,200	0,225	0,287	0,400	0,550	0,625	0,625	
3,8	60	150 - 200	0,100	0,150	0,200	0,225	0,287	0,400	0,550	0,625	0,625	
3,8	60	200 - 250	0,100	0,150	0,200	0,225	0,287	0,400	0,550	0,625	0,625	
3,8	65	150 - 200	0,100	0,150	0,200	0,225	0,287	0,400	0,550	0,625	0,625	
3,8	60	180 - 220	0,100	0,150	0,200	0,225	0,287	0,325	0,325	0,475	0,475	
3,8	65	150 - 180	0,100	0,150	0,200	0,225	0,287	0,325	0,325	0,475	0,475	
3,8	65	120 - 150	0,100	0,150	0,200	0,225	0,287	0,325	0,325	0,475	0,475	
3,8	60	90 - 110	0,100	0,150	0,200	0,225	0,287	0,325	0,325	0,475	0,475	
3,8	60	90 - 110	0,100	0,150	0,200	0,225	0,287	0,325	0,325	0,475	0,475	
3,8	60	70 - 90	0,100	0,150	0,200	0,225	0,287	0,325	0,325	0,475	0,475	
3,8	70	250 - 300	0,100	0,150	0,200	0,225	0,287	0,400	0,550	0,625	0,625	
3,8	70	250 - 300	0,100	0,150	0,200	0,225	0,287	0,400	0,550	0,625	0,625	
3,8	70	150 - 200	0,100	0,150	0,200	0,225	0,287	0,325	0,325	0,475	0,475	
3,8	70	150 - 200	0,100	0,150	0,200	0,225	0,287	0,325	0,325	0,475	0,475	
3,8	70	150 - 200	0,100	0,150	0,200	0,225	0,287	0,325	0,325	0,475	0,475	
3,8	70	150 - 200	0,100	0,150	0,200	0,225	0,287	0,325	0,325	0,475	0,475	
3,5	70	150 - 190	0,100	0,150	0,200	0,225	0,287	0,400	0,550	0,625	0,625	
3,2	65	120 - 150	0,100	0,150	0,200	0,225	0,287	0,325	0,325	0,475	0,475	
2,8	55	100 - 120	0,100	0,150	0,175	0,200	0,250	0,250	0,300	0,350	0,400	

Os valores de usinagem são valores de referência.

Os dados ideais para o caso particular de usinagem devem ser determinados no teste ou durante a usinagem.

Recomendação do valor de corte para fresas de alto avanço

Avanço e velocidade de corte

OptiMill-3D-HF-Hardened | MHF102, 103

MMG*		Material	Resistência/Dureza [N/mm ²] [HRC]	Refrigeração			
				MQL/ar	Seco	KSS	
P	P1	P1.1 Aços estruturais, de corte rápido, cementados e aços temperados e revenidos, não ligados	< 700	✓	✓		
		P1.2 Aços estruturais, de corte rápido, cementados e aços temperados e revenidos, não ligados	< 1.200	✓	✓		
	P2	P2.1 Aços de nitruração, cementados e aços temperados e revenidos, ligados	< 900	✓	✓		
		P2.2 Aços de nitruração, cementados e aços temperados e revenidos, ligados	< 1.400	✓	✓		
	P3	P3.1 Aços para ferramentas, aços para rolamentos, aços para molas e aços de alta velocidade**	< 800	✓	✓		
		P3.2 Aços para ferramentas, aços para rolamentos, aços para molas e aços de alta velocidade**	< 1.000	✓	✓		
		P3.3 Aços para ferramentas, aços para rolamentos, aços para molas e aços de alta velocidade**	< 1.500	✓	✓		
	P4	P4.1 Aços inoxidáveis, ferríticos e martensíticos		✓		✓	
	P5	P5.1 Aço fundido		✓		✓	
	P6	P6.1 Aço fundido inoxidável, ferrítico e martensítico		✓		✓	
	K	K1	K1.1 Ferro fundido com lamelas de grafite (ferro cinzento), GJL	< 300	✓	✓	
			K2.1 Ferro fundido de grafite esferoidal, GJS	< 500	✓	✓	
K2		K2.2 Ferro fundido de grafite esferoidal, GJS	≤ 800	✓	✓		
		K2.3 Ferro fundido de grafite esferoidal, GJS	> 800	✓	✓		
K3		K3.1 Ferro fundido com ferro vermicular, GJV; Ferro fundido maleável, GJM	< 500	✓	✓		
		K3.2 Ferro fundido com ferro vermicular, GJV; Ferro fundido maleável, GJM	> 500	✓	✓		
H	H1	H1.1 Aço temperado/Aço fundido	< 44	✓	✓		
		H1.2 Aço temperado/Aço fundido	< 55	✓	✓		
	H2	H2.1 Aço temperado/Aço fundido	< 60	✓			
		H2.2 Aço temperado/Aço fundido	< 65	✓			
		H2.3 Aço temperado/Aço fundido	< 68	✓			
	H3	H3.1 Resistência ao desgaste, ferro fundido/ferro fundido duro, GJN		✓	✓		

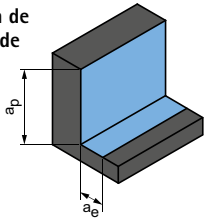
OptiMill-3D-HF-Hardened | MHF102, 103

MMG*		Material	Resistência/Dureza [N/mm ²] [HRC]	Refrigeração		
				MQL/ar	Seco	KSS
H2	H2.1	Aço temperado/Aço fundido	< 60	✓		
	H2.2	Aço temperado/Aço fundido	< 65	✓		
	H2.3	Aço temperado/Aço fundido	< 68	✓		
H3	H3.1	Resistência ao desgaste, ferro fundido/ferro fundido duro, GJN		✓	✓	

* Grupos de maquinagem por corte MAPAL

** Se os elementos de liga Cr, Mo, Ni, V, W forem no total > 8%, selecione então o próximo grupo de maquinagem por corte MAPAL superior.

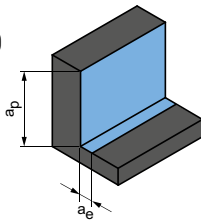
Usinagem de desbaste de componentes



Ângulo de imersão
1,0° - 1,5°

a_p [mm] em % de D	a_e [mm] em % de D	v_c [m/min]	f_z [mm]									
			Diâmetro da fresa [mm]									
			2,00	3,00	4,00	5,00	6,00	8,00	10,00	12,00	16,00	
4,2	60	280 - 340	0,100	0,130	0,180	0,210	0,250	0,350	0,460	0,580	0,700	
4,2	60	240 - 300	0,080	0,110	0,160	0,190	0,230	0,310	0,430	0,520	0,620	
4,2	60	260 - 320	0,100	0,130	0,180	0,210	0,250	0,350	0,450	0,560	0,650	
4,2	65	240 - 300	0,080	0,100	0,150	0,180	0,220	0,310	0,410	0,500	0,580	
4,2	60	280 - 340	0,100	0,130	0,170	0,200	0,240	0,340	0,430	0,520	0,620	
4,2	65	260 - 300	0,090	0,100	0,150	0,180	0,220	0,300	0,390	0,460	0,580	
4,2	65	240 - 280	0,080	0,100	0,140	0,170	0,210	0,290	0,380	0,440	0,560	
4,2	60	160 - 200	0,100	0,130	0,180	0,210	0,250	0,350	0,400	0,500	0,620	
4,2	60	180 - 220	0,100	0,110	0,160	0,200	0,230	0,330	0,380	0,470	0,590	
4,2	60	160 - 200	0,100	0,110	0,160	0,200	0,230	0,320	0,370	0,450	0,570	
4,2	70	250 - 300	0,100	0,130	0,180	0,210	0,250	0,350	0,460	0,580	0,700	
4,2	70	250 - 300	0,080	0,110	0,160	0,190	0,230	0,310	0,430	0,520	0,620	
4,2	70	200 - 250	0,100	0,130	0,180	0,210	0,250	0,350	0,450	0,560	0,650	
4,2	70	200 - 250	0,080	0,100	0,150	0,180	0,220	0,310	0,410	0,500	0,580	
4,2	70	220 - 270	0,100	0,130	0,180	0,210	0,250	0,350	0,450	0,560	0,650	
4,2	70	200 - 250	0,080	0,100	0,150	0,180	0,220	0,310	0,410	0,500	0,580	
4,2	70	180 - 250	0,071	0,103	0,135	0,170	0,210	0,280	0,350	0,420	0,560	
4,2	65	150 - 200	0,066	0,096	0,127	0,158	0,190	0,256	0,320	0,385	0,510	
4	55	110 - 150	0,062	0,083	0,106	0,142	0,172	0,220	0,280	0,330	0,420	
3	40	80 - 120	0,044	0,065	0,086	0,109	0,131	0,170	0,210	0,245	0,305	
2,2	35	60 - 85	0,027	0,046	0,066	0,084	0,100	0,130	0,150	0,180	0,210	
3,5	45	90 - 120	0,055	0,070	0,090	0,120	0,140	0,180	0,220	0,250	0,320	

Acabamento (áreas planas)



Ângulo de imersão
0,5° - 1,0°

a_p [mm] em % de D	a_e [mm] em % de D	v_c [m/min]	f_z [mm]									
			Diâmetro da fresa [mm]									
			2,00	3,00	4,00	5,00	6,00	8,00	10,00	12,00	16,00	
0,8	8	160 - 185	0,040	0,048	0,058	0,072	0,105	0,144	0,182	0,210	0,290	
0,4	7,2	130 - 170	0,028	0,037	0,046	0,063	0,084	0,110	0,148	0,174	0,221	
0,2	6	110 - 130	0,018	0,028	0,038	0,055	0,070	0,082	0,118	0,140	0,162	
0,6	8	160 - 180	0,038	0,042	0,055	0,070	0,092	0,128	0,160	0,190	0,270	

Para operações de acabamento de superfícies planas, dependendo da remoção de material (a_e) e da estratégia de usinagem selecionada, o material residual pode permanecer no componente.

Por isso, para superfícies planas deve ser selecionado $a_e < d_{\min}$.

Os valores de usinagem são valores de referência.

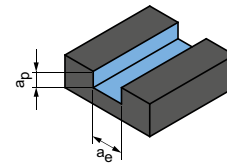
Os dados ideais para o caso particular de usinagem devem ser determinados no teste ou durante a usinagem.

Recomendação do valor de corte para fresas de cabeça intercambiável CPMill

Avanço e velocidade de corte

Fator de correção:	
Comprimento	f_z & v_c
A/B	1,0
C	0,9
D	0,7
E	0,6

Fresagem de ranhuras



$$a_p = 0,05 \times D$$

$$a_e = 1 \times D$$

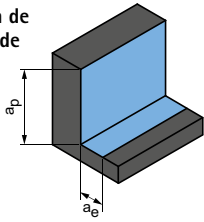
CPMill-Uni-FeedPlus | CPM171

MMG*		Material	Resistência/ Dureza [N/mm ²] [HRC]	Refrigeração			v_c [m/min]	f_z [mm]						
				MQL/ar	Seco	KSS		Diâmetro da fresa [mm]						
								8,00	10,00	12,00	16,00	20,00	25,00	
P	P1	P1.1	Aços estruturais, de corte rápido, cementados e aços temperados e revenidos, não ligados	< 700	✓	✓	✓	160	0,179	0,214	0,246	0,301	0,344	0,383
		P1.2	Aços estruturais, de corte rápido, cementados e aços temperados e revenidos, não ligados	< 1.200	✓	✓	✓	130	0,167	0,200	0,230	0,281	0,321	0,358
	P2	P2.1	Aços de nitruação, cementados e aços temperados e revenidos, ligados	< 900	✓	✓	✓	145	0,179	0,214	0,246	0,301	0,344	0,383
		P2.2	Aços de nitruação, cementados e aços temperados e revenidos, ligados	< 1.400	✓	✓	✓	100	0,149	0,178	0,205	0,250	0,286	0,320
	P3	P3.1	Aços para ferramentas, aços para rolamentos, aços para molas e aços de alta velocidade**	< 800	✓	✓	✓	95	0,173	0,207	0,238	0,291	0,332	0,371
		P3.2	Aços para ferramentas, aços para rolamentos, aços para molas e aços de alta velocidade**	< 1.000	✓	✓	✓	85	0,164	0,196	0,226	0,276	0,315	0,352
	P3	P3.3	Aços para ferramentas, aços para rolamentos, aços para molas e aços de alta velocidade**	< 1.500	✓	✓	✓	80	0,155	0,186	0,213	0,260	0,298	0,332
		P5	P5.1	Aço fundido			✓	95	0,173	0,207	0,238	0,291	0,332	0,371
K	K1	K1.1	Ferro fundido com lamelas de grafite (ferro cinzento), GJL	< 300	✓	✓	✓	175	0,298	0,357	0,410	0,501	0,573	0,639
		K2.1	Ferro fundido de grafite esferoidal, GJS	< 500	✓	✓	✓	160	0,253	0,303	0,349	0,426	0,487	0,543
	K2	K2.2	Ferro fundido de grafite esferoidal, GJS	500-800	✓	✓	✓	130	0,209	0,250	0,287	0,351	0,401	0,447
		K2.3	Ferro fundido de grafite esferoidal, GJS	> 800	✓	✓	✓	70	0,119	0,143	0,164	0,200	0,229	0,256
	K3	K3.1	Ferro fundido com ferro vermicular, GJV; Ferro fundido maleável, GJM	< 500	✓	✓	✓	115	0,209	0,250	0,287	0,351	0,401	0,447
		K3.2	Ferro fundido com ferro vermicular, GJV; Ferro fundido maleável, GJM	> 500	✓	✓	✓	110	0,179	0,214	0,246	0,301	0,344	0,383

* Grupos de maquinagem por corte MAPAL

** Se os elementos de liga Cr, Mo, Ni, V, W forem no total > 8%, selecione então o próximo grupo de maquinagem por corte MAPAL superior.

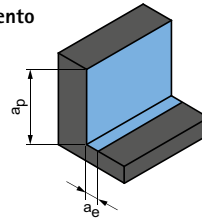
Usinagem de desbaste de componentes



$$a_p = 00,5xD$$

$$a_e = 0,25xD$$

Acabamento



$$a_p = 00,5xD$$

$$a_e = 0,1xD$$

	v_c [m/min]	f_z [mm]						v_c [m/min]	f_z [mm]					
		Diâmetro da fresa [mm]							Diâmetro da fresa [mm]					
		8,00	10,00	12,00	16,00	20,00	25,00		8,00	10,00	12,00	16,00	20,00	25,00
	285	0,357	0,428	0,492	0,601	0,687	0,767	385	0,565	0,677	0,778	0,950	1,087	1,213
	235	0,334	0,400	0,459	0,561	0,641	0,716	315	0,528	0,632	0,726	0,887	1,014	1,132
	260	0,357	0,428	0,492	0,601	0,687	0,767	350	0,565	0,677	0,778	0,950	1,087	1,213
	180	0,298	0,357	0,410	0,501	0,573	0,639	245	0,471	0,564	0,648	0,792	0,906	1,011
	170	0,346	0,414	0,476	0,581	0,664	0,741	225	0,546	0,654	0,752	0,919	1,050	1,172
	155	0,328	0,392	0,451	0,551	0,630	0,703	210	0,518	0,621	0,713	0,871	0,996	1,112
	145	0,310	0,371	0,426	0,521	0,596	0,665	190	0,490	0,587	0,674	0,824	0,942	1,051
	175	0,346	0,414	0,476	0,581	0,664	0,741	235	0,546	0,654	0,752	0,919	1,050	1,172
	355	0,596	0,714	0,820	1,002	1,145	1,278	520	0,942	1,128	1,297	1,584	1,811	2,021
	325	0,506	0,607	0,697	0,852	0,974	1,087	475	0,801	0,959	1,102	1,346	1,539	1,718
	265	0,417	0,499	0,574	0,701	0,802	0,895	390	0,659	0,790	0,908	1,109	1,268	1,415
	145	0,238	0,285	0,328	0,401	0,458	0,511	215	0,377	0,451	0,519	0,634	0,724	0,808
	235	0,417	0,499	0,574	0,701	0,802	0,895	345	0,659	0,790	0,908	1,109	1,268	1,415
	220	0,357	0,428	0,492	0,601	0,687	0,767	325	0,565	0,677	0,778	0,950	1,087	1,213

Os valores de usinagem são valores de referência.

Os dados ideais para o caso particular de usinagem devem ser determinados no teste ou durante a usinagem.





FRESAGEM DE PERFIL

Aplicação universal

OptiMill-3D-BN	182
CPMill-Uni-Radius	184
CPMill-Uni-Torus	185

Aço temperado

OptiMill-3D-BN-Hardened	183
-------------------------------	-----

Metal não ferroso

OptiMill-Diamond-Radius	186
OptiMill-Diamond-Torus	187

Materiais sintéticos e materiais compostos

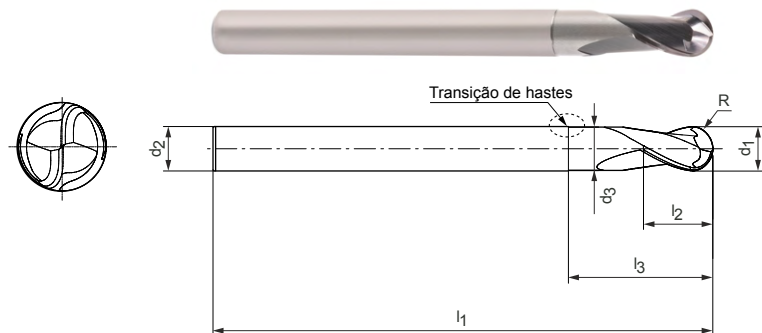
OptiMill-Composite-Speed-Radius	188
---------------------------------------	-----

Anexo técnico

Recomendação do valor de corte	190
--------------------------------------	-----

OptiMill®-3D-BN

Fresa esférica, modelo cilíndrico com profundidade de trabalho
MBN101



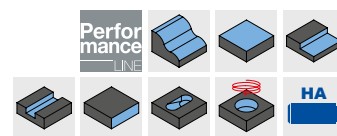
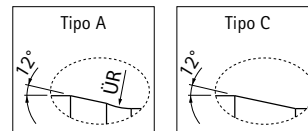
Modelo:

Diâmetro da fresa: 1,00 - 12,00 mm
Material de corte: HP801/HP820
Número de arestas de corte: 2
Ângulo de espiral: 28°
Tolerância do contorno: $\pm 0,005$ se $d_1 \leq 6$ mm
de raio: $\pm 0,01$ se $d_1 > 6$ mm

Aplicação:

Adequado para usinagem de materiais até 55 HRC.

Transição de hastas:



Série preferencial em estoque

Dimensões						Profundidade de trabalho com conicidade de x°				Modelo	Especificação	N.º do pedido	
d_1	R	l_3	d_2 h5	l_1	l_2	d_3	0,5°	1°	1,5°				3°
1,00	0,5	3	4	50	1,2	0,94	3,47	3,57	3,66	4,01	A	MBN101-010-0050-0300X050-HP820	31153292
1,00	0,5	5	4	50	1,2	0,94	5,54	5,68	5,8	6,66	A	MBN101-010-0050-0500X050-HP820	31153294
2,00	1	8	4	50	2,3	1,94	9,09	9,45	9,74	10,49	A	MBN101-020-0100-0800X050-HP801	31153313
2,50	1,25	25	6	75	2,9	2,44	26,72	27,37	28,5	32,97	A	MBN101-025-0125-2500X075-HP801	31153328
3,00	1,5	10	6	60	3,5	2,94	11,17	11,56	11,88	12,98	A	MBN101-030-0150-1000X060-HP801	31153329
3,00	1,5	15	6	60	3,5	2,94	16,38	16,87	17,26	19,62	A	MBN101-030-0150-1500X060-HP801	31153330
3,00	1,5	20	6	60	3,5	2,94	21,56	22,13	22,76	26,25	A	MBN101-030-0150-2000X060-HP801	31153331
3,00	1,5	25	6	75	3,5	2,94	26,71	27,36	28,47	32,2	A	MBN101-030-0150-2500X075-HP801	31153332
4,00	2	10	6	60	4,6	3,94	11,14	11,52	11,84	12,82	A	MBN101-040-0200-1000X060-HP801	31153333
4,00	2	15	6	60	4,6	3,94	16,36	16,84	17,23	19,46	A	MBN101-040-0200-1500X060-HP801	31153334
4,00	2	20	6	60	4,6	3,94	21,54	22,1	22,69	24,85	A	MBN101-040-0200-2000X060-HP801	31153335
4,00	2	25	6	75	4,6	3,94	26,7	27,33	28,4	29,85	A	MBN101-040-0200-2500X075-HP801	31153336
4,00	2	30	6	75	4,6	3,94	31,84	32,66	34,1	34,85	A	MBN101-040-0200-3000X075-HP801	31153337
4,00	2	35	6	75	4,6	3,94	36,98	38,11	39,8	39,85	A	MBN101-040-0200-3500X075-HP801	31153338
5,00	2,5	15	6	60	5,8	4,9	15,78	16,38	17,03	17,59	C	MBN101-050-0250-1500X060-HP801	31153339
5,00	2,5	20	6	60	5,8	4,9	21	21,82	22,59	-	C	MBN101-050-0250-2000X060-HP801	31153340
5,00	2,5	25	6	60	5,8	4,9	26,21	27,27	27,59	-	C	MBN101-050-0250-2500X060-HP801	31153341
5,00	2,5	30	6	75	5,8	4,9	31,42	32,59	-	-	C	MBN101-050-0250-3000X075-HP801	31153342
6,00	3	15	6	60	6,9	5,9	-	-	-	-	-	MBN101-060-0300-1500X060-HP801	31153343
6,00	3	20	6	60	6,9	5,9	-	-	-	-	-	MBN101-060-0300-2000X060-HP801	31153344
6,00	3	25	6	60	6,9	5,9	-	-	-	-	-	MBN101-060-0300-2500X060-HP801	31153345
6,00	3	30	6	75	6,9	5,9	-	-	-	-	-	MBN101-060-0300-3000X075-HP801	31153346
6,00	3	35	6	75	6,9	5,9	-	-	-	-	-	MBN101-060-0300-3500X075-HP801	31153347
8,00	4	25	8	64	9,2	7,8	-	-	-	-	-	MBN101-080-0400-2500X064-HP801	31153348
8,00	4	50	8	100	9,2	7,8	-	-	-	-	-	MBN101-080-0400-5000X100-HP801	31153349
10,00	5	30	10	75	11,5	9,8	-	-	-	-	-	MBN101-100-0500-3000X075-HP801	31153350
10,00	5	50	10	100	11,5	9,8	-	-	-	-	-	MBN101-100-0500-5000X100-HP801	31153351
12,00	6	35	12	75	13,8	11,8	-	-	-	-	-	MBN101-120-0600-3500X075-HP801	31153352
12,00	6	60	12	100	13,8	11,8	-	-	-	-	-	MBN101-120-0600-6000X100-HP801	31153353

Dimensões em mm.

Para recomendações relativas aos valores de corte, ver fim do capítulo.

Modelos especiais e outros revestimentos sob consulta.

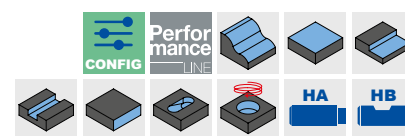
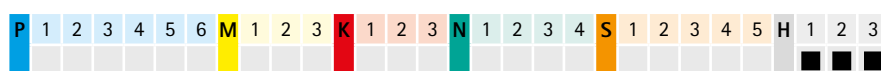
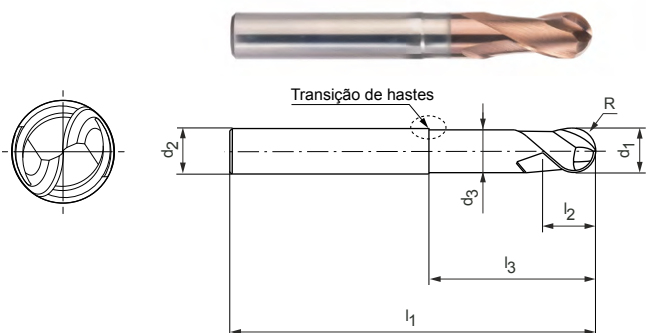
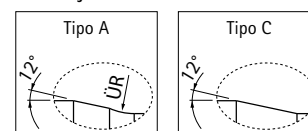
OptiMill®-3D-BN-Hardened

Fresa esférica, modelo com profundidade de trabalho MBN107

Modelo:
 Diâmetro da fresa: 3,00 - 12,00 mm
 Material de corte: HP808/HP818
 Número de arestas de corte: 2
 Ângulo de espiral: 30°
 Tolerância do contorno de raio: ±0,005 se $d_1 \leq 6$ mm
 ±0,01 se $d_1 > 6$ mm

Aplicação:
 Adequada para usinagem de materiais até 68 HRC.

Transição de hastes:



Série preferencial em estoque

Dimensões							Profundidade de trabalho com conicidade de x°				Modelo	Haste HA	N.º do pedido
d ₁	R	l ₃	d ₂ h5	l ₁	l ₂	d ₃	0,5°	1°	1,5°	3°		Especificação	
3,00	1,5	10	6	60	3,5	2,94	11,17	11,56	11,88	12,98	A	MBN107-030-0150-1000X060-HP808	31153744
3,00	1,5	15	6	60	3,5	2,94	16,38	16,87	17,26	19,62	A	MBN107-030-0150-1500X060-HP808	31153745
3,00	1,5	20	6	60	3,5	2,94	21,56	22,13	22,76	26,25	A	MBN107-030-0150-2000X060-HP808	31153746
3,00	1,5	25	6	75	3,5	2,94	26,71	27,36	28,47	32,2	A	MBN107-030-0150-2500X075-HP808	31153748
4,00	2	10	6	60	4,6	3,94	11,14	11,52	11,84	12,82	A	MBN107-040-0200-1000X060-HP808	31153749
4,00	2	15	6	60	4,6	3,94	16,36	16,84	17,23	19,46	A	MBN107-040-0200-1500X060-HP808	31153750
4,00	2	20	6	60	4,6	3,94	21,54	22,1	22,69	24,85	A	MBN107-040-0200-2000X060-HP808	31153751
4,00	2	25	6	75	4,6	3,94	26,7	27,33	28,4	29,85	A	MBN107-040-0200-2500X075-HP808	31153752
4,00	2	30	6	75	4,6	3,94	31,84	32,66	34,1	34,85	A	MBN107-040-0200-3000X075-HP808	31153753
4,00	2	35	6	75	4,6	3,94	36,98	38,11	39,8	39,85	A	MBN107-040-0200-3500X075-HP808	31153754
5,00	2,5	15	6	60	5,8	4,9	15,78	16,38	17,03	17,59	C	MBN107-050-0250-1500X060-HP808	31153755
5,00	2,5	20	6	60	5,8	4,9	21	21,82	22,59	-	C	MBN107-050-0250-2000X060-HP808	31153756
5,00	2,5	25	6	60	5,8	4,9	26,21	27,27	27,59	-	C	MBN107-050-0250-2500X060-HP808	31153757
5,00	2,5	30	6	75	5,8	4,9	31,42	32,59	-	-	C	MBN107-050-0250-3000X075-HP808	31153758
6,00	3	15	6	60	6,9	5,9	-	-	-	-	-	MBN107-060-0300-1500X060-HP808	31153759
6,00	3	20	6	60	6,9	5,9	-	-	-	-	-	MBN107-060-0300-2000X060-HP808	31153760
6,00	3	25	6	60	6,9	5,9	-	-	-	-	-	MBN107-060-0300-2500X060-HP808	31153761
6,00	3	30	6	75	6,9	5,9	-	-	-	-	-	MBN107-060-0300-3000X075-HP808	31153762
6,00	3	35	6	75	6,9	5,9	-	-	-	-	-	MBN107-060-0300-3500X075-HP808	31153763
8,00	4	25	8	64	9,2	7,8	-	-	-	-	-	MBN107-080-0400-2500X064-HP808	31153764
8,00	4	50	8	100	9,2	7,8	-	-	-	-	-	MBN107-080-0400-5000X100-HP808	31153765
10,00	5	30	10	75	11,5	9,8	-	-	-	-	-	MBN107-100-0500-3000X075-HP808	31153766
10,00	5	50	10	100	11,5	9,8	-	-	-	-	-	MBN107-100-0500-5000X100-HP808	31153767
12,00	6	35	12	75	13,8	11,8	-	-	-	-	-	MBN107-120-0600-3500X075-HP808	31153768
12,00	6	60	12	100	13,8	11,8	-	-	-	-	-	MBN107-120-0600-6000X100-HP808	31153769

Características configuráveis

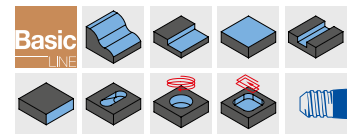
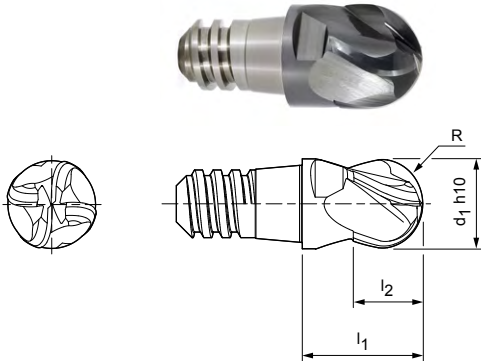
Haste:
Haste: HB

Dimensões em mm.
 Para recomendações relativas aos valores de corte, ver fim do capítulo.
 Modelos especiais e outros revestimentos sob consulta.

CPMill®-Uni-Radius

Modelo com posição de separação CFS
CPM150

Modelo:
Diâmetro da fresa: 8,00 - 25,00 mm
Material de corte: HP383
Número de arestas de corte: 4
Ângulo de espiral: 30°




Série preferencial em estoque

Dimensões					z	a _p máx.	SW	Especificação	N.º do pedido
d ₁ h10	Tamanhos CFS	l ₁	l ₂	R					
10,00	8	13	7,5	5	4	5,6	SW 8	CPM150-1000Z04-R0500-08-HP383	30371416
12,00	10	16	9	6	4	6,8	SW 10	CPM150-1200Z04-R0600-10-HP383	30371417
16,00	12	20	12	8	4	9	SW 13	CPM150-1600Z04-R0800-12-HP383	30371418
20,00	16	25	15	10	4	11,3	SW 16	CPM150-2000Z04-R1000-16-HP383	30371420

Pode ser obtido sob consulta

8,00	6	11	6	4	4	4,5	SW 6	CPM150-0800Z04-R0400-06-HP383	30371595
25,00	20	32	19	12,5	4	14	SW 21	CPM150-2500Z04-R1250-20-HP383	30371421

Acessórios

	Suporte de cabeça intercambiável CFS CFS101 CFS201	Página 218
---	---	------------

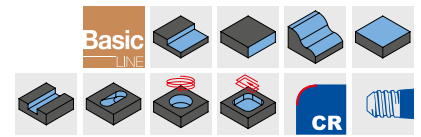
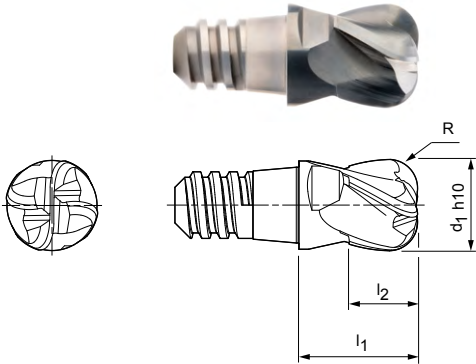
Dimensões em mm.

Para recomendações relativas aos valores de corte, ver fim do capítulo.
Modelos especiais e outros revestimentos sob consulta.

CPMill®-Uni-Torus

Modelo com posição de separação CFS
CPM160

Modelo:
Diâmetro da fresa: 8,00 - 25,00 mm
Material de corte: HP383
Número de arestas de corte: 4
Ângulo de espiral: 30°




Série preferencial em estoque

Dimensões					z	ap máx.	SW	Especificação	N.º do pedido
d1 10	Tamanhos CFS	l1	l2	R					
8,00	6	11	6	1	4	4,5	SW 6	CPM160-0800Z04-R0100-06-HP383	30371402
8,00	6	11	6	2	4	4,5	SW 6	CPM160-0800Z04-R0200-06-HP383	30371403
10,00	8	13	7,5	1,5	4	5,6	SW 8	CPM160-1000Z04-R0150-08-HP383	30371404
10,00	8	13	7,5	3	4	5,6	SW 8	CPM160-1000Z04-R0300-08-HP383	30371405
12,00	10	16	9	1,5	4	6,8	SW 10	CPM160-1200Z04-R0150-10-HP383	30371406
12,00	10	16	9	4	4	6,8	SW 10	CPM160-1200Z04-R0400-10-HP383	30371407
16,00	12	20	12	2	4	9	SW 13	CPM160-1600Z04-R0200-12-HP383	30371408
16,00	12	20	12	5	4	9	SW 13	CPM160-1600Z04-R0500-12-HP383	30371409
20,00	16	25	15	2	4	11,3	SW 16	CPM160-2000Z04-R0200-16-HP383	30371412
20,00	16	25	15	6	4	11,3	SW 16	CPM160-2000Z04-R0600-16-HP383	30371413
25,00	20	32	19	6	4	14	SW 21	CPM160-2500Z04-R0600-20-HP383	30371415

Pode ser obtido sob consulta

25,00	20	32	19	3	4	14	SW21	CPM160-2500Z04-R0300-20-HP383	30371414
-------	----	----	----	---	---	----	------	-------------------------------	----------

Acessórios

	Suporte de cabeça intercambiável CFS CFS101 CFS201	Página 218
---	---	------------

Dimensões em mm.

Para recomendações relativas aos valores de corte, ver fim do capítulo.
Modelos especiais e outros revestimentos sob consulta.

OptiMill®-Diamond-Radius

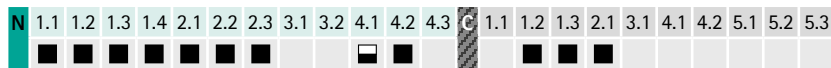
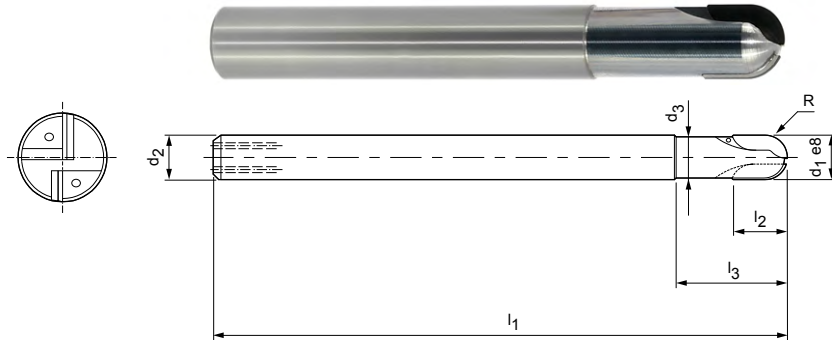
Fresa esférica, modelo comprido com pescoço, com refrigeração interna
SHM521

Modelo:

Diâmetro da fresa: 3,00 - 16,00 mm
Material de corte: PU611
Número de arestas de corte: 2
Ângulo do eixo: 0°
Peculiaridades: Lâminas de PCD para longa vida útil

Aplicação:

Ideal para fresagem de contorno e de perfis em peças de alumínio.



Série preferencial em estoque

Dimensões							z	Especificação	N.º do pedido
d ₁ h10	d ₂ h6	d ₃	l ₁	l ₂	l ₃	R			
3,00	6	2,8	60	2,5	9	1,5	2	SHM521-0300AZ02R-R0150HA-PU611	30340718
4,00	6	3,8	60	2,5	15	2	2	SHM521-0400AZ02R-R0200HA-PU611	30334958
5,00	6	4,6	60	3	15	2,5	2	SHM521-0500AZ02R-R0250HA-PU611	30340720
6,00	6	5,5	80	6	15	3	2	SHM521-0600BZ02R-R0300HA-PU611	30334960
8,00	8	6,9	80	10	20	4	2	SHM521-0800BZ02R-R0400HA-PU611	30696715
10,00	10	8,9	80	10	26	5	2	SHM521-1000BZ02R-R0500HA-PU611	30696716
12,00	12	11,2	100	10	35	6	2	SHM521-1200BZ02R-R0600HA-PU611	30324570
16,00	16	15	125	10	35	8	2	SHM521-1600BZ02R-R0800HA-PU611	30324494

Dimensões em mm.

Para recomendações relativas aos valores de corte, ver fim do capítulo.

Modelos especiais e ferramentas equipados com revestimento CVD a pedido.

OptiMill®-Diamond-Torus

Fresa com raio de canto, modelo comprido com pescoço, com refrigeração interna
SHM551

Modelo:

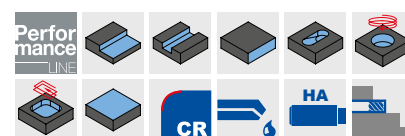
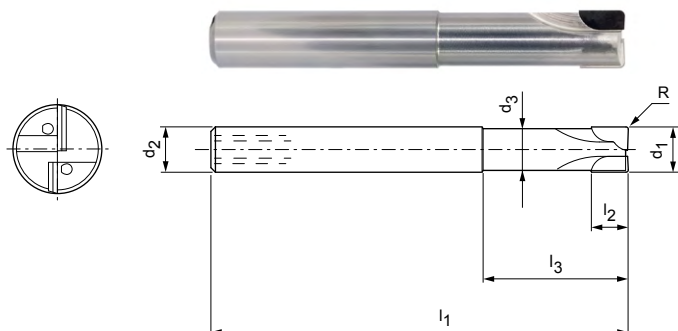
Diâmetro da fresa: 3,00 - 12,00 mm

Material de corte: PU611

Número de arestas de corte: 2

Ângulo do eixo: 0°

Peculiaridades: Lâminas de PCD para longa vida útil



Série preferencial em estoque

Dimensões							z	Especificação	N.º do pedido
d ₁ e8	d ₂ h6	d ₃	l ₁	l ₂	l ₃	R			
3,00	6	2,8	50	2,5	14	0,3	2	SHM551-0300AZ02R-R0030HA-PU611	30334961
4,00	6	3,8	50	2,5	14	0,5	2	SHM551-0400AZ02R-R0050HA-PU611	30334966
5,00	6	4,6	54	3	18	0,5	2	SHM551-0500AZ02R-R0050HA-PU611	30334969
6,00	6	5,5	57	6	21	0,5	2	SHM551-0600BZ02R-R0050HA-PU611	30334973
6,00	6	5,5	57	6	21	1	2	SHM551-0600BZ02R-R0100HA-PU611	30334974
8,00	8	7,4	63	7	27	0,5	2	SHM551-0800BZ02R-R0050HA-PU611	30334976
10,00	10	9,2	72	8	32	0,5	2	SHM551-1000BZ02R-R0050HA-PU611	30334980
10,00	10	9,2	72	8	32	1	2	SHM551-1000BZ02R-R0100HA-PU611	30334981

Pode ser obtido sob consulta

3,00	6	2,8	50	2,5	14	0,5	2	SHM551-0300AZ02R-R0050HA-PU611	30334962
3,00	6	2,8	50	2,5	14	1	2	SHM551-0300AZ02R-R0100HA-PU611	30334963
4,00	6	3,8	50	2,5	14	0,3	2	SHM551-0400AZ02R-R0030HA-PU611	30334964
4,00	6	3,8	50	2,5	14	1	2	SHM551-0400AZ02R-R0100HA-PU611	30334967
5,00	6	4,6	54	3	18	1	2	SHM551-0500AZ02R-R0100HA-PU611	30334971
6,00	6	5,5	57	6	21	1,5	2	SHM551-0600BZ02R-R0150HA-PU611	30334975
8,00	8	7,4	63	7	27	1	2	SHM551-0800BZ02R-R0100HA-PU611	30334977
8,00	8	7,4	63	7	27	1,5	2	SHM551-0800BZ02R-R0150HA-PU611	30334978
8,00	8	7,4	63	7	27	2	2	SHM551-0800BZ02R-R0200HA-PU611	30334979
10,00	10	9,2	72	8	32	1,5	2	SHM551-1000BZ02R-R0150HA-PU611	30334982
10,00	10	9,2	72	8	32	2	2	SHM551-1000BZ02R-R0200HA-PU611	30334983
12,00	12	11,2	83	9	38	0,5	2	SHM551-1200BZ02R-R0050HA-PU611	30334984
12,00	12	11,2	83	9	38	1	2	SHM551-1200BZ02R-R0100HA-PU611	30334985
12,00	12	11,2	83	9	38	1,5	2	SHM551-1200BZ02R-R0150HA-PU611	30334986
12,00	12	11,2	83	9	38	2	2	SHM551-1200BZ02R-R0200HA-PU611	30334987

Dimensões em mm.

Para recomendações relativas aos valores de corte, ver fim do capítulo.

Modelos especiais sob consulta.

OptiMill®-Composite-Speed-Radius

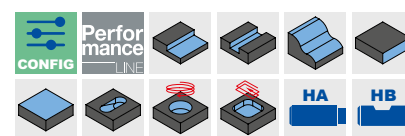
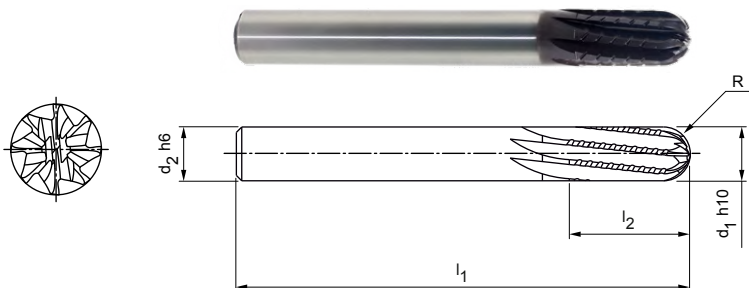
Fresa esférica, modelo com aresta de corte puxadora, com raio integral
SCM870

Modelo:

Diâmetro da fresa: 4,00 - 20,00 mm
Material de corte: HC611/HC619
Número de arestas de corte: 8
Ângulo de espiral: 8°
Peculiaridades: Revestimento de diamante para longo tempo de vida útil.

Aplicação:

Aresta de corte puxadora para o melhor transporte de aparas/poeiras (por exemplo, na fresagem de bolsas e canais). Especialmente adequado para camadas de cobertura de difícil maquinação por corte (por exemplo, UD ou Copper Mesh) para evitar a deslaminagem no canto inferior da peça.



Série preferencial em estoque

Dimensões					z	Especificação	N.º do pedido
d ₁ h10	d ₂ h6	l ₁	l ₂	R			
4,00	6	60	16	2	8	SCM870-0400Z08R-R0200HA-HC619	30869182
6,00	6	75	28	3	8	SCM870-0600Z08R-R0300HA-HC619	30869186
8,00	8	75	32	4	8	SCM870-0800Z08R-R0400HA-HC619	30869188
10,00	10	72	32	5	8	SCM870-1000Z08R-R0500HA-HC619	30869189

Pode ser obtido sob consulta

12,00	12	83	32	6	8	SCM870-1200Z08R-R0600HA-HC611	30869190
16,00	16	92	36	8	8	SCM870-1600Z08R-R0800HA-HC611	30869191
20,00	20	104	45	10	8	SCM870-2000Z08R-R1000HA-HC611	30869192

Características configuráveis



Haste:
Haste: HB



Especificação até ø 10 mm:

SCM870-0400Z08R-R0200[haste]-HC619

Especificação a partir ø 12 mm:

SCM870-1200Z08R-R0600[haste]-HC611

Exemplo:

SCM870-0400Z08R-R0200HB-HC619

Forma da haste HB

Dimensões em mm.

Para recomendações relativas aos valores de corte, ver fim do capítulo.

Modelos especiais e outros revestimentos sob consulta.



Recomendação do valor de corte para fresas esféricas

Avanço e velocidade de corte

OptiMill-3D-BN | MBN101

MMG*	Material	Resistência/Dureza [N/mm ²] [HRC]	Refrigeração				
			MQL/ar	Seco	KSS		
P	P1.1	Aços estruturais, de corte rápido, cementados e aços temperados e revenidos, não ligados	< 700	✓	✓	✓	
	P1.2	Aços estruturais, de corte rápido, cementados e aços temperados e revenidos, não ligados	< 1.200	✓	✓	✓	
	P2.1	Aços de nitração, cementados e aços temperados e revenidos, ligados	< 900	✓	✓	✓	
	P2.2	Aços de nitração, cementados e aços temperados e revenidos, ligados	< 1.400	✓	✓	✓	
	P3.1	Aços para ferramentas, aços para rolamentos, aços para molas e aços de alta velocidade**	< 800	✓	✓	✓	
	P3.2	Aços para ferramentas, aços para rolamentos, aços para molas e aços de alta velocidade**	< 1.000	✓	✓	✓	
	P3.3	Aços para ferramentas, aços para rolamentos, aços para molas e aços de alta velocidade**	< 1.500	✓	✓	✓	
	P4	P4.1	Aços inoxidáveis, ferríticos e martensíticos		✓	✓	
	P5	P5.1	Aço fundido		✓	✓	
	P6	P6.1	Aço fundido inoxidável, ferrítico e martensítico		✓	✓	
M	M1.1	Aço inoxidável, austenítico	< 700			✓	
	M1.2	Aço inoxidável, ferrítico e austenítico (duplo)	< 1.000			✓	
	M2	M2.1	Aço fundido inoxidável, austenítico	< 700			✓
	M3	M3.1	Aço fundido inoxidável, ferrítico e austenítico (duplo)	< 1.000			✓
K	K1.1	Ferro fundido com lamelas de grafite (ferro cinzento), GJL	< 300	✓	✓	✓	
	K2.1	Ferro fundido de grafite esferoidal, GJS	< 500	✓	✓	✓	
	K2.2	Ferro fundido de grafite esferoidal, GJS	≤ 800	✓	✓	✓	
	K2.3	Ferro fundido de grafite esferoidal, GJS	> 800	✓	✓	✓	
	K3.1	Ferro fundido com ferro vermicular, GJV; Ferro fundido maleável, GJM	< 500	✓	✓	✓	
	K3.2	Ferro fundido com ferro vermicular, GJV; Ferro fundido maleável, GJM	> 500	✓	✓	✓	
H	H1.1	Aço temperado/Aço fundido	< 44	✓	✓		
	H1.2	Aço temperado/Aço fundido	< 55	✓	✓		
	H2	H2.1	Aço temperado/Aço fundido	< 60	✓		

Fator de correção da profundidade de trabalho – k_{AT}

AT	k_{AT}		
	a_p	n	v_f
≤ 3xD	1,00	1,00	1,00
≤ 5xD	0,80	0,90	0,90
≤ 6xD	0,70	0,85	0,85
≤ 8xD	0,60	0,75	0,75
≤ 10xD	0,50	0,70	0,70
≤ 12xD	0,45***	0,65	0,65
≤ 15xD	0,40***	0,60	0,60
≤ 20xD	0,35***	0,60	0,60
≤ 25xD	0,35***	0,50	0,50
≤ 30xD	0,30***	0,50	0,50
≤ 35xD	0,30***	0,50	0,50

Fator de correção do ângulo de conicidade – k_{KW}

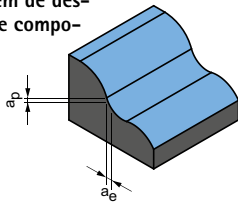
φ [°]	k_{KW}		
	a_p	n	v_f
0	1,00	1,00	1,00
0,5	1,01	1,01	1,01
1	1,02	1,02	1,02
1,5	1,03	1,03	1,03
3	1,06	1,06	1,06

* Grupos de maquinagem por corte MAPAL

** Se os elementos de liga Cr, Mo, Ni, V, W forem no total > 8%, selecione então o próximo grupo de maquinagem por corte MAPAL superior.

*** Consultar um engenheiro de aplicação MAPAL.

Usinagem de desbaste de componentes



Ângulo de imersão
1,0° - 3,0°

Próxima página:
Acabamento

a _p [mm] em % de D	a _e [mm] em % de D	V _c [m/min]	f _z [mm]																			
			Diâmetro da fresa [mm]																			
			0,10	0,20	0,30	0,40	0,50	0,60	0,80	1,00	1,50	1,80	2,00	2,50	3,00	4,00	5,00	6,00	8,00	10,00	12,00	16,00
5	< 25	250-300	0,003	0,004	0,006	0,008	0,010	0,012	0,016	0,020	0,028	0,035	0,040	0,050	0,061	0,084	0,107	0,125	0,165	0,200	0,235	0,300
4,5	< 25	240-280	0,003	0,004	0,005	0,007	0,009	0,011	0,014	0,018	0,025	0,031	0,035	0,044	0,054	0,074	0,094	0,110	0,145	0,176	0,207	0,264
5	< 25	250-300	0,003	0,004	0,006	0,008	0,010	0,012	0,016	0,020	0,028	0,035	0,040	0,050	0,061	0,084	0,107	0,125	0,165	0,200	0,235	0,300
4,5	< 25	240-280	0,003	0,004	0,005	0,007	0,009	0,011	0,014	0,018	0,025	0,031	0,035	0,044	0,054	0,074	0,094	0,110	0,145	0,176	0,207	0,264
5	< 25	250-300	0,003	0,004	0,006	0,008	0,010	0,011	0,015	0,019	0,027	0,033	0,038	0,048	0,058	0,080	0,102	0,119	0,157	0,190	0,223	0,285
4,5	< 20	240-280	0,003	0,004	0,005	0,007	0,009	0,011	0,014	0,018	0,025	0,031	0,035	0,044	0,054	0,074	0,094	0,110	0,145	0,176	0,207	0,264
4	< 20	220-260	0,002	0,003	0,004	0,006	0,007	0,009	0,012	0,015	0,020	0,026	0,029	0,037	0,045	0,061	0,078	0,091	0,120	0,146	0,172	0,219
5	< 25	240-280	0,003	0,004	0,006	0,008	0,010	0,012	0,016	0,020	0,028	0,035	0,040	0,050	0,061	0,084	0,107	0,125	0,165	0,200	0,235	0,300
5	< 25	240-280	0,003	0,004	0,005	0,007	0,009	0,011	0,014	0,018	0,025	0,031	0,035	0,044	0,054	0,074	0,094	0,110	0,145	0,176	0,207	0,264
4,5	< 25	200-250	0,002	0,003	0,004	0,006	0,007	0,009	0,012	0,015	0,020	0,026	0,029	0,037	0,045	0,061	0,078	0,091	0,120	0,146	0,172	0,219
5	< 25	85-110	0,003	0,004	0,005	0,007	0,009	0,011	0,014	0,018	0,025	0,031	0,035	0,044	0,054	0,074	0,094	0,110	0,145	0,176	0,207	0,264
5	< 25	60-85	0,002	0,003	0,004	0,006	0,007	0,009	0,012	0,015	0,020	0,026	0,029	0,037	0,045	0,061	0,078	0,091	0,120	0,146	0,172	0,219
5	< 25	85-110	0,003	0,004	0,005	0,007	0,009	0,011	0,014	0,018	0,025	0,031	0,035	0,044	0,054	0,074	0,094	0,110	0,145	0,176	0,207	0,264
5	< 25	60-85	0,002	0,003	0,004	0,006	0,007	0,009	0,012	0,015	0,020	0,026	0,029	0,037	0,045	0,061	0,078	0,091	0,120	0,146	0,172	0,219
6	< 30	250-300	0,004	0,005	0,007	0,010	0,012	0,014	0,019	0,024	0,034	0,042	0,048	0,060	0,073	0,101	0,128	0,150	0,198	0,240	0,282	0,360
6	< 30	250-300	0,003	0,004	0,006	0,008	0,010	0,012	0,016	0,020	0,028	0,035	0,040	0,050	0,061	0,084	0,107	0,125	0,165	0,200	0,235	0,300
6	< 30	240-280	0,003	0,004	0,006	0,008	0,010	0,012	0,016	0,020	0,028	0,035	0,040	0,050	0,061	0,084	0,107	0,125	0,165	0,200	0,235	0,300
6	< 30	240-280	0,003	0,004	0,005	0,007	0,009	0,011	0,014	0,018	0,025	0,031	0,035	0,044	0,054	0,074	0,094	0,110	0,145	0,176	0,207	0,264
6	< 30	250-300	0,002	0,003	0,004	0,006	0,007	0,009	0,012	0,015	0,020	0,026	0,029	0,037	0,045	0,061	0,078	0,091	0,120	0,146	0,172	0,219
6	< 30	240-280	0,002	0,002	0,004	0,005	0,006	0,007	0,010	0,012	0,017	0,022	0,025	0,031	0,038	0,052	0,066	0,078	0,102	0,124	0,146	0,186
4	< 18	220-280	0,002	0,003	0,004	0,006	0,007	0,009	0,012	0,015	0,020	0,026	0,029	0,037	0,045	0,061	0,078	0,091	0,120	0,146	0,172	0,219
3	< 12	160-220	0,002	0,002	0,004	0,005	0,006	0,007	0,010	0,012	0,017	0,021	0,024	0,030	0,037	0,050	0,064	0,075	0,099	0,120	0,141	0,180
1,5	< 3	100-160	0,001	0,002	0,002	0,003	0,004	0,005	0,006	0,008	0,011	0,014	0,016	0,020	0,024	0,034	0,043	0,050	0,066	0,080	0,094	0,120

Os valores de usinagem são valores de referência.
Os dados ideais para o caso particular de usinagem devem ser determinados no teste ou durante a usinagem.

Recomendação do valor de corte para fresas esféricas

Avanço e velocidade de corte

OptiMill-3D-BN | MBN101

MMG*	Material	Resistência/Dureza [N/mm ²] [HRC]	Refrigeração				
			MQL/ar	Seco	KSS		
P	P1.1	Aços estruturais, de corte rápido, cementados e aços temperados e revenidos, não ligados	< 700	✓	✓	✓	
	P1.2	Aços estruturais, de corte rápido, cementados e aços temperados e revenidos, não ligados	< 1.200	✓	✓	✓	
	P2.1	Aços de nitração, cementados e aços temperados e revenidos, ligados	< 900	✓	✓	✓	
	P2.2	Aços de nitração, cementados e aços temperados e revenidos, ligados	< 1.400	✓	✓	✓	
	P3.1	Aços para ferramentas, aços para rolamentos, aços para molas e aços de alta velocidade**	< 800	✓	✓	✓	
	P3.2	Aços para ferramentas, aços para rolamentos, aços para molas e aços de alta velocidade**	< 1.000	✓	✓	✓	
	P3.3	Aços para ferramentas, aços para rolamentos, aços para molas e aços de alta velocidade**	< 1.500	✓	✓	✓	
	P4	P4.1	Aços inoxidáveis, ferríticos e martensíticos		✓	✓	
	P5	P5.1	Aço fundido		✓	✓	
	P6	P6.1	Aço fundido inoxidável, ferrítico e martensítico		✓	✓	
M	M1.1	Aço inoxidável, austenítico	< 700			✓	
	M1.2	Aço inoxidável, ferrítico e austenítico (duplo)	< 1.000			✓	
	M2	M2.1	Aço fundido inoxidável, austenítico	< 700			✓
	M3	M3.1	Aço fundido inoxidável, ferrítico e austenítico (duplo)	< 1.000			✓
K	K1	K1.1	Ferro fundido com lamelas de grafite (ferro cinzento), GJL	< 300	✓	✓	✓
	K2	K2.1	Ferro fundido de grafite esferoidal, GJS	< 500	✓	✓	✓
		K2.2	Ferro fundido de grafite esferoidal, GJS	≤ 800	✓	✓	✓
		K2.3	Ferro fundido de grafite esferoidal, GJS	> 800	✓	✓	✓
	K3	K3.1	Ferro fundido com ferro vermicular, GJV; Ferro fundido maleável, GJM	< 500	✓	✓	✓
		K3.2	Ferro fundido com ferro vermicular, GJV; Ferro fundido maleável, GJM	> 500	✓	✓	✓
H	H1	H1.1	Aço temperado/Aço fundido	< 44	✓	✓	
	H1.2	Aço temperado/Aço fundido	< 55	✓	✓		
	H2	H2.1	Aço temperado/Aço fundido	< 60	✓		

Fator de correção da profundidade de trabalho - k_{AT}

AT	k_{AT}		
	a_p	n	v_f
≤ 3xD	1,00	1,00	1,00
≤ 5xD	0,80	0,90	0,90
≤ 6xD	0,70	0,85	0,85
≤ 8xD	0,60	0,75	0,75
≤ 10xD	0,50	0,70	0,70
≤ 12xD	0,45***	0,65	0,65
≤ 15xD	0,40***	0,60	0,60
≤ 20xD	0,35***	0,60	0,60
≤ 25xD	0,35***	0,50	0,50
≤ 30xD	0,30***	0,50	0,50
≤ 35xD	0,30***	0,50	0,50

Fator de correção do ângulo de conicidade - k_{KW}

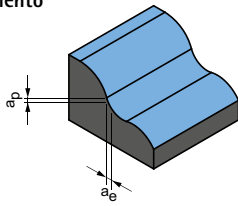
φ [°]	k_{KW}		
	a_p	n	v_f
0	1,00	1,00	1,00
0,5	1,01	1,01	1,01
1	1,02	1,02	1,02
1,5	1,03	1,03	1,03
3	1,06	1,06	1,06

* Grupos de maquinagem por corte MAPAL

** Se os elementos de liga Cr, Mo, Ni, V, W forem no total > 8%, selecione então o próximo grupo de maquinagem por corte MAPAL superior.

*** Consultar um engenheiro de aplicação MAPAL.

Acabamento



Ângulo de imersão
0,5° - 1,0°

a _p [mm] em % de D	a _e [mm] em % de D	V _c [m/min]	f _z [mm]																			
			Diâmetro da fresa [mm]																			
			0,10	0,20	0,30	0,40	0,50	0,60	0,80	1,00	1,50	1,80	2,00	2,50	3,00	4,00	5,00	6,00	8,00	10,00	12,00	16,00
1,5	2,5	280-340	0,003	0,004	0,006	0,008	0,010	0,011	0,015	0,019	0,027	0,033	0,038	0,048	0,058	0,080	0,102	0,119	0,157	0,190	0,223	0,285
1,4	2,4	280-320	0,003	0,003	0,005	0,007	0,008	0,010	0,013	0,017	0,023	0,029	0,033	0,042	0,051	0,070	0,089	0,105	0,138	0,167	0,196	0,251
1,4	2,4	270-320	0,003	0,004	0,006	0,008	0,010	0,011	0,015	0,019	0,027	0,033	0,038	0,048	0,058	0,080	0,102	0,119	0,157	0,190	0,223	0,285
1,3	2,3	260-300	0,003	0,003	0,005	0,007	0,008	0,010	0,013	0,017	0,023	0,029	0,033	0,042	0,051	0,070	0,089	0,105	0,138	0,167	0,196	0,251
1,3	2,3	280-320	0,003	0,004	0,005	0,007	0,009	0,011	0,014	0,018	0,025	0,032	0,036	0,045	0,055	0,076	0,097	0,113	0,149	0,181	0,212	0,271
1,2	2,2	260-300	0,002	0,003	0,005	0,006	0,008	0,010	0,013	0,016	0,022	0,028	0,032	0,040	0,048	0,067	0,085	0,099	0,131	0,159	0,187	0,238
1	2	240-280	0,002	0,003	0,004	0,006	0,007	0,008	0,011	0,014	0,019	0,024	0,028	0,035	0,042	0,058	0,074	0,087	0,114	0,139	0,163	0,208
1,3	2,3	260-300	0,003	0,004	0,006	0,008	0,010	0,011	0,015	0,019	0,027	0,033	0,038	0,048	0,058	0,080	0,102	0,119	0,157	0,190	0,223	0,285
1,3	2,3	260-300	0,003	0,003	0,005	0,007	0,008	0,010	0,013	0,017	0,023	0,029	0,033	0,042	0,051	0,070	0,089	0,105	0,138	0,167	0,196	0,251
1,2	2,2	220-270	0,002	0,003	0,004	0,006	0,007	0,008	0,011	0,014	0,019	0,024	0,028	0,035	0,042	0,058	0,074	0,087	0,114	0,139	0,163	0,208
1,3	2,3	90-120	0,003	0,003	0,005	0,007	0,008	0,010	0,013	0,017	0,023	0,029	0,033	0,042	0,051	0,070	0,089	0,105	0,138	0,167	0,196	0,251
1,2	2,2	70-90	0,002	0,003	0,004	0,006	0,007	0,008	0,011	0,014	0,019	0,024	0,028	0,035	0,042	0,058	0,074	0,087	0,114	0,139	0,163	0,208
1,3	2,3	90-120	0,003	0,003	0,005	0,007	0,008	0,010	0,013	0,017	0,023	0,029	0,033	0,042	0,051	0,070	0,089	0,105	0,138	0,167	0,196	0,251
1,2	2,2	70-90	0,002	0,003	0,004	0,006	0,007	0,008	0,011	0,014	0,019	0,024	0,028	0,035	0,042	0,058	0,074	0,087	0,114	0,139	0,163	0,208
1,5	2,5	280-340	0,003	0,004	0,006	0,008	0,010	0,011	0,015	0,019	0,027	0,033	0,038	0,048	0,058	0,080	0,102	0,119	0,157	0,190	0,223	0,285
1,4	2,4	280-320	0,003	0,003	0,005	0,007	0,008	0,010	0,013	0,017	0,023	0,029	0,033	0,042	0,051	0,070	0,089	0,105	0,138	0,167	0,196	0,251
1,3	2,3	270-320	0,003	0,003	0,005	0,007	0,008	0,010	0,013	0,017	0,023	0,029	0,033	0,042	0,051	0,070	0,089	0,105	0,138	0,167	0,196	0,251
1,2	2,2	260-300	0,003	0,003	0,005	0,007	0,008	0,010	0,013	0,017	0,023	0,029	0,033	0,042	0,051	0,070	0,089	0,105	0,138	0,167	0,196	0,251
1,4	2,4	280-320	0,002	0,003	0,004	0,006	0,007	0,008	0,011	0,014	0,019	0,024	0,028	0,035	0,042	0,058	0,074	0,087	0,114	0,139	0,163	0,208
1,3	2,3	260-300	0,002	0,002	0,004	0,005	0,006	0,007	0,009	0,012	0,017	0,021	0,024	0,029	0,036	0,050	0,063	0,074	0,097	0,118	0,139	0,177
1,2	2,2	240-280	0,002	0,003	0,004	0,006	0,007	0,009	0,012	0,014	0,020	0,025	0,029	0,036	0,044	0,061	0,077	0,090	0,119	0,144	0,170	0,217
1	2	160-240	0,002	0,003	0,004	0,005	0,007	0,008	0,011	0,014	0,019	0,024	0,027	0,034	0,042	0,058	0,073	0,086	0,113	0,137	0,161	0,206
0,8	1,8	120-160	0,001	0,002	0,003	0,004	0,005	0,006	0,008	0,010	0,013	0,017	0,019	0,024	0,029	0,040	0,051	0,060	0,079	0,096	0,113	0,144

Os valores de usinagem são valores de referência.
Os dados ideais para o caso particular de usinagem devem ser determinados no teste ou durante a usinagem.

Recomendação do valor de corte para fresas esféricas

Avanço e velocidade de corte

OptiMill-3D-BN-Hardened | MBN107

MMG*	Material	Resistência/Dureza [N/mm ²] [HRC]	Refrigeração				
			MQL/ar	Seco	KSS		
P	P1.1	Aços estruturais, de corte rápido, cementados e aços temperados e revenidos, não ligados	< 700	✓	✓	✓	
	P1.2	Aços estruturais, de corte rápido, cementados e aços temperados e revenidos, não ligados	< 1.200	✓	✓	✓	
	P2.1	Aços de nitração, cementados e aços temperados e revenidos, ligados	< 900	✓	✓	✓	
	P2.2	Aços de nitração, cementados e aços temperados e revenidos, ligados	< 1.400	✓	✓	✓	
	P3.1	Aços para ferramentas, aços para rolamentos, aços para molas e aços de alta velocidade**	< 800	✓	✓	✓	
	P3.2	Aços para ferramentas, aços para rolamentos, aços para molas e aços de alta velocidade**	< 1.000	✓	✓	✓	
	P3.3	Aços para ferramentas, aços para rolamentos, aços para molas e aços de alta velocidade**	< 1.500	✓	✓	✓	
	P4	P4.1	Aços inoxidáveis, ferríticos e martensíticos	✓		✓	
	P5	P5.1	Aço fundido	✓		✓	
	P6	P6.1	Aço fundido inoxidável, ferrítico e martensítico	✓		✓	
	K	K1.1	Ferro fundido com lamelas de grafite (ferro cinzento), GJL	< 300	✓	✓	✓
		K2.1	Ferro fundido de grafite esferoidal, GJS	< 500	✓	✓	✓
K2.2		Ferro fundido de grafite esferoidal, GJS	≤ 800	✓	✓	✓	
K2.3		Ferro fundido de grafite esferoidal, GJS	> 800	✓	✓	✓	
K3.1		Ferro fundido com ferro vermicular, GJV; Ferro fundido maleável, GJM	< 500	✓	✓	✓	
K3.2		Ferro fundido com ferro vermicular, GJV; Ferro fundido maleável, GJM	> 500	✓	✓	✓	
H	H1.1	Aço temperado/Aço fundido	< 44	✓	✓		
	H1.2	Aço temperado/Aço fundido	< 55	✓	✓		
	H2.1	Aço temperado/Aço fundido	< 60	✓			
	H2.2	Aço temperado/Aço fundido	< 65	✓			
	H2.3	Aço temperado/Aço fundido	< 68	✓			
	H3	H3.1	Resistência ao desgaste, ferro fundido/ferro fundido duro, GJN		✓	✓	

Fator de correção da profundidade de trabalho – k_{AT}

AT	k_{AT}		
	a_p	n	v_f
≤ 3xD	1,00	1,00	1,00
≤ 5xD	0,80	0,90	0,90
≤ 6xD	0,70	0,85	0,85
≤ 8xD	0,60	0,75	0,75
≤ 10xD	0,50	0,70	0,70
≤ 12xD	0,45***	0,65	0,65
≤ 15xD	0,40***	0,60	0,60
≤ 20xD	0,35***	0,60	0,60
≤ 25xD	0,35***	0,50	0,50
≤ 30xD	0,30***	0,50	0,50
≤ 35xD	0,30***	0,50	0,50

Fator de correção do ângulo de conicidade – k_{KW}

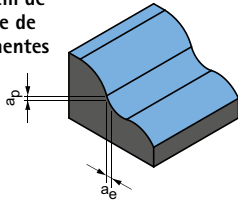
φ [°]	k_{KW}		
	a_p	n	v_f
0	1,00	1,00	1,00
0,5	1,01	1,01	1,01
1	1,02	1,02	1,02
1,5	1,03	1,03	1,03
3	1,06	1,06	1,06

* Grupos de maquinagem por corte MAPAL

** Se os elementos de liga Cr, Mo, Ni, V, W forem no total > 8%, selecione então o próximo grupo de maquinagem por corte MAPAL superior.

*** Consultar um engenheiro de aplicação MAPAL.

Usinagem de desbaste de componentes



Ângulo de imersão
1,0° - 3,0°

Próxima página:
Acabamento

ap [mm] em % de D	ae [mm] em % de D	Vc [m/min]	fz [mm]																			
			Diâmetro da fresa [mm]																			
			0,10	0,20	0,30	0,40	0,50	0,60	0,80	1,00	1,50	1,80	2,00	2,50	3,00	4,00	5,00	6,00	8,00	10,00	12,00	16,00
5	< 25	250-300	0,003	0,004	0,006	0,008	0,010	0,012	0,016	0,020	0,028	0,035	0,040	0,050	0,061	0,084	0,107	0,125	0,165	0,200	0,235	0,300
4,5	< 25	240-280	0,003	0,004	0,005	0,007	0,009	0,011	0,014	0,018	0,025	0,031	0,035	0,044	0,054	0,074	0,094	0,110	0,145	0,176	0,207	0,264
5	< 25	250-300	0,003	0,004	0,006	0,008	0,010	0,012	0,016	0,020	0,028	0,035	0,040	0,050	0,061	0,084	0,107	0,125	0,165	0,200	0,235	0,300
4,5	< 25	240-280	0,003	0,004	0,005	0,007	0,009	0,011	0,014	0,018	0,025	0,031	0,035	0,044	0,054	0,074	0,094	0,110	0,145	0,176	0,207	0,264
5	< 25	250-300	0,003	0,004	0,006	0,008	0,010	0,011	0,015	0,019	0,027	0,033	0,038	0,048	0,058	0,080	0,102	0,119	0,157	0,190	0,223	0,285
4,5	< 20	240-280	0,003	0,004	0,005	0,007	0,009	0,011	0,014	0,018	0,025	0,031	0,035	0,044	0,054	0,074	0,094	0,110	0,145	0,176	0,207	0,264
4	< 20	220-260	0,002	0,003	0,004	0,006	0,007	0,009	0,012	0,015	0,020	0,026	0,029	0,037	0,045	0,061	0,078	0,091	0,120	0,146	0,172	0,219
5	< 25	240-280	0,003	0,004	0,006	0,008	0,010	0,012	0,016	0,020	0,028	0,035	0,040	0,050	0,061	0,084	0,107	0,125	0,165	0,200	0,235	0,300
5	< 25	240-280	0,003	0,004	0,005	0,007	0,009	0,011	0,014	0,018	0,025	0,031	0,035	0,044	0,054	0,074	0,094	0,110	0,145	0,176	0,207	0,264
4,5	< 25	200-250	0,002	0,003	0,004	0,006	0,007	0,009	0,012	0,015	0,020	0,026	0,029	0,037	0,045	0,061	0,078	0,091	0,120	0,146	0,172	0,219
6	< 30	250-300	0,004	0,005	0,007	0,010	0,012	0,014	0,019	0,024	0,034	0,042	0,048	0,060	0,073	0,101	0,128	0,150	0,198	0,240	0,282	0,360
6	< 30	250-300	0,003	0,004	0,006	0,008	0,010	0,012	0,016	0,020	0,028	0,035	0,040	0,050	0,061	0,084	0,107	0,125	0,165	0,200	0,235	0,300
6	< 30	240-280	0,003	0,004	0,006	0,008	0,010	0,012	0,016	0,020	0,028	0,035	0,040	0,050	0,061	0,084	0,107	0,125	0,165	0,200	0,235	0,300
6	< 30	240-280	0,003	0,004	0,005	0,007	0,009	0,011	0,014	0,018	0,025	0,031	0,035	0,044	0,054	0,074	0,094	0,110	0,145	0,176	0,207	0,264
6	< 30	250-300	0,002	0,003	0,004	0,006	0,007	0,009	0,012	0,015	0,020	0,026	0,029	0,037	0,045	0,061	0,078	0,091	0,120	0,146	0,172	0,219
6	< 30	240-280	0,002	0,002	0,004	0,005	0,006	0,007	0,010	0,012	0,017	0,022	0,025	0,031	0,038	0,052	0,066	0,078	0,102	0,124	0,146	0,186
4	< 18	220-280	0,002	0,003	0,004	0,006	0,007	0,009	0,012	0,015	0,020	0,026	0,029	0,037	0,045	0,061	0,078	0,091	0,120	0,146	0,172	0,219
3	< 12	160-220	0,002	0,002	0,004	0,005	0,006	0,007	0,010	0,012	0,017	0,021	0,024	0,030	0,037	0,050	0,064	0,075	0,099	0,120	0,141	0,180
1,5	< 3	100-160	0,001	0,002	0,002	0,003	0,004	0,005	0,006	0,008	0,011	0,014	0,016	0,020	0,024	0,034	0,043	0,050	0,066	0,080	0,094	0,120
0,8	< 1,8	60-100	0,001	0,001	0,002	0,002	0,003	0,004	0,005	0,006	0,008	0,011	0,012	0,015	0,018	0,025	0,032	0,038	0,050	0,060	0,071	0,090
0,5	< 1,5	40-80	0,001	0,001	0,001	0,002	0,002	0,003	0,004	0,004	0,006	0,008	0,009	0,011	0,013	0,019	0,024	0,028	0,036	0,044	0,052	0,066
1,5	< 3	100-160	0,001	0,002	0,002	0,003	0,004	0,005	0,006	0,008	0,011	0,014	0,016	0,020	0,024	0,034	0,043	0,050	0,066	0,080	0,094	0,120

Os valores de usinagem são valores de referência.
Os dados ideais para o caso particular de usinagem devem ser determinados no teste ou durante a usinagem.

Recomendação do valor de corte para fresas esféricas

Avanço e velocidade de corte

OptiMill-3D-BN-Hardened | MBN107

MMG*	Material	Resistência/Dureza [N/mm ²] [HRC]	Refrigeração				
			MQL/ar	Seco	KSS		
P	P1.1	Aços estruturais, de corte rápido, cementados e aços temperados e revenidos, não ligados	< 700	✓	✓	✓	
	P1.2	Aços estruturais, de corte rápido, cementados e aços temperados e revenidos, não ligados	< 1.200	✓	✓	✓	
	P2.1	Aços de nitração, cementados e aços temperados e revenidos, ligados	< 900	✓	✓	✓	
	P2.2	Aços de nitração, cementados e aços temperados e revenidos, ligados	< 1.400	✓	✓	✓	
	P3.1	Aços para ferramentas, aços para rolamentos, aços para molas e aços de alta velocidade**	< 800	✓	✓	✓	
	P3.2	Aços para ferramentas, aços para rolamentos, aços para molas e aços de alta velocidade**	< 1.000	✓	✓	✓	
	P3.3	Aços para ferramentas, aços para rolamentos, aços para molas e aços de alta velocidade**	< 1.500	✓	✓	✓	
	P4	P4.1	Aços inoxidáveis, ferríticos e martensíticos	✓		✓	
	P5	P5.1	Aço fundido	✓		✓	
	P6	P6.1	Aço fundido inoxidável, ferrítico e martensítico	✓		✓	
	K	K1.1	Ferro fundido com lamelas de grafite (ferro cinzento), GJL	< 300	✓	✓	✓
		K2.1	Ferro fundido de grafite esferoidal, GJS	< 500	✓	✓	✓
K2.2		Ferro fundido de grafite esferoidal, GJS	≤ 800	✓	✓	✓	
K2.3		Ferro fundido de grafite esferoidal, GJS	> 800	✓	✓	✓	
K3.1		Ferro fundido com ferro vermicular, GJV; Ferro fundido maleável, GJM	< 500	✓	✓	✓	
K3.2		Ferro fundido com ferro vermicular, GJV; Ferro fundido maleável, GJM	> 500	✓	✓	✓	
H	H1.1	Aço temperado/Aço fundido	< 44	✓	✓		
	H1.2	Aço temperado/Aço fundido	< 55	✓	✓		
	H2.1	Aço temperado/Aço fundido	< 60	✓			
	H2.2	Aço temperado/Aço fundido	< 65	✓			
	H2.3	Aço temperado/Aço fundido	< 68	✓			
	H3	H3.1	Resistência ao desgaste, ferro fundido/ferro fundido duro, GJN		✓	✓	

Fator de correção da profundidade de trabalho - k_{AT}

AT	k_{AT}		
	a_p	n	v_f
≤ 3xD	1,00	1,00	1,00
≤ 5xD	0,80	0,90	0,90
≤ 6xD	0,70	0,85	0,85
≤ 8xD	0,60	0,75	0,75
≤ 10xD	0,50	0,70	0,70
≤ 12xD	0,45***	0,65	0,65
≤ 15xD	0,40***	0,60	0,60
≤ 20xD	0,35***	0,60	0,60
≤ 25xD	0,35***	0,50	0,50
≤ 30xD	0,30***	0,50	0,50
≤ 35xD	0,30***	0,50	0,50

Fator de correção do ângulo de conicidade - k_{KW}

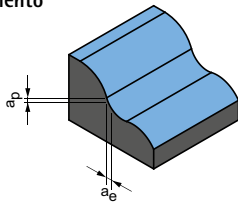
φ [°]	k_{KW}		
	a_p	n	v_f
0	1,00	1,00	1,00
0,5	1,01	1,01	1,01
1	1,02	1,02	1,02
1,5	1,03	1,03	1,03
3	1,06	1,06	1,06

* Grupos de maquinagem por corte MAPAL

** Se os elementos de liga Cr, Mo, Ni, V, W forem no total > 8%, selecione então o próximo grupo de maquinagem por corte MAPAL superior.

*** Consultar um engenheiro de aplicação MAPAL.

Acabamento



Ângulo de imersão
0,5° - 1,0°

a _p [mm] em % de D	a _e [mm] em % de D	V _c [m/min]	f _z [mm]																			
			Diâmetro da fresa [mm]																			
			0,10	0,20	0,30	0,40	0,50	0,60	0,80	1,00	1,50	1,80	2,00	2,50	3,00	4,00	5,00	6,00	8,00	10,00	12,00	16,00
1,5	2,5	280-340	0,003	0,004	0,006	0,008	0,010	0,011	0,015	0,019	0,027	0,033	0,038	0,048	0,058	0,080	0,102	0,119	0,157	0,190	0,223	0,285
1,4	2,4	280-320	0,003	0,003	0,005	0,007	0,008	0,010	0,013	0,017	0,023	0,029	0,033	0,042	0,051	0,070	0,089	0,105	0,138	0,167	0,196	0,251
1,4	2,4	270-320	0,003	0,004	0,006	0,008	0,010	0,011	0,015	0,019	0,027	0,033	0,038	0,048	0,058	0,080	0,102	0,119	0,157	0,190	0,223	0,285
1,3	2,3	260-300	0,003	0,003	0,005	0,007	0,008	0,010	0,013	0,017	0,023	0,029	0,033	0,042	0,051	0,070	0,089	0,105	0,138	0,167	0,196	0,251
1,3	2,3	280-320	0,003	0,004	0,005	0,007	0,009	0,011	0,014	0,018	0,025	0,032	0,036	0,045	0,055	0,076	0,097	0,113	0,149	0,181	0,212	0,271
1,2	2,2	260-300	0,003	0,003	0,005	0,007	0,008	0,010	0,013	0,017	0,023	0,029	0,033	0,042	0,051	0,070	0,089	0,105	0,138	0,167	0,196	0,251
1	2	240-280	0,002	0,003	0,004	0,006	0,007	0,008	0,011	0,014	0,019	0,024	0,028	0,035	0,042	0,058	0,074	0,087	0,114	0,139	0,163	0,208
1,3	2,3	260-300	0,003	0,004	0,006	0,008	0,010	0,011	0,015	0,019	0,027	0,033	0,038	0,048	0,058	0,080	0,102	0,119	0,157	0,190	0,223	0,285
1,3	2,3	260-300	0,003	0,003	0,005	0,007	0,008	0,010	0,013	0,017	0,023	0,029	0,033	0,042	0,051	0,070	0,089	0,105	0,138	0,167	0,196	0,251
1,2	2,2	220-270	0,002	0,003	0,004	0,006	0,007	0,008	0,011	0,014	0,019	0,024	0,028	0,035	0,042	0,058	0,074	0,087	0,114	0,139	0,163	0,208
1,5	2,5	280-340	0,003	0,004	0,006	0,008	0,010	0,011	0,015	0,019	0,027	0,033	0,038	0,048	0,058	0,080	0,102	0,119	0,157	0,190	0,223	0,285
1,4	2,4	280-320	0,003	0,003	0,005	0,007	0,008	0,010	0,013	0,017	0,023	0,029	0,033	0,042	0,051	0,070	0,089	0,105	0,138	0,167	0,196	0,251
1,3	2,3	270-320	0,003	0,003	0,005	0,007	0,008	0,010	0,013	0,017	0,023	0,029	0,033	0,042	0,051	0,070	0,089	0,105	0,138	0,167	0,196	0,251
1,2	2,2	260-300	0,003	0,003	0,005	0,007	0,008	0,010	0,013	0,017	0,023	0,029	0,033	0,042	0,051	0,070	0,089	0,105	0,138	0,167	0,196	0,251
1,4	2,4	280-320	0,002	0,003	0,004	0,006	0,007	0,008	0,011	0,014	0,019	0,024	0,028	0,035	0,042	0,058	0,074	0,087	0,114	0,139	0,163	0,208
1,3	2,3	260-300	0,002	0,002	0,004	0,005	0,006	0,007	0,009	0,012	0,017	0,021	0,024	0,029	0,036	0,050	0,063	0,074	0,097	0,118	0,139	0,177
1,2	2,2	250-300	0,003	0,004	0,005	0,007	0,009	0,011	0,015	0,018	0,026	0,032	0,037	0,046	0,056	0,077	0,098	0,114	0,151	0,183	0,215	0,274
1	2	200-250	0,002	0,003	0,005	0,007	0,008	0,010	0,013	0,017	0,023	0,029	0,033	0,041	0,051	0,070	0,089	0,104	0,137	0,166	0,195	0,249
0,8	1,8	130-200	0,002	0,003	0,005	0,006	0,008	0,009	0,012	0,015	0,021	0,026	0,030	0,038	0,046	0,063	0,081	0,094	0,124	0,151	0,177	0,226
0,6	1,6	100-150	0,002	0,003	0,004	0,005	0,007	0,008	0,011	0,014	0,019	0,024	0,027	0,034	0,042	0,058	0,073	0,086	0,113	0,137	0,161	0,206
0,5	1,5	70-120	0,001	0,002	0,003	0,004	0,005	0,006	0,008	0,010	0,013	0,017	0,019	0,024	0,029	0,040	0,051	0,060	0,079	0,096	0,113	0,144
0,8	1,8	130-200	0,002	0,003	0,005	0,006	0,008	0,009	0,012	0,015	0,021	0,026	0,030	0,038	0,046	0,063	0,081	0,094	0,124	0,151	0,177	0,226

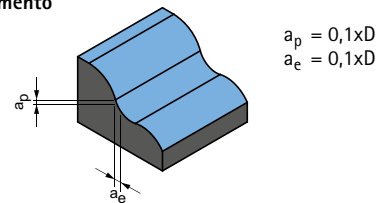
Os valores de usinagem são valores de referência.
Os dados ideais para o caso particular de usinagem devem ser determinados no teste ou durante a usinagem.

Recomendação do valor de corte para fresas esféricas

Avanço e velocidade de corte

Fator de correção:	
Comprimento	f_z & v_c
A/B	1,0
C	0,9
D	0,7
E	0,6

Acabamento



CPMill-Uni-Radius | CPM150

MMG*		Material	Resistência/Dureza [N/mm ²] [HRC]	Refrigeração		
				MQL/ar	Seco	KSS
P	P1	P1.1 Aços estruturais, de corte rápido, cementados e aços temperados e revenidos, não ligados	< 700	✓	✓	✓
		P1.2 Aços estruturais, de corte rápido, cementados e aços temperados e revenidos, não ligados	< 1.200	✓	✓	✓
	P2	P2.1 Aços de nitração, cementados e aços temperados e revenidos, ligados	< 900	✓	✓	✓
		P2.2 Aços de nitração, cementados e aços temperados e revenidos, ligados	< 1.400	✓		✓
	P3	P3.1 Aços para ferramentas, aços para rolamentos, aços para molas e aços de alta velocidade**	< 800	✓	✓	✓
		P3.2 Aços para ferramentas, aços para rolamentos, aços para molas e aços de alta velocidade**	< 1.000	✓		✓
	P3	P3.3 Aços para ferramentas, aços para rolamentos, aços para molas e aços de alta velocidade**	< 1.500	✓		✓
		P5	P5.1 Aço fundido			
K	K1	K1.1 Ferro fundido com lamelas de grafite (ferro cinzento), GJL	< 300	✓	✓	✓
		K2.1 Ferro fundido de grafite esferoidal, GJS	< 500	✓	✓	✓
	K2	K2.2 Ferro fundido de grafite esferoidal, GJS	500-800	✓	✓	✓
		K2.3 Ferro fundido de grafite esferoidal, GJS	> 800	✓	✓	✓
	K3	K3.1 Ferro fundido com ferro vermicular, GJV; Ferro fundido maleável, GJM	< 500	✓	✓	✓
		K3.2 Ferro fundido com ferro vermicular, GJV; Ferro fundido maleável, GJM	> 500	✓	✓	✓
N	N1	N1.1 Alumínio, não ligado, ligado <3 % Si		✓	✓	✓
		N1.2 Alumínio, ligado <= 7 % Si		✓	✓	✓
		N1.3 Alumínio, ligado > 7-12 % Si		✓	✓	✓
		N1.4 Alumínio, ligado > 12 % Si		✓	✓	✓
	N2	N2.1 Cobre, ligado, não ligado	< 300	✓	✓	✓
		N2.2 Cobre, ligado	> 300	✓	✓	✓
		N2.3 Latão, bronze, gunmetal	< 1.200	✓	✓	✓

OptiMill-Diamond-Radius | SHM521

MMG*		Material	Resistência/Dureza [N/mm ²] [HRC]	Refrigeração			
				MQL/ar	Seco	KSS	
N	N1	N1.1 Alumínio ligado e não ligado < 3 % Si		✓	✓	✓	
		N1.2 Alumínio, ligado ≤ 7 % Si		✓	✓	✓	
		N1.3 Alumínio, ligado > 7-12 % Si		✓	✓	✓	
		N1.4 Alumínio, ligado > 12 % Si		✓	✓	✓	
	N2	N2.1 Cobre, ligado, não ligado	< 300	✓	✓	✓	
		N2.2 Cobre, ligado	> 300	✓	✓	✓	
		N2.3 Latão, bronze, gunmetal	< 1.200	✓	✓	✓	
	N4	N4.1 Material sintético, termoplástico					✓
		N4.2 Material sintético, duroplástico			✓		✓
		N4.3 Material sintético, espuma					✓
C	C1	C1.1 Matriz de material sintético, reforçado com fibra de aramida (AFK)		✓	✓	✓	
		C1.2 Matriz de material sintético (duroplástico), CFK/GFK		✓	✓	✓	
		C1.3 Matriz de material sintético (termoplástico), CFK/GFK		✓	✓	✓	
	C2	C2.1 Matriz de carbono, reforçado com fibra de carbono (CFC)		✓	✓	✓	

* Grupos de maquinagem por corte MAPAL

** Se os elementos de liga Cr, Mo, Ni, V, W forem no total > 8%, selecione então o próximo grupo de maquinagem por corte MAPAL superior.

	v_c [m/min]	f_z [mm]					
		Diâmetro da fresa [mm]					
		8,00	10,00	12,00	16,00	20,00	25,00
	240	0,052	0,063	0,072	0,088	0,100	0,112
	195	0,049	0,058	0,067	0,082	0,094	0,105
	220	0,052	0,063	0,072	0,088	0,100	0,112
	155	0,044	0,052	0,060	0,073	0,084	0,093
	140	0,050	0,060	0,069	0,085	0,097	0,108
	130	0,048	0,057	0,066	0,080	0,092	0,103
	120	0,045	0,054	0,062	0,076	0,087	0,097
	145	0,050	0,060	0,069	0,085	0,097	0,108
	325	0,087	0,104	0,120	0,146	0,167	0,187
	295	0,074	0,089	0,102	0,124	0,142	0,159
	245	0,061	0,073	0,084	0,102	0,117	0,131
	135	0,035	0,042	0,048	0,059	0,067	0,075
	215	0,061	0,073	0,084	0,102	0,117	0,131
	205	0,052	0,063	0,072	0,088	0,100	0,112
	705	0,064	0,077	0,089	0,108	0,124	0,138
	470	0,068	0,081	0,093	0,114	0,130	0,145
	375	0,071	0,085	0,097	0,119	0,136	0,152
	270	0,077	0,093	0,106	0,130	0,149	0,166
	270	0,052	0,062	0,071	0,087	0,099	0,111
	200	0,052	0,062	0,071	0,087	0,099	0,111
	335	0,032	0,039	0,044	0,054	0,062	0,069

	Diâmetro da fresa [mm]					
	3,00 - 6,00		8,00 - 10,00		12,00 - 16,00	
	v_c [m/min]	f_z [mm]	v_c [m/min]	f_z [mm]	v_c [m/min]	f_z [mm]
	300	0,12 - 0,15	600	0,15 - 0,20	900	0,20 - 0,25
	300	0,12 - 0,15	600	0,15 - 0,20	900	0,20 - 0,25
	300	0,12 - 0,15	600	0,15 - 0,20	900	0,20 - 0,25
	300	0,12 - 0,15	600	0,15 - 0,20	900	0,20 - 0,25
	300	0,12 - 0,15	600	0,15 - 0,20	900	0,20 - 0,25
	300	0,12 - 0,15	600	0,15 - 0,20	900	0,20 - 0,25
	300	0,12 - 0,15	600	0,15 - 0,20	900	0,20 - 0,25
	300	0,12 - 0,15	600	0,15 - 0,20	900	0,20 - 0,25
	300	0,12 - 0,15	600	0,15 - 0,20	900	0,20 - 0,25
	300	0,12 - 0,15	600	0,15 - 0,20	900	0,20 - 0,25
	300	0,12 - 0,15	600	0,15 - 0,20	900	0,20 - 0,25

Os valores de usinagem são valores de referência.

Os dados ideais para o caso particular de usinagem devem ser determinados no teste ou durante a usinagem.

Recomendação relativa ao valor de corte para fresa com raio de canto

Avanço e velocidade de corte

Fator de correção:	
Comprimento	f_z & v_c
A/B	1,0
C	0,9
D	0,7
E	0,6

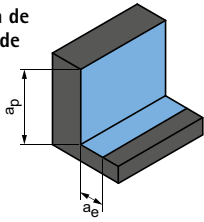
CPMill-Uni-Torus | CPM160

MMG*		Material	Resistência/Dureza [N/mm ²] [HRC]	Refrigeração			
				MQL/ar	Seco	KSS	
P	P1	P1.1	Aços estruturais, de corte rápido, cementados e aços temperados e revenidos, não ligados	< 700	✓	✓	✓
		P1.2	Aços estruturais, de corte rápido, cementados e aços temperados e revenidos, não ligados	< 1.200	✓	✓	✓
	P2	P2.1	Aços de nitração, cementados e aços temperados e revenidos, ligados	< 900	✓	✓	✓
		P2.2	Aços de nitração, cementados e aços temperados e revenidos, ligados	< 1.400	✓	✓	✓
	P3	P3.1	Aços para ferramentas, aços para rolamentos, aços para molas e aços de alta velocidade**	< 800	✓	✓	✓
		P3.2	Aços para ferramentas, aços para rolamentos, aços para molas e aços de alta velocidade**	< 1.000	✓	✓	✓
	P3	P3.3	Aços para ferramentas, aços para rolamentos, aços para molas e aços de alta velocidade**	< 1.500	✓	✓	✓
		P5	P5.1	Aço fundido			✓
K	K1	K1.1	Ferro fundido com lamelas de grafite (ferro cinzento), GJL	< 300	✓	✓	✓
		K2.1	Ferro fundido de grafite esferoidal, GJS	< 500	✓	✓	✓
	K2	K2.2	Ferro fundido de grafite esferoidal, GJS	500-800	✓	✓	✓
		K2.3	Ferro fundido de grafite esferoidal, GJS	> 800	✓	✓	✓
	K3	K3.1	Ferro fundido com ferro vermicular, GJV; Ferro fundido maleável, GJM	< 500	✓	✓	✓
		K3.2	Ferro fundido com ferro vermicular, GJV; Ferro fundido maleável, GJM	> 500	✓	✓	✓
N	N1	N1.1	Alumínio, não ligado, ligado <3 % Si		✓	✓	✓
		N1.2	Alumínio, ligado <= 7 % Si		✓	✓	✓
		N1.3	Alumínio, ligado > 7-12 % Si		✓	✓	✓
		N1.4	Alumínio, ligado > 12 % Si		✓	✓	✓
	N2	N2.1	Cobre, ligado, não ligado	< 300	✓	✓	✓
		N2.2	Cobre, ligado	> 300	✓	✓	✓
		N2.3	Latão, bronze, gunmetal	< 1.200	✓	✓	✓

* Grupos de maquinagem por corte MAPAL

** Se os elementos de liga Cr, Mo, Ni, V, W forem no total > 8%, selecione então o próximo grupo de maquinagem por corte MAPAL superior.

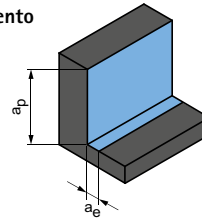
Usinagem de desbaste de componentes



$$a_p = 0,56xD$$

$$a_e = 0,5xD$$

Acabamento



$$a_p = 0,56xD$$

$$a_e = 0,1xD$$

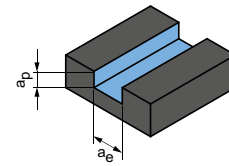
	v_c [m/min]	f_z [mm]						v_c [m/min]	f_z [mm]					
		Diâmetro da fresa [mm]							Diâmetro da fresa [mm]					
		8,00	10,00	12,00	16,00	20,00	25,00		8,00	10,00	12,00	16,00	20,00	25,00
	125	0,015	0,018	0,021	0,026	0,029	0,033	240	0,034	0,041	0,047	0,057	0,066	0,073
	105	0,014	0,017	0,020	0,024	0,027	0,031	195	0,032	0,038	0,044	0,054	0,061	0,068
	115	0,015	0,018	0,021	0,026	0,029	0,033	220	0,034	0,041	0,047	0,057	0,066	0,073
	80	0,013	0,015	0,018	0,021	0,024	0,027	155	0,028	0,034	0,039	0,048	0,055	0,061
	75	0,015	0,018	0,020	0,025	0,028	0,032	140	0,033	0,040	0,045	0,055	0,063	0,071
	70	0,014	0,017	0,019	0,024	0,027	0,030	130	0,031	0,037	0,043	0,053	0,060	0,067
	65	0,013	0,016	0,018	0,022	0,025	0,028	120	0,030	0,035	0,041	0,050	0,057	0,063
	75	0,015	0,018	0,020	0,025	0,028	0,032	145	0,033	0,040	0,045	0,055	0,063	0,071
	140	0,025	0,030	0,035	0,043	0,049	0,055	325	0,057	0,068	0,078	0,096	0,109	0,122
	125	0,022	0,026	0,030	0,036	0,042	0,046	295	0,048	0,058	0,067	0,081	0,093	0,104
	105	0,018	0,021	0,025	0,030	0,034	0,038	245	0,040	0,048	0,055	0,067	0,077	0,085
	60	0,010	0,012	0,014	0,017	0,020	0,022	135	0,023	0,027	0,031	0,038	0,044	0,049
	90	0,018	0,021	0,025	0,030	0,034	0,038	215	0,040	0,048	0,055	0,067	0,077	0,085
	85	0,015	0,018	0,021	0,026	0,029	0,033	205	0,034	0,041	0,047	0,057	0,066	0,073
	470	0,024	0,028	0,032	0,040	0,045	0,050	705	0,042	0,050	0,058	0,071	0,081	0,090
	315	0,025	0,030	0,034	0,042	0,048	0,053	470	0,044	0,053	0,061	0,074	0,085	0,095
	250	0,026	0,031	0,036	0,044	0,050	0,056	375	0,046	0,055	0,064	0,078	0,089	0,099
	180	0,028	0,034	0,039	0,047	0,054	0,061	270	0,050	0,060	0,069	0,085	0,097	0,108
	180	0,019	0,023	0,026	0,032	0,036	0,040	270	0,034	0,040	0,046	0,057	0,065	0,072
	135	0,019	0,023	0,026	0,032	0,036	0,040	200	0,034	0,040	0,046	0,057	0,065	0,072
	225	0,012	0,014	0,016	0,020	0,023	0,025	335	0,021	0,025	0,029	0,035	0,040	0,045

Os valores de usinagem são valores de referência.
Os dados ideais para o caso particular de usinagem devem ser determinados no teste ou durante a usinagem.

Recomendação relativa ao valor de corte para fresa com raio de canto

Avanço e velocidade de corte

Fresagem de ranhuras



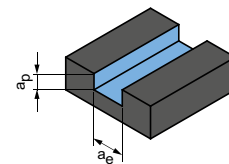
$$a_p = 0,5xD$$

$$a_e = 1xD$$

OptiMill-Diamond-Torus | SHM551

MMG*	Material	Resistência/Dureza [N/mm ²] [HRC]	Refrigeração			Diâmetro da fresa [mm]						
			MQL/ar	Seco	KSS	3,00 - 6,00		8,00 - 10,00		12,00		
						v _c [m/min]	f _z [mm]	v _c [m/min]	f _z [mm]	v _c [m/min]	f _z [mm]	
N	N1	N1.1 Alumínio, não ligado, ligado <3 % Si	✓	✓	✓	200	0,10-0,12	500	0,12-0,18	800	0,15-0,20	
		N1.2 Alumínio, ligado ≤ 7 % Si	✓	✓	✓	200	0,10-0,12	500	0,12-0,18	800	0,15-0,20	
		N1.3 Alumínio, ligado > 7-12 % Si	✓	✓	✓	200	0,10-0,12	500	0,12-0,18	800	0,15-0,20	
		N1.4 Alumínio, ligado > 12 % Si	✓	✓	✓	200	0,10-0,12	500	0,12-0,18	800	0,15-0,20	
	N2	N2.1 Cobre, ligado, não ligado	< 300	✓	✓	✓	200	0,10-0,12	500	0,12-0,18	800	0,15-0,20
		N2.2 Cobre, ligado	> 300	✓	✓	✓	200	0,10-0,12	500	0,12-0,18	800	0,15-0,20
		N2.3 Latão, bronze, gunmetal	< 1.200	✓	✓	✓	200	0,10-0,12	500	0,12-0,18	800	0,15-0,20
	N4	N4.1 Material sintético, termoplástico										
		N4.2 Material sintético, duroplástico		✓	✓	✓	200	0,10-0,12	500	0,12-0,18	800	0,15-0,20
N4.3 Material sintético, espuma												
C	C1.1 Matriz de material sintético, reforçado com fibra de aramida (AFK)											
	C1.2 Matriz de material sintético (duroplástico), CFK/GFK		✓	✓	✓	200	0,10-0,12	500	0,12-0,18	800	0,15-0,20	
	C1.3 Matriz de material sintético (termoplástico), CFK/GFK		✓	✓	✓	200	0,10-0,12	500	0,12-0,18	800	0,15-0,20	
	C2.1 Matriz de carbono, reforçado com fibra de carbono (CFC)		✓	✓	✓	200	0,10-0,12	500	0,12-0,18	800	0,15-0,20	

Fresagem de ranhuras



$$a_p = 1xD$$

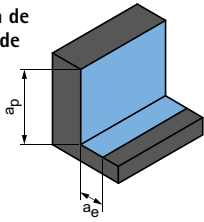
$$a_e = 1xD$$

OptiMill-Composite-Speed-Radius | SCM870

MMG*	Material	Resistência/Dureza [N/mm ²] [HRC]	Refrigeração			v _c [m/min]	f _z [mm]						
			MQL/ar	Seco	KSS		Diâmetro da fresa [mm]						
							4,00	6,00	8,00	10,00	12,00	16,00	20,00
N	N4	N4.1 Material sintético, termoplástico											
		N4.2 Material sintético, duroplástico	✓	✓	✓	150	0,020	0,029	0,038	0,045	0,052	0,063	0,072
		N4.3 Material sintético, espuma											
C	C1	C1.1 Matriz de material sintético, reforçado com fibra de aramida (AFK)											
		C1.2 Matriz de material sintético (duroplástico), CFK/GFK	✓	✓	✓	145	0,021	0,026	0,031	0,035	0,038	0,042	0,043
		C1.3 Matriz de material sintético (termoplástico), CFK/GFK											
	C2	C2.1 Matriz de carbono, reforçado com fibra de carbono (CFC)	✓	✓	✓	145	0,018	0,023	0,027	0,031	0,033	0,037	0,038
		C3.1 Matriz de metal (MMC)											
		C4.1 Construção em forma de sanduíche, favo de mel (Honeycomb)	✓	✓		195	0,012	0,015	0,017	0,019	0,021	0,023	0,024
C4.2 Construção em forma de sanduíche, núcleo de espuma	✓	✓		150	0,019	0,024	0,028	0,032	0,035	0,039	0,041		

* Grupos de maquinagem por corte MAPAL

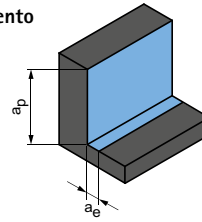
Usinagem de desbaste de componentes



$$a_p = 0,5xD$$

$$a_e = 0,25xD$$

Acabamento

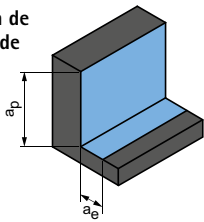


$$a_p = 0,5xD$$

$$a_e = 0,1xD$$

		Diâmetro da fresa [mm]						Diâmetro da fresa [mm]					
		3,00 - 6,00		8,00 - 10,00		12,00		3,00 - 6,00		8,00 - 10,00		12,00	
v_c [m/min]	f_z [mm]	v_c [m/min]	f_z [mm]	v_c [m/min]	f_z [mm]	v_c [m/min]	f_z [mm]	v_c [m/min]	f_z [mm]	v_c [m/min]	f_z [mm]	v_c [m/min]	f_z [mm]
240	0,10-0,12	480	0,12-0,16	720	0,16-0,18	300	0,12-0,15	600	0,15-0,20	900	0,20-0,23		
240	0,10-0,12	480	0,12-0,16	720	0,16-0,18	300	0,12-0,15	600	0,15-0,20	900	0,20-0,23		
240	0,10-0,12	480	0,12-0,16	720	0,16-0,18	300	0,12-0,15	600	0,15-0,20	900	0,20-0,23		
240	0,10-0,12	480	0,12-0,16	720	0,16-0,18	300	0,12-0,15	600	0,15-0,20	900	0,20-0,23		
240	0,10-0,12	480	0,12-0,16	720	0,16-0,18	300	0,12-0,15	600	0,15-0,20	900	0,20-0,23		
240	0,10-0,12	480	0,12-0,16	720	0,16-0,18	300	0,12-0,15	600	0,15-0,20	900	0,20-0,23		
240	0,10-0,12	480	0,12-0,16	720	0,16-0,18	300	0,12-0,15	600	0,15-0,20	900	0,20-0,23		
240	0,10-0,12	480	0,12-0,16	720	0,16-0,18	300	0,12-0,15	600	0,15-0,20	900	0,20-0,23		
240	0,10-0,12	480	0,12-0,16	720	0,16-0,18	300	0,12-0,15	600	0,15-0,20	900	0,20-0,23		
240	0,10-0,12	480	0,12-0,16	720	0,16-0,18	300	0,12-0,15	600	0,15-0,20	900	0,20-0,23		

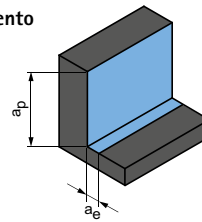
Usinagem de desbaste de componentes



$$a_p = 1,5xD$$

$$a_e = 0,25xD$$

Acabamento



$$a_p = 1,5xD$$

$$a_e = 0,1xD$$

v_c [m/min]	f_z [mm]							v_c [m/min]	f_z [mm]						
	Diâmetro da fresa [mm]								Diâmetro da fresa [mm]						
	4,00	6,00	8,00	10,00	12,00	16,00	20,00		4,00	6,00	8,00	10,00	12,00	16,00	20,00
230	0,029	0,041	0,053	0,063	0,072	0,089	0,101	275	0,040	0,057	0,073	0,088	0,101	0,123	0,141
240	0,021	0,026	0,031	0,035	0,038	0,042	0,043	355	0,021	0,026	0,031	0,035	0,038	0,042	0,043
240	0,018	0,023	0,027	0,031	0,033	0,037	0,038	355	0,018	0,023	0,027	0,031	0,033	0,037	0,038
325	0,012	0,015	0,017	0,019	0,021	0,023	0,024	480	0,012	0,015	0,017	0,019	0,021	0,023	0,024
245	0,019	0,024	0,028	0,032	0,035	0,039	0,041	360	0,019	0,024	0,028	0,032	0,035	0,039	0,041

Os valores de usinagem são valores de referência.
Os dados ideais para o caso particular de usinagem devem ser determinados no teste ou durante a usinagem.



FRESA DE CHANFRO, REBARBAÇÃO E PERFURAÇÃO

Aplicação universal

OptiMill-Chamfer	206
CPMill-Chamfer	207
CPMill-Chamfer-Twin	208
OptiMill-DrillMill	209

Anexo técnico

Recomendação do valor de corte	210
--------------------------------------	-----



OptiMill®-Chamfer

Modelo curto
SCM340

Modelo:

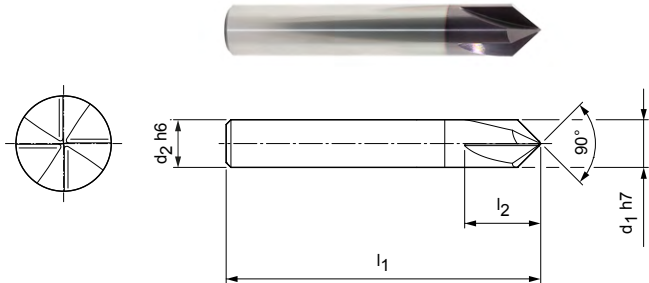
Diâmetro da fresa: 4,00 - 20,00 mm

Material de corte: HP214

Número de arestas de corte: 4


Ângulo de ponta: 90°

Ângulo de espiral: 0°


**Série preferencial em estoque**

Dimensões				z	Especificação	N.º do pedido
d ₁ h7	d ₂ h6	l ₁	l ₂			
4,00	4	54	9	4	SCM340-0400Z04R-HA-HP214	30393635
6,00	6	54	12	4	SCM340-0600Z04R-HA-HP214	30393636
8,00	8	58	15	4	SCM340-0800Z04R-HA-HP214	30393637
10,00	10	66	16	4	SCM340-1000Z04R-HA-HP214	30393638
12,00	12	73	18	4	SCM340-1200Z04R-HA-HP214	30393639
16,00	16	82	25	4	SCM340-1600Z04R-HA-HP214	30393640
20,00	20	92	30	4	SCM340-2000Z04R-HA-HP214	30393641

Características configuráveis



Haste:
Haste: HB



Especificação:
SCM340-0400Z04R-[haste]-HP214

Exemplo:SCM340-0400Z04R-**HB**-HP214

Forma da haste HB

Dimensões em mm.

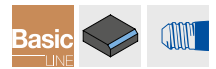
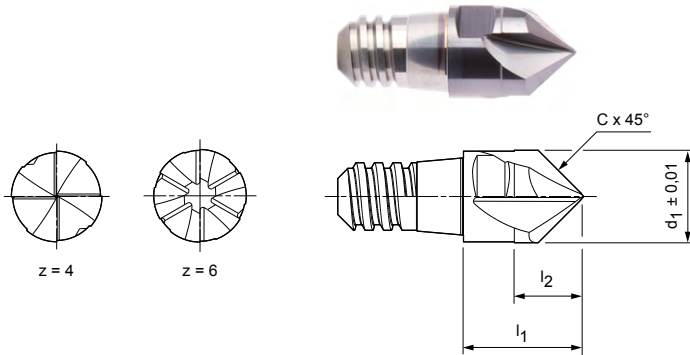
Para recomendações relativas aos valores de corte, ver fim do capítulo.

Modelos especiais e outros revestimentos sob consulta.

CPMill®-Chamfer

Modelo com posição de separação CFS
CPM180

Modelo:
 Diâmetro da fresa: 8,00 - 20,00 mm
 Material de corte: HP338
 Número de arestas de corte: 4 até ø 12,00 mm
 6 a partir de ø 16,00
 Ângulo de espiral: $\frac{mm}{0^\circ}$




Série preferencial em estoque

Dimensões					z	a _p máx.	SW	Especificação	N.º do pedido
d ₁ ± 0,01 mm	Tamanhos CFS	l ₁	l ₂	Cx45°					
10,00	8	13	7,5	5,00	4	5	SW 8	CPM180-1000Z04-F0500-08-HP338	30371353
12,00	10	16	9	6,00	4	6	SW 10	CPM180-1200Z04-F0600-10-HP338	30371354
16,00	12	20	12	4,80	6	4,8	SW 13	CPM180-1600Z06-F0480-12-HP338	30371355
20,00	16	25	15	6,00	6	6	SW 16	CPM180-2000Z06-F0600-16-HP338	30371357

Pode ser obtido sob consulta

8,00	6	11	6	4,00	4	4	SW 6	CPM180-0800Z04-F0400-06-HP338	30371352
------	---	----	---	------	---	---	------	-------------------------------	----------

Acessórios

	Suporte de cabeça intercambiável CFS CFS101 CFS201	Página 218
---	---	------------

Dimensões em mm.

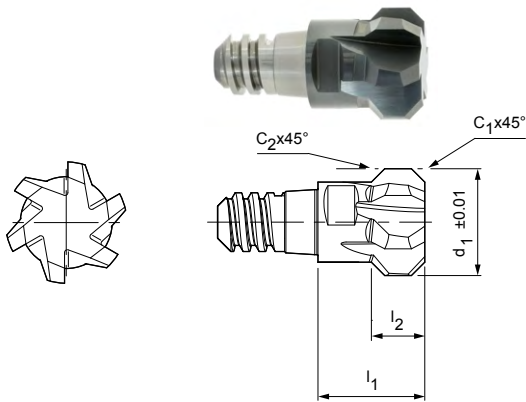
Para recomendações relativas aos valores de corte, ver fim do capítulo.
Modelos especiais e outros revestimentos sob consulta.

CPMill®-Chamfer-Twin

Modelo com posição de separação CFS
CPM190

Modelo:


Diâmetro da fresa: 10,00 - 20,00 mm
Material de corte: HP383
Número de arestas de corte: 6
Ângulo de espiral: 15°
Peculiaridades: Permite também a remoção de rebarbas e chanfro para trás – no lado frontal e 45°



Série preferencial em estoque

Dimensões						z	ap máx.	SW	Especificação	N.º do pedido
d ₁ ±0,01 mm	Tamanhos CFS	l ₁	l ₂	C ₁ x45°	C ₂ x45°					
10,00	6	11	4,75	1,25	1,00	6	1,25	SW 8	CPM190-1000Z06-F0125-06-HP383	30371346
12,00	8	13	5,5	1,50	1,00	6	1,5	SW 10	CPM190-1200Z06-F0150-08-HP383	30371348
16,00	10	16	8	2,00	2,00	6	2	SW 13	CPM190-1600Z06-F0200-10-HP383	30371349
20,00	12	20	9,5	2,50	2,00	6	2,5	SW 16	CPM190-2000Z06-F0250-12-HP383	30371350

Acessórios

	Suporte de cabeça intercambiável CFS CFS101 CFS201	Página 218
---	---	------------

Dimensões em mm.

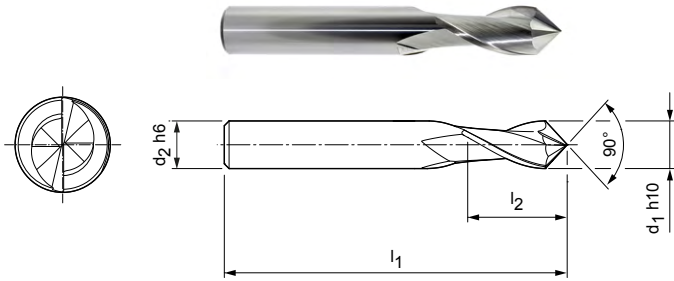
Para recomendações relativas aos valores de corte, ver fim do capítulo.
Modelos especiais e outros revestimentos sob consulta.

OptiMill®-DrillMill

Modelo comprido com broca
SCM350

Modelo:
Diâmetro da fresa: 3,00 - 16,00 mm
Material de corte: HU211
Número de arestas de corte: 2
Ângulo de ponta: 90°
Ângulo de espiral: 30°

Aplicação:
Fresas de perfuração para fresagem, chanfrar e perfurar.



Série preferencial em estoque

Dimensões				z	Especificação	N.º do pedido
d ₁ h10	d ₂ h6	l ₁	l ₂			
3,00	6	57	8	2	SCM350-0300Z02R-HA-HU211	30393642
4,00	6	57	11	2	SCM350-0400Z02R-HA-HU211	30393643
5,00	6	57	13	2	SCM350-0500Z02R-HA-HU211	30393644
6,00	6	57	13	2	SCM350-0600Z02R-HA-HU211	30393645
8,00	8	63	19	2	SCM350-0800Z02R-HA-HU211	30393646
10,00	10	72	22	2	SCM350-1000Z02R-HA-HU211	30393647
12,00	12	83	26	2	SCM350-1200Z02R-HA-HU211	30393648
16,00	16	92	32	2	SCM350-1600Z02R-HA-HU211	30393649

Características configuráveis

Haste:
Haste: HB

Especificação:
SCM350-0300Z02R-[haste]-HU211

Exemplo:
SCM350-0300Z02R-**HB**-HU211

Forma da haste HB

Dimensões em mm.

Para recomendações relativas aos valores de corte, ver fim do capítulo.
Modelos especiais e outros revestimentos sob consulta.

Recomendação de valor de corte para fresa de raio e fresa de rebarbação

Avanço e velocidade de corte

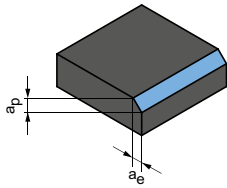
OptiMill-Chamfer | SCM340

MMG*		Material	Resistência/Dureza [N/mm ²] [HRC]	Refrigeração			
				MQL/ar	Seco	KSS	
P	P1	P1.1	Aços estruturais, de corte rápido, cementados e aços temperados e revenidos, não ligados	< 700	✓	✓	✓
		P1.2	Aços estruturais, de corte rápido, cementados e aços temperados e revenidos, não ligados	< 1.200	✓	✓	✓
	P2	P2.1	Aços de nitração, cementados e aços temperados e revenidos, ligados	< 900	✓	✓	✓
		P2.2	Aços de nitração, cementados e aços temperados e revenidos, ligados	< 1.400	✓		✓
	P3	P3.1	Aços para ferramentas, aços para rolamentos, aços para molas e aços de alta velocidade**	< 800	✓	✓	✓
		P3.2	Aços para ferramentas, aços para rolamentos, aços para molas e aços de alta velocidade**	< 1.000	✓		✓
		P3.3	Aços para ferramentas, aços para rolamentos, aços para molas e aços de alta velocidade**	< 1.500	✓		✓
	P4	P4.1	Aços inoxidáveis, ferríticos e martensíticos		✓		✓
	P5	P5.1	Aço fundido				✓
	P6	P6.1	Aço fundido inoxidável, ferrítico e martensítico				✓
M	M1	M1.1	Aço inoxidável, austenítico	< 700	✓		✓
		M1.2	Aço inoxidável, ferrítico e austenítico (duplo)	< 1.000			✓
	M2	M2.1	Aço fundido inoxidável, austenítico	< 700	✓		✓
	M3	M3.1	Aço fundido inoxidável, ferrítico e austenítico (duplo)	< 1.000			✓
K	K1	K1.1	Ferro fundido com lamelas de grafite (ferro cinzento), GJL	< 300	✓	✓	✓
		K2.1	Ferro fundido de grafite esferoidal, GJS	< 500	✓	✓	✓
		K2.2	Ferro fundido de grafite esferoidal, GJS	500-800	✓	✓	✓
	K2	K2.3	Ferro fundido de grafite esferoidal, GJS	> 800	✓	✓	✓
		K3.1	Ferro fundido com ferro vermicular, GJV; Ferro fundido maleável, GJM	< 500	✓	✓	✓
		K3.2	Ferro fundido com ferro vermicular, GJV; Ferro fundido maleável, GJM	> 500	✓	✓	✓
N	N1	N1.1	Alumínio, não ligado, ligado <3 % Si		✓	✓	✓
		N1.2	Alumínio, ligado <= 7 % Si		✓	✓	✓
		N1.3	Alumínio, ligado > 7-12 % Si		✓	✓	✓
		N1.4	Alumínio, ligado > 12 % Si		✓	✓	✓
	N2	N2.1	Cobre, ligado, não ligado	< 300	✓	✓	✓
		N2.2	Cobre, ligado	> 300	✓	✓	✓
		N2.3	Latão, bronze, gunmetal	< 1.200	✓	✓	✓

* Grupos de maquinagem por corte MAPAL

** Se os elementos de liga Cr, Mo, Ni, V, W forem no total > 8%, selecione então o próximo grupo de maquinagem por corte MAPAL superior.

Acabamento



$a_p = 0,1xD$
 $a_e = 0,1xD$

v _c [m/min]	f _z [mm]							
	Diâmetro da fresa [mm]							
	4,00	6,00	8,00	10,00	12,00	16,00	20,00	
215	0,043	0,061	0,078	0,094	0,108	0,132	0,151	
175	0,040	0,057	0,073	0,088	0,101	0,123	0,141	
195	0,043	0,061	0,078	0,094	0,108	0,132	0,151	
140	0,036	0,051	0,065	0,078	0,090	0,110	0,125	
130	0,041	0,059	0,076	0,091	0,104	0,127	0,146	
120	0,039	0,056	0,072	0,086	0,099	0,121	0,138	
110	0,037	0,053	0,068	0,081	0,093	0,114	0,131	
90	0,028	0,041	0,052	0,063	0,072	0,088	0,100	
130	0,041	0,059	0,076	0,091	0,104	0,127	0,146	
90	0,020	0,029	0,037	0,044	0,050	0,061	0,070	
75	0,025	0,036	0,046	0,055	0,063	0,077	0,088	
70	0,021	0,030	0,038	0,045	0,052	0,064	0,073	
80	0,027	0,039	0,050	0,059	0,068	0,083	0,095	
75	0,021	0,031	0,039	0,047	0,054	0,066	0,075	
290	0,071	0,102	0,131	0,156	0,180	0,220	0,251	
265	0,060	0,087	0,111	0,133	0,153	0,187	0,213	
220	0,050	0,072	0,091	0,109	0,126	0,154	0,176	
120	0,028	0,041	0,052	0,063	0,072	0,088	0,100	
195	0,050	0,072	0,091	0,109	0,126	0,154	0,176	
180	0,043	0,061	0,078	0,094	0,108	0,132	0,151	
635	0,053	0,076	0,097	0,116	0,133	0,162	0,186	
420	0,055	0,079	0,101	0,121	0,140	0,171	0,195	
335	0,058	0,083	0,106	0,127	0,146	0,179	0,204	
245	0,063	0,091	0,116	0,139	0,160	0,195	0,223	
245	0,042	0,060	0,077	0,093	0,106	0,130	0,149	
180	0,042	0,060	0,077	0,093	0,106	0,130	0,149	
305	0,026	0,038	0,048	0,058	0,066	0,081	0,093	

Os valores de usinagem são valores de referência.
 Os dados ideais para o caso particular de usinagem devem ser determinados no teste ou durante a usinagem.

Recomendação do valor de corte para fresas de cabeça intercambiável CPMill

Avanço e velocidade de corte

Fator de correção:

Comprimento	f_z & v_c
A/B	1,0
C	0,9
D	0,7
E	0,6

CPMill-Chamfer | CPM180

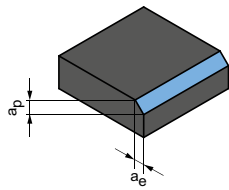
CPMill-Chamfer-Twin | CPM190

MMG*		Material	Resistência/Dureza [N/mm ²] [HRC]	Refrigeração			
				MQL/ar	Seco	KSS	
P	P1	P1.1	Aços estruturais, de corte rápido, cementados e aços temperados e revenidos, não ligados	< 700	✓	✓	✓
		P1.2	Aços estruturais, de corte rápido, cementados e aços temperados e revenidos, não ligados	< 1.200	✓	✓	✓
	P2	P2.1	Aços de nitração, cementados e aços temperados e revenidos, ligados	< 900	✓	✓	✓
		P2.2	Aços de nitração, cementados e aços temperados e revenidos, ligados	< 1.400	✓		✓
	P3	P3.1	Aços para ferramentas, aços para rolamentos, aços para molas e aços de alta velocidade**	< 800	✓	✓	✓
		P3.2	Aços para ferramentas, aços para rolamentos, aços para molas e aços de alta velocidade**	< 1.000	✓		✓
		P3.3	Aços para ferramentas, aços para rolamentos, aços para molas e aços de alta velocidade**	< 1.500	✓		✓
	P4	P4.1	Aços inoxidáveis, ferríticos e martensíticos		✓		✓
	P5	P5.1	Aço fundido				✓
	P6	P6.1	Aço fundido inoxidável, ferrítico e martensítico				✓
M	M1	M1.1	Aço inoxidável, austenítico	< 700	✓		✓
		M1.2	Aço inoxidável, ferrítico e austenítico (duplo)	< 1.000			✓
	M2	M2.1	Aço fundido inoxidável, austenítico	< 700	✓		✓
	M3	M3.1	Aço fundido inoxidável, ferrítico e austenítico (duplo)	< 1.000			✓
K	K1	K1.1	Ferro fundido com lamelas de grafite (ferro cinzento), GJL	< 300	✓	✓	✓
		K2.1	Ferro fundido de grafite esferoidal, GJS	< 500	✓	✓	✓
		K2.2	Ferro fundido de grafite esferoidal, GJS	500-800	✓	✓	✓
	K3	K2.3	Ferro fundido de grafite esferoidal, GJS	> 800	✓	✓	✓
		K3.1	Ferro fundido com ferro vermicular, GJV; Ferro fundido maleável, GJM	< 500	✓	✓	✓
		K3.2	Ferro fundido com ferro vermicular, GJV; Ferro fundido maleável, GJM	> 500	✓	✓	✓
N	N1	N1.1	Alumínio, não ligado, ligado <3 % Si		✓	✓	✓
		N1.2	Alumínio, ligado <= 7 % Si		✓	✓	✓
		N1.3	Alumínio, ligado > 7-12 % Si		✓	✓	✓
		N1.4	Alumínio, ligado > 12 % Si		✓	✓	✓
	N2	N2.1	Cobre, ligado, não ligado	< 300	✓	✓	✓
		N2.2	Cobre, ligado	> 300	✓	✓	✓
		N2.3	Latão, bronze, gunmetal	< 1.200	✓	✓	✓

* Grupos de maquinagem por corte MAPAL

** Se os elementos de liga Cr, Mo, Ni, V, W forem no total > 8%, selecione então o próximo grupo de maquinagem por corte MAPAL superior.

Rebarbação



$a_p = 0,1xD$
 $a_e = 0,1xD$

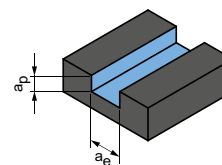
	v_c [m/min]	f_z [mm]				
		Diâmetro da fresa [mm]				
		8,00	10,00	12,00	16,00	20,00
	190	0,065	0,078	0,090	0,110	0,125
	155	0,061	0,073	0,084	0,102	0,117
	175	0,065	0,078	0,090	0,110	0,125
	120	0,054	0,065	0,075	0,091	0,105
	115	0,063	0,076	0,087	0,106	0,121
	105	0,060	0,072	0,082	0,101	0,115
	95	0,057	0,068	0,078	0,095	0,109
	80	0,044	0,052	0,060	0,073	0,084
	115	0,063	0,076	0,087	0,106	0,121
	80	0,030	0,036	0,042	0,051	0,059
	65	0,038	0,046	0,052	0,064	0,073
	60	0,032	0,038	0,043	0,053	0,061
	70	0,041	0,050	0,057	0,070	0,079
	65	0,033	0,039	0,045	0,055	0,063
	260	0,109	0,130	0,150	0,183	0,209
	240	0,092	0,111	0,127	0,155	0,178
	195	0,076	0,091	0,105	0,128	0,146
	110	0,044	0,052	0,060	0,073	0,084
	175	0,076	0,091	0,105	0,128	0,146
	160	0,065	0,078	0,090	0,110	0,125
	565	0,080	0,096	0,111	0,135	0,155
	375	0,085	0,101	0,116	0,142	0,162
	300	0,089	0,106	0,122	0,149	0,170
	215	0,097	0,116	0,133	0,162	0,186
	215	0,064	0,077	0,089	0,108	0,124
	160	0,064	0,077	0,089	0,108	0,124
270	0,040	0,048	0,055	0,068	0,077	

Os valores de usinagem são valores de referência.
 Os dados ideais para o caso particular de usinagem devem ser determinados no teste ou durante a usinagem.

Recomendação do valor de corte para fresas de perfuração

Avanço e velocidade de corte

Fresagem de ranhuras



$$a_p = 1 \times D$$

$$a_e = 1 \times D$$

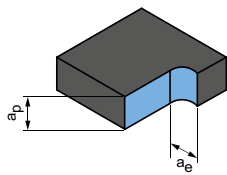
OptiMill-DrillMill | SCM350

MMG*	Material	Resistência/ Dureza [N/mm ²] [HRC]	Refrigeração			V _c [m/min]	f _z [mm]								
			MQL/ar	Seco	KSS		Diâmetro da fresa [mm]								
							2,00	4,00	6,00	8,00	10,00	12,00	16,00	20,00	
P	P1.1	Aços estruturais, de corte rápido, cementados e aços temperados e revenidos, não ligados	< 700	✓	✓	✓	120	0,008	0,014	0,021	0,027	0,032	0,037	0,045	0,051
	P1.2	Aços estruturais, de corte rápido, cementados e aços temperados e revenidos, não ligados	< 1.200	✓	✓	✓	100	0,007	0,014	0,019	0,025	0,030	0,034	0,042	0,048
	P2.1	Aços de nituração, cementados e aços temperados e revenidos, ligados	< 900	✓	✓	✓	110	0,008	0,014	0,021	0,027	0,032	0,037	0,045	0,051
	P2.2	Aços de nituração, cementados e aços temperados e revenidos, ligados	< 1.400	✓	✓	✓	75	0,006	0,012	0,017	0,022	0,027	0,031	0,037	0,043
	P3.1	Aços para ferramentas, aços para rolamentos, aços para molas e aços de alta velocidade**	< 800	✓	✓	✓	70	0,007	0,014	0,020	0,026	0,031	0,035	0,043	0,049
	P3.2	Aços para ferramentas, aços para rolamentos, aços para molas e aços de alta velocidade**	< 1.000	✓	✓	✓	65	0,007	0,013	0,019	0,024	0,029	0,034	0,041	0,047
	P3.3	Aços para ferramentas, aços para rolamentos, aços para molas e aços de alta velocidade**	< 1.500	✓	✓	✓	60	0,007	0,013	0,018	0,023	0,028	0,032	0,039	0,044
P5	P5.1	Aço fundido				✓	75	0,007	0,014	0,020	0,026	0,031	0,035	0,043	0,049
K	K1.1	Ferro fundido com lamelas de grafite (ferro cinzento), GJL	< 300	✓	✓	✓	130	0,013	0,024	0,035	0,044	0,053	0,061	0,075	0,085
	K2.1	Ferro fundido de grafite esferoidal, GJS	< 500	✓	✓	✓	120	0,011	0,021	0,029	0,038	0,045	0,052	0,063	0,072
	K2.2	Ferro fundido de grafite esferoidal, GJS	500-800	✓	✓	✓	95	0,009	0,017	0,024	0,031	0,037	0,043	0,052	0,060
	K2.3	Ferro fundido de grafite esferoidal, GJS	> 800	✓	✓	✓	55	0,005	0,010	0,014	0,018	0,021	0,024	0,030	0,034
	K3.1	Ferro fundido com ferro vermicular, GJV; Ferro fundido maleável, GJM	< 500	✓	✓	✓	85	0,009	0,017	0,024	0,031	0,037	0,043	0,052	0,060
	K3.2	Ferro fundido com ferro vermicular, GJV; Ferro fundido maleável, GJM	> 500	✓	✓	✓	80	0,008	0,014	0,021	0,027	0,032	0,037	0,045	0,051
N	N1.1	Alumínio, não ligado, ligado <3 % Si		✓	✓	✓	460	0,013	0,025	0,035	0,045	0,054	0,062	0,076	0,087
	N1.2	Alumínio, ligado ≤ 7 % Si		✓	✓	✓	305	0,014	0,026	0,037	0,047	0,057	0,065	0,080	0,091
	N1.3	Alumínio, ligado > 7-12 % Si		✓	✓	✓	245	0,014	0,027	0,039	0,050	0,059	0,068	0,084	0,095
	N1.4	Alumínio, ligado > 12 % Si		✓	✓	✓	175	0,015	0,030	0,042	0,054	0,065	0,075	0,091	0,104
	N2.1	Cobre, ligado, não ligado	< 300	✓	✓	✓	175	0,010	0,020	0,028	0,036	0,043	0,050	0,061	0,069
	N2.2	Cobre, ligado	> 300	✓	✓	✓	130	0,010	0,020	0,028	0,036	0,043	0,050	0,061	0,069
	N2.3	Latão, bronze, gunmetal	< 1.200	✓	✓	✓	220	0,006	0,012	0,018	0,023	0,027	0,031	0,038	0,043

* Grupos de maquinagem por corte MAPAL

** Se os elementos de liga Cr, Mo, Ni, V, W forem no total > 8%, selecione então o próximo grupo de maquinagem por corte MAPAL superior.

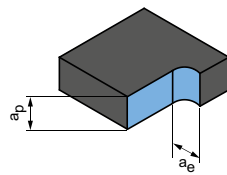
Reborderar



$$a_p = 1,5xD$$

$$a_e = 0,25xD$$

Reborderar



$$a_p = 1,5xD$$

$$a_e = 0,1xD$$

	v _c [m/min]	f _z [mm]								v _c [m/min]	f _z [mm]							
		Diâmetro da fresa [mm]									Diâmetro da fresa [mm]							
		2,00	4,00	6,00	8,00	10,00	12,00	16,00	20,00		2,00	4,00	6,00	8,00	10,00	12,00	16,00	20,00
	215	0,013	0,025	0,035	0,045	0,054	0,062	0,076	0,087	290	0,020	0,039	0,056	0,071	0,085	0,098	0,120	0,137
	175	0,012	0,023	0,033	0,042	0,050	0,058	0,071	0,081	235	0,019	0,036	0,052	0,067	0,080	0,092	0,112	0,128
	195	0,013	0,025	0,035	0,045	0,054	0,062	0,076	0,087	260	0,020	0,039	0,056	0,071	0,085	0,098	0,120	0,137
	135	0,011	0,020	0,029	0,038	0,045	0,052	0,063	0,072	185	0,017	0,032	0,047	0,059	0,071	0,082	0,100	0,114
	125	0,012	0,024	0,034	0,044	0,052	0,060	0,073	0,084	170	0,020	0,038	0,054	0,069	0,083	0,095	0,116	0,133
	115	0,012	0,023	0,032	0,041	0,050	0,057	0,070	0,079	155	0,019	0,036	0,051	0,065	0,078	0,090	0,110	0,126
	105	0,011	0,021	0,031	0,039	0,047	0,054	0,066	0,075	145	0,018	0,034	0,048	0,062	0,074	0,085	0,104	0,119
	130	0,012	0,024	0,034	0,044	0,052	0,060	0,073	0,084	175	0,020	0,038	0,054	0,069	0,083	0,095	0,116	0,133
	265	0,021	0,041	0,059	0,075	0,090	0,103	0,126	0,145	390	0,034	0,065	0,093	0,119	0,142	0,164	0,200	0,228
	245	0,018	0,035	0,050	0,064	0,077	0,088	0,107	0,123	355	0,029	0,055	0,079	0,101	0,121	0,139	0,170	0,194
	200	0,015	0,029	0,041	0,053	0,063	0,072	0,088	0,101	290	0,024	0,045	0,065	0,083	0,100	0,115	0,140	0,160
	110	0,009	0,016	0,024	0,030	0,036	0,041	0,051	0,058	160	0,014	0,026	0,037	0,048	0,057	0,065	0,080	0,091
	175	0,015	0,029	0,041	0,053	0,063	0,072	0,088	0,101	260	0,024	0,045	0,065	0,083	0,100	0,115	0,140	0,160
	165	0,013	0,025	0,035	0,045	0,054	0,062	0,076	0,087	245	0,020	0,039	0,056	0,071	0,085	0,098	0,120	0,137
	705	0,018	0,034	0,049	0,063	0,076	0,087	0,106	0,121	845	0,025	0,048	0,069	0,088	0,105	0,121	0,148	0,169
	470	0,019	0,036	0,052	0,066	0,079	0,091	0,112	0,128	565	0,026	0,050	0,072	0,092	0,111	0,127	0,155	0,178
	375	0,020	0,038	0,054	0,069	0,083	0,096	0,117	0,134	450	0,028	0,053	0,076	0,097	0,116	0,133	0,163	0,186
	270	0,022	0,041	0,059	0,076	0,091	0,104	0,127	0,146	325	0,030	0,057	0,083	0,106	0,126	0,145	0,177	0,203
	270	0,014	0,028	0,040	0,051	0,061	0,070	0,085	0,097	325	0,020	0,038	0,055	0,070	0,084	0,097	0,118	0,135
	205	0,014	0,028	0,040	0,051	0,061	0,070	0,085	0,097	245	0,020	0,038	0,055	0,070	0,084	0,097	0,118	0,135
	340	0,009	0,017	0,025	0,032	0,038	0,043	0,053	0,061	405	0,013	0,024	0,034	0,044	0,053	0,061	0,074	0,085

Os valores de usinagem são valores de referência.
Os dados ideais para o caso particular de usinagem devem ser determinados no teste ou durante a usinagem.



SUPORE DE CABEÇA INTERCAMBIÁVEL CFS

Suporte de cabeça intercambiável CFS

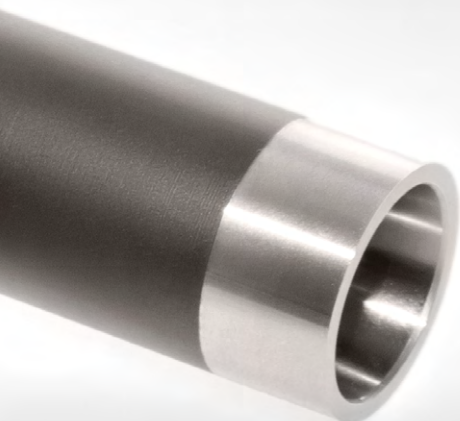
Suporte de cabeça intercambiável CFS101 | CFS201 _____ 218

Acessórios

Dispositivo auxiliar de montagem _____ 219

Anexo técnico

Instruções de manuseio fresas de cabeça intercambiável CPMill — 404



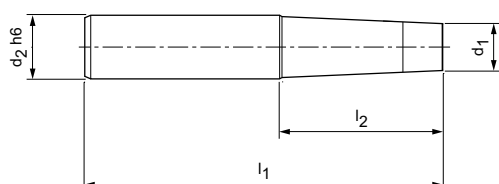
Suporte de cabeça intercambiável CFS

Modelo cônico e cilíndrico, com refrigeração interna
CFS101 | CFS201

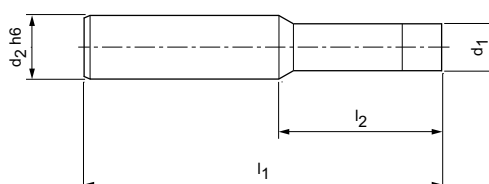
Categoria de comprimento:



Modelo cônico



Modelo cilíndrico



Modelo cônico em aço, CFS201 | Série preferencial em estoque

Tamanho CFS	Dimensões				Categoria de comprimento	Especificação	N.º do pedido
	d ₁	d ₂ h6	l ₁	l ₂			
6	7,8	10	60	20	A	CFS201N-06-020-ZYL-HA10-S	30393776
8	9,8	16	70	30	A	CFS201N-08-030-ZYL-HA16-S	30393787
8	9,8	16	90	40	B	CFS201N-08-040-ZYL-HA16-S	30393788
10	11,8	16	70	30	A	CFS201N-10-030-ZYL-HA16-S	30393798
10	11,8	16	90	42	B	CFS201N-10-042-ZYL-HA16-S	30393799
12	15,8	20	80	30	A	CFS201N-12-030-ZYL-HA20-S	30393963
12	15,8	20	105	55	B	CFS201N-12-055-ZYL-HA20-S	30393964
16	19,8	25	90	40	B	CFS201N-16-040-ZYL-HA25-S	30393976

Modelo cônico em metal duro, CFS201 | Série preferencial em estoque

6	7,8	10	110	70	C	CFS201N-06-070-ZYL-HA10-H	30393779
8	9,8	16	110	60	C	CFS201N-08-060-ZYL-HA16-H	30393790
10	11,8	20	110	60	C	CFS201N-10-060-ZYL-HA20-H	30393801
10	11,8	20	150	100	D	CFS201N-10-100-ZYL-HA20-H	30393802
12	15,8	20	130	80	C	CFS201N-12-080-ZYL-HA20-H	30393966
12	15,8	20	150	100	D	CFS201N-12-100-ZYL-HA20-H	30393967
16	19,8	25	150	94	D	CFS201N-16-094-ZYL-HA25-H	30393979

Modelo cilíndrico em aço, CFS101 | Série preferencial em estoque

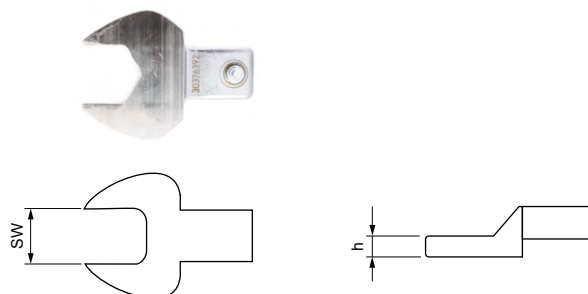
6	7,8	10	85	45	B	CFS101N-06-045-ZYL-HA10-S	30393771
8	9,8	12	90	45	B	CFS101N-08-045-ZYL-HA12-S	30393782
10	11,8	16	90	42	B	CFS101N-10-042-ZYL-HA16-S	30393793
12	15,8	16	105	57	B	CFS101N-12-057-ZYL-HA16-S	30393956
16	19,8	25	120	64	B	CFS101N-16-064-ZYL-HA25-S	30393969

Acessórios – dispositivo auxiliar de montagem



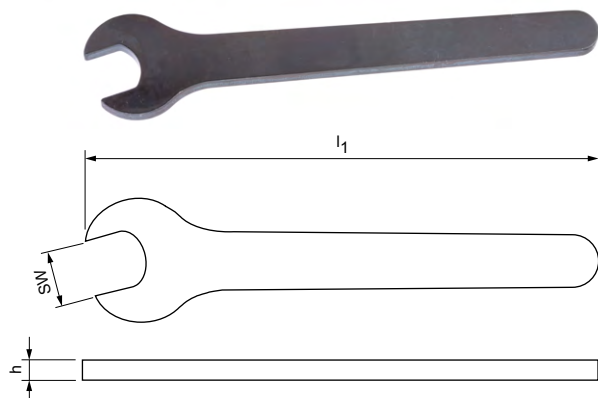
Torquímetro

Haste de encaixe	Valor de aperto [Nm]	Comprimento total l_1	N.º do pedido
9x12	2 - 25	274	30386735
14x18	20 - 200	470,5	30386736



Chave combinada boca/caixa para torque de aperto

SW	Dimensões		N.º do pedido
	h	Haste de encaixe	
SW 6	2,3	9 x 12	30376387
SW 8	2,8	9 x 12	30376388
SW 10	3,8	9 x 12	30376390
SW 11	3,8	9 x 12	30672376
SW 13	3,8	9 x 12	30376392
SW 15	3,8	9 x 12	30376393
SW 16	4,8	9 x 12	30376394
SW 18	4,8	9 x 12	30673296
SW 21	4,8	14 x 18	30376395



Chave de montagem

Tamanho da posição de separação CFS	Dimensões			N.º do pedido
	SW	l_1	h	
6	SW 6	75	2,3	30352660
8	SW 8	92	2,8	30352661
10	SW 10	100	3,8	30352662
12	SW 13	135	3,8	30352663
16	SW 16	145	4,8	30352667
20	SW 21	195	4,8	30352668

FRESAGEM COM ARESTAS DE CORTE INTERCAMBIÁVEIS

Fresas com pastilhas amovíveis e insertos de fresagem PCD.





VISTA GERAL DO PRODUTO

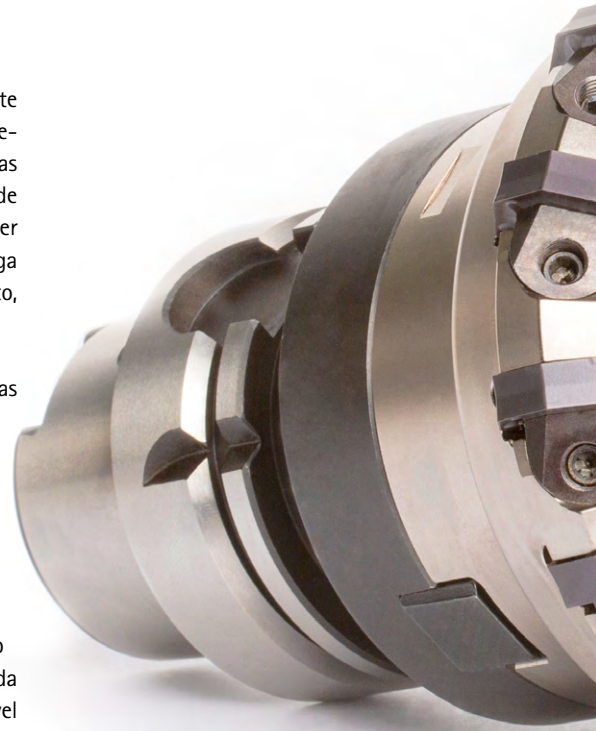
Fresa com arestas de corte intercambiáveis





Sob o termo fresas com cortes de aresta de corte intercambiáveis a MAPAL oferece um programa standard de fresas com pastilhas amovíveis radiais (NeoMill) e tangenciais (TG-Mill). Para maquinagem de metais não ferrosos, estão disponíveis sistemas de cabeça de fresagem com inserto de fresa de PCD Power e Eco assim como fresas com lâminas soldadas de PCD (FaceMill-Diamond).

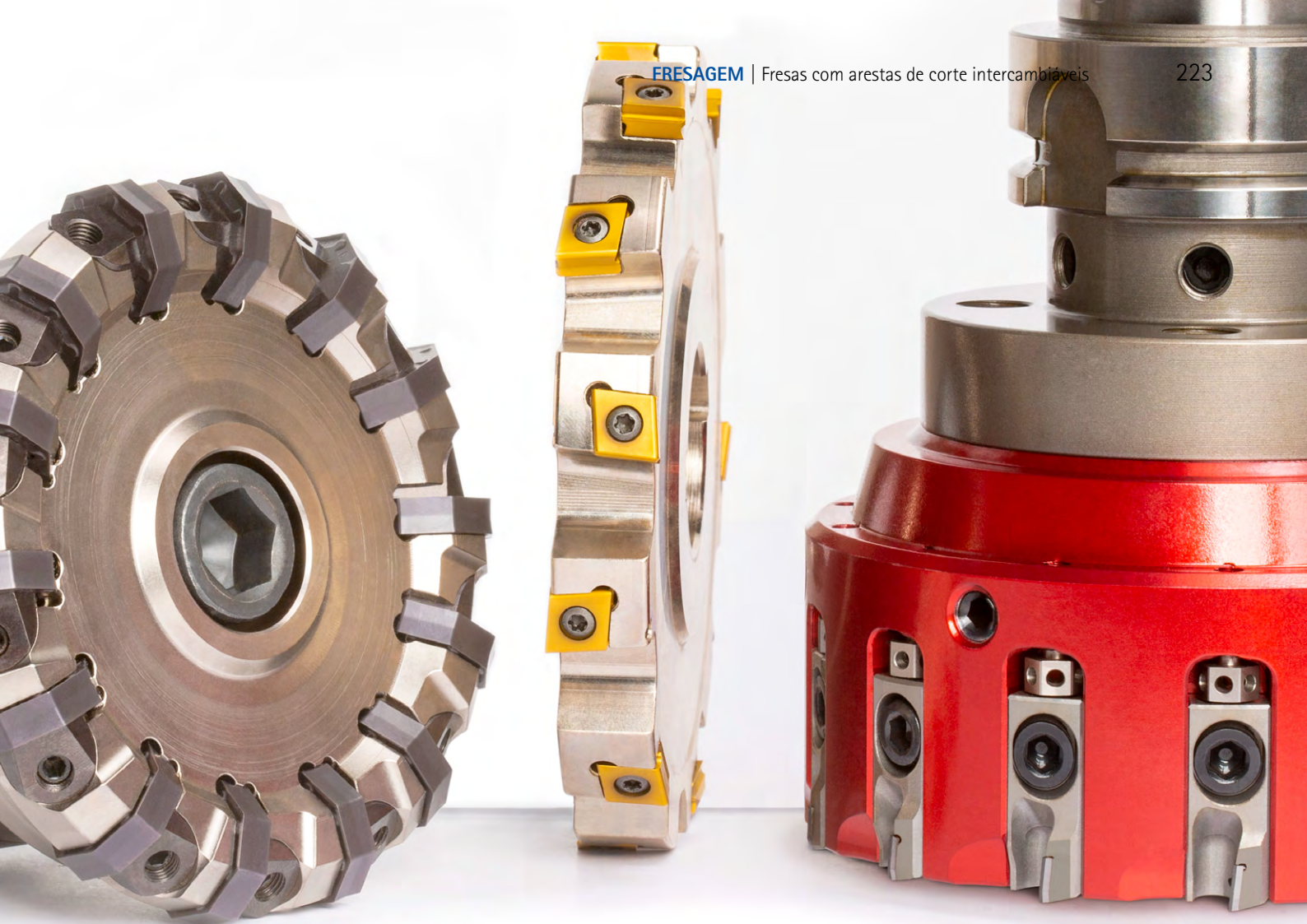
A gama de produtos NeoMill com suas fresas planas, de esquadrejamento, de ranhuras, frontais de cilindros e de alto avanço, destaca-se por uma elevada produtividade e eficiência econômica, em particular na produção em série. O desenvolvimento teve como base os muitos anos de experiência com ferramentas especiais, com as quais a indústria produz grandes quantidades de unidades com uma qualidade constante com uma grande eficiência.

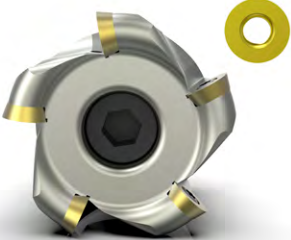



A fresas TGMill se destacam por arestas de corte incorporadas tangencialmente produzem excelentes resultados de usinagem devido às forças de corte reduzidas, atingindo longos tempos de vida útil. Dependendo das exigências podem ser escolhidas fresas com divisão estreita ou larga para fresagem plana, de esquadrejamento, frontal de cilindros, helicoidal e de disco.

Altas taxas de remoção, rugosidades definidas ou exigências especiais à planicidade do componente, os sistemas de cabeça de fresagem Power e Eco são concebidos para a maquinagem de alto desempenho de metais não ferrosos. Um ajuste de precisão micrométrica assegura qualidades de superfície perfeitas em todas as séries. Através do acondicionamento rápido, preciso e confiável do serviço de manutenção da MAPAL para cabeças de fresa planas é possível obter economia significativa.



Fresa plana	Fresa de esquadrejamento	Fresa de alto avanço	
			
<p>Fresagem plana com pastilhas amovíveis</p> <p>Desbaste e semiusinagem de superfícies planas.</p> <p>NeoMill-Face:</p> <ul style="list-style-type: none"> - Fresa disponível com pastilhas amovíveis radiais de oito e 16 arestas de corte - Profundidades de corte de até 5 mm <p>TGMill-Face45:</p> <ul style="list-style-type: none"> - Pastilhas amovíveis tangenciais disponíveis com arestas de corte 4+4 - Profundidades de corte de até 8 mm <p>Ø-área: 63,00 - 400,00 mm</p> <p>P M K</p>	<p>Fresagem plana com PCD</p> <p>Ideal para realizar altíssimas qualidades de superfície em componentes de alumínio.</p> <p>Sistema de cabeça de fresagem Power:</p> <ul style="list-style-type: none"> - Polivalente para desbaste e acabamento - Parafuso de ajuste robusto - Profundidades de corte de até 5 mm <p>Sistema de cabeça de fresagem Eco:</p> <ul style="list-style-type: none"> - Concebido para operações de acabamento com elevadas qualidades de superfície - Ajuste cônico fino - Profundidades de corte de até 3 mm <p>FaceMill-Diamond:</p> <ul style="list-style-type: none"> - Fresas com arestas de corte soldadas para profundidades de corte de até 8 mm <p>Ø-área: 32,00 - 500,00 mm</p> <p>N C</p>	<p>Ideal para a fresagem de superfícies de ressalto 90°</p> <p>NeoMill-Corner:</p> <ul style="list-style-type: none"> - Fresa disponível com pastilhas amovíveis de duas, quatro e oito arestas de corte radiais - Forma básica positiva para componentes susceptíveis à vibração - Profundidades de corte de até 17 mm <p>TGMill-Corner:</p> <ul style="list-style-type: none"> - Fresa disponível com pastilhas amovíveis com duas e quatro arestas de corte tangenciais - Profundidades de corte de até 7 mm <p>Ø-área: 10,00 - 200,00 mm</p> <p>P M K N</p>	<p>Fresagem de alto avanço</p> <p>NeoMill-HiFeed90:</p> <ul style="list-style-type: none"> - Sistema de ferramentas universal para elevada produtividade - Um corpo básico com pastilha amovível para fresagem de altos avanços e de esquadrejamento - Maiores taxas de remoção devido a taxas elevadas de avanços e grandes profundidades de corte - Redução dos custos em ferramentas e de armazenamento - Pastilhas amovíveis disponíveis com duas e quatro arestas de corte - Podem ser obtidas como fresas de encaixe e fresas de topo <p>Ø-área: 10,00 - 200,00 mm</p> <p>P M K H N</p>
Página 249	Página 249	Página 291	Página 309

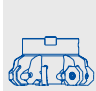






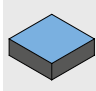
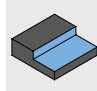
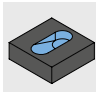
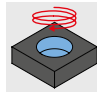
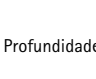
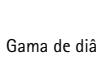




Fresa de cópia	Fresa frontal de cilindro	Fresa helicoidal	Fresa de disco
			
<p>Desbaste e semi-acabamento de contornos 3D</p> <p>NeoMill-ISO-360:</p> <ul style="list-style-type: none"> - Ideal para desbaste e semi-acabamento - Materiais de corte e modelos de arestas de corte disponíveis para usinagem suave, dura e para acabamento - Contornos de alta precisão devido à posição neutra de montagem dos inserts intercambiáveis - Comportamento de corte suave para usinagem sujeita a baixa vibração - Proteção contra saída de aparas - Disponíveis como fresas de encaixe e fresas de topo <p>Ø-área: 15,00 - 160,00 mm</p> <p>P M K H</p>	<p>Fresagem frontal de cilindros</p> <p>Ideal para fresagem de esquadreamento profunda e rebordar com profundidades de corte de até 75 mm.</p> <p>NeoMill-Shell:</p> <ul style="list-style-type: none"> - Fresa disponível com pastilhas amovíveis com duas e quatro arestas de corte - Também adequada para maquinagem pesada e fresagem de sulco de apra <p>TGMill-Shell:</p> <ul style="list-style-type: none"> - Fresa disponível com pastilhas amovíveis com duas e quatro arestas de corte tangencial <p>Ø-área: 25,00 - 105,00 mm</p> <p>P M K N</p>	<p>Fresagem helicoidal</p> <p>Para a usinagem de desbaste de grandes diâmetros de perfuração (> 150 mm).</p> <p>TGMill-Helical:</p> <ul style="list-style-type: none"> - Profundidades de corte de até 35 mm - Possibilidade de penetração helicoidal e Ramping - Amortecimento de vibrações opcional - Ideal para centros de usinagem - Pastilhas amovíveis disponíveis com duas e quatro arestas de corte tangencial - Disponível como fresa de encaixe e com posição de separação HSK-A <p>Ø-área: 80,00 - 160,00 mm</p> <p>P M K N</p>	<p>Fresagem de superfícies de ressalto profundas ou ranhuras</p> <p>TGMill-Disc:</p> <ul style="list-style-type: none"> - Pode ser utilizada como fresa conjugada ou eixo de fresagem - Profundidades de corte de até 17 mm - Ideal para máquinas-ferramenta com mandril de contraponto extensível - Ajustável axialmente para usinagem de acabamento - Pastilhas amovíveis disponíveis com duas e quatro arestas de corte tangencial - Ângulo de posicionamento de 90° <p>Ø-área: 100,00 - 200,00 mm</p> <p>P M K N</p>
<p>Página 333</p>	<p>Página 343</p>	<p>Página 357</p>	<p>Página 367</p>

SELEÇÃO DE UMA FRESA

Passo a passo para a fresa adequada

Por exemplo, você busca uma fresa com pastilhas amovíveis para fresagem de esquadrejamento de aço inoxidável com diâmetro de 125 mm sob condições de usinagem desfavoráveis? Esta ajuda de seleção guia-o passo a passo para encontrar a fresa certa.

1	Tipo de fresa	Selecione o tipo de fresa.	 Fresas planas	 Fresas de esquadrejamento
2	Aptidão do material	Determine o material da sua peça de acordo com o GRUPO DE MAQUINAGEM MAPAL (MMG). Encontra os MMG (grupos de usinagem MAPAL) na página desdobrável no final do catálogo.	 Aço	 Aço inoxidável
3	Processo de fabricação	Escolha o seu processo de fabricação.	 Usinagem de desbaste de componentes	 Usinagem média
4	Condições de processo	Avalie as suas condições de processo.	 Favoráveis: - Condições estáveis - Largura de ataque reduzida	
5	Aplicação	Selecione a sua aplicação preferida.	 Fresagem plana	 Fresagem de esquadrejamento
			 Rampas	 Fresagem helicoidal
6	Modelo técnico / características de geometria	Verifique se as propriedades geométricas satisfazem os seus requisitos.	 Profundidade de corte máx.	 Gama de diâmetro
7	Corpo da ferramenta	Selecione a sua fresa. Em caso de várias opções, selecione a fresa que está marcada como 1ª em adequação do material. Seleção (★) marcada.		Caso estejam disponíveis modelos com divisão diferente, observe as informações nas respectivas páginas do produto
8	Pastilhas amovíveis / Inseto de fresagem	Selecione a sua pastilha amovível ou inseto de fresagem. Para a seleção do material de corte correto observe a visão geral dos materiais de corte na página 234. A denominação da pastilha amovível é complementada com o modelo das arestas de corte selecionado e a qualidade do material de corte. Exemplo: RDKW1003M0N-PMU-HP635		Selecione a sua pastilha amovível ou inseto de fresagem



Fresa de alto avanço



Fresa frontal de cilindro



Fresa de cópia



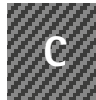
Fresa helicoidal



Fresa de disco



Ferro fundido



Materiais compósitos



Metais não ferrosos e materiais plásticos



Superligas e titânio

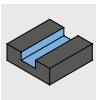


Acabamento

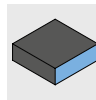


Desfavoráveis:

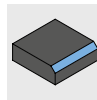
- Relação $a_e / D > 0,6$
- Grande sobremedida
- Componente/dispositivo de fixação/máquina, susceptível à vibração



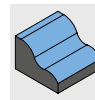
Fresagem de ranhuras



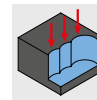
Rebordear



Chanfragem e rebarbação



Fresagem de perfil



Fresagem de imersão / Fresagem de penetração



Fresagem de alto avanço



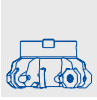
Fresagem de caixas / Fresagem de cavidade

Ângulo de posicionamento

Número de arestas de corte

Alimentação de refrigerante

Tecnologia (radial/tangencial)



Fresas planas

Fresas planas com pastilhas amovíveis

Aptidão do material							Processo de fabricação			Cond. do processo		Aplicação												
P	M	K	N	C	S	H																		
★	☐						■	■		■	■	■												
■	★*	★					■	■		■	☐	■												
■		■					■	☐		■	☐	■												

Fresas planas com insertos de fresa de PCD

Aptidão do material							Processo de fabricação			Cond. do processo		Aplicação												
P	M	K	N	C	S	H																		
			■	☐			☐	■	■	■	■	■	■											
			■	☐			★	★	■	■	■	■	■											
			■	☐				☐	■	■	■	■	■											
			■	☐					★	■	■	■	■											
			■	☐					■	■	■	■	■											
			■	☐				☐	■	■	■	■	■											
			■	☐			☐	■	■	■	■	■	■											

★ 1. Seleção ■ altamente adequado ☐ condicionalmente adequado

Passo 1:
Tipo de fresa



Passo 2:
Aptidão do material



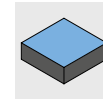
Passo 3:
Processo de fabricação



Passo 4:
Condições de processo



Passo 5:
Aplicação



Passo 6:
Modelo



	Modelo técnico						Corpo da ferramenta			Insertos intercambiáveis		
	Ø [mm]	a _p máx. [mm]	Aresta de corte	Ângulo de posicionamento	Tecnologia		Nome do produto	Modelo	Página	Nome do produto		Página
	63 - 200	5	8	45°	Radial	✓**	NeoMill-8-Face		250	OFMT07		251
	63 - 200	4	16	45°	Radial	✓**	NeoMill-16-Face		252	ONKU07		253
	80 - 200	8	4	45°	Tangencial	✓	TGMill-4-Face45		254	LTHU15		255

	Modelo técnico					Corpo da ferramenta			Inserto de fresagem			
	Ø [mm]	a _p máx. [mm]	Remoção de aparas	Alimentação de refrigerante		Retretificável	Nome do produto	Modelo	Página	Nome do produto		Página
				Aresta de corte	Central							
	50 - 250	5	Defletor de aparas intercambiável			✓	NeoMill-Diamond-Power		262	PMC com faca plana		265
	50 - 400	5	Defletor de aparas integrado	✓		✓	NeoMill-Diamond-PowerBlue		267	PBC com faca plana		269
	50 - 250	3	Defletor de aparas integrado		✓		NeoMill-Diamond-Eco		272	EMC com faca plana		275
	32 - 400	2	Defletor de aparas integrado	✓			NeoMill-Diamond-EcoBlue		276	EBC com faca plana		279
	50 - 200	1	Defletor de aparas integrado	✓			NeoMill-Diamond-RapidBlue		280	RBC com faca plana		281
	63 - 160	3			✓		NeoMill-Diamond-FlyCutter		282	FMC com faca plana		283
	40 - 125	10		✓		✓	FaceMill-Diamond		284	soldada		

* para aço fundido resistente ao calor

** até Ø 125 mm



Fresas de esquadrejamento

Fresa de esquadrejamento com pastilhas amovíveis

Aptidão do material								Processo de fabricação			Cond. do processo		Aplicação											
P	M	K	N	C	S	H																		
■	■						■	■		■	■	■	■				■	■	■				■	
■	■	■					■	■		■	■	■	■				■	■	■				■	
■	■	■	■				■	■		■	■	■	■				■	■	■				■	
■	★	■					■	■		■	■	■	■											
★	■						■	■		■	■	■	■				■							
■	■	★					■	■		■	■	■	■											
			★				■	■		■	■	■	■											
■	■	■					■	■		■	■	■	■											

Fresa de esquadrejamento com insertos de fresagem PCD

Aptidão do material								Processo de fabricação			Cond. do processo		Aplicação												
P	M	K	N	C	S	H																			
			★	■			■	■	■	■	■	■	■												

★ 1. Seleção ■ altamente adequado ■ condicionalmente adequado

Passo 1:
Tipo de fresa



Passo 2:
Aptidão do material



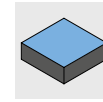
Passo 3:
Processo de fabricação



Passo 4:
Condições de processo



Passo 5:
Aplicação



Passo 6:
Modelo



	Modelo técnico						Corpo da ferramenta			Insertos intercambiáveis		
	\varnothing [mm]	a_p máx. [mm]	Aresta de corte	Ângulo de posicionamento	Tecnologia		Nome do produto	Modelo	Página	Nome do produto		Página
	10 - 50	5,2	2	90°	Radial	✓	NeoMill-2-HiFeed90		310	LPMX06		318
	20 - 63	11	2	90°	Radial	✓*	NeoMill-2-Corner		292	AOKT12		293
	25 - 160	17	2	90°	Radial	✓	NeoMill-2-HiFeed90		314	LD_X18		318
	25 - 100	10	4	90°	Radial	✓*	NeoMill-4-Corner		294	ANMU12		295
	40 - 160	8	4	90°	Radial	✓*	NeoMill-4S-Corner		296	SDKT10		297
	50 - 160	8	8	90°	Radial	✓*	NeoMill-8-Corner		298	SNMU12		299
	63 - 200	7	2	90°	Tangencial	✓	TGMill-2-Corner		300	CTHD09		301
	63 - 200	7	4	90°	Tangencial	✓	TGMill-4-Corner		302	CT_Q09		304

	Modelo técnico						Corpo da ferramenta			Inserto de fresagem		
	\varnothing [mm]	a_p máx. [mm]	Remoção de aparas	Alimentação de refrigerante		Rerretificável	Nome do produto	Modelo	Página	Nome do produto		Página
				Aresta de corte	Central							
	32 - 400	1 - 10**	**	✓**	✓**	✓**	Fresa com insertos de fresagem PCD		226	Inserto de fresagem com face de esquadrejamento		226

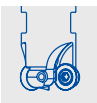
* para aço fundido resistente ao calor

** até \varnothing 125 mm



Fresas de alto avanço

Aptidão do material							Processo de fabricação			Cond. do processo		Aplicação											
P	M	K	N	C	S	H																	
★	■					■	■			■	■	■	■	■					■	■	■	■	■
★	■	★	■			■	■	■		■	■	■	■	■					■	■	■	■	■
★	■					■	■	■		■	■	■	■	■					■	■	■	■	■
★	■	★	■			■	■	■		■	■	■	■	■					■	■	■	■	■
★	■	★	■			■	■	■		■	■	■	■	■					■	■	■	■	■
★	■	★				■	■	■		■	■	■	■	■					■	■	■	■	■



Fresa de cópia

Aptidão do material							Processo de fabricação			Cond. do processo		Aplicação											
P	M	K	N	C	S	H																	
■	■	■				■	■	■		■	■	■		■					■	■	■	■	■
■	■	■				■	■	■		■	■	■		■					■	■	■	■	■
★	★	★				■	■	■		■	■	■		■					■	■	■	■	■
■	■	■				■	■	■		■	■	■		■					■	■	■	■	■

★ 1. Seleção ■ altamente adequado ■ condicionalmente adequado

Passo 1:
Tipo de fresa



Passo 2:
Aptidão do material



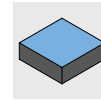
Passo 3:
Processo de fabricação



Passo 4:
Condições de processo



Passo 5:
Aplicação



Passo 6:
Modelo



	Modelo técnico						Corpo da ferramenta			Insertos intercambiáveis		
	\varnothing [mm]	a_p máx. [mm]	Aresta de corte	Ângulo de posicionamento	Tecnologia		Nome do produto	Modelo	Página	Nome do produto		Página
	10 - 50	0,7	2	High feed	Radial	✓	NeoMill-2-HiFeed90		310	LPMX06		316
	16 - 80	1,4	2	High feed	Radial	✓	NeoMill-2-HiFeed90		312	LD_X10		316
	16 - 35	1	4	High feed	Radial	✓	NeoMill-4-HiFeed90		320	SD_06		326
	25 - 80	1,5	4	High feed	Radial	✓	NeoMill-4-HiFeed90		322	SD_10		326
	50 - 125	2,4	4	High feed	Radial	✓	NeoMill-4-HiFeed90		324	SD_14		326
	80 - 200	3,5	4	High feed	Radial	✓	NeoMill-4-HiFeed90		325	SD_18		326

	Modelo técnico						Corpo da ferramenta			Pastilhas amovíveis / Inseto de fresagem		
	\varnothing [mm]	a_p máx. [mm]	Aresta de corte	Ângulo de posicionamento	Tecnologia		Nome do produto	Modelo	Página	Nome do produto		Página
	15 - 16	3,5	*	0°	Radial	✓	NeoMill-ISO-360		334	RD_07		338
	20 - 52	5	*	0°	Radial	✓	NeoMill-ISO-360		335	RD_10		338
	42 - 80	6	*	0°	Radial	✓	NeoMill-ISO-360		336	RD_12		338
	50 - 160	8	*	0°	Radial	✓	NeoMill-ISO-360		337	RD_16		338



Fresas frontais de cilindros

Aptidão do material								Processo de fabricação			Cond. do processo		Aplicação																
P	M	K	N	C	S	H																							
■	■	★						■	■		■	■		■	■	■													
■	■	■						■	■		■	■		■	■	■													
★	★	■						■	■		■	■		■	■	■													
			■					■	■		■	■		■	■	■													



Fresa helicoidal

Aptidão do material								Processo de fabricação			Cond. do processo		Aplicação																
P	M	K	N	C	S	H																							
★	★	★						■	■		■	■									■	■							
			★					■	■		■	■									■	■							



Fresa de disco

Aptidão do material								Processo de fabricação			Cond. do processo		Aplicação																
P	M	K	N	C	S	H																							
★	★	★						■	■	■	■	■		■	■														
			★					■	■	■	■	■		■	■														

Passo 1:
Tipo de fresa



Passo 2:
Aptidão do material



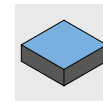
Passo 3:
Processo de fabricação



Passo 4:
Condições de processo



Passo 5:
Aplicação



Passo 6:
Modelo



	Modelo técnico						Corpo da ferramenta			Insertos intercambiáveis		
	\varnothing [mm]	a_p máx. [mm]	Aresta de corte	Ângulo de posicionamento	Tecnologia		Nome do produto	Modelo	Página	Nome do produto		Página
	32 - 63	62	4	90°	Radial	✓	NeoMill-4-Shell		346	ANMU12		347
	25 - 40	62	2	90°	Radial	✓	NeoMill-2-Shell		344	AOKT12		345
	63 - 100	75	4	90°	Tangencial	✓	TGMill-4-Shell		350	CTHQ09		352
	63 - 100	75	2	90°	Tangencial	✓	TGMill-2-Shell		348	CTHD09		349

	Modelo técnico						Corpo da ferramenta			Insertos intercambiáveis		
	\varnothing [mm]	a_p máx. [mm]	Aresta de corte	Ângulo de posicionamento	Tecnologia		Nome do produto	Modelo	Página	Nome do produto		Página
	80 - 125	35	4	90°	Tangencial	✓	TGMill-4-Helical		358	CTHQ09		359
	80 - 125	35	2	90°	Tangencial	✓	TGMill-2-Helical		360	CTHD09		362

	Modelo técnico						Corpo da ferramenta			Insertos intercambiáveis		
	\varnothing [mm]	a_p máx. [mm]	Aresta de corte	Ângulo de posicionamento	Tecnologia		Nome do produto	Modelo	Página	Nome do produto		Página
	100 - 200	17	4	90°	Tangencial		TGMill-4-Disc		368	CTHQ09		369
	100 - 200	17	2	90°	Tangencial		TGMill-2-Disc		370	CTHD09		372

* dependendo do a_p máx.

Vista geral do material de corte: Seleção do material de corte certo

Os materiais de corte da MAPAL cobrem uma vasta gama que vai desde a resistência ao desgaste até à tenacidade. A denominação do material de corte está estruturada de modo que tenacidade aumenta à medida que o número aumenta.

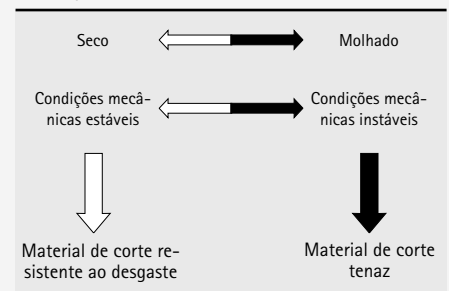
Materiais de corte revestidos com PVD (HP...) são a primeira escolha para fresagem de materiais K, P e M. A vida útil mais longa pode ser alcançada com estes materiais. Para obter altas velocidades de corte, devem ser selecionados materiais de corte revestidos com CVD (HC...).

Para materiais não ferrosos, as qualidades de metal duro não revestido e revestido (HU.../HP...) são a primeira escolha. CA partir de um teor de silício de $\geq 12\%$, o PCD (PU...) é recomendado devido ao aumento da abrasividade. Com o PCD, é possível obter a maior vida útil da ferramenta, razão pela qual este material de corte é particularmente adequado para séries maiores.

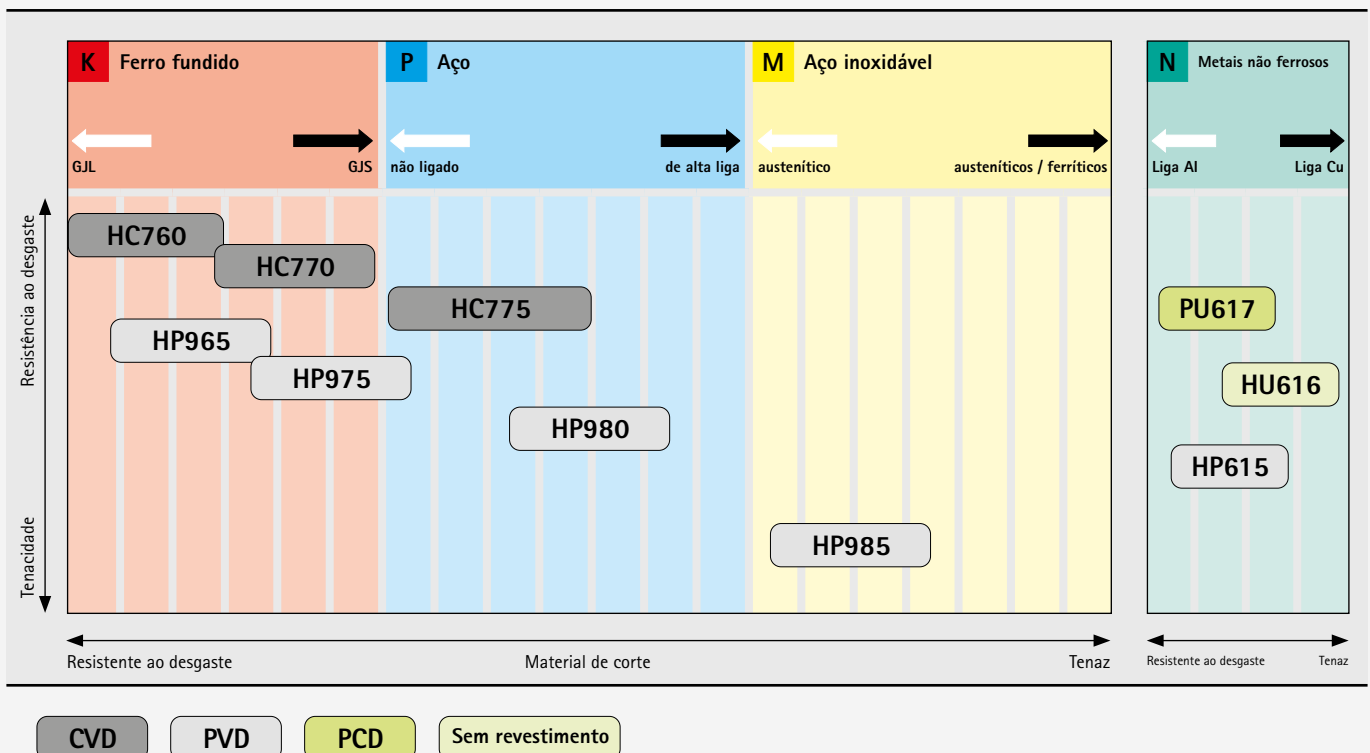
Exemplo: A HP980 é mais tenaz do que a HP965 (quanto mais resistente o material de corte, mais baixa é a resistência ao desgaste).

1. Selecione seu material de acordo com o MZG (MAPAL maquinagem).
2. Selecione da «Tabela com a vista geral dos materiais de corte» a classificação que está abaixo do material da peça desejada.
3. Dependendo das condições gerais (ver Tabela «Condições gerais») pode-se escolher um material de corte mais resistente ao desgaste ou mais tenaz.
4. Se as condições gerais predominam no sentido das setas pretas e não é possível evitar rupturas, apesar de um tipo de CVD mais tenaz, deve-se mudar para materiais de corte revestidos com PVD.

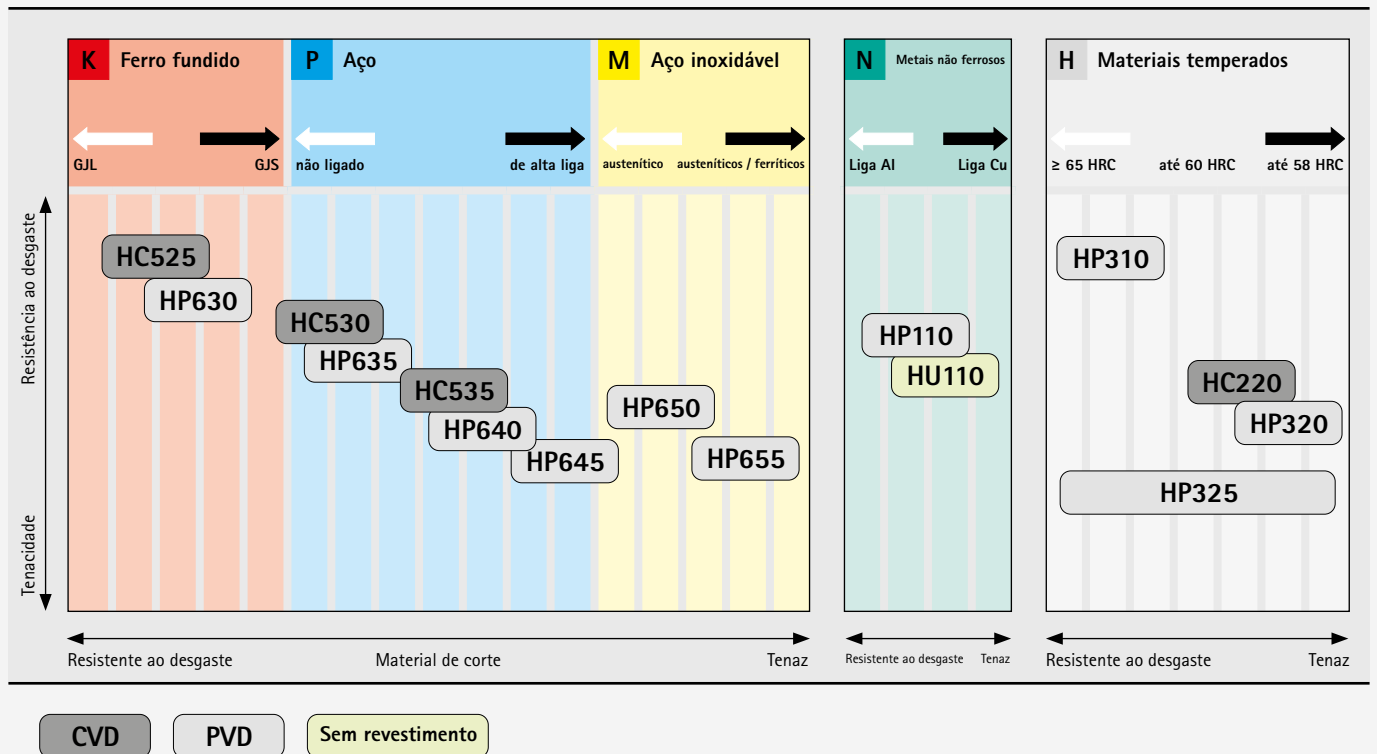
Condições gerais



Visão geral dos materiais de corte | Fresagem plana, de esquadrejamento, frontal de cilindros, helicoidal e de disco



Visão geral dos materiais de corte | Fresagem de altos avanços e fresagem de cópia da fabricação de moldes e matrizes



Vista geral do material de corte: Tipo e descrição do tipo

Fresas com pastilhas amovíveis

Material de corte	Denominação do material de corte	Composição de camadas	Cor das camadas	Área de aplicação	Aplicação recomendada
Metal duro com revestimento PVD	HP110	AlTiN	cinza escuro	●	Metal duro com revestimento TiAlN para usinagem de materiais de alumínio e outros metais não ferrosos. Devido à camada muito fina, o material de corte também é bem adequado para acabamento de aços inoxidáveis e ferro fundido cinzento.
	HP310	TiSiN	castanho avermelhado	●	Tipo de metal duro de granulação fina com alta resistência ao desgaste e revestimento PVD estável em relação à temperatura. Adequado para acabamento de materiais de aço na gama de velocidades de corte mais elevadas.
	HP320	AlTiN	cinzento claro	●	Tipo de metal duro de granulação ultrafina com alta resistência ao desgaste combinado com boa estabilidade a quebras e qualidade da aresta. Adequado para maquinagem de materiais em aço duro até no máximo 60HRC, devido ao revestimento PVD resistente à temperatura.
	HP325	AlTiN	cinzento claro	⚙️	Tipo de metal duro de granulação fina com um bom equilíbrio entre a tenacidade e a resistência ao desgaste. Vasta área de aplicação para materiais de aço devido ao revestimento PVD otimizado em termos de tensão.
	HP615	TiB2	cinza prata	●	Metal duro de granulação fina com um revestimento de PVD parcialmente reduzida para maquinagem de materiais adesivos. Primeira escolha para aumentar o tempo de vida útil em comparação com arestas de corte não revestidas na maquinagem de ligas de alumínio com 7-12% de Si.
	HP630	AlTiN	cinza escuro	●	Tipo de metal duro tenaz com revestimento de AlTiN. Adequado para usinagem de materiais fundidos. Também adequado para acabamento de materiais em aço e aços para trabalho a frio com uma dureza superior a 54HRC.
	HP635	AlTiN-TiN	ouro	●	Tipo de metal duro com revestimento PVD. Adequado para fresagem de aços não ligados, de ligas baixas, de ligas altas e inoxidáveis. Em condições estáveis, particularmente adequado para velocidades de corte elevadas, tanto em usinagem a seco como a úmido.
	HP640	AlTiN-TiN	ouro	●	Metal duro universal com alta tenacidade e revestimento AlTiN-TiN. Adequado para usinagem de materiais em aço. Especialmente para fresagem a seco a velocidades de corte de baixas a médias em condições difíceis.
	HP645	AlTiN-TiN	ouro	⚙️	Tipo de metal duro tenaz com revestimento de PVD. Adequado para cortes fortemente interrompidos em materiais de aço tais como aços para ferramentas, aços temperados e revenidos, aços endurecidos e materiais inoxidáveis austeníticos.
	HP650	AlTiN	cinza escuro	●	Tipo de metal duro de granulação ultrafina com um revestimento AlTiN resistente ao desgaste. Adequado para usinagem de materiais em aço inoxidáveis e materiais austeníticos e inoxidáveis. Adequado tanto para a usinagem a úmido como a seco.
	HP655	AlTiN	cinza escuro	●	Tipo de metal duro de granulação fina com extrema tenacidade. Com um revestimento PVD fino e liso, esta é ideal para fresagem de aços inoxidáveis austeníticos e materiais do grupo duplex a velocidades de corte de baixas a médias.
	HP965	AlTiN	preto-antracite	●	Tipo de metal duro de granulação fina revestido com PVD para maquinagem média até desbaste de ferro fundido de grafite lamelar, vermicular esferoidal. Apropriado para usinagem a seco e a úmido com velocidades de corte média até alta.
	HP975	AlTiN	preto-antracite	⚙️	Tipo de metal duro tenaz com camada grossa de PVD para usinagem por fresagem exigente de materiais fundidos. Especialmente adequado para material ADI e aço de baixa liga sob condições instáveis.
	HP980	AlTiN	preto-antracite	⚙️	Tipo de metal duro tenaz revestido com PVD para maquinagem em geral de aço e aço-liga. Alta resistência ao desgaste e, ao mesmo tempo, boa resistência ao impacto.
HP985	AlTiN	preto-antracite	⚙️	Tipo de metal duro revestido com PVD para fresagem de aços inoxidáveis e termo resistentes. Combinação de boa tenacidade e revestimento termo resistente.	

Vista geral do material de corte: Tipo e descrição do tipo

Fresas com pastilhas amovíveis

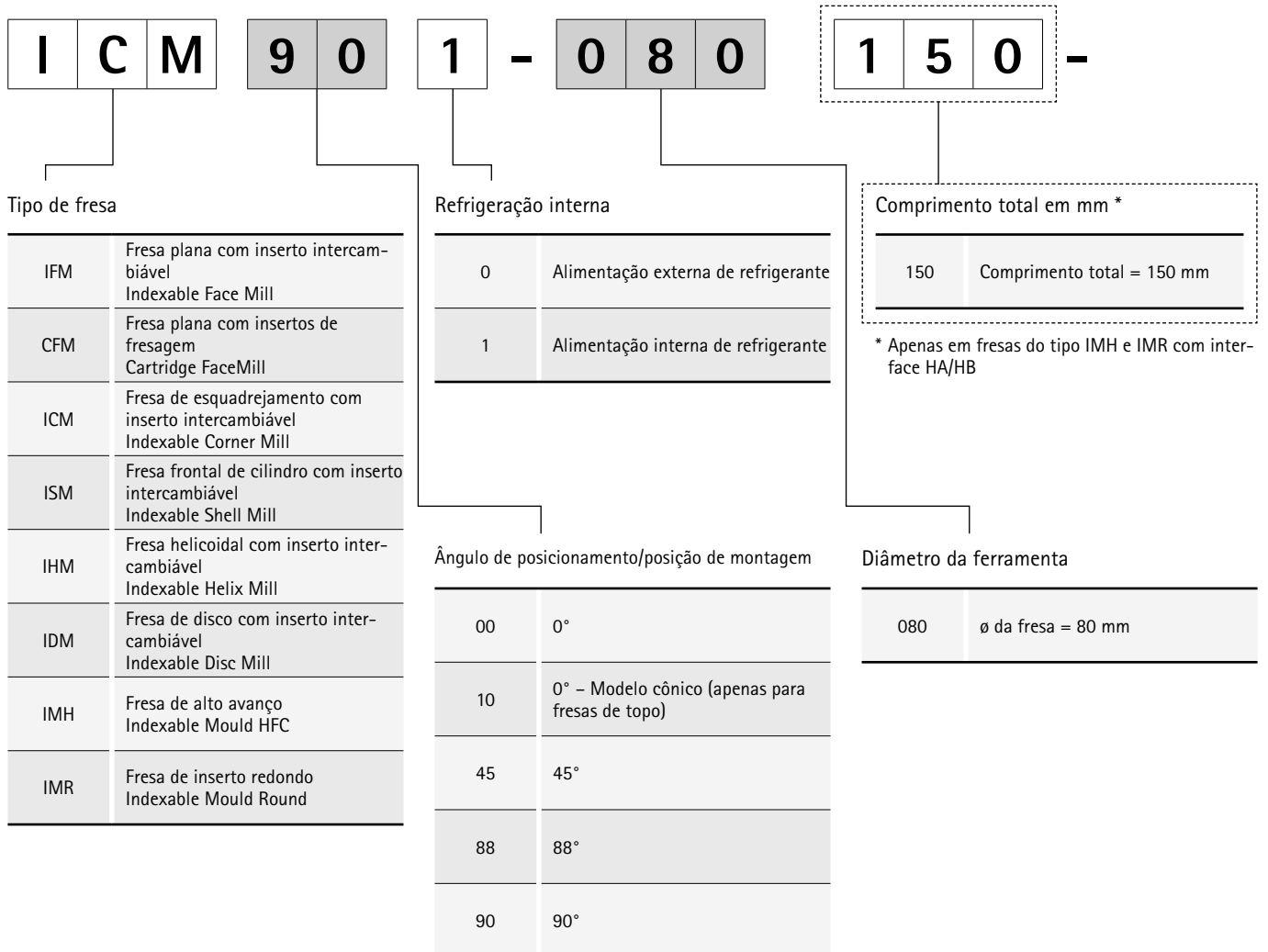
Material de corte	Denominação do material de corte	Composição de camadas	Cor das camadas	Área de aplicação	Aplicação recomendada
Metal duro com revestimento CVD	HC220	AlTiN	preto-antracite	●	Tipo de metal duro de granulação ultrafina resistente ao desgaste para uma vasta gama de aplicações. Adequado para materiais de aço em condições estáveis. Novo revestimento CVD com alta dureza a quente e resistência ao desgaste.
	HC525	AlTiN	preto-antracite	●	Substrato de metal duro otimizado com um revestimento multicamadas de CVD extremamente duro e resistente ao desgaste. Ideal para usinagem a seco de ferro fundido maleável e ferro fundido ligado.
	HC530	AlTiN	preto-antracite	●	Alternativa mais dura à HP635 com um revestimento CVD altamente resistente ao desgaste abrasivo. Excelente para fresagem facial de materiais de aço com maior velocidade de corte, em condições estáveis.
	HC535	AlTiN	preto-antracite	●	O tipo de metal duro tenaz com um revestimento CVD para usinagem a seco a velocidades de corte elevadas. Particularmente adequado para fresagem de faceamento numa vasta gama de materiais de aço.
	HC760	TiCN+Al ₂ O ₃	preto	●	Metal duro de granulação fina, grande resistência ao desgaste e revestimento CVD multicamadas com camada de cobertura de Al ₂ O ₃ para maquinagem média a maquinagem de desbaste de grafite lamelar sob altas velocidades de corte.
	HC770	TiCN+Al ₂ O ₃	preto	●	Metal duro de granulação fina e grande resistência ao desgaste com revestimento CVD multicamadas e camada de cobertura de Al ₂ O ₃ . Ampla área de aplicação para maquinagem média até o desbaste, desde ferro fundido de grafite esférico até aços não ligados e de baixa liga.
	HC775	TiCN+Al ₂ O ₃	preto	✚	Metal duro de granulação fina e relação equilibrada entre resistência ao desgaste e tenacidade, revestimento CVD multicamadas com camada de cobertura de Al ₂ O ₃ para maquinagem sob velocidades de corte mais elevadas. Para condições instáveis e materiais com maior resistência à tração.
Metal duro não revestido	HU110	-	-	●	Tipo de metal duro sem revestimento para usinagem de alumínio e outros metais não ferrosos.
	HU616	-	-	●	Metal duro de granulação fina com superfície muito lisa para maquinagem em geral de ligas dúcteis de alumínio e ligas de alumínio fundidas com teores de Si < 3%.
PCD	PU617	-	-	●	Tipo de PCD com granulometria média para maquinagem de desbaste até semiusinagem de metais não ferrosos e maquinagem de materiais muito abrasivos.

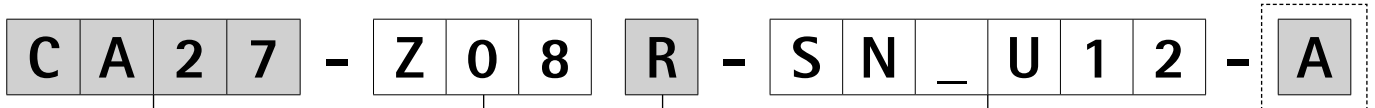
Fresa com insertos de fresagem PCD e fresa de topo PCD

Material de corte	Denominação do material de corte	Composição de camadas	Cor das camadas	Área de aplicação	Aplicação recomendada
PCD	PU611	-	-	●	Qualidade universal de PCD com granulometria média. Primeira escolha para moagem de metais não ferrosos com baixa proporção de cargas abrasivas (por exemplo, alumínio com Si <=12%)
	PU622	-	-	●	Qualidade PCD com granulometria fina. Ótima escolha para maquinagem de metais não ferrosos com maiores exigências de superfície e compostos de baixa liga AISi (por exemplo, alumínio com Si <5%).

Chave de denominação

Fresa com arestas de corte intercambiáveis





Alojamento/interface (exemplos)

HA32	∅ da haste cilíndrica = 32 mm Forma HA
HB32	∅ da haste cilíndrica = 32 mm Forma HB
CA16	∅ do mandril de fresa = 16 mm
CA22	∅ do mandril de fresa = 22 mm
CA27	∅ do mandril de fresa = 27 mm
CA32	∅ do mandril de fresa = 32 mm
CA40	∅ do mandril de fresa = 40 mm
CA60	∅ do mandril de fresa = 60 mm
A063	HSK-A63
A080	HSK-A80
A100	HSK-A100
M045	Rosca M4,5
M010	Rosca M10
M012	Rosca M12
M016	Rosca M16
S050	SK50 forma AD/AF ISO 7388-1

Direção de rotação

R	Direita
L	Esquerda
R1	Direita Fresa de disco (cortante à esquerda)
R2	Direita Fresa de disco (cortante à direita)
R3	Direita Fresa de disco (bilateral, cortante em 3 lados)

Número de aresta de corte efetivas (eff.) (exemplos)

Z05	Número de dentes eff. = 5
Z10	Número de dentes eff. = 10
Z9+3	Número de dentes eff. = 12 destas, três arestas de corte ajustáveis
Z12+4	Número de dentes eff. = 16 destas, quatro arestas de corte ajustáveis
Z6+6	Fresa de disco Número de dentes eff. = 6 (bilateral, cortante em 3 lados)
Z7+7	Fresa plana LT_U Número de dentes eff. = 14 (montagem alternada)

Material do corpo básico *

A	Corpo da ferramenta de alumínio
S	Corpo básico em aço

* Apenas em fresas do tipo CFM

Pastilha amovível/inserto de fresagem

2ª posição "T"	CT... Tangencial LT... Tangencial
2. Posição "D, F, N, O, P"	AN... Radial AO... Radial OF... Radial ON... Radial SD... Radial SN... Radial LP... Radial LD... Radial RD... Radial
3ª posição "C"	PMC... PowerMill EMC... EcoMill FMC... FlyCutter EBC... EcoMill-Blue RBC... RapidMill-Blue PBC... PowerMill-Blue

Chave de denominação

Inserto intercambiável radial

S **N** **M** **U** **1** **2** **0** **5** **0** **8**

Forma do inserto

S (90°)	
O (135°)	
A (85°)	

Tolerância

	d [mm]	m [mm]	s [mm]
M	de ±0,05 até ±0,15*	de ±0,08 até ±0,20 *	de ±0,05 até ±0,13*
K	de ±0,05 até ±0,15*	±0,013	±0,013
H	±0,013	±0,013	±0,025

* Tolerância dependendo do tamanho do inserto

Tamanho do inserto

Círculo interno			
d [mm]	S	O	A
7,5	-	-	12
7,5	-	-	12
10	10	-	-
11,5	12	-	-
19	-	07	-
20	-	07	-

Espessura dos insertos

	s [mm]
T3	3,97
04	4,76
05	5,56

Ângulo livre

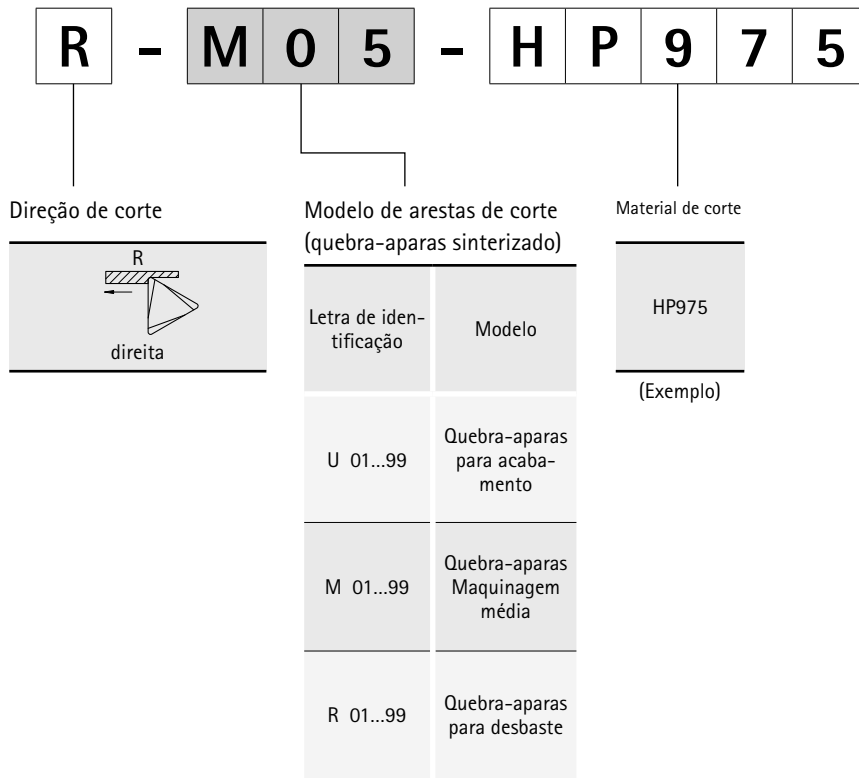
N	0°
D	15°
O	Special
F	25°

Tipo de inserto

	T
	U
	Special
	X

Raio de canto

	r [mm]
Número de identificação	
08	0,8
12	1,2



Chave de denominação

Pastilhas amovíveis tangenciais

C
T
H
Q
0
9
0
5
0
8

Forma do inserto

C (80°)

L (90°)

Tolerância

	d [mm]	s [mm]
H	±0,013	±0,025
G	±0,025	±0,13
N	±0,05 - ±0,15	±0,025
M	±0,05 - ±0,15	±0,13

Tipo de inserto

Tamanho do inserto

Circulo interno		
	d [mm]	C L
6,35	06 / 09	-
10,16	-	-
9,525	09 / 13	15
12,7	12 / 18	-
13,65	-	-

Espessura dos insertos

	Número de identificação	s [mm]
T3	3,97	
04	4,76	
05	5,56	
06	6,35	
07	7,94	

Inserto intercambiável

T

Tangencial

Raio de canto

	Número de identificação	r [mm]
04	0,4	
08	0,8	
12	1,2	
20	2,0	
30	3,0	

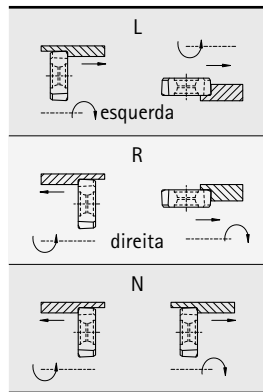
H 1 2 R 9 0 M 0 1 8 - H P 9 6 5

Modelo das arestas de corte


Letra de identificação

A	01...99
C	01...99
D	01...99
G	01...99
H	01...99

Direção de corte




Ângulo de posicionamento



Número de identificação	Ângulo
90	90°
75	75°

Aresta de corte de acabamento



Número de identificação	Comprimento [mm]
M008	0,8
M012	1,2
M018	1,8

Número de identificação	Raio
M050	R 050
M100	R 100

Material de corte

HP965
(Exemplo)

Chave de denominação

Insertos de fresagem PCD

P B C - 6 1 1 - 1 - P U 6 1 1

Inserto de fresagem		Modelo		Ângulo de corte		Formato de aresta de corte		Direção de marcha		Material de corte	
PBC	PowerMill-Blue	6	Faca de esquadrejamento	1	6°	1	Valor $R_z \leq 5 \mu\text{m}$ / raio*	0	Marcha direita	PU	PCD
PMC	PowerMill	7	Faca plana	2	3°	2	Valor $R_z \leq 10 \mu\text{m}$	1	Marcha esquerda		
EMC	EcoMill	8	Lâmina larga de acabamento	3	0°	3	Valor $R_z \leq 20 \mu\text{m}$				
FMC	FlyCutter	9	Faca PT	4	10°	4	Valor $R_z > 20 \mu\text{m}$				
EBC	EcoMill-Blue			5	15°						
RBC	RapidMill-Blue			X	Special						

Especificação do suporte de cabeça de fresagem MFS

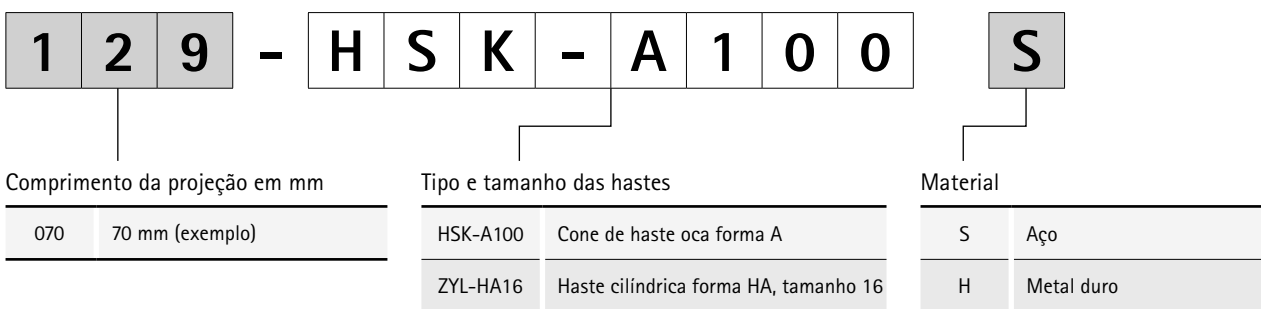
M F S 2 0 1 N - M 0 8

Tipo de suporte		Série		Alimentação de refrigerante		Modelo	
MFS	Suporte da cabeça de fresas Metric Fitting System	10	Modelo cilíndrico	0	Alimentação externa de refrigerante	N	Modelo normal
		20	Modelo cônico	1	Alimentação interna de refrigerante		

MFS-Tamanho da posição de separação

M08	ISO métrico Rosca M8 (exemplo)
-----	--------------------------------

* Apenas no tipo lâmina larga de acabamento.





FRESAS PLANAS

Fresas planas com pastilhas amovíveis

NeoMill – Tecnologia radial	
NeoMill-8-Face, OFMT07	250
NeoMill-16-Face, ONKU07	252
TGMill – Tecnologia tangencial	
TGMill-4-Face45, LTHU15	254

Fresas planas com PCD

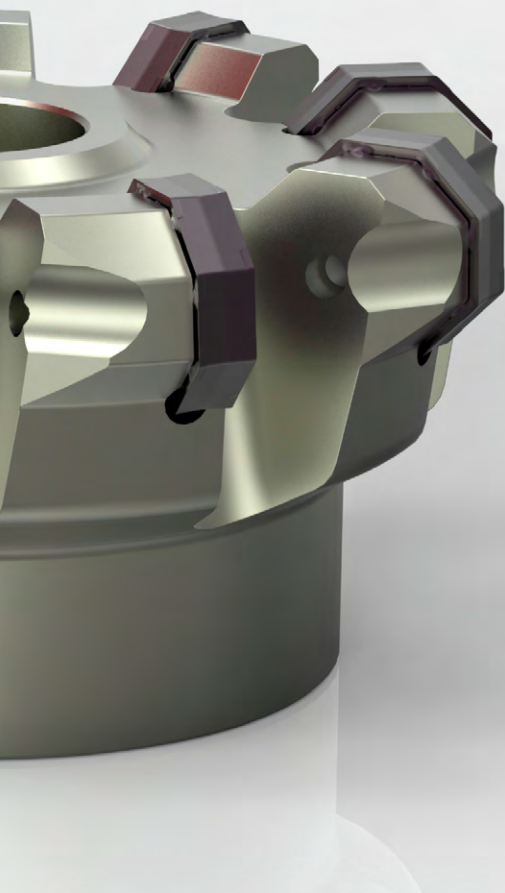
Delimitação do sistema: Power e Eco	258
Sistema de cabeça de fresagem Power	
Introdução Tecnologia	260
PowerMill e Inseto de fresagem PMC	262
PowerMill-Blue e Inseto de fresagem PBC	266
Sistema de cabeça de fresagem Eco	
Introdução Tecnologia	270
EcoMill e Inseto de fresagem EMC	272
EcoMill-Blue e Inseto de fresagem EBC	276
RapidMill-Blue e Inseto de fresagem RBC	280
FlyCutter e Inseto de fresagem FMC	282
Série FaceMill	
Introdução Tecnologia	284
FaceMill-Diamond	286

Acessórios e peças sobressalentes

Fresas planas com pastilhas amovíveis	
Acessórios para pastilha amovível	384
Atribuição dos parafusos de aperto de fresa	386
Fresas planas com PCD	
Fresa com insertos de fresagem PCD – System Power	378
Fresas com insertos de fresagem PCD – Sistema Eco	380

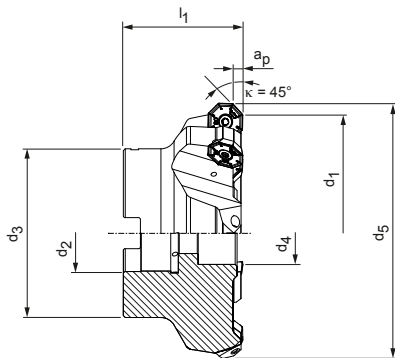
Anexo técnico

Recomendação do valor de corte	256
Instruções de manuseio NeoMill-8/16-Face	410
Instruções de manuseio Sistema de cabeça de fresagem Power	406
Instruções de manuseio Sistema de cabeça de fresagem Eco	408
Instruções de manuseio do parafuso de aperto de fresas	412
Recondicionamento para cabeças de fresa plana com PCD	414



NeoMill-8-Face

45°-fresa plana com tecnologia radial
OFMT07



Fresa de encaixe, divisão estreita

Dimensões						Z_{eff}	a_p máx.	Peso [kg]	Velocidade máxima de funcionamento [rpm]	Refri-geração interna	Especificação	N.º do pedido
d_1	d_2	d_3	d_4	d_5	l_1							
63	22	48	18	75,5	40	5	5	0,6	15.800	✓	IFM451-063-CA22-Z05R-OF_T07	31002131
80	27	60	20	92,4	50	6	5	1,2	14.300	✓	IFM451-080-CA27-Z06R-OF_T07	31002132
100	32	78	27	111,3	55	8	5	2,1	12.900	✓	IFM451-100-CA32-Z08R-OF_T07	31002133
125	40	89	33	137,3	63	10	5	3,6	11.700	✓	IFM451-125-CA40-Z10R-OF_T07	31002134
160	40	89	65	172	63	13	5	5,4	10.400	-	IFM450-160-CA40-Z13R-OF_T07	31002136
200	60	140	-	212,3	63	15	5	9,1	9.400	-	IFM450-200-CA60-Z15R-OF_T07	31002137

Dimensões em mm.

As velocidades máximas de funcionamento referem-se apenas ao sistema de corte.

OFMT

Pastilha amovível radial, com oito arestas de corte






Material	P		M	
	não ligado Resistente ao desgaste	ligado Tenaz	não ligado Resistente ao desgaste	ligado Tenaz
Substrato	Metal duro		Metal duro	
Revestimento	PVD		CVD	
Tipo de material de corte	HP980		HP980	
			HP985	
Modelo das arestas de corte	M03		M03	
OFMT07	a_p máx. [mm]			
OFMT070405R-	*	31029307	31124599	31029307
				31029341

Avanço por dente


Aplicação	Usinagem média		
Modelo das arestas de corte	M03		
Revestimento	PVD	CVD	
Arredondamento das arestas	++	++	
Avanço/dente [mm]	P	0,1 - 0,3	0,1 - 0,23
	M	0,1 - 0,25	0,1 - 0,19
	K		
	N		

Legenda: ++=meio arredondada

Acessórios

	OFMT0704	Pastilha amovível (WSP)	Página 251
		Mandril porta-fresas de encaixe para fresa de encaixe ver catálogo MAPAL "FIXAÇÃO"	
		Parafusos de aperto de fresas para fresas de encaixe	Página 386

Peças de sobressalentes**

	OFMT0704	Parafuso de fixação para WSP TORX PLUS® M5x13-TX20-IP	N.º do pedido 10105084
---	----------	---	---------------------------

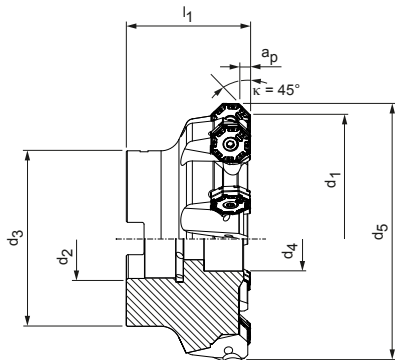
* a_p máx. depende do tipo de fresa e da aplicação.

** Incluído no âmbito de fornecimento.

Para recomendações relativas aos valores de corte, ver fim do capítulo.

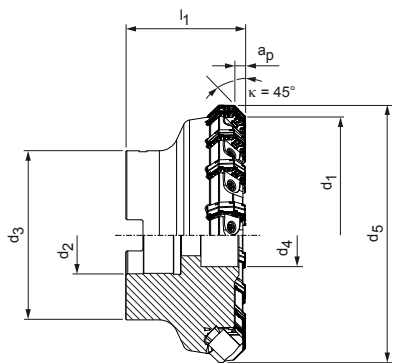
NeoMill®-16-Face

45°-fresa plana com tecnologia radial
ONKU07



Fresa de encaixe, divisão mediana

Dimensões						Z_{eff}	a_p máx.	Peso [kg]	Velocidade máxima de funcionamento [rpm]	Refri-geração interna	Especificação	N.º do pedido
d_1	d_2	d_3	d_4	d_5	l_1							
63	22	48	18	75,1	50	6	4	0,8	6.800	✓	IFM451-063-CA22-Z06R-ON_U07	31002143
80	27	60	20	92,1	50	7	4	1,2	6.100	✓	IFM451-080-CA27-Z07R-ON_U07	31002144
100	32	78	27	112,1	55	9	4	2,2	5.500	✓	IFM451-100-CA32-Z09R-ON_U07	31002145
125	40	89	33	137,1	63	10	4	3,7	5.000	✓	IFM451-125-CA40-Z10R-ON_U07	31002146
160	40	89	65	172,1	63	12	4	5,4	4.400	-	IFM450-160-CA40-Z12R-ON_U07	31002148
200	60	140	-	212,1	63	14	4	9,1	4.000	-	IFM450-200-CA60-Z14R-ON_U07	31002149



Fresa de encaixe, divisão estreita

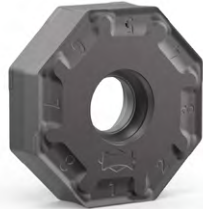
Dimensões						Z_{eff}	a_p máx.	Peso [kg]	Velocidade máxima de funcionamento [rpm]	Refri-geração interna	Especificação	N.º do pedido
d_1	d_2	d_3	d_4	d_5	l_1							
63	22	48	18	75,1	55	7	3	1,1	9.000	-	IFM450-063-CA22-Z07R-ON_U07	31002155
80	27	60	20	92,1	50	11	3	1,5	7.800	-	IFM450-080-CA27-Z11R-ON_U07	31002156
100	32	78	27	112,1	55	14	3	2,5	6.800	-	IFM450-100-CA32-Z14R-ON_U07	31002157
125	40	89	33	137,1	63	18	3	4,1	5.900	-	IFM450-125-CA40-Z18R-ON_U07	31002158
160	40	89	65	172,1	63	23	3	6,1	5.000	-	IFM450-160-CA40-Z23R-ON_U07	31002160
200	60	140	-	212,1	63	30	3	10,1	4.200	-	IFM450-200-CA60-Z30R-ON_U07	31002161

Dimensões em mm.

As velocidades máximas de funcionamento referem-se apenas ao sistema de corte.

ONKU

Pastilha amovível radial, com 16 arestas de corte



Material	P			M ₂		K				
	não ligado Resistente ao desgaste	ligado Tenaz		austenítico Resistente ao desgaste	ferrítico Tenaz	GJL Resistente ao desgaste	GJS Tenaz	GJL Resistente ao desgaste	GJS Tenaz	
Substrato	Metal duro			Metal duro		Metal duro				
Revestimento	PVD		CVD	PVD		PVD		CVD		
Tipo de material de corte	HP975	HP980	HC775	HP980	HP985	HP965	HP975	HC760	HC770	
Modelo das arestas de corte			R05	R03	R03	R05	R05	R05	R05	
ONKU07	a_p máx. [mm]									
ONKU070508R-	*		31206555	31029361	31029362	31029363	31029360	31218299	31175603	
Modelo das arestas de corte	M05	M03	M03	M03	M03	M05	M05	M05	M05	
ONKU07	a_p máx. [mm]									
ONKU070508R-	*	31029344	31029345	31271446	31029345	31029346	31029347	31029344	31122900	31122898

Avanço por dente

Aplicação	Usinagem média				Usinagem de desgaste de componentes				
	M03		M05		R03		R05		
Modelo das arestas de corte	PVD	CVD	PVD	CVD	PVD	CVD	PVD	CVD	
Arredondamento das arestas	++	++	+++	+++	++	++	+++	+++	
Avanço/dente [mm]	P	0,1 - 0,3	0,1 - 0,23	0,12 - 0,35	0,12 - 0,27			0,12 - 0,35	
	M	0,1 - 0,25	0,1 - 0,19			0,12 - 0,25	0,12 - 0,19		
	K			0,12 - 0,4	0,12 - 0,3			0,15 - 0,5	0,15 - 0,38
	N								

Legenda: ++=meio arredondada | +++=muito arredondada

Acessórios

	ONKU0705	Pastilha amovível (WSP)	Página 253
		Mandril porta-fresas de encaixe para fresa de encaixe ver catálogo MAPAL "FIXAÇÃO"	
		Parafusos de aperto de fresas para fresas de encaixe	Página 386

Peças de sobressalentes**

	ONKU0705 (divisão estreita)	Cunha de aperto do inserto intercambiável	N.º do pedido 31071645
	ONKU0705 (divisão estreita)	Fuso de rosca M6x0.75 LH/RHx23.4 TX15 - IP	N.º do pedido 31041869
	ONKU0705 (divisão larga)	Parafuso de fixação para WSP TORX PLUS® M5x13-TX20-IP	N.º do pedido 10105084

* a_p máx. depende do tipo de fresa e da aplicação.

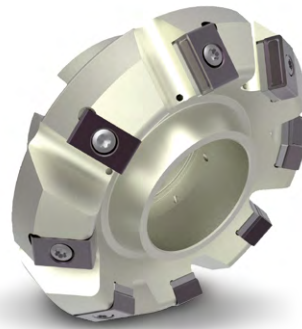
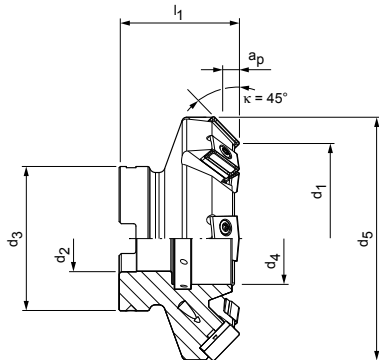
** Incluído no âmbito de fornecimento.

Para recomendações relativas aos valores de corte, ver fim do capítulo.

M₂ Aço fundido termo resistente (materiais para turbocompressor)

TGMill-4-Face45

Fresas planas de 45° com tecnologia tangencial
LTHU15



Dimensões						Z _{eff}	a _p máx.	Peso [kg]	Velocidade máxima de funcionamento [rpm]	Refri-geração interna	Especificação	N.º do pedido
d ₁	d ₂	d ₃	d ₄	d ₅	l ₁							
80	27	60	38	104	50	8	8	1,3	11.000	✓	IFM451-080-CA27-Z8R-LT_U15	30635151
100	32	78	44	124	50	10	8	2,1	9.500	✓	IFM451-100-CA32-Z10R-LT_U15	30635152
125	40	89	56	149	50	14	8	3,8	8.300	✓	IFM451-125-CA40-Z14R-LT_U15	30635153
160	40	89	56	184	63	18	8	6,6	7.100	✓	IFM451-160-CA40-Z18R-LT_U15	30538444
200	60	140	-	224	63	22	8	9,6	6.100	✓	IFM451-200-CA60-Z22R-LT_U15	30635154

Acessórios

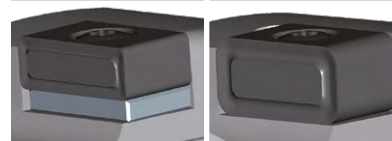
	LTHU1505	Pastilha amovível (WSP)	Página 255
	LTHU1507	Pastilha amovível (WSP)	Página 255
		Mandril porta-fresas de encaixe para fresa de encaixe ver catálogo MAPAL "FIXAÇÃO"	
		Parafusos de aperto de fresas para fresas de encaixe	Página 386

Peças de substituição*

	LTHU1505 LTHU1507	TORX PLUS® M4x17-TX15-IP	N.º do pedido 30414702
	LTHU1505	Chapa de calço 15.7x2.38x9.26	N.º do pedido 30413233
	LTHU1505 LTHU1507	Bucha rosqueada M6x0.5x12-sw4	N.º do pedido 30413235

Indicações de seleção

Quando da utilização do tamanho do inserto LT_U1507, é necessário remover a chapa de calço



Montagem
LT_U1505

Montagem
LT_U1507

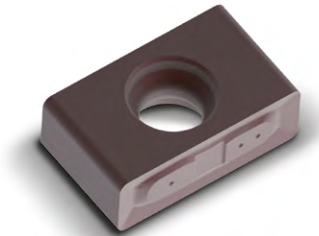
Dimensões em mm.

* Incluído no âmbito de fornecimento.

As velocidades máximas de funcionamento referem-se apenas ao sistema de corte.

LTHU

Pastilhas amovíveis tangenciais, 4+4 arestas de corte



Material	P				K			
	não ligado Resistente ao desgaste		ligado Tenaz		GJL Resistente ao desgaste		GJS Tenaz	
Substrato	Metal duro				Metal duro			
Revestimento	PVD		CVD		PVD		CVD	
Tipo de material de corte	HP975	HP980	HC775		HP965	HP975	HC760	HC770
Modelo das arestas de corte	H82	H82			H82	H82	H82	H82
LTHU15	a_p máx. [mm]							
LTHU150508...N-...	*	31177658	31177659		31177657	31177658	31272657	31272658
LTHU150512...N-...	*	31177662	31177663		31177661	31177662	31273026	31273027
LTHU150520...N-...	*	31177666	31177647		31177665	31177666	31273028	31273029
Modelo das arestas de corte	H92		H92		H92	H92	H92	H92
LTHU15	a_p máx. [mm]							
LTHU150508...N-...	*	30840002		30840014	31177639	30840002	31272670	30840012
LTHU150512...N-...	*	31177650			30259815	31177650	31272671	30954223
LTHU150520...N-...	*	31177654			31177653	31177654	31272674	30840860
LTHU150720...N-...	*				31177655			
LTHU150730...N-...	*				31177656			

Avanço por dente

Aplicação	Modelo das arestas de corte	Usinagem de desgaste de componentes			
		H82		H92	
Revestimento		PVD	CVD	PVD	CVD
Arredondamento das arestas		+++	+++	+++	+++
Avanço/dente [mm]	P	0,1 - 0,3	0,1 - 0,23	0,15 - 0,3	0,15 - 0,23
	M				
	K	0,1 - 0,35	0,1 - 0,27	0,15 - 0,35	0,15 - 0,27
	N				

Legenda: +++=muito arredondada

* a_p máx. depende do tipo de fresa e da aplicação.

Para o respectivo parafuso de fixação e chave de parafuso, ver página 385.

Para recomendações relativas aos valores de corte, ver fim do capítulo.

Recomendação do valor de corte para fresas planas com pastilhas amovíveis

Avanço e velocidade de corte

Fresa plana

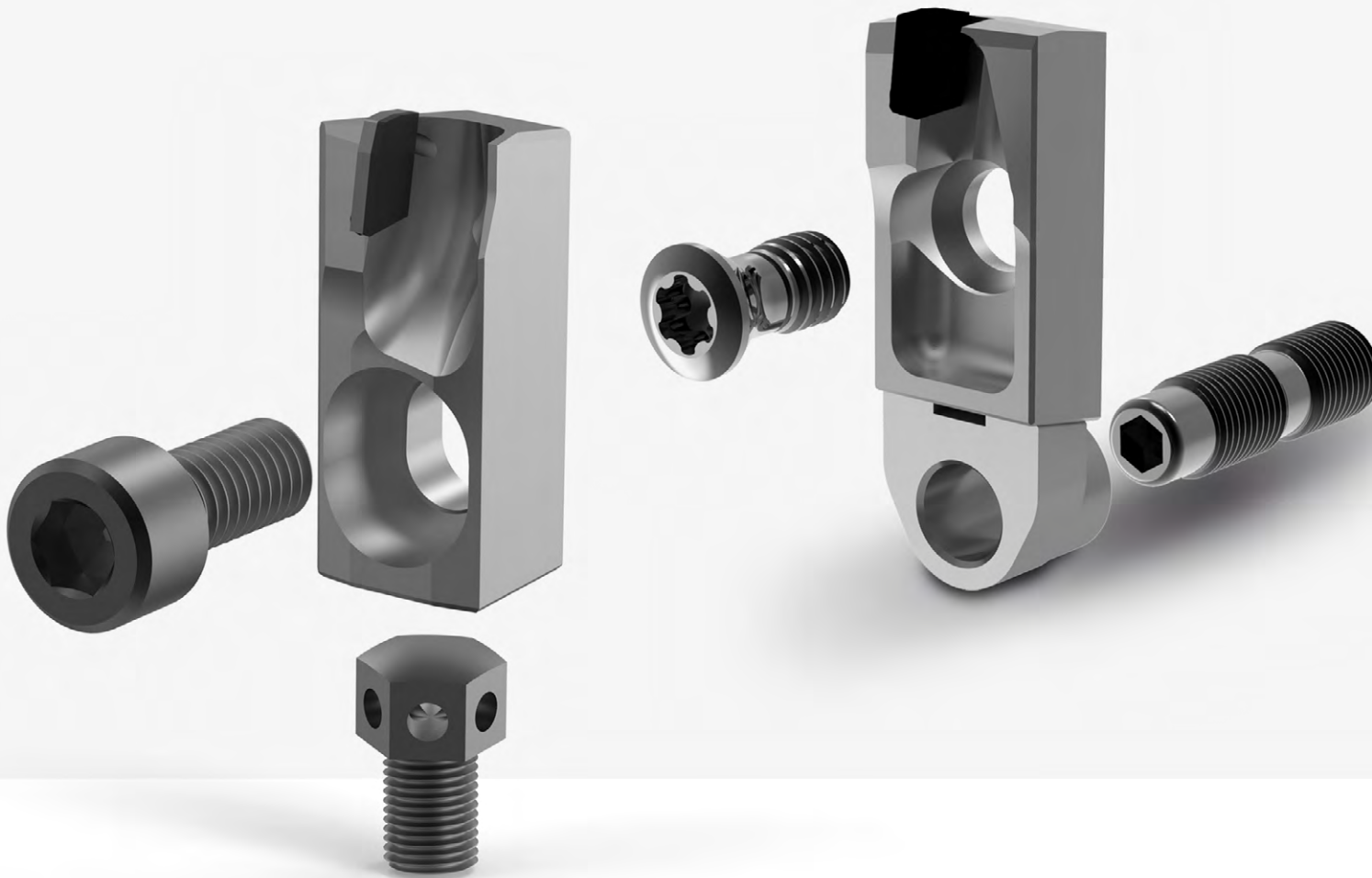
MMG*	Material	Resistência/Dureza [N/mm ²] [HRC]	Refrigeração			
			MQL/ar	Seco	KSS	
P	P1.1	Aços estruturais, de corte rápido, cementados e aços temperados e revenidos, não ligados	< 700		✓	
	P1.2	Aços estruturais, de corte rápido, cementados e aços temperados e revenidos, não ligados	< 1.200		✓	
	P2.1	Aços de nitração, cementados e aços temperados e revenidos, ligados	< 900		✓	
	P2.2	Aços de nitração, cementados e aços temperados e revenidos, ligados	< 1.400		✓	
	P3.1	Aços para ferramentas, aços para rolamentos, aços para molas e aços de alta velocidade**	< 800		✓	
	P3.2	Aços para ferramentas, aços para rolamentos, aços para molas e aços de alta velocidade**	< 1.000		✓	
	P3.3	Aços para ferramentas, aços para rolamentos, aços para molas e aços de alta velocidade**	< 1.500		✓	
	P4.1	Aços inoxidáveis, ferríticos e martensíticos				
	P5.1	Aço fundido				
	P6.1	Aço fundido inoxidável, ferrítico e martensítico				
M	M1.1	Aço inoxidável, austenítico	< 700		✓	
	M1.2	Aço inoxidável, ferrítico e austenítico (duplo)	< 1.000			
	M2.1	Aço fundido inoxidável, austenítico	< 700			
	M3.1	Aço fundido inoxidável, ferrítico e austenítico (duplo)	< 1000			
K	K1.1	Ferro fundido com lamelas de grafite (ferro cinzento), GJL	< 300		✓	
	K2.1	Ferro fundido de grafite esferoidal, GJS	< 500		✓	
	K2.2	Ferro fundido de grafite esferoidal, GJS	500-800			
	K2.3	Ferro fundido de grafite esferoidal, GJS	> 800			
	K3.1	Ferro fundido com ferro vermicular, GJV; Ferro fundido maleável, GJM	< 500			
	K3.2	Ferro fundido com ferro vermicular, GJV; Ferro fundido maleável, GJM	> 500			

* Grupos de maquinagem por corte MAPAL

** Se os elementos de liga Cr, Mo, Ni, V, W forem no total > 8%, selecione então o próximo grupo de maquinagem por corte MAPAL superior.

v _c [m/min] de acordo com a qualidade do material de corte e a relação de pressão a _e /D														
Metal duro com revestimento PVD								Metal duro com revestimento CVD						
HP965		HP975		HP980		HP985		HC760		HC770		HC775		
> 0,6	< 0,6	> 0,6	< 0,6	> 0,6	< 0,6	> 0,6	< 0,6	> 0,6	< 0,6	> 0,6	< 0,6	> 0,6	< 0,6	
		180	220	180	220					260	280			
		150	180	150	180					250	270	240	260	
		160	200	160	200					240	260	230	250	
				130	160							220	240	
				130	160									
				130	160									
				120	150									
				120	150									
				130	160									
				110	140									
				160	180	140	170							
				140	160	120	150							
						100	120							
						90	110							
220	270	200	240					330	350	320	330			
200	240	180	220					300	330	300	320			
180	220	160	200							260	300			
160	200	140	170							220	260			
170	210	150	180					210	240	200	220			
160	200	140	170					200	220	180	200			

Os valores de usinagem são valores de referência.
Os dados ideais para o caso particular de usinagem devem ser determinados no teste ou durante a usinagem.



Sistema de cabeça de fresagem Eco e Power

Aprovado na maquinagem de alumínio

Maquinagem com altíssima perfeição

Elevadas taxas de remoção, rugosidades definidas ou exigências especiais à planicidade do componente na fresagem plana - os sistemas de cabeça de fresagem EcoMill e PowerMill fornecem a solução. Diferentes números de dentes possibilitam a escolha otimizada da ferramenta, com o objetivo de obter a maior eficiência econômica para o processo de fresagem.

Nesse caso, há duas variantes para seleção: insertos de fresagem descartáveis para o sistema Eco ou o serviço de retífica 24 horas de baixo custo para o sistema Power.

Como serviço especial a MAPAL oferece a gestão de cabeças de fresa, bem como o condicionamento para a qualidade original (para mais informações ver página 414).

EcoMill e EcoMill-Blue

Este sistema de cabeça de fresagem, projetado principalmente para acabamento, impressiona por diversas inovações. Com estas fresas obtêm-se qualidades de superfície perfeitas através do ajuste cônico fino e efetivo das arestas de corte na direção in Z. O manuseamento é simplificado com o fácil posicionamento da face de fresagem no corpo básico em alumínio. As forças centrífugas geradas na maquinagem são compensadas através do ajuste preciso da guia tipo cauda de andorinha. Com a utilização de insertos de fresagem descartáveis são reduzidas as despesas de logística. Defletor de aparas integrado e aresta de corte direta na série EcoMill-Blue aumentam o tempo de vida útil do corpo básico da fresa.

PowerMill e PowerMill-Blue

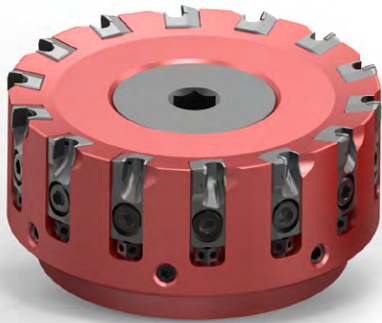
O sistema de cabeça de fresagem Power é polivalente para desbaste e cortes. O projeto simples e robusto garante um ajuste sem complicações e rápido da ferramenta. A série PowerMill, o clássico entre os cabeçotes de fresagem, tem sido permanentemente adaptada às crescentes exigências de maquinagem. A diferença essencial em comparação com a série EcoMill está no inserto de fresagem. Na série PowerMill os insertos de fresagem são mais bem equipados com PCD. Além de permitir uma profundidade de corte maior, até no máx. 5 mm, isso também possibilita a reafiação. A fabricação de ajuste exato no corpo básico em alumínio garante ao inserto de fresagem de alta precisão um círculo de corte perfeito das arestas de corte. A série PowerMill-Blue se destaca por defletores de aparas integrados e refrigeração interna diretamente sobre as arestas de corte.

1. Sistema de cabeça de fresa

System Power

Polivalente para desbaste e acabamento
Parafuso de ajuste robusto
Profundidade de corte até 5 mm
Rerretificável

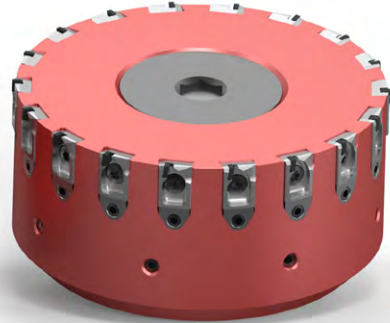
Parafuso de ajuste robusto



System Eco

1. Seleção para acabamento
Ajuste cônico fino
Profundidade de corte de até 3 mm
Insertos de fresagem descartáveis

Ajuste cônico fino



2. Série

PowerMill



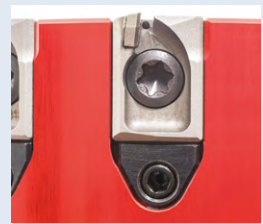
PowerMill-Blue



EcoMill



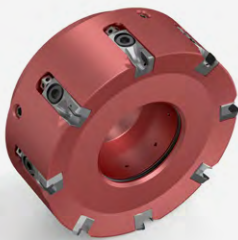
EcoMill-Blue



3. Modelo*

Exemplo: PowerMill-Blue

Divisão larga "Speed"



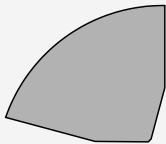
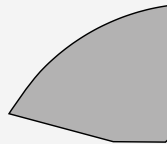
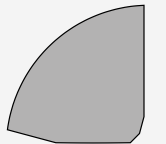
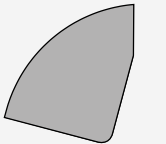
Divisão estreita "Feed"



Construção monobloco "Fix"



4. Geometria de aresta de corte dos insertos de fresagem*

Geometria standard		Geometria especial	
Faca plana	Faca de esquadrejamento	Lâmina larga de acabamento	Faca PT
			
Fresagem plana	Fresagem de esquadrejamento	Faca plana com aresta de corte de acabamento larga	Criação de profundidades de aspereza definidas

RECURSOS SÉRIE "BLUE"

- Menor presença de aparas ou resíduos no componente
Geometria inovadora do condutor de aparas
- Alimentação direta de refrigerante
Saídas de refrigerante integradas
- Nível de ruído reduzido
Medida excedente mínima da aresta de corte
- Adequado para usinagem a seco e aplicações MMS
Saídas de refrigerante integradas

* Válido para todas as séries.



Sistema de cabeça de fresagem Power

Polivalente robusto

O sistema de cabeça de fresagem Power é caracterizado por seu modelo simples e robusto além de ser adequado para operações de desbaste e acabamento em alumínio. Os insertos de fresagem PCD podem ser ajustados de forma simples e rápida por meio de um parafuso de ajuste. O parafuso de ajuste também serve o ajuste exato e preciso da coaxialidade mesmo sob condições de operação extremas.

A diferença essencial em comparação ao sistema de cabeça de fresagem está no inserto de fresagem. Os insertos de fresagem do sistema Power são projetados com equipagem de PCD maiores. Além de permitir uma profundidade de corte maior, até no máx. 5 mm, isso também possibilita a reafiação. A fabricação de ajuste exato no corpo básico em alumínio garante ao inserto de fresagem de alta precisão um círculo de corte perfeito das arestas de corte.

Enquanto o formador de aparas ainda está integrado no corpo base na série PowerMill clássica, a nova geração de fresas planas PCD, a série PowerMill Blue, impressiona com insertos de fresamento PCD com geometria de aparas integrada. Assim as aparas são conduzidas para fora através de um processo seguro, praticamente excluindo arranhões na superfície e estrias de passagem. A consequência são superfícies de qualidade ainda melhor.

Ao invés de uma alimentação de refrigerante central, as arestas de corte recebem refrigerante diretamente no ponto de atuação. A saída de refrigerante está integrada no inserto de fresagem. Através disso, a série PowerMill-Blue também é adequada para maquinagem MMS (recomendado até \varnothing 125 mm). Em comparação com a série clássica PowerMill, a geração de ruídos é minimizada através de uma pequena medida excedente da aresta de corte.

VISTA GERAL

- Opção selecionada para maquinagem de alumínio
- Sistema de ajuste e fixação aprovado
- Profundidade de corte até $a_p = 5$ mm
- PowerMill-Blue com geometria guiada por chip otimizada e saídas de refrigerante integradas

VANTAGENS

- Alta fiabilidade do processo também em condições de uso extremas
- Insertos de fresagem PCD reafiáveis pra alta eficiência econômica

Características das ferramentas em detalhe

NeoMill®- Diamond-Power | NeoMill®- Diamond-PowerBlue

1 Alimentação de refrigerante central

- Alimentação de refrigerante indireta por parafuso ou tampa central do refrigerante

2 Defletor de aparas intercambiável

- Nitido aumento do tempo de vida útil do corpo básico em alumínio

3 Parafuso de ajuste

- Ajuste preciso e seguro da coaxialidade mesmo sob condições de operação extremas
- Manuseio simples

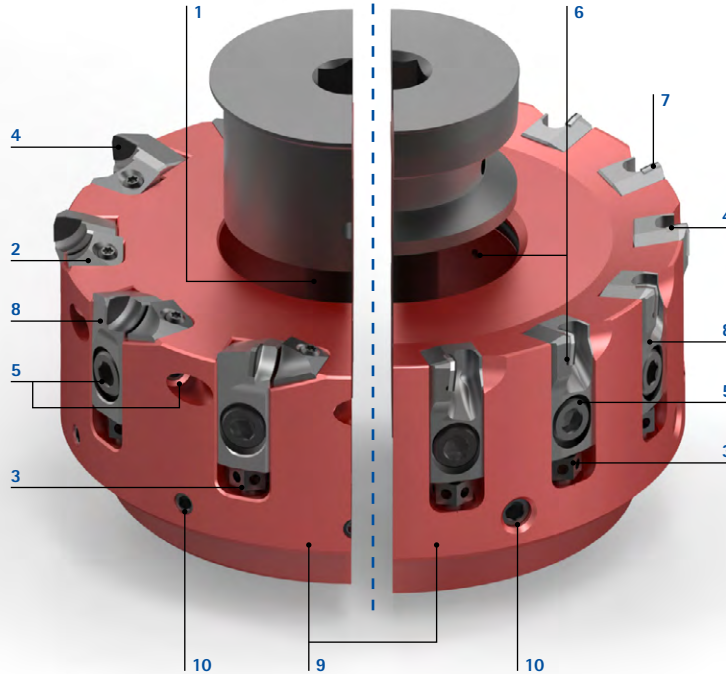
4 Geometria especial da aresta de corte

- Faca plana
- Faca de esquadrejamento
- Lâmina larga de acabamento
- Faca PT para profundidades de aspereza definidas

5 Parafuso de segurança

- Assento perfeito do inserto de fresagem no corpo básico

PowerSpeed com parafuso de segurança adicional para aplicações HSC.



6 Saídas de refrigerante integradas

- Refrigeração e lubrificação direta das arestas de corte
- Adequado para usinagem a seco e aplicações MMS

7 Medida excedente mínima da aresta de corte

- Nível de ruído reduzido

8 Insertos de fresagem PCD intercambiáveis

- Tempos de vida útil prolongados
- Geometria especial do condutor de aparas para o transporte de aparas dirigido
- Robustos e reafiáveis

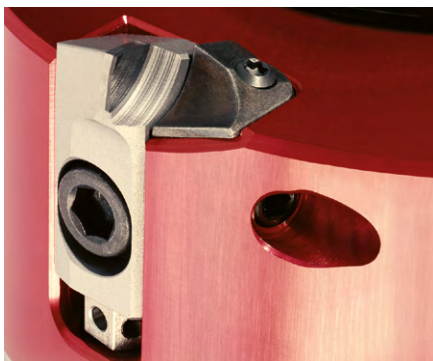
9 Corpo básico em aço ou alumínio de alta resistência

- Resistente ao desgaste
- A construção leve possibilita operação sob altíssimas velocidades

10 Parafusos de balanceamento

- Concentricidade perfeita através de corpos de fresagem balanceados

PowerMill



- Estrutura simples e robusta
- O sistema de ajuste consagrado assegura a ajustagem precisa da coaxialidade, mesmo sob condições de operação extremas
- Insertos de fresagem reafiáveis para uma alta eficiência econômica
- Profundidade de corte até $a_p = 5$ mm
- Manuseio simples

PowerMill-Blue



- Formador de cavaco integrado diretamente no inserto de fresagem
- Qualidade de superfície visivelmente melhorada
- Remoção de aparas com segurança de processo
- Nenhuma estria de passagem na superfície da peça, visto que as aparas são conduzidas para fora

Soluções especiais

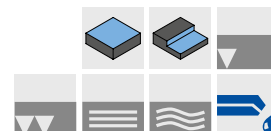
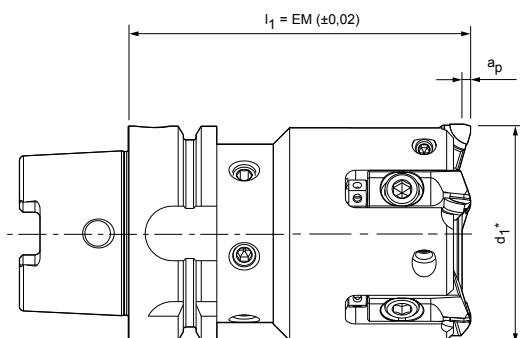


- Série PowerMill como base para soluções especiais específicas do cliente
- Além de cabeças de fresa com dimensões especiais, os insertos de fresagem podem ser adaptados individualmente à respectiva tarefa de maquinagem

Estrutura básica robusta para a mais alta fiabilidade do processo também em condições de uso extremas.

PowerFix


Cabeça de fresas planas PCD, modelo monobloco PowerMill



Corpo básico com posição de separação HSK-A

Dimensões			Z _{eff}	a _p máx.	Peso incl. insertos de fresagem [kg]	Velocidade de funcionamento máx [min ⁻¹]	Especificação	N.º do pedido
d ₁ *	Tamanho nominal HSK-A	l ₁						
50	63	100	4	5	1,62	25.000	CFM901-050-A063-Z04R-PMC-S	30696673
63	63	100	5	5	2,05	24.360	CFM901-063-A063-Z05R-PMC-S	30696724
80	63	100	5	5	2,75	22.000	CFM901-080-A063-Z05R-PMC-S	30696726
100	63	100	6	5	3,83	19.000	CFM901-100-A063-Z06R-PMC-S	30696931

Acessórios

	PMC...	Inserto de fresagem	Página 265
---	--------	---------------------	------------

Peças de sobressalentes**

	d ₁ 50 - 100	Parafuso de fixação para inserto de fresagem M6x13	N.º do pedido 30696520
		Parafuso de ajuste M5x8	N.º do pedido 30696523
		Parafuso de travamento M6x12	N.º do pedido 30696529
		Parafuso de fixação com transferência do refrigerante	Página 379
	Posição de separação HSK	Tubo de refrigerante HSK-A63	N.º do pedido 30326006

Dimensões em mm.

Modelo de marcha esquerda sob consulta.

Modelo especial com maior número de dentes sob consulta.

* d₁ dependendo do tipo de inserto de fresagem, ver página 265.

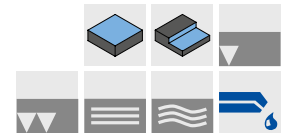
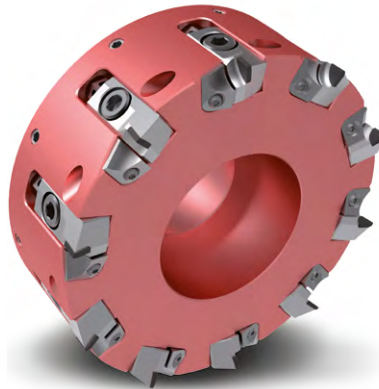
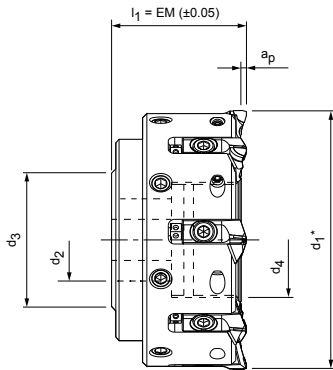
** Incluído no âmbito de fornecimento.

As velocidades máximas de funcionamento referem-se apenas ao sistema de corte.

Para recomendações relativas aos valores de corte, ver fim do capítulo.

PowerSpeed

Cabeça de fresa plana PCD, divisão larga
PowerMill



Corpo básico em aço

Dimensões					Z _{eff}	a _p máx.	Peso incl. insertos de fresagem [kg]	Velocidade de funcionamento máx [min ⁻¹]	Especificação	N.º do pedido
d ₁ *	d ₂	d ₃	d ₄	l ₁						
63	22	43	28	48	3	5	0,85	25.000	CFM901-063-CA22-Z03R-PMC-S	30696422
63	22	43	28	48	5	5	0,80	25.000	CFM901-063-CA22-Z05R-PMC-S	30696661

Corpo da ferramenta de alumínio

80	27	49	36	50	5	5	0,75	25.000	CFM901-080-CA27-Z05R-PMC-A	30696424
80	27	49	36	50	6	5	0,75	25.000	CFM901-080-CA27-Z06R-PMC-A	30696659
80	27	49	36	50	7	5	0,8	25.000	CFM901-080-CA27-Z07R-PMC-A	30696663
100	32	59	45	50	6	5	1,08	21.650	CFM901-100-CA32-Z06R-PMC-A	30696426
100	32	59	45	50	8	5	1,20	21.650	CFM901-100-CA32-Z08R-PMC-A	30696665
125	40	71	56	63	8	5	2,20	18.550	CFM901-125-CA40-Z08R-PMC-A	30696428
125	40	71	56	63	10	5	2,20	18.550	CFM901-125-CA40-Z10R-PMC-A	30696667
140	40	100	56	63	10	5	2,40	18.550	CFM901-140-CA40-Z10R-PMC-A	30696430
160	40	104	-	63	10	5	2,75	14.990	CFM901-160-CA40-Z10R-PMC-A	30696432
160	40	98	-	63	12	5	2,80	14.990	CFM901-160-CA40-Z12R-PMC-A	30696669
180	40	104	-	63	10	5	3,40	13.500	CFM901-180-CA40-Z10R-PMC-A	30696434
200	60	138	-	63	12	5	4,15	12.200	CFM901-200-CA60-Z12R-PMC-A	30696436
250	60	138	-	63	15	5	6,70	9.760	CFM901-250-CA60-Z15R-PMC-A	30696438

Acessórios

	PMC...	Inserto de fresagem	Página 265
		Mandril porta-fresas de encaixe para fresa de encaixe ver catálogo MAPAL "FIXAÇÃO"	
	d ₁	Parafuso de fixação para mandril porta-fresas de encaixe	N.º do pedido
	160 - 180 200 - 250	ISO 4762 - M12x45-12.9 ISO 4762 - M16x50-12.9	10006594 10007775

Peças de sobressalentes**

		Parafuso de fixação para inserto de fresagem M6x13	N.º do pedido 30696520
		Parafuso de ajuste M5x8	N.º do pedido 30696523
		Defletor de aparas	N.º do pedido
		Defletor de aparas para marcha direita Defletor de aparas para marcha esquerda	30696535 30696536
		Parafuso de fixação para defletor de aparas M3x7,3	N.º do pedido 30696537
		Parafuso de travamento M6x12	N.º do pedido 30696529
	d ₁ 50 - 140	Parafuso de fixação com transferência de refrigerante	Página 379
	d ₁ 160 - 250	Tampa do refrigerante e parafuso de fixação M6x20	Página 379

Dimensões em mm.

Modelo de marcha esquerda sob consulta.

* d₁ dependendo do tipo de inserto de fresagem, ver página 265.

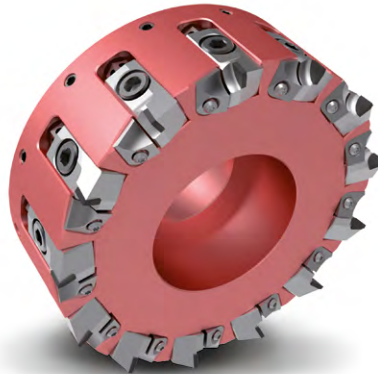
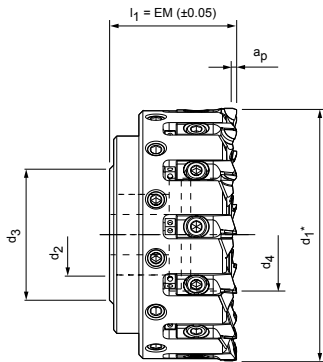
** Incluído no âmbito de fornecimento.

As velocidades máximas de funcionamento referem-se apenas ao sistema de corte.

Para recomendações relativas aos valores de corte, ver fim do capítulo.

PowerFeed

Cabeça de fresa plana PCD, divisão estreita
PowerMill



Corpo básico em aço

Dimensões					Z _{eff}	a _p máx.	Peso incl. insertos de fresagem [kg]	Velocidade de funcionamento máx [min ⁻¹]	Especificação	N.º do pedido
d ₁ *	d ₂	d ₃	d ₄	l ₁						
63	22	43	28	48	8	5	0,80	25.000	CFM901-063-CA22-Z08R-PMC-S	30696548

Corpo da ferramenta de alumínio

80	27	49	36	50	8	5	0,83	20.000	CFM901-080-CA27-Z08R-PMC-A	30696550
100	32	59	45	50	10	5	1,20	18.000	CFM901-100-CA32-Z10R-PMC-A	30696552
125	40	71	56	63	12	5	2,25	18.550	CFM901-125-CA40-Z12R-PMC-A	30696671
125	40	71	56	63	13	5	2,20	16.000	CFM901-125-CA40-Z13R-PMC-A	30696554
160	40	98	-	63	18	5	2,15	13.000	CFM901-160-CA40-Z18R-PMC-A	30696556
180	40	104	-	63	20	5	2,60	11.500	CFM901-180-CA40-Z20R-PMC-A	30696558
200	60	138	-	63	24	5	4,40	10.000	CFM901-200-CA60-Z24R-PMC-A	30696560
250	60	138	-	63	30	5	7,00	8.000	CFM901-250-CA60-Z30R-PMC-A	30696562

Acessórios

	PMC...	Inserto de fresagem	Página 265
		Mandril porta-fresas de encaixe para fresa de encaixe ver catálogo MAPAL "FIXAÇÃO"	
	d ₁	Parafuso de fixação para mandril porta-fresas de encaixe	N.º do pedido
	160 - 180 200 - 250	ISO 4762 - M12x45-12.9 ISO 4762 - M16x50-12.9	10006594 10007775

Peças de sobressalentes**

		Parafuso de fixação para inserto de fresagem M6x13	N.º do pedido 30696520
		Parafuso de ajuste M5x8	N.º do pedido 30696523
		Defletor de aparas	N.º do pedido
		Defletor de aparas para marcha direita Defletor de aparas para marcha esquerda	30696535 30696536
		Parafuso de fixação para defletor de aparas M3x7,3	N.º do pedido 30696537
	d ₁ 63 - 125	Parafuso de fixação com transferência de refrigerante	Página 379
	d ₁ 160 - 250	Tampa do refrigerante e parafuso de fixação M6x20	Página 379

Dimensões em mm.

Modelo de marcha esquerda sob consulta.

Modelo especial com maior número de dentes sob consulta.

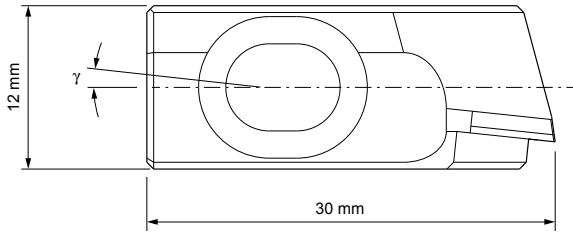
* d₁ dependendo do tipo de inserto de fresagem, ver página 265.

** Incluído no âmbito de fornecimento.

As velocidades máximas de funcionamento referem-se apenas ao sistema de corte.

Para recomendações relativas aos valores de corte, ver fim do capítulo.

Inserto de fresagem PMC



Inserto de fresagem faca plana

	Ângulo de corte γ [°]	Valor R_z [μm]	a_p máx.	Material de corte	Direção de corte à direita	
					Especificação	N.º do pedido
	6	≤ 5	5	PU611	PMC-711-0-PU611	30696478
	6	≤ 10	5	PU611	PMC-712-0-PU611	30696482
	6	≤ 20	5	PU611	PMC-713-0-PU611	30696485
	6	> 20	5	PU611	PMC-714-0-PU611	30696488
	0	≤ 5	5	PU611	PMC-731-0-PU611	30696498
	0	≤ 10	5	PU611	PMC-732-0-PU611	30696504
	0	≤ 20	5	PU611	PMC-733-0-PU611	30696508
	0	> 20	5	PU611	PMC-734-0-PU611	30696511

Inserto de fresagem faca de esquadrejamento

	6	≤ 5	5	PU611	PMC-611-0-PU611	30696446
	6	≤ 10	5	PU611	PMC-612-0-PU611	30696450
	6	≤ 20	5	PU611	PMC-613-0-PU611	30696452
	6	> 20	5	PU611	PMC-614-0-PU611	30696455
	0	≤ 5	5	PU611	PMC-631-0-PU611	30696466
	0	≤ 10	5	PU611	PMC-632-0-PU611	30696472
	0	≤ 20	5	PU611	PMC-633-0-PU611	30696474
	0	> 20	5	PU611	PMC-634-0-PU611	30696476

Geometria especial

Indicação de equipagem:

Para obter superfícies definidas, uma montagem plana ou faca de esquadrejamento pode ser complementada com um número de geometrias especiais dependentes do processo (acabamento largo/PT).

Inserto de fresagem lâmina larga de acaba

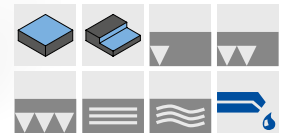
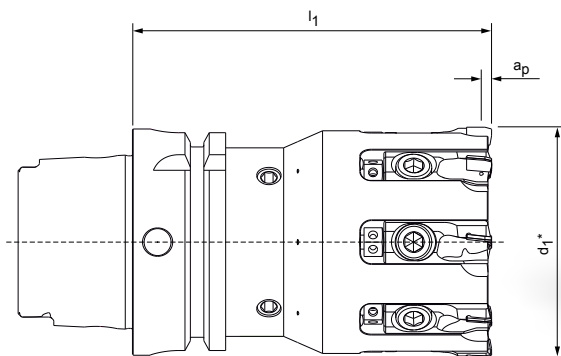
	6	< 5	5	PU611	PMC-811-0-PU611	30696513
	0	< 3	5	PU611	PMC-831-0-PU611	30696516

Inserto de fresagem faca PT

	0	-	5	PU611	PMC-931-0-PU611	30696518
--	---	---	---	-------	-----------------	----------

PowerFix-Blue


Cabeça de fresas planas PCD, modelo monobloco PowerMill-Blue







Corpo básico com posição de separação HSK-A

Dimensões			Z _{eff}	a _p máx.	Peso incl. insertos de fresagem [kg]	Velocidade de funcionamento máx [min ⁻¹]	Especificação	N.º do pedido
d ₁ *	Tamanho nominal HSK-A	l ₁						
50	63	100	4	5	1,7	25.000	CFM901-050-A063-Z04R-PBC-S	30940663
63	63	100	8	5	2,1	25.000	CFM901-063-A063-Z08R-PBC-S	30940664
80	63	100	8	5	2,8	22.000	CFM901-080-A063-Z08R-PBC-S	30940665
100	63	100	10	5	3,8	18.000	CFM901-100-A063-Z10R-PBC-S	30940666

Acessórios

	PBC	Inserto de fresagem	Página 269
---	-----	---------------------	------------

Peças de sobressalentes**

	d ₁ 50 - 100	Parafuso de fixação para inserto de fresagem M6x12 (cabeça chata) M6x13	N.º do pedido 30696520
		Parafuso de ajuste M5x8	N.º do pedido 30696523
	Posição de separação HSK	Tubo de refrigerante HSK-A63	N.º do pedido 30326006
		Parafuso de balanceamento M8x10	N.º do pedido 10012538

Dimensões em mm.

Modelo de marcha esquerda sob consulta.

Modelo especial com maior número de dentes sob consulta.

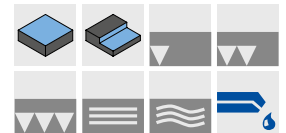
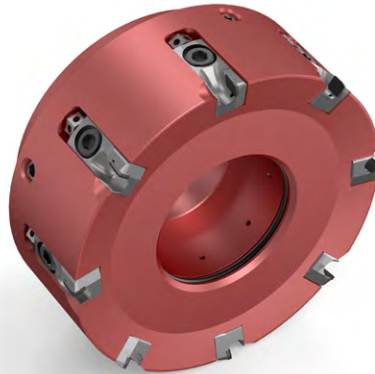
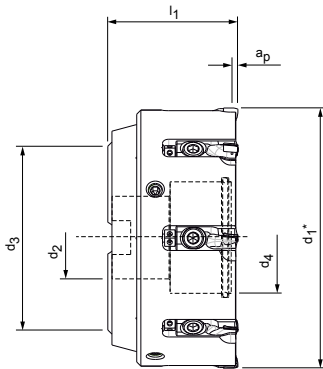
* d₁ dependendo do tipo de inserto de fresagem, ver página 269.

** Incluído no âmbito de fornecimento.

As velocidades máximas de funcionamento referem-se apenas ao sistema de corte.

PowerSpeed-Blue

Cabeça de fresa plana PCD, divisão larga
PowerMill-Blue



Corpo básico em aço

Dimensões					Z _{eff}	a _p máx.	Peso incl. insertos de fresagem [kg]	Velocidade de funcionamento máx [min ⁻¹]	Especificação	N.º do pedido
d ₁ *	d ₂	d ₃	d ₄	l ₁						
63	22	48	26	48	5	5	1,0	25.000	CFM901-063-CA22-Z05R-PBC-S	30940667
80	27	60	34	50	6	5	1,5	22.000	CFM901-080-CA27-Z06R-PBC-S	30940669
100	32	78	43	50	6	5	2,5	18.000	CFM901-100-CA32-Z06R-PBC-S	30940703
125	40	89	54	63	8	5	4,7	18.000	CFM901-125-CA40-Z08R-PBC-S	30982043

Corpo da ferramenta de alumínio

100	32	78	43	50	6	5	1,1	20.000	CFM901-100-CA32-Z06R-PBC-A	30982041
125	40	89	54	63	8	5	2,1	18.000	CFM901-125-CA40-Z08R-PBC-A	30940705
160	40	130	-	63	10	5	2,6	14.000	CFM901-160-CA40-Z10R-PBC-A	30982047
200	60	134	-	63	12	5	3,8	11.000	CFM901-200-CA60-Z12R-PBC-A	30940720
250	60	134	-	63	15	5	6,1	8.500	CFM901-250-CA60-Z15R-PBC-A	30940724
315	60	232	-	80	18	5	12,0	7.250	CFM901-315-CA60-Z18R-PBC-A	30940726
400	60	232	-	80	24	5	19,0	6.100	CFM901-400-CA60-Z24R-PBC-A	30982048

Acessórios

	PBC	Inserto de fresagem	Página 269
		Mandril porta-fresas de encaixe para fresa de encaixe ver catálogo MAPAL "FIXAÇÃO"	
	d ₁ 160 - 180 200 - 400	Parafusos de fixação para mandril porta-fresas de encaixe ISO 4762 - M12x45-12.9 ISO 4762 - M16x50-12.9	N.º do pedido 10006594 10007775

Peças de sobressalentes**

		Parafuso de fixação para inserto de fresagem M6x13	N.º do pedido 30696520
		Parafuso de ajuste M5x8	N.º do pedido 30696523
	d ₁ 63 - 125	Parafuso de fixação com transferência do refrigerante	Página 379
	d ₁ 160 - 400	Tampa do refrigerante e parafuso de fixação M6x20	Página 379
		Parafuso de balanceamento	Página 378

Dimensões em mm.

Modelo de marcha esquerda sob consulta.

Modelo especial com maior número de dentes sob consulta.

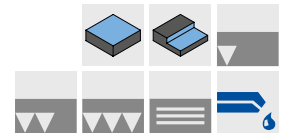
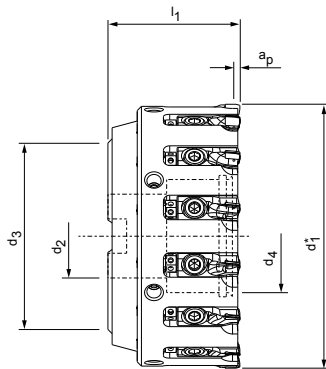
* d₁ dependendo do tipo de inserto de fresagem, ver página 269.

** Incluído no âmbito de fornecimento.

As velocidades máximas de funcionamento referem-se apenas ao sistema de corte.

PowerFeed-Blue

Cabeça de fresa plana PCD, divisão estreita
PowerMill-Blue



Corpo básico em aço

Dimensões					Z _{eff}	a _p máx.	Peso incl. insertos de fresagem [kg]	Velocidade de funcionamento máx [min ⁻¹]	Especificação	N.º do pedido
d ₁ *	d ₂	d ₃	d ₄	l ₁						
63	22	48	26	48	8	5	0,9	25.000	CFM901-063-CA22-Z08R-PBC-S	30940668
80	27	60	34	50	8	5	1,5	20.000	CFM901-080-CA27-Z08R-PBC-S	30940702
100	32	78	43	50	10	5	2,4	18.000	CFM901-100-CA32-Z10R-PBC-S	30940704
125	40	89	54	63	14	5	4,7	16.000	CFM901-125-CA40-Z14R-PBC-S	30982045

Corpo da ferramenta de alumínio

100	32	78	43	50	10	5	1,2	18.000	CFM901-100-CA32-Z10R-PBC-A	30982042
125	40	89	54	63	14	5	2,2	16.000	CFM901-125-CA40-Z14R-PBC-A	30940706
160	40	96	-	63	18	5	2,7	13.000	CFM901-160-CA40-Z18R-PBC-A	30940708
200	60	134	-	63	24	5	4,0	10.000	CFM901-200-CA60-Z24R-PBC-A	30940721
250	60	134	-	63	30	5	6,4	8.000	CFM901-250-CA60-Z30R-PBC-A	30940725
315	60	232	-	80	36	5	12,3	7.000	CFM901-315-CA60-Z36R-PBC-A	30940727
400	60	232	-	80	48	5	19,4	5.500	CFM901-400-CA60-Z48R-PBC-A	30982049

Acessórios

	PBC	Inserto de fresagem	Página 269
		Mandril porta-fresas de encaixe para fresa de encaixe ver catálogo MAPAL "FIXAÇÃO"	
	d ₁ 160 - 180 200 - 400	Parafusos de fixação para mandril porta-fresas de encaixe ISO 4762 - M12x45-12.9 ISO 4762 - M16x50-12.9	N.º do pedido 10006594 10007775

Peças de sobressalentes**

		Parafuso de fixação para inserto de fresagem M6x13	N.º do pedido 30696520
		Parafuso de ajuste M5x8	N.º do pedido 30696523
	d ₁ 63 - 125	Parafuso de fixação com transferência do refrigerante	Página 379
	d ₁ 160 - 400	Tampa do refrigerante e parafuso de fixação M6x18	Página 379
		Parafuso de balanceamento	Página 378

Dimensões em mm.

Modelo de marcha esquerda sob consulta.

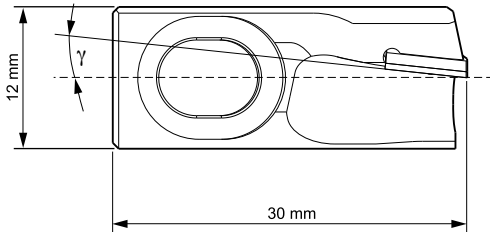
Modelo especial com maior número de dentes sob consulta.

* d₁ dependendo do tipo de inserto de fresagem, ver página 269.

** Incluído no âmbito de fornecimento.

As velocidades máximas de funcionamento referem-se apenas ao sistema de corte.

Inserto de fresagem PowerMill-Blue Cartridge (PBC)



Inserto de fresagem faca plana

	Ângulo de corte γ [°]	Valor R_z [μm]	a_p máx.	Direção de marcha	Material de corte	Especificação	N.º do pedido
	6	≤ 5	5	Direita	PU611	PBC-711-0-PU611	30956576
	6	≤ 10	5	Direita	PU611	PBC-712-0-PU611	30956577
	6	≤ 20	5	Direita	PU611	PBC-713-0-PU611	30956578
	6	> 20	5	Direita	PU611	PBC-714-0-PU611	30956579
	0	≤ 5	5	Direita	PU611	PBC-731-0-PU611	30956572
	0	≤ 10	5	Direita	PU611	PBC-732-0-PU611	30956573
	0	≤ 20	5	Direita	PU611	PBC-733-0-PU611	30956574
	0	> 20	5	Direita	PU611	PBC-734-0-PU611	30956575

Inserto de fresagem faca de esquadrejamento

	6	≤ 5	5	Direita	PU611	PBC-611-0-PU611	30956584
	6	≤ 10	5	Direita	PU611	PBC-612-0-PU611	30956585
	6	≤ 20	5	Direita	PU611	PBC-613-0-PU611	30956586
	6	> 20	5	Direita	PU611	PBC-614-0-PU611	30956587
	0	≤ 5	5	Direita	PU611	PBC-631-0-PU611	30956580
	0	≤ 10	5	Direita	PU611	PBC-632-0-PU611	30956581
	0	≤ 20	5	Direita	PU611	PBC-633-0-PU611	30956582
	0	> 20	5	Direita	PU611	PBC-634-0-PU611	30956583

Geometria especial

Indicação de equipagem:

Para obter superfícies definidas, uma montagem plana ou faca de esquadrejamento pode ser complementada com um número de geometrias especiais dependentes do processo (acabamento largo/PT).

Inserto de fresagem lâmina larga de acabamento

	0	< 3	2	Direita	PU611	PBC-831-0-PU611	30961943
--	---	-----	---	---------	-------	-----------------	----------

Inserto de fresagem faca PT

	0	-	2	Direita	PU611	PBC-931-0-PU611	30961944
--	---	---	---	---------	-------	-----------------	----------



Sistema de cabeça de fresagem Eco

A primeira escolha em acabamento

O sistema de fresagem Eco é concebido, principalmente, para operações de acabamento em alumínio com qualidades elevadas de superfície. Em comparação ao sistema Power, com inserções de fresagem aptas para refiação, no sistema de cabeça de fresagem Eco, insertos de fresagem descartáveis são utilizados, que reduzem a aplicação logística. Através da equipagem de PCD, a profundidade de corte é limitada ao máximo de 3 mm. As lâminas de PCD são fixadas de forma estável e segura por um guia tipo cauda de andorinha de alta precisão. A troca dos insertos de fresagem é muito simples. O ajuste é executado sem maiores complicações ao operador por meio de elementos de ajuste cônico com acesso radial. Defletores de aparas integrados aumentam significativamente o tempo de vida útil do corpo básica da fresa.

Enquanto a série clássica EcoMill já tem uma geometria do condutor de aparas integrada, os insertos de fresagem inovadores da série EcoMill

Blue mais desenvolvida impressionam com uma geometria especial do condutor de aparas que especificamente mantém as aparas longe da superfície do componente. Isso significa que a limpeza de peças na produção em série pode ser reduzida ao mínimo.

Para materiais resistentes e com aparas longas, obtém-se uma qualidade de superfície nitidamente melhor, o risco de formação de ranhuras é substancialmente reduzido. Isso é especialmente vantajoso na usinagem a seco e lubrificação de quantidade mínima. A refrigeração e lubrificação ideal das lâminas de PCD, especialmente no caso de lubrificação de quantidade mínima, é assegurada pelas saídas de refrigerante integradas nos insertos de fresagem.

Com a mesma estrutura básica e maior número de arestas de corte ($z=28$ com diâmetro da ferramenta de 125 mm), a série RapidMill-Blue atinge a maior produtividade possível na fresagem plana.

VISTA GERAL

- Primeira seleção para acabamento de alumínio
- Ajuste cônico fino
- Profundidade de corte $a_p = 3$ mm
- Insertos de fresagem descartáveis
- EcoMill-Blue com geometria do condutor de aparas otimizada e saídas de refrigerante integradas

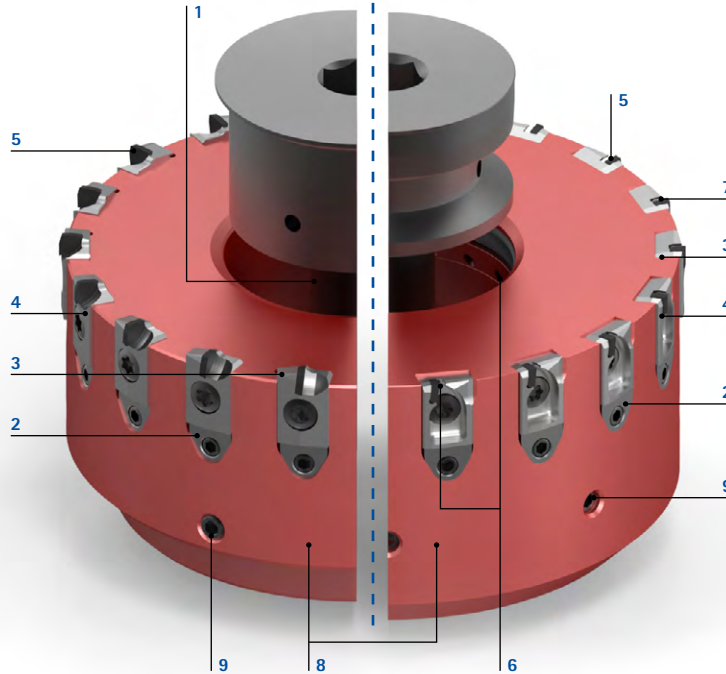
VANTAGENS

- Melhores qualidades de superfície
- Ajuste da coaxialidade com precisão micrométrica
- Manuseamento simples

Características das ferramentas em detalhe

NeoMill®-Diamond-Eco NeoMill®-Diamond-EcoBlue

- 1 Alimentação de refrigerante central**
 - Alimentação de refrigerante indireta por parafuso ou tampa central do refrigerante
- 2 Ajuste cônico de alta precisão**
 - Manuseio simples
 - μ m Ajuste da coaxialidade com precisão micrométrica
- 3 Guia tipo cauda de andorinha**
 - Posicionamento exato das arestas de corte durante toda a vida útil
- 4 Insertos de fresagem PCD intercambiáveis**
 - Tempos de vida útil prolongados
 - Geometria especial do condutor de aparas para o transporte de aparas dirigido
- 5 Geometria especial da aresta de corte**
 - Faca plana
 - Faca de esquadrejamento
 - Lâmina larga de acabamento
 - Faca PT para profundidades de aspereza definidas



- 6 Saídas de refrigerante integradas**
 - Refrigeração e lubrificação direta das arestas de corte
 - Adequado para usinagem a seco e aplicações MMS
- 7 Medida excedente mínima da aresta de corte**
 - Baixo nível de ruído
 - Funcionamento muito suave
- 8 Corpo básico em aço ou alumínio de alta resistência**
 - Resistente ao desgaste
 - A construção leve possibilita operação sob altíssimas velocidades
- 9 Parafusos de balanceamento**
 - Concentricidade perfeita através de corpos de fresagem balanceados

EcoMill



- Corpo básico leve em alumínio
- Ajuste especialmente fino em operações de acabamento
- Insertos de fresagem descartáveis de baixo custo com lâminas de PCD menores em comparação com o Sistema Power

EcoMill-Blue / RapidMill-Blue



- Geometria inovadora do condutor de aparas
- Elevada fiabilidade do processo devido à menor presença de aparas ou resíduos no componente
- Refrigeração e lubrificação direta das arestas de corte
- Qualidades de superfície significativamente melhores
- Adequado principalmente para usinagem a seco e aplicação MMS

FlyCutter

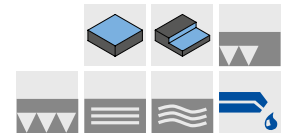
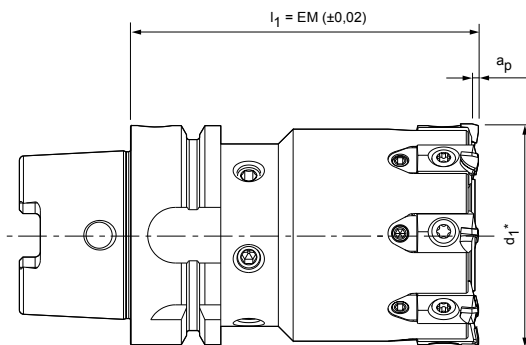


- Maquinagem do componente sem stress através da geometria da aresta de corte altamente positiva
- Desenvolvido especialmente para alumínio muito macio, formador de aparas longas
- Apropriado para maquinagem de componentes de parede fina, fixados à vácuo
- A redução de peso permite o uso de diâmetros maiores em máquinas pequenas sem exceder o peso máximo da ferramenta

Remoção de aparas dirigido para maior qualidade, produtividade, fiabilidade do processo e tempo de vida útil.

EcoFix


Cabeça de fresas planas PCD, modelo monobloco EcoMill



Corpo básico com posição de separação HSK-A

Dimensões			Z _{eff}	a _p máx.	Peso incl. insertos de fresagem [kg]	Velocidade de funcionamento máx [min ⁻¹]	Especificação	N.º do pedido
d ₁ *	Tamanho nominal HSK-A	l ₁						
50	63	100	6	3	1,7	27.000	CFM901-050-A063-Z06R-EMC-S	30696632
63	63	100	8	3	2,12	27.000	CFM901-063-A063-Z08R-EMC-S	30696634
80	63	100	10	3	2,68	25.000	CFM901-080-A063-Z10R-EMC-S	30696636
100	63	100	14	3	3,45	20.000	CFM901-100-A063-Z14R-EMC-S	30696637

Acessórios

	EMC...	Inserto de fresagem	Página 275
---	--------	---------------------	------------

Peças de sobressalentes**

		Parafuso de fixação para inserto de fresagem M5x11	N.º do pedido 30696524
		Fuso de rosca M5x0.5LH/RHx17	N.º do pedido 30696525
		Cunha de ajuste M5x0,5	N.º do pedido 30696526
		Parafuso de fixação com transferência do refrigerante	Página 381
	Posição de separação HSK	Tubo de refrigerante HSK-A63	N.º do pedido 30326006

Dimensões em mm.

Modelo especial com maior número de dentes sob consulta.

* d₁ dependendo do tipo de inserto de fresagem, ver página 275.

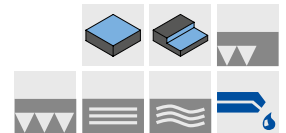
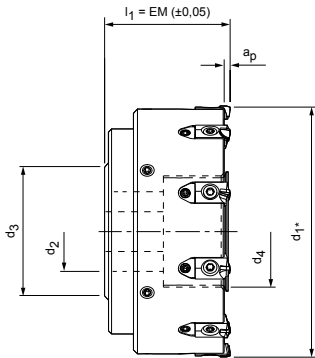
** Incluído no âmbito de fornecimento.

As velocidades máximas de funcionamento referem-se apenas ao sistema de corte.

Para recomendações relativas aos valores de corte, ver fim do capítulo.

EcoSpeed




Cabeça de fresa plana PCD, divisão larga
EcoMill



Corpo da ferramenta de alumínio

Dimensões					Z _{eff}	a _p máx.	Peso incl. insertos de fresagem [kg]	Velocidade de funcionamento máx [min ⁻¹]	Especificação	N.º do pedido
d ₁ *	d ₂	d ₃	d ₄	l ₁						
63	22	49	28	48	5	3	0,40	33.000	CFM901-063-CA22-Z05R-EMC-A	30696567
80	27	49	36	50	6	3	0,70	33.000	CFM901-080-CA27-Z06R-EMC-A	30696568
100	32	59	45	50	8	3	1,10	29.500	CFM901-100-CA32-Z08R-EMC-A	30696569
125	40	67	56	63	10	3	2,20	25.500	CFM901-125-CA40-Z10R-EMC-A	30696570
160	40	96	-	63	12	3	2,80	22.200	CFM901-160-CA40-Z12R-EMC-A	30696571
200	60	136	-	63	16	3	4,20	18.100	CFM901-200-CA60-Z16R-EMC-A	30696572
250	60	136	-	63	20	3	6,70	14.500	CFM901-250-CA60-Z20R-EMC-A	30696573

Acessórios

	EMC	Inserto de fresagem	Página 275
		Mandril porta-fresas de encaixe para fresa de encaixe ver catálogo MAPAL "FIXAÇÃO"	
	d ₁ 160 200 - 250	Parafusos de fixação para mandril porta-fresas de encaixe ISO 4762 - M12x45-12.9 ISO 4762 - M16x50-12.9	N.º do pedido 10006594 10007775

Peças de sobressalentes**

		Parafuso de fixação para inserto de fresagem M5x11	N.º do pedido 30696524
		Fuso de rosca M5x0.5LH/RHx17	N.º do pedido 30696525
		Cunha de ajuste M5x0,5	N.º do pedido 30696526
	d ₁ 63 - 125	Parafuso de fixação com transferência do refrigerante	Página 381
	d ₁ 160 - 250	Tampa do refrigerante e parafuso de fixação M6x20	Página 381

Dimensões em mm.

* d₁ dependendo do tipo de inserto de fresagem, ver página 275.

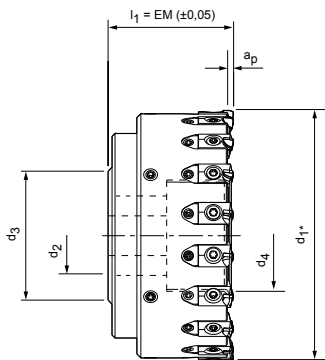
** Incluído no âmbito de fornecimento.

As velocidades máximas de funcionamento referem-se apenas ao sistema de corte.

Para recomendações relativas aos valores de corte, ver fim do capítulo.

EcoFeed

Cabeça de fresa plana PCD, divisão estreita
EcoMill



Corpo da ferramenta de alumínio

Dimensões					Z _{eff}	a _p máx.	Peso incl. insertos de fresagem [kg]	Velocidade de funcionamento máx [min ⁻¹]	Especificação	N.º do pedido
d ₁ *	d ₂	d ₃	d ₄	l ₁						
63	22	49	28	48	8	3	0,42	33.000	CFM901-063-CA22-Z08R-EMC-A	30696576
80	27	49	36	50	10	3	0,75	33.000	CFM901-080-CA27-Z10R-EMC-A	30696577
100	32	59	45	50	14	3	1,20	29.500	CFM901-100-CA32-Z14R-EMC-A	30696578
125	40	67	56	63	18	3	2,20	25.500	CFM901-125-CA40-Z18R-EMC-A	30696579
160	40	96	-	63	24	3	2,80	22.200	CFM901-160-CA40-Z24R-EMC-A	30696580
200	60	136	-	63	28	3	4,30	18.100	CFM901-200-CA60-Z28R-EMC-A	30696581
250	60	136	-	63	36	3	6,80	14.500	CFM901-250-CA60-Z36R-EMC-A	30696582

Acessórios

	EMC	Inserto de fresagem	Página 275
		Mandril porta-fresas de encaixe para fresa de encaixe ver catálogo MAPAL "FIXAÇÃO"	
	d ₁ 160 200 - 250	Parafusos de fixação para mandril porta-fresas de encaixe ISO 4762 - M12x45-12.9 ISO 4762 - M16x50-12.9	N.º do pedido 10006594 10007775

Peças de sobressalentes**

		Parafuso de fixação para inserto de fresagem M5x11	N.º do pedido 30696524
		Fuso de rosca M5x0.5LH/RHx17	N.º do pedido 30696525
		Cunha de ajuste M5x0,5	N.º do pedido 30696526
	d ₁ 63 - 125	Parafuso de fixação com transferência do refrigerante	Página 381
	d ₁ 160 - 250	Tampa do refrigerante e parafuso de fixação M6x20	Página 381

Dimensões em mm.

Modelo especial com maior número de dentes sob consulta.

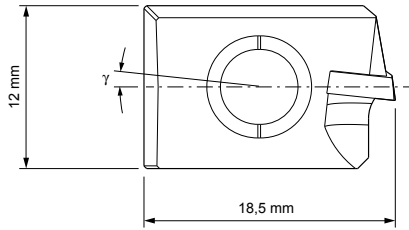
* d₁ dependendo do tipo de inserto de fresagem, ver página 275.

** Incluído no âmbito de fornecimento.

As velocidades máximas de funcionamento referem-se apenas ao sistema de corte.

Para recomendações relativas aos valores de corte, ver fim do capítulo.

Inserto de fresagem EMC



Inserto de fresagem faca plana

	Ângulo de corte γ [°]	Valor R_z [μm]	a_p máx.	Direção de marcha	Material de corte	Especificação	N.º do pedido
	6	≤ 5	3	Direita	PU611	EMC-711-0-PU611	30696600
	6	≤ 10	3	Direita	PU611	EMC-712-0-PU611	30696603
	6	≤ 20	3	Direita	PU611	EMC-713-0-PU611	30696606
	6	> 20	3	Direita	PU611	EMC-714-0-PU611	30696608
	0	≤ 5	3	Direita	PU611	EMC-731-0-PU611	30696614
	0	≤ 10	3	Direita	PU611	EMC-732-0-PU611	30696619
	0	≤ 20	3	Direita	PU611	EMC-733-0-PU611	30696621
	0	> 20	3	Direita	PU611	EMC-734-0-PU611	30696623

Inserto de fresagem faca de esquadrejamento

	6	≤ 5	3	Direita	PU611	EMC-611-0-PU611	30696585
	6	≤ 10	3	Direita	PU611	EMC-612-0-PU611	30696588
	6	≤ 20	3	Direita	PU611	EMC-613-0-PU611	30696589
	6	> 20	3	Direita	PU611	EMC-614-0-PU611	30696590
	0	≤ 5	3	Direita	PU611	EMC-631-0-PU611	30696595
	0	≤ 10	3	Direita	PU611	EMC-632-0-PU611	30696597
	0	≤ 20	3	Direita	PU611	EMC-633-0-PU611	30696598
	0	> 20	3	Direita	PU611	EMC-634-0-PU611	30696599

Geometria especial

Indicação de equipagem:

Para obter superfícies definidas, uma montagem plana ou faca de esquadrejamento pode ser complementada com um número de geometrias especiais dependentes do processo (acabamento largo/PT).

Inserto de fresagem lâmina larga de acabamento

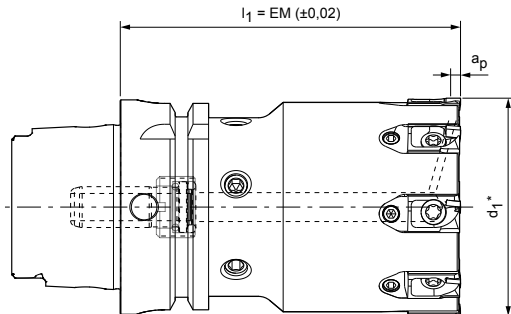
	6	< 5	3	Direita	PU611	EMC-811-0-PU611	30696625
	0	< 3	3	Direita	PU611	EMC-831-0-PU611	30696627

Inserto de fresagem faca PT

	0	-	3	Direita	PU611	EMC-931-0-PU611	30696631
--	---	---	---	---------	-------	-----------------	----------

EcoFix-Blue


Fresas planas PCD, variante monobloco
EcoMill-Blue







Corpo básico com posição de separação HSK-A

Dimensões			Z _{eff}	a _p máx.	Peso incl. insertos de fresagem [kg]	Velocidade de funcionamento máx [min ⁻¹]	Especificação	N.º do pedido
d ₁ *	Tamanho nominal HSK-A	l ₁						
32	63	100	4	2	1,3	27.000	CFM901-032-A063-Z04R-EBC-S	30545054
40	63	100	6	2	1,45	27.000	CFM901-040-A063-Z06R-EBC-S	30545055
50	63	100	6	2	1,72	27.000	CFM901-050-A063-Z06R-EBC-S	30545056
63	63	100	8	2	2,18	27.000	CFM901-063-A063-Z08R-EBC-S	30545057
80	63	100	10	2	2,84	25.000	CFM901-080-A063-Z10R-EBC-S	30545058
100	63	100	14	2	3,58	20.000	CFM901-100-A063-Z14R-EBC-S	30545059

Acessórios

	EBC...	Inserto de fresagem	Página 279
---	--------	---------------------	------------

Peças de sobressalentes**

		Parafuso de fixação para inserto de fresagem TORX® M5x11 TX25	N.º do pedido 30696524
	d ₁ 32 - 40 50 - 100	Fuso de rosca M5x0.5LH/RHx15 M5x0.5LH/RHx17	N.º do pedido 30696528 30696525
	d ₁ 32 - 40 50 - 100	Cunha de ajuste M5x0.5 M5x0.5	N.º do pedido 30696527 30696526
	Posição de separação HSK	Tubo de refrigerante HSK63	N.º do pedido 30326006

Dimensões em mm.

* d₁ dependendo do tipo de inserto de fresagem, ver página 279.

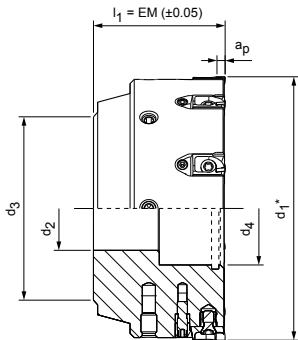
** Incluído no âmbito de fornecimento.

As velocidades máximas de funcionamento referem-se apenas ao sistema de corte.

Para recomendações relativas aos valores de corte, ver fim do capítulo.

EcoSpeed-Blue

Cabeça de fresa plana PCD, divisão larga
EcoMill-Blue



Corpo básico em aço

Dimensões					Z _{eff}	a _p máx.	Peso incl. insertos de fresagem [kg]	Velocidade de funcionamento máx [min ⁻¹]	Especificação	N.º do pedido
d ₁ *	d ₂	d ₃	d ₄	l ₁						
63	22	48	26	48	5	2	0,96	33.000	CFM901-063-CA22-Z05R-EBC-S	30569914
80	27	60	34	50	6	2	1,63	33.000	CFM901-080-CA27-Z06R-EBC-S	30569915
100	32	78	43	50	8	2	2,60	29.500	CFM901-100-CA32-Z08R-EBC-S	30569916
125	40	89	54	63	10	2	4,85	25.500	CFM901-125-CA40-Z10R-EBC-S	30569917
160	40	96	116,5	63	12	2	6,58	22.200	CFM901-160-CA40-Z12R-EBC-S	30569918

Corpo da ferramenta de alumínio

63	22	48	26	48	5	2	0,43	33.000	CFM901-063-CA22-Z05R-EBC-A	30545037
80	27	60	34	50	6	2	0,71	33.000	CFM901-080-CA27-Z06R-EBC-A	30545038
100	32	78	43	50	8	2	1,13	29.500	CFM901-100-CA32-Z08R-EBC-A	30545039
125	40	89	54	63	10	2	2,08	25.500	CFM901-125-CA40-Z10R-EBC-A	30542646
160	40	-	116,5	63	12	2	2,52	22.200	CFM901-160-CA40-Z12R-EBC-A	30545040
200	60	-	156,5	63	16	2	3,80	18.100	CFM901-200-CA60-Z16R-EBC-A	30545041
250	60	-	206,5	63	20	2	6,11	14.500	CFM901-250-CA60-Z20R-EBC-A	30545042
315	60	-	271,5	80	24	2	12,15	11.500	CFM901-315-CA60-Z24R-EBC-A	30545052
400	60	-	356,5	80	28	2	19,00	9.000	CFM901-400-CA60-Z28R-EBC-A	30545044

Acessórios

	EBC	Inserto de fresagem	Página 279
		Mandril porta-fresas de encaixe para fresa de encaixe ver catálogo MAPAL "FIXAÇÃO"	
	d ₁ 160 200 - 400	Parafusos de fixação para mandril porta-fresas de encaixe ISO 4762 - M12x45-12.9 ISO 4762 - M16x50-12.9	N.º do pedido 10006594 10007775

Peças de sobressalentes**

		Parafuso de fixação para inserto de fresagem TORX® M5x11 TX25	N.º do pedido 30696524
		Fuso de rosca M5x0.5LH/RHx17	N.º do pedido 30696525
		Cunha de ajuste M5x0,5	N.º do pedido 30696526
	d ₁ 50 - 125	Parafuso de fixação com transferência do refrigerante	Página 381
	d ₁ 160 - 400	Tampa do refrigerante e parafuso de fixação M6x20	Página 381

Dimensões em mm.

* d₁ dependendo do tipo de inserto de fresagem, ver página 279.

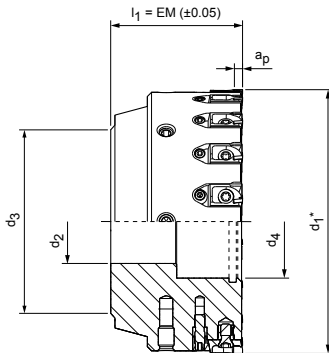
** Incluído no âmbito de fornecimento.

As velocidades máximas de funcionamento referem-se apenas ao sistema de corte.

Para recomendações relativas aos valores de corte, ver fim do capítulo.

EcoFeed-Blue

Cabeça de fresa plana PCD, divisão estreita
EcoMill-Blue



Corpo básico em aço

Dimensões					Z_{eff}	a_p máx.	Peso incl. insertos de fresagem [kg]	Velocidade de funcionamento máx [min^{-1}]	Especificação	N.º do pedido
d_1^*	d_2	d_3	d_4	l_1						
50	22	45	16	48	6	2	0,59	35.000	CFM901-050-CA22-Z06R-EBC-S	30569919
63	22	48	26	48	8	2	0,95	33.000	CFM901-063-CA22-Z08R-EBC-S	30569920
80	27	60	34	50	10	2	1,61	33.000	CFM901-080-CA27-Z10R-EBC-S	30569921
100	32	78	43	50	14	2	2,59	29.500	CFM901-100-CA32-Z14R-EBC-S	30569922
125	40	89	54	63	18	2	4,81	25.500	CFM901-125-CA40-Z18R-EBC-S	30569923
160	40	96	116,5	63	24	2	6,54	22.000	CFM901-160-CA40-Z24R-EBC-S	30569924

Corpo da ferramenta de alumínio

50	22	45	16	48	6	2	0,28	35.000	CFM901-050-CA22-Z06R-EBC-A	30545045
63	22	48	26	48	8	2	0,45	33.000	CFM901-063-CA22-Z08R-EBC-A	30545046
80	27	60	34	50	10	2	0,73	33.000	CFM901-080-CA27-Z10R-EBC-A	30545047
100	32	78	43	50	14	2	1,17	29.500	CFM901-100-CA32-Z14R-EBC-A	30545048
125	40	89	54	63	18	2	2,14	25.500	CFM901-125-CA40-Z18R-EBC-A	30519037
160	40	-	116,5	63	24	2	2,60	22.200	CFM901-160-CA40-Z24R-EBC-A	30545049
200	60	-	156,5	63	28	2	3,88	14.500	CFM901-200-CA60-Z28R-EBC-A	30545050
250	60	-	206,5	63	36	2	6,22	14.500	CFM901-250-CA60-Z36R-EBC-A	30545051
315	60	-	271,5	80	46	2	12,29	11.500	CFM901-315-CA60-Z46R-EBC-A	30545043
400	60	-	356,5	80	58	2	19,21	9.000	CFM901-400-CA60-Z58R-EBC-A	30545053

Acessórios

	EBC	Inserto de fresagem	Página 279
		Mandril porta-fresas de encaixe para fresa de encaixe ver catálogo MAPAL "FIXAÇÃO"	
	d_1 160 200 - 400	Parafusos de fixação para mandril porta-fresas de encaixe ISO 4762 - M12x45-12.9 ISO 4762 - M16x50-12.9	N.º do pedido 10006594 10007775

Peças de sobressalentes**

		Parafuso de fixação para inserto de fresagem TORX® M5x11 TX25	N.º do pedido 30696524
		Fuso de rosca M5x0.5LH/RHx17	N.º do pedido 30696525
		Cunha de ajuste M5x0,5	N.º do pedido 30696526
	d_1 50 - 125	Parafuso de fixação com transferência do refrigerante	Página 381
	d_1 160 - 400	Tampa do refrigerante e parafuso de fixação M6x20	Página 381

Dimensões em mm.

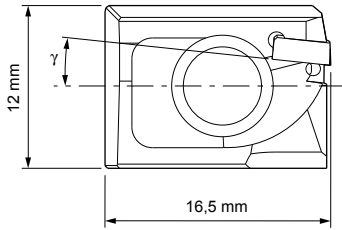
* d_1 dependendo do tipo de inserto de fresagem, ver página 279.

** Incluído no âmbito de fornecimento.

As velocidades máximas de funcionamento referem-se apenas ao sistema de corte.

Para recomendações relativas aos valores de corte, ver fim do capítulo.

Inserto de fresagem EBC



Inserto de fresagem faca plana

	Ângulo de corte γ [°]	Valor R_z [μm]	a_p máx.	Direção de marcha	Material de corte	Especificação	N.º do pedido
	0	≤ 5	2	Direita	PU611	EBC-731-0-PU611	30559589
	0	≤ 10	2	Direita	PU611	EBC-732-0-PU611	30559591
	0	≤ 20	2	Direita	PU611	EBC-733-0-PU611	30559595
	0	> 20	2	Direita	PU611	EBC-734-0-PU611	30559599
	6	≤ 5	2	Direita	PU611	EBC-711-0-PU611	30502818
	6	≤ 10	2	Direita	PU611	EBC-712-0-PU611	30559592
	6	≤ 20	2	Direita	PU611	EBC-713-0-PU611	30559596
	6	> 20	2	Direita	PU611	EBC-714-0-PU611	30559600

Inserto de fresagem faca de esquadrejamento

	0	≤ 5	2	Direita	PU611	EBC-631-0-PU611	30559590
	0	≤ 10	2	Direita	PU611	EBC-632-0-PU611	30559593
	0	≤ 20	2	Direita	PU611	EBC-633-0-PU611	30559597
	0	> 20	2	Direita	PU611	EBC-634-0-PU611	30559601
	6	≤ 5	2	Direita	PU611	EBC-611-0-PU611	30518869
	6	≤ 10	2	Direita	PU611	EBC-612-0-PU611	30559594
	6	≤ 20	2	Direita	PU611	EBC-613-0-PU611	30559598
	6	> 20	2	Direita	PU611	EBC-614-0-PU611	30559602

Geometria especial

Indicação de equipagem:

Para obter superfícies definidas, uma montagem plana ou faca de esquadrejamento pode ser complementada com um número de geometrias especiais dependentes do processo (acabamento largo/PT).

Inserto de fresagem lâmina larga de acabamento

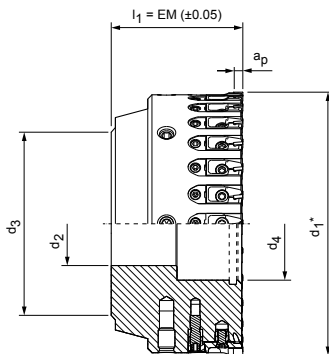
	0	< 3	2	Direita	PU611	EBC-831-0-PU611	30542645
--	---	-----	---	---------	-------	-----------------	----------

Inserto de fresagem faca PT

	0	≤ 5	2	Direita	PU611	EBC-931-0-PU611	30559603
--	---	-----	---	---------	-------	-----------------	----------

RapidFeed-Blue




Cabeça de fresa plana PCD, divisão estreita
RapidMill-Blue



Corpo da ferramenta de alumínio

Dimensões					Z_{eff}	a_p máx.	Peso incl. insertos de fresagem [kg]	Velocidade de funcionamento máx [min^{-1}]	Especificação	N.º do pedido
d_1^*	d_2	d_3	d_4	l_1						
50	22	45	16	48	10	1	0,29	35.000	CFM901-050-CA22-Z10R-RBC-A	30547876
63	22	48	26	48	13	1	0,47	33.000	CFM901-063-CA22-Z13R-RBC-A	30547877
80	27	60	34	50	16	1	0,75	33.000	CFM901-080-CA27-Z16R-RBC-A	30547878
100	32	78	43	50	22	1	1,18	29.500	CFM901-100-CA32-Z22R-RBC-A	30547879
125	40	89	54	63	28	1	2,16	25.500	CFM901-125-CA40-Z28R-RBC-A	30547880
160	40	-	116,5	63	34	1	2,61	22.200	CFM901-160-CA40-Z34R-RBC-A	30547881
200	60	-	156,5	63	44	1	3,91	18.100	CFM901-200-CA60-Z44R-RBC-A	30547882

Acessórios

	RBC	Inserto de fresagem	Página 281
		Mandril porta-fresas de encaixe para fresa de encaixe ver catálogo MAPAL "FIXAÇÃO"	
	d_1 160 200 - 400	Parafusos de fixação para mandril porta-fresas de encaixe ISO 4762 - M12x45-12.9 ISO 4762 - M16x50-12.9	N.º do pedido 10006594 10007775

Peças de sobressalentes**

		Parafuso de fixação para inserto de fresagem TORX PLUS® M4X8.5-TX15-IP	N.º do pedido 30412229
	d_1 50 63 - 200	Fuso de rosca M5x0.5LH/RHx15 M5x0.5LH/RHx17	N.º do pedido 30696528 30696525
		Cunha de ajuste M5x0,5	N.º do pedido 30557564
	d_1 50 - 125	Parafuso de fixação com transferência do refrigerante	Página 381
	d_1 160 - 400	Tampa do refrigerante e parafuso de fixação M6x20	Página 291

Dimensões em mm.

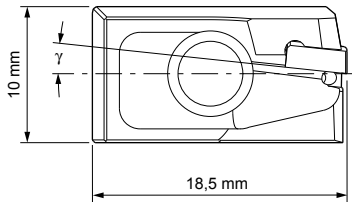
* d_1 dependendo do tipo de inserto de fresagem, ver página 281.

** Incluído no âmbito de fornecimento.

As velocidades máximas de funcionamento referem-se apenas ao sistema de corte.

Para recomendações relativas aos valores de corte, ver fim do capítulo.

Inserto de fresagem RBC



Inserto de fresagem faca plana

	Ângulo de corte γ [°]	Valor R_z [μm]	a_p máx.	Direção de marcha	Material de corte	Especificação	N.º do pedido
	0	≤ 5	1	Direita	PU611	RBC-731-0-PU611	30560072
	0	≤ 10	1	Direita	PU611	RBC-732-0-PU611	30560075
	0	≤ 20	1	Direita	PU611	RBC-733-0-PU611	30560079
	0	> 20	1	Direita	PU611	RBC-734-0-PU611	30560083
	6	≤ 5	1	Direita	PU611	RBC-711-0-PU611	30547873
	6	≤ 10	1	Direita	PU611	RBC-712-0-PU611	30560076
	6	≤ 20	1	Direita	PU611	RBC-713-0-PU611	30560080
	6	> 20	1	Direita	PU611	RBC-714-0-PU611	30560084

Inserto de fresagem faca de esquadrejamento

	0	≤ 5	1	Direita	PU611	RBC-631-0-PU611	30560073
	0	≤ 10	1	Direita	PU611	RBC-632-0-PU611	30560077
	0	≤ 20	1	Direita	PU611	RBC-633-0-PU611	30560081
	0	> 20	1	Direita	PU611	RBC-634-0-PU611	30560085
	6	≤ 5	1	Direita	PU611	RBC-611-0-PU611	30547874
	6	≤ 10	1	Direita	PU611	RBC-612-0-PU611	30560078
	6	≤ 20	1	Direita	PU611	RBC-613-0-PU611	30560082
	6	> 20	1	Direita	PU611	RBC-614-0-PU611	30560086

Inserto de fresagem lâmina larga de acabamento

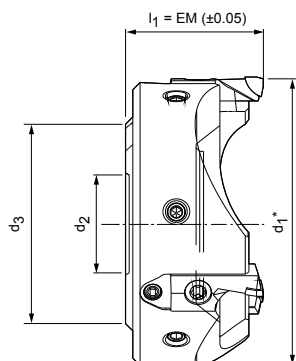
	0	< 3	1	Direita	PU611	RBC-831-0-PU611	30560087
--	---	-------	---	---------	-------	-----------------	----------

Inserto de fresagem faca PT

	0	-	1	Direita	PU611	RBC-931-0-PU611	30560088
--	---	---	---	---------	-------	-----------------	----------

FlyCutter

Cabeça de fresa plana PCD, modelo de peso reduzido EcoMill



Corpo da ferramenta de alumínio

Dimensões				Z_{eff}	a_p máx.	Peso incl. insertos de fresagem [kg]	Velocidade de funcionamento máx [min^{-1}]	Especificação	N.º do pedido
d_1^*	d_2	d_3	l_1						
63	27	55	42	3	3	0,22	33.000	CFM901-063-CA27-Z03R-FMC-A	30772751
80	27	59	38	3	3	0,299	33.000	CFM901-080-CA27-Z03R-FMC-A	30388951-200
100	27	59	38	3	3	0,418	30.000	CFM901-100-CA27-Z03R-FMC-A	30381973-200
125	27	59	38	3	3	0,627	25.000	CFM901-125-CA27-Z03R-FMC-A	30388952-200
140	27	59	38	4	3	0,800	23.000	CFM901-140-CA27-Z04R-FMC-A	30466716-200
160	27	59	50	4	3	1,469	21.000	CFM901-160-CA27-Z04R-FMC-A	30508209

Acessórios

	FMC...	Inserto de fresagem	Página 283
		Ver catálogo MAPAL "FIXAÇÃO"	

Peças de sobressalentes**

		Parafuso de fixação para inserto de fresagem ISO 14580-M5x8-8.8-KL	N.º do pedido 30499981
		Fuso de rosca M5x0.5LH/RHx17	N.º do pedido 30696525
		Cunha de ajuste M5x0,5	N.º do pedido 30696526
		Parafuso de travamento ISO 4028-M4x6-45H-KL	N.º do pedido 30367364
	d_1 80 - 160	Parafuso de fixação com transferência do refrigerante e arruela	Página 381

Dimensões em mm.

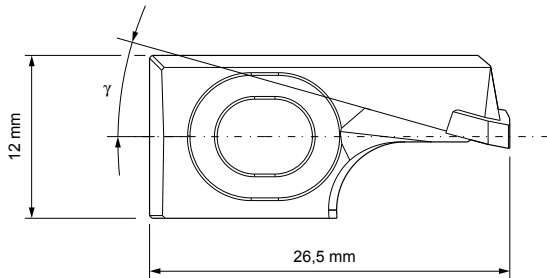
* d_1 dependendo do tipo de inserto de fresagem, ver página 283.

** Incluído no âmbito de fornecimento.

As velocidades máximas de funcionamento referem-se apenas ao sistema de corte.

Para recomendações relativas aos valores de corte, ver fim do capítulo.

Inserto de fresagem FMC



Inserto de fresagem faca plana

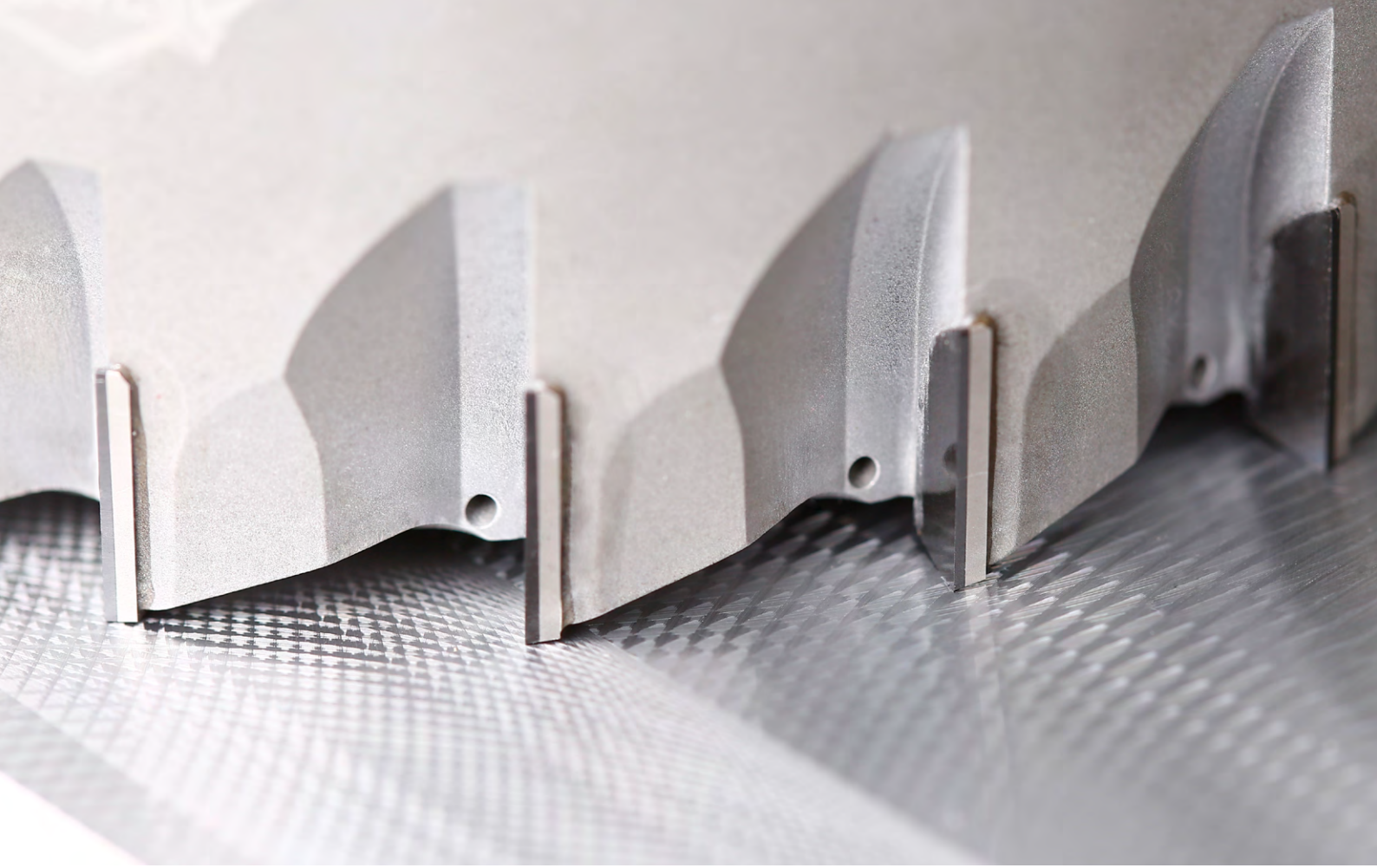
	Ângulo de corte γ [°]	Valor R_z [μm]	a_p máx.	Direção de marcha	Material de corte	Especificação	N.º do pedido
	15	≤ 5	3	Direita	PU611	FMC-751-0-PU611	30410278-300
	15	> 20	3	Direita	PU611	FMC-754-0-PU611	30410278-302

Inserto de fresagem faca de esquadrejamento

	15	≤ 10	3	Direita	PU611	FMC-652-0-PU611	30410278-303
--	----	-----------	---	---------	-------	-----------------	--------------

Inserto de fresagem lâmina larga de acabamento

	10	≤ 5	3	Direita	PU611	FMC-841-0-PU611	30410278-301
--	----	----------	---	---------	-------	-----------------	--------------



FaceMill-Diamond

Altíssima produtividade pelo máximo número de dentes

A fresa plana PCD FaceMill-Diamond está em operação com sucesso ao redor do mundo, há muitos anos. Sua maior força está principalmente nas aplicações HPC ou na usinagem de componentes frágeis. E a profundidades de corte de até 10 mm. A concepção monolítica com lâminas de PCD soldadas possibilita um número de dentes elevado. Assim pode-se trabalhar com grandes avanços e taxas de remoção de aparas aumentadas. Na maquinagem com FaceMill-Diamond obtém-se as melhores qualidades de superfície com longo tempo de vida útil da ferramenta.

Com o objetivo de melhorar ainda mais o que já é consagrado, a FaceMill-Diamond foi reformulada. Para uma refrigeração e lubrificação ideal das lâminas de PCD, na nova edição as saídas do agente refrigerante estão posicionadas diretamente nas arestas de corte.

Isto promove uma melhor remoção de aparas e traz nítidas vantagens, principalmente nas aplicações com lubrificação de quantidade mínima ou refrigeração a ar.

Partindo da exigência de mais flexibilidade e independência em relação à interface da máquina, a gama de produtos foi ampliada para incluir uma variante de cabeçote de fresagem modular. Agora a fresa plana é executada de forma modular como variante de cabeça de fresa. Assim a fresa pode ser utilizada de forma flexível, especialmente nas séries pequenas em um parque de máquinas com diferentes interfaces, mas também nas grandes séries que são iniciadas em uma máquina e depois transferidas para outra.

VISTA GERAL

- Maior quantidade de lâminas de PCD soldadas
- Estão disponíveis variantes de geometria aprovadas para diferentes exigências de superfície ($\leq 10 \mu\text{m}$ / $> 10 \mu\text{m}$)
- Possíveis profundidades de corte de até $a_p = 10 \text{ mm}$

VANTAGENS

- Melhor remoção de aparas e tempo de vida útil elevado através da refrigeração direta na aresta de corte
- Variante de cabeça de fresa para aplicação flexível em diferentes interfaces da máquina

Características das ferramentas em detalhe

1 Lâminas de PCD soldadas

- Arestas de corte de PCD para longos tempos de vida útil
- Profundidades de corte elevadas, de até 10 mm

2 Geometria da aresta de corte consagrada

- Disponível para diferentes exigências de superfície ($R_z \leq 10 \mu\text{m}$ / $> 10 \mu\text{m}$)

3 Sidas de refrigerante integradas

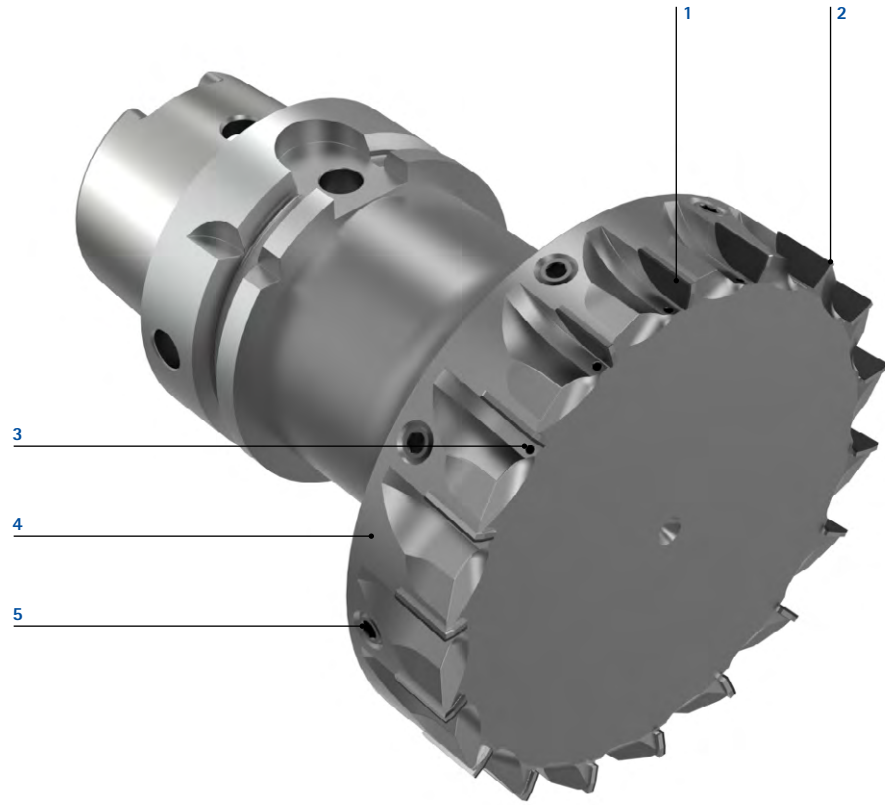
- Refrigeração e lubrificação direta das arestas de corte
- Melhor remoção de aparas

4 Corpo básico em aço

- Resistente ao desgaste e tenaz
- Permite múltiplo condicionamento

5 Parafusos de balanceamento

- Concentricidade perfeita através de corpos de fresagem balanceados

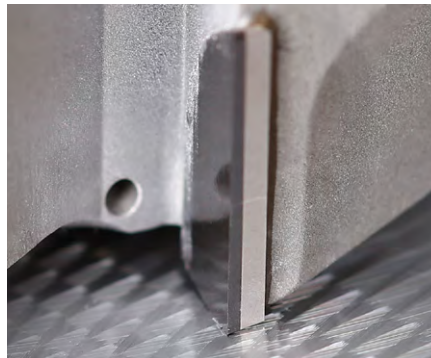


Altíssimo número de arestas de corte



- Altíssima simetria e suavidade de funcionamento possibilitam velocidades de corte extremas
- São possíveis altas taxas de avanço, atingindo a maior possível produtividade possível

Alimentação direta de refrigerante



- A refrigeração direta na aresta de corte assegura uma melhor remoção de aparas
- Nítida redução do risco de penetração de aparas entre a peça e a ferramenta

Construção modular

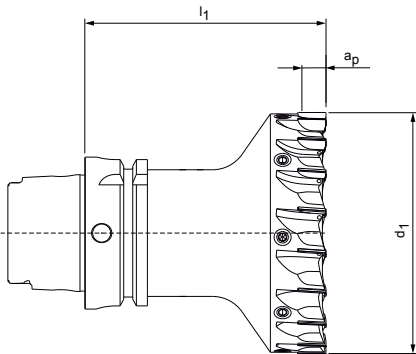


- Altíssima flexibilidade através da modularidade e independência em um parque de máquinas com diferentes interfaces
- Especialmente nas séries pequenas com parque de máquinas diferente
- Nível de ruído reduzido devido à medida excedente mínima da aresta de corte e forma construtiva compacta

Maior número de dentes para mais produtividade na fabricação.

FaceMill-Diamond

Fresas planas PCD com refrigeração interna
SHM581/591



Modelo:

Diâmetro da fresa: 40,00 - 125,00 mm
Material de corte: PU611
Número de arestas de corte: 10-22
Ângulo de espiral: 4°
Peculiaridades: Saídas de refrigerante diretamente na aresta de corte

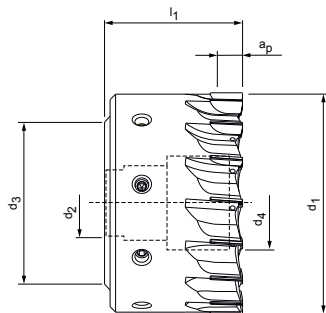
Aplicação:

Para processos de faceamento por fresagem, especialmente com grande sobre medida. Para profundidades de corte de até 10 mm.



Com corpo da ferramenta Posição de separação HSK-A63

Dimensões					Z _{eff}	a _p máx.	Peso [kg]	Velocidade de funcionamento máx [min ⁻¹]	Especificação*	Número do pedido			
d ₁	d ₂	d ₃	d ₄	l ₁						SHM581 Rz ≤ 10		SHM591 Rz > 10	
									0,1x45°	R 0,4	0,1x45°	R 0,4	
40	-	-	-	100	10	10	1,42	33,000	[Série]-040BZ10R-[Molde]A6-PU611	30981554	30981557	30981655	30981657
50	-	-	-	100	12	10	1,69	33,000	[Série]-050BZ12R-[Molde]A6-PU611	30981568	30981570	30981667	30981669
63	-	-	-	100	14	10	1,97	33,000	[Série]-063BZ14R-[Molde]A6-PU611	30981580	30981582	30981680	30981682
80	-	-	-	100	16	10	2,4	31,000	[Série]-080BZ16R-[Molde]A6-PU611	30981602	30981605	30981692	30981694
100	-	-	-	100	18	10	3,01	28,000	[Série]-100BZ18R-[Molde]A6-PU611	30981623	30981625	30981708	30981710
125	-	-	-	100	22	10	4,23	25,000	[Série]-125BZ22R-[Molde]A6-PU611	30981639	30981641	30981724	30981726



Fresas de encaixe

Dimensões					Z _{eff}	a _p máx.	Peso [kg]	Velocidade de funcionamento máx [min ⁻¹]	Especificação*	Número do pedido			
d ₁	d ₂	d ₃	d ₄	l ₁						SHM581 Rz ≤ 10		SHM591 Rz > 10	
									0,1x45°	R 0,4	0,1x45°	R 0,4	
50	22	45	16	48	12	10	0,55	30,000	[Série]-050BZ12R-[Molde]CA-PU611	30932481	30995680	30995698	30995700
63	22	48	26	48	14	10	0,91	30,000	[Série]-063BZ14R-[Molde]CA-PU611	30995682	30995685	30995702	30995703
80	27	60	34	50	16	10	1,55	29,000	[Série]-080BZ16R-[Molde]CA-PU611	30995687	30995688	30995705	30995707
100	32	78	43	50	18	10	2,49	27,000	[Série]-100BZ18R-[Molde]CA-PU611	30932465	30995692	30995709	30995710
125	40	89	54	63	22	10	4,62	22,000	[Série]-125BZ22R-[Molde]CA-PU611	30995694	30995696	30995712	30995714

Série

SHM581	SHM591
Qualidade da superfície Rz ≤ 10	Qualidade da superfície Rz > 10

Molde

F0010	R0040
Tamanho do chanfro 0,1x45°	Raio 0,4 mm

Exemplo:

SHM581-050BZ12R-F0010CA-PU611

ou

Exemplo:

SHM591-050BZ12R-R0040CA-PU611

Tamanho do chanfro 0,1x45°

Qualidade da superfície Rz ≤ 10

Raio 0,4 mm

Qualidade da superfície Rz > 10

Corpo da ferramenta com outra posição de separação

Corpo básico com diferentes posições de separação nas dimensões da posição de separação HSK-A63 disponível a curto prazo.



HSK-100



SK40



BT40

Aresta de corte com outras geometrias



Arestas de corte com outras geometrias que podem ser fornecidas a curto prazo:

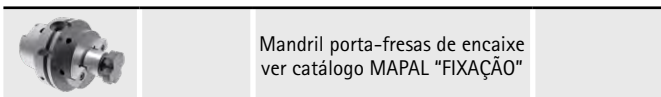
- Raio: 0,1 - 1,5 mm
- Tamanho do chanfro: 0,1 - 0,9 mm

Ferramentas especiais sob medida

Modelos especiais personalizados estão disponíveis mediante solicitação.

- Medições personalizadas
- Vários números de dentes
- Camada de placa
- Diferentes materiais de corte
- Modelo de marcha esquerda

Acessórios



Mandril porta-fresas de encaixe ver catálogo MAPAL "FIXAÇÃO"

Peças de sobressalentes**

	d ₁	Parafuso de fixação com transferência do refrigerante	N.º do pedido
	50	SW8 - 20 Nm	30984018
	63	SW10 - 50 Nm	30984019
	80	SW12 - 80 Nm	30984030
	100	SW14 - 100 Nm	30984031
	125	SW14 - 200 Nm	30984032

Dimensões em mm.



* Especificação acrescida do modelo de arestas de corte.

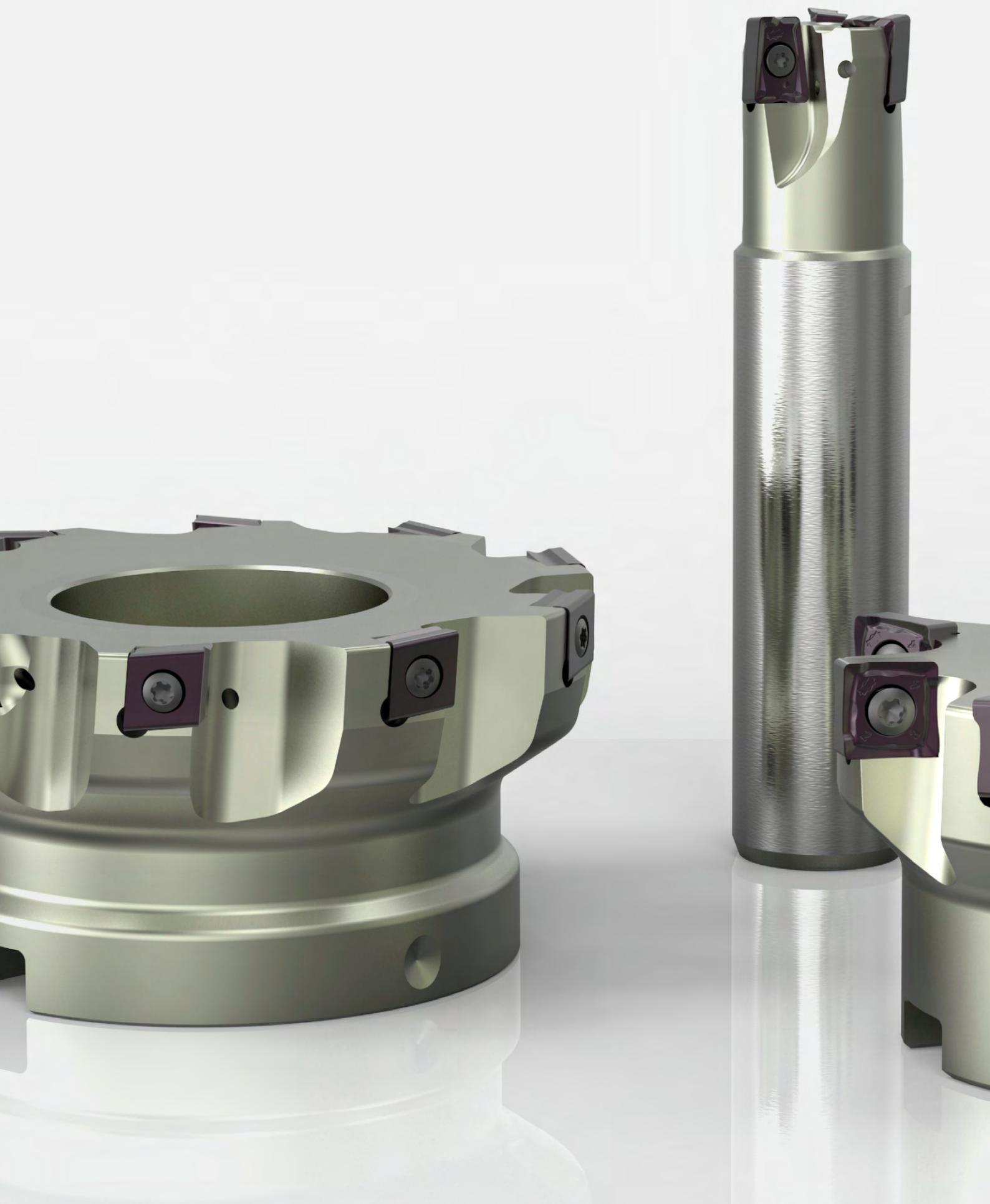
** Incluído no âmbito de fornecimento.

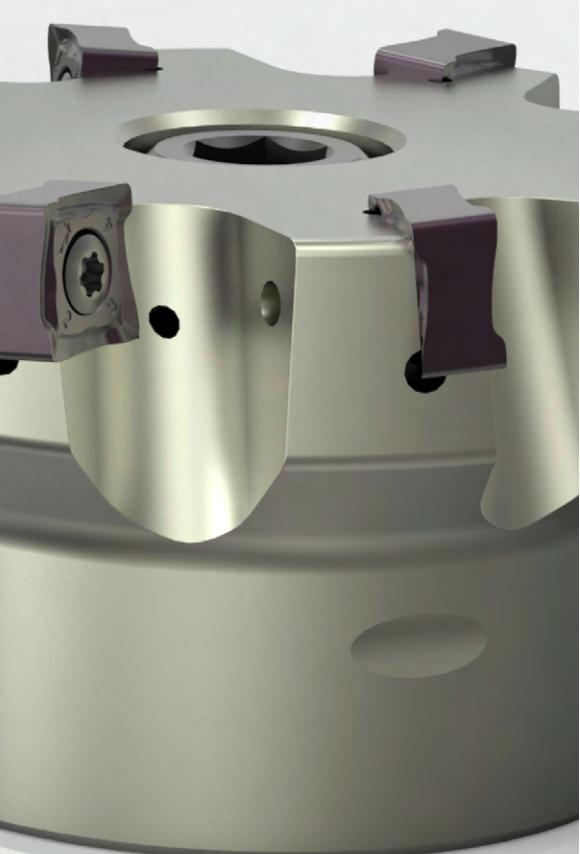
As velocidades máximas de funcionamento referem-se apenas ao sistema de corte.

Recomendação de valor de corte para fresas planas com PCD

Avanço e velocidade de corte

											
MMG*	Material	Resistência/ Dureza [N/mm ² - HRC]	PowerMill / PowerMill-Blue			EcoMill					
			v _c [m/min]	f _z [mm]		v _c [m/min]	f _z [mm]				
				Profundidade de corte a _p máx. 3 mm	Profundidade de corte a _p máx. 5 mm			Profundidade de corte a _p máx. 3 mm			
N	N1	N1.1 Alumínio ligado e não ligado < 3 % Si	máx. 6.000	até 0,2	0,1	máx. 6.000	até 0,2				
		N1.2 Alumínio, ligado ≤ 7 % Si	máx. 6.000			máx. 6.000					
		N1.3 Alumínio, ligado > 7. - 12 % Si	máx. 6.000			máx. 6.000					
		N1.4 Alumínio, ligado > 12 % Si	máx. 2.000			máx. 2.000					
	N2	N2.1 Cobre, ligado, não ligado	< 300			máx. 6.000		máx. 6.000			
		N2.2 Cobre, ligado	> 300			máx. 2.000		máx. 2.000			
		N2.3 Latão, bronze, gunmetal	< 1.200			máx. 2.000		máx. 2.000			
	N3	N3.1 Grafite				máx. 2.000		máx. 2.000			
		N4.1 Material sintético, termoplástico				máx. 2.000		máx. 2.000			
	N4	N4.2 Material sintético, duroplástico				máx. 2.000		máx. 2.000			
						máx. 2.000		máx. 2.000			
	C	C1	C1.1 Matriz de material sintético, reforçado com fibra de aramida (AFK)			máx. 2.000		até 0,2	0,1	máx. 2.000	até 0,2
			C1.2 Matriz de material sintético (duroplástico), CFK/GFK			máx. 2.000				máx. 2.000	
			C1.3 Matriz de material sintético (termoplástico), CFK/GFK			máx. 2.000				máx. 2.000	
C2.1 Matriz de carbono, reforçado com fibra de carbono (CFC)		máx. 2.000	máx. 2.000								
S	S1	S1.1 Titânio, ligas de titânio	< 400	150 - 500	150 - 500						
		S2.1 Titânio, ligas de titânio	< 1.200	150 - 500	150 - 500						
	S2	S2.2 Titânio, ligas de titânio	>1,200	150 - 500	150 - 500						
		S3.1 Níquel, ligado, não ligado	< 900	150 - 500	150 - 500						
	S3	S3.2 Níquel, ligado, não ligado	> 900	150 - 500	150 - 500						
		S4.1 Superliga de alta temperatura, à base de Ni, Co, e Fe		150 - 500	150 - 500						
	S5.1 Ligas de tungstênio e molibdênio		150 - 500	150 - 500							





FRESAS DE ESQUADREJAMENTO

Fresa de esquadrejamento com pastilhas amovíveis

NeoMill – Tecnologia radial	
NeoMill-2-Corner, AOKT12	292
NeoMill-4-Corner, ANMU12	294
NeoMill-4S-Corner, SDKT10	296
NeoMill-8-Corner, SNMU12	298
TGMill – Tecnologia tangencial	
TGMill-2-Corner, CT_D09	300
TGMill-4-Corner, CT_Q09	302

Fresa de esquadrejamento com PCD

Fresas planas com PCD na aplicação com inserto de fresagem faca de esquadrejamento	258
---	-----

Acessórios e peças sobressalentes

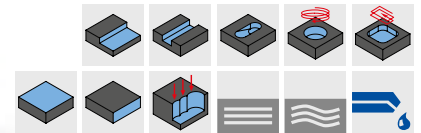
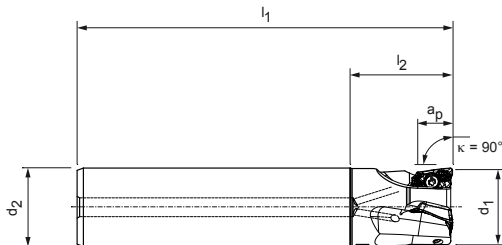
Fresa de esquadrejamento com pastilhas amovíveis	
Acessórios para pastilha amovível	384
Atribuição dos parafusos de aperto de fresa	386

Anexo técnico

Recomendação do valor de corte	306
Indicação de aplicação em fresagem plana e de esquadrejamento ..	398
Instruções de manuseio do parafuso de aperto de fresas	412

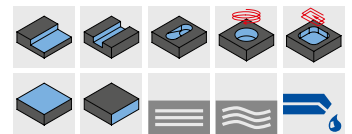
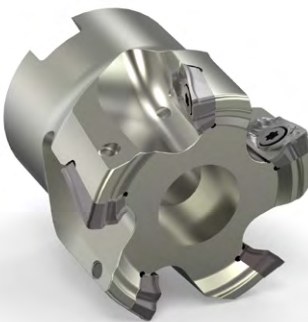
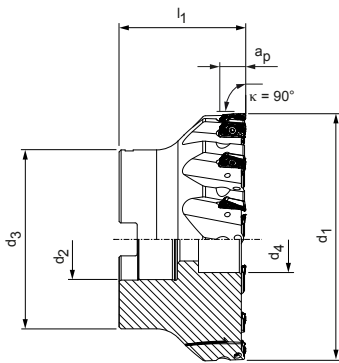
NeoMill®-2-Corner

Fresa de esquadrejamento, com tecnologia radial AOKT12



Fresas de topo

Dimensões					Z_{eff}	a_p máx.	Peso [kg]	Velocidade máxima de funcionamento [rpm]	Forma da haste cilíndrica	Refrigeração interna	Especificação	N.º do pedido
d_1	d_2	l_1	l_2									
20	20	110	30	2	11	0,2	55.000	HA	✓	ICM901-020-HA20-Z02R-AO_T12	31002166	
20	20	81	30	2	11	0,2	55.000	HB	✓	ICM901-020-HB20-Z02R-AO_T12	31002167	
25	25	120	32	3	11	0,4	49.000	HA	✓	ICM901-025-HA25-Z03R-AO_T12	31002168	
25	25	88	32	3	11	0,3	49.000	HB	✓	ICM901-025-HB25-Z03R-AO_T12	31002169	
32	32	130	40	4	11	0,7	43.000	HA	✓	ICM901-032-HA32-Z04R-AO_T12	31002170	
32	32	100	40	4	11	0,5	43.000	HB	✓	ICM901-032-HB32-Z04R-AO_T12	31002171	
40	32	150	88	5	11	0,9	39.000	HA	✓	ICM901-040-HA32-Z05R-AO_T12	31002174	
40	32	110	48	5	11	0,7	39.000	HB	✓	ICM901-040-HB32-Z05R-AO_T12	31002175	



Fresas de encaixe

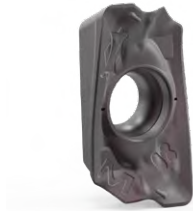
Dimensões					Z_{eff}	a_p máx.	Peso [kg]	Velocidade máxima de funcionamento [rpm]	Refrigeração interna	Especificação	N.º do pedido
d_1	d_2	d_3	d_4	l_1							
40	16	32	14	40	5	11	0,2	39.000	✓	ICM901-040-CA16-Z05R-AO_T12	31002184
50	22	48	18,5	40	6	11	0,4	35.000	✓	ICM901-050-CA22-Z06R-AO_T12	31002185
63	22	48	18,5	40	8	11	0,6	31.000	✓	ICM901-063-CA22-Z08R-AO_T12	31002187

Dimensões em mm.

As velocidades máximas de funcionamento referem-se apenas ao sistema de corte.

AOKT

Inserto intercambiável radial, com duas arestas de corte



Material	P			M		K	
	← não ligado Resistente ao desgaste			ligado → Tenaz		← austenítico Resistente ao desgaste	
Substrato	Metal duro			Metal duro		Metal duro	
Revestimento	PVD		CVD	PVD		PVD	CVD
Tipo de material de corte	HP975	HP980	HC775	HP980	HP985	HP975	HC770
Modelo das arestas de corte	M05	M03	M03	M03	M03	M05	M05
AOKT12	a_p máx. [mm]						
AOKT12T304R-	*	31029366			31029367	31029366	31218303
AOKT12T308R-	*	31029368	31200903	31124557	31200903	31029369	31029368

Avanço por dente

Aplicação	Usinagem média				
	M03		M05		
Modelo das arestas de corte	PVD	CVD	PVD	CVD	
Revestimento	++	++	+++	+++	
Arredondamento das arestas					
Avanço/dente [mm]	P	0,08-0,25	0,08-0,19	0,1-0,25	0,1-0,19
	M	0,08-0,2			
	K			0,1-0,3	0,1-0,23
	N				

Legenda: ++=meio arredondada | +++=muito arredondada

Ângulo de imersão

Diâmetro [mm]	Ângulo de imersão [°]
20	6
25	4,2
32	3
40	2,2
50	1,7
63	1,3

Acessórios

	AOKT12T3	Pastilha amovível (WSP)	Página 293
		Suporte para fresas de topo, ver catálogo MAPAL "FIXAÇÃO"	
		Mandril porta-fresas de encaixe para fresa de encaixe ver catálogo MAPAL "FIXAÇÃO"	
		Parafusos de aperto de fresas para fresas de encaixe	Página 386

Peças de sobressalentes**

	Fresas de topo Fresas de encaixe	Parafuso de fixação para WSP TORX®	N.º do pedido
		M3x6.5-TX8-IP M3x7.5-TX8-IP	10105074 10105075

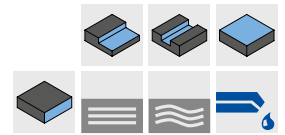
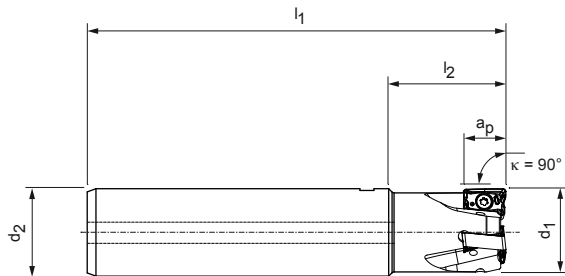
* a_p máx. depende do tipo de fresa e da aplicação.

** Incluído no âmbito de fornecimento.

Para recomendações relativas aos valores de corte, ver fim do capítulo.

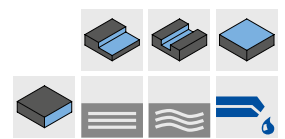
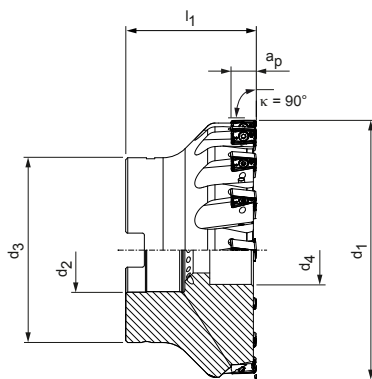
NeoMill®-4-Corner

Fresa de esquadrejamento, com tecnologia radial
ANMU12



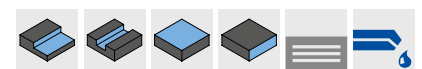
Fresas de topo

Dimensões				Z_{eff}	a_p máx.	Peso [kg]	Velocidade máxima de funcionamento [rpm]	Forma da haste cilíndrica	Refrigeração interna	Especificação	N.º do pedido
d_1	d_2	l_1	l_2								
25	25	120	32	3	10	0,41	42.000	HA	✓	ICM901-025-HA25-Z03R-AN_U12	31002200
25	25	88	32	3	10	0,29	42.000	HB	✓	ICM901-025-HB25-Z03R-AN_U12	31002201
32	32	130	40	4	10	0,74	31.500	HA	✓	ICM901-032-HA32-Z04R-AN_U12	31002202
32	32	100	40	4	10	0,55	31.500	HB	✓	ICM901-032-HB32-Z04R-AN_U12	31002203
40	32	150	50	5	10	0,98	25.000	HA	✓	ICM901-040-HA32-Z05R-AN_U12	31002206
40	32	110	50	5	10	0,73	25.000	HB	✓	ICM901-040-HB32-Z05R-AN_U12	31002207



Fresa de encaixe, divisão mediana

Dimensões					Z_{eff}	a_p máx.	Peso [kg]	Velocidade máxima de funcionamento [rpm]	Refrigeração interna	Especificação	N.º do pedido
d_1	d_2	d_3	d_4	l_1							
50	22	48	18,5	40	6	10	0,4	23.000	✓	ICM901-050-CA22-Z06R-AN_U12	31018838
63	22	48	18,5	40	8	10	0,6	21.000	✓	ICM901-063-CA22-Z08R-AN_U12	31018870
80	27	60	20,5	50	10	10	1,2	18.000	✓	ICM901-080-CA27-Z10R-AN_U12	31018871
100	32	78	27,5	55	12	10	2,1	16.000	✓	ICM901-100-CA32-Z12R-AN_U12	31018872



Fresa de encaixe, divisão estreita

Dimensões					Z_{eff}	a_p máx.	Peso [kg]	Velocidade máxima de funcionamento [rpm]	Refrigeração interna	Especificação	N.º do pedido
d_1	d_2	d_3	d_4	l_1							
40	16	32	14	40	6	6	0,2	26.000	✓	ICM901-040-CA16-Z06R-AN_U12	31002214
50	22	48	18,5	40	8	6	0,5	23.000	✓	ICM901-050-CA22-Z08R-AN_U12	31002215
63	22	48	18,5	40	10	6	0,6	21.000	✓	ICM901-063-CA22-Z10R-AN_U12	31002217
80	27	60	20,5	50	12	6	1,2	18.000	✓	ICM901-080-CA27-Z12R-AN_U12	31002218

ANMU

Pastilha amovível radial, com quatro arestas de corte



Material	P			M		K			
	não ligado Resistente ao desgaste	ligado Tenaz		austenítico Resistente ao desgaste	ferrítico Tenaz	GJL Resistente ao desgaste	GJS Tenaz	GJL Resistente ao desgaste	GJS Tenaz
Substrato	Metal duro			Metal duro		Metal duro			
Revestimento	PVD		CVD	PVD		PVD		CVD	
Tipo de material de corte	HP975	HP980	HC775	HP980	HP985	HP965	HP975	HC760	HC770
Modelo das arestas de corte	M05	M03	M03	M03	M03	M05	M05	M05	M05
ANMU12	a_p máx. [mm]								
ANMU120504R-	*	31029427					31029427		31218310
ANMU120508R-	*	30968178	31027000	31124584	31027000	31029429	31029430	30968178	31124582 31124583
Modelo das arestas de corte	U05	U03	U03	U03	U03	U05	U05	U05	U05
ANMU12	a_p máx. [mm]								
ANMU120508R-	*	31253944	31253948	31273152	31253948	31290794	31273129	31253944	31273153 31253947

Avanço por dente

Aplicação	Usinagem média				Condições difíceis				
	M03		M05		U03		U05		
Modelo das arestas de corte	PVD	CVD	PVD	CVD	PVD	CVD	PVD	CVD	
Revestimento									
Arredondamento das arestas	++	++	+++	+++	++	++	+++	+++	
Avanço/dente [mm]	P	0,08 - 0,25	0,08 - 0,19	0,1 - 0,25	0,1 - 0,19	0,08 - 0,25	0,08 - 0,19	0,1 - 0,25	0,1 - 0,19
	M	0,08 - 0,2	0,08 - 0,15			0,08 - 0,2	0,08 - 0,15		
	K			0,1 - 0,3	0,1 - 0,23			0,1 - 0,3	0,1 - 0,23
	N								

Legenda: ++=meio arredondada | +++=muito arredondada

Acessórios

	ANMU1205	Pastilha amovível (WSP)	Página 295
		Suporte para fresas de topo, ver catálogo MAPAL "FIXAÇÃO"	
		Mandril porta-fresas de encaixe para fresa de encaixe ver catálogo MAPAL "FIXAÇÃO"	
		Parafusos de aperto de fresas para fresas de encaixe	Página 386

Peças de sobressalentes**

	ANMU1205	Parafuso de fixação para WSP TORX® M3x8.5-TX8-IP	N.º do pedido 10105076
--	----------	--	---------------------------

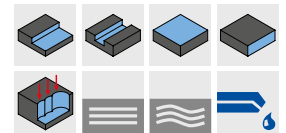
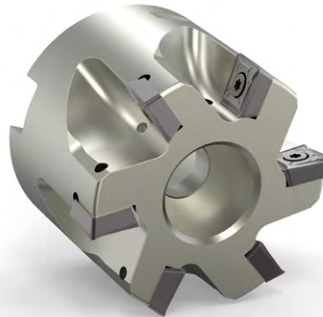
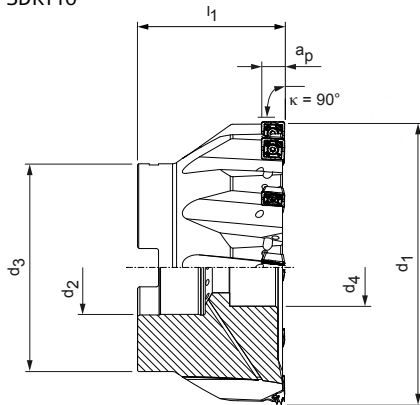
* a_p máx. depende do tipo de fresa e da aplicação.

** Incluído no âmbito de fornecimento.

As velocidades máximas de funcionamento referem-se apenas ao sistema de corte. Para recomendações relativas aos valores de corte, ver fim do capítulo.

NeoMill®-4S-Corner

Fresa de esquadrejamento, com tecnologia radial
SDKT10



Fresas de encaixe

Dimensões					Z _{eff}	a _p máx.	Peso [kg]	Velocidade máxima de funcionamento [rpm]	Refri-geração interna	Especificação	N.º do pedido
d ₁	d ₂	d ₃	d ₄	l ₁							
40	16	32	13,8	40	5	8	0,2	37.000	✓	ICM901-040-CA16-Z05R-SD_T10	31002262
50	22	48	18,5	40	6	8	0,4	33.000	✓	ICM901-050-CA22-Z06R-SD_T10	31002263
63	22	48	18,5	40	7	8	0,6	30.000	✓	ICM901-063-CA22-Z07R-SD_T10	31002264
80	27	60	20	50	9	8	1,1	26.000	✓	ICM901-080-CA27-Z09R-SD_T10	31002265
100	32	78	27	55	10	8	2,1	23.000	✓	ICM901-100-CA32-Z10R-SD_T10	31002266
125	40	89	33	63	12	8	3,5	21.000	✓	ICM901-125-CA40-Z12R-SD_T10	31002267
160	40	89	65	63	15	8	5	18.000	-	ICM900-160-CA40-Z15R-SD_T10	31002269

Acessórios

	SDKT10T3	Pastilha amovível (WSP)	Página 297
		Mandril porta-fresas de encaixe para fresa de encaixe ver catálogo MAPAL "FIXAÇÃO"	
		Parafusos de aperto de fresas para fresas de encaixe	Página 386

Peças de substituição*

	SDKT10T3	Parafuso de fixação para WSP TORX® M3x7.5-TX8-IP	N.º do pedido 10105075
--	----------	--	---------------------------

Dimensões em mm.

As velocidades máximas de funcionamento referem-se apenas ao sistema de corte.

* Incluído no âmbito de fornecimento.

SDKT

Pastilha amovível radial, com quatro arestas de corte



Material	P		M	
	não ligado Resistente ao desgaste	ligado Tenaz	não ligado Resistente ao desgaste	ligado Tenaz
Substrato	Metal duro		Metal duro	
Revestimento	PVD		CVD	
Tipo de material de corte	HP980		HP980	
Modelo das arestas de corte	M03		M03	
SDKT10	a_p máx. [mm]			
SDKT10T308R-	*	31029463	31271444	31029463
				31029465

Avanço por dente

Aplicação		Usinagem média	
Modelo das arestas de corte		M03	
Revestimento		PVD	CVD
Arredondamento das arestas		++	++
Avanço/dente [mm]	P	0,08 - 0,25	0,08 - 0,19
	M	0,08 - 0,2	0,08 - 0,15
	K		
	N		

Legenda: ++=meio arredondada

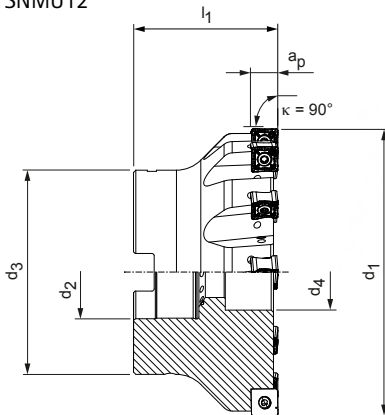
* a_p máx. depende do tipo de fresa e da aplicação.

Para o respectivo parafuso de fixação e chave de parafuso, ver página 384.

Para recomendações relativas aos valores de corte, ver fim do capítulo.

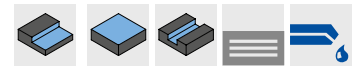
NeoMill®-8-Corner

Fresa de esquadrejamento, com tecnologia radial
SNMU12



Fresa de encaixe, divisão mediana




Dimensões					Z _{eff}	a _p máx.	Peso [kg]	Velocidade máxima de funcionamento [rpm]	Refri-geração interna	Especificação	N.º do pedido
d ₁	d ₂	d ₃	d ₄	l ₁							
50	22	48	18,5	40	4	8	0,4	17.000	✓	ICM901-050-CA22-Z04R-SN_U12	31002271
63	22	48	18,5	40	6	8	0,5	15.000	✓	ICM901-063-CA22-Z06R-SN_U12	31002272
80	27	60	20,5	50	8	8	1,2	13.000	✓	ICM901-080-CA27-Z08R-SN_U12	31002273
100	32	78	27,5	55	10	8	2,2	12.000	✓	ICM901-100-CA32-Z10R-SN_U12	31002274
125	40	89	33	63	12	8	3,7	11.000	✓	ICM901-125-CA40-Z12R-SN_U12	31002275
160	40	89	65	63	16	8	4,9	9.000	-	ICM900-160-CA40-Z16R-SN_U12	31002277
200	60	89	-	63	18	8	8,5	8.000	-	ICM900-200-CA60-Z18R-SN_U12	31002278




Fresa de encaixe, divisão estreita

50	22	48	18,5	40	6	6	0,4	17.000	✓	ICM901-050-CA22-Z06R-SN_U12	31002279
63	22	48	18,5	40	8	6	0,6	15.000	✓	ICM901-063-CA22-Z08R-SN_U12	31002280
80	27	60	20,5	50	10	6	1,1	13.000	✓	ICM901-080-CA27-Z10R-SN_U12	31002281
100	32	78	27,5	55	12	6	2,2	12.000	✓	ICM901-100-CA32-Z12R-SN_U12	31002282
125	40	89	33	63	14	6	3,6	11.000	✓	ICM901-125-CA40-Z14R-SN_U12	31002283
160	40	89	65	63	18	6	4,8	9.000	-	ICM900-160-CA40-Z18R-SN_U12	31002285

Acessórios

	SNMU1205	Pastilha amovível (WSP)	Página 299
		Mandril porta-fresas de encaixe para fresa de encaixe ver catálogo MAPAL "FIXAÇÃO"	
		Parafusos de aperto de fresas para fresas de encaixe	Página 386

Peças de substituição*

	SNMU1205	Parafuso de fixação para WSP TORX PLUS® M4x11-TX15-IP	N.º do pedido 10018468
---	----------	---	---------------------------

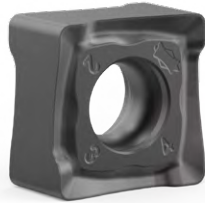
Dimensões em mm.

As velocidades máximas de funcionamento referem-se apenas ao sistema de corte.

* Incluído no âmbito de fornecimento.

SNMU

Pastilha amovível radial, com oito arestas de corte



Material	P			M		K			
	não ligado Resistente ao desgaste	ligado Tenaz		austenítico Resistente ao desgaste	ferrítico Tenaz	GJL Resistente ao desgaste	GJS Tenaz	GJL Resistente ao desgaste	GJS Tenaz
Substrato	Metal duro			Metal duro		Metal duro			
Revestimento	PVD		CVD	PVD		PVD		CVD	
Tipo de material de corte	HP975	HP980	HC775	HP980	HP985	HP965	HP975	HC760	HC770
Modelo das arestas de corte	M05	M03	M03	M03	M03	M05	M05	M05	M05
SNMU12	a_p máx. [mm]								
SNMU120508R-	30968200	31029466	31124590	31029466	31029469	31029480	30968200	31124588	31124589
SNMU120512R-	31029482					31029483	31029482	31170977	31170976
SNMU120516R-	31175561						31175561		31218330
SNMU120520R-	31175564						31175564		31218332

Avanço por dente

Aplicação	Modelo das arestas de corte	Usinagem média			
		M03		M05	
Revestimento		PVD	CVD	PVD	CVD
Arredondamento das arestas		++	++	+++	+++
Avanço/dente [mm]	P	0,08 - 0,25	0,08 - 0,19	0,1 - 0,25	0,1 - 0,19
	M	0,08 - 0,2	0,08 - 0,15		
	K			0,1 - 0,3	0,1 - 0,23
	N				

Legenda: ++=meio arredondada | +++=muito arredondada

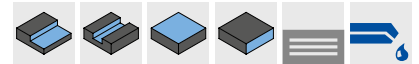
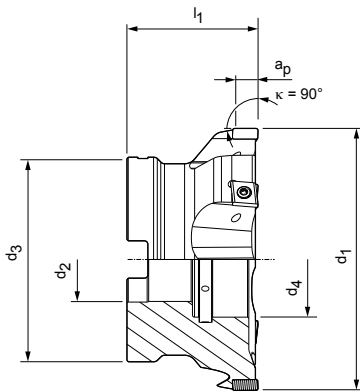
* a_p máx. depende do tipo de fresa e da aplicação.

Para o respectivo parafuso de fixação e chave de parafuso, ver página 384.

Para recomendações relativas aos valores de corte, ver fim do capítulo.

TGMill-2-Corner

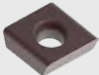


Fresa de esquadrejamento, com tecnologia tangencial
CT_D09




Fresa de encaixe, divisão estreita

Dimensões					Z _{eff}	a _p máx.	Peso [kg]	Velocidade máxima de funcionamento [rpm]	Refrigeração interna	Especificação	N.º do pedido
d ₁	d ₂	d ₃	d ₄	l ₁							
63	22	48	28	50	8	7	0,5	34.000	✓	ICM901-063-CA22-Z8R-CT_D09	30527703
80	27	60	38	50	12	7	1	30.200	✓	ICM901-080-CA27-Z12R-CT_D09	30527705
100	32	78	44	50	14	7	1,4	27.000	✓	ICM901-100-CA32-Z14R-CT_D09	30527706
125	40	89	56	63	18	7	2,6	24.100	✓	ICM901-125-CA40-Z18R-CT_D09	30527707
160	40	89	56	63	20	7	4	21.300	✓	ICM901-160-CA40-Z20R-CT_D09	30527708
200	60	140	-	63	25	7	8,1	19.100	✓	ICM901-200-CA60-Z25R-CT_D09	30527711

Acessórios

	CT_D09T3	Pastilha amovível (WSP)	Página 301
		Mandril porta-fresas de encaixe para fresa de encaixe ver catálogo MAPAL "FIXAÇÃO"	
		Parafusos de aperto de fresas para fresas de encaixe	Página 386

Peças de substituição*

	CT_D09T3...	Parafuso de fixação para WSP TORX PLUS® M3.5x9.4-TX10-IP	N.º do pedido 10007315
---	-------------	--	---------------------------

Dimensões em mm.

Outras dimensões e versões em passo médio e largo, mediante solicitação.

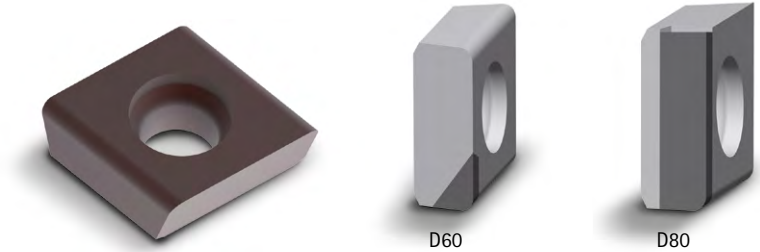
* Incluído no âmbito de fornecimento.

As velocidades máximas de funcionamento referem-se apenas ao sistema de corte.

CTHD

Pastilhas amovíveis tangenciais, aresta de corte dupla

Variante equipada, aresta de corte única



Material	N	
	Liga Al Resistente ao desgaste	Liga Cu Tenaz
Substrato	Metal duro	PCD
Revestimento	-	-
Tipo de material de corte	HU616	PU617
Modelo das arestas de corte	D00	D80
CTHD09	a_p máx. [mm]	
CTHD09T304...R-...	*	30029737
CTHD09T304...R90M018-...	*	30567180
CTHD09T308...R-...	*	30029738
CTHD09T312...R-...	*	30029739
Modelo das arestas de corte		D60
CTHD09	a_p máx. [mm]	
CTHD09T304...R-...	2,5	31283617
CTHD09T304...R90M018-...	2,5	31283618
CTHD09T308...R-...	2,5	31283621

Avanço por dente

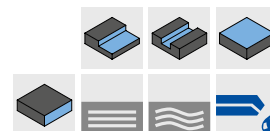
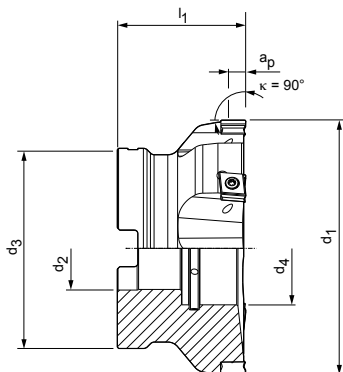
Aplicação		Aplicação universal		
		D00	D60	D80
Modelo das arestas de corte				
Arredondamento das arestas		0	0	0
Avanço/dente [mm]	P			
	M			
	K			
	N	0,05 - 0,5	0,05 - 0,5	0,05 - 0,5

Legenda: 0=aresta de canto afiada

* a_p máx. depende do tipo de fresa e da aplicação.
 Para o respectivo parafuso de fixação e chave de parafuso, ver página 385.
 Para recomendações relativas aos valores de corte, ver fim do capítulo.

TGMill-4-Corner

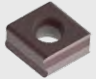


Fresa de esquadrejamento, com tecnologia tangencial
CT_Q09




Fresa de encaixe, divisão estreita

Dimensões					Z _{eff}	a _p máx.	Peso [kg]	Velocidade máxima de funcionamento [rpm]	Refrigeração interna	Especificação	N.º do pedido
d ₁	d ₂	d ₃	d ₄	l ₁							
63	22	48	28	50	8	7	0,6	30.400	✓	ICM901-063-CA22-Z8R-CT_Q09	30527712
80	27	60	38	50	12	7	0,8	27.000	✓	ICM901-080-CA27-Z12R-CT_Q09	30527713
100	32	78	44	50	14	7	1,5	24.000	✓	ICM901-100-CA32-Z14R-CT_Q09	30527714
125	40	89	56	63	18	7	2,7	21.600	✓	ICM901-125-CA40-Z18R-CT_Q09	30527715
160	40	89	56	63	20	7	4,1	19.000	✓	ICM901-160-CA40-Z20R-CT_Q09	30527716
200	60	140	-	63	25	7	8,1	17.000	✓	ICM901-200-CA60-Z25R-CT_Q09	30527717

Acessórios

	CT_Q0905	Pastilha amovível (WSP)	Página 304
		Mandril porta-fresas de encaixe para fresa de encaixe ver catálogo MAPAL "FIXAÇÃO"	
		Parafusos de aperto de fresas para fresas de encaixe	Página 386

Peças de substituição*

	CT_Q0905	Parafuso de fixação para WSP TORX PLUS® M3.5x11-TX10-IP	N.º do pedido 10105079
---	----------	---	---------------------------

Dimensões em mm.

Outras dimensões e versões em passo médio e largo, mediante solicitação.

* Incluído no âmbito de fornecimento.

As velocidades máximas de funcionamento referem-se apenas ao sistema de corte.

FRESAGEM PLANA E DE ESQUADREJAMENTO DE ACORDO COM A MEDIDA



Em situações de usinagem frágeis ou grandes comprimentos de projeção são utilizadas fresas especiais com amortecimento de vibrações ou suportes antivibração para aumentar a qualidade de usinagem e o tempo de vida útil.

► É possível obter modelos especiais específicos ao cliente mediante solicitação

MODELOS ESPECIAIS ESPECÍFICOS AO CLIENTE

- Medições personalizadas
- Vários números de dentes
- Layout de ferramentas com assentos de placa para bordas de corte tangenciais, radiais e especiais
- Fresas de encaixe ou modelo monolítico com diferentes posições de separação
- Fresa de encaixe standard com amortecimento de vibrações ou corpo básico da fresa específico ao cliente com amortecimento de vibrações integrado

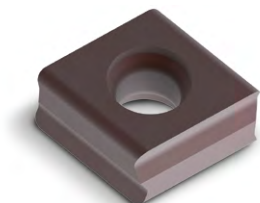
CORTES EM MODELO ESPECIAL

- Cortes especiais com geometrias relacionadas a componentes e maior seleção em materiais de corte
- Elevada fiabilidade do processo com formas e geometrias dependentes do contorno
- Eliminação de sequências de usinagem dispendiosas, para a redução de tempos de ciclo e tempos não produtivos
- Múltiplas arestas de corte na fabricação de contornos complexos específicos a um componente



CTHQ | CTNQ

Pastilhas amovíveis tangenciais, com quatro arestas de corte



Material	P		M	
	não ligado Resistente ao desgaste	ligado Tenaz	austenítico Resistente ao desgaste	ferrítico Tenaz
Substrato	Metal duro		Metal duro	
Revestimento	PVD		CVD	
Tipo de material de corte	HP975		HC775	

Modelo das arestas de corte		H08		H06		H06		H06
CTNQ09	a_p máx. [mm]							
CTNQ090508...R-...	*	31048496		31272737		31048497		31048498
CTNQ090512...R-...	*	31048510		31272700		31048511		31048512
CTHQ09								
CTHQ090508...R-...	*	31048522		31272841		31048523		31048524
CTHQ090512...R-...	*	31048526		31272850		31048527		31048528

Modelo das arestas de corte		A38		A36		A36		A36
CTNQ09	a_p máx. [mm]							
CTNQ090508...R-...	*	31048514		31272812		31048515		31048516
CTNQ090512...R-...	*	31048518		31272720		31048519		31048520
CTHQ09								
CTHQ090508...R-...	*	31048530		31272837		31048531		31048532
CTHQ090508...R90M008-...	*		31190731	31272835		31190733		
CTHQ090512...R-...	*	31048534		31272845		31048535		31048536

Avanço por dente

Aplicação	Modelo das arestas de corte	Usinagem de desbaste de componentes					Usinagem média				
		H06		H08		H21	A36		A38		H20
Revestimento		PVD	CVD	PVD	CVD	PVD	PVD	CVD	PVD	CVD	PVD
Arredondamento das arestas		++		+++		+	++		+++		0
Avanço/dente [mm]	P	0,12-0,3	0,12-0,23	0,12-0,35	0,12-0,27		0,1-0,25	0,1-0,19	0,12-0,25	0,12-0,19	
	M	0,1-0,3	0,1-0,23				0,12-0,25	0,12-0,19			
	K			0,12-0,4	0,12-0,3				0,1-0,3	0,1-0,23	
	N					0,15 - 0,35					0,1 - 0,3

Legenda: 0 = aresta de canto afiada | + = pouco arredondada | ++ = meio arredondada | +++ = muito arredondada

* a_p máx. depende do tipo de fresa e da aplicação.

Para o respectivo parafuso de fixação e chave de parafuso, ver página 385.

Para recomendações relativas aos valores de corte, ver fim do capítulo.

K					N		
GJL Resistente ao desgaste		GJS Tenaz		GJL Resistente ao desgaste		GJS Tenaz	
Metal duro					Metal duro		
PVD		CVD			-	PVD	
HP965	HP975	HC760		HC770		HU616	HP615
H08	H08	H08		H08			H21
31048495	31048496	31272745		31272748			
31048499	31048510	31272705		31272707			
31048521	31048522	31272843		31272844			31257300
31048525	31048526	31272851		31272855			31316852
A38	A38	A38	A36	A38	A36	H20	
31048513	31048514	31272816		31272817			
31048517	31048518	31272725		31272726			
31048529	31048530	31272838		31272840		31316862	
			31272832		31272834	31316865	
31048533	31048534	31272847		31272848		31316863	

Recomendação do valor de corte para fresas de esquadrejamento

Velocidade de corte

Fresa de esquadrejamento

MMG*	Material	Resistência/Dureza [N/mm ²] [HRC]	Refrigeração		
			MQL/ar	Seco	KSS
P	P1.1	Aços estruturais, de corte rápido, cementados e aços temperados e revenidos, não ligados	< 700		✓
	P1.2	Aços estruturais, de corte rápido, cementados e aços temperados e revenidos, não ligados	< 1.200		✓
	P2.1	Aços de nitruação, cementados e aços temperados e revenidos, ligados	< 900		✓
	P2.2	Aços de nitruação, cementados e aços temperados e revenidos, ligados	< 1.400		✓
	P3.1	Aços para ferramentas, aços para rolamentos, aços para molas e aços de alta velocidade**	< 800		✓
	P3.2	Aços para ferramentas, aços para rolamentos, aços para molas e aços de alta velocidade**	< 1.000		✓
	P3.3	Aços para ferramentas, aços para rolamentos, aços para molas e aços de alta velocidade**	< 1.500		✓
	P4.1	Aços inoxidáveis, ferríticos e martensíticos			
	P5.1	Aço fundido			
	P6.1	Aço fundido inoxidável, ferrítico e martensítico			
M	M1.1	Aço inoxidável, austenítico	< 700		✓
	M1.2	Aço inoxidável, ferrítico e austenítico (duplo)	< 1.000		
	M2.1	Aço fundido inoxidável, austenítico	< 700		
	M3.1	Aço fundido inoxidável, ferrítico e austenítico (duplo)	< 1.000		
K	K1.1	Ferro fundido com lamelas de grafite (ferro cinzento), GJL	< 300		✓
	K2.1	Ferro fundido de grafite esferoidal, GJS	< 500		✓
	K2.2	Ferro fundido de grafite esferoidal, GJS	500-800		
	K2.3	Ferro fundido de grafite esferoidal, GJS	> 800		
	K3.1	Ferro fundido com ferro vermicular, GJV; Ferro fundido maleável, GJM	< 500		
	K3.2	Ferro fundido com ferro vermicular, GJV; Ferro fundido maleável, GJM	> 500		
N	N1.1	Alumínio, não ligado, ligado <3 % Si			✓
	N1.2	Alumínio, ligado <= 7 % Si			✓
	N1.3	Alumínio, ligado > 7-12 % Si			✓
	N1.4	Alumínio, ligado > 12 % Si			✓
	N2.1	Cobre, ligado, não ligado	< 300		✓
	N2.2	Cobre, ligado	> 300		✓
	N2.3	Latão, bronze, gunmetal	< 1.200		✓
	N3.1	Grafite, > 8 µm			✓
	N3.2	Grafite, ≤ 8 µm			✓
	N4.1	Material sintético, termoplástico			✓
N4.2	Material sintético, duroplástico			✓	
N4.3	Material sintético, espuma			✓	

* Grupos de maquinagem por corte MAPAL

** Se os elementos de liga Cr, Mo, Ni, V, W forem no total > 8%, selecione então o próximo grupo de maquinagem por corte MAPAL superior.

v _c [m/min] de acordo com a qualidade do material de corte e a relação de pressão a _e /D																			
Metal duro com revestimento PVD										Metal duro com revestimento CVD						Metal duro unb.		PVD	
HP615		HP965		HP975		HP980		HP985		HC760		HC770		HC775		HU616		PU617	
> 0,6	< 0,6	> 0,6	< 0,6	> 0,6	< 0,6	> 0,6	< 0,6	> 0,6	< 0,6	> 0,6	< 0,6	> 0,6	< 0,6	> 0,6	< 0,6	> 0,6	< 0,6	> 0,6	< 0,6
				180	220	180	220					260	280						
				150	180	150	180					250	270	240	260				
				160	200	160	200					240	260	230	250				
						130	160							220	240				
						130	160												
						130	160												
						120	150												
						120	150												
						130	160												
						110	140												
						160	180	140	170										
						140	160	120	150										
								100	120										
								90	110										
		220	270	200	240					330	350	320	330						
		200	240	180	220					300	330	300	320						
		180	220	160	200							260	300						
		160	200	140	170							220	260						
		170	210	150	180					210	240	200	220						
		160	200	140	170					200	220	180	200						
700	700															500	500	2000	2000
400	480															300	360	1500	1800
300	360															230	280	1200	1440
270	330																	700	840
250	300															250	300	600	720
130	160															120	150	500	600
190	230															180	220	450	540
320	390															300	360		
320	390																		
220	270															300	360	500	600
210	260															250	300	400	480

Os valores de usinagem são valores de referência.
Os dados ideais para o caso particular de usinagem devem ser determinados no teste ou durante a usinagem.



FRESAS DE ALTO AVANÇO

NeoMill – Tecnologia radial

NeoMill-2-HiFeed90, LP__06	310
NeoMill-2-HiFeed90, LD__10	312
NeoMill-2-HiFeed90, LD__18	314
NeoMill-4-HiFeed90, SD__06	320
NeoMill-4-HiFeed90, SD__10	322
NeoMill-4-HiFeed90, SD__14	324
NeoMill-4-HiFeed90, SD__18	325

Acessórios e peças sobressalentes

Acessórios para pastilha amovível	384
Atribuição dos parafusos de aperto de fresa	386

Anexo técnico

Recomendação do valor de corte	330
Instruções de manuseio do parafuso de aperto de fresas	412

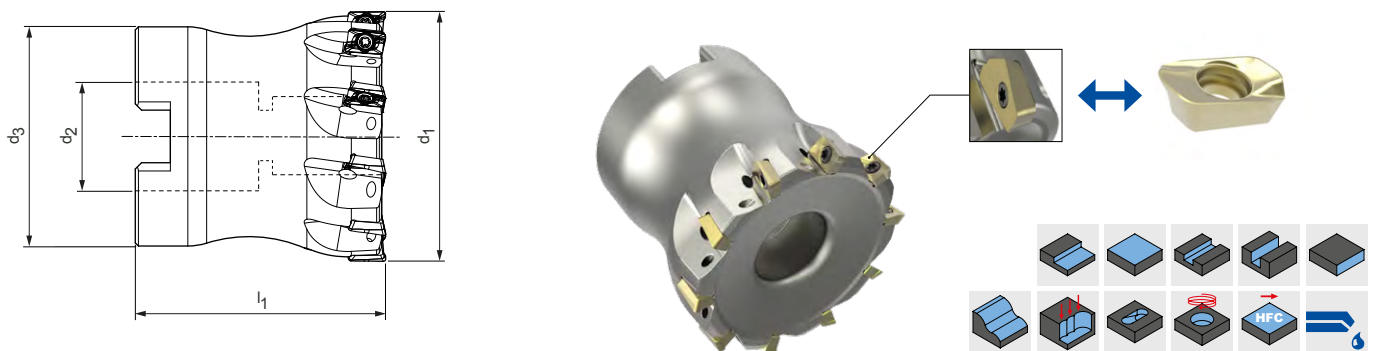
NeoMill®-2-HiFeed90

Fresa de alto avanço e de esquadramento de 90°
LP__06



Fresas de topo

Dimensões				Z _{eff}	a _p máx.		Peso [kg]	Refrigeração interna	Especificação	N.º do pedido
d ₁	d ₂	l ₁	l ₂		90°	HFC				
10	10	80	28	2	5,2	0,7	0,04	✓	IMH901-010-080-HA10-Z2R-LP__06	31146637
12	12	80	30	3	5,2	0,7	0,06	✓	IMH901-012-080-HA12-Z3R-LP__06	31146638
16	16	85	35	4	5,2	0,7	0,11	✓	IMH901-016-085-HB16-Z4R-LP__06	31146639
20	20	90	40	5	5,2	0,7	0,18	✓	IMH901-020-090-HB20-Z5R-LP__06	31146640
25	25	106	50	7	5,2	0,7	0,34	✓	IMH901-025-106-HB25-Z7R-LP__06	31146641




Fresas de encaixe

Dimensões				Z _{eff}	a _p máx.		Peso [kg]	Refrigeração interna	Especificação	N.º do pedido
d ₁	d ₂	d ₃	l ₁		90°	HFC				
32	16	25	40	8	5,2	0,7	0,11	✓	IMH901-032-CA16-Z08R-LP__06	31146643
40	16	35	40	10	5,2	0,7	0,23	✓	IMH901-040-CA16-Z10R-LP__06	31146644
50	22	43	40	11	5,2	0,7	0,35	✓	IMH901-050-CA22-Z11R-LP__06	31146645

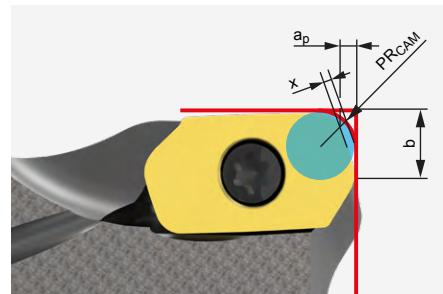
Acessórios

	LP__0602	Pastilhas intercambiáveis (WSP) 90°	Página 318
	LP__0602	Pastilhas intercambiáveis (WSP) HFC	Página 316
		Mandril porta-fresas de encaixe para fresa de encaixe ver catálogo MAPAL "FIXAÇÃO"	
		Parafusos de aperto de fresas para fresas de encaixe	Página 386
		Suporte para fresas de topo, ver catálogo MAPAL "FIXAÇÃO"	

Peças de substituição*

	LP__0602	Parafuso de fixação para WSP M1.8X4.09-TX6-IP	N.º do pedido
			31164571

Aviso sobre a programação CAM



Ao utilizar insertos intercambiáveis HFC, é necessário respeitar o raio de programação PR_{CAM} .

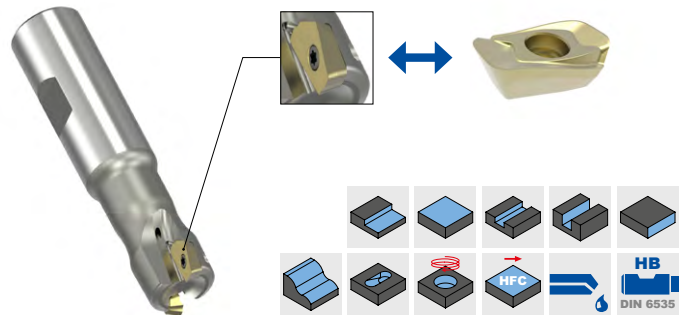
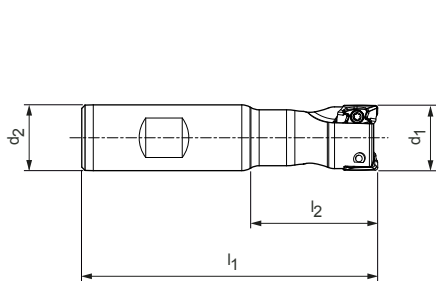
LP__06

Dimensões [mm]			
PR_{CAM}	a_p	x	b
1,2	0,7	0,2	1,4

* Incluído no âmbito de fornecimento.

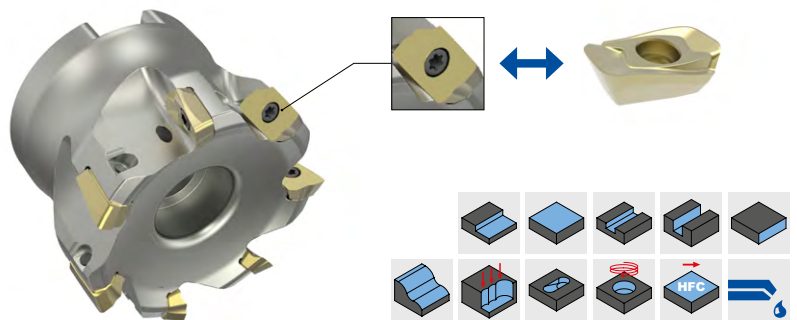
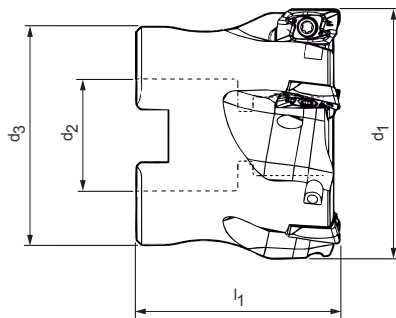
NeoMill[®]-2-HiFeed90

Fresa de alto avanço e de esquadramento de 90°
LD__10



Fresas de topo

Dimensões				Z _{eff}	a _p máx.		Peso [kg]	Refrigeração interna	Especificação	N.º do pedido
d ₁	d ₂	l ₁	l ₂		90°	HFC				
16	16	85	37	2	9	1,4	0,10	✓	IMH901-016-085-HB16-Z2R-LD__10	31144149*
20	20	90	40	2	9	1,4	0,17	✓	IMH901-020-090-HB20-Z2R-LD__10	31144159*
20	20	90	40	3	9	1,4	0,17	✓	IMH901-020-090-HB20-Z3R-LD__10	31144151
25	25	106	50	3	9	1,4	0,32	✓	IMH901-025-106-HB25-Z3R-LD__10	31144152
25	25	106	50	4	9	1,4	0,32	✓	IMH901-025-106-HB25-Z4R-LD__10	31144153
32	32	124	64	3	9	1,4	0,65	✓	IMH901-032-124-HB32-Z3R-LD__10	31144154
32	32	124	64	5	9	1,4	0,64	✓	IMH901-032-124-HB32-Z5R-LD__10	31144155



Fresas de encaixe

Dimensões				Z _{eff}	a _p máx.		Peso [kg]	Refrigeração interna	Especificação	N.º do pedido
d ₁	d ₂	d ₃	l ₁		90°	HFC				
40	16	35	40	4	9	1,4	0,19	✓	IMH901-040-CA16-Z04R-LD__10	31144049
40	16	35	40	6	9	1,4	0,19	✓	IMH901-040-CA16-Z06R-LD__10	31144050
50	22	43	40	5	9	1,4	0,29	✓	IMH901-050-CA22-Z05R-LD__10	31144051
50	22	43	40	7	9	1,4	0,29	✓	IMH901-050-CA22-Z07R-LD__10	31144052
63	22	48	40	6	9	1,4	0,48	✓	IMH901-063-CA22-Z06R-LD__10	31144053
63	22	48	40	8	9	1,4	0,46	✓	IMH901-063-CA22-Z08R-LD__10	31144054
80	27	60	50	10	9	1,4	0,92	✓	IMH901-080-CA27-Z10R-LD__10	31144055


Dimensões em mm.

*** Utilização com parafuso de fixação M2.5X5.9

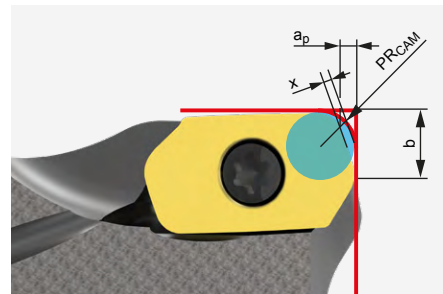
Acessórios

	LD__1004	Pastilhas intercambiáveis (WSP) 90°	Página 318
	LD__1004	Pastilhas intercambiáveis (WSP) HFC	Página 316
		Mandril porta-fresas de encaixe para fresa de encaixe ver catálogo MAPAL "FIXAÇÃO"	
		Parafusos de aperto de fresas para fresas de encaixe	Página 386
		Suporte para fresas de topo, ver catálogo MAPAL "FIXAÇÃO"	

Peças de sobressalentes**

		Parafuso de fixação para WSP	N.º do pedido
	***	M2.5X5.9-TX8-IP	31161842
	LD__1004	M2.5X6.8-TX8-IP	31161843

Aviso sobre a programação CAM



Ao utilizar insertos intercambiáveis HFC, é necessário respeitar o raio de programação PRCAM.

LD__10

Dimensões [mm]			
PRCAM	a _p	x	b
2,2	1,4	0,4	3,52

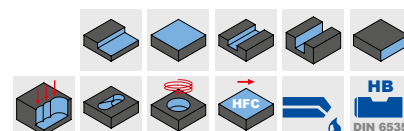
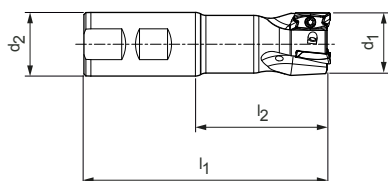
** Incluído no âmbito de fornecimento.

*** Para utilização com os números do pedido assinalados com *.

NeoMill®-2-HiFeed90

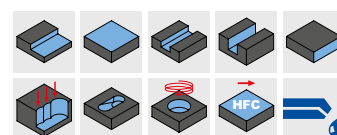
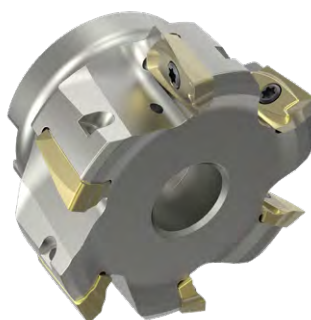
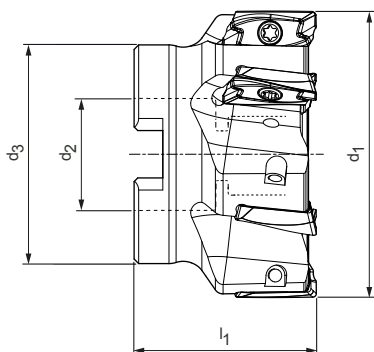
Fresas de esquadrejamento 90°

LD__18



Fresas de topo





Dimensões				Z_{eff}	a_p máx.	Peso [kg]	Refrigeração interna	Especificação	N.º do pedido
d_1	d_2	l_1	l_2						
25	25	106	50	2	17	0,30	✓	IMH901-025-106-HB25-Z2R-LD__18	31144161
32	32	124	64	3	17	0,61	✓	IMH901-032-124-HB32-Z3R-LD__18	31144162
40	32	124	65	4	17	0,70	✓	IMH901-040-130-HB32-Z4R-LD__18	31144163




Fresas de encaixe

Dimensões				Z_{eff}	a_p máx.	Peso [kg]	Refrigeração interna	Especificação	N.º do pedido
d_1	d_2	d_3	l_1						
40	16	35	40	4	17	0,16	✓	IMH901-040-CA16-Z04R-LD__18	31144077
50	22	43	40	5	17	0,27	✓	IMH901-050-CA22-Z05R-LD__18	31144074
52	22	43	40	5	17	0,28	✓	IMH901-052-CA22-Z05R-LD__18	31144078
63	22	48	40	5	17	0,43	✓	IMH901-063-CA22-Z05R-LD__18	31144079
66	22	48	40	6	17	0,51	✓	IMH901-066-CA22-Z06R-LD__18	31144080
80	27	60	50	7	17	0,85	✓	IMH901-080-CA27-Z07R-LD__18	31144081
100	32	78	50	8	17	1,49	✓	IMH901-100-CA32-Z08R-LD__18	31144082
125	40	90	60	9	17	2,79	✓	IMH901-125-CA40-Z09R-LD__18	31144083
160	40	115	60	10	17	3,65	-	IMH900-160-CA40-Z10R-LD__18	31144084

Acessórios

	LD__1805	Pastilhas intercambiáveis (WSP) 90°	Página 318
		Mandril porta-fresas de encaixe para fresa de encaixe ver catálogo MAPAL "FIXAÇÃO"	
		Parafusos de aperto de fresas para fresas de encaixe	Página 386
		Suporte para fresas de topo, ver catálogo MAPAL "FIXAÇÃO"	

Peças de substituição*

	LD__1805	Parafuso de fixação para WSP M3.5X10-TX15-IP	N.º do pedido 30870699
---	----------	--	---------------------------

* Incluído no âmbito de fornecimento.

LPMX – LDMX

Inserto intercambiável radial, com duas arestas de corte



Para processamento de alto avanço

	Metal duro					
Material	P			M		
	não ligado	ligado	não ligado	ligado	austenítico	ferrítico
Revestimento	PVD		CVD		PVD	
Tipo de material de corte	HP635	HP640	HC530	HC535	HP650	HP655
Modelo das arestas de corte	PMS	PMS	PMS		MQL	MQL
LPMX	a_p máx. [mm]					
LPMX060210R-	0,7 *	31146693	31146692		31146694	
Modelo das arestas de corte	PMS	PMS	PMS	PMS	MQL	MQL
LDMX	a_p máx. [mm]					
LDMX100415R-	1,4 *	31144267	31144268	31144265	31144266	31144263 31144264

Avanço por dente (seleção de acordo com o modelo das arestas de corte)

MMG	Modelo das arestas de corte	LP_06						LD_10							
		KV	a_p máx. [mm]			f_z [mm]			KV	a_p máx. [mm]			f_z [mm]		
P	PMS	-	0,2	0,4	0,7	0,2	0,5	0,8	$\Delta+$	0,4	0,9	1,4	0,6	1	1,5
M	MQL	-	0,2	0,4	0,7	0,2	0,4	0,7	$\Delta+$	0,4	0,9	1,4	0,5	0,9	1,3
K	KMS								$\Delta+$	0,4	0,9	1,4	0,6	1,2	1,5
H	HMS	-	0,4	0,4	0,7	0,2	0,5	0,8	$\Delta+$	0,4	0,9	1,4	0,6	1,2	1,5

Legenda: KV = Arredondamento da aresta | - = nenhuma indicação | $\Delta+$ = chanfrado e leve arredondado

* a_p máx. depende do tipo de fresa e da aplicação.

** Grupos de maquinagem MAPAL

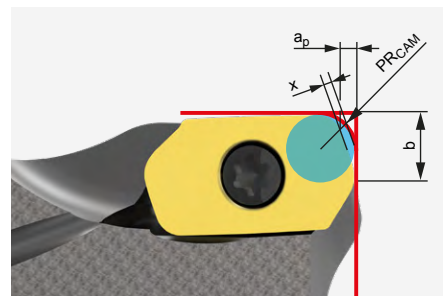
Metal duro			
K		H	
PVD	CVD	PVD	CVD
HP630	HC525	HP320	HC220
		HMS	HMS
		31146696	31146695
KMS	KMS	HMS	HMS
31144262	31144261	31146721	31146723

Dimensões [mm]				
l	d	s	d ₁	R
0,7	3,64	2,15	2,05	1
1,5	6,6	4,76	2,8	1,5

Ângulo de imersão | Processamento de alto avanço

Diâmetro [mm]	Ângulo de imersão [°]	
	LP_06	LD_10
10	6,3	-
12	4,5	-
16	3,5	8,8
18	3	-
20	1,8	6,1
25	1,5	4,4
32	1,1	3,2
40	0,8	2,4
50	0,6	1,9
63	-	1,4
80	-	1,1

Aviso sobre a programação CAM



Ao utilizar insertos intercambiáveis HFC, é necessário respeitar o raio de programação PR_{CAM}.

	Dimensões [mm]			
	PR _{CAM}	a _p	x	b
LP_06	1,2	0,7	0,2	1,4
LD_10	2,2	1,4	0,4	3,52

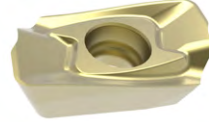
LPMX – LDGX – LDMX – LDHX

Inserto intercambiável radial, com duas arestas de corte

LP__



LD__



Para usinagem de 90°

		Metal duro					
Material	P	Resistente ao desgaste					
	não ligado	←			→ ligado		
Revestimento		PVD					
Tipo de material de corte		HP635		HP640		HP645	
Modelo das arestas de corte		PMU		PMU			Tenaz
LPMX	a_p máx. [mm]						
LPMX060204R-	5,2 *	31146697		31146698			
Modelo das arestas de corte							
LDGX	a_p máx. [mm]						
LDGX180508R-	17 *						
Modelo das arestas de corte		PMU	PRU	PMU	PRU	PMU	PRU
LDMX	a_p máx. [mm]						
LDMX100404R-	9 *	31146722		31146724			
LDMX100408R-	9 *	31144258		31144259		31144260	
LDMX100420R-	9 *	31144269		31144270			
LDMX100430R-	9 *	31144271		31144272			
LDMX180508R-	17 *	31144276		31144277		31144278	
LDMX180512R-	17 *		31144280		31144281		31144282
LDMX180516R-	17 *		31146720		31146719		
Modelo das arestas de corte							
LDHX	a_p máx. [mm]						
LDHX100404R-	9 *						
LDHX100408R-	9 *						

Avanço por dente (seleção de acordo com o modelo das arestas de corte)

MMG	Modelo das arestas de corte	LP_06					LD_10					LD_18										
		KV	a _p máx. [mm]		f _z [mm]		KV	a _p máx. [mm]		f _z [mm]		KV	a _p máx. [mm]		f _z [mm]							
P	PMU	-	0,5	2	5,2	0,1	0,13	0,17	Δ+	1	3	9	0,1	0,18	0,25	Δ+	1	6	17	0,1	0,19	0,25
	PRU															Δ+	1	6	17	0,15	0,22	0,8
M	MMU	-	0,5	2	5,2	0,08	0,1	0,15	Δ+	1	3	9	0,1	0,15	0,2	Δ+	1	6	17	0,1	0,15	0,22
K	KMU								Δ+	1	3	9	0,15	0,2	0,27	Δ+	1	6	17	0,15	0,21	0,26
	KRU															Δ+	1	6	17	0,15	0,24	0,3
N	NMU								0	1	3	9	0,1	0,14	0,26	0	1	6	17	0,1	0,14	0,26

Legenda: KV = Arredondamento da aresta | - = nenhuma indicação | 0 = aresta de canto afiada | Δ+ = chanfrado e leve arredondado

* a_p máx. depende do tipo de fresa e da aplicação.

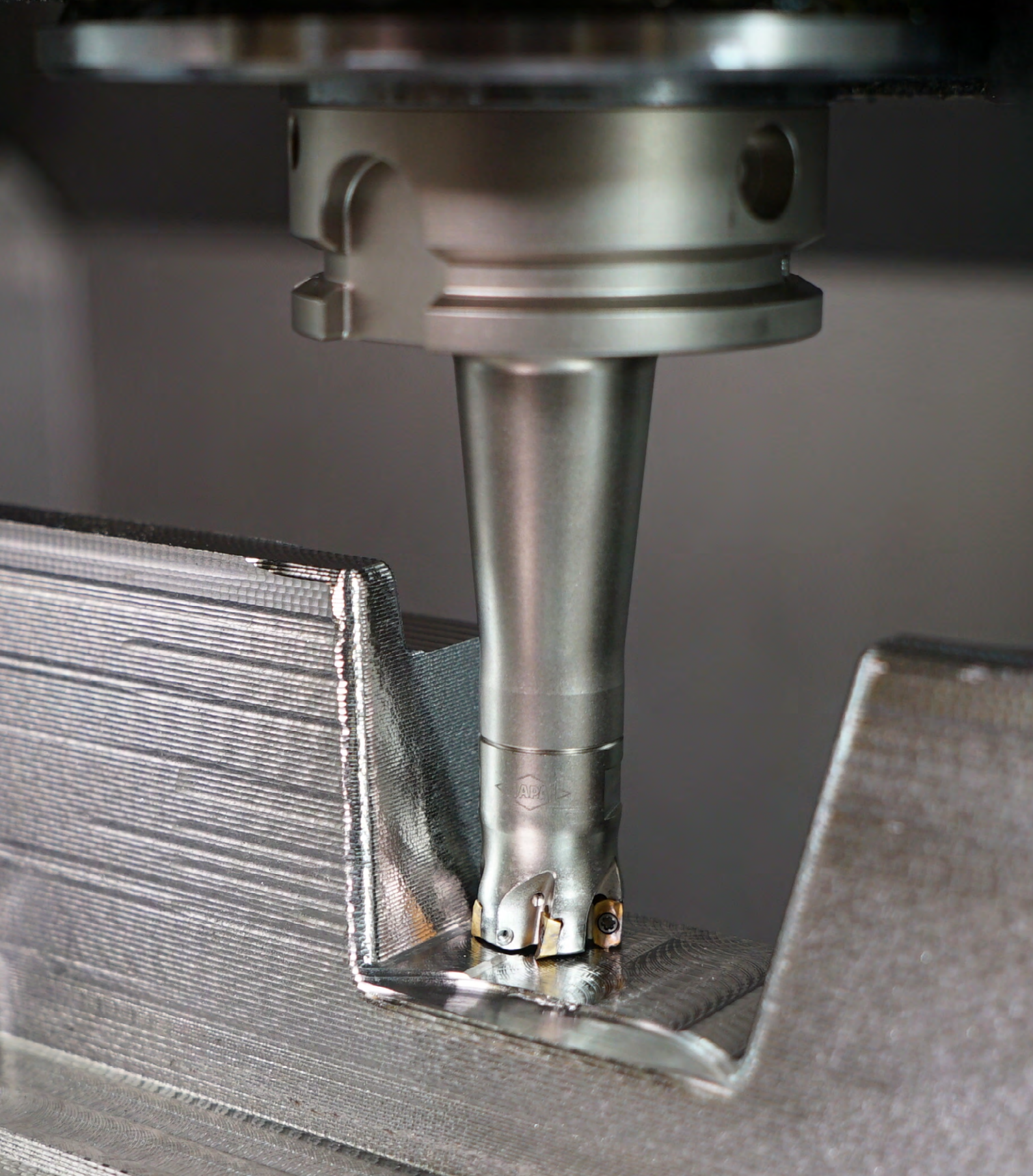
** Grupos de maquinagem MAPAL

Metal duro					
M		K		N	
austenítico	ferrítico	GJL	GJS		
Resistente ao desgaste	Tenaz	Resistente ao desgaste	Tenaz		
PVD		PVD		sem revestimento	PVD
HP650	HP655	HP630		HU110	HP110
MMU					
31146699					
				NMU	NMU
				31144411	31144254
MMU	MMU	KMU	KRU		
31146690	31146691				
31144256	31144257	31144255			
31144274	31144275	31144273			
31146715	31146717		31144279		
31146716	31146718				
				NMU	NMU
				31144409	31144252
				31144410	31144253

Dimensões [mm]				
l	d	s	d ₁	R
6	3,64	2,15	2,05	0,4
18	9,65	5	4,15	0,8
10	6,6	4,76	2,8	0,4
10	6,6	4,76	2,8	0,8
10	6,6	4,76	2,8	2
10	6,6	4,76	2,8	3
18	9,65	5	4,15	0,8
18	9,65	5	4,15	1,2
18	9,65	5	4,15	1,6
10	6,6	4,76	2,8	0,4
10	6,6	4,76	2,8	0,8

Ângulo de imersão | Usinagem de 90°

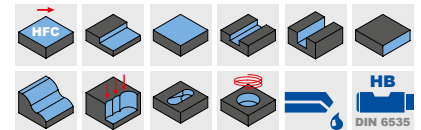
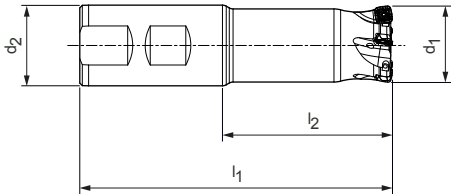
Diâmetro [mm]	Ângulo de imersão [°]		
	LP_06	LD_10	LD_18
10	8,4	-	-
12	6,3	-	-
16	5	18	-
18	3,5	-	-
20	2,3	12,2	-
25	1,8	8,7	-
32	1,3	6,2	-
40	1	4,6	5
50	0,8	3,5	4
52	-	-	3,8
63	-	2,7	3,18
66	-	-	2,9
80	-	2,1	2,51
100	-	-	2
125	-	-	1,6
160	-	-	1,25



Fresas de rosca e outros produtos para a fabricação de moldes e matrizes podem ser encontrados em: die-mould.mapal.com

NeoMill®-4-HiFeed90

Fresas de alto avanço
SD__06



Fresas de topo

Dimensões				Z _{eff}	a _p máx.	Peso [kg]	Refrigeração interna	Especificação	N.º do pedido
d ₁	d ₂	l ₁	l ₂						
16	16	85	37	2	1	0,10	✓	IMH901-016-085-HB16-Z2R-SD__06	31146632
20	20	90	40	3	1	0,17	✓	IMH901-020-090-HB20-Z3R-SD__06	31146633
25	25	106	50	4	1	0,33	✓	IMH901-025-106-HB25-Z4R-SD__06	31146634
32	32	124	64	5	1	0,66	✓	IMH901-032-124-HB32-Z5R-SD__06	31146635
35	32	124	64	5	1	0,67	✓	IMH901-035-124-HB32-Z5R-SD__06	31146636

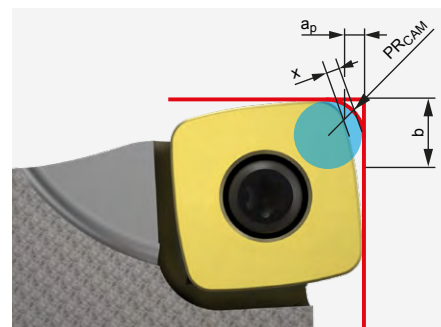
Acessórios

	SD__0602	Pastilhas intercambiáveis (WSP) HFC	Página 326
		Suporte para fresas de topo, ver catálogo MAPAL "FIXAÇÃO"	

Peças de substituição*

	SD__0602	Parafuso de fixação para WSP M2.2X5.2-TX7-IP	N.º do pedido
			31161853

Aviso sobre a programação CAM



Ao utilizar insertos intercambiáveis HFC, é necessário respeitar o raio de programação PR_{CAM}.

SD__06

Dimensões			
PR _{CAM}	a _p	x	b
1,77	1,0	0,45	5,12

Dimensões em mm.

* Incluído no âmbito de fornecimento.

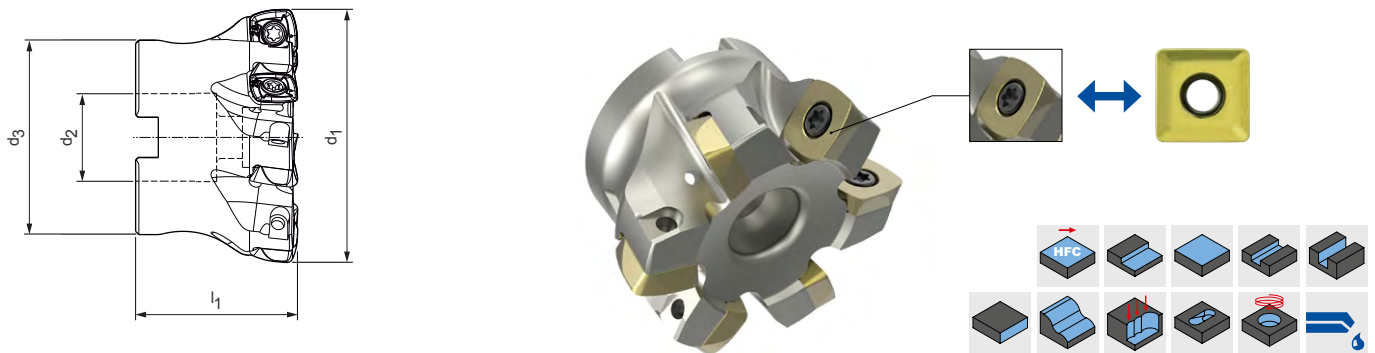
NeoMill®-4-HiFeed90

Fresa de alto avanço e de esquadramento de 90°
SD__10



Fresas de topo

Dimensões				Z _{eff}	a _p máx.		Peso [kg]	Refrigeração interna	Especificação	N.º do pedido
d ₁	d ₂	l ₁	l ₂		90°	HFC				
25	25	106	50	2	9	1,5	0,31	✓	IMH901-025-106-HB25-Z2R-SD__10	31144156
25	25	106	50	3	9	1,5	0,30	✓	IMH901-025-106-HB25-Z3R-SD__10	31144157
32	32	124	64	3	9	1,5	0,64	✓	IMH901-032-124-HB32-Z3R-SD__10	31144158




Fresas de encaixe

Dimensões				Z _{eff}	a _p máx.		Peso [kg]	Refrigeração interna	Especificação	N.º do pedido
d ₁	d ₂	d ₃	l ₁		90°	HFC				
40	16	35	40	4	9	1,5	0,17	✓	IMH901-040-CA16-Z04R-SD__10	31144056
40	16	35	40	6	9	1,5	0,17	✓	IMH901-040-CA16-Z06R-SD__10	31144057
50	22	43	40	5	9	1,5	0,26	✓	IMH901-050-CA22-Z05R-SD__10	31144059
50	22	43	40	7	9	1,5	0,25	✓	IMH901-050-CA22-Z07R-SD__10	31144060
52	22	43	40	5	9	1,5	0,30	✓	IMH901-052-CA22-Z05R-SD__10	31144061
63	22	48	40	6	9	1,5	0,42	✓	IMH901-063-CA22-Z06R-SD__10	31144062
63	22	48	40	8	9	1,5	0,42	✓	IMH901-063-CA22-Z08R-SD__10	31144063
66	22	48	40	5	9	1,5	0,46	✓	IMH901-066-CA22-Z05R-SD__10	31144085
80	27	60	50	8	9	1,5	0,91	✓	IMH901-080-CA27-Z08R-SD__10	31144064

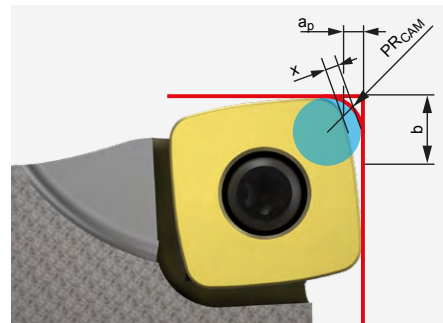
Acessórios

	SD__1004	Pastilhas intercambiáveis (WSP) 90°	Página 328
	SD__1004	Pastilhas intercambiáveis (WSP) HFC	Página 326
		Mandril porta-fresas de encaixe para fresa de encaixe ver catálogo MAPAL "FIXAÇÃO"	
		Parafusos de aperto de fresas para fresas de encaixe	Página 386
		Suporte para fresas de topo, ver catálogo MAPAL "FIXAÇÃO"	

Peças de substituição*

	SD__1004	Parafuso de fixação para WSP M3X8.3-TX9-IP	N.º do pedido
			31161852

Aviso sobre a programação CAM



Ao utilizar insertos intercambiáveis HFC, é necessário respeitar o raio de programação PR_{CAM} .

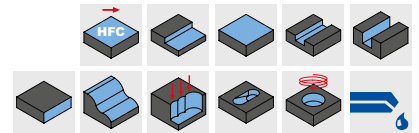
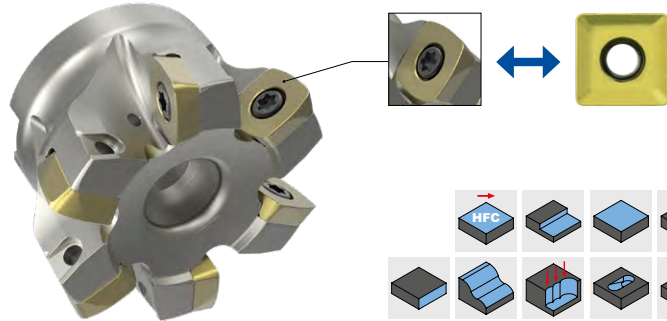
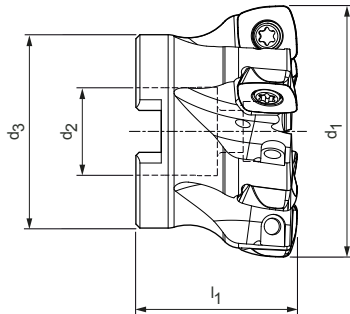
SD__10

Dimensões [mm]			
PR_{CAM}	a_p	x	b
2,25	1,5	0,62	8,033

* Incluído no âmbito de fornecimento.

NeoMill®-4-HiFeed90

Fresa de alto avanço e de esquadramento de 90°
SD__14



Fresas de encaixe

Dimensões				Z _{eff}	a _p máx.		Peso [kg]	Refrigeração interna	Especificação	N.º do pedido
d ₁	d ₂	d ₃	l ₁		90°	HFC				
50	22	43	40	5	12,5	2,4	0,22	✓	IMH901-050-CA22-Z05R-SD__14	31144065
52	22	43	40	5	12,5	2,4	0,28	✓	IMH901-052-CA22-Z05R-SD__14	31144067
63	22	48	40	6	12,5	2,4	0,38	✓	IMH901-063-CA22-Z06R-SD__14	31144068
66	22	48	40	6	12	2,5	0,43	✓	IMH901-066-CA22-Z06R-SD__14	31144069
80	27	60	50	7	12,5	2,4	0,85	✓	IMH901-080-CA27-Z07R-SD__14	31144070
100	32	78	50	7	12,5	2,4	1,49	✓	IMH901-100-CA32-Z07R-SD__14	31144071
100	32	78	50	9	12,5	2,4	1,49	✓	IMH901-100-CA32-Z09R-SD__14	31144072
125	40	90	60	11	12,5	2,4	2,79	✓	IMH901-125-CA40-Z11R-SD__14	31144073

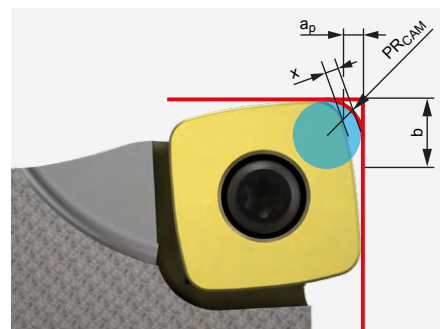
Acessórios

	SD__1405	Pastilhas intercambiáveis (WSP) 90°	Página 328
	SD__1405	Pastilhas intercambiáveis (WSP) HFC	Página 326
		Mandril porta-fresas de encaixe para fresa de encaixe ver catálogo MAPAL "FIXAÇÃO"	
		Parafusos de aperto de fresas para fresas de encaixe	Página 386

Peças de substituição*

	SD__1405	Parafuso de fixação para WSP M5X10.8-TX20-IP	N.º do pedido 31161851
--	----------	--	---------------------------

Aviso sobre a programação CAM



Ao utilizar insertos intercambiáveis HFC, é necessário respeitar o raio de programação PR_{CAM}.

SD__14

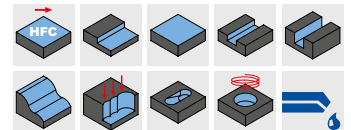
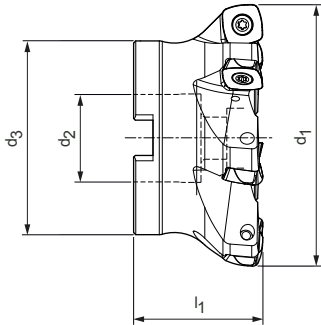
Dimensões [mm]			
PR _{CAM}	a _p	x	b
3,45	2,4	0,93	10,868

Dimensões em mm.

* Incluído no âmbito de fornecimento.

NeoMill®-4-HiFeed90

Fresas de alto avanço
SD__18



Fresas de encaixe

Dimensões				Z _{eff}	a _p máx.	Peso [kg]	Refrigeração interna	Especificação	N.º do pedido
d ₁	d ₂	d ₃	l ₁						
80	27	60	50	5	3,5	0,79	✓	IMH901-080-CA27-Z05R-SD__18	31144075
100	32	78	50	6	3,5	1,49	✓	IMH901-100-CA32-Z06R-SD__18	31144087
125	40	90	60	7	3,5	2,43	✓	IMH901-125-CA40-Z07R-SD__18	31144088
160	40	115	60	9	3,5	4,09	-	IMH900-160-CA40-Z09R-SD__18	31144089
200	60	140	65	11	3,5	5,83	-	IMH900-200-CA60-Z11R-SD__18	31144090

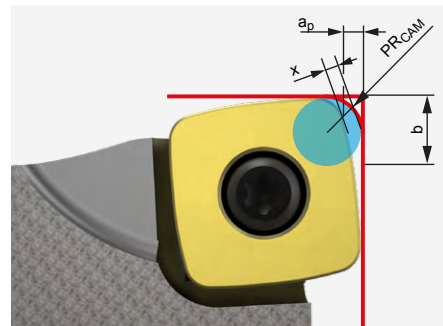
Acessórios

	SD__1806	Pastilhas intercambiáveis (WSP) HFC	Página 326
		Mandril porta-fresas de encaixe para fresa de encaixe ver catálogo MAPAL "FIXAÇÃO"	
		Parafusos de aperto de fresas para fresas de encaixe	Página 386

Peças de substituição*

	SD__1806	Parafuso de fixação para WSP M6X15-T25	N.º do pedido 31161862
--	----------	--	---------------------------

Aviso sobre a programação CAM



Ao utilizar insertos intercambiáveis HFC, é necessário respeitar o raio de programação PR_{CAM}.

SD__18

Dimensões [mm]			
PR _{CAM}	a _p	x	b
4,82	3,5	1,24	13,77

Dimensões em mm.

* Incluído no âmbito de fornecimento.

SDMT – SDMW

Pastilha amovível radial, com quatro arestas de corte



Para processamento de alto avanço

	Metal duro				
Material	P				
	← não ligado Resistente ao desgaste	ligado Tenaz		← não ligado Resistente ao desgaste	ligado Tenaz →
Revestimento	PVD			CVD	
Tipo de material de corte	HP635	HP640	HP645	HC530	HC535
Modelo das arestas de corte	PMS	PMS		PMS	PMS

SDMT

a_p máx. [mm]

SDMT060212R-	1 *	31144355				
SDMT100415R-	1,5 *	31144367	31144368		31144365	31144366
SDMT140520R-	2,4 *	31144380	31144381		31144378	31144379
SDMT180630R-	3,5 *	31144384	31144385			

Modelo das arestas de corte

PRS

PRS

PRS

PRS

PRS

SDMW

a_p máx. [mm]

SDMW100415R-	1,5 *	31144393	31144394		31144391	31144392
SDMW140520R-	2,4 *	31144402	31144403		31144400	31144401
SDMW180630R-	3,5 *		31144407	31144408		

Avanço por dente (seleção de modelo das arestas de corte) e ângulo de imersão

MMG	Modelo das arestas de corte	SD_06			SD_10			SD_14			SD_18		
		KV	a_p máx. [mm]	f_z [mm]	KV	a_p máx. [mm]	f_z [mm]	KV	a_p máx. [mm]	f_z [mm]	KV	a_p máx. [mm]	f_z [mm]
P	PMS	-	0,3 0,5 1	0,4 0,6 1,1	Δ+	0,5 0,8 1,3	0,6 1 1,4	Δ+	0,6 1,2 2,2	0,7 1,4 2,2	Δ+	1 2,2 3,2	1,2 1,8 2,8
	PRS				Δ+	0,5 1 1,5	0,7 1,1 1,6	Δ+	0,7 1,5 2,4	0,8 1,6 2,4	Δ+	1 2,5 3,5	1,4 2,2 3
M	MQL	-	0,3 0,5 1	0,3 0,5 1	+	0,5 0,8 1,3	0,5 0,9 1,4	+	0,6 1,2 2,2	0,8 1,2 2,2	Δ+	1 2 3	1 1,6 2,5
K	KRS				Δ+	0,5 1 1,5	0,7 1,2 1,6	Δ+	0,7 1,6 2,4	0,8 1,7 2,4	Δ+	1 2,8 3,5	1,4 2,5 3
H	HMS	-	0,3 0,5 1	0,4 0,6 1,1					0,4 1,2 2,2	0,4 1,2 2,2			
	HRS				Δ+	0,4 0,8 1,2	0,4 1,1 1,6	Δ+	0,5 1,5 2,4	0,5 1,6 2,4	Δ+	1 2,2 3,5	0,8 1,8 2,8

Legenda: KV = Arredondamento da aresta | - = nenhuma indicação | + = leve arredondado | Δ+ = chanfrado e leve arredondado

* a_p máx. depende do tipo de fresa e da aplicação.

** Grupos de maquinagem MAPAL

Metal duro						
M		K		H		
austenítico		ferrítico		≥ 65 HRC		
Resistente ao desgaste		Tenaz		Resistente ao desgaste		
PVD		PVD	CVD	PVD		CVD
HP650	HP655	HP630	HC525	HP320	HP325	HC220
MQL	MQL			HMS	HMS	

Dimensões [mm]				
l	d	s	d ₁	R

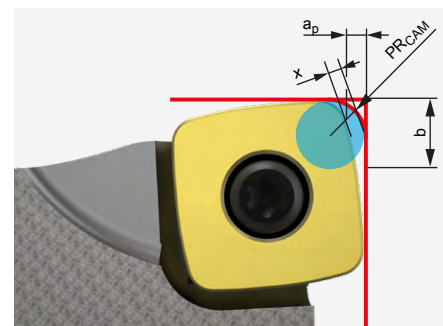
31144354				31144353	
31144363	31144364			31144362	31146714
31144376	31144377			31144375	
31144382	31144383				

1	6,75	2,5	2,5	1,2
1,1	10,2	4,86	3,5	1,5
2,2	14,7	5	5,5	2
3	18,7	6	6,5	3

		KRS	KRS	HRS	HRS	HRS
		31144390	31144389	31144387	31144388	31144386
		31144399	31144398	31144396	31144397	31144395
		31144406	31144405		31144404	

1,1	10,2	4,86	3,5	1,5
2,2	14,7	5	5,5	2
3	18,7	6	6,5	3

Aviso sobre a programação CAM



Ao utilizar insertos intercambiáveis HFC, é necessário respeitar o raio de programação PR_{CAM}.

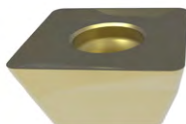
Ângulo de imersão | Processamento de alto avanço

Diâmetro [mm]	Ângulo de imersão [°]			
	SDM_06	SDM_10	SDM_14	SDM_18
16	9	-	-	-
20	4,8	-	-	-
25	3	4,4	-	-
32	2	2,9	-	-
35	1,7	-	-	-
40	-	2	-	-
50	-	1,5	2,4	-
52	-	1,3	2,2	-
63	-	1,1	1,7	-
66	-	1	1,5	-
80	-	0,8	1,3	2,5
100	-	0,7	1	2
125	-	0,5	0,7	1,6
160	-	-	-	1,3
200	-	-	-	1

	Dimensões [mm]			
	PR _{CAM}	a _p	x	b
SD_06	1,77	1,0	0,45	5,12
SD_10	2,25	1,5	0,62	8,033
SD_14	3,45	2,4	0,93	10,868
SD_18	4,82	3,5	1,24	13,77

SDHT – SDMT

Pastilha amovível radial, com quatro arestas de corte



Para usinagem de 90°

		Metal duro		
Material	P			
	não ligado	ligado		
Revestimento		PVD		
Tipo de material de corte		HP635	HP640	HP645
Modelo das arestas de corte				
SDHT	a_p máx. [mm]			
SDHT100404R-	9 *			
SDHT100408R-	9 *			
SDHT140508R-	12,5 *			
SDHT140512R-	12,5 *			
Modelo das arestas de corte		PMU	PMU	PMU
SDMT	a_p máx. [mm]			
SDMT100408R-	9 *	31144359	31144360	31144361
SDMT140512R-	12,5 *	31144372	31144373	31144374

Avanço por dente (seleção de acordo com o modelo das arestas de corte)

MMG	Modelo de aresta de corte	SD_10						SD_14							
		KV	a _p máx. [mm]			f _z [mm]		KV	a _p máx. [mm]			f _z [mm]			
P	PMU	Δ+	0,8	3	9	0,1	0,18	0,23	Δ+	1,2	6	12,5	0,1	0,2	0,25
M	MMU	+	0,8	3	9	0,08	0,14	0,2	+	1,2	6	12,5	0,1	0,15	0,22
K	KMU	Δ+	0,8	3	9	0,1	0,2	0,26	Δ+	1,2	6	12,5	0,1	0,22	0,28
N	NMU	0	0,8	5	9	0,05	0,12	0,2	0	1,2	8	12,5	0,06	0,14	0,22

Legenda: KV = Arredondamento da aresta | 0 = aresta de canto afiada | + = leve arredondado | Δ+ = chanfrado e leve arredondado

* a_p máx. depende do tipo de fresa e da aplicação.

** Grupos de maquinagem MAPAL

Metal duro				
M		K		N
austenítico		ferrítico		
← Resistente ao desgaste		→ Tenaz		
PVD		PVD	sem revestimento	PVD
HP650	HP655	HP630	HU110	HP110
			NMU	NMU

Dimensões [mm]				
l	d	s	d ₁	R

				31144412	31144349
				31144413	31144350
				31144414	31144351
				31144415	31144352

10,4	10,4	4,86	3,5	0,4
10,4	10,4	4,86	3,5	0,8
14,8	14,8	5,2	5,5	0,8
14,8	14,8	5,2	5,5	1,2

MMU	MMU	KMU		
31144357	31144358	31144356		
31144370	31144371	31144369		

10,4	10,4	4,86	3,5	0,8
14,8	14,8	5,2	5,5	1,2

Ângulo de imersão | Usinagem de 90°

Diâmetro [mm]	Ângulo de imersão [°]	
	SD_10	SD_14
25	7	-
32	4,6	-
40	3,3	-
50	2,4	5,5
52	2,2	5,3
63	1,8	3,7
66	1,6	3,4
80	1,3	2,6
100	1	1,9
125	0,8	1,5
160	0,5	-

Recomendação do valor de corte para fresas de alto avanço

Avanço e velocidade de corte

Fresas de alto avanço

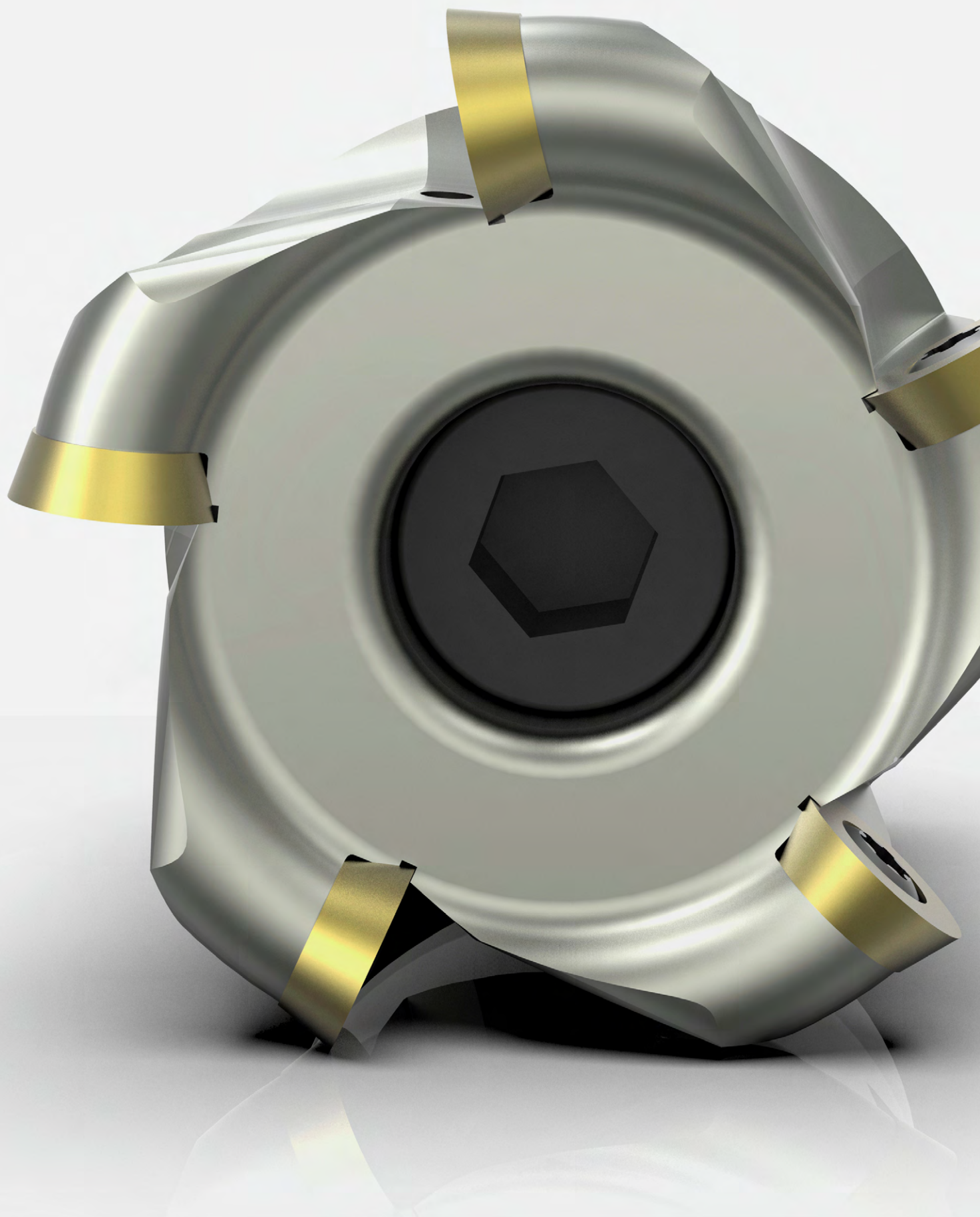
MMG*	Material	Resistência/Dureza [N/mm ²] [HRC]	Refrigeração		
			MQL/ar	Seco	Molhado
P	P1.1	Aços estruturais, de corte rápido, cementados e aços temperados e revenidos, não ligados	< 700	✓	
	P1.2	Aços estruturais, de corte rápido, cementados e aços temperados e revenidos, não ligados	< 1.200	✓	
	P2.1	Aços de nitração, cementados e aços temperados e revenidos, ligados	< 900	✓	
	P2.2	Aços de nitração, cementados e aços temperados e revenidos, ligados	< 1.400	✓	
	P3.1	Aços para ferramentas, aços para rolamentos, aços para molas e aços de alta velocidade**	< 800	✓	
	P3.2	Aços para ferramentas, aços para rolamentos, aços para molas e aços de alta velocidade**	< 1.000	✓	
	P3.3	Aços para ferramentas, aços para rolamentos, aços para molas e aços de alta velocidade**	< 1.500	✓	
	P4.1	Aços inoxidáveis, ferríticos e martensíticos			
	P5.1	Aço fundido			
	P6.1	Aço fundido inoxidável, ferrítico e martensítico			
M	M1.1	Aço inoxidável, austenítico	< 700	✓	
	M1.2	Aço inoxidável, ferrítico e austenítico (duplo)	< 1.000		
	M2.1	Aço fundido inoxidável, austenítico	< 700		
	M3.1	Aço fundido inoxidável, ferrítico e austenítico (duplo)	< 1.000		
K	K1.1	Ferro fundido com lamelas de grafite (ferro cinzento), GJL	< 300	✓	
	K2.1	Ferro fundido de grafite esferoidal, GJS	< 500	✓	
	K2.2	Ferro fundido de grafite esferoidal, GJS	500-800		
	K2.3	Ferro fundido de grafite esferoidal, GJS	> 800		
	K3.1	Ferro fundido com ferro vermicular, GJV; Ferro fundido maleável, GJM	< 500		
	K3.2	Ferro fundido com ferro vermicular, GJV; Ferro fundido maleável, GJM	> 500		
N	N1.1	Alumínio, não ligado, ligado <3 % Si			✓
	N1.2	Alumínio, ligado <= 7 % Si			✓
	N1.3	Alumínio, ligado > 7-12 % Si			✓
	N1.4	Alumínio, ligado > 12 % Si			✓
	N2.1	Cobre, ligado, não ligado	< 300		✓
	N2.2	Cobre, ligado	> 300		✓
	N2.3	Latão, bronze, gunmetal	< 1.200		✓
H	H1.1	Aço temperado/Aço fundido	< 44	✓	
	H1.2	Aço temperado/Aço fundido	< 55	✓	
	H2.1	Aço temperado/Aço fundido	< 60	✓	
	H2.2	Aço temperado/Aço fundido	< 65	✓	
	H2.3	Aço temperado/Aço fundido	< 68	✓	
	H3.1	Resistência ao desgaste, ferro fundido/ferro fundido duro, GJN		✓	

* Grupos de maquinagem por corte MAPAL

** Se os elementos de liga Cr, Mo, Ni, V, W forem no total > 8%, selecione então o próximo grupo de maquinagem por corte MAPAL superior.

v _c [m/min] de acordo com a qualidade do material de corte e a relação de pressão a _e /D																									
Metal duro com revestimento PVD														Metal duro com revestimento CVD				HM sem revestimento							
HP110		HP320		HP325		HP630		HP635		HP640		HP645		HP650		HP655		HC220	HC525	HC530	HC535	HU110			
> 0,6	< 0,6	> 0,6	< 0,6	> 0,6	< 0,6	> 0,6	< 0,6	> 0,6	< 0,6	> 0,6	< 0,6	> 0,6	< 0,6	> 0,6	< 0,6	> 0,6	< 0,6	> 0,6	< 0,6	> 0,6	< 0,6	> 0,6	< 0,6		
								220	290	180	230	130	220							220	310	180	250		
								190	260	150	200	100	190							190	280	150	220		
								190	230	160	180	180	220							190	250	160	200		
								160	200	130	150	150	190							160	220	130	170		
								170	210	130	160	160	190							170	230	130	180		
								150	190	120	150	150	180							150	210	120	180		
								130	170	100	130	130	160							130	190	100	160		
								130	170											130	190	120	180		
								140	180											140	200	130	190		
								120	160											120	180	110	170		
														140	180	130	160								
														110	150	100	130								
														110	130	100	120								
														80	100	70	90								
								180	320											210	360				
								150	200											180	250				
								140	180											170	230				
								130	160											160	210				
								140	180											170	230				
								130	160											160	210				
500	3000																							400	2500
400	500																							300	400
400	500																							300	400
400	500																							300	400
160	500																							120	400
200	300																							160	250
200	300																							160	250
		100	180	90	140														110	190					
		90	150	70	130														100	160					
		60	80																60	90					
		65	95	60	90														70	100					

Os valores de usinagem são valores de referência.
Os dados ideais para o caso particular de usinagem devem ser determinados no teste ou durante a usinagem.





FRESA DE CÓPIA

NeoMill – Tecnologia radial

NeoMill-ISO-360, RD__07	334
NeoMill-ISO-360, RD__10	335
NeoMill-ISO-360, RD__12	336
NeoMill-ISO-360, RD__16	337

Acessórios e peças sobressalentes

Acessórios para pastilha amovível	384
Atribuição dos parafusos de aperto de fresa	386

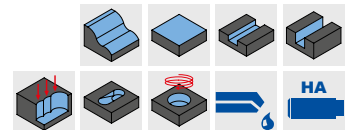
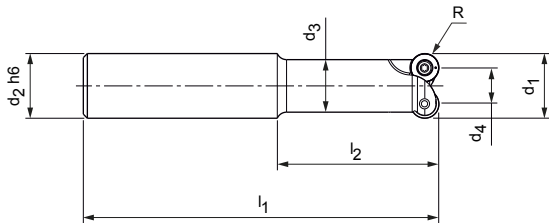
Anexo técnico

Recomendação do valor de corte	340
Instruções de manuseio do parafuso de aperto de fresas	412

NeoMill®-ISO-360

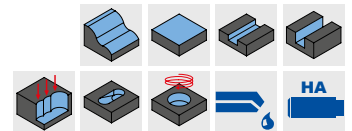
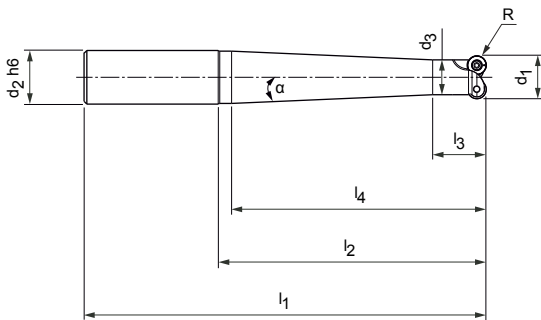
Fresa de inserto redondo, raio 3,5 mm

RD__07



Fresas de topo, modelo cilíndrico

Dimensões						Z _{eff}	R	Peso [kg]	Refrigeração interna	Especificação	N.º do pedido
d ₁	d ₂ h6	d ₃	d ₄	l ₁	l ₂						
15	16	13	8	88	40	2	3,5	0,11	✓	IMR001-015-088-HA16-Z2R-RD__07	31144105
16	16	13	9	88	40	2	3,5	0,11	✓	IMR001-016-088-HA16-Z2R-RD__07	31144106



Fresas de topo, modelo cônico

Dimensões								Z _{eff}	R	Peso [kg]	Refrigeração interna	Especificação	N.º do pedido
d ₁	d ₂ h6	d ₃	l ₁	l ₂	l ₃	l ₄	a						
15	16	13	108	60	20	55	2,0°	2	3,5	0,14	✓	IMR101-015-108-HA16-Z2R-RD__07	31144092
15	20	13	130	80	20	75	3,4°	2	3,5	0,23	✓	IMR101-015-130-HA20-Z2R-RD__07	31144093
15	20	13	150	100	20	95	2,5°	2	3,5	0,26	✓	IMR101-015-150-HA20-Z2R-RD__07	31144094
15	25	13	176	120	20	115	3,5°	2	3,5	0,45	✓	IMR101-015-176-HA25-Z2R-RD__07	31144095
16	16	13	108	60	20	55	2,0°	2	3,5	0,14	✓	IMR101-016-108-HA16-Z2R-RD__07	31144096
16	20	13	130	80	20	75	3,4°	2	3,5	0,24	✓	IMR101-016-130-HA20-Z2R-RD__07	31144097
16	20	13	150	100	20	95	2,5°	2	3,5	0,27	✓	IMR101-016-150-HA20-Z2R-RD__07	31144098
16	25	13	176	120	20	115	3,5°	2	3,5	0,45	✓	IMR101-016-176-HA25-Z2R-RD__07	31144099

Acessórios

	RD__0702	Pastilhas intercambiáveis (WSP)	Página 338
		Suporte para fresas de topo, ver catálogo MAPAL "FIXAÇÃO"	

Peças de substituição*

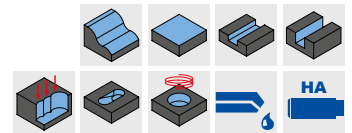
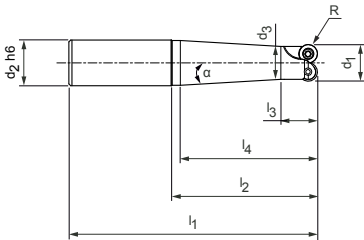
	RD__0702	Parafuso de fixação para WSP M2.5X5.5-TX7-IP	N.º do pedido
			31161854

Dimensões em mm.

* Incluído no âmbito de fornecimento.

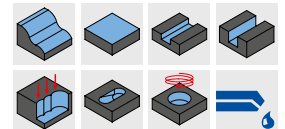
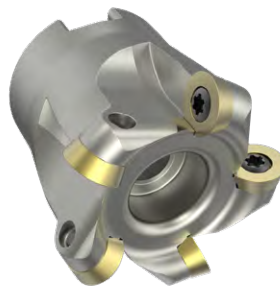
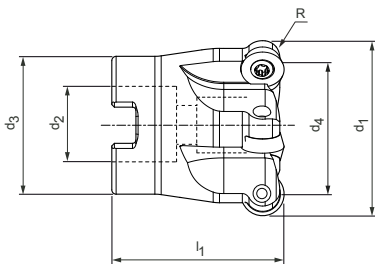
NeoMill®-ISO-360

Fresa de inserto redondo, raio 5 mm
RD__10



Fresas de topo, modelo cônico

Dimensões								Z _{eff}	R	Peso [kg]	Refrigeração interna	Especificação	N.º do pedido
d ₁	d ₂ h6	d ₃	l ₁	l ₂	l ₃	l ₄	a						
20	20	18	90	40	20	35	2,9°	2	5	0,18	✓	IMR101-020-090-HA20-Z2R-RD__10	31144100
20	20	18	110	60	20	55	1,3°	2	5	0,22	✓	IMR101-020-110-HA20-Z2R-RD__10	31144101
20	25	18	136	80	20	75	3,4°	2	5	0,40	✓	IMR101-020-136-HA25-Z2R-RD__10	31144102
20	25	18	156	100	20	95	2,5°	2	5	0,45	✓	IMR101-020-156-HA25-Z2R-RD__10	31144103
20	25	18	176	120	20	115	2,0°	2	5	0,50	✓	IMR101-020-176-HA25-Z2R-RD__10	31144104



Fresas de encaixe

Dimensões					Z _{eff}	R	Peso [kg]	Refrigeração interna	Especificação	N.º do pedido
d ₁	d ₂	d ₃	d ₄	l ₁						
40	16	32	30	40	5	5	0,18	✓	IMR001-040-CA16-Z05R-RD__10	31143968
42	16	32	32	40	5	5	0,20	✓	IMR001-042-CA16-Z05R-RD__10	31143969
52	22	40	42	50	5	5	0,40	✓	IMR001-052-CA22-Z05R-RD__10	31144030
52	22	40	42	50	7	5	0,30	✓	IMR001-052-CA22-Z07R-RD__10	31144031

Acessórios

	RD__1003	Pastilhas intercambiáveis (WSP)	Página 338
		Mandril porta-fresas de encaixe para fresa de encaixe ver catálogo MAPAL "FIXAÇÃO"	
		Parafusos de aperto de fresas para fresas de encaixe	Página 386
		Suporte para fresas de topo, ver catálogo MAPAL "FIXAÇÃO"	

Peças de substituição*

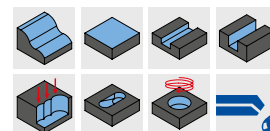
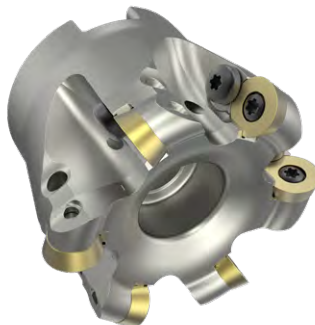
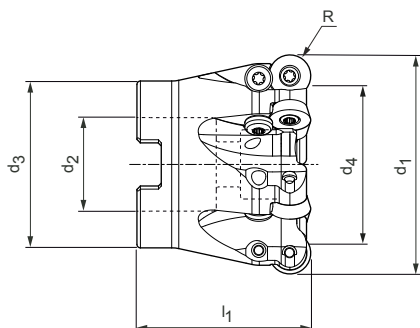
	RD__1003	Parafuso de fixação para WSP M3.5X7.2-TX15-IP	N.º do pedido 31161859
--	----------	---	---------------------------

Dimensões em mm.
* Incluído no âmbito de fornecimento.

NeoMill®-ISO-360

Fresa de inserto redondo, raio 6 mm

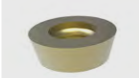


RD__12





Fresas de encaixe

Dimensões					Z _{eff}	R	Peso [kg]	Refrigeração interna	Especificação	N.º do pedido
d ₁	d ₂	d ₃	d ₄	l ₁						
42	16	32	30	40	4	6	0,14	✓	IMR001-042-CA16-Z04R-RD__12	31144032
48	22	40	36	50	4	6	0,32	✓	IMR001-048-CA22-Z04R-RD__12	31144033
50	22	40	38	50	5	6	0,36	✓	IMR001-050-CA22-Z05R-RD__12	31144034
52	22	40	40	50	5	6	0,34	✓	IMR001-052-CA22-Z05R-RD__12	31144035
63	27	48	51	50	6	6	0,52	✓	IMR001-063-CA27-Z06R-RD__12	31144036
66	27	48	54	50	6	6	0,58	✓	IMR001-066-CA27-Z06R-RD__12	31144037
80	27	60	68	52	7	6	0,99	✓	IMR001-080-CA27-Z07R-RD__12	31144038

Acessórios

	RD__12T3	Pastilhas intercambiáveis (WSP)	Página 338
		Mandril porta-fresas de encaixe para fresa de encaixe ver catálogo MAPAL "FIXAÇÃO"	
		Parafusos de aperto de fresas para fresas de encaixe	Página 386

Peças de substituição*

	RD__12T3	Parafuso de fixação para WSP M3.5X8.6-TX15-IP	N.º do pedido 31161860
	RD__12T3	Proteção contra a torção M3.5X7.2-TX15-IP	N.º do pedido 31161928

Dimensões em mm.

As velocidades máximas de funcionamento referem-se apenas ao sistema de corte.

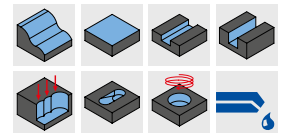
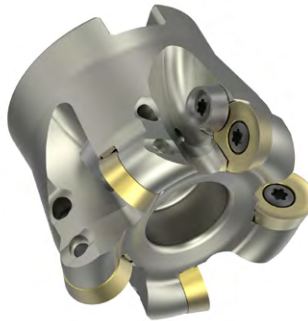
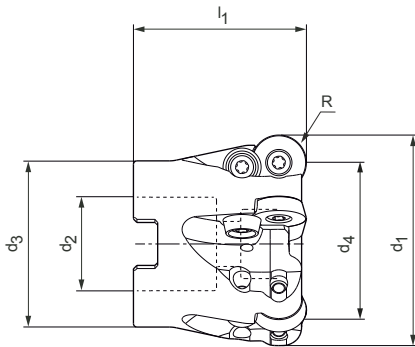
* Incluído no âmbito de fornecimento.

Dependendo do dispositivo de fixação utilizado, devem ser observadas diferentes velocidades máximas de funcionamento.

NeoMill®-ISO-360

Fresa de inserto redondo, raio 8 mm

RD__16



Fresas de encaixe

Dimensões					Z _{eff}	R	Peso [kg]	Refrigeração interna	Especificação	N.º do pedido
d ₁	d ₂	d ₃	d ₄	l ₁						
50	22	40	34	50	4	8	0,27	✓	IMR001-050-CA22-Z04R-RD__16	31144039
52	22	40	36	50	4	8	0,30	✓	IMR001-052-CA22-Z04R-RD__16	31144040
63	27	48	47	50	5	8	0,44	✓	IMR001-063-CA27-Z05R-RD__16	31144041
66	27	48	50	50	5	8	0,67	✓	IMR001-066-CA27-Z05R-RD__16	31144042
80	27	60	64	52	6	8	0,99	✓	IMR001-080-CA27-Z06R-RD__16	31144044
80	27	60	64	52	7	8	0,97	✓	IMR001-080-CA27-Z07R-RD__16	31144045
100	32	70	84	52	7	8	1,28	✓	IMR001-100-CA32-Z07R-RD__16	31144046
125	40	90	109	63	8	8	2,66	✓	IMR001-125-CA40-Z08R-RD__16	31144047
160	40	128	144	63	9	8	4,18	✓	IMR001-160-CA40-Z09R-RD__16	31144048

Acessórios

	RD__1604	Pastilhas intercambiáveis (WSP)	Página 338
		Mandril porta-fresas de encaixe para fresa de encaixe ver catálogo MAPAL "FIXAÇÃO"	
		Parafusos de aperto de fresas para fresas de encaixe	Página 386

Peças de substituição*

	RD__1604	Parafuso de fixação para WSP M4.5X10.5-TX20-IP	N.º do pedido 31161861
	RD__1604	Parafuso de fixação para placa de aperto M4.5X10.5-TX20-IP	N.º do pedido 31161861
	RD__1604	Placa de aperto	N.º do pedido 31161929

Dimensões em mm.

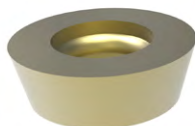
As velocidades máximas de funcionamento referem-se apenas ao sistema de corte.

* Incluído no âmbito de fornecimento.

Dependendo do dispositivo de fixação utilizado, devem ser observadas diferentes velocidades máximas de funcionamento.

RDKW – RDKT – RDHW – RDHT

Inserto intercambiável radial, inserto redondo



	Metal duro			
Material	P		M	
	não ligado ← Resistente ao desgaste	ligado → Tenaz	austenítico ← Resistente ao desgaste	ferrítico → Tenaz
Revestimento	PVD		PVD	
Tipo de material de corte	HP635	HP640	HP650	HP655
Modelo das arestas de corte	PMU	PMU	MMU	MMU

	a_p máx. [mm]				
RDKW					
RDKW0501M0N-	1,2 *	31144308		31144305	31144306
RDKW0702M0N-	1,7 *	31144318	31144319	31144314	31144315
RDKW1003M0N-	2,5 *	31144329	31144330	31144325	31144326
RDKW12T3M0N-	3 *	31144338	31144339		
RDKW1604M0N-	4 *	31144347	31144348		
RDKT					
RDKT12T3M0N-	3 *	31144292	31144293	31144288	31144289
RDKT1604M0N-	4 *	31144298	31144299	31144294	31144295
RDHW					
RDHW0501M0N-	0,45 *				
RDHW0702M0N-	0,85 *				
RDHW1003M0N-	1,2 *				
RDHW12T3M0N-	1,5 *				
RDHW1604M0N-	2 *				
RDHT					
RDHT12T3M0N-	3 *			31144283	31144284

Avanço por dente (seleção de acordo com o modelo das arestas de corte)

* MMG	Modelo das arestas de corte	RD_0501						RD_0702							
		KV	a_p máx. [mm]			f_z [mm]			KV	a_p máx. [mm]			f_z [mm]		
P	PMU	Δ+	0,25	0,7	1,2	0,14	0,26	0,5	Δ+	0,25	1	1,7	0,14	0,27	0,6
M	MMU	Δ+	0,25	0,7	1,2	0,13	0,23	0,45	Δ+	0,25	1	1,7	0,13	0,24	0,52
K	KMU	Δ+	0,25	0,7	1,2	0,15	0,27	0,53	Δ+	0,25	1	1,7	0,15	0,28	0,63
H	HFU	Δ+	0,1	0,18	0,45	0,1	0,2	0,36	Δ+	0,1	0,2	0,65	0,11	0,22	0,42
	HMU	Δ+	0,1	0,18	0,45	0,1	0,2	0,36	Δ+	0,1	0,2	0,65	0,11	0,22	0,42
	HRU	Δ+	0,12	0,24	0,6	0,1	0,22	0,4	Δ+	0,12	0,25	0,85	0,11	0,25	0,46

Legenda: KV = Arredondamento da aresta | Δ+ = chanfrado e leve arredondado

* a_p máx. depende do tipo de fresa e da aplicação.

** Grupos de maquinagem MAPAL

Recomendação do valor de corte para fresagem de cópia

Avanço e velocidade de corte

Fresa de cópia

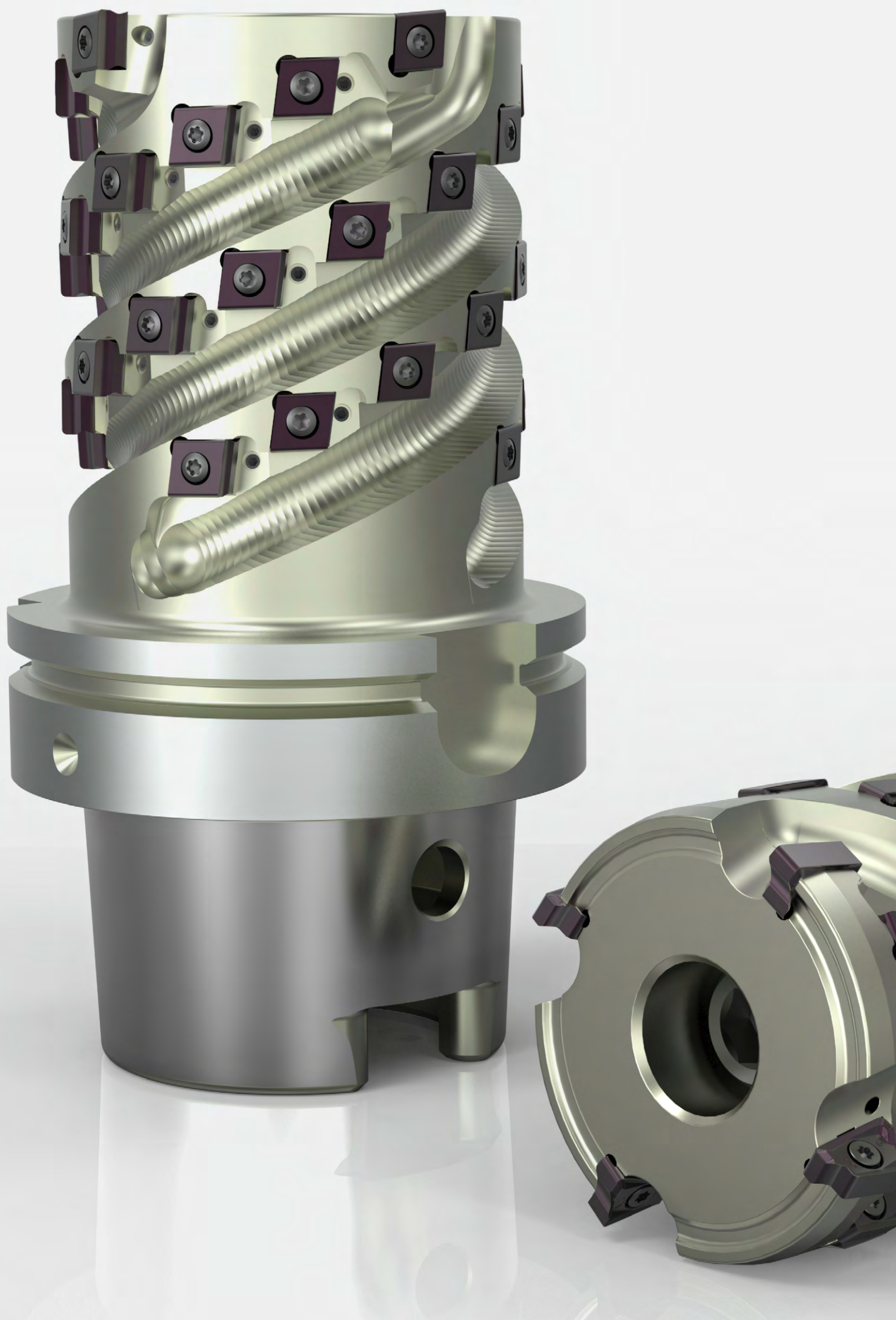
MMG*	Material	Resistência/Dureza [N/mm ²] [HRC]	Refrigeração		
			MQL/ar	Seco	KSS
P	P1.1	Aços estruturais, de corte rápido, cementados e aços temperados e revenidos, não ligados	< 700		✓
	P1.2	Aços estruturais, de corte rápido, cementados e aços temperados e revenidos, não ligados	< 1.200		✓
	P2.1	Aços de nitração, cementados e aços temperados e revenidos, ligados	< 900		✓
	P2.2	Aços de nitração, cementados e aços temperados e revenidos, ligados	< 1.400		✓
	P3.1	Aços para ferramentas, aços para rolamentos, aços para molas e aços de alta velocidade**	< 800		✓
	P3.2	Aços para ferramentas, aços para rolamentos, aços para molas e aços de alta velocidade**	< 1.000		✓
	P3.3	Aços para ferramentas, aços para rolamentos, aços para molas e aços de alta velocidade**	< 1.500		✓
	P4.1	Aços inoxidáveis, ferríticos e martensíticos			
	P5.1	Aço fundido			
	P6.1	Aço fundido inoxidável, ferrítico e martensítico			
M	M1.1	Aço inoxidável, austenítico	< 700		✓
	M1.2	Aço inoxidável, ferrítico e austenítico (duplo)	< 1.000		
	M2.1	Aço fundido inoxidável, austenítico	< 700		
	M3.1	Aço fundido inoxidável, ferrítico e austenítico (duplo)	< 1.000		
K	K1.1	Ferro fundido com lamelas de grafite (ferro cinzento), GJL	< 300		✓
	K2.1	Ferro fundido de grafite esferoidal, GJS	< 500		✓
	K2.2	Ferro fundido de grafite esferoidal, GJS	500-800		
	K2.3	Ferro fundido de grafite esferoidal, GJS	> 800		
	K3.1	Ferro fundido com ferro vermicular, GJV; Ferro fundido maleável, GJM	< 500		
	K3.2	Ferro fundido com ferro vermicular, GJV; Ferro fundido maleável, GJM	> 500		
H	H1.1	Aço temperado/Aço fundido	< 44		✓
	H1.2	Aço temperado/Aço fundido	< 55		✓
	H2.1	Aço temperado/Aço fundido	< 60		✓
	H2.2	Aço temperado/Aço fundido	< 65		✓
	H2.3	Aço temperado/Aço fundido	< 68		✓
	H3.1	Resistência ao desgaste, ferro fundido/ferro fundido duro, GJN			✓

* Grupos de maquinagem por corte MAPAL

** Se os elementos de liga Cr, Mo, Ni, V, W forem no total > 8%, selecione então o próximo grupo de maquinagem por corte MAPAL superior.

v _c [m/min] de acordo com a qualidade do material de corte e a relação de pressão a _e /D																		
Metal duro com revestimento PVD																		Com revestimen- to CVD.
HP310		HP320		HP325		HP630		HP635		HP640		HP650		HP655		HC220		
> 0,6	< 0,6	> 0,6	< 0,6	> 0,6	< 0,6	> 0,6	< 0,6	> 0,6	< 0,6	> 0,6	< 0,6	> 0,6	< 0,6	> 0,6	< 0,6	> 0,6	< 0,6	
								230	300	200	260							
								200	270	170	230							
								210	280	180	240							
								180	250	150	210							
								190	250	170	220							
								170	230	160	210							
								150	210	140	190							
								150	210									
								160	220									
								140	200									
												140	180	130	160			
												110	150	100	130			
												110	130	100	120			
												80	100	70	90			
							230	360										
							200	250										
							190	230										
							180	210										
							190	230										
							180	210										
90	290	80	270	90	180												80	270
70	230	60	210	60	170												60	190
60	190	50	170	50	130												50	150
50	140	40	120														40	120
60	140	50	120														50	120

Os valores de usinagem são valores de referência.
Os dados ideais para o caso particular de usinagem devem ser determinados no teste ou durante a usinagem.



FRESAS FRONTAIS DE CILINDROS

NeoMill – Tecnologia radial

NeoMill-2-Shell, AOKT	344
NeoMill-4-Shell, ANMU	346

TGMill – Tecnologia tangencial

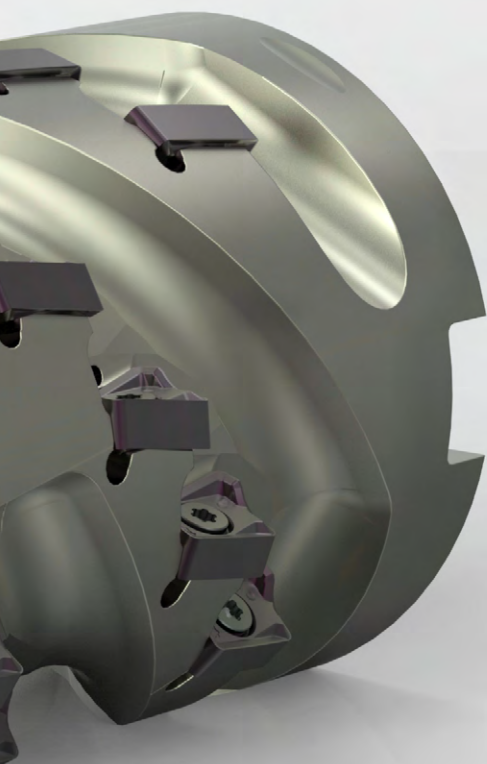
TGMill-2-Shell, CTHD	348
TGMill-4-Shell, CT_Q09	350

Acessórios e peças sobressalentes

Acessórios para pastilha amovível	384
Atribuição dos parafusos de aperto de fresa	386

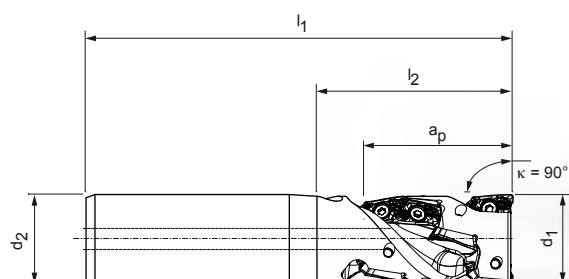
Anexo técnico

Recomendação do valor de corte	354
Instruções de manuseio do parafuso de aperto de fresas	412



NeoMill®-2-Shell



Fresas frontais de cilindros com tecnologia radial
AOKT12




Fresas de topo

Dimensões				Z _{eff}	Quan- tidade WSP	a _p máx.	Peso [kg]	Velocidade máxima de funcionamento [rpm]	Forma da haste cilíndrica	Refri- geração interna	Especificação	N.º do pedido
d ₁	d ₂	l ₁	l ₂									
25	25	120	55	2	8	41	0	49.000	HA	✓	ISM901-025-HA25-Z02R-AO_T12	31002194
25	25	104	46	2	8	41	0	49.000	HB	✓	ISM901-025-HB25-Z02R-AO_T12	31002195
32	32	140	75	3	15	51	1	43.000	HA	✓	ISM901-032-HA32-Z03R-AO_T12	31002196
32	32	120	57	3	15	51	1	43.000	HB	✓	ISM901-032-HB32-Z03R-AO_T12	31002197
40	32	150	80	4	20	51	1	39.000	HA	✓	ISM901-040-HA32-Z04R-AO_T12	31002198
40	32	126	64	4	20	51	1	39.000	HB	✓	ISM901-040-HB32-Z04R-AO_T12	31002199

Acessórios

	AOKT12T3	Pastilha amovível (WSP)	Página 345
		Suporte para fresas de topo, ver catálogo MAPAL "FIXAÇÃO"	

Peças de substituição*

	AOKT12T3	Parafuso de fixação para WSP TORX® M3x7.5-TX8-IP	N.º do pedi- do 10105075
---	----------	--	--------------------------------

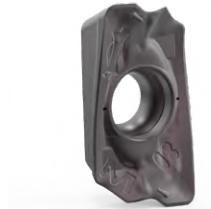
Dimensões em mm.

As velocidades máximas de funcionamento referem-se apenas ao sistema de corte.

* Incluído no âmbito de fornecimento.

AOKT

Inserto intercambiável radial, com duas arestas de corte



Material	P			M		K	
	← não ligado Resistente ao desgaste		→ ligado Tenaz	← austenítico Resistente ao desgaste		→ ferrítico Tenaz	
Substrato	Metal duro			Metal duro		Metal duro	
Revestimento	PVD		CVD	PVD		PVD	CVD
Tipo de material de corte	HP975	HP980	HC775	HP980	HP985	HP975	HC770
Modelo das arestas de corte	M05	M03	M03	M03	M03	M05	M05
AOKT12	a_p máx. [mm]						
AOKT12T304R-	*	31029366			31029367	31029366	31029368
AOKT12T308R-	*	31029368	31200903	31124557	31200903	31029369	31029368 31124556

Avanço por dente

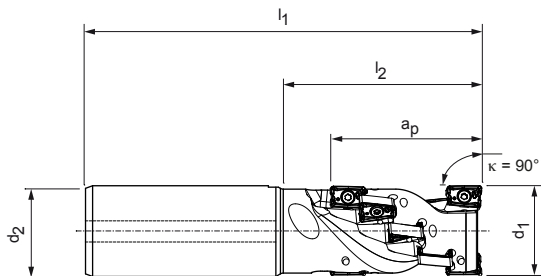
Aplicação	Usinagem média				
	M03		M05		
Modelo das arestas de corte					
Revestimento	PVD	CVD	PVD	CVD	
Arredondamento das arestas	++	++	+++	+++	
Avanço/dente [mm]	P	0,08 - 0,25	0,08 - 0,19	0,1 - 0,25	0,1 - 0,19
	M	0,08 - 0,2	0,08 - 0,15		
	K			0,1 - 0,3	0,1 - 0,23
	N				

Legenda: ++=meio arredondada | +++=muito arredondada

* a_p máx. depende do tipo de fresa e da aplicação.
 Para o respectivo parafuso de fixação e chave de parafuso, ver página 384.
 Para recomendações relativas aos valores de corte, ver fim do capítulo.

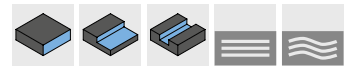
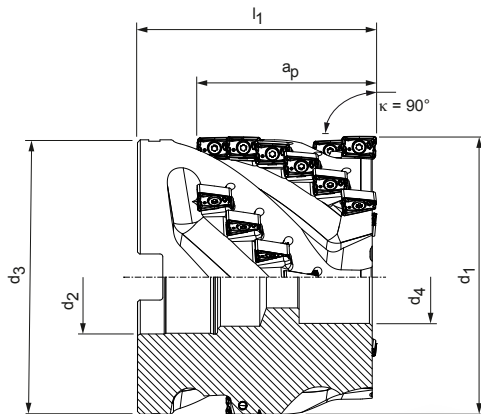
NeoMill®-4-Shell

Fresas frontais de cilindros com tecnologia radial
ANMU12



Fresas de topo

Dimensões					z_{eff}	Quantidade WSP	a_p máx.	Peso [kg]	Velocidade máxima de funcionamento [rpm]	Forma da haste cilíndrica	Refrigeração interna	Especificação	N.º do pedido
d_1	d_2	l_1	l_2										
32	32	140	70	2	10	52	1	29.000	HA	✓	ISM901-032-HA32-Z02R-AN_U12	31002236	
32	32	125	61	2	10	52	1	29.000	HB	✓	ISM901-032-HB32-Z02R-AN_U12	31002237	
40	32	150	80	3	18	62	1	26.000	HA	✓	ISM901-040-HA32-Z03R-AN_U12	31002238	
40	32	135	73	3	18	62	1	26.000	HB	✓	ISM901-040-HB32-Z03R-AN_U12	31002239	



Fresas de encaixe

Dimensões					z_{eff}	Quantidade WSP	a_p máx.	Peso [kg]	Velocidade máxima de funcionamento [rpm]	Refrigeração interna	Especificação	N.º do pedido
d_1	d_2	d_3	d_4	l_1								
40	16	38	14	60	3	12	42	0,4	26.000	-	ISM900-040-CA16-Z03R-AN_U12	31002240
50	22	48	18,5	70	4	20	52	0,7	23.000	-	ISM900-050-CA22-Z04R-AN_U12	31002241
63	27	60,6	20,5	75	4	20	52	1,2	21.000	-	ISM900-063-CA27-Z04R-AN_U12	31002242

Dimensões em mm.

As velocidades máximas de funcionamento referem-se apenas ao sistema de corte.

ANMU

Pastilha amovível radial, com quatro arestas de corte



Material	P			M		K			
	não ligado Resistente ao desgaste	ligado Tenaz		austenítico Resistente ao desgaste	ferrítico Tenaz	GJL Resistente ao desgaste	GJS Tenaz	GJL Resistente ao desgaste	GJS Tenaz
Substrato	Metal duro			Metal duro		Metal duro			
Revestimento	PVD		CVD	PVD		PVD		CVD	
Tipo de material de corte	HP975	HP980	HC775	HP980	HP985	HP965	HP975	HC760	HC770
Modelo das arestas de corte	M05	M03	M03	M03	M03	M05	M05	M05	M05
ANMU12	a_p máx. [mm]								
ANMU120504R-	*	31029427					31029427		31218310
ANMU120508R-	*	30968178	31027000	31124584	31027000	31029429	31029430	30968178	31124582 31124583
Modelo das arestas de corte	U05	U03	U03	U03	U3	U05	U05	U05	U05
ANMU12	a_p máx. [mm]								
ANMU120508R-	*	31253944	31253948	31273152	31253948	31290794	31273129	31253944	31273153 31253947

Avanço por dente

Aplicação	Usinagem média				Condições difíceis				
	M03		M05		U03		U05		
Modelo das arestas de corte	PVD	CVD	PVD	CVD	PVD	CVD	PVD	CVD	
Revestimento	++	++	+++	+++	++	++	+++	+++	
Arredondamento das arestas									
Avanço/dente [mm]	P	0,08 - 0,25	0,08 - 0,19	0,1 - 0,5	0,1 - 0,19	0,08 - 0,25	0,08 - 0,19	0,1 - 0,25	0,1 - 0,19
	M	0,08 - 0,2	0,08 - 0,15			0,08 - 0,2	0,08 - 0,15		
	K			0,1 - 0,3	0,1 - 0,23			0,1 - 0,3	0,1 - 0,23
	N								

Legenda: ++=meio arredondada | +++=muito arredondada

Acessórios

	ANMU1205	Pastilha amovível (WSP)	Página 347
		Suporte para fresas de topo, ver catálogo MAPAL "FIXAÇÃO"	
		Mandril porta-fresas de encaixe para fresa de encaixe ver catálogo MAPAL "FIXAÇÃO"	
		Parafusos de aperto de fresas para fresas de encaixe	Página 386

Peças de sobressalentes**

	ANMU1205	Parafuso de fixação para WSP TORX® M3x8.5-TX8-IP	N.º do pedido 10105076
--	----------	--	---------------------------

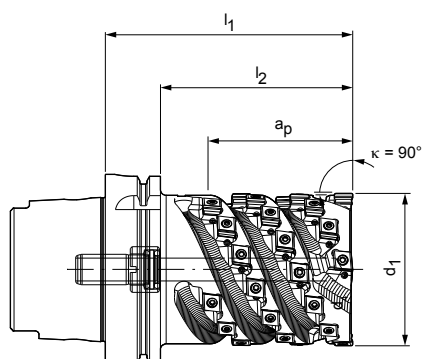
* a_p máx. depende do tipo de fresa e da aplicação.

** Incluído no âmbito de fornecimento.

Para recomendações relativas aos valores de corte, ver fim do capítulo.

TGMill-2-Shell

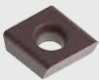
Fresas frontais de cilindros com tecnologia tangencial
CTHD09






Com posição de separação HSK-A

Dimensões				Z _{eff}	Quantidade WSP	a _p máx.	Peso [kg]	Velocidade máxima de funcionamento [rpm]	Refrigeração interna	Especificação	N.º do pedido
d ₁	Tamanho nominal HSK-A	l ₁	l ₂								
63	100	130	100	3	30	75	4	20.000	✓	ISM901-063-A100-Z3R-CT_D09	30425932
80	100	130	100	4	40	75	5	20.000	✓	ISM901-080-A100-Z4R-CT_D09	30395633
100	100	130	100	4	40	75	7	20.000	✓	ISM901-100-A100-Z4R-CT_D09	30395638

Acessórios

	CTHD09T3	Pastilha amovível (WSP)	Página 349
---	----------	-------------------------	------------

Peças de substituição*

	CTHD09T3	Parafuso de fixação para WSP TORX PLUS® M3.5x9.4-TX10-IP	N.º do pedido 10007315
		Pino rosqueado M3x8-sw1.5 IKØ1.2	N.º do pedido 30433620
	Posição de separação HSK-A	Tubo de refrigerante HSK100	N.º do pedido 30326008

Dimensões em mm.

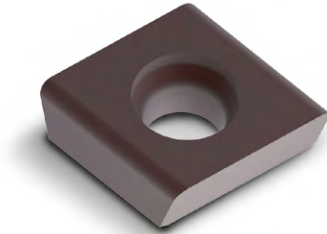
Outras dimensões e variantes de montagem sob consulta.

* Incluído no âmbito de fornecimento.

As velocidades máximas de funcionamento referem-se ao sistema de corte.

CTHD

Pastilhas amovíveis tangenciais, aresta de corte dupla



Material	N	
	Liga Al Resistente ao desgaste	Liga Cu Tenaz
Substrato	Metal duro	PCD
Revestimento	-	-
Tipo de material de corte	HU616	PU617
Modelo das arestas de corte	D00	D80
CTHD09	a_p máx. [mm]	
CTHD09T304...R-...	*	30029737
CTHD09T304...R90M018-...	*	30567180
CTHD09T308...R-...	*	30029738
CTHD09T312...R-...	*	30029739
Modelo das arestas de corte		D60
CTHD09	a_p máx. [mm]	
CTHD09T304...R-...	2,5	31283617
CTHD09T304...R90M018-...	2,5	31283618
CTHD09T308...R-...	2,5	31283621

Avanço por dente

Aplicação		Aplicação universal		
		D00	D60	D80
Modelo das arestas de corte				
Arredondamento das arestas		0	0	0
Avanço/dente [mm]	P			
	M			
	K			
	N	0,05 - 0,5	0,05 - 0,5	0,05 - 0,5

Legenda: 0=aresta de canto afiada

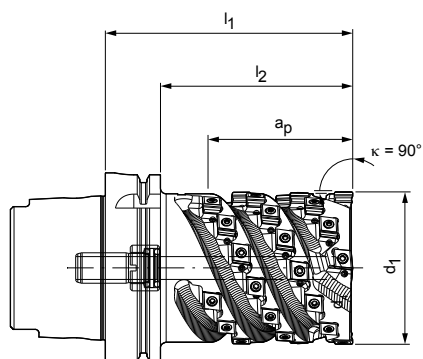
* a_p máx. depende do tipo de fresa e da aplicação.

Para o respectivo parafuso de fixação e chave de parafuso, ver página 385.

Para recomendações relativas aos valores de corte, ver fim do capítulo.

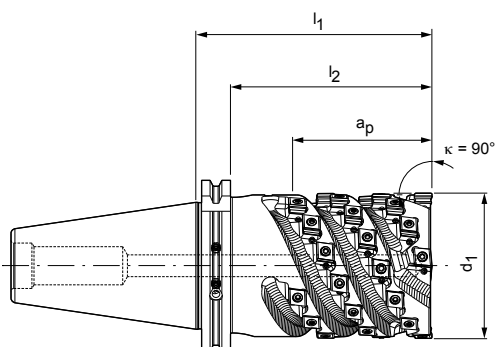
TGMill-4-Shell

Fresas frontais de cilindros com tecnologia tangencial
CT_Q09



Com posição de separação HSK-A

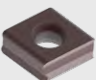
Dimensões				Z _{eff}	Quantidade WSP	a _p máx.	Peso [kg]	Velocidade máxima de funcionamento [rpm]	Refrigeração interna	Especificação	N.º do pedido
d ₁	Tamanho nominal HSK-A	l ₁	l ₂								
63	100	130	100	4	40	75	4	20.000	✓	ISM901-063-A100-Z4R-CT_Q09	30395627
80	100	130	100	4	40	75	5	20.000	✓	ISM901-080-A100-Z4R-CT_Q09	30395634
100	100	130	100	5	50	75	5	20.000	✓	ISM901-100-A100-Z5R-CT_Q09	30395640






Com posição de separação SK

Dimensões				Z _{eff}	Quantidade WSP	a _p máx.	Peso [kg]	Velocidade máxima de funcionamento [rpm]	Refrigeração interna	Especificação	N.º do pedido
d ₁	Tamanho nominal SK	l ₁	l ₂								
63	50	130	110	4	40	75	5	16.000	✓	ISM901-063-S050-Z4R-CT_Q09	30395631
80	50	130	110	4	40	75	6	16.000	✓	ISM901-080-S050-Z4R-CT_Q09	30395637
100	50	130	110	5	50	75	8	16.000	✓	ISM901-100-S050-Z5R-CT_Q09	30395642

Acessórios

	CT_Q0905	Pastilha amovível (WSP)	Página 352
---	----------	-------------------------	------------

Peças de substituição*

	CT_Q0905	Parafuso de fixação para WSP TORX PLUS® M3.5x11-TX10-IP	N.º do pedido 10105079
		Pino rosqueado M3x8-sw1.5 IKØ1.2	N.º do pedido 30433620
	Posição de separação HSK-A	Tubo de refrigerante HSK100	N.º do pedido 30326008

Dimensões em mm.

Corpo básico para usinagem de alumínio a pedido.

* Incluído no âmbito de fornecimento.

As velocidades máximas de funcionamento referem-se ao sistema de corte.

FRESAGEM FRONTAL DE CILINDROS E FRESA DE FORMA DE ACORDO COM MEDIDA



Fresa em forma de geometria especial para pré-fabricar o perfil da raiz da lâmina em uma turbina a gás para geração de energia. O perfil da ranhura da raiz da lâmina é utilizado para a união posterior das lâminas da turbina.

▶ É possível obter modelos especiais específicos ao cliente mediante solicitação



MODELOS ESPECIAIS ESPECÍFICOS AO CLIENTE

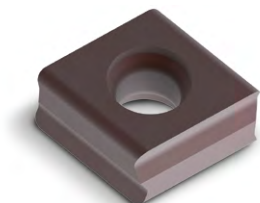
- Medições personalizadas
- Vários números de dentes
- Layout de ferramentas com assentos de placa para bordas de corte tangenciais, radiais e especiais
- Fresas de encaixe ou modelo monolítico com diferentes posições de separação
- Fresa de encaixe standard com amortecimento de vibrações ou corpo básico da fresa específico ao cliente com amortecimento de vibrações integrado

CORTES EM MODELO ESPECIAL

- Cortes especiais com geometrias relacionadas a componentes e maior seleção em materiais de corte
- Elevada fiabilidade do processo com formas e geometrias dependentes do contorno
- Eliminação de sequências de usinagem dispendiosas, para a redução de tempos de ciclo e tempos não produtivos
- Múltiplas arestas de corte na fabricação de contornos complexos específicos a um componente

CTHQ | CTNQ

Pastilhas amovíveis tangenciais, com quatro arestas de corte



Material	P		M	
			austenítico Resistente ao desgaste	ferrítico Tenaz
Substrato	Metal duro		Metal duro	
Revestimento	PVD	CVD	PVD	
Tipo de material de corte	HP975	HC775	HP980	HP985

Modelo das arestas de corte		H08	H06	H06	H06
CTNQ09	a_p máx. [mm]				
CTNQ090508...R-...	*	31048496	31272737	31048497	31048498
CTNQ090512...R-...	*	31048510	31272700	31048511	31048512
CTHQ09					
CTHQ090508...R-...	*	31048522	31272841	31048523	31048524
CTHQ090512...R-...	*	31048526	31272850	31048527	31048528

Modelo das arestas de corte		A38	A36	A36	A36
CTNQ09	a_p máx. [mm]				
CTNQ090508...R-...	*	31048514	31272812	31048515	31048516
CTNQ090512...R-...	*	31048518	31272720	31048519	31048520
CTHQ09					
CTHQ090508...R-...	*	31048530	31272837	31048531	31048532
CTHQ090508...R90M008-...	*		31272835	31190733	
CTHQ090512...R-...	*	31048534	31272845	31048535	31048536

Avanço por dente

Aplicação	Modelo das arestas de corte	Usinagem de desbaste de componentes					Usinagem média				
		H06		H08		H21	A36		A38		H20
Revestimento		PVD	CVD	PVD	CVD	PVD	PVD	CVD	PVD	CVD	PVD
Arredondamento das arestas		++		+++		+	++		+++		0
Avanço/dente [mm]	P	0,12-0,3	0,12-0,23	0,12-0,35	0,12-0,27		0,1-0,25	0,1-0,19	0,12-0,25	0,12-0,19	
	M	0,1-0,3	0,1-0,23				0,12-0,25	0,12-0,19			
	K			0,12-0,4	0,12-0,3				0,1-0,3	0,1-0,23	
	N					0,15 - 0,35					0,1 - 0,3

Legenda: 0 = aresta de canto afiada | + = pouco arredondada | ++ = meio arredondada | +++ = muito arredondada

* a_p máx. depende do tipo de fresa e da aplicação.

Para o respectivo parafuso de fixação e chave de parafuso, ver página 385.

Para recomendações relativas aos valores de corte, ver fim do capítulo.

K				N	
GJL ← Resistente ao desgaste		GJS → Tenaz		GJL ← Resistente ao desgaste	
GJS → Tenaz		GJS → Tenaz		Liga Al ← Resistente ao desgaste	
Metal duro				Metal duro	
PVD		CVD		-	PVD
HP965	HP975	HC760	HC770	HU616	HP615
H08	H08	H08	H08		H21
31048495	31048496	31272745	31272748		
31048499	31048510	31272705	31272707		
31048521	31048522	31272843	31272844		31257300
31048525	31048526	31272851	31272855		31316852
A38	A38	A38	A38	H20	
31048513	31048514	31272816	31272817		
31048517	31048518	31272725	31272726		
31048529	31048530	31272838	31272840	31316862	
				31316865	
31048533	31048534	31272847	31272848	31316863	

Recomendação de valor de corte para fresas frontais de cilindros

Avanço e velocidade de corte

Fresa frontal de cilindro

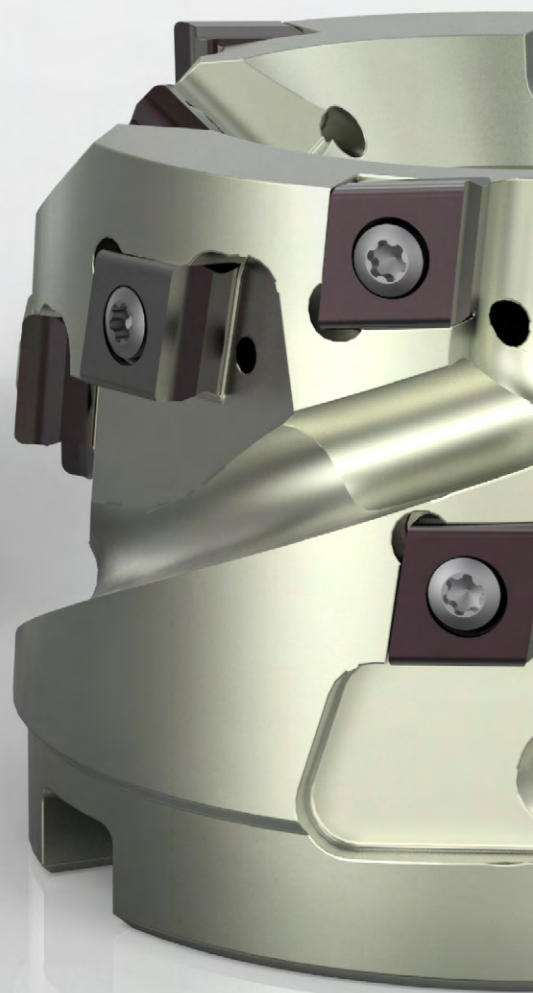
MMG*	Material	Resistência/Dureza [N/mm ²] [HRC]	Refrigeração		
			MQL/ar	Seco	KSS
P	P1.1	Aços estruturais, de corte rápido, cementados e aços temperados e revenidos, não ligados	< 700		✓
	P1.2	Aços estruturais, de corte rápido, cementados e aços temperados e revenidos, não ligados	< 1.200		✓
	P2.1	Aços de nitração, cementados e aços temperados e revenidos, ligados	< 900		✓
	P2.2	Aços de nitração, cementados e aços temperados e revenidos, ligados	< 1.400		✓
	P3.1	Aços para ferramentas, aços para rolamentos, aços para molas e aços de alta velocidade**	< 800		✓
	P3.2	Aços para ferramentas, aços para rolamentos, aços para molas e aços de alta velocidade**	< 1.000		✓
	P3.3	Aços para ferramentas, aços para rolamentos, aços para molas e aços de alta velocidade**	< 1.500		✓
	P4.1	Aços inoxidáveis, ferríticos e martensíticos			
	P5.1	Aço fundido			
	P6.1	Aço fundido inoxidável, ferrítico e martensítico			
M	M1.1	Aço inoxidável, austenítico	< 700		✓
	M1.2	Aço inoxidável, ferrítico e austenítico (duplo)	< 1.000		
	M2.1	Aço fundido inoxidável, austenítico	< 700		
	M3.1	Aço fundido inoxidável, ferrítico e austenítico (duplo)	< 1.000		
K	K1.1	Ferro fundido com lamelas de grafite (ferro cinzento), GJL	< 300		✓
	K2.1	Ferro fundido de grafite esferoidal, GJS	< 500		✓
	K2.2	Ferro fundido de grafite esferoidal, GJS	500-800		
	K2.3	Ferro fundido de grafite esferoidal, GJS	> 800		
	K3.1	Ferro fundido com ferro vermicular, GJV; Ferro fundido maleável, GJM	< 500		
	K3.2	Ferro fundido com ferro vermicular, GJV; Ferro fundido maleável, GJM	> 500		
N	N1.1	Alumínio, não ligado, ligado <3 % Si			✓
	N1.2	Alumínio, ligado <= 7 % Si			✓
	N1.3	Alumínio, ligado > 7-12 % Si			✓
	N1.4	Alumínio, ligado > 12 % Si			✓
	N2.1	Cobre, ligado, não ligado	< 300		✓
	N2.2	Cobre, ligado	> 300		✓
	N2.3	Latão, bronze, gunmetal	< 1.200		✓
	N3.1	Grafite, > 8 µm			✓
	N3.2	Grafite, ≤ 8 µm			✓
	N4.1	Material sintético, termoplástico			✓
N4.2	Material sintético, duroplástico			✓	
N4.3	Material sintético, espuma			✓	

* Grupos de maquinagem por corte MAPAL

** Se os elementos de liga Cr, Mo, Ni, V, W forem no total > 8%, selecione então o próximo grupo de maquinagem por corte MAPAL superior.

v _c [m/min] de acordo com a qualidade do material de corte e a relação de pressão a _e /D																			
Metal duro com revestimento PVD										Metal duro com revestimento CVD						Metal duro unb.		PCD	
HP615		HP965		HP975		HP980		HP985		HC760		HC770		HC775		HU616		PU617	
> 0,6	< 0,6	> 0,6	< 0,6	> 0,6	< 0,6	> 0,6	< 0,6	> 0,6	< 0,6	> 0,6	< 0,6	> 0,6	< 0,6	> 0,6	< 0,6	> 0,6	< 0,6	> 0,6	< 0,6
				180	220	180	220					260	280						
				150	180	150	180					250	270	240	260				
				160	200	160	200					240	260	230	250				
						130	160							220	240				
						130	160												
						130	160												
						120	150												
						120	150												
						130	160												
						110	140												
						160	180	140	170										
						140	160	120	150										
								100	120										
								90	110										
		220	270	200	240					330	350	320	330						
		200	240	180	220					300	330	300	320						
		180	220	160	200							260	300						
		160	200	140	170							220	260						
		170	210	150	180					210	240	200	220						
		160	200	140	170					200	220	180	200						
700	700															500	500	2,000	2,000
400	480															300	360	1,500	1,800
300	360															230	280	1,200	1,440
270	330																	700	840
250	300															250	300	600	720
130	160															120	150	500	600
190	230															180	220	450	540
320	390															300	360		
320	390																		
220	270															300	360	500	600
210	260															250	300	400	480

Os valores de usinagem são valores de referência.
Os dados ideais para o caso particular de usinagem devem ser determinados no teste ou durante a usinagem.





FRESA HELICOIDAL

TGMill – Tecnologia tangencial

TGMill-2-Helical, CT_D09	358
TGMill-4-Helical, CT_Q09	360

Acessórios e peças sobressalentes

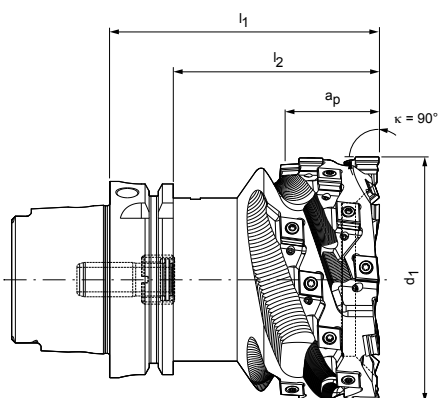
Acessórios para pastilha amovível	385
Atribuição dos parafusos de aperto de fresa	386

Anexo técnico

Recomendação do valor de corte	364
Indicação de aplicação em fresagem helicoidal	400
Instruções de manuseio do parafuso de aperto de fresas	412

TGMill-2-Helical

Fresa helicoidal com tecnologia tangencial, com amortecimento de vibrações integrado
CT_D09



Com posição de separação HSK-A

Dimensões				Z _{eff}	Quantidade WSP	a _p máx.	Peso [kg]	Velocidade máxima de funcionamento [min ⁻¹]*	Refrigeração interna	Especificação	N.º do pedido
d ₁	Tamanho nominal HSK-A	l ₁	l ₂								
80	63	90	64	4	20+4	35	3	7.500	✓	IHM901-080-A063-Z4R-CT_D09	30395675
100	80	110	84	4	20+4	35	5	7.000	✓	IHM901-100-A080-Z4R-CT_D09	30395676
125	100	110	81	5	25+5	35	8	6.000	✓	IHM901-125-A100-Z5R-CT_D09	30395677

Acessórios

	CT_D09T3	Pastilha amovível (WSP)	Página 359
--	----------	-------------------------	------------

Peças de sobressalentes**

	CT_D09T3	Parafuso de fixação para WSP TORX PLUS® M3.5x9.4-TX10-IP	N.º do pedido 10007315
		Pino rosqueado M3x8-sw1.5 IKØ1.2	N.º do pedido 30433620
	Posição de separação HSK-A	Tubo de refrigerante HSK63 HSK80 HSK100	N.º do pedido 30326006 30326007 30326008

Dimensões em mm.

Outras dimensões e variantes de montagem sob consulta.

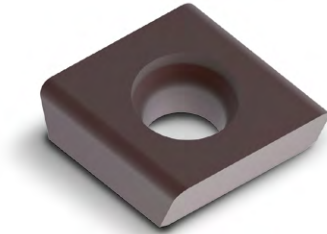
* Em comprimento nominal l₁.

** Incluído no âmbito de fornecimento.

As velocidades máximas de funcionamento referem-se ao sistema de corte.

CTHD

Pastilhas amovíveis tangenciais, aresta de corte dupla



Material	N	
	Liga Al ← Resistente ao desgaste	Liga Cu → Resistente ao desgaste Tenaz
Substrato	Metal duro	PCD
Revestimento	-	-
Tipo de material de corte	HU616	PU617

Modelo das arestas de corte		D00	D80
CTHD09	a_p máx. [mm]		
CTHD09T304...L-...	*	30029697	30492516
CTHD09T304...R-...	*	30029737	30492519
CTHD09T304...R90M018-...	*	30567180	31283626
CTHD09T308...L-...	*	30029698	30383869
CTHD09T308...R-...	*	30029738	30374036
CTHD09T312...L-...	*	30029699	
CTHD09T312...R-...	*	30029739	

Modelo das arestas de corte		D60
CTHD09	a_p máx. [mm]	
CTHD09T304...L-...	2,5	31283606
CTHD09T304...R-...	2,5	31283617
CTHD09T304...R90M018-...	2,5	31283618
CTHD09T308...L-...	2,5	31283620
CTHD09T308...R-...	2,5	31283621

Avanço por dente

Aplicação		Aplicação universal		
		D00	D60	D80
Modelo das arestas de corte				
Arredondamento das arestas		0	0	0
Avanço/dente [mm]	P			
	M			
	K			
	N	0,05 - 0,5	0,05 - 0,5	0,05 - 0,5

Legenda: 0=aresta de canto afiada

Indicação de equipagem

d_1	Quantidade WSP	Modelo direito	Modelo esquerdo
80	20+4	20	4
100	20+4	20	4
125	25+5	25	5
140	25+5	25	5
160	30+6	30	6

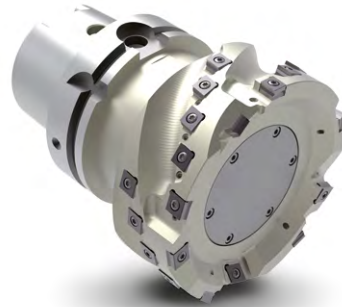
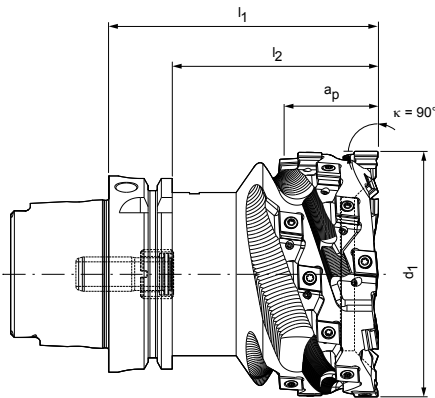
* a_p máx. depende do tipo de fresa e da aplicação.

Para o respectivo parafuso de fixação e chave de parafuso, ver página 385.

Para recomendações relativas aos valores de corte, ver fim do capítulo.

TGMill-4-Helical

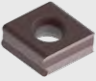
Fresa helicoidal com tecnologia tangencial, com amortecimento de vibrações integrado
CT_Q09






Com posição de separação HSK-A

Dimensões				Z _{eff}	Quantidade WSP	a _p máx.	Peso [kg]	Velocidade máxima de funcionamento [min ⁻¹]*	Refrigeração interna	Especificação	N.º do pedido
d ₁	Tamanho nominal HSK-A	l ₁	l ₂								
80	63	90	64	4	20+4	35	2,6	7.500	✓	IHM901-080-A063-Z4R-CT_Q09	30346711
100	80	110	84	4	20+4	35	5	7.000	✓	IHM901-100-A080-Z4R-CT_Q09	30346712
125	100	110	81	5	25+5	35	7,8	6.000	✓	IHM901-125-A100-Z5R-CT_Q09	30340468

Acessórios

	CT_Q0905	Pastilha amovível (WSP)	Página 362
---	----------	-------------------------	------------

Peças de sobressalentes**

	CT_Q0905	Parafuso de fixação para WSP TORX PLUS® M3.5x11-TX10-IP	N.º do pedido 10105079
		Pino rosqueado M3x8-sw1.5 IKØ1.2	N.º do pedido 30433620
	Posição de separação HSK-A	Tubo de refrigerante HSK63 HSK80 HSK100	N.º do pedido 30326006 30326007 30326008

Indicação de equipagem

d ₁	Quantidade WSP	Modelo direito	Modelo esquerdo
100	20+4	20	4
125	25+5	25	5

Dimensões em mm.

Outras dimensões e variantes de montagem sob consulta.

Corpo básico para usinagem de alumínio a pedido.

* Em comprimento nominal l₁.

** Incluído no âmbito de fornecimento.

As velocidades máximas de funcionamento referem-se ao sistema de corte.

FRESAGEM HELICOIDAL DE ACORDO COM MEDIDA



Fresa helicoidal com amortecimento de vibrações integrado, com tecnologia tangencial e extensão HSK para pré-fresar o diâmetro externo nas juntas do estator portador de um motor elétrico. Por meio disso, podem ser usados prolongamentos standard sem amortecimento de vibrações.

► É possível obter modelos especiais específicos ao cliente mediante solicitação

MODELOS ESPECIAIS ESPECÍFICOS AO CLIENTE

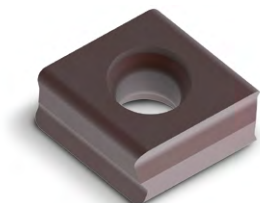
- Medições personalizadas
- Vários números de dentes
- Layout de ferramentas com assentos de placa para bordas de corte tangenciais, radiais e especiais
- Fresa de encaixe standard com amortecimento de vibrações ou corpo básico da fresa específico ao cliente com amortecimento de vibrações integrado

CORTES EM MODELO ESPECIAL

- Cortes especiais com geometrias relacionadas a componentes e maior seleção em materiais de corte
- Elevada fiabilidade do processo com formas e geometrias dependentes do contorno
- Eliminação de seqüências de usinagem dispendiosas, para a redução de tempos de ciclo e tempos não produtivos
- Múltiplas arestas de corte na fabricação de contornos complexos específicos a um componente

CTHQ | CTNQ

Pastilhas amovíveis tangenciais, com quatro arestas de corte



Material	P		M	
			austenítico Resistente ao desgaste	ferrítico Tenaz
Substrato	Metal duro		Metal duro	
Revestimento	PVD	CVD	PVD	
Tipo de material de corte	HP975	HC775	HP980	HP985

Modelo das arestas de corte		H08	H06	H06	H06
CTNQ09	a_p máx. [mm]				
CTNQ090508...L-...	*	31190836	31272736	31190839	31190850
CTNQ090508...R-...	*	31048496	31272737	31048497	31048498
CTNQ090512...L-...	*	31190854	31272688	31190857	31190860
CTNQ090512...R-...	*	31048510	31272700	31048511	31048512
CTHQ09					
CTHQ090508...R-...	*	31048522	31272841	31048523	31048524
CTHQ090512...R-...	*	31048526	31272850	31048527	31048528

Modelo das arestas de corte		A38	A36	A36	A36
CTNQ09	a_p máx. [mm]				
CTNQ090508...L-...	*	31190866	31272811	31190868	31190870
CTNQ090508...R-...	*	31048514	31272812	31048515	31048516
CTNQ090512...L-...	*	31190872	31272709	31190874	31190875
CTNQ090512...R-...	*	31048518	31272720	31048519	31048520
CTHQ09					
CTHQ090508...R-...	*	31048530	31272837	31048531	31048532
CTHQ090508...R90M008-...	*		31272835	31190733	
CTHQ090512...R-...	*	31048534	31272845	31048535	31048536

Avanço por dente

Aplicação	Modelo das arestas de corte	Usinagem de desbaste de componentes					Usinagem média				
		H06		H08		H21	A36		A38		H20
Revestimento		PVD	CVD	PVD	CVD	PVD	PVD	CVD	PVD	CVD	PVD
Arredondamento das arestas		++		+++		+	++		+++		0
Avanço/dente [mm]	P	0,12-0,3	0,12-0,23	0,12-0,35	0,12-0,27		0,1-0,25	0,1-0,19	0,12-0,25	0,12-0,19	
	M	0,1-0,3	0,1-0,23				0,12-0,25	0,12-0,19			
	K			0,12-0,4	0,12-0,3				0,1-0,3	0,1-0,23	
	N					0,15 - 0,35					0,1 - 0,3

Legenda: 0 = aresta de canto afiada | + = pouco arredondada | ++ = meio arredondada | +++ = muito arredondada

* a_p máx. depende do tipo de fresa e da aplicação.

Para o respectivo parafuso de fixação e chave de parafuso, ver página 385.

Para recomendações relativas aos valores de corte, ver fim do capítulo.

K				N	
GJL Resistente ao desgaste		GJS Tenaz		GJL Resistente ao desgaste	
Metal duro				Metal duro	
PVD		CVD		-	PVD
HP965	HP975	HC760	HC770	HU616	HP615
H08	H08	H08	H08		H21
31190831	31190836	31272741	31272744		
31048495	31048496	31272745	31272748		
31190852	31190854	31272702	31272703		
31048499	31048510	31272705	31272707		
31048521	31048522	31272843	31272844		31257300
31048525	31048526	31272851	31272855		31316852
A38	A38	A38	A38	H20	
31190864	31190866	31272813	31272815		
31048513	31048514	31272816	31272817		
31190871	31190872	31272722	31272723		
31048517	31048518	31272725	31272726		
31048529	31048530	31272838	31272840	31316862	
				31316865	
31048533	31048534	31272847	31272848	31316863	

Recomendação de valor de corte para fresa helicoidal

Avanço e velocidade de corte

Fresa helicoidal

MMG*	Material	Resistência/Dureza [N/mm ²] [HRC]	Refrigeração		
			MQL/ar	Seco	KSS
P	P1.1	Aços estruturais, de corte rápido, cementados e aços temperados e revenidos, não ligados	< 700		✓
	P1.2	Aços estruturais, de corte rápido, cementados e aços temperados e revenidos, não ligados	< 1.200		✓
	P2.1	Aços de nitração, cementados e aços temperados e revenidos, ligados	< 900		✓
	P2.2	Aços de nitração, cementados e aços temperados e revenidos, ligados	< 1.400		✓
	P3.1	Aços para ferramentas, aços para rolamentos, aços para molas e aços de alta velocidade**	< 800		✓
	P3.2	Aços para ferramentas, aços para rolamentos, aços para molas e aços de alta velocidade**	< 1.000		✓
	P3.3	Aços para ferramentas, aços para rolamentos, aços para molas e aços de alta velocidade**	< 1.500		✓
	P4.1	Aços inoxidáveis, ferríticos e martensíticos			
	P5.1	Aço fundido			
	P6.1	Aço fundido inoxidável, ferrítico e martensítico			
M	M1.1	Aço inoxidável, austenítico	< 700		✓
	M1.2	Aço inoxidável, ferrítico e austenítico (duplo)	< 1.000		
	M2.1	Aço fundido inoxidável, austenítico	< 700		
	M3.1	Aço fundido inoxidável, ferrítico e austenítico (duplo)	< 1.000		
K	K1.1	Ferro fundido com lamelas de grafite (ferro cinzento), GJL	< 300		✓
	K2.1	Ferro fundido de grafite esferoidal, GJS	< 500		✓
	K2.2	Ferro fundido de grafite esferoidal, GJS	500-800		
	K2.3	Ferro fundido de grafite esferoidal, GJS	> 800		
	K3.1	Ferro fundido com ferro vermicular, GJV; Ferro fundido maleável, GJM	< 500		
	K3.2	Ferro fundido com ferro vermicular, GJV; Ferro fundido maleável, GJM	> 500		
N	N1.1	Alumínio, não ligado, ligado <3 % Si			✓
	N1.2	Alumínio, ligado ≤ 7 % Si			✓
	N1.3	Alumínio, ligado > 7-12 % Si			✓
	N1.4	Alumínio, ligado > 12 % Si			✓
	N2.1	Cobre, ligado, não ligado	< 300		✓
	N2.2	Cobre, ligado	> 300		✓
	N2.3	Latão, bronze, gunmetal	< 1.200		✓
	N3.1	Grafite, > 8 µm			✓
	N3.2	Grafite, ≤ 8 µm			✓
	N4.1	Material sintético, termoplástico			✓
N4.2	Material sintético, duroplástico			✓	
N4.3	Material sintético, espuma			✓	

* Grupos de maquinagem por corte MAPAL

** Se os elementos de liga Cr, Mo, Ni, V, W forem no total > 8%, selecione então o próximo grupo de maquinagem por corte MAPAL superior.

v _c [m/min] de acordo com a qualidade do material de corte e a relação de pressão a _e /D																			
Metal duro com revestimento PVD										Metal duro com revestimento CVD						Metal duro unb.		PCD	
HP615		HP965		HP975		HP980		HP985		HC760		HC770		HC775		HU616		PU617	
> 0,6	< 0,6	> 0,6	< 0,6	> 0,6	< 0,6	> 0,6	< 0,6	> 0,6	< 0,6	> 0,6	< 0,6	> 0,6	< 0,6	> 0,6	< 0,6	> 0,6	< 0,6	> 0,6	< 0,6
				180	220	180	220					260	280						
				150	180	150	180					250	270	240	260				
				160	200	160	200					240	260	230	250				
						130	160							220	240				
						130	160												
						130	160												
						120	150												
						120	150												
						130	160												
						110	140												
						160	180	140	170										
						140	160	120	150										
								100	120										
								90	110										
		220	270	200	240					330	350	320	330						
		200	240	180	220					300	330	300	320						
		180	220	160	200							260	300						
		160	200	140	170							220	260						
		170	210	150	180					210	240	200	220						
		160	200	140	170					200	220	180	200						
700	700															500	500	2000	2000
400	480															300	360	1500	1800
300	360															230	280	1200	1440
270	330																	700	840
250	300															250	300	600	720
130	160															120	150	500	600
190	230															180	220	450	540
320	390															300	360		
320	390																		
220	270															300	360	500	600
210	260															250	300	400	480

Os valores de usinagem são valores de referência.
Os dados ideais para o caso particular de usinagem devem ser determinados no teste ou durante a usinagem.



FRESA DE DISCO

TGMill – Tecnologia tangencial

TGMill-2-Disc, CT_D09 _____ 368

TGMill-4-Disc, CT_Q09 _____ 370

Acessórios e peças sobressalentes

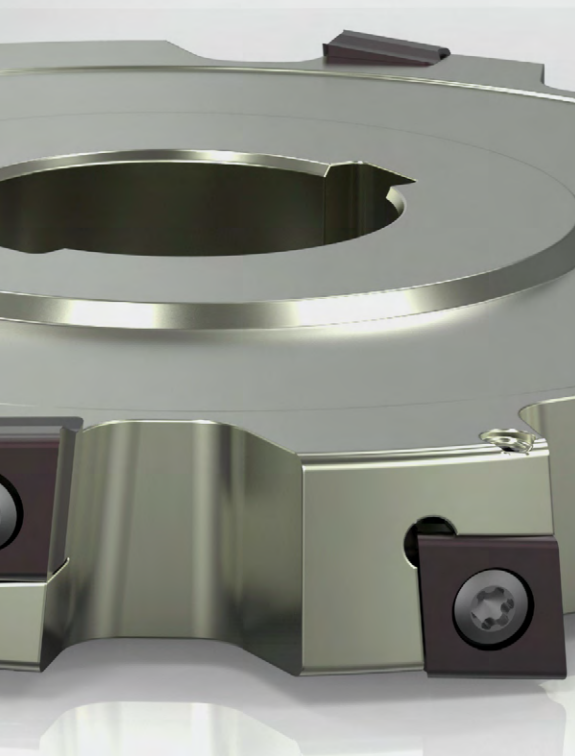
Acessórios para pastilhas amovíveis tangenciais _____ 385

Atribuição dos parafusos de aperto de fresa _____ 386

Anexo técnico

Recomendação do valor de corte _____ 374

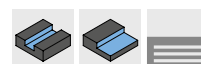
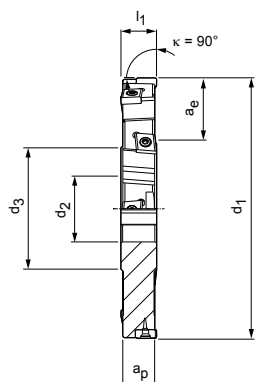
Instruções de manuseio do parafuso de aperto de fresas _____ 412



TGMill-2-Disc

Fresa de disco com tecnologia tangencial

CT_D09



Fresa de encaixe, aresta de corte bilateral – trilateral

Dimensões				Z _{eff}	Z _{axial} *	Quan- tidade WSP	a _p máx.	a _e max.	Peso [kg]	Velocidade máxima de funcionamento [rpm]	Refri- geração interna	Especificação	N.º do pedido
d ₁	d ₂	d ₃	l ₁										
100	32	58	17	5+5	2+2	10	17	18	0,7	27.000	-	IDM900-100-CA32-Z5+5R3-CT_D09	30395685
125	32	58	17	6+6	3+3	12	17	30	1,2	24.100	-	IDM900-125-CA32-Z6+6R3-CT_D09	30383557
160	40	70	17	7+7	3+3	14	17	40	2	21.300	-	IDM900-160-CA40-Z7+7R3-CT_D09	30395701
200	40	70	17	8+8	4+4	16	17	60	3,3	19.100	-	IDM900-200-CA40-Z8+8R3-CT_D09	30395712

Acessórios

	CTHD09T3	Pastilha amovível (WSP)	Página 369
		Mandril porta-fresas de encaixe para fresa de encaixe ver catálogo MAPAL "FIXAÇÃO"	
		Anel distanciador	Página 383
		Parafusos de aperto de fresas para fresas de encaixe	Página 386

Peças de sobressalentes**

	CT_D09T3	TORX PLUS® M3.5x9.4-TX10-IP	N.º do pedido 10007315
	CT_D09T3	Pino rosqueado ISO 4026-M3X5-45H	N.º do pedido 10003421

Dimensões em mm.

Outras dimensões com aresta de corte de um lado (esquerda ou direita) sob consulta.

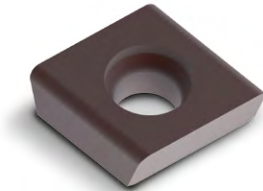
* Número de pastilhas amovíveis ajustáveis axialmente.

** Incluído no âmbito de fornecimento.

As velocidades máximas de funcionamento referem-se ao sistema de corte.

CTHD

Pastilhas amovíveis tangenciais, aresta de corte dupla ou individual (equipada)



Variante equipada, aresta de corte única



Material	N	
	Liga Al ← Resistente ao desgaste	Liga Cu → Resistente ao desgaste Tenaz
Substrato	Metal duro	PCD
Revestimento	-	-
Tipo de material de corte	HU616	PU617

Modelo das arestas de corte		D00	D80
CTHD09	a_p máx. [mm]		
CTHD09T304...L-...	*	30029697	30492516
CTHD09T304...L90M018-...	*	30493152	31283623
CTHD09T304...R-...	*	30029737	30492519
CTHD09T304...R90M018-...	*	30567180	31283626
CTHD09T308...L-...	*	30029698	30383869
CTHD09T308...R-...	*	30029738	30374036
CTHD09T312...L-...	*	30029699	
CTHD09T312...R-...	*	30029739	

Modelo das arestas de corte		D60
CTHD09	a_p máx. [mm]	
CTHD09T304...L-...	2,5	31283606
CTHD09T304...L90M018-...	2,5	31283614
CTHD09T304...R-...	2,5	31283617
CTHD09T304...R90M018-...	2,5	31283618
CTHD09T308...L-...	2,5	31283620
CTHD09T308...R-...	2,5	31283621

Avanço por dente

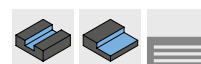
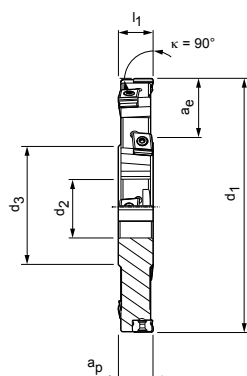
Aplicação		Aplicação universal		
		D00	D60	D80
Modelo das arestas de corte				
Arredondamento das arestas		0	0	0
Avanço/dente [mm]	P			
	M			
	K			
	N	0,05 - 0,5	0,05 - 0,5	0,05 - 0,5

Legenda: 0=aresta de canto afiada

* a_p máx. depende do tipo de fresa e da aplicação.
 Para o respectivo parafuso de fixação e chave de parafuso, ver página 385.
 Para recomendações relativas aos valores de corte, ver fim do capítulo.

TGMill-4-Disc

Fresa de disco com tecnologia tangencial
CT_Q09



Fresa de encaixe, aresta de corte bilateral – trilateral

Dimensões				Z _{eff}	Z _{axial} *	Quan- tidade WSP	a _p máx.	a _e max.	Peso [kg]	Velocidade máxima de funcionamento [rpm]	Refri- geração interna	Especificação	N.º do pedido
d ₁	d ₂	d ₃	l ₁										
100	32	58	17	5+5	2+2	10	17	18	0,7	24.000	-	IDM900-100-CA32-Z5+5R3-CT_Q09	30395690
125	32	58	17	6+6	3+3	12	17	30	1,2	21.600	-	IDM900-125-CA32-Z6+6R3-CT_Q09	30382216
160	40	70	17	7+7	3+3	14	17	40	2	19.000	-	IDM900-160-CA40-Z7+7R3-CT_Q09	30395704
200	40	70	17	8+8	4+4	16	17	60	3,2	17.000	-	IDM900-200-CA40-Z8+8R3-CT_Q09	30395717

Acessórios

	CT_Q0905	Pastilha amovível (WSP)	Página 372
		Mandril porta-fresas de encaixe para fresa de encaixe ver catálogo MAPAL "FIXAÇÃO"	
		Anel distanciador	Página 383
		Parafusos de aperto de fresas para fresas de encaixe	Página 386

Peças de sobressalentes**

	CT_Q0905	TORX PLUS® M3.5x11-TX10-IP	N.º do pedido 10105079
		Pino rosqueado ISO 4026-M3X5-45H	N.º do pedido 10003421

Dimensões em mm.

Outras dimensões com aresta de corte de um lado (esquerda ou direita) sob consulta.

* Número de pastilhas amovíveis ajustáveis axialmente.

** Incluído no âmbito de fornecimento.

As velocidades máximas de funcionamento referem-se ao sistema de corte.



FRESA DE DISCO DE ACORDO COM MEDIDA



Combinação de fresa e broca de encaixe para maquinagem de suporte de roda ou rolamentos oscilantes com número reduzido de ferramentas de usinagem.

▶ É possível obter modelos especiais específicos ao cliente mediante solicitação

MODELOS ESPECIAIS ESPECÍFICOS AO CLIENTE

- Medições personalizadas
- Vários números de dentes
- Layout de ferramentas com assentos de placa para bordas de corte tangenciais, radiais e especiais
- Fresas de encaixe ou modelo monolítico com diferentes posições de separação
- Fresa de encaixe standard com amortecimento de vibrações ou corpo básico da fresa específico ao cliente com amortecimento de vibrações integrado

CORTES EM MODELO ESPECIAL

- Cortes especiais com geometrias relacionadas a componentes e maior seleção em materiais de corte
- Elevada fiabilidade do processo com formas e geometrias dependentes do contorno
- Eliminação de sequências de usinagem dispendiosas, para a redução de tempos de ciclo e tempos não produtivos
- Múltiplas arestas de corte na fabricação de contornos complexos específicos a um componente



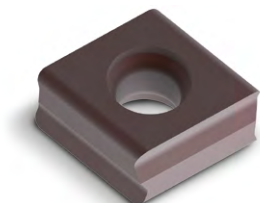
Fresa de disco com arestas de corte de PCD para maquinagem econômica de componentes ópticos.

▶ É possível obter modelos especiais específicos ao cliente mediante solicitação



CTHQ | CTNQ

Pastilhas amovíveis tangenciais, com quatro arestas de corte



Material	P		M	
	não ligado Resistente ao desgaste	ligado Tenaz	austenítico Resistente ao desgaste	ferrítico Tenaz
Substrato	Metal duro		Metal duro	
Revestimento	PVD		CVD	
Tipo de material de corte	HP975		HC775	
			HP980	HP985

Modelo das arestas de corte		H08		H06		H06		H06
CTNQ09	a_p máx. [mm]							
CTNQ090508...L-...	*	31190836		31272736		31190839		31190850
CTNQ090508...R-...	*	31048496		31272737		31048497		31048498
CTNQ090512...L-...	*	31190854		31272688		31190857		31190860
CTNQ090512...R-...	*	31048510		31272700		31048511		31048512
CTHQ09								
CTHQ090508...R-...	*	31048522		31272841		31048523		31048524
CTHQ090512...R-...	*	31048526		31272850		31048527		31048528

Modelo das arestas de corte		A38	A36	A36	A36	A36
CTNQ09	a_p máx. [mm]					
CTNQ090508...L-...	*	31190866		31272811		31190868
CTNQ090508...R-...	*	31048514		31272812		31048515
CTNQ090512...L-...	*	31190872		31272709		31190874
CTNQ090512...R-...	*	31048518		31272720		31048519
CTHQ09						
CTHQ090508...L90M008-...	*		31190742	31272830		31190744
CTHQ090508...R-...	*	31048530		31272837		31048531
CTHQ090508...R90M008-...	*		31190731	31272835		31190733
CTHQ090512...R-...	*	31048534		31272845		31048535

Avanço por dente

Aplicação	Usinagem de desgaste de componentes					Usinagem média				
	H06		H08		H21	A36		A38		H20
Modelo das arestas de corte	PVD	CVD	PVD	CVD	PVD	PVD	CVD	PVD	CVD	PVD
Revestimento										
Arredondamento das arestas	++		+++		+	++		+++		0
Avanço/dente [mm]	P	0,12-0,3	0,12-0,23	0,12-0,35	0,12-0,27		0,1-0,25	0,1-0,19	0,12-0,25	0,12-0,19
	M	0,1-0,3	0,1-0,23				0,12-0,25	0,12-0,19		
	K			0,12-0,4	0,12-0,3				0,1-0,3	0,1-0,23
	N					0,15 - 0,35				

Legenda: 0 = aresta de canto afiada | + = pouco arredondada | ++ = meio arredondada | +++ = muito arredondada

* a_p máx. depende do tipo de fresa e da aplicação.

Para o respectivo parafuso de fixação e chave de parafuso, ver página 385.

Para recomendações relativas aos valores de corte, ver fim do capítulo.

K								N	
GJL Resistente ao desgaste				GJS Tenaz		GJL Resistente ao desgaste		GJS Tenaz	
Metal duro								Metal duro	
PVD				CVD				-	PVD
HP965		HP975		HC760		HC770		HU616	HP615
H08		H08		H08		H08		H21	
31190831		31190836		31272741		31272744			
31048495		31048496		31272745		31272748			
31190852		31190854		31272702		31272703			
31048499		31048510		31272705		31272707			
31048521		31048522		31272843		31272844			31257300
31048525		31048526		31272851		31272855			31316852
A38		A36		A38		A36		H20	
31190864		31190866		31272813		31272815			
31048513		31048514		31272816		31272817			
31190871		31190872		31272722		31272723			
31048517		31048518		31272725		31272726			
	31190740		31190742		31272818		31272819		
31048529		31048530		31272838		31272840		31316862	
	31190730		31190731		31272832		31272834	31316865	
31048533		31048534		31272847		31272848		31316863	

Recomendação de valor de corte para fresa de disco

Avanço e velocidade de corte

Fresa de disco

MMG*	Material	Resistência/Dureza [N/mm ²] [HRC]	Refrigeração		
			MQL/ar	Seco	KSS
P	P1.1	Aços estruturais, de corte rápido, cementados e aços temperados e revenidos, não ligados	< 700		✓
	P1.2	Aços estruturais, de corte rápido, cementados e aços temperados e revenidos, não ligados	< 1.200		✓
	P2.1	Aços de nitração, cementados e aços temperados e revenidos, ligados	< 900		✓
	P2.2	Aços de nitração, cementados e aços temperados e revenidos, ligados	< 1.400		✓
	P3.1	Aços para ferramentas, aços para rolamentos, aços para molas e aços de alta velocidade**	< 800		✓
	P3.2	Aços para ferramentas, aços para rolamentos, aços para molas e aços de alta velocidade**	< 1.000		✓
	P3.3	Aços para ferramentas, aços para rolamentos, aços para molas e aços de alta velocidade**	< 1.500		✓
	P4.1	Aços inoxidáveis, ferríticos e martensíticos			
	P5.1	Aço fundido			
	P6.1	Aço fundido inoxidável, ferrítico e martensítico			
M	M1.1	Aço inoxidável, austenítico	< 700		✓
	M1.2	Aço inoxidável, ferrítico e austenítico (duplo)	< 1.000		
	M2.1	Aço fundido inoxidável, austenítico	< 700		
	M3.1	Aço fundido inoxidável, ferrítico e austenítico (duplo)	< 1.000		
K	K1.1	Ferro fundido com lamelas de grafite (ferro cinzento), GJL	< 300		✓
	K2.1	Ferro fundido de grafite esferoidal, GJS	< 500		✓
	K2.2	Ferro fundido de grafite esferoidal, GJS	500-800		
	K2.3	Ferro fundido de grafite esferoidal, GJS	> 800		
	K3.1	Ferro fundido com ferro vermicular, GJV; Ferro fundido maleável, GJM	< 500		
	K3.2	Ferro fundido com ferro vermicular, GJV; Ferro fundido maleável, GJM	> 500		
N	N1.1	Alumínio, não ligado, ligado <3 % Si			✓
	N1.2	Alumínio, ligado <= 7 % Si			✓
	N1.3	Alumínio, ligado > 7-12 % Si			✓
	N1.4	Alumínio, ligado > 12 % Si			✓
	N2.1	Cobre, ligado, não ligado	< 300		✓
	N2.2	Cobre, ligado	> 300		✓
	N2.3	Latão, bronze, gunmetal	< 1.200		✓
	N3.1	Grafite, > 8 µm			✓
	N3.2	Grafite, ≤ 8 µm			✓
	N4.1	Material sintético, termoplástico			✓
N4.2	Material sintético, duroplástico			✓	
N4.3	Material sintético, espuma			✓	

* Grupos de maquinagem por corte MAPAL

** Se os elementos de liga Cr, Mo, Ni, V, W forem no total > 8%, selecione então o próximo grupo de maquinagem por corte MAPAL superior.

v _c [m/min] de acordo com a qualidade do material de corte e a relação de pressão a _e /D																			
Metal duro com revestimento PVD										Metal duro com revestimento CVD						Metal duro unb.		PCD	
HP615		HP965		HP975		HP980		HP985		HC760		HC770		HC775		HU616		PU617	
> 0,6	< 0,6	> 0,6	< 0,6	> 0,6	< 0,6	> 0,6	< 0,6	> 0,6	< 0,6	> 0,6	< 0,6	> 0,6	< 0,6	> 0,6	< 0,6	> 0,6	< 0,6	> 0,6	< 0,6
				180	220	180	220					260	280						
				150	180	150	180					250	270	240	260				
				160	200	160	200					240	260	230	250				
						130	160							220	240				
						130	160												
						130	160												
						120	150												
						120	150												
						130	160												
						110	140												
						160	180	140	170										
						140	160	120	150										
								100	120										
								90	110										
		220	270	200	240					330	350	320	330						
		200	240	180	220					300	330	300	320						
		180	220	160	200							260	300						
		160	200	140	170							220	260						
		170	210	150	180					210	240	200	220						
		160	200	140	170					200	220	180	200						
700	700															500	500	2000	2000
400	480															300	360	1500	1800
300	360															230	280	1200	1440
270	330																	700	840
250	300															250	300	600	720
130	160															120	150	500	600
190	230															180	220	450	540
320	390															300	360		
320	390																		
220	270															300	360	500	600
210	260															250	300	400	480

Os valores de usinagem são valores de referência.
Os dados ideais para o caso particular de usinagem devem ser determinados no teste ou durante a usinagem.





ACESSÓRIOS E PEÇAS SOBRESSALENTES

Fresa com insertos de fresagem PCD

Sistema de cabeça de fresagem Power	378
Sistema de cabeça de fresagem Eco	380

Fresas com pastilhas amovíveis

Acessórios e peças sobressalentes	382
Atribuição dos parafusos de aperto de fresa	386




Acessórios em geral

Chave de parafuso	388
Jogo de torquímetros, jogo de chaves de parafuso	389



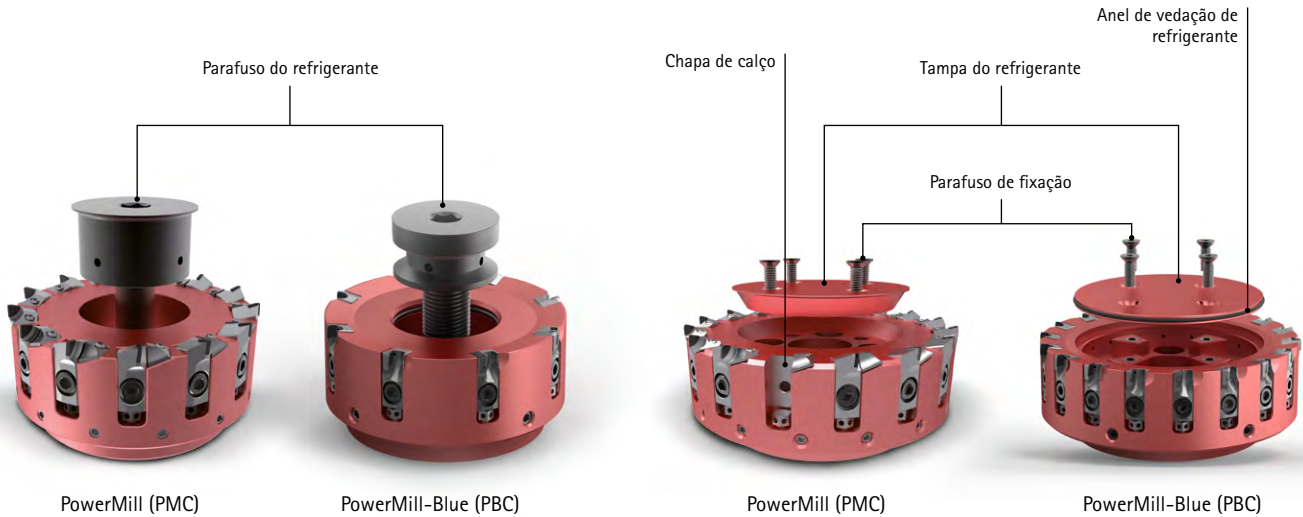
Acessórios e peças sobressalentes para fresas com insertos de fresagem PCD – Sistema Power



	PMC	PBC	d* [mm]	Medição	Denominação	SW/tamanho Torx	Torque de aperto [Nm]	Peso [g]	N.º do pedido
Parafuso de fixação para inserto de fresagem									
	•	•	50 - 400	M6x13	Parafuso de cabeça cilíndrica	SW 5	14	5	30696520**
Parafuso de ajuste para inserto de fresagem									
	•	•	50 - 400	M5x8				2,5	30696523
Parafusos de balanceamento									
	•	•	50 - 100	M6x10	Parafuso de balanceamento			1,4	10012533
	•	•	125 - 400	M8x10	Parafuso de balanceamento			2,7	10012538

* Diâmetro de fresas planas.

** Adequado para apenas uma única utilização.



	PMC	PBC	d* [mm]	Medição	Denominação	SW/tamanho Torx	Torque de aperto [Nm]	Peso [g]	N.º do pedido
--	-----	-----	---------	---------	-------------	-----------------	-----------------------	----------	---------------

Parafuso de fixação com transferência do refrigerante

	•		50		Parafuso do refrigerante	SW 8	20	33,6	30430829
	•		63		Parafuso do refrigerante	SW 10	50	82,3	30326178
	•		80		Parafuso do refrigerante	SW 12	80	176,2	30326179
	•		100		Parafuso do refrigerante	SW 14	100	263	30326180
	•		125 - 140		Parafuso do refrigerante	SW 14	200	595	30326181
		•	50		Parafuso do refrigerante	SW 8	20	197	30543340
		•	63		Parafuso do refrigerante	SW 10	50	69,4	30543341
		•	80		Parafuso do refrigerante	SW 12	80	128,3	30543342
		•	100		Parafuso do refrigerante	SW 14	100	203,5	30543344
		•	125 - 140		Parafuso do refrigerante	SW 14	200	460	30543345

Tampa do refrigerante

	•		160 - 180		Tampa do refrigerante			200	30696538
	•		200		Tampa do refrigerante			500	30696539
	•		250		Tampa do refrigerante			700	30696540
	•		315		Tampa do refrigerante			1300	30696541
	•		400		Tampa do refrigerante			2300	30696542

Tampa do refrigerante incl. anel de vedação de refrigerante

		•	160		Tampa do refrigerante			140,4	30569889
		•	200		Tampa do refrigerante			256,2	30569890
		•	250		Tampa do refrigerante			540,2	30569891
		•	315		Tampa do refrigerante			940	30569892
		•	400		Tampa do refrigerante			1550	30569893

Parafuso de fixação para tampa do refrigerante

	•	•	160 - 400	M6x18	Parafuso de cabeça escareada	SW 4		4,3	30670137
--	---	---	-----------	-------	------------------------------	------	--	-----	----------

Acessórios**

Parafusos de fixação para mandris porta-fresas de encaixe

	•	•	160	M12x45	Parafuso de cabeça cilíndrica conforme ISO 4762	SW 10	70	84	10006594
	•	•	200 - 400	M16x50	Parafuso de cabeça cilíndrica conforme ISO 4762	SW 14	70	140	10007775

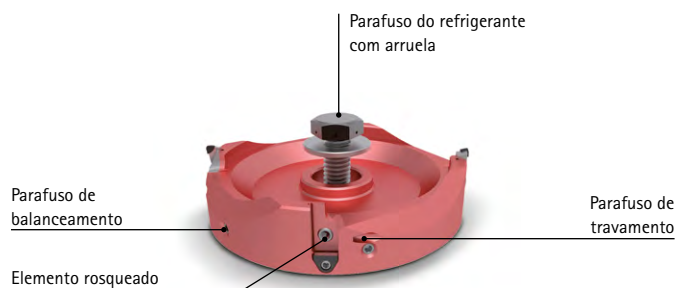
* Diâmetro de fresas planas.

** Não incluído no âmbito de fornecimento.

Acessórios e peças sobressalentes para fresas com insertos de fresagem PCD – Sistema Eco



Exemplo: Inserto de fresagem EcoMill-Blue (EBC)



FlyCutter (FMC)

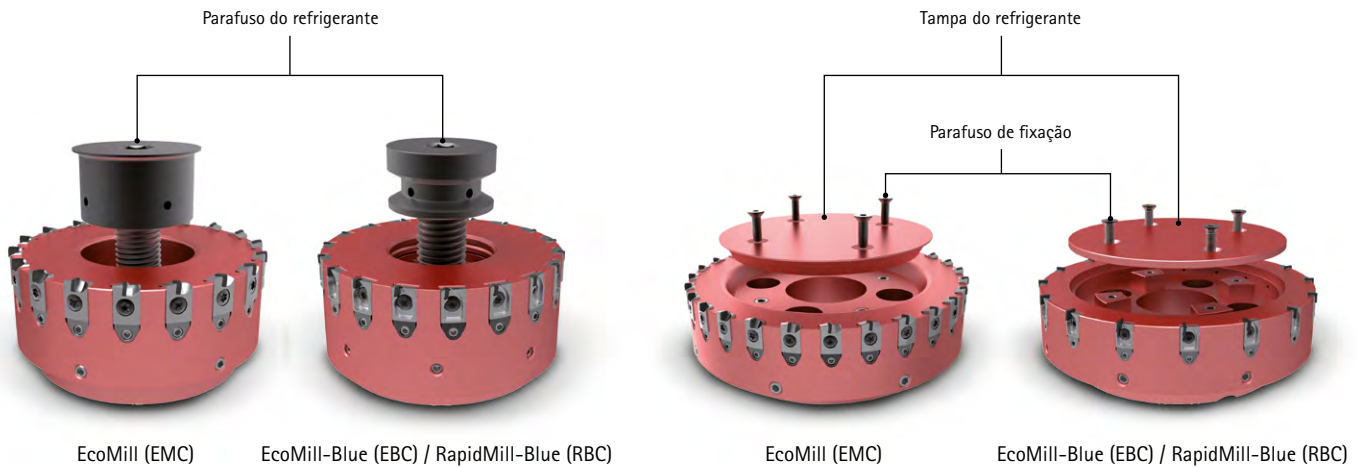
	EMC	EBC	RBC	FMC	d* [mm]	Medição	Denominação	SW/tama- nho Torx	Torque de aperto [Nm]	Peso [g]	N.º do pedido
Parafuso de fixação para inserto de fresagem											
	•	•			todos	M5x11	Parafuso Torx	TX25	8	1,5	30696524**
			•		todos	M4x8,5	Parafuso Torx	15IP	5	0,7	30412229**
				•	todos	M5x8	Parafuso Torx	TX25	8	2,3	30499981
Cunha de ajuste											
	•	•			32 - 40		Cunha de ajuste			1,7	30696527
	•	•		•	50 - 400		Cunha de ajuste			1,6	30696526
			•		todos		Cunha de ajuste			1,6	30557564
Fuso de rosca											
		•	•		32 - 40***	M5x0,5L/ REx11,5	Fuso de rosca	SW 2,5		2,0	30696528
	•	•	•	•	a partir de 50	M5x0,5LH/ RHx17	Fuso de rosca	SW 2,5		1,2	30696525
Parafuso de travamento											
				•	80 - 160	M4x6	Parafuso de travamento	SW 2	2	0,3	30367364
Parafusos de balanceamento											
	•	•	•	•	80 - 160	M6x10	Pino rosqueado			1,4	10040022
	•	•	•	•	200 - 400	M10x10	Pino rosqueado			2,7	10012542
	•	•	•	•	****	M8x10	Pino rosqueado			2,2	10040023

* Diâmetro de fresas planas.

** Adequado para apenas uma única utilização.

*** RBC até 50.

**** Adequado apenas para fresas especiais.



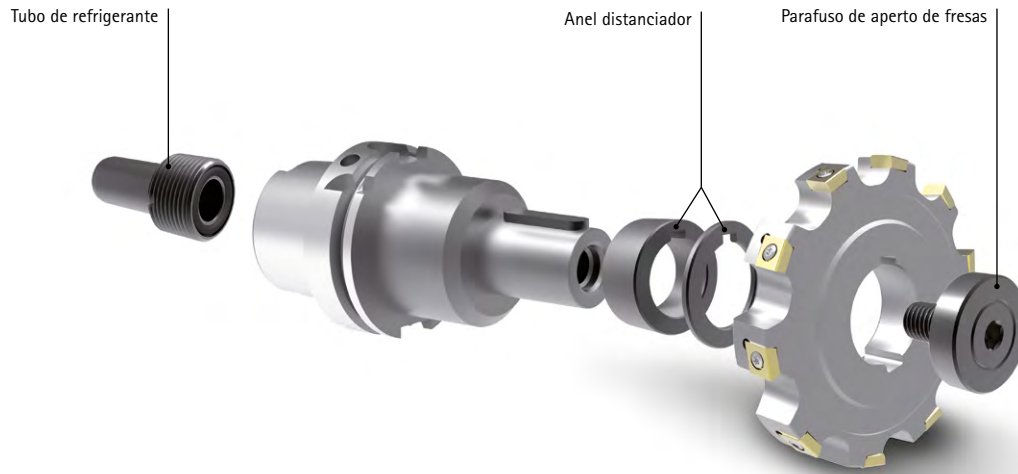
	EMC	EBC	RBC	FMC	d* [mm]	Medição	Denominação	SW/tama- nho Torx	Torque de aperto [Nm]	Peso [g]	N.º do pedido
Parafuso de fixação com transferência do refrigerante											
	•				50		Parafuso do refrigerante	SW 8	20	33,6	30430829
	•				63		Parafuso do refrigerante	SW 10	50	82,3	30326178
	•				80		Parafuso do refrigerante	SW 12	80	176,2	30326179
	•				100		Parafuso do refrigerante	SW 14	100	263	30326180
	•				125 - 140		Parafuso do refrigerante	SW 14	200	595	30326181
		•	•		50		Parafuso do refrigerante	SW 8	20	197	30543340
		•	•		63		Parafuso do refrigerante	SW 10	50	69,4	30543341
		•	•		80		Parafuso do refrigerante	SW 12	80	128,3	30543342
		•	•		100		Parafuso do refrigerante	SW 14	100	203,5	30543344
		•	•		125 - 140		Parafuso do refrigerante	SW 14	200	460	30543345
				•	63		Parafuso do refrigerante	SW 24	70	40	30772751-600
				•	80 - 160	M12x20	Parafuso do refrigerante	SW 24	80	47	30381973-601
				•	80 - 160	ø 36 mm	Arruela			21	30381973-600
Tampa do refrigerante											
	•				160 - 180		Tampa do refrigerante			200	30696538
	•				200		Tampa do refrigerante			500	30696539
	•				250		Tampa do refrigerante			700	30696540
	•				315		Tampa do refrigerante			1300	30696541
	•				400		Tampa do refrigerante			2300	30696542
Tampa do refrigerante incl. anel de vedação de refrigerante											
		•	•		160		Tampa do refrigerante			140,4	30569889
		•	•		200		Tampa do refrigerante			256,2	30569890
		•	•		250		Tampa do refrigerante			540,2	30569891
		•	•		315		Tampa do refrigerante			940	30569892
		•	•		400		Tampa do refrigerante			1550	30569893
Parafuso de fixação para tampa do refrigerante											
	•	•	•		160 - 400	M6x18	Parafuso de cabeça escareada	SW 4		4,3	30670137
Acessórios**											
Parafusos de fixação para mandris porta-fresas de encaixe											
	•	•	•		160	M12x45	Parafuso de cabeça cilíndrica conforme ISO 4762	SW 10	70	84	10006594
	•	•	•		200 - 400	M16x50	Parafuso de cabeça cilíndrica conforme ISO 4762	SW 14	70	140	10007775

* Diâmetro de fresas planas.

** Não incluído no âmbito de fornecimento.

Acessórios e peças sobressalentes para fresas com pastilha amovível (1/2)

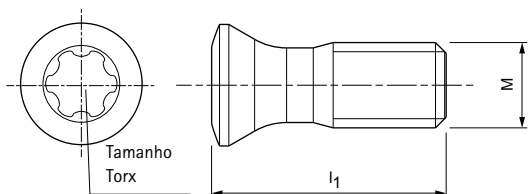
	Medição	Observações	SW/tamanho Torx	N.º do pedido
Pino rosqueado				
	M3X5-45H	Pino rosqueado ISO 4026	SW 1,5	10003421
	M3x8	Redução do furo de refrigerante na fresa helicoidal e fresas frontais de cilindros	SW 1,5	30433620
Fuso de rosca				
	M6x0.75	M6x0.75 LH/RHx23.4 para ONKU0705	15IP	31041869
Cunha de aperto				
	M6X0.75 LH	para ONKU0705 (divisão estreita)		31071645
Placa de aperto				
		Bloqueio por parafuso para RD__1604		31161929
Bucha rosqueada				
	M6x11	para LTHU1505,1507	SW 4	30413235
Chapa de calço				
	9,26x15,7	Chapa de compensação para LTHU1505		30413233
Tubo de refrigerante				
		DIN 69895-KSR-63		30326006
		DIN 69895-KSR-80		30326007
		DIN 69895-KSR-100		30326008




	d* [mm]	Medição	Observações	SW/tamanho Torx	Torque de aperto [Nm]	N.º do pedido	
Anel distanciador DIN 2084-B							
	32	t=20	para TGMill-2-Disc/-4-Disc com WSP CT__			10020571	
	32	t=3	para TGMill-2-Disc/-4-Disc com WSP CT__			10020564	
	40	t=20	para TGMill-2-Disc/-4-Disc com WSP CT__			10004780	
	40	t=6	para TGMill-2-Disc/-4-Disc com WSP CT__			10004418	
Parafuso de aperto de fresas							
	27	M12x22	DIN 6367 sem refrigeração interna	SW 10	137	10005164	
	32	M16x26		SW 14	320	10004065	
	40	M20x30		SW 17	622	10004066	
	27	M12x22	DIN 6367 sem refrigeração interna	SW 8	70	10006125	
	32	M16x26		SW 10	95	10009686	
	40	M20x30		SW 12	125	10006126	
	22	M10x18	Com refrigeração interna	SW 10	50	10053822	
	27	M12x22		SW 12	70	10049206	
	32	M16x26		SW 14	100	10073932	
	40	M20x30	Com refrigeração interna	SW 14	125	10064487	
	16	M8x30		Parafuso de cabeça cilíndrica conforme ISO 4762 com refrigeração interna (de acordo com MN692BL4)	SW 6	30	31006779
	22	M10x30			SW 8	60	31006800
27	M12x35	SW 10	100		31008546		
32	M16x40	SW 14	250		31008547		
	40	M20x45	Parafuso de cabeça cilíndrica conforme ISO 4762	SW 17	450	31009716	
	16	M8X30		SW 6	35	10003638	
	22	M8X40		SW 6	35	10003640	
	22	M10X25		SW 8	70	10003659	
	22	M10x30		SW 8	70	10003660	
	22	M10X50		SW 8	70	10003663	
	27	M12X35		SW 10	120	10003677	
	27	M12X50		SW 10	120	10003679	
	27	M12X60		SW 10	120	10003680	
	32	M16X35		SW 14	300	10003690	
	32	M16X50		SW 14	300	10007775	
	32	M16X60		SW 14	300	10006564	
	32	M16X65		SW 14	300	10022995	
	40	M20X60		SW 17	550	10015925	
40	M20X45	SW 17	550	10111521			

* Diâmetro de fresas planas.


Acessórios e peças sobressalentes para fresas com pastilha amovível (2/2)




Parafuso de fixação para pastilhas amovíveis radiais

	Inserto intercambiável	Tamanho WSP	Parafuso de fixação					Chave de parafusos	
			Medição	Denominação	Torque de aperto [Nm]	Tamanho Torx	N.º do pedido	N.º do pedido	
	OF...	0704	M5x13	MN659 M5x13-TX20-IP	7,5	20IP	10105084	30414766	
	ON...	0705	M5x13	MN659 M5x13-TX20-IP	7,5	20IP	10105084	30414766	
	AO...	12T3	M3x6.5	MN659 M3x6.5-TX8-IP	1,8	8IP	10105074	30414760	
			M3x7.5	MN659 M3x7.5-TX8-IP	1,8	8IP	10105075	30414760	
	AN...	1205	M3x8.5	MN659 M3x8.5-TX8-IP	1,8	8IP	10105076	30414760	
	SD...	10T3	M3x7.5	MN659 M3x7.5-TX8-IP	1,8	8IP	10105075	30414760	
	SN...	1205	M4x11	MN659 M4x11-TX15-IP	4	15IP	10018468	30414764	
	LP...	0602	M1.8X4.09	M1.8X4.09-TX6-IP	0,9	6IP	31164571	30414758	
			M2.5X5.9	M2.5X5.9-TX8-IP	1,5	8IP	31161842	30414760	
	LD...	1804	M2.5X6.8	M2.5X6.8-TX8-IP	2	8IP	31161843	30414760	
			M3.5X10	M3.5X10-TX15-IP	3,5	15IP	30870699	30414764	
	SD...	0602	M2.2X5.2	M2.2X5.2-TX7-IP	1,2	7IP	31161853	30414759	
			1004	M3X8.3	M3X8.3-TX9-IP	2	9IP	31161852	30414761
			1405	M5X10.8	M5X10.8-TX20-IP	5	20IP	31161851	30414766
			1806	M6X15	M6X15-T25	6	T25	31161862	10019476
	RD...	0501	M1.8X3.7	M1.8X3.7-TX6-IP	0,6	6IP	31161858	30414758	
			0702	M2.5X5.5	M2.5X5.5-TX7-IP	1,4	7IP	31161854	30414759
			1003	M3.5X7.2	M3.5X7.2-TX15-IP	3,5	15IP	31161859	30414764
			12T3	M3.5X8.6	M3.5X8.6-TX15-IP	3,5	15IP	31161860	30414764
				M3.5X7.2	M3.5X7.2-TX15-IP	5	15IP	31161928	30414764
1604	M4.5X10.5	M4.5X10.5-TX20-IP	5,5	20IP	31161861	30414766			
XDHT	1504	M4X7.8	M4X7.8-TX15-IP	4	15IP	31438975	30414764		
XPKT	1104	M3.5X8.1	M3.5X8.1-TX10-IP	2,8	10IP	30979520	30414763		

Parafuso de fixação para pastilhas amovíveis tangenciais

	Inserto intercambiável	Tamanho WSP	Parafuso de fixação					Chave de parafusos	
			Medição	Denominação	Torque de aperto [Nm]	Tamanho Torx	N.º do pedido	N.º do pedido	
	LT...	1505, 1507	M4x17	MN659 M4x17-TX15-IP	4,0	15IP	30414702	30414764	
	CT...	09T3	M3.5x9.4	MN659 M3.5x9.4-TX10-IP	2,8	10IP	10007315	30414763	
		0905	M3.5x11	MN659 M3.5x11-TX10-IP	2,8	10IP	10105079	30414763	

Pasta de alta temperatura para parafusos

	Denominação	N.º do pedido
	Pasta cerâmica/tubo PE com tampa 30 g	30861389

Parafusos de aperto para fresas com pastilhas amovíveis

Série	Diâmetro da fresa	Diâmetro do mandril de fresa	Parafuso de aperto de fresas				
			Sem refrigeração interna*	Sem refrigeração interna	Com refrigeração interno	Sem refrigeração interna*	Com refrigeração interna
							
NeoMill®-8-Face, OFMT07 	63	22	-	-	-	10003660	31006800
	80	27	-	-	-	10003677	31008546
	100	32	-	-	-	10003690	31008547
	125	40	-	-	-	10111521	31009716
	160	40	10004066	-	-	10006594 (x4)	-
	200	60	-	-	-	10022995 (x4)	-
NeoMill®-16-Face, ONKU07 	63	22	-	-	-	10003660	31006800
	80	27	-	-	-	10003677	31008546
	100	32	-	-	-	10003690	31008547
	125	40	-	-	-	10111521	31009716
	160	40	10004066	-	-	10006594 (x4)	-
	200	60	-	-	-	10022995 (x4)	-
TGMill®-4-Face45, LTHU15 	80	27	10005164	10006125	10049206	-	-
	100	32	10004065	10009686	10073932	-	-
	125	40	10004066	10006126	10064487	-	-
	160	40	-	-	-	10003680 (x4)	-
	200	60	-	-	-	10006564 (x4)	-
NeoMill®-2-Corner, AOKT12 NeoMill®-4S-Corner, SDKT10 NeoMill®-8-Corner, SNMU12 	40	16	-	-	-	10003638	31006779
	50	22	-	-	-	10003660	31006800
	63	22	-	-	-	10003660	31006800
	80	27	-	-	-	10003677	31008546
	100	32	-	-	-	10003690	31008547
	125	40	-	-	-	10111521	31009716
	160	40	10004066	-	-	10006594 (x4)	-
200	60	-	-	-	10022995 (x4)	-	
NeoMill®-4-Corner, ANMU12 	40	16	-	-	-	10003638	31006779
	50	22	-	-	-	10003660	31006800
	63	22	-	-	-	10003660	31006800
	80	32	-	-	-	10003677	31008546
	100	40	-	-	-	10003690	31008547
TGMill®-2-Corner, CT_D09 TGMill®-4-Corner, CT_Q09 	63	22	-	-	10053822*	-	-
	80	27	10005164	10006125	10049206	-	-
	100	32	10004065	10009686	10073932	-	-
	125	40	10004066	10006126	10064487	-	-
	160	40	-	-	-	10003680 (x4)	-
	200	60	-	-	-	10006564 (x4)	-
NeoMill®-2-HiFeed90, LP_06 	32	16	-	-	-	10003638	-
	40	16	-	-	-	10003638	-
	50	22	-	-	-	10003659	-

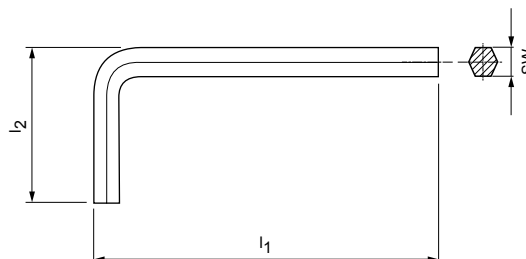
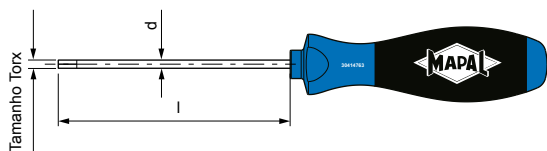
Série	Diâmetro da fresa	Diâmetro do mandril de fresa	Parafuso de aperto de fresas				
			Sem refrigeração interna**	Sem refrigeração interna	Com refrigeração interno	Sem refrigeração interna*	Com refrigeração interna
							
NeoMill®-2-HiFeed90, LD_10 	40	16	-	-	-	10003637	-
	50 - 63	22	-	-	-	10003659	-
	80	27	-	-	-	10003677	-
NeoMill®-2-HiFeed90, LD_18 	40	16	-	-	-	10003638	-
	50 - 66	22	-	-	-	10003659	-
	80	27	-	-	-	10003677	-
	100	32	-	-	-	10006565	-
	125	40	-	-	-	10009106	-
	160	40	10004066	-	-	10006594 (x4)	-
NeoMill®-4-HiFeed90, SD_10 	40	16	-	-	-	31166231	-
	50 - 66	22	-	-	-	10003659	-
	80	27	-	-	-	10003677	-
NeoMill®-4-HiFeed90, SD_14 	50 - 52	22	-	-	-	31166232	-
	63 - 66	22	-	-	-	10003659	-
	80	27	-	-	-	10003677	-
	100	32	-	-	-	10003690	-
	125	40	-	-	-	10081881	-
NeoMill®-4-HiFeed90, SD_18 	80	27	-	-	-	10003677	-
	100	32	-	-	-	10003690	-
	125	40	-	-	-	10081881	-
	160	40	10004066	-	-	10006594 (x4)	-
	200	60	-	-	-	10006594 (x4)	-
NeoMill®-ISO-360 	40 - 42	16	-	-	-	10003639	-
	48 - 52	22	-	-	-	10003660	-
	63 - 80	27	-	-	-	10003677	-
	100	32	-	-	-	10003690	-
	125	40	-	-	-	10111521	-
	160	40	10004066	-	-	10006594 (x4)	-
NeoMill®-4-Shell, ANMU12 	40	16	-	-	-	10003638	-
	50	22	-	-	-	10003660	-
	63	27	-	-	-	10003677	-
TGMill-2-Disc, CT_D09 TGMill-4-Disc, CT_Q09 	100 - 125	32	10004065	10009686	-	-	-
	160 - 200	40	10004066	10006126	-	-	-

Dimensões em mm.

* Incluído no âmbito de fornecimento do corpo da ferramenta.

** Opcional para fixação através de centrais.

Acessórios em geral – Chave de parafuso

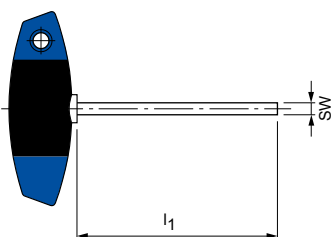


Chave de parafusos

Dimensões			Denominação	N.º do pedido
l [mm]	d [mm]	Tamanho Torx		
60	3,5	6IP	TORX PLUS®	30414758
60	3,5	7IP		30414759
60	3,5	8IP		30414760
60	4	9IP		30414761
80	4	10IP		30414763
80	4	15IP		30414764
100	4	20IP		30414766
100	4,5	25IP		30414767
60	3,5	TX8		TORX®
80	4	TX15	10019469	

Chave de parafuso sextavado angulada

Dimensões			Denominação	N.º do pedido
l ₁ [mm]	l ₂ [mm]	SW		
46,5	15,5	SW 1,5	ISO2936-X	10004870
52	18	SW 2		10004356



Chave de parafusos sextavada com chave de punho T

Tamanho de chave SW	Modelo curto			Modelo longo	
	l ₁ [mm]	Especificação	N.º do pedido	l ₁ [mm]	N.º do pedido
SW 2,5	100	-	10006233	200	10032722
SW 3	100	MN5221-31	10006234	200	10025313
SW 4	100	MN5221-32	10006235	200	10018010
SW 5	100	MN5221-33	10006236	200	10013350
SW 6	100	MN5221-34	10006237	-	-
SW 8	100	MN5221-35	10006238	-	-
SW 10	100	-	30353270	-	-
SW 12	-	-	-	200	30353272

Acessórios em geral – Jogo de ferramentas-torquímetro, jogo de chaves de parafuso-torquímetro



Jogo de ferramentas chave de punho T com cabo transversal TorqueVario®-STplus 11 peças Jogo

Modelo: 5-14 Nm

Âmbito de fornecimento	Características	N.º do pedido
<ul style="list-style-type: none"> • 1 Torquímetro de chave de punho T • 1 Torque-Tplus Setter • 1 suporte universal de bits 1/4" • 3 Bits TORX® standard T25x25 / T30x25 / T40x25 • 3 Bits sextavados standard 4,0x25 / 5,0x25 / 6,0x25 • 2 lâminas de encaixe para as chaves de caixa 1 lâmina de encaixe Torque-Tplus 1/4" 1 lâmina de encaixe Torque-Tplus 3/8" • Estojo metálico resistente 	<ul style="list-style-type: none"> • Precisão $\pm 6\%$, rastreável à medida padrão nacional • Indicação numérica do torque de aperto na janela de escala • Torque de aperto ajustável progressivamente • Chave de punho T confortável com zonas macias • Sinal de clique ao atingir o valor do torque de aperto ajustado 	30415173



Jogo de chaves de parafuso-torquímetro TorqueVario®-S 13 peças Jogo

Modelo: 1,0-5,0 Nm

Âmbito de fornecimento	Características	N.º do pedido
<ul style="list-style-type: none"> • 1 Torquímetro TorqueVario-S • 1 Torque-Setter • 1 suporte universal de bits 1/4" • 5 Bits TORX® standard T7x25 / T8x25 / T9x25 / T10x25 / T15x25 • 5 Bits TORX PLUS® standard 7IPx25 / 8IPx25 / 9IPx25 / 10IPx25 / 15IPx25 • Estojo metálico resistente 	<ul style="list-style-type: none"> • Precisão $\pm 6\%$, rastreável à medida padrão nacional • Indicação numérica do torque de aperto na janela de escala • Torque de aperto ajustável progressivamente • Cabo ergonômico de múltiplos componentes • Sinal de clique ao atingir o valor do torque de aperto ajustado 	30415174

$$h_m = f_z \cdot \sqrt{\frac{a_e}{D}} \text{ [mm]}$$

 a_p $\cos \varphi_s =$ d 

ANEXO TÉCNICO

Informações sobre aplicação e manuseio

$$1 - \frac{2 \cdot a_e}{D}$$



ANEXO TÉCNICO

Notas técnicas gerais

Explicação dos conceitos e fórmulas	394
Informações técnicas	396

Indicação de aplicação

Fresagem plana e de esquadrejamento	398
Fresagem helicoidal	400
Fresagem trocoidal	402

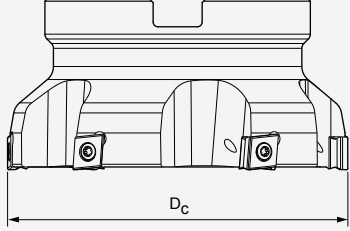
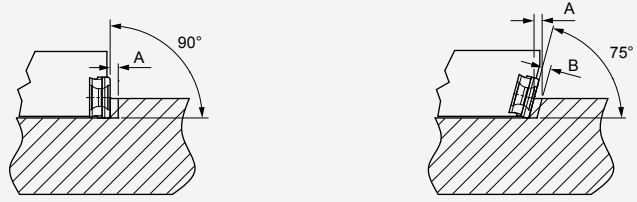
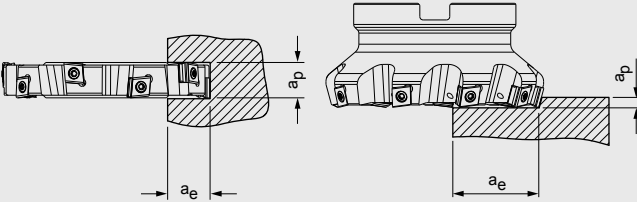
Instruções de manuseio

Fresa de cabeça intercambiável CPMill	404
Fresas planas PCD – Sistema Power	406
Fresas planas PCD – Sistema Eco	408
Fresas planas com pastilha amovível radial	410
Parafuso de aperto da fresa	412

MAPAL Manutenção Serviços

Recondicionamento para cabeças de fresa plana	414
---	-----

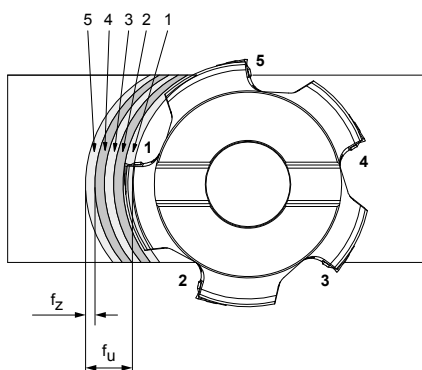
Explicação dos conceitos e fórmulas

Diâmetro da fresa	D_c [mm]	Ângulo de ajuste	K
			
Valor de rugosidade mediana	R_a [μ m]	Profundidade de corte	a_p [mm]
Profundidade de aspereza média	R_z [μ m]	Largura de corte	a_e [mm]
Número de arestas de corte	z		
Rotação do fuso	n [U/min]		

Fórmulas

Avanço por rotação	$f_u = \left[\frac{\text{mm}}{U} \right]$	$f_u = z \cdot f_z$
Avanço por dente	$f_z = \left[\frac{\text{mm}}{\text{Dente}} \right]$	$f_z = \frac{v_f}{n \cdot z}$

f_z na fresagem frontal:



Velocidade	$n = [\text{min}^{-1}]$	$n = \frac{v_c \cdot 1.000}{\pi \cdot D}$
Espessura média da apara	$h_m = [\text{mm}]$	$h_m = \sin \kappa \cdot f_z \cdot \sqrt{\frac{a_e}{D}}$
Velocidade de corte	$v_c = \left[\frac{\text{m}}{\text{min}} \right]$	$v_c = \frac{\pi \cdot D_c \cdot n}{1.000}$
Velocidade de avanço	$v_f = \left[\frac{\text{mm}}{\text{min}} \right]$	$v_f = f_z \cdot z \cdot n$
Taxa de remoção do material	$Q = \left[\frac{\text{cm}^3}{\text{min}} \right]$	$Q = \frac{a_e \cdot a_p \cdot v_f}{1.000}$

Fresagem de disco, de canal e de esquadrejamento

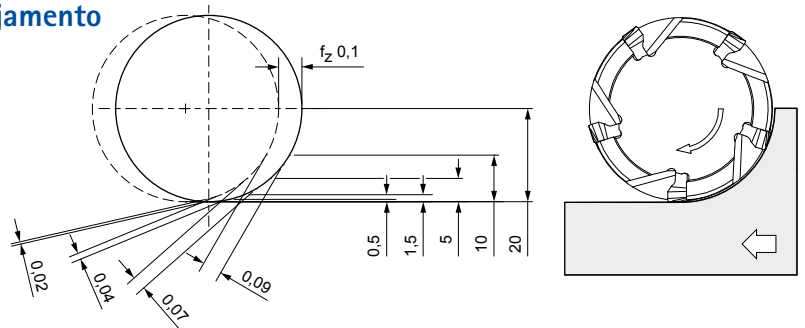
Valores de avanço compensação

Etapas de trabalho com pequena profundidade de corte radial como fresagem de disco, fresagem de canal ou fresagem de um ressalto, exigem uma correção do avanço na aresta de corte quando da entrada na peça.

O avanço calculado e o avanço real podem ser diferentes, dependendo da profundidade de corte e do diâmetro da fresa utilizada.

Se com um diâmetro da fresa de 40 mm for usinado um ressalto com profundidade de corte de apenas 0,5 mm, o avanço deve ser multiplicado pelo fator 5 para se chegar ao avanço real f_z 0,1 mm (ver exemplo a seguir).

Uma grande vantagem do uso desta fórmula é o aumento da produtividade com o uso eficaz da fresa.



Exemplo:

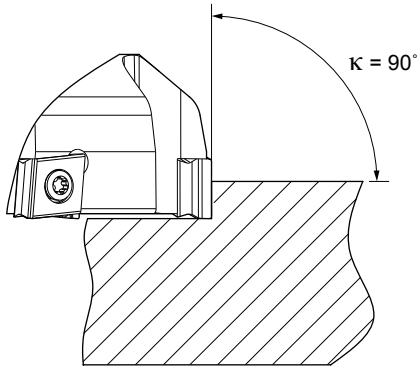
Ferramenta: Diâmetro da fresa 40 mm
 z: 5
 f_z : 0,1 mm
 f: 0,5 mm/rotação

Profundidade de corte radial a_p [mm]	Avanço de dentes f_z [mm]	Espessura da apara máxima $h_{m\acute{a}x.}$ [mm]	V_f necessário para atingir $f_z = 0,1$ mm	Fator de incremento
20	0,1	0,1	1.000	1,00
10	0,1	0,09	1.111	1,11
5	0,1	0,07	1.429	1,43
1,5	0,1	0,04	2.500	2,50
0,5	0,1	0,02	5.000	5,00

Aviso: A partir do exemplo acima pode-se aumentar o avanço por dente com uma relação a_p/D pequena ou com um ângulo de ajuste $< 90^\circ$.

Informação técnica fresagem

Seleção do ângulo de ajuste

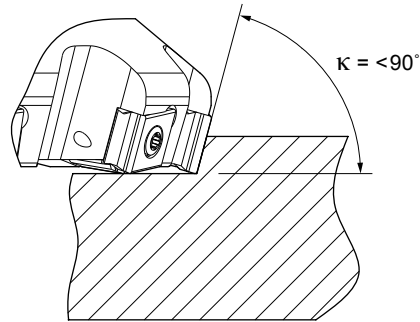


Vantagens:

- Para peças de parede fina
- Para situações difíceis de fixação da peça
- Para usinagens de ressalto 90°

Desvantagens:

- Forças radiais maiores
- Carga elevada de impacto quando da entrada no material
- Probabilidade elevada de formação de rebarba quando da saída da aresta de corte



Vantagens:

- Para aplicações de fresagem em geral
- Boa relação entre tamanho da aresta de corte e profundidade de corte máxima
- Carga de impacto reduzida da aresta de corte quando da entrada no material

Desvantagens:

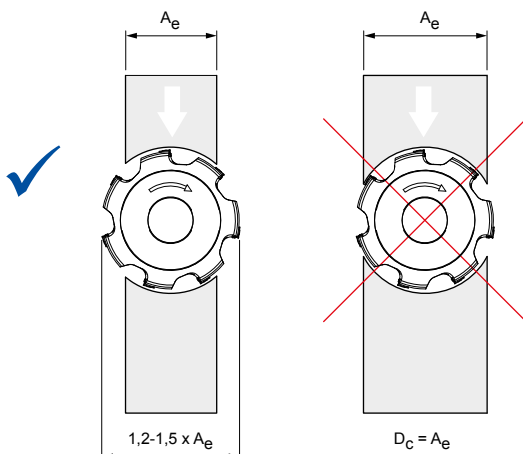
- Forças radiais mais elevadas podem causar problemas em máquinas de baixa potência ou peças mal fixadas

Localização do diâmetro da fresa e da posição da fresa

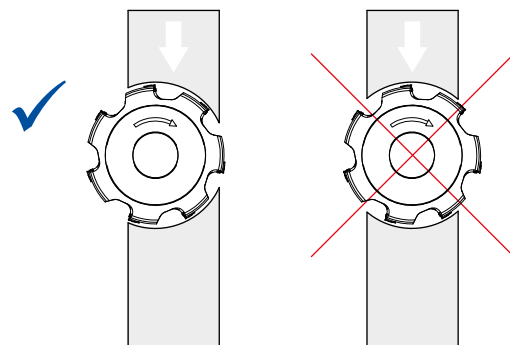
O diâmetro da fresa deve ser escolhido dependendo do tamanho ou largura da peça, bem como da potência da máquina. Por exemplo, na fresagem plana o diâmetro da fresa deve ser 20-50% maior que a largura do corte na peça.

A posição da fresa e o contato entre a aresta de corte na entrada e saída da peça têm efeito sobre o resultado de usinagem.

Diâmetro da fresa otimizado

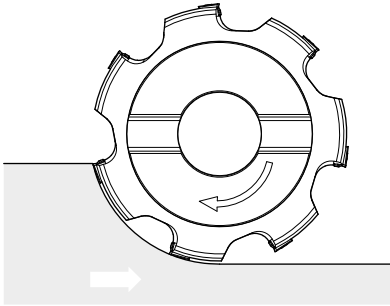


Posição otimizada



Diferenciação conforme a direção de marcha

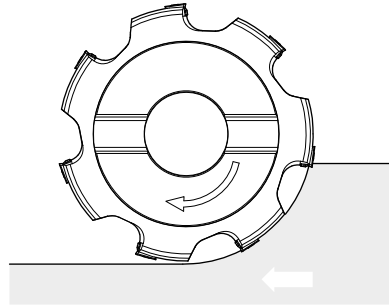
Fresagem na direção oposta



Na entrada da aresta de corte no corte levantador da aparta, tecnicamente ela possui a desfavorável espessura de corte zero e na saída do material ela possui a espessura de corte máxima $h_{máx.}$. Na fresagem na direção oposta, este processo gera fricção. A fricção causa soldagem entre as apartas e transmissão de calor para a pastilha de corte e a peça.

Na fresagem na direção oposta, as forças resultantes são contrárias à direção do avanço. A ocorrência de compactações de material é provável.

Fresagem na mesma direção (preferencial)



Via de regra é recomendada a fresagem na mesma direção. Na entrada no material a aresta de corte possui um determinado avanço de dentes e gera uma aparta, com uma espessura máxima do corte $h_{máx.}$, que na saída do corte levantador da aparta torna-se mais fina. Isto reduz o calor devido à transferência para a aparta. A compactação de material é minimizada.

Fabricação de superfícies

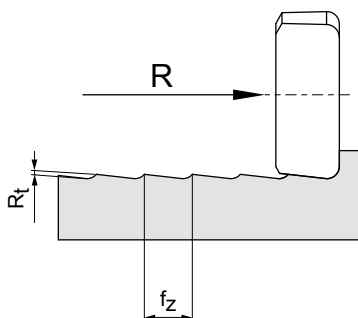
Superfícies produzidas axialmente:

Na fresagem plana, a qualidade da superfície é produzida principalmente pela geometria da aresta de corte e o avanço.

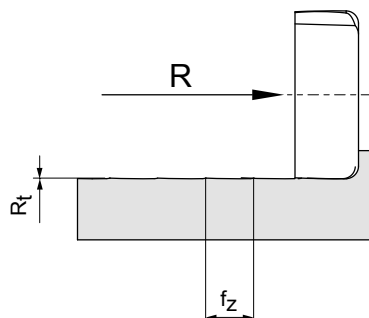
Melhoria da qualidade de superfície:

Em comparação com a geometria da aresta de corte tradicional, com uma pastilha amovível larga de acabamento atinge-se, com um mesmo avanço, valores R_a e R_z muitas vezes melhores.

Geometria standard

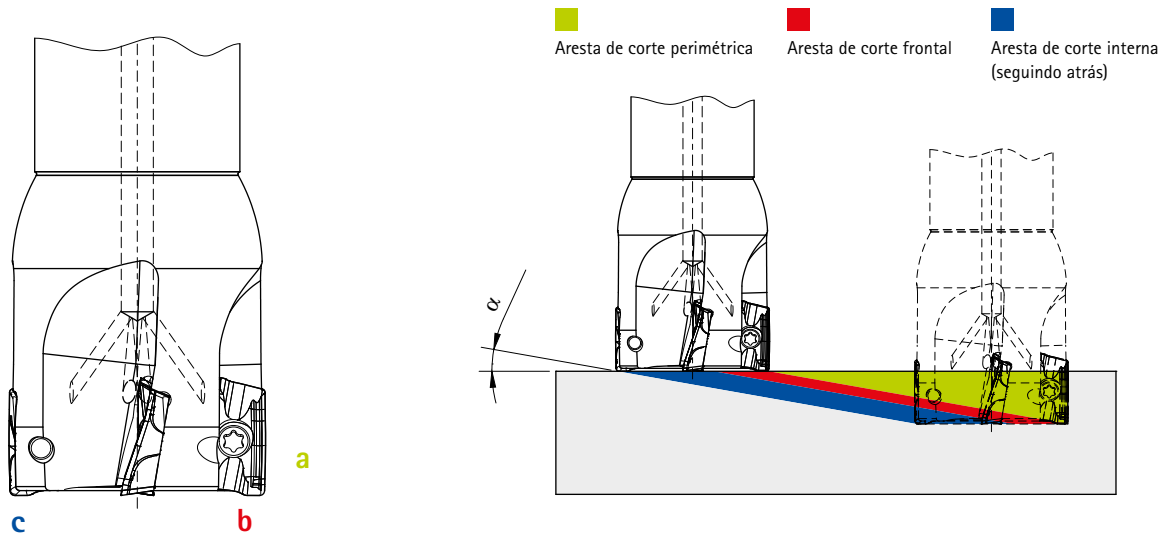


Geometria de acabamento largo



Fresagem plana e de esquadrejamento

Penetração oblíqua biaxial – linear (sulco de apara)



Ângulo de rampa α :

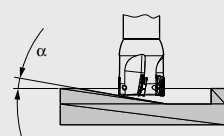
O ângulo de imersão máximo α depende da ferramenta.

Na penetração oblíqua biaxial ocorrem dois diferentes processos de usinagem ao mesmo tempo:

- Maquinagem em todo o perímetro da ferramenta (maquinagem periférica) com o inserto intercambiável indo à frente.
- Maquinagem no lado frontal da fresa com o inserto intercambiável indo à frente.
- Maquinagem no lado frontal da fresa com o inserto intercambiável seguindo atrás.

Indicação de aplicação

Para fresas de topo NeoMill-2-Corner

Fresagem de imersão	Diâmetro da fresa [mm]	Inserto intercambiável aplicável	Ângulo de rampa máximo α [°]
	\varnothing 20	AOKT12T3	6,0
	\varnothing 25		4,2
	\varnothing 32		3,0
	\varnothing 36		2,6
	\varnothing 40		2,2

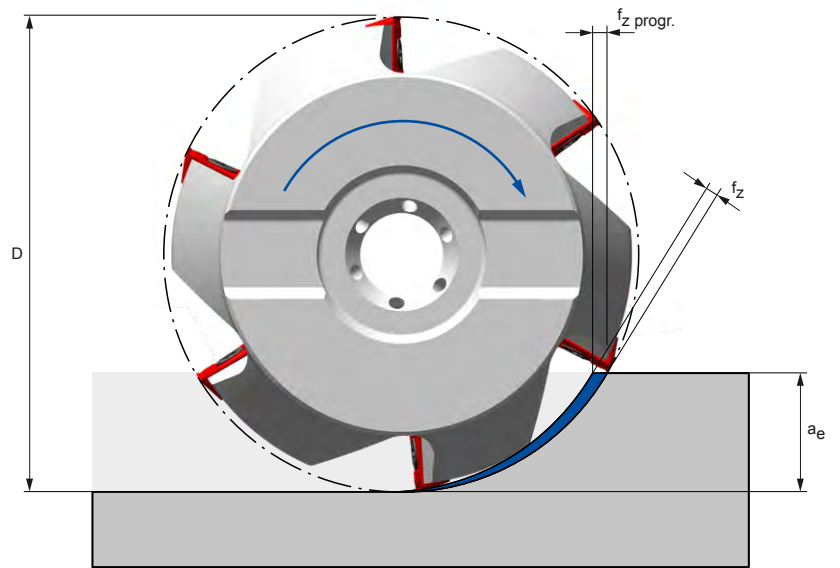
Para fresas de encaixe NeoMill-2-Corner

Fresagem de imersão	Diâmetro da fresa [mm]	Inserto intercambiável aplicável	Ângulo de rampa máximo α [°]
	\varnothing 40	AOKT12T3	2,2
	\varnothing 50		1,7
	\varnothing 55		1,5
	\varnothing 63		1,3
	\varnothing 80		1,0
	\varnothing 100 e mais		não recomendado

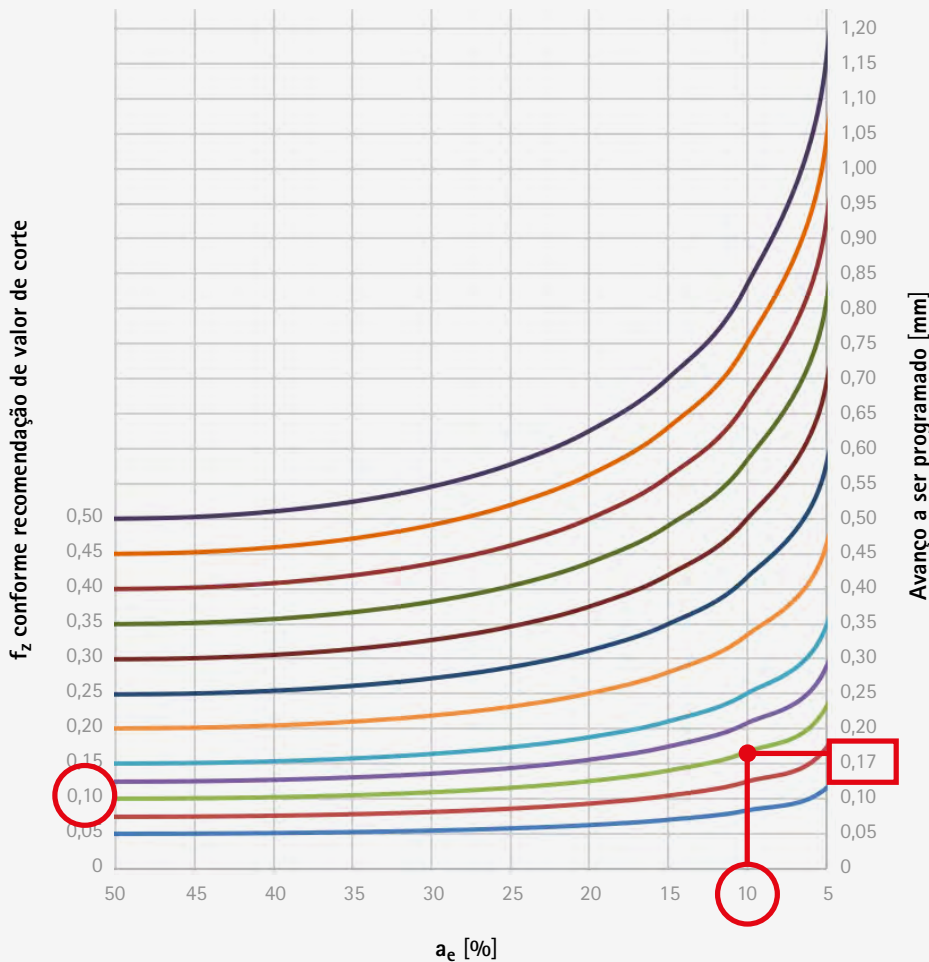
Valores de avanço compensação

Etapas de trabalho com pequena profundidade de corte radial como fresagem de um ressalto, exigem uma correção do avanço na aresta de corte quando da entrada na peça.

O avanço recomendado por dente f_z varia conforme o diâmetro da fresa e o ataque de trabalho, ou seja, a relação de ataque radial da fresa a_e/D . Quando este é menor que 50 por cento, reduz-se a espessura máxima do corte em relação ao avanço f_z . O avanço pode ser aumentado com auxílio do fator de correção no diagrama a seguir, conforme a relação a_e/D .



Valores de avanço compensação



Exemplo:

- D = 20 mm
- a_e = 2 mm
- f_z = 0,1 mm
- a_e/D = 10%
- $f_{z \text{ progr.}}$ = 0,17 mm

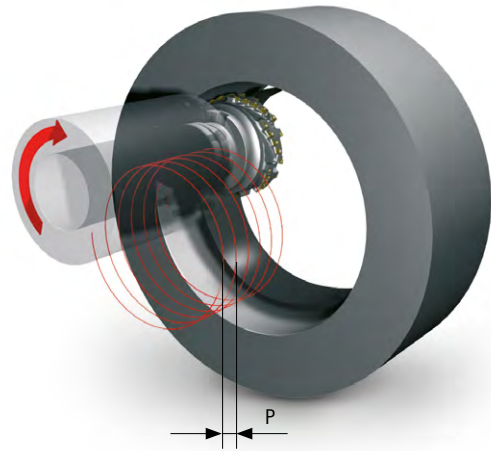
Fresagem helicoidal

Penetração oblíqua em espiral

A penetração oblíqua em espiral é uma alternativa à perfuração. Neste procedimento é executado um movimento circular com avanço axial simultâneo.

Aumento (P):

O aumento (P) corresponde à distribuição axial por rotação. Ele depende da peça, do comprimento da ferramenta, do material e da máquina.



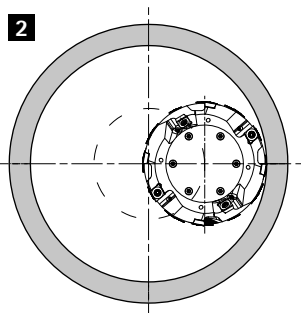
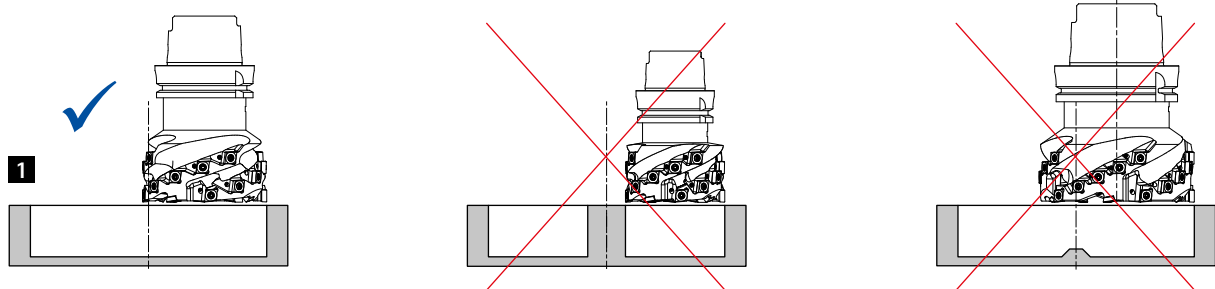
Indicação de aplicação	Ø da ferramenta [mm]	Ângulo de imersão máx. possível α [°]
	80	4,3
	100	3,4
	125	2,8
	140	2,4
	160	2,1

Seleção do diâmetro da fresa dependendo do tamanho do furo

Em fresas que não cortam de modo centralizado é importante selecionar a relação correta entre diâmetro da fresa e diâmetro da perfuração. A pastilha de corte deve cortar ao longo do eixo central.

No caso de diâmetro da fresa muito pequeno, resta um núcleo no centro.

No caso de diâmetro da fresa muito grande, o centro não é usinado. Devido a isso resta uma espiga. Esta pressiona a fresa axialmente. Então ocorre uma colisão entre a peça e a ferramenta.



1 Perfuração em cheio (fundo do furo plano)

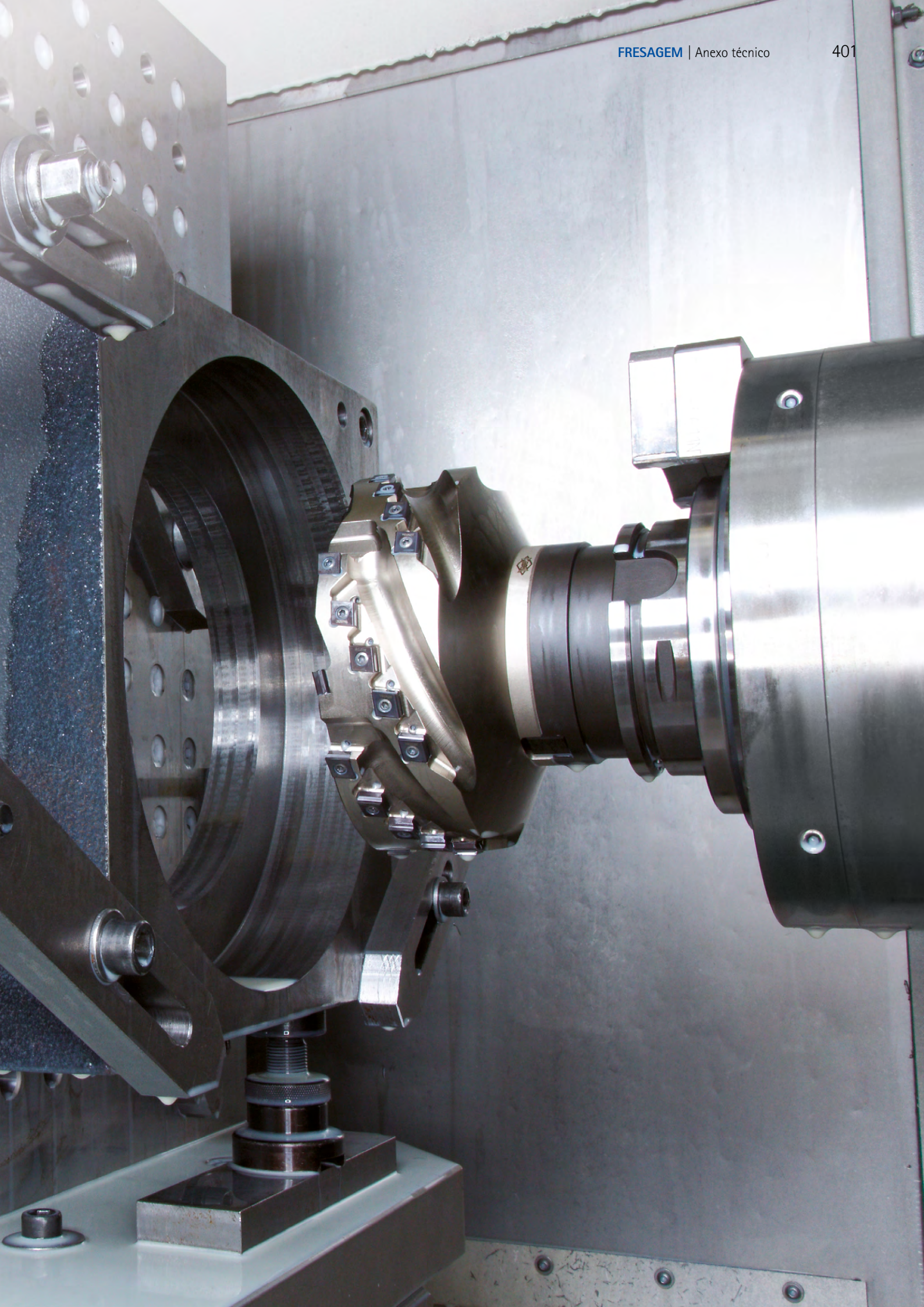
Diâmetro da fresa [mm]	80	100	125	140	160
Diâmetro da perfuração [mm]	142-160	182-200	232-250	262-280	302-320

Aviso:

Em caso de um diâmetro da perfuração situado entre as faixas indicadas, por exemplo 170 mm, é selecionada a fresa menor com diâmetro de 80 mm. Então são necessárias duas etapas para a usinagem do furo.

2 Aumentar a perfuração (sem faceamento)

Diâmetro da fresa < 0,5 x diâmetro da perfuração



Fresagem trocoidal – fundamentos

Definição

A fresagem trocoidal é uma estratégia de fresagem com o objetivo de reduzir as forças do processo e, ao mesmo tempo, aumentar a taxa de remoção de aparas. Através de uma sobreposição do movimento de avanço com um movimento circular da ferramenta pode-se influenciar positivamente as condições de ataque. Ocorre uma remoção de material cíclica com condições de ataque mutáveis e ajustáveis à operação da ferramenta, bem como larguras do corte variáveis ao longo do trajeto circular da ferramenta.

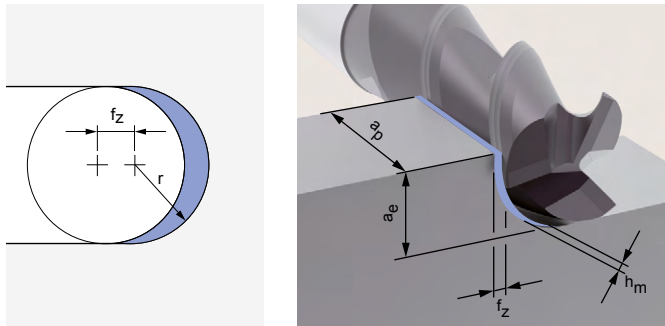


Exemplo fresagem total de canal

Fresagem convencional

Em uma usinagem de desbaste com corte total, as condições de ataque da fresa são determinadas em um ângulo de enlaçamento de 180°.

Além da geração de aparas longas devido ao longo ataque do dente, isto causa uma carga térmica comparativamente elevada sobre a ferramenta. Por outro lado, a grande seção transversal do corte resultante tem como consequência forças de maquinagem elevadas, limitando profundidades de avanço, avanços e velocidades de corte com estabilidade de processo.

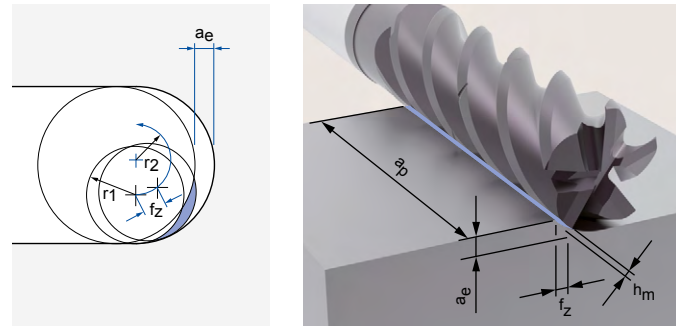


- a_p : pequeno (profundidade de corte $\sim 1 \times D$)
- a_e : grande ($1 \times D$)
- f_z : pequeno
- v_c : baixa

Fresagem trocoidal

Devido à uma sobreposição do movimento de avanço com um movimento circular da ferramenta, a cinemática específica da fresagem trocoidal possibilita influenciar positivamente as condições de ataque. O ângulo de ataque é reduzido de modo correspondente.

Esta abordagem tecnológica tem como consequência que a diminuição da largura e comprimento do corte leva a forças de processo nitidamente reduzidas. Por outro lado, isto torna possível realizar maiores profundidades de corte.



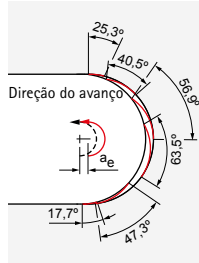
- a_p : grande (é possível o aproveitamento da extensão total da aresta de corte)
- a_e : pequeno
- f_z : grande
- v_c : alta

Fresagem trocoidal – em detalhe

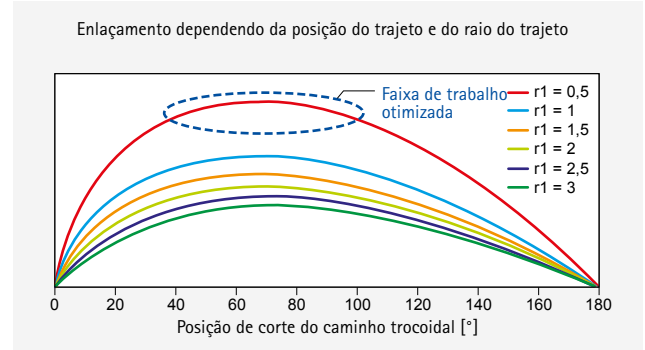
Fresagem trocoidal – trajeto circular

Para o caso de um trajeto circular com raio constante, variam os ângulos de enlaçamento na aresta de corte da ferramenta interveniente conforme o avanço radial absoluto dentro de uma rotação.

- As condições de ataque mudam constantemente
- Faixa de trabalho otimizada da fresa
- Limitada a uma pequena faixa
- Remoção de aparas reduzida
- Elevada tendência à vibração
- Elevado desgaste da ferramenta



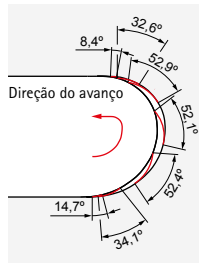
Enlaçamento dependendo da posição do trajeto - trajeto circular



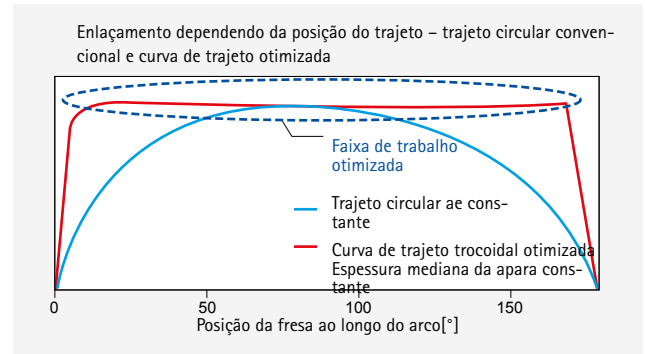
Fresagem trocoidal – curva de trajeto otimizada

Através de um movimento de trajeto adaptado da ferramenta, as relações de ataque da fresa podem ser mantidas constantes em cada ponto do trajeto, praticamente durante toda a maquinação. Deste modo o processo de fresagem é executado sempre de modo otimizado. Dentro de um trajeto, o avanço é adaptado de modo a manter constante a espessura mediana da apara.

- Condições de ataque constantes
- Nível de força constante
- Menor desgaste da ferramenta
- Taxa máxima de remoção de aparas

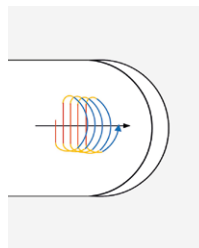


Enlaçamento dependendo da posição do trajeto - curva de trajeto otimizada



Movimento de avanço – corte no ar otimizado

Para uma otimização de processo abrangente é preciso analisar, além do trajeto da ferramenta durante o ataque, também os movimentos de corte no ar. O objetivo é realizar um movimento mais rápido possível até o próximo ponto de ataque, depois que a fresa saiu do material. Como a execução de um trajeto circular não é vantajosa neste ponto, dependendo da dinâmica da máquina é seleccionado um trajeto de aproximação mais direto possível.



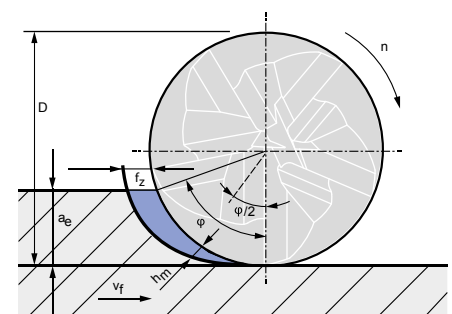
■ Avanço
■ Rampa
■ Marcha rápida

AVISO

- A fresagem trocoidal pressupõe, além de um sistema CAM ou comando da máquina moderno, também um centro de usinagem mais dinâmico possível.
- O desempenho pleno é atingido através da utilização de fresas OptiMill da série Trocoide.

Espessura mediana da apara h_m e ângulo de ataque φ

Ângulo de ataque	$\varphi = [^\circ]$	$\cos\varphi = 1 - \frac{2 \cdot a_e}{D}$	Depende da relação de ataque a_e/D e é limitado conforme o material.
Espessura mediana da apara	$h_m = [mm]$	$h_m = f_z \cdot \sqrt{\frac{a_e}{D}}$	Na fresagem trocoidal é mantido praticamente constante através de avanços dinâmicos. A espessura mediana da apara é medida com $\varphi/2$.
Avanço por dente	$f_z = \frac{[mm]}{\text{Dente}}$		Variável limitada, é adaptada pelo sistema CAM durante a maquinação.
Largura de corte	$a_e = [mm]$		É recalculada constantemente pelo software CAM e limita o ângulo de ataque φ .
Diâmetro da ferramenta	$D = [mm]$		



Instruções de manuseio para fresas intercambiáveis CPMill

As fresas intercambiáveis de aplicação universal da série CPMill destacam-se pelo seu longo tempo de vida útil com qualidade de usinagem constante. A posição de separação CFS assegura uma troca simples e rápida das cabeças de fresa com elevada precisão de repetição. Ao mesmo tempo é mantido um apoio perfeito com altíssimo nível de estabilidade e rigidez.

A fresa intercambiável é apertada com um torque predefinido e obtém uma união por força e união positiva. A característica essencial deste sistema é a elevada precisão de concentricidade em combinação com uma ótima rigidez.

Montagem das fresas intercambiáveis CPMill

Aviso:

Para minimizar o risco de ferimentos é recomendado o uso de luvas.

Nota:

Apenas para pessoal qualificado



1. Limpar o cone, rosca e superfície plana da fresa intercambiável com ar comprimido e um pano.



2. Limpar o cone, rosca e superfície plana do suporte de cabeça intercambiável com ar comprimido e um pano.



3. Enroscar manualmente a fresa intercambiável no sentido horário no suporte de cabeça intercambiável. Depois fixar o suporte da cabeça intercambiável juntamente com a ferramenta no suporte da máquina.



4. Posicionar o torquímetro o mais horizontal possível na cabeça de fresa substituível, sem emperrar na superfície da chave.



5. **Aviso:**
Para obter mais sensibilidade no ajuste fino, colocar a mão livre na fresa intercambiável. Deste modo pode-se ajustar o torque de aperto com maior precisão.

Apertar a fresa intercambiável com o torque de aperto especificado, com auxílio do torquímetro e chave de boca compatível (ver tabela "Torques de aperto das fresas intercambiáveis").



Resultado:

A folga entre a fresa intercambiável e o suporte de cabeça intercambiável é fechada, formando-se uma união por força e união positiva. Agora a fresa intercambiável CPMill está pronta para operação.

Torques de aperto das fresas intercambiáveis

Tamanho da posição de separação CFS	Torque de aperto [Nm]
6	5
8	12,5
10	15
12	20
16	25
20	30



Instruções de manuseio para fresas planas PCD – Sistema Power

Válido para fresas com insertos de fresagem PowerMill e PowerMill-Blue. Os insertos de fresagem das fresas PowerSpeed e PowerFix são fixados adicionalmente com um parafuso de travamento. Para isso devem ser observados os passos de trabalho opcionais.

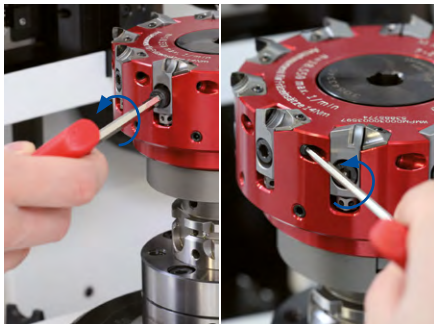
Troca e ajuste dos insertos de fresagem PCD

Pré-requisitos:

A face plana HSK é verificada quanto a integridade e o parafuso de aperto da fresa/parafuso de fixação com a transferência do refrigerante está apertado (torque de aperto ver página 409). A fresa está fixada no dispositivo de ajuste.

Nota:

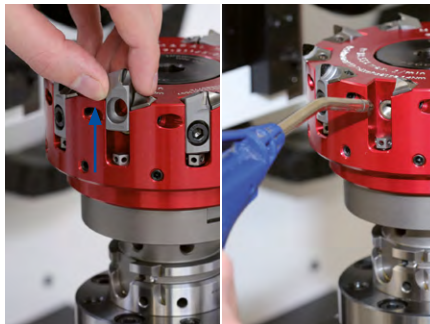
- Apenas para pessoal qualificado
- Para evitar imprecisão de medição, limpar as arestas de corte dos insertos de fresagem com massa de limpeza
- Parafusos de fixação devem ser utilizados apenas uma única vez
- O parafuso de fixação com transferência do refrigerante deve ser utilizado com uma trava de parafuso



1. Soltar e retirar o parafuso de fixação do inserto de fresagem.

Opcional:

Enroscar o parafuso de travamento algumas voltas girando no sentido anti-horário.

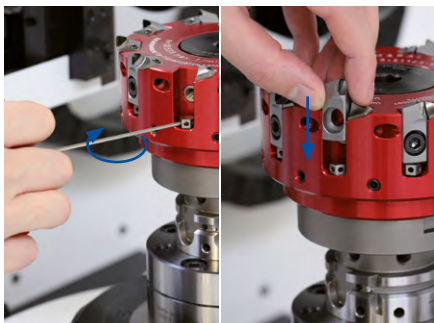


2. Remover o inserto de fresagem, retirando-o do seu assento para cima. Depois limpar bem o assento do inserto de fresagem com ar comprimido.



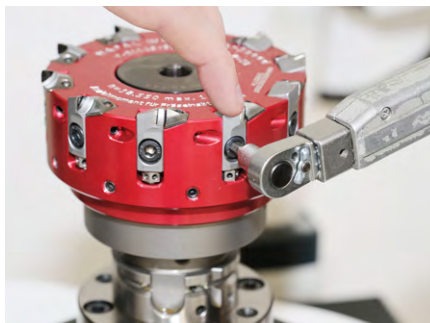
3. Opcional:

Caso o parafuso de travamento ainda não tenha sido inserido, verificar se o lado chato do parafuso de travamento (2) está voltado para a direção do assento do inserto de fresagem. Caso seja identificada uma forma esférica (1), girar o parafuso para a posição chata com o dedo ou com um magnético.



- 4.1 Caso o parafuso de ajuste ainda não tenha sido inserido, inserir agora e enroscar até o batente com uma chave Allen. Em seguida voltar o parafuso de ajuste duas voltas girando no sentido anti-horário. Em seguida encaixar o novo inserto de fresagem no assento por cima.

- 4.2 Se o parafuso de ajuste já estiver montado, girar o parafuso de ajuste meia volta no sentido horário. Em seguida encaixar o novo inserto de fresagem no assento por cima.

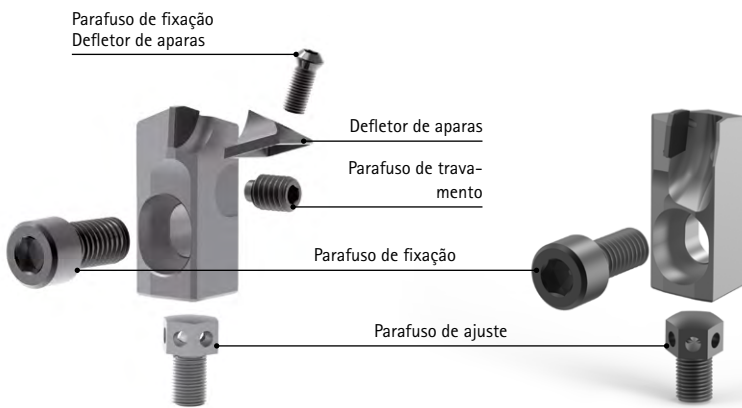


5. Inserir o parafuso de fixação do inserto de fresagem e enroscar ligeiramente com uma chave Allen. Em seguida pressionar o inserto de fresagem com um dedo, cuidadosamente, para baixo e ao mesmo tempo apertar com 4 Nm, por meio do torquímetro.



6. Opcional:

Enroscar o parafuso de travamento no sentido horário com uma chave Allen até o batente, em seguida girar meia volta para trás.



Inserto de fresagem PowerMill (PMC)

Parafuso de fixação com transferência do refrigerante



Inserto de fresagem PowerMill-Blue (PBC)

Série PBC



7. Ajustar com dispositivo de ajuste (ótico)

Envolver a aresta de corte com o dispositivo de medição ótica e, com uma chave Allen, girar o parafuso de ajuste no sentido anti-horário até atingir a medida de ajuste (EM) $-0,015$ mm. Para um ajuste puramente ótico, repetir este procedimento para os inserts de fresagem restantes (em seguida continuar com a etapa 9).

Aviso:

Para assegurar a pré-fixação correta, após atingir a medida de ajuste soltar novamente o parafuso de ajuste e, em seguida, ajustar de novo para o valor alvo (medida de ajuste $-0,015$ mm).

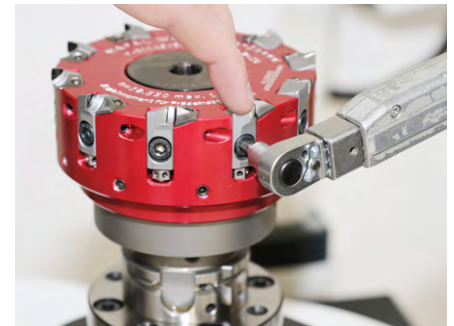


8. Ajustar com o relógio comparador (chapa de medição)

Aviso:

O sensor de medição deve apresentar uma força de medição reduzida, máx. $0,3$ N com um elemento tátil em alumínio, magnésio ou metal duro.

Posicionar o sensor de medição no ponto mais alto do inserto de fresagem e zerar o relógio comparador. Girar o inserto de fresagem para cima com auxílio do parafuso de ajuste até atingir a medida de ajuste (EM) $-0,015$ mm. Repetir esta operação para todos os inserts de fresagem.



9. Aviso:

O sensor de medição não pode assentar no inserto de fresagem durante esta etapa de ação. Apertar o parafuso de fixação dos inserts de fresagem com 14 Nm, por meio de um torquímetro.

Opcional:

Com um torquímetro apertar os parafusos de travamento com aprox. 2 Nm.



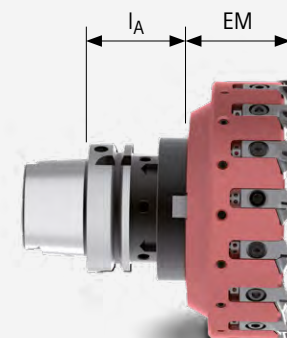
10. Determinar de modo ótico ou tátil o inserto de fresagem com a aresta de corte mais alta e zerar o relógio comparador. Com o relógio comparador ajustar todos os inserts de fresagem com relação à aresta de corte mais alta: Para isso girar o parafuso de ajuste com uma chave Allen no sentido horário, até atingir a medida zero (tolerância ± 2 μ m).

Informações gerais:

- Após cada troca dos inserts de fresagem, deve ser verificada a coaxialidade e o desbalanceamento residual conforme DIN ISO 1940-G2.5.
- Ideal é que a medição das arestas de corte seja verificada novamente após o balanceamento.
- O parafuso de ajuste deve encostar levemente no inserto de fresagem, com uma tensão geral uniforme, para evitar um desvio axial das arestas de corte durante a aplicação.

Medida de ajuste EM:

As medidas de ajuste devem ser consultadas nas páginas de produto correspondentes. A medida de ajuste EM refere-se exclusivamente ao corpo básico da fresa, incl. inserts de fresagem. Quando um fresa é ajustada com o alojamento, então a altura do alojamento I_A deve ser sempre considerada. Neste caso a medida de ajuste é I_A+EM .



Instruções de manuseio para fresas planas PCD – Sistema Eco

Para obter qualidades de superfície otimizadas na fresagem plana, todas as arestas de corte devem funcionar de modo perfeitamente axial. Nas séries de sistema de cabeça de fresa plana (EcoMill, EcoMill-Blue, RapidMill-Blue e FlyCutter) a MAPAL utiliza um sistema de ajuste especial. Por meio de um ajuste cônico de alta precisão, a coaxialidade pode ser facilmente ajustada na faixa micrométrica exigida.

A precisão a ser atingida, em combinação com o manuseio simples, é o destaque deste sistema. Para um ajuste simples, confortável, rápido e preciso recomenda-se o uso de um dispositivo de ajuste da MAPAL. Assim é possível, por exemplo, ajustar a coaxialidade com facilidade e precisão micrométrica por meio do UNISSET-P com sensor de medição*.

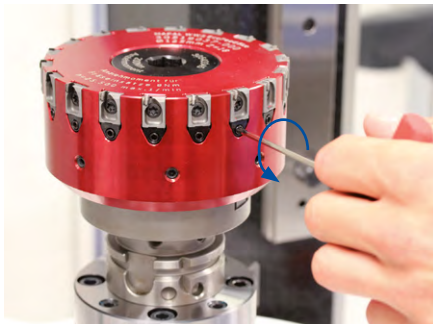
Troca e ajuste dos insertos de fresagem PCD

Pré-requisitos:

A fresa está fixada no dispositivo de ajuste e o parafuso de aperto da fresa/parafuso do refrigerante está apertado (ver tabela "Torque de aperto para o parafuso de aperto da fresa/parafuso do refrigerante" na página 409).

Nota:

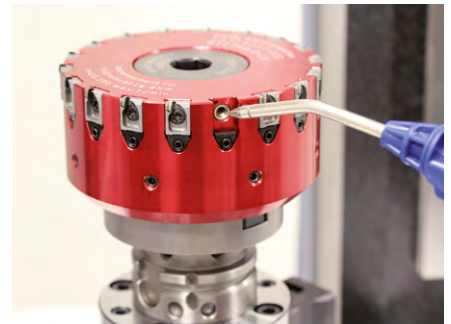
- Apenas para pessoal qualificado
- Para evitar imprecisão de medição, limpar as arestas de corte dos insertos de fresagem com massa de limpeza



1. Com uma chave Allen tamanho 2,5 girar o fuso de rosca uma volta no sentido anti-horário.



2. Soltar o parafuso de fixação do inserto de fresagem e retirar da guia tipo cauda de andorinha para cima.



3. Limpar o assento do inserto de fresagem com ar comprimido e, em seguida, introduzir o novo inserto de fresagem por cima na guia tipo cauda de andorinha.



4. Pressionar o inserto de fresagem levemente durante o aperto para encostar a cunha de ajuste. Inserir o parafuso de fixação** do inserto de fresagem e apertar com 1-2 Nm no sentido horário.



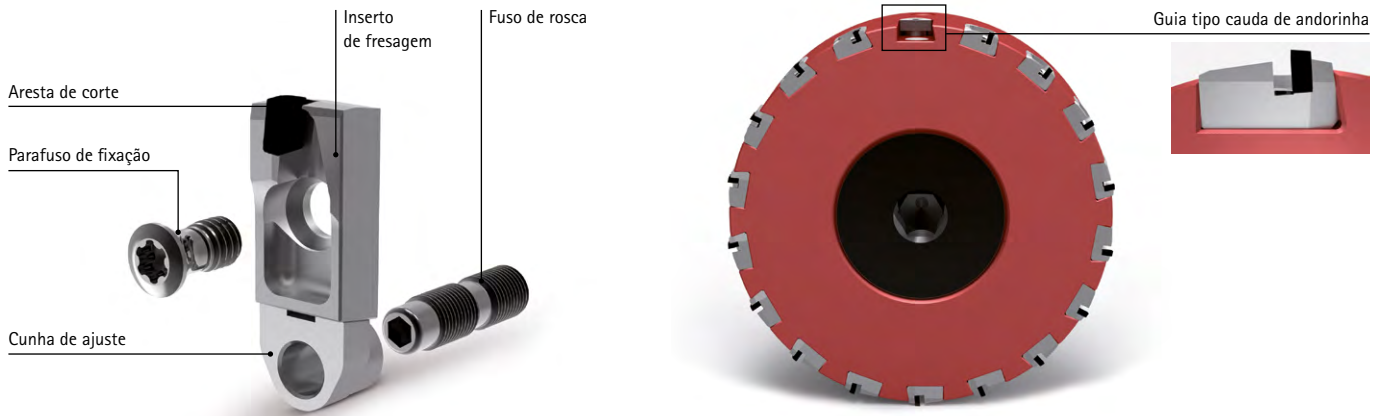
5. Com o dispositivo de ajuste, ajustar opticamente um inserto de fresagem $-0,01$ mm antes da medida de ajuste (EM). Para isso, envolver a aresta de corte com o dispositivo de medição ótica e, com uma chave Allen, girar o fuso de rosca no sentido horário até atingir $EM = -0,01$ mm.
Para um ajuste puramente ótico, repetir este procedimento para os insertos de fresagem restantes (em seguida continuar com a etapa 7).



6. Posicionar o relógio comparador no inserto de fresagem ajustado e zerar. Ajustar os insertos de fresagem com o relógio comparador $0,01$ mm antes da EM: Para isso girar o fuso de rosca com uma chave Allen no sentido horário até atingir a medida zero.

* Enquanto que sistemas óticos chegam perto de seus limites de precisão micrométrica, com auxílio do sensor de medição táctil pode-se realizar o ajuste de alta precisão da coaxialidade sem problemas.

** Quanto à utilização do parafuso de fixação, favor observar a nota na página 380.



7. Aviso:
O sensor de medição não pode assentar no inserto de fresagem durante esta etapa de ação.

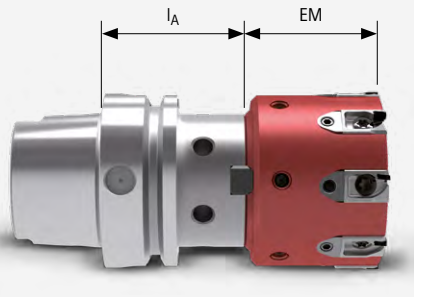
Apertar o parafuso de fixação do inserto de fresagem no sentido horário com um torquímetro (para torques de aperto, ver tabela "Torque de aperto para parafusos de fixação").



8. Determinar oticamente com o dispositivo de ajuste o inserto de fresagem com a aresta de corte mais alta e zerar o relógio comparador. Em seguida ajustar com o relógio comparador todos os inserts de fresagem com relação à aresta de corte mais alta: Para isso girar o fuso de rosca com uma chave Allen no sentido horário, até atingir a medida zero (tolerância $\pm 2 \mu\text{m}$).

Medida de ajuste (EM):

As medidas de ajuste devem ser consultadas nas páginas de produto correspondentes. A medida de ajuste EM refere-se exclusivamente ao corpo básico da fresa, incl. inserts de fresagem. Quando um fresa é ajustada com o alojamento, então a altura do alojamento l_A deve ser sempre considerada. Neste caso a medida de ajuste é $l_A + EM$.



Torque de aperto para parafusos de fixação

Parafuso de fixação N.º do pedido	Dimensões	Tamanho do atuador TORX®/TORX PLUS®	Torque de aperto [Nm]
30696524	M5x11	TX25	8
30412229	M4x8,5	15IP	5
30499981	M5x8	TX25	8

Torque de aperto para o parafuso de aperto da fresa/parafuso do refrigerante

Parafuso de aperto N.º do pedido	Diâmetro da cabeça da fresa [mm]	Dimensões	Tamanho de chave	Torque de aperto [Nm]
30543340	50	M10	SW 8	20
30543341	63	M10	SW 10	50
30543342	80	M12	SW 12	80
30543344	100	M16	SW 14	100
30543345	125	M20	SW 14	200
10006594	160	M12	SW 10	70
10007775	200 - 400	M16	SW 14	70

Instruções de manuseio para fresas planas com pastilhas amovíveis radiais

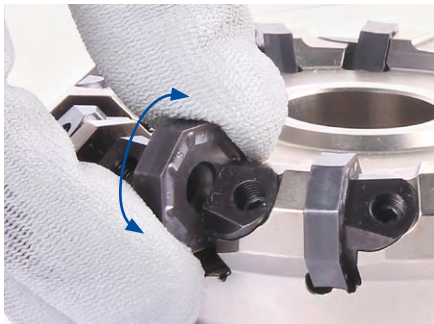
Válido para fresas com pastilhas amovíveis ONKU e OFMT.

Troca das pastilhas amovíveis

Pré-requisito:

A fresa plana e as pastilhas amovíveis foram verificadas quanto à sua integridade e limpeza.

Pastilhas amovíveis ONKU



Aviso:

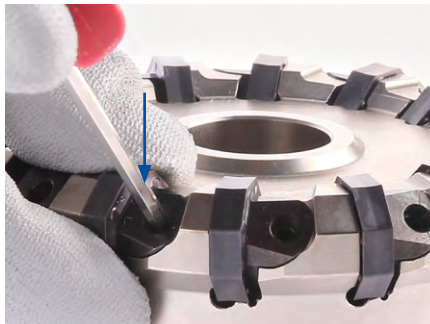
Verificar as pastilhas amovíveis e assentos de inserto quanto à sua integridade e limpeza antes e depois do procedimento de troca.

1. Soltar a cunha de aperto. Para isso usar uma chave TORX PLUS® para girar o fuso de rosca algumas voltas no sentido anti-horário.

Aviso:

Prestar atenção à numeração dos quebra-apanas ao inserir as pastilhas amovíveis. A numeração deve ser idêntica em todos os assentos de inserto.

2. Inserir a pastilha amovível no assento de inserto com leves movimentos repetidos de vai e vem.



3. Pressionar a pastilha amovível para baixo e prestar atenção para que a pastilha amovível assente de modo abrangente nas duas superfícies de apoio.
4. Segurar a pastilha amovível e, com uma chave TORX PLUS®, girar o fuso de rosca no sentido horário até a cunha de aperto encostar levemente no inserto intercambiável, fixando-o.

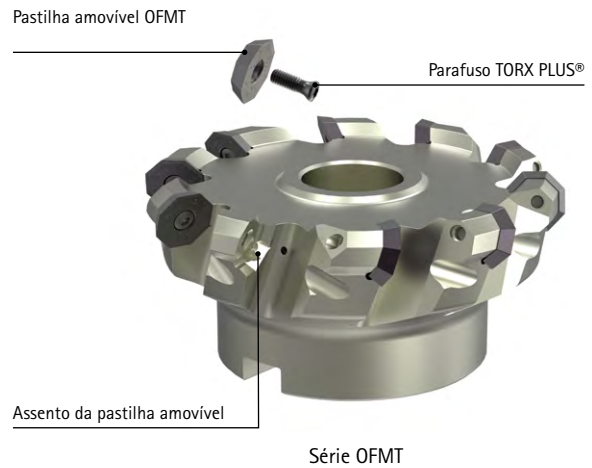
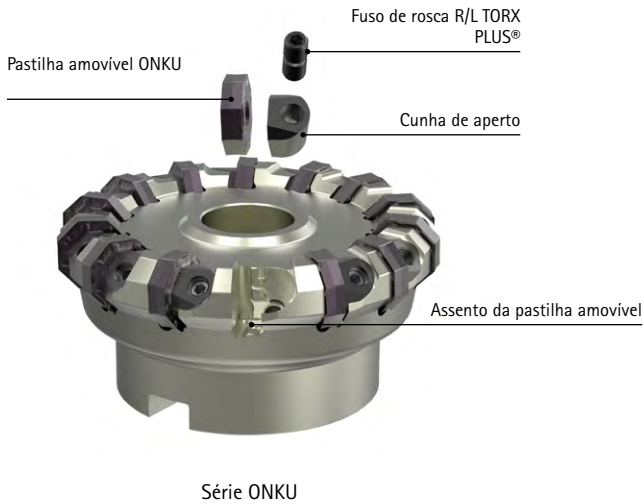
Nota:

- Apenas para pessoal qualificado
- Limpar as pastilhas amovíveis com massa de limpeza

Aviso:

Todas as pastilhas amovíveis devem estar montadas antes de aplicar o torque no fuso de rosca.

5. Com um torquímetro apertar todas as cunhas de aperto no fuso de rosca com 7,5 Nm.



Pastilhas amovíveis OFMT



Aviso:

Verificar as pastilhas amovíveis e assentos de inserto quanto à sua integridade e limpeza antes e depois do procedimento de troca.

1. Inserir o parafuso TORX PLUS® através do furo de alojamento da pastilha amovível.

Aviso:

Prestar atenção à numeração dos quebra-apanas ao inserir as pastilhas amovíveis. A numeração deve ser idêntica em todos os assentos de inserto.

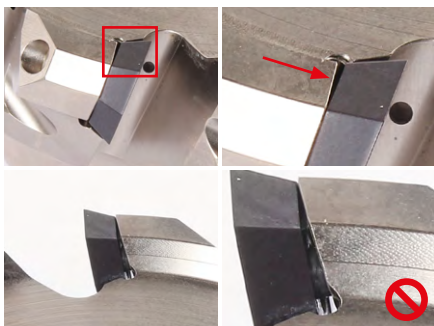
2. Inserir o parafuso TORX PLUS® junto com o inserto intercambiável no furo de alojamento do assento da pastilha amovível. Neste procedimento a pastilha amovível ainda não pode ficar encostada no assento de inserto.

3. Com uma chave TORX PLUS® girar o parafuso TORX PLUS® no sentido horário, ao mesmo tempo inserir a pastilha amovível no assento de inserto com leves movimentos repetidos de vai e vem.

4. Puxar a pastilha amovível em ângulo de 45° para fora e, ao mesmo tempo, enroscar o parafuso TORX PLUS® até o batente.

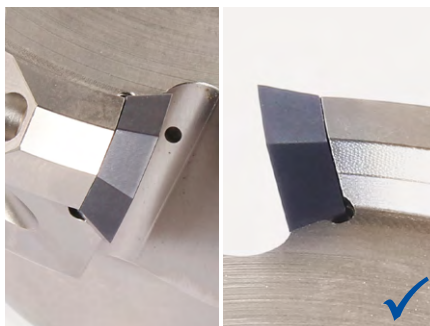
5. Prestar atenção para que a pastilha amovível fique encostada sem folga e de modo plano.

6. Apertar o parafuso TORX PLUS® com um torque de aperto aplicando 7,5 Nm.



Aviso:

Se a pastilha amovível não assentar de modo plano, esta deve ser solta e montada novamente.



Resultado:

A pastilha amovível está corretamente montada e está encostada de modo plano.

Instruções de manuseio do parafuso de aperto da fresa

Fixar a ferramenta



1. Retirar o anel de arraste do mandril porta-fresas de encaixe.



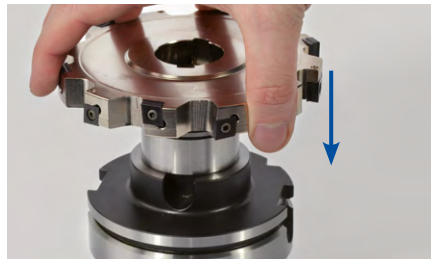
2. Inserir a chaveta no mandril porta-fresas de encaixe.



3. Encaixar o primeiro anel distanciador no mandril porta-fresas de encaixe.



4. Encaixar o segundo anel distanciador sobre o primeiro anel distanciador e o mandril porta-fresas de encaixe.



5. Encaixar a ferramenta de modo plano sobre o mandril porta-fresas de encaixe.

Nota:

Apenas para pessoal qualificado

Aviso:

Os anéis distanciadores não estão inclusos no âmbito de fornecimento (ver capítulo "Acessórios e peças sobressalentes" na página 383).

Montar e ajustar o parafuso de aperto da fresa



6. Girar o pino rosqueado até ele atingir a medida excedente de 1-2 mm em relação ao anel rosqueado.



7. Enroscar ligeiramente no sentido horário o parafuso de aperto da fresa no mandril porta-fresas de encaixe.



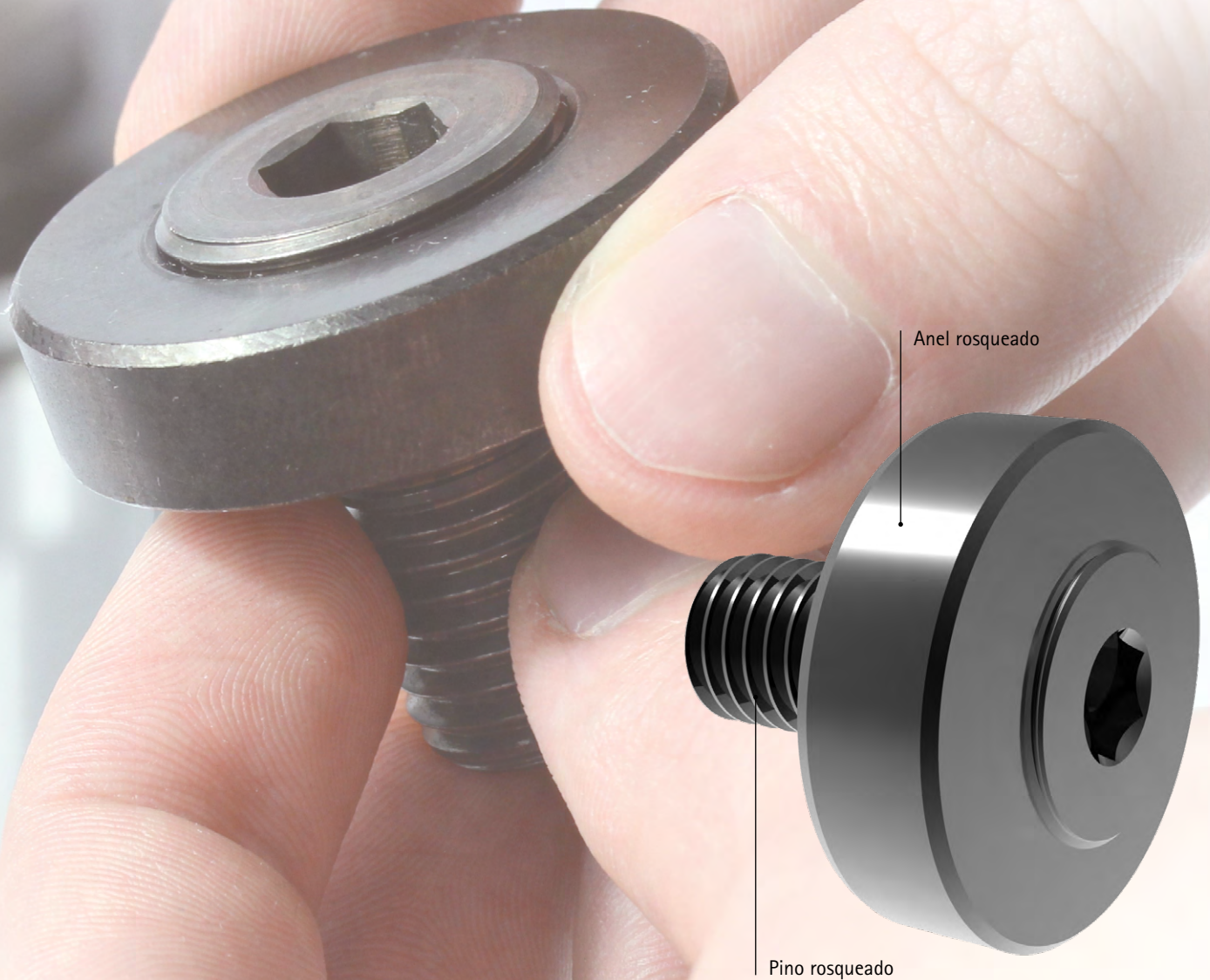
8. Continuar a enroscar o parafuso de aperto da fresa no sentido horário com auxílio de uma chave Allen e, em seguida, apertar com um torquímetro (torque de aperto ver tabela "Torque de aperto para parafuso de aperto da fresa").

Torque de aperto para o parafuso de aperto da fresa

Parafuso de aperto N.º do pedido	Para \varnothing do mandril de fresa [mm]	Dimensões	Tamanho de chave	Torque de aperto [Nm]
10041356	16	M8	SW 5	28
10009642	22	M10	SW 6	50
10006125	27	M12	SW 8	70
10009686	32	M16	SW 10	95
10006126	40	M20	SW 12	125

Resultado:

O parafuso de aperto da fresa foi apertado com o torque de aperto predefinido e está encostado de modo plano na ferramenta.



CAMPO DE APLICAÇÃO

- Fresa de disco com mandril porta-fresas de encaixe
- Maior força de corte na maquinagem
- Torques de aperto elevados

VANTAGENS

- Altíssima força de fixação
- Maior segurança devido ao passo diferente das duas roscas situadas no pino rosqueado
- Autobloqueador
- Sem perigo de ferimentos causados por chaves que escorregam
- Eficiência econômica mais elevada devido à maior precisão de concentricidade e coaxialidade da fresa



MAPAL Manutenção Serviços

Recondicionamento para cabeças de fresa plana

Considerável economia de custos através do, recondicionamento rápido e preciso

Na maquinagem, os clientes precisam confiar em suas ferramentas ao longo de todo o processo, especialmente após um recondicionamento. Para a MAPAL, limpeza, cuidado e precisão são os fatores essenciais que estão em primeiro plano no recondicionamento de cabeças de fresa. Com o recondicionamento para qualidade original e a gestão de cabeças de fresa, a MAPAL oferece dois sistemas

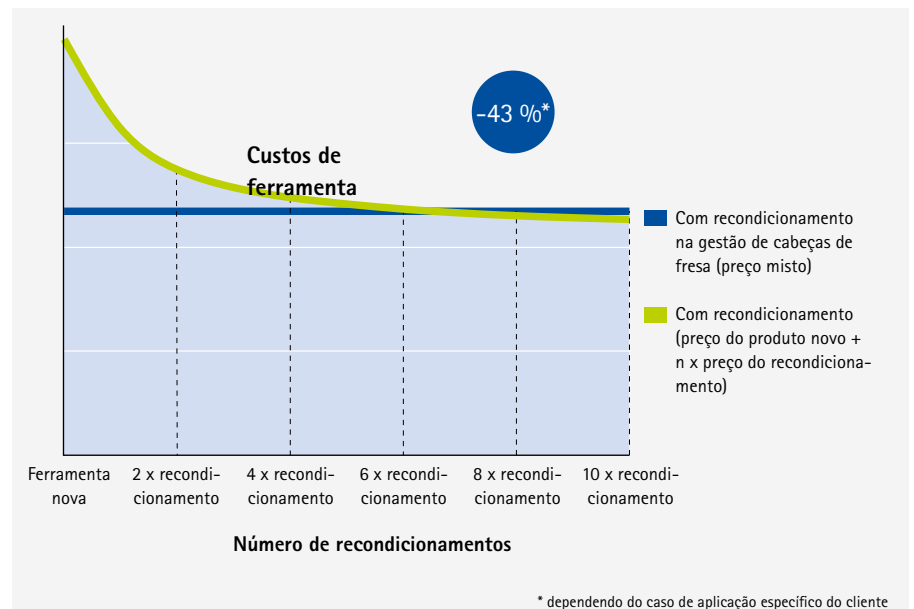
de recondicionamento para cabeças de fresa plana que garantem ferramentas precisas e confiáveis com desempenho integral. A cada recondicionamento o tempo de vida útil das ferramentas é prolongado consideravelmente, poupando custos de aquisição de novas ferramentas. O cliente recebe ferramentas prontas para uso e obtém, sem problemas, a conhecida vida útil da ferramenta. As ferramentas são

coletadas e entregues diretamente no cliente, através de um serviço de encomendas. O processo padronizado garante uma tramitação descomplicada e rápida dentro de poucos dias.

VANTAGENS

- Durabilidade elevada das ferramentas
- Custos de ferramenta reduzido
- Ferramentas operacionais em qualidade original
- Coleta e entrega dentro do prazo
- Fiabilidade mais elevada do processo
- Capital imobilizado reduzido*

* em combinação com uma gestão de cabeças de fresa





Recondicionamento na qualidade original

Na MAPAL, após a desmontagem as ferramentas passam por uma limpeza minuciosa, as peças de desgaste são substituídas e o sistema é remontado desde a base. Insertos de fresagem desgastados são submetidos a um ciclo de reparos. A ferramenta é reequipada com arestas de corte recondicionadas, mantidas em estoque. Após a montagem com o alojamento de fresa correspondente, os insertos de fresagem são ajustados à medida de ajuste (EM) original. Dentro de cinco dias o cliente recebe de volta as ferramentas prontas para uso.

Gestão de cabeças de fresa

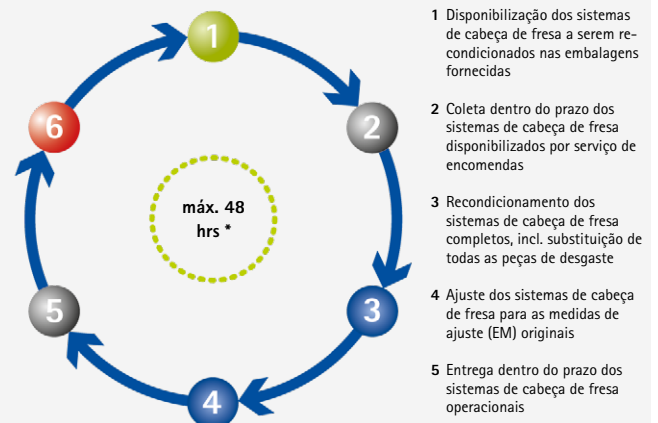
A gestão de cabeças de fresa inclui, além do recondicionamento em qualidade original, também a manutenção de estoque em depósito. Os clientes colhem os benefícios da disponibilidade de ferramentas 24 horas por dia no local de operação, bem como menos capital imobilizado. A prestação de contas ocorre na retirada da ferramenta, a um preço misto. O cliente mantém pleno controle dos custos. Os altos custos de aquisição de ferramentas novas são eliminados. Dificuldades devido à baixa disponibilidade de ferramentas pertencem ao passado. Através de um acordo com o cliente é definida uma sequência de procedimentos que permite prazos de entrega de no máximo 48 horas.

Ciclo de recondicionamento



* Válido para a Alemanha. No caso de envio para outro país devem ser considerados os respectivos dias adicionais de expedição

Ciclo de recondicionamento - gestão de cabeças de fresa



* Válido para a Alemanha. No caso de envio para outro país devem ser considerados os respectivos dias adicionais de expedição

Nota: Como parceiro tecnológico, a MAPAL presta suporte na escolha do processo de recondicionamento ideal para a tarefa de usinagem individual.

Pictogramas

Fresagem		Fresagem plana		Fresagem de esquadrejamento		Fresagem de ranhuras		Fresagem de canal baixas
		Rebordear		Chanfragem e rebarbação		Fresagem de perfil		Fresagem de imersão
		Rampas		Fresagem helicoidal		Fresagem trocoidal		Fresagem de alto avanço
		Fresagem de bolsa		Perfurar		Raio de canto		Chanfro 45°
		Arestas vivas		Condições de processo favoráveis		Condições de processo desfavoráveis		Usinagem de desbaste de componentes
		Usinagem média		Acabamento		Refrigeração interna		Haste HA compatível com DIN 6535
		Haste HB compatível com DIN 6535		Posição de separação HSK-A		Posição de separação CFS/MFS		Curto
		Comprido		Extra comprido		Extra longo		Profundidade máxima de trabalho
		Modelo DIN 6527						

Configuração		Produto com características configuráveis
--------------	--	---

Categoria de produto		Basic Line: Ferramentas universais, vasta gama de aplicações, baixos custos de aquisição		Performance Line: Ferramentas de alto desempenho, ampla gama de aplicações, alta produtividade na produção em série
		Expert Line: Ferramentas especializadas para aplicações selecionadas, máxima precisão e produtividade		

Aptidão do material		Altamente adequado		Condicionamente adequado																										
Ex. Tabela padrão de aptidão do material																														
	P	1	2	3	4	5	6	M	1	2	3	K	1	2	3	N	1	2	3	4	S	1	2	3	4	5	H	1	2	3
		■	■	■	■								■	■																
Ex. Tabela de aptidão de materiais para metais não ferrosos e materiais leves																														
	N	1.1	1.2	1.3	1.4	2.1	2.2	2.3	3.1	4.1	4.2	4.3	G	1.1	1.2	1.3	2.1	3.1	4.1	4.2	5.1	5.2	5.3							
													■				■				■	■								

Grupos de maquinagem MAPAL

Grupos de maquinagem		Material	Resistência/Dureza [N/mm ²] [HRC]	Materiais mais usados	
P	P1	P1.1	Aços estruturais, de corte rápido, cementados e aços temperados e revenidos, não ligados	< 700 N/mm ²	1.0122 (S235/St 37), 1.0401 (C15), 1.0503 (C45), 1.0570 (S355/St 52), 1.1213 (CF53)
		P1.2	Aços estruturais, de corte rápido, cementados e aços temperados e revenidos, não ligados	< 1.200 N/mm ²	1.1249 (Cf70)
	P2	P2.1	Aços de nitruação, cementados e aços temperados e revenidos, ligados	< 900 N/mm ²	1.7131 (16MnCr5)
		P2.2	Aços de nitruação, cementados e aços temperados e revenidos, ligados	< 1.400 N/mm ²	1.7227 (42CrMo54)
	P3	P3.1	Aços para ferramentas, aços para rolamentos, aços para molas e aços de alta velocidade*	< 800 N/mm ²	1.2343 (X37CrMoV5-1), 1.2762 (75CrMoNiW6-7)
		P3.2	Aços para ferramentas, aços para rolamentos, aços para molas e aços de alta velocidade*	< 1.000 N/mm ²	1.2367 (X38CrMoV5-3), 1.2713 (55NiCrMoV6)
		P3.3	Aços para ferramentas, aços para rolamentos, aços para molas e aços de alta velocidade*	< 1.500 N/mm ²	1.2379 (X153CrMoV12) 1.2738 (40CrMnNiMo8-6-4)
	P4	P4.1	Aços inoxidáveis, ferríticos e martensíticos		1.4510 (X3CrTi17), 1.4589 (X5CrNiMoTi15-2)
	P5	P5.1	Aço fundido		1.7231 (G42CrMo4)
	P6	P6.1	Aço fundido inoxidável, ferrítico e martensítico		
M	M1	M1.1	Aço inoxidável, austenítico	< 700 N/mm ²	1.4301 (V2A), 1.4571 (V4A)
		M1.2	Aço inoxidável, ferrítico e austenítico (duplo)	< 1.000 N/mm ²	1.4362 (Alloy 2304), 1.4501, 1.4662 (LDX 2404)
	M2	M2.1	Aço fundido inoxidável, austenítico	< 700 N/mm ²	
M3	M3.1	Aço fundido inoxidável, ferrítico e austenítico (duplo)	< 1.000 N/mm ²		
K	K1	K1.1	Ferro fundido com lamelas de grafite (ferro cinzento), GJL	< 300 N/mm ²	GJL-250 (GG-25), GJL-260 (GG-26 Cr)
		K2.1	Ferro fundido de grafite esferoidal, GJS	< 500 N/mm ²	GJS-400 (GGG-40), GJS-450 (GGG-45)
		K2.2	Ferro fundido de grafite esferoidal, GJS	≤ 800 N/mm ²	GJS-600 (GGG-60), GJS-800-2 (GGG-80), GJS-800-8 (ADI 800)
	K2.3	Ferro fundido de grafite esferoidal, GJS	> 800 N/mm ²	GJS-900-2 (GGG-90), GJS-1000-5 (ADI 1000), GJS-1200-2 (ADI 1200), GJS-1400-1 (ADI 1400)	
	K3	K3.1	Ferro fundido com ferro vermicular, GJV; Ferro fundido maleável, GJM	< 500 N/mm ²	GJV-300, GJV-400, GJMW-400-5 (GTW-40)
K3.2		Ferro fundido com ferro vermicular, GJV; Ferro fundido maleável, GJM	> 500 N/mm ²	GJV-500, GJV-700	
N	N1	N1.1	Alumínio ligado e não ligado < 3 % Si		Alloy 2024, Alloy 7075, Al99
		N1.2	Alumínio, ligado ≤ 7 % Si		AlSi7
		N1.3	Alumínio, ligado > 7-12 % Si		AlSi9, AlSi9Cu
		N1.4	Alumínio, ligado > 12 % Si		AlSi12, AlSi17
	N2	N2.1	Cobre, ligado, não ligado	< 300 N/mm ²	SE-Cu
		N2.2	Cobre, ligado	> 300 N/mm ²	CuSn6
		N2.3	Latão, bronze, gunmetal	< 1.200 N/mm ²	CuZn33, CuAl9Mn3
	N3	N3.1	Grafite, > 8 μm		
		N3.2	Grafite, ≤ 8 μm		
	N4	N4.1	Material sintético, termoplástico		PA, PE, PC, PS, PVC, PP, PTFE, POM, PMMA
N4.2		Material sintético, duroplástico		PU, PF, EP, UP, VE, CR	
N4.3		Material sintético, espuma		EPS, PUR, PVC-E, PS-E, PP-E	
C	C1	C1.1	Matriz de material sintético, reforçado com fibra de aramida (AFK)		Nomex, Kevlar, Twaron, KOREX
		C1.2	Matriz de material sintético (duroplástico), CFK/GFK		IMS, HTA
		C1.3	Matriz de material sintético (termoplástico), CFK/GFK		GMT-PP, PEEK
	C2	C2.1	Matriz de carbono, reforçado com fibra de carbono (CFC)		CF222, CF225, CF226, CF227, CF260
	C3	C3.1	Matriz de metal (MMC)		CeramTec A0-403 (AlSi9MgMn-Al2O3), Al/Cu/Mg-SiO2/Al2O3/AlN/TiC/SiC/BN/TiB2
	C4	C4.1	Construção em forma de sanduiche, favo de mel (Honeycomb)		
		C4.2	Construção em forma de sanduiche, núcleo de espuma		PLASCORE PAMG-XR1 5052, PCGA-XR1 3003, PAMG-XR1 5056, Micro-Cell (core made of Alloy 5052/5056)
	C5	C5.1	Composto de camadas (stack) Composto não metal-metal não ferroso		CFK-Alumino, IMS/HTA + Alloy 2024/6061/7075
		C5.2	Composto de camadas (stack) Composto não metal-metal		CFK-Titânio, IMS/HTA + TiAl6V4/AMS4905
		C5.3	Composto de camadas (stack) Composto não metal-não metal		CFK-CFK
C5.4		Composto de camadas (stack) Composto metal não ferroso-metal não ferroso		Alumínio-Alumínio	
C5.5		Composto de camadas (stack) Composto metal não ferroso-metal		Alumínio-titânio	
C5.6		Composto de camadas (stack) Composto metal-metal		Titânio inoxidável	
S	S1	S1.1	Titânio, ligas de titânio	< 400 N/mm ²	
		S2.1	Titânio, ligas de titânio	< 1.200 N/mm ²	TiAl6V4
	S2	S2.2	Titânio, ligas de titânio	> 1.200 N/mm ²	
		S3.1	Níquel, ligado, não ligado	< 900 N/mm ²	1.3912 (Invar, Ni36)
	S3	S3.2	Níquel, ligado, não ligado	> 900 N/mm ²	
		S4	S4.1	Superliga de alta temperatura, à base de Ni, Co, e Fe	
S5	S5.1	Ligas de tungsténio e molibdéneo			
H	H1	H1.1	Aço temperado/Aço fundido	< 44 HRC	1.2738 HH, 1.2085, Toolox 33, Toolox 44
		H1.2	Aço temperado/Aço fundido	< 55 HRC	1.2343, 1.2311, 1.2312, 1.2714, 1.2083, 1.2738
	H2	H2.1	Aço temperado/Aço fundido	< 60 HRC	1.1730, 1.2379, 1.2358, 1.2767, 1.4112, ASP 2012
		H2.2	Aço temperado/Aço fundido	< 65 HRC	1.2379, 1.2363, 1.2436, 1.2842, ASP 2005, Vanadis 23
	H2	H2.3	Aço temperado/Aço fundido	< 68 HRC	ASP 2017, ASP 2023, Vanadis 30, Vanadis 60
		H3	H3.1	Resistência ao desgaste, ferro fundido/ferro fundido duro, GJN	

* Se os elementos de liga Cr, Mo, Ni, V, W forem no total > 8%, selecione então o próximo grupo de maquinagem MAPAL superior.



Descubra agora soluções de ferramentas e serviços que fazem você avançar:

USINAGEM DE FUROS

MANDRILAGEM | PERFURAÇÃO FINA

FURAÇÃO TOTAL | ALARGAMENTO | ESCAREAÇÃO

FRESAGEM

FIXAÇÃO

TORNEAMENTO

ATUAÇÃO

AJUSTES | MEDIÇÃO | DISTRIBUIÇÃO

SERVIÇOS