



*Empower Your*  
**ALUMINIUM  
MACHINING**

Su socio tecnológico para el mecanizado económico

# SOLUCIONES Y NOVEDADES 2025

# Usted

no quiere cambiar todo lo que hace. Sin embargo, desea mejorar muchas cosas.

Crear oportunidades

# Siempre

encontramos nuevas formas de obtener el máximo beneficio para usted.



## Datos de interés resumidos en LinkedIn

Manténgase al día sobre MAPAL y la tecnología más avanzada.



<https://www.linkedin.com/company/mapal-dr-kress-kg>



# Índice

## ■ Empower Your Aluminium Machining

La clave está en la ingeniería .....	<b>04</b>
Desafíos en el mecanizado del aluminio .....	<b>06</b>
Aviación - Carcasas de válvulas hidráulicas de aluminio .....	<b>08</b>
Automotriz - Compresor de espiral preciso para una gestión térmica óptima .....	<b>10</b>
Automotriz - Caja de freno combinada para conducción autónoma .....	<b>12</b>
Tecnología de fluidos - Combinaciones inteligentes de herramientas para componentes neumáticos .....	<b>14</b>

## ■ Productos novedosos 2025

Nueva interfaz para un cambio de herramienta más rápido .....	<b>16</b>
Herramientas de punteado con jaula de microfresado .....	<b>18</b>
FixReam 700 - Ampliación del programa para nuevos materiales .....	<b>20</b>
LAT «Performance Line» .....	<b>21</b>
OptiMill-Tro-Inox y OptiMill-Uni-HPC-Pocket - ampliaciones de producto para fresas de metal duro .....	<b>22</b>
UNIQ DReaM Chuck 4.5° - Nuevas versiones de largo e interfaces .....	<b>23</b>



## Empower Your Aluminium Machining

### La clave está en la ingeniería

**Los materiales de aluminio se utilizan cada vez más en distintas industrias desde hace muchos años. Y la tendencia sigue. Con décadas de experiencia en el diseño, producción y uso de herramientas para el mecanizado de aluminio, MAPAL es el socio tecnológico líder para el mecanizado de componentes de aluminio.**

El aluminio y sus aleaciones son fáciles de mecanizar. Debido a que las fuerzas de corte son bajas, los usuarios pueden alcanzar altos valores de corte y, en particular, una larga vida útil de la herramienta con el diseño correcto del proceso. Sin embargo, las aleaciones de aluminio también tienen propiedades especiales que hay que dominar. Además, las geometrías de los componentes y los requisitos cada vez mayores en cuanto a tolerancias y capacidad de proceso contribuyen a los desafíos en el mecanizado del aluminio.

Los muchos años de experiencia de MAPAL y las innumerables soluciones desarrolladas para el mecanizado de aluminio han resultado en una amplia gama de productos y aplicaciones, tanto para el mecanizado de barrenos como para el fresado de aluminio.

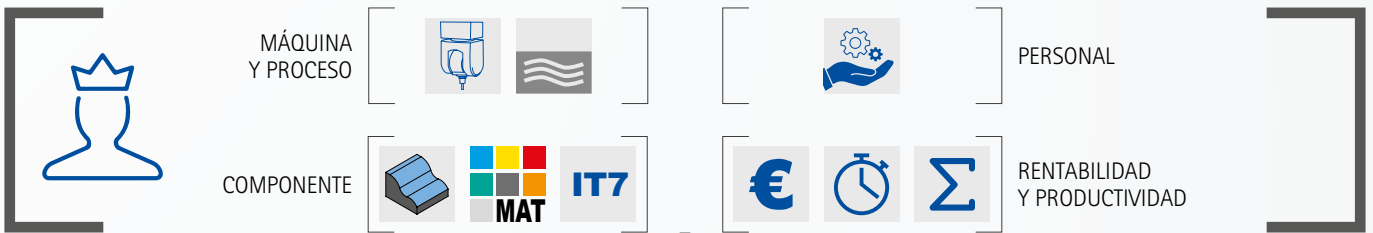
Esta extensa gama de productos y el alto nivel de experiencia en fabricación forman la base para el óptimo proceso de mecanizado para componentes de aluminio, pero las herramientas por sí solas no alcanzan. Solo la ingeniería personalizada convierte una amplia gama de productos y aplicaciones en una solución perfecta. Aquí es donde radica la superioridad absoluta de MAPAL. Muchos años de experiencia y el desarrollo de siempre nuevas soluciones para la producción de componentes de aluminio hacen del fabricante de herramientas un proveedor de soluciones de primera clase en este campo.

Según la filosofía de MAPAL, la solución perfecta es aquella que está hecha a la medida de las necesidades y requisitos del cliente, sin sobreingeniería innecesaria. MAPAL se ve a sí mismo como un proveedor de soluciones y socio tecnológico y, a diferencia de un simple proveedor de herramientas, no solo considera los aspectos técnicos, sino que también se pone en los zapatos del cliente. Esta orientación al cliente es la razón detrás del enfoque de soluciones «Básico-Rendimiento-Experto» y permite a MAPAL ofrecer a los clientes conceptos de herramientas personalizados para sus necesidades.

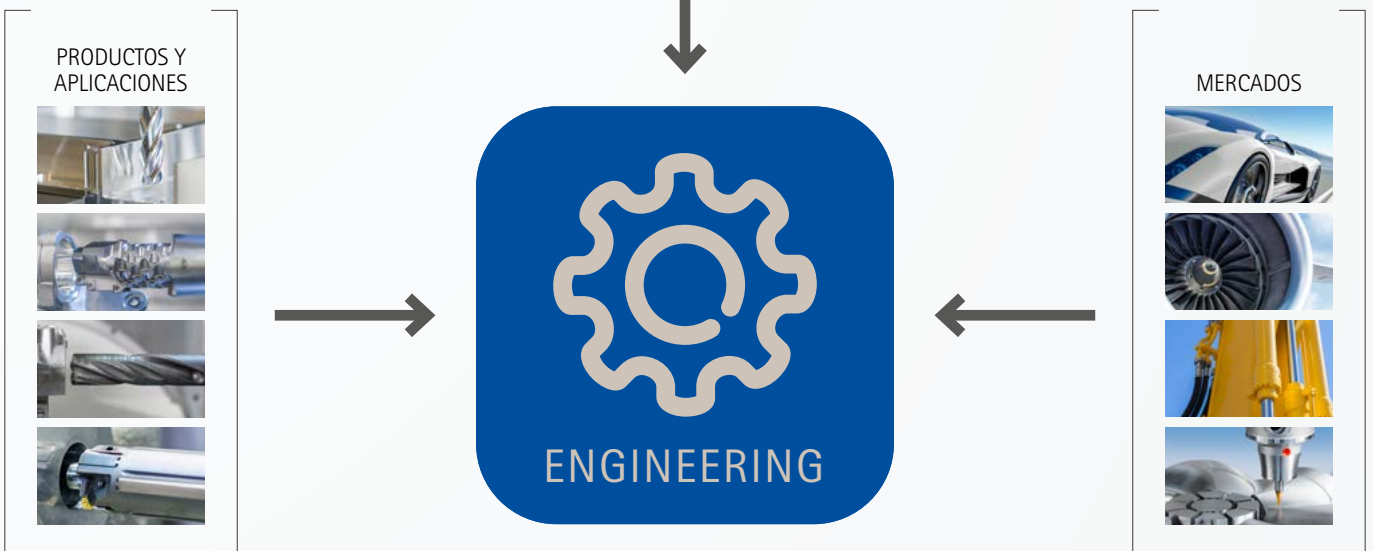
# El cliente en el centro de atención

Un gran conocimiento del mercado en los segmentos principales como el automotriz, aeroespacial, tecnología de fluidos y fabricación de moldes y troqueles permite comprender en profundidad los componentes específicos y sus procesos de fabricación. Combinado con una amplia experiencia en materiales, este conocimiento nos permite crear soluciones personalizadas a partir de una variada gama de productos, similar a un sistema modular. Este proceso integrador, que tiene en cuenta los requisitos del mercado, las geometrías de los componentes, las máquinas y los procesos, así como los aspectos económicos, es la clave del éxito de la ingeniería. El cliente se encuentra siempre en el centro de todas las actividades.

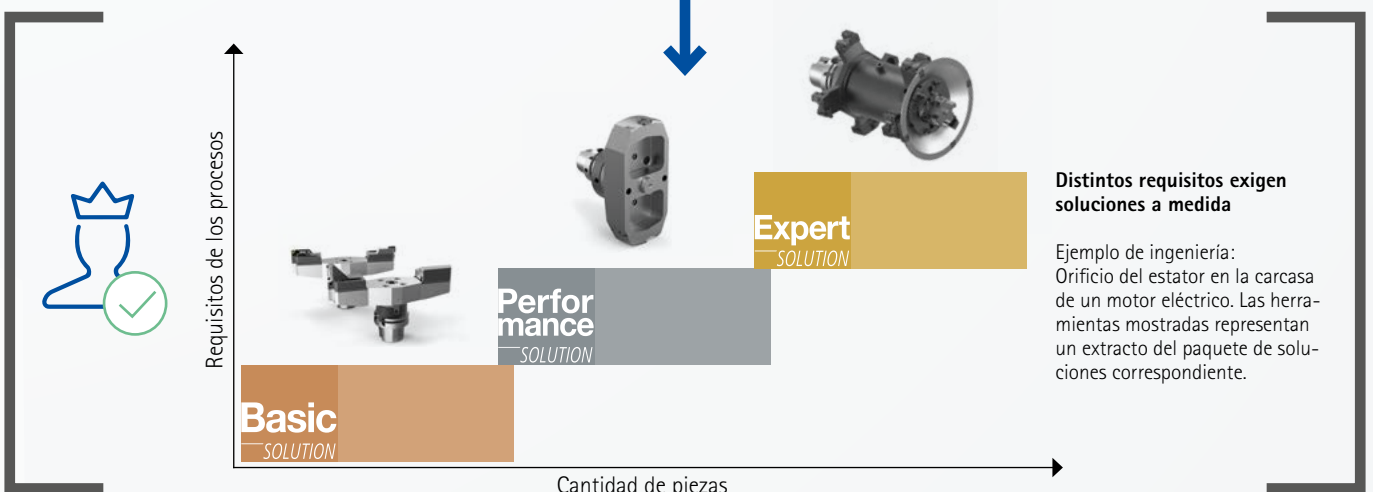
## REQUISITOS DEL CLIENTE



## EXPERIENCIA EN INGENIERÍA MAPAL



## SOLUCIÓN A MEDIDA



# Desafíos en el mecanizado del aluminio

## FRESADO

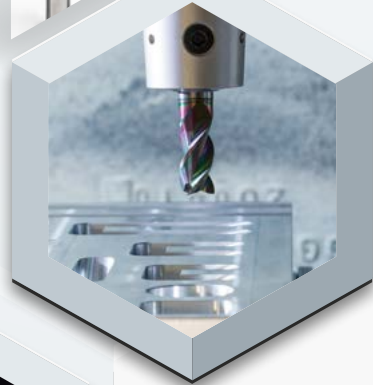
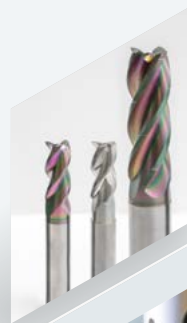
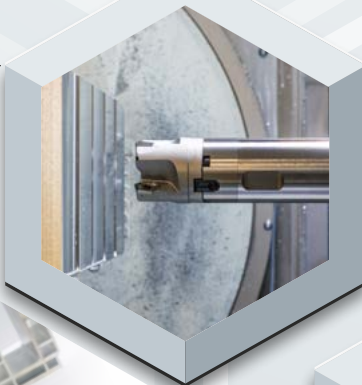
### SUPERFICIES Y FORMAS MUY PRECISAS Y DEFINIDAS

Los sistemas de fresado frontal con metal duro y PCD, así como las fresas de radio y de forma, garantizan superficies y contornos precisos, incluso en superficies de forma libre.



### CONDICIONES DE PROCESO DIFÍCILES

Los portafresas con amortiguación de vibraciones y los sistemas de herramientas a medida garantizan resultados de mecanizado confiables en condiciones difíciles.



### FLEXIBILIDAD SIN CONCESIONES

Las fresas de metal duro con una innovadora geometría frontal y grandes espacios para virutas permiten un fresado, fresado en rampa y taladrado universales con una sola herramienta.



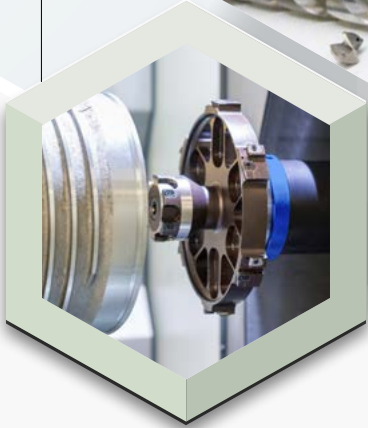
### FRESADO DE GRAN VOLUMEN

Los sistemas de fresado con un ángulo de desprendimiento de virutas muy positivo y grandes espacios para virutas pulidas maximizan el volumen de arranque de viruta en un tiempo con fuerzas de corte reducidas y una elevada calidad de superficie.



**MÁXIMA PRODUCTIVIDAD EN LA PRODUCCIÓN EN SERIE**

Las herramientas de múltiples filos de metal duro, las brocas de cabezal intercambiable y las herramientas combinadas aumentan la productividad en la producción en serie.



*Empower Your*  
**ALUMINIUM MACHINING**

**MECANIZADO DE BARRENOS CON Poca REBABA**

El fresado en lugar del taladrado y las brocas con nivel de avellanado minimizan las rebabas y permiten el mecanizado en un solo paso.



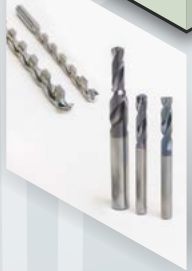
**ROTURA DE VIRUTAS Y CONTROL DE VIRUTAS DEFINIDOS**

Los filos de corte con geometría rompevirutas, las plaquitas de corte altamente positivas y las brocas de inserto de corte intercambiable producen virutas cortas y controladas.



**TALADRADO PROFUNDO SEGURO**

Los taladros piloto y profundos coordinados de metal duro y PCD permiten un taladrado profundo confiable.



**MECANIZADO DE BARRENOS**



## Altos requisitos para un control seguro

### Carcasas de válvulas hidráulicas de aluminio

Cuando hay que mover algo en un avión, las carcasas de válvula de diversos diseños utilizan la hidráulica para controlar funciones importantes como las aletas y el tren de aterrizaje. Estas carcasas varían en tamaño y forma, pero los requisitos de mecanizado siguen siendo parecidos.

MAPAL utiliza un componente de muestra diseñado a partir de requisitos reales, el «componente genérico», para ilustrar todos los pasos de

mecanizado, desde el premeconizado hasta el acabado. El componente genérico no se diseñó como una réplica de un componente específico del cliente, sino que se basa en los requisitos de mecanizado de varios componentes reales. El conocimiento acumulado de la experiencia global dentro del Grupo MAPAL fue integrado en este componente de muestra.

En este sentido, MAPAL es capaz de identificar estrategias de mecanizado y valores de corte adecuados. Sin embargo, muchas veces es posible que haya varias soluciones para cumplir con cada requisito, la estrategia de mecanizado óptima se elabora finalmente en contacto con el cliente.

Los requisitos del sector aeroespacial son especialmente exigentes, ya que las carcasas de las válvulas suelen ser muy complejas. La producción se enfrenta a condiciones de proceso difíciles y a los desafíos de la rotura de virutas y el control de las virutas definidos. Las perforaciones profundas con taladros transversales o ranuras garantizan cortes interrumpidos. Además, el bajo contenido en silicio del aluminio utilizado plantea a los desvirutadores el desafío de romper confiablemente las virutas muy largas.

Con el componente genérico para el sector aeroespacial, MAPAL continúa con el exitoso concepto del sector automotor con el fin de presentar varias opciones para resolver el problema. El factor decisivo es qué solución aporta los mayores beneficios al cliente específico.







Empower Your  
**ALUMINIUM  
MACHINING**



### Características de la pieza

- Aluminio con bajo contenido en silicio
- Demandas altas de tolerancias de forma y posición
- Elevada calidad de superficie
- Perforaciones profundas con taladros transversales o ranuras

### Requisitos de mecanizado

- Virutas cortas
- Rotura de virutas segura
- Corte interrumpido

### Lo más destacado del mecanizado

- Las fuerza de corte reducen las fuerzas de corte, minimizan las vibraciones y producen virutas cortas.
- Las herramientas con guías de apoyo de PCD o filos de corte largos garantizan un guiado seguro de la herramienta, incluso con taladros transversales o ranuras.
- Arranque de virutas confiable gracias a herramientas con espacios para virutas grandes y pulidos, y rompevirutas adicionales en los filos de corte.

### EXPERIENCIA EN COMPONENTES

**Segmento:** Aviación

**Componente:** Carcasas de válvulas hidráulicas

**Desafío:** Rotura de virutas y control de virutas definidos





## Compresor de espiral preciso para una gestión térmica óptima

### Alta precisión en la producción a gran escala

El mercado mundial automotor seguirá creciendo en los próximos años, y los mayores aumentos se producirán en el ámbito de los vehículos eléctricos. A medida que aumente la proporción de vehículos eléctricos de batería e híbridos, también lo hará la proporción de carros con compresores de espiral.

MAPAL ha definido el compresor de espiral como un componente de enfoque en el sector de la electromovilidad, ya que pone muy altas demandas en la calidad del mecanizado y es requerido en grandes cantidades de piezas. Con especificaciones de menos de 20  $\mu\text{m}$  en algunos casos, la forma de las espirales y su perpendicularidad son muy bien toleradas. El funcionamiento perfecto de las dos espirales entre sí requiere calidades de superficie con una rigurosidad media en el rango de micrómetros de un solo dígito. En el proceso de mecanizado de la producción de espirales, se fresan las superficies de los moldes de las espirales, así como la superficie de la base y la superficie superior. El proceso de premeconizado ya produce una gran precisión de contorno final.

En el mecanizado de acabado, una fresa escalonada se encarga del acabado de la superficie frontal y de la forma en espiral. En una sola pasada, la herramienta se desplaza hacia el interior, invierte en el punto más interior con el radio más pequeño y vuelve a desplazarse hacia el exterior en el otro lado de la forma en espiral. Los radios especiales y las transiciones entre la superficie frontal y la espiral requieren contornos extremadamente precisos en la herramienta de fresado.





### EXPERIENCIA EN COMPONENTES

**Segmento:** Automotriz  
**Componente:** Compresor de espiral  
**Desafío:** Condiciones de proceso difíciles

#### Características de la pieza

- Alta precisión dimensional de las espirales ( $\leq 20 \mu\text{m}$ )
- Alta perpendicularidad de los flancos respecto a la superficie base ( $\leq 20 \mu\text{m}$ )
- Paralelismo y planicidad de  $\leq 10 \mu\text{m}$
- Aspereza superficial ( $R_z$ ) en el rango de una cifra

#### Lo más destacado del mecanizado

- Fresado previo de moldes en espiral con gran precisión de contorno final.
- Fresa escalonada para el acabado de superficies frontales y moldes en espiral.
- Los radios especiales y las transiciones entre la superficie frontal y la espiral requieren contornos muy precisos en la herramienta de fresado.

#### Requisitos de mecanizado

- Retirada de virutas segura
- Mecanizado sin rebabas
- Baja generación de calor en el filo
- Baja potencia del cabezal (BT30)





## Caja de freno combinada para conducción autónoma

### Combinación técnicamente sofisticada

Las cajas de freno combinadas reúnen el cilindro de freno principal, el servofreno y el ABS/ESP en un solo componente. Este componente allana el camino para la conducción autónoma y ahorra peso. El material utilizado es aluminio con un contenido de silicio inferior al uno por ciento. Durante el mecanizado se producen virutas largas debido al flujo de fibras y al bajo contenido de silicio.

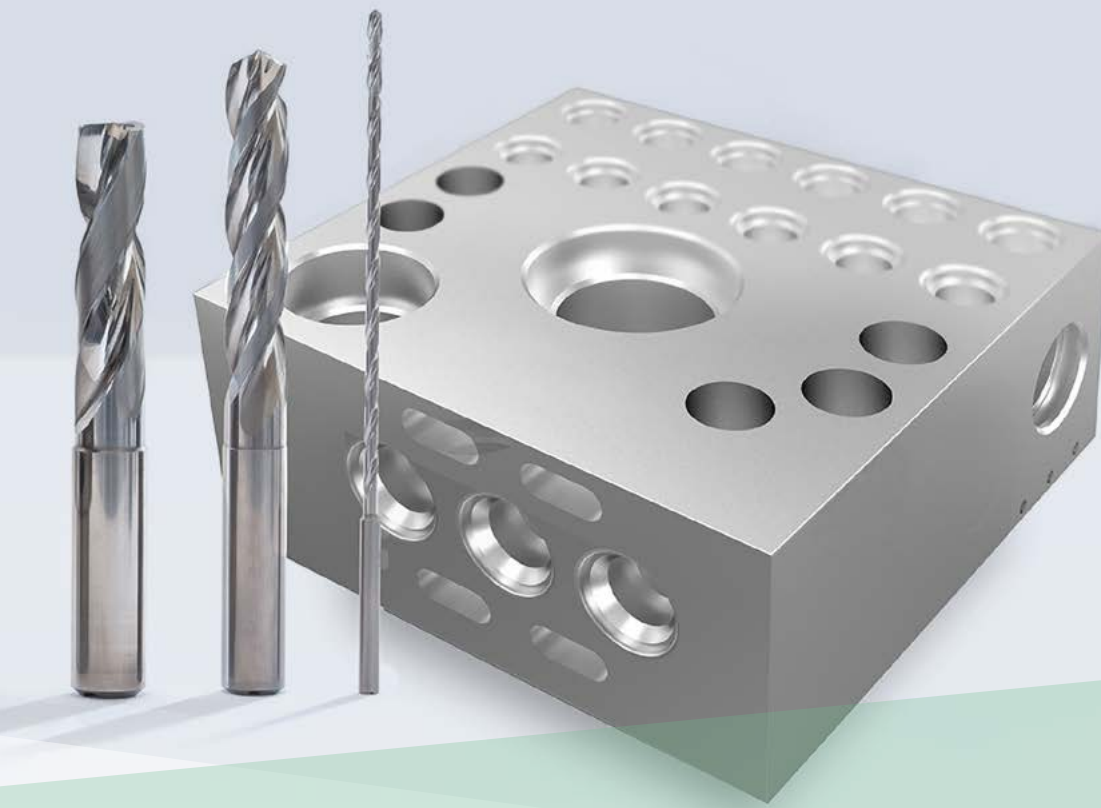
Para asegurar una excelente rotura de virutas durante el barrenado y escariado con filos de corte PCD, MAPAL utiliza geometrías de rompevirutas específicas para cada aplicación. Su topología especial asegura una rotura de virutas definida y, por lo tanto, virutas cortas, incluso a bajas velocidades de avance y a bajas cotas de material a remover. Así se garantizan la máxima potencia y seguridad del proceso.

Tolerancias estrictas y requisitos de alta calidad de superficie aplican a cada barreno. Las superficies deben estar libres de estrías que puedan ser causadas por virutas o vibraciones durante el mecanizado. Algunos taladros se anodizan posteriormente para aumentar su resistencia al desgaste. Para garantizar la durabilidad del revestimiento, debe alcanzarse una profundidad media de rugosidad de  $Rz = 1 \mu\text{m}$ .



Filo de corte PCD para la geometría de rompevirutas





### Características de la pieza

- Aluminio extruido con bajo contenido en silicio (< Si1)
- Gran cantidad de piezas
- Calidad de superficie Ra < 3 µm
- Alta seguridad de proceso en términos de requisitos de tolerancia y calidad de superficie

### Requisitos de mecanizado

- Virutas cortas
- Rotura de virutas segura
- Mecanizado multihusillo

### Lo más destacado del mecanizado

- Brocas escalonadas de metal duro especiales adecuadas para el pre-mecanizado del orificio de la válvula.
- Las herramientas de PCD con muchos filos de corte producen la calidad superficial deseada.
- Las fresas circulares producen los diferentes contornos de los orificios de las válvulas con una precisión de contorno muy elevada.
- Varias perforaciones profundas, que se entrelazan en el componente, se taladran con herramientas en espiral con profundidades de mecanizado de hasta 30xD. El arranque de virutas segura y la alta productividad están garantizadas.

### EXPERIENCIA EN COMPONENTES

**Segmento:** Automotriz

**Componente:** Caja de freno combinada

**Desafío:** Rotura de virutas y control de virutas definidos



## Combinaciones inteligentes de herramientas para componentes neumáticos

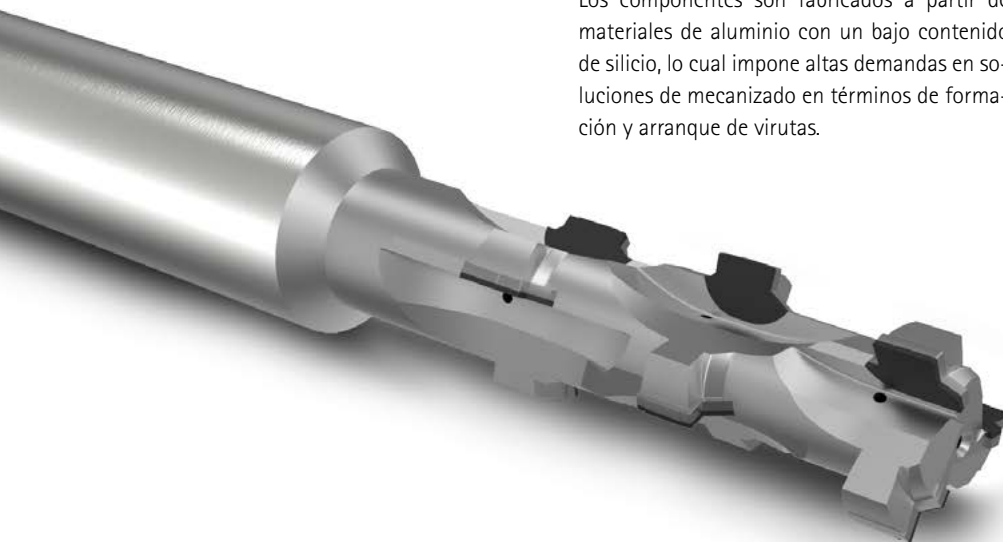
### Enfoque en la perforación de carcasas de válvulas neumáticas

En la neumática, la fuerza y el movimiento se generan, controlan y transmiten eficazmente mediante aire o gas, lo que se hace esencialmente utilizando válvulas y cilindros. Las áreas de aplicación para esto incluyen ingeniería mecánica, logística y tecnología médica.

Con una carcasa para válvulas neumáticas y un cilindro neumático, MAPAL ha diseñado procesos de mecanizado económicos y de alta precisión para dos componentes de enfoque y puede utilizar su experiencia y gama de productos para el mecanizado de aluminio.

Los componentes son fabricados a partir de materiales de aluminio con un bajo contenido de silicio, lo cual impone altas demandas en soluciones de mecanizado en términos de formación y arranque de virutas.

Se presta especial atención a evitar la formación de rebabas o estrías: las rebabas en las perforaciones podrían afectar significativamente el funcionamiento de una válvula o incluso provocar su fallo. El factor de costos en la producción de carcasas de válvula es la perforación, donde las tolerancias de superficie, forma y posición deben cumplirse con precisión. MAPAL se enfoca en proveer a sus clientes con la solución más económica para su mecanizado con combinaciones de herramientas.





### EXPERIENCIA EN COMPONENTES

- Segmento:** Tecnología de fluidos  
**Componente:** Carcasas de válvulas neumáticas  
**Desafío:** Mecanizado de barrenos con poca rebaba

#### Características de la pieza

- Aluminio con bajo contenido en silicio
- Superficies sin rebabas ni estrías
- Elevadas tolerancias de superficie, forma y posición (rugosidad  $Rz = 1 \mu m$ )
- Cantidades muy elevadas

#### Requisitos de mecanizado

- Requisitos de tiempo de ciclo elevado
- Alta exigencia de seguridad en los procesos
- Mecanizado lo más libre posible de rebabas y estrías

#### Lo más destacado del mecanizado

- Rotura de virutas ideal gracias a la geometría de corte especial.
- Superficies y piezas de rodamiento perfectas gracias a las herramientas de acabado de PCD de alta calidad ( $Rz = 1 \mu m$ ).
- Herramientas combinadas para el diseño óptimo del proceso y la reducción del tiempo de ciclo.





## Nueva interfaz para un cambio de herramienta más rápido

### Manejo más rápido y fácil con mayor rigidez

MAPAL ha desarrollado una nueva interfaz para sistemas de fresado de cabeza reemplazable que permite cambios de herramienta más rápidos y fáciles. La cabeza reemplazable simplemente se inserta, se rota 90 grados y se bloquea inmediatamente en su lugar, lo cual es una simplificación significativa comparada con los sistemas tradicionales basados en rosca. El nuevo sistema BFS (Bayonet Fitting System) o sistema de cierre de bayoneta ofrece una rigidez muy elevada y una distribución simétrica de la fuerza, lo que aumenta significativamente la vida útil de la herramienta y la calidad del mecanizado.

Los nuevos portaherramientas para cabezal intercambiables con canales de refrigeración ampliados garantizan una refrigeración más eficaz directamente en los filos de corte y una estabilidad significativamente mayor. Los nuevos soportes ofrecen una seguridad de proceso confiable incluso a altas temperaturas. La introducción de esta interfaz reduce el consumo de material en la zona de la interfaz en aproximadamente un 70% en comparación con las interfaces anteriores.

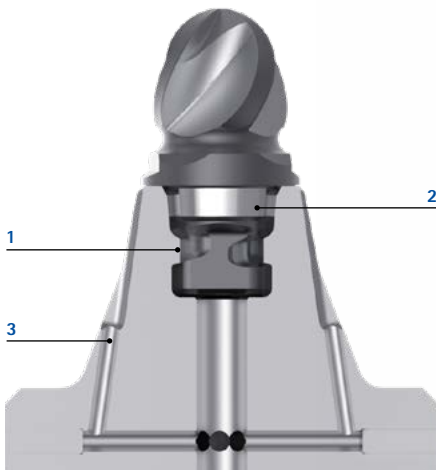




4



70% de ahorro de material en la interfaz en comparación con la interfaz MAPAL CFS



#### 1 Bloqueo a 90°

- Cambio de herramientas más fácil y rápido

#### 2 Mayor rigidez

- Mayor vida útil de la herramienta y mejor calidad de mecanizado

#### 3 Canales de refrigeración ampliados

- Refrigeración más eficaz y mayor vida útil de las herramientas

#### 4 Conservación de los recursos

- Gracias al ahorro de material en la interfaz





## Herramientas de punteado con jaula de microfresado

### Para puntear, avellanar, biselar y desbarbar durante el montaje de aviones

Para proteger los aviones contra la descarga de rayos, todas las piezas deben estar conectadas entre sí de forma eléctricamente conductora. Esto requiere la eliminación de pintura en la zona de las perforaciones durante el montaje. MAPAL ha desarrollado una innovadora herramienta de punteado con jaula de microfresado pendiente de patente que elimina eficazmente la pintura y es particularmente fácil de usar como solución Plug-and-Play.

La nueva herramienta sustituye a los cepillos utilizados anteriormente y ofrece numerosas ventajas. Evita arañar la superficie y la penetración excesiva, minimiza los errores del operador y es fácil de mantener. La herramienta gira dentro de la jaula y sólo sobresale hasta donde se va a retirar el material, lo que garantiza un mecanizado preciso. El innovador sistema de herramientas es extremadamente versátil y también es adecuado para avellanar, biselar y desbarbar.

Las herramientas de avellanado están disponibles con jaulas de microfresado en dos profundidades de corte para espesores de revestimiento estándar. Las jaulas de microfresado están disponibles en diferentes colores para garantizar una aplicación sin errores.

Además, se puede instalar una unidad de extracción en la herramienta para cumplir la normativa medioambiental y evitar el nocivo polvo de cromato.





### Ventajas

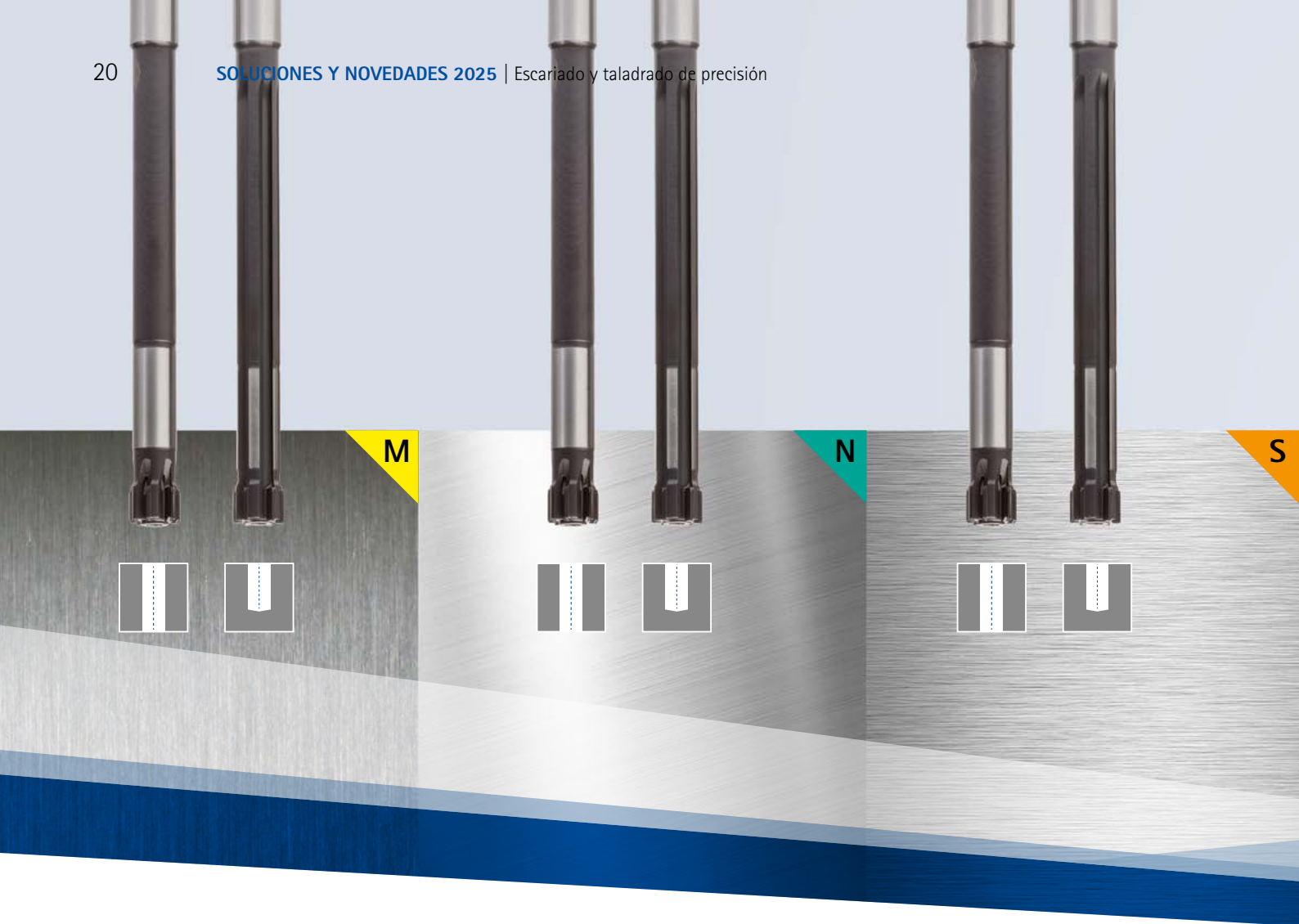
- Solución Plug-and-Play
- No deja arañazos en la superficie de la pintura
- Alta estabilidad del proceso
- Sin facetas visibles
- Posibilidad de aspiración adicional
- Se puede reafilarse



*Avellanado cónico*



*Avellanado plano*



## FixReam 700

Ampliación del programa para materiales de los grupos de material a mecanizar **M N S**

La gama de aplicaciones de la familia FixReam 700 presentada en 2023 se ampliará para incluir otros grupos de material a mecanizar adicionales. Los escariadores de alto rendimiento son la primera elección cuando se requieren unos elevados valores de corte y unos tiempos de mecanizado cortos.

Gracias a su gran capacidad de reutilización, que

se consigue reafilando y sustituyendo los filos de corte, el FixReam 700 es una herramienta especialmente sostenible. El escariador de alto rendimiento se puede rectificar hasta dos veces antes de tener que soldar nuevos insertos de corte. La ampliación incluye nuevos materiales de corte con recubrimiento de PVD y cuchillas especialmente desarrolladas para su uso en aceros inoxidables, metales no féreos y materiales difíciles de mecanizar. También están disponibles nuevas variantes con recubrimiento para acero y hierro fundido. Los escariadores están disponibles comercialmente para agujeros pasantes y ciegos en versiones cortas o largas y pueden configurarse en el rango de diámetros de 9.9 a 32.2 mm.

### 1 Recubrimiento de PVD

- Gran dureza y resistencia al desgaste

### 2 Óptima forma de las virutas

- Gracias a nuevas e innovadoras entradas

### 3 Tornillo de expansión para la compensación

- Permite nueve insertos de herramientas

### 4 Geometría patentada

- Para mejorar hasta un 30% la redondez y la forma del cilindro





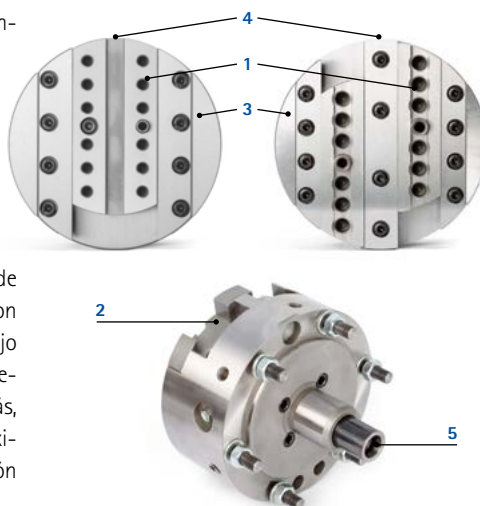
## LAT «Performance Line»

### Cabezales de refrentado normalizados para los requisitos más exigentes

Los cabezales de refrentado se utilizan para operaciones de torneado en máquinas con unidades de refrentado, especialmente máquinas de transferencia rotativas. Aquí, inserciones, superficies frontales y contornos internos y externos son principalmente mecanizados en grandes series de producción. Los cabezales de refrentado normalizados de MAPAL están equipados con una herramienta de fijación individual y realizan una amplia gama de operaciones de torneado a través de la unidad de refrentado controlada por NC.

Los nuevos cabezales de refrentado normalizados de la «Performance Line» están disponibles en existencias en versiones de corredera simple y doble, y están disponibles con o sin refrigeración interior. Las variantes de diámetro son 100 mm, 125 mm y 160 mm con una carrera transversal de hasta 30 mm. Bajo pedido, es posible realizar adaptaciones especiales a las interfaces de los clientes. Además, la interfaz normalizada permite un uso flexible con las máquinas y herramientas de fijación existentes del cliente.

Todos los componentes se han optimizado para ofrecer la máxima vida útil y la máxima precisión, incluso para su uso en condiciones difíciles.



#### 1 Compatibilidad

- Interfaces normalizadas para una máxima flexibilidad en las posibles aplicaciones

#### 2 Rendimiento

- Ejecución de peso reducido de las piezas móviles

#### 3 Estabilidad

- Máximo apoyo de las piezas móviles en el cuerpo base
- Ejecución estable de todas las guías y conexiones

#### 4 Disponibilidad

- Ejecución como corredera simple o doble con y sin refrigeración interior

#### 5 Estabilidad

- Máxima resistencia al desgaste y seguridad del proceso gracias al vástago de tracción con revestimiento especial



## OptiMill®-Tro-Inox y OptiMill®-Uni-HPC-Pocket

### Mejoras de productos para fresas de metal duro

La fresa trocoidal OptiMill-Tro-Inox se ha diseñado especialmente para aplicaciones con problemas de arranque de virutas. Especialmente para cajas pequeñas, esquinas de cajas o contornos de componentes desfavorables, un nuevo canal de refrigeración central garantiza un arranque confiable de virutas gracias a su alto rendimiento de refrigeración y lavado. La fresa de metal duro está disponible en el rango de diámetros de 6 hasta 20 mm.

La nueva OptiMill-Uni-HPC-Pocket en 3xD se ha desarrollado para optimizar los laboriosos procesos de rampa al fresar cajas. Con una cabeza de émbolo patentada, la fresa puede penetrar en ángulos de hasta 45°. La disposición de los divisores de viruta garantiza un arranque de virutas sin problemas. La OptiMill-Uni-HPC-Pocket en 3xD está disponible en el rango de diámetros de 5 hasta 20 mm.



#### OptiMill-Tro-Inox

##### 1 Refrigeración interior central

- Alto rendimiento de refrigeración y lavado para un arranque de virutas confiable

##### 2 Largo de corte 3xD

- Puede utilizarse para una amplia gama de operaciones de mecanizado trocoidal

#### OptiMill-Uni-HPC-Pocket

##### 3 Largo de corte 3xD

- Puede utilizarse para cajas o ranuras profundas

##### 4 Tres divisores de viruta por inserto

- Virutas cortas y arranque de virutas mejorado

##### 5 Cabeza de émbolo con punta de broca

- Fresado en rampa de hasta 45° posible
- Adecuada para fresado por inmersión



UNIQ® el mandril triplemente premiado de MAPAL



DESIGN  
AWARD



DESIGN  
AWARD



DESIGN  
AWARD

## UNIQ® DReaM Chuck 4.5°

### Ampliación del programa con nuevos largos

Con el fin de satisfacer los requisitos de los clientes y promover aún más el cambio de los mandriles de ajuste por contracción a la tecnología de expansión hidráulica, el programa UNIQ DReaM Chuck 4.5° para aplicaciones de escariado y taladrado, así como para su uso con fresas de acabado, se ha complementado con nuevas versiones de largo e interfaces.

Con los UNIQ DReaM Chucks, MAPAL es el primer proveedor mundial en ofrecer adaptadores hidráulicos con el contorno termoretráctil original según la norma alemana DIN 69882-8 en 160 mm para HSK-A63 y HSK-A100. Esto significa que los adaptadores hidráulicos también pueden ser usados en cavidades profundas con contornos de interferencia críticos.

#### Versiones disponibles

##### UNIQ DReaM Chuck 4.5°

- **NUEVO a partir de mayo de 2024:**  
HSK-A100 y BT40, 120 mm disponibles en existencias (ø 6 - 20 mm)
- **NUEVO a partir de septiembre de 2024:**  
HSK-A63 y HSK-A100, 160 mm disponibles en existencias (ø 6 - 32 mm)





Descubra ahora las soluciones de herramientas y servicio que le harán avanzar:

## MECANIZADO DE BARRENOS

ESCARIADO | TALADRADO DE PRECISIÓN

TALADRADO EN MACIZO | BARRENADO | AVELLANADO

FRESADO

SUJECCIÓN

TORNEADO

HERRAMIENTAS ACCIONADAS

AJUSTE | MEDICIÓN | ENTREGA

SERVICIOS

FOLLOW US

