



Partner technologiczny w dziedzinie ekonomicznej obróbki skrawaniem

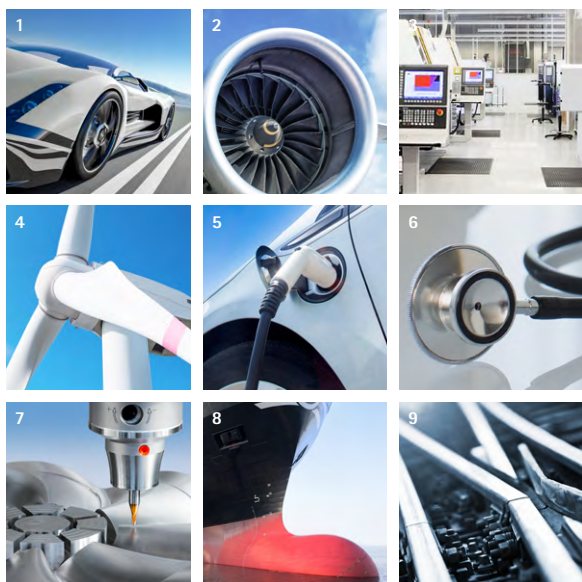
FREZOWANIE



Rozwiązania narzędziowe i procesowe w połączeniu z kompleksowymi usługami

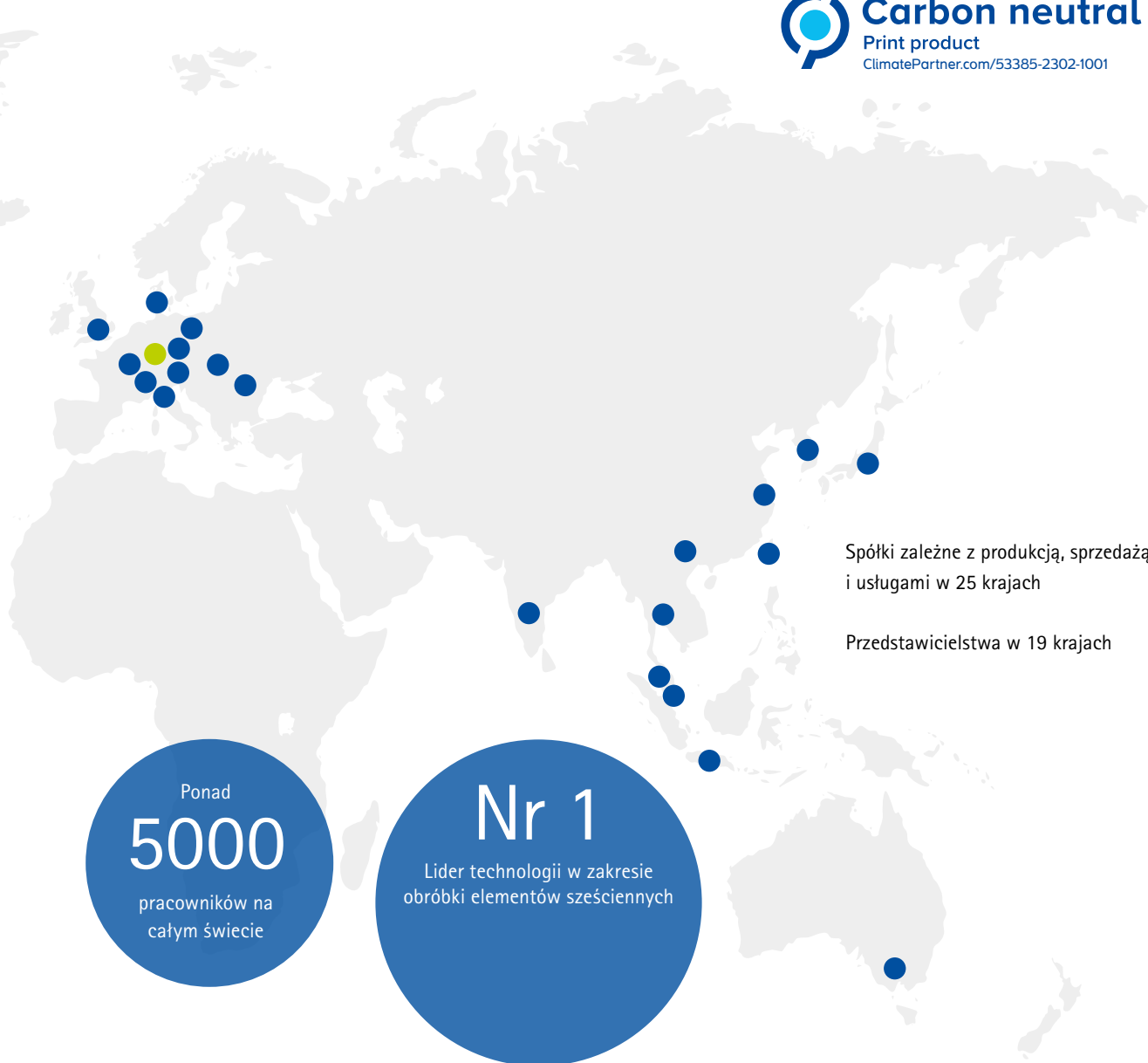
Postrzegamy siebie jako partnera technologicznego, który wspiera Państwa w rozwoju wydajnych i oszczędnych procesów produkcyjnych, z wykorzystaniem narzędzi standardowych, indywidualnych koncepcji narzędziowych oraz narzędzi zoptymalizowanych. Jednocześnie nasze narzędzia spełniają wymagania dotyczące niezawodności procesu, precyzji i prostoty obsługi. W jaki sposób jest to możliwe? Dzięki nieustannemu rozwojowi w zakresie produkcji i konstrukcji narzędzi, a także produkcji z wykorzystaniem najnowocześniejszego parku maszynowego.

Poszukują Państwo nie tylko optymalnego narzędzia do realizacji określonego zadania obróbczego, ale poszukują również partnera, który jest w stanie przejąć całe planowanie i wsparcie procesu? Także w tym przypadku pozostajemy do Państwa dyspozycji, oferując wsparcie we wszystkich fazach procesu produkcyjnego, utrzymując proces produkcyjny na najwyższym poziomie: wysokowydajny, ekonomiczny i stabilny. Ponadto oferujemy Państwu kompletne rozwiązania dla wszystkich zadań peryferijnych towarzyszących procesowi obróbki.



Branże

- 1 Motoryzacja
- 2 Lotnictwo i technologie kosmiczne
- 3 Budowa maszyn
- 4 Wytwarzanie energii
- 5 Elektromobilność
- 6 Technologie medyczne
- 7 Produkcja narzędzi i form
- 8 Przemysł stoczniowy
- 9 Komunikacja szynowa



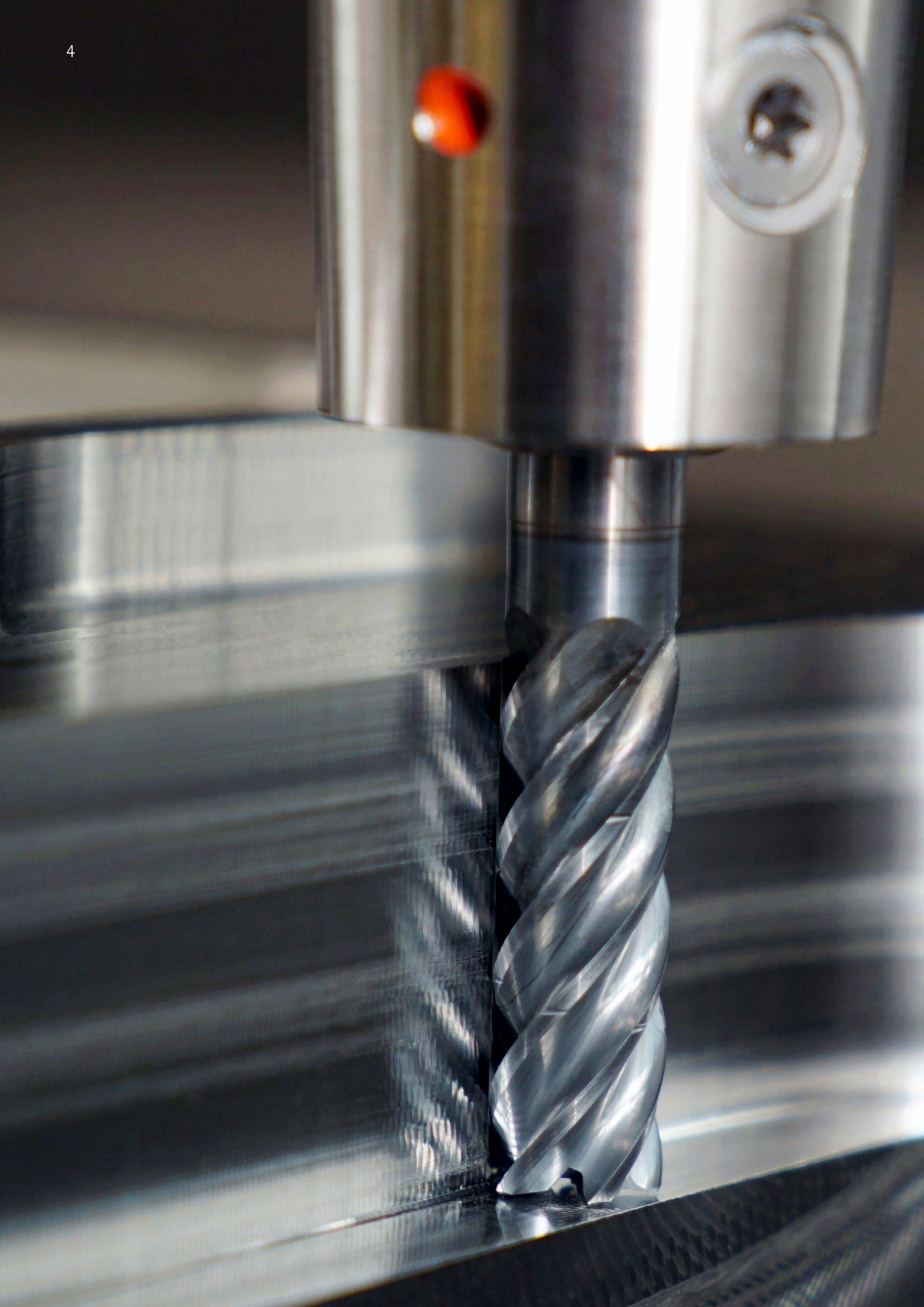
Ponad
5000
pracowników na całym świecie

Nr 1
Lider technologii w zakresie obróbki elementów sześciennych



Zakres oferty

- 1 Rozwiercanie i rozwiercanie precyzyjne
- 2 Wiercenie w pełnym materiale, nawiercanie i pogłębianie
- 3 Frezowanie
- 4 Toczenie
- 5 Narzędzia mechatroniczne
- 6 Technika mocowania
- 7 Ustawianie, pomiary i wydawanie narzędzi
- 8 Usługi



SPIS TREŚCI

01 Wstęp

Kompetencja w zakresie frezowania	6
Przegląd programu	8
Rozwiązania specjalne	10

02 Frezy pełnowęglkowe

Przegląd produktów, pomoc w doborze narzędzia, oznaczenia	18
Frezy walcowo-czołowe	
Uniwersalne zastosowanie	35
Obróbka zgrubna	107
Obróbka wykończeniowa	133
Frezowanie trochoidalne	151
Frezy do obróbki z wysokim posuwem	169
Frezy profilowe	181
Frezy do fazowania, wiertło-frezy i frezy do gratowania	205
Uchwyt wymiennej głowicy CFS	217

03 Frezy składane

Przegląd produktów, pomoc w doborze narzędzia, oznaczenia	222
Frezy czołowe	249
Frezy walcowo-czołowe	291
Frezy do obróbki z wysokim posuwem	309
Frezy kopiujące	333
Frezy walcowo-czołowe do frezowania głębokiego	343
Frezy spiralne	357
Frezy tarczowe	367
Osprzęt i części zamienne	377

04 Aneks techniczny

Ogólne informacje techniczne, informacje dotyczące zastosowania, informacje dotyczące obsługi, usługi serwisowe MAPAL	393
--	-----

KOMPETENCJA W ZAKRESIE FREZOWANIA

Ekspersi ds. narzędzi MAPAL opracowali w ostatnich latach liczne rozwiązania w dziedzinie obróbki frezowaniem. Skoncentrowano się przy tym na narzędziach dostosowanych do konkretnych wymagań klienta. Oprócz indywidualnych rozwiązań narzędziowych, w wielu zastosowaniach istotną rolę odgrywa jednak zastosowanie wysokowydajnych narzędzi standardowych. Z tego powodu narzędzia specjalne stały się punktem wyjścia do opracowania kompleksowego programu standardowego.

Program standardowy jest wynikiem wieloletniego doświadczenia, zgromadzonej wiedzy i doskonałego zrozumienia procesów w dziedzinie frezowania przez firmę MAPAL. Tym samym klienci otrzymują gwarancję stabilności procesu, efektywności i najwyższej wydajności.

Frezy firmy MAPAL trafiają do klienta po przeprowadzeniu gruntownych prac badawczo-rozwojowych, są projektowane i symulowane za pomocą najnowszego oprogramowania, natomiast ich produkcja i testowanie odbywa się na najnowocześniejszych urządzeniach produkcyjnych. W połączeniu z najbardziej wydajnymi materiałami skrawającymi MAPAL oferuje tym samym optymalne narzędzia frezarskie do niemal wszystkich zastosowań i obrabianych materiałów.

Do wszystkich zastosowań

MAPAL oferuje odpowiednie narzędzie do każdej obróbki frezarskiej – zarówno frezy pełnowęglkowe, jak i frezy składane. Innowacyjne rozwiązania narzędziowe obejmują wszystkie rodzaje obróbki – zarówno ogólne, takie jak frezowanie rowków, frezowanie czołowe czy frezowanie walcowe, przez obróbkę zgrubną i wykończeniową, po obróbki specjalne, takie jak frezowanie trochoidalne czy frezowanie po spirali.

Do każdego materiału obrabianego

Obok rodzaju obróbki, najważniejszym kryterium doboru odpowiedniego frezu jest obrabiany materiał. Oprócz narzędzi do obróbki stali, żeliwa i aluminium, program MAPAL obejmuje również rozwiązania do ekonomicznego i stabilnego frezowania tytanu, nadstopów, tworzyw sztucznych i materiałów kompozytowych.

Rozwiązania specjalne

Specjalne zadania obróbcze wymagają specjalnych narzędzi. Dlatego MAPAL oferuje narzędzia frezarskie w wykonaniu specjalnym, indywidualnie dopasowanym do wymagań klienta. Dzięki specjalnie zaprojektowanym frezom można na przykład realizować skomplikowane kształty i kontury, a dzięki narzędziom kombi – skrócić czas obróbki i wymiany narzędzi.





Kompetencja w zakresie frezowania w praktyce – zagłębienie ukośne pod maksymalnym kątem 45°

Przy frezowaniu kieszeni często niezbędne są czasochłonne procesy rampowania lub wykonywanie otworów pilotujących. OptiMill-Uni-HPC-Pocket jest wyposażony w unikalną geometrię czola ze zintegrowaną końcówką wierzącą. Taka geometria umożliwia zagłębienie ukośne frezu pod maksymalnym kątem 45°, frezowanie po spirali, a nawet frezowanie wgłębne.

► Dalsze informacje o produkcie od strony 47.

Wysokowydajne powłoki

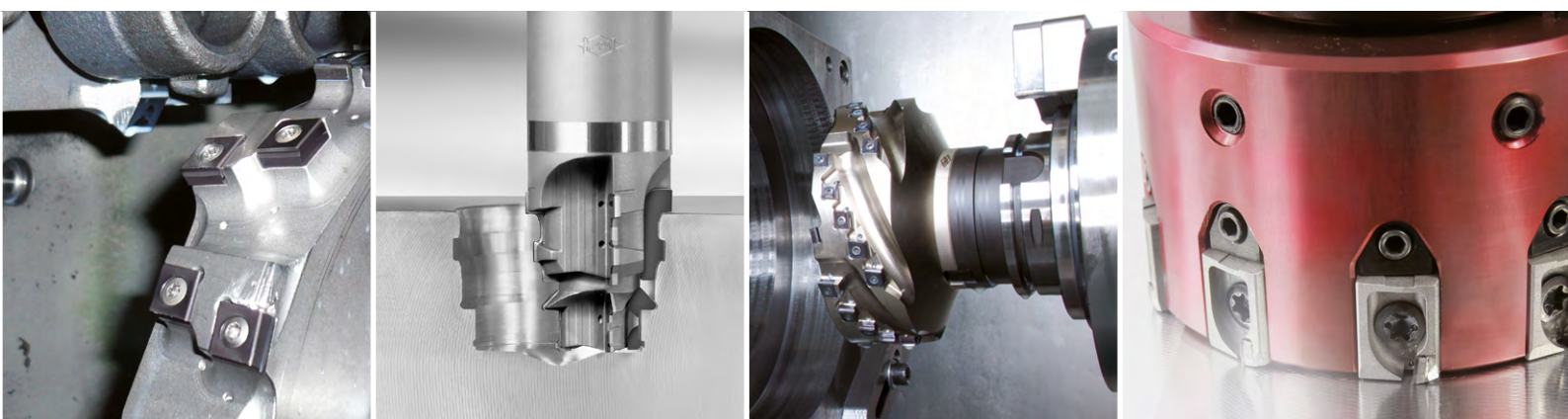
Powłoka na ostrzach jest kluczowym kryterium decydującym o wytrzymałości narzędzia i optymalnych rezultatach obróbki. MAPAL oferuje szeroką gamę podłoży i powłok, które są zawsze dopasowane do danego przypadku obróbki; jest to możliwe między innymi dzięki temu, że firma dysponuje własną, najnowocześniejszą instalacją do nakładania powłok.

Najnowocześniejsze urządzenia produkcyjne

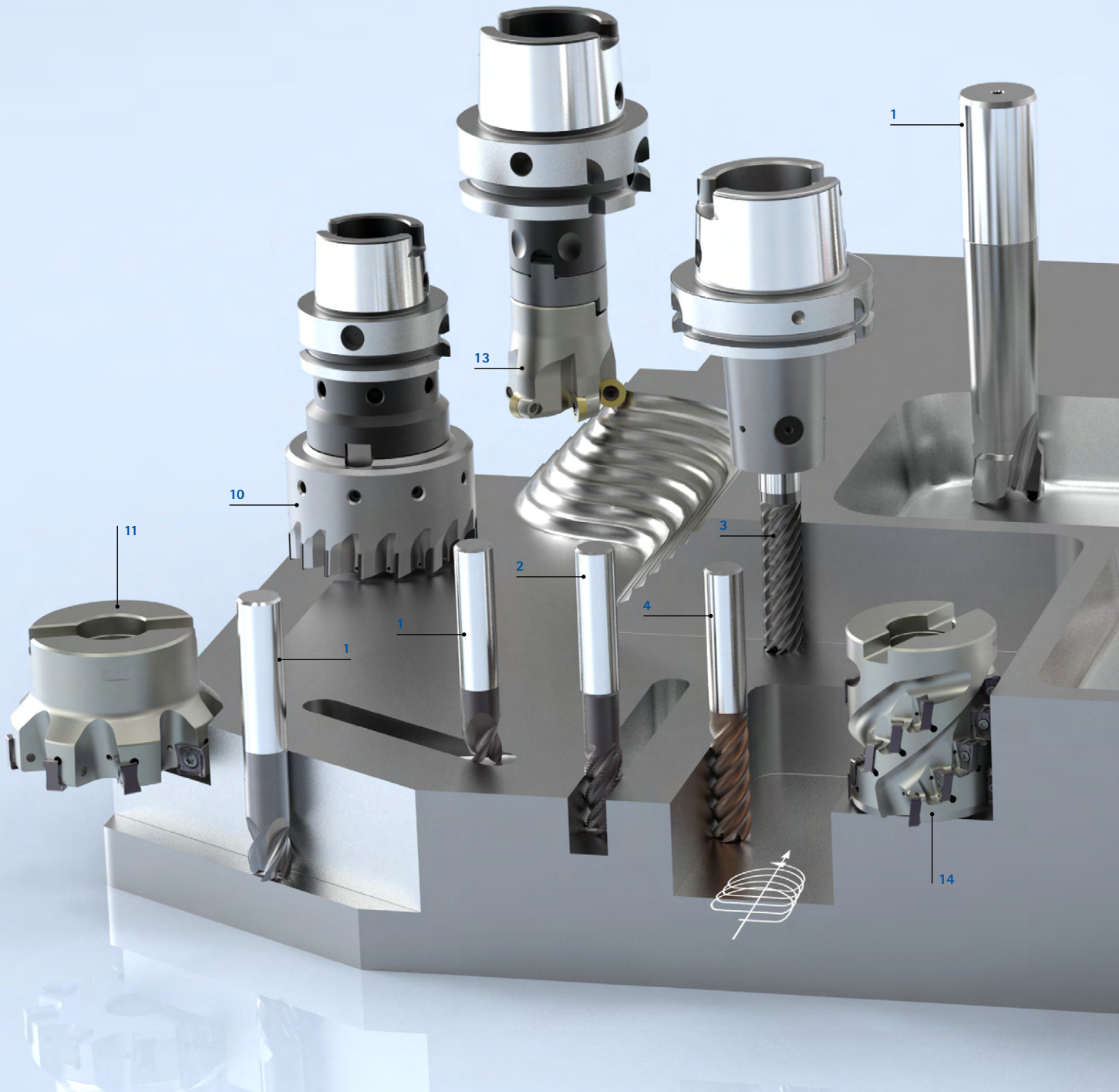
Narzędzia MAPAL są produkowane w oparciu o najnowocześniejsze metody projektowania 3D i symulacji. Dane są przekazywane za pomocą interfejsów do odpowiedniego centrum obróbczego w nowoczesnym i rozbudowanym parku maszynowym. W procesie nadzorowanym i kontrolowanym przez doświadczonych pracowników powstają narzędzia frezarskie MAPAL spełniające najwyższe wymagania jakościowe.

Regeneracja w oryginalnej jakości

Poprzez regenerację narzędzi z zachowaniem oryginalnej geometrii oraz powłoki ochronnej, możliwe jest uzyskanie 100% trwałości narzędzia nowego. W celu szybkiej realizacji usługi regeneracji, na życzenie klienta MAPAL może: przejąć odbiór i dostawę narzędzi. Zarządzanie głowicami frezarskimi do frezów czołowych PCD gwarantuje precyzję i niezawodność narzędzi oraz ich 24-godzinną dostępność w miejscu eksploatacji.

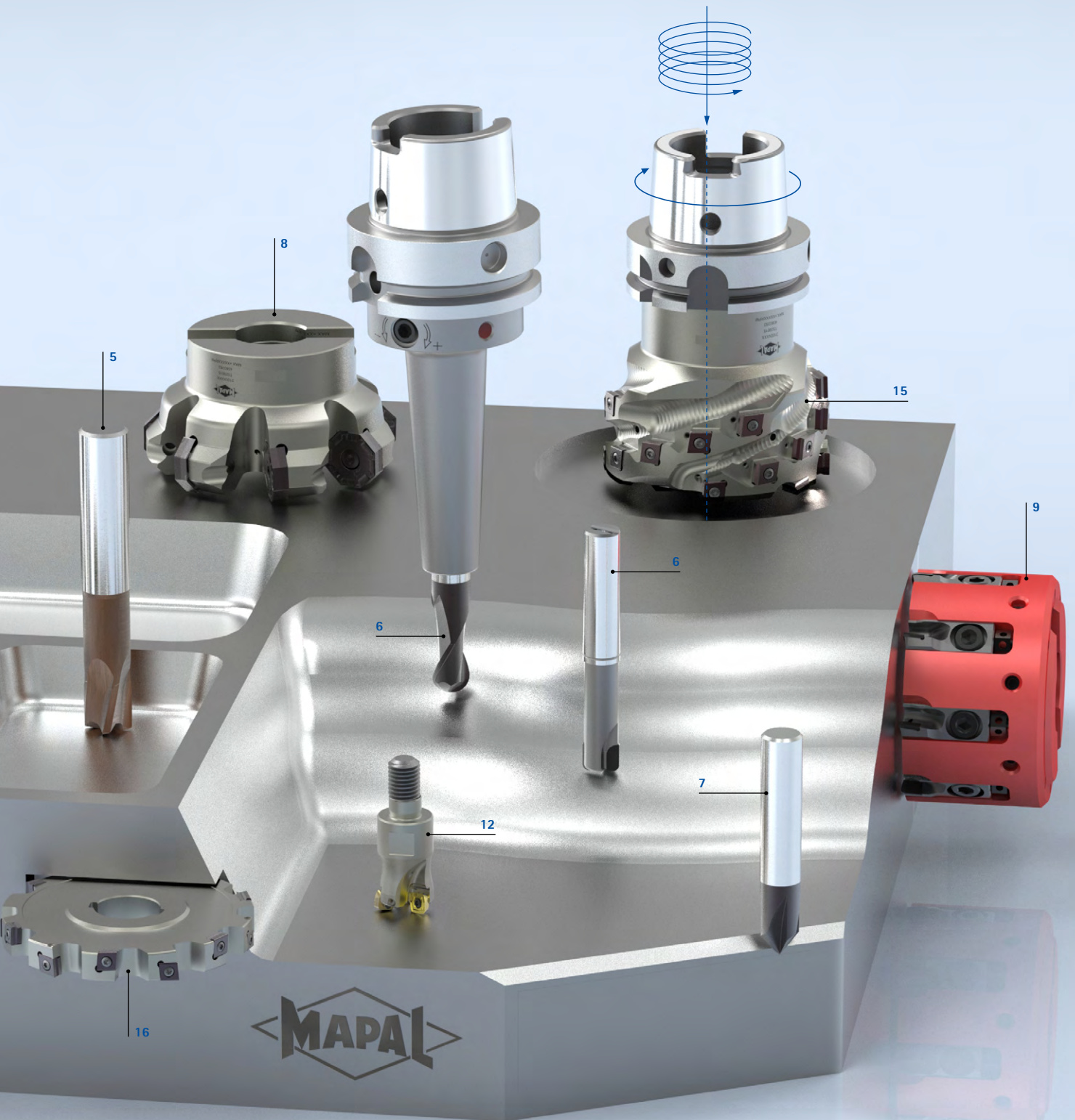


PRZEGLĄD PROGRAMU



Frezy pełnowęglkowe

- | | |
|---|---|
| 1 Frezy walcowo-czołowe – uniwersalne zastosowanie (od strony 35) | 5 Frezy do obróbki z wysokim posuwem (od strony 169) |
| 2 Frezy walcowo-czołowe – obróbka zgrubna (od strony 107) | 6 Frezy profilowe (od strony 181) |
| 3 Frezy walcowo-czołowe – obróbka wykończeniowa (od strony 133) | 7 Frezy do fazowania, frezy do gratowania i wiertło-frezy (od strony 205) |
| 4 Frezy walcowo-czołowe – frezowanie trochoidalne (od strony 151) | |



Frezy składane

- 8 Frezy czołowe z płytkami skrawającymi (od strony 249)
- 9 Frezy czołowe z wkładkami frezarskimi PCD (od strony 249)
- 10 Frezy czołowe z lutowanymi ostrzami PCD (od strony 249)
- 11 Frezy walcowo-czołowe (od strony 291)
- 12 Frezy do obróbki z wysokim posuwem (od strony 309)
- 13 Frezy kopiujące (od strony 333)
- 14 Frezy walcowo-czołowe do frezowania głębokiego (od strony 343)
- 15 Frezy spiralne (od strony 357)
- 16 Frezy tarczowe (od strony 367)

ROZWIĄZANIA SPECJALNE

Frezy pełnowęglikowe

Oprócz kompleksowego programu standardowego frezów pełnowęglikowych, MAPAL oferuje również frezy specjalne, dostosowane do konkretnych zadań obróbczych. Dzięki temu możliwe jest wykonywanie skomplikowanych geometrii i konturów, co zapewnia wysoką precyzję i elastyczność produkcji. Jesteśmy w stanie dostarczyć w krótkich terminach również nietypowe koncepcje narzędzi pozwalające na łączenie etapów obróbki lub obróbkę kombinowaną – od frezów kształtowych po frezy tarczowe z węgla spiekane.





Przykłady zastosowań frezów specjalnych

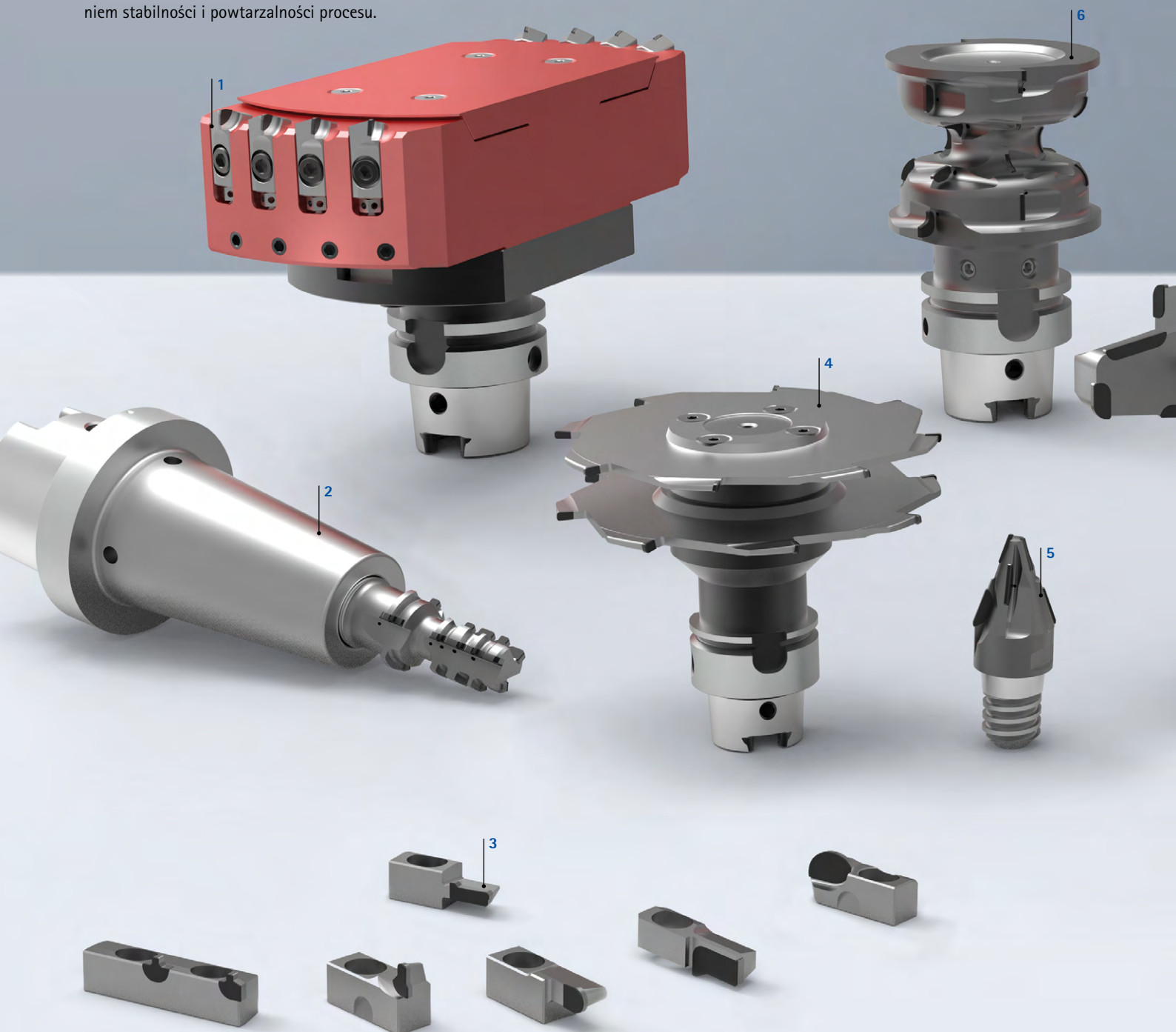
- 1 Frez cyrkularny PCD, dwa ostrza, do obróbki kanałków w częściach aluminiowych.
- 2 Frez trzpieniowy specjalny z węgla spiekanego, pięć ostrzy, specjalna powłoka i promieniowo wykonane wyloty chłodziwa w rowku wiórowym. Zastosowanie: obróbka obudów układu kierowniczego pojazdów osobowych (materiał obrabiany AISi9Cu3).
- 3 Frez trzpieniowy specjalny z węgla spiekanego, pięć ostrzy, spirala lewoskrętna ze specjalnym profilem do obróbki zgrubnej (obróbka tylnej kłapy samochodu osobowego).
- 4 Frez kształtowy specjalny z węgla spiekanego, cztery ostrza, specjalna nierównomierna podziałka. Obróbka podstawy łożyska wykonanej z AISi1.
- 5 Frez tarczowy specjalny z węgla spiekanego, 16 ostrzy, wąska tolerancja konturu ostrzy kształtowych. Zastosowanie w obróbce zawiasów samochodowych wykonanych z S355J2.
- 6 Frez specjalny z węgla spiekanego, cztery ostrza, z prostym rowkiem wiórowym – frez kształtowy. Obróbka elementów układu zasilania paliwem w obudowie common rail.
- 7 Frez kulowy specjalny z węgla spiekanego, cztery ostrza do gratowania wsporników kół z AlMgSi1.
- 8 Frez kształtowy specjalny z węgla spiekanego, cztery ostrza. Obróbka komory spalania głowicy cylindrowej wykonanej z aluminium.
- 9 Frez kulowy z wymienną głowicą do obróbki bieżni przegubów homokinetycznych w układzie napędowym. Obróbka na miękko i twardo. W przypadku frezowania na twardo zastosowanie znajdują narzędzia z ostrzami PcBN z uchwytem HSK.

ROZWIĄZANIA SPECJALNE

Narzędzia specjalne z PCD do frezowania czołowego i cyrkularnego

Jako uzupełnienie standardowych typoszeregów, MAPAL często opracowuje specjalne rozwiązania w zakresie przeznaczonych do konkretnych zastosowań narzędzi frezarskich z PCD. Najnowsze technologie produkcyjne, takie jak laserowa obróbka wykończeniowa, umożliwiają dostarczanie narzędzi, które rozwiązują bardzo skomplikowane problemy związane z obróbką. W ten sposób można wytwarzać narzędzia o skomplikowanej geometrii skrawania i nietypowych kątach natarcia i spirali, indywidualnie dopasowane do zadania obróbczego, z zachowaniem stabilności i powtarzalności procesu.

Sz szczególnie przy frezowaniu można optymalnie wykorzystać zalety diamentu jako materiału skrawającego. Wyjątkowa twardość diamentowego ostrza w połączeniu z polerowaną na wysoki połysk powierzchnią natarcia zapewnia niewielkie siły skrawania i redukuje ilość ciepła oddawanego do obrabianego przedmiotu. Są to optymalne warunki dla uzyskania najwyższej jakości produktu pod względem wymiarów, powierzchni i kształtu.





Przykłady zastosowań frezów specjalnych

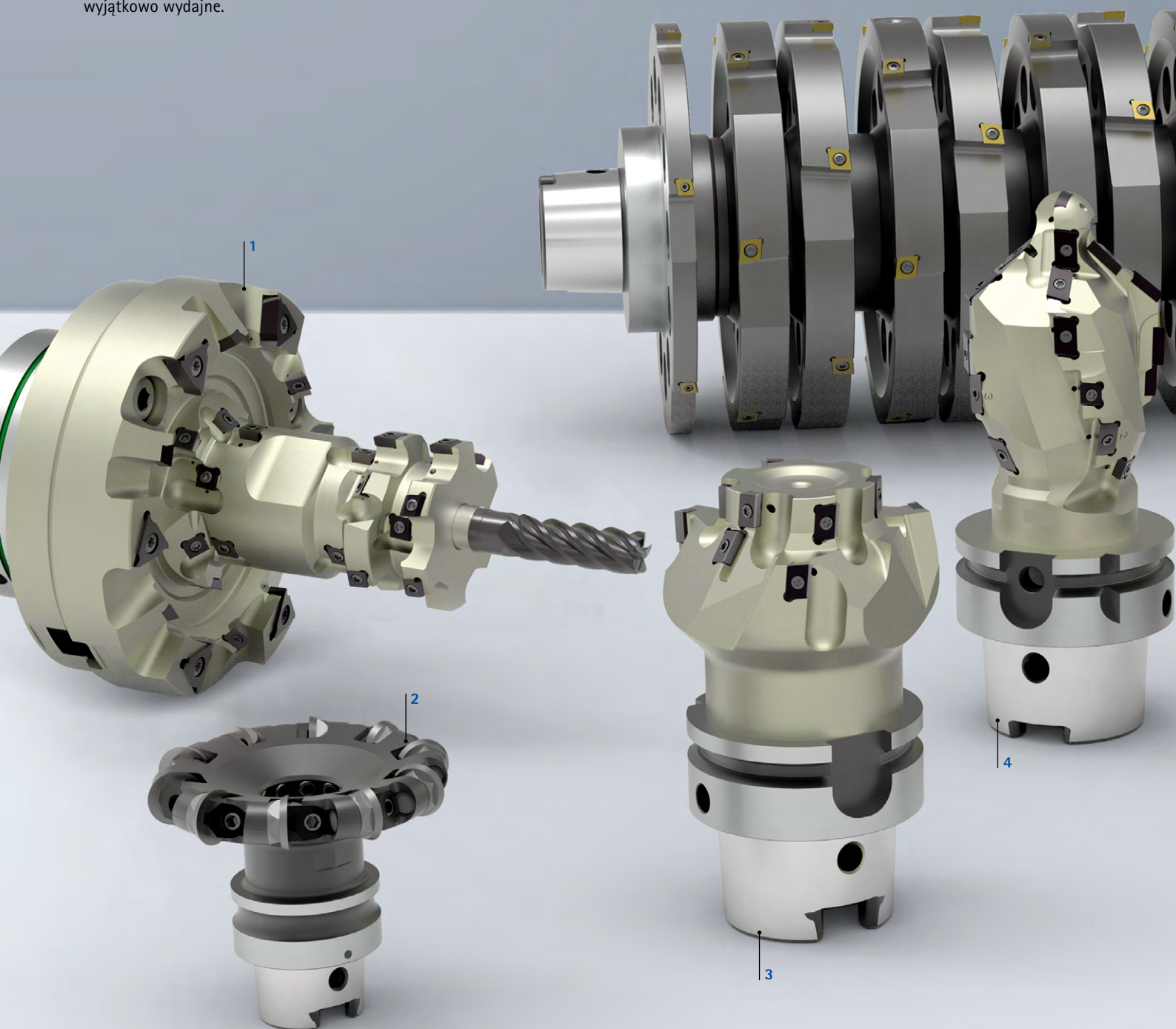
- 1 Frez czołowy do obróbki głowicy cylindra, strona komory spalania, różne rozmieszczenie promieniowe ostrzy PCD dla uzyskania powierzchni o małej ilości zadziorów
- 2 Frez cyrkularny do obróbki strony przyłączeniowej pistoletu do tankowania paliwa
- 3 Wkładki frezarskie o wymiarach specjalnych do indywidualnych rozwiązań obrębczych
- 4 Frez tarczowy do frezowania podpór łożyskowych dla wałka rozrządu
- 5 Frezy do fazowania ze złączem CFS
- 6 Frez cyrkularny do obróbki ramy stabilizującej układ podnoszenia samolotu
- 7 Frez cyrkularny do obróbki ramy stabilizującej układ podnoszenia samolotu
- 8 Frez czołowy do obróbki zacisków hamulcowych, frezowanie wsteczne powierzchni czołowej otworu głównego
- 9 Frez typu kombi do obróbki obudowy przekładni
- 10 Frez czołowy do dwustronnej obróbki ramy łożyska w jednym zamocowaniu
- 11 Frez do obróbki powierzchni zewnętrznych króćca węża turbosprężarki
- 12 Frez cyrkularny do obróbki korpusu przepustnicy

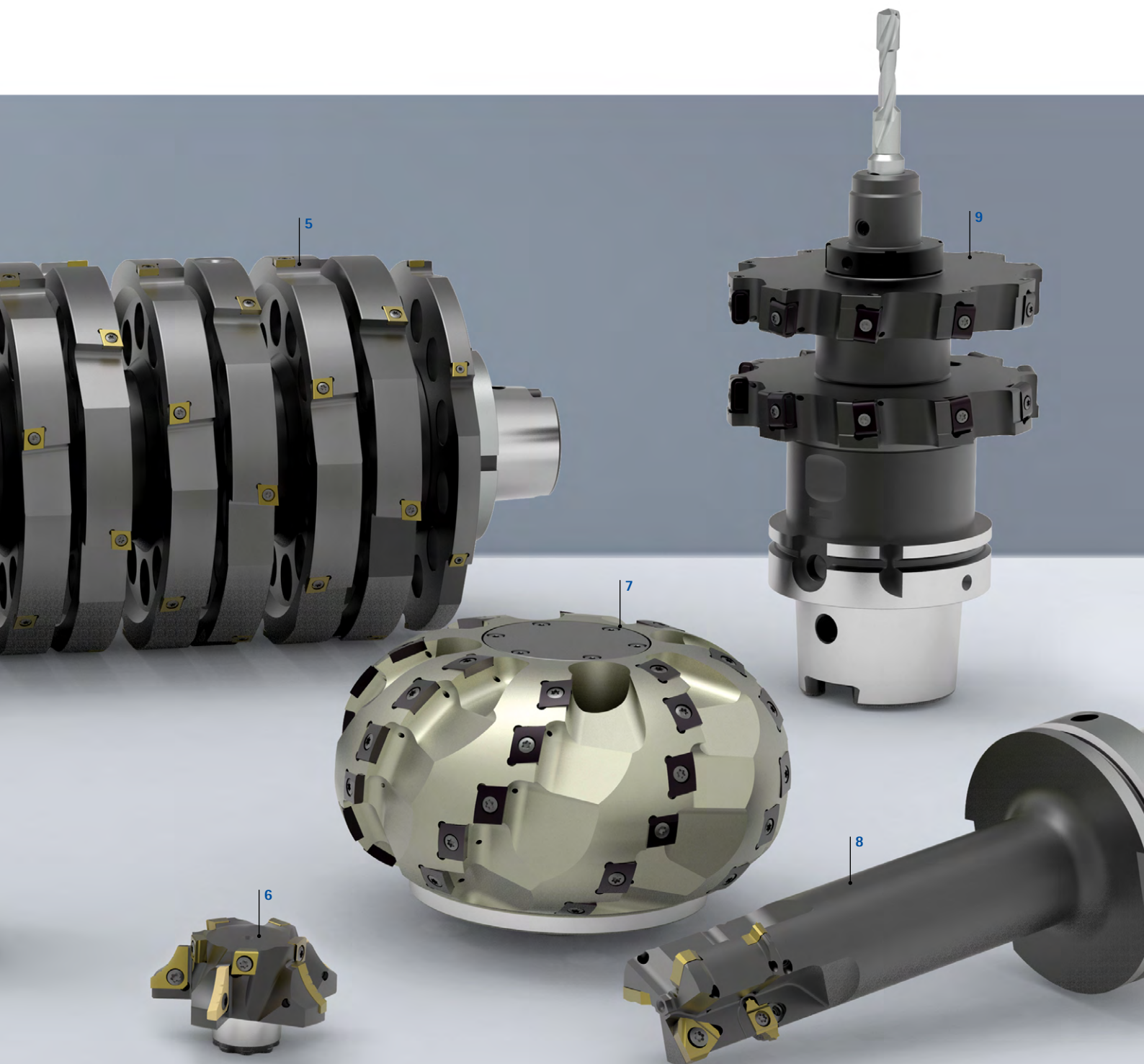
ROZWIĄZANIA SPECJALNE

Frezy składane

Jako uzupełnienie programu frezów z płytkami skrawającymi, MAPAL oferuje narzędzia frezarskie w wykonaniu specjalnym, projektowane indywidualnie do zastosowań właściwych dla danego klienta. Na przykład do obróbki skomplikowanych kształtów lub konturów stosuje się innowacyjne frezy cyrkularne, które dzięki styrcznej zabudowie płytki są wyjątkowo wydajne.

Zastosowanie wielostopniowych narzędzi frezarskich lub połączenie frezów z wiertłami z węgla spiekanego może ograniczyć wymianę narzędzi. W niestabilnych warunkach obróbki lub przy dużych wysięgach frezy specjalne są wyposażone w tłumiki drgań, co pozwala poprawić jakość obróbki i zwiększyć trwałość narzędzia.





Przykłady zastosowań frezów specjalnych

- 1 Wielostopniowy frez składany z płytkami stycznymi łączący kilka etapów obróbki jarzma przekładni obiegowej
- 2 Frez kształtowy z ostrzami PCD do obróbki elementów optycznych
- 3 Wielostopniowy frez kształtowy do obróbki konturów głównego cylindra hamulcowego
- 4 Frez cyrkularny z płytkami stycznymi do obróbki konturów skrzyni korbowej cylindra
- 5 Zespół frezów tarczowych z płytkami stycznymi do obróbki podpór łożyskowych wału korbowego na obrabiarce specjalnej
- 6 Modułowy frez kształtowy do obróbki wewnętrznej otworu pod łożysko wału
- 7 Frez kształtowy do wykonywania konturów promieniowych na obudowach dużych przekładni
- 8 Frez cyrkularny do frezowania zagłębień w obudowie hamulców
- 9 Kombinacja frezu tarczowego i wiertła osadzanego do obróbki zwrotnicy

FREZY PEŁNOWĘGLKOWE

Frezy do niemal wszystkich zastosowań i materiałów obrabianych.



PRZEGLĄD PRODUKTÓW

Frezy pełnowęglkowe

Program wysokowydajnych frezów pełnowęglkowych OptiMill firmy MAPAL zapewnia doskonale i stabilne rezultaty przy wszystkich zadaniach obróbkowych. Ekonomiczność i jakość produktu są priorytetem podczas realizacji zadań stawianych przez klientów.

Zorientowane na zastosowanie

Program frezów trzpieniowych firmy MAPAL obejmuje frezy walcowo-czołowe do uniwersalnego zastosowania, obróbki zgrubnej, wykończeniowej i frezowania trochoidalnego oraz frezy do obróbki z wysokim posuwem, frezowania profilowego i fazowania.

Przewaga dzięki elastyczności

Program frezów pełnowęglkowych firmy MAPAL obejmuje frezy walcowo-czołowe do uniwersalnego zastosowania, obróbki zgrubnej, wykończeniowej i frezowania trochoidalnego oraz frezy do obróbki z wysokim posuwem, frezowania profilowego i fazowania.

Zawsze właściwy wybór

Niezależnie od tego, czy potrzebujesz ekonomicznego frezu do uniwersalnej obróbki, czy też specjalistycznego narzędzia do skomplikowanego zadania obróbkowego – MAPAL ma w ofercie właściwe rozwiązanie.



Basic Line:

Uniwersalne narzędzia, szeroki zakres zastosowań, niskie koszty nabycia



Performance Line:

Narzędzia wysoko wydajne, szeroki zakres zastosowania, zapewnia wysoką produktywność w produkcji seryjnej



Expert Line:

Narzędzia specjalistyczne do wybranych zastosowań, maksymalna precyzja i produktywność

Frez walcowo - czołowy



Uniwersalne zastosowanie

Frezy walcowo-czołowe do uniwersalnego zastosowania. Szerokość frezowania a_e do $1 \times D$.

- **OptiMill-Uni-HPC-Plus** do wysoce ekonomicznej, uniwersalnej obróbki stali, stali nierdzewnej i żeliwa
- **OptiMill-HPC-Pocket**: Geometria czoła ze zintegrowaną końcówką wierzącą. Idealny do ukośnego zagłębienia się do 45° , do frezowania na spirali oraz frezowania wgłębnego
- **OptiMill-SPM** do obróbki elementów konstrukcyjnych z aluminium
- **OptiMill-Diamond**: Frez z ostrzami PCD zapewniający ekstremalną wytrzymałość w przypadku obrabianych materiałów niemetalicznych

Zakres ϕ : 1,00 - 63,00 mm



Obróbka zgrubna

Możliwość osiągnięcia największej objętości wiórów. Idealny do obróbki wstępnej z dużym naddatkiem. Duża szerokość frezowania ($a_e \sim 0,6 \times D$).

- **OptiMill-Uni-HPC-Rough**: Specjalny rowkowany profil zapewniający optymalny rozkład sił na krawędziach skrawających, a tym samym lepsze formowanie wiórów
- **OptiMill-Uni-Wave**: Idealny do frezowania zgrubnego z wysokim posuwem. Niskie siły promieniowe dzięki nowo opracowanemu profilowi zdzierającemu
- **OptiMill-SPM-Rough**: Duże głębokości frezowania i maksymalne posuw przy obróbce zgrubnej aluminium
- **ECU-Mill-Rough i Finish**: Frezowanie zgrubne i wykończeniowe w jednym kroku roboczym

Zakres ϕ : 4,00 - 25,00 mm



Obróbka wykończeniowa

Idealny do uzyskiwania najwyższych jakości powierzchni. Obróbka wykończeniowa z niewielkim naddatkiem.

Mała szerokość frezowania ($a_e \leq 0,1 \times D$).

- **OptiMill-Uni-HPC-Finish** z siedmioma ostrzami zapewniającymi najwyższą jakość powierzchni w najkrótszym czasie
- **OptiMill-Hardened-Finish** do obróbki wykończeniowej elementów o twardości od 45 HRC
- **OptiMill-SPM-Finish** do obróbki wykończeniowej głębokich kieszeni i elementów aluminiowych o filigranowej konstrukcji, także przy dużych kątach opasania

Zakres ϕ : 4,00 - 25,00 mm



Frezowanie trochoidalne

Maksymalna wydajność skrawania przy jednoczesnej wysokiej jakości powierzchni. Głębokości skrawania do $5 \times D$.

OptiMill-Tro:

- Obróbka wstępna i wykończeniowa jednym narzędziem
- Bardzo długa część skrawająca
- Zoptymalizowana nierównomierna podziałka i precyzyjnie wyważona część skrawająca dla ochrony wrzeciona maszyny i większej wytrzymałości
- Skuteczne łamanie i ewakuacja wióra dzięki łamaczowi

Zakres ϕ : 4,00 - 25,00 mm





Frezy do obróbki z wysokim posuwem



Frezowanie z wysokim posuwem

Idealny do obróbki z wysokim posuwem, zapewnia dużą wydajność skrawania przy wysokiej stabilności procesu. Mała głębokość skrawania ($a_p = 0,05xD$).

OptiMill-3D-HF:

- Bardzo spokojna praca
- Twarda i miękka obróbka stali
- Duże posuwu do 1,35 mm na ostrze przy średnicy 20,00 mm
- Zagłębianie ukośne i wybieranie materiału nawet przy dużych wysięgach

Zakres ϕ : 2,00 - 25,00 mm



Frezy kulowy i frezy z promieniem naroża



Wysoka precyzyjna obróbka konturów 3D

Frezowanie konturowe i kopiowe z dużą dokładnością kształtu.

- **OptiMill-3D-BN**: Precyzyjny frez o wysokiej dokładności promienia do twardej i miękkiej obróbki stali
- **OptiMill-Diamond-Radius** i **-Torus**: Ostrza PCD zapewniające wysoką wytrzymałość narzędzia w przypadku obróbki aluminium
- **OptiMill-Composite-Speed-Radius** do wykonywania prac naprawczych konstrukcji z CFK

Zakres ϕ : 1,00 - 25,00 mm



Frezy do fazowania, frezy do gratowania, wiertło-frezy



Fazowanie, gratowanie i frezowanie z wierceniem

- **OptiMill-Chamfer**: Ekonomiczne fazowanie i gratowanie elementów po wstępnej obróbce
- **OptiMill-DrillMill**: Wiertło-frez do obróbki kombinowanej w jednym kroku roboczym, w szczególności do obróbki blach i elementów cienkościennych
- **CPD-Spot-Drill** do nawiercania i centrowania
- Wersje z systemem wymiennych głowic dla maksymalnej elastyczności i ekonomiczności








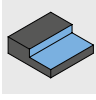
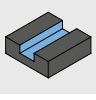
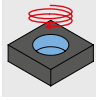
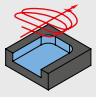
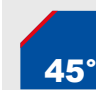
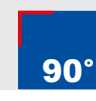

Zakres ϕ : 3,00 - 20,00 mm



WYBÓR FREZU

Wybór prawidłowego frezu krok po kroku

Szukają Państwo na przykład frezu walcowo-czołowego do uniwersalnego zastosowania przy obróbce stali, którym można również rampować? Ten przewodnik pokaże Państwu krok po kroku, jak dokonać właściwego wyboru frezu.

1	Typ frezu	Proszę wybrać typ frezu.	➤		Frezy walcowo-czołowe – uniwersalne zastosowanie		Frezy walcowo-czołowe – obróbka zgrubna
2	Budowa	Proszę wybrać preferowaną budowę.	➤		Monolityczna		Modułowa
3	Klasa produktu	Proszę wybrać klasę produktu.	➤	 Basic Line: Uniwersalne narzędzia, szeroki zakres zastosowań, niskie koszty nabycia			
4	Grupa materiałowa	Proszę określić grupę materiału obrabianego wg kwalifikacji MAPAL (MZG). MZG znajdują Państwo na rozkładówce na końcu katalogu.	➤		Stal		Stal nierdzewna
5	Zastosowanie	Proszę wybrać preferowane zastosowanie.	➤		Frezowanie kątowe		Frezowanie rowków
					Frezowanie na spirali		Frezowanie trochoidalne
6	Wersja	Proszę sprawdzić, czy cechy geometryczne narzędzia spełniają wymogi.	➤		Faza 45°		Bez promienia naroża
7	Produkt	Proszę wybrać frez. Produkty z magazynowej serii preferowanej są dostępne w krótkim terminie, natomiast produkty o parametrach możliwych do skonfigurowania mogą być konstruowane dowolnie w ramach wcześniej określonych zakresów.	➤	 Magazynowa seria preferowana			



Frezy walcowo-czołowe – obróbka wykończeniowa



Frezy walcowo-czołowe – frezowanie trochoidalne



Frezy do obróbki z wysokim posuwem



Frez kulowy i frez z promieniem naroża



Frezy do fazowania, frezy do gratowania i wiertło-frezy



Performance Line:
Narzędzia wysoko wydajne, szeroki zakres zastosowania, zapewnia wysoką produktywność w produkcji seryjnej



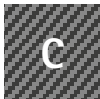
Expert Line:
Narzędzia specjalistyczne do wybranych zastosowań, maksymalna precyzja i produktywność



Żeliwo



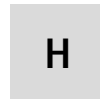
Metale nieżelazne i tworzywa sztuczne



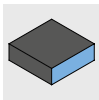
Materiały kompozytowe



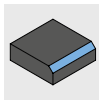
Nadtopy i tytan



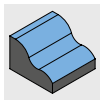
Stal utwardzana i staliwo



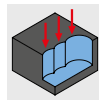
Obcinanie krawędzi



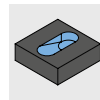
Fazowanie i gratowanie



Frezowanie profilowe



Frezowanie wgłębne



Rampowanie



Frezowanie z wysokim posuwem



Frezowanie kieszeni / wybieranie materiału



Promień naroża

Zakres średnicy

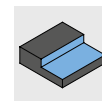
Liczba ostrzy

Materiał skrawający

Doprowadzenie chłodziwa



Produkt z możliwością konfiguracji parametrów

Krok 1:
Typ frezuKrok 2:
BudowaKrok 3:
Klasa produktuKrok 4:
Grupa materiałowaKrok 5:
ZastosowanieKrok 6:
Wersja

Cecha geometryczna			Wersja				Produkt			
45°	90°	CR	Ø [mm]	z	Mat.		Nazwa produktu	Specyfikacja		Strona
✓		✓	2,5-25	4	HP		OptiMill-Uni-HPC-Plus	SCM720,740,760,770		36
✓			1-20	2	HP		OptiMill-Uni-HPC-Plus	SCM772		43
✓	✓		1-20	3	HP		OptiMill-Uni-HPC-Slot	SCM250		45
		✓	3,8-20	3	HP		OptiMill-Uni-HPC-Pocket	SCM800,810,840		47
✓			6-25	5	HP		OptiMill-Uni-HPC-Silent	SCM570		51
		✓	4-20	4	HP		OptiMill-Hardened	SCM102,103		54
✓			3-20	4	HP		OptiMill-Inox-HPC	SCM108		56
✓			3-20	3	HU		OptiMill-Alu-HPC	SCM270		57
		✓	5-20	3	HP		OptiMill-Alu-HPC-Pocket	SCM850		58
		✓	5-20	4	HP		OptiMill-Alu-HPC-Pocket	SCM854		59
✓			4-5	1	PU		OptiMill-Diamond-Typ 50	SHM500		63
✓			3-12	2	PU	✓	OptiMill-Diamond-Typ 51	SHM511,611,711		64
		✓	6-20	2-3	PU	✓	OptiMill-Diamond-Typ 53	SHM531		65
✓			16-63	3-4	PU	✓	OptiMill-Diamond-Typ 57	SHM571		66
✓			6-20	4	HC		OptiMill-Thermoplastic-FR	SCM610		76
✓			4-20	8	HU		OptiMill-Composite-Speed-Plus	SCM982, 992		70
	✓		1-3	VZ	HC		OptiMill-Composite-Micro	SCM560		74
	✓		4-20	2	HU		OptiMill-Composite-TwinCut	SCM490		75
		✓	12-32	3	HU	✓	OptiMill-SPM	SCM681,691		60
		✓	6-50	3	PU	✓	OptiMill-Diamond-SPM	SHM101,110,111,121		61
✓			4-20	8	HC		OptiMill-Composite-Speed-Plus	SCM980, 990		72
✓			3-20	4	HP		ECU-Mill-Uni-LV	SCM780,790		52
	✓	✓	2-10	1	HU		OptiMill-Mono-Alu	SCM280		68
	✓		2-12	1	HU		OptiMill-Mono-Plastic	SCM330		77

Więcej frezów walcowo-czołowych do uniwersalnego zastosowania – patrz następna strona.

Krok 1:
Typ frezu



Krok 2:
Budowa



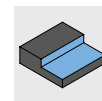
Krok 3:
Klasa produktu



Krok 4:
Grupa materiałowa



Krok 5:
Zastosowanie



Krok 6:
Wersja



Cecha geometryczna							Wersja				Produkt			
45°	90°	CR	Ø [mm]	z	Mat.		Nazwa produktu	Specyfikacja		Strona				
✓			8-20	4	HP		CPMill-Uni-HPC	CPM100		44				
✓			8-25	3	HP		CPMill-Uni-HPC-Slot	CPM110		46				

Cecha geometryczna							Wersja				Produkt			
45°	90°	CR	Ø [mm]	z	Mat.		Nazwa produktu	Specyfikacja		Strona				
✓			4-25	3-5	HP		OptiMill-Uni-HPC-Rough	SCM700, 710		108				
✓			4-25	5	HP	✓	OptiMill-Uni-Wave	SCM880,881, 890,900,910		110				
		✓	12-25	3	HU	✓	OptiMill-SPM-Rough	SCM951,961		118				
✓	✓		6-20	3-4	HP		ECU-Mill-Uni-Rough&Finish	SCM220		120				
✓			8-25	4-6	HP		CPMill-Uni-Rough&Finish	CPM140		121				

Krok 1:
Typ frezu



Krok 2:
Budowa



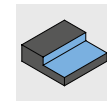
Krok 3:
Klasa produktu



Krok 4:
Grupa materiałowa



Krok 5:
Zastosowanie



Krok 6:
Wersja



Cecha geometryczna			Wersja				Produkt			
45°	90°	CR	Ø [mm]	z	Mat.		Nazwa produktu	Specyfikacja		Strona
✓	✓		4-25	7	HP		OptiMill-Uni-HPC-Finish	SCM830		134
	✓		6-20	6	HP		OptiMill-Uni-HPC-Finish	SCM370		138
	✓	✓	4-25	6	HP		OptiMill-Hardened-Finish	SCM104,124		140
		✓	12-25	4	HU		OptiMill-SPM-Finish	SCM970		145
	✓		8-25	6	HP		CPMill-Uni-HPC-Finish	CPM130		139

Cecha geometryczna			Wersja				Produkt			
45°	90°	CR	Ø [mm]	z	Mat.		Nazwa produktu	Specyfikacja		Strona
✓			4-20	5	HP		OptiMill-Tro-Uni	SCM580, 940		152
✓			4-25	5	HP		OptiMill-Tro-PM	SCM590		155
✓			4-25	7	HP		OptiMill-Tro-PM	SCM820, 930		156
		✓	6-25	5	HP		OptiMill-Tro-Titan	SCM630		162
		✓	6-25	5	HP		OptiMill-Tro-S	SCM600		161
		✓	6-25	5	HP		OptiMill-Tro-H	SCM920		160

Cecha geometryczna			Wersja				Produkt			
45°	90°	CR	Ø [mm]	z	Mat.		Nazwa produktu	Specyfikacja		Strona
			3-16	4	HP		OptiMill-3D-HF	MHF101		170
			2-16	4	HP		OptiMill-3D-HF-Hardened	MHF102		171
			8-25	6		✓	CPMill-Uni-FeedPlus	CPM171		172

Krok 1:
Typ frezu



Krok 2:
Budowa



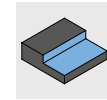
Krok 3:
Klasa produktu



Krok 4:
Grupa materiałowa



Krok 5:
Zastosowanie



Krok 6:
Wersja



Cecha geometryczna				Wersja				Produkt			
45°	90°	CR	∅ [mm]	z	Mat.		Nazwa produktu	Specyfikacja		Strona	
			1-12	2	HP		OptiMill-3D-BN	MBN101		182	
			3-12	2	HP		OptiMill-3D-BN-Hardened	MBN107		183	
			4-20	8	HC		OptiMill-Composite-Speed-Radius	SCM870		188	
			3-16	2	PU	✓	OptiMill-Diamond-Radius	SHM521		186	
		✓	3-12	2	PU	✓	OptiMill-Diamond-Torus	SHM551		187	
			8-25	4	HP		CPMill-Uni-Radius	CPM150		184	
		✓	8-25	4	HP		CPMill-Uni-Torus	CPM160		185	

Cecha geometryczna				Wersja				Produkt			
45°	90°	CR	∅ [mm]	z	Mat.		Nazwa produktu	Specyfikacja		Strona	
			4-20	4	HP		OptiMill-Chamfer	SCM340		206	
			3-16	2	HU		OptiMill-DrillMill	SCM350		209	
			8-20	4/6	HP		CPMill-Chamfer	CPM180		207	
	✓		10-20	3+3	HP		CPMill-Chamfer-Twin	CPM190		208	

Oznaczenia

Frezy trzpieniowe z węgla spiekane i PCD

S C M **9 4 0** - **1 2 0 0** **A** **Z 0 3**

Typ frezu

CPM	Frezy ze zmienną główką Complete Performance Milling
SCM	Frezy z węgla spiekane Solid Carbide Milling
SHM	Frez z materiałami skrawającymi o wysokiej twardości Superhard Milling

Średnica narzędzia x 0,01 mm

1200	12,00 mm
...	...

Liczba ostrzy

Z01	Liczba ostrzy = 1
Z02	Liczba ostrzy = 2
Z03	Liczba ostrzy = 3
Z07	Liczba ostrzy = 7
ZMV	Wieloostrzowy, średnia podziałka
ZGV	Wieloostrzowy, rzadsza podziałka

Długość krawędzi skrawającej*

A	0 - 5 mm
B	5,1 - 10 mm
C	10,1 - 15 mm
D	15,1 - 20 mm
E	20,1 - 25 mm
...	...

Typoszereg

Specyficzne oznaczenie

* Tylko dla frezu typu SHM
 ** Wartość nie dotyczy frezu typu CPM
 *** W przypadku frezu typu CPM trzpień odpowiada wielkości chwytu CFS

Uchwyt wymiennej główki CFS

C F S **1 0 1** **N** - **1 2** -

Typ uchwytu

CFS	Uchwyt wymiennej główki Complete Fitting System
-----	---

Doprowadzenie chłodziwa

0	Zewnętrzne doprowadzenie chłodziwa
1	Wewnętrzne doprowadzenie chłodziwa

Wielkość złącza CFS

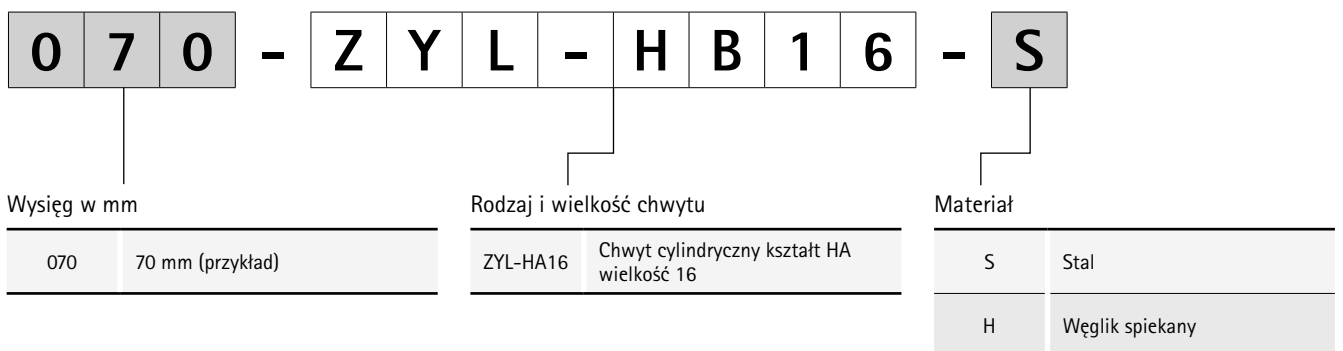
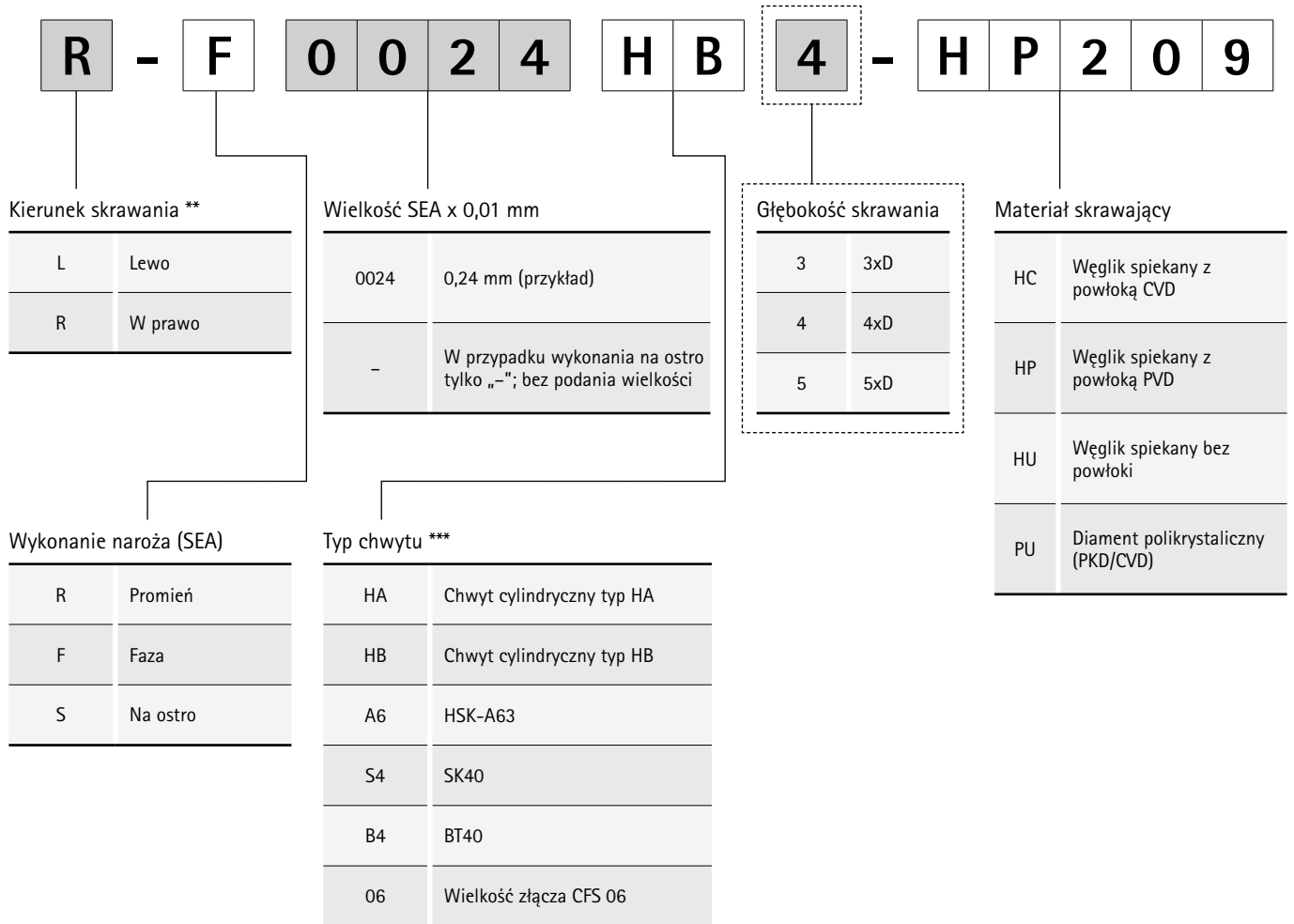
12	Wielkość złącza CFS 12 (Przykład)
----	-----------------------------------

Typoszereg

10	Wersja cylindryczna
20	Wersja stożkowa
40	Wersja stożkowa, zoptymalizowana dla frezów ze zmienną główką SPM

Wersja

N	Wersja normalna
---	-----------------



Oznaczenia

Frezy pełnowęglkowe i z ostrzami lutowanymi

M C R **1 0 0** - **0 4 0** - **0 0 5 0** -

Typ frezu

MBN	Frez kulowy Matryca i forma - Ball Nose
MCR	Frez z promieniem naroża Matryca i forma - Corner Radius
MCS	Frez promieniowy wypukły Matryca i forma - Circle Segment
MHF	Frezy do obróbki z wysokim posuwem Matryca i forma - High Feed

Średnica narzędzia x 0,1 mm

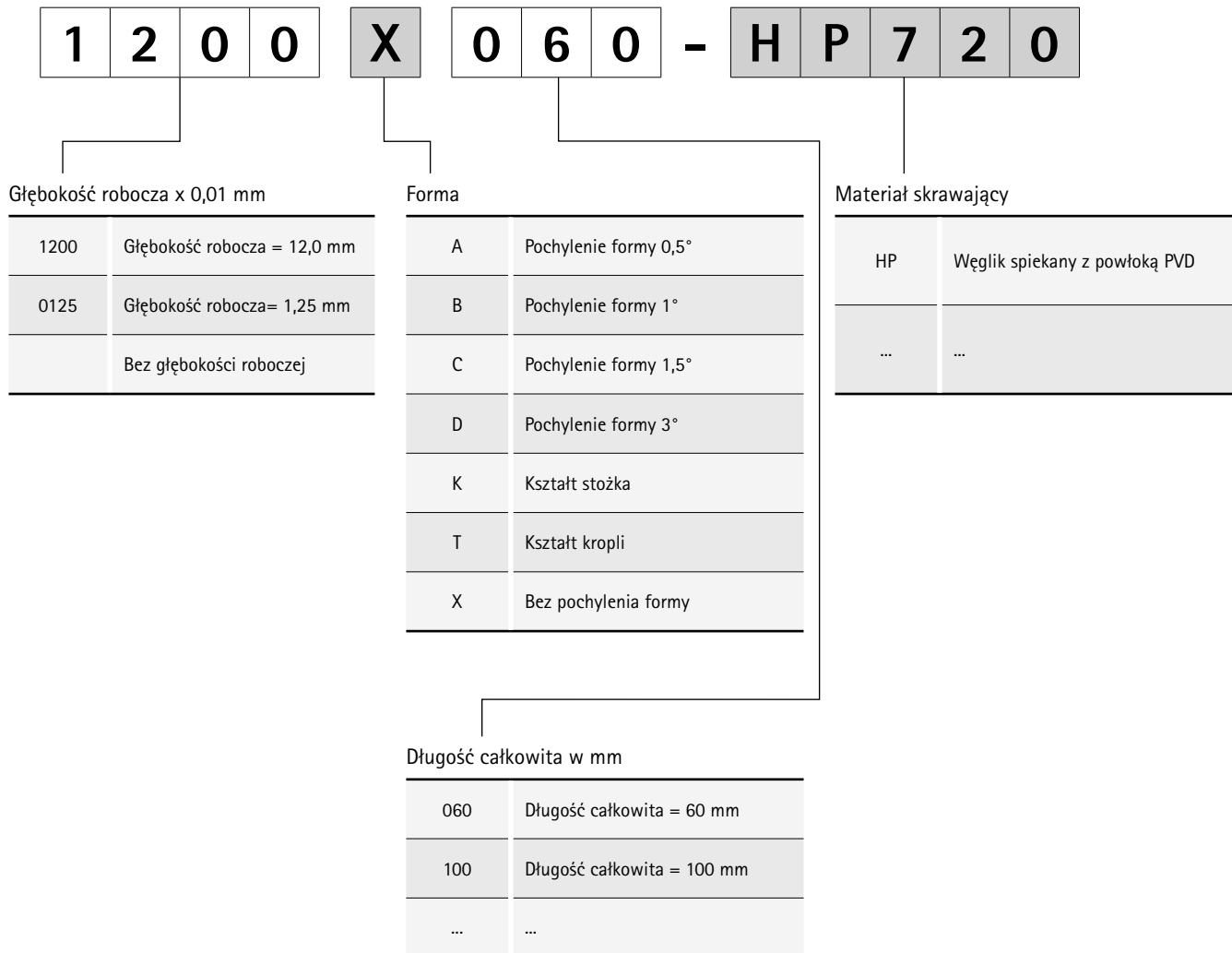
040	Frez $\varnothing = 4,0$ mm
...	...

Promień x 0,01 mm

0050	Promień = 0,5 mm
	R ₁ dla typu frezu „MHF”

Typoszereg

100	Ciągły
101	
...	
999	





FREZY WALCOWO- -CZOŁOWE – UNI- WERSALNA OBRÓBKA

Uniwersalne zastosowanie

OptiMill-Uni-HPC-Plus	36
CPMill-Uni-HPC	44
OptiMill-Uni-HPC-Slot CPMill®-Uni-HPC-Slot	45
OptiMill-Uni-HPC-Pocket	47
OptiMill-Uni-HPC-Silent	51
ECU-Mill-Uni-LV	52

Stal utwardzana

OptiMill-Hardened	54
-------------------------	----

Stal nierdzewna

OptiMill-Inox-HPC	56
-------------------------	----

Metale nieżelazne

OptiMill-Alu-HPC	57
OptiMill-Alu-HPC-Pocket	58
OptiMill-SPM	60
OptiMill-Diamond-SPM	61
OptiMill-Diamond typ 50	63
OptiMill-Diamond typ 51	64
OptiMill-Diamond typ 53	65
OptiMill-Diamond typ 57	66
OptiMill-Mono-Alu	68

Tworzywa sztuczne i materiały kompozytowe

OptiMill-Composite-Speed-Plus	70
OptiMill-Composite-Micro	74
OptiMill-Composite-TwinCut	75
OptiMill-Thermoplastic-FR	76
OptiMill-Mono-Plastic	77

Aneks techniczny

Zalecane parametry skrawania	78
------------------------------------	----

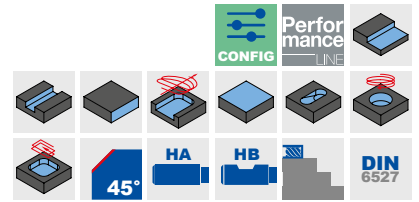
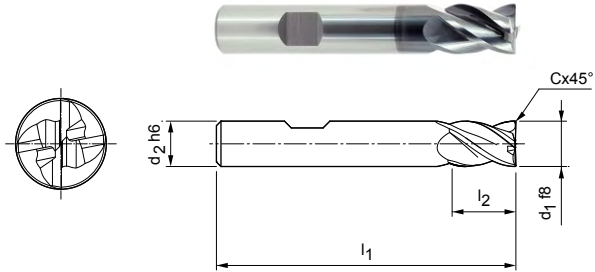


OptiMill®-Uni-HPC-Plus

Frez walcowo - czołowy, wersja krótka
SCM760

Wersja:


Średnica frezu: 3,00 - 20,00 mm
Materiał skrawający: HP920
Liczba ostrzy: 4
Kąt spirali: 36°/38°
Cechy szczególne: Nierównomierna podziałka, zaokrąglenie krawędzi skrawającej




Magazynowa seria preferowana

Wymiary					z	Specyfikacja	Nr materiałowy
d ₁ f8	d ₂ h6	l ₁	l ₂	Cx45°			
3,00	6	50	6	0,06	4	SCM760-0300Z04R-F0006HB-HP920	30787363
4,00	6	54	8	0,08	4	SCM760-0400Z04R-F0008HB-HP920	30787364
5,00	6	54	9	0,10	4	SCM760-0500Z04R-F0010HB-HP920	30787365
6,00	6	54	10	0,12	4	SCM760-0600Z04R-F0012HB-HP920	30787366
8,00	8	58	12	0,16	4	SCM760-0800Z04R-F0016HB-HP920	30787367
10,00	10	66	14	0,20	4	SCM760-1000Z04R-F0020HB-HP920	30787368
12,00	12	73	16	0,24	4	SCM760-1200Z04R-F0024HB-HP920	30787369
14,00	14	73	16	0,28	4	SCM760-1400Z04R-F0028HB-HP920	30787370
16,00	16	82	22	0,32	4	SCM760-1600Z04R-F0032HB-HP920	30787371
18,00	18	82	22	0,36	4	SCM760-1800Z04R-F0036HB-HP920	30787372
20,00	20	92	26	0,40	4	SCM760-2000Z04R-F0040HB-HP920	30787373

Możliwość konfiguracji parametrów



Typ chwytu:
Typ chwytu: HA



Specyfikacja:
SCM760-0300Z04R-F0006[typ chwytu]-HP920

Przykład:

SCM760-0300Z04R-F0006HA-HP920

Typ chwytu HA

Wymiary podano w mm.

Zalecane parametry skrawania - patrz koniec rozdziału.

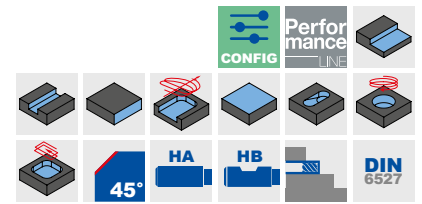
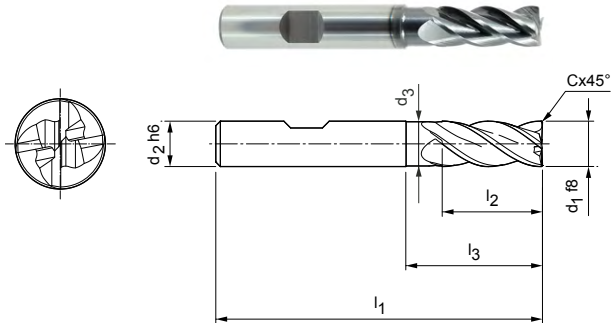
Wersje specjalne i inne powłoki wg zapytania ofertowego.

OptiMill®-Uni-HPC-Plus

Frez walcowo-czołowy, wersja długa z szyjką, wersja z fazą / małą fazą
SCM770

Wersja:

Średnica frezu: 2,50 - 25,00 mm
Materiał skrawający: HP920
Liczba ostrzy: 4
Kąt spirali: 36°/38°
Cechy szczególne: Nierównomierna podziałka, zaokrąglenie krawędzi skrawającej




Wersja z fazą | Magazynowa seria preferowana

Wymiary							z	Specyfikacja	Nr materiałowy
d ₁ f8	d ₂ h6	d ₃	l ₁	l ₂	l ₃	Cx45°			
2,50*	6	-	57	8	-	0,05	4	SCM770-0250Z04R-F0005HB-HP920	30787374
3,00*	6	-	57	8	-	0,06	4	SCM770-0300Z04R-F0006HB-HP920	30787375
4,00*	6	-	57	11	-	0,08	4	SCM770-0400Z04R-F0008HB-HP920	30787376
5,00*	6	-	57	13	-	0,10	4	SCM770-0500Z04R-F0010HB-HP920	30787377
6,00	6	5,8	57	13	20	0,12	4	SCM770-0600Z04R-F0012HB-HP920	30787378
7,00	8	6,8	63	16	25	0,14	4	SCM770-0700Z04R-F0014HB-HP920	30787379
8,00	8	7,8	63	21	25	0,16	4	SCM770-0800Z04R-F0016HB-HP920	30787380
9,00	10	8,8	72	22	30	0,18	4	SCM770-0900Z04R-F0018HB-HP920	30787381
10,00	10	9,8	72	22	30	0,20	4	SCM770-1000Z04R-F0020HB-HP920	30787382
12,00	12	11,8	83	26	36	0,24	4	SCM770-1200Z04R-F0024HB-HP920	30787383
14,00	14	13,8	83	26	36	0,28	4	SCM770-1400Z04R-F0028HB-HP920	30787390
16,00	16	15,8	92	36	42	0,32	4	SCM770-1600Z04R-F0032HB-HP920	30787391
18,00	18	17,8	92	36	47	0,36	4	SCM770-1800Z04R-F0036HB-HP920	30787392
20,00	20	19,8	104	41	55	0,40	4	SCM770-2000Z04R-F0040HB-HP920	30787393
25,00	25	24,5	136	68	80	0,50	4	SCM770-2500Z04R-F0050HB-HP920	30787394


Wersja z małą fazą | Magazynowa seria preferowana

6,00	6	5,8	57	13	20	0,10	4	SCM770-0600Z04R-F0010HB-HP920	31243605
8,00	8	7,8	63	21	25	0,10	4	SCM770-0800Z04R-F0010HB-HP920	31243606
10,00	10	9,8	72	22	30	0,10	4	SCM770-1000Z04R-F0010HB-HP920	31243608
12,00	12	11,8	83	26	36	0,10	4	SCM770-1200Z04R-F0010HB-HP920	31243609
14,00	14	13,8	83	26	36	0,10	4	SCM770-1400Z04R-F0010HB-HP920	31243610
16,00	16	15,8	92	36	42	0,10	4	SCM770-1600Z04R-F0010HB-HP920	31243611
20,00	20	19,8	104	41	55	0,10	4	SCM770-2000Z04R-F0010HB-HP920	31243612

Możliwość konfiguracji parametrów



Typ chwytu:
Typ chwytu: HA



Specyfikacja:
SCM770-0250Z04R-F0005[typ chwytu]-HP920

Przykład:

SCM770-0250Z04R-F0005HA-HP920

Typ chwytu HA

Wymiary podano w mm.

* Wersja bez szyjki.

Zalecane parametry skrawania - patrz koniec rozdziału.

Wersje specjalne i inne powłoki wg zapytania ofertowego.

OptiMill®-Uni-HPC-Plus

Frez walcowo-czołowy, wersja długa z szyjką, wersja z promieniem naroża
SCM770

Wersja:

Średnica frezu:

2,50 - 25,00 mm

Materiał skrawający:

HP920

Liczba ostrzy:

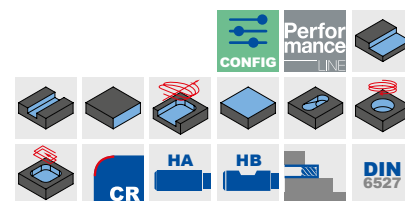
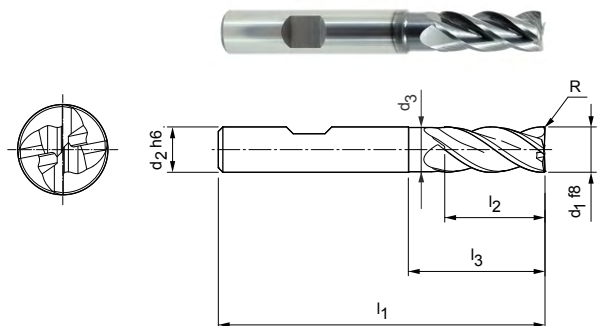
4

Kąt spirali:

36°/38°

Cechy szczególne:

Nierównomierna podziałka, zaokrąglenie krawędzi skrawającej




Wersja z promieniem | Magazynowa seria preferowana

Wymiary							z	Specyfikacja	Nr materiałowy
d1 f8	d2 h6	d3	l1	l2	l3	R			
4,00*	6	-	57	11	-	0,4	4	SCM770-0400Z04R-R0040HB-HP920	30787434
4,00*	6	-	57	11	-	0,5	4	SCM770-0400Z04R-R0050HB-HP920	30787435
4,00*	6	-	57	11	-	1	4	SCM770-0400Z04R-R0100HB-HP920	30787436
5,00*	6	-	57	13	-	0,5	4	SCM770-0500Z04R-R0050HB-HP920	30787437
5,00*	6	-	57	13	-	1	4	SCM770-0500Z04R-R0100HB-HP920	30787438
6,00	6	5,8	57	13	20	0,5	4	SCM770-0600Z04R-R0050HB-HP920	30787439
6,00	6	5,8	57	13	20	1	4	SCM770-0600Z04R-R0100HB-HP920	30787440
6,00	6	5,8	57	13	20	1,5	4	SCM770-0600Z04R-R0150HB-HP920	30787441
6,00	6	5,8	57	13	20	2	4	SCM770-0600Z04R-R0200HB-HP920	30787442
8,00	8	7,8	63	21	25	0,5	4	SCM770-0800Z04R-R0050HB-HP920	30787443
8,00	8	7,8	63	21	25	1	4	SCM770-0800Z04R-R0100HB-HP920	30787444
8,00	8	7,8	63	21	25	1,5	4	SCM770-0800Z04R-R0150HB-HP920	30787445
8,00	8	7,8	63	21	25	2	4	SCM770-0800Z04R-R0200HB-HP920	30787446
8,00	8	7,8	63	21	25	2,5	4	SCM770-0800Z04R-R0250HB-HP920	30787447
8,00	8	7,8	63	21	25	3	4	SCM770-0800Z04R-R0300HB-HP920	30787448
10,00	10	9,8	72	22	30	0,5	4	SCM770-1000Z04R-R0050HB-HP920	30787449
10,00	10	9,8	72	22	30	1	4	SCM770-1000Z04R-R0100HB-HP920	30787450
10,00	10	9,8	72	22	30	1,5	4	SCM770-1000Z04R-R0150HB-HP920	30787451
10,00	10	9,8	72	22	30	2	4	SCM770-1000Z04R-R0200HB-HP920	30787452
10,00	10	9,8	72	22	30	2,5	4	SCM770-1000Z04R-R0250HB-HP920	30787453
10,00	10	9,8	72	22	30	3	4	SCM770-1000Z04R-R0300HB-HP920	30787454
12,00	12	11,8	83	26	36	0,5	4	SCM770-1200Z04R-R0050HB-HP920	30787455
12,00	12	11,8	83	26	36	1	4	SCM770-1200Z04R-R0100HB-HP920	30787456
12,00	12	11,8	83	26	36	1,5	4	SCM770-1200Z04R-R0150HB-HP920	30787457
12,00	12	11,8	83	26	36	2	4	SCM770-1200Z04R-R0200HB-HP920	30787458
12,00	12	11,8	83	26	36	2,5	4	SCM770-1200Z04R-R0250HB-HP920	30787459
12,00	12	11,8	83	26	36	3	4	SCM770-1200Z04R-R0300HB-HP920	30787460
12,00	12	11,8	83	26	36	4	4	SCM770-1200Z04R-R0400HB-HP920	30787461
16,00	16	15,8	92	36	42	0,5	4	SCM770-1600Z04R-R0050HB-HP920	30787462
16,00	16	15,8	92	36	42	1	4	SCM770-1600Z04R-R0100HB-HP920	30787463
16,00	16	15,8	92	36	42	2	4	SCM770-1600Z04R-R0200HB-HP920	30787464
16,00	16	15,8	92	36	42	2,5	4	SCM770-1600Z04R-R0250HB-HP920	30787465
16,00	16	15,8	92	36	42	3	4	SCM770-1600Z04R-R0300HB-HP920	30787466
16,00	16	15,8	92	36	42	4	4	SCM770-1600Z04R-R0400HB-HP920	30787467
20,00	20	19,8	104	41	52	1	4	SCM770-2000Z04R-R0100HB-HP920	30787468


Wersja z promieniem | Magazynowa seria preferowana

Wymiary							z	Specyfikacja	Nr materiałowy
d ₁ f8	d ₂ h6	d ₃	l ₁	l ₂	l ₃	R			
20,00	20	19,8	104	41	52	2	4	SCM770-2000Z04R-R0200HB-HP920	30787469
20,00	20	19,8	104	41	52	3	4	SCM770-2000Z04R-R0300HB-HP920	30787470
20,00	20	19,8	104	41	52	4	4	SCM770-2000Z04R-R0400HB-HP920	30787471

Możliwość konfiguracji parametrów



Typ chwytu:
Typ chwytu: HA



Specyfikacja:
SCM770-0400Z04R-R0040[typ chwytu]-HP920

Przykład:
SCM770-0400Z04R-R0040**HA**-HP920

Typ chwytu HA

Wymiary podano w mm.

* Wersja bez szyjki.

Zalecane parametry skrawania - patrz koniec rozdziału.

Wersje specjalne i inne powłoki wg zapytania ofertowego.

OptiMill®-Uni-HPC-Plus

Frez walcowo-czołowy, wersja o ponadnormatywnej długości z szyjką, wersja z fazą SCM720

Wersja:

Średnica frezu:

5,00 - 25,00 mm

Materiał skrawający:

HP920

Liczba ostrzy:

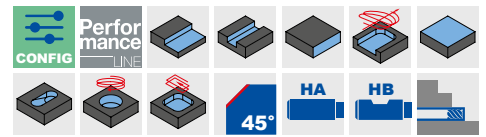
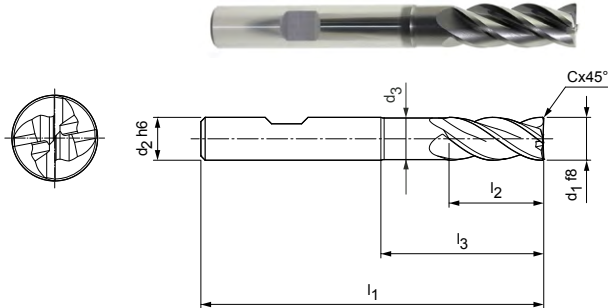
4

Kąt spirali:

36°/38°

Cechy szczególne:

Nierównomierna podziałka, zaokrąglenie krawędzi skrawającej



Magazynowa seria preferowana

Wymiary							z	Specyfikacja	Nr materiałowy
d ₁ f8	d ₂ h6	d ₃	l ₁	l ₂	l ₃	Cx45°			
6,00	6	5,8	62	13	25	0,12	4	SCM720-0600Z04R-F0012HB-HP920	30652409
8,00	8	7,7	68	21	30	0,16	4	SCM720-0800Z04R-F0016HB-HP920	30652410
10,00	10	9,7	80	22	38	0,20	4	SCM720-1000Z04R-F0020HB-HP920	30652411
12,00	12	11,6	93	26	46	0,24	4	SCM720-1200Z04R-F0024HB-HP920	30652412
14,00	14	13,6	99	26	52	0,28	4	SCM720-1400Z04R-F0028HB-HP920	30652413
16,00	16	15,5	108	36	58	0,32	4	SCM720-1600Z04R-F0032HB-HP920	30652414
18,00	18	17,5	117	36	67	0,36	4	SCM720-1800Z04R-F0036HB-HP920	30652415
20,00	20	19,5	126	41	74	0,40	4	SCM720-2000Z04R-F0040HB-HP920	30652416
25,00	25	24	150	50	92	0,50	4	SCM720-2500Z04R-F0050HB-HP920	30652417

Dostępne na zapytanie

5,00	6	4,8	62	13	24	0,10	4	SCM720-0500Z04R-F0010HB-HP920	30652408
------	---	-----	----	----	----	------	---	-------------------------------	----------

Możliwość konfiguracji parametrów

Typ chwytu:
Typ chwytu: HA

Specyfikacja:
SCM720-0600Z04R-F0012[**typ chwytu**]-HP920

Przykład:
SCM720-0600Z04R-F0012**HA**-HP920
 Typ chwytu HA

Wymiary podano w mm.

Zalecane parametry skrawania - patrz koniec rozdziału.

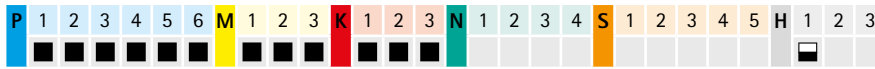
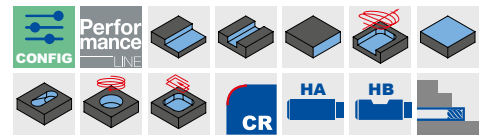
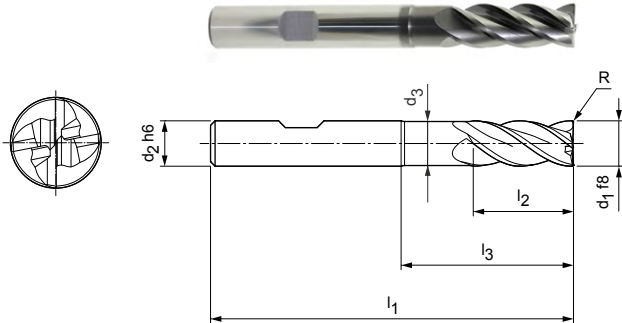
Wersje specjalne i inne powłoki wg zapytania ofertowego.

OptiMill®-Uni-HPC-Plus

Frez walcowo-czołowy, wersja o ponadnormatywnej długości z szyjką, wersja z promieniem naroża
SCM720

Wersja:

Średnica frezu: 4,00 - 25,00 mm
 Materiał skrawający: HP920
 Liczba ostrzy: 4
 Kąt spirali: 36°/38°
 Cechy szczególne: Nierównomierna podziałka, zaokrąglenie krawędzi skrawającej



Magazynowa seria preferowana

Wymiary							z	Specyfikacja	Nr materiałowy
d ₁ f8	d ₂ h6	d ₃	l ₁	l ₂	l ₃	R			
4,00	6	3,8	62	11	22	0,5	4	SCM720-0400Z04R-R0050HB-HP920	31046163
4,00	6	3,8	62	11	22	1	4	SCM720-0400Z04R-R0100HB-HP920	31046164
5,00	6	4,8	62	13	24	0,5	4	SCM720-0500Z04R-R0050HB-HP920	31046165
5,00	6	4,8	62	13	24	1	4	SCM720-0500Z04R-R0100HB-HP920	31046166
6,00	6	5,8	62	13	25	0,5	4	SCM720-0600Z04R-R0050HB-HP920	31046167
6,00	6	5,8	62	13	25	1	4	SCM720-0600Z04R-R0100HB-HP920	31046168
6,00	6	5,8	62	13	25	2	4	SCM720-0600Z04R-R0200HB-HP920	31046169
8,00	8	7,7	68	21	30	1	4	SCM720-0800Z04R-R0100HB-HP920	31046170
8,00	8	7,7	68	21	30	2	4	SCM720-0800Z04R-R0200HB-HP920	31046171
10,00	10	9,7	80	22	38	0,5	4	SCM720-1000Z04R-R0050HB-HP920	31046172
10,00	10	9,7	80	22	38	1	4	SCM720-1000Z04R-R0100HB-HP920	31046173
10,00	10	9,7	80	22	38	1,5	4	SCM720-1000Z04R-R0150HB-HP920	31046174
10,00	10	9,7	80	22	38	2	4	SCM720-1000Z04R-R0200HB-HP920	31046175
10,00	10	9,7	80	22	38	3	4	SCM720-1000Z04R-R0300HB-HP920	31046176
12,00	12	11,6	93	26	46	0,5	4	SCM720-1200Z04R-R0050HB-HP920	31046177
12,00	12	11,6	93	26	46	1	4	SCM720-1200Z04R-R0100HB-HP920	31046178
12,00	12	11,6	93	26	46	1,5	4	SCM720-1200Z04R-R0150HB-HP920	31046179
12,00	12	11,6	93	26	46	2	4	SCM720-1200Z04R-R0200HB-HP920	31046180
12,00	12	11,6	93	26	46	3	4	SCM720-1200Z04R-R0300HB-HP920	31046181
16,00	16	15,5	108	36	58	0,5	4	SCM720-1600Z04R-R0050HB-HP920	31046182
16,00	16	15,5	108	36	58	1	4	SCM720-1600Z04R-R0100HB-HP920	31046183
16,00	16	15,5	108	36	58	2	4	SCM720-1600Z04R-R0200HB-HP920	31046184
16,00	16	15,5	108	36	58	4	4	SCM720-1600Z04R-R0400HB-HP920	31046185
20,00	20	19,5	126	41	74	1	4	SCM720-2000Z04R-R0100HB-HP920	31046186
20,00	20	19,5	126	41	74	2	4	SCM720-2000Z04R-R0200HB-HP920	31046187
20,00	20	19,5	126	41	74	4	4	SCM720-2000Z04R-R0400HB-HP920	31046188

Możliwość konfiguracji parametrów

Typ chwytu:
Typ chwytu: HA

Specyfikacja:
SCM720-0400Z04R-R0050[typ chwytu]-HP920

Przykład:

SCM720-0400Z04R-R0050**HA**-HP920

Typ chwytu HA

Wymiary podano w mm.

* Wersja bez szyjki.

Zalecane parametry skrawania - patrz koniec rozdziału.

Wersje specjalne i inne powłoki wg zapytania ofertowego.

OptiMill®-Uni-HPC-Plus

Frez walcowo - czołowy, wersja bardzo długa z szyjką
SCM740

Wersja:

Średnica frezu:

5,00 - 25,00 mm

Materiał skrawający:

HP920

Liczba ostrzy:

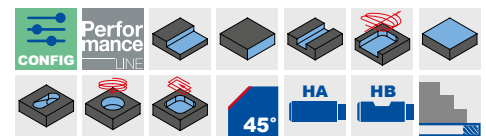
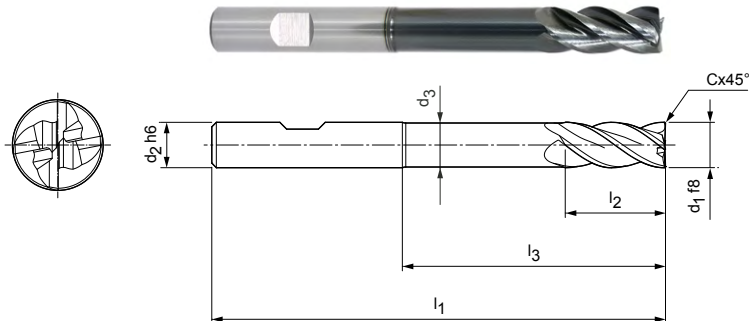
4

Kąt spirali:

36°/38°

Cechy szczególne:

Nierównomierna podziałka, zaokrąglenie krawędzi skrawającej




Magazynowa seria preferowana

Wymiary							z	Specyfikacja	Nr materiałowy
d ₁ f8	d ₂ h6	d ₃	l ₁	l ₂	l ₃	Cx45°			
5,00	6	4,8	80	13	41	0,10	4	SCM740-0500Z04R-F0010HB-HP920	30652418
6,00	6	5,8	80	13	42	0,12	4	SCM740-0600Z04R-F0012HB-HP920	30652419
8,00	8	7,7	100	21	62	0,16	4	SCM740-0800Z04R-F0016HB-HP920	30652420
10,00	10	9,7	100	22	58	0,20	4	SCM740-1000Z04R-F0020HB-HP920	30652421
12,00	12	11,6	120	26	73	0,24	4	SCM740-1200Z04R-F0024HB-HP920	30652422
14,00	14	13,6	120	26	73	0,28	4	SCM740-1400Z04R-F0028HB-HP920	30652423
16,00	16	15,5	150	36	100	0,32	4	SCM740-1600Z04R-F0032HB-HP920	30652424
20,00	20	19,5	150	41	98	0,40	4	SCM740-2000Z04R-F0040HB-HP920	30652426


Dostępne na zapytanie

18,00	18	17,5	150	36	100	0,36	4	SCM740-1800Z04R-F0036HB-HP920	30652425
25,00	25	24	175	50	117	0,50	4	SCM740-2500Z04R-F0050HB-HP920	30652427

Możliwość konfiguracji parametrów



Typ chwytu:
Typ chwytu: HA



Specyfikacja:
SCM740-0500Z04R-F0010[typ chwytu]-HP920

Przykład:

SCM740-0500Z04R-F0010HA-HP920

Typ chwytu HA

Wymiary podano w mm.

Zalecane parametry skrawania - patrz koniec rozdziału.

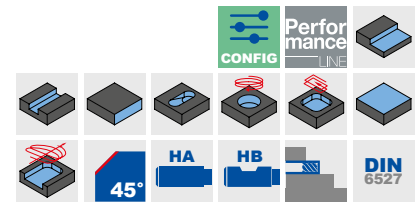
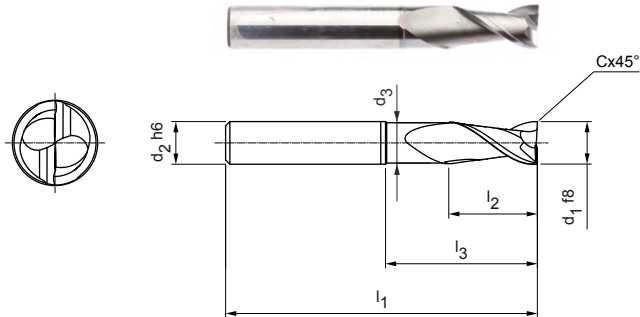
Wersje specjalne i inne powłoki wg zapytania ofertowego.

OptiMill®-Uni-HPC-Plus

Frez walcowo - czołowy, wersja długa z szyjką
SCM772

Wersja:

Średnica frezu: 1,00 - 20,00 mm
Materiał skrawający: HP213/HP723
Liczba ostrzy: 2
Kąt spirali: 36°/38°
Cechy szczególne: Nierównomierna podziałka, zaokrąglenie krawędzi skrawającej




Magazynowa seria preferowana

Wymiary							z	Specyfikacja	Nr materiałowy
d ₁ f8	d ₂ h6	d ₃	l ₁	l ₂	l ₃	Cx45°			
1,00	3	0,97	38	3	5	0,025	2	SCM772-0100Z02R-F0005HA-HP213	31205147
2,00	3	1,9	38	4	8	0,05	2	SCM772-0200Z02R-F0005HA-HP213	31205148
3,00	6	2,8	57	7	13	0,10	2	SCM772-0300Z02R-F0010HA-HP723	31205149
4,00	6	3,8	57	8	14	0,10	2	SCM772-0400Z02R-F0010HA-HP723	31205180
5,00	6	4,8	57	10	15,5	0,10	2	SCM772-0500Z02R-F0010HA-HP723	31205181
6,00	6	5,8	57	10	20	0,10	2	SCM772-0600Z02R-F0010HA-HP723	31205182
8,00	8	7,8	63	16	25	0,10	2	SCM772-0800Z02R-F0010HA-HP723	31205183
10,00	10	9,8	72	19	30	0,10	2	SCM772-1000Z02R-F0010HA-HP723	31205184
12,00	12	11,8	83	22	36	0,10	2	SCM772-1200Z02R-F0010HA-HP723	31205185
16,00	16	15,8	92	26	42	0,10	2	SCM772-1600Z02R-F0010HA-HP723	31205186

Dostępne na zapytanie

20,00	20	19,8	104	32	52	0,10	2	SCM772-2000Z02R-F0010HA-HP723	31205187
-------	----	------	-----	----	----	------	---	-------------------------------	----------

Możliwość konfiguracji parametrów*



Typ chwytu:
Typ chwytu: HB

Specyfikacja:
SCM772-0100Z02R-F0005[typ chwytu]-HP213

Przykład:

SCM772-0100Z02R-F0005HB-HP213

Typ chwytu HB

Wymiary podano w mm.

* Możliwość konfiguracji parametrów od d₁ = 3 mm.

Zalecane parametry skrawania - patrz koniec rozdziału.

Wersje specjalne i inne powłoki wg zapytania ofertowego.

CPMill®-Uni-HPC

Wersja ze złączem CFS
CPM100

Wersja:

Średnica frezu:

8,00 - 20,00 mm

Materiał skrawający:

HP383

Liczba ostrzy:

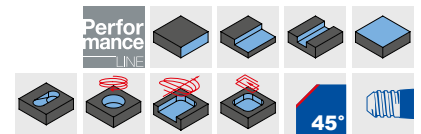
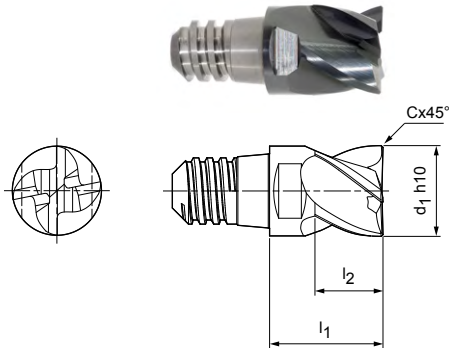
4

Kąt spirali:

37°


Cechy szczególne:

Nierównomierna podziałka


Magazynowa seria preferowana

Wymiary					z	a _p max.	SW	Specyfikacja	Nr materiałowy
d ₁ h10	Wielkość CFS	l ₁	l ₂	Cx45°					
8,00	6	11	6	0,16	4	4,5	SW 6	CPM100-0800Z04-F0016-06-HP383	30371373
10,00	8	13	7,5	0,20	4	5,6	SW 8	CPM100-1000Z04-F0020-08-HP383	30371374
12,00	10	16	9	0,24	4	6,8	SW 10	CPM100-1200Z04-F0024-10-HP383	30371375
16,00	12	20	12	0,32	4	9	SW 13	CPM100-1600Z04-F0032-12-HP383	30371376
20,00	16	25	15	0,40	4	11,3	SW 16	CPM100-2000Z04-F0040-16-HP383	30371378

Osprzęt

	Uchwyt wymiennej głowicy CFS CFS201	Strona 218
---	--	------------

Wymiary podano w mm.

Zalecane parametry skrawania - patrz koniec rozdziału.

Wersje specjalne i inne powłoki wg zapytania ofertowego.

OptiMill®-Uni-HPC-Slot

Frez walcowo - czołowy, wersja długa z szyjką
SCM250

Wersja:

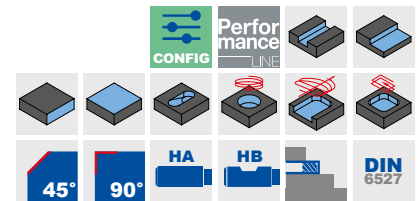
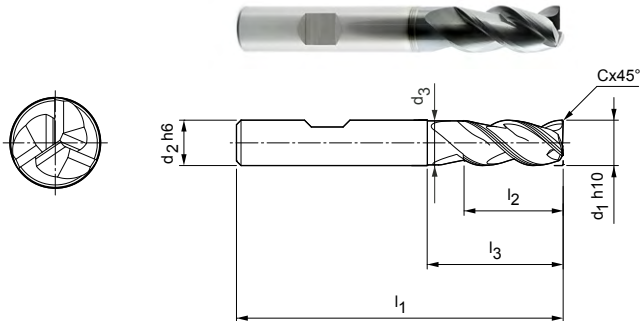
Średnica frezu: 1,00 - 20,00 mm

Materiał skrawający: HP213/HP922

Liczba ostrzy: 3

Kąt spirali: 42°-43°

Cechy szczególne: Nierównomierna podziałka



Magazynowa seria preferowana

Wymiary							z	Specyfikacja	Nr materiałowy
d ₁ h ₁₀	d ₂ h ₆	d ₃	l ₁	l ₂	l ₃	Cx45°			
1,00	6	0,9	54	2,5	4	-	3	SCM250-0100Z03R-S-HB-HP922	30595972
1,50	6	1,4	54	4	6	-	3	SCM250-0150Z03R-S-HB-HP922	30504879
2,00	6	1,9	54	5	8	-	3	SCM250-0200Z03R-S-HB-HP922	30504885
2,50	6	2,4	54	6,5	10	-	3	SCM250-0250Z03R-S-HB-HP922	30596272
3,00	6	2,8	57	8	12,5	0,06	3	SCM250-0300Z03R-F0006HB-HP213	30393565
4,00	6	3,8	57	11	15	0,08	3	SCM250-0400Z03R-F0008HB-HP213	30393566
5,00	6	4,8	57	13	16	0,10	3	SCM250-0500Z03R-F0010HB-HP213	30393567
6,00	6	5,8	57	13	20	0,12	3	SCM250-0600Z03R-F0012HB-HP213	30393568
8,00	8	7,8	63	21	27	0,16	3	SCM250-0800Z03R-F0016HB-HP213	30393569
10,00	10	9,8	72	22	30	0,20	3	SCM250-1000Z03R-F0020HB-HP213	30393570
12,00	12	11,8	83	26	36	0,24	3	SCM250-1200Z03R-F0024HB-HP213	30393571
16,00	16	15,8	92	36	44	0,32	3	SCM250-1600Z03R-F0032HB-HP213	30393573
18,00	18	17,8	92	36	44	0,36	3	SCM250-1800Z03R-F0036HB-HP213	30393574
20,00	20	19,8	104	41	55	0,40	3	SCM250-2000Z03R-F0040HB-HP213	30393575

Dostępne na zapytanie

14,00	14	13,8	83	26	36	0,28	3	SCM250-1400Z03R-F0028HB-HP213	30393572
-------	----	------	----	----	----	------	---	-------------------------------	----------

Możliwość konfiguracji parametrów

Typ chwytu:
Typ chwytu: HA

Specyfikacja:
SCM250-0300Z03R-F0006[**typ chwytu**]-HP213

Przykład:

SCM250-0300Z03R-F0006**HA**-HP213

Typ chwytu HA

Wymiary podano w mm.

Zalecane parametry skrawania - patrz koniec rozdziału.

Wersje specjalne i inne powłoki wg zapytania ofertowego.

CPMill®-Uni-HPC-Slot

Wersja ze złączem CFS
CPM110

Wersja:

Średnica frezu:

8,00 - 25,00 mm

Materiał skrawający:

HP383

Liczba ostrzy:

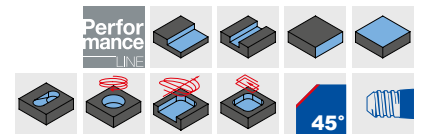
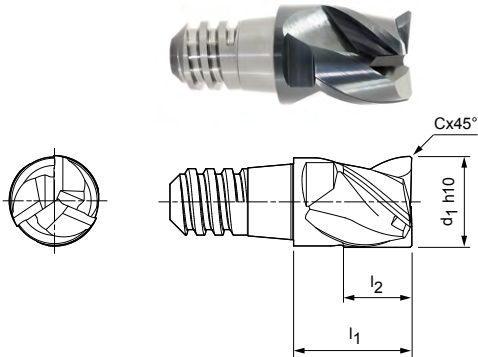
3

Kąt spirali:

41°

Cechy szczególne:

Nierównomierna podziałka


Magazynowa seria preferowana

Wymiary					z	a _p max.	SW	Specyfikacja	Nr materiałowy
d ₁ h10	Wielkość CFS	l ₁	l ₂	Cx45°					
8,00	6	11	6	0,16	3	4,5	SW 6	CPM110-0800Z03-F0016-06-HP383	30371366
10,00	8	13	7,5	0,20	3	5,6	SW 8	CPM110-1000Z03-F0020-08-HP383	30371367
12,00	10	16	9	0,24	3	6,8	SW 10	CPM110-1200Z03-F0024-10-HP383	30371368
16,00	12	20	12	0,32	3	9	SW 13	CPM110-1600Z03-F0032-12-HP383	30371369
20,00	16	25	15	0,40	3	11,3	SW 16	CPM110-2000Z03-F0040-16-HP383	30371371
25,00	20	32	19	0,50	3	14	SW 21	CPM110-2500Z03-F0050-20-HP383	30371372

Osprzęt

	Uchwyt wymiennej głowicy CFS CFS201	Strona 218
--	-------------------------------------	------------

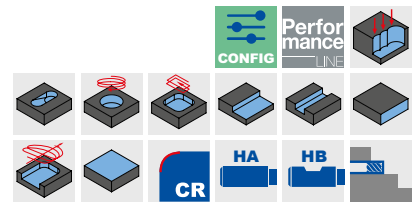
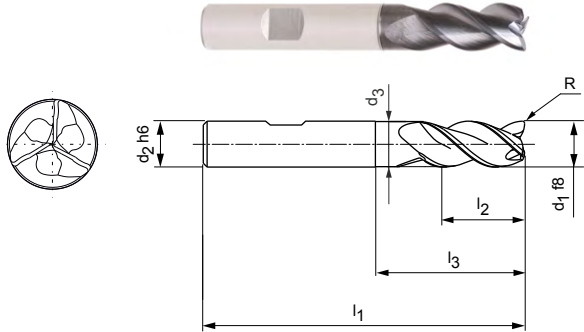
Wymiary podano w mm.

Zalecane parametry skrawania - patrz koniec rozdziału.

Wersje specjalne i inne powłoki wg zapytania ofertowego.

OptiMill®-Uni-HPC-Pocket

Frez walcowo - czołowy, wersja długa z szyjką
SCM810



Wersja:
Średnica frezu: 3,80 - 20,00 mm
Materiał skrawający: HP920
Liczba ostrzy: 3
Kąt spirali: ~ 42°
Cechy szczególne: Geometria czoła ze zintegrowaną końcówką wiercącą

Zastosowanie:
Idealny do ukośnego zagłębienia się pod kątem < 45°, do frezowania po spirali oraz frezowania wglębnego.

Magazynowa seria preferowana

Wymiary							z	Specyfikacja	Nr materiałowy
d ₁ f8	d ₂ h6	d ₃	l ₁	l ₂	l ₃	R			
3,80	6	3,6	57	10	13	0,19	3	SCM810-0380Z03R-R0019HB-HP920	31031147
4,00	6	3,8	57	11	13	0,2	3	SCM810-0400Z03R-R0020HB-HP920	31031148
4,80	6	4,6	57	11	15,5	0,24	3	SCM810-0480Z03R-R0024HB-HP920	31031149
5,00	6	4,8	57	13	15,5	0,25	3	SCM810-0500Z03R-R0025HB-HP920	31031150
5,70	6	5,5	57	13	19	0,29	3	SCM810-0570Z03R-R0029HB-HP920	30788023
6,00	6	5,8	57	13	19	0,3	3	SCM810-0600Z03R-R0030HB-HP920	30788024
6,70	8	6,5	63	16	25	0,34	3	SCM810-0670Z03R-R0034HB-HP920	30788025
7,00	8	6,8	63	16	25	0,35	3	SCM810-0700Z03R-R0035HB-HP920	30788026
7,70	8	7,5	63	19	25	0,39	3	SCM810-0770Z03R-R0039HB-HP920	30788027
8,00	8	7,8	63	19	25	0,4	3	SCM810-0800Z03R-R0040HB-HP920	30788028
8,70	10	8,5	72	22	30	0,44	3	SCM810-0870Z03R-R0044HB-HP920	30788029
9,00	10	8,8	72	22	30	0,45	3	SCM810-0900Z03R-R0045HB-HP920	30788030
9,70	10	9,5	72	22	30	0,49	3	SCM810-0970Z03R-R0049HB-HP920	30788031
10,00	10	9,8	72	22	30	0,5	3	SCM810-1000Z03R-R0050HB-HP920	30788032
11,70	12	11,5	83	26	36	0,59	3	SCM810-1170Z03R-R0059HB-HP920	30788033
12,00	12	11,8	83	26	36	0,6	3	SCM810-1200Z03R-R0060HB-HP920	30788034
13,70	14	13,5	83	26	36	0,69	3	SCM810-1370Z03R-R0069HB-HP920	30788035
14,00	14	13,8	83	26	36	0,7	3	SCM810-1400Z03R-R0070HB-HP920	30788036
15,50	16	15,3	92	31	42	0,78	3	SCM810-1550Z03R-R0078HB-HP920	30788037
16,00	16	15,8	92	31	42	0,8	3	SCM810-1600Z03R-R0080HB-HP920	30788038
17,50	18	17,3	92	31	42	0,88	3	SCM810-1750Z03R-R0088HB-HP920	30788039
18,00	18	17,8	92	31	42	0,9	3	SCM810-1800Z03R-R0090HB-HP920	30788040
19,50	20	19,3	104	41	52	0,98	3	SCM810-1950Z03R-R0098HB-HP920	30788041
20,00	20	19,8	104	41	52	1	3	SCM810-2000Z03R-R0100HB-HP920	30788042

Możliwość konfiguracji parametrów

Typ chwytu:
Typ chwytu: HA

Specyfikacja:
SCM810-0380Z03R-R0019[typ chwytu]-HP920

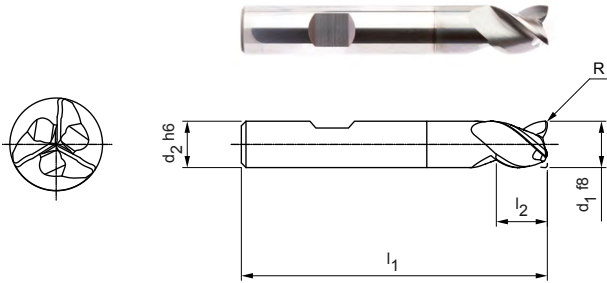
Przykład:
SCM810-0380Z03R-R0019HA-HP920

Typ chwytu HA

Wymiary podano w mm.
Zalecane parametry skrawania - patrz koniec rozdziału.
Wersje specjalne i inne powłoki wg zapytania ofertowego.

OptiMill®-Uni-HPC-Pocket

Frez walcowo - czołowy, wersja krótka
SCM840

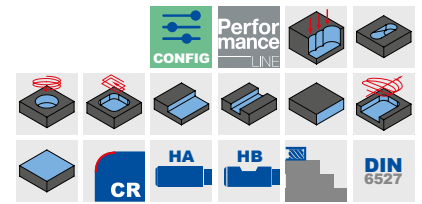


Wersja:

Średnica frezu: 3,80 - 20,00 mm
Materiał skrawający: HP920
Liczba ostrzy: 3
Kąt spirali: ~ 42°
Cechy szczególne: Geometria czoła ze zintegrowaną końcówką wierzącą

Zastosowanie:

Idealny do ukośnego zagłębienia się pod kątem < 45°, do frezowania po spirali oraz frezowania wglębnego.



Magazynowa seria preferowana


Wymiary						z	Specyfikacja	Nr materiałowy
d ₁ f8	d ₂ h6	l ₁	l ₂	l ₅	R*			
3,80	6	54	5	10,5	0,12	3	SCM840-0380Z03R-R0012HB-HP920	31031129
4,00	6	54	5	10,5	0,12	3	SCM840-0400Z03R-R0012HB-HP920	31031140
4,80	6	54	6	12,5	0,2	3	SCM840-0480Z03R-R0020HB-HP920	31031141
5,00	6	54	6	12,5	0,2	3	SCM840-0500Z03R-R0020HB-HP920	31031142
5,70	6	54	7	14,5	0,2	3	SCM840-0570Z03R-R0020HB-HP920	30965832
6,00	6	54	7	-	0,2	3	SCM840-0600Z03R-R0020HB-HP920	30965833
6,70	8	58	8	16,5	0,2	3	SCM840-0670Z03R-R0020HB-HP920	30965834
7,00	8	58	8	17	0,2	3	SCM840-0700Z03R-R0020HB-HP920	30965835
7,70	8	58	9	18,5	0,2	3	SCM840-0770Z03R-R0020HB-HP920	30965836
8,00	8	58	9	-	0,2	3	SCM840-0800Z03R-R0020HB-HP920	30965837
8,70	10	66	10	20,5	0,32	3	SCM840-0870Z03R-R0032HB-HP920	30965838
9,00	10	66	10	21	0,32	3	SCM840-0900Z03R-R0032HB-HP920	30965839
9,70	10	66	11	22,5	0,32	3	SCM840-0970Z03R-R0032HB-HP920	30965840
10,00	10	66	11	-	0,32	3	SCM840-1000Z03R-R0032HB-HP920	30953712
11,70	12	73	12	24,5	0,32	3	SCM840-1170Z03R-R0032HB-HP920	30965841
12,00	12	73	12	-	0,32	3	SCM840-1200Z03R-R0032HB-HP920	30948678
13,70	14	75	14	26,5	0,32	3	SCM840-1370Z03R-R0032HB-HP920	30965842
14,00	14	75	14	-	0,32	3	SCM840-1400Z03R-R0032HB-HP920	30965843
15,50	16	82	16	30	0,32	3	SCM840-1550Z03R-R0032HB-HP920	30965844
16,00	16	82	16	-	0,32	3	SCM840-1600Z03R-R0032HB-HP920	30965845
17,50	18	84	18	32	0,32	3	SCM840-1750Z03R-R0032HB-HP920	30965846
19,50	20	92	20	38	0,5	3	SCM840-1950Z03R-R0050HB-HP920	30965848
20,00	20	92	20	-	0,5	3	SCM840-2000Z03R-R0050HB-HP920	30965849

* Promień naroża dostosowany do frezowania rowków wpustowych DIN 6885.


Dostępne na zapytanie

18,00	18	84	18	-	0,32	3	SCM840-1800Z03R-R0032HB-HP920	30965847
-------	----	----	----	---	------	---	-------------------------------	----------

Możliwość konfiguracji parametrów



Typ chwytu:
Typ chwytu: HA



Specyfikacja:
SCM840-0380Z03R-R0012[typ chwytu]-HP920

Przykład:

SCM840-0380Z03R-R0012HA-HP920

Typ chwytu HA

Wymiary podano w mm.

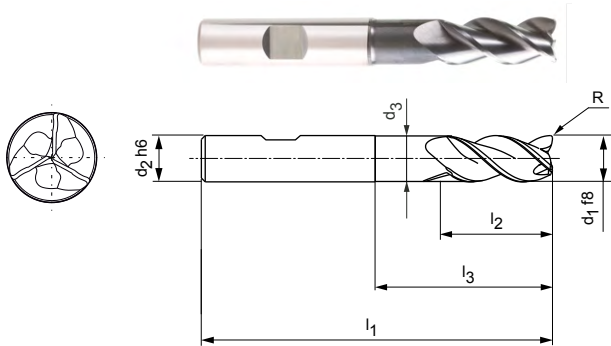
Zalecane parametry skrawania - patrz koniec rozdziału.

Wersje specjalne i inne powłoki wg zapytania ofertowego.



OptiMill®-Uni-HPC-Pocket

Frez walcowo - czołowy, wersja o ponadnormatywnej długości z szyjką SCM800

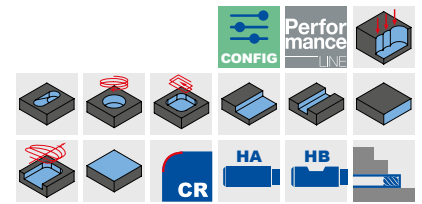


Wersja:

Średnica frezu: 5,00 - 20,00 mm
 Materiał skrawający: HP920
 Liczba ostrzy: 3
 Kąt spirali: ~ 42°
 Cechy szczególne: Geometria czoła ze zintegrowaną końcówką wierzącą

Zastosowanie:


Idealny do ukośnego zagłębienia się pod kątem < 45°, do frezowania po spirali oraz frezowania wgłębnego.




Magazynowa seria preferowana

Wymiary							z	Specyfikacja	Nr materiałowy
d ₁ f8	d ₂ h6	d ₃	l ₁	l ₂	l ₃	R			
5,00	6	4,8	62	13	24	0,25	3	SCM800-0500Z03R-R0025HB-HP920	31031146
5,70	6	5,5	62	13	24	0,29	3	SCM800-0570Z03R-R0029HB-HP920	30787957
6,00	6	5,8	62	13	24	0,3	3	SCM800-0600Z03R-R0030HB-HP920	30787958
6,70	8	6,4	68	16	30	0,34	3	SCM800-0670Z03R-R0034HB-HP920	30787959
7,00	8	6,7	68	16	30	0,35	3	SCM800-0700Z03R-R0035HB-HP920	30787960
7,70	8	7,4	68	21	30	0,39	3	SCM800-0770Z03R-R0039HB-HP920	30787961
8,00	8	7,7	68	21	30	0,4	3	SCM800-0800Z03R-R0040HB-HP920	30787962
8,70	10	8,4	80	22	38	0,44	3	SCM800-0870Z03R-R0044HB-HP920	30787963
9,00	10	8,7	80	22	38	0,45	3	SCM800-0900Z03R-R0045HB-HP920	30787964
9,70	10	9,4	80	22	38	0,49	3	SCM800-0970Z03R-R0049HB-HP920	30787965
10,00	10	9,7	80	22	38	0,5	3	SCM800-1000Z03R-R0050HB-HP920	30787966
11,70	12	11,3	93	26	46	0,59	3	SCM800-1170Z03R-R0059HB-HP920	30787967
12,00	12	11,6	93	26	46	0,6	3	SCM800-1200Z03R-R0060HB-HP920	30787968
13,70	14	13,3	99	26	52	0,69	3	SCM800-1370Z03R-R0069HB-HP920	30787969
14,00	14	13,6	99	26	52	0,7	3	SCM800-1400Z03R-R0070HB-HP920	30787970
15,50	16	15	108	36	58	0,78	3	SCM800-1550Z03R-R0078HB-HP920	30787971
16,00	16	15,5	108	36	58	0,8	3	SCM800-1600Z03R-R0080HB-HP920	30787972
17,50	18	17	117	36	67	0,88	3	SCM800-1750Z03R-R0088HB-HP920	30787973
18,00	18	17,5	117	36	67	0,9	3	SCM800-1800Z03R-R0090HB-HP920	30787974
19,50	20	19	126	41	74	0,98	3	SCM800-1950Z03R-R0098HB-HP920	30787975
20,00	20	19,5	126	41	74	1	3	SCM800-2000Z03R-R0100HB-HP920	30787976

Możliwość konfiguracji parametrów



Typ chwytu:
Typ chwytu: HA



Specyfikacja:
SCM800-0500Z03R-R0025[typ chwytu]-HP920

Przykład:

SCM800-0500Z03R-R0025HA-HP920

Typ chwytu HA

Wymiary podano w mm.

Zalecane parametry skrawania - patrz koniec rozdziału.

Wersje specjalne i inne powłoki wg zapytania ofertowego.

OptiMill®-Uni-HPC-Silent

Frez walcowo - czołowy, wersja długa z szyjką
SCM570

Wersja:

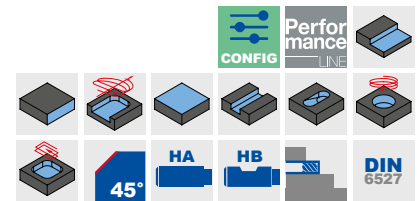
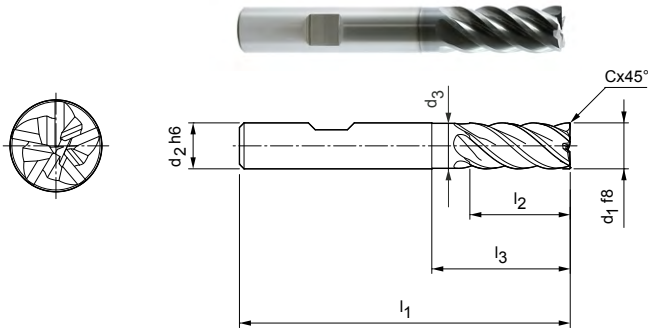
Średnica frezu: 6,00 - 25,00 mm

Materiał skrawający: HP723

Liczba ostrzy: 5

Kąt spirali: 41°-42°

Cechy szczególne: Nierównomierna podziałka




Magazynowa seria preferowana

Wymiary							z	Specyfikacja	Nr materiałowy
d ₁ f8	d ₂ h6	d ₃	l ₁	l ₂	l ₃	Cx45°			
6,00	6	5,8	57	13	19	0,12	5	SCM570-0600Z05R-F0012HB-HP723	30510329
8,00	8	7,8	63	19	25	0,16	5	SCM570-0800Z05R-F0016HB-HP723	30510343
10,00	10	9,8	72	22	30	0,20	5	SCM570-1000Z05R-F0020HB-HP723	30510345
12,00	12	11,8	83	26	36	0,24	5	SCM570-1200Z05R-F0024HB-HP723	30510347
16,00	16	15,8	92	32	42	0,32	5	SCM570-1600Z05R-F0032HB-HP723	30510348
20,00	20	19,8	104	41	52	0,40	5	SCM570-2000Z05R-F0040HB-HP723	30510349
25,00	25	24,5	125	50	65	0,50	5	SCM570-2500Z05R-F0050HB-HP723	30510350

Dostępne na zapytanie

14,00	14	13,8	83	26	36	0,28	5	SCM570-1400Z05R-F0028HB-HP723	30671900
18,00	18	17,8	92	32	42	0,36	5	SCM570-1800Z05R-F0036HB-HP723	30583302

Możliwość konfiguracji parametrów



Typ chwytu:
Typ chwytu: HA

Specyfikacja:
SCM570-0600Z05R-F0012[typ chwytu]-HP723

Przykład:

SCM570-0600Z05R-F0012HA-HP723

Typ chwytu HA

Wymiary podano w mm.

Zalecane parametry skrawania - patrz koniec rozdziału.

Wersje specjalne i inne powłoki wg zapytania ofertowego.

ECU-Mill-Uni-LV

Frez walcowo - czołowy, wersja krótka
SCM780

Wersja:

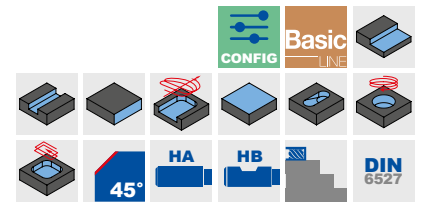
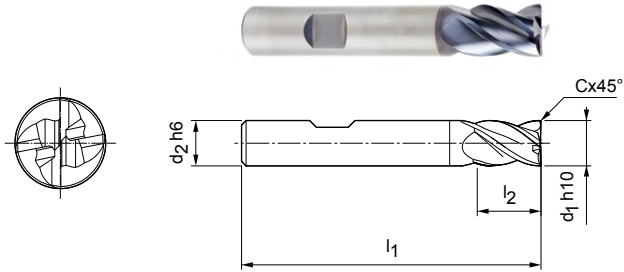
Średnica frezu: 3,00 - 20,00 mm

Materiał skrawający: HP921

Liczba ostrzy: 4

Kąt spirali: 36°/38,5°

Cechy szczególne: Nierównomierna podziałka




Magazynowa seria preferowana

Wymiary					z	Specyfikacja	Nr materiałowy
d ₁ h10	d ₂ h6	l ₁	l ₂	Cx45°			
3,00	6	50	6	0,06	4	SCM780-0300Z04R-F0006HB-HP921	30656944
4,00	6	54	8	0,08	4	SCM780-0400Z04R-F0008HB-HP921	30656945
5,00	6	54	9	0,10	4	SCM780-0500Z04R-F0010HB-HP921	30656946
6,00	6	54	10	0,12	4	SCM780-0600Z04R-F0012HB-HP921	30656947
8,00	8	58	12	0,16	4	SCM780-0800Z04R-F0016HB-HP921	30656949
10,00	10	66	14	0,20	4	SCM780-1000Z04R-F0020HB-HP921	30656950
12,00	12	73	16	0,24	4	SCM780-1200Z04R-F0024HB-HP921	30656951
16,00	16	82	22	0,32	4	SCM780-1600Z04R-F0032HB-HP921	30656953
20,00	20	92	26	0,40	4	SCM780-2000Z04R-F0040HB-HP921	30656955


Dostępne na zapytanie

14,00	14	73	16	0,28	4	SCM780-1400Z04R-F0028HB-HP921	30656952
18,00	18	82	22	0,36	4	SCM780-1800Z04R-F0036HB-HP921	30656954

Możliwość konfiguracji parametrów



Typ chwytu:
Typ chwytu: HA



Specyfikacja:
SCM780-0300Z04R-F0006[typ chwytu]-HP921

Przykład:

SCM780-0300Z04R-F0006HA-HP921

Typ chwytu HA

Wymiary podano w mm.

Zalecane parametry skrawania - patrz koniec rozdziału.

Wersje specjalne i inne powłoki wg zapytania ofertowego.

ECU-Mill-Uni-LV

Frez walcowo - czołowy, wersja długa z szyjką
SCM790, następca OptiMill-Uni (z4)

Wersja:

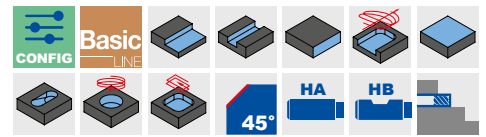
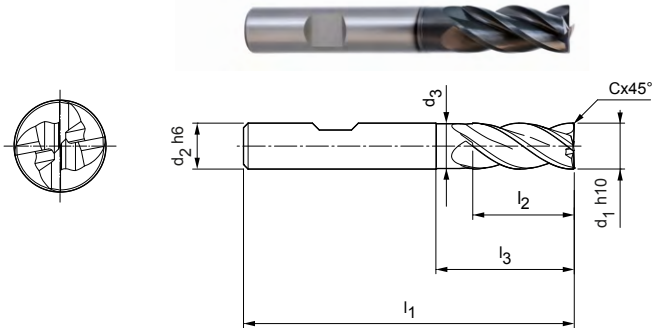
Średnica frezu: 3,00 - 20,00 mm

Materiał skrawający: HP921

Liczba ostrzy: 4

Kąt spirali: 36°/38,5°

Cechy szczególne: Nierównomierna podziałka



Magazynowa seria preferowana

Wymiary							z	Specyfikacja	Nr materiałowy
d ₁ h10	d ₂ h6	d ₃	l ₁	l ₂	l ₃	Cx45°			
3,00*	6	-	57	8	-	0,06	4	SCM790-0300Z04R-F0006HB-HP921	30656932
4,00*	6	-	57	11	-	0,08	4	SCM790-0400Z04R-F0008HB-HP921	30656933
5,00*	6	-	57	13	-	0,10	4	SCM790-0500Z04R-F0010HB-HP921	30656934
6,00	6	5,8	57	13	20	0,12	4	SCM790-0600Z04R-F0012HB-HP921	30656935
8,00	8	7,8	63	21	25	0,16	4	SCM790-0800Z04R-F0016HB-HP921	30656936
10,00	10	9,8	72	22	30	0,20	4	SCM790-1000Z04R-F0020HB-HP921	30656937
12,00	12	11,8	83	26	36	0,24	4	SCM790-1200Z04R-F0024HB-HP921	30656938
14,00	14	13,8	83	26	36	0,28	4	SCM790-1400Z04R-F0028HB-HP921	30656939
16,00	16	15,8	92	36	42	0,32	4	SCM790-1600Z04R-F0032HB-HP921	30656940
20,00	20	19,8	104	41	53	0,40	4	SCM790-2000Z04R-F0040HB-HP921	30656942

Dostępne na zapytanie

18,00	18	17,8	92	36	42	0,36	4	SCM790-1800Z04R-F0036HB-HP921	30656941
-------	----	------	----	----	----	------	---	-------------------------------	----------

Możliwość konfiguracji parametrów

Typ chwytu:
Typ chwytu: HA

Specyfikacja:
SCM790-0300Z04R-F006[typ chwytu]-HP921

Przykład:

SCM790-0300Z04R-F006HA-HP921

Typ chwytu HA

Wymiary podano w mm.

* Wersja bez szyjki.

Zalecane parametry skrawania - patrz koniec rozdziału.

Wersje specjalne i inne powłoki wg zapytania ofertowego.

OptiMill®-Hardened

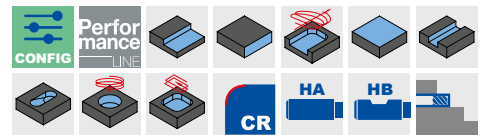
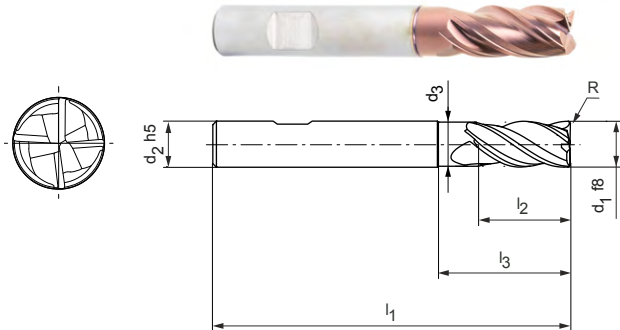
Frez walcowo - czołowy, wersja długa z szyjką
SCM102

Wersja:

Średnica frezu: 4,00 - 20,00 mm
Materiał skrawający: HP810
Liczba ostrzy: 4
Kąt spirali: 42°

Zastosowanie:

Do obróbki zgrubnej elementów utwardzonych o twardości od 45 HRC.



Magazynowa seria preferowana

Wymiary							z	Specyfikacja	Nr materiałowy
d ₁ f8	d ₂ h5	d ₃	l ₁	l ₂	l ₃	R			
4,00	6	-	57	11	-	0,5	4	SCM102-0400Z04R-R0050HB-HP810	31152701
4,00	6	-	57	11	-	1	4	SCM102-0400Z04R-R0100HB-HP810	31152702
6,00	6	5,8	57	13	20	0,5	4	SCM102-0600Z04R-R0050HB-HP810	31152705
6,00	6	5,8	57	13	20	1	4	SCM102-0600Z04R-R0100HB-HP810	31152706
6,00	6	5,8	57	13	20	2	4	SCM102-0600Z04R-R0200HB-HP810	31152708
8,00	8	7,8	63	21	25	0,5	4	SCM102-0800Z04R-R0050HB-HP810	31152709
8,00	8	7,8	63	21	25	1	4	SCM102-0800Z04R-R0100HB-HP810	31152710
8,00	8	7,8	63	21	25	2	4	SCM102-0800Z04R-R0200HB-HP810	31152712
10,00	10	9,8	72	22	30	0,5	4	SCM102-1000Z04R-R0050HB-HP810	31152715
10,00	10	9,8	72	22	30	1	4	SCM102-1000Z04R-R0100HB-HP810	31152716
10,00	10	9,8	72	22	30	2	4	SCM102-1000Z04R-R0200HB-HP810	31152718
12,00	12	11,8	83	26	36	0,5	4	SCM102-1200Z04R-R0050HB-HP810	31152721
12,00	12	11,8	83	26	36	1	4	SCM102-1200Z04R-R0100HB-HP810	31152722
12,00	12	11,8	83	26	36	2	4	SCM102-1200Z04R-R0200HB-HP810	31152724
16,00	16	15,8	92	36	42	0,5	4	SCM102-1600Z04R-R0050HB-HP810	31152728
16,00	16	15,8	92	36	42	1	4	SCM102-1600Z04R-R0100HB-HP810	31152729
16,00	16	15,8	92	36	42	2	4	SCM102-1600Z04R-R0200HB-HP810	31152730
20,00	20	19,8	104	41	55	1	4	SCM102-2000Z04R-R0100HB-HP810	31152734
20,00	20	19,8	104	41	55	2	4	SCM102-2000Z04R-R0200HB-HP810	31152735

Możliwość konfiguracji parametrów

Typ chwytu:
Typ chwytu: HA

Specyfikacja:
SCM102-0400Z04R-R0050[typ chwytu]-HP810

Przykład:

SCM102-0400Z04R-R0050HA-HP810

Typ chwytu HA

Wymiary podano w mm.

Zalecane parametry skrawania - patrz koniec rozdziału.

Wersje specjalne i inne powłoki wg zapytania ofertowego.

OptiMill®-Hardened

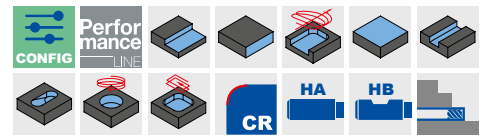
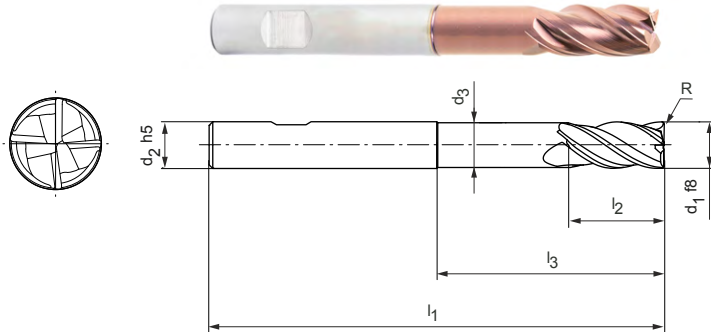
Frez walcowo - czołowy, wersja o ponadnormatywnej długości z szyjką SCM103

Wersja:

Średnica frezu: 4,00 - 20,00 mm
Materiał skrawający: HP810
Liczba ostrzy: 4
Kąt spirali: 42°

Zastosowanie:

Do obróbki zgrubnej elementów utwardzonych o twardości od 45 HRC.



Magazynowa seria preferowana

Wymiary							z	Specyfikacja	Nr materiałowy
d1 f8	d2 h5	d3	l1	l2	l3	R			
4,00	6	3,8	62	11	22	0,5	4	SCM103-0400Z04R-R0050HB-HP810	31152738
4,00	6	3,8	62	11	22	1	4	SCM103-0400Z04R-R0100HB-HP810	31152739
6,00	6	5,8	62	13	25	0,5	4	SCM103-0600Z04R-R0050HB-HP810	31152742
6,00	6	5,8	62	13	25	1	4	SCM103-0600Z04R-R0100HB-HP810	31152743
6,00	6	5,8	62	13	25	2	4	SCM103-0600Z04R-R0200HB-HP810	31152744
8,00	8	7,7	68	21	30	1	4	SCM103-0800Z04R-R0100HB-HP810	31152745
8,00	8	7,7	68	21	30	2	4	SCM103-0800Z04R-R0200HB-HP810	31152746
10,00	10	9,7	80	22	38	0,5	4	SCM103-1000Z04R-R0050HB-HP810	31152747
10,00	10	9,7	80	22	38	1	4	SCM103-1000Z04R-R0100HB-HP810	31152748
10,00	10	9,7	80	22	38	2	4	SCM103-1000Z04R-R0200HB-HP810	31152750
12,00	12	11,6	93	26	46	0,5	4	SCM103-1200Z04R-R0050HB-HP810	31152752
12,00	12	11,6	93	26	46	1	4	SCM103-1200Z04R-R0100HB-HP810	31152753
12,00	12	11,6	93	26	46	2	4	SCM103-1200Z04R-R0200HB-HP810	31152755
16,00	16	15,5	108	36	58	0,5	4	SCM103-1600Z04R-R0050HB-HP810	31152757
16,00	16	15,5	108	36	58	1	4	SCM103-1600Z04R-R0100HB-HP810	31152758
16,00	16	15,5	108	36	58	2	4	SCM103-1600Z04R-R0200HB-HP810	31152759
20,00	20	19,5	126	41	74	1	4	SCM103-2000Z04R-R0100HB-HP810	31152761
20,00	20	19,5	126	41	74	2	4	SCM103-2000Z04R-R0200HB-HP810	31152762

Możliwość konfiguracji parametrów

Typ chwytu:
Typ chwytu: HA

Specyfikacja:
SCM103-0400Z04R-R0050[typ chwytu]-HP810

Przykład:

SCM103-0400Z04R-R0050HA-HP810

Typ chwytu HA

Wymiary podano w mm.

Zalecane parametry skrawania - patrz koniec rozdziału.

Wersje specjalne i inne powłoki wg zapytania ofertowego.

OptiMill®-Inox-HPC

Frez walcowo - czołowy, wersja długa z szyjką
SCM108

Wersja:

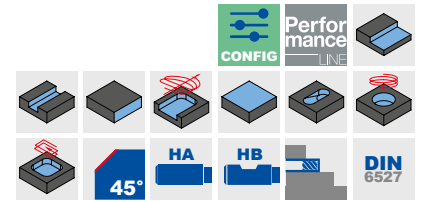
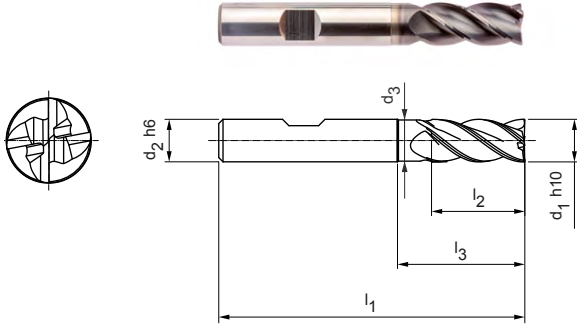
Średnica frezu: 3,00 - 20,00 mm

Materiał skrawający: HP921

Liczba ostrzy: 4

Kąt spirali: 38°

Cechy szczególne: Nierównomierna podziałka



Magazynowa seria preferowana

Wymiary							z	Specyfikacja	Nr materia- towy
d ₁ h10	d ₂ h6	d ₃	l ₁	l ₂	l ₃	Cx45°			
3,00	6	-	57	8	-	0,06	4	SCM108-0300Z04R-F0006HB-HP921	31181468
4,00	6	-	57	11	-	0,08	4	SCM108-0400Z04R-F0008HB-HP921	31181469
5,00	6	-	57	13	-	0,10	4	SCM108-0500Z04R-F0010HB-HP921	31181480
6,00	6	5,8	57	13	19	0,12	4	SCM108-0600Z04R-F0012HB-HP921	31181481
8,00	8	7,8	63	19	25	0,16	4	SCM108-0800Z04R-F0016HB-HP921	31181482
10,00	10	9,8	72	22	30	0,20	4	SCM108-1000Z04R-F0020HB-HP921	31181483
12,00	12	11,8	83	26	36	0,24	4	SCM108-1200Z04R-F0024HB-HP921	31181484
16,00	16	15,8	92	32	42	0,32	4	SCM108-1600Z04R-F0032HB-HP921	31181486
20,00	20	19,8	104	38	52	0,40	4	SCM108-2000Z04R-F0040HB-HP921	31181488

Dostępne na zapytanie

14,00	14	13,8	83	26	36	0,28	4	SCM108-1400Z04R-F0028HB-HP921	31181485
18,00	18	17,8	92	32	42	0,36	4	SCM108-1800Z04R-F0036HB-HP921	31181487

Możliwość konfiguracji parametrów

Typ chwytu:
Typ chwytu: HA

Specyfikacja:
SCM108-0300Z04R-F0006[**typ chwytu**]-HP921

Przykład:

SCM108-0300Z04R-F0006**HA**-HP921

Typ chwytu HA

Wymiary podano w mm.

Zalecane parametry skrawania - patrz koniec rozdziału.

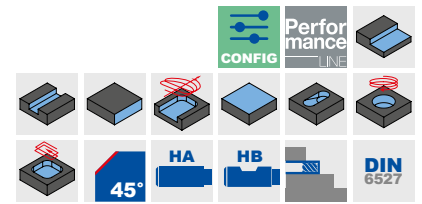
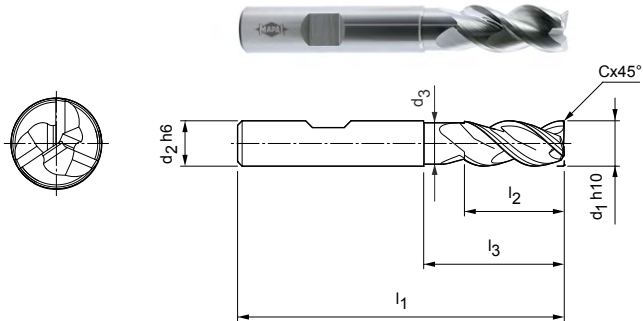
Wersje specjalne i inne powłoki wg zapytania ofertowego.

OptiMill®-Alu-HPC

Frez walcowo - czołowy, wersja długa z szyjką
SCM270

Wersja:

Średnica frezu: 3,00 - 20,00 mm
Materiał skrawający: HU210
Liczba ostrzy: 3
Kąt spirali: 42°-43°
Cechy szczególne: Nierównomierna podziałka, polerowane rowki




Magazynowa seria preferowana

Wymiary							z	Specyfikacja	Nr materia- towy
d ₁ h ₁₀	d ₂ h ₆	d ₃	l ₁	l ₂	l ₃	Cx45°			
3,00*	6	-	57	7	-	0,06	3	SCM270-0300Z03R-F0006HB-HU210	30393590
4,00*	6	-	57	8	-	0,08	3	SCM270-0400Z03R-F0008HB-HU210	30393591
5,00*	6	-	57	10	-	0,10	3	SCM270-0500Z03R-F0010HB-HU210	30393592
6,00	6	5,5	57	10	18	0,12	3	SCM270-0600Z03R-F0012HB-HU210	30393593
8,00	8	7,5	63	16	25	0,16	3	SCM270-0800Z03R-F0016HB-HU210	30393594
10,00	10	9	72	19	30	0,20	3	SCM270-1000Z03R-F0020HB-HU210	30393595
12,00	12	11	83	22	36	0,24	3	SCM270-1200Z03R-F0024HB-HU210	30393596
16,00	16	15	92	26	42	0,32	3	SCM270-1600Z03R-F0032HB-HU210	30393597
20,00	20	19	104	32	52	0,40	3	SCM270-2000Z03R-F0040HB-HU210	30393598

Dostępne na zapytanie

14,00	14	13	83	22	36	0,28	3	SCM270-1400Z03R-F0028HB-HU210	30456715
-------	----	----	----	----	----	------	---	-------------------------------	----------

Możliwość konfiguracji parametrów



Typ chwytu:
Typ chwytu: HA

Specyfikacja:
SCM270-0300Z03R-F0006[typ chwytu]-HU210

Przykład:

SCM270-0300Z03R-F0006HA-HU210

Typ chwytu HA

Wymiary podano w mm.

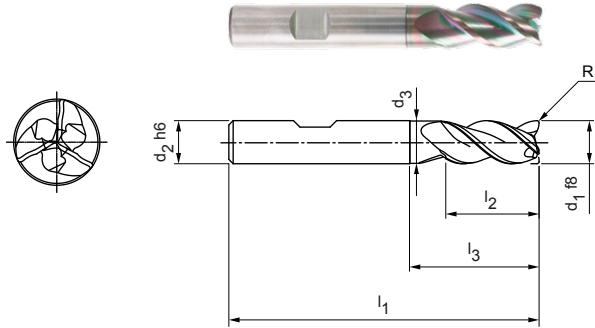
* Wersja bez szyjki.

Zalecane parametry skrawania - patrz koniec rozdziału.

Wersje specjalne i inne powłoki wg zapytania ofertowego.

OptiMill®-Alu-HPC-Pocket

Frez walcowo - czołowy, wersja długa z szyjką
SCM850

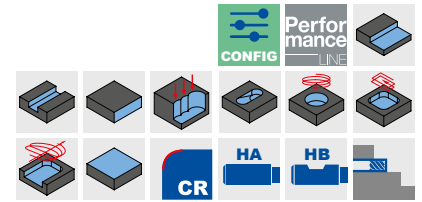


Wersja:

Średnica frezu: 5,00 - 20,00 mm
Materiał skrawający: HP913
Liczba ostrzy: 3
Kąt spirali: 42°
Cechy szczególne: Geometria czoła ze zintegrowaną końcówką wierzącą

Zastosowanie:

Idealny do ukośnego zagłębienia się pod kątem < 45°, do frezowania po spirali oraz frezowania wglębego.



Magazynowa seria preferowana

Wymiary							z	Specyfikacja	Nr materiałowy
d ₁ f8	d ₂ h6	d ₃	l ₁	l ₂	l ₃	R			
5,00	6	4,8	57	13	-	0,2	3	SCM850-0500Z03R-R0020HB-HP913	31054950
6,00	6	5,8	57	13	19	0,2	3	SCM850-0600Z03R-R0020HB-HP913	31054952
8,00	8	7,8	63	19	25	0,2	3	SCM850-0800Z03R-R0020HB-HP913	31054956
10,00	10	9,8	72	22	30	0,32	3	SCM850-1000Z03R-R0032HB-HP913	31054960
12,00	12	11,8	83	26	36	0,32	3	SCM850-1200Z03R-R0032HB-HP913	31054962
14,00	14	13,8	83	26	36	0,32	3	SCM850-1400Z03R-R0032HB-HP913	31054964
16,00	16	15,8	92	31	42	0,32	3	SCM850-1600Z03R-R0032HB-HP913	31054966
20,00	20	19,8	104	41	52	0,5	3	SCM850-2000Z03R-R0050HB-HP913	31054970

Frezy podwymiarowe dostępne na zapytanie.

Możliwość konfiguracji parametrów

Typ chwytu:
Typ chwytu: HA

Specyfikacja:
SCM850-0500Z03R-R0020[typ chwytu]-HP913

Przykład:

SCM850-0500Z03R-R0020HA-HP913

Typ chwytu HA

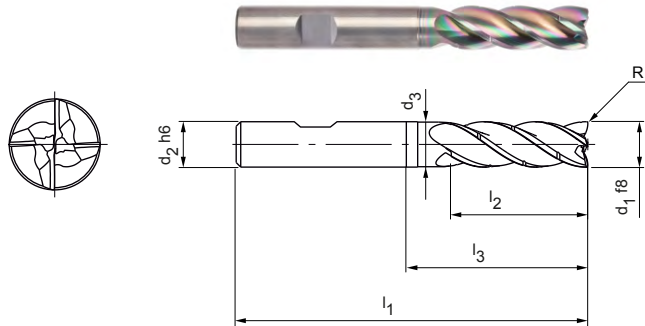
Wymiary podano w mm.

Zalecane parametry skrawania - patrz koniec rozdziału.

Wersje specjalne i inne powłoki wg zapytania ofertowego.

OptiMill®-Alu-HPC-Pocket

Frez walcowo-czołowy, wersja 3xD z szyjką, z rozdzielaczem wiórów
SCM854

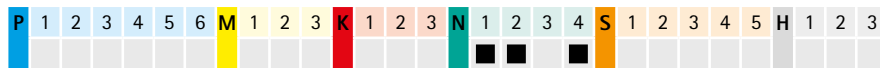
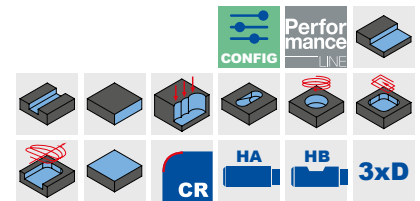


Wersja:

Średnica frezu: 5,00 - 20,00 mm
Materiał skrawający: HP913
Liczba ostrzy: 4
Kąt spirali: 36°
Cechy szczególne: Geometria czoła ze zintegrowaną końcówką wierzącą

Zastosowanie:

Idealny do ukośnego zagłębienia się pod kątem < 45°, do frezowania po spirali oraz frezowania wglębne.



Magazynowa seria preferowana

Wymiary							z	Specyfikacja	Nr materiałowy
d ₁ f8	d ₂ h6	d ₃	l ₁	l ₂	l ₃	R			
5,00	6	4,8	62	17	-	0,20	4	SCM854-0500Z04R-R0020HB-HP913	31302680
6,00	6	5,8	62	18	25	0,20	4	SCM854-0600Z04R-R0020HB-HP913	31302681
8,00	8	7,7	68	24	30	0,20	4	SCM854-0800Z04R-R0020HB-HP913	31302682
10,00	10	9,7	80	30	35	0,32	4	SCM854-1000Z04R-R0032HB-HP913	31302683
12,00	12	11,6	93	36	45	0,32	4	SCM854-1200Z04R-R0032HB-HP913	31302684
14,00	14	13,6	99	42	50	0,32	4	SCM854-1400Z04R-R0032HB-HP913	31302685
16,00	16	15,5	108	48	56	0,32	4	SCM854-1600Z04R-R0032HB-HP913	31302686
20,00	20	19,5	126	60	70	0,50	4	SCM854-2000Z04R-R0050HB-HP913	31302688

Dostępne na zapytanie

18,00	18	17,5	117	54	67	0,32	4	SCM854-1800Z04R-R0032HB-HP913	31302687
-------	----	------	-----	----	----	------	---	-------------------------------	----------

Możliwość konfiguracji parametrów

Typ chwytu:
Typ chwytu: HA

Specyfikacja:
SCM854-0500Z04R-R0020[typ chwytu]-HP913

Przykład:

SCM854-0500Z04R-R0020HA-HP913

Typ chwytu HA

Wymiary podano w mm.

Zalecane parametry skrawania - patrz koniec rozdziału.

Wersje specjalne i inne powłoki wg zapytania ofertowego.

OptiMill®-SPM

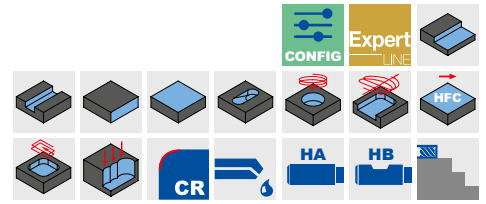
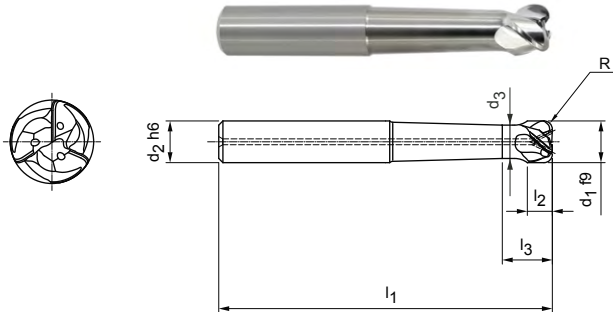
Frez walcowo-czołowy z chłodzeniem wewnętrznym
SCM681/691

Wersja:

Średnica frezu: 12,00 - 32,00 mm
Materiał skrawający: HU610
Liczba ostrzy: 3
Kąt spirali: 43°

Zastosowanie:

Do obróbki elementów konstrukcyjnych z aluminium.



N	1.1	1.2	1.3	1.4	2.1	2.2	2.3	3.1	3.2	4.1	4.2	4.3	C	1.1	1.2	1.3	2.1	3.1	4.1	4.2	5.1	5.2	5.3
---	-----	-----	-----	-----	-----	-----	-----	-----	-----	-----	-----	-----	---	-----	-----	-----	-----	-----	-----	-----	-----	-----	-----

Wersja krótka, SCM681 | Magazynowa seria preferowana

Wymiary							z	Specyfikacja	Nr materiałowy
d ₁ f ₉	d ₂ h ₆	d ₃	l ₁	l ₂	l ₃	R			
32,00	32	27	125	26,3	40,9	4	3	SCM681-3200Z03R-R0400HA-HU610	30551346

Wersja krótka, SCM681 | Dostępne na zapytanie

16,00	16	12,8	81	12,8	28	3	3	SCM691-1600Z03R-R0300HA-HU610	30551341
20,00	20	16	90	16	35	3	3	SCM691-2000Z03R-R0300HA-HU610	30551344

Wersja długa, SCM691 | Magazynowa seria preferowana

Wymiary							z	Specyfikacja	Nr materiałowy
d ₁ f ₉	d ₂ h ₆	d ₃	l ₁	l ₂	l ₃	R			
12,00	12	9,6	90	10,3	19,4	2	3	SCM691-1200Z03R-R0200HA-HU610	30551330
16,00	16	12,8	105	13,5	23,8	3	3	SCM691-1600Z03R-R0300HA-HU610	30551350
20,00	20	16	120	16,7	28,2	3	3	SCM691-2000Z03R-R0300HA-HU610	30551352
25,00	25	20	145	20,7	33,7	4	3	SCM691-2500Z03R-R0400HA-HU610	30551353
32,00	32	27	173	26,3	40,2	4	3	SCM691-3200Z03R-R0400HA-HU610	30551354

Wersja długa, SCM691 | Dostępne na zapytanie

14,00	16	11,2	99	11,2	45,5	3	3	SCM691-1400Z03R-R0300HA-HU610	30551348
-------	----	------	----	------	------	---	---	-------------------------------	----------

Możliwość konfiguracji parametrów

Typ chwytu:
Typ chwytu: HB

Specyfikacja:
SCM681-3200Z03R-R0400[typ chwytu]-HU610

Przykład:

SCM681-3200Z03R-R0400HB-HU610

Typ chwytu HB

Wymiary podano w mm.

Zalecane parametry skrawania - patrz koniec rozdziału.

Wersje specjalne i inne powłoki wg zapytania ofertowego.

OptiMill®-Diamond-SPM

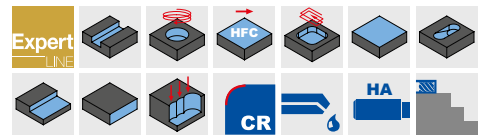
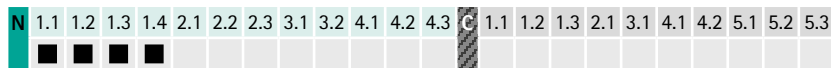
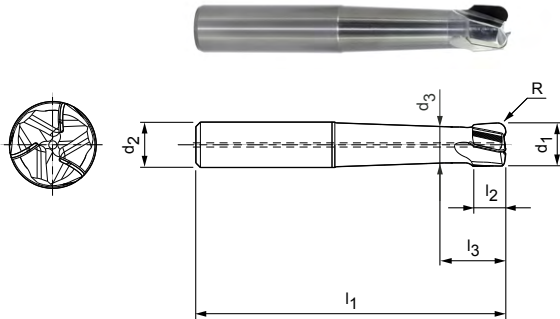
Frez walcowo-czołowy z chłodzeniem wewnętrznym*
SHM101/110

Wersja:

Średnica frezu: 6,00 - 32,00 mm
Materiał skrawający: PU622
Liczba ostrzy: 3
Kąt pochYLENIA płytki skrawającej: 9/12°
Cechy szczególne: Ostrza PCD

Zastosowanie:

Do obróbki elementów konstrukcyjnych z aluminium.



Wersja krótka, SHM101 | Magazynowa seria preferowana

Wymiary							z	Specyfikacja	Nr materiałowy
d ₁	d ₂	d ₃	l ₁	l ₂	l ₃	R			
20,00	20	17	90	14,2	22,6	3	3	SHM101-2000CZ03R-R0300HA-PU622	30552846
25,00	25	20	107	17,8	28,2	4	3	SHM101-2500DZ03R-R0400HA-PU622	30552849
32,00	32	27,2	125	20	27,9	4	3	SHM101-3200DZ03R-R0400HA-PU622	30552851

Wersja krótka, SHM110, 111 | Dostępne na zapytanie

14,00	16	11,8	77	10	16,6	3	3	SHM101-1400BZ03R-R0300HA-PU622	30552836
15,00	16	12	78	10,6	18,5	3	3	SHM101-1500CZ03R-R0300HA-PU622	30552839
16,00	16	12,8	81	11,4	19,5	3	3	SHM101-1600CZ03R-R0300HA-PU622	30552842
18,00	20	14,4	87	12,8	20,4	3	3	SHM101-1800CZ03R-R0300HA-PU622	30552844

Wersja długa, SHM111 | Magazynowa seria preferowana

12,00	12	10,2	90	8,5	15,1	2	3	SHM111-1200BZ03R-R0200HA-PU622	30552834
16,00	16	12,8	105	11,4	19,5	3	3	SHM111-1600CZ03R-R0300HA-PU622	30552843
20,00	20	17	120	14,2	22,6	3	3	SHM111-2000CZ03R-R0300HA-PU622	30552847
25,00	25	20	145	17,8	28,2	4	3	SHM111-2500DZ03R-R0400HA-PU622	30552850
32,00	32	27,2	173	20	27,9	4	3	SHM111-3200DZ03R-R0400HA-PU622	30552852

Wersja długa, SHM111 | Dostępne na zapytanie

6,00	6	5,1	60	6	12,5	1	3	SHM110-0600BZ03R-R0100HA-PU622	30552830
8,00	8	6,4	70	7	13,2	1	3	SHM110-0800BZ03R-R0100HA-PU622	30552832
10,00	10	8,5	80	7,5	13,7	2	3	SHM111-1000BZ03R-R0200HA-PU622	30552833
14,00	16	11,8	99	10	16,6	3	3	SHM111-1400BZ03R-R0300HA-PU622	30552837
15,00	16	12	100	10,6	18,5	3	3	SHM111-1500CZ03R-R0300HA-PU622	30552841
18,00	20	14,4	114	12,8	20,4	3	3	SHM111-1800CZ03R-R0300HA-PU622	30552845

Wymiary podano w mm.

* Chłodzenie wewnętrzne od \varnothing 10 mm.

Zalecane parametry skrawania - patrz koniec rozdziału.

Wersje specjalne na zapytanie.

OptiMill®-Diamond-SPM

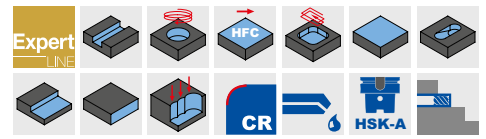
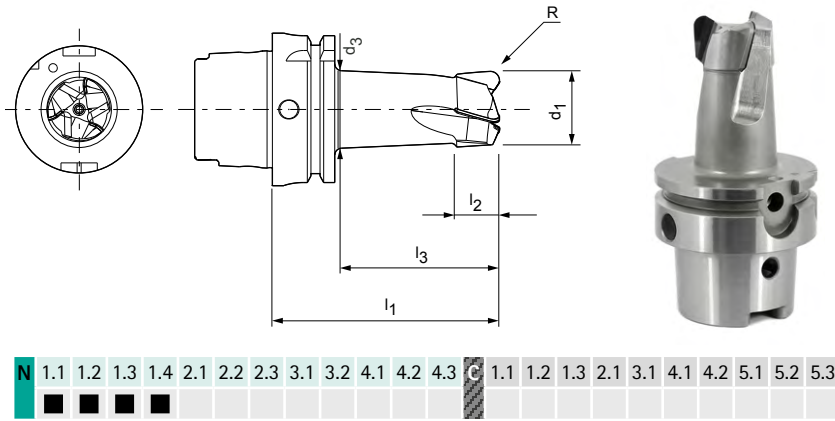
Frez walcowo-czołowy ze złączem HSK-A, z chłodzeniem wewnętrznym SHM121

Wersja:

Średnica frezu: 32,00 - 50,00 mm
 Materiał skrawający: PU622
 Liczba ostrzy: 3/4
 Kąt spirali: 12°
 Cechy szczególne: Ostrza PCD

Zastosowanie:

Do obróbki elementów konstrukcyjnych z aluminium.



Magazynowa seria preferowana

Wymiary						z	Specyfikacja	Nr materiałowy
d ₁	d ₃	l ₁	l ₂	l ₃	R			
32,00	31,5	86	17	57	4	3	SHM121-3200Z03R-R0400A6-PU622	30583603
40,00	39	98	17	70	4	4	SHM121-4000Z04R-R0400A6-PU622	30597953
50,00	49	109	20	80	4	4	SHM121-5000Z04R-R0400A6-PU622	30590483

Dostępne na zapytanie | Wersja z powiększoną powierzchnią podparcia głowicy HSK ø 80 mm

32,00	31,5	86	17	57	4	3	SHM121-3200Z03R-R0400A6-PU622	30625821
50,00	49	109	20	80	4	4	SHM121-5000Z04R-R0400A6-PU622	30625820

Wymiary podano w mm.

Zalecane parametry skrawania - patrz koniec rozdziału.

Wersje specjalne na zapytanie.

OptiMill®-Diamond typ 50

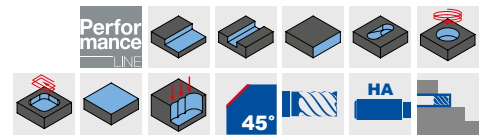
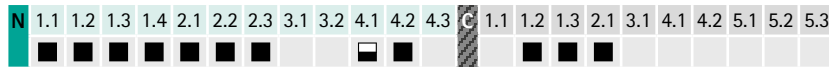
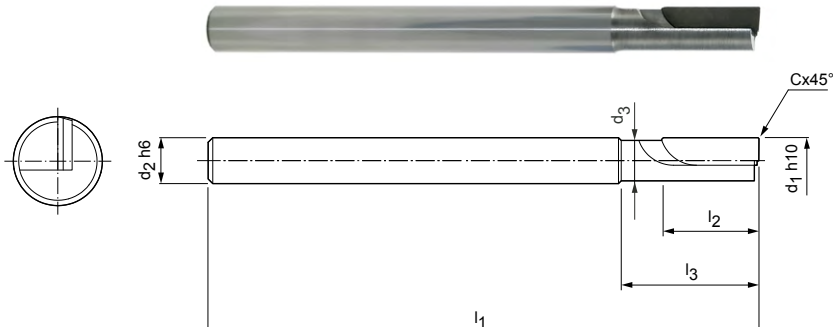
Frez walcowo - czołowy, wersja o ponadnormatywnej długości z szyjką SHM500

Wersja:

Średnica frezu: 4,00 - 5,00 mm
 Materiał skrawający: PU611
 Liczba ostrzy: 1
 Kąt pochYLENIA płytki skrawającej: 0°
 Cecha szczególna: Ostrze PCD

Zastosowanie:

Przeznaczony do frezowania drobnych elementów, np. w mechanice precyzyjnej czy produkcji płytek drukowanych.



Magazynowa seria preferowana

Wymiary							z	Specyfikacja	Nr materiałowy
d ₁ h10	d ₂ h6	d ₃	l ₁	l ₂	l ₃	Cx45°			
4,00	4	3,6	60	10	15	0,10	1	SHM500-0400BZ01R-F0010HA-PU611	30696677
5,00	5	4,4	60	10	15	0,10	1	SHM500-0500BZ01R-F0010HA-PU611	30696678

Wymiary podano w mm.

Zalecane parametry skrawania - patrz koniec rozdziału.

Wersje specjalne na zapytanie.

OptiMill®-Diamond typ 51

Frez walcowo - czołowy, wersja o ponadnormatywnej długości z szyjką, z chłodzeniem wewnętrznym

SHM511 | SHM611 | SHM711

Wersja:

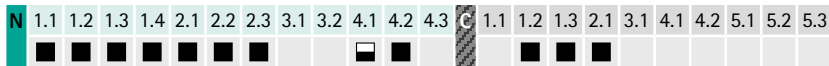
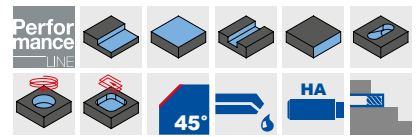
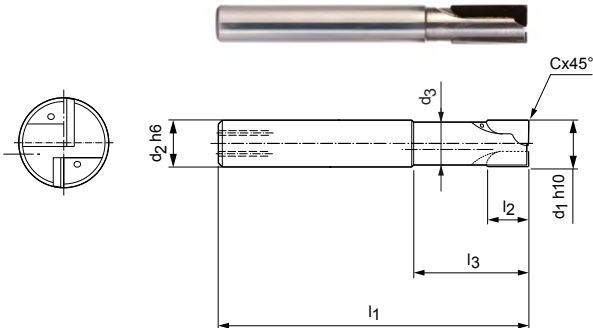
Średnica frezu: 3,00 - 12,00 mm

Materiał skrawający: PU611

Liczba ostrzy: 2

Kąt pochylenia płytki skrawającej: neutralny/dodatni/ujemny

Cechy szczególne: Ostrze PCD



Magazynowa seria preferowana

Wymiary							z	Specyfikacja	Nr materiałowy		
d ₁ h10	d ₂ h6	d ₃	l ₁	l ₂	l ₃	Cx45°			SHM511	SHM611	SHM711
3,00	6	2,8	60	2,5	15	0,10	2	SHM_*1-0300AZ02R-F0010HA-PU611	30334896	30334944	30334931
4,00	6	3,8	60	2,5	15	0,10	2	SHM_*1-0400AZ02R-F0010HA-PU611	30334901	30334956	30334939
5,00	6	4,6	60	3	15	0,10	2	SHM_*1-0500AZ02R-F0010HA-PU611	30334923	30334957	30334942
6,00	6	5,4	60	10	15	0,10	2	SHM_*1-0600BZ02R-F0010HA-PU611	30696680	30696681	30696682
6,00	6	5,4	60	15	20	0,10	2	SHM_*1-0600CZ02R-F0010HA-PU611	30696683	30696684	30696685
8,00	8	7,4	80	10	20	0,10	2	SHM_*1-0800BZ02R-F0010HA-PU611	30696689	30696690	30696691
8,00	8	7,4	80	20	30	0,10	2	SHM_*1-0800DZ02R-F0010HA-PU611	30696695	30696696	30696697
10,00	10	9,4	80	10	30	0,10	2	SHM_*1-1000BZ02R-F0010HA-PU611	30696698	30696699	30696700
10,00	10	9,4	90	20	30	0,10	2	SHM_*1-1000DZ02R-F0010HA-PU611	30290541	30290551	30290546
12,00	12	11	100	10	30	0,10	2	SHM_*1-1200BZ02R-F0010HA-PU611	30696704	30696705	30696706
12,00	12	11	100	20	30	0,10	2	SHM_*1-1200DZ02R-F0010HA-PU611	30696710	30696711	30696712

Typ ostrza

SHM511	SHM611	SHM711
Kąt pochylenia płytki skrawającej - neutralny	Kąt pochylenia płytki skrawającej - ujemny	Kąt pochylenia płytki skrawającej - dodatni
Ostrze niepochylone ogólnego zastosowania	Ostrze lewoskrętne. Materiał obrabiany jest dociskany do podstawy. Bardzo dobrze nadaje się do obróbki elementów cienkościennych.	Ostrze pochylone do typowego zastosowania

Wymiary podano w mm.

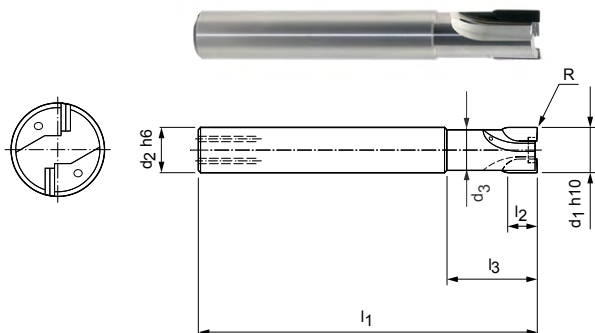
* Specyfikacja wraz z pożądanym położeniem ostrza (patrz tabela kształtu ostrzy).

Zalecane parametry skrawania - patrz koniec rozdziału.

Wersje specjalne i narzędzia uzbrojone w ostrza CVD wg zapytania ofertowego.

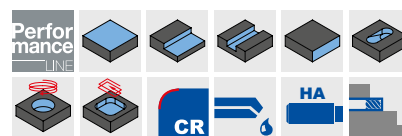
OptiMill®-Diamond typ 53

Frez walcowo-czołowy, wersja długa z szyjką, z chłodzeniem wewnętrznym SHM531



Wersja:
 Średnica frezu: 6,00 - 20,00 mm
 Materiał skrawający: PU611
 Liczba ostrzy: 2 do ø 12 mm
 3 od ø 14 mm
 Kąt pochYLENIA płytki skrawającej: 2°/4°/6°
 Cechy szczególne: brak środkowego ostrza
 Ostrze PCD

Zastosowanie:
 Specjalnie zaprojektowany do wysokich szerokości frezowania i posuwów ostrzy. Obróbka kieszeni zamkniętych odbywa się poprzez zagłębianie się w obrabianym przedmiocie.



Magazynowa seria preferowana

Wymiary							z	Specyfikacja	Nr materiałowy
d ₁ h10	d ₂ h6	d ₃	l ₁	l ₂	l ₃	R			
6,00	8	5	55	6	15	0,2	2	SHM531-0600AZ02R-R0020HA-PU611	30696717
10,00	10	9	75	6	20	0,2	2	SHM531-1000AZ02R-R0020HA-PU611	30696719
12,00	12	11	85	10	25	0,2	2	SHM531-1200BZ02R-R0020HA-PU611	30696720
14,00	16	13	85	10	25	0,2	3	SHM531-1400BZ03R-R0020HA-PU611	30696721
16,00	16	15	85	10	25	0,2	3	SHM531-1600BZ03R-R0020HA-PU611	30696722
20,00	20	19	100	10	50	0,2	3	SHM531-2000BZ03R-R0020HA-PU611	30696723

Dostępne na zapytanie

8,00	8	7,2	60	6	20	0,2	2	SHM531-0800AZ02R-R0020HA-PU611	30696718
------	---	-----	----	---	----	-----	---	--------------------------------	----------

Wymiary podano w mm.
 Zalecane parametry skrawania - patrz koniec rozdziału.
 Wersje specjalne na zapytanie.

OptiMill®-Diamond typ 57

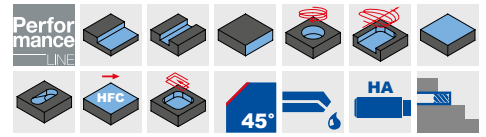
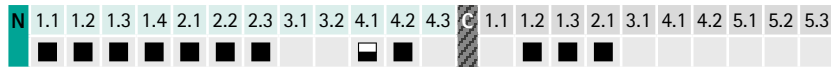
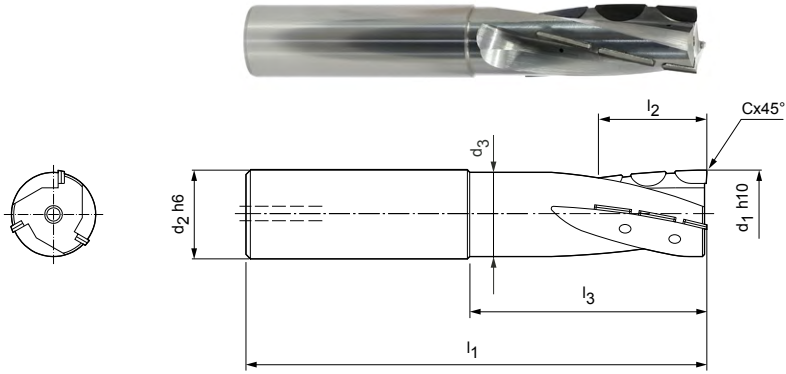
Frez walcowo-czołowy, wersja długa z szyjką, z chłodzeniem wewnętrznym SHM571

Wersja:

Średnica frezu: 16,00 - 25,00 mm
 Materiał skrawający: PU611
 Liczba ostrzy: 3
 Kąt spirali: 15°
 Cechy szczególne: brak środkowego ostrza
 Ostrze PCD

Zastosowanie:

Spiralnie zaprojektowane rzędy ostrzy nadają się idealnie do skrawania dużych ilości materiału, np. podczas obróbki elementów integralnych.



Magazynowa seria preferowana

Wymiary							z	Specyfikacja	Nr materiałowy
d ₁ h10	d ₂ h6	d ₃	l ₁	l ₂	l ₃	Cx45°			
16,00	16	15	100	30	49	0,10	3	SHM571-1600FZ03R-F0010HA-PU611	30696731
20,00	20	19	100	30	49	0,10	3	SHM571-2000FZ03R-F0010HA-PU611	30696732
25,00	25	24	110	30	49	0,10	3	SHM571-2500FZ03R-F0010HA-PU611	30696733

Wymiary podano w mm.

Zalecane parametry skrawania - patrz koniec rozdziału.

Wersje specjalne na zapytanie.

OptiMill®-Diamond typ 57

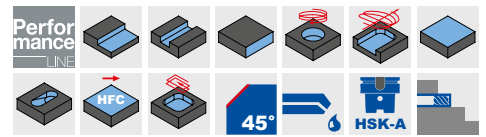
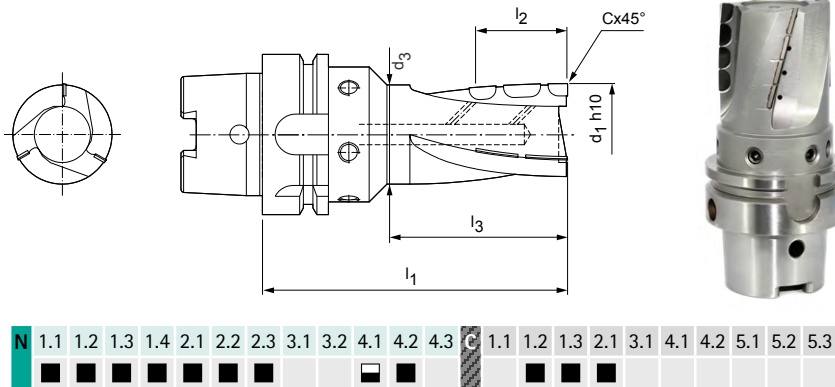
Frez walcowo-czołowy ze złączem HSK-A, z chłodzeniem wewnętrznym SHM571

Wersja:

Średnica frezu:	32,00 - 63,00 mm
Materiał skrawający:	PU611
Liczba ostrzy:	3 do \varnothing 40 mm 4 od \varnothing 50 mm
Kąt spirali:	15°
Cechy szczególne:	brak środkowego ostrza Ostrze PCD

Zastosowanie:

Spiralnie zaprojektowane rzędy ostrzy nadają się idealnie do skrawania dużych ilości materiału.



Magazynowa seria preferowana

Wymiary						z	Specyfikacja	Nr materiałowy
d ₁ h10	d ₃	l ₁	l ₂	l ₃	Cx45°			
32,00	31	100	30	50	0,10	3	SHM571-3200FZ03R-F0010A6-PU611	30696736
40,00	39	100	40	53	0,10	3	SHM571-4000HZ03R-F0010A6-PU611	30696739
50,00	49	100	40	56	0,10	4	SHM571-5000HZ04R-F0010A6-PU611	30696742

Dostępne na zapytanie

63,00	62	100	40	73	0,10	4	SHM571-6300HZ04R-F0010A6-PU611	30696745
-------	----	-----	----	----	------	---	--------------------------------	----------

Wersja z typem chwytu SK40 lub BT40 dostępna na zapytanie.

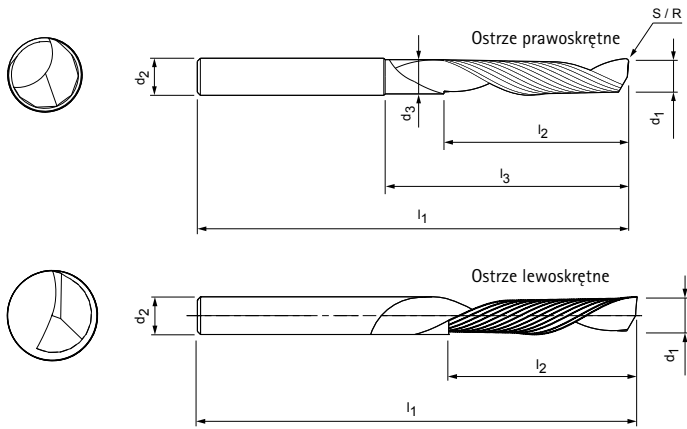
Wymiary podano w mm.

Zalecane parametry skrawania - patrz koniec rozdziału.

Wersje specjalne na zapytanie.

OptiMill®-Mono-Alu

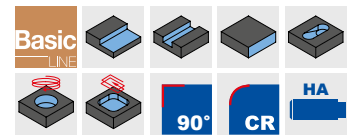
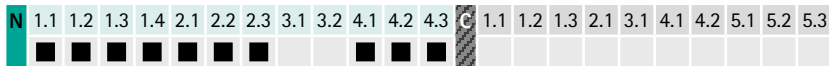
Frez walcowo-czołowy, wersja z ostrzem prawoskrętnym/lewooskrętnym
SCM280



Wersja:

Średnica frezu:
Materiał skrawający:
Liczba ostrzy:
Kąt spirali:
Cechy szczególne:

2,00 - 10,00 mm
HU211
1
30°
duża przestrzeń na wióry zapewniająca ich swobodne odprowadzanie



Magazynowa seria preferowana

Wymiary							z	Specyfikacja	Nr materiałowy
d ₁	d ₂	d ₃	l ₁	l ₂	l ₃	R			
2,00	3	-	38	5	-	-	1	SCM280-0200Z01R-S-HA-HU211	30393706
3,00	3	-	38	8	-	-	1	SCM280-0300Z01R-S-HA-HU211	30393708
3,00	4	-	38	8	-	-	1	SCM280-0300Z01R-S-HA-HU211	30393709
4,00	4	-	40	12	-	-	1	SCM280-0400Z01R-S-HA-HU211	30393713
4,00	4	-	70	30	-	-	1	SCM280-0400Z01R-S-HA-HU211	30393714
4,00	6	-	50	10	-	-	1	SCM280-0400Z01R-S-HA-HU211	30393715
4,00	6	-	50	10	-	-	1	SCM280-0400Z01L-S-HA-HU211	30393738
5,00	5	-	60	15	-	-	1	SCM280-0500Z01R-S-HA-HU211	30393718
5,00	6	-	50	12	-	-	1	SCM280-0500Z01R-S-HA-HU211	30393720
6,00	6	-	50	12	-	-	1	SCM280-0600Z01R-S-HA-HU211	30393725
6,00	6	-	60	15	-	-	1	SCM280-0600Z01L-S-HA-HU211	30393742
6,00	6	-	60	20	-	-	1	SCM280-0600Z01R-S-HA-HU211	30393721
6,00	6	-	70	15	-	-	1	SCM280-0600Z01R-S-HA-HU211	30393724
6,00	6	-	70	30	-	-	1	SCM280-0600Z01R-S-HA-HU211	30393722
6,00	6	-	80	38	-	-	1	SCM280-0600Z01R-S-HA-HU211	30393723
6,00	8	5,6	80	20	35	1,50	1	SCM280-0600Z01R-R0150HA-HU211	30393756
8,00	8	-	60	22	-	-	1	SCM280-0800Z01R-S-HA-HU211	30393727
8,00	8	-	80	38	-	-	1	SCM280-0800Z01R-S-HA-HU211	30393728
10,00	10	-	60	25	-	-	1	SCM280-1000Z01R-S-HA-HU211	30393730
10,00	10	-	75	30	-	-	1	SCM280-1000Z01R-S-HA-HU211	30393729

Przykład:

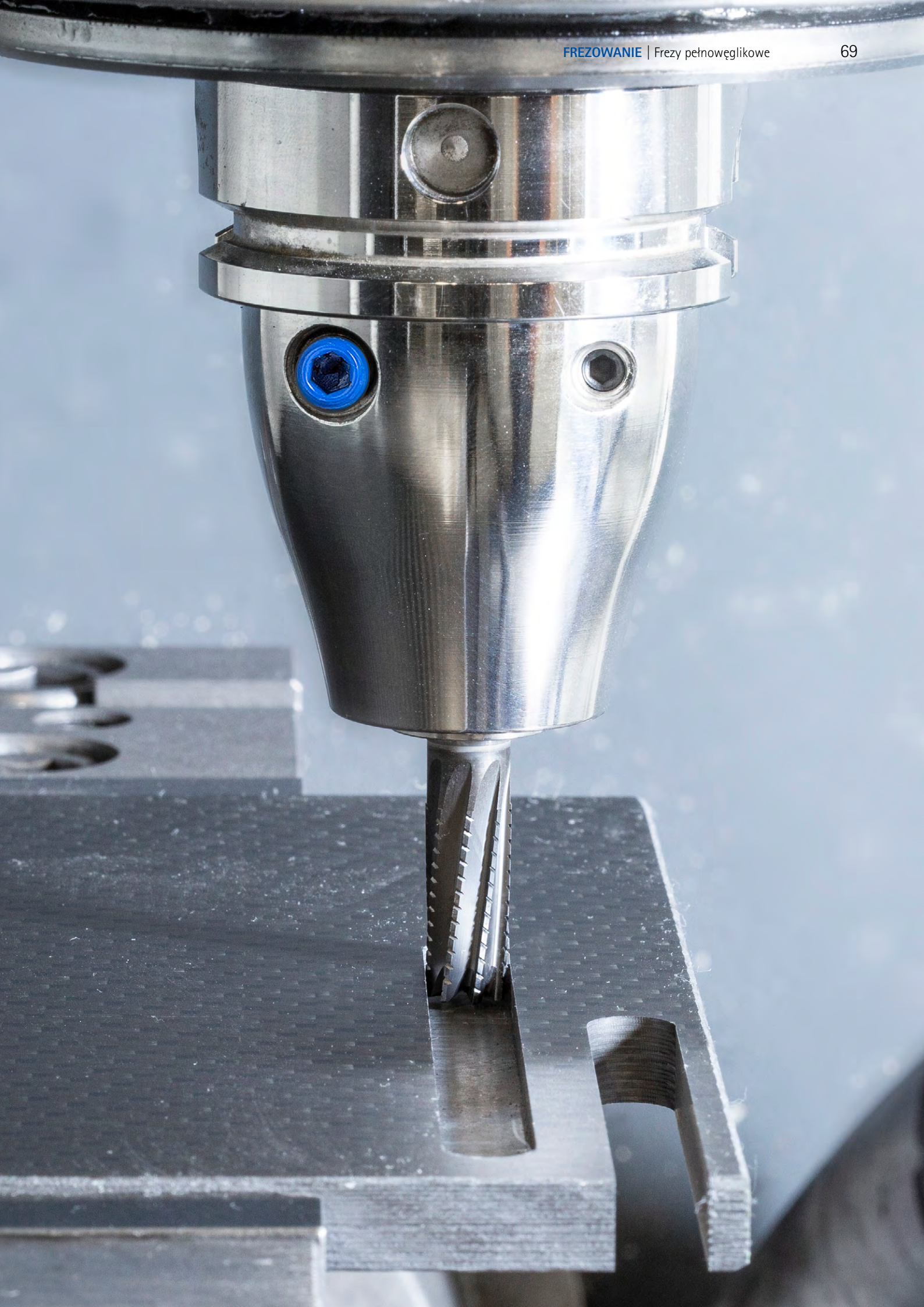
SCM280-0400Z01R-S-HA-HU211

R = ostrze prawoskrętne
L = ostrze lewooskrętne

Wymiary podano w mm.

Zalecane parametry skrawania - patrz koniec rozdziału.

Wersje specjalne i inne powłoki wg zapytania ofertowego.



OptiMill®-Composite-Speed-Plus

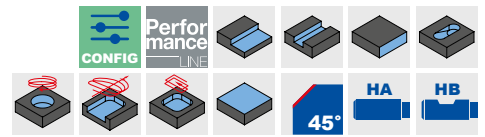
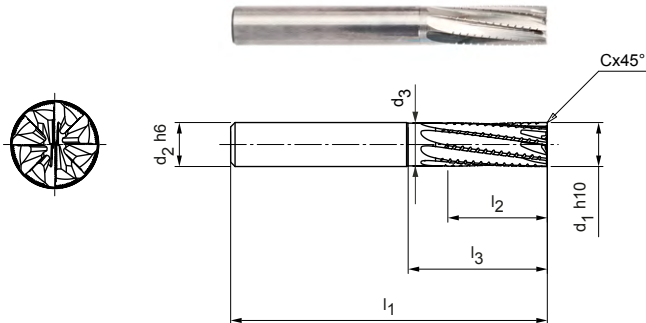
Frez walcowo-czołowy, wersja z ostrzem prawoskrętnym
SCM982

Wersja:

Średnica frezu: 4,00 - 20,00 mm
Materiał skrawający: HU610
Liczba ostrzy: 8
Kąt spirali: 8°
Cechy szczególne: Bez powłoki, bardzo ostre krawędzie skrawające

Zastosowanie:

Obróbka zgrubna i wykończeniowa w jednym kroku roboczym. Ostrze prawoskrętne zapewniające lepsze odprowadzanie wiórów/pyłu (np. przy frezowaniu kieszeni i rowków). Szczególnie odpowiednie do trudnych w obróbce warstw wierzchnich (np. jednokierunkowe lub siatka miedziana) – pozwala uniknąć rozwarstwienia dolnej krawędzi elementu.



Magazynowa seria preferowana

Wymiary							z	Specyfikacja	Nr materia- łowy
d ₁ h10	d ₂ h6	d ₃	l ₁	l ₂	l ₃	Cx45°			
4,00	6	3,90	57	11	-	0,08	8	SCM982-0400Z08R-F0008HA-HU610	31237353
5,00	6	4,90	57	13	-	0,10	8	SCM982-0500Z08R-F0010HA-HU610	31237354
6,00	6	5,80	57	13	19	0,12	8	SCM982-0600Z08R-F0012HA-HU610	31237355
6,00	6	5,80	65	21	27	0,12	8	SCM982-0600Z08R-F0012HA-HU610	31237356
8,00	8	7,80	63	19	25	0,16	8	SCM982-0800Z08R-F0016HA-HU610	31237357
8,00	8	7,80	70	22	32	0,16	8	SCM982-0800Z08R-F0016HA-HU610	31237358
10,00	10	9,70	72	22	30	0,20	8	SCM982-1000Z08R-F0020HA-HU610	31237359
12,00	12	11,60	83	26	36	0,24	8	SCM982-1200Z08R-F0024HA-HU610	31237380
16,00	16	15,50	92	32	42	0,32	8	SCM982-1600Z08R-F0032HA-HU610	31237381

Dostępne na zapytanie

20,00	20	19,40	104	38	52	0,40	8	SCM982-2000Z08R-F0040HA-HU610	31237382
-------	----	-------	-----	----	----	------	---	-------------------------------	----------

Możliwość konfiguracji parametrów

Typ chwytu:
Typ chwytu: HB

Specyfikacja:
SCM982-0400Z08R-F0008[**typ chwytu**]-HU610

Przykład:

SCM982-0400Z08R-F0008HB-HU610

Typ chwytu HB

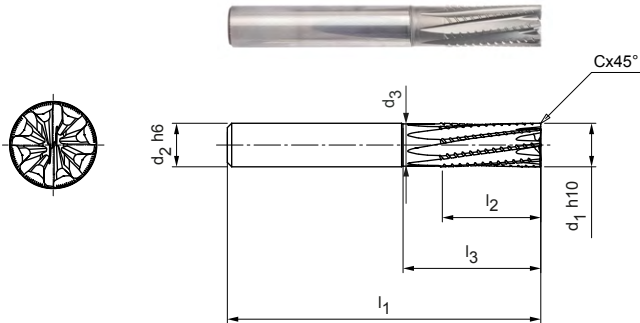
Wymiary podano w mm.

Zalecane parametry skrawania – patrz koniec rozdziału.

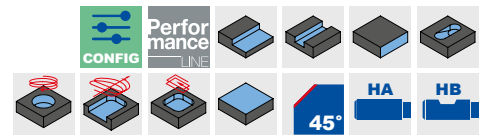
Wersje specjalne i inne powłoki wg zapytania ofertowego.

OptiMill®-Composite-Speed-Plus

Frez walcowo-czołowy, wersja z ostrzem lewoskrętnym
SCM992



N	1.1	1.2	1.3	1.4	2.1	2.2	2.3	3.1	3.2	4.1	4.2	4.3	C	1.1	1.2	1.3	2.1	3.1	4.1	4.2	5.1	5.2	5.3	



Wersja:
Średnica frezu: 4,00 - 20,00 mm
Materiał skrawający: HU610
Liczba ostrzy: 8
Kąt spirali: -8 °
Cechy szczególne: Bez powłoki, bardzo ostre krawędzie skrawające

Zastosowanie:
Obróbka zgrubna i wykończeniowa w jednym kroku roboczym. Ostrze lewoskrętne, materiał obrabiany jest dociskany do podstawy (bardzo dobrze nadaje się np. do mocowania próżniowego). Szczególnie odpowiednie do trudnych w obróbce warstw wierzchnich (np. jednokierunkowe lub siatka miedziana) – pozwala uniknąć rozwarstwienia górnej krawędzi elementu.

Magazynowa seria preferowana

Wymiary							z	Specyfikacja	Nr materiałowy
d ₁ h ₁₀	d ₂ h ₆	d ₃	l ₁	l ₂	l ₃	Cx45°			
4,00	6	3,90	57	11	-	0,08	8	SCM992-0400Z08R-F0008HA-HU610	31242585
5,00	6	4,90	57	13	-	0,10	8	SCM992-0500Z08R-F0010HA-HU610	31242586
6,00	6	5,80	57	13	19	0,12	8	SCM992-0600Z08R-F0012HA-HU610	31242587
6,00	6	5,80	65	21	27	0,12	8	SCM992-0600Z08R-F0012HA-HU610	31242588
8,00	8	7,80	63	19	25	0,16	8	SCM992-0800Z08R-F0016HA-HU610	31242589
8,00	8	7,80	70	22	32	0,16	8	SCM992-0800Z08R-F0016HA-HU610	31242590
10,00	10	9,70	72	22	30	0,20	8	SCM992-1000Z08R-F0020HA-HU610	31242591
12,00	12	11,60	83	26	36	0,24	8	SCM992-1200Z08R-F0024HA-HU610	31242592
16,00	16	15,50	92	32	42	0,32	8	SCM992-1600Z08R-F0032HA-HU610	31242593

Dostępne na zapytanie

20,00	20	19,40	104	38	52	0,40	8	SCM992-2000Z08R-F0040HA-HU610	31242594
-------	----	-------	-----	----	----	------	---	-------------------------------	----------

Możliwość konfiguracji parametrów

Typ chwytu:
Typ chwytu: HB

Specyfikacja:
SCM992-0400Z08R-F0008[**typ chwytu**]-HU610

Przykład:
SCM992-0400Z08R-F0008HB-HU610

Typ chwytu HB

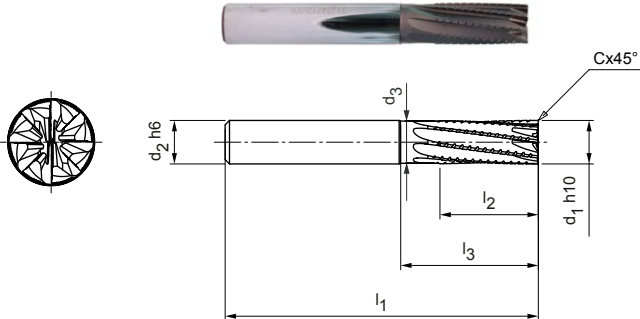
Wymiary podano w mm.

Zalecane parametry skrawania – patrz koniec rozdziału.

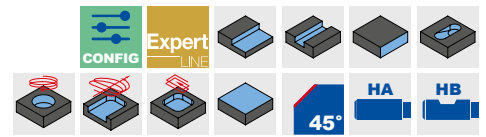
Wersje specjalne i inne powłoki wg zapytania ofertowego.

OptiMill®-Composite-Speed-Plus

Frez walcowo-czołowy, wersja z ostrzem prawoskrętnym
SCM980, następca SCM460



N	1.1	1.2	1.3	1.4	2.1	2.2	2.3	3.1	3.2	4.1	4.2	4.3	C	1.1	1.2	1.3	2.1	3.1	4.1	4.2	5.1	5.2	5.3	



Wersja:

Średnica frezu:	4,00 - 20,00 mm
Materiał skrawający:	HC633
Liczba ostrzy:	8
Kąt spirali:	8°
Cechy szczególne:	Powłoka diamentowa

Zastosowanie:

Obróbka zgrubna i wykończeniowa w jednym kroku roboczym. Ostrze prawoskrętne zapewniające lepsze odprowadzanie wiórów/pyłu (np. przy frezowaniu kieszeni i rowków). Szczególnie odpowiednie do trudnych w obróbce warstw wierzchnich (np. jednokierunkowe lub siatka miedziana) – pozwala uniknąć rozwarstwienia dolnej krawędzi elementu.

Magazynowa seria preferowana

Wymiary							z	Specyfikacja	Nr materiałowy
d ₁ h10	d ₂ h6	d ₃	l ₁	l ₂	l ₃	Cx45°			
4,00	6	3,90	57	11	-	0,08	8	SCM980-0400Z08R-F0008HA-HC633	31223245
5,00	6	4,90	57	13	-	0,10	8	SCM980-0500Z08R-F0010HA-HC633	31223246
6,00	6	5,80	57	13	19	0,12	8	SCM980-0600Z08R-F0012HA-HC633	31223247
6,00	6	5,80	65	21	27	0,12	8	SCM980-0600Z08R-F0012HA-HC633	31223248
8,00	8	7,80	63	19	25	0,16	8	SCM980-0800Z08R-F0016HA-HC633	31223249
8,00	8	7,80	70	22	32	0,16	8	SCM980-0800Z08R-F0016HA-HC633	31223260
10,00	10	9,70	72	22	30	0,20	8	SCM980-1000Z08R-F0020HA-HC633	31223261
12,00	12	11,60	83	26	36	0,24	8	SCM980-1200Z08R-F0024HA-HC633	31223262
16,00	16	15,50	92	32	42	0,32	8	SCM980-1600Z08R-F0032HA-HC633	31223263

Dostępne na zapytanie

20,00	20	19,40	104	38	52	0,40	8	SCM980-2000Z08R-F0040HA-HC633	31223264
-------	----	-------	-----	----	----	------	---	-------------------------------	----------

Możliwość konfiguracji parametrów

Typ chwytu:
Typ chwytu: HB

Specyfikacja:
SCM980-0400Z08R-F0008[**typ chwytu**]-HC633

Przykład:

SCM980-0400Z08R-F0008HB-HC633

Typ chwytu HB

Wymiary podano w mm.

Zalecane parametry skrawania - patrz koniec rozdziału.

Wersje specjalne i inne powłoki wg zapytania ofertowego.

OptiMill®-Composite-Speed-Plus

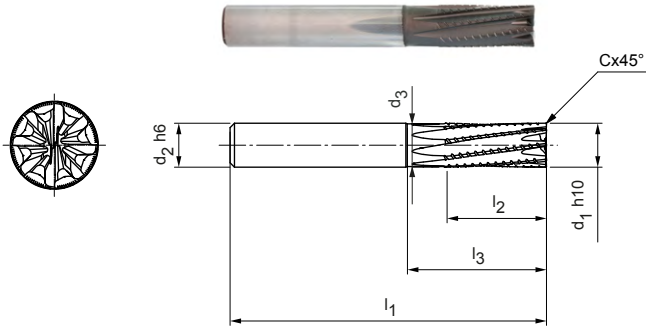
Frez walcowo-czołowy, wersja z ostrzem lewoskrętnym
SCM990, następca SCM470

Wersja:

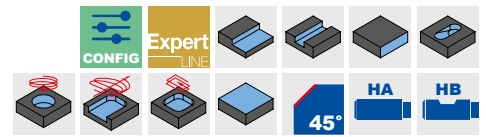
Średnica frezu: 4,00 - 20,00 mm
Materiał skrawający: HC633
Liczba ostrzy: 8
Kąt spirali: -8 °
Cechy szczególne: Powłoka diamentowa

Zastosowanie:

Obróbka zgrubna i wykończeniowa w jednym kroku roboczym. Ostrze lewoskrętne, materiał obrabiany jest dociskany do podstawy (bardzo dobrze nadaje się np. do mocowania próżniowego). Szczególnie odpowiednie do trudnych w obróbce warstw wierzchnich (np. jednokierunkowe lub siatka miedziana) – pozwala uniknąć rozwarstwienia górnej krawędzi elementu.



N	1.1	1.2	1.3	1.4	2.1	2.2	2.3	3.1	3.2	4.1	4.2	4.3	C	1.1	1.2	1.3	2.1	3.1	4.1	4.2	5.1	5.2	5.3	



Magazynowa seria preferowana

Wymiary							z	Specyfikacja	Nr materiałowy
d ₁ h10	d ₂ h6	d ₃	l ₁	l ₂	l ₃	Cx45°			
4,00	6	3,90	57	11	-	0,08	8	SCM990-0400Z08R-F0008HA-HC633	31223265
5,00	6	4,90	57	13	-	0,10	8	SCM990-0500Z08R-F0010HA-HC633	31223266
6,00	6	5,80	57	13	19	0,12	8	SCM990-0600Z08R-F0012HA-HC633	31223267
6,00	6	5,80	65	21	27	0,12	8	SCM990-0600Z08R-F0012HA-HC633	31223268
8,00	8	7,80	63	19	25	0,16	8	SCM990-0800Z08R-F0016HA-HC633	31223269
8,00	8	7,80	70	22	32	0,16	8	SCM990-0800Z08R-F0016HA-HC633	31223270
10,00	10	9,70	72	22	30	0,20	8	SCM990-1000Z08R-F0020HA-HC633	31223271
12,00	12	11,60	83	26	36	0,24	8	SCM990-1200Z08R-F0024HA-HC633	31223272
16,00	16	15,50	92	32	42	0,32	8	SCM990-1600Z08R-F0032HA-HC633	31223273

Dostępne na zapytanie

20,00	20	19,40	104	38	52	0,40	8	SCM990-2000Z08R-F0040HA-HC633	31223274
-------	----	-------	-----	----	----	------	---	-------------------------------	----------

Możliwość konfiguracji parametrów

Typ chwytu:
Typ chwytu: HB

Specyfikacja:
SCM990-0400Z08R-F0008[typ chwytu]-HC633

Przykład:

SCM990-0400Z08R-F0008HB-HC633

Typ chwytu HB

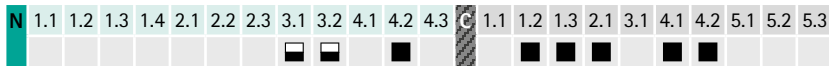
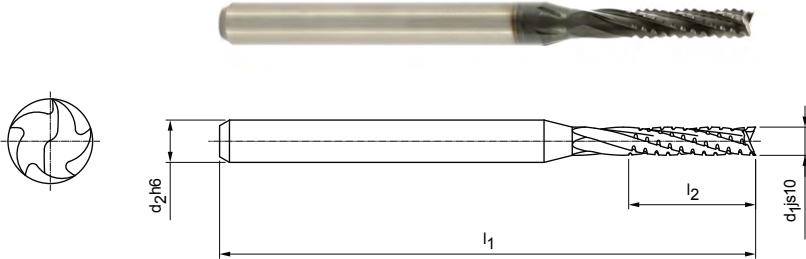
Wymiary podano w mm.

Zalecane parametry skrawania - patrz koniec rozdziału.

Wersje specjalne i inne powłoki wg zapytania ofertowego.

OptiMill®-Composite-Micro

Frez walcowo-czołowy, wersja krótka, ostrze prawoskrętne
SCM560

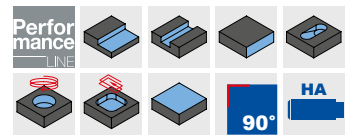


Wersja:

Średnica frezu: 1,00 - 3,00 mm
Materiał skrawający: HC620
Liczba ostrzy: Wieloostrowy
Cechy szczególne: Powłoka diamentowa

Zastosowanie:

Ostrze prawoskrętne zapewniające lepsze odprowadzanie wiórów/pyłu (np. przy frezowaniu kieszeni i rowków). Szczególnie odpowiednie do trudnych w obróbce warstw wierzchnich (np. jednokierunkowe lub siatka miedziana) – pozwala uniknąć rozwarstwienia dolnej krawędzi elementu.



Magazynowa seria preferowana

Wymiary				z	Specyfikacja	Nr materiałowy
d ₁ js10	d ₂ h6	l ₁	l ₂			
1,00	3	38	5	Wieloostrowy	SCM560-0100ZMVR-S-HA-HC620	30504698
2,00	3	38	9	Wieloostrowy	SCM560-0200ZMVR-S-HA-HC620	30504700
3,00	3	38	9	Wieloostrowy	SCM560-0300ZMVR-S-HA-HC620	30504702

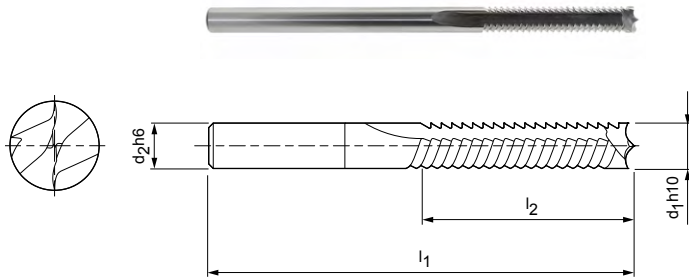
Wymiary podano w mm.

Zalecane parametry skrawania – patrz koniec rozdziału.

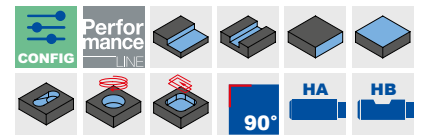
Wersje specjalne i inne powłoki wg zapytania ofertowego.

OptiMill®-Composite-TwinCut

Frez walcowo-czołowy, wersja bardzo długa
SCM490



N	1.1	1.2	1.3	1.4	2.1	2.2	2.3	3.1	3.2	4.1	4.2	4.3	C	1.1	1.2	1.3	2.1	3.1	4.1	4.2	5.1	5.2	5.3
---	-----	-----	-----	-----	-----	-----	-----	-----	-----	-----	-----	-----	---	-----	-----	-----	-----	-----	-----	-----	-----	-----	-----



Magazynowa seria preferowana

Wymiary				z	Specyfikacja	Nr materiałowy
d ₁ h10	d ₂ h6	l ₁	l ₂			
4,00	4	75	20	2	SCM490-0400Z02R-S-HA-HU610	30402708
6,00	6	100	35	2	SCM490-0600Z02R-S-HA-HU610	30402710
8,00	8	100	40	2	SCM490-0800Z02R-S-HA-HU610	30402711

Dostępne na zapytanie

5,00	5	75	25	2	SCM490-0500Z02R-S-HA-HU610	30402709
10,00	10	125	50	2	SCM490-1000Z02R-S-HA-HU610	30402712
12,00	12	125	60	2	SCM490-1200Z02R-S-HA-HU610	30402713
16,00	16	150	75	2	SCM490-1600Z02R-S-HA-HU610	30402714
20,00	20	104	45	2	SCM490-2000Z02R-S-HA-HU610	30402715

Możliwość konfiguracji parametrów

Typ chwytu:
Typ chwytu: HB

Specyfikacja:
SCM490-0400Z02R-S-[typ chwytu]-HU610

Przykład:
SCM490-0400Z02R-S-**HB**-HU610

Typ chwytu HB

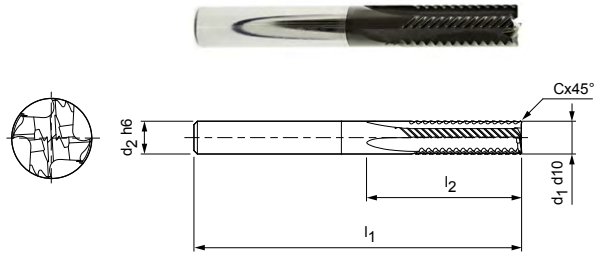
Wymiary podano w mm.

Zalecane parametry skrawania - patrz koniec rozdziału.

Wersje specjalne i inne powłoki wg zapytania ofertowego.

OptiMill®-Thermoplastic-FR

Frez walcowo-czołowy, wersja o ponadnormatywnej długości
SCM610

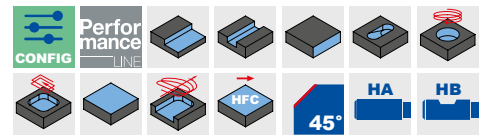


Wersja:

Średnica frezu:	6,00 - 20,00 mm
Materiał skrawający:	HC614
Liczba ostrzy:	4
Kąt spirali:	0°
Cechy szczególne:	Powłoka diamentowa

Zastosowanie:

Do obróbki tworzyw termoplastycznych wzmocnionych włóknem. Dzięki specjalnym wysokowydajnym ostrzom włókna są równo odcinane na krawędzi cięcia bez powstawania zadziorów.



N	1.1	1.2	1.3	1.4	2.1	2.2	2.3	3.1	3.2	4.1	4.2	4.3	C	1.1	1.2	1.3	2.1	3.1	4.1	4.2	5.1	5.2	5.3
---	-----	-----	-----	-----	-----	-----	-----	-----	-----	-----	-----	-----	---	-----	-----	-----	-----	-----	-----	-----	-----	-----	-----

Magazynowa seria preferowana

Wymiary					z	Specyfikacja	Nr materiałowy
d ₁ h10	d ₂ h6	l ₁	l ₂	Cx45°			
6,00	6	62	13	0,12	4	SCM610-0600Z04R-F0012HA-HC614	30602341
10,00	10	80	22	0,20	4	SCM610-1000Z04R-F0020HA-HC614	30602345

Dostępne na zapytanie

4,00	6	62	11	0,08	4	SCM610-0400Z04R-F0008HA-HC614	30602339
5,00	6	62	13	0,10	4	SCM610-0500Z04R-F0010HA-HC614	30602340
8,00	8	68	19	0,16	4	SCM610-0800Z04R-F0016HA-HC614	30602343
12,00	12	93	26	0,24	4	SCM610-1200Z04R-F0024HA-HC614	30602346
16,00	16	108	32	0,32	4	SCM610-1600Z04R-F0032HA-HC614	30602347
20,00	20	126	38	0,40	4	SCM610-2000Z04R-F0040HA-HC614	30602348

Możliwość konfiguracji parametrów

Typ chwytu:
Typ chwytu: HB

Specyfikacja:
SCM610-0600Z04R-F0012[typ chwytu]-HC614

Przykład:

SCM610-0600Z04R-F0012**HB**-HC614

Typ chwytu HB

Wymiary podano w mm.

Zalecane parametry skrawania - patrz koniec rozdziału.

Wersje specjalne i inne powłoki wg zapytania ofertowego.

OptiMill®-Mono-Plastic

Frez walcowo-czołowy, wersja z ostrzem prawoskrętnym/lewoskrętnym
SCM330

Wersja:

Średnica frezu:

2,00 - 12,00 mm

Materiał skrawający:

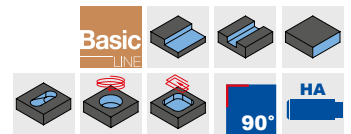
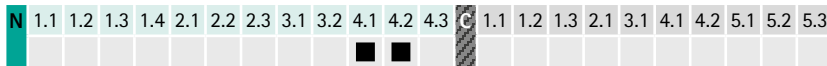
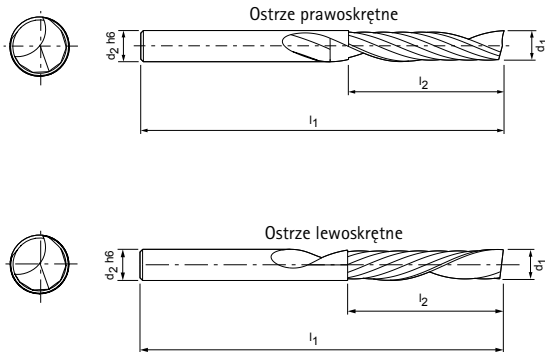
HU211

Liczba ostrzy:

1

Cechy szczególne:

Duża przestrzeń na wióry zapewniająca ich swobodne odrowadzenie



Magazynowa seria preferowana

Wymiary				z	Specyfikacja*	Nr materiałowy	
d ₁	d ₂ h6	l ₁	l ₂			prawoskrętne	lewoskrętne
2,00	3	38	8	1	SCM330-0200Z01 [kierunek skrętu ostrza]-S-HA-HU211	30393650	30393681
3,00	3	38	10	1	SCM330-0300Z01 [kierunek skrętu ostrza]-S-HA-HU211	30393652	30393683
3,00	4	38	10	1	SCM330-0300Z01 [kierunek skrętu ostrza]-S-HA-HU211	30393653	-
3,00	4	50	15	1	SCM330-0300Z01 [kierunek skrętu ostrza]-S-HA-HU211	30393654	30393685
3,00	6	50	10	1	SCM330-0300Z01 [kierunek skrętu ostrza]-S-HA-HU211	30393655	30393686
4,00	4	40	12	1	SCM330-0400Z01 [kierunek skrętu ostrza]-S-HA-HU211	30393659	30393688
4,00	4	60	20	1	SCM330-0400Z01 [kierunek skrętu ostrza]-S-HA-HU211	30393660	-
4,00	4	70	30	1	SCM330-0400Z01 [kierunek skrętu ostrza]-S-HA-HU211	30393661	-
4,00	6	50	15	1	SCM330-0400Z01 [kierunek skrętu ostrza]-S-HA-HU211	30393662	30393691
5,00	5	50	16	1	SCM330-0500Z01 [kierunek skrętu ostrza]-S-HA-HU211	30393665	30393695
5,00	5	70	30	1	SCM330-0500Z01 [kierunek skrętu ostrza]-S-HA-HU211	30393666	-
6,00	6	60	20	1	SCM330-0600Z01 [kierunek skrętu ostrza]-S-HA-HU211	30393669	30393698
6,00	6	70	30	1	SCM330-0600Z01 [kierunek skrętu ostrza]-S-HA-HU211	30393670	30393699
6,00	6	80	38	1	SCM330-0600Z01 [kierunek skrętu ostrza]-S-HA-HU211	30393671	-
8,00	8	60	25	1	SCM330-0800Z01 [kierunek skrętu ostrza]-S-HA-HU211	30393674	30393702
8,00	8	80	38	1	SCM330-0800Z01 [kierunek skrętu ostrza]-S-HA-HU211	30393675	30393703
10,00	10	75	30	1	SCM330-1000Z01 [kierunek skrętu ostrza]-S-HA-HU211	30393677	-
12,00	12	75	30	1	SCM330-1200Z01 [kierunek skrętu ostrza]-S-HA-HU211	30393679	-

Wymiary podano w mm.

Zalecane parametry skrawania - patrz koniec rozdziału.

Wersje specjalne i inne powłoki wg zapytania ofertowego.

* Specyfikacja wraz z pożądanym kierunkiem skrętu ostrza.

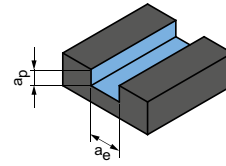
R = prawoskrętne | L = lewoskrętne

Zalecane parametry skrawania dla frezu walcowo-czołowego

Posuw i prędkość skrawania

Długość narzędzia / współczynnik korekty:	
Długość	f_z & v_c
krótki	1
długi	0,9
długość ponadnormatywna	0,8
bardzo długi	0,6

Frezowanie rowków



$$a_p = 1xD$$

$$a_e = 1xD$$

OptiMill-Uni-HPC-Plus | SCM720, 740, 760, 770

MZG*	Materiał obrabiany	Wytrzymałość/twardość [N/mm ²] [HRC]	Chłodzenie			v_c [m/min]	f_z [mm]									
			Mgielka/powietrze	Obróbka na sucho	Emulsja		Średnica frezu [mm]									
							2,00	4,00	6,00	8,00	10,00	12,00	16,00	20,00		
P	P1	P1.1	Stale konstrukcyjne, użytkowe i uszlachetnione, stale niestopowe	< 700	✓	✓	✓	175	0,013	0,024	0,035	0,044	0,053	0,061	0,075	0,085
		P1.2	Stale konstrukcyjne, użytkowe i uszlachetnione, stale niestopowe	< 1 200	✓	✓	✓	145	0,012	0,023	0,032	0,041	0,050	0,057	0,070	0,080
	P2	P2.1	Stale azotowane, użytkowe i uszlachetnione, stale stopowe	< 900	✓	✓	✓	160	0,013	0,024	0,035	0,044	0,053	0,061	0,075	0,085
		P2.2	Stale azotowane, użytkowe i uszlachetnione, stale stopowe	< 1 400	✓	✓	✓	110	0,011	0,020	0,029	0,037	0,044	0,051	0,062	0,071
	P3	P3.1	Stale narzędziowe, łożyskowe, sprężynowe i stale szybkoobrotowe**	< 800	✓	✓	✓	105	0,012	0,023	0,034	0,043	0,051	0,059	0,072	0,082
		P3.2	Stale narzędziowe, łożyskowe, sprężynowe i stale szybkoobrotowe**	< 1 000	✓	✓	✓	95	0,012	0,022	0,032	0,041	0,049	0,056	0,068	0,078
		P3.3	Stale narzędziowe, łożyskowe, sprężynowe i stale szybkoobrotowe**	< 1 500	✓	✓	✓	85	0,011	0,021	0,030	0,038	0,046	0,053	0,065	0,074
	P4	P4.1	Stale nierdzewne, ferrytyczne i martenzytyczne		✓	✓	✓	70	0,008	0,016	0,023	0,030	0,035	0,041	0,050	0,057
	P5	P5.1	Staliwo		✓	✓	✓	105	0,012	0,023	0,034	0,043	0,051	0,059	0,072	0,082
P6	P6.1	Staliwo nierdzewne, ferrytyczne i martenzytyczne		✓	✓	✓	70	0,006	0,011	0,016	0,021	0,025	0,028	0,035	0,040	
M	M1	M1.1	Stale nierdzewne, austenityczne	< 700	✓	✓	✓	50	0,007	0,014	0,020	0,026	0,031	0,036	0,043	0,050
		M1.2	Stale nierdzewne, ferrytyczne/austenityczne (Duplex)	< 1 000	✓	✓	✓	45	0,006	0,012	0,017	0,021	0,026	0,029	0,036	0,041
	M2	M2.1	Staliwo nierdzewne, austenityczne	< 700	✓	✓	✓	50	0,008	0,015	0,022	0,028	0,034	0,039	0,047	0,054
	M3	M3.1	Staliwo nierdzewne, ferrytyczne/austenityczne (Duplex)	< 1 000	✓	✓	✓	50	0,006	0,012	0,017	0,022	0,027	0,031	0,037	0,043
K	K1	K1.1	Żeliwo z grafitem płatkowym (żeliwo szare), GJL	< 300	✓	✓	✓	190	0,021	0,040	0,058	0,074	0,088	0,102	0,124	0,142
		K2.1	Żeliwo sferoidalne, GJS	< 500	✓	✓	✓	175	0,018	0,034	0,049	0,063	0,075	0,086	0,106	0,121
		K2.2	Żeliwo sferoidalne, GJS	≤ 800	✓	✓	✓	145	0,015	0,028	0,040	0,052	0,062	0,071	0,087	0,099
	K3	K2.3	Żeliwo sferoidalne, GJS	> 800	✓	✓	✓	80	0,008	0,016	0,023	0,030	0,035	0,041	0,050	0,057
		K3.1	Żeliwo wermikularne, GJV, (żeliwo ciągliwe), GJL	< 500	✓	✓	✓	125	0,015	0,028	0,040	0,052	0,062	0,071	0,087	0,099
		K3.2	Żeliwo wermikularne, GJV, (żeliwo ciągliwe), GJL	> 500	✓	✓	✓	120	0,013	0,024	0,035	0,044	0,053	0,061	0,075	0,085

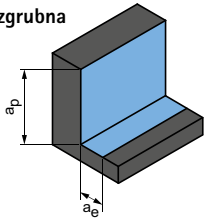
OptiMill-Uni-HPC-Plus | SCM772

MZG*	Materiał obrabiany	Wytrzymałość/twardość [N/mm ²] [HRC]	Chłodzenie			v_c [m/min]	f_z [mm]									
			Mgielka/powietrze	Obróbka na sucho	Emulsja		Średnica frezu [mm]									
							1,00	3,00	6,00	8,00	10,00	12,00	16,00	20,00		
P	P1	P1.1	Stale konstrukcyjne, użytkowe i uszlachetnione, stale niestopowe	< 700	✓	✓	✓	200	0,007	0,020	0,038	0,049	0,058	0,067	0,082	0,094
		P1.2	Stale konstrukcyjne, użytkowe i uszlachetnione, stale niestopowe	< 1 200	✓	✓	✓	165	0,007	0,019	0,036	0,046	0,054	0,063	0,077	0,087
	P2	P2.1	Stale azotowane, użytkowe i uszlachetnione, stale stopowe	< 900	✓	✓	✓	180	0,007	0,020	0,038	0,049	0,058	0,067	0,082	0,094
		P2.2	Stale azotowane, użytkowe i uszlachetnione, stale stopowe	< 1 400	✓	✓	✓	125	0,006	0,017	0,032	0,041	0,049	0,056	0,068	0,078
	P3	P3.1	Stale narzędziowe, łożyskowe, sprężynowe i stale szybkoobrotowe**	< 800	✓	✓	✓	120	0,007	0,020	0,037	0,047	0,056	0,065	0,079	0,091
		P3.2	Stale narzędziowe, łożyskowe, sprężynowe i stale szybkoobrotowe**	< 1 000	✓	✓	✓	110	0,007	0,019	0,035	0,045	0,054	0,062	0,075	0,086
		P3.3	Stale narzędziowe, łożyskowe, sprężynowe i stale szybkoobrotowe**	< 1 500	✓	✓	✓	100	0,006	0,018	0,033	0,042	0,051	0,058	0,071	0,081
	P4	P4.1	Stale nierdzewne, ferrytyczne i martenzytyczne		✓	✓	✓	80	0,005	0,014	0,025	0,033	0,039	0,045	0,055	0,062
	P5	P5.1	Staliwo		✓	✓	✓	120	0,007	0,020	0,037	0,047	0,056	0,065	0,079	0,091
P6	P6.1	Staliwo nierdzewne, ferrytyczne i martenzytyczne		✓	✓	✓	80	0,003	0,010	0,018	0,023	0,027	0,031	0,038	0,044	
M	M1	M1.1	Stale nierdzewne, austenityczne	< 700	✓	✓	✓	55	0,004	0,012	0,022	0,028	0,034	0,039	0,048	0,055
		M1.2	Stale nierdzewne, ferrytyczne/austenityczne (Duplex)	< 1 000	✓	✓	✓	50	0,003	0,010	0,018	0,024	0,028	0,032	0,040	0,045
	M2	M2.1	Staliwo nierdzewne, austenityczne	< 700	✓	✓	✓	60	0,005	0,013	0,024	0,031	0,037	0,042	0,052	0,059
	M3	M3.1	Staliwo nierdzewne, ferrytyczne/austenityczne (Duplex)	< 1 000	✓	✓	✓	55	0,004	0,010	0,019	0,024	0,029	0,034	0,041	0,047
K	K1	K1.1	Żeliwo z grafitem płatkowym (żeliwo szare), GJL	< 300	✓	✓	✓	215	0,012	0,034	0,064	0,081	0,097	0,112	0,137	0,156
		K2.1	Żeliwo sferoidalne, GJS	< 500	✓	✓	✓	200	0,010	0,029	0,054	0,069	0,083	0,095	0,116	0,133
		K2.2	Żeliwo sferoidalne, GJS	≤ 800	✓	✓	✓	160	0,008	0,024	0,045	0,057	0,068	0,078	0,096	0,109
	K3	K2.3	Żeliwo sferoidalne, GJS	> 800	✓	✓	✓	90	0,005	0,014	0,025	0,033	0,039	0,045	0,055	0,062
		K3.1	Żeliwo wermikularne, GJV, (żeliwo ciągliwe), GJL	< 500	✓	✓	✓	145	0,008	0,024	0,045	0,057	0,068	0,078	0,096	0,109
		K3.2	Żeliwo wermikularne, GJV, (żeliwo ciągliwe), GJL	> 500	✓	✓	✓	135	0,007	0,020	0,038	0,049	0,058	0,067	0,082	0,094

* Grupa materiałowa wg MAPAL

** Jeśli składniki stopu Cr, Mo, Ni, V, W wynoszą łącznie > 8%, należy wybrać następną w kolejności grupę materiałową MAPAL.

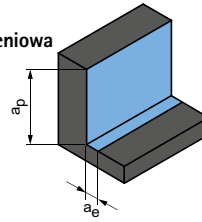
Obróbka zgrubna



$$a_p = 1,5xD$$

$$a_e = 0,25xD$$

Obróbka wykończeniowa



$$a_p = 1,5xD$$

$$a_e = 0,1xD$$

	v _c [m/min]	f _z [mm]								v _c [m/min]	f _z [mm]							
		Średnica frezu [mm]									Średnica frezu [mm]							
		2,00	4,00	6,00	8,00	10,00	12,00	16,00	20,00		2,00	4,00	6,00	8,00	10,00	12,00	16,00	20,00
	355	0,021	0,041	0,059	0,075	0,090	0,103	0,126	0,145	525	0,034	0,065	0,093	0,119	0,142	0,164	0,200	0,228
	290	0,020	0,038	0,055	0,070	0,084	0,097	0,118	0,135	430	0,032	0,060	0,087	0,111	0,133	0,153	0,187	0,213
	325	0,021	0,041	0,059	0,075	0,090	0,103	0,126	0,145	475	0,034	0,065	0,093	0,119	0,142	0,164	0,200	0,228
	225	0,018	0,034	0,049	0,063	0,075	0,086	0,105	0,120	335	0,028	0,054	0,078	0,099	0,119	0,136	0,167	0,190
	210	0,021	0,040	0,057	0,073	0,087	0,100	0,122	0,140	310	0,033	0,063	0,090	0,115	0,138	0,158	0,193	0,221
	195	0,020	0,038	0,054	0,069	0,083	0,095	0,116	0,132	285	0,031	0,059	0,085	0,109	0,130	0,150	0,183	0,209
	180	0,019	0,035	0,051	0,065	0,078	0,090	0,110	0,125	260	0,029	0,056	0,081	0,103	0,123	0,142	0,173	0,198
	145	0,014	0,027	0,039	0,050	0,060	0,069	0,084	0,096	215	0,023	0,043	0,062	0,079	0,095	0,109	0,133	0,152
	215	0,021	0,040	0,057	0,073	0,087	0,100	0,122	0,140	320	0,033	0,063	0,090	0,115	0,138	0,158	0,193	0,221
	145	0,010	0,019	0,027	0,035	0,042	0,048	0,059	0,067	215	0,016	0,030	0,043	0,055	0,066	0,076	0,093	0,107
	95	0,012	0,024	0,034	0,044	0,053	0,060	0,074	0,084	145	0,020	0,038	0,054	0,069	0,083	0,095	0,117	0,133
	90	0,010	0,020	0,028	0,036	0,044	0,050	0,061	0,070	135	0,016	0,031	0,045	0,057	0,069	0,079	0,097	0,110
	105	0,014	0,026	0,037	0,048	0,057	0,066	0,080	0,092	155	0,021	0,041	0,059	0,075	0,090	0,104	0,127	0,145
	95	0,011	0,020	0,029	0,038	0,045	0,052	0,063	0,072	145	0,017	0,032	0,047	0,059	0,071	0,082	0,100	0,114
	390	0,036	0,068	0,098	0,125	0,150	0,172	0,211	0,241	570	0,056	0,108	0,155	0,198	0,237	0,273	0,333	0,381
	355	0,030	0,058	0,083	0,106	0,128	0,147	0,179	0,205	525	0,048	0,092	0,132	0,168	0,202	0,232	0,283	0,324
	290	0,025	0,048	0,069	0,088	0,105	0,121	0,147	0,169	430	0,040	0,076	0,109	0,139	0,166	0,191	0,233	0,267
	160	0,014	0,027	0,039	0,050	0,060	0,069	0,084	0,096	240	0,023	0,043	0,062	0,079	0,095	0,109	0,133	0,152
	260	0,025	0,048	0,069	0,088	0,105	0,121	0,147	0,169	380	0,040	0,076	0,109	0,139	0,166	0,191	0,233	0,267
	245	0,021	0,041	0,059	0,075	0,090	0,103	0,126	0,145	355	0,034	0,065	0,093	0,119	0,142	0,164	0,200	0,228

	v _c [m/min]	f _z [mm]								v _c [m/min]	f _z [mm]							
		Średnica frezu [mm]									Średnica frezu [mm]							
		1,00	3,00	6,00	8,00	10,00	12,00	16,00	20,00		1,00	3,00	6,00	8,00	10,00	12,00	16,00	20,00
	355	0,012	0,035	0,065	0,083	0,099	0,114	0,139	0,159	480	0,019	0,055	0,102	0,131	0,157	0,180	0,220	0,251
	290	0,011	0,032	0,060	0,077	0,092	0,106	0,130	0,148	395	0,018	0,051	0,096	0,122	0,146	0,168	0,205	0,235
	325	0,012	0,035	0,065	0,083	0,099	0,114	0,139	0,159	435	0,019	0,055	0,102	0,131	0,157	0,180	0,220	0,251
	225	0,010	0,029	0,054	0,069	0,083	0,095	0,116	0,132	305	0,016	0,045	0,085	0,109	0,130	0,150	0,183	0,209
	210	0,012	0,033	0,063	0,080	0,096	0,110	0,134	0,154	285	0,019	0,053	0,099	0,126	0,151	0,174	0,213	0,243
	195	0,011	0,032	0,059	0,076	0,091	0,104	0,127	0,146	260	0,018	0,050	0,094	0,120	0,144	0,165	0,202	0,230
	180	0,011	0,030	0,056	0,072	0,086	0,099	0,120	0,138	240	0,017	0,047	0,089	0,113	0,136	0,156	0,191	0,218
	145	0,008	0,023	0,043	0,055	0,066	0,076	0,093	0,106	195	0,013	0,036	0,068	0,087	0,104	0,120	0,147	0,168
	215	0,012	0,033	0,063	0,080	0,096	0,110	0,134	0,154	295	0,019	0,053	0,099	0,126	0,151	0,174	0,213	0,243
	145	0,006	0,016	0,030	0,039	0,046	0,053	0,065	0,074	195	0,009	0,025	0,048	0,061	0,073	0,084	0,103	0,117
	110	0,007	0,020	0,038	0,048	0,058	0,066	0,081	0,093	160	0,011	0,032	0,060	0,076	0,091	0,105	0,128	0,147
	105	0,006	0,017	0,031	0,040	0,048	0,055	0,067	0,077	150	0,009	0,026	0,049	0,063	0,076	0,087	0,106	0,121
	120	0,008	0,022	0,041	0,052	0,063	0,072	0,088	0,101	180	0,012	0,035	0,065	0,083	0,099	0,114	0,139	0,159
	110	0,006	0,017	0,032	0,041	0,050	0,057	0,070	0,079	160	0,010	0,027	0,051	0,065	0,078	0,090	0,110	0,126
	440	0,020	0,058	0,108	0,138	0,165	0,190	0,232	0,265	650	0,032	0,091	0,171	0,218	0,261	0,300	0,366	0,419
	405	0,017	0,049	0,092	0,117	0,140	0,161	0,197	0,225	595	0,027	0,077	0,145	0,185	0,222	0,255	0,311	0,356
	330	0,014	0,040	0,076	0,096	0,116	0,133	0,162	0,185	485	0,022	0,064	0,119	0,153	0,183	0,210	0,256	0,293
	185	0,008	0,023	0,043	0,055	0,066	0,076	0,093	0,106	270	0,013	0,036	0,068	0,087	0,104	0,120	0,147	0,168
	295	0,014	0,040	0,076	0,096	0,116	0,133	0,162	0,185	430	0,022	0,064	0,119	0,153	0,183	0,210	0,256	0,293
	275	0,012	0,035	0,065	0,083	0,099	0,114	0,139	0,159	405	0,019	0,055	0,102	0,131	0,157	0,180	0,220	0,251

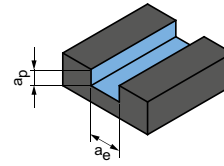
Podane wartości robocze to wartości orientacyjne.
 Optymalne wartości dla danego przypadku obróbki należy ustalić w ramach próby lub podczas obróbki.

Zalecane parametry skrawania dla frezu walcowo-czołowego

Posuw i prędkość skrawania

Długość narzędzia / współczynnik korekty:	
Długość	f_z & v_c
A/B	1,0
C	0,9
D	0,7
E	0,6

Frezowanie rowków



$$a_p = 0,6 \times D$$

$$a_e = 1 \times D$$

CPMill-Uni-HPC | CPM100

MZG*	Material obrabiany	Wytrzymałość/twardość [N/mm ²] [HRC]	Chłodzenie				v_c [m/min]	f_z [mm]					
			Mgijelka/powietrze	Obróbka na suchu	Emulsja	Średnica frezu [mm]							
						8,00		10,00	12,00	16,00	20,00	25,00	
P	P1.1	Stale konstrukcyjne, użytkowe i uszlachetnione, stale niestopowe	< 700	✓	✓	✓	160	0,021	0,025	0,028	0,034	0,039	0,044
		Stale konstrukcyjne, użytkowe i uszlachetnione, stale niestopowe	< 1 200	✓	✓	✓	130	0,019	0,023	0,026	0,032	0,037	0,041
	P2.1	Stale azotowane, użytkowe i uszlachetnione, stale stopowe	< 900	✓	✓	✓	145	0,021	0,025	0,028	0,034	0,039	0,044
		Stale azotowane, użytkowe i uszlachetnione, stale stopowe	< 1 400	✓	✓	✓	100	0,017	0,020	0,024	0,029	0,033	0,037
	P3.1	Stale narzędziowe, łożyskowe, sprężynowe i stale szybko tnące**	< 800	✓	✓	✓	95	0,020	0,024	0,027	0,033	0,038	0,043
		Stale narzędziowe, łożyskowe, sprężynowe i stale szybko tnące**	< 1 000	✓	✓	✓	85	0,019	0,023	0,026	0,032	0,036	0,040
	P3.3	Stale narzędziowe, łożyskowe, sprężynowe i stale szybko tnące**	< 1 500	✓	✓	✓	80	0,018	0,021	0,024	0,030	0,034	0,038
P5.1		Staliwo				✓	95	0,020	0,024	0,027	0,033	0,038	0,043
K	K1.1	Żeliwo z grafitem płatkowym (żeliwo szare), GJL	< 300	✓	✓	✓	175	0,034	0,041	0,047	0,057	0,066	0,073
		Żeliwo sferoidalne, GJS	< 500	✓	✓	✓	160	0,029	0,035	0,040	0,049	0,056	0,062
	K2.2	Żeliwo sferoidalne, GJS	≤ 800	✓	✓	✓	130	0,024	0,029	0,033	0,040	0,046	0,051
		Żeliwo sferoidalne, GJS	> 800	✓	✓	✓	70	0,014	0,016	0,019	0,023	0,026	0,029
	K3.1	Żeliwo wermikularne, GJV, (żeliwo ciągliwe), GJL	< 500	✓	✓	✓	115	0,024	0,029	0,033	0,040	0,046	0,051
		Żeliwo wermikularne, GJV, (żeliwo ciągliwe), GJL	> 500	✓	✓	✓	110	0,021	0,025	0,028	0,034	0,039	0,044

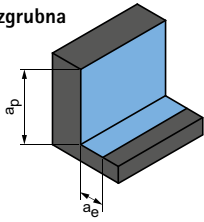
CPMill-Uni-HPC-Slot | CPM110

MZG*	Material obrabiany	Wytrzymałość/twardość [N/mm ²] [HRC]	Chłodzenie				v_c [m/min]	f_z [mm]					
			Mgijelka/powietrze	Obróbka na suchu	Emulsja	Średnica frezu [mm]							
						8,00		10,00	12,00	16,00	20,00	25,00	
P	P1.1	Stale konstrukcyjne, użytkowe i uszlachetnione, stale niestopowe	< 700	✓	✓	✓	160	0,021	0,025	0,028	0,034	0,039	0,044
		Stale konstrukcyjne, użytkowe i uszlachetnione, stale niestopowe	< 1 200	✓	✓	✓	130	0,019	0,023	0,026	0,032	0,037	0,041
	P2.1	Stale azotowane, użytkowe i uszlachetnione, stale stopowe	< 900	✓	✓	✓	145	0,021	0,025	0,028	0,034	0,039	0,044
		Stale azotowane, użytkowe i uszlachetnione, stale stopowe	< 1 400	✓	✓	✓	100	0,017	0,020	0,024	0,029	0,033	0,037
	P3.1	Stale narzędziowe, łożyskowe, sprężynowe i stale szybko tnące**	< 800	✓	✓	✓	95	0,020	0,024	0,027	0,033	0,038	0,043
		Stale narzędziowe, łożyskowe, sprężynowe i stale szybko tnące**	< 1 000	✓	✓	✓	85	0,019	0,023	0,026	0,032	0,036	0,040
	P3.3	Stale narzędziowe, łożyskowe, sprężynowe i stale szybko tnące**	< 1 500	✓	✓	✓	80	0,018	0,021	0,024	0,030	0,034	0,038
P5.1		Staliwo				✓	95	0,020	0,024	0,027	0,033	0,038	0,043
K	K1.1	Żeliwo z grafitem płatkowym (żeliwo szare), GJL	< 300	✓	✓	✓	175	0,034	0,041	0,047	0,057	0,066	0,073
		Żeliwo sferoidalne, GJS	< 500	✓	✓	✓	160	0,029	0,035	0,040	0,049	0,056	0,062
	K2.2	Żeliwo sferoidalne, GJS	≤ 800	✓	✓	✓	130	0,024	0,029	0,033	0,040	0,046	0,051
		Żeliwo sferoidalne, GJS	> 800	✓	✓	✓	70	0,014	0,016	0,019	0,023	0,026	0,029
	K3.1	Żeliwo wermikularne, GJV, (żeliwo ciągliwe), GJL	< 500	✓	✓	✓	115	0,024	0,029	0,033	0,040	0,046	0,051
		Żeliwo wermikularne, GJV, (żeliwo ciągliwe), GJL	> 500	✓	✓	✓	110	0,021	0,025	0,028	0,034	0,039	0,044

* Grupa materiałowa wg MAPAL

** Jeśli składniki stopu Cr, Mo, Ni, V, W wynoszą łącznie > 8%, należy wybrać następną w kolejności grupę materiałową MAPAL.

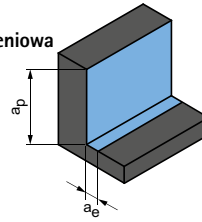
Obróbka zgrubna



$$a_p = 0,56 \times D$$

$$a_e = 0,5 \times D$$

Obróbka wykończeniowa



$$a_p = 0,56 \times D$$

$$a_e = 0,1 \times D$$

	v_c [m/min]	f_z [mm]						v_c [m/min]	f_z [mm]					
		Średnica frezu [mm]							Średnica frezu [mm]					
		8,00	10,00	12,00	16,00	20,00	25,00		8,00	10,00	12,00	16,00	20,00	25,00
285	0,041	0,049	0,056	0,069	0,079	0,088	385	0,065	0,078	0,089	0,109	0,125	0,139	
235	0,038	0,046	0,053	0,064	0,074	0,082	315	0,061	0,072	0,083	0,102	0,116	0,130	
260	0,041	0,049	0,056	0,069	0,079	0,088	350	0,065	0,078	0,089	0,109	0,125	0,139	
180	0,034	0,041	0,047	0,057	0,066	0,073	245	0,054	0,065	0,074	0,091	0,104	0,116	
170	0,040	0,047	0,055	0,067	0,076	0,085	225	0,063	0,075	0,086	0,105	0,120	0,134	
155	0,038	0,045	0,052	0,063	0,072	0,081	210	0,059	0,071	0,082	0,100	0,114	0,127	
145	0,036	0,043	0,049	0,060	0,068	0,076	190	0,056	0,067	0,077	0,094	0,108	0,121	
175	0,040	0,047	0,055	0,067	0,076	0,085	235	0,063	0,075	0,086	0,105	0,120	0,134	
355	0,068	0,082	0,094	0,115	0,131	0,147	520	0,108	0,129	0,149	0,182	0,208	0,232	
325	0,058	0,070	0,080	0,098	0,112	0,125	475	0,092	0,110	0,126	0,154	0,177	0,197	
265	0,048	0,057	0,066	0,080	0,092	0,103	390	0,076	0,091	0,104	0,127	0,145	0,162	
145	0,027	0,033	0,038	0,046	0,053	0,059	215	0,043	0,052	0,059	0,073	0,083	0,093	
235	0,048	0,057	0,066	0,080	0,092	0,103	345	0,076	0,091	0,104	0,127	0,145	0,162	
220	0,041	0,049	0,056	0,069	0,079	0,088	325	0,065	0,078	0,089	0,109	0,125	0,139	

	v_c [m/min]	f_z [mm]						v_c [m/min]	f_z [mm]					
		Średnica frezu [mm]							Średnica frezu [mm]					
		8,00	10,00	12,00	16,00	20,00	25,00		8,00	10,00	12,00	16,00	20,00	25,00
285	0,041	0,049	0,056	0,069	0,079	0,088	385	0,065	0,078	0,089	0,109	0,125	0,139	
235	0,038	0,046	0,053	0,064	0,074	0,082	315	0,061	0,072	0,083	0,102	0,116	0,130	
260	0,041	0,049	0,056	0,069	0,079	0,088	350	0,065	0,078	0,089	0,109	0,125	0,139	
180	0,034	0,041	0,047	0,057	0,066	0,073	245	0,054	0,065	0,074	0,091	0,104	0,116	
170	0,040	0,047	0,055	0,067	0,076	0,085	225	0,063	0,075	0,086	0,105	0,120	0,134	
155	0,038	0,045	0,052	0,063	0,072	0,081	210	0,059	0,071	0,082	0,100	0,114	0,127	
145	0,036	0,043	0,049	0,060	0,068	0,076	190	0,056	0,067	0,077	0,094	0,108	0,121	
175	0,040	0,047	0,055	0,067	0,076	0,085	235	0,063	0,075	0,086	0,105	0,120	0,134	
355	0,068	0,082	0,094	0,115	0,131	0,147	520	0,108	0,129	0,149	0,182	0,208	0,232	
325	0,058	0,070	0,080	0,098	0,112	0,125	475	0,092	0,110	0,126	0,154	0,177	0,197	
265	0,048	0,057	0,066	0,080	0,092	0,103	390	0,076	0,091	0,104	0,127	0,145	0,162	
145	0,027	0,033	0,038	0,046	0,053	0,059	215	0,043	0,052	0,059	0,073	0,083	0,093	
235	0,048	0,057	0,066	0,080	0,092	0,103	345	0,076	0,091	0,104	0,127	0,145	0,162	
220	0,041	0,049	0,056	0,069	0,079	0,088	325	0,065	0,078	0,089	0,109	0,125	0,139	

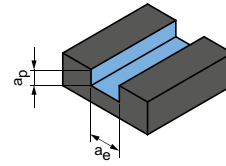
Podane wartości robocze to wartości orientacyjne.
 Optymalne wartości dla danego przypadku obróbki należy ustalić w ramach próby lub podczas obróbki.

Zalecane parametry skrawania dla frezu walcowo-czołowego

Posuw i prędkość skrawania

Długość narzędzia / współczynnik korekty:	
Długość	f_z & v_c
krótki	1
długi	0,9
długość ponadnormatywna	0,8
bardzo długi	0,6

Frezowanie rowków



$$a_p = 1xD$$

$$a_e = 1xD$$

OptiMill-Uni-HPC-Slot | SCM250

MZG*	Materiał obrabiany	Wytrzymałość/twardość [N/mm ²] [HRC]	Chłodzenie				v_c [m/min]	f_z [mm]								
			Mgielka/powietrze	Obróbka na suchu	Emulsja	Średnica frezu [mm]										
						2,00		4,00	6,00	8,00	10,00	12,00	16,00	20,00		
P	P1	P1.1	Stale konstrukcyjne, użytkowe i uszlachetnione, stale niestopowe	< 700	✓	✓	✓	200	0,013	0,024	0,035	0,044	0,053	0,061	0,075	0,085
		P1.2	Stale konstrukcyjne, użytkowe i uszlachetnione, stale niestopowe	< 1 200	✓	✓	✓	165	0,012	0,023	0,032	0,041	0,050	0,057	0,070	0,080
	P2	P2.1	Stale azotowane, użytkowe i uszlachetnione, stale stopowe	< 900	✓	✓	✓	180	0,013	0,024	0,035	0,044	0,053	0,061	0,075	0,085
		P2.2	Stale azotowane, użytkowe i uszlachetnione, stale stopowe	< 1 400	✓	✓	✓	125	0,011	0,020	0,029	0,037	0,044	0,051	0,062	0,071
	P3	P3.1	Stale narzędziowe, łożyskowe, sprężynowe i stale szybkoobrotowe**	< 800	✓	✓	✓	120	0,012	0,023	0,034	0,043	0,051	0,059	0,072	0,082
		P3.2	Stale narzędziowe, łożyskowe, sprężynowe i stale szybkoobrotowe**	< 1 000	✓	✓	✓	110	0,012	0,022	0,032	0,041	0,049	0,056	0,068	0,078
		P3.3	Stale narzędziowe, łożyskowe, sprężynowe i stale szybkoobrotowe**	< 1 500	✓	✓	✓	100	0,011	0,021	0,030	0,038	0,046	0,053	0,065	0,074
	P4	P4.1	Stale nierdzewne, ferrytyczne i martenzytyczne		✓	✓	✓	80	0,008	0,016	0,023	0,030	0,035	0,041	0,050	0,057
	P5	P5.1	Staliwo			✓	✓	120	0,012	0,023	0,034	0,043	0,051	0,059	0,072	0,082
	P6	P6.1	Staliwo nierdzewne, ferrytyczne i martenzytyczne			✓	✓	80	0,006	0,011	0,016	0,021	0,025	0,028	0,035	0,040
M	M1	M1.1	Stale nierdzewne, austenityczne	< 700	✓	✓	✓	55	0,007	0,014	0,020	0,026	0,031	0,036	0,043	0,050
		M1.2	Stale nierdzewne, ferrytyczne/austenityczne (Duplex)	< 1 000			✓	50	0,006	0,012	0,017	0,021	0,026	0,029	0,036	0,041
	M2	M2.1	Staliwo nierdzewne, austenityczne	< 700	✓	✓	✓	60	0,008	0,015	0,022	0,028	0,034	0,039	0,047	0,054
	M3	M3.1	Staliwo nierdzewne, ferrytyczne/austenityczne (Duplex)	< 1 000			✓	55	0,006	0,012	0,017	0,022	0,027	0,031	0,037	0,043
K	K1	K1.1	Żeliwo z grafitem płatkowym (żeliwo szare), GJL	< 300	✓	✓	✓	215	0,021	0,040	0,058	0,074	0,088	0,102	0,124	0,142
		K2.1	Żeliwo sferoidalne, GJS	< 500	✓	✓	✓	200	0,018	0,034	0,049	0,063	0,075	0,086	0,106	0,121
	K2	K2.2	Żeliwo sferoidalne, GJS	≤ 800	✓	✓	✓	160	0,015	0,028	0,040	0,052	0,062	0,071	0,087	0,099
		K2.3	Żeliwo sferoidalne, GJS	> 800	✓	✓	✓	90	0,008	0,016	0,023	0,030	0,035	0,041	0,050	0,057
	K3	K3.1	Żeliwo wermikularne, GJV, (żeliwo ciągliwe), GJL	< 500	✓	✓	✓	145	0,015	0,028	0,040	0,052	0,062	0,071	0,087	0,099
		K3.2	Żeliwo wermikularne, GJV, (żeliwo ciągliwe), GJL	> 500	✓	✓	✓	135	0,013	0,024	0,035	0,044	0,053	0,061	0,075	0,085

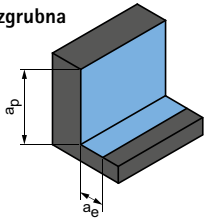
ECU-Mill-Uni-LV | SCM780,790

MZG*	Materiał obrabiany	Wytrzymałość/twardość [N/mm ²] [HRC]	Chłodzenie				v_c [m/min]	f_z [mm]							
			Mgielka/powietrze	Obróbka na suchu	Emulsja	Średnica frezu [mm]									
						6,00		8,00	10,00	12,00	16,00	20,00	25,00		
P	P1	P1.1	Stale konstrukcyjne, użytkowe i uszlachetnione, stale niestopowe	< 700	✓	✓	✓	170	0,022	0,031	0,040	0,048	0,055	0,067	0,077
		P1.2	Stale konstrukcyjne, użytkowe i uszlachetnione, stale niestopowe	< 1 200	✓	✓	✓	140	0,020	0,029	0,037	0,045	0,051	0,063	0,072
	P2	P2.1	Stale azotowane, użytkowe i uszlachetnione, stale stopowe	< 900	✓	✓	✓	155	0,022	0,031	0,040	0,048	0,055	0,067	0,077
		P2.2	Stale azotowane, użytkowe i uszlachetnione, stale stopowe	< 1 400	✓	✓	✓	110	0,018	0,026	0,033	0,040	0,046	0,056	0,064
	P3	P3.1	Stale narzędziowe, łożyskowe, sprężynowe i stale szybkoobrotowe**	< 800	✓	✓	✓	100	0,021	0,030	0,039	0,046	0,053	0,065	0,074
		P3.2	Stale narzędziowe, łożyskowe, sprężynowe i stale szybkoobrotowe**	< 1 000	✓	✓	✓	95	0,020	0,029	0,037	0,044	0,050	0,061	0,070
		P3.3	Stale narzędziowe, łożyskowe, sprężynowe i stale szybkoobrotowe**	< 1 500	✓	✓	✓	85	0,019	0,027	0,035	0,041	0,048	0,058	0,066
	P5	P5.1	Staliwo			✓	✓	105	0,021	0,030	0,039	0,046	0,053	0,065	0,074
K	K1	K1.1	Żeliwo z grafitem płatkowym (żeliwo szare), GJL	< 300	✓	✓	✓	185	0,036	0,052	0,066	0,080	0,092	0,112	0,128
		K2.1	Żeliwo sferoidalne, GJS	< 500	✓	✓	✓	170	0,031	0,044	0,057	0,068	0,078	0,095	0,109
	K2	K2.2	Żeliwo sferoidalne, GJS	≤ 800	✓	✓	✓	140	0,025	0,036	0,047	0,056	0,064	0,078	0,089
		K2.3	Żeliwo sferoidalne, GJS	> 800	✓	✓	✓	75	0,014	0,021	0,027	0,032	0,037	0,045	0,051
	K3	K3.1	Żeliwo wermikularne, GJV, (żeliwo ciągliwe), GJL	< 500	✓	✓	✓	120	0,025	0,036	0,047	0,056	0,064	0,078	0,089
		K3.2	Żeliwo wermikularne, GJV, (żeliwo ciągliwe), GJL	> 500	✓	✓	✓	115	0,022	0,031	0,040	0,048	0,055	0,067	0,077

* Grupa materiałowa wg MAPAL

** Jeśli składniki stopu Cr, Mo, Ni, V, W wynoszą łącznie > 8%, należy wybrać następną w kolejności grupę materiałową MAPAL.

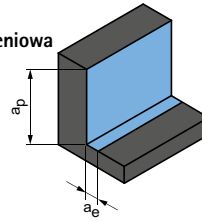
Obróbka zgrubna



$$a_p = 1,5xD$$

$$a_e = 0,25xD$$

Obróbka wykończeniowa



$$a_p = 1,5xD$$

$$a_e = 0,1xD$$

v_c [m/min]	f_z [mm]									v_c [m/min]	f_z [mm]								
	Średnica frezu [mm]										Średnica frezu [mm]								
	2,00	4,00	6,00	8,00	10,00	12,00	16,00	20,00	2,00		4,00	6,00	8,00	10,00	12,00	16,00	20,00		
355	0,021	0,041	0,059	0,075	0,090	0,103	0,126	0,145	480	0,034	0,065	0,093	0,119	0,142	0,164	0,200	0,228		
290	0,020	0,038	0,055	0,070	0,084	0,097	0,118	0,135	395	0,032	0,060	0,087	0,111	0,133	0,153	0,187	0,213		
325	0,021	0,041	0,059	0,075	0,090	0,103	0,126	0,145	435	0,034	0,065	0,093	0,119	0,142	0,164	0,200	0,228		
225	0,018	0,034	0,049	0,063	0,075	0,086	0,105	0,120	305	0,028	0,054	0,078	0,099	0,119	0,136	0,167	0,190		
210	0,021	0,040	0,057	0,073	0,087	0,100	0,122	0,140	285	0,033	0,063	0,090	0,115	0,138	0,158	0,193	0,221		
195	0,020	0,038	0,054	0,069	0,083	0,095	0,116	0,132	260	0,031	0,059	0,085	0,109	0,130	0,150	0,183	0,209		
180	0,019	0,035	0,051	0,065	0,078	0,090	0,110	0,125	240	0,029	0,056	0,081	0,103	0,123	0,142	0,173	0,198		
145	0,014	0,027	0,039	0,050	0,060	0,069	0,084	0,096	195	0,023	0,043	0,062	0,079	0,095	0,109	0,133	0,152		
215	0,021	0,040	0,057	0,073	0,087	0,100	0,122	0,140	295	0,033	0,063	0,090	0,115	0,138	0,158	0,193	0,221		
145	0,010	0,019	0,027	0,035	0,042	0,048	0,059	0,067	195	0,016	0,030	0,043	0,055	0,066	0,076	0,093	0,107		
110	0,012	0,024	0,034	0,044	0,053	0,060	0,074	0,084	160	0,020	0,038	0,054	0,069	0,083	0,095	0,117	0,133		
105	0,010	0,020	0,028	0,036	0,044	0,050	0,061	0,070	150	0,016	0,031	0,045	0,057	0,069	0,079	0,097	0,110		
120	0,014	0,026	0,037	0,048	0,057	0,066	0,080	0,092	180	0,021	0,041	0,059	0,075	0,090	0,104	0,127	0,145		
110	0,011	0,020	0,029	0,038	0,045	0,052	0,063	0,072	160	0,017	0,032	0,047	0,059	0,071	0,082	0,100	0,114		
440	0,036	0,068	0,098	0,125	0,150	0,172	0,211	0,241	650	0,056	0,108	0,155	0,198	0,237	0,273	0,333	0,381		
405	0,030	0,058	0,083	0,106	0,128	0,147	0,179	0,205	595	0,048	0,092	0,132	0,168	0,202	0,232	0,283	0,324		
330	0,025	0,048	0,069	0,088	0,105	0,121	0,147	0,169	485	0,040	0,076	0,109	0,139	0,166	0,191	0,233	0,267		
185	0,014	0,027	0,039	0,050	0,060	0,069	0,084	0,096	270	0,023	0,043	0,062	0,079	0,095	0,109	0,133	0,152		
295	0,025	0,048	0,069	0,088	0,105	0,121	0,147	0,169	430	0,040	0,076	0,109	0,139	0,166	0,191	0,233	0,267		
275	0,021	0,041	0,059	0,075	0,090	0,103	0,126	0,145	405	0,034	0,065	0,093	0,119	0,142	0,164	0,200	0,228		

v_c [m/min]	f_z [mm]								v_c [m/min]	f_z [mm]							
	Średnica frezu [mm]									Średnica frezu [mm]							
	6,00	8,00	10,00	12,00	16,00	20,00	25,00	6,00		8,00	10,00	12,00	16,00	20,00	25,00		
305	0,043	0,062	0,080	0,096	0,110	0,134	0,153	410	0,069	0,099	0,126	0,151	0,174	0,212	0,242		
250	0,041	0,058	0,074	0,089	0,102	0,125	0,143	335	0,064	0,092	0,118	0,141	0,162	0,198	0,226		
275	0,043	0,062	0,080	0,096	0,110	0,134	0,153	370	0,069	0,099	0,126	0,151	0,174	0,212	0,242		
195	0,036	0,052	0,066	0,080	0,092	0,112	0,128	260	0,057	0,082	0,105	0,126	0,145	0,177	0,202		
180	0,042	0,060	0,077	0,092	0,106	0,130	0,148	240	0,066	0,095	0,122	0,146	0,168	0,205	0,234		
165	0,040	0,057	0,073	0,088	0,101	0,123	0,141	225	0,063	0,090	0,116	0,138	0,159	0,194	0,222		
150	0,038	0,054	0,069	0,083	0,095	0,116	0,133	205	0,060	0,086	0,109	0,131	0,150	0,184	0,210		
185	0,042	0,060	0,077	0,092	0,106	0,130	0,148	250	0,066	0,095	0,122	0,146	0,168	0,205	0,234		
375	0,072	0,104	0,133	0,159	0,183	0,224	0,256	550	0,114	0,165	0,210	0,252	0,289	0,353	0,404		
345	0,062	0,088	0,113	0,135	0,156	0,190	0,217	505	0,097	0,140	0,179	0,214	0,246	0,300	0,344		
280	0,051	0,073	0,093	0,111	0,128	0,156	0,179	415	0,080	0,115	0,147	0,176	0,203	0,247	0,283		
155	0,029	0,042	0,053	0,064	0,073	0,089	0,102	230	0,046	0,066	0,084	0,101	0,116	0,141	0,162		
250	0,051	0,073	0,093	0,111	0,128	0,156	0,179	365	0,080	0,115	0,147	0,176	0,203	0,247	0,283		
235	0,043	0,062	0,080	0,096	0,110	0,134	0,153	345	0,069	0,099	0,126	0,151	0,174	0,212	0,242		

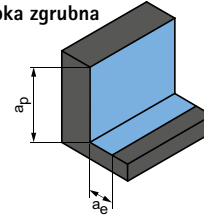
Podane wartości robocze to wartości orientacyjne.
 Optymalne wartości dla danego przypadku obróbki należy ustalić w ramach próby lub podczas obróbki.

Zalecane parametry skrawania dla frezu walcowo-czołowego

Posuw i prędkość skrawania

Długość narzędzia / współczynnik korekty:	
Długość	f_z & v_c
krótki	1
długi	1
długość ponadnormatywna	0,8
bardzo długi	-

Obróbka zgrubna



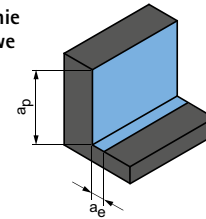
$$a_p = 1,5xD$$

$$a_e = 0,25xD$$

OptiMill-Uni-HPC-Pocket | SCM800, 810, 840

MZG*	Materiał obrabiany	Wytrzymałość/twardość [N/mm ²] [HRC]	Chłodzenie			v_c [m/min]	f_z [mm]								
			Mgielka/powietrze	Obróbka na sucho	Emulsja		Średnica frezu [mm]								
							3,80	6,00	8,00	10,00	12,00	16,00	20,00		
P	P1	P1.1	Stale konstrukcyjne, użytkowe i uszlachetnione, stale niestopowe	< 700	✓	✓	✓	465	0,053	0,079	0,101	0,122	0,140	0,171	0,195
		P1.2	Stale konstrukcyjne, użytkowe i uszlachetnione, stale niestopowe	< 1 200	✓	✓	✓	380	0,049	0,074	0,095	0,113	0,130	0,159	0,182
	P2	P2.1	Stale azotowane, użytkowe i uszlachetnione, stale stopowe	< 900	✓	✓	✓	425	0,053	0,079	0,101	0,122	0,140	0,171	0,195
		P2.2	Stale azotowane, użytkowe i uszlachetnione, stale stopowe	< 1 400	✓	✓	✓	295	0,044	0,066	0,085	0,101	0,116	0,142	0,163
	P3	P3.1	Stale narzędziowe, łożyskowe, sprężynowe i stale szybkoobrotowe**	< 800	✓	✓	✓	275	0,051	0,077	0,098	0,117	0,135	0,165	0,189
		P3.2	Stale narzędziowe, łożyskowe, sprężynowe i stale szybkoobrotowe**	< 1 000	✓	✓	✓	255	0,048	0,073	0,093	0,111	0,128	0,156	0,179
		P3.3	Stale narzędziowe, łożyskowe, sprężynowe i stale szybkoobrotowe**	< 1 500	✓	✓	✓	235	0,046	0,069	0,088	0,105	0,121	0,148	0,169
	P4	P4.1	Stale nierdzewne, ferrytyczne i martenzytyczne		✓	✓	✓	190	0,035	0,053	0,068	0,081	0,093	0,114	0,130
	P5	P5.1	Staliwo		✓	✓	✓	285	0,051	0,077	0,098	0,117	0,135	0,165	0,189
P6	P6.1	Staliwo nierdzewne, ferrytyczne i martenzytyczne		✓	✓	✓	190	0,025	0,037	0,047	0,057	0,065	0,080	0,091	
M	M1	M1.1	Stale nierdzewne, austenityczne	< 700	✓	✓	✓	125	0,031	0,046	0,059	0,071	0,081	0,100	0,114
		M1.2	Stale nierdzewne, ferrytyczne/austenityczne (Duplex)	< 1 000	✓	✓	✓	120	0,025	0,038	0,049	0,059	0,068	0,082	0,094
	M2	M2.1	Staliwo nierdzewne, austenityczne	< 700	✓	✓	✓	140	0,033	0,050	0,064	0,077	0,088	0,108	0,124
	M3	M3.1	Staliwo nierdzewne, ferrytyczne/austenityczne (Duplex)	< 1 000	✓	✓	✓	125	0,026	0,040	0,051	0,061	0,070	0,085	0,098
K	K1	K1.1	Żeliwo z grafitem płatkowym (żeliwo szare), GJL	< 300	✓	✓	✓	510	0,088	0,132	0,169	0,203	0,233	0,284	0,325
		K2.1	Żeliwo sferoidalne, GJS	< 500	✓	✓	✓	465	0,075	0,113	0,144	0,172	0,198	0,242	0,276
	K2	K2.2	Żeliwo sferoidalne, GJS	≤ 800	✓	✓	✓	380	0,062	0,093	0,118	0,142	0,163	0,199	0,228
		K2.3	Żeliwo sferoidalne, GJS	> 800	✓	✓	✓	210	0,035	0,053	0,068	0,081	0,093	0,114	0,130
	K3	K3.1	Żeliwo wermikularne, GJV, (żeliwo ciągliwe), GJL	< 500	✓	✓	✓	340	0,062	0,093	0,118	0,142	0,163	0,199	0,228
		K3.2	Żeliwo wermikularne, GJV, (żeliwo ciągliwe), GJL	> 500	✓	✓	✓	315	0,053	0,079	0,101	0,122	0,140	0,171	0,195

Skrawanie częściowe



$$a_p = 1,5xD$$

$$a_e = 0,25xD$$

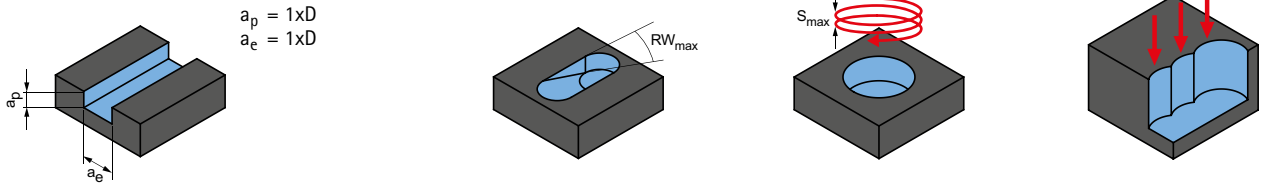
OptiMill-Alu-HPC-Pocket | SCM850

MZG*	Materiał obrabiany	Wytrzymałość/twardość [N/mm ²] [HRC]	Chłodzenie			v_c [m/min]	f_z [mm]							
			Mgielka/powietrze	Obróbka na sucho	Emulsja		Średnica frezu [mm]							
							5,00	8,00	10,00	12,00	16,00	20,00		
N	N1	N1.1	Aluminium, niestopowe i stopowe < 3 % Si	✓	✓	✓	945	0,080	0,120	0,145	0,169	0,210	0,243	
		N1.2	Aluminium, stopowe ≤ 7 % Si	✓	✓	✓	625	0,084	0,126	0,152	0,177	0,221	0,256	
		N1.3	Aluminium, stopowe > 7-12 % Si	✓	✓	✓	500	0,088	0,132	0,160	0,186	0,231	0,268	
		N1.4	Aluminium, stopowe > 12 % Si	✓	✓	✓	360	0,096	0,144	0,174	0,202	0,252	0,292	
	N2	N2.1	Miedź, niestopowa i niskostopowa	< 300	✓	✓	✓	360	0,064	0,096	0,116	0,135	0,168	0,195
		N2.2	Miedź, stopowa	> 300	✓	✓	✓	270	0,064	0,096	0,116	0,135	0,168	0,195
		N2.3	Mosiądz, brąz, spiż	< 1 200	✓	✓	✓	450	0,040	0,060	0,073	0,084	0,105	0,122
	N4	N4.1	Tworzywo sztuczne, materiały termoplastyczne		✓	✓	✓	125	0,040	0,060	0,073	0,084	0,105	0,122
		N4.2	Tworzywo sztuczne, duroplast		✓	✓	✓	185	0,040	0,060	0,073	0,084	0,105	0,122
N4.3		Tworzywo sztuczne, pianki		✓	✓	✓	565	0,024	0,036	0,044	0,051	0,063	0,073	

* Grupa materiałowa wg MAPAL

** Jeśli składniki stopu Cr, Mo, Ni, V, W wynoszą łącznie > 8%, należy wybrać następną w kolejności grupę materiałową MAPAL.

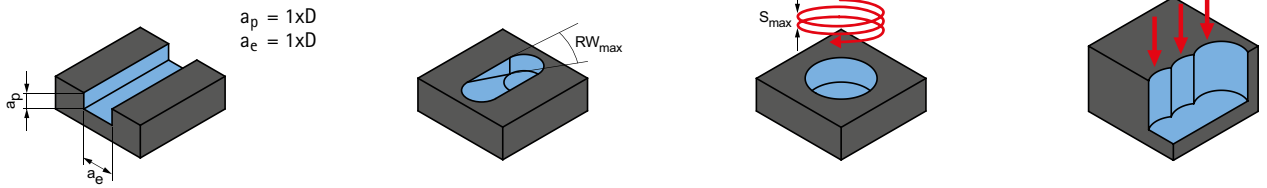
Frezowanie rowków



$a_p = 1xD$
 $a_e = 1xD$

v_c [m/min]	f_z [mm]							Rampowanie	Frezowanie po spirali		Wiercenie	
	Średnica frezu [mm]							RW_{max}	S_{max}	EW_{max}		f_z czynnik
	3,80	6,00	8,00	10,00	12,00	16,00	20,00			G = 1,5	G = 1,8	
230	0,031	0,047	0,060	0,072	0,082	0,101	0,115	45°	0,75xD	25°	16°	0,9
185	0,029	0,044	0,056	0,067	0,077	0,094	0,107	45°	0,75xD	25°	16°	0,8
205	0,031	0,047	0,060	0,072	0,082	0,101	0,115	45°	0,75xD	25°	16°	0,8
145	0,026	0,039	0,050	0,060	0,069	0,084	0,096	45°	0,75xD	25°	16°	0,7
135	0,030	0,045	0,058	0,069	0,080	0,097	0,111	30°	0,5xD	18°	11°	0,8
125	0,029	0,043	0,055	0,066	0,075	0,092	0,105	30°	0,5xD	18°	11°	0,7
115	0,027	0,041	0,052	0,062	0,071	0,087	0,100	30°	0,5xD	18°	11°	0,7
95	0,021	0,031	0,040	0,048	0,055	0,067	0,077	15°	0,5xD	18°	11°	
140	0,030	0,045	0,058	0,069	0,080	0,097	0,111	30°	0,5xD	18°	11°	
95	0,015	0,022	0,028	0,033	0,038	0,047	0,054	15°	0,5xD	18°	11°	
60	0,018	0,027	0,035	0,042	0,048	0,059	0,067	15°	0,5xD	18°	11°	
60	0,015	0,023	0,029	0,035	0,040	0,049	0,056	15°	0,5xD	18°	11°	
70	0,020	0,030	0,038	0,045	0,052	0,064	0,073	15°	0,5xD	18°	11°	
60	0,016	0,023	0,030	0,036	0,041	0,050	0,058	15°	0,5xD	18°	11°	
250	0,052	0,078	0,100	0,119	0,137	0,168	0,192	45°	0,75xD	25°	16°	0,8
230	0,044	0,066	0,085	0,102	0,117	0,143	0,163	45°	0,75xD	25°	16°	0,8
185	0,036	0,055	0,070	0,084	0,096	0,117	0,134	45°	0,75xD	25°	16°	0,8
105	0,021	0,031	0,040	0,048	0,055	0,067	0,077	45°	0,75xD	25°	16°	0,8
165	0,036	0,055	0,070	0,084	0,096	0,117	0,134	45°	0,75xD	25°	16°	0,8
155	0,031	0,047	0,060	0,072	0,082	0,101	0,115	45°	0,75xD	25°	16°	0,8

Skrwanie pełne



$a_p = 1xD$
 $a_e = 1xD$

v_c [m/min]	f_z [mm]						Rampowanie	Frezowanie po spirali		Wiercenie	
	Średnica frezu [mm]						RW_{max}	S_{max}	EW_{max}		f_z czynnik
	5,00	8,00	10,00	12,00	16,00	20,00			G = 1,5	G = 1,8	
610	0,047	0,071	0,086	0,099	0,124	0,144	45°	0,75xD	25°	16°	0,8
405	0,049	0,074	0,090	0,104	0,130	0,151	45°	0,75xD	25°	16°	0,8
325	0,052	0,078	0,094	0,109	0,136	0,158	45°	0,75xD	25°	16°	0,8
235	0,057	0,085	0,103	0,119	0,149	0,172	45°	0,75xD	25°	16°	0,8
235	0,038	0,057	0,068	0,080	0,099	0,115	45°	0,75xD	25°	16°	0,8
175	0,038	0,057	0,068	0,080	0,099	0,115	45°	0,75xD	25°	16°	0,8
295	0,024	0,035	0,043	0,050	0,062	0,072	45°	0,75xD	25°	16°	0,8
80	0,024	0,035	0,043	0,050	0,062	0,072	45°	0,75xD	25°	16°	0,8
120	0,024	0,035	0,043	0,050	0,062	0,072	45°	0,75xD	25°	16°	0,8
365	0,014	0,021	0,026	0,030	0,037	0,043	45°	0,75xD	25°	16°	0,8

Objaśnienie pojęć:

RW_{max} = maksymalny kąt rampy

S_{max} = maksymalny skok spirali

G = stosunek \emptyset okrągłej kieszeni wykonywanej w trakcie zagłębienia frezu do \emptyset narzędzia
Przykład: \emptyset narzędzia 12 mm przy G=1,5 daje \emptyset kieszeni 18 mm

EW_{max} = kąt skoku spirali (wynika z G i S_{max})

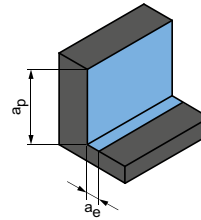
Podane wartości robocze to wartości orientacyjne.

Optymalne wartości dla danego przypadku obróbki należy ustalić w ramach próby lub podczas obróbki.

Zalecane parametry skrawania dla frezu walcowo-czołowego

Posuw i prędkość skrawania

Skrawanie częściowe



$$a_p = 3xD$$

$$a_e = 0,1xD$$

OptiMill-Alu-HPC-Pocket | SCM854

MZG*	Materiał obrabiany	Wytrzymałość/ twardość [N/mm ²] [HRC]	Chłodzenie			v _c [m/min]	f _z [mm]								
			Mgietka/ powietrze	Obróbka na sucho	Emulsja		Średnica frezu [mm]								
							5,00	8,00	10,00	12,00	14,00	16,00	18,00	20,00	
N1	N1.1	Aluminium, niestopowe i stopowe < 3 % Si	✓	✓	✓	915	0,061	0,091	0,110	0,126	0,141	0,154	0,166	0,176	
	N1.2	Aluminium, stopowe ≤ 7 % Si	✓	✓	✓	610	0,064	0,096	0,115	0,132	0,148	0,162	0,174	0,185	
	N1.3	Aluminium, stopowe > 7-12 % Si	✓	✓	✓	485	0,067	0,101	0,121	0,139	0,155	0,169	0,182	0,193	
	N1.4	Aluminium, stopowe > 12 % Si	✓	✓	✓	350	0,073	0,110	0,131	0,151	0,169	0,185	0,199	0,211	
N2	N2.1	Miedź, niestopowa i niskostopowa	< 300	✓	✓	✓	350	0,049	0,073	0,088	0,101	0,113	0,123	0,132	0,141
	N2.2	Miedź, stopowa	> 300	✓	✓	✓	265	0,049	0,073	0,088	0,101	0,113	0,123	0,132	0,141
	N2.3	Mosiądz, brąz, spiż	< 1 200	✓	✓	✓	440	0,030	0,046	0,055	0,063	0,070	0,077	0,083	0,088
N4	N4.1	Tworzywo sztuczne, materiały termoplastyczne	✓	✓	✓	120	0,030	0,046	0,055	0,063	0,070	0,077	0,083	0,088	
	N4.2	Tworzywo sztuczne, duroplast	✓	✓	✓	180	0,030	0,046	0,055	0,063	0,070	0,077	0,083	0,088	
	N4.3	Tworzywo sztuczne, pianki	✓	✓	✓	315	0,018	0,027	0,033	0,038	0,042	0,046	0,050	0,053	

OptiMill-Alu-HPC-Pocket | SCM854

MZG*	Materiał obrabiany	Wytrzymałość/ twardość [N/mm ²] [HRC]	Chłodzenie		
			Mgietka/po- wietrze	Obróbka na sucho	Emulsja
N1	N1.1	Aluminium, niestopowe i stopowe < 3 % Si	✓	✓	✓
	N1.2	Aluminium, stopowe ≤ 7 % Si	✓	✓	✓
	N1.3	Aluminium, stopowe > 7-12 % Si	✓	✓	✓
	N1.4	Aluminium, stopowe > 12 % Si	✓	✓	✓
N2	N2.1	Miedź, niestopowa i niskostopowa	< 300	✓	✓
	N2.2	Miedź, stopowa	> 300	✓	✓
	N2.3	Mosiądz, brąz, spiż	< 1 200	✓	✓
N4	N4.1	Tworzywo sztuczne, materiały termoplastyczne	✓	✓	✓
	N4.2	Tworzywo sztuczne, duroplast	✓	✓	✓
	N4.3	Tworzywo sztuczne, pianki	✓	✓	✓

Przykład obliczeń dla 42CrMo4 ø 12 mm:

$$f_z | a_e | h_m \text{ max.} = \frac{D}{100} \cdot \text{Wartość patrz tabela}$$

N1.1	Aluminium, niestopowe i stopowe < 3 % Si	✓	✓	✓	915	0,061	0,091	0,110	0,126	0,141	0,154	0,166	0,176
------	--	---	---	---	-----	-------	-------	-------	-------	-------	-------	-------	-------

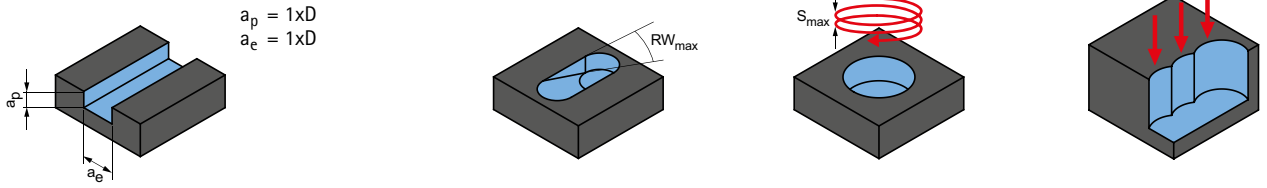
$$1 \quad f_z = \frac{12 \text{ mm}}{100} \cdot 1,2 = 0,144 \text{ mm}$$

$$2 \quad h_m \text{ max.} = \frac{12 \text{ mm}}{100} \cdot 0,84 = 0,101 \text{ mm}$$

* Grupa materiałowa wg MAPAL

** Jeśli składniki stopu Cr, Mo, Ni, V, W wynoszą łącznie > 8%, należy wybrać następną w kolejności grupę materiałową MAPAL.

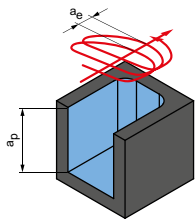
Skrawanie pełne



$a_p = 1xD$
 $a_e = 1xD$

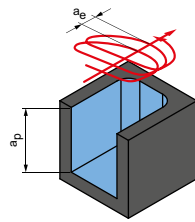
v_c [m/min]	f_z [mm]								Rampowanie	Frezowanie po spirali		Frezowanie wgłębne	
	Średnica frezu [mm]								RW_{max}	S_{max}	EW_{max}		f_z czynnik
	5,00	8,00	10,00	12,00	14,00	16,00	18,00	20,00		$G = 1,5$	$G = 1,8$		
495	0,045	0,068	0,081	0,093	0,104	0,114	0,123	0,130	45°	0,75xD	25°	16°	0,8
330	0,047	0,071	0,085	0,098	0,109	0,120	0,129	0,137	45°	0,75xD	25°	16°	0,8
265	0,050	0,075	0,089	0,103	0,115	0,125	0,135	0,143	45°	0,75xD	25°	16°	0,8
190	0,054	0,081	0,097	0,112	0,125	0,137	0,147	0,156	45°	0,75xD	25°	16°	0,8
190	0,036	0,054	0,065	0,075	0,083	0,091	0,098	0,104	45°	0,75xD	25°	16°	0,8
145	0,036	0,054	0,065	0,075	0,083	0,091	0,098	0,104	45°	0,75xD	25°	16°	0,8
240	0,023	0,034	0,041	0,047	0,052	0,057	0,061	0,065	45°	0,75xD	25°	16°	0,8
65	0,023	0,034	0,041	0,047	0,052	0,057	0,061	0,065	45°	0,75xD	25°	16°	0,8
100	0,023	0,034	0,041	0,047	0,052	0,057	0,061	0,065	45°	0,75xD	25°	16°	0,8
170	0,014	0,020	0,024	0,028	0,031	0,034	0,037	0,039	45°	0,75xD	25°	16°	0,8

Frezowanie trochoidalne



$a_p = 3xD$
 $a_e = 0,1xD$

Frezowanie trochoidalne



$a_p = 3xD$
 $a_e = 0,2xD$

v_c [m/min]	f_z [mm] w % D	h_{max} [mm] w % D	v_c [m/min]	f_z [mm] w % D	h_{max} [mm] w % D
915	0,1 - 1,4	0,84	810	0,7 - 0,9	1,12
610	0,1 - 1,5	0,90	540	0,7 - 1,0	1,20
485	1,0 - 1,3	0,78	430	0,8 - 1,0	1,04
350	1,1 - 1,5	0,90	310	0,8 - 1,1	1,20
350	0,7 - 1,0	0,60	310	0,5 - 0,8	0,80
265	0,7 - 1,0	0,60	235	0,5 - 0,8	0,80
440	0,4 - 0,6	0,36	390	0,3 - 0,5	0,48
120	0,4 - 0,6	0,36	105	0,3 - 0,5	0,48
180	0,4 - 0,6	0,36	160	0,3 - 0,5	0,48
315	0,3 - 0,4	0,24	280	0,2 - 0,3	0,32

Objaśnienie pojęć:

RW_{max} = maksymalny kąt rampy

S_{max} = maksymalny skok spirali

G = stosunek \emptyset okrągłej kieszeni wykonywanej w trakcie zagłębienia frezu do \emptyset narzędzia

Przykład: \emptyset narzędzia 12 mm przy $G=1,5$ daje \emptyset kieszeni 18 mm

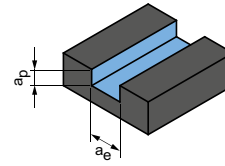
EW_{max} = kąt skoku spirali (wynika z G i S_{max})

Zalecane parametry skrawania dla frezu walcowo-czołowego

Posuw i prędkość skrawania

Długość narzędzia / współczynnik korekty:	
Długość	f_z & v_c
krótki	1
długi	0,9
długość ponadnormatywna	0,8
bardzo długi	0,6

Frezowanie rowków – rowek o profilu niepełnym



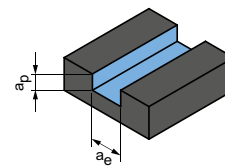
$$a_p = 1xD$$

$$a_e = 0,6xD$$

OptiMill-Uni-HPC-Silent | SCM570

MZG*	Materiał obrabiany	Wytrzymałość/twardość [N/mm ²] [HRC]	Chłodzenie				v_c [m/min]	f_z [mm]							
			Mgielka/powietrze	Obróbka na sucho	Emulsja	Średnica frezu [mm]									
						6,00		8,00	10,00	12,00	16,00	20,00	25,00		
P	P1.1	Stale konstrukcyjne, użytkowe i uszlachetnione, stale niestopowe	< 700	✓	✓	✓	235	0,045	0,057	0,069	0,079	0,096	0,110	0,123	
	P1.2	Stale konstrukcyjne, użytkowe i uszlachetnione, stale niestopowe	< 1 200	✓	✓	✓	190	0,042	0,053	0,064	0,074	0,090	0,103	0,115	
	P2.1	Stale azotowane, użytkowe i uszlachetnione, stale stopowe	< 900	✓	✓	✓	210	0,045	0,057	0,069	0,079	0,096	0,110	0,123	
	P2.2	Stale azotowane, użytkowe i uszlachetnione, stale stopowe	< 1 400	✓	✓	✓	150	0,037	0,048	0,057	0,066	0,080	0,092	0,102	
	P3.1	Stale narzędziowe, łożyskowe, sprężynowe i stale szybko tnące**	< 800	✓	✓	✓	135	0,043	0,055	0,066	0,076	0,093	0,106	0,119	
	P3.2	Stale narzędziowe, łożyskowe, sprężynowe i stale szybko tnące**	< 1 000	✓	✓	✓	125	0,041	0,052	0,063	0,072	0,088	0,101	0,113	
	P3.3	Stale narzędziowe, łożyskowe, sprężynowe i stale szybko tnące**	< 1 500	✓	✓	✓	115	0,039	0,050	0,059	0,068	0,083	0,095	0,106	
	P4	P4.1	Stale nierdzewne, ferrytyczne i martenzytyczne		✓	✓	95	0,030	0,038	0,046	0,053	0,064	0,073	0,082	
P5	P5.1	Staliwo			✓	140	0,043	0,055	0,066	0,076	0,093	0,106	0,119		
P6	P6.1	Staliwo nierdzewne, ferrytyczne i martenzytyczne			✓	95	0,021	0,027	0,032	0,037	0,045	0,051	0,057		
M	M1.1	Stale nierdzewne, austenityczne	< 700	✓	✓	65	0,026	0,033	0,040	0,046	0,056	0,064	0,072		
	M1.2	Stale nierdzewne, ferrytyczne/austenityczne (Duplex)	< 1 000		✓	60	0,022	0,028	0,033	0,038	0,046	0,053	0,059		
	M2	M2.1	Staliwo nierdzewne, austenityczne	< 700	✓	✓	70	0,028	0,036	0,043	0,050	0,061	0,070	0,078	
	M3	M3.1	Staliwo nierdzewne, ferrytyczne/austenityczne (Duplex)	< 1 000		✓	65	0,022	0,029	0,034	0,039	0,048	0,055	0,061	
K	K1	K1.1	Żeliwo z grafitem płatkowym (żeliwo szare), GJL	< 300	✓	✓	✓	250	0,075	0,095	0,114	0,131	0,160	0,183	0,205
	K1	K1.2	Żeliwo sferoidalne, GJS	< 500	✓	✓	✓	230	0,063	0,081	0,097	0,112	0,136	0,156	0,174
	K2	K2.2	Żeliwo sferoidalne, GJS	≤ 800	✓	✓	✓	190	0,052	0,067	0,080	0,092	0,112	0,128	0,143
	K2	K2.3	Żeliwo sferoidalne, GJS	> 800	✓	✓	✓	105	0,030	0,038	0,046	0,053	0,064	0,073	0,082
	K3	K3.1	Żeliwo wermikularne, GJV, (żeliwo ciągliwe), GJL	< 500	✓	✓	✓	170	0,052	0,067	0,080	0,092	0,112	0,128	0,143
	K3	K3.2	Żeliwo wermikularne, GJV, (żeliwo ciągliwe), GJL	> 500	✓	✓	✓	160	0,045	0,057	0,069	0,079	0,096	0,110	0,123

Frezowanie rowków



$$a_p = 1xD$$

$$a_e = 1xD$$

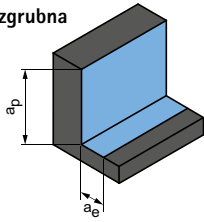
OptiMill-Inox-HPC | SCM108

MZG*	Materiał obrabiany	Wytrzymałość/twardość [N/mm ²] [HRC]	Chłodzenie				v_c [m/min]	f_z [mm]							
			Mgielka/powietrze	Obróbka na sucho	Emulsja	Średnica frezu [mm]									
						3,00		4,00	6,00	8,00	10,00	12,00	16,00	20,00	
M	M1.1	Stale nierdzewne, austenityczne	< 700	✓	✓	70	0,011	0,013	0,019	0,025	0,030	0,035	0,044	0,051	
	M1.2	Stale nierdzewne, ferrytyczne/austenityczne (Duplex)	< 1 000		✓	65	0,009	0,011	0,016	0,020	0,025	0,029	0,036	0,042	
	M2	M2.1	Staliwo nierdzewne, austenityczne	< 700	✓	✓	75	0,011	0,015	0,021	0,027	0,032	0,038	0,047	0,055
	M3	M3.1	Staliwo nierdzewne, ferrytyczne/austenityczne (Duplex)	< 1 000		✓	70	0,009	0,012	0,016	0,021	0,026	0,030	0,037	0,043

* Grupa materiałowa wg MAPAL

** Jeśli składniki stopu Cr, Mo, Ni, V, W wynoszą łącznie > 8%, należy wybrać następną w kolejności grupę materiałową MAPAL.

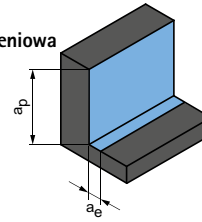
Obróbka zgrubna



$$a_p = 1,5xD$$

$$a_e = 0,25xD$$

Obróbka wykończeniowa

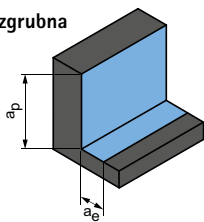


$$a_p = 1,5xD$$

$$a_e = 0,1xD$$

v_c [m/min]	f_z [mm]								v_c [m/min]	f_z [mm]							
	Średnica frezu [mm]									Średnica frezu [mm]							
	6,00	8,00	10,00	12,00	16,00	20,00	25,00	6,00		8,00	10,00	12,00	16,00	20,00	25,00		
355	0,059	0,075	0,090	0,103	0,126	0,145	0,161	480	0,093	0,119	0,142	0,164	0,200	0,228	0,255		
290	0,055	0,070	0,084	0,097	0,118	0,135	0,151	395	0,087	0,111	0,133	0,153	0,187	0,213	0,238		
325	0,059	0,075	0,090	0,103	0,126	0,145	0,161	435	0,093	0,119	0,142	0,164	0,200	0,228	0,255		
225	0,049	0,063	0,075	0,086	0,105	0,120	0,134	305	0,078	0,099	0,119	0,136	0,167	0,190	0,212		
210	0,057	0,073	0,087	0,100	0,122	0,140	0,156	285	0,090	0,115	0,138	0,158	0,193	0,221	0,246		
195	0,054	0,069	0,083	0,095	0,116	0,132	0,148	260	0,085	0,109	0,130	0,150	0,183	0,209	0,234		
180	0,051	0,065	0,078	0,090	0,110	0,125	0,140	240	0,081	0,103	0,123	0,142	0,173	0,198	0,221		
145	0,039	0,050	0,060	0,069	0,084	0,096	0,108	195	0,062	0,079	0,095	0,109	0,133	0,152	0,170		
215	0,057	0,073	0,087	0,100	0,122	0,140	0,156	295	0,090	0,115	0,138	0,158	0,193	0,221	0,246		
145	0,027	0,035	0,042	0,048	0,059	0,067	0,075	195	0,043	0,055	0,066	0,076	0,093	0,107	0,119		
110	0,034	0,044	0,053	0,060	0,074	0,084	0,094	160	0,054	0,069	0,083	0,095	0,117	0,133	0,149		
105	0,028	0,036	0,044	0,050	0,061	0,070	0,078	150	0,045	0,057	0,069	0,079	0,097	0,110	0,123		
120	0,037	0,048	0,057	0,066	0,080	0,092	0,102	180	0,059	0,075	0,090	0,104	0,127	0,145	0,161		
110	0,029	0,038	0,045	0,052	0,063	0,072	0,081	160	0,047	0,059	0,071	0,082	0,100	0,114	0,127		
440	0,098	0,125	0,150	0,172	0,211	0,241	0,269	650	0,155	0,198	0,237	0,273	0,333	0,381	0,425		
405	0,083	0,106	0,128	0,147	0,179	0,205	0,228	595	0,132	0,168	0,202	0,232	0,283	0,324	0,361		
330	0,069	0,088	0,105	0,121	0,147	0,169	0,188	485	0,109	0,139	0,166	0,191	0,233	0,267	0,297		
185	0,039	0,050	0,060	0,069	0,084	0,096	0,108	270	0,062	0,079	0,095	0,109	0,133	0,152	0,170		
295	0,069	0,088	0,105	0,121	0,147	0,169	0,188	430	0,109	0,139	0,166	0,191	0,233	0,267	0,297		
275	0,059	0,075	0,090	0,103	0,126	0,145	0,161	405	0,093	0,119	0,142	0,164	0,200	0,228	0,255		

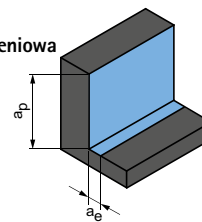
Obróbka zgrubna



$$a_p = 1,5xD$$

$$a_e = 0,25xD$$

Obróbka wykończeniowa



$$a_p = 1,5xD$$

$$a_e = 0,1xD$$

v_c [m/min]	f_z [mm]								v_c [m/min]	f_z [mm]							
	Średnica frezu [mm]									Średnica frezu [mm]							
	3,00	4,00	6,00	8,00	10,00	12,00	16,00	20,00		3,00	4,00	6,00	8,00	10,00	12,00	16,00	20,00
110	0,018	0,023	0,033	0,042	0,051	0,059	0,074	0,086	160	0,028	0,036	0,051	0,066	0,080	0,093	0,117	0,135
105	0,015	0,019	0,027	0,035	0,042	0,049	0,061	0,071	150	0,023	0,030	0,043	0,055	0,066	0,077	0,097	0,112
120	0,019	0,025	0,035	0,045	0,055	0,064	0,080	0,093	180	0,031	0,039	0,056	0,072	0,087	0,101	0,127	0,147
110	0,015	0,020	0,028	0,036	0,043	0,051	0,063	0,073	160	0,024	0,031	0,044	0,057	0,069	0,080	0,100	0,116

Podane wartości robocze to wartości orientacyjne.
 Optymalne wartości dla danego przypadku obróbki należy ustalić w ramach próby lub podczas obróbki.

Zalecane parametry skrawania dla frezu walcowo-czołowego

Posuw i prędkość skrawania

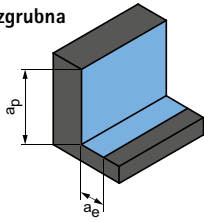
OptiMill-Hardened | SCM102, 103

MZG*	Materiał obrabiany	Wytrzymałość/twardość [N/mm ²] [HRC]	Chłodzenie				
			Mgielka/powietrze	Obróbka na sucho	Emulsja		
P	P1.1	Stale konstrukcyjne, użytkowe i uszlachetnione, stale niestopowe	< 700	✓	✓	✓	
	P1.2	Stale konstrukcyjne, użytkowe i uszlachetnione, stale niestopowe	< 1 200	✓	✓	✓	
	P2.1	Stale azotowane, użytkowe i uszlachetnione, stale stopowe	< 900	✓	✓	✓	
	P2.2	Stale azotowane, użytkowe i uszlachetnione, stale stopowe	< 1 400	✓	✓	✓	
	P3.1	Stale narzędziowe, łożyskowe, sprężynowe i stale szybko tnące**	< 800	✓	✓	✓	
	P3.2	Stale narzędziowe, łożyskowe, sprężynowe i stale szybko tnące**	< 1 000	✓	✓	✓	
	P3.3	Stale narzędziowe, łożyskowe, sprężynowe i stale szybko tnące**	< 1 500	✓	✓	✓	
	P4.1	Stale nierdzewne, ferrytyczne i martenzytyczne		✓		✓	
	P5.1	Staliwo		✓		✓	
	P6.1	Staliwo nierdzewne, ferrytyczne i martenzytyczne		✓		✓	
	H	H1.1	Stal utwardzana/staliwo	< 44	✓	✓	
		H1.2	Stal utwardzana/staliwo	< 55	✓	✓	
H2.1		Stal utwardzana/staliwo	< 60	✓			

* Grupa materiałowa wg MAPAL

** Jeśli składniki stopu Cr, Mo, Ni, V, W wynoszą łącznie > 8%, należy wybrać następną w kolejności grupę materiałową MAPAL.

Obróbka zgrubna



Następna strona:
Obróbka wykończeniowa

a_p [mm] w % D	a_e [mm] w % D	v_c [m/min]	f_z [mm]								
			Średnica frezu [mm]								
			4,00	5,00	6,00	8,00	10,00	12,00	16,00	20,00	
50	8	180 - 200	0,032	0,040	0,048	0,055	0,075	0,095	0,110	0,140	
50	8	160 - 180	0,030	0,038	0,046	0,052	0,071	0,090	0,105	0,133	
50	8	170 - 190	0,032	0,040	0,048	0,055	0,075	0,095	0,110	0,140	
50	8	150 - 170	0,030	0,038	0,046	0,052	0,071	0,090	0,105	0,133	
50	8	170 - 190	0,032	0,040	0,048	0,055	0,075	0,095	0,110	0,140	
50	7	150 - 170	0,030	0,038	0,046	0,052	0,071	0,090	0,105	0,133	
50	7	130 - 150	0,027	0,034	0,041	0,047	0,064	0,081	0,094	0,119	
50	7	130 - 150	0,027	0,034	0,041	0,047	0,064	0,081	0,094	0,119	
50	7	130 - 150	0,027	0,034	0,041	0,047	0,064	0,081	0,094	0,119	
50	8	140 - 160	0,029	0,036	0,043	0,050	0,068	0,086	0,099	0,126	
50	2	100 - 125	0,027	0,034	0,041	0,047	0,064	0,081	0,094	0,119	
50	1,5	80 - 100	0,022	0,028	0,034	0,039	0,053	0,067	0,077	0,098	
50	1,2	60 - 80	0,019	0,024	0,029	0,033	0,045	0,057	0,066	0,084	

Podane wartości robocze to wartości orientacyjne.

Optymalne wartości dla danego przypadku obróbki należy ustalić w ramach próby lub podczas obróbki.

Zalecane parametry skrawania dla frezu walcowo-czołowego

Posuw i prędkość skrawania

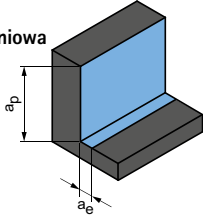
OptiMill-Hardened | SCM102, 103

MZG*	Materiał obrabiany	Wytrzymałość/twardość [N/mm ²] [HRC]	Chłodzenie			
			Mgielka/powie- trze	Obróbka na sucho	Emulsja	
P	P1.1	Stale konstrukcyjne, użytkowe i uszlachetnione, stale niestopowe	< 700	✓	✓	✓
	P1.2	Stale konstrukcyjne, użytkowe i uszlachetnione, stale niestopowe	< 1 200	✓	✓	✓
	P2.1	Stale azotowane, użytkowe i uszlachetnione, stale stopowe	< 900	✓	✓	✓
	P2.2	Stale azotowane, użytkowe i uszlachetnione, stale stopowe	< 1 400	✓	✓	✓
	P3.1	Stale narzędziowe, łożyskowe, sprężynowe i stale szybko tnące**	< 800	✓	✓	✓
	P3.2	Stale narzędziowe, łożyskowe, sprężynowe i stale szybko tnące**	< 1 000	✓	✓	✓
	P3.3	Stale narzędziowe, łożyskowe, sprężynowe i stale szybko tnące**	< 1 500	✓	✓	✓
	P4.1	Stale nierdzewne, ferrytyczne i martenzytyczne		✓		✓
	P5.1	Staliwo		✓		✓
	P6.1	Staliwo nierdzewne, ferrytyczne i martenzytyczne		✓		✓
M	M1.1	Stale nierdzewne, austenityczne	< 700			✓
	M1.2	Stale nierdzewne, ferrytyczne/austenityczne (Duplex)	< 1 000			✓
	M2.1	Staliwo nierdzewne, austenityczne	< 700			✓
	M3.1	Staliwo nierdzewne, ferrytyczne/austenityczne (Duplex)	< 1 000			✓
K	K1.1	Żeliwo z grafitem płatkowym (żeliwo szare), GJL	< 300	✓	✓	✓
	K2.1	Żeliwo sferoidalne, GJS	< 500	✓	✓	✓
	K2.2	Żeliwo sferoidalne, GJS	≤ 800	✓	✓	✓
	K2.3	Żeliwo sferoidalne, GJS	> 800	✓	✓	✓
	K3.1	Żeliwo wermikularne, GJV, (żeliwo ciągliwe), GJL	< 500	✓	✓	✓
	K3.2	Żeliwo wermikularne, GJV, (żeliwo ciągliwe), GJL	> 500	✓	✓	✓
H	H1.1	Stal utwardzana/staliwo	< 44	✓	✓	
	H1.2	Stal utwardzana/staliwo	< 55	✓	✓	
	H2.1	Stal utwardzana/staliwo	< 60	✓		

* Grupa materiałowa wg MAPAL

** Jeśli składniki stopu Cr, Mo, Ni, V, W wynoszą łącznie > 8%, należy wybrać następną w kolejności grupę materiałową MAPAL.

Obróbka wykończeniowa



a_p [mm] w % D	a_e [mm] w % D	v_c [m/min]	f_z [mm]								
			Średnica frezu [mm]								
			4,00	5,00	6,00	8,00	10,00	12,00	16,00	20,00	
100	2	200 - 220	0,025	0,030	0,040	0,050	0,065	0,075	0,090	0,105	
100	2	180 - 200	0,024	0,029	0,038	0,048	0,062	0,071	0,086	0,100	
100	2	180 - 200	0,025	0,030	0,040	0,050	0,065	0,075	0,090	0,105	
100	2	160 - 180	0,024	0,029	0,038	0,048	0,062	0,071	0,086	0,100	
100	2	180 - 200	0,025	0,030	0,040	0,050	0,065	0,075	0,090	0,105	
100	2	160 - 180	0,024	0,029	0,038	0,048	0,062	0,071	0,086	0,100	
100	2	140 - 160	0,021	0,026	0,034	0,043	0,055	0,064	0,077	0,089	
100	2	140 - 160	0,021	0,026	0,034	0,043	0,055	0,064	0,077	0,089	
100	2	140 - 160	0,021	0,026	0,034	0,043	0,055	0,064	0,077	0,089	
100	2	150 - 170	0,023	0,027	0,036	0,045	0,059	0,068	0,081	0,095	
100	1,5	110 - 130	0,023	0,027	0,036	0,045	0,059	0,068	0,081	0,095	
100	1,5	90 - 110	0,021	0,026	0,034	0,043	0,055	0,064	0,077	0,089	
100	1,5	110 - 130	0,023	0,027	0,036	0,045	0,059	0,068	0,081	0,095	
100	1,5	90 - 130	0,021	0,026	0,034	0,043	0,055	0,064	0,077	0,089	
100	2,5	200 - 220	0,025	0,030	0,040	0,050	0,065	0,075	0,090	0,105	
100	2,5	180 - 200	0,024	0,029	0,038	0,048	0,062	0,071	0,086	0,100	
100	2,5	180 - 200	0,024	0,029	0,038	0,048	0,062	0,071	0,086	0,100	
100	2,5	170 - 190	0,023	0,027	0,036	0,045	0,059	0,068	0,081	0,095	
100	2,5	200 - 220	0,025	0,030	0,040	0,050	0,065	0,075	0,090	0,105	
100	2,5	180 - 200	0,024	0,029	0,038	0,048	0,062	0,071	0,086	0,100	
100	1,5	110 - 130	0,021	0,026	0,034	0,043	0,055	0,064	0,077	0,089	
100	1,2	90 - 115	0,018	0,021	0,028	0,035	0,046	0,053	0,063	0,074	
100	0,8	70 - 90	0,015	0,018	0,024	0,030	0,039	0,045	0,054	0,063	

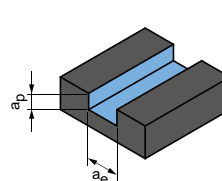
Podane wartości robocze to wartości orientacyjne.
 Optymalne wartości dla danego przypadku obróbki należy ustalić w ramach próby lub podczas obróbki.

Zalecane parametry skrawania dla frezu walcowo-czołowego

Posuw i prędkość skrawania

Długość narzędzia / współczynnik korekty:	
Długość	f_z & v_c
krótki	1
długi	0,9
długość ponadnormatywna	0,8
bardzo długi	0,6

Frezowanie rowków



$$a_p = 1 \times D$$

$$a_e = 1 \times D$$

OptiMill-Alu-HPC | SCM270

MZG*	Materiał obrabiany	Wytrzymałość/twardość [N/mm ²] [HRC]	Chłodzenie			v_c [m/min]	f_z [mm]								
			Mgielka/powietrze	Obróbka na sucho	Emulsja		Średnica frezu [mm]								
							2,00	4,00	6,00	8,00	10,00	12,00	16,00	20,00	
N	N1	N1.1 Aluminium, niestopowe i stopowe < 3 % Si	✓	✓	✓	765	0,021	0,041	0,059	0,075	0,090	0,104	0,127	0,145	
		N1.2 Aluminium, stopowe <= 7 % Si	✓	✓	✓	510	0,023	0,043	0,062	0,079	0,095	0,109	0,133	0,152	
		N1.3 Aluminium, stopowe > 7-12 % Si	✓	✓	✓	405	0,024	0,045	0,065	0,083	0,099	0,114	0,139	0,159	
		N1.4 Aluminium, stopowe > 12 % Si	✓	✓	✓	295	0,026	0,049	0,071	0,090	0,108	0,124	0,152	0,174	
	N2	N2.1 Miedź, niestopowa i niskostopowa	< 300	✓	✓	✓	295	0,017	0,033	0,047	0,060	0,072	0,083	0,101	0,116
		N2.2 Miedź, stopowa	> 300	✓	✓	✓	220	0,017	0,033	0,047	0,060	0,072	0,083	0,101	0,116
		N2.3 Mosiądz, brąz, spiż	< 1 200	✓	✓	✓	365	0,011	0,020	0,029	0,038	0,045	0,052	0,063	0,072
	N4	N4.1 Tworzywo sztuczne, materiały termoplastyczne		✓	✓	✓	100	0,011	0,020	0,029	0,038	0,045	0,052	0,063	0,072
		N4.2 Tworzywo sztuczne, duroplast		✓	✓	✓	150	0,011	0,020	0,029	0,038	0,045	0,052	0,063	0,072
		N4.3 Tworzywo sztuczne, pianki		✓	✓		265	0,006	0,012	0,018	0,023	0,027	0,031	0,038	0,043

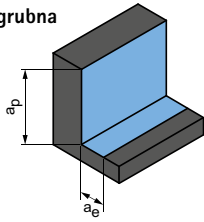
OptiMill-Mono-Alu | SCM281

MZG*	Materiał obrabiany	Wytrzymałość/twardość [N/mm ²] [HRC]	Chłodzenie			v_c [m/min]	f_z [mm]							
			Mgielka/powietrze	Obróbka na sucho	Emulsja		Średnica frezu [mm]							
							2,00	3,00	4,00	5,00	6,00	8,00	12,00	
N	N1	N1.1 Aluminium, niestopowe i stopowe < 3 % Si	✓	✓	✓	765	0,043	0,063	0,082	0,100	0,118	0,151	0,207	
		N1.2 Aluminium, stopowe <= 7 % Si	✓	✓	✓	510	0,045	0,066	0,086	0,105	0,124	0,158	0,218	
		N1.3 Aluminium, stopowe > 7-12 % Si	✓	✓	✓	405	0,047	0,069	0,090	0,110	0,130	0,166	0,228	
		N1.4 Aluminium, stopowe > 12 % Si	✓	✓	✓	295	0,051	0,075	0,098	0,120	0,141	0,181	0,249	
	N2	N2.1 Miedź, niestopowa i niskostopowa	< 300	✓	✓	✓	295	0,034	0,050	0,066	0,080	0,094	0,120	0,166
		N2.2 Miedź, stopowa	> 300	✓	✓	✓	220	0,034	0,050	0,066	0,080	0,094	0,120	0,166
		N2.3 Mosiądz, brąz, spiż	< 1 200	✓	✓	✓	365	0,021	0,031	0,041	0,050	0,059	0,075	0,104
	N4	N4.1 Tworzywo sztuczne, materiały termoplastyczne		✓	✓	✓	100	0,021	0,031	0,041	0,050	0,059	0,075	0,104
		N4.2 Tworzywo sztuczne, duroplast		✓	✓	✓	150	0,021	0,031	0,041	0,050	0,059	0,075	0,104
		N4.3 Tworzywo sztuczne, pianki		✓	✓		265	0,013	0,019	0,025	0,030	0,035	0,045	0,062

* Grupa materiałowa wg MAPAL

** Jeśli składniki stopu Cr, Mo, Ni, V, W wynoszą łącznie > 8%, należy wybrać następną w kolejności grupę materiałową MAPAL.

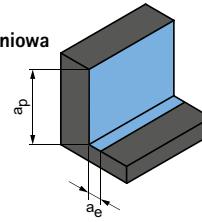
Obróbka zgrubna



$$a_p = 1,5xD$$

$$a_e = 0,25xD$$

Obróbka wykończeniowa



$$a_p = 1,5xD$$

$$a_e = 0,1xD$$

v_c [m/min]	f_z [mm]								v_c [m/min]	f_z [mm]							
	Średnica frezu [mm]									Średnica frezu [mm]							
	2,00	4,00	6,00	8,00	10,00	12,00	16,00	20,00		2,00	4,00	6,00	8,00	10,00	12,00	16,00	20,00
1 180	0,030	0,057	0,082	0,105	0,126	0,145	0,177	0,202	1 410	0,042	0,080	0,115	0,147	0,176	0,202	0,246	0,282
785	0,032	0,060	0,087	0,111	0,132	0,152	0,186	0,213	940	0,044	0,084	0,120	0,154	0,184	0,212	0,259	0,296
625	0,033	0,063	0,091	0,116	0,139	0,159	0,195	0,223	750	0,046	0,088	0,126	0,161	0,193	0,222	0,271	0,310
450	0,036	0,069	0,099	0,126	0,151	0,174	0,212	0,243	540	0,050	0,096	0,138	0,176	0,211	0,242	0,296	0,338
450	0,024	0,046	0,066	0,084	0,101	0,116	0,142	0,162	540	0,033	0,064	0,092	0,117	0,140	0,161	0,197	0,225
340	0,024	0,046	0,066	0,084	0,101	0,116	0,142	0,162	405	0,033	0,064	0,092	0,117	0,140	0,161	0,197	0,225
565	0,015	0,029	0,041	0,053	0,063	0,072	0,089	0,101	675	0,021	0,040	0,057	0,073	0,088	0,101	0,123	0,141
155	0,015	0,029	0,041	0,053	0,063	0,072	0,089	0,101	185	0,021	0,040	0,057	0,073	0,088	0,101	0,123	0,141
230	0,015	0,029	0,041	0,053	0,063	0,072	0,089	0,101	275	0,021	0,040	0,057	0,073	0,088	0,101	0,123	0,141
405	0,009	0,017	0,025	0,032	0,038	0,043	0,053	0,061	485	0,013	0,024	0,034	0,044	0,053	0,061	0,074	0,085

v_c [m/min]	f_z [mm]							v_c [m/min]	f_z [mm]						
	Średnica frezu [mm]								Średnica frezu [mm]						
	2,00	3,00	4,00	5,00	6,00	8,00	12,00		2,00	3,00	4,00	5,00	6,00	8,00	12,00
1 180	0,060	0,088	0,115	0,140	0,165	0,211	0,290	1 410	0,084	0,122	0,160	0,195	0,229	0,293	0,403
785	0,063	0,092	0,120	0,147	0,173	0,221	0,304	940	0,088	0,129	0,168	0,205	0,241	0,308	0,424
625	0,066	0,097	0,126	0,154	0,181	0,232	0,319	750	0,092	0,135	0,176	0,215	0,252	0,322	0,444
450	0,072	0,106	0,138	0,168	0,198	0,253	0,348	540	0,100	0,147	0,192	0,234	0,275	0,352	0,484
450	0,048	0,070	0,092	0,112	0,132	0,168	0,232	540	0,067	0,098	0,128	0,156	0,184	0,234	0,323
340	0,048	0,070	0,092	0,112	0,132	0,168	0,232	405	0,067	0,098	0,128	0,156	0,184	0,234	0,323
565	0,030	0,044	0,057	0,070	0,082	0,105	0,145	675	0,042	0,061	0,080	0,098	0,115	0,147	0,202
155	0,030	0,044	0,057	0,070	0,082	0,105	0,145	185	0,042	0,061	0,080	0,098	0,115	0,147	0,202
230	0,030	0,044	0,057	0,070	0,082	0,105	0,145	275	0,042	0,061	0,080	0,098	0,115	0,147	0,202
405	0,018	0,026	0,034	0,042	0,049	0,063	0,087	485	0,025	0,037	0,048	0,059	0,069	0,088	0,121

Podane wartości robocze to wartości orientacyjne.
 Optymalne wartości dla danego przypadku obróbki należy ustalić w ramach próby lub podczas obróbki.

Zalecane parametry skrawania dla frezu walcowo-czołowego

Posuw i prędkość skrawania

Długość narzędzia / współczynnik korekty:	
Długość	f_z & v_c
krótki	1
długi	0,9

OptiMill-SPM | SCM681, 691

MZG*	Materiał obrabiany	Wytrzymałość/twardość [N/mm ²] [HRC]	Chłodzenie		
			Mgiewka/powie- trze	Obróbka na sucho	Emulsja
N N1	N1.1 Aluminium, niestopowe i stopowe < 3 % Si		✓	✓	✓
	N1.2 Aluminium, stopowe <= 7 % Si		✓	✓	✓
	N1.3 Aluminium, stopowe > 7-12 % Si		✓	✓	✓
	N1.4 Aluminium, stopowe > 12 % Si		✓	✓	✓

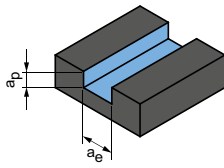
OptiMill-Diamond-SPM | SHM101, 110, 111

MZG*	Materiał obrabiany	Wytrzymałość/twardość [N/mm ²] [HRC]	Chłodzenie		
			Mgiewka/powie- trze	Obróbka na sucho	Emulsja
N N1	N1.1 Aluminium, niestopowe i stopowe < 3 % Si		✓	✓	✓
	N1.2 Aluminium, stopowe <= 7 % Si		✓	✓	✓
	N1.3 Aluminium, stopowe > 7-12% Si		✓	✓	✓
	N1.4 Aluminium, stopowe > 12 % Si		✓	✓	✓

OptiMill-Diamond-SPM, wersja HSK | SHM121

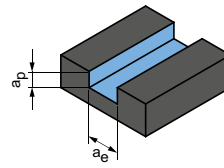
MZG*	Materiał obrabiany	Wytrzymałość/twardość [N/mm ²] [HRC]	Chłodzenie		
			Mgiewka/powie- trze	Obróbka na sucho	Emulsja
N N1	N1.1 Aluminium, niestopowe i stopowe < 3 % Si		✓	✓	✓
	N1.2 Aluminium, stopowe <= 7 % Si		✓	✓	✓
	N1.3 Aluminium, stopowe > 7-12 % Si		✓	✓	✓
	N1.4 Aluminium, stopowe > 12 % Si		✓	✓	✓

Frezowanie rowków



$a_p = 0,5xD$
 $a_e = 1xD$

Frezowanie rowków



$a_p = 0,3xD$
 $a_e = 1xD$

v_c [m/min]	f_z [mm]								v_c [m/min]	f_z [mm]							
	Średnica frezu [mm]									Średnica frezu [mm]							
	6,00	8,00	10,00	12,00	16,00	20,00	25,00	32,00		6,00	8,00	10,00	12,00	16,00	20,00	25,00	32,00
1 990	0,111	0,142	0,170	0,196	0,239	0,273	0,305	0,332	1 990	0,128	0,164	0,196	0,225	0,275	0,315	0,351	0,383
1 320	0,117	0,149	0,179	0,206	0,251	0,287	0,320	0,349	1 320	0,135	0,172	0,206	0,237	0,289	0,331	0,369	0,402
1 055	0,122	0,156	0,187	0,215	0,263	0,301	0,336	0,366	1 055	0,141	0,180	0,216	0,248	0,303	0,346	0,387	0,421
760	0,134	0,171	0,204	0,235	0,287	0,328	0,366	0,399	760	0,154	0,197	0,235	0,271	0,331	0,378	0,422	0,459

Średnica frezu [mm]								Średnica frezu [mm]							
6,00 - 8,00		10,00 - 12,00		16,00 - 20,00		25,00 - 32,00		6,00 - 8,00		10,00 - 12,00		16,00 - 20,00		25,00 - 32,00	
v_c [m/min]	f_z [mm]	v_c [m/min]	f_z [mm]	v_c [m/min]	f_z [mm]	v_c [m/min]	f_z [mm]	v_c [m/min]	f_z [mm]	v_c [m/min]	f_z [mm]	v_c [m/min]	f_z [mm]	v_c [m/min]	f_z [mm]
maks. 300	0,10 - 0,12	maks. 600	0,12 - 0,20	maks. 900	0,20 - 0,30	maks. 1500	0,20 - 0,30	maks. 300	0,12 - 0,15	maks. 600	0,15 - 0,25	maks. 900	0,25 - 0,33	maks. 1500	0,25 - 0,33
maks. 300	0,10 - 0,12	maks. 600	0,12 - 0,20	maks. 900	0,20 - 0,30	maks. 1500	0,20 - 0,30	maks. 300	0,12 - 0,15	maks. 600	0,15 - 0,25	maks. 900	0,25 - 0,33	maks. 1500	0,25 - 0,33
maks. 300	0,10 - 0,12	maks. 600	0,12 - 0,20	maks. 900	0,20 - 0,30	maks. 1500	0,20 - 0,30	maks. 300	0,12 - 0,15	maks. 600	0,15 - 0,25	maks. 900	0,25 - 0,33	maks. 1500	0,25 - 0,33
< 300	0,09 - 0,11	< 600	0,10 - 0,18	< 900	0,18 - 0,25	< 1 200	0,18 - 0,25	< 300	0,10 - 0,12	< 600	0,12 - 0,20	< 900	0,20 - 0,30	< 1 200	0,20 - 0,30

Średnica frezu [mm]						Średnica frezu [mm]					
32,00		40,00		50,00		32,00		40,00		50,00	
v_c [m/min]	f_z [mm]	v_c [m/min]	f_z [mm]	v_c [m/min]	f_z [mm]	v_c [m/min]	f_z [mm]	v_c [m/min]	f_z [mm]	v_c [m/min]	f_z [mm]
1 500	0,15 - 0,25	1 800	0,20 - 0,30	1 800	0,20 - 0,30	1 500	0,20 - 0,33	1 800	0,25 - 0,33	1 800	0,25 - 0,33
1 500	0,15 - 0,25	1 800	0,20 - 0,30	1 800	0,20 - 0,30	1 500	0,20 - 0,33	1 800	0,25 - 0,33	1 800	0,25 - 0,33
1 500	0,15 - 0,25	1 800	0,20 - 0,30	1 800	0,20 - 0,30	1 500	0,20 - 0,33	1 800	0,25 - 0,33	1 800	0,25 - 0,33
< 1 500	0,12 - 0,20	< 1 800	0,18 - 0,25	< 1 800	0,18 - 0,25	< 1 500	0,15 - 0,25	< 1 800	0,20 - 0,30	< 1 800	0,22 - 0,30

Podane wartości robocze to wartości orientacyjne.
Optymalne wartości dla danego przypadku obróbki należy ustalić w ramach próby lub podczas obróbki.

Zalecane parametry skrawania dla frezu walcowo-czołowego

Posuw i prędkość skrawania

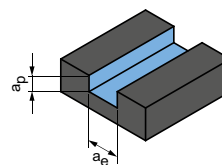
OptiMill-Diamond-Typ51 | SHM511, 611, 711

OptiMill-Diamond typ 50 | SHM500

OptiMill-Diamond typ 53 | SHM531

OptiMill-Diamond typ 57 | SHM571

Frezowanie rowków



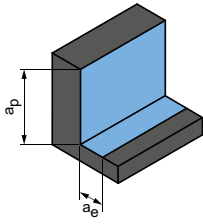
$$a_p = 0,5xD$$

$$a_e = 1xD$$

MZG*	Materiał obrabiany	Wytrzymałość/ twardość [N/mm ²] [HRC]	Chłodzenie			Średnica frezu [mm]								
			Migielka/ po- wietrze	Obróbka na sucho	Emulsja	3,00 - 6,00		8,00 - 10,00		12,00 - 16,00		18,00 - 25,00		
						v _c [m/min]	f _z [mm]	v _c [m/min]	f _z [mm]	v _c [m/min]	f _z [mm]	v _c [m/min]	f _z [mm]	
N	N1	N1.1 Aluminium, niestopowe i stopowe < 3 % Si	✓	✓	✓	200	0,10-0,12	500	0,12-0,15	800	0,15-0,20	1 000	0,18-0,23	
		N1.2 Aluminium, stopowe <= 7 % Si	✓	✓	✓	200	0,10-0,12	500	0,12-0,15	800	0,15-0,20	1 000	0,18-0,23	
		N1.3 Aluminium, stopowe > 7-12 % Si	✓	✓	✓	200	0,10-0,12	500	0,12-0,15	800	0,15-0,20	1 000	0,18-0,23	
		N1.4 Aluminium, stopowe > 12 % Si	✓	✓	✓	200	0,10-0,12	500	0,12-0,15	800	0,15-0,20	1 000	0,18-0,23	
	N2	N2.1 Miedź, niestopowa i niskostopowa	< 300	✓	✓	✓	200	0,10-0,12	500	0,12-0,15	800	0,15-0,20	1 000	0,18-0,23
		N2.2 Miedź, stopowa	> 300	✓	✓	✓	200	0,10-0,12	500	0,12-0,15	800	0,15-0,20	1 000	0,18-0,23
		N2.3 Mosiądz, brąz, spiż	< 1 200	✓	✓	✓	200	0,10-0,12	500	0,12-0,15	800	0,15-0,20	1 000	0,18-0,23
	N4	N4.1 Tworzywo sztuczne, materiały termoplastyczne												
		N4.2 Tworzywo sztuczne, duroplast		✓	✓	✓	200	0,10-0,12	500	0,12-0,15	800	0,15-0,20	1 000	0,18-0,23
N4.3 Tworzywo sztuczne, pianki														
C	C1.1 Matryca z tworzywa sztucznego, wzmocnionego włóknem aramidowym (AFK)													
	C1.2 Matryca z tworzywa sztucznego (duroplastycznego), CFK/GFK		✓	✓	✓	200	0,10-0,12	500	0,12-0,15	800	0,15-0,20	1 000	0,18-0,23	
	C1.3 Matryca z tworzywa sztucznego (termoplastycznego), CFK/GFK		✓	✓	✓	200	0,10-0,12	500	0,12-0,15	800	0,15-0,20	1 000	0,18-0,23	
	C2.1 Matryca węglowa, wzmocniona włóknem węglowym (CFC)		✓	✓	✓	200	0,10-0,12	500	0,12-0,15	800	0,15-0,20	1 000	0,18-0,23	

* Grupa materiałowa wg MAPAL

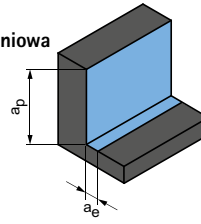
Obróbka zgrubna



$$a_p = 0,5xD$$

$$a_e = 0,25xD$$

Obróbka wykończeniowa



$$a_p = 0,5xD$$

$$a_e = 0,1xD$$

		Średnica frezu [mm]								Średnica frezu [mm]							
		3,00 - 6,00		8,00 - 10,00		12,00 - 16,00		18,00 - 25,00		3,00 - 6,00		8,00 - 10,00		12,00 - 16,00		18,00 - 25,00	
v_c [m/min]	f_z [mm]	v_c [m/min]	f_z [mm]	v_c [m/min]	f_z [mm]	v_c [m/min]	f_z [mm]	v_c [m/min]	f_z [mm]	v_c [m/min]	f_z [mm]	v_c [m/min]	f_z [mm]	v_c [m/min]	f_z [mm]	v_c [m/min]	f_z [mm]
240	0,10-0,12	480	0,12-0,16	720	0,16-0,20	960	0,16-0,22	300	0,12-0,15	600	0,15-0,20	900	0,20-0,25	1 200	0,20-0,27		
240	0,10-0,12	480	0,12-0,16	720	0,16-0,20	960	0,16-0,22	300	0,12-0,15	600	0,15-0,20	900	0,20-0,25	1 200	0,20-0,27		
240	0,10-0,12	480	0,12-0,16	720	0,16-0,20	960	0,16-0,22	300	0,12-0,15	600	0,15-0,20	900	0,20-0,25	1 200	0,20-0,27		
240	0,10-0,12	480	0,12-0,16	720	0,16-0,20	960	0,16-0,22	300	0,12-0,15	600	0,15-0,20	900	0,20-0,25	1 200	0,20-0,27		
240	0,10-0,12	480	0,12-0,16	720	0,16-0,20	960	0,16-0,22	300	0,12-0,15	600	0,15-0,20	900	0,20-0,25	1 200	0,20-0,27		
240	0,10-0,12	480	0,12-0,16	720	0,16-0,20	960	0,16-0,22	300	0,12-0,15	600	0,15-0,20	900	0,20-0,25	1 200	0,20-0,27		
240	0,10-0,12	480	0,12-0,16	720	0,16-0,20	960	0,16-0,22	300	0,12-0,15	600	0,15-0,20	900	0,20-0,25	1 200	0,20-0,27		
240	0,10-0,12	480	0,12-0,16	720	0,16-0,20	960	0,16-0,22	300	0,12-0,15	600	0,15-0,20	900	0,20-0,25	1 200	0,20-0,27		
240	0,10-0,12	480	0,12-0,16	720	0,16-0,20	960	0,16-0,22	300	0,12-0,15	600	0,15-0,20	900	0,20-0,25	1 200	0,20-0,27		
240	0,10-0,12	480	0,12-0,16	720	0,16-0,20	960	0,16-0,22	300	0,12-0,15	600	0,15-0,20	900	0,20-0,25	1 200	0,20-0,27		

Podane wartości robocze to wartości orientacyjne.
 Optymalne wartości dla danego przypadku obróbki należy ustalić w ramach próby lub podczas obróbki.

Zalecane parametry skrawania dla frezu walcowo-czołowego

Posuw i prędkość skrawania

Długość narzędzia / współczynnik korekty:	
Długość	f_z & v_c
krótki	1
długi	0,9
długość ponadnormatywna	0,8
bardzo długi	0,6

OptiMill-Diamond typ 57, ze złączem HSK-A | SHM571

MZG*	Materiał obrabiany	Wytrzymałość/twardość [N/mm ²] [HRC]	Chłodzenie		
			Mgiewka/powietrze	Obróbka na sucho	Emulsja
N N1	N1.1 Aluminium, niestopowe i stopowe < 3 % Si		✓	✓	✓
	N1.2 Aluminium, stopowe <= 7 % Si		✓	✓	✓
	N1.3 Aluminium, stopowe > 7-12 % Si		✓	✓	✓
	N1.4 Aluminium, stopowe > 12 % Si		✓	✓	✓

Przykłady zastosowań

Skrawanie pełne



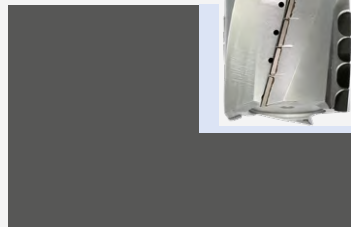
$a_p = 100\%$
 $a_e = 100\%$



Skrawanie częściowe



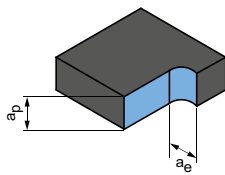
$a_p = 100\%$
 $a_e = 100\%$



Uwaga:

OptiMill-Diamond typ 57, wersja ze złączem HSK-A, to frez do obcinania krawędzi. Nie nadaje się do frezowania pełnych rowków o maks. a_p i a_e .

Obcinanie krawędzi



$$a_p = 2 \times D$$

$$a_e = < 2/3 \times D$$

Średnica frezu [mm]

32,00		40,00		50,00		63,00	
v_c [m/min]	f_z [mm]	v_c [m/min]	f_z [mm]	v_c [m/min]	f_z [mm]	v_c [m/min]	f_z [mm]
1 200	0,15 - 0,25	1 500	0,20 - 0,30	1 800	0,20 - 0,30	1 800	0,20 - 0,30
1 200	0,15 - 0,25	1 500	0,20 - 0,30	1 800	0,20 - 0,30	1 800	0,20 - 0,30
1 200	0,15 - 0,25	1 500	0,20 - 0,30	1 800	0,20 - 0,30	1 800	0,20 - 0,30
< 1 200	0,12 - 0,20	< 1 500	0,18 - 0,25	< 1 800	0,18 - 0,25	< 1 800	0,18 - 0,25

Obcinanie krawędzi



$$a_p = < 100 \%$$

$$a_e = \text{max. } 2/3 \times D$$



Frezowanie rowków



$$a_p = 1/3 \text{ SKL}$$

$$a_e = 100 \%$$



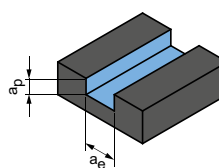
Podane wartości robocze to wartości orientacyjne.

Optymalne wartości dla danego przypadku obróbki należy ustalić w ramach próby lub podczas obróbki.

Zalecane parametry skrawania dla frezu walcowo-czołowego

Posuw i prędkość skrawania

Frezowanie rowków



$$a_p = 1xD$$

$$a_e = 1xD$$

OptiMill-Composite-Speed-Plus, bez powłoki | SCM982, 992

MZG*	Materiał obrabiany	Wytrzymałość/twardość [N/mm ²] [HRC]	Chłodzenie			v _c [m/min]	f _z [mm]								
			Mgielka/powietrze	Obróbka na sucho	Emulsja		Średnica frezu [mm]								
							4,00	6,00	8,00	10,00	12,00	16,00	20,00		
N N4	N4.1	Tworzywo sztuczne, materiały termoplastyczne	✓	✓	✓	125									
	N4.2	Tworzywo sztuczne, duroplast	✓	✓	✓		0,020	0,029	0,038	0,045	0,052	0,063	0,072		
	N4.3	Tworzywo sztuczne, pianki	✓	✓											
C	C1	C1.1	Matryca z tworzywa sztucznego, wzmacnianego włóknem aramidowym (AFK)	✓	✓	✓	120	0,021	0,026	0,031	0,035	0,038	0,042	0,043	
		C1.2	Matryca z tworzywa sztucznego (duroplastycznego), CFK/GFK	✓	✓	✓		0,021	0,026	0,031	0,035	0,038	0,042	0,043	
		C1.3	Matryca z tworzywa sztucznego (termoplastycznego), CFK/GFK	✓	✓	✓		80	0,021	0,026	0,031	0,035	0,038	0,042	0,043
	C2	C2.1	Matryca węglowa, wzmacniana włóknem węglowym (CFC)	✓	✓	✓	120	0,018	0,023	0,027	0,031	0,033	0,037	0,038	
		C4.1	Konstrukcja typu sandwich, rdzeń w formie plastra miodu (Honeycomb)	✓	✓			165	0,012	0,015	0,017	0,019	0,021	0,023	0,024
			C4.2	Konstrukcja typu sandwich, rdzeń piankowy	✓	✓				125	0,019	0,024	0,028	0,032	0,035

OptiMill-Composite-Speed-Plus, z powłoką | SCM980, 990

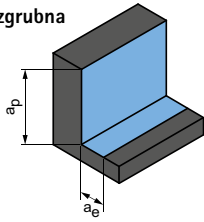
MZG*	Materiał obrabiany	Wytrzymałość/twardość [N/mm ²] [HRC]	Chłodzenie			v _c [m/min]	f _z [mm]								
			Mgielka/powietrze	Obróbka na sucho	Emulsja		Średnica frezu [mm]								
							4,00	6,00	8,00	10,00	12,00	16,00	20,00		
C	C1	C1.1	Matryca z tworzywa sztucznego, wzmacnianego włóknem aramidowym (AFK)	✓	✓	✓	145	0,021	0,026	0,031	0,035	0,038	0,042	0,043	
		C1.2	Matryca z tworzywa sztucznego (duroplastycznego), CFK/GFK	✓	✓	✓		100	0,021	0,026	0,031	0,035	0,038	0,042	0,043
		C1.3	Matryca z tworzywa sztucznego (termoplastycznego), CFK/GFK	✓	✓	✓		145	0,018	0,023	0,027	0,031	0,033	0,037	0,038
	C2	C2.1	Matryca węglowa, wzmacniana włóknem węglowym (CFC)	✓	✓	✓	195	0,012	0,015	0,017	0,019	0,021	0,023	0,024	
		C4.1	Konstrukcja typu sandwich, rdzeń w formie plastra miodu (Honeycomb)	✓	✓			150	0,019	0,024	0,028	0,032	0,035	0,039	0,041
			C4.2	Konstrukcja typu sandwich, rdzeń piankowy	✓	✓									

OptiMill-Composite-Micro | SCM560

MZG*	Materiał obrabiany	Wytrzymałość/twardość [N/mm ²] [HRC]	v _c [m/min]	f _z [mm]									
				Średnica frezu [mm]									
				2,00	4,00	6,00	8,00	10,00	12,00	16,00	20,00		
N N4	N4.1	Tworzywo sztuczne, materiały termoplastyczne	105										
	N4.2	Tworzywo sztuczne, duroplast		0,005	0,008	0,011							
	N4.3	Tworzywo sztuczne, pianki											
C	C1	C1.1	Matryca z tworzywa sztucznego, wzmacnianego włóknem aramidowym (AFK)	105	0,005	0,008	0,011						
		C1.2	Matryca z tworzywa sztucznego (duroplastycznego), CFK/GFK		70	0,005	0,008	0,011					
		C1.3	Matryca z tworzywa sztucznego (termoplastycznego), CFK/GFK		145	0,012	0,018	0,023					
	C2	C2.1	Matryca węglowa, wzmacniana włóknem węglowym (CFC)	195	0,008	0,012	0,015						
		C4.1	Konstrukcja typu sandwich, rdzeń w formie plastra miodu (Honeycomb)		150	0,010	0,019	0,024					
			C4.2			Konstrukcja typu sandwich, rdzeń piankowy							

* Grupa materiałowa wg MAPAL

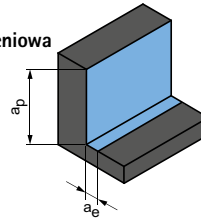
Obróbka zgrubna



$$a_p = 1,5xD$$

$$a_e = 0,25xD$$

Obróbka wykończeniowa



$$a_p = 1,5xD$$

$$a_e = 0,1xD$$

	v_c [m/min]	f_z [mm]							v_c [m/min]	f_z [mm]						
		Średnica frezu [mm]								Średnica frezu [mm]						
		4,00	6,00	8,00	10,00	12,00	16,00	20,00		4,00	6,00	8,00	10,00	12,00	16,00	20,00
190	0,029	0,041	0,053	0,063	0,072	0,089	0,101	230	0,040	0,057	0,073	0,088	0,101	0,123	0,141	
200	0,021	0,026	0,031	0,035	0,038	0,042	0,043	295	0,021	0,026	0,031	0,035	0,038	0,042	0,043	
135	0,021	0,026	0,031	0,035	0,038	0,042	0,043	195	0,021	0,026	0,031	0,035	0,038	0,042	0,043	
200	0,018	0,023	0,027	0,031	0,033	0,037	0,038	295	0,018	0,023	0,027	0,031	0,033	0,037	0,038	
270	0,012	0,015	0,017	0,019	0,021	0,023	0,024	395	0,012	0,015	0,017	0,019	0,021	0,023	0,024	
200	0,019	0,024	0,028	0,032	0,035	0,039	0,041	300	0,019	0,024	0,028	0,032	0,035	0,039	0,041	

	v_c [m/min]	f_z [mm]							v_c [m/min]	f_z [mm]						
		Średnica frezu [mm]								Średnica frezu [mm]						
		4,00	6,00	8,00	10,00	12,00	16,00	20,00		4,00	6,00	8,00	10,00	12,00	16,00	20,00
240	0,021	0,026	0,031	0,035	0,038	0,042	0,043	355	0,021	0,026	0,031	0,035	0,038	0,042	0,043	
160	0,021	0,026	0,031	0,035	0,038	0,042	0,043	235	0,021	0,026	0,031	0,035	0,038	0,042	0,043	
240	0,018	0,023	0,027	0,031	0,033	0,037	0,038	355	0,018	0,023	0,027	0,031	0,033	0,037	0,038	
325	0,012	0,015	0,017	0,019	0,021	0,023	0,024	480	0,012	0,015	0,017	0,019	0,021	0,023	0,024	
245	0,019	0,024	0,028	0,032	0,035	0,039	0,041	360	0,019	0,024	0,028	0,032	0,035	0,039	0,041	

	v_c [m/min]	f_z [mm]								v_c [m/min]	f_z [mm]							
		Średnica frezu [mm]									Średnica frezu [mm]							
		2,00	4,00	6,00	8,00	10,00	12,00	16,00	20,00		2,00	4,00	6,00	8,00	10,00	12,00	16,00	20,00
210	0,008	0,013	0,018						310	0,012	0,02	0,028						
210	0,008	0,013	0,018						310	0,012	0,02	0,028						
140	0,008	0,013	0,018						210	0,012	0,02	0,028						
240	0,012	0,018	0,023						355	0,012	0,018	0,023						
325	0,008	0,012	0,015						480	0,008	0,012	0,015						
245	0,010	0,019	0,024						360	0,010	0,019	0,024						

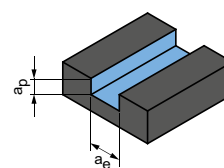
Podane wartości robocze to wartości orientacyjne.

Optymalne wartości dla danego przypadku obróbki należy ustalić w ramach próby lub podczas obróbki.

Zalecane parametry skrawania dla frezu walcowo-czołowego

Posuw i prędkość skrawania

Frezowanie rowków



$$a_p = 1 \times D$$

$$a_e = 1 \times D$$

OptiMill-Composite-TwinCut | SCM490

MZG*	Materiał obrabiany	Wytrzymałość/twardość [N/mm ²] [HRC]	v _c [m/min]	f _z [mm]							
				Średnica frezu [mm]							
				2,00	4,00	6,00	8,00	10,00	12,00	16,00	20,00
C C1	C1.1	Matryca z tworzywa sztucznego, wzmocnionego włóknem aramidowym (AFK)	110	0,015	0,027	0,038	0,049	0,06	0,07	0,087	0,101
	C1.2	Matryca z tworzywa sztucznego (duroplastycznego), CFK/GFK									
	C1.3	Matryca z tworzywa sztucznego (termoplastycznego), CFK/GFK									

OptiMill-Thermoplastic-FR | SCM610

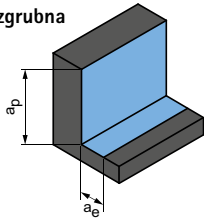
MZG*	Materiał obrabiany	Wytrzymałość/twardość [N/mm ²] [HRC]	v _c [m/min]	f _z [mm]							
				Średnica frezu [mm]							
				2,00	4,00	6,00	8,00	10,00	12,00	16,00	20,00
N N4	N4.1	Tworzywo sztuczne, materiały termoplastyczne	100	0,011	0,019	0,027	0,035	0,043	0,05	0,062	0,072
	N4.2	Tworzywo sztuczne, duroplast									
	N4.3	Tworzywo sztuczne, pianki									
C C1	C1.1	Matryca z tworzywa sztucznego, wzmocnionego włóknem aramidowym (AFK)	100	0,011	0,019	0,027	0,035	0,043	0,05	0,062	0,072
	C1.2	Matryca z tworzywa sztucznego (duroplastycznego), CFK/GFK									
	C1.3	Matryca z tworzywa sztucznego (termoplastycznego), CFK/GFK									

OptiMill-Mono-Plastic | SCM330

MZG*	Materiał obrabiany	Wytrzymałość/twardość [N/mm ²] [HRC]	v _c [m/min]	f _z [mm]							
				Średnica frezu [mm]							
				2,00	4,00	6,00	8,00	10,00	12,00	16,00	20,00
N N4	N4.1	Tworzywo sztuczne, materiały termoplastyczne	100	0,022	0,03	0,028	0,047	0,055	0,07	0,085	0,1
	N4.2	Tworzywo sztuczne, duroplast	150	0,022	0,03	0,028	0,047	0,055	0,07	0,085	0,1
	N4.3	Tworzywo sztuczne, pianki									

* Grupa materiałowa wg MAPAL

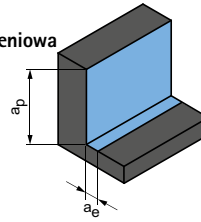
Obróbka zgrubna



$$a_p = 1,5xD$$

$$a_e = 0,25xD$$

Obróbka wykończeniowa



$$a_p = 1,5xD$$

$$a_e = 0,1xD$$

v_c [m/min]	f_z [mm]								v_c [m/min]	f_z [mm]							
	Średnica frezu [mm]									Średnica frezu [mm]							
	2,00	4,00	6,00	8,00	10,00	12,00	16,00	20,00		2,00	4,00	6,00	8,00	10,00	12,00	16,00	20,00
220	0,026	0,046	0,065	0,084	0,101	0,118	0,148	0,171	325	0,041	0,072	0,103	0,132	0,16	0,187	0,234	0,271

v_c [m/min]	f_z [mm]								v_c [m/min]	f_z [mm]							
	Średnica frezu [mm]									Średnica frezu [mm]							
	2,00	4,00	6,00	8,00	10,00	12,00	16,00	20,00		2,00	4,00	6,00	8,00	10,00	12,00	16,00	20,00
200	0,018	0,033	0,046	0,06	0,072	0,084	0,106	0,122	295	0,029	0,052	0,073	0,094	0,115	0,133	0,167	0,194

v_c [m/min]	f_z [mm]								v_c [m/min]	f_z [mm]							
	Średnica frezu [mm]									Średnica frezu [mm]							
	2,00	4,00	6,00	8,00	10,00	12,00	16,00	20,00		2,00	4,00	6,00	8,00	10,00	12,00	16,00	20,00
200	0,037	0,051	0,065	0,079	0,093	0,119	0,145	0,169	295	0,058	0,081	0,103	0,125	0,147	0,189	0,229	0,267
300	0,037	0,051	0,065	0,079	0,093	0,119	0,145	0,169	445	0,058	0,081	0,103	0,125	0,147	0,189	0,229	0,267

Podane wartości robocze to wartości orientacyjne.
 Optymalne wartości dla danego przypadku obróbki należy ustalić w ramach próby lub podczas obróbki.





FREZY WALCOWO- -CZOŁOWE – OBRÓB- KA ZGRUBNA

Uniwersalne zastosowanie

OptiMill-Uni-HPC-Rough	108
OptiMill-Uni-Wave	110
ECU-Mill-Uni-Rough i Finish CPMill-Uni-Rough i Finish	120

Metale nieżelazne

OptiMill-SPM-Rough	118
--------------------------	-----

Aneks techniczny

Zalecane parametry skrawania	122
------------------------------------	-----

OptiMill®-Uni-HPC-Rough

Frez walcowo-czołowy, wersja krótka z szyjką
SCM700

Wersja:

Średnica frezu:

5,00 – 20,00 mm

Materiał skrawający:

HP213

Liczba ostrzy:

3 do \varnothing 8 mm

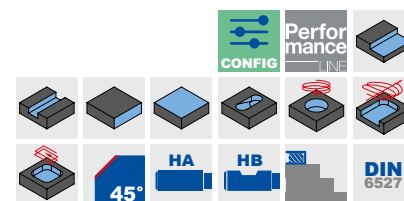
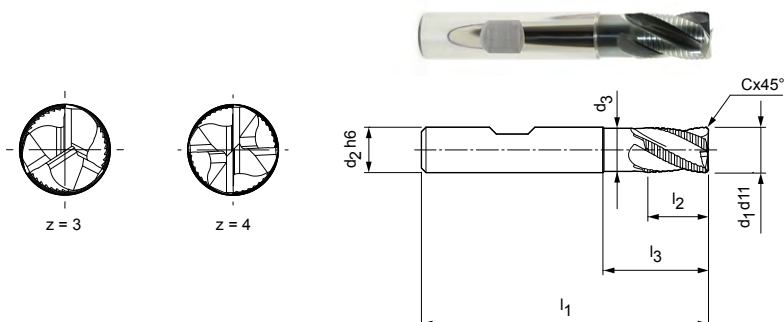
4 od \varnothing 9 mm

Kąt spirali:

30°

Cechy szczególne:

Nierównomierna podziałka, ostrza z rozdzielaczem wióra do wysokowydajnej obróbki zgrubnej



Magazynowa seria preferowana

Wymiary							z	Specyfikacja	Nr materiałowy
d ₁ d ₁₁	d ₂ h ₆	d ₃	l ₁	l ₂	l ₃	Cx45°			
*5,00	6	–	54	8	–	0,30	3	SCM700-0500Z03R-F0030HB-HP213	30653380
6,00	6	5,5	54	8	18	0,30	3	SCM700-0600Z03R-F0030HB-HP213	30653381
*7,00	8	–	58	11	–	0,30	3	SCM700-0700Z03R-F0030HB-HP213	30653382
8,00	8	7,5	58	11	22	0,30	3	SCM700-0800Z03R-F0030HB-HP213	30653383
*9,00	10	–	66	13	–	0,50	4	SCM700-0900Z04R-F0050HB-HP213	30653384
10,00	10	9,5	66	13	26	0,50	4	SCM700-1000Z04R-F0050HB-HP213	30653385
12,00	12	11	73	16	28	0,50	4	SCM700-1200Z04R-F0050HB-HP213	30653386
14,00	14	13	76	16	31	0,50	4	SCM700-1400Z04R-F0050HB-HP213	30653387
16,00	16	15	82	19	34	0,50	4	SCM700-1600Z04R-F0050HB-HP213	30653388
18,00	18	17	84	19	36	0,50	4	SCM700-1800Z04R-F0050HB-HP213	30653389
20,00	20	19	92	20	42	0,50	4	SCM700-2000Z04R-F0050HB-HP213	30653390

Możliwość konfiguracji parametrów

Typ chwytu:
Typ chwytu: HA

Specyfikacja:
SCM700-0500Z03R-F0030[typ chwytu]-HP213

Przykład:

SCM700-0500Z03R-F0030HA-HP213

Typ chwytu HA

Wymiary podano w mm.

* Wersja bez szyjki.

Zalecane parametry skrawania – patrz koniec rozdziału.

Wersje specjalne i inne powłoki wg zapytania ofertowego.

OptiMill®-Uni-HPC-Rough

Frez walcowo - czołowy, wersja długa z szyjką
SCM710

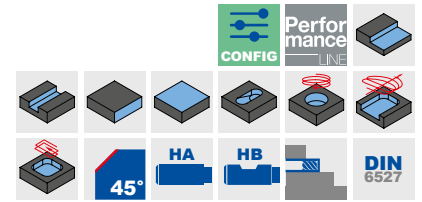
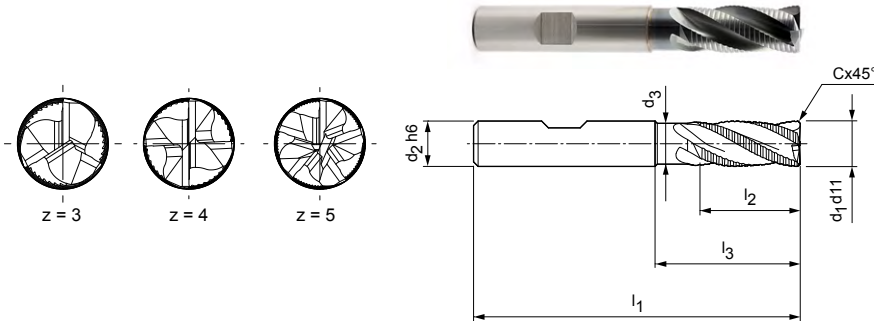
Wersja:

Średnica frezu: 4,00 - 25,00 mm
Materiał skrawający: HP213
Liczba ostrzy: 3 do ø 8 mm
4 od ø 9 mm
5 od ø 25 mm

Kąt spirali:

Cechy szczególne:


30°
Nierównomierna podziałka, ostrza z rozdzielnymi wiórami do wysokowydajnej obróbki zgrubnej




Magazynowa seria preferowana

Wymiary							z	Specyfikacja	Nr materiałowy
d ₁ d ₁₁	d ₂ h ₆	d ₃ h ₉	l ₁	l ₂	l ₃	Cx45°			
*4,00	6	-	57	8	-	0,30	3	SCM710-0400Z03R-F0030HB-HP213	30653391
*5,00	6	-	57	13	-	0,30	3	SCM710-0500Z03R-F0030HB-HP213	30653392
6,00	6	5,5	57	13	21	0,30	3	SCM710-0600Z03R-F0030HB-HP213	30653393
*7,00	8	-	63	16	-	0,30	3	SCM710-0700Z03R-F0030HB-HP213	30653394
8,00	8	7,5	63	16	26	0,30	3	SCM710-0800Z03R-F0030HB-HP213	30653395
*9,00	10	-	72	19	-	0,50	4	SCM710-0900Z04R-F0050HB-HP213	30653396
10,00	10	9,5	72	22	32	0,50	4	SCM710-1000Z04R-F0050HB-HP213	30653397
*11,00	12	-	83	26	-	0,50	4	SCM710-1100Z04R-F0050HB-HP213	30653398
12,00	12	11	83	26	38	0,50	4	SCM710-1200Z04R-F0050HB-HP213	30653399
*13,00	14	-	83	26	-	0,50	4	SCM710-1300Z04R-F0050HB-HP213	30653400
14,00	14	13	83	26	42	0,50	4	SCM710-1400Z04R-F0050HB-HP213	30653401
16,00	16	15	92	32	44	0,50	4	SCM710-1600Z04R-F0050HB-HP213	30653402
18,00	18	17	92	32	48	0,50	4	SCM710-1800Z04R-F0050HB-HP213	30653403
20,00	20	19	104	38	54	0,50	4	SCM710-2000Z04R-F0050HB-HP213	30653405
25,00	25	24	121	45	65	0,50	5	SCM710-2500Z05R-F0050HB-HP213	30673093

Możliwość konfiguracji parametrów



Typ chwytu:
Typ chwytu: HA



Specyfikacja:
SCM710-0400Z03R-F0030[typ chwytu]-HP213

Przykład:

SCM710-0400Z03R-F0030HA-HP213

_____ Typ chwytu HA

Wymiary podano w mm.

* Wersja bez szyjki.

Zalecane parametry skrawania - patrz koniec rozdziału.

Wersje specjalne i inne powłoki wg zapytania ofertowego.

OptiMill®-Uni-Wave

Frez walcowo - czołowy, wersja krótka
SCM890

Wersja:

Średnica frezu:

4,00 - 25,00 mm

Materiał skrawający:

HP723

Liczba ostrzy:

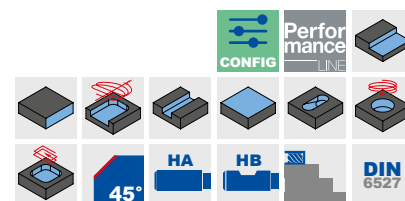
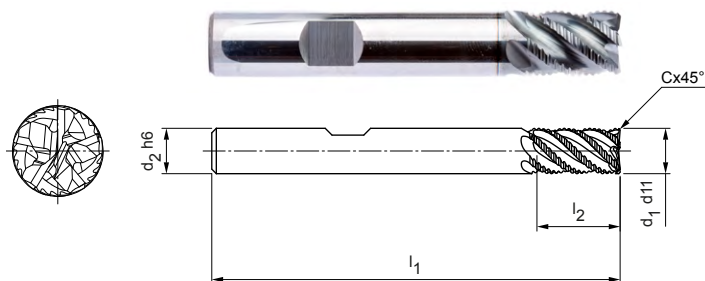
5

Kąt spirali:

~ 41,5°

Cechy szczególne:

Nierównomierna podziałka, nowy kształt rozdzielacza wiórów



Magazynowa seria preferowana

Wymiary					z	Specyfikacja	Nr materiałowy
d ₁ d ₁₁	d ₂ h ₆	l ₁	l ₂	Cx45°			
4,00	6	54	8	0,20	5	SCM890-0400Z05R-F0020HB-HP723	30917921
5,00	6	54	9	0,25	5	SCM890-0500Z05R-F0025HB-HP723	30917923
6,00	6	54	10	0,30	5	SCM890-0600Z05R-F0030HB-HP723	30917924
7,00	8	58	11	0,35	5	SCM890-0700Z05R-F0035HB-HP723	30917925
8,00	8	58	12	0,40	5	SCM890-0800Z05R-F0040HB-HP723	30917926
9,00	10	66	13	0,45	5	SCM890-0900Z05R-F0045HB-HP723	30917927
10,00	10	66	14	0,50	5	SCM890-1000Z05R-F0050HB-HP723	30917928
12,00	12	73	16	0,60	5	SCM890-1200Z05R-F0060HB-HP723	30917929
14,00	14	75	18	0,70	5	SCM890-1400Z05R-F0070HB-HP723	30917930
16,00	16	82	22	0,80	5	SCM890-1600Z05R-F0080HB-HP723	30917931
20,00	20	92	26	1,00	5	SCM890-2000Z05R-F0100HB-HP723	30917933
25,00	25	105	32	1,25	5	SCM890-2500Z05R-F0125HB-HP723	30917934

Dostępne na zapytanie

18,00	18	84	24	0,9	5	SCM890-1800Z05R-F0090HB-HP723	30917932
-------	----	----	----	-----	---	-------------------------------	----------

Możliwość konfiguracji parametrów

Typ chwytu:
Typ chwytu: HA

Specyfikacja:
SCM890-0400Z05R-F0020[typ chwytu]-HP723

Przykład:

SCM890-0400Z05R-F0020HA-HP723

 Typ chwytu HA

Wymiary podano w mm.

Zalecane parametry skrawania - patrz koniec rozdziału.

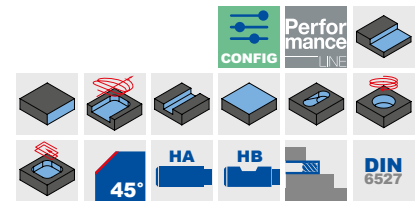
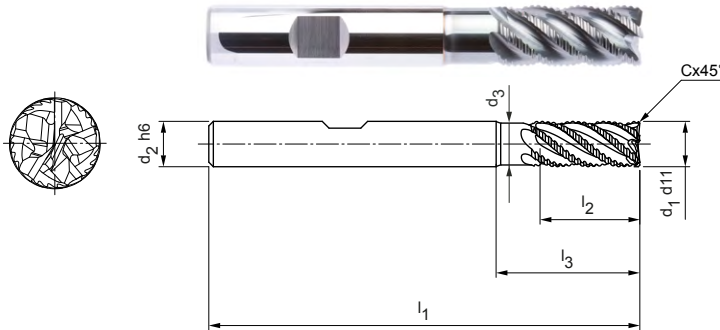
Wersje specjalne i inne powłoki wg zapytania ofertowego.

OptiMill®-Uni-Wave

Frez walcowo - czołowy, wersja długa z szyjką
SCM880

Wersja:

Średnica frezu: 4,00 - 25,00 mm
Materiał skrawający: HP723
Liczba ostrzy: 5
Kąt spirali: ~ 41,5°
Cechy szczególne: Nierównomierna podziałka, nowy kształt rozdzielacza wiórów



Magazynowa seria preferowana

Wymiary							z	Specyfikacja	Nr materiałowy
d ₁ d ₁₁	d ₂ h ₆	d ₃	l ₁	l ₂	l ₃	Cx45°			
4,00	6	3,7	57	11	19	0,20	5	SCM880-0400Z05R-F0020HB-HP723	30917935
5,00	6	4,6	57	13	19	0,25	5	SCM880-0500Z05R-F0025HB-HP723	30917936
6,00	6	5,6	57	13	19	0,30	5	SCM880-0600Z05R-F0030HB-HP723	30917937
7,00	8	6,5	63	16	25	0,35	5	SCM880-0700Z05R-F0035HB-HP723	30917938
8,00	8	7,4	63	19	25	0,40	5	SCM880-0800Z05R-F0040HB-HP723	30917939
9,00	10	8,3	72	19	30	0,45	5	SCM880-0900Z05R-F0045HB-HP723	30917940
10,00	10	9,3	72	22	30	0,50	5	SCM880-1000Z05R-F0050HB-HP723	30917941
12,00	12	11,1	83	26	36	0,60	5	SCM880-1200Z05R-F0060HB-HP723	30917942
14,00	14	13	83	26	36	0,70	5	SCM880-1400Z05R-F0070HB-HP723	30917943
16,00	16	14,8	92	32	42	0,80	5	SCM880-1600Z05R-F0080HB-HP723	30917944
20,00	20	18,5	104	38	52	1,00	5	SCM880-2000Z05R-F0100HB-HP723	30917946
25,00	25	23,1	125	50	65	1,25	5	SCM880-2500Z05R-F0125HB-HP723	30917947

Dostępne na zapytanie

18,00	18	16,7	92	32	42	0,9	5	SCM880-1800Z05R-F0090HB-HP723	30917945
-------	----	------	----	----	----	-----	---	-------------------------------	----------

Możliwość konfiguracji parametrów

Typ chwytu:
Typ chwytu: HA

Specyfikacja:
SCM880-0400Z05R-F0020[**typ chwytu**]-HP723

Przykład:

SCM880-0400Z05R-F0020**HA**-HP723

Typ chwytu HA

Wymiary podano w mm.

Zalecane parametry skrawania - patrz koniec rozdziału.

Wersje specjalne i inne powłoki wg zapytania ofertowego.

OptiMill®-Uni-Wave

Frez walcowo-czołowy, wersja długa z szyjką, z wewnętrznym doprowadzeniem chłodziwa
SCM881

Wersja:

Średnica frezu:

4,00 - 20,00 mm

Materiał skrawający:

HP920

Liczba ostrzy:

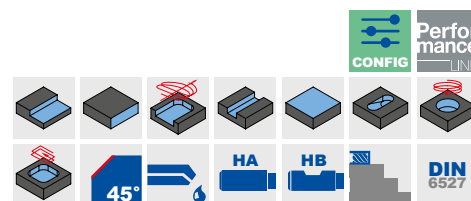
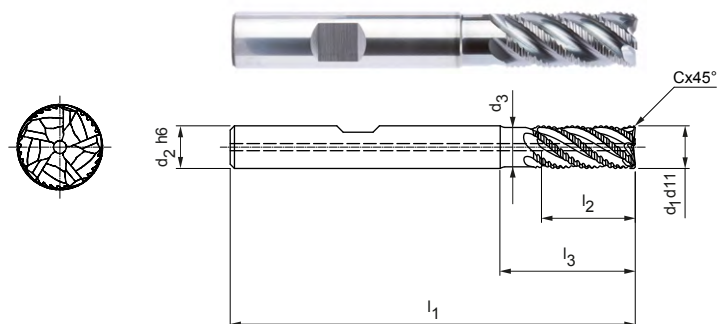
5

Kąt spirali:

~ 41°

Cechy szczególne:

Nierównomierna podziałka, nowy kształt rozdzielacza wiórów




Magazynowa seria preferowana

Wymiary							z	Specyfikacja	Nr materiałowy
d ₁ d ₁₁	d ₂ h ₆	d ₃	l ₁	l ₂	l ₃	Cx45°			
4,00	6	3,7	57	11	19	0,20	5	SCM881-0400Z05R-F0020HB-HP920	31102736
5,00	6	4,6	57	13	19	0,25	5	SCM881-0500Z05R-F0025HB-HP920	31102737
6,00	6	5,6	57	13	19	0,30	5	SCM881-0600Z05R-F0030HB-HP920	31102738
8,00	8	7,4	63	19	25	0,40	5	SCM881-0800Z05R-F0040HB-HP920	31102750
10,00	10	9,3	72	22	30	0,50	5	SCM881-1000Z05R-F0050HB-HP920	31102752
12,00	12	11,1	83	26	36	0,60	5	SCM881-1200Z05R-F0060HB-HP920	31102753
16,00	16	14,8	92	32	42	0,80	5	SCM881-1600Z05R-F0080HB-HP920	31102755
20,00	20	18,5	104	38	52	1,00	5	SCM881-2000Z05R-F0100HB-HP920	31102756

Dostępne na zapytanie

14,00	14	13	83	26	36	0,70	5	SCM881-1400Z05R-F0070HB-HP920	31102754
-------	----	----	----	----	----	------	---	-------------------------------	----------

Możliwość konfiguracji parametrów



Typ chwytu:
Typ chwytu: HA

Specyfikacja:
SCM881-0400Z05R-F0020[typ chwytu]-HP920

Przykład:

SCM881-0400Z05R-F0020HA-HP920

Typ chwytu HA

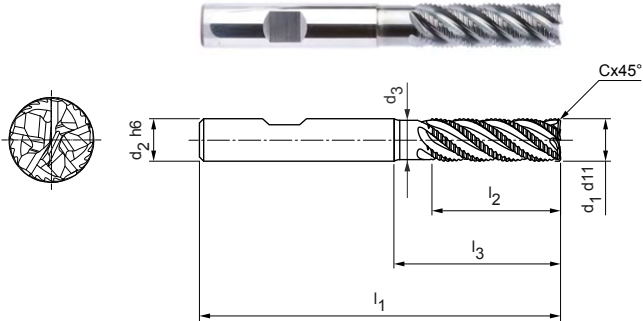
Wymiary podano w mm.

Zalecane parametry skrawania - patrz koniec rozdziału.

Wersje specjalne i inne powłoki wg zapytania ofertowego.

OptiMill®-Uni-Wave

Frez walcowo-czołowy, wersja 3xD z szyjką
SCM900

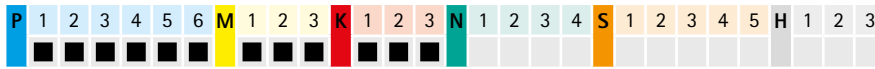
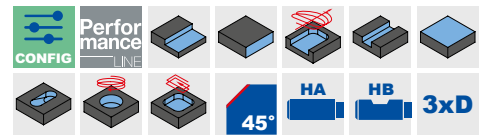


Wersja:

Średnica frezu: 5,00 - 25,00 mm
Materiał skrawający: HP210
Liczba ostrzy: 5
Kąt spirali: ~ 42°
Cechy szczególne: Nierównomierna podziałka, nowy kształt rozdzielacza wiórów

Zastosowanie:

Do frezowania narożnego do maksymalnej szerokości 0,25xD. Nadaje się również do frezowania trochoidalnego.



Magazynowa seria preferowana

Wymiary							z	Specyfikacja	Nr materiałowy
d ₁ d ₁₁	d ₂ h ₆	d ₃	l ₁	l ₂	l ₃	Cx45°			
5,00	6	4,6	62	17	24	0,25	5	SCM900-0500Z05R-F0025HB3-HP723	31054554
6,00	6	5,6	62	18	25	0,30	5	SCM900-0600Z05R-F0030HB3-HP723	31054555
8,00	8	7,7	68	24	30	0,40	5	SCM900-0800Z05R-F0040HB3-HP723	31054556
10,00	10	9,3	80	30	35	0,50	5	SCM900-1000Z05R-F0050HB3-HP723	31054557
12,00	12	11,1	93	36	45	0,60	5	SCM900-1200Z05R-F0060HB3-HP723	31054558
14,00	14	13	99	42	50	0,70	5	SCM900-1400Z05R-F0070HB3-HP723	31054559
16,00	16	14,8	108	48	55	0,80	5	SCM900-1600Z05R-F0080HB3-HP723	31054570
20,00	20	18,5	126	60	70	1,00	5	SCM900-2000Z05R-F0100HB3-HP723	31054572

Dostępne na zapytanie

18,00	18	16,7	117	54	67	0,90	5	SCM900-1800Z05R-F0090HB3-HP723	31054571
25,00	25	21,1	150	75	92	1,25	5	SCM900-2500Z05R-F0125HB3-HP723	31054573

Możliwość konfiguracji parametrów

Typ chwytu:
Typ chwytu: HA

Specyfikacja:
SCM900-0500Z05R-F0025[typ chwytu]3-HP210

Przykład:

SCM900-0500Z05R-F0025HA3-HP210

Typ chwytu HA

Wymiary podano w mm.

Zalecane parametry skrawania - patrz koniec rozdziału.

Wersje specjalne i inne powłoki wg zapytania ofertowego.

OptiMill®-Uni-Wave

Frez walcowo - czołowy, Wersja 4xD
SCM900

Wersja:

Średnica frezu:

6,00 - 20,00 mm

Materiał skrawający:

HP723

Liczba ostrzy:

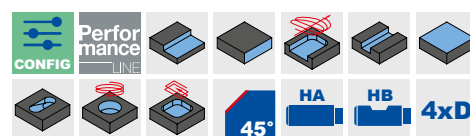
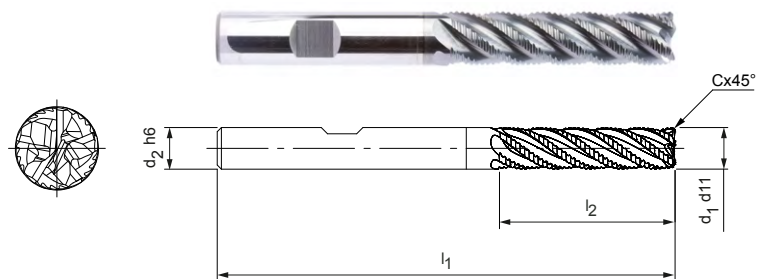
5

Kąt spirali:

38°

Cechy szczególne:

Nierównomierna podziałka, nowy kształt rozdzielacza wiórów



Magazynowa seria preferowana

Wymiary					z	Specyfikacja	Nr materiałowy
d ₁ d ₁₁	d ₂ h ₆	l ₁	l ₂	Cx45°			
6,00	6	66	24	0,30	5	SCM900-0600Z05R-F0030HB4-HP723	31200325
8,00	8	74	32	0,40	5	SCM900-0800Z05R-F0040HB4-HP723	31200326
10,00	10	89	40	0,50	5	SCM900-1000Z05R-F0050HB4-HP723	31200327
12,00	12	100	48	0,60	5	SCM900-1200Z05R-F0060HB4-HP723	31200328
16,00	16	123	64	0,80	5	SCM900-1600Z05R-F0080HB4-HP723	31200329
20,00	20	140	80	1,00	5	SCM900-2000Z05R-F0100HB4-HP723	31200330

Możliwość konfiguracji parametrów

Typ chwytu:
Typ chwytu: HA

Specyfikacja:
SCM900-0600Z05R-F0030[**typ chwytu**]4-HP723

Przykład:

SCM900-0600Z05R-F0030**HA**4-HP723

Typ chwytu HA

Wymiary podano w mm.

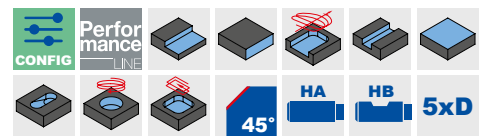
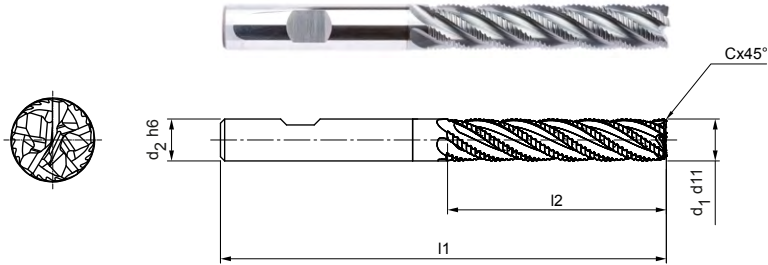
Zalecane parametry skrawania - patrz koniec rozdziału.

Wersje specjalne i inne powłoki wg zapytania ofertowego.

OptiMill®-Uni-Wave

Frez walcowo - czołowy, Wersja 5xD
SCM900

Wersja:
Średnica frezu: 6,00 - 20,00 mm
Materiał skrawający: HP723
Liczba ostrzy: 5
Kąt spirali: 35°
Cechy szczególne: Nierównomierna podziałka, nowy kształt rozdzielacza wiórów



Magazynowa seria preferowana

Wymiary					z	Specyfikacja	Nr materiałowy
d ₁ d ₁₁	d ₂ h ₆	l ₁	l ₂	Cx45°			
6,00	6	69	30	0,30	5	SCM900-0600Z05R-F0030HB5-HP723	31240648
8,00	8	81	40	0,40	5	SCM900-0800Z05R-F0040HB5-HP723	31240649
10,00	10	96	50	0,50	5	SCM900-1000Z05R-F0050HB5-HP723	31240670
12,00	12	112	60	0,60	5	SCM900-1200Z05R-F0060HB5-HP723	31240671
16,00	16	136	80	0,80	5	SCM900-1600Z05R-F0080HB5-HP723	31240672
20,00	20	160	100	1,00	5	SCM900-2000Z05R-F0100HB5-HP723	31240673

Możliwość konfiguracji parametrów

Typ chwytu:
Typ chwytu: HA

Specyfikacja:
SCM900-0600Z05R-F0030[**typ chwytu**]5-HP723

Przykład:
SCM900-0600Z05R-F0030HA5-HP723

Typ chwytu HA

Wymiary podano w mm.
Zalecane parametry skrawania - patrz koniec rozdziału.
Wersje specjalne i inne powłoki wg zapytania ofertowego.

OptiMill®-Uni-Wave

Frez walcowo - czołowy, wersja o ponadnormatywnej długości z szyjką SCM900

Wersja:

Średnica frezu:

5,00 - 25,00 mm

Materiał skrawający:

HP210

Liczba ostrzy:

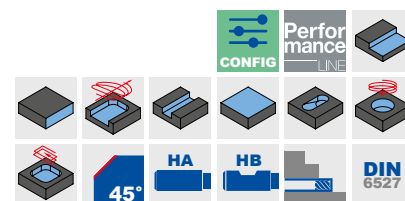
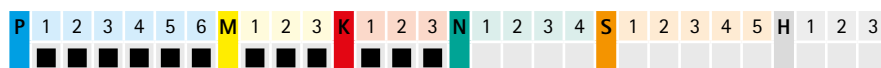
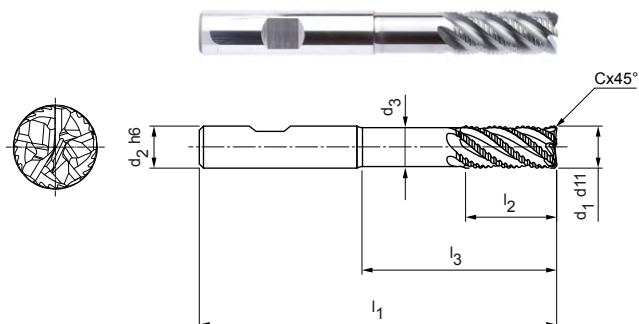
5

Kąt spirali:

~ 41,5°

Cechy szczególne:

Nierównomierna podziałka, nowy kształt rozdzielacza wiórów




Magazynowa seria preferowana

Wymiary							z	Specyfikacja	Nr materiałowy
d ₁ d ₁₁	d ₂ h ₆	d ₃	l ₁	l ₂	l ₃	Cx45°			
5,00	6	4,6	62	13	24	0,25	5	SCM900-0500Z05R-F0025HB-HP210	31054574
6,00	6	5,6	62	13	25	0,30	5	SCM900-0600Z05R-F0030HB-HP210	31054575
8,00	8	7,4	68	21	30	0,40	5	SCM900-0800Z05R-F0040HB-HP210	31054576
10,00	10	9,3	80	22	38	0,50	5	SCM900-1000Z05R-F0050HB-HP210	31054577
12,00	12	11,1	93	26	46	0,60	5	SCM900-1200Z05R-F0060HB-HP210	31054578
14,00	14	13	99	26	52	0,70	5	SCM900-1400Z05R-F0070HB-HP210	31054579
16,00	16	14,8	108	36	58	0,80	5	SCM900-1600Z05R-F0080HB-HP210	31054580
20,00	20	18,5	126	41	74	1,00	5	SCM900-2000Z05R-F0100HB-HP210	31054582


Dostępne na zapytanie

18,00	18	16,7	117	36	67	0,90	5	SCM900-1800Z05R-F0090HB-HP210	31054581
25,00	25	23,1	150	50	92	1,25	5	SCM900-2500Z05R-F0125HB-HP210	31054583

Możliwość konfiguracji parametrów



Typ chwytu:
Typ chwytu: HA



Specyfikacja:
SCM900-0500Z05R-F0025[**typ chwytu**]-HP210

Przykład:

SCM900-0500Z05R-F0025**HA**-HP210

Typ chwytu HA

Wymiary podano w mm.

Zalecane parametry skrawania - patrz koniec rozdziału.

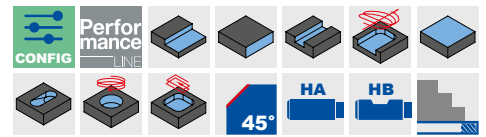
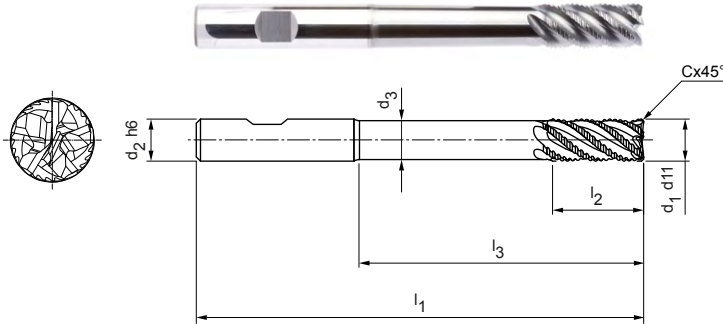
Wersje specjalne i inne powłoki wg zapytania ofertowego.

OptiMill®-Uni-Wave

Frez walcowo - czołowy, wersja bardzo długa z szyjką SCM910

Wersja:

Średnica frezu: 6,00 - 20,00 mm
 Materiał skrawający: HP723
 Liczba ostrzy: 5
 Kąt spirali: ~ 42°
 Cechy szczególne: Nierównomierna podziałka, nowy kształt rozdzielacza wiórów



Magazynowa seria preferowana

Wymiary							z	Specyfikacja	Nr materiałowy
d ₁ d ₁₁	d ₂ h ₆	d ₃	l ₁	l ₂	l ₃	Cx45°			
6,00	6	5,4	80	13	42	0,30	5	SCM910-0600Z05R-F0030HB-HP723	31096360
8,00	8	7,2	100	21	62	0,40	5	SCM910-0800Z05R-F0040HB-HP723	31096362
10,00	10	9	100	22	58	0,50	5	SCM910-1000Z05R-F0050HB-HP723	31096363
12,00	12	10,8	120	26	73	0,60	5	SCM910-1200Z05R-F0060HB-HP723	31096364
16,00	16	14,4	150	36	100	0,80	5	SCM910-1600Z05R-F0080HB-HP723	31096365
20,00	20	18	150	41	98	1,00	5	SCM910-2000Z05R-F0100HB-HP723	31096366

Możliwość konfiguracji parametrów

Typ chwytu:
Typ chwytu: HA

Specyfikacja:
SCM910-0600Z05R-F0030[typ chwytu]-HP723

Przykład:

SCM910-0600Z05R-F0030HA-HP723

Typ chwytu HA

Wymiary podano w mm.

Zalecane parametry skrawania - patrz koniec rozdziału.

Wersje specjalne i inne powłoki wg zapytania ofertowego.

OptiMill®-SPM-Rough

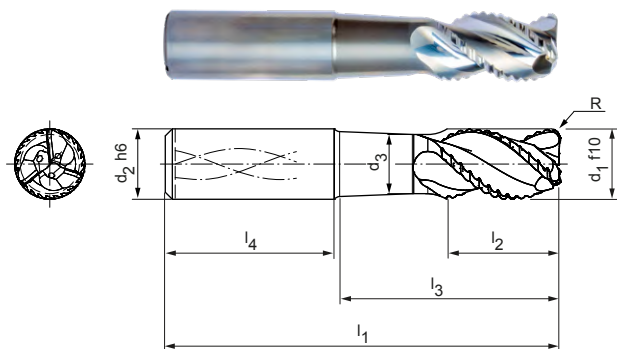
Frez walcowo-czołowy, wersja z wewnętrznym doprowadzeniem chłodziwa
SCM951/961

Wersja:

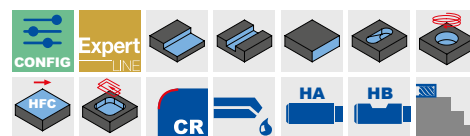
Średnica frezu: 12,00 - 25,00 mm
Materiał skrawający: HU318
Liczba ostrzy: 3
Kąt spirali: 43°

Zastosowanie:

Skrawanie dużych ilości materiału podczas obróbki elementów konstrukcyjnych z aluminium. Aby uzyskać pełne osiągi frezu OptiMill-SPM-Rough, zaleca się stosowanie go na obrabiarkach o dużej mocy od 50 kW.



N	1.1	1.2	1.3	1.4	2.1	2.2	2.3	3.1	3.2	4.1	4.2	4.3	C	1.1	1.2	1.3	2.1	3.1	4.1	4.2	5.1	5.2	5.3	
	■	■	■	■									■											



Wymiary metryczne | Magazynowa seria preferowana

Wymiary								z	Specyfikacja	Nr materiałowy
d ₁ f9	d ₂ h6	d ₃	l ₁	l ₂	l ₃	l ₄	R			
12,00	12	10	83	18	38	45	2,00	3	SCM951-1200Z03R-R0200HA-HU318	31080117
16,00	16	13,40	92	24	47	45	2,00	3	SCM951-1600Z03R-R0200HA-HU318	31080119
16,00	16	13,40	92	24	47	45	3,00	3	SCM951-1600Z03R-R0300HA-HU318	31080140
20,00	20	16,80	104	35	56	48	2,00	3	SCM951-2000Z03R-R0200HA-HU318	31080142
20,00	20	16,80	104	35	56	48	3,00	3	SCM951-2000Z03R-R0300HA-HU318	31080143
20,00	20	16,80	104	35	56	48	4,00	3	SCM951-2000Z03R-R0400HA-HU318	31080144
25,00	25	21	108	35	52	56	3,00	3	SCM951-2500Z03R-R0300HA-HU318	31080145
25,00	25	21	108	35	52	56	4,00	3	SCM951-2500Z03R-R0400HA-HU318	31080146
25,00	25	21	136	38	80	56	3,00	3	SCM961-2500Z03R-R0300HA-HU318	31080147
25,00	25	21	136	38	80	56	4,00	3	SCM961-2500Z03R-R0400HA-HU318	31080148

Wymiary calowe | Dostępne na zapytanie

1/2"	1/2"	0,417"	3 1/2"	3/4"	1 5/8"	1,772"	0,09"	3	SCM951-1270Z03R-R0228HA-HU318	31080118
3/4"	3/4"	0,63"	4 1/8"	1 1/4"	2 1/8"	1,89"	0,12"	3	SCM951-1905Z03R-R0305HA-HU318	31080141
1"	1"	0,839"	5"	1 1/2"	2,783"	2,205"	0,12"	3	SCM951-2540Z03R-R0305HA-HU318	31080149

Możliwość konfiguracji parametrów

Typ chwytu:
Typ chwytu: HB

Specyfikacja:
SCM951-1200Z03R-R0200[typ chwytu]-HU318

Przykład:

SCM951-1200Z03R-R0200**HB**-HU318

Typ chwytu HB

Wymiary podano w mm.

Zalecane parametry skrawania - patrz koniec rozdziału.

Wersje specjalne i inne powłoki wg zapytania ofertowego.



ECU-Mill-Uni-Rough&Finish

Frez walcowo-czołowy, wersja długa
SCM220

Wersja:

Średnica frezu:

6,00 – 20,00 mm

Materiał skrawający:

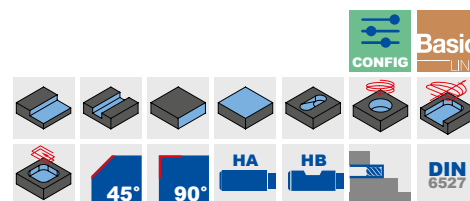
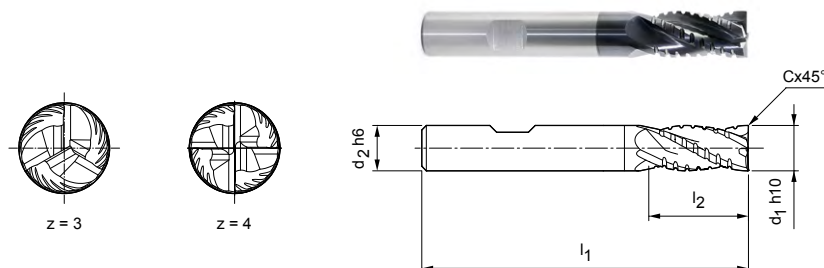
HP213

Liczba ostrzy:

3 do \varnothing 8 mm4 od \varnothing 10 mm

Kąt spirali:

30°



Magazynowa seria preferowana

Wymiary					z	Specyfikacja	Nr materiałowy
d ₁ h10	d ₂ h6	l ₁	l ₂	Cx45°			
6,00	6	57	13	–	3	SCM220-0600Z03R-S-HB-HP213	30393471
8,00	8	63	19	0,08	3	SCM220-0800Z03R-F0008HB-HP213	30393472
10,00	10	72	22	0,10	4	SCM220-1000Z04R-F0010HB-HP213	30393473
12,00	12	83	26	0,12	4	SCM220-1200Z04R-F0012HB-HP213	30393474
16,00	16	92	32	0,16	4	SCM220-1600Z04R-F0016HB-HP213	30393476
20,00	20	104	38	0,20	4	SCM220-2000Z04R-F0020HB-HP213	30393478


Dostępne na zapytanie

14,00	14	83	26	0,14	4	SCM220-1400Z04R-F0014HB-HP213	30393475
18,00	18	92	32	0,18	4	SCM220-1800Z04R-F0018HB-HP213	30393477

Możliwość konfiguracji parametrów



Typ chwytu:
Typ chwytu: HA



Specyfikacja:
SCM220-0800Z03R-F0008[typ chwytu]-HP213

Przykład:

SCM220-0800Z03R-F0008HA-HP213

Wymiary podano w mm.

Zalecane parametry skrawania – patrz koniec rozdziału.

Wersje specjalne i inne powłoki wg zapytania ofertowego.

CPMill®-Uni-Rough&Finish

Wersja ze złączem CFS
CPM140

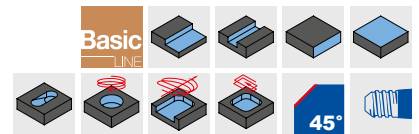
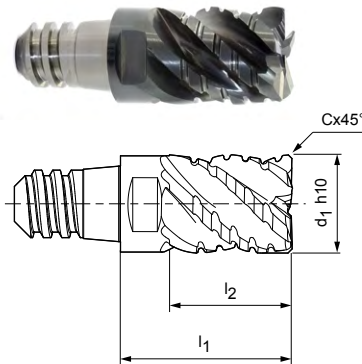
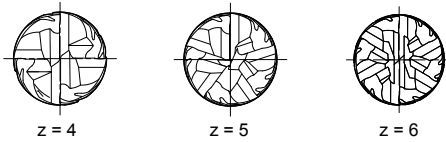
Wersja:

Średnica frezu: 8,00 - 25,00 mm
Materiał skrawający: HP383
Liczba ostrzy: 4 do \varnothing 12,00 mm
5 przy \varnothing 16,00 mm
6 od \varnothing 20,00 mm

Kąt spirali: 45°

Cechy szczególne:

Specjalna geometria do obróbki zgrubnej, odpowiednia również w przypadku niestabilnego zamocowania przedmiotu obrabianego



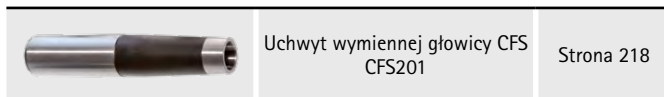
Magazynowa seria preferowana

Wymiary					z	a _p max.	SW	Specyfikacja	Nr materiałowy
d ₁ h10	Wielkość CFS	l ₁	l ₂	Cx45°					
8,00	6	15	10	0,16	4	7,5	SW 6	CPM140-0800Z04-F0016-06-HP383	30371395
10,00	8	18	12,5	0,20	4	9,4	SW 8	CPM140-1000Z04-F0020-08-HP383	30371396
12,00	10	22	15	0,24	4	11,3	SW 10	CPM140-1200Z04-F0024-10-HP383	30371397
16,00	12	28	20	0,32	5	15	SW 13	CPM140-1600Z05-F0032-12-HP383	30371398
20,00	16	35	25	0,40	6	18,8	SW 16	CPM140-2000Z06-F0040-16-HP383	30371400

Dostępne na zapytanie

25,00	20	45	32	0,5	6	23,4	SW 21	CPM140-2500Z06-F0050-20-HP383	30371401
-------	----	----	----	-----	---	------	-------	-------------------------------	----------

Osprzęt



Wymiary podano w mm.

Zalecane parametry skrawania - patrz koniec rozdziału.

Wersje specjalne i inne powłoki wg zapytania ofertowego.

Zalecane parametry skrawania dla frezu walcowo-czołowego

Posuw i prędkość skrawania

**Długość narzędzia /
współczynnik korekty:**

Długość	f_z & v_c
krótki	1
długi	0,9

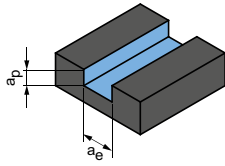
OptiMill-Uni-HPC-Rough | SCM700, 710

MZG*	Materiał obrabiany	Wytrzymałość/twardość [N/mm ²] [HRC]	Chłodzenie				
			Mgielka/powie- trze	Obróbka na sucho	Emulsja		
P	P1.1	Stale konstrukcyjne, użytkowe i uszlachetnione, stale niestopowe	< 700	✓	✓	✓	
	P1.2	Stale konstrukcyjne, użytkowe i uszlachetnione, stale niestopowe	< 1 200	✓	✓	✓	
	P2.1	Stale azotowane, użytkowe i uszlachetnione, stale stopowe	< 900	✓	✓	✓	
	P2.2	Stale azotowane, użytkowe i uszlachetnione, stale stopowe	< 1 400	✓		✓	
	P3.1	Stale narzędziowe, łożyskowe, sprężynowe i stale szybko tnące**	< 800	✓	✓	✓	
	P3.2	Stale narzędziowe, łożyskowe, sprężynowe i stale szybko tnące**	< 1 000	✓		✓	
	P3.3	Stale narzędziowe, łożyskowe, sprężynowe i stale szybko tnące**	< 1 500	✓		✓	
	P4.1	Stale nierdzewne, ferrytyczne i martenzytyczne		✓		✓	
	P5.1	Staliwo				✓	
	P6.1	Staliwo nierdzewne, ferrytyczne i martenzytyczne				✓	
	M	M1.1	Stale nierdzewne, austenityczne	< 700	✓		✓
		M1.2	Stale nierdzewne, ferrytyczne/austenityczne (Duplex)	< 1 000			✓
M2.1		Staliwo nierdzewne, austenityczne	< 700	✓		✓	
M3.1		Staliwo nierdzewne, ferrytyczne/austenityczne (Duplex)	< 1 000			✓	
K	K1.1	Żeliwo z grafitem płatkowym (żeliwo szare), GJL	< 300	✓	✓	✓	
	K2.1	Żeliwo sferoidalne, GJS	< 500	✓	✓	✓	
	K2.2	Żeliwo sferoidalne, GJS	≤ 800	✓	✓	✓	
	K2.3	Żeliwo sferoidalne, GJS	> 800	✓	✓	✓	
	K3.1	Żeliwo wermikularne, GJV, (żeliwo ciągliwe), GJL	< 500	✓	✓	✓	
	K3.2	Żeliwo wermikularne, GJV, (żeliwo ciągliwe), GJL	> 500	✓	✓	✓	

* Grupa materiałowa wg MAPAL

** Jeśli składniki stopu Cr, Mo, Ni, V, W wynoszą łącznie > 8%, należy wybrać następną w kolejności grupę materiałową MAPAL.

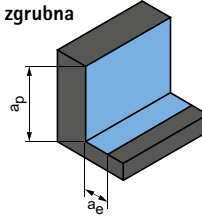
Frezowanie rowków



$$a_p = 1 \times D$$

$$a_e = 1 \times D$$

Obróbka zgrubna



$$a_p = 1,5 \times D$$

$$a_e = 0,25 \times D$$

	v_c [m/min]	f_z [mm]							v_c [m/min]	f_z [mm]						
		Średnica frezu [mm]								Średnica frezu [mm]						
		6,00	8,00	10,00	12,00	16,00	20,00	25,00		6,00	8,00	10,00	12,00	16,00	20,00	25,00
	200	0,035	0,044	0,053	0,061	0,075	0,085	0,095	355	0,059	0,075	0,090	0,103	0,126	0,145	0,161
	165	0,032	0,041	0,050	0,057	0,070	0,080	0,089	290	0,055	0,070	0,084	0,097	0,118	0,135	0,151
	180	0,035	0,044	0,053	0,061	0,075	0,085	0,095	325	0,059	0,075	0,090	0,103	0,126	0,145	0,161
	125	0,029	0,037	0,044	0,051	0,062	0,071	0,079	225	0,049	0,063	0,075	0,086	0,105	0,120	0,134
	120	0,034	0,043	0,051	0,059	0,072	0,082	0,092	210	0,057	0,073	0,087	0,100	0,122	0,140	0,156
	110	0,032	0,041	0,049	0,056	0,068	0,078	0,087	195	0,054	0,069	0,083	0,095	0,116	0,132	0,148
	100	0,030	0,038	0,046	0,053	0,065	0,074	0,082	180	0,051	0,065	0,078	0,090	0,110	0,125	0,140
	80	0,023	0,030	0,035	0,041	0,050	0,057	0,063	145	0,039	0,050	0,060	0,069	0,084	0,096	0,108
	120	0,034	0,043	0,051	0,059	0,072	0,082	0,092	215	0,057	0,073	0,087	0,100	0,122	0,140	0,156
	80	0,016	0,021	0,025	0,028	0,035	0,040	0,044	145	0,027	0,035	0,042	0,048	0,059	0,067	0,075
	55	0,020	0,026	0,031	0,036	0,043	0,050	0,055	110	0,034	0,044	0,053	0,060	0,074	0,084	0,094
	50	0,017	0,021	0,026	0,029	0,036	0,041	0,046	105	0,028	0,036	0,044	0,050	0,061	0,070	0,078
	60	0,022	0,028	0,034	0,039	0,047	0,054	0,060	120	0,037	0,048	0,057	0,066	0,080	0,092	0,102
	55	0,017	0,022	0,027	0,031	0,037	0,043	0,048	110	0,029	0,038	0,045	0,052	0,063	0,072	0,081
	215	0,058	0,074	0,088	0,102	0,124	0,142	0,158	440	0,098	0,125	0,150	0,172	0,211	0,241	0,269
	200	0,049	0,063	0,075	0,086	0,106	0,121	0,135	405	0,083	0,106	0,128	0,147	0,179	0,205	0,228
	160	0,040	0,052	0,062	0,071	0,087	0,099	0,111	330	0,069	0,088	0,105	0,121	0,147	0,169	0,188
	90	0,023	0,030	0,035	0,041	0,050	0,057	0,063	185	0,039	0,050	0,060	0,069	0,084	0,096	0,108
	145	0,040	0,052	0,062	0,071	0,087	0,099	0,111	295	0,069	0,088	0,105	0,121	0,147	0,169	0,188
	135	0,035	0,044	0,053	0,061	0,075	0,085	0,095	275	0,059	0,075	0,090	0,103	0,126	0,145	0,161

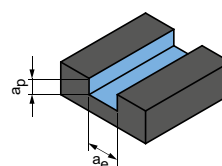
Podane wartości robocze to wartości orientacyjne.

Optymalne wartości dla danego przypadku obróbki należy ustalić w ramach próby lub podczas obróbki.

Zalecane parametry skrawania dla frezu walcowo-czołowego

Posuw i prędkość skrawania

Frezowanie rowków



$$a_p = 1xD$$

$$a_e = 1xD$$

OptiMill-Uni-Wave | SCM800, 880, 881, 890, 900, 910

MZG*	Materiał obrabiany	Wytrzymałość/twardość [N/mm ²] [HRC]	Chłodzenie				v _c [m/min]	f _z [mm]								
			Mgierka/powietrze	Obróbka na sucho	Emulsja	Średnica frezu [mm]										
						4,00		6,00	8,00	10,00	12,00	16,00	20,00	25,00		
P	P1.1	Stale konstrukcyjne, użytkowe i uszlachetnione, stale niestopowe	< 700	✓	✓	✓	200	0,027	0,038	0,049	0,058	0,067	0,082	0,094	0,105	
	P1.2	Stale konstrukcyjne, użytkowe i uszlachetnione, stale niestopowe	< 1 200	✓	✓	✓	160	0,025	0,036	0,046	0,054	0,063	0,077	0,087	0,098	
	P2.1	Stale azotowane, użytkowe i uszlachetnione, stale stopowe	< 900	✓	✓	✓	180	0,027	0,038	0,049	0,058	0,067	0,082	0,094	0,105	
	P2.2	Stale azotowane, użytkowe i uszlachetnione, stale stopowe	< 1 400	✓	✓	✓	125	0,022	0,032	0,041	0,049	0,056	0,068	0,078	0,087	
	P3.1	Stale narzędziowe, łożyskowe, sprężynowe i stale szybkoobrotowe**	< 800	✓	✓	✓	115	0,026	0,037	0,047	0,056	0,065	0,079	0,091	0,101	
	P3.2	Stale narzędziowe, łożyskowe, sprężynowe i stale szybkoobrotowe**	< 1 000	✓	✓	✓	110	0,024	0,035	0,045	0,054	0,062	0,075	0,086	0,096	
	P3.3	Stale narzędziowe, łożyskowe, sprężynowe i stale szybkoobrotowe**	< 1 500	✓	✓	✓	100	0,023	0,033	0,042	0,051	0,058	0,071	0,081	0,091	
	P4	P4.1	Stale nierdzewne, ferrytyczne i martenzytyczne		✓	✓	80	0,018	0,025	0,033	0,039	0,045	0,055	0,062	0,07	
	P5	P5.1	Staliwo			✓	120	0,026	0,037	0,047	0,056	0,065	0,079	0,091	0,101	
	P6	P6.1	Staliwo nierdzewne, ferrytyczne i martenzytyczne			✓	80	0,012	0,018	0,023	0,027	0,031	0,038	0,044	0,049	
M	M1.1	Stale nierdzewne, austenityczne	< 700	✓	✓	55	0,015	0,022	0,028	0,034	0,039	0,048	0,055	0,061		
	M1.2	Stale nierdzewne, ferrytyczne/austenityczne (Duplex)	< 1 000		✓	50	0,013	0,018	0,024	0,028	0,032	0,04	0,045	0,051		
	M2	M2.1	Staliwo nierdzewne, austenityczne	< 700	✓	✓	60	0,017	0,024	0,031	0,037	0,042	0,052	0,059	0,066	
	M3	M3.1	Staliwo nierdzewne, ferrytyczne/austenityczne (Duplex)	< 1 000		✓	55	0,013	0,019	0,024	0,029	0,034	0,041	0,047	0,052	
K	K1	K1.1	Żeliwo z grafitem płatkowym (żeliwo szare), GJL	< 300	✓	✓	✓	215	0,044	0,064	0,081	0,097	0,112	0,137	0,156	0,174
	K1	K2.1	Żeliwo sferoidalne, GJS	< 500	✓	✓	✓	200	0,038	0,054	0,069	0,083	0,095	0,116	0,133	0,148
	K2	K2.2	Żeliwo sferoidalne, GJS	≤ 800	✓	✓	✓	160	0,031	0,045	0,057	0,068	0,078	0,096	0,109	0,122
	K2	K2.3	Żeliwo sferoidalne, GJS	> 800	✓	✓	✓	90	0,018	0,025	0,033	0,039	0,045	0,055	0,062	0,07
	K3	K3.1	Żeliwo wermikularne, GJV, (żeliwo ciągliwe), GJL	< 500	✓	✓	✓	145	0,031	0,045	0,057	0,068	0,078	0,096	0,109	0,122
	K3	K3.2	Żeliwo wermikularne, GJV, (żeliwo ciągliwe), GJL	> 500	✓	✓	✓	135	0,027	0,038	0,049	0,058	0,067	0,082	0,094	0,105

Długość narzędzia / współczynnik korekcji

Długość	v _c	f _z
krótka / długa / 3xD	1	1
ponadnormatywna / 4xD	0,8	0,9
bardzo długa / 5xD	0,6	0,7

Współczynniki korekcji frezowanie trochoidalne

Długość	v _c			a _e	h _m
	P	K	M		
Czynnik 2xD	1,10	1,05	1,05	1,05	1,05
Czynnik 3xD / krótka / długa / ponadnormatywna	1,00	1,00	1,00	1,00	1,00
Bardzo długa	0,90	0,95	0,92	0,92	0,95
Czynnik 4xD	0,85	0,92	0,90	0,90	0,94
Czynnik 5xD	0,60	0,80	0,80	0,80	0,87

UWAGA:

Zastosowanie SCM900 w wersji 3xD zalecane jest tylko do maksymalnej szerokości skrawania 0,25xD.

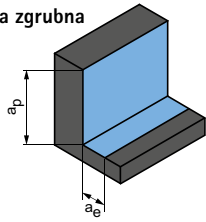
Informacja:

W przypadku frezowania trochoidalnego zadane warunki skrawania zmieniają się podczas procesu obróbki. Zależy to również od zastosowanego oprogramowania CAM i pozycji obróbkowej narzędzia w przedmiocie obrabianym. Posuw i szerokość skrawania lub kąt natarcia zmieniają się stale podczas obróbki, aby uzyskać możliwie stałą grubość wióra w zależności od obrabianego konturu.

* Grupa materiałowa wg MAPAL

** Jeśli składniki stopu Cr, Mo, Ni, V, W wynoszą łącznie > 8%, należy wybrać następną w kolejności grupę materiałową MAPAL.

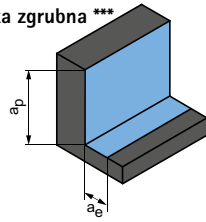
Obróbka zgrubna



$$a_p = 1,5xD$$

$$a_e = 0,25xD$$

Obróbka zgrubna ***

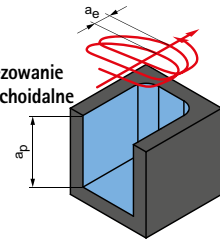


$$a_p = 3xD$$

$$a_e = 0,2xD$$

*** Dotyczy SCM900 – wersja 3xD

Frezowanie trochoidalne



a_p = zależnie od maks. głębokości obróbki narzędzia
 a_e = zależnie od materiału

v_c [m/min]	f_z [mm]								v_c [m/min]	f_z [mm]								v_c [m/min]	f_z [mm] w % średnicy	a_e [mm] w % średnicy	h_m [mm] w % średnicy
	Średnica frezu [mm]									Średnica frezu [mm]											
	4,00	6,00	8,00	10,00	12,00	16,00	20,00	25,00		5,00	6,00	8,00	10,00	12,00	16,00	20,00	25,00				
405	0,045	0,065	0,083	0,099	0,114	0,139	0,159	0,177	355	0,054	0,064	0,082	0,098	0,112	0,137	0,157	0,175	380-520	1,4-2,0	14-18	0,66-0,80
330	0,042	0,06	0,077	0,092	0,106	0,13	0,148	0,166	290	0,051	0,060	0,076	0,091	0,105	0,128	0,146	0,163	320-460	1,2-1,8	12-16	0,62-0,76
370	0,045	0,065	0,083	0,099	0,114	0,139	0,159	0,177	320	0,054	0,064	0,082	0,098	0,112	0,137	0,157	0,175	340-480	1,2-1,8	10-14	0,58-0,71
260	0,038	0,054	0,069	0,083	0,095	0,116	0,132	0,148	225	0,045	0,053	0,068	0,081	0,094	0,114	0,131	0,146	280-380	1,0-1,6	8-12	0,56-0,68
240	0,044	0,063	0,08	0,096	0,11	0,134	0,154	0,171	210	0,053	0,062	0,079	0,094	0,109	0,133	0,152	0,169	250-360	1,1-1,7	9-15	0,56-0,67
220	0,041	0,059	0,076	0,091	0,104	0,127	0,146	0,163	190	0,050	0,059	0,075	0,090	0,103	0,126	0,144	0,161	230-340	0,9-1,5	8-13	0,54-0,64
200	0,039	0,056	0,072	0,086	0,099	0,12	0,138	0,154	175	0,047	0,055	0,071	0,085	0,097	0,119	0,136	0,152	210-320	0,8-1,4	6-12	0,52-0,62
165	0,03	0,043	0,055	0,066	0,076	0,093	0,106	0,118	145	0,036	0,043	0,054	0,065	0,075	0,091	0,105	0,117	180-260	0,8-1,2	6-12	0,50-0,60
245	0,044	0,063	0,08	0,096	0,11	0,134	0,154	0,171	215	0,053	0,062	0,079	0,094	0,109	0,133	0,152	0,169	220-300	1,2-1,8	8-12	0,54-0,62
165	0,021	0,03	0,039	0,046	0,053	0,065	0,074	0,083	145	0,025	0,030	0,038	0,046	0,052	0,064	0,073	0,082	160-240	0,8-1,4	6-12	0,50-0,60
110	0,026	0,038	0,048	0,058	0,066	0,081	0,093	0,103	110	0,032	0,037	0,048	0,057	0,066	0,080	0,092	0,102	140-220	0,6-1,0	5-10	0,48-0,60
105	0,022	0,031	0,04	0,048	0,055	0,067	0,077	0,086	105	0,026	0,031	0,039	0,047	0,054	0,066	0,076	0,085	110-180	0,6-1,0	5-10	0,46-0,58
120	0,029	0,041	0,052	0,063	0,072	0,088	0,101	0,112	125	0,034	0,040	0,052	0,062	0,071	0,087	0,099	0,111	130-200	0,8-1,2	6-12	0,52-0,60
110	0,023	0,032	0,041	0,05	0,057	0,07	0,079	0,089	110	0,027	0,032	0,041	0,049	0,056	0,069	0,078	0,088	120-180	0,8-1,2	5-10	0,46-0,56
440	0,075	0,108	0,138	0,165	0,19	0,232	0,265	0,296	450	0,091	0,106	0,136	0,163	0,187	0,229	0,262	0,292	400-500	2,0-2,6	15-20	0,64-0,78
405	0,064	0,092	0,117	0,14	0,161	0,197	0,225	0,251	410	0,077	0,090	0,116	0,138	0,159	0,194	0,222	0,248	340-500	1,8-2,4	12-16	0,62-0,7
330	0,053	0,076	0,096	0,116	0,133	0,162	0,185	0,207	335	0,063	0,075	0,095	0,114	0,131	0,160	0,183	0,204	300-440	1,6-2,2	10-14	0,58-0,68
185	0,03	0,043	0,055	0,066	0,076	0,093	0,106	0,118	185	0,036	0,043	0,054	0,065	0,075	0,091	0,105	0,117	180-260	1,4-2,0	8-12	0,56-0,68
295	0,053	0,076	0,096	0,116	0,133	0,162	0,185	0,207	300	0,063	0,075	0,095	0,114	0,131	0,160	0,183	0,204	280-360	1,6-2,2	10-16	0,6-0,68
275	0,045	0,065	0,083	0,099	0,114	0,139	0,159	0,177	280	0,054	0,064	0,082	0,098	0,112	0,137	0,157	0,175	210-340	1,4-2,0	10-16	0,58-0,66

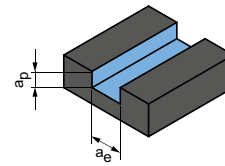
Podane wartości robocze to wartości orientacyjne.

Optymalne wartości dla danego przypadku obróbki należy ustalić w ramach próby lub podczas obróbki.

Zalecane parametry skrawania dla frezu walcowo-czołowego

Posuw i prędkość skrawania

Frezowanie rowków



$$a_p = 0,3xD$$

$$a_e = 1xD$$

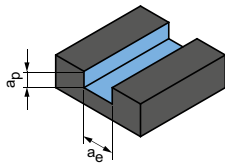
OptiMill-SPM-Rough | SCM951, 961

MZG*	Materiał obrabiany	Wytrzymałość/twardość [N/mm ²] [HRC]	Chłodzenie				v _c [m/min]	f _z [mm]			
			Migielka/ powietrze	Obróbka na sucho	Emulsja	Średnica frezu [mm]					
						12,00		16,00	20,00	25,00	
N N1	N1.1	Aluminium, niestopowe i stopowe < 3 % Si	✓	✓	✓	1 530	0,271	0,331	0,378	0,422	
	N1.2	Aluminium, stopowe <= 7 % Si	✓	✓	✓	1 015	0,284	0,347	0,397	0,443	
	N1.3	Aluminium, stopowe > 7-12 % Si	✓	✓	✓	810	0,298	0,364	0,416	0,464	
	N1.4	Aluminium, stopowe > 12 % Si	✓	✓	✓	585	0,325	0,397	0,454	0,506	

* Grupa materiałowa wg MAPAL

** Jeśli składniki stopu Cr, Mo, Ni, V, W wynoszą łącznie > 8%, należy wybrać następną w kolejności grupę materiałową MAPAL.

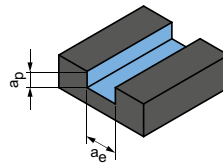
Frezowanie rowków



$$a_p = 0,5 \times D$$

$$a_e = 1 \times D$$

Frezowanie rowków



$$a_p = 1 \times D$$

$$a_e = 1 \times D$$

v_c [m/min]	f_z [mm]				v_c [m/min]	f_z [mm]			
	Średnica frezu [mm]					Średnica frezu [mm]			
	12,00	16,00	20,00	25,00		12,00	16,00	20,00	25,00
1 530	0,235	0,287	0,328	0,366	1 530	0,186	0,228	0,260	0,291
1 015	0,247	0,301	0,345	0,384	1 015	0,196	0,239	0,273	0,305
810	0,258	0,316	0,361	0,403	810	0,205	0,251	0,286	0,320
585	0,282	0,344	0,394	0,439	585	0,224	0,273	0,313	0,349

Podane wartości robocze to wartości orientacyjne.

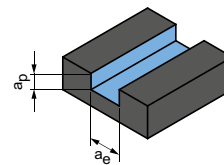
Optymalne wartości dla danego przypadku obróbki należy ustalić w ramach próby lub podczas obróbki.

Zalecane parametry skrawania dla frezu walcowo-czołowego

Posuw i prędkość skrawania

Długość narzędzia / współczynnik korekty:	
Długość	f_z & v_c
krótki	1
długi	0,9
długość ponadnormatywna	0,8
bardzo długi	0,6

Frezowanie rowków



$$a_p = 1 \times D$$

$$a_e = 1 \times D$$

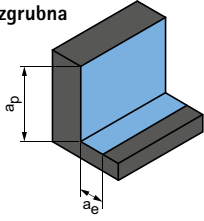
ECU-Mill-Uni-Rough i Finish | SCM220

MZG*	Materiał obrabiany	Wytrzymałość/twardość [N/mm ²] [HRC]	Chłodzenie			v_c [m/min]	f_z [mm]								
			Mgierka/powietrze	Obróbka na sucho	Emulsja		Średnica frezu [mm]								
							6,00	8,00	10,00	12,00	16,00	20,00	25,00		
P	P1	P1.1	Stale konstrukcyjne, użytkowe i uszlachetnione, stale niestopowe	< 700	✓	✓	✓	140	0,028	0,035	0,042	0,049	0,060	0,068	0,076
		P1.2	Stale konstrukcyjne, użytkowe i uszlachetnione, stale niestopowe	< 1 200	✓	✓	✓	115	0,026	0,033	0,040	0,046	0,056	0,064	0,071
	P2	P2.1	Stale azotowane, użytkowe i uszlachetnione, stale stopowe	< 900	✓	✓	✓	125	0,028	0,035	0,042	0,049	0,060	0,068	0,076
		P2.2	Stale azotowane, użytkowe i uszlachetnione, stale stopowe	< 1 400	✓	✓	✓	90	0,023	0,030	0,035	0,041	0,050	0,057	0,063
	P3	P3.1	Stale narzędziowe, łożyskowe, sprężynowe i stale szybko tnące**	< 800	✓	✓	✓	85	0,027	0,034	0,041	0,047	0,058	0,066	0,074
		P3.2	Stale narzędziowe, łożyskowe, sprężynowe i stale szybko tnące**	< 1 000	✓	✓	✓	75	0,025	0,033	0,039	0,045	0,055	0,062	0,070
	P4	P4.1	Stale nierdzewne, ferrytyczne i martenzytyczne		✓	✓	✓	55	0,018	0,024	0,028	0,033	0,040	0,045	0,051
		P5	P5.1	Staliwo		✓	✓	85	0,027	0,034	0,041	0,047	0,058	0,066	0,074
	P6	P6.1	Staliwo nierdzewne, ferrytyczne i martenzytyczne		✓	✓	✓	55	0,013	0,017	0,020	0,023	0,028	0,032	0,035
	M	M1	M1.1	Stale nierdzewne, austenityczne	< 700	✓	✓	✓	40	0,016	0,021	0,025	0,028	0,035	0,040
M1.2			Stale nierdzewne, ferrytyczne/austenityczne (Duplex)	< 1 000	✓	✓	✓	35	0,013	0,017	0,021	0,024	0,029	0,033	0,037
M2		M2.1	Staliwo nierdzewne, austenityczne	< 700	✓	✓	✓	40	0,018	0,022	0,027	0,031	0,038	0,043	0,048
M3		M3.1	Staliwo nierdzewne, ferrytyczne/austenityczne (Duplex)	< 1 000	✓	✓	✓	40	0,014	0,018	0,021	0,024	0,030	0,034	0,038
K	K1	K1.1	Żeliwo z grafitem płatkowym (żeliwo szare), GJL	< 300	✓	✓	✓	150	0,046	0,059	0,071	0,081	0,099	0,114	0,127
		K2.1	Żeliwo sferoidalne, GJS	< 500	✓	✓	✓	140	0,039	0,050	0,060	0,069	0,084	0,097	0,108
	K2	K2.2	Żeliwo sferoidalne, GJS	500-800	✓	✓	✓	115	0,032	0,041	0,050	0,057	0,070	0,080	0,089
		K2.3	Żeliwo sferoidalne, GJS	> 800	✓	✓	✓	65	0,018	0,024	0,028	0,033	0,040	0,045	0,051
	K3	K3.1	Żeliwo wermikularne, GJV, (żeliwo ciągliwe), GJL	< 500	✓	✓	✓	100	0,032	0,041	0,050	0,057	0,070	0,080	0,089
		K3.2	Żeliwo wermikularne, GJV, (żeliwo ciągliwe), GJL	> 500	✓	✓	✓	95	0,028	0,035	0,042	0,049	0,060	0,068	0,076
N	N1	N1.1	Aluminium, niestopowe i stopowe < 3 % Si		✓	✓	✓	535	0,047	0,060	0,072	0,083	0,101	0,116	0,129
		N1.2	Aluminium, stopowe <= 7 % Si		✓	✓	✓	355	0,049	0,063	0,076	0,087	0,106	0,122	0,136
		N1.3	Aluminium, stopowe > 7-12 % Si		✓	✓	✓	285	0,052	0,066	0,079	0,091	0,111	0,127	0,142
		N1.4	Aluminium, stopowe > 12 % Si		✓	✓	✓	205	0,057	0,072	0,087	0,099	0,121	0,139	0,155
	N2	N2.1	Miedź, niestopowa i niskostopowa	< 300	✓	✓	✓	205	0,038	0,048	0,058	0,066	0,081	0,093	0,103
		N2.2	Miedź, stopowa	> 300	✓	✓	✓	155	0,038	0,048	0,058	0,066	0,081	0,093	0,103
		N2.3	Mosiądz, brąz, spiż	< 1 200	✓	✓	✓	255	0,024	0,030	0,036	0,041	0,051	0,058	0,065

* Grupa materiałowa wg MAPAL

** Jeśli składniki stopu Cr, Mo, Ni, V, W wynoszą łącznie > 8%, należy wybrać następną w kolejności grupę materiałową MAPAL.

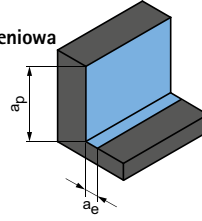
Obróbka zgrubna



$$a_p = 1,5xD$$

$$a_e = 0,25xD$$

Obróbka wykończeniowa



$$a_p = 1,5xD$$

$$a_e = 0,1xD$$

	v_c [m/min]	f_z [mm]							v_c [m/min]	f_z [mm]						
		Średnica frezu [mm]								Średnica frezu [mm]						
		6,00	8,00	10,00	12,00	16,00	20,00	25,00		6,00	8,00	10,00	12,00	16,00	20,00	25,00
	250	0,047	0,060	0,072	0,083	0,101	0,116	0,129	335	0,074	0,095	0,114	0,131	0,160	0,183	0,204
	205	0,044	0,056	0,067	0,077	0,094	0,108	0,120	275	0,069	0,089	0,106	0,122	0,149	0,171	0,190
	225	0,047	0,060	0,072	0,083	0,101	0,116	0,129	305	0,074	0,095	0,114	0,131	0,160	0,183	0,204
	160	0,039	0,050	0,060	0,069	0,084	0,096	0,108	215	0,062	0,079	0,095	0,109	0,133	0,152	0,170
	145	0,045	0,058	0,070	0,080	0,098	0,112	0,125	200	0,072	0,092	0,110	0,127	0,155	0,177	0,197
	135	0,043	0,055	0,066	0,076	0,093	0,106	0,118	185	0,068	0,087	0,104	0,120	0,147	0,168	0,187
	125	0,041	0,052	0,062	0,072	0,088	0,100	0,112	170	0,064	0,082	0,099	0,113	0,139	0,158	0,177
	100	0,031	0,040	0,048	0,055	0,067	0,077	0,086	140	0,050	0,063	0,076	0,087	0,107	0,122	0,136
	150	0,045	0,058	0,070	0,080	0,098	0,112	0,125	205	0,072	0,092	0,110	0,127	0,155	0,177	0,197
	100	0,022	0,028	0,034	0,039	0,047	0,054	0,060	140	0,035	0,044	0,053	0,061	0,075	0,085	0,095
	75	0,027	0,035	0,042	0,048	0,059	0,067	0,075	115	0,043	0,055	0,066	0,076	0,093	0,107	0,119
	70	0,023	0,029	0,035	0,040	0,049	0,056	0,062	105	0,036	0,046	0,055	0,063	0,077	0,088	0,099
	85	0,030	0,038	0,046	0,052	0,064	0,073	0,082	125	0,047	0,060	0,072	0,083	0,101	0,116	0,129
	75	0,024	0,030	0,036	0,041	0,051	0,058	0,065	115	0,037	0,048	0,057	0,065	0,080	0,091	0,102
	310	0,078	0,100	0,120	0,138	0,169	0,193	0,215	455	0,124	0,158	0,190	0,218	0,266	0,305	0,340
	285	0,067	0,085	0,102	0,117	0,143	0,164	0,183	415	0,105	0,135	0,161	0,185	0,226	0,259	0,289
	230	0,055	0,070	0,084	0,097	0,118	0,135	0,151	340	0,087	0,111	0,133	0,153	0,187	0,213	0,238
	130	0,031	0,040	0,048	0,055	0,067	0,077	0,086	190	0,050	0,063	0,076	0,087	0,107	0,122	0,136
	205	0,055	0,070	0,084	0,097	0,118	0,135	0,151	300	0,087	0,111	0,133	0,153	0,187	0,213	0,238
	195	0,047	0,060	0,072	0,083	0,101	0,116	0,129	285	0,074	0,095	0,114	0,131	0,160	0,183	0,204
	825	0,066	0,084	0,101	0,116	0,142	0,162	0,181	985	0,092	0,117	0,140	0,161	0,197	0,225	0,252
	550	0,069	0,088	0,106	0,122	0,149	0,170	0,190	655	0,096	0,123	0,147	0,169	0,207	0,237	0,264
	440	0,073	0,093	0,111	0,128	0,156	0,178	0,199	525	0,101	0,129	0,154	0,178	0,217	0,248	0,277
	315	0,079	0,101	0,121	0,139	0,170	0,194	0,217	380	0,110	0,141	0,168	0,194	0,237	0,270	0,302
	315	0,053	0,067	0,081	0,093	0,113	0,130	0,145	380	0,073	0,094	0,112	0,129	0,158	0,180	0,201
	235	0,053	0,067	0,081	0,093	0,113	0,130	0,145	285	0,073	0,094	0,112	0,129	0,158	0,180	0,201
	395	0,033	0,042	0,050	0,058	0,071	0,081	0,090	470	0,046	0,059	0,070	0,081	0,099	0,113	0,126

Podane wartości robocze to wartości orientacyjne.

Optymalne wartości dla danego przypadku obróbki należy ustalić w ramach próby lub podczas obróbki.

Zalecane parametry skrawania dla frezu walcowo-czołowego

Posuw i prędkość skrawania

Współczynnik korekcji:	
Długość	f_z & v_c
A/B	1,0
C	0,9
D	0,7
E	0,6

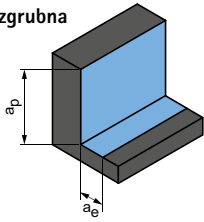
CPMill-Uni-Rough i Finish | CPM140

MZG*	Materiał obrabiany	Wytrzymałość/twardość [N/mm ²] [HRC]	Chłodzenie			
			Mgielka/powietrze	Obróbka na sucho	Emulsja	
P	P1.1	Stale konstrukcyjne, użytkowe i uszlachetnione, stale niestopowe	< 700	✓	✓	✓
	P1.2	Stale konstrukcyjne, użytkowe i uszlachetnione, stale niestopowe	< 1 200	✓	✓	✓
	P2.1	Stale azotowane, użytkowe i uszlachetnione, stale stopowe	< 900	✓	✓	✓
	P2.2	Stale azotowane, użytkowe i uszlachetnione, stale stopowe	< 1 400	✓	✓	✓
	P3.1	Stale narzędziowe, łożyskowe, sprężynowe i stale szybko tnące**	< 800	✓	✓	✓
	P3.2	Stale narzędziowe, łożyskowe, sprężynowe i stale szybko tnące**	< 1 000	✓	✓	✓
	P3.3	Stale narzędziowe, łożyskowe, sprężynowe i stale szybko tnące**	< 1 500	✓	✓	✓
	P5.1	Staliwo				✓
K	K1.1	Żeliwo z grafitem płatkowym (żeliwo szare), GJL	< 300	✓	✓	✓
	K2.1	Żeliwo sferoidalne, GJS	< 500	✓	✓	✓
	K2.2	Żeliwo sferoidalne, GJS	500-800	✓	✓	✓
	K2.3	Żeliwo sferoidalne, GJS	> 800	✓	✓	✓
	K3.1	Żeliwo wermikularne, GJV, (żeliwo ciągliwe), GJL	< 500	✓	✓	✓
	K3.2	Żeliwo wermikularne, GJV, (żeliwo ciągliwe), GJL	> 500	✓	✓	✓
N	N1.1	Aluminium, niestopowe i stopowe < 3 % Si		✓	✓	✓
	N1.2	Aluminium, stopowe <= 7 % Si		✓	✓	✓
	N1.3	Aluminium, stopowe > 7-12 % Si		✓	✓	✓
	N1.4	Aluminium, stopowe > 12 % Si		✓	✓	✓
	N2.1	Miedź, niestopowa i niskostopowa	< 300	✓	✓	✓
	N2.2	Miedź, stopowa	> 300	✓	✓	✓
	N2.3	Mosiądz, brąz, spiż	< 1 200	✓	✓	✓

* Grupa materiałowa wg MAPAL

** Jeśli składniki stopu Cr, Mo, Ni, V, W wynoszą łącznie > 8%, należy wybrać następną w kolejności grupę materiałową MAPAL.

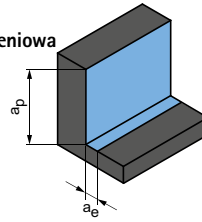
Obróbka zgrubna



$$a_p = 0,94 \times D$$

$$a_e = 0,25 \times D$$

Obróbka wykończeniowa



$$a_p = 0,94 \times D$$

$$a_e = 0,1 \times D$$

	v_c [m/min]	f_z [mm]						v_c [m/min]	f_z [mm]					
		Średnica frezu [mm]							Średnica frezu [mm]					
		8,00	10,00	12,00	16,00	20,00	25,00		8,00	10,00	12,00	16,00	20,00	25,00
	250	0,036	0,043	0,050	0,061	0,070	0,078	335	0,057	0,069	0,079	0,096	0,110	0,123
	205	0,034	0,041	0,047	0,057	0,065	0,073	275	0,054	0,064	0,074	0,090	0,103	0,115
	225	0,036	0,043	0,050	0,061	0,070	0,078	305	0,057	0,069	0,079	0,096	0,110	0,123
	160	0,030	0,036	0,042	0,051	0,058	0,065	215	0,048	0,057	0,066	0,080	0,092	0,103
	145	0,035	0,042	0,048	0,059	0,067	0,075	200	0,055	0,066	0,076	0,093	0,107	0,119
	135	0,033	0,040	0,046	0,056	0,064	0,071	185	0,053	0,063	0,072	0,088	0,101	0,113
	125	0,031	0,038	0,043	0,053	0,060	0,067	170	0,050	0,060	0,068	0,084	0,096	0,107
	150	0,035	0,042	0,048	0,059	0,067	0,075	205	0,055	0,066	0,076	0,093	0,107	0,119
	310	0,060	0,072	0,083	0,102	0,116	0,130	455	0,096	0,114	0,132	0,161	0,184	0,205
	285	0,051	0,062	0,071	0,086	0,099	0,110	415	0,081	0,097	0,112	0,137	0,156	0,174
	230	0,042	0,051	0,058	0,071	0,081	0,091	340	0,067	0,080	0,092	0,113	0,129	0,144
	130	0,024	0,029	0,033	0,041	0,046	0,052	190	0,038	0,046	0,053	0,064	0,074	0,082
	205	0,042	0,051	0,058	0,071	0,081	0,091	300	0,067	0,080	0,092	0,113	0,129	0,144
	195	0,036	0,043	0,050	0,061	0,070	0,078	285	0,057	0,069	0,079	0,096	0,110	0,123
	825	0,051	0,061	0,070	0,085	0,098	0,109	985	0,071	0,085	0,097	0,119	0,136	0,152
	550	0,053	0,064	0,073	0,090	0,103	0,114	655	0,074	0,089	0,102	0,125	0,143	0,159
	440	0,056	0,067	0,077	0,094	0,107	0,120	525	0,078	0,093	0,107	0,131	0,150	0,167
	315	0,061	0,073	0,084	0,103	0,117	0,131	380	0,085	0,102	0,117	0,143	0,163	0,182
	315	0,041	0,049	0,056	0,068	0,078	0,087	380	0,057	0,068	0,078	0,095	0,109	0,121
	235	0,041	0,049	0,056	0,068	0,078	0,087	285	0,057	0,068	0,078	0,095	0,109	0,121
	395	0,025	0,030	0,035	0,043	0,049	0,055	470	0,035	0,042	0,049	0,059	0,068	0,076

Podane wartości robocze to wartości orientacyjne.
 Optymalne wartości dla danego przypadku obróbki należy ustalić w ramach próby lub podczas obróbki.





FREZY WALCOWO- -CZOŁOWE – OBRÓB- KA WYKOŃCZENIOWA

Uniwersalne zastosowanie

OptiMill-Uni-HPC-Finish | CPMill-Uni-HPC-Finish 134

Stal utwardzana

OptiMill-Hardened-Finish 140

Metale nieżelazne

OptiMill-SPM-Finish 145

Aneks techniczny

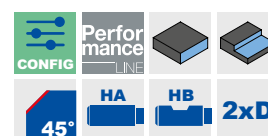
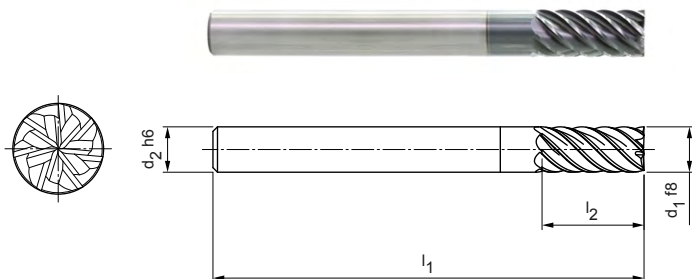
Zalecane parametry skrawania 146

OptiMill®-Uni-HPC-Finish

Frez walcowo - czołowy, Wersja 2xD
SCM830

Wersja:

Średnica frezu: 4,00 - 20,00 mm
Materiał skrawający: HP213
Liczba ostrzy: 7
Kąt spirali: 45°
Cechy szczególne: Nierównomierna podziałka



Magazynowa seria preferowana

Wymiary					z	Specyfikacja	Nr materiałowy
d ₁ f8	d ₂ h6	l ₁	l ₂	Cx45°			
4,00	6	57	11	0,04	7	SCM830-0400Z07R-F0004HA2-HP213	30936070
5,00	6	57	13	0,05	7	SCM830-0500Z07R-F0005HA2-HP213	30936071
6,00	6	57	13	0,06	7	SCM830-0600Z07R-F0006HA2-HP213	30936072
8,00	8	63	19	0,08	7	SCM830-0800Z07R-F0008HA2-HP213	30936073
10,00	10	72	22	0,10	7	SCM830-1000Z07R-F0010HA2-HP213	30936074
12,00	12	83	26	0,12	7	SCM830-1200Z07R-F0012HA2-HP213	30936076
14,00	14	83	26	0,14	7	SCM830-1400Z07R-F0014HA2-HP213	30936077
16,00	16	92	32	0,16	7	SCM830-1600Z07R-F0016HA2-HP213	30936078
20,00	20	104	41	0,20	7	SCM830-2000Z07R-F0020HA2-HP213	30936090

Dostępne na zapytanie

18,00	18	92	32	0,18	7	SCM830-1800Z07R-F0018HA2-HP213	30936079
-------	----	----	----	------	---	--------------------------------	----------

Możliwość konfiguracji parametrów

Typ chwytu:
Typ chwytu: HB

Specyfikacja:
SCM830-0400Z07R-F0004[typ chwytu]2-HP213

Przykład:

SCM830-0400Z07R-F0004HB2-HP213

Typ chwytu HB

Wymiary podano w mm.

Zalecane parametry skrawania - patrz koniec rozdziału.

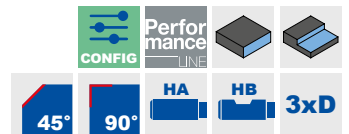
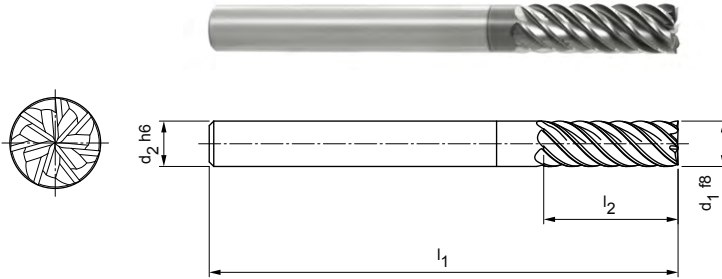
Wersje specjalne i inne powłoki wg zapytania ofertowego.

OptiMill®-Uni-HPC-Finish

Frez walcowo - czołowy, wersja 3xD
SCM830

Wersja:

Średnica frezu: 4,00 - 20,00 mm
Materiał skrawający: HP213
Liczba ostrzy: 7
Kąt spirali: ~ 45°
Cechy szczególne: Nierównomierna podziałka



Wersja z fazą | Magazynowa seria preferowana

Wymiary					z	Specyfikacja	Nr materiałowy
d ₁ f8	d ₂ h6	l ₁	l ₂	Cx45°			
4,00	6	62	16	0,04	7	SCM830-0400Z07R-F0004HA3-HP213	30936093
5,00	6	62	17	0,05	7	SCM830-0500Z07R-F0005HA3-HP213	30936094
6,00	6	62	18	0,06	7	SCM830-0600Z07R-F0006HA3-HP213	30936095
8,00	8	68	24	0,08	7	SCM830-0800Z07R-F0008HA3-HP213	30936096
10,00	10	80	30	0,10	7	SCM830-1000Z07R-F0010HA3-HP213	30936098
12,00	12	93	36	0,12	7	SCM830-1200Z07R-F0012HA3-HP213	30936099
14,00	14	99	42	0,14	7	SCM830-1400Z07R-F0014HA3-HP213	30936110
16,00	16	108	48	0,16	7	SCM830-1600Z07R-F0016HA3-HP213	30936111
20,00	20	126	60	0,20	7	SCM830-2000Z07R-F0020HA3-HP213	30936114

Wersja z fazą | Dostępne na zapytanie

18,00	18	117	54	0,18	7	SCM830-1800Z07R-F0018HA3-HP213	30936112
-------	----	-----	----	------	---	--------------------------------	----------


Wersja z ostrą krawędzią | Magazynowa seria preferowana

4,00	6	62	16	-	7	SCM830-0400Z07R-S-HA3-HP213	31046210
5,00	6	62	17	-	7	SCM830-0500Z07R-S-HA3-HP213	31046211
6,00	6	62	18	-	7	SCM830-0600Z07R-S-HA3-HP213	31046212
8,00	8	68	24	-	7	SCM830-0800Z07R-S-HA3-HP213	31046213
10,00	10	80	30	-	7	SCM830-1000Z07R-S-HA3-HP213	31046214
12,00	12	93	36	-	7	SCM830-1200Z07R-S-HA3-HP213	31046215
14,00	14	99	42	-	7	SCM830-1400Z07R-S-HA3-HP213	31046216
16,00	16	108	48	-	7	SCM830-1600Z07R-S-HA3-HP213	31046217
20,00	20	126	60	-	7	SCM830-2000Z07R-S-HA3-HP213	31046219


Wersja z ostrą krawędzią | Dostępne na zapytanie

18,00	18	117	54	-	7	SCM830-1800Z07R-S-HA3-HP213	31046218
-------	----	-----	----	---	---	-----------------------------	----------

Możliwość konfiguracji parametrów



Typ chwytu:
Typ chwytu: HB



Specyfikacja:
SCM830-0400Z07R-F0004[typ chwytu]3-HP213

Przykład:

SCM830-0400Z07R-F0004HB3-HP213

Typ chwytu HB

Wymiary podano w mm.

Zalecane parametry skrawania - patrz koniec rozdziału.

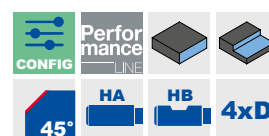
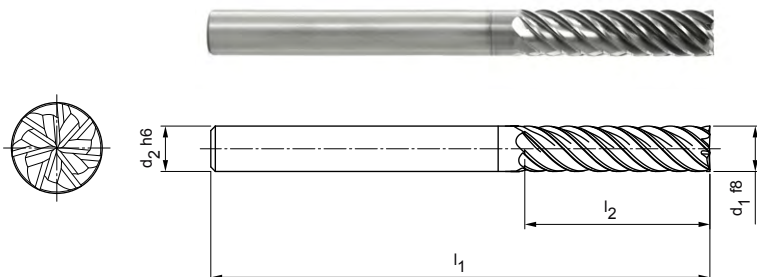
Wersje specjalne i inne powłoki wg zapytania ofertowego.

OptiMill®-Uni-HPC-Finish

Frez walcowo - czołowy, Wersja 4xD
SCM830

Wersja:

Średnica frezu: 6,00 - 25,00 mm
Materiał skrawający: HP213
Liczba ostrzy: 7
Kąt spirali: 45°
Cechy szczególne: Nierównomierna podziałka


Magazynowa seria preferowana

Wymiary					z	Specyfikacja	Nr materiałowy
d ₁ f8	d ₂ h6	l ₁	l ₂	Cx45°			
6,00	6	66	24	0,06	7	SCM830-0600Z07R-F0006HA4-HP209	30936116
8,00	8	74	32	0,08	7	SCM830-0800Z07R-F0008HA4-HP209	30936117
10,00	10	89	40	0,10	7	SCM830-1000Z07R-F0010HA4-HP209	30936118
12,00	12	100	48	0,12	7	SCM830-1200Z07R-F0012HA4-HP209	30936119
14,00	14	108	56	0,14	7	SCM830-1400Z07R-F0014HA4-HP209	30936131
16,00	16	123	64	0,16	7	SCM830-1600Z07R-F0016HA4-HP209	30936132
20,00	20	140	80	0,20	7	SCM830-2000Z07R-F0020HA4-HP209	30936134

Dostępne na zapytanie

18,00	18	130	72	0,18	7	SCM830-1800Z07R-F0018HA4-HP209	30936133
25,00	25	170	100	0,25	7	SCM830-2500Z07R-F0025HA4-HP209	30936136

Możliwość konfiguracji parametrów

Typ chwytu:
Typ chwytu: HB

Specyfikacja:
SCM830-0600Z07R-F0006[**typ chwytu**]4-HP209

Przykład:

SCM830-0600Z07R-F0006HB4-HP209

Typ chwytu HB

Wymiary podano w mm.

Zalecane parametry skrawania - patrz koniec rozdziału.

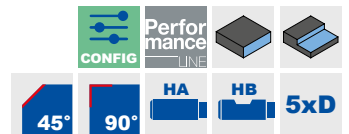
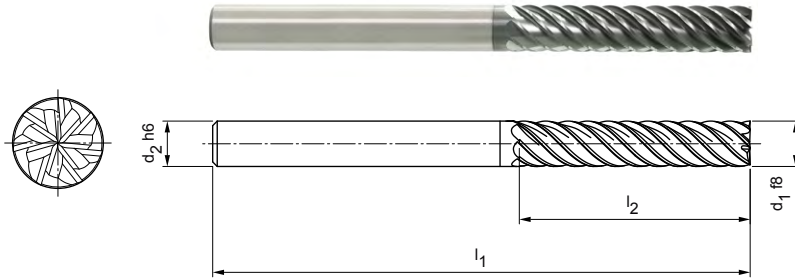
Wersje specjalne i inne powłoki wg zapytania ofertowego.

OptiMill®-Uni-HPC-Finish

Frez walcowo - czołowy, Wersja 5xD
SCM830

Wersja:

Średnica frezu: 8,00 - 25,00 mm
Materiał skrawający: HP209
Liczba ostrzy: 7
Kąt spirali: ~ 45°
Cechy szczególne: Nierównomierna podziałka



Wersja z fazą | Magazynowa seria preferowana

Wymiary					z	Specyfikacja	Nr materiałowy
d ₁ f8	d ₂ h6	l ₁	l ₂	Cx45°			
8,00	8	81	40	0,08	7	SCM830-0800Z07R-F0008HA5-HP209	30936137
10,00	10	96	50	0,10	7	SCM830-1000Z07R-F0010HA5-HP209	30936138
12,00	12	112	60	0,12	7	SCM830-1200Z07R-F0012HA5-HP209	30936139
14,00	14	122	70	0,14	7	SCM830-1400Z07R-F0014HA5-HP209	30936150
16,00	16	136	80	0,16	7	SCM830-1600Z07R-F0016HA5-HP209	30936151
20,00	20	160	100	0,20	7	SCM830-2000Z07R-F0020HA5-HP209	30936153

Wersja z fazą | Dostępne na zapytanie

18,00	18	147	90	0,18	7	SCM830-1800Z07R-F0018HA5-HP209	30936152
25,00	25	195	125	0,25	7	SCM830-2500Z07R-F0025HA5-HP209	30936154

Wersja z ostrą krawędzią

8,00	8	81	40	-	7	SCM830-0800Z07R-S-HA5-HP209	31046449
10,00	10	96	50	-	7	SCM830-1000Z07R-S-HA5-HP209	31046470
12,00	12	112	60	-	7	SCM830-1200Z07R-S-HA5-HP209	31046471
14,00	14	122	70	-	7	SCM830-1400Z07R-S-HA5-HP209	31046473
16,00	16	136	80	-	7	SCM830-1600Z07R-S-HA5-HP209	31046474
20,00	20	160	100	-	7	SCM830-2000Z07R-S-HA5-HP209	31046476

Wersja z ostrą krawędzią | Dostępne na zapytanie

18,00	18	147	90	-	7	SCM830-1800Z07R-S-HA5-HP209	31046475
25,00	25	195	125	-	7	SCM830-2500Z07R-S-HA5-HP209	31046477

Możliwość konfiguracji parametrów

Typ chwytu:
Typ chwytu: HB

Specyfikacja:
SCM830-0800Z07R-F0008[typ chwytu]5-HP209

Przykład:

SCM830-0800Z07R-F0008HB5-HP209

Typ chwytu HB

Wymiary podano w mm.
Zalecane parametry skrawania - patrz koniec rozdziału.
Wersje specjalne i inne powłoki wg zapytania ofertowego.

OptiMill®-Uni-HPC-Finish

Frez walcowo - czołowy, wersja długa z szyjką
SCM370

Wersja:

Średnica frezu:

6,00 - 20,00 mm

Materiał skrawający:

HP213

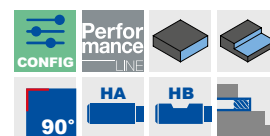
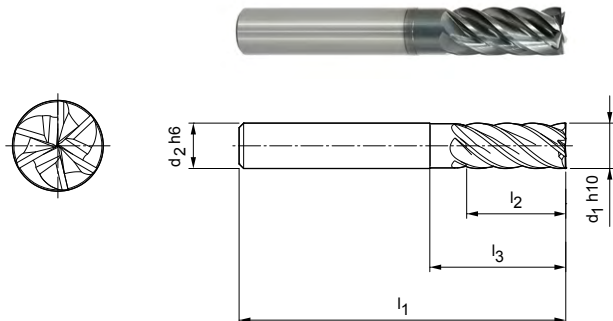
Liczba ostrzy:

6

Kąt spirali:

39°/41°

Cechy szczególne:

 Nierównomierna
podziałka


Magazynowa seria preferowana

Wymiary					z	Specyfikacja	Nr materiałowy
d ₁ h10	d ₂ h6	l ₁	l ₂	l ₃			
6,00	6	57	15	20	6	SCM370-0600Z06R-S-HA-HP213	30393541
8,00	8	63	21	25	6	SCM370-0800Z06R-S-HA-HP213	30393542
10,00	10	72	22	30	6	SCM370-1000Z06R-S-HA-HP213	30393543
12,00	12	83	26	36	6	SCM370-1200Z06R-S-HA-HP213	30393544
16,00	16	92	36	42	6	SCM370-1600Z06R-S-HA-HP213	30393545
20,00	20	104	41	55	6	SCM370-2000Z06R-S-HA-HP213	30393546

Możliwość konfiguracji parametrów

Typ chwytu:
Typ chwytu: HB

Specyfikacja:
SCM370-0600Z06R-S-[**typ chwytu**]-HP213

Przykład:

 SCM370-0600Z06R-S-**HB**-HP213

 Typ chwytu HB

Wymiary podano w mm.

Zalecane parametry skrawania - patrz koniec rozdziału.

Wersje specjalne i inne powłoki wg zapytania ofertowego.

CPMill®-Uni-HPC-Finish

Frez walcowo-czołowy, wersja ze złączem CFS
CPM130

Wersja:

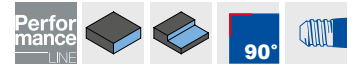
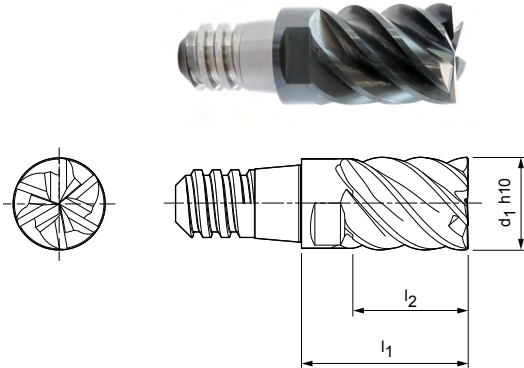
Średnica frezu: 8,00 - 25,00 mm

Materiał skrawający: HP383

Liczba ostrzy: 6

Kąt spirali: 45°

Cechy szczególne: Nierównomierna podziałka



Magazynowa seria preferowana

Wymiary				z	a _p max.	SW	Specyfikacja	Nr materiałowy
d ₁ h10	Wielkość CFS	l ₁	l ₂					
8,00	6	15	10	6	7,5	SW 6	CPM130-0800Z06-S-06-HP383	30371380
10,00	8	18	12,5	6	9,4	SW 8	CPM130-1000Z06-S-08-HP383	30371381
12,00	10	22	15	6	11,3	SW 10	CPM130-1200Z06-S-10-HP383	30371382
16,00	12	28	20	6	15	SW 13	CPM130-1600Z06-S-12-HP383	30371383
20,00	16	35	25	6	18,8	SW 16	CPM130-2000Z06-S-16-HP383	30371386

Dostępne na zapytanie

25,00	20	45	32	6	23,4	SW 21	CPM130-2500Z06-S-20-HP383	30371387
-------	----	----	----	---	------	-------	---------------------------	----------

Osprzęt

	Uchwyt wymiennej głowicy CFS CFS201	Strona 218
--	--	------------

Wymiary podano w mm.

Zalecane parametry skrawania - patrz koniec rozdziału.

Wersje specjalne i inne powłoki wg zapytania ofertowego.

OptiMill®-Hardened-Finish

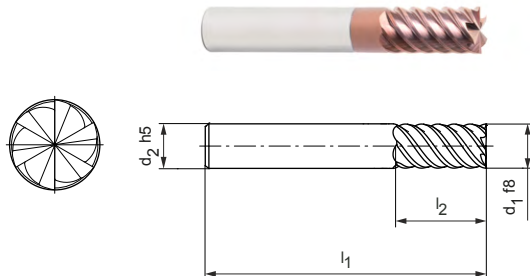
Frez walcowo - czołowy, Wersja 2xD
SCM104

Wersja:

Średnica frezu: 4,00 - 25,00 mm
Materiał skrawający: HP808
Liczba ostrzy: 6
Kąt spirali: 55°

Zastosowanie:

Do obróbki wykończeniowej elementów utwardzanych o twardości od 45 HRC.


Wersja z ostrą krawędzią | Magazynowa seria preferowana

Wymiary					z	Specyfikacja	Nr materiałowy
d ₁ f8	d ₂ h5	l ₁	l ₂	R			
4,00	6	57	11	-	6	SCM104-0400Z06R-S-HA2-HP808	31152764
5,00	6	57	13	-	6	SCM104-0500Z06R-S-HA2-HP808	31152765
6,00	6	57	13	-	6	SCM104-0600Z06R-S-HA2-HP808	31152766
8,00	8	63	19	-	6	SCM104-0800Z06R-S-HA2-HP808	31152767
10,00	10	72	22	-	6	SCM104-1000Z06R-S-HA2-HP808	31152768
12,00	12	83	26	-	6	SCM104-1200Z06R-S-HA2-HP808	31152769
16,00	16	92	32	-	6	SCM104-1600Z06R-S-HA2-HP808	31152771

Wersja z ostrą krawędzią | Dostępne na zapytanie

20,00	20	104	41	-	6	SCM104-2000Z06R-S-HA2-HP808	31152773
25,00	25	125	50	-	6	SCM104-2500Z06R-S-HA2-HP808	31152774


Wersja z promieniem naroża | Magazynowa seria preferowana

4,00	6	57	11	0,5	6	SCM104-0400Z06R-R0050HA2-HP808	31199098
5,00	6	57	13	0,5	6	SCM104-0500Z06R-R0050HA2-HP808	31199099
5,00	6	57	13	1	6	SCM104-0500Z06R-R0100HA2-HP808	31199100
6,00	6	57	13	0,5	6	SCM104-0600Z06R-R0050HA2-HP808	31199101
6,00	6	57	13	1	6	SCM104-0600Z06R-R0100HA2-HP808	31199102
8,00	8	63	19	0,5	6	SCM104-0800Z06R-R0050HA2-HP808	31199103
8,00	8	63	19	1	6	SCM104-0800Z06R-R0100HA2-HP808	31199104
10,00	10	72	22	0,5	6	SCM104-1000Z06R-R0050HA2-HP808	31199105
10,00	10	72	22	1	6	SCM104-1000Z06R-R0100HA2-HP808	31199106
12,00	12	83	26	0,5	6	SCM104-1200Z06R-R0050HA2-HP808	31199107
12,00	12	83	26	1	6	SCM104-1200Z06R-R0100HA2-HP808	31199108
16,00	16	92	32	0,5	6	SCM104-1600Z06R-R0050HA2-HP808	31199109
16,00	16	92	32	1	6	SCM104-1600Z06R-R0100HA2-HP808	31199110
16,00	16	92	32	2	6	SCM104-1600Z06R-R0200HA2-HP808	31199111


Wersja z promieniem naroża | Dostępne na zapytanie

20,00	20	104	41	1	6	SCM104-2000Z06R-R0100HA2-HP808	31199112
25,00	20	104	41	2	6	SCM104-2500Z06R-R0200HA2-HP808	31199113

Możliwość konfiguracji parametrów



Typ chwytu:
Typ chwytu: HB



Specyfikacja:
SCM104-0400Z06R-S-[**typ chwytu**]-HP808

Przykład:

SCM104-0400Z06R-S-**HB**4-HP808
 Typ chwytu HB

Wymiary podano w mm.

Zalecane parametry skrawania - patrz koniec rozdziału.

Wersje specjalne i inne powłoki wg zapytania ofertowego.

OptiMill®-Hardened-Finish

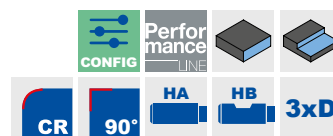
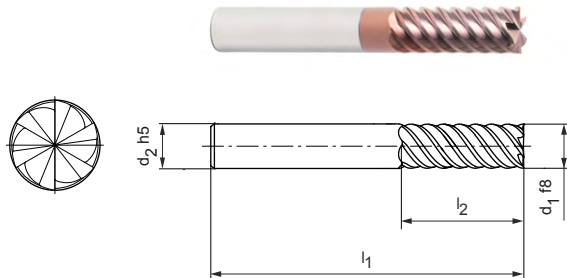
Frez walcowo - czołowy, wersja 3xD
SCM104

Wersja:

Średnica frezu: 4,00 - 25,00 mm
Materiał skrawający: HP808
Liczba ostrzy: 6
Kąt spirali: 55°

Zastosowanie:

Do obróbki wykończeniowej elementów utwardzanych o twardości od 45 HRC.


Wersja z ostrą krawędzią | Magazynowa seria preferowana

Wymiary					z	Specyfikacja	Nr materiałowy
d ₁ f8	d ₂ h5	l ₁	l ₂	R			
4,00	6	62	16	-	6	SCM104-0400Z06R-S-HA3-HP808	31152775
5,00	6	62	17	-	6	SCM104-0500Z06R-S-HA3-HP808	31152776
6,00	6	62	18	-	6	SCM104-0600Z06R-S-HA3-HP808	31152777
8,00	8	68	24	-	6	SCM104-0800Z06R-S-HA3-HP808	31152778
10,00	10	80	30	-	6	SCM104-1000Z06R-S-HA3-HP808	31152779
12,00	12	93	36	-	6	SCM104-1200Z06R-S-HA3-HP808	31152780
16,00	16	108	48	-	6	SCM104-1600Z06R-S-HA3-HP808	31152782

Wersja z ostrą krawędzią | Dostępne na zapytanie

20,00	20	126	60	-	6	SCM104-2000Z06R-S-HA3-HP808	31152785
25,00	25	150	75	-	6	SCM104-2500Z06R-S-HA3-HP808	31152786


Wersja z promieniem naroża | Magazynowa seria preferowana

4,00	6	62	16	0,5	6	SCM104-0400Z06R-R0050HA3-HP808	31199114
5,00	6	62	17	0,5	6	SCM104-0500Z06R-R0050HA3-HP808	31199115
5,00	6	62	17	1	6	SCM104-0500Z06R-R0100HA3-HP808	31199116
6,00	6	62	18	0,5	6	SCM104-0600Z06R-R0050HA3-HP808	31199117
6,00	6	62	18	1	6	SCM104-0600Z06R-R0100HA3-HP808	31199118
8,00	8	68	24	0,5	6	SCM104-0800Z06R-R0050HA3-HP808	31199119
8,00	8	68	24	1	6	SCM104-0800Z06R-R0100HA3-HP808	31199120
10,00	10	80	30	0,5	6	SCM104-1000Z06R-R0050HA3-HP808	31199121
10,00	10	80	30	1	6	SCM104-1000Z06R-R0100HA3-HP808	31199122
12,00	12	93	36	0,5	6	SCM104-1200Z06R-R0050HA3-HP808	31199123
12,00	12	93	36	1	6	SCM104-1200Z06R-R0100HA3-HP808	31199124
16,00	16	108	48	0,5	6	SCM104-1600Z06R-R0050HA3-HP808	31199125
16,00	16	108	48	1	6	SCM104-1600Z06R-R0100HA3-HP808	31199126
16,00	16	108	48	2	6	SCM104-1600Z06R-R0200HA3-HP808	31199127


Wersja z promieniem naroża | Dostępne na zapytanie

20,00	20	126	60	1	6	SCM104-2000Z06R-R0100HA2-HP808	31199128
20,00	20	126	60	2	6	SCM104-2000Z06R-R0200HA2-HP808	31199129

Możliwość konfiguracji parametrów



Typ chwytu:
Typ chwytu: HB



Specyfikacja:
SCM104-0400Z06R-S-[**typ chwytu**]₃-HP808

Przykład:

SCM104-0400Z06R-S-**HB3**-HP808
 Typ chwytu HB

Wymiary podano w mm.

Zalecane parametry skrawania - patrz koniec rozdziału.

Wersje specjalne i inne powłoki wg zapytania ofertowego.

OptiMill®-Hardened-Finish

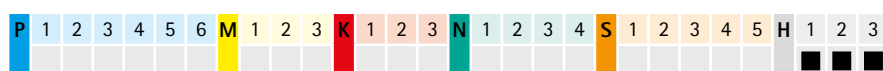
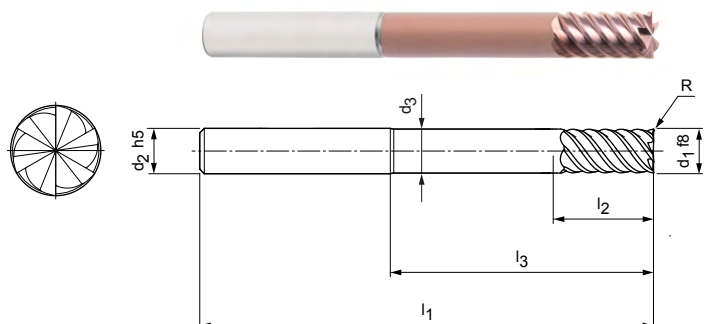
Frez walcowo - czołowy, wersja bardzo długa z szyjką
SCM124

Wersja:

Średnica frezu: 6,00 - 20,00 mm
Materiał skrawający: HP808
Liczba ostrzy: 6
Kąt spirali: 55°

Zastosowanie:

Do obróbki wykończeniowej elementów utwardzonych o twardości od 45 HRC.



Wersja z ostrą krawędzią | Magazynowa seria preferowana

Wymiary							z	Specyfikacja	Nr materiałowy
d ₁ f8	d ₂ h5	d ₃	l ₁	l ₂	l ₃	R			
6,00	6	5,8	80	13	42	-	6	SCM124-0600Z06R-S-HA-HP808	31199092
8,00	8	7,8	100	21	62	-	6	SCM124-0800Z06R-S-HA-HP808	31199093
10,00	10	9,7	100	22	58	-	6	SCM124-1000Z06R-S-HA-HP808	31199094
12,00	12	11,7	120	26	73	-	6	SCM124-1200Z06R-S-HA-HP808	31199095
16,00	16	15,6	150	36	100	-	6	SCM124-1600Z06R-S-HA-HP808	31199096

Wersja z ostrą krawędzią | Dostępne na zapytanie

20,00	20	19,5	150	41	98	-	6	SCM124-2000Z06R-S-HA-HP808	31199097
-------	----	------	-----	----	----	---	---	----------------------------	----------


Wersja z promieniem naroża | Magazynowa seria preferowana

6,00	6	5,8	80	13	42	0,5	6	SCM124-0600Z06R-R0050HA-HP808	31199130
6,00	6	5,8	80	13	42	1	6	SCM124-0600Z06R-R0100HA-HP808	31199131
8,00	8	7,8	100	21	62	0,5	6	SCM124-0800Z06R-R0050HA-HP808	31199132
8,00	8	7,8	100	21	62	1	6	SCM124-0800Z06R-R0100HA-HP808	31199133
10,00	10	9,7	100	22	58	0,5	6	SCM124-1000Z06R-R0050HA-HP808	31199134
10,00	10	9,7	100	22	58	1	6	SCM124-1000Z06R-R0100HA-HP808	31199135
12,00	12	11,7	120	26	73	0,5	6	SCM124-1200Z06R-R0050HA-HP808	31199136
12,00	12	11,7	120	26	73	1	6	SCM124-1200Z06R-R0100HA-HP808	31199137
16,00	16	15,6	150	36	100	0,5	6	SCM124-1600Z06R-R0050HA-HP808	31199138
16,00	16	15,6	150	36	100	1	6	SCM124-1600Z06R-R0100HA-HP808	31199139
16,00	16	15,6	150	36	100	2	6	SCM124-1600Z06R-R0200HA-HP808	31199140


Wersja z promieniem naroża | Dostępne na zapytanie

20,00	20	19,5	150	41	98	1	6	SCM124-2000Z06R-R0100HA-HP808	31199141
20,00	20	19,5	150	41	98	2	6	SCM124-2000Z06R-R0200HA-HP808	31199142

Możliwość konfiguracji parametrów



Typ chwytu:
Typ chwytu: HB



Specyfikacja:
SCM124-0600Z06R-S-[typ chwytu]-HP808

Przykład:

SCM124-0600Z06R-S-**HB**-HP808

Typ chwytu HB

Wymiary podano w mm.

Zalecane parametry skrawania - patrz koniec rozdziału.

Wersje specjalne i inne powłoki wg zapytania ofertowego.

OptiMill®-SPM-Finish

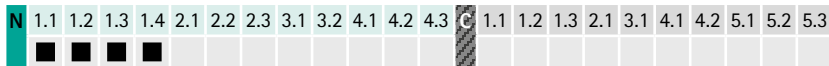
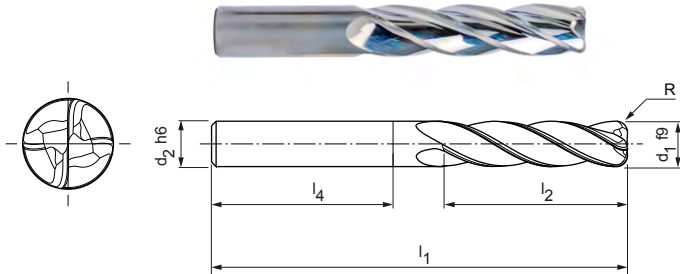
Frez walcowo - czołowy, Wersja 4xD
SCM970

Wersja:

Średnica frezu: 12,00 - 25,00 mm
Materiał skrawający: HU019
Liczba ostrzy: 4
Kąt spirali: 31°

Zastosowanie:

Obróbka wykończeniowa elementów konstrukcyjnych z aluminium. Obróbka głębokich kieszeni i elementów o filigranowej konstrukcji, także przy dużych kątach opasania, bez efektu podrywania (np. w narożnikach kieszeni).



Wymiary metryczne | Magazynowa seria preferowana

Wymiary						z	Specyfikacja	Nr materiałowy
d ₁ f ₉	d ₂ h ₆	l ₁	l ₂	l ₄	R			
12,00	12	100	48	45	2	4	SCM970-1200Z04R-R0200HA-HU019	31111852
12,00	12	100	48	45	3	4	SCM970-1200Z04R-R0300HA-HU019	31082278
16,00	16	123	64	48	3	4	SCM970-1600Z04R-R0300HA-HU019	31082280
16,00	16	123	64	48	4	4	SCM970-1600Z04R-R0400HA-HU019	31082281
20,00	20	140	80	50	3	4	SCM970-2000Z04R-R0300HA-HU019	31082283
20,00	20	140	80	50	4	4	SCM970-2000Z04R-R0400HA-HU019	31082284

Wymiary metryczne | Dostępne na zapytanie

25,00	25	170	100	56	3	4	SCM970-2500Z04R-R0300HA-HU019	31082285
25,00	25	170	100	56	3	4	SCM970-2500Z04R-R0300HB-HU019	31190883

Wymiary calowe | Dostępne na zapytanie

1/2"	1/2"	4"	2"	1,771"	0,12"	4	SCM970-1270Z04R-R0300HA-HU019	31082279
3/4"	3/4"	5 1/2"	3"	1,968"	0,12"	4	SCM970-1905Z04R-R0300HA-HU019	31082282

Możliwość konfiguracji parametrów

Typ chwytu:
Typ chwytu: HB

Specyfikacja:
SCM970-1200Z04R-R0200[typ chwytu]-HU019

Przykład:

SCM970-1200Z04R-R0200HB-HU019

Typ chwytu HB

Wymiary podano w mm.

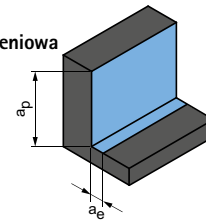
Zalecane parametry skrawania - patrz koniec rozdziału.

Wersje specjalne i inne powłoki wg zapytania ofertowego.

Zalecane parametry skrawania dla frezu walcowo-czołowego

Posuw i prędkość skrawania

Obróbka wykończeniowa



$$a_p = 1,5xD$$

$$a_e = 0,1xD$$

OptiMill-Uni-HPC-Finish | SCM370, 830

MZG*	Materiał obrabiany	Wytrzymałość/ twardość [N/mm ²] [HRC]	Chłodzenie				v _c [m/ min]	f _z [mm]								
			Mgietka/ powietrze	Obróbka na sucho	Emulsja	Średnica frezu [mm]										
						4,00		6,00	8,00	10,00	12,00	16,00	20,00	25,00		
P	P1	P1.1	Stale konstrukcyjne, użytkowe i uszlachetnione, stale niestopowe	< 700	✓	✓	✓	385	0,042	0,06	0,077	0,093	0,106	0,13	0,149	0,166
		P1.2	Stale konstrukcyjne, użytkowe i uszlachetnione, stale niestopowe	< 1 200	✓	✓	✓	315	0,039	0,056	0,072	0,086	0,099	0,121	0,139	0,155
	P2	P2.1	Stale azotowane, użytkowe i uszlachetnione, stale stopowe	< 900	✓	✓	✓	350	0,042	0,06	0,077	0,093	0,106	0,13	0,149	0,166
		P2.2	Stale azotowane, użytkowe i uszlachetnione, stale stopowe	< 1 400	✓	✓	✓	245	0,035	0,05	0,064	0,077	0,089	0,108	0,124	0,138
	P3	P3.1	Stale narzędziowe, łożyskowe, sprężynowe i stale szybkołatające**	< 800	✓	✓	✓	225	0,041	0,058	0,075	0,089	0,103	0,126	0,144	0,16
		P3.2	Stale narzędziowe, łożyskowe, sprężynowe i stale szybkołatające**	< 1 000	✓	✓	✓	210	0,039	0,055	0,071	0,085	0,097	0,119	0,136	0,152
		P3.3	Stale narzędziowe, łożyskowe, sprężynowe i stale szybkołatające**	< 1 500	✓	✓	✓	190	0,036	0,052	0,067	0,08	0,092	0,113	0,129	0,144
	P4	P4.1	Stale nierdzewne, ferrytyczne i martenzytyczne		✓	✓	✓	155	0,028	0,04	0,052	0,062	0,071	0,087	0,099	0,11
	P5	P5.1	Staliwo				✓	235	0,041	0,058	0,075	0,089	0,103	0,126	0,144	0,16
P6	P6.1	Staliwo nierdzewne, ferrytyczne i martenzytyczne				✓	155	0,02	0,028	0,036	0,043	0,05	0,061	0,069	0,077	
M	M1	M1.1	Stale nierdzewne, austenityczne	< 700	✓	✓	✓	130	0,025	0,035	0,045	0,054	0,062	0,076	0,087	0,097
		M1.2	Stale nierdzewne, ferrytyczne/austenityczne (Duplex)	< 1 000			✓	120	0,02	0,029	0,037	0,045	0,051	0,063	0,072	0,08
	M2	M2.1	Staliwo nierdzewne, austenityczne	< 700	✓	✓	✓	145	0,027	0,038	0,049	0,059	0,067	0,082	0,094	0,105
	M3	M3.1	Staliwo nierdzewne, ferrytyczne/austenityczne (Duplex)	< 1 000			✓	130	0,021	0,03	0,039	0,046	0,053	0,065	0,074	0,083
K	K1	K1.1	Żeliwo z grafitem płatkowym (żeliwo szare), GJL	< 300	✓	✓	✓	520	0,07	0,101	0,129	0,154	0,177	0,216	0,248	0,276
		K2.1	Żeliwo sferoidalne, GJS	< 500	✓	✓	✓	475	0,06	0,086	0,109	0,131	0,151	0,184	0,21	0,235
	K2	K2.2	Żeliwo sferoidalne, GJS	≤ 800	✓	✓	✓	390	0,049	0,071	0,09	0,108	0,124	0,152	0,173	0,193
		K2.3	Żeliwo sferoidalne, GJS	> 800	✓	✓	✓	215	0,028	0,04	0,052	0,062	0,071	0,087	0,099	0,11
	K3	K3.1	Żeliwo wermikularne, GJV, (żeliwo ciągliwe), GJL	< 500	✓	✓	✓	345	0,049	0,071	0,09	0,108	0,124	0,152	0,173	0,193
		K3.2	Żeliwo wermikularne, GJV, (żeliwo ciągliwe), GJL	> 500	✓	✓	✓	325	0,042	0,06	0,077	0,093	0,106	0,13	0,149	0,166

Wersja z fazą

Czynniki wpływające na długość narzędzi 3xD/4xD/5xD ***

Maks. głębokość skrawania a _p	a _e max.	Współczynniki korekcji	
		v _c	f _z
3xD	0,1xD	0,9	0,9
4xD	0,05xD	0,9	0,7
5xD	0,05xD	0,8	0,6

Konstrukcja z ostrą krawędzią

Czynniki wpływające na długość narzędzi 3xD/4xD/5xD ***

Maks. głębokość skrawania a _p	a _e max.	Współczynniki korekcji	
		v _c	f _z
3xD	0,05xD	0,9	0,9
4xD	0,03xD	0,9	0,7
5xD	0,03xD	0,8	0,6

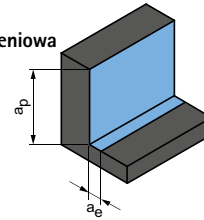
* Grupa materiałowa wg MAPAL

** Jeśli składniki stopu Cr, Mo, Ni, V, W wynoszą łącznie > 8%, należy wybrać następną w kolejności grupę materiałową MAPAL.

*** W celu uzyskania lepszej jakości powierzchni należy obniżyć wartość posuwu.

Podane wartości robocze to wartości orientacyjne.

Optymalne wartości dla danego przypadku obróbki należy ustalić w ramach próby lub podczas obróbki.

Obróbka
wykończeniowa

$$a_p = 0,94 \times D$$

$$a_e = 0,1 \times D$$

CPMill-Uni-HPC-Finish | CPM130

MZG*	Materiał obrabiany	Wytrzymałość/ twardość [N/mm ²] [HRC]	Chłodzenie			v _c [m/min]	f _z [mm]							
			Mgietka/ powietrze	Obróbka na sucho	Emulsja		Średnica frezu [mm]							
							8,00	10,00	12,00	16,00	20,00	25,00		
P	P1	P1.1	Stale konstrukcyjne, użytkowe i uszlachetnione, stale niestopowe	< 700	✓	✓	✓	385	0,057	0,069	0,079	0,096	0,11	0,123
		P1.2	Stale konstrukcyjne, użytkowe i uszlachetnione, stale niestopowe	< 1 200	✓	✓	✓	315	0,054	0,064	0,074	0,09	0,103	0,115
	P2	P2.1	Stale azotowane, użytkowe i uszlachetnione, stale stopowe	< 900	✓	✓	✓	350	0,057	0,069	0,079	0,096	0,11	0,123
		P2.2	Stale azotowane, użytkowe i uszlachetnione, stale stopowe	< 1 400	✓	✓	✓	245	0,048	0,057	0,066	0,08	0,092	0,103
	P3	P3.1	Stale narzędziowe, łożyskowe, sprężynowe i stale szybko tnące**	< 800	✓	✓	✓	225	0,055	0,066	0,076	0,093	0,107	0,119
		P3.2	Stale narzędziowe, łożyskowe, sprężynowe i stale szybko tnące**	< 1 000	✓	✓	✓	210	0,053	0,063	0,072	0,088	0,101	0,113
	P5	P5.1	Staliwo				✓	190	0,05	0,06	0,068	0,084	0,096	0,107
		P5.1	Staliwo				✓	235	0,055	0,066	0,076	0,093	0,107	0,119
K	K1	K1.1	Żeliwo z grafitem płatkowym (żeliwo szare), GJL	< 300	✓	✓	✓	520	0,096	0,114	0,132	0,161	0,184	0,205
		K2.1	Żeliwo sferoidalne, GJS	< 500	✓	✓	✓	475	0,081	0,097	0,112	0,137	0,156	0,174
	K2	K2.2	Żeliwo sferoidalne, GJS	≤ 800	✓	✓	✓	390	0,067	0,08	0,092	0,113	0,129	0,144
		K2.3	Żeliwo sferoidalne, GJS	> 800	✓	✓	✓	215	0,038	0,046	0,053	0,064	0,074	0,082
	K3	K3.1	Żeliwo wermikularne, GJV, (żeliwo ciągliwe), GJL	< 500	✓	✓	✓	345	0,067	0,08	0,092	0,113	0,129	0,144
		K3.2	Żeliwo wermikularne, GJV, (żeliwo ciągliwe), GJL	> 500	✓	✓	✓	325	0,057	0,069	0,079	0,096	0,11	0,123

* Grupa materiałowa wg MAPAL

** Jeśli składniki stopu Cr, Mo, Ni, V, W wynoszą łącznie > 8%, należy wybrać następną w kolejności grupę materiałową MAPAL.

Podane wartości robocze to wartości orientacyjne.

Optymalne wartości dla danego przypadku obróbki należy ustalić w ramach próby lub podczas obróbki.

Zalecane parametry skrawania dla frezu walcowo-czołowego

Posuw i prędkość skrawania

OptiMill-Hardened-Finish | SCM104

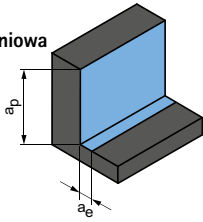
MZG*	Materiał obrabiany		Wytrzymałość/twardość [N/mm ²] [HRC]	Chłodzenie			
				Obróbka na sucho	Powietrze/mgietka	Emulsja	
H	H1	H1.1	Stal utwardzana/staliwo	< 44	✓	✓	
		H1.2	Stal utwardzana/staliwo	< 55	✓	✓	
	H2	H2.1	Stal utwardzana/staliwo	< 60		✓	
		H2.2	Stal utwardzana/staliwo	< 65		✓	
		H2.3	Stal utwardzana/staliwo	< 68		✓	
	H3	H3.1	Żeliwo / żeliwo utwardzone, odporne na ścieranie, GJN		✓	✓	

OptiMill-SPM-Finish | SCM970

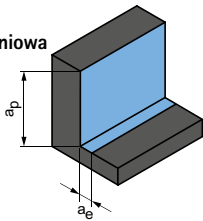
MZG*	Materiał obrabiany		Wytrzymałość/twardość [N/mm ²] [HRC]	Chłodzenie		
				Mgietka/powietrze	Obróbka na sucho	Emulsja
N	N1	N1.1	Aluminium, niestopowe i stopowe < 3 % Si	✓	✓	✓
		N1.2	Aluminium, stopowe <= 7 % Si	✓	✓	✓
		N1.3	Aluminium, stopowe > 7-12 % Si	✓	✓	✓
		N1.4	Aluminium, stopowe > 12 % Si	✓	✓	✓

* Grupa materiałowa wg MAPAL

** Jeśli składniki stopu Cr, Mo, Ni, V, W wynoszą łącznie > 8%, należy wybrać następną w kolejności grupę materiałową MAPAL.

Obróbka
wykończeniowa

a_p [mm] w % D	a_e [mm] w % D	v_c [m/min]	f_z [mm]										
			Średnica frezu [mm]										
			4,00	5,00	6,00	8,00	10,00	12,00	14,00	16,00	18,00	20,00	
100	1,5	110 - 130	0,021	0,026	0,034	0,043	0,055	0,064	0,077	0,089	0,100	0,111	
100	1,2	90 - 115	0,018	0,021	0,028	0,035	0,046	0,053	0,063	0,074	0,082	0,092	
100	0,8	80 - 100	0,015	0,018	0,024	0,030	0,039	0,045	0,054	0,063	0,071	0,079	
100	0,6	70 - 90	0,013	0,015	0,020	0,025	0,033	0,038	0,045	0,053	0,059	0,066	
100	0,4	60 - 85	0,010	0,012	0,016	0,020	0,026	0,030	0,036	0,042	0,047	0,052	
100	0,8	80 - 100	0,015	0,018	0,024	0,030	0,039	0,045	0,054	0,063	0,071	0,079	

Obróbka
wykończeniowa

$$a_p = 1 \times D$$

$$a_e = 0,1 \times D$$

v_c [m/min]	f_z [mm]			
	Średnica frezu [mm]			
	12,00	16,00	20,00	25,00
985	0,107	0,131	0,150	0,167
655	0,112	0,137	0,157	0,175
525	0,118	0,144	0,164	0,184
380	0,128	0,157	0,179	0,200

Podane wartości robocze to wartości orientacyjne.

Optymalne wartości dla danego przypadku obróbki należy ustalić w ramach próby lub podczas obróbki.





FREZY WALCOWO- CZOŁOWE – FREZOWA- NIE TROCHOIDALNE

Uniwersalne zastosowanie

OptiMill-Tro-Uni _____ 152

Stal i stal nierdzewna

OptiMill-Tro-PM _____ 155

Stal utwardzana

OptiMill-Tro-H _____ 160

Tytan i stopy na bazie niklu

OptiMill-Tro-S _____ 161

OptiMill-Tro-Titan _____ 162

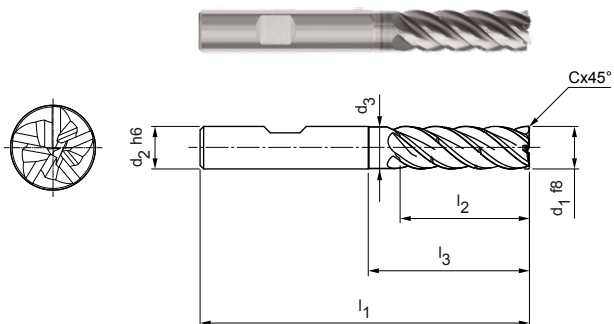
Aneks techniczny

Zalecane parametry skrawania _____ 164

Informacja dotycząca zastosowania – frezowanie trochoidalne _____ 402

OptiMill®-Tro-Uni

Frez walcowo-czołowy, wersja 3xD z szyjką, z rozdzielaczem wiórów
SCM580 | SCM940



Wersja:

Średnica frezu: 4,00 - 20,00 mm
Materiał skrawający: HP213
Liczba ostrzy: 5
Kąt spirali: ~ 41°
Klasa wyważenia: Wyważony do G2.5 według DIN ISO-1940-G2.5

Cechy szczególne:

Nierównomierna podziałka, rozdzielacz wiórów

Zastosowanie:

Wersja z separatorem wiórów dla optymalnej kontroli procesu skrawania. Generuje krótsze wióry.



Magazynowa seria preferowana

Wymiary							z	Separator wiórów	Specyfikacja	Nr materiałowy
d ₁ f8	d ₂ h6	d ₃	l ₁	l ₂	l ₃	Cx45°				
4,00	6	3,9	62	16	23	0,08	5	1	SCM580-0400Z05R-F0008HB3-HP213	30615710
5,00	6	4,8	62	17	24	0,10	5	1	SCM580-0500Z05R-F0010HB3-HP213	30564623
6,00	6	5,8	62	18	25	0,12	5	1	SCM580-0600Z05R-F0012HB3-HP213	30564624
8,00	8	7,8	68	24	30	0,16	5	1	SCM580-0800Z05R-F0016HB3-HP213	30564625
10,00	10	9,8	80	30	35	0,20	5	1	SCM580-1000Z05R-F0020HB3-HP213	30564626
12,00	12	11,8	93	36	45	0,24	5	2	SCM940-1200Z05R-F0024HB3-HP213	31054530
14,00	14	13,8	99	42	50	0,28	5	2	SCM940-1400Z05R-F0028HB3-HP213	31054531
16,00	16	15,8	108	48	55	0,32	5	2	SCM940-1600Z05R-F0032HB3-HP213	31054532
20,00	20	19,8	126	60	70	0,40	5	2	SCM940-2000Z05R-F0040HB3-HP213	31054533

Możliwość konfiguracji parametrów

Typ chwytu:
Typ chwytu: HA

Specyfikacja do ø 10 mm:
SCM580-0400Z05R-F0008[typ chwytu]-HP213

Specyfikacja od ø 12 mm:
SCM940-1200Z05R-F0024[typ chwytu]3-HP213

Przykład:

SCM580-0400Z05R-F0008HA-HP213

Typ chwytu HA

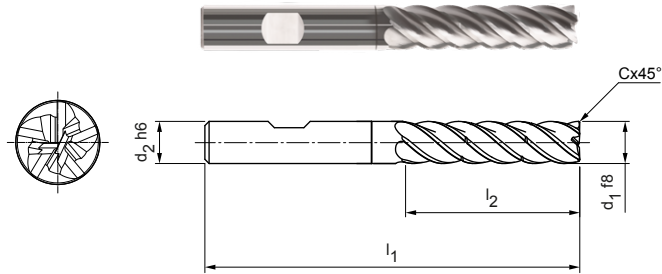
Wymiary podano w mm.

Zalecane parametry skrawania - patrz koniec rozdziału.

Wersje specjalne i inne powłoki wg zapytania ofertowego.

OptiMill®-Tro-Uni

Frez walcowo-czołowy, wersja 4xD, z rozdzielaczem wiórów
SCM940



Wersja:

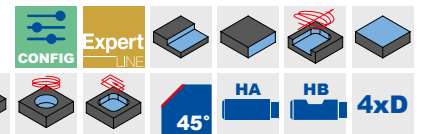
Średnica frezu: 5,00 - 20,00 mm
Materiał skrawający: HP209
Liczba ostrzy: 5
Kąt spirali: ~ 41°
Klasa wyważenia: Wyważony do G2.5 według DIN ISO-1940-G2.5

Cechy szczególne:

Nierównomierna podziałka, rozdzielacz wiórów

Zastosowanie:

Wersja z separatorem wiórów dla optymalnej kontroli procesu skrawania. Generuje krótsze wióry.




Magazynowa seria preferowana

Wymiary					z	Separator wiórów	Specyfikacja	Nr materiałowy
d ₁ f8	d ₂ h6	l ₁	l ₂	Cx45°				
5,00	6	66	20	0,10	5	2	SCM940-0500Z05R-F0010HB4-HP209	31054534
6,00	6	66	24	0,12	5	2	SCM940-0600Z05R-F0012HB4-HP209	31054535
8,00	8	74	32	0,16	5	2	SCM940-0800Z05R-F0016HB4-HP209	31054536
10,00	10	89	40	0,20	5	2	SCM940-1000Z05R-F0020HB4-HP209	31054537
12,00	12	100	48	0,24	5	2	SCM940-1200Z05R-F0024HB4-HP209	31054538
16,00	16	123	64	0,32	5	2	SCM940-1600Z05R-F0032HB4-HP209	31054540
20,00	20	140	80	0,40	5	2	SCM940-2000Z05R-F0040HB4-HP209	31054541

Dostępne na zapytanie

14,00	14	108	56	0,28	5	2	SCM940-1400Z05R-F0028HB4-HP209	31054539
-------	----	-----	----	------	---	---	--------------------------------	----------

Możliwość konfiguracji parametrów



Typ chwytu:
Typ chwytu: HA

Specyfikacja:
SCM940-0500Z05R-F0010[typ chwytu]4-HP209

Przykład:

SCM940-0500Z05R-F0010HA4-HP209

Typ chwytu HA

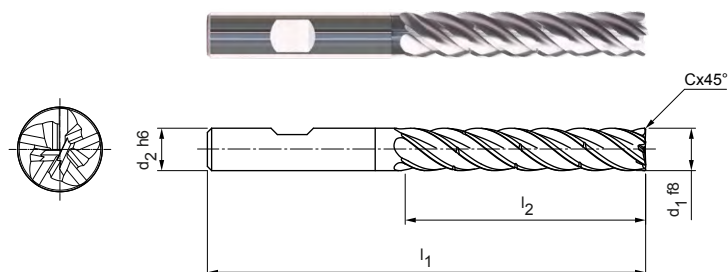
Wymiary podano w mm.

Zalecane parametry skrawania - patrz koniec rozdziału.

Wersje specjalne i inne powłoki wg zapytania ofertowego.

OptiMill®-Tro-Uni

Frez walcowo-czołowy, wersja 5xD, z rozdzielaczem wiórów
SCM940



Wersja:

Średnica frezu: 8,00 - 20,00 mm
Materiał skrawający: HP209
Liczba ostrzy: 5
Kąt spirali: ~ 41°
Klasa wyważenia: Wyważony do G2.5 według DIN ISO-1940-G2.5
Cechy szczególne: Nierównomierna podziałka, rozdzielacz wiórów

Zastosowanie:

Wersja z separatorem wiórów dla optymalnej kontroli procesu skrawania. Generuje krótsze wióry.



Magazynowa seria preferowana

Wymiary					z	Separator wiórów	Specyfikacja	Nr materiałowy
d ₁ f8	d ₂ h6	l ₁	l ₂	Cx45°				
8,00	8	81	40	0,16	5	3	SCM940-0800Z05R-F0016HB5-HP209	31054542
10,00	10	96	50	0,20	5	3	SCM940-1000Z05R-F0020HB5-HP209	31054543
12,00	12	112	60	0,24	5	3	SCM940-1200Z05R-F0024HB5-HP209	31054544
16,00	16	136	80	0,32	5	3	SCM940-1600Z05R-F0032HB5-HP209	31054546
20,00	20	160	100	0,40	5	3	SCM940-2000Z05R-F0040HB5-HP209	31054547

Dostępne na zapytanie

14,00	14	122	70	0,28	5	3	SCM940-1400Z05R-F0028HB5-HP209	31054545
-------	----	-----	----	------	---	---	--------------------------------	----------

Możliwość konfiguracji parametrów

Typ chwytu:
Typ chwytu: HA

Specyfikacja:
SCM940-0800Z05R-F0016[**typ chwytu**]5-HP209

Przykład:

SCM940-0800Z05R-F0016**HA**5-HP209

Typ chwytu HA

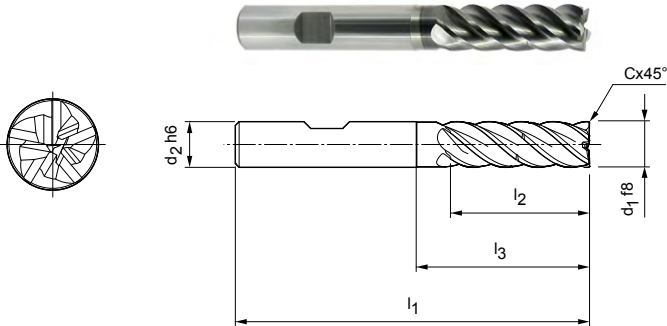
Wymiary podano w mm.

Zalecane parametry skrawania - patrz koniec rozdziału.

Wersje specjalne i inne powłoki wg zapytania ofertowego.

OptiMill®-Tro-PM

Frez walcowo-czołowy, wersja 3xD z szyjką, z rozdzielaczem wiórów
SCM590



Wersja:

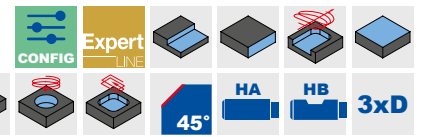
Średnica frezu: 4,00 - 25,00 mm
Materiał skrawający: HP723
Liczba ostrzy: 5
Kąt spirali: 41°-42°
Klasa wyważenia: Wyważony do G2.5 według DIN ISO-1940-G2.5

Cechy szczególne:

Nierównomierna podziałka, rozdzielacz wiórów

Zastosowanie:

Wersja z separatorem wiórów dla optymalnej kontroli procesu skrawania. Generuje krótsze wióry.



Magazynowa seria preferowana

Wymiary						z	Separator wiórów	Specyfikacja	Nr materiałowy
d ₁ f8	d ₂ h6	l ₁	l ₂	l ₃	Cx45°				
4,00	6	62	16	23	0,08	5	1	SCM590-0400Z05R-F0008HB-HP723	30563364
5,00	6	62	17	24	0,10	5	1	SCM590-0500Z05R-F0010HB-HP723	30563365
6,00	6	62	18	25	0,12	5	1	SCM590-0600Z05R-F0012HB-HP723	30563366
8,00	8	68	24	30	0,16	5	1	SCM590-0800Z05R-F0016HB-HP723	30563367
10,00	10	80	30	35	0,20	5	1	SCM590-1000Z05R-F0020HB-HP723	30563368
12,00	12	93	36	45	0,24	5	1	SCM590-1200Z05R-F0024HB-HP723	30563369
14,00	14	99	42	50	0,28	5	1	SCM590-1400Z05R-F0028HB-HP723	30563370
16,00	16	108	48	55	0,32	5	1	SCM590-1600Z05R-F0032HB-HP723	30563371
18,00	18	117	54	67	0,36	5	1	SCM590-1800Z05R-F0036HB-HP723	30615879
20,00	20	126	60	70	0,40	5	1	SCM590-2000Z05R-F0040HB-HP723	30563372
25,00	25	150	75	92	0,50	5	1	SCM590-2500Z05R-F0050HB-HP723	30615113

Możliwość konfiguracji parametrów

Typ chwytu:
Typ chwytu: HA

Specyfikacja:
SCM590-0400Z05R-F0008[typ chwytu]-HP723

Przykład:

SCM590-0400Z05R-F0008HA-HP723

Typ chwytu HA

Wymiary podano w mm.

Zalecane parametry skrawania - patrz koniec rozdziału.

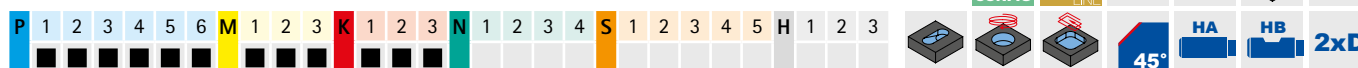
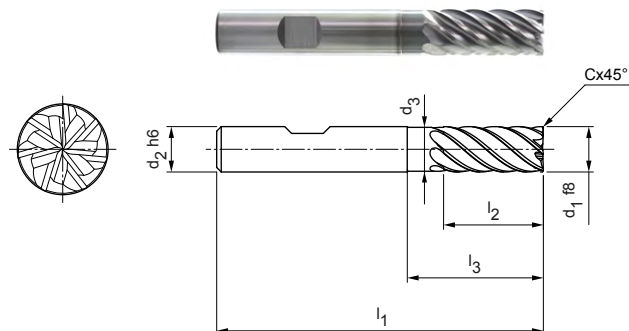
Wersje specjalne i inne powłoki wg zapytania ofertowego.

OptiMill®-Tro-PM

Frez walcowo-czołowy, wersja 2xD z szyjką
SCM820

Wersja:

Średnica frezu: 4,00 - 25,00 mm
Materiał skrawający: HP723
Liczba ostrzy: 7
Kąt spirali: ~ 40°
Klasa wyważenia: Wyważony do G2.5 według DIN ISO-1940-G2.5
Cechy szczególne: Nierównomierna podziałka



Magazynowa seria preferowana

Wymiary							z	Specyfikacja	Nr materiałowy
d1 f8	d2 h6	d3	l1	l2	l3	Cx45°			
4,00	6	-	57	11	-	0,08	7	SCM820-0400Z07R-F0008HB2-HP723	30855545
5,00	6	-	57	13	-	0,10	7	SCM820-0500Z07R-F0010HB2-HP723	30855546
6,00	6	5,8	57	13	19	0,12	7	SCM820-0600Z07R-F0012HB2-HP723	30855547
8,00	8	7,8	63	19	25	0,16	7	SCM820-0800Z07R-F0016HB2-HP723	30855548
10,00	10	9,8	72	22	30	0,20	7	SCM820-1000Z07R-F0020HB2-HP723	30855549
12,00	12	11,8	83	26	36	0,24	7	SCM820-1200Z07R-F0024HB2-HP723	30855550
16,00	16	15,8	92	32	42	0,32	7	SCM820-1600Z07R-F0032HB2-HP723	30855552
20,00	20	19,8	104	41	52	0,40	7	SCM820-2000Z07R-F0040HB2-HP723	30855554

Dostępne na zapytanie

14,00	14	13,8	83	26	36	0,28	7	SCM820-1400Z07R-F0028HB2-HP723	30855551
18,00	18	17,8	92	32	42	0,36	7	SCM820-1800Z07R-F0036HB2-HP723	30855553
25,00	25	24,5	125	50	65	0,50	7	SCM820-2500Z07R-F0050HB2-HP723	30855555

Możliwość konfiguracji parametrów

Typ chwytu:
Typ chwytu: HA

Specyfikacja:
SCM820-0400Z07R-F0008[**typ chwytu**]2-HP723

Przykład:

SCM820-0400Z07R-F0008HA2-HP723

Typ chwytu HA

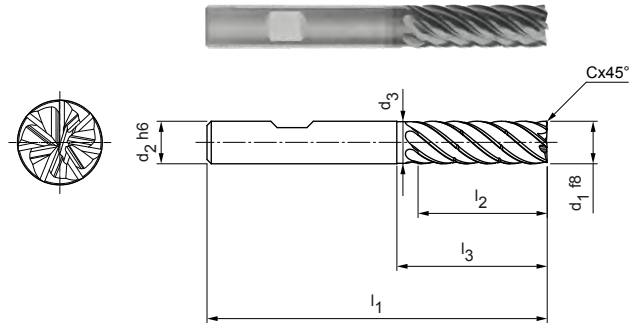
Wymiary podano w mm.

Zalecane parametry skrawania - patrz koniec rozdziału.

Wersje specjalne i inne powłoki wg zapytania ofertowego.

OptiMill®-Tro-PM

Frez walcowo-czołowy, wersja 3xD z szyjką, z rozdzielaczem wiórów
SCM820 | SCM930



Wersja:

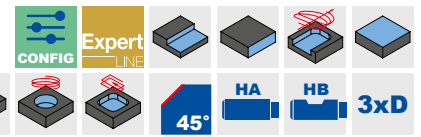
Średnica frezu: 4,00 - 20,00 mm
Materiał skrawający: HP723
Liczba ostrzy: 7
Kąt spirali: ~ 40°
Klasa wyważenia: Wyważony do G2.5 według DIN ISO-1940-G2.5

Cechy szczególne:

Nierównomierna podziałka, rozdzielacz wiórów

Zastosowanie:

Wersja z separatorem wiórów dla optymalnej kontroli procesu skrawania. Generuje krótsze wióry.



Magazynowa seria preferowana

Wymiary							z	Separator wiórów	Specyfikacja	Nr materiałowy
d ₁ f8	d ₂ h6	d ₃	l ₁	l ₂	l ₃	Cx45°				
4,00	6	3,9	62	16	23	0,08	7	1	SCM820-0400Z07R-F0008HB3-HP723	30855556
5,00	6	4,8	62	17	24	0,10	7	1	SCM820-0500Z07R-F0010HB3-HP723	30855557
6,00	6	5,8	62	18	25	0,12	7	1	SCM820-0600Z07R-F0012HB3-HP723	30855558
8,00	8	7,8	68	24	30	0,16	7	1	SCM820-0800Z07R-F0016HB3-HP723	30855559
10,00	10	9,8	80	30	35	0,20	7	1	SCM820-1000Z07R-F0020HB3-HP723	30855560
12,00	12	11,8	93	36	45	0,24	7	2	SCM930-1200Z07R-F0024HB3-HP723	31054500
16,00	16	15,8	108	48	55	0,32	7	2	SCM930-1600Z07R-F0032HB3-HP723	31054502
20,00	20	19,8	126	60	70	0,40	7	2	SCM930-2000Z07R-F0040HB3-HP723	31054503

Dostępne na zapytanie

14,00	14	13,8	99	42	50	0,28	7	2	SCM930-1400Z07R-F0028HB3-HP723	31054501
-------	----	------	----	----	----	------	---	---	--------------------------------	----------

Możliwość konfiguracji parametrów

Typ chwytu:
Typ chwytu: HA

Specyfikacja do ø 10 mm:
SCM820-0400Z07R-F0008[typ chwytu]3-HP723

Specyfikacja od ø 12 mm:
SCM930-1200Z07R-F0024[typ chwytu]3-HP723

Przykład:

SCM820-0400Z07R-F0008HA3-HP723

Typ chwytu HA

Wymiary podano w mm.

Zalecane parametry skrawania - patrz koniec rozdziału.

Wersje specjalne i inne powłoki wg zapytania ofertowego.

OptiMill®-Tro-PM

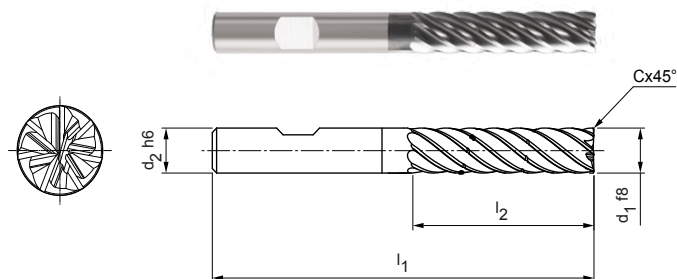
Frez walcowo-czołowy, wersja 4xD, z rozdzielaczem wiórów
SCM930

Wersja:

Średnica frezu: 6,00 - 20,00 mm
Materiał skrawający: HP210
Liczba ostrzy: 7
Kąt spirali: ~ 38°
Cechy szczególne: Nierównomierna podziałka, rozdzielacz wiórów

Zastosowanie:

Wersja z separatorem wiórów dla optymalnej kontroli procesu skrawania. Generuje krótsze wióry.



Magazynowa seria preferowana

Wymiary					z	Separator wiórów	Specyfikacja	Nr materiałowy
d ₁ f8	d ₂ h6	l ₁	l ₂	Cx45°				
6,00	6	66	24	0,12	7	2	SCM930-0600Z07R-F0012HB4-HP210	31054505
8,00	8	74	32	0,16	7	2	SCM930-0800Z07R-F0016HB4-HP210	31054506
10,00	10	89	40	0,20	7	2	SCM930-1000Z07R-F0020HB4-HP210	31054507
12,00	12	100	48	0,24	7	2	SCM930-1200Z07R-F0024HB4-HP210	31054508
16,00	16	123	64	0,32	7	2	SCM930-1600Z07R-F0032HB4-HP210	31054510
20,00	20	140	80	0,40	7	2	SCM930-2000Z07R-F0040HB4-HP210	31054511

Dostępne na zapytanie

14,00	14	108	56	0,28	7	2	SCM930-1400Z07R-F0028HB4-HP210	31054509
-------	----	-----	----	------	---	---	--------------------------------	----------

Możliwość konfiguracji parametrów

Typ chwytu:
Typ chwytu: HA

Specyfikacja:
SCM930-0600Z07R-F0012[typ chwytu]4-H210

Przykład:

SCM930-0600Z07R-F0012**HA**4-HP210

Typ chwytu HA

Wymiary podano w mm.

Zalecane parametry skrawania - patrz koniec rozdziału.

Wersje specjalne i inne powłoki wg zapytania ofertowego.

OptiMill®-Tro-PM

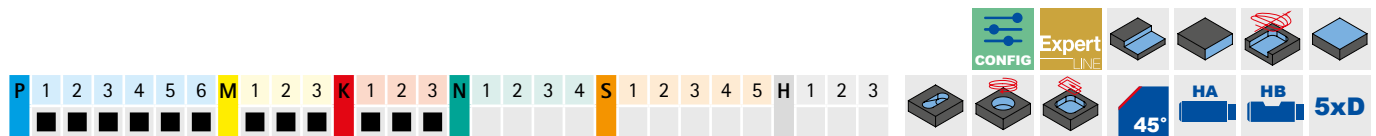
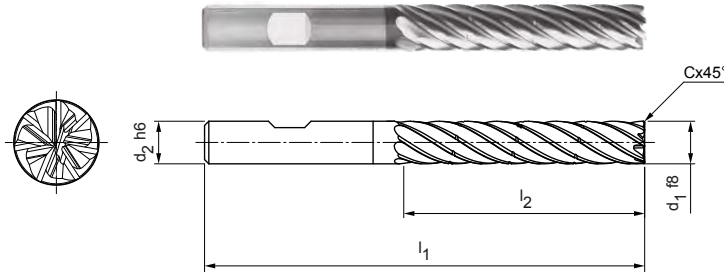
Frez walcowo-czołowy, wersja 5xD, z rozdzielaczem wiórów
SCM930

Wersja:

Średnica frezu: 8,00 - 20,00 mm
Materiał skrawający: HP210
Liczba ostrzy: 7
Kąt spirali: ~ 36°
Cechy szczególne: Nierównomierna podziałka, rozdzielacz wiórów

Zastosowanie:

Wersja z separatorem wiórów dla optymalnej kontroli procesu skrawania. Generuje krótsze wióry.



Magazynowa seria preferowana

Wymiary					z	Separator wiórów	Specyfikacja	Nr materiałowy
d ₁ f8	d ₂ h6	l ₁	l ₂	Cx45°				
8,00	8	81	40	0,16	7	3	SCM930-0800Z07R-F0016HB5-HP210	31054512
10,00	10	96	50	0,20	7	3	SCM930-1000Z07R-F0020HB5-HP210	31054513
12,00	12	112	60	0,24	7	3	SCM930-1200Z07R-F0024HB5-HP210	31054514
16,00	16	136	80	0,32	7	3	SCM930-1600Z07R-F0032HB5-HP210	31054516
20,00	20	160	100	0,40	7	3	SCM930-2000Z07R-F0040HB5-HP210	31054517

Dostępne na zapytanie

14,00	14	122	70	0,28	7	3	SCM930-1400Z07R-F0028HB5-HP210	31054515
-------	----	-----	----	------	---	---	--------------------------------	----------

Możliwość konfiguracji parametrów

Typ chwytu:
Typ chwytu: HA

Specyfikacja:
SCM590-0400Z05R-F0008[typ chwytu]5-HP210

Przykład:

SCM590-0400Z05R-F0008HA5-HP210

Typ chwytu HA

Wymiary podano w mm.

Zalecane parametry skrawania - patrz koniec rozdziału.

Wersje specjalne i inne powłoki wg zapytania ofertowego.

OptiMill®-Tro-H

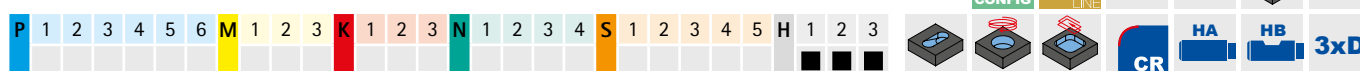
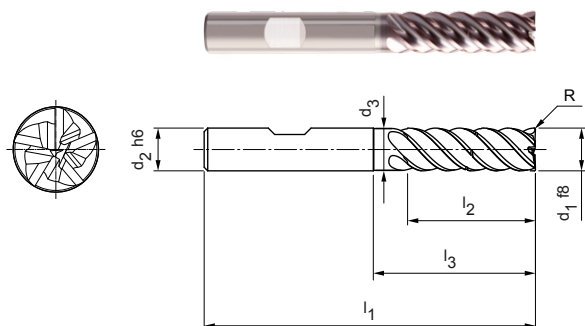
Frez walcowo-czołowy, wersja 3xD z szyjką, z rozdzielaczem wiórów
SCM920

Wersja:

Średnica frezu: 6,00 - 25,00 mm
Materiał skrawający: HP827
Liczba ostrzy: 5
Kąt spirali: 41°-42°
Klasa wyważenia: Wyważony do G2.5 według DIN ISO-1940-G2.5
Cechy szczególne: Nierównomierna podziałka, rozdzielacz wiórów

Zastosowanie:

Wersja z separatorem wiórów dla optymalnej kontroli procesu skrawania. Generuje krótsze wióry.



Magazynowa seria preferowana

Wymiary							z	Separator wiórów	Specyfikacja	Nr materiałowy
d ₁ f8	d ₂ h6	d ₃	l ₁	l ₂	l ₃	R				
6,00	6	5,8	62	18	25	0,1	5	1	SCM920-0600Z05R-R0010HB-HP827	31053921
8,00	8	7,8	68	24	30	0,2	5	1	SCM920-0800Z05R-R0020HB-HP827	31053922
10,00	10	9,8	80	30	35	0,2	5	1	SCM920-1000Z05R-R0020HB-HP827	31053923
12,00	12	11,8	93	36	45	0,3	5	1	SCM920-1200Z05R-R0030HB-HP827	31053924
14,00	14	13,8	99	42	50	0,3	5	1	SCM920-1400Z05R-R0030HB-HP827	31053925
16,00	16	15,8	108	48	55	0,3	5	1	SCM920-1600Z05R-R0030HB-HP827	31053926
20,00	20	19,8	126	60	70	0,3	5	1	SCM920-2000Z05R-R0030HB-HP827	31053928

Dostępne na zapytanie

18,00	18	17,8	117	54	67	0,3	5	1	SCM920-1800Z05R-R0030HB-HP827	31053927
25,00	25	24,5	150	75	92	0,4	5	1	SCM920-2500Z05R-R0040HB-HP827	31053929

Możliwość konfiguracji parametrów

Typ chwytu:
Typ chwytu: HA

Specyfikacja:
SCM920-0600Z05R-R0010[typ chwytu]-HP827

Przykład:

SCM920-0600Z05R-R0010HA-HP827

Typ chwytu HA

Wymiary podano w mm.

Zalecane parametry skrawania - patrz koniec rozdziału.

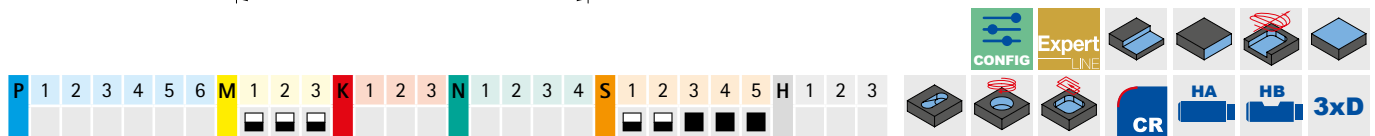
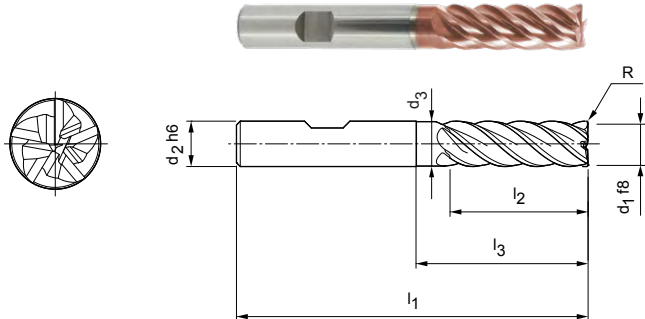
Wersje specjalne i inne powłoki wg zapytania ofertowego.

OptiMill®-Tro-S

Frez walcowo-czołowy, wersja 3xD z szyjką
SCM600

Wersja:

Średnica frezu: 6,00 - 25,00 mm
Materiał skrawający: HP828
Liczba ostrzy: 5
Kąt spirali: 41°-42°
Klasa wyważenia: Wyważony do G2.5 według DIN ISO-1940-G2.5
Cechy szczególne: Nierównomierna podziałka




Magazynowa seria preferowana

Wymiary							z	Specyfikacja	Nr materiałowy
d ₁ f8	d ₂ h6	d ₃	l ₁	l ₂	l ₃	R			
6,00	6	5,8	62	18	25	0,1	5	SCM600-0600Z05R-R0010HB-HP828	30564634
8,00	8	7,8	68	24	30	0,2	5	SCM600-0800Z05R-R0020HB-HP828	30564635
10,00	10	9,8	80	30	35	0,2	5	SCM600-1000Z05R-R0020HB-HP828	30564636
12,00	12	11,8	93	36	45	0,3	5	SCM600-1200Z05R-R0030HB-HP828	30564637
16,00	16	15,8	108	48	55	0,3	5	SCM600-1600Z05R-R0030HB-HP828	30564639
20,00	20	19,8	126	60	70	0,3	5	SCM600-2000Z05R-R0030HB-HP828	30564640


Dostępne na zapytanie

14,00	14	13,8	99	42	50	0,3	5	SCM600-1400Z05R-R0030HB-HP828	30564638
18,00	18	17,8	117	54	67	0,3	5	SCM600-1800Z05R-R0030HB-HP828	30605011
25,00	25	24,5	150	75	92	0,4	5	SCM600-2500Z05R-R0040HB-HP828	30605016

Możliwość konfiguracji parametrów



Typ chwytu:
Typ chwytu: HA



Specyfikacja:
SCM600-0600Z05R-R0010[typ chwytu]-HP828

Przykład:

SCM600-0600Z05R-R0010**HA**-HP828

Typ chwytu HA

Wymiary podano w mm.

Zalecane parametry skrawania - patrz koniec rozdziału.

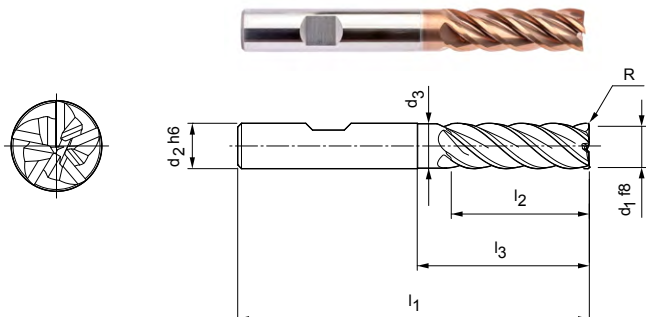
Wersje specjalne i inne powłoki wg zapytania ofertowego.

OptiMill®-Tro-Titan

Frez walcowo-czołowy, wersja 3xD z szyjką
SCM630

Wersja:

Średnica frezu: 6,00 - 25,00 mm
Materiał skrawający: HP826
Liczba ostrzy: 5
Kąt spirali: 41°-42°
Klasa wyważenia: Wyważony do G2.5 według DIN ISO-1940-G2.5
Cechy szczególne: Nierównomierna podziałka



Magazynowa seria preferowana

Wymiary							z	Specyfikacja	Nr materiałowy
d ₁ f8	d ₂ h6	d ₃	l ₁	l ₂	l ₃	R			
6,00	6	5,8	62	18	25	0,1	5	SCM630-0600Z05R-R0010HB-HP826	30651032
8,00	8	7,8	68	24	30	0,2	5	SCM630-0800Z05R-R0020HB-HP826	30651033
10,00	10	9,8	80	30	35	0,2	5	SCM630-1000Z05R-R0020HB-HP826	30651034
12,00	12	11,8	93	36	45	0,3	5	SCM630-1200Z05R-R0030HB-HP826	30651035
16,00	16	15,8	108	48	55	0,3	5	SCM630-1600Z05R-R0030HB-HP826	30651037
20,00	20	19,8	126	60	70	0,3	5	SCM630-2000Z05R-R0030HB-HP826	30651039

Dostępne na zapytanie

14,00	14	-	99	42	50	0,3	5	SCM630-1400Z05R-R0030HB-HP826	30651036
18,00	18	-	117	54	67	0,3	5	SCM630-1800Z05R-R0030HB-HP826	30651038
25,00	25	-	150	75	92	0,4	5	SCM630-2500Z05R-R0040HB-HP826	30651040

Możliwość konfiguracji parametrów

Typ chwytu:
Typ chwytu: HA

Specyfikacja:
SCM630-0600Z05R-R0010[typ chwytu]-HP826

Przykład:

SCM630-0600Z05R-R0010HA-HP826

Typ chwytu HA

Wymiary podano w mm.

Zalecane parametry skrawania - patrz koniec rozdziału.

Wersje specjalne i inne powłoki wg zapytania ofertowego.



Zalecane parametry skrawania dla frezu trochoidalnego

Posuw i prędkość skrawania

Współczynniki korekcji

Czynnik	v _c			a _e	h _m max.
	P	K	M		
2xD	1,10		1,05	1,05	1,05
3xD	1,00		1,00	1,00	1,00
4xD	0,85		0,92	0,90	0,94
5xD	0,60		0,80	0,80	0,87

OptiMill-Tro-Uni | SCM580, 940

OptiMill-Tro-PM | SCM590, 820, 930

MZG*	Materiał obrabiany	Wytrzymałość/ twardość [N/mm ²] [HRC]	Chłodzenie			
			Mgietka/ powietrze	Obróbka na sucho	Emulsja	
P	P1.1	Stale konstrukcyjne, użytkowe i uszlachetnione, stale niestopowe	< 700	✓	✓	✓
	P1.2	Stale konstrukcyjne, użytkowe i uszlachetnione, stale niestopowe	< 1 200	✓	✓	✓
	P2.1	Stale azotowane, użytkowe i uszlachetnione, stale stopowe	< 900	✓	✓	✓
	P2.2	Stale azotowane, użytkowe i uszlachetnione, stale stopowe	< 1 400	✓		✓
	P3.1	Stale narzędziowe, łożyskowe, sprężynowe i stale szybko tnące**	< 800	✓	✓	✓
	P3.2	Stale narzędziowe, łożyskowe, sprężynowe i stale szybko tnące**	< 1 000	✓		✓
	P3.3	Stale narzędziowe, łożyskowe, sprężynowe i stale szybko tnące**	< 1 500	✓		✓
	P4.1	Stale nierdzewne, ferrytyczne i martenzytyczne		✓		✓
	P5.1	Staliwo				
P6.1	Staliwo nierdzewne, ferrytyczne i martenzytyczne				✓	
M	M1.1	Stale nierdzewne, austenityczne	< 700	✓		✓
	M1.2	Stale nierdzewne, ferrytyczne/austenityczne (Duplex)	< 1 000			✓
	M2.1	Staliwo nierdzewne, austenityczne	< 700	✓		✓
	M3.1	Staliwo nierdzewne, ferrytyczne/austenityczne (Duplex)	< 1 000			✓
K	K1.1	Żeliwo z grafitem płatkowym (żeliwo szare), GJL	< 300	✓	✓	✓
	K2.1	Żeliwo sferoidalne, GJS	< 500	✓	✓	✓
	K2.2	Żeliwo sferoidalne, GJS	≤ 800	✓	✓	✓
	K2.3	Żeliwo sferoidalne, GJS	> 800	✓	✓	✓
	K3.1	Żeliwo wermikularne, GJV, (żeliwo ciągliwe), GJL	< 500	✓	✓	✓
	K3.2	Żeliwo wermikularne, GJV, (żeliwo ciągliwe), GJL	> 500	✓	✓	✓

Przykład obliczeń dla 42CrMo4 ø 12 mm:

$$f_z | a_e | h_m \text{ max.} = \frac{D}{100} \cdot \text{Wartość patrz tabela}$$

P2.2	Stale azotowane, użytkowe i uszlachetnione, stale stopowe	< 1400	✓	✓	280 - 380	1,0 - 1,6	8 - 12	0,56 - 0,68
------	---	--------	---	---	-----------	-----------	--------	-------------

$$1 \quad f_z = \frac{12 \text{ mm}}{100} \cdot 1,2 = 0,144 \text{ mm}$$

$$2 \quad a_e = \frac{12 \text{ mm}}{100} \cdot 10 = 1,2 \text{ mm}$$

$$3 \quad h_m \text{ max.} = \frac{12 \text{ mm}}{100} \cdot 0,6 = 0,072 \text{ mm}$$

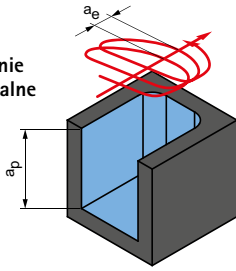
Informacja:

W przypadku frezowania trochoidalnego zadane warunki skrawania zmieniają się podczas procesu obróbki. Zależy to również od zastosowanego oprogramowania CAM i pozycji obróbkowej narzędzia w przedmiocie obrabianym. Posuw i szerokość skrawania lub kąt natarcia zmieniają się stale podczas obróbki, aby uzyskać możliwie stałą grubość wióra w zależności od obrabianego konturu.

* Grupa materiałowa wg MAPAL

** Jeśli składniki stopu Cr, Mo, Ni, V, W wynoszą łącznie > 8%, należy wybrać następną w kolejności grupę materiałową MAPAL.

Frezowanie trochoidalne



a_p = zależnie od maks. głębokości obróbki narzędzia
 a_e = zależnie od materiału

v_c [m/min]	f_z [mm] w % D	a_e [mm] w % D	h_m max. [mm] w % D	Przykład obróbki	
380 - 520	1,4 - 2,0	14 - 18	0,66 - 0,80	16MnCr5 $\varnothing = 12$ mm $v_c = 500$ m/min $f_z = 0,28$ mm $a_e = 1,8$ mm $a_p = 32$ mm	42CrMo4 $\varnothing = 12$ mm $v_c = 375$ m/min $f_z = 0,17$ mm $a_e = 1,2$ mm $a_p = 32$ mm
320 - 460	1,2 - 1,8	12 - 16	0,62 - 0,76		
340 - 480	1,2 - 1,8	10 - 14	0,58 - 0,71		
280 - 380	1,0 - 1,6	8 - 12	0,56 - 0,68		
250 - 360	1,1 - 1,7	9 - 15	0,56 - 0,67		
230 - 340	0,9 - 1,5	8 - 13	0,54 - 0,64		
210 - 320	0,8 - 1,4	6 - 12	0,52 - 0,62		
180 - 260	0,8 - 1,2	6 - 12	0,50 - 0,60		
220 - 300	1,2 - 1,8	8 - 12	0,54 - 0,62		
160 - 240	0,8 - 1,4	6 - 12	0,50 - 0,60	X5CrNi18-8 $\varnothing = 12$ mm $v_c = 180$ m/min $f_z = 0,09$ mm	$a_e = 1,2$ mm $a_p = 32$ mm
140 - 220	0,6 - 1,0	5 - 10	0,48 - 0,60		
110 - 180	0,6 - 1,0	5 - 10	0,46 - 0,58		
130 - 200	0,8 - 1,2	6 - 12	0,52 - 0,60		
120 - 180	0,8 - 1,2	5 - 10	0,46 - 0,56		
400 - 500	2,0 - 2,6	15 - 20	0,64 - 0,78		
340 - 500	1,8 - 2,4	12 - 16	0,62 - 0,7		
300 - 440	1,6 - 2,2	10 - 14	0,58 - 0,68		
180 - 260	1,4 - 2,0	8 - 12	0,56 - 0,68		
280 - 360	1,6 - 2,2	10 - 16	0,6 - 0,68		
210 - 340	1,4 - 2,0	10 - 16	0,58 - 0,66		

Podane wartości robocze to wartości orientacyjne.

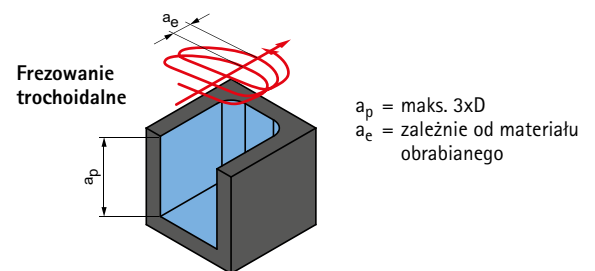
Optymalne wartości dla danego przypadku obróbki należy ustalić w ramach próby lub podczas obróbki.

Zalecane parametry skrawania dla frezu trochoidalnego

Posuw i prędkość skrawania

OptiMill-Tro-H | SCM920

MZG*		Materiał obrabiany	Wytrzymałość/ twardość [N/mm ²] [HRC]	Chłodzenie			v _c [m/min]	f _z [mm] w % D	a _e [mm] w % D	h _m max. [mm] w % D
				Mgietka/ powierzze	Obróbka na sucho	Emulsja				
H	H1	H1.1	Stal utwardzana/staliwo	< 44	✓	✓	100 - 160	0,48 - 0,67	6 - 10	0,38 - 0,50
		H1.2	Stal utwardzana/staliwo	< 55	✓	✓	80 - 140	0,45 - 0,65	4 - 8	0,28 - 0,36
	H2	H2.1	Stal utwardzana/staliwo	< 60	✓	✓	60 - 120	0,4 - 0,52	3 - 6	0,27 - 0,34
		H2.2	Stal utwardzana/staliwo	< 65	✓	✓	50 - 110	0,37 - 0,5	3 - 5	0,26 - 0,33
	H2.3	Stal utwardzana/staliwo	< 68	✓	✓	50 - 100	0,3 - 0,48	2 - 5	0,25 - 0,32	
	H3	H3.1	Żeliwo / żeliwo utwardzone, odporne na ścieranie, GJN		✓		60 - 120	0,35 - 0,55	3 - 6	0,28 - 0,34



OptiMill-Tro-S | SCM600

OptiMill-Tro-Titan | SCM630

MZG*		Materiał obrabiany	Wytrzymałość/ twardość [N/mm ²] [HRC]	Chłodzenie			v _c [m/min]	f _z [mm] w % D	a _e [mm] w % D	h _m max. [mm] w % D
				Mgietka/ powierzze	Obróbka na sucho	Emulsja				
S	S1	S1.1	Tytan, stopy tytanu	< 400			110 - 170	0,65 - 1,3	6 - 12	0,52 - 0,6
		S2.1	Tytan, stopy tytanu	< 1 200		✓	90 - 150	0,6 - 1,2	5 - 10	0,46 - 0,56
	S2	S2.2	Tytan, stopy tytanu	> 1 200		✓	70 - 130	0,4 - 1,0	5 - 10	0,42 - 0,54
		S3	S3.1	Nikiel, niestopowy i stopowy	< 900		✓	60 - 120	0,4 - 1,0	5 - 10
	S3.2		Nikiel, niestopowy i stopowy	> 900		✓	50 - 100	0,3 - 0,9	5 - 10	0,4 - 0,52
	S4	S4.1	Nadstop o wysokiej odporności termicznej na bazie Ni, Co i Fe			✓	35 - 90	0,3 - 0,8	4 - 8	0,38 - 0,46
	S5	S5.1	Stopy wolframu i molibdenu			✓	35 - 90	0,3 - 0,8	4 - 8	0,38 - 0,46

Informacja:

W przypadku frezowania trochoidalnego zadane warunki skrawania zmieniają się podczas procesu obróbki. Zależy to również od zastosowanego oprogramowania CAM i pozycji obróbkowej narzędzia w przedmiocie obrabianym. Posuw i szerokość skrawania lub kąt natarcia zmieniają się stale podczas obróbki, aby uzyskać możliwie stałą grubość wióra w zależności od obrabianego konturu.

	Przykład obróbki	
	90MnCrV8 $\varnothing = 12 \text{ mm}$ $v_c = 110 \text{ m/min}$ $f_z = 0,052 \text{ mm}$ $h_m = 0,04 \text{ mm}$ $a_e = 1 \text{ mm}$	

	Przykład obróbki	
	TiAl6V4 $\varnothing = 12 \text{ mm}$ $v_c = 140 \text{ m/min}$ $f_z = 0,09 \text{ mm}$ $a_e = 1,2 \text{ mm}$ $a_p = 30 \text{ mm}$	



FREZOWANIE Z WYSOKIM POSUWEM

Uniwersalne zastosowanie

OptiMill-3D-HF 170

CPMill-Uni-FeedPlus 172

Stal utwardzana

OptiMill-3D-HF-Hardened 171

Aneks techniczny

Zalecane parametry skrawania 174



OptiMill®-3D-HF

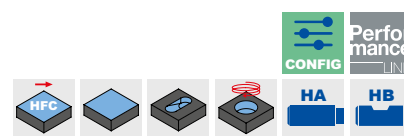
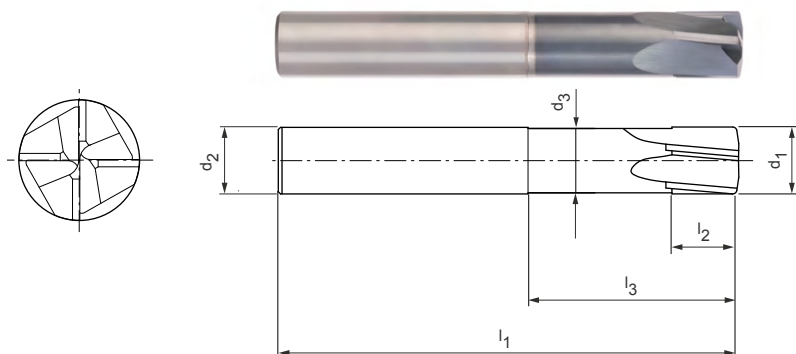
Frez do obróbki z wysokim posuwem, wersja z szyjką MHF101

Wersja:

Średnica frezu: 3,00 - 16,00 mm
Materiał skrawający: HP806
Liczba ostrzy: 4
Kąt spirali: 5°

Zastosowanie:

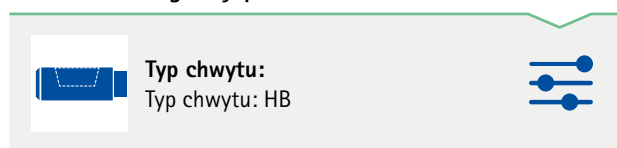
W szczególności do obróbki zgrubnej elementów o twardości do 55 HRC.



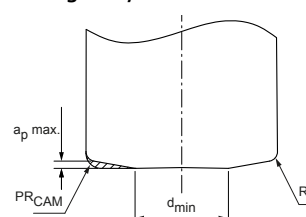
Magazynowa seria preferowana

Wymiary							z	a _p max.	PR _{CAM}	d _{min}	Typ chwytu HA	
d ₁	R ₁	l ₃	d ₂ h6	l ₁	l ₂	d ₃					Specyfikacja	Nr materiałowy
3,00	0,15	9	4	50	3	2,85	4	0,13	0,2	1,5	MHF101-030-0200-0900X050-HP806	31150920
3,00	0,15	15	4	50	3	2,85	4	0,13	0,2	1,5	MHF101-030-0200-1500X050-HP806	31150921
3,00	0,15	9	6	60	3	2,85	4	0,13	0,2	1,5	MHF101-030-0200-0900X060-HP806	31150922
3,00	0,15	15	6	60	3	2,85	4	0,13	0,2	1,5	MHF101-030-0200-1500X060-HP806	31150923
4,00	0,2	12	6	60	4	3,8	4	0,17	0,3	2	MHF101-040-0300-1200X060-HP806	31150924
4,00	0,2	20	6	60	4	3,8	4	0,17	0,3	2	MHF101-040-0300-2000X060-HP806	31150925
5,00	0,25	15	6	60	5	4,75	4	0,2	0,4	2,3	MHF101-050-0400-1500X060-HP806	31150926
5,00	0,25	20	6	60	5	4,75	4	0,2	0,4	2,3	MHF101-050-0400-2000X060-HP806	31150927
6,00	0,3	18	6	60	6	5,7	4	0,24	0,5	3	MHF101-060-0500-1800X060-HP806	31150928
6,00	0,3	24	6	60	6	5,7	4	0,24	0,5	3	MHF101-060-0500-2400X060-HP806	31150929
8,00	0,4	24	8	64	8	7,7	4	0,31	0,7	3,8	MHF101-080-0700-2400X064-HP806	31150930
8,00	0,4	32	8	64	8	7,7	4	0,31	0,7	3,8	MHF101-080-0700-3200X064-HP806	31150931
8,00	0,4	40	8	75	8	7,7	4	0,31	0,7	3,8	MHF101-080-0700-4000X075-HP806	31150932
10,00	0,5	30	10	75	10	9,65	4	0,39	0,85	5	MHF101-100-0850-3000X075-HP806	31150933
10,00	0,5	40	10	75	10	9,65	4	0,39	0,85	5	MHF101-100-0850-4000X075-HP806	31150934
10,00	0,5	50	10	100	10	9,65	4	0,39	0,85	5	MHF101-100-0850-5000X100-HP806	31150935
12,00	0,6	36	12	75	12	11,6	4	0,46	1	5,8	MHF101-120-1000-3600X075-HP806	31150936
12,00	0,6	48	12	100	12	11,6	4	0,46	1	5,8	MHF101-120-1000-4800X100-HP806	31150937
12,00	0,6	60	12	100	12	11,6	4	0,46	1	5,8	MHF101-120-1000-6000X100-HP806	31150938
16,00	0,8	48	16	100	16	15,5	4	0,61	1,4	8	MHF101-160-1000-4800X100-HP806	31150939

Możliwość konfiguracji parametrów



Szczegółowy widok czosła:



Wymiary podano w mm.

Zalecane parametry skrawania - patrz koniec rozdziału.

Wersje specjalne i inne powłoki wg zapytania ofertowego.

OptiMill®-3D-HF-Hardened

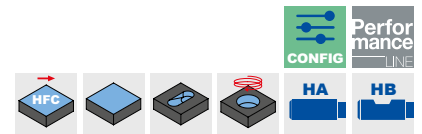
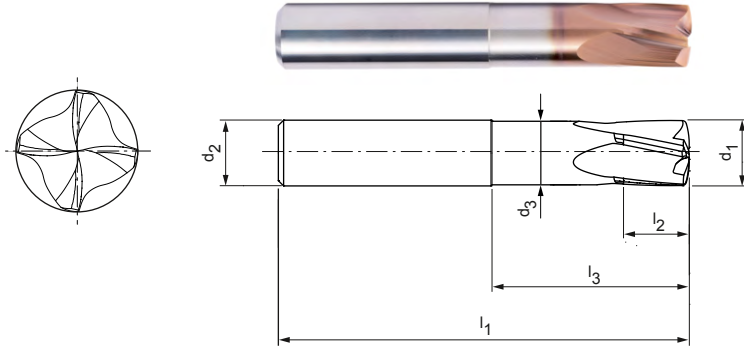
Frez do obróbki z wysokim posuwem, z innowacyjną geometrią czoła, wersja z szyjką MHF102

Wersja:

Średnica frezu: 2,00 - 16,00 mm
 Materiał skrawający: HP810
 Liczba ostrzy: 4
 Kąt spirali: 12°
 Cecha szczególna: Innowacyjna geometria czoła

Zastosowanie:

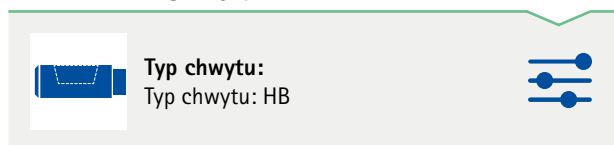
W szczególności do obróbki zgrubnej i wykończeniowej elementów utwardzanych o twardości od 45 HRC. Przystosowany do obróbki przerywanej. Pozwala na uzyskanie bardzo wysokiej jakości powierzchni podczas obróbki wykończeniowej dzięki innowacyjnej geometrii czoła.



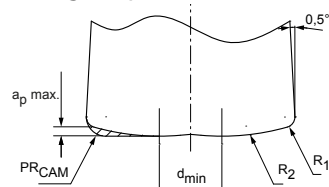
Magazynowa seria preferowana

Wymiary								z	a _p max.	PR _{CAM}	d _{min}	Typ chwytu HA	
d ₁	R ₁	R ₂	l ₃	d ₂ h5	l ₁	l ₂	d ₃					Specyfikacja	Nr materiałowy
2,00	0,1	2,3	6	4	50	2	1,9	4	0,09	0,18	0,6	MHF102-020-0180-0600X050-HP810	31150940
2,00	0,1	2,3	10	4	50	2	1,9	4	0,09	0,18	0,6	MHF102-020-0180-1000X050-HP810	31150941
2,00	0,1	2,3	6	6	60	2	1,9	4	0,09	0,18	0,6	MHF102-020-0180-0600X060-HP810	31150942
2,00	0,1	2,3	10	6	60	2	1,9	4	0,09	0,18	0,6	MHF102-020-0180-1000X060-HP810	31150943
3,00	0,15	3,45	9	4	50	3	2,85	4	0,13	0,275	0,9	MHF102-030-0278-0900X050-HP810	31150944
3,00	0,15	3,45	15	4	50	3	2,85	4	0,13	0,275	0,9	MHF102-030-0275-1500X050-HP810	31150945
3,00	0,15	3,45	9	6	60	3	2,85	4	0,13	0,275	0,9	MHF102-030-0275-0900X060-HP810	31150946
3,00	0,15	3,45	15	6	60	3	2,85	4	0,13	0,275	0,9	MHF102-030-0275-1500X060-HP810	31150947
4,00	0,2	4,6	12	6	60	4	3,8	4	0,17	0,368	1,2	MHF102-040-0368-1200X060-HP810	31150948
4,00	0,2	4,6	20	6	60	4	3,8	4	0,17	0,368	1,2	MHF102-040-0368-2000X060-HP810	31150949
5,00	0,25	5,75	15	6	60	5	4,75	4	0,22	0,46	1,5	MHF102-050-0460-1500X060-HP810	31150950
5,00	0,25	5,75	20	6	60	5	4,75	4	0,22	0,46	1,5	MHF102-050-0460-2000X060-HP810	31150951
6,00	0,3	6,9	18	6	60	6	5,7	4	0,26	0,55	1,8	MHF102-060-0550-1800X060-HP810	31150952
6,00	0,3	6,9	24	6	60	6	5,7	4	0,26	0,55	1,8	MHF102-060-0550-2400X060-HP810	31150953
8,00	0,4	9,2	24	8	64	8	7,7	4	0,35	0,74	2,4	MHF102-080-0740-2400X064-HP810	31150954
8,00	0,4	9,2	32	8	64	8	7,7	4	0,35	0,74	2,4	MHF102-080-0740-3200X064-HP810	31150955
8,00	0,4	9,2	40	8	75	8	7,7	4	0,35	0,74	2,4	MHF102-080-0740-4000X075-HP810	31150956
10,00	0,5	11,5	30	10	75	10	9,65	4	0,44	0,92	3	MHF102-100-0920-3000X075-HP810	31150957
10,00	0,5	11,5	40	10	75	10	9,65	4	0,44	0,92	3	MHF102-100-0920-4000X075-HP810	31150958
10,00	0,5	11,5	50	10	100	10	9,65	4	0,44	0,92	3	MHF102-100-0920-5000X100-HP810	31150959
12,00	0,6	13,8	36	12	75	12	11,6	4	0,52	1,11	3,6	MHF102-120-1110-3600X075-HP810	31150960
12,00	0,6	13,8	48	12	100	12	11,6	4	0,52	1,11	3,6	MHF102-120-1110-4800X100-HP810	31150961
12,00	0,6	13,8	60	12	100	12	11,6	4	0,52	1,11	3,6	MHF102-120-1110-6000X100-HP810	31150962
16,00	0,8	18,4	48	16	100	16	15,5	4	0,7	1,47	4,8	MHF102-160-1470-4800X100-HP810	31150963

Możliwość konfiguracji parametrów



Szczegółowy widok czoła:



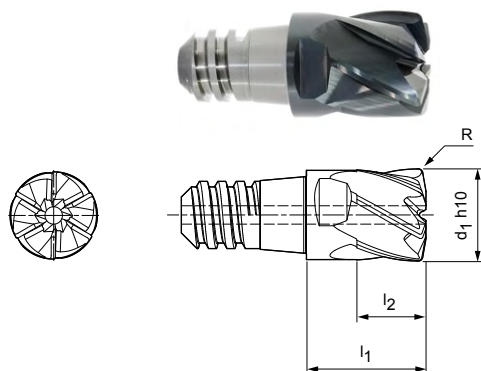
Wymiary podano w mm.

Zalecane parametry skrawania - patrz koniec rozdziału.

Wersje specjalne i inne powłoki wg zapytania ofertowego.

CPMill®-Uni-FeedPlus

Wersja ze złączem CFS, z chłodzeniem wewnętrznym
CPM171



Wersja:

Średnica frezu: 8,00 - 25,00 mm
Materiał skrawający: HP383
Liczba ostrzy: 6
Kąt spirali: 30°

Zastosowanie:

Frezowanie z wysokim posuwem przy małej a_p ,
zagłębianie ukośne i wybieranie materiału nawet
przy dużych wysięgach.



Magazynowa seria preferowana

					z	a_p max.	SW	Specyfikacja	Nr materiałowy
d_1 h10	Wielkość CFS	l_1	l_2	R					
8,00	6	11	6	0,4	6	0,4	SW 6	CPM171-0800Z06-R0040-06-HP383	30371359
10,00	8	13	7,5	0,5	6	0,5	SW 8	CPM171-1000Z06-R0050-08-HP383	30371360
12,00	10	16	9	0,6	6	0,6	SW 10	CPM171-1200Z06-R0060-10-HP383	30371361
16,00	12	20	12	0,8	6	0,8	SW 13	CPM171-1600Z06-R0080-12-HP383	30371362
20,00	16	25	15	1	6	1	SW 16	CPM171-2000Z06-R0100-16-HP383	30371364
25,00	20	32	19	1,25	6	1,25	SW 21	CPM171-2500Z06-R0125-20-HP383	30371365

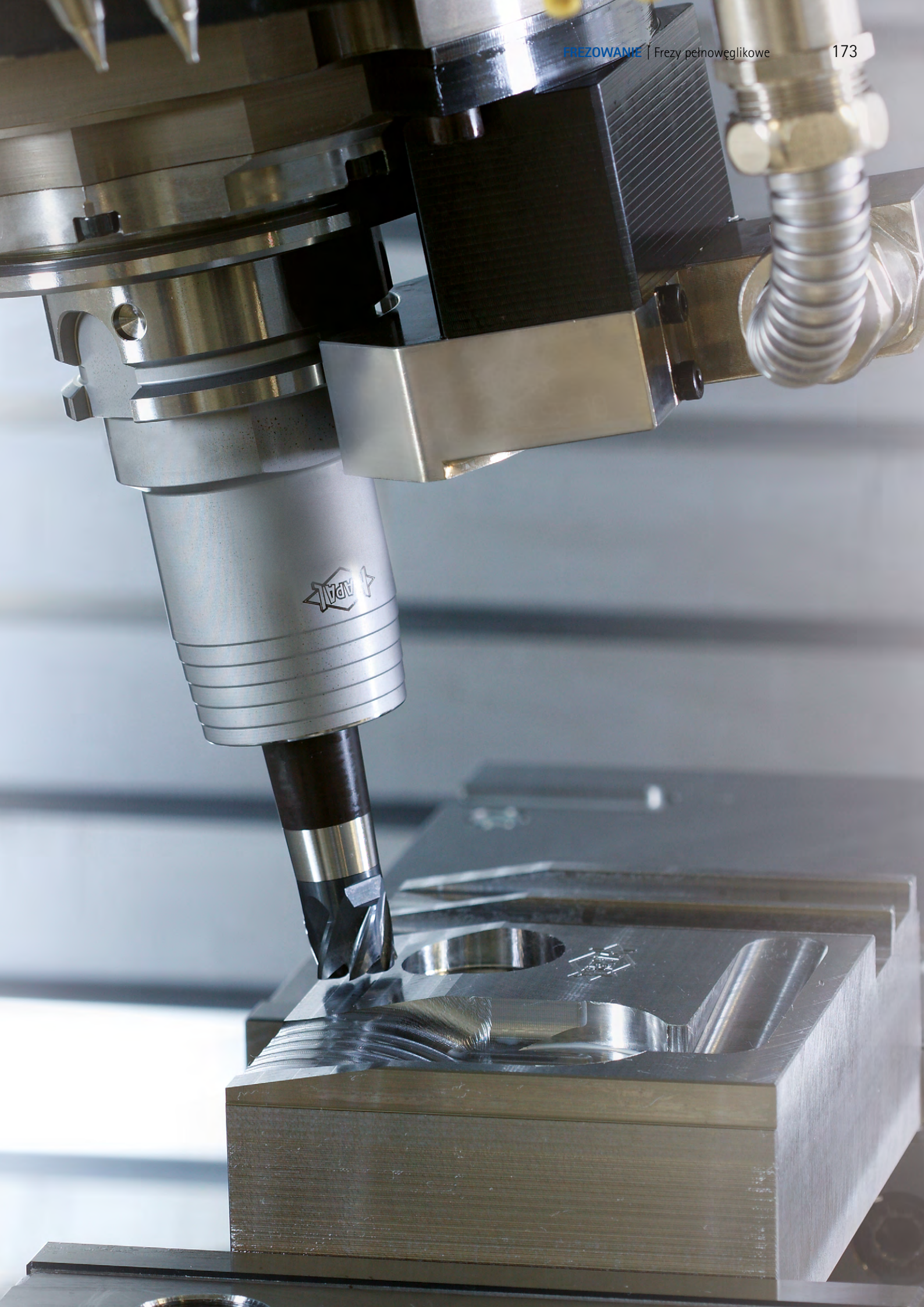
Osprzęt

	Uchwyt wymiennej głowicy CFS CFS201	Strona 218
--	--	------------

Wymiary podano w mm.

Zalecane parametry skrawania - patrz koniec rozdziału.

Wersje specjalne i inne powłoki wg zapytania ofertowego.



Zalecane parametry skrawania dla frezu do obróbki z wysokim posuwem

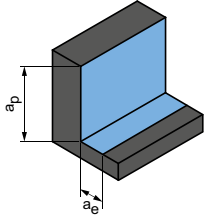
Posuw i prędkość skrawania

OptiMill-3D-HF | MHF101

MZG*	Materiał obrabiany	Wytrzymałość/twardość [N/mm ²] [HRC]	Chłodzenie				
			Mgietka/powietrze	Obróbka na sucho	Emulsja		
P	P1.1	Stale konstrukcyjne, użytkowe i uszlachetnione, stale niestopowe	< 700	✓	✓		
	P1.2	Stale konstrukcyjne, użytkowe i uszlachetnione, stale niestopowe	< 1 200	✓	✓		
	P2.1	Stale azotowane, użytkowe i uszlachetnione, stale stopowe	< 900	✓	✓		
	P2.2	Stale azotowane, użytkowe i uszlachetnione, stale stopowe	< 1 400	✓	✓		
	P3.1	Stale narzędziowe, łożyskowe, sprężynowe i stale szybko tnące**	< 800	✓	✓		
	P3.2	Stale narzędziowe, łożyskowe, sprężynowe i stale szybko tnące**	< 1 000	✓	✓		
	P3.3	Stale narzędziowe, łożyskowe, sprężynowe i stale szybko tnące**	< 1 500	✓	✓		
	P4.1	Stale nierdzewne, ferrytyczne i martenzytyczne		✓		✓	
	P5.1	Staliwo		✓		✓	
	P6.1	Staliwo nierdzewne, ferrytyczne i martenzytyczne		✓		✓	
	K	K1.1	Żeliwo z grafitem płatkowym (żeliwo szare), GJL	< 300	✓	✓	
		K2.1	Żeliwo sferoidalne, GJS	< 500	✓	✓	
K2.2		Żeliwo sferoidalne, GJS	≤ 800	✓	✓		
K2.3		Żeliwo sferoidalne, GJS	> 800	✓	✓		
K3.1		Żeliwo wermikularne, GJV, (żeliwo ciągliwe), GJL	< 500	✓	✓		
K3.2		Żeliwo wermikularne, GJV, (żeliwo ciągliwe), GJL	> 500	✓	✓		
H	H1.1	Stal utwardzana/staliwo	< 44	✓	✓		
	H1.2	Stal utwardzana/staliwo	< 55	✓	✓		
	H2.1	Stal utwardzana/staliwo	< 60	✓	✓		

* Grupa materiałowa wg MAPAL

** Jeśli składniki stopu Cr, Mo, Ni, V, W wynoszą łącznie > 8%, należy wybrać następną w kolejności grupę materiałową MAPAL.

Obróbka
zgrubnaKąt zanurzenia
1,0° - 1,5°

a_p [mm] w % D	a_e [mm] w % D	v_c [m/min]	f_z [mm]									
			Średnica frezu [mm]									
			2,00	3,00	4,00	5,00	6,00	8,00	10,00	12,00	16,00	
3,8	60	200 - 250	0,100	0,150	0,200	0,225	0,287	0,400	0,550	0,625	0,625	
3,8	60	150 - 200	0,100	0,150	0,200	0,225	0,287	0,400	0,550	0,625	0,625	
3,8	60	200 - 250	0,100	0,150	0,200	0,225	0,287	0,400	0,550	0,625	0,625	
3,8	65	150 - 200	0,100	0,150	0,200	0,225	0,287	0,400	0,550	0,625	0,625	
3,8	60	180 - 220	0,100	0,150	0,200	0,225	0,287	0,325	0,325	0,475	0,475	
3,8	65	150 - 180	0,100	0,150	0,200	0,225	0,287	0,325	0,325	0,475	0,475	
3,8	65	120 - 150	0,100	0,150	0,200	0,225	0,287	0,325	0,325	0,475	0,475	
3,8	60	90 - 110	0,100	0,150	0,200	0,225	0,287	0,325	0,325	0,475	0,475	
3,8	60	90 - 110	0,100	0,150	0,200	0,225	0,287	0,325	0,325	0,475	0,475	
3,8	60	70 - 90	0,100	0,150	0,200	0,225	0,287	0,325	0,325	0,475	0,475	
3,8	70	250 - 300	0,100	0,150	0,200	0,225	0,287	0,400	0,550	0,625	0,625	
3,8	70	250 - 300	0,100	0,150	0,200	0,225	0,287	0,400	0,550	0,625	0,625	
3,8	70	150 - 200	0,100	0,150	0,200	0,225	0,287	0,325	0,325	0,475	0,475	
3,8	70	150 - 200	0,100	0,150	0,200	0,225	0,287	0,325	0,325	0,475	0,475	
3,8	70	150 - 200	0,100	0,150	0,200	0,225	0,287	0,325	0,325	0,475	0,475	
3,8	70	150 - 200	0,100	0,150	0,200	0,225	0,287	0,325	0,325	0,475	0,475	
3,5	70	150 - 190	0,100	0,150	0,200	0,225	0,287	0,400	0,550	0,625	0,625	
3,2	65	120 - 150	0,100	0,150	0,200	0,225	0,287	0,325	0,325	0,475	0,475	
2,8	55	100 - 120	0,100	0,150	0,175	0,200	0,250	0,250	0,300	0,350	0,400	

Podane wartości robocze to wartości orientacyjne.

Optymalne wartości dla danego przypadku obróbki należy ustalić w ramach próby lub podczas obróbki.

Zalecane parametry skrawania dla frezu do obróbki z wysokim posuwem

Posuw i prędkość skrawania

OptiMill-3D-HF-Hardened | MHF102, 103

MZG*	Materiał obrabiany	Wytrzymałość/twardość [N/mm ²] [HRC]	Chłodzenie				
			Mgietka/powietrze	Obróbka na sucho	Emulsja		
P	P1.1	Stale konstrukcyjne, użytkowe i uszlachetnione, stale niestopowe	< 700	✓	✓		
	P1.2	Stale konstrukcyjne, użytkowe i uszlachetnione, stale niestopowe	< 1 200	✓	✓		
	P2.1	Stale azotowane, użytkowe i uszlachetnione, stale stopowe	< 900	✓	✓		
	P2.2	Stale azotowane, użytkowe i uszlachetnione, stale stopowe	< 1 400	✓	✓		
	P3.1	Stale narzędziowe, łożyskowe, sprężynowe i stale szybkoobrotowe**	< 800	✓	✓		
	P3.2	Stale narzędziowe, łożyskowe, sprężynowe i stale szybkoobrotowe**	< 1 000	✓	✓		
	P3.3	Stale narzędziowe, łożyskowe, sprężynowe i stale szybkoobrotowe**	< 1 500	✓	✓		
	P4.1	Stale nierdzewne, ferrytyczne i martenzytyczne		✓		✓	
	P5.1	Staliwo		✓		✓	
	P6.1	Staliwo nierdzewne, ferrytyczne i martenzytyczne		✓		✓	
	K	K1.1	Żeliwo z grafitem płatkowym (żeliwo szare), GJL	< 300	✓	✓	
		K2.1	Żeliwo sferoidalne, GJS	< 500	✓	✓	
K2.2		Żeliwo sferoidalne, GJS	≤ 800	✓	✓		
K2.3		Żeliwo sferoidalne, GJS	> 800	✓	✓		
K3.1		Żeliwo wermikularne, GJV, (żeliwo ciągliwe), GJL	< 500	✓	✓		
K3.2		Żeliwo wermikularne, GJV, (żeliwo ciągliwe), GJL	> 500	✓	✓		
H	H1.1	Stal utwardzana/staliwo	< 44	✓	✓		
	H1.2	Stal utwardzana/staliwo	< 55	✓	✓		
	H2.1	Stal utwardzana/staliwo	< 60	✓			
	H2.2	Stal utwardzana/staliwo	< 65	✓			
	H2.3	Stal utwardzana/staliwo	< 68	✓			
	H3.1	Żeliwo / żeliwo utwardzone, odporne na ścieranie, GJN		✓	✓		

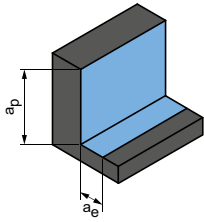
OptiMill-3D-HF-Hardened | MHF102, 103

MZG*	Materiał obrabiany	Wytrzymałość/twardość [N/mm ²] [HRC]	Chłodzenie		
			Mgietka/powietrze	Obróbka na sucho	Emulsja
H2	H2.1	Stal utwardzana/staliwo	< 60	✓	
	H2.2	Stal utwardzana/staliwo	< 65	✓	
	H2.3	Stal utwardzana/staliwo	< 68	✓	
H3	H3.1	Żeliwo / żeliwo utwardzone, odporne na ścieranie, GJN		✓	✓

* Grupa materiałowa wg MAPAL

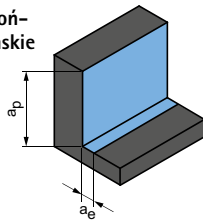
** Jeśli składniki stopu Cr, Mo, Ni, V, W wynoszą łącznie > 8%, należy wybrać następną w kolejności grupę materiałową MAPAL.

Obróbka zgrubna

Kąt zanurzenia
1,0° - 1,5°

a_p [mm] w % D	a_e [mm] w % D	v_c [m/min]	f_z [mm]									
			Średnica frezu [mm]									
			2,00	3,00	4,00	5,00	6,00	8,00	10,00	12,00	16,00	
4,2	60	280 - 340	0,100	0,130	0,180	0,210	0,250	0,350	0,460	0,580	0,700	
4,2	60	240 - 300	0,080	0,110	0,160	0,190	0,230	0,310	0,430	0,520	0,620	
4,2	60	260 - 320	0,100	0,130	0,180	0,210	0,250	0,350	0,450	0,560	0,650	
4,2	65	240 - 300	0,080	0,100	0,150	0,180	0,220	0,310	0,410	0,500	0,580	
4,2	60	280 - 340	0,100	0,130	0,170	0,200	0,240	0,340	0,430	0,520	0,620	
4,2	65	260 - 300	0,090	0,100	0,150	0,180	0,220	0,300	0,390	0,460	0,580	
4,2	65	240 - 280	0,080	0,100	0,140	0,170	0,210	0,290	0,380	0,440	0,560	
4,2	60	160 - 200	0,100	0,130	0,180	0,210	0,250	0,350	0,400	0,500	0,620	
4,2	60	180 - 220	0,100	0,110	0,160	0,200	0,230	0,330	0,380	0,470	0,590	
4,2	60	160 - 200	0,100	0,110	0,160	0,200	0,230	0,320	0,370	0,450	0,570	
4,2	70	250 - 300	0,100	0,130	0,180	0,210	0,250	0,350	0,460	0,580	0,700	
4,2	70	250 - 300	0,080	0,110	0,160	0,190	0,230	0,310	0,430	0,520	0,620	
4,2	70	200 - 250	0,100	0,130	0,180	0,210	0,250	0,350	0,450	0,560	0,650	
4,2	70	200 - 250	0,080	0,100	0,150	0,180	0,220	0,310	0,410	0,500	0,580	
4,2	70	220 - 270	0,100	0,130	0,180	0,210	0,250	0,350	0,450	0,560	0,650	
4,2	70	200 - 250	0,080	0,100	0,150	0,180	0,220	0,310	0,410	0,500	0,580	
4,2	70	180 - 250	0,071	0,103	0,135	0,170	0,210	0,280	0,350	0,420	0,560	
4,2	65	150 - 200	0,066	0,096	0,127	0,158	0,190	0,256	0,320	0,385	0,510	
4	55	110 - 150	0,062	0,083	0,106	0,142	0,172	0,220	0,280	0,330	0,420	
3	40	80 - 120	0,044	0,065	0,086	0,109	0,131	0,170	0,210	0,245	0,305	
2,2	35	60 - 85	0,027	0,046	0,066	0,084	0,100	0,130	0,150	0,180	0,210	
3,5	45	90 - 120	0,055	0,070	0,090	0,120	0,140	0,180	0,220	0,250	0,320	

Obróbka wykończeniowa (płaskie obszary)

Kąt zanurzenia
0,5° - 1,0°

a_p [mm] w % D	a_e [mm] w % D	v_c [m/min]	f_z [mm]									
			Średnica frezu [mm]									
			2,00	3,00	4,00	5,00	6,00	8,00	10,00	12,00	16,00	
0,8	8	160 - 185	0,040	0,048	0,058	0,072	0,105	0,144	0,182	0,210	0,290	
0,4	7,2	130 - 170	0,028	0,037	0,046	0,063	0,084	0,110	0,148	0,174	0,221	
0,2	6	110 - 130	0,018	0,028	0,038	0,055	0,070	0,082	0,118	0,140	0,162	
0,6	8	160 - 180	0,038	0,042	0,055	0,070	0,092	0,128	0,160	0,190	0,270	

Przy obróbce wykończeniowej powierzchni czołowych, w zależności od szerokości frezowania (a_e) i wybranej strategii obróbki, na elemencie obrabianym mogą pozostać resztki materiału. Dlatego do powierzchni płaskich należy wybrać $a_e < d_{min}$.

Podane wartości robocze to wartości orientacyjne.

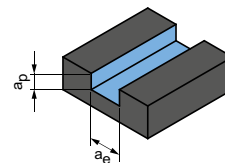
Optymalne wartości dla danego przypadku obróbki należy ustalić w ramach próby lub podczas obróbki.

Zalecane parametry skrawania dla frezu z wymienną głowicą CPMill

Posuw i prędkość skrawania

Współczynnik korekcji:	
Długość	f_z & v_c
A/B	1,0
C	0,9
D	0,7
E	0,6

Frezowanie rowków



$$a_p = 0,05 \times D$$

$$a_e = 1 \times D$$

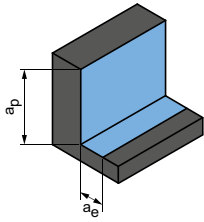
CPMill-Uni-FeedPlus | CPM171

MZG*	Materiał obrabiany	Wytrzymałość/ twardość [N/mm ²] [HRC]	Chłodzenie			v_c [m/min]	f_z [mm]						
			Mgierka/ powietrze	Obróbka na sucho	Emulsja		Średnica frezu [mm]						
							8,00	10,00	12,00	16,00	20,00	25,00	
P	P1.1	Stale konstrukcyjne, użytkowe i uszlachetnione, stale niestopowe	< 700	✓	✓	✓	160	0,179	0,214	0,246	0,301	0,344	0,383
	P1.2	Stale konstrukcyjne, użytkowe i uszlachetnione, stale niestopowe	< 1 200	✓	✓	✓	130	0,167	0,200	0,230	0,281	0,321	0,358
	P2.1	Stale azotowane, użytkowe i uszlachetnione, stale stopowe	< 900	✓	✓	✓	145	0,179	0,214	0,246	0,301	0,344	0,383
	P2.2	Stale azotowane, użytkowe i uszlachetnione, stale stopowe	< 1 400	✓	✓	✓	100	0,149	0,178	0,205	0,250	0,286	0,320
	P3.1	Stale narzędziowe, łożyskowe, sprężynowe i stale szybkoobrotowe**	< 800	✓	✓	✓	95	0,173	0,207	0,238	0,291	0,332	0,371
	P3.2	Stale narzędziowe, łożyskowe, sprężynowe i stale szybkoobrotowe**	< 1 000	✓	✓	✓	85	0,164	0,196	0,226	0,276	0,315	0,352
	P3.3	Stale narzędziowe, łożyskowe, sprężynowe i stale szybkoobrotowe**	< 1 500	✓	✓	✓	80	0,155	0,186	0,213	0,260	0,298	0,332
P5	P5.1	Staliwo				✓	95	0,173	0,207	0,238	0,291	0,332	0,371
K	K1.1	Żeliwo z grafitem płatkowym (żeliwo szare), GJL	< 300	✓	✓	✓	175	0,298	0,357	0,410	0,501	0,573	0,639
	K2.1	Żeliwo sferoidalne, GJS	< 500	✓	✓	✓	160	0,253	0,303	0,349	0,426	0,487	0,543
	K2.2	Żeliwo sferoidalne, GJS	500-800	✓	✓	✓	130	0,209	0,250	0,287	0,351	0,401	0,447
	K2.3	Żeliwo sferoidalne, GJS	> 800	✓	✓	✓	70	0,119	0,143	0,164	0,200	0,229	0,256
	K3.1	Żeliwo wermikularne, GJV, (żeliwo ciągliwe), GJL	< 500	✓	✓	✓	115	0,209	0,250	0,287	0,351	0,401	0,447
	K3.2	Żeliwo wermikularne, GJV, (żeliwo ciągliwe), GJL	> 500	✓	✓	✓	110	0,179	0,214	0,246	0,301	0,344	0,383

* Grupa materiałowa wg MAPAL

** Jeśli składniki stopu Cr, Mo, Ni, V, W wynoszą łącznie > 8%, należy wybrać następną w kolejności grupę materiałową MAPAL.

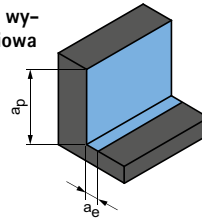
Obróbka zgrubna



$$a_p = 0,5 \times D$$

$$a_e = 0,25 \times D$$

Obróbka wykończeniowa



$$a_p = 0,5 \times D$$

$$a_e = 0,1 \times D$$

	v_c [m/min]	f_z [mm]						v_c [m/min]	f_z [mm]					
		Średnica frezu [mm]							Średnica frezu [mm]					
		8,00	10,00	12,00	16,00	20,00	25,00		8,00	10,00	12,00	16,00	20,00	25,00
	285	0,357	0,428	0,492	0,601	0,687	0,767	385	0,565	0,677	0,778	0,950	1,087	1,213
	235	0,334	0,400	0,459	0,561	0,641	0,716	315	0,528	0,632	0,726	0,887	1,014	1,132
	260	0,357	0,428	0,492	0,601	0,687	0,767	350	0,565	0,677	0,778	0,950	1,087	1,213
	180	0,298	0,357	0,410	0,501	0,573	0,639	245	0,471	0,564	0,648	0,792	0,906	1,011
	170	0,346	0,414	0,476	0,581	0,664	0,741	225	0,546	0,654	0,752	0,919	1,050	1,172
	155	0,328	0,392	0,451	0,551	0,630	0,703	210	0,518	0,621	0,713	0,871	0,996	1,112
	145	0,310	0,371	0,426	0,521	0,596	0,665	190	0,490	0,587	0,674	0,824	0,942	1,051
	175	0,346	0,414	0,476	0,581	0,664	0,741	235	0,546	0,654	0,752	0,919	1,050	1,172
	355	0,596	0,714	0,820	1,002	1,145	1,278	520	0,942	1,128	1,297	1,584	1,811	2,021
	325	0,506	0,607	0,697	0,852	0,974	1,087	475	0,801	0,959	1,102	1,346	1,539	1,718
	265	0,417	0,499	0,574	0,701	0,802	0,895	390	0,659	0,790	0,908	1,109	1,268	1,415
	145	0,238	0,285	0,328	0,401	0,458	0,511	215	0,377	0,451	0,519	0,634	0,724	0,808
	235	0,417	0,499	0,574	0,701	0,802	0,895	345	0,659	0,790	0,908	1,109	1,268	1,415
	220	0,357	0,428	0,492	0,601	0,687	0,767	325	0,565	0,677	0,778	0,950	1,087	1,213

Podane wartości robocze to wartości orientacyjne.

Optymalne wartości dla danego przypadku obróbki należy ustalić w ramach próby lub podczas obróbki.



FREZOWANIE PROFILOWE

Uniwersalne zastosowanie

OptiMill-3D-BN	182
CPMill-Uni-Radius	184
CPMill-Uni-Torus	185

Stal utwardzana

OptiMill-3D-BN-Hardened	183
-------------------------------	-----

Metale nieżelazne

OptiMill-Diamond-Radius	186
OptiMill-Diamond-Torus	187

Tworzywa sztuczne i materiały kompozytowe

OptiMill-Composite-Speed-Radius	188
---------------------------------------	-----

Aneks techniczny

Zalecane parametry skrawania	190
------------------------------------	-----



OptiMill®-3D-BN

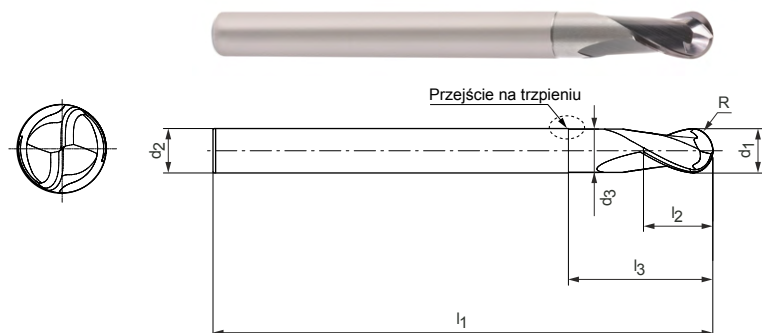
Frez kulowy, wersja cylindryczna z głębokością roboczą
MBN101

Wersja:

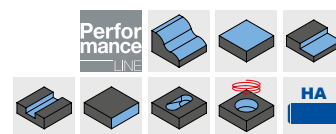
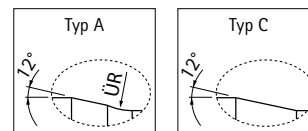
Średnica frezu: 1,00 - 12,00 mm
Materiał skrawający: HP801/HP820
Liczba ostrzy: 2
Kąt spirali: 28°
Tolerancja konturu promienia: $\pm 0,005$ gdy $d_1 \leq 6$ mm
 $\pm 0,01$ gdy $d_1 > 6$ mm

Zastosowanie:

Nadaje się do obróbki materiałów do 55 HRC.



Przejście na trzpieniu



Magazynowa seria preferowana

Wymiary						Głębokość robocza dla formy o pochyleniu "x°"				Typ	Specyfikacja	Nr materiałowy	
d ₁	R	l ₃	d ₂ h5	l ₁	l ₂	d ₃	0,5 °	1°	1,5 °				3°
1,00	0,5	3	4	50	1,2	0,94	3,47	3,57	3,66	4,01	A	MBN101-010-0050-0300X050-HP820	31153292
1,00	0,5	5	4	50	1,2	0,94	5,54	5,68	5,8	6,66	A	MBN101-010-0050-0500X050-HP820	31153294
2,00	1	8	4	50	2,3	1,94	9,09	9,45	9,74	10,49	A	MBN101-020-0100-0800X050-HP801	31153313
2,50	1,25	25	6	75	2,9	2,44	26,72	27,37	28,5	32,97	A	MBN101-025-0125-2500X075-HP801	31153328
3,00	1,5	10	6	60	3,5	2,94	11,17	11,56	11,88	12,98	A	MBN101-030-0150-1000X060-HP801	31153329
3,00	1,5	15	6	60	3,5	2,94	16,38	16,87	17,26	19,62	A	MBN101-030-0150-1500X060-HP801	31153330
3,00	1,5	20	6	60	3,5	2,94	21,56	22,13	22,76	26,25	A	MBN101-030-0150-2000X060-HP801	31153331
3,00	1,5	25	6	75	3,5	2,94	26,71	27,36	28,47	32,2	A	MBN101-030-0150-2500X075-HP801	31153332
4,00	2	10	6	60	4,6	3,94	11,14	11,52	11,84	12,82	A	MBN101-040-0200-1000X060-HP801	31153333
4,00	2	15	6	60	4,6	3,94	16,36	16,84	17,23	19,46	A	MBN101-040-0200-1500X060-HP801	31153334
4,00	2	20	6	60	4,6	3,94	21,54	22,1	22,69	24,85	A	MBN101-040-0200-2000X060-HP801	31153335
4,00	2	25	6	75	4,6	3,94	26,7	27,33	28,4	29,85	A	MBN101-040-0200-2500X075-HP801	31153336
4,00	2	30	6	75	4,6	3,94	31,84	32,66	34,1	34,85	A	MBN101-040-0200-3000X075-HP801	31153337
4,00	2	35	6	75	4,6	3,94	36,98	38,11	39,8	39,85	A	MBN101-040-0200-3500X075-HP801	31153338
5,00	2,5	15	6	60	5,8	4,9	15,78	16,38	17,03	17,59	C	MBN101-050-0250-1500X060-HP801	31153339
5,00	2,5	20	6	60	5,8	4,9	21	21,82	22,59	-	C	MBN101-050-0250-2000X060-HP801	31153340
5,00	2,5	25	6	60	5,8	4,9	26,21	27,27	27,59	-	C	MBN101-050-0250-2500X060-HP801	31153341
5,00	2,5	30	6	75	5,8	4,9	31,42	32,59	-	-	C	MBN101-050-0250-3000X075-HP801	31153342
6,00	3	15	6	60	6,9	5,9	-	-	-	-	-	MBN101-060-0300-1500X060-HP801	31153343
6,00	3	20	6	60	6,9	5,9	-	-	-	-	-	MBN101-060-0300-2000X060-HP801	31153344
6,00	3	25	6	60	6,9	5,9	-	-	-	-	-	MBN101-060-0300-2500X060-HP801	31153345
6,00	3	30	6	75	6,9	5,9	-	-	-	-	-	MBN101-060-0300-3000X075-HP801	31153346
6,00	3	35	6	75	6,9	5,9	-	-	-	-	-	MBN101-060-0300-3500X075-HP801	31153347
8,00	4	25	8	64	9,2	7,8	-	-	-	-	-	MBN101-080-0400-2500X064-HP801	31153348
8,00	4	50	8	100	9,2	7,8	-	-	-	-	-	MBN101-080-0400-5000X100-HP801	31153349
10,00	5	30	10	75	11,5	9,8	-	-	-	-	-	MBN101-100-0500-3000X075-HP801	31153350
10,00	5	50	10	100	11,5	9,8	-	-	-	-	-	MBN101-100-0500-5000X100-HP801	31153351
12,00	6	35	12	75	13,8	11,8	-	-	-	-	-	MBN101-120-0600-3500X075-HP801	31153352
12,00	6	60	12	100	13,8	11,8	-	-	-	-	-	MBN101-120-0600-6000X100-HP801	31153353

Wymiary podano w mm.

Zalecane parametry skrawania - patrz koniec rozdziału.

Wersje specjalne i inne powłoki wg zapytania ofertowego.

OptiMill®-3D-BN-Hardened

Frez kulowy, wersja z głębokością roboczą
MBN107

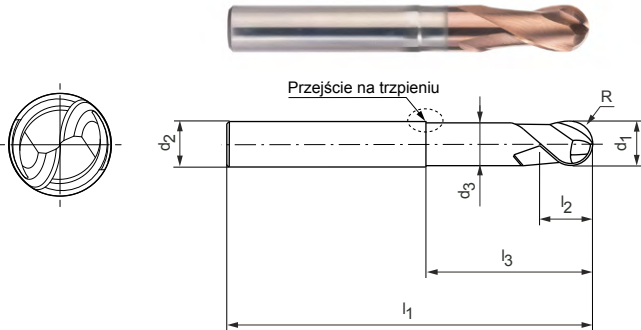
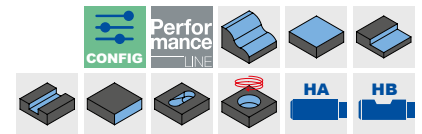
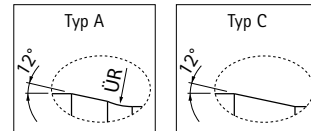
Wersja:

Średnica frezu: 3,00 - 12,00 mm
Materiał skrawający: HP808/HP818
Liczba ostrzy: 2
Kąt spirali: 30°
Tolerancja konturu promienia: ±0,005 gdy $d_1 \leq 6$ mm
±0,01 gdy $d_1 > 6$ mm

Zastosowanie:

Nadaje się do obróbki materiałów do 68 HRC.

Przeście na trzpieniu



Magazynowa seria preferowana

Wymiary						Głębokość robocza dla formy o pochyleniu "x°"				Typ	Typ chwytu HA	Nr materiałowy	
d ₁	R	l ₃	d ₂ h5	l ₁	l ₂	d ₃	0,5 °	1°	1,5 °				3°
3,00	1,5	10	6	60	3,5	2,94	11,17	11,56	11,88	12,98	A	MBN107-030-0150-1000X060-HP808	31153744
3,00	1,5	15	6	60	3,5	2,94	16,38	16,87	17,26	19,62	A	MBN107-030-0150-1500X060-HP808	31153745
3,00	1,5	20	6	60	3,5	2,94	21,56	22,13	22,76	26,25	A	MBN107-030-0150-2000X060-HP808	31153746
3,00	1,5	25	6	75	3,5	2,94	26,71	27,36	28,47	32,2	A	MBN107-030-0150-2500X075-HP808	31153748
4,00	2	10	6	60	4,6	3,94	11,14	11,52	11,84	12,82	A	MBN107-040-0200-1000X060-HP808	31153749
4,00	2	15	6	60	4,6	3,94	16,36	16,84	17,23	19,46	A	MBN107-040-0200-1500X060-HP808	31153750
4,00	2	20	6	60	4,6	3,94	21,54	22,1	22,69	24,85	A	MBN107-040-0200-2000X060-HP808	31153751
4,00	2	25	6	75	4,6	3,94	26,7	27,33	28,4	29,85	A	MBN107-040-0200-2500X075-HP808	31153752
4,00	2	30	6	75	4,6	3,94	31,84	32,66	34,1	34,85	A	MBN107-040-0200-3000X075-HP808	31153753
4,00	2	35	6	75	4,6	3,94	36,98	38,11	39,8	39,85	A	MBN107-040-0200-3500X075-HP808	31153754
5,00	2,5	15	6	60	5,8	4,9	15,78	16,38	17,03	17,59	C	MBN107-050-0250-1500X060-HP808	31153755
5,00	2,5	20	6	60	5,8	4,9	21	21,82	22,59	-	C	MBN107-050-0250-2000X060-HP808	31153756
5,00	2,5	25	6	60	5,8	4,9	26,21	27,27	27,59	-	C	MBN107-050-0250-2500X060-HP808	31153757
5,00	2,5	30	6	75	5,8	4,9	31,42	32,59	-	-	C	MBN107-050-0250-3000X075-HP808	31153758
6,00	3	15	6	60	6,9	5,9	-	-	-	-	-	MBN107-060-0300-1500X060-HP808	31153759
6,00	3	20	6	60	6,9	5,9	-	-	-	-	-	MBN107-060-0300-2000X060-HP808	31153760
6,00	3	25	6	60	6,9	5,9	-	-	-	-	-	MBN107-060-0300-2500X060-HP808	31153761
6,00	3	30	6	75	6,9	5,9	-	-	-	-	-	MBN107-060-0300-3000X075-HP808	31153762
6,00	3	35	6	75	6,9	5,9	-	-	-	-	-	MBN107-060-0300-3500X075-HP808	31153763
8,00	4	25	8	64	9,2	7,8	-	-	-	-	-	MBN107-080-0400-2500X064-HP808	31153764
8,00	4	50	8	100	9,2	7,8	-	-	-	-	-	MBN107-080-0400-5000X100-HP808	31153765
10,00	5	30	10	75	11,5	9,8	-	-	-	-	-	MBN107-100-0500-3000X075-HP808	31153766
10,00	5	50	10	100	11,5	9,8	-	-	-	-	-	MBN107-100-0500-5000X100-HP808	31153767
12,00	6	35	12	75	13,8	11,8	-	-	-	-	-	MBN107-120-0600-3500X075-HP808	31153768
12,00	6	60	12	100	13,8	11,8	-	-	-	-	-	MBN107-120-0600-6000X100-HP808	31153769

Możliwość konfiguracji parametrów

Typ chwytu:
Typ chwytu: HB

Wymiary podano w mm.

Zalecane parametry skrawania - patrz koniec rozdziału.

Wersje specjalne i inne powłoki wg zapytania ofertowego.

CPMill®-Uni-Radius

Wersja ze złączem CFS
CPM150

Wersja:

Średnica frezu:

8,00 - 25,00 mm

Materiał skrawający:

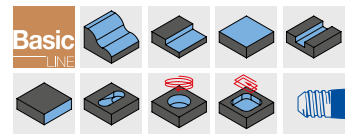
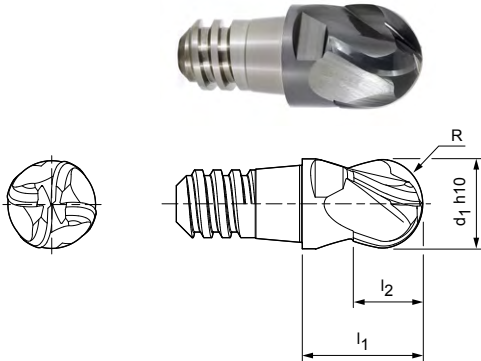
HP383

Liczba ostrzy:

4

Kąt spirali:

30°



Magazynowa seria preferowana

Wymiary					z	a _p max.	SW	Specyfikacja	Nr materiałowy
d ₁ h10	Wielkość CFS	l ₁	l ₂	R					
10,00	8	13	7,5	5	4	5,6	SW 8	CPM150-1000Z04-R0500-08-HP383	30371416
12,00	10	16	9	6	4	6,8	SW 10	CPM150-1200Z04-R0600-10-HP383	30371417
16,00	12	20	12	8	4	9	SW 13	CPM150-1600Z04-R0800-12-HP383	30371418
20,00	16	25	15	10	4	11,3	SW 16	CPM150-2000Z04-R1000-16-HP383	30371420

Dostępne na zapytanie

8,00	6	11	6	4	4	4,5	SW 6	CPM150-0800Z04-R0400-06-HP383	30371595
25,00	20	32	19	12,5	4	14	SW 21	CPM150-2500Z04-R1250-20-HP383	30371421

Osprzęt

	Uchwyt wymiennej głowicy CFS CFS201	Strona 218
---	--	------------

Wymiary podano w mm.

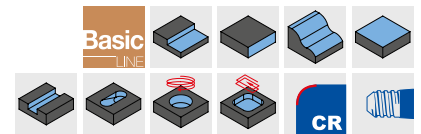
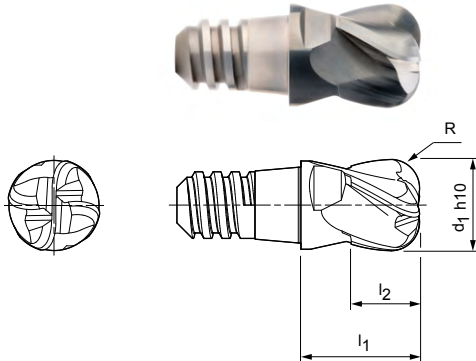
Zalecane parametry skrawania - patrz koniec rozdziału.

Wersje specjalne i inne powłoki wg zapytania ofertowego.

CPMill®-Uni-Torus

Wersja ze złączem CFS
CPM160

Wersja:
Średnica frezu: 8,00 - 25,00 mm
Materiał skrawający: HP383
Liczba ostrzy: 4
Kąt spirali: 30°




Magazynowa seria preferowana

Wymiary					z	a _p max.	SW	Specyfikacja	Nr materiałowy
d ₁ 10	Wielkość CFS	l ₁	l ₂	R					
8,00	6	11	6	1	4	4,5	SW 6	CPM160-0800Z04-R0100-06-HP383	30371402
8,00	6	11	6	2	4	4,5	SW 6	CPM160-0800Z04-R0200-06-HP383	30371403
10,00	8	13	7,5	1,5	4	5,6	SW 8	CPM160-1000Z04-R0150-08-HP383	30371404
10,00	8	13	7,5	3	4	5,6	SW 8	CPM160-1000Z04-R0300-08-HP383	30371405
12,00	10	16	9	1,5	4	6,8	SW 10	CPM160-1200Z04-R0150-10-HP383	30371406
12,00	10	16	9	4	4	6,8	SW 10	CPM160-1200Z04-R0400-10-HP383	30371407
16,00	12	20	12	2	4	9	SW 13	CPM160-1600Z04-R0200-12-HP383	30371408
16,00	12	20	12	5	4	9	SW 13	CPM160-1600Z04-R0500-12-HP383	30371409
20,00	16	25	15	2	4	11,3	SW 16	CPM160-2000Z04-R0200-16-HP383	30371412
20,00	16	25	15	6	4	11,3	SW 16	CPM160-2000Z04-R0600-16-HP383	30371413
25,00	20	32	19	6	4	14	SW 21	CPM160-2500Z04-R0600-20-HP383	30371415

Dostępne na zapytanie

25,00	20	32	19	3	4	14	SW21	CPM160-2500Z04-R0300-20-HP383	30371414
-------	----	----	----	---	---	----	------	-------------------------------	----------

Osprzęt

	Uchwyt wymiennej głowicy CFS CFS201	Strona 218
---	--	------------

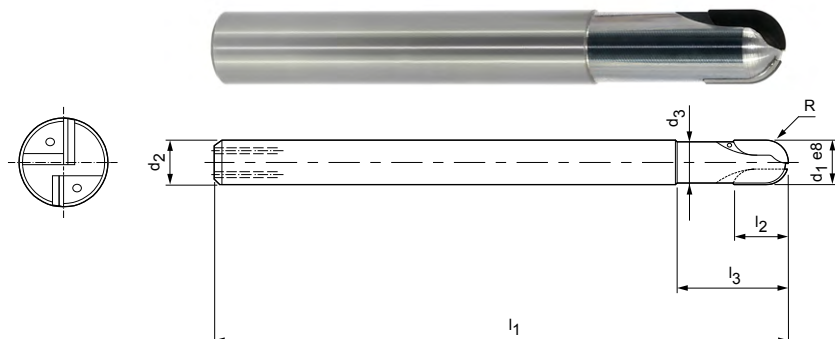
Wymiary podano w mm.

Zalecane parametry skrawania - patrz koniec rozdziału.

Wersje specjalne i inne powłoki wg zapytania ofertowego.

OptiMill®-Diamond-Radius

Frez kulowy, wersja o ponadnormatywnej długości z szyjką, z chłodzeniem wewnętrznym SHM521



Wersja:

Średnica frezu: 3,00 - 16,00 mm
 Materiał skrawający: PU611
 Liczba ostrzy: 2
 Kąt pochylenia płytki skrawającej: 0°
 Cechy szczególne: Ostrza PCD o wysokiej wytrzymałości

Zastosowanie:

Idealny do frezowania konturowego i kształtowego elementów aluminiowych.



Magazynowa seria preferowana

Wymiary							z	Specyfikacja	Nr materiałowy
d ₁ h10	d ₂ h6	d ₃	l ₁	l ₂	l ₃	R			
3,00	6	2,8	60	2,5	9	1,5	2	SHM521-0300AZ02R-R0150HA-PU611	30340718
4,00	6	3,8	60	2,5	15	2	2	SHM521-0400AZ02R-R0200HA-PU611	30334958
5,00	6	4,6	60	3	15	2,5	2	SHM521-0500AZ02R-R0250HA-PU611	30340720
6,00	6	5,5	80	6	15	3	2	SHM521-0600BZ02R-R0300HA-PU611	30334960
8,00	8	6,9	80	10	20	4	2	SHM521-0800BZ02R-R0400HA-PU611	30696715
10,00	10	8,9	80	10	26	5	2	SHM521-1000BZ02R-R0500HA-PU611	30696716
12,00	12	11,2	100	10	35	6	2	SHM521-1200BZ02R-R0600HA-PU611	30324570
16,00	16	15	125	10	35	8	2	SHM521-1600BZ02R-R0800HA-PU611	30324494

Wymiary podano w mm.

Zalecane parametry skrawania - patrz koniec rozdziału.

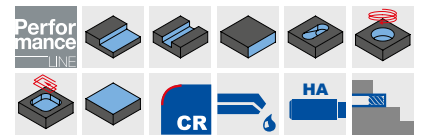
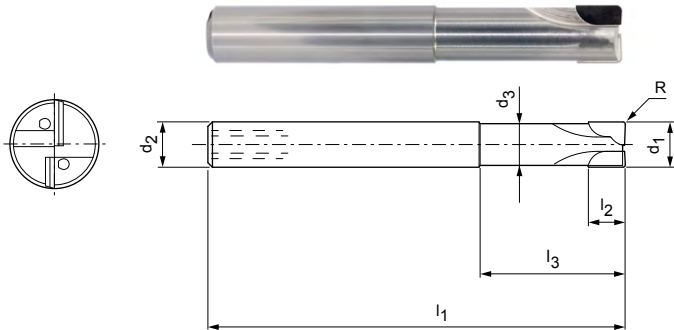
Wersje specjalne i narzędzia uzbrojone w ostrza CVD wg zapytania ofertowego.

OptiMill®-Diamond-Torus

Frez z promieniem naroża, wersja długa z szyjką, z chłodzeniem wewnętrznym SHM551

Wersja:

Średnica frezu: 3,00 - 12,00 mm
 Materiał skrawający: PU611
 Liczba ostrzy: 2
 Kąt pochylenia płytki skrawającej: 0°
 Cechy szczególne: Ostrza PCD o wysokiej wytrzymałości



Magazynowa seria preferowana

Wymiary							z	Specyfikacja	Nr materiałowy
d ₁ e8	d ₂ h6	d ₃	l ₁	l ₂	l ₃	R			
3,00	6	2,8	50	2,5	14	0,3	2	SHM551-0300AZ02R-R0030HA-PU611	30334961
4,00	6	3,8	50	2,5	14	0,5	2	SHM551-0400AZ02R-R0050HA-PU611	30334966
5,00	6	4,6	54	3	18	0,5	2	SHM551-0500AZ02R-R0050HA-PU611	30334969
6,00	6	5,5	57	6	21	0,5	2	SHM551-0600BZ02R-R0050HA-PU611	30334973
6,00	6	5,5	57	6	21	1	2	SHM551-0600BZ02R-R0100HA-PU611	30334974
8,00	8	7,4	63	7	27	0,5	2	SHM551-0800BZ02R-R0050HA-PU611	30334976
10,00	10	9,2	72	8	32	0,5	2	SHM551-1000BZ02R-R0050HA-PU611	30334980
10,00	10	9,2	72	8	32	1	2	SHM551-1000BZ02R-R0100HA-PU611	30334981

Dostępne na zapytanie

3,00	6	2,8	50	2,5	14	0,5	2	SHM551-0300AZ02R-R0050HA-PU611	30334962
3,00	6	2,8	50	2,5	14	1	2	SHM551-0300AZ02R-R0100HA-PU611	30334963
4,00	6	3,8	50	2,5	14	0,3	2	SHM551-0400AZ02R-R0030HA-PU611	30334964
4,00	6	3,8	50	2,5	14	1	2	SHM551-0400AZ02R-R0100HA-PU611	30334967
5,00	6	4,6	54	3	18	1	2	SHM551-0500AZ02R-R0100HA-PU611	30334971
6,00	6	5,5	57	6	21	1,5	2	SHM551-0600BZ02R-R0150HA-PU611	30334975
8,00	8	7,4	63	7	27	1	2	SHM551-0800BZ02R-R0100HA-PU611	30334977
8,00	8	7,4	63	7	27	1,5	2	SHM551-0800BZ02R-R0150HA-PU611	30334978
8,00	8	7,4	63	7	27	2	2	SHM551-0800BZ02R-R0200HA-PU611	30334979
10,00	10	9,2	72	8	32	1,5	2	SHM551-1000BZ02R-R0150HA-PU611	30334982
10,00	10	9,2	72	8	32	2	2	SHM551-1000BZ02R-R0200HA-PU611	30334983
12,00	12	11,2	83	9	38	0,5	2	SHM551-1200BZ02R-R0050HA-PU611	30334984
12,00	12	11,2	83	9	38	1	2	SHM551-1200BZ02R-R0100HA-PU611	30334985
12,00	12	11,2	83	9	38	1,5	2	SHM551-1200BZ02R-R0150HA-PU611	30334986
12,00	12	11,2	83	9	38	2	2	SHM551-1200BZ02R-R0200HA-PU611	30334987

Wymiary podano w mm.

Zalecane parametry skrawania - patrz koniec rozdziału.

Wersje specjalne na zapytanie.

OptiMill®-Composite-Speed-Radius

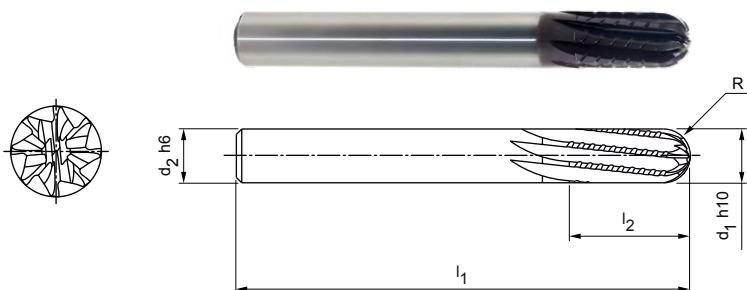
Frez kulowy, wersja z ostrzem prawoskrętnym, z pełnym promieniem
SCM870

Wersja:

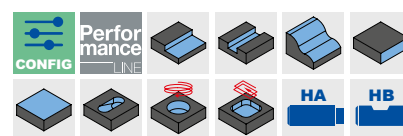
Średnica frezu: 4,00 - 20,00 mm
Materiał skrawający: HC611/HC619
Liczba ostrzy: 8
Kąt spirali: 8°
Cechy szczególne: Powłoka diamentowa zapewniająca wysoką wytrzymałość.

Zastosowanie:

Ostrze prawoskrętne zapewniające lepsze odprowadzanie wiórów/pyłu (np. przy frezowaniu kieszeni i rowków). Szczególnie odpowiednie do trudnych w obróbce warstw wierzchnich (np. jednokierunkowe lub siatka miedziana) – pozwala uniknąć rozwarstwienia dolnej krawędzi elementu.



N	1.1	1.2	1.3	1.4	2.1	2.2	2.3	3.1	3.2	4.1	4.2	4.3	C	1.1	1.2	1.3	2.1	3.1	4.1	4.2	5.1	5.2	5.3	



Magazynowa seria preferowana

Wymiary					z	Specyfikacja	Nr materiałowy
d ₁ h10	d ₂ h6	l ₁	l ₂	R			
4,00	6	60	16	2	8	SCM870-0400Z08R-R0200HA-HC619	30869182
6,00	6	75	28	3	8	SCM870-0600Z08R-R0300HA-HC619	30869186
8,00	8	75	32	4	8	SCM870-0800Z08R-R0400HA-HC619	30869188
10,00	10	72	32	5	8	SCM870-1000Z08R-R0500HA-HC619	30869189

Dostępne na zapytanie

12,00	12	83	32	6	8	SCM870-1200Z08R-R0600HA-HC611	30869190
16,00	16	92	36	8	8	SCM870-1600Z08R-R0800HA-HC611	30869191
20,00	20	104	45	10	8	SCM870-2000Z08R-R1000HA-HC611	30869192

Możliwość konfiguracji parametrów



Typ chwytu:
Typ chwytu: HB



Specyfikacja do ø 10 mm:

SCM870-0400Z08R-R0200[typ chwytu]-HC619

Specyfikacja od ø 12 mm:

SCM870-1200Z08R-R0600[typ chwytu]-HC611

Przykład:

SCM870-0400Z08R-R0200HB-HC619

Typ chwytu HB

Wymiary podano w mm.

Zalecane parametry skrawania – patrz koniec rozdziału.

Wersje specjalne i inne powłoki wg zapytania ofertowego.



Zalecane parametry skrawania dla frezu kulowego

Posuw i prędkość skrawania

OptiMill-3D-BN | MBN101

MZG*	Materiał obrabiany	Wytrzymałość/twardość [N/mm ²] [HRC]	Chłodzenie			
			Mgietka/ powietrze	Obróbka na sucho	Emulsja	
P	P1.1	Stale konstrukcyjne, użytkowe i uszlachetnione, stale niestopowe	< 700	✓	✓	✓
	P1.2	Stale konstrukcyjne, użytkowe i uszlachetnione, stale niestopowe	< 1 200	✓	✓	✓
	P2.1	Stale azotowane, użytkowe i uszlachetnione, stale stopowe	< 900	✓	✓	✓
	P2.2	Stale azotowane, użytkowe i uszlachetnione, stale stopowe	< 1 400	✓	✓	✓
	P3.1	Stale narzędziowe, łożyskowe, sprężynowe i stale szybko tnące**	< 800	✓	✓	✓
	P3.2	Stale narzędziowe, łożyskowe, sprężynowe i stale szybko tnące**	< 1 000	✓	✓	✓
	P3.3	Stale narzędziowe, łożyskowe, sprężynowe i stale szybko tnące**	< 1 500	✓	✓	✓
	P4.1	Stale nierdzewne, ferrytyczne i martenzytyczne		✓		✓
	P5.1	Staliwo		✓		✓
	P6.1	Staliwo nierdzewne, ferrytyczne i martenzytyczne		✓		✓
M	M1.1	Stale nierdzewne, austenityczne	< 700			✓
	M1.2	Stale nierdzewne, ferrytyczne/austenityczne (Duplex)	< 1 000			✓
	M2.1	Staliwo nierdzewne, austenityczne	< 700			✓
	M3.1	Staliwo nierdzewne, ferrytyczne/austenityczne (Duplex)	< 1 000			✓
K	K1.1	Żeliwo z grafitem płatkowym (żeliwo szare), GJL	< 300	✓	✓	✓
	K2.1	Żeliwo sferoidalne, GJS	< 500	✓	✓	✓
	K2.2	Żeliwo sferoidalne, GJS	≤ 800	✓	✓	✓
	K2.3	Żeliwo sferoidalne, GJS	> 800	✓	✓	✓
	K3.1	Żeliwo wermikularne, GJV, (żeliwo ciągliwe), GJL	< 500	✓	✓	✓
	K3.2	Żeliwo wermikularne, GJV, (żeliwo ciągliwe), GJL	> 500	✓	✓	✓
H	H1.1	Stal utwardzana/staliwo	< 44	✓	✓	
	H1.2	Stal utwardzana/staliwo	< 55	✓	✓	
	H2.1	Stal utwardzana/staliwo	< 60	✓		

Korekta głębokości roboczej - k_{AT}

AT	k_{AT}		
	a_p	n	v_f
≤ 3xD	1,00	1,00	1,00
≤ 5xD	0,80	0,90	0,90
≤ 6xD	0,70	0,85	0,85
≤ 8xD	0,60	0,75	0,75
≤ 10xD	0,50	0,70	0,70
≤ 12xD	0,45***	0,65	0,65
≤ 15xD	0,40***	0,60	0,60
≤ 20xD	0,35***	0,60	0,60
≤ 25xD	0,35***	0,50	0,50
≤ 30xD	0,30***	0,50	0,50
≤ 35xD	0,30***	0,50	0,50

Korekta kąta pochylenia - k_{KW}

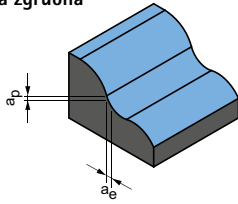
φ [°]	k_{KW}		
	a_p	n	v_f
0	1,00	1,00	1,00
0,5	1,01	1,01	1,01
1	1,02	1,02	1,02
1,5	1,03	1,03	1,03
3	1,06	1,06	1,06

* Grupa materiałowa wg MAPAL

** Jeśli składniki stopu Cr, Mo, Ni, V, W wynoszą łącznie > 8%, należy wybrać następną w kolejności grupę materiałową MAPAL.

*** Zapytaj Doradcę Technicznego MAPAL.

Obróbka zgrubna



Kąt zanurzenia
1,0 ° - 3,0 °

Następna strona:
Obróbka wykończeniowa

ap [mm] w % D	ae [mm] w % D	vc [m/min]	fz [mm]																			
			Średnica frezu [mm]																			
			0,10	0,20	0,30	0,40	0,50	0,60	0,80	1,00	1,50	1,80	2,00	2,50	3,00	4,00	5,00	6,00	8,00	10,00	12,00	16,00
5	< 25	250-300	0,003	0,004	0,006	0,008	0,010	0,012	0,016	0,020	0,028	0,035	0,040	0,050	0,061	0,084	0,107	0,125	0,165	0,200	0,235	0,300
4,5	< 25	240-280	0,003	0,004	0,005	0,007	0,009	0,011	0,014	0,018	0,025	0,031	0,035	0,044	0,054	0,074	0,094	0,110	0,145	0,176	0,207	0,264
5	< 25	250-300	0,003	0,004	0,006	0,008	0,010	0,012	0,016	0,020	0,028	0,035	0,040	0,050	0,061	0,084	0,107	0,125	0,165	0,200	0,235	0,300
4,5	< 25	240-280	0,003	0,004	0,005	0,007	0,009	0,011	0,014	0,018	0,025	0,031	0,035	0,044	0,054	0,074	0,094	0,110	0,145	0,176	0,207	0,264
5	< 25	250-300	0,003	0,004	0,006	0,008	0,010	0,011	0,015	0,019	0,027	0,033	0,038	0,048	0,058	0,080	0,102	0,119	0,157	0,190	0,223	0,285
4,5	< 20	240-280	0,003	0,004	0,005	0,007	0,009	0,011	0,014	0,018	0,025	0,031	0,035	0,044	0,054	0,074	0,094	0,110	0,145	0,176	0,207	0,264
4	< 20	220-260	0,002	0,003	0,004	0,006	0,007	0,009	0,012	0,015	0,020	0,026	0,029	0,037	0,045	0,061	0,078	0,091	0,120	0,146	0,172	0,219
5	< 25	240-280	0,003	0,004	0,006	0,008	0,010	0,012	0,016	0,020	0,028	0,035	0,040	0,050	0,061	0,084	0,107	0,125	0,165	0,200	0,235	0,300
5	< 25	240-280	0,003	0,004	0,005	0,007	0,009	0,011	0,014	0,018	0,025	0,031	0,035	0,044	0,054	0,074	0,094	0,110	0,145	0,176	0,207	0,264
4,5	< 25	200-250	0,002	0,003	0,004	0,006	0,007	0,009	0,012	0,015	0,020	0,026	0,029	0,037	0,045	0,061	0,078	0,091	0,120	0,146	0,172	0,219
5	< 25	85-110	0,003	0,004	0,005	0,007	0,009	0,011	0,014	0,018	0,025	0,031	0,035	0,044	0,054	0,074	0,094	0,110	0,145	0,176	0,207	0,264
5	< 25	60-85	0,002	0,003	0,004	0,006	0,007	0,009	0,012	0,015	0,020	0,026	0,029	0,037	0,045	0,061	0,078	0,091	0,120	0,146	0,172	0,219
5	< 25	85-110	0,003	0,004	0,005	0,007	0,009	0,011	0,014	0,018	0,025	0,031	0,035	0,044	0,054	0,074	0,094	0,110	0,145	0,176	0,207	0,264
5	< 25	60-85	0,002	0,003	0,004	0,006	0,007	0,009	0,012	0,015	0,020	0,026	0,029	0,037	0,045	0,061	0,078	0,091	0,120	0,146	0,172	0,219
6	< 30	250-300	0,004	0,005	0,007	0,010	0,012	0,014	0,019	0,024	0,034	0,042	0,048	0,060	0,073	0,101	0,128	0,150	0,198	0,240	0,282	0,360
6	< 30	250-300	0,003	0,004	0,006	0,008	0,010	0,012	0,016	0,020	0,028	0,035	0,040	0,050	0,061	0,084	0,107	0,125	0,165	0,200	0,235	0,300
6	< 30	240-280	0,003	0,004	0,006	0,008	0,010	0,012	0,016	0,020	0,028	0,035	0,040	0,050	0,061	0,084	0,107	0,125	0,165	0,200	0,235	0,300
6	< 30	240-280	0,003	0,004	0,005	0,007	0,009	0,011	0,014	0,018	0,025	0,031	0,035	0,044	0,054	0,074	0,094	0,110	0,145	0,176	0,207	0,264
6	< 30	250-300	0,002	0,003	0,004	0,006	0,007	0,009	0,012	0,015	0,020	0,026	0,029	0,037	0,045	0,061	0,078	0,091	0,120	0,146	0,172	0,219
6	< 30	240-280	0,002	0,002	0,004	0,005	0,006	0,007	0,010	0,012	0,017	0,022	0,025	0,031	0,038	0,052	0,066	0,078	0,102	0,124	0,146	0,186
4	< 18	220-280	0,002	0,003	0,004	0,006	0,007	0,009	0,012	0,015	0,020	0,026	0,029	0,037	0,045	0,061	0,078	0,091	0,120	0,146	0,172	0,219
3	< 12	160-220	0,002	0,002	0,004	0,005	0,006	0,007	0,010	0,012	0,017	0,021	0,024	0,030	0,037	0,050	0,064	0,075	0,099	0,120	0,141	0,180
1,5	< 3	100-160	0,001	0,002	0,002	0,003	0,004	0,005	0,006	0,008	0,011	0,014	0,016	0,020	0,024	0,034	0,043	0,050	0,066	0,080	0,094	0,120

Podane wartości robocze to wartości orientacyjne.
Optymalne wartości dla danego przypadku obróbki należy ustalić w ramach próby lub podczas obróbki.

Zalecane parametry skrawania dla frezu kulowego

Posuw i prędkość skrawania

OptiMill-3D-BN | MBN101

MZG*	Materiał obrabiany	Wytrzymałość/twardość [N/mm ²] [HRC]	Chłodzenie			
			Mgietka/ powietrze	Obróbka na sucho	Emulsja	
P	P1.1	Stale konstrukcyjne, użytkowe i uszlachetnione, stale niestopowe	< 700	✓	✓	✓
	P1.2	Stale konstrukcyjne, użytkowe i uszlachetnione, stale niestopowe	< 1 200	✓	✓	✓
	P2.1	Stale azotowane, użytkowe i uszlachetnione, stale stopowe	< 900	✓	✓	✓
	P2.2	Stale azotowane, użytkowe i uszlachetnione, stale stopowe	< 1 400	✓	✓	✓
	P3.1	Stale narzędziowe, łożyskowe, sprężynowe i stale szybko tnące**	< 800	✓	✓	✓
	P3.2	Stale narzędziowe, łożyskowe, sprężynowe i stale szybko tnące**	< 1 000	✓	✓	✓
	P3.3	Stale narzędziowe, łożyskowe, sprężynowe i stale szybko tnące**	< 1 500	✓	✓	✓
	P4.1	Stale nierdzewne, ferrytyczne i martenzytyczne		✓		✓
	P5.1	Staliwo		✓		✓
	P6.1	Staliwo nierdzewne, ferrytyczne i martenzytyczne		✓		✓
M	M1.1	Stale nierdzewne, austenityczne	< 700			✓
	M1.2	Stale nierdzewne, ferrytyczne/austenityczne (Duplex)	< 1 000			✓
	M2.1	Staliwo nierdzewne, austenityczne	< 700			✓
	M3.1	Staliwo nierdzewne, ferrytyczne/austenityczne (Duplex)	< 1 000			✓
K	K1.1	Żeliwo z grafitem płatkowym (żeliwo szare), GJL	< 300	✓	✓	✓
	K2.1	Żeliwo sferoidalne, GJS	< 500	✓	✓	✓
	K2.2	Żeliwo sferoidalne, GJS	≤ 800	✓	✓	✓
	K2.3	Żeliwo sferoidalne, GJS	> 800	✓	✓	✓
	K3.1	Żeliwo wermikularne, GJV, (żeliwo ciągliwe), GJL	< 500	✓	✓	✓
	K3.2	Żeliwo wermikularne, GJV, (żeliwo ciągliwe), GJL	> 500	✓	✓	✓
H	H1.1	Stal utwardzana/staliwo	< 44	✓	✓	
	H1.2	Stal utwardzana/staliwo	< 55	✓	✓	
	H2.1	Stal utwardzana/staliwo	< 60	✓		

Korekta głębokości roboczej - k_{AT}

AT	k_{AT}		
	a_p	n	v_f
≤ 3xD	1,00	1,00	1,00
≤ 5xD	0,80	0,90	0,90
≤ 6xD	0,70	0,85	0,85
≤ 8xD	0,60	0,75	0,75
≤ 10xD	0,50	0,70	0,70
≤ 12xD	0,45***	0,65	0,65
≤ 15xD	0,40***	0,60	0,60
≤ 20xD	0,35***	0,60	0,60
≤ 25xD	0,35***	0,50	0,50
≤ 30xD	0,30***	0,50	0,50
≤ 35xD	0,30***	0,50	0,50

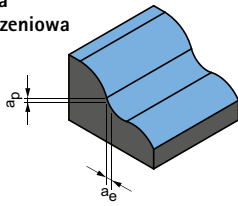
Korekta kąta pochylenia - k_{KW}

φ [°]	k_{KW}		
	a_p	n	v_f
0	1,00	1,00	1,00
0,5	1,01	1,01	1,01
1	1,02	1,02	1,02
1,5	1,03	1,03	1,03
3	1,06	1,06	1,06

* Grupa materiałowa wg MAPAL

** Jeśli składniki stopu Cr, Mo, Ni, V, W wynoszą łącznie > 8%, należy wybrać następną w kolejności grupę materiałową MAPAL.

*** Zapytaj Doradcę Technicznego MAPAL.

Obróbka
wykończeniowaKąt zanurzenia
0,5° - 1,0°

a_p [mm] w % D	a_e [mm] w % D	v_c [m/min]	f_z [mm]																			
			Średnica frezu [mm]																			
			0,10	0,20	0,30	0,40	0,50	0,60	0,80	1,00	1,50	1,80	2,00	2,50	3,00	4,00	5,00	6,00	8,00	10,00	12,00	16,00
1,5	2,5	280-340	0,003	0,004	0,006	0,008	0,010	0,011	0,015	0,019	0,027	0,033	0,038	0,048	0,058	0,080	0,102	0,119	0,157	0,190	0,223	0,285
1,4	2,4	280-320	0,003	0,003	0,005	0,007	0,008	0,010	0,013	0,017	0,023	0,029	0,033	0,042	0,051	0,070	0,089	0,105	0,138	0,167	0,196	0,251
1,4	2,4	270-320	0,003	0,004	0,006	0,008	0,010	0,011	0,015	0,019	0,027	0,033	0,038	0,048	0,058	0,080	0,102	0,119	0,157	0,190	0,223	0,285
1,3	2,3	260-300	0,003	0,003	0,005	0,007	0,008	0,010	0,013	0,017	0,023	0,029	0,033	0,042	0,051	0,070	0,089	0,105	0,138	0,167	0,196	0,251
1,3	2,3	280-320	0,003	0,004	0,005	0,007	0,009	0,011	0,014	0,018	0,025	0,032	0,036	0,045	0,055	0,076	0,097	0,113	0,149	0,181	0,212	0,271
1,2	2,2	260-300	0,002	0,003	0,005	0,006	0,008	0,010	0,013	0,016	0,022	0,028	0,032	0,040	0,048	0,067	0,085	0,099	0,131	0,159	0,187	0,238
1	2	240-280	0,002	0,003	0,004	0,006	0,007	0,008	0,011	0,014	0,019	0,024	0,028	0,035	0,042	0,058	0,074	0,087	0,114	0,139	0,163	0,208
1,3	2,3	260-300	0,003	0,004	0,006	0,008	0,010	0,011	0,015	0,019	0,027	0,033	0,038	0,048	0,058	0,080	0,102	0,119	0,157	0,190	0,223	0,285
1,3	2,3	260-300	0,003	0,003	0,005	0,007	0,008	0,010	0,013	0,017	0,023	0,029	0,033	0,042	0,051	0,070	0,089	0,105	0,138	0,167	0,196	0,251
1,2	2,2	220-270	0,002	0,003	0,004	0,006	0,007	0,008	0,011	0,014	0,019	0,024	0,028	0,035	0,042	0,058	0,074	0,087	0,114	0,139	0,163	0,208
1,3	2,3	90-120	0,003	0,003	0,005	0,007	0,008	0,010	0,013	0,017	0,023	0,029	0,033	0,042	0,051	0,070	0,089	0,105	0,138	0,167	0,196	0,251
1,2	2,2	70-90	0,002	0,003	0,004	0,006	0,007	0,008	0,011	0,014	0,019	0,024	0,028	0,035	0,042	0,058	0,074	0,087	0,114	0,139	0,163	0,208
1,3	2,3	90-120	0,003	0,003	0,005	0,007	0,008	0,010	0,013	0,017	0,023	0,029	0,033	0,042	0,051	0,070	0,089	0,105	0,138	0,167	0,196	0,251
1,2	2,2	70-90	0,002	0,003	0,004	0,006	0,007	0,008	0,011	0,014	0,019	0,024	0,028	0,035	0,042	0,058	0,074	0,087	0,114	0,139	0,163	0,208
1,5	2,5	280-340	0,003	0,004	0,006	0,008	0,010	0,011	0,015	0,019	0,027	0,033	0,038	0,048	0,058	0,080	0,102	0,119	0,157	0,190	0,223	0,285
1,4	2,4	280-320	0,003	0,003	0,005	0,007	0,008	0,010	0,013	0,017	0,023	0,029	0,033	0,042	0,051	0,070	0,089	0,105	0,138	0,167	0,196	0,251
1,3	2,3	270-320	0,003	0,003	0,005	0,007	0,008	0,010	0,013	0,017	0,023	0,029	0,033	0,042	0,051	0,070	0,089	0,105	0,138	0,167	0,196	0,251
1,2	2,2	260-300	0,003	0,003	0,005	0,007	0,008	0,010	0,013	0,017	0,023	0,029	0,033	0,042	0,051	0,070	0,089	0,105	0,138	0,167	0,196	0,251
1,4	2,4	280-320	0,002	0,003	0,004	0,006	0,007	0,008	0,011	0,014	0,019	0,024	0,028	0,035	0,042	0,058	0,074	0,087	0,114	0,139	0,163	0,208
1,3	2,3	260-300	0,002	0,002	0,004	0,005	0,006	0,007	0,009	0,012	0,017	0,021	0,024	0,029	0,036	0,050	0,063	0,074	0,097	0,118	0,139	0,177
1,2	2,2	240-280	0,002	0,003	0,004	0,006	0,007	0,009	0,012	0,014	0,020	0,025	0,029	0,036	0,044	0,061	0,077	0,090	0,119	0,144	0,170	0,217
1	2	160-240	0,002	0,003	0,004	0,005	0,007	0,008	0,011	0,014	0,019	0,024	0,027	0,034	0,042	0,058	0,073	0,086	0,113	0,137	0,161	0,206
0,8	1,8	120-160	0,001	0,002	0,003	0,004	0,005	0,006	0,008	0,010	0,013	0,017	0,019	0,024	0,029	0,040	0,051	0,060	0,079	0,096	0,113	0,144

Podane wartości robocze to wartości orientacyjne.

Optymalne wartości dla danego przypadku obróbki należy ustalić w ramach próby lub podczas obróbki.

Zalecane parametry skrawania dla frezu kulowego

Posuw i prędkość skrawania

OptiMill-3D-BN-Hardened | MBN107

MZG*	Materiał obrabiany	Wytrzymałość/twardość [N/mm ²] [HRC]	Chłodzenie				
			Mgietka/ powietrze	Obróbka na sucho	Emulsja		
P	P1.1	Stale konstrukcyjne, użytkowe i uszlachetnione, stale niestopowe	< 700	✓	✓	✓	
	P1.2	Stale konstrukcyjne, użytkowe i uszlachetnione, stale niestopowe	< 1 200	✓	✓	✓	
	P2.1	Stale azotowane, użytkowe i uszlachetnione, stale stopowe	< 900	✓	✓	✓	
	P2.2	Stale azotowane, użytkowe i uszlachetnione, stale stopowe	< 1 400	✓	✓	✓	
	P3.1	Stale narzędziowe, łożyskowe, sprężynowe i stale szybko tnące**	< 800	✓	✓	✓	
	P3.2	Stale narzędziowe, łożyskowe, sprężynowe i stale szybko tnące**	< 1 000	✓	✓	✓	
	P3.3	Stale narzędziowe, łożyskowe, sprężynowe i stale szybko tnące**	< 1 500	✓	✓	✓	
	P4.1	Stale nierdzewne, ferrytyczne i martenzytyczne		✓		✓	
	P5.1	Staliwo		✓		✓	
	P6.1	Staliwo nierdzewne, ferrytyczne i martenzytyczne		✓		✓	
	K	K1.1	Żeliwo z grafitem płatkowym (żeliwo szare), GJL	< 300	✓	✓	✓
		K2.1	Żeliwo sferoidalne, GJS	< 500	✓	✓	✓
K2.2		Żeliwo sferoidalne, GJS	≤ 800	✓	✓	✓	
K2.3		Żeliwo sferoidalne, GJS	> 800	✓	✓	✓	
K3.1		Żeliwo wermikularne, GJV, (żeliwo ciągliwe), GJL	< 500	✓	✓	✓	
K3.2		Żeliwo wermikularne, GJV, (żeliwo ciągliwe), GJL	> 500	✓	✓	✓	
H	H1.1	Stal utwardzana/staliwo	< 44	✓	✓		
	H1.2	Stal utwardzana/staliwo	< 55	✓	✓		
	H2.1	Stal utwardzana/staliwo	< 60	✓			
	H2.2	Stal utwardzana/staliwo	< 65	✓			
	H2.3	Stal utwardzana/staliwo	< 68	✓			
	H3.1	Żeliwo / żeliwo utwardzone, odporne na ścieranie, GJN		✓	✓		

Korekta głębokości roboczej - k_{AT}

AT	k_{AT}		
	a_p	n	v_f
≤ 3xD	1,00	1,00	1,00
≤ 5xD	0,80	0,90	0,90
≤ 6xD	0,70	0,85	0,85
≤ 8xD	0,60	0,75	0,75
≤ 10xD	0,50	0,70	0,70
≤ 12xD	0,45***	0,65	0,65
≤ 15xD	0,40***	0,60	0,60
≤ 20xD	0,35***	0,60	0,60
≤ 25xD	0,35***	0,50	0,50
≤ 30xD	0,30***	0,50	0,50
≤ 35xD	0,30***	0,50	0,50

Korekta kąta pochylenia - k_{KW}

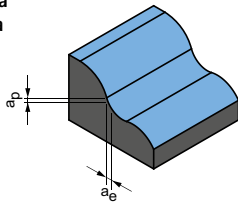
φ [°]	k_{KW}		
	a_p	n	v_f
0	1,00	1,00	1,00
0,5	1,01	1,01	1,01
1	1,02	1,02	1,02
1,5	1,03	1,03	1,03
3	1,06	1,06	1,06

* Grupa materiałowa wg MAPAL

** Jeśli składniki stopu Cr, Mo, Ni, V, W wynoszą łącznie > 8%, należy wybrać następną w kolejności grupę materiałową MAPAL.

*** Zapytaj Doradcę Technicznego MAPAL.

Obróbka zgrubna



Kąt zanurzenia
1,0 ° - 3,0 °

Następna strona:
Obróbka wykończeniowa

a _p [mm] w % D	a _e [mm] w % D	v _c [m/min]	f _z [mm]																			
			Średnica frezu [mm]																			
			0,10	0,20	0,30	0,40	0,50	0,60	0,80	1,00	1,50	1,80	2,00	2,50	3,00	4,00	5,00	6,00	8,00	10,00	12,00	16,00
5	< 25	250-300	0,003	0,004	0,006	0,008	0,010	0,012	0,016	0,020	0,028	0,035	0,040	0,050	0,061	0,084	0,107	0,125	0,165	0,200	0,235	0,300
4,5	< 25	240-280	0,003	0,004	0,005	0,007	0,009	0,011	0,014	0,018	0,025	0,031	0,035	0,044	0,054	0,074	0,094	0,110	0,145	0,176	0,207	0,264
5	< 25	250-300	0,003	0,004	0,006	0,008	0,010	0,012	0,016	0,020	0,028	0,035	0,040	0,050	0,061	0,084	0,107	0,125	0,165	0,200	0,235	0,300
4,5	< 25	240-280	0,003	0,004	0,005	0,007	0,009	0,011	0,014	0,018	0,025	0,031	0,035	0,044	0,054	0,074	0,094	0,110	0,145	0,176	0,207	0,264
5	< 25	250-300	0,003	0,004	0,006	0,008	0,010	0,011	0,015	0,019	0,027	0,033	0,038	0,048	0,058	0,080	0,102	0,119	0,157	0,190	0,223	0,285
4,5	< 20	240-280	0,003	0,004	0,005	0,007	0,009	0,011	0,014	0,018	0,025	0,031	0,035	0,044	0,054	0,074	0,094	0,110	0,145	0,176	0,207	0,264
4	< 20	220-260	0,002	0,003	0,004	0,006	0,007	0,009	0,012	0,015	0,020	0,026	0,029	0,037	0,045	0,061	0,078	0,091	0,120	0,146	0,172	0,219
5	< 25	240-280	0,003	0,004	0,006	0,008	0,010	0,012	0,016	0,020	0,028	0,035	0,040	0,050	0,061	0,084	0,107	0,125	0,165	0,200	0,235	0,300
5	< 25	240-280	0,003	0,004	0,005	0,007	0,009	0,011	0,014	0,018	0,025	0,031	0,035	0,044	0,054	0,074	0,094	0,110	0,145	0,176	0,207	0,264
4,5	< 25	200-250	0,002	0,003	0,004	0,006	0,007	0,009	0,012	0,015	0,020	0,026	0,029	0,037	0,045	0,061	0,078	0,091	0,120	0,146	0,172	0,219
6	< 30	250-300	0,004	0,005	0,007	0,010	0,012	0,014	0,019	0,024	0,034	0,042	0,048	0,060	0,073	0,101	0,128	0,150	0,198	0,240	0,282	0,360
6	< 30	250-300	0,003	0,004	0,006	0,008	0,010	0,012	0,016	0,020	0,028	0,035	0,040	0,050	0,061	0,084	0,107	0,125	0,165	0,200	0,235	0,300
6	< 30	240-280	0,003	0,004	0,006	0,008	0,010	0,012	0,016	0,020	0,028	0,035	0,040	0,050	0,061	0,084	0,107	0,125	0,165	0,200	0,235	0,300
6	< 30	240-280	0,003	0,004	0,005	0,007	0,009	0,011	0,014	0,018	0,025	0,031	0,035	0,044	0,054	0,074	0,094	0,110	0,145	0,176	0,207	0,264
6	< 30	250-300	0,002	0,003	0,004	0,006	0,007	0,009	0,012	0,015	0,020	0,026	0,029	0,037	0,045	0,061	0,078	0,091	0,120	0,146	0,172	0,219
6	< 30	240-280	0,002	0,002	0,004	0,005	0,006	0,007	0,010	0,012	0,017	0,022	0,025	0,031	0,038	0,052	0,066	0,078	0,102	0,124	0,146	0,186
4	< 18	220-280	0,002	0,003	0,004	0,006	0,007	0,009	0,012	0,015	0,020	0,026	0,029	0,037	0,045	0,061	0,078	0,091	0,120	0,146	0,172	0,219
3	< 12	160-220	0,002	0,002	0,004	0,005	0,006	0,007	0,010	0,012	0,017	0,021	0,024	0,030	0,037	0,050	0,064	0,075	0,099	0,120	0,141	0,180
1,5	< 3	100-160	0,001	0,002	0,002	0,003	0,004	0,005	0,006	0,008	0,011	0,014	0,016	0,020	0,024	0,034	0,043	0,050	0,066	0,080	0,094	0,120
0,8	< 1,8	60-100	0,001	0,001	0,002	0,002	0,003	0,004	0,005	0,006	0,008	0,011	0,012	0,015	0,018	0,025	0,032	0,038	0,050	0,060	0,071	0,090
0,5	< 1,5	40-80	0,001	0,001	0,001	0,002	0,002	0,003	0,004	0,004	0,006	0,008	0,009	0,011	0,013	0,019	0,024	0,028	0,036	0,044	0,052	0,066
1,5	< 3	100-160	0,001	0,002	0,002	0,003	0,004	0,005	0,006	0,008	0,011	0,014	0,016	0,020	0,024	0,034	0,043	0,050	0,066	0,080	0,094	0,120

Podane wartości robocze to wartości orientacyjne.
Optymalne wartości dla danego przypadku obróbki należy ustalić w ramach próby lub podczas obróbki.

Zalecane parametry skrawania dla frezu kulowego

Posuw i prędkość skrawania

OptiMill-3D-BN-Hardened | MBN107

MZG*	Materiał obrabiany	Wytrzymałość/twardość [N/mm ²] [HRC]	Chłodzenie				
			Mgietka/ powietrze	Obróbka na sucho	Emulsja		
P	P1.1	Stale konstrukcyjne, użytkowe i uszlachetnione, stale niestopowe	< 700	✓	✓	✓	
	P1.2	Stale konstrukcyjne, użytkowe i uszlachetnione, stale niestopowe	< 1 200	✓	✓	✓	
	P2.1	Stale azotowane, użytkowe i uszlachetnione, stale stopowe	< 900	✓	✓	✓	
	P2.2	Stale azotowane, użytkowe i uszlachetnione, stale stopowe	< 1 400	✓	✓	✓	
	P3.1	Stale narzędziowe, łożyskowe, sprężynowe i stale szybkoobrotowe**	< 800	✓	✓	✓	
	P3.2	Stale narzędziowe, łożyskowe, sprężynowe i stale szybkoobrotowe**	< 1 000	✓	✓	✓	
	P3.3	Stale narzędziowe, łożyskowe, sprężynowe i stale szybkoobrotowe**	< 1 500	✓	✓	✓	
	P4.1	Stale nierdzewne, ferrytyczne i martenzytyczne		✓		✓	
	P5.1	Staliwo		✓		✓	
	P6.1	Staliwo nierdzewne, ferrytyczne i martenzytyczne		✓		✓	
	K	K1.1	Żeliwo z grafitem płatkowym (żeliwo szare), GJL	< 300	✓	✓	✓
		K2.1	Żeliwo sferoidalne, GJS	< 500	✓	✓	✓
K2.2		Żeliwo sferoidalne, GJS	≤ 800	✓	✓	✓	
K2.3		Żeliwo sferoidalne, GJS	> 800	✓	✓	✓	
K3.1		Żeliwo wermikularne, GJV, (żeliwo ciągliwe), GJL	< 500	✓	✓	✓	
K3.2		Żeliwo wermikularne, GJV, (żeliwo ciągliwe), GJL	> 500	✓	✓	✓	
H	H1.1	Stal utwardzana/staliwo	< 44	✓	✓		
	H1.2	Stal utwardzana/staliwo	< 55	✓	✓		
	H2.1	Stal utwardzana/staliwo	< 60	✓			
	H2.2	Stal utwardzana/staliwo	< 65	✓			
	H2.3	Stal utwardzana/staliwo	< 68	✓			
	H3.1	Żeliwo / żeliwo utwardzone, odporne na ścieranie, GJN		✓	✓		

Korekta głębokości roboczej - k_{AT}

AT	k_{AT}		
	a_p	n	v_f
≤ 3xD	1,00	1,00	1,00
≤ 5xD	0,80	0,90	0,90
≤ 6xD	0,70	0,85	0,85
≤ 8xD	0,60	0,75	0,75
≤ 10xD	0,50	0,70	0,70
≤ 12xD	0,45***	0,65	0,65
≤ 15xD	0,40***	0,60	0,60
≤ 20xD	0,35***	0,60	0,60
≤ 25xD	0,35***	0,50	0,50
≤ 30xD	0,30***	0,50	0,50
≤ 35xD	0,30***	0,50	0,50

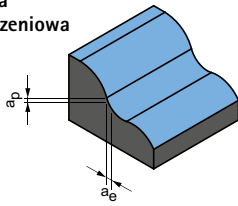
Korekta kąta pochylenia - k_{KW}

φ [°]	k_{KW}		
	a_p	n	v_f
0	1,00	1,00	1,00
0,5	1,01	1,01	1,01
1	1,02	1,02	1,02
1,5	1,03	1,03	1,03
3	1,06	1,06	1,06

* Grupa materiałowa wg MAPAL

** Jeśli składniki stopu Cr, Mo, Ni, V, W wynoszą łącznie > 8%, należy wybrać następną w kolejności grupę materiałową MAPAL.

*** Zapytaj Doradcę Technicznego MAPAL.

Obróbka
wykończeniowaKąt zanurzenia
0,5° - 1,0°

a_p [mm] w % D	a_e [mm] w % D	v_c [m/min]	f_z [mm]																			
			Średnica frezu [mm]																			
			0,10	0,20	0,30	0,40	0,50	0,60	0,80	1,00	1,50	1,80	2,00	2,50	3,00	4,00	5,00	6,00	8,00	10,00	12,00	16,00
1,5	2,5	280-340	0,003	0,004	0,006	0,008	0,010	0,011	0,015	0,019	0,027	0,033	0,038	0,048	0,058	0,080	0,102	0,119	0,157	0,190	0,223	0,285
1,4	2,4	280-320	0,003	0,003	0,005	0,007	0,008	0,010	0,013	0,017	0,023	0,029	0,033	0,042	0,051	0,070	0,089	0,105	0,138	0,167	0,196	0,251
1,4	2,4	270-320	0,003	0,004	0,006	0,008	0,010	0,011	0,015	0,019	0,027	0,033	0,038	0,048	0,058	0,080	0,102	0,119	0,157	0,190	0,223	0,285
1,3	2,3	260-300	0,003	0,003	0,005	0,007	0,008	0,010	0,013	0,017	0,023	0,029	0,033	0,042	0,051	0,070	0,089	0,105	0,138	0,167	0,196	0,251
1,3	2,3	280-320	0,003	0,004	0,005	0,007	0,009	0,011	0,014	0,018	0,025	0,032	0,036	0,045	0,055	0,076	0,097	0,113	0,149	0,181	0,212	0,271
1,2	2,2	260-300	0,003	0,003	0,005	0,007	0,008	0,010	0,013	0,017	0,023	0,029	0,033	0,042	0,051	0,070	0,089	0,105	0,138	0,167	0,196	0,251
1	2	240-280	0,002	0,003	0,004	0,006	0,007	0,008	0,011	0,014	0,019	0,024	0,028	0,035	0,042	0,058	0,074	0,087	0,114	0,139	0,163	0,208
1,3	2,3	260-300	0,003	0,004	0,006	0,008	0,010	0,011	0,015	0,019	0,027	0,033	0,038	0,048	0,058	0,080	0,102	0,119	0,157	0,190	0,223	0,285
1,3	2,3	260-300	0,003	0,003	0,005	0,007	0,008	0,010	0,013	0,017	0,023	0,029	0,033	0,042	0,051	0,070	0,089	0,105	0,138	0,167	0,196	0,251
1,2	2,2	220-270	0,002	0,003	0,004	0,006	0,007	0,008	0,011	0,014	0,019	0,024	0,028	0,035	0,042	0,058	0,074	0,087	0,114	0,139	0,163	0,208
1,5	2,5	280-340	0,003	0,004	0,006	0,008	0,010	0,011	0,015	0,019	0,027	0,033	0,038	0,048	0,058	0,080	0,102	0,119	0,157	0,190	0,223	0,285
1,4	2,4	280-320	0,003	0,003	0,005	0,007	0,008	0,010	0,013	0,017	0,023	0,029	0,033	0,042	0,051	0,070	0,089	0,105	0,138	0,167	0,196	0,251
1,3	2,3	270-320	0,003	0,003	0,005	0,007	0,008	0,010	0,013	0,017	0,023	0,029	0,033	0,042	0,051	0,070	0,089	0,105	0,138	0,167	0,196	0,251
1,2	2,2	260-300	0,003	0,003	0,005	0,007	0,008	0,010	0,013	0,017	0,023	0,029	0,033	0,042	0,051	0,070	0,089	0,105	0,138	0,167	0,196	0,251
1,4	2,4	280-320	0,002	0,003	0,004	0,006	0,007	0,008	0,011	0,014	0,019	0,024	0,028	0,035	0,042	0,058	0,074	0,087	0,114	0,139	0,163	0,208
1,3	2,3	260-300	0,002	0,002	0,004	0,005	0,006	0,007	0,009	0,012	0,017	0,021	0,024	0,029	0,036	0,050	0,063	0,074	0,097	0,118	0,139	0,177
1,2	2,2	250-300	0,003	0,004	0,005	0,007	0,009	0,011	0,015	0,018	0,026	0,032	0,037	0,046	0,056	0,077	0,098	0,114	0,151	0,183	0,215	0,274
1	2	200-250	0,002	0,003	0,005	0,007	0,008	0,010	0,013	0,017	0,023	0,029	0,033	0,041	0,051	0,070	0,089	0,104	0,137	0,166	0,195	0,249
0,8	1,8	130-200	0,002	0,003	0,005	0,006	0,008	0,009	0,012	0,015	0,021	0,026	0,030	0,038	0,046	0,063	0,081	0,094	0,124	0,151	0,177	0,226
0,6	1,6	100-150	0,002	0,003	0,004	0,005	0,007	0,008	0,011	0,014	0,019	0,024	0,027	0,034	0,042	0,058	0,073	0,086	0,113	0,137	0,161	0,206
0,5	1,5	70-120	0,001	0,002	0,003	0,004	0,005	0,006	0,008	0,010	0,013	0,017	0,019	0,024	0,029	0,040	0,051	0,060	0,079	0,096	0,113	0,144
0,8	1,8	130-200	0,002	0,003	0,005	0,006	0,008	0,009	0,012	0,015	0,021	0,026	0,030	0,038	0,046	0,063	0,081	0,094	0,124	0,151	0,177	0,226

Podane wartości robocze to wartości orientacyjne.

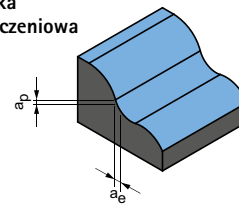
Optymalne wartości dla danego przypadku obróbki należy ustalić w ramach próby lub podczas obróbki.

Zalecane parametry skrawania dla frezu kulowego

Posuw i prędkość skrawania

Współczynnik korekcji:	
Długość	f_z & v_c
A/B	1,0
C	0,9
D	0,7
E	0,6

Obróbka wykończeniowa



$$a_p = 0,1 \times D$$

$$a_e = 0,1 \times D$$

CPMill-Uni-Radius | CPM150

MZG*	Materiał obrabiany	Wytrzymałość/twardość [N/mm ²] [HRC]	Chłodzenie			
			Mgietka/powietrze	Obróbka na sucho	Emulsja	
P	P1.1	Stale konstrukcyjne, użytkowe i uszlachetnione, stale niestopowe	< 700	✓	✓	✓
	P1.2	Stale konstrukcyjne, użytkowe i uszlachetnione, stale niestopowe	< 1 200	✓	✓	✓
	P2.1	Stale azotowane, użytkowe i uszlachetnione, stale stopowe	< 900	✓	✓	✓
	P2.2	Stale azotowane, użytkowe i uszlachetnione, stale stopowe	< 1 400	✓	✓	✓
	P3.1	Stale narzędziowe, łożyskowe, sprężynowe i stale szybko tnące**	< 800	✓	✓	✓
	P3.2	Stale narzędziowe, łożyskowe, sprężynowe i stale szybko tnące**	< 1 000	✓	✓	✓
	P3.3	Stale narzędziowe, łożyskowe, sprężynowe i stale szybko tnące**	< 1 500	✓	✓	✓
	P5.1	Staliwo				✓
K	K1.1	Żeliwo z grafitem płatkowym (żeliwo szare), GJL	< 300	✓	✓	✓
	K2.1	Żeliwo sferoidalne, GJS	< 500	✓	✓	✓
	K2.2	Żeliwo sferoidalne, GJS	500-800	✓	✓	✓
	K2.3	Żeliwo sferoidalne, GJS	> 800	✓	✓	✓
	K3.1	Żeliwo wermikularne, GJV, (żeliwo ciągliwe), GJL	< 500	✓	✓	✓
	K3.2	Żeliwo wermikularne, GJV, (żeliwo ciągliwe), GJL	> 500	✓	✓	✓
N	N1.1	Aluminium, niestopowe i stopowe < 3 % Si		✓	✓	✓
	N1.2	Aluminium, stopowe <= 7 % Si		✓	✓	✓
	N1.3	Aluminium, stopowe > 7-12 % Si		✓	✓	✓
	N1.4	Aluminium, stopowe > 12 % Si		✓	✓	✓
	N2.1	Miedź, niestopowa i niskostopowa	< 300	✓	✓	✓
	N2.2	Miedź, stopowa	> 300	✓	✓	✓
	N2.3	Mosiądz, brąz, spiż	< 1 200	✓	✓	✓

OptiMill-Diamond-Radius | SHM521

MZG*	Materiał obrabiany	Wytrzymałość/twardość [N/mm ²] [HRC]	Chłodzenie			
			Mgietka/powietrze	Obróbka na sucho	Emulsja	
N	N1.1	Aluminium, niestopowe i stopowe < 3 % Si	✓	✓	✓	
	N1.2	Aluminium, stopowe ≤ 7 % Si	✓	✓	✓	
	N1.3	Aluminium, stopowe > 7-12 % Si	✓	✓	✓	
	N1.4	Aluminium, stopowe > 12 % Si	✓	✓	✓	
	N2.1	Miedź, niestopowa i niskostopowa	< 300	✓	✓	✓
	N2.2	Miedź, stopowa	> 300	✓	✓	✓
	N2.3	Mosiądz, brąz, spiż	< 1 200	✓	✓	✓
	N4.1	Tworzywo sztuczne, materiały termoplastyczne				
	N4.2	Tworzywo sztuczne, duroplast		✓	✓	✓
N4.3	Tworzywo sztuczne, pianki					
C	C1.1	Matryca z tworzywa sztucznego, wzmocniana włóknem aramidowym (AFK)	✓	✓	✓	
	C1.2	Matryca z tworzywa sztucznego (duroplastycznego), CFK/GFK	✓	✓	✓	
	C1.3	Matryca z tworzywa sztucznego (termoplastycznego), CFK/GFK	✓	✓	✓	
	C2.1	Matryca węglowa, wzmocniana włóknem węglowym (CFC)	✓	✓	✓	

* Grupa materiałowa wg MAPAL

** Jeśli składniki stopu Cr, Mo, Ni, V, W wynoszą łącznie > 8%, należy wybrać następną w kolejności grupę materiałową MAPAL.

	v_c [m/min]	f_z [mm]					
		Średnica frezu [mm]					
		8,00	10,00	12,00	16,00	20,00	25,00
	240	0,052	0,063	0,072	0,088	0,100	0,112
	195	0,049	0,058	0,067	0,082	0,094	0,105
	220	0,052	0,063	0,072	0,088	0,100	0,112
	155	0,044	0,052	0,060	0,073	0,084	0,093
	140	0,050	0,060	0,069	0,085	0,097	0,108
	130	0,048	0,057	0,066	0,080	0,092	0,103
	120	0,045	0,054	0,062	0,076	0,087	0,097
	145	0,050	0,060	0,069	0,085	0,097	0,108
	325	0,087	0,104	0,120	0,146	0,167	0,187
	295	0,074	0,089	0,102	0,124	0,142	0,159
	245	0,061	0,073	0,084	0,102	0,117	0,131
	135	0,035	0,042	0,048	0,059	0,067	0,075
	215	0,061	0,073	0,084	0,102	0,117	0,131
	205	0,052	0,063	0,072	0,088	0,100	0,112
	705	0,064	0,077	0,089	0,108	0,124	0,138
	470	0,068	0,081	0,093	0,114	0,130	0,145
	375	0,071	0,085	0,097	0,119	0,136	0,152
	270	0,077	0,093	0,106	0,130	0,149	0,166
	270	0,052	0,062	0,071	0,087	0,099	0,111
	200	0,052	0,062	0,071	0,087	0,099	0,111
	335	0,032	0,039	0,044	0,054	0,062	0,069

	Średnica frezu [mm]					
	3,00 - 6,00		8,00 - 10,00		12,00 - 16,00	
	v_c [m/min]	f_z [mm]	v_c [m/min]	f_z [mm]	v_c [m/min]	f_z [mm]
	300	0,12 - 0,15	600	0,15 - 0,20	900	0,20 - 0,25
	300	0,12 - 0,15	600	0,15 - 0,20	900	0,20 - 0,25
	300	0,12 - 0,15	600	0,15 - 0,20	900	0,20 - 0,25
	300	0,12 - 0,15	600	0,15 - 0,20	900	0,20 - 0,25
	300	0,12 - 0,15	600	0,15 - 0,20	900	0,20 - 0,25
	300	0,12 - 0,15	600	0,15 - 0,20	900	0,20 - 0,25
	300	0,12 - 0,15	600	0,15 - 0,20	900	0,20 - 0,25
	300	0,12 - 0,15	600	0,15 - 0,20	900	0,20 - 0,25
	300	0,12 - 0,15	600	0,15 - 0,20	900	0,20 - 0,25
	300	0,12 - 0,15	600	0,15 - 0,20	900	0,20 - 0,25
	300	0,12 - 0,15	600	0,15 - 0,20	900	0,20 - 0,25

Podane wartości robocze to wartości orientacyjne.

Optymalne wartości dla danego przypadku obróbki należy ustalić w ramach próby lub podczas obróbki.

Zalecane parametry skrawania dla frezu z promieniem naroża

Posuw i prędkość skrawania

Współczynnik korekcji:	
Długość	f_z & v_c
A/B	1,0
C	0,9
D	0,7
E	0,6

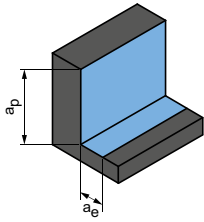
CPMill-Uni-Torus | CPM160

MZG*		Materiał obrabiany	Wytrzymałość/twardość [N/mm ²] [HRC]	Chłodzenie			
				Mgietka/ powietrze	Obróbka na sucho	Emulsja	
P	P1	P1.1	Stale konstrukcyjne, użytkowe i uszlachetnione, stale niestopowe	< 700	✓	✓	✓
		P1.2	Stale konstrukcyjne, użytkowe i uszlachetnione, stale niestopowe	< 1 200	✓	✓	✓
	P2	P2.1	Stale azotowane, użytkowe i uszlachetnione, stale stopowe	< 900	✓	✓	✓
		P2.2	Stale azotowane, użytkowe i uszlachetnione, stale stopowe	< 1 400	✓	✓	✓
	P3	P3.1	Stale narzędziowe, łożyskowe, sprężynowe i stale szybko tnące**	< 800	✓	✓	✓
		P3.2	Stale narzędziowe, łożyskowe, sprężynowe i stale szybko tnące**	< 1 000	✓	✓	✓
	P3	P3.3	Stale narzędziowe, łożyskowe, sprężynowe i stale szybko tnące**	< 1 500	✓	✓	✓
		P5	P5.1	Staliwo			✓
K	K1	K1.1	Żeliwo z grafitem płatkowym (żeliwo szare), GJL	< 300	✓	✓	✓
		K2.1	Żeliwo sferoidalne, GJS	< 500	✓	✓	✓
	K2	K2.2	Żeliwo sferoidalne, GJS	500-800	✓	✓	✓
		K2.3	Żeliwo sferoidalne, GJS	> 800	✓	✓	✓
	K3	K3.1	Żeliwo wermikularne, GJV, (żeliwo ciągliwe), GJL	< 500	✓	✓	✓
		K3.2	Żeliwo wermikularne, GJV, (żeliwo ciągliwe), GJL	> 500	✓	✓	✓
N	N1	N1.1	Aluminium, niestopowe i stopowe < 3 % Si		✓	✓	✓
		N1.2	Aluminium, stopowe <= 7 % Si		✓	✓	✓
		N1.3	Aluminium, stopowe > 7-12 % Si		✓	✓	✓
		N1.4	Aluminium, stopowe > 12 % Si		✓	✓	✓
	N2	N2.1	Miedź, niestopowa i niskostopowa	< 300	✓	✓	✓
		N2.2	Miedź, stopowa	> 300	✓	✓	✓
		N2.3	Mosiądz, brąz, spiż	< 1 200	✓	✓	✓

* Grupa materiałowa wg MAPAL

** Jeśli składniki stopu Cr, Mo, Ni, V, W wynoszą łącznie > 8%, należy wybrać następną w kolejności grupę materiałową MAPAL.

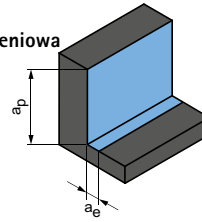
Obróbka zgrubna



$$a_p = 0,56xD$$

$$a_e = 0,5xD$$

Obróbka wykończeniowa



$$a_p = 0,56xD$$

$$a_e = 0,1xD$$

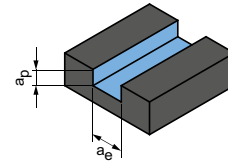
	v_c [m/min]	f_z [mm]						v_c [m/min]	f_z [mm]					
		Średnica frezu [mm]							Średnica frezu [mm]					
		8,00	10,00	12,00	16,00	20,00	25,00		8,00	10,00	12,00	16,00	20,00	25,00
	125	0,015	0,018	0,021	0,026	0,029	0,033	240	0,034	0,041	0,047	0,057	0,066	0,073
	105	0,014	0,017	0,020	0,024	0,027	0,031	195	0,032	0,038	0,044	0,054	0,061	0,068
	115	0,015	0,018	0,021	0,026	0,029	0,033	220	0,034	0,041	0,047	0,057	0,066	0,073
	80	0,013	0,015	0,018	0,021	0,024	0,027	155	0,028	0,034	0,039	0,048	0,055	0,061
	75	0,015	0,018	0,020	0,025	0,028	0,032	140	0,033	0,040	0,045	0,055	0,063	0,071
	70	0,014	0,017	0,019	0,024	0,027	0,030	130	0,031	0,037	0,043	0,053	0,060	0,067
	65	0,013	0,016	0,018	0,022	0,025	0,028	120	0,030	0,035	0,041	0,050	0,057	0,063
	75	0,015	0,018	0,020	0,025	0,028	0,032	145	0,033	0,040	0,045	0,055	0,063	0,071
	140	0,025	0,030	0,035	0,043	0,049	0,055	325	0,057	0,068	0,078	0,096	0,109	0,122
	125	0,022	0,026	0,030	0,036	0,042	0,046	295	0,048	0,058	0,067	0,081	0,093	0,104
	105	0,018	0,021	0,025	0,030	0,034	0,038	245	0,040	0,048	0,055	0,067	0,077	0,085
	60	0,010	0,012	0,014	0,017	0,020	0,022	135	0,023	0,027	0,031	0,038	0,044	0,049
	90	0,018	0,021	0,025	0,030	0,034	0,038	215	0,040	0,048	0,055	0,067	0,077	0,085
	85	0,015	0,018	0,021	0,026	0,029	0,033	205	0,034	0,041	0,047	0,057	0,066	0,073
	470	0,024	0,028	0,032	0,040	0,045	0,050	705	0,042	0,050	0,058	0,071	0,081	0,090
	315	0,025	0,030	0,034	0,042	0,048	0,053	470	0,044	0,053	0,061	0,074	0,085	0,095
	250	0,026	0,031	0,036	0,044	0,050	0,056	375	0,046	0,055	0,064	0,078	0,089	0,099
	180	0,028	0,034	0,039	0,047	0,054	0,061	270	0,050	0,060	0,069	0,085	0,097	0,108
	180	0,019	0,023	0,026	0,032	0,036	0,040	270	0,034	0,040	0,046	0,057	0,065	0,072
	135	0,019	0,023	0,026	0,032	0,036	0,040	200	0,034	0,040	0,046	0,057	0,065	0,072
	225	0,012	0,014	0,016	0,020	0,023	0,025	335	0,021	0,025	0,029	0,035	0,040	0,045

Podane wartości robocze to wartości orientacyjne.
 Optymalne wartości dla danego przypadku obróbki należy ustalić w ramach próby lub podczas obróbki.

Zalecane parametry skrawania dla frezu z promieniem naroża

Posuw i prędkość skrawania

Frezowanie rowków



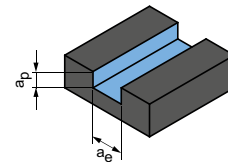
$$a_p = 0,5xD$$

$$a_e = 1xD$$

OptiMill-Diamond-Torus | SHM551

MZG*	Materiał obrabiany	Wytrzymałość/ twardość [N/mm ²] [HRC]	Chłodzenie			Średnica frezu [mm]						
			Miejka/powietrze	Obróbka na sucho	Emulsja	3,00 - 6,00		8,00 - 10,00		12,00		
						v _c [m/min]	f _z [mm]	v _c [m/min]	f _z [mm]	v _c [m/min]	f _z [mm]	
N	N1	N1.1 Aluminium, niestopowe i stopowe < 3 % Si	✓	✓	✓	200	0,10-0,12	500	0,12-0,18	800	0,15-0,20	
		N1.2 Aluminium, stopowe ≤ 7 % Si	✓	✓	✓	200	0,10-0,12	500	0,12-0,18	800	0,15-0,20	
		N1.3 Aluminium, stopowe > 7-12 % Si	✓	✓	✓	200	0,10-0,12	500	0,12-0,18	800	0,15-0,20	
		N1.4 Aluminium, stopowe > 12 % Si	✓	✓	✓	200	0,10-0,12	500	0,12-0,18	800	0,15-0,20	
	N2	N2.1 Miedź, niestopowa i niskostopowa	< 300	✓	✓	✓	200	0,10-0,12	500	0,12-0,18	800	0,15-0,20
		N2.2 Miedź, stopowa	> 300	✓	✓	✓	200	0,10-0,12	500	0,12-0,18	800	0,15-0,20
		N2.3 Mosiądz, brąz, spiż	< 1 200	✓	✓	✓	200	0,10-0,12	500	0,12-0,18	800	0,15-0,20
N4	N4.1 Tworzywo sztuczne, materiały termoplastyczne											
	N4.2 Tworzywo sztuczne, duroplast		✓	✓	✓	200	0,10-0,12	500	0,12-0,18	800	0,15-0,20	
	N4.3 Tworzywo sztuczne, pianki											
C	C1.1 Matryca z tworzywa sztucznego, wzmocnionego włóknem aramidowym (AFK)											
	C1.2 Matryca z tworzywa sztucznego (duroplastycznego), CFK/GFK		✓	✓	✓	200	0,10-0,12	500	0,12-0,18	800	0,15-0,20	
	C1.3 Matryca z tworzywa sztucznego (termoplastycznego), CFK/GFK		✓	✓	✓	200	0,10-0,12	500	0,12-0,18	800	0,15-0,20	
	C2.1 Matryca węglowa, wzmocniona włóknem węglowym (CFC)		✓	✓	✓	200	0,10-0,12	500	0,12-0,18	800	0,15-0,20	

Frezowanie rowków



$$a_p = 1xD$$

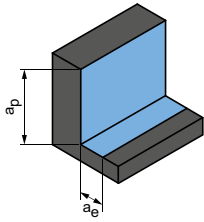
$$a_e = 1xD$$

OptiMill-Composite-Speed-Radius | SCM870

MZG*	Materiał obrabiany	Wytrzymałość/ twardość [N/mm ²] [HRC]	Chłodzenie			v _c [m/min]	f _z [mm]							
			Miejka/powietrze	Obróbka na sucho	Emulsja		Średnica frezu [mm]							
							4,00	6,00	8,00	10,00	12,00	16,00	20,00	
N	N4	N4.1 Tworzywo sztuczne, materiały termoplastyczne												
		N4.2 Tworzywo sztuczne, duroplast		✓	✓	✓	150	0,020	0,029	0,038	0,045	0,052	0,063	0,072
		N4.3 Tworzywo sztuczne, pianki												
C	C1	C1.1 Matryca z tworzywa sztucznego, wzmocnionego włóknem aramidowym (AFK)												
		C1.2 Matryca z tworzywa sztucznego (duroplastycznego), CFK/GFK		✓	✓	✓	145	0,021	0,026	0,031	0,035	0,038	0,042	0,043
		C1.3 Matryca z tworzywa sztucznego (termoplastycznego), CFK/GFK												
	C2	C2.1 Matryca węglowa, wzmocniona włóknem węglowym (CFC)		✓	✓	✓	145	0,018	0,023	0,027	0,031	0,033	0,037	0,038
		C3.1 Matryca metalowa (MMC)												
	C4	C4.1 Konstrukcja typu sandwich, rdzeń w formie plastra miodu (Honeycomb)		✓	✓		195	0,012	0,015	0,017	0,019	0,021	0,023	0,024
		C4.2 Konstrukcja typu sandwich, rdzeń piankowy		✓	✓		150	0,019	0,024	0,028	0,032	0,035	0,039	0,041

* Grupa materiałowa wg MAPAL

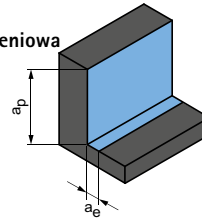
Obróbka zgrubna



$$a_p = 0,5xD$$

$$a_e = 0,25xD$$

Obróbka wykończeniowa

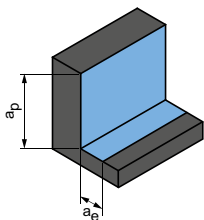


$$a_p = 0,5xD$$

$$a_e = 0,1xD$$

		Średnica frezu [mm]						Średnica frezu [mm]					
		3,00 - 6,00		8,00 - 10,00		12,00		3,00 - 6,00		8,00 - 10,00		12,00	
	v_c [m/min]	f_z [mm]	v_c [m/min]	f_z [mm]	v_c [m/min]	f_z [mm]	v_c [m/min]	f_z [mm]	v_c [m/min]	f_z [mm]	v_c [m/min]	f_z [mm]	
	240	0,10-0,12	480	0,12-0,16	720	0,16-0,18	300	0,12-0,15	600	0,15-0,20	900	0,20-0,23	
	240	0,10-0,12	480	0,12-0,16	720	0,16-0,18	300	0,12-0,15	600	0,15-0,20	900	0,20-0,23	
	240	0,10-0,12	480	0,12-0,16	720	0,16-0,18	300	0,12-0,15	600	0,15-0,20	900	0,20-0,23	
	240	0,10-0,12	480	0,12-0,16	720	0,16-0,18	300	0,12-0,15	600	0,15-0,20	900	0,20-0,23	
	240	0,10-0,12	480	0,12-0,16	720	0,16-0,18	300	0,12-0,15	600	0,15-0,20	900	0,20-0,23	
	240	0,10-0,12	480	0,12-0,16	720	0,16-0,18	300	0,12-0,15	600	0,15-0,20	900	0,20-0,23	
	240	0,10-0,12	480	0,12-0,16	720	0,16-0,18	300	0,12-0,15	600	0,15-0,20	900	0,20-0,23	
	240	0,10-0,12	480	0,12-0,16	720	0,16-0,18	300	0,12-0,15	600	0,15-0,20	900	0,20-0,23	
	240	0,10-0,12	480	0,12-0,16	720	0,16-0,18	300	0,12-0,15	600	0,15-0,20	900	0,20-0,23	
	240	0,10-0,12	480	0,12-0,16	720	0,16-0,18	300	0,12-0,15	600	0,15-0,20	900	0,20-0,23	

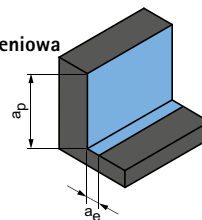
Obróbka zgrubna



$$a_p = 1,5xD$$

$$a_e = 0,25xD$$

Obróbka wykończeniowa



$$a_p = 1,5xD$$

$$a_e = 0,1xD$$

v_c [m/min]	f_z [mm]							v_c [m/min]	f_z [mm]						
	Średnica frezu [mm]								Średnica frezu [mm]						
	4,00	6,00	8,00	10,00	12,00	16,00	20,00		4,00	6,00	8,00	10,00	12,00	16,00	20,00
230	0,029	0,041	0,053	0,063	0,072	0,089	0,101	275	0,040	0,057	0,073	0,088	0,101	0,123	0,141
240	0,021	0,026	0,031	0,035	0,038	0,042	0,043	355	0,021	0,026	0,031	0,035	0,038	0,042	0,043
240	0,018	0,023	0,027	0,031	0,033	0,037	0,038	355	0,018	0,023	0,027	0,031	0,033	0,037	0,038
325	0,012	0,015	0,017	0,019	0,021	0,023	0,024	480	0,012	0,015	0,017	0,019	0,021	0,023	0,024
245	0,019	0,024	0,028	0,032	0,035	0,039	0,041	360	0,019	0,024	0,028	0,032	0,035	0,039	0,041

Podane wartości robocze to wartości orientacyjne.
 Optymalne wartości dla danego przypadku obróbki należy ustalić w ramach próby lub podczas obróbki.



FAZOWANIE, GRATOWANIE I FREZOWANIE Z WIERCENIEM

Uniwersalne zastosowanie

OptiMill-Chamfer	206
CPMill-Chamfer	207
CPMill-Chamfer-Twin	208
OptiMill-DrillMill	209

Aneks techniczny

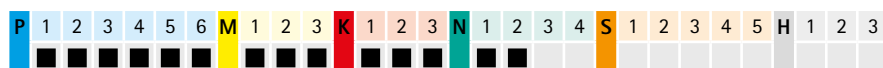
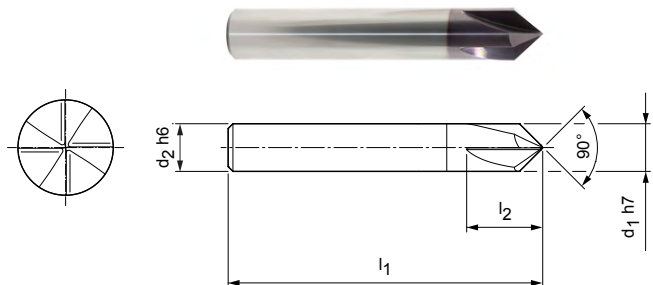
Zalecane parametry skrawania	210
------------------------------------	-----



OptiMill®-Chamfer

Wersja krótka
SCM340


Wersja:
Średnica frezu: 4,00 - 20,00 mm
Materiał skrawający: HP214
Liczba ostrzy: 4
Kąt wierzchołkowy: 90°
Kąt spirali: 0°




Magazynowa seria preferowana

Wymiary				z	Specyfikacja	Nr materiałowy
d ₁ h7	d ₂ h6	l ₁	l ₂			
4,00	4	54	9	4	SCM340-0400Z04R-HA-HP214	30393635
6,00	6	54	12	4	SCM340-0600Z04R-HA-HP214	30393636
8,00	8	58	15	4	SCM340-0800Z04R-HA-HP214	30393637
10,00	10	66	16	4	SCM340-1000Z04R-HA-HP214	30393638
12,00	12	73	18	4	SCM340-1200Z04R-HA-HP214	30393639
16,00	16	82	25	4	SCM340-1600Z04R-HA-HP214	30393640
20,00	20	92	30	4	SCM340-2000Z04R-HA-HP214	30393641

Możliwość konfiguracji parametrów



Typ chwytu:
Typ chwytu: HB



Specyfikacja:
SCM340-0400Z04R-[typ chwytu]-HP214

Przykład:
SCM340-0400Z04R-**HB**-HP214

Typ chwytu HB

Wymiary podano w mm.

Zalecane parametry skrawania - patrz koniec rozdziału.

Wersje specjalne i inne powłoki wg zapytania ofertowego.

CPMill®-Chamfer

Wersja ze złączem CFS
CPM180

Wersja:

Średnica frezu:

8,00 - 20,00 mm

Materiał skrawający:

HP338

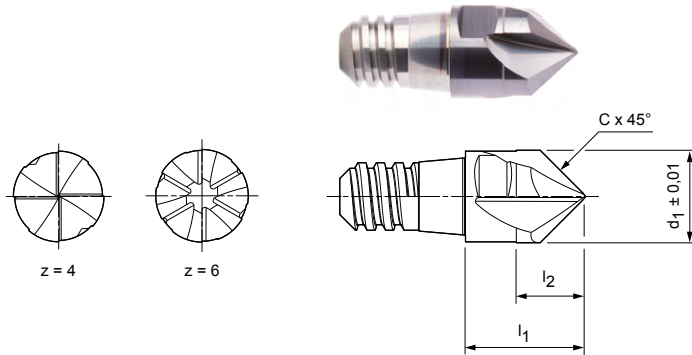
Liczba ostrzy:

4 do ø 12,00 mm

6 od ø 16,00 mm

Kąt spirali:

0°




Magazynowa seria preferowana

Wymiary					z	a _p max.	SW	Specyfikacja	Nr materiałowy
d ₁ ± 0,01 mm	Wielkość CFS	l ₁	l ₂	Cx45°					
10,00	8	13	7,5	5,00	4	5	SW 8	CPM180-1000Z04-F0500-08-HP338	30371353
12,00	10	16	9	6,00	4	6	SW 10	CPM180-1200Z04-F0600-10-HP338	30371354
16,00	12	20	12	4,80	6	4,8	SW 13	CPM180-1600Z06-F0480-12-HP338	30371355
20,00	16	25	15	6,00	6	6	SW 16	CPM180-2000Z06-F0600-16-HP338	30371357

Dostępne na zapytanie

8,00	6	11	6	4,00	4	4	SW 6	CPM180-0800Z04-F0400-06-HP338	30371352
------	---	----	---	------	---	---	------	-------------------------------	----------

Osprzęt

	Uchwyt wymiennej głowicy CFS CFS201	Strona 218
---	-------------------------------------	------------

Wymiary podano w mm.

Zalecane parametry skrawania - patrz koniec rozdziału.

Wersje specjalne i inne powłoki wg zapytania ofertowego.

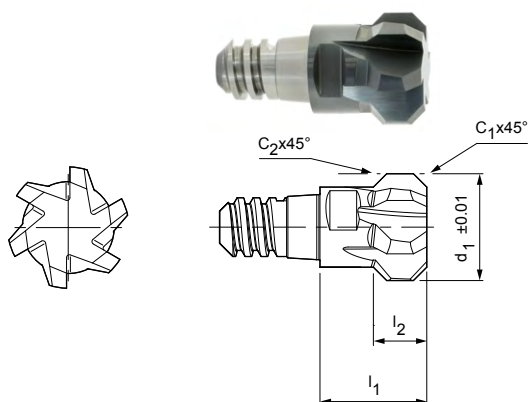
CPMill®-Chamfer-Twin

Wersja ze złączem CFS
CPM190

Wersja:

Średnica frezu:
Materiał skrawający:
Liczba ostrzy:
Kąt spirali:
Cechy szczególne:

10,00 - 20,00 mm
HP383
6
15°
Możliwe również
gratowanie wsteczne i
fazowanie – czołowe i
pod kątem 45°



Magazynowa seria preferowana

Wymiary						z	a _p max.	SW	Specyfikacja	Nr materiałowy
d ₁ ±0,01 mm	Wielkość CFS	l ₁	l ₂	C ₁ x45°	C ₂ x45°					
10,00	6	11	4,75	1,25	1,00	6	1,25	SW 8	CPM190-1000Z06-F0125-06-HP383	30371346
12,00	8	13	5,5	1,50	1,00	6	1,5	SW 10	CPM190-1200Z06-F0150-08-HP383	30371348
16,00	10	16	8	2,00	2,00	6	2	SW 13	CPM190-1600Z06-F0200-10-HP383	30371349
20,00	12	20	9,5	2,50	2,00	6	2,5	SW 16	CPM190-2000Z06-F0250-12-HP383	30371350

Osprzęt

	Uchwyt wymiennej głowicy CFS CFS201	Strona 218
--	--	------------

Wymiary podano w mm.

Zalecane parametry skrawania – patrz koniec rozdziału.

Wersje specjalne i inne powłoki wg zapytania ofertowego.

OptiMill®-DrillMill

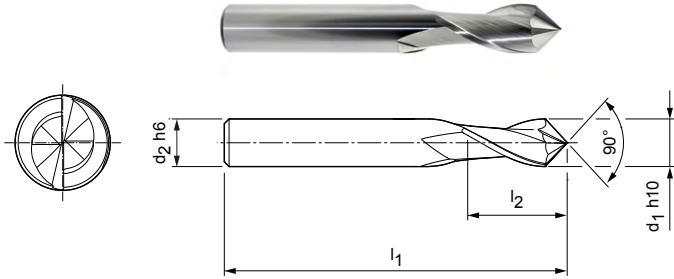
Wersja długa z końcówką wierzącą
SCM350

Wersja:

Średnica frezu: 3,00 - 16,00 mm
Materiał skrawający: HU211
Liczba ostrzy: 2
Kąt wierzchołkowy: 90°
Kąt spirali: 30°

Zastosowanie:

Wiertło-frez do frezowania, fazowania, nawiercania i wiercenia.



Magazynowa seria preferowana

Wymiary				z	Specyfikacja	Nr materiałowy
d ₁ h10	d ₂ h6	l ₁	l ₂			
3,00	6	57	8	2	SCM350-0300Z02R-HA-HU211	30393642
4,00	6	57	11	2	SCM350-0400Z02R-HA-HU211	30393643
5,00	6	57	13	2	SCM350-0500Z02R-HA-HU211	30393644
6,00	6	57	13	2	SCM350-0600Z02R-HA-HU211	30393645
8,00	8	63	19	2	SCM350-0800Z02R-HA-HU211	30393646
10,00	10	72	22	2	SCM350-1000Z02R-HA-HU211	30393647
12,00	12	83	26	2	SCM350-1200Z02R-HA-HU211	30393648
16,00	16	92	32	2	SCM350-1600Z02R-HA-HU211	30393649

Możliwość konfiguracji parametrów

Typ chwytu:
Typ chwytu: HB

Specyfikacja:
SCM350-0300Z02R-[typ chwytu]-HU211

Przykład:

SCM350-0300Z02R-**HB**-HU211

Typ chwytu HB

Wymiary podano w mm.

Zalecane parametry skrawania - patrz koniec rozdziału.

Wersje specjalne i inne powłoki wg zapytania ofertowego.

Zalecane parametry skrawania dla frezu z promieniem naroża i frezu do gratowania

Posuw i prędkość skrawania

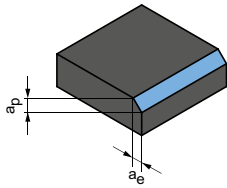
OptiMill-Chamfer | SCM340

MZG*	Materiał obrabiany	Wytrzymałość/twardość [N/mm ²] [HRC]	Chłodzenie			
			Mgietka/powietrze	Obróbka na sucho	Emulsja	
P	P1.1	Stale konstrukcyjne, użytkowe i uszlachetnione, stale niestopowe	< 700	✓	✓	✓
	P1.2	Stale konstrukcyjne, użytkowe i uszlachetnione, stale niestopowe	< 1 200	✓	✓	✓
	P2.1	Stale azotowane, użytkowe i uszlachetnione, stale stopowe	< 900	✓	✓	✓
	P2.2	Stale azotowane, użytkowe i uszlachetnione, stale stopowe	< 1 400	✓		✓
	P3.1	Stale narzędziowe, łożyskowe, sprężynowe i stale szybko tnące**	< 800	✓	✓	✓
	P3.2	Stale narzędziowe, łożyskowe, sprężynowe i stale szybko tnące**	< 1 000	✓		✓
	P3.3	Stale narzędziowe, łożyskowe, sprężynowe i stale szybko tnące**	< 1 500	✓		✓
	P4.1	Stale nierdzewne, ferrytyczne i martenzytyczne		✓		✓
	P5.1	Staliwo				✓
	P6.1	Staliwo nierdzewne, ferrytyczne i martenzytyczne				✓
M	M1.1	Stale nierdzewne, austenityczne	< 700	✓		✓
	M1.2	Stale nierdzewne, ferrytyczne/austenityczne (Duplex)	< 1 000			✓
	M2.1	Staliwo nierdzewne, austenityczne	< 700	✓		✓
	M3.1	Staliwo nierdzewne, ferrytyczne/austenityczne (Duplex)	< 1 000			✓
K	K1.1	Żeliwo z grafitem płatkowym (żeliwo szare), GJL	< 300	✓	✓	✓
	K2.1	Żeliwo sferoidalne, GJS	< 500	✓	✓	✓
	K2.2	Żeliwo sferoidalne, GJS	500-800	✓	✓	✓
	K2.3	Żeliwo sferoidalne, GJS	> 800	✓	✓	✓
	K3.1	Żeliwo wermikularne, GJV, (żeliwo ciągliwe), GJL	< 500	✓	✓	✓
	K3.2	Żeliwo wermikularne, GJV, (żeliwo ciągliwe), GJL	> 500	✓	✓	✓
N	N1.1	Aluminium, niestopowe i stopowe < 3 % Si		✓	✓	✓
	N1.2	Aluminium, stopowe <= 7 % Si		✓	✓	✓
	N1.3	Aluminium, stopowe > 7-12 % Si		✓	✓	✓
	N1.4	Aluminium, stopowe > 12 % Si		✓	✓	✓
	N2.1	Miedź, niestopowa i niskostopowa	< 300	✓	✓	✓
	N2.2	Miedź, stopowa	> 300	✓	✓	✓
	N2.3	Mosiądz, brąz, spiż	< 1 200	✓	✓	✓

* Grupa materiałowa wg MAPAL

** Jeśli składniki stopu Cr, Mo, Ni, V, W wynoszą łącznie > 8%, należy wybrać następną w kolejności grupę materiałową MAPAL.

Obróbka wykończeniowa



$$a_p = 0,1 \times D$$

$$a_e = 0,1 \times D$$

v_c [m/min]	f_z [mm]						
	Średnica frezu [mm]						
	4,00	6,00	8,00	10,00	12,00	16,00	20,00
215	0,043	0,061	0,078	0,094	0,108	0,132	0,151
175	0,040	0,057	0,073	0,088	0,101	0,123	0,141
195	0,043	0,061	0,078	0,094	0,108	0,132	0,151
140	0,036	0,051	0,065	0,078	0,090	0,110	0,125
130	0,041	0,059	0,076	0,091	0,104	0,127	0,146
120	0,039	0,056	0,072	0,086	0,099	0,121	0,138
110	0,037	0,053	0,068	0,081	0,093	0,114	0,131
90	0,028	0,041	0,052	0,063	0,072	0,088	0,100
130	0,041	0,059	0,076	0,091	0,104	0,127	0,146
90	0,020	0,029	0,037	0,044	0,050	0,061	0,070
75	0,025	0,036	0,046	0,055	0,063	0,077	0,088
70	0,021	0,030	0,038	0,045	0,052	0,064	0,073
80	0,027	0,039	0,050	0,059	0,068	0,083	0,095
75	0,021	0,031	0,039	0,047	0,054	0,066	0,075
290	0,071	0,102	0,131	0,156	0,180	0,220	0,251
265	0,060	0,087	0,111	0,133	0,153	0,187	0,213
220	0,050	0,072	0,091	0,109	0,126	0,154	0,176
120	0,028	0,041	0,052	0,063	0,072	0,088	0,100
195	0,050	0,072	0,091	0,109	0,126	0,154	0,176
180	0,043	0,061	0,078	0,094	0,108	0,132	0,151
635	0,053	0,076	0,097	0,116	0,133	0,162	0,186
420	0,055	0,079	0,101	0,121	0,140	0,171	0,195
335	0,058	0,083	0,106	0,127	0,146	0,179	0,204
245	0,063	0,091	0,116	0,139	0,160	0,195	0,223
245	0,042	0,060	0,077	0,093	0,106	0,130	0,149
180	0,042	0,060	0,077	0,093	0,106	0,130	0,149
305	0,026	0,038	0,048	0,058	0,066	0,081	0,093

Podane wartości robocze to wartości orientacyjne.

Optymalne wartości dla danego przypadku obróbki należy ustalić w ramach próby lub podczas obróbki.

Zalecane parametry skrawania dla frezu z wymienną głowicą CPMill

Posuw i prędkość skrawania

Współczynnik korekcji:	
Długość	f_z & v_c
A/B	1,0
C	0,9
D	0,7
E	0,6

CPMill-Chamfer | CPM180

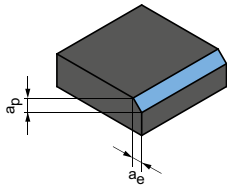
CPMill-Chamfer-Twin | CPM190

MZG*	Materiał obrabiany	Wytrzymałość/twardość [N/mm ²] [HRC]	Chłodzenie			
			Mgietka/powietrze	Obróbka na sucho	Emulsja	
P	P1.1	Stale konstrukcyjne, użytkowe i uszlachetnione, stale niestopowe	< 700	✓	✓	✓
	P1.2	Stale konstrukcyjne, użytkowe i uszlachetnione, stale niestopowe	< 1 200	✓	✓	✓
	P2.1	Stale azotowane, użytkowe i uszlachetnione, stale stopowe	< 900	✓	✓	✓
	P2.2	Stale azotowane, użytkowe i uszlachetnione, stale stopowe	< 1 400	✓		✓
	P3.1	Stale narzędziowe, łożyskowe, sprężynowe i stale szybko tnące**	< 800	✓	✓	✓
	P3.2	Stale narzędziowe, łożyskowe, sprężynowe i stale szybko tnące**	< 1 000	✓		✓
	P3.3	Stale narzędziowe, łożyskowe, sprężynowe i stale szybko tnące**	< 1 500	✓		✓
	P4.1	Stale nierdzewne, ferrytyczne i martenzytyczne		✓		✓
	P5.1	Staliwo				✓
	P6.1	Staliwo nierdzewne, ferrytyczne i martenzytyczne				✓
M	M1.1	Stale nierdzewne, austenityczne	< 700	✓		✓
	M1.2	Stale nierdzewne, ferrytyczne/austenityczne (Duplex)	< 1 000			✓
	M2.1	Staliwo nierdzewne, austenityczne	< 700	✓		✓
	M3.1	Staliwo nierdzewne, ferrytyczne/austenityczne (Duplex)	< 1 000			✓
K	K1.1	Żeliwo z grafitem płatkowym (żeliwo szare), GJL	< 300	✓	✓	✓
	K2.1	Żeliwo sferoidalne, GJS	< 500	✓	✓	✓
	K2.2	Żeliwo sferoidalne, GJS	500-800	✓	✓	✓
	K2.3	Żeliwo sferoidalne, GJS	> 800	✓	✓	✓
	K3.1	Żeliwo wermikularne, GJV, (żeliwo ciągliwe), GJL	< 500	✓	✓	✓
	K3.2	Żeliwo wermikularne, GJV, (żeliwo ciągliwe), GJL	> 500	✓	✓	✓
N	N1.1	Aluminium, niestopowe i stopowe < 3 % Si		✓	✓	✓
	N1.2	Aluminium, stopowe <= 7 % Si		✓	✓	✓
	N1.3	Aluminium, stopowe > 7-12 % Si		✓	✓	✓
	N1.4	Aluminium, stopowe > 12 % Si		✓	✓	✓
	N2.1	Miedź, niestopowa i niskostopowa	< 300	✓	✓	✓
	N2.2	Miedź, stopowa	> 300	✓	✓	✓
	N2.3	Mosiądz, brąz, spiż	< 1 200	✓	✓	✓

* Grupa materiałowa wg MAPAL

** Jeśli składniki stopu Cr, Mo, Ni, V, W wynoszą łącznie > 8%, należy wybrać następną w kolejności grupę materiałową MAPAL.

Gratowanie



$$a_p = 0,1xD$$

$$a_e = 0,1xD$$

	v_c [m/min]	f_z [mm]				
		Średnica frezu [mm]				
		8,00	10,00	12,00	16,00	20,00
	190	0,065	0,078	0,090	0,110	0,125
	155	0,061	0,073	0,084	0,102	0,117
	175	0,065	0,078	0,090	0,110	0,125
	120	0,054	0,065	0,075	0,091	0,105
	115	0,063	0,076	0,087	0,106	0,121
	105	0,060	0,072	0,082	0,101	0,115
	95	0,057	0,068	0,078	0,095	0,109
	80	0,044	0,052	0,060	0,073	0,084
	115	0,063	0,076	0,087	0,106	0,121
	80	0,030	0,036	0,042	0,051	0,059
	65	0,038	0,046	0,052	0,064	0,073
	60	0,032	0,038	0,043	0,053	0,061
	70	0,041	0,050	0,057	0,070	0,079
	65	0,033	0,039	0,045	0,055	0,063
	260	0,109	0,130	0,150	0,183	0,209
	240	0,092	0,111	0,127	0,155	0,178
	195	0,076	0,091	0,105	0,128	0,146
	110	0,044	0,052	0,060	0,073	0,084
	175	0,076	0,091	0,105	0,128	0,146
	160	0,065	0,078	0,090	0,110	0,125
	565	0,080	0,096	0,111	0,135	0,155
	375	0,085	0,101	0,116	0,142	0,162
	300	0,089	0,106	0,122	0,149	0,170
	215	0,097	0,116	0,133	0,162	0,186
	215	0,064	0,077	0,089	0,108	0,124
	160	0,064	0,077	0,089	0,108	0,124
270	0,040	0,048	0,055	0,068	0,077	

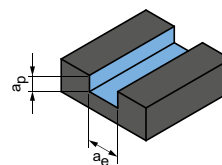
Podane wartości robocze to wartości orientacyjne.

Optymalne wartości dla danego przypadku obróbki należy ustalić w ramach próby lub podczas obróbki.

Zalecane parametry skrawania dla wiertło-frezu

Posuw i prędkość skrawania

Frezowanie rowków



$$a_p = 1xD$$

$$a_e = 1xD$$

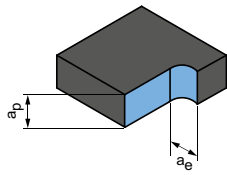
OptiMill-DrillMill | SCM350

MZG*	Materiał obrabiany	Wytrzymałość/ twardość [N/mm ²] [HRC]	Chłodzenie			v _c [m/min]	f _z [mm]								
			Miejotka/ powietrze	Obróbka na sucho	Emulsja		Średnica frezu [mm]								
							2,00	4,00	6,00	8,00	10,00	12,00	16,00	20,00	
P	P1.1	Stale konstrukcyjne, użytkowe i uszlachetnione, stale niestopowe	< 700	✓	✓	✓	120	0,008	0,014	0,021	0,027	0,032	0,037	0,045	0,051
	P1.2	Stale konstrukcyjne, użytkowe i uszlachetnione, stale niestopowe	< 1 200	✓	✓	✓	100	0,007	0,014	0,019	0,025	0,030	0,034	0,042	0,048
	P2.1	Stale azotowane, użytkowe i uszlachetnione, stale stopowe	< 900	✓	✓	✓	110	0,008	0,014	0,021	0,027	0,032	0,037	0,045	0,051
	P2.2	Stale azotowane, użytkowe i uszlachetnione, stale stopowe	< 1 400	✓	✓	✓	75	0,006	0,012	0,017	0,022	0,027	0,031	0,037	0,043
	P3.1	Stale narzędziowe, łożyskowe, sprężynowe i stale szybko tnące**	< 800	✓	✓	✓	70	0,007	0,014	0,020	0,026	0,031	0,035	0,043	0,049
	P3.2	Stale narzędziowe, łożyskowe, sprężynowe i stale szybko tnące**	< 1 000	✓	✓	✓	65	0,007	0,013	0,019	0,024	0,029	0,034	0,041	0,047
	P3.3	Stale narzędziowe, łożyskowe, sprężynowe i stale szybko tnące**	< 1 500	✓	✓	✓	60	0,007	0,013	0,018	0,023	0,028	0,032	0,039	0,044
P5	P5.1	Staliwo				✓	75	0,007	0,014	0,020	0,026	0,031	0,035	0,043	0,049
K	K1.1	Żeliwo z grafitem płatkowym (żeliwo szare), GJL	< 300	✓	✓	✓	130	0,013	0,024	0,035	0,044	0,053	0,061	0,075	0,085
	K2.1	Żeliwo sferoidalne, GJS	< 500	✓	✓	✓	120	0,011	0,021	0,029	0,038	0,045	0,052	0,063	0,072
	K2.2	Żeliwo sferoidalne, GJS	500-800	✓	✓	✓	95	0,009	0,017	0,024	0,031	0,037	0,043	0,052	0,060
	K2.3	Żeliwo sferoidalne, GJS	> 800	✓	✓	✓	55	0,005	0,010	0,014	0,018	0,021	0,024	0,030	0,034
	K3.1	Żeliwo wermikularne, GJV, (żeliwo ciągliwe), GJL	< 500	✓	✓	✓	85	0,009	0,017	0,024	0,031	0,037	0,043	0,052	0,060
K3.2	Żeliwo wermikularne, GJV, (żeliwo ciągliwe), GJL	> 500	✓	✓	✓	80	0,008	0,014	0,021	0,027	0,032	0,037	0,045	0,051	
N	N1.1	Aluminium, niestopowe i stopowe < 3 % Si		✓	✓	✓	460	0,013	0,025	0,035	0,045	0,054	0,062	0,076	0,087
	N1.2	Aluminium, stopowe <= 7 % Si		✓	✓	✓	305	0,014	0,026	0,037	0,047	0,057	0,065	0,080	0,091
	N1.3	Aluminium, stopowe > 7-12 % Si		✓	✓	✓	245	0,014	0,027	0,039	0,050	0,059	0,068	0,084	0,095
	N1.4	Aluminium, stopowe > 12 % Si		✓	✓	✓	175	0,015	0,030	0,042	0,054	0,065	0,075	0,091	0,104
	N2.1	Miedź, niestopowa i niskostopowa	< 300	✓	✓	✓	175	0,010	0,020	0,028	0,036	0,043	0,050	0,061	0,069
	N2.2	Miedź, stopowa	> 300	✓	✓	✓	130	0,010	0,020	0,028	0,036	0,043	0,050	0,061	0,069
	N2.3	Mosiądz, brąz, spiż	< 1 200	✓	✓	✓	220	0,006	0,012	0,018	0,023	0,027	0,031	0,038	0,043

* Grupa materiałowa wg MAPAL

** Jeśli składniki stopu Cr, Mo, Ni, V, W wynoszą łącznie > 8%, należy wybrać następną w kolejności grupę materiałową MAPAL.

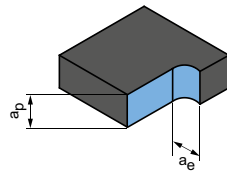
Obcinanie krawędzi



$$a_p = 1,5xD$$

$$a_e = 0,25xD$$

Obcinanie krawędzi



$$a_p = 1,5xD$$

$$a_e = 0,1xD$$

	v_c [m/min]	f_z [mm]								v_c [m/min]	f_z [mm]							
		Średnica frezu [mm]									Średnica frezu [mm]							
		2,00	4,00	6,00	8,00	10,00	12,00	16,00	20,00		2,00	4,00	6,00	8,00	10,00	12,00	16,00	20,00
	215	0,013	0,025	0,035	0,045	0,054	0,062	0,076	0,087	290	0,020	0,039	0,056	0,071	0,085	0,098	0,120	0,137
	175	0,012	0,023	0,033	0,042	0,050	0,058	0,071	0,081	235	0,019	0,036	0,052	0,067	0,080	0,092	0,112	0,128
	195	0,013	0,025	0,035	0,045	0,054	0,062	0,076	0,087	260	0,020	0,039	0,056	0,071	0,085	0,098	0,120	0,137
	135	0,011	0,020	0,029	0,038	0,045	0,052	0,063	0,072	185	0,017	0,032	0,047	0,059	0,071	0,082	0,100	0,114
	125	0,012	0,024	0,034	0,044	0,052	0,060	0,073	0,084	170	0,020	0,038	0,054	0,069	0,083	0,095	0,116	0,133
	115	0,012	0,023	0,032	0,041	0,050	0,057	0,070	0,079	155	0,019	0,036	0,051	0,065	0,078	0,090	0,110	0,126
	105	0,011	0,021	0,031	0,039	0,047	0,054	0,066	0,075	145	0,018	0,034	0,048	0,062	0,074	0,085	0,104	0,119
	130	0,012	0,024	0,034	0,044	0,052	0,060	0,073	0,084	175	0,020	0,038	0,054	0,069	0,083	0,095	0,116	0,133
	265	0,021	0,041	0,059	0,075	0,090	0,103	0,126	0,145	390	0,034	0,065	0,093	0,119	0,142	0,164	0,200	0,228
	245	0,018	0,035	0,050	0,064	0,077	0,088	0,107	0,123	355	0,029	0,055	0,079	0,101	0,121	0,139	0,170	0,194
	200	0,015	0,029	0,041	0,053	0,063	0,072	0,088	0,101	290	0,024	0,045	0,065	0,083	0,100	0,115	0,140	0,160
	110	0,009	0,016	0,024	0,030	0,036	0,041	0,051	0,058	160	0,014	0,026	0,037	0,048	0,057	0,065	0,080	0,091
	175	0,015	0,029	0,041	0,053	0,063	0,072	0,088	0,101	260	0,024	0,045	0,065	0,083	0,100	0,115	0,140	0,160
	165	0,013	0,025	0,035	0,045	0,054	0,062	0,076	0,087	245	0,020	0,039	0,056	0,071	0,085	0,098	0,120	0,137
	705	0,018	0,034	0,049	0,063	0,076	0,087	0,106	0,121	845	0,025	0,048	0,069	0,088	0,105	0,121	0,148	0,169
	470	0,019	0,036	0,052	0,066	0,079	0,091	0,112	0,128	565	0,026	0,050	0,072	0,092	0,111	0,127	0,155	0,178
	375	0,020	0,038	0,054	0,069	0,083	0,096	0,117	0,134	450	0,028	0,053	0,076	0,097	0,116	0,133	0,163	0,186
	270	0,022	0,041	0,059	0,076	0,091	0,104	0,127	0,146	325	0,030	0,057	0,083	0,106	0,126	0,145	0,177	0,203
	270	0,014	0,028	0,040	0,051	0,061	0,070	0,085	0,097	325	0,020	0,038	0,055	0,070	0,084	0,097	0,118	0,135
	205	0,014	0,028	0,040	0,051	0,061	0,070	0,085	0,097	245	0,020	0,038	0,055	0,070	0,084	0,097	0,118	0,135
	340	0,009	0,017	0,025	0,032	0,038	0,043	0,053	0,061	405	0,013	0,024	0,034	0,044	0,053	0,061	0,074	0,085

Podane wartości robocze to wartości orientacyjne.
 Optymalne wartości dla danego przypadku obróbki należy ustalić w ramach próby lub podczas obróbki.



UCHWYT WYMIENNEJ GŁOWICY CFS

Uchwyt wymiennej głowicy CFS

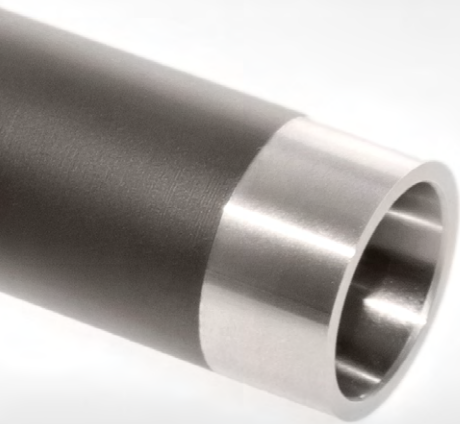
Uchwyt wymiennej głowicy CFS201 218

Osprzęt

Akcesoria montażowe 219

Aneks techniczny

Informacja dotycząca obsługi – frez z wymienną głowicą CPMill — 404



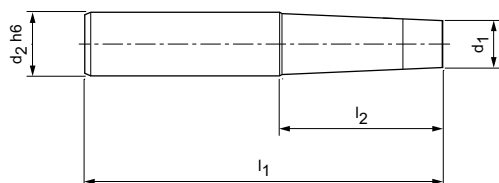
Uchwyt wymiennej głowicy CFS

Wersja stożkowa i cylindryczna z chłodzeniem wewnętrznym
CFS101 | CFS201

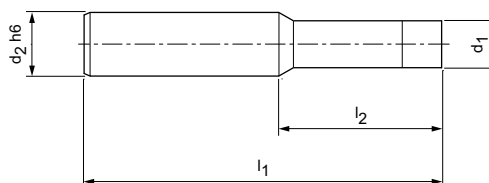
Kategoria długości:



Wersja stożkowa



Wersja cylindryczna



Stożkowa konstrukcja wykonana ze stali, CFS201 | Magazynowa seria preferowana

Wielkość CFS	Wymiary				Kategoria długości	Specyfikacja	Nr materiałowy
	d ₁	d ₂ h6	l ₁	l ₂			
6	7,8	10	60	20	A	CFS201N-06-020-ZYL-HA10-S	30393776
8	9,8	16	70	30	A	CFS201N-08-030-ZYL-HA16-S	30393787
8	9,8	16	90	40	B	CFS201N-08-040-ZYL-HA16-S	30393788
10	11,8	16	70	30	A	CFS201N-10-030-ZYL-HA16-S	30393798
10	11,8	16	90	42	B	CFS201N-10-042-ZYL-HA16-S	30393799
12	15,8	20	80	30	A	CFS201N-12-030-ZYL-HA20-S	30393963
12	15,8	20	105	55	B	CFS201N-12-055-ZYL-HA20-S	30393964
16	19,8	25	90	40	B	CFS201N-16-040-ZYL-HA25-S	30393976

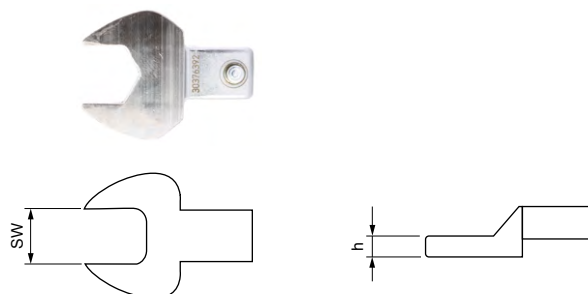
Stożkowe wykonanie z węgla spiekane, CFS201 | Magazynowa seria preferowana

6	7,8	10	110	70	C	CFS201N-06-070-ZYL-HA10-H	30393779
8	9,8	16	110	60	C	CFS201N-08-060-ZYL-HA16-H	30393790
10	11,8	20	110	60	C	CFS201N-10-060-ZYL-HA20-H	30393801
10	11,8	20	150	100	D	CFS201N-10-100-ZYL-HA20-H	30393802
12	15,8	20	130	80	C	CFS201N-12-080-ZYL-HA20-H	30393966
12	15,8	20	150	100	D	CFS201N-12-100-ZYL-HA20-H	30393967
16	19,8	25	150	94	D	CFS201N-16-094-ZYL-HA25-H	30393979

Wersja cylindryczna wykonana ze stali, CFS101 | Magazynowa seria preferowana

6	7,8	10	85	45	B	CFS101N-06-045-ZYL-HA10-S	30393771
8	9,8	12	90	45	B	CFS101N-08-045-ZYL-HA12-S	30393782
10	11,8	16	90	42	B	CFS101N-10-042-ZYL-HA16-S	30393793
12	15,8	16	105	57	B	CFS101N-12-057-ZYL-HA16-S	30393956
16	19,8	25	120	64	B	CFS101N-16-064-ZYL-HA25-S	30393969

Osprzęt – akcesoria montażowe

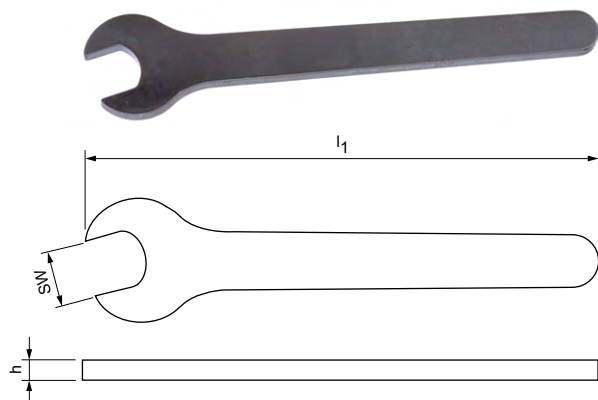


Klucz dynamometryczny

Chwył wtykowy	Moment dokręcania [Nm]	Długość całkowita l_1	Nr materiałowy
9x12	2 - 25	274	30386735
14x18	20 - 200	470,5	30386736

Klucz nasadowy do klucza dynamometrycznego

SW	Wymiary		Nr materiałowy
	h	Chwył wtykowy	
SW 6	2,3	9 x 12	30376387
SW 8	2,8	9 x 12	30376388
SW 10	3,8	9 x 12	30376390
SW 11	3,8	9 x 12	30672376
SW 13	3,8	9 x 12	30376392
SW 15	3,8	9 x 12	30376393
SW 16	4,8	9 x 12	30376394
SW 18	4,8	9 x 12	30673296
SW 21	4,8	14 x 18	30376395



Klucz montażowy

Wielkość złącza CFS	Wymiary			Nr materiałowy
	SW	l_1	h	
6	SW 6	75	2,3	30352660
8	SW 8	92	2,8	30352661
10	SW 10	100	3,8	30352662
12	SW 13	135	3,8	30352663
16	SW 16	145	4,8	30352667
20	SW 21	195	4,8	30352668

FREZY SKŁADANE

Frezy z płytkami skrawającymi i wkładkami frezarskimi PCD.





PRZEGLĄD PRODUKTÓW

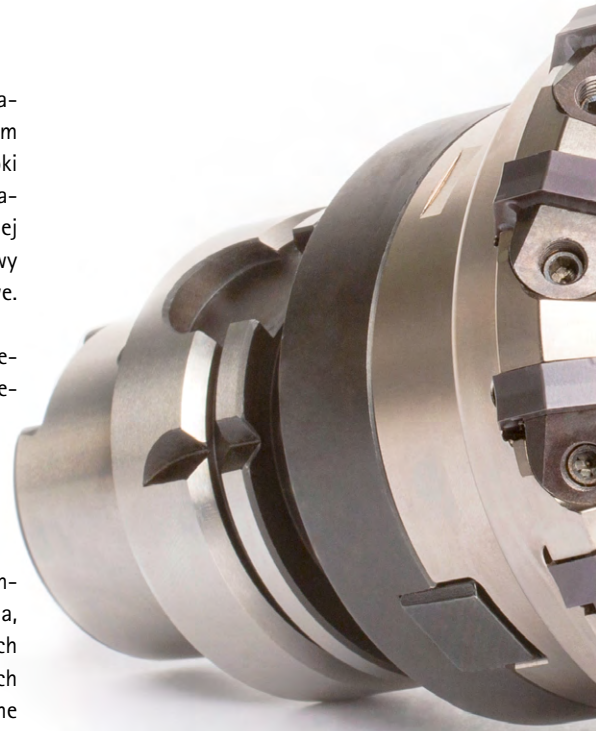
Frezy składane





Pod nazwą frezów z ostrzami wymiennymi MAPAL oferuje program standardowy frezów z promieniowymi (NeoMill) i stycznymi (TGMill) płytkami skrawającymi. Do obróbki metali nieżelaznych dostępne są systemy głowic frezarskich z wkładkami frezarskimi PCD Power i Eco oraz frezy z lutowanymi ostrzami PCD (FaceMill-Diamond).

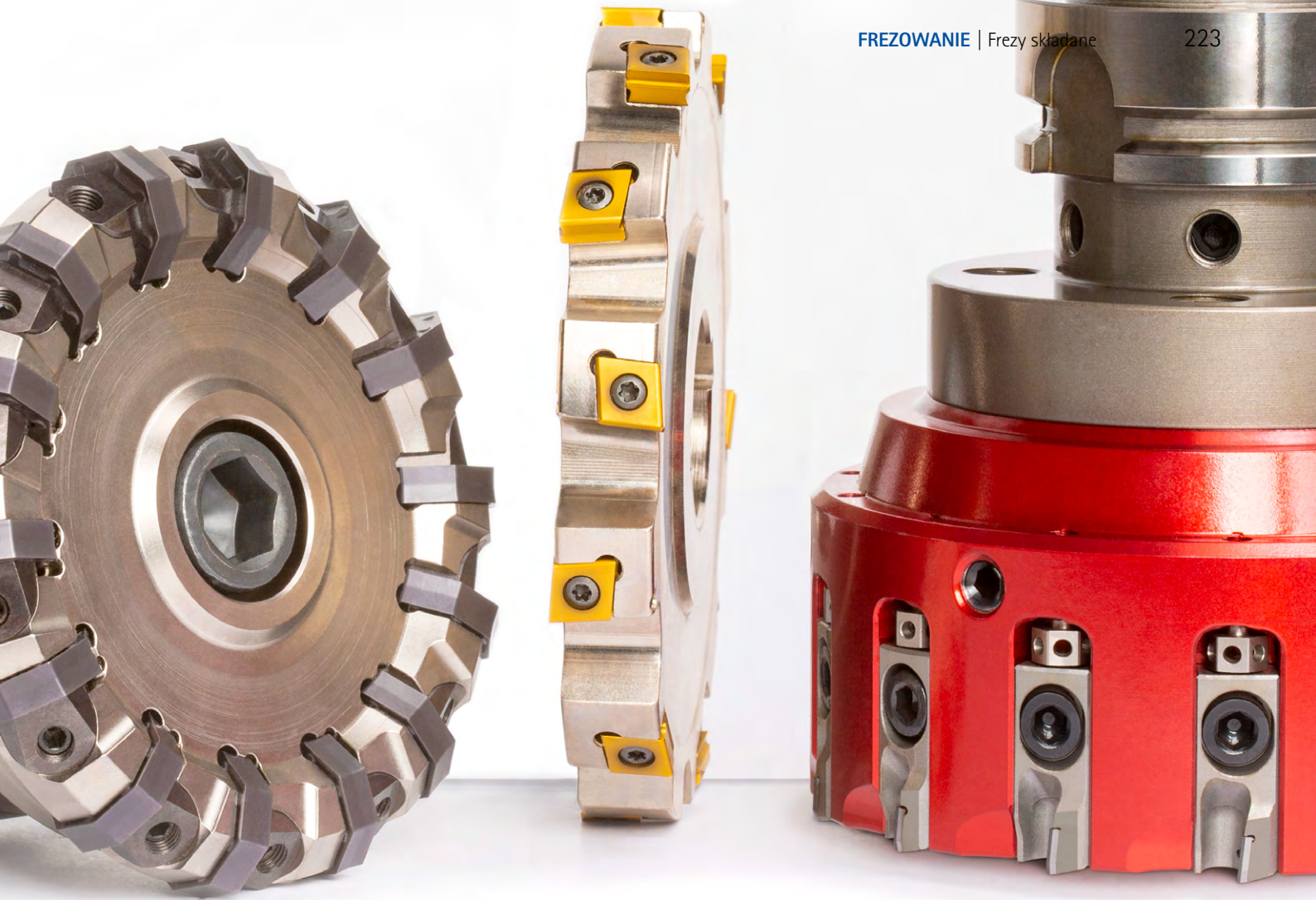
Program NeoMill obejmujący frezy czołowe, walcowo-czołowe, rowkujące, walcowo-czołowe do frezowania głębokiego i frezy do obróbki z wysokim posuwem gwarantuje maksymalną wydajność i ekonomiczność, szczególnie w produkcji seryjnej. Punktem wyjścia do opracowania programu było wieloletnie doświadczenie w projektowaniu narzędzi specjalnych, wykorzystywanych w przemyśle do bardzo wydajnej produkcji dużych partii wyrobów o stałej jakości.

Frezy TGMill charakteryzują się stycznie osadzonymi ostrzami i dzięki obniżonym siłom skrawania osiągają doskonałe wyniki obróbki i dużą wytrzymałość. W zależności od wymagań można wybrać frezy o wąskiej i szerokiej podziałce, czołowe, kątowe, walcowo-czołowe do frezowania głębokiego, spiralne i tarczowe.

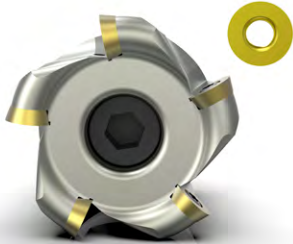
Wysoka wydajność usuwania materiału, zdefiniowana chropowatość powierzchni lub specjalne wymagania dotyczące płaskości elementu – systemy głowic frezarskich Power i Eco są przeznaczone do wysokowydajnej obróbki metali nieżelaznych. Regulacja z dokładnością do μm zapewnia doskonałą jakość powierzchni we wszystkich typoszeregach. Niezawodna, szybka i precyzyjna regeneracja w ramach serwisu konserwacyjnego głowic frezarskich czołowych MAPAL pozwala uzyskać znaczne oszczędności.



Frezy czołowe	Frezy walcowo-czołowe	Frezy do obróbki z wysokim posuwem	
			
<p>Frezowanie czołowe z płytkami skrawającymi</p> <p>Obróbka zgrubna i pośrednia powierzchni czołowych.</p> <p>NeoMill-Face:</p> <ul style="list-style-type: none"> - Frezy dostępne z 8- i 16-ostrzowymi promieniowymi płytkami skrawającymi - Głębokości skrawania do 5 mm <p>TGMill-Face45:</p> <ul style="list-style-type: none"> - Dostępne 4+4-ostrzowe styczne płytki skrawające - Głębokości skrawania do 8 mm <p>Zakres ϕ: 63,00 - 400,00 mm</p> <p>P M K</p>	<p>Frezowanie czołowe narzędziami z PCD</p> <p>Idealne do uzyskiwania najwyższych jakości powierzchni elementów aluminiowych.</p> <p>System głowic frezarskich Power:</p> <ul style="list-style-type: none"> - Uniwersalne narzędzie do obróbki zgrubnej i wykończeniowej - Solidna śruba regulacyjna - Głębokości skrawania do 5 mm <p>System głowic frezarskich Eco:</p> <ul style="list-style-type: none"> - Przeznaczone do obróbki wykończeniowej zapewniającej wysoką jakość powierzchni - Precyzyjne ustawienie za pomocą klina regulacyjnego - Głębokości skrawania do 3 mm <p>FaceMill-Diamond:</p> <ul style="list-style-type: none"> - Frezy z lutowanymi ostrzami do głębokości skrawania do 8 mm <p>Zakres ϕ: 32,00 - 500,00 mm</p> <p>N C</p>	<p>Idealne do frezowania powierzchni krawędzi pod kątem 90°</p> <p>NeoMill-Corner:</p> <ul style="list-style-type: none"> - Frezy dostępne z 2-, 4- i 8-ostrzowymi promieniowymi płytkami skrawającymi - Korzystny kształt podstawowy w przypadku elementów podatnych na wibracje - Głębokości skrawania do 17 mm <p>TGMill-Corner:</p> <ul style="list-style-type: none"> - Frezy dostępne z 2- i 4-ostrzowymi stycznymi płytkami skrawającymi - Głębokości skrawania do 7 mm <p>Zakres ϕ: 10,00 - 200,00 mm</p> <p>P M K N</p>	<p>Frezowanie z wysokim posuwem</p> <p>NeoMill-HiFeed90:</p> <ul style="list-style-type: none"> - Uniwersalny system narzędzi, zapewniający najwyższą produktywność - Korpus z wymiennymi płytkami skrawającymi przystosowany do frezowania z wysokim posuwem i frezowania narożnego - Najwyższa wydajność skrawania dzięki wysokim posuwom i dużym głębokościom skrawania - Redukcja kosztów narzędziowych i kosztów magazynowania - Dostępne 2- i 4-ostrzowe promieniowe płytki skrawające - Dostępne jako frezy nasadzone i trzpieniowe <p>Zakres ϕ: 10,00 - 200,00 mm</p> <p>P M K H N</p>
Strona 249	Strona 249	Strona 291	Strona 309



Frezy kopiujące



Obróbka zgrubna i pośrednia konturów 3D

NeoMill-ISO-360:

- Idealne do obróbki zgrubnej i pośredniej
- Materiały skrawające i wersje ostrzy dostosowane do obróbki miękkiej, jak i do obróbki twardej/wykończeniowej
- Wysoka precyzja konturów dzięki neutralnej pozycji zabudowy płytek skrawających
- Łagodna praca zapewniająca obróbkę pozbawioną drgań
- Ochrona korpusu przed wyplukiwaniem przez wióry
- Dostępne jako frezy nasadzone i trzpieniowe

Zakres ϕ : 15,00 - 160,00 mm

P M K H

Frezy walcowo-czołowe



Frezy walcowo-czołowe

Idealne do frezowania walcowo-czołowego i odcinania z dużymi głębokościami skrawania do 75 mm.

NeoMill-Shell:

- Frezy z 2- lub 4-ostrzowymi promieniowymi płytkami skrawającymi
- Odpowiednie również do skrawania o wysokiej wydajności i frezowania pełnych rowków

TGMill-Shell:

- Frezy z 2- lub 4-ostrzowymi stycznymi płytkami skrawającymi

Zakres ϕ : 25,00 - 105,00 mm

P M K N

Frezy spiralne



Frezowanie po spirali

Do obróbki zgrubnej otworów o dużych średnicach (> 150 mm).

TGMill-Helical:

- Głębokości skrawania do 35 mm
- Możliwość spiralnego zagłębienia i rampowania
- Opcjonalnie z tłumikiem drgań
- Idealne do zastosowania na centrach obróbczych
- Dostępne 2- i 4-ostrzowe stycznymi płytkami skrawające
- Dostępne jako frezy nasadzone i ze złączem HSK-A

Zakres ϕ : 80,00 - 160,00 mm

P M K N

Frezy tarczowe



Frezowanie głębokich powierzchni krawędzi lub rowków

TGMill-Disc:

- Może być stosowany jako zestaw frezów lub wałek frezujący
- Głębokości skrawania do 17 mm
- Idealne do obrabiarek z wysuwaną pinolą
- Regulacja osiowa na potrzeby obróbki wykończeniowej
- Dostępne 2- i 4-ostrzowe stycznymi płytkami skrawające
- Kąt przystawienia 90°

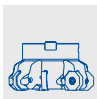






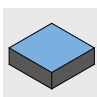
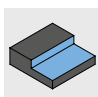
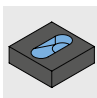
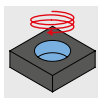


Zakres ϕ : 100,00 - 200,00 mm

P M K N

WYBÓR FREZU

Wybór prawidłowego frezu krok po kroku

Szukają Państwo na przykład frezu z płytkami skrawającymi do frezowania kąтового stali nierdzewnej o średnicy 125 mm w niekorzystnych warunkach obróbki? Ten przewodnik pokaże Państwu krok po kroku, jak dokonać właściwego wyboru frezu.

1	Typ frezu	Proszę wybrać typ frezu.	>	 Frezy czołowe	 Frez walcowo - czołowy
2	Grupa materiałowa	Proszę określić grupę materiału obrabianego wg kwalifikacji MAPAL (MZG). MZG znajdują Państwo na rozkładówce na końcu katalogu.	>	 Stal	 Stal nierdzewna
3	Proces produkcyjny	Proszę wybrać proces produkcyjny.	>	 Obróbka zgrubna	 Obróbka pośrednia
4	Warunki w procesie	Proszę ocenić warunki panujące w procesie.	>	 Korzystne: - Stabilne warunki - Mała szerokość skrawania	
5	Zastosowanie	Proszę wybrać preferowane zastosowanie.	>	 Frezowanie czołowe	 Frezowanie kątowe
				 Rampowanie	 Frezowanie po spirali
6	Wykonanie techniczne/cechy geometryczne	Proszę sprawdzić, czy cechy geometryczne narzędzia spełniają wymogi.	>	Maks. głębokość skrawania	Zakres średnicy
7	Korpus	Proszę wybrać frez. Jeśli dostępnych jest kilka opcji, wybierz frez, który został oznaczony jako 1. wybór (★) pod względem grupy materiałowej.	>	 Jeśli dostępne są wersje o różnych podziałkach, prosimy o zapoznanie się z informacjami na odpowiednich stronach produktów	
8	Płytkę skrawającą / wkładkę frezarską	Proszę wybrać odpowiednią płytkę skrawającą lub wkładkę frezarską. W celu wyboru właściwego materiału skrawającego należy zapoznać się z przeglądem materiałów skrawających na stronie 234. Ostateczne oznaczenie płytki skrawającej obejmuje ponadto także wybraną wersję ostrza i rodzaj materiału skrawającego. Przykład: RDKW1003M0N-PMU-HP635	>	 Proszę wybrać odpowiednią płytkę skrawającą lub wkładkę frezarską	



Frezy do obróbki z wysokim posuwem



Frezy walcowo-
czołowe do frezowania głębokiego



Frezy kopiujące



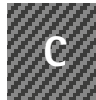
Frezy spiralne



Frezy tarczowe



Żeliwo



Materiały kompozytowe



Metale nieżelazne i tworzywa sztuczne



Nadstopy i tytan

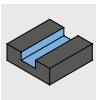


Obróbka wykończeniowa

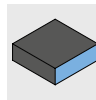


Niekorzystne:

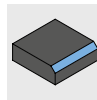
- Stosunek $a_e / D > 0,6$
- Duży naddatek na obróbkę
- Komponent/urządzenie mocujące/maszyna podatne na wibracje



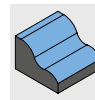
Frezowanie rowków



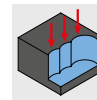
Obcinanie krawędzi



Fazowanie i gratowanie



Frezowanie profilowe



Frezowanie wgłębne



Frezowanie z wysokim posuwem



Frezowanie kieszeni / wybieranie materiału

Kąt przystawienia

Liczba krawędzi skrawających

Doprowadzenie chłodziwa

Technologia (promieniowa/styczna)



Frezy czołowe

Frezy czołowe z płytkami skrawającymi

Grupa materiałowa								Proces produkcyjny			Warunki w procesie		Zastosowanie											
P	M	K	N	C	S	H																		
★	■							■	■		■	■	■											
■	★*	★						■	■		■	■	■											
■	■	■						■	■		■	■	■											

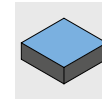
Frezy czołowe z wkładkami frezarskimi PCD









Grupa materiałowa								Proces produkcyjny			Warunki w procesie		Zastosowanie											
P	M	K	N	C	S	H																		
			■	■				■	■	■	■	■	■	■										
			■	■				★	★	■	■	■	■	■										
			■	■					■	■	■	■	■	■										
			■	■						★	■	■	■	■										
			■	■						■	■	■	■	■										
			■	■					■	■	■	■	■	■										
			■	■				■	■	■	■	■	■	■										








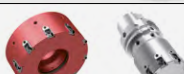






★ 1. Wybór

■ wysoce przydatny

■ warunkowo przydatny

Krok 1:
Typ frezuKrok 2:
Grupa materiałowaKrok 3:
Proces produkcyjnyKrok 4:
Warunki w procesieKrok 5:
ZastosowanieKrok 6:
Wersja

	Wykonanie						Korpus			Płytki skrawające		
	\varnothing [mm]	a_p max. [mm]	Krawędzie skrawające	Kąt przystawienia	Technologia		Nazwa produktu	Wersja	Strona	Nazwa produktu		Strona
	63 - 200	5	8	45°	Promieniowa	✓**	NeoMill-8-Face		250	OFMT07		251
	63 - 200	4	16	45°	Promieniowa	✓**	NeoMill-16-Face		252	ONKU07		253
	80 - 200	8	4	45°	Styczna	✓	TGMill-4-Face45		254	LTHU15		255

	Wykonanie					Korpus			Wkładka frezarska			
	\varnothing [mm]	a_p max. [mm]	Usuwanie wiórów	Doprowadzenie chłodziwa		Możliwość ponownego szlifowania	Nazwa produktu	Wersja	Strona	Nazwa produktu		Strona
				Ostrze	Centralne							
	50 - 250	5	Wymienny odrzutnik wiórów		✓	✓	NeoMill-Diamond-Power		262	PMC z nożem czołowym		265
	50 - 400	5	Zintegrowany odrzutnik wiórów	✓		✓	NeoMill-Diamond-PowerBlue		267	PBC z nożem czołowym		269
	50 - 250	3	Zintegrowany odrzutnik wiórów		✓		NeoMill-Diamond-Eco		272	EMC z nożem czołowym		275
	32 - 400	2	Zintegrowany odrzutnik wiórów	✓			NeoMill-Diamond-EcoBlue		276	EBC z nożem czołowym		279
	50 - 200	1	Zintegrowany odrzutnik wiórów	✓			NeoMill-Diamond-RapidBlue		280	RBC z nożem czołowym		281
	63 - 160	3			✓		NeoMill-Diamond-FlyCutter		282	FMC z nożem czołowym		283
	40 - 125	10		✓		✓	FaceMill-Diamond		284	lutowana		

* przy staliwie odpornym na wysokie temperatury

** do \varnothing 125 mm



Frez walcowo - czołowy

Frezy walcowo-czołowe z płytkami skrawającymi

Grupa materiałowa								Proces produkcyjny			Warunki w procesie		Zastosowanie											
P	M	K	N	C	S	H																		
■	■							■	■		■	■	■	■				■	■	■				■
■	■	■						■	■		■	■	■	■				■	■	■				■
■	■	■	■					■	■		■	■	■	■				■	■	■				■
■	★	■						■	■		■	■	■	■										
★	■							■	■		■	■	■	■				■						
■	■	★						■	■		■	■	■	■										
			★					■	■		■	■	■	■										
■	■	■						■	■		■	■	■	■										

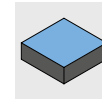
Frezy walcowo-czołowe z wkładkami frezarskimi PCD

Grupa materiałowa								Proces produkcyjny			Warunki w procesie		Zastosowanie											
P	M	K	N	C	S	H																		
			★	■				■	■	■	■	■	■											

★ 1. Wybór

■ wysoce przydatny

■ warunkowo przydatny

Krok 1:
Typ frezuKrok 2:
Grupa materiałowaKrok 3:
Proces produkcyjnyKrok 4:
Warunki w procesieKrok 5:
ZastosowanieKrok 6:
Wersja

	Wykonanie						Korpus			Płytki skrawające		
	\varnothing [mm]	a_p max. [mm]	Krawędzie skrawające	Kąt przy- stawienia	Techno- logia		Nazwa produktu	Wersja	Stro- na	Nazwa produktu		Stro- na
	10 - 50	5,2	2	90°	Promie- niowa	✓	NeoMill-2-HiFeed90		310	LPMX06		318
	20 - 63	11	2	90°	Promie- niowa	✓*	NeoMill-2-Corner		292	AOKT12		293
	25 - 160	17	2	90°	Promie- niowa	✓	NeoMill-2-HiFeed90		314	LD_X18		318
	25 - 100	10	4	90°	Promie- niowa	✓*	NeoMill-4-Corner		294	ANMU12		295
	40 - 160	8	4	90°	Promie- niowa	✓*	NeoMill-4S-Corner		296	SDKT10		297
	50 - 160	8	8	90°	Promie- niowa	✓*	NeoMill-8-Corner		298	SNMU12		299
	63 - 200	7	2	90°	Styczna	✓	TGMill-2-Corner		300	CTHD09		301
	63 - 200	7	4	90°	Styczna	✓	TGMill-4-Corner		302	CT_Q09		304

	Wykonanie						Korpus			Wkładka frezarska		
	\varnothing [mm]	a_p max. [mm]	Usuwanie wiórów	Doprowadzenie chłodziwa		Możliwość ponownego szlifowania	Nazwa produktu	Wersja	Stro- na	Nazwa produktu		Stro- na
				Ostrze	Centralne							
	32 - 400	1 - 10**	**	✓**	✓**	✓**	Frezy z wkładkami frezarskimi PCD		226	Wkładka frezarska z nożem kątowym		226

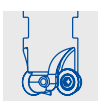
* przy staliwie odpornym na wysokie temperatury

** do \varnothing 125 mm



Frezy do obróbki z wysokim posuwem

Grupa materiałowa								Proces produkcyjny			Warunki w procesie		Zastosowanie											
P	M	K	N	C	S	H																		
★	■					■	■			■	■	■	■	■				■	■	■	■	■		
★	■	★	■			■	■	■		■	■	■	■	■				■	■	■	■	■		
★	■					■	■	■		■	■	■	■	■				■	■	■	■	■		
★	■	★	■			■	■	■		■	■	■	■	■				■	■	■	■	■		
★	■	★	■			■	■	■		■	■	■	■	■				■	■	■	■	■		
★	■	★				■	■	■		■	■	■	■	■				■	■	■	■	■		



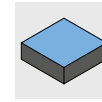
Frezy kopiowe

Grupa materiałowa								Proces produkcyjny			Warunki w procesie		Zastosowanie											
P	M	K	N	C	S	H																		
■	■	■				■	■	■		■	■	■	■	■				■	■	■	■	■	■	■
■	■	■				■	■	■		■	■	■	■	■				■	■	■	■	■	■	■
★	★	★				■	■	■		■	■	■	■	■				■	■	■	■	■	■	■
■	■	■				■	■	■		■	■	■	■	■				■	■	■	■	■	■	■

★ 1. Wybór

■ wysoce przydatny

■ warunkowo przydatny

Krok 1:
Typ frezuKrok 2:
Grupa materiałowaKrok 3:
Proces produkcyjnyKrok 4:
Warunki w procesieKrok 5:
ZastosowanieKrok 6:
Wersja

	Wykonanie						Korpus			Płytki skrawające		
	\emptyset [mm]	a_p max. [mm]	Krawędzie skrawające	Kąt przystawienia	Technologia		Nazwa produktu	Wersja	Strona	Nazwa produktu		Strona
	10 - 50	0,7	2	High feed	Promieniowa	✓	NeoMill-2-HiFeed90		310	LPMX06		316
	16 - 80	1,4	2	High feed	Promieniowa	✓	NeoMill-2-HiFeed90		312	LD_X10		316
	16 - 35	1	4	High feed	Promieniowa	✓	NeoMill-4-HiFeed90		320	SD_06		326
	25 - 80	1,5	4	High feed	Promieniowa	✓	NeoMill-4-HiFeed90		322	SD_10		326
	50 - 125	2,4	4	High feed	Promieniowa	✓	NeoMill-4-HiFeed90		324	SD_14		326
	80 - 200	3,5	4	High feed	Promieniowa	✓	NeoMill-4-HiFeed90		325	SD_18		326

	Wykonanie						Korpus			Płytki skrawające / wkładki frezarskie		
	\emptyset [mm]	a_p max. [mm]	Krawędzie skrawające	Kąt przystawienia	Technologia		Nazwa produktu	Wersja	Strona	Nazwa produktu		Strona
	15 - 16	3,5	*	0°	Promieniowa	✓	NeoMill-ISO-360		334	RD_07		338
	20 - 52	5	*	0°	Promieniowa	✓	NeoMill-ISO-360		335	RD_10		338
	42 - 80	6	*	0°	Promieniowa	✓	NeoMill-ISO-360		336	RD_12		338
	50 - 160	8	*	0°	Promieniowa	✓	NeoMill-ISO-360		337	RD_16		338



Frezy walcowo-czołowe do frezowania głębokiego

Grupa materiałowa								Proces produkcyjny			Warunki w procesie		Zastosowanie												
P	M	K	N	C	S	H																			
■	■	★						■	■		■	■		■	■										
■	■	■						■	■		■	■		■	■										
★	★	■						■	■		■	■		■	■										
			■					■	■		■	■		■	■										



Frezy spiralne

Grupa materiałowa								Proces produkcyjny			Warunki w procesie		Zastosowanie												
P	M	K	N	C	S	H																			
★	★	★						■	■		■	■						■	■						
			★					■	■		■	■						■	■						



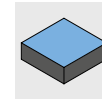
Frezy tarczowe

Grupa materiałowa								Proces produkcyjny			Warunki w procesie		Zastosowanie												
P	M	K	N	C	S	H																			
★	★	★						■	■	■	■	■		■	■										
			★					■	■	■	■	■		■	■										

★ 1. Wybór

■ wysoce przydatny

■ warunkowo przydatny

Krok 1:
Typ frezuKrok 2:
Grupa materiałowaKrok 3:
Proces produkcyjnyKrok 4:
Warunki w procesieKrok 5:
ZastosowanieKrok 6:
Wersja

	Wykonanie						Korpus			Płytki skrawające		
	\emptyset [mm]	a_p max. [mm]	Krawędzie skrawające	Kąt przy- stawienia	Techno- logia		Nazwa produktu	Wersja	Stro- na	Nazwa produktu		Stro- na
	32 - 63	62	4	90°	Promie- niowa	✓	NeoMill-4-Shell		346	ANMU12		347
	25 - 40	62	2	90°	Promie- niowa	✓	NeoMill-2-Shell		344	AOKT12		345
	63 - 100	75	4	90°	Styczna	✓	TGMill-4-Shell		350	CTHQ09		352
	63 - 100	75	2	90°	Styczna	✓	TGMill-2-Shell		348	CTHD09		349

	Wykonanie						Korpus			Płytki skrawające		
	\emptyset [mm]	a_p max. [mm]	Krawędzie skrawające	Kąt przy- stawienia	Techno- logia		Nazwa produktu	Wersja	Stro- na	Nazwa produktu		Stro- na
	80 - 125	35	4	90°	Styczna	✓	TGMill-4-Helical		358	CTHQ09		359
	80 - 125	35	2	90°	Styczna	✓	TGMill-2-Helical		360	CTHD09		362

	Wykonanie						Korpus			Płytki skrawające		
	\emptyset [mm]	a_p max. [mm]	Krawędzie skrawające	Kąt przy- stawienia	Techno- logia		Nazwa produktu	Wersja	Stro- na	Nazwa produktu		Stro- na
	100 - 200	17	4	90°	Styczna		TGMill-4-Disc		368	CTHQ09		369
	100 - 200	17	2	90°	Styczna		TGMill-2-Disc		370	CTHD09		372

* zależnie od a_p max.

Przegląd materiałów skrawających: wybór właściwego materiału skrawającego

Dostępne materiały skrawające MAPAL obejmują szeroki zakres właściwości pomiędzy odpornością na ścieranie a ciągliwością. Oznaczenie materiału skrawającego jest skonstruowane w taki sposób, że wraz ze wzrostem liczby wzrasta jego ciągliwość.

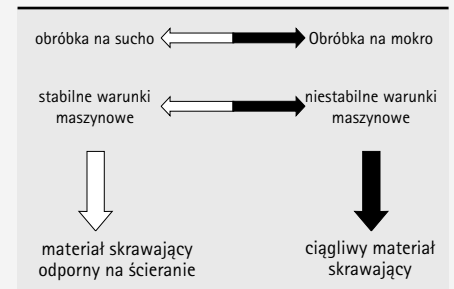
Materiały skrawające pokryte powłoką PVD (HP...) to pierwszy wybór w przypadku frezowania materiałów obrabianych z grup K, P i M. Pozwalają one na osiągnięcie najdłuższych czasów żywotności. Jeśli wymagane jest osiągnięcie wysokich prędkości skrawania, należy wybrać materiały skrawające z powłoką CVD (HC...).

W przypadku obrabianych materiałów nieżelaznych pierwszym wyborem są gatunki węglików spiekanych bez powłoki i z powłoką (HU.../HP...). Od zawartości krzemu $\geq 12\%$ zaleca się stosowanie PCD (PU...) ze względu na rosnącą ścieralność. Dzięki PCD można osiągnąć największą wytrzymałość narzędzi, dlatego ten materiał skrawający jest szczególnie odpowiedni do produkcji wielkoseryjnej.

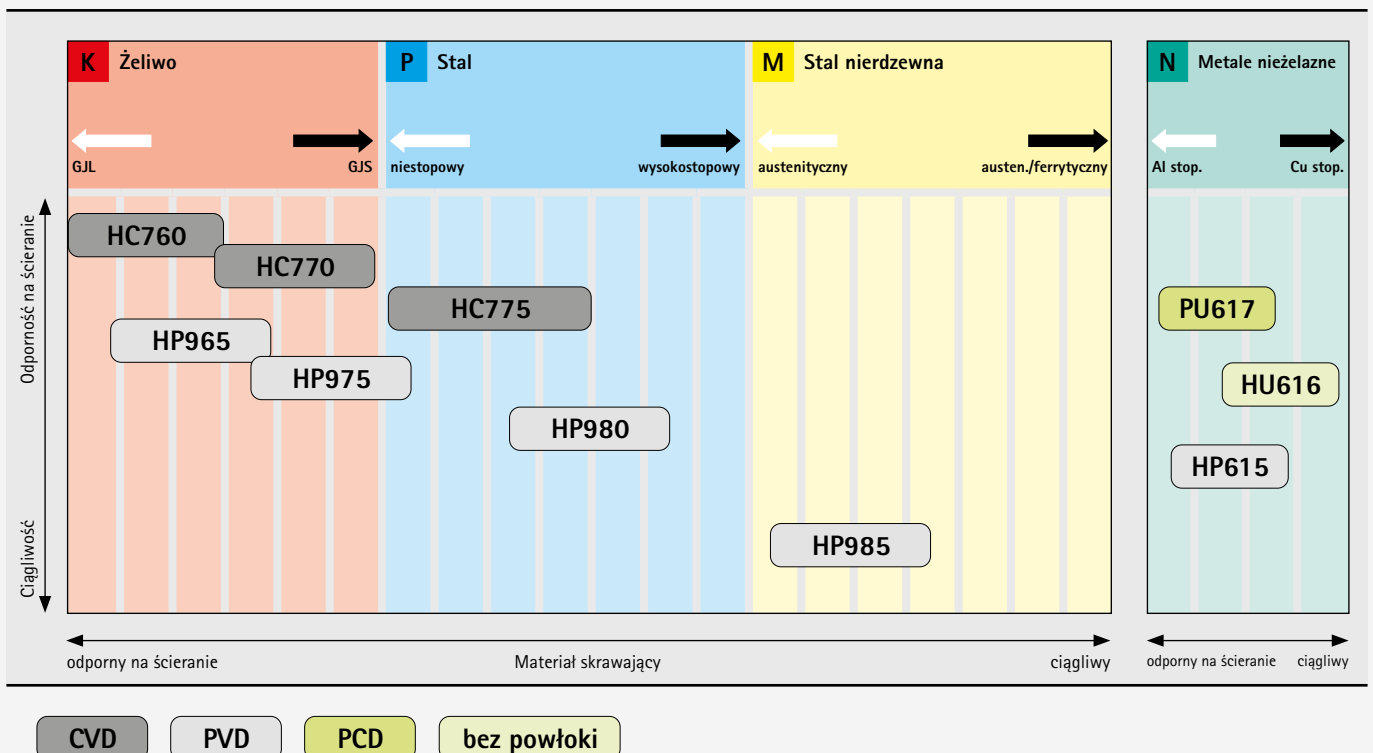
Przykład: HP980 jest bardziej ciągliwy niż HP965 (im większa ciągliwość materiału skrawającego, tym słabsza wytrzymałość na zużycie).

1. Proszę wybrać obrabiany materiał wg MZG (klasyfikacji grup materiałowych MAPAL).
2. W zależności od typu narzędzia, proszę wybrać z odpowiedniej **tabeli „Przegląd materiałów skrawających [...]”** gatunek znajdujący się poniżej wybranego materiału obrabianego.
3. Zależnie od warunków brzegowych (patrz **tabela „Warunki brzegowe”**) proszę wybrać materiał skrawający bardziej odporny na zużycie lub bardziej ciągliwy.
4. Jeżeli warunki brzegowe przeważają w kierunku czarnych strzałek i pomimo zastosowania ciągliwego gatunku CVD nie można zapobiec powstawaniu pęknięć, należy przejść na materiały skrawające z powłoką PVD.

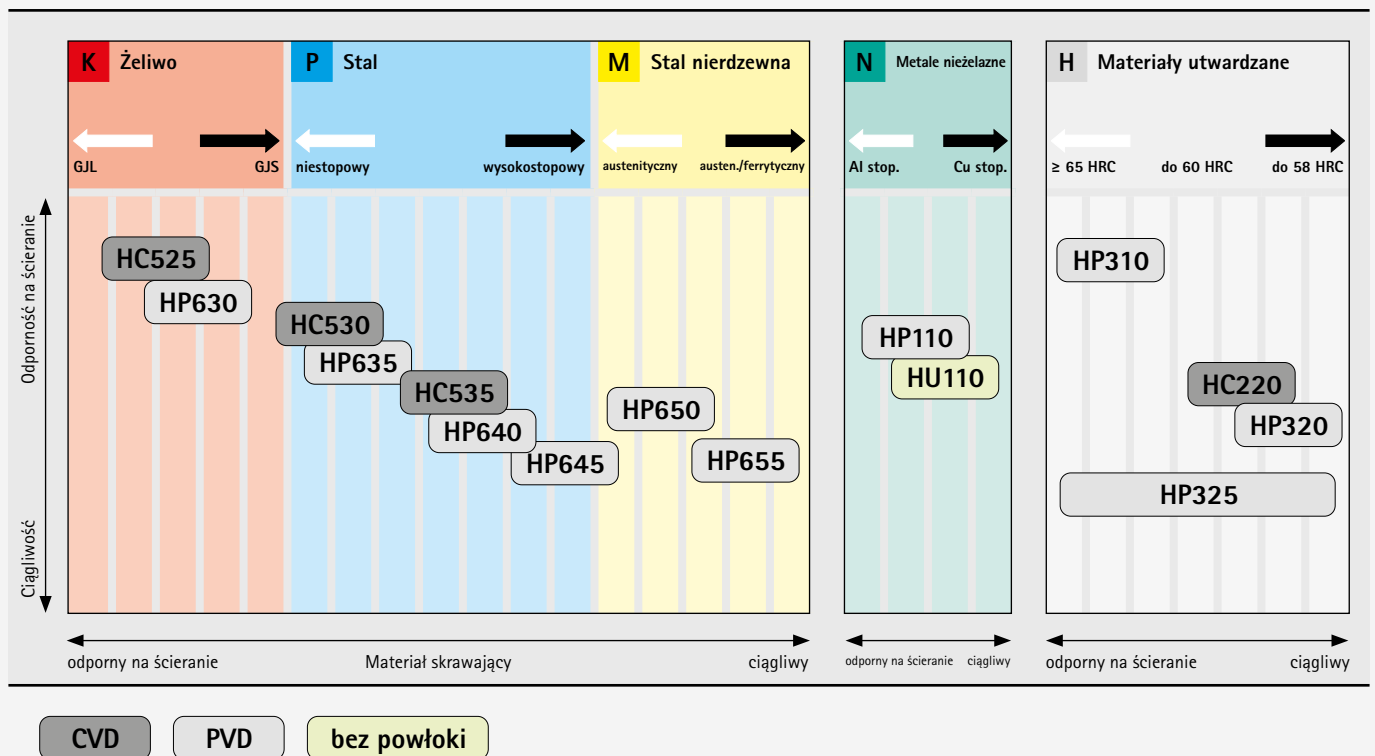
Warunki brzegowe



Przegląd materiałów skrawających | Frezy czołowe, walcowo-czołowe, walcowo-czołowe do frezowania głębokiego, spiralne i tarczowe



Przegląd materiałów skrawających | Frezy do obróbki z wysokim posuwem i frezy kopiujące z obszaru produkcji narzędzi i form



Przegląd materiałów skrawających: Rodzaje i charakterystyka

Frezy z płytkami skrawającymi

Materiał skrawający	Oznaczenie materiału skrawającego	Skład warstwy	Kolor warstwy	Zakres zastosowania	Zalecane zastosowanie
Węglik spiekany z powłoką PVD	HP110	AlTiN	ciemno-szary	●	Węglik spiekany z powłoką TiAlN do obróbki materiałów aluminiowych i innych metali nieżelaznych. Ze względu na bardzo cienką warstwę, materiał skrawający nadaje się również do obróbki wygładzającej stali nierdzewnych i żeliwa szarego.
	HP310	TiSiN	czerwono-brązowy	●	Drobnoziarnisty gatunek węgla o wysokiej odporności na ścieranie i stabilnej termicznie powłoce PVD. Nadaje się do obróbki wykończeniowej materiałów stalowych w obszarze max. prędkości skrawania.
	HP320	AlTiN	jasnoszary	●	Uniwersalny gatunek węgla o bardzo drobnym ziarnie, charakteryzujący się wysoką odpornością na ścieranie w połączeniu z dobrą odpornością na złamanie i stabilnością krawędzi. Dzięki odpornej na temperaturę powłoce PVD odpowiednia do obróbki twardych materiałów stalowych do maks. 60 HRC.
	HP325	AlTiN	jasnoszary	⚡	Drobnoziarnisty gatunek węgla spiekane o dobrej równowadze pomiędzy ciągliwością a odpornością na ścieranie. Szeroki zakres zastosowań dla materiałów stalowych dzięki powłoce PVD zoptymalizowanej pod kątem naprężeń.
	HP615	TiB2	srebrno-szary	●	Drobnoziarnisty węglik spiekany z częściowo zredukowaną powłoką PVD do obróbki materiałów przyłącznych. Pierwszy wybór w celu wydłużenia trwałości narzędzia w porównaniu z niepowlekanymi ostrzami podczas obróbki stopów aluminium o zawartości 7-12% Si.
	HP630	AlTiN	ciemno-szary	●	Ciągliwy gatunek węgla spiekane o powłoką AlTiN. Nadaje się do obróbki materiałów żeliwnych. Odpowiednia też do obróbki wykończeniowej materiałów stalowych i stali do pracy na zimno o twardości powyżej 54 HRC.
	HP635	AlTiN-TiN	złoty	●	Gatunek węgla spiekane o powłoką PVD. Odpowiednia do obróbki frezarskiej stali niestopowych, niskostopowych, wysokostopowych i nierdzewnych. W stabilnych warunkach odpowiednia szczególnie do wysokich prędkości skrawania zarówno przy obróbce na sucho, jak i na mokro.
	HP640	AlTiN-TiN	złoty	●	Uniwersalny gatunek węgla spiekane o wysokiej ciągliwości z powłoką AlTiN-TiN. Nadaje się do obróbki materiałów stalowych. Specjalnie do frezowania na sucho przy niskich i średnich prędkościach skrawania w trudnych warunkach.
	HP645	AlTiN-TiN	złoty	⚡	Ciągliwy gatunek węgla spiekane o powłoką PVD. Nadaje się do silnie przerywanego skrawania w materiałach stalowych, takich jak stale narzędziowe, stale uszlachetniane, stale użytkowe i austenityczne materiały nierdzewne.
	HP650	AlTiN	ciemno-szary	●	Drobnoziarnisty gatunek węgla spiekane o odporną na ścieranie powłoką AlTiN. Nadaje się do obróbki materiałów nierdzewnych i austenitycznych nierdzewnych. Odpowiednia do obróbki zarówno na sucho, jak i na mokro.
	HP655	AlTiN	ciemno-szary	●	Drobnoziarnisty gatunek węgla spiekane o ekstremalnej ciągliwości. Dzięki cienkiej, gładkiej powłoce PVD idealnie nadaje się do frezowania austenitycznych stali nierdzewnych i materiałów z grupy duplex przy niskich i średnich prędkościach skrawania.
	HP965	AlTiN	czarny - antracyt	●	Gatunek drobnoziarnistego węgla spiekane z powłoką PVD do obróbki pośredniej i zgrubnej GJL, GJV i GJS. Odpowiednia do obróbki na mokro i na sucho przy średnich do wysokich prędkościach skrawania.
	HP975	AlTiN	czarny - antracyt	⚡	Ciągliwy gatunek węgla spiekane z grubą warstwą PVD do wymagającej obróbki frezarskiej żeliw. Szczególnie odpowiedni do materiału obrabianego GJS, ADI i stali niskostopowej w niestabilnych warunkach.
	HP980	AlTiN	czarny - antracyt	⚡	Ciągliwy gatunek węgla spiekane o powłoką PVD do obróbki ogólnej stali i stali stopowej. Podwyższona odporność na zużycie w połączeniu z dobrą udarnościami.
	HP985	AlTiN	czarny - antracyt	⚡	Gatunek węgla spiekane z powłoką PVD do frezowania stali nierdzewnych i żaroodpornych. Połączenie dobrej ciągliwości i powłoki odpornej na działanie wysokich temperatur.

Przegląd materiałów skrawających: Rodzaje i charakterystyka

Frezy z płytkami skrawającymi

Materiał skrawający	Oznaczenie materiału skrawającego	Skład warstwy	Kolor warstwy	Zakres zastosowania	Zalecane zastosowanie
Węgiel spiekany z powłoką CVD	HC220	AlTiN	czarny - antracyt	●	Gatunek drobnoziarnistego węgla spiekane, odporny na zużycie, do szerokiego zakresu zastosowań. W stabilnych warunkach nadaje się do materiałów stalowych. Nowa powłoka CVD o wysokiej twardości w stanie gorącym i odporności na ścieranie.
	HC525	AlTiN	czarny - antracyt	●	Zoptymalizowane podłoże z węgla spiekane z wyjątkowo twardą i odporną na zużycie wielowarstwową powłoką CVD. Idealny do obróbki na sucho GJL, GJS, żeliwa ciągliwego i stopowego.
	HC530	AlTiN	czarny - antracyt	●	Twardsza alternatywa dla HP635 z powłoką CVD, która jest wysoce odporna na zużycie ściernie. Doskonała do frezowania czołowego materiałów stalowych ze zwiększoną prędkością skrawania, w stabilnych warunkach.
	HC535	AlTiN	czarny - antracyt	●	Ciągliwy gatunek węgla spiekane z powłoką CVD do obróbki na sucho w warunkach wysokich prędkości skrawania. Szczególnie nadaje się do frezowania czołowego w szerokim zakresie materiałów stalowych.
	HC760	TiCN+Al ₂ O ₃	czarny	●	Drobnoziarnisty węgiel spiekany o wysokiej odporności na zużycie i wielowarstwowej powłoce CVD z warstwą wierzchnią z Al ₂ O ₃ do obróbki pośredniej do zgrubnej GJL przy wysokich prędkościach skrawania.
	HC770	TiCN+Al ₂ O ₃	czarny	●	Drobnoziarnisty węgiel spiekany o wysokiej odporności na zużycie i wielowarstwowej powłoce CVD z warstwą wierzchnią z Al ₂ O ₃ . Szeroki zakres zastosowań do obróbki pośredniej do zgrubnej materiałów od GJS po stale niestopowe i niskostopowe.
	HC775	TiCN+Al ₂ O ₃	czarny	✚	Drobnoziarnisty węgiel spiekany o zrównoważonym stosunku odporności na zużycie do ciągliwości oraz wielowarstwowej powłoce CVD z warstwą wierzchnią z Al ₂ O ₃ do obróbki przy wyższych prędkościach skrawania. Do niestabilnych warunków i materiałów obrabianych o podwyższonej wytrzymałości na rozciąganie.
Węgiel spiekany bez powłoki	HU110	-	-	●	Węgiel spiekany bez powłoki do obróbki materiałów aluminiowych i innych metali nieżelaznych.
	HU616	-	-	●	Drobnoziarnisty węgiel spiekany o bardzo gładkiej powierzchni do obróbki ogólnej kutej i odlewanych stopów aluminium o zawartości Si < 3%.
PCD	PU617	-	-	●	Gatunek PCD o średniej wielkości ziarna do obróbki zgrubnej do pośredniej metali nieżelaznych oraz do obróbki materiałów o bardzo dużej ścieralności.

Frezy z wkładkami frezarskimi PCD i frezy trzpieniowe z PCD

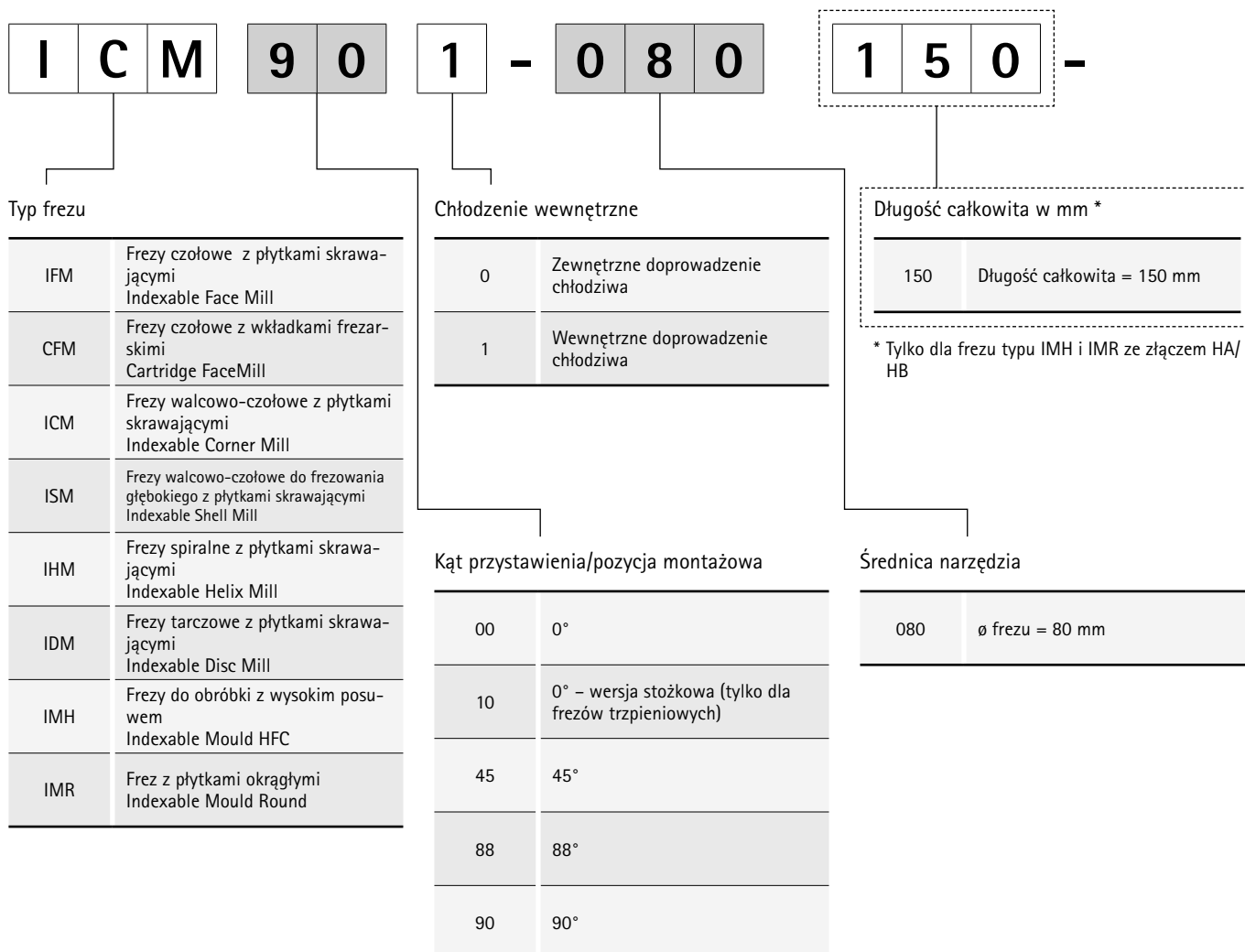
Materiał skrawający	Oznaczenie materiału skrawającego	Skład warstwy	Kolor warstwy	Zakres zastosowania	Zalecane zastosowanie
PCD	PU611	-	-	●	Uniwersalny gatunek PCD o średniej wielkości ziarna. Pierwszy wybór do frezowania metali nieżelaznych z niewielką zawartością wypełniaczy ściernych (np. aluminium o zawartości Si ≤ 12%)
	PU622	-	-	●	Gatunek PCD o drobnej wielkości ziarna. Optymalny wybór do obróbki metali nieżelaznych o podwyższonych wymaganiach pod względem jakości powierzchni oraz niskostopowych związków AISi (np. aluminium o zawartości Si < 5%).

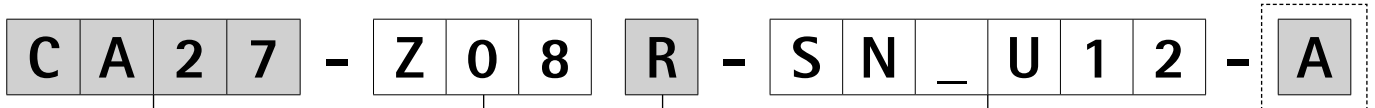
	P Stal						M Stal nierdzewna / staliwo odporne na wysokie temperatury						K Żeliwo						N Metale nieżelazne						S Stopy odporne na wysokie temperatury/stopy tytanu						H Stal utwardzana/staliwo							
	odporny na ścieranie			ciągliwy			odporny na ścieranie			ciągliwy			odporny na ścieranie			ciągliwy			odporny na ścieranie			ciągliwy			odporny na ścieranie			ciągliwy										
	05	15	25	35	45		05	15	25	35	45		05	15	25	35	45		05	15	25	35	45		05	15	25	35	45		05	15	25	35	45			
	01	10	20	30	40	50	01	10	20	30	40	50	01	10	20	30	40	50	01	10	20	30	40	50	01	10	20	30	40	50	01	10	20	30	40	50		
	■	■	■										■	■																								
													■	■																								
			■	■																																		
				■	■																																	
	■	■	■										■	■	■																							
			■	■																																		
																			■	■	■																	
																										■	■	■	■									

	P Stal						M Stal nierdzewna / staliwo odporne na wysokie temperatury						K Żeliwo						N Metale nieżelazne						S Stopy odporne na wysokie temperatury/stopy tytanu						H Stal utwardzana/staliwo							
	odporny na ścieranie			ciągliwy			odporny na ścieranie			ciągliwy			odporny na ścieranie			ciągliwy			odporny na ścieranie			ciągliwy			odporny na ścieranie			ciągliwy										
	05	15	25	35	45		05	15	25	35	45		05	15	25	35	45		05	15	25	35	45		05	15	25	35	45		05	15	25	35	45			
	01	10	20	30	40	50	01	10	20	30	40	50	01	10	20	30	40	50	01	10	20	30	40	50	01	10	20	30	40	50	01	10	20	30	40	50		
																			■	■	■																	
																										■	■	■	■									

Oznaczenia

Frezy z ostrzami wymiennymi





Chwył/złącze (przykłady)

HA32	∅ chwytu cylindrycznego = 32 mm Kształt HA
HB32	∅ chwytu cylindrycznego = 32 mm Kształt HB
CA16	∅ trzpienia frezu = 16 mm
CA22	∅ trzpienia frezu = 22 mm
CA27	∅ trzpienia frezu = 27 mm
CA32	∅ trzpienia frezu = 32 mm
CA40	∅ trzpienia frezu = 40 mm
CA60	∅ trzpienia frezu = 60 mm
A063	HSK-A63
A080	HSK-A80
A100	HSK-A100
M045	Gwint M4,5
M010	Gwint M10
M012	Gwint M12
M016	Gwint M16
S050	SK50 kształt AD/AF ISO 7388-1

Kierunek obrotów

R	W prawo
L	Lewo
R1	W prawo Frez tarczowy (lewo tnący)
R2	W prawo Frez tarczowy (prawo tnący)
R3	W prawo Frez tarczowy (dwustronnie, trójstronnie tnący)

Liczba efektywnych ostrzy (ef.) (przykłady)

Z05	Liczba ostrzy ef. = 5
Z10	Liczba ostrzy ef. = 10
Z9+3	Liczba ostrzy ef. = 12 w tym trzy ostrza regulowane
Z12+4	Liczba ostrzy ef. = 16 w tym cztery ostrza regulowane
Z6+6	Frezy tarczowe Liczba ostrzy ef. = 6 (dwustronnie, trójstronnie tnący)
Z7+7	Frez czołowy LT_U Liczba ostrzy ef. = 14 (naprzemienny montaż)

Materiał obrabiany korpusu *

A	Korpus z aluminium
S	Korpus ze stali

* Tylko dla frezu typu CFM

Płytki skrawająca/wkładka frezarska


2. miejsce „T”	CT... Styczna LT... Styczna
2. miejsce „D, F, N, O, P”	AN... Promieniowa AO... Promieniowa OF... Promieniowa ON... Promieniowa SD... Promieniowa SN... Promieniowa LP... Promieniowa LD... Promieniowa RD... Promieniowa
3. miejsce „C”	PMC... PowerMill EMC... EcoMill FMC... FlyCutter EBC... EcoMill-Blue RBC... RapidMill-Blue PBC... PowerMill-Blue

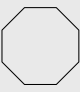
Oznaczenia

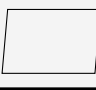
Płytki skrawające promieniowe

S **N** **M** **U** **1** **2** **0** **5** **0** **8**

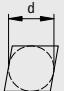
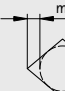
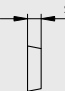
Kształt płytki

S (90°)


O (135°)


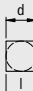
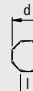
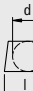
A (85°)


Tolerancja

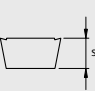
			
	d [mm]	m [mm]	s [mm]
M	±0,05 do ±0,15*	±0,08 do ±0,20 *	±0,05 do ±0,13*
K	±0,05 do ±0,15*	±0,013	±0,013
H	±0,013	±0,013	±0,025

* Tolerancja zależnie od wielkości płytki

Wielkość płytki

Okrąg wewnętrzny			
d [mm]	S	O	A
7,5	-	-	12
7,5	-	-	12
10	10	-	-
11,5	12	-	-
19	-	07	-
20	-	07	-

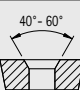
Grubość płytki

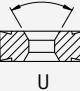
	
Wskaźnik	s [mm]
T3	3,97
04	4,76
05	5,56

Kąt przystawienia

N	0°
D	15°
O	specjalny
F	25°

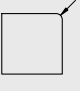
Typ płytki

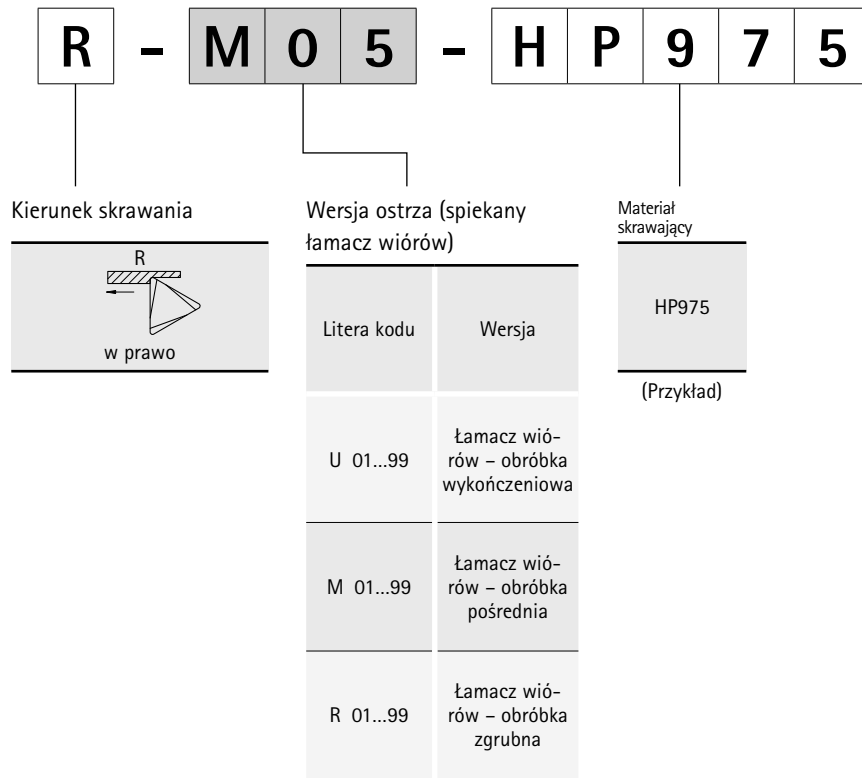
40°-60°

 T

40°-60°

 U

specjalny
 X

Promień naroża

	
Wskaźnik	r [mm]
08	0,8
12	1,2



Oznaczenia

Styczne płytki skrawające

C **T** **H** **Q** **0 9** **0 5** **0 8**

Kształt płytki

C (80°)	
L (90°)	

Tolerancja

	d [mm]	s [mm]
H	±0,013	±0,025
G	±0,025	±0,13
N	±0,05 - ±0,15	±0,025
M	±0,05 - ±0,15	±0,13

Typ płytki

Wielkość płytki

Okrąg wewnętrzny		
d [mm]	C	L
6,35	06 / 09	-
10,16	-	-
9,525	09 / 13	15
12,7	12 / 18	-
13,65	-	-

Grubość płytki

Wskaźnik	s [mm]
03	3,18
T3	3,97
04	4,76
05	5,56
06	6,35
07	7,94

WSP

T
Styczna

Promień naroża

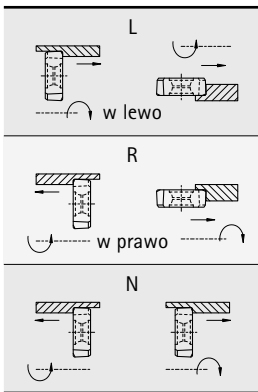
Wskaźnik	r [mm]
00	0
04	0,4
08	0,8
12	1,2
20	2,0
30	3,0

H 1 2 R 9 0 M 0 1 8 - H P 9 6 5

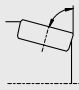
Wersja ostrza

Litera kodu
A 01...99
C 01...99
D 01...99
G 01...99
H 01...99

Kierunek skrawania

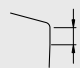


Kąt przystawienia



Wskaźnik	Kąt
90	90°
75	75°

Ostrze wykańczające



Wskaźnik	Długość [mm]
M008	0,8
M012	1,2
M018	1,8

Wskaźnik	Promień
M050	R 050
M100	R 100

Materiał skrawający

HP965
(Przykład)

Oznaczenia

Wkładka frezarska PCD

P	B	C	-	6	1	1	-	1	-	P	U	6	1	1
Wkładka frezarska		Typ	Kąt natarcia		Kształt ostrza		Kierunek przesuwu		Materiał skrawający					
PBC	PowerMill-Blue	6	Nóż kątowy	1	6°	1	Wartość $R_z \leq 5 \mu\text{m}$ /promień*	0	W prawo	PU	PCD			
PMC	PowerMill	7	Nóż czołowy	2	3°	2	Wartość $R_z \leq 10 \mu\text{m}$	1	W lewo					
EMC	EcoMill	8	Nóż wykańczający	3	0°	3	Wartość $R_z \leq 20 \mu\text{m}$							
FMC	FlyCutter	9	Nóż PT	4	10°	4	Wartość $R_z > 20 \mu\text{m}$							
EBC	EcoMill-Blue			5	15°									
RBC	RapidMill-Blue			X	specjalny									

Specyfikacja uchwytu głowiczki frezarskiej MFS

M	F	S	2	0	1	N	-	M	0	8
Typ uchwytu		Typoszereg		Doprowadzenie chłodziwa		Wersja		Wielkość złącza MFS		
MFS	Uchwyt głowicy frezarskiej Metric Fitting System	10	Wersja cylindryczna	0	Zewnętrzne doprowadzenie chłodziwa	N	Wersja normalna	M08	Gwint metryczny ISO M8 (przykład)	
		20	Wersja stożkowa	1	Wewnętrzne doprowadzenie chłodziwa					

* Tylko dla noża wykańczającego.

1	2	9	-	H	S	K	-	A	1	0	0	S
Wysięg w mm			Rodzaj i wielkość chwytu								Materiał	
070	70 mm (przykład)		HSK-A100	Chwyt HSK typ A							S	Stal
			ZYL-HA16	Chwyt cylindryczny kształt HA wielkość 16							H	Węglik spiekany



FREZY CZOŁOWE

Frezy czołowe z płytkami skrawającymi

NeoMill – promieniowa zabudowa płytki	
NeoMill-8-Face, OFMT07	250
NeoMill-16-Face, ONKU07	252
TGMill – styczna zabudowa płytki	
TGMill-4-Face45, LTHU15	254

Frezy czołowe z PCD

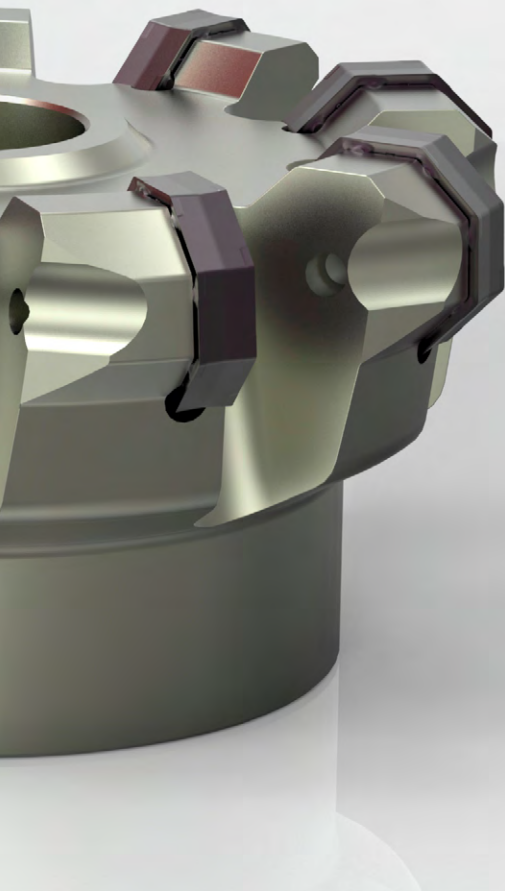
Podział na systemy: Power i Eco	258
System głowic frezarskich Power	
Wstęp do technologii	260
PowerMill i wkładka frezarska PMC	262
PowerMill-Blue i wkładka frezarska PBC	266
System głowic frezarskich Eco	
Wstęp do technologii	270
EcoMill i wkładka frezarska EMC	272
EcoMill-Blue i wkładka frezarska EBC	276
RapidMill-Blue i wkładka frezarska RBC	280
FlyCutter i wkładka frezarska FMC	282
Typoszereg FaceMill	
Wstęp do technologii	284
FaceMill-Diamond	286

Osprzęt i części zamienne

Frezy czołowe z płytkami skrawającymi	
Osprzęt do płytek skrawających	384
Podział śrub do mocowania frezu	386
Frezy czołowe z PCD	
Frezy z wkładkami frezarskimi PCD – system Power	378
Frezy z wkładkami frezarskimi PCD – system Ecor	380

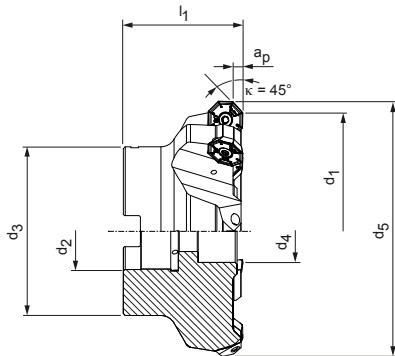
Aneks techniczny

Zalecane parametry skrawania	374
Informacja dotycząca obsługi NeoMill-8/16-Face	410
Informacja dotycząca obsługi systemu głowic frezarskich Power	406
Informacja dotycząca obsługi systemu głowic frezarskich Eco	408
Informacja dotycząca obsługi śrub do mocowania frezu	412
Regeneracja głowic frezarskich czołowych z PCD	414



NeoMill®-8-Face

Frezy czołowe 45°, z promieniową zabudową płytki OFMT07



Frezy nasadzone, wąska podziałka

Wymiary						Z _{ef.}	a _p max.	Masa [kg]	maks. prędkość obrotowa [min ⁻¹]	Chłodzenie wewnętrzne	Specyfikacja	Nr materiałowy
d ₁	d ₂	d ₃	d ₄	d ₅	l ₁							
63	22	48	18	75,5	40	5	5	0,6	15.800	✓	IFM451-063-CA22-Z05R-OF_T07	31002131
80	27	60	20	92,4	50	6	5	1,2	14.300	✓	IFM451-080-CA27-Z06R-OF_T07	31002132
100	32	78	27	111,3	55	8	5	2,1	12.900	✓	IFM451-100-CA32-Z08R-OF_T07	31002133
125	40	89	33	137,3	63	10	5	3,6	11.700	✓	IFM451-125-CA40-Z10R-OF_T07	31002134
160	40	89	65	172	63	13	5	5,4	10.400	-	IFM450-160-CA40-Z13R-OF_T07	31002136
200	60	140	-	212,3	63	15	5	9,1	9.400	-	IFM450-200-CA60-Z15R-OF_T07	31002137

Wymiary podano w mm.

Maksymalne prędkości obrotowe dotyczą wyłącznie układu skrawającego.

OFMT

Płytki skrawająca promieniowa, ośmioostrzowa






Materiał obrabiany	P		M	
	niestopowy ← odporny na ścieranie	stopowy → ciągliwy	niestopowy ← odporny na ścieranie	stopowy → ciągliwy
Podłoże	Węglik spiekany		Węglik spiekany	
Powłoka	PVD		CVD	
Rodzaj materiału skrawającego	HP980		HP980	
			HP985	
Wersja ostrza	M03		M03	
OFMT07	a_p max. [mm]			
OFMT070405R-	*	31029307	31124599	31029307
				31029341

Posuw na ostrze


Zastosowanie	Obróbka pośrednia		
Wersja ostrza	M03		
Powłoka	PVD	CVD	
Zaokrąglenie krawędzi	++	++	
Posuw na ostrze [mm]	P	0,1 - 0,3	0,1 - 0,23
	M	0,1 - 0,25	0,1 - 0,19
	K		
	N		

Legenda: ++ = średnio zaokrąglone

Osprzęt

	OFMT0704	Płytki skrawające (WSP)	Strona 251
		Trzpień frezarski nasadzany do frezu nasadzanego – patrz katalog MAPAL „TECHNIKA MOCOWANIA”	
		Śruba do mocowania frezu nasadzanego	Strona 386

Części zamienne**

	OFMT0704	Śruba do zamocowania WSP TORX PLUS® M5x13-TX20-IP	Nr materiałowy 10105084
---	----------	---	----------------------------

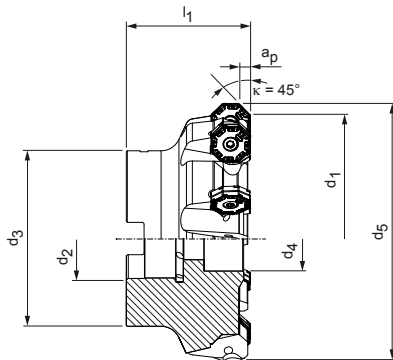
* a_p max. jest zależne od typu frezu i przypadku obróbki.

** Objęte zakresem dostawy.

Zalecane parametry skrawania – patrz koniec rozdziału.

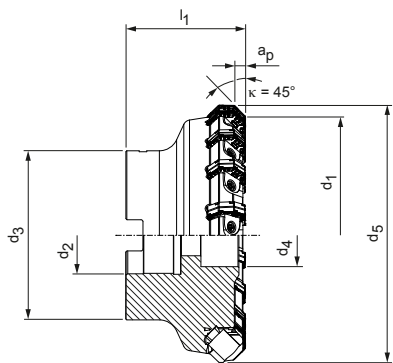
NeoMill®-16-Face

Frezy czołowe 45°, z promieniową zabudową płytki ONKU07



Frezy nasadzone, średnia podziałka

Wymiary						Z _{ef.}	a _p max.	Masa [kg]	maks. prędkość obrotowa [min ⁻¹]	Chłodzenie wewnętrzne	Specyfikacja	Nr materiałowy
d ₁	d ₂	d ₃	d ₄	d ₅	l ₁							
63	22	48	18	75,1	50	6	4	0,8	6.800	✓	IFM451-063-CA22-Z06R-ON_U07	31002143
80	27	60	20	92,1	50	7	4	1,2	6.100	✓	IFM451-080-CA27-Z07R-ON_U07	31002144
100	32	78	27	112,1	55	9	4	2,2	5.500	✓	IFM451-100-CA32-Z09R-ON_U07	31002145
125	40	89	33	137,1	63	10	4	3,7	5.000	✓	IFM451-125-CA40-Z10R-ON_U07	31002146
160	40	89	65	172,1	63	12	4	5,4	4.400	-	IFM450-160-CA40-Z12R-ON_U07	31002148
200	60	140	-	212,1	63	14	4	9,1	4.000	-	IFM450-200-CA60-Z14R-ON_U07	31002149



Frezy nasadzone, wąska podziałka

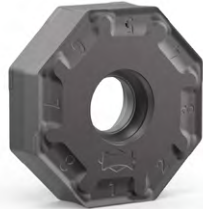
Wymiary						Z _{ef.}	a _p max.	Masa [kg]	maks. prędkość obrotowa [min ⁻¹]	Chłodzenie wewnętrzne	Specyfikacja	Nr materiałowy
d ₁	d ₂	d ₃	d ₄	d ₅	l ₁							
63	22	48	18	75,1	55	7	3	1,1	9.000	-	IFM450-063-CA22-Z07R-ON_U07	31002155
80	27	60	20	92,1	50	11	3	1,5	7.800	-	IFM450-080-CA27-Z11R-ON_U07	31002156
100	32	78	27	112,1	55	14	3	2,5	6.800	-	IFM450-100-CA32-Z14R-ON_U07	31002157
125	40	89	33	137,1	63	18	3	4,1	5.900	-	IFM450-125-CA40-Z18R-ON_U07	31002158
160	40	89	65	172,1	63	23	3	6,1	5.000	-	IFM450-160-CA40-Z23R-ON_U07	31002160
200	60	140	-	212,1	63	30	3	10,1	4.200	-	IFM450-200-CA60-Z30R-ON_U07	31002161

Wymiary podano w mm.

Maksymalne prędkości obrotowe dotyczą wyłącznie układu skrawającego.

ONKU

Płytki skrawająca promieniowa, 16-ostrzowa



Materiał obrabiany	P			M ₂		K				
	niestopowy odporny na ścieranie	stopowy ciągliwy		austenityczny odporny na ścieranie	ferytyczny ciągliwy	GJL odporny na ścieranie	GJS ciągliwy	GJL odporny na ścieranie	GJS ciągliwy	
Podłoże	Węgiel spiekany			Węgiel spiekany		Węgiel spiekany				
Powłoka	PVD		CVD	PVD		PVD		CVD		
Rodzaj materiału skrawającego	HP975	HP980	HC775	HP980	HP985	HP965	HP975	HC760	HC770	
Wersja ostrza				R03	R03	R05	R05	R05	R05	
ONKU07	a_p max. [mm]									
ONKU070508R-	*			31029361	31029362	31029363	31029360	31218299	31175603	
Wersja ostrza	M05	M03	M03	M03	M03	M05	M05	M05	M05	
ONKU07	a_p max. [mm]									
ONKU070508R-	*	31029344	31029345	31271446	31029345	31029346	31029347	31029344	31122900	31122898

Posuw na ostrze

Zastosowanie	Wersja ostrza	Powłoka	Obróbka pośrednia				Obróbka zgrubna			
			M03		M05		R03		R05	
Wersja ostrza	PVD	CVD	PVD	CVD	PVD	CVD	PVD	CVD		
Zaokrąglenie krawędzi	++	++	+++	+++	++	++	+++	+++		
Posuw na ostrze [mm]	P	0,1 - 0,3	0,1 - 0,23	0,12 - 0,35	0,12 - 0,27					
	M	0,1 - 0,25	0,1 - 0,19			0,12 - 0,25	0,12 - 0,19			
	K			0,12 - 0,4	0,12 - 0,3			0,15 - 0,5	0,15 - 0,38	
	N									

Legenda: ++ = średnio zaokrąglone | +++ = mocno zaokrąglone

Osprzęt

	ONKU0705	Płytki skrawające (WSP)	Strona 253
		Trzpień frezarski nasadzany do frezu nasadzanego – patrz katalog MAPAL „TECHNIKA MOCOWANIA”	
		Śruba do mocowania frezu nasadzanego	Strona 386

Części zamienne**

	ONKU0705 (wąska podziałka)	Klin mocujący płytkę skrawającą	Nr materia- łowy 31071645
	ONKU0705 (wąska podziałka)	Wrzeciono gwintowane M6x0.75 LH/RHx23.4 TX15 – IP	Nr materia- łowy 31041869
	ONKU0705 (szeroka podziałka)	Śruba do zamocowania WSP TORX PLUS® M5x13-TX20-IP	Nr materia- łowy 10105084

* a_p max. jest zależne od typu frezu i przypadku obróbki.

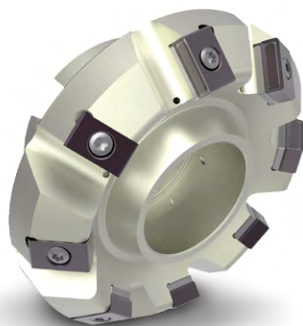
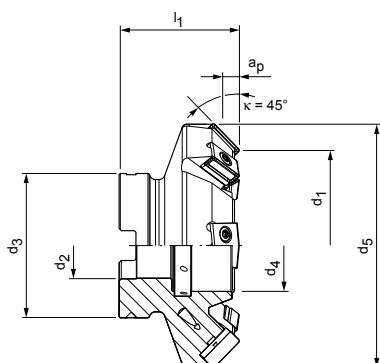
** Objęte zakresem dostawy.

Zalecane parametry skrawania – patrz koniec rozdziału.

M₂ Staliwo żaroodporne (materiały na turbosprężarki)

TGMill-4-Face45

Frezy czołowe 45°, ze styczną zabudową płytki
LTHU15



Wymiary						Z _{ef.}	a _p max.	Masa [kg]	maks. prędkość obrotowa [min ⁻¹]	Chłodzenie wewnętrzne	Specyfikacja	Nr materiałowy
d ₁	d ₂	d ₃	d ₄	d ₅	l ₁							
80	27	60	38	104	50	8	8	1,3	11.000	✓	IFM451-080-CA27-Z8R-LT_U15	30635151
100	32	78	44	124	50	10	8	2,1	9.500	✓	IFM451-100-CA32-Z10R-LT_U15	30635152
125	40	89	56	149	50	14	8	3,8	8.300	✓	IFM451-125-CA40-Z14R-LT_U15	30635153
160	40	89	56	184	63	18	8	6,6	7.100	✓	IFM451-160-CA40-Z18R-LT_U15	30538444
200	60	140	-	224	63	22	8	9,6	6.100	✓	IFM451-200-CA60-Z22R-LT_U15	30635154

Osprzęt

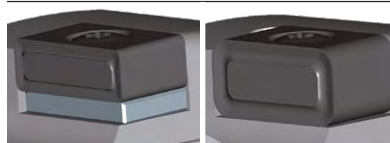
	LTHU1505	Płytki skrawające (WSP)	Strona 255
	LTHU1507	Płytki skrawające (WSP)	Strona 255
		Trzpień frezarski nasadzany do frezu nasadzanego – patrz katalog MAPAL „TECHNIKA MOCOWANIA”	
		Śruba do mocowania frezu nasadzanego	Strona 386

Części zamienne*

	LTHU1505 LTHU1507	TORX PLUS® M4x17-TX15-IP	Nr materiałowy 30414702
	LTHU1505	Podkładka 15.7x2.38x9.26	Nr materiałowy 30413233
	LTHU1505 LTHU1507	Tulejka gwintowana M6x0.5x12-sw4	Nr materiałowy 30413235

Wskazówki dotyczące wyboru

W przypadku zastosowania płytki o rozmiarze LT_U1507 należy usunąć podkładkę



Montaż
LT_U1505

Montaż
LT_U1507

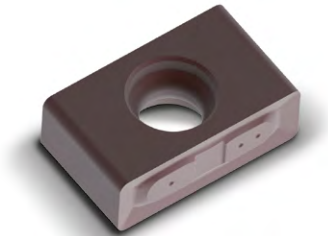
Wymiary podano w mm.

* Objęte zakresem dostawy.

Maksymalne parametry robocze dotyczą wyłącznie układu skrawającego.

LTHU

Styczne płytki skrawające, 4+4-ostrzowe



Materiał obrabiany	P			K			
	niestopowy ← odporny na ścieranie	stopowy → ciągliwy		GJL ← odporny na ścieranie	GJS → ciągliwy	GJL ← odporny na ścieranie	GJS → ciągliwy
Podłoże	Węgiel spiekany			Węgiel spiekany			
Powłoka	PVD		CVD	PVD		CVD	
Rodzaj materiału skrawającego	HP975	HP980	HC775	HP965	HP975	HC760	HC770

Wersja ostrza		H82	H82		H82	H82	H82	H82
LTHU15	a_p max. [mm]							
LTHU150508...N-...	*	31177658	31177659		31177657	31177658	31272657	31272658
LTHU150512...N-...	*	31177662	31177663		31177661	31177662	31273026	31273027
LTHU150520...N-...	*	31177666	31177647		31177665	31177666	31273028	31273029

Wersja ostrza		H92		H92	H92	H92	H92	H92
LTHU15	a_p max. [mm]							
LTHU150508...N-...	*	30840002		30840014	31177639	30840002	31272670	30840012
LTHU150512...N-...	*	31177650			30259815	31177650	31272671	30954223
LTHU150520...N-...	*	31177654			31177653	31177654	31272674	30840860
LTHU150720...N-...	*				31177655			
LTHU150730...N-...	*				31177656			

Posuw na ostrze

Zastosowanie	Wersja ostrza	Obróbka zgrubna			
		H82		H92	
Powłoka		PVD	CVD	PVD	CVD
Zaokrąglenie krawędzi		+++	+++	+++	+++
Posuw na ostrze [mm]	P	0,1 - 0,3	0,1 - 0,23	0,15 - 0,3	0,15 - 0,23
	M				
	K	0,1 - 0,35	0,1 - 0,27	0,15 - 0,35	0,15 - 0,27
	N				

Legenda: +++ = mocno zaokrąglone

* a_p max. jest zależne od typu frezu i przypadku obróbki.
 Odpowiednia śruba mocująca i wkrętak – patrz strona 385.
 Zalecane parametry skrawania – patrz koniec rozdziału.

Zalecane parametry skrawania dla frezu czołowego z płytkami skrawającymi

Posuw i prędkość skrawania

Frezy czołowe

MZG*		Materiał obrabiany	Wytrzymałość/twardość [N/mm ²] [HRC]	Chłodzenie				
				Mgielka/powietrze	Obróbka na sucho	Emulsja		
P	P1	P1.1	Stale konstrukcyjne, użytkowe i uszlachetnione, stale niestopowe	< 700		✓		
		P1.2	Stale konstrukcyjne, użytkowe i uszlachetnione, stale niestopowe	< 1 200		✓		
	P2	P2.1	Stale azotowane, użytkowe i uszlachetnione, stale stopowe	< 900		✓		
		P2.2	Stale azotowane, użytkowe i uszlachetnione, stale stopowe	< 1 400		✓		
	P3	P3.1	Stale narzędziowe, łożyskowe, sprężynowe i stale szybko tnące**	< 800		✓		
		P3.2	Stale narzędziowe, łożyskowe, sprężynowe i stale szybko tnące**	< 1 000		✓		
		P3.3	Stale narzędziowe, łożyskowe, sprężynowe i stale szybko tnące**	< 1 500		✓		
	P4	P4.1	Stale nierdzewne, ferrytyczne i martenzytyczne					
	P5	P5.1	Staliwo					
	P6	P6.1	Staliwo nierdzewne, ferrytyczne i martenzytyczne					
M	M1	M1.1	Stale nierdzewne, austenityczne	< 700		✓		
		M1.2	Stale nierdzewne, ferrytyczne/austenityczne (Duplex)	< 1 000				
	M2	M2.1	Staliwo nierdzewne, austenityczne	< 700				
		M3	M3.1	Staliwo nierdzewne, ferrytyczne/austenityczne (Duplex)	< 1000			
K	K1	K1.1	Żeliwo z grafitem płatkowym (żeliwo szare), GJL	< 300		✓		
		K2.1	Żeliwo sferoidalne, GJS	< 500		✓		
		K2.2	Żeliwo sferoidalne, GJS	500-800				
	K2	K2.3	Żeliwo sferoidalne, GJS	> 800				
		K3.1	K3.1	Żeliwo wermikularne, GJV, (żeliwo ciągliwe), GJL	< 500			
			K3.2	Żeliwo wermikularne, GJV, (żeliwo ciągliwe), GJL	> 500			

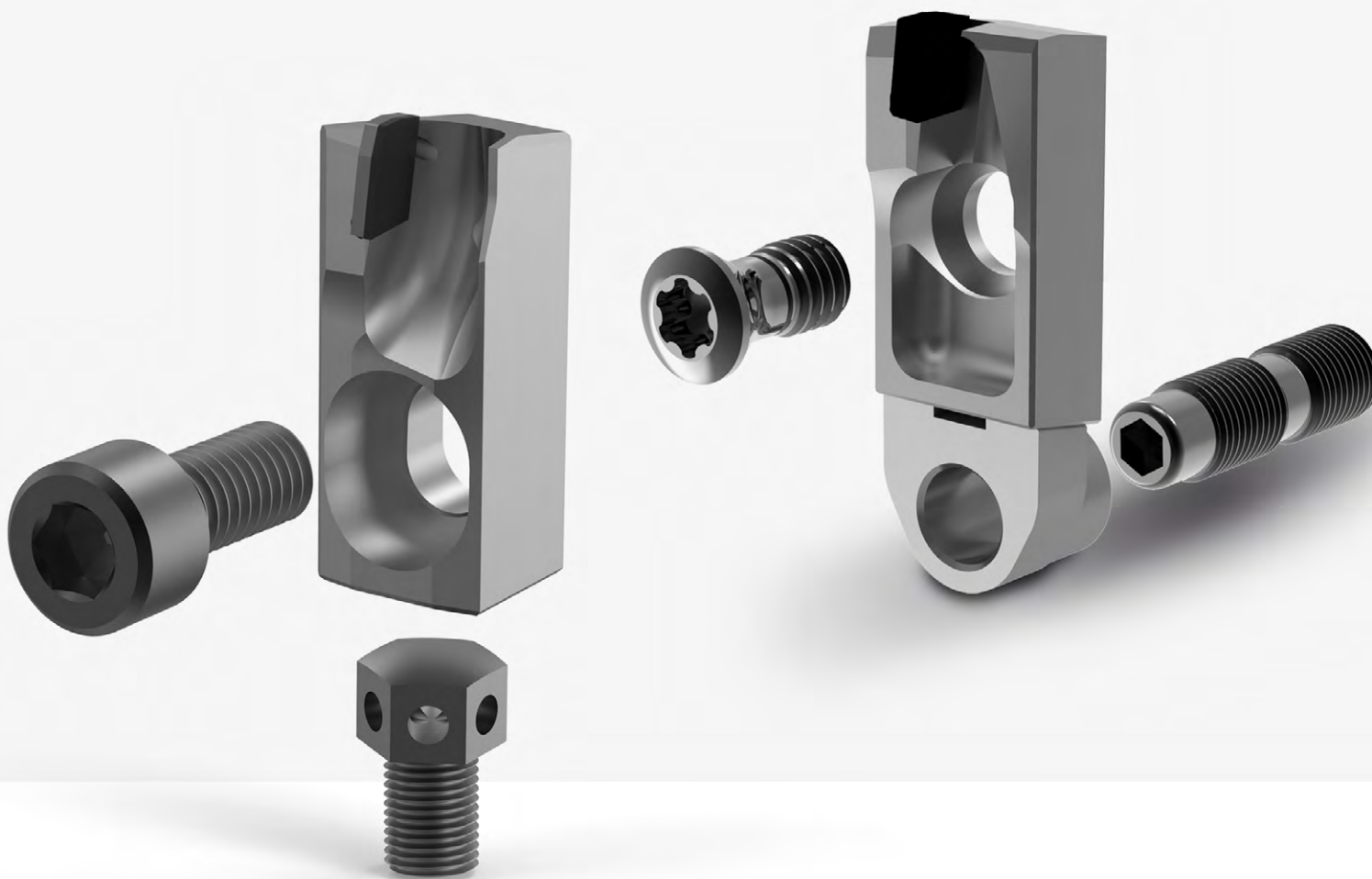
* Grupa materiałowa wg MAPAL

** Jeśli składniki stopu Cr, Mo, Ni, V, W wynoszą łącznie > 8%, należy wybrać następną w kolejności grupę materiałową MAPAL.

v _c [m/min] według rodzaju materiału skrawającego i szerokości skrawania a _e /D														
Węglik spiekany z powłoką PVD								Węglik spiekany z powłoką CVD						
HP965		HP975		HP980		HP985		HC760		HC770		HC775		
> 0,6	< 0,6	> 0,6	< 0,6	> 0,6	< 0,6	> 0,6	< 0,6	> 0,6	< 0,6	> 0,6	< 0,6	> 0,6	< 0,6	
		180	220	180	220					260	280			
		150	180	150	180					250	270	240	260	
		160	200	160	200					240	260	230	250	
				130	160							220	240	
				130	160									
				130	160									
				120	150									
				120	150									
				130	160									
				110	140									
				160	180	140	170							
				140	160	120	150							
						100	120							
						90	110							
220	270	200	240					330	350	320	330			
200	240	180	220					300	330	300	320			
180	220	160	200							260	300			
160	200	140	170							220	260			
170	210	150	180					210	240	200	220			
160	200	140	170					200	220	180	200			

Podane wartości robocze to wartości orientacyjne.

Optymalne wartości dla danego przypadku obróbki należy ustalić w ramach próby lub podczas obróbki.



Systemy głowic frezarskich Eco i Power

Sprawdzone w procesie obróbki aluminium

Najwyższa perfekcja obróbki

Wysoka wydajność usuwania materiału, zdefiniowana chropowatość powierzchni lub specjalne wymagania dotyczące płaskości elementu przy frezowaniu czołowym – systemy głowic frezarskich Eco i Power oferują rozwiązania dla każdego z powyższych przypadków. Różne liczby ostrzy pozwalają na optymalny dobór narzędzia, dzięki czemu zawsze możliwe jest osiągnięcie najwyższej efektywności ekonomicznej procesu frezowania.

Do wyboru są dwa warianty narzędzi: jednorazowe wkładki frezarskie do systemu Eco lub korzystna cenowo usługa szlifowania w ciągu 24 godzin w ramach systemu Power.

Jako usługę specjalną MAPAL oferuje zarządzanie głowicami frezarskimi i ich regenerację w oryginalnej jakości (więcej informacji patrz strona 414).

EcoMill i EcoMill-Blue

Ten system głowic frezarskich, przeznaczony głównie do obróbki wykończeniowej, imponuje mnogością innowacji. Perfekcyjne wykończenie powierzchni uzyskuje się w przypadku tego frezu dzięki czułemu i skutecznemu ustawieniu ostrzy w osi za pomocą klina regulacyjnego. Pod względem obsługi uwagę zwraca proste pozycjonowanie noża w aluminiowym korpusie frezu. Siły odśrodkowe występujące podczas obróbki są kompensowane przez precyzyjnie dopasowaną prowadnicę w kształcie jaskółczego ogona. Zastosowanie jednorazowych wkładek frezarskich zmniejsza nakłady logistyczne. Zintegrowane odrzutniki wiórów i bezpośrednie chłodzenie ostrza w typoszeregu EcoMill-Blue zwiększają żywotność korpusu frezu.

PowerMill i PowerMill-Blue

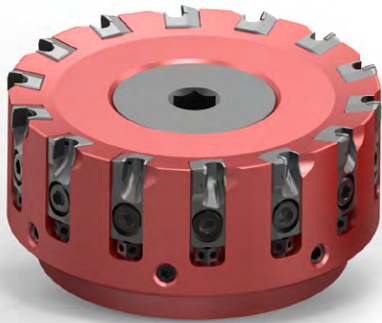
System głowic frezarskich Power to uniwersalne narzędzie do obróbki zgrubnej i wykończeniowej. Prosta, solidna konstrukcja gwarantuje nieskomplikowaną i szybką regulację narzędzia. Typoszereg PowerMill, czyli klasyk wśród głowic frezarskich, został trwale zaadaptowany do rosnących wymagań związanych z obróbką skrawaniem. Zasadnicza różnica w stosunku do typoszeregu EcoMill polega na wkładce frezarskiej. W typoszeregu PowerMill wkładki frezarskie są wyposażone w większe ostrza PCD. Oprócz większej głębokości skrawania do maks. 5 mm umożliwia to również szlifowanie narzędzi w ramach regeneracji. Precyzyjna wkładka frezarska gwarantuje idealny tor ruchu ostrzy dzięki precyzyjnie dopasowanemu wykonaniu w aluminiowym korpusie. Typoszereg PowerMill-Blue posiada zintegrowane odrzutniki wiórów i wewnętrzne doprowadzenie chłodziwa bezpośrednio do ostrzy.

1. System głowic frezarskich

System Power

Uniwersalne narzędzie do obróbki zgrubnej i wykończeniowej
 Solidna śruba regulacyjna
 Głębokość skrawania do 5 mm
 Możliwość ponownego szlifowania

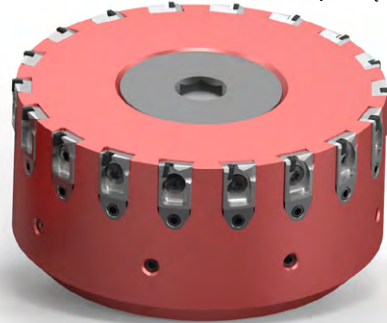
Solidna śruba regulacyjna



System Eco

1. wybór do obróbki wykończeniowej
 Precyzyjne ustawienie za pomocą klina regulacyjnego
 Głębokość skrawania do 3 mm
 Jednorazowe wkładki frezarskie

Precyzyjne ustawienie za pomocą klina regulacyjnego



2. Typoszereg

PowerMill



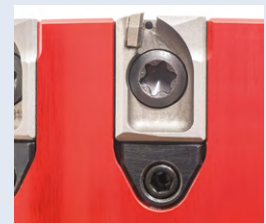
PowerMill-Blue



EcoMill



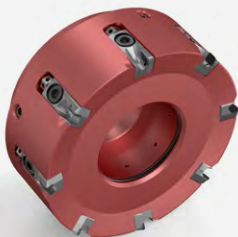
EcoMill-Blue



3. Wersja*

Przykład: PowerMill-Blue

Szeroka podziałka „Speed”



Wąska podziałka „Feed”



Konstrukcja monolityczna „Fix”



4. Geometria ostrzy wkładek frezarskich*

Geometrie standardowe		Geometrie specjalne	
Nóż czołowy	Nóż 90°	Nóż wykańczający	Nóż PT
Frezowanie czołowe	Frezowanie walcowe	Nóż czołowy z szerokim ostrzem wykańczającym	Możliwość uzyskania zdefiniowanych chropowatości

CHARAKTERYSTYKA TYPOSZEREGÓW „BLUE”

- **Mniej wiórów lub zanieczyszczeń w obrabianym elemencie**
 Innowacyjna geometria rowków wiórowych
- **Bezpośrednie doprowadzenie chłodziwa**
 Zintegrowane wyloty chłodziwa
- **Obniżony poziom hałasu**
 Minimalny występ ostrzy
- **Odpowiednie do obróbki na sucho i zastosowań z minimalną ilością czynnika smarująco-chłodzącego**
 Zintegrowane wyloty chłodziwa

* Dotyczy wszystkich typoszeregów.



System głowic frezarskich Power

Solidne i uniwersalne narzędzie

System głowic frezarskich Power charakteryzuje się prostą i wytrzymałą konstrukcją i nadaje się zarówno do obróbki zgrubnej, jak i wykończeniowej aluminium. Śruba regulacyjna pozwala na szybkie i łatwe ustawienie wkładek frezarskich PCD. Zapewnia także dokładne i bezpieczne ustawienie bicia osiowego nawet w ekstremalnych warunkach pracy.

Zasadnicza różnica w stosunku do systemu głowic frezarskich Eco polega na wkładce frezarskiej. Wkładki frezarskie systemu Power są wyposażone w większe ostrza PCD. Oprócz większej głębokości skrawania do maks. 5 mm umożliwia to również szlifowanie narzędzi w ramach regeneracji. Precyzyjna wkładka frezarska gwarantuje idealny tor ruchu ostrzy dzięki precyzyjnie dopasowanemu wykonaniu w aluminiowym korpusie.

O ile w klasycznym typoszeregu PowerMill łamacz wiórów jest jeszcze zintegrowany w

korpusie, to nowa generacja frezów czołowych PCD – typoszereg PowerMill Blue – wyróżnia się wkładkami frezarskimi PCD ze zintegrowaną geometrią rowków wiórowych. Takie rozwiązanie pozwala na stabilne odprowadzanie wiórów oraz niemal całkowite wyeliminowanie zarysowań powierzchni, podobnie jak żłobień powstających w wyniku kontaktu narzędzia z powierzchnią. Rezultat: jeszcze lepsza jakość wykończenia powierzchni.

Zamiast centralnego doprowadzenia chłodziwa ostrza są dostarczane bezpośrednio do swojego miejsca pracy. Wylot chłodziwa jest zintegrowany we wkładce frezarskiej. Dzięki temu typoszereg PowerMill Blue jest również odpowiedni do wykonywania zadań obróbczych z minimalną ilością czynnika smarująco-chłodzącego (zalecane do \varnothing 125 mm). W porównaniu z klasycznym typoszeregiem PowerMill, dzięki niewielkiemu występowi ostrzy praca frezu jest cichsza.

W SKRÓCIE

- Narzędzie z wyboru do obróbki aluminium
- Sprawdzone systemy regulacji i mocowania
- Głębokości skrawania do $a_p = 5$ mm
- PowerMill-Blue ze zoptymalizowaną geometrią rowków wiórowych i zintegrowanymi wylotami chłodziwa

ZALETY

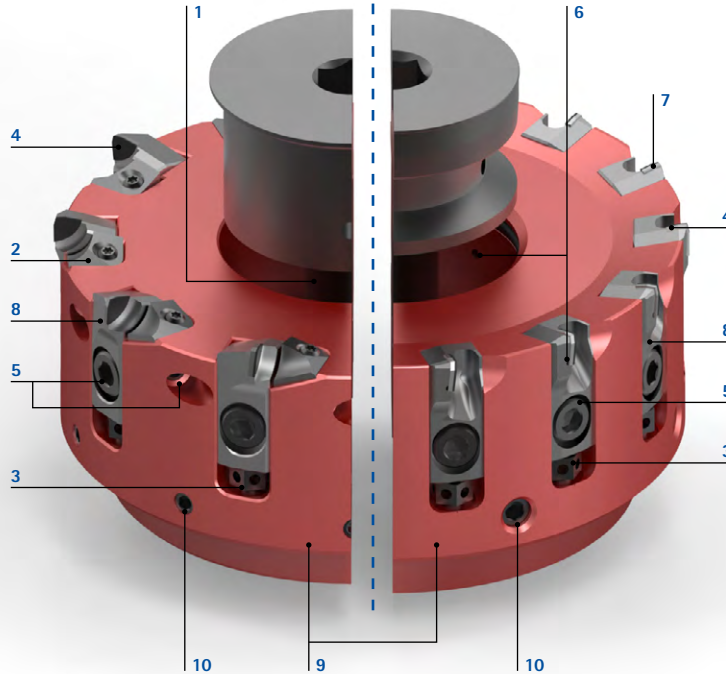
- Wysoka stabilność procesu nawet w ekstremalnych warunkach pracy
- Wkładki frezarskie PCD z możliwością szlifowania dla maksymalnej ekonomiczności

Cechy charakterystyczne narzędzia

NeoMill®- Diamond-Power | NeoMill®- Diamond-PowerBlue

- 1 Centralne doprowadzenie chłodziwa**
 - Doprowadzenie chłodziwa pośrednio przez centralną śrubę lub nasadkę
- 2 Wymienne odrzutniki wiórów**
 - Znaczne wydłużenie żywotności korpusu aluminiowego
- 3 Śruba regulacyjna**
 - Dokładna i bezpieczna regulacja bicia osiowego nawet w ekstremalnych warunkach pracy
 - Łatwa obsługa
- 4 Specjalna geometria ostrzy**
 - Nóż czółowy
 - Nóż kątowy
 - Nóż wykańczający
 - Nóż PT umożliwiający uzyskanie zdefiniowanych chropowatości
- 5 Śruba zabezpieczająca**
 - Perfekcyjne osadzenie wkładki frezarskiej w korpusie

PowerSpeed z dodatkową śrubą zabezpieczającą do obróbki z wysokim posuwem (HSC).



- 6 Zintegrowane wyloty chłodziwa**
 - Bezpośrednie chłodzenie i smarowanie ostrzy
 - Odpowiednie do obróbki na sucho i zastosowań ze smarowaniem minimalną ilością czynnika smarująco-chłodzącego
- 7 Zminimalizowany występ ostrzy**
 - Obniżony poziom hałasu
- 8 Wymienne wkładki frezarskie PCD**
 - Wysoka wytrzymałość
 - Specjalna geometria rowków wiórowych do dokładnego usuwania wiórów
 - Solidne i z możliwością ponownego szlifowania
- 9 Korpus ze stali lub bardzo wytrzymałego aluminium**
 - Odporny na zużycie
 - Lekka konstrukcja umożliwia stosowanie przy bardzo dużych prędkościach obrotowych
- 10 Śruby wyważające**
 - Niska wartość bicia dzięki wyważonemu korpusowi frezarskiemu

PowerMill



- Prosta, solidna konstrukcja
- Sprawdzony system regulacji zapewnia dokładne i bezpieczne ustawienie bicia osiowego nawet w ekstremalnych warunkach pracy
- Wkładki frezarskie z możliwością szlifowania dla wysokiej ekonomiczności
- Głębokości skrawania do $a_p = 5$ mm
- Łatwa obsługa

PowerMill-Blue



- Odrzutnik wiórów zintegrowany bezpośrednio we wkładce frezarskiej
- Wyraźna poprawa jakości powierzchni
- Stabilne usuwanie wiórów
- Dzięki odprowadzaniu wiórów na zewnątrz brak żłobien powstających w wyniku kontaktu powierzchni z narzędziem

Rozwiązania specjalne

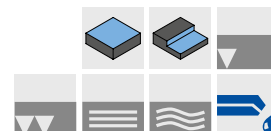
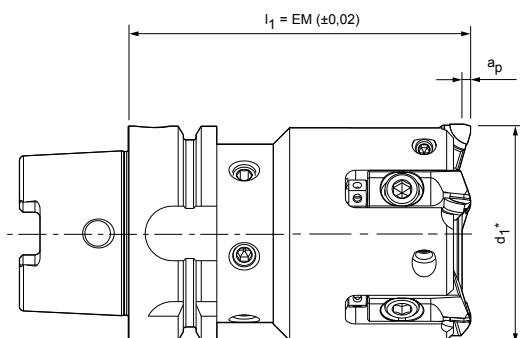


- Typoszereg PowerMill jako punkt wyjścia do rozwiązań specjalnych dostosowanych do potrzeb klienta
- Oprócz głowic frezarskich o specjalnych wymiarach możliwość indywidualnej adaptacji wkładek frezarskich do danego zadania obróbczego

Solidna konstrukcja podstawowa zapewniająca wysoką stabilność procesu nawet w ekstremalnych warunkach pracy.

PowerFix

Frez czołowy PCD, wersja monolityczna
PowerMill



Korpus ze złączem HSK-A

Wymiary			Z _{ef.}	a _p max.	Ciężar wraz z wkładkami frezarskimi [kg]	maks. prędkość obrotowa [min ⁻¹]	Specyfikacja	Nr materiałowy
d ₁ *	Rozmiar nominalny HSK-A	l ₁						
50	63	100	4	5	1,62	25.000	CFM901-050-A063-Z04R-PMC-S	30696673
63	63	100	5	5	2,05	24.360	CFM901-063-A063-Z05R-PMC-S	30696724
80	63	100	5	5	2,75	22.000	CFM901-080-A063-Z05R-PMC-S	30696726
100	63	100	6	5	3,83	19.000	CFM901-100-A063-Z06R-PMC-S	30696931

Osprzęt

	PMC...	Wkładka frezarska	Strona 265
--	--------	-------------------	------------

Części zamienne**

	d ₁ 50 - 100	Śruba mocująca do wkładki frezarskiej M6x13	Nr materiałowy 30696520
		Śruba regulacyjna M5x8	Nr materiałowy 30696523
		Śruba zabezpieczająca M6x12	Nr materiałowy 30696529
		Śruba mocująca z doprowadzeniem chłodziwa	Strona 379
	Złącze HSK	Rurka doprowadzająca chłodziwo HSK-A63	Nr materiałowy 30326006

Wymiary podano w mm.

Wersja z kierunkiem przesuwu w lewo dostępna na zapytanie.

Wersja specjalna ze zwiększoną liczbą ostrzy dostępna na zapytanie.

* d₁ w zależności od typu wkładki frezarskiej, patrz strona 265.

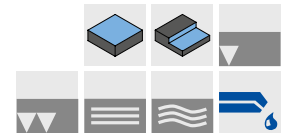
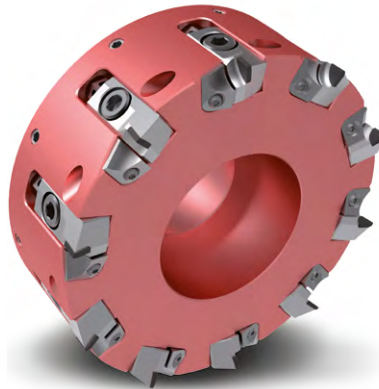
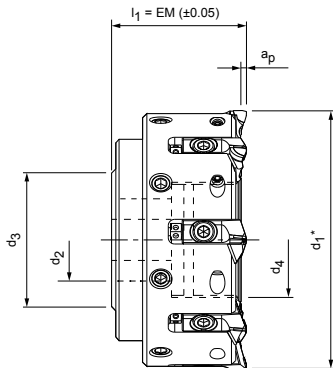
** Objęte zakresem dostawy.

Maksymalne parametry robocze dotyczą wyłącznie układu skrawającego.

Zalecane parametry skrawania - patrz koniec rozdziału.

PowerSpeed

Głowica frezarska czołowa PCD, szeroka podziałka
PowerMill



Korpus ze stali

Wymiary					Z _{ef.}	a _p max.	Ciężar wraz z wkładkami frezarskimi [kg]	maks. prędkość obrotowa [min ⁻¹]	Specyfikacja	Nr materiałowy
d ₁ *	d ₂	d ₃	d ₄	l ₁						
63	22	43	28	48	3	5	0,85	25.000	CFM901-063-CA22-Z03R-PMC-S	30696422
63	22	43	28	48	5	5	0,80	25.000	CFM901-063-CA22-Z05R-PMC-S	30696661

Korpus z aluminium

80	27	49	36	50	5	5	0,75	25.000	CFM901-080-CA27-Z05R-PMC-A	30696424
80	27	49	36	50	6	5	0,75	25.000	CFM901-080-CA27-Z06R-PMC-A	30696659
80	27	49	36	50	7	5	0,8	25.000	CFM901-080-CA27-Z07R-PMC-A	30696663
100	32	59	45	50	6	5	1,08	21.650	CFM901-100-CA32-Z06R-PMC-A	30696426
100	32	59	45	50	8	5	1,20	21.650	CFM901-100-CA32-Z08R-PMC-A	30696665
125	40	71	56	63	8	5	2,20	18.550	CFM901-125-CA40-Z08R-PMC-A	30696428
125	40	71	56	63	10	5	2,20	18.550	CFM901-125-CA40-Z10R-PMC-A	30696667
140	40	100	56	63	10	5	2,40	18.550	CFM901-140-CA40-Z10R-PMC-A	30696430
160	40	104	-	63	10	5	2,75	14.990	CFM901-160-CA40-Z10R-PMC-A	30696432
160	40	98	-	63	12	5	2,80	14.990	CFM901-160-CA40-Z12R-PMC-A	30696669
180	40	104	-	63	10	5	3,40	13.500	CFM901-180-CA40-Z10R-PMC-A	30696434
200	60	138	-	63	12	5	4,15	12.200	CFM901-200-CA60-Z12R-PMC-A	30696436
250	60	138	-	63	15	5	6,70	9.760	CFM901-250-CA60-Z15R-PMC-A	30696438

Osprzęt

	PMC...	Wkładka frezarska	Strona 265
		Trzpień frezarski nasadzany do frezu nasadzanego – patrz katalog MAPAL „TECHNIKA MOCOWANIA”	
	d ₁	Śruba mocująca do trzpienia frezarskiego nasadzanego	Nr materiałowy
	160 - 180 200 - 250	ISO 4762 - M12x45-12.9 ISO 4762 - M16x50-12.9	10006594 10007775

Części zamienne**

		Śruba mocująca do wkładki frezarskiej M6x13	Nr materiałowy
			30696520
		Śruba regulacyjna M5x8	Nr materiałowy
			30696523
		Odrzutnik wiórów	Nr materiałowy
		Odrzutnik wiórów do wersji z kierunkiem przesuwu w prawo Odrzutnik wiórów do wersji z kierunkiem przesuwu w lewo	30696535 30696536
		Śruba mocująca do odrzutnika wiórów M3x7,3	Nr materiałowy
			30696537
		Śruba zabezpieczająca M6x12	Nr materiałowy
			30696529
	d ₁ 50 - 140	Śruba mocująca do doprowadzenia chłodziwa	Strona 379
	d ₁ 160 - 250	Nasadka z doprowadzeniem chłodziwa i śruba mocująca M6x20	Strona 379

Wymiary podano w mm.

Wersja z kierunkiem przesuwu w lewo dostępna na zapytanie.

* d₁ w zależności od typu wkładki frezarskiej, patrz strona 265.

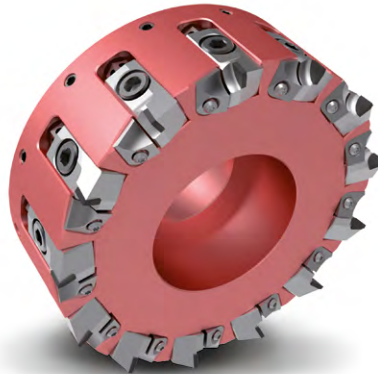
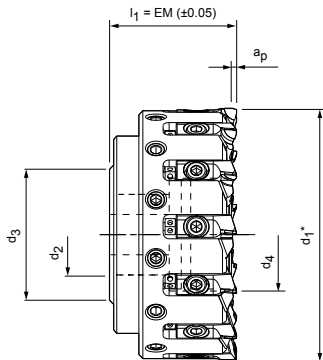
** Objęte zakresem dostawy.

Maksymalne parametry robocze dotyczą wyłącznie układu skrawającego.

Zalecane parametry skrawania – patrz koniec rozdziału.

PowerFeed

Głowica frezarska czołowa PCD, wąska podziałka
PowerMill



Korpus ze stali

Wymiary					Z _{ef.}	a _p max.	Ciężar wraz z wkładkami frezarskimi [kg]	maks. prędkość obrotowa [min ⁻¹]	Specyfikacja	Nr materiałowy
d ₁ *	d ₂	d ₃	d ₄	l ₁						
63	22	43	28	48	8	5	0,80	25.000	CFM901-063-CA22-Z08R-PMC-S	30696548

Korpus z aluminium

80	27	49	36	50	8	5	0,83	20.000	CFM901-080-CA27-Z08R-PMC-A	30696550
100	32	59	45	50	10	5	1,20	18.000	CFM901-100-CA32-Z10R-PMC-A	30696552
125	40	71	56	63	12	5	2,25	18.550	CFM901-125-CA40-Z12R-PMC-A	30696671
125	40	71	56	63	13	5	2,20	16.000	CFM901-125-CA40-Z13R-PMC-A	30696554
160	40	98	-	63	18	5	2,15	13.000	CFM901-160-CA40-Z18R-PMC-A	30696556
180	40	104	-	63	20	5	2,60	11.500	CFM901-180-CA40-Z20R-PMC-A	30696558
200	60	138	-	63	24	5	4,40	10.000	CFM901-200-CA60-Z24R-PMC-A	30696560
250	60	138	-	63	30	5	7,00	8.000	CFM901-250-CA60-Z30R-PMC-A	30696562

Osprzęt

	PMC...	Wkładka frezarska	Strona 265
		Trzpień frezarski nasadzany do frezu nasadzanego – patrz katalog MAPAL „TECHNIKA MOCOWANIA”	
	d ₁	Śruba mocująca do trzpienia frezarskiego nasadzanego	Nr materiałowy
	160 - 180 200 - 250	ISO 4762 - M12x45-12.9 ISO 4762 - M16x50-12.9	10006594 10007775

Części zamienne**

		Śruba mocująca do wkładki frezarskiej M6x13	Nr materiałowy
			30696520
		Śruba regulacyjna M5x8	Nr materiałowy
			30696523
		Odrzutnik wiórów	Nr materiałowy
		Odrzutnik wiórów do wersji z kierunkiem przesuwu w prawo Odrzutnik wiórów do wersji z kierunkiem przesuwu w lewo	30696535 30696536
		Śruba mocująca do odrzutnika wiórów M3x7,3	Nr materiałowy
			30696537
	d ₁ 63 - 125	Śruba mocująca z doprowadzeniem chłodziwa	Strona 379
	d ₁ 160 - 250	Nasadka z doprowadzeniem chłodziwa i śruba mocująca M6x20	Strona 379

Wymiary podano w mm.

Wersja z kierunkiem przesuwu w lewo dostępna na zapytanie.

Wersja specjalna ze zwiększoną liczbą ostrzy dostępna na zapytanie.

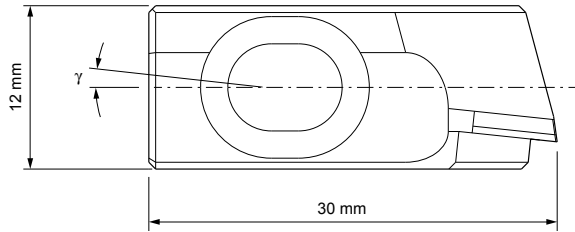
* d₁ w zależności od typu wkładki frezarskiej, patrz strona 265.

** Objęte zakresem dostawy.

Maksymalne parametry robocze dotyczą wyłącznie układu skrawającego.

Zalecane parametry skrawania – patrz koniec rozdziału.

Wkładka frezarska PMC



Wkładka frezarska – nóż czołowy

	Kąt natarcia γ [°]	Wartość R_z [μm]	a_p max.	Materiał skrawający	Kierunek skrawania w prawo	
					Specyfikacja	Nr materiałowy
	6	≤ 5	5	PU611	PMC-711-0-PU611	30696478
	6	≤ 10	5	PU611	PMC-712-0-PU611	30696482
	6	≤ 20	5	PU611	PMC-713-0-PU611	30696485
	6	> 20	5	PU611	PMC-714-0-PU611	30696488
	0	≤ 5	5	PU611	PMC-731-0-PU611	30696498
	0	≤ 10	5	PU611	PMC-732-0-PU611	30696504
	0	≤ 20	5	PU611	PMC-733-0-PU611	30696508
	0	> 20	5	PU611	PMC-734-0-PU611	30696511

Wkładka frezarska – nóż 90°

	6	≤ 5	5	PU611	PMC-611-0-PU611	30696446
	6	≤ 10	5	PU611	PMC-612-0-PU611	30696450
	6	≤ 20	5	PU611	PMC-613-0-PU611	30696452
	6	> 20	5	PU611	PMC-614-0-PU611	30696455
	0	≤ 5	5	PU611	PMC-631-0-PU611	30696466
	0	≤ 10	5	PU611	PMC-632-0-PU611	30696472
	0	≤ 20	5	PU611	PMC-633-0-PU611	30696474
	0	> 20	5	PU611	PMC-634-0-PU611	30696476

Geometrie specjalne

Wskazówka dotycząca doboru noży:

W celu uzyskania zdefiniowanych jakości powierzchni, uzasadnione może być uzupełnienie zespołu noży czołowych lub kątowych o odpowiednią do danego procesu liczbę geometrii specjalnych (nóż wykańczający/PT).

Wkładka frezarska – nóż wykańczający

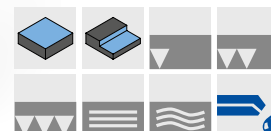
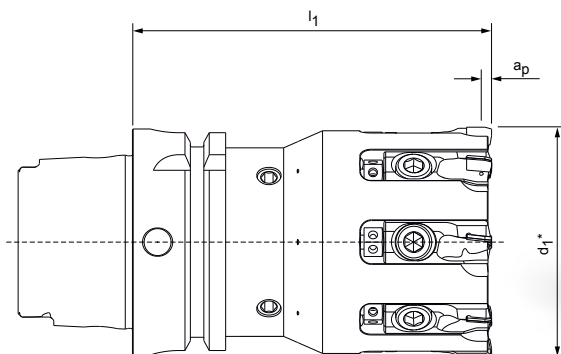
	6	< 5	5	PU611	PMC-811-0-PU611	30696513
	0	< 3	5	PU611	PMC-831-0-PU611	30696516

Wkładka frezarska – nóż PT

	0	-	5	PU611	PMC-931-0-PU611	30696518
--	---	---	---	-------	-----------------	----------

PowerFix-Blue

Frez czołowy PCD, wersja monolityczna
PowerMill-Blue







Korpus ze złączem HSK-A

Wymiary			Z _{ef.}	a _p max.	Ciężar wraz z wkładkami frezarskimi [kg]	maks. prędkość obrotowa [min ⁻¹]	Specyfikacja	Nr materiałowy
d ₁ *	Rozmiar nominalny HSK-A	l ₁						
50	63	100	4	5	1,7	25.000	CFM901-050-A063-Z04R-PBC-S	30940663
63	63	100	8	5	2,1	25.000	CFM901-063-A063-Z08R-PBC-S	30940664
80	63	100	8	5	2,8	22.000	CFM901-080-A063-Z08R-PBC-S	30940665
100	63	100	10	5	3,8	18.000	CFM901-100-A063-Z10R-PBC-S	30940666

Osprzęt

	PBC	Wkładka frezarska	Strona 269
---	-----	-------------------	------------

Części zamienne**

	d ₁ 50 - 100	Śruba mocująca do wkładki frezarskiej M6x12 (z płaskim łbem) M6x13	Nr materiałowy 30696520
		Śruba regulacyjna M5x8	Nr materiałowy 30696523
	Złącze HSK	Rurka doprowadzająca chłodziwo HSK-A63	Nr materiałowy 30326006
		Śruba wyważająca M8x10	Nr materiałowy 10012538

Wymiary podano w mm.

Wersja z kierunkiem przesuwu w lewo dostępna na zapytanie.

Wersja specjalna ze zwiększoną liczbą ostrzy dostępna na zapytanie.

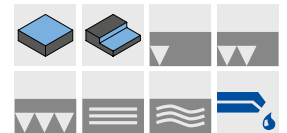
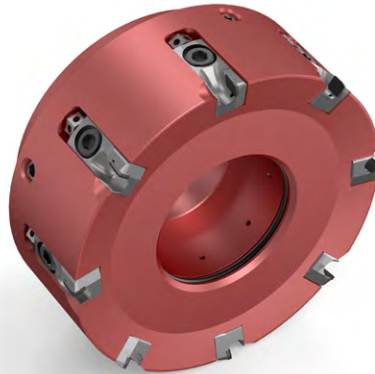
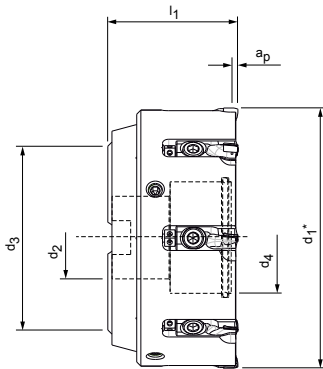
* d₁ w zależności od typu wkładki frezarskiej, patrz strona 269.

** Objęte zakresem dostawy.

Maksymalne parametry robocze dotyczą wyłącznie układu skrawającego.

PowerSpeed-Blue

Głowica frezarska czołowa PCD, szeroka podziałka
PowerMill-Blue



Korpus ze stali

Wymiary					Z _{ef.}	a _p max.	Ciężar wraz z wkładkami frezarskimi [kg]	maks. prędkość obrotowa [min ⁻¹]	Specyfikacja	Nr materiałowy
d ₁ *	d ₂	d ₃	d ₄	l ₁						
63	22	48	26	48	5	5	1,0	25.000	CFM901-063-CA22-Z05R-PBC-S	30940667
80	27	60	34	50	6	5	1,5	22.000	CFM901-080-CA27-Z06R-PBC-S	30940669
100	32	78	43	50	6	5	2,5	18.000	CFM901-100-CA32-Z06R-PBC-S	30940703
125	40	89	54	63	8	5	4,7	18.000	CFM901-125-CA40-Z08R-PBC-S	30982043

Korpus z aluminium

100	32	78	43	50	6	5	1,1	20.000	CFM901-100-CA32-Z06R-PBC-A	30982041
125	40	89	54	63	8	5	2,1	18.000	CFM901-125-CA40-Z08R-PBC-A	30940705
160	40	130	-	63	10	5	2,6	14.000	CFM901-160-CA40-Z10R-PBC-A	30982047
200	60	134	-	63	12	5	3,8	11.000	CFM901-200-CA60-Z12R-PBC-A	30940720
250	60	134	-	63	15	5	6,1	8.500	CFM901-250-CA60-Z15R-PBC-A	30940724
315	60	232	-	80	18	5	12,0	7.250	CFM901-315-CA60-Z18R-PBC-A	30940726
400	60	232	-	80	24	5	19,0	6.100	CFM901-400-CA60-Z24R-PBC-A	30982048

Osprzęt

	PBC	Wkładka frezarska	Strona 269
		Trzpień frezarski nasadzony do frezu nasazanego – patrz katalog MAPAL „TECHNIKA MOCOWANIA”	
	d ₁ 160 - 180 200 - 400	Śruby mocujące do trzpienia frezarskiego nasazanego ISO 4762 - M12x45-12.9 ISO 4762 - M16x50-12.9	Nr materiałowy 10006594 10007775

Części zamienne**

		Śruba mocująca do wkładki frezarskiej M6x13	Nr materiałowy 30696520
		Śruba regulacyjna M5x8	Nr materiałowy 30696523
	d ₁ 63 - 125	Śruba mocująca z doprowadzeniem chłodziwa	Strona 379
	d ₁ 160 - 400	Nasadka z doprowadzeniem chłodziwa i śruba mocująca M6x20	Strona 379
		Śruba wyważająca	Strona 378

Wymiary podano w mm.

Wersja z kierunkiem przesuwu w lewo dostępna na zapytanie.

Wersja specjalna ze zwiększoną liczbą ostrzy dostępna na zapytanie.

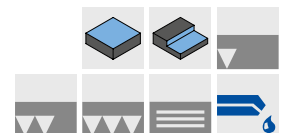
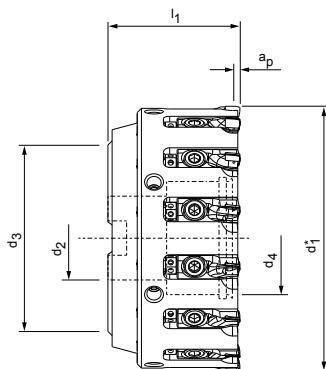
* d₁ w zależności od typu wkładki frezarskiej, patrz strona 269.

** Objęte zakresem dostawy.

Maksymalne parametry robocze dotyczą wyłącznie układu skrawającego.

PowerFeed-Blue

Głowica frezarska czołowa PCD, wąska podziałka
PowerMill-Blue



Korpus ze stali

Wymiary					Z _{ef.}	a _p max.	Ciężar wraz z wkładkami frezarskimi [kg]	maks. prędkość obrotowa [min ⁻¹]	Specyfikacja	Nr materiałowy
d ₁ *	d ₂	d ₃	d ₄	l ₁						
63	22	48	26	48	8	5	0,9	25.000	CFM901-063-CA22-Z08R-PBC-S	30940668
80	27	60	34	50	8	5	1,5	20.000	CFM901-080-CA27-Z08R-PBC-S	30940702
100	32	78	43	50	10	5	2,4	18.000	CFM901-100-CA32-Z10R-PBC-S	30940704
125	40	89	54	63	14	5	4,7	16.000	CFM901-125-CA40-Z14R-PBC-S	30982045

Korpus z aluminium

100	32	78	43	50	10	5	1,2	18.000	CFM901-100-CA32-Z10R-PBC-A	30982042
125	40	89	54	63	14	5	2,2	16.000	CFM901-125-CA40-Z14R-PBC-A	30940706
160	40	96	-	63	18	5	2,7	13.000	CFM901-160-CA40-Z18R-PBC-A	30940708
200	60	134	-	63	24	5	4,0	10.000	CFM901-200-CA60-Z24R-PBC-A	30940721
250	60	134	-	63	30	5	6,4	8.000	CFM901-250-CA60-Z30R-PBC-A	30940725
315	60	232	-	80	36	5	12,3	7.000	CFM901-315-CA60-Z36R-PBC-A	30940727
400	60	232	-	80	48	5	19,4	5.500	CFM901-400-CA60-Z48R-PBC-A	30982049

Osprzęt

	PBC	Wkładka frezarska	Strona 269
		Trzpień frezarski nasadzony do frezu nasadzanego – patrz katalog MAPAL „TECHNIKA MOCOWANIA”	
	d ₁ 160 - 180 200 - 400	Śruby mocujące do trzpienia frezarskiego nasadzanego ISO 4762 - M12x45-12.9 ISO 4762 - M16x50-12.9	Nr materiałowy 10006594 10007775

Części zamienne**

		Śruba mocująca do wkładki frezarskiej M6x13	Nr materiałowy 30696520
		Śruba regulacyjna M5x8	Nr materiałowy 30696523
	d ₁ 63 - 125	Śruba mocująca z doprowadzeniem chłodziwa	Strona 379
	d ₁ 160 - 400	Nasadka z doprowadzeniem chłodziwa i śruba mocująca M6x18	Strona 379
		Śruba wyważająca	Strona 378

Wymiary podano w mm.

Wersja z kierunkiem przesuwu w lewo dostępna na zapytanie.

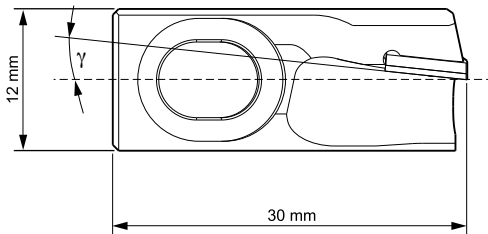
Wersja specjalna ze zwiększoną liczbą ostrzy dostępna na zapytanie.

* d₁ w zależności od typu wkładki frezarskiej, patrz strona 269.

** Objęte zakresem dostawy.

Maksymalne parametry robocze dotyczą wyłącznie układu skrawającego.

Wkładka frezarska PowerMill-Blue Cartridge (PBC)



Wkładka frezarska – nóż czołowy

	Kąt natarcia γ [°]	Wartość R_z [μm]	a_p max.	Kierunek przesuwu	Materiał skrawający	Specyfikacja	Nr materiałowy
	6	≤ 5	5	W prawo	PU611	PBC-711-0-PU611	30956576
	6	≤ 10	5	W prawo	PU611	PBC-712-0-PU611	30956577
	6	≤ 20	5	W prawo	PU611	PBC-713-0-PU611	30956578
	6	> 20	5	W prawo	PU611	PBC-714-0-PU611	30956579
	0	≤ 5	5	W prawo	PU611	PBC-731-0-PU611	30956572
	0	≤ 10	5	W prawo	PU611	PBC-732-0-PU611	30956573
	0	≤ 20	5	W prawo	PU611	PBC-733-0-PU611	30956574
	0	> 20	5	W prawo	PU611	PBC-734-0-PU611	30956575

Wkładka frezarska – nóż 90°

	6	≤ 5	5	W prawo	PU611	PBC-611-0-PU611	30956584
	6	≤ 10	5	W prawo	PU611	PBC-612-0-PU611	30956585
	6	≤ 20	5	W prawo	PU611	PBC-613-0-PU611	30956586
	6	> 20	5	W prawo	PU611	PBC-614-0-PU611	30956587
	0	≤ 5	5	W prawo	PU611	PBC-631-0-PU611	30956580
	0	≤ 10	5	W prawo	PU611	PBC-632-0-PU611	30956581
	0	≤ 20	5	W prawo	PU611	PBC-633-0-PU611	30956582
	0	> 20	5	W prawo	PU611	PBC-634-0-PU611	30956583

Geometrie specjalne

Wskazówka dotycząca doboru noży:

W celu uzyskania zdefiniowanych jakości powierzchni, uzasadnione może być uzupełnienie zespołu noży czołowych lub kątowych o odpowiednią do danego procesu liczbę geometrii specjalnych (nóż wykańczający/PT).

Wkładka frezarska – nóż wykańczający

	0	< 3	2	W prawo	PU611	PBC-831-0-PU611	30961943
--	---	-------	---	---------	-------	-----------------	----------

Wkładka frezarska – nóż PT

	0	-	2	W prawo	PU611	PBC-931-0-PU611	30961944
--	---	---	---	---------	-------	-----------------	----------



System głowic frezarskich Eco

Pierwszy wybór w przypadku obróbki wykończeniowej

System głowic frezarskich Eco jest przeznaczony przede wszystkim do obróbki wykończeniowej aluminium, gdy wymagana jest wysoka jakość powierzchni. W porównaniu do systemu Power z wkładkami frezarskimi z możliwością ponownego szlifowania w systemie głowic frezarskich zastosowano jednorazowe wkładki frezarskie, co obniża koszty logistyczne. Z uwagi na mniejszy rozmiar ostrzy PCD głębokość skrawania jest ograniczona do maks. 3 mm. Ostrza PCD są stabilnie i pewnie mocowane za pomocą precyzyjnej prowadnicy w kształcie jaskółczego ogona. Wymiana wkładek frezarskich jest wyjątkowo prosta. Regulacja jest wyjątkowo przyjazna dla użytkownika dzięki dostępnym promieniowo elementom regulacyjnym w kształcie klina. Zintegrowane odrzutniki wiórów znacznie zwiększają żywotność korpusu frezu.

O ile klasyczny typoszereg EcoMill posiada już zintegrowaną geometrię rowków wiórowych, to innowacyjne wkładki frezarskie z bardziej zaawansowanego typoszeregu EcoMill Blue wy-

posażone są w specjalną geometrię rowków, co pozwala skutecznie utrzymywać wióry z dala od powierzchni elementu. Przekłada się to na zminimalizowaną konieczność czyszczenia elementów w ramach produkcji seryjnej.

W przypadku ciągłych materiałów z długim wiórem uzyskuje się wyraźnie lepszą jakość powierzchni i znacznie zmniejsza się ryzyko powstania zarysowań. Jest to szczególnie korzystne przy obróbce na sucho i smarowaniu minimalną ilością czynnika smarująco-chłodzącego. Wyloty chłodziwa zintegrowane we wkładkach frezarskich zapewniają optymalne chłodzenie i smarowanie ostrzy PCD, szczególnie w przypadku smarowania minimalną ilością chłodziwa.

Przy tej samej konstrukcji podstawowej i jeszcze większej liczbie ostrzy ($z = 28$ dla średnicy narzędzia 125 mm) typoszereg RapidMill Blue osiąga najwyższą możliwą wydajność frezowania czółowego.

W SKRÓCIE

- Pierwszy wybór do obróbki wykończeniowej aluminium
- Precyzyjne ustawienie za pomocą klina regulacyjnego
- Głębokości skrawania do $a_p = 3$ mm
- Jednorazowe wkładki frezarskie
- EcoMill-Blue ze zoptymalizowaną geometrią rowków wiórowych i zintegrowanymi wylotami chłodziwa

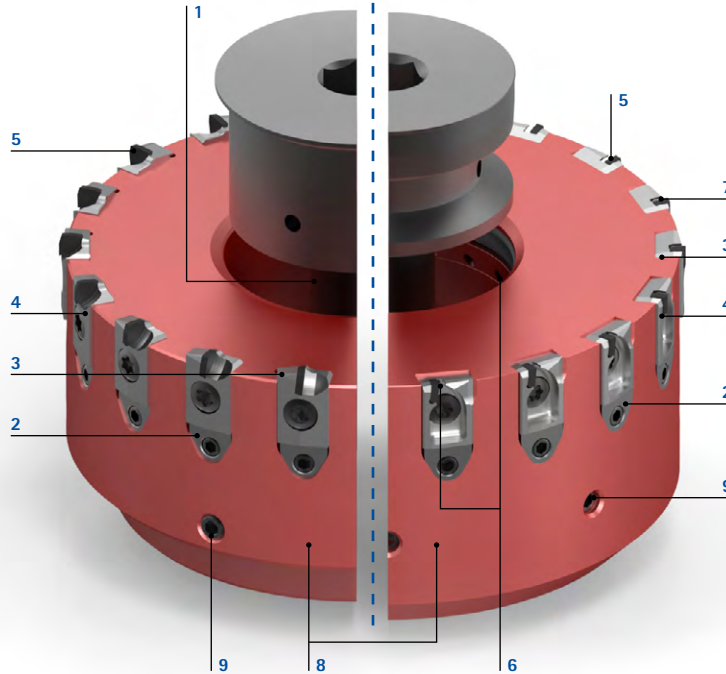
ZALETY

- Najlepsza jakość powierzchni
- Precyzyjna regulacja bicia osiowego z dokładnością do μm
- Prosta obsługa

Cechy charakterystyczne narzędzia

NeoMill®-Diamond-Eco NeoMill®-Diamond-EcoBlue

- 1 Centralne doprowadzenie chłodziwa**
 - Doprowadzenie chłodziwa pośrednio przez centralną śrubę lub nasadkę
- 2 Wysoce precyzyjne ustawienie za pomocą klina regulacyjnego**
 - Łatwa obsługa
 - Precyzyjna regulacja bicia osiowego z dokładnością do µm
- 3 Prowadnica w kształcie jaskółczego ogona**
 - Dokładne pozycjonowanie ostrzy przez cały okres użytkowania
- 4 Wymienne wkładki frezarskie PCD**
 - Wysoka wytrzymałość
 - Specjalna geometria rowków wiórowych do dokładnego usuwania wiórów
- 5 Specjalna geometria ostrzy**
 - Nóż czołowy
 - Nóż kątowy
 - Nóż wykańczający
 - Nóż PT umożliwiający uzyskanie zdefiniowanych chropowatości



- 6 Zintegrowane wyloty chłodziwa**
 - Bezpośrednie chłodzenie i smarowanie ostrzy
 - Odpowiednie do obróbki na sucho i zastosowań ze smarowaniem minimalną ilością czynnika smarująco-chłodzącego
- 7 Minimalny występ ostrzy**
 - Niski poziom hałasu
 - Spokojna praca
- 8 Korpus ze stali lub bardzo wytrzymałego aluminium**
 - Odporny na zużycie
 - Lekka konstrukcja umożliwia stosowanie przy bardzo dużych prędkościach obrotowych
- 9 Śruby wyważające**
 - Niska wartość bicia dzięki wyważonemu korpusowi frezarskiemu

EcoMill



- Lekki korpus z aluminium
- Szczególnie precyzyjna regulacja na potrzeby obróbki wykończeniowej
- Ekonomiczne jednorazowe wkładki frezarskie z mniejszymi narożami skrawającymi PCD w porównaniu z systemem Power

EcoMill-/RapidMill-Blue



- Innowacyjna geometria rowków wiórowych
- Większa stabilność procesu dzięki mniejszej ilości wiórów lub zanieczyszczeń w obrabianym elemencie
- Bezpośrednie chłodzenie i smarowanie ostrzy
- Wyraźna poprawa jakości powierzchni
- Bardzo odpowiednie do obróbki na sucho i zastosowań ze smarowaniem minimalną ilością czynnika smarująco-chłodzącego

FlyCutter

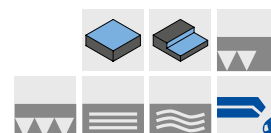
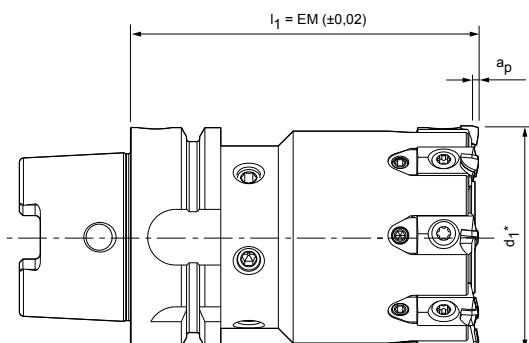


- Beznapężeniowa obróbka elementu dzięki wysoce dodatniej geometrii ostrzy
- Zaprojektowany specjalnie do obróbki bardzo miękkiego aluminium z długim wiórem
- Odpowiednie do obróbki elementów cienkościennych mocowanych próżniowo
- Redukcja ciężaru umożliwia stosowanie większych średnic na małych maszynach bez przekraczania maksymalnej masy narzędzia

Dokładne usuwanie wiórów dla wyższej jakości, produktywności, stabilności procesu i wytrzymałości narzędzia.

EcoFix

Frez czołowy PCD, wersja monolityczna
EcoMill



Korpus ze złączem HSK-A

Wymiary			Z _{ef.}	a _p max.	Ciężar wraz z wkładkami frezarskimi [kg]	maks. prędkość obrotowa [min ⁻¹]	Specyfikacja	Nr materiałowy
d ₁ *	Rozmiar nominalny HSK-A	l ₁						
50	63	100	6	3	1,7	27.000	CFM901-050-A063-Z06R-EMC-S	30696632
63	63	100	8	3	2,12	27.000	CFM901-063-A063-Z08R-EMC-S	30696634
80	63	100	10	3	2,68	25.000	CFM901-080-A063-Z10R-EMC-S	30696636
100	63	100	14	3	3,45	20.000	CFM901-100-A063-Z14R-EMC-S	30696637

Osprzęt

	EMC...	Wkładka frezarska	Strona 275
--	--------	-------------------	------------

Części zamienne**

		Śruba mocująca do wkładki frezarskiej M5x11	Nr materiałowy 30696524
		Wrzeciono gwintowane M5x0.5LH/RHx17	Nr materiałowy 30696525
		Klin regulacyjny M5x0,5	Nr materiałowy 30696526
		Śruba mocująca z doprowadzeniem chłodziwa	Strona 381
	Złącze HSK	Rurka doprowadzająca chłodziwo HSK-A63	Nr materiałowy 30326006

Wymiary podano w mm.

Wersja specjalna ze zwiększoną liczbą ostrzy dostępna na zapytanie.

* d₁ w zależności od typu wkładki frezarskiej, patrz strona 275.

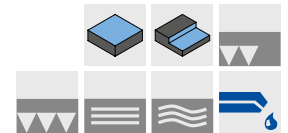
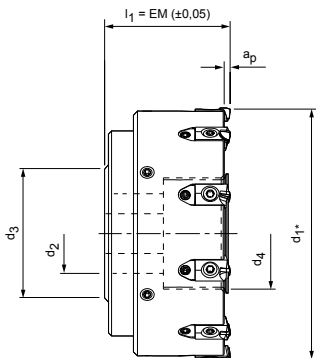
** Objęte zakresem dostawy.

Maksymalne parametry robocze dotyczą wyłącznie układu skrawającego.

Zalecane parametry skrawania – patrz koniec rozdziału.

EcoSpeed




Głowica frezarska czołowa PCD, szeroka podziałka
EcoMill




Korpus z aluminium

Wymiary					Z _{ef.}	a _p max.	Ciężar wraz z wkładkami frezarskimi [kg]	maks. prędkość obrotowa [min ⁻¹]	Specyfikacja	Nr materiałowy
d ₁ *	d ₂	d ₃	d ₄	l ₁						
63	22	49	28	48	5	3	0,40	33.000	CFM901-063-CA22-Z05R-EMC-A	30696567
80	27	49	36	50	6	3	0,70	33.000	CFM901-080-CA27-Z06R-EMC-A	30696568
100	32	59	45	50	8	3	1,10	29.500	CFM901-100-CA32-Z08R-EMC-A	30696569
125	40	67	56	63	10	3	2,20	25.500	CFM901-125-CA40-Z10R-EMC-A	30696570
160	40	96	-	63	12	3	2,80	22.200	CFM901-160-CA40-Z12R-EMC-A	30696571
200	60	136	-	63	16	3	4,20	18.100	CFM901-200-CA60-Z16R-EMC-A	30696572
250	60	136	-	63	20	3	6,70	14.500	CFM901-250-CA60-Z20R-EMC-A	30696573

Osprzęt

	EMC	Wkładka frezarska	Strona 275
		Trzpień frezarski nasadzony do frezu nasadzanego – patrz katalog MAPAL „TECHNIKA MOCOWANIA”	
	d ₁ 160 200 - 250	Śruby mocujące do trzpienia frezarskiego nasadzanego ISO 4762 - M12x45-12.9 ISO 4762 - M16x50-12.9	Nr materiałowy 10006594 10007775

Części zamienne**

		Śruba mocująca do wkładki frezarskiej M5x11	Nr materiałowy 30696524
		Wrzeciono gwintowane M5x0.5LH/RHx17	Nr materiałowy 30696525
		Klin regulacyjny M5x0,5	Nr materiałowy 30696526
	d ₁ 63 - 125	Śruba mocująca z doprowadzeniem chłodziwa	Strona 381
	d ₁ 160 - 250	Nasadka z doprowadzeniem chłodziwa i śruba mocująca M6x20	Strona 381

Wymiary podano w mm.

* d₁ w zależności od typu wkładki frezarskiej, patrz strona 275.

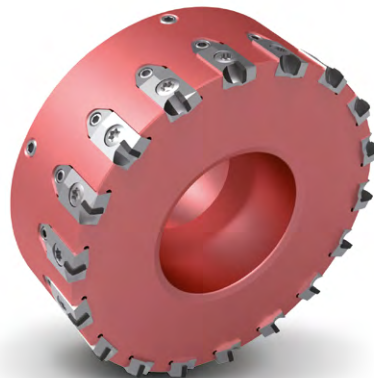
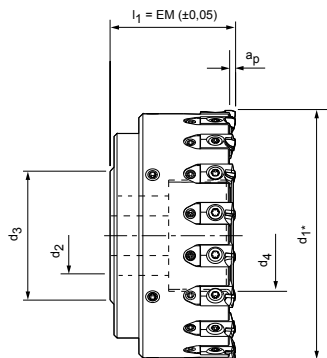
** Objęte zakresem dostawy.

Maksymalne parametry robocze dotyczą wyłącznie układu skrawającego.

Zalecane parametry skrawania – patrz koniec rozdziału.

EcoFeed




Głowica frezarska czołowa PCD, wąska podziałka
EcoMill







Korpus z aluminium

Wymiary					Z _{ef.}	a _p max.	Ciężar wraz z wkładkami frezarskimi [kg]	maks. prędkość obrotowa [min ⁻¹]	Specyfikacja	Nr materiałowy
d ₁ *	d ₂	d ₃	d ₄	l ₁						
63	22	49	28	48	8	3	0,42	33.000	CFM901-063-CA22-Z08R-EMC-A	30696576
80	27	49	36	50	10	3	0,75	33.000	CFM901-080-CA27-Z10R-EMC-A	30696577
100	32	59	45	50	14	3	1,20	29.500	CFM901-100-CA32-Z14R-EMC-A	30696578
125	40	67	56	63	18	3	2,20	25.500	CFM901-125-CA40-Z18R-EMC-A	30696579
160	40	96	-	63	24	3	2,80	22.200	CFM901-160-CA40-Z24R-EMC-A	30696580
200	60	136	-	63	28	3	4,30	18.100	CFM901-200-CA60-Z28R-EMC-A	30696581
250	60	136	-	63	36	3	6,80	14.500	CFM901-250-CA60-Z36R-EMC-A	30696582

Osprzęt

	EMC	Wkładka frezarska	Strona 275
		Trzpień frezarski nasadzony do frezu nasadzanego – patrz katalog MAPAL „TECHNIKA MOCOWANIA”	
	d ₁ 160 200 - 250	Śruby mocujące do trzpienia frezarskiego nasadzanego ISO 4762 - M12x45-12.9 ISO 4762 - M16x50-12.9	Nr materiałowy 10006594 10007775

Części zamienne**

		Śruba mocująca do wkładki frezarskiej M5x11	Nr materiałowy 30696524
		Wrzeciono gwintowane M5x0.5LH/RHx17	Nr materiałowy 30696525
		Klin regulacyjny M5x0,5	Nr materiałowy 30696526
	d ₁ 63 - 125	Śruba mocująca z doprowadzeniem chłodziwa	Strona 381
	d ₁ 160 - 250	Nasadka z doprowadzeniem chłodziwa i śruba mocująca M6x20	Strona 381

Wymiary podano w mm.

Wersja specjalna ze zwiększoną liczbą ostrzy dostępna na zapytanie.

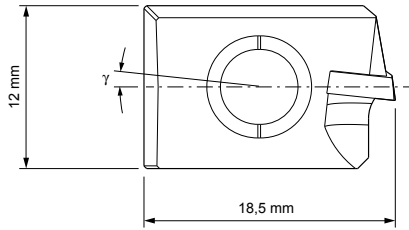
* d₁ w zależności od typu wkładki frezarskiej, patrz strona 275.

** Objęte zakresem dostawy.

Maksymalne parametry robocze dotyczą wyłącznie układu skrawającego.

Zalecane parametry skrawania – patrz koniec rozdziału.

Wkładka frezarska EMC



Wkładka frezarska – nóż czołowy

	Kąt natarcia γ [°]	Wartość R_z [μm]	a_p max.	Kierunek przesuwu	Materiał skrawający	Specyfikacja	Nr materiałowy
	6	≤ 5	3	W prawo	PU611	EMC-711-0-PU611	30696600
	6	≤ 10	3	W prawo	PU611	EMC-712-0-PU611	30696603
	6	≤ 20	3	W prawo	PU611	EMC-713-0-PU611	30696606
	6	> 20	3	W prawo	PU611	EMC-714-0-PU611	30696608
	0	≤ 5	3	W prawo	PU611	EMC-731-0-PU611	30696614
	0	≤ 10	3	W prawo	PU611	EMC-732-0-PU611	30696619
	0	≤ 20	3	W prawo	PU611	EMC-733-0-PU611	30696621
	0	> 20	3	W prawo	PU611	EMC-734-0-PU611	30696623

Wkładka frezarska – nóż 90°

	6	≤ 5	3	W prawo	PU611	EMC-611-0-PU611	30696585
	6	≤ 10	3	W prawo	PU611	EMC-612-0-PU611	30696588
	6	≤ 20	3	W prawo	PU611	EMC-613-0-PU611	30696589
	6	> 20	3	W prawo	PU611	EMC-614-0-PU611	30696590
	0	≤ 5	3	W prawo	PU611	EMC-631-0-PU611	30696595
	0	≤ 10	3	W prawo	PU611	EMC-632-0-PU611	30696597
	0	≤ 20	3	W prawo	PU611	EMC-633-0-PU611	30696598
	0	> 20	3	W prawo	PU611	EMC-634-0-PU611	30696599

Geometrie specjalne

Wskazówka dotycząca doboru noży:

W celu uzyskania zdefiniowanych jakości powierzchni, uzasadnione może być uzupełnienie zespołu noży czołowych lub kątowych o odpowiednią do danego procesu liczbę geometrii specjalnych (nóż wykańczający/PT).

Wkładka frezarska – nóż wykańczający

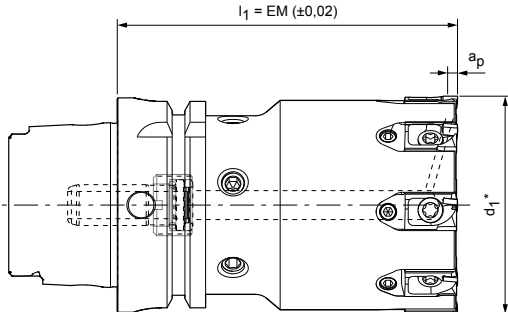
	6	< 5	3	W prawo	PU611	EMC-811-0-PU611	30696625
	0	< 3	3	W prawo	PU611	EMC-831-0-PU611	30696627

Wkładka frezarska – nóż PT

	0	-	3	W prawo	PU611	EMC-931-0-PU611	30696631
--	---	---	---	---------	-------	-----------------	----------

EcoFix-Blue

Frez czołowy PCD, wariant monolityczny
EcoMill-Blue







Korpus ze złączem HSK-A

Wymiary			Z _{ef.}	a _p max.	Ciężar wraz z wkładkami frezarskimi [kg]	maks. prędkość obrotowa [min ⁻¹]	Specyfikacja	Nr materiałowy
d ₁ *	Rozmiar nominalny HSK-A	l ₁						
32	63	100	4	2	1,3	27.000	CFM901-032-A063-Z04R-EBC-S	30545054
40	63	100	6	2	1,45	27.000	CFM901-040-A063-Z06R-EBC-S	30545055
50	63	100	6	2	1,72	27.000	CFM901-050-A063-Z06R-EBC-S	30545056
63	63	100	8	2	2,18	27.000	CFM901-063-A063-Z08R-EBC-S	30545057
80	63	100	10	2	2,84	25.000	CFM901-080-A063-Z10R-EBC-S	30545058
100	63	100	14	2	3,58	20.000	CFM901-100-A063-Z14R-EBC-S	30545059

Osprzęt

	EBC...	Wkładka frezarska	Strona 279
---	--------	-------------------	------------

Części zamienne**

		Śruba mocująca do wkładki frezarskiej TORX® M5x11 TX25	Nr materiałowy 30696524
	d ₁ 32 - 40 50 - 100	Wrzeciono gwintowane M5x0.5LH/RHx15 M5x0.5LH/RHx17	Nr materiałowy 30696528 30696525
	d ₁ 32 - 40 50 - 100	Klin regulacyjny M5x0.5 M5x0.5	Nr materiałowy 30696527 30696526
	Złącze HSK	Rurka doprowadzająca chłodziwo HSK63	Nr materiałowy 30326006

Wymiary podano w mm.

* d₁ w zależności od typu wkładki frezarskiej, patrz strona 279.

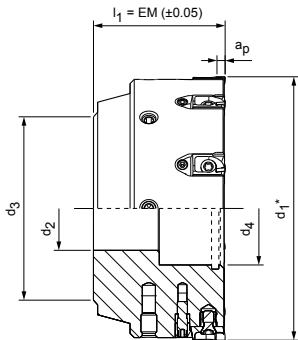
** Objęte zakresem dostawy.

Maksymalne parametry robocze dotyczą wyłącznie układu skrawającego.

Zalecane parametry skrawania - patrz koniec rozdziału.

EcoSpeed-Blue

Głowica frezarska czołowa PCD, szeroka podziałka
EcoMill-Blue



Korpus ze stali

Wymiary					Z _{ef.}	a _p max.	Ciężar wraz z wkładkami frezarskimi [kg]	maks. prędkość obrotowa [min ⁻¹]	Specyfikacja	Nr materiałowy
d ₁ *	d ₂	d ₃	d ₄	l ₁						
63	22	48	26	48	5	2	0,96	33.000	CFM901-063-CA22-Z05R-EBC-S	30569914
80	27	60	34	50	6	2	1,63	33.000	CFM901-080-CA27-Z06R-EBC-S	30569915
100	32	78	43	50	8	2	2,60	29.500	CFM901-100-CA32-Z08R-EBC-S	30569916
125	40	89	54	63	10	2	4,85	25.500	CFM901-125-CA40-Z10R-EBC-S	30569917
160	40	96	116,5	63	12	2	6,58	22.200	CFM901-160-CA40-Z12R-EBC-S	30569918

Korpus z aluminium

63	22	48	26	48	5	2	0,43	33.000	CFM901-063-CA22-Z05R-EBC-A	30545037
80	27	60	34	50	6	2	0,71	33.000	CFM901-080-CA27-Z06R-EBC-A	30545038
100	32	78	43	50	8	2	1,13	29.500	CFM901-100-CA32-Z08R-EBC-A	30545039
125	40	89	54	63	10	2	2,08	25.500	CFM901-125-CA40-Z10R-EBC-A	30542646
160	40	-	116,5	63	12	2	2,52	22.200	CFM901-160-CA40-Z12R-EBC-A	30545040
200	60	-	156,5	63	16	2	3,80	18.100	CFM901-200-CA60-Z16R-EBC-A	30545041
250	60	-	206,5	63	20	2	6,11	14.500	CFM901-250-CA60-Z20R-EBC-A	30545042
315	60	-	271,5	80	24	2	12,15	11.500	CFM901-315-CA60-Z24R-EBC-A	30545052
400	60	-	356,5	80	28	2	19,00	9.000	CFM901-400-CA60-Z28R-EBC-A	30545044

Osprzęt

	EBC	Wkładka frezarska	Strona 279
		Trzpień frezarski nasadzony do frezu nasazanego – patrz katalog MAPAL „TECHNIKA MOCOWANIA”	
	d ₁ 160 200 - 400	Śruby mocujące do trzpienia frezarskiego nasazanego ISO 4762 - M12x45-12.9 ISO 4762 - M16x50-12.9	Nr materiałowy 10006594 10007775

Części zamienne**

		Śruba mocująca do wkładki frezarskiej TORX® M5x11 TX25	Nr materiałowy 30696524
		Wrzeciono gwintowane M5x0.5LH/RHx17	Nr materiałowy 30696525
		Klin regulacyjny M5x0,5	Nr materiałowy 30696526
	d ₁ 50 - 125	Śruba mocująca z doprowadzeniem chłodziwa	Strona 381
	d ₁ 160 - 400	Nasadka z doprowadzeniem chłodziwa i śruba mocująca M6x20	Strona 381

Wymiary podano w mm.

* d₁ w zależności od typu wkładki frezarskiej, patrz strona 279.

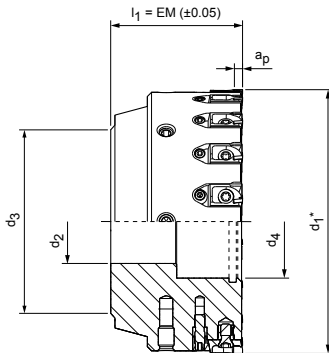
** Objęte zakresem dostawy.

Maksymalne parametry robocze dotyczą wyłącznie układu skrawającego.

Zalecane parametry skrawania – patrz koniec rozdziału.

EcoFeed-Blue

Głowica frezarska czołowa PCD, wąska podziałka
EcoMill-Blue



Korpus ze stali

Wymiary					Z _{ef.}	a _p max.	Ciężar wraz z wkładkami frezarskimi [kg]	maks. prędkość obrotowa [min ⁻¹]	Specyfikacja	Nr materiałowy
d ₁ *	d ₂	d ₃	d ₄	l ₁						
50	22	45	16	48	6	2	0,59	35.000	CFM901-050-CA22-Z06R-EBC-S	30569919
63	22	48	26	48	8	2	0,95	33.000	CFM901-063-CA22-Z08R-EBC-S	30569920
80	27	60	34	50	10	2	1,61	33.000	CFM901-080-CA27-Z10R-EBC-S	30569921
100	32	78	43	50	14	2	2,59	29.500	CFM901-100-CA32-Z14R-EBC-S	30569922
125	40	89	54	63	18	2	4,81	25.500	CFM901-125-CA40-Z18R-EBC-S	30569923
160	40	96	116,5	63	24	2	6,54	22.000	CFM901-160-CA40-Z24R-EBC-S	30569924

Korpus z aluminium

50	22	45	16	48	6	2	0,28	35.000	CFM901-050-CA22-Z06R-EBC-A	30545045
63	22	48	26	48	8	2	0,45	33.000	CFM901-063-CA22-Z08R-EBC-A	30545046
80	27	60	34	50	10	2	0,73	33.000	CFM901-080-CA27-Z10R-EBC-A	30545047
100	32	78	43	50	14	2	1,17	29.500	CFM901-100-CA32-Z14R-EBC-A	30545048
125	40	89	54	63	18	2	2,14	25.500	CFM901-125-CA40-Z18R-EBC-A	30519037
160	40	-	116,5	63	24	2	2,60	22.200	CFM901-160-CA40-Z24R-EBC-A	30545049
200	60	-	156,5	63	28	2	3,88	14.500	CFM901-200-CA60-Z28R-EBC-A	30545050
250	60	-	206,5	63	36	2	6,22	14.500	CFM901-250-CA60-Z36R-EBC-A	30545051
315	60	-	271,5	80	46	2	12,29	11.500	CFM901-315-CA60-Z46R-EBC-A	30545043
400	60	-	356,5	80	58	2	19,21	9.000	CFM901-400-CA60-Z58R-EBC-A	30545053

Osprzęt

	EBC	Wkładka frezarska	Strona 279
		Trzpień frezarski nasadzony do frezu nasadzanego – patrz katalog MAPAL „TECHNIKA MOCOWANIA”	
	d ₁ 160 200 - 400	Śruby mocujące do trzpienia frezarskiego nasadzanego ISO 4762 - M12x45-12.9 ISO 4762 - M16x50-12.9	Nr materiałowy 10006594 10007775

Części zamienne**

		Śruba mocująca do wkładki frezarskiej TORX® M5x11 TX25	Nr materiałowy 30696524
		Wrzeciono gwintowane M5x0.5LH/RHx17	Nr materiałowy 30696525
		Klin regulacyjny M5x0,5	Nr materiałowy 30696526
	d ₁ 50 - 125	Śruba mocująca z doprowadzeniem chłodziwa	Strona 381
	d ₁ 160 - 400	Nasadka z doprowadzeniem chłodziwa i śruba mocująca M6x20	Strona 381

Wymiary podano w mm.

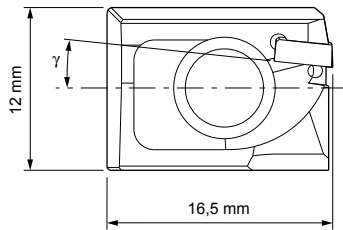
* d₁ w zależności od typu wkładki frezarskiej, patrz strona 279.

** Objęte zakresem dostawy.

Maksymalne parametry robocze dotyczą wyłącznie układu skrawającego.

Zalecane parametry skrawania – patrz koniec rozdziału.

Wkładka frezarska EBC



Wkładka frezarska – nóż czółowy

	Kąt natarcia γ [°]	Wartość R_z [μm]	a_p max.	Kierunek przesuwu	Materiał skrawający	Specyfikacja	Nr materiałowy
	0	≤ 5	2	W prawo	PU611	EBC-731-0-PU611	30559589
	0	≤ 10	2	W prawo	PU611	EBC-732-0-PU611	30559591
	0	≤ 20	2	W prawo	PU611	EBC-733-0-PU611	30559595
	0	> 20	2	W prawo	PU611	EBC-734-0-PU611	30559599
	6	≤ 5	2	W prawo	PU611	EBC-711-0-PU611	30502818
	6	≤ 10	2	W prawo	PU611	EBC-712-0-PU611	30559592
	6	≤ 20	2	W prawo	PU611	EBC-713-0-PU611	30559596
	6	> 20	2	W prawo	PU611	EBC-714-0-PU611	30559600

Wkładka frezarska – nóż 90°

	0	≤ 5	2	W prawo	PU611	EBC-631-0-PU611	30559590
	0	≤ 10	2	W prawo	PU611	EBC-632-0-PU611	30559593
	0	≤ 20	2	W prawo	PU611	EBC-633-0-PU611	30559597
	0	> 20	2	W prawo	PU611	EBC-634-0-PU611	30559601
	6	≤ 5	2	W prawo	PU611	EBC-611-0-PU611	30518869
	6	≤ 10	2	W prawo	PU611	EBC-612-0-PU611	30559594
	6	≤ 20	2	W prawo	PU611	EBC-613-0-PU611	30559598
	6	> 20	2	W prawo	PU611	EBC-614-0-PU611	30559602

Geometrie specjalne

Wskazówka dotycząca doboru noży:

W celu uzyskania zdefiniowanych jakości powierzchni, uzasadnione może być uzupełnienie zespołu noży czółowych lub kątowych o odpowiednią do danego procesu liczbę geometrii specjalnych (nóż wykańczający/PT).

Wkładka frezarska – nóż wykańczający

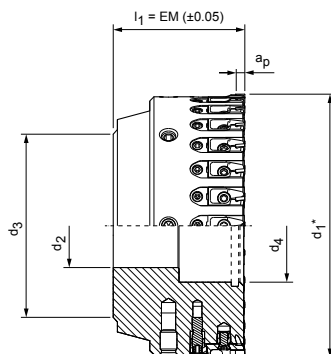
	0	< 3	2	W prawo	PU611	EBC-831-0-PU611	30542645
--	---	-------	---	---------	-------	-----------------	----------

Wkładka frezarska – nóż PT

	0	≤ 5	2	W prawo	PU611	EBC-931-0-PU611	30559603
--	---	----------	---	---------	-------	-----------------	----------

RapidFeed-Blue

Głowica frezarska czołowa PCD, wąska podziałka
RapidMill-Blue



Korpus z aluminium

Wymiary					Z _{ef.}	a _p max.	Ciężar wraz z wkładkami frezarskimi [kg]	maks. prędkość obrotowa [min ⁻¹]	Specyfikacja	Nr materiałowy
d ₁ *	d ₂	d ₃	d ₄	l ₁						
50	22	45	16	48	10	1	0,29	35.000	CFM901-050-CA22-Z10R-RBC-A	30547876
63	22	48	26	48	13	1	0,47	33.000	CFM901-063-CA22-Z13R-RBC-A	30547877
80	27	60	34	50	16	1	0,75	33.000	CFM901-080-CA27-Z16R-RBC-A	30547878
100	32	78	43	50	22	1	1,18	29.500	CFM901-100-CA32-Z22R-RBC-A	30547879
125	40	89	54	63	28	1	2,16	25.500	CFM901-125-CA40-Z28R-RBC-A	30547880
160	40	-	116,5	63	34	1	2,61	22.200	CFM901-160-CA40-Z34R-RBC-A	30547881
200	60	-	156,5	63	44	1	3,91	18.100	CFM901-200-CA60-Z44R-RBC-A	30547882

Osprzęt

	RBC	Wkładka frezarska	Strona 281
		Trzpień frezarski nasadzany do frezu nasadzanego – patrz katalog MAPAL „TECHNIKA MOCOWANIA”	
	d ₁ 160 200 - 400	Śruby mocujące do trzpienia frezarskiego nasadzanego ISO 4762 - M12x45-12.9 ISO 4762 - M16x50-12.9	Nr materiałowy 10006594 10007775

Części zamienne**

		Śruba mocująca do wkładki frezarskiej TORX PLUS® M4X8.5-TX15-IP	Nr materiałowy 30412229
	d ₁ 50 63 - 200	Wrzeciono gwintowane M5x0.5LH/RHx15 M5x0.5LH/RHx17	Nr materiałowy 30696528 30696525
		Klin regulacyjny M5x0,5	Nr materiałowy 30557564
	d ₁ 50 - 125	Śruba mocująca z doprowadzeniem chłodziwa	Strona 381
	d ₁ 160 - 400	Nasadka z doprowadzeniem chłodziwa i śruba mocująca M6x20	Strona 291

Wymiary podano w mm.

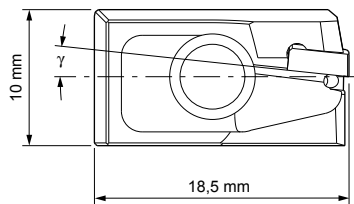
* d₁ w zależności od typu wkładki frezarskiej, patrz strona 281.

** Objęte zakresem dostawy.

Maksymalne parametry robocze dotyczą wyłącznie układu skrawającego.

Zalecane parametry skrawania – patrz koniec rozdziału.

Wkładka frezarska RBC



Wkładka frezarska – nóż czółowy

	Kąt natarcia γ [°]	Wartość R_z [μm]	a_p max.	Kierunek przesuwu	Materiał skrawający	Specyfikacja	Nr materiałowy
	0	≤ 5	1	W prawo	PU611	RBC-731-0-PU611	30560072
	0	≤ 10	1	W prawo	PU611	RBC-732-0-PU611	30560075
	0	≤ 20	1	W prawo	PU611	RBC-733-0-PU611	30560079
	0	> 20	1	W prawo	PU611	RBC-734-0-PU611	30560083
	6	≤ 5	1	W prawo	PU611	RBC-711-0-PU611	30547873
	6	≤ 10	1	W prawo	PU611	RBC-712-0-PU611	30560076
	6	≤ 20	1	W prawo	PU611	RBC-713-0-PU611	30560080
	6	> 20	1	W prawo	PU611	RBC-714-0-PU611	30560084

Wkładka frezarska – nóż 90°

	Kąt natarcia γ [°]	Wartość R_z [μm]	a_p max.	Kierunek przesuwu	Materiał skrawający	Specyfikacja	Nr materiałowy
	0	≤ 5	1	W prawo	PU611	RBC-631-0-PU611	30560073
	0	≤ 10	1	W prawo	PU611	RBC-632-0-PU611	30560077
	0	≤ 20	1	W prawo	PU611	RBC-633-0-PU611	30560081
	0	> 20	1	W prawo	PU611	RBC-634-0-PU611	30560085
	6	≤ 5	1	W prawo	PU611	RBC-611-0-PU611	30547874
	6	≤ 10	1	W prawo	PU611	RBC-612-0-PU611	30560078
	6	≤ 20	1	W prawo	PU611	RBC-613-0-PU611	30560082
	6	> 20	1	W prawo	PU611	RBC-614-0-PU611	30560086

Wkładka frezarska – nóż wykańczający

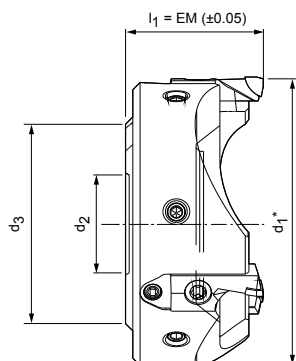
	Kąt natarcia γ [°]	Wartość R_z [μm]	a_p max.	Kierunek przesuwu	Materiał skrawający	Specyfikacja	Nr materiałowy
	0	< 3	1	W prawo	PU611	RBC-831-0-PU611	30560087

Wkładka frezarska – nóż PT

	Kąt natarcia γ [°]	Wartość R_z [μm]	a_p max.	Kierunek przesuwu	Materiał skrawający	Specyfikacja	Nr materiałowy
	0	-	1	W prawo	PU611	RBC-931-0-PU611	30560088

FlyCutter

Głowica frezarska czołowa PCD, wersja o obniżonym ciężarze
EcoMill



Korpus z aluminium

Wymiary				Z _{ef.}	a _p max.	Ciężar wraz z wkładkami frezarskimi [kg]	maks. prędkość obrotowa [min ⁻¹]	Specyfikacja	Nr materiałowy
d ₁ *	d ₂	d ₃	l ₁						
63	27	55	42	3	3	0,22	33.000	CFM901-063-CA27-Z03R-FMC-A	30772751
80	27	59	38	3	3	0,299	33.000	CFM901-080-CA27-Z03R-FMC-A	30388951-200
100	27	59	38	3	3	0,418	30.000	CFM901-100-CA27-Z03R-FMC-A	30381973-200
125	27	59	38	3	3	0,627	25.000	CFM901-125-CA27-Z03R-FMC-A	30388952-200
140	27	59	38	4	3	0,800	23.000	CFM901-140-CA27-Z04R-FMC-A	30466716-200
160	27	59	50	4	3	1,469	21.000	CFM901-160-CA27-Z04R-FMC-A	30508209

Osprzęt

	FMC...	Wkładka frezarska	Strona 283
		Patrz katalog MAPAL „TECHNIKA MOCOWANIA”	

Części zamienne**

		Śruba mocująca do wkładki frezarskiej ISO 14580-M5x8-8.8-KL	Nr materiałowy 30499981
		Wrzeciono gwintowane M5x0.5LH/RHx17	Nr materiałowy 30696525
		Klin regulacyjny M5x0,5	Nr materiałowy 30696526
		Śruba zabezpieczająca ISO 4028-M4x6-45H-KL	Nr materiałowy 30367364
	d ₁ 80 - 160	Śruba mocująca z doprowadzeniem chłodziwa i podkładką	Strona 381

Wymiary podano w mm.

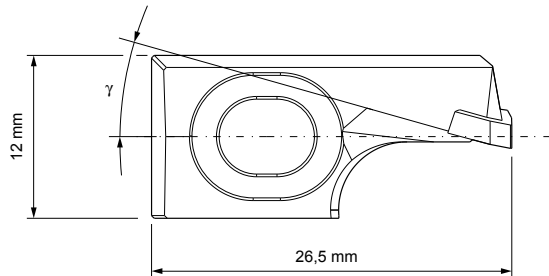
* d₁ w zależności od typu wkładki frezarskiej, patrz strona 283.

** Objęte zakresem dostawy.

Maksymalne parametry robocze dotyczą wyłącznie układu skrawającego.

Zalecane parametry skrawania – patrz koniec rozdziału.

Wkładka frezarska FMC



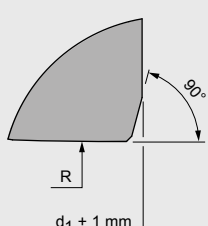
Wkładka frezarska – nóż czołowy

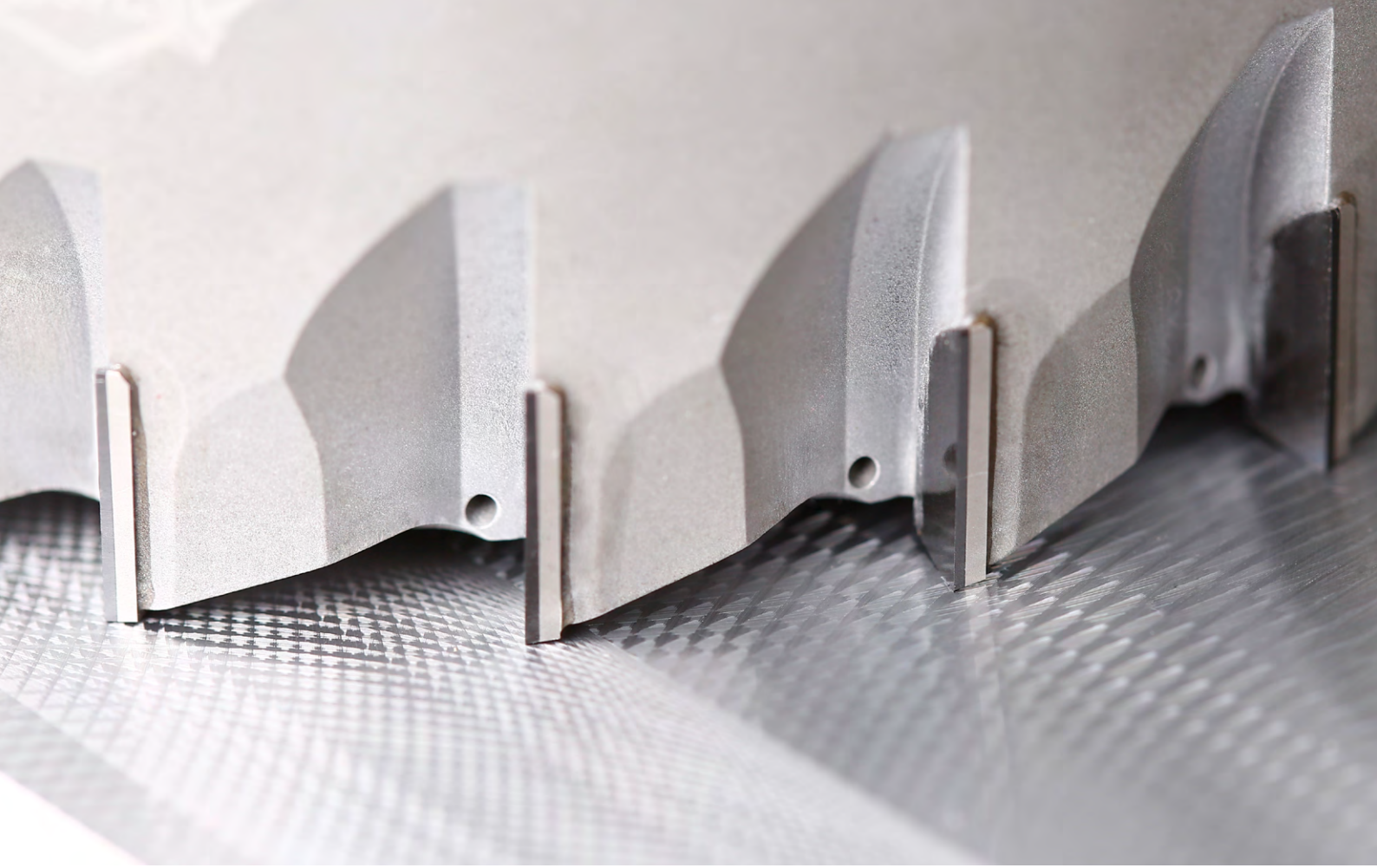
	Kąt natarcia γ [°]	Wartość R_z [μm]	a_p max.	Kierunek przesuwu	Materiał skrawający	Specyfikacja	Nr materiałowy
	15	≤ 5	3	W prawo	PU611	FMC-751-0-PU611	30410278-300
	15	> 20	3	W prawo	PU611	FMC-754-0-PU611	30410278-302

Wkładka frezarska – nóż 90°

	15	≤ 10	3	W prawo	PU611	FMC-652-0-PU611	30410278-303
---	----	-----------	---	---------	-------	-----------------	--------------

Wkładka frezarska – nóż wykańczający

	10	≤ 5	3	W prawo	PU611	FMC-841-0-PU611	30410278-301
---	----	----------	---	---------	-------	-----------------	--------------



FaceMill-Diamond

Najwyższa produktywność dzięki maksymalnej liczbie ostrzy

Frez czołowy PCD FaceMill-Diamond jest od lat z powodzeniem stosowany na całym świecie. Jego duża wytrzymałość jest szczególnie zauważalna w obróbce wysoko wydajnej (HPC) czy też przy obróbce niestabilnych elementów. I to przy głębokości skrawania do 10 mm. Monolityczna konstrukcja z lutowanymi ostrzami PCD pozwala na zastosowanie dużej liczby ostrzy. Oznacza to, że możliwe jest osiągnięcie wysokich posuwów i lepszej wydajności skrawania. Podczas obróbki frezem FaceMill-Diamond uzyskuje się najlepszą jakość powierzchni przy zachowaniu długiej wytrzymałości narzędzia.

Aby jeszcze bardziej udoskonalić to sprawdzone narzędzie, frez FaceMill-Diamond został przeprojektowany. W celu optymalnego chłodzenia i smarowania ostrzy PCD wyloty chłodziwa w nowej wersji frezu są umieszczone

bezpośrednio na ostrzach. Zapewnia to lepsze usuwanie wiórów i przynosi znaczące korzyści, zwłaszcza w zastosowaniach ze smarowaniem minimalną ilością czynnika smarująco-chłodzącego lub chłodzeniem powietrzem.

Ze względu na wymóg większej elastyczności i niezależności od złącza obrabiarki program produktów został rozszerzony o modułowy wariant głowicy frezarskiej. Frez czołowy jest teraz dostępny w postaci modułowej jako wariant głowicy frezarskiej. Pozwala to na jego elastyczne zastosowanie zwłaszcza w przypadku krótkich serii i parku maszynowego obejmującego obrabiarki z różnymi złączami, a także w obróbce dużych serii, których produkcję rozpoczyna się na jednej maszynie, a potem przenosi na inną.

W SKRÓCIE

- Duża liczba lutowanych ostrzy PCD
- Dostępne sprawdzone warianty geometrii do różnych wymagań związanych z powierzchnią ($\leq 10 \mu\text{m}$ / $> 10 \mu\text{m}$)
- Możliwe głębokości skrawania do $a_p = 10 \text{ mm}$

ZALETY

- Lepsze odprowadzanie wiórów i większa wytrzymałość narzędzia dzięki doprowadzeniu chłodziwa bezpośrednio do ostrza
- Wariant głowicy nożowej do elastycznego zastosowania z różnymi złączami maszyny

Cechy charakterystyczne narzędzia

1 Lutowane ostrza PCD

- Ostrza z PCD dla wysokiej wytrzymałości narzędzi
- Możliwość uzyskania dużej głębokości skrawania do 10 mm

2 Sprawdzona geometria ostrzy

- Do różnych wymagań związanych z powierzchnią ($R_z \leq 10 \mu\text{m}$ / $> 10 \mu\text{m}$)

3 Zintegrowane wyloty chłodziwa

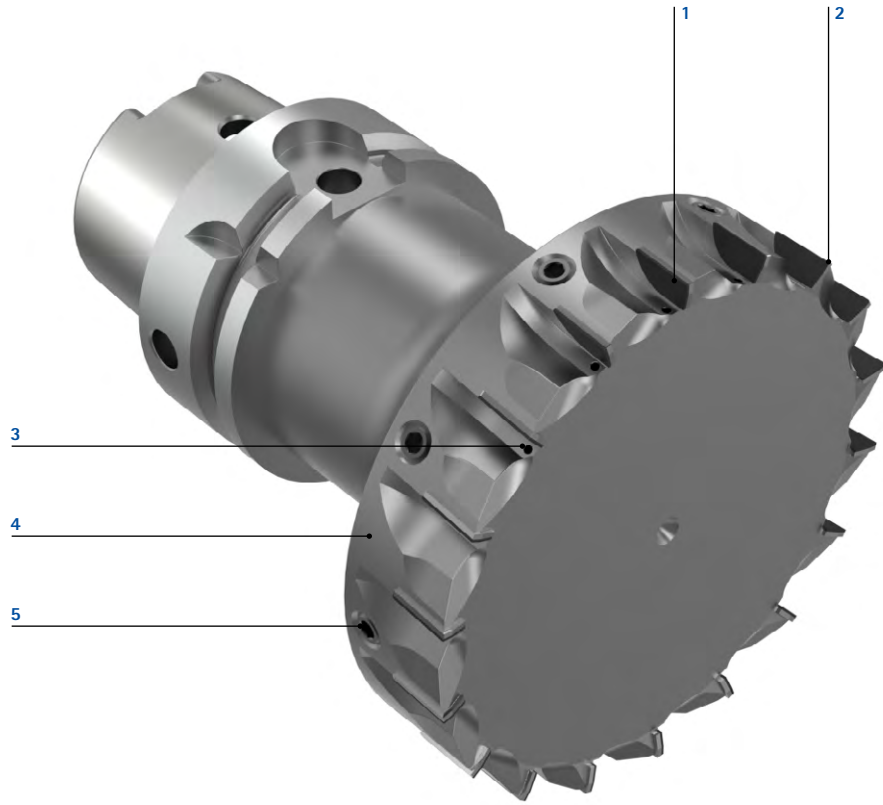
- Bezpośrednie chłodzenie i smarowanie ostrzy
- Lepsze usuwanie wiórów

4 Korpus ze stali

- Odporny na zużycie i ciągliwy
- Wiele dostępnych wariantów

5 Śruby wyważające

- Niska wartość bicia dzięki wyważonemu korpusowi frezarskiemu

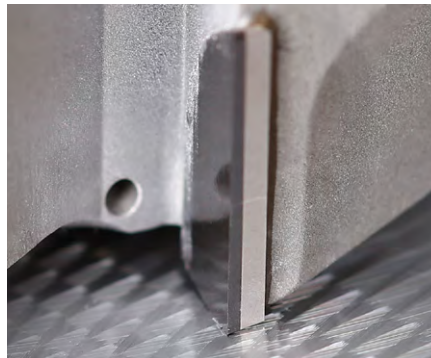


Najwyższa liczba ostrzy



- Maksymalna symetria i spokojna praca umożliwiają uzyskanie ekstremalnych prędkości skrawania
- Możliwość uzyskania dużych posuwów, a tym samym maksymalnej wydajności

Bezpośrednie doprowadzenie chłodziwa



- Bezpośrednie chłodzenie ostrza zapewnia lepsze usuwanie wiórów
- Znacznie zmniejszone ryzyko przedostania się wiórów między przedmiot obrabiany a narzędzie

Modułowa konstrukcja

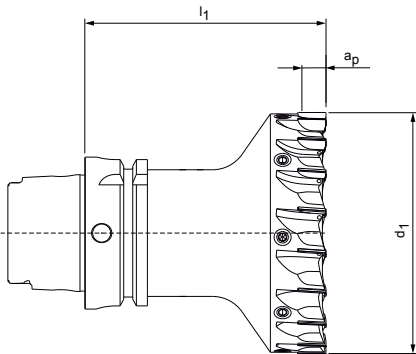


- Najwyższa elastyczność dzięki modułowości i niezależności od parku maszynowego z różnymi złączami
- Szczególnie przydatny w przypadku małych serii i różnych obrabiarek
- Obniżony poziom hałasu dzięki minimalnemu występowi ostrza i kompaktowej budowie

Najwyższa liczba ostrzy dla większej wydajności produkcji.

FaceMill-Diamond

Frez czołowy PCD z chłodzeniem wewnętrznym
SHM581/591



Wersja:

Średnica frezu: 40,00 - 125,00 mm
Materiał skrawający: PU611
Liczba ostrzy: 10-22
Kąt spirali: 4°
Cechy szczególne: Wyloty chłodziwa bezpośrednio na ostrzu

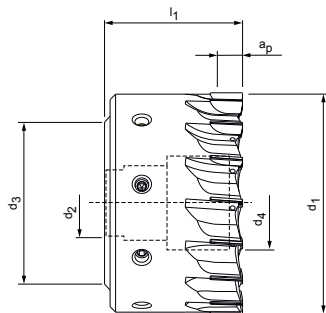
Zastosowanie:

Do frezowania czołowego, szczególnie przy dużym nadadku. Do głębokości skrawania do 10 mm.



Z korpusem, złącze HSK-A63

Wymiary					Z _{ef.}	a _p max.	Masa [kg]	maks. prędkość obrotowa [min ⁻¹]	Specyfikacja*	Numer materiałowy			
d ₁	d ₂	d ₃	d ₄	l ₁						SHM581 Rz ≤ 10		SHM591 Rz > 10	
										0,1x45°	R 0,4	0,1x45°	R 0,4
40	-	-	-	100	10	10	1,42	33 000	[typoszereg]-040BZ10R-[kształt]A6-PU611	30981554	30981557	30981655	30981657
50	-	-	-	100	12	10	1,69	33 000	[typoszereg]-050BZ12R-[kształt]A6-PU611	30981568	30981570	30981667	30981669
63	-	-	-	100	14	10	1,97	33 000	[typoszereg]-063BZ14R-[kształt]A6-PU611	30981580	30981582	30981680	30981682
80	-	-	-	100	16	10	2,4	31 000	[typoszereg]-080BZ16R-[kształt]A6-PU611	30981602	30981605	30981692	30981694
100	-	-	-	100	18	10	3,01	28 000	[typoszereg]-100BZ18R-[kształt]A6-PU611	30981623	30981625	30981708	30981710
125	-	-	-	100	22	10	4,23	25 000	[typoszereg]-125BZ22R-[kształt]A6-PU611	30981639	30981641	30981724	30981726



Frez nasadzany

Wymiary					Z _{ef.}	a _p max.	Masa [kg]	maks. prędkość obrotowa [min ⁻¹]	Specyfikacja*	Numer materiałowy			
d ₁	d ₂	d ₃	d ₄	l ₁						SHM581 Rz ≤ 10		SHM591 Rz > 10	
										0,1x45°	R 0,4	0,1x45°	R 0,4
50	22	45	16	48	12	10	0,55	30 000	[typoszereg]-050BZ12R-[kształt]CA-PU611	30932481	30995680	30995698	30995700
63	22	48	26	48	14	10	0,91	30 000	[typoszereg]-063BZ14R-[kształt]CA-PU611	30995682	30995685	30995702	30995703
80	27	60	34	50	16	10	1,55	29 000	[typoszereg]-080BZ16R-[kształt]CA-PU611	30995687	30995688	30995705	30995707
100	32	78	43	50	18	10	2,49	27 000	[typoszereg]-100BZ18R-[kształt]CA-PU611	30932465	30995692	30995709	30995710
125	40	89	54	63	22	10	4,62	22 000	[typoszereg]-125BZ22R-[kształt]CA-PU611	30995694	30995696	30995712	30995714

Typoszereg

SHM581	SHM591
Jakość powierzchni Rz ≤ 10	Jakość powierzchni Rz > 10

Kształt

F0010	R0040
Wielkość fazy 0,1x45°	Promień 0,4 mm

Przykład:

SHM581-050BZ12R-F0010CA-PU611

lub

Przykład:

SHM591-050BZ12R-R0040CA-PU611

Wielkość fazy 0,1x45°

Jakość powierzchni Rz ≤ 10

Promień 0,4 mm

Jakość powierzchni Rz > 10

Korpus z innym złączem

Korpusy z różnymi złączami w wymiarach zgodnych ze złączem HSK-A63 dostępne w krótkim terminie.



HSK-100



SK40



BT40

Ostrza o innych geometriach



Ostrza o innych geometriach dostępne w krótkim terminie:


- Promień: 0,1 - 1,5 mm
- Wielkość fazy: 0,1 - 0,9 mm

Narzędzia specjalne skrojone na miarę


Niestandardowe wykonania specjalne dostępne na zapytanie.

- Indywidualne wymiary
- Różne liczby ostrzy
- Położenie płytki
- Różne materiały skrawające
- Wersja z kierunkiem przesuwu w lewo

Osprzęt

	Trzpień frezarski nasadzany – patrz katalog MAPAL „TECHNIKA MOCOWANIA”
---	--

Części zamienne**

	d ₁	Śruba mocująca z doprowadzeniem chłodziwa	Nr materiałowy
	50	SW8 - 20 Nm	30984018
	63	SW10 - 50 Nm	30984019
	80	SW12 - 80 Nm	30984030
	100	SW14 - 100 Nm	30984031
	125	SW14 - 200 Nm	30984032

Wymiary podano w mm.



* Specyfikacja wraz z pożądanym wykonaniem naroża.

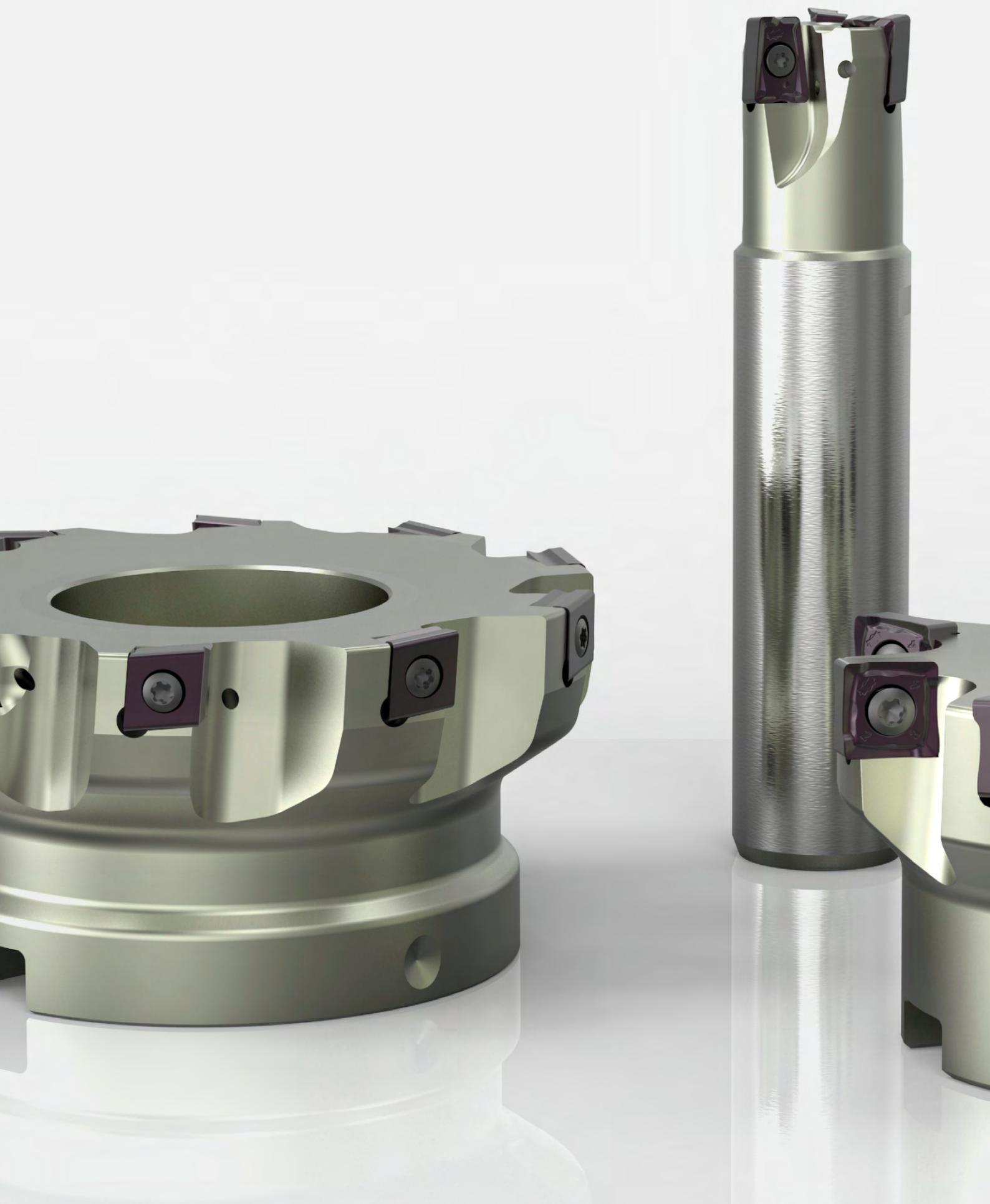
** Objęte zakresem dostawy.

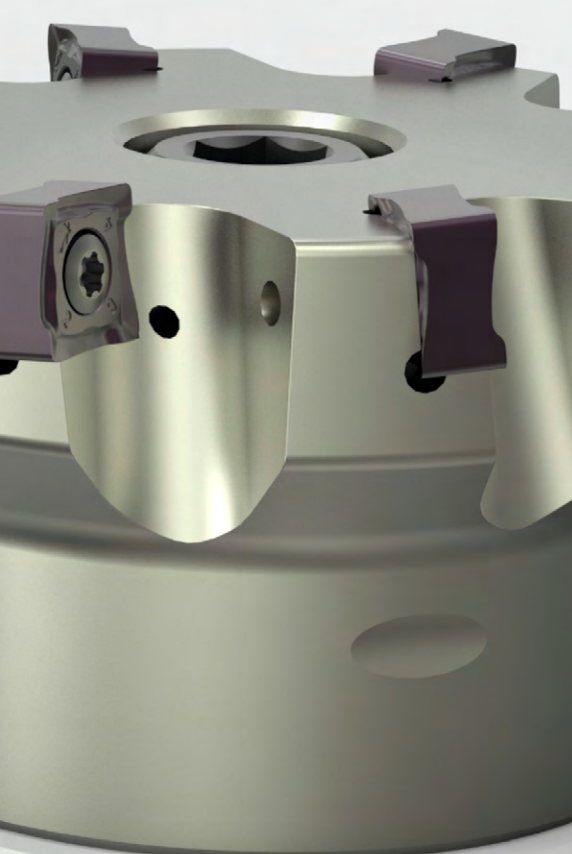
Maksymalne parametry robocze dotyczą wyłącznie układu skrawającego.

Zalecane parametry skrawania dla frezu czołowego PCD

Posuw i prędkość skrawania

											
MZG*	Materiał obrabiany	Wytrzymałość/twardość [N/mm ² - HRC]	PowerMill / PowerMill-Blue		EcoMill						
			v _c [m/min]	f _z [mm]	v _c [m/min]	f _z [mm]					
			Głębokość skrawania a _p maks. 3 mm	Głębokość skrawania a _p maks. 5 mm	Głębokość skrawania a _p maks. 3 mm						
N	N1	N1.1 Aluminium, niestopowe i stopowe < 3 % Si	maks. 6000	do 0,2	0,1	maks. 6000	do 0,2				
		N1.2 Aluminium, stopowe ≤ 7 % Si	maks. 6000			maks. 6000					
		N1.3 Aluminium, stopowe > 7 - 12% Si	maks. 6000			maks. 6000					
		N1.4 Aluminium, stopowe > 12 % Si	maks. 2000			maks. 2000					
	N2	N2.1 Miedź, niestopowa i niskostopowa	< 300			maks. 6000		do 0,2	0,1	maks. 6000	do 0,2
		N2.2 Miedź, stopowa	> 300			maks. 2000				maks. 2000	
		N2.3 Mosiądz, brąz, spiż	< 1 200			maks. 2000				maks. 2000	
	N3	N3.1 Grafit				maks. 2000		do 0,2	0,1	maks. 2000	do 0,2
		N4.1 Tworzywo sztuczne, materiały termoplastyczne				maks. 2000				maks. 2000	
	N4	N4.2 Tworzywo sztuczne, duroplast				maks. 2000		do 0,2	0,1	maks. 2000	do 0,2
C1.1 Matryca z tworzywa sztucznego, wzmocnionego włóknem aramidowym (AFK)			maks. 2000	maks. 2000							
C	C1	C1.2 Matryca z tworzywa sztucznego (duroplastycznego), CFK/GFK	maks. 2000	do 0,2	0,1	maks. 2000	do 0,2				
		C1.3 Matryca z tworzywa sztucznego (termoplastycznego), CFK/GFK	maks. 2000			maks. 2000					
		C2.1 Matryca węglowa, wzmocniona włóknem węglowym (CFC)	maks. 2000			maks. 2000					
S	S1	S1.1 Tytan, stopy tytanu	< 400	150 - 500		150 - 500					
		S2.1 Tytan, stopy tytanu	< 1 200	150 - 500		150 - 500					
	S2	S2.2 Tytan, stopy tytanu	> 1 200	150 - 500			150 - 500				
		S3.1 Nikiel, niestopowy i stopowy	< 900	150 - 500			150 - 500				
	S3	S3.2 Nikiel, niestopowy i stopowy	> 900	150 - 500			150 - 500				
		S4.1 Nadstop o wysokiej odporności termicznej na bazie Ni, Co i Fe		150 - 500			150 - 500				
	S5	S5.1 Stopy wolframu i molibdenu		150 - 500			150 - 500				





FREZY WALCOWO-CZOŁOWE

Frezy walcowo-czołowe z płytkami skrawającymi

NeoMill – promieniowa zabudowa płytki	
NeoMill-2-Corner, AOKT12	292
NeoMill-4-Corner, ANMU12	294
NeoMill-4S-Corner, SDKT10	296
NeoMill-8-Corner, SNMU12	298
TGMill – styczna zabudowa płytki	
TGMill-2-Corner, CT_D09	300
TGMill-4-Corner, CT_Q09	302

Frezy walcowo-czołowe z PCD

Frezy czołowe z PCD w użyciu z wkładką frezarską – nóż kątowy ..	258
--	-----

Osprzęt i części zamienne

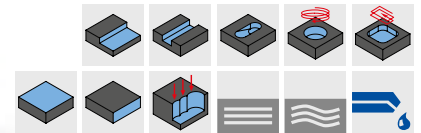
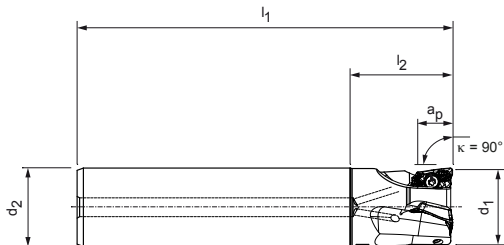
Frezy walcowo-czołowe z płytkami skrawającymi	
Osprzęt do płytek skrawających	384
Podział śrub do mocowania frezu	386

Aneks techniczny

Zalecane parametry skrawania	306
Informacja dotycząca zastosowania – frezowanie czołowe i kątowe ..	398
Informacja dotycząca obsługi śrub do mocowania frezu	412

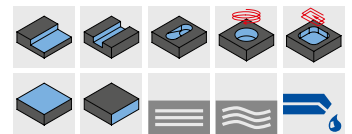
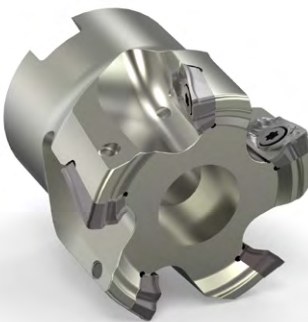
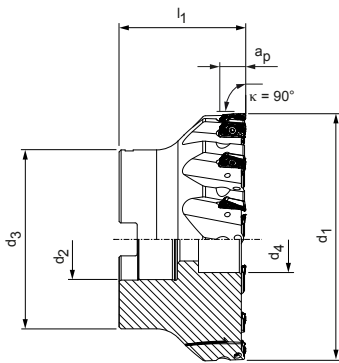
NeoMill®-2-Corner

Frez walcowo-czołowy z promieniową zabudową płytki
AOKT12



Frez trzpieniowy

Wymiary				Z _{ef.}	a _p max.	Masa [kg]	maks. prędkość obrotowa [min ⁻¹]	Cylindryczny kształt chwytu	Chłodzenie wewnętrzne	Specyfikacja	Nr materiałowy
d ₁	d ₂	l ₁	l ₂								
20	20	110	30	2	11	0,2	55.000	HA	✓	ICM901-020-HA20-Z02R-AO_T12	31002166
20	20	81	30	2	11	0,2	55.000	HB	✓	ICM901-020-HB20-Z02R-AO_T12	31002167
25	25	120	32	3	11	0,4	49.000	HA	✓	ICM901-025-HA25-Z03R-AO_T12	31002168
25	25	88	32	3	11	0,3	49.000	HB	✓	ICM901-025-HB25-Z03R-AO_T12	31002169
32	32	130	40	4	11	0,7	43.000	HA	✓	ICM901-032-HA32-Z04R-AO_T12	31002170
32	32	100	40	4	11	0,5	43.000	HB	✓	ICM901-032-HB32-Z04R-AO_T12	31002171
40	32	150	88	5	11	0,9	39.000	HA	✓	ICM901-040-HA32-Z05R-AO_T12	31002174
40	32	110	48	5	11	0,7	39.000	HB	✓	ICM901-040-HB32-Z05R-AO_T12	31002175



Frez nasadzany

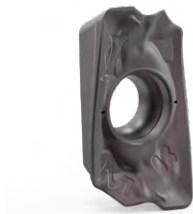
Wymiary					Z _{ef.}	a _p max.	Masa [kg]	maks. prędkość obrotowa [min ⁻¹]	Chłodzenie wewnętrzne	Specyfikacja	Nr materiałowy
d ₁	d ₂	d ₃	d ₄	l ₁							
40	16	32	14	40	5	11	0,2	39.000	✓	ICM901-040-CA16-Z05R-AO_T12	31002184
50	22	48	18,5	40	6	11	0,4	35.000	✓	ICM901-050-CA22-Z06R-AO_T12	31002185
63	22	48	18,5	40	8	11	0,6	31.000	✓	ICM901-063-CA22-Z08R-AO_T12	31002187

Wymiary podano w mm.

Maksymalne prędkości obrotowe dotyczą wyłącznie układu skrawającego.

AOKT

Płytki skrawająca promieniowa, dwuostrzowa



Materiał obrabiany	P			M		K	
	niestopowy ← odporny na ścieranie		stopowy → ciągliwy	austenityczny ← odporny na ścieranie	ferrytyczny → ciągliwy		
Podłoże	Węglik spiekany			Węglik spiekany		Węglik spiekany	
Powłoka	PVD		CVD	PVD		PVD	CVD
Rodzaj materiału skrawającego	HP975	HP980	HC775	HP980	HP985	HP975	HC770
Wersja ostrza	M05	M03	M03	M03	M03	M05	M05
AOKT12	a_p max. [mm]						
AOKT12T304R-	*	31029366			31029367	31029366	31218303
AOKT12T308R-	*	31029368	31200903	31124557	31200903	31029369	31029368

Posuw na ostrze

Zastosowanie	Obróbka pośrednia			
	M03		M05	
Wersja ostrza				
Powłoka	PVD	CVD	PVD	CVD
Zaokrąglenie krawędzi	++	++	+++	+++
Posuw na ostrze [mm]	P	0,08-0,25	0,08-0,19	0,1-0,25
	M	0,08-0,2		
	K			0,1-0,3
	N			

Legenda: ++ = średnio zaokrąglone | +++ = mocno zaokrąglone

Kąt zanurzenia

Średnica [mm]	Kąt zanurzenia [°]
20	6
25	4,2
32	3
40	2,2
50	1,7
63	1,3

Osprzęt

	AOKT12T3	Płytki skrawające (WSP)	Strona 293
		Oprawki narzędziowe do frezów trzpieniowych – patrz katalog MAPAL „TECHNIKA MOCOWANIA”	
		Trzpień frezarski nasadzany do frezu nasadzanego – patrz katalog MAPAL „TECHNIKA MOCOWANIA”	
		Śruba do mocowania frezu nasadzanego	Strona 386

Części zamienne**

	Frez trzpieniowy Frez nasadzany	Śruba do zamocowania WSP TORX®	Nr materia- łowy
		M3x6.5-TX8-IP M3x7.5-TX8-IP	10105074 10105075

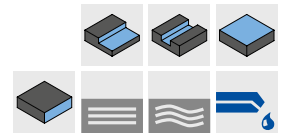
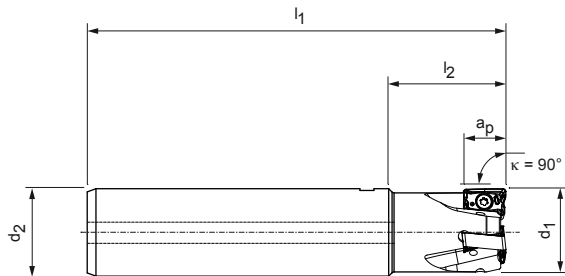
* a_p max. jest zależne od typu frezu i przypadku obróbki.

** Objęte zakresem dostawy.

Zalecane parametry skrawania – patrz koniec rozdziału.

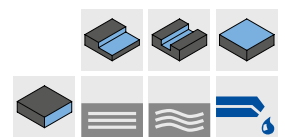
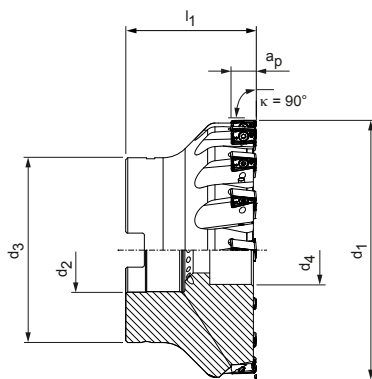
NeoMill®-4-Corner

Frez walcowo-czołowy z promieniową zabudową płytki ANMU12



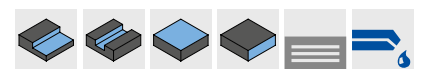
Frez trzpieniowy

Wymiary				Z _{ef.}	a _p max.	Masa [kg]	maks. prędkość obrotowa [min ⁻¹]	Cylindryczny kształt chwytu	Chłodzenie wewnętrzne	Specyfikacja	Nr materiałowy
d ₁	d ₂	l ₁	l ₂								
25	25	120	32	3	10	0,41	42.000	HA	✓	ICM901-025-HA25-Z03R-AN_U12	31002200
25	25	88	32	3	10	0,29	42.000	HB	✓	ICM901-025-HB25-Z03R-AN_U12	31002201
32	32	130	40	4	10	0,74	31.500	HA	✓	ICM901-032-HA32-Z04R-AN_U12	31002202
32	32	100	40	4	10	0,55	31.500	HB	✓	ICM901-032-HB32-Z04R-AN_U12	31002203
40	32	150	50	5	10	0,98	25.000	HA	✓	ICM901-040-HA32-Z05R-AN_U12	31002206
40	32	110	50	5	10	0,73	25.000	HB	✓	ICM901-040-HB32-Z05R-AN_U12	31002207



Frezy nasadzone, średnia podziałka

Wymiary					Z _{ef.}	a _p max.	Masa [kg]	maks. prędkość obrotowa [min ⁻¹]	Chłodzenie wewnętrzne	Specyfikacja	Nr materiałowy
d ₁	d ₂	d ₃	d ₄	l ₁							
50	22	48	18,5	40	6	10	0,4	23.000	✓	ICM901-050-CA22-Z06R-AN_U12	31018838
63	22	48	18,5	40	8	10	0,6	21.000	✓	ICM901-063-CA22-Z08R-AN_U12	31018870
80	27	60	20,5	50	10	10	1,2	18.000	✓	ICM901-080-CA27-Z10R-AN_U12	31018871
100	32	78	27,5	55	12	10	2,1	16.000	✓	ICM901-100-CA32-Z12R-AN_U12	31018872



Frezy nasadzone, wąska podziałka

Wymiary					Z _{ef.}	a _p max.	Masa [kg]	maks. prędkość obrotowa [min ⁻¹]	Chłodzenie wewnętrzne	Specyfikacja	Nr materiałowy
d ₁	d ₂	d ₃	d ₄	l ₁							
40	16	32	14	40	6	6	0,2	26.000	✓	ICM901-040-CA16-Z06R-AN_U12	31002214
50	22	48	18,5	40	8	6	0,5	23.000	✓	ICM901-050-CA22-Z08R-AN_U12	31002215
63	22	48	18,5	40	10	6	0,6	21.000	✓	ICM901-063-CA22-Z10R-AN_U12	31002217
80	27	60	20,5	50	12	6	1,2	18.000	✓	ICM901-080-CA27-Z12R-AN_U12	31002218

ANMU

Płytki skrawająca promieniowa, czterostrzowa



Materiał obrabiany	P			M		K			
	niestopowy ← odporny na ścieranie	stopowy → ciągliwy		austenityczny ← odporny na ścieranie	ferrytyczny → ciągliwy	GJL ← odporny na ścieranie	GJS → ciągliwy	GJL ← odporny na ścieranie	GJS → ciągliwy
Podłoże	Węgiel spiekany			Węgiel spiekany		Węgiel spiekany			
Powłoka	PVD		CVD	PVD		PVD		CVD	
Rodzaj materiału skrawającego	HP975	HP980	HC775	HP980	HP985	HP965	HP975	HC760	HC770

Wersja ostrza		M05	M03	M03	M03	M03	M05	M05	M05	M05
ANMU12	a_p max. [mm]									
ANMU120504R-	*	31029427						31029427		31218310
ANMU120508R-	*	30968178	31027000	31124584	31027000	31029429	31029430	30968178	31124582	31124583

Wersja ostrza		U05	U03	U03	U03	U03	U05	U05	U05	U05
ANMU12	a_p max. [mm]									
ANMU120508R-	*	31253944	31253948	31273152	31253948	31290794	31273129	31253944	31273153	31253947

Posuw na ostrze

Zastosowanie		Obróbka pośrednia				Trudne warunki pracy			
Wersja ostrza		M03		M05		U03		U05	
Powłoka		PVD	CVD	PVD	CVD	PVD	CVD	PVD	CVD
Zaokrąglenie krawędzi		++	++	+++	+++	++	++	+++	+++
Posuw na ostrze [mm]	P	0,08 - 0,25	0,08 - 0,19	0,1 - 0,25	0,1 - 0,19	0,08 - 0,25	0,08 - 0,19	0,1 - 0,25	0,1 - 0,19
	M	0,08 - 0,2	0,08 - 0,15			0,08 - 0,2	0,08 - 0,15		
	K			0,1 - 0,3	0,1 - 0,23			0,1 - 0,3	0,1 - 0,23
	N								

Legenda: ++ = średnio zaokrąglone | +++ = mocno zaokrąglone

Osprzęt

	ANMU1205	Płytki skrawające (WSP)	Strona 295
		Oprawki narzędziowe do frezów trzpieniowych – patrz katalog MAPAL „TECHNIKA MOCOWANIA”	
		Trzpień frezarski nasadzany do frezu nasadzanego – patrz katalog MAPAL „TECHNIKA MOCOWANIA”	
		Śruba do mocowania frezu nasadzanego	Strona 386

Części zamienne**

	ANMU1205	Śruba do zamocowania WSP TORX® M3x8.5-TX8-IP	Nr materiałowy 10105076
--	----------	--	----------------------------

* a_p max. jest zależne od typu frezu i przypadku obróbki.

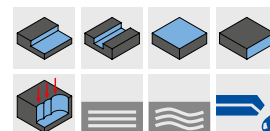
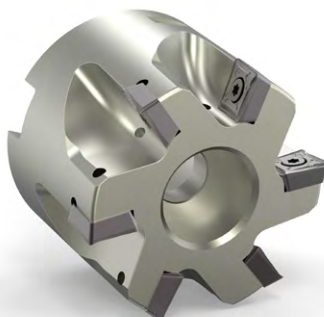
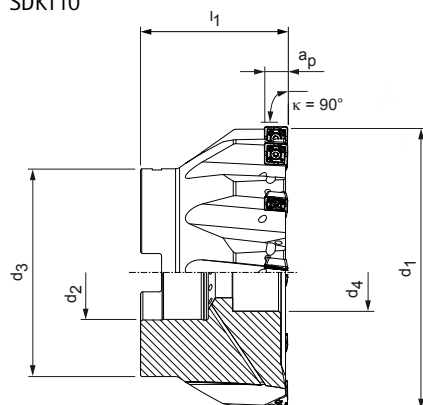
** Objęte zakresem dostawy.

Maksymalne parametry robocze dotyczą wyłącznie układu skrawającego.

Zalecane parametry skrawania – patrz koniec rozdziału.

NeoMill®-4S-Corner




Frez walcowo-czołowy z promieniową zabudową płytki SDKT10




Frez nasadzany

Wymiary					Z _{ef.}	a _p max.	Masa [kg]	maks. prędkość obrotowa [min ⁻¹]	Chłodzenie wewnętrzne	Specyfikacja	Nr materiałowy
d ₁	d ₂	d ₃	d ₄	l ₁							
40	16	32	13,8	40	5	8	0,2	37.000	✓	ICM901-040-CA16-Z05R-SD_T10	31002262
50	22	48	18,5	40	6	8	0,4	33.000	✓	ICM901-050-CA22-Z06R-SD_T10	31002263
63	22	48	18,5	40	7	8	0,6	30.000	✓	ICM901-063-CA22-Z07R-SD_T10	31002264
80	27	60	20	50	9	8	1,1	26.000	✓	ICM901-080-CA27-Z09R-SD_T10	31002265
100	32	78	27	55	10	8	2,1	23.000	✓	ICM901-100-CA32-Z10R-SD_T10	31002266
125	40	89	33	63	12	8	3,5	21.000	✓	ICM901-125-CA40-Z12R-SD_T10	31002267
160	40	89	65	63	15	8	5	18.000	-	ICM900-160-CA40-Z15R-SD_T10	31002269

Osprzęt

	SDKT10T3	Płytki skrawające (WSP)	Strona 297
		Trzpień frezarski nasadzany do frezu nasadzanego – patrz katalog MAPAL „TECHNIKA MOCOWANIA”	
		Śruba do mocowania frezu nasadzanego	Strona 386

Części zamienne*

	SDKT10T3	Śruba do zamocowania WSP TORX® M3x7.5-TX8-IP	Nr materiałowy 10105075
---	----------	--	----------------------------

Wymiary podano w mm.

Maksymalne prędkości obrotowe dotyczą wyłącznie układu skrawającego.

* Objęte zakresem dostawy.

SDKT

Płytki skrawająca promieniowa, czterostrzowa



Materiał obrabiany	P		M	
	niestopowy ← odporny na ścieranie	stopowy → ciągliwy	niestopowy ← odporny na ścieranie	stopowy → ciągliwy
Podłoże	Węglik spiekany		Węglik spiekany	
Powłoka	PVD		CVD	
Rodzaj materiału skrawającego	HP980		HP980	
			HP985	
Wersja ostrza	M03		M03	
SDKT10	a_p max. [mm]			
SDKT10T308R-	*	31029463	31271444	31029463
				31029465

Posuw na ostrze

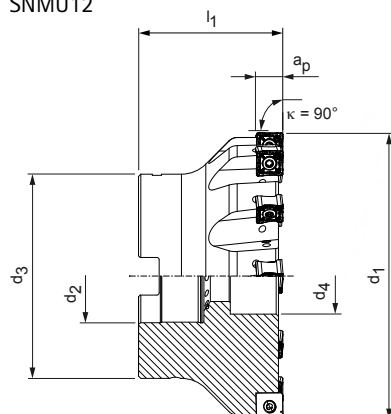
Zastosowanie	Obróbka pośrednia		
Wersja ostrza	M03		
Powłoka	PVD	CVD	
Zaokrąglenie krawędzi	++	++	
Posuw na ostrze [mm]	P	0,08 - 0,25	0,08 - 0,19
	M	0,08 - 0,2	0,08 - 0,15
	K		
	N		

Legenda: ++ = średnio zaokrąglone

* a_p max. jest zależne od typu frezu i przypadku obróbki.
 Odpowiednia śruba mocująca i wkrętak – patrz strona 384.
 Zalecane parametry skrawania – patrz koniec rozdziału.

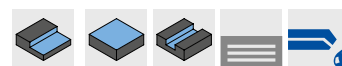
NeoMill®-8-Corner

Frez walcowo-czołowy z promieniową zabudową płytki
SNMU12



Frezy nasadzone, średnia podziałka




Wymiary					Z _{ef.}	a _p max.	Masa [kg]	maks. prędkość obrotowa [min ⁻¹]	Chłodzenie wewnętrzne	Specyfikacja	Nr materiałowy
d ₁	d ₂	d ₃	d ₄	l ₁							
50	22	48	18,5	40	4	8	0,4	17.000	✓	ICM901-050-CA22-Z04R-SN_U12	31002271
63	22	48	18,5	40	6	8	0,5	15.000	✓	ICM901-063-CA22-Z06R-SN_U12	31002272
80	27	60	20,5	50	8	8	1,2	13.000	✓	ICM901-080-CA27-Z08R-SN_U12	31002273
100	32	78	27,5	55	10	8	2,2	12.000	✓	ICM901-100-CA32-Z10R-SN_U12	31002274
125	40	89	33	63	12	8	3,7	11.000	✓	ICM901-125-CA40-Z12R-SN_U12	31002275
160	40	89	65	63	16	8	4,9	9.000	-	ICM900-160-CA40-Z16R-SN_U12	31002277
200	60	89	-	63	18	8	8,5	8.000	-	ICM900-200-CA60-Z18R-SN_U12	31002278




Frezy nasadzone, wąska podziałka

50	22	48	18,5	40	6	6	0,4	17.000	✓	ICM901-050-CA22-Z06R-SN_U12	31002279
63	22	48	18,5	40	8	6	0,6	15.000	✓	ICM901-063-CA22-Z08R-SN_U12	31002280
80	27	60	20,5	50	10	6	1,1	13.000	✓	ICM901-080-CA27-Z10R-SN_U12	31002281
100	32	78	27,5	55	12	6	2,2	12.000	✓	ICM901-100-CA32-Z12R-SN_U12	31002282
125	40	89	33	63	14	6	3,6	11.000	✓	ICM901-125-CA40-Z14R-SN_U12	31002283
160	40	89	65	63	18	6	4,8	9.000	-	ICM900-160-CA40-Z18R-SN_U12	31002285

Osprzęt

	SNMU1205	Płytki skrawające (WSP)	Strona 299
		Trzpień frezarski nasadzany do frezu nasadzanego – patrz katalog MAPAL „TECHNIKA MOCOWANIA”	
		Śruba do mocowania frezu nasadzanego	Strona 386

Części zamienne*

	SNMU1205	Śruba do zamocowania WSP TORX PLUS® M4x11-TX15-IP	Nr materiałowy 10018468
---	----------	---	----------------------------

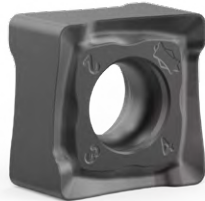
Wymiary podano w mm.

Maksymalne prędkości obrotowe dotyczą wyłącznie układu skrawającego.

* Objęte zakresem dostawy.

SNMU

Płytki skrawająca promieniowa, ośmioostrzowa



Materiał obrabiany	P			M		K			
	niestopowy odporny na ścieranie	stopowy ciągliwy		austenityczny odporny na ścieranie	ferrytyczny ciągliwy	GJL odporny na ścieranie	GJS ciągliwy	GJL odporny na ścieranie	GJS ciągliwy
Podłoże	Węgiel spiekany			Węgiel spiekany		Węgiel spiekany			
Powłoka	PVD		CVD	PVD		PVD		CVD	
Rodzaj materiału skrawającego	HP975	HP980	HC775	HP980	HP985	HP965	HP975	HC760	HC770
Wersja ostrza	M05	M03	M03	M03	M03	M05	M05	M05	M05
SNMU12	a_p max. [mm]								
SNMU120508R-	30968200	31029466	31124590	31029466	31029469	31029480	30968200	31124588	31124589
SNMU120512R-	31029482					31029483	31029482	31170977	31170976
SNMU120516R-	31175561						31175561		31218330
SNMU120520R-	31175564						31175564		31218332

Posuw na ostrze

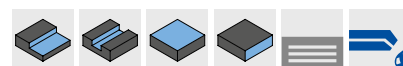
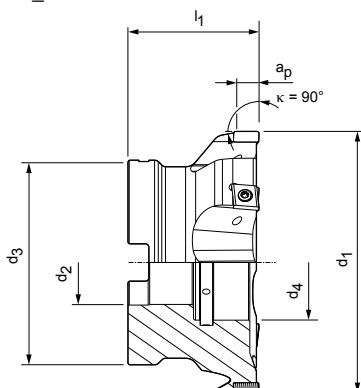
Zastosowanie		Obróbka pośrednia			
		M03		M05	
Wersja ostrza		PVD	CVD	PVD	CVD
Powłoka					
Zaokrąglenie krawędzi		++	++	+++	+++
Posuw na ostrze [mm]	P	0,08 - 0,25	0,08 - 0,19	0,1 - 0,25	0,1 - 0,19
	M	0,08 - 0,2	0,08 - 0,15		
	K			0,1 - 0,3	0,1 - 0,23
	N				

Legenda: ++ = średnio zaokrąglone | +++ = mocno zaokrąglone

* a_p max. jest zależne od typu frezu i przypadku obróbki.
 Odpowiednia śruba mocująca i wkrętak – patrz strona 384.
 Zalecane parametry skrawania – patrz koniec rozdziału.

TGMill-2-Corner

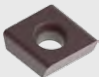


Frez walcowo-czołowy ze styczną zabudową płytki
CT_D09




Frezy nasadzane, wąska podziałka

Wymiary					Zef.	ap max.	Masa [kg]	maks. prędkość obrotowa [min ⁻¹]	Chłodzenie wewnętrzne	Specyfikacja	Nr materiałowy
d1	d2	d3	d4	l1							
63	22	48	28	50	8	7	0,5	34.000	✓	ICM901-063-CA22-Z8R-CT_D09	30527703
80	27	60	38	50	12	7	1	30.200	✓	ICM901-080-CA27-Z12R-CT_D09	30527705
100	32	78	44	50	14	7	1,4	27.000	✓	ICM901-100-CA32-Z14R-CT_D09	30527706
125	40	89	56	63	18	7	2,6	24.100	✓	ICM901-125-CA40-Z18R-CT_D09	30527707
160	40	89	56	63	20	7	4	21.300	✓	ICM901-160-CA40-Z20R-CT_D09	30527708
200	60	140	-	63	25	7	8,1	19.100	✓	ICM901-200-CA60-Z25R-CT_D09	30527711

Osprzęt

	CT_D09T3	Płytki skrawające (WSP)	Strona 301
		Trzpień frezarski nasadzany do frezu nasadzanego – patrz katalog MAPAL „TECHNIKA MOCOWANIA”	
		Śruba do mocowania frezu nasadzanego	Strona 386

Części zamienne*

	CT_D09T3...	Śruba do zamocowania WSP TORX PLUS® M3.5x9.4-TX10-IP	Nr materiałowy 10007315
---	-------------	--	----------------------------

Wymiary podano w mm.

Inne wymiary i wersje z podziałką średnią i szeroką dostępne na zapytanie.

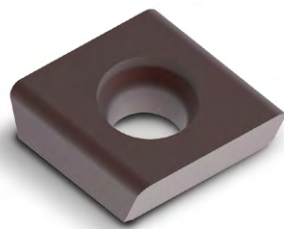
* Objęte zakresem dostawy.

Maksymalne parametry robocze dotyczą wyłącznie układu skrawającego.

CTHD

Płytki skrawające styczne, dwustronne

Wariant z płytkami jednoostrzowymi



Materiał obrabiany	N	
	Al stop. ← odporny na ścieranie	Cu stop. → ciągliwy
Podłoże	Węglik spiekany	PCD
Powłoka	-	-
Rodzaj materiału skrawającego	HU616	PU617
Wersja ostrza	D00	D80
CTHD09	a_p max. [mm]	
CTHD09T304...R-...	*	30029737
CTHD09T304...R90M018-...	*	30567180
CTHD09T308...R-...	*	30029738
CTHD09T312...R-...	*	30029739
Wersja ostrza		D60
CTHD09	a_p max. [mm]	
CTHD09T304...R-...	2,5	31283617
CTHD09T304...R90M018-...	2,5	31283618
CTHD09T308...R-...	2,5	31283621

Posuw na ostrze

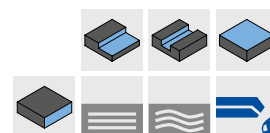
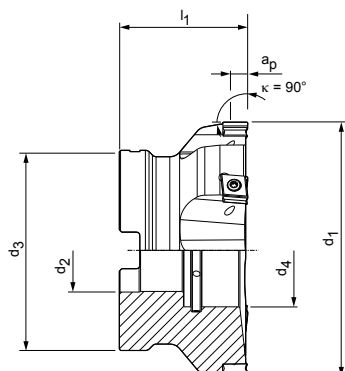
Zastosowanie		Uniwersalne zastosowanie		
		D00	D60	D80
Wersja ostrza				
Zaokrąglenie krawędzi		0	0	0
Posuw na ostrze [mm]	P			
	M			
	K			
	N	0,05 - 0,5	0,05 - 0,5	0,05 - 0,5

Legenda: 0 = bez promienia naroża

* a_p max. jest zależne od typu frezu i przypadku obróbki.
Odpowiednia śruba mocująca i wkrętak – patrz strona 385.
Zalecane parametry skrawania – patrz koniec rozdziału.

TGMill-4-Corner

Frez walcowo-czołowy ze styczną zabudową płytki
CT_Q09



Frezy nasadzane, wąska podziałka

Wymiary					Zef.	ap max.	Masa [kg]	maks. prędkość obrotowa [min ⁻¹]	Chłodzenie wewnętrzne	Specyfikacja	Nr materiałowy
d1	d2	d3	d4	l1							
63	22	48	28	50	8	7	0,6	30.400	✓	ICM901-063-CA22-Z8R-CT_Q09	30527712
80	27	60	38	50	12	7	0,8	27.000	✓	ICM901-080-CA27-Z12R-CT_Q09	30527713
100	32	78	44	50	14	7	1,5	24.000	✓	ICM901-100-CA32-Z14R-CT_Q09	30527714
125	40	89	56	63	18	7	2,7	21.600	✓	ICM901-125-CA40-Z18R-CT_Q09	30527715
160	40	89	56	63	20	7	4,1	19.000	✓	ICM901-160-CA40-Z20R-CT_Q09	30527716
200	60	140	-	63	25	7	8,1	17.000	✓	ICM901-200-CA60-Z25R-CT_Q09	30527717

Osprzęt

	CT_Q0905	Płytki skrawające (WSP)	Strona 304
		Trzpień frezarski nasadzany do frezu nasadzanego – patrz katalog MAPAL „TECHNIKA MOCOWANIA”	
		Śruba do mocowania frezu nasadzanego	Strona 386

Części zamienne*

	CT_Q0905	Śruba do zamocowania WSP TORX PLUS® M3.5x11-TX10-IP	Nr materiałowy 10105079
--	----------	---	----------------------------

Wymiary podano w mm.

Inne wymiary i wersje z podziałką średnią i szeroką dostępne na zapytanie.

* Objęte zakresem dostawy.

Maksymalne parametry robocze dotyczą wyłącznie układu skrawającego.

FREZY WALCOWO- CZOŁOWE I CZOŁOWE NA WYMIAR



W niestabilnych warunkach obróbki lub przy dużych wycięgach frezy specjalne wyposaża się w tłumiki drgań lub stosuje chwyt z tłumikiem drgań, co pozwala poprawić jakość obróbki i podnieść wytrzymałość narzędzia.

► Wersja specjalna dostosowana do potrzeb klienta dostępna na życzenie

WERSJE SPECJALNE DOSTOSOWANE DO POTRZEB KLIENTA

- Indywidualne wymiary
- Różne liczby ostrzy
- Konstrukcja narzędzia z gniazdami płytki do skrawania stycznego, promieniowego i specjalnego
- Frez nasadzany lub wersja monolityczna z różnymi złączami
- Standardowy trzpień frezarski nasadzany z tłumikiem drgań lub dostosowany do potrzeb klienta korpus frezu z wbudowanym tłumikiem drgań

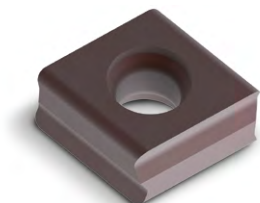
OSTRZA W WYKONANIU SPECJALNYM

- Ostrza specjalne z geometrią opracowaną pod kątem danego elementu i dużym wyborem materiałów skrawających
- Wysoka stabilność procesu w przypadku kształtów i geometrii narzuconych przez kontur
- Wyeliminowanie złożonych sekwencji obróbkowych w celu skrócenia cyklu roboczego i czasów nieprodukcyjnych
- Wiele krawędzi skrawających do wykonywania skomplikowanych konturów specyficznych dla danego elementu



CTHQ | CTNQ

Płytki skrawające styczne, czterostrzowe



Materiał obrabiany	P		M	
	niestopowy ← odporny na ścieranie	stopowy → ciągliwy	austenityczny ← odporny na ścieranie	ferrytyczny → ciągliwy
Podłoże	Węglik spiekany		Węglik spiekany	
Powłoka	PVD		CVD	
Rodzaj materiału skrawającego	HP975		HC775	
			HP980	HP985

Wersja ostrza		H08		H06	H06	H06
CTNQ09	a_p max. [mm]					
CTNQ090508...R-...	*	31048496		31272737	31048497	31048498
CTNQ090512...R-...	*	31048510		31272700	31048511	31048512
CTHQ09						
CTHQ090508...R-...	*	31048522		31272841	31048523	31048524
CTHQ090512...R-...	*	31048526		31272850	31048527	31048528

Wersja ostrza		A38	A36	A36	A36	A36
CTNQ09	a_p max. [mm]					
CTNQ090508...R-...	*	31048514		31272812	31048515	31048516
CTNQ090512...R-...	*	31048518		31272720	31048519	31048520
CTHQ09						
CTHQ090508...R-...	*	31048530		31272837	31048531	31048532
CTHQ090508...R90M008-...	*		31190731	31272835	31190733	
CTHQ090512...R-...	*	31048534		31272845	31048535	31048536

Posuw na ostrze

Zastosowanie	Wersja ostrza	Obróbka zgrubna					Obróbka pośrednia				
		H06		H08		H21	A36		A38		H20
Powłoka		PVD	CVD	PVD	CVD	PVD	PVD	CVD	PVD	CVD	PVD
Zaokrąglenie krawędzi		++		+++		+	++		+++		0
Posuw na ostrze [mm]	P	0,12-0,3	0,12-0,23	0,12-0,35	0,12-0,27		0,1-0,25	0,1-0,19	0,12-0,25	0,12-0,19	
	M	0,1-0,3	0,1-0,23				0,12-0,25	0,12-0,19			
	K			0,12-0,4	0,12-0,3				0,1-0,3	0,1-0,23	
	N					0,15 - 0,35					0,1 - 0,3

Legenda: 0 = bez promienia naroża | + = lekko zaokrąglona | ++ = średnio zaokrąglona | +++ = mocno zaokrąglona

* a_p max. jest zależne od typu frezu i przypadku obróbki.
 Odpowiednia śruba mocująca i wkrętak – patrz strona 385.
 Zalecane parametry skrawania – patrz koniec rozdziału.

K					N		
GJL ← odporny na ścieranie		GJS → ciągliwy	GJL ← odporny na ścieranie		GJS → ciągliwy		
Węglik spiekany					Węglik spiekany		
PVD		CVD			-	PVD	
HP965	HP975	HC760		HC770	HU616	HP615	
H08	H08	H08		H08			H21
31048495	31048496	31272745		31272748			
31048499	31048510	31272705		31272707			
31048521	31048522	31272843		31272844			31257300
31048525	31048526	31272851		31272855			31316852
A38	A38	A38	A36	A38	A36	H20	
31048513	31048514	31272816		31272817			
31048517	31048518	31272725		31272726			
31048529	31048530	31272838		31272840		31316862	
			31272832		31272834	31316865	
31048533	31048534	31272847		31272848		31316863	

Zalecane parametry skrawania dla frezu walcowo-czołowego

Prędkość cięcia

Frez walcowo – czołowy

MZG*	Materiał obrabiany	Wytrzymałość/twardość [N/mm ²] [HRC]	Chłodzenie		
			Mgielka/ powietrze	Obróbka na sucho	Emulsja
P	P1.1	Stale konstrukcyjne, użytkowe i uszlachetnione, stale niestopowe	< 700	✓	
	P1.2	Stale konstrukcyjne, użytkowe i uszlachetnione, stale niestopowe	< 1 200	✓	
	P2.1	Stale azotowane, użytkowe i uszlachetnione, stale stopowe	< 900	✓	
	P2.2	Stale azotowane, użytkowe i uszlachetnione, stale stopowe	< 1 400	✓	
	P3.1	Stale narzędziowe, łożyskowe, sprężynowe i stale szybko tnące**	< 800	✓	
	P3.2	Stale narzędziowe, łożyskowe, sprężynowe i stale szybko tnące**	< 1 000	✓	
	P3.3	Stale narzędziowe, łożyskowe, sprężynowe i stale szybko tnące**	< 1 500	✓	
	P4.1	Stale nierdzewne, ferrytyczne i martenzytyczne			
	P5.1	Staliwo			
	P6.1	Staliwo nierdzewne, ferrytyczne i martenzytyczne			
M	M1.1	Stale nierdzewne, austenityczne	< 700	✓	
	M1.2	Stale nierdzewne, ferrytyczne/austenityczne (Duplex)	< 1 000		
	M2.1	Staliwo nierdzewne, austenityczne	< 700		
	M3.1	Staliwo nierdzewne, ferrytyczne/austenityczne (Duplex)	< 1 000		
K	K1.1	Żeliwo z grafitem płatkowym (żeliwo szare), GJL	< 300	✓	
	K2.1	Żeliwo sferoidalne, GJS	< 500	✓	
	K2.2	Żeliwo sferoidalne, GJS	500-800		
	K2.3	Żeliwo sferoidalne, GJS	> 800		
	K3.1	Żeliwo wermikularne, GJV, (żeliwo ciągliwe), GJL	< 500		
	K3.2	Żeliwo wermikularne, GJV, (żeliwo ciągliwe), GJL	> 500		
N	N1.1	Aluminium, niestopowe i stopowe < 3 % Si			✓
	N1.2	Aluminium, stopowe <= 7 % Si			✓
	N1.3	Aluminium, stopowe > 7-12 % Si			✓
	N1.4	Aluminium, stopowe > 12 % Si			✓
	N2.1	Miedź, niestopowa i niskostopowa	< 300		✓
	N2.2	Miedź, stopowa	> 300		✓
	N2.3	Mosiądz, brąz, spiż	< 1 200		✓
	N3.1	Grafit, > 8 µm			✓
	N3.2	Grafit, ≤ 8 µm			✓
	N4.1	Tworzywo sztuczne, materiały termoplastyczne			✓
N4.2	Tworzywo sztuczne, duroplast			✓	
N4.3	Tworzywo sztuczne, pianki			✓	

* Grupa materiałowa wg MAPAL

** Jeśli składniki stopu Cr, Mo, Ni, V, W wynoszą łącznie > 8%, należy wybrać następną w kolejności grupę materiałową MAPAL.

v _c [m/min] według rodzaju materiału skrawającego i szerokości skrawania a _e /D																			
Węglik spiekany z powłoką PVD										Węglik spiekany z powłoką CVD						Węglik spiekany bez powłoki		PVD	
HP615		HP965		HP975		HP980		HP985		HC760		HC770		HC775		HU616		PU617	
> 0,6	< 0,6	> 0,6	< 0,6	> 0,6	< 0,6	> 0,6	< 0,6	> 0,6	< 0,6	> 0,6	< 0,6	> 0,6	< 0,6	> 0,6	< 0,6	> 0,6	< 0,6	> 0,6	< 0,6
				180	220	180	220					260	280						
				150	180	150	180					250	270	240	260				
				160	200	160	200					240	260	230	250				
						130	160							220	240				
						130	160												
						130	160												
						120	150												
						120	150												
						130	160												
						110	140												
						160	180	140	170										
						140	160	120	150										
								100	120										
								90	110										
		220	270	200	240					330	350	320	330						
		200	240	180	220					300	330	300	320						
		180	220	160	200							260	300						
		160	200	140	170							220	260						
		170	210	150	180					210	240	200	220						
		160	200	140	170					200	220	180	200						
700	700															500	500	2000	2000
400	480															300	360	1500	1800
300	360															230	280	1200	1440
270	330																	700	840
250	300															250	300	600	720
130	160															120	150	500	600
190	230															180	220	450	540
320	390															300	360		
320	390																		
220	270															300	360	500	600
210	260															250	300	400	480

Podane wartości robocze to wartości orientacyjne.
 Optymalne wartości dla danego przypadku obróbki należy ustalić w ramach próby lub podczas obróbki.



FREZY DO OBRÓBKI Z WYSOKIM POSUWEM

NeoMill – promieniowa zabudowa płytki

NeoMill-2-HiFeed90, LP__06	310
NeoMill-2-HiFeed90, LD__10	312
NeoMill-2-HiFeed90, LD__18	314
NeoMill-4-HiFeed90, SD__06	320
NeoMill-4-HiFeed90, SD__10	322
NeoMill-4-HiFeed90, SD__14	324
NeoMill-4-HiFeed90, SD__18	325

Osprzęt i części zamienne

Osprzęt do płytek skrawających	384
Podział śrub do mocowania frezu	386


Aneks techniczny

Zalecane parametry skrawania	330
Informacja dotycząca obsługi śrub do mocowania frezu	412

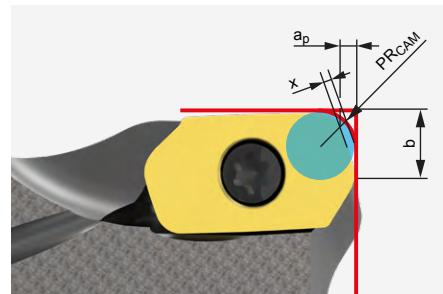
Osprzęt

	LP__0602	Płytki skrawająca (WSP) 90°	Strona 318
	LP__0602	Płytki skrawająca (WSP) HFC	Strona 316
		Trzpień frezarski nasadzany do frezu nasadzanego – patrz katalog MAPAL „TECHNIKA MOCOWANIA”	
		Śruba do mocowania frezu nasadzanego	Strona 386
		Oprawki narzędziowe do frezów trzpieniowych – patrz katalog MAPAL „TECHNIKA MOCOWANIA”	

Części zamienne*

	LP__0602	Śruba do zamocowania WSP M1.8X4.09-TX6-IP	Nr materia- łowy
			31164571

Wskazówka dotycząca programowania CAM



W przypadku zastosowania płytki skrawającej HFC należy stosować się do programowanego promienia PR_{CAM} .

LP__06

Wymiary [mm]			
PR_{CAM}	a_p	x	b
1,2	0,7	0,2	1,4

* Objęte zakresem dostawy.

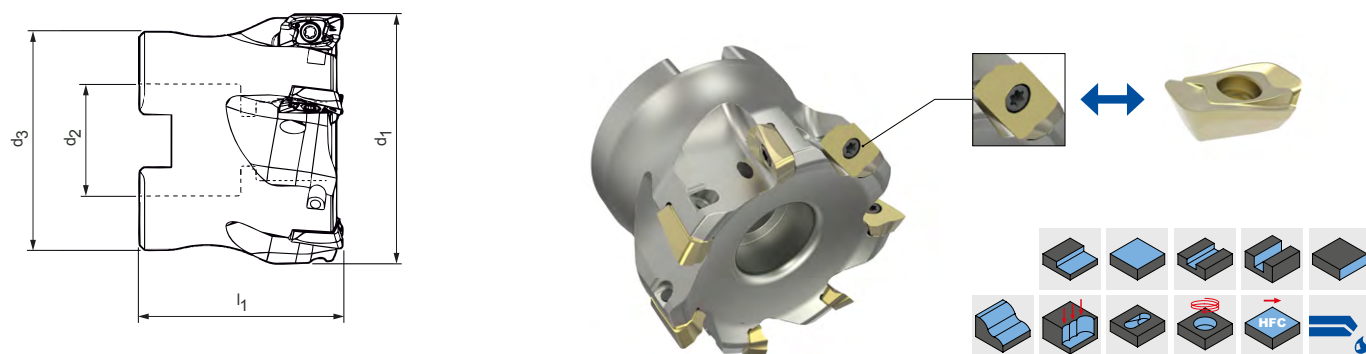
NeoMill®-2-HiFeed90

Frez do frezowania z wysokim posuwem i do frezowania narożnego
LD__10



Frez trzpieniowy

Wymiary				Z _{ef.}	a _p max.		Masa [kg]	Chłodzenie wewnętrzne	Specyfikacja	Nr materiałowowy
d ₁	d ₂	l ₁	l ₂		90°	HFC				
16	16	85	37	2	9	1,4	0,10	✓	IMH901-016-085-HB16-Z2R-LD__10	31144149*
20	20	90	40	2	9	1,4	0,17	✓	IMH901-020-090-HB20-Z2R-LD__10	31144159*
20	20	90	40	3	9	1,4	0,17	✓	IMH901-020-090-HB20-Z3R-LD__10	31144151
25	25	106	50	3	9	1,4	0,32	✓	IMH901-025-106-HB25-Z3R-LD__10	31144152
25	25	106	50	4	9	1,4	0,32	✓	IMH901-025-106-HB25-Z4R-LD__10	31144153
32	32	124	64	3	9	1,4	0,65	✓	IMH901-032-124-HB32-Z3R-LD__10	31144154
32	32	124	64	5	9	1,4	0,64	✓	IMH901-032-124-HB32-Z5R-LD__10	31144155



Frez nasadzany

Wymiary				Z _{ef.}	a _p max.		Masa [kg]	Chłodzenie wewnętrzne	Specyfikacja	Nr materiałowowy
d ₁	d ₂	d ₃	l ₁		90°	HFC				
40	16	35	40	4	9	1,4	0,19	✓	IMH901-040-CA16-Z04R-LD__10	31144049
40	16	35	40	6	9	1,4	0,19	✓	IMH901-040-CA16-Z06R-LD__10	31144050
50	22	43	40	5	9	1,4	0,29	✓	IMH901-050-CA22-Z05R-LD__10	31144051
50	22	43	40	7	9	1,4	0,29	✓	IMH901-050-CA22-Z07R-LD__10	31144052
63	22	48	40	6	9	1,4	0,48	✓	IMH901-063-CA22-Z06R-LD__10	31144053
63	22	48	40	8	9	1,4	0,46	✓	IMH901-063-CA22-Z08R-LD__10	31144054
80	27	60	50	10	9	1,4	0,92	✓	IMH901-080-CA27-Z10R-LD__10	31144055


Wymiary podano w mm.

* Stosowanie ze śrubą mocującą M2.5X5.9

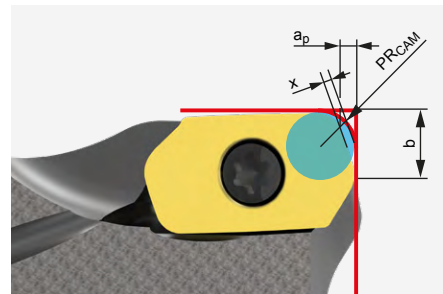
Osprzęt

	LD__1004	Płytki skrawająca (WSP) 90°	Strona 318
	LD__1004	Płytki skrawająca (WSP) HFC	Strona 316
		Trzpień frezarski nasadzany do frezu nasadzanego – patrz katalog MAPAL „TECHNIKA MOCOWANIA”	
		Śruba do mocowania frezu nasadzanego	Strona 386
		Oprawki narzędziowe do frezów trzpieniowych – patrz katalog MAPAL „TECHNIKA MOCOWANIA”	

Części zamienne**

		Śruba do zamocowania WSP	Nr materiałowy
	***	M2.5X5.9-TX8-IP	31161842
	LD__1004	M2.5X6.8-TX8-IP	31161843

Wskazówka dotycząca programowania CAM



W przypadku zastosowania płytki skrawającej HFC należy stosować się do programowanego promienia PR_{CAM} .

LD__10

Wymiary [mm]			
PR_{CAM}	a_p	x	b
2,2	1,4	0,4	3,52

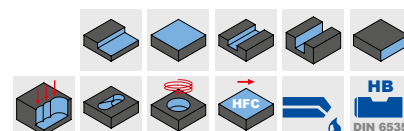
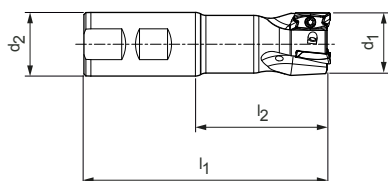
** Objęte zakresem dostawy.

*** Do stosowania z numerami zamówienia, oznaczonymi *.

NeoMill®-2-HiFeed90

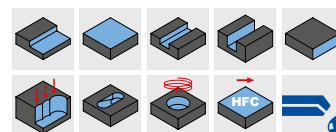
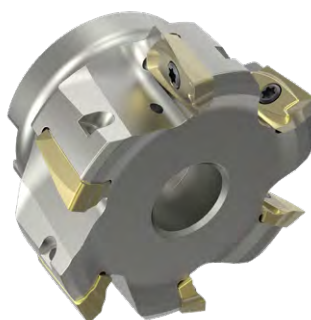
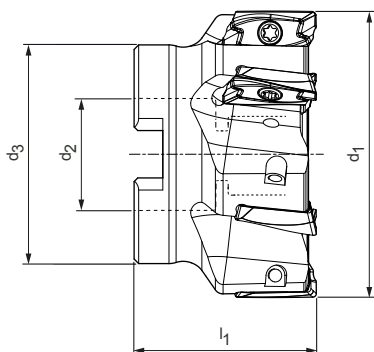
Frez do frezowania narożnego

LD__18



Frez trzpieniowy





Wymiary				Z _{ef.}	a _p max.	Masa [kg]	Chłodzenie wewnętrzne	Specyfikacja	Nr materiałowowy
d ₁	d ₂	l ₁	l ₂						
25	25	106	50	2	17	0,30	✓	IMH901-025-106-HB25-Z2R-LD__18	31144161
32	32	124	64	3	17	0,61	✓	IMH901-032-124-HB32-Z3R-LD__18	31144162
40	32	124	65	4	17	0,70	✓	IMH901-040-130-HB32-Z4R-LD__18	31144163




Frez nasadzany

Wymiary				Z _{ef.}	a _p max.	Masa [kg]	Chłodzenie wewnętrzne	Specyfikacja	Nr materiałowowy
d ₁	d ₂	d ₃	l ₁						
40	16	35	40	4	17	0,16	✓	IMH901-040-CA16-Z04R-LD__18	31144077
50	22	43	40	5	17	0,27	✓	IMH901-050-CA22-Z05R-LD__18	31144074
52	22	43	40	5	17	0,28	✓	IMH901-052-CA22-Z05R-LD__18	31144078
63	22	48	40	5	17	0,43	✓	IMH901-063-CA22-Z05R-LD__18	31144079
66	22	48	40	6	17	0,51	✓	IMH901-066-CA22-Z06R-LD__18	31144080
80	27	60	50	7	17	0,85	✓	IMH901-080-CA27-Z07R-LD__18	31144081
100	32	78	50	8	17	1,49	✓	IMH901-100-CA32-Z08R-LD__18	31144082
125	40	90	60	9	17	2,79	✓	IMH901-125-CA40-Z09R-LD__18	31144083
160	40	115	60	10	17	3,65	-	IMH900-160-CA40-Z10R-LD__18	31144084

Osprzęt

	LD__1805	Płytkę skrawającą (WSP) 90°	Strona 318
		Trzpień frezarski nasadzany do frezu nasadzanego – patrz katalog MAPAL „TECHNIKA MOCOWANIA”	
		Śruba do mocowania frezu nasadzanego	Strona 386
		Oprawki narzędziowe do frezów trz- pieniowych – patrz katalog MAPAL „TECHNIKA MOCOWANIA”	

Części zamienne*

	LD__1805	Śruba do zamocowania WSP M3.5X10-TX15-IP	Nr materia- łowy 30870699
---	----------	---	---------------------------------

* Objęte zakresem dostawy.

LPMX – LDMX

Płytki skrawająca promieniowa, dwuostrzowa



Do obróbki z wysokim posuwem

		Węglik spiekany					
Materiał obrabiany	<div style="display: flex; justify-content: space-around;"> <div style="text-align: center;"> P niestopowy ← odporny na ścieranie stopowy → ciągliwy </div> <div style="text-align: center;"> M austenityczny ← odporny na ścieranie ferrytyczny → ciągliwy </div> </div>	PVD		CVD		PVD	
		HP635	HP640	HC530	HC535	HP650	HP655
Powłoka							
Rodzaj materiału skrawającego							
Wersja ostrza		PMS	PMS	PMS		Mgiełka	Mgiełka
LPMX	a_p max. [mm]						
LPMX060210R-	0,7 *	31146693		31146692		31146694	
Wersja ostrza		PMS	PMS	PMS	PMS	Mgiełka	Mgiełka
LDMX	a_p max. [mm]						
LDMX100415R-	1,4 *	31144267	31144268	31144265	31144266	31144263	31144264

Posuw na ostrze (wybór w oparciu o wersję ostrza)

* MZG	Wersja ostrza	LP__06							LD__10						
		KV	a _p max. [mm]			f _z [mm]			KV	a _p max. [mm]			f _z [mm]		
P	PMS	-	0,2	0,4	0,7	0,2	0,5	0,8	Δ+	0,4	0,9	1,4	0,6	1	1,5
M	Mgiełka	-	0,2	0,4	0,7	0,2	0,4	0,7	Δ+	0,4	0,9	1,4	0,5	0,9	1,3
K	KMS								Δ+	0,4	0,9	1,4	0,6	1,2	1,5
H	HMS	-	0,4	0,4	0,7	0,2	0,5	0,8	Δ+	0,4	0,9	1,4	0,6	1,2	1,5

Legenda: KV = zaokrąglenie krawędzi | - = brak | Δ+ = z fazą i lekko zaokrąglona

* a_p max. jest zależne od typu frezu i przypadku obróbki.

** Grupa materiałowa wg MAPAL

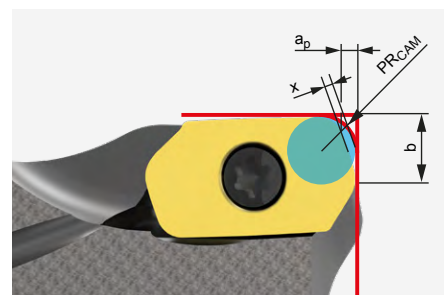
Węglik spiekany			
K		H	
PVD	CVD	PVD	CVD
HP630	HC525	HP320	HC220
		HMS	HMS
		31146696	31146695
KMS	KMS	HMS	HMS
31144262	31144261	31146721	31146723

Wymiary [mm]				
l	d	s	d ₁	R
0,7	3,64	2,15	2,05	1
1,5	6,6	4,76	2,8	1,5

Kąt zanurzenia | obróbka z szybkim posuwem

Średnica [mm]	Kąt zanurzenia [°]	
	LP_06	LD_10
10	6,3	-
12	4,5	-
16	3,5	8,8
18	3	-
20	1,8	6,1
25	1,5	4,4
32	1,1	3,2
40	0,8	2,4
50	0,6	1,9
63	-	1,4
80	-	1,1

Wskazówka dotycząca programowania CAM



W przypadku zastosowania płytki skrawającej HFC należy stosować się do programowanego promienia PR_{CAM} .

	Wymiary [mm]			
	PR_{CAM}	a_p	x	b
LP_06	1,2	0,7	0,2	1,4
LD_10	2,2	1,4	0,4	3,52

LPMX – LDGX – LDMX – LDHX

Płytki skrawająca promieniowa, dwuostrzowa

LP__



LD__



Do frezowania narożnego 90°

		Węgiel spiekany					
Materiał obrabiany	P						
	niestopowy	←				→ stopowy	
Powłoka		PVD					
Rodzaj materiału skrawającego		HP635		HP640		HP645	
Wersja ostrza		PMU		PMU			
LPMX		a _p max. [mm]					
LPMX060204R-		5,2 *	31146697		31146698		
Wersja ostrza							
LDGX		a _p max. [mm]					
LDGX180508R-		17 *					
Wersja ostrza		PMU	PRU	PMU	PRU	PMU	PRU
LDMX		a _p max. [mm]					
LDMX100404R-		9 *	31146722		31146724		
LDMX100408R-		9 *	31144258		31144259	31144260	
LDMX100420R-		9 *	31144269		31144270		
LDMX100430R-		9 *	31144271		31144272		
LDMX180508R-		17 *	31144276		31144277	31144278	
LDMX180512R-		17 *		31144280		31144281	31144282
LDMX180516R-		17 *		31146720		31146719	
Wersja ostrza							
LDHX		a _p max. [mm]					
LDHX100404R-		9 *					
LDHX100408R-		9 *					

Posuw na ostrze (wybór w oparciu o wersję ostrza)

* MZG	Wersja ostrza	LP_06					LD_10					LD_18										
		KV	a _p max. [mm]		f _z [mm]		KV	a _p max. [mm]		f _z [mm]		KV	a _p max. [mm]		f _z [mm]							
P	PMU	-	0,5	2	5,2	0,1	0,13	0,17	Δ+	1	3	9	0,1	0,18	0,25	Δ+	1	6	17	0,1	0,19	0,25
	PRU															Δ+	1	6	17	0,15	0,22	0,8
M	MMU	-	0,5	2	5,2	0,08	0,1	0,15	Δ+	1	3	9	0,1	0,15	0,2	Δ+	1	6	17	0,1	0,15	0,22
K	KMU								Δ+	1	3	9	0,15	0,2	0,27	Δ+	1	6	17	0,15	0,21	0,26
	KRU															Δ+	1	6	17	0,15	0,24	0,3
N	NMU								0	1	3	9	0,1	0,14	0,26	0	1	6	17	0,1	0,14	0,26

Legenda: KV = zaokrąglenie krawędzi | - = brak | 0 = bez promienia naroża | Δ+ = z fazą i lekko zaokrąglona

* a_p max. jest zależne od typu frezu i przypadku obróbki.

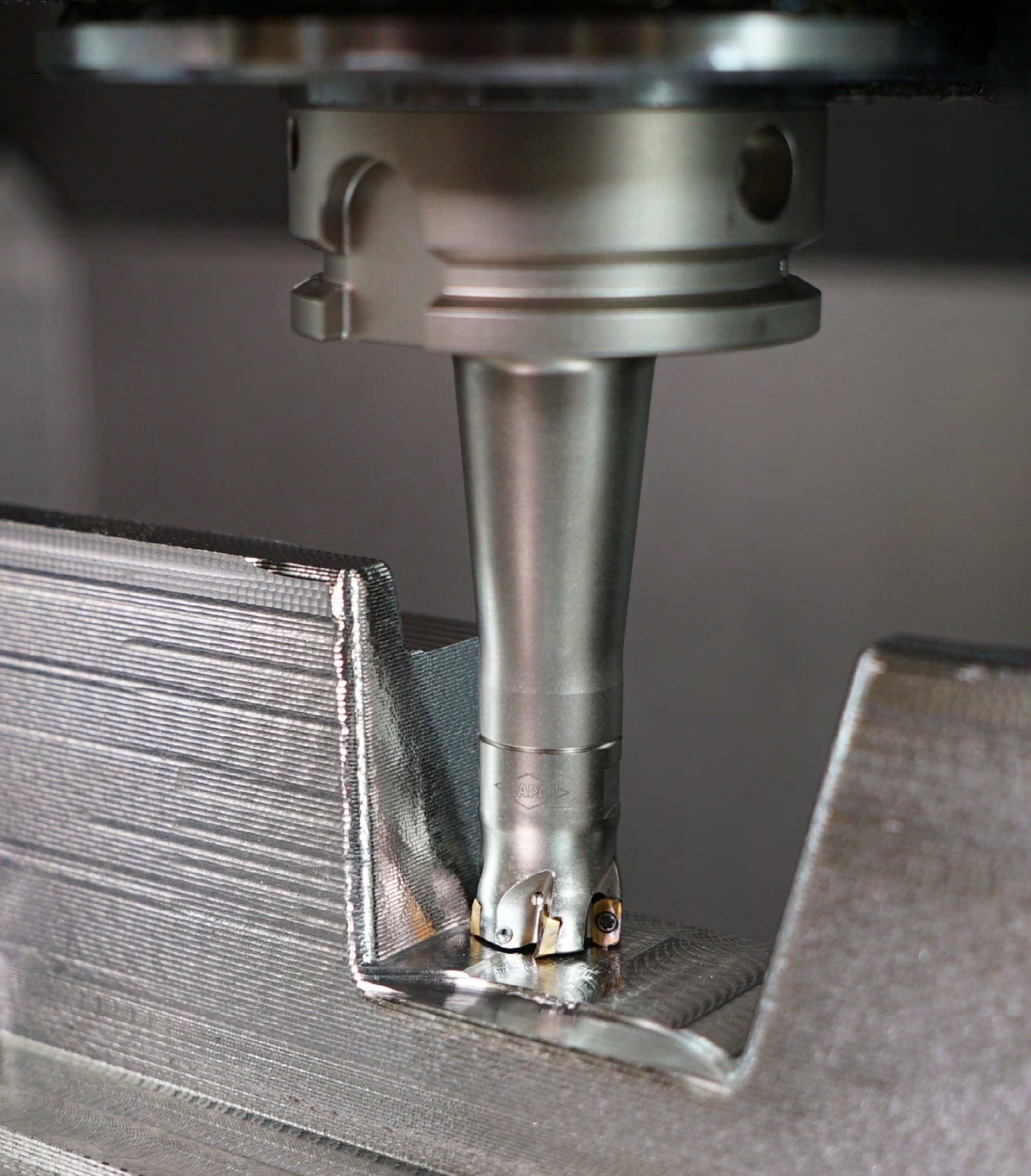
** Grupa materiałowa wg MAPAL

Węglik spiekany					
M		K		N	
austenityczny	ferrytyczny	GJL	GJS		
← odporny na ścieranie	→ ciągliwy	← odporny na ścieranie	→ ciągliwy		
PVD		PVD		bez powłoki	PVD
HP650	HP655	HP630		HU110	HP110
MMU					
31146699					
				NMU	NMU
				31144411	31144254
MMU	MMU	KMU	KRU		
31146690	31146691				
31144256	31144257	31144255			
31144274	31144275	31144273			
31146715	31146717		31144279		
31146716	31146718				
				NMU	NMU
				31144409	31144252
				31144410	31144253

Wymiary [mm]				
l	d	s	d ₁	R
6	3,64	2,15	2,05	0,4
18	9,65	5	4,15	0,8
10	6,6	4,76	2,8	0,4
10	6,6	4,76	2,8	0,8
10	6,6	4,76	2,8	2
10	6,6	4,76	2,8	3
18	9,65	5	4,15	0,8
18	9,65	5	4,15	1,2
18	9,65	5	4,15	1,6
10	6,6	4,76	2,8	0,4
10	6,6	4,76	2,8	0,8

Kąt zanurzenia | frezowanie narożne 90°

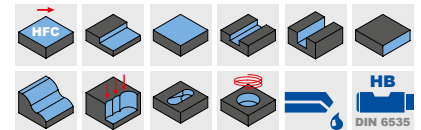
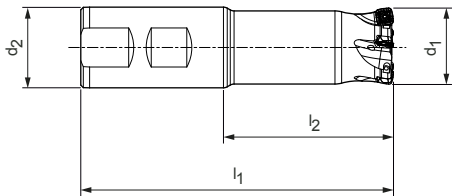
Średnica [mm]	Kąt zanurzenia [°]		
	LP_06	LD_10	LD_18
10	8,4	-	-
12	6,3	-	-
16	5	18	-
18	3,5	-	-
20	2,3	12,2	-
25	1,8	8,7	-
32	1,3	6,2	-
40	1	4,6	5
50	0,8	3,5	4
52	-	-	3,8
63	-	2,7	3,18
66	-	-	2,9
80	-	2,1	2,51
100	-	-	2
125	-	-	1,6
160	-	-	1,25



Głowiczki robocze wkręcane w korpus narzędzia i inne produkty do produkcji narzędzi i form dostępne na stronie: die-mould.mapal.com

NeoMill®-4-HiFeed90

Frezy do obróbki z wysokim posuwem
SD__06



Frez trzpieniowy

Wymiary				Z _{ef.}	a _p max.	Masa [kg]	Chłodzenie wewnętrzne	Specyfikacja	Nr materiałowy
d ₁	d ₂	l ₁	l ₂						
16	16	85	37	2	1	0,10	✓	IMH901-016-085-HB16-Z2R-SD__06	31146632
20	20	90	40	3	1	0,17	✓	IMH901-020-090-HB20-Z3R-SD__06	31146633
25	25	106	50	4	1	0,33	✓	IMH901-025-106-HB25-Z4R-SD__06	31146634
32	32	124	64	5	1	0,66	✓	IMH901-032-124-HB32-Z5R-SD__06	31146635
35	32	124	64	5	1	0,67	✓	IMH901-035-124-HB32-Z5R-SD__06	31146636

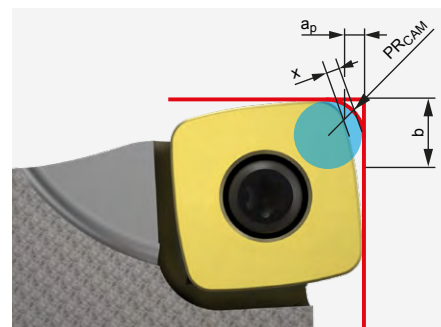
Osprzęt

	SD__0602	Płytki skrawająca (WSP) HFC	Strona 326
		Oprawki narzędziowe do frezów trzpieniowych – patrz katalog MAPAL „TECHNIKA MOCOWANIA”	

Części zamienne*

	SD__0602	Śruba do zamocowania WSP M2.2X5.2-TX7-IP	Nr materiałowy 31161853
--	----------	--	----------------------------

Wskazówka dotycząca programowania CAM



W przypadku zastosowania płytki skrawającej HFC należy stosować się do programowanego promienia PR_{CAM}.

SD__06

Wymiary			
PR _{CAM}	a _p	x	b
1,77	1,0	0,45	5,12

Wymiary podano w mm.

* Objęte zakresem dostawy.

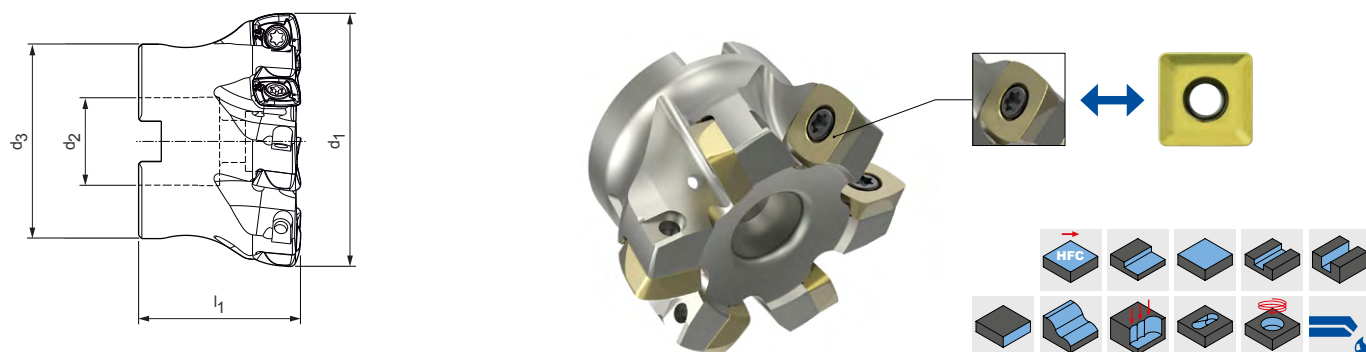
NeoMill®-4-HiFeed90

Frez do frezowania z wysokim posuwem i do frezowania narożnego
SD__10



Frez trzpieniowy

Wymiary				Z _{ef.}	a _p max.		Masa [kg]	Chłodzenie wewnętrzne	Specyfikacja	Nr materiałowy
d ₁	d ₂	l ₁	l ₂		90°	HFC				
25	25	106	50	2	9	1,5	0,31	✓	IMH901-025-106-HB25-Z2R-SD__10	31144156
25	25	106	50	3	9	1,5	0,30	✓	IMH901-025-106-HB25-Z3R-SD__10	31144157
32	32	124	64	3	9	1,5	0,64	✓	IMH901-032-124-HB32-Z3R-SD__10	31144158




Frez nasadzany

Wymiary				Z _{ef.}	a _p max.		Masa [kg]	Chłodzenie wewnętrzne	Specyfikacja	Nr materiałowy
d ₁	d ₂	d ₃	l ₁		90°	HFC				
40	16	35	40	4	9	1,5	0,17	✓	IMH901-040-CA16-Z04R-SD__10	31144056
40	16	35	40	6	9	1,5	0,17	✓	IMH901-040-CA16-Z06R-SD__10	31144057
50	22	43	40	5	9	1,5	0,26	✓	IMH901-050-CA22-Z05R-SD__10	31144059
50	22	43	40	7	9	1,5	0,25	✓	IMH901-050-CA22-Z07R-SD__10	31144060
52	22	43	40	5	9	1,5	0,30	✓	IMH901-052-CA22-Z05R-SD__10	31144061
63	22	48	40	6	9	1,5	0,42	✓	IMH901-063-CA22-Z06R-SD__10	31144062
63	22	48	40	8	9	1,5	0,42	✓	IMH901-063-CA22-Z08R-SD__10	31144063
66	22	48	40	5	9	1,5	0,46	✓	IMH901-066-CA22-Z05R-SD__10	31144085
80	27	60	50	8	9	1,5	0,91	✓	IMH901-080-CA27-Z08R-SD__10	31144064

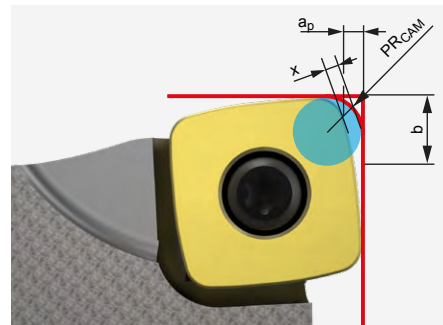
Osprzęt

	SD__1004	Płytki skrawająca (WSP) 90°	Strona 328
	SD__1004	Płytki skrawająca (WSP) HFC	Strona 326
		Trzpień frezarski nasadzany do frezu nasadzanego – patrz katalog MAPAL „TECHNIKA MOCOWANIA”	
		Śruba do mocowania frezu nasadzanego	Strona 386
		Oprawki narzędziowe do frezów trzpieniowych – patrz katalog MAPAL „TECHNIKA MOCOWANIA”	

Części zamienne*

	SD__1004	Śruba do zamocowania WSP M3X8.3-TX9-IP	Nr materia- łowy
			31161852

Wskazówka dotycząca programowania CAM



W przypadku zastosowania płytki skrawającej HFC należy stosować się do programowanego promienia PR_{CAM} .

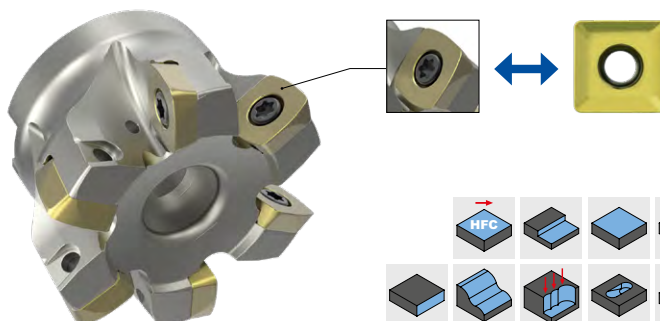
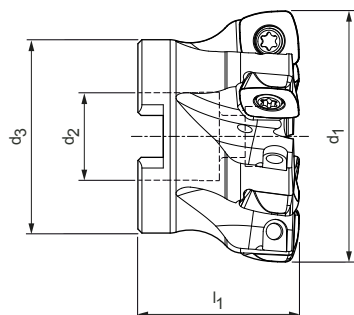
SD__10

Wymiary [mm]			
PR_{CAM}	a_p	x	b
2,25	1,5	0,62	8,033

* Objęte zakresem dostawy.

NeoMill®-4-HiFeed90

Frez do frezowania z wysokim posuwem i do frezowania narożnego
SD__14



Frez nasadzany

Wymiary				Z _{ef.}	a _p max.		Masa [kg]	Chłodzenie wewnętrzne	Specyfikacja	Nr materiałowy
d ₁	d ₂	d ₃	l ₁		90°	HFC				
50	22	43	40	5	12,5	2,4	0,22	✓	IMH901-050-CA22-Z05R-SD__14	31144065
52	22	43	40	5	12,5	2,4	0,28	✓	IMH901-052-CA22-Z05R-SD__14	31144067
63	22	48	40	6	12,5	2,4	0,38	✓	IMH901-063-CA22-Z06R-SD__14	31144068
66	22	48	40	6	12	2,5	0,43	✓	IMH901-066-CA22-Z06R-SD__14	31144069
80	27	60	50	7	12,5	2,4	0,85	✓	IMH901-080-CA27-Z07R-SD__14	31144070
100	32	78	50	7	12,5	2,4	1,49	✓	IMH901-100-CA32-Z07R-SD__14	31144071
100	32	78	50	9	12,5	2,4	1,49	✓	IMH901-100-CA32-Z09R-SD__14	31144072
125	40	90	60	11	12,5	2,4	2,79	✓	IMH901-125-CA40-Z11R-SD__14	31144073

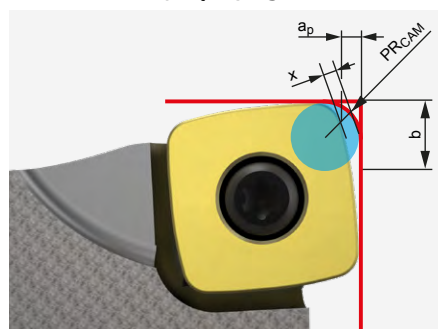
Osprzęt

	SD__1405	Płytki skrawająca (WSP) 90°	Strona 328
	SD__1405	Płytki skrawająca (WSP) HFC	Strona 326
		Trzpień frezarki nasadzany do frezu nasazanego – patrz katalog MAPAL „TECHNIKA MOCOWANIA”	
		Śruba do mocowania frezu nasazanego	Strona 386

Części zamienne*

	SD__1405	Śruba do zamocowania WSP M5X10.8-TX20-IP	Nr materiałowy 31161851
--	----------	--	----------------------------

Wskazówka dotycząca programowania CAM



W przypadku zastosowania płytki skrawającej HFC należy stosować się do programowanego promienia PRCAM.

SD__14

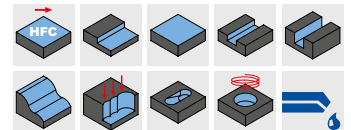
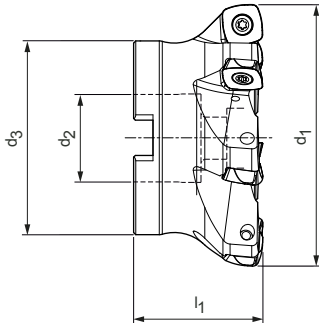
Wymiary [mm]			
PRCAM	a _p	x	b
3,45	2,4	0,93	10,868

Wymiary podano w mm.

* Objęte zakresem dostawy.

NeoMill®-4-HiFeed90




Frezy do obróbki z wysokim posuwem
SD__18




Frez nasadzany

Wymiary				Z _{ef.}	a _p max.	Masa [kg]	Chłodzenie wewnętrzne	Specyfikacja	Nr materiałowy
d ₁	d ₂	d ₃	l ₁						
80	27	60	50	5	3,5	0,79	✓	IMH901-080-CA27-Z05R-SD__18	31144075
100	32	78	50	6	3,5	1,49	✓	IMH901-100-CA32-Z06R-SD__18	31144087
125	40	90	60	7	3,5	2,43	✓	IMH901-125-CA40-Z07R-SD__18	31144088
160	40	115	60	9	3,5	4,09	-	IMH900-160-CA40-Z09R-SD__18	31144089
200	60	140	65	11	3,5	5,83	-	IMH900-200-CA60-Z11R-SD__18	31144090

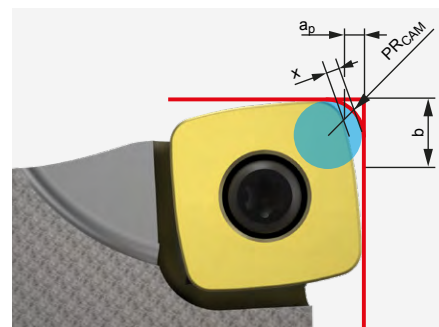
Osprzęt

	SD__1806	Płytki skrawająca (WSP) HFC	Strona 326
		Trzpień frezarski nasadzany do frezu nasadzanego – patrz katalog MAPAL „TECHNIKA MOCOWANIA”	
		Śruba do mocowania frezu nasadzanego	Strona 386

Części zamienne*

	SD__1806	Śruba do zamocowania WSP M6X15-T25	Nr materiałowy 31161862
---	----------	------------------------------------	----------------------------

Wskazówka dotycząca programowania CAM



W przypadku zastosowania płytki skrawającej HFC należy stosować się do programowanego promienia PR_{CAM} .

SD__18

Wymiary [mm]			
PR_{CAM}	a _p	x	b
4,82	3,5	1,24	13,77

Wymiary podano w mm.

* Objęte zakresem dostawy.

SDMT – SDMW

Płytki skrawająca promieniowa, czterostrzowa



Do obróbki z wysokim posuwem

	Węgiel spiekany				
Materiał obrabiany	P				
	niestopowy ← odporny na ścieranie		stopowy → ciągliwy		
Powłoka	PVD			CVD	
Rodzaj materiału skrawającego	HP635	HP640	HP645	HC530	HC535
Wersja ostrza	PMS	PMS		PMS	PMS

SDMT

a_p max. [mm]

SDMT060212R-	1 *	31144355			
SDMT100415R-	1,5 *	31144367	31144368		31144365 31144366
SDMT140520R-	2,4 *	31144380	31144381		31144378 31144379
SDMT180630R-	3,5 *	31144384	31144385		

Wersja ostrza

PRS

PRS

PRS

PRS

PRS

SDMW

a_p max. [mm]

SDMW100415R-	1,5 *	31144393	31144394		31144391 31144392
SDMW140520R-	2,4 *	31144402	31144403		31144400 31144401
SDMW180630R-	3,5 *		31144407	31144408	

Posuw na ostrze (wybór w oparciu o wersję ostrza) i kąt zanurzenia

M/ZG	Wersja ostrza	SD_06			SD_10			SD_14			SD_18		
		KV	a_p max. [mm]	f_z [mm]	KV	a_p max. [mm]	f_z [mm]	KV	a_p max. [mm]	f_z [mm]	KV	a_p max. [mm]	f_z [mm]
P	PMS	-	0,3 0,5 1	0,4 0,6 1,1	Δ+	0,5 0,8 1,3	0,6 1 1,4	Δ+	0,6 1,2 2,2	0,7 1,4 2,2	Δ+	1 2,2 3,2	1,2 1,8 2,8
	PRS				Δ+	0,5 1 1,5	0,7 1,1 1,6	Δ+	0,7 1,5 2,4	0,8 1,6 2,4	Δ+	1 2,5 3,5	1,4 2,2 3
M	Mgiełka	-	0,3 0,5 1	0,3 0,5 1	+	0,5 0,8 1,3	0,5 0,9 1,4	+	0,6 1,2 2,2	0,8 1,2 2,2	Δ+	1 2 3	1 1,6 2,5
K	KRS				Δ+	0,5 1 1,5	0,7 1,2 1,6	Δ+	0,7 1,6 2,4	0,8 1,7 2,4	Δ+	1 2,8 3,5	1,4 2,5 3
H	HMS	-	0,3 0,5 1	0,4 0,6 1,1					0,4 1,2 2,2	0,4 1,2 2,2			
	HRS				Δ+	0,4 0,8 1,2	0,4 1,1 1,6	Δ+	0,5 1,5 2,4	0,5 1,6 2,4	Δ+	1 2,2 3,5	0,8 1,8 2,8

Legenda: KV = zaokrąglenie krawędzi | - = brak | + = lekko zaokrąglona | Δ+ = z fazą i lekko zaokrąglona

* a_p max. jest zależne od typu frezu i przypadku obróbki.

** Grupa materiałowa wg MAPAL

Węgiel spiekany						
M		K		H		
austenityczny	ferytyczny			≥ 65 HRC	58 HRC	
← odporny na ścieranie	→ ciągliwy			← odporny na ścieranie	→ ciągliwy	
PVD		PVD	CVD	PVD		CVD
HP650	HP655	HP630	HC525	HP320	HP325	HC220
Mgiełka	Mgiełka			HMS	HMS	

Wymiary [mm]				
l	d	s	d ₁	R

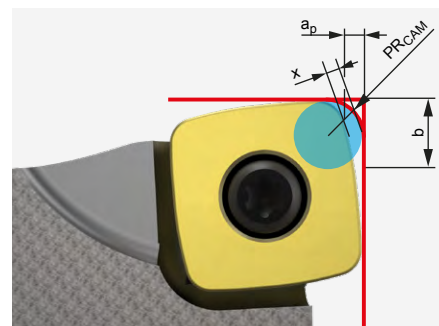
31144354				31144353	
31144363	31144364			31144362	31146714
31144376	31144377			31144375	
31144382	31144383				

1	6,75	2,5	2,5	1,2
1,1	10,2	4,86	3,5	1,5
2,2	14,7	5	5,5	2
3	18,7	6	6,5	3

		KRS	KRS	HRS	HRS	HRS
		31144390	31144389	31144387	31144388	31144386
		31144399	31144398	31144396	31144397	31144395
		31144406	31144405		31144404	

1,1	10,2	4,86	3,5	1,5
2,2	14,7	5	5,5	2
3	18,7	6	6,5	3

Wskazówka dotycząca programowania CAM



W przypadku zastosowania płytki skrawającej HFC należy stosować się do programowanego promienia PR_{CAM}.

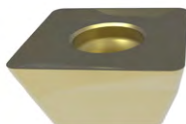
Kąt zanurzenia | obróbka z szybkim posuwem

Średnica [mm]	Kąt zanurzenia [°]			
	SDM_06	SDM_10	SDM_14	SDM_18
16	9	-	-	-
20	4,8	-	-	-
25	3	4,4	-	-
32	2	2,9	-	-
35	1,7	-	-	-
40	-	2	-	-
50	-	1,5	2,4	-
52	-	1,3	2,2	-
63	-	1,1	1,7	-
66	-	1	1,5	-
80	-	0,8	1,3	2,5
100	-	0,7	1	2
125	-	0,5	0,7	1,6
160	-	-	-	1,3
200	-	-	-	1

	Wymiary [mm]			
	PR _{CAM}	a _p	x	b
SD_06	1,77	1,0	0,45	5,12
SD_10	2,25	1,5	0,62	8,033
SD_14	3,45	2,4	0,93	10,868
SD_18	4,82	3,5	1,24	13,77

SDHT – SDMT

Płytki skrawająca promieniowa, czterostrzowa



Do frezowania narożnego 90°

		Węglik spiekany		
Materiał obrabiany	P			
	niestopowy	←		stopowy →
Powłoka		PVD		
Rodzaj materiału skrawającego		HP635	HP640	HP645
Wersja ostrza				
SDHT		a_p max. [mm]		
SDHT100404R-		9 *		
SDHT100408R-		9 *		
SDHT140508R-		12,5 *		
SDHT140512R-		12,5 *		
Wersja ostrza		PMU	PMU	PMU
SDMT		a_p max. [mm]		
SDMT100408R-		9 *	31144359	31144360
SDMT140512R-		12,5 *	31144372	31144373
				31144361
				31144374

Posuw na ostrze (wybór w oparciu o wersję ostrza)

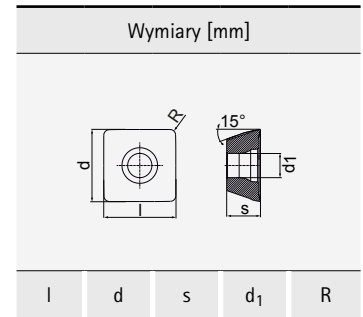
‡ MZG	Wersja krawędzi skrawającej	SD_10						SD_14							
		KV	a _p max. [mm]			f _z [mm]		KV	a _p max. [mm]			f _z [mm]			
P	PMU	Δ+	0,8	3	9	0,1	0,18	0,23	Δ+	1,2	6	12,5	0,1	0,2	0,25
M	MMU	+	0,8	3	9	0,08	0,14	0,2	+	1,2	6	12,5	0,1	0,15	0,22
K	KMU	Δ+	0,8	3	9	0,1	0,2	0,26	Δ+	1,2	6	12,5	0,1	0,22	0,28
N	NMU	0	0,8	5	9	0,05	0,12	0,2	0	1,2	8	12,5	0,06	0,14	0,22

Legenda: KV = zaokrąglenie krawędzi | 0 = bez promienia naroża | + = lekko zaokrąglona | Δ+ = z fazą i lekko zaokrąglona

* a_p max. jest zależne od typu frezu i przypadku obróbki.

** Grupa materiałowa wg MAPAL

Węglik spiekany				
M		K		N
austenityczny		ferrytyczny		
← odporny na ścieranie		→ ciągliwy		
PVD		PVD	bez powłoki	PVD
HP650	HP655	HP630	HU110	HP110
			NMU	NMU



			31144412	31144349
			31144413	31144350
			31144414	31144351
			31144415	31144352

10,4	10,4	4,86	3,5	0,4
10,4	10,4	4,86	3,5	0,8
14,8	14,8	5,2	5,5	0,8
14,8	14,8	5,2	5,5	1,2

MMU	MMU	KMU		
31144357	31144358	31144356		
31144370	31144371	31144369		

10,4	10,4	4,86	3,5	0,8
14,8	14,8	5,2	5,5	1,2

Kąt zanurzenia | frezowanie narożne 90°

Średnica [mm]	Kąt zanurzenia [°]	
	SD__10	SD__14
25	7	-
32	4,6	-
40	3,3	-
50	2,4	5,5
52	2,2	5,3
63	1,8	3,7
66	1,6	3,4
80	1,3	2,6
100	1	1,9
125	0,8	1,5
160	0,5	-

Zalecane parametry skrawania dla frezu do obróbki z wysokim posuwem

Posuw i prędkość skrawania

Frezy do obróbki z wysokim posuwem

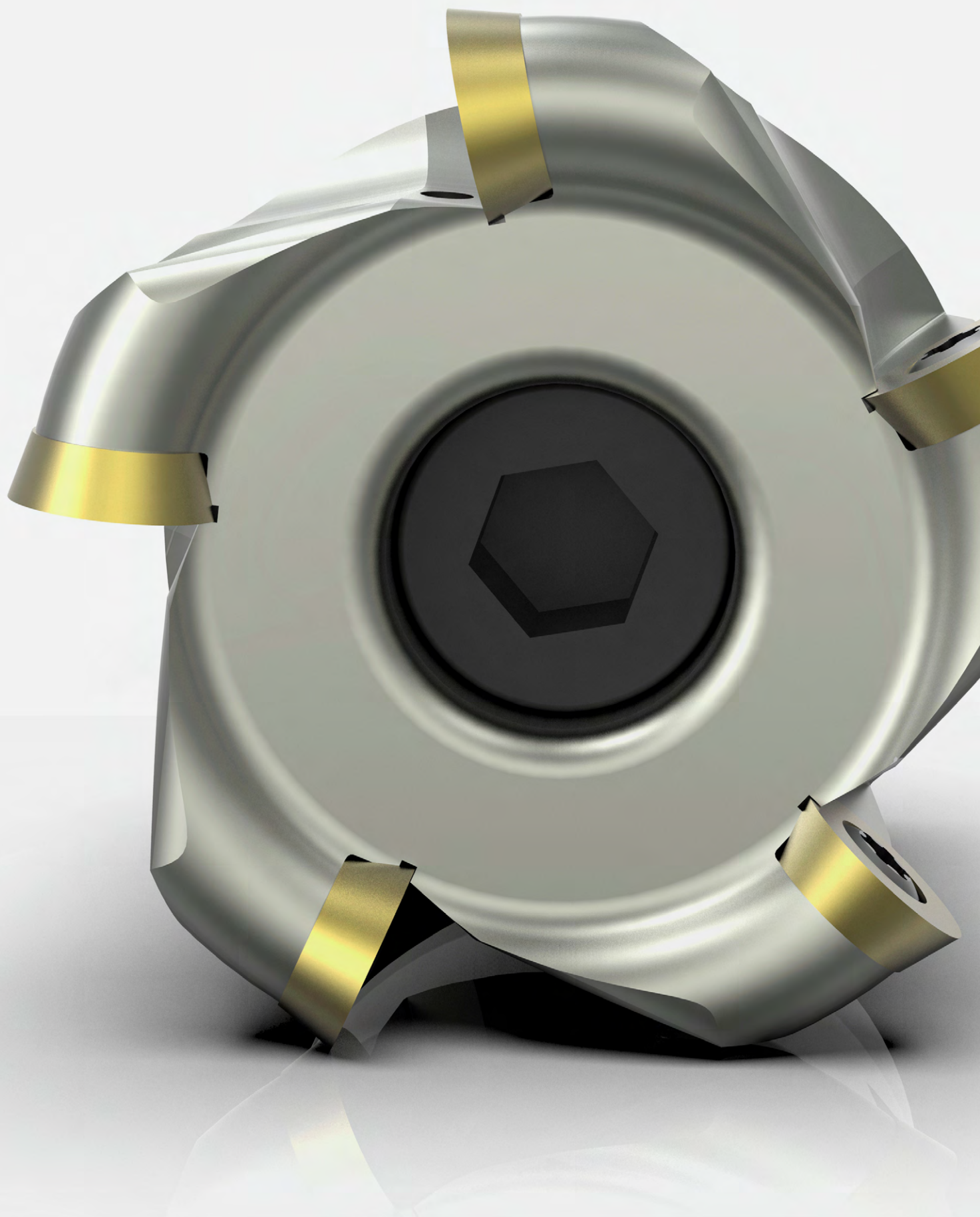
MZG*		Materiał obrabiany	Wytrzymałość/twardość [N/mm ²] [HRC]	Chłodzenie			
				Mgietka/powietrze	Obróbka na sucho	Obróbka na mokro	
P	P1	P1.1	Stale konstrukcyjne, użytkowe i uszlachetnione, stale niestopowe	< 700		✓	
		P1.2	Stale konstrukcyjne, użytkowe i uszlachetnione, stale niestopowe	< 1 200		✓	
	P2	P2.1	Stale azotowane, użytkowe i uszlachetnione, stale stopowe	< 900		✓	
		P2.2	Stale azotowane, użytkowe i uszlachetnione, stale stopowe	< 1 400		✓	
	P3	P3.1	Stale narzędziowe, łożyskowe, sprężynowe i stale szybko tnące**	< 800		✓	
		P3.2	Stale narzędziowe, łożyskowe, sprężynowe i stale szybko tnące**	< 1 000		✓	
		P3.3	Stale narzędziowe, łożyskowe, sprężynowe i stale szybko tnące**	< 1 500		✓	
	P4	P4.1	Stale nierdzewne, ferrytyczne i martenzytyczne				
	P5	P5.1	Staliwo				
P6	P6.1	Staliwo nierdzewne, ferrytyczne i martenzytyczne					
M	M1	M1.1	Stale nierdzewne, austenityczne	< 700		✓	
		M1.2	Stale nierdzewne, ferrytyczne/austenityczne (Duplex)	< 1 000			
	M2	M2.1	Staliwo nierdzewne, austenityczne	< 700			
	M3	M3.1	Staliwo nierdzewne, ferrytyczne/austenityczne (Duplex)	< 1 000			
K	K1	K1.1	Żeliwo z grafitem płatkowym (żeliwo szare), GJL	< 300		✓	
		K2.1	Żeliwo sferoidalne, GJS	< 500		✓	
	K2	K2.2	Żeliwo sferoidalne, GJS	500-800			
		K2.3	Żeliwo sferoidalne, GJS	> 800			
	K3	K3.1	Żeliwo wermikularne, GJV, (żeliwo ciągliwe), GJL	< 500			
		K3.2	Żeliwo wermikularne, GJV, (żeliwo ciągliwe), GJL	> 500			
N	N1	N1.1	Aluminium, niestopowe i stopowe < 3 % Si				✓
		N1.2	Aluminium, stopowe <= 7 % Si				✓
		N1.3	Aluminium, stopowe > 7-12 % Si				✓
		N1.4	Aluminium, stopowe > 12 % Si				✓
	N2	N2.1	Miedź, niestopowa i niskostopowa	< 300			✓
		N2.2	Miedź, stopowa	> 300			✓
		N2.3	Mosiądz, brąz, spiż	< 1 200			✓
H	H1	H1.1	Stal utwardzana/staliwo	< 44		✓	
		H1.2	Stal utwardzana/staliwo	< 55		✓	
	H2	H2.1	Stal utwardzana/staliwo	< 60		✓	
		H2.2	Stal utwardzana/staliwo	< 65		✓	
	H3	H2.3	Stal utwardzana/staliwo	< 68		✓	
		H3.1	Żeliwo / żeliwo utwardzone, odporne na ścieranie, GJN			✓	

* Grupa materiałowa wg MAPAL

** Jeśli składniki stopu Cr, Mo, Ni, V, W wynoszą łącznie > 8%, należy wybrać następną w kolejności grupę materiałową MAPAL.

v _c [m/min] według rodzaju materiału skrawającego i szerokości skrawania a _e /D																												
Węglik spiekany z powłoką PVD														Węglik spiekany z powłoką CVD						Węglik spiekany bez powłoki								
HP110		HP320		HP325		HP630		HP635		HP640		HP645		HP650		HP655		HC220		HC525		HC530		HC535		HU110		
> 0,6	< 0,6	> 0,6	< 0,6	> 0,6	< 0,6	> 0,6	< 0,6	> 0,6	< 0,6	> 0,6	< 0,6	> 0,6	< 0,6	> 0,6	< 0,6	> 0,6	< 0,6	> 0,6	< 0,6	> 0,6	< 0,6	> 0,6	< 0,6	> 0,6	< 0,6	> 0,6	< 0,6	
								220	290	180	230	130	220									220	310	180	250			
								190	260	150	200	100	190									190	280	150	220			
								190	230	160	180	180	220									190	250	160	200			
								160	200	130	150	150	190									160	220	130	170			
								170	210	130	160	160	190									170	230	130	180			
								150	190	120	150	150	180									150	210	120	180			
								130	170	100	130	130	160									130	190	100	160			
								130	170													130	190	120	180			
								140	180													140	200	130	190			
								120	160													120	180	110	170			
														140	180	130	160											
														110	150	100	130											
														110	130	100	120											
														80	100	70	90											
								180	320												210	360						
								150	200												180	250						
								140	180												170	230						
								130	160												160	210						
								140	180												170	230						
								130	160												160	210						
500	3000																									400	2500	
400	500																									300	400	
400	500																									300	400	
400	500																									300	400	
160	500																									120	400	
200	300																									160	250	
200	300																									160	250	
		100	180	90	140															110	190							
		90	150	70	130															100	160							
		60	80																	60	90							
		65	95	60	90															70	100							

Podane wartości robocze to wartości orientacyjne.
 Optymalne wartości dla danego przypadku obróbki należy ustalić w ramach próby lub podczas obróbki.





FREZY KOPIOWE

NeoMill – promieniowa zabudowa płytki

NeoMill-ISO-360, RD__07	334
NeoMill-ISO-360, RD__10	335
NeoMill-ISO-360, RD__12	336
NeoMill-ISO-360, RD__16	337

Osprzęt i części zamienne

Osprzęt do płytek skrawających	384
Podział śrub do mocowania frezu	386

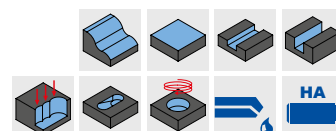
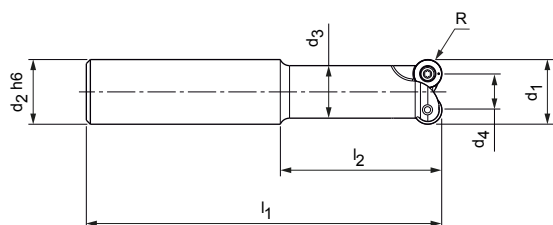
Aneks techniczny

Zalecane parametry skrawania	340
Informacja dotycząca obsługi śrub do mocowania frezu	412

NeoMill-ISO-360

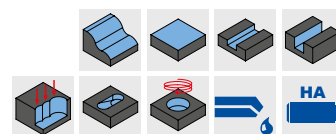
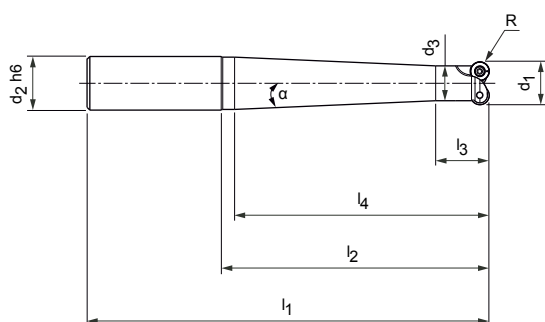
Frez z płytkami okrągłymi, promień 3,5 mm

RD__07



Frez trzpieniowy, wersja cylindryczna

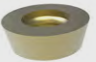

Wymiary						Z _{ef.}	R	Masa [kg]	Chłodzenie wewnętrzne	Specyfikacja	Nr materiałowy
d ₁	d ₂ h6	d ₃	d ₄	l ₁	l ₂						
15	16	13	8	88	40	2	3,5	0,11	✓	IMR001-015-088-HA16-Z2R-RD__07	31144105
16	16	13	9	88	40	2	3,5	0,11	✓	IMR001-016-088-HA16-Z2R-RD__07	31144106




Frez trzpieniowy, wersja stożkowa

Wymiary								Z _{ef.}	R	Masa [kg]	Chłodzenie wewnętrzne	Specyfikacja	Nr materiałowy
d ₁	d ₂ h6	d ₃	l ₁	l ₂	l ₃	l ₄	α						
15	16	13	108	60	20	55	2,0°	2	3,5	0,14	✓	IMR101-015-108-HA16-Z2R-RD__07	31144092
15	20	13	130	80	20	75	3,4°	2	3,5	0,23	✓	IMR101-015-130-HA20-Z2R-RD__07	31144093
15	20	13	150	100	20	95	2,5°	2	3,5	0,26	✓	IMR101-015-150-HA20-Z2R-RD__07	31144094
15	25	13	176	120	20	115	3,5°	2	3,5	0,45	✓	IMR101-015-176-HA25-Z2R-RD__07	31144095
16	16	13	108	60	20	55	2,0°	2	3,5	0,14	✓	IMR101-016-108-HA16-Z2R-RD__07	31144096
16	20	13	130	80	20	75	3,4°	2	3,5	0,24	✓	IMR101-016-130-HA20-Z2R-RD__07	31144097
16	20	13	150	100	20	95	2,5°	2	3,5	0,27	✓	IMR101-016-150-HA20-Z2R-RD__07	31144098
16	25	13	176	120	20	115	3,5°	2	3,5	0,45	✓	IMR101-016-176-HA25-Z2R-RD__07	31144099

Osprzęt

	RD__0702	Płytki skrawająca (WSP)	Strona 338
		Oprawki narzędziowe do frezów trzpieniowych – patrz katalog MAPAL „TECHNIKA MOCOWANIA”	

Części zamienne*

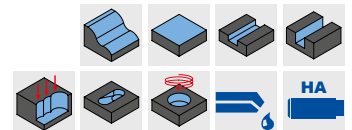
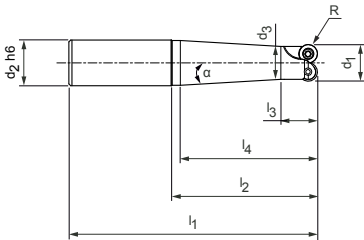
	RD__0702	Śruba do zamocowania WSP M2.5X5.5-TX7-IP	Nr materiałowy 31161854
---	----------	--	----------------------------

Wymiary podano w mm.

* Objęte zakresem dostawy.

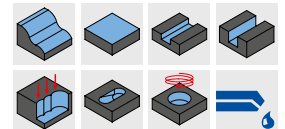
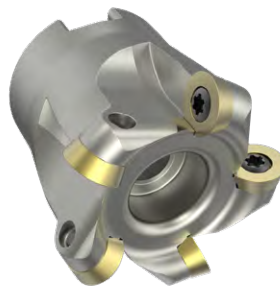
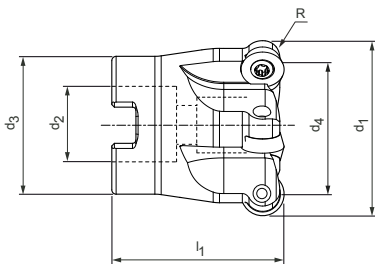
NeoMill-ISO-360

Frez z płytkami okrągłymi, promień 5 mm
RD__10



Frez trzpieniowy, wersja stożkowa

Wymiary								Z _{ef.}	R	Masa [kg]	Chłodzenie wewnętrzne	Specyfikacja	Nr materiałowy
d ₁	d ₂ h6	d ₃	l ₁	l ₂	l ₃	l ₄	α						
20	20	18	90	40	20	35	2,9°	2	5	0,18	✓	IMR101-020-090-HA20-Z2R-RD__10	31144100
20	20	18	110	60	20	55	1,3°	2	5	0,22	✓	IMR101-020-110-HA20-Z2R-RD__10	31144101
20	25	18	136	80	20	75	3,4°	2	5	0,40	✓	IMR101-020-136-HA25-Z2R-RD__10	31144102
20	25	18	156	100	20	95	2,5°	2	5	0,45	✓	IMR101-020-156-HA25-Z2R-RD__10	31144103
20	25	18	176	120	20	115	2,0°	2	5	0,50	✓	IMR101-020-176-HA25-Z2R-RD__10	31144104



Frez nasadzany

Wymiary					Z _{ef.}	R	Masa [kg]	Chłodzenie wewnętrzne	Specyfikacja	Nr materiałowy
d ₁	d ₂	d ₃	d ₄	l ₁						
40	16	32	30	40	5	5	0,18	✓	IMR001-040-CA16-Z05R-RD__10	31143968
42	16	32	32	40	5	5	0,20	✓	IMR001-042-CA16-Z05R-RD__10	31143969
52	22	40	42	50	5	5	0,40	✓	IMR001-052-CA22-Z05R-RD__10	31144030
52	22	40	42	50	7	5	0,30	✓	IMR001-052-CA22-Z07R-RD__10	31144031

Osprzęt

	RD__1003	Płytki skrawająca (WSP)	Strona 338
		Trzpień frezarski nasadzany do frezu nasadzanego – patrz katalog MAPAL „TECHNIKA MOCOWANIA”	
		Śruba do mocowania frezu nasadzanego	Strona 386
		Oprawki narzędziowe do frezów trzpieniowych – patrz katalog MAPAL „TECHNIKA MOCOWANIA”	

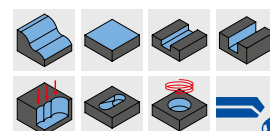
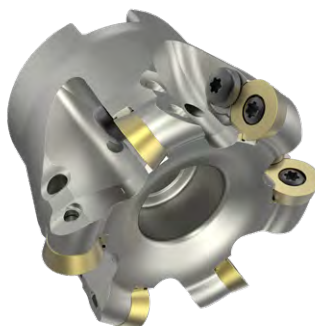
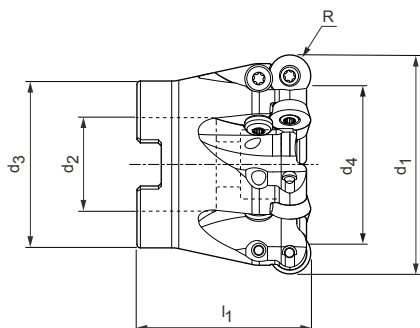
Części zamienne*

	RD__1003	Śruba do zamocowania WSP M3.5X7.2-TX15-IP	Nr materiałowy 31161859
--	----------	---	----------------------------

Wymiary podano w mm.
* Objęte zakresem dostawy.

NeoMill-ISO-360




Frez z płytkami okrągłymi, promień 6 mm
RD__12





Frez nasadzany

Wymiary					Z _{ef.}	R	Masa [kg]	Chłodzenie wewnętrzne	Specyfikacja	Nr materiałowy
d ₁	d ₂	d ₃	d ₄	l ₁						
42	16	32	30	40	4	6	0,14	✓	IMR001-042-CA16-Z04R-RD__12	31144032
48	22	40	36	50	4	6	0,32	✓	IMR001-048-CA22-Z04R-RD__12	31144033
50	22	40	38	50	5	6	0,36	✓	IMR001-050-CA22-Z05R-RD__12	31144034
52	22	40	40	50	5	6	0,34	✓	IMR001-052-CA22-Z05R-RD__12	31144035
63	27	48	51	50	6	6	0,52	✓	IMR001-063-CA27-Z06R-RD__12	31144036
66	27	48	54	50	6	6	0,58	✓	IMR001-066-CA27-Z06R-RD__12	31144037
80	27	60	68	52	7	6	0,99	✓	IMR001-080-CA27-Z07R-RD__12	31144038

Osprzęt

	RD__12T3	Płytki skrawająca (WSP)	Strona 338
		Trzpień frezarski nasadzany do frezu nasadzanego – patrz katalog MAPAL „TECHNIKA MOCOWANIA”	
		Śruba do mocowania frezu nasadzanego	Strona 386

Części zamienne*

	RD__12T3	Śruba do zamocowania WSP M3.5X8.6-TX15-IP	Nr materiałowy 31161860
	RD__12T3	Zabezpieczenie przed przekręceniem M3.5X7.2-TX15-IP	Nr materiałowy 31161928

Wymiary podano w mm.

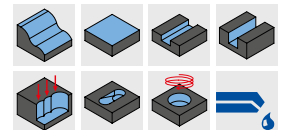
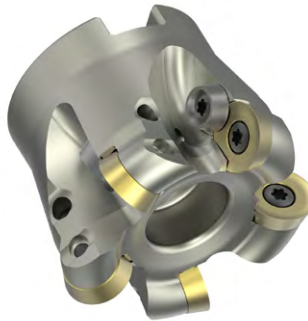
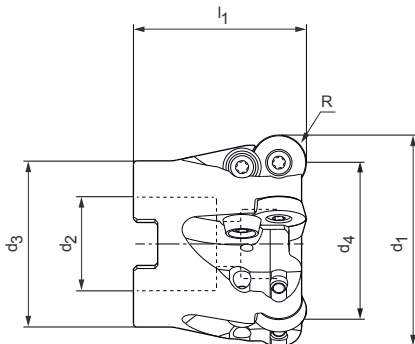
Maksymalne prędkości obrotowe dotyczą wyłącznie układu skrawającego.

* Objęte zakresem dostawy.

W zależności od zastosowanych opravek należy uwzględnić odmienne maksymalne prędkości obrotowe.

NeoMill-ISO-360

Frez z płytkami okrągłymi, promień 8 mm
RD__16



Frez nasadzany

Wymiary					Z _{ef.}	R	Masa [kg]	Chłodzenie wewnętrzne	Specyfikacja	Nr materiałowy
d ₁	d ₂	d ₃	d ₄	l ₁						
50	22	40	34	50	4	8	0,27	✓	IMR001-050-CA22-Z04R-RD__16	31144039
52	22	40	36	50	4	8	0,30	✓	IMR001-052-CA22-Z04R-RD__16	31144040
63	27	48	47	50	5	8	0,44	✓	IMR001-063-CA27-Z05R-RD__16	31144041
66	27	48	50	50	5	8	0,67	✓	IMR001-066-CA27-Z05R-RD__16	31144042
80	27	60	64	52	6	8	0,99	✓	IMR001-080-CA27-Z06R-RD__16	31144044
80	27	60	64	52	7	8	0,97	✓	IMR001-080-CA27-Z07R-RD__16	31144045
100	32	70	84	52	7	8	1,28	✓	IMR001-100-CA32-Z07R-RD__16	31144046
125	40	90	109	63	8	8	2,66	✓	IMR001-125-CA40-Z08R-RD__16	31144047
160	40	128	144	63	9	8	4,18	✓	IMR001-160-CA40-Z09R-RD__16	31144048

Osprzęt

	RD__1604	Płytki skrawająca (WSP)	Strona 338
		Trzpień frezarski nasadzany do frezu nasadzanego – patrz katalog MAPAL „TECHNIKA MOCOWANIA”	
		Śruba do mocowania frezu nasadzanego	Strona 386

Części zamienne*

	RD__1604	Śruba do zamocowania WSP M4.5X10.5-TX20-IP	Nr materiałowy 31161861
	RD__1604	Śruba do zamocowania docisku M4.5X10.5-TX20-IP	Nr materiałowy 31161861
	RD__1604	Docisk	Nr materiałowy 31161929

Wymiary podano w mm.

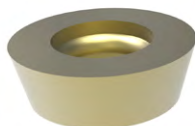
Maksymalne prędkości obrotowe dotyczą wyłącznie układu skrawającego.

* Objęte zakresem dostawy.

W zależności od zastosowanych opravek należy uwzględnić odmienne maksymalne prędkości obrotowe.

RDKW – RDKT – RDHW – RDHT

Płytki skrawająca promieniowa, płytki okrągła



	Węgiel spiekany			
Materiał obrabiany	P		M	
	niestopowy ← odporny na ścieranie		stopowy → ciągliwy	
Powłoka	PVD		PVD	
Rodzaj materiału skrawającego	HP635	HP640	HP650	HP655
Wersja ostrza	PMU	PMU	MMU	MMU

RDKW	a_p max. [mm]				
RDKW0501M0N-	1,2 *	31144308		31144305	31144306
RDKW0702M0N-	1,7 *	31144318	31144319	31144314	31144315
RDKW1003M0N-	2,5 *	31144329	31144330	31144325	31144326
RDKW12T3M0N-	3 *	31144338	31144339		
RDKW1604M0N-	4 *	31144347	31144348		
RDKT					
RDKT12T3M0N-	3 *	31144292	31144293	31144288	31144289
RDKT1604M0N-	4 *	31144298	31144299	31144294	31144295
RDHW					
RDHW0501M0N-	0,45 *				
RDHW0702M0N-	0,85 *				
RDHW1003M0N-	1,2 *				
RDHW12T3M0N-	1,5 *				
RDHW1604M0N-	2 *				
RDHT					
RDHT12T3M0N-	3 *			31144283	31144284

Posuw na ostrze (wybór w oparciu o wersję ostrza)

* MZG	Wersja ostrza	RD_0501						RD_0702							
		KV	a_p max. [mm]			f_z [mm]			KV	a_p max. [mm]			f_z [mm]		
P	PMU	Δ+	0,25	0,7	1,2	0,14	0,26	0,5	Δ+	0,25	1	1,7	0,14	0,27	0,6
M	MMU	Δ+	0,25	0,7	1,2	0,13	0,23	0,45	Δ+	0,25	1	1,7	0,13	0,24	0,52
K	KMU	Δ+	0,25	0,7	1,2	0,15	0,27	0,53	Δ+	0,25	1	1,7	0,15	0,28	0,63
H	HFU	Δ+	0,1	0,18	0,45	0,1	0,2	0,36	Δ+	0,1	0,2	0,65	0,11	0,22	0,42
	HMU	Δ+	0,1	0,18	0,45	0,1	0,2	0,36	Δ+	0,1	0,2	0,65	0,11	0,22	0,42
	HRU	Δ+	0,12	0,24	0,6	0,1	0,22	0,4	Δ+	0,12	0,25	0,85	0,11	0,25	0,46

Legenda: KV = zaokrąglenie krawędzi | Δ+ = z fazą i lekko zaokrąglona

* a_p max. jest zależne od typu frezy i przypadku obróbki.

** Grupa materiałowa wg MAPAL

Zalecane parametry skrawania dla frezu kopiaowego

Posuw i prędkość skrawania

Frezy kopiające

MZG*	Materiał obrabiany	Wytrzymałość/twardość [N/mm ²] [HRC]	Chłodzenie		
			Mgietka/ powietrze	Obróbka na sucho	Emulsja
P	P1.1	Stale konstrukcyjne, użytkowe i uszlachetnione, stale niestopowe	< 700		✓
	P1.2	Stale konstrukcyjne, użytkowe i uszlachetnione, stale niestopowe	< 1 200		✓
	P2.1	Stale azotowane, użytkowe i uszlachetnione, stale stopowe	< 900		✓
	P2.2	Stale azotowane, użytkowe i uszlachetnione, stale stopowe	< 1 400		✓
	P3.1	Stale narzędziowe, łożyskowe, sprężynowe i stale szybko tnące**	< 800		✓
	P3.2	Stale narzędziowe, łożyskowe, sprężynowe i stale szybko tnące**	< 1 000		✓
	P3.3	Stale narzędziowe, łożyskowe, sprężynowe i stale szybko tnące**	< 1 500		✓
	P4.1	Stale nierdzewne, ferrytyczne i martenzytyczne			
	P5.1	Staliwo			
	P6.1	Staliwo nierdzewne, ferrytyczne i martenzytyczne			
M	M1.1	Stale nierdzewne, austenityczne	< 700		✓
	M1.2	Stale nierdzewne, ferrytyczne/austenityczne (Duplex)	< 1 000		
	M2.1	Staliwo nierdzewne, austenityczne	< 700		
	M3.1	Staliwo nierdzewne, ferrytyczne/austenityczne (Duplex)	< 1 000		
K	K1.1	Żeliwo z grafitem płatkowym (żeliwo szare), GJL	< 300		✓
	K2.1	Żeliwo sferoidalne, GJS	< 500		✓
	K2.2	Żeliwo sferoidalne, GJS	500-800		
	K2.3	Żeliwo sferoidalne, GJS	> 800		
	K3.1	Żeliwo wermikularne, GJV, (żeliwo ciągliwe), GJL	< 500		
	K3.2	Żeliwo wermikularne, GJV, (żeliwo ciągliwe), GJL	> 500		
H	H1.1	Stal utwardzana/staliwo	< 44		✓
	H1.2	Stal utwardzana/staliwo	< 55		✓
	H2.1	Stal utwardzana/staliwo	< 60		✓
	H2.2	Stal utwardzana/staliwo	< 65		✓
	H2.3	Stal utwardzana/staliwo	< 68		✓
	H3.1	Żeliwo / żeliwo utwardzone, odporne na ścieranie, GJN			✓

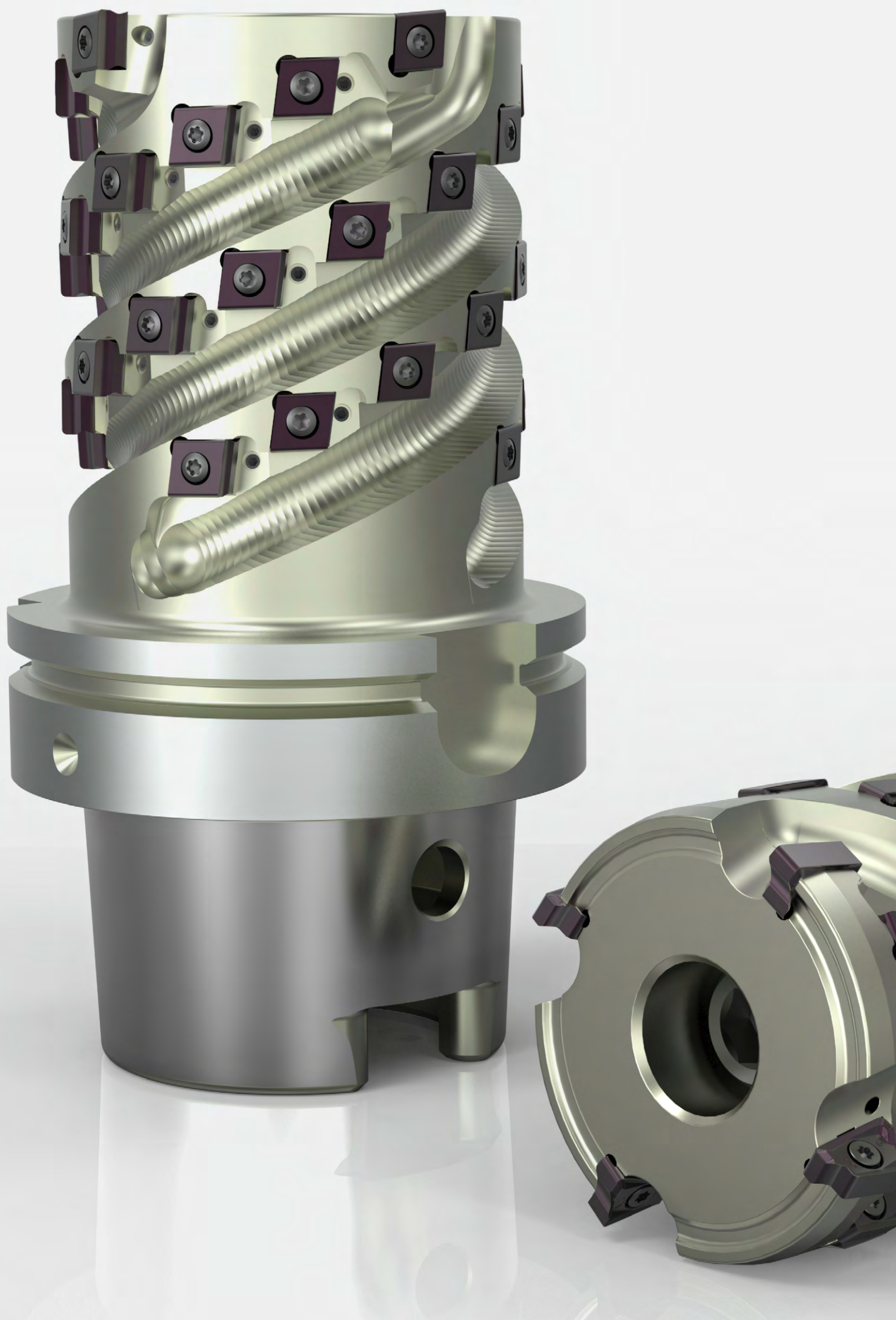
* Grupa materiałowa wg MAPAL

** Jeśli składniki stopu Cr, Mo, Ni, V, W wynoszą łącznie > 8%, należy wybrać następną w kolejności grupę materiałową MAPAL.

v _c [m/min] według rodzaju materiału skrawającego i szerokości skrawania a _e /D																		
Węglik spiekany z powłoką PVD																	z powłoką CVD	
HP310		HP320		HP325		HP630		HP635		HP640		HP650		HP655		HC220		
> 0,6	< 0,6	> 0,6	< 0,6	> 0,6	< 0,6	> 0,6	< 0,6	> 0,6	< 0,6	> 0,6	< 0,6	> 0,6	< 0,6	> 0,6	< 0,6	> 0,6	< 0,6	
								230	300	200	260							
								200	270	170	230							
								210	280	180	240							
								180	250	150	210							
								190	250	170	220							
								170	230	160	210							
								150	210	140	190							
								150	210									
								160	220									
								140	200									
												140	180	130	160			
												110	150	100	130			
												110	130	100	120			
												80	100	70	90			
								230	360									
								200	250									
								190	230									
								180	210									
								190	230									
								180	210									
90	290	80	270	90	180												80	270
70	230	60	210	60	170												60	190
60	190	50	170	50	130												50	150
50	140	40	120														40	120
60	140	50	120														50	120

Podane wartości robocze to wartości orientacyjne.

Optymalne wartości dla danego przypadku obróbki należy ustalić w ramach próby lub podczas obróbki.



FREZY WALCOWO- CZOŁOWE

NeoMill – promieniowa zabudowa płytki

NeoMill-2-Shell, AOKT	344
NeoMill-4-Shell, ANMU	346

TGMill – styczna zabudowa płytki

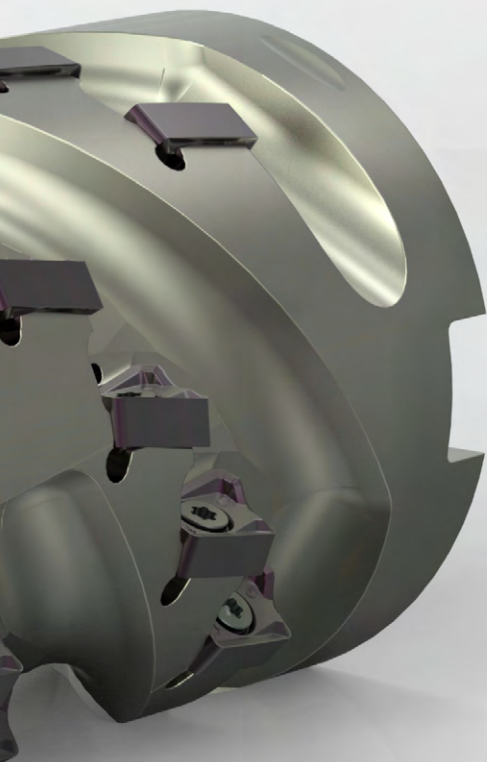
TGMill-2-Shell, CTHD	348
TGMill-4-Shell, CT_Q09	350

Osprzęt i części zamienne

Osprzęt do płytek skrawających	384
Podział śrub do mocowania frezu	386

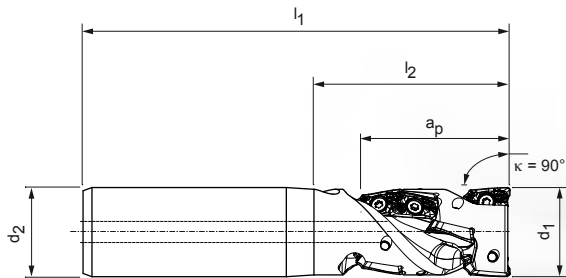
Aneks techniczny

Zalecane parametry skrawania	354
Informacja dotycząca obsługi śrub do mocowania frezu	412



NeoMill®-2-Shell



Frezy walcowo-czołowe do frezowania głębokiego z promieniową zabudową płytki AOKT12




Frez trzpieniowy

Wymiary				Z _{ef.}	Liczba płytek skrawających	a _p max.	Masa [kg]	maks. prędkość obrotowa [min ⁻¹]	Cylindryczny kształt chwytu	Chłodzenie wewnętrzne	Specyfikacja	Nr materiałow
d ₁	d ₂	l ₁	l ₂									
25	25	120	55	2	8	41	0	49.000	HA	✓	ISM901-025-HA25-Z02R-AO_T12	31002194
25	25	104	46	2	8	41	0	49.000	HB	✓	ISM901-025-HB25-Z02R-AO_T12	31002195
32	32	140	75	3	15	51	1	43.000	HA	✓	ISM901-032-HA32-Z03R-AO_T12	31002196
32	32	120	57	3	15	51	1	43.000	HB	✓	ISM901-032-HB32-Z03R-AO_T12	31002197
40	32	150	80	4	20	51	1	39.000	HA	✓	ISM901-040-HA32-Z04R-AO_T12	31002198
40	32	126	64	4	20	51	1	39.000	HB	✓	ISM901-040-HB32-Z04R-AO_T12	31002199

Osprzęt

	AOKT12T3	Płytki skrawające (WSP)	Strona 345
		Oprawki narzędziowe do frezów trzpieniowych – patrz katalog MAPAL „TECHNIKA MOCOWANIA”	

Części zamienne*

	AOKT12T3	Śruba do zamocowania WSP TORX® M3x7.5-TX8-IP	Nr materiałow 10105075
---	----------	--	---------------------------

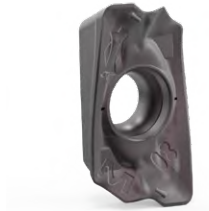
Wymiary podano w mm.

Maksymalne prędkości obrotowe dotyczą wyłącznie układu skrawającego.

* Objęte zakresem dostawy.

AOKT

Płytki skrawająca promieniowa, dwuostrzowa



Materiał obrabiany	P			M		K	
	niestopowy ← odporny na ścieranie		stopowy → ciągliwy	austenityczny ← odporny na ścieranie		ferytyczny → ciągliwy	
Podłoże	Węgiel spiekany			Węgiel spiekany		Węgiel spiekany	
Powłoka	PVD		CVD	PVD		PVD	CVD
Rodzaj materiału skrawającego	HP975	HP980	HC775	HP980	HP985	HP975	HC770
Wersja ostrza	M05	M03	M03	M03	M03	M05	M05
AOKT12	a_p max. [mm]						
AOKT12T304R-	*	31029366			31029367	31029366	31029368
AOKT12T308R-	*	31029368	31200903	31124557	31200903	31029369	31029368

Posuw na ostrze

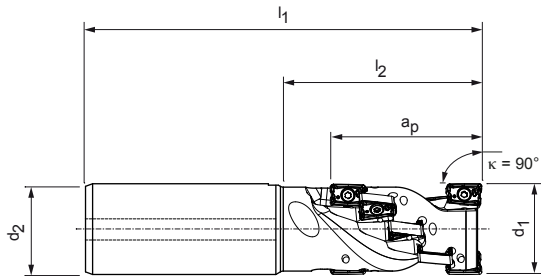
Zastosowanie	Wersja ostrza	Obróbka pośrednia			
		M03		M05	
Powłoka		PVD	CVD	PVD	CVD
Zaokrąglenie krawędzi		++	++	+++	+++
Posuw na ostrze [mm]	P	0,08 - 0,25	0,08 - 0,19	0,1 - 0,25	0,1 - 0,19
	M	0,08 - 0,2	0,08 - 0,15		
	K			0,1 - 0,3	0,1 - 0,23
	N				

Legenda: ++ = średnio zaokrąglone | +++ = mocno zaokrąglone

* a_p max. jest zależne od typu frezu i przypadku obróbki.
Odpowiednia śruba mocująca i wkrętak – patrz strona 384.
Zalecane parametry skrawania – patrz koniec rozdziału.

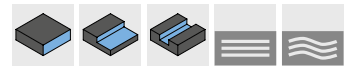
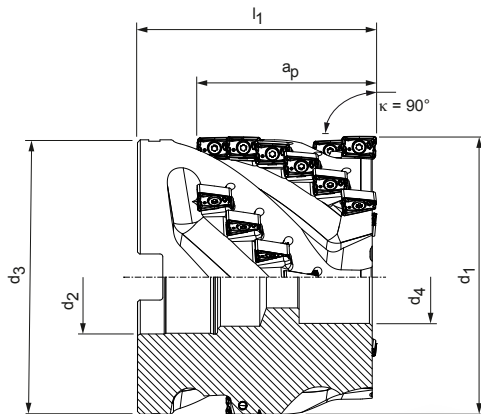
NeoMill®-4-Shell

Frezy walcowo-czołowe do frezowania głębokiego z promieniową zabudową płytki ANMU12



Frez trzpieniowy

Wymiary					Z _{ef.}	Liczba płytek skrawających	a _p max.	Masa [kg]	maks. prędkość obrotowa [min ⁻¹]	Cylindryczny kształt chwytu	Chłodzenie wewnętrzne	Specyfikacja	Nr materiałow
d ₁	d ₂	l ₁	l ₂										
32	32	140	70	2	10	52	1	29.000	HA	✓	ISM901-032-HA32-Z02R-AN_U12	31002236	
32	32	125	61	2	10	52	1	29.000	HB	✓	ISM901-032-HB32-Z02R-AN_U12	31002237	
40	32	150	80	3	18	62	1	26.000	HA	✓	ISM901-040-HA32-Z03R-AN_U12	31002238	
40	32	135	73	3	18	62	1	26.000	HB	✓	ISM901-040-HB32-Z03R-AN_U12	31002239	



Frez nasadzany

Wymiary					Z _{ef.}	Liczba płytek skrawających	a _p max.	Masa [kg]	maks. prędkość obrotowa [min ⁻¹]	Chłodzenie wewnętrzne	Specyfikacja	Nr materiałow
d ₁	d ₂	d ₃	d ₄	l ₁								
40	16	38	14	60	3	12	42	0,4	26.000	-	ISM900-040-CA16-Z03R-AN_U12	31002240
50	22	48	18,5	70	4	20	52	0,7	23.000	-	ISM900-050-CA22-Z04R-AN_U12	31002241
63	27	60,6	20,5	75	4	20	52	1,2	21.000	-	ISM900-063-CA27-Z04R-AN_U12	31002242

Wymiary podano w mm.

Maksymalne prędkości obrotowe dotyczą wyłącznie układu skrawającego.

ANMU

Płytki skrawająca promieniowa, czterostrzowa



Materiał obrabiany	P			M		K				
	niestopowy ← odporny na ścieranie	stopowy → ciągliwy		austenityczny ← odporny na ścieranie	ferrytyczny → ciągliwy	GJL ← odporny na ścieranie	GJS → ciągliwy	GJL ← odporny na ścieranie	GJS → ciągliwy	
Podłoże	Węgiel spiekany			Węgiel spiekany		Węgiel spiekany				
Powłoka	PVD		CVD	PVD		PVD		CVD		
Rodzaj materiału skrawającego	HP975	HP980	HC775	HP980	HP985	HP965	HP975	HC760	HC770	
Wersja ostrza	M05	M03	M03	M03	M03	M05	M05	M05	M05	
ANMU12	a_p max. [mm]									
ANMU120504R-	*	31029427					31029427		31218310	
ANMU120508R-	*	30968178	31027000	31124584	31027000	31029429	31029430	30968178	31124582	31124583
Wersja ostrza	U05	U03	U03	U03	U3	U05	U05	U05	U05	
ANMU12	a_p max. [mm]									
ANMU120508R-	*	31253944	31253948	31273152	31253948	31290794	31273129	31253944	31273153	31253947

Posuw na ostrze

Zastosowanie	Obróbka pośrednia				Trudne warunki pracy				
Wersja ostrza	M03		M05		U03		U05		
Powłoka	PVD	CVD	PVD	CVD	PVD	CVD	PVD	CVD	
Zaokrąglenie krawędzi	++	++	+++	+++	++	++	+++	+++	
Posuw na ostrze [mm]	P	0,08 - 0,25	0,08 - 0,19	0,1 - 0,5	0,1 - 0,19	0,08 - 0,25	0,08 - 0,19	0,1 - 0,25	0,1 - 0,19
	M	0,08 - 0,2	0,08 - 0,15			0,08 - 0,2	0,08 - 0,15		
	K			0,1 - 0,3	0,1 - 0,23			0,1 - 0,3	0,1 - 0,23
	N								

Legenda: ++ = średnio zaokrąglone | +++ = mocno zaokrąglone

Osprzęt

	ANMU1205	Płytki skrawające (WSP)	Strona 347
		Oprawki narzędziowe do frezów trzpieniowych – patrz katalog MAPAL „TECHNIKA MOCOWANIA”	
		Trzpień frezarski nasadzany do frezu nasadzanego – patrz katalog MAPAL „TECHNIKA MOCOWANIA”	
		Śruba do mocowania frezu nasadzanego	Strona 386

Części zamienne**

	ANMU1205	Śruba do zamocowania WSP TORX® M3x8.5-TX8-IP	Nr materiałowy 10105076
--	----------	--	----------------------------

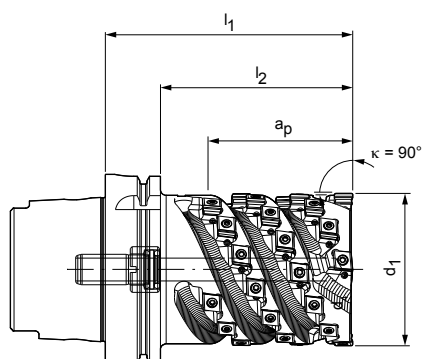
* a_p max. jest zależne od typu frezu i przypadku obróbki.

** Objęte zakresem dostawy.

Zalecane parametry skrawania – patrz koniec rozdziału.

TGMill-2-Shell

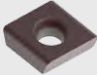
Frezy walcowo-czołowe do frezowania głębokiego ze styczną zabudową płytki CTHD09






Ze złączem HSK-A

Wymiary				Z _{ef.}	Liczba płytek skrawających	a _p max.	Masa [kg]	maks. prędkość obrotowa [min ⁻¹]	Chłodzenie wewnętrzne	Specyfikacja	Nr materiałowy
d ₁	Rozmiar nominalny HSK-A	l ₁	l ₂								
63	100	130	100	3	30	75	4	20.000	✓	ISM901-063-A100-Z3R-CT_D09	30425932
80	100	130	100	4	40	75	5	20.000	✓	ISM901-080-A100-Z4R-CT_D09	30395633
100	100	130	100	4	40	75	7	20.000	✓	ISM901-100-A100-Z4R-CT_D09	30395638

Osprzęt

	CTHD09T3	Płytki skrawające (WSP)	Strona 349
---	----------	-------------------------	------------

Części zamienne*

	CTHD09T3	Śruba do zamocowania WSP TORX PLUS® M3.5x9.4-TX10-IP	Nr materiałowy 10007315
		Trzpień gwintowany M3x8-sw1.5 IKØ1.2	Nr materiałowy 30433620
	Złącze HSK-A	Rura doprowadzająca środek chłodzący HSK100	Nr materiałowy 30326008

Wymiary podano w mm.

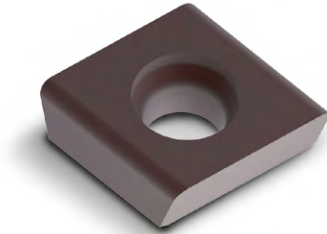
Inne wymiary i wariant chwytu dostępne na zapytanie.

* Objęte zakresem dostawy.

Maksymalne prędkości obrotowe dotyczą układu skrawającego.

CTHD

Płytki skrawające styczne, dwustrzowe



Materiał obrabiany	N	
	Al stop. ← odporny na ścieranie	Cu stop. → ciągliwy
Podłoże	Węglik spiekany	PCD
Powłoka	-	-
Rodzaj materiału skrawającego	HU616	HU617
Wersja ostrza	D00	D80
CTHD09	a_p max. [mm]	
CTHD09T304...R-...	*	30029737
CTHD09T304...R90M018-...	*	30567180
CTHD09T308...R-...	*	30029738
CTHD09T312...R-...	*	30029739
Wersja ostrza		D60
CTHD09	a_p max. [mm]	
CTHD09T304...R-...	2,5	31283617
CTHD09T304...R90M018-...	2,5	31283618
CTHD09T308...R-...	2,5	31283621

Posuw na ostrze

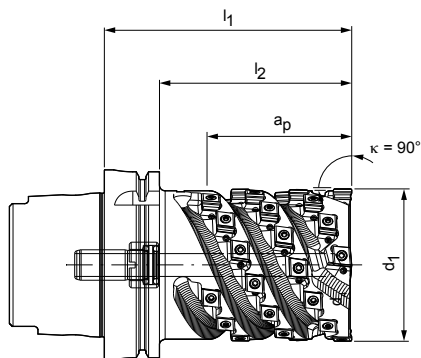
Zastosowanie	Uniwersalne zastosowanie		
Wersja ostrza	D00	D60	D80
Zaokrąglenie krawędzi	0	0	0
Posuw na ostrze [mm]	P		
	M		
	K		
	N	0,05 - 0,5	0,05 - 0,5

Legenda: 0 = bez promienia naroża

* a_p max. jest zależne od typu frezu i przypadku obróbki.
Odpowiednia śruba mocująca i wkrętak – patrz strona 385.
Zalecane parametry skrawania – patrz koniec rozdziału.

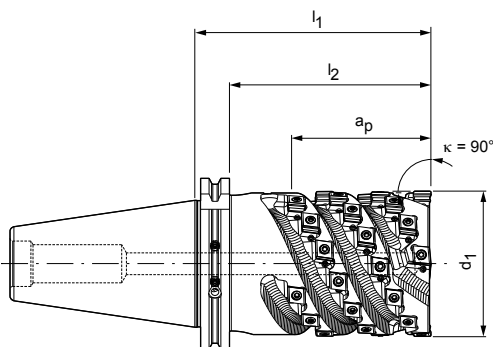
TGMill-4-Shell

Frezy walcowo-czołowe do frezowania głębokiego ze styczną zabudową płytki CT_Q09



Ze złączem HSK-A

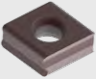
Wymiary				Z _{ef.}	Liczba płytek skrawających	a _p max.	Masa [kg]	maks. prędkość obrotowa [min ⁻¹]	Chłodzenie wewnętrzne	Specyfikacja	Nr materiałowy
d ₁	Rozmiar nominalny HSK-A	l ₁	l ₂								
63	100	130	100	4	40	75	4	20.000	✓	ISM901-063-A100-Z4R-CT_Q09	30395627
80	100	130	100	4	40	75	5	20.000	✓	ISM901-080-A100-Z4R-CT_Q09	30395634
100	100	130	100	5	50	75	5	20.000	✓	ISM901-100-A100-Z5R-CT_Q09	30395640






Ze złączem SK

Wymiary				Z _{ef.}	Liczba płytek skrawających	a _p max.	Masa [kg]	maks. prędkość obrotowa [min ⁻¹]	Chłodzenie wewnętrzne	Specyfikacja	Nr materiałowy
d ₁	Rozmiar nominalny SK	l ₁	l ₂								
63	50	130	110	4	40	75	5	16.000	✓	ISM901-063-S050-Z4R-CT_Q09	30395631
80	50	130	110	4	40	75	6	16.000	✓	ISM901-080-S050-Z4R-CT_Q09	30395637
100	50	130	110	5	50	75	8	16.000	✓	ISM901-100-S050-Z5R-CT_Q09	30395642

Osprzęt

	CT_Q0905	Płytki skrawające (WSP)	Strona 352
---	----------	-------------------------	------------

Części zamienne*

	CT_Q0905	Śruba do zamocowania WSP TORX PLUS® M3.5x11-TX10-IP	Nr materiałowy 10105079
		Trzpień gwintowany M3x8-sw1.5 IKø1.2	Nr materiałowy 30433620
	Złącze HSK-A	Rura doprowadzająca środek chłodzący HSK100	Nr materiałowy 30326008

Wymiary podano w mm.

Korpus do obróbki aluminium dostępny na zapytanie.

* Objęte zakresem dostawy.

Maksymalne prędkości obrotowe dotyczą układu skrawającego.

FREZY WALCOWO-CZOŁOWE I FREZY KSZTAŁTOWE NA WYMIAR



Frez kształtowy o specjalnej geometrii do wstępnego frezowania profilu rowka w nasadzie łopatki turbiny gazowej do wytwarzania energii elektrycznej. Profil w nasadzie łopatki służy następnie do łączenia łopatek turbiny.

- ▶ Wersja specjalna dostosowana do potrzeb klienta dostępna na życzenie



WERSJE SPECJALNE DOSTOSOWANE DO POTRZEB KLIENTA

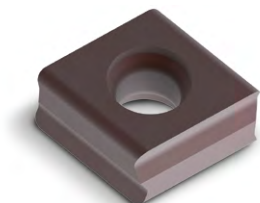
- Indywidualne wymiary
- Różne liczby ostrzy
- Konstrukcja narzędzia z gniazdami płytki do skrawania stycznego, promieniowego i specjalnego
- Frez nasadzany lub wersja monolityczna z różnymi złączami
- Standardowy trzpień frezarski nasadzany z tłumikiem drgań lub dostosowany do potrzeb klienta korpus frezu z wbudowanym tłumikiem drgań

OSTRZA W WYKONANIU SPECJALNYM

- Ostrza specjalne z geometrią opracowaną pod kątem danego elementu i dużym wyborem materiałów skrawających
- Wysoka stabilność procesu w przypadku kształtów i geometrii narzuconych przez kontur
- Wyeliminowanie złożonych sekwencji obróbkowych w celu skrócenia cyklu roboczego i czasów nieprodukcyjnych
- Wiele krawędzi skrawających do wykonywania skomplikowanych konturów specyficznych dla danego elementu

CTHQ | CTNQ

Styczna płytki skrawająca, czterostrzowa



Materiał obrabiany	P		M	
			austenityczny odporny na ścieranie	ferrytyczny ciągły
Podłoże	Węglik spiekany		Węglik spiekany	
Powłoka	PVD	CVD	PVD	
Rodzaj materiału skrawającego	HP975	HC775	HP980	HP985

Wersja ostrza		H08	H06	H06	H06
CTNQ09	a_p max. [mm]				
CTNQ090508...R-...	*	31048496	31272737	31048497	31048498
CTNQ090512...R-...	*	31048510	31272700	31048511	31048512
CTHQ09					
CTHQ090508...R-...	*	31048522	31272841	31048523	31048524
CTHQ090512...R-...	*	31048526	31272850	31048527	31048528

Wersja ostrza		A38	A36	A36	A36
CTNQ09	a_p max. [mm]				
CTNQ090508...R-...	*	31048514	31272812	31048515	31048516
CTNQ090512...R-...	*	31048518	31272720	31048519	31048520
CTHQ09					
CTHQ090508...R-...	*	31048530	31272837	31048531	31048532
CTHQ090508...R90M008-...	*		31272835	31190733	
CTHQ090512...R-...	*	31048534	31272845	31048535	31048536

Posuw na ostrze

Zastosowanie	Wersja ostrza	Obróbka zgrubna					Obróbka pośrednia				
		H06		H08		H21	A36		A38		H20
Powłoka		PVD	CVD	PVD	CVD	PVD	PVD	CVD	PVD	CVD	PVD
Zaokrąglenie krawędzi		++		+++		+	++		+++		0
Posuw na ostrze [mm]	P	0,12-0,3	0,12-0,23	0,12-0,35	0,12-0,27		0,1-0,25	0,1-0,19	0,12-0,25	0,12-0,19	
	M	0,1-0,3	0,1-0,23				0,12-0,25	0,12-0,19			
	K			0,12-0,4	0,12-0,3				0,1-0,3	0,1-0,23	
	N					0,15 - 0,35					0,1 - 0,3

Legenda: 0 = bez promienia naroża | + = lekko zaokrąglona | ++ = średnio zaokrąglona | +++ = mocno zaokrąglona

* a_p max. jest zależne od typu frezu i przypadku obróbki.
 Odpowiednia śruba mocująca i wkrętak – patrz strona 385.
 Zalecane parametry skrawania – patrz koniec rozdziału.

K				N	
GJL ← odporny na ścieranie		GJS → ciągliwy		GJL ← odporny na ścieranie	
GJL ← odporny na ścieranie		GJS → ciągliwy		GJS → ciągliwy	
Węglik spiekany				Węglik spiekany	
PVD		CVD		-	PVD
HP965	HP975	HC760	HC770	HU616	HP615
H08	H08	H08	H08		H21
31048495	31048496	31272745	31272748		
31048499	31048510	31272705	31272707		
31048521	31048522	31272843	31272844		31257300
31048525	31048526	31272851	31272855		31316852
A38	A38	A38	A38	H20	
31048513	31048514	31272816	31272817		
31048517	31048518	31272725	31272726		
31048529	31048530	31272838	31272840	31316862	
				31316865	
31048533	31048534	31272847	31272848	31316863	

Zalecane parametry skrawania dla frezu walcowo-czołowego

Posuw i prędkość skrawania

Frezy walcowo-czołowe do frezowania głębokiego

MZG*	Materiał obrabiany	Wytrzymałość/twardość [N/mm ²] [HRC]	Chłodzenie		
			Mgielka/powietrze	Obróbka na sucho	Emulsja
P	P1.1	Stale konstrukcyjne, użytkowe i uszlachetnione, stale niestopowe	< 700	✓	
	P1.2	Stale konstrukcyjne, użytkowe i uszlachetnione, stale niestopowe	< 1 200	✓	
	P2.1	Stale azotowane, użytkowe i uszlachetnione, stale stopowe	< 900	✓	
	P2.2	Stale azotowane, użytkowe i uszlachetnione, stale stopowe	< 1 400	✓	
	P3.1	Stale narzędziowe, łożyskowe, sprężynowe i stale szybko tnące**	< 800	✓	
	P3.2	Stale narzędziowe, łożyskowe, sprężynowe i stale szybko tnące**	< 1 000	✓	
	P3.3	Stale narzędziowe, łożyskowe, sprężynowe i stale szybko tnące**	< 1 500	✓	
	P4.1	Stale nierdzewne, ferrytyczne i martenzytyczne			
	P5.1	Staliwo			
	P6.1	Staliwo nierdzewne, ferrytyczne i martenzytyczne			
M	M1.1	Stale nierdzewne, austenityczne	< 700	✓	
	M1.2	Stale nierdzewne, ferrytyczne/austenityczne (Duplex)	< 1 000		
	M2.1	Staliwo nierdzewne, austenityczne	< 700		
	M3.1	Staliwo nierdzewne, ferrytyczne/austenityczne (Duplex)	< 1 000		
K	K1.1	Żeliwo z grafitem płatkowym (żeliwo szare), GJL	< 300	✓	
	K2.1	Żeliwo sferoidalne, GJS	< 500	✓	
	K2.2	Żeliwo sferoidalne, GJS	500-800		
	K2.3	Żeliwo sferoidalne, GJS	> 800		
	K3.1	Żeliwo wermikularne, GJV, (żeliwo ciągliwe), GJL	< 500		
	K3.2	Żeliwo wermikularne, GJV, (żeliwo ciągliwe), GJL	> 500		
N	N1.1	Aluminium, niestopowe i stopowe < 3 % Si			✓
	N1.2	Aluminium, stopowe <= 7 % Si			✓
	N1.3	Aluminium, stopowe > 7-12 % Si			✓
	N1.4	Aluminium, stopowe > 12 % Si			✓
	N2.1	Miedź, niestopowa i niskostopowa	< 300		✓
	N2.2	Miedź, stopowa	> 300		✓
	N2.3	Mosiądz, brąz, spiż	< 1 200		✓
	N3.1	Grafit, > 8 µm			✓
	N3.2	Grafit, ≤ 8 µm			✓
	N4.1	Tworzywo sztuczne, materiały termoplastyczne			✓
N4.2	Tworzywo sztuczne, duroplast			✓	
N4.3	Tworzywo sztuczne, pianki			✓	

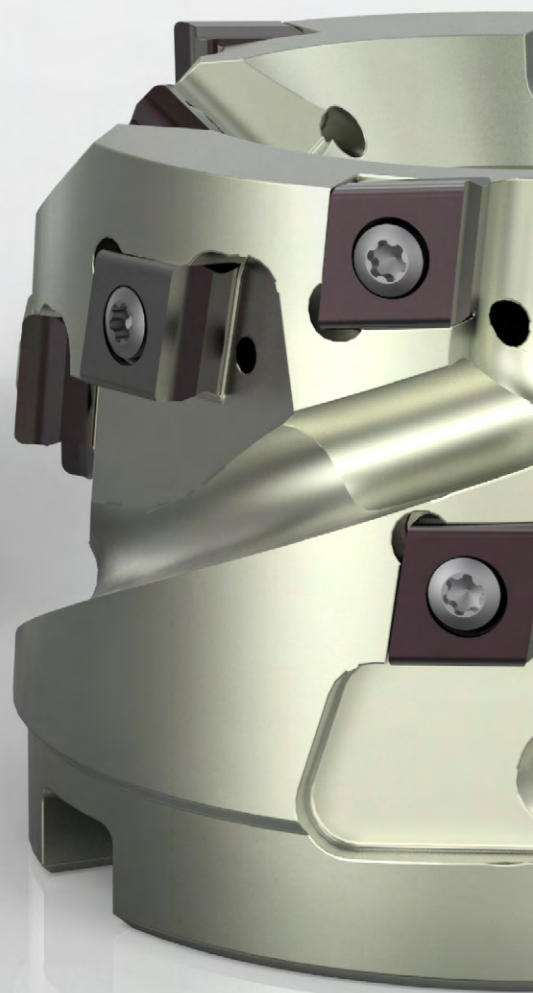
* Grupa materiałowa wg MAPAL

** Jeśli składniki stopu Cr, Mo, Ni, V, W wynoszą łącznie > 8%, należy wybrać następną w kolejności grupę materiałową MAPAL.

v _c [m/min] według rodzaju materiału skrawającego i szerokości skrawania a _e /D																			
Węglik spiekany z powłoką PVD										Węglik spiekany z powłoką CVD						Węglik spiekany bez powłoki		PCD	
HP615		HP965		HP975		HP980		HP985		HC760		HC770		HC775		HU616		PU617	
> 0,6	< 0,6	> 0,6	< 0,6	> 0,6	< 0,6	> 0,6	< 0,6	> 0,6	< 0,6	> 0,6	< 0,6	> 0,6	< 0,6	> 0,6	< 0,6	> 0,6	< 0,6	> 0,6	< 0,6
				180	220	180	220					260	280						
				150	180	150	180					250	270	240	260				
				160	200	160	200					240	260	230	250				
						130	160							220	240				
						130	160												
						130	160												
						120	150												
						120	150												
						130	160												
						110	140												
						160	180	140	170										
						140	160	120	150										
								100	120										
								90	110										
		220	270	200	240					330	350	320	330						
		200	240	180	220					300	330	300	320						
		180	220	160	200							260	300						
		160	200	140	170							220	260						
		170	210	150	180					210	240	200	220						
		160	200	140	170					200	220	180	200						
700	700															500	500	2 000	2 000
400	480															300	360	1 500	1 800
300	360															230	280	1 200	1 440
270	330																	700	840
250	300															250	300	600	720
130	160															120	150	500	600
190	230															180	220	450	540
320	390															300	360		
320	390																		
220	270															300	360	500	600
210	260															250	300	400	480

Podane wartości robocze to wartości orientacyjne.

Optymalne wartości dla danego przypadku obróbki należy ustalić w ramach próby lub podczas obróbki.





FREZY WALCOWO- CZOŁOWE

TGMill – styczna zabudowa płytki

TGMill-2-Helical, CT_D09	358
TGMill-4-Helical, CT_Q09	360

Osprzęt i części zamienne

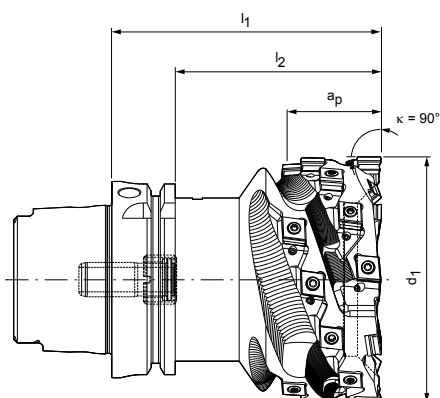
Osprzęt do płytek skrawających	385
Podział śrub do mocowania frezu	386

Aneks techniczny

Zalecane parametry skrawania	364
Informacje dotyczące zastosowania – frezowanie na spirali	400
Informacja dotycząca obsługi śrub do mocowania frezu	412

TGMill-2-Helical

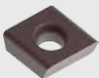
Frezy spiralne ze styczną zabudową płytki, ze zintegrowanym tłumikiem drgań
CT_D09






Ze złączem HSK-A

Wymiary				Z _{ef.}	Liczba płytek skrawających	a _p max.	Masa [kg]	maks. prędkość obrotowa [min ⁻¹]*	Chłodzenie wewnętrzne	Specyfikacja	Nr materiałowy
d ₁	Rozmiar nominalny HSK-A	l ₁	l ₂								
80	63	90	64	4	20+4	35	3	7.500	✓	IHM901-080-A063-Z4R-CT_D09	30395675
100	80	110	84	4	20+4	35	5	7.000	✓	IHM901-100-A080-Z4R-CT_D09	30395676
125	100	110	81	5	25+5	35	8	6.000	✓	IHM901-125-A100-Z5R-CT_D09	30395677

Osprzęt

	CT_D09T3	Płytki skrawające (WSP)	Strona 359
---	----------	-------------------------	------------

Części zamienne**

	CT_D09T3	Śruba do zamocowania WSP TORX PLUS® M3.5x9.4-TX10-IP	Nr materiałowy 10007315
		Trzpień gwintowany M3x8-sw1.5 IK01.2	Nr materiałowy 30433620
	Złącze HSK-A	Rura doprowadzająca środek chłodzący HSK63 HSK80 HSK100	Nr materiałowy 30326006 30326007 30326008

Wymiary podano w mm.

Inne wymiary i wariant chwytu dostępne na zapytanie.

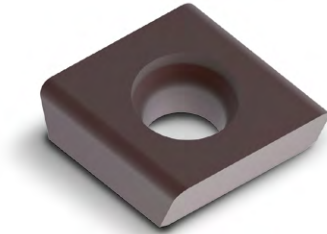
* Przy długości nominalnej l₁.

** Objęte zakresem dostawy.

Maksymalne prędkości obrotowe dotyczą układu skrawającego.

CTHD

Płytki skrawająca styczna, dwuostrzowa



Materiał obrabiany	N	
	Al stop. ← odporny na ścieranie	Cu stop. → odporny na ścieranie
Podłoże	Węglik spiekany	PCD
Powłoka	-	-
Rodzaj materiału skrawającego	HU616	PU617

Wersja ostrza	D00		D80	
CTHD09	a_p max. [mm]			
CTHD09T304...L-...	*	30029697		30492516
CTHD09T304...R-...	*	30029737		30492519
CTHD09T304...R90M018-...	*	30567180		31283626
CTHD09T308...L-...	*	30029698		30383869
CTHD09T308...R-...	*	30029738		30374036
CTHD09T312...L-...	*	30029699		
CTHD09T312...R-...	*	30029739		

Wersja ostrza	D60	
CTHD09	a_p max. [mm]	
CTHD09T304...L-...	2,5	31283606
CTHD09T304...R-...	2,5	31283617
CTHD09T304...R90M018-...	2,5	31283618
CTHD09T308...L-...	2,5	31283620
CTHD09T308...R-...	2,5	31283621

Posuw na ostrze

Zastosowanie	Uniwersalne zastosowanie			
Wersja ostrza	D00	D60	D80	
Zaokrąglenie krawędzi	0	0	0	
Posuw na ostrze [mm]	P			
	M			
	K			
	N	0,05 - 0,5	0,05 - 0,5	0,05 - 0,5

Legenda: 0 = bez promienia naroża

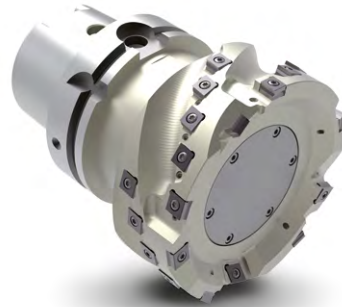
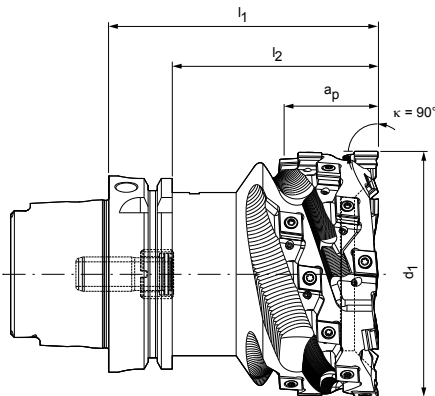
Wskazówka dotycząca doboru płytek

d_1	Liczba płytek skrawających	Wersja prawa	Wersja lewa
80	20+4	20	4
100	20+4	20	4
125	25+5	25	5
140	25+5	25	5
160	30+6	30	6

* a_p max. jest zależne od typu frezu i przypadku obróbki.
Odpowiednia śruba mocująca i wkrętak – patrz strona 385.
Zalecane parametry skrawania – patrz koniec rozdziału.

TGMill-4-Helical

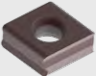
Frezy spiralne ze styczną zabudową płytki, ze zintegrowanym tłumikiem drgań CT_Q09






Ze złączem HSK-A

Wymiary				Z _{ef.}	Liczba płytek skrawających	a _p max.	Masa [kg]	maks. prędkość obrotowa [min ⁻¹]*	Chłodzenie wewnętrzne	Specyfikacja	Nr materiałowy
d ₁	Rozmiar nominalny HSK-A	l ₁	l ₂								
80	63	90	64	4	20+4	35	2,6	7.500	✓	IHM901-080-A063-Z4R-CT_Q09	30346711
100	80	110	84	4	20+4	35	5	7.000	✓	IHM901-100-A080-Z4R-CT_Q09	30346712
125	100	110	81	5	25+5	35	7,8	6.000	✓	IHM901-125-A100-Z5R-CT_Q09	30340468

Osprzęt

	CT_Q0905	Płytki skrawające (WSP)	Strona 362
---	----------	-------------------------	------------

Części zamienne**

	CT_Q0905	Śruba do zamocowania WSP TORX PLUS® M3.5x11-TX10-IP	Nr materiałowy 10105079
		Trzpień gwintowany M3x8-sw1.5 IK01.2	Nr materiałowy 30433620
	Złącze HSK-A	Rura doprowadzająca środek chłodzący HSK63 HSK80 HSK100	Nr materiałowy 30326006 30326007 30326008

Wskazówka dotycząca doboru płytek

d ₁	Liczba płytek skrawających	Wersja prawa	Wersja lewa
100	20+4	20	4
125	25+5	25	5

Wymiary podano w mm.

Inne wymiary i warianty chwytu dostępne na zapytanie.

Korpus do obróbki aluminium dostępny na zapytanie.

* Przy długości nominalnej l₁.

** Objęte zakresem dostawy.

Maksymalne prędkości obrotowe dotyczą układu skrawającego.

FREZY WALCOWO- CZOŁOWE NA WYMIAR



Frez spiralny ze zintegrowanym tłumikiem drgań, ze styczną zabudową płytki i przedłużką HSK do wstępnego frezowania średnicy zewnętrznej przy złączach wspornika stojana silnika elektrycznego. W ten sposób możliwe jest stosowanie standardowych przedłużeń bez tłumików drgań.

► Wersja specjalna dostosowana do potrzeb klienta dostępna na życzenie

WERSJE SPECJALNE DOSTOSOWANE DO POTRZEB KLIENTA

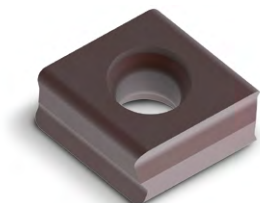
- Indywidualne wymiary
- Różne liczby ostrzy
- Konstrukcja narzędzia z gniazdami płytki do skrawania stycznego, promieniowego i specjalnego
- Standardowy trzpień frezarski nasadzany z tłumikiem drgań lub dostosowany do potrzeb klienta korpus frezu z wbudowanym tłumikiem drgań

OSTRZA W WYKONANIU SPECJALNYM

- Ostrza specjalne z geometrią opracowaną pod kątem danego elementu i dużym wyborem materiałów skrawających
- Wysoka stabilność procesu w przypadku kształtów i geometrii narzuconych przez kontur
- Wyeliminowanie złożonych sekwencji obróbkowych w celu skrócenia cyklu roboczego i czasów nieprodukcyjnych
- Wiele krawędzi skrawających do wykonywania skomplikowanych konturów specyficznych dla danego elementu

CTHQ | CTNQ

Styczna płytki skrawająca, czterostrzowa



Materiał obrabiany	P		M	
			austenityczny ← odporny na ścieranie	ferrytyczny → ciągliwy
Podłoże	Węglík spiekany		Węglík spiekany	
Powłoka	PVD	CVD	PVD	
Rodzaj materiału skrawającego	HP975	HC775	HP980	HP985

Wersja ostrza		H08	H06	H06	H06
CTNQ09	a_p max. [mm]				
CTNQ090508...L-...	*	31190836	31272736	31190839	31190850
CTNQ090508...R-...	*	31048496	31272737	31048497	31048498
CTNQ090512...L-...	*	31190854	31272688	31190857	31190860
CTNQ090512...R-...	*	31048510	31272700	31048511	31048512
CTHQ09					
CTHQ090508...R-...	*	31048522	31272841	31048523	31048524
CTHQ090512...R-...	*	31048526	31272850	31048527	31048528

Wersja ostrza		A38	A36	A36	A36
CTNQ09	a_p max. [mm]				
CTNQ090508...L-...	*	31190866	31272811	31190868	31190870
CTNQ090508...R-...	*	31048514	31272812	31048515	31048516
CTNQ090512...L-...	*	31190872	31272709	31190874	31190875
CTNQ090512...R-...	*	31048518	31272720	31048519	31048520
CTHQ09					
CTHQ090508...R-...	*	31048530	31272837	31048531	31048532
CTHQ090508...R90M008-...	*		31272835	31190733	
CTHQ090512...R-...	*	31048534	31272845	31048535	31048536

Posuw na ostrze

Zastosowanie		Obróbka zgrubna					Obróbka pośrednia				
Wersja ostrza		H06		H08		H21	A36		A38		H20
Powłoka		PVD	CVD	PVD	CVD	PVD	PVD	CVD	PVD	CVD	PVD
Zaokrąglenie krawędzi		++		+++		+	++		+++		0
Posuw na ostrze [mm]	P	0,12-0,3	0,12-0,23	0,12-0,35	0,12-0,27		0,1-0,25	0,1-0,19	0,12-0,25	0,12-0,19	
	M	0,1-0,3	0,1-0,23				0,12-0,25	0,12-0,19			
	K			0,12-0,4	0,12-0,3				0,1-0,3	0,1-0,23	
	N					0,15 - 0,35					0,1 - 0,3

Legenda: 0 = bez promienia naroża | + = lekko zaokrąglona | ++ = średnio zaokrąglona | +++ = mocno zaokrąglona

* a_p max. jest zależne od typu frezu i przypadku obróbki.
Odpowiednia śruba mocująca i wkrętak – patrz strona 385.
Zalecane parametry skrawania – patrz koniec rozdziału.

K				N	
GJL ← odporny na ścieranie		GJS → ciągliwy		GJL ← odporny na ścieranie	
GJS → ciągliwy		GJS → ciągliwy			
Węglik spiekany				Węglik spiekany	
PVD		CVD		-	PVD
HP965	HP975	HC760	HC770	HU616	HP615
H08	H08	H08	H08		H21
31190831	31190836	31272741	31272744		
31048495	31048496	31272745	31272748		
31190852	31190854	31272702	31272703		
31048499	31048510	31272705	31272707		
31048521	31048522	31272843	31272844		31257300
31048525	31048526	31272851	31272855		31316852
A38	A38	A38	A38	H20	
31190864	31190866	31272813	31272815		
31048513	31048514	31272816	31272817		
31190871	31190872	31272722	31272723		
31048517	31048518	31272725	31272726		
31048529	31048530	31272838	31272840	31316862	
				31316865	
31048533	31048534	31272847	31272848	31316863	

Zalecane parametry skrawania dla frezu walcowo-czołowego

Posuw i prędkość skrawania

Frezy walcowo-czołowe

MZG*	Materiał obrabiany	Wytrzymałość/twardość [N/mm ²] [HRC]	Chłodzenie		
			Mgietka/powietrze	Obróbka na sucho	Emulsja
P	P1.1	Stale konstrukcyjne, użytkowe i uszlachetnione, stale niestopowe	< 700	✓	
	P1.2	Stale konstrukcyjne, użytkowe i uszlachetnione, stale niestopowe	< 1 200	✓	
	P2.1	Stale azotowane, użytkowe i uszlachetnione, stale stopowe	< 900	✓	
	P2.2	Stale azotowane, użytkowe i uszlachetnione, stale stopowe	< 1 400	✓	
	P3.1	Stale narzędziowe, łożyskowe, sprężynowe i stale szybko tnące**	< 800	✓	
	P3.2	Stale narzędziowe, łożyskowe, sprężynowe i stale szybko tnące**	< 1 000	✓	
	P3.3	Stale narzędziowe, łożyskowe, sprężynowe i stale szybko tnące**	< 1 500	✓	
	P4.1	Stale nierdzewne, ferrytyczne i martenzytyczne			
	P5.1	Staliwo			
	P6.1	Staliwo nierdzewne, ferrytyczne i martenzytyczne			
M	M1.1	Stale nierdzewne, austenityczne	< 700	✓	
	M1.2	Stale nierdzewne, ferrytyczne/austenityczne (Duplex)	< 1 000		
	M2.1	Staliwo nierdzewne, austenityczne	< 700		
	M3.1	Staliwo nierdzewne, ferrytyczne/austenityczne (Duplex)	< 1 000		
K	K1.1	Żeliwo z grafitem płatkowym (żeliwo szare), GJL	< 300	✓	
	K2.1	Żeliwo sferoidalne, GJS	< 500	✓	
	K2.2	Żeliwo sferoidalne, GJS	500-800		
	K2.3	Żeliwo sferoidalne, GJS	> 800		
	K3.1	Żeliwo wermikularne, GJV, (żeliwo ciągliwe), GJL	< 500		
	K3.2	Żeliwo wermikularne, GJV, (żeliwo ciągliwe), GJL	> 500		
N	N1.1	Aluminium, niestopowe i stopowe < 3 % Si			✓
	N1.2	Aluminium, stopowe <= 7 % Si			✓
	N1.3	Aluminium, stopowe > 7-12 % Si			✓
	N1.4	Aluminium, stopowe > 12 % Si			✓
	N2.1	Miedź, niestopowa i niskostopowa	< 300		✓
	N2.2	Miedź, stopowa	> 300		✓
	N2.3	Mosiądz, brąz, spiż	< 1 200		✓
	N3.1	Grafit, > 8 µm			✓
	N3.2	Grafit, ≤ 8 µm			✓
	N4.1	Tworzywo sztuczne, materiały termoplastyczne			✓
N4.2	Tworzywo sztuczne, duroplast			✓	
N4.3	Tworzywo sztuczne, pianki			✓	

* Grupa materiałowa wg MAPAL

** Jeśli składniki stopu Cr, Mo, Ni, V, W wynoszą łącznie > 8%, należy wybrać następną w kolejności grupę materiałową MAPAL.

v _c [m/min] według rodzaju materiału skrawającego i szerokości skrawania a _e /D																			
Węglik spiekany z powłoką PVD										Węglik spiekany z powłoką CVD						Węglik spiekany bez powłoki		PCD	
HP615		HP965		HP975		HP980		HP985		HC760		HC770		HC775		HU616		PU617	
> 0,6	< 0,6	> 0,6	< 0,6	> 0,6	< 0,6	> 0,6	< 0,6	> 0,6	< 0,6	> 0,6	< 0,6	> 0,6	< 0,6	> 0,6	< 0,6	> 0,6	< 0,6	> 0,6	< 0,6
				180	220	180	220					260	280						
				150	180	150	180					250	270	240	260				
				160	200	160	200					240	260	230	250				
						130	160							220	240				
						130	160												
						130	160												
						120	150												
						120	150												
						130	160												
						110	140												
						160	180	140	170										
						140	160	120	150										
								100	120										
								90	110										
		220	270	200	240					330	350	320	330						
		200	240	180	220					300	330	300	320						
		180	220	160	200							260	300						
		160	200	140	170							220	260						
		170	210	150	180					210	240	200	220						
		160	200	140	170					200	220	180	200						
700	700															500	500	2000	2000
400	480															300	360	1500	1800
300	360															230	280	1200	1440
270	330																	700	840
250	300															250	300	600	720
130	160															120	150	500	600
190	230															180	220	450	540
320	390															300	360		
320	390																		
220	270															300	360	500	600
210	260															250	300	400	480

Podane wartości robocze to wartości orientacyjne.

Optymalne wartości dla danego przypadku obróbki należy ustalić w ramach próby lub podczas obróbki.



FREZY TARCZOWE

TGMill – styczna zabudowa płytki

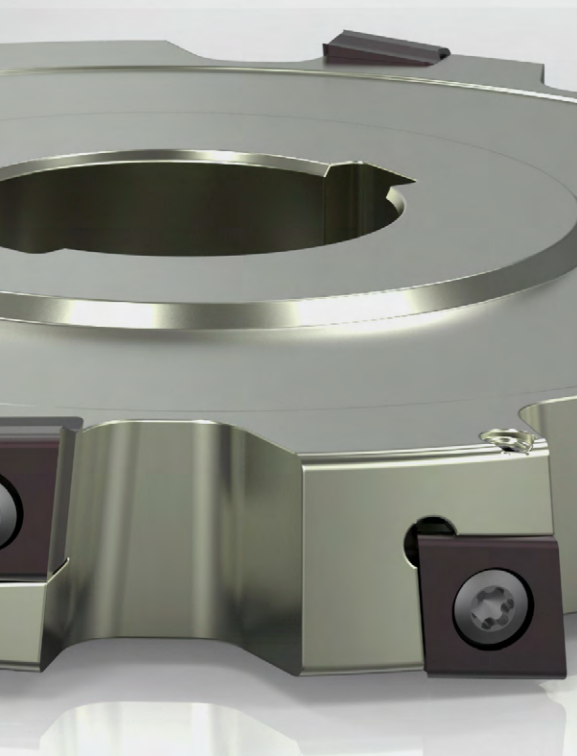
TGMill-2-Disc, CT_D09	368
TGMill-4-Disc, CT_Q09	370

Osprzęt i części zamienne

Osprzęt do narzędzi ze stycznymi płytkami skrawającymi	385
Podział śrub do mocowania frezu	386

Aneks techniczny

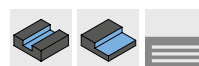
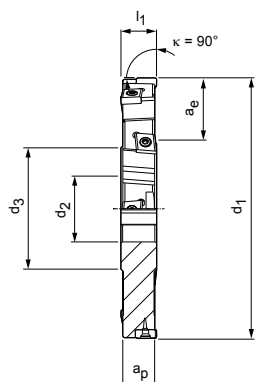
Zalecane parametry skrawania	374
Informacja dotycząca obsługi śrub do mocowania frezu	412



TGMill-2-Disc

Frezy tarczowe ze styczną zabudową płytki

CT_D09



Frezy nasadzone, dwustronnie – trójstronnie tnące

Wymiary				Z _{ef.}	Z _{osiowe} *	Liczba płytek skrawających	a _p max.	a _e max.	Masa [kg]	maks. prędkość obrotowa [min ⁻¹]	Chłodzenie wewnętrzne	Specyfikacja	Nr materiałowy
d ₁	d ₂	d ₃	l ₁										
100	32	58	17	5+5	2+2	10	17	18	0,7	27.000	-	IDM900-100-CA32-Z5+5R3-CT_D09	30395685
125	32	58	17	6+6	3+3	12	17	30	1,2	24.100	-	IDM900-125-CA32-Z6+6R3-CT_D09	30383557
160	40	70	17	7+7	3+3	14	17	40	2	21.300	-	IDM900-160-CA40-Z7+7R3-CT_D09	30395701
200	40	70	17	8+8	4+4	16	17	60	3,3	19.100	-	IDM900-200-CA40-Z8+8R3-CT_D09	30395712

Osprzęt

	CTHD09T3	Płytki skrawające (WSP)	Strona 369
		Trzpień frezarski nasadzany do frezu nasadzanego – patrz katalog MAPAL „TECHNIKA MOCOWANIA”	
		Pierścien dystansowy	Strona 383
		Śruba do mocowania frezu nasadzanego	Strona 386

Części zamienne**

	CT_D09T3	TORX PLUS® M3.5x9.4-TX10-IP	Nr materiałowy 10007315
	CT_D09T3	Trzpień gwintowany ISO 4026-M3X5-45H	Nr materiałowy 10003421

Wymiary podano w mm.

Inne wymiary frezów jednostronnie tnących (lewo- lub prawostronnych) dostępne na zapytanie.

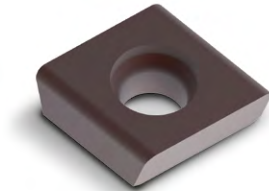
* Liczba płytek skrawających z możliwością regulacji osiowej.

** Objęte zakresem dostawy.

Maksymalne prędkości obrotowe dotyczą układu skrawającego.

CTHD

Płytki skrawająca styczna, dwuostrzowa lub jednoostrzowa (z ostrzami)



Wariant z płytkami jednoostrzowymi



D60

D80

Materiał obrabiany	N	
	Al stop. ← odporny na ścieranie	Cu stop. → odporny na ścieranie
Podłoże	Węglik spiekany	PCD
Powłoka	-	-
Rodzaj materiału skrawającego	HU616	PU617

Wersja ostrza	D00		D80	
CTHD09	a_p max. [mm]			
CTHD09T304...L-...	*	30029697		30492516
CTHD09T304...L90M018-...	*	30493152		31283623
CTHD09T304...R-...	*	30029737		30492519
CTHD09T304...R90M018-...	*	30567180		31283626
CTHD09T308...L-...	*	30029698		30383869
CTHD09T308...R-...	*	30029738		30374036
CTHD09T312...L-...	*	30029699		
CTHD09T312...R-...	*	30029739		

Wersja ostrza	D60	
CTHD09	a_p max. [mm]	
CTHD09T304...L-...	2,5	31283606
CTHD09T304...L90M018-...	2,5	31283614
CTHD09T304...R-...	2,5	31283617
CTHD09T304...R90M018-...	2,5	31283618
CTHD09T308...L-...	2,5	31283620
CTHD09T308...R-...	2,5	31283621

Posuw na ostrze

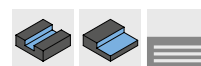
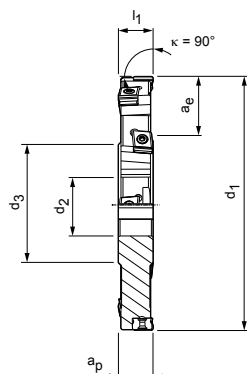
Zastosowanie	Uniwersalne zastosowanie		
Wersja ostrza	D00	D60	D80
Zaokrąglenie krawędzi	0	0	0
Posuw na ostrze [mm]	P		
	M		
	K		
	N	0,05 - 0,5	0,05 - 0,5

Legenda: 0 = bez promienia naroża

* a_p max. jest zależne od typu frezu i przypadku obróbki.
 Odpowiednia śruba mocująca i wkrętak – patrz strona 385.
 Zalecane parametry skrawania – patrz koniec rozdziału.

TGMill-4-Disc

Frezy tarczowe ze styczną zabudową płytki
CT_Q09



Frezy nasadzone, dwustronnie – trójstronnie tnące

Wymiary				Z _{ef.}	Z _{osiowe} *	Liczba płytek skrawających	a _p max.	a _e max.	Masa [kg]	maks. prędkość obrotowa [min ⁻¹]	Chłodzenie wewnętrzne	Specyfikacja	Nr materiałowy
d ₁	d ₂	d ₃	l ₁										
100	32	58	17	5+5	2+2	10	17	18	0,7	24.000	-	IDM900-100-CA32-Z5+5R3-CT_Q09	30395690
125	32	58	17	6+6	3+3	12	17	30	1,2	21.600	-	IDM900-125-CA32-Z6+6R3-CT_Q09	30382216
160	40	70	17	7+7	3+3	14	17	40	2	19.000	-	IDM900-160-CA40-Z7+7R3-CT_Q09	30395704
200	40	70	17	8+8	4+4	16	17	60	3,2	17.000	-	IDM900-200-CA40-Z8+8R3-CT_Q09	30395717

Osprzęt

	CT_Q0905	Płytki skrawające (WSP)	Strona 372
		Trzpień frezarski nasadzany do frezu nasadzanego – patrz katalog MAPAL „TECHNIKA MOCOWANIA”	
		Pierścien dystansowy	Strona 383
		Śruba do mocowania frezu nasadzanego	Strona 386

Części zamienne**

	CT_Q0905	TORX PLUS® M3.5x11-TX10-IP	Nr materiałowy 10105079
		Trzpień gwintowany ISO 4026-M3X5-45H	Nr materiałowy 10003421

Wymiary podano w mm.

Inne wymiary frezów jednostronnie tnących (lewo- lub prawostronnych) dostępne na zapytanie.

* Liczba płytek skrawających z możliwością regulacji osiowej.

** Objęte zakresem dostawy.

Maksymalne prędkości obrotowe dotyczą układu skrawającego.



FREZY TARCZOWE NA WYMIAR



Kombinacja frezu tarczowego i wiertła wtykowego do obróbki wsporników kół lub tożysk wychyłnych przy zredukowanej liczbie narzędzi.

► Wersja specjalna dostosowana do potrzeb klienta dostępna na życzenie

WERSJE SPECJALNE DOSTOSOWANE DO POTRZEB KLIENTA

- Indywidualne wymiary
- Różne liczby ostrzy
- Konstrukcja narzędzia z gniazdami płytki do skrawania stycznego, promieniowego i specjalnego
- Frez nasadzany lub wersja monolityczna z różnymi złączami
- Standardowy trzpień frezarski nasadzany z tłumikiem drgań lub dostosowany do potrzeb klienta korpus frezu z wbudowanym tłumikiem drgań

OSTRZA W WYKONANIU SPECJALNYM

- Ostrza specjalne z geometrią opracowaną pod kątem danego elementu i dużym wyborem materiałów skrawających
- Wysoka stabilność procesu w przypadku kształtów i geometrii narzuconych przez kontur
- Wyeliminowanie złożonych sekwencji obróbkowych w celu skrócenia cyklu roboczego i czasów produkcyjnych
- Wiele krawędzi skrawających do wykonywania skomplikowanych konturów specyficznych dla danego elementu



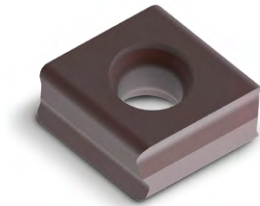
Frez tarczowy z ostrzami PCD do ekonomicznej obróbki elementów optycznych.

► Wersja specjalna dostosowana do potrzeb klienta dostępna na życzenie



CTHQ | CTNQ

Styczna płytka skrawająca, czterostrzowa



Materiał obrabiany	P		M	
	niestopowy ← odporny na ścieranie	stopowy → ciągliwy	austenityczny ← odporny na ścieranie	ferrytyczny → ciągliwy
Podłoże	Węglík spiekany		Węglík spiekany	
Powłoka	PVD		CVD	
Rodzaj materiału skrawającego	HP975		HC775	
			HP980	HP985

Wersja ostrza		H08		H06		H06		H06
CTNQ09	a_p max. [mm]							
CTNQ090508...L-...	*	31190836		31272736		31190839		31190850
CTNQ090508...R-...	*	31048496		31272737		31048497		31048498
CTNQ090512...L-...	*	31190854		31272688		31190857		31190860
CTNQ090512...R-...	*	31048510		31272700		31048511		31048512
CTHQ09								
CTHQ090508...R-...	*	31048522		31272841		31048523		31048524
CTHQ090512...R-...	*	31048526		31272850		31048527		31048528

Wersja ostrza		A38		A36		A36		A36
CTNQ09	a_p max. [mm]							
CTNQ090508...L-...	*	31190866		31272811		31190868		31190870
CTNQ090508...R-...	*	31048514		31272812		31048515		31048516
CTNQ090512...L-...	*	31190872		31272709		31190874		31190875
CTNQ090512...R-...	*	31048518		31272720		31048519		31048520
CTHQ09								
CTHQ090508...L90M008-...	*		31190742	31272830		31190744		
CTHQ090508...R-...	*	31048530		31272837		31048531		31048532
CTHQ090508...R90M008-...	*		31190731	31272835		31190733		
CTHQ090512...R-...	*	31048534		31272845		31048535		31048536

Posuw na ostrze

Zastosowanie	Wersja ostrza	Obróbka zgrubna					Obróbka pośrednia				
		H06		H08		H21	A36		A38		H20
Powłoka		PVD	CVD	PVD	CVD	PVD	PVD	CVD	PVD	CVD	PVD
Zaokrąglenie krawędzi		++		+++		+	++		+++		0
Posuw na ostrze [mm]	P	0,12-0,3	0,12-0,23	0,12-0,35	0,12-0,27		0,1-0,25	0,1-0,19	0,12-0,25	0,12-0,19	
	M	0,1-0,3	0,1-0,23				0,12-0,25	0,12-0,19			
	K			0,12-0,4	0,12-0,3				0,1-0,3	0,1-0,23	
	N					0,15 - 0,35					0,1 - 0,3

Legenda: 0 = bez promienia naroża | + = lekko zaokrąglona | ++ = średnio zaokrąglona | +++ = mocno zaokrąglona

* a_p max. jest zależne od typu frezu i przypadku obróbki.
 Odpowiednia śruba mocująca i wkrętak – patrz strona 385.
 Zalecane parametry skrawania – patrz koniec rozdziału.

K								N	
GJL ← odporny na ścieranie		GJS → ciągliwy		GJL ← odporny na ścieranie		GJS → ciągliwy			
Węglik spiekany								Węglik spiekany	
PVD				CVD				-	PVD
HP965		HP975		HC760		HC770		HU616	HP615
H08		H08		H08		H08		H21	
31190831		31190836		31272741		31272744			
31048495		31048496		31272745		31272748			
31190852		31190854		31272702		31272703			
31048499		31048510		31272705		31272707			
31048521		31048522		31272843		31272844			31257300
31048525		31048526		31272851		31272855			31316852
A38		A36		A38		A36		H20	
31190864		31190866		31272813		31272815			
31048513		31048514		31272816		31272817			
31190871		31190872		31272722		31272723			
31048517		31048518		31272725		31272726			
	31190740		31190742		31272818		31272819		
31048529		31048530		31272838		31272840		31316862	
	31190730		31190731		31272832		31272834	31316865	
31048533		31048534		31272847		31272848		31316863	

Zalecane parametry skrawania dla frezu tarczowego

Posuw i prędkość skrawania

MZG*		Materiał obrabiany	Wytrzymałość/twardość [N/mm ²] [HRC]	Chłodzenie				
				Mgietka/ powietrze	Obróbka na sucho	Emulsja		
P	P1	P1.1	Stale konstrukcyjne, użytkowe i uszlachetnione, stale niestopowe	< 700		✓		
		P1.2	Stale konstrukcyjne, użytkowe i uszlachetnione, stale niestopowe	< 1 200		✓		
	P2	P2.1	Stale azotowane, użytkowe i uszlachetnione, stale stopowe	< 900		✓		
		P2.2	Stale azotowane, użytkowe i uszlachetnione, stale stopowe	< 1 400		✓		
	P3	P3.1	Stale narzędziowe, łożyskowe, sprężynowe i stale szybko tnące**	< 800		✓		
		P3.2	Stale narzędziowe, łożyskowe, sprężynowe i stale szybko tnące**	< 1 000		✓		
		P3.3	Stale narzędziowe, łożyskowe, sprężynowe i stale szybko tnące**	< 1 500		✓		
	P4	P4.1	Stale nierdzewne, ferrytyczne i martenzytyczne					
	P5	P5.1	Staliwo					
	P6	P6.1	Staliwo nierdzewne, ferrytyczne i martenzytyczne					
M	M1	M1.1	Stale nierdzewne, austenityczne	< 700		✓		
		M1.2	Stale nierdzewne, ferrytyczne/austenityczne (Duplex)	< 1 000				
	M2	M2.1	Staliwo nierdzewne, austenityczne	< 700				
	M3	M3.1	Staliwo nierdzewne, ferrytyczne/austenityczne (Duplex)	< 1 000				
K	K1	K1.1	Żeliwo z grafitem płatkowym (żeliwo szare), GJL	< 300		✓		
		K2.1	Żeliwo sferoidalne, GJS	< 500		✓		
		K2.2	Żeliwo sferoidalne, GJS	500-800				
	K2	K2.3	Żeliwo sferoidalne, GJS	> 800				
		K3	K3.1	Żeliwo wermikularne, GJV, (żeliwo ciągliwe), GJL	< 500			
			K3.2	Żeliwo wermikularne, GJV, (żeliwo ciągliwe), GJL	> 500			
N	N1	N1.1	Aluminium, niestopowe i stopowe < 3 % Si				✓	
		N1.2	Aluminium, stopowe <= 7 % Si				✓	
		N1.3	Aluminium, stopowe > 7-12 % Si				✓	
		N1.4	Aluminium, stopowe > 12 % Si				✓	
	N2	N2.1	Miedź, niestopowa i niskostopowa	< 300			✓	
		N2.2	Miedź, stopowa	> 300			✓	
		N2.3	Mosiądz, brąz, spiż	< 1 200			✓	
	N3	N3.1	Grafit, > 8 µm				✓	
		N3.2	Grafit, ≤ 8 µm				✓	
	N4	N4.1	Tworzywo sztuczne, materiały termoplastyczne				✓	
N4.2		Tworzywo sztuczne, duroplast				✓		
N4.3		Tworzywo sztuczne, pianki				✓		

* Grupa materiałowa wg MAPAL

** Jeśli składniki stopu Cr, Mo, Ni, V, W wynoszą łącznie > 8%, należy wybrać następną w kolejności grupę materiałową MAPAL.

v _c [m/min] według rodzaju materiału skrawającego i szerokości skrawania a _e /D																			
Węglik spiekany z powłoką PVD										Węglik spiekany z powłoką CVD						Węglik spiekany bez powłoki		PCD	
HP615		HP965		HP975		HP980		HP985		HC760		HC770		HC775		HU616		PU617	
> 0,6	< 0,6	> 0,6	< 0,6	> 0,6	< 0,6	> 0,6	< 0,6	> 0,6	< 0,6	> 0,6	< 0,6	> 0,6	< 0,6	> 0,6	< 0,6	> 0,6	< 0,6	> 0,6	< 0,6
				180	220	180	220					260	280						
				150	180	150	180					250	270	240	260				
				160	200	160	200					240	260	230	250				
						130	160							220	240				
						130	160												
						130	160												
						120	150												
						120	150												
						130	160												
						110	140												
						160	180	140	170										
						140	160	120	150										
								100	120										
								90	110										
		220	270	200	240					330	350	320	330						
		200	240	180	220					300	330	300	320						
		180	220	160	200							260	300						
		160	200	140	170							220	260						
		170	210	150	180					210	240	200	220						
		160	200	140	170					200	220	180	200						
700	700															500	500	2000	2000
400	480															300	360	1500	1800
300	360															230	280	1200	1440
270	330																	700	840
250	300															250	300	600	720
130	160															120	150	500	600
190	230															180	220	450	540
320	390															300	360		
320	390																		
220	270															300	360	500	600
210	260															250	300	400	480

Podane wartości robocze to wartości orientacyjne.

Optymalne wartości dla danego przypadku obróbki należy ustalić w ramach próby lub podczas obróbki.





OSPRZĘT I CZĘŚCI ZAMIENNE

Frezy z wkładkami frezarskimi PCD

System głowic frezarskich Power	378
System głowic frezarskich Eco	380

Frezy z płytkami skrawającymi

Osprzęt i części zamienne	382
Podział śrub do mocowania frezu	386




Osprzęt ogólny

Wkrętak	388
Zestaw narzędzi dynamometrycznych, zestaw wkrętek dynamometrycznych ..	389



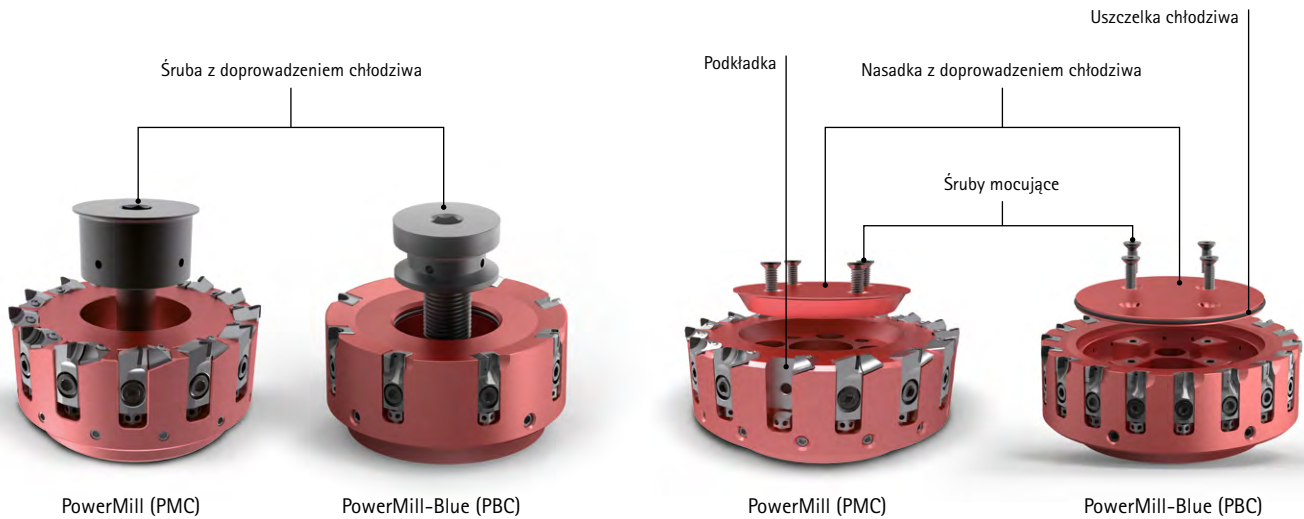
Osprzęt i części zamienne do frezów z wkładkami frezarskimi PCD – system Power



	PMC	PBC	d* [mm]	Wymiar	Opis	Rozmiar / wielkość torx	Moment dokrę- cenia [Nm]	Masa [g]	Nr materiałowy
Śruba mocująca do wkładki frezarskiej									
	•	•	50 - 400	M6x13	Śruba z łbem walcowym	SW 5	14	5	30696520**
Śruba regulacyjna do wkładki frezarskiej									
	•	•	50 - 400	M5x8				2,5	30696523
Śruby wyważające									
	•	•	50 - 100	M6x10	Śruba wyważająca			1,4	10012533
	•	•	125 - 400	M8x10	Śruba wyważająca			2,7	10012538

* Średnica frezu czołowego.

** Przeznaczone tylko do jednorazowego użytku.



	PMC	PBC	d* [mm]	Wymiar	Opis	Rozmiar / wielkość torx	Moment dokrę- cenia [Nm]	Masa [g]	Nr materiałowy
Śruba mocująca z doprowadzeniem chłodziwa									
	•		50		Śruba z doprowadzeniem chłodziwa	SW 8	20	33,6	30430829
	•		63		Śruba z doprowadzeniem chłodziwa	SW 10	50	82,3	30326178
	•		80		Śruba z doprowadzeniem chłodziwa	SW 12	80	176,2	30326179
	•		100		Śruba z doprowadzeniem chłodziwa	SW 14	100	263	30326180
	•		125 - 140		Śruba z doprowadzeniem chłodziwa	SW 14	200	595	30326181
		•	50		Śruba z doprowadzeniem chłodziwa	SW 8	20	197	30543340
		•	63		Śruba z doprowadzeniem chłodziwa	SW 10	50	69,4	30543341
		•	80		Śruba z doprowadzeniem chłodziwa	SW 12	80	128,3	30543342
		•	100		Śruba z doprowadzeniem chłodziwa	SW 14	100	203,5	30543344
		•	125 - 140		Śruba z doprowadzeniem chłodziwa	SW 14	200	460	30543345
Nasadka z doprowadzeniem chłodziwa									
	•		160 - 180		Nasadka z doprowadzeniem chłodziwa			200	30696538
	•		200		Nasadka z doprowadzeniem chłodziwa			500	30696539
	•		250		Nasadka z doprowadzeniem chłodziwa			700	30696540
	•		315		Nasadka z doprowadzeniem chłodziwa			1300	30696541
	•		400		Nasadka z doprowadzeniem chłodziwa			2300	30696542
Nasadka z doprowadzeniem chłodziwa z uszczelką									
		•	160		Nasadka z doprowadzeniem chłodziwa			140,4	30569889
		•	200		Nasadka z doprowadzeniem chłodziwa			256,2	30569890
		•	250		Nasadka z doprowadzeniem chłodziwa			540,2	30569891
		•	315		Nasadka z doprowadzeniem chłodziwa			940	30569892
		•	400		Nasadka z doprowadzeniem chłodziwa			1550	30569893
Śruba mocująca do nasadki z doprowadzeniem chłodziwa									
	•	•	160 - 400	M6x18	Śruba z łbem stożkowym	SW 4		4,3	30670137
Osprzęt**									
Śruba mocująca do trzpieni frezarskich nasadzanych									
	•	•	160	M12x45	Śruba z łbem walcowym wg ISO 4762	SW 10	70	84	10006594
	•	•	200 - 400	M16x50	Śruba z łbem walcowym wg ISO 4762	SW 14	70	140	10007775

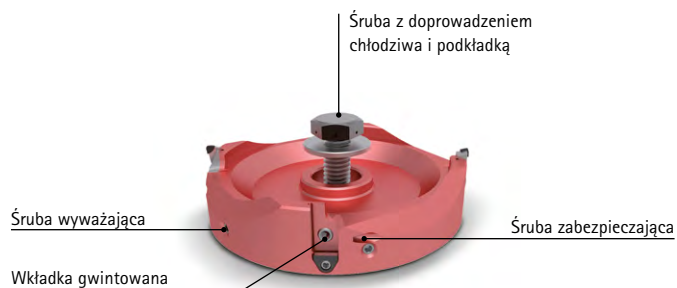
* Średnica frezu czołowego.

** Poza zakresem dostawy.






Osprzęt i części zamienne do frezów z wkładkami frezarskimi PCD – system Eco



Przykład: Wkładka frezarska EcoMill-Blue (EBC)



FlyCutter (FMC)

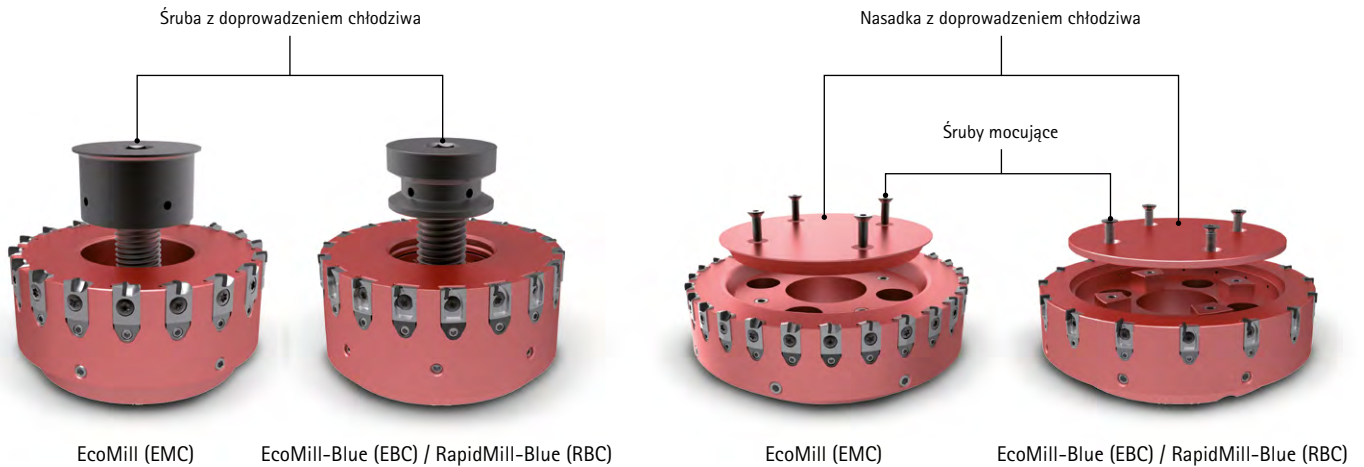
	EMC	EBC	RBC	FMC	d* [mm]	Wymiar	Opis	Rozmiar / wielkość torx	Moment dokrę- cenia [Nm]	Masa [g]	Nr materiałowy
Śruba mocująca do wkładki frezarskiej											
	•	•			wszystkie	M5x11	Śruba Torx	TX25	8	1,5	30696524**
			•		wszystkie	M4x8,5	Śruba Torx	15IP	5	0,7	30412229**
				•	wszystkie	M5x8	Śruba Torx	TX25	8	2,3	30499981
Klin regulacyjny											
	•	•			32 - 40		Klin regulacyjny			1,7	30696527
	•	•		•	50 - 400		Klin regulacyjny			1,6	30696526
			•		wszystkie		Klin regulacyjny			1,6	30557564
Wrzeciono gwintowane											
		•	•		32 - 40***	M5x0,5L/ REx11,5	Wrzeciono gwintowane	SW 2,5		2,0	30696528
	•	•	•	•	od 50	M5x0,5LH/ RHx17	Wrzeciono gwintowane	SW 2,5		1,2	30696525
Śruba zabezpieczająca											
				•	80 - 160	M4x6	Śruba zabezpieczająca	SW 2	2	0,3	30367364
Śruby wyważające											
	•	•	•	•	80 - 160	M6x10	Trzpień gwintowany			1,4	10040022
	•	•	•	•	200 - 400	M10x10	Trzpień gwintowany			2,7	10012542
	•	•	•	•	****	M8x10	Trzpień gwintowany			2,2	10040023








* Średnica frezu czołowego.

** Przeznaczone tylko do jednorazowego użytku.

*** RBC do 50.

**** Odpowiednie tylko do frezów specjalnych.



	EMC	EBC	RBC	FMC	d* [mm]	Wymiar	Opis	Rozmiar / wielkość torx	Moment dokrę- cenia [Nm]	Masa [g]	Nr materiałowy
Śruba mocująca z doprowadzeniem chłodziwa											
	•				50		Śruba z doprowadzeniem chłodziwa	SW 8	20	33,6	30430829
	•				63		Śruba z doprowadzeniem chłodziwa	SW 10	50	82,3	30326178
	•				80		Śruba z doprowadzeniem chłodziwa	SW 12	80	176,2	30326179
	•				100		Śruba z doprowadzeniem chłodziwa	SW 14	100	263	30326180
	•				125 - 140		Śruba z doprowadzeniem chłodziwa	SW 14	200	595	30326181
		•	•		50		Śruba z doprowadzeniem chłodziwa	SW 8	20	197	30543340
		•	•		63		Śruba z doprowadzeniem chłodziwa	SW 10	50	69,4	30543341
		•	•		80		Śruba z doprowadzeniem chłodziwa	SW 12	80	128,3	30543342
		•	•		100		Śruba z doprowadzeniem chłodziwa	SW 14	100	203,5	30543344
				•	63		Śruba z doprowadzeniem chłodziwa	SW 24	70	40	30772751-600
				•	80 - 160	M12x20	Śruba z doprowadzeniem chłodziwa	SW 24	80	47	30381973-601
				•	80 - 160	ø 36 mm	Podkładka			21	30381973-600
Nasadka z doprowadzeniem chłodziwa											
	•				160 - 180		Nasadka z doprowadzeniem chłodziwa			200	30696538
	•				200		Nasadka z doprowadzeniem chłodziwa			500	30696539
	•				250		Nasadka z doprowadzeniem chłodziwa			700	30696540
	•				315		Nasadka z doprowadzeniem chłodziwa			1300	30696541
	•				400		Nasadka z doprowadzeniem chłodziwa			2300	30696542
Nasadka z doprowadzeniem chłodziwa z uszczelką											
		•	•		160		Nasadka z doprowadzeniem chłodziwa			140,4	30569889
		•	•		200		Nasadka z doprowadzeniem chłodziwa			256,2	30569890
		•	•		250		Nasadka z doprowadzeniem chłodziwa			540,2	30569891
		•	•		315		Nasadka z doprowadzeniem chłodziwa			940	30569892
		•	•		400		Nasadka z doprowadzeniem chłodziwa			1550	30569893
Śruba mocująca do nasadki z doprowadzeniem chłodziwa											
	•	•	•		160 - 400	M6x18	Śruba z łbem stożkowym	SW 4		4,3	30670137
Osprzęt**											
Śruba mocująca do trzpieni frezarskich nasadzanych											
	•	•	•		160	M12x45	Śruba z łbem walcowym wg ISO 4762	SW 10	70	84	10006594
	•	•	•		200 - 400	M16x50	Śruba z łbem walcowym wg ISO 4762	SW 14	70	140	10007775

* Średnica frezu czółowego.

** Poza zakresem dostawy.

Osprzęt i części zamienne dla frezów z płytkami skrawającymi (1/2)

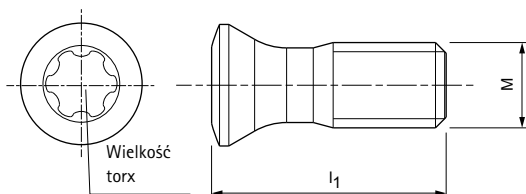
	Wymiar	Uwagi	Rozmiar / wielkość torx	Nr materiałowy
Śruba bez łba				
	M3X5-45H	Śruba bez łba ISO 4026	SW 1,5	10003421
	M3x8	Redukcja otworu doprowadzającego chłodziwo we frezach spiralnych i walcowo-czołowych do frezowania głębokiego	SW 1,5	30433620
Śruba dwustronna				
	M6x0.75	M6x0.75 LH/RHx23.4 do ONKU0705	15IP	31041869
Klin mocujący				
	M6X0.75 LH	do ONKU0705 (wąska podziałka)		31071645
Docisk				
		Zabezpieczenie śruby do RD__1604		31161929
Tulejka gwintowana				
	M6x11	do LTHU1505,1507	SW 4	30413235
Podkładka				
	9,26x15,7	Płytką wyrównawczą do LTHU1505		30413233
Rurka doprowadzająca chłodziwo				
		DIN 69895-KSR-63		30326006
		DIN 69895-KSR-80		30326007
		DIN 69895-KSR-100		30326008




	d* [mm]	Wymiar	Uwagi	Rozmiar / wiel- kość torx	Moment dokre- cenia [Nm]	Nr materiałowy
Pierścień dystansowy DIN 2084-B						
	32	t=20	do TGMill-2-Disc/-4-Disc z płytkami skrawającymi CT__			10020571
	32	t=3	do TGMill-2-Disc/-4-Disc z płytkami skrawającymi CT__			10020564
	40	t=20	do TGMill-2-Disc/-4-Disc z płytkami skrawającymi CT__			10004780
	40	t=6	do TGMill-2-Disc/-4-Disc z płytkami skrawającymi CT__			10004418
Śruba do mocowania frezu						
	27	M12x22	DIN 6367 bez chłodzenia wewnętrznego	SW 10	137	10005164
	32	M16x26		SW 14	320	10004065
	40	M20x30		SW 17	622	10004066
	27	M12x22	DIN 6367 bez chłodzenia wewnętrznego	SW 8	70	10006125
	32	M16x26		SW 10	95	10009686
	40	M20x30		SW 12	125	10006126
	22	M10x18	Z chłodzeniem wewnętrznym	SW 10	50	10053822
	27	M12x22		SW 12	70	10049206
	32	M16x26		SW 14	100	10073932
	40	M20x30		SW 14	125	10064487
	16	M8x30	Śruba z łbem walcowym wg ISO 4762 z chłodzeniem wewnętrznym (wg MN692BL4)	SW 6	30	31006779
	22	M10x30		SW 8	60	31006800
	27	M12x35		SW 10	100	31008546
	32	M16x40		SW 14	250	31008547
	40	M20x45		SW 17	450	31009716
	16	M8X30	Śruba z łbem walcowym wg ISO 4762	SW 6	35	10003638
	22	M8X40		SW 6	35	10003640
	22	M10X25		SW 8	70	10003659
	22	M10x30		SW 8	70	10003660
	22	M10X50		SW 8	70	10003663
	27	M12X35		SW 10	120	10003677
	27	M12X50		SW 10	120	10003679
	27	M12X60		SW 10	120	10003680
	32	M16X35		SW 14	300	10003690
	32	M16X50		SW 14	300	10007775
	32	M16X60		SW 14	300	10006564
	32	M16X65		SW 14	300	10022995
	40	M20X60		SW 17	550	10015925
	40	M20X45		SW 17	550	10111521

* Średnica frezu czółowego.


Osprzęt i części zamienne do frezów z płytkami skrawającymi (2/2)




Śruba mocująca do promieniowych płytek skrawających

	WSP	Wielkość WSP	Śruba mocująca					Wkrętak	
			Wymiar	Opis	Moment dokręcenia [Nm]	Wielkość torx	Nr materiałowy	Nr materiałowy	
	OF...	0704	M5x13	MN659 M5x13-TX20-IP	7,5	20IP	10105084	30414766	
	ON...	0705	M5x13	MN659 M5x13-TX20-IP	7,5	20IP	10105084	30414766	
	AO...	12T3	M3x6.5	MN659 M3x6.5-TX8-IP	1,8	8IP	10105074	30414760	
			M3x7.5	MN659 M3x7.5-TX8-IP	1,8	8IP	10105075	30414760	
	AN...	1205	M3x8.5	MN659 M3x8.5-TX8-IP	1,8	8IP	10105076	30414760	
	SD...	10T3	M3x7.5	MN659 M3x7.5-TX8-IP	1,8	8IP	10105075	30414760	
	SN...	1205	M4x11	MN659 M4x11-TX15-IP	4	15IP	10018468	30414764	
	LP...	0602	M1.8X4.09	M1.8X4.09-TX6-IP	0,9	6IP	31164571	30414758	
	LD...	1004	M2.5X5.9	M2.5X5.9-TX8-IP	1,5	8IP	31161842	30414760	
			M2.5X6.8	M2.5X6.8-TX8-IP	2	8IP	31161843	30414760	
			1804	M3.5X10	M3.5X10-TX15-IP	3,5	15IP	30870699	30414764
	SD...	0602	M2.2X5.2	M2.2X5.2-TX7-IP	1,2	7IP	31161853	30414759	
		1004	M3X8.3	M3X8.3-TX9-IP	2	9IP	31161852	30414761	
		1405	M5X10.8	M5X10.8-TX20-IP	5	20IP	31161851	30414766	
		1806	M6X15	M6X15-T25	6	T25	31161862	10019476	
		0501	M1.8X3.7	M1.8X3.7-TX6-IP	0,6	6IP	31161858	30414758	
	RD...	0702	M2.5X5.5	M2.5X5.5-TX7-IP	1,4	7IP	31161854	30414759	
		1003	M3.5X7.2	M3.5X7.2-TX15-IP	3,5	15IP	31161859	30414764	
			M3.5X8.6	M3.5X8.6-TX15-IP	3,5	15IP	31161860	30414764	
			M3.5X7.2	M3.5X7.2-TX15-IP	5	15IP	31161928	30414764	
1604		M4.5X10.5	M4.5X10.5-TX20-IP	5,5	20IP	31161861	30414766		
XDHT	1504	M4X7.8	M4X7.8-TX15-IP	4	15IP	31438975	30414764		
XPKT	1104	M3.5X8.1	M3.5X8.1-TX10-IP	2,8	10IP	30979520	30414763		

Śruba mocująca do stycznych płytek skrawających


	WSP	Wielkość WSP	Śruba mocująca				Wkrętak	
			Wymiar	Opis	Moment dokręcenia [Nm]	Wielkość torx	Nr materiałowy	Nr materiałowy
	LT...	1505, 1507	M4x17	MN659 M4x17-TX15-IP	4,0	15IP	30414702	30414764
	CT...	09T3	M3.5x9.4	MN659 M3.5x9.4-TX10-IP	2,8	10IP	10007315	30414763
		0905	M3.5x11	MN659 M3.5x11-TX10-IP	2,8	10IP	10105079	30414763

Pasta do smarowania połączeń śrubowych do wysokich temperatur

	Opis	Nr materiałowy
	Pasta ceramiczna / zgrzewana tuba PE 30 g	30861389

Podział śrub do mocowania frezu z płytkami skrawającymi

Typozereg	Średnica frezu	Średnica trzpienia	Śruba mocująca frez				
			Bez chłodzenia wewnętrznego**	Bez chłodzenia wewnętrznego	Z chłodzeniem wewnętrznym*	Bez chłodzenia wewnętrznego*	Z chłodzeniem wewnętrznym
							
NeoMill®-8-Face, OFMT07 	63	22	-	-	-	10003660	31006800
	80	27	-	-	-	10003677	31008546
	100	32	-	-	-	10003690	31008547
	125	40	-	-	-	10111521	31009716
	160	40	10004066	-	-	10006594 (x4)	-
	200	60	-	-	-	10022995 (x4)	-
NeoMill®-16-Face, ONKU07 	63	22	-	-	-	10003660	31006800
	80	27	-	-	-	10003677	31008546
	100	32	-	-	-	10003690	31008547
	125	40	-	-	-	10111521	31009716
	160	40	10004066	-	-	10006594 (x4)	-
	200	60	-	-	-	10022995 (x4)	-
TGMill-4-Face45, LTHU15 	80	27	10005164	10006125	10049206	-	-
	100	32	10004065	10009686	10073932	-	-
	125	40	10004066	10006126	10064487	-	-
	160	40	-	-	-	10003680 (x4)	-
	200	60	-	-	-	10006564 (x4)	-
NeoMill®-2-Corner, AOKT12 NeoMill®-4S-Corner, SDKT10 NeoMill®-8-Corner, SNMU12 	40	16	-	-	-	10003638	31006779
	50	22	-	-	-	10003660	31006800
	63	22	-	-	-	10003660	31006800
	80	27	-	-	-	10003677	31008546
	100	32	-	-	-	10003690	31008547
	125	40	-	-	-	10111521	31009716
	160	40	10004066	-	-	10006594 (x4)	-
200	60	-	-	-	10022995 (x4)	-	
NeoMill®-4-Corner, ANMU12 	40	16	-	-	-	10003638	31006779
	50	22	-	-	-	10003660	31006800
	63	22	-	-	-	10003660	31006800
	80	32	-	-	-	10003677	31008546
	100	40	-	-	-	10003690	31008547
TGMill-2-Corner, CT_D09 TGMill-4-Corner, CT_Q09 	63	22	-	-	10053822*	-	-
	80	27	10005164	10006125	10049206	-	-
	100	32	10004065	10009686	10073932	-	-
	125	40	10004066	10006126	10064487	-	-
	160	40	-	-	-	10003680 (x4)	-
	200	60	-	-	-	10006564 (x4)	-
NeoMill®-2-HiFeed90, LP_06 	32	16	-	-	-	10003638	-
	40	16	-	-	-	10003638	-
	50	22	-	-	-	10003659	-

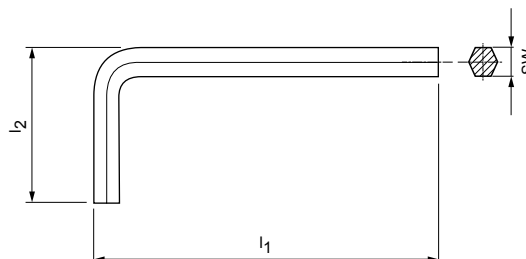
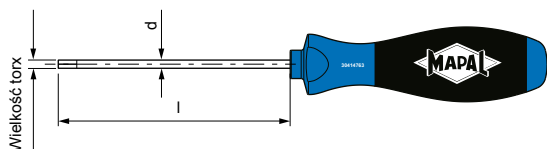
Typoszereg	Średnica frezu	Średnica trzpienia	Śruba mocująca frez				
			Bez chłodzenia wewnętrznego**	Bez chłodzenia wewnętrznego	Z chłodzeniem wewnętrznym*	Bez chłodzenia wewnętrznego*	Z chłodzeniem wewnętrznym
							
NeoMill®-2-HiFeed90, LD_10 	40	16	-	-	-	10003637	-
	50 - 63	22	-	-	-	10003659	-
	80	27	-	-	-	10003677	-
NeoMill®-2-HiFeed90, LD_18 	40	16	-	-	-	10003638	-
	50 - 66	22	-	-	-	10003659	-
	80	27	-	-	-	10003677	-
	100	32	-	-	-	10006565	-
	125	40	-	-	-	10009106	-
	160	40	10004066	-	-	10006594 (x4)	-
NeoMill®-4-HiFeed90, SD_10 	40	16	-	-	-	31166231	-
	50 - 66	22	-	-	-	10003659	-
	80	27	-	-	-	10003677	-
NeoMill®-4-HiFeed90, SD_14 	50 - 52	22	-	-	-	31166232	-
	63 - 66	22	-	-	-	10003659	-
	80	27	-	-	-	10003677	-
	100	32	-	-	-	10003690	-
	125	40	-	-	-	10081881	-
NeoMill®-4-HiFeed90, SD_18 	80	27	-	-	-	10003677	-
	100	32	-	-	-	10003690	-
	125	40	-	-	-	10081881	-
	160	40	10004066	-	-	10006594 (x4)	-
	200	60	-	-	-	10006594 (x4)	-
NeoMill®-ISO-360 	40 - 42	16	-	-	-	10003639	-
	48 - 52	22	-	-	-	10003660	-
	63 - 80	27	-	-	-	10003677	-
	100	32	-	-	-	10003690	-
	125	40	-	-	-	10111521	-
	160	40	10004066	-	-	10006594 (x4)	-
NeoMill®-4-Shell, ANMU12 	40	16	-	-	-	10003638	-
	50	22	-	-	-	10003660	-
	63	27	-	-	-	10003677	-
TGMill-2-Disc, CT_D09 TGMill-4-Disc, CT_Q09 	100 - 125	32	10004065	10009686	-	-	-
	160 - 200	40	10004066	10006126	-	-	-

Wymiary podano w mm.

* W zakresie dostawy z korpusem.

** Opcjonalnie do techniki mocowania centralnie.

Osprzęt ogólny – wkrętaki

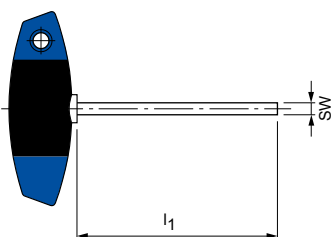


Wkrętak

Wymiary			Opis	Nr materia- łowy
l [mm]	d [mm]	Wielkość torx		
60	3,5	6IP	TORX PLUS®	30414758
60	3,5	7IP		30414759
60	3,5	8IP		30414760
60	4	9IP		30414761
80	4	10IP		30414763
80	4	15IP		30414764
100	4	20IP		30414766
100	4,5	25IP		30414767
60	3,5	TX8		TORX®
80	4	TX15	10019469	

Wkrętak sześciokątny kątowy

Wymiary			Opis	Nr materia- łowy
l ₁ [mm]	l ₂ [mm]	SW		
46,5	15,5	SW 1,5	ISO2936-X	10004870
52	18	SW 2		10004356



Wkrętaki sześciokątne z uchwytem poprzecznym

Rozmiar klucza SW	Wersja krótka			Wersja długa	
	l ₁ [mm]	Specyfikacja	Nr materiałowy	l ₁ [mm]	Nr materiałowy
SW 2,5	100	-	10006233	200	10032722
SW 3	100	MN5221-31	10006234	200	10025313
SW 4	100	MN5221-32	10006235	200	10018010
SW 5	100	MN5221-33	10006236	200	10013350
SW 6	100	MN5221-34	10006237	-	-
SW 8	100	MN5221-35	10006238	-	-
SW 10	100	-	30353270	-	-
SW 12	-	-	-	200	30353272

Osprzęt ogólny – zestaw narzędzi dynamometrycznych, zestaw wkrętek dynamometrycznych



Zestaw narzędzi dynamometrycznych z uchwytem poprzecznym TorqueVario®-STplus, 11 elementów w zestawie

Model: 5–14 Nm

Zakres dostawy	Cechy	Nr materiałowy
<ul style="list-style-type: none"> • 1 narzędzie dynamometryczne z uchwytem poprzecznym • 1 ustawiacz momentu obrotowego Torque-Tplus • 1 uchwyt uniwersalny do bitów 1/4" • 3 bity standardowe TORX® T25x25 / T30x25 / T40x25 • 3 bity standardowe sześciokątne 4,0x25 / 5,0x25 / 6,0x25 • 2 adaptory do kluczy nasadowych <ul style="list-style-type: none"> 1 adapter Torque-Tplus 1/4" 1 adapter Torque-Tplus 3/8" • Solidna metalowa kasetka 	<ul style="list-style-type: none"> • Dokładność $\pm 6\%$, identyfikowalność według norm krajowych • Numeryczne wyświetlanie wartości momentu obrotowego w okienku skali • Bezstopniowa regulacja momentu obrotowego • Wygodny uchwyt poprzeczny z miękkimi powierzchniami • Osiągnięcie ustawionego momentu obrotowego sygnalizowane kliknięciem 	30415173



Zestaw wkrętek dynamometrycznych TorqueVario®-S, 13 elementów w zestawie

Model: 1,0–5,0 Nm

Zakres dostawy	Cechy	Nr materiałowy
<ul style="list-style-type: none"> • 1 wkrętak dynamometryczny TorqueVario-S • 1 ustawiacz momentu obrotowego • 1 uchwyt uniwersalny do bitów 1/4" • 5 bitów standardowych TORX® T7x25 / T8x25 / T9x25 / T10x25 / T15x25 • 5 bitów standardowych TORX PLUS® 7IPx25 / 8IPx25 / 9IPx25 / 10IPx25 / 15IPx25 • Solidna metalowa kasetka 	<ul style="list-style-type: none"> • Dokładność $\pm 6\%$, identyfikowalność według norm krajowych • Numeryczne wyświetlanie wartości momentu obrotowego w okienku skali • Bezstopniowa regulacja momentu obrotowego • Ergonomiczny uchwyt z kilku komponentów • Osiągnięcie ustawionego momentu obrotowego sygnalizowane kliknięciem 	30415174

ANEKS TECHNICZNY

Informacje dotyczące zastosowania i obsługi

$$1 - \frac{2 \cdot a_e}{D}$$



Antriebsauslastung - Anzeige

Service Info

DATE: 01/07

TIME: 18:28

24.7

Position [mm]

X 226.533

Y 33.867

Z 46.362

C 0.000

B 0.000

T.F.S			
T	SPM1_STANDARD D1		
F	SPM1_STANDARD	0.000	0.000
S1	Master	0	0.000

T.S.M

NPV setzen

Nullp. Werkst

Werkz. messen

Position

Planfräsen

Schwenken

ANEKS TECHNICZNY

Ogólne informacje techniczne

Objaśnienie pojęć i wzory	394
Informacje techniczne	396

Informacje dotyczące zastosowania

Frezowanie czołowe i kątowe	398
Frezowanie na spirali	400
Frezowanie trochoidalne	402

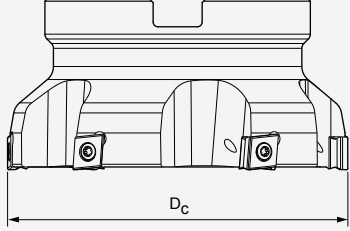
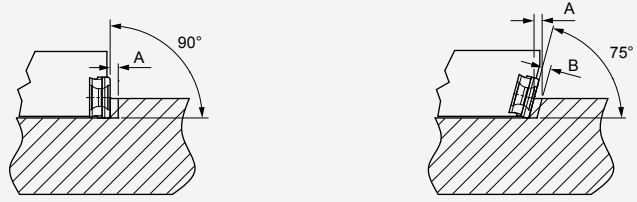
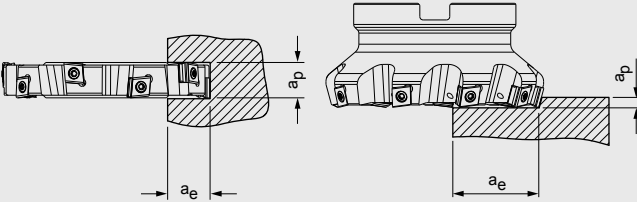
Informacje dotyczące obsługi

Frezy z wymienną głowicą CPMill	404
Frezy czołowe z PCD – system Power	406
Frezy czołowe z PCD – system Eco	408
Frezy czołowe z płytkami skrawającymi promieniowymi	410
Śruba do mocowania frezu	412

Usługi serwisowe MAPAL

Regeneracja głowic frezarskich czołowych	414
--	-----

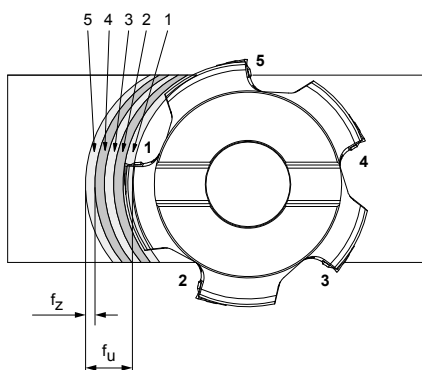
Objaśnienie pojęć i wzory

Średnica frezu	D_c [mm]	Kąt przystawienia	K
			
Chropowatość średnia	R_a [μm]	Głębokość skrawania	a_p [mm]
Średnia głębokość wgłębienia	R_z [μm]	Szerokość skrawania	a_e [mm]
Liczba ostrzy	z		
Prędkość obrotowa wrzeciona	n [U/min]		

Wzory

Posuw na obrót	$f_u = \left[\frac{\text{mm}}{U} \right]$	$f_u = z \cdot f_z$
Posuw na ostrze	$f_z = \left[\frac{\text{mm}}{\text{Ostrze}} \right]$	$f_z = \frac{v_f}{n \cdot z}$

f_z podczas frezowania czołowego:



Prędkość obrotowa	$n = [\text{min}^{-1}]$	$n = \frac{v_c \cdot 1.000}{\pi \cdot D}$
Średnia grubość wióra	$h_m = [\text{mm}]$	$h_m = \sin \kappa \cdot f_z \cdot \sqrt{\frac{a_e}{D}}$
Prędkość skrawania	$v_c = \left[\frac{\text{m}}{\text{min}} \right]$	$v_c = \frac{\pi \cdot D_c \cdot n}{1.000}$
Prędkość posuwu	$v_f = \left[\frac{\text{mm}}{\text{min}} \right]$	$v_f = f_z \cdot z \cdot n$
Wydajność usuwania wiórów	$Q = \left[\frac{\text{cm}^3}{\text{min}} \right]$	$Q = \frac{a_e \cdot a_p \cdot v_f}{1.000}$

Frezowanie tarczowe, frezowanie rowków, frezowanie kątowe

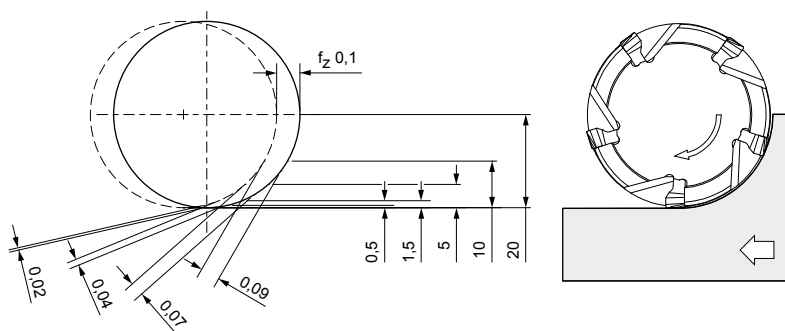
Kompensacja posuwu

Procesy robocze o małej promieniowej głębokości skrawania, takie jak frezowanie tarczowe, frezowanie rowków czy frezowanie krawędzi, wymagają korekty posuwu na ostrzu w momencie jego wejścia w obrabiany przedmiot.

Posuw obliczony i rzeczywisty mogą się różnić w zależności od głębokości skrawania i stosowanej średnicy frezu.

Jeżeli przy średnicy frezu 40 mm obrabiana jest krawędź o głębokości skrawania wynoszącej tylko 0,5 mm, to posuw należy pomnożyć przez współczynnik 5, aby uzyskać posuw rzeczywisty $f_z = 0,1$ mm (patrz przykład poniżej).

Dużą korzyścią zastosowania tego wzoru jest wzrost wydajności przy efektywnym wykorzystaniu frezu.



Przykład:

Narzędzie: średnica frezu 40 mm

z: 5

f_z : 0,1 mm

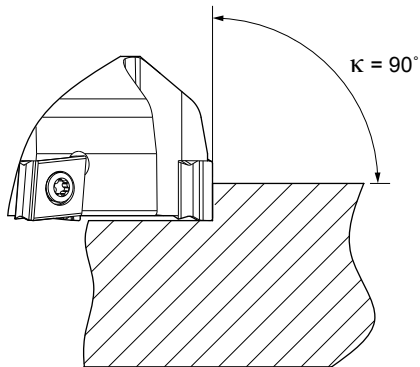
f: 0,5 mm/obr.

Promieniowa głębokość skrawania a_p [mm]	Posuw ostrza f_z [mm]	Maksymalna grubość wióra h_{max} [mm]	v_f wymagana do uzyskania $f_z = 0,1$ mm	Współczynnik zwiększający
20	0,1	0,1	1.000	1,00
10	0,1	0,09	1.111	1,11
5	0,1	0,07	1.429	1,43
1,5	0,1	0,04	2.500	2,50
0,5	0,1	0,02	5.000	5,00

Informacja: Na podstawie powyższego przykładu można zatem zwiększyć posuw na ostrze przy niskim stosunku a_p/D lub przy kącie przystawienia $< 90^\circ$.

Informacje techniczne – frezowanie

Wybór kąta przystawienia

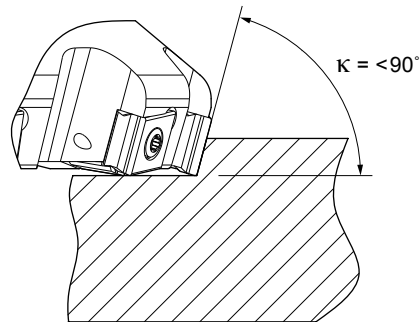


Zalety:

- Do cienkościennych przedmiotów obrabianych
- Do trudnych warunków mocowania obrabianego przedmiotu
- Do obróbki krawędzi 90°

Wady:

- Największe siły promieniowe
- Duże obciążenie w momencie uderzenia przy wchodzeniu ostrza w materiał
- Zwiększone prawdopodobieństwo powstawania zadziórów przy wysuwaniu krawędzi skrawającej



Zalety:

- Do ogólnego zastosowania w obróbce frezarskiej
- Dobry stosunek wielkości ostrza do maksymalnej głębokości skrawania
- Mniejsze obciążenie w momencie uderzenia przy wchodzeniu ostrza w materiał

Wady:

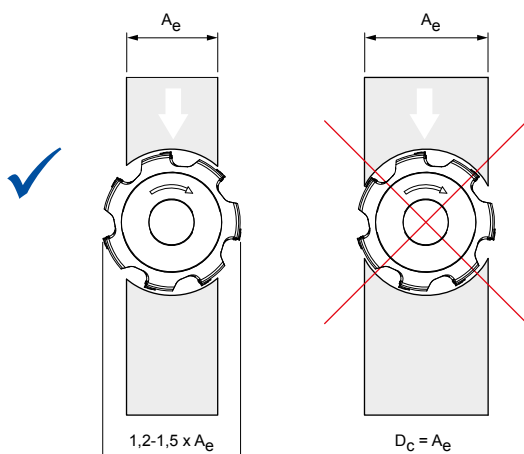
- Wyższe siły promieniowe mogą być źródłem problemów w przypadku maszyn o niskiej mocy lub powodować niewłaściwe zamocowanie przedmiotów obrabianych

Pozycja średnicy frezu i pozycja frezu

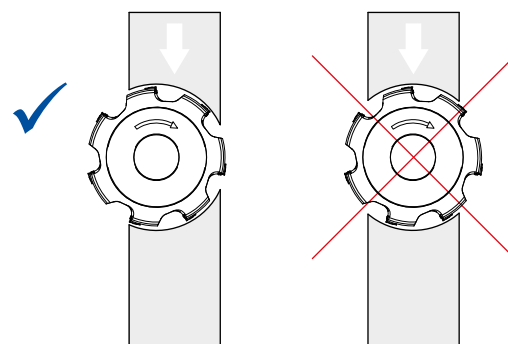
Średnica frezu musi być dobrana w zależności od wielkości lub szerokości obrabianego przedmiotu oraz mocy maszyny. Przy frezowaniu czołowym np. średnica frezu powinna być o 20-50% większa od szerokości skrawania na obrabianym przedmiocie.

Pozycja frezu i kontakt ostrza przy wchodzeniu i wychodzeniu w obrabiany przedmiot/z obrabianego przedmiotu mają wpływ na wynik obróbki.

Optymalna średnica frezu

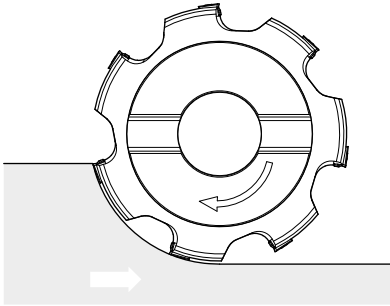


Optymalna pozycja



Rozróżnienie w zależności od kierunku przesuwu

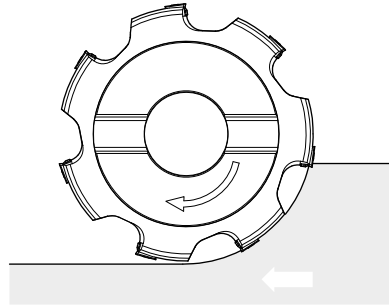
Frezowanie przeciwbieżne



Gdy ostrze wchodzi w materiał obrabiany, proces skrawania rozpoczyna się z niekorzystną z punktu widzenia technologii skrawania zerową grubością wióra, natomiast kiedy ostrze opuszcza materiał, grubość wióra jest maksymalna h_{max} . W procesie frezowania przeciwbieżnego powstaje tarcie. Prowadzi to do przygrzewania wiórów i przekazywania ciepła do płytki skrawającej i obrabianego przedmiotu.

Przy frezowaniu przeciwbieżnym powstające siły mają kierunek odwrotny do kierunku posuwu. Prawdopodobne jest utwardzanie obrabianego materiału.

Frezowanie współbieżne (preferowane)



Co do zasady, zalecane jest frezowanie współbieżne. Przy wnikaniu w materiał ostrze ma określony posuw i formuje wiór o maksymalnej grubości h_{max} , który staje się coraz cieńszy do momentu, gdy ostrze opuszcza materiał. Dzięki temu zmniejsza się ilość ciepła przekazywanego do wióra. Utwardzanie materiału zostaje zminimalizowane.

Wykonywanie powierzchni

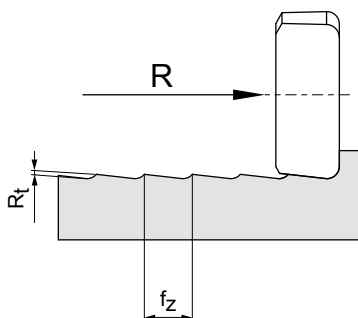
Powierzchnie wykonywane osiowo:

We frezowaniu czołowym jakość powierzchni jest zdeterminowana głównie przez geometrię ostrzy i posuw.

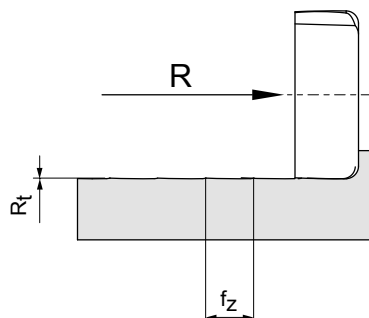
Poprawa jakości powierzchni:

W porównaniu z konwencjonalną geometrią ostrza płytka skrawająca o szerokim profilu wykańczającym osiąga wielokrotnie lepsze wartości R_a i R_z przy tym samym posuwie.

Geometria standardowa

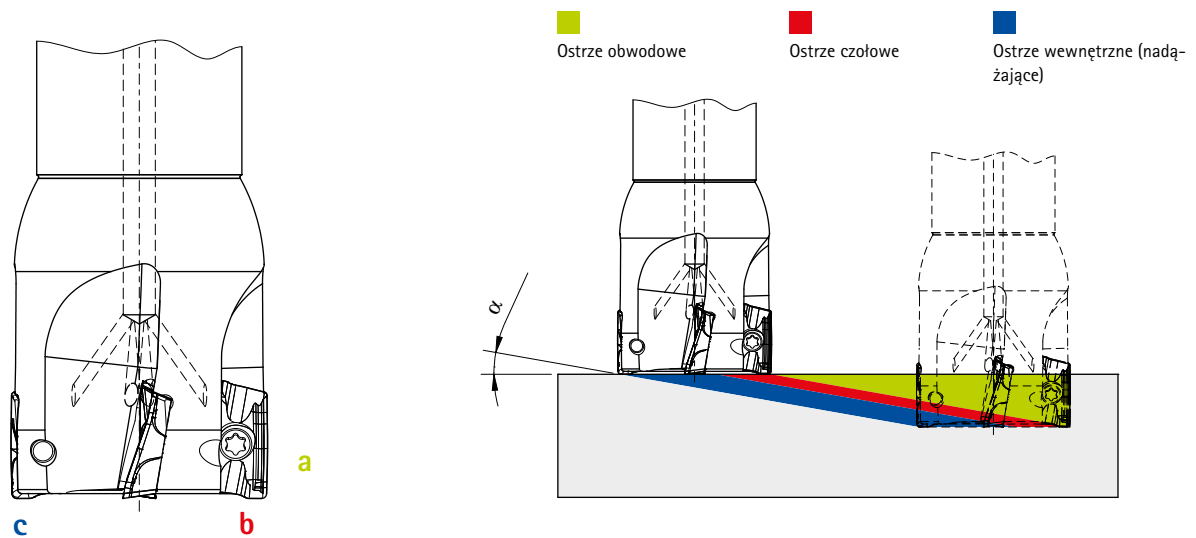


Geometria z szerokim profilem wykańczającym



Frezowanie czołowe i kątowe

Dwuosiowe zagłębianie ukośne – liniowe (pełny rowek)



Kąt rampy α :

Maksymalny kąt zanurzenia α zależy od narzędzia.

Podczas dwuosiowego zagłębiania ukośnego zachodzą jednocześnie różne procesy skrawania:

- Skrawanie na całym obwodzie narzędzia (skrawanie obwodowe) za pomocą przodującej płytki skrawającej.
- Skrawanie na powierzchni czołowej frezu za pomocą przodującej płytki skrawającej.
- Skrawanie na powierzchni czołowej frezu za pomocą nadażającej płytki skrawającej.

Informacje dotyczące zastosowania

Dla frezu trzpieniowego NeoMill-2-Corner

Frezowanie wgłębne	Średnica frezu [mm]	Odpowiednie płytki skrawające	Maksymalny kąt rampy α [°]
	$\varnothing 20$	AOKT12T3	6,0
	$\varnothing 25$		4,2
	$\varnothing 32$		3,0
	$\varnothing 36$		2,6
	$\varnothing 40$		2,2

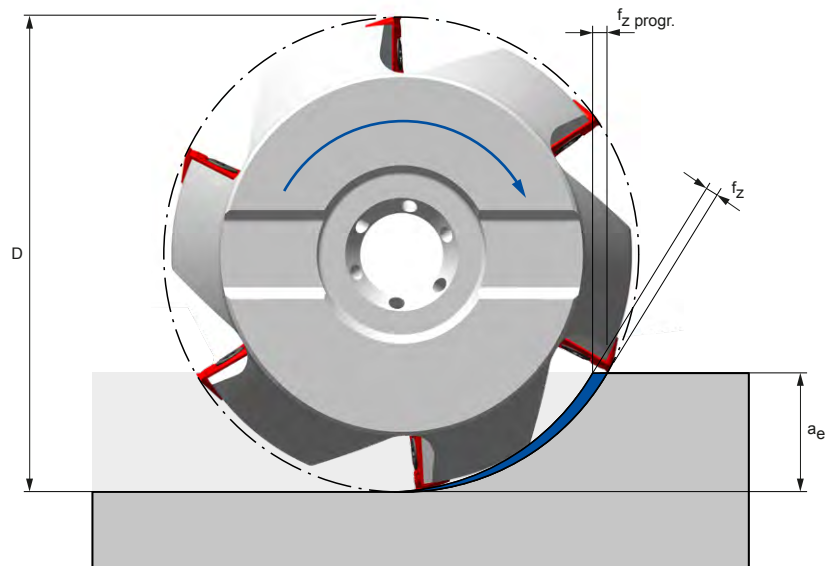
Dla frezu nasadzanego NeoMill-2-Corner

Frezowanie wgłębne	Średnica frezu [mm]	Odpowiednie płytki skrawające	Maksymalny kąt rampy α [°]
	$\varnothing 40$	AOKT12T3	2,2
	$\varnothing 50$		1,7
	$\varnothing 55$		1,5
	$\varnothing 63$		1,3
	$\varnothing 80$		1,0
	$\varnothing 100$ i większa		niezalecany

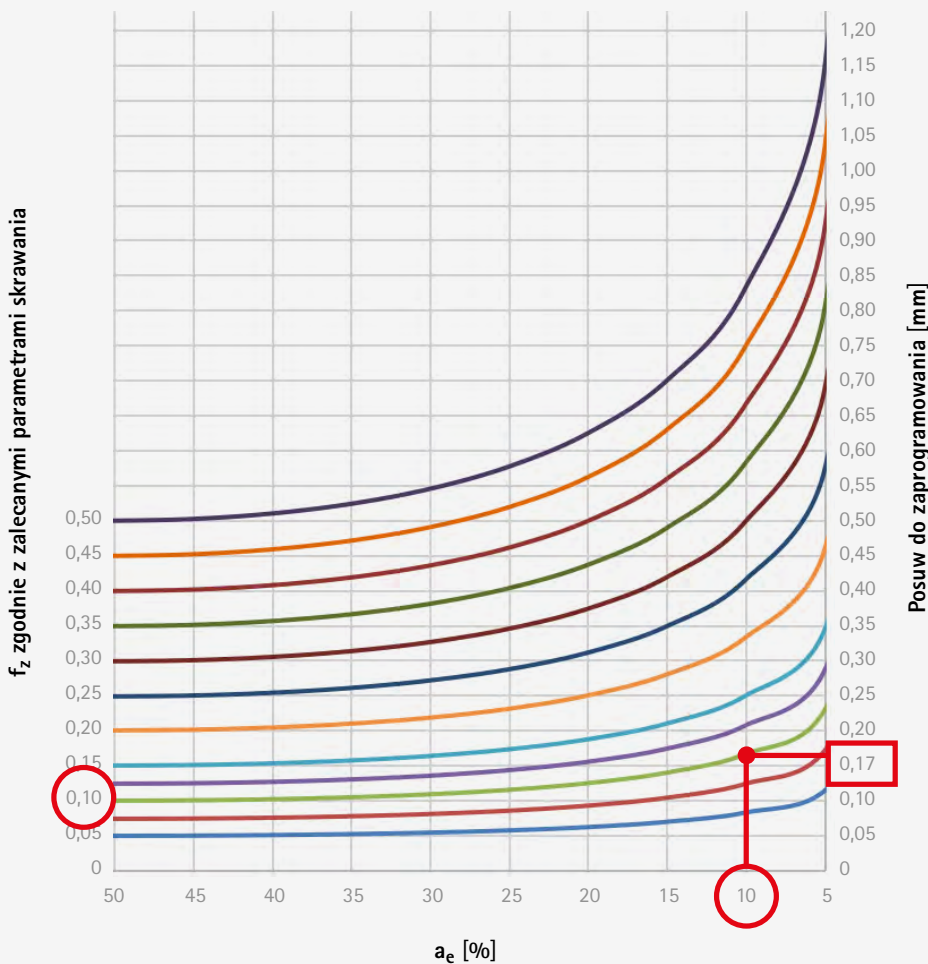
Kompensacja posuwu

Procesy robocze o małej promieniowej głębokości skrawania, takie jak frezowanie krawędzi, wymagają korekty posuwu na ostrzu w momencie jego wejścia w obrabiany przedmiot.

Zalecany posuw na ostrze f_z zmienia się w zależności od średnicy frezu i jego kontaktu z obrabianą powierzchnią, tj. szerokości skrawania frezu w kierunku promieniowym a_e/D . Jeżeli wartość ta wynosi poniżej 50%, to maksymalna grubość wióra maleje w stosunku do posuwu f_z . Posuw można zwiększyć przy użyciu współczynnika korekcji wg poniższego wykresu, w zależności od stosunku a_e/D .



Kompensacja posuwu



Przykład:

$D = 20 \text{ mm}$
 $a_e = 2 \text{ mm}$
 $f_z = 0,1 \text{ mm}$
 $a_e/D = 10\%$
 $f_z \text{ progr.} = 0,17 \text{ mm}$

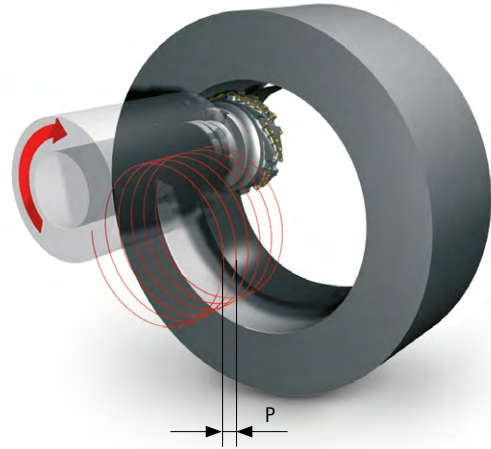
Frezowanie po spirali

Zanurzenie po spirali

Spiralne zagłębienie ukośne stanowi alternatywę dla wiercenia. Proces ten polega na ruchu kołowym z jednoczesnym posuwem osiowym.

Skok (P):

Pochylenie (P) odpowiada osiowej szerokości frezowania na obrót. Wielkość ta zależy od obrabianego przedmiotu, długości narzędzia, materiału i obrabiarki.



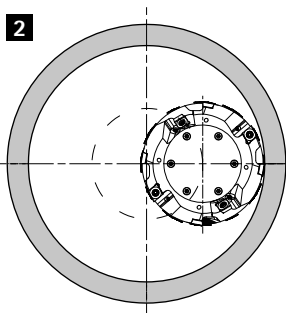
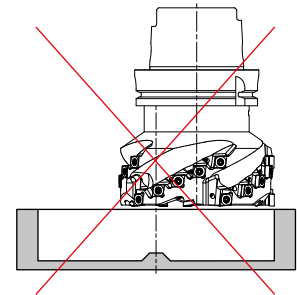
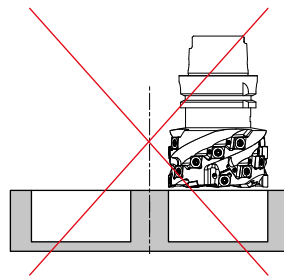
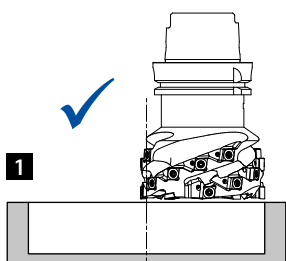
Wskazówki dotyczące zastosowania	Ø narzędzia [mm]	Maks. możliwy kąt zanurzenia α [°]
	80	4,3
	100	3,4
	125	2,8
	140	2,4
	160	2,1

Wybór średnicy frezu w zależności od wielkości otworu

W przypadku frezów niecentrycznych istotne jest dobranie odpowiedniego stosunku średnicy frezu i średnicy otworu. Płytki skrawająca musi skrawać wzdłuż osi środkowej.

Przy zbyt małej średnicy frezu w środku pozostaje rdzeń.

Przy zbyt dużej średnicy frezu środek zostaje nieobrobiony. Powstaje niepożądany słupek materiału, który wywiera nacisk osiowy na frez. Dochodzi do kolizji między przedmiotem obrabianym a narzędziem.



1 Wykonywanie otworu (płaskie dno otworu)

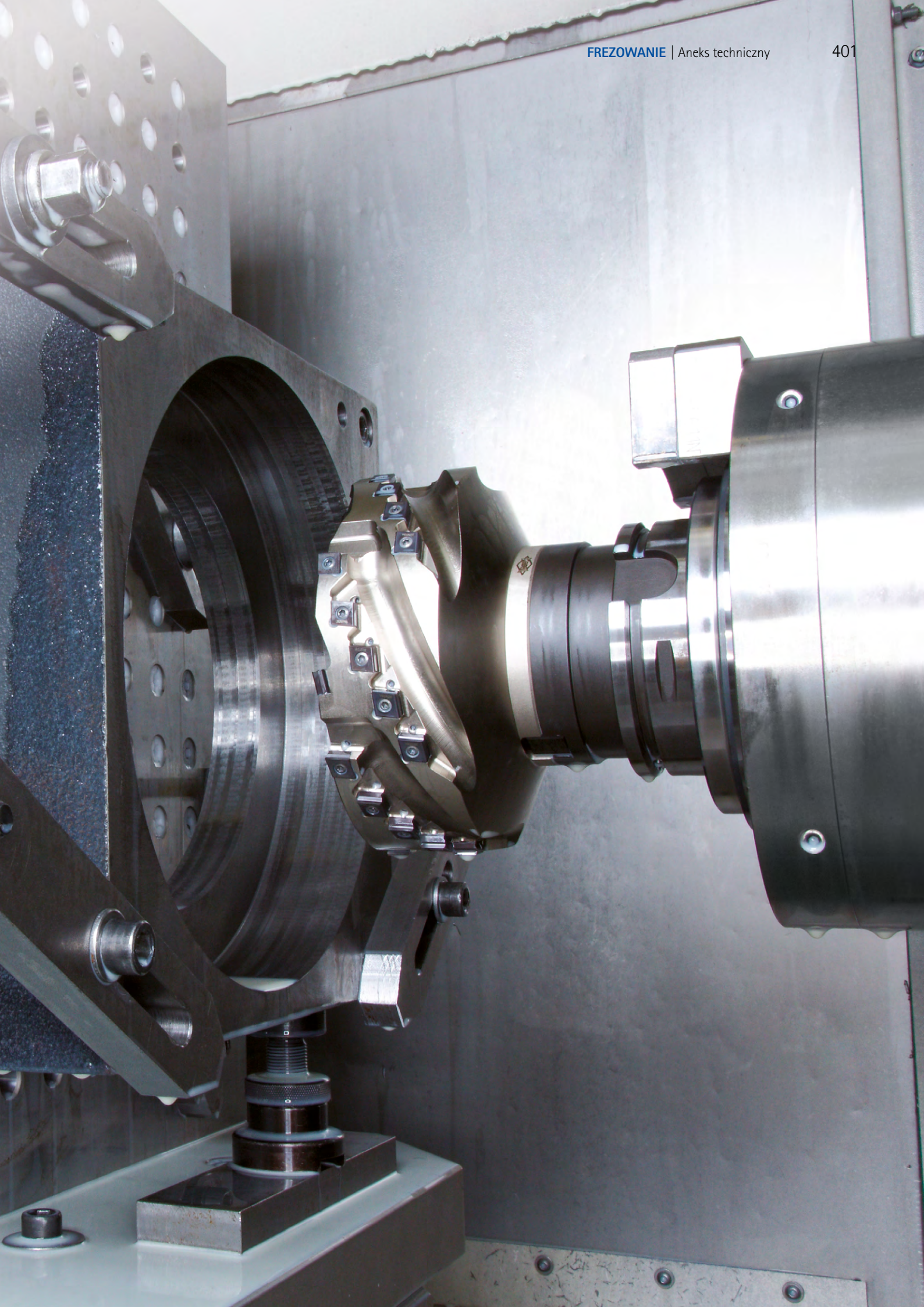
Średnica frezu [mm]	80	100	125	140	160
Średnica otworu [mm]	142-160	182-200	232-250	262-280	302-320

Informacja:

Dla średnicy otworu, która leży pomiędzy podanymi zakresami, np. 170 mm, należy wybrać mniejszy frez o średnicy 80 mm. Obróbka otworu musi wówczas następować w dwóch krokach roboczych.

2 Powiększanie otworu (brak obróbki czołowej)

Średnica frezu < 0,5 x średnica otworu



Frezowanie trochoidalne – podstawowe informacje

Definicja

Frezowanie trochoidalne jest strategią frezowania, której celem jest zmniejszenie sił występujących w procesie i jednocześnie zwiększenie wydajności skrawania materiału. Nałożenie ruchu posuwowego na ruch kołowy narzędzia pozwala poprawić warunki skrawania. W ten sposób uzyskuje się cykliczne usuwanie materiału przy jednoczesnym zapewnieniu zmiennych warunków skrawania, które można dostosować do zastosowanego narzędzia; dodatkowo uzyskuje się zmienną szerokość wiórów wzdłuż kołowej ścieżki ruchu narzędzia.

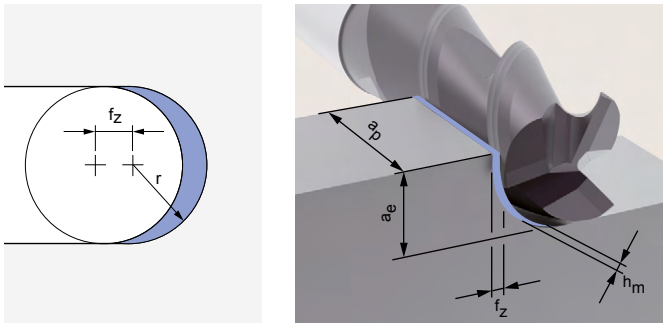


Przykład – frezowanie pełnych rowków

Frezowanie konwencjonalne

Przy obróbce zgrubej w pełnym skrawaniu warunki pracy frezu są ustalone na kąt opasania 180°.

Oprócz powstawania długich wiórów ze względu na długą powierzchnię kontaktu ostrza z obrabianym przedmiotem, prowadzi to do stosunkowo dużego obciążenia termicznego narzędzia. Powstający w ten sposób duży przekrój wióra powoduje z kolei duże siły skrawania, co ogranicza możliwość zastosowania głębokości frezowania, posuwów i prędkości skrawania zapewniających stabilny przebieg procesu.



a_p : mała (głębokość skrawania $\sim 1 \times D$)

a_e : duża ($1 \times D$)

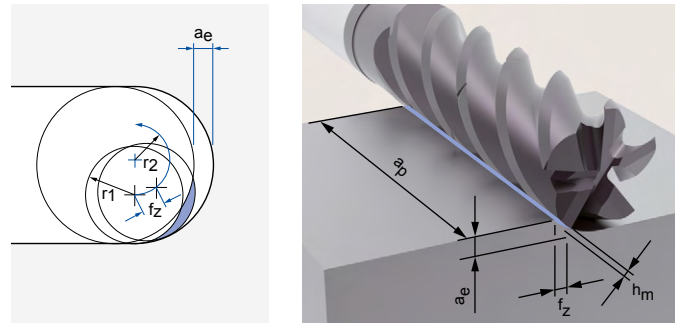
f_z : mała

v_c : niska

Frezowanie trochoidalne

Specyficzna kinematyka frezowania trochoidalnego pozwala na poprawienie warunków skrawania w wyniku nałożenia ruchu posuwowego na ruch kołowy narzędzia. Kąt natarcia jest odpowiednio niski.

Rezultatem tego podejścia technologicznego jest znaczne zmniejszenie sił występujących w procesie dzięki mniejszej szerokości wióra i długości skrawania. To z kolei pozwala na osiągnięcie większych głębokości skrawania.



a_p : duża (możliwe pełne wykorzystanie długości ostrza)

a_e : mała

f_z : duża

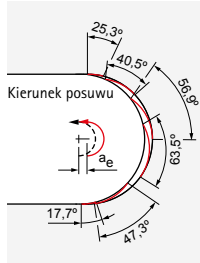
v_c : wysoka

Frezowanie trochoidalne – szczegółowe informacje

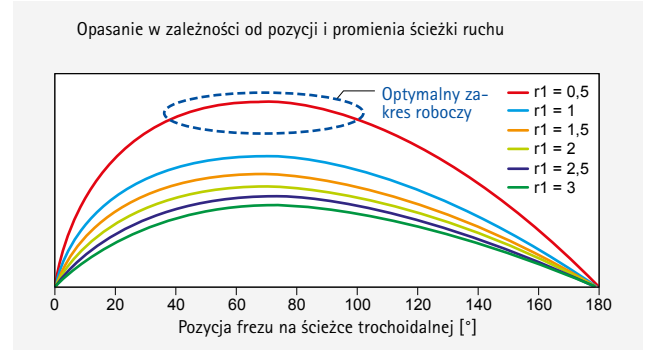
Frezowanie trochoidalne – kołowa ścieżka ruchu

W przypadku ścieżki kołowej o stałym promieniu kąty opasania na krawędzi skrawającej narzędzia zmieniają się w zależności od bezwzględnej szerokości skrawania w kierunku promieniowym podczas jednego obrotu.

- Ciągłe zmiany warunków skrawania
- Optymalny zakres roboczy frezu
- Ograniczone do małego zakresu
- Niewielka wydajność skrawania
- Zwiększona podatność na drgania
- Większe zużycie narzędzia



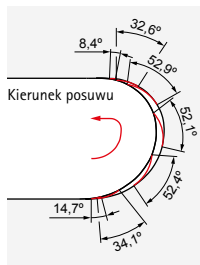
Opasanie w zależności od pozycji ścieżki ruchu – ścieżka kołowa



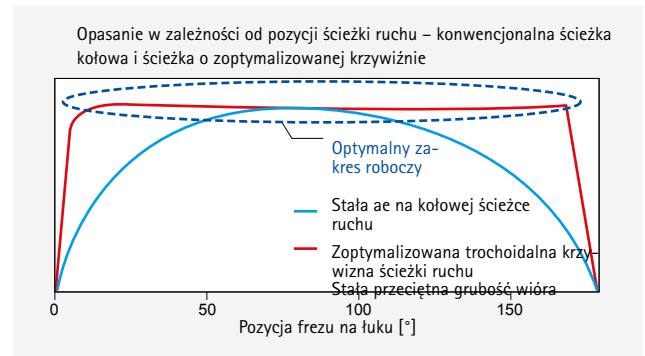
Frezowanie trochoidalne – zoptymalizowana krzywizna ścieżki ruchu

Dzięki dopasowanemu ruchowi narzędzia możliwe jest utrzymanie stałych szerokości skrawania fezu w każdym punkcie ścieżki przez prawie cały czas trwania obróbki. Dzięki temu proces frezowania może stale przebiegać w sposób optymalny. W obrębie ścieżki posuw jest regulowany tak, by przeciętna grubość wióra pozostawała stała.

- Stałe warunki skrawania
- Stały poziom siły
- Mniejsze zużycie narzędzia
- Maksymalna wydajność skrawania

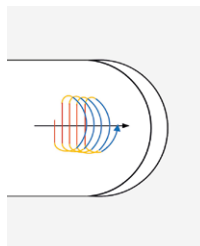


Opasanie w zależności od pozycji ścieżki ruchu – zoptymalizowana krzywizna ścieżki ruchu



Ruch posuwu – optymalna ścieżka podejścia frezu do materiału

W celu całościowej optymalizacji procesu, oprócz ścieżki narzędzia podczas obróbki, należy również uwzględnić ruchy wykonywane przez narzędzie między kolejnymi operacjami skrawania. Po wyjściu frezu z materiału celem jest możliwie jak najszybsze przejście do następnego punktu wejścia w materiał. Ponieważ ścieżka kołowa nie jest w tym momencie korzystna, w zależności od dynamiki maszyny wybierana jest możliwie najbardziej bezpośrednia ścieżka podejścia narzędzia do materiału.



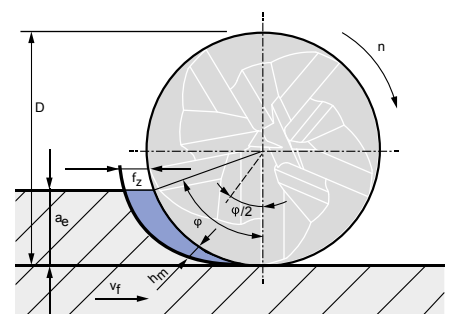
- Posuw
- Rampa
- Szybki ruch

INFORMACJA

- Oprócz nowoczesnego systemu CAM lub sterowania obrabiarką frezowanie trochoidalne wymaga również centrum obróbczego o możliwie dużej dynamice.
- Uzyskanie pełnej wydajności jest możliwe przy zastosowaniu frezów OptiMill z typoszeregu zaprojektowanego do pracy w tej technologii.

Przeciętna grubość wióra h_m i kąt natarcia φ

Kąt natarcia	$\varphi = [^\circ]$	$\cos \varphi = 1 - \frac{2 \cdot a_e}{D}$	Zależy od stosunku a_e/D i jest ograniczony w zależności od materiału obrabianego.
Przeciętna grubość wióra	$h_m = [mm]$	$h_m = f_z \cdot \sqrt{\frac{a_e}{D}}$	We frezowaniu trochoidalnym utrzymywana na niemal stałym poziomie dzięki dynamicznym posuwom. Przeciętna grubość wióra jest mierzona przy $\varphi/2$.
Posuw na ostrze	$f_z = \frac{[mm]}{\text{Ostrze}}$		Zmienna ograniczona, regulowana podczas obróbki przez system CAM.
Szerokość objęta zasięgiem	$a_e = [mm]$		Wielkość stale przeliczana przez oprogramowanie CAM, ogranicza kąt natarcia φ .
Średnica narzędzia	$D = [mm]$		



Informacje dotyczące obsługi wymiennych głowic frezarskich CPMill

Uniwersalnie wymienne głowice frezarskie serii CPMill charakteryzują się długą wytrzymałością przy niezmiennie wysokiej jakości obróbki. Złącze CFS zapewnia prostą i szybką wymianę głowic frezarskich z wysoką powtarzalnością oraz maksymalną stabilność i sztywność narzędzia.

Wymienna głowica frezarska jest dokręcana określonym momentem dokręcania, co pozwala uzyskać połączenie siłowe i kształtowe. Mała wartość bicia promieniowego oraz duża sztywność to główne cechy tego systemu.

Montaż wymiennych głowic frezarskich CPMill

Informacja:

Aby zminimalizować ryzyko obrażeń, zaleca się noszenie rękawic.

Uwaga:

Procedura wykonywana wyłącznie przez przeszkolony personel



1. Oczyszczyć wymienną głowicę frezarską w obrębie stożka, gwintu i powierzchni czołowej za pomocą sprężonego powietrza i szmatki.



2. Oczyszczyć uchwyt wymiennej głowicy w obrębie stożka, gwintu i powierzchni czołowej za pomocą sprężonego powietrza i szmatki.



3. Ręcznie wkręcić wymienną głowicę frezarską do uchwytu wymiennej głowicy w kierunku zgodnym z ruchem wskazówek zegara. Następnie zamocować uchwyt wymiennej głowicy wraz z narzędziem w uchwycie maszyny.



4. Przyłożyć klucz dynamometryczny jak najbardziej poziomo do wymiennej głowicy frezarskiej, nie przechylając go przy tym powierzchnią klucza.



5. **Informacja:** Położyć wolną dłoń na wymiennej głowicy frezarskiej, aby dokonać precyzyjnej regulacji. Pozwala to na bardziej precyzyjne ustawienie momentu dokręcania.

Za pomocą klucza dynamometrycznego i odpowiedniego klucza nasadowego dokręcić wymienną głowicę frezarską podanym momentem dokręcania (patrz tabela „Moment dokręcania wymiennych głowic frezarskich”).



Wynik:

Nie ma odstępu między wymienną głowicą frezarską a uchwytem wymiennej głowicy i elementy są połączone siłowo i kształtowo. Wymienna głowica frezarska CPMill jest teraz gotowa do pracy.

Momenty dokręcania wymiennych głowic frezarskich

Wielkość złącza CFS	Moment dokręcenia [Nm]
6	5
8	12,5
10	15
12	20
16	25
20	30



Informacje dotyczące obsługi frezów czołowych z PCD – system Power

Dotyczą frezów z wkładkami frezarskimi PowerMill i PowerMill-Blue. Wkładki frezarskie narzędzi PowerSpeed i PowerFix są dodatkowo mocowane śrubą zabezpieczającą. W tym celu należy postępować zgodnie z opcjonalnymi krokami roboczymi.

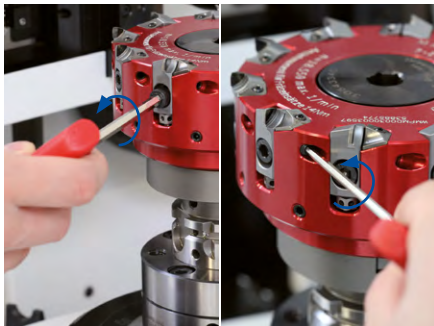
Wymiana i regulacja wkładek frezarskich PCD

Warunki:

Należy sprawdzić powierzchnię podparcia głowicy HSK pod kątem braku uszkodzeń i dokręcić śrubę do mocowania frezu/śrubę mocującą z doprowadzeniem chłodziwa (moment dokręcania – patrz strona 409). Zamocować frez na przyrządzie do ustawiania narzędzi.

Uwaga:

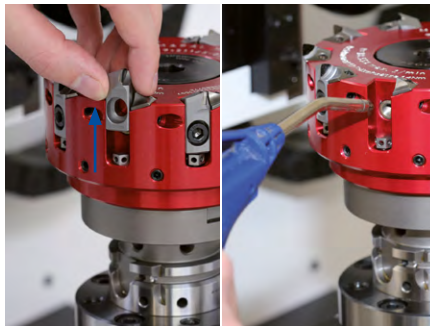
- Procedura wykonywana wyłącznie przez przeszkolony personel
- Oczyszczyć ostrza wkładek frezarskich środkiem czyszczącym, aby zapobiec niedokładnościom pomiaru
- Śruby mocujące są przeznaczone tylko do jednorazowego użytku
- Śruba mocująca z doprowadzeniem chłodziwa musi być używana z zastosowaniem zabezpieczenia



1. Poluzować śrubę mocującą wkładkę frezarską i wyjąć ją.

Opcjonalnie:

Obrócić śrubę zabezpieczającą o kilka obrotów w kierunku przeciwnym do ruchu wskazówek zegara.

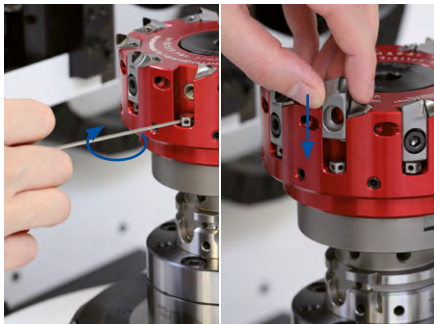


2. Wyjąć wkładkę frezarską z gniazda w kierunku do góry. Następnie przedmuchać do czysta gniazdo wkładki frezarskiej sprężonym powietrzem.



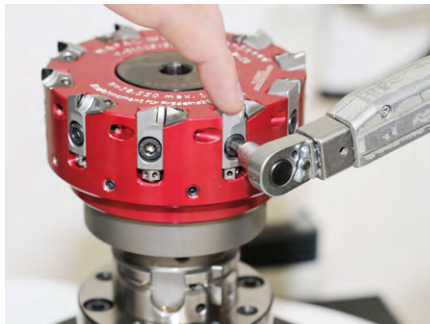
3. Opcjonalnie:

Jeśli śruba zabezpieczająca nie jest jeszcze wkręcona, sprawdzić, czy płaska strona śruby zabezpieczającej (2) jest skierowana w stronę gniazda wkładki frezarskiej. Jeśli widoczny jest kształt kulisty (1), śrubę należy odpowiednio obrócić palcem lub za pomocą magnesu.

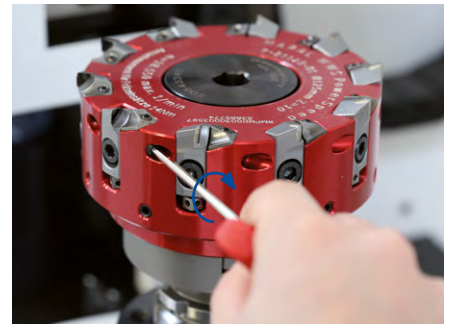


- 4.1 Jeśli śruba regulacyjna nie jest jeszcze włożona, należy ją włożyć i wkręcić do oporu za pomocą klucza imbusowego. Następnie obrócić śrubę regulacyjną z powrotem o dwa obroty w kierunku przeciwnym do ruchu wskazówek zegara. Następnie włożyć od góry nową wkładkę frezarską do gniazda.

- 4.2 Jeśli śruba regulacyjna jest już zamontowana, należy obrócić ją o pół obrotu w kierunku zgodnym z ruchem wskazówek zegara. Następnie włożyć od góry nową wkładkę frezarską do gniazda.

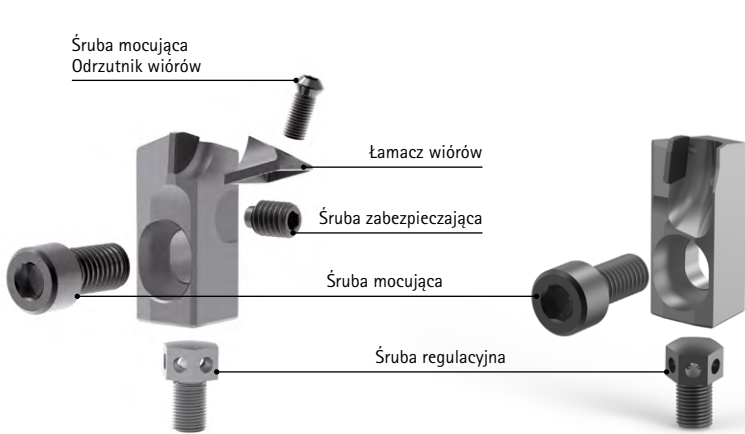


5. Włożyć śrubę mocującą wkładkę frezarską i lekko dokręcić ją kluczem imbusowym. Następnie ostrożnie docisnąć palcem wkładkę frezarską i jednocześnie dokręcić śrubę mocującą za pomocą klucza dynamometrycznego momentem 4 Nm.



6. Opcjonalnie:

Dokręcić śrubę zabezpieczającą do oporu za pomocą klucza imbusowego w kierunku zgodnym z ruchem wskazówek zegara, a następnie cofnąć ją o pół obrotu.



Wkładka frezarska PowerMill (PMC)



Wkładka frezarska PowerMill-Blue (PBC)



Typoszereg PBC



7. Regulacja za pomocą przyrządu (optycznego) do ustawiania narzędzi

Zmierzyć krawędź skrawającą za pomocą optycznego urządzenia pomiarowego i obrócić śrubę regulacyjną w kierunku przeciwnym do ruchu wskazówek zegara za pomocą klucza imbusowego, aż do osiągnięcia wymiaru nastawczego $-0,015$ mm. Aby uzyskać regulację optyczną wszystkich wkładek frezarskich, należy powtórzyć procedurę dla pozostałych wkładek frezarskich (po czym należy przejść do kroku 9).

Informacja:

Aby zapewnić prawidłowe naprężenie wstępne, po osiągnięciu wymiaru nastawczego należy ponownie poluzować śrubę regulacyjną, a następnie ponownie ustawić ją na wartość docelową (wymiar nastawczy $-0,015$ mm).

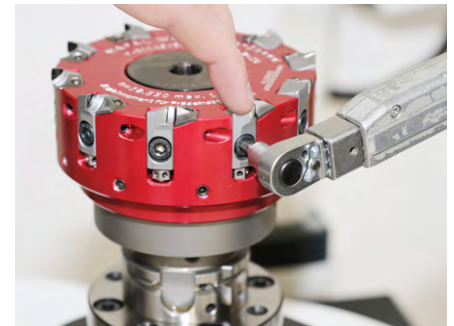


8. Regulacja za pomocą miernika tarczowego (płytki pomiarowej)

Informacja:

Czujnik pomiarowy powinien mieć niewielką siłę pomiarową, maks. $0,3$ N przy płaskiej wkładce czujnika wykonanej z aluminium, magnezu lub węgla spiekane.

Umieścić czujnik pomiarowy w najwyższym punkcie wkładki frezarskiej i wyzerować miernik tarczowy. Obrócić wkładkę frezarską w górę za pomocą śruby regulacyjnej, aż do osiągnięcia wymiaru nastawczego $-0,015$ mm. Powtórzyć procedurę dla wszystkich wkładek frezarskich.



9. Informacja:

Podczas wykonywania czynności czujnik pomiarowy nie może być oparty o wkładkę frezarską. Dokręcić śrubę mocującą wkładki frezarskie za pomocą klucza dynamometrycznego momentem 14 Nm.

Opcjonalnie:

Dokręcić śruby zabezpieczające za pomocą klucza dynamometrycznego momentem ok. 2 Nm.



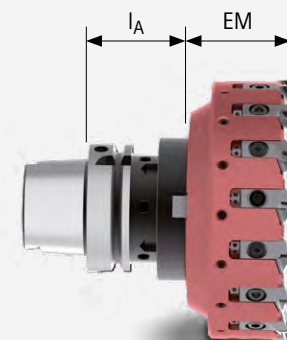
10. Znaleźć optycznie lub dotykowo wkładkę frezarską o najwyższej krawędzi skrawającej i wyzerować miernik tarczowy. Ustawić wszystkie wkładki frezarskie na najwyższą krawędź skrawającą według wskazań miernika tarczowego. W tym celu należy za pomocą klucza imbusowego obrócić śrubę regulacyjną w kierunku zgodnym z ruchem wskazówek zegara, aż do osiągnięcia wymiaru zerowego (tolerancja ± 2 μ m).

Informacje ogólne:

- Po każdej wymianie wkładek frezarskich należy sprawdzić bicie osiowe i dopuszczalne niewyważenie resztkowe zgodnie z DIN ISO 1940-G2.5.
- W idealnym przypadku po wyważeniu należy ponownie sprawdzić wynik pomiaru ostrzy.
- Śruba regulacyjna musi być przyłożona do wkładki frezarskiej lekko i z równomiernym naprężeniem, aby zapobiec przesunięciu osiowemu ostrzy we wkładce.

Wymiar nastawczy EM:

Wymiary nastawcze można znaleźć na stronach odpowiednich produktów. Wymiar nastawczy odnosi się wyłącznie do korpusu frezu wraz z wkładkami frezarskimi. Jeżeli procedura regulacji dotyczy frezu z chwytem, należy zawsze uwzględnić wysokość chwytu l_A . W tym przypadku wymiar nastawczy wynosi $l_A + EM$.



Informacje dotyczące obsługi frezów czołowych z PCD – system Eco

Aby uzyskać optymalną jakość powierzchni przy frezowaniu czołowym, wszystkie ostrza muszą być ustawione idealnie osiowo. MAPAL stosuje specjalny system regulacji do typoszeregów systemów głowic frezarskich czołowych (EcoMill, EcoMill-Blue, RapidMill-Blue i FlyCutter). Precyzyjna procedura ustawienia za pomocą klina regulacyjnego umożliwia bezproblemowe ustawienie bicia osiowego w wymaganym zakresie μm .

System wyróżnia się wysoką dokładnością regulacji, a zarazem prostą obsługą. W celu prostej, wygodnej, szybkiej i precyzyjnej regulacji zaleca się stosowanie przyrządu do ustawiania narzędzi MAPAL. Na przykład urządzenie UNISET-P z czujnikiem pomiarowym* umożliwia łatwe ustawienie bicia osiowego z dokładnością do μm w rekordowo krótkim czasie.

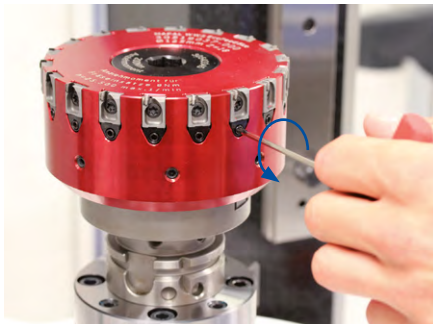
Wymiana i regulacja wkładek frezarskich PCD

Warunki:

Zamocować frez na przyrządzie do ustawiania narzędzi i dokręcić śrubę do mocowania frezu/śrubę mocującą z doprowadzeniem chłodziwa (patrz tabela „Moment dokręcania śruby do mocowania frezu/śruby mocującej z doprowadzeniem chłodziwa” na stronie 409).

Uwaga:

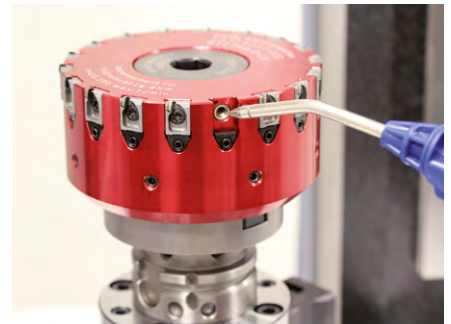
- Procedura wykonywana wyłącznie przez przeszkolony personel
- Oczyszczyć ostrza wkładek frezarskich środkiem czyszczącym, aby zapobiec niedokładnościom pomiaru



1. Obrócić wrzeciono gwintowane za pomocą klucza imbusowego, rozmiar klucza 2,5, o jeden obrót w kierunku przeciwnym do ruchu wskazówek zegara.



2. Poluzować śrubę mocującą wkładkę frezarską i wyjąć ją z prowadnicy w kształcie jaskółczego ogona w kierunku do góry.



3. Przedmuchać gniazdo wkładki frezarskiej sprężonym powietrzem, a następnie włożyć od góry nową wkładkę frezarską do prowadnicy w kształcie jaskółczego ogona.



4. Lekko docisnąć wkładkę frezarską podczas dokręcania, tak by klin regulacyjny do niej przylegał. Włożyć śrubę mocującą** wkładkę frezarską i dokręcić ją w kierunku zgodnym z ruchem wskazówek zegara momentem 1-2 Nm.



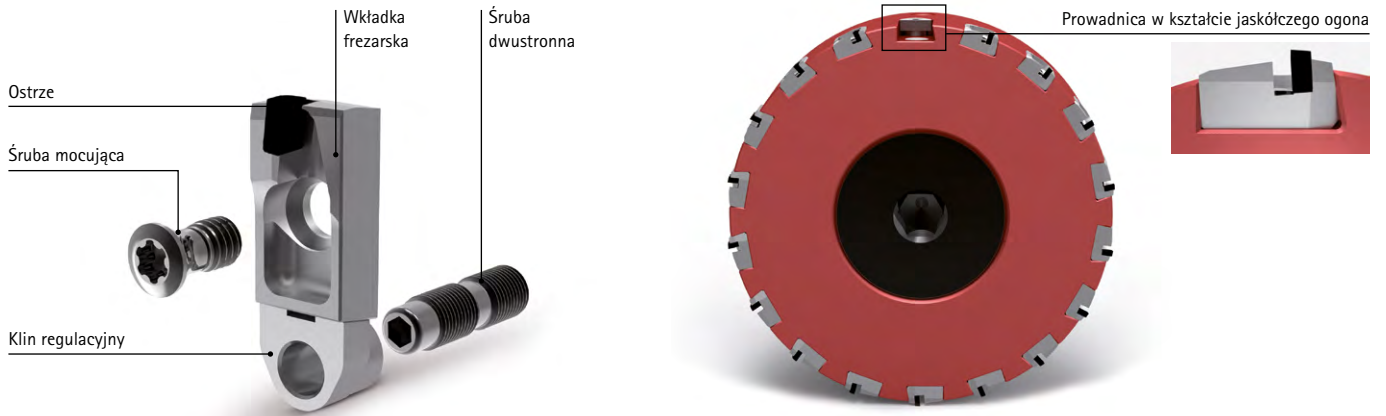
5. Za pomocą przyrządu do ustawiania narzędzi ustawić optycznie wkładkę frezarską na $-0,01$ mm przed wymiarem nastawczym. W tym celu zmierzyć krawędź skrawającą za pomocą optycznego urządzenia pomiarowego i obrócić wrzeciono gwintowane w kierunku zgodnym z ruchem wskazówek zegara za pomocą klucza imbusowego, aż do osiągnięcia wymiaru nastawczego $-0,01$ mm. Aby uzyskać regulację optyczną wszystkich wkładek frezarskich, należy powtórzyć procedurę dla pozostałych wkładek frezarskich (po czym należy przejść do kroku 7).



6. Umieścić miernik tarczowy na ustawione wkładce frezarskiej i wyzerować go. Przy użyciu miernika ustawić wkładki frezarskie na $0,01$ mm przed wymiarem nastawczym. W tym celu należy za pomocą klucza imbusowego obrócić wrzeciono gwintowane w kierunku zgodnym z ruchem wskazówek zegara, aż do osiągnięcia wymiaru zerowego.

* O ile przyrządy optyczne osiągają swoje granice dokładności przy regulacji rzędu μ , to do wysoce precyzyjnej regulacji bicia osiowego może posłużyć dotykowy czujnik pomiarowy.

** Informacja o zastosowaniu śruby mocującej znajduje się na stronie 380.

**7. Informacja:**

Podczas wykonywania czynności czujnik pomiarowy nie może być oparty o wkładkę frezarską.

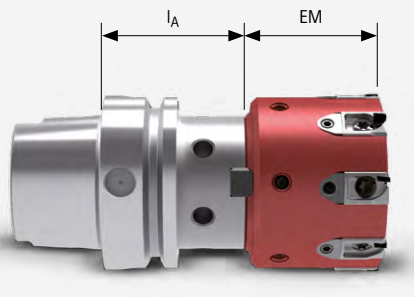
Dokręcić śrubę mocującą wkładkę frezarską w kierunku zgodnym z ruchem wskazówek zegara za pomocą klucza dynamometrycznego (momenty dokręcania – patrz tabela „Moment dokręcania śrub mocujących”).



8. Znaleźć optycznie za pomocą przyrządu do ustawiania narzędzi wkładkę frezarską o najwyższej krawędzi skrawającej i wyzerować miernik tarczowy. Ustawić wszystkie wkładki frezarskie na najwyższą krawędź skrawającą według wskazań miernika tarczowego. W tym celu należy za pomocą klucza imbusowego obrócić wrzeciono gwintowane w kierunku zgodnym z ruchem wskazówek zegara, aż do osiągnięcia wymiaru zerowego (tolerancja $\pm 2 \mu\text{m}$).

Wymiar nastawczy (EM):

Wymiary nastawcze można znaleźć na stronach odpowiednich produktów. Wymiar nastawczy odnosi się wyłącznie do korpusu frezu wraz z wkładkami frezarskimi. Jeżeli procedura regulacji dotyczy frezu z chwytem, należy zawsze uwzględnić wysokość chwytu l_A . W tym przypadku wymiar nastawczy wynosi $l_A + EM$.

**Moment dokręcania śrub mocujących**

Śruba mocująca Nr materiałowy	Wymiary	Rodzaj napędu TORX®-/TORX PLUS®	Moment dokręcenia [Nm]
30696524	M5x11	TX25	8
30412229	M4x8,5	15IP	5
30499981	M5x8	TX25	8

Moment dokręcania śruby do mocowania frezu/śruby mocującej z doprowadzeniem chłodziwa

Śruba mocująca Nr materiałowy	Średnica głowicy frezarskiej [mm]	Wymiary	Rozmiar klucza	Moment dokręcenia [Nm]
30543340	50	M10	SW 8	20
30543341	63	M10	SW 10	50
30543342	80	M12	SW 12	80
30543344	100	M16	SW 14	100
30543345	125	M20	SW 14	200
10006594	160	M12	SW 10	70
10007775	200 - 400	M16	SW 14	70

Informacje dotyczące obsługi frezów czołowych z płytkami skrawającymi promieniowymi

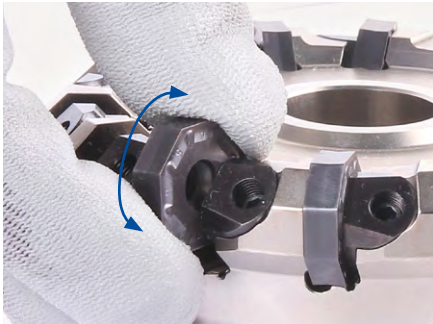
Dotyczą frezów z płytkami skrawającymi ONKU i OFMT.

Wymiana płytek skrawających

Warunek:

Należy sprawdzić frez czołowy i płytki skrawające pod kątem czystości i braku uszkodzeń.

Płytki skrawające ONKU



Informacja:

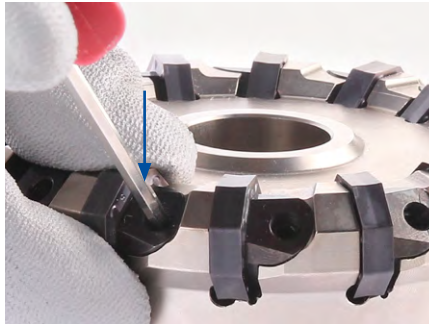
Przed i w trakcie wymiany należy sprawdzić, czy płytki skrawające i gniazda płytek są nieuszkodzone i czyste.

1. Poluzować klin mocujący. W tym celu obrócić wrzeciono gwintowane za pomocą klucza TORX PLUS® o kilka obrotów w kierunku przeciwnym do ruchu wskazówek zegara.

Informacja:

Przy wkładaniu płytek skrawających należy zwrócić uwagę na numerację łamaczy wiórów. Powinna się ona pokrywać z numeracją poszczególnych gniazd płytek.

2. Wykonując powtarzalne, nieznaczne ruchy wahadłowe umieścić płytkę skrawającą w gnieździe płytki.



3. Docisnąć płytkę skrawającą i upewnić się, czy styka się z ona obwodem na obu powierzchniach styku.
4. Przytrzymać płytkę skrawającą i za pomocą klucza TORX PLUS® obracać wrzeciono gwintowane w kierunku zgodnym z ruchem wskazówek zegara, aż klin mocujący zacznie lekko opierać się o płytkę i ustali ją we właściwym położeniu.

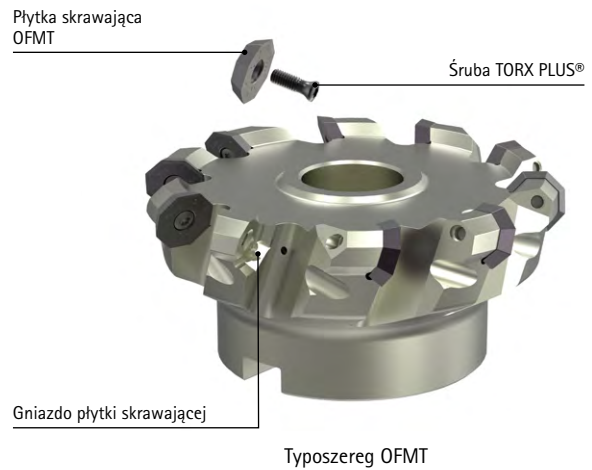
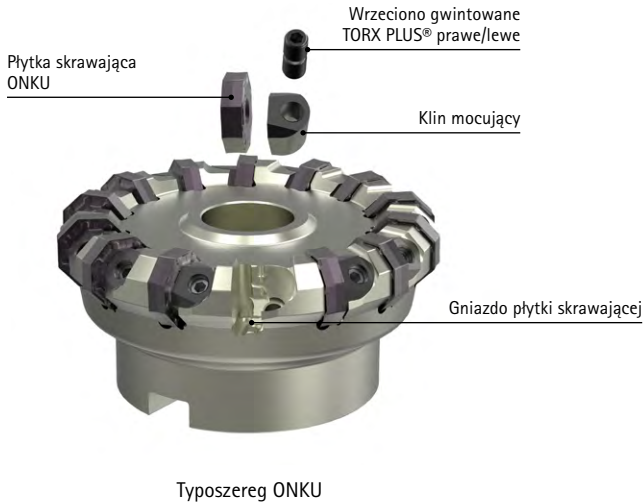
Uwaga:

- Procedura wykonywana wyłącznie przez przeszkolony personel
- Oczyszczyć płytki skrawające środkiem czyszczącym

Informacja:

Przed przyłożeniem momentu dokręcania do wrzeciona gwintowanego należy najpierw zamontować wszystkie płytki skrawające.

5. Dokręcić wrzeciono gwintowane do wszystkich klinów mocujących za pomocą klucza dynamometrycznego momentem 7,5 Nm.



Płytki skrawające OFMT



Informacja:

Przed i w trakcie wymiany należy sprawdzić, czy płytki skrawające i gniazda płytek są nieuszkodzone i czyste.

1. Włożyć śrubę TORX PLUS® do otworu mocującego w płytce skrawającej.

Informacja:

Przy wkładaniu płytek skrawających należy zwrócić uwagę na numerację łamaczy wiórów. Powinna się ona pokrywać z numeracją poszczególnych gniazd płytek.

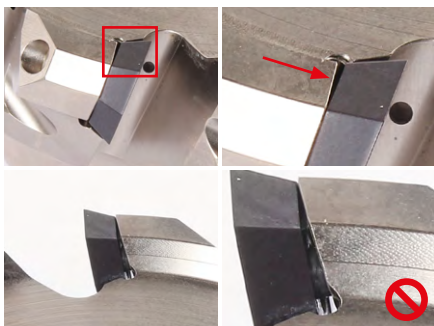
2. Włożyć śrubę TORX PLUS® wraz z płytką skrawającą do otworu mocującego w gnieździe płytki skrawającej. Płytki skrawająca nie może przy tym jeszcze stykać się z gniazdem płytki.

3. Za pomocą klucza TORX PLUS® wkręcić śrubę TORX PLUS® w kierunku zgodnym z ruchem wskazówek zegara, i jednocześnie, wykonując powtarzalne, nieznaczne ruchy wahadłowe, umieścić płytkę skrawającą w gnieździe płytki.

4. Wyciągnąć płytkę skrawającą na zewnątrz pod kątem 45° i jednocześnie przykręcić do oporu śrubę TORX PLUS®.

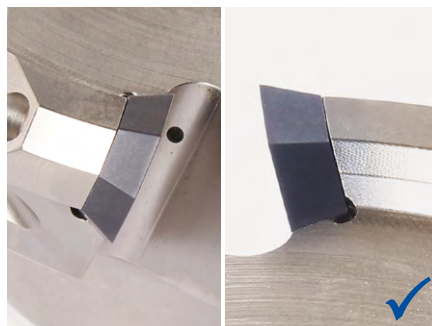
5. Zwrócić uwagę, by płytki skrawająca była zamocowana bez odstępu i czołowo.

6. Dokręcić śrubę TORX PLUS® za pomocą klucza dynamometrycznego momentem 7,5 Nm.



Informacja:

Jeżeli płytki skrawająca nie jest zamocowana czołowo, należy ją poluzować i zamontować ponownie.



Wynik:

Płytki skrawająca jest zamontowana prawidłowo i leży w płaszczyźnie czołowej.

Informacje dotyczące obsługi śrub do mocowania frezu

Mocowanie narzędzia



1. Zdjąć pierścień prowadzący z trzpienia frezarskiego nasazanego.



2. Włożyć wpust piórowy na trzpień frezarski nasadzany.



3. Nałożyć pierwszy pierścień dystansowy na trzpień frezarski nasadzany.



4. Nałożyć drugi pierścień dystansowy na pierwszy pierścień dystansowy i trzpień frezarski nasadzany.



5. Umieścić narzędzie czołowo na trzpieniu frezarskim nasadzany.

Uwaga:

Procedura wykonywana wyłącznie przez przeszkolony personel

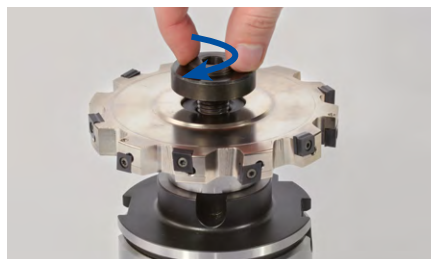
Informacja:

Pierścienie dystansowe nie wchodzą w zakres dostawy (patrz rozdział „Osprzęt i części zamienne” na stronie 383).

Montaż i regulacja śruby do mocowania frezu



6. Obracać śrubę gwintowaną tak długo, aż będzie wystawać na 1-2 mm z pierścienia gwintowanego.



7. Lekko nakręcić śrubę do mocowania frezu na trzpień frezarski nasadzany w kierunku zgodnym z ruchem wskazówek zegara.



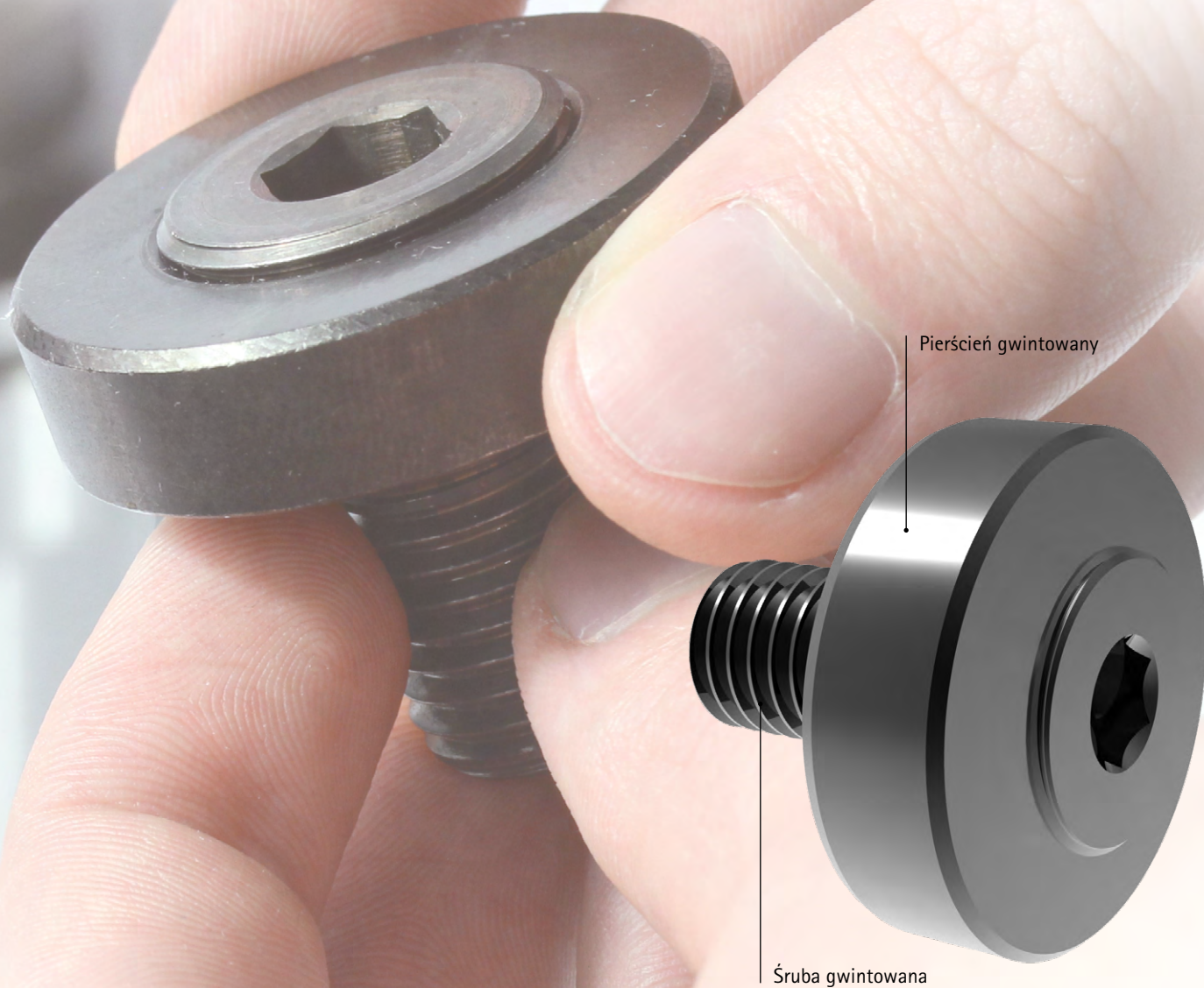
8. Dokręcić śrubę do mocowania frezu dalej w kierunku zgodnym z ruchem wskazówek zegara za pomocą klucza imbusowego, a następnie za pomocą klucza dynamometrycznego (moment dokręcania – patrz tabela „Moment dokręcania śruby do mocowania frezu”).

Moment dokręcania śruby do mocowania frezu

Śruba mocująca Nr materiałowy	Dł. ø trzpienia frezu [mm]	Wymiary	Rozmiar klucza	Moment dokręcenia [Nm]
10041356	16	M8	SW 5	28
10009642	22	M10	SW 6	50
10006125	27	M12	SW 8	70
10009686	32	M16	SW 10	95
10006126	40	M20	SW 12	125

Wynik:

Śruba do mocowania frezu jest dokręcona zalecanym momentem dokręcania i przylega czołowo do narzędzia.



OBSZAR ZASTOSOWANIA

- Frez tarczowy z trzpieniem frezarskim nasadzonym
- Większa siła skrawania podczas obróbki
- Wysokie momenty obrotowe

ZALETY

- Bardzo duża siła mocowania
- Większe bezpieczeństwo dzięki różnemu składowi obu gwintów na śrubie gwintowanej
- Samozabezpieczająca
- Brak ryzyka obrażeń spowodowanych przez ześlizgnięcie się klucza
- Wyższa ekonomiczność dzięki wysokiej dokładności bicia promieniowego i osiowego frezu



Usługi serwisowe MAPAL

Regeneracja głowic frezarskich czołowych

Znaczne oszczędności dzięki niezawodnej, szybkiej i precyzyjnej regeneracji

W obróbce skrawaniem klienci muszą być przekonani o niezawodności swoich narzędzi w trakcie całego procesu, zwłaszcza po regeneracji. Czystość, staranność i precyzja to dla MAPAL najważniejsze aspekty regeneracji głowic frezarskich. W ramach usługi regeneracji w oryginalnej jakości i zarządzania głowicami frezarskimi, MAPAL oferuje dwa systemy regeneracji głowic frezarskich czołowych. Dzięki

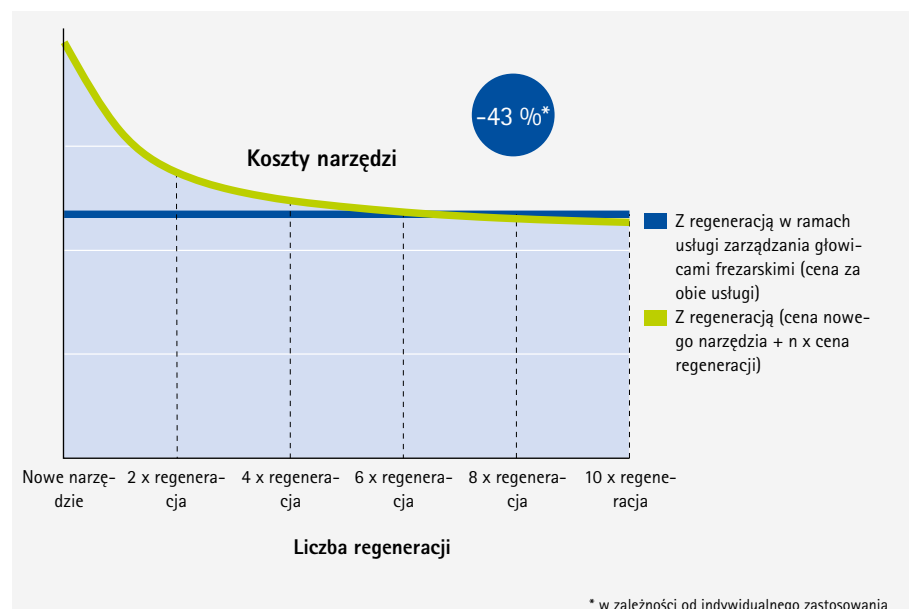
temu klient dysponuje precyzyjnymi i niezawodnymi narzędziami o pełnej wydajności. Każda kolejna regeneracja znacznie przedłuża żywotność frezów i pozwala zaoszczędzić koszty zakupu nowych narzędzi. Klient otrzymuje narzędzia gotowe do natychmiastowego użycia i może bez problemu z nich korzystać przez cały deklarowany okres trwałości frezów. Narzędzia są odbierane lub dostarczane bez

pośrednio od/do klienta przez firmę kurierską. Ustandaryzowany proces zapewnia nieskomplikowaną i szybką realizację zlecenia w ciągu kilku dni.

ZALETY

- Zwiększona trwałość narzędzi
- Obniżone koszty narzędzi
- Gotowe do użycia narzędzia w oryginalnej jakości
- Terminowy odbiór i dostawa
- Wysoka stabilność procesu
- Mniejsze nakłady na zakup narzędzi*

* w połączeniu z zarządzaniem głowicami frezarskimi





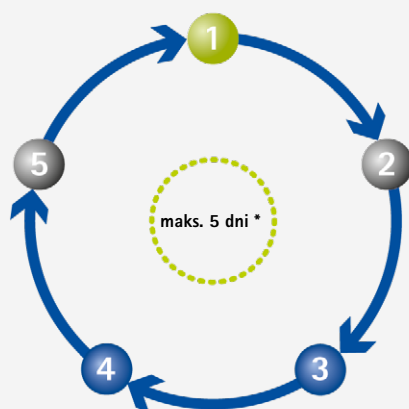
Regeneracja w oryginalnej jakości

Po demontażu MAPAL gruntownie czyści narzędzia, wymienia części ulegające zużyciu i rekonstruuje cały układ od podstaw. Zużyte wkładki frezarskie są kierowane do cyklu naprawy. Narzędzie zostaje wyposażone w dostępne z magazynu, regenerowane ostrza. Po zamontowaniu za pomocą odpowiedniego chwytu wkładki frezarskie są ustawiane na oryginalny wymiar nastawczy (EM). Gotowe do użycia narzędzia trafiają z powrotem do klienta w ciągu pięciu dni.

Zarządzanie głowicami frezarskimi

Oprócz regeneracji w oryginalnej jakości zarządzanie głowicami frezarskimi obejmuje również magazynowanie. Korzyści dla klienta polegają na stałej dostępności narzędzi na miejscu przez 24 godziny na dobę, jak również na ograniczeniu nakładów na zakup narzędzi (można mieć ich mniej). Rozliczenie następuje przy odbiorze w oparciu o skalkulowaną cenę za obie usługi. Klient zachowuje pełną kontrolę kosztów. Wyeliminowane zostają wysokie koszty nabycia nowych narzędzi. Wąskie gardła spowodowane ograniczoną dostępnością narzędzi to już przeszłość. W porozumieniu z klientem określona zostaje procedura, która umożliwia zapewnienie czasu dostawy nieprzekraczającego 48 godzin.

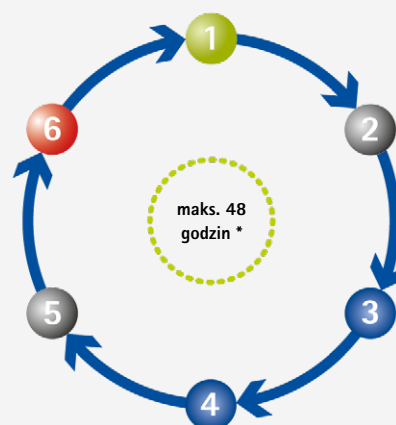
Cykl regeneracji



- 1 Przygotowanie systemów głowic frezarskich do regeneracji w dostarczonych opakowaniach
- 2 Terminowy odbiór przygotowanych systemów głowic frezarskich przez firmę kurierską
- 3 Regeneracja kompletnych systemów głowic frezarskich wraz z wymianą wszystkich części ulegających zużyciu
- 4 Ustawienie systemów głowic frezarskich na oryginalny wymiar nastawczy
- 5 Terminowe dostarczenie systemów głowic frezarskich w stanie gotowym do natychmiastowego użycia

* Obowiązuje na terenie Niemiec. W przypadku przesyłek zagranicznych może być konieczne uwzględnienie dłuższych terminów dostawy

Cykl regeneracji – zarządzanie głowicami frezarskimi



- 1 Przygotowanie systemów głowic frezarskich do regeneracji w dostarczonych opakowaniach
- 2 Terminowy odbiór przygotowanych systemów głowic frezarskich przez firmę kurierską
- 3 Regeneracja kompletnych systemów głowic frezarskich wraz z wymianą wszystkich części ulegających zużyciu
- 4 Ustawienie systemów głowic frezarskich na oryginalny wymiar nastawczy
- 5 Terminowe dostarczenie systemów głowic frezarskich w stanie gotowym do natychmiastowego użycia
- 6 Przechowywanie zapasu gotowych do użycia systemów głowic frezarskich

* Obowiązuje na terenie Niemiec. W przypadku przesyłek zagranicznych może być konieczne uwzględnienie dłuższych terminów dostawy

Uwaga: Jako partner technologiczny MAPAL zapewnia wsparcie w wyborze optymalnego procesu regeneracji dla danego przypadku obróbki.

Piktogramy

Frezowanie

	Frezowanie czołowe		Frezowanie kątowe		Frezowanie rowków		Frezowanie rowków głębokich
	Obcinanie krawędzi		Fazowanie i gratowanie		Frezowanie profilowe		Frezowanie wgłębne
	Rampowanie		Frezowanie na spirali		Frezowanie trochoidalne		Frezowanie z wysokim posuwem
	Frezowanie zagłębień		Nawiercanie		Promień naroża		Faza 45°
	Bez promienia naroża		Warunki w procesie korzystne		Warunki w procesie niekorzystne		Obróbka zgrubna
	Obróbka pośrednia		Obróbka wykończeniowa		Chłodzenie wewnętrzne		Typ chwytu HA kompatybilny z DIN 6535
	Typ chwytu HB kompatybilny z DIN 6535		Złącze HSK-A		Złącze CFS/MFS		Krótki
	Długi		Długość ponadnormatywna		Bardzo długi		Maksymalna głębokość obróbki
	Wersja DIN 6527						

Konfiguracja

Produkt z możliwością konfiguracji parametrów

Klasa produktu

	Basic Line: Uniwersalne narzędzia, szeroki zakres zastosowań, niskie koszty nabycia		Performance Line: Narzędzia wysoko wydajne, szeroki zakres zastosowania, zapewnia wysoką produktywność w produkcji seryjnej
	Expert Line: Narzędzia specjalistyczne do wybranych zastosowań, maksymalna precyzja i produktywność		

Grupa materiałowa

Wysoce przydatny
 Warunkowo przydatny

Przykład Standardowa tabela grupy materiałowej

P	1	2	3	4	5	6	M	1	2	3	K	1	2	3	N	1	2	3	4	S	1	2	3	4	5	H	1	2	3
	■	■	■	■			■				■	■			■						■								

Przykład Tabela grupy materiałowej dla metali nieżelaznych i materiałów lekkich

N	1.1	1.2	1.3	1.4	2.1	2.2	2.3	3.1	4.1	4.2	4.3	G	1.1	1.2	1.3	2.1	3.1	4.1	4.2	5.1	5.2	5.3
										■		■				■			■			

Grupa materiałowa wg MAPAL

Grupa materiałowa	Materiał obrabiany	Wytrzymałość/ twardość [N/mm ²] [HRC]	Często obrabiane materiały	
P	P1.1	Stale konstrukcyjne, użytkowe i uszlachetnione, stale niestopowe	< 700 N/mm ²	1.0122 (S235/St 37), 1.0401 (C15), 1.0503 (C45), 1.0570 (S355/St 52), 1.1213 (CF53)
	P1.2	Stale konstrukcyjne, użytkowe i uszlachetnione, stale niestopowe	< 1 200 N/mm ²	1.1249 (Cf70)
	P2.1	Stale azotowane, użytkowe i uszlachetnione, stale stopowe	< 900 N/mm ²	1.7131 (16MnCr5)
	P2.2	Stale azotowane, użytkowe i uszlachetnione, stale stopowe	< 1 400 N/mm ²	1.7227 (42CrMo54)
	P3.1	Stale narzędziowe, łożyskowe, sprężynowe i stale szybko tnące*	< 800 N/mm ²	1.2343 (X37CrMoV5-1), 1.2762 (75CrMoNiW6-7)
	P3.2	Stale narzędziowe, łożyskowe, sprężynowe i stale szybko tnące*	< 1 000 N/mm ²	1.2367 (X38CrMoV5-3), 1.2713 (55NiCrMoV6)
	P3.3	Stale narzędziowe, łożyskowe, sprężynowe i stale szybko tnące*	< 1 500 N/mm ²	1.2379 (X153CrMoV12) 1.2738 (40CrMnNiMo8-6-4)
	P4.1	Stale nierdzewne, ferrytyczne i martenzytyczne		1.4510 (X3CrTi17), 1.4589 (X5CrNiMoTi15-2)
	P5.1	Staliwo		1.7231 (G42CrMo4)
	P6.1	Staliwo nierdzewne, ferrytyczne i martenzytyczne		
M	M1.1	Stale nierdzewne, austenityczne	< 700 N/mm ²	1.4301 (V2A), 1.4571 (V4A)
	M1.2	Stale nierdzewne, ferrytyczne/austenityczne (Duplex)	< 1 000 N/mm ²	1.4362 (Alloy 2304), 1.4501, 1.4662 (LDX 2404)
	M2.1	Staliwo nierdzewne, austenityczne	< 700 N/mm ²	
M3.1	Staliwo nierdzewne, ferrytyczne/austenityczne (Duplex)	< 1 000 N/mm ²		
K	K1.1	Żeliwo z grafitem płatkowym (żeliwo szare), GJL	< 300 N/mm ²	GJL-250 (GG-25), GJL-260 (GG-26 Cr)
	K2.1	Żeliwo sferoidalne, GJS	< 500 N/mm ²	GJS-400 (GGG-40), GJS-450 (GGG-45)
	K2.2	Żeliwo sferoidalne, GJS	≤ 800 N/mm ²	GJS-600 (GGG-60), GJS-800-2 (GGG-80), GJS-800-8 (ADI 800)
	K2.3	Żeliwo sferoidalne, GJS	> 800 N/mm ²	GJS-900-2 (GGG-90), GJS-1000-5 (ADI 1000), GJS-1200-2 (ADI 1200), GJS-1400-1 (ADI 1400)
	K3.1	Żeliwo wermikularne, GJV, (żeliwo ciągliwe), GJL	< 500 N/mm ²	GJV-300, GJV-400, GJMW-400-5 (GTW-40)
	K3.2	Żeliwo wermikularne, GJV, (żeliwo ciągliwe), GJL	> 500 N/mm ²	GJV-500, GJV-700
N	N1.1	Aluminium, niestopowe i stopowe < 3 % Si		Alloy 2024, Alloy 7075, Al99
	N1.2	Aluminium, stopowe ≤ 7 % Si		AlSi7
	N1.3	Aluminium, stopowe > 7-12 % Si		AlSi9, AlSi9Cu
	N1.4	Aluminium, stopowe > 12 % Si		AlSi12, AlSi17
	N2.1	Miedź, niestopowa i niskostopowa	< 300 N/mm ²	SE-Cu
	N2.2	Miedź, stopowa	> 300 N/mm ²	CuSn6
	N2.3	Mosiądz, brąz, spiż	< 1 200 N/mm ²	CuZn33, CuAl9Mn3
	N3.1	Grafit, > 8 μm		
	N3.2	Grafit, ≤ 8 μm		
	N4.1	Tworzywo sztuczne, materiały termoplastyczne		PA, PE, PC, PS, PVC, PP, PTFE, POM, PMMA
	N4.2	Tworzywo sztuczne, duroplast		PU, PF, EP, UP, VE, CR
	N4.3	Tworzywo sztuczne, pianki		EPS, PUR, PVC-E, PS-E, PP-E
C	C1.1	Matryca z tworzywa sztucznego, wzmocniana włóknem aramidowym (AFK)		Nomex, Kevlar, Twaron, KOREX
	C1.2	Matryca z tworzywa sztucznego (duroplastycznego), CFK/GFK		IMS, HTA
	C1.3	Matryca z tworzywa sztucznego (termoplastycznego), CFK/GFK		GMT-PP, PEEK
	C2.1	Matryca węglowa, wzmocniana włóknem węglowym (CFC)		CF222, CF225, CF226, CF227, CF260
	C3.1	Matryca metalowa (MMC)		CeramTec A0-403 (AlSi9MgMn-Al2O3), Al/Cu/Mg-SiO2/Al2O3/AlN/TiC/SiC/BN/TiB2
	C4.1	Konstrukcja typu sandwich, rdzeń w formie plastra miodu (Honeycomb)		
	C4.2	Konstrukcja typu sandwich, rdzeń piankowy		PLASCORE PAMG-XR1 5052, PCGA-XR1 3003, PAMG-XR1 5056, Micro-Cell (core made of Alloy 5052/5056)
	C5.1	Połączenie warstwowe (Stack), połączenie niemetal-metal nieżelazny		CFK-Aluminium, IMS/HTA + Alloy 2024/6061/7075
	C5.2	Połączenie warstwowe (Stack), połączenie niemetal-metal		CFK-Titan, IMS/HTA + TiAl6V4/AMS4905
	C5.3	Połączenie warstwowe (Stack), połączenie niemetal-niemetal		CFK-CFK
	C5.4	Połączenie warstwowe (Stack), połączenie metal nieżelazny-metal nieżelazny		Aluminium-aluminium
	C5.5	Połączenie warstwowe (Stack), połączenie metal-metal nieżelazny		Aluminium-tytan
C5.6	Połączenie warstwowe (Stack), połączenie metal-metal		Tytan-Inox	
S	S1.1	Tytan, stopy tytanu	< 400 N/mm ²	
	S2.1	Tytan, stopy tytanu	< 1 200 N/mm ²	TiAl6V4
	S2.2	Tytan, stopy tytanu	> 1 200 N/mm ²	
	S3.1	Nikiel, niestopowy i stopowy	< 900 N/mm ²	1.3912 (Invar, Ni36)
	S3.2	Nikiel, niestopowy i stopowy	> 900 N/mm ²	
	S4.1	Nadstop o wysokiej odporności termicznej na bazie Ni, Co i Fe		Hardox, Hastelloy, Incoloy, Inconel, NIMONIC, Stellite, Waspaloy
S5.1	Stopy wolframu i molibdenu			
H	H1.1	Stal utwardzana/staliwo	< 44 HRC	1.2738 HH, 1.2085, Toolox 33, Toolox 44
	H1.2	Stal utwardzana/staliwo	< 55 HRC	1.2343, 1.2311, 1.2312, 1.2714, 1.2083, 1.2738
	H2.1	Stal utwardzana/staliwo	< 60 HRC	1.1730, 1.2379, 1.2358, 1.2767, 1.4112, ASP 2012
	H2.2	Stal utwardzana/staliwo	< 65 HRC	1.2379, 1.2363, 1.2436, 1.2842, ASP 2005, Vanadis 23
	H2.3	Stal utwardzana/staliwo	< 68 HRC	ASP 2017, ASP 2023, Vanadis 30, Vanadis 60
	H3.1	Żeliwo / żeliwo utwardzone, odporne na ścieranie, GJN		

* Jeśli składniki stopu Cr, Mo, Ni, V, W wynoszą łącznie > 8%, należy wybrać następną w kolejności grupę materiałową MAPAL.



Warto odkryć już teraz rozwiązania w zakresie narzędzi i usług, które pomogą w takich pracach, jak:

OBRÓBKA OTWORÓW

ROZWIERCANIE | ROZWIERCANIE PRECYZYJNE

WIERCENIE W PEŁNYM MATERIALE | NAWIERCANIE | POGŁĘBIANIE

FREZOWANIE

TECHNIKA MOCOWANIA

TOCZENIE

NARZĘDZIA MECHATRONICZNE

USTAWIENIA | POMIARY | WYDAWANIE NARZĘDZI

USŁUGI