

O seu parceiro tecnológico para a usinagem econômica

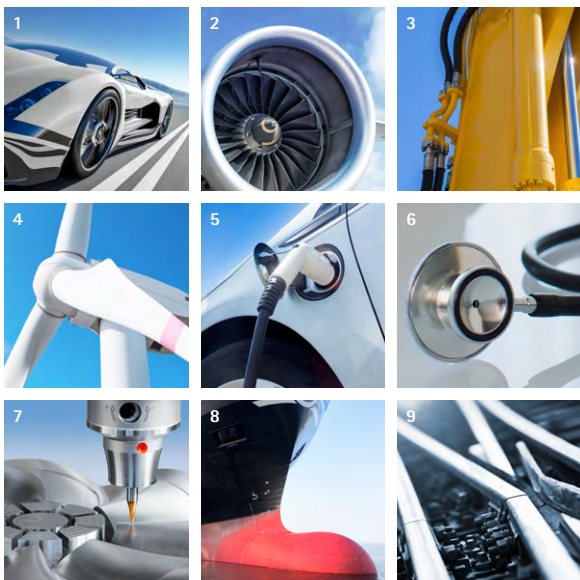
# FABRICAÇÃO DE MOLDES E MATRIZES



## Soluções de ferramentas e processos combinados com serviços abrangentes

Consideramo-nos o parceiro tecnológico que o apoia no desenvolvimento de processos de fabricação eficientes e que poupam recursos com ferramentas padrão, conceitos de ferramentas individuais e otimização dos detalhes das ferramentas. Nossas ferramentas fazem tudo isso cumprindo os requisitos de confiabilidade do processo, precisão e fácil manuseio. Como? Através de métodos avançados de desenvolvimento e concepção, bem como de fabricação com equipamento de última geração.

Precisa da ferramenta ideal para a sua tarefa e também de um parceiro que possa assumir todo o planejamento e acompanhamento do seu processo? Também estamos à sua disposição para estes casos. Orientamos você durante todas as fases de produção e mantemos a sua fabricação no mais alto nível: altamente produtiva, econômica e confiável em termos de processo. Além disso, oferecemos-lhe soluções completas em rede para todas as tarefas periféricas relacionadas com o processo de usinagem propriamente dito.



### Setores industriais

- 1 Automotivo
- 2 Aeroespacial
- 3 Tecnologia de fluidos
- 4 Geração de energia
- 5 Mobilidade elétrica
- 6 Segmento médico
- 7 Fabricação de moldes e matrizes
- 8 Construção naval
- 9 Transporte ferroviário





Mais de  
**5.000**  
funcionários em  
todo o mundo

Líder tecnológico  
**n.º 1**  
para usinagem  
de peças cúbicas

Sucursais com produção, vendas e serviços  
em 25 países

Representações em mais de 19 países



## Áreas de produtos

- 1 Alargamento e acabamento fino
- 2 Furação contínua, mandrilamento e escareamento
- 3 Fresamento
- 4 Torneamento
- 5 Acionamento
- 6 Fixação
- 7 Ajuste, medição e distribuição
- 8 Serviços

Novo Catálogo:

# USINAGEM DE FUROS, FRESAMENTO, FIXAÇÃO

A MAPAL reeditou um novo programa de catálogo para as áreas de usinagem de furos, fresamento e fixação. As seleções destas séries de produtos foram revisadas e adaptadas ainda mais às necessidades dos clientes.

Além dos produtos aprovados, o catálogo atual conta com uma série de novidades. Em um total de 1.500 páginas de catálogo, o cliente pode escolher entre cerca de 13.500 produtos para selecionar a ferramenta de furação ou fresamento e o equipamento de fixação adequado para quase todas as tarefas de usinagem. Também garantimos uma alta disponibilidade de ferramentas em estoque e seleção de produtos pensada para esta finalidade. Assim, a MAPAL oferece entrega rápida, sem comprometer a alta qualidade dos produtos. Quase 80 por cento de todos os itens listados estão

disponíveis em nossos estoques na Alemanha. Estes produtos podem ser entregues imediatamente após o recebimento do pedido.

No novo catálogo de usinagem de furos, a MAPAL combinou os catálogos individuais anteriores nos grupos de produtos de furação contínua, mandrilagem, escareamento assim como alargamento e acabamento fino.

Os itens que não estão mais listados nos catálogos atuais ainda estão disponíveis mediante solicitação.



O programa do catálogo está disponível  
para visualização e download em PDF.



# ÍNDICE

## 01 Introdução

Parceiro tecnológico e fornecedor completo .....	6
Visão geral do programa .....	8
Recondicionamento .....	10

## 02 Fresamento com metal duro integral e ferramentas de PCD

Visão geral do produto, guia de seleção, chave de denominação .....	16
Fresa esférica .....	31
Fresas com raio de canto .....	79
Fresa com raio circular .....	141
Fresa de alto avanço .....	151
Fresa de esquadrejamento .....	163
Fresas trocoidais .....	213
Gravação e rebarbação .....	227

## 03 Fresamento com pastilhas intercambiáveis

Visão geral do produto, guia de seleção, chave de denominação .....	236
Fresas esféricas e fresas com raio de canto .....	257
Fresas de pastilha redonda .....	269
Fresa de alto avanço e fresas de esquadrejamento a 90° .....	285
Fresas de acabamento .....	309

## 04 Furação contínua | Escareadores

Visão geral do produto, guia de seleção, chave de denominação .....	318
Furação contínua com metal duro integral .....	329
Furação contínua com sistema de pastilha intercambiável .....	396
Escareador cônico .....	402

## 05 Alargamento

Visão geral do produto, chave de denominação .....	432
Alargadores .....	437

## 06 Fixação

Visão geral do produto, tecnologia, chave de denominação .....	446
Mandril de fixação, adaptador .....	451

## 07 Ajustar | Medir | Distribuir

Dispositivos de ajuste, sistemas de distribuição .....	537
--	-----

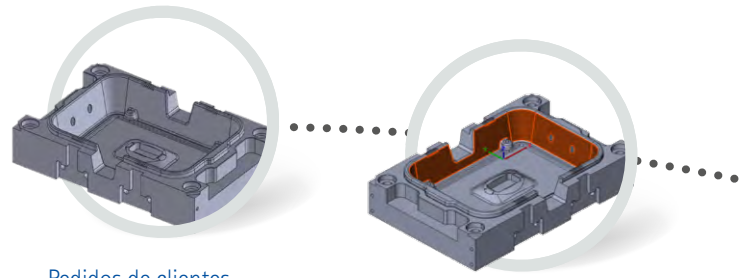


# Parceiro tecnológico e fornecedor completo na fabricação de moldes e matrizes

## Para além de ferramentas e mandris, a MAPAL fornece processos completos e o caminho para a fabricação digital.

Os fabricantes de moldes e matrizes esperam do seu fabricante de ferramentas de corte um elevado nível de competência em termos de processos e produtos. Isto porque o tempo de vida útil dos moldes a serem produzidos e a precisão das peças moldadas são muito importantes para a competitividade na produção em massa. Por isso, é necessário das ferramentas a mais alta precisão, uma longa durabilidade e, acima de tudo, confiabilidade do processo.

São precisamente estes aspetos que tornam a MAPAL bem-sucedida em setores, tais como a indústria automotiva, a engenharia mecânica ou a indústria aeroespacial. Portanto, é apenas lógico que o fabricante de ferramentas de precisão agora também ofereça soluções eficientes e econômicas para o processo de usinagem completo na fabricação de moldes e matrizes. Ferramentas de alto desempenho versáteis e precisas e suportes especiais de ferramentas com contornos finos e concêntrica precisa minimizam o esforço de polimento e retrabalho, assegurando uma qualidade da superfície constante durante o processo de fresamento.



### Pedidos de clientes

Os representantes de vendas da MAPAL estão diretamente disponíveis para pedidos individuais. Em discussões pessoais, sondam os requisitos concretos e o âmbito (usinagem completa ou parcial) juntamente com o cliente e discutem os detalhes diretamente no modelo 3D da peça.

### Análise de projetos

Com base em modelos 3D e dados de máquinas, os interlocutores analisam as tarefas de fabricação e desenvolvem estratégias de usinagem eficazes.

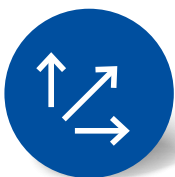
Setores na fabricação de moldes e matrizes



- 1 Conformação de chapas
- 2 Embutimento
- 3 Estampagem
- 4 Puncionamento
- 5 Forja
- 6 Moldagem por sopro
- 7 Moldagem por injeção
- 8 Fundição sob pressão Fundição em coquilha
- 9 Sinterização



## Porquê a MAPAL?



### Tudo a partir de uma única fonte

Na MAPAL, os clientes recebem tudo de uma única fonte e beneficiam da expertise de um especialista em ferramentas e processos.



### Parceria

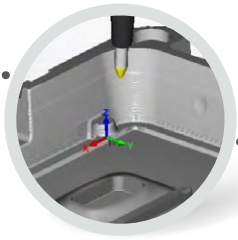
A conduta na MAPAL tem como base um diálogo estreito e aberto com todos os clientes e, conseqüentemente, uma parceria a longo prazo de igual para igual.



### Qualidade e precisão

As ferramentas MAPAL são sinónimo de altíssima qualidade e eficiência económica. Se caracterizam por uma excelente uniformidade e máxima precisão.





### Concepção de processos

Independentemente de o foco ser a flexibilidade ou a produtividade, os especialistas em usinagem simulam o processo desenvolvido com base nos modelos 3D e identificam assim o potencial de otimização. Verificam e melhoram os parâmetros de usinagem durante a programação CAM e asseguram assim uma fabricação estável e econômica.



### Solução de ferramentas

O vasto programa standard MAPAL para a fabricação de moldes e matrizes oferece a solução ideal de ferramentas para cada aplicação. Se necessário, estão também disponíveis soluções especiais individuais.



### Testes e oferta de ferramentas

Após a troca de informações sobre a sua tarefa de usinagem, a MAPAL apoia os clientes na utilização das ferramentas necessárias no processo. Esta é a base para uma oferta bem fundamentada e adaptada à respetiva aplicação.



### Parceria de colaboração

Mesmo após o início bem sucedido da produção, os especialistas da MAPAL permanecem em estreito contato com o cliente. Se houver potencial de otimização ao longo do tempo, ou se outras ferramentas se tornarem melhores, a MAPAL terá prazer em fornecer suporte para melhorar ainda mais a rentabilidade e eficiência econômica.



Saiba mais em:  
[www.mapal.com](http://www.mapal.com)



### Programa padrão

O programa de ferramentas de alto desempenho disponíveis em estoque assegura resultados excelentes e confiáveis para todas as tarefas de usinagem.



### Liderança tecnológica

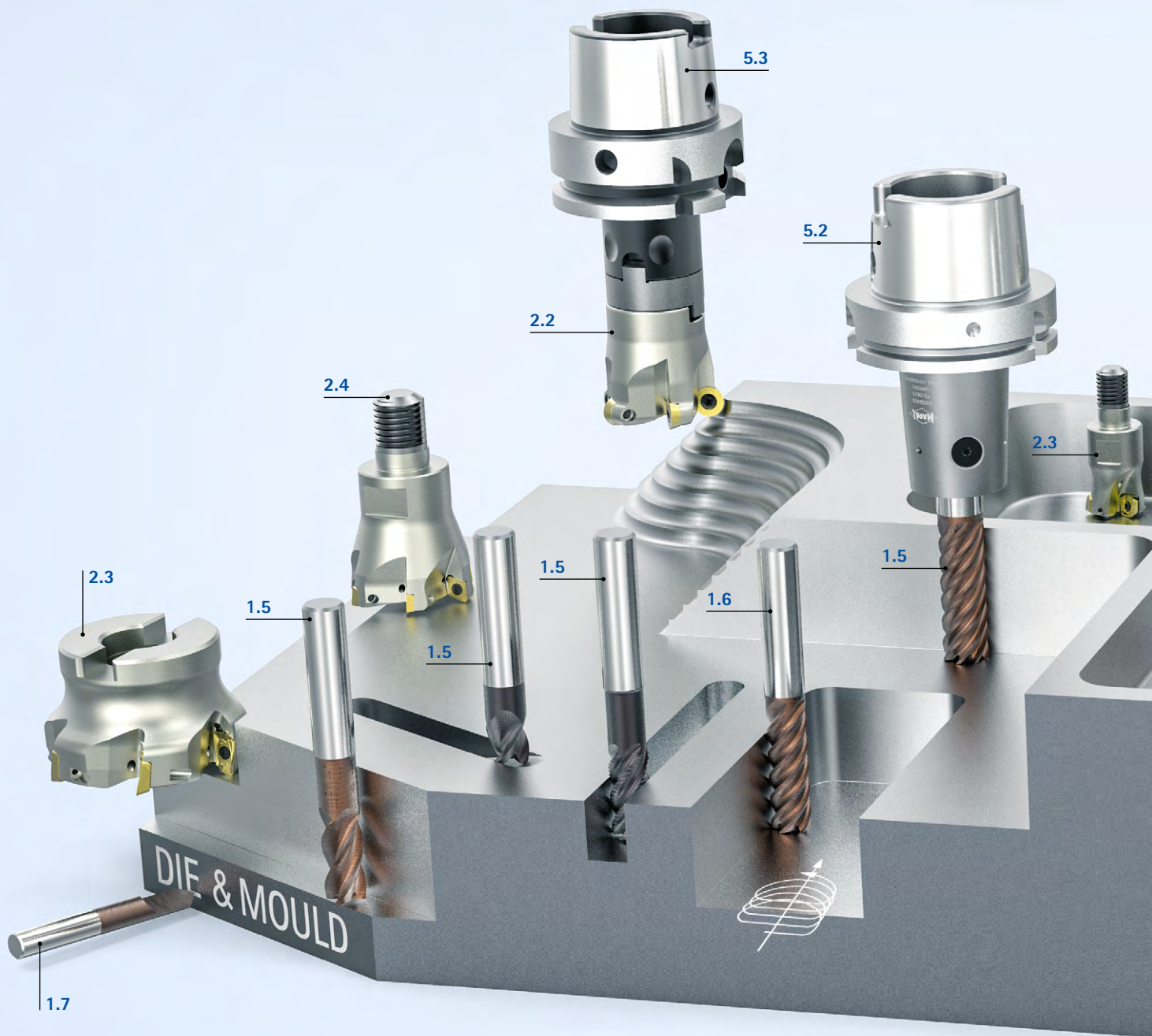
A MAPAL é líder de tecnologia a nível mundial de usinagem por corte de peças cúbicas.



### Presentes em todo o mundo

A proximidade ao cliente não é apenas uma palavra-chave na MAPAL, é uma parte essencial da nossa identidade empresarial. E isso se aplica em todo o mundo.

# VISÃO GERAL DO PROGRAMA



## 1 Fresamento com brocas de metal duro integral e PCD

- 1.1 Fresa esférica (a partir da página 31)
- 1.2 Fresas com raio de canto (a partir da página 79)
- 1.3 Fresa com raio circular (a partir da página 141)
- 1.4 Fresa de alto avanço (a partir da página 151)
- 1.5 Fresa de esquadrejamento (a partir da página 163)
- 1.6 Fresas trocoidais (a partir da página 213)
- 1.7 Fresas de gravação e fresa para rebarbar (a partir da página 227)

## 2 Fresamento com pastilhas intercambiáveis

- 2.1 Fresas esféricas e fresas com raio de canto (a partir da página 257)
- 2.2 Fresas de pastilha redonda (a partir da página 269)
- 2.3 Fresa de alto avanço e fresas de esquadrejamento a 90° (a partir da página 285)
- 2.4 Fresas de acabamento (a partir da página 309)

## 3 Furação contínua | Escareamento (a partir da página 318)

- 3.1 Broca para furação
- 3.2 Broca para furação profunda
- 3.3 Escareador cônico

### Broca alargadora

- Broca de ponta intercambiável
- Broca escalonada





#### 4 Alargamento (a partir da página 432)

- 4.1 Alargadores de alto desempenho
- Alargadores de ponta intercambiável
  - Alargadores de ajuste rápido
  - Alargadores com guias

#### 5 Fixação (a partir da página 446)

- 5.1 Mandril hidráulico
- 5.2 Mandril de travamento lateral
- 5.3 Mandril porta-fresas de encaixe
- Mandris térmicos
  - Mandris de precisão porta-brocas
  - Mandris de aparafusamento

# SERVIÇO DE RECONDICIONAMENTO EM TODO O MUNDO

Não importa em que lugar do mundo está sua produção:  
Pode ter certeza que terá os benefícios dos nossos  
serviços para o condicionamento de suas ferramentas  
com a qualidade original MAPAL.



## PADRÕES DE QUALIDADE

UNIFORMES EM NÍVEL MUNDIAL



FABRICAÇÃO E RECONDICIONAMENTO DE FERRAMENTAS

## DE UM ÚNICO FORNECEDOR



RECONDICIONAMENTO COM MÁQUINAS E SOFTWARE

## IDÊNTICOS

NO MUNDO INTEIRO



## PESSOAS DE CONTATO

EM TODOS OS PAÍSES



## SERVIÇO NO LOCAL

MESMO PARA SISTEMAS DE FERRAMENTAS COMPLEXOS





## PROCESSAMENTO

SIMPLES, RÁPIDO E PONTUAL



## ALTA QUALIDADE EM

EQUIPAMENTOS, DISCOS ABRASIVOS, ETC.



COBERTURA DE TODAS AS UNIDADES DE PRODUÇÃO COM

## CENTROS DE SERVIÇOS LOCAIS



PESSOAL DE MANUTENÇÃO TREINADO

## COM QUALIFICAÇÃO ESPECÍFICA NO

MUNDO INTEIRO

# RECONDICIONAMENTO COM A QUALIDADE MAPAL

Receberá no menor tempo possível as suas ferramentas de volta com a máxima qualidade, após recondicionamento na MAPAL. Para maior rapidez assumimos também a coleta e entrega de suas ferramentas, sob solicitação.

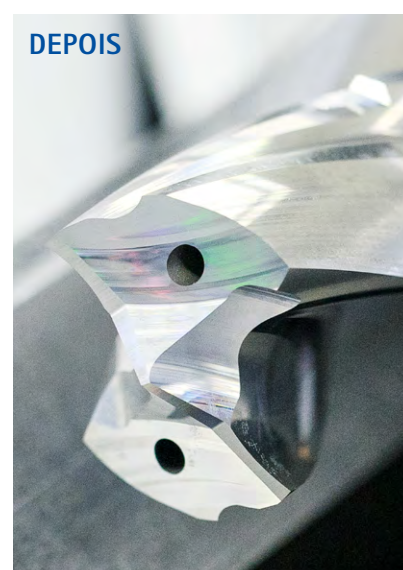
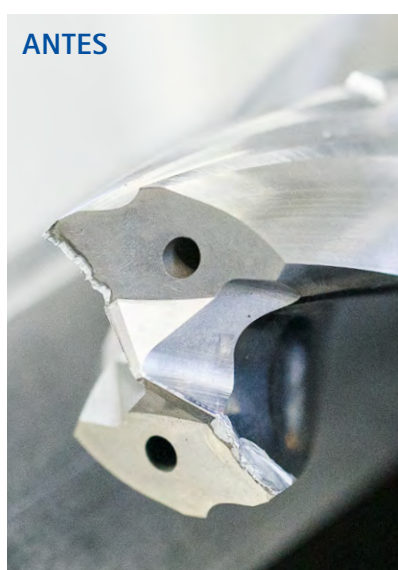


## Recondicionamento de ferramentas MAPAL ou ferramentas de outros fabricantes



Através do recondicionamento de suas ferramentas com qualidade original MAPAL você obtém novamente quase 100% da durabilidade de uma ferramenta nova. Isto poupa custos.

- Reafiação e revestimento
- Reprocessamento por erosão
- Substituição com pastilhas de corte ou insertos de fresamento
- Troca de peças de desgaste
- Cromagem e reafiação de hastes
- Serviço de protocolo de medição





**ACONDICIONAMENTO SEGURO**

sob demanda na MAPAL Toolbox para o transporte seguro de ida e volta.

**COLETA IMEDIATA**

e transporte rápido e econômico com o serviço MAPAL ou serviço de entregas.

**INSPEÇÃO PRELIMINAR DETALHADA**

a pedido, sobre se vale a pena recondicionar.

**REAFIAÇÃO ORIGINAL**

por pessoal especializado, qualificado em máquinas modernas.

**REVESTIMENTO ORIGINAL**

garante durabilidade comparável à de ferramentas novas.

**TESTE DE QUALIDADE PRECISO**

com a mais moderna tecnologia de medição MAPAL.

**ENTREGA RÁPIDA**

pela rota mais veloz com o serviço de transporte ou serviço de entregas MAPAL.

**ECONOMIA DE CUSTOS DE 65%**

quando uma broca helicoidal da MAPAL feita de metal duro integral, com alto desempenho é revestida e recondiciona da quatro vezes.

**Ferramentas que podemos recondicionar para você**

	ESTÁGIO ÚNICO		ESTÁGIO MÚLTIPLO
	Reafiação completa	Substituição	Reafiação axial/radial Substituição completa/parcial *
<b>FERRAMENTAS DE METAL DURO INTEGRAL</b>	✓	-	-
<b>FERRAMENTAS COM PCD</b>	✓	✓	✓
<b>ALARGADORES FIXOS COM MÚLTIPLAS ARESTAS DE CORTE</b>	✓	✓	-
<b>PASTILHAS DE CORTE QTD</b>	✓	-	-

\* O tipo e extensão da manutenção depende da respectiva ferramenta.







# FRESAMENTO COM METAL DURO INTEGRAL E PCD

---

Cabeçotes de fresamento de metal duro integral para usinagem econômica e confiável na fabricação de moldes e matrizes.





# VISÃO GERAL DO PRODUTO

## Fresamento com metal duro integral e PCD

O programa de ferramentas de alto desempenho da MAPAL assegura resultados excelentes e confiáveis para todas as tarefas de usinagem na fabricação de moldes e matrizes. Assim, a eficiência econômica e a qualidade do produto, juntamente com o cumprimento dos requisitos dos clientes, estão sempre em foco.

### Eficiência




Sob o nome do produto OptiMill-3D a MAPAL apresenta um novo programa de fresas em metal duro integral de alto desempenho, especialmente desenvolvido para a fabricação de moldes e matrizes. Além de possuir revestimentos extremamente termorresistentes e substratos de metal duro, estas ferramentas se destacam por suas dimensões e geometrias adaptadas para a fabricação de moldes. Arestas de corte arredondadas também asseguram a longa durabilidade das ferramentas.

### Orientação à aplicação





O programa de fresas de topo inclui fresas esféricas e com raio de canto de alta precisão, bem como fresas de alto avanço e com raio circular para usinagem altamente eficiente. Fresas de esquadrejamento para usinagem de desbaste, acabamento e fresamento trocoidal, bem como cabeçotes de fresamento para gravação e rebarbação complementam o programa.

### Alta precisão

As ferramentas se caracterizam pela excelente uniformidade e máxima precisão. Com isso, o processamento de contornos complexos em 3D com especificações de tolerância reduzidas pode ser realizado de forma confiável.

Fresa esférica	Fresa com raio de canto	Fresa com raio circular	Fresa de alto avanço
			
<p><b>Usinagem de alta precisão de contornos 3D</b></p> <ul style="list-style-type: none"> <li>- Fresa em metal duro integral com precisão de raio</li> <li>- Formas cilíndricas e cônicas</li> <li>- Para vários materiais</li> <li>- Variedade de dimensões para usinagem em aço duro e maleável</li> <li>- Diferentes números de dentes disponíveis</li> </ul>	<p><b>Fresamento com raio de canto de alta precisão</b></p> <ul style="list-style-type: none"> <li>- Acabamento de formas 3D</li> <li>- Fresas em metal duro integral de alta precisão com precisão de raio</li> <li>- Para vários materiais</li> <li>- Variedade de dimensões para usinagem em aço duro e maleável</li> <li>- Diferentes números de dentes disponíveis</li> </ul>	<p><b>Fresamento com grande raio de atuação</b></p> <ul style="list-style-type: none"> <li>- Acabamento de superfícies complexas de forma livre e geometrias complicadas de peças</li> <li>- Maior taxa de remoção de material axial com qualidades da superfície significativamente melhores em comparação com uma fresa com raio</li> <li>- Curto tempo de usinagem devido a maiores linhas entrelaçadas</li> <li>- Disponível em forma de lágrima e forma cônica</li> </ul>	<p><b>Fresamento com grandes avanços</b></p> <ul style="list-style-type: none"> <li>- Ideal para usinagem de alto avanço com grande taxa de remoção do material e alta confiabilidade do processo</li> <li>- Diferentes números de dentes disponíveis</li> <li>- Elevada suavidade de funcionamento</li> <li>- Elevada confiabilidade do processo através de geometria de ponta</li> <li>- Em especial para usinagem em aço duro e maleável</li> </ul>
Faixa de $\varnothing$ : 0,10 – 20,00 mm	Faixa de $\varnothing$ : 0,10 – 20,00 mm	Faixa de $\varnothing$ : 2,00 – 12,00 mm	Faixa de $\varnothing$ : 2,00 – 16,00 mm
<b>P M K N H</b>	<b>P M K N H</b>	<b>P M K N H</b>	<b>P M K S H</b>
Página 31	Página 79	Página 141	Página 151










Fresa de esquadramento	Fresa trocoidal	Gravação e rebarbação	Soluções especiais
			
<p><b>Usinagem de desbaste, acabamento, rampas e fresamento de canal</b></p> <ul style="list-style-type: none"> <li>- Ideal para usinagem desbaste, acabamento e fresamento de bolsas</li> <li>- Para usinagem de 2D-/2,5D</li> <li>- Alta durabilidade</li> <li>- Excelente precisão dimensional</li> <li>- Modelos de vários comprimentos</li> <li>- Para várias aplicações e materiais</li> </ul> <p>Faixa de <math>\varnothing</math>: 2,50 – 25,00 mm</p> <p><b>P M K N H</b></p>	<p><b>Fresamento trocoidal</b></p> <ul style="list-style-type: none"> <li>- Taxa máxima de remoção de material, ao mesmo tempo com alta qualidade da superfície</li> <li>- Pré usinagem e usinagem de acabamento com uma ferramenta</li> <li>- Profundidades de corte até 5xD</li> <li>- Parte da aresta de corte extra longa</li> <li>- Passo diferenciado otimizado e parte da aresta de corte submetida a balanceamento fino para funcionamento suave do fuso da máquina e maior durabilidade</li> <li>- Separador dos cavacos para controle de cavacos otimizado</li> </ul> <p>Faixa de <math>\varnothing</math>: 4,00 – 20,00 mm</p> <p><b>P M K H</b></p>	<p><b>Fresas para chanfrar e para rebarbar, fresa para gravar</b></p> <ul style="list-style-type: none"> <li>- Chanfrar e rebarbar de forma econômica as peças trabalhadas</li> <li>- Fresa para gravar letras e contornos, bem como fresamento de cópia</li> <li>- Fresa para chanfrar para uma usinagem combinada numa única etapa, em especial para chapas e peças de parede fina</li> </ul> <p>Faixa de <math>\varnothing</math>: 3,00 – 20,00 mm</p> <p><b>P M K N S H</b></p>	<p><b>Ferramentas especiais sob medida</b></p> <p>Ferramentas especiais específicas para o cliente, em metal duro integral para as mais altas exigências.</p> <ul style="list-style-type: none"> <li>- Comprimentos individuais</li> <li>- Ferramentas com profundidade de trabalho cônico e cilíndrico</li> </ul>
<p>Página 163</p>	<p>Página 213</p>	<p>Página 227</p>	

# SELEÇÃO DE UM CABEÇOTE DE FRESAMENTO

## Passo a passo para o cabeçote de fresamento adequado

Por exemplo, você está procurando uma fresa esférica para a usinagem de uma peça com conicidade de 3° de aço temperado com 52 HRC? Esta assistência à seleção conduz você até o cabeçote de fresamento adequado.


1	<b>Aplicação</b>	Selecione o tipo de cabeçote de fresamento.	➤		Fresa esférica		Fresa com raio de canto
2	<b>Adequação do material</b>	Determine o material da sua peça de acordo com o GRUPO DE USINAGEM MAPAL (MMG). Encontre o MMG (grupo de usinagem MAPAL) na página desdobrável no final do catálogo.	➤		Aço		Aço inoxidável
3	<b>Modelo</b>	Selecione o seu design preferido ou o modelo da aresta de corte desejado.	➤		Sem pescoço		Com pescoço cilíndrico
4	<b>Outras características da geometria</b>	Verifique se as características da geometria correspondem às suas exigências.	➤	Faixa de diâmetro	Número de dentes		
5	<b>Produto</b>	Selecione o seu cabeçote de fresamento. Os produtos da série preferencial em estoque estão disponíveis a curto prazo, enquanto os produtos com características configuráveis podem ser livremente configurados dentro de limites pré-definidos.	➤				











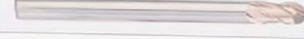

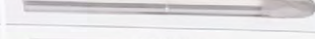


	Fresa com raio circular		Fresa de alto avanço		Fresa de esquadrejamento		Fresa trocoidal		Gravação e rebarbação
	K Ferro fundido		N Metais não ferrosos e materiais sintéticos		C Materiais compostos		S Superligas e titânio		H Aço temperado e aço fundido
	Com pescoço cônico		45° Chanfro 45°		90° Arestas vivas		CR Raio da aresta		

Material de corte

 Produto com características configuráveis

DIE & MOULD | Milling with solid carbide and PCD 21

Step 1: Application 
 Step 2: Material suitability 
 Step 3: Design 

Features			Product			
Ø [mm]	z	Mat.	Product name	Specification		Page
0,1 - 16	2	SC	OptiMill-3D-BN	MBN100 - 102		32
3 - 16	4	SC	<b>OptiMill-3D-BN</b>	<b>MBN103 - 105</b>		<b>39</b>
0,1 - 16	2	SC	OptiMill-3D-BN-Hardened	MBN106, 107		43
3 - 16	4	SC	OptiMill-3D-BN-Hardened	MBN108, 109		47
0,2 - 10	2	DC	OptiMill-3D-BN-Graphite	MBN110		50
3 - 12	3	DC	OptiMill-3D-BN-Graphite	MBN111		52
4 - 16	MT	DC	OptiMill-3D-BN-Graphite-MT	MBN112		53
3 - 12	2	PCD	OptiMill-Diamond-Radius	SHM521		54



## Fresa esférica

Adequação do material															Modelo						
P	M	K	N				C	S					H								
1-6	1-3	1-3	1	2	3	4	1-6	1	2	3	4	5	1.1	1.2	2.1	2.2	2.3	3.1			
■	■	■											■	■	■				✓	✓	✓
■	■	■											■	■	■				✓	✓	✓
■	■	■											■	■	■	■	■	■	✓	✓	
■	■	■											■	■	■	■	■	■	✓	✓	
					■															✓	
					■															✓	
					■														✓		
			■	■	■	■	■	■												✓	
			■	■															✓	✓	
			■	■															✓		



## Fresa com raio de canto

Adequação do material															Modelo						
P	M	K	N				C	S					H								
1-6	1-3	1-3	1	2	3	4	1-6	1	2	3	4	5	1.1	1.2	2.1	2.2	2.3	3.1			
■	■	■											■	■	■				✓	✓	✓
■	■	■											■	■	■				✓	✓	✓
■	■	■											■	■	■	■	■	■	✓	✓	
■	■	■											■	■	■	■	■	■	✓	✓	
■	■	■											■	■	■	■	■	■		✓	
					■															✓	
					■															✓	
					■															✓	
			■	■	■	■	■	■												✓	
			■	■															✓	✓	
			■	■															✓	✓	

■ muito adequado

■ condicionalmente adequado



Passo 1:  
Aplicação



Passo 2:  
Adequação do material



Passo 3:  
Modelo



	Características			Produto			
	∅ [mm]	z	Mat.	Nome do produto	Especificação		Página
	0,1 - 16	2	MDI	OptiMill-3D-BN	MBN100 - 102		32
	3 - 16	4	MDI	OptiMill-3D-BN	MBN103 - 105		39
	0,1 - 16	2	MDI	OptiMill-3D-BN-Hardened	MBN106, 107		43
	3 - 16	4	MDI	OptiMill-3D-BN-Hardened	MBN108, 109		47
	0,2 - 10	2	DB	OptiMill-3D-BN-Graphite	MBN110		50
	3 - 12	3	DB	OptiMill-3D-BN-Graphite	MBN111		52
	4 - 16	VD	DB	OptiMill-3D-BN-Graphite-MT	MBN112		53
	3 - 12	2	PCD	OptiMill-Diamond-Radius	SHM521		54
	1 - 20	2	MDI	OptiMill-3D-BN-Alu	MBN114 - 116		55
	1 - 16	2	MDI	OptiMill-3D-BN-Copper	MBN113		59

	Características			Produto			
	∅ [mm]	z	Mat.	Nome do produto	Especificação		Página
	0,1 - 12	2	MDI	OptiMill-3D-CR	MCR100 - 102		80
	3 - 12	4	MDI	OptiMill-3D-CR	MCR103 - 105		90
	0,1 - 12	2	MDI	OptiMill-3D-CR-Hardened	MCR106, 107		97
	3 - 12	4	MDI	OptiMill-3D-CR-Hardened	MCR108, 109		102
	4 - 12	5	MDI	OptiMill-3D-CR-Hardened	MCR110		105
	0,4 - 4	2	DB	OptiMill-3D-CR-Graphite	MCR111, 112		106
	3 - 12	3	DB	OptiMill-3D-CR-Graphite	MCR113, 114		108
	4 - 12	4	DB	OptiMill-3D-CR-Graphite	MCR115, 116		110
	3 - 10	2	PCD	OptiMill-Diamond-Torus	SHM551		111
	2 - 20	2	MDI	OptiMill-3D-CR-Alu	MCR119, 120		112
	1 - 20	2	MDI	OptiMill-3D-CR-Copper	MCR117, 118		114



## Fresa com raio circular

Adequação do material																	Modelo					
P	M	K	N				C	S					H									
1-6	1-3	1-3	1	2	3	4	1-6	1	2	3	4	5	1.1	1.2	2.1	2.2	2.3	3.1				
■	■	■	■	■									■	■	■					✓		
■	■	■	■	■									■	■	■					✓		



## Fresa de alto avanço

Adequação do material																	Modelo					
P	M	K	N				C	S					H									
1-6	1-3	1-3	1	2	3	4	1-6	1	2	3	4	5	1.1	1.2	2.1	2.2	2.3	3.1				
■	■	■							■	■			■	■	■						✓	
■	■	■											■	■	■						✓	
■	■	■											■	■	■	■	■	■			✓	
■	■	■											■	■	■	■	■	■			✓	



Passo 1:  
Aplicação


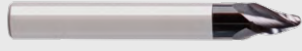


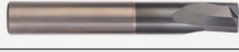
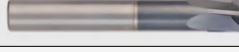
Passo 2:  
Adequação do material



Passo 3:  
Modelo



Características			Produto			
$\emptyset$ [mm]	z	Mat.	Nome do produto	Especificação		Página
2 - 12	3 / 4	MDI	OptiMill-3D-CS, forma de lágrima	MCS100		144
6 - 12	3	MDI	OptiMill-3D-CS, forma cônica	MCS101		145

Características			Produto			
$\emptyset$ [mm]	z	Mat.	Nome do produto	Especificação		Página
2 - 16	3	MDI	OptiMill-3D-HF	MHF100		152
3 - 16	4	MDI	OptiMill-3D-HF	MHF101		153
2 - 16	4	MDI	OptiMill-3D-HF-Hardened	MHF102		154
6 - 16	6	MDI	OptiMill-3D-HF-Hardened	MHF103		155



## Fresa de esquadrejamento

Adequação do material																Modelo de aresta de corte						
P	M	K	N				C	S					H						45°	90°	CR	
1-6	1-3	1-3	1	2	3	4	1-6	1	2	3	4	5	1.1	1.2	2.1	2.2	2.3	3.1				
■	■	■																		✓		✓
■	■	■						■	■											✓	✓	
■	■	■																		✓		
■	■	■																				✓
			■	■			■															✓
			■	■			■															✓
■	■	■											■	■	■							✓
■	■	■											■	■	■	■	■	■			✓	✓
					■																✓	
			■	■	■		■	■												✓		



## Fresa trocoidal

Adequação do material																Modelo de aresta de corte						
P	M	K	N				C	S					H						45°	90°	CR	
1-6	1-3	1-3	1	2	3	4	1-6	1	2	3	4	5	1.1	1.2	2.1	2.2	2.3	3.1				
■	■	■																		✓		
■	■	■																		✓		
													■	■	■	■	■	■				✓



## Gravação e rebarbação

Adequação do material																Modelo de aresta de corte						
P	M	K	N				C	S					H						45°	90°	CR	
1-6	1-3	1-3	1	2	3	4	1-6	1	2	3	4	5	1.1	1.2	2.1	2.2	2.3	3.1				
■	■	■	■	■				■		■			■	■	■							
■	■	■	■	■																✓		

■ muito adequado

■ condicionalmente adequado



Passo 1:  
Aplicação






Passo 2:  
Adequação do material


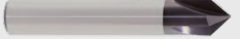


Passo 3:  
Modelo



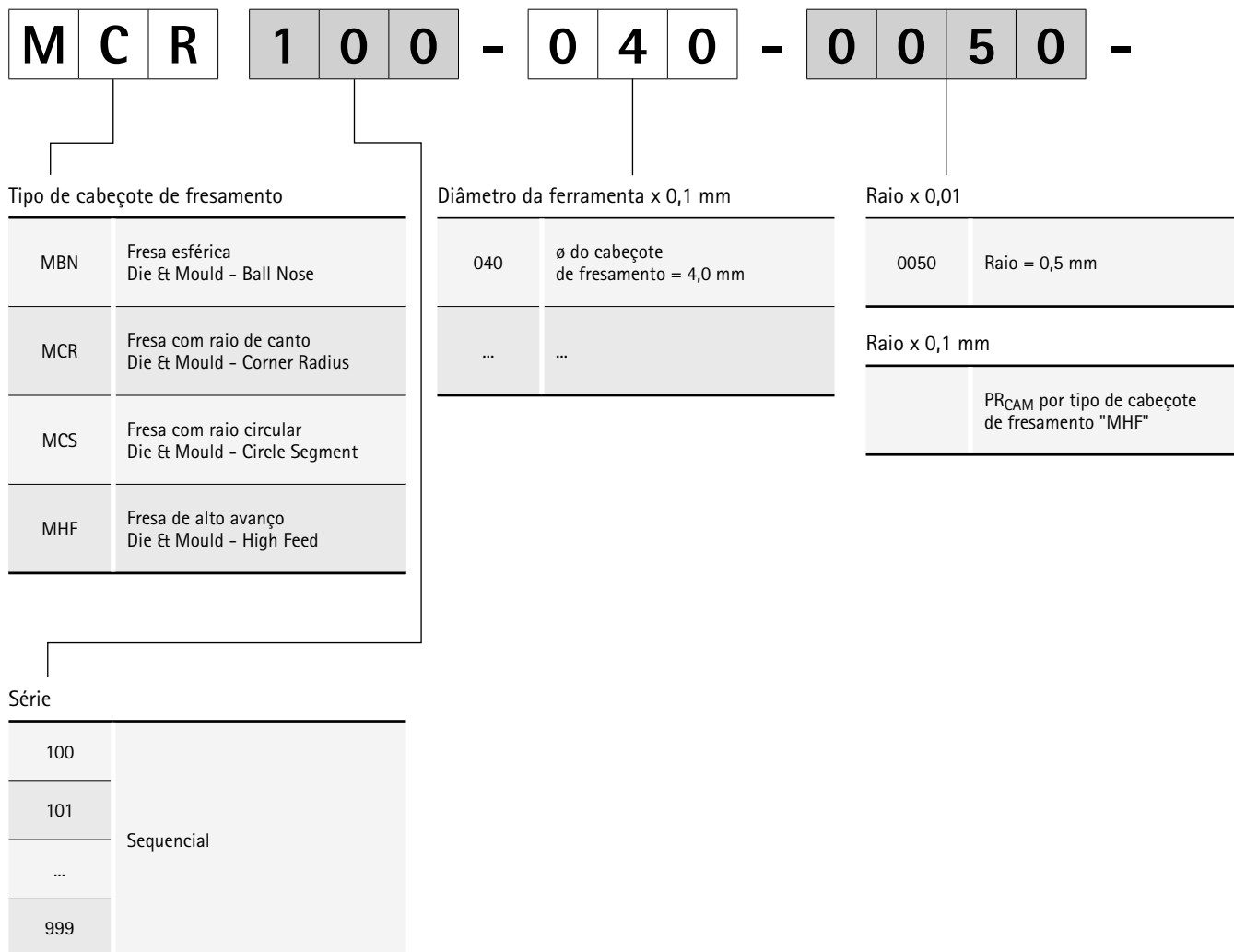
	Características			Produto			
	∅ [mm]	z	Mat.	Nome do produto	Especificação		Página
	2,5 - 25	4	MDI	OptiMill-Uni-HPC-Plus	SCM720, 740, 760, 770		164
	4 - 20	7	MDI	OptiMill-Uni-HPC-Finish	SCM830		172
	4 - 25	5	MDI	OptiMill-Uni-Wave	SCM880, 890, 900, 910		175
	3,8 - 20	3	MDI	OptiMill-Uni-HPC-Pocket	SCM800, 810, 840		180
	5 - 20	3	MDI	OptiMill-Alu-HPC-Pocket	SCM850		184
	5 - 20	4	MDI	OptiMill-Alu-HPC-Pocket	SCM854		185
	4 - 20	4	MDI	OptiMill-Hardened	SCM102, 103		186
	4 - 20	6	MDI	OptiMill-Hardened-Finish	SCM104, 124		188
	3 - 12	VD	DB	OptiMill-Graphite-MT	SCM105, 106		193
	3 - 12	2	PCD	OptiMill-Diamond, tipo 51	SHM511, 611, 711		195

	Características			Produto			
	∅ [mm]	z	Mat.	Nome do produto	Especificação		Página
	4 - 20	5	MDI	OptiMill-Tro-Uni	SCM580, 940		214
	4 - 20	7	MDI	OptiMill-Tro-PM	SCM820, 930		217
	6 - 20	5	MDI	OptiMill-Tro-H	SCM920		221

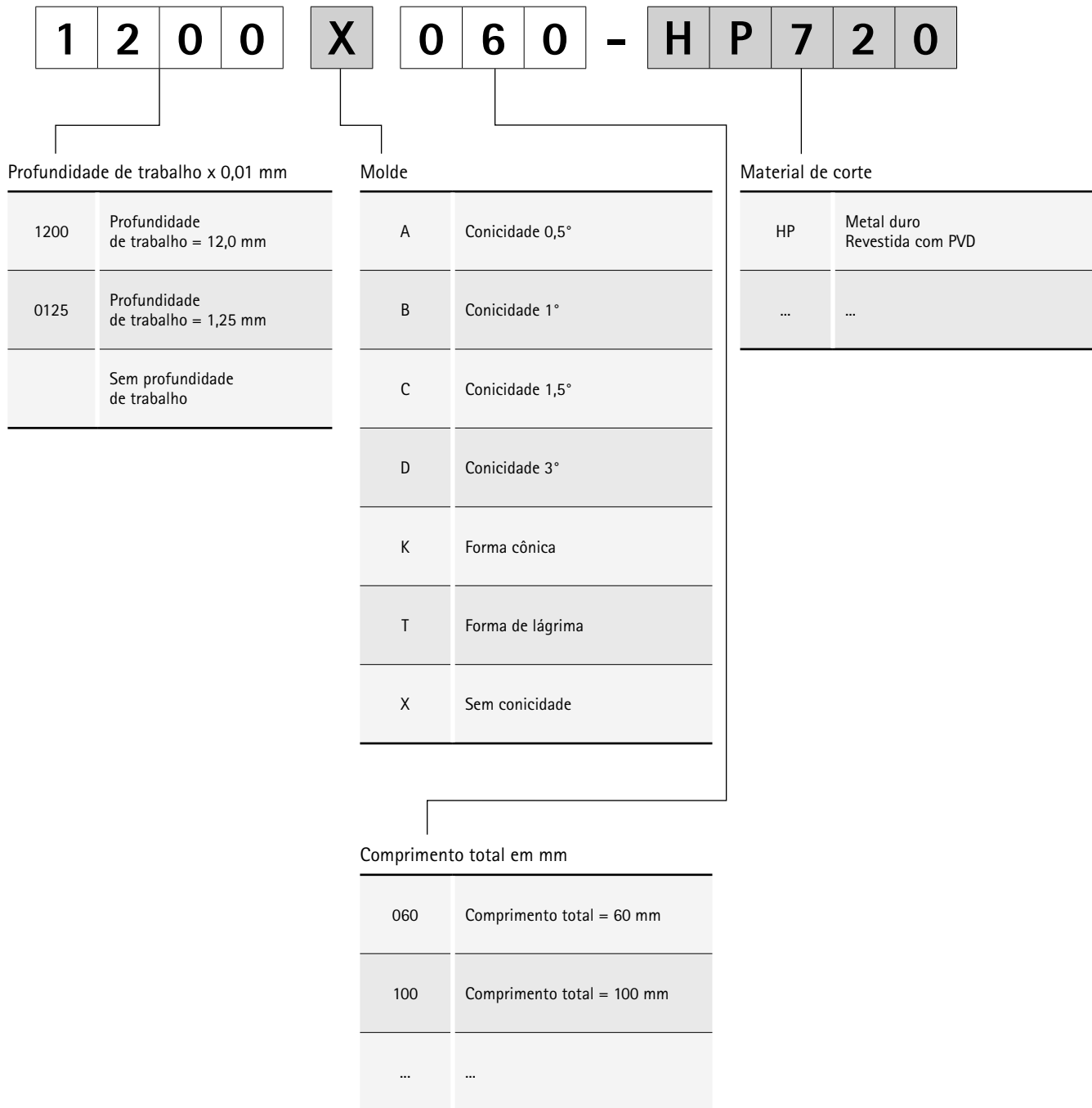
	Características			Produto			
	∅ [mm]	z	Mat.	Nome do produto	Especificação		Página
	3 - 8	1	MDI	OptiMill-Graver	SCM107		228
	4 - 20	4	MDI	OptiMill-Chamfer	SCM340		229

## Chave de denominação

### Fresas de topo para fabricação de moldes e matrizes

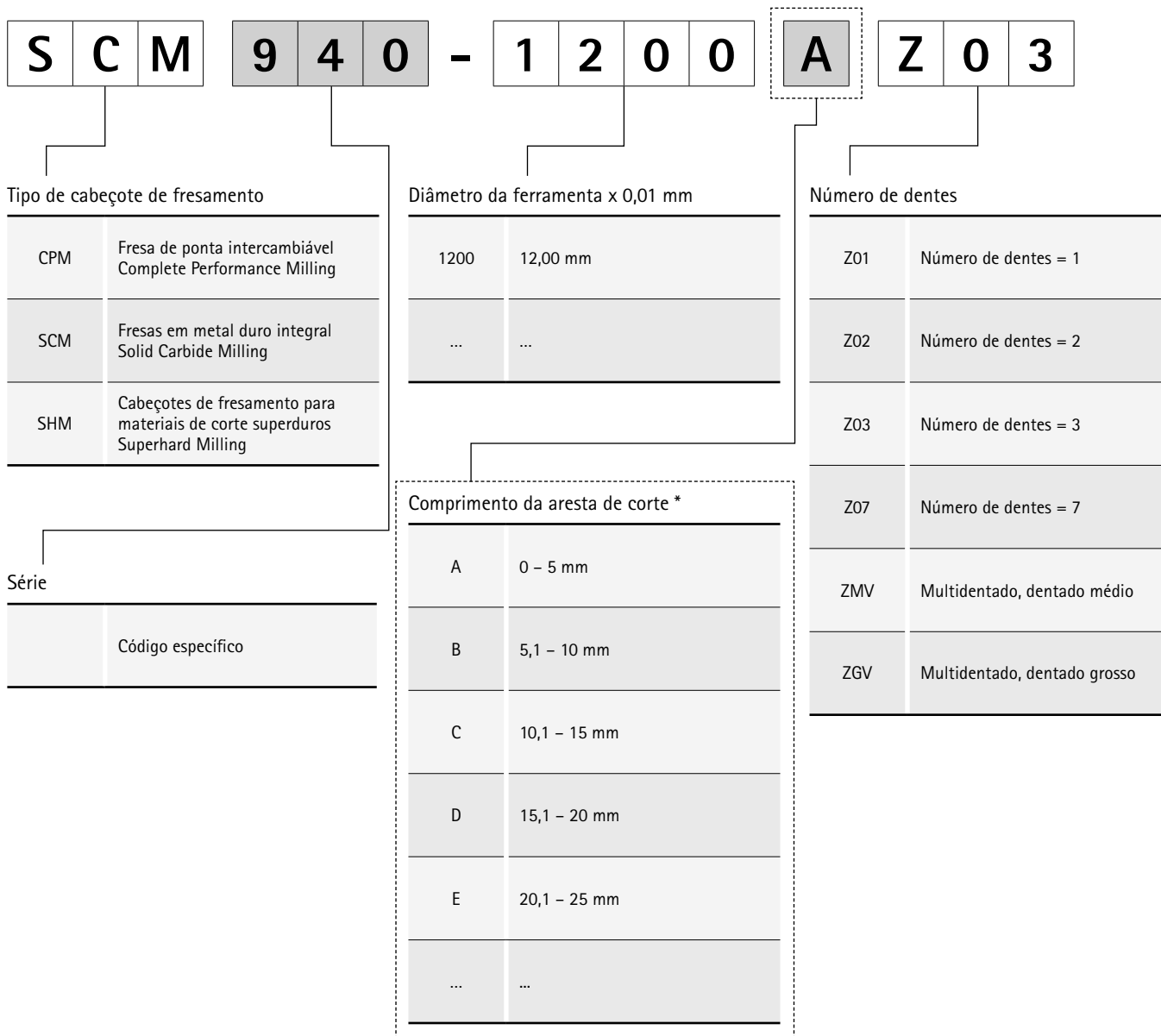






# Chave de denominação

## Fresas de topo em metal duro integral e em PCD

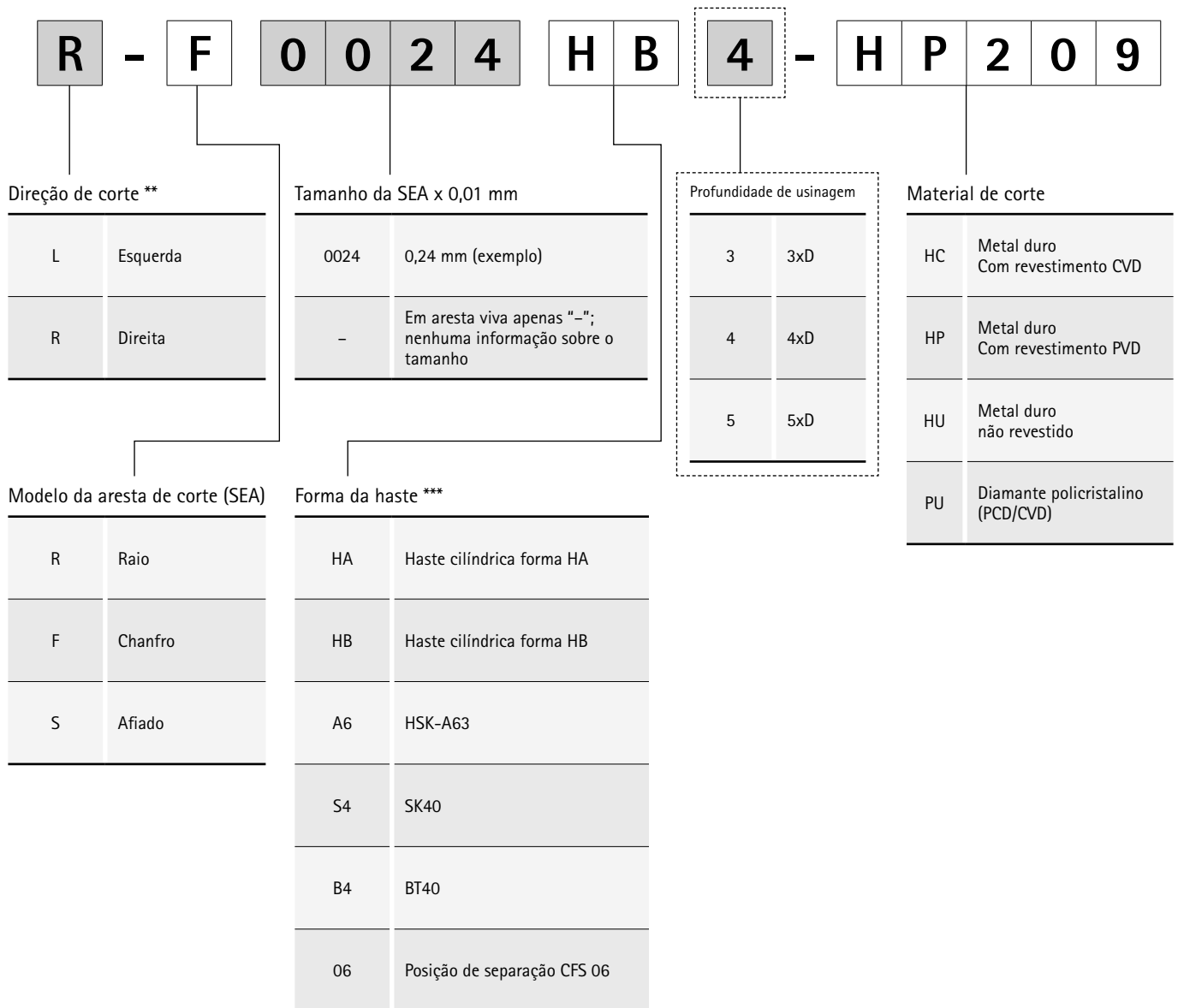


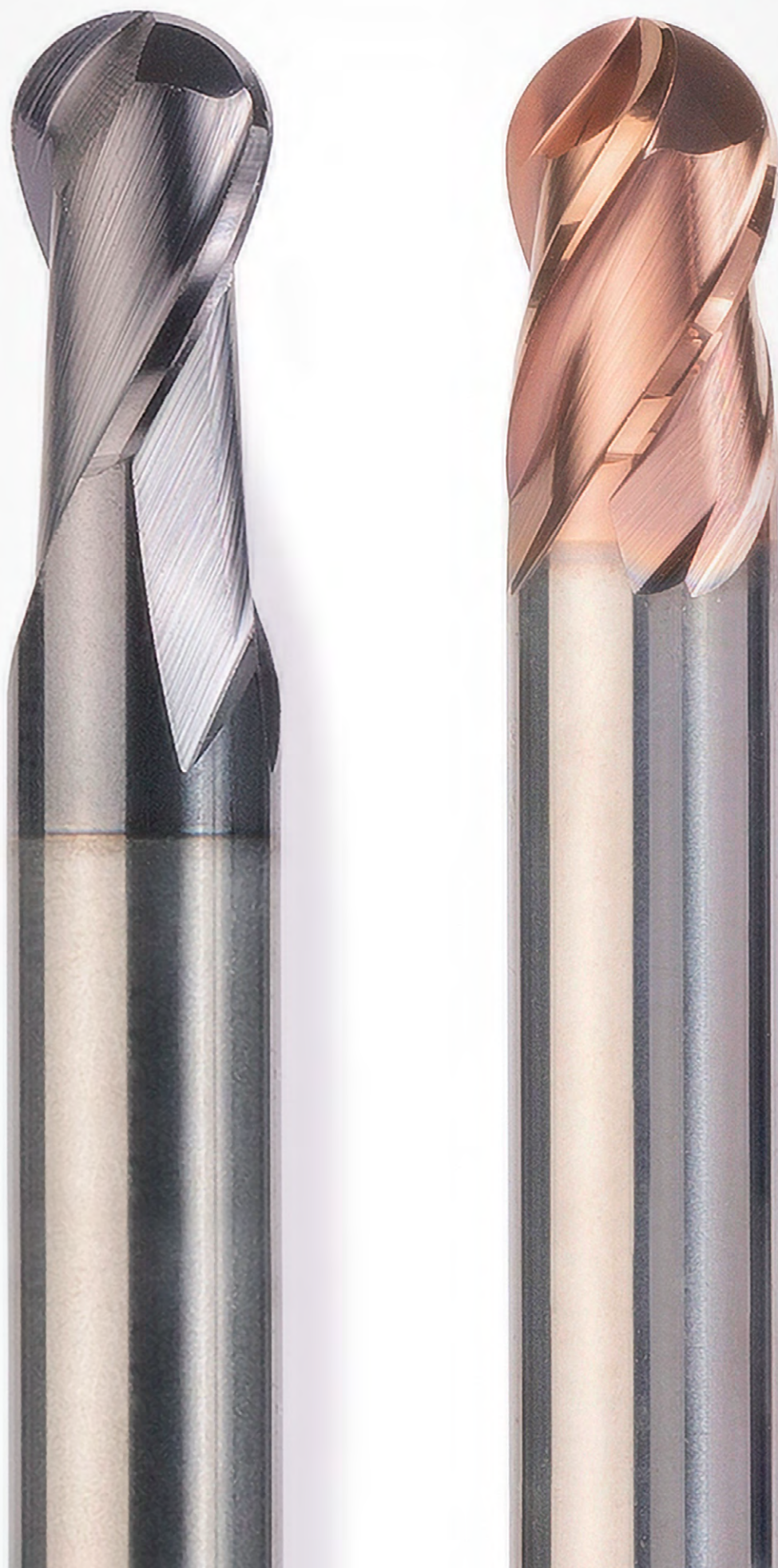
\* Somente para o tipo de cabeçote de fresamento SHM

\*\* Não se aplica para tipo de cabeçote de fresamento CPM

\*\*\* No tipo de cabeçote de fresamento CPM corresponde à posição de separação CFS







# FRESA ESFÉRICA

## Aço, aço inoxidável e ferro fundido

---

OptiMill-3D-BN, z=2	32
OptiMill-3D-BN, modelo com pescoço, z=2	33
OptiMill-3D-BN, modelo cônico, z=2	36
OptiMill-3D-BN, z=4	39
OptiMill-3D-BN, modelo com pescoço, z=4	40
OptiMill-3D-BN, modelo cônico, z=4	41

## Aço temperado

---

OptiMill-3D-BN-Hardened, z=2	43
OptiMill-3D-BN-Hardened, modelo com pescoço, z=2	44
OptiMill-3D-BN-Hardened, z=4	47
OptiMill-3D-BN-Hardened, modelo com pescoço, z=4	48

## Grafite, alumínio, cobre

---

OptiMill-3D-BN-Graphite, modelo com pescoço, z=2	50
OptiMill-3D-BN-Graphite, modelo com pescoço, z=3	52
OptiMill-3D-BN-Graphite-MT, multidentado	53
OptiMill-Diamond-Radius	54
OptiMill-3D-BN-Alu, modelo curto, z=2	55
OptiMill-3D-BN-Alu, modelo longo, z=2	56
OptiMill-3D-BN-Alu, modelo com pescoço, z=2	57
OptiMill-3D-BN-Copper, z=2	59
fresa com cabeça inteira de PCD	60

## Anexo técnico

---

Recomendação dos dados de corte	62
Definição do dado de corte   Profundidade de trabalho	548



# OptiMill®-3D-BN

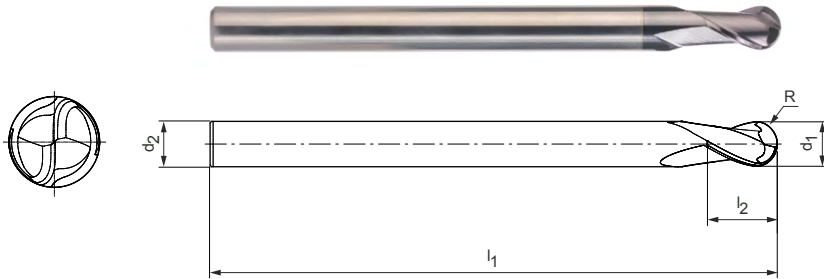
Fresa esférica, z=2  
MBN100

## Modelo:

Diâmetro da fresa: 6,00 – 12,00 mm  
Material de corte: HP801  
Número de arestas de corte: 2  
Ângulo helicoidal: 28°  
Tolerância do contorno de raio:  $\pm 0,005$  se  $d_1 \leq 6$  mm  
 $\pm 0,01$  se  $d_1 > 6$  mm

## Aplicação:

Adequado para usinagem de materiais até 55 HRC.



## Série preferencial em estoque

Dimensões					z	Especificação	N.º para pedido
d <sub>1</sub>	R	d <sub>2</sub> h5	l <sub>1</sub>	l <sub>2</sub>			
6,00	3	6	60	6,9	2	MBN100-060-0300-X060-HP801	31153242
6,00	3	6	100	6,9	2	MBN100-060-0300-X100-HP801	31153243
8,00	4	8	64	9,2	2	MBN100-080-0400-X064-HP801	31153244
8,00	4	8	75	9,2	2	MBN100-080-0400-X075-HP801	31354891
8,00	4	8	100	9,2	2	MBN100-080-0400-X100-HP801	31153245
10,00	5	10	75	11,5	2	MBN100-100-0500-X075-HP801	31153246
10,00	5	10	120	11,5	2	MBN100-100-0500-X120-HP801	31153247
12,00	6	12	75	13,8	2	MBN100-120-0600-X075-HP801	31153248
12,00	6	12	120	13,8	2	MBN100-120-0600-X120-HP801	31153249

Dimensões em mm.

Para recomendação dos dados de corte, ver fim do capítulo.

Modelos especiais e outros revestimentos sob consulta.

# OptiMill®-3D-BN

Fresa esférica, modelo com pescoço, z=2  
MBN101

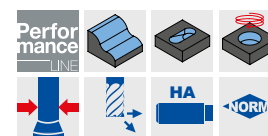
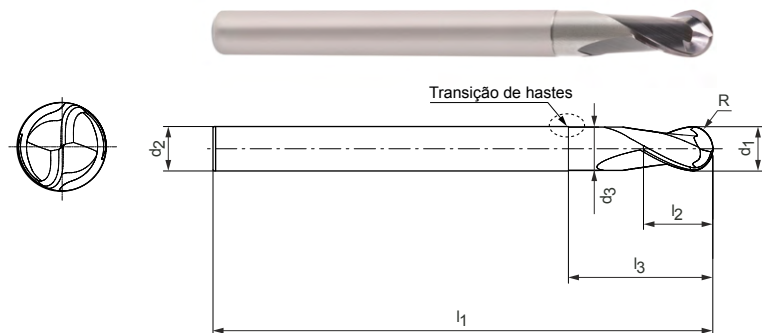
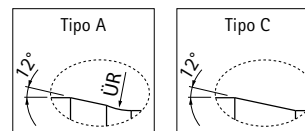
**Modelo:**

Diâmetro da fresa: 0,10 – 12,00 mm  
Material de corte: HP801/HP817/HP820  
Número de arestas de corte: 2  
Ângulo helicoidal: 28°  
Tolerância do contorno de raio: ±0,005 se  $d_1 \leq 6$  mm  
±0,01 se  $d_1 > 6$  mm

**Aplicação:**

Adequado para usinagem de materiais até 55 HRC.

**Transição de hastes:**



**Série preferencial em estoque**

Dimensões						Profundidade de trabalho com conicidade de x°				Tipo	Especificação	N.º para pedido	
d <sub>1</sub>	R	l <sub>3</sub>	d <sub>2</sub> h5	l <sub>1</sub>	l <sub>2</sub>	d <sub>3</sub>	0,5°	1°	1,5°				3°
0,40	0,2	0,75	4	50	0,5	0,37	1,05	1,10	1,15	1,28	A	MBN101-004-0020-0075X050-HP820	31153272
0,50	0,25	1,5	4	50	0,6	0,46	1,87	1,94	2,01	2,19	A	MBN101-005-0025-0150X050-HP820	31153278
0,50	0,25	2	4	50	0,6	0,46	2,39	2,48	2,56	2,77	A	MBN101-005-0025-0200X050-HP820	31153279
0,50	0,25	3	4	50	0,6	0,46	3,43	3,55	3,65	4,03	A	MBN101-005-0025-0300X050-HP820	31153280
0,50	0,25	4	4	50	0,6	0,46	4,47	4,61	4,73	5,35	A	MBN101-005-0025-0400X050-HP820	31153281
0,50	0,25	4	6	60	0,6	0,46	4,47	4,61	4,73	5,35	A	MBN101-005-0025-0400X060-HP820	31153282
0,60	0,3	2	4	50	0,7	0,56	2,39	2,48	2,56	2,76	A	MBN101-006-0030-0200X050-HP820	31153283
0,60	0,3	3	4	50	0,7	0,56	3,43	3,55	3,65	4,01	A	MBN101-006-0030-0300X050-HP820	31153284
0,60	0,3	4	4	50	0,7	0,56	4,47	4,61	4,72	5,34	A	MBN101-006-0030-0400X050-HP820	31153285
0,60	0,3	4	6	60	0,7	0,56	4,47	4,61	4,72	5,34	A	MBN101-006-0030-0400X060-HP820	31153286
0,60	0,3	5	4	50	0,7	0,56	5,51	5,66	5,79	6,67	A	MBN101-006-0030-0500X050-HP820	31153287
0,80	0,40	3	4	50	0,9	0,760	3,43	3,54	3,64	3,98	A	MBN101-008-0040-0300X050-HP820	31153288
0,80	0,40	4	4	50	0,9	0,760	4,47	4,60	4,72	5,31	A	MBN101-008-0040-0400X050-HP820	31153289
0,80	0,40	6	4	50	0,9	0,760	6,54	6,71	6,89	7,96	A	MBN101-008-0040-0600X050-HP820	31153290
0,80	0,40	6	6	60	0,9	0,760	6,54	6,71	6,89	7,96	A	MBN101-008-0040-0600X060-HP820	31153291
1,00	0,5	3	4	50	1,2	0,94	3,47	3,57	3,66	4,01	A	MBN101-010-0050-0300X050-HP820	31153292
1,00	0,5	4	4	50	1,2	0,94	4,51	4,63	4,74	5,34	A	MBN101-010-0050-0400X050-HP820	31153293
1,00	0,5	5	4	50	1,2	0,94	5,54	5,68	5,80	6,66	A	MBN101-010-0050-0500X050-HP820	31153294
1,00	0,5	6	4	50	1,2	0,94	6,57	6,73	6,93	7,99	A	MBN101-010-0050-0600X050-HP820	31153295
1,00	0,5	8	4	50	1,2	0,94	8,63	8,83	9,22	10,65	A	MBN101-010-0050-0800X050-HP820	31153296
1,00	0,5	10	4	50	1,2	0,94	10,68	11,00	11,50	13,30	A	MBN101-010-0050-1000X050-HP820	31153297
1,00	0,5	10	6	60	1,2	0,94	10,68	11,00	11,50	13,30	A	MBN101-010-0050-1000X060-HP820	31153298
1,50	0,8	5	4	50	1,7	1,44	5,53	5,67	5,79	6,58	A	MBN101-015-0075-0500X050-HP817	31153299
1,50	0,75	6	4	50	1,7	1,44	6,56	6,72	6,90	7,91	A	MBN101-015-0075-0600X050-HP817	31153300
1,50	0,75	8	4	50	1,7	1,44	8,62	8,81	9,18	10,57	A	MBN101-015-0075-0800X050-HP817	31153301
1,50	0,75	10	4	50	1,7	1,44	10,67	10,98	11,46	13,22	A	MBN101-015-0075-1000X050-HP817	31153302
1,50	0,75	10	6	60	1,7	1,44	10,67	10,98	11,46	13,22	A	MBN101-015-0075-1000X060-HP817	31153303
1,50	0,75	12	4	50	1,7	1,44	12,72	13,16	13,74	15,88	A	MBN101-015-0075-1200X050-HP817	31153304
1,50	0,75	12	6	60	1,7	1,44	12,72	13,16	13,74	15,88	A	MBN101-015-0075-1200X060-HP817	31153305
1,50	0,75	15	4	50	1,7	1,44	15,79	16,43	17,16	19,86	A	MBN101-015-0075-1500X050-HP817	31153306
1,50	0,75	15	6	60	1,7	1,44	15,79	16,43	17,16	19,86	A	MBN101-015-0075-1500X060-HP817	31153307
1,80	0,9	6	4	50	2,1	1,74	6,56	6,71	6,88	7,86	A	MBN101-018-0090-0600X050-HP817	31153308
1,80	0,9	8	4	50	2,1	1,74	8,62	8,80	9,16	10,52	A	MBN101-018-0090-0800X050-HP817	31153309
1,80	0,9	10	4	50	2,1	1,74	10,67	10,97	11,44	13,17	A	MBN101-018-0090-1000X050-HP817	31153310
1,80	0,9	15	4	50	2,1	1,74	15,78	16,42	17,14	19,81	A	MBN101-018-0090-1500X050-HP817	31153311

## OptiMill®-3D-BN | MBN101 | Fresa esférica, modelo com pescoço, z=2

Dimensões							Profundidade de trabalho com conicidade de x°				Tipo	Especificação	N.º para pedido
d <sub>1</sub>	R	l <sub>3</sub>	d <sub>2</sub> h5	l <sub>1</sub>	l <sub>2</sub>	d <sub>3</sub>	0,5°	1°	1,5°	3°			
2,00	1	6	4	50	2,3	1,94	6,99	7,29	7,54	8,17	A	MBN101-020-0100-0600X050-HP801	31153312
2,00	1	8	4	50	2,3	1,94	9,09	9,45	9,74	10,49	A	MBN101-020-0100-0800X050-HP801	31153313
2,00	1	10	4	50	2,3	1,94	11,19	11,59	11,92	13,14	A	MBN101-020-0100-1000X050-HP801	31153314
2,00	1	12	4	50	2,3	1,94	13,28	13,72	14,08	15,80	A	MBN101-020-0100-1200X050-HP801	31153315
2,00	1	15	4	50	2,3	1,94	16,39	16,90	17,30	19,78	A	MBN101-020-0100-1500X050-HP801	31153316
2,00	1	15	6	60	2,3	1,94	16,39	16,90	17,30	19,78	A	MBN101-020-0100-1500X060-HP801	31153317
2,00	1	18	4	50	2,3	1,94	19,50	20,05	20,55	22,85	A	MBN101-020-0100-1800X050-HP801	31153318
2,00	1	20	4	50	2,3	1,94	21,57	22,15	22,83	24,85	A	MBN101-020-0100-2000X050-HP801	31153319
2,00	1	20	6	75	2,3	1,94	21,57	22,15	22,83	26,41	A	MBN101-020-0100-2000X075-HP801	31153320
2,50	1,3	8	4	50	2,9	2,44	9,08	9,43	9,72	10,43	A	MBN101-025-0125-0800X050-HP801	31153321
2,50	1,3	10	4	50	2,9	2,44	11,18	11,58	11,90	13,06	A	MBN101-025-0125-1000X050-HP801	31153322
2,50	1,3	15	4	50	2,9	2,44	16,39	16,88	17,28	18,67	A	MBN101-025-0125-1500X050-HP801	31153323
2,50	1,25	15	6	60	2,9	2,440	16,39	16,88	17,28	19,70	A	MBN101-025-0125-1500X060-HP801	31153324
2,50	1,25	20	4	50	2,9	2,440	21,56	22,14	22,80	23,67	A	MBN101-025-0125-2000X050-HP801	31153325
2,50	1,25	20	6	60	2,9	2,440	21,56	22,14	22,80	26,33	A	MBN101-025-0125-2000X060-HP801	31153326
2,50	1,25	25	6	75	2,9	2,440	26,72	27,37	28,50	32,97	A	MBN101-025-0125-2500X075-HP801	31153328
3,00	1,5	10	6	60	3,5	2,94	11,17	11,56	11,88	12,98	A	MBN101-030-0150-1000X060-HP801	31153329
3,00	1,5	15	6	60	3,5	2,94	16,38	16,87	17,26	19,62	A	MBN101-030-0150-1500X060-HP801	31153330
3,00	1,5	20	6	60	3,5	2,94	21,56	22,13	22,76	26,25	A	MBN101-030-0150-2000X060-HP801	31153331
3,00	1,5	25	6	75	3,5	2,94	26,71	27,36	28,47	32,20	A	MBN101-030-0150-2500X075-HP801	31153332
4,00	2	10	6	60	4,6	3,94	11,14	11,52	11,84	12,82	A	MBN101-040-0200-1000X060-HP801	31153333
4,00	2	15	6	60	4,6	3,94	16,36	16,84	17,23	19,46	A	MBN101-040-0200-1500X060-HP801	31153334
4,00	2	20	6	60	4,6	3,94	21,54	22,10	22,69	24,85	A	MBN101-040-0200-2000X060-HP801	31153335
4,00	2	25	6	75	4,6	3,94	26,70	27,33	28,40	29,85	A	MBN101-040-0200-2500X075-HP801	31153336
4,00	2	30	6	75	4,6	3,94	31,84	32,66	34,10	34,85	A	MBN101-040-0200-3000X075-HP801	31153337
4,00	2	35	6	75	4,6	3,94	36,98	38,11	39,80	39,85	A	MBN101-040-0200-3500X075-HP801	31153338
5,00	2,50	15	6	60	5,8	4,90	15,78	16,38	17,03	17,59	C	MBN101-050-0250-1500X060-HP801	31153339
5,00	2,50	20	6	60	5,8	4,90	21,00	21,82	22,59	-	C	MBN101-050-0250-2000X060-HP801	31153340
5,00	2,50	25	6	60	5,8	4,90	26,21	27,27	27,59	-	C	MBN101-050-0250-2500X060-HP801	31153341
5,00	2,50	30	6	75	5,8	4,90	31,42	32,59	-	-	C	MBN101-050-0250-3000X075-HP801	31153342
6,00	3	15	6	60	6,9	5,90	-	-	-	-	-	MBN101-060-0300-1500X060-HP801	31153343
6,00	3	20	6	60	6,9	5,90	-	-	-	-	-	MBN101-060-0300-2000X060-HP801	31153344
6,00	3	25	6	60	6,9	5,90	-	-	-	-	-	MBN101-060-0300-2500X060-HP801	31153345
6,00	3	30	6	75	6,9	5,90	-	-	-	-	-	MBN101-060-0300-3000X075-HP801	31153346
6,00	3	35	6	75	6,9	5,90	-	-	-	-	-	MBN101-060-0300-3500X075-HP801	31153347
8,00	4	25	8	64	9,2	7,80	-	-	-	-	-	MBN101-080-0400-2500X064-HP801	31153348
8,00	4	50	8	100	9,2	7,80	-	-	-	-	-	MBN101-080-0400-5000X100-HP801	31153349
10,00	5	30	10	75	11,5	9,80	-	-	-	-	-	MBN101-100-0500-3000X075-HP801	31153350
10,00	5	50	10	100	11,5	9,80	-	-	-	-	-	MBN101-100-0500-5000X100-HP801	31153351
12,00	6	35	12	75	13,8	11,80	-	-	-	-	-	MBN101-120-0600-3500X075-HP801	31153352
12,00	6	60	12	100	13,8	11,80	-	-	-	-	-	MBN101-120-0600-6000X100-HP801	31153353

## Pode ser obtido sob consulta

0,10	0,05	0,3	4	50	0,1	0,075	0,56	0,60	0,63	0,74	A	MBN101-001-0005-0030X050-HP820	31153252
0,10	0,05	0,3	6	60	0,1	0,075	0,56	0,60	0,63	0,74	A	MBN101-001-0005-0030X060-HP820	31153253
0,10	0,05	0,4	4	50	0,1	0,075	0,67	0,71	0,75	0,87	A	MBN101-001-0005-0040X050-HP820	31153254
0,10	0,05	0,4	6	60	0,1	0,075	0,67	0,71	0,75	0,87	A	MBN101-001-0005-0040X060-HP820	31153255
0,20	0,1	0,5	4	50	0,2	0,17	0,79	0,83	0,87	0,99	A	MBN101-002-0010-0050X050-HP820	31153256
0,20	0,1	0,5	6	60	0,2	0,17	0,79	0,83	0,87	0,99	A	MBN101-002-0010-0050X060-HP820	31153257
0,20	0,1	0,75	4	50	0,2	0,17	1,05	1,11	1,16	1,30	A	MBN101-002-0010-0075X050-HP820	31153258
0,20	0,1	1	4	50	0,2	0,17	1,32	1,39	1,45	1,61	A	MBN101-002-0010-0100X050-HP820	31153259
0,20	0,1	1	6	60	0,2	0,17	1,32	1,39	1,45	1,61	A	MBN101-002-0010-0100X060-HP820	31153260
0,20	0,1	1,25	4	50	0,2	0,17	1,58	1,66	1,73	1,90	A	MBN101-002-0010-0125X050-HP820	31153261
0,20	0,1	1,5	4	50	0,2	0,17	1,85	1,93	2,01	2,20	A	MBN101-002-0010-0150X050-HP820	31153262
0,20	0,1	1,5	6	60	0,2	0,17	1,85	1,93	2,01	2,20	A	MBN101-002-0010-0150X060-HP820	31153263
0,30	0,15	0,5	4	50	0,3	0,27	0,79	0,83	0,87	0,98	A	MBN101-003-0015-0050X050-HP820	31153264



## OptiMill®-3D-BN | MBN101 | Fresa esférica, modelo com pescoço, z=2

Dimensões							Profundidade de trabalho com conicidade de x°				Tipo	Especificação	N.º para pedido
d <sub>1</sub>	R	l <sub>3</sub>	d <sub>2</sub> h5	l <sub>1</sub>	l <sub>2</sub>	d <sub>3</sub>	0,5°	1°	1,5°	3°			
0,30	0,15	0,75	4	50	0,3	0,27	1,05	1,10	1,15	1,29	A	MBN101-003-0015-0075X050-HP820	31153265
0,30	0,15	1	4	50	0,3	0,27	1,32	1,38	1,44	1,60	A	MBN101-003-0015-0100X050-HP820	31153266
0,30	0,15	1	6	60	0,3	0,27	1,32	1,38	1,44	1,60	A	MBN101-003-0015-0100X060-HP820	31153267
0,30	0,15	1,25	4	50	0,3	0,27	1,58	1,65	1,72	1,89	A	MBN101-003-0015-0125X050-HP820	31153268
0,30	0,15	1,5	4	50	0,3	0,27	1,84	1,93	2,00	2,19	A	MBN101-003-0015-0150X050-HP820	31153269
0,30	0,15	1,5	6	60	0,3	0,27	1,84	1,93	2,00	2,19	A	MBN101-003-0015-0150X060-HP820	31153270
0,30	0,15	2	6	60	0,3	0,27	2,37	2,47	2,55	2,77	A	MBN101-003-0015-0200X060-HP820	31153271
0,40	0,2	1	4	50	0,5	0,37	1,31	1,38	1,43	1,59	A	MBN101-004-0020-0100X050-HP820	31153273
0,40	0,2	1,5	4	50	0,5	0,37	1,84	1,92	1,99	2,18	A	MBN101-004-0020-0150X050-HP820	31153274
0,40	0,2	2	4	50	0,5	0,37	2,37	2,46	2,55	2,76	A	MBN101-004-0020-0200X050-HP820	31153275
0,40	0,2	2	6	60	0,5	0,37	2,37	2,46	2,55	2,76	A	MBN101-004-0020-0200X060-HP820	31153276
0,40	0,2	3	6	60	0,5	0,37	3,41	3,54	3,64	4,01	A	MBN101-004-0020-0300X060-HP820	31153277

Dimensões em mm.

Para recomendação dos dados de corte, ver fim do capítulo.

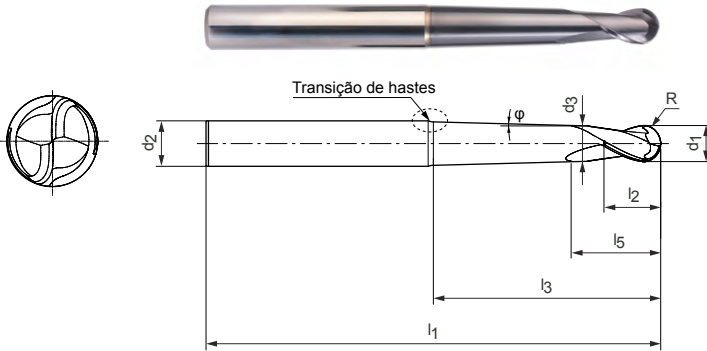
Modelos especiais e outros revestimentos sob consulta.

# OptiMill®-3D-BN

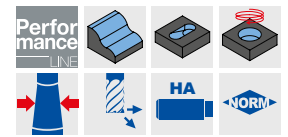
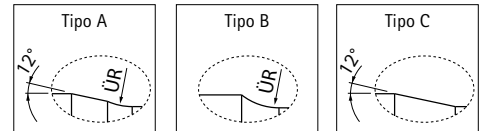
Fresa esférica, modelo cônico, z=2  
MBN102

**Modelo:**  
Diâmetro da fresa: 0,80 – 12,00 mm  
Material de corte: HP801/HP820  
Número de arestas de corte: 2  
Ângulo helicoidal: 28°  
Tolerância do contorno de raio: ±0,005 se  $d_1 \leq 6$  mm  
±0,01 se  $d_1 > 6$  mm

**Aplicação:**  
Adequado para usinagem de materiais até 55 HRC.



**Transição de hastes:**



**Série preferencial em estoque**

Dimensões						Profundidade de trabalho com conicidade de x°				Tipo	Especificação	N.º para pedido			
d <sub>1</sub>	R	φ [°]	l <sub>3</sub>	d <sub>2</sub> h5	l <sub>1</sub>	l <sub>2</sub>	d <sub>3</sub>	l <sub>5</sub>	0,5°				1°	1,5°	3°
0,80	0,4	0,5	6	6	60	0,9	0,76	1,6	6,37	6,59	6,76	7,72	A	MBN102-008-0040-0600A060-HP820	31153356
0,80	0,4	0,5	8	6	60	0,9	0,76	1,6	8,37	8,65	8,88	10,27	A	MBN102-008-0040-0800A060-HP820	31153357
0,80	0,4	0,5	10	6	60	0,9	0,76	1,6	10,37	10,70	11,06	12,81	A	MBN102-008-0040-1000A060-HP820	31153358
0,80	0,4	1	4	6	60	0,9	0,76	1,6	4,21	4,44	4,59	5,04	A	MBN102-008-0040-0400B060-HP820	31153359
0,80	0,4	1	6	6	60	0,9	0,76	1,6	5,09	6,44	6,65	7,48	A	MBN102-008-0040-0600B060-HP820	31153360
0,80	0,4	1	8	6	60	0,9	0,76	1,6	5,09	8,44	8,70	9,92	A	MBN102-008-0040-0800B060-HP820	31153361
0,80	0,4	1	10	6	60	0,9	0,76	1,6	5,09	10,44	10,75	12,35	A	MBN102-008-0040-1000B060-HP820	31153362
1,00	0,5	0,5	10	6	60	1,2	0,94	2	10,43	10,73	11,12	12,86	A	MBN102-010-0050-1000A060-HP820	31153365
1,00	0,5	0,5	15	6	60	1,2	0,94	2	15,43	15,87	16,59	19,23	A	MBN102-010-0050-1500A060-HP820	31153366
1,00	0,5	0,5	20	6	75	1,2	0,94	2	20,43	21,09	22,06	25,59	A	MBN102-010-0050-2000A060-HP820	31153374
1,00	0,5	0,5	25	6	75	1,2	0,94	2	25,43	26,32	27,53	31,96	A	MBN102-010-0050-2500A060-HP820	31153379
1,00	0,5	0,5	30	6	75	1,2	0,94	2	30,43	31,54	33,00	38,32	A	MBN102-010-0050-3000A075-HP820	31153384
1,00	0,5	0,5	35	6	100	1,2	0,94	2	35,43	36,76	38,46	44,68	A	MBN102-010-0050-3500A075-HP820	31153389
1,00	0,5	1	5	6	60	1,2	0,94	2	5,28	5,51	5,66	6,34	A	MBN102-010-0050-0500B060-HP820	31153364
1,00	0,5	1	10	6	60	1,2	0,94	2	6,94	10,51	10,78	12,43	A	MBN102-010-0050-1000B060-HP820	31153367
1,00	0,5	1	15	6	60	1,2	0,94	2	6,94	15,51	15,98	18,52	A	MBN102-010-0050-1500B060-HP820	31153368
1,00	0,5	1	20	6	75	1,2	0,94	2	6,94	20,51	21,22	24,61	A	MBN102-010-0050-2000B060-HP820	31153369
1,00	0,5	1	25	6	75	1,2	0,94	2	6,94	25,51	26,45	30,70	A	MBN102-010-0050-2500B060-HP820	31153370
1,00	0,5	1	30	6	75	1,2	0,94	2	6,94	30,51	31,68	36,79	A	MBN102-010-0050-3000B075-HP820	31153371
1,00	0,5	1	35	6	100	1,2	0,94	2	6,94	35,51	36,92	42,88	A	MBN102-010-0050-3500B075-HP820	31153372
1,00	0,5	1,5	5	6	60	1,2	0,94	2	4,47	5,38	5,58	6,17	A	MBN102-010-0050-0500C060-HP820	31153373
1,00	0,5	1,5	10	6	60	1,2	0,94	2	4,47	8,44	10,58	11,99	A	MBN102-010-0050-1000C060-HP820	31153375
1,00	0,5	1,5	15	6	60	1,2	0,94	2	4,47	8,44	15,58	17,81	A	MBN102-010-0050-1500C060-HP820	31153376
1,00	0,5	1,5	20	6	75	1,2	0,94	2	4,47	8,44	20,58	23,63	A	MBN102-010-0050-2000C060-HP820	31153377
1,00	0,5	1,5	25	6	75	1,2	0,94	2	4,47	8,44	25,58	29,45	A	MBN102-010-0050-2500C060-HP820	31153378
1,00	0,5	1,5	30	6	75	1,2	0,94	2	4,47	8,44	30,58	35,27	A	MBN102-010-0050-3000C075-HP820	31153380
1,00	0,5	1,5	35	6	75	1,2	0,94	2	4,47	8,44	35,58	41,09	A	MBN102-010-0050-3500C075-HP820	31153381
2,00	1	0,5	15	6	60	2,3	1,94	4	15,87	16,56	17,03	19,18	A	MBN102-020-0100-1500A060-HP801	31153396
2,00	1	0,5	20	6	60	2,3	1,94	4	20,87	21,72	22,27	25,54	A	MBN102-020-0100-2000A060-HP801	31153397
2,00	1	0,5	25	6	75	2,3	1,94	4	25,87	26,87	27,55	31,91	A	MBN102-020-0100-2500A060-HP801	31153405
2,00	1	0,5	30	6	75	2,3	1,94	4	30,87	32,00	33,02	38,27	A	MBN102-020-0100-3000A075-HP801	31153410
2,00	1	0,5	35	6	75	2,3	1,94	4	35,87	37,13	38,49	43,28	A	MBN102-020-0100-3500A075-HP801	31153415
2,00	1	1	10	6	60	2,3	1,94	4	10,27	11,10	11,54	12,49	A	MBN102-020-0100-1000B060-HP801	31153395
2,00	1	1	15	6	60	2,3	1,94	4	10,44	16,10	16,71	18,58	A	MBN102-020-0100-1500B060-HP801	31153398
2,00	1	1	20	6	60	2,3	1,94	4	10,44	21,10	21,87	24,67	A	MBN102-020-0100-2000B060-HP801	31153399

OptiMill®-3D-BN | MBN102 | Fresas esféricas, modelo cônico, z=2

Dimensões									Profundidade de trabalho com conicidade de x°				Tipo	Especificação	N.º para pedido
d <sub>1</sub>	R	φ [°]	l <sub>3</sub>	d <sub>2</sub> h5	l <sub>1</sub>	l <sub>2</sub>	d <sub>3</sub>	l <sub>5</sub>	0,5°	1°	1,5°	3°			
2,00	1	1	25	6	75	2,3	1,94	4	10,44	26,10	27,00	30,76	A	MBN102-020-0100-2500B060-HP801	31153400
2,00	1	1	30	6	75	2,3	1,94	4	10,44	31,10	32,13	36,85	A	MBN102-020-0100-3000B075-HP801	31153401
2,00	1	1	35	6	75	2,3	1,94	4	10,44	36,10	37,25	42,00	A	MBN102-020-0100-3500B075-HP801	31153402
2,00	1	1,5	10	6	60	2,3	1,94	4	7,22	10,71	11,30	12,32	A	MBN102-020-0100-1000C060-HP801	31153403
2,00	1	1,5	15	6	60	2,3	1,94	4	7,22	13,45	16,30	17,98	A	MBN102-020-0100-1500C060-HP801	31153404
2,00	1	1,5	20	6	60	2,3	1,94	4	7,22	13,45	21,30	23,80	A	MBN102-020-0100-2000C060-HP801	31153406
2,00	1	1,5	25	6	75	2,3	1,94	4	7,22	13,45	26,30	29,62	A	MBN102-020-0100-2500C060-HP801	31153407
2,00	1	1,5	30	6	75	2,3	1,94	4	7,22	13,45	31,30	35,43	A	MBN102-020-0100-3000C075-HP801	31153408
2,00	1	1,5	35	6	75	2,3	1,94	4	7,22	13,45	36,30	40,73	A	MBN102-020-0100-3500C075-HP801	31153409
2,00	1	3,0	35	8	75	2,3	1,94	4	5,29	6,36	8,15	36,82	A	MBN102-020-0100-3500D075-HP801	31153414
3,00	1,5	0,5	15	6	60	3,5	2,94	6	15,96	16,59	17,04	19,13	A	MBN102-030-0150-1500A060-HP801	31153420
3,00	1,5	0,5	20	6	60	3,5	2,94	6	20,96	21,75	22,29	25,49	A	MBN102-030-0150-2000A060-HP801	31153421
3,00	1,5	0,5	25	6	75	3,5	2,94	6	25,96	26,90	27,58	31,42	A	MBN102-030-0150-2500A060-HP801	31153428
3,00	1,5	0,5	30	6	75	3,5	2,94	6	30,96	32,03	33,04	36,21	A	MBN102-030-0150-3000A075-HP801	31153433
3,00	1,5	0,5	35	6	75	3,5	2,94	6	35,96	37,15	38,51	41,01	A	MBN102-030-0150-3500A075-HP801	31153438
3,00	1,5	0,5	40	6	100	3,5	2,94	6	40,96	42,27	43,98	45,80	A	MBN102-030-0150-4000A075-HP801	31153443
3,00	1,5	1	15	6	60	3,5	2,94	6	13,94	16,24	16,79	18,64	A	MBN102-030-0150-1500B060-HP801	31153422
3,00	1,5	1	20	6	60	3,5	2,94	6	13,94	21,24	21,94	24,73	A	MBN102-030-0150-2000B060-HP801	31153423
3,00	1,5	1	25	6	75	3,5	2,94	6	13,94	26,24	27,07	30,64	A	MBN102-030-0150-2500B060-HP801	31153424
3,00	1,5	1	30	6	75	3,5	2,94	6	13,94	31,24	32,19	35,23	A	MBN102-030-0150-3000B075-HP801	31153425
3,00	1,5	1	35	6	75	3,5	2,94	6	13,94	36,24	37,31	39,82	A	MBN102-030-0150-3500B075-HP801	31153426
3,00	1,5	1	40	6	100	3,5	2,94	6	13,94	41,24	42,42	44,41	A	MBN102-030-0150-4000B075-HP801	31153427
3,00	1,5	1,5	15	6	60	3,5	2,94	6	9,97	15,71	16,49	18,15	A	MBN102-030-0150-1500C060-HP801	31153429
3,00	1,5	1,5	20	6	60	3,5	2,94	6	9,97	18,46	21,49	23,97	A	MBN102-030-0150-2000C060-HP801	31153430
3,00	1,5	1,5	25	6	75	3,5	2,94	6	9,97	18,46	26,49	29,78	A	MBN102-030-0150-2500C060-HP801	31153431
3,00	1,5	1,5	30	6	75	3,5	2,94	6	9,97	18,46	31,49	34,24	A	MBN102-030-0150-3000C075-HP801	31153432
3,00	1,5	1,5	35	6	75	3,5	2,94	6	9,97	18,46	36,49	37,94	B	MBN102-030-0150-3500C075-HP801	31153434
3,00	1,5	1,5	40	6	75	3,5	2,94	6	9,97	18,46	40,80	43,01	C	MBN102-030-0150-4000C075-HP801	31153435
4,00	2	0,5	20	6	60	4,6	3,94	8	21,04	21,78	22,30	24,35	A	MBN102-040-0200-2000A060-HP801	31153448
4,00	2	0,5	25	6	75	4,6	3,94	8	26,04	26,92	27,60	29,15	A	MBN102-040-0200-2500A060-HP801	31153449
4,00	2	0,5	30	6	75	4,6	3,94	8	30,40	31,68	33,07	33,94	A	MBN102-040-0200-3000A075-HP801	31153456
4,00	2	0,5	35	6	75	4,6	3,94	8	36,04	37,18	37,88	37,98	B	MBN102-040-0200-3500A075-HP801	31153461
4,00	2	0,5	40	6	75	4,6	3,94	8	41,04	42,29	42,91	-	B	MBN102-040-0200-4000A075-HP801	31153466
4,00	2	0,5	45	6	100	4,6	3,94	8	46,04	47,40	47,83	-	B	MBN102-040-0200-4500A100-HP801	31153471
4,00	2	0,5	50	6	100	4,6	3,94	8	50,40	52,57	53,12	-	C	MBN102-040-0200-5000A100-HP801	31153476
4,00	2	1	20	6	60	4,6	3,94	8	17,44	21,37	22,01	23,86	A	MBN102-040-0200-2000B060-HP801	31153450
4,00	2	1	25	6	60	4,6	3,94	8	17,44	26,37	27,13	27,87	B	MBN102-040-0200-2500B060-HP801	31153451
4,00	2	1	30	6	75	4,6	3,94	8	17,44	30,69	32,04	33,04	C	MBN102-040-0200-3000B075-HP801	31153452
4,00	2	1	35	6	75	4,6	3,94	8	17,44	35,69	37,27	37,63	C	MBN102-040-0200-3500B075-HP801	31153453
4,00	2	1	40	6	75	4,6	3,94	8	17,44	40,69	42,22	-	C	MBN102-040-0200-4000B075-HP801	31153454
4,00	2	1	45	8	100	4,6	3,94	8	17,44	46,37	47,74	51,51	A	MBN102-040-0200-4500B100-HP801	31153455
4,00	2	1	50	8	100	4,6	3,94	8	17,44	51,37	52,98	56,10	A	MBN102-040-0200-5000B100-HP801	31153457
4,00	2	1,5	20	6	60	4,6	3,94	8	12,72	20,71	21,65	22,84	B	MBN102-040-0200-2000C060-HP801	31153458
4,00	2	1,5	25	6	60	4,6	3,94	8	12,72	23,47	26,01	27,75	C	MBN102-040-0200-2500C060-HP801	31153459
4,00	2	1,5	30	8	75	4,6	3,94	8	12,72	23,47	31,65	35,77	A	MBN102-040-0200-3000C064-HP801	31153460
4,00	2	1,5	35	8	75	4,6	3,94	8	12,72	23,47	36,65	41,22	A	MBN102-040-0200-3500C075-HP801	31153462
4,00	2	1,5	40	8	100	4,6	3,94	8	12,72	23,47	41,65	45,61	A	MBN102-040-0200-4000C075-HP801	31153463
4,00	2	1,5	45	8	100	4,6	3,94	8	12,72	23,47	46,65	49,99	A	MBN102-040-0200-4500C100-HP801	31153464
4,00	2	1,5	50	8	100	4,6	3,94	8	12,72	23,47	51,65	54,38	A	MBN102-040-0200-5000C100-HP801	31153465
4,00	2	3,0	50	10	100	4,6	3,94	8	9,89	11,86	15,16	52,33	B	MBN102-040-0200-5000D100-HP801	31153473
5,00	2,5	1	30	8	75	5,8	4,9	10	23,24	31,57	32,36	35,65	A	MBN102-050-0250-3000B064-HP801	31153481
5,00	2,5	1	50	8	100	5,8	4,9	10	23,24	51,57	52,75	53,08	B	MBN102-050-0250-5000B100-HP801	31153482
5,00	2,5	1,5	30	8	75	5,8	4,9	10	16,62	30,41	31,86	34,83	A	MBN102-050-0250-3000C064-HP801	31153483
6,00	3	1	35	8	75	6,9	5,9	12	26,74	36,06	37,62	38,05	C	MBN102-060-0300-3500B075-HP801	31153487
6,00	3	1	40	8	75	6,9	5,9	12	26,74	41,06	42,64	-	C	MBN102-060-0300-4000B075-HP801	31153488
6,00	3	1	50	10	100	6,9	5,9	12	26,74	51,67	53,32	56,52	A	MBN102-060-0300-5000B100-HP801	31153489
6,00	3	1	60	10	110	6,9	5,9	12	26,74	61,67	63,79	65,70	A	MBN102-060-0300-6000B100-HP801	31153496



## OptiMill®-3D-BN | MBN102 | Fresas esféricas, modelo cônico, z=2

Dimensões									Profundidade de trabalho com conicidade de x°				Tipo	Especificação	N.º para pedido
d <sub>1</sub>	R	φ [°]	l <sub>3</sub>	d <sub>2</sub> h5	l <sub>1</sub>	l <sub>2</sub>	d <sub>3</sub>	l <sub>5</sub>	0,5°	1°	1,5°	3°			
6,00	3	1,5	35	10	100	6,9	5,9	12	19,37	35,41	36,99	41,81	A	MBN102-060-0300-3500C075-HP801	31153490
6,00	3	1,5	40	10	100	6,9	5,9	12	19,37	35,77	41,99	46,20	A	MBN102-060-0300-4000C075-HP801	31153491
8,00	4	1	50	12	100	9,2	7,8	16	39,47	51,59	53,82	57,09	A	MBN102-080-0400-5000B100-HP801	31153499
8,00	4	1	70	12	120	9,2	7,8	16	39,47	72,01	74,76	75,45	A	MBN102-080-0400-7000B120-HP801	31153502
8,00	4	1	90	12	140	9,2	7,8	16	39,47	91,59	93,80	-	C	MBN102-080-0400-9000B135-HP801	31153500
8,00	4	3	50	12	100	9,2	7,8	16	20,69	24,87	31,85	51,50	C	MBN102-080-0400-5000D100-HP801	31153501
10,00	5	1	50	16	110	11,5	9,8	16	38,48	51,95	53,68	61,69	A	MBN102-100-0500-5000B100-HP801	31153506
10,00	5	1	70	16	130	11,5	9,8	16	38,48	71,95	74,62	80,15	A	MBN102-100-0500-7000B120-HP801	31153507
10,00	5	1	90	16	150	11,5	9,8	16	38,48	91,95	95,56	98,51	A	MBN102-100-0500-9000B140-HP801	31153508
12,00	6	1	50	16	105	13,8	11,8	16	37,48	51,90	53,55	57,09	A	MBN102-120-0600-5000B100-HP801	31153511
12,00	6	1	70	16	125	13,8	11,8	16	37,48	71,90	73,19	73,54	B	MBN102-120-0600-7000B120-HP801	31153512
12,00	6	1	90	16	145	13,8	11,8	16	37,48	91,41	93,80	-	C	MBN102-120-0600-9000B140-HP801	31153513

## Pode ser obtido sob consulta

1,00	0,5	3	15	6	60	1,2	0,94	2	2,99	3,61	4,65	15,76	A	MBN102-010-0050-1500D060-HP820	31153382
1,00	0,5	3	20	6	60	1,2	0,94	2	2,99	3,61	4,65	20,76	A	MBN102-010-0050-2000D060-HP820	31153383
1,00	0,5	3	25	6	75	1,2	0,94	2	2,99	3,61	4,65	25,76	A	MBN102-010-0050-2500D060-HP820	31153385
1,00	0,5	3	30	6	75	1,2	0,94	2	2,99	3,61	4,65	30,76	A	MBN102-010-0050-3000D075-HP820	31153386
1,00	0,5	3	35	6	75	1,2	0,94	2	2,99	3,61	4,65	35,76	A	MBN102-010-0050-3500D075-HP820	31153387
2,00	1	3	20	6	60	2,3	1,94	4	5,29	6,36	8,15	21,82	A	MBN102-020-0100-2000D060-HP801	31153411
2,00	1	3	25	6	75	2,3	1,94	4	5,29	6,36	8,15	26,82	A	MBN102-020-0100-2500D060-HP801	31153412
2,00	1	3	30	8	75	2,3	1,94	4	5,29	6,36	8,15	31,82	A	MBN102-020-0100-3000D064-HP801	31153413
3,00	1,5	3	20	6	60	3,5	2,94	6	7,59	9,11	11,66	22,10	B	MBN102-030-0150-2000D060-HP801	31153436
3,00	1,5	3	25	6	60	3,5	2,94	6	7,59	9,11	11,66	26,67	C	MBN102-030-0150-2500D060-HP801	31153437
3,00	1,5	3	30	8	75	3,5	2,94	6	7,59	9,11	11,66	32,10	A	MBN102-030-0150-3000D064-HP801	31153439
3,00	1,5	3	35	8	75	3,5	2,94	6	7,59	9,11	11,66	37,10	A	MBN102-030-0150-3500D075-HP801	31153440
3,00	1,5	3	40	8	75	3,5	2,94	6	7,59	9,11	11,66	42,10	B	MBN102-030-0150-4000D075-HP801	31153441
4,00	2	3	25	8	64	4,6	3,94	8	9,89	11,86	15,16	27,33	A	MBN102-040-0200-2500D064-HP801	31153467
4,00	2	3	30	8	75	4,6	3,94	8	9,89	11,86	15,16	32,33	B	MBN102-040-0200-3000D064-HP801	31153468
4,00	2	3	35	8	75	4,6	3,94	8	9,89	11,86	15,16	37,17	C	MBN102-040-0200-3500D075-HP801	31153469
4,00	2	3	40	8	75	4,6	3,94	8	9,89	11,86	15,16	41,66	C	MBN102-040-0200-4000D075-HP801	31153470
4,00	2	3	45	10	100	4,6	3,94	8	9,89	11,86	15,16	47,33	A	MBN102-040-0200-4500D100-HP801	31153472
5,00	2,5	3	30	10	75	5,8	4,9	10	12,65	15,19	19,43	32,79	A	MBN102-050-0250-3000D075-HP801	31153484
5,00	2,5	3	50	12	100	5,8	4,9	10	12,65	15,19	19,43	52,79	A	MBN102-050-0250-5000D100-HP801	31153485
6,00	3	3	35	10	75	6,9	5,9	12	14,95	17,94	22,93	37,76	B	MBN102-060-0300-3500D075-HP801	31153492
6,00	3	3	40	10	100	6,9	5,9	12	14,95	17,94	22,93	42,74	C	MBN102-060-0300-4000D075-HP801	31153493
6,00	3	3	50	12	100	6,9	5,9	12	14,95	17,94	22,93	52,76	B	MBN102-060-0300-5000D100-HP801	31153494
6,00	3	3	60	12	120	6,9	5,9	12	14,95	17,94	22,93	62,51	C	MBN102-060-0300-6000D100-HP801	31153495
8,00	4	3	70	16	125	9,2	7,8	16	20,69	24,87	31,85	73,16	B	MBN102-080-0400-7000D120-HP801	31153503
8,00	4	3	90	16	140	9,2	7,8	16	20,69	24,87	31,85	91,04	C	MBN102-080-0400-9000D140-HP801	31153504
10,00	5	3	50	16	105	11,5	9,8	16	20,49	24,38	30,86	53,07	B	MBN102-100-0500-5000D100-HP801	31153509
10,00	5	3	70	16	120	11,5	9,8	16	20,49	24,38	30,86	71,27	C	MBN102-100-0500-7000D120-HP801	31153510
12,00	6	3	50	16	100	13,8	11,8	16	20,29	23,88	29,88	51,50	C	MBN102-120-0600-5000D100-HP801	31153514

Dimensões em mm.

Para recomendação dos dados de corte, ver fim do capítulo.

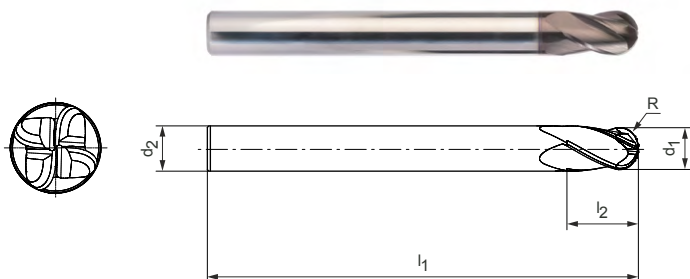
Modelos especiais e outros revestimentos sob consulta.

# OptiMill®-3D-BN

Fresa esférica, z=4  
MBN103

**Modelo:**  
Diâmetro da fresa: 6,00 – 12,00 mm  
Material de corte: HP801  
Número de arestas de corte: 4  
Ângulo helicoidal: 30°  
Tolerância do contorno de raio: ±0,005 se  $d_1 \leq 6$  mm  
±0,01 se  $d_1 > 6$  mm

**Aplicação:**  
Adequado para usinagem de materiais até 55 HRC.

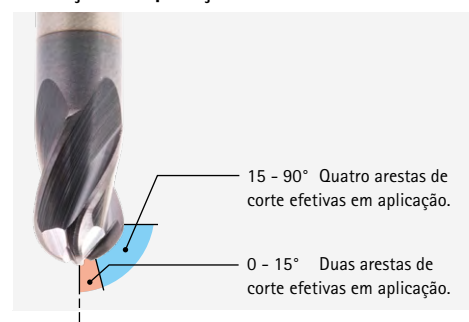


## Série preferencial em estoque

Dimensões					z	Especificação	N.º para pedido
d <sub>1</sub>	R	d <sub>2</sub> h5	l <sub>1</sub>	l <sub>2</sub>			
6,00	3	6	60	6,9	4	MBN103-060-0300-X060-HP801	31153515
6,00	3	6	100	6,9	4	MBN103-060-0300-X100-HP801	31153516
8,00	4	8	64	9,2	4	MBN103-080-0400-X064-HP801	31153517
8,00	4	8	100	9,2	4	MBN103-080-0400-X100-HP801	31153518
10,00	5	10	75	11,5	4	MBN103-100-0500-X075-HP801	31153519
10,00	5	10	120	11,5	4	MBN103-100-0500-X120-HP801	31153520
12,00	6	12	75	13,8	4	MBN103-120-0600-X075-HP801	31153521
12,00	6	12	120	13,8	4	MBN103-120-0600-X120-HP801	31153522

Dimensões em mm.  
Para recomendação dos dados de corte, ver fim do capítulo.  
Modelos especiais e outros revestimentos sob consulta.

## Indicação de aplicação



# OptiMill®-3D-BN

Fresa esférica, modelo com pescoço, z=4  
MBN104

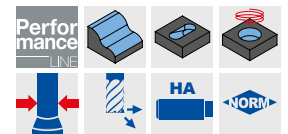
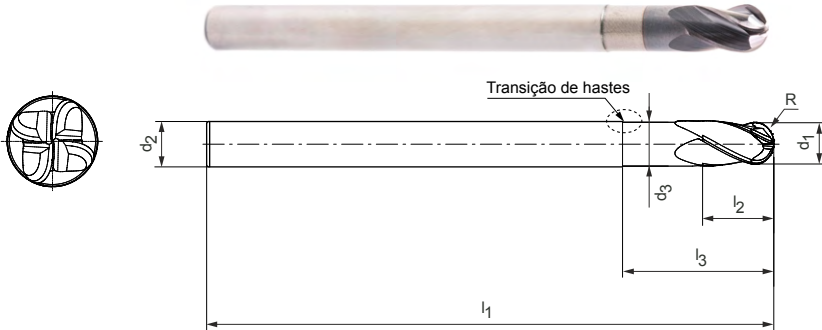
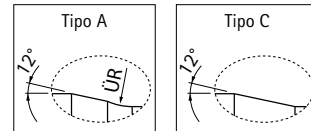
**Modelo:**

Diâmetro da fresa: 3,00 – 12,00 mm  
 Material de corte: HP801  
 Número de arestas de corte: 4  
 Ângulo helicoidal: 30°  
 Tolerância do contorno de raio: ±0,005 se  $d_1 \leq 6$  mm  
 ±0,01 se  $d_1 > 6$  mm

**Aplicação:**

Adequado para usinagem de materiais até 55 HRC.

**Transição de hastes:**



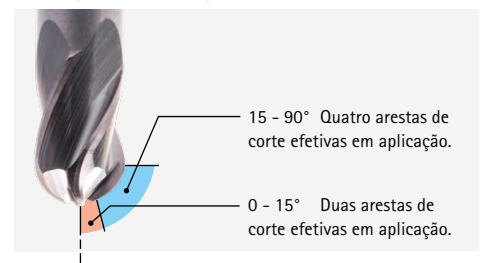
**Série preferencial em estoque**

Dimensões						Profundidade de trabalho com conicidade de x°				Tipo	Especificação	N.º para pedido	
d <sub>1</sub>	R	l <sub>3</sub>	d <sub>2</sub> h5	l <sub>1</sub>	l <sub>2</sub>	d <sub>3</sub>	0,5°	1°	1,5°				3°
3,00	1,5	10	6	60	3,5	2,94	11,17	11,56	11,88	12,98	A	MBN104-030-0150-1000X060-HP801	31153525
3,00	1,5	15	6	60	3,5	2,94	16,38	16,87	17,26	19,62	A	MBN104-030-0150-1500X060-HP801	31153526
3,00	1,5	20	6	60	3,5	2,94	21,56	22,13	22,76	26,25	A	MBN104-030-0150-2000X060-HP801	31153527
3,00	1,5	25	6	75	3,5	2,94	26,71	27,36	28,47	32,20	A	MBN104-030-0150-2500X075-HP801	31153528
4,00	2	10	6	60	4,6	3,94	11,14	11,52	11,84	12,82	A	MBN104-040-0200-1000X060-HP801	31153529
4,00	2	15	6	60	4,6	3,94	16,36	16,84	17,23	19,46	A	MBN104-040-0200-1500X060-HP801	31153530
4,00	2	20	6	60	4,6	3,94	21,54	22,10	22,69	24,85	A	MBN104-040-0200-2000X060-HP801	31153531
4,00	2	25	6	75	4,6	3,94	26,70	27,33	28,40	29,85	A	MBN104-040-0200-2500X075-HP801	31153532
4,00	2	30	6	75	4,6	3,94	31,84	32,66	34,10	34,85	A	MBN104-040-0200-3000X075-HP801	31153533
5,00	2,5	20	6	60	5,8	4,9	21,00	21,82	22,59	-	C	MBN104-050-0250-2000X060-HP801	31153535
5,00	2,5	30	6	75	5,8	4,9	31,42	32,59	-	-	C	MBN104-050-0250-3000X075-HP801	31153537
6,00	3	15	6	60	6,9	5,9	-	-	-	-	-	MBN104-060-0300-1500X060-HP801	31153538
6,00	3	20	6	60	6,9	5,9	-	-	-	-	-	MBN104-060-0300-2000X060-HP801	31153539
6,00	3	25	6	60	6,9	5,9	-	-	-	-	-	MBN104-060-0300-2500X060-HP801	31153540
6,00	3	30	6	75	6,9	5,9	-	-	-	-	-	MBN104-060-0300-3000X075-HP801	31153541
6,00	3	35	6	75	6,9	5,9	-	-	-	-	-	MBN104-060-0300-3500X075-HP801	31153542
8,00	4	25	8	64	9,2	7,8	-	-	-	-	-	MBN104-080-0400-2500X064-HP801	31153543
8,00	4	50	8	100	9,2	7,8	-	-	-	-	-	MBN104-080-0400-5000X100-HP801	31153544
10,00	5	30	10	75	11,5	9,8	-	-	-	-	-	MBN104-100-0500-3000X075-HP801	31153545
10,00	5	50	10	100	11,5	9,8	-	-	-	-	-	MBN104-100-0500-5000X100-HP801	31153546
12,00	6	35	12	75	13,8	11,8	-	-	-	-	-	MBN104-120-0600-3500X075-HP801	31153547
12,00	6	60	12	100	13,8	11,8	-	-	-	-	-	MBN104-120-0600-6000X100-HP801	31153548

**Pode ser obtido sob consulta**

5,00	2,5	15	6	60	5,8	4,9	15,78	16,38	17,03	17,59	C	MBN104-050-0250-1500X060-HP801	31153534
5,00	2,5	25	6	60	5,8	4,9	26,21	27,27	27,59	-	C	MBN104-050-0250-2500X060-HP801	31153536

**Indicação de aplicação**



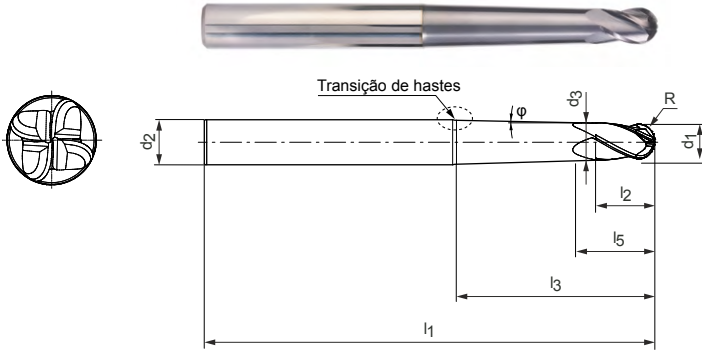
Dimensões em mm.

Para recomendação dos dados de corte, ver fim do capítulo.  
 Modelos especiais e outros revestimentos sob consulta.



# OptiMill®-3D-BN

Fresa esférica, modelo cônico, z=4  
MBN105



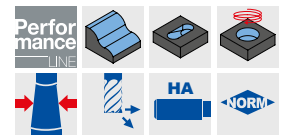
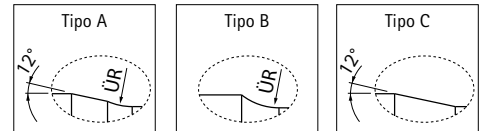
**Modelo:**

Diâmetro da fresa: 3,00 – 12,00 mm  
 Material de corte: HP801  
 Número de arestas de corte: 4  
 Ângulo helicoidal: 30°  
 Tolerância do contorno de raio: ±0,005 se d<sub>1</sub> ≤ 6 mm  
 ±0,01 se d<sub>1</sub> > 6 mm

**Aplicação:**

Adequado para usinagem de materiais até 55 HRC.

**Transição de hastes:**



**Série preferencial em estoque**

Dimensões									Profundidade de trabalho com conicidade de x°				Tipo	Especificação	N.º para pedido
d <sub>1</sub>	R	φ [°]	l <sub>3</sub>	d <sub>2</sub> h <sub>5</sub>	l <sub>1</sub>	l <sub>2</sub>	d <sub>3</sub>	l <sub>5</sub>	0,5°	1°	1,5°	3°			
3,00	1,5	0,5	15	6	60	3,5	2,94	6	15,96	16,59	17,04	19,13	A	MBN105-030-0150-1500A060-HP801	31153551
3,00	1,5	0,5	20	6	60	3,5	2,94	6	20,96	21,75	22,29	25,49	A	MBN105-030-0150-2000A060-HP801	31153554
3,00	1,5	0,5	25	6	75	3,5	2,94	6	25,96	26,90	27,58	31,42	A	MBN105-030-0150-2500A075-HP801	31153559
3,00	1,5	0,5	30	6	75	3,5	2,94	6	30,96	32,03	33,04	36,21	A	MBN105-030-0150-3000A075-HP801	31153564
3,00	1,5	1	15	6	60	3,5	2,94	6	13,94	16,24	16,79	18,64	A	MBN105-030-0150-1500B060-HP801	31153552
3,00	1,5	1	20	6	60	3,5	2,94	6	13,94	21,24	21,94	24,73	A	MBN105-030-0150-2000B060-HP801	31153555
3,00	1,5	1	25	6	75	3,5	2,94	6	13,94	26,24	27,07	30,64	A	MBN105-030-0150-2500B075-HP801	31153560
3,00	1,5	1	30	6	75	3,5	2,94	6	13,94	31,24	32,19	35,23	A	MBN105-030-0150-3000B075-HP801	31153565
3,00	1,5	1	35	6	75	3,5	2,94	6	13,94	36,24	37,31	39,82	A	MBN105-030-0150-3500B075-HP801	31153569
3,00	1,5	1	40	6	100	3,5	2,94	6	13,94	41,24	42,42	44,41	A	MBN105-030-0150-4000B100-HP801	31153573
3,00	1,5	1,5	15	6	60	3,5	2,94	6	9,97	15,71	16,49	18,15	A	MBN105-030-0150-1500C060-HP801	31153553
3,00	1,5	1,5	20	6	60	3,5	2,94	6	9,97	18,46	21,49	23,97	A	MBN105-030-0150-2000C060-HP801	31153556
3,00	1,5	1,5	25	6	75	3,5	2,94	6	9,97	18,46	26,49	29,78	A	MBN105-030-0150-2500C075-HP801	31153561
3,00	1,5	1,5	30	6	75	3,5	2,94	6	9,97	18,46	31,49	34,24	A	MBN105-030-0150-3000C075-HP801	31153566
3,00	1,5	1,5	35	6	75	3,5	2,94	6	9,97	18,46	36,49	37,94	B	MBN105-030-0150-3500C075-HP801	31153570
3,00	1,5	1,5	40	6	75	3,5	2,94	6	9,97	18,46	40,80	43,01	C	MBN105-030-0150-4000C075-HP801	31153574
4,00	2	0,5	20	6	60	4,6	3,94	8	21,04	21,78	22,30	24,35	A	MBN105-040-0200-2000A060-HP801	31153577
4,00	2	0,5	25	6	75	4,6	3,94	8	26,04	26,92	27,60	29,15	A	MBN105-040-0200-2500A075-HP801	31153580
4,00	2	0,5	30	6	75	4,6	3,94	8	31,04	32,06	33,07	33,94	A	MBN105-040-0200-3000A075-HP801	31153585
4,00	2	0,5	35	6	75	4,6	3,94	8	36,04	37,18	37,88	37,98	B	MBN105-040-0200-3500A075-HP801	31153590
4,00	2	0,5	40	6	75	4,6	3,94	8	41,04	42,29	42,91	-	B	MBN105-040-0200-4000A075-HP801	31153595
4,00	2	0,5	45	6	100	4,6	3,94	8	46,04	47,40	47,83	-	B	MBN105-040-0200-4500A100-HP801	31153600
4,00	2	1	20	6	60	4,6	3,94	8	17,44	21,37	22,01	23,86	A	MBN105-040-0200-2000B060-HP801	31153578
4,00	2	1	25	6	60	4,6	3,94	8	17,44	26,37	27,13	27,87	B	MBN105-040-0200-2500B060-HP801	31153581
4,00	2	1	30	6	75	4,6	3,94	8	17,44	30,69	32,04	33,04	C	MBN105-040-0200-3000B075-HP801	31153586
4,00	2	1	35	6	75	4,6	3,94	8	17,44	35,69	37,27	37,63	C	MBN105-040-0200-3500B075-HP801	31153591
4,00	2	1	40	8	100	4,6	3,94	8	17,44	41,37	42,51	46,92	A	MBN105-040-0200-4000B100-HP801	31153596
4,00	2	1	45	8	100	4,6	3,94	8	17,44	46,37	47,74	51,51	A	MBN105-040-0200-4500B100-HP801	31153601
4,00	2	1	50	8	100	4,6	3,94	8	17,44	51,37	52,98	56,10	A	MBN105-040-0200-5000B100-HP801	31153605
4,00	2	1,5	20	6	60	4,6	3,94	8	12,72	20,71	21,65	22,84	B	MBN105-040-0200-2000C060-HP801	31153579
4,00	2	1,5	25	6	60	4,6	3,94	8	12,72	23,47	26,01	27,75	C	MBN105-040-0200-2500C060-HP801	31153582
4,00	2	1,5	30	8	75	4,6	3,94	8	12,72	23,47	31,65	35,77	A	MBN105-040-0200-3000C075-HP801	31153587
4,00	2	1,5	35	8	75	4,6	3,94	8	12,72	23,47	36,65	41,22	A	MBN105-040-0200-3500C075-HP801	31153592
4,00	2	1,5	40	8	100	4,6	3,94	8	12,72	23,47	41,65	45,61	A	MBN105-040-0200-4000C100-HP801	31153597
4,00	2	1,5	45	8	100	4,6	3,94	8	12,72	23,47	46,65	49,99	A	MBN105-040-0200-4500C100-HP801	31153602

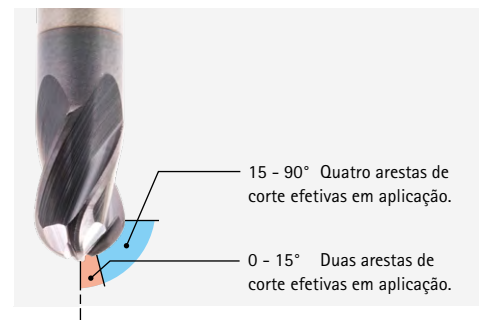
## OptiMill®-3D-BN | MBN105 | Fresa esférica, modelo cônico, z=4

Dimensões									Profundidade de trabalho com conicidade de x°				Tipo	Especificação	N.º para pedido
d <sub>1</sub>	R	φ [°]	l <sub>3</sub>	d <sub>2</sub> h5	l <sub>1</sub>	l <sub>2</sub>	d <sub>3</sub>	l <sub>5</sub>	0,5°	1°	1,5°	3°			
5,00	2,5	1	30	8	75	5,8	4,9	10	23,24	31,57	32,36	35,65	A	MBN105-050-0250-3000B075-HP801	31153608
5,00	2,5	1	50	8	100	5,8	4,9	10	23,24	51,57	52,75	53,08	B	MBN105-050-0250-5000B100-HP801	31153611
5,00	2,5	1,5	30	8	75	5,8	4,9	10	16,62	30,41	31,86	34,83	A	MBN105-050-0250-3000C075-HP801	31153609
6,00	3	1	35	8	75	6,9	5,9	12	26,74	36,06	37,62	38,05	C	MBN105-060-0300-3500B075-HP801	31153614
6,00	3	1	40	8	75	6,9	5,9	12	26,74	41,06	42,64	-	C	MBN105-060-0300-4000B075-HP801	31153617
6,00	3	1	50	10	100	6,9	5,9	12	26,74	51,67	53,32	56,52	A	MBN105-060-0300-5000B100-HP801	31153620
6,00	3	1	60	10	110	6,9	5,9	12	26,74	61,67	63,79	65,70	A	MBN105-060-0300-6000B110-HP801	31153623
6,00	3	1,5	35	10	100	6,9	5,9	12	19,37	35,41	36,99	41,81	A	MBN105-060-0300-3500C100-HP801	31153615
6,00	3	1,5	40	10	100	6,9	5,9	12	19,37	35,77	41,99	46,20	A	MBN105-060-0300-4000C100-HP801	31153618
8,00	4	1	50	12	100	9,2	7,8	16	39,47	52,01	53,82	57,09	A	MBN105-120-0400-5000B100-HP801	31153626
8,00	4	1	70	12	120	9,2	7,8	16	39,47	72,01	74,76	75,45	A	MBN105-120-0400-7000B120-HP801	31153629
8,00	4	1	90	12	140	9,2	7,8	16	39,47	91,59	93,80	-	C	MBN105-120-0400-9000B140-HP801	31153631
10,00	5	1	50	12	100	11,5	9,8	16	38,48	51,50	52,38	-	C	MBN105-120-0500-5000B100-HP801	31153633
10,00	5	1	70	12	120	11,5	9,8	16	38,48	70,74	-	-	C	MBN105-120-0500-7000B120-HP801	31153635
10,00	5	1	90	16	150	11,5	9,8	16	38,48	91,95	95,56	98,51	A	MBN105-160-0500-9000B150-HP801	31153637
12,00	6	0,5	50	16	110	13,8	11,8	16	51,54	52,93	55,14	58,48	A	MBN105-160-0600-5000A110-HP801	31153638
12,00	6	0,5	70	16	130	13,8	11,8	16	71,54	73,83	77,01	77,66	A	MBN105-160-0600-7000A130-HP801	31153640
12,00	6	0,5	90	16	145	13,8	11,8	16	91,54	94,72	96,84	-	A	MBN105-160-0600-9000A145-HP801	31153642
12,00	6	1,5	50	16	105	13,8	11,8	16	26,74	47,55	52,21	53,61	B	MBN105-160-0600-5000C105-HP801	31153639
12,00	6	1,5	70	16	125	13,8	11,8	16	26,74	47,55	71,95	73,23	C	MBN105-160-0600-7000C125-HP801	31153641
12,00	6	1,5	90	16	140	13,8	11,8	16	26,74	47,55	90,76	-	C	MBN105-160-0600-9000C140-HP801	31153643

## Pode ser obtido sob consulta

3,00	1,5	3	20	6	60	3,5	2,94	6	7,59	9,11	11,66	22,10	B	MBN105-030-0150-2000D060-HP801	31153557
3,00	1,5	3	25	8	64	3,5	2,94	6	7,59	9,11	11,66	27,10	A	MBN105-030-0150-2500D064-HP801	31153562
3,00	1,5	3	30	8	75	3,5	2,94	6	7,59	9,11	11,66	32,10	A	MBN105-030-0150-3000D075-HP801	31153567
3,00	1,5	3	35	8	75	3,5	2,94	6	7,59	9,11	11,66	37,10	A	MBN105-030-0150-3500D075-HP801	31153571
3,00	1,5	3	40	8	75	3,5	2,94	6	7,59	9,11	11,66	42,10	B	MBN105-030-0150-4000D075-HP801	31153575
4,00	2	3	25	8	64	4,6	3,94	8	9,89	11,86	15,16	27,33	A	MBN105-040-0200-2500D064-HP801	31153583
4,00	2	3	30	8	75	4,6	3,94	8	9,89	11,86	15,16	32,33	B	MBN105-040-0200-3000D075-HP801	31153588
4,00	2	3	35	8	75	4,6	3,94	8	9,89	11,86	15,16	37,17	C	MBN105-040-0200-3500D075-HP801	31153593
4,00	2	3	40	10	100	4,6	3,94	8	9,89	11,86	15,16	42,33	A	MBN105-040-0200-4000D100-HP801	31153598
4,00	2	3	45	10	100	4,6	3,94	8	9,89	11,86	15,16	47,33	A	MBN105-040-0200-4500D100-HP801	31153603
4,00	2	3	50	10	100	4,6	3,94	8	9,89	11,86	15,16	52,33	B	MBN105-040-0200-5000D100-HP801	31153606
5,00	2,5	3	30	10	75	5,8	4,9	10	12,65	15,19	19,43	32,79	A	MBN105-050-0250-3000D075-HP801	31153610
5,00	2,5	3	50	12	100	5,8	4,9	10	12,65	15,19	19,43	52,79	A	MBN105-050-0250-5000D100-HP801	31153612
6,00	3	3	35	10	75	6,9	5,9	12	14,95	17,94	22,93	37,76	B	MBN105-060-0300-3500D075-HP801	31153616
6,00	3	3	40	10	100	6,9	5,9	12	14,95	17,94	22,93	42,74	C	MBN105-060-0300-4000D100-HP801	31153619
6,00	3	3	50	12	100	6,9	5,9	12	14,95	17,94	22,93	52,76	B	MBN105-060-0300-5000D100-HP801	31153621
6,00	3	3	60	12	120	6,9	5,9	12	14,95	17,94	22,93	62,51	C	MBN105-060-0300-6000D120-HP801	31153624
8,00	4	3	50	12	100	9,2	7,8	16	20,69	24,87	31,85	51,50	C	MBN105-120-0400-5000D100-HP801	31153627
8,00	4	3	70	16	125	9,2	7,8	16	20,69	24,87	31,85	73,16	B	MBN105-160-0400-7000D125-HP801	31153630
8,00	4	3	90	16	140	9,2	7,8	16	20,69	24,87	31,85	91,04	C	MBN105-160-0400-9000D140-HP801	31153632
10,00	5	3	50	16	105	11,5	9,8	16	20,49	24,38	30,86	53,07	B	MBN105-160-0500-5000D105-HP801	31153634
10,00	5	3	70	16	120	11,5	9,8	16	20,49	24,38	30,86	71,27	C	MBN105-160-0500-7000D120-HP801	31153636

## Indicação de aplicação



Dimensões em mm.

Para recomendação dos dados de corte, ver fim do capítulo.

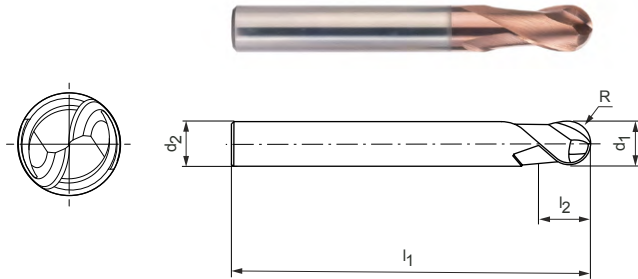
Modelos especiais e outros revestimentos sob consulta.

# OptiMill®-3D-BN-Hardened

Fresa esférica, z=2  
MBN106

**Modelo:**  
Diâmetro da fresa: 6,00 – 12,00 mm  
Material de corte: HP808  
Número de arestas de corte: 2  
Ângulo helicoidal: 30°  
Tolerância do contorno de raio:  $\pm 0,005$  se  $d_1 \leq 6$  mm  
 $\pm 0,01$  se  $d_1 > 6$  mm

**Aplicação:**  
Adequado para usinagem de materiais até 68 HRC.



## Série preferencial em estoque

Dimensões					z	Especificação	N.º para pedido
d <sub>1</sub>	R	d <sub>2</sub> h5	l <sub>1</sub>	l <sub>2</sub>			
6,00	3	6	60	6,9	2	MBN106-060-0300-X060-HP808	31153644
6,00	3	6	100	6,9	2	MBN106-060-0300-X100-HP808	31153645
8,00	4	8	64	9,2	2	MBN106-080-0400-X064-HP808	31153646
8,00	4	8	75	9,2	2	MBN106-080-0400-X075-HP808	31354867
8,00	4	8	100	9,2	2	MBN106-080-0400-X100-HP808	31153647
10,00	5	10	75	11,5	2	MBN106-100-0500-X075-HP808	31153648
10,00	5	10	120	11,5	2	MBN106-100-0500-X120-HP808	31153649
12,00	6	12	75	13,8	2	MBN106-120-0600-X075-HP808	31153650
12,00	6	12	120	13,8	2	MBN106-120-0600-X120-HP808	31153651

Dimensões em mm.

Para recomendação dos dados de corte, ver fim do capítulo.  
Modelos especiais e outros revestimentos sob consulta.

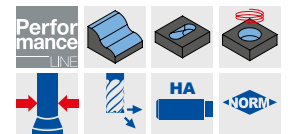
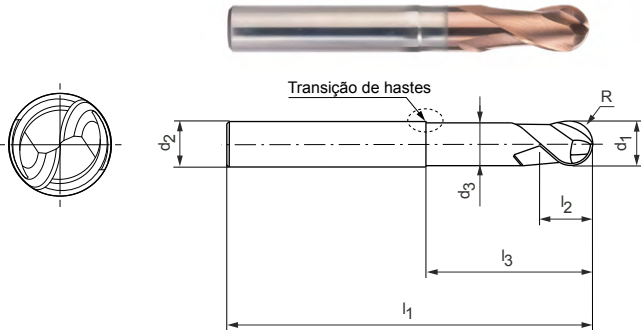
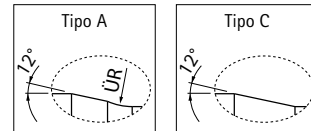
# OptiMill®-3D-BN-Hardened

Fresa esférica, modelo com pescoço, z=2  
MBN107

**Modelo:**  
Diâmetro da fresa: 0,10 – 12,00 mm  
Material de corte: HP808/HP818  
Número de arestas de corte: 2  
Ângulo helicoidal: 30°  
Tolerância do contorno de raio: ±0,005 se  $d_1 \leq 6$  mm  
±0,01 se  $d_1 > 6$  mm

**Aplicação:**  
Adequado para usinagem de materiais até 68 HRC.

**Transição de hastes:**



**Série preferencial em estoque**

Dimensões						Profundidade de trabalho com conicidade de x°					Tipo	Especificação	N.º para pedido
d <sub>1</sub>	R	l <sub>3</sub>	d <sub>2</sub> h5	l <sub>1</sub>	l <sub>2</sub>	d <sub>3</sub>	0,5°	1°	1,5°	3°			
0,50	0,25	1,5	4	50	0,6	0,46	1,87	1,94	2,01	2,19	A	MBN107-005-0025-0150X050-HP818	31153680
0,50	0,25	2	4	50	0,6	0,46	2,39	2,48	2,56	2,77	A	MBN107-005-0025-0200X050-HP818	31153681
0,50	0,25	3	4	50	0,6	0,46	3,43	3,55	3,65	4,03	A	MBN107-005-0025-0300X050-HP818	31153682
0,50	0,25	4	4	50	0,6	0,46	4,47	4,61	4,73	5,35	A	MBN107-005-0025-0400X050-HP818	31153683
0,50	0,25	4	6	60	0,6	0,46	4,47	4,61	4,73	5,35	A	MBN107-005-0025-0400X060-HP818	31153686
0,60	0,3	2	4	50	0,7	0,56	2,39	2,48	2,56	2,76	A	MBN107-006-0030-0200X050-HP818	31153688
0,60	0,3	3	4	50	0,7	0,56	3,43	3,55	3,65	4,01	A	MBN107-006-0030-0300X050-HP818	31153689
0,60	0,3	4	4	50	0,7	0,56	4,47	4,61	4,72	5,34	A	MBN107-006-0030-0400X050-HP818	31153690
0,60	0,3	4	6	60	0,7	0,56	4,47	4,61	4,72	5,34	A	MBN107-006-0030-0400X060-HP818	31153691
0,60	0,3	5	4	50	0,7	0,56	5,51	5,66	5,79	6,67	A	MBN107-006-0030-0500X050-HP818	31153693
0,80	0,4	3	4	50	0,9	0,76	3,43	3,54	3,64	3,98	A	MBN107-008-0040-0300X050-HP818	31153696
0,80	0,4	4	4	50	0,9	0,76	4,47	4,60	4,72	5,31	A	MBN107-008-0040-0400X050-HP818	31153697
0,80	0,4	6	4	50	0,9	0,76	6,54	6,71	6,89	7,96	A	MBN107-008-0040-0600X050-HP818	31153698
0,80	0,4	6	6	60	0,9	0,76	6,54	6,71	6,89	7,96	A	MBN107-008-0040-0600X060-HP818	31153700
1,00	0,5	3	4	50	1,2	0,94	3,47	3,57	3,66	4,01	A	MBN107-010-0050-0300X050-HP818	31153703
1,00	0,5	4	4	50	1,2	0,94	4,51	4,63	4,74	5,34	A	MBN107-010-0050-0400X050-HP818	31153704
1,00	0,5	5	4	50	1,2	0,94	5,54	5,68	5,80	6,66	A	MBN107-010-0050-0500X050-HP818	31153705
1,00	0,5	6	4	50	1,2	0,94	6,57	6,73	6,93	7,99	A	MBN107-010-0050-0600X050-HP818	31153706
1,00	0,5	8	4	50	1,2	0,94	8,63	8,83	9,22	10,65	A	MBN107-010-0050-0800X050-HP818	31153707
1,00	0,5	10	4	50	1,2	0,94	10,68	11,00	11,50	13,30	A	MBN107-010-0050-1000X050-HP818	31153708
1,00	0,5	10	6	60	1,2	0,94	10,68	11,00	11,50	13,30	A	MBN107-010-0050-1000X060-HP818	31153709
1,50	0,75	5	4	50	1,7	1,44	5,53	5,67	5,79	6,58	A	MBN107-015-0075-0500X050-HP818	31153712
1,50	0,75	6	4	50	1,7	1,44	6,56	6,72	6,90	7,91	A	MBN107-015-0075-0600X050-HP818	31153713
1,50	0,75	8	4	50	1,7	1,44	8,62	8,81	9,18	10,57	A	MBN107-015-0075-0800X050-HP818	31153714
1,50	0,75	10	4	50	1,7	1,44	10,67	10,98	11,46	13,22	A	MBN107-015-0075-1000X050-HP818	31153715
1,50	0,75	10	6	60	1,7	1,44	10,67	10,98	11,46	13,22	A	MBN107-015-0075-1000X060-HP818	31153716
1,50	0,75	12	4	50	1,7	1,44	12,72	13,16	13,74	15,88	A	MBN107-015-0075-1200X050-HP818	31153717
1,50	0,75	12	6	60	1,7	1,44	12,72	13,16	13,74	15,88	A	MBN107-015-0075-1200X060-HP818	31153718
1,50	0,75	15	4	50	1,7	1,44	15,79	16,43	17,16	19,86	A	MBN107-015-0075-1500X050-HP818	31153719
1,50	0,75	15	6	60	1,7	1,44	15,79	16,43	17,16	19,86	A	MBN107-015-0075-1500X060-HP818	31153720
1,80	0,9	6	4	50	2,1	1,74	6,56	6,71	6,88	7,86	A	MBN107-018-0090-0600X050-HP818	31153721
1,80	0,9	8	4	50	2,1	1,74	8,62	8,80	9,16	10,52	A	MBN107-018-0090-0800X050-HP818	31153722
1,80	0,9	10	4	50	2,1	1,74	10,67	10,97	11,44	13,17	A	MBN107-018-0090-1000X050-HP818	31153723
1,80	0,9	15	4	50	2,1	1,74	15,78	16,42	17,14	19,81	A	MBN107-018-0090-1500X050-HP818	31153724
2,00	1	6	4	50	2,3	1,94	6,99	7,29	7,54	8,17	A	MBN107-020-0100-0600X050-HP808	31153726



**OptiMill®-3D-BN-Hardened | MBN107 | Fresa esférica, modelo com pescoço, z=2**

Dimensões							Profundidade de trabalho com conicidade de x°				Tipo	Especificação	N.º para pedido
d <sub>1</sub>	R	l <sub>3</sub>	d <sub>2</sub> h5	l <sub>1</sub>	l <sub>2</sub>	d <sub>3</sub>	0,5°	1°	1,5°	3°			
2,00	1	8	4	50	2,3	1,94	9,09	9,45	9,74	10,49	A	MBN107-020-0100-0800X050-HP808	31153727
2,00	1	10	4	50	2,3	1,94	11,19	11,59	11,92	13,14	A	MBN107-020-0100-1000X050-HP808	31153728
2,00	1	12	4	50	2,3	1,94	13,28	13,72	14,08	15,80	A	MBN107-020-0100-1200X050-HP808	31153729
2,00	1	15	4	50	2,3	1,94	16,39	16,90	17,30	19,78	A	MBN107-020-0100-1500X050-HP808	31153730
2,00	1	15	6	60	2,3	1,94	16,39	16,90	17,30	19,78	A	MBN107-020-0100-1500X060-HP808	31153731
2,00	1	18	4	50	2,3	1,94	19,50	20,05	20,55	22,85	A	MBN107-020-0100-1800X050-HP808	31153732
2,00	1	20	4	50	2,3	1,94	21,57	22,15	22,83	24,85	A	MBN107-020-0100-2000X050-HP808	31153733
2,00	1	20	6	75	2,3	1,94	21,57	22,15	22,83	26,41	A	MBN107-020-0100-2000X075-HP808	31153734
2,50	1,25	8	4	50	2,9	2,44	9,08	9,43	9,72	10,43	A	MBN107-025-0125-0800X050-HP808	31153736
2,50	1,25	10	4	50	2,9	2,44	11,18	11,58	11,90	13,06	A	MBN107-025-0125-1000X050-HP808	31153737
2,50	1,25	15	4	50	2,9	2,44	16,39	16,88	17,28	18,67	A	MBN107-025-0125-1500X050-HP808	31153738
2,50	1,25	15	6	60	2,9	2,44	16,39	16,88	17,28	19,70	A	MBN107-025-0125-1500X060-HP808	31153739
2,50	1,25	20	4	50	2,9	2,44	21,56	22,14	22,80	23,67	A	MBN107-025-0125-2000X050-HP808	31153740
2,50	1,25	20	6	60	2,9	2,44	21,56	22,14	22,80	26,33	A	MBN107-025-0125-2000X060-HP808	31153741
2,50	1,25	25	6	75	2,9	2,44	26,72	27,37	28,50	32,97	A	MBN107-025-0125-2500X075-HP808	31153743
3,00	1,5	10	6	60	3,5	2,94	11,17	11,56	11,88	12,98	A	MBN107-030-0150-1000X060-HP808	31153744
3,00	1,5	15	6	60	3,5	2,94	16,38	16,87	17,26	19,62	A	MBN107-030-0150-1500X060-HP808	31153745
3,00	1,5	20	6	60	3,5	2,94	21,56	22,13	22,76	26,25	A	MBN107-030-0150-2000X060-HP808	31153746
3,00	1,5	25	6	75	3,5	2,94	26,71	27,36	28,47	32,20	A	MBN107-030-0150-2500X075-HP808	31153748
4,00	2	10	6	60	4,6	3,94	11,14	11,52	11,84	12,82	A	MBN107-040-0200-1000X060-HP808	31153749
4,00	2	15	6	60	4,6	3,94	16,36	16,84	17,23	19,46	A	MBN107-040-0200-1500X060-HP808	31153750
4,00	2	20	6	60	4,6	3,94	21,54	22,10	22,69	24,85	A	MBN107-040-0200-2000X060-HP808	31153751
4,00	2	25	6	75	4,6	3,94	26,70	27,33	28,40	29,85	A	MBN107-040-0200-2500X075-HP808	31153752
4,00	2	30	6	75	4,6	3,94	31,84	32,66	34,10	34,85	A	MBN107-040-0200-3000X075-HP808	31153753
4,00	2	35	6	75	4,6	3,94	36,98	38,11	39,80	39,85	A	MBN107-040-0200-3500X075-HP808	31153754
5,00	2,5	15	6	60	5,8	4,9	15,78	16,38	17,03	17,59	C	MBN107-050-0250-1500X060-HP808	31153755
5,00	2,5	20	6	60	5,8	4,9	21,00	21,82	22,59	-	C	MBN107-050-0250-2000X060-HP808	31153756
5,00	2,5	25	6	60	5,8	4,9	26,21	27,27	27,59	-	C	MBN107-050-0250-2500X060-HP808	31153757
5,00	2,5	30	6	75	5,8	4,9	31,42	32,59	-	-	C	MBN107-050-0250-3000X075-HP808	31153758
6,00	3	15	6	60	6,9	5,9	-	-	-	-	-	MBN107-060-0300-1500X060-HP808	31153759
6,00	3	20	6	60	6,9	5,9	-	-	-	-	-	MBN107-060-0300-2000X060-HP808	31153760
6,00	3	25	6	60	6,9	5,9	-	-	-	-	-	MBN107-060-0300-2500X060-HP808	31153761
6,00	3	30	6	75	6,9	5,9	-	-	-	-	-	MBN107-060-0300-3000X075-HP808	31153762
6,00	3	35	6	75	6,9	5,9	-	-	-	-	-	MBN107-060-0300-3500X075-HP808	31153763
8,00	4	25	8	64	9,2	7,8	-	-	-	-	-	MBN107-080-0400-2500X064-HP808	31153764
8,00	4	50	8	100	9,2	7,8	-	-	-	-	-	MBN107-080-0400-5000X100-HP808	31153765
10,00	5	30	10	75	11,5	9,8	-	-	-	-	-	MBN107-100-0500-3000X075-HP808	31153766
10,00	5	50	10	100	11,5	9,8	-	-	-	-	-	MBN107-100-0500-5000X100-HP808	31153767
12,00	6	35	12	75	13,8	11,8	-	-	-	-	-	MBN107-120-0600-3500X075-HP808	31153768
12,00	6	60	12	100	13,8	11,8	-	-	-	-	-	MBN107-120-0600-6000X100-HP808	31153769

**Pode ser obtido sob consulta**

0,10	0,05	0,3	4	50	0,1	0,07	0,56	0,60	0,63	0,74	A	MBN107-001-0005-0030X050-HP818	31153654
0,10	0,05	0,3	6	60	0,1	0,07	0,56	0,60	0,63	0,74	A	MBN107-001-0005-0030X060-HP818	31153655
0,10	0,05	0,4	4	50	0,1	0,07	0,67	0,71	0,75	0,87	A	MBN107-001-0005-0040X050-HP818	31153656
0,10	0,05	0,4	6	60	0,1	0,07	0,67	0,71	0,75	0,87	A	MBN107-001-0005-0040X060-HP818	31153657
0,20	0,1	0,5	4	50	0,2	0,17	0,79	0,83	0,87	0,99	A	MBN107-002-0010-0050X050-HP818	31153658
0,20	0,1	0,5	6	60	0,2	0,17	0,79	0,83	0,87	0,99	A	MBN107-002-0010-0050X060-HP818	31153659
0,20	0,1	0,75	4	50	0,2	0,17	1,05	1,11	1,16	1,30	A	MBN107-002-0010-0075X050-HP818	31153660
0,20	0,1	1	4	50	0,2	0,17	1,32	1,39	1,45	1,61	A	MBN107-002-0010-0100X050-HP818	31153661
0,20	0,1	1	6	60	0,2	0,17	1,32	1,39	1,45	1,61	A	MBN107-002-0010-0100X060-HP818	31153662
0,20	0,1	1,25	4	50	0,2	0,17	1,58	1,66	1,73	1,90	A	MBN107-002-0010-0125X050-HP818	31153663
0,20	0,1	1,5	4	50	0,2	0,17	1,85	1,93	2,01	2,20	A	MBN107-002-0010-0150X050-HP818	31153664
0,20	0,1	1,5	6	60	0,2	0,17	1,85	1,93	2,01	2,20	A	MBN107-002-0010-0150X060-HP818	31153665
0,30	0,15	0,5	4	50	0,3	0,27	0,79	0,83	0,87	0,98	A	MBN107-003-0015-0050X050-HP818	31153666
0,30	0,15	0,75	4	50	0,3	0,27	1,05	1,10	1,15	1,29	A	MBN107-003-0015-0075X050-HP818	31153667

## OptiMill®-3D-BN-Hardened | MBN107 | Fresa esférica, modelo com pescoço, z=2

Dimensões							Profundidade de trabalho com conicidade de x°				Tipo	Especificação	N.º para pedido
d <sub>1</sub>	R	l <sub>3</sub>	d <sub>2</sub> h5	l <sub>1</sub>	l <sub>2</sub>	d <sub>3</sub>	0,5°	1°	1,5°	3°			
0,30	0,15	1	4	50	0,3	0,27	1,32	1,38	1,44	1,60	A	MBN107-003-0015-0100X050-HP818	31153668
0,30	0,15	1	6	60	0,3	0,27	1,32	1,38	1,44	1,60	A	MBN107-003-0015-0100X060-HP818	31153669
0,30	0,15	1,25	4	50	0,3	0,27	1,58	1,65	1,72	1,89	A	MBN107-003-0015-0125X050-HP818	31153670
0,30	0,15	1,5	4	50	0,3	0,27	1,84	1,93	2,00	2,19	A	MBN107-003-0015-0150X050-HP818	31153671
0,30	0,15	1,5	6	60	0,3	0,27	1,84	1,93	2,00	2,19	A	MBN107-003-0015-0150X060-HP818	31153672
0,30	0,15	2	6	60	0,3	0,27	2,37	2,47	2,55	2,77	A	MBN107-003-0015-0200X060-HP818	31153673
0,40	0,2	0,75	4	50	0,5	0,37	1,05	1,10	1,15	1,28	A	MBN107-004-0020-0075X050-HP818	31153674
0,40	0,2	1	4	50	0,5	0,37	1,31	1,38	1,43	1,59	A	MBN107-004-0020-0100X050-HP818	31153675
0,40	0,2	1,5	4	50	0,5	0,37	1,84	1,92	1,99	2,18	A	MBN107-004-0020-0150X050-HP818	31153676
0,40	0,2	2	4	50	0,5	0,37	2,37	2,46	2,55	2,76	A	MBN107-004-0020-0200X050-HP818	31153677
0,40	0,2	2	6	60	0,5	0,37	2,37	2,46	2,55	2,76	A	MBN107-004-0020-0200X060-HP818	31153678
0,40	0,2	3	6	60	0,5	0,37	3,41	3,54	3,64	4,01	A	MBN107-004-0020-0300X060-HP818	31153679

Dimensões em mm.

Para recomendação dos dados de corte, ver fim do capítulo.

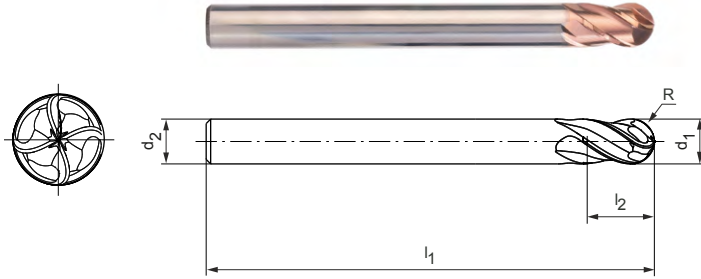
Modelos especiais e outros revestimentos sob consulta.

# OptiMill®-3D-BN-Hardened

Fresa esférica, z=4  
MBN108

**Modelo:**  
Diâmetro da fresa: 6,00 – 12,00 mm  
Material de corte: HP808  
Número de arestas de corte: 4  
Ângulo helicoidal: 35°  
Tolerância do contorno de raio:  $\pm 0,005$  se  $d_1 \leq 6$  mm  
 $\pm 0,01$  se  $d_1 > 6$  mm

**Aplicação:**  
Adequado para usinagem de materiais até 68 HRC.



## Série preferencial em estoque

Dimensões					z	Especificação	N.º para pedido
d <sub>1</sub>	R	d <sub>2</sub> h5	l <sub>1</sub>	l <sub>2</sub>			
6,00	3	6	60	6,9	4	MBN108-060-0300-X060-HP808	31153772
6,00	3	6	100	6,9	4	MBN108-060-0300-X100-HP808	31153773
8,00	4	8	64	9,2	4	MBN108-080-0400-X064-HP808	31153774
8,00	4	8	100	9,2	4	MBN108-080-0400-X100-HP808	31153775
10,00	5	10	75	11,5	4	MBN108-100-0500-X075-HP808	31153776
10,00	5	10	120	11,5	4	MBN108-100-0500-X120-HP808	31153777
12,00	6	12	75	13,8	4	MBN108-120-0600-X075-HP808	31153778
12,00	6	12	120	13,8	4	MBN108-120-0600-X120-HP808	31153779

Dimensões em mm.

Para recomendação dos dados de corte, ver fim do capítulo.  
Modelos especiais e outros revestimentos sob consulta.

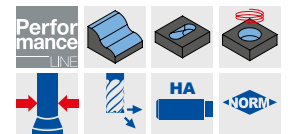
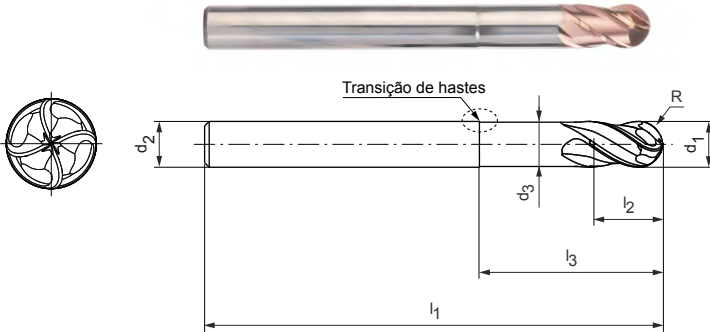
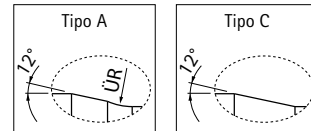
# OptiMill®-3D-BN-Hardened

Fresa esférica, modelo com pescoço, z=4  
MBN109

**Modelo:**  
Diâmetro da fresa: 3,00 – 12,00 mm  
Material de corte: HP808  
Número de arestas de corte: 4  
Ângulo helicoidal: 35°  
Tolerância do contorno de raio: ±0,005 se  $d_1 \leq 6$  mm  
±0,01 se  $d_1 > 6$  mm

**Aplicação:**  
Adequado para usinagem de materiais até 68 HRC.

**Transição de hastes:**



**Série preferencial em estoque**

Dimensões						Profundidade de trabalho com conicidade de x°				Tipo	Especificação	N.º para pedido	
d <sub>1</sub>	R	l <sub>3</sub>	d <sub>2</sub> h5	l <sub>1</sub>	l <sub>2</sub>	d <sub>3</sub>	0,5°	1°	1,5°				3°
3,00	1,5	10	6	60	3,5	2,94	11,17	11,56	11,88	12,98	A	MBN109-030-0150-1000X060-HP808	31153782
3,00	1,5	15	6	60	3,5	2,94	16,38	16,87	17,26	19,62	A	MBN109-030-0150-1500X060-HP808	31153783
3,00	1,5	20	6	60	3,5	2,94	21,56	22,13	22,76	26,25	A	MBN109-030-0150-2000X060-HP808	31153784
3,00	1,5	25	6	75	3,5	2,94	26,71	27,36	28,47	32,20	A	MBN109-030-0150-2500X075-HP808	31153785
4,00	2	10	6	60	4,6	3,94	11,14	11,52	11,84	12,82	A	MBN109-040-0200-1000X060-HP808	31153786
4,00	2	15	6	60	4,6	3,94	16,36	16,84	17,23	19,46	A	MBN109-040-0200-1500X060-HP808	31153787
4,00	2	20	6	60	4,6	3,94	21,54	22,10	22,69	24,85	A	MBN109-040-0200-2000X060-HP808	31153788
4,00	2	25	6	75	4,6	3,94	26,70	27,33	28,40	29,85	A	MBN109-040-0200-2500X075-HP808	31153789
4,00	2	30	6	75	4,6	3,94	31,84	32,66	34,10	34,85	A	MBN109-040-0200-3000X075-HP808	31153790
5,00	2,5	20	6	60	5,8	4,9	21,00	21,82	22,59	-	C	MBN109-050-0250-2000X060-HP808	31153792
5,00	2,5	30	6	75	5,8	4,9	31,42	32,59	-	-	C	MBN109-050-0250-3000X075-HP808	31153794
6,00	3	15	6	60	6,9	5,9	-	-	-	-	-	MBN109-060-0300-1500X060-HP808	31153795
6,00	3	20	6	60	6,9	5,9	-	-	-	-	-	MBN109-060-0300-2000X060-HP808	31153796
6,00	3	25	6	60	6,9	5,9	-	-	-	-	-	MBN109-060-0300-2500X060-HP808	31153797
6,00	3	30	6	75	6,9	5,9	-	-	-	-	-	MBN109-060-0300-3000X075-HP808	31153798
6,00	3	35	6	75	6,9	5,9	-	-	-	-	-	MBN109-060-0300-3500X075-HP808	31153799
8,00	4	25	8	64	9,2	7,8	-	-	-	-	-	MBN109-080-0400-2500X064-HP808	31153800
8,00	4	50	8	100	9,2	7,8	-	-	-	-	-	MBN109-080-0400-5000X100-HP808	31153801
10,00	5	30	10	75	11,5	9,8	-	-	-	-	-	MBN109-100-0500-3000X075-HP808	31153802
10,00	5	50	10	100	11,5	9,8	-	-	-	-	-	MBN109-100-0500-5000X100-HP808	31153803
12,00	6	35	12	75	13,8	11,8	-	-	-	-	-	MBN109-120-0600-3500X075-HP808	31153804
12,00	6	60	12	100	13,8	11,8	-	-	-	-	-	MBN109-120-0600-6000X100-HP808	31153805

**Pode ser obtido sob consulta**

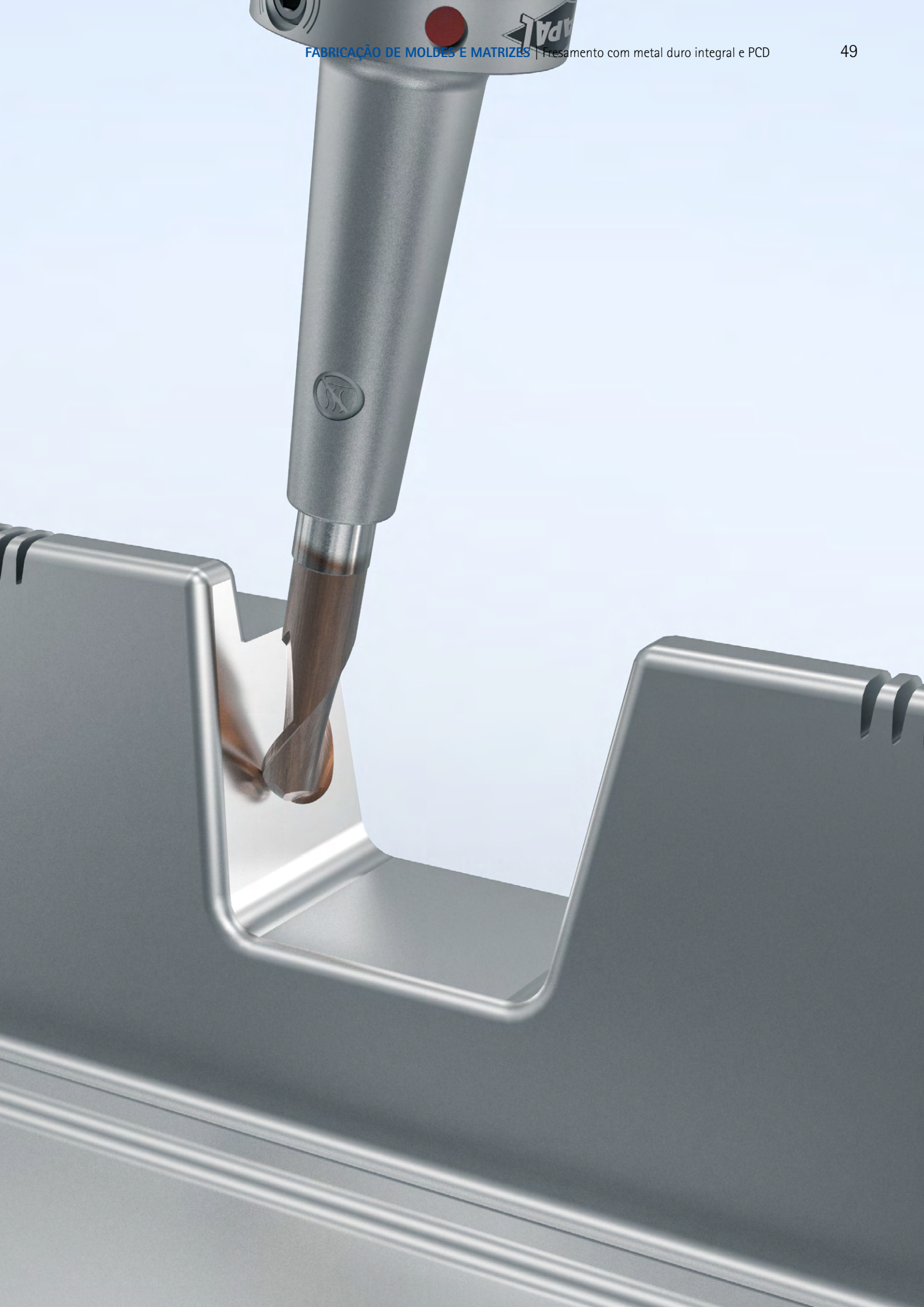
5,00	2,5	15	6	60	5,8	4,9	15,78	16,38	17,03	17,59	C	MBN109-050-0250-1500X060-HP808	31153791
5,00	2,5	25	6	60	5,8	4,9	26,21	27,27	27,59	-	C	MBN109-050-0250-2500X060-HP808	31153793

Dimensões em mm.

Para recomendação dos dados de corte, ver fim do capítulo.

Modelos especiais e outros revestimentos sob consulta.





# OptiMill®-3D-BN-Graphite

Fresa esférica, modelo com pescoço, z=2  
MBN110

## Modelo:

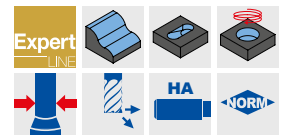
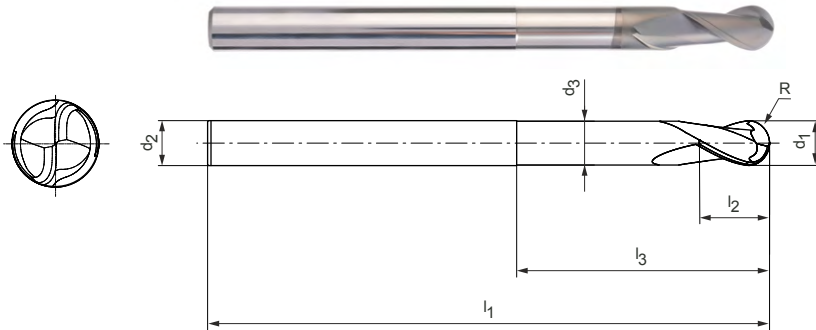
Diâmetro da fresa: 0,20 – 10,00 mm  
Material de corte: HC115/HC116  
Número de arestas de corte: 2  
Ângulo helicoidal: 35°  
Tolerância do contorno de raio:  $\pm 0,005$  se  $d_1 \leq 2$  mm  
 $+0,01 / -0,015$  se  $d_1 > 2$  mm

## Peculiaridades:

Revestimento de diamante

## Aplicação:

Adequada para usinagem de elétrodos de grafite. Principalmente utilizada para acabamento e semiacabamento devido à tolerância pequena de raio.



## Série preferencial em estoque

Dimensões							z	Especificação	N.º para pedido
d <sub>1</sub>	R	l <sub>3</sub>	d <sub>2</sub> h5	l <sub>1</sub>	l <sub>2</sub>	d <sub>3</sub>			
0,20	0,1	0,8	4	50	0,4	0,19	2	MBN110-002-0010-0080X050-HC115	31152804
0,20	0,1	2	4	50	0,4	0,19	2	MBN110-002-0010-0200X050-HC115	31152805
0,30	0,15	1,2	4	50	0,5	0,29	2	MBN110-003-0015-0120X050-HC115	31152806
0,30	0,15	2	4	50	0,5	0,29	2	MBN110-003-0015-0200X050-HC115	31152807
0,30	0,15	3	4	50	0,5	0,29	2	MBN110-003-0015-0300X050-HC115	31152808
0,40	0,2	1,2	4	50	0,6	0,37	2	MBN110-004-0020-0120X050-HC115	31152809
0,40	0,2	2,5	4	50	0,6	0,37	2	MBN110-004-0020-0250X050-HC115	31152810
0,40	0,2	5	4	50	0,6	0,37	2	MBN110-004-0020-0500X050-HC115	31152811
0,50	0,25	1,5	4	50	0,8	0,45	2	MBN110-005-0025-0150X050-HC115	31152812
0,50	0,25	3,5	4	50	0,8	0,45	2	MBN110-005-0025-0350X050-HC115	31152813
0,50	0,25	5	4	50	0,8	0,45	2	MBN110-005-0025-0500X050-HC115	31152814
0,50	0,25	7	4	50	0,8	0,45	2	MBN110-005-0025-0700X050-HC115	31152815
0,50	0,25	10	4	50	0,8	0,45	2	MBN110-005-0025-1000X050-HC115	31152816
0,60	0,3	1,2	4	50	0,9	0,55	2	MBN110-006-0030-0120X050-HC115	31152817
0,60	0,3	3,5	4	50	0,9	0,55	2	MBN110-006-0030-0350X050-HC115	31152818
0,60	0,3	5	4	50	0,9	0,55	2	MBN110-006-0030-0500X050-HC115	31152819
0,60	0,3	7	4	50	0,9	0,55	2	MBN110-006-0030-0700X050-HC115	31152820
0,60	0,3	10	4	50	0,9	0,55	2	MBN110-006-0030-1000X050-HC115	31152821
0,60	0,3	12	4	50	0,9	0,55	2	MBN110-006-0030-1200X050-HC115	31152822
0,80	0,4	5	4	50	1,2	0,75	2	MBN110-008-0040-0500X050-HC115	31152823
0,80	0,4	10	4	50	1,2	0,75	2	MBN110-008-0040-1000X050-HC115	31152824
0,80	0,4	12	4	50	1,2	0,75	2	MBN110-008-0040-1200X050-HC115	31152825
0,80	0,4	16	4	50	1,2	0,75	2	MBN110-008-0040-1600X050-HC115	31152826
1,00	0,5	5	4	50	1,5	0,95	2	MBN110-010-0050-0500X050-HC116	31152827
1,00	0,5	10	4	50	1,5	0,95	2	MBN110-010-0050-1000X050-HC116	31152828
1,00	0,5	15	4	50	1,5	0,95	2	MBN110-010-0050-1500X050-HC116	31152829
1,00	0,5	20	4	50	1,5	0,95	2	MBN110-010-0050-2000X050-HC116	31152830
1,50	0,75	10	4	50	2,3	1,4	2	MBN110-015-0075-1000X050-HC116	31152834
1,50	0,75	15	4	50	2,3	1,4	2	MBN110-015-0075-1500X050-HC116	31152835
1,50	0,75	20	4	50	2,3	1,4	2	MBN110-015-0075-2000X050-HC116	31152836
1,50	0,75	25	4	75	2,3	1,4	2	MBN110-015-0075-2500X075-HC116	31152838
2,00	1	10	4	50	4	1,9	2	MBN110-020-0100-1000X050-HC116	31152839
2,00	1	15	4	50	4	1,9	2	MBN110-020-0100-1500X050-HC116	31152840
2,00	1	20	4	75	4	1,9	2	MBN110-020-0100-2000X075-HC116	31152841
2,00	1	25	4	75	4	1,9	2	MBN110-020-0100-2500X075-HC116	31152842

## OptiMill®-3D-BN-Graphite | MBN110 | Fresa esférica, modelo com pescoço, z=2

Dimensões							z	Especificação	N.º para pedido
d <sub>1</sub>	R	l <sub>3</sub>	d <sub>2</sub> h5	l <sub>1</sub>	l <sub>2</sub>	d <sub>3</sub>			
3,00	1,5	5	4	50	4,5	2,9	2	MBN110-030-0150-0500X050-HC116	31152843
3,00	1,5	10	4	50	6	2,9	2	MBN110-030-0150-1000X050-HC116	31152844
3,00	1,5	15	4	50	6	2,9	2	MBN110-030-0150-1500X050-HC116	31152845
3,00	1,5	20	4	75	6	2,9	2	MBN110-030-0150-2000X075-HC116	31152846
3,00	1,5	25	4	75	6	2,9	2	MBN110-030-0150-2500X075-HC116	31152847
3,00	1,5	30	4	75	6	2,9	2	MBN110-030-0150-3000X075-HC116	31152848
4,00	2	15	4	50	8	3,8	2	MBN110-040-0200-1500X050-HC116	31152849
4,00	2	20	4	75	8	3,8	2	MBN110-040-0200-2000X075-HC116	31152850
4,00	2	25	4	75	8	3,8	2	MBN110-040-0200-2500X075-HC116	31152851
4,00	2	45	4	100	8	3,8	2	MBN110-040-0200-4500X100-HC116	31152852
5,00	2,5	25	6	57	10	4,8	2	MBN110-050-0250-2500X057-HC116	31152853
5,00	2,5	45	6	100	10	4,8	2	MBN110-050-0250-4500X100-HC116	31152854
6,00	3	20	6	75	12	5,8	2	MBN110-060-0300-2000X075-HC116	31152855
6,00	3	25	6	75	12	5,8	2	MBN110-060-0300-2500X075-HC116	31152856
6,00	3	30	6	75	12	5,8	2	MBN110-060-0300-3000X075-HC116	31152857
6,00	3	45	6	100	12	5,8	2	MBN110-060-0300-4500X100-HC116	31152858
6,00	3	60	6	100	12	5,8	2	MBN110-060-0300-6000X100-HC116	31152859
8,00	4	25	8	63	16	7,8	2	MBN110-080-0400-2500X063-HC116	31152860
8,00	4	45	8	100	16	7,8	2	MBN110-080-0400-4500X100-HC116	31152861
8,00	4	60	8	150	16	7,8	2	MBN110-080-0400-6000X150-HC116	31152862
10,00	5	25	10	72	20	9,8	2	MBN110-100-0500-2500X072-HC116	31152863
10,00	5	45	10	100	20	9,8	2	MBN110-100-0500-4500X100-HC116	31152864
10,00	5	60	10	125	20	9,8	2	MBN110-100-0500-6000X125-HC116	31152865

## Pode ser obtido sob consulta

1,20	0,6	6	4	50	1,8	1,15	2	MBN110-012-0060-0600X050-HC116	31152831
1,20	0,6	12	4	50	1,8	1,15	2	MBN110-012-0060-1200X050-HC116	31152832
1,20	0,6	15	4	50	1,8	1,15	2	MBN110-012-0060-1500X050-HC116	31152833

Dimensões em mm.

Para recomendação dos dados de corte, ver fim do capítulo.

Modelos especiais e outros revestimentos sob consulta.

# OptiMill®-3D-BN-Graphite

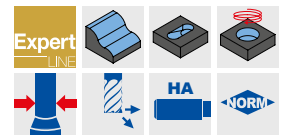
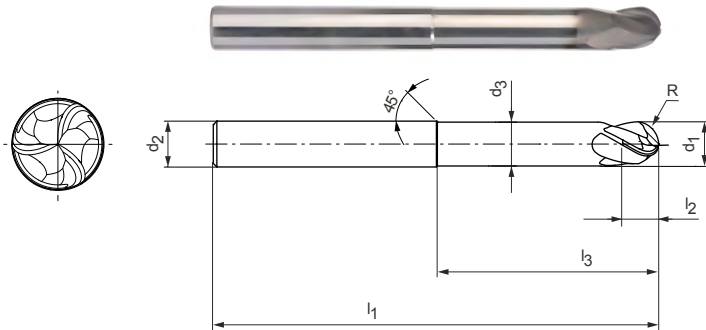
Fresa esférica, modelo com pescoço, z=3  
MBN111

## Modelo:

Diâmetro da fresa: 3,00 – 12,00 mm  
Material de corte: HC116  
Número de arestas de corte: 3  
Ângulo helicoidal: 28°  
Tolerância do contorno de raio: ±0,01  
Peculiaridades: Revestimento de diamante

## Aplicação:

Adequada para usinagem de elétrodos de grafite.  
Principalmente utilizada para semiacabamento e usinagem de desbaste.



## Série preferencial em estoque

Dimensões							z	Especificação	N.º para pedido
d <sub>1</sub>	R	l <sub>3</sub>	d <sub>2</sub> h5	l <sub>1</sub>	l <sub>2</sub>	d <sub>3</sub>			
3,00	1,5	20	4	60	2	2,85	3	MBN111-030-0150-2000X060-HC116	31152866
3,00	1,5	30	4	60	2	2,85	3	MBN111-030-0150-3000X060-HC116	31152867
3,00	1,5	45	4	85	2	2,85	3	MBN111-030-0150-4500X085-HC116	31152868
4,00	2	20	4	60	3	3,8	3	MBN111-040-0200-2000X060-HC116	31152869
4,00	2	30	4	60	3	3,8	3	MBN111-040-0200-3000X060-HC116	31152870
4,00	2	40	4	75	3	3,8	3	MBN111-040-0200-4000X075-HC116	31152871
4,00	2	50	4	85	3	3,8	3	MBN111-040-0200-5000X085-HC116	31152872
5,00	2,5	30	6	60	4	4,8	3	MBN111-050-0250-3000X060-HC116	31152873
5,00	2,5	40	6	75	4	4,8	3	MBN111-050-0250-4000X075-HC116	31152874
6,00	3	30	6	60	4,5	5,7	3	MBN111-060-0300-3000X060-HC116	31152875
6,00	3	40	6	75	4,5	5,7	3	MBN111-060-0300-4000X075-HC116	31152876
6,00	3	60	6	100	4,5	5,7	3	MBN111-060-0300-6000X100-HC116	31152877
6,00	3	85	6	130	4,5	5,7	3	MBN111-060-0300-8500X130-HC116	31152878
8,00	4	45	8	75	6	7,7	3	MBN111-080-0400-4500X075-HC116	31152879
8,00	4	60	8	100	6	7,7	3	MBN111-080-0400-6000X100-HC116	31152880
8,00	4	85	8	130	6	7,7	3	MBN111-080-0400-8500X130-HC116	31152881
10,00	5	25	10	72	10	9,6	3	MBN111-100-0500-2500X072-HC116	31152882
10,00	5	50	10	100	10	9,6	3	MBN111-100-0500-5000X100-HC116	31152883
10,00	5	85	10	130	10	9,6	3	MBN111-100-0500-8500X130-HC116	31152884
12,00	6	60	12	100	12	11,6	3	MBN111-120-0600-6000X100-HC116	31152885
12,00	6	85	12	130	12	11,6	3	MBN111-120-0600-8500X130-HC116	31152886

Dimensões em mm.

Para recomendação dos dados de corte, ver fim do capítulo.

Modelos especiais e outros revestimentos sob consulta.

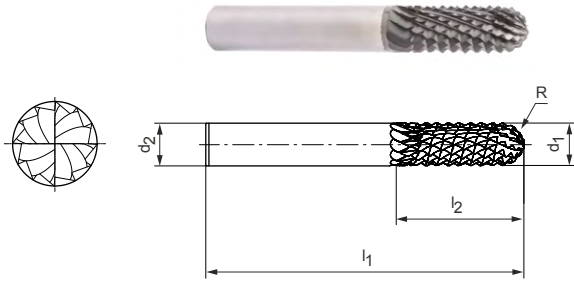


# OptiMill®-3D-BN-Graphite-MT

Fresas esféricas, Multidentado  
MBN112

**Modelo:**  
Diâmetro da fresa: 4,00 – 16,00 mm  
Material de corte: HC117  
Número de arestas de corte: Multidentado / efetivo  
z=1  
**Peculiaridades:** Revestimento de diamante

**Aplicação:**  
Especial para usinagem de desbaste para índices de remoção de material extremamente altos em elétrodos de grafite.



## Série preferencial em estoque

Dimensões					z	Especificação	N.º para pedido
d <sub>1</sub>	R	d <sub>2</sub> h5	l <sub>1</sub>	l <sub>2</sub>			
4,00	2	6	57	12	9	MBN112-040-0200-X057-HC117	31152887
5,00	2,5	6	57	15	10	MBN112-050-0250-X057-HC117	31152888
6,00	3	6	57	17	10	MBN112-060-0300-X057-HC117	31152889
8,00	4	8	63	20	12	MBN112-080-0400-X063-HC117	31152890
10,00	5	10	72	24	12	MBN112-100-0500-X072-HC117	31152891
12,00	6	12	83	30	16	MBN112-120-0600-X083-HC117	31152892
16,00	8	16	100	36	20	MBN112-160-0800-X100-HC117	31152893

Dimensões em mm.

Para recomendação dos dados de corte, ver fim do capítulo.

Modelos especiais e outros revestimentos sob consulta.

## OptiMill®-Diamond-Radius

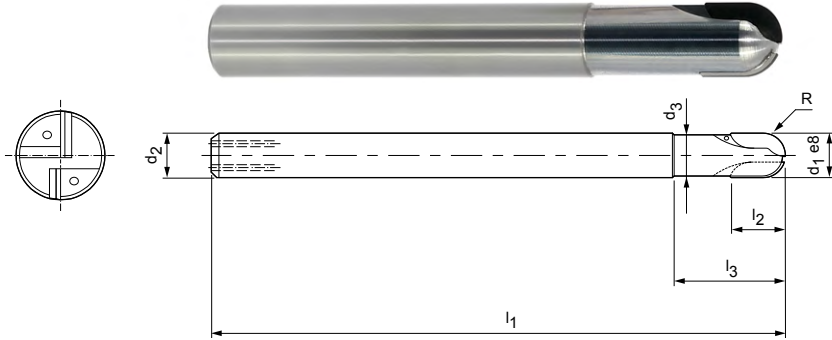
Fresa esférica, modelo comprido com pescoço, com refrigeração interna  
SHM521

### Modelo:

Diâmetro da fresa: 3,00 – 12,00 mm  
Material de corte: PU611  
Número de arestas de corte: 2  
Ângulo do eixo: 0°  
Peculiaridades: Arestas de corte PCD para longa durabilidade

### Aplicação:

Ideal para fresamento de contorno e de perfis em peças de alumínio.



### Série preferencial em estoque

Dimensões							z	Especificação	N.º para pedido
d <sub>1</sub> h10	d <sub>2</sub> h6	d <sub>3</sub>	l <sub>1</sub>	l <sub>2</sub>	l <sub>3</sub>	R			
3,00	6	2,8	60	2,5	9	1,5	2	SHM521-0300AZ02R-R0150HA-PU611	31348234
4,00	6	3,8	60	2,5	15	2	2	SHM521-0400AZ02R-R0200HA-PU611	31348235
5,00	6	4,6	60	3	15	2,5	2	SHM521-0500AZ02R-R0250HA-PU611	31348236
6,00	6	5,5	80	6	15	3	2	SHM521-0600BZ02R-R0300HA-PU611	31348237
8,00	8	7,4	80	10	20	4	2	SHM521-0800BZ02R-R0400HA-PU611	31348238
10,00	10	9,4	80	10	26	5	2	SHM521-1000BZ02R-R0500HA-PU611	31348239
12,00	12	11,2	100	10	35	6	2	SHM521-1200BZ02R-R0600HA-PU611	31348240

Dimensões em mm.

Para recomendação dos dados de corte, ver fim do capítulo.

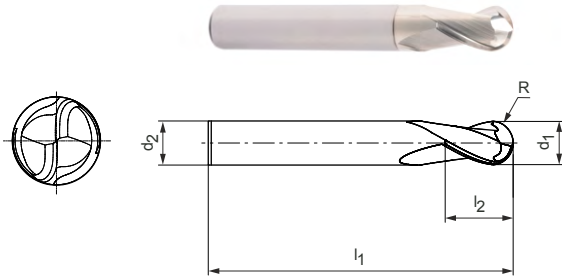
Modelos especiais e ferramentas equipadas com revestimento CVD a pedido.

# OptiMill®-3D-BN-Alu

Fresas esféricas, modelo curto, z=2  
MBN114

**Modelo:**  
Diâmetro da fresa: 1,00 – 20,00 mm  
Material de corte: HP807/HU644  
Número de arestas de corte: 2  
Ângulo helicoidal: 30°  
Tolerância do contorno de raio: ±0,01

**Aplicação:**  
Adequado para usinagem de ligas de alumínio de alta resistência.



## Série preferencial em estoque

Dimensões					z	Especificação	N.º para pedido
d <sub>1</sub>	R	d <sub>2</sub> h <sub>5</sub>	l <sub>1</sub>	l <sub>2</sub>			
1,00	0,5	4	50	1,5	2	MBN114-010-0050-X050-HU644	31153118
1,50	0,75	4	50	2,5	2	MBN114-015-0075-X050-HU644	31153119
2,00	1	6	57	3	2	MBN114-020-0100-X057-HP807	31153120
2,00	1	4	50	3	2	MBN114-020-0100-X050-HP807	31153121
3,00	1,5	6	57	4,5	2	MBN114-030-0150-X057-HP807	31153122
4,00	2	6	57	6	2	MBN114-040-0200-X057-HP807	31153123
5,00	2,5	6	57	7,5	2	MBN114-050-0250-X057-HP807	31153124
6,00	3	6	57	9	2	MBN114-060-0300-X057-HP807	31153125
8,00	4	8	63	16	2	MBN114-080-0400-X063-HP807	31153126
10,00	5	10	72	15	2	MBN114-100-0500-X072-HP807	31153127
12,00	6	12	83	18	2	MBN114-120-0600-X083-HP807	31153128
16,00	8	16	92	24	2	MBN114-160-0800-X092-HP807	31153129
20,00	10	20	104	30	2	MBN114-200-1000-X104-HP807	31153130

Dimensões em mm.

Para recomendação dos dados de corte, ver fim do capítulo.

Modelos especiais e outros revestimentos sob consulta.

# OptiMill®-3D-BN-Alu

Fresas esféricas, modelo longo, z=2

MBN115

## Modelo:

Diâmetro da fresa: 2,00 – 20,00 mm

Material de corte: HP807

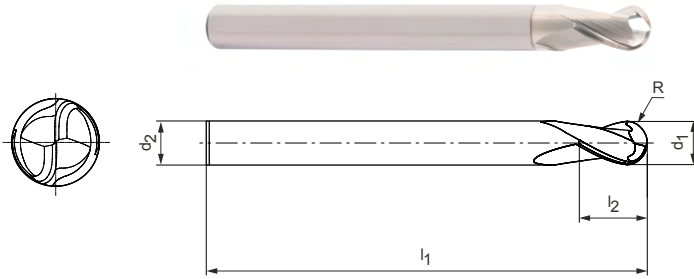
Número de arestas de corte: 2

Ângulo helicoidal: 30°

Tolerância do contorno de raio:  $\pm 0,01$

## Aplicação:

Adequado para usinagem de ligas de alumínio de alta resistência.



## Série preferencial em estoque

Dimensões					z	Especificação	N.º para pedido
d <sub>1</sub>	R	d <sub>2</sub> h5	l <sub>1</sub>	l <sub>2</sub>			
2,00	1	4	75	4	2	MBN115-020-0100-X075-HP807	31153131
3,00	1,5	4	60	15	2	MBN115-030-0150-X060-HP807	31153132
3,00	1,5	4	75	15	2	MBN115-030-0150-X075-HP807	31153133
4,00	2	4	60	20	2	MBN115-040-0200-X060-HP807	31153134
4,00	2	4	75	20	2	MBN115-040-0200-X075-HP807	31153135
5,00	2,5	6	75	20	2	MBN115-050-0250-X075-HP807	31153136
5,00	2,5	6	100	20	2	MBN115-050-0250-X100-HP807	31153137
6,00	3	6	100	20	2	MBN115-060-0300-X100-HP807	31153138
6,00	3	6	150	20	2	MBN115-060-0300-X150-HP807	31153139
8,00	4	8	100	25	2	MBN115-080-0400-X100-HP807	31153140
8,00	4	8	150	25	2	MBN115-080-0400-X150-HP807	31153141
10,00	5	10	100	25	2	MBN115-100-0500-X100-HP807	31153142
10,00	5	10	150	25	2	MBN115-100-0500-X150-HP807	31153143
12,00	6	12	100	30	2	MBN115-120-0600-X100-HP807	31153144
12,00	6	12	150	30	2	MBN115-120-0600-X150-HP807	31153145
16,00	8	16	100	30	2	MBN115-160-0800-X100-HP807	31153146
16,00	8	16	150	30	2	MBN115-160-0800-X150-HP807	31153147
20,00	10	20	150	35	2	MBN115-200-1000-X150-HP807	31153148

Dimensões em mm.

Para recomendação dos dados de corte, ver fim do capítulo.

Modelos especiais e outros revestimentos sob consulta.

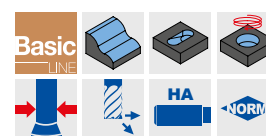
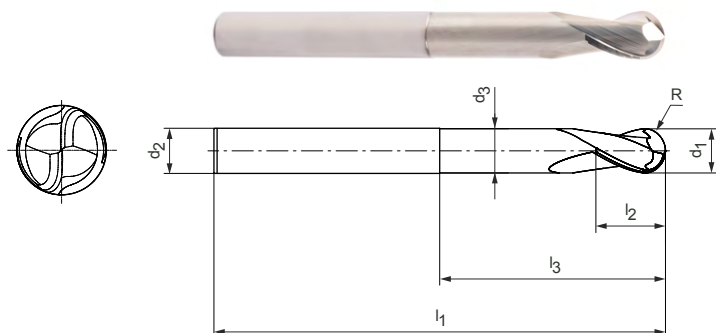


# OptiMill®-3D-BN-Alu

Fresa esférica, modelo com pescoço, z=2  
MBN116

**Modelo:**  
Diâmetro da fresa: 1,00 – 20,00 mm  
Material de corte: HP807/HU644  
Número de arestas de corte: 2  
Ângulo helicoidal: 30°  
Tolerância do contorno de raio: ±0,01

**Aplicação:**  
Adequado para usinagem de ligas de alumínio de alta resistência.



## Série preferencial em estoque

Dimensões							z	Especificação	N.º para pedido
d <sub>1</sub>	R	l <sub>3</sub>	d <sub>2</sub> h5	l <sub>1</sub>	l <sub>2</sub>	d <sub>3</sub>			
1,00	0,5	6	4	50	1,5	0,95	2	MBN116-010-0050-0600X050-HU644	31153149
1,00	0,5	10	4	50	1,5	0,95	2	MBN116-010-0050-1000X050-HU644	31153150
1,00	0,5	15	4	50	1,5	0,95	2	MBN116-010-0050-1500X050-HU644	31153151
1,00	0,5	20	4	75	1,5	0,95	2	MBN116-010-0050-2000X075-HU644	31153152
1,00	0,5	25	4	75	1,5	0,95	2	MBN116-010-0050-2500X075-HU644	31153153
1,00	0,5	30	4	75	1,5	0,95	2	MBN116-010-0050-3000X075-HU644	31153154
1,50	0,75	10	4	50	2,5	1,4	2	MBN116-015-0075-1000X050-HU644	31153155
1,50	0,75	15	4	50	2,5	1,4	2	MBN116-015-0075-1500X050-HU644	31153156
1,50	0,75	20	4	75	2,5	1,4	2	MBN116-015-0075-2000X075-HU644	31153157
1,50	0,75	25	4	75	2,5	1,4	2	MBN116-015-0075-2500X075-HU644	31153158
1,50	0,75	30	4	75	2,5	1,4	2	MBN116-015-0075-3000X075-HU644	31153159
2,00	1	10	4	50	3	1,9	2	MBN116-020-0100-1000X050-HP807	31153160
2,00	1	15	4	50	3	1,9	2	MBN116-020-0100-1500X050-HP807	31153161
2,00	1	20	4	75	3	1,9	2	MBN116-020-0100-2000X075-HP807	31153162
2,00	1	25	4	75	3	1,9	2	MBN116-020-0100-2500X075-HP807	31153163
2,00	1	30	4	75	3	1,9	2	MBN116-020-0100-3000X075-HP807	31153164
2,00	1	35	4	75	3	1,9	2	MBN116-020-0100-3500X075-HP807	31153165
3,00	1,5	10	6	57	4,5	2,9	2	MBN116-030-0150-1000X057-HP807	31153169
3,00	1,5	20	6	57	4,5	2,9	2	MBN116-030-0150-2000X057-HP807	31153180
3,00	1,5	30	6	75	4,5	2,9	2	MBN116-030-0150-3000X075-HP807	31153181
3,00	1,5	40	6	75	4,5	2,9	2	MBN116-030-0150-4000X075-HP807	31153182
4,00	2	10	6	57	6	3,8	2	MBN116-040-0200-1000X057-HP807	31153183
4,00	2	20	6	57	6	3,8	2	MBN116-040-0200-2000X057-HP807	31153184
4,00	2	30	6	75	6	3,8	2	MBN116-040-0200-3000X075-HP807	31153185
4,00	2	40	6	75	6	3,8	2	MBN116-040-0200-4000X075-HP807	31153186
6,00	3	20	6	57	9	5,8	2	MBN116-060-0300-2000X057-HP807	31153187
6,00	3	30	6	75	9	5,8	2	MBN116-060-0300-3000X075-HP807	31153188
6,00	3	40	6	75	9	5,8	2	MBN116-060-0300-4000X075-HP807	31153189
6,00	3	50	6	100	9	5,8	2	MBN116-060-0300-5000X100-HP807	31153190
8,00	4	35	8	90	12	7,8	2	MBN116-080-0400-3500X090-HP807	31153192
8,00	4	50	8	100	12	7,8	2	MBN116-080-0400-5000X100-HP807	31153193
10,00	5	40	10	72	15	9,8	2	MBN116-100-0500-4000X072-HP807	31153195
10,00	5	50	10	100	15	9,8	2	MBN116-100-0500-5000X100-HP807	31153196
12,00	6	40	12	83	18	11,8	2	MBN116-120-0600-4000X083-HP807	31153199
12,00	6	50	12	110	18	11,8	2	MBN116-120-0600-5000X110-HP807	31153200

**OptiMill®-3D-BN-Alu | MBN116 | Fresa esférica, modelo com pescoço, z=2**

Dimensões							z	Especificação	N.º para pedido
d <sub>1</sub>	R	l <sub>3</sub>	d <sub>2</sub> h5	l <sub>1</sub>	l <sub>2</sub>	d <sub>3</sub>			
16,00	8	100	16	150	24	15,8	2	MBN116-160-0800-1000X150-HP807	31153203
20,00	10	100	20	150	30	19,8	2	MBN116-200-1000-1000X150-HP807	31153204

**Pode ser obtido sob consulta**

2,50	1,25	15	4	50	4	2,4	2	MBN116-025-0125-1500X050-HP807	31153166
2,50	1,25	20	4	75	4	2,4	2	MBN116-025-0125-2000X075-HP807	31153167
2,50	1,25	35	4	75	4	2,4	2	MBN116-025-0125-3500X075-HP807	31153168
6,00	3	70	6	100	9	5,8	2	MBN116-060-0300-7000X100-HP807	31153191
8,00	4	70	8	100	12	7,8	2	MBN116-080-0400-7000X100-HP807	31153194
10,00	5	70	10	100	15	9,8	2	MBN116-100-0500-7000X100-HP807	31153197
10,00	5	100	10	150	15	9,8	2	MBN116-100-0500-1000X150-HP807	31153198
12,00	6	70	12	110	18	11,8	2	MBN116-120-0600-7000X110-HP807	31153201
12,00	6	100	12	150	18	11,8	2	MBN116-120-0600-1000X150-HP807	31153202

Dimensões em mm.

Para recomendação dos dados de corte, ver fim do capítulo.

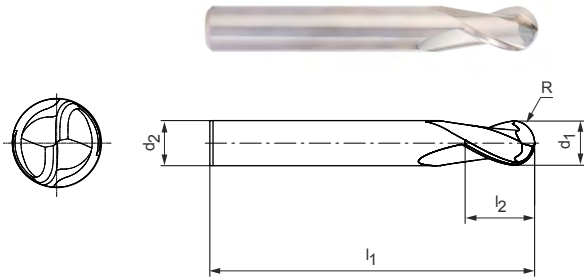
Modelos especiais e outros revestimentos sob consulta.

# OptiMill®-3D-BN-Copper

Fresa esférica, z=2  
MBN113

**Modelo:**  
Diâmetro da fresa: 1,00 – 16,00 mm  
Material de corte: HP804/HU318  
Número de arestas de corte: 2  
Ângulo helicoidal: 30°  
Tolerância do contorno de raio: ±0,01

**Aplicação:**  
Geometria especial para usinagem de elétrodos de cobre e ligas não ferrosas resistentes.



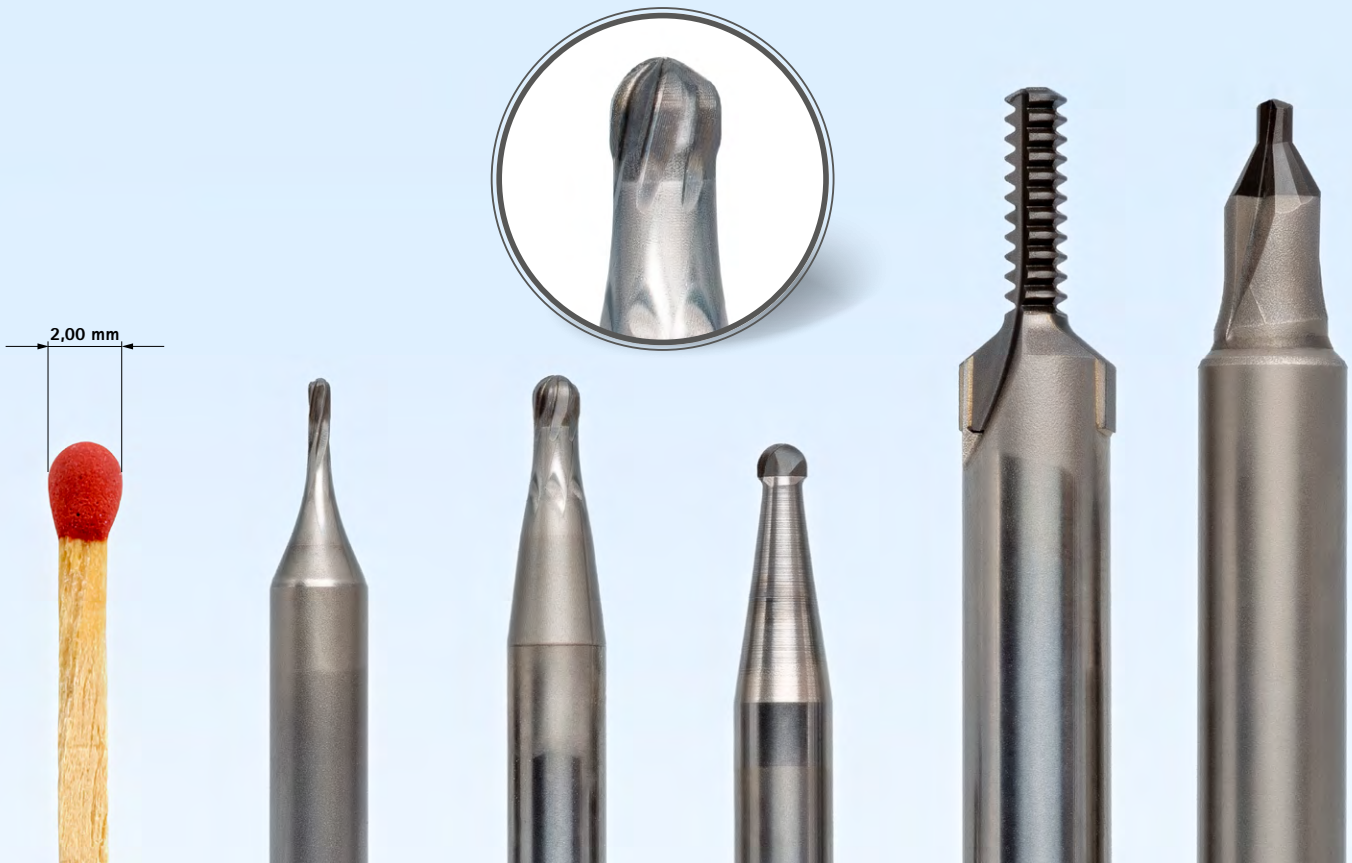
## Série preferencial em estoque

Dimensões					z	Especificação	N.º para pedido
d <sub>1</sub>	R	d <sub>2</sub> h5	l <sub>1</sub>	l <sub>2</sub>			
1,00	0,5	4	50	1,5	2	MBN113-010-0050-X050-HU318	31153061
1,50	0,75	6	57	2,5	2	MBN113-015-0075-X057-HU318	31153062
2,00	1	6	57	3	2	MBN113-020-0100-X057-HP804	31153063
2,50	1,25	6	57	4	2	MBN113-025-0125-X057-HP804	31153064
3,00	1,5	6	57	4,5	2	MBN113-030-0150-X057-HP804	31153065
4,00	2	6	57	6	2	MBN113-040-0200-X057-HP804	31153066
5,00	2,5	6	57	7,5	2	MBN113-050-0250-X057-HP804	31153067
6,00	3	6	57	9	2	MBN113-060-0300-X057-HP804	31153068
8,00	4	8	63	12	2	MBN113-080-0400-X063-HP804	31153069
10,00	5	10	72	15	2	MBN113-100-0500-X072-HP804	31153071
12,00	6	12	83	18	2	MBN113-120-0600-X083-HP804	31153072
16,00	8	16	92	24	2	MBN113-160-0800-X092-HP804	31153073

Dimensões em mm.

Para recomendação dos dados de corte, ver fim do capítulo.

Modelos especiais e outros revestimentos sob consulta.



# Fresa com cabeça inteira de PCD

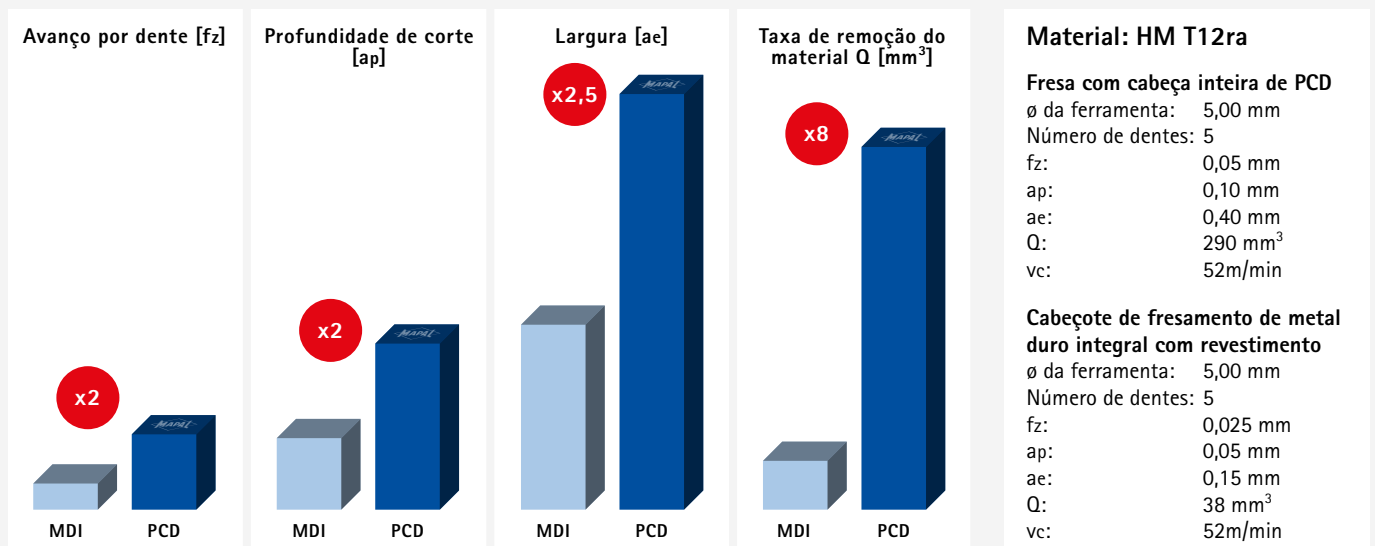
## Usinagem de materiais duros e quebradiços

Para a usinagem de punções e moldes de matrizes são utilizadas, principalmente, ferramentas com diâmetros inferiores a 6 mm. Para realizar estas dimensões de ferramentas em PCD, é utilizado PCD de cabeça inteira, já que cabeçotes de fresamento menores não ofe-

recem espaço para arestas de corte soldadas e sua subestrutura. Com a nova geometria, o número de arestas de corte e no arranjo dessas ferramentas, possibilita a MAPAL usinar materiais duros e quebradiços com diâmetros de 0,8 a 6 mm. Além do metal duro, o zircônia, é

um material cerâmico utilizado na tecnologia odontológica, e também pertence aos materiais duros e quebradiços. Os cabeçotes de fresamento de PCD também são uma alternativa ao metal duro integral nesta área.

## Comparação da fresamento de uma matriz de metal duro integral





# FRESA COM CABEÇA INTEIRA DE PCD DE ACORDO COM MEDIDA



As matrizes de desenho profundo na fabricação de moldes e matrizes são frequentemente feitas de metal duro. Usinar por penetração ou retifica é entediante. Com as novas ferramentas com cabeça inteira de PCD, a MAPAL amplia a possibilidade de usinagem de metal duro e outros materiais duros e quebradiços para diâmetros menores.

## MODELOS ESPECIAIS E CUSTOMIZADOS

- Ferramentas com cabeça inteira de PCD disponíveis na faixa de diâmetro de 0,8 a 6mm
- Dimensões individuais
- Variedade de geometrias
- Diferentes números de dentes
- Ferramentas especialmente adaptadas à aplicação

## VANTAGENS

- Maior vida da ferramenta com tempos de processo mais curtos
- 100% maior avanço por dente com 8 vezes maior taxas de remoção do material em comparação com o metal duro integral
- O dobro das profundidades de corte podem ser alcançadas com 2,5 vezes a largura

# Recomendação dos dados de corte para fresas esféricas

Avanço e velocidade de corte

## OptiMill-3D-BN | MBN100, 101, 102, 103, 104, 105

MMG*	Material	Resistência/ Dureza [N/mm <sup>2</sup> ] [HRC]	Refrigeração				
			Seco	Ar/MQL	Refrigerante		
P	P1.1	Aços de construção, aços rápidos, aços revenidos e cementados, sem liga	< 700	✓	✓	✓	
	P1.2	Aços de construção, aços rápidos, aços revenidos e cementados, sem liga	< 1.200	✓	✓	✓	
	P2.1	Aços nitretados, cementados e revenidos, com liga	< 900	✓	✓	✓	
	P2.2	Aços nitretados, cementados e revenidos, com liga	< 1.400	✓	✓	✓	
	P3.1	Aços ferramenta, aços de rolamento, de molas e aços rápidos**	< 800	✓	✓	✓	
	P3.2	Aços ferramenta, aços de rolamento, de molas e aços rápidos**	< 1.000	✓	✓	✓	
	P3.3	Aços ferramenta, aços de rolamento, de molas e aços rápidos**	< 1.500	✓	✓	✓	
	P4.1	Aços inoxidáveis, ferríticos e martensíticos			✓	✓	
	P5.1	Aço fundido			✓	✓	
	P6.1	Aço fundido inoxidável, ferrítico e martensítico			✓	✓	
	M	M1.1	Aços inoxidáveis, austeníticos	< 700			✓
		M1.2	Aços inoxidáveis, ferríticos e austeníticos (Duplex)	< 1.000			✓
M2.1		Aço fundido inoxidável, austenítico	< 700			✓	
M3.1		Aço fundido inoxidável, ferrítico e austenítico (Duplex)	< 1.000			✓	
K	K1.1	Ferro fundido de grafite lamelar (ferro fundido cinzento), GJL	< 300	✓	✓	✓	
	K2.1	Ferro fundido de grafite esferoidal, f.f.g.esferoidal	< 500	✓	✓	✓	
	K2.2	Ferro fundido de grafite esferoidal, f.f.g.esferoidal	≤ 800	✓	✓	✓	
	K2.3	Ferro fundido de grafite esferoidal, f.f.g.esferoidal	> 800	✓	✓	✓	
	K3.1	Ferro fundido de grafite vermicular, GJV; ferro fundido maleável, GJM	< 500	✓	✓	✓	
	K3.2	Ferro fundido de grafite vermicular, GJV; ferro fundido maleável, GJM	> 500	✓	✓	✓	
H	H1.1	Aço temperado, aço fundido	< 44 HRC	✓	✓		
	H1.2	Aço temperado, aço fundido	< 55 HRC	✓	✓		
	H2.1	Aço temperado, aço fundido	< 60 HRC		✓		

### Fator de correção da profundidade de trabalho - $k_{AT}$

AT	$k_{AT}$		
	$a_p$	$n$	$v_f$
≤ 3xD	1,00	1,00	1,00
≤ 5xD	0,80	0,90	0,90
≤ 6xD	0,70	0,85	0,85
≤ 8xD	0,60	0,75	0,75
≤ 10xD	0,50	0,70	0,70
≤ 12xD	0,45***	0,65	0,65
≤ 15xD	0,40***	0,60	0,60
≤ 20xD	0,35***	0,60	0,60
≤ 25xD	0,35***	0,50	0,50
≤ 30xD	0,30***	0,50	0,50
≤ 35xD	0,30***	0,50	0,50

### Fator de correção do ângulo de conicidade - $k_{KW}$

$\varphi$ [°]	$k_{KW}$		
	$a_p$	$n$	$v_f$
0	1,00	1,00	1,00
0,5	1,01	1,01	1,01
1	1,02	1,02	1,02
1,5	1,03	1,03	1,03
3	1,06	1,06	1,06

#### Aviso:

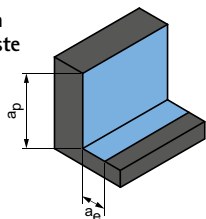
Para a determinação do dado de corte, consultar as indicações nas páginas 548-551.

\* Grupos de usinagem MAPAL

\*\* Se os elementos de liga Cr, Mo, Ni, V, W forem no total > 8%, selecione então o próximo grupo de usinagem MAPAL superior.

\*\*\*Consultar um engenheiro de aplicação MAPAL.

Usinagem de desbaste



Ângulo de mergulho  
1,0° - 3,0°

Próxima página:  
**Acabamento**

$a_p$ [mm]	$a_e$ [mm]	$v_c$ [m/min]	$f_z$ [mm]																			
			Diâmetro da fresa [mm]																			
			0,10	0,20	0,30	0,40	0,50	0,60	0,80	1,00	1,50	1,80	2,00	2,50	3,00	4,00	5,00	6,00	8,00	10,00	12,00	16,00
0,05xD	< 0,25xD	<b>250-300</b>	0,003	0,004	0,006	0,008	0,010	0,012	0,016	0,020	0,028	0,035	0,040	0,050	0,061	0,084	0,107	0,125	0,165	0,200	0,235	0,300
0,045xD	< 0,25xD	<b>240-280</b>	0,003	0,004	0,005	0,007	0,009	0,011	0,014	0,018	0,025	0,031	0,035	0,044	0,054	0,074	0,094	0,110	0,145	0,176	0,207	0,264
0,05xD	< 0,25xD	<b>250-300</b>	0,003	0,004	0,006	0,008	0,010	0,012	0,016	0,020	0,028	0,035	0,040	0,050	0,061	0,084	0,107	0,125	0,165	0,200	0,235	0,300
0,045xD	< 0,25xD	<b>240-280</b>	0,003	0,004	0,005	0,007	0,009	0,011	0,014	0,018	0,025	0,031	0,035	0,044	0,054	0,074	0,094	0,110	0,145	0,176	0,207	0,264
0,05xD	< 0,25xD	<b>250-300</b>	0,003	0,004	0,006	0,008	0,010	0,011	0,015	0,019	0,027	0,033	0,038	0,048	0,058	0,080	0,102	0,119	0,157	0,190	0,223	0,285
0,045xD	< 0,2xD	<b>240-280</b>	0,003	0,004	0,005	0,007	0,009	0,011	0,014	0,018	0,025	0,031	0,035	0,044	0,054	0,074	0,094	0,110	0,145	0,176	0,207	0,264
0,04xD	< 0,2xD	<b>220-260</b>	0,002	0,003	0,004	0,006	0,007	0,009	0,012	0,015	0,020	0,026	0,029	0,037	0,045	0,061	0,078	0,091	0,120	0,146	0,172	0,219
0,05xD	< 0,25xD	<b>240-280</b>	0,003	0,004	0,006	0,008	0,010	0,012	0,016	0,020	0,028	0,035	0,040	0,050	0,061	0,084	0,107	0,125	0,165	0,200	0,235	0,300
0,05xD	< 0,25xD	<b>240-280</b>	0,003	0,004	0,005	0,007	0,009	0,011	0,014	0,018	0,025	0,031	0,035	0,044	0,054	0,074	0,094	0,110	0,145	0,176	0,207	0,264
0,045xD	< 0,25xD	<b>200-250</b>	0,002	0,003	0,004	0,006	0,007	0,009	0,012	0,015	0,020	0,026	0,029	0,037	0,045	0,061	0,078	0,091	0,120	0,146	0,172	0,219
0,05xD	< 0,25xD	<b>85-110</b>	0,003	0,004	0,005	0,007	0,009	0,011	0,014	0,018	0,025	0,031	0,035	0,044	0,054	0,074	0,094	0,110	0,145	0,176	0,207	0,264
0,05xD	< 0,25xD	<b>60-85</b>	0,002	0,003	0,004	0,006	0,007	0,009	0,012	0,015	0,020	0,026	0,029	0,037	0,045	0,061	0,078	0,091	0,120	0,146	0,172	0,219
0,05xD	< 0,25xD	<b>85-110</b>	0,003	0,004	0,005	0,007	0,009	0,011	0,014	0,018	0,025	0,031	0,035	0,044	0,054	0,074	0,094	0,110	0,145	0,176	0,207	0,264
0,05xD	< 0,25xD	<b>60-85</b>	0,002	0,003	0,004	0,006	0,007	0,009	0,012	0,015	0,020	0,026	0,029	0,037	0,045	0,061	0,078	0,091	0,120	0,146	0,172	0,219
0,06xD	< 0,3xD	<b>250-300</b>	0,004	0,005	0,007	0,010	0,012	0,014	0,019	0,024	0,034	0,042	0,048	0,060	0,073	0,101	0,128	0,150	0,198	0,240	0,282	0,360
0,06xD	< 0,3xD	<b>250-300</b>	0,003	0,004	0,006	0,008	0,010	0,012	0,016	0,020	0,028	0,035	0,040	0,050	0,061	0,084	0,107	0,125	0,165	0,200	0,235	0,300
0,06xD	< 0,3xD	<b>240-280</b>	0,003	0,004	0,006	0,008	0,010	0,012	0,016	0,020	0,028	0,035	0,040	0,050	0,061	0,084	0,107	0,125	0,165	0,200	0,235	0,300
0,06xD	< 0,3xD	<b>240-280</b>	0,003	0,004	0,005	0,007	0,009	0,011	0,014	0,018	0,025	0,031	0,035	0,044	0,054	0,074	0,094	0,110	0,145	0,176	0,207	0,264
0,06xD	< 0,3xD	<b>250-300</b>	0,002	0,003	0,004	0,006	0,007	0,009	0,012	0,015	0,020	0,026	0,029	0,037	0,045	0,061	0,078	0,091	0,120	0,146	0,172	0,219
0,06xD	< 0,3xD	<b>240-280</b>	0,002	0,002	0,004	0,005	0,006	0,007	0,010	0,012	0,017	0,022	0,025	0,031	0,038	0,052	0,066	0,078	0,102	0,124	0,146	0,186
0,04xD	< 0,18xD	<b>220-280</b>	0,002	0,003	0,004	0,006	0,007	0,009	0,012	0,015	0,020	0,026	0,029	0,037	0,045	0,061	0,078	0,091	0,120	0,146	0,172	0,219
0,03xD	< 0,12xD	<b>160-220</b>	0,002	0,002	0,004	0,005	0,006	0,007	0,010	0,012	0,017	0,021	0,024	0,030	0,037	0,050	0,064	0,075	0,099	0,120	0,141	0,180
0,015xD	< 0,03xD	<b>100-160</b>	0,001	0,002	0,002	0,003	0,004	0,005	0,006	0,008	0,011	0,014	0,016	0,020	0,024	0,034	0,043	0,050	0,066	0,080	0,094	0,120

Os dados de usinagem são dados de referência.

Os dados opcionais para o caso de usinagem correspondente devem ser determinados em ensaio ou durante a usinagem.

# Recomendação dos dados de corte para fresas esféricas

Avanço e velocidade de corte

## OptiMill-3D-BN | MBN100, 101, 102, 103, 104, 105

MMG*	Material	Resistência/ Dureza [N/mm <sup>2</sup> ] [HRC]	Refrigeração				
			Seco	Ar/MQL	Refrigerante		
P	P1.1	Aços de construção, aços rápidos, aços revenidos e cementados, sem liga	< 700	✓	✓	✓	
	P1.2	Aços de construção, aços rápidos, aços revenidos e cementados, sem liga	< 1.200	✓	✓	✓	
	P2.1	Aços nitretados, cementados e revenidos, com liga	< 900	✓	✓	✓	
	P2.2	Aços nitretados, cementados e revenidos, com liga	< 1.400	✓	✓	✓	
	P3.1	Aços ferramenta, aços de rolamento, de molas e aços rápidos**	< 800	✓	✓	✓	
	P3.2	Aços ferramenta, aços de rolamento, de molas e aços rápidos**	< 1.000	✓	✓	✓	
	P3.3	Aços ferramenta, aços de rolamento, de molas e aços rápidos**	< 1.500	✓	✓	✓	
	P4.1	Aços inoxidáveis, ferríticos e martensíticos			✓	✓	
	P5.1	Aço fundido			✓	✓	
	P6.1	Aço fundido inoxidável, ferrítico e martensítico			✓	✓	
	M	M1.1	Aços inoxidáveis, austeníticos	< 700			✓
		M1.2	Aços inoxidáveis, ferríticos e austeníticos (Duplex)	< 1.000			✓
M2.1		Aço fundido inoxidável, austenítico	< 700			✓	
M3.1		Aço fundido inoxidável, ferrítico e austenítico (Duplex)	< 1.000			✓	
K	K1.1	Ferro fundido de grafite lamelar (ferro fundido cinzento), GJL	< 300	✓	✓	✓	
	K2.1	Ferro fundido de grafite esferoidal, f.f.g.esferoidal	< 500	✓	✓	✓	
	K2.2	Ferro fundido de grafite esferoidal, f.f.g.esferoidal	≤ 800	✓	✓	✓	
	K2.3	Ferro fundido de grafite esferoidal, f.f.g.esferoidal	> 800	✓	✓	✓	
	K3.1	Ferro fundido de grafite vermicular, GJV; ferro fundido maleável, GJM	< 500	✓	✓	✓	
	K3.2	Ferro fundido de grafite vermicular, GJV; ferro fundido maleável, GJM	> 500	✓	✓	✓	
H	H1.1	Aço temperado, aço fundido	< 44 HRC	✓	✓		
	H1.2	Aço temperado, aço fundido	< 55 HRC	✓	✓		
	H2.1	Aço temperado, aço fundido	< 60 HRC		✓		

### Fator de correção da profundidade de trabalho - $k_{AT}$

AT	$k_{AT}$		
	$a_p$	$n$	$v_f$
≤ 3xD	1,00	1,00	1,00
≤ 5xD	0,80	0,90	0,90
≤ 6xD	0,70	0,85	0,85
≤ 8xD	0,60	0,75	0,75
≤ 10xD	0,50	0,70	0,70
≤ 12xD	0,45***	0,65	0,65
≤ 15xD	0,40***	0,60	0,60
≤ 20xD	0,35***	0,60	0,60
≤ 25xD	0,35***	0,50	0,50
≤ 30xD	0,30***	0,50	0,50
≤ 35xD	0,30***	0,50	0,50

### Fator de correção do ângulo de conicidade - $k_{KW}$

$\varphi$ [°]	$k_{KW}$		
	$a_p$	$n$	$v_f$
0	1,00	1,00	1,00
0,5	1,01	1,01	1,01
1	1,02	1,02	1,02
1,5	1,03	1,03	1,03
3	1,06	1,06	1,06

#### Aviso:

Para a determinação do dado de corte, consultar as indicações nas páginas 548-551.

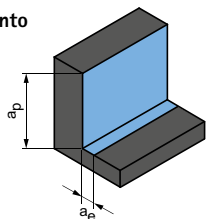
\* Grupos de usinagem MAPAL

\*\* Se os elementos de liga Cr, Mo, Ni, V, W forem no total > 8%, selecione então o próximo grupo de usinagem MAPAL superior.

\*\*\*Consultar um engenheiro de aplicação MAPAL.



Acabamento



Ângulo de mergulho  
0,5° - 1,0°

ap [mm]	ae [mm]	Vc [m/min]	fz [mm]																			
			Diâmetro da fresa [mm]																			
			0,10	0,20	0,30	0,40	0,50	0,60	0,80	1,00	1,50	1,80	2,00	2,50	3,00	4,00	5,00	6,00	8,00	10,00	12,00	16,00
0,015xD	0,025xD	<b>280-340</b>	0,003	0,004	0,006	0,008	0,010	0,011	0,015	0,019	0,027	0,033	0,038	0,048	0,058	0,080	0,102	0,119	0,157	0,190	0,223	0,285
0,014xD	0,024xD	<b>280-320</b>	0,003	0,003	0,005	0,007	0,008	0,010	0,013	0,017	0,023	0,029	0,033	0,042	0,051	0,070	0,089	0,105	0,138	0,167	0,196	0,251
0,014xD	0,024xD	<b>270-320</b>	0,003	0,004	0,006	0,008	0,010	0,011	0,015	0,019	0,027	0,033	0,038	0,048	0,058	0,080	0,102	0,119	0,157	0,190	0,223	0,285
0,013xD	0,023xD	<b>260-300</b>	0,003	0,003	0,005	0,007	0,008	0,010	0,013	0,017	0,023	0,029	0,033	0,042	0,051	0,070	0,089	0,105	0,138	0,167	0,196	0,251
0,013xD	0,023xD	<b>280-320</b>	0,003	0,004	0,005	0,007	0,009	0,011	0,014	0,018	0,025	0,032	0,036	0,045	0,055	0,076	0,097	0,113	0,149	0,181	0,212	0,271
0,012xD	0,022xD	<b>260-300</b>	0,002	0,003	0,005	0,006	0,008	0,010	0,013	0,016	0,022	0,028	0,032	0,040	0,048	0,067	0,085	0,099	0,131	0,159	0,187	0,238
0,01xD	0,02xD	<b>240-280</b>	0,002	0,003	0,004	0,006	0,007	0,008	0,011	0,014	0,019	0,024	0,028	0,035	0,042	0,058	0,074	0,087	0,114	0,139	0,163	0,208
0,013xD	0,023xD	<b>260-300</b>	0,003	0,004	0,006	0,008	0,010	0,011	0,015	0,019	0,027	0,033	0,038	0,048	0,058	0,080	0,102	0,119	0,157	0,190	0,223	0,285
0,013xD	0,023xD	<b>260-300</b>	0,003	0,003	0,005	0,007	0,008	0,010	0,013	0,017	0,023	0,029	0,033	0,042	0,051	0,070	0,089	0,105	0,138	0,167	0,196	0,251
0,012xD	0,022xD	<b>220-270</b>	0,002	0,003	0,004	0,006	0,007	0,008	0,011	0,014	0,019	0,024	0,028	0,035	0,042	0,058	0,074	0,087	0,114	0,139	0,163	0,208
0,013xD	0,023xD	<b>90-120</b>	0,003	0,003	0,005	0,007	0,008	0,010	0,013	0,017	0,023	0,029	0,033	0,042	0,051	0,070	0,089	0,105	0,138	0,167	0,196	0,251
0,012xD	0,022xD	<b>70-90</b>	0,002	0,003	0,004	0,006	0,007	0,008	0,011	0,014	0,019	0,024	0,028	0,035	0,042	0,058	0,074	0,087	0,114	0,139	0,163	0,208
0,013xD	0,023xD	<b>90-120</b>	0,003	0,003	0,005	0,007	0,008	0,010	0,013	0,017	0,023	0,029	0,033	0,042	0,051	0,070	0,089	0,105	0,138	0,167	0,196	0,251
0,012xD	0,022xD	<b>70-90</b>	0,002	0,003	0,004	0,006	0,007	0,008	0,011	0,014	0,019	0,024	0,028	0,035	0,042	0,058	0,074	0,087	0,114	0,139	0,163	0,208
0,015xD	0,025xD	<b>280-340</b>	0,003	0,004	0,006	0,008	0,010	0,011	0,015	0,019	0,027	0,033	0,038	0,048	0,058	0,080	0,102	0,119	0,157	0,190	0,223	0,285
0,014xD	0,024xD	<b>280-320</b>	0,003	0,003	0,005	0,007	0,008	0,010	0,013	0,017	0,023	0,029	0,033	0,042	0,051	0,070	0,089	0,105	0,138	0,167	0,196	0,251
0,013xD	0,023xD	<b>270-320</b>	0,003	0,003	0,005	0,007	0,008	0,010	0,013	0,017	0,023	0,029	0,033	0,042	0,051	0,070	0,089	0,105	0,138	0,167	0,196	0,251
0,012xD	0,022xD	<b>260-300</b>	0,003	0,003	0,005	0,007	0,008	0,010	0,013	0,017	0,023	0,029	0,033	0,042	0,051	0,070	0,089	0,105	0,138	0,167	0,196	0,251
0,014xD	0,024xD	<b>280-320</b>	0,002	0,003	0,004	0,006	0,007	0,008	0,011	0,014	0,019	0,024	0,028	0,035	0,042	0,058	0,074	0,087	0,114	0,139	0,163	0,208
0,013xD	0,023xD	<b>260-300</b>	0,002	0,002	0,004	0,005	0,006	0,007	0,009	0,012	0,017	0,021	0,024	0,029	0,036	0,050	0,063	0,074	0,097	0,118	0,139	0,177
0,012xD	0,022xD	<b>240-280</b>	0,002	0,003	0,004	0,006	0,007	0,009	0,012	0,014	0,020	0,025	0,029	0,036	0,044	0,061	0,077	0,090	0,119	0,144	0,170	0,217
0,01xD	0,02xD	<b>160-240</b>	0,002	0,003	0,004	0,005	0,007	0,008	0,011	0,014	0,019	0,024	0,027	0,034	0,042	0,058	0,073	0,086	0,113	0,137	0,161	0,206
0,008xD	0,018xD	<b>120-160</b>	0,001	0,002	0,003	0,004	0,005	0,006	0,008	0,010	0,013	0,017	0,019	0,024	0,029	0,040	0,051	0,060	0,079	0,096	0,113	0,144

Os dados de usinagem são dados de referência.

Os dados opcionais para o caso de usinagem correspondente devem ser determinados em ensaio ou durante a usinagem.



# Recomendação dos dados de corte para fresas esféricas

Avanço e velocidade de corte

## OptiMill-3D-BN-Hardened | MBN106, 107, 108, 109

MMG*	Material	Resistência/ Dureza [N/mm <sup>2</sup> ] [HRC]	Refrigeração				
			Seco	Ar/MQL	Refrigerante		
P	P1.1	Aços de construção, aços rápidos, aços revenidos e cementados, sem liga	< 700	✓	✓	✓	
	P1.2	Aços de construção, aços rápidos, aços revenidos e cementados, sem liga	< 1.200	✓	✓	✓	
	P2.1	Aços nitretados, cementados e revenidos, com liga	< 900	✓	✓	✓	
	P2.2	Aços nitretados, cementados e revenidos, com liga	< 1.400	✓	✓	✓	
	P3.1	Aços ferramenta, aços de rolamento, de molas e aços rápidos**	< 800	✓	✓	✓	
	P3.2	Aços ferramenta, aços de rolamento, de molas e aços rápidos**	< 1.000	✓	✓	✓	
	P3.3	Aços ferramenta, aços de rolamento, de molas e aços rápidos**	< 1.500	✓	✓	✓	
	P4.1	Aços inoxidáveis, ferríticos e martensíticos			✓	✓	
	P5.1	Aço fundido			✓	✓	
	P6.1	Aço fundido inoxidável, ferrítico e martensítico			✓	✓	
	K	K1.1	Ferro fundido de grafite lamelar (ferro fundido cinzento), GJL	< 300	✓	✓	✓
		K2.1	Ferro fundido de grafite esferoidal, f.f.g.esferoidal	< 500	✓	✓	✓
K2.2		Ferro fundido de grafite esferoidal, f.f.g.esferoidal	≤ 800	✓	✓	✓	
K2.3		Ferro fundido de grafite esferoidal, f.f.g.esferoidal	> 800	✓	✓	✓	
K3.1		Ferro fundido de grafite vermicular, GJV; ferro fundido maleável, GJM	< 500	✓	✓	✓	
K3.2		Ferro fundido de grafite vermicular, GJV; ferro fundido maleável, GJM	> 500	✓	✓	✓	
H	H1.1	Aço temperado, aço fundido	< 44 HRC	✓	✓		
	H1.2	Aço temperado, aço fundido	< 55 HRC	✓	✓		
	H2.1	Aço temperado, aço fundido	< 60 HRC		✓		
	H2.2	Aço temperado, aço fundido	< 65 HRC		✓		
	H2.3	Aço temperado, aço fundido	< 68 HRC		✓		
	H3.1	Ferro fundido/ferro fundido coquilhado resistente ao desgaste, GJN		✓	✓		

### Fator de correção da profundidade de trabalho - $k_{AT}$

AT	$k_{AT}$		
	$a_p$	$n$	$v_f$
≤ 3xD	1,00	1,00	1,00
≤ 5xD	0,80	0,90	0,90
≤ 6xD	0,70	0,85	0,85
≤ 8xD	0,60	0,75	0,75
≤ 10xD	0,50	0,70	0,70
≤ 12xD	0,45***	0,65	0,65
≤ 15xD	0,40***	0,60	0,60
≤ 20xD	0,35***	0,60	0,60
≤ 25xD	0,35***	0,50	0,50
≤ 30xD	0,30***	0,50	0,50
≤ 35xD	0,30***	0,50	0,50

### Fator de correção do ângulo de conicidade - $k_{KW}$

$\varphi$ [°]	$k_{KW}$		
	$a_p$	$n$	$v_f$
0	1,00	1,00	1,00
0,5	1,01	1,01	1,01
1	1,02	1,02	1,02
1,5	1,03	1,03	1,03
3	1,06	1,06	1,06

#### Aviso:

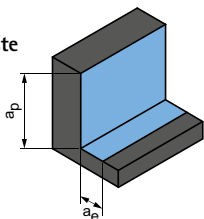
Para a determinação do dado de corte, consultar as indicações nas páginas 548-551.

\* Grupos de usinagem MAPAL

\*\* Se os elementos de liga Cr, Mo, Ni, V, W forem no total > 8%, selecione então o próximo grupo de usinagem MAPAL superior.

\*\*\*Consultar um engenheiro de aplicação MAPAL.

Usinagem de desbaste



Ângulo de mergulho  
1,0° - 3,0°

Próxima página:  
**Acabamento**

ap [mm]	ae [mm]	Vc [m/min]	fz [mm]																			
			Diâmetro da fresa [mm]																			
			0,10	0,20	0,30	0,40	0,50	0,60	0,80	1,00	1,50	1,80	2,00	2,50	3,00	4,00	5,00	6,00	8,00	10,00	12,00	16,00
0,05xD	< 0,25xD	<b>250-300</b>	0,003	0,004	0,006	0,008	0,010	0,012	0,016	0,020	0,028	0,035	0,040	0,050	0,061	0,084	0,107	0,125	0,165	0,200	0,235	0,300
0,045xD	< 0,25xD	<b>240-280</b>	0,003	0,004	0,005	0,007	0,009	0,011	0,014	0,018	0,025	0,031	0,035	0,044	0,054	0,074	0,094	0,110	0,145	0,176	0,207	0,264
0,05xD	< 0,25xD	<b>250-300</b>	0,003	0,004	0,006	0,008	0,010	0,012	0,016	0,020	0,028	0,035	0,040	0,050	0,061	0,084	0,107	0,125	0,165	0,200	0,235	0,300
0,045xD	< 0,25xD	<b>240-280</b>	0,003	0,004	0,005	0,007	0,009	0,011	0,014	0,018	0,025	0,031	0,035	0,044	0,054	0,074	0,094	0,110	0,145	0,176	0,207	0,264
0,05xD	< 0,25xD	<b>250-300</b>	0,003	0,004	0,006	0,008	0,010	0,011	0,015	0,019	0,027	0,033	0,038	0,048	0,058	0,080	0,102	0,119	0,157	0,190	0,223	0,285
0,045xD	< 0,2xD	<b>240-280</b>	0,003	0,004	0,005	0,007	0,009	0,011	0,014	0,018	0,025	0,031	0,035	0,044	0,054	0,074	0,094	0,110	0,145	0,176	0,207	0,264
0,04xD	< 0,2xD	<b>220-260</b>	0,002	0,003	0,004	0,006	0,007	0,009	0,012	0,015	0,020	0,026	0,029	0,037	0,045	0,061	0,078	0,091	0,120	0,146	0,172	0,219
0,05xD	< 0,25xD	<b>240-280</b>	0,003	0,004	0,006	0,008	0,010	0,012	0,016	0,020	0,028	0,035	0,040	0,050	0,061	0,084	0,107	0,125	0,165	0,200	0,235	0,300
0,05xD	< 0,25xD	<b>240-280</b>	0,003	0,004	0,005	0,007	0,009	0,011	0,014	0,018	0,025	0,031	0,035	0,044	0,054	0,074	0,094	0,110	0,145	0,176	0,207	0,264
0,045xD	< 0,25xD	<b>200-250</b>	0,002	0,003	0,004	0,006	0,007	0,009	0,012	0,015	0,020	0,026	0,029	0,037	0,045	0,061	0,078	0,091	0,120	0,146	0,172	0,219
0,06xD	< 0,3xD	<b>250-300</b>	0,004	0,005	0,007	0,010	0,012	0,014	0,019	0,024	0,034	0,042	0,048	0,060	0,073	0,101	0,128	0,150	0,198	0,240	0,282	0,360
0,06xD	< 0,3xD	<b>250-300</b>	0,003	0,004	0,006	0,008	0,010	0,012	0,016	0,020	0,028	0,035	0,040	0,050	0,061	0,084	0,107	0,125	0,165	0,200	0,235	0,300
0,06xD	< 0,3xD	<b>240-280</b>	0,003	0,004	0,006	0,008	0,010	0,012	0,016	0,020	0,028	0,035	0,040	0,050	0,061	0,084	0,107	0,125	0,165	0,200	0,235	0,300
0,06xD	< 0,3xD	<b>240-280</b>	0,003	0,004	0,005	0,007	0,009	0,011	0,014	0,018	0,025	0,031	0,035	0,044	0,054	0,074	0,094	0,110	0,145	0,176	0,207	0,264
0,06xD	< 0,3xD	<b>250-300</b>	0,002	0,003	0,004	0,006	0,007	0,009	0,012	0,015	0,020	0,026	0,029	0,037	0,045	0,061	0,078	0,091	0,120	0,146	0,172	0,219
0,06xD	< 0,3xD	<b>240-280</b>	0,002	0,002	0,004	0,005	0,006	0,007	0,010	0,012	0,017	0,022	0,025	0,031	0,038	0,052	0,066	0,078	0,102	0,124	0,146	0,186
0,04xD	< 0,18xD	<b>220-280</b>	0,002	0,003	0,004	0,006	0,007	0,009	0,012	0,015	0,020	0,026	0,029	0,037	0,045	0,061	0,078	0,091	0,120	0,146	0,172	0,219
0,03xD	< 0,12xD	<b>160-220</b>	0,002	0,002	0,004	0,005	0,006	0,007	0,010	0,012	0,017	0,021	0,024	0,030	0,037	0,050	0,064	0,075	0,099	0,120	0,141	0,180
0,015xD	< 0,03xD	<b>100-160</b>	0,001	0,002	0,002	0,003	0,004	0,005	0,006	0,008	0,011	0,014	0,016	0,020	0,024	0,034	0,043	0,050	0,066	0,080	0,094	0,120
0,008xD	< 0,018xD	<b>60-100</b>	0,001	0,001	0,002	0,002	0,003	0,004	0,005	0,006	0,008	0,011	0,012	0,015	0,018	0,025	0,032	0,038	0,050	0,060	0,071	0,090
0,005xD	< 0,015xD	<b>40-80</b>	0,001	0,001	0,001	0,002	0,002	0,003	0,004	0,004	0,006	0,008	0,009	0,011	0,013	0,019	0,024	0,028	0,036	0,044	0,052	0,066
0,015xD	< 0,03xD	<b>100-160</b>	0,001	0,002	0,002	0,003	0,004	0,005	0,006	0,008	0,011	0,014	0,016	0,020	0,024	0,034	0,043	0,050	0,066	0,080	0,094	0,120

Os dados de usinagem são dados de referência.

Os dados opcionais para o caso de usinagem correspondente devem ser determinados em ensaio ou durante a usinagem.

# Recomendação dos dados de corte para fresas esféricas

Avanço e velocidade de corte

## OptiMill-3D-BN-Hardened | MBN106, 107, 108, 109

MMG*	Material	Resistência/ Dureza [N/mm <sup>2</sup> ] [HRC]	Refrigeração				
			Seco	Ar/MQL	Refrigerante		
P	P1.1	Aços de construção, aços rápidos, aços revenidos e cementados, sem liga	< 700	✓	✓	✓	
	P1.2	Aços de construção, aços rápidos, aços revenidos e cementados, sem liga	< 1.200	✓	✓	✓	
	P2.1	Aços nitretados, cementados e revenidos, com liga	< 900	✓	✓	✓	
	P2.2	Aços nitretados, cementados e revenidos, com liga	< 1.400	✓	✓	✓	
	P3.1	Aços ferramenta, aços de rolamento, de molas e aços rápidos**	< 800	✓	✓	✓	
	P3.2	Aços ferramenta, aços de rolamento, de molas e aços rápidos**	< 1.000	✓	✓	✓	
	P3.3	Aços ferramenta, aços de rolamento, de molas e aços rápidos**	< 1.500	✓	✓	✓	
	P4	P4.1	Aços inoxidáveis, ferríticos e martensíticos		✓	✓	
	P5	P5.1	Aço fundido		✓	✓	
	P6	P6.1	Aço fundido inoxidável, ferrítico e martensítico		✓	✓	
	K	K1.1	Ferro fundido de grafite lamelar (ferro fundido cinzento), GJL	< 300	✓	✓	✓
		K2.1	Ferro fundido de grafite esferoidal, f.f.g.esferoidal	< 500	✓	✓	✓
K2.2		Ferro fundido de grafite esferoidal, f.f.g.esferoidal	≤ 800	✓	✓	✓	
K2.3		Ferro fundido de grafite esferoidal, f.f.g.esferoidal	> 800	✓	✓	✓	
K3.1		Ferro fundido de grafite vermicular, GJV; ferro fundido maleável, GJM	< 500	✓	✓	✓	
K3.2		Ferro fundido de grafite vermicular, GJV; ferro fundido maleável, GJM	> 500	✓	✓	✓	
H	H1.1	Aço temperado, aço fundido	< 44 HRC	✓	✓		
	H1.2	Aço temperado, aço fundido	< 55 HRC	✓	✓		
	H2.1	Aço temperado, aço fundido	< 60 HRC		✓		
	H2.2	Aço temperado, aço fundido	< 65 HRC		✓		
	H2.3	Aço temperado, aço fundido	< 68 HRC		✓		
	H3	H3.1	Ferro fundido/ferro fundido coquilhado resistente ao desgaste, GJN		✓	✓	

### Fator de correção da profundidade de trabalho - $k_{AT}$

AT	$k_{AT}$		
	$a_p$	$n$	$v_f$
≤ 3xD	1,00	1,00	1,00
≤ 5xD	0,80	0,90	0,90
≤ 6xD	0,70	0,85	0,85
≤ 8xD	0,60	0,75	0,75
≤ 10xD	0,50	0,70	0,70
≤ 12xD	0,45***	0,65	0,65
≤ 15xD	0,40***	0,60	0,60
≤ 20xD	0,35***	0,60	0,60
≤ 25xD	0,35***	0,50	0,50
≤ 30xD	0,30***	0,50	0,50
≤ 35xD	0,30***	0,50	0,50

### Fator de correção do ângulo de conicidade - $k_{KW}$

$\varphi$ [°]	$k_{KW}$		
	$a_p$	$n$	$v_f$
0	1,00	1,00	1,00
0,5	1,01	1,01	1,01
1	1,02	1,02	1,02
1,5	1,03	1,03	1,03
3	1,06	1,06	1,06

#### Aviso:

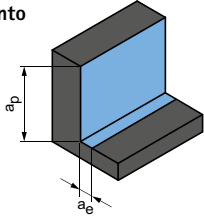
Para a determinação do dado de corte, consultar as indicações nas páginas 548-551.

\* Grupos de usinagem MAPAL

\*\* Se os elementos de liga Cr, Mo, Ni, V, W forem no total > 8%, selecione então o próximo grupo de usinagem MAPAL superior.

\*\*\*Consultar um engenheiro de aplicação MAPAL.

Acabamento



Ângulo de mergulho  
0,5° - 1,0°

a <sub>p</sub> [mm]	a <sub>e</sub> [mm]	V <sub>c</sub> [m/min]	f <sub>z</sub> [mm]																			
			Diâmetro da fresa [mm]																			
			0,10	0,20	0,30	0,40	0,50	0,60	0,80	1,00	1,50	1,80	2,00	2,50	3,00	4,00	5,00	6,00	8,00	10,00	12,00	16,00
0,015xD	0,025xD	<b>280-340</b>	0,003	0,004	0,006	0,008	0,010	0,011	0,015	0,019	0,027	0,033	0,038	0,048	0,058	0,080	0,102	0,119	0,157	0,190	0,223	0,285
0,014xD	0,024xD	<b>280-320</b>	0,003	0,003	0,005	0,007	0,008	0,010	0,013	0,017	0,023	0,029	0,033	0,042	0,051	0,070	0,089	0,105	0,138	0,167	0,196	0,251
0,014xD	0,024xD	<b>270-320</b>	0,003	0,004	0,006	0,008	0,010	0,011	0,015	0,019	0,027	0,033	0,038	0,048	0,058	0,080	0,102	0,119	0,157	0,190	0,223	0,285
0,013xD	0,023xD	<b>260-300</b>	0,003	0,003	0,005	0,007	0,008	0,010	0,013	0,017	0,023	0,029	0,033	0,042	0,051	0,070	0,089	0,105	0,138	0,167	0,196	0,251
0,013xD	0,023xD	<b>280-320</b>	0,003	0,004	0,005	0,007	0,009	0,011	0,014	0,018	0,025	0,032	0,036	0,045	0,055	0,076	0,097	0,113	0,149	0,181	0,212	0,271
0,012xD	0,022xD	<b>260-300</b>	0,003	0,003	0,005	0,007	0,008	0,010	0,013	0,017	0,023	0,029	0,033	0,042	0,051	0,070	0,089	0,105	0,138	0,167	0,196	0,251
0,01xD	0,02xD	<b>240-280</b>	0,002	0,003	0,004	0,006	0,007	0,008	0,011	0,014	0,019	0,024	0,028	0,035	0,042	0,058	0,074	0,087	0,114	0,139	0,163	0,208
0,013xD	0,023xD	<b>260-300</b>	0,003	0,004	0,006	0,008	0,010	0,011	0,015	0,019	0,027	0,033	0,038	0,048	0,058	0,080	0,102	0,119	0,157	0,190	0,223	0,285
0,013xD	0,023xD	<b>260-300</b>	0,003	0,003	0,005	0,007	0,008	0,010	0,013	0,017	0,023	0,029	0,033	0,042	0,051	0,070	0,089	0,105	0,138	0,167	0,196	0,251
0,012xD	0,022xD	<b>220-270</b>	0,002	0,003	0,004	0,006	0,007	0,008	0,011	0,014	0,019	0,024	0,028	0,035	0,042	0,058	0,074	0,087	0,114	0,139	0,163	0,208
0,015xD	0,025xD	<b>280-340</b>	0,003	0,004	0,006	0,008	0,010	0,011	0,015	0,019	0,027	0,033	0,038	0,048	0,058	0,080	0,102	0,119	0,157	0,190	0,223	0,285
0,014xD	0,024xD	<b>280-320</b>	0,003	0,003	0,005	0,007	0,008	0,010	0,013	0,017	0,023	0,029	0,033	0,042	0,051	0,070	0,089	0,105	0,138	0,167	0,196	0,251
0,013xD	0,023xD	<b>270-320</b>	0,003	0,003	0,005	0,007	0,008	0,010	0,013	0,017	0,023	0,029	0,033	0,042	0,051	0,070	0,089	0,105	0,138	0,167	0,196	0,251
0,012xD	0,022xD	<b>260-300</b>	0,003	0,003	0,005	0,007	0,008	0,010	0,013	0,017	0,023	0,029	0,033	0,042	0,051	0,070	0,089	0,105	0,138	0,167	0,196	0,251
0,014xD	0,024xD	<b>280-320</b>	0,002	0,003	0,004	0,006	0,007	0,008	0,011	0,014	0,019	0,024	0,028	0,035	0,042	0,058	0,074	0,087	0,114	0,139	0,163	0,208
0,013xD	0,023xD	<b>260-300</b>	0,002	0,002	0,004	0,005	0,006	0,007	0,009	0,012	0,017	0,021	0,024	0,029	0,036	0,050	0,063	0,074	0,097	0,118	0,139	0,177
0,012xD	0,022xD	<b>250-300</b>	0,003	0,004	0,005	0,007	0,009	0,011	0,015	0,018	0,026	0,032	0,037	0,046	0,056	0,077	0,098	0,114	0,151	0,183	0,215	0,274
0,01xD	0,02xD	<b>200-250</b>	0,002	0,003	0,005	0,007	0,008	0,010	0,013	0,017	0,023	0,029	0,033	0,041	0,051	0,070	0,089	0,104	0,137	0,166	0,195	0,249
0,008xD	0,018xD	<b>130-200</b>	0,002	0,003	0,005	0,006	0,008	0,009	0,012	0,015	0,021	0,026	0,030	0,038	0,046	0,063	0,081	0,094	0,124	0,151	0,177	0,226
0,006xD	0,016xD	<b>100-150</b>	0,002	0,003	0,004	0,005	0,007	0,008	0,011	0,014	0,019	0,024	0,027	0,034	0,042	0,058	0,073	0,086	0,113	0,137	0,161	0,206
0,005xD	0,015xD	<b>70-120</b>	0,001	0,002	0,003	0,004	0,005	0,006	0,008	0,010	0,013	0,017	0,019	0,024	0,029	0,040	0,051	0,060	0,079	0,096	0,113	0,144
0,008xD	0,018xD	<b>130-200</b>	0,002	0,003	0,005	0,006	0,008	0,009	0,012	0,015	0,021	0,026	0,030	0,038	0,046	0,063	0,081	0,094	0,124	0,151	0,177	0,226

Os dados de usinagem são dados de referência.

Os dados opcionais para o caso de usinagem correspondente devem ser determinados em ensaio ou durante a usinagem.



# Recomendação dos dados de corte para fresas esféricas

Avanço e velocidade de corte

## OptiMill-3D-BN-Graphite | MBN110, 111

MMG*	Material	Resistência/ Dureza [N/mm <sup>2</sup> ] [HRC]	Refrigeração		
			Seco	Ar/MQL	Refrigerante
N N3	N3.1 Grafite, > 8 µm		✓	✓	✓
	N3.2 Grafite, ≤ 8 µm		✓	✓	✓

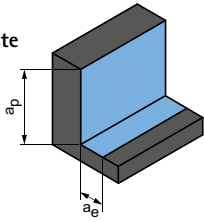
## OptiMill-3D-BN-Graphite | MBN110, 111

MMG*	Material	Resistência/ Dureza [N/mm <sup>2</sup> ] [HRC]	Refrigeração		
			Seco	Ar/MQL	Refrigerante
N N3	N3.1 Grafite, > 8 µm		✓	✓	✓
	N3.2 Grafite, ≤ 8 µm		✓	✓	✓

## OptiMill-3D-BN-Graphite-MT | MBN112

MMG*	Material	Resistência/ Dureza [N/mm <sup>2</sup> ] [HRC]	Refrigeração		
			Seco	Ar/MQL	Refrigerante
N N3	N3.1 Grafite, > 8 µm		✓	✓	✓
	N3.2 Grafite, ≤ 8 µm		✓	✓	✓

**Usinagem de desbaste**

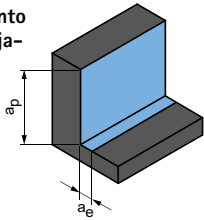


Ângulo de mergulho  
1,0° - 3,0°

$a_p$ [mm]	$a_e$ [mm]	$V_c$ [m/min]	$f_z$ [mm]																		
			Diâmetro da fresa [mm]																		
			0,20	0,30	0,40	0,50	0,60	0,80	1,00	1,20	1,50	2,00	3,00	4,00	5,00	6,00	8,00	10,00	12,00	16,00	
0,2xD	0,3xD	500-600	0,011	0,013	0,016	0,018	0,019	0,020	0,022	0,030	0,038	0,045	0,057	0,062	0,082	0,090	0,102	0,120	0,155	0,180	
0,2xD	0,3xD	400-500	0,011	0,013	0,016	0,018	0,019	0,020	0,022	0,030	0,038	0,045	0,057	0,062	0,082	0,090	0,102	0,120	0,155	0,180	

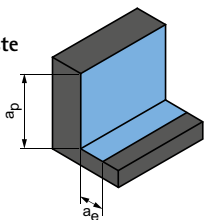
Próxima tabela:  
**Acabamento (3D, facejamento)**

**Acabamento (3D, facejamento)**



$a_p$ [mm]	$a_e$ [mm]	$V_c$ [m/min]	$f_z$ [mm]																		
			Diâmetro da fresa [mm]																		
			0,20	0,30	0,40	0,50	0,60	0,80	1,00	1,20	1,50	2,00	3,00	4,00	5,00	6,00	8,00	10,00	12,00	16,00	
0,015xD	0,025xD	700-800	0,011	0,013	0,016	0,018	0,019	0,020	0,022	0,030	0,038	0,045	0,057	0,062	0,082	0,090	0,102	0,120	0,155	0,180	
0,015xD	0,025xD	600-700	0,011	0,013	0,016	0,018	0,019	0,020	0,022	0,030	0,038	0,045	0,057	0,062	0,082	0,090	0,102	0,120	0,155	0,180	

**Usinagem de desbaste**



Ângulo de mergulho  
1,0° - 3,0°

$a_p$ [mm]	$a_e$ [mm]	$V_c$ [m/min]	$f_z$ [mm]						
			Diâmetro da fresa [mm]						
			4,00	5,00	6,00	8,00	10,00	12,00	16,00
1xD	0,2xD	500-600	0,250	0,280	0,300	0,350	0,380	0,400	0,450
1xD	0,2xD	400-500	0,250	0,280	0,300	0,350	0,380	0,400	0,450

Os dados de usinagem são dados de referência.

Os dados opcionais para o caso de usinagem correspondente devem ser determinados em ensaio ou durante a usinagem.

# Recomendação dos dados de corte para fresas esféricas

Avanço e velocidade de corte

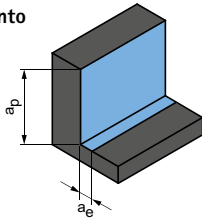
## OptiMill-Diamond-Radius | SHM52

MMG*	Material	Resistência/ Dureza [N/mm <sup>2</sup> ] [HRC]	Refrigeração			
			Seco	Ar/MQL	Refrigerante	
N	N1	N1.1 Alumínio, sem liga ou com liga < 3 % Si		✓	✓	✓
		N1.2 Alumínio, com liga ≤ 7 % Si		✓	✓	✓
		N1.3 Alumínio, com liga > 7-12 % Si		✓	✓	✓
		N1.4 Alumínio, com liga > 12 % Si		✓	✓	✓
	N2	N2.1 Cobre, sem liga ou com liga	< 300	✓	✓	✓
		N2.2 Cobre, com liga	> 300	✓	✓	✓
		N2.3 Latão, bronze, latão vermelho	< 1.200	✓	✓	✓
	N4	N4.1 Material sintético, termoplásticos		✓	✓	✓
		N4.2 Material sintético, duroplásticos		✓	✓	✓
		N4.3 Material sintético, espumas		✓	✓	
	C	C1.1 Matriz de material sintético, reforçado com fibra de aramida (AFK)		✓	✓	✓
		C1.2 Matriz de material sintético (duroplástico), CFK/GFK		✓	✓	✓
		C1.3 Matriz de material sintético (termoplástico), CFK/GFK		✓	✓	✓
C2.1 Matriz de carbono, reforçado com fibra de carbono (CFC)			✓	✓	✓	

## OptiMill-3D-BN-Alu | MBN114, 115, 116

MMG*	Material	Resistência/ Dureza [N/mm <sup>2</sup> ] [HRC]	Refrigeração			
			Seco	Ar/MQL	Refrigerante	
N	N1	N1.1 Alumínio, sem liga ou com liga < 3 % Si			✓	
		N1.2 Alumínio, com liga ≤ 7 % Si			✓	
		N1.3 Alumínio, com liga > 7-12 % Si			✓	
		N1.4 Alumínio, com liga > 12 % Si			✓	
	N2	N2.1 Cobre, sem liga ou com liga	< 300			✓
		N2.2 Cobre, com liga	> 300			✓
		N2.3 Latão, bronze, latão vermelho	< 1.200	✓	✓	✓

**Acabamento**

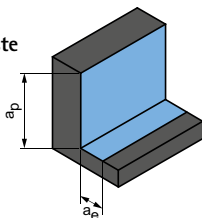


$$a_p = 0,1 \times D$$

$$a_e = 0,1 \times D$$

$v_c$ [m/min]	$f_z$ [mm]								
	Diâmetro da fresa [mm]								
	2,00	4,00	6,00	8,00	10,00	12,00	16,00	20,00	
<b>4.515</b>	0,064	0,113	0,161	0,207	0,252	0,293	0,367	0,367	
<b>3.000</b>	0,067	0,119	0,169	0,218	0,264	0,308	0,385	0,385	
<b>2.400</b>	0,070	0,125	0,177	0,228	0,277	0,322	0,403	0,403	
<b>1.730</b>	0,077	0,136	0,193	0,249	0,302	0,352	0,440	0,440	
<b>1.730</b>	0,051	0,091	0,129	0,166	0,201	0,234	0,293	0,293	
<b>1.295</b>	0,051	0,091	0,129	0,166	0,201	0,234	0,293	0,293	
<b>2.160</b>	0,032	0,057	0,081	0,104	0,126	0,147	0,183	0,183	
<b>595</b>	0,032	0,057	0,081	0,104	0,126	0,147	0,183	0,183	
<b>885</b>	0,032	0,057	0,081	0,104	0,126	0,147	0,183	0,183	
<b>7.195</b>	0,019	0,034	0,048	0,062	0,075	0,088	0,110	0,110	
<b>650</b>	0,045	0,079	0,113	0,145	0,176	0,205	0,257	0,257	
<b>885</b>	0,032	0,057	0,081	0,104	0,126	0,147	0,183	0,183	
<b>595</b>	0,032	0,057	0,081	0,104	0,126	0,147	0,183	0,183	
<b>885</b>	0,029	0,051	0,073	0,093	0,113	0,132	0,165	0,165	

**Usinagem de desbaste**



Ângulo de mergulho  
 $1,0^\circ - 3,0^\circ$

Próxima página:  
**Acabamento**

$a_p$ [mm]	$a_e$ [mm]	$v_c$ [m/min]	$f_z$ [mm]													
			Diâmetro da fresa [mm]													
			1,00	1,50	2,00	2,50	3,00	4,00	5,00	6,00	8,00	10,00	12,00	16,00	20,00	
0,1xD	< 0,3xD	<b>400-600</b>	0,022	0,030	0,038	0,045	0,057	0,062	0,082	0,090	0,102	0,120	0,155	0,180	0,205	
0,1xD	< 0,3xD	<b>380-580</b>	0,024	0,033	0,042	0,050	0,063	0,068	0,090	0,099	0,112	0,132	0,171	0,198	0,226	
0,1xD	< 0,3xD	<b>340-540</b>	0,026	0,036	0,046	0,054	0,068	0,074	0,098	0,108	0,122	0,144	0,186	0,216	0,246	
0,1xD	< 0,3xD	<b>300-500</b>	0,029	0,039	0,049	0,059	0,074	0,081	0,107	0,117	0,133	0,156	0,202	0,234	0,267	
0,1xD	< 0,3xD	<b>400-500</b>	0,022	0,030	0,038	0,045	0,057	0,062	0,082	0,090	0,102	0,120	0,155	0,180	0,205	
0,1xD	< 0,3xD	<b>300-400</b>	0,022	0,030	0,038	0,045	0,057	0,062	0,082	0,090	0,102	0,120	0,155	0,180	0,205	
0,1xD	< 0,3xD	<b>400-500</b>	0,026	0,036	0,046	0,054	0,068	0,074	0,098	0,108	0,122	0,144	0,186	0,216	0,246	

Os dados de usinagem são dados de referência.

Os dados opcionais para o caso de usinagem correspondente devem ser determinados em ensaio ou durante a usinagem.

# Recomendação dos dados de corte para fresas esféricas

Avanço e velocidade de corte

## OptiMill-3D-BN-Alu | MBN114, 115, 116

MMG*	Material	Resistência/ Dureza [N/mm <sup>2</sup> ] [HRC]	Refrigeração		
			Seco	Ar/MQL	Refrigerante
N	N1	N1.1 Alumínio, sem liga ou com liga < 3 % Si			✓
		N1.2 Alumínio, com liga ≤ 7 % Si			✓
		N1.3 Alumínio, com liga > 7-12 % Si			✓
		N1.4 Alumínio, com liga > 12 % Si			✓
N	N2	N2.1 Cobre, sem liga ou com liga	< 300		✓
		N2.2 Cobre, com liga	> 300		✓
		N2.3 Latão, bronze, latão vermelho	< 1.200	✓	✓

### Fator de correção da profundidade de trabalho - $k_{AT}$

AT	$k_{AT}$		
	$a_p$	$n$	$v_f$
≤ 3xD	1,00	1,00	1,00
≤ 5xD	0,80	0,90	0,90
≤ 6xD	0,70	0,85	0,85
≤ 8xD	0,60	0,75	0,75
≤ 10xD	0,50	0,70	0,70
≤ 12xD	0,45**	0,65	0,65
≤ 15xD	0,40**	0,60	0,60
≤ 20xD	0,35**	0,60	0,60
≤ 25xD	0,35**	0,50	0,50
≤ 30xD	0,30**	0,50	0,50
≤ 35xD	0,30**	0,50	0,50

### Fator de correção do ângulo de conicidade - $k_{KW}$

$\varphi$ [°]	$k_{KW}$		
	$a_p$	$n$	$v_f$
0	1,00	1,00	1,00
0,5	1,01	1,01	1,01
1	1,02	1,02	1,02
1,5	1,03	1,03	1,03
3	1,06	1,06	1,06

#### Aviso:

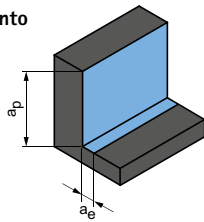
Para a determinação do dado de corte, consultar as indicações nas páginas 548-551.

\* Grupos de usinagem MAPAL

\*\* Consultar um engenheiro de aplicação MAPAL.



Acabamento



Ângulo de mergulho  
0,5° - 1,0°

$a_p$ [mm]	$a_e$ [mm]	$v_c$ [m/min]	$f_z$ [mm]													
			Diâmetro da fresa [mm]													
			1,00	1,50	2,00	2,50	3,00	4,00	5,00	6,00	8,00	10,00	12,00	16,00	20,00	
0,015xD	0,025xD	<b>400-600</b>	0,022	0,030	0,038	0,045	0,057	0,062	0,082	0,090	0,102	0,120	0,155	0,180	0,205	
0,015xD	0,025xD	<b>380-580</b>	0,024	0,033	0,042	0,050	0,063	0,068	0,090	0,099	0,112	0,132	0,171	0,198	0,226	
0,015xD	0,025xD	<b>340-540</b>	0,026	0,036	0,046	0,054	0,068	0,074	0,098	0,108	0,122	0,144	0,186	0,216	0,246	
0,015xD	0,025xD	<b>300-500</b>	0,029	0,039	0,049	0,059	0,074	0,081	0,107	0,117	0,133	0,156	0,202	0,234	0,267	
0,015xD	0,025xD	<b>400-500</b>	0,022	0,030	0,038	0,045	0,057	0,062	0,082	0,090	0,102	0,120	0,155	0,180	0,205	
0,015xD	0,025xD	<b>300-400</b>	0,022	0,030	0,038	0,045	0,057	0,062	0,082	0,090	0,102	0,120	0,155	0,180	0,205	
0,015xD	0,025xD	<b>400-500</b>	0,026	0,036	0,046	0,054	0,068	0,074	0,098	0,108	0,122	0,144	0,186	0,216	0,246	

Os dados de usinagem são dados de referência.

Os dados opcionais para o caso de usinagem correspondente devem ser determinados em ensaio ou durante a usinagem.

# Recomendação dos dados de corte para fresas esféricas

Avanço e velocidade de corte

## OptiMill-3D-BN-Copper | MBN113

MMG*	Material	Resistência/ Dureza [N/mm <sup>2</sup> ] [HRC]	Refrigeração		
			Seco	Ar/MQL	Refrigerante
N	N1	N1.1 Alumínio, sem liga ou com liga < 3 % Si			✓
		N1.2 Alumínio, com liga ≤ 7 % Si			✓
		N1.3 Alumínio, com liga > 7-12 % Si			✓
		N1.4 Alumínio, com liga > 12 % Si			✓
N	N2	N2.1 Cobre, sem liga ou com liga	< 300		✓
		N2.2 Cobre, com liga	> 300		✓
		N2.3 Latão, bronze, latão vermelho	< 1.200	✓	✓

## OptiMill-3D-BN-Copper | MBN113

MMG*	Material	Resistência/ Dureza [N/mm <sup>2</sup> ] [HRC]	Refrigeração		
			Seco	Ar/MQL	Refrigerante
N	N1	N1.1 Alumínio, sem liga ou com liga < 3 % Si			✓
		N1.2 Alumínio, com liga ≤ 7 % Si			✓
		N1.3 Alumínio, com liga > 7-12 % Si			✓
		N1.4 Alumínio, com liga > 12 % Si			✓
N	N2	N2.1 Cobre, sem liga ou com liga	< 300		✓
		N2.2 Cobre, com liga	> 300		✓
		N2.3 Latão, bronze, latão vermelho	< 1.200	✓	✓

### Fator de correção

#### da profundidade de trabalho - $k_{AT}$

AT	$k_{AT}$		
	$a_p$	$n$	$v_f$
≤ 3xD	1,00	1,00	1,00
≤ 5xD	0,80	0,90	0,90
≤ 6xD	0,70	0,85	0,85
≤ 8xD	0,60	0,75	0,75
≤ 10xD	0,50	0,70	0,70
≤ 12xD	0,45**	0,65	0,65
≤ 15xD	0,40**	0,60	0,60
≤ 20xD	0,35**	0,60	0,60
≤ 25xD	0,35**	0,50	0,50
≤ 30xD	0,30**	0,50	0,50
≤ 35xD	0,30**	0,50	0,50

### Fator de correção

#### do ângulo de conicidade - $k_{KW}$

$\varphi$ [°]	$k_{KW}$		
	$a_p$	$n$	$v_f$
0	1,00	1,00	1,00
0,5	1,01	1,01	1,01
1	1,02	1,02	1,02
1,5	1,03	1,03	1,03
3	1,06	1,06	1,06

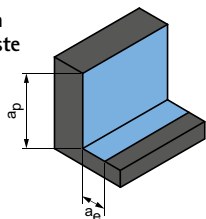
#### Aviso:

Para a determinação do dado de corte, consultar as indicações nas páginas 548-551.

\* Grupos de usinagem MAPAL

\*\* Consultar um engenheiro de aplicação MAPAL.

**Usinagem de desbaste**

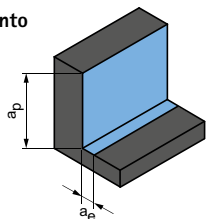


Ângulo de mergulho  
1,0° - 3,0°

$a_p$ [mm]	$a_e$ [mm]	$v_c$ [m/min]	$f_z$ [mm]													
			Diâmetro da fresa [mm]													
			0,40	1,00	1,50	2,00	2,50	3,00	4,00	5,00	6,00	8,00	10,00	12,00	16,00	
0,1xD	< 0,3xD	<b>400-600</b>	0,016	0,022	0,030	0,038	0,045	0,057	0,062	0,082	0,090	0,102	0,120	0,155	0,180	
0,1xD	< 0,3xD	<b>380-580</b>	0,018	0,024	0,033	0,042	0,050	0,063	0,068	0,090	0,099	0,112	0,132	0,171	0,198	
0,1xD	< 0,3xD	<b>340-540</b>	0,019	0,026	0,036	0,046	0,054	0,068	0,074	0,098	0,108	0,122	0,144	0,186	0,216	
0,1xD	< 0,3xD	<b>300-500</b>	0,021	0,029	0,039	0,049	0,059	0,074	0,081	0,107	0,117	0,133	0,156	0,202	0,234	
0,1xD	< 0,3xD	<b>400-500</b>	0,016	0,022	0,030	0,038	0,045	0,057	0,062	0,082	0,090	0,102	0,120	0,155	0,180	
0,1xD	< 0,3xD	<b>300-400</b>	0,016	0,022	0,030	0,038	0,045	0,057	0,062	0,082	0,090	0,102	0,120	0,155	0,180	
0,1xD	< 0,3xD	<b>400-500</b>	0,019	0,026	0,036	0,046	0,054	0,068	0,074	0,098	0,108	0,122	0,144	0,186	0,216	

Próxima tabela:  
**Acabamento**

**Acabamento**



Ângulo de mergulho  
0,5° - 1,0°

$a_p$ [mm]	$a_e$ [mm]	$v_c$ [m/min]	$f_z$ [mm]													
			Diâmetro da fresa [mm]													
			0,40	1,00	1,50	2,00	2,50	3,00	4,00	5,00	6,00	8,00	10,00	12,00	16,00	
0,015xD	0,025xD	<b>400-600</b>	0,016	0,022	0,030	0,038	0,045	0,057	0,062	0,082	0,090	0,102	0,120	0,155	0,180	
0,015xD	0,025xD	<b>380-580</b>	0,018	0,024	0,033	0,042	0,050	0,063	0,068	0,090	0,099	0,112	0,132	0,171	0,198	
0,015xD	0,025xD	<b>340-540</b>	0,019	0,026	0,036	0,046	0,054	0,068	0,074	0,098	0,108	0,122	0,144	0,186	0,216	
0,015xD	0,025xD	<b>300-500</b>	0,021	0,029	0,039	0,049	0,059	0,074	0,081	0,107	0,117	0,133	0,156	0,202	0,234	
0,015xD	0,025xD	<b>400-500</b>	0,016	0,022	0,030	0,038	0,045	0,057	0,062	0,082	0,090	0,102	0,120	0,155	0,180	
0,015xD	0,025xD	<b>300-400</b>	0,016	0,022	0,030	0,038	0,045	0,057	0,062	0,082	0,090	0,102	0,120	0,155	0,180	
0,015xD	0,025xD	<b>400-500</b>	0,019	0,026	0,036	0,046	0,054	0,068	0,074	0,098	0,108	0,122	0,144	0,186	0,216	

Os dados de usinagem são dados de referência.

Os dados opcionais para o caso de usinagem correspondente devem ser determinados em ensaio ou durante a usinagem.







# FRESA COM RAIO DE CANTO

## Aço, aço inoxidável e ferro fundido

---

OptiMill-3D-CR, z=2 _____	80
OptiMill-3D-CR, modelo com pescoço, z=2 _____	81
OptiMill-3D-CR, modelo cônico, z=2 _____	85
OptiMill-3D-CR, z=4 _____	90
OptiMill-3D-CR, modelo com pescoço, z=4 _____	91
OptiMill-3D-CR, modelo cônico, z=4 _____	93

## Aço temperado

---

OptiMill-3D-CR-Hardened, z=2 _____	97
OptiMill-3D-CR-Hardened, modelo com pescoço, z=2 _____	98
OptiMill-3D-CR-Hardened, z=4 _____	102
OptiMill-3D-CR-Hardened, modelo com pescoço, z=4 _____	103
OptiMill-3D-CR-Hardened, modelo com pescoço, z=5 _____	105

## Grafite, alumínio, cobre

---

OptiMill-3D-CR-Graphite, modelo com pescoço, z=2 _____	106
OptiMill-3D-CR-Graphite, modelo com pescoço, z=3 _____	108
OptiMill-3D-CR-Graphite, modelo com pescoço, z=4 _____	110
OptiMill-Diamond-Torus _____	111
OptiMill-3D-CR-Alu, z=2 _____	112
OptiMill-3D-CR-Alu, modelo com pescoço, z=2 _____	113
OptiMill-3D-CR-Copper, z=2 _____	114
OptiMill-3D-CR-Copper, modelo com pescoço, z=2 _____	115

## Anexo técnico

---

Recomendação dos dados de corte _____	116
Determinação do dado de corte   Profundidade de trabalho _____	548



# OptiMill®-3D-CR

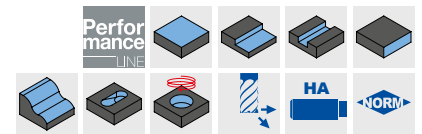
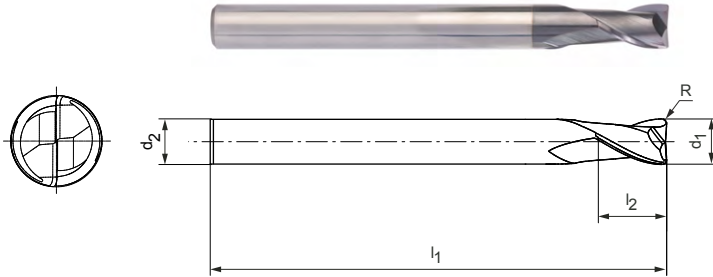
Fresas com raio de canto, z=2  
MCR100

## Modelo:

Diâmetro da fresa: 6,00 – 12,00 mm  
Material de corte: HP803  
Número de arestas de corte: 2  
Ângulo helicoidal: 30°  
Tolerância do contorno de raio:  $\pm 0,005$  se  $d_1 \leq 6$  mm  
 $\pm 0,01$  se  $d_1 > 6$  mm

## Aplicação:

Adequado para usinagem de materiais até 55 HRC.



## Série preferencial em estoque

Dimensões					z	Especificação	N.º para pedido
d <sub>1</sub>	R	d <sub>2</sub> h5	l <sub>1</sub>	l <sub>2</sub>			
6,00	0,2	6	60	6,9	2	MCR100-060-0020-X060-HP803	31153808
6,00	0,2	6	100	6,9	2	MCR100-060-0020-X100-HP803	31153809
6,00	0,3	6	60	6,9	2	MCR100-060-0030-X060-HP803	31153810
6,00	0,3	6	100	6,9	2	MCR100-060-0030-X100-HP803	31153811
6,00	0,5	6	75	6,9	2	MCR100-060-0050-X075-HP803	31153812
6,00	0,5	6	100	6,9	2	MCR100-060-0050-X100-HP803	31153813
6,00	1	6	75	6,9	2	MCR100-060-0100-X075-HP803	31153814
6,00	1	6	100	6,9	2	MCR100-060-0100-X100-HP803	31153815
8,00	0,5	8	64	9,2	2	MCR100-080-0050-X064-HP803	31153816
8,00	0,5	8	100	9,2	2	MCR100-080-0050-X100-HP803	31153817
8,00	1	8	64	9,2	2	MCR100-080-0100-X064-HP803	31153818
8,00	1	8	100	9,2	2	MCR100-080-0100-X100-HP803	31153819
8,00	2	8	64	9,2	2	MCR100-080-0200-X064-HP803	31153820
8,00	2	8	100	9,2	2	MCR100-080-0200-X100-HP803	31153821
10,00	0,5	10	75	11,5	2	MCR100-100-0050-X075-HP803	31153822
10,00	0,5	10	120	11,5	2	MCR100-100-0050-X120-HP803	31153823
10,00	1	10	75	11,5	2	MCR100-100-0100-X075-HP803	31153824
10,00	1	10	120	11,5	2	MCR100-100-0100-X120-HP803	31153825
10,00	2	10	75	11,5	2	MCR100-100-0200-X075-HP803	31153826
10,00	2	10	120	11,5	2	MCR100-100-0200-X120-HP803	31153827
12,00	0,5	12	75	13,8	2	MCR100-120-0050-X075-HP803	31153828
12,00	0,5	12	120	13,8	2	MCR100-120-0050-X120-HP803	31153829
12,00	1	12	75	13,8	2	MCR100-120-0100-X075-HP803	31153830
12,00	1	12	120	13,8	2	MCR100-120-0100-X120-HP803	31153831
12,00	2	12	75	13,8	2	MCR100-120-0200-X075-HP803	31153832
12,00	2	12	120	13,8	2	MCR100-120-0200-X120-HP803	31153833

Dimensões em mm.

Para recomendação dos dados de corte, ver fim do capítulo.  
Modelos especiais e outros revestimentos sob consulta.

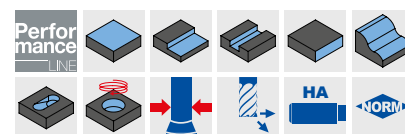
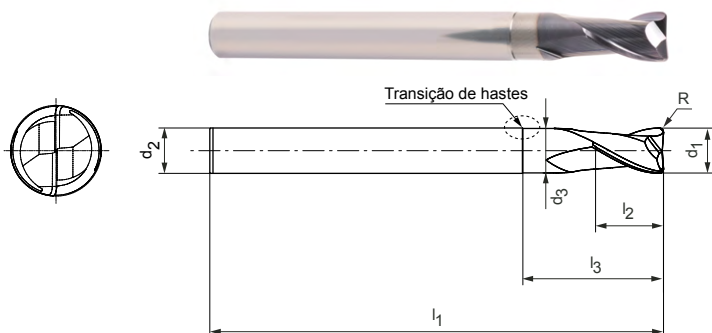
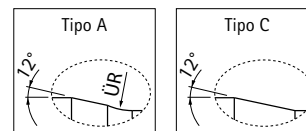
# OptiMill®-3D-CR

Fresas com raio de canto, modelo com pescoço, z=2  
MCR101

**Modelo:**  
Diâmetro da fresa: 0,10 – 12,00 mm  
Material de corte: HP803/HP819/HP825  
Número de arestas de corte: 2  
Ângulo helicoidal: 30°  
Tolerância do contorno de raio: ±0,005 se  $d_1 \leq 6$  mm  
±0,01 se  $d_1 > 6$  mm

**Aplicação:**  
Adequado para usinagem de materiais até 55 HRC.

**Transição de hastes:**



**Série preferencial em estoque**

Dimensões					Profundidade de trabalho com conicidade de x°				Tipo	Especificação	N.º para pedido		
d <sub>1</sub>	R	l <sub>3</sub>	d <sub>2</sub> h5	l <sub>1</sub>	l <sub>2</sub>	d <sub>3</sub>	0,5°	1°				1,5°	3°
0,40	0,1	0,75	4	50	0,5	0,37	1,05	1,11	1,16	1,30	A	MCR101-004-0010-0075X050-HP825	31153854
0,40	0,1	1	4	50	0,5	0,37	1,32	1,39	1,45	1,61	A	MCR101-004-0010-0100X050-HP825	31153855
0,40	0,1	1,5	4	50	0,5	0,37	1,85	1,93	2,01	2,20	A	MCR101-004-0010-0150X050-HP825	31153856
0,40	0,1	2	4	50	0,5	0,37	2,37	2,47	2,56	2,77	A	MCR101-004-0010-0200X050-HP825	31153857
0,40	0,1	2	6	60	0,5	0,37	2,37	2,47	2,56	2,77	A	MCR101-004-0010-0200X060-HP825	31153858
0,40	0,1	3	6	60	0,5	0,37	3,42	3,54	3,65	4,04	A	MCR101-004-0010-0300X060-HP825	31153859
0,50	0,1	1,5	4	50	0,6	0,46	1,88	1,95	2,03	2,21	A	MCR101-005-0010-0150X050-HP825	31153860
0,50	0,1	2	4	50	0,6	0,46	2,40	2,49	2,58	2,79	A	MCR101-005-0010-0200X050-HP825	31153861
0,50	0,1	3	4	50	0,6	0,46	3,44	3,56	3,66	4,07	A	MCR101-005-0010-0300X050-HP825	31153862
0,50	0,1	4	4	50	0,6	0,46	4,48	4,62	4,74	5,40	A	MCR101-005-0010-0400X050-HP825	31153863
0,50	0,1	4	6	60	0,6	0,46	4,48	4,62	4,74	5,40	A	MCR101-005-0010-0400X060-HP825	31153864
0,50	0,1	5	4	50	0,6	0,46	5,51	5,67	5,81	6,73	A	MCR101-005-0010-0500X050-HP825	31153865
0,50	0,1	6	4	50	0,6	0,46	6,55	6,72	6,94	8,06	A	MCR101-005-0010-0600X050-HP825	31153866
0,50	0,1	6	6	60	0,6	0,46	6,55	6,72	6,94	8,06	A	MCR101-005-0010-0600X060-HP825	31153867
0,60	0,1	2	4	50	0,7	0,56	2,40	2,49	2,58	2,79	A	MCR101-006-0010-0200X050-HP825	31153868
0,60	0,1	3	4	50	0,7	0,56	3,44	3,56	3,66	4,07	A	MCR101-006-0010-0300X050-HP825	31153869
0,60	0,1	4	4	50	0,7	0,56	4,48	4,62	4,74	5,40	A	MCR101-006-0010-0400X050-HP825	31153870
0,60	0,1	4	6	60	0,7	0,56	4,48	4,62	4,74	5,40	A	MCR101-006-0010-0400X060-HP825	31153871
0,60	0,1	5	4	50	0,7	0,56	5,51	5,67	5,81	6,73	A	MCR101-006-0010-0500X050-HP825	31153872
0,60	0,1	6	4	50	0,7	0,56	6,55	6,72	6,94	8,06	A	MCR101-006-0010-0600X050-HP825	31153873
0,60	0,1	6	6	60	0,7	0,56	6,55	6,72	6,94	8,06	A	MCR101-006-0010-0600X060-HP825	31153874
0,60	0,1	8	6	60	0,7	0,56	8,61	8,81	9,22	10,71	A	MCR101-006-0010-0800X060-HP825	31153875
0,80	0,1	3	4	50	0,9	0,76	3,44	3,56	3,66	4,07	A	MCR101-008-0010-0300X050-HP825	31153876
0,80	0,1	4	4	50	0,9	0,76	4,48	4,62	4,74	5,40	A	MCR101-008-0010-0400X050-HP825	31153877
0,80	0,1	6	4	50	0,9	0,76	6,55	6,72	6,94	8,06	A	MCR101-008-0010-0600X050-HP825	31153878
0,80	0,1	6	6	60	0,9	0,76	6,55	6,72	6,94	8,06	A	MCR101-008-0010-0600X060-HP825	31153879
0,80	0,1	8	4	50	0,9	0,76	8,61	8,81	9,22	10,71	A	MCR101-008-0010-0800X050-HP825	31153880
0,80	0,1	8	6	60	0,9	0,76	8,61	8,81	9,22	10,71	A	MCR101-008-0010-0800X060-HP825	31153881
0,80	0,1	10	6	60	0,9	0,76	10,66	10,99	11,50	13,37	A	MCR101-008-0010-1000X060-HP825	31153882
1,00	0,2	3	4	50	1,2	0,94	3,48	3,59	3,69	4,11	A	MCR101-010-0020-0300X050-HP825	31153883
1,00	0,2	4	4	50	1,2	0,94	4,52	4,65	4,76	5,43	A	MCR101-010-0020-0400X050-HP825	31153884
1,00	0,2	5	4	50	1,2	0,94	5,55	5,70	5,84	6,76	A	MCR101-010-0020-0500X050-HP825	31153885
1,00	0,2	6	4	50	1,2	0,94	6,58	6,75	6,98	8,09	A	MCR101-010-0020-0600X050-HP825	31153886
1,00	0,2	8	4	50	1,2	0,94	8,64	8,85	9,26	10,74	A	MCR101-010-0020-0800X050-HP825	31153887
1,00	0,2	10	4	50	1,2	0,94	10,69	11,03	11,54	13,40	A	MCR101-010-0020-1000X050-HP825	31153888

## OptiMill®-3D-CR | MCR101 | Fresa com raio de canto, modelo com pescoço, z=2

Dimensões							Profundidade de trabalho com conicidade de x°				Tipo	Especificação	N.º para pedido
d <sub>1</sub>	R	l <sub>3</sub>	d <sub>2</sub> h5	l <sub>1</sub>	l <sub>2</sub>	d <sub>3</sub>	0,5°	1°	1,5°	3°			
1,00	0,2	10	6	60	1,2	0,94	10,69	11,03	11,54	13,40	A	MCR101-010-0020-1000X060-HP825	31153889
1,00	0,2	12	6	60	1,2	0,94	12,73	13,21	13,82	16,05	A	MCR101-010-0020-1200X060-HP825	31153890
1,00	0,2	15	6	60	1,2	0,94	15,80	16,48	17,24	20,03	A	MCR101-010-0020-1500X060-HP825	31153891
1,50	0,2	5	4	50	1,7	1,44	5,55	5,70	5,84	6,76	A	MCR101-015-0020-0500X050-HP819	31153892
1,50	0,2	6	4	50	1,7	1,44	6,58	6,75	6,98	8,09	A	MCR101-015-0020-0600X050-HP819	31153893
1,50	0,2	8	4	50	1,7	1,44	8,64	8,85	9,26	10,74	A	MCR101-015-0020-0800X050-HP819	31153894
1,50	0,2	10	4	50	1,7	1,44	10,69	11,03	11,54	13,40	A	MCR101-015-0020-1000X050-HP819	31153895
1,50	0,2	10	6	60	1,7	1,44	10,69	11,03	11,54	13,40	A	MCR101-015-0020-1000X060-HP819	31153896
1,50	0,2	12	4	50	1,7	1,44	12,73	13,21	13,82	16,05	A	MCR101-015-0020-1200X050-HP819	31153897
1,50	0,2	12	6	60	1,7	1,44	12,73	13,21	13,82	16,05	A	MCR101-015-0020-1200X060-HP819	31153898
1,50	0,2	15	4	50	1,7	1,44	15,80	16,48	17,24	20,03	A	MCR101-015-0020-1500X050-HP819	31153899
1,50	0,2	15	6	60	1,7	1,44	15,80	16,48	17,24	20,03	A	MCR101-015-0020-1500X060-HP819	31153900
2,00	0,2	6	4	50	2,3	1,94	7,03	7,35	7,63	8,29	A	MCR101-020-0020-0600X050-HP803	31153906
2,00	0,2	8	4	50	2,3	1,94	9,13	9,51	9,82	10,74	A	MCR101-020-0020-0800X050-HP803	31153907
2,00	0,2	10	4	50	2,3	1,94	11,22	11,64	11,99	13,40	A	MCR101-020-0020-1000X050-HP803	31153908
2,00	0,2	12	4	50	2,3	1,94	13,31	13,77	14,14	16,05	A	MCR101-020-0020-1200X050-HP803	31153909
2,00	0,2	15	4	50	2,3	1,94	16,42	16,94	17,35	19,85	A	MCR101-020-0020-1500X050-HP803	31153910
2,00	0,2	15	6	60	2,3	1,94	16,42	16,94	17,35	20,03	A	MCR101-020-0020-1500X060-HP803	31153911
2,00	0,2	18	4	50	2,3	1,94	19,53	20,09	20,66	22,85	A	MCR101-020-0020-1800X050-HP803	31153912
2,00	0,2	20	4	50	2,3	1,94	21,60	22,19	22,94	24,85	A	MCR101-020-0020-2000X050-HP803	31153913
2,00	0,2	20	6	75	2,3	1,94	21,60	22,19	22,94	26,67	A	MCR101-020-0020-2000X075-HP803	31153914
2,00	0,2	25	6	75	2,3	1,94	26,75	27,41	28,65	33,30	A	MCR101-020-0020-2500X075-HP803	31153915
2,00	0,5	6	4	50	2,3	1,94	7,02	7,33	7,60	8,25	A	MCR101-020-0050-0600X050-HP803	31153916
2,00	0,5	8	4	50	2,3	1,94	9,12	9,49	9,79	10,65	A	MCR101-020-0050-0800X050-HP803	31153917
2,00	0,5	10	4	50	2,3	1,94	11,21	11,63	11,96	13,30	A	MCR101-020-0050-1000X050-HP803	31153918
2,00	0,5	12	4	50	2,3	1,94	13,30	13,75	14,12	15,95	A	MCR101-020-0050-1200X050-HP803	31153919
2,00	0,5	15	4	50	2,3	1,94	16,41	16,92	17,33	19,85	A	MCR101-020-0050-1500X050-HP803	31153920
2,00	0,5	15	6	60	2,3	1,94	16,41	16,92	17,33	19,94	A	MCR101-020-0050-1500X060-HP803	31153921
2,00	0,5	18	4	50	2,3	1,94	19,52	20,08	20,62	22,85	A	MCR101-020-0050-1800X050-HP803	31153922
2,00	0,5	20	4	50	2,3	1,94	21,59	22,18	22,90	24,85	A	MCR101-020-0050-2000X050-HP803	31153923
2,00	0,5	20	6	75	2,3	1,94	21,59	22,18	22,90	26,57	A	MCR101-020-0050-2000X075-HP803	31153924
2,00	0,5	25	6	75	2,3	1,94	26,74	27,40	28,60	33,21	A	MCR101-020-0050-2500X075-HP803	31153925
2,50	0,5	8	4	50	2,9	2,44	9,12	9,49	9,79	10,65	A	MCR101-025-0050-0800X050-HP803	31153926
2,50	0,5	10	4	50	2,9	2,44	11,21	11,63	11,96	13,30	A	MCR101-025-0050-1000X050-HP803	31153927
2,50	0,5	15	4	50	2,9	2,44	16,41	16,92	17,33	18,67	A	MCR101-025-0050-1500X050-HP803	31153928
2,50	0,5	15	6	60	2,9	2,44	16,41	16,92	17,33	19,94	A	MCR101-025-0050-1500X060-HP803	31153929
2,50	0,5	20	4	50	2,9	2,44	21,59	22,18	22,90	23,67	A	MCR101-025-0050-2000X050-HP803	31153930
2,50	0,5	20	6	75	2,9	2,44	21,59	22,18	22,90	26,57	A	MCR101-025-0050-2000X075-HP803	31153932
2,50	0,5	25	6	75	2,9	2,44	26,74	27,40	28,60	33,21	A	MCR101-025-0050-2500X075-HP803	31153933
3,00	0,2	10	6	60	3,5	2,94	11,22	11,64	11,99	13,40	A	MCR101-030-0020-1000X060-HP803	31153934
3,00	0,2	15	6	60	3,5	2,94	16,42	16,94	17,35	20,03	A	MCR101-030-0020-1500X060-HP803	31153935
3,00	0,2	20	6	60	3,5	2,94	21,60	22,19	22,94	26,67	A	MCR101-030-0020-2000X060-HP803	31153936
3,00	0,2	25	6	75	3,5	2,94	26,75	27,41	28,65	32,20	A	MCR101-030-0020-2500X075-HP803	31153937
3,00	0,5	10	6	60	3,5	2,94	11,21	11,63	11,96	13,30	A	MCR101-030-0050-1000X060-HP803	31153938
3,00	0,5	15	6	60	3,5	2,94	16,41	16,92	17,33	19,94	A	MCR101-030-0050-1500X060-HP803	31153939
3,00	0,5	20	6	60	3,5	2,94	21,59	22,18	22,90	26,57	A	MCR101-030-0050-2000X060-HP803	31153940
3,00	0,5	25	6	75	3,5	2,94	26,74	27,40	28,60	32,20	A	MCR101-030-0050-2500X075-HP803	31153941
4,00	0,2	10	6	60	4,6	3,94	11,22	11,64	11,99	13,40	A	MCR101-040-0020-1000X060-HP803	31153942
4,00	0,2	15	6	60	4,6	3,94	16,42	16,94	17,35	19,85	A	MCR101-040-0020-1500X060-HP803	31153943
4,00	0,2	20	6	60	4,6	3,94	21,60	22,19	22,94	24,85	A	MCR101-040-0020-2000X060-HP803	31153944
4,00	0,2	25	6	75	4,6	3,94	26,75	27,41	28,65	29,85	A	MCR101-040-0020-2500X075-HP803	31153945
4,00	0,2	30	6	75	4,6	3,94	31,89	32,82	34,35	34,85	A	MCR101-040-0020-3000X075-HP803	31153946
4,00	0,2	35	6	75	4,6	3,94	37,02	38,27	39,85	-	A	MCR101-040-0020-3500X075-HP803	31153947
4,00	0,5	10	6	60	4,6	3,94	11,21	11,63	11,96	13,30	A	MCR101-040-0050-1000X060-HP803	31153948
4,00	0,5	15	6	60	4,6	3,94	16,41	16,92	17,33	19,85	A	MCR101-040-0050-1500X060-HP803	31153949
4,00	0,5	20	6	60	4,6	3,94	21,59	22,18	22,90	24,85	A	MCR101-040-0050-2000X060-HP803	31153950
4,00	0,5	25	6	75	4,6	3,94	26,74	27,40	28,60	29,85	A	MCR101-040-0050-2500X075-HP803	31153951

**OptiMill®-3D-CR | MCR101 | Fresa com raio de canto, modelo com pescoço, z=2**

Dimensões							Profundidade de trabalho com conicidade de x°				Tipo	Especificação	N.º para pedido
d <sub>1</sub>	R	l <sub>3</sub>	d <sub>2</sub> h5	l <sub>1</sub>	l <sub>2</sub>	d <sub>3</sub>	0,5°	1°	1,5°	3°			
4,00	0,5	30	6	75	4,6	3,94	31,89	32,79	34,31	34,85	A	MCR101-040-0050-3000X075-HP803	31153952
4,00	0,5	35	6	75	4,6	3,94	37,02	38,24	39,85	-	A	MCR101-040-0050-3500X075-HP803	31153953
5,00	0,2	15	6	60	5,8	4,9	15,88	16,58	17,35	17,59	C	MCR101-050-0020-1500X060-HP803	31153954
5,00	0,2	20	6	60	5,8	4,9	21,09	22,03	22,59	-	C	MCR101-050-0020-2000X060-HP803	31153955
5,00	0,2	25	6	60	5,8	4,9	26,31	27,48	27,59	-	C	MCR101-050-0020-2500X060-HP803	31153956
5,00	0,2	30	6	75	5,8	4,9	31,52	32,59	-	-	C	MCR101-050-0020-3000X075-HP803	31153957
5,00	0,5	15	6	60	5,8	4,9	15,87	16,55	17,31	17,59	C	MCR101-050-0050-1500X060-HP803	31153958
5,00	0,5	20	6	60	5,8	4,9	21,08	22,00	22,59	-	C	MCR101-050-0050-2000X060-HP803	31153959
5,00	0,5	25	6	60	5,8	4,9	26,29	27,45	27,59	-	C	MCR101-050-0050-2500X060-HP803	31153960
5,00	0,5	30	6	75	5,8	4,9	31,51	32,59	-	-	C	MCR101-050-0050-3000X075-HP803	31153961
6,00	0,2	15	6	60	6,9	5,9	-	-	-	-	-	MCR101-060-0020-1500X060-HP803	31153962
6,00	0,2	20	6	60	6,9	5,9	-	-	-	-	-	MCR101-060-0020-2000X060-HP803	31153963
6,00	0,2	25	6	60	6,9	5,9	-	-	-	-	-	MCR101-060-0020-2500X060-HP803	31153964
6,00	0,2	30	6	75	6,9	5,9	-	-	-	-	-	MCR101-060-0020-3000X075-HP803	31153965
6,00	0,2	35	6	75	6,9	5,9	-	-	-	-	-	MCR101-060-0020-3500X075-HP803	31153966
6,00	0,3	15	6	60	6,9	5,9	-	-	-	-	-	MCR101-060-0030-1500X060-HP803	31153967
6,00	0,3	20	6	60	6,9	5,9	-	-	-	-	-	MCR101-060-0030-2000X060-HP803	31153968
6,00	0,3	25	6	60	6,9	5,9	-	-	-	-	-	MCR101-060-0030-2500X060-HP803	31153969
6,00	0,3	30	6	75	6,9	5,9	-	-	-	-	-	MCR101-060-0030-3000X075-HP803	31153970
6,00	0,3	35	6	75	6,9	5,9	-	-	-	-	-	MCR101-060-0030-3500X075-HP803	31153971
6,00	0,5	15	6	60	6,9	5,9	-	-	-	-	-	MCR101-060-0050-1500X060-HP803	31153972
6,00	0,5	20	6	60	6,9	5,9	-	-	-	-	-	MCR101-060-0050-2000X060-HP803	31153973
6,00	0,5	25	6	60	6,9	5,9	-	-	-	-	-	MCR101-060-0050-2500X060-HP803	31153974
6,00	0,5	30	6	75	6,9	5,9	-	-	-	-	-	MCR101-060-0050-3000X075-HP803	31153975
6,00	0,5	35	6	75	6,9	5,9	-	-	-	-	-	MCR101-060-0050-3500X075-HP803	31153976
6,00	1	15	6	60	6,9	5,9	-	-	-	-	-	MCR101-060-0100-1500X060-HP803	31153977
6,00	1	20	6	60	6,9	5,9	-	-	-	-	-	MCR101-060-0100-2000X060-HP803	31153978
6,00	1	25	6	60	6,9	5,9	-	-	-	-	-	MCR101-060-0100-2500X060-HP803	31153979
6,00	1	30	6	75	6,9	5,9	-	-	-	-	-	MCR101-060-0100-3000X075-HP803	31153980
6,00	1	35	6	75	6,9	5,9	-	-	-	-	-	MCR101-060-0100-3500X075-HP803	31153981
8,00	0,5	25	8	64	9,2	7,8	-	-	-	-	-	MCR101-080-0050-2500X064-HP803	31153982
8,00	0,5	50	8	100	9,2	7,8	-	-	-	-	-	MCR101-080-0050-5000X100-HP803	31153983
8,00	1	25	8	64	9,2	7,8	-	-	-	-	-	MCR101-080-0100-2500X064-HP803	31153984
8,00	1	50	8	100	9,2	7,8	-	-	-	-	-	MCR101-080-0100-5000X100-HP803	31153985
8,00	2	25	8	64	9,2	7,8	-	-	-	-	-	MCR101-080-0200-2500X064-HP803	31153986
8,00	2	50	8	100	9,2	7,8	-	-	-	-	-	MCR101-080-0200-5000X100-HP803	31153987
10,00	0,5	30	10	75	11,5	9,8	-	-	-	-	-	MCR101-100-0050-3000X075-HP803	31153988
10,00	0,5	50	10	100	11,5	9,8	-	-	-	-	-	MCR101-100-0050-5000X100-HP803	31153989
10,00	1	30	10	75	11,5	9,8	-	-	-	-	-	MCR101-100-0100-3000X075-HP803	31153990
10,00	1	50	10	100	11,5	9,8	-	-	-	-	-	MCR101-100-0100-5000X100-HP803	31153991
10,00	2	30	10	75	11,5	9,8	-	-	-	-	-	MCR101-100-0200-3000X075-HP803	31153992
10,00	2	50	10	100	11,5	9,8	-	-	-	-	-	MCR101-100-0200-5000X100-HP803	31153993
12,00	0,5	35	12	75	13,8	11,8	-	-	-	-	-	MCR101-120-0050-3500X075-HP803	31153994
12,00	0,5	60	12	100	13,8	11,8	-	-	-	-	-	MCR101-120-0050-6000X100-HP803	31153995
12,00	1	35	12	75	13,8	11,8	-	-	-	-	-	MCR101-120-0100-3500X075-HP803	31153996
12,00	1	60	12	100	13,8	11,8	-	-	-	-	-	MCR101-120-0100-6000X100-HP803	31153997
12,00	2	35	12	75	13,8	11,8	-	-	-	-	-	MCR101-120-0200-3500X075-HP803	31153998
12,00	2	60	12	100	13,8	11,8	-	-	-	-	-	MCR101-120-0200-6000X100-HP803	31153999

**Pode ser obtido sob consulta**

0,10	0,02	0,3	4	50	0,1	0,075	0,56	0,60	0,64	0,75	A	MCR101-001-0002-0030X050-HP825	31153834
0,10	0,02	0,3	6	60	0,1	0,075	0,56	0,60	0,64	0,75	A	MCR101-001-0002-0030X060-HP825	31153835
0,10	0,02	0,4	4	50	0,1	0,075	0,67	0,71	0,75	0,88	A	MCR101-001-0002-0040X050-HP825	31153836
0,10	0,02	0,4	6	60	0,1	0,075	0,67	0,71	0,75	0,88	A	MCR101-001-0002-0040X060-HP825	31153837
0,20	0,05	0,5	4	50	0,2	0,17	0,79	0,84	0,88	1,01	A	MCR101-002-0005-0050X050-HP825	31153838
0,20	0,05	0,5	6	60	0,2	0,17	0,79	0,84	0,88	1,01	A	MCR101-002-0005-0050X060-HP825	31153839

## OptiMill®-3D-CR | MCR101 | Fresa com raio de canto, modelo com pescoço, z=2

Dimensões							Profundidade de trabalho com conicidade de x°				Tipo	Especificação	N.º para pedido
d <sub>1</sub>	R	l <sub>3</sub>	d <sub>2</sub> h5	l <sub>1</sub>	l <sub>2</sub>	d <sub>3</sub>	0,5°	1°	1,5°	3°			
0,20	0,05	0,75	4	50	0,2	0,17	1,06	1,12	1,17	1,31	A	MCR101-002-0005-0075X050-HP825	31153840
0,20	0,05	1	4	50	0,2	0,17	1,32	1,39	1,45	1,62	A	MCR101-002-0005-0100X050-HP825	31153841
0,20	0,05	1	6	60	0,2	0,17	1,32	1,39	1,45	1,62	A	MCR101-002-0005-0100X060-HP825	31153842
0,20	0,05	1,25	4	50	0,2	0,17	1,59	1,66	1,73	1,91	A	MCR101-002-0005-0125X050-HP825	31153843
0,20	0,05	1,5	4	50	0,2	0,17	1,85	1,94	2,01	2,20	A	MCR101-002-0005-0150X050-HP825	31153844
0,20	0,05	1,5	6	60	0,2	0,17	1,85	1,94	2,01	2,20	A	MCR101-002-0005-0150X060-HP825	31153845
0,30	0,05	0,5	4	50	0,3	0,27	0,79	0,84	0,88	1,01	A	MCR101-003-0005-0050X050-HP825	31153846
0,30	0,05	0,75	4	50	0,3	0,27	1,06	1,12	1,17	1,31	A	MCR101-003-0005-0075X050-HP825	31153847
0,30	0,05	1	4	50	0,3	0,27	1,32	1,39	1,45	1,62	A	MCR101-003-0005-0100X050-HP825	31153848
0,30	0,05	1	6	60	0,3	0,27	1,32	1,39	1,45	1,62	A	MCR101-003-0005-0100X060-HP825	31153849
0,30	0,05	1,25	4	50	0,3	0,27	1,59	1,66	1,73	1,91	A	MCR101-003-0005-0125X050-HP825	31153850
0,30	0,05	1,5	4	50	0,3	0,27	1,85	1,94	2,01	2,20	A	MCR101-003-0005-0150X050-HP825	31153851
0,30	0,05	1,5	6	60	0,3	0,27	1,85	1,94	2,01	2,20	A	MCR101-003-0005-0150X060-HP825	31153852
0,30	0,05	2	6	60	0,3	0,27	2,37	2,48	2,56	2,78	A	MCR101-003-0005-0200X060-HP825	31153853
1,80	0,2	6	4	50	2,1	1,74	6,58	6,75	6,98	8,09	A	MCR101-018-0020-0600X050-HP819	31153901
1,80	0,2	8	4	50	2,1	1,74	8,64	8,85	9,26	10,74	A	MCR101-018-0020-0800X050-HP819	31153902
1,80	0,2	10	4	50	2,1	1,74	10,69	11,03	11,54	13,40	A	MCR101-018-0020-1000X050-HP819	31153903
1,80	0,2	15	4	50	2,1	1,74	15,80	16,48	17,24	20,03	A	MCR101-018-0020-1500X050-HP819	31153904
1,80	0,2	20	4	50	2,1	1,74	20,99	21,93	22,94	25,32	A	MCR101-018-0020-2000X050-HP819	31153905

Dimensões em mm.

Para recomendação dos dados de corte, ver fim do capítulo.

Modelos especiais e outros revestimentos sob consulta.



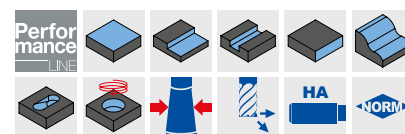
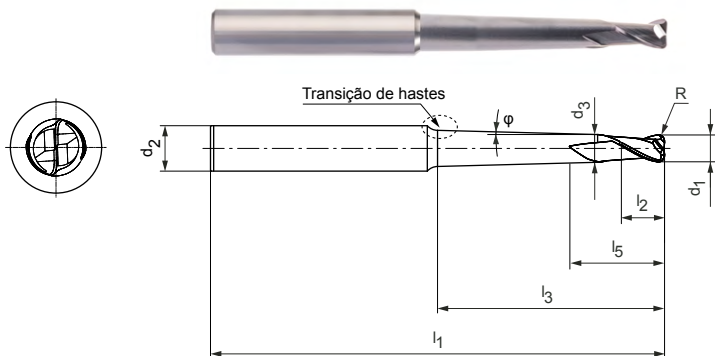
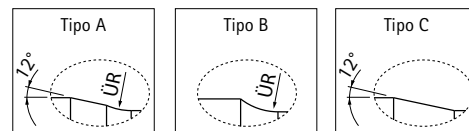
# OptiMill®-3D-CR

Fresa com raio de canto, modelo cônico, z=2  
MCR102

**Modelo:**  
Diâmetro da fresa: 0,20 – 12,00 mm  
Material de corte: HP803/HP825  
Número de arestas de corte: 2  
Ângulo helicoidal: 30°  
Tolerância do contorno de raio: ±0,005 se  $d_1 \leq 6$  mm  
±0,01 se  $d_1 > 6$  mm

**Aplicação:**  
Adequado para usinagem de materiais até 55 HRC.

**Transição de hastes:**



**Série preferencial em estoque**

Dimensões						Profundidade de trabalho com conicidade de x°								Tipo	Especificação	N.º para pedido
d <sub>1</sub>	R	φ [°]	l <sub>3</sub>	d <sub>2</sub> h5	l <sub>1</sub>	l <sub>2</sub>	d <sub>3</sub>	l <sub>5</sub>	0,5°	1°	1,5°	3°				
0,20	0,05	1	1	6	60	0,2	0,17	0,4	1,24	1,33	1,40	1,58	A	MCR102-002-0005-0100B060-HP825	31154000	
0,20	0,05	1	1,5	6	60	0,2	0,17	0,4	1,70	1,83	1,92	2,14	A	MCR102-002-0005-0150B060-HP825	31154001	
0,20	0,05	1	2	6	60	0,2	0,17	0,4	2,15	2,33	2,44	2,70	A	MCR102-002-0005-0200B060-HP825	31154002	
0,30	0,05	0,5	3	6	60	0,3	0,27	0,6	3,30	3,46	3,58	3,93	A	MCR102-003-0005-0300A060-HP825	31154003	
0,30	0,05	1	1,5	6	60	0,3	0,27	0,6	1,74	1,85	1,94	2,15	A	MCR102-003-0005-0150B060-HP825	31154004	
0,30	0,05	1	2,25	6	60	0,3	0,27	0,6	2,42	2,60	2,72	2,99	A	MCR102-003-0005-0225B060-HP825	31154005	
0,30	0,05	1	3	6	60	0,3	0,27	0,6	2,87	3,35	3,50	3,81	A	MCR102-003-0005-0300B060-HP825	31154006	
0,40	0,1	0,5	4	6	60	0,5	0,37	0,8	4,31	4,50	4,64	5,20	A	MCR102-004-0010-0400A060-HP825	31154007	
0,40	0,1	1	2	6	60	0,5	0,37	0,8	2,22	2,37	2,47	2,71	A	MCR102-004-0010-0200B060-HP825	31154008	
0,40	0,1	1	3	6	60	0,5	0,37	0,8	3,11	3,37	3,51	3,81	A	MCR102-004-0010-0300B060-HP825	31154009	
0,40	0,1	1	4	6	60	0,5	0,37	0,8	3,22	4,37	4,54	5,02	A	MCR102-004-0010-0400B060-HP825	31154010	
0,50	0,1	0,5	5	6	60	0,6	0,46	1	5,35	5,56	5,71	6,51	A	MCR102-005-0010-0500A060-HP825	31154011	
0,50	0,1	1	2,5	6	60	0,6	0,46	1	2,76	2,91	3,03	3,29	A	MCR102-005-0010-0250B060-HP825	31154012	
0,50	0,1	1	4	6	60	0,6	0,46	1	4,10	4,41	4,58	5,08	A	MCR102-005-0010-0400B060-HP825	31154013	
0,50	0,1	1	5	6	60	0,6	0,46	1	4,19	5,41	5,61	6,29	A	MCR102-005-0010-0500B060-HP825	31154014	
0,50	0,1	1	7,5	6	60	0,6	0,46	1	4,19	7,91	8,18	9,34	A	MCR102-005-0010-0750B060-HP825	31154015	
0,50	0,1	1	10	6	60	0,6	0,46	1	4,19	10,41	10,74	12,38	A	MCR102-005-0010-1000B060-HP825	31154016	
0,60	0,1	0,5	6	6	60	0,7	0,56	1,2	6,36	6,60	6,77	7,79	A	MCR102-006-0010-0600A060-HP825	31154017	
0,60	0,1	1	3	6	60	0,7	0,56	1,2	3,25	3,43	3,56	3,88	A	MCR102-006-0010-0300B060-HP825	31154018	
0,60	0,1	1	4,5	6	60	0,7	0,56	1,2	4,58	4,93	5,10	5,71	A	MCR102-006-0010-0450B060-HP825	31154019	
0,60	0,1	1	6	6	60	0,7	0,56	1,2	4,59	6,43	6,65	7,53	A	MCR102-006-0010-0600B060-HP825	31154020	
0,60	0,1	1	9	6	60	0,7	0,56	1,2	4,59	9,43	9,72	11,19	A	MCR102-006-0010-0900B060-HP825	31154021	
0,60	0,1	1	12	6	60	0,7	0,56	1,2	4,59	12,43	12,79	14,84	A	MCR102-006-0010-1200B060-HP825	31154022	
0,80	0,1	0,5	6	6	60	0,9	0,76	1,6	6,38	6,61	6,78	7,82	A	MCR102-008-0010-0600A060-HP825	31154023	
0,80	0,1	0,5	8	6	60	0,9	0,76	1,6	8,38	8,66	8,92	10,36	A	MCR102-008-0010-0800A060-HP825	31154024	
0,80	0,1	1	4	6	60	0,9	0,76	1,6	4,24	4,46	4,61	5,14	A	MCR102-008-0010-0400B060-HP825	31154025	
0,80	0,1	1	6	6	60	0,9	0,76	1,6	5,39	6,46	6,67	7,58	A	MCR102-008-0010-0600B060-HP825	31154026	
0,80	0,1	1	8	6	60	0,9	0,76	1,6	5,39	8,46	8,72	10,01	A	MCR102-008-0010-0800B060-HP825	31154027	
0,80	0,1	1	12	6	60	0,9	0,76	1,6	5,39	12,46	12,81	14,89	A	MCR102-008-0010-1200B060-HP825	31154028	
0,80	0,1	1	16	6	60	0,9	0,76	1,6	5,39	16,46	16,99	19,76	A	MCR102-008-0010-1600B060-HP825	31154029	
1,00	0,2	0,5	10	6	60	1,2	0,94	2	10,44	10,75	11,16	12,96	A	MCR102-010-0020-1000A060-HP825	31154030	
1,00	0,2	0,5	15	6	60	1,2	0,94	2	15,44	15,90	16,63	19,32	A	MCR102-010-0020-1500A060-HP825	31154031	
1,00	0,2	0,5	20	6	75	1,2	0,94	2	20,44	21,12	22,10	25,69	A	MCR102-010-0020-2000A075-HP825	31154032	
1,00	0,2	0,5	25	6	75	1,2	0,94	2	25,44	26,34	27,57	32,05	A	MCR102-010-0020-2500A075-HP825	31154033	
1,00	0,2	0,5	30	6	75	1,2	0,94	2	30,44	31,57	33,04	38,42	A	MCR102-010-0020-3000A075-HP825	31154034	

## OptiMill®-3D-CR | MCR102 | Fresa com raio de canto, modelo cônico, z=2

Dimensões									Profundidade de trabalho com conicidade de x°				Tipo	Especificação	N.º para pedido
d <sub>1</sub>	R	φ [°]	l <sub>3</sub>	d <sub>2</sub> h5	l <sub>1</sub>	l <sub>2</sub>	d <sub>3</sub>	l <sub>5</sub>	0,5°	1°	1,5°	3°			
1,00	0,2	0,5	35	6	100	1,2	0,94	2	35,44	36,79	38,51	44,78	A	MCR102-010-0020-3500A100-HP825	31154035
1,00	0,2	1	5	6	60	1,2	0,94	2	5,30	5,53	5,69	6,43	A	MCR102-010-0020-0500B060-HP825	31154036
1,00	0,2	1	10	6	60	1,2	0,94	2	7,24	10,53	10,80	12,52	A	MCR102-010-0020-1000B060-HP825	31154037
1,00	0,2	1	15	6	60	1,2	0,94	2	7,24	15,53	16,02	18,62	A	MCR102-010-0020-1500B060-HP825	31154038
1,00	0,2	1	20	6	75	1,2	0,94	2	7,24	20,53	21,26	24,71	A	MCR102-010-0020-2000B075-HP825	31154039
1,00	0,2	1	25	6	75	1,2	0,94	2	7,24	25,53	26,49	30,80	A	MCR102-010-0020-2500B075-HP825	31154040
1,00	0,2	1	30	6	75	1,2	0,94	2	7,24	30,53	31,73	36,89	A	MCR102-010-0020-3000B075-HP825	31154041
1,00	0,2	1	35	6	100	1,2	0,94	2	7,24	35,53	36,96	42,98	A	MCR102-010-0020-3500B100-HP825	31154042
1,00	0,2	1,5	5	6	60	1,2	0,94	2	4,62	5,41	5,60	6,27	A	MCR102-010-0020-0500C060-HP825	31154043
1,00	0,2	1,5	10	6	60	1,2	0,94	2	4,62	9,04	10,60	12,09	A	MCR102-010-0020-1000C060-HP825	31154044
1,00	0,2	1,5	15	6	60	1,2	0,94	2	4,62	9,04	15,60	17,91	A	MCR102-010-0020-1500C060-HP825	31154045
1,00	0,2	1,5	20	6	75	1,2	0,94	2	4,62	9,04	20,60	23,73	A	MCR102-010-0020-2000C075-HP825	31154046
1,00	0,2	1,5	25	6	75	1,2	0,94	2	4,62	9,04	25,60	29,54	A	MCR102-010-0020-2500C075-HP825	31154047
1,00	0,2	1,5	30	6	75	1,2	0,94	2	4,62	9,04	30,60	35,36	A	MCR102-010-0020-3000C075-HP825	31154048
1,00	0,2	1,5	35	6	75	1,2	0,94	2	4,62	9,04	35,60	41,18	A	MCR102-010-0020-3500C075-HP825	31154049
2,00	0,3	0,5	15	6	60	2,3	1,94	4	15,92	16,61	17,08	19,40	A	MCR102-020-0030-1500A060-HP803	31154057
2,00	0,3	0,5	20	6	60	2,3	1,94	4	20,92	21,76	22,32	25,76	A	MCR102-020-0030-2000A060-HP803	31154060
2,00	0,3	0,5	25	6	75	2,3	1,94	4	25,92	26,91	27,65	32,13	A	MCR102-020-0030-2500A075-HP803	31154064
2,00	0,3	0,5	30	6	75	2,3	1,94	4	30,92	32,04	33,12	38,48	A	MCR102-020-0030-3000A075-HP803	31154068
2,00	0,3	0,5	35	6	75	2,3	1,94	4	35,92	37,16	38,59	43,28	A	MCR102-020-0030-3500A075-HP803	31154072
2,00	0,3	1	10	6	60	2,3	1,94	4	10,40	11,17	11,62	12,71	A	MCR102-020-0030-1000B060-HP803	31154055
2,00	0,3	1	15	6	60	2,3	1,94	4	11,14	16,17	16,78	18,80	A	MCR102-020-0030-1500B060-HP803	31154058
2,00	0,3	1	20	6	60	2,3	1,94	4	11,14	21,17	21,92	24,89	A	MCR102-020-0030-2000B060-HP803	31154061
2,00	0,3	1	25	6	75	2,3	1,94	4	11,14	26,17	27,06	30,98	A	MCR102-020-0030-2500B075-HP803	31154065
2,00	0,3	1	30	6	75	2,3	1,94	4	11,14	31,17	32,18	37,08	A	MCR102-020-0030-3000B075-HP803	31154069
2,00	0,3	1	35	6	75	2,3	1,94	4	11,14	36,17	37,30	42,00	A	MCR102-020-0030-3500B075-HP803	31154073
2,00	0,3	1,5	10	6	60	2,3	1,94	4	7,57	10,82	11,39	12,42	A	MCR102-020-0030-1000C060-HP803	31154056
2,00	0,3	1,5	15	6	60	2,3	1,94	4	7,57	14,84	16,39	18,20	A	MCR102-020-0030-1500C060-HP803	31154059
2,00	0,3	1,5	20	6	60	2,3	1,94	4	7,57	14,84	21,39	24,02	A	MCR102-020-0030-2000C060-HP803	31154062
2,00	0,3	1,5	25	6	75	2,3	1,94	4	7,57	14,84	26,39	29,84	A	MCR102-020-0030-2500C075-HP803	31154066
2,00	0,3	1,5	30	6	75	2,3	1,94	4	7,57	14,84	31,39	35,66	A	MCR102-020-0030-3000C075-HP803	31154070
2,00	0,3	1,5	35	6	75	2,3	1,94	4	7,57	14,84	36,39	40,73	A	MCR102-020-0030-3500C075-HP803	31154074
2,00	0,5	0,5	10	6	60	2,3	1,94	4	10,90	11,41	11,79	12,97	A	MCR102-020-0050-1000A060-HP803	31154076
2,00	0,5	0,5	15	6	60	2,3	1,94	4	15,90	16,59	17,07	19,34	A	MCR102-020-0050-1500A060-HP803	31154079
2,00	0,5	0,5	20	6	60	2,3	1,94	4	20,90	21,75	22,31	25,70	A	MCR102-020-0050-2000A060-HP803	31154082
2,00	0,5	0,5	25	6	75	2,3	1,94	4	25,90	26,90	27,62	32,06	A	MCR102-020-0050-2500A075-HP803	31154086
2,00	0,5	0,5	30	6	75	2,3	1,94	4	30,90	32,03	33,09	38,43	A	MCR102-020-0050-3000A075-HP803	31154090
2,00	0,5	0,5	35	6	75	2,3	1,94	4	35,90	37,15	38,56	43,28	A	MCR102-020-0050-3500A075-HP803	31154094
2,00	0,5	1	10	6	60	2,3	1,94	4	10,37	11,15	11,60	12,65	A	MCR102-020-0050-1000B060-HP803	31154077
2,00	0,5	1	15	6	60	2,3	1,94	4	10,94	16,15	16,76	18,74	A	MCR102-020-0050-1500B060-HP803	31154080
2,00	0,5	1	20	6	60	2,3	1,94	4	10,94	21,15	21,91	24,83	A	MCR102-020-0050-2000B060-HP803	31154083
2,00	0,5	1	25	6	75	2,3	1,94	4	10,94	26,15	27,04	30,92	A	MCR102-020-0050-2500B075-HP803	31154087
2,00	0,5	1	30	6	75	2,3	1,94	4	10,94	31,15	32,17	37,01	A	MCR102-020-0050-3000B075-HP803	31154091
2,00	0,5	1	35	6	75	2,3	1,94	4	10,94	36,15	37,29	42,00	A	MCR102-020-0050-3500B075-HP803	31154095
2,00	0,5	1,5	10	6	60	2,3	1,94	4	7,47	10,79	11,37	12,39	A	MCR102-020-0050-1000C060-HP803	31154078
2,00	0,5	1,5	15	6	60	2,3	1,94	4	7,47	14,44	16,37	18,14	A	MCR102-020-0050-1500C060-HP803	31154081
2,00	0,5	1,5	20	6	60	2,3	1,94	4	7,47	14,44	21,37	23,96	A	MCR102-020-0050-2000C060-HP803	31154084
2,00	0,5	1,5	25	6	75	2,3	1,94	4	7,47	14,44	26,37	29,78	A	MCR102-020-0050-2500C075-HP803	31154088
2,00	0,5	1,5	30	6	75	2,3	1,94	4	7,47	14,44	31,37	35,59	A	MCR102-020-0050-3000C075-HP803	31154092
2,00	0,5	1,5	35	6	75	2,3	1,94	4	7,47	14,44	36,37	40,73	A	MCR102-020-0050-3500C075-HP803	31154096
3,00	0,3	0,5	20	6	60	3,5	2,94	6	21,03	21,82	22,36	25,87	A	MCR102-030-0030-2000A060-HP803	31154100
3,00	0,3	0,5	25	6	75	3,5	2,94	6	26,03	26,96	27,74	31,42	A	MCR102-030-0030-2500A075-HP803	31154104
3,00	0,3	0,5	30	6	75	3,5	2,94	6	31,03	32,09	33,21	36,21	A	MCR102-030-0030-3000A075-HP803	31154108
3,00	0,3	0,5	35	6	75	3,5	2,94	6	36,03	37,21	38,68	41,01	A	MCR102-030-0030-3500A075-HP803	31154112
3,00	0,3	0,5	40	6	100	3,5	2,94	6	41,03	42,32	44,15	45,80	A	MCR102-030-0030-4000A100-HP803	31154116
3,00	0,3	1	15	6	60	3,5	2,94	6	15,18	16,35	16,90	19,02	A	MCR102-030-0030-1500B060-HP803	31154098
3,00	0,3	1	20	6	60	3,5	2,94	6	15,14	21,35	22,03	25,11	A	MCR102-030-0030-2000B060-HP803	31154101

OptiMill®-3D-CR | MCR102 | Fresa com raio de canto, modelo cônico, z=2

Dimensões									Profundidade de trabalho com conicidade de x°				Tipo	Especificação	N.º para pedido
d <sub>1</sub>	R	φ [°]	l <sub>3</sub>	d <sub>2</sub> h5	l <sub>1</sub>	l <sub>2</sub>	d <sub>3</sub>	l <sub>5</sub>	0,5°	1°	1,5°	3°			
3,00	0,3	1	25	6	75	3,5	2,94	6	15,14	26,35	27,16	30,64	A	MCR102-030-0030-2500B075-HP803	31154105
3,00	0,3	1	30	6	75	3,5	2,94	6	15,14	31,35	32,28	35,23	A	MCR102-030-0030-3000B075-HP803	31154109
3,00	0,3	1	35	6	75	3,5	2,94	6	15,14	36,35	37,39	39,82	A	MCR102-030-0030-3500B075-HP803	31154113
3,00	0,3	1	40	6	100	3,5	2,94	6	15,14	41,35	42,56	44,41	A	MCR102-030-0030-4000B100-HP803	31154117
3,00	0,3	1,5	15	6	60	3,5	2,94	6	10,57	15,89	16,62	18,53	A	MCR102-030-0030-1500C060-HP803	31154099
3,00	0,3	1,5	20	6	60	3,5	2,94	6	10,57	20,42	21,62	24,35	A	MCR102-030-0030-2000C060-HP803	31154102
3,00	0,3	1,5	25	6	75	3,5	2,94	6	10,57	20,84	26,62	29,86	A	MCR102-030-0030-2500C075-HP803	31154106
3,00	0,3	1,5	30	6	75	3,5	2,94	6	10,57	20,84	31,62	34,24	A	MCR102-030-0030-3000C075-HP803	31154110
3,00	0,3	1,5	35	6	75	3,5	2,94	6	10,57	20,84	36,62	37,94	B	MCR102-030-0030-3500C075-HP803	31154114
3,00	0,3	1,5	40	6	75	3,5	2,94	6	10,57	20,84	40,96	43,01	C	MCR102-030-0030-4000C075-HP803	31154118
3,00	0,5	0,5	15	6	60	3,5	2,94	6	16,02	16,66	17,12	19,45	A	MCR102-030-0050-1500A060-HP803	31154120
3,00	0,5	0,5	20	6	60	3,5	2,94	6	21,02	21,81	22,35	25,81	A	MCR102-030-0050-2000A060-HP803	31154123
3,00	0,5	0,5	25	6	75	3,5	2,94	6	26,02	26,95	27,71	31,42	A	MCR102-030-0050-2500A075-HP803	31154127
3,00	0,5	0,5	30	6	75	3,5	2,94	6	31,02	32,08	33,18	36,21	A	MCR102-030-0050-3000A075-HP803	31154131
3,00	0,5	0,5	35	6	75	3,5	2,94	6	36,02	37,20	38,65	41,01	A	MCR102-030-0050-3500A075-HP803	31154135
3,00	0,5	0,5	40	6	100	3,5	2,94	6	41,02	42,31	44,12	45,80	A	MCR102-030-0050-4000A100-HP803	31154139
3,00	0,5	1	15	6	60	3,5	2,94	6	14,94	16,33	16,88	18,96	A	MCR102-030-0050-1500B060-HP803	31154121
3,00	0,5	1	20	6	60	3,5	2,94	6	14,94	21,33	22,02	25,05	A	MCR102-030-0050-2000B060-HP803	31154124
3,00	0,5	1	25	6	75	3,5	2,94	6	14,94	26,33	27,14	30,64	A	MCR102-030-0050-2500B075-HP803	31154128
3,00	0,5	1	30	6	75	3,5	2,94	6	14,94	31,33	32,26	35,23	A	MCR102-030-0050-3000B075-HP803	31154132
3,00	0,5	1	35	6	75	3,5	2,94	6	14,94	36,33	37,37	39,82	A	MCR102-030-0050-3500B075-HP803	31154136
3,00	0,5	1	40	6	100	3,5	2,94	6	14,94	41,33	42,53	44,41	A	MCR102-030-0050-4000B100-HP803	31154140
3,00	0,5	1,5	15	6	60	3,5	2,94	6	10,47	15,86	16,60	18,47	A	MCR102-030-0050-1500C060-HP803	31154122
3,00	0,5	1,5	20	6	60	3,5	2,94	6	10,47	20,34	21,60	24,28	A	MCR102-030-0050-2000C060-HP803	31154125
3,00	0,5	1,5	25	6	75	3,5	2,94	6	10,47	20,44	26,60	29,86	A	MCR102-030-0050-2500C075-HP803	31154129
3,00	0,5	1,5	30	6	75	3,5	2,94	6	10,47	20,44	31,60	34,24	A	MCR102-030-0050-3000C075-HP803	31154133
3,00	0,5	1,5	35	6	75	3,5	2,94	6	10,47	20,44	36,60	37,94	B	MCR102-030-0050-3500C075-HP803	31154137
3,00	0,5	1,5	40	6	75	3,5	2,94	6	10,47	20,44	40,93	43,01	C	MCR102-030-0050-4000C075-HP803	31154141
4,00	0,3	0,5	20	6	60	4,6	3,94	8	21,13	21,88	22,41	24,35	A	MCR102-040-0030-2000A060-HP803	31154143
4,00	0,3	0,5	25	6	75	4,6	3,94	8	26,13	27,01	27,84	29,15	A	MCR102-040-0030-2500A075-HP803	31154146
4,00	0,3	0,5	30	6	75	4,6	3,94	8	31,13	32,14	33,30	33,94	A	MCR102-040-0030-3000A075-HP803	31154150
4,00	0,3	0,5	35	6	75	4,6	3,94	8	36,13	37,25	37,96	37,98	B	MCR102-040-0030-3500A075-HP803	31154154
4,00	0,3	0,5	40	6	75	4,6	3,94	8	41,13	42,36	42,91	-	B	MCR102-040-0030-4000A075-HP803	31154158
4,00	0,3	0,5	45	6	100	4,6	3,94	8	46,13	47,47	47,83	-	B	MCR102-040-0030-4500A100-HP803	31154162
4,00	0,3	0,5	50	6	100	4,6	3,94	8	50,48	52,72	53,12	-	C	MCR102-040-0030-5000A100-HP803	31154166
4,00	0,3	1	20	6	60	4,6	3,94	8	19,14	21,50	22,13	23,86	A	MCR102-040-0030-2000B060-HP803	31154144
4,00	0,3	1	25	6	60	4,6	3,94	8	19,14	26,50	27,25	27,87	B	MCR102-040-0030-2500B060-HP803	31154147
4,00	0,3	1	30	6	75	4,6	3,94	8	19,14	30,84	32,27	33,04	C	MCR102-040-0030-3000B075-HP803	31154151
4,00	0,3	1	35	6	75	4,6	3,94	8	19,14	35,84	37,51	37,63	C	MCR102-040-0030-3500B075-HP803	31154155
4,00	0,3	1	40	6	75	4,6	3,94	8	19,14	40,84	42,22	-	C	MCR102-040-0030-4000B075-HP803	31154159
4,00	0,3	1	45	8	100	4,6	3,94	8	19,14	46,50	47,98	51,51	A	MCR102-040-0030-4500B100-HP803	31154163
4,00	0,3	1	50	8	100	4,6	3,94	8	19,14	51,50	53,21	56,10	A	MCR102-040-0030-5000B100-HP803	31154167
4,00	0,3	1,5	20	6	60	4,6	3,94	8	13,57	20,95	21,81	22,84	B	MCR102-040-0030-2000C060-HP803	31154145
4,00	0,3	1,5	25	6	60	4,6	3,94	8	13,57	25,08	26,24	27,75	C	MCR102-040-0030-2500C060-HP803	31154148
4,00	0,3	1,5	30	8	75	4,6	3,94	8	13,57	26,84	31,81	36,31	A	MCR102-040-0030-3000C075-HP803	31154152
4,00	0,3	1,5	35	8	75	4,6	3,94	8	13,57	26,84	36,81	41,22	A	MCR102-040-0030-3500C075-HP803	31154156
4,00	0,3	1,5	40	8	100	4,6	3,94	8	13,57	26,84	41,81	45,61	A	MCR102-040-0030-4000C100-HP803	31154160
4,00	0,3	1,5	45	8	100	4,6	3,94	8	13,57	26,84	46,81	49,99	A	MCR102-040-0030-4500C100-HP803	31154164
4,00	0,3	1,5	50	8	100	4,6	3,94	8	13,57	26,84	51,81	54,38	A	MCR102-040-0030-5000C100-HP803	31154168
4,00	0,5	0,5	20	6	60	4,6	3,94	8	21,12	21,87	22,40	24,35	A	MCR102-040-0050-2000A060-HP803	31154170
4,00	0,5	0,5	25	6	75	4,6	3,94	8	26,12	27,00	27,81	29,15	A	MCR102-040-0050-2500A075-HP803	31154173
4,00	0,5	0,5	30	6	75	4,6	3,94	8	31,12	32,13	33,28	33,94	A	MCR102-040-0050-3000A075-HP803	31154177
4,00	0,5	0,5	35	6	75	4,6	3,94	8	36,12	37,25	37,95	37,98	B	MCR102-040-0050-3500A075-HP803	31154181
4,00	0,5	0,5	40	6	75	4,6	3,94	8	41,12	42,35	42,91	-	B	MCR102-040-0050-4000A075-HP803	31154185
4,00	0,5	0,5	45	6	100	4,6	3,94	8	46,12	47,46	47,83	-	B	MCR102-040-0050-4500A100-HP803	31154189
4,00	0,5	0,5	50	6	100	4,6	3,94	8	50,47	52,70	53,12	-	C	MCR102-040-0050-5000A100-HP803	31154193
4,00	0,5	1	20	6	60	4,6	3,94	8	18,94	21,49	22,12	23,86	A	MCR102-040-0050-2000B060-HP803	31154171

## OptiMill®-3D-CR | MCR102 | Fresa com raio de canto, modelo cônico, z=2

Dimensões									Profundidade de trabalho com conicidade de x°				Tipo	Especificação	N.º para pedido
d <sub>1</sub>	R	φ [°]	l <sub>3</sub>	d <sub>2</sub> h5	l <sub>1</sub>	l <sub>2</sub>	d <sub>3</sub>	l <sub>5</sub>	0,5°	1°	1,5°	3°			
4,00	0,5	1	25	6	60	4,6	3,94	8	18,94	26,49	27,24	27,87	B	MCR102-040-0050-2500B060-HP803	31154174
4,00	0,5	1	30	6	75	4,6	3,94	8	18,94	30,83	32,25	33,04	C	MCR102-040-0050-3000B075-HP803	31154178
4,00	0,5	1	35	6	75	4,6	3,94	8	18,94	35,83	37,48	37,63	C	MCR102-040-0050-3500B075-HP803	31154182
4,00	0,5	1	40	8	100	4,6	3,94	8	18,94	41,49	42,71	46,92	A	MCR102-040-0050-4000B100-HP803	31154186
4,00	0,5	1	45	8	100	4,6	3,94	8	18,94	46,49	47,95	51,51	A	MCR102-040-0050-4500B100-HP803	31154190
4,00	0,5	1	50	8	100	4,6	3,94	8	18,94	51,49	53,18	56,10	A	MCR102-040-0050-5000B100-HP803	31154194
4,00	0,5	1,5	20	6	60	4,6	3,94	8	13,47	20,93	21,79	22,84	B	MCR102-040-0050-2000C060-HP803	31154172
4,00	0,5	1,5	25	6	60	4,6	3,94	8	13,47	25,06	26,22	27,75	C	MCR102-040-0050-2500C060-HP803	31154175
4,00	0,5	1,5	30	8	75	4,6	3,94	8	13,47	26,44	31,79	36,25	A	MCR102-040-0050-3000C075-HP803	31154179
4,00	0,5	1,5	35	8	75	4,6	3,94	8	13,47	26,44	36,79	41,22	A	MCR102-040-0050-3500C075-HP803	31154183
4,00	0,5	1,5	40	8	100	4,6	3,94	8	13,47	26,44	41,79	45,61	A	MCR102-040-0050-4000C100-HP803	31154187
4,00	0,5	1,5	45	8	100	4,6	3,94	8	13,47	26,44	46,79	49,99	A	MCR102-040-0050-4500C100-HP803	31154191
4,00	0,5	1,5	50	8	100	4,6	3,94	8	13,47	26,44	51,79	54,38	A	MCR102-040-0050-5000C100-HP803	31154195
5,00	0,5	1	30	8	75	5,8	4,9	10	25,23	31,70	32,54	35,65	A	MCR102-050-0050-3000B075-HP803	31154197
5,00	0,5	1	50	8	100	5,8	4,9	10	25,23	51,70	52,86	53,08	B	MCR102-050-0050-5000B100-HP803	31154200
5,00	0,5	1,5	30	8	75	5,8	4,9	10	17,61	30,81	32,02	34,83	A	MCR102-050-0050-3000C075-HP803	31154198
6,00	0,5	1	35	8	75	6,9	5,9	12	29,23	36,29	37,96	38,05	C	MCR102-060-0050-3500B075-HP803	31154202
6,00	0,5	1	40	8	75	6,9	5,9	12	29,23	41,29	42,64	-	C	MCR102-060-0050-4000B075-HP803	31154205
6,00	0,5	1	50	10	100	6,9	5,9	12	29,23	51,82	53,67	56,52	A	MCR102-060-0050-5000B100-HP803	31154208
6,00	0,5	1	60	10	110	6,9	5,9	12	29,23	61,82	64,13	65,70	A	MCR102-060-0050-6000B110-HP803	31154210
6,00	0,5	1,5	35	10	100	6,9	5,9	12	20,61	35,88	37,18	41,81	A	MCR102-060-0050-3500C100-HP803	31154203
6,00	0,5	1,5	40	10	100	6,9	5,9	12	20,61	40,40	42,18	46,20	A	MCR102-060-0050-4000C100-HP803	31154206
6,00	1	1	35	8	75	6,9	5,9	12	28,73	36,24	37,89	38,05	C	MCR102-060-0100-3500B075-HP803	31154212
6,00	1	1	40	8	75	6,9	5,9	12	28,73	41,24	42,64	-	C	MCR102-060-0100-4000B075-HP803	31154215
6,00	1	1	50	10	100	6,9	5,9	12	28,73	51,79	53,60	56,52	A	MCR102-060-0100-5000B100-HP803	31154218
6,00	1	1	60	10	110	6,9	5,9	12	28,73	61,79	64,06	65,70	A	MCR102-060-0100-6000B110-HP803	31154220
6,00	1	1,5	35	10	100	6,9	5,9	12	20,36	35,81	37,14	41,81	A	MCR102-060-0100-3500C100-HP803	31154213
6,00	1	1,5	40	10	100	6,9	5,9	12	20,36	39,74	42,14	46,20	A	MCR102-060-0100-4000C100-HP803	31154216
8,00	0,5	1	50	12	100	9,2	7,8	16	42,96	52,18	54,31	57,09	A	MCR102-080-0050-5000B100-HP803	31154222
8,00	0,5	1	70	12	120	9,2	7,8	16	42,96	72,18	75,25	75,45	A	MCR102-080-0050-7000B120-HP803	31154224
8,00	0,5	1	90	12	140	9,2	7,8	16	42,96	91,90	93,80	-	C	MCR102-080-0050-9000B140-HP803	31154226
8,00	1	1	50	12	100	9,2	7,8	16	42,46	52,15	54,24	57,09	A	MCR102-080-0100-5000B100-HP803	31154228
8,00	1	1	70	12	120	9,2	7,8	16	42,46	72,15	75,18	75,45	A	MCR102-080-0100-7000B120-HP803	31154230
8,00	1	1	90	12	140	9,2	7,8	16	42,46	91,86	93,80	-	C	MCR102-080-0100-9000B140-HP803	31154232
10,00	1	1	50	16	115	11,5	9,8	20	50,28	52,33	54,61	62,12	A	MCR102-100-0100-5000B115-HP803	31154234
10,00	1	1	70	16	130	11,5	9,8	20	50,46	72,33	75,55	80,48	A	MCR102-100-0100-7000B130-HP803	31154236
10,00	1	1	90	16	150	11,5	9,8	20	50,46	92,33	96,49	98,84	A	MCR102-100-0100-9000B150-HP803	31154238
10,00	2	1	50	16	115	11,5	9,8	20	49,46	52,29	54,47	62,12	A	MCR102-100-0200-5000B115-HP803	31154239
10,00	2	1	70	16	130	11,5	9,8	20	49,46	72,29	75,41	80,48	A	MCR102-100-0200-7000B130-HP803	31154241
10,00	2	1	90	16	150	11,5	9,8	20	49,46	92,29	96,35	98,84	A	MCR102-100-0200-9000B150-HP803	31154243
12,00	1	1	50	16	110	13,8	11,8	24	50,99	52,57	54,99	57,74	A	MCR102-120-0100-5000B110-HP803	31154244
12,00	1	1	70	16	125	13,8	11,8	24	58,46	72,50	73,60	73,73	B	MCR102-120-0100-7000B125-HP803	31154246
12,00	1	1	90	16	145	13,8	11,8	24	58,46	92,50	93,24	-	B	MCR102-120-0100-9000B145-HP803	31154247
12,00	2	1	50	16	110	13,8	11,8	24	50,94	52,48	54,85	57,74	A	MCR102-120-0200-5000B110-HP803	31154248
12,00	2	1	70	16	125	13,8	11,8	24	57,46	72,46	73,56	73,73	B	MCR102-120-0200-7000B125-HP803	31154250
12,00	2	1	90	16	145	13,8	11,8	24	57,46	92,46	93,24	-	B	MCR102-120-0200-9000B145-HP803	31154251

## Pode ser obtido sob consulta

1,00	0,2	3	15	6	60	1,2	0,94	2	3,05	3,76	4,94	15,80	A	MCR102-010-0020-1500D060-HP825	31154050
1,00	0,2	3	20	6	60	1,2	0,94	2	3,05	3,76	4,94	20,80	A	MCR102-010-0020-2000D060-HP825	31154051
1,00	0,2	3	25	6	75	1,2	0,94	2	3,05	3,76	4,94	25,80	A	MCR102-010-0020-2500D075-HP825	31154052
1,00	0,2	3	30	6	75	1,2	0,94	2	3,05	3,76	4,94	30,80	A	MCR102-010-0020-3000D075-HP825	31154053
1,00	0,2	3	35	6	75	1,2	0,94	2	3,05	3,76	4,94	35,80	A	MCR102-010-0020-3500D075-HP825	31154054
2,00	0,3	3	20	6	60	2,3	1,94	4	5,43	6,71	8,84	21,95	A	MCR102-020-0030-2000D060-HP803	31154063
2,00	0,3	3	25	6	75	2,3	1,94	4	5,43	6,71	8,84	26,95	A	MCR102-020-0030-2500D075-HP803	31154067
2,00	0,3	3	30	6	75	2,3	1,94	4	5,43	6,71	8,84	31,40	C	MCR102-020-0030-3000D075-HP803	31154071

OptiMill®-3D-CR | MCR102 | Fresa com raio de canto, modelo cônico, z=2

Dimensões									Profundidade de trabalho com conicidade de x°				Tipo	Especificação	N.º para pedido
d <sub>1</sub>	R	φ [°]	l <sub>3</sub>	d <sub>2</sub> h5	l <sub>1</sub>	l <sub>2</sub>	d <sub>3</sub>	l <sub>5</sub>	0,5°	1°	1,5°	3°			
2,00	0,3	3	35	8	75	2,3	1,94	4	5,43	6,71	8,84	36,95	A	MCR102-020-0030-3500D075-HP803	31154075
2,00	0,5	3	20	6	60	2,3	1,94	4	5,39	6,61	8,65	21,92	A	MCR102-020-0050-2000D060-HP803	31154085
2,00	0,5	3	25	6	75	2,3	1,94	4	5,39	6,61	8,65	26,92	A	MCR102-020-0050-2500D075-HP803	31154089
2,00	0,5	3	30	6	75	2,3	1,94	4	5,39	6,61	8,65	31,34	C	MCR102-020-0050-3000D075-HP803	31154093
2,00	0,5	3	35	8	75	2,3	1,94	4	5,39	6,61	8,65	36,92	A	MCR102-020-0050-3500D075-HP803	31154097
3,00	0,3	3	20	6	60	3,5	2,94	6	7,83	9,71	12,84	22,28	B	MCR102-030-0030-2000D060-HP803	31154103
3,00	0,3	3	25	6	60	3,5	2,94	6	7,83	9,71	12,84	27,06	C	MCR102-030-0030-2500D060-HP803	31154107
3,00	0,3	3	30	8	75	3,5	2,94	6	7,83	9,71	12,84	32,28	A	MCR102-030-0030-3000D075-HP803	31154111
3,00	0,3	3	35	8	75	3,5	2,94	6	7,83	9,71	12,84	37,28	A	MCR102-030-0030-3500D075-HP803	31154115
3,00	0,3	3	40	8	75	3,5	2,94	6	7,83	9,71	12,84	42,28	B	MCR102-030-0030-4000D075-HP803	31154119
3,00	0,5	3	20	6	60	3,5	2,94	6	7,79	9,61	12,64	22,25	B	MCR102-030-0050-2000D060-HP803	31154126
3,00	0,5	3	25	6	60	3,5	2,94	6	7,79	9,61	12,64	26,99	C	MCR102-030-0050-2500D060-HP803	31154130
3,00	0,5	3	30	8	75	3,5	2,94	6	7,79	9,61	12,64	32,25	A	MCR102-030-0050-3000D075-HP803	31154134
3,00	0,5	3	35	8	75	3,5	2,94	6	7,79	9,61	12,64	37,25	A	MCR102-030-0050-3500D075-HP803	31154138
3,00	0,5	3	40	8	75	3,5	2,94	6	7,79	9,61	12,64	42,25	B	MCR102-030-0050-4000D075-HP803	31154142
4,00	0,3	3	25	8	64	4,6	3,94	8	10,23	12,70	16,84	27,71	A	MCR102-040-0030-2500D064-HP803	31154149
4,00	0,3	3	30	8	75	4,6	3,94	8	10,23	12,70	16,84	32,55	B	MCR102-040-0030-3000D075-HP803	31154153
4,00	0,3	3	35	8	75	4,6	3,94	8	10,23	12,70	16,84	37,71	C	MCR102-040-0030-3500D075-HP803	31154157
4,00	0,3	3	40	10	100	4,6	3,94	8	10,23	12,70	16,84	42,71	A	MCR102-040-0030-4000D100-HP803	31154161
4,00	0,3	3	45	10	100	4,6	3,94	8	10,23	12,70	16,84	47,71	A	MCR102-040-0030-4500D100-HP803	31154165
4,00	0,3	3	50	10	100	4,6	3,94	8	10,23	12,70	16,84	52,55	B	MCR102-040-0030-5000D100-HP803	31154169
4,00	0,5	3	25	8	64	4,6	3,94	8	10,19	12,61	16,64	27,65	A	MCR102-040-0050-2500D064-HP803	31154176
4,00	0,5	3	30	8	75	4,6	3,94	8	10,19	12,61	16,64	32,52	B	MCR102-040-0050-3000D075-HP803	31154180
4,00	0,5	3	35	8	75	4,6	3,94	8	10,19	12,61	16,64	37,65	C	MCR102-040-0050-3500D075-HP803	31154184
4,00	0,5	3	40	10	100	4,6	3,94	8	10,19	12,61	16,64	42,65	A	MCR102-040-0050-4000D100-HP803	31154188
4,00	0,5	3	45	10	100	4,6	3,94	8	10,19	12,61	16,64	47,65	A	MCR102-040-0050-4500D100-HP803	31154192
4,00	0,5	3	50	10	100	4,6	3,94	8	10,19	12,61	16,64	52,52	B	MCR102-040-0050-5000D100-HP803	31154196
5,00	0,5	3	30	10	75	5,8	4,9	10	13,04	16,18	21,40	33,43	A	MCR102-050-0050-3000D075-HP803	31154199
5,00	0,5	3	50	12	100	5,8	4,9	10	13,04	16,18	21,40	53,43	A	MCR102-050-0050-5000D100-HP803	31154201
6,00	0,5	3	35	10	75	6,9	5,9	12	15,44	19,18	25,40	38,01	B	MCR102-060-0050-3500D075-HP803	31154204
6,00	0,5	3	40	10	100	6,9	5,9	12	15,44	19,18	25,40	42,74	C	MCR102-060-0050-4000D100-HP803	31154207
6,00	0,5	3	50	12	100	6,9	5,9	12	15,44	19,18	25,40	53,01	B	MCR102-060-0050-5000D100-HP803	31154209
6,00	0,5	3	60	12	120	6,9	5,9	12	15,44	19,18	25,40	62,51	C	MCR102-060-0050-6000D120-HP803	31154211
6,00	1	3	35	10	75	6,9	5,9	12	15,34	18,93	24,90	37,96	B	MCR102-060-0100-3500D075-HP803	31154214
6,00	1	3	40	10	100	6,9	5,9	12	15,34	18,93	24,90	42,74	C	MCR102-060-0100-4000D100-HP803	31154217
6,00	1	3	50	12	100	6,9	5,9	12	15,34	18,93	24,90	52,96	B	MCR102-060-0100-5000D100-HP803	31154219
6,00	1	3	60	12	120	6,9	5,9	12	15,34	18,93	24,90	62,51	C	MCR102-060-0100-6000D120-HP803	31154221
8,00	0,5	3	50	12	100	9,2	7,8	16	21,39	26,60	35,30	51,50	C	MCR102-080-0050-5000D100-HP803	31154223
8,00	0,5	3	70	16	125	9,2	7,8	16	21,39	26,60	35,30	73,45	B	MCR102-080-0050-7000D125-HP803	31154225
8,00	0,5	3	90	16	140	9,2	7,8	16	21,39	26,60	35,30	91,04	C	MCR102-080-0050-9000D140-HP803	31154227
8,00	1	3	50	12	100	9,2	7,8	16	21,29	26,36	34,81	51,50	C	MCR102-080-0100-5000D100-HP803	31154229
8,00	1	3	70	16	125	9,2	7,8	16	21,29	26,36	34,81	73,41	B	MCR102-080-0100-7000D125-HP803	31154231
8,00	1	3	90	16	140	9,2	7,8	16	21,29	26,36	34,81	91,04	C	MCR102-080-0100-9000D140-HP803	31154233
10,00	1	3	50	16	110	11,5	9,8	20	26,09	32,35	42,80	56,85	A	MCR102-100-0100-5000D110-HP803	31154235
10,00	1	3	70	16	125	11,5	9,8	20	26,09	32,35	42,80	72,26	C	MCR102-100-0100-7000D125-HP803	31154237
10,00	2	3	50	16	110	11,5	9,8	20	25,89	31,86	41,82	56,53	A	MCR102-100-0200-5000D110-HP803	31154240
10,00	2	3	70	16	125	11,5	9,8	20	25,89	31,86	41,82	72,26	C	MCR102-100-0200-7000D125-HP803	31154242
12,00	1	3	50	16	105	13,8	11,8	24	30,89	38,35	50,11	53,47	C	MCR102-120-0100-5000D105-HP803	31154245
12,00	2	3	50	16	105	13,8	11,8	24	30,69	37,86	49,81	53,47	C	MCR102-120-0200-5000D105-HP803	31154249

Dimensões em mm.

Para recomendação dos dados de corte, ver fim do capítulo.

Modelos especiais e outros revestimentos sob consulta.



# OptiMill®-3D-CR

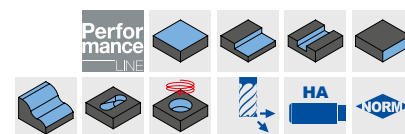
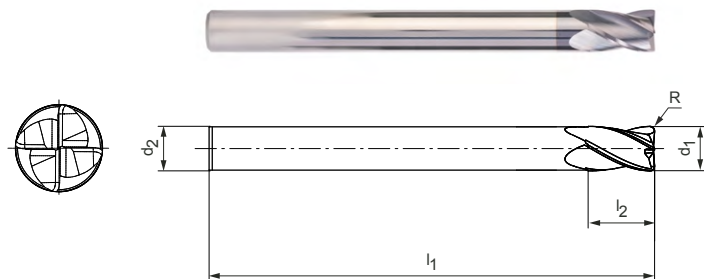
Fresa com raio de canto, z=4  
MCR103

## Modelo:

Diâmetro da fresa: 6,00 – 12,00 mm  
Material de corte: HP803  
Número de arestas de corte: 4  
Ângulo helicoidal: 30°  
Tolerância do contorno de raio:  $\pm 0,005$  se  $d_1 \leq 6$  mm  
 $\pm 0,01$  se  $d_1 > 6$  mm

## Aplicação:

Adequado para usinagem de materiais até 55 HRC.



## Série preferencial em estoque

Dimensões					z	Especificação	N.º para pedido
d <sub>1</sub>	R	d <sub>2</sub> h5	l <sub>1</sub>	l <sub>2</sub>			
6,00	0,2	6	60	6,9	4	MCR103-060-0020-X060-HP803	31154252
6,00	0,2	6	100	6,9	4	MCR103-060-0020-X100-HP803	31154253
6,00	0,3	6	60	6,9	4	MCR103-060-0030-X060-HP803	31154254
6,00	0,3	6	100	6,9	4	MCR103-060-0030-X100-HP803	31154255
6,00	0,5	6	75	6,9	4	MCR103-060-0050-X075-HP803	31154256
6,00	0,5	6	100	6,9	4	MCR103-060-0050-X100-HP803	31154257
6,00	1	6	75	6,9	4	MCR103-060-0100-X075-HP803	31154258
6,00	1	6	100	6,9	4	MCR103-060-0100-X100-HP803	31154259
8,00	0,5	8	64	9,2	4	MCR103-080-0050-X064-HP803	31154260
8,00	0,5	8	100	9,2	4	MCR103-080-0050-X100-HP803	31154261
8,00	1	8	64	9,2	4	MCR103-080-0100-X064-HP803	31154262
8,00	1	8	100	9,2	4	MCR103-080-0100-X100-HP803	31154263
8,00	2	8	64	9,2	4	MCR103-080-0200-X064-HP803	31154264
8,00	2	8	100	9,2	4	MCR103-080-0200-X100-HP803	31154265
10,00	0,5	10	75	11,5	4	MCR103-100-0050-X075-HP803	31154266
10,00	0,5	10	120	11,5	4	MCR103-100-0050-X120-HP803	31154267
10,00	1	10	75	11,5	4	MCR103-100-0100-X075-HP803	31154268
10,00	1	10	120	11,5	4	MCR103-100-0100-X120-HP803	31154269
10,00	2	10	75	11,5	4	MCR103-100-0200-X075-HP803	31154270
10,00	2	10	120	11,5	4	MCR103-100-0200-X120-HP803	31154271
12,00	0,5	12	75	13,8	4	MCR103-120-0050-X075-HP803	31154272
12,00	0,5	12	120	13,8	4	MCR103-120-0050-X120-HP803	31154273
12,00	1	12	75	13,8	4	MCR103-120-0100-X075-HP803	31154274
12,00	1	12	120	13,8	4	MCR103-120-0100-X120-HP803	31154275
12,00	2	12	75	13,8	4	MCR103-120-0200-X075-HP803	31154276
12,00	2	12	120	13,8	4	MCR103-120-0200-X120-HP803	31154277

Dimensões em mm.

Para recomendação dos dados de corte, ver fim do capítulo.

Modelos especiais e outros revestimentos sob consulta.

# OptiMill®-3D-CR

Fresa com raio de canto, modelo com pescoço, z=4  
MCR104

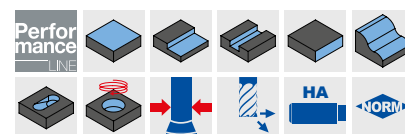
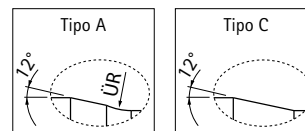
**Modelo:**

Diâmetro da fresa: 3,00 – 12,00 mm  
 Material de corte: HP803  
 Número de arestas de corte: 4  
 Ângulo helicoidal: 30°  
 Tolerância do contorno de raio: ±0,005 se  $d_1 \leq 6$  mm  
 ±0,01 se  $d_1 > 6$  mm

**Aplicação:**

Adequado para usinagem de materiais até 55 HRC.

**Transição de hastes:**



**Série preferencial em estoque**

Dimensões						Profundidade de trabalho com conicidade de x°				Tipo	Especificação	N.º para pedido	
d <sub>1</sub>	R	l <sub>3</sub>	d <sub>2</sub> h5	l <sub>1</sub>	l <sub>2</sub>	d <sub>3</sub>	0,5°	1°	1,5°				3°
3,00	0,2	10	6	60	3,5	2,94	11,22	11,64	11,99	13,40	A	MCR104-030-0020-1000X060-HP803	31154278
3,00	0,2	15	6	60	3,5	2,94	16,42	16,94	17,35	20,03	A	MCR104-030-0020-1500X060-HP803	31154279
3,00	0,2	20	6	60	3,5	2,94	21,60	22,19	22,94	26,67	A	MCR104-030-0020-2000X060-HP803	31154280
3,00	0,2	25	6	75	3,5	2,94	26,75	27,41	28,65	32,20	A	MCR104-030-0020-2500X075-HP803	31154281
3,00	0,5	10	6	60	3,5	2,94	11,21	11,63	11,96	13,30	A	MCR104-030-0050-1000X060-HP803	31154282
3,00	0,5	15	6	60	3,5	2,94	16,41	16,92	17,33	19,94	A	MCR104-030-0050-1500X060-HP803	31154283
3,00	0,5	20	6	60	3,5	2,94	21,59	22,18	22,90	26,57	A	MCR104-030-0050-2000X060-HP803	31154284
3,00	0,5	25	6	75	3,5	2,94	26,74	27,40	28,60	32,20	A	MCR104-030-0050-2500X075-HP803	31154285
4,00	0,2	10	6	60	4,6	3,94	11,22	11,64	11,99	13,40	A	MCR104-040-0020-1000X060-HP803	31154286
4,00	0,2	15	6	60	4,6	3,94	16,42	16,94	17,35	19,85	A	MCR104-040-0020-1500X060-HP803	31154287
4,00	0,2	20	6	60	4,6	3,94	21,60	22,19	22,94	24,85	A	MCR104-040-0020-2000X060-HP803	31154288
4,00	0,2	25	6	75	4,6	3,94	26,75	27,41	28,65	29,85	A	MCR104-040-0020-2500X075-HP803	31154289
4,00	0,2	30	6	75	4,6	3,94	31,89	32,82	34,35	34,85	A	MCR104-040-0020-3000X075-HP803	31154290
4,00	0,5	10	6	60	4,6	3,94	11,21	11,63	11,96	13,30	A	MCR104-040-0050-1000X060-HP803	31154291
4,00	0,5	15	6	60	4,6	3,94	16,41	16,92	17,33	19,85	A	MCR104-040-0050-1500X060-HP803	31154292
4,00	0,5	20	6	60	4,6	3,94	21,59	22,18	22,90	24,85	A	MCR104-040-0050-2000X060-HP803	31154293
4,00	0,5	25	6	75	4,6	3,94	26,74	27,40	28,60	29,85	A	MCR104-040-0050-2500X075-HP803	31154294
4,00	0,5	30	6	75	4,6	3,94	31,89	32,79	34,31	34,85	A	MCR104-040-0050-3000X075-HP803	31154295
5,00	0,2	15	6	60	5,8	4,9	15,88	16,58	17,35	17,59	C	MCR104-050-0020-1500X060-HP803	31154296
5,00	0,2	20	6	60	5,8	4,9	21,09	22,03	22,59	-	C	MCR104-050-0020-2000X060-HP803	31154297
5,00	0,2	25	6	60	5,8	4,9	26,31	27,48	27,59	-	C	MCR104-050-0020-2500X060-HP803	31154298
5,00	0,2	30	6	75	5,8	4,9	31,52	32,59	-	-	C	MCR104-050-0020-3000X075-HP803	31154299
5,00	0,5	15	6	60	5,8	4,9	15,87	16,55	17,31	17,59	C	MCR104-050-0050-1500X060-HP803	31154300
5,00	0,5	20	6	60	5,8	4,9	21,08	22,00	22,59	-	C	MCR104-050-0050-2000X060-HP803	31154301
5,00	0,5	25	6	60	5,8	4,9	26,29	27,45	27,59	-	C	MCR104-050-0050-2500X060-HP803	31154302
5,00	0,5	30	6	75	5,8	4,9	31,51	32,59	-	-	C	MCR104-050-0050-3000X075-HP803	31154303
6,00	0,2	15	6	60	6,9	5,9	-	-	-	-	-	MCR104-060-0020-1500X060-HP803	31154304
6,00	0,2	20	6	60	6,9	5,9	-	-	-	-	-	MCR104-060-0020-2000X060-HP803	31154305
6,00	0,2	25	6	60	6,9	5,9	-	-	-	-	-	MCR104-060-0020-2500X060-HP803	31154306
6,00	0,2	30	6	75	6,9	5,9	-	-	-	-	-	MCR104-060-0020-3000X075-HP803	31154307
6,00	0,2	35	6	75	6,9	5,9	-	-	-	-	-	MCR104-060-0020-3500X075-HP803	31154308
6,00	0,3	15	6	60	6,9	5,9	-	-	-	-	-	MCR104-060-0030-1500X060-HP803	31154309
6,00	0,3	20	6	60	6,9	5,9	-	-	-	-	-	MCR104-060-0030-2000X060-HP803	31154310
6,00	0,3	25	6	60	6,9	5,9	-	-	-	-	-	MCR104-060-0030-2500X060-HP803	31154311
6,00	0,3	30	6	75	6,9	5,9	-	-	-	-	-	MCR104-060-0030-3000X075-HP803	31154312

## OptiMill®-3D-CR | MCR104 | Fresas com raio de canto, modelo com pescoço, z=4

Dimensões							Profundidade de trabalho com conicidade de x°				Tipo	Especificação	N.º para pedido
d <sub>1</sub>	R	l <sub>3</sub>	d <sub>2</sub> h5	l <sub>1</sub>	l <sub>2</sub>	d <sub>3</sub>	0,5°	1°	1,5°	3°			
6,00	0,3	35	6	75	6,9	5,9	-	-	-	-	-	MCR104-060-0030-3500X075-HP803	31154313
6,00	0,5	15	6	60	6,9	5,9	-	-	-	-	-	MCR104-060-0050-1500X060-HP803	31154314
6,00	0,5	20	6	60	6,9	5,9	-	-	-	-	-	MCR104-060-0050-2000X060-HP803	31154315
6,00	0,5	25	6	60	6,9	5,9	-	-	-	-	-	MCR104-060-0050-2500X060-HP803	31154316
6,00	0,5	30	6	75	6,9	5,9	-	-	-	-	-	MCR104-060-0050-3000X075-HP803	31154317
6,00	0,5	35	6	75	6,9	5,9	-	-	-	-	-	MCR104-060-0050-3500X075-HP803	31154318
6,00	1	15	6	60	6,9	5,9	-	-	-	-	-	MCR104-060-0100-1500X060-HP803	31154319
6,00	1	20	6	60	6,9	5,9	-	-	-	-	-	MCR104-060-0100-2000X060-HP803	31154320
6,00	1	25	6	60	6,9	5,9	-	-	-	-	-	MCR104-060-0100-2500X060-HP803	31154321
6,00	1	30	6	75	6,9	5,9	-	-	-	-	-	MCR104-060-0100-3000X075-HP803	31154322
6,00	1	35	6	75	6,9	5,9	-	-	-	-	-	MCR104-060-0100-3500X075-HP803	31154323
8,00	0,5	25	8	64	9,2	7,8	-	-	-	-	-	MCR104-080-0050-2500X064-HP803	31154324
8,00	0,5	50	8	100	9,2	7,8	-	-	-	-	-	MCR104-080-0050-5000X100-HP803	31154325
8,00	1	25	8	64	9,2	7,8	-	-	-	-	-	MCR104-080-0100-2500X064-HP803	31154326
8,00	1	50	8	100	9,2	7,8	-	-	-	-	-	MCR104-080-0100-5000X100-HP803	31154327
8,00	2	25	8	64	9,2	7,8	-	-	-	-	-	MCR104-080-0200-2500X064-HP803	31154328
8,00	2	50	8	100	9,2	7,8	-	-	-	-	-	MCR104-080-0200-5000X100-HP803	31154329
10,00	0,5	30	10	75	11,5	9,8	-	-	-	-	-	MCR104-100-0050-3000X075-HP803	31154330
10,00	0,5	50	10	100	11,5	9,8	-	-	-	-	-	MCR104-100-0050-5000X100-HP803	31154331
10,00	1	30	10	75	11,5	9,8	-	-	-	-	-	MCR104-100-0100-3000X075-HP803	31154332
10,00	1	50	10	100	11,5	9,8	-	-	-	-	-	MCR104-100-0100-5000X100-HP803	31154333
10,00	2	30	10	75	11,5	9,8	-	-	-	-	-	MCR104-100-0200-3000X075-HP803	31154334
10,00	2	50	10	100	11,5	9,8	-	-	-	-	-	MCR104-100-0200-5000X100-HP803	31154335
12,00	0,5	35	12	75	13,8	11,8	-	-	-	-	-	MCR104-120-0050-3500X075-HP803	31154336
12,00	0,5	60	12	100	13,8	11,8	-	-	-	-	-	MCR104-120-0050-6000X100-HP803	31154337
12,00	1	35	12	75	13,8	11,8	-	-	-	-	-	MCR104-120-0100-3500X075-HP803	31154338
12,00	1	60	12	100	13,8	11,8	-	-	-	-	-	MCR104-120-0100-6000X100-HP803	31154339
12,00	2	35	12	75	13,8	11,8	-	-	-	-	-	MCR104-120-0200-3500X075-HP803	31154340
12,00	2	60	12	100	13,8	11,8	-	-	-	-	-	MCR104-120-0200-6000X100-HP803	31154341

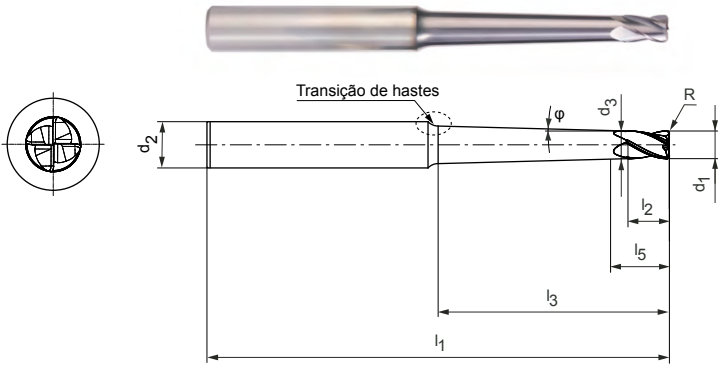
Dimensões em mm.

Para recomendação dos dados de corte, ver fim do capítulo.

Modelos especiais e outros revestimentos sob consulta.

# OptiMill®-3D-CR

Fresas com raio de canto, modelo cônico, z=4  
MCR105



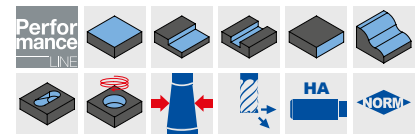
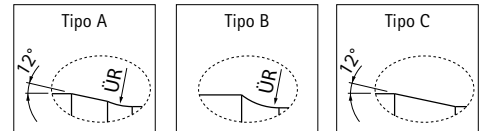
**Modelo:**

Diâmetro da fresa: 3,00 – 12,00 mm  
 Material de corte: HP803  
 Número de arestas de corte: 4  
 Ângulo helicoidal: 30°  
 Tolerância do contorno de raio: ±0,005 se d<sub>1</sub> ≤ 6 mm  
 ±0,01 se d<sub>1</sub> > 6 mm

**Aplicação:**

Adequado para usinagem de materiais até 55 HRC.

**Transição de hastes:**



**Série preferencial em estoque**

Dimensões							Profundidade de trabalho com conicidade de x°				Tipo	Especificação	N.º para pedido		
d <sub>1</sub>	R	φ [°]	l <sub>3</sub>	d <sub>2</sub> h5	l <sub>1</sub>	l <sub>2</sub>	d <sub>3</sub>	l <sub>5</sub>	0,5°	1°				1,5°	3°
3,00	0,3	0,5	20	6	60	3,5	2,94	6	21,03	21,82	22,36	25,87	A	MCR105-030-0030-2000A060-HP803	31154342
3,00	0,3	0,5	25	6	75	3,5	2,94	6	26,03	26,96	27,74	31,42	A	MCR105-030-0030-2500A075-HP803	31154343
3,00	0,3	0,5	30	6	75	3,5	2,94	6	31,03	32,09	33,21	36,21	A	MCR105-030-0030-3000A075-HP803	31154344
3,00	0,3	0,5	35	6	75	3,5	2,94	6	36,03	37,21	38,68	41,01	A	MCR105-030-0030-3500A075-HP803	31154345
3,00	0,3	0,5	40	6	100	3,5	2,94	6	41,03	42,32	44,15	45,80	A	MCR105-030-0030-4000A100-HP803	31154346
3,00	0,3	1	15	6	60	3,5	2,94	6	15,18	16,35	16,90	19,02	A	MCR105-030-0030-1500B060-HP803	31154348
3,00	0,3	1	20	6	60	3,5	2,94	6	15,14	21,35	22,03	25,11	A	MCR105-030-0030-2000B060-HP803	31154354
3,00	0,3	1	25	6	75	3,5	2,94	6	15,14	26,35	27,16	30,64	A	MCR105-030-0030-2500B075-HP803	31154355
3,00	0,3	1	30	6	75	3,5	2,94	6	15,14	31,35	32,28	35,23	A	MCR105-030-0030-3000B075-HP803	31154356
3,00	0,3	1	35	6	75	3,5	2,94	6	15,14	36,35	37,39	39,82	A	MCR105-030-0030-3500B075-HP803	31154357
3,00	0,3	1	40	6	100	3,5	2,94	6	15,14	41,35	42,56	44,41	A	MCR105-030-0030-4000B100-HP803	31154358
3,00	0,3	1,5	15	6	60	3,5	2,94	6	10,57	15,89	16,62	18,53	A	MCR105-030-0030-1500C060-HP803	31154365
3,00	0,3	1,5	20	6	60	3,5	2,94	6	10,57	20,42	21,62	24,35	A	MCR105-030-0030-2000C060-HP803	31154366
3,00	0,3	1,5	25	6	75	3,5	2,94	6	10,57	20,84	26,62	29,86	A	MCR105-030-0030-2500C075-HP803	31154367
3,00	0,3	1,5	30	6	75	3,5	2,94	6	10,57	20,84	31,62	34,24	A	MCR105-030-0030-3000C075-HP803	31154368
3,00	0,3	1,5	35	6	75	3,5	2,94	6	10,57	20,84	36,62	37,94	B	MCR105-030-0030-3500C075-HP803	31154369
3,00	0,3	1,5	40	6	75	3,5	2,94	6	10,57	20,84	40,96	43,01	C	MCR105-030-0030-4000C075-HP803	31154370
3,00	0,5	0,5	15	6	60	3,5	2,94	6	16,02	16,66	17,12	19,45	A	MCR105-030-0050-1500A060-HP803	31154347
3,00	0,5	0,5	20	6	60	3,5	2,94	6	21,02	21,81	22,35	25,81	A	MCR105-030-0050-2000A060-HP803	31154349
3,00	0,5	0,5	25	6	75	3,5	2,94	6	26,02	26,95	27,71	31,42	A	MCR105-030-0050-2500A075-HP803	31154350
3,00	0,5	0,5	30	6	75	3,5	2,94	6	31,02	32,08	33,18	36,21	A	MCR105-030-0050-3000A075-HP803	31154351
3,00	0,5	0,5	35	6	75	3,5	2,94	6	36,02	37,20	38,65	41,01	A	MCR105-030-0050-3500A075-HP803	31154352
3,00	0,5	0,5	40	6	100	3,5	2,94	6	41,02	42,31	44,12	45,80	A	MCR105-030-0050-4000A100-HP803	31154353
3,00	0,5	1	15	6	60	3,5	2,94	6	14,94	16,33	16,88	18,96	A	MCR105-030-0050-1500B060-HP803	31154359
3,00	0,5	1	20	6	60	3,5	2,94	6	14,94	21,33	22,02	25,05	A	MCR105-030-0050-2000B060-HP803	31154360
3,00	0,5	1	25	6	75	3,5	2,94	6	14,94	26,33	27,14	30,64	A	MCR105-030-0050-2500B075-HP803	31154361
3,00	0,5	1	30	6	75	3,5	2,94	6	14,94	31,33	32,26	35,23	A	MCR105-030-0050-3000B075-HP803	31154362
3,00	0,5	1	35	6	75	3,5	2,94	6	14,94	36,33	37,37	39,82	A	MCR105-030-0050-3500B075-HP803	31154363
3,00	0,5	1	40	6	100	3,5	2,94	6	14,94	41,33	42,53	44,41	A	MCR105-030-0050-4000B100-HP803	31154364
3,00	0,5	1,5	15	6	60	3,5	2,94	6	10,47	15,86	16,60	18,47	A	MCR105-030-0050-1500C060-HP803	31154371
3,00	0,5	1,5	20	6	60	3,5	2,94	6	10,47	20,34	21,60	24,28	A	MCR105-030-0050-2000C060-HP803	31154372
3,00	0,5	1,5	25	6	75	3,5	2,94	6	10,47	20,44	26,60	29,86	A	MCR105-030-0050-2500C075-HP803	31154373
3,00	0,5	1,5	30	6	75	3,5	2,94	6	10,47	20,44	31,60	34,24	A	MCR105-030-0050-3000C075-HP803	31154374
3,00	0,5	1,5	35	6	75	3,5	2,94	6	10,47	20,44	36,60	37,94	B	MCR105-030-0050-3500C075-HP803	31154375
3,00	0,5	1,5	40	6	75	3,5	2,94	6	10,47	20,44	40,93	43,01	C	MCR105-030-0050-4000C075-HP803	31154376

## OptiMill®-3D-CR | MCR105 | Fresa com raio de canto, modelo cônico, z=4

Dimensões									Profundidade de trabalho com conicidade de x°				Tipo	Especificação	N.º para pedido
d <sub>1</sub>	R	φ [°]	l <sub>3</sub>	d <sub>2</sub> h5	l <sub>1</sub>	l <sub>2</sub>	d <sub>3</sub>	l <sub>5</sub>	0,5°	1°	1,5°	3°			
4,00	0,3	0,5	20	6	60	4,6	3,94	8	21,13	21,88	22,41	24,35	A	MCR105-040-0030-2000A060-HP803	31154387
4,00	0,3	0,5	25	6	75	4,6	3,94	8	26,13	27,01	27,84	29,15	A	MCR105-040-0030-2500A075-HP803	31154390
4,00	0,3	0,5	30	6	75	4,6	3,94	8	31,13	32,14	33,30	33,94	A	MCR105-040-0030-3000A075-HP803	31154394
4,00	0,3	0,5	35	6	75	4,6	3,94	8	36,13	37,25	37,96	37,98	B	MCR105-040-0030-3500A075-HP803	31154398
4,00	0,3	0,5	40	6	75	4,6	3,94	8	41,13	42,36	42,91	-	B	MCR105-040-0030-4000A075-HP803	31154402
4,00	0,3	0,5	45	6	100	4,6	3,94	8	46,13	47,47	47,83	-	B	MCR105-040-0030-4500A100-HP803	31154406
4,00	0,3	0,5	50	6	100	4,6	3,94	8	50,48	52,72	53,12	-	C	MCR105-040-0030-5000A100-HP803	31154410
4,00	0,3	1	20	6	60	4,6	3,94	8	19,14	21,50	22,13	23,86	A	MCR105-040-0030-2000B060-HP803	31154388
4,00	0,3	1	25	6	60	4,6	3,94	8	19,14	26,50	27,25	27,87	B	MCR105-040-0030-2500B060-HP803	31154391
4,00	0,3	1	30	6	75	4,6	3,94	8	19,14	30,84	32,27	33,04	C	MCR105-040-0030-3000B075-HP803	31154395
4,00	0,3	1	35	6	75	4,6	3,94	8	19,14	35,84	37,51	37,63	C	MCR105-040-0030-3500B075-HP803	31154399
4,00	0,3	1	40	8	100	4,6	3,94	8	19,14	41,50	42,74	46,92	A	MCR105-040-0030-4000B100-HP803	31154403
4,00	0,3	1	45	8	100	4,6	3,94	8	19,14	46,50	47,98	51,51	A	MCR105-040-0030-4500B100-HP803	31154407
4,00	0,3	1	50	8	100	4,6	3,94	8	19,14	51,50	53,21	56,10	A	MCR105-040-0030-5000B100-HP803	31154411
4,00	0,3	1,5	20	6	60	4,6	3,94	8	13,57	20,95	21,81	22,84	B	MCR105-040-0030-2000C060-HP803	31154389
4,00	0,3	1,5	25	6	60	4,6	3,94	8	13,57	25,08	26,24	27,75	C	MCR105-040-0030-2500C060-HP803	31154392
4,00	0,3	1,5	30	8	75	4,6	3,94	8	13,57	26,84	31,81	36,31	A	MCR105-040-0030-3000C075-HP803	31154396
4,00	0,3	1,5	35	8	75	4,6	3,94	8	13,57	26,84	36,81	41,22	A	MCR105-040-0030-3500C075-HP803	31154400
4,00	0,3	1,5	40	8	100	4,6	3,94	8	13,57	26,84	41,81	45,61	A	MCR105-040-0030-4000C100-HP803	31154404
4,00	0,3	1,5	45	8	100	4,6	3,94	8	13,57	26,84	46,81	49,99	A	MCR105-040-0030-4500C100-HP803	31154408
4,00	0,3	1,5	50	8	100	4,6	3,94	8	13,57	26,84	51,81	54,38	A	MCR105-040-0030-5000C100-HP803	31154412
4,00	0,5	0,5	20	6	60	4,6	3,94	8	21,12	21,87	22,40	24,35	A	MCR105-040-0050-2000A060-HP803	31154414
4,00	0,5	0,5	25	6	75	4,6	3,94	8	26,12	27,00	27,81	29,15	A	MCR105-040-0050-2500A075-HP803	31154417
4,00	0,5	0,5	30	6	75	4,6	3,94	8	31,12	32,13	33,28	33,94	A	MCR105-040-0050-3000A075-HP803	31154421
4,00	0,5	0,5	35	6	75	4,6	3,94	8	36,12	37,25	37,95	37,98	B	MCR105-040-0050-3500A075-HP803	31154425
4,00	0,5	0,5	40	6	75	4,6	3,94	8	41,12	42,35	42,91	-	B	MCR105-040-0050-4000A075-HP803	31154429
4,00	0,5	0,5	45	6	100	4,6	3,94	8	46,12	47,46	47,83	-	B	MCR105-040-0050-4500A100-HP803	31154433
4,00	0,5	0,5	50	6	100	4,6	3,94	8	50,47	52,70	53,12	-	C	MCR105-040-0050-5000A100-HP803	31154437
4,00	0,5	1	20	6	60	4,6	3,94	8	18,94	21,49	22,12	23,86	A	MCR105-040-0050-2000B060-HP803	31154415
4,00	0,5	1	25	6	60	4,6	3,94	8	18,94	26,49	27,24	27,87	B	MCR105-040-0050-2500B060-HP803	31154418
4,00	0,5	1	30	6	75	4,6	3,94	8	18,94	30,83	32,25	33,04	C	MCR105-040-0050-3000B075-HP803	31154422
4,00	0,5	1	35	6	75	4,6	3,94	8	18,94	35,83	37,48	37,63	C	MCR105-040-0050-3500B075-HP803	31154426
4,00	0,5	1	40	8	100	4,6	3,94	8	18,94	41,49	42,71	46,92	A	MCR105-040-0050-4000B100-HP803	31154430
4,00	0,5	1	45	8	100	4,6	3,94	8	18,94	46,49	47,95	51,51	A	MCR105-040-0050-4500B100-HP803	31154434
4,00	0,5	1	50	8	100	4,6	3,94	8	18,94	51,49	53,18	56,10	A	MCR105-040-0050-5000B100-HP803	31154438
4,00	0,5	1,5	20	6	60	4,6	3,94	8	13,47	20,93	21,79	22,84	B	MCR105-040-0050-2000C060-HP803	31154416
4,00	0,5	1,5	25	6	60	4,6	3,94	8	13,47	25,06	26,22	27,75	C	MCR105-040-0050-2500C060-HP803	31154419
4,00	0,5	1,5	30	8	75	4,6	3,94	8	13,47	26,44	31,79	36,25	A	MCR105-040-0050-3000C075-HP803	31154423
4,00	0,5	1,5	35	8	75	4,6	3,94	8	13,47	26,44	36,79	41,22	A	MCR105-040-0050-3500C075-HP803	31154427
4,00	0,5	1,5	40	8	100	4,6	3,94	8	13,47	26,44	41,79	45,61	A	MCR105-040-0050-4000C100-HP803	31154431
4,00	0,5	1,5	45	8	100	4,6	3,94	8	13,47	26,44	46,79	49,99	A	MCR105-040-0050-4500C100-HP803	31154435
4,00	0,5	1,5	50	8	100	4,6	3,94	8	13,47	26,44	51,79	54,38	A	MCR105-040-0050-5000C100-HP803	31154439
5,00	0,5	1	30	8	75	5,8	4,9	10	25,23	31,70	32,54	35,65	A	MCR105-050-0050-3000B075-HP803	31154441
5,00	0,5	1	50	8	100	5,8	4,9	10	25,23	51,70	52,86	53,08	B	MCR105-050-0050-5000B100-HP803	31154444
5,00	0,5	1,5	30	8	75	5,8	4,9	10	17,61	30,81	32,02	34,83	A	MCR105-050-0050-3000C075-HP803	31154442
6,00	0,5	1	35	8	75	6,9	5,9	12	29,23	36,29	37,96	38,05	C	MCR105-060-0050-3500B075-HP803	31154446
6,00	0,5	1	40	8	75	6,9	5,9	12	29,23	41,29	42,64	-	C	MCR105-060-0050-4000B075-HP803	31154449
6,00	0,5	1	50	10	100	6,9	5,9	12	29,23	51,82	53,67	56,52	A	MCR105-060-0050-5000B100-HP803	31154452
6,00	0,5	1	60	10	110	6,9	5,9	12	29,23	61,82	64,13	65,70	A	MCR105-060-0050-6000B110-HP803	31154454
6,00	0,5	1,5	35	10	100	6,9	5,9	12	20,61	35,88	37,18	41,81	A	MCR105-060-0050-3500C100-HP803	31154447
6,00	0,5	1,5	40	10	100	6,9	5,9	12	20,61	40,40	42,18	46,20	A	MCR105-060-0050-4000C100-HP803	31154450
6,00	1	1	35	8	75	6,9	5,9	12	28,73	36,24	37,89	38,05	C	MCR105-060-0100-3500B075-HP803	31154456
6,00	1	1	40	8	75	6,9	5,9	12	28,73	41,24	42,64	-	C	MCR105-060-0100-4000B075-HP803	31154459
6,00	1	1	50	10	100	6,9	5,9	12	28,73	51,79	53,60	56,52	A	MCR105-060-0100-5000B100-HP803	31154462
6,00	1	1	60	10	110	6,9	5,9	12	28,73	61,79	64,06	65,70	A	MCR105-060-0100-6000B110-HP803	31154464
6,00	1	1,5	35	10	100	6,9	5,9	12	20,36	35,81	37,14	41,81	A	MCR105-060-0100-3500C100-HP803	31154457
6,00	1	1,5	40	10	100	6,9	5,9	12	20,36	39,74	42,14	46,20	A	MCR105-060-0100-4000C100-HP803	31154460



**OptiMill®-3D-CR | MCR105 | Fresa com raio de canto, modelo cônico, z=4**

Dimensões									Profundidade de trabalho com conicidade de x°				Tipo	Especificação	N.º para pedido
d <sub>1</sub>	R	φ [°]	l <sub>3</sub>	d <sub>2</sub> h5	l <sub>1</sub>	l <sub>2</sub>	d <sub>3</sub>	l <sub>5</sub>	0,5°	1°	1,5°	3°			
8,00	0,5	1	50	12	100	9,2	7,8	16	42,96	52,18	54,31	57,09	A	MCR105-080-0050-5000B100-HP803	31154466
8,00	0,5	1	70	12	120	9,2	7,8	16	42,96	72,18	75,25	75,45	A	MCR105-080-0050-7000B120-HP803	31154468
8,00	0,5	1	90	12	140	9,2	7,8	16	42,96	91,90	93,80	-	C	MCR105-080-0050-9000B140-HP803	31154470
8,00	1	1	50	12	100	9,2	7,8	16	42,46	52,15	54,24	57,09	A	MCR105-080-0100-5000B100-HP803	31154472
8,00	1	1	70	12	120	9,2	7,8	16	42,46	72,15	75,18	75,45	A	MCR105-080-0100-7000B120-HP803	31154474
8,00	1	1	90	12	140	9,2	7,8	16	42,46	91,86	93,80	-	C	MCR105-080-0100-9000B140-HP803	31154476
10,00	1	1	50	16	115	11,5	9,8	20	50,28	52,33	54,61	62,12	A	MCR105-100-0100-5000B115-HP803	31154478
10,00	1	1	70	16	130	11,5	9,8	20	50,46	72,33	75,55	80,48	A	MCR105-100-0100-7000B130-HP803	31154480
10,00	1	1	90	16	150	11,5	9,8	20	50,46	92,33	96,49	98,84	A	MCR105-100-0100-9000B150-HP803	31154482
10,00	2	1	50	16	115	11,5	9,8	20	49,46	52,29	54,47	62,12	A	MCR105-100-0200-5000B115-HP803	31154483
10,00	2	1	70	16	130	11,5	9,8	20	49,46	72,29	75,41	80,48	A	MCR105-100-0200-7000B130-HP803	31154485
10,00	2	1	90	16	150	11,5	9,8	20	49,46	92,29	96,35	98,84	A	MCR105-100-0200-9000B150-HP803	31154487
12,00	1	1	50	16	110	13,8	11,8	24	50,99	52,57	54,99	57,74	A	MCR105-120-0100-5000B110-HP803	31154488
12,00	1	1	70	16	125	13,8	11,8	24	58,46	72,50	73,60	73,73	B	MCR105-120-0100-7000B125-HP803	31154490
12,00	1	1	90	16	145	13,8	11,8	24	58,46	92,50	93,24	-	B	MCR105-120-0100-9000B145-HP803	31154491
12,00	2	1	50	16	110	13,8	11,8	24	50,94	52,48	54,85	57,74	A	MCR105-120-0200-5000B110-HP803	31154492
12,00	2	1	70	16	125	13,8	11,8	24	57,46	72,46	73,56	73,73	B	MCR105-120-0200-7000B125-HP803	31154494
12,00	2	1	90	16	145	13,8	11,8	24	57,46	92,46	93,24	-	B	MCR105-120-0200-9000B145-HP803	31154495

**Pode ser obtido sob consulta**

3,00	0,3	3	20	6	60	3,5	2,94	6	7,83	9,71	12,84	22,28	B	MCR105-030-0030-2000D060-HP803	31154377
3,00	0,3	3	25	6	60	3,5	2,94	6	7,83	9,71	12,84	27,06	C	MCR105-030-0030-2500D060-HP803	31154378
3,00	0,3	3	30	8	75	3,5	2,94	6	7,83	9,71	12,84	32,28	A	MCR105-030-0030-3000D075-HP803	31154379
3,00	0,3	3	35	8	75	3,5	2,94	6	7,83	9,71	12,84	37,28	A	MCR105-030-0030-3500D075-HP803	31154380
3,00	0,3	3	40	8	75	3,5	2,94	6	7,83	9,71	12,84	42,28	B	MCR105-030-0030-4000D075-HP803	31154381
3,00	0,5	3	20	6	60	3,5	2,94	6	7,79	9,61	12,64	22,25	B	MCR105-030-0050-2000D060-HP803	31154382
3,00	0,5	3	25	6	60	3,5	2,94	6	7,79	9,61	12,64	26,99	C	MCR105-030-0050-2500D060-HP803	31154383
3,00	0,5	3	30	8	75	3,5	2,94	6	7,79	9,61	12,64	32,25	A	MCR105-030-0050-3000D075-HP803	31154384
3,00	0,5	3	35	8	75	3,5	2,94	6	7,79	9,61	12,64	37,25	A	MCR105-030-0050-3500D075-HP803	31154385
3,00	0,5	3	40	8	75	3,5	2,94	6	7,79	9,61	12,64	42,25	B	MCR105-030-0050-4000D075-HP803	31154386
4,00	0,3	3	25	8	64	4,6	3,94	8	10,23	12,70	16,84	27,71	A	MCR105-040-0030-2500D064-HP803	31154393
4,00	0,3	3	30	8	75	4,6	3,94	8	10,23	12,70	16,84	32,55	B	MCR105-040-0030-3000D075-HP803	31154397
4,00	0,3	3	35	8	75	4,6	3,94	8	10,23	12,70	16,84	37,71	C	MCR105-040-0030-3500D075-HP803	31154401
4,00	0,3	3	40	8	75	4,6	3,94	8	10,23	12,70	16,84	41,66	C	MCR105-040-0030-4000D075-HP803	31154405
4,00	0,3	3	45	10	100	4,6	3,94	8	10,23	12,70	16,84	47,71	A	MCR105-040-0030-4500D100-HP803	31154409
4,00	0,3	3	50	10	100	4,6	3,94	8	10,23	12,70	16,84	52,55	B	MCR105-040-0030-5000D100-HP803	31154413
4,00	0,5	3	25	8	64	4,6	3,94	8	10,19	12,61	16,64	27,65	A	MCR105-040-0050-2500D064-HP803	31154420
4,00	0,5	3	30	8	75	4,6	3,94	8	10,19	12,61	16,64	32,52	B	MCR105-040-0050-3000D075-HP803	31154424
4,00	0,5	3	35	8	75	4,6	3,94	8	10,19	12,61	16,64	37,65	C	MCR105-040-0050-3500D075-HP803	31154428
4,00	0,5	3	40	10	100	4,6	3,94	8	10,19	12,61	16,64	42,65	A	MCR105-040-0050-4000D100-HP803	31154432
4,00	0,5	3	45	10	100	4,6	3,94	8	10,19	12,61	16,64	47,65	A	MCR105-040-0050-4500D100-HP803	31154436
4,00	0,5	3	50	10	100	4,6	3,94	8	10,19	12,61	16,64	52,52	B	MCR105-040-0050-5000D100-HP803	31154440
5,00	0,5	3	30	10	75	5,8	4,9	10	13,04	16,18	21,40	33,43	A	MCR105-050-0050-3000D075-HP803	31154443
5,00	0,5	3	50	12	100	5,8	4,9	10	13,04	16,18	21,40	53,43	A	MCR105-050-0050-5000D100-HP803	31154445
6,00	0,5	3	35	10	75	6,9	5,9	12	15,44	19,18	25,40	38,01	B	MCR105-060-0050-3500D075-HP803	31154448
6,00	0,5	3	40	10	100	6,9	5,9	12	15,44	19,18	25,40	42,74	C	MCR105-060-0050-4000D100-HP803	31154451
6,00	0,5	3	50	12	100	6,9	5,9	12	15,44	19,18	25,40	53,01	B	MCR105-060-0050-5000D100-HP803	31154453
6,00	0,5	3	60	12	120	6,9	5,9	12	15,44	19,18	25,40	62,51	C	MCR105-060-0050-6000D120-HP803	31154455
6,00	1	3	35	10	75	6,9	5,9	12	15,34	18,93	24,90	37,96	B	MCR105-060-0100-3500D075-HP803	31154458
6,00	1	3	40	10	100	6,9	5,9	12	15,34	18,93	24,90	42,74	C	MCR105-060-0100-4000D100-HP803	31154461
6,00	1	3	50	12	100	6,9	5,9	12	15,34	18,93	24,90	52,96	B	MCR105-060-0100-5000D100-HP803	31154463
6,00	1	3	60	12	120	6,9	5,9	12	15,34	18,93	24,90	62,51	C	MCR105-060-0100-6000D120-HP803	31154465
8,00	0,5	3	50	12	100	9,2	7,8	16	21,39	26,60	35,30	51,50	C	MCR105-080-0050-5000D100-HP803	31154467
8,00	0,5	3	70	16	125	9,2	7,8	16	21,39	26,60	35,30	73,45	B	MCR105-080-0050-7000D125-HP803	31154469
8,00	0,5	3	90	16	140	9,2	7,8	16	21,39	26,60	35,30	91,04	C	MCR105-080-0050-9000D140-HP803	31154471
8,00	1	3	50	12	100	9,2	7,8	16	21,29	26,36	34,81	51,50	C	MCR105-080-0100-5000D100-HP803	31154473

**OptiMill®-3D-CR | MCR105 | Fresa com raio de canto, modelo cônico, z=4**

Dimensões									Profundidade de trabalho com conicidade de x°				Tipo	Especificação	N.º para pedido
d <sub>1</sub>	R	φ [°]	l <sub>3</sub>	d <sub>2</sub> h5	l <sub>1</sub>	l <sub>2</sub>	d <sub>3</sub>	l <sub>5</sub>	0,5°	1°	1,5°	3°			
8,00	1	3	70	16	125	9,2	7,8	16	21,29	26,36	34,81	73,41	B	MCR105-080-0100-7000D125-HP803	31154475
8,00	1	3	90	16	140	9,2	7,8	16	21,29	26,36	34,81	91,04	C	MCR105-080-0100-9000D140-HP803	31154477
10,00	1	3	50	16	110	11,5	9,8	20	26,09	32,35	42,80	56,85	A	MCR105-100-0100-5000D110-HP803	31154479
10,00	1	3	70	16	125	11,5	9,8	20	26,09	32,35	42,80	72,26	C	MCR105-100-0100-7000D125-HP803	31154481
10,00	2	3	50	16	110	11,5	9,8	20	25,89	31,86	41,82	56,53	A	MCR105-100-0200-5000D110-HP803	31154484
10,00	2	3	70	16	125	11,5	9,8	20	25,89	31,86	41,82	72,26	C	MCR105-100-0200-7000D125-HP803	31154486
12,00	1	3	50	16	105	13,8	11,8	24	30,89	38,35	50,11	53,47	C	MCR105-120-0100-5000D105-HP803	31154489
12,00	2	3	50	16	105	13,8	11,8	24	30,69	37,86	49,81	53,47	C	MCR105-120-0200-5000D105-HP803	31154493

Dimensões em mm.

Para recomendação dos dados de corte, ver fim do capítulo.

Modelos especiais e outros revestimentos sob consulta.



# OptiMill®-3D-CR-Hardened

Fresas com raio de canto, modelo com pescoço, z=2  
MCR107

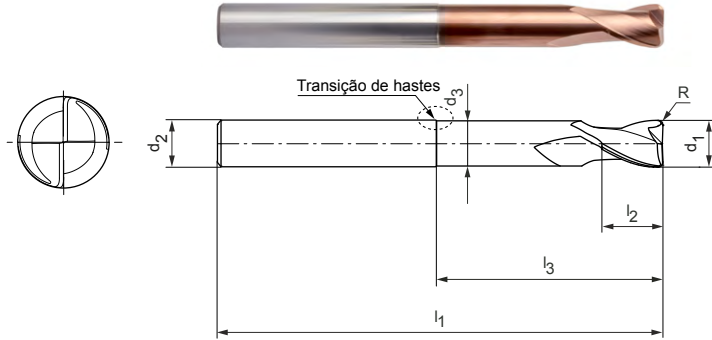
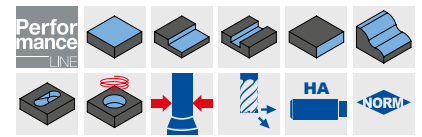
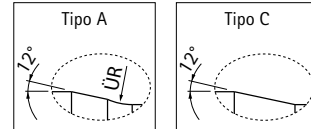
**Modelo:**

Diâmetro da fresa: 0,10 – 12,00 mm  
 Material de corte: HP808/HP818  
 Número de arestas de corte: 2  
 Ângulo helicoidal: 28°  
 Tolerância do contorno de raio: ±0,005 se  $d_1 \leq 6$  mm  
 ±0,01 se  $d_1 > 6$  mm

**Aplicação:**

Adequado para usinagem de materiais até 68 HRC.

**Transição de hastes:**



**Série preferencial em estoque**

Dimensões						Profundidade de trabalho com conicidade de x°				Tipo	Especificação	N.º para pedido	
d <sub>1</sub>	R	l <sub>3</sub>	d <sub>2</sub> h5	l <sub>1</sub>	l <sub>2</sub>	d <sub>3</sub>	0,5°	1°	1,5°				3°
0,10	0,02	0,3	4	50	0,1	0,075	0,56	0,60	0,64	0,75	A	MCR107-001-0002-0030X050-HP818	31154522
0,20	0,05	0,5	6	60	0,2	0,17	0,79	0,84	0,88	1,01	A	MCR107-002-0005-0050X060-HP818	31154527
0,30	0,05	0,5	4	50	0,3	0,27	0,79	0,84	0,88	1,01	A	MCR107-003-0005-0050X050-HP818	31154534
0,40	0,1	0,75	4	50	0,5	0,37	1,05	1,11	1,16	1,30	A	MCR107-004-0010-0075X050-HP818	31154542
0,40	0,1	1	4	50	0,5	0,37	1,32	1,39	1,45	1,61	A	MCR107-004-0010-0100X050-HP818	31154543
0,40	0,1	1,5	4	50	0,5	0,37	1,85	1,93	2,01	2,20	A	MCR107-004-0010-0150X050-HP818	31154544
0,40	0,1	2	4	50	0,5	0,37	2,37	2,47	2,56	2,77	A	MCR107-004-0010-0200X050-HP818	31154545
0,40	0,1	2	6	60	0,5	0,37	2,37	2,47	2,56	2,77	A	MCR107-004-0010-0200X060-HP818	31154546
0,40	0,1	3	6	60	0,5	0,37	3,42	3,54	3,65	4,04	A	MCR107-004-0010-0300X060-HP818	31154547
0,50	0,1	1,5	4	50	0,6	0,46	1,88	1,95	2,03	2,21	A	MCR107-005-0010-0150X050-HP818	31154548
0,50	0,1	2	4	50	0,6	0,46	2,40	2,49	2,58	2,79	A	MCR107-005-0010-0200X050-HP818	31154549
0,50	0,1	3	4	50	0,6	0,46	3,44	3,56	3,66	4,07	A	MCR107-005-0010-0300X050-HP818	31154550
0,50	0,1	4	4	50	0,6	0,46	4,48	4,62	4,74	5,40	A	MCR107-005-0010-0400X050-HP818	31154551
0,50	0,1	4	6	60	0,6	0,46	4,48	4,62	4,74	5,40	A	MCR107-005-0010-0400X060-HP818	31154552
0,50	0,1	5	4	50	0,6	0,46	5,51	5,67	5,81	6,73	A	MCR107-005-0010-0500X050-HP818	31154553
0,50	0,1	6	4	50	0,6	0,46	6,55	6,72	6,94	8,06	A	MCR107-005-0010-0600X050-HP818	31154554
0,50	0,1	6	6	60	0,6	0,46	6,55	6,72	6,94	8,06	A	MCR107-005-0010-0600X060-HP818	31154555
0,60	0,1	2	4	50	0,7	0,56	2,40	2,49	2,58	2,79	A	MCR107-006-0010-0200X050-HP818	31154556
0,60	0,1	3	4	50	0,7	0,56	3,44	3,56	3,66	4,07	A	MCR107-006-0010-0300X050-HP818	31154557
0,60	0,1	4	4	50	0,7	0,56	4,48	4,62	4,74	5,40	A	MCR107-006-0010-0400X050-HP818	31154558
0,60	0,1	4	6	60	0,7	0,56	4,48	4,62	4,74	5,40	A	MCR107-006-0010-0400X060-HP818	31154559
0,60	0,1	5	4	50	0,7	0,56	5,51	5,67	5,81	6,73	A	MCR107-006-0010-0500X050-HP818	31154560
0,60	0,1	6	4	50	0,7	0,56	6,55	6,72	6,94	8,06	A	MCR107-006-0010-0600X050-HP818	31154561
0,60	0,1	6	6	60	0,7	0,56	6,55	6,72	6,94	8,06	A	MCR107-006-0010-0600X060-HP818	31154562
0,60	0,1	8	6	60	0,7	0,56	8,61	8,81	9,22	10,71	A	MCR107-006-0010-0800X060-HP818	31154563
0,80	0,1	3	4	50	0,9	0,76	3,44	3,56	3,66	4,07	A	MCR107-008-0010-0300X050-HP818	31154564
0,80	0,1	4	4	50	0,9	0,76	4,48	4,62	4,74	5,40	A	MCR107-008-0010-0400X050-HP818	31154565
0,80	0,1	6	4	50	0,9	0,76	6,55	6,72	6,94	8,06	A	MCR107-008-0010-0600X050-HP818	31154566
0,80	0,1	6	6	60	0,9	0,76	6,55	6,72	6,94	8,06	A	MCR107-008-0010-0600X060-HP818	31154567
0,80	0,1	8	4	50	0,9	0,76	8,61	8,81	9,22	10,71	A	MCR107-008-0010-0800X050-HP818	31154568
0,80	0,1	8	6	60	0,9	0,76	8,61	8,81	9,22	10,71	A	MCR107-008-0010-0800X060-HP818	31154569
0,80	0,1	10	6	60	0,9	0,76	10,66	10,99	11,50	13,37	A	MCR107-008-0010-1000X060-HP818	31154570
1,00	0,2	3	4	50	1,2	0,94	3,48	3,59	3,69	4,11	A	MCR107-010-0020-0300X050-HP818	31154571
1,00	0,2	4	4	50	1,2	0,94	4,52	4,65	4,76	5,43	A	MCR107-010-0020-0400X050-HP818	31154572
1,00	0,2	5	4	50	1,2	0,94	5,55	5,70	5,84	6,76	A	MCR107-010-0020-0500X050-HP818	31154573

OptiMill®-3D-CR-Hardened | MCR107 | Fresa com raio de canto, modelo com pescoço, z=2

Dimensões							Profundidade de trabalho com conicidade de x°				Tipo	Especificação	N.º para pedido
d <sub>1</sub>	R	l <sub>3</sub>	d <sub>2</sub> h5	l <sub>1</sub>	l <sub>2</sub>	d <sub>3</sub>	0,5°	1°	1,5°	3°			
1,00	0,2	6	4	50	1,2	0,94	6,58	6,75	6,98	8,09	A	MCR107-010-0020-0600X050-HP818	31154574
1,00	0,2	8	4	50	1,2	0,94	8,64	8,85	9,26	10,74	A	MCR107-010-0020-0800X050-HP818	31154575
1,00	0,2	10	4	50	1,2	0,94	10,69	11,03	11,54	13,40	A	MCR107-010-0020-1000X050-HP818	31154576
1,00	0,2	10	6	60	1,2	0,94	10,69	11,03	11,54	13,40	A	MCR107-010-0020-1000X060-HP818	31154577
1,00	0,2	12	6	60	1,2	0,94	12,73	13,21	13,82	16,05	A	MCR107-010-0020-1200X060-HP818	31154578
1,00	0,2	15	6	60	1,2	0,94	15,80	16,48	17,24	20,03	A	MCR107-010-0020-1500X060-HP818	31154579
1,50	0,2	5	4	50	1,7	1,44	5,55	5,70	5,84	6,76	A	MCR107-015-0020-0500X050-HP818	31154580
1,50	0,2	6	4	50	1,7	1,44	6,58	6,75	6,98	8,09	A	MCR107-015-0020-0600X050-HP818	31154581
1,50	0,2	8	4	50	1,7	1,44	8,64	8,85	9,26	10,74	A	MCR107-015-0020-0800X050-HP818	31154582
1,50	0,2	10	4	50	1,7	1,44	10,69	11,03	11,54	13,40	A	MCR107-015-0020-1000X050-HP818	31154583
1,50	0,2	10	6	60	1,7	1,44	10,69	11,03	11,54	13,40	A	MCR107-015-0020-1000X060-HP818	31154584
1,50	0,2	12	4	50	1,7	1,44	12,73	13,21	13,82	16,05	A	MCR107-015-0020-1200X050-HP818	31154585
1,50	0,2	12	6	60	1,7	1,44	12,73	13,21	13,82	16,05	A	MCR107-015-0020-1200X060-HP818	31154586
1,50	0,2	15	4	50	1,7	1,44	15,80	16,48	17,24	20,03	A	MCR107-015-0020-1500X050-HP818	31154587
1,50	0,2	15	6	60	1,7	1,44	15,80	16,48	17,24	20,03	A	MCR107-015-0020-1500X060-HP818	31154588
2,00	0,2	6	4	50	2,3	1,94	7,03	7,35	7,63	8,29	A	MCR107-020-0020-0600X050-HP808	31154594
2,00	0,2	8	4	50	2,3	1,94	9,13	9,51	9,82	10,74	A	MCR107-020-0020-0800X050-HP808	31154595
2,00	0,2	10	4	50	2,3	1,94	11,22	11,64	11,99	13,40	A	MCR107-020-0020-1000X050-HP808	31154596
2,00	0,2	12	4	50	2,3	1,94	13,31	13,77	14,14	16,05	A	MCR107-020-0020-1200X050-HP808	31154597
2,00	0,2	15	4	50	2,3	1,94	16,42	16,94	17,35	19,85	A	MCR107-020-0020-1500X050-HP808	31154598
2,00	0,2	15	6	60	2,3	1,94	16,42	16,94	17,35	20,03	A	MCR107-020-0020-1500X060-HP808	31154599
2,00	0,2	18	4	50	2,3	1,94	19,53	20,09	20,66	22,85	A	MCR107-020-0020-1800X050-HP808	31154600
2,00	0,2	20	4	50	2,3	1,94	21,60	22,19	22,94	24,85	A	MCR107-020-0020-2000X050-HP808	31154601
2,00	0,2	20	6	75	2,3	1,94	21,60	22,19	22,94	26,67	A	MCR107-020-0020-2000X075-HP808	31154602
2,00	0,2	25	6	75	2,3	1,94	26,75	27,41	28,65	33,30	A	MCR107-020-0020-2500X075-HP808	31154603
2,00	0,5	6	4	50	2,3	1,94	7,02	7,33	7,60	8,25	A	MCR107-020-0050-0600X050-HP808	31154604
2,00	0,5	8	4	50	2,3	1,94	9,12	9,49	9,79	10,65	A	MCR107-020-0050-0800X050-HP808	31154605
2,00	0,5	10	4	50	2,3	1,94	11,21	11,63	11,96	13,30	A	MCR107-020-0050-1000X050-HP808	31154606
2,00	0,5	12	4	50	2,3	1,94	13,30	13,75	14,12	15,95	A	MCR107-020-0050-1200X050-HP808	31154607
2,00	0,5	15	4	50	2,3	1,94	16,41	16,92	17,33	19,85	A	MCR107-020-0050-1500X050-HP808	31154608
2,00	0,5	15	6	60	2,3	1,94	16,41	16,92	17,33	19,94	A	MCR107-020-0050-1500X060-HP808	31154609
2,00	0,5	18	4	50	2,3	1,94	19,52	20,08	20,62	22,85	A	MCR107-020-0050-1800X050-HP808	31154610
2,00	0,5	20	4	50	2,3	1,94	21,59	22,18	22,90	24,85	A	MCR107-020-0050-2000X050-HP808	31154611
2,00	0,5	20	6	75	2,3	1,94	21,59	22,18	22,90	26,57	A	MCR107-020-0050-2000X075-HP808	31154612
2,00	0,5	25	6	75	2,3	1,94	26,74	27,40	28,60	33,21	A	MCR107-020-0050-2500X075-HP808	31154613
2,50	0,5	8	4	50	2,9	2,44	9,12	9,49	9,79	10,65	A	MCR107-025-0050-0800X050-HP808	31154614
2,50	0,5	10	4	50	2,9	2,44	11,21	11,63	11,96	13,30	A	MCR107-025-0050-1000X050-HP808	31154615
2,50	0,5	15	4	50	2,9	2,44	16,41	16,92	17,33	18,67	A	MCR107-025-0050-1500X050-HP808	31154616
2,50	0,5	15	6	60	2,9	2,44	16,41	16,92	17,33	19,94	A	MCR107-025-0050-1500X060-HP808	31154617
2,50	0,5	20	4	50	2,9	2,44	21,59	22,18	22,90	23,67	A	MCR107-025-0050-2000X050-HP808	31154618
2,50	0,5	20	6	75	2,9	2,44	21,59	22,18	22,90	26,57	A	MCR107-025-0050-2000X075-HP808	31154620
3,00	0,2	10	6	60	3,5	2,94	11,22	11,64	11,99	13,40	A	MCR107-030-0020-1000X060-HP808	31154622
3,00	0,2	15	6	60	3,5	2,94	16,42	16,94	17,35	20,03	A	MCR107-030-0020-1500X060-HP808	31154623
3,00	0,2	20	6	60	3,5	2,94	21,60	22,19	22,94	26,67	A	MCR107-030-0020-2000X060-HP808	31154624
3,00	0,2	25	6	75	3,5	2,94	26,75	27,41	28,65	32,20	A	MCR107-030-0020-2500X075-HP808	31154625
3,00	0,5	10	6	60	3,5	2,94	11,21	11,63	11,96	13,30	A	MCR107-030-0050-1000X060-HP808	31154626
3,00	0,5	15	6	60	3,5	2,94	16,41	16,92	17,33	19,94	A	MCR107-030-0050-1500X060-HP808	31154627
3,00	0,5	20	6	60	3,5	2,94	21,59	22,18	22,90	26,57	A	MCR107-030-0050-2000X060-HP808	31154628
3,00	0,5	25	6	75	3,5	2,94	26,74	27,40	28,60	32,20	A	MCR107-030-0050-2500X075-HP808	31154629
4,00	0,2	10	6	60	4,6	3,94	11,22	11,64	11,99	13,40	A	MCR107-040-0020-1000X060-HP808	31154630
4,00	0,2	15	6	60	4,6	3,94	16,42	16,94	17,35	19,85	A	MCR107-040-0020-1500X060-HP808	31154631
4,00	0,2	20	6	60	4,6	3,94	21,60	22,19	22,94	24,85	A	MCR107-040-0020-2000X060-HP808	31154632
4,00	0,2	25	6	75	4,6	3,94	26,75	27,41	28,65	29,85	A	MCR107-040-0020-2500X075-HP808	31154633
4,00	0,2	30	6	75	4,6	3,94	31,89	32,82	34,35	34,85	A	MCR107-040-0020-3000X075-HP808	31154634
4,00	0,2	35	6	75	4,6	3,94	37,02	38,27	39,85	-	A	MCR107-040-0020-3500X075-HP808	31154635
4,00	0,5	10	6	60	4,6	3,94	11,21	11,63	11,96	13,30	A	MCR107-040-0050-1000X060-HP808	31154636
4,00	0,5	15	6	60	4,6	3,94	16,41	16,92	17,33	19,85	A	MCR107-040-0050-1500X060-HP808	31154637



## OptiMill®-3D-CR-Hardened | MCR107 | Fresa com raio de canto, modelo com pesçoço, z=2

Dimensões							Profundidade de trabalho com conicidade de x°				Tipo	Especificação	N.º para pedido
d <sub>1</sub>	R	l <sub>3</sub>	d <sub>2</sub> h5	l <sub>1</sub>	l <sub>2</sub>	d <sub>3</sub>	0,5°	1°	1,5°	3°			
4,00	0,5	20	6	60	4,6	3,94	21,59	22,18	22,90	24,85	A	MCR107-040-0050-2000X060-HP808	31154638
4,00	0,5	25	6	75	4,6	3,94	26,74	27,40	28,60	29,85	A	MCR107-040-0050-2500X075-HP808	31154639
4,00	0,5	30	6	75	4,6	3,94	31,89	32,79	34,31	34,85	A	MCR107-040-0050-3000X075-HP808	31154640
4,00	0,5	35	6	75	4,6	3,94	37,02	38,24	39,85	-	A	MCR107-040-0050-3500X075-HP808	31154641
5,00	0,2	15	6	60	5,8	4,9	15,88	16,58	17,35	17,59	C	MCR107-050-0020-1500X060-HP808	31154642
5,00	0,2	20	6	60	5,8	4,9	21,09	22,03	22,59	-	C	MCR107-050-0020-2000X060-HP808	31154643
5,00	0,2	25	6	60	5,8	4,9	26,31	27,48	27,59	-	C	MCR107-050-0020-2500X060-HP808	31154644
5,00	0,2	30	6	75	5,8	4,9	31,52	32,59	-	-	C	MCR107-050-0020-3000X075-HP808	31154645
5,00	0,5	15	6	60	5,8	4,9	15,87	16,55	17,31	17,59	C	MCR107-050-0050-1500X060-HP808	31154646
5,00	0,5	20	6	60	5,8	4,9	21,08	22,00	22,59	-	C	MCR107-050-0050-2000X060-HP808	31154647
5,00	0,5	25	6	60	5,8	4,9	26,29	27,45	27,59	-	C	MCR107-050-0050-2500X060-HP808	31154648
5,00	0,5	30	6	75	5,8	4,9	31,51	32,59	-	-	C	MCR107-050-0050-3000X075-HP808	31154649
6,00	0,2	15	6	60	6,9	5,9	-	-	-	-	-	MCR107-060-0020-1500X060-HP808	31154650
6,00	0,2	20	6	60	6,9	5,9	-	-	-	-	-	MCR107-060-0020-2000X060-HP808	31154651
6,00	0,2	25	6	60	6,9	5,9	-	-	-	-	-	MCR107-060-0020-2500X060-HP808	31154652
6,00	0,2	30	6	75	6,9	5,9	-	-	-	-	-	MCR107-060-0020-3000X075-HP808	31154653
6,00	0,2	35	6	75	6,9	5,9	-	-	-	-	-	MCR107-060-0020-3500X075-HP808	31154654
6,00	0,3	15	6	60	6,9	5,9	-	-	-	-	-	MCR107-060-0030-1500X060-HP808	31154655
6,00	0,3	20	6	60	6,9	5,9	-	-	-	-	-	MCR107-060-0030-2000X060-HP808	31154656
6,00	0,3	25	6	60	6,9	5,9	-	-	-	-	-	MCR107-060-0030-2500X060-HP808	31154657
6,00	0,3	30	6	75	6,9	5,9	-	-	-	-	-	MCR107-060-0030-3000X075-HP808	31154658
6,00	0,3	35	6	75	6,9	5,9	-	-	-	-	-	MCR107-060-0030-3500X075-HP808	31154659
6,00	0,5	15	6	60	6,9	5,9	-	-	-	-	-	MCR107-060-0050-1500X060-HP808	31154660
6,00	0,5	20	6	60	6,9	5,9	-	-	-	-	-	MCR107-060-0050-2000X060-HP808	31154661
6,00	0,5	25	6	60	6,9	5,9	-	-	-	-	-	MCR107-060-0050-2500X060-HP808	31154662
6,00	0,5	30	6	75	6,9	5,9	-	-	-	-	-	MCR107-060-0050-3000X075-HP808	31154663
6,00	0,5	35	6	75	6,9	5,9	-	-	-	-	-	MCR107-060-0050-3500X075-HP808	31154664
6,00	1	15	6	60	6,9	5,9	-	-	-	-	-	MCR107-060-0100-1500X060-HP808	31154665
6,00	1	20	6	60	6,9	5,9	-	-	-	-	-	MCR107-060-0100-2000X060-HP808	31154666
6,00	1	25	6	60	6,9	5,9	-	-	-	-	-	MCR107-060-0100-2500X060-HP808	31154667
6,00	1	30	6	75	6,9	5,9	-	-	-	-	-	MCR107-060-0100-3000X075-HP808	31154668
6,00	1	35	6	75	6,9	5,9	-	-	-	-	-	MCR107-060-0100-3500X075-HP808	31154669
8,00	0,5	25	8	64	9,2	7,8	-	-	-	-	-	MCR107-080-0050-2500X064-HP808	31154670
8,00	0,5	50	8	100	9,2	7,8	-	-	-	-	-	MCR107-080-0050-5000X100-HP808	31154671
8,00	1	25	8	64	9,2	7,8	-	-	-	-	-	MCR107-080-0100-2500X064-HP808	31154672
8,00	1	50	8	100	9,2	7,8	-	-	-	-	-	MCR107-080-0100-5000X100-HP808	31154673
8,00	2	25	8	64	9,2	7,8	-	-	-	-	-	MCR107-080-0200-2500X064-HP808	31154674
8,00	2	50	8	100	9,2	7,8	-	-	-	-	-	MCR107-080-0200-5000X100-HP808	31154675
10,00	0,5	30	10	75	11,5	9,8	-	-	-	-	-	MCR107-100-0050-3000X075-HP808	31154676
10,00	0,5	50	10	100	11,5	9,8	-	-	-	-	-	MCR107-100-0050-5000X100-HP808	31154677
10,00	1	30	10	75	11,5	9,8	-	-	-	-	-	MCR107-100-0100-3000X075-HP808	31154678
10,00	1	50	10	100	11,5	9,8	-	-	-	-	-	MCR107-100-0100-5000X100-HP808	31154679
10,00	2	30	10	75	11,5	9,8	-	-	-	-	-	MCR107-100-0200-3000X075-HP808	31154680
10,00	2	50	10	100	11,5	9,8	-	-	-	-	-	MCR107-100-0200-5000X100-HP808	31154681
12,00	0,5	35	12	75	13,8	11,8	-	-	-	-	-	MCR107-120-0050-3500X075-HP808	31154682
12,00	0,5	60	12	100	13,8	11,8	-	-	-	-	-	MCR107-120-0050-6000X100-HP808	31154683
12,00	1	35	12	75	13,8	11,8	-	-	-	-	-	MCR107-120-0100-3500X075-HP808	31154684
12,00	1	60	12	100	13,8	11,8	-	-	-	-	-	MCR107-120-0100-6000X100-HP808	31154685
12,00	2	35	12	75	13,8	11,8	-	-	-	-	-	MCR107-120-0200-3500X075-HP808	31154686
12,00	2	60	12	100	13,8	11,8	-	-	-	-	-	MCR107-120-0200-6000X100-HP808	31154687

## Pode ser obtido sob consulta

Dimensões							Profundidade de trabalho com conicidade de x°				Tipo	Especificação	N.º para pedido
d <sub>1</sub>	R	l <sub>3</sub>	d <sub>2</sub> h5	l <sub>1</sub>	l <sub>2</sub>	d <sub>3</sub>	0,5°	1°	1,5°	3°			
0,10	0,02	0,3	6	60	0,1	0,075	0,56	0,60	0,64	0,75	A	MCR107-001-0002-0030X060-HP818	31154523
0,10	0,02	0,4	4	50	0,1	0,075	0,67	0,71	0,75	0,88	A	MCR107-001-0002-0040X050-HP818	31154524
0,10	0,02	0,4	6	60	0,1	0,075	0,67	0,71	0,75	0,88	A	MCR107-001-0002-0040X060-HP818	31154525
0,20	0,05	0,5	4	50	0,2	0,17	0,79	0,84	0,88	1,01	A	MCR107-002-0005-0050X050-HP818	31154526
0,20	0,05	0,75	4	50	0,2	0,17	1,06	1,12	1,17	1,31	A	MCR107-002-0005-0075X050-HP818	31154528
0,20	0,05	1	4	50	0,2	0,17	1,32	1,39	1,45	1,62	A	MCR107-002-0005-0100X050-HP818	31154529
0,20	0,05	1	6	60	0,2	0,17	1,32	1,39	1,45	1,62	A	MCR107-002-0005-0100X060-HP818	31154530
0,20	0,05	1,25	4	50	0,2	0,17	1,59	1,66	1,73	1,91	A	MCR107-002-0005-0125X050-HP818	31154531
0,20	0,05	1,5	4	50	0,2	0,17	1,85	1,94	2,01	2,20	A	MCR107-002-0005-0150X050-HP818	31154532
0,20	0,05	1,5	6	60	0,2	0,17	1,85	1,94	2,01	2,20	A	MCR107-002-0005-0150X060-HP818	31154533
0,30	0,05	0,75	4	50	0,3	0,27	1,06	1,12	1,17	1,31	A	MCR107-003-0005-0075X050-HP818	31154535
0,30	0,05	1	4	50	0,3	0,27	1,32	1,39	1,45	1,62	A	MCR107-003-0005-0100X050-HP818	31154536
0,30	0,05	1	6	60	0,3	0,27	1,32	1,39	1,45	1,62	A	MCR107-003-0005-0100X060-HP818	31154537
0,30	0,05	1,25	4	50	0,3	0,27	1,59	1,66	1,73	1,91	A	MCR107-003-0005-0125X050-HP818	31154538
0,30	0,05	1,5	4	50	0,3	0,27	1,85	1,94	2,01	2,20	A	MCR107-003-0005-0150X050-HP818	31154539
0,30	0,05	1,5	6	60	0,3	0,27	1,85	1,94	2,01	2,20	A	MCR107-003-0005-0150X060-HP818	31154540
0,30	0,05	2	6	60	0,3	0,27	2,37	2,48	2,56	2,78	A	MCR107-003-0005-0200X060-HP818	31154541
1,80	0,2	6	4	50	2,1	1,74	6,58	6,75	6,98	8,09	A	MCR107-018-0020-0600X050-HP818	31154589
1,80	0,2	8	4	50	2,1	1,74	8,64	8,85	9,26	10,74	A	MCR107-018-0020-0800X050-HP818	31154590
1,80	0,2	10	4	50	2,1	1,74	10,69	11,03	11,54	13,40	A	MCR107-018-0020-1000X050-HP818	31154591
1,80	0,2	15	4	50	2,1	1,74	15,80	16,48	17,24	20,03	A	MCR107-018-0020-1500X050-HP818	31154592
1,80	0,2	20	4	50	2,1	1,74	20,99	21,93	22,94	25,32	A	MCR107-018-0020-2000X050-HP818	31154593
2,50	0,5	25	6	75	2,9	2,44	26,74	27,40	28,60	33,21	A	MCR107-025-0050-2500X075-HP808	31154621

Dimensões em mm.

Para recomendação dos dados de corte, ver fim do capítulo.

Modelos especiais e outros revestimentos sob consulta.

# OptiMill®-3D-CR-Hardened

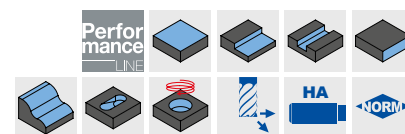
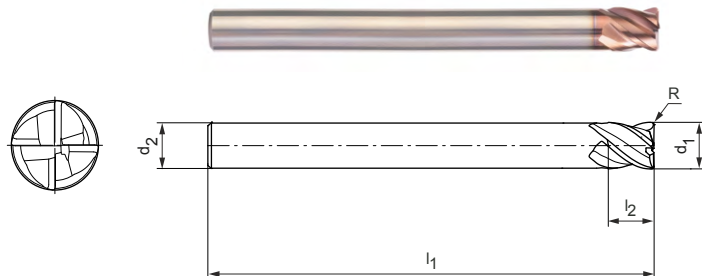
Fresa com raio de canto, z=4  
MCR108

## Modelo:

Diâmetro da fresa: 6,00 – 12,00 mm  
Material de corte: HP808  
Número de arestas de corte: 4  
Ângulo helicoidal: 42°  
Tolerância do contorno de raio:  $\pm 0,005$  se  $d_1 \leq 6$  mm  
 $\pm 0,01$  se  $d_1 > 6$  mm

## Aplicação:

Adequado para usinagem de materiais até 68 HRC.



## Série preferencial em estoque

Dimensões					z	Especificação	N.º para pedido
d <sub>1</sub>	R	d <sub>2</sub> h5	l <sub>1</sub>	l <sub>2</sub>			
6,00	0,2	6	60	6,9	4	MCR108-060-0020-X060-HP808	31154688
6,00	0,2	6	100	6,9	4	MCR108-060-0020-X100-HP808	31154689
6,00	0,3	6	60	6,9	4	MCR108-060-0030-X060-HP808	31154690
6,00	0,3	6	100	6,9	4	MCR108-060-0030-X100-HP808	31154691
6,00	0,5	6	75	6,9	4	MCR108-060-0050-X075-HP808	31154692
6,00	0,5	6	100	6,9	4	MCR108-060-0050-X100-HP808	31154693
6,00	1	6	75	6,9	4	MCR108-060-0100-X075-HP808	31154694
6,00	1	6	100	6,9	4	MCR108-060-0100-X100-HP808	31154695
8,00	0,5	8	64	9,2	4	MCR108-080-0050-X064-HP808	31154696
8,00	0,5	8	100	9,2	4	MCR108-080-0050-X100-HP808	31154697
8,00	1	8	64	9,2	4	MCR108-080-0100-X064-HP808	31154698
8,00	1	8	100	9,2	4	MCR108-080-0100-X100-HP808	31154699
8,00	2	8	64	9,2	4	MCR108-080-0200-X064-HP808	31154700
8,00	2	8	100	9,2	4	MCR108-080-0200-X100-HP808	31154701
10,00	0,5	10	75	11,5	4	MCR108-100-0050-X075-HP808	31154702
10,00	0,5	10	120	11,5	4	MCR108-100-0050-X120-HP808	31154703
10,00	1	10	75	11,5	4	MCR108-100-0100-X075-HP808	31154704
10,00	1	10	120	11,5	4	MCR108-100-0100-X120-HP808	31154705
10,00	2	10	75	11,5	4	MCR108-100-0200-X075-HP808	31154706
10,00	2	10	120	11,5	4	MCR108-100-0200-X120-HP808	31154707
12,00	0,5	12	75	13,8	4	MCR108-120-0050-X075-HP808	31154708
12,00	0,5	12	120	13,8	4	MCR108-120-0050-X120-HP808	31154709
12,00	1	12	75	13,8	4	MCR108-120-0100-X075-HP808	31154710
12,00	1	12	120	13,8	4	MCR108-120-0100-X120-HP808	31154711
12,00	2	12	75	13,8	4	MCR108-120-0200-X075-HP808	31154712
12,00	2	12	120	13,8	4	MCR108-120-0200-X120-HP808	31154713

Dimensões em mm.

Para recomendação dos dados de corte, ver fim do capítulo.

Modelos especiais e outros revestimentos sob consulta.

# OptiMill®-3D-CR-Hardened

Fresa com raio de canto, modelo com pescoço, z=4  
MCR109

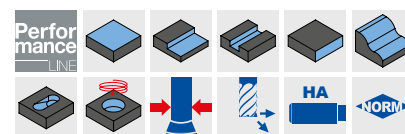
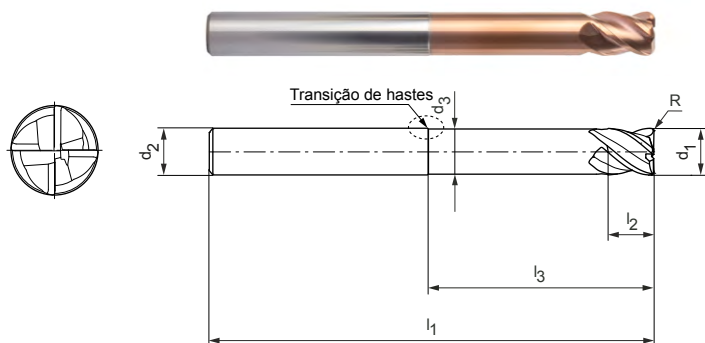
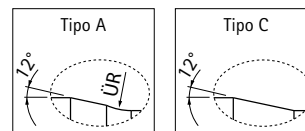
**Modelo:**

Diâmetro da fresa: 3,00 – 12,00 mm  
Material de corte: HP808  
Número de arestas de corte: 4  
Ângulo helicoidal: 42°  
Tolerância do contorno de raio: ±0,005 se  $d_1 \leq 6$  mm  
±0,01 se  $d_1 > 6$  mm

**Aplicação:**

Adequado para usinagem de materiais até 68 HRC.

**Transição de hastes:**



**Série preferencial em estoque**

Dimensões						Profundidade de trabalho com conicidade de x°				Tipo	Especificação	N.º para pedido	
d <sub>1</sub>	R	l <sub>3</sub>	d <sub>2</sub> h5	l <sub>1</sub>	l <sub>2</sub>	d <sub>3</sub>	0,5°	1°	1,5°				3°
3,00	0,2	10	6	60	3,5	2,94	11,22	11,64	11,99	13,40	A	MCR109-030-0020-1000X060-HP808	31154714
3,00	0,2	15	6	60	3,5	2,94	16,42	16,94	17,35	20,03	A	MCR109-030-0020-1500X060-HP808	31154715
3,00	0,2	20	6	60	3,5	2,94	21,60	22,19	22,94	26,67	A	MCR109-030-0020-2000X060-HP808	31154716
3,00	0,2	25	6	75	3,5	2,94	26,75	27,41	28,65	32,20	A	MCR109-030-0020-2500X075-HP808	31154717
3,00	0,5	10	6	60	3,5	2,94	11,21	11,63	11,96	13,30	A	MCR109-030-0050-1000X060-HP808	31154718
3,00	0,5	15	6	60	3,5	2,94	16,41	16,92	17,33	19,94	A	MCR109-030-0050-1500X060-HP808	31154719
3,00	0,5	20	6	60	3,5	2,94	21,59	22,18	22,90	26,57	A	MCR109-030-0050-2000X060-HP808	31154720
3,00	0,5	25	6	75	3,5	2,94	26,74	27,40	28,60	32,20	A	MCR109-030-0050-2500X075-HP808	31154721
4,00	0,2	10	6	60	4,6	3,94	11,22	11,64	11,99	13,40	A	MCR109-040-0020-1000X060-HP808	31154722
4,00	0,2	15	6	60	4,6	3,94	16,42	16,94	17,35	19,85	A	MCR109-040-0020-1500X060-HP808	31154723
4,00	0,2	20	6	60	4,6	3,94	21,60	22,19	22,94	24,85	A	MCR109-040-0020-2000X060-HP808	31154724
4,00	0,2	25	6	75	4,6	3,94	26,75	27,41	28,65	29,85	A	MCR109-040-0020-2500X075-HP808	31154725
4,00	0,2	30	6	75	4,6	3,94	31,89	32,82	34,35	34,85	A	MCR109-040-0020-3000X075-HP808	31154726
4,00	0,5	10	6	60	4,6	3,94	11,21	11,63	11,96	13,30	A	MCR109-040-0050-1000X060-HP808	31154727
4,00	0,5	15	6	60	4,6	3,94	16,41	16,92	17,33	19,85	A	MCR109-040-0050-1500X060-HP808	31154728
4,00	0,5	20	6	60	4,6	3,94	21,59	22,18	22,90	24,85	A	MCR109-040-0050-2000X060-HP808	31154729
4,00	0,5	25	6	75	4,6	3,94	26,74	27,40	28,60	29,85	A	MCR109-040-0050-2500X075-HP808	31154730
4,00	0,5	30	6	75	4,6	3,94	31,89	32,79	34,31	34,85	A	MCR109-040-0050-3000X075-HP808	31154731
5,00	0,2	15	6	60	5,8	4,9	15,88	16,58	17,35	17,59	C	MCR109-050-0020-1500X060-HP808	31154732
5,00	0,2	20	6	60	5,8	4,9	21,09	22,03	22,59	-	C	MCR109-050-0020-2000X060-HP808	31154733
5,00	0,2	25	6	60	5,8	4,9	26,31	27,48	27,59	-	C	MCR109-050-0020-2500X060-HP808	31154734
5,00	0,2	30	6	75	5,8	4,9	31,52	32,59	-	-	C	MCR109-050-0020-3000X075-HP808	31154735
5,00	0,5	15	6	60	5,8	4,9	15,87	16,55	17,31	17,59	C	MCR109-050-0050-1500X060-HP808	31154736
5,00	0,5	20	6	60	5,8	4,9	21,08	22,00	22,59	-	C	MCR109-050-0050-2000X060-HP808	31154737
5,00	0,5	25	6	60	5,8	4,9	26,29	27,45	27,59	-	C	MCR109-050-0050-2500X060-HP808	31154738
5,00	0,5	30	6	75	5,8	4,9	31,51	32,59	-	-	C	MCR109-050-0050-3000X075-HP808	31154739
6,00	0,2	15	6	60	6,9	5,9	-	-	-	-	-	MCR109-060-0020-1500X060-HP808	31154740
6,00	0,2	20	6	60	6,9	5,9	-	-	-	-	-	MCR109-060-0020-2000X060-HP808	31154741
6,00	0,2	25	6	60	6,9	5,9	-	-	-	-	-	MCR109-060-0020-2500X060-HP808	31154742
6,00	0,2	30	6	75	6,9	5,9	-	-	-	-	-	MCR109-060-0020-3000X075-HP808	31154743
6,00	0,2	35	6	75	6,9	5,9	-	-	-	-	-	MCR109-060-0020-3500X075-HP808	31154744
6,00	0,3	15	6	60	6,9	5,9	-	-	-	-	-	MCR109-060-0030-1500X060-HP808	31154745
6,00	0,3	20	6	60	6,9	5,9	-	-	-	-	-	MCR109-060-0030-2000X060-HP808	31154746
6,00	0,3	25	6	60	6,9	5,9	-	-	-	-	-	MCR109-060-0030-2500X060-HP808	31154747
6,00	0,3	30	6	75	6,9	5,9	-	-	-	-	-	MCR109-060-0030-3000X075-HP808	31154748

## OptiMill®-3D-CR-Hardened | MCR109 | Fresa com raio de canto, modelo com pescoço, z=4

Dimensões							Profundidade de trabalho com conicidade de x°				Tipo	Especificação	N.º para pedido
d <sub>1</sub>	R	l <sub>3</sub>	d <sub>2</sub> h5	l <sub>1</sub>	l <sub>2</sub>	d <sub>3</sub>	0,5°	1°	1,5°	3°			
6,00	0,3	35	6	75	6,9	5,9	-	-	-	-	-	MCR109-060-0030-3500X075-HP808	31154749
6,00	0,5	15	6	60	6,9	5,9	-	-	-	-	-	MCR109-060-0050-1500X060-HP808	31154750
6,00	0,5	20	6	60	6,9	5,9	-	-	-	-	-	MCR109-060-0050-2000X060-HP808	31154751
6,00	0,5	25	6	60	6,9	5,9	-	-	-	-	-	MCR109-060-0050-2500X060-HP808	31154752
6,00	0,5	30	6	75	6,9	5,9	-	-	-	-	-	MCR109-060-0050-3000X075-HP808	31154753
6,00	0,5	35	6	75	6,9	5,9	-	-	-	-	-	MCR109-060-0050-3500X075-HP808	31154754
6,00	1	15	6	60	6,9	5,9	-	-	-	-	-	MCR109-060-0100-1500X060-HP808	31154755
6,00	1	20	6	60	6,9	5,9	-	-	-	-	-	MCR109-060-0100-2000X060-HP808	31154756
6,00	1	25	6	60	6,9	5,9	-	-	-	-	-	MCR109-060-0100-2500X060-HP808	31154757
6,00	1	30	6	75	6,9	5,9	-	-	-	-	-	MCR109-060-0100-3000X075-HP808	31154758
6,00	1	35	6	75	6,9	5,9	-	-	-	-	-	MCR109-060-0100-3500X075-HP808	31154759
8,00	0,5	25	8	64	9,2	7,8	-	-	-	-	-	MCR109-080-0050-2500X064-HP808	31154760
8,00	0,5	50	8	100	9,2	7,8	-	-	-	-	-	MCR109-080-0050-5000X100-HP808	31154763
8,00	1	25	8	64	9,2	7,8	-	-	-	-	-	MCR109-080-0100-2500X064-HP808	31154761
8,00	1	50	8	100	9,2	7,8	-	-	-	-	-	MCR109-080-0100-5000X100-HP808	31154764
8,00	2	25	8	64	9,2	7,8	-	-	-	-	-	MCR109-080-0200-2500X064-HP808	31154762
8,00	2	50	8	100	9,2	7,8	-	-	-	-	-	MCR109-080-0200-5000X100-HP808	31154765
10,00	0,5	30	10	75	11,5	9,8	-	-	-	-	-	MCR109-100-0050-3000X075-HP808	31154766
10,00	0,5	50	10	100	11,5	9,8	-	-	-	-	-	MCR109-100-0050-5000X100-HP808	31154769
10,00	1	30	10	75	11,5	9,8	-	-	-	-	-	MCR109-100-0100-3000X075-HP808	31154767
10,00	1	50	10	100	11,5	9,8	-	-	-	-	-	MCR109-100-0100-5000X100-HP808	31154770
10,00	2	30	10	75	11,5	9,8	-	-	-	-	-	MCR109-100-0200-3000X075-HP808	31154768
10,00	2	50	10	100	11,5	9,8	-	-	-	-	-	MCR109-100-0200-5000X100-HP808	31154771
12,00	0,5	35	12	75	13,8	11,8	-	-	-	-	-	MCR109-120-0050-3500X075-HP808	31154772
12,00	0,5	60	12	100	13,8	11,8	-	-	-	-	-	MCR109-120-0050-6000X100-HP808	31154775
12,00	1	35	12	75	13,8	11,8	-	-	-	-	-	MCR109-120-0100-3500X075-HP808	31154773
12,00	1	60	12	100	13,8	11,8	-	-	-	-	-	MCR109-120-0100-6000X100-HP808	31154776
12,00	2	35	12	75	13,8	11,8	-	-	-	-	-	MCR109-120-0200-3500X075-HP808	31154774
12,00	2	60	12	100	13,8	11,8	-	-	-	-	-	MCR109-120-0200-6000X100-HP808	31154777

Dimensões em mm.

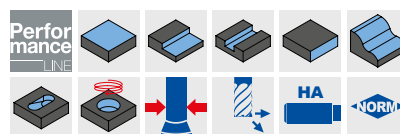
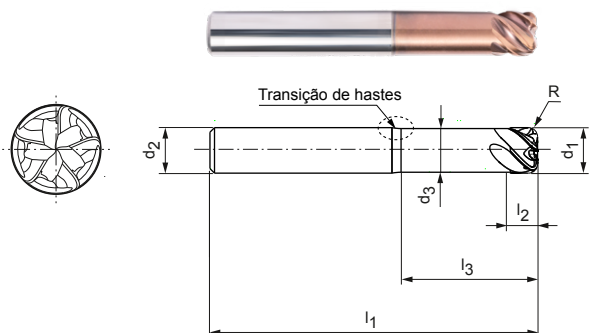
Para recomendação dos dados de corte, ver fim do capítulo.

Modelos especiais e outros revestimentos sob consulta.



# OptiMill®-3D-CR-Hardened

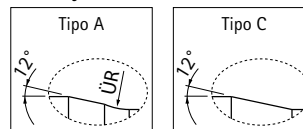
Fresa com raio de canto, modelo com pescoço, z=5  
MCR110



**Modelo:**  
Diâmetro da fresa: 4,00 – 12,00 mm  
Material de corte: HP808  
Número de arestas de corte: 5  
Ângulo helicoidal: ~47°  
Tolerância do contorno de raio: ±0,005 se  $d_1 \leq 6$  mm  
±0,01 se  $d_1 > 6$  mm

**Aplicação:**  
Desbaste altamente eficiente do material residual. Acabamento de moldes com qualidades da superfície de primeira classe até superfícies brilhantes com velocidade máxima de avanço até 66 HRC.

**Transição de hastas:**



**Série preferencial em estoque**

Dimensões							Tipo	Especificação	N.º para pedido
d <sub>1</sub>	R	l <sub>3</sub>	d <sub>2</sub> h5	l <sub>1</sub>	l <sub>2</sub>	d <sub>3</sub>			
4,00	0,5	12	6	60	4,2	3,94	A	MCR110-040-0050-1200X060-HP808	31151686
4,00	0,5	20	6	60	4,2	3,94	A	MCR110-040-0050-2000X060-HP808	31151687
4,00	1	12	6	60	4,2	3,94	A	MCR110-040-0100-1200X060-HP808	31151688
4,00	1	20	6	60	4,2	3,94	A	MCR110-040-0100-2000X060-HP808	31151689
5,00	0,5	15	6	60	5,2	4,9	C	MCR110-050-0050-1500X060-HP808	31151700
5,00	0,5	25	6	60	5,2	4,9	C	MCR110-050-0050-2500X060-HP808	31151701
5,00	1	15	6	60	5,2	4,9	C	MCR110-050-0100-1500X060-HP808	31151702
5,00	1	25	6	60	5,2	4,9	C	MCR110-050-0100-2500X060-HP808	31151703
6,00	0,5	18	6	60	6,3	5,9	-	MCR110-060-0050-1800X060-HP808	31151704
6,00	0,5	30	6	75	6,3	5,9	-	MCR110-060-0050-3000X075-HP808	31151705
6,00	1	18	6	60	6,3	5,9	-	MCR110-060-0100-1800X060-HP808	31151706
6,00	1	30	6	75	6,3	5,9	-	MCR110-060-0100-3000X075-HP808	31151707
8,00	0,5	24	8	64	8,4	7,8	-	MCR110-080-0050-2400X064-HP808	31151708
8,00	0,5	40	8	75	8,4	7,8	-	MCR110-080-0050-4000X075-HP808	31151709
8,00	1	24	8	64	8,4	7,8	-	MCR110-080-0100-2400X064-HP808	31151710
8,00	1	40	8	75	8,4	7,8	-	MCR110-080-0100-4000X075-HP808	31151711
8,00	2	24	8	64	8,4	7,8	-	MCR110-080-0200-2400X064-HP808	31385107
8,00	2	40	8	75	8,4	7,8	-	MCR110-080-0200-4000X075-HP808	31385108
10,00	1	30	10	75	10,5	9,8	-	MCR110-100-0100-3000X075-HP808	31151712
10,00	1	50	10	100	10,5	9,8	-	MCR110-100-0100-5000X100-HP808	31151713
10,00	2	30	10	75	10,5	9,8	-	MCR110-100-0200-3000X075-HP808	31151714
10,00	2	50	10	100	10,5	9,8	-	MCR110-100-0200-5000X100-HP808	31151715
10,00	3	30	10	75	10,5	9,8	-	MCR110-100-0300-3000X075-HP808	31385109
10,00	3	50	10	100	10,5	9,8	-	MCR110-100-0300-5000X100-HP808	31385150
12,00	1	36	12	100	12,5	11,8	-	MCR110-120-0100-3600X100-HP808	31151716
12,00	1	60	12	100	12,5	11,8	-	MCR110-120-0100-6000X100-HP808	31151717
12,00	2	36	12	100	12,5	11,8	-	MCR110-120-0200-3600X100-HP808	31151718
12,00	2	60	12	100	12,5	11,8	-	MCR110-120-0200-6000X100-HP808	31151719
12,00	3	36	12	100	12,5	11,8	-	MCR110-120-0300-3600X100-HP808	31385151
12,00	3	60	12	100	12,5	11,8	-	MCR110-120-0300-6000X100-HP808	31385152

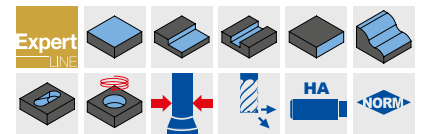
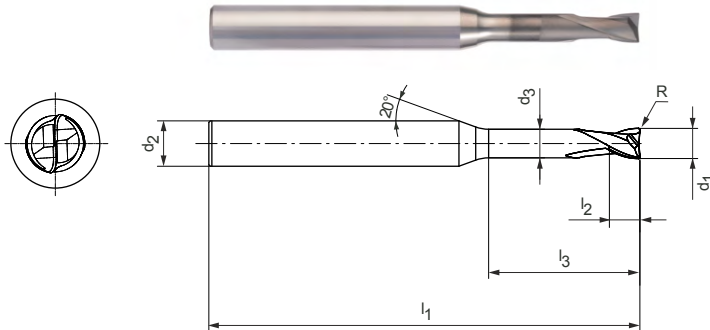
Dimensões em mm.  
Para recomendação dos dados de corte, ver fim do capítulo.  
Modelos especiais e outros revestimentos sob consulta.

# OptiMill®-3D-CR-Graphite

Fresas com raio de canto, modelo com pescoço, z=2  
MCR111/MCR112

**Modelo:**  
Diâmetro da fresa: 0,40 – 4,00 mm  
Material de corte: HC115/HC116  
Número de arestas de corte: 2  
Ângulo helicoidal: 30°  
Tolerância do contorno de raio: ±0,005  
Peculiaridades: Revestimento de diamante

**Aplicação:**  
Adequada para usinagem de elétrodos de grafite. Principalmente utilizada para acabamento e semiacabamento devido à tolerância pequena de raio.



Série preferencial em estoque | Comprimento normal da aresta de corte | MCR111

Dimensões							z	Especificação	N.º para pedido
d <sub>1</sub>	R	l <sub>3</sub>	d <sub>2</sub> h5	l <sub>1</sub>	l <sub>2</sub>	d <sub>3</sub>			
0,40	0,05	2,5	4	50	0,6	0,37	2	MCR111-004-0005-0250X050-HC115	31152894
0,40	0,05	5	4	50	0,6	0,37	2	MCR111-004-0005-0500X050-HC115	31152895
0,50	0,05	3,5	4	50	0,8	0,45	2	MCR111-005-0005-0350X050-HC115	31152896
0,50	0,05	5	4	50	0,8	0,45	2	MCR111-005-0005-0500X050-HC115	31152897
0,50	0,05	7	4	50	0,8	0,45	2	MCR111-005-0005-0700X050-HC115	31152898
0,50	0,05	10	4	50	0,8	0,45	2	MCR111-005-0005-1000X050-HC115	31152899
0,60	0,05	3,5	4	50	0,9	0,55	2	MCR111-006-0005-0350X050-HC115	31152900
0,60	0,05	7	4	50	0,9	0,55	2	MCR111-006-0005-0700X050-HC115	31152901
0,60	0,05	9	4	50	0,9	0,55	2	MCR111-006-0005-0900X050-HC115	31152902
0,60	0,05	12	4	50	0,9	0,55	2	MCR111-006-0005-1200X050-HC115	31152903
0,80	0,05	5	4	50	1,2	0,75	2	MCR111-008-0005-0500X050-HC115	31152904
0,80	0,05	10	4	50	1,2	0,75	2	MCR111-008-0005-1000X050-HC115	31152905
0,80	0,05	12	4	50	1,2	0,75	2	MCR111-008-0005-1200X050-HC115	31152906
0,80	0,05	16	4	50	1,2	0,75	2	MCR111-008-0005-1600X050-HC115	31152907
1,00	0,1	5	4	50	1,5	0,95	2	MCR111-010-0010-0500X050-HC116	31152908
1,00	0,1	10	4	50	1,5	0,95	2	MCR111-010-0010-1000X050-HC116	31152909
1,00	0,1	15	4	50	1,5	0,95	2	MCR111-010-0010-1500X050-HC116	31152910
1,00	0,1	20	4	75	1,5	0,95	2	MCR111-010-0010-2000X075-HC116	31152911
1,00	0,2	10	4	50	1,5	0,95	2	MCR111-010-0020-1000X050-HC116	31152912
1,00	0,2	15	4	50	1,5	0,95	2	MCR111-010-0020-1500X050-HC116	31152913
1,00	0,2	20	4	75	1,5	0,95	2	MCR111-010-0020-2000X075-HC116	31152914
1,50	0,1	10	4	50	2,3	1,4	2	MCR111-015-0010-1000X050-HC116	31152915
1,50	0,1	15	4	50	2,3	1,4	2	MCR111-015-0010-1500X050-HC116	31152916
1,50	0,1	20	4	50	2,3	1,4	2	MCR111-015-0010-2000X050-HC116	31152917
1,50	0,15	10	4	50	2,3	1,4	2	MCR111-015-0015-1000X050-HC116	31152918
1,50	0,15	15	4	50	2,3	1,4	2	MCR111-015-0015-1500X050-HC116	31152919
1,50	0,15	20	4	50	2,3	1,4	2	MCR111-015-0015-2000X050-HC116	31152920
1,50	0,2	10	4	50	2,3	1,4	2	MCR111-015-0020-1000X050-HC116	31152921
1,50	0,2	15	4	50	2,3	1,4	2	MCR111-015-0020-1500X050-HC116	31152922
1,50	0,2	20	4	75	2,3	1,4	2	MCR111-015-0020-2000X075-HC116	31152923
2,00	0,2	5	4	50	3	1,9	2	MCR111-020-0020-0500X050-HC116	31152924
2,00	0,2	10	4	50	3	1,9	2	MCR111-020-0020-1000X050-HC116	31152925
2,00	0,2	15	4	50	3	1,9	2	MCR111-020-0020-1500X050-HC116	31152926
2,00	0,2	20	4	75	3	1,9	2	MCR111-020-0020-2000X075-HC116	31152927
2,00	0,2	25	4	75	3	1,9	2	MCR111-020-0020-2500X075-HC116	31152929

**OptiMill®-3D-CR-Graphite | Comprimento normal da aresta de corte | MCR111 | Fresas com raio de canto, modelo com pescoço, z=2**

Dimensões							z	Especificação	N.º para pedido
d <sub>1</sub>	R	l <sub>3</sub>	d <sub>2</sub>	l <sub>1</sub>	l <sub>2</sub>	d <sub>3</sub>			
2,00	0,2	30	4	75	3	1,9	2	MCR111-020-0020-3000X075-HC116	31152930
2,00	0,5	10	4	50	3	1,9	2	MCR111-020-0050-1000X050-HC116	31152931
2,00	0,5	15	4	50	3	1,9	2	MCR111-020-0050-1500X050-HC116	31152932
2,00	0,5	20	4	75	3	1,9	2	MCR111-020-0050-2000X075-HC116	31152933
2,00	0,5	25	4	75	3	1,9	2	MCR111-020-0050-2500X075-HC116	31152934
2,00	0,5	30	4	75	3	1,9	2	MCR111-020-0050-3000X075-HC116	31152935
3,00	0,2	10	6	57	3	2,9	2	MCR111-030-0020-1000X057-HC116	31152936
3,00	0,2	15	6	57	3	2,9	2	MCR111-030-0020-1500X057-HC116	31152937
3,00	0,2	20	6	57	3	2,9	2	MCR111-030-0020-2000X057-HC116	31152938
3,00	0,2	25	6	75	3	2,9	2	MCR111-030-0020-2500X075-HC116	31152939
3,00	0,2	30	6	75	3	2,9	2	MCR111-030-0020-3000X075-HC116	31152940
3,00	0,2	45	6	75	3	2,9	2	MCR111-030-0020-4500X075-HC116	31152941
3,00	0,3	10	6	57	3	2,9	2	MCR111-030-0030-1000X057-HC116	31152942
3,00	0,3	30	6	75	3	2,9	2	MCR111-030-0030-3000X075-HC116	31152943
3,00	0,3	45	6	75	3	2,9	2	MCR111-030-0030-4500X075-HC116	31152944
3,00	0,5	10	6	57	3	2,9	2	MCR111-030-0050-1000X057-HC116	31152945
3,00	0,5	30	6	75	3	2,9	2	MCR111-030-0050-3000X075-HC116	31152946
3,00	0,5	45	6	75	3	2,9	2	MCR111-030-0050-4500X075-HC116	31152947
4,00	0,2	10	6	57	4	3,8	2	MCR111-040-0020-1000X057-HC116	31152948
4,00	0,2	20	6	57	4	3,8	2	MCR111-040-0020-2000X057-HC116	31152949
4,00	0,2	30	6	75	4	3,8	2	MCR111-040-0020-3000X075-HC116	31152950
4,00	0,2	45	6	100	4	3,8	2	MCR111-040-0020-4500X100-HC116	31152951
4,00	0,3	10	6	57	4	3,8	2	MCR111-040-0030-1000X057-HC116	31152952
4,00	0,3	30	6	75	4	3,8	2	MCR111-040-0030-3000X075-HC116	31152953
4,00	0,3	45	6	100	4	3,8	2	MCR111-040-0030-4500X100-HC116	31152954
4,00	0,5	10	6	57	4	3,8	2	MCR111-040-0050-1000X057-HC116	31152955
4,00	0,5	30	6	75	4	3,8	2	MCR111-040-0050-3000X075-HC116	31152956
4,00	0,5	45	6	100	4	3,8	2	MCR111-040-0050-4500X100-HC116	31152957

**Série preferencial em estoque | OptiMill®-3D-CR-Graphite | Comprimento curto da aresta de corte | MCR112**

1,00	0,1	5	4	50	0,8	0,95	2	MCR112-010-0010-0500X050-HC116	31180364
1,00	0,1	10	4	50	0,8	0,95	2	MCR112-010-0010-1000X050-HC116	31180365
1,00	0,1	15	4	50	0,8	0,95	2	MCR112-010-0010-1500X050-HC116	31180366
1,00	0,1	20	4	75	0,8	0,95	2	MCR112-010-0010-2000X075-HC116	31180367
2,00	0,2	10	4	50	1,6	1,9	2	MCR112-020-0020-1000X050-HC116	31180368
2,00	0,2	15	4	50	1,6	1,9	2	MCR112-020-0020-1500X050-HC116	31180369
2,00	0,2	20	4	75	1,6	1,9	2	MCR112-020-0020-2000X075-HC116	31180380
2,00	0,2	25	4	75	1,6	1,9	2	MCR112-020-0020-2500X075-HC116	31180381
2,00	0,2	30	4	75	1,6	1,9	2	MCR112-020-0020-3000X075-HC116	31180382

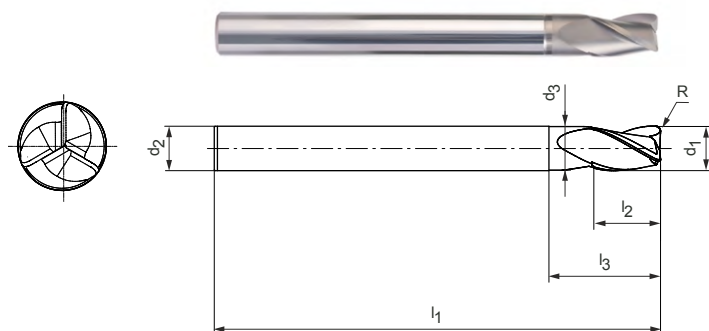
Dimensões em mm.

Para recomendação dos dados de corte, ver fim do capítulo.

Modelos especiais e outros revestimentos sob consulta.

# OptiMill®-3D-CR-Graphite

Fresa com raio de canto, modelo com pescoço, z=3  
MCR113/MCR114

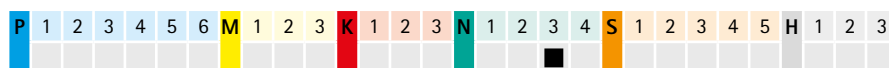
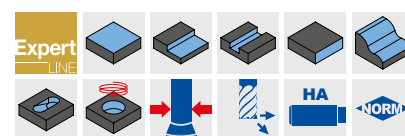


## Modelo:

Diâmetro da fresa: 3,00 – 12,00 mm  
Material de corte: HC116  
Número de arestas de corte: 3  
Ângulo helicoidal: 30°  
Tolerância do contorno de raio: ±0,01  
Peculiaridades: Revestimento de diamante  
Tolerância do contorno de raio: ±0,005 se  $d_1 \leq 6$  mm  
±0,01 se  $d_1 > 6$  m

## Aplicação:

Adequada para usinagem de elétrodos de grafite.  
Principalmente utilizada para semiacabamento e usinagem de desbaste.



## Série preferencial em estoque | Comprimento normal da aresta de corte | MCR113

Dimensões							z	Especificação	N.º para pedido
d <sub>1</sub>	R	l <sub>3</sub>	d <sub>2</sub> h5	l <sub>1</sub>	l <sub>2</sub>	d <sub>3</sub>			
3,00	0,3	10	4	50	4,5	2,9	3	MCR113-030-0030-1000D050-HC116	31152958
3,00	0,3	15	4	50	4,5	2,9	3	MCR113-030-0030-1500D050-HC116	31152959
3,00	0,3	20	4	75	4,5	2,9	3	MCR113-030-0030-2000D075-HC116	31152960
3,00	0,3	25	4	75	4,5	2,9	3	MCR113-030-0030-2500D075-HC116	31152961
3,00	0,3	30	4	75	4,5	2,9	3	MCR113-030-0030-3000D075-HC116	31152962
4,00	0,3	15	4	50	6	3,8	3	MCR113-040-0030-1500D050-HC116	31152963
4,00	0,3	20	4	75	6	3,8	3	MCR113-040-0030-2000D075-HC116	31152964
4,00	0,3	25	4	75	6	3,8	3	MCR113-040-0030-2500D075-HC116	31152965
4,00	0,3	45	4	100	6	3,8	3	MCR113-040-0030-4500D100-HC116	31152966
4,00	1	15	4	50	6	3,8	3	MCR113-040-0100-1500D050-HC116	31152967
4,00	1	20	4	75	6	3,8	3	MCR113-040-0100-2000D075-HC116	31152968
4,00	1	25	4	75	6	3,8	3	MCR113-040-0100-2500D075-HC116	31152969
4,00	1	45	4	100	6	3,8	3	MCR113-040-0100-4500D100-HC116	31152970
6,00	0,3	15	6	57	9	5,8	3	MCR113-060-0030-1500D057-HC116	31152971
6,00	0,3	20	6	75	9	5,8	3	MCR113-060-0030-2000D075-HC116	31152972
6,00	0,3	25	6	75	9	5,8	3	MCR113-060-0030-2500D075-HC116	31152973
6,00	0,3	30	6	75	9	5,8	3	MCR113-060-0030-3000D075-HC116	31152974
6,00	0,3	45	6	100	9	5,8	3	MCR113-060-0030-4500D100-HC116	31152975
6,00	0,3	60	6	150	9	5,8	3	MCR113-060-0030-6000D150-HC116	31152976
6,00	1	20	6	75	9	5,8	3	MCR113-060-0100-2000D075-HC116	31152977
6,00	1	25	6	75	9	5,8	3	MCR113-060-0100-2500D075-HC116	31152978
6,00	1	30	6	75	9	5,8	3	MCR113-060-0100-3000D075-HC116	31152979
6,00	1	45	6	100	9	5,8	3	MCR113-060-0100-4500D100-HC116	31152980
6,00	1	60	6	150	9	5,8	3	MCR113-060-0100-6000D150-HC116	31152981
8,00	0,5	20	8	63	12	7,8	3	MCR113-080-0050-2000D063-HC116	31152982
8,00	0,5	45	8	100	12	7,8	3	MCR113-080-0050-4500D100-HC116	31152983
8,00	0,5	60	8	150	12	7,8	3	MCR113-080-0050-6000D150-HC116	31152984
8,00	1	20	8	63	12	7,8	3	MCR113-080-0100-2000D063-HC116	31152985
8,00	1	45	8	100	12	7,8	3	MCR113-080-0100-4500D100-HC116	31152986
8,00	1	60	8	150	12	7,8	3	MCR113-080-0100-6000D150-HC116	31152987
10,00	0,5	45	10	100	15	9,8	3	MCR113-100-0050-4500D100-HC116	31152989
10,00	0,5	60	10	150	15	9,8	3	MCR113-100-0050-6000D150-HC116	31152990
10,00	1	25	10	100	15	9,8	3	MCR113-100-0100-2500D100-HC116	31152991
10,00	1	45	10	100	15	9,8	3	MCR113-100-0100-4500D100-HC116	31152992
10,00	1	60	10	150	15	9,8	3	MCR113-100-0100-6000D150-HC116	31152993

**OptiMill®-3D-CR-Graphite | Comprimento normal da aresta de corte | MCR113 | Fresa com raio de canto, modelo com pescoço, z=3**

Dimensões							z	Especificação	N.º para pedido
d <sub>1</sub>	R	l <sub>3</sub>	d <sub>2</sub>	l <sub>1</sub>	l <sub>2</sub>	d <sub>3</sub>			
12,00	0,5	25	12	83	18	11,8	3	MCR113-120-0050-2500D083-HC116	31152994
12,00	0,5	45	12	100	18	11,8	3	MCR113-120-0050-4500D100-HC116	31152995
12,00	1	25	12	83	18	11,8	3	MCR113-120-0100-2500D083-HC116	31152997
12,00	1	45	12	100	18	11,8	3	MCR113-120-0100-4500D100-HC116	31152998
12,00	1	60	12	150	18	11,8	3	MCR113-120-0100-6000D150-HC116	31152999

**Série preferencial em estoque | OptiMill®-3D-CR-Graphite | Comprimento curto da aresta de corte | MCR114**

3,00	0,5	10	4	50	2,4	2,9	3	MCR114-030-0050-1000D050-HC116	31153000
3,00	0,5	15	4	50	2,4	2,9	3	MCR114-030-0050-1500D050-HC116	31153001
3,00	0,5	20	4	75	2,4	2,9	3	MCR114-030-0050-2000D075-HC116	31153002
3,00	0,5	25	4	75	2,4	2,9	3	MCR114-030-0050-2500D075-HC116	31153003
3,00	0,5	30	4	75	2,4	2,9	3	MCR114-030-0050-3000D075-HC116	31153004
4,00	0,5	10	4	50	3,2	3,8	3	MCR114-040-0050-1000D050-HC116	31153005
4,00	0,5	20	4	75	3,2	3,8	3	MCR114-040-0050-2000D075-HC116	31153006
4,00	0,5	25	4	75	3,2	3,8	3	MCR114-040-0050-2500D075-HC116	31153007
4,00	0,5	45	4	100	3,2	3,8	3	MCR114-040-0050-4500D100-HC116	31153008
5,00	0,3	10	6	57	3,5	4,8	3	MCR114-050-0030-1000D057-HC116	31153009
5,00	0,3	20	6	75	3,5	4,8	3	MCR114-050-0030-2000D075-HC116	31153010
5,00	0,3	45	6	100	3,5	4,8	3	MCR114-050-0030-4500D100-HC116	31153011
6,00	0,5	10	6	57	4,8	5,8	3	MCR114-060-0050-1000D057-HC116	31153012
6,00	0,5	20	6	75	4,8	5,8	3	MCR114-060-0050-2000D075-HC116	31153013
6,00	0,5	30	6	75	4,8	5,8	3	MCR114-060-0050-3000D075-HC116	31153014
6,00	0,5	45	6	100	4,8	5,8	3	MCR114-060-0050-4500D100-HC116	31153015
6,00	0,5	60	6	150	4,8	5,8	3	MCR114-060-0050-6000D150-HC116	31153016
8,00	0,5	20	8	63	6,4	7,8	3	MCR114-080-0050-2000D063-HC116	31153017
8,00	0,5	45	8	100	6,4	7,8	3	MCR114-080-0050-4500D100-HC116	31153018
8,00	0,5	60	8	150	6,4	7,8	3	MCR114-080-0050-6000D150-HC116	31153019

Dimensões em mm.

Para recomendação dos dados de corte, ver fim do capítulo.

Modelos especiais e outros revestimentos sob consulta.



# OptiMill®-3D-CR-Graphite

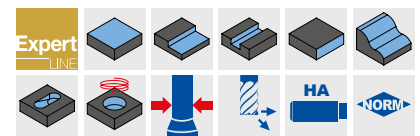
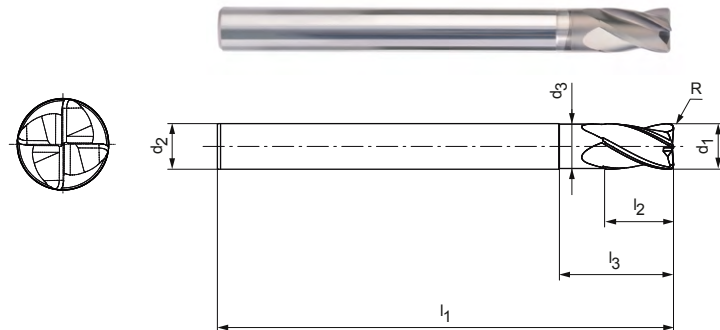
Fresa com raio de canto, modelo com pescoço, z=4  
MCR115/MCR116

## Modelo:

Diâmetro da fresa: 4,00 – 12,00 mm  
Material de corte: HC116  
Número de arestas de corte: 4  
Ângulo helicoidal: 30°  
Tolerância do contorno de raio:  $\pm 0,005$  se  $d_1 \leq 6$  mm  
 $\pm 0,01$  se  $d_1 > 6$  m  
Peculiaridades: Revestimento de diamante

## Aplicação:

Adequada para usinagem de elétrodos de grafite. Principalmente utilizada para semiacabamento e usinagem de desbaste.



### Série preferencial em estoque | Comprimento normal da aresta de corte | MCR115

Dimensões							z	Especificação	N.º para pedido
d <sub>1</sub>	R	l <sub>3</sub>	d <sub>2</sub> h5	l <sub>1</sub>	l <sub>2</sub>	d <sub>3</sub>			
4,00	0,2	25	4	75	6	3,8	4	MCR115-040-0020-2500X075-HC116	31153020
4,00	1	25	4	75	6	3,8	4	MCR115-040-0100-2500X075-HC116	31153021
6,00	0,5	30	6	75	9	5,8	4	MCR115-060-0050-3000X075-HC116	31153022
6,00	0,5	45	6	100	9	5,8	4	MCR115-060-0050-4500X100-HC116	31153023
6,00	1	30	6	75	9	5,8	4	MCR115-060-0100-3000X075-HC116	31153024
6,00	1	45	6	100	9	5,8	4	MCR115-060-0100-4500X100-HC116	31153025
8,00	0,5	20	8	63	12	7,8	4	MCR115-080-0050-2000X063-HC116	31153026
8,00	0,5	45	8	100	12	7,8	4	MCR115-080-0050-4500X100-HC116	31153027
8,00	0,5	60	8	150	12	7,8	4	MCR115-080-0050-6000X150-HC116	31153028
8,00	1	20	8	63	12	7,8	4	MCR115-080-0100-2000X063-HC116	31153029
8,00	1	45	8	100	12	7,8	4	MCR115-080-0100-4500X100-HC116	31153030
8,00	1	60	8	150	12	7,8	4	MCR115-080-0100-6000X150-HC116	31153031
10,00	0,5	30	10	100	15	9,8	4	MCR115-100-0050-3000X100-HC116	31153032
10,00	0,5	60	10	150	15	9,8	4	MCR115-100-0050-6000X150-HC116	31153033
10,00	1	30	10	100	15	9,8	4	MCR115-100-0100-3000X100-HC116	31153034
10,00	1	60	10	150	15	9,8	4	MCR115-100-0100-6000X150-HC116	31153035
12,00	0,5	25	12	83	18	11,8	4	MCR115-120-0050-2500X083-HC116	31153036
12,00	0,5	45	12	100	18	11,8	4	MCR115-120-0050-4500X100-HC116	31153037
12,00	0,5	60	12	150	18	11,8	4	MCR115-120-0050-6000X150-HC116	31153038
12,00	1	25	12	83	18	11,8	4	MCR115-120-0100-2500X083-HC116	31153039
12,00	1	45	12	100	18	11,8	4	MCR115-120-0100-4500X100-HC116	31153040

### Série preferencial em estoque | Comprimento curto da aresta de corte | MCR116

4,00	0,5	25	4	75	3,2	3,8	4	MCR116-040-0050-2500X075-HC116	31153041
6,00	0,5	30	6	75	4,8	5,8	4	MCR116-060-0050-3000X075-HC116	31153042
6,00	0,5	45	6	100	4,8	5,8	4	MCR116-060-0050-4500X100-HC116	31153043
8,00	0,5	45	8	100	6,4	7,8	4	MCR116-080-0050-4500X100-HC116	31153044
8,00	0,5	60	8	150	6,4	7,8	4	MCR116-080-0050-6000X150-HC116	31153045
10,00	0,5	30	10	100	8	9,8	4	MCR116-100-0050-3000X100-HC116	31153046
10,00	0,5	60	10	150	8	9,8	4	MCR116-100-0050-6000X150-HC116	31153047

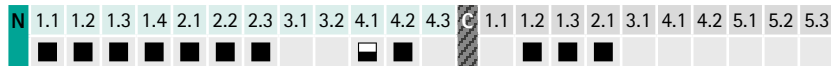
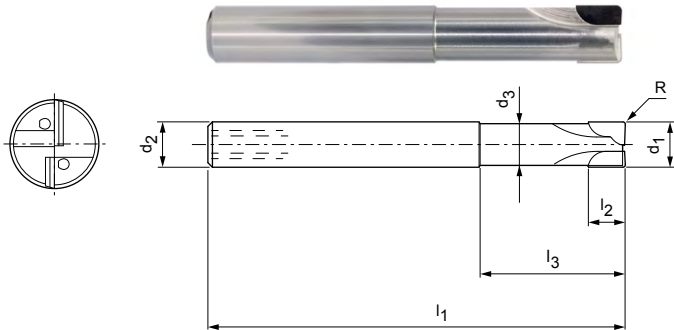
Dimensões em mm.

Para recomendação dos dados de corte, ver fim do capítulo.

Modelos especiais e outros revestimentos sob consulta.

# OptiMill®-Diamond-Torus

Fresa com raio de canto, modelo comprido com pescoço, com refrigeração interna SHM551

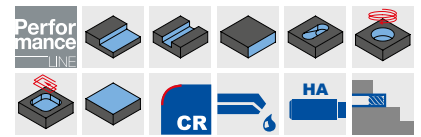


**Modelo:**

Diâmetro da fresa: 3,00 – 10,00 mm  
 Material de corte: PU611  
 Número de arestas de corte: 2  
 Ângulo do eixo: 0°  
 Peculiaridades: Arestas de corte PCD para longa durabilidade

**Aplicação:**

Preferido para o reborderar e fresar de bolsas com raio de aresta definido. Também é adequado para a usinagem de desbaste de componentes.  
**Alternativas de processo:** Fresamento ao invés de furação graças a uma aresta de corte sobre o centro.



**Série preferencial em estoque**

Dimensões							z	Especificação	N.º para pedido
d <sub>1</sub> e8	d <sub>2</sub> h6	d <sub>3</sub>	l <sub>1</sub>	l <sub>2</sub>	l <sub>3</sub>	R			
3,00	6	2,8	50	2,5	14	0,3	2	SHM551-0300AZ02R-R0030HA-PU611	31348248
4,00	6	3,8	50	2,5	14	0,5	2	SHM551-0400AZ02R-R0050HA-PU611	31348249
5,00	6	4,6	54	3	18	0,5	2	SHM551-0500AZ02R-R0050HA-PU611	31348250
6,00	6	5,5	57	6	21	0,5	2	SHM551-0600BZ02R-R0050HA-PU611	31348251
6,00	6	5,5	57	6	21	1	2	SHM551-0600BZ02R-R0100HA-PU611	31348252
8,00	8	7,4	63	7	27	0,5	2	SHM551-0800BZ02R-R0050HA-PU611	31348253
10,00	10	9,2	72	8	32	0,5	2	SHM551-1000BZ02R-R0050HA-PU611	31348254
10,00	10	9,2	72	8	32	1	2	SHM551-1000BZ02R-R0100HA-PU611	31348255

Dimensões em mm.  
 Para recomendação dos dados de corte, ver fim do capítulo.  
 Modelos especiais sob consulta.

# OptiMill®-3D-CR-Alu

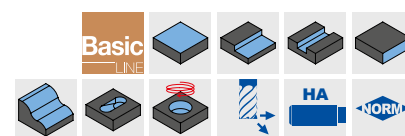
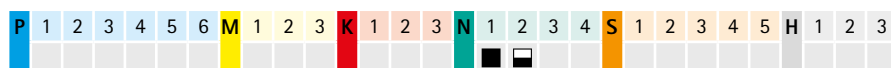
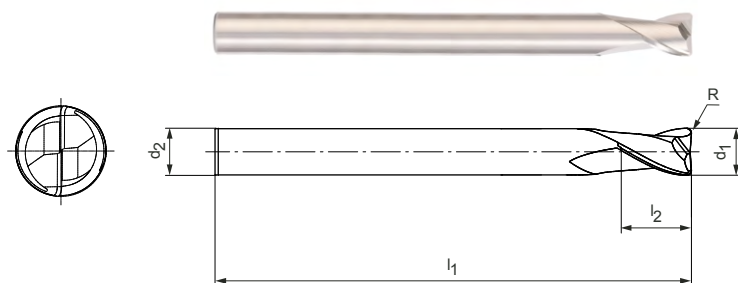
Fresas com raio de canto, z=2  
MCR119

## Modelo:

Diâmetro da fresa: 2,00 – 4,00 mm  
Material de corte: HP807  
Número de arestas de corte: 2  
Ângulo helicoidal: 30°  
Tolerância do contorno de raio:  $\pm 0,01$

## Aplicação:

Adequado para usinagem de ligas de alumínio de alta resistência.



## Série preferencial em estoque

Dimensões					z	Especificação	N.º para pedido
d <sub>1</sub>	R	d <sub>2</sub> h5	l <sub>1</sub>	l <sub>2</sub>			
2,00	0,2	4	50	2	2	MCR119-020-0020-X050-HP807	31153205
2,00	0,5	4	50	2	2	MCR119-020-0050-X050-HP807	31153206
3,00	0,2	4	50	3	2	MCR119-030-0020-X050-HP807	31153207
3,00	0,5	4	50	3	2	MCR119-030-0050-X050-HP807	31153208
4,00	0,2	4	50	4	2	MCR119-040-0020-X050-HP807	31153209
4,00	0,5	4	50	4	2	MCR119-040-0050-X050-HP807	31153210

Dimensões em mm.

Para recomendação dos dados de corte, ver fim do capítulo.

Modelos especiais e outros revestimentos sob consulta.

# OptiMill®-3D-CR-Alu

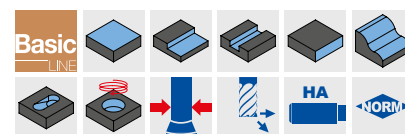
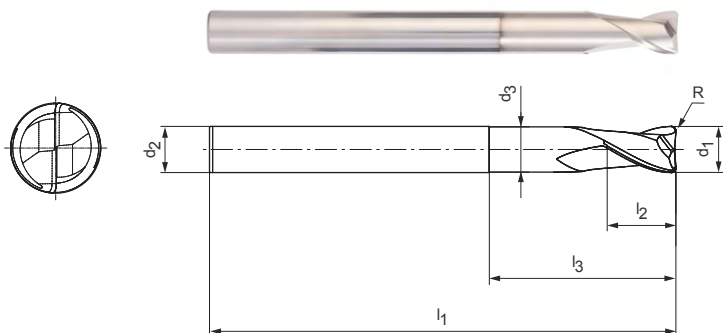
Fresas com raio de canto, modelo com pescoço, z=2  
MCR120

**Modelo:**

Diâmetro da fresa: 2,00 – 20,00 mm  
Material de corte: HP807  
Número de arestas de corte: 2  
Ângulo helicoidal: 30°  
Tolerância do contorno de raio: ±0,01

**Aplicação:**

Adequado para usinagem de ligas de alumínio de alta resistência.



**Série preferencial em estoque**

Dimensões							z	Especificação	N.º para pedido
d <sub>1</sub>	R	l <sub>3</sub>	d <sub>2</sub> h5	l <sub>1</sub>	l <sub>2</sub>	d <sub>3</sub>			
2,00	0,2	10	4	50	2	1,9	2	MCR120-020-0020-1000X050-HP807	31153211
2,00	0,5	10	4	50	2	1,9	2	MCR120-020-0050-1000X050-HP807	31153212
3,00	0,2	12	4	50	3	2,9	2	MCR120-030-0020-1200X050-HP807	31153213
3,00	0,5	12	4	50	3	2,9	2	MCR120-030-0050-1200X050-HP807	31153214
4,00	0,2	15	4	50	4	3,8	2	MCR120-040-0020-1500X050-HP807	31153215
4,00	0,5	15	4	50	4	3,8	2	MCR120-040-0050-1500X050-HP807	31153216
5,00	0,2	21	6	57	5	4,8	2	MCR120-050-0020-2100X057-HP807	31153217
5,00	0,5	21	6	57	5	4,8	2	MCR120-050-0050-2100X057-HP807	31153218
6,00	0,2	21	6	57	6	5,8	2	MCR120-060-0020-2100X057-HP807	31153219
6,00	0,5	21	6	57	6	5,8	2	MCR120-060-0050-2100X057-HP807	31153220
6,00	1	21	6	57	6	5,8	2	MCR120-060-0100-2100X057-HP807	31153221
6,00	1	30	6	75	6	5,8	2	MCR120-060-0100-3000X075-HP807	31153222
8,00	0,5	27	8	63	8	7,8	2	MCR120-080-0050-2700X063-HP807	31153223
8,00	1	30	8	63	8	7,8	2	MCR120-080-0100-3000X063-HP807	31153224
8,00	1	50	8	90	8	7,8	2	MCR120-080-0100-5000X090-HP807	31153225
10,00	0,5	32	10	72	10	9,8	2	MCR120-100-0050-3200X072-HP807	31153227
10,00	1	32	10	72	10	9,8	2	MCR120-100-0100-3200X072-HP807	31153228
10,00	1	40	10	100	10	9,8	2	MCR120-100-0100-4000X100-HP807	31153229
10,00	1	60	10	100	10	9,8	2	MCR120-100-0100-6000X100-HP807	31153230
10,00	1,5	32	10	72	10	9,8	2	MCR120-100-0150-3200X072-HP807	31153231
12,00	0,5	38	12	83	12	11,8	2	MCR120-120-0050-3800X083-HP807	31153233
12,00	1,5	38	12	83	12	11,8	2	MCR120-120-0150-3800X083-HP807	31153234
12,00	1,5	60	12	110	12	11,8	2	MCR120-120-0150-6000X110-HP807	31153235
12,00	1,5	80	12	110	12	11,8	2	MCR120-120-0150-8000X110-HP807	31153236
16,00	2	44	16	92	16	15,8	2	MCR120-160-0200-4400X092-HP807	31153239
20,00	2	54	20	104	20	19,8	2	MCR120-200-0200-5400X104-HP807	31153241

**Pode ser obtido sob consulta**

16,00	1,5	50	16	92	16	15,8	2	MCR120-160-0150-5000X092-HP807	31153237
16,00	1,5	100	16	150	16	15,8	2	MCR120-160-0150-1000X150-HP807	31153238
20,00	1,5	100	20	150	20	19,8	2	MCR120-200-0150-1000X150-HP807	31153240

Dimensões em mm.

Para recomendação dos dados de corte, ver fim do capítulo.

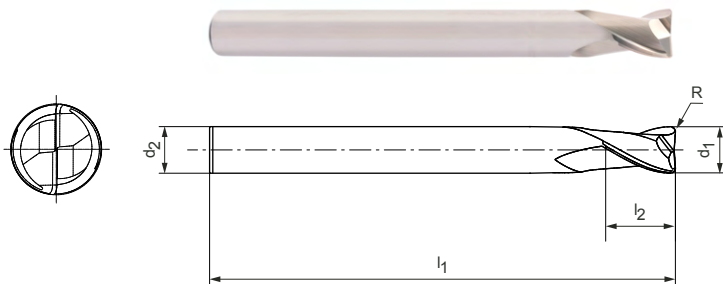
Modelos especiais e outros revestimentos sob consulta.

# OptiMill®-3D-CR-Copper

Fresas com raio de canto, z=2  
MCR117

**Modelo:**  
Diâmetro da fresa: 1,00 – 20,00 mm  
Material de corte: HP804/HU318  
Número de arestas de corte: 2  
Ângulo helicoidal: 30°  
Tolerância do contorno de raio: ±0,01

**Aplicação:**  
Geometria especial para usinagem de elétrodos de cobre e ligas não ferrosas resistentes.



### Série preferencial em estoque

Dimensões					z	Especificação	N.º para pedido
d <sub>1</sub>	R	d <sub>2</sub> h5	l <sub>1</sub>	l <sub>2</sub>			
1,00	0,2	4	50	1	2	MCR117-010-0020-X050-HU318	31153074
1,50	0,2	4	50	1,5	2	MCR117-015-0020-X050-HU318	31153075
2,00	0,2	4	50	2	2	MCR117-020-0020-X050-HP804	31153076
2,00	0,5	4	50	2	2	MCR117-020-0050-X050-HP804	31153077
3,00	0,2	4	50	3	2	MCR117-030-0020-X050-HP804	31153078
3,00	0,5	4	50	3	2	MCR117-030-0050-X050-HP804	31153079
4,00	0,2	4	50	4	2	MCR117-040-0020-X050-HP804	31153080
4,00	0,5	4	50	4	2	MCR117-040-0050-X050-HP804	31153081
5,00	0,2	6	57	5	2	MCR117-050-0020-X057-HP804	31153082
5,00	0,5	6	57	5	2	MCR117-050-0050-X057-HP804	31153083
6,00	0,5	6	57	6	2	MCR117-060-0050-X057-HP804	31153084
6,00	0,7	6	57	6	2	MCR117-060-0070-X057-HP804	31153085
6,00	1	6	57	6	2	MCR117-060-0100-X057-HP804	31153086
8,00	0,5	8	63	8	2	MCR117-080-0050-X063-HP804	31153087
8,00	0,7	8	63	8	2	MCR117-080-0070-X063-HP804	31153088
8,00	1	8	63	8	2	MCR117-080-0100-X063-HP804	31153089
10,00	0,7	10	72	10	2	MCR117-100-0070-X072-HP804	31153091
10,00	1	10	72	10	2	MCR117-100-0100-X072-HP804	31153090
12,00	0,7	12	83	12	2	MCR117-120-0070-X083-HP804	31153092
12,00	1,5	12	83	12	2	MCR117-120-0150-X083-HP804	31153093
16,00	0,7	16	92	16	2	MCR117-160-0070-X092-HP804	31153094
20,00	0,7	20	104	20	2	MCR117-200-0070-X104-HP804	31153095

Dimensões em mm.

Para recomendação dos dados de corte, ver fim do capítulo.

Modelos especiais e outros revestimentos sob consulta.

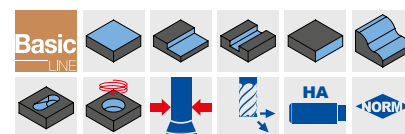
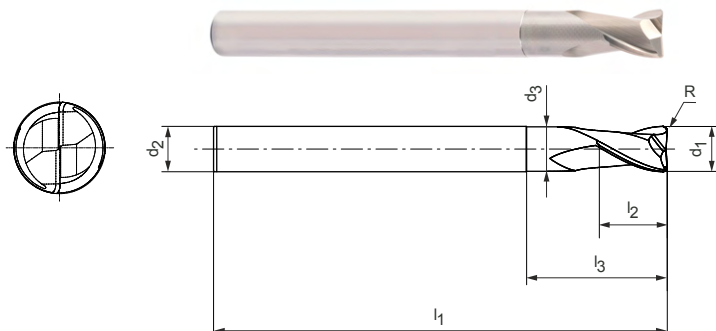


# OptiMill®-3D-CR-Copper

Fresas com raio de canto, modelo com pescoço, z=2  
MCR118

**Modelo:**  
Diâmetro da fresa: 1,00 – 20,00 mm  
Material de corte: HP804/HU318  
Número de arestas de corte: 2  
Ângulo helicoidal: 30°  
Tolerância do contorno de raio: ±0,01

**Aplicação:**  
Geometria especial para usinagem de elétrodos de cobre e ligas não ferrosas resistentes.



## Série preferencial em estoque

Dimensões							z	Especificação	N.º para pedido
d <sub>1</sub>	R	l <sub>3</sub>	d <sub>2</sub> h5	l <sub>1</sub>	l <sub>2</sub>	d <sub>3</sub>			
1,00	0,2	10	4	50	1	0,95	2	MCR118-010-0020-1000X050-HU318	31153096
1,50	0,2	10	4	50	1,5	1,4	2	MCR118-015-0020-1000X050-HU318	31153097
2,00	0,2	10	4	50	2	1,9	2	MCR118-020-0020-1000X050-HP804	31153098
2,00	0,5	10	4	50	2	1,9	2	MCR118-020-0050-1000X050-HP804	31153099
3,00	0,2	12	4	50	3	2,9	2	MCR118-030-0020-1200X050-HP804	31153100
3,00	0,5	12	4	50	3	2,9	2	MCR118-030-0050-1200X050-HP804	31153101
4,00	0,2	15	4	50	4	3,8	2	MCR118-040-0020-1500X050-HP804	31153102
4,00	0,5	15	4	50	4	3,8	2	MCR118-040-0050-1500X050-HP804	31153103
5,00	0,2	21	6	57	5	4,8	2	MCR118-050-0020-2100X057-HP804	31153104
5,00	0,5	21	6	57	5	4,8	2	MCR118-050-0050-2100X057-HP804	31153105
6,00	0,5	21	6	57	6	5,8	2	MCR118-060-0050-2100X057-HP804	31153106
6,00	0,7	21	6	57	6	5,8	2	MCR118-060-0070-2100X057-HP804	31153107
6,00	1	21	6	57	6	5,8	2	MCR118-060-0100-2100X057-HP804	31153108
8,00	0,5	2	8	63	8	7,8	2	MCR118-080-0050-0200X063-HP804	31153109
8,00	0,7	27	8	63	8	7,8	2	MCR118-080-0070-2700X063-HP804	31153110
8,00	1	27	8	63	8	7,8	2	MCR118-080-0100-2700X063-HP804	31153111
10,00	0,7	32	10	72	10	9,8	2	MCR118-100-0070-3200X072-HP804	31153112
10,00	1	32	10	72	10	9,8	2	MCR118-100-0100-3200X072-HP804	31153113
12,00	0,7	38	12	83	12	11,8	2	MCR118-120-0070-3800X083-HP804	31153114
12,00	1,5	38	12	83	12	11,8	2	MCR118-120-0150-3800X083-HP804	31153115
16,00	0,7	44	16	92	16	15,8	2	MCR118-160-0070-4400X092-HP804	31153116
20,00	0,7	54	20	104	20	19,8	2	MCR118-200-0070-5400X104-HP804	31153117

Dimensões em mm.

Para recomendação dos dados de corte, ver fim do capítulo.

Modelos especiais e outros revestimentos sob consulta.

# Recomendação dos dados de corte para fresa com raio de canto

Avanço e velocidade de corte

## OptiMill-3D-CR | MCR100, 101, 102, 103, 104, 105

MMG*	Material	Resistência/ Dureza [N/mm <sup>2</sup> ] [HRC]	Refrigeração			
			Seco	Ar/MQL	Refrigerante	
P	P1.1	Aços de construção, aços rápidos, aços revenidos e cementados, sem liga	< 700	✓	✓	✓
	P1.2	Aços de construção, aços rápidos, aços revenidos e cementados, sem liga	< 1.200	✓	✓	✓
	P2.1	Aços nitretados, cementados e revenidos, com liga	< 900	✓	✓	✓
	P2.2	Aços nitretados, cementados e revenidos, com liga	< 1.400	✓	✓	✓
	P3.1	Aços ferramenta, aços de rolamento, de molas e aços rápidos**	< 800	✓	✓	✓
	P3.2	Aços ferramenta, aços de rolamento, de molas e aços rápidos**	< 1.000	✓	✓	✓
	P3.3	Aços ferramenta, aços de rolamento, de molas e aços rápidos**	< 1.500	✓	✓	✓
	P4.1	Aços inoxidáveis, ferríticos e martensíticos			✓	✓
	P5.1	Aço fundido			✓	✓
	P6.1	Aço fundido inoxidável, ferrítico e martensítico			✓	✓
M	M1.1	Aços inoxidáveis, austeníticos	< 700			✓
	M1.2	Aços inoxidáveis, ferríticos e austeníticos (Duplex)	< 1.000			✓
	M2.1	Aço fundido inoxidável, austenítico	< 700			✓
	M3.1	Aço fundido inoxidável, ferrítico e austenítico (Duplex)	< 1.000			✓
K	K1.1	Ferro fundido de grafite lamelar (ferro fundido cinzento), GJL	< 300	✓	✓	✓
	K2.1	Ferro fundido de grafite esferoidal, f.f.g.esferoidal	< 500	✓	✓	✓
	K2.2	Ferro fundido de grafite esferoidal, f.f.g.esferoidal	≤ 800	✓	✓	✓
	K2.3	Ferro fundido de grafite esferoidal, f.f.g.esferoidal	> 800	✓	✓	✓
	K3.1	Ferro fundido de grafite vermicular, GJV; ferro fundido maleável, GJM	< 500	✓	✓	✓
	K3.2	Ferro fundido de grafite vermicular, GJV; ferro fundido maleável, GJM	> 500	✓	✓	✓
H	H1.1	Aço temperado, aço fundido	< 44 HRC	✓	✓	
	H1.2	Aço temperado, aço fundido	< 55 HRC	✓	✓	
	H2.1	Aço temperado, aço fundido	< 60 HRC		✓	

### Fator de correção da profundidade de trabalho - $k_{AT}$

AT	$k_{AT}$		
	$a_p$	$n$	$v_f$
≤ 3xD	1,00	1,00	1,00
≤ 5xD	0,80	0,90	0,90
≤ 6xD	0,70	0,85	0,85
≤ 8xD	0,60	0,75	0,75
≤ 10xD	0,50	0,70	0,70
≤ 12xD	0,45***	0,65	0,65
≤ 15xD	0,40***	0,60	0,60
≤ 20xD	0,35***	0,60	0,60
≤ 25xD	0,35***	0,50	0,50
≤ 30xD	0,30***	0,50	0,50
≤ 35xD	0,30***	0,50	0,50

### Fator de correção do ângulo de conicidade - $k_{KW}$

$\varphi$ [°]	$k_{KW}$		
	$a_p$	$n$	$v_f$
0	1,00	1,00	1,00
0,5	1,01	1,01	1,01
1	1,02	1,02	1,02
1,5	1,03	1,03	1,03
3	1,06	1,06	1,06

#### Aviso:

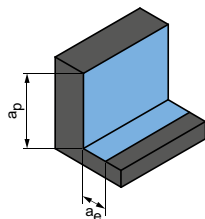
Para a determinação do dado de corte, consultar as indicações nas páginas 548-551.

\* Grupos de usinagem MAPAL

\*\* Se os elementos de liga Cr, Mo, Ni, V, W forem no total > 8%, selecione então o próximo grupo de usinagem MAPAL superior.

\*\*\*Consultar um engenheiro de aplicação MAPAL.

Usinagem de desbaste



Ângulo de mergulho  
1,0° - 3,0°

Próxima página:  
Acabamento (3D, facejamento)

a <sub>p</sub> [mm]	a <sub>e</sub> [mm]	v <sub>c</sub> [m/min]	f <sub>z</sub> [mm]																		
			Diâmetro da fresa [mm]																		
			0,10	0,20	0,30	0,40	0,50	0,60	0,80	1,00	1,50	1,80	2,00	2,50	3,00	4,00	5,00	6,00	8,00	10,00	12,00
0,15xD	0,45xD	250-300	0,003	0,004	0,006	0,008	0,010	0,012	0,016	0,020	0,028	0,035	0,040	0,050	0,061	0,084	0,107	0,125	0,165	0,200	0,235
0,15xD	0,45xD	240-280	0,003	0,004	0,005	0,007	0,009	0,011	0,014	0,018	0,025	0,031	0,035	0,044	0,054	0,074	0,094	0,110	0,145	0,176	0,207
0,15xD	0,45xD	250-300	0,003	0,004	0,006	0,008	0,010	0,012	0,016	0,020	0,028	0,035	0,040	0,050	0,061	0,084	0,107	0,125	0,165	0,200	0,235
0,15xD	0,45xD	240-280	0,003	0,004	0,005	0,007	0,009	0,011	0,014	0,018	0,025	0,031	0,035	0,044	0,054	0,074	0,094	0,110	0,145	0,176	0,207
0,15xD	0,45xD	250-300	0,003	0,004	0,006	0,008	0,010	0,011	0,015	0,019	0,027	0,033	0,038	0,048	0,058	0,080	0,102	0,119	0,157	0,190	0,223
0,15xD	0,45xD	240-280	0,003	0,004	0,005	0,007	0,009	0,011	0,014	0,018	0,025	0,031	0,035	0,044	0,054	0,074	0,094	0,110	0,145	0,176	0,207
0,15xD	0,45xD	220-260	0,002	0,003	0,004	0,006	0,007	0,009	0,012	0,015	0,020	0,026	0,029	0,037	0,045	0,061	0,078	0,091	0,120	0,146	0,172
0,15xD	0,45xD	240-280	0,003	0,004	0,006	0,008	0,010	0,012	0,016	0,020	0,028	0,035	0,040	0,050	0,061	0,084	0,107	0,125	0,165	0,200	0,235
0,15xD	0,45xD	240-280	0,003	0,004	0,005	0,007	0,009	0,011	0,014	0,018	0,025	0,031	0,035	0,044	0,054	0,074	0,094	0,110	0,145	0,176	0,207
0,15xD	0,45xD	200-250	0,002	0,003	0,004	0,006	0,007	0,009	0,012	0,015	0,020	0,026	0,029	0,037	0,045	0,061	0,078	0,091	0,120	0,146	0,172
0,1xD	0,4xD	85-110	0,003	0,004	0,005	0,007	0,009	0,011	0,014	0,018	0,025	0,031	0,035	0,044	0,054	0,074	0,094	0,110	0,145	0,176	0,207
0,1xD	0,4xD	60-85	0,002	0,003	0,004	0,006	0,007	0,009	0,012	0,015	0,020	0,026	0,029	0,037	0,045	0,061	0,078	0,091	0,120	0,146	0,172
0,1xD	0,4xD	85-110	0,003	0,004	0,005	0,007	0,009	0,011	0,014	0,018	0,025	0,031	0,035	0,044	0,054	0,074	0,094	0,110	0,145	0,176	0,207
0,1xD	0,4xD	60-85	0,002	0,003	0,004	0,006	0,007	0,009	0,012	0,015	0,020	0,026	0,029	0,037	0,045	0,061	0,078	0,091	0,120	0,146	0,172
0,15xD	0,55xD	250-300	0,004	0,005	0,007	0,010	0,012	0,014	0,019	0,024	0,034	0,042	0,048	0,060	0,073	0,101	0,128	0,150	0,198	0,240	0,282
0,15xD	0,55xD	250-300	0,003	0,004	0,006	0,008	0,010	0,012	0,016	0,020	0,028	0,035	0,040	0,050	0,061	0,084	0,107	0,125	0,165	0,200	0,235
0,15xD	0,55xD	240-280	0,003	0,004	0,006	0,008	0,010	0,012	0,016	0,020	0,028	0,035	0,040	0,050	0,061	0,084	0,107	0,125	0,165	0,200	0,235
0,15xD	0,55xD	240-280	0,003	0,004	0,005	0,007	0,009	0,011	0,014	0,018	0,025	0,031	0,035	0,044	0,054	0,074	0,094	0,110	0,145	0,176	0,207
0,15xD	0,55xD	250-300	0,002	0,003	0,004	0,006	0,007	0,009	0,012	0,015	0,020	0,026	0,029	0,037	0,045	0,061	0,078	0,091	0,120	0,146	0,172
0,15xD	0,55xD	240-280	0,002	0,002	0,004	0,005	0,006	0,007	0,010	0,012	0,017	0,022	0,025	0,031	0,038	0,052	0,066	0,078	0,102	0,124	0,146
0,06xD	0,35xD	200-240	0,002	0,003	0,004	0,006	0,007	0,009	0,012	0,015	0,020	0,026	0,029	0,037	0,045	0,061	0,078	0,091	0,120	0,146	0,172
0,05xD	0,3xD	140-200	0,002	0,002	0,004	0,005	0,006	0,007	0,010	0,012	0,017	0,021	0,024	0,030	0,037	0,050	0,064	0,075	0,099	0,120	0,141
0,025xD	0,25xD	100-140	0,001	0,002	0,002	0,003	0,004	0,005	0,006	0,008	0,011	0,014	0,016	0,020	0,024	0,034	0,043	0,050	0,066	0,080	0,094

Os dados de usinagem são dados de referência.

Os dados opcionais para o caso de usinagem correspondente devem ser determinados em ensaio ou durante a usinagem.

# Recomendação dos dados de corte para fresa com raio de canto

Avanço e velocidade de corte

## OptiMill-3D-CR | MCR100, 101, 102, 103, 104, 105

MMG*	Material	Resistência/ Dureza [N/mm <sup>2</sup> ] [HRC]	Refrigeração			
			Seco	Ar/MQL	Refrigerante	
P	P1.1	Aços de construção, aços rápidos, aços revenidos e cementados, sem liga	< 700	✓	✓	✓
	P1.2	Aços de construção, aços rápidos, aços revenidos e cementados, sem liga	< 1.200	✓	✓	✓
	P2.1	Aços nitretados, cementados e revenidos, com liga	< 900	✓	✓	✓
	P2.2	Aços nitretados, cementados e revenidos, com liga	< 1.400	✓	✓	✓
	P3.1	Aços ferramenta, aços de rolamento, de molas e aços rápidos**	< 800	✓	✓	✓
	P3.2	Aços ferramenta, aços de rolamento, de molas e aços rápidos**	< 1.000	✓	✓	✓
	P3.3	Aços ferramenta, aços de rolamento, de molas e aços rápidos**	< 1.500	✓	✓	✓
	P4.1	Aços inoxidáveis, ferríticos e martensíticos			✓	✓
	P5.1	Aço fundido			✓	✓
	P6.1	Aço fundido inoxidável, ferrítico e martensítico			✓	✓
M	M1.1	Aços inoxidáveis, austeníticos	< 700			✓
	M1.2	Aços inoxidáveis, ferríticos e austeníticos (Duplex)	< 1.000			✓
	M2.1	Aço fundido inoxidável, austenítico	< 700			✓
	M3.1	Aço fundido inoxidável, ferrítico e austenítico (Duplex)	< 1.000			✓
K	K1.1	Ferro fundido de grafite lamelar (ferro fundido cinzento), GJL	< 300	✓	✓	✓
	K2.1	Ferro fundido de grafite esferoidal, f.f.g.esferoidal	< 500	✓	✓	✓
	K2.2	Ferro fundido de grafite esferoidal, f.f.g.esferoidal	≤ 800	✓	✓	✓
	K2.3	Ferro fundido de grafite esferoidal, f.f.g.esferoidal	> 800	✓	✓	✓
	K3.1	Ferro fundido de grafite vermicular, GJV; ferro fundido maleável, GJM	< 500	✓	✓	✓
	K3.2	Ferro fundido de grafite vermicular, GJV; ferro fundido maleável, GJM	> 500	✓	✓	✓
H	H1.1	Aço temperado, aço fundido	< 44 HRC	✓	✓	
	H1.2	Aço temperado, aço fundido	< 55 HRC	✓	✓	
	H2.1	Aço temperado, aço fundido	< 60 HRC		✓	

### Fator de correção da profundidade de trabalho - $k_{AT}$

AT	$k_{AT}$		
	$a_p$	$n$	$v_f$
≤ 3xD	1,00	1,00	1,00
≤ 5xD	0,80	0,90	0,90
≤ 6xD	0,70	0,85	0,85
≤ 8xD	0,60	0,75	0,75
≤ 10xD	0,50	0,70	0,70
≤ 12xD	0,45***	0,65	0,65
≤ 15xD	0,40***	0,60	0,60
≤ 20xD	0,35***	0,60	0,60
≤ 25xD	0,35***	0,50	0,50
≤ 30xD	0,30***	0,50	0,50
≤ 35xD	0,30***	0,50	0,50

### Fator de correção do ângulo de conicidade - $k_{KW}$

$\varphi$ [°]	$k_{KW}$		
	$a_p$	$n$	$v_f$
0	1,00	1,00	1,00
0,5	1,01	1,01	1,01
1	1,02	1,02	1,02
1,5	1,03	1,03	1,03
3	1,06	1,06	1,06

#### Aviso:

Para a determinação do dado de corte, consultar as indicações nas páginas 548-551.

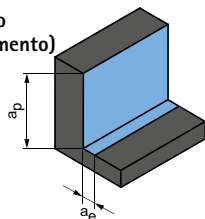
\* Grupos de usinagem MAPAL

\*\* Se os elementos de liga Cr, Mo, Ni, V, W forem no total > 8%, selecione então o próximo grupo de usinagem MAPAL superior.

\*\*\*Consultar um engenheiro de aplicação MAPAL.

Próxima página:  
Acabamento (áreas planas)

Acabamento  
(3D, facejamento)



$a_p$ [mm]	$a_e$ [mm]	$v_c$ [m/min]	$f_z$ [mm]																		
			Diâmetro da fresa [mm]																		
			0,10	0,20	0,30	0,40	0,50	0,60	0,80	1,00	1,50	1,80	2,00	2,50	3,00	4,00	5,00	6,00	8,00	10,00	12,00
0,012xD	0,022xD	<b>280-340</b>	0,003	0,004	0,006	0,008	0,010	0,011	0,015	0,019	0,027	0,033	0,038	0,048	0,058	0,080	0,102	0,119	0,157	0,190	0,223
0,012xD	0,022xD	<b>280-320</b>	0,003	0,003	0,005	0,007	0,008	0,010	0,013	0,017	0,023	0,029	0,033	0,042	0,051	0,070	0,089	0,105	0,138	0,167	0,196
0,012xD	0,022xD	<b>270-320</b>	0,003	0,004	0,006	0,008	0,010	0,011	0,015	0,019	0,027	0,033	0,038	0,048	0,058	0,080	0,102	0,119	0,157	0,190	0,223
0,012xD	0,022xD	<b>260-300</b>	0,003	0,003	0,005	0,007	0,008	0,010	0,013	0,017	0,023	0,029	0,033	0,042	0,051	0,070	0,089	0,105	0,138	0,167	0,196
0,012xD	0,022xD	<b>280-320</b>	0,003	0,004	0,005	0,007	0,009	0,011	0,014	0,018	0,025	0,032	0,036	0,045	0,055	0,076	0,097	0,113	0,149	0,181	0,212
0,012xD	0,022xD	<b>260-300</b>	0,003	0,003	0,005	0,007	0,008	0,010	0,013	0,017	0,023	0,029	0,033	0,042	0,051	0,070	0,089	0,105	0,138	0,167	0,196
0,012xD	0,022xD	<b>240-280</b>	0,002	0,003	0,004	0,006	0,007	0,008	0,011	0,014	0,019	0,024	0,028	0,035	0,042	0,058	0,074	0,087	0,114	0,139	0,163
0,012xD	0,022xD	<b>260-300</b>	0,003	0,004	0,006	0,008	0,010	0,011	0,015	0,019	0,027	0,033	0,038	0,048	0,058	0,080	0,102	0,119	0,157	0,190	0,223
0,012xD	0,022xD	<b>260-300</b>	0,003	0,003	0,005	0,007	0,008	0,010	0,013	0,017	0,023	0,029	0,033	0,042	0,051	0,070	0,089	0,105	0,138	0,167	0,196
0,012xD	0,022xD	<b>220-270</b>	0,002	0,003	0,004	0,006	0,007	0,008	0,011	0,014	0,019	0,024	0,028	0,035	0,042	0,058	0,074	0,087	0,114	0,139	0,163
0,013xD	0,023xD	<b>90-120</b>	0,003	0,003	0,005	0,007	0,008	0,010	0,013	0,017	0,023	0,029	0,033	0,042	0,051	0,070	0,089	0,105	0,138	0,167	0,196
0,012xD	0,022xD	<b>70-90</b>	0,002	0,003	0,004	0,006	0,007	0,008	0,011	0,014	0,019	0,024	0,028	0,035	0,042	0,058	0,074	0,087	0,114	0,139	0,163
0,013xD	0,023xD	<b>90-120</b>	0,003	0,003	0,005	0,007	0,008	0,010	0,013	0,017	0,023	0,029	0,033	0,042	0,051	0,070	0,089	0,105	0,138	0,167	0,196
0,012xD	0,022xD	<b>70-90</b>	0,002	0,003	0,004	0,006	0,007	0,008	0,011	0,014	0,019	0,024	0,028	0,035	0,042	0,058	0,074	0,087	0,114	0,139	0,163
0,012xD	0,022xD	<b>280-340</b>	0,003	0,004	0,006	0,008	0,010	0,011	0,015	0,019	0,027	0,033	0,038	0,048	0,058	0,080	0,102	0,119	0,157	0,190	0,223
0,012xD	0,022xD	<b>280-320</b>	0,003	0,003	0,005	0,007	0,008	0,010	0,013	0,017	0,023	0,029	0,033	0,042	0,051	0,070	0,089	0,105	0,138	0,167	0,196
0,012xD	0,022xD	<b>270-320</b>	0,003	0,003	0,005	0,007	0,008	0,010	0,013	0,017	0,023	0,029	0,033	0,042	0,051	0,070	0,089	0,105	0,138	0,167	0,196
0,012xD	0,022xD	<b>260-300</b>	0,003	0,003	0,005	0,007	0,008	0,010	0,013	0,017	0,023	0,029	0,033	0,042	0,051	0,070	0,089	0,105	0,138	0,167	0,196
0,012xD	0,022xD	<b>280-320</b>	0,002	0,003	0,004	0,006	0,007	0,008	0,011	0,014	0,019	0,024	0,028	0,035	0,042	0,058	0,074	0,087	0,114	0,139	0,163
0,012xD	0,022xD	<b>260-300</b>	0,002	0,002	0,004	0,005	0,006	0,007	0,009	0,012	0,017	0,021	0,024	0,029	0,036	0,050	0,063	0,074	0,097	0,118	0,139
0,012xD	0,022xD	<b>220-250</b>	0,002	0,003	0,004	0,006	0,007	0,009	0,012	0,014	0,020	0,025	0,029	0,036	0,044	0,061	0,077	0,090	0,119	0,144	0,170
0,01xD	0,02xD	<b>170-220</b>	0,002	0,003	0,004	0,005	0,007	0,008	0,011	0,014	0,019	0,024	0,027	0,034	0,042	0,058	0,073	0,086	0,113	0,137	0,161
0,01xD	0,02xD	<b>120-170</b>	0,001	0,002	0,003	0,004	0,005	0,006	0,008	0,010	0,013	0,017	0,019	0,024	0,029	0,040	0,051	0,060	0,079	0,096	0,113

Os dados de usinagem são dados de referência.

Os dados opcionais para o caso de usinagem correspondente devem ser determinados em ensaio ou durante a usinagem.



# Recomendação dos dados de corte para fresa com raio de canto

Avanço e velocidade de corte

## OptiMill-3D-CR | MCR100, 101, 102, 103, 104, 105

MMG*	Material	Resistência/ Dureza [N/mm <sup>2</sup> ] [HRC]	Refrigeração			
			Seco	Ar/MQL	Refrigerante	
P	P1.1	Aços de construção, aços rápidos, aços revenidos e cementados, sem liga	< 700	✓	✓	✓
	P1.2	Aços de construção, aços rápidos, aços revenidos e cementados, sem liga	< 1.200	✓	✓	✓
	P2.1	Aços nitretados, cementados e revenidos, com liga	< 900	✓	✓	✓
	P2.2	Aços nitretados, cementados e revenidos, com liga	< 1.400	✓	✓	✓
	P3.1	Aços ferramenta, aços de rolamento, de molas e aços rápidos**	< 800	✓	✓	✓
	P3.2	Aços ferramenta, aços de rolamento, de molas e aços rápidos**	< 1.000	✓	✓	✓
	P3.3	Aços ferramenta, aços de rolamento, de molas e aços rápidos**	< 1.500	✓	✓	✓
	P4.1	Aços inoxidáveis, ferríticos e martensíticos			✓	✓
	P5.1	Aço fundido			✓	✓
	P6.1	Aço fundido inoxidável, ferrítico e martensítico			✓	✓
M	M1.1	Aços inoxidáveis, austeníticos	< 700			✓
	M1.2	Aços inoxidáveis, ferríticos e austeníticos (Duplex)	< 1.000			✓
	M2.1	Aço fundido inoxidável, austenítico	< 700			✓
	M3.1	Aço fundido inoxidável, ferrítico e austenítico (Duplex)	< 1.000			✓
K	K1.1	Ferro fundido de grafite lamelar (ferro fundido cinzento), GJL	< 300	✓	✓	✓
	K2.1	Ferro fundido de grafite esferoidal, f.f.g.esferoidal	< 500	✓	✓	✓
	K2.2	Ferro fundido de grafite esferoidal, f.f.g.esferoidal	≤ 800	✓	✓	✓
	K2.3	Ferro fundido de grafite esferoidal, f.f.g.esferoidal	> 800	✓	✓	✓
	K3.1	Ferro fundido de grafite vermicular, GJV; ferro fundido maleável, GJM	< 500	✓	✓	✓
	K3.2	Ferro fundido de grafite vermicular, GJV; ferro fundido maleável, GJM	> 500	✓	✓	✓
H	H1.1	Aço temperado, aço fundido	< 44 HRC	✓	✓	
	H1.2	Aço temperado, aço fundido	< 55 HRC	✓	✓	
	H2.1	Aço temperado, aço fundido	< 60 HRC		✓	

### Fator de correção da profundidade de trabalho - $k_{AT}$

AT	$k_{AT}$		
	$a_p$	$n$	$v_f$
≤ 3xD	1,00	1,00	1,00
≤ 5xD	0,80	0,90	0,90
≤ 6xD	0,70	0,85	0,85
≤ 8xD	0,60	0,75	0,75
≤ 10xD	0,50	0,70	0,70
≤ 12xD	0,45***	0,65	0,65
≤ 15xD	0,40***	0,60	0,60
≤ 20xD	0,35***	0,60	0,60
≤ 25xD	0,35***	0,50	0,50
≤ 30xD	0,30***	0,50	0,50
≤ 35xD	0,30***	0,50	0,50

### Fator de correção do ângulo de conicidade - $k_{KW}$

$\varphi$ [°]	$k_{KW}$		
	$a_p$	$n$	$v_f$
0	1,00	1,00	1,00
0,5	1,01	1,01	1,01
1	1,02	1,02	1,02
1,5	1,03	1,03	1,03
3	1,06	1,06	1,06

#### Aviso:

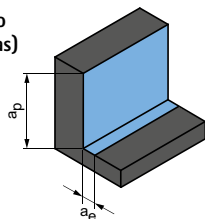
Para a determinação do dado de corte, consultar as indicações nas páginas 548-551.

\* Grupos de usinagem MAPAL

\*\* Se os elementos de liga Cr, Mo, Ni, V, W forem no total > 8%, selecione então o próximo grupo de usinagem MAPAL superior.

\*\*\*Consultar um engenheiro de aplicação MAPAL.

Acabamento (áreas planas)



Ângulo de mergulho  
0,5° - 1,0°

	a <sub>p</sub> [mm]	a <sub>e</sub> [mm]	v <sub>c</sub> [m/min]	f <sub>z</sub> [mm]																	
				Diâmetro da fresa [mm]																	
				0,10	0,20	0,30	0,40	0,50	0,60	0,80	1,00	1,50	1,80	2,00	2,50	3,00	4,00	5,00	6,00	8,00	10,00
0,012xD	0,65xD	<b>200-250</b>	0,003	0,004	0,006	0,008	0,010	0,011	0,015	0,019	0,027	0,033	0,038	0,048	0,058	0,080	0,102	0,119	0,157	0,190	0,223
0,012xD	0,65xD	<b>190-240</b>	0,003	0,003	0,005	0,007	0,008	0,010	0,013	0,017	0,023	0,029	0,033	0,042	0,051	0,070	0,089	0,105	0,138	0,167	0,196
0,012xD	0,65xD	<b>200-250</b>	0,003	0,004	0,006	0,008	0,010	0,011	0,015	0,019	0,027	0,033	0,038	0,048	0,058	0,080	0,102	0,119	0,157	0,190	0,223
0,012xD	0,65xD	<b>190-240</b>	0,003	0,003	0,005	0,007	0,008	0,010	0,013	0,017	0,023	0,029	0,033	0,042	0,051	0,070	0,089	0,105	0,138	0,167	0,196
0,012xD	0,65xD	<b>200-250</b>	0,003	0,004	0,005	0,007	0,009	0,011	0,014	0,018	0,025	0,032	0,036	0,045	0,055	0,076	0,097	0,113	0,149	0,181	0,212
0,012xD	0,65xD	<b>190-240</b>	0,003	0,003	0,005	0,007	0,008	0,010	0,013	0,017	0,023	0,029	0,033	0,042	0,051	0,070	0,089	0,105	0,138	0,167	0,196
0,012xD	0,65xD	<b>180-230</b>	0,002	0,003	0,004	0,006	0,007	0,008	0,011	0,014	0,019	0,024	0,028	0,035	0,042	0,058	0,074	0,087	0,114	0,139	0,163
0,012xD	0,65xD	<b>180-230</b>	0,003	0,004	0,006	0,008	0,010	0,011	0,015	0,019	0,027	0,033	0,038	0,048	0,058	0,080	0,102	0,119	0,157	0,190	0,223
0,012xD	0,65xD	<b>180-230</b>	0,003	0,003	0,005	0,007	0,008	0,010	0,013	0,017	0,023	0,029	0,033	0,042	0,051	0,070	0,089	0,105	0,138	0,167	0,196
0,012xD	0,65xD	<b>180-230</b>	0,002	0,003	0,004	0,006	0,007	0,008	0,011	0,014	0,019	0,024	0,028	0,035	0,042	0,058	0,074	0,087	0,114	0,139	0,163
0,013xD	0,4xD	<b>90-120</b>	0,003	0,003	0,005	0,007	0,008	0,010	0,013	0,017	0,023	0,029	0,033	0,042	0,051	0,070	0,089	0,105	0,138	0,167	0,196
0,012xD	0,4xD	<b>70-90</b>	0,002	0,003	0,004	0,006	0,007	0,008	0,011	0,014	0,019	0,024	0,028	0,035	0,042	0,058	0,074	0,087	0,114	0,139	0,163
0,013xD	0,4xD	<b>90-120</b>	0,003	0,003	0,005	0,007	0,008	0,010	0,013	0,017	0,023	0,029	0,033	0,042	0,051	0,070	0,089	0,105	0,138	0,167	0,196
0,012xD	0,4xD	<b>70-90</b>	0,002	0,003	0,004	0,006	0,007	0,008	0,011	0,014	0,019	0,024	0,028	0,035	0,042	0,058	0,074	0,087	0,114	0,139	0,163
0,012xD	0,65xD	<b>200-250</b>	0,003	0,004	0,006	0,008	0,010	0,011	0,015	0,019	0,027	0,033	0,038	0,048	0,058	0,080	0,102	0,119	0,157	0,190	0,223
0,012xD	0,65xD	<b>200-250</b>	0,003	0,003	0,005	0,007	0,008	0,010	0,013	0,017	0,023	0,029	0,033	0,042	0,051	0,070	0,089	0,105	0,138	0,167	0,196
0,012xD	0,65xD	<b>200-250</b>	0,003	0,003	0,005	0,007	0,008	0,010	0,013	0,017	0,023	0,029	0,033	0,042	0,051	0,070	0,089	0,105	0,138	0,167	0,196
0,012xD	0,65xD	<b>190-240</b>	0,003	0,003	0,005	0,007	0,008	0,010	0,013	0,017	0,023	0,029	0,033	0,042	0,051	0,070	0,089	0,105	0,138	0,167	0,196
0,012xD	0,65xD	<b>200-250</b>	0,002	0,003	0,004	0,006	0,007	0,008	0,011	0,014	0,019	0,024	0,028	0,035	0,042	0,058	0,074	0,087	0,114	0,139	0,163
0,012xD	0,65xD	<b>190-240</b>	0,002	0,002	0,004	0,005	0,006	0,007	0,009	0,012	0,017	0,021	0,024	0,029	0,036	0,050	0,063	0,074	0,097	0,118	0,139
0,012xD	0,65xD	<b>160-200</b>	0,002	0,003	0,004	0,006	0,007	0,009	0,012	0,014	0,020	0,025	0,029	0,036	0,044	0,061	0,077	0,090	0,119	0,144	0,170
0,01xD	0,65xD	<b>120-160</b>	0,002	0,003	0,004	0,005	0,007	0,008	0,011	0,014	0,019	0,024	0,027	0,034	0,042	0,058	0,073	0,086	0,113	0,137	0,161
0,01xD	0,65xD	<b>80-120</b>	0,001	0,002	0,003	0,004	0,005	0,006	0,008	0,010	0,013	0,017	0,019	0,024	0,029	0,040	0,051	0,060	0,079	0,096	0,113

Os dados de usinagem são dados de referência.

Os dados opcionais para o caso de usinagem correspondente devem ser determinados em ensaio ou durante a usinagem.

# Recomendação dos dados de corte para fresa com raio de canto

Avanço e velocidade de corte

## OptiMill-3D-CR-Hardened | MCR106, 107, 108, 109

MMG*	Material	Resistência/ Dureza [N/mm <sup>2</sup> ] [HRC]	Refrigeração				
			Seco	Ar/MQL	Refrigerante		
P	P1.1	Aços de construção, aços rápidos, aços revenidos e cementados, sem liga	< 700	✓	✓	✓	
	P1.2	Aços de construção, aços rápidos, aços revenidos e cementados, sem liga	< 1.200	✓	✓	✓	
	P2.1	Aços nitretados, cementados e revenidos, com liga	< 900	✓	✓	✓	
	P2.2	Aços nitretados, cementados e revenidos, com liga	< 1.400	✓	✓	✓	
	P3.1	Aços ferramenta, aços de rolamento, de molas e aços rápidos**	< 800	✓	✓	✓	
	P3.2	Aços ferramenta, aços de rolamento, de molas e aços rápidos**	< 1.000	✓	✓	✓	
	P3.3	Aços ferramenta, aços de rolamento, de molas e aços rápidos**	< 1.500	✓	✓	✓	
	P4.1	Aços inoxidáveis, ferríticos e martensíticos			✓	✓	
	P5.1	Aço fundido			✓	✓	
	P6.1	Aço fundido inoxidável, ferrítico e martensítico			✓	✓	
	K	K1.1	Ferro fundido de grafite lamelar (ferro fundido cinzento), GJL	< 300	✓	✓	✓
		K2.1	Ferro fundido de grafite esferoidal, f.f.g.esferoidal	< 500	✓	✓	✓
K2.2		Ferro fundido de grafite esferoidal, f.f.g.esferoidal	≤ 800	✓	✓	✓	
K2.3		Ferro fundido de grafite esferoidal, f.f.g.esferoidal	> 800	✓	✓	✓	
K3.1		Ferro fundido de grafite vermicular, GJV; ferro fundido maleável, GJM	< 500	✓	✓	✓	
K3.2		Ferro fundido de grafite vermicular, GJV; ferro fundido maleável, GJM	> 500	✓	✓	✓	
H	H1.1	Aço temperado, aço fundido	< 44 HRC	✓	✓		
	H1.2	Aço temperado, aço fundido	< 55 HRC	✓	✓		
	H2.1	Aço temperado, aço fundido	< 60 HRC		✓		

### Fator de correção da profundidade de trabalho - $k_{AT}$

AT	$k_{AT}$		
	$a_p$	$n$	$v_f$
≤ 3xD	1,00	1,00	1,00
≤ 5xD	0,80	0,90	0,90
≤ 6xD	0,70	0,85	0,85
≤ 8xD	0,60	0,75	0,75
≤ 10xD	0,50	0,70	0,70
≤ 12xD	0,45***	0,65	0,65
≤ 15xD	0,40***	0,60	0,60
≤ 20xD	0,35***	0,60	0,60
≤ 25xD	0,35***	0,50	0,50
≤ 30xD	0,30***	0,50	0,50
≤ 35xD	0,30***	0,50	0,50

### Fator de correção do ângulo de conicidade - $k_{KW}$

$\varphi$ [°]	$k_{KW}$		
	$a_p$	$n$	$v_f$
0	1,00	1,00	1,00
0,5	1,01	1,01	1,01
1	1,02	1,02	1,02
1,5	1,03	1,03	1,03
3	1,06	1,06	1,06

#### Aviso:

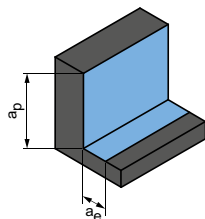
Para a determinação do dado de corte, consultar as indicações nas páginas 548-551.

\* Grupos de usinagem MAPAL

\*\* Se os elementos de liga Cr, Mo, Ni, V, W forem no total > 8%, selecione então o próximo grupo de usinagem MAPAL superior.

\*\*\*Consultar um engenheiro de aplicação MAPAL.

Usinagem de desbaste



Ângulo de mergulho  
1,0° - 3,0°

Próxima página:  
Acabamento (3D, facejamento)

ap [mm]	ae [mm]	vc [m/min]	fz [mm]																		
			Diâmetro da fresa [mm]																		
			0,10	0,20	0,30	0,40	0,50	0,60	0,80	1,00	1,50	1,80	2,00	2,50	3,00	4,00	5,00	6,00	8,00	10,00	12,00
0,15xD	0,45xD	250-300	0,003	0,004	0,006	0,008	0,010	0,012	0,016	0,020	0,028	0,035	0,040	0,050	0,061	0,084	0,107	0,125	0,165	0,200	0,235
0,15xD	0,45xD	240-280	0,003	0,004	0,005	0,007	0,009	0,011	0,014	0,018	0,025	0,031	0,035	0,044	0,054	0,074	0,094	0,110	0,145	0,176	0,207
0,15xD	0,45xD	250-300	0,003	0,004	0,006	0,008	0,010	0,012	0,016	0,020	0,028	0,035	0,040	0,050	0,061	0,084	0,107	0,125	0,165	0,200	0,235
0,15xD	0,45xD	240-280	0,003	0,004	0,005	0,007	0,009	0,011	0,014	0,018	0,025	0,031	0,035	0,044	0,054	0,074	0,094	0,110	0,145	0,176	0,207
0,15xD	0,45xD	250-300	0,003	0,004	0,006	0,008	0,010	0,011	0,015	0,019	0,027	0,033	0,038	0,048	0,058	0,080	0,102	0,119	0,157	0,190	0,223
0,15xD	0,45xD	240-280	0,003	0,004	0,005	0,007	0,009	0,011	0,014	0,018	0,025	0,031	0,035	0,044	0,054	0,074	0,094	0,110	0,145	0,176	0,207
0,15xD	0,45xD	220-260	0,002	0,003	0,004	0,006	0,007	0,009	0,012	0,015	0,020	0,026	0,029	0,037	0,045	0,061	0,078	0,091	0,120	0,146	0,172
0,15xD	0,45xD	240-280	0,003	0,004	0,006	0,008	0,010	0,012	0,016	0,020	0,028	0,035	0,040	0,050	0,061	0,084	0,107	0,125	0,165	0,200	0,235
0,15xD	0,45xD	240-280	0,003	0,004	0,005	0,007	0,009	0,011	0,014	0,018	0,025	0,031	0,035	0,044	0,054	0,074	0,094	0,110	0,145	0,176	0,207
0,15xD	0,45xD	200-250	0,002	0,003	0,004	0,006	0,007	0,009	0,012	0,015	0,020	0,026	0,029	0,037	0,045	0,061	0,078	0,091	0,120	0,146	0,172
0,15xD	0,55xD	250-300	0,004	0,005	0,007	0,010	0,012	0,014	0,019	0,024	0,034	0,042	0,048	0,060	0,073	0,101	0,128	0,150	0,198	0,240	0,282
0,15xD	0,55xD	250-300	0,003	0,004	0,006	0,008	0,010	0,012	0,016	0,020	0,028	0,035	0,040	0,050	0,061	0,084	0,107	0,125	0,165	0,200	0,235
0,15xD	0,55xD	240-280	0,003	0,004	0,006	0,008	0,010	0,012	0,016	0,020	0,028	0,035	0,040	0,050	0,061	0,084	0,107	0,125	0,165	0,200	0,235
0,15xD	0,55xD	240-280	0,003	0,004	0,005	0,007	0,009	0,011	0,014	0,018	0,025	0,031	0,035	0,044	0,054	0,074	0,094	0,110	0,145	0,176	0,207
0,15xD	0,55xD	250-300	0,002	0,003	0,004	0,006	0,007	0,009	0,012	0,015	0,020	0,026	0,029	0,037	0,045	0,061	0,078	0,091	0,120	0,146	0,172
0,15xD	0,55xD	240-280	0,002	0,002	0,004	0,005	0,006	0,007	0,010	0,012	0,017	0,022	0,025	0,031	0,038	0,052	0,066	0,078	0,102	0,124	0,146
0,06xD	0,35xD	200-250	0,002	0,003	0,004	0,006	0,007	0,009	0,012	0,015	0,020	0,026	0,029	0,037	0,045	0,061	0,078	0,091	0,120	0,146	0,172
0,05xD	0,3xD	180-230	0,002	0,002	0,004	0,005	0,006	0,007	0,010	0,012	0,017	0,021	0,024	0,030	0,037	0,050	0,064	0,075	0,099	0,120	0,141
0,025xD	0,25xD	140-180	0,001	0,002	0,002	0,003	0,004	0,005	0,006	0,008	0,011	0,014	0,016	0,020	0,024	0,034	0,043	0,050	0,066	0,080	0,094

Os dados de usinagem são dados de referência.

Os dados opcionais para o caso de usinagem correspondente devem ser determinados em ensaio ou durante a usinagem.

# Recomendação dos dados de corte para fresa com raio de canto

Avanço e velocidade de corte

## OptiMill-3D-CR-Hardened | MCR106, 107, 108, 109

MMG*	Material	Resistência/ Dureza [N/mm <sup>2</sup> ] [HRC]	Refrigeração				
			Seco	Ar/MQL	Refrigerante		
P	P1.1	Aços de construção, aços rápidos, aços revenidos e cementados, sem liga	< 700	✓	✓	✓	
	P1.2	Aços de construção, aços rápidos, aços revenidos e cementados, sem liga	< 1.200	✓	✓	✓	
	P2.1	Aços nitretados, cementados e revenidos, com liga	< 900	✓	✓	✓	
	P2.2	Aços nitretados, cementados e revenidos, com liga	< 1.400	✓	✓	✓	
	P3.1	Aços ferramenta, aços de rolamento, de molas e aços rápidos**	< 800	✓	✓	✓	
	P3.2	Aços ferramenta, aços de rolamento, de molas e aços rápidos**	< 1.000	✓	✓	✓	
	P3.3	Aços ferramenta, aços de rolamento, de molas e aços rápidos**	< 1.500	✓	✓	✓	
	P4.1	Aços inoxidáveis, ferríticos e martensíticos			✓	✓	
	P5.1	Aço fundido			✓	✓	
	P6.1	Aço fundido inoxidável, ferrítico e martensítico			✓	✓	
	K	K1.1	Ferro fundido de grafite lamelar (ferro fundido cinzento), GJL	< 300	✓	✓	✓
		K2.1	Ferro fundido de grafite esferoidal, f.f.g.esferoidal	< 500	✓	✓	✓
K2.2		Ferro fundido de grafite esferoidal, f.f.g.esferoidal	≤ 800	✓	✓	✓	
K2.3		Ferro fundido de grafite esferoidal, f.f.g.esferoidal	> 800	✓	✓	✓	
K3.1		Ferro fundido de grafite vermicular, GJV; ferro fundido maleável, GJM	< 500	✓	✓	✓	
K3.2		Ferro fundido de grafite vermicular, GJV; ferro fundido maleável, GJM	> 500	✓	✓	✓	
H	H1.1	Aço temperado, aço fundido	< 44 HRC	✓	✓		
	H1.2	Aço temperado, aço fundido	< 55 HRC	✓	✓		
	H2.1	Aço temperado, aço fundido	< 60 HRC		✓		
	H2.2	Aço temperado, aço fundido	< 65 HRC		✓		
	H2.3	Aço temperado, aço fundido	< 68 HRC		✓		
	H3.1	Ferro fundido/ferro fundido coquilhado resistente ao desgaste, GJN		✓	✓		

### Fator de correção da profundidade de trabalho - $k_{AT}$

AT	$k_{AT}$		
	$a_p$	$n$	$v_f$
≤ 3xD	1,00	1,00	1,00
≤ 5xD	0,80	0,90	0,90
≤ 6xD	0,70	0,85	0,85
≤ 8xD	0,60	0,75	0,75
≤ 10xD	0,50	0,70	0,70
≤ 12xD	0,45***	0,65	0,65
≤ 15xD	0,40***	0,60	0,60
≤ 20xD	0,35***	0,60	0,60
≤ 25xD	0,35***	0,50	0,50
≤ 30xD	0,30***	0,50	0,50
≤ 35xD	0,30***	0,50	0,50

### Fator de correção do ângulo de conicidade - $k_{KW}$

$\varphi$ [°]	$k_{KW}$		
	$a_p$	$n$	$v_f$
0	1,00	1,00	1,00
0,5	1,01	1,01	1,01
1	1,02	1,02	1,02
1,5	1,03	1,03	1,03
3	1,06	1,06	1,06

#### Aviso:

Para a determinação do dado de corte, consultar as indicações nas páginas 548-551.

\* Grupos de usinagem MAPAL

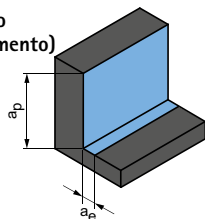
\*\* Se os elementos de liga Cr, Mo, Ni, V, W forem no total > 8%, selecione então o próximo grupo de usinagem MAPAL superior.

\*\*\*Consultar um engenheiro de aplicação MAPAL.



Próxima página:  
Acabamento (áreas planas)

Acabamento  
(3D, facejamento)



$a_p$ [mm]	$a_e$ [mm]	$v_c$ [m/min]	$f_z$ [mm]																		
			Diâmetro da fresa [mm]																		
			0,10	0,20	0,30	0,40	0,50	0,60	0,80	1,00	1,50	1,80	2,00	2,50	3,00	4,00	5,00	6,00	8,00	10,00	12,00
0,012xD	0,022xD	<b>280-340</b>	0,003	0,004	0,006	0,008	0,010	0,011	0,015	0,019	0,027	0,033	0,038	0,048	0,058	0,080	0,102	0,119	0,157	0,190	0,223
0,012xD	0,022xD	<b>280-320</b>	0,003	0,003	0,005	0,007	0,008	0,010	0,013	0,017	0,023	0,029	0,033	0,042	0,051	0,070	0,089	0,105	0,138	0,167	0,196
0,012xD	0,022xD	<b>270-320</b>	0,003	0,004	0,006	0,008	0,010	0,011	0,015	0,019	0,027	0,033	0,038	0,048	0,058	0,080	0,102	0,119	0,157	0,190	0,223
0,012xD	0,022xD	<b>260-300</b>	0,003	0,003	0,005	0,007	0,008	0,010	0,013	0,017	0,023	0,029	0,033	0,042	0,051	0,070	0,089	0,105	0,138	0,167	0,196
0,012xD	0,022xD	<b>280-320</b>	0,003	0,004	0,005	0,007	0,009	0,011	0,014	0,018	0,025	0,032	0,036	0,045	0,055	0,076	0,097	0,113	0,149	0,181	0,212
0,012xD	0,022xD	<b>260-300</b>	0,003	0,003	0,005	0,007	0,008	0,010	0,013	0,017	0,023	0,029	0,033	0,042	0,051	0,070	0,089	0,105	0,138	0,167	0,196
0,012xD	0,022xD	<b>240-280</b>	0,002	0,003	0,004	0,006	0,007	0,008	0,011	0,014	0,019	0,024	0,028	0,035	0,042	0,058	0,074	0,087	0,114	0,139	0,163
0,012xD	0,022xD	<b>260-300</b>	0,003	0,004	0,006	0,008	0,010	0,011	0,015	0,019	0,027	0,033	0,038	0,048	0,058	0,080	0,102	0,119	0,157	0,190	0,223
0,012xD	0,022xD	<b>260-300</b>	0,003	0,003	0,005	0,007	0,008	0,010	0,013	0,017	0,023	0,029	0,033	0,042	0,051	0,070	0,089	0,105	0,138	0,167	0,196
0,012xD	0,022xD	<b>220-270</b>	0,002	0,003	0,004	0,006	0,007	0,008	0,011	0,014	0,019	0,024	0,028	0,035	0,042	0,058	0,074	0,087	0,114	0,139	0,163
0,012xD	0,022xD	<b>280-340</b>	0,003	0,004	0,006	0,008	0,010	0,011	0,015	0,019	0,027	0,033	0,038	0,048	0,058	0,080	0,102	0,119	0,157	0,190	0,223
0,012xD	0,022xD	<b>280-320</b>	0,003	0,003	0,005	0,007	0,008	0,010	0,013	0,017	0,023	0,029	0,033	0,042	0,051	0,070	0,089	0,105	0,138	0,167	0,196
0,012xD	0,022xD	<b>270-320</b>	0,003	0,003	0,005	0,007	0,008	0,010	0,013	0,017	0,023	0,029	0,033	0,042	0,051	0,070	0,089	0,105	0,138	0,167	0,196
0,012xD	0,022xD	<b>260-300</b>	0,003	0,003	0,005	0,007	0,008	0,010	0,013	0,017	0,023	0,029	0,033	0,042	0,051	0,070	0,089	0,105	0,138	0,167	0,196
0,012xD	0,022xD	<b>280-320</b>	0,002	0,003	0,004	0,006	0,007	0,008	0,011	0,014	0,019	0,024	0,028	0,035	0,042	0,058	0,074	0,087	0,114	0,139	0,163
0,012xD	0,022xD	<b>260-300</b>	0,002	0,002	0,004	0,005	0,006	0,007	0,009	0,012	0,017	0,021	0,024	0,029	0,036	0,050	0,063	0,074	0,097	0,118	0,139
0,012xD	0,022xD	<b>220-250</b>	0,002	0,003	0,004	0,006	0,007	0,009	0,012	0,014	0,020	0,025	0,029	0,036	0,044	0,061	0,077	0,090	0,119	0,144	0,170
0,01xD	0,02xD	<b>190-220</b>	0,002	0,003	0,004	0,005	0,007	0,008	0,011	0,014	0,019	0,024	0,027	0,034	0,042	0,058	0,073	0,086	0,113	0,137	0,161
0,01xD	0,02xD	<b>150-190</b>	0,001	0,002	0,003	0,004	0,005	0,006	0,008	0,010	0,013	0,017	0,019	0,024	0,029	0,040	0,051	0,060	0,079	0,096	0,113
0,007xD	0,017xD	<b>120-150</b>	0,001	0,002	0,003	0,003	0,004	0,005	0,007	0,008	0,012	0,015	0,017	0,021	0,025	0,035	0,045	0,052	0,069	0,084	0,098
0,005xD	0,015xD	<b>80-120</b>	0,001	0,002	0,002	0,003	0,004	0,005	0,006	0,008	0,011	0,014	0,016	0,020	0,024	0,033	0,042	0,050	0,065	0,079	0,093
0,008xD	0,018xD	<b>150-200</b>	0,001	0,002	0,003	0,004	0,005	0,006	0,008	0,010	0,013	0,017	0,019	0,024	0,029	0,040	0,051	0,060	0,079	0,096	0,113

Os dados de usinagem são dados de referência.

Os dados opcionais para o caso de usinagem correspondente devem ser determinados em ensaio ou durante a usinagem.

# Recomendação dos dados de corte para fresa com raio de canto

Avanço e velocidade de corte

## OptiMill-3D-CR-Hardened | MCR106, 107, 108, 109

MMG*	Material	Resistência/ Dureza [N/mm <sup>2</sup> ] [HRC]	Refrigeração				
			Seco	Ar/MQL	Refrigerante		
P	P1.1	Aços de construção, aços rápidos, aços revenidos e cementados, sem liga	< 700	✓	✓	✓	
	P1.2	Aços de construção, aços rápidos, aços revenidos e cementados, sem liga	< 1.200	✓	✓	✓	
	P2.1	Aços nitretados, cementados e revenidos, com liga	< 900	✓	✓	✓	
	P2.2	Aços nitretados, cementados e revenidos, com liga	< 1.400	✓	✓	✓	
	P3.1	Aços ferramenta, aços de rolamento, de molas e aços rápidos**	< 800	✓	✓	✓	
	P3.2	Aços ferramenta, aços de rolamento, de molas e aços rápidos**	< 1.000	✓	✓	✓	
	P3.3	Aços ferramenta, aços de rolamento, de molas e aços rápidos**	< 1.500	✓	✓	✓	
	P4	P4.1	Aços inoxidáveis, ferríticos e martensíticos		✓	✓	
	P5	P5.1	Aço fundido		✓	✓	
	P6	P6.1	Aço fundido inoxidável, ferrítico e martensítico		✓	✓	
	K	K1.1	Ferro fundido de grafite lamelar (ferro fundido cinzento), GJL	< 300	✓	✓	✓
		K2.1	Ferro fundido de grafite esferoidal, f.f.g.esferoidal	< 500	✓	✓	✓
K2.2		Ferro fundido de grafite esferoidal, f.f.g.esferoidal	≤ 800	✓	✓	✓	
K2.3		Ferro fundido de grafite esferoidal, f.f.g.esferoidal	> 800	✓	✓	✓	
K3.1		Ferro fundido de grafite vermicular, GJV; ferro fundido maleável, GJM	< 500	✓	✓	✓	
K3.2		Ferro fundido de grafite vermicular, GJV; ferro fundido maleável, GJM	> 500	✓	✓	✓	
H	H1.1	Aço temperado, aço fundido	< 44 HRC	✓	✓		
	H1.2	Aço temperado, aço fundido	< 55 HRC	✓	✓		
	H2.1	Aço temperado, aço fundido	< 60 HRC		✓		
	H2.2	Aço temperado, aço fundido	< 65 HRC		✓		
	H2.3	Aço temperado, aço fundido	< 68 HRC		✓		
	H3	H3.1	Ferro fundido/ferro fundido coquilhado resistente ao desgaste, GJN		✓	✓	

### Fator de correção da profundidade de trabalho - $k_{AT}$

AT	$k_{AT}$		
	$a_p$	$n$	$v_f$
≤ 3xD	1,00	1,00	1,00
≤ 5xD	0,80	0,90	0,90
≤ 6xD	0,70	0,85	0,85
≤ 8xD	0,60	0,75	0,75
≤ 10xD	0,50	0,70	0,70
≤ 12xD	0,45***	0,65	0,65
≤ 15xD	0,40***	0,60	0,60
≤ 20xD	0,35***	0,60	0,60
≤ 25xD	0,35***	0,50	0,50
≤ 30xD	0,30***	0,50	0,50
≤ 35xD	0,30***	0,50	0,50

### Fator de correção do ângulo de conicidade - $k_{KW}$

$\varphi$ [°]	$k_{KW}$		
	$a_p$	$n$	$v_f$
0	1,00	1,00	1,00
0,5	1,01	1,01	1,01
1	1,02	1,02	1,02
1,5	1,03	1,03	1,03
3	1,06	1,06	1,06

#### Aviso:

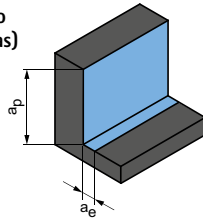
Para a determinação do dado de corte, consultar as indicações nas páginas 548-551.

\* Grupos de usinagem MAPAL

\*\* Se os elementos de liga Cr, Mo, Ni, V, W forem no total > 8%, selecione então o próximo grupo de usinagem MAPAL superior.

\*\*\*Consultar um engenheiro de aplicação MAPAL.

Acabamento  
(áreas planas)



Ângulo de mergulho  
0,5° - 1,0°

$a_p$ [mm]	$a_e$ [mm]	$v_c$ [m/min]	$f_z$ [mm]																		
			Diâmetro da fresa [mm]																		
			0,10	0,20	0,30	0,40	0,50	0,60	0,80	1,00	1,50	1,80	2,00	2,50	3,00	4,00	5,00	6,00	8,00	10,00	12,00
0,012xD	0,65xD	<b>200-250</b>	0,003	0,004	0,006	0,008	0,010	0,011	0,015	0,019	0,027	0,033	0,038	0,048	0,058	0,080	0,102	0,119	0,157	0,190	0,223
0,012xD	0,65xD	<b>190-240</b>	0,003	0,003	0,005	0,007	0,008	0,010	0,013	0,017	0,023	0,029	0,033	0,042	0,051	0,070	0,089	0,105	0,138	0,167	0,196
0,012xD	0,65xD	<b>200-250</b>	0,003	0,004	0,006	0,008	0,010	0,011	0,015	0,019	0,027	0,033	0,038	0,048	0,058	0,080	0,102	0,119	0,157	0,190	0,223
0,012xD	0,65xD	<b>190-240</b>	0,003	0,003	0,005	0,007	0,008	0,010	0,013	0,017	0,023	0,029	0,033	0,042	0,051	0,070	0,089	0,105	0,138	0,167	0,196
0,012xD	0,65xD	<b>200-250</b>	0,003	0,004	0,005	0,007	0,009	0,011	0,014	0,018	0,025	0,032	0,036	0,045	0,055	0,076	0,097	0,113	0,149	0,181	0,212
0,012xD	0,65xD	<b>190-240</b>	0,003	0,003	0,005	0,007	0,008	0,010	0,013	0,017	0,023	0,029	0,033	0,042	0,051	0,070	0,089	0,105	0,138	0,167	0,196
0,012xD	0,65xD	<b>180-230</b>	0,002	0,003	0,004	0,006	0,007	0,008	0,011	0,014	0,019	0,024	0,028	0,035	0,042	0,058	0,074	0,087	0,114	0,139	0,163
0,012xD	0,65xD	<b>180-230</b>	0,003	0,004	0,006	0,008	0,010	0,011	0,015	0,019	0,027	0,033	0,038	0,048	0,058	0,080	0,102	0,119	0,157	0,190	0,223
0,012xD	0,65xD	<b>180-230</b>	0,003	0,003	0,005	0,007	0,008	0,010	0,013	0,017	0,023	0,029	0,033	0,042	0,051	0,070	0,089	0,105	0,138	0,167	0,196
0,012xD	0,65xD	<b>180-230</b>	0,002	0,003	0,004	0,006	0,007	0,008	0,011	0,014	0,019	0,024	0,028	0,035	0,042	0,058	0,074	0,087	0,114	0,139	0,163
0,012xD	0,65xD	<b>200-250</b>	0,003	0,004	0,006	0,008	0,010	0,011	0,015	0,019	0,027	0,033	0,038	0,048	0,058	0,080	0,102	0,119	0,157	0,190	0,223
0,012xD	0,65xD	<b>200-250</b>	0,003	0,003	0,005	0,007	0,008	0,010	0,013	0,017	0,023	0,029	0,033	0,042	0,051	0,070	0,089	0,105	0,138	0,167	0,196
0,012xD	0,65xD	<b>200-250</b>	0,003	0,003	0,005	0,007	0,008	0,010	0,013	0,017	0,023	0,029	0,033	0,042	0,051	0,070	0,089	0,105	0,138	0,167	0,196
0,012xD	0,65xD	<b>190-240</b>	0,003	0,003	0,005	0,007	0,008	0,010	0,013	0,017	0,023	0,029	0,033	0,042	0,051	0,070	0,089	0,105	0,138	0,167	0,196
0,012xD	0,65xD	<b>200-250</b>	0,002	0,003	0,004	0,006	0,007	0,008	0,011	0,014	0,019	0,024	0,028	0,035	0,042	0,058	0,074	0,087	0,114	0,139	0,163
0,012xD	0,65xD	<b>190-240</b>	0,002	0,002	0,004	0,005	0,006	0,007	0,009	0,012	0,017	0,021	0,024	0,029	0,036	0,050	0,063	0,074	0,097	0,118	0,139
0,012xD	0,65xD	<b>160-200</b>	0,002	0,003	0,004	0,006	0,007	0,009	0,012	0,014	0,020	0,025	0,029	0,036	0,044	0,061	0,077	0,090	0,119	0,144	0,170
0,01xD	0,65xD	<b>120-160</b>	0,002	0,003	0,004	0,005	0,007	0,008	0,011	0,014	0,019	0,024	0,027	0,034	0,042	0,058	0,073	0,086	0,113	0,137	0,161
0,01xD	0,65xD	<b>80-120</b>	0,001	0,002	0,003	0,004	0,005	0,006	0,008	0,010	0,013	0,017	0,019	0,024	0,029	0,040	0,051	0,060	0,079	0,096	0,113
0,006xD	0,45xD	<b>50-80</b>	0,001	0,002	0,003	0,003	0,004	0,005	0,007	0,008	0,012	0,015	0,017	0,021	0,025	0,035	0,045	0,052	0,069	0,084	0,098
0,005xD	0,3xD	<b>35-60</b>	0,001	0,002	0,002	0,003	0,004	0,005	0,006	0,008	0,011	0,014	0,016	0,020	0,024	0,033	0,042	0,050	0,065	0,079	0,093
0,008xD	0,55xD	<b>80-120</b>	0,001	0,002	0,003	0,004	0,005	0,006	0,008	0,010	0,013	0,017	0,019	0,024	0,029	0,040	0,051	0,060	0,079	0,096	0,113

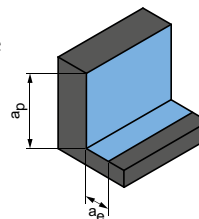
Os dados de usinagem são dados de referência.

Os dados opcionais para o caso de usinagem correspondente devem ser determinados em ensaio ou durante a usinagem.

# Recomendação dos dados de corte para fresa com raio de canto

Avanço e velocidade de corte

Usinagem de desbaste



Ângulo de mergulho  
1,0° - 3,0°

## OptiMill-3D-CR-Hardened | MCR110

MMG*	Material	Resistência mecânica/ dureza [N/mm <sup>2</sup> ] [HRC]	Refrigeração			a <sub>p</sub> [mm]	a <sub>e</sub> [mm]	v <sub>c</sub> [m/min]	f <sub>z</sub> [mm]						
			Seco	A/MQL	Refrige- rante				Diâmetro da fresa [mm]						
									4,00	5,00	6,00	8,00	10,00	12,00	
P	P1.1	Aços de construção, aços rápidos, aços revenidos e cementados, sem liga	< 700	✓	✓	✓	0,15xD	0,35xD	220-270	0,080	0,090	0,100	0,120	0,150	0,180
	P1.2	Aços de construção, aços rápidos, aços revenidos e cementados, sem liga	< 1.200	✓	✓	✓	0,15xD	0,35xD	210-260	0,080	0,090	0,100	0,120	0,150	0,180
	P2.1	Aços nitretados, cementados e revenidos, com liga	< 900	✓	✓	✓	0,15xD	0,35xD	220-270	0,080	0,090	0,100	0,120	0,150	0,180
	P2.2	Aços nitretados, cementados e revenidos, com liga	< 1.400	✓	✓	✓	0,15xD	0,35xD	210-260	0,070	0,080	0,090	0,110	0,130	0,160
	P3.1	Aços ferramenta, aços de rolamento, de molas e aços rápidos**	< 800	✓	✓	✓	0,15xD	0,35xD	220-270	0,080	0,090	0,100	0,120	0,150	0,180
	P3.2	Aços ferramenta, aços de rolamento, de molas e aços rápidos**	< 1.000	✓	✓	✓	0,15xD	0,35xD	200-250	0,070	0,080	0,090	0,110	0,130	0,160
	P3.3	Aços ferramenta, aços de rolamento, de molas e aços rápidos**	< 1.500	✓	✓	✓	0,15xD	0,35xD	200-250	0,070	0,080	0,090	0,110	0,130	0,160
	P4	P4.1	Aços inoxidáveis, ferríticos e martensíticos		✓	✓			200-250	0,070	0,080	0,090	0,110	0,130	0,160
	P5	P5.1	Aço fundido		✓	✓			200-250	0,070	0,080	0,090	0,110	0,130	0,160
	P6	P6.1	Aço fundido inoxidável, ferrítico e martensítico		✓	✓			200-250	0,070	0,080	0,090	0,110	0,130	0,160
K	K1.1	Ferro fundido de grafite lamelar (ferro fundido cinzento), GJL	< 300	✓	✓	✓	0,15xD	0,4xD	220-270	0,080	0,090	0,100	0,120	0,150	0,180
	K2.1	Ferro fundido de grafite esferoidal, f.f.g.esferoidal	< 500	✓	✓	✓	0,15xD	0,4xD	220-270	0,080	0,090	0,100	0,120	0,150	0,180
	K2.2	Ferro fundido de grafite esferoidal, f.f.g.esferoidal	≤ 800	✓	✓	✓	0,15xD	0,4xD	220-270	0,080	0,090	0,100	0,120	0,150	0,180
	K2.3	Ferro fundido de grafite esferoidal, f.f.g.esferoidal	> 800	✓	✓	✓	0,15xD	0,4xD	200-250	0,080	0,090	0,100	0,120	0,150	0,180
	K3.1	Ferro fundido de grafite vermicular, GJV; ferro fundido maleável, GJM	< 500	✓	✓	✓	0,15xD	0,4xD	220-270	0,080	0,090	0,100	0,120	0,150	0,180
	K3.2	Ferro fundido de grafite vermicular, GJV; ferro fundido maleável, GJM	> 500	✓	✓	✓	0,15xD	0,4xD	200-250	0,080	0,090	0,100	0,120	0,150	0,180
H	H1.1	Aço temperado, aço fundido	< 44 HRC	✓	✓		0,06xD	0,35xD	200-250	0,060	0,080	0,090	0,110	0,130	0,160
	H1.2	Aço temperado, aço fundido	< 55 HRC	✓	✓		0,05xD	0,3xD	180-230	0,050	0,070	0,080	0,095	0,110	0,140
	H2.1	Aço temperado, aço fundido	< 60 HRC		✓		0,025xD	0,25xD	140-180	0,040	0,060	0,070	0,085	0,095	0,120
	H2.2	Aço temperado, aço fundido	< 65 HRC		✓										
	H2.3	Aço temperado, aço fundido	< 68 HRC		✓										
	H3	H3.1	Ferro fundido/ferro fundido coquilhado resistente ao desgaste, GJN		✓	✓									

### Fator de correção

da profundidade de trabalho - k<sub>AT</sub>

AT	k <sub>AT</sub>		
	a <sub>p</sub>	n	v <sub>f</sub>
≤ 3xD	1,00	1,00	1,00
≤ 5xD	0,80	0,90	0,90
≤ 6xD	0,70	0,85	0,85
≤ 8xD	0,60	0,75	0,75
≤ 10xD	0,50	0,70	0,70
≤ 12xD	0,45***	0,65	0,65
≤ 15xD	0,40***	0,60	0,60
≤ 20xD	0,35***	0,60	0,60
≤ 25xD	0,35***	0,50	0,50
≤ 30xD	0,30***	0,50	0,50
≤ 35xD	0,30***	0,50	0,50

### Fator de correção

do ângulo de conicidade - k<sub>KW</sub>

φ [°]	k <sub>KW</sub>		
	a <sub>p</sub>	n	v <sub>f</sub>
0	1,00	1,00	1,00
0,5	1,01	1,01	1,01
1	1,02	1,02	1,02
1,5	1,03	1,03	1,03
3	1,06	1,06	1,06

#### Aviso:

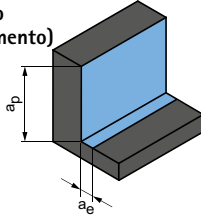
Para a determinação do dado de corte, consultar as indicações nas páginas 548-551.

\* Grupos de usinagem MAPAL

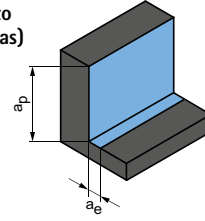
\*\* Se os elementos de liga Cr, Mo, Ni, V, W forem no total > 8%, selecione então o próximo grupo de usinagem MAPAL superior.

\*\*\*Consultar um engenheiro de aplicação MAPAL.

Acabamento (3D, facejamento)



Acabamento (áreas planas)



Ângulo de mergulho 0,5° - 1,0°

$a_p$ [mm]	$a_e$ [mm]	$v_c$ [m/min]	$f_z$ [mm]							$a_p$ [mm]	$a_e$ [mm]	$v_c$ [m/min]	$f_z$ [mm]						
			Diâmetro da fresa [mm]										Diâmetro da fresa [mm]						
			4,00	5,00	6,00	8,00	10,00	12,00	4,00				5,00	6,00	8,00	10,00	12,00		
0,012xD	0,022xD	<b>260-320</b>	0,050	0,060	0,080	0,090	0,110	0,130	0,012xD	0,65xD	<b>200-250</b>	0,050	0,060	0,080	0,090	0,110	0,130		
0,012xD	0,022xD	<b>250-300</b>	0,050	0,060	0,080	0,090	0,110	0,130	0,012xD	0,65xD	<b>190-240</b>	0,050	0,060	0,080	0,090	0,110	0,130		
0,012xD	0,022xD	<b>260-320</b>	0,050	0,060	0,080	0,090	0,110	0,130	0,012xD	0,65xD	<b>200-250</b>	0,050	0,060	0,080	0,090	0,110	0,130		
0,012xD	0,022xD	<b>250-300</b>	0,050	0,060	0,080	0,090	0,110	0,130	0,012xD	0,65xD	<b>190-240</b>	0,050	0,060	0,080	0,090	0,110	0,130		
0,012xD	0,022xD	<b>260-320</b>	0,050	0,060	0,080	0,090	0,110	0,130	0,012xD	0,65xD	<b>200-250</b>	0,050	0,060	0,080	0,090	0,110	0,130		
0,012xD	0,022xD	<b>240-300</b>	0,050	0,060	0,080	0,090	0,110	0,130	0,012xD	0,65xD	<b>180-230</b>	0,050	0,060	0,080	0,090	0,110	0,130		
0,012xD	0,022xD	<b>240-300</b>	0,050	0,060	0,080	0,090	0,110	0,130	0,012xD	0,65xD	<b>180-230</b>	0,050	0,060	0,080	0,090	0,110	0,130		
0,012xD	0,022xD	<b>240-300</b>	0,050	0,060	0,080	0,090	0,110	0,130	0,012xD	0,65xD	<b>180-230</b>	0,050	0,060	0,080	0,090	0,110	0,130		
0,012xD	0,022xD	<b>240-300</b>	0,050	0,060	0,080	0,090	0,110	0,130	0,012xD	0,65xD	<b>180-230</b>	0,050	0,060	0,080	0,090	0,110	0,130		
0,012xD	0,022xD	<b>240-300</b>	0,050	0,060	0,080	0,090	0,110	0,130	0,012xD	0,65xD	<b>180-230</b>	0,050	0,060	0,080	0,090	0,110	0,130		
0,012xD	0,022xD	<b>260-320</b>	0,050	0,060	0,080	0,090	0,110	0,130	0,012xD	0,65xD	<b>200-250</b>	0,050	0,060	0,080	0,090	0,110	0,130		
0,012xD	0,022xD	<b>260-320</b>	0,050	0,060	0,080	0,090	0,110	0,130	0,012xD	0,65xD	<b>220-250</b>	0,050	0,060	0,080	0,090	0,110	0,130		
0,012xD	0,022xD	<b>260-320</b>	0,050	0,060	0,080	0,090	0,110	0,130	0,012xD	0,65xD	<b>200-250</b>	0,050	0,060	0,080	0,090	0,110	0,130		
0,012xD	0,022xD	<b>250-300</b>	0,050	0,060	0,080	0,090	0,110	0,130	0,012xD	0,65xD	<b>190-240</b>	0,050	0,060	0,080	0,090	0,110	0,130		
0,012xD	0,022xD	<b>260-320</b>	0,050	0,060	0,080	0,090	0,110	0,130	0,012xD	0,65xD	<b>200-250</b>	0,050	0,060	0,080	0,090	0,110	0,130		
0,012xD	0,022xD	<b>240-300</b>	0,050	0,060	0,080	0,090	0,110	0,130	0,012xD	0,65xD	<b>190-240</b>	0,050	0,060	0,080	0,090	0,110	0,130		
0,012xD	0,022xD	<b>240-300</b>	0,050	0,060	0,080	0,090	0,110	0,130	0,012xD	0,65xD	<b>180-230</b>	0,050	0,060	0,080	0,090	0,110	0,130		
0,01xD	0,02xD	<b>210-280</b>	0,050	0,060	0,080	0,090	0,110	0,130	0,01xD	0,65xD	<b>160-220</b>	0,050	0,060	0,080	0,090	0,110	0,130		
0,01xD	0,02xD	<b>200-270</b>	0,040	0,050	0,070	0,080	0,100	0,120	0,01xD	0,65xD	<b>140-200</b>	0,040	0,050	0,070	0,080	0,100	0,120		
0,007xD	0,017xD	<b>120-220</b>	0,035	0,045	0,060	0,075	0,090	0,110	0,006xD	0,45xD	<b>100-140</b>	0,035	0,045	0,060	0,075	0,090	0,110		
0,005xD	0,015xD	<b>80-140</b>	0,020	0,030	0,040	0,050	0,080	0,090	0,005xD	0,3xD	<b>50-100</b>	0,020	0,030	0,040	0,050	0,080	0,090		
0,008xD	0,018xD	<b>100-180</b>	0,040	0,050	0,070	0,080	0,100	0,120	0,008xD	0,55xD	<b>80-140</b>	0,040	0,050	0,070	0,080	0,100	0,120		

Os dados de usinagem são dados de referência.

Os dados opcionais para o caso de usinagem correspondente devem ser determinados em ensaio ou durante a usinagem.



# Recomendação dos dados de corte para fresa com raio de canto

Avanço e velocidade de corte

## OptiMill-3D-CR-Graphite | MCR111, 112, 113, 114, 115, 116

MMG*	Material	Resistência/ Dureza [N/mm <sup>2</sup> ] [HRC]	Refrigeração		
			Seco	Ar/MQL	Refrigerante
N N3	N3.1 Grafite, > 8 μm			✓	✓
	N3.2 Grafite, ≤ 8 μm			✓	✓

## OptiMill-3D-CR-Graphite | MCR111, 112, 113, 114, 115, 116

MMG*	Material	Resistência/ Dureza [N/mm <sup>2</sup> ] [HRC]	Refrigeração		
			Seco	Ar/MQL	Refrigerante
N N3	N3.1 Grafite, > 8 μm			✓	✓
	N3.2 Grafite, ≤ 8 μm			✓	✓

## OptiMill-3D-CR-Graphite | MCR111, 112, 113, 114, 115, 116

MMG*	Material	Resistência/ Dureza [N/mm <sup>2</sup> ] [HRC]	Refrigeração		
			Seco	Ar/MQL	Refrigerante
N N3	N3.1 Grafite, > 8 μm			✓	✓
	N3.2 Grafite, ≤ 8 μm			✓	✓

### Fator de correção da profundidade de trabalho - $k_{AT}$

AT	$k_{AT}$		
	$a_p$	$n$	$v_f$
≤ 3xD	1,00	1,00	1,00
≤ 5xD	0,80	0,90	0,90
≤ 6xD	0,70	0,85	0,85
≤ 8xD	0,60	0,75	0,75
≤ 10xD	0,50	0,70	0,70
≤ 12xD	0,45**	0,65	0,65
≤ 15xD	0,40**	0,60	0,60
≤ 20xD	0,35**	0,60	0,60
≤ 25xD	0,35**	0,50	0,50
≤ 30xD	0,30**	0,50	0,50
≤ 35xD	0,30**	0,50	0,50

### Fator de correção do ângulo de conicidade - $k_{KW}$

$\varphi$ [°]	$k_{KW}$		
	$a_p$	$n$	$v_f$
0	1,00	1,00	1,00
0,5	1,01	1,01	1,01
1	1,02	1,02	1,02
1,5	1,03	1,03	1,03
3	1,06	1,06	1,06

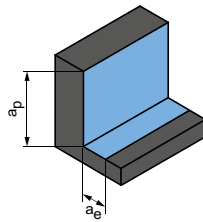
#### Aviso:

Para a determinação do dado de corte, consultar as indicações nas páginas 548-551.

\* Grupos de usinagem MAPAL

\*\* Consultar um engenheiro de aplicação MAPAL.

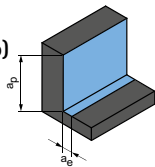
**Usinagem de desbaste**



Ângulo de mergulho  
1,0° - 3,0°

$a_p$ [mm]	$a_e$ [mm]	$v_c$ [m/min]	$f_z$ [mm]													
			Diâmetro da fresa [mm]													
			0,40	0,50	0,60	0,80	1,00	1,50	2,00	3,00	4,00	5,00	6,00	8,00	10,00	12,00
0,25xD	0,8xD	<b>500-600</b>	0,016	0,018	0,019	0,020	0,022	0,038	0,045	0,057	0,062	0,082	0,090	0,102	0,120	0,155
0,25xD	0,8xD	<b>400-500</b>	0,016	0,018	0,019	0,020	0,022	0,038	0,045	0,057	0,062	0,082	0,090	0,102	0,120	0,155

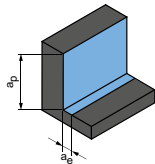
**Acabamento (3D, facejamento)**



Próxima tabela:  
**Acabamento (3D, facejamento)**

$a_p$ [mm]	$a_e$ [mm]	$v_c$ [m/min]	$f_z$ [mm]													
			Diâmetro da fresa [mm]													
			0,40	0,50	0,60	0,80	1,00	1,50	2,00	3,00	4,00	5,00	6,00	8,00	10,00	12,00
0,015xD	0,025xD	<b>700-800</b>	0,016	0,018	0,019	0,020	0,022	0,038	0,045	0,057	0,062	0,082	0,090	0,102	0,120	0,155
0,015xD	0,025xD	<b>600-700</b>	0,016	0,018	0,019	0,020	0,022	0,038	0,045	0,057	0,062	0,082	0,090	0,102	0,120	0,155

**Acabamento (áreas planas)**



Ângulo de mergulho  
0,5° - 1,0°

Próxima tabela:  
**Acabamento (áreas planas)**

$a_p$ [mm]	$a_e$ [mm]	$v_c$ [m/min]	$f_z$ [mm]													
			Diâmetro da fresa [mm]													
			0,40	0,50	0,60	0,80	1,00	1,50	2,00	3,00	4,00	5,00	6,00	8,00	10,00	12,00
0,015xD	0,6xD	<b>700-800</b>	0,016	0,018	0,019	0,020	0,022	0,038	0,045	0,057	0,062	0,082	0,090	0,102	0,120	0,155
0,015xD	0,6xD	<b>600-700</b>	0,016	0,018	0,019	0,020	0,022	0,038	0,045	0,057	0,062	0,082	0,090	0,102	0,120	0,155

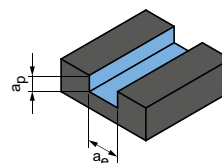
Os dados de usinagem são dados de referência.

Os dados opcionais para o caso de usinagem correspondente devem ser determinados em ensaio ou durante a usinagem.

# Recomendação dos dados de corte para fresa com raio de canto

Avanço e velocidade de corte

Fresamento  
e canal



$$a_p = 0,5 \times D$$

$$a_e = 1 \times D$$

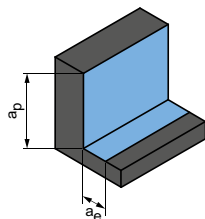
## OptiMill-Diamond-Torus | SHM55

MMG*	Material	Resistência/ Dureza [N/mm <sup>2</sup> ] [HRC]	Refrigeração			v <sub>c</sub> [m/ min]	f <sub>z</sub> [mm]								
			MQL/ar	Seco	Refrige- rante		Diâmetro da fresa [mm]								
							4,00	6,00	8,00	10,00	12,00	16,00	20,00	25,00	
N	N1	N1.1 Alumínio, sem liga ou com liga < 3 % Si	✓	✓	✓	1.505	0,048	0,069	0,089	0,108	0,125	0,157	0,182	0,201	
		N1.2 Alumínio, com liga ≤ 7 % Si	✓	✓	✓	1.000	0,051	0,072	0,093	0,113	0,132	0,165	0,191	0,211	
		N1.3 Alumínio, com liga > 7-12 % Si	✓	✓	✓	800	0,053	0,076	0,098	0,118	0,138	0,173	0,200	0,222	
		N1.4 Alumínio, com liga > 12 % Si	✓	✓	✓	575	0,058	0,083	0,106	0,129	0,150	0,188	0,218	0,242	
	N2	N2.1 Cobre, sem liga ou com liga	< 300	✓	✓	✓	575	0,039	0,055	0,071	0,086	0,100	0,125	0,145	0,161
		N2.2 Cobre, com liga	> 300	✓	✓	✓	430	0,039	0,055	0,071	0,086	0,100	0,125	0,145	0,161
		N2.3 Latão, bronze, latão vermelho	< 1.200	✓	✓	✓	720	0,024	0,034	0,044	0,054	0,063	0,078	0,091	0,101
	N4	N4.1 Material sintético, termoplásticos		✓	✓	✓	200	0,024	0,034	0,044	0,054	0,063	0,078	0,091	0,101
		N4.2 Material sintético, duroplásticos		✓	✓	✓	295	0,024	0,034	0,044	0,054	0,063	0,078	0,091	0,101
		N4.3 Material sintético, espumas		✓	✓		2.400	0,015	0,021	0,027	0,032	0,038	0,047	0,055	0,060
C	C1	C1.1 Matriz de material sintético, reforçado com fibra de aramida (AFK)	✓	✓	✓	215	0,034	0,048	0,062	0,075	0,088	0,110	0,127	0,141	
		C1.2 Matriz de material sintético (duroplástico), CFK/GFK	✓	✓	✓	295	0,024	0,034	0,044	0,054	0,063	0,078	0,091	0,101	
		C1.3 Matriz de material sintético (termoplástico), CFK/GFK	✓	✓	✓	200	0,024	0,034	0,044	0,054	0,063	0,078	0,091	0,101	
	C2	C2.1 Matriz de carbono, reforçado com fibra de carbono (CFC)	✓	✓	✓	295	0,022	0,031	0,040	0,048	0,056	0,071	0,082	0,091	

## OptiMill-3D-CR-Alu | MCR119, 120

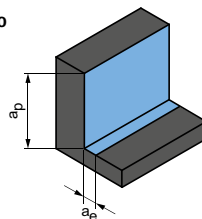
MMG*	Material	Resistência/ Dureza [N/mm <sup>2</sup> ] [HRC]	Refrigeração			
			Seco	Ar/MQL	Refrigerante	
N	N1	N1.1 Alumínio, sem liga ou com liga < 3 % Si			✓	
		N1.2 Alumínio, com liga ≤ 7 % Si			✓	
		N1.3 Alumínio, com liga > 7-12 % Si			✓	
		N1.4 Alumínio, com liga > 12 % Si			✓	
	N2	N2.1 Cobre, sem liga ou com liga	< 300			✓
		N2.2 Cobre, com liga	> 300			✓
		N2.3 Latão, bronze, latão vermelho	< 1.200	✓	✓	✓

Usinagem de desbaste



$a_p = 0,5 \times D$   
 $a_e = 0,25 \times D$

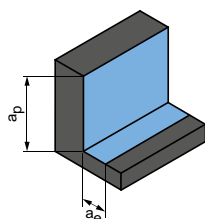
Acabamento



$a_p = 0,5 \times D$   
 $a_e = 0,1 \times D$

$v_c$ [m/min]	$f_z$ [mm]									$v_c$ [m/min]	$f_z$ [mm]								
	Diâmetro da fresa [mm]										Diâmetro da fresa [mm]								
	4,00	6,00	8,00	10,00	12,00	16,00	20,00	25,00	4,00		6,00	8,00	10,00	12,00	16,00	20,00	25,00		
<b>3.075</b>	0,097	0,138	0,177	0,215	0,251	0,314	0,364	0,403	<b>4.515</b>	0,153	0,218	0,281	0,340	0,396	0,496	0,575	0,637		
<b>2.045</b>	0,102	0,145	0,186	0,226	0,263	0,329	0,382	0,423	<b>3.000</b>	0,161	0,229	0,295	0,357	0,416	0,521	0,604	0,669		
<b>1.635</b>	0,107	0,152	0,195	0,237	0,276	0,345	0,400	0,443	<b>2.400</b>	0,168	0,240	0,309	0,374	0,436	0,546	0,632	0,700		
<b>1.180</b>	0,116	0,165	0,213	0,258	0,301	0,376	0,436	0,483	<b>1.730</b>	0,184	0,262	0,337	0,408	0,476	0,595	0,690	0,764		
<b>1.180</b>	0,078	0,110	0,142	0,172	0,201	0,251	0,291	0,322	<b>1.730</b>	0,123	0,174	0,224	0,272	0,317	0,397	0,460	0,509		
<b>885</b>	0,078	0,110	0,142	0,172	0,201	0,251	0,291	0,322	<b>1.295</b>	0,123	0,174	0,224	0,272	0,317	0,397	0,460	0,509		
<b>1.470</b>	0,048	0,069	0,089	0,108	0,125	0,157	0,182	0,201	<b>2.160</b>	0,077	0,109	0,140	0,170	0,198	0,248	0,287	0,318		
<b>405</b>	0,048	0,069	0,089	0,108	0,125	0,157	0,182	0,201	<b>595</b>	0,077	0,109	0,140	0,170	0,198	0,248	0,287	0,318		
<b>605</b>	0,048	0,069	0,089	0,108	0,125	0,157	0,182	0,201	<b>885</b>	0,077	0,109	0,140	0,170	0,198	0,248	0,287	0,318		
<b>4.905</b>	0,029	0,041	0,053	0,065	0,075	0,094	0,109	0,121	<b>7.195</b>	0,046	0,065	0,084	0,102	0,119	0,149	0,172	0,191		
<b>440</b>	0,068	0,097	0,124	0,151	0,175	0,220	0,254	0,282	<b>650</b>	0,107	0,153	0,196	0,238	0,277	0,347	0,402	0,446		
<b>605</b>	0,048	0,069	0,089	0,108	0,125	0,157	0,182	0,201	<b>885</b>	0,077	0,109	0,140	0,170	0,198	0,248	0,287	0,318		
<b>405</b>	0,048	0,069	0,089	0,108	0,125	0,157	0,182	0,201	<b>595</b>	0,077	0,109	0,140	0,170	0,198	0,248	0,287	0,318		
<b>605</b>	0,044	0,062	0,080	0,097	0,113	0,141	0,164	0,181	<b>885</b>	0,069	0,098	0,126	0,153	0,178	0,223	0,259	0,287		

Usinagem de desbaste



Ângulo de mergulho  
 $1,0^\circ - 3,0^\circ$

Próxima página:  
**Acabamento (3D, facejamento)**

$a_p$ [mm]	$a_e$ [mm]	$v_c$ [m/min]	$f_z$ [mm]										
			Diâmetro da fresa [mm]										
			2,00	3,00	4,00	5,00	6,00	8,00	10,00	12,00	16,00	20,00	
0,15xD	0,6xD	<b>400-600</b>	0,038	0,057	0,062	0,082	0,090	0,102	0,120	0,155	0,180	0,205	
0,15xD	0,6xD	<b>380-580</b>	0,042	0,063	0,068	0,090	0,099	0,112	0,132	0,171	0,198	0,226	
0,15xD	0,6xD	<b>340-540</b>	0,046	0,068	0,074	0,098	0,108	0,122	0,144	0,186	0,216	0,246	
0,15xD	0,6xD	<b>300-500</b>	0,049	0,074	0,081	0,107	0,117	0,133	0,156	0,202	0,234	0,267	
0,15xD	0,6xD	<b>400-500</b>	0,038	0,057	0,062	0,082	0,090	0,102	0,120	0,155	0,180	0,205	
0,15xD	0,6xD	<b>300-400</b>	0,038	0,057	0,062	0,082	0,090	0,102	0,120	0,155	0,180	0,205	
0,15xD	0,6xD	<b>400-500</b>	0,046	0,068	0,074	0,098	0,108	0,122	0,144	0,186	0,216	0,246	

Os dados de usinagem são dados de referência.

Os dados opcionais para o caso de usinagem correspondente devem ser determinados em ensaio ou durante a usinagem.

# Recomendação dos dados de corte para fresa com raio de canto

Avanço e velocidade de corte

## OptiMill-3D-CR-Alu | MCR119, 120

MMG*	Material	Resistência/ Dureza [N/mm <sup>2</sup> ] [HRC]	Refrigeração		
			Seco	Ar/MQL	Refrigerante
N	N1	N1.1 Alumínio, sem liga ou com liga < 3 % Si			✓
		N1.2 Alumínio, com liga ≤ 7 % Si			✓
		N1.3 Alumínio, com liga > 7-12 % Si			✓
		N1.4 Alumínio, com liga > 12 % Si			✓
N	N2	N2.1 Cobre, sem liga ou com liga	< 300		✓
		N2.2 Cobre, com liga	> 300		✓
		N2.3 Latão, bronze, latão vermelho	< 1.200	✓	✓

## OptiMill-3D-CR-Alu | MCR119, 120

MMG*	Material	Resistência/ Dureza [N/mm <sup>2</sup> ] [HRC]	Refrigeração		
			Seco	Ar/MQL	Refrigerante
N	N1	N1.1 Alumínio, sem liga ou com liga < 3 % Si			✓
		N1.2 Alumínio, com liga ≤ 7 % Si			✓
		N1.3 Alumínio, com liga > 7-12 % Si			✓
		N1.4 Alumínio, com liga > 12 % Si			✓
N	N2	N2.1 Cobre, sem liga ou com liga	< 300		✓
		N2.2 Cobre, com liga	> 300		✓
		N2.3 Latão, bronze, latão vermelho	< 1.200	✓	✓

### Fator de correção da profundidade de trabalho - $k_{AT}$

AT	$k_{AT}$		
	$a_p$	$n$	$v_f$
≤ 3xD	1,00	1,00	1,00
≤ 5xD	0,80	0,90	0,90
≤ 6xD	0,70	0,85	0,85
≤ 8xD	0,60	0,75	0,75
≤ 10xD	0,50	0,70	0,70
≤ 12xD	0,45**	0,65	0,65
≤ 15xD	0,40**	0,60	0,60
≤ 20xD	0,35**	0,60	0,60
≤ 25xD	0,35**	0,50	0,50
≤ 30xD	0,30**	0,50	0,50
≤ 35xD	0,30**	0,50	0,50

### Fator de correção do ângulo de conicidade - $k_{KW}$

$\varphi$ [°]	$k_{KW}$		
	$a_p$	$n$	$v_f$
0	1,00	1,00	1,00
0,5	1,01	1,01	1,01
1	1,02	1,02	1,02
1,5	1,03	1,03	1,03
3	1,06	1,06	1,06

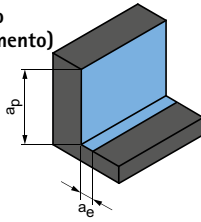
#### Aviso:

Para a determinação do dado de corte, consultar as indicações nas páginas 548-551.

\* Grupos de usinagem MAPAL

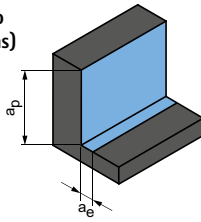
\*\* Consultar um engenheiro de aplicação MAPAL.

**Acabamento (3D, facejamento)**



$a_p$ [mm]	$a_e$ [mm]	$v_c$ [m/min]	$f_z$ [mm]										
			Diâmetro da fresa [mm]										
			2,00	3,00	4,00	5,00	6,00	8,00	10,00	12,00	16,00	20,00	
0,015xD	0,025xD	<b>400-600</b>	0,038	0,057	0,062	0,082	0,090	0,102	0,120	0,155	0,180	0,205	
0,015xD	0,025xD	<b>380-580</b>	0,042	0,063	0,068	0,090	0,099	0,112	0,132	0,171	0,198	0,226	
0,015xD	0,025xD	<b>340-540</b>	0,046	0,068	0,074	0,098	0,108	0,122	0,144	0,186	0,216	0,246	
0,015xD	0,025xD	<b>300-500</b>	0,049	0,074	0,081	0,107	0,117	0,133	0,156	0,202	0,234	0,267	
0,015xD	0,025xD	<b>400-500</b>	0,038	0,057	0,062	0,082	0,090	0,102	0,120	0,155	0,180	0,205	
0,015xD	0,025xD	<b>300-400</b>	0,038	0,057	0,062	0,082	0,090	0,102	0,120	0,155	0,180	0,205	
0,015xD	0,025xD	<b>400-500</b>	0,046	0,068	0,074	0,098	0,108	0,122	0,144	0,186	0,216	0,246	

**Acabamento (áreas planas)**



Ângulo de mergulho  
0,5° - 1,0°

Próxima tabela:  
**Acabamento (áreas planas)**

$a_p$ [mm]	$a_e$ [mm]	$v_c$ [m/min]	$f_z$ [mm]										
			Diâmetro da fresa [mm]										
			2,00	3,00	4,00	5,00	6,00	8,00	10,00	12,00	16,00	20,00	
0,015xD	0,6xD	<b>400-600</b>	0,038	0,057	0,062	0,082	0,090	0,102	0,120	0,155	0,180	0,205	
0,015xD	0,6xD	<b>380-580</b>	0,042	0,063	0,068	0,090	0,099	0,112	0,132	0,171	0,198	0,226	
0,015xD	0,6xD	<b>340-540</b>	0,046	0,068	0,074	0,098	0,108	0,122	0,144	0,186	0,216	0,246	
0,015xD	0,6xD	<b>300-500</b>	0,049	0,074	0,081	0,107	0,117	0,133	0,156	0,202	0,234	0,267	
0,015xD	0,6xD	<b>400-500</b>	0,038	0,057	0,062	0,082	0,090	0,102	0,120	0,155	0,180	0,205	
0,015xD	0,6xD	<b>300-400</b>	0,038	0,057	0,062	0,082	0,090	0,102	0,120	0,155	0,180	0,205	
0,015xD	0,6xD	<b>400-500</b>	0,046	0,068	0,074	0,098	0,108	0,122	0,144	0,186	0,216	0,246	

Os dados de usinagem são dados de referência.

Os dados opcionais para o caso de usinagem correspondente devem ser determinados em ensaio ou durante a usinagem.



# Recomendação dos dados de corte para fresa com raio de canto

Avanço e velocidade de corte

## OptiMill-3D-CR-Copper | MCR117, 118

MMG*	Material	Resistência/ Dureza [N/mm <sup>2</sup> ] [HRC]	Refrigeração		
			Seco	Ar/MQL	Refrigerante
N	N1	N1.1 Alumínio, sem liga ou com liga < 3 % Si			✓
		N1.2 Alumínio, com liga ≤ 7 % Si			✓
		N1.3 Alumínio, com liga > 7-12 % Si			✓
		N1.4 Alumínio, com liga > 12 % Si			✓
N	N2	N2.1 Cobre, sem liga ou com liga	< 300		✓
		N2.2 Cobre, com liga	> 300		✓
		N2.3 Latão, bronze, latão vermelho	< 1.200	✓	✓

## OptiMill-3D-CR-Copper | MCR117, 118

MMG*	Material	Resistência/ Dureza [N/mm <sup>2</sup> ] [HRC]	Refrigeração		
			Seco	Ar/MQL	Refrigerante
N	N1	N1.1 Alumínio, sem liga ou com liga < 3 % Si			✓
		N1.2 Alumínio, com liga ≤ 7 % Si			✓
		N1.3 Alumínio, com liga > 7-12 % Si			✓
		N1.4 Alumínio, com liga > 12 % Si			✓
N	N2	N2.1 Cobre, sem liga ou com liga	< 300		✓
		N2.2 Cobre, com liga	> 300		✓
		N2.3 Latão, bronze, latão vermelho	< 1.200	✓	✓

### Fator de correção da profundidade de trabalho - $k_{AT}$

AT	$k_{AT}$		
	$a_p$	$n$	$v_f$
≤ 3xD	1,00	1,00	1,00
≤ 5xD	0,80	0,90	0,90
≤ 6xD	0,70	0,85	0,85
≤ 8xD	0,60	0,75	0,75
≤ 10xD	0,50	0,70	0,70
≤ 12xD	0,45**	0,65	0,65
≤ 15xD	0,40**	0,60	0,60
≤ 20xD	0,35**	0,60	0,60
≤ 25xD	0,35**	0,50	0,50
≤ 30xD	0,30**	0,50	0,50
≤ 35xD	0,30**	0,50	0,50

### Fator de correção do ângulo de conicidade - $k_{KW}$

$\varphi$ [°]	$k_{KW}$		
	$a_p$	$n$	$v_f$
0	1,00	1,00	1,00
0,5	1,01	1,01	1,01
1	1,02	1,02	1,02
1,5	1,03	1,03	1,03
3	1,06	1,06	1,06

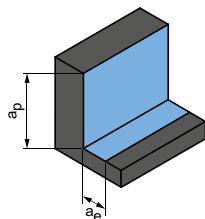
#### Aviso:

Para a determinação do dado de corte, consultar as indicações nas páginas 548-551.

\* Grupos de usinagem MAPAL

\*\* Consultar um engenheiro de aplicação MAPAL.

Usinagem de desbaste

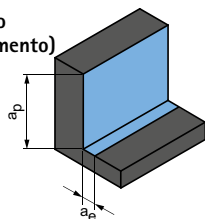


Ângulo de mergulho  
1,0° - 3,0°

$a_p$ [mm]	$a_e$ [mm]	$v_c$ [m/min]	$f_z$ [mm]												
			Diâmetro da fresa [mm]												
			1,00	1,50	2,00	3,00	4,00	5,00	6,00	8,00	10,00	12,00	16,00	20,00	
0,15xD	0,6xD	<b>400-600</b>	0,022	0,030	0,038	0,057	0,062	0,082	0,090	0,102	0,120	0,155	0,180	0,205	
0,15xD	0,6xD	<b>380-580</b>	0,024	0,033	0,042	0,063	0,068	0,090	0,099	0,112	0,132	0,171	0,198	0,226	
0,15xD	0,6xD	<b>340-540</b>	0,026	0,036	0,046	0,068	0,074	0,098	0,108	0,122	0,144	0,186	0,216	0,246	
0,15xD	0,6xD	<b>300-500</b>	0,029	0,039	0,049	0,074	0,081	0,107	0,117	0,133	0,156	0,202	0,234	0,267	
0,15xD	0,6xD	<b>400-500</b>	0,022	0,030	0,038	0,057	0,062	0,082	0,090	0,102	0,120	0,155	0,180	0,205	
0,15xD	0,6xD	<b>300-400</b>	0,022	0,030	0,038	0,057	0,062	0,082	0,090	0,102	0,120	0,155	0,180	0,205	
0,15xD	0,6xD	<b>400-500</b>	0,026	0,036	0,046	0,068	0,074	0,098	0,108	0,122	0,144	0,186	0,216	0,246	

Próxima tabela:  
Acabamento (3D, facejamento)

Acabamento (3D, facejamento)



$a_p$ [mm]	$a_e$ [mm]	$v_c$ [m/min]	$f_z$ [mm]												
			Diâmetro da fresa [mm]												
			1,00	1,50	2,00	3,00	4,00	5,00	6,00	8,00	10,00	12,00	16,00	20,00	
0,015xD	0,025xD	<b>400-600</b>	0,022	0,030	0,038	0,057	0,062	0,082	0,090	0,102	0,120	0,155	0,180	0,205	
0,015xD	0,025xD	<b>380-580</b>	0,024	0,033	0,042	0,063	0,068	0,090	0,099	0,112	0,132	0,171	0,198	0,226	
0,015xD	0,025xD	<b>340-540</b>	0,026	0,036	0,046	0,068	0,074	0,098	0,108	0,122	0,144	0,186	0,216	0,246	
0,015xD	0,025xD	<b>300-500</b>	0,029	0,039	0,049	0,074	0,081	0,107	0,117	0,133	0,156	0,202	0,234	0,267	
0,015xD	0,025xD	<b>400-500</b>	0,022	0,030	0,038	0,057	0,062	0,082	0,090	0,102	0,120	0,155	0,180	0,205	
0,015xD	0,025xD	<b>300-400</b>	0,022	0,030	0,038	0,057	0,062	0,082	0,090	0,102	0,120	0,155	0,180	0,205	
0,015xD	0,025xD	<b>400-500</b>	0,026	0,036	0,046	0,068	0,074	0,098	0,108	0,122	0,144	0,186	0,216	0,246	

Os dados de usinagem são dados de referência.

Os dados opcionais para o caso de usinagem correspondente devem ser determinados em ensaio ou durante a usinagem.

# Recomendação dos dados de corte para fresa com raio de canto

Avanço e velocidade de corte

## OptiMill-3D-CR-Copper | MCR117, 118

MMG*	Material	Resistência/ Dureza [N/mm <sup>2</sup> ] [HRC]	Refrigeração		
			Seco	Ar/MQL	Refrigerante
N	N1	N1.1 Alumínio, sem liga ou com liga < 3 % Si			✓
		N1.2 Alumínio, com liga ≤ 7 % Si			✓
		N1.3 Alumínio, com liga > 7-12 % Si			✓
		N1.4 Alumínio, com liga > 12 % Si			✓
N	N2	N2.1 Cobre, sem liga ou com liga	< 300		✓
		N2.2 Cobre, com liga	> 300		✓
		N2.3 Latão, bronze, latão vermelho	< 1.200	✓	✓

### Fator de correção da profundidade de trabalho - $k_{AT}$

AT	$k_{AT}$		
	$a_p$	$n$	$v_f$
≤ 3xD	1,00	1,00	1,00
≤ 5xD	0,80	0,90	0,90
≤ 6xD	0,70	0,85	0,85
≤ 8xD	0,60	0,75	0,75
≤ 10xD	0,50	0,70	0,70
≤ 12xD	0,45**	0,65	0,65
≤ 15xD	0,40**	0,60	0,60
≤ 20xD	0,35**	0,60	0,60
≤ 25xD	0,35**	0,50	0,50
≤ 30xD	0,30**	0,50	0,50
≤ 35xD	0,30**	0,50	0,50

### Fator de correção do ângulo de conicidade - $k_{KW}$

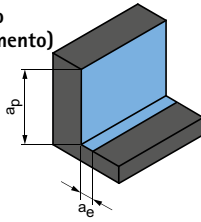
$\varphi$ [°]	$k_{KW}$		
	$a_p$	$n$	$v_f$
0	1,00	1,00	1,00
0,5	1,01	1,01	1,01
1	1,02	1,02	1,02
1,5	1,03	1,03	1,03
3	1,06	1,06	1,06

#### Aviso:

Para a determinação do dado de corte, consultar as indicações nas páginas 548-551.

\* Grupos de usinagem MAPAL

\*\* Consultar um engenheiro de aplicação MAPAL.

Acabamento  
(3D, facejamento)

$a_p$ [mm]	$a_e$ [mm]	$v_c$ [m/min]	$f_z$ [mm]												
			Diâmetro da fresa [mm]												
			1,00	1,50	2,00	3,00	4,00	5,00	6,00	8,00	10,00	12,00	16,00	20,00	
0,015xD	0,6xD	<b>400-600</b>	0,022	0,030	0,038	0,057	0,062	0,082	0,090	0,102	0,120	0,155	0,180	0,205	
0,015xD	0,6xD	<b>380-580</b>	0,024	0,033	0,042	0,063	0,068	0,090	0,099	0,112	0,132	0,171	0,198	0,226	
0,015xD	0,6xD	<b>340-540</b>	0,026	0,036	0,046	0,068	0,074	0,098	0,108	0,122	0,144	0,186	0,216	0,246	
0,015xD	0,6xD	<b>300-500</b>	0,029	0,039	0,049	0,074	0,081	0,107	0,117	0,133	0,156	0,202	0,234	0,267	
0,015xD	0,6xD	<b>400-500</b>	0,022	0,030	0,038	0,057	0,062	0,082	0,090	0,102	0,120	0,155	0,180	0,205	
0,015xD	0,6xD	<b>300-400</b>	0,022	0,030	0,038	0,057	0,062	0,082	0,090	0,102	0,120	0,155	0,180	0,205	
0,015xD	0,6xD	<b>400-500</b>	0,026	0,036	0,046	0,068	0,074	0,098	0,108	0,122	0,144	0,186	0,216	0,246	

Os dados de usinagem são dados de referência.

Os dados opcionais para o caso de usinagem correspondente devem ser determinados em ensaio ou durante a usinagem.









# FRESA COM RAIO CIRCULAR

## Introdução

---

Introdução Tecnologia .....	142
-----------------------------	-----

## Aplicação universal

---

OptiMill-3D-CS, forma de lágrima .....	144
OptiMill-3D-CS, forma cônica .....	145

## Anexo técnico

---

Recomendação dos dados de corte .....	146
Determinação do dado de corte   Profundidade de trabalho .....	548





## OptiMill®-3D-CS

Eficiência na usinagem de semiacabamento e acabamento em máquinas de 5 eixos

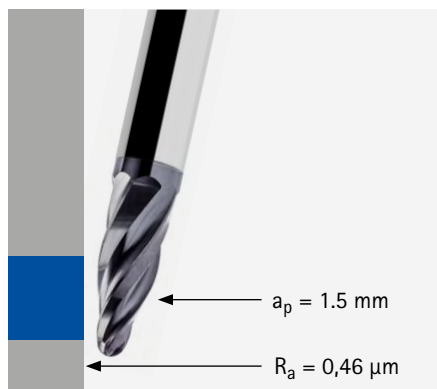
As novas fresas com raio circular OptiMill-3D-CS são utilizadas principalmente para cavidades profundas, para superfícies de formas livres complexas, e para a fabricação de lâminas e impulsores de turbinas.

A peculiaridade destas ferramentas consiste na combinação geométrica ideal de fresas de perfis e fresas de raio, permitindo uma maior distância entre os passes na usinagem de se-

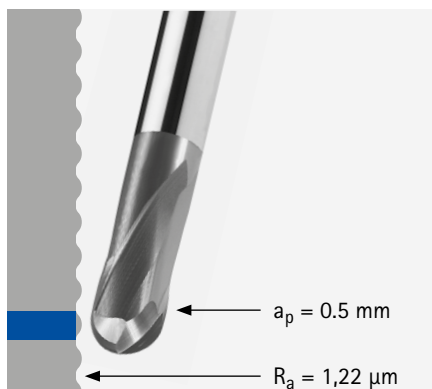
miacabamento e acabamento. O tempo de usinagem pode ser reduzido substancialmente e a qualidade de superfície das peças é consideravelmente melhorada.

Para usinagem de cavidades profundas e pouco acessíveis, a OptiMill-3D-CS em forma de gota é a escolha certa. Superfícies amplas e com contornos de interferência, por outro lado, podem ser trabalhadas com alta eficiência com a forma cônica.

**Elevados avanços axiais ( $a_p$ )  
fresas com raio circular**



**Avanços axiais normais ( $a_p$ )  
fresas esféricas**



### VANTAGENS

- Aumento da produtividade
- Trabalhos confiáveis
- Extrema flexibilidade geométrica
- Melhoria considerável da qualidade da superfície
- Redução de vibrações
- Aumento dos avanços
- Economia de ciclos de fresamento

### PRÉ-REQUISITOS

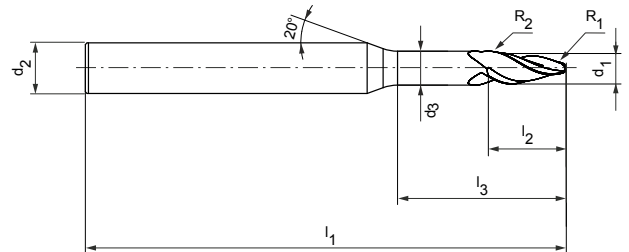
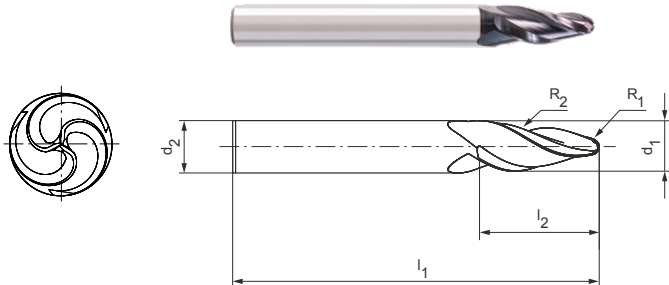
- Sistema CAD/CAM para fresamento simultâneo de 5 eixos
- 5 - Eixo da máquina



**Exemplos de usinagem:**  
1 Forma cônica  
2 Forma de lágrima

# OptiMill®-3D-CS

Fresas com raio circular, forma de lágrima  
MCS100



## Série preferencial em estoque

Dimensões								z	Forma da haste HA	
d <sub>1</sub>	R <sub>1</sub>	R <sub>2</sub>	d <sub>2</sub> h6	l <sub>1</sub>	l <sub>2</sub>	d <sub>3</sub>	l <sub>3</sub>		Especificação	N.º para pedido
2,00	0,5	8	4	50	3,19	2	7,5	3	MCS100-020-0050-0750T050-HP803	31150976
3,00	0,75	12	6	57	4,75	3	12	3	MCS100-030-0075-1200T057-HP803	31150977
4,00	1	16	6	57	6,39	4	15	3	MCS100-040-0100-1500T057-HP803	31150978
6,00	1	95	6	75	20,29	-	-	3	MCS100-060-0100-T075-HP803	31150979
8,00	2	64	8	75	17,62	-	-	3	MCS100-080-0200-T075-HP803	31150980
8,00	1	90	8	75	23,92	-	-	3	MCS100-080-0100-T075-HP803	31150981
10,00	2	85	10	73	24,12	-	-	4	MCS100-100-0200-T073-HP803	31150982
12,00	2	80	12	84	26,66	-	-	4	MCS100-120-0200-T084-HP803	31150983

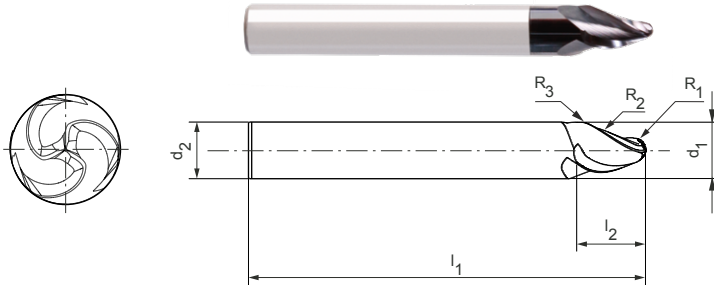
Dimensões em mm.

Para recomendação dos dados de corte, ver fim do capítulo.

Modelos especiais e outros revestimentos sob consulta.

# OptiMill®-3D-CS

Fresas com raio circular, forma cônica  
MCS101



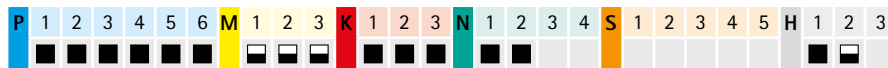
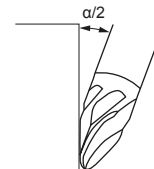
**Modelo:**

Diâmetro da fresa: 6,00 – 12,00 mm  
Material de corte: HP803  
Número de arestas de corte: 3

**Aplicação:**

Combinação de fresa de raio e de forma, que permite uma maior distância do percurso para operações de usinagem de semiacabamento e acabamento.

**Ângulo de incidência  $\alpha/2$**



**Série preferencial em estoque**

Dimensões							z	Ângulo de incidência $\alpha/2$ [°]	Especificação	N.º para pedido
d <sub>1</sub>	R <sub>1</sub>	R <sub>2</sub>	R <sub>3</sub>	d <sub>2</sub> h6	l <sub>1</sub>	l <sub>2</sub>				
6,00	1	250	-	6	57	9,58	3	13,6	MCS101-060-0100-K057-HP803	31150984
8,00	1,5	250	4	8	64	10,5	3	16,5	MCS101-080-0150-K064-HP803	31150985
10,00	2	250	5	10	73	10,729	3	20,1	MCS101-100-0200-K073-HP803	31150986
12,00	3	250	6	12	84	13,5	3	16,7	MCS101-120-0300-K084-HP803	31150987

Dimensões em mm.

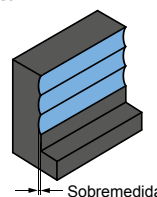
Para recomendação dos dados de corte, ver fim do capítulo.  
Modelos especiais e outros revestimentos sob consulta.



# Recomendação dos dados de corte para fresa com raio circular

Avanço e velocidade de corte

Acabamento



Sobremedida  
0,05 – 0,1 mm

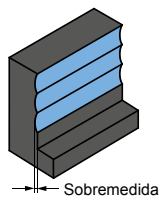
OptiMill-3D-CS, forma de lágrima | MCS100

MMG*	Material	Resistência mecânica/ dureza [N/mm <sup>2</sup> ] [HRC]	Refrigeração			v <sub>c</sub> [m/min]	f <sub>z</sub> [mm]							
			Seco	Ar/MQL	Refrige- rante		Diâmetro da fresa [mm]							
							2,00	3,00	4,00	6,00	8,00	10,00	12,00	
P	P1	P1.1 Aços de construção, aços rápidos, aços revenidos e cementados, sem liga	< 700	✓	✓	✓	240-280	0,020	0,030	0,040	0,045	0,060	0,070	0,085
		P1.2 Aços de construção, aços rápidos, aços revenidos e cementados, sem liga	< 1.200	✓	✓	✓	200-240	0,020	0,030	0,040	0,045	0,060	0,070	0,085
	P2	P2.1 Aços nitretados, cementados e revenidos, com liga	< 900	✓	✓	✓	210-250	0,020	0,030	0,040	0,040	0,050	0,065	0,070
		P2.2 Aços nitretados, cementados e revenidos, com liga	< 1.400	✓	✓	✓	180-210	0,020	0,030	0,040	0,040	0,050	0,065	0,070
	P3	P3.1 Aços ferramenta, aços de rolamento, de molas e aços rápidos**	< 800	✓	✓	✓	210-250	0,020	0,030	0,040	0,040	0,050	0,065	0,070
		P3.2 Aços ferramenta, aços de rolamento, de molas e aços rápidos**	< 1.000	✓	✓	✓	160-210	0,020	0,030	0,035	0,035	0,045	0,055	0,065
		P3.3 Aços ferramenta, aços de rolamento, de molas e aços rápidos**	< 1.500	✓	✓	✓	120-160	0,020	0,030	0,030	0,030	0,040	0,050	0,060
	P4	P4.1 Aços inoxidáveis, ferríticos e martensíticos				✓	85-110	0,020	0,030	0,030	0,030	0,040	0,050	0,060
	P5	P5.1 Aço fundido				✓	180-210	0,020	0,030	0,040	0,040	0,050	0,065	0,070
	P6	P6.1 Aço fundido inoxidável, ferrítico e martensítico				✓	85-110	0,020	0,030	0,030	0,030	0,040	0,050	0,060
M	M1	M1.1 Aços inoxidáveis, austeníticos	< 700			✓	85-110	0,020	0,025	0,025	0,030	0,040	0,050	0,060
		M1.2 Aços inoxidáveis, ferríticos e austeníticos (Duplex)	< 1.000			✓	60-85	0,020	0,025	0,025	0,030	0,040	0,050	0,060
	M2	M2.1 Aço fundido inoxidável, austenítico	< 700			✓	85-110	0,020	0,025	0,025	0,030	0,040	0,050	0,060
		M2.2 Aço fundido inoxidável, ferrítico e austenítico (Duplex)	< 1.000			✓	60-85	0,020	0,025	0,025	0,030	0,040	0,050	0,060
K	K1	K1.1 Ferro fundido de grafite lamelar (ferro fundido cinzento), GJL	< 300	✓	✓	✓	250-280	0,020	0,030	0,040	0,050	0,065	0,080	0,100
		K2.1 Ferro fundido de grafite esferoidal, f.f.g.esferoidal	< 500	✓	✓	✓	220-250	0,020	0,030	0,040	0,050	0,065	0,080	0,100
	K2	K2.2 Ferro fundido de grafite esferoidal, f.f.g.esferoidal	≤ 800	✓	✓	✓	190-220	0,020	0,030	0,040	0,050	0,065	0,080	0,100
		K2.3 Ferro fundido de grafite esferoidal, f.f.g.esferoidal	> 800	✓	✓	✓	160-190	0,020	0,030	0,040	0,050	0,065	0,080	0,100
	K3	K3.1 Ferro fundido de grafite vermicular, GJV; ferro fundido maleável, GJM	< 500	✓	✓	✓	160-190	0,020	0,030	0,040	0,050	0,065	0,080	0,100
		K3.2 Ferro fundido de grafite vermicular, GJV; ferro fundido maleável, GJM	> 500	✓	✓	✓	160-190	0,020	0,030	0,040	0,050	0,065	0,080	0,100
N	N1	N1.1 Alumínio, sem liga ou com liga < 3 % Si				✓	400-600	0,020	0,030	0,040	0,045	0,060	0,070	0,100
		N1.2 Alumínio, com liga ≤ 7 % Si				✓	400-600	0,020	0,030	0,040	0,045	0,060	0,070	0,100
		N1.3 Alumínio, com liga > 7-12 % Si				✓	300-400	0,020	0,030	0,040	0,045	0,060	0,070	0,100
		N1.4 Alumínio, com liga > 12 % Si				✓	200-300	0,020	0,030	0,040	0,045	0,060	0,070	0,100
	N2	N2.1 Cobre, sem liga ou com liga	< 300			✓	220-250	0,020	0,030	0,040	0,040	0,055	0,060	0,090
		N2.2 Cobre, com liga	> 300			✓	180-220	0,020	0,030	0,040	0,050	0,055	0,060	0,090
		N2.3 Latão, bronze, latão vermelho	< 1.200			✓	180-220	0,020	0,030	0,040	0,050	0,055	0,060	0,090
H	H1	H1.1 Aço temperado, aço fundido	< 44 HRC	✓	✓		150-200	0,020	0,030	0,040	0,030	0,040	0,050	0,060
		H1.2 Aço temperado, aço fundido	< 55 HRC	✓	✓		120-150	0,020	0,030	0,040	0,030	0,035	0,050	0,055
	H2	H2.1 Aço temperado, aço fundido	< 60 HRC	✓	✓		80-100	0,020	0,030	0,040	0,030	0,035	0,045	0,050

\* Grupos de usinagem MAPAL

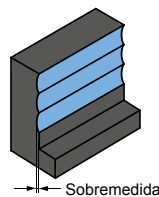
\*\* Se os elementos de liga Cr, Mo, Ni, V, W forem no total > 8%, selecione então o próximo grupo de usinagem MAPAL superior.

Acabamento



Sobremedida  
0,1 – 0,2 mm

Acabamento



Sobremedida  
0,2 – 0,3 mm

	V <sub>c</sub> [m/min]	f <sub>z</sub> [mm]							V <sub>c</sub> [m/min]	f <sub>z</sub> [mm]						
		Diâmetro da fresa [mm]								Diâmetro da fresa [mm]						
		2,00	3,00	4,00	6,00	8,00	10,00	12,00		2,00	3,00	4,00	6,00	8,00	10,00	12,00
	<b>240-280</b>	0,020	0,030	0,040	0,045	0,060	0,070	0,085	<b>240-280</b>	0,020	0,030	0,040	0,045	0,060	0,070	0,085
	<b>200-240</b>	0,020	0,030	0,040	0,045	0,060	0,070	0,085	<b>200-240</b>	0,020	0,030	0,040	0,045	0,060	0,070	0,085
	<b>210-250</b>	0,020	0,030	0,030	0,035	0,050	0,065	0,070	<b>210-250</b>	0,020	0,030	0,030	0,035	0,050	0,065	0,070
	<b>180-210</b>	0,020	0,030	0,030	0,035	0,050	0,065	0,070	<b>180-210</b>	0,020	0,030	0,030	0,035	0,050	0,065	0,070
	<b>210-250</b>	0,020	0,030	0,030	0,035	0,050	0,065	0,070	<b>210-250</b>	0,020	0,030	0,030	0,035	0,050	0,065	0,070
	<b>160-210</b>	0,020	0,030	0,035	0,035	0,045	0,055	0,065	<b>160-210</b>	0,020	0,030	0,030	0,035	0,045	0,055	0,065
	<b>120-160</b>	0,020	0,030	0,030	0,035	0,040	0,045	0,060	<b>120-140</b>	0,020	0,030	0,030	0,035	0,040	0,045	0,060
	<b>85-110</b>	0,020	0,030	0,030	0,035	0,035	0,045	0,055	<b>85-110</b>	0,020	0,030	0,030	0,035	0,035	0,045	0,055
	<b>180-210</b>	0,020	0,030	0,030	0,035	0,050	0,065	0,070	<b>180-210</b>	0,020	0,030	0,030	0,035	0,050	0,065	0,070
	<b>85-110</b>	0,020	0,030	0,030	0,035	0,035	0,045	0,055	<b>85-110</b>	0,020	0,030	0,030	0,035	0,035	0,045	0,055
	<b>85-110</b>	0,020	0,025	0,025	0,025	0,035	0,045	0,055	<b>85-110</b>	0,020	0,025	0,025	0,025	0,035	0,045	0,055
	<b>60-85</b>	0,020	0,025	0,025	0,025	0,035	0,045	0,055	<b>60-85</b>	0,020	0,025	0,025	0,025	0,035	0,045	0,055
	<b>85-110</b>	0,020	0,025	0,025	0,025	0,035	0,045	0,055	<b>85-110</b>	0,020	0,025	0,025	0,025	0,035	0,045	0,055
	<b>60-85</b>	0,020	0,025	0,025	0,025	0,035	0,045	0,055	<b>60-85</b>	0,020	0,025	0,025	0,025	0,035	0,045	0,055
	<b>250-280</b>	0,020	0,030	0,040	0,050	0,065	0,080	0,100	<b>250-280</b>	0,020	0,030	0,040	0,050	0,065	0,080	0,100
	<b>220-250</b>	0,020	0,030	0,040	0,050	0,065	0,080	0,100	<b>220-250</b>	0,020	0,030	0,040	0,050	0,065	0,080	0,100
	<b>190-220</b>	0,020	0,030	0,040	0,050	0,065	0,080	0,100	<b>190-220</b>	0,020	0,030	0,040	0,050	0,065	0,080	0,100
	<b>160-190</b>	0,020	0,030	0,040	0,050	0,065	0,080	0,100	<b>160-190</b>	0,020	0,030	0,040	0,050	0,065	0,080	0,100
	<b>160-190</b>	0,020	0,030	0,040	0,050	0,065	0,080	0,100	<b>160-190</b>	0,020	0,030	0,040	0,050	0,065	0,080	0,100
	<b>160-190</b>	0,020	0,030	0,040	0,050	0,065	0,080	0,100	<b>160-190</b>	0,020	0,030	0,040	0,050	0,065	0,080	0,100
	<b>400-600</b>	0,020	0,030	0,040	0,035	0,050	0,055	0,090	<b>400-600</b>	0,020	0,030	0,040	0,035	0,050	0,055	0,090
	<b>400-600</b>	0,020	0,030	0,040	0,035	0,050	0,055	0,090	<b>400-600</b>	0,020	0,030	0,040	0,035	0,050	0,055	0,090
	<b>300-400</b>	0,020	0,030	0,040	0,045	0,060	0,070	0,100	<b>300-400</b>	0,020	0,030	0,040	0,045	0,060	0,070	0,100
	<b>200-300</b>	0,020	0,030	0,040	0,045	0,060	0,070	0,100	<b>200-300</b>	0,020	0,030	0,040	0,045	0,060	0,070	0,100
	<b>220-250</b>	0,020	0,030	0,040	0,030	0,050	0,055	0,085	<b>220-250</b>	0,020	0,030	0,040	0,030	0,050	0,055	0,085
	<b>180-220</b>	0,020	0,030	0,040	0,030	0,050	0,055	0,085	<b>180-220</b>	0,020	0,030	0,040	0,030	0,050	0,055	0,085
	<b>180-220</b>	0,020	0,030	0,040	0,030	0,050	0,055	0,085	<b>180-220</b>	0,020	0,030	0,040	0,030	0,050	0,055	0,085
	<b>150-200</b>	0,020	0,030	0,040	0,025	0,035	0,045	0,055	<b>150-200</b>	0,020	0,030	0,040	0,025	0,035	0,045	0,055
	<b>120-150</b>	0,020	0,030	0,040	0,025	0,030	0,045	0,050	<b>120-150</b>	0,020	0,030	0,040	0,025	0,030	0,045	0,050
	<b>80-100</b>	0,020	0,030	0,040	0,025	0,030	0,040	0,050	<b>80-100</b>	0,020	0,030	0,040	0,025	0,030	0,040	0,050

Os dados de usinagem são dados de referência.

Os dados opcionais para o caso de usinagem correspondente devem ser determinados em ensaio ou durante a usinagem.



# Recomendação dos dados de corte para fresa com raio circular

Avanço e velocidade de corte

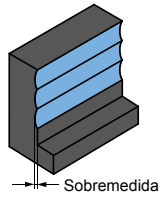
## OptiMill-3D-CS, forma cônica | MCS101

MMG*	Material	Resistência/ Dureza [N/mm <sup>2</sup> ] [HRC]	Refrigeração			
			Seco	Ar/MQL	Refrigerante	
P	P1.1	Aços de construção, aços rápidos, aços revenidos e cementados, sem liga	< 700	✓	✓	✓
	P1.2	Aços de construção, aços rápidos, aços revenidos e cementados, sem liga	< 1.200	✓	✓	✓
	P2.1	Aços nitretados, cementados e revenidos, com liga	< 900	✓	✓	✓
	P2.2	Aços nitretados, cementados e revenidos, com liga	< 1.400	✓	✓	✓
	P3.1	Aços ferramenta, aços de rolamento, de molas e aços rápidos**	< 800	✓	✓	✓
	P3.2	Aços ferramenta, aços de rolamento, de molas e aços rápidos**	< 1.000	✓	✓	✓
	P3.3	Aços ferramenta, aços de rolamento, de molas e aços rápidos**	< 1.500	✓	✓	✓
	P4.1	Aços inoxidáveis, ferríticos e martensíticos				✓
	P5.1	Aço fundido				✓
	P6.1	Aço fundido inoxidável, ferrítico e martensítico				✓
M	M1.1	Aços inoxidáveis, austeníticos	< 700			✓
	M1.2	Aços inoxidáveis, ferríticos e austeníticos (Duplex)	< 1.000			✓
	M2.1	Aço fundido inoxidável, austenítico	< 700			✓
	M3.1	Aço fundido inoxidável, ferrítico e austenítico (Duplex)	< 1.000			✓
K	K1.1	Ferro fundido de grafite lamelar (ferro fundido cinzento), GJL	< 300	✓	✓	✓
	K2.1	Ferro fundido de grafite esferoidal, f.f.g.esferoidal	< 500	✓	✓	✓
	K2.2	Ferro fundido de grafite esferoidal, f.f.g.esferoidal	≤ 800	✓	✓	✓
	K2.3	Ferro fundido de grafite esferoidal, f.f.g.esferoidal	> 800	✓	✓	✓
	K3.1	Ferro fundido de grafite vermicular, GJV; ferro fundido maleável, GJM	< 500	✓	✓	✓
	K3.2	Ferro fundido de grafite vermicular, GJV; ferro fundido maleável, GJM	> 500	✓	✓	✓
N	N1.1	Alumínio, sem liga ou com liga < 3 % Si				✓
	N1.2	Alumínio, com liga ≤ 7 % Si				✓
	N1.3	Alumínio, com liga > 7-12 % Si				✓
	N1.4	Alumínio, com liga > 12 % Si				✓
	N2.1	Cobre, sem liga ou com liga	< 300			✓
	N2.2	Cobre, com liga	> 300			✓
	N2.3	Latão, bronze, latão vermelho	< 1.200			✓
H	H1.1	Aço temperado, aço fundido	< 44 HRC	✓	✓	
	H1.2	Aço temperado, aço fundido	< 55 HRC	✓	✓	
	H2.1	Aço temperado, aço fundido	< 60 HRC	✓	✓	

\* Grupos de usinagem MAPAL

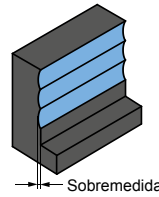
\*\* Se os elementos de liga Cr, Mo, Ni, V, W forem no total > 8%, selecione então o próximo grupo de usinagem MAPAL superior.

Acabamento



Sobremedida  
0,05 – 0,1 mm

Acabamento



Sobremedida  
0,1 – 0,2 mm

	$v_c$ [m/min]	$f_z$ [mm]				$v_c$ [m/min]	$f_z$ [mm]			
		Diâmetro da fresa [mm]					Diâmetro da fresa [mm]			
		6,00	8,00	10,00	12,00		6,00	8,00	10,00	12,00
	<b>240-280</b>	0,045	0,060	0,070	0,085	<b>240-280</b>	0,045	0,060	0,070	0,085
	<b>200-240</b>	0,045	0,060	0,070	0,085	<b>200-240</b>	0,045	0,060	0,070	0,085
	<b>210-250</b>	0,040	0,050	0,065	0,070	<b>210-250</b>	0,035	0,050	0,065	0,070
	<b>180-210</b>	0,040	0,050	0,065	0,070	<b>180-210</b>	0,035	0,050	0,065	0,070
	<b>210-250</b>	0,040	0,050	0,065	0,070	<b>210-250</b>	0,035	0,050	0,065	0,070
	<b>160-210</b>	0,035	0,045	0,055	0,065	<b>160-210</b>	0,032	0,045	0,055	0,065
	<b>120-160</b>	0,030	0,040	0,050	0,060	<b>120-160</b>	0,028	0,040	0,045	0,060
	<b>85-110</b>	0,030	0,040	0,050	0,060	<b>85-110</b>	0,025	0,035	0,045	0,055
	<b>180-210</b>	0,040	0,050	0,065	0,070	<b>180-210</b>	0,035	0,050	0,065	0,070
	<b>85-110</b>	0,030	0,040	0,050	0,060	<b>85-110</b>	0,025	0,035	0,045	0,055
	<b>85-110</b>	0,030	0,040	0,050	0,060	<b>85-110</b>	0,025	0,035	0,045	0,055
	<b>60-85</b>	0,030	0,040	0,050	0,060	<b>60-85</b>	0,025	0,035	0,045	0,055
	<b>85-110</b>	0,030	0,040	0,050	0,060	<b>85-110</b>	0,025	0,035	0,045	0,055
	<b>60-85</b>	0,030	0,040	0,050	0,060	<b>60-85</b>	0,025	0,035	0,045	0,055
	<b>250-280</b>	0,050	0,065	0,080	0,100	<b>250-280</b>	0,050	0,065	0,080	0,100
	<b>220-250</b>	0,050	0,065	0,080	0,100	<b>220-250</b>	0,050	0,065	0,080	0,100
	<b>190-220</b>	0,050	0,065	0,080	0,100	<b>190-220</b>	0,050	0,065	0,080	0,100
	<b>160-190</b>	0,050	0,065	0,080	0,100	<b>160-190</b>	0,050	0,065	0,080	0,100
	<b>160-190</b>	0,050	0,065	0,080	0,100	<b>160-190</b>	0,050	0,065	0,080	0,100
	<b>160-190</b>	0,050	0,065	0,080	0,100	<b>160-190</b>	0,050	0,065	0,080	0,100
	<b>400-600</b>	0,045	0,060	0,070	0,100	<b>400-600</b>	0,035	0,050	0,055	0,090
	<b>400-600</b>	0,045	0,060	0,070	0,100	<b>400-600</b>	0,035	0,050	0,055	0,090
	<b>300-400</b>	0,045	0,060	0,070	0,100	<b>300-400</b>	0,045	0,060	0,070	0,100
	<b>200-300</b>	0,045	0,060	0,070	0,100	<b>200-300</b>	0,045	0,060	0,070	0,100
	<b>220-250</b>	0,040	0,055	0,060	0,090	<b>220-250</b>	0,030	0,050	0,055	0,085
	<b>180-220</b>	0,050	0,055	0,060	0,090	<b>180-220</b>	0,030	0,050	0,055	0,085
	<b>180-220</b>	0,050	0,055	0,060	0,090	<b>180-220</b>	0,030	0,050	0,055	0,085
	<b>150-200</b>	0,030	0,040	0,050	0,060	<b>150-200</b>	0,025	0,035	0,045	0,055
	<b>120-150</b>	0,030	0,035	0,050	0,055	<b>120-150</b>	0,025	0,030	0,045	0,050
	<b>80-100</b>	0,030	0,035	0,045	0,050	<b>80-100</b>	0,025	0,030	0,040	0,050

Os dados de usinagem são dados de referência.

Os dados opcionais para o caso de usinagem correspondente devem ser determinados em ensaio ou durante a usinagem.





# FRESA DE ALTO AVANÇO

## Aplicação universal

---

OptiMill-3D-HF, z=3 .....	152
OptiMill-3D-HF, z=4 .....	153

## Aço temperado

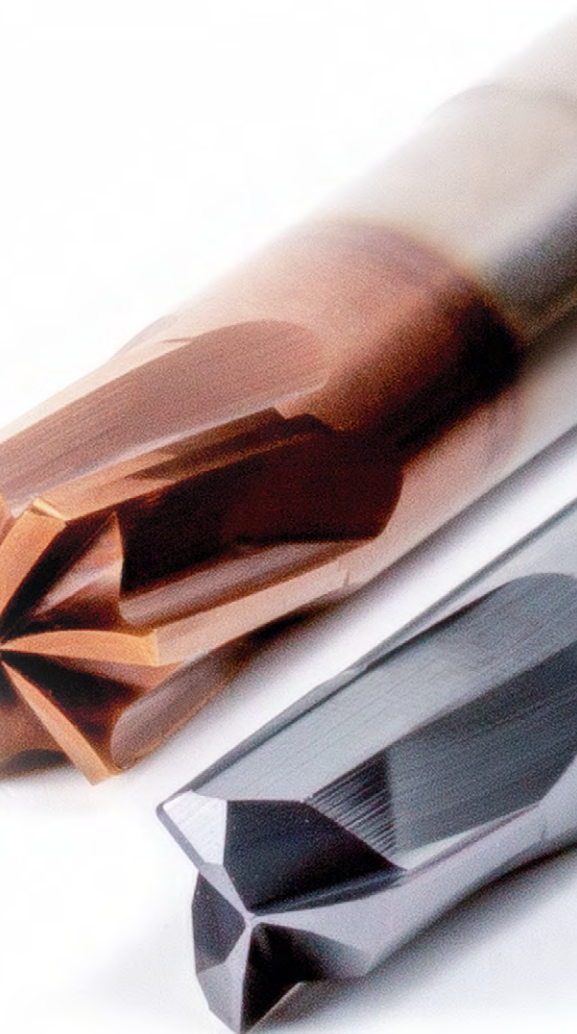
---

OptiMill-3D-HF-Hardened, z=4 .....	154
OptiMill-3D-HF-Hardened, z=6 .....	155

## Anexo técnico

---

Recomendação dos dados de corte .....	156
Determinação do dado de corte   Profundidade de trabalho .....	548



# OptiMill®-3D-HF

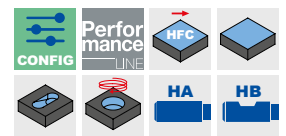
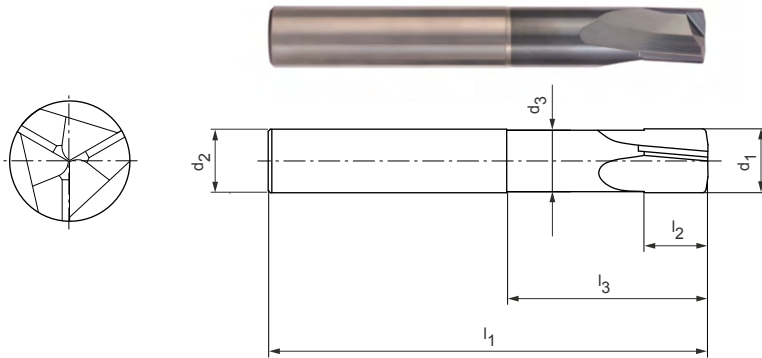
Fresa de alto avanço, modelo com pescoço, z=3  
MHF100

## Modelo:

Diâmetro da fresa: 2,00 – 16,00 mm  
Material de corte: HP806  
Número de arestas de corte: 3  
Ângulo helicoidal: 5°

## Aplicação:

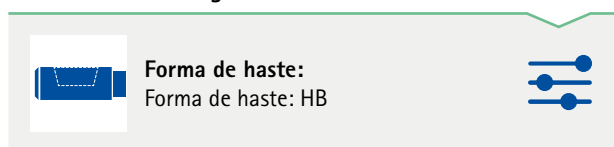
Especialmente para usinagem de desbaste de peças com uma dureza de até 55HRC. A geometria da ponta comprovada é caracterizada por um funcionamento muito suave mesmo em grandes profundidades.



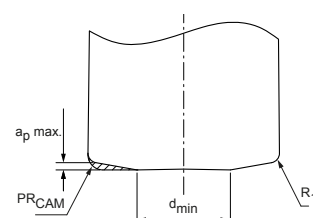
## Série preferencial em estoque

Dimensões							z	a <sub>p</sub> máx.	PR <sub>CAM</sub>	d <sub>min</sub>	Forma da haste HA	
d <sub>1</sub>	R <sub>1</sub>	l <sub>3</sub>	d <sub>2</sub> h6	l <sub>1</sub>	l <sub>2</sub>	d <sub>3</sub>					Especificação	N.º para pedido
2,00	0,1	6	4	50	2	1,9	3	0,08	0,15	1	MHF100-020-0150-0600X050-HP806	31150882
2,00	0,1	10	4	50	2	1,9	3	0,08	0,15	1	MHF100-020-0150-1000X050-HP806	31150883
2,00	0,1	6	6	60	2	1,9	3	0,08	0,15	1	MHF100-020-0150-0600X060-HP806	31150884
2,00	0,1	10	6	60	2	1,9	3	0,08	0,15	1	MHF100-020-0150-1000X060-HP806	31150885
3,00	0,15	9	4	50	3	2,85	3	0,13	0,2	1,5	MHF100-030-0200-0900X050-HP806	31150886
3,00	0,15	15	4	50	3	2,85	3	0,13	0,2	1,5	MHF100-030-0200-1500X050-HP806	31150887
3,00	0,15	9	6	60	3	2,85	3	0,13	0,2	1,5	MHF100-030-0200-0900X060-HP806	31150888
3,00	0,15	15	6	60	3	2,85	3	0,13	0,2	1,5	MHF100-030-0200-1500X060-HP806	31150889
4,00	0,2	12	6	60	4	3,8	3	0,17	0,3	2	MHF100-040-0300-1200X060-HP806	31150900
4,00	0,2	20	6	60	4	3,8	3	0,17	0,3	2	MHF100-040-0300-2000X060-HP806	31150901
5,00	0,25	15	6	60	5	4,75	3	0,2	0,4	2,3	MHF100-050-0400-1500X060-HP806	31150902
5,00	0,25	20	6	60	5	4,75	3	0,2	0,4	2,3	MHF100-050-0400-2000X060-HP806	31150903
6,00	0,3	18	6	60	6	5,7	3	0,24	0,5	3	MHF100-060-0500-1800X060-HP806	31150904
6,00	0,3	24	6	60	6	5,7	3	0,24	0,5	3	MHF100-060-0500-2400X060-HP806	31150905
8,00	0,4	24	8	64	8	7,7	3	0,31	0,7	3,8	MHF100-080-0700-2400X064-HP806	31150906
8,00	0,4	32	8	64	8	7,7	3	0,31	0,7	3,8	MHF100-080-0700-3200X064-HP806	31150907
8,00	0,4	40	8	75	8	7,7	3	0,31	0,7	3,8	MHF100-080-0700-4000X075-HP806	31150908
10,00	0,5	30	10	75	10	9,65	3	0,39	0,85	5	MHF100-100-0850-3000X075-HP806	31150909
10,00	0,5	40	10	75	10	9,65	3	0,39	0,85	5	MHF100-100-0850-4000X075-HP806	31150910
10,00	0,5	50	10	100	10	9,65	3	0,39	0,85	5	MHF100-100-0850-5000X100-HP806	31150911
12,00	0,6	36	12	75	12	11,6	3	0,46	1	5,8	MHF100-120-1000-3600X075-HP806	31150912
12,00	0,6	48	12	100	12	11,6	3	0,46	1	5,8	MHF100-120-1000-4800X100-HP806	31150913
12,00	0,6	60	12	100	12	11,6	3	0,46	1	5,8	MHF100-120-1000-6000X100-HP806	31150914
16,00	0,8	48	16	100	16	15,5	3	0,61	1,4	8	MHF100-160-1400-4800X100-HP806	31150915

## Características configuráveis



## Detalhe em vista frontal:



Dimensões em mm.

Para recomendação dos dados de corte, ver fim do capítulo.  
Modelos especiais e outros revestimentos sob consulta.

# OptiMill®-3D-HF

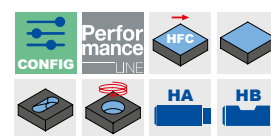
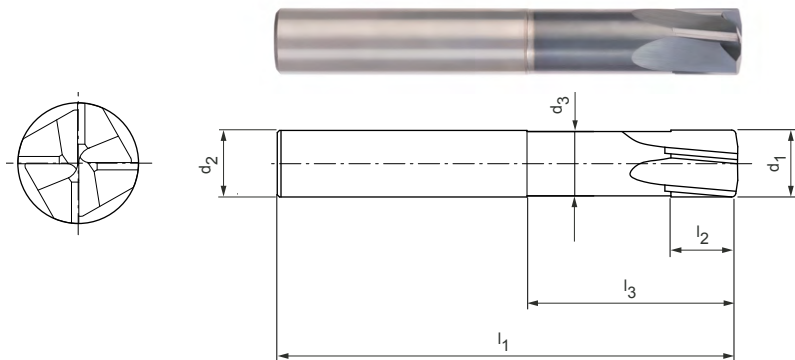
Fresas de alto avanço, modelo com pescoço  
MHF101

**Modelo:**

Diâmetro da fresa: 3,00 – 16,00 mm  
Material de corte: HP806  
Número de arestas de corte: 4  
Ângulo helicoidal: 5°

**Aplicação:**

Especialmente para usinagem de desbaste de peças com uma dureza de até 55HRC.



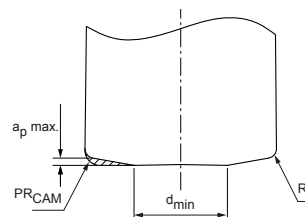
**Série preferencial em estoque**

Dimensões							z	ap máx.	PRCAM	d <sub>min</sub>	Forma da haste HA	
d <sub>1</sub>	R <sub>1</sub>	l <sub>3</sub>	d <sub>2</sub> h6	l <sub>1</sub>	l <sub>2</sub>	d <sub>3</sub>					Especificação	N.º para pedido
3,00	0,15	9	4	50	3	2,85	4	0,13	0,2	1,5	MHF101-030-0200-0900X050-HP806	31150920
3,00	0,15	15	4	50	3	2,85	4	0,13	0,2	1,5	MHF101-030-0200-1500X050-HP806	31150921
3,00	0,15	9	6	60	3	2,85	4	0,13	0,2	1,5	MHF101-030-0200-0900X060-HP806	31150922
3,00	0,15	15	6	60	3	2,85	4	0,13	0,2	1,5	MHF101-030-0200-1500X060-HP806	31150923
4,00	0,2	12	6	60	4	3,8	4	0,17	0,3	2	MHF101-040-0300-1200X060-HP806	31150924
4,00	0,2	20	6	60	4	3,8	4	0,17	0,3	2	MHF101-040-0300-2000X060-HP806	31150925
5,00	0,25	15	6	60	5	4,75	4	0,2	0,4	2,3	MHF101-050-0400-1500X060-HP806	31150926
5,00	0,25	20	6	60	5	4,75	4	0,2	0,4	2,3	MHF101-050-0400-2000X060-HP806	31150927
6,00	0,3	18	6	60	6	5,7	4	0,24	0,5	3	MHF101-060-0500-1800X060-HP806	31150928
6,00	0,3	24	6	60	6	5,7	4	0,24	0,5	3	MHF101-060-0500-2400X060-HP806	31150929
8,00	0,4	24	8	64	8	7,7	4	0,31	0,7	3,8	MHF101-080-0700-2400X064-HP806	31150930
8,00	0,4	32	8	64	8	7,7	4	0,31	0,7	3,8	MHF101-080-0700-3200X064-HP806	31150931
8,00	0,4	40	8	75	8	7,7	4	0,31	0,7	3,8	MHF101-080-0700-4000X075-HP806	31150932
10,00	0,5	30	10	75	10	9,65	4	0,39	0,85	5	MHF101-100-0850-3000X075-HP806	31150933
10,00	0,5	40	10	75	10	9,65	4	0,39	0,85	5	MHF101-100-0850-4000X075-HP806	31150934
10,00	0,5	50	10	100	10	9,65	4	0,39	0,85	5	MHF101-100-0850-5000X100-HP806	31150935
12,00	0,6	36	12	75	12	11,6	4	0,46	1	5,8	MHF101-120-1000-3600X075-HP806	31150936
12,00	0,6	48	12	100	12	11,6	4	0,46	1	5,8	MHF101-120-1000-4800X100-HP806	31150937
12,00	0,6	60	12	100	12	11,6	4	0,46	1	5,8	MHF101-120-1000-6000X100-HP806	31150938
16,00	0,8	48	16	100	16	15,5	4	0,61	1,4	8	MHF101-160-1000-4800X100-HP806	31150939

**Características configuráveis**

Forma de haste:  
Forma de haste: HB

**Detalhe em vista frontal:**



Dimensões em mm.

Para recomendação dos dados de corte, ver fim do capítulo.  
Modelos especiais e outros revestimentos sob consulta.



# OptiMill®-3D-HF-Hardened

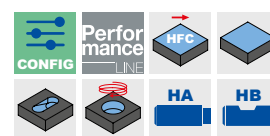
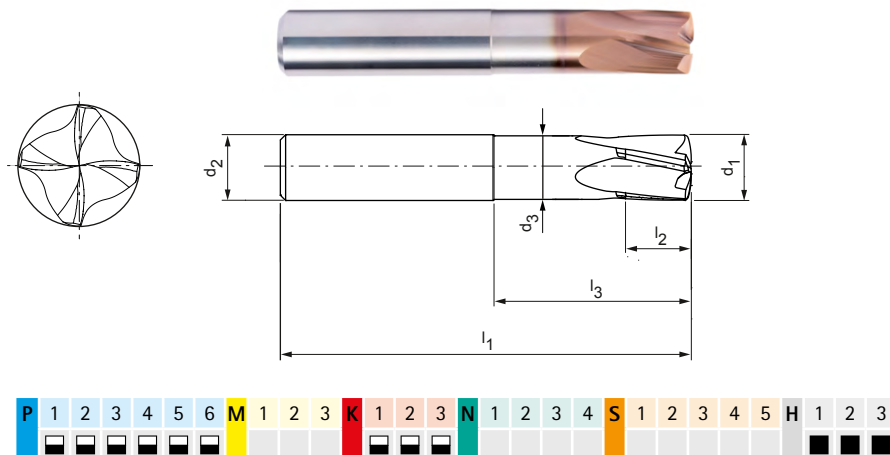
Fresas de alto avanço com geometria de ponta inovadora, modelo com pescoço MHF102

## Modelo:

Diâmetro da fresa: 2,00 – 16,00 mm  
 Material de corte: HP810  
 Número de arestas de corte: 4  
 Ângulo helicoidal: 12°  
 Peculiaridade: Geometria de ponta inovadora

## Aplicação:

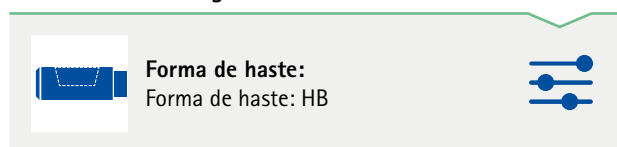
Especialmente para usinagem de desbaste e acabamento de peças duras com uma dureza de 45 HRC, também em corte interrompido. Através da geometria inovadora de ponta, podem ser conseguidas qualidades da superfície muito elevadas durante o acabamento de superfície.



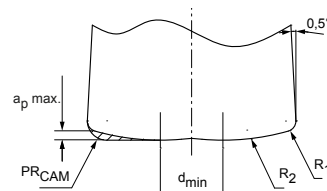
## Série preferencial em estoque

Dimensões								z	ap máx.	PR <sub>CAM</sub>	d <sub>min</sub>	Forma da haste HA	
d <sub>1</sub>	R <sub>1</sub>	R <sub>2</sub>	l <sub>3</sub>	d <sub>2</sub> h5	l <sub>1</sub>	l <sub>2</sub>	d <sub>3</sub>					Especificação	N.º para pedido
2,00	0,1	2,3	6	4	50	2	1,9	4	0,09	0,18	0,6	MHF102-020-0180-0600X050-HP810	31150940
2,00	0,1	2,3	10	4	50	2	1,9	4	0,09	0,18	0,6	MHF102-020-0180-1000X050-HP810	31150941
2,00	0,1	2,3	6	6	60	2	1,9	4	0,09	0,18	0,6	MHF102-020-0180-0600X060-HP810	31150942
2,00	0,1	2,3	10	6	60	2	1,9	4	0,09	0,18	0,6	MHF102-020-0180-1000X060-HP810	31150943
3,00	0,15	3,45	9	4	50	3	2,85	4	0,13	0,275	0,9	MHF102-030-0278-0900X050-HP810	31150944
3,00	0,15	3,45	15	4	50	3	2,85	4	0,13	0,275	0,9	MHF102-030-0275-1500X050-HP810	31150945
3,00	0,15	3,45	9	6	60	3	2,85	4	0,13	0,275	0,9	MHF102-030-0275-0900X060-HP810	31150946
3,00	0,15	3,45	15	6	60	3	2,85	4	0,13	0,275	0,9	MHF102-030-0275-1500X060-HP810	31150947
4,00	0,2	4,6	12	6	60	4	3,8	4	0,17	0,368	1,2	MHF102-040-0368-1200X060-HP810	31150948
4,00	0,2	4,6	20	6	60	4	3,8	4	0,17	0,368	1,2	MHF102-040-0368-2000X060-HP810	31150949
5,00	0,25	5,75	15	6	60	5	4,75	4	0,22	0,46	1,5	MHF102-050-0460-1500X060-HP810	31150950
5,00	0,25	5,75	20	6	60	5	4,75	4	0,22	0,46	1,5	MHF102-050-0460-2000X060-HP810	31150951
6,00	0,3	6,9	18	6	60	6	5,7	4	0,26	0,55	1,8	MHF102-060-0550-1800X060-HP810	31150952
6,00	0,3	6,9	24	6	60	6	5,7	4	0,26	0,55	1,8	MHF102-060-0550-2400X060-HP810	31150953
8,00	0,4	9,2	24	8	64	8	7,7	4	0,35	0,74	2,4	MHF102-080-0740-2400X064-HP810	31150954
8,00	0,4	9,2	32	8	64	8	7,7	4	0,35	0,74	2,4	MHF102-080-0740-3200X064-HP810	31150955
8,00	0,4	9,2	40	8	75	8	7,7	4	0,35	0,74	2,4	MHF102-080-0740-4000X075-HP810	31150956
10,00	0,5	11,5	30	10	75	10	9,65	4	0,44	0,92	3	MHF102-100-0920-3000X075-HP810	31150957
10,00	0,5	11,5	40	10	75	10	9,65	4	0,44	0,92	3	MHF102-100-0920-4000X075-HP810	31150958
10,00	0,5	11,5	50	10	100	10	9,65	4	0,44	0,92	3	MHF102-100-0920-5000X100-HP810	31150959
12,00	0,6	13,8	36	12	75	12	11,6	4	0,52	1,11	3,6	MHF102-120-1110-3600X075-HP810	31150960
12,00	0,6	13,8	48	12	100	12	11,6	4	0,52	1,11	3,6	MHF102-120-1110-4800X100-HP810	31150961
12,00	0,6	13,8	60	12	100	12	11,6	4	0,52	1,11	3,6	MHF102-120-1110-6000X100-HP810	31150962
16,00	0,8	18,4	48	16	100	16	15,5	4	0,7	1,47	4,8	MHF102-160-1470-4800X100-HP810	31150963

## Características configuráveis



## Detalhe em vista frontal:



Dimensões em mm.

Para recomendação dos dados de corte, ver fim do capítulo.

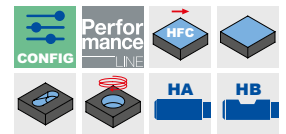
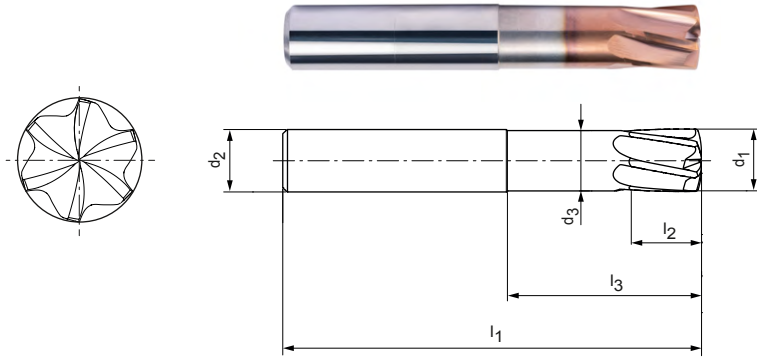
Modelos especiais e outros revestimentos sob consulta.

# OptiMill®-3D-HF-Hardened

Fresa de alto avanço com geometria de ponta inovadora, modelo com pescoço, z=6  
MHF103

**Modelo:**  
Diâmetro da fresa: 6,00 – 16,00 mm  
Material de corte: HP810  
Número de arestas de corte: 6  
Ângulo helicoidal: 12°

**Aplicação:**  
Especialmente para usinagem de desbaste e acabamento de peças duras com uma dureza de 56 HRC, também em corte interrompido. Através da geometria inovadora de ponta, podem ser conseguidas qualidades da superfície muito elevadas durante o acabamento de superfície.



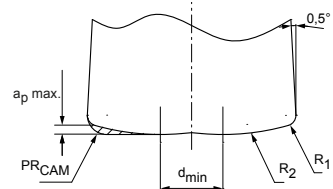
## Série preferencial em estoque

Dimensões								z	a <sub>p</sub> máx.	PR <sub>CAM</sub>	d <sub>min</sub>	Forma da haste HA	
d <sub>1</sub>	R <sub>1</sub>	R <sub>2</sub>	l <sub>3</sub>	d <sub>2</sub> h5	l <sub>1</sub>	l <sub>2</sub>	d <sub>3</sub>					Especificação	N.º para pedido
6,00	0,3	6,9	18	6	60	6	5,7	6	0,26	0,55	1,8	MHF103-060-0550-1800X060-HP810	31150964
6,00	0,3	6,9	24	6	60	6	5,7	6	0,26	0,55	1,8	MHF103-060-0550-2400X060-HP810	31150965
8,00	0,4	9,2	24	8	64	8	7,7	6	0,35	0,74	2,4	MHF103-080-0740-2400X064-HP810	31150966
8,00	0,4	9,2	32	8	64	8	7,7	6	0,35	0,74	2,4	MHF103-080-0740-3200X064-HP810	31150967
8,00	0,4	9,2	40	8	75	8	7,7	6	0,35	0,74	2,4	MHF103-080-0740-4000X075-HP810	31150968
10,00	0,5	11,5	30	10	75	10	9,65	6	0,44	0,92	3	MHF103-100-0920-3000X075-HP810	31150969
10,00	0,5	11,5	40	10	75	10	9,65	6	0,44	0,92	3	MHF103-100-0920-4000X075-HP810	31150970
10,00	0,5	11,5	50	10	100	10	9,65	6	0,44	0,92	3	MHF103-100-0920-5000X100-HP810	31150971
12,00	0,6	13,8	36	12	75	12	11,6	6	0,52	1,11	3,6	MHF103-120-1110-3600X075-HP810	31150972
12,00	0,6	13,8	48	12	100	12	11,6	6	0,52	1,11	3,6	MHF103-120-1110-4800X100-HP810	31150973
12,00	0,6	13,8	60	12	100	12	11,6	6	0,52	1,11	3,6	MHF103-120-1110-6000X100-HP810	31150974
16,00	0,8	18,4	48	16	100	16	15,5	6	0,7	1,47	4,8	MHF103-160-1470-4800X100-HP810	31150975

## Características configuráveis

**Forma de haste:**  
Forma de haste: HB

## Detalhe em vista frontal:



Dimensões em mm.

Para recomendação dos dados de corte, ver fim do capítulo.  
Modelos especiais e outros revestimentos sob consulta.

# Recomendação dos dados de corte para fresas de alto avanço

Avanço e velocidade de corte

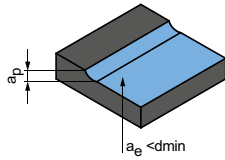
## OptiMill-3D-HF | MHF100

MMG*	Material	Resistência/ Dureza [N/mm <sup>2</sup> ] [HRC]	Refrigeração			
			Seco	Ar/MQL	Refrigerante	
P	P1.1	Aços de construção, aços rápidos, aços revenidos e cementados, sem liga	< 700	✓	✓	
	P1.2	Aços de construção, aços rápidos, aços revenidos e cementados, sem liga	< 1.200	✓	✓	
	P2.1	Aços nitretados, cementados e revenidos, com liga	< 900	✓	✓	
	P2.2	Aços nitretados, cementados e revenidos, com liga	< 1.400	✓	✓	
	P3.1	Aços ferramenta, aços de rolamento, de molas e aços rápidos**	< 800	✓	✓	
	P3.2	Aços ferramenta, aços de rolamento, de molas e aços rápidos**	< 1.000	✓	✓	
	P3.3	Aços ferramenta, aços de rolamento, de molas e aços rápidos**	< 1.500	✓	✓	
	P4.1	Aços inoxidáveis, ferríticos e martensíticos			✓	✓
	P5.1	Aço fundido			✓	✓
	P6.1	Aço fundido inoxidável, ferrítico e martensítico			✓	✓
M	M1.1	Aços inoxidáveis, austeníticos	< 700			✓
	M1.2	Aços inoxidáveis, ferríticos e austeníticos (Duplex)	< 1.000			✓
	M2.1	Aço fundido inoxidável, austenítico	< 700			✓
	M3.1	Aço fundido inoxidável, ferrítico e austenítico (Duplex)	< 1.000			✓
K	K1.1	Ferro fundido de grafite lamelar (ferro fundido cinzento), GJL	< 300	✓	✓	
	K2.1	Ferro fundido de grafite esferoidal, f.f.g.esferoidal	< 500	✓	✓	
	K2.2	Ferro fundido de grafite esferoidal, f.f.g.esferoidal	≤ 800	✓	✓	
	K2.3	Ferro fundido de grafite esferoidal, f.f.g.esferoidal	> 800	✓	✓	
	K3.1	Ferro fundido de grafite vermicular, GJV; ferro fundido maleável, GJM	< 500	✓	✓	
	K3.2	Ferro fundido de grafite vermicular, GJV; ferro fundido maleável, GJM	> 500	✓	✓	
S	S1.1	Titânio, ligas de titânio	< 400			✓
	S2.1	Titânio, ligas de titânio	< 1.200			✓
	S2.2	Titânio, ligas de titânio	>1,200			✓
H	H1.1	Aço temperado, aço fundido	< 44 HRC	✓	✓	
	H1.2	Aço temperado, aço fundido	< 55 HRC	✓	✓	
	H2.1	Aço temperado, aço fundido	< 60 HRC	✓	✓	

\* Grupos de usinagem MAPAL

\*\* Se os elementos de liga Cr, Mo, Ni, V, W forem no total > 8%, selecione então o próximo grupo de usinagem MAPAL superior.

Usinagem de desbaste



Ângulo de mergulho  
1,0° - 1,5°

	$a_p$ [mm]	$a_e$ [mm]	$v_c$ [m/min]	$f_z$ [mm]								
				Diâmetro da fresa [mm]								
				2,00	3,00	4,00	5,00	6,00	8,00	10,00	12,00	16,00
	0,038xD	0,6xD	<b>200-250</b>	0,100	0,150	0,200	0,225	0,287	0,400	0,550	0,625	0,625
	0,038xD	0,6xD	<b>150-200</b>	0,100	0,150	0,200	0,225	0,287	0,400	0,550	0,625	0,625
	0,038xD	0,6xD	<b>200-250</b>	0,100	0,150	0,200	0,225	0,287	0,400	0,550	0,625	0,625
	0,038xD	0,65xD	<b>150-200</b>	0,100	0,150	0,200	0,225	0,287	0,400	0,550	0,625	0,625
	0,038xD	0,6xD	<b>180-220</b>	0,100	0,150	0,200	0,225	0,287	0,325	0,325	0,475	0,475
	0,038xD	0,65xD	<b>150-180</b>	0,100	0,150	0,200	0,225	0,287	0,325	0,325	0,475	0,475
	0,038xD	0,65xD	<b>120-150</b>	0,100	0,150	0,200	0,225	0,287	0,325	0,325	0,475	0,475
	0,038xD	0,6xD	<b>90-110</b>	0,100	0,150	0,200	0,225	0,287	0,325	0,325	0,475	0,475
	0,038xD	0,6xD	<b>90-110</b>	0,100	0,150	0,200	0,225	0,287	0,325	0,325	0,475	0,475
	0,038xD	0,6xD	<b>70-90</b>	0,100	0,150	0,200	0,225	0,287	0,325	0,325	0,475	0,475
	0,038xD	0,45xD	<b>90-110</b>	0,100	0,150	0,200	0,225	0,287	0,325	0,325	0,475	0,475
	0,038xD	0,45xD	<b>70-90</b>	0,100	0,150	0,200	0,225	0,287	0,325	0,325	0,475	0,475
	0,038xD	0,45xD	<b>90-110</b>	0,100	0,150	0,200	0,225	0,287	0,325	0,325	0,475	0,475
	0,038xD	0,45xD	<b>70-90</b>	0,100	0,150	0,200	0,225	0,287	0,325	0,325	0,475	0,475
	0,038xD	0,7xD	<b>250-300</b>	0,100	0,150	0,200	0,225	0,287	0,400	0,550	0,625	0,625
	0,038xD	0,7xD	<b>250-300</b>	0,100	0,150	0,200	0,225	0,287	0,400	0,550	0,625	0,625
	0,038xD	0,7xD	<b>150-200</b>	0,100	0,150	0,200	0,225	0,287	0,325	0,325	0,475	0,475
	0,038xD	0,7xD	<b>150-200</b>	0,100	0,150	0,200	0,225	0,287	0,325	0,325	0,475	0,475
	0,038xD	0,7xD	<b>150-200</b>	0,100	0,150	0,200	0,225	0,287	0,325	0,325	0,475	0,475
	0,038xD	0,7xD	<b>150-200</b>	0,100	0,150	0,200	0,225	0,287	0,325	0,325	0,475	0,475
	0,038xD	0,45xD	<b>40-50</b>	0,100	0,150	0,200	0,225	0,287	0,400	0,550	0,625	0,625
	0,038xD	0,45xD	<b>35-40</b>	0,100	0,150	0,200	0,225	0,287	0,400	0,550	0,625	0,625
	0,038xD	0,45xD	<b>30-35</b>	0,100	0,150	0,200	0,225	0,287	0,400	0,550	0,625	0,625
	0,035xD	0,7xD	<b>150-190</b>	0,100	0,150	0,200	0,225	0,287	0,400	0,550	0,625	0,625
	0,032xD	0,65xD	<b>120-150</b>	0,100	0,150	0,200	0,225	0,287	0,325	0,325	0,475	0,475
	0,028xD	0,55xD	<b>100-120</b>	0,100	0,150	0,175	0,200	0,250	0,250	0,300	0,350	0,400

Os dados de usinagem são dados de referência.

Os dados opcionais para o caso de usinagem correspondente devem ser determinados em ensaio ou durante a usinagem.

# Recomendação dos dados de corte para fresas de alto avanço

Avanço e velocidade de corte

## OptiMill-3D-HF | MHF101

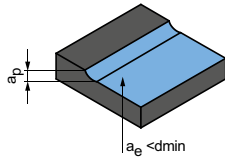
MMG*	Material	Resistência/ Dureza [N/mm <sup>2</sup> ] [HRC]	Refrigeração					
			Seco	Ar/MQL	Refrigerante			
P	P1.1	Aços de construção, aços rápidos, aços revenidos e cementados, sem liga	< 700	✓	✓			
	P1.2	Aços de construção, aços rápidos, aços revenidos e cementados, sem liga	< 1.200	✓	✓			
	P2	P2.1	Aços nitretados, cementados e revenidos, com liga	< 900	✓	✓		
		P2.2	Aços nitretados, cementados e revenidos, com liga	< 1.400	✓	✓		
	P3	P3.1	Aços ferramenta, aços de rolamento, de molas e aços rápidos**	< 800	✓	✓		
		P3.2	Aços ferramenta, aços de rolamento, de molas e aços rápidos**	< 1.000	✓	✓		
		P3.3	Aços ferramenta, aços de rolamento, de molas e aços rápidos**	< 1.500	✓	✓		
	P4	P4.1	Aços inoxidáveis, ferríticos e martensíticos			✓	✓	
	P5	P5.1	Aço fundido			✓	✓	
	P6	P6.1	Aço fundido inoxidável, ferrítico e martensítico			✓	✓	
	K	K1	K1.1	Ferro fundido de grafite lamelar (ferro fundido cinzento), GJL	< 300	✓	✓	
			K2.1	Ferro fundido de grafite esferoidal, f.f.g.esferoidal	< 500	✓	✓	
K2		K2.2	Ferro fundido de grafite esferoidal, f.f.g.esferoidal	≤ 800	✓	✓		
		K2.3	Ferro fundido de grafite esferoidal, f.f.g.esferoidal	> 800	✓	✓		
K3		K3.1	Ferro fundido de grafite vermicular, GJV; ferro fundido maleável, GJM	< 500	✓	✓		
		K3.2	Ferro fundido de grafite vermicular, GJV; ferro fundido maleável, GJM	> 500	✓	✓		
H	H1	H1.1	Aço temperado, aço fundido	< 44	✓	✓		
		H1.2	Aço temperado, aço fundido	< 55	✓	✓		
	H2	H2.1	Aço temperado, aço fundido	< 60	✓	✓		

\* Grupos de usinagem MAPAL

\*\* Se os elementos de liga Cr, Mo, Ni, V, W forem no total > 8%, selecione então o próximo grupo de usinagem MAPAL superior.



Usinagem de desbaste



Ângulo de mergulho  
1,0° - 1,5°

$a_p$ [mm]	$a_e$ [mm]	$v_c$ [m/min]	$f_z$ [mm]									
			Diâmetro da fresa [mm]									
			2,00	3,00	4,00	5,00	6,00	8,00	10,00	12,00	16,00	
0,038xD	0,6xD	<b>200-250</b>	0,100	0,150	0,200	0,225	0,287	0,400	0,550	0,625	0,625	
0,038xD	0,6xD	<b>150-200</b>	0,100	0,150	0,200	0,225	0,287	0,400	0,550	0,625	0,625	
0,038xD	0,6xD	<b>200-250</b>	0,100	0,150	0,200	0,225	0,287	0,400	0,550	0,625	0,625	
0,038xD	0,65xD	<b>150-200</b>	0,100	0,150	0,200	0,225	0,287	0,400	0,550	0,625	0,625	
0,038xD	0,6xD	<b>180-220</b>	0,100	0,150	0,200	0,225	0,287	0,325	0,325	0,475	0,475	
0,038xD	0,65xD	<b>150-180</b>	0,100	0,150	0,200	0,225	0,287	0,325	0,325	0,475	0,475	
0,038xD	0,65xD	<b>120-150</b>	0,100	0,150	0,200	0,225	0,287	0,325	0,325	0,475	0,475	
0,038xD	0,6xD	<b>90-110</b>	0,100	0,150	0,200	0,225	0,287	0,325	0,325	0,475	0,475	
0,038xD	0,6xD	<b>90-110</b>	0,100	0,150	0,200	0,225	0,287	0,325	0,325	0,475	0,475	
0,038xD	0,6xD	<b>70-90</b>	0,100	0,150	0,200	0,225	0,287	0,325	0,325	0,475	0,475	
0,038xD	0,7xD	<b>250-300</b>	0,100	0,150	0,200	0,225	0,287	0,400	0,550	0,625	0,625	
0,038xD	0,7xD	<b>250-300</b>	0,100	0,150	0,200	0,225	0,287	0,400	0,550	0,625	0,625	
0,038xD	0,7xD	<b>150-200</b>	0,100	0,150	0,200	0,225	0,287	0,325	0,325	0,475	0,475	
0,038xD	0,7xD	<b>150-200</b>	0,100	0,150	0,200	0,225	0,287	0,325	0,325	0,475	0,475	
0,038xD	0,7xD	<b>150-200</b>	0,100	0,150	0,200	0,225	0,287	0,325	0,325	0,475	0,475	
0,038xD	0,7xD	<b>150-200</b>	0,100	0,150	0,200	0,225	0,287	0,325	0,325	0,475	0,475	
0,035xD	0,7xD	<b>150-190</b>	0,100	0,150	0,200	0,225	0,287	0,400	0,550	0,625	0,625	
0,032xD	0,65xD	<b>120-150</b>	0,100	0,150	0,200	0,225	0,287	0,325	0,325	0,475	0,475	
0,028xD	0,55xD	<b>100-120</b>	0,100	0,150	0,175	0,200	0,250	0,250	0,300	0,350	0,400	

Os dados de usinagem são dados de referência.

Os dados opcionais para o caso de usinagem correspondente devem ser determinados em ensaio ou durante a usinagem.

# Recomendação dos dados de corte para fresas de alto avanço

Avanço e velocidade de corte

## OptiMill-3D-HF-Hardened | MHF102, 103

MMG*	Material	Resistência/ Dureza [N/mm <sup>2</sup> ] [HRC]	Refrigeração				
			Seco	Ar/MQL	Refrigerante		
P	P1.1	Aços de construção, aços rápidos, aços revenidos e cementados, sem liga	< 700	✓	✓		
	P1.2	Aços de construção, aços rápidos, aços revenidos e cementados, sem liga	< 1.200	✓	✓		
	P2	P2.1	Aços nitretados, cementados e revenidos, com liga	< 900	✓	✓	
		P2.2	Aços nitretados, cementados e revenidos, com liga	< 1.400	✓	✓	
	P3	P3.1	Aços ferramenta, aços de rolamento, de molas e aços rápidos**	< 800	✓	✓	
		P3.2	Aços ferramenta, aços de rolamento, de molas e aços rápidos**	< 1.000	✓	✓	
		P3.3	Aços ferramenta, aços de rolamento, de molas e aços rápidos**	< 1.500	✓	✓	
	P4	P4.1	Aços inoxidáveis, ferríticos e martensíticos		✓	✓	
	P5	P5.1	Aço fundido		✓	✓	
	P6	P6.1	Aço fundido inoxidável, ferrítico e martensítico		✓	✓	
	K	K1.1	Ferro fundido de grafite lamelar (ferro fundido cinzento), GJL	< 300	✓	✓	
		K2.1	Ferro fundido de grafite esferoidal, f.f.g.esferoidal	< 500	✓	✓	
K2		K2.2	Ferro fundido de grafite esferoidal, f.f.g.esferoidal	≤ 800	✓	✓	
		K2.3	Ferro fundido de grafite esferoidal, f.f.g.esferoidal	> 800	✓	✓	
K3		K3.1	Ferro fundido de grafite vermicular, GJV; ferro fundido maleável, GJM	< 500	✓	✓	
		K3.2	Ferro fundido de grafite vermicular, GJV; ferro fundido maleável, GJM	> 500	✓	✓	
H	H1.1	Aço temperado, aço fundido	< 44	✓	✓		
	H1.2	Aço temperado, aço fundido	< 55	✓	✓		
	H2	H2.1	Aço temperado, aço fundido	< 60	✓		
		H2.2	Aço temperado, aço fundido	< 65	✓		
		H2.3	Aço temperado, aço fundido	< 68	✓		
	H3	H3.1	Ferro fundido/ferro fundido coquilhado resistente ao desgaste, GJN		✓	✓	

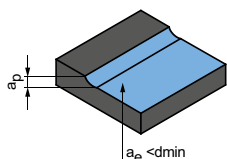
## OptiMill-3D-HF-Hardened | MHF102, 103

MMG*	Material	Resistência/ Dureza [N/mm <sup>2</sup> ] [HRC]	Refrigeração			
			Seco	Ar/MQL	Refrigerante	
H2	H2.1	Aço temperado, aço fundido	< 60		✓	
	H2.2	Aço temperado, aço fundido	< 65		✓	
	H2.3	Aço temperado, aço fundido	< 68		✓	
H3	H3.1	Ferro fundido/ferro fundido coquilhado resistente ao desgaste, GJN		✓	✓	

\* Grupos de usinagem MAPAL

\*\* Se os elementos de liga Cr, Mo, Ni, V, W forem no total > 8%, selecione então o próximo grupo de usinagem MAPAL superior.

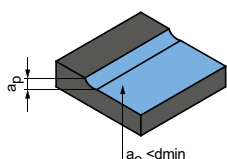
**Usinagem de desbaste**



Ângulo de mergulho  
1,0° - 1,5°

$a_p$ [mm]	$a_e$ [mm]	$v_c$ [m/min]	$f_z$ [mm]									
			Diâmetro da fresa [mm]									
			2,00	3,00	4,00	5,00	6,00	8,00	10,00	12,00	16,00	
0,042xD	0,6xD	<b>280-340</b>	0,100	0,130	0,180	0,210	0,250	0,350	0,460	0,580	0,700	
0,042xD	0,6xD	<b>240-300</b>	0,080	0,110	0,160	0,190	0,230	0,310	0,430	0,520	0,620	
0,042xD	0,6xD	<b>260-320</b>	0,100	0,130	0,180	0,210	0,250	0,350	0,450	0,560	0,650	
0,042xD	0,65xD	<b>240-300</b>	0,080	0,100	0,150	0,180	0,220	0,310	0,410	0,500	0,580	
0,042xD	0,6xD	<b>280-340</b>	0,100	0,130	0,170	0,200	0,240	0,340	0,430	0,520	0,620	
0,042xD	0,65xD	<b>260-300</b>	0,090	0,100	0,150	0,180	0,220	0,300	0,390	0,460	0,580	
0,042xD	0,65xD	<b>240-280</b>	0,080	0,100	0,140	0,170	0,210	0,290	0,380	0,440	0,560	
0,042xD	0,6xD	<b>160-200</b>	0,100	0,130	0,180	0,210	0,250	0,350	0,400	0,500	0,620	
0,042xD	0,6xD	<b>180-220</b>	0,100	0,110	0,160	0,200	0,230	0,330	0,380	0,470	0,590	
0,042xD	0,6xD	<b>160-200</b>	0,100	0,110	0,160	0,200	0,230	0,320	0,370	0,450	0,570	
0,042xD	0,7xD	<b>250-300</b>	0,100	0,130	0,180	0,210	0,250	0,350	0,460	0,580	0,700	
0,042xD	0,7xD	<b>250-300</b>	0,080	0,110	0,160	0,190	0,230	0,310	0,430	0,520	0,620	
0,042xD	0,7xD	<b>200-250</b>	0,100	0,130	0,180	0,210	0,250	0,350	0,450	0,560	0,650	
0,042xD	0,7xD	<b>200-250</b>	0,080	0,100	0,150	0,180	0,220	0,310	0,410	0,500	0,580	
0,042xD	0,7xD	<b>220-270</b>	0,100	0,130	0,180	0,210	0,250	0,350	0,450	0,560	0,650	
0,042xD	0,7xD	<b>200-250</b>	0,080	0,100	0,150	0,180	0,220	0,310	0,410	0,500	0,580	
0,042xD		<b>180-250</b>	0,071	0,103	0,135	0,170	0,210	0,280	0,350	0,420	0,560	
0,042xD	0,65xD	<b>150-200</b>	0,066	0,096	0,127	0,158	0,190	0,256	0,320	0,385	0,510	
0,040xD	0,55xD	<b>110-150</b>	0,062	0,083	0,106	0,142	0,172	0,220	0,280	0,330	0,420	
0,030xD	0,4xD	<b>80-120</b>	0,044	0,065	0,086	0,109	0,131	0,170	0,210	0,245	0,305	
0,022xD	0,35xD	<b>60-85</b>	0,027	0,046	0,066	0,084	0,100	0,130	0,150	0,180	0,210	
0,035xD	0,45xD	<b>90-120</b>	0,055	0,070	0,090	0,120	0,140	0,180	0,220	0,250	0,320	

**Acabamento (áreas planas)**



Ângulo de mergulho  
0,5° - 1,0°

$a_p$ [mm]	$a_e$ [mm]	$v_c$ [m/min]	$f_z$ [mm]									
			Diâmetro da fresa [mm]									
			2,00	3,00	4,00	5,00	6,00	8,00	10,00	12,00	16,00	
0,080xD	0,8xD	<b>160-185</b>	0,040	0,048	0,058	0,072	0,105	0,144	0,182	0,210	0,290	
0,040xD	0,72xD	<b>130-170</b>	0,028	0,037	0,046	0,063	0,084	0,110	0,148	0,174	0,221	
0,020xD	0,6xD	<b>110-130</b>	0,018	0,028	0,038	0,055	0,070	0,082	0,118	0,140	0,162	
0,060xD	0,8xD	<b>160-180</b>	0,038	0,042	0,055	0,070	0,092	0,128	0,160	0,190	0,270	

Para operações de acabamento de superfícies planas, dependendo da remoção de material ( $a_e$ ) e da estratégia de usinagem selecionada, o material residual pode permanecer na peça. Por isso, para superfícies planas deve ser selecionado  $a_e < d_{min}$ .

Os dados de usinagem são dados de referência.

Os dados opcionais para o caso de usinagem correspondente devem ser determinados em ensaio ou durante a usinagem.









# FRESA DE ESQUADREJAMENTO

## Aço, aço inoxidável e ferro fundido

---

OptiMill-Uni-HPC-Plus .....	164
OptiMill-Uni-HPC-Finish .....	171
OptiMill-Uni-Wave .....	175
OptiMill-Uni-HPC-Pocket .....	180

## Aço temperado

---

OptiMill-Hardened .....	186
OptiMill-Hardened-Finish .....	188

## Grafite, alumínio, cobre

---

OptiMill-Alu-HPC-Pocket .....	184
OptiMill-Graphite-MT .....	193
OptiMill-Diamond, tipo 51 .....	195

## Anexo técnico

---

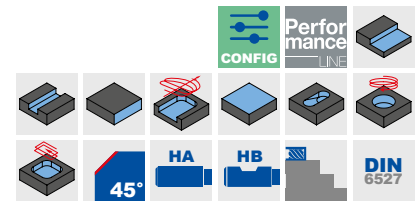
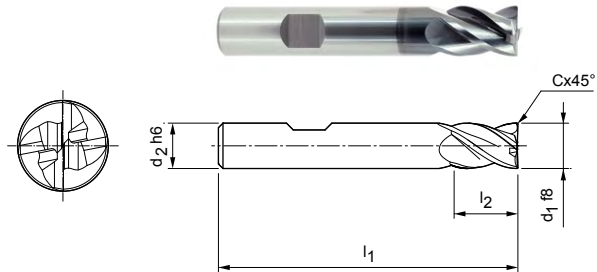
Recomendação dos dados de corte .....	196
Determinação do dado de corte   Profundidade de trabalho .....	548

# OptiMill®-Uni-HPC-Plus

Fresa de esquadrejamento, modelo curto  
SCM760

## Modelo:

Diâmetro da fresa: 3,00 – 20,00 mm  
Material de corte: HP920  
Número de arestas de corte: 4  
Ângulo helicoidal: 36 °/38 °  
Peculiaridades: Passo diferenciado, arredondamento das arestas de corte



## Série preferencial em estoque

Dimensões					z	Especificação	N.º para pedido
d <sub>1</sub> f8	d <sub>2</sub> h6	l <sub>1</sub>	l <sub>2</sub>	Cx45°			
3,00	6	50	6	0,06	4	SCM760-0300Z04R-F0006HB-HP920	30787363
4,00	6	54	8	0,08	4	SCM760-0400Z04R-F0008HB-HP920	30787364
5,00	6	54	9	0,10	4	SCM760-0500Z04R-F0010HB-HP920	30787365
6,00	6	54	10	0,12	4	SCM760-0600Z04R-F0012HB-HP920	30787366
8,00	8	58	12	0,16	4	SCM760-0800Z04R-F0016HB-HP920	30787367
10,00	10	66	14	0,20	4	SCM760-1000Z04R-F0020HB-HP920	30787368
12,00	12	73	16	0,24	4	SCM760-1200Z04R-F0024HB-HP920	30787369
14,00	14	73	16	0,28	4	SCM760-1400Z04R-F0028HB-HP920	30787370
16,00	16	82	22	0,32	4	SCM760-1600Z04R-F0032HB-HP920	30787371
18,00	18	82	22	0,36	4	SCM760-1800Z04R-F0036HB-HP920	30787372
20,00	20	92	26	0,40	4	SCM760-2000Z04R-F0040HB-HP920	30787373

## Características configuráveis



Forma de haste:  
Forma de haste: HA



### Especificação:

SCM760-0300Z04R-F0006[haste]-HP920

### Exemplo:

SCM760-0300Z04R-F0006HA-HP920

Forma da haste HA

Dimensões em mm.

Para recomendação dos dados de corte, ver fim do capítulo.  
Modelos especiais e outros revestimentos sob consulta.

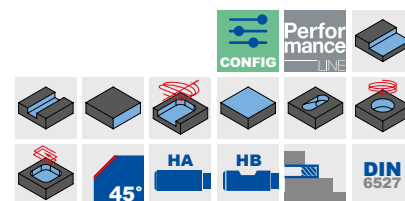
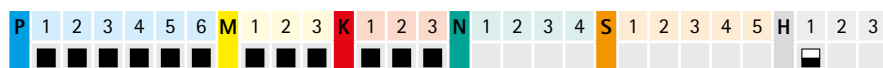
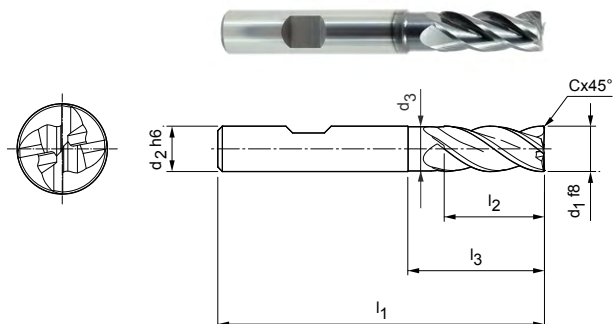


# OptiMill®-Uni-HPC-Plus

Fresa de esquadrejamento, modelo longo com pescoço, modelo com chanfro / chanfro menor SCM770

**Modelo:**

Diâmetro da fresa: 2,50 – 25,00 mm  
 Material de corte: HP920  
 Número de arestas de corte: 4  
 Ângulo helicoidal: 36 °/38 °  
 Peculiaridades: Passo diferenciado, arredondamento das arestas de corte




**Modelo com chanfro | Série preferencial em estoque**

Dimensões							z	Especificação	N.º para pedido
d1 f8	d2 h6	d3	l1	l2	l3	Cx45°			
2,50*	6	-	57	8	-	0,05	4	SCM770-0250Z04R-F0005HB-HP920	30787374
3,00*	6	-	57	8	-	0,06	4	SCM770-0300Z04R-F0006HB-HP920	30787375
4,00*	6	-	57	11	-	0,08	4	SCM770-0400Z04R-F0008HB-HP920	30787376
5,00*	6	-	57	13	-	0,10	4	SCM770-0500Z04R-F0010HB-HP920	30787377
6,00	6	5,8	57	13	20	0,12	4	SCM770-0600Z04R-F0012HB-HP920	30787378
7,00	8	6,8	63	16	25	0,14	4	SCM770-0700Z04R-F0014HB-HP920	30787379
8,00	8	7,8	63	21	25	0,16	4	SCM770-0800Z04R-F0016HB-HP920	30787380
9,00	10	8,8	72	22	30	0,18	4	SCM770-0900Z04R-F0018HB-HP920	30787381
10,00	10	9,8	72	22	30	0,20	4	SCM770-1000Z04R-F0020HB-HP920	30787382
12,00	12	11,8	83	26	36	0,24	4	SCM770-1200Z04R-F0024HB-HP920	30787383
14,00	14	13,8	83	26	36	0,28	4	SCM770-1400Z04R-F0028HB-HP920	30787390
16,00	16	15,8	92	36	42	0,32	4	SCM770-1600Z04R-F0032HB-HP920	30787391
18,00	18	17,8	92	36	47	0,36	4	SCM770-1800Z04R-F0036HB-HP920	30787392
20,00	20	19,8	104	41	55	0,40	4	SCM770-2000Z04R-F0040HB-HP920	30787393
25,00	25	24,5	136	68	80	0,50	4	SCM770-2500Z04R-F0050HB-HP920	30787394

**Modelo com chanfro pequeno | Série preferencial em estoque**

6,00	6	5,8	57	13	20	0,10	4	SCM770-0600Z04R-F0010HB-HP920	31243605
8,00	8	7,8	63	21	25	0,10	4	SCM770-0800Z04R-F0010HB-HP920	31243606
10,00	10	9,8	72	22	30	0,10	4	SCM770-1000Z04R-F0010HB-HP920	31243608
12,00	12	11,8	83	26	36	0,10	4	SCM770-1200Z04R-F0010HB-HP920	31243609
14,00	14	13,8	83	26	36	0,10	4	SCM770-1400Z04R-F0010HB-HP920	31243610
16,00	16	15,8	92	36	42	0,10	4	SCM770-1600Z04R-F0010HB-HP920	31243611
20,00	20	19,8	104	41	55	0,10	4	SCM770-2000Z04R-F0010HB-HP920	31243612

**Características configuráveis**



**Forma de haste:**  
Forma de haste: HA

**Especificação:**  
SCM770-0250Z04R-F0005[haste]-HP920

**Exemplo:**

SCM770-0250Z04R-F0005HA-HP920

Forma da haste HA

Dimensões em mm.

\* Modelo sem pescoço.

Para recomendação dos dados de corte, ver fim do capítulo.

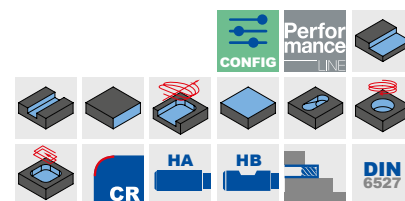
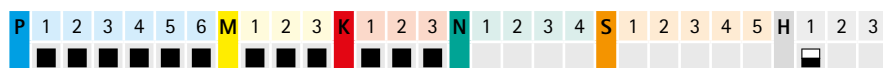
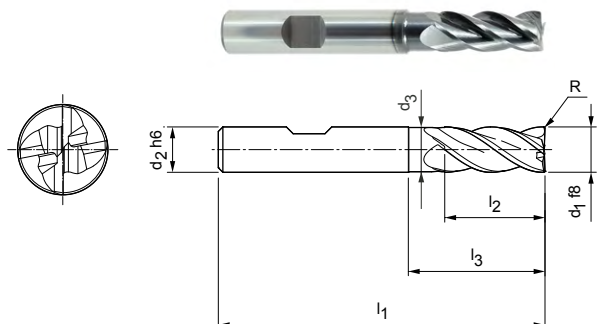
Modelos especiais e outros revestimentos sob consulta.

# OptiMill®-Uni-HPC-Plus

Fresa de esquadrejamento, modelo longo com pescoço, modelo com raio de aresta  
SCM770

## Modelo:

Diâmetro da fresa: 2,50 – 25,00 mm  
 Material de corte: HP920  
 Número de arestas de corte: 4  
 Ângulo helicoidal: 36 °/38 °  
 Peculiaridades: Passo diferenciado,  
 arredondamento das  
 arestas de corte



## Modelo com raio | Série preferencial em estoque

Dimensões							z	Especificação	N.º para pedido
d1 f8	d2 h6	d3	l1	l2	l3	R			
4,00*	6	-	57	11	-	0,4	4	SCM770-0400Z04R-R0040HB-HP920	30787434
4,00*	6	-	57	11	-	0,5	4	SCM770-0400Z04R-R0050HB-HP920	30787435
4,00*	6	-	57	11	-	1	4	SCM770-0400Z04R-R0100HB-HP920	30787436
5,00*	6	-	57	13	-	0,5	4	SCM770-0500Z04R-R0050HB-HP920	30787437
5,00*	6	-	57	13	-	1	4	SCM770-0500Z04R-R0100HB-HP920	30787438
6,00	6	5,8	57	13	20	0,5	4	SCM770-0600Z04R-R0050HB-HP920	30787439
6,00	6	5,8	57	13	20	1	4	SCM770-0600Z04R-R0100HB-HP920	30787440
6,00	6	5,8	57	13	20	1,5	4	SCM770-0600Z04R-R0150HB-HP920	30787441
6,00	6	5,8	57	13	20	2	4	SCM770-0600Z04R-R0200HB-HP920	30787442
8,00	8	7,8	63	21	25	0,5	4	SCM770-0800Z04R-R0050HB-HP920	30787443
8,00	8	7,8	63	21	25	1	4	SCM770-0800Z04R-R0100HB-HP920	30787444
8,00	8	7,8	63	21	25	1,5	4	SCM770-0800Z04R-R0150HB-HP920	30787445
8,00	8	7,8	63	21	25	2	4	SCM770-0800Z04R-R0200HB-HP920	30787446
8,00	8	7,8	63	21	25	2,5	4	SCM770-0800Z04R-R0250HB-HP920	30787447
8,00	8	7,8	63	21	25	3	4	SCM770-0800Z04R-R0300HB-HP920	30787448
10,00	10	9,8	72	22	30	0,5	4	SCM770-1000Z04R-R0050HB-HP920	30787449
10,00	10	9,8	72	22	30	1	4	SCM770-1000Z04R-R0100HB-HP920	30787450
10,00	10	9,8	72	22	30	1,5	4	SCM770-1000Z04R-R0150HB-HP920	30787451
10,00	10	9,8	72	22	30	2	4	SCM770-1000Z04R-R0200HB-HP920	30787452
10,00	10	9,8	72	22	30	2,5	4	SCM770-1000Z04R-R0250HB-HP920	30787453
10,00	10	9,8	72	22	30	3	4	SCM770-1000Z04R-R0300HB-HP920	30787454
12,00	12	11,8	83	26	36	0,5	4	SCM770-1200Z04R-R0050HB-HP920	30787455
12,00	12	11,8	83	26	36	1	4	SCM770-1200Z04R-R0100HB-HP920	30787456
12,00	12	11,8	83	26	36	1,5	4	SCM770-1200Z04R-R0150HB-HP920	30787457
12,00	12	11,8	83	26	36	2	4	SCM770-1200Z04R-R0200HB-HP920	30787458
12,00	12	11,8	83	26	36	2,5	4	SCM770-1200Z04R-R0250HB-HP920	30787459
12,00	12	11,8	83	26	36	3	4	SCM770-1200Z04R-R0300HB-HP920	30787460
12,00	12	11,8	83	26	36	4	4	SCM770-1200Z04R-R0400HB-HP920	30787461
16,00	16	15,8	92	36	42	0,5	4	SCM770-1600Z04R-R0050HB-HP920	30787462
16,00	16	15,8	92	36	42	1	4	SCM770-1600Z04R-R0100HB-HP920	30787463
16,00	16	15,8	92	36	42	2	4	SCM770-1600Z04R-R0200HB-HP920	30787464
16,00	16	15,8	92	36	42	2,5	4	SCM770-1600Z04R-R0250HB-HP920	30787465
16,00	16	15,8	92	36	42	3	4	SCM770-1600Z04R-R0300HB-HP920	30787466
16,00	16	15,8	92	36	42	4	4	SCM770-1600Z04R-R0400HB-HP920	30787467
20,00	20	19,8	104	41	52	1	4	SCM770-2000Z04R-R0100HB-HP920	30787468

## Modelo com raio | Série preferencial em estoque

Dimensões							z	Especificação	N.º para pedido
d <sub>1</sub> f8	d <sub>2</sub> h6	d <sub>3</sub>	l <sub>1</sub>	l <sub>2</sub>	l <sub>3</sub>	R			
20,00	20	19,8	104	41	52	2	4	SCM770-2000Z04R-R0200HB-HP920	30787469
20,00	20	19,8	104	41	52	3	4	SCM770-2000Z04R-R0300HB-HP920	30787470
20,00	20	19,8	104	41	52	4	4	SCM770-2000Z04R-R0400HB-HP920	30787471

## Características configuráveis



**Forma de haste:**  
Forma de haste: HA

**Especificação:**

SCM770-0400Z04R-R0040[**haste**]-HP920

**Exemplo:**

SCM770-0400Z04R-R0040**HA**-HP920

Forma da haste HA

Dimensões em mm.

\* Modelo sem pescoço.

Para recomendação dos dados de corte, ver fim do capítulo.

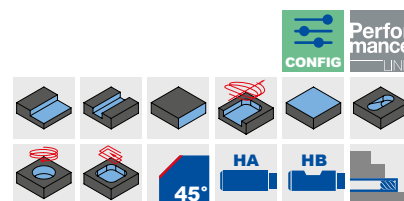
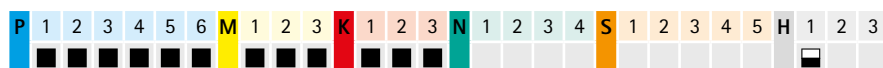
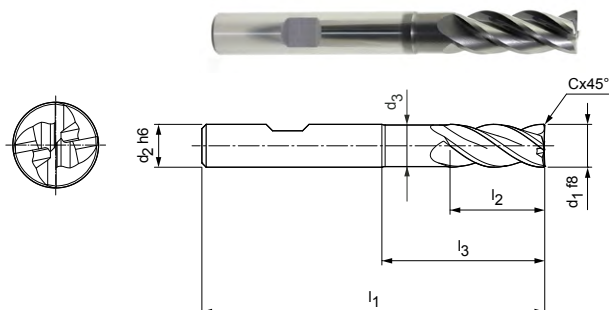
Modelos especiais e outros revestimentos sob consulta.

# OptiMill®-Uni-HPC-Plus

Fresa de esquadrejamento, modelo super longo com pescoço, modelo com chanfro  
SCM720

**Modelo:**

Diâmetro da fresa: 5,00 – 25,00 mm  
 Material de corte: HP920  
 Número de arestas de corte: 4  
 Ângulo helicoidal: 36 °/38 °  
 Peculiaridades: Passo diferenciado, arredondamento das arestas de corte


**Série preferencial em estoque**

Dimensões							z	Especificação	N.º para pedido
d <sub>1</sub> f8	d <sub>2</sub> h6	d <sub>3</sub>	l <sub>1</sub>	l <sub>2</sub>	l <sub>3</sub>	Cx45°			
6,00	6	5,8	62	13	25	0,12	4	SCM720-0600Z04R-F0012HB-HP920	30652409
8,00	8	7,7	68	21	30	0,16	4	SCM720-0800Z04R-F0016HB-HP920	30652410
10,00	10	9,7	80	22	38	0,20	4	SCM720-1000Z04R-F0020HB-HP920	30652411
12,00	12	11,6	93	26	46	0,24	4	SCM720-1200Z04R-F0024HB-HP920	30652412
14,00	14	13,6	99	26	52	0,28	4	SCM720-1400Z04R-F0028HB-HP920	30652413
16,00	16	15,5	108	36	58	0,32	4	SCM720-1600Z04R-F0032HB-HP920	30652414
18,00	18	17,5	117	36	67	0,36	4	SCM720-1800Z04R-F0036HB-HP920	30652415
20,00	20	19,5	126	41	74	0,40	4	SCM720-2000Z04R-F0040HB-HP920	30652416
25,00	25	24	150	50	92	0,50	4	SCM720-2500Z04R-F0050HB-HP920	30652417

**Pode ser obtido sob consulta**

5,00	6	4,8	62	13	24	0,10	4	SCM720-0500Z04R-F0010HB-HP920	30652408
------	---	-----	----	----	----	------	---	-------------------------------	----------

**Características configuráveis**

**Forma de haste:**  
Forma de haste: HA

**Especificação:**  
SCM720-0600Z04R-F0012[**haste**]-HP920

**Exemplo:**

 SCM720-0600Z04R-F0012**HA**-HP920

Forma da haste HA

Dimensões em mm.

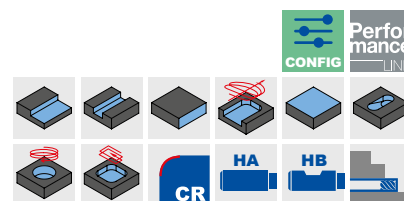
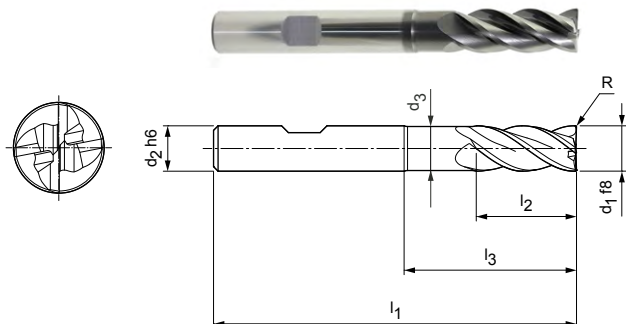
 Para recomendação dos dados de corte, ver fim do capítulo.  
 Modelos especiais e outros revestimentos sob consulta.

# OptiMill®-Uni-HPC-Plus

Fresa de esquadrejamento, modelo super longo com pescoço, modelo com raio de canto  
SCM720

**Modelo:**


Diâmetro da fresa: 4,00 – 25,00 mm  
 Material de corte: HP920  
 Número de arestas de corte: 4  
 Ângulo helicoidal: 36 °/38 °  
 Peculiaridades: Passo diferenciado, arredondamento das arestas de corte




**Série preferencial em estoque**

Dimensões							z	Especificação	N.º para pedido
d1 f8	d2 h6	d3	l1	l2	l3	R			
4,00	6	3,8	62	11	22	0,5	4	SCM720-0400Z04R-R0050HB-HP920	31046163
4,00	6	3,8	62	11	22	1	4	SCM720-0400Z04R-R0100HB-HP920	31046164
5,00	6	4,8	62	13	24	0,5	4	SCM720-0500Z04R-R0050HB-HP920	31046165
5,00	6	4,8	62	13	24	1	4	SCM720-0500Z04R-R0100HB-HP920	31046166
6,00	6	5,8	62	13	25	0,5	4	SCM720-0600Z04R-R0050HB-HP920	31046167
6,00	6	5,8	62	13	25	1	4	SCM720-0600Z04R-R0100HB-HP920	31046168
6,00	6	5,8	62	13	25	2	4	SCM720-0600Z04R-R0200HB-HP920	31046169
8,00	8	7,7	68	21	30	1	4	SCM720-0800Z04R-R0100HB-HP920	31046170
8,00	8	7,7	68	21	30	2	4	SCM720-0800Z04R-R0200HB-HP920	31046171
10,00	10	9,7	80	22	38	0,5	4	SCM720-1000Z04R-R0050HB-HP920	31046172
10,00	10	9,7	80	22	38	1	4	SCM720-1000Z04R-R0100HB-HP920	31046173
10,00	10	9,7	80	22	38	1,5	4	SCM720-1000Z04R-R0150HB-HP920	31046174
10,00	10	9,7	80	22	38	2	4	SCM720-1000Z04R-R0200HB-HP920	31046175
10,00	10	9,7	80	22	38	3	4	SCM720-1000Z04R-R0300HB-HP920	31046176
12,00	12	11,6	93	26	46	0,5	4	SCM720-1200Z04R-R0050HB-HP920	31046177
12,00	12	11,6	93	26	46	1	4	SCM720-1200Z04R-R0100HB-HP920	31046178
12,00	12	11,6	93	26	46	1,5	4	SCM720-1200Z04R-R0150HB-HP920	31046179
12,00	12	11,6	93	26	46	2	4	SCM720-1200Z04R-R0200HB-HP920	31046180
12,00	12	11,6	93	26	46	3	4	SCM720-1200Z04R-R0300HB-HP920	31046181
16,00	16	15,5	108	36	58	0,5	4	SCM720-1600Z04R-R0050HB-HP920	31046182
16,00	16	15,5	108	36	58	1	4	SCM720-1600Z04R-R0100HB-HP920	31046183
16,00	16	15,5	108	36	58	2	4	SCM720-1600Z04R-R0200HB-HP920	31046184
16,00	16	15,5	108	36	58	4	4	SCM720-1600Z04R-R0400HB-HP920	31046185
20,00	20	19,5	126	41	74	1	4	SCM720-2000Z04R-R0100HB-HP920	31046186
20,00	20	19,5	126	41	74	2	4	SCM720-2000Z04R-R0200HB-HP920	31046187
20,00	20	19,5	126	41	74	4	4	SCM720-2000Z04R-R0400HB-HP920	31046188

**Características configuráveis**



**Forma de haste:**  
Forma de haste: HA



**Especificação:**  
SCM720-0400Z04R-R0050[**haste**]-HP920

**Exemplo:**

SCM720-0400Z04R-R0050**HA**-HP920



Dimensões em mm.

\* Modelo sem pescoço.

Para recomendação dos dados de corte, ver fim do capítulo.

Modelos especiais e outros revestimentos sob consulta.

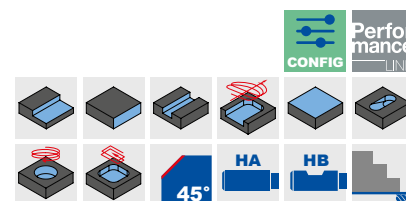
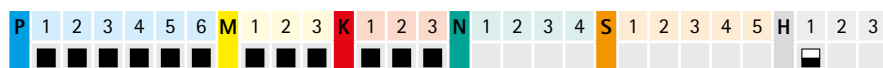
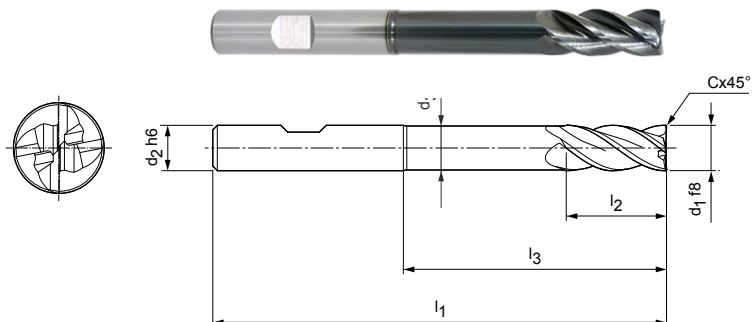


# OptiMill®-Uni-HPC-Plus

Fresa de esquadrejamento, modelo extra comprido com pescoço  
SCM740

## Modelo:

Diâmetro da fresa: 5,00 – 25,00 mm  
 Material de corte: HP920  
 Número de arestas de corte: 4  
 Ângulo helicoidal: 36 °/38 °  
 Peculiaridades: Passo diferenciado,  
 arredondamento das  
 arestas de corte



## Série preferencial em estoque

Dimensões							z	Especificação	N.º para pedido
d1 f8	d2 h6	d3	l1	l2	l3	Cx45°			
5,00	6	4,8	80	13	41	0,10	4	SCM740-0500Z04R-F0010HB-HP920	30652418
6,00	6	5,8	80	13	42	0,12	4	SCM740-0600Z04R-F0012HB-HP920	30652419
8,00	8	7,7	100	21	62	0,16	4	SCM740-0800Z04R-F0016HB-HP920	30652420
10,00	10	9,7	100	22	58	0,20	4	SCM740-1000Z04R-F0020HB-HP920	30652421
12,00	12	11,6	120	26	73	0,24	4	SCM740-1200Z04R-F0024HB-HP920	30652422
14,00	14	13,6	120	26	73	0,28	4	SCM740-1400Z04R-F0028HB-HP920	30652423
16,00	16	15,5	150	36	100	0,32	4	SCM740-1600Z04R-F0032HB-HP920	30652424
20,00	20	19,5	150	41	98	0,40	4	SCM740-2000Z04R-F0040HB-HP920	30652426

## Pode ser obtido sob consulta

18,00	18	17,5	150	36	100	0,36	4	SCM740-1800Z04R-F0036HB-HP920	30652425
25,00	25	24	175	50	117	0,50	4	SCM740-2500Z04R-F0050HB-HP920	30652427

## Características configuráveis



Forma de haste:  
Forma de haste: HA



### Especificação:

SCM740-0500Z04R-F0010[haste]-HP920

### Exemplo:

SCM740-0500Z04R-F0010HA-HP920

Forma da haste HA

Dimensões em mm.

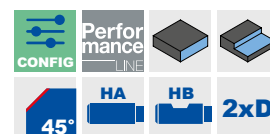
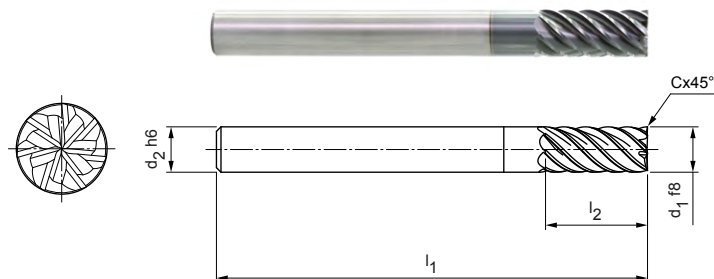
Para recomendação dos dados de corte, ver fim do capítulo.

Modelos especiais e outros revestimentos sob consulta.

# OptiMill®-Uni-HPC-Finish

Fresa de esquadrejamento, modelo 2xD  
SCM830

**Modelo:**  
Diâmetro da fresa: 4,00 – 20,00 mm  
Material de corte: HP213  
Número de arestas de corte: 7  
Ângulo helicoidal: 45°  
Peculiaridades: Passo diferenciado




## Série preferencial em estoque

Dimensões					z	Especificação	N.º para pedido
d <sub>1</sub> f8	d <sub>2</sub> h6	l <sub>1</sub>	l <sub>2</sub>	Cx45°			
4,00	6	57	11	0,04	7	SCM830-0400Z07R-F0004HA2-HP213	30936070
5,00	6	57	13	0,05	7	SCM830-0500Z07R-F0005HA2-HP213	30936071
6,00	6	57	13	0,06	7	SCM830-0600Z07R-F0006HA2-HP213	30936072
8,00	8	63	19	0,08	7	SCM830-0800Z07R-F0008HA2-HP213	30936073
10,00	10	72	22	0,10	7	SCM830-1000Z07R-F0010HA2-HP213	30936074
12,00	12	83	26	0,12	7	SCM830-1200Z07R-F0012HA2-HP213	30936076
14,00	14	83	26	0,14	7	SCM830-1400Z07R-F0014HA2-HP213	30936077
16,00	16	92	32	0,16	7	SCM830-1600Z07R-F0016HA2-HP213	30936078
20,00	20	104	41	0,20	7	SCM830-2000Z07R-F0020HA2-HP213	30936090


## Pode ser obtido sob consulta

18,00	18	92	32	0,18	7	SCM830-1800Z07R-F0018HA2-HP213	30936079
-------	----	----	----	------	---	--------------------------------	----------

## Características configuráveis



**Forma de haste:**  
Forma de haste: HB



**Especificação:**  
SCM830-0400Z07R-F0004[**haste**]2-HP213

**Exemplo:**  
SCM830-0400Z07R-F0004**HB**2-HP213

Forma da haste HB

Dimensões em mm.

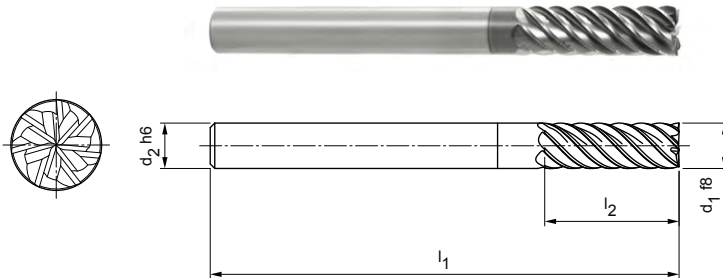
Para recomendação dos dados de corte, ver fim do capítulo.  
Modelos especiais e outros revestimentos sob consulta.

# OptiMill®-Uni-HPC-Finish

Fresa de esquadrejamento, modelo 3xD  
SCM830

**Modelo:**

Diâmetro da fresa: 4,00 – 20,00 mm  
Material de corte: HP213  
Número de arestas de corte: 7  
Ângulo helicoidal: ~ 45°  
Peculiaridades: Passo diferenciado


**Modelo com chanfro | Série preferencial em estoque**

Dimensões					z	Especificação	N.º para pedido
d <sub>1</sub> f8	d <sub>2</sub> h6	l <sub>1</sub>	l <sub>2</sub>	Cx45°			
4,00	6	62	16	0,04	7	SCM830-0400Z07R-F0004HA3-HP213	30936093
5,00	6	62	17	0,05	7	SCM830-0500Z07R-F0005HA3-HP213	30936094
6,00	6	62	18	0,06	7	SCM830-0600Z07R-F0006HA3-HP213	30936095
8,00	8	68	24	0,08	7	SCM830-0800Z07R-F0008HA3-HP213	30936096
10,00	10	80	30	0,10	7	SCM830-1000Z07R-F0010HA3-HP213	30936098
12,00	12	93	36	0,12	7	SCM830-1200Z07R-F0012HA3-HP213	30936099
14,00	14	99	42	0,14	7	SCM830-1400Z07R-F0014HA3-HP213	30936110
16,00	16	108	48	0,16	7	SCM830-1600Z07R-F0016HA3-HP213	30936111
20,00	20	126	60	0,20	7	SCM830-2000Z07R-F0020HA3-HP213	30936114

**Modelo com chanfro | Pode ser obtido sob consulta**

18,00	18	117	54	0,18	7	SCM830-1800Z07R-F0018HA3-HP213	30936112
-------	----	-----	----	------	---	--------------------------------	----------


**Modelo com aresta afiada | Série preferencial em estoque**

4,00	6	62	16	-	7	SCM830-0400Z07R-S-HA3-HP213	31046210
5,00	6	62	17	-	7	SCM830-0500Z07R-S-HA3-HP213	31046211
6,00	6	62	18	-	7	SCM830-0600Z07R-S-HA3-HP213	31046212
8,00	8	68	24	-	7	SCM830-0800Z07R-S-HA3-HP213	31046213
10,00	10	80	30	-	7	SCM830-1000Z07R-S-HA3-HP213	31046214
12,00	12	93	36	-	7	SCM830-1200Z07R-S-HA3-HP213	31046215
14,00	14	99	42	-	7	SCM830-1400Z07R-S-HA3-HP213	31046216
16,00	16	108	48	-	7	SCM830-1600Z07R-S-HA3-HP213	31046217
20,00	20	126	60	-	7	SCM830-2000Z07R-S-HA3-HP213	31046219


**Modelo com aresta de corte agudo | Pode ser obtido sob consulta**

18,00	18	117	54	-	7	SCM830-1800Z07R-S-HA3-HP213	31046218
-------	----	-----	----	---	---	-----------------------------	----------

**Características configuráveis**



**Forma de haste:**  
Forma de haste: HB



**Especificação:**  
SCM830-0400Z07R-F0004[haste]3-HP213

**Exemplo:**

SCM830-0400Z07R-F0004HB3-HP213

Forma da haste HB

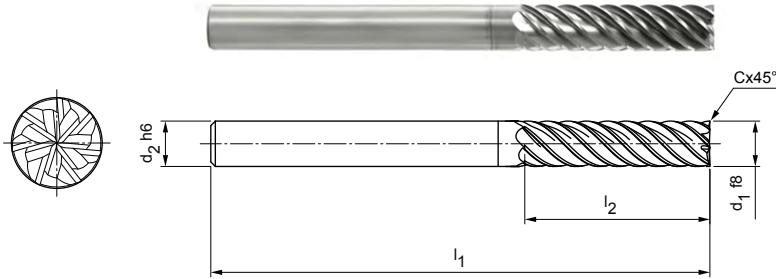
Dimensões em mm.

Para recomendação dos dados de corte, ver fim do capítulo.  
Modelos especiais e outros revestimentos sob consulta.

# OptiMill®-Uni-HPC-Finish

Fresa de esquadrejamento, modelo 4xD  
SCM830

**Modelo:**  
Diâmetro da fresa: 6,00 – 25,00 mm  
Material de corte: HP213  
Número de arestas de corte: 7  
Ângulo helicoidal: 45°  
Peculiaridades: Passo diferenciado



## Série preferencial em estoque

Dimensões					z	Especificação	N.º para pedido
d <sub>1</sub> f8	d <sub>2</sub> h6	l <sub>1</sub>	l <sub>2</sub>	Cx45°			
6,00	6	66	24	0,06	7	SCM830-0600Z07R-F0006HA4-HP209	30936116
8,00	8	74	32	0,08	7	SCM830-0800Z07R-F0008HA4-HP209	30936117
10,00	10	89	40	0,10	7	SCM830-1000Z07R-F0010HA4-HP209	30936118
12,00	12	100	48	0,12	7	SCM830-1200Z07R-F0012HA4-HP209	30936119
14,00	14	122	70	0,14	7	SCM830-1400Z07R-F0014HA4-HP209	30936131
16,00	16	123	64	0,16	7	SCM830-1600Z07R-F0016HA4-HP209	30936132
20,00	20	140	80	0,20	7	SCM830-2000Z07R-F0020HA4-HP209	30936134

## Pode ser obtido sob consulta

18,00	18	130	72	0,18	7	SCM830-1800Z07R-F0018HA4-HP209	30936133
25,00	25	170	100	0,25	7	SCM830-2500Z07R-F0025HA4-HP209	30936136

## Características configuráveis

**Forma de haste:**  
Forma de haste: HB

**Especificação:**  
SCM830-0600Z07R-F0006[haste]4-HP209

**Exemplo:**  
SCM830-0600Z07R-F0006HB4-HP209

Forma da haste HB

Dimensões em mm.

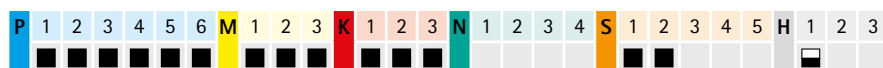
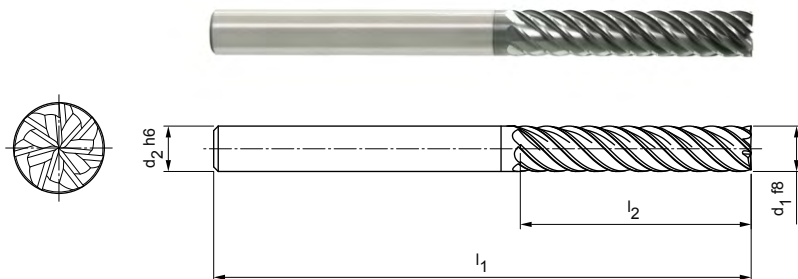
Para recomendação dos dados de corte, ver fim do capítulo.  
Modelos especiais e outros revestimentos sob consulta.

# OptiMill®-Uni-HPC-Finish

Fresa de esquadrejamento, modelo 5xD  
SCM830

**Modelo:**

Diâmetro da fresa: 8,00 – 25,00 mm  
Material de corte: HP209  
Número de arestas de corte: 7  
Ângulo helicoidal: ~ 45°  
Peculiaridades: Passo diferenciado


**Modelo com chanfro | Série preferencial em estoque**

Dimensões					z	Especificação	N.º para pedido
d <sub>1</sub> f8	d <sub>2</sub> h6	l <sub>1</sub>	l <sub>2</sub>	Cx45°			
8,00	8	81	40	0,08	7	SCM830-0800Z07R-F0008HA5-HP209	30936137
10,00	10	96	50	0,10	7	SCM830-1000Z07R-F0010HA5-HP209	30936138
12,00	12	112	60	0,12	7	SCM830-1200Z07R-F0012HA5-HP209	30936139
14,00	14	122	70	0,14	7	SCM830-1400Z07R-F0014HA5-HP209	30936150
16,00	16	136	80	0,16	7	SCM830-1600Z07R-F0016HA5-HP209	30936151
20,00	20	160	100	0,20	7	SCM830-2000Z07R-F0020HA5-HP209	30936153

**Modelo com chanfro | Pode ser obtido sob consulta**

18,00	18	147	90	0,18	7	SCM830-1800Z07R-F0018HA5-HP209	30936152
25,00	25	195	125	0,25	7	SCM830-2500Z07R-F0025HA5-HP209	30936154

**Modelo com aresta afiada | Série preferencial em estoque**

8,00	8	81	40	-	7	SCM830-0800Z07R-S-HA5-HP209	31046449
10,00	10	96	50	-	7	SCM830-1000Z07R-S-HA5-HP209	31046470
12,00	12	112	60	-	7	SCM830-1200Z07R-S-HA5-HP209	31046471
14,00	14	122	70	-	7	SCM830-1400Z07R-S-HA5-HP209	31046473
16,00	16	136	80	-	7	SCM830-1600Z07R-S-HA5-HP209	31046474
20,00	20	160	100	-	7	SCM830-2000Z07R-S-HA5-HP209	31046476

**Modelo com aresta de corte agudo | Pode ser obtido sob consulta**

18,00	18	147	90	-	7	SCM830-1800Z07R-S-HA5-HP209	31046475
25,00	25	195	125	-	7	SCM830-2500Z07R-S-HA5-HP209	31046477

**Características configuráveis**


**Forma de haste:**  
Forma de haste: HB


**Especificação:**

SCM830-0800Z07R-F0008[haste]5-HP209

**Exemplo:**

SCM830-0800Z07R-F0008HB5-HP209

Forma da haste HB

Dimensões em mm.

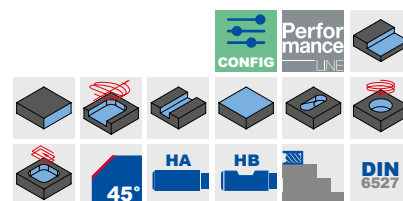
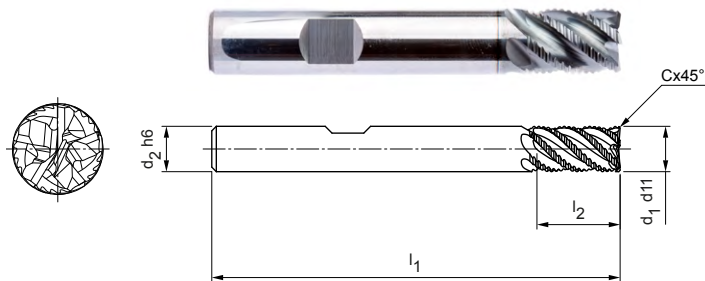
Para recomendação dos dados de corte, ver fim do capítulo.

Modelos especiais e outros revestimentos sob consulta.

# OptiMill®-Uni-Wave

Fresa de esquadrejamento, modelo curto  
SCM890

**Modelo:**  
Diâmetro da fresa: 4,00 – 25,00 mm  
Material de corte: HP723  
Número de arestas de corte: 5  
Ângulo helicoidal: ~ 41,5°  
Peculiaridades: Passo diferenciado, novo perfil de desbaste



## Série preferencial em estoque

Dimensões					z	Especificação	N.º para pedido
d <sub>1</sub> d <sub>11</sub>	d <sub>2</sub> h <sub>6</sub>	l <sub>1</sub>	l <sub>2</sub>	Cx45°			
4,00	6	54	8	0,20	5	SCM890-0400Z05R-F0020HB-HP723	30917921
5,00	6	54	9	0,25	5	SCM890-0500Z05R-F0025HB-HP723	30917923
6,00	6	54	10	0,30	5	SCM890-0600Z05R-F0030HB-HP723	30917924
7,00	8	58	11	0,35	5	SCM890-0700Z05R-F0035HB-HP723	30917925
8,00	8	58	12	0,40	5	SCM890-0800Z05R-F0040HB-HP723	30917926
9,00	10	66	13	0,45	5	SCM890-0900Z05R-F0045HB-HP723	30917927
10,00	10	66	14	0,50	5	SCM890-1000Z05R-F0050HB-HP723	30917928
12,00	12	73	16	0,60	5	SCM890-1200Z05R-F0060HB-HP723	30917929
14,00	14	75	18	0,70	5	SCM890-1400Z05R-F0070HB-HP723	30917930
16,00	16	82	22	0,80	5	SCM890-1600Z05R-F0080HB-HP723	30917931
20,00	20	92	26	1,00	5	SCM890-2000Z05R-F0100HB-HP723	30917933
25,00	25	105	32	1,25	5	SCM890-2500Z05R-F0125HB-HP723	30917934

## Pode ser obtido sob consulta

18,00	18	84	24	0,9	5	SCM890-1800Z05R-F0090HB-HP723	30917932
-------	----	----	----	-----	---	-------------------------------	----------

## Características configuráveis

**Forma de haste:**  
Forma de haste: HA

**Especificação:**  
SCM890-0400Z05R-F0020[**haste**]-HP723

**Exemplo:**  
SCM890-0400Z05R-F0020**HA**-HP723

Forma da haste HA

Dimensões em mm.

Para recomendação dos dados de corte, ver fim do capítulo.  
Modelos especiais e outros revestimentos sob consulta.

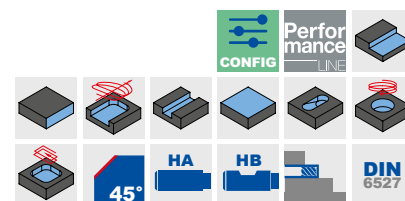
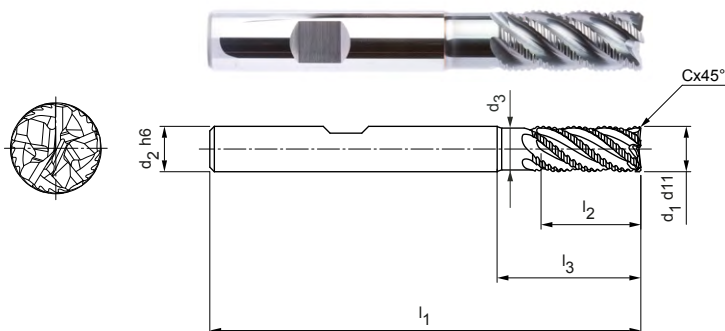


# OptiMill®-Uni-Wave

Fresa de esquadrejamento, modelo comprido com pescoço  
SCM880

## Modelo:

Diâmetro da fresa: 4,00 – 25,00 mm  
Material de corte: HP723  
Número de arestas de corte: 5  
Ângulo helicoidal: ~ 41,5°  
Peculiaridades: Passo diferenciado,  
novo perfil de desbaste



## Série preferencial em estoque

Dimensões							z	Especificação	N.º para pedido
d <sub>1</sub> d <sub>11</sub>	d <sub>2</sub> h <sub>6</sub>	d <sub>3</sub>	l <sub>1</sub>	l <sub>2</sub>	l <sub>3</sub>	Cx45°			
4,00	6	3,7	57	11	19	0,20	5	SCM880-0400Z05R-F0020HB-HP723	30917935
5,00	6	4,6	57	13	19	0,25	5	SCM880-0500Z05R-F0025HB-HP723	30917936
6,00	6	5,6	57	13	19	0,30	5	SCM880-0600Z05R-F0030HB-HP723	30917937
7,00	8	6,5	63	16	25	0,35	5	SCM880-0700Z05R-F0035HB-HP723	30917938
8,00	8	7,4	63	19	25	0,40	5	SCM880-0800Z05R-F0040HB-HP723	30917939
9,00	10	8,3	72	19	30	0,45	5	SCM880-0900Z05R-F0045HB-HP723	30917940
10,00	10	9,3	72	22	30	0,50	5	SCM880-1000Z05R-F0050HB-HP723	30917941
12,00	12	11,1	83	26	36	0,60	5	SCM880-1200Z05R-F0060HB-HP723	30917942
14,00	14	13	83	26	36	0,70	5	SCM880-1400Z05R-F0070HB-HP723	30917943
16,00	16	14,8	92	32	42	0,80	5	SCM880-1600Z05R-F0080HB-HP723	30917944
20,00	20	18,5	104	38	52	1,00	5	SCM880-2000Z05R-F0100HB-HP723	30917946
25,00	25	23,1	125	50	65	1,25	5	SCM880-2500Z05R-F0125HB-HP723	30917947

## Pode ser obtido sob consulta

18,00	18	16,7	92	32	42	0,9	5	SCM880-1800Z05R-F0090HB-HP723	30917945
-------	----	------	----	----	----	-----	---	-------------------------------	----------

## Características configuráveis



Forma de haste:  
Forma de haste: HA



### Especificação:

SCM880-0400Z05R-F0020[**haste**]-HP723

### Exemplo:

SCM880-0400Z05R-F0020**HA**-HP723

Forma da haste HA

Dimensões em mm.

Para recomendação dos dados de corte, ver fim do capítulo.

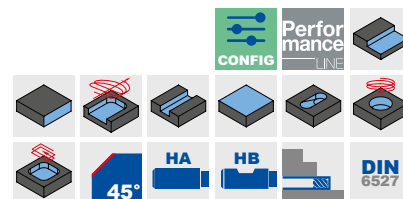
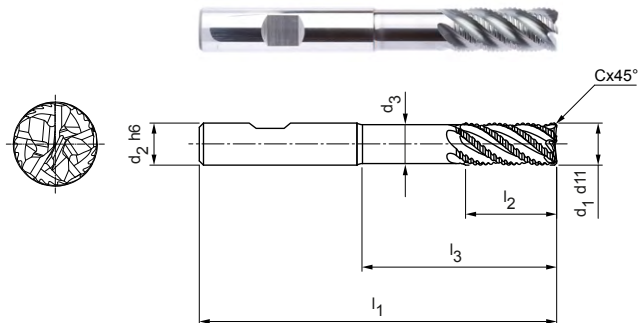
Modelos especiais e outros revestimentos sob consulta.

# OptiMill®-Uni-Wave

Fresa de esquadrejamento, modelo extra comprido com pescoço  
SCM900

**Modelo:**

Diâmetro da fresa: 5,00 – 25,00 mm  
 Material de corte: HP210  
 Número de arestas de corte: 5  
 Ângulo helicoidal: ~ 41,5°  
 Peculiaridades: Passo diferenciado, novo perfil de desbaste




**Série preferencial em estoque**

Dimensões							z	Especificação	N.º para pedido
d1 d11	d2 h6	d3	l1	l2	l3	Cx45°			
5,00	6	4,6	62	13	24	0,25	5	SCM900-0500Z05R-F0025HB-HP210	31054574
6,00	6	5,6	62	13	25	0,30	5	SCM900-0600Z05R-F0030HB-HP210	31054575
8,00	8	7,4	68	21	30	0,40	5	SCM900-0800Z05R-F0040HB-HP210	31054576
10,00	10	9,3	80	22	38	0,50	5	SCM900-1000Z05R-F0050HB-HP210	31054577
12,00	12	11,1	93	26	46	0,60	5	SCM900-1200Z05R-F0060HB-HP210	31054578
14,00	14	13	99	26	52	0,70	5	SCM900-1400Z05R-F0070HB-HP210	31054579
16,00	16	14,8	108	36	58	0,80	5	SCM900-1600Z05R-F0080HB-HP210	31054580
20,00	20	18,5	126	41	74	1,00	5	SCM900-2000Z05R-F0100HB-HP210	31054582


**Pode ser obtido sob consulta**

18,00	18	16,7	117	36	67	0,90	5	SCM900-1800Z05R-F0090HB-HP210	31054581
25,00	25	23,1	150	50	92	1,25	5	SCM900-2500Z05R-F0125HB-HP210	31054583

**Características configuráveis**



**Forma de haste:**  
Forma de haste: HA



**Especificação:**  
SCM900-0500Z05R-F0025[**haste**]-HP210

**Exemplo:**

SCM900-0500Z05R-F0025**HA**-HP210

Forma da haste HA

Dimensões em mm.

Para recomendação dos dados de corte, ver fim do capítulo.

Modelos especiais e outros revestimentos sob consulta.

# OptiMill®-Uni-Wave

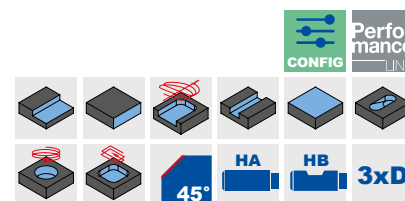
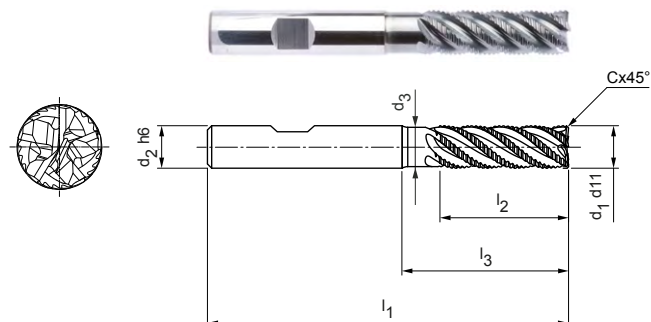
Fresa de esquadrejamento, Modelo 3xD com pescoço SCM900

## Modelo:

Diâmetro da fresa: 5,00 – 25,00 mm  
 Material de corte: HP210  
 Número de arestas de corte: 5  
 Ângulo helicoidal: ~ 42°  
 Peculiaridades: Passo diferenciado, novo perfil de desbaste

## Aplicação:

Para fresamento 90°, adequada para uma largura máxima de até 0,25xD. Também adequada para fresamento trocoidal.




## Série preferencial em estoque

Dimensões							z	Especificação	N.º para pedido
d <sub>1</sub> d <sub>11</sub>	d <sub>2</sub> h <sub>6</sub>	d <sub>3</sub>	l <sub>1</sub>	l <sub>2</sub>	l <sub>3</sub>	Cx45°			
5,00	6	4,6	62	17	24	0,25	5	SCM900-0500Z05R-F0025HB3-HP210	31054554
6,00	6	5,6	62	18	25	0,30	5	SCM900-0600Z05R-F0030HB3-HP210	31054555
8,00	8	7,7	68	24	30	0,40	5	SCM900-0800Z05R-F0040HB3-HP210	31054556
10,00	10	9,3	80	30	35	0,50	5	SCM900-1000Z05R-F0050HB3-HP210	31054557
12,00	12	11,1	93	36	45	0,60	5	SCM900-1200Z05R-F0060HB3-HP210	31054558
14,00	14	13	99	42	50	0,70	5	SCM900-1400Z05R-F0070HB3-HP210	31054559
16,00	16	14,8	108	48	55	0,80	5	SCM900-1600Z05R-F0080HB3-HP210	31054570
20,00	20	18,5	126	60	70	1,00	5	SCM900-2000Z05R-F0100HB3-HP210	31054572


## Pode ser obtido sob consulta

18,00	18	16,7	117	54	67	0,90	5	SCM900-1800Z05R-F0090HB3-HP210	31054571
25,00	25	21,1	150	75	92	1,25	5	SCM900-2500Z05R-F0125HB3-HP210	31054573

## Características configuráveis



**Forma de haste:**  
Forma de haste: HA



**Especificação:**  
SCM900-0500Z05R-F0025[**haste**]3-HP210

## Exemplo:

SCM900-0500Z05R-F0025**HA**3-HP210

Forma da haste HA

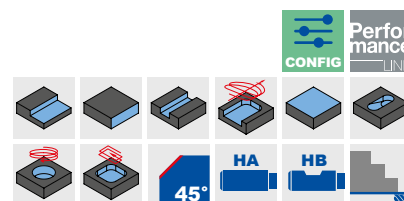
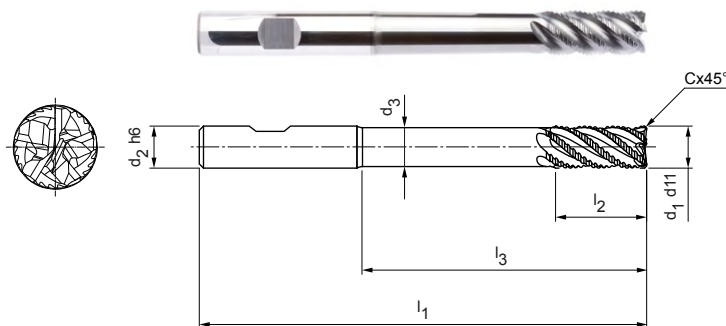
Dimensões em mm.

Para recomendação dos dados de corte, ver fim do capítulo.  
Modelos especiais e outros revestimentos sob consulta.

# OptiMill®-Uni-Wave

Fresa de esquadrejamento, modelo extra comprido com pescoço SCM910


**Modelo:**  
 Diâmetro da fresa: 6,00 – 20,00 mm  
 Material de corte: HP723  
 Número de arestas de corte: 5  
 Ângulo helicoidal: ~ 42°  
 Peculiaridades: Passo diferenciado, novo perfil de desbaste



## Série preferencial em estoque

Dimensões							z	Especificação	N.º para pedido
d <sub>1</sub> d <sub>11</sub>	d <sub>2</sub> h <sub>6</sub>	d <sub>3</sub>	l <sub>1</sub>	l <sub>2</sub>	l <sub>3</sub>	Cx45°			
6,00	6	5,4	80	13	42	0,30	5	SCM910-0600Z05R-F0030HB-HP723	31096360
8,00	8	7,2	100	21	62	0,40	5	SCM910-0800Z05R-F0040HB-HP723	31096362
10,00	10	9	100	22	58	0,50	5	SCM910-1000Z05R-F0050HB-HP723	31096363
12,00	12	10,8	120	26	73	0,60	5	SCM910-1200Z05R-F0060HB-HP723	31096364
16,00	16	14,4	150	36	100	0,80	5	SCM910-1600Z05R-F0080HB-HP723	31096365
20,00	20	18	150	41	98	1,00	5	SCM910-2000Z05R-F0100HB-HP723	31096366

## Características configuráveis



**Forma de haste:**  
Forma de haste: HA

**Especificação:**  
SCM910-0600Z05R-F0030[**haste**]-HP723

**Exemplo:**  
SCM910-0600Z05R-F0030**HA**-HP723

Forma da haste HA

Dimensões em mm.

Para recomendação dos dados de corte, ver fim do capítulo.

Modelos especiais e outros revestimentos sob consulta.

# OptiMill®-Uni-HPC-Pocket

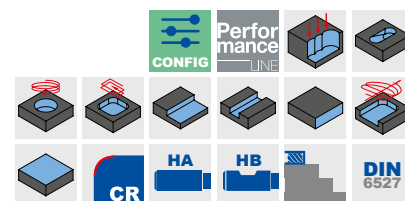
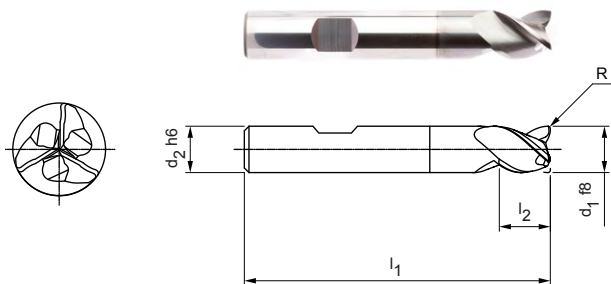
Fresa de esquadrejamento, modelo curto  
SCM840

## Modelo:

Diâmetro da fresa: 3,80 – 20,00 mm  
Material de corte: HP920  
Número de arestas de corte: 3  
Ângulo helicoidal: ~ 42°  
Peculiaridades: Geometria de ponta com broca integrada

## Aplicação:

Ideal para inclinação oblíqua até 45°, para fresamento helicoidal e realização de ranhuras.



## Série preferencial em estoque

Dimensões						z	Especificação	N.º para pedido
d <sub>1</sub> f8	d <sub>2</sub> h6	l <sub>1</sub>	l <sub>2</sub>	l <sub>5</sub>	R*			
3,80	6	54	5	10,5	0,12	3	SCM840-0380Z03R-R0012HB-HP920	31031129
4,00	6	54	5	10,5	0,12	3	SCM840-0400Z03R-R0012HB-HP920	31031140
4,80	6	54	6	12,5	0,2	3	SCM840-0480Z03R-R0020HB-HP920	31031141
5,00	6	54	6	12,5	0,2	3	SCM840-0500Z03R-R0020HB-HP920	31031142
5,70	6	54	7	14,5	0,2	3	SCM840-0570Z03R-R0020HB-HP920	30965832
6,00	6	54	7	-	0,2	3	SCM840-0600Z03R-R0020HB-HP920	30965833
6,70	8	58	8	16,5	0,2	3	SCM840-0670Z03R-R0020HB-HP920	30965834
7,00	8	58	8	17	0,2	3	SCM840-0700Z03R-R0020HB-HP920	30965835
7,70	8	58	9	18,5	0,2	3	SCM840-0770Z03R-R0020HB-HP920	30965836
8,00	8	58	9	-	0,2	3	SCM840-0800Z03R-R0020HB-HP920	30965837
8,70	10	66	10	20,5	0,32	3	SCM840-0870Z03R-R0032HB-HP920	30965838
9,00	10	66	10	21	0,32	3	SCM840-0900Z03R-R0032HB-HP920	30965839
9,70	10	66	11	22,5	0,32	3	SCM840-0970Z03R-R0032HB-HP920	30965840
10,00	10	66	11	-	0,32	3	SCM840-1000Z03R-R0032HB-HP920	30953712
11,70	12	73	12	24,5	0,32	3	SCM840-1170Z03R-R0032HB-HP920	30965841
12,00	12	73	12	-	0,32	3	SCM840-1200Z03R-R0032HB-HP920	30948678
13,70	14	75	14	26,5	0,32	3	SCM840-1370Z03R-R0032HB-HP920	30965842
14,00	14	75	14	-	0,32	3	SCM840-1400Z03R-R0032HB-HP920	30965843
15,50	16	82	16	30	0,32	3	SCM840-1550Z03R-R0032HB-HP920	30965844
16,00	16	82	16	-	0,32	3	SCM840-1600Z03R-R0032HB-HP920	30965845
17,50	18	84	18	32	0,32	3	SCM840-1750Z03R-R0032HB-HP920	30965846
19,50	20	92	20	38	0,5	3	SCM840-1950Z03R-R0050HB-HP920	30965848
20,00	20	92	20	-	0,5	3	SCM840-2000Z03R-R0050HB-HP920	30965849

\* Raio de canto especial para fresamento de canal com chaveta de acordo com DIN 6885.

## Pode ser obtido sob consulta

18,00	18	84	18	-	0,32	3	SCM840-1800Z03R-R0032HB-HP920	30965847
-------	----	----	----	---	------	---	-------------------------------	----------

## Características configuráveis



Forma de haste:  
Forma de haste: HA



### Especificação:

SCM840-0380Z03R-R0012[**haste**]-HP920

### Exemplo:

SCM840-0380Z03R-R0012**HA**-HP920

Forma da haste HA

Dimensões em mm.

Para recomendação dos dados de corte, ver fim do capítulo.

Modelos especiais e outros revestimentos sob consulta.







# OptiMill®-Uni-HPC-Pocket

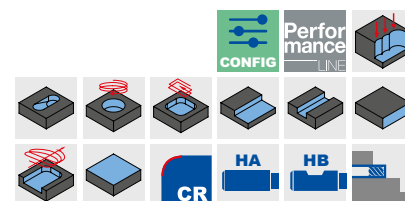
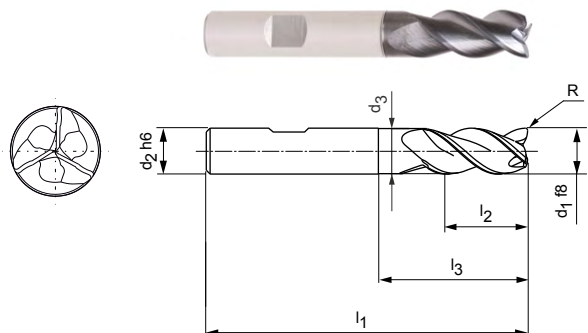
Fresa de esquadrejamento, modelo comprido com pescoço  
SCM810

## Modelo:

Diâmetro da fresa: 3,80 – 20,00 mm  
Material de corte: HP920  
Número de arestas de corte: 3  
Ângulo helicoidal: ~ 42°  
Peculiaridades: Geometria de ponta com broca integrada

## Aplicação:

Ideal para inclinação oblíqua até 45°, para fresamento helicoidal e realização de ranhuras.



## Série preferencial em estoque

Dimensões							z	Especificação	N.º para pedido
d <sub>1</sub> f8	d <sub>2</sub> h6	d <sub>3</sub>	l <sub>1</sub>	l <sub>2</sub>	l <sub>3</sub>	R			
3,80	6	3,6	57	10	13	0,19	3	SCM810-0380Z03R-R0019HB-HP920	31031147
4,00	6	3,8	57	11	13	0,2	3	SCM810-0400Z03R-R0020HB-HP920	31031148
4,80	6	4,6	57	11	15,5	0,24	3	SCM810-0480Z03R-R0024HB-HP920	31031149
5,00	6	4,8	57	13	15,5	0,25	3	SCM810-0500Z03R-R0025HB-HP920	31031150
5,70	6	5,5	57	13	19	0,29	3	SCM810-0570Z03R-R0029HB-HP920	30788023
6,00	6	5,8	57	13	19	0,3	3	SCM810-0600Z03R-R0030HB-HP920	30788024
6,70	8	6,5	63	16	25	0,34	3	SCM810-0670Z03R-R0034HB-HP920	30788025
7,00	8	6,8	63	16	25	0,35	3	SCM810-0700Z03R-R0035HB-HP920	30788026
7,70	8	7,5	63	19	25	0,39	3	SCM810-0770Z03R-R0039HB-HP920	30788027
8,00	8	7,8	63	19	25	0,4	3	SCM810-0800Z03R-R0040HB-HP920	30788028
8,70	10	8,5	72	22	30	0,44	3	SCM810-0870Z03R-R0044HB-HP920	30788029
9,00	10	8,8	72	22	30	0,45	3	SCM810-0900Z03R-R0045HB-HP920	30788030
9,70	10	9,5	72	22	30	0,49	3	SCM810-0970Z03R-R0049HB-HP920	30788031
10,00	10	9,8	72	22	30	0,5	3	SCM810-1000Z03R-R0050HB-HP920	30788032
11,70	12	11,5	83	26	36	0,59	3	SCM810-1170Z03R-R0059HB-HP920	30788033
12,00	12	11,8	83	26	36	0,6	3	SCM810-1200Z03R-R0060HB-HP920	30788034
13,70	14	13,5	83	26	36	0,69	3	SCM810-1370Z03R-R0069HB-HP920	30788035
14,00	14	13,8	83	26	36	0,7	3	SCM810-1400Z03R-R0070HB-HP920	30788036
15,50	16	15,3	92	31	42	0,78	3	SCM810-1550Z03R-R0078HB-HP920	30788037
16,00	16	15,8	92	31	42	0,8	3	SCM810-1600Z03R-R0080HB-HP920	30788038
17,50	18	17,3	92	31	42	0,88	3	SCM810-1750Z03R-R0088HB-HP920	30788039
18,00	18	17,8	92	31	42	0,9	3	SCM810-1800Z03R-R0090HB-HP920	30788040
19,50	20	19,3	104	41	52	0,98	3	SCM810-1950Z03R-R0098HB-HP920	30788041
20,00	20	19,8	104	41	52	1	3	SCM810-2000Z03R-R0100HB-HP920	30788042

## Características configuráveis



**Forma de haste:**  
Forma de haste: HA



## Especificação:

SCM810-0380Z03R-R0019[**haste**]-HP920

## Exemplo:

SCM810-0380Z03R-R0019**HA**-HP920

Forma da haste HA

Dimensões em mm.

Para recomendação dos dados de corte, ver fim do capítulo.

Modelos especiais e outros revestimentos sob consulta.

# OptiMill®-Uni-HPC-Pocket

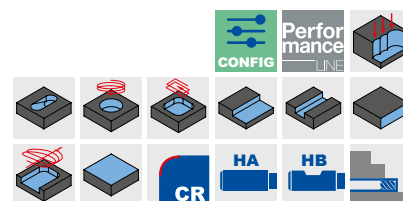
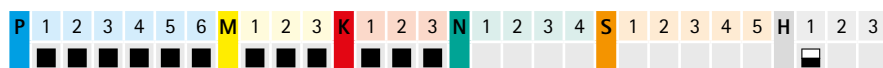
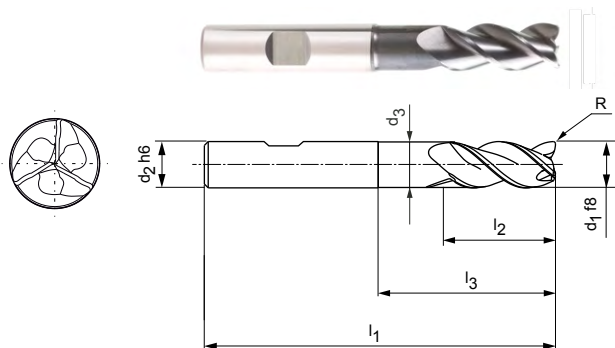
Fresa de esquadrejamento, modelo extra comprido com pescoço SCM800

**Modelo:**

Diâmetro da fresa: 5,00 – 20,00 mm  
 Material de corte: HP920  
 Número de arestas de corte: 3  
 Ângulo helicoidal: ~ 42°  
 Peculiaridades: Geometria de ponta com broca integrada

**Aplicação:**


Ideal para inclinação oblíqua até 45°, para fresamento helicoidal e realização de ranhuras.




**Série preferencial em estoque**

Dimensões							z	Especificação	N.º para pedido
d <sub>1</sub> f8	d <sub>2</sub> h6	d <sub>3</sub>	l <sub>1</sub>	l <sub>2</sub>	l <sub>3</sub>	R			
5,00	6	4,8	62	13	24	0,25	3	SCM800-0500Z03R-R0025HB-HP920	31031146
5,70	6	5,5	62	13	24	0,29	3	SCM800-0570Z03R-R0029HB-HP920	30787957
6,00	6	5,8	62	13	24	0,3	3	SCM800-0600Z03R-R0030HB-HP920	30787958
6,70	8	6,4	68	16	30	0,34	3	SCM800-0670Z03R-R0034HB-HP920	30787959
7,00	8	6,7	68	16	30	0,35	3	SCM800-0700Z03R-R0035HB-HP920	30787960
7,70	8	7,4	68	21	30	0,39	3	SCM800-0770Z03R-R0039HB-HP920	30787961
8,00	8	7,7	68	21	30	0,4	3	SCM800-0800Z03R-R0040HB-HP920	30787962
8,70	10	8,4	80	22	38	0,44	3	SCM800-0870Z03R-R0044HB-HP920	30787963
9,00	10	8,7	80	22	38	0,45	3	SCM800-0900Z03R-R0045HB-HP920	30787964
9,70	10	9,4	80	22	38	0,49	3	SCM800-0970Z03R-R0049HB-HP920	30787965
10,00	10	9,7	80	22	38	0,5	3	SCM800-1000Z03R-R0050HB-HP920	30787966
11,70	12	11,3	93	26	46	0,59	3	SCM800-1170Z03R-R0059HB-HP920	30787967
12,00	12	11,6	93	26	46	0,6	3	SCM800-1200Z03R-R0060HB-HP920	30787968
13,70	14	13,3	99	26	52	0,69	3	SCM800-1370Z03R-R0069HB-HP920	30787969
14,00	14	13,6	99	26	52	0,7	3	SCM800-1400Z03R-R0070HB-HP920	30787970
15,50	16	15	108	36	58	0,78	3	SCM800-1550Z03R-R0078HB-HP920	30787971
16,00	16	15,5	108	36	58	0,8	3	SCM800-1600Z03R-R0080HB-HP920	30787972
17,50	18	17	117	36	67	0,88	3	SCM800-1750Z03R-R0088HB-HP920	30787973
18,00	18	17,5	117	36	67	0,9	3	SCM800-1800Z03R-R0090HB-HP920	30787974
19,50	20	19	126	41	74	0,98	3	SCM800-1950Z03R-R0098HB-HP920	30787975
20,00	20	19,5	126	41	74	1	3	SCM800-2000Z03R-R0100HB-HP920	30787976

**Características configuráveis**



**Forma de haste:**  
Forma de haste: HA



**Especificação:**  
SCM800-0500Z03R-R0025[**haste**]-HP920

**Exemplo:**

SCM800-0500Z03R-R0025**HA**-HP920

Forma da haste HA

Dimensões em mm.

Para recomendação dos dados de corte, ver fim do capítulo.  
Modelos especiais e outros revestimentos sob consulta.

# OptiMill®-Alu-HPC-Pocket

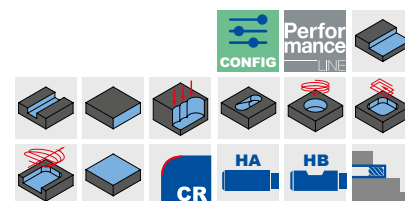
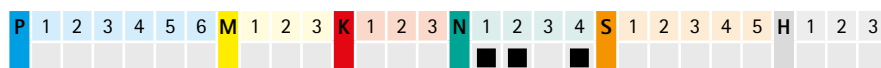
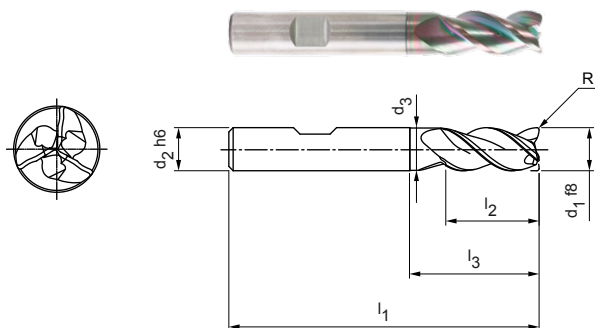
Fresa de esquadrejamento, modelo comprido com pescoço  
SCM850

## Modelo:

Diâmetro da fresa: 5,00 – 20,00 mm  
Material de corte: HP913  
Número de arestas de corte: 3  
Ângulo helicoidal: 42°  
Peculiaridades: Geometria de ponta com broca integrada

## Aplicação:

Ideal para inclinação oblíqua até 45°, para fresamento helicoidal e realização de ranhuras.



## Série preferencial em estoque

Dimensões							z	Especificação	N.º para pedido
d <sub>1</sub> f8	d <sub>2</sub> h6	d <sub>3</sub>	l <sub>1</sub>	l <sub>2</sub>	l <sub>3</sub>	R			
5,00	6	4,8	57	13	-	0,2	3	SCM850-0500Z03R-R0020HB-HP913	31054950
6,00	6	5,8	57	13	19	0,2	3	SCM850-0600Z03R-R0020HB-HP913	31054952
8,00	8	7,8	63	19	25	0,2	3	SCM850-0800Z03R-R0020HB-HP913	31054956
10,00	10	9,8	72	22	30	0,32	3	SCM850-1000Z03R-R0032HB-HP913	31054960
12,00	12	11,8	83	26	36	0,32	3	SCM850-1200Z03R-R0032HB-HP913	31054962
14,00	14	13,8	83	26	36	0,32	3	SCM850-1400Z03R-R0032HB-HP913	31054964
16,00	16	15,8	92	31	42	0,32	3	SCM850-1600Z03R-R0032HB-HP913	31054966
20,00	20	19,8	104	41	52	0,5	3	SCM850-2000Z03R-R0050HB-HP913	31054970

Fresa de tamanhos menores disponíveis sob consulta.

## Características configuráveis



Forma de haste:  
Forma de haste: HA



### Especificação:

SCM850-0500Z03R-R0020[haste]-HP913

### Exemplo:

SCM850-0500Z03R-R0020HA-HP913

Forma da haste HA

Dimensões em mm.

Para recomendação dos dados de corte, ver fim do capítulo.

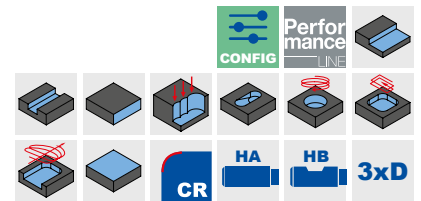
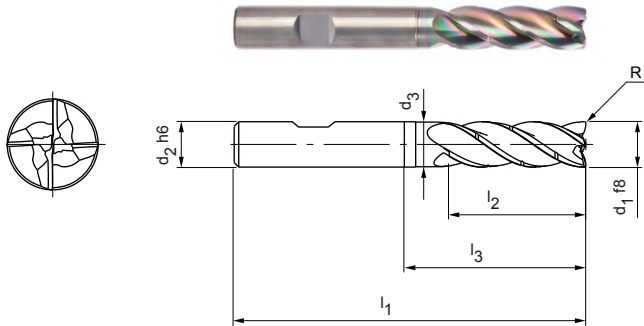
Modelos especiais e outros revestimentos sob consulta.

# OptiMill®-Alu-HPC-Pocket

Fresa de esquadrejamento, modelo 3xD com pescoço, com separador dos cavacos  
SCM854

**Modelo:**  
Diâmetro da fresa: 5,00 – 20,00 mm  
Material de corte: HP913  
Número de arestas de corte: 4  
Ângulo helicoidal: 36°  
Peculiaridades: Geometria de ponta com broca integrada

**Aplicação:**  
Ideal para inclinação oblíqua até 45°, para fresamento helicoidal e realização de ranhuras.




## Série preferencial em estoque

Dimensões							z	Especificação	N.º para pedido
d1 f8	d2 h6	d3	l1	l2	l3	R			
5,00	6	4,8	62	17	-	0,20	4	SCM854-0500Z04R-R0020HB-HP913	31302680
6,00	6	5,8	62	18	25	0,20	4	SCM854-0600Z04R-R0020HB-HP913	31302681
8,00	8	7,7	68	24	30	0,20	4	SCM854-0800Z04R-R0020HB-HP913	31302682
10,00	10	9,7	80	30	35	0,32	4	SCM854-1000Z04R-R0032HB-HP913	31302683
12,00	12	11,6	93	36	45	0,32	4	SCM854-1200Z04R-R0032HB-HP913	31302684
14,00	14	13,6	99	42	50	0,32	4	SCM854-1400Z04R-R0032HB-HP913	31302685
16,00	16	15,5	108	48	56	0,32	4	SCM854-1600Z04R-R0032HB-HP913	31302686
20,00	20	19,5	126	60	70	0,50	4	SCM854-2000Z04R-R0050HB-HP913	31302688

## Pode ser obtido sob consulta

18,00	18	17,5	117	54	67	0,32	4	SCM854-1800Z04R-R0032HB-HP913	31302687
-------	----	------	-----	----	----	------	---	-------------------------------	----------

## Características configuráveis



**Forma de haste:**  
Forma de haste: HA

**Especificação:**  
SCM854-0500Z04R-R0020[**haste**]-HP913

**Exemplo:**  
SCM854-0500Z04R-R0020**HA**-HP913

Forma da haste HA

Dimensões em mm.

Para recomendação dos dados de corte, ver fim do capítulo.  
Modelos especiais e outros revestimentos sob consulta.

# OptiMill®-Hardened

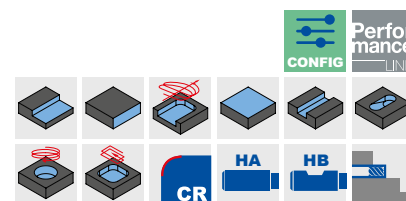
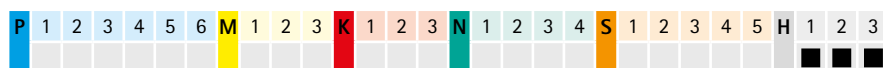
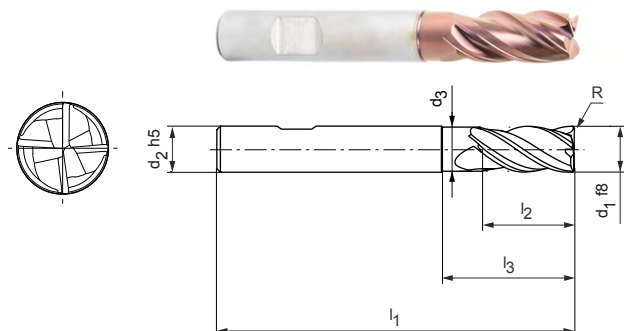
Fresa de esquadrejamento, modelo comprido com pescoço  
SCM102

## Modelo:

Diâmetro da fresa: 4,00 – 20,00 mm  
Material de corte: HP810  
Número de arestas de corte: 4  
Ângulo helicoidal: 42°

## Aplicação:

Para usinagem de desbaste de peças com uma dureza de 45 HRC ou superior.



## Série preferencial em estoque

Dimensões							z	Especificação	N.º para pedido
d1 f8	d2 h5	d3	l1	l2	l3	R			
4,00	6	-	57	11	-	0,5	4	SCM102-0400Z04R-R0050HB-HP810	31152701
4,00	6	-	57	11	-	1	4	SCM102-0400Z04R-R0100HB-HP810	31152702
6,00	6	5,8	57	13	20	0,5	4	SCM102-0600Z04R-R0050HB-HP810	31152705
6,00	6	5,8	57	13	20	1	4	SCM102-0600Z04R-R0100HB-HP810	31152706
6,00	6	5,8	57	13	20	2	4	SCM102-0600Z04R-R0200HB-HP810	31152708
8,00	8	7,8	63	21	25	0,5	4	SCM102-0800Z04R-R0050HB-HP810	31152709
8,00	8	7,8	63	21	25	1	4	SCM102-0800Z04R-R0100HB-HP810	31152710
8,00	8	7,8	63	21	25	2	4	SCM102-0800Z04R-R0200HB-HP810	31152712
10,00	10	9,8	72	22	30	0,5	4	SCM102-1000Z04R-R0050HB-HP810	31152715
10,00	10	9,8	72	22	30	1	4	SCM102-1000Z04R-R0100HB-HP810	31152716
10,00	10	9,8	72	22	30	2	4	SCM102-1000Z04R-R0200HB-HP810	31152718
12,00	12	11,8	83	26	36	0,5	4	SCM102-1200Z04R-R0050HB-HP810	31152721
12,00	12	11,8	83	26	36	1	4	SCM102-1200Z04R-R0100HB-HP810	31152722
12,00	12	11,8	83	26	36	2	4	SCM102-1200Z04R-R0200HB-HP810	31152724
16,00	16	15,8	92	36	42	0,5	4	SCM102-1600Z04R-R0050HB-HP810	31152728
16,00	16	15,8	92	36	42	1	4	SCM102-1600Z04R-R0100HB-HP810	31152729
16,00	16	15,8	92	36	42	2	4	SCM102-1600Z04R-R0200HB-HP810	31152730
20,00	20	19,8	104	41	55	1	4	SCM102-2000Z04R-R0100HB-HP810	31152734
20,00	20	19,8	104	41	55	2	4	SCM102-2000Z04R-R0200HB-HP810	31152735

## Características configuráveis



Forma de haste:  
Forma de haste: HA



### Especificação:

SCM102-0400Z04R-R0050[haste]-HP810

### Exemplo:

SCM102-0400Z04R-R0050HA-HP810

Forma da haste HA

Dimensões em mm.

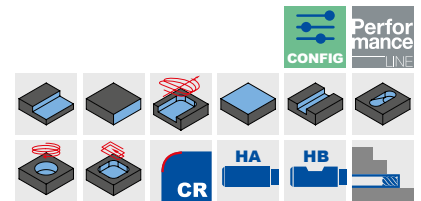
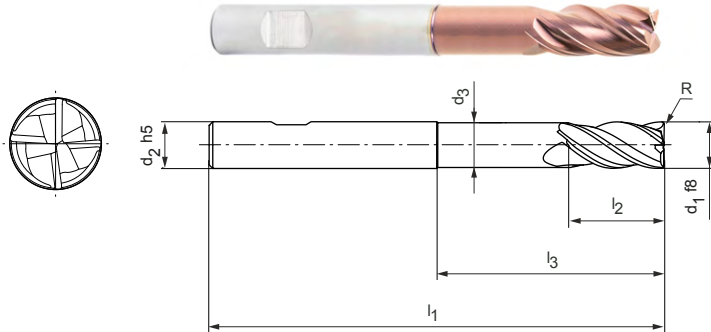
Para recomendação dos dados de corte, ver fim do capítulo.  
Modelos especiais e outros revestimentos sob consulta.

# OptiMill®-Hardened

Fresa de esquadrejamento, modelo extra comprido com pescoço  
SCM103

**Modelo:**  
Diâmetro da fresa: 4,00 – 20,00 mm  
Material de corte: HP810  
Número de arestas de corte: 4  
Ângulo helicoidal: 42°


**Aplicação:**  
Para usinagem de desbaste de peças com uma dureza de 45 HRC ou superior.




## Série preferencial em estoque

Dimensões							z	Especificação	N.º para pedido
d <sub>1</sub> f8	d <sub>2</sub> h5	d <sub>3</sub>	l <sub>1</sub>	l <sub>2</sub>	l <sub>3</sub>	R			
4,00	6	3,8	62	11	22	0,5	4	SCM103-0400Z04R-R0050HB-HP810	31152738
4,00	6	3,8	62	11	22	1	4	SCM103-0400Z04R-R0100HB-HP810	31152739
6,00	6	5,8	62	13	25	0,5	4	SCM103-0600Z04R-R0050HB-HP810	31152742
6,00	6	5,8	62	13	25	1	4	SCM103-0600Z04R-R0100HB-HP810	31152743
6,00	6	5,8	62	13	25	2	4	SCM103-0600Z04R-R0200HB-HP810	31152744
8,00	8	7,7	68	21	30	1	4	SCM103-0800Z04R-R0100HB-HP810	31152745
8,00	8	7,7	68	21	30	2	4	SCM103-0800Z04R-R0200HB-HP810	31152746
10,00	10	9,7	80	22	38	0,5	4	SCM103-1000Z04R-R0050HB-HP810	31152747
10,00	10	9,7	80	22	38	1	4	SCM103-1000Z04R-R0100HB-HP810	31152748
10,00	10	9,7	80	22	38	2	4	SCM103-1000Z04R-R0200HB-HP810	31152750
12,00	12	11,6	93	26	46	0,5	4	SCM103-1200Z04R-R0050HB-HP810	31152752
12,00	12	11,6	93	26	46	1	4	SCM103-1200Z04R-R0100HB-HP810	31152753
12,00	12	11,6	93	26	46	2	4	SCM103-1200Z04R-R0200HB-HP810	31152755
16,00	16	15,5	108	36	58	0,5	4	SCM103-1600Z04R-R0050HB-HP810	31152757
16,00	16	15,5	108	36	58	1	4	SCM103-1600Z04R-R0100HB-HP810	31152758
16,00	16	15,5	108	36	58	2	4	SCM103-1600Z04R-R0200HB-HP810	31152759
20,00	20	19,5	126	41	74	1	4	SCM103-2000Z04R-R0100HB-HP810	31152761
20,00	20	19,5	126	41	74	2	4	SCM103-2000Z04R-R0200HB-HP810	31152762

## Características configuráveis



**Forma de haste:**  
Forma de haste: HA



**Especificação:**  
SCM103-0400Z04R-R0050[**haste**]-HP810

Exemplo:  
SCM103-0400Z04R-R0050**HA**-HP810

Forma da haste HA

Dimensões em mm.

Para recomendação dos dados de corte, ver fim do capítulo.  
Modelos especiais e outros revestimentos sob consulta.



# OptiMill®-Hardened-Finish

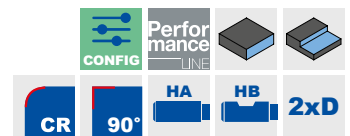
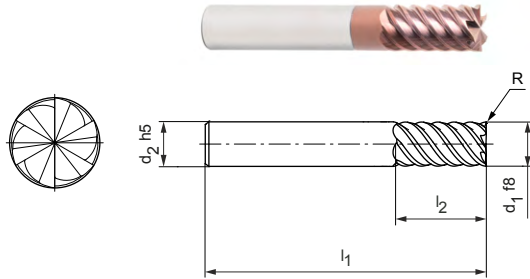
Fresa de esquadrejamento, modelo 2xD  
SCM104

## Modelo:

Diâmetro da fresa: 4,00 – 25,00 mm  
Material de corte: HP808  
Número de arestas de corte: 6  
Ângulo helicoidal: 55°

## Aplicação:

Para acabamento de peças com uma dureza de 45 HRC ou superior.



### Modelo com aresta afiada | Série preferencial em estoque

Dimensões					z	Especificação	N.º para pedido
d <sub>1</sub> f8	d <sub>2</sub> h5	l <sub>1</sub>	l <sub>2</sub>	R			
4,00	6	57	11	–	6	SCM104-0400Z06R-S-HA2-HP808	31152764
5,00	6	57	13	–	6	SCM104-0500Z06R-S-HA2-HP808	31152765
6,00	6	57	13	–	6	SCM104-0600Z06R-S-HA2-HP808	31152766
8,00	8	63	19	–	6	SCM104-0800Z06R-S-HA2-HP808	31152767
10,00	10	72	22	–	6	SCM104-1000Z06R-S-HA2-HP808	31152768
12,00	12	83	26	–	6	SCM104-1200Z06R-S-HA2-HP808	31152769
16,00	16	92	32	–	6	SCM104-1600Z06R-S-HA2-HP808	31152771

### Modelo com aresta de corte agudo | Pode ser obtido sob consulta

20,00	20	104	41	–	6	SCM104-2000Z06R-S-HA2-HP808	31152773
25,00	25	125	50	–	6	SCM104-2500Z06R-S-HA2-HP808	31152774

## Modelo com raio da aresta | Série preferencial em estoque

4,00	6	57	11	0,5	6	SCM104-0400Z06R-R0050HA2-HP808	31199098
5,00	6	57	13	0,5	6	SCM104-0500Z06R-R0050HA2-HP808	31199099
5,00	6	57	13	1	6	SCM104-0500Z06R-R0100HA2-HP808	31199100
6,00	6	57	13	0,5	6	SCM104-0600Z06R-R0050HA2-HP808	31199101
6,00	6	57	13	1	6	SCM104-0600Z06R-R0100HA2-HP808	31199102
8,00	8	63	19	0,5	6	SCM104-0800Z06R-R0050HA2-HP808	31199103
8,00	8	63	19	1	6	SCM104-0800Z06R-R0100HA2-HP808	31199104
10,00	10	72	22	0,5	6	SCM104-1000Z06R-R0050HA2-HP808	31199105
10,00	10	72	22	1	6	SCM104-1000Z06R-R0100HA2-HP808	31199106
12,00	12	83	26	0,5	6	SCM104-1200Z06R-R0050HA2-HP808	31199107
12,00	12	83	26	1	6	SCM104-1200Z06R-R0100HA2-HP808	31199108
16,00	16	92	32	0,5	6	SCM104-1600Z06R-R0050HA2-HP808	31199109
16,00	16	92	32	1	6	SCM104-1600Z06R-R0100HA2-HP808	31199110
16,00	16	92	32	2	6	SCM104-1600Z06R-R0200HA2-HP808	31199111

## Modelo com raio da aresta | Pode ser obtido sob consulta

20,00	20	104	41	1	6	SCM104-2000Z06R-R0100HA2-HP808	31199112
25,00	20	104	41	2	6	SCM104-2500Z06R-R0200HA2-HP808	31199113

## Características configuráveis



**Forma de haste:**  
Forma de haste: HB

**Especificação:**

SCM104-0400Z06R-S-[haste]2-HP808

**Exemplo:**

SCM104-0400Z06R-S-**HB**4-HP808

Forma da haste HB

Dimensões em mm.

Para recomendação dos dados de corte, ver fim do capítulo.

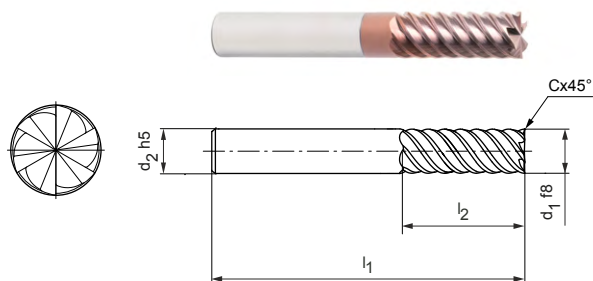
Modelos especiais e outros revestimentos sob consulta.

# OptiMill®-Hardened-Finish

Fresa de esquadrejamento, modelo 3xD  
SCM104

**Modelo:**  
Diâmetro da fresa: 4,00 – 25,00 mm  
Material de corte: HP808  
Número de arestas de corte: 6  
Ângulo helicoidal: 55°

**Aplicação:**  
Para acabamento de peças com uma dureza de 45 HRC ou superior.



## Modelo com aresta afiada | Série preferencial em estoque

Dimensões					z	Especificação	N.º para pedido
d <sub>1</sub> f8	d <sub>2</sub> h5	l <sub>1</sub>	l <sub>2</sub>	R			
4,00	6	62	16	–	6	SCM104-0400Z06R-S-HA3-HP808	31152775
5,00	6	62	17	–	6	SCM104-0500Z06R-S-HA3-HP808	31152776
6,00	6	62	18	–	6	SCM104-0600Z06R-S-HA3-HP808	31152777
8,00	8	68	24	–	6	SCM104-0800Z06R-S-HA3-HP808	31152778
10,00	10	80	30	–	6	SCM104-1000Z06R-S-HA3-HP808	31152779
12,00	12	93	36	–	6	SCM104-1200Z06R-S-HA3-HP808	31152780
16,00	16	108	48	–	6	SCM104-1600Z06R-S-HA3-HP808	31152782

## Modelo com aresta de corte agudo | Pode ser obtido sob consulta

20,00	20	126	60	–	6	SCM104-2000Z06R-S-HA3-HP808	31152785
25,00	25	150	75	–	6	SCM104-2500Z06R-S-HA3-HP808	31152786

## Modelo com raio da aresta | Série preferencial em estoque

4,00	6	62	16	0,5	6	SCM104-0400Z06R-R0050HA3-HP808	31199114
5,00	6	62	17	0,5	6	SCM104-0500Z06R-R0050HA3-HP808	31199115
5,00	6	62	17	1	6	SCM104-0500Z06R-R0100HA3-HP808	31199116
6,00	6	62	18	0,5	6	SCM104-0600Z06R-R0050HA3-HP808	31199117
6,00	6	62	18	1	6	SCM104-0600Z06R-R0100HA3-HP808	31199118
8,00	8	68	24	0,5	6	SCM104-0800Z06R-R0050HA3-HP808	31199119
8,00	8	68	24	1	6	SCM104-0800Z06R-R0100HA3-HP808	31199120
10,00	10	80	30	0,5	6	SCM104-1000Z06R-R0050HA3-HP808	31199121
10,00	10	80	30	1	6	SCM104-1000Z06R-R0100HA3-HP808	31199122
12,00	12	93	36	0,5	6	SCM104-1200Z06R-R0050HA3-HP808	31199123
12,00	12	93	36	1	6	SCM104-1200Z06R-R0100HA3-HP808	31199124
16,00	16	108	48	0,5	6	SCM104-1600Z06R-R0050HA3-HP808	31199125
16,00	16	108	48	1	6	SCM104-1600Z06R-R0100HA3-HP808	31199126
16,00	16	108	48	2	6	SCM104-1600Z06R-R0200HA3-HP808	31199127

## Modelo com raio da aresta | Pode ser obtido sob consulta

20,00	20	126	60	1	6	SCM104-2000Z06R-R0100HA2-HP808	31199128
20,00	20	126	60	2	6	SCM104-2000Z06R-R0200HA2-HP808	31199129

## Características configuráveis



**Forma de haste:**  
Forma de haste: HB



## Especificação:

SCM104-0400Z06R-S-[haste]3-HP808

## Exemplo:

SCM104-0400Z06R-S-**HB3**-HP808

Forma da haste HB

Dimensões em mm.

Para recomendação dos dados de corte, ver fim do capítulo.

Modelos especiais e outros revestimentos sob consulta.

# OptiMill®-Hardened-Finish

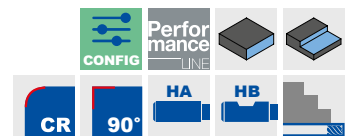
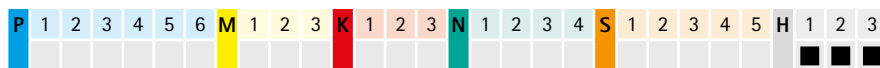
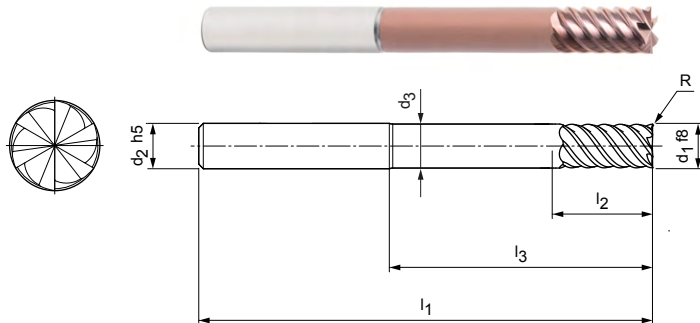
Fresa de esquadrejamento, modelo extra comprido com pescoço  
SCM124

## Modelo:

Diâmetro da fresa: 6,00 – 20,00 mm  
Material de corte: HP808  
Número de arestas de corte: 6  
Ângulo helicoidal: 55°

## Aplicação:

Para acabamento de peças com uma dureza de 45 HRC ou superior.



### Modelo com aresta afiada | Série preferencial em estoque

Dimensões							z	Especificação	N.º para pedido
d <sub>1</sub> f8	d <sub>2</sub> h5	d <sub>3</sub>	l <sub>1</sub>	l <sub>2</sub>	l <sub>3</sub>	R			
6,00	6	5,8	80	13	42	–	6	SCM124-0600Z06R-S-HA-HP808	31199092
8,00	8	7,8	100	21	62	–	6	SCM124-0800Z06R-S-HA-HP808	31199093
10,00	10	9,7	100	22	58	–	6	SCM124-1000Z06R-S-HA-HP808	31199094
12,00	12	11,7	120	26	73	–	6	SCM124-1200Z06R-S-HA-HP808	31199095
16,00	16	15,6	150	36	100	–	6	SCM124-1600Z06R-S-HA-HP808	31199096

### Modelo com aresta de corte agudo | Pode ser obtido sob consulta

20,00	20	19,5	150	41	98	–	6	SCM124-2000Z06R-S-HA-HP808	31199097
-------	----	------	-----	----	----	---	---	----------------------------	----------

### Modelo com raio da aresta | Série preferencial em estoque

6,00	6	5,8	80	13	42	0,5	6	SCM124-0600Z06R-R0050HA-HP808	31199130
6,00	6	5,8	80	13	42	1	6	SCM124-0600Z06R-R0100HA-HP808	31199131
8,00	8	7,8	100	21	62	0,5	6	SCM124-0800Z06R-R0050HA-HP808	31199132
8,00	8	7,8	100	21	62	1	6	SCM124-0800Z06R-R0100HA-HP808	31199133
10,00	10	9,7	100	22	58	0,5	6	SCM124-1000Z06R-R0050HA-HP808	31199134
10,00	10	9,7	100	22	58	1	6	SCM124-1000Z06R-R0100HA-HP808	31199135
12,00	12	11,7	120	26	73	0,5	6	SCM124-1200Z06R-R0050HA-HP808	31199136
12,00	12	11,7	120	26	73	1	6	SCM124-1200Z06R-R0100HA-HP808	31199137
16,00	16	15,6	150	36	100	0,5	6	SCM124-1600Z06R-R0050HA-HP808	31199138
16,00	16	15,6	150	36	100	1	6	SCM124-1600Z06R-R0100HA-HP808	31199139
16,00	16	15,6	150	36	100	2	6	SCM124-1600Z06R-R0200HA-HP808	31199140

### Modelo com raio da aresta | Pode ser obtido sob consulta

20,00	20	19,5	150	41	98	1	6	SCM124-2000Z06R-R0100HA-HP808	31199141
20,00	20	19,5	150	41	98	2	6	SCM124-2000Z06R-R0200HA-HP808	31199142

### Características configuráveis



Forma de haste:  
Forma de haste: HB



### Especificação:

SCM124-0600Z06R-S-[haste]-HP808

### Exemplo:

SCM124-0600Z06R-S-HB-HP808

Forma da haste HB

Dimensões em mm.

Para recomendação dos dados de corte, ver fim do capítulo.

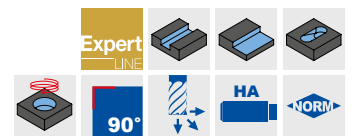
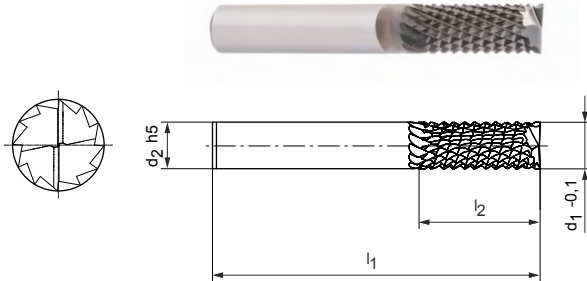
Modelos especiais e outros revestimentos sob consulta.

# OptiMill®-Graphite-MT

Fresa de esquadrejamento, fresa de multidentado,  $z=2$   
SCM105

**Modelo:**  
Diâmetro da fresa: 3,00 – 12,00 mm  
Material de corte: HC117  
Número de arestas de corte: 2  
Peculiaridades: Revestimento de diamante

**Aplicação:**  
Especial para usinagem de desbaste para índices de remoção de material extremamente altos em elétrodos de grafite.



## Série preferencial em estoque

Dimensões				z	Especificação	N.º para pedido
$d_1 -0,1$	$d_2 h5$	$l_1$	$l_2$			
3,00	3	50	10	2	SCM105-0300ZGVR-HA-HC117	31153048
4,00	4	50	10	2	SCM105-0400ZGVR-HA-HC117	31153049
6,00	6	57	20	2	SCM105-0600ZGVR-HA-HC117	31153050
8,00	8	60	20	2	SCM105-0800ZGVR-HA-HC117	31153051
10,00	10	70	25	2	SCM105-1000ZGVR-HA-HC117	31153052
12,00	12	85	30	2	SCM105-1200ZGVR-HA-HC117	31153053

Dimensões em mm.

Para recomendação dos dados de corte, ver fim do capítulo.

Modelos especiais e outros revestimentos sob consulta.



# OptiMill®-Graphite-MT

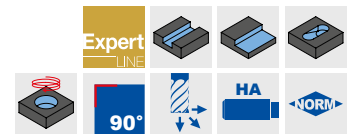
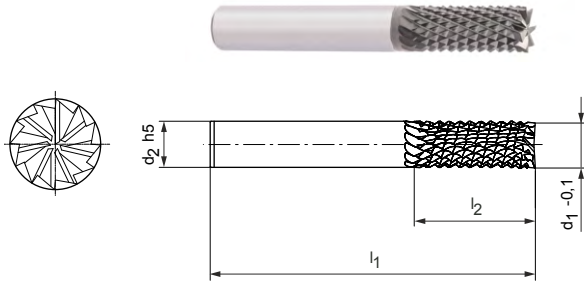
Fresa de esquadrejamento, fresa de multidentado,  $z=8-16$   
SCM106

## Modelo:

Diâmetro da fresa: 4,00 – 12,00 mm  
Material de corte: HC117  
Número de arestas de corte: 8–16  
Peculiaridades: Revestimento de diamante

## Aplicação:

Especial para usinagem de desbaste para índices de remoção de material extremamente altos em elétrodos de grafite.



## Série preferencial em estoque

Dimensões				z	Especificação	N.º para pedido
$d_1 -0.1$	$d_2 h5$	$l_1$	$l_2$			
4,00	4	50	16	8	SCM106-0400ZMVR-HA-HC117	31153054
5,00	6	57	16	8	SCM106-0500ZMVR-HA-HC117	31153055
6,00	6	57	19	10	SCM106-0600ZMVR-HA-HC117	31153056
8,00	8	63	25	12	SCM106-0800ZMVR-HA-HC117	31153057
10,00	10	72	25	14	SCM106-1000ZMVR-HA-HC117	31153058
12,00	12	83	30	16	SCM106-1200ZMVR-HA-HC117	31153059

Dimensões em mm.

Para recomendação dos dados de corte, ver fim do capítulo.

Modelos especiais e outros revestimentos sob consulta.

# OptiMill®-Diamond, tipo 51

Fresa de esquadrejamento, modelo extra comprido com pescoço, com refrigeração interna  
SHM511 | SHM611 | SHM711

**Modelo:**

Diâmetro da fresa: 3,00 – 12,00 mm

Material de corte: PU611

Número de arestas de corte: 2

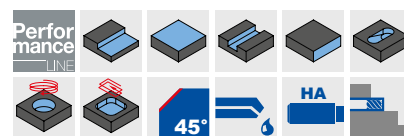
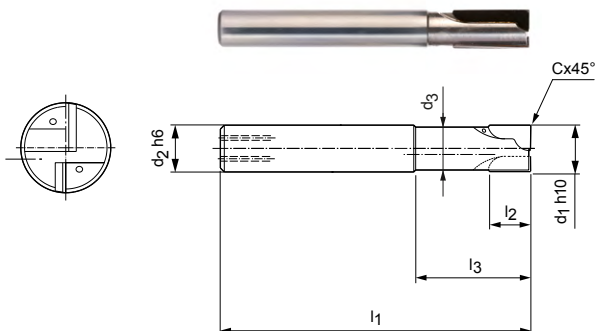
Ângulo do eixo: neutro/positivo/  
negativo

Peculiaridades: Aresta de corte PCD

**Aplicação:**

Ferramenta Allrounder. Preferido para o reborder e fresar de bolsa.

**Alternativas de processo:** Fresamento ao invés de furacão graças a uma aresta de corte sobre o centro.



**Série preferencial em estoque**

Dimensões							z	Especificação	N.º para pedido		
d <sub>1</sub> h <sub>10</sub>	d <sub>2</sub> h <sub>6</sub>	d <sub>3</sub>	l <sub>1</sub>	l <sub>2</sub>	l <sub>3</sub>	Cx45°			SHM511	SHM611	SHM711
3,00	6	2,8	60	2,5	15	0,10	2	SHM *1-0300AZ02R-F0010HA-PU611	31348188	31348210	31348222
4,00	6	3,8	60	2,5	15	0,10	2	SHM *1-0400AZ02R-F0010HA-PU611	31348189	31348211	31348223
5,00	6	4,6	60	3	15	0,10	2	SHM *1-0500AZ02R-F0010HA-PU611	31348200	31348212	31348224
6,00	6	5,4	60	15	20	0,10	2	SHM *1-0600CZ02R-F0010HA-PU611	31348202	31348214	31348226
8,00	8	7,4	80	20	30	0,10	2	SHM *1-0800DZ02R-F0010HA-PU611	31348204	31348216	31348228
10,00	10	9,4	90	20	30	0,10	2	SHM *1-1000DZ02R-F0010HA-PU611	31348206	31348218	31348230
12,00	12	11	100	20	30	0,10	2	SHM *1-1200DZ02R-F0010HA-PU611	31348208	31348220	31348232
16,00	16	15	125	20	30	0,10	2	SHM *1-1600DZ02R-F0010HA-PU611	31348209	31348221	31348233

**Formato das arestas de corte**

SHM511	SHM611	SHM711
Ângulo do eixo neutro	Ângulo do eixo negativo	Ângulo do eixo positivo
<p><b>Aresta de corte reta</b> Para casos em que é necessária uma alta estabilidade da ferramenta.</p>	<p><b>Aresta de corte empurradora</b> O material é pressionado sobre o apoio. Ideal para acabamentos de peças sujeitas a vibrações e instabilidade. Não é adequado para usinagem de desbaste de componentes ou rampas.</p>	<p><b>Aresta de corte puxadora</b> Corte suave e baixa força de processo. Recomendada para aplicação universal.</p>

Dimensões em mm.

\* Especificação adicional ao formato da aresta de corte desejada (ver tabela formato das arestas de corte).

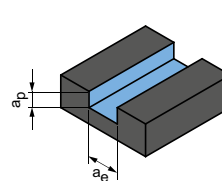
Para recomendação dos dados de corte, ver fim do capítulo.

Modelos especiais e ferramentas equipadas com revestimento CVD a pedido.

# Recomendação dos dados de corte para fresas de esquadrejamento

Avanço e velocidade de corte

Fresamento de canal



$$a_p = 1xD$$

$$a_e = 1xD$$

OptiMill-Uni-HPC-Plus | SCM720, 740, 760, 770

MMG*	Material	Resistência/ Dureza [N/mm <sup>2</sup> ] [HRC]	Refrigeração			v <sub>c</sub> [m/min]	f <sub>z</sub> [mm]								
			MQL/ar	Seco	Refrige- rante		Diâmetro da fresa [mm]								
							2,00	4,00	6,00	8,00	10,00	12,00	16,00	20,00	
P	P1.1	Aços de construção, aços rápidos, aços revenidos e cementados, sem liga	< 700	✓	✓	✓	175	0,013	0,024	0,035	0,044	0,053	0,061	0,075	0,085
	P1.2	Aços de construção, aços rápidos, aços revenidos e cementados, sem liga	< 1.200	✓	✓	✓	145	0,012	0,023	0,032	0,041	0,050	0,057	0,070	0,080
	P2.1	Aços nitretados, cementados e revenidos, com liga	< 900	✓	✓	✓	160	0,013	0,024	0,035	0,044	0,053	0,061	0,075	0,085
	P2.2	Aços nitretados, cementados e revenidos, com liga	< 1.400	✓	✓	✓	110	0,011	0,020	0,029	0,037	0,044	0,051	0,062	0,071
	P3.1	Aços ferramenta, aços de rolamento, de molas e aços rápidos**	< 800	✓	✓	✓	105	0,012	0,023	0,034	0,043	0,051	0,059	0,072	0,082
	P3.2	Aços ferramenta, aços de rolamento, de molas e aços rápidos**	< 1.000	✓	✓	✓	95	0,012	0,022	0,032	0,041	0,049	0,056	0,068	0,078
	P3.3	Aços ferramenta, aços de rolamento, de molas e aços rápidos**	< 1.500	✓	✓	✓	85	0,011	0,021	0,030	0,038	0,046	0,053	0,065	0,074
	P4.1	Aços inoxidáveis, ferríticos e martensíticos		✓	✓	✓	70	0,008	0,016	0,023	0,030	0,035	0,041	0,050	0,057
	P5.1	Aço fundido			✓	✓	105	0,012	0,023	0,034	0,043	0,051	0,059	0,072	0,082
P6.1	Aço fundido inoxidável, ferrítico e martensítico			✓	✓	70	0,006	0,011	0,016	0,021	0,025	0,028	0,035	0,040	
M	M1.1	Aços inoxidáveis, austeníticos	< 700	✓	✓	✓	50	0,007	0,014	0,020	0,026	0,031	0,036	0,043	0,050
	M1.2	Aços inoxidáveis, ferríticos e austeníticos (Duplex)	< 1.000		✓	✓	45	0,006	0,012	0,017	0,021	0,026	0,029	0,036	0,041
	M2.1	Aço fundido inoxidável, austenítico	< 700	✓	✓	✓	50	0,008	0,015	0,022	0,028	0,034	0,039	0,047	0,054
	M3.1	Aço fundido inoxidável, ferrítico e austenítico (Duplex)	< 1.000		✓	✓	50	0,006	0,012	0,017	0,022	0,027	0,031	0,037	0,043
K	K1.1	Ferro fundido de grafite lamelar (ferro fundido cinzento), GJL	< 300	✓	✓	✓	190	0,021	0,040	0,058	0,074	0,088	0,102	0,124	0,142
	K2.1	Ferro fundido de grafite esferoidal, f.f.g.esferoidal	< 500	✓	✓	✓	175	0,018	0,034	0,049	0,063	0,075	0,086	0,106	0,121
	K2.2	Ferro fundido de grafite esferoidal, f.f.g.esferoidal	≤ 800	✓	✓	✓	145	0,015	0,028	0,040	0,052	0,062	0,071	0,087	0,099
	K2.3	Ferro fundido de grafite esferoidal, f.f.g.esferoidal	> 800	✓	✓	✓	80	0,008	0,016	0,023	0,030	0,035	0,041	0,050	0,057
	K3.1	Ferro fundido de grafite vermicular, GJV; ferro fundido maleável, GJM	< 500	✓	✓	✓	125	0,015	0,028	0,040	0,052	0,062	0,071	0,087	0,099
	K3.2	Ferro fundido de grafite vermicular, GJV; ferro fundido maleável, GJM	> 500	✓	✓	✓	120	0,013	0,024	0,035	0,044	0,053	0,061	0,075	0,085

## Fator de correção

### Comprimento da ferramenta - k<sub>WL</sub>

Comprimento	Fatores de correção	
	f <sub>z</sub>	v <sub>c</sub>
curto	1	1
longo	0,9	0,9
superlongo	0,8	0,8
extra longo	0,6	0,6

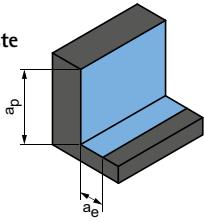
#### Aviso:

Para a determinação do dado de corte, consultar as indicações nas páginas 548-551.

\* Grupos de usinagem MAPAL

\*\* Se os elementos de liga Cr, Mo, Ni, V, W forem no total > 8%, selecione então o próximo grupo de usinagem MAPAL superior.

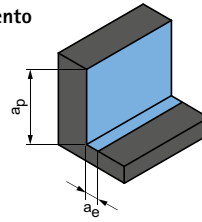
**Usinagem de desbaste**



$$a_p = 1,5xD$$

$$a_e = 0,25xD$$

**Acabamento**



$$a_p = 1,5xD$$

$$a_e = 0,1xD$$

	$v_c$ [m/min]	$f_z$ [mm]								$v_c$ [m/min]	$f_z$ [mm]							
		Diâmetro da fresa [mm]									Diâmetro da fresa [mm]							
		2,00	4,00	6,00	8,00	10,00	12,00	16,00	20,00		2,00	4,00	6,00	8,00	10,00	12,00	16,00	20,00
	<b>355</b>	0,021	0,041	0,059	0,075	0,090	0,103	0,126	0,145	<b>525</b>	0,034	0,065	0,093	0,119	0,142	0,164	0,200	0,228
	<b>290</b>	0,020	0,038	0,055	0,070	0,084	0,097	0,118	0,135	<b>430</b>	0,032	0,060	0,087	0,111	0,133	0,153	0,187	0,213
	<b>325</b>	0,021	0,041	0,059	0,075	0,090	0,103	0,126	0,145	<b>475</b>	0,034	0,065	0,093	0,119	0,142	0,164	0,200	0,228
	<b>225</b>	0,018	0,034	0,049	0,063	0,075	0,086	0,105	0,120	<b>335</b>	0,028	0,054	0,078	0,099	0,119	0,136	0,167	0,190
	<b>210</b>	0,021	0,040	0,057	0,073	0,087	0,100	0,122	0,140	<b>310</b>	0,033	0,063	0,090	0,115	0,138	0,158	0,193	0,221
	<b>195</b>	0,020	0,038	0,054	0,069	0,083	0,095	0,116	0,132	<b>285</b>	0,031	0,059	0,085	0,109	0,130	0,150	0,183	0,209
	<b>180</b>	0,019	0,035	0,051	0,065	0,078	0,090	0,110	0,125	<b>260</b>	0,029	0,056	0,081	0,103	0,123	0,142	0,173	0,198
	<b>145</b>	0,014	0,027	0,039	0,050	0,060	0,069	0,084	0,096	<b>215</b>	0,023	0,043	0,062	0,079	0,095	0,109	0,133	0,152
	<b>215</b>	0,021	0,040	0,057	0,073	0,087	0,100	0,122	0,140	<b>320</b>	0,033	0,063	0,090	0,115	0,138	0,158	0,193	0,221
	<b>145</b>	0,010	0,019	0,027	0,035	0,042	0,048	0,059	0,067	<b>215</b>	0,016	0,030	0,043	0,055	0,066	0,076	0,093	0,107
	<b>95</b>	0,012	0,024	0,034	0,044	0,053	0,060	0,074	0,084	<b>145</b>	0,020	0,038	0,054	0,069	0,083	0,095	0,117	0,133
	<b>90</b>	0,010	0,020	0,028	0,036	0,044	0,050	0,061	0,070	<b>135</b>	0,016	0,031	0,045	0,057	0,069	0,079	0,097	0,110
	<b>105</b>	0,014	0,026	0,037	0,048	0,057	0,066	0,080	0,092	<b>155</b>	0,021	0,041	0,059	0,075	0,090	0,104	0,127	0,145
	<b>95</b>	0,011	0,020	0,029	0,038	0,045	0,052	0,063	0,072	<b>145</b>	0,017	0,032	0,047	0,059	0,071	0,082	0,100	0,114
	<b>390</b>	0,036	0,068	0,098	0,125	0,150	0,172	0,211	0,241	<b>570</b>	0,056	0,108	0,155	0,198	0,237	0,273	0,333	0,381
	<b>355</b>	0,030	0,058	0,083	0,106	0,128	0,147	0,179	0,205	<b>525</b>	0,048	0,092	0,132	0,168	0,202	0,232	0,283	0,324
	<b>290</b>	0,025	0,048	0,069	0,088	0,105	0,121	0,147	0,169	<b>430</b>	0,040	0,076	0,109	0,139	0,166	0,191	0,233	0,267
	<b>160</b>	0,014	0,027	0,039	0,050	0,060	0,069	0,084	0,096	<b>240</b>	0,023	0,043	0,062	0,079	0,095	0,109	0,133	0,152
	<b>260</b>	0,025	0,048	0,069	0,088	0,105	0,121	0,147	0,169	<b>380</b>	0,040	0,076	0,109	0,139	0,166	0,191	0,233	0,267
	<b>245</b>	0,021	0,041	0,059	0,075	0,090	0,103	0,126	0,145	<b>355</b>	0,034	0,065	0,093	0,119	0,142	0,164	0,200	0,228

Os dados de usinagem são dados de referência.

Os dados opcionais para o caso de usinagem correspondente devem ser determinados em ensaio ou durante a usinagem.

# Recomendação dos dados de corte para fresas de esquadrejamento

Avanço e velocidade de corte

## OptiMill-Uni-HPC-Finish | SCM830

MMG*	Material	Resistência/ Dureza [N/mm <sup>2</sup> ] [HRC]	Refrigeração			
			MQL/ar	Seco	Refrigerante	
P	P1.1	Aços de construção, aços rápidos, aços revenidos e cementados, sem liga	< 700	✓	✓	✓
	P1.2	Aços de construção, aços rápidos, aços revenidos e cementados, sem liga	< 1.200	✓	✓	✓
	P2.1	Aços nitretados, cementados e revenidos, com liga	< 900	✓	✓	✓
	P2.2	Aços nitretados, cementados e revenidos, com liga	< 1.400	✓		✓
	P3.1	Aços ferramenta, aços de rolamento, de molas e aços rápidos**	< 800	✓	✓	✓
	P3.2	Aços ferramenta, aços de rolamento, de molas e aços rápidos**	< 1.000	✓		✓
	P3.3	Aços ferramenta, aços de rolamento, de molas e aços rápidos**	< 1.500	✓		✓
	P4.1	Aços inoxidáveis, ferríticos e martensíticos		✓		✓
	P5.1	Aço fundido				✓
	P6.1	Aço fundido inoxidável, ferrítico e martensítico				✓
M	M1.1	Aços inoxidáveis, austeníticos	< 700	✓		✓
	M1.2	Aços inoxidáveis, ferríticos e austeníticos (Duplex)	< 1.000			✓
	M2.1	Aço fundido inoxidável, austenítico	< 700	✓		✓
	M3.1	Aço fundido inoxidável, ferrítico e austenítico (Duplex)	< 1.000			✓
K	K1.1	Ferro fundido de grafite lamelar (ferro fundido cinzento), GJL	< 300	✓	✓	✓
	K2.1	Ferro fundido de grafite esferoidal, f.f.g.esferoidal	< 500	✓	✓	✓
	K2.2	Ferro fundido de grafite esferoidal, f.f.g.esferoidal	≤ 800	✓	✓	✓
	K2.3	Ferro fundido de grafite esferoidal, f.f.g.esferoidal	> 800	✓	✓	✓
	K3.1	Ferro fundido de grafite vermicular, GJV; ferro fundido maleável, GJM	< 500	✓	✓	✓
	K3.2	Ferro fundido de grafite vermicular, GJV; ferro fundido maleável, GJM	> 500	✓	✓	✓
S	S1.1	Titânio, ligas de titânio	< 400			✓
	S2.1	Titânio, ligas de titânio	< 1.200			✓
	S2.2	Titânio, ligas de titânio	>1,200			✓

## Fator de correção Comprimento da ferramenta -

$k_{WL}$  3xD/4xD/5xD \*\*\*

Profundidade de usinagem máx. $a_p$	$a_e$ máx.	Fatores de correção	
		$v_c$	$f_z$
3xD	0,05xD	0,9	0,9
4xD	0,03xD	0,9	0,7
5xD	0,03xD	0,8	0,6

### Aviso:

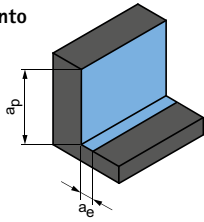
Para a determinação do dado de corte, consultar as indicações nas páginas 548-551.

\* Grupos de usinagem MAPAL

\*\* Se os elementos de liga Cr, Mo, Ni, V, W forem no total > 8%, selecione então o próximo grupo de usinagem MAPAL superior.

\*\*\* Para resultados bons resultados de superfície, o avanço deve ser ainda mais reduzido!

Acabamento



$$a_p = 1,5 \times D$$

$$a_e = 0,1 \times D$$

$v_c$ [m/min]	$f_z$ [mm]								
	Diâmetro da fresa [mm]								
	4,00	6,00	8,00	10,00	12,00	16,00	20,00	25,00	
385	0,042	0,06	0,077	0,093	0,106	0,13	0,149	0,166	
315	0,039	0,056	0,072	0,086	0,099	0,121	0,139	0,155	
350	0,042	0,06	0,077	0,093	0,106	0,13	0,149	0,166	
245	0,035	0,05	0,064	0,077	0,089	0,108	0,124	0,138	
225	0,041	0,058	0,075	0,089	0,103	0,126	0,144	0,16	
210	0,039	0,055	0,071	0,085	0,097	0,119	0,136	0,152	
190	0,036	0,052	0,067	0,08	0,092	0,113	0,129	0,144	
155	0,028	0,04	0,052	0,062	0,071	0,087	0,099	0,11	
235	0,041	0,058	0,075	0,089	0,103	0,126	0,144	0,16	
155	0,02	0,028	0,036	0,043	0,05	0,061	0,069	0,077	
130	0,025	0,035	0,045	0,054	0,062	0,076	0,087	0,097	
120	0,02	0,029	0,037	0,045	0,051	0,063	0,072	0,08	
145	0,027	0,038	0,049	0,059	0,067	0,082	0,094	0,105	
130	0,021	0,03	0,039	0,046	0,053	0,065	0,074	0,083	
520	0,07	0,101	0,129	0,154	0,177	0,216	0,248	0,276	
475	0,06	0,086	0,109	0,131	0,151	0,184	0,21	0,235	
390	0,049	0,071	0,09	0,108	0,124	0,152	0,173	0,193	
215	0,028	0,04	0,052	0,062	0,071	0,087	0,099	0,11	
345	0,049	0,071	0,09	0,108	0,124	0,152	0,173	0,193	
325	0,042	0,06	0,077	0,093	0,106	0,13	0,149	0,166	
135	0,021	0,030	0,038	0,046	0,052	0,064	0,073	0,082	
120	0,017	0,024	0,031	0,037	0,043	0,052	0,060	0,067	
80	0,015	0,022	0,028	0,033	0,038	0,047	0,053	0,059	

Os dados de usinagem são dados de referência.

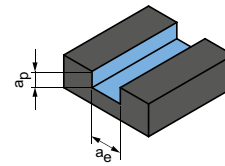
Os dados opcionais para o caso de usinagem correspondente devem ser determinados em ensaio ou durante a usinagem.



# Recomendação dos dados de corte para fresas de esquadrejamento

Avanço e velocidade de corte

Fresamento de canal



$$a_p = 1xD$$

$$a_e = 1xD$$

OptiMill-Uni-Wave | SCM800, 880, 890, 900, 910

MMG*	Material	Resistência/ Dureza [N/mm <sup>2</sup> ] [HRC]	Refrigeração			v <sub>c</sub> [m/min]	f <sub>z</sub> [mm]								
			MQL/ar	Seco	Refrige- rante		Diâmetro da fresa [mm]								
							4,00	6,00	8,00	10,00	12,00	16,00	20,00	25,00	
P	P1.1	Aços de construção, aços rápidos, aços revenidos e cementados, sem liga	< 700	✓	✓	✓	200	0,027	0,038	0,049	0,058	0,067	0,082	0,094	0,105
	P1.2	Aços de construção, aços rápidos, aços revenidos e cementados, sem liga	< 1.200	✓	✓	✓	160	0,025	0,036	0,046	0,054	0,063	0,077	0,087	0,098
	P2.1	Aços nitretados, cementados e revenidos, com liga	< 900	✓	✓	✓	180	0,027	0,038	0,049	0,058	0,067	0,082	0,094	0,105
	P2.2	Aços nitretados, cementados e revenidos, com liga	< 1.400	✓	✓	✓	125	0,022	0,032	0,041	0,049	0,056	0,068	0,078	0,087
	P3.1	Aços ferramenta, aços de rolamento, de molas e aços rápidos**	< 800	✓	✓	✓	115	0,026	0,037	0,047	0,056	0,065	0,079	0,091	0,101
	P3.2	Aços ferramenta, aços de rolamento, de molas e aços rápidos**	< 1.000	✓	✓	✓	110	0,024	0,035	0,045	0,054	0,062	0,075	0,086	0,096
	P3.3	Aços ferramenta, aços de rolamento, de molas e aços rápidos**	< 1.500	✓	✓	✓	100	0,023	0,033	0,042	0,051	0,058	0,071	0,081	0,091
	P4.1	Aços inoxidáveis, ferríticos e martensíticos		✓	✓	✓	80	0,018	0,025	0,033	0,039	0,045	0,055	0,062	0,07
	P5.1	Aço fundido			✓	✓	120	0,026	0,037	0,047	0,056	0,065	0,079	0,091	0,101
	P6.1	Aço fundido inoxidável, ferrítico e martensítico			✓	✓	80	0,012	0,018	0,023	0,027	0,031	0,038	0,044	0,049
M	M1.1	Aços inoxidáveis, austeníticos	< 700	✓	✓	✓	55	0,015	0,022	0,028	0,034	0,039	0,048	0,055	0,061
	M1.2	Aços inoxidáveis, ferríticos e austeníticos (Duplex)	< 1.000		✓	✓	50	0,013	0,018	0,024	0,028	0,032	0,04	0,045	0,051
	M2.1	Aço fundido inoxidável, austenítico	< 700	✓	✓	✓	60	0,017	0,024	0,031	0,037	0,042	0,052	0,059	0,066
	M3.1	Aço fundido inoxidável, ferrítico e austenítico (Duplex)	< 1.000		✓	✓	55	0,013	0,019	0,024	0,029	0,034	0,041	0,047	0,052
K	K1.1	Ferro fundido de grafite lamelar (ferro fundido cinzento), GJL	< 300	✓	✓	✓	215	0,044	0,064	0,081	0,097	0,112	0,137	0,156	0,174
	K2.1	Ferro fundido de grafite esferoidal, f.f.g.esferoidal	< 500	✓	✓	✓	200	0,038	0,054	0,069	0,083	0,095	0,116	0,133	0,148
	K2.2	Ferro fundido de grafite esferoidal, f.f.g.esferoidal	≤ 800	✓	✓	✓	160	0,031	0,045	0,057	0,068	0,078	0,096	0,109	0,122
	K2.3	Ferro fundido de grafite esferoidal, f.f.g.esferoidal	> 800	✓	✓	✓	90	0,018	0,025	0,033	0,039	0,045	0,055	0,062	0,07
	K3.1	Ferro fundido de grafite vermicular, GJV; ferro fundido maleável, GJM	< 500	✓	✓	✓	145	0,031	0,045	0,057	0,068	0,078	0,096	0,109	0,122
	K3.2	Ferro fundido de grafite vermicular, GJV; ferro fundido maleável, GJM	> 500	✓	✓	✓	135	0,027	0,038	0,049	0,058	0,067	0,082	0,094	0,105

## Fator de correção

Comprimento da ferramenta - k<sub>WL</sub>

Comprimento	Fatores de correção	
	f <sub>z</sub>	v <sub>c</sub>
curto / comprido / 3xD	1	1
extra comprido / 4xD	0,8	0,9
extra comprido / 5xD	0,6	0,7

### Aviso:

Para a determinação do dado de corte, consultar as indicações nas páginas 548-551.

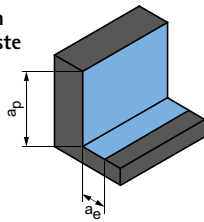
### Favor observar:

A utilização do SCM900 no modelo 3xD só é recomendada até uma largura máxima de 0,25xD.

\* Grupos de usinagem MAPAL

\*\* Se os elementos de liga Cr, Mo, Ni, V, W forem no total > 8%, selecione então o próximo grupo de usinagem MAPAL superior.

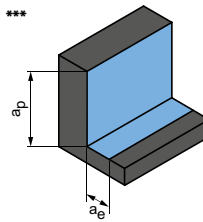
**Usinagem de desbaste**



$$a_p = 1,5xD$$

$$a_e = 0,25xD$$

**Desbaste \*\*\***



$$a_p = 3xD$$

$$a_e = 0,2xD$$

\*\*\* Válido para SCM900 - Modelo 3xD

	$v_c$ [m/min]	$f_z$ [mm]								$v_c$ [m/min]	$f_z$ [mm]							
		Diâmetro da fresa [mm]									Diâmetro da fresa [mm]							
		4,00	6,00	8,00	10,00	12,00	16,00	20,00	25,00		5,00	6,00	8,00	10,00	12,00	16,00	20,00	25,00
	<b>405</b>	0,045	0,065	0,083	0,099	0,114	0,139	0,159	0,177	<b>355</b>	0,054	0,064	0,082	0,098	0,112	0,137	0,157	0,175
	<b>330</b>	0,042	0,06	0,077	0,092	0,106	0,13	0,148	0,166	<b>290</b>	0,051	0,060	0,076	0,091	0,105	0,128	0,146	0,163
	<b>370</b>	0,045	0,065	0,083	0,099	0,114	0,139	0,159	0,177	<b>320</b>	0,054	0,064	0,082	0,098	0,112	0,137	0,157	0,175
	<b>260</b>	0,038	0,054	0,069	0,083	0,095	0,116	0,132	0,148	<b>225</b>	0,045	0,053	0,068	0,081	0,094	0,114	0,131	0,146
	<b>240</b>	0,044	0,063	0,08	0,096	0,11	0,134	0,154	0,171	<b>210</b>	0,053	0,062	0,079	0,094	0,109	0,133	0,152	0,169
	<b>220</b>	0,041	0,059	0,076	0,091	0,104	0,127	0,146	0,163	<b>190</b>	0,050	0,059	0,075	0,090	0,103	0,126	0,144	0,161
	<b>200</b>	0,039	0,056	0,072	0,086	0,099	0,12	0,138	0,154	<b>175</b>	0,047	0,055	0,071	0,085	0,097	0,119	0,136	0,152
	<b>165</b>	0,03	0,043	0,055	0,066	0,076	0,093	0,106	0,118	<b>145</b>	0,036	0,043	0,054	0,065	0,075	0,091	0,105	0,117
	<b>245</b>	0,044	0,063	0,08	0,096	0,11	0,134	0,154	0,171	<b>215</b>	0,053	0,062	0,079	0,094	0,109	0,133	0,152	0,169
	<b>165</b>	0,021	0,03	0,039	0,046	0,053	0,065	0,074	0,083	<b>145</b>	0,025	0,030	0,038	0,046	0,052	0,064	0,073	0,082
	<b>110</b>	0,026	0,038	0,048	0,058	0,066	0,081	0,093	0,103	<b>110</b>	0,032	0,037	0,048	0,057	0,066	0,080	0,092	0,102
	<b>105</b>	0,022	0,031	0,04	0,048	0,055	0,067	0,077	0,086	<b>105</b>	0,026	0,031	0,039	0,047	0,054	0,066	0,076	0,085
	<b>120</b>	0,029	0,041	0,052	0,063	0,072	0,088	0,101	0,112	<b>125</b>	0,034	0,040	0,052	0,062	0,071	0,087	0,099	0,111
	<b>110</b>	0,023	0,032	0,041	0,05	0,057	0,07	0,079	0,089	<b>110</b>	0,027	0,032	0,041	0,049	0,056	0,069	0,078	0,088
	<b>440</b>	0,075	0,108	0,138	0,165	0,19	0,232	0,265	0,296	<b>450</b>	0,091	0,106	0,136	0,163	0,187	0,229	0,262	0,292
	<b>405</b>	0,064	0,092	0,117	0,14	0,161	0,197	0,225	0,251	<b>410</b>	0,077	0,090	0,116	0,138	0,159	0,194	0,222	0,248
	<b>330</b>	0,053	0,076	0,096	0,116	0,133	0,162	0,185	0,207	<b>335</b>	0,063	0,075	0,095	0,114	0,131	0,160	0,183	0,204
	<b>185</b>	0,03	0,043	0,055	0,066	0,076	0,093	0,106	0,118	<b>185</b>	0,036	0,043	0,054	0,065	0,075	0,091	0,105	0,117
	<b>295</b>	0,053	0,076	0,096	0,116	0,133	0,162	0,185	0,207	<b>300</b>	0,063	0,075	0,095	0,114	0,131	0,160	0,183	0,204
	<b>275</b>	0,045	0,065	0,083	0,099	0,114	0,139	0,159	0,177	<b>280</b>	0,054	0,064	0,082	0,098	0,112	0,137	0,157	0,175

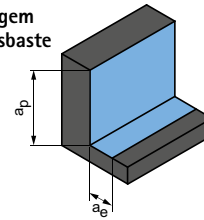
Os dados de usinagem são dados de referência.

Os dados opcionais para o caso de usinagem correspondente devem ser determinados em ensaio ou durante a usinagem.

# Recomendação dos dados de corte para fresas de esquadrejamento

Avanço e velocidade de corte

Usinagem de desbaste



$$a_p = 1,5 \times D$$

$$a_e = 0,25 \times D$$

## OptiMill-Uni-HPC-Pocket | SCM800, 810, 840

MMG*	Material	Resistência/ Dureza [N/mm <sup>2</sup> ] [HRC]	Refrigeração			v <sub>c</sub> [m/min]	f <sub>z</sub> [mm]							
			MQL/ar	Seco	Refrige- rante		Diâmetro da fresa [mm]							
							3,80	6,00	8,00	10,00	12,00	16,00	20,00	
P	P1.1	Aços de construção, aços rápidos, aços revenidos e cementados, sem liga	< 700	✓	✓	✓	465	0,053	0,079	0,101	0,122	0,140	0,171	0,195
	P1.2	Aços de construção, aços rápidos, aços revenidos e cementados, sem liga	< 1.200	✓	✓	✓	380	0,049	0,074	0,095	0,113	0,130	0,159	0,182
	P2.1	Aços nitretados, cementados e revenidos, com liga	< 900	✓	✓	✓	425	0,053	0,079	0,101	0,122	0,140	0,171	0,195
	P2.2	Aços nitretados, cementados e revenidos, com liga	< 1.400	✓	✓	✓	295	0,044	0,066	0,085	0,101	0,116	0,142	0,163
	P3.1	Aços ferramenta, aços de rolamento, de molas e aços rápidos**	< 800	✓	✓	✓	275	0,051	0,077	0,098	0,117	0,135	0,165	0,189
	P3.2	Aços ferramenta, aços de rolamento, de molas e aços rápidos**	< 1.000	✓	✓	✓	255	0,048	0,073	0,093	0,111	0,128	0,156	0,179
	P3.3	Aços ferramenta, aços de rolamento, de molas e aços rápidos**	< 1.500	✓	✓	✓	235	0,046	0,069	0,088	0,105	0,121	0,148	0,169
	P4.1	Aços inoxidáveis, ferríticos e martensíticos		✓	✓	✓	190	0,035	0,053	0,068	0,081	0,093	0,114	0,130
	P5.1	Aço fundido			✓	✓	285	0,051	0,077	0,098	0,117	0,135	0,165	0,189
P6.1	Aço fundido inoxidável, ferrítico e martensítico			✓	✓	190	0,025	0,037	0,047	0,057	0,065	0,080	0,091	
M	M1.1	Aços inoxidáveis, austeníticos	< 700	✓	✓	✓	125	0,031	0,046	0,059	0,071	0,081	0,100	0,114
	M1.2	Aços inoxidáveis, ferríticos e austeníticos (Duplex)	< 1.000		✓	✓	120	0,025	0,038	0,049	0,059	0,068	0,082	0,094
	M2.1	Aço fundido inoxidável, austenítico	< 700	✓	✓	✓	140	0,033	0,050	0,064	0,077	0,088	0,108	0,124
	M3.1	Aço fundido inoxidável, ferrítico e austenítico (Duplex)	< 1.000		✓	✓	125	0,026	0,040	0,051	0,061	0,070	0,085	0,098
K	K1.1	Ferro fundido de grafite lamelar (ferro fundido cinzento), GJL	< 300	✓	✓	✓	510	0,088	0,132	0,169	0,203	0,233	0,284	0,325
	K2.1	Ferro fundido de grafite esferoidal, f.f.g.esferoidal	< 500	✓	✓	✓	465	0,075	0,113	0,144	0,172	0,198	0,242	0,276
	K2.2	Ferro fundido de grafite esferoidal, f.f.g.esferoidal	≤ 800	✓	✓	✓	380	0,062	0,093	0,118	0,142	0,163	0,199	0,228
	K2.3	Ferro fundido de grafite esferoidal, f.f.g.esferoidal	> 800	✓	✓	✓	210	0,035	0,053	0,068	0,081	0,093	0,114	0,130
	K3.1	Ferro fundido de grafite vermicular, GJV; ferro fundido maleável, GJM	< 500	✓	✓	✓	340	0,062	0,093	0,118	0,142	0,163	0,199	0,228
	K3.2	Ferro fundido de grafite vermicular, GJV; ferro fundido maleável, GJM	> 500	✓	✓	✓	315	0,053	0,079	0,101	0,122	0,140	0,171	0,195

### Fator de correção

#### Comprimento da ferramenta - k<sub>WL</sub>

Comprimento	Fatores de correção	
	f <sub>z</sub>	v <sub>c</sub>
curto / longo	1	1
superlongo	0,8	0,8
extra longo	-	-

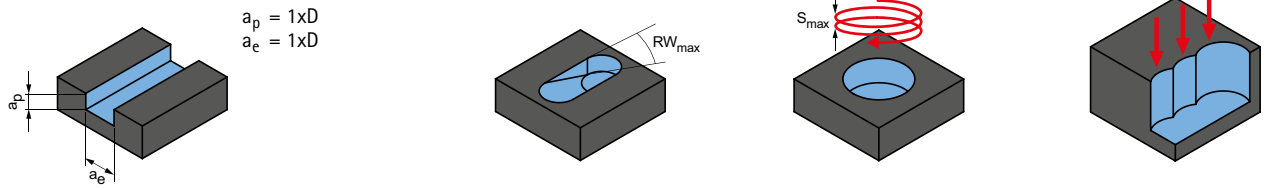
#### Aviso:

Para a determinação do dado de corte, consultar as indicações nas páginas 548-551.

\* Grupos de usinagem MAPAL

\*\* Se os elementos de liga Cr, Mo, Ni, V, W forem no total > 8%, selecione então o próximo grupo de usinagem MAPAL superior.

Fresamento de canal



$a_p = 1xD$   
 $a_e = 1xD$

$v_c$ [m/min]	$f_z$ [mm]								Rampas	Fresamento helicoidal		Furação	
	Diâmetro da fresa [mm]								$RW_{máx}$	$S_{máx}$	$EW_{máx}$		Fator $f_z$
	3,80	6,00	8,00	10,00	12,00	16,00	20,00	G = 1,5			G = 1,8		
230	0,031	0,047	0,060	0,072	0,082	0,101	0,115	45°	0,75xD	25°	16°	0,9	
185	0,029	0,044	0,056	0,067	0,077	0,094	0,107	45°	0,75xD	25°	16°	0,8	
205	0,031	0,047	0,060	0,072	0,082	0,101	0,115	45°	0,75xD	25°	16°	0,8	
145	0,026	0,039	0,050	0,060	0,069	0,084	0,096	45°	0,75xD	25°	16°	0,7	
135	0,030	0,045	0,058	0,069	0,080	0,097	0,111	30°	0,5xD	18°	11°	0,8	
125	0,029	0,043	0,055	0,066	0,075	0,092	0,105	30°	0,5xD	18°	11°	0,7	
115	0,027	0,041	0,052	0,062	0,071	0,087	0,100	30°	0,5xD	18°	11°	0,7	
95	0,021	0,031	0,040	0,048	0,055	0,067	0,077	15°	0,5xD	18°	11°		
140	0,030	0,045	0,058	0,069	0,080	0,097	0,111	30°	0,5xD	18°	11°		
95	0,015	0,022	0,028	0,033	0,038	0,047	0,054	15°	0,5xD	18°	11°		
60	0,018	0,027	0,035	0,042	0,048	0,059	0,067	15°	0,5xD	18°	11°		
60	0,015	0,023	0,029	0,035	0,040	0,049	0,056	15°	0,5xD	18°	11°		
70	0,020	0,030	0,038	0,045	0,052	0,064	0,073	15°	0,5xD	18°	11°		
60	0,016	0,023	0,030	0,036	0,041	0,050	0,058	15°	0,5xD	18°	11°		
250	0,052	0,078	0,100	0,119	0,137	0,168	0,192	45°	0,75xD	25°	16°	0,8	
230	0,044	0,066	0,085	0,102	0,117	0,143	0,163	45°	0,75xD	25°	16°	0,8	
185	0,036	0,055	0,070	0,084	0,096	0,117	0,134	45°	0,75xD	25°	16°	0,8	
105	0,021	0,031	0,040	0,048	0,055	0,067	0,077	45°	0,75xD	25°	16°	0,8	
165	0,036	0,055	0,070	0,084	0,096	0,117	0,134	45°	0,75xD	25°	16°	0,8	
155	0,031	0,047	0,060	0,072	0,082	0,101	0,115	45°	0,75xD	25°	16°	0,8	

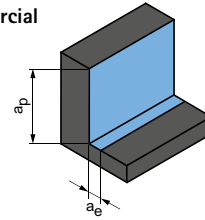
Os dados de usinagem são dados de referência.

Os dados opcionais para o caso de usinagem correspondente devem ser determinados em ensaio ou durante a usinagem.

# Recomendação dos dados de corte para fresas de esquadrejamento

Avanço e velocidade de corte

Corte parcial



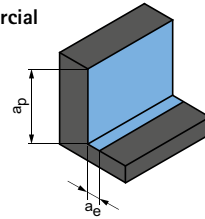
$$a_p = 1,5xD$$

$$a_e = 0,25xD$$

OptiMill-Alu-HPC-Pocket | SCM850

MMG*	Material	Resistência/Dureza [N/mm <sup>2</sup> ] [HRC]	Refrigeração			v <sub>c</sub> [m/min]	f <sub>z</sub> [mm]							
			MQL/ar	Seco	Refrigerante		Diâmetro da fresa [mm]							
							5,00	8,00	10,00	12,00	16,00	20,00		
N	N1	N1.1 Alumínio, sem liga ou com liga < 3 % Si	✓	✓	✓	945	0,080	0,120	0,145	0,169	0,210	0,243		
		N1.2 Alumínio, com liga ≤ 7 % Si	✓	✓	✓	625	0,084	0,126	0,152	0,177	0,221	0,256		
		N1.3 Alumínio, com liga > 7-12 % Si	✓	✓	✓	500	0,088	0,132	0,160	0,186	0,231	0,268		
		N1.4 Alumínio, com liga > 12 % Si	✓	✓	✓	360	0,096	0,144	0,174	0,202	0,252	0,292		
	N2	N2.1 Cobre, sem liga ou com liga	< 300	✓	✓	✓	360	0,064	0,096	0,116	0,135	0,168	0,195	
		N2.2 Cobre, com liga	> 300	✓	✓	✓	270	0,064	0,096	0,116	0,135	0,168	0,195	
		N2.3 Latão, bronze, latão vermelho	< 1.200	✓	✓	✓	450	0,040	0,060	0,073	0,084	0,105	0,122	
	N4	N4.1 Material sintético, termoplásticos		✓	✓	✓	125	0,040	0,060	0,073	0,084	0,105	0,122	
		N4.2 Material sintético, duroplásticos		✓	✓	✓	185	0,040	0,060	0,073	0,084	0,105	0,122	
		N4.3 Material sintético, espumas		✓	✓	✓	565	0,024	0,036	0,044	0,051	0,063	0,073	

Corte parcial



$$a_p = 3xD$$

$$a_e = 0,1xD$$

OptiMill-Alu-HPC-Pocket | SCM854

MMG*	Material	Resistência/Dureza [N/mm <sup>2</sup> ] [HRC]	Refrigeração			v <sub>c</sub> [m/min]	f <sub>z</sub> [mm]								
			MQL/ar	Seco	Refrigerante		Diâmetro da fresa [mm]								
							5,00	8,00	10,00	12,00	14,00	16,00	18,00	20,00	
N	N1	N1.1 Alumínio, sem liga ou com liga < 3 % Si	✓	✓	✓	915	0,061	0,091	0,110	0,126	0,141	0,154	0,166	0,176	
		N1.2 Alumínio, com liga ≤ 7 % Si	✓	✓	✓	610	0,064	0,096	0,115	0,132	0,148	0,162	0,174	0,185	
		N1.3 Alumínio, com liga > 7-12 % Si	✓	✓	✓	485	0,067	0,101	0,121	0,139	0,155	0,169	0,182	0,193	
		N1.4 Alumínio, com liga > 12 % Si	✓	✓	✓	350	0,073	0,110	0,131	0,151	0,169	0,185	0,199	0,211	
	N2	N2.1 Cobre, sem liga ou com liga	< 300	✓	✓	✓	350	0,049	0,073	0,088	0,101	0,113	0,123	0,132	0,141
		N2.2 Cobre, com liga	> 300	✓	✓	✓	265	0,049	0,073	0,088	0,101	0,113	0,123	0,132	0,141
		N2.3 Latão, bronze, latão vermelho	< 1.200	✓	✓	✓	440	0,030	0,046	0,055	0,063	0,070	0,077	0,083	0,088
	N4	N4.1 Material sintético, termoplásticos		✓	✓	✓	120	0,030	0,046	0,055	0,063	0,070	0,077	0,083	0,088
		N4.2 Material sintético, duroplásticos		✓	✓	✓	180	0,030	0,046	0,055	0,063	0,070	0,077	0,083	0,088
		N4.3 Material sintético, espumas		✓	✓	✓	315	0,018	0,027	0,033	0,038	0,042	0,046	0,050	0,053

Exemplo de cálculo para AISi1 ø 12 mm:

$$f_z | a_e | h_m \text{ máx.} = \frac{D}{100} \cdot \text{Dado, ver tabela}$$

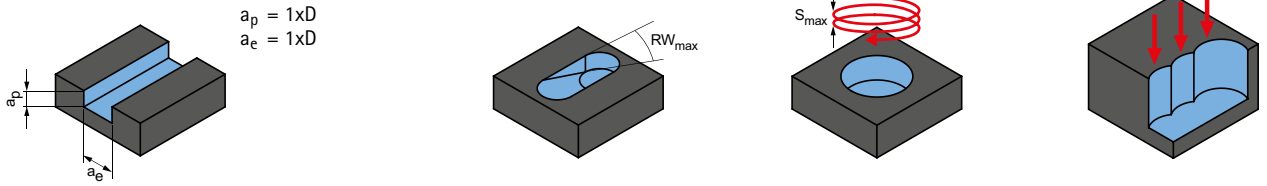
N1.1	Alumínio, sem liga ou com liga < 3 % Si	✓	✓	✓	915	0,061	0,091	0,110	0,126	0,141	0,154	0,166	0,176
------	---	---	---	---	-----	-------	-------	-------	-------	-------	-------	-------	-------

1  $f_z = \frac{12 \text{ mm}}{100} \cdot 1,2 = 0,144 \text{ mm}$

2  $h_m \text{ máx.} = \frac{12 \text{ mm}}{100} \cdot 0,84 = 0,101 \text{ mm}$

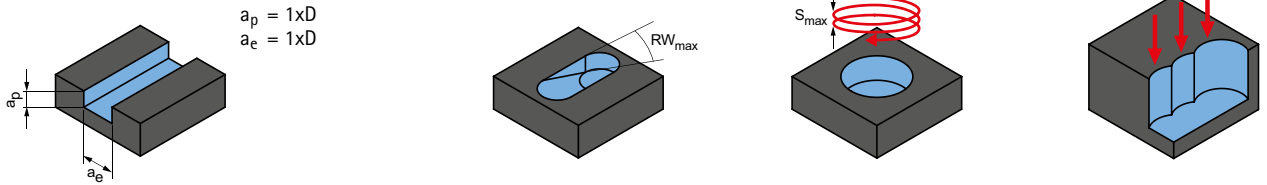
\* Grupos de usinagem MAPAL

Corte integral



$v_c$ [m/min]	$f_z$ [mm]						Rampas	Fresamento helicoidal		Furação		
	Diâmetro da fresa [mm]							$RW_{máx}$	$S_{máx}$		$EW_{máx}$	
	5,00	8,00	10,00	12,00	16,00	20,00					G = 1,5	G = 1,8
610	0,047	0,071	0,086	0,099	0,124	0,144	45°	0,75xD	25°	16°	0,8	
405	0,049	0,074	0,090	0,104	0,130	0,151	45°	0,75xD	25°	16°	0,8	
325	0,052	0,078	0,094	0,109	0,136	0,158	45°	0,75xD	25°	16°	0,8	
235	0,057	0,085	0,103	0,119	0,149	0,172	45°	0,75xD	25°	16°	0,8	
235	0,038	0,057	0,068	0,080	0,099	0,115	45°	0,75xD	25°	16°	0,8	
175	0,038	0,057	0,068	0,080	0,099	0,115	45°	0,75xD	25°	16°	0,8	
295	0,024	0,035	0,043	0,050	0,062	0,072	45°	0,75xD	25°	16°	0,8	
80	0,024	0,035	0,043	0,050	0,062	0,072	45°	0,75xD	25°	16°	0,8	
120	0,024	0,035	0,043	0,050	0,062	0,072	45°	0,75xD	25°	16°	0,8	
365	0,014	0,021	0,026	0,030	0,037	0,043	45°	0,75xD	25°	16°	0,8	

Corte integral



$v_c$ [m/min]	$f_z$ [mm]								Rampas	Fresamento helicoidal		Realização de ranhuras		
	Diâmetro da fresa [mm]									$RW_{máx}$	$S_{máx}$		$EW_{máx}$	
	5,00	8,00	10,00	12,00	14,00	16,00	18,00	20,00					G = 1,5	G = 1,8
495	0,045	0,068	0,081	0,093	0,104	0,114	0,123	0,130	45°	0,75xD	25°	16°	0,8	
330	0,047	0,071	0,085	0,098	0,109	0,120	0,129	0,137	45°	0,75xD	25°	16°	0,8	
265	0,050	0,075	0,089	0,103	0,115	0,125	0,135	0,143	45°	0,75xD	25°	16°	0,8	
190	0,054	0,081	0,097	0,112	0,125	0,137	0,147	0,156	45°	0,75xD	25°	16°	0,8	
190	0,036	0,054	0,065	0,075	0,083	0,091	0,098	0,104	45°	0,75xD	25°	16°	0,8	
145	0,036	0,054	0,065	0,075	0,083	0,091	0,098	0,104	45°	0,75xD	25°	16°	0,8	
240	0,023	0,034	0,041	0,047	0,052	0,057	0,061	0,065	45°	0,75xD	25°	16°	0,8	
65	0,023	0,034	0,041	0,047	0,052	0,057	0,061	0,065	45°	0,75xD	25°	16°	0,8	
100	0,023	0,034	0,041	0,047	0,052	0,057	0,061	0,065	45°	0,75xD	25°	16°	0,8	
170	0,014	0,020	0,024	0,028	0,031	0,034	0,037	0,039	45°	0,75xD	25°	16°	0,8	

Os dados de usinagem são dados de referência.  
Os dados ideais para o caso particular de usinagem devem ser determinados no teste ou durante a usinagem.

Explicação dos conceitos:

$RW_{máx}$  = ângulo máximo da rampa

$S_{máx}$  = passo máximo da hélice

G = Relação entre o  $\phi$  das bolsas circulares na penetração e o  $\phi$  da ferramenta

Ex.: Ferramenta  $\phi$  12 mm em G=1,5 realiza bolsas de  $\phi$  de 18 mm

$EW_{máx}$  = ângulo do passo da hélice (resulta de G e  $S_{máx}$ )



# Recomendação dos dados de corte para fresas de esquadrejamento

Avanço e velocidade de corte

## OptiMill-Hardened | SCM102, 103

MMG*	Material	Resistência/ Dureza [N/mm <sup>2</sup> ] [HRC]	Refrigeração				
			MQL/ar	Seco	Refrigerante		
P	P1.1	Aços de construção, aços rápidos, aços revenidos e cementados, sem liga	< 700	✓	✓	✓	
	P1.2	Aços de construção, aços rápidos, aços revenidos e cementados, sem liga	< 1.200	✓	✓	✓	
	P2	P2.1	Aços nitretados, cementados e revenidos, com liga	< 900	✓	✓	✓
		P2.2	Aços nitretados, cementados e revenidos, com liga	< 1.400	✓	✓	✓
	P3	P3.1	Aços ferramenta, aços de rolamento, de molas e aços rápidos**	< 800	✓	✓	✓
		P3.2	Aços ferramenta, aços de rolamento, de molas e aços rápidos**	< 1.000	✓	✓	✓
		P3.3	Aços ferramenta, aços de rolamento, de molas e aços rápidos**	< 1.500	✓	✓	✓
	P4	P4.1	Aços inoxidáveis, ferríticos e martensíticos		✓		✓
	P5	P5.1	Aço fundido		✓		✓
	P6	P6.1	Aço fundido inoxidável, ferrítico e martensítico		✓		✓
	H	H1.1	Aço temperado, aço fundido	< 44	✓	✓	
		H1.2	Aço temperado, aço fundido	< 55	✓	✓	
H2		H2.1	Aço temperado, aço fundido	< 60	✓		

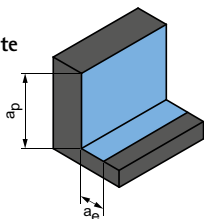
## OptiMill-Hardened | SCM102, 103

MMG*	Material	Resistência/ Dureza [N/mm <sup>2</sup> ] [HRC]	Refrigeração				
			MQL/ar	Seco	Refrigerante		
P	P1.1	Aços de construção, aços rápidos, aços revenidos e cementados, sem liga	< 700	✓	✓	✓	
	P1.2	Aços de construção, aços rápidos, aços revenidos e cementados, sem liga	< 1.200	✓	✓	✓	
	P2	P2.1	Aços nitretados, cementados e revenidos, com liga	< 900	✓	✓	✓
		P2.2	Aços nitretados, cementados e revenidos, com liga	< 1.400	✓	✓	✓
	P3	P3.1	Aços ferramenta, aços de rolamento, de molas e aços rápidos**	< 800	✓	✓	✓
		P3.2	Aços ferramenta, aços de rolamento, de molas e aços rápidos**	< 1.000	✓	✓	✓
		P3.3	Aços ferramenta, aços de rolamento, de molas e aços rápidos**	< 1.500	✓	✓	✓
	P4	P4.1	Aços inoxidáveis, ferríticos e martensíticos		✓		✓
	P5	P5.1	Aço fundido		✓		✓
	P6	P6.1	Aço fundido inoxidável, ferrítico e martensítico		✓		✓
	H	H1.1	Aço temperado, aço fundido	< 44	✓	✓	
		H1.2	Aço temperado, aço fundido	< 55	✓	✓	
H2		H2.1	Aço temperado, aço fundido	< 60	✓		

\* Grupos de usinagem MAPAL

\*\* Se os elementos de liga Cr, Mo, Ni, V, W forem no total > 8%, selecione então o próximo grupo de usinagem MAPAL superior.

Usinagem de desbaste

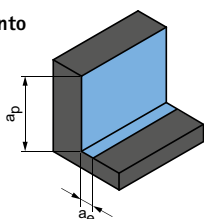


Ângulo de mergulho  
1,0° - 3,0°

ap [mm] em % de D	ae [mm] em % de D	vc [m/min]	fz [mm]								
			Diâmetro da fresa [mm]								
			4,00	5,00	6,00	8,00	10,00	12,00	16,00	20,00	
50	8	180 - 200	0,032	0,040	0,048	0,055	0,075	0,095	0,110	0,140	
50	8	160 - 180	0,030	0,038	0,046	0,052	0,071	0,090	0,105	0,133	
50	8	170 - 190	0,032	0,040	0,048	0,055	0,075	0,095	0,110	0,140	
50	8	150 - 170	0,030	0,038	0,046	0,052	0,071	0,090	0,105	0,133	
50	8	170 - 190	0,032	0,040	0,048	0,055	0,075	0,095	0,110	0,140	
50	7	150 - 170	0,030	0,038	0,046	0,052	0,071	0,090	0,105	0,133	
50	7	130 - 150	0,027	0,034	0,041	0,047	0,064	0,081	0,094	0,119	
50	7	130 - 150	0,027	0,034	0,041	0,047	0,064	0,081	0,094	0,119	
50	7	130 - 150	0,027	0,034	0,041	0,047	0,064	0,081	0,094	0,119	
50	8	140 - 160	0,029	0,036	0,043	0,050	0,068	0,086	0,099	0,126	
50	2	100 - 125	0,027	0,034	0,041	0,047	0,064	0,081	0,094	0,119	
50	1,5	80 - 100	0,022	0,028	0,034	0,039	0,053	0,067	0,077	0,098	
50	1,2	60 - 80	0,019	0,024	0,029	0,033	0,045	0,057	0,066	0,084	

Próxima tabela:  
**Acabamento**

Acabamento



Ângulo de mergulho  
0,5° - 1,0°

ap [mm] em % de D	ae [mm] em % de D	vc [m/min]	fz [mm]								
			Diâmetro da fresa [mm]								
			4,00	5,00	6,00	8,00	10,00	12,00	16,00	20,00	
100	2	200 - 220	0,025	0,030	0,040	0,050	0,065	0,075	0,090	0,105	
100	2	180 - 200	0,024	0,029	0,038	0,048	0,062	0,071	0,086	0,100	
100	2	180 - 200	0,025	0,030	0,040	0,050	0,065	0,075	0,090	0,105	
100	2	160 - 180	0,024	0,029	0,038	0,048	0,062	0,071	0,086	0,100	
100	2	180 - 200	0,025	0,030	0,040	0,050	0,065	0,075	0,090	0,105	
100	2	160 - 180	0,024	0,029	0,038	0,048	0,062	0,071	0,086	0,100	
100	2	140 - 160	0,021	0,026	0,034	0,043	0,055	0,064	0,077	0,089	
100	2	140 - 160	0,021	0,026	0,034	0,043	0,055	0,064	0,077	0,089	
100	2	140 - 160	0,021	0,026	0,034	0,043	0,055	0,064	0,077	0,089	
100	2	150 - 170	0,023	0,027	0,036	0,045	0,059	0,068	0,081	0,095	
100	1,5	110 - 130	0,021	0,026	0,034	0,043	0,055	0,064	0,077	0,089	
100	1,2	90 - 115	0,018	0,021	0,028	0,035	0,046	0,053	0,063	0,074	
100	0,8	70 - 90	0,015	0,018	0,024	0,030	0,039	0,045	0,054	0,063	

Os dados de usinagem são dados de referência.

Os dados opcionais para o caso de usinagem correspondente devem ser determinados em ensaio ou durante a usinagem.

# Recomendação dos dados de corte para fresas de esquadrejamento

Avanço e velocidade de corte

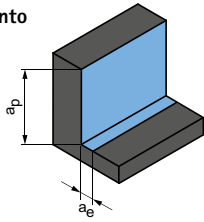
## OptiMill-Hardened-Finish | SCM104

MMG*	Material	Resistência/ Dureza [N/mm <sup>2</sup> ] [HRC]	Refrigeração					
			MQL/ar	Seco	Refrigerante			
P	P1.1	Aços de construção, aços rápidos, aços revenidos e cementados, sem liga	< 700	✓	✓	✓		
	P1.2	Aços de construção, aços rápidos, aços revenidos e cementados, sem liga	< 1.200	✓	✓	✓		
	P2	P2.1	Aços nitretados, cementados e revenidos, com liga	< 900	✓	✓	✓	
		P2.2	Aços nitretados, cementados e revenidos, com liga	< 1.400	✓	✓	✓	
	P3	P3.1	Aços ferramenta, aços de rolamento, de molas e aços rápidos**	< 800	✓	✓	✓	
		P3.2	Aços ferramenta, aços de rolamento, de molas e aços rápidos**	< 1.000	✓	✓	✓	
		P3.3	Aços ferramenta, aços de rolamento, de molas e aços rápidos**	< 1.500	✓	✓	✓	
	P4	P4.1	Aços inoxidáveis, ferríticos e martensíticos		✓		✓	
	P5	P5.1	Aço fundido		✓		✓	
	P6	P6.1	Aço fundido inoxidável, ferrítico e martensítico		✓		✓	
	H	H1	H1.1	Aço temperado, aço fundido	< 44	✓	✓	
			H1.2	Aço temperado, aço fundido	< 55	✓	✓	
H2		H2.1	Aço temperado, aço fundido	< 60	✓			
		H2.2	Aço temperado, aço fundido	< 65	✓			
		H2.3	Aço temperado, aço fundido	< 68	✓			
H3		H3.1	Ferro fundido/ferro fundido coquilhado resistente ao desgaste, GJN		✓	✓		

\* Grupos de usinagem MAPAL

\*\* Se os elementos de liga Cr, Mo, Ni, V, W forem no total > 8%, selecione então o próximo grupo de usinagem MAPAL superior.

Acabamento



Ângulo de mergulho  
0,5° - 1,0°

$a_p$ [mm] em % de D	$a_e$ [mm] em % de D	$v_c$ [m/min]	$f_z$ [mm]										
			Diâmetro da fresa [mm]										
			4,00	5,00	6,00	8,00	10,00	12,00	14,00	16,00	18,00	20,00	
100	2	<b>200 - 220</b>	0,025	0,030	0,040	0,050	0,065	0,075	0,090	0,105	0,118	0,131	
100	2	<b>180 - 200</b>	0,024	0,029	0,038	0,048	0,062	0,071	0,086	0,100	0,112	0,124	
100	2	<b>180 - 200</b>	0,025	0,030	0,040	0,050	0,065	0,075	0,090	0,105	0,118	0,131	
100	2	<b>160 - 180</b>	0,024	0,029	0,038	0,048	0,062	0,071	0,086	0,100	0,112	0,124	
100	2	<b>180 - 200</b>	0,025	0,030	0,040	0,050	0,065	0,075	0,090	0,105	0,118	0,131	
100	2	<b>160 - 180</b>	0,024	0,029	0,038	0,048	0,062	0,071	0,086	0,100	0,112	0,124	
100	2	<b>140 - 160</b>	0,021	0,026	0,034	0,043	0,055	0,064	0,077	0,089	0,100	0,111	
100	2	<b>140 - 160</b>	0,021	0,026	0,034	0,043	0,055	0,064	0,077	0,089	0,100	0,111	
100	2	<b>140 - 160</b>	0,021	0,026	0,034	0,043	0,055	0,064	0,077	0,089	0,100	0,111	
100	2	<b>150 - 170</b>	0,023	0,027	0,036	0,045	0,059	0,068	0,081	0,095	0,106	0,118	
100	1,5	<b>110 - 130</b>	0,021	0,026	0,034	0,043	0,055	0,064	0,077	0,089	0,100	0,111	
100	1,2	<b>90 - 115</b>	0,018	0,021	0,028	0,035	0,046	0,053	0,063	0,074	0,082	0,092	
100	0,8	<b>80 - 100</b>	0,015	0,018	0,024	0,030	0,039	0,045	0,054	0,063	0,071	0,079	
100	0,6	<b>70 - 90</b>	0,013	0,015	0,020	0,025	0,033	0,038	0,045	0,053	0,059	0,066	
100	0,4	<b>60 - 85</b>	0,010	0,012	0,016	0,020	0,026	0,030	0,036	0,042	0,047	0,052	
100	0,8	<b>80 - 100</b>	0,015	0,018	0,024	0,030	0,039	0,045	0,054	0,063	0,071	0,079	

Os dados de usinagem são dados de referência.

Os dados opcionais para o caso de usinagem correspondente devem ser determinados em ensaio ou durante a usinagem.

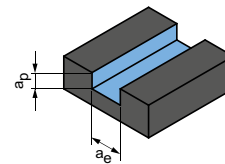
# Recomendação dos dados de corte para fresas de esquadrejamento

Avanço e velocidade de corte

## OptiMill-Graphite-MT | SCM105, 106

MMG*	Material	Resistência/ Dureza [N/mm <sup>2</sup> ] [HRC]	Refrigeração		
			MQL/ar	Seco	Refrigerante
N N3	N3.1 Grafite, > 8 µm		✓		✓
	N3.2 Grafite, ≤ 8 µm		✓		✓

Fresamento de canal



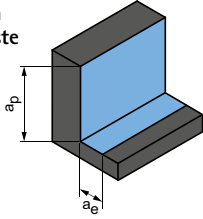
$$a_p = 0,5xD$$

$$a_e = 1xD$$

## OptiMill-Diamond-Tipo 51 | SHM511, 611, 711

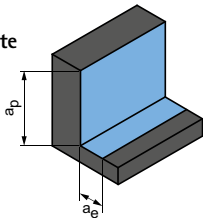
MMG*	Material	Resistên- cia/Dureza [N/mm <sup>2</sup> ] [HRC]	Refrigeração			Diâmetro da fresa [mm]							
			MQL/ar	Seco	Refrigerante	3,00 – 6,00		8,00 – 10,00		12,00 – 16,00		18,00 – 25,00	
						v <sub>c</sub> [m/min]	f <sub>z</sub> [mm]	v <sub>c</sub> [m/min]	f <sub>z</sub> [mm]	v <sub>c</sub> [m/min]	f <sub>z</sub> [mm]	v <sub>c</sub> [m/min]	f <sub>z</sub> [mm]
N N1 N2 N4	N1.1 Alumínio, sem liga ou com liga < 3 % Si		✓	✓	✓	200	0,10-0,12	500	0,12-0,15	800	0,15-0,20	1.000	0,18-0,23
	N1.2 Alumínio, com liga ≤ 7 % Si		✓	✓	✓	200	0,10-0,12	500	0,12-0,15	800	0,15-0,20	1.000	0,18-0,23
	N1.3 Alumínio, com liga > 7-12 % Si		✓	✓	✓	200	0,10-0,12	500	0,12-0,15	800	0,15-0,20	1.000	0,18-0,23
	N1.4 Alumínio, com liga > 12 % Si		✓	✓	✓	200	0,10-0,12	500	0,12-0,15	800	0,15-0,20	1.000	0,18-0,23
	N2.1 Cobre, sem liga ou com liga	< 300	✓	✓	✓	200	0,10-0,12	500	0,12-0,15	800	0,15-0,20	1.000	0,18-0,23
	N2.2 Cobre, com liga	> 300	✓	✓	✓	200	0,10-0,12	500	0,12-0,15	800	0,15-0,20	1.000	0,18-0,23
	N2.3 Latão, bronze, latão vermelho	< 1.200	✓	✓	✓	200	0,10-0,12	500	0,12-0,15	800	0,15-0,20	1.000	0,18-0,23
	N4.1 Material sintético, termoplásticos												
	N4.2 Material sintético, duroplásticos		✓	✓	✓	200	0,10-0,12	500	0,12-0,15	800	0,15-0,20	1.000	0,18-0,23
	N4.3 Material sintético, espumas												
C C1 C2	C1.1 Matriz de material sintético, reforçado com fibra de aramida (AFK)												
	C1.2 Matriz de material sintético (duroplástico), CFK/GFK		✓	✓	✓	200	0,10-0,12	500	0,12-0,15	800	0,15-0,20	1.000	0,18-0,23
	C1.3 Matriz de material sintético (termoplástico), CFK/GFK		✓	✓	✓	200	0,10-0,12	500	0,12-0,15	800	0,15-0,20	1.000	0,18-0,23
	C2.1 Matriz de carbono, reforçado com fibra de carbono (CFC)		✓	✓	✓	200	0,10-0,12	500	0,12-0,15	800	0,15-0,20	1.000	0,18-0,23

Usinagem de desbaste



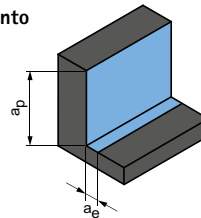
	$a_p$ [mm]	$a_e$ [mm]	$V_c$ [m/min]	$f_z$ [mm]						
				Diâmetro da fresa [mm]						
				3,00	4,00	5,00	6,00	8,00	10,00	12,00
1xD	0,4xD	<b>500-600</b>	0,200	0,250	0,280	0,300	0,350	0,380	0,400	
1xD	0,4xD	<b>400-500</b>	0,200	0,250	0,280	0,300	0,350	0,380	0,400	

Usinagem de desbaste



$a_p = 0,5xD$   
 $a_e = 0,25xD$

Acabamento



$a_p = 0,5xD$   
 $a_e = 0,1xD$

Diâmetro da fresa [mm]								Diâmetro da fresa [mm]							
3,00 – 6,00		8,00 – 10,00		12,00 – 16,00		18,00 – 25,00		3,00 – 6,00		8,00 – 10,00		12,00 – 16,00		18,00 – 25,00	
$V_c$ [m/min]	$f_z$ [mm]	$V_c$ [m/min]	$f_z$ [mm]	$V_c$ [m/min]	$f_z$ [mm]	$V_c$ [m/min]	$f_z$ [mm]	$V_c$ [m/min]	$f_z$ [mm]	$V_c$ [m/min]	$f_z$ [mm]	$V_c$ [m/min]	$f_z$ [mm]	$V_c$ [m/min]	$f_z$ [mm]
<b>240</b>	0,10-0,12	<b>480</b>	0,12-0,16	<b>720</b>	0,16-0,20	<b>960</b>	0,16-0,22	<b>300</b>	0,12-0,15	<b>600</b>	0,15-0,20	<b>900</b>	0,20-0,25	<b>1.200</b>	0,20-0,27
<b>240</b>	0,10-0,12	<b>480</b>	0,12-0,16	<b>720</b>	0,16-0,20	<b>960</b>	0,16-0,22	<b>300</b>	0,12-0,15	<b>600</b>	0,15-0,20	<b>900</b>	0,20-0,25	<b>1.200</b>	0,20-0,27
<b>240</b>	0,10-0,12	<b>480</b>	0,12-0,16	<b>720</b>	0,16-0,20	<b>960</b>	0,16-0,22	<b>300</b>	0,12-0,15	<b>600</b>	0,15-0,20	<b>900</b>	0,20-0,25	<b>1.200</b>	0,20-0,27
<b>240</b>	0,10-0,12	<b>480</b>	0,12-0,16	<b>720</b>	0,16-0,20	<b>960</b>	0,16-0,22	<b>300</b>	0,12-0,15	<b>600</b>	0,15-0,20	<b>900</b>	0,20-0,25	<b>1.200</b>	0,20-0,27
<b>240</b>	0,10-0,12	<b>480</b>	0,12-0,16	<b>720</b>	0,16-0,20	<b>960</b>	0,16-0,22	<b>300</b>	0,12-0,15	<b>600</b>	0,15-0,20	<b>900</b>	0,20-0,25	<b>1.200</b>	0,20-0,27
<b>240</b>	0,10-0,12	<b>480</b>	0,12-0,16	<b>720</b>	0,16-0,20	<b>960</b>	0,16-0,22	<b>300</b>	0,12-0,15	<b>600</b>	0,15-0,20	<b>900</b>	0,20-0,25	<b>1.200</b>	0,20-0,27
<b>240</b>	0,10-0,12	<b>480</b>	0,12-0,16	<b>720</b>	0,16-0,20	<b>960</b>	0,16-0,22	<b>300</b>	0,12-0,15	<b>600</b>	0,15-0,20	<b>900</b>	0,20-0,25	<b>1.200</b>	0,20-0,27
<b>240</b>	0,10-0,12	<b>480</b>	0,12-0,16	<b>720</b>	0,16-0,20	<b>960</b>	0,16-0,22	<b>300</b>	0,12-0,15	<b>600</b>	0,15-0,20	<b>900</b>	0,20-0,25	<b>1.200</b>	0,20-0,27
<b>240</b>	0,10-0,12	<b>480</b>	0,12-0,16	<b>720</b>	0,16-0,20	<b>960</b>	0,16-0,22	<b>300</b>	0,12-0,15	<b>600</b>	0,15-0,20	<b>900</b>	0,20-0,25	<b>1.200</b>	0,20-0,27
<b>240</b>	0,10-0,12	<b>480</b>	0,12-0,16	<b>720</b>	0,16-0,20	<b>960</b>	0,16-0,22	<b>300</b>	0,12-0,15	<b>600</b>	0,15-0,20	<b>900</b>	0,20-0,25	<b>1.200</b>	0,20-0,27

Os dados de usinagem são dados de referência.

Os dados opcionais para o caso de usinagem correspondente devem ser determinados em ensaio ou durante a usinagem.









# FRESA TROCOIDAL

## Aplicação universal

---

OptiMill-Tro-Uni ..... 214

## Aço, aço inoxidável e ferro fundido

---

OptiMill-Tro-PM ..... 217

## Aço temperado

---

OptiMill-Tro-H ..... 221

## Anexo técnico

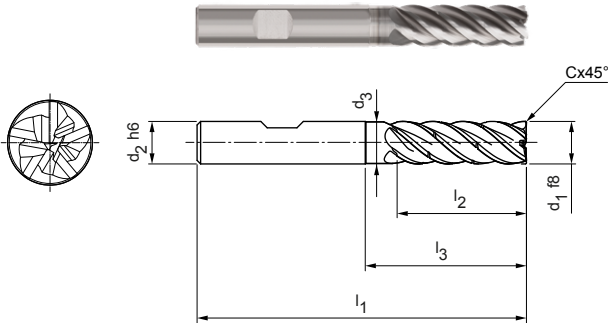
---

Recomendação dos dados de corte ..... 222

Determinação do dado de corte | Profundidade de trabalho ..... 548

# OptiMill®-Tro-Uni

Fresa de esquadrejamento, modelo 3xD com pescoço, com separador dos cavacos  
SCM580 | SCM940



**Modelo:**  
 Diâmetro da fresa: 4,00 – 20,00 mm  
 Material de corte: HP213  
 Número de arestas de corte: 5  
 Ângulo helicoidal: ~ 41°  
 Qualidade do balanceamento: Parcela de arestas de corte balanceada em G2.5 conforme DIN ISO1940-G2.5  
**Peculiaridades:** Passo diferenciado, separador dos cavacos

**Aplicação:**  
 Modelo com separador dos cavacos para controle de cavacos otimizado. Assegura cavacos curtos.



## Série preferencial em estoque

Dimensões							z	Separa- dor dos cavacos	Especificação	N.º para pedido
d <sub>1</sub> f8	d <sub>2</sub> h6	d <sub>3</sub>	l <sub>1</sub>	l <sub>2</sub>	l <sub>3</sub>	Cx45°				
4,00	6	3,9	62	16	23	0,08	5	1	SCM580-0400Z05R-F0008HB-HP213	30615710
5,00	6	4,8	62	17	24	0,10	5	1	SCM580-0500Z05R-F0010HB-HP213	30564623
6,00	6	5,8	62	18	25	0,12	5	1	SCM580-0600Z05R-F0012HB-HP213	30564624
8,00	8	7,8	68	24	30	0,16	5	1	SCM580-0800Z05R-F0016HB-HP213	30564625
10,00	10	9,8	80	30	35	0,20	5	1	SCM580-1000Z05R-F0020HB-HP213	30564626
12,00	12	11,8	93	36	45	0,24	5	2	SCM940-1200Z05R-F0024HB3-HP213	31054530
14,00	14	13,8	99	42	50	0,28	5	2	SCM940-1400Z05R-F0028HB3-HP213	31054531
16,00	16	15,8	108	48	55	0,32	5	2	SCM940-1600Z05R-F0032HB3-HP213	31054532
20,00	20	19,8	126	60	70	0,40	5	2	SCM940-2000Z05R-F0040HB3-HP213	31054533

## Características configuráveis

**Forma de haste:**  
Forma de haste: HA

**Especificação até ø 10 mm:**  
SCM580-0400Z05R-F0008[haste]-HP213

**Especificação a partir ø 12 mm:**  
SCM940-1200Z05R-F0024[haste]3-HP213

**Exemplo:**  
SCM580-0400Z05R-F0008HA-HP213

Forma da haste HA

Dimensões em mm.

Para recomendação dos dados de corte, ver fim do capítulo.  
Modelos especiais e outros revestimentos sob consulta.

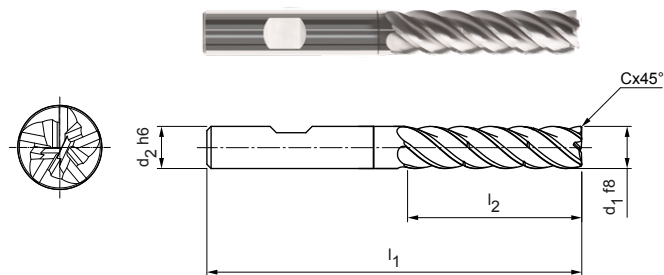
# OptiMill®-Tro-Uni

Fresa de esquadrejamento, modelo 4xD, com separador dos cavacos  
SCM940

**Modelo:**  
 Diâmetro da fresa: 5,00 – 20,00 mm  
 Material de corte: HP209  
 Número de arestas de corte: 5  
 Ângulo helicoidal: ~ 41°  
 Qualidade do balanceamento: Parcela de arestas de corte balanceada em G2.5 conforme DIN ISO1940-G2.5

**Peculiaridades:** Passo diferenciado, separador dos cavacos

**Aplicação:**  
 Modelo com separador dos cavacos para controle de cavacos otimizado. Assegura cavacos curtos.



## Série preferencial em estoque

Dimensões					z	Separador dos cavacos	Especificação	N.º para pedido
d <sub>1</sub> f8	d <sub>2</sub> h6	l <sub>1</sub>	l <sub>2</sub>	Cx45°				
5,00	6	66	20	0,10	5	2	SCM940-0500Z05R-F0010HB4-HP209	31054534
6,00	6	66	24	0,12	5	2	SCM940-0600Z05R-F0012HB4-HP209	31054535
8,00	8	74	32	0,16	5	2	SCM940-0800Z05R-F0016HB4-HP209	31054536
10,00	10	89	40	0,20	5	2	SCM940-1000Z05R-F0020HB4-HP209	31054537
12,00	12	100	48	0,24	5	2	SCM940-1200Z05R-F0024HB4-HP209	31054538
16,00	16	123	64	0,32	5	2	SCM940-1600Z05R-F0032HB4-HP209	31054540
20,00	20	140	80	0,40	5	2	SCM940-2000Z05R-F0040HB4-HP209	31054541

## Pode ser obtido sob consulta

14,00	14	108	56	0,28	5	2	SCM940-1400Z05R-F0028HB4-HP209	31054539
-------	----	-----	----	------	---	---	--------------------------------	----------

## Características configuráveis

**Forma de haste:**  
Forma de haste: HA

**Especificação:**  
SCM940-0500Z05R-F0010[**haste**]4-HP209

**Exemplo:**  
SCM940-0500Z05R-F0010**HA**4-HP209

Forma da haste HA

Dimensões em mm.

Para recomendação dos dados de corte, ver fim do capítulo.  
Modelos especiais e outros revestimentos sob consulta.

# OptiMill®-Tro-Uni

Fresa de esquadrejamento, modelo 5xD, com separador dos cavacos  
SCM940

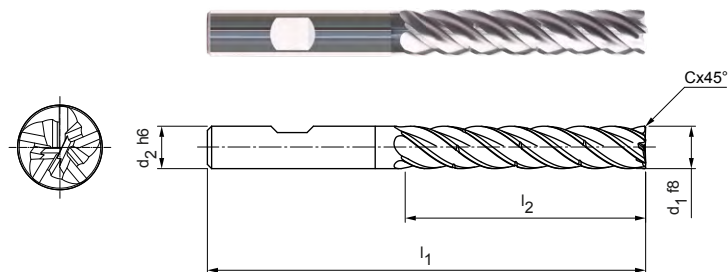
## Modelo:

Diâmetro da fresa: 8,00 – 20,00 mm  
 Material de corte: HP209  
 Número de arestas de corte: 5  
 Ângulo helicoidal: ~ 41°  
 Qualidade do balanceamento: Parcela de arestas de corte balanceada em G2.5 conforme DIN ISO1940-G2.5

Peculiaridades: Passo diferenciado, separador dos cavacos

## Aplicação:

Modelo com separador dos cavacos para controle de cavacos otimizado. Assegura cavacos curtos.



## Série preferencial em estoque

Dimensões					z	Separador dos cavacos	Especificação	N.º para pedido
d <sub>1</sub> f8	d <sub>2</sub> h6	l <sub>1</sub>	l <sub>2</sub>	Cx45°				
8,00	8	81	40	0,16	5	3	SCM940-0800Z05R-F0016HB5-HP209	31054542
10,00	10	96	50	0,20	5	3	SCM940-1000Z05R-F0020HB5-HP209	31054543
12,00	12	112	60	0,24	5	3	SCM940-1200Z05R-F0024HB5-HP209	31054544
16,00	16	136	80	0,32	5	3	SCM940-1600Z05R-F0032HB5-HP209	31054546
20,00	20	160	100	0,40	5	3	SCM940-2000Z05R-F0040HB5-HP209	31054547

## Pode ser obtido sob consulta

14,00	14	122	70	0,28	5	3	SCM940-1400Z05R-F0028HB5-HP209	31054545
-------	----	-----	----	------	---	---	--------------------------------	----------

## Características configuráveis



Forma de haste:  
Forma de haste: HA



### Especificação:

SCM940-0800Z05R-F0016[haste]5-HP209

### Exemplo:

SCM940-0800Z05R-F0016HA5-HP209

Forma da haste HA

Dimensões em mm.

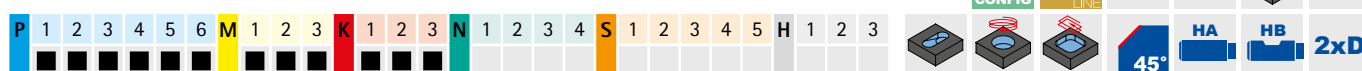
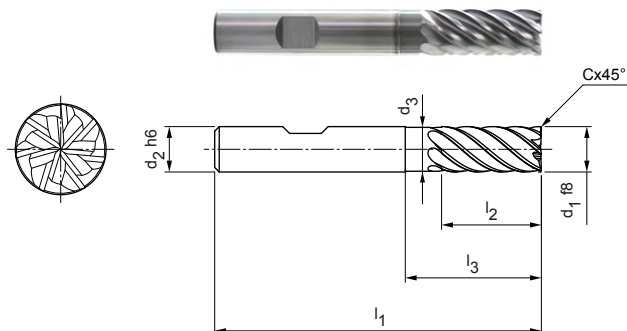
Para recomendação dos dados de corte, ver fim do capítulo.

Modelos especiais e outros revestimentos sob consulta.

# OptiMill®-Tro-PM

Fresa de esquadrejamento, modelo 2xD com pescoço SCM820

**Modelo:**  
 Diâmetro da fresa: 4,00 – 25,00 mm  
 Material de corte: HP723  
 Número de arestas de corte: 7  
 Ângulo helicoidal: ~ 40°  
 Qualidade do balanceamento: Parcela de arestas de corte balanceada em G2.5 conforme DIN ISO1940-G2.5  
**Peculiaridades:** Passo diferenciado




## Série preferencial em estoque

Dimensões							z	Especificação	N.º para pedido
d <sub>1</sub> f8	d <sub>2</sub> h6	d <sub>3</sub>	l <sub>1</sub>	l <sub>2</sub>	l <sub>3</sub>	Cx45°			
4,00	6	-	57	11	-	0,08	7	SCM820-0400Z07R-F0008HB2-HP723	30855545
5,00	6	-	57	13	-	0,10	7	SCM820-0500Z07R-F0010HB2-HP723	30855546
6,00	6	5,8	57	13	19	0,12	7	SCM820-0600Z07R-F0012HB2-HP723	30855547
8,00	8	7,8	63	19	25	0,16	7	SCM820-0800Z07R-F0016HB2-HP723	30855548
10,00	10	9,8	72	22	30	0,20	7	SCM820-1000Z07R-F0020HB2-HP723	30855549
12,00	12	11,8	83	26	36	0,24	7	SCM820-1200Z07R-F0024HB2-HP723	30855550
16,00	16	15,8	92	32	42	0,32	7	SCM820-1600Z07R-F0032HB2-HP723	30855552
20,00	20	19,8	104	41	52	0,40	7	SCM820-2000Z07R-F0040HB2-HP723	30855554

## Pode ser obtido sob consulta

14,00	14	13,8	83	26	36	0,28	7	SCM820-1400Z07R-F0028HB2-HP723	30855551
18,00	18	17,8	92	32	42	0,36	7	SCM820-1800Z07R-F0036HB2-HP723	30855553
25,00	25	24,5	125	50	65	0,50	7	SCM820-2500Z07R-F0050HB2-HP723	30855555

## Características configuráveis



**Forma de haste:**  
Forma de haste: HA

**Especificação:**  
SCM820-0400Z07R-F0008[**haste**]2-HP723

**Exemplo:**  
SCM820-0400Z07R-F0008**HA**2-HP723

Forma da haste HA

Dimensões em mm.

Para recomendação dos dados de corte, ver fim do capítulo.  
Modelos especiais e outros revestimentos sob consulta.



# OptiMill®-Tro-PM

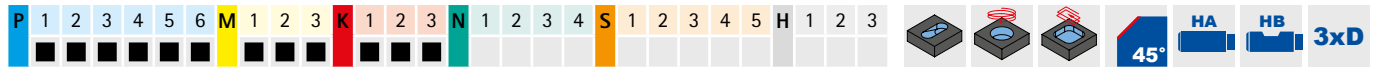
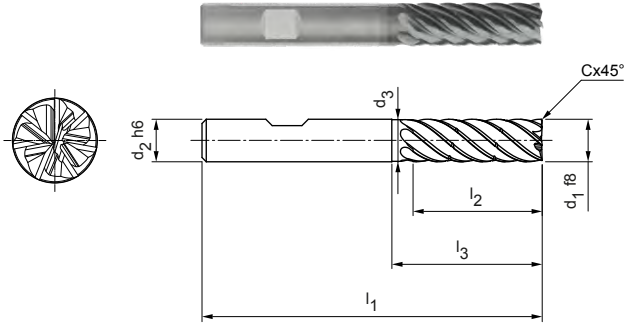
Fresa de esquadrejamento, modelo 3xD com pescoço, com separador dos cavacos  
SCM820 | SCM930

## Modelo:

Diâmetro da fresa: 4,00 – 20,00 mm  
Material de corte: HP723  
Número de arestas de corte: 7  
Ângulo helicoidal: ~ 40°  
Qualidade do balanceamento: Parcela de arestas de corte balanceada em G2.5 conforme DIN ISO1940-G2.5  
Peculiaridades: Passo diferenciado, separador dos cavacos

## Aplicação:

Modelo com separador dos cavacos para controle de cavacos otimizado. Assegura cavacos curtos.



## Série preferencial em estoque

Dimensões							z	Separador dos cavacos	Especificação	N.º para pedido
d <sub>1</sub> f8	d <sub>2</sub> h6	d <sub>3</sub>	l <sub>1</sub>	l <sub>2</sub>	l <sub>3</sub>	Cx45°				
4,00	6	3,9	62	16	23	0,08	7	1	SCM820-0400Z07R-F0008HB3-HP723	30855556
5,00	6	4,8	62	17	24	0,10	7	1	SCM820-0500Z07R-F0010HB3-HP723	30855557
6,00	6	5,8	62	18	25	0,12	7	1	SCM820-0600Z07R-F0012HB3-HP723	30855558
8,00	8	7,8	68	24	30	0,16	7	1	SCM820-0800Z07R-F0016HB3-HP723	30855559
10,00	10	9,8	80	30	35	0,20	7	1	SCM820-1000Z07R-F0020HB3-HP723	30855560
12,00	12	11,8	93	36	45	0,24	7	2	SCM930-1200Z07R-F0024HB3-HP723	31054500
16,00	16	15,8	108	48	55	0,32	7	2	SCM930-1600Z07R-F0032HB3-HP723	31054502
20,00	20	19,8	126	60	70	0,40	7	2	SCM930-2000Z07R-F0040HB3-HP723	31054503

## Pode ser obtido sob consulta

14,00	14	13,8	99	42	50	0,28	7	2	SCM930-1400Z07R-F0028HB3-HP723	31054501
-------	----	------	----	----	----	------	---	---	--------------------------------	----------

## Características configuráveis



Forma de haste:  
Forma de haste: HA



### Especificação até ø 10 mm:

SCM820-0400Z07R-F0008[**haste**]3-HP723

### Especificação a partir ø 12 mm:

SCM930-1200Z07R-F0024[**haste**]3-HP723

## Exemplo:

SCM820-0400Z07R-F0008**HA**3-HP723

Forma da haste HA

Dimensões em mm.

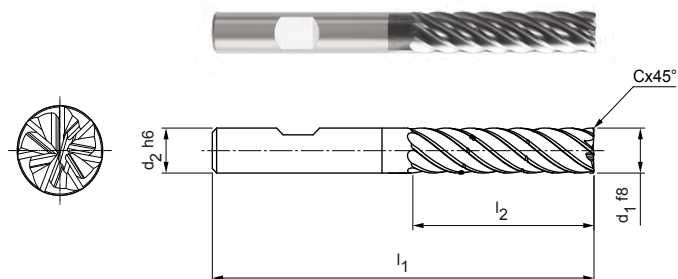
Para recomendação dos dados de corte, ver fim do capítulo.  
Modelos especiais e outros revestimentos sob consulta.

# OptiMill®-Tro-PM

Fresa de esquadrejamento, modelo 4xD, com separador dos cavacos  
SCM930

**Modelo:**  
 Diâmetro da fresa: 6,00 – 20,00 mm  
 Material de corte: HP210  
 Número de arestas de corte: 7  
 Ângulo helicoidal: ~ 38°  
 Peculiaridades: Passo diferenciado, separador dos cavacos

**Aplicação:**  
 Modelo com separador dos cavacos para controle de cavacos otimizado. Assegura cavacos curtos.




### Série preferencial em estoque

Dimensões					z	Separador dos cavacos	Especificação	N.º para pedido
d <sub>1</sub> f8	d <sub>2</sub> h6	l <sub>1</sub>	l <sub>2</sub>	Cx45°				
6,00	6	66	24	0,12	7	2	SCM930-0600Z07R-F0012HB4-HP210	31054505
8,00	8	74	32	0,16	7	2	SCM930-0800Z07R-F0016HB4-HP210	31054506
10,00	10	89	40	0,20	7	2	SCM930-1000Z07R-F0020HB4-HP210	31054507
12,00	12	100	48	0,24	7	2	SCM930-1200Z07R-F0024HB4-HP210	31054508
16,00	16	123	64	0,32	7	2	SCM930-1600Z07R-F0032HB4-HP210	31054510
20,00	20	140	80	0,40	7	2	SCM930-2000Z07R-F0040HB4-HP210	31054511

### Pode ser obtido sob consulta

14,00	14	108	56	0,28	7	2	SCM930-1400Z07R-F0028HB4-HP210	31054509
-------	----	-----	----	------	---	---	--------------------------------	----------

### Características configuráveis



**Forma de haste:**  
Forma de haste: HA

**Especificação:**  
SCM930-0600Z07R-F0012[**haste**]4-H210

**Exemplo:**  
SCM930-0600Z07R-F0012**HA**4-HP210

Forma da haste HA

Dimensões em mm.

Para recomendação dos dados de corte, ver fim do capítulo.  
Modelos especiais e outros revestimentos sob consulta.

# OptiMill®-Tro-PM

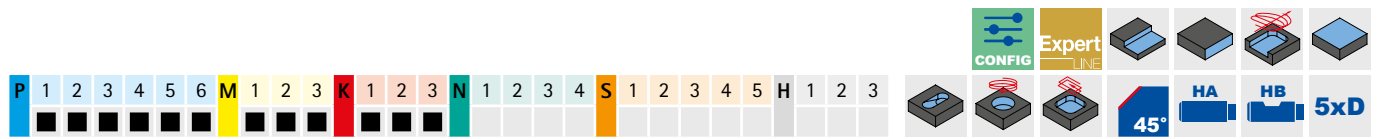
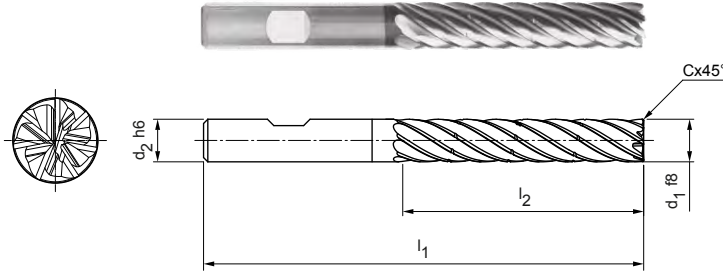
Fresa de esquadrejamento, modelo 5xD, com separador dos cavacos  
SCM930

## Modelo:

Diâmetro da fresa: 8,00 – 20,00 mm  
Material de corte: HP210  
Número de arestas de corte: 7  
Ângulo helicoidal: ~ 36°  
Peculiaridades: Passo diferenciado,  
separador dos cavacos

## Aplicação:

Modelo com separador dos cavacos para controle de cavacos otimizado. Assegura cavacos curtos.



## Série preferencial em estoque

Dimensões					z	Separador dos cavacos	Especificação	N.º para pedido
d <sub>1</sub> f8	d <sub>2</sub> h6	l <sub>1</sub>	l <sub>2</sub>	Cx45°				
8,00	8	81	40	0,16	7	3	SCM930-0800Z07R-F0016HB5-HP210	31054512
10,00	10	96	50	0,20	7	3	SCM930-1000Z07R-F0020HB5-HP210	31054513
12,00	12	112	60	0,24	7	3	SCM930-1200Z07R-F0024HB5-HP210	31054514
16,00	16	136	80	0,32	7	3	SCM930-1600Z07R-F0032HB5-HP210	31054516
20,00	20	160	100	0,40	7	3	SCM930-2000Z07R-F0040HB5-HP210	31054517

## Pode ser obtido sob consulta

14,00	14	122	70	0,28	7	3	SCM930-1400Z07R-F0028HB5-HP210	31054515
-------	----	-----	----	------	---	---	--------------------------------	----------

## Características configuráveis



Forma de haste:  
Forma de haste: HA



### Especificação:

SCM590-0400Z05R-F0008[haste]5-HP210

### Exemplo:

SCM590-0400Z05R-F0008HA5-HP210

Forma da haste HA

Dimensões em mm.

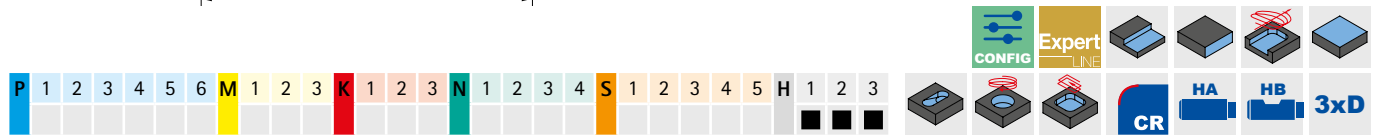
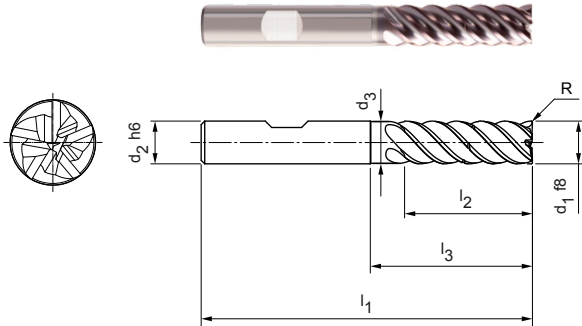
Para recomendação dos dados de corte, ver fim do capítulo.  
Modelos especiais e outros revestimentos sob consulta.

# OptiMill®-Tro-H

Fresa de esquadrejamento, modelo 3xD com pescoço, com separador dos cavacos  
SCM920

**Modelo:**  
 Diâmetro da fresa: 6,00 – 25,00 mm  
 Material de corte: HP827  
 Número de arestas de corte: 5  
 Ângulo helicoidal: 41 °-42 °  
 Qualidade do balanceamento: Parcela de arestas de corte balanceada em G2.5 conforme DIN ISO1940-G2.5  
**Peculiaridades:** Passo diferenciado, separador dos cavacos

**Aplicação:**  
 Modelo com separador dos cavacos para controle de cavacos otimizado. Assegura cavacos curtos.



## Série preferencial em estoque

Dimensões							z	Separador dos cavacos	Especificação	N.º para pedido
d <sub>1</sub> f8	d <sub>2</sub> h6	d <sub>3</sub>	l <sub>1</sub>	l <sub>2</sub>	l <sub>3</sub>	R				
6,00	6	5,8	62	18	25	0,1	5	1	SCM920-0600Z05R-R0010HB-HP827	31053921
8,00	8	7,8	68	24	30	0,2	5	1	SCM920-0800Z05R-R0020HB-HP827	31053922
10,00	10	9,8	80	30	35	0,2	5	1	SCM920-1000Z05R-R0020HB-HP827	31053923
12,00	12	11,8	93	36	45	0,3	5	1	SCM920-1200Z05R-R0030HB-HP827	31053924
14,00	14	13,8	99	42	50	0,3	5	1	SCM920-1400Z05R-R0030HB-HP827	31053925
16,00	16	15,8	108	48	55	0,3	5	1	SCM920-1600Z05R-R0030HB-HP827	31053926
20,00	20	19,8	126	60	70	0,3	5	1	SCM920-2000Z05R-R0030HB-HP827	31053928

## Pode ser obtido sob consulta

18,00	18	17,8	117	54	67	0,3	5	1	SCM920-1800Z05R-R0030HB-HP827	31053927
25,00	25	24,5	150	75	92	0,4	5	1	SCM920-2500Z05R-R0040HB-HP827	31053929

## Características configuráveis

**Forma de haste:**  
Forma de haste: HA

**Especificação:**  
SCM920-0600Z05R-R0010[haste]-HP827

**Exemplo:**  
SCM920-0600Z05R-R0010HA-HP827

Forma da haste HA

Dimensões em mm.

Para recomendação dos dados de corte, ver fim do capítulo.  
Modelos especiais e outros revestimentos sob consulta.

# Recomendação dos dados de corte para fresas trocoidais

Avanço e velocidade de corte

OptiMill-Tro-Uni | SCM580, 940

OptiMill-Tro-PM | SCM820, 930

MMG*	Material	Resistência/ Dureza [N/mm <sup>2</sup> ] [HRC]	Refrigeração				
			MQL/ar	Seco	Refrigerante		
P	P1.1	Aços de construção, aços rápidos, aços revenidos e cementados, sem liga	< 700	✓	✓	✓	
	P1.2	Aços de construção, aços rápidos, aços revenidos e cementados, sem liga	< 1.200	✓	✓	✓	
	P2.1	Aços nitretados, cementados e revenidos, com liga	< 900	✓	✓	✓	
	P2.2	Aços nitretados, cementados e revenidos, com liga	< 1.400	✓		✓	
	P3.1	Aços ferramenta, aços de rolamento, de molas e aços rápidos**	< 800	✓	✓	✓	
	P3.2	Aços ferramenta, aços de rolamento, de molas e aços rápidos**	< 1.000	✓		✓	
	P3.3	Aços ferramenta, aços de rolamento, de molas e aços rápidos**	< 1.500	✓		✓	
	P4.1	Aços inoxidáveis, ferríticos e martensíticos		✓		✓	
	P5.1	Aço fundido					
	P6.1	Aço fundido inoxidável, ferrítico e martensítico				✓	
	M	M1.1	Aços inoxidáveis, austeníticos	< 700	✓		✓
		M1.2	Aços inoxidáveis, ferríticos e austeníticos (Duplex)	< 1.000			✓
M2.1		Aço fundido inoxidável, austenítico	< 700	✓		✓	
M3.1		Aço fundido inoxidável, ferrítico e austenítico (Duplex)	< 1.000			✓	
K	K1.1	Ferro fundido de grafite lamelar (ferro fundido cinzento), GJL	< 300	✓	✓	✓	
	K2.1	Ferro fundido de grafite esferoidal, f.f.g.esferoidal	< 500	✓	✓	✓	
	K2.2	Ferro fundido de grafite esferoidal, f.f.g.esferoidal	≤ 800	✓	✓	✓	
	K2.3	Ferro fundido de grafite esferoidal, f.f.g.esferoidal	> 800	✓	✓	✓	
	K3.1	Ferro fundido de grafite vermicular, GJV; ferro fundido maleável, GJM	< 500	✓	✓	✓	
	K3.2	Ferro fundido de grafite vermicular, GJV; ferro fundido maleável, GJM	> 500	✓	✓	✓	

### Exemplo de cálculo para 42CrMo4 ø 12 mm:

$$f_z \mid a_e \mid h_m \text{ máx.} = \frac{D}{100} \cdot \text{Dado, ver tabela}$$

P2.2	Aços nitretados, cementados e revenidos, com liga	< 1400	✓	✓	<b>280 - 380</b>	1,0 - 1,6	8 - 12	0,56 - 0,68
------	---	--------	---	---	------------------	-----------	--------	-------------

$$1 \quad f_z = \frac{12 \text{ mm}}{100} \cdot 1,2 = 0,144 \text{ mm}$$

$$2 \quad a_e = \frac{12 \text{ mm}}{100} \cdot 10 = 1,2 \text{ mm}$$

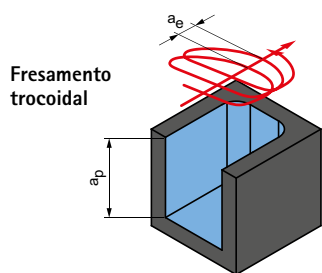
$$3 \quad h_m \text{ máx.} = \frac{12 \text{ mm}}{100} \cdot 0,6 = 0,072 \text{ mm}$$

**Aviso:**

No fresamento trocoidal, as condições de corte indicadas se alteram durante o processo de usinagem. Isso também depende do software CAM utilizado, bem como da posição de usinagem da ferramenta na peça. O avanço e a largura ou ângulo de ataque são alterados constantemente durante o a usinagem, para se obter uma espessura mediana do cavaco o mais constante possível, conforme o contorno.

\* Grupos de usinagem MAPAL

\*\* Se os elementos de liga Cr, Mo, Ni, V, W forem no total > 8%, selecione então o próximo grupo de usinagem MAPAL superior.



Fresamento trocoidal

$a_p$  = dependendo da profundidade de usinagem máx. da ferramenta  
 $a_e$  = dependendo do material

$v_c$ [m/min]	$f_z$ [mm] em % de D	$a_e$ [mm] em % de D	$h_m$ máx. [mm] em % de D	Exemplo de usinagem	
380 - 520	1,4 - 2,0	14 - 18	0,66 - 0,80	<b>16MnCr5</b> $\varnothing = 12$ mm $v_c = 500$ m/min $f_z = 0,28$ mm $a_e = 1,8$ mm $a_p = 32$ mm	<b>42CrMo4</b> $\varnothing = 12$ mm $v_c = 375$ m/min $f_z = 0,17$ mm $a_e = 1,2$ mm $a_p = 32$ mm
320 - 460	1,2 - 1,8	12 - 16	0,62 - 0,76		
340 - 480	1,2 - 1,8	10 - 14	0,58 - 0,71		
280 - 380	1,0 - 1,6	8 - 12	0,56 - 0,68		
250 - 360	1,1 - 1,7	9 - 15	0,56 - 0,67		
230 - 340	0,9 - 1,5	8 - 13	0,54 - 0,64		
210 - 320	0,8 - 1,4	6 - 12	0,52 - 0,62		
180 - 260	0,8 - 1,2	6 - 12	0,50 - 0,60		
220 - 300	1,2 - 1,8	8 - 12	0,54 - 0,62		
160 - 240	0,8 - 1,4	6 - 12	0,50 - 0,60	<b>X5CrNi18-8</b> $\varnothing = 12$ mm $v_c = 180$ m/min $f_z = 0,09$ mm	$a_e = 1,2$ mm $a_p = 32$ mm
140 - 220	0,6 - 1,0	5 - 10	0,48 - 0,60		
110 - 180	0,6 - 1,0	5 - 10	0,46 - 0,58		
130 - 200	0,8 - 1,2	6 - 12	0,52 - 0,60		
120 - 180	0,8 - 1,2	5 - 10	0,46 - 0,56		
400 - 500	2,0 - 2,6	15 - 20	0,64 - 0,78		
340 - 500	1,8 - 2,4	12 - 16	0,62 - 0,7		
300 - 440	1,6 - 2,2	10 - 14	0,58 - 0,68		
180 - 260	1,4 - 2,0	8 - 12	0,56 - 0,68		
280 - 360	1,6 - 2,2	10 - 16	0,6 - 0,68		
210 - 340	1,4 - 2,0	10 - 16	0,58 - 0,66		

Fatores de correção

Fator	$v_c$		$a_e$	$h_m$ máx.
	P	K		
2xD	1,10	1,05	1,05	1,05
3xD	1,00	1,00	1,00	1,00
4xD	0,85	0,92	0,90	0,94
5xD	0,60	0,80	0,80	0,87

Aviso:

Para a determinação do dado de corte, consultar as indicações nas páginas 548-551.

Os dados de usinagem são dados de referência.

Os dados opcionais para o caso de usinagem correspondente devem ser determinados em ensaio ou durante a usinagem.



## Recomendação dos dados de corte para fresas trocoidais

Avanço e velocidade de corte

### OptiMill-Tro-H | SCM920

MMG*	Material	Resistência/ Dureza [N/mm <sup>2</sup> ] [HRC]	Refrigeração			
			MQL/ar	Seco	Refrigerante	
H	H1.1	Aço temperado, aço fundido	< 44 HRC	✓	✓	
	H1.2	Aço temperado, aço fundido	< 55 HRC	✓	✓	
	H2.1	Aço temperado, aço fundido	< 60 HRC	✓	✓	
	H2.2	Aço temperado, aço fundido	< 65 HRC	✓	✓	
	H2.3	Aço temperado, aço fundido	< 68 HRC	✓	✓	
	H3	H3.1	Ferro fundido/ferro fundido coquilhado resistente ao desgaste, GJN		✓	

**Aviso:**

No fresamento trocoidal, as condições de corte indicadas se alteram durante o processo de usinagem. Isso também depende do software CAM utilizado, bem como da posição de usinagem da ferramenta na peça. O avanço e a largura ou ângulo de ataque são alterados constantemente durante o a usinagem, para se obter uma espessura mediana do cavaco o mais constante possível, conforme o contorno.

$v_c$ [m/min]	$f_z$ [mm] em % de D	$a_e$ [mm] em % de D	$h_m$ máx. [mm] em % de D	Exemplo de usinagem
100 - 160	0,48 - 0,67	6 - 10	0,38 - 0,50	<b>90MnCrV8</b> $\varnothing = 12$ mm $v_c = 110$ m/min $f_z = 0,052$ mm $h_m = 0,04$ mm $a_e = 1$ mm
80 - 140	0,45 - 0,65	4 - 8	0,28 - 0,36	
60 - 120	0,4 - 0,52	3 - 6	0,27 - 0,34	
50 - 110	0,37 - 0,5	3 - 5	0,26 - 0,33	
50 - 100	0,3 - 0,48	2 - 5	0,25 - 0,32	
60 - 120	0,35 - 0,55	3 - 6	0,28 - 0,34	

Os dados de usinagem são dados de referência.

Os dados opcionais para o caso de usinagem correspondente devem ser determinados em ensaio ou durante a usinagem.



# GRAVAÇÃO E REBARBAÇÃO

## Aplicação universal

---

OptiMill-Graver .....	228
OptiMill-Chamfer .....	229

## Anexo técnico

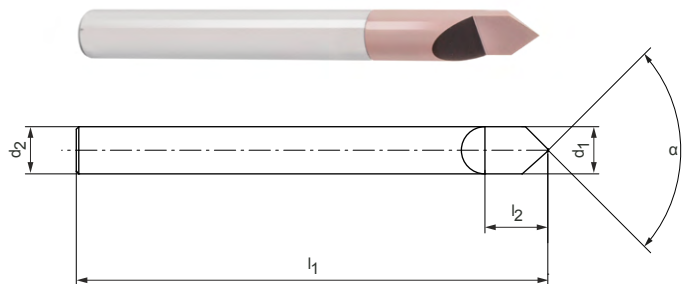
---

Recomendação dos dados de corte .....	230
Determinação do dado de corte   Profundidade de trabalho .....	548

# OptiMill®-Graver

Fresa para gravar  
SCM107

**Modelo:**  
Diâmetro da fresa: 3,00 – 8,00 mm  
Material de corte: HP808  
Número de arestas de corte: 1  
Ângulo de ponta ( $\alpha$ ): 30° – 90°



## Série preferencial em estoque

Dimensões			Ângulo de ponta [°]	z	Especificação	N.º para pedido
d <sub>1</sub>	d <sub>2</sub>	l <sub>1</sub>				
3,00	4	50	30	1	SCM107-0300Z01R-G0300HA-HP808	31154778
3,00	4	50	40	1	SCM107-0300Z01R-G0400HA-HP808	31154779
4,00	4	50	60	1	SCM107-0400Z01R-G0600HA-HP808	31154780
4,00	4	50	90	1	SCM107-0400Z01R-G0900HA-HP808	31154781
6,00	6	60	60	1	SCM107-0600Z01R-G0600HA-HP808	31154782
6,00	6	60	80	1	SCM107-0600Z01R-G0800HA-HP808	31154783
6,00	6	60	90	1	SCM107-0600Z01R-G0900HA-HP808	31154784
8,00	8	65	60	1	SCM107-0800Z01R-G0600HA-HP808	31154785
8,00	8	65	90	1	SCM107-0800Z01R-G0900HA-HP808	31154786

Dimensões em mm.

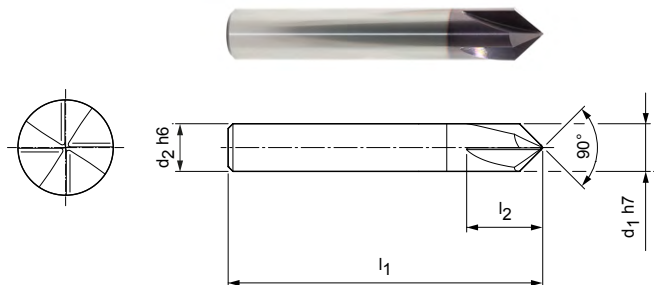
Para recomendação dos dados de corte, ver fim do capítulo.

Modelos especiais e outros revestimentos sob consulta.

# OptiMill®-Chamfer

Modelo curto  
SCM340

**Modelo:**  
 Diâmetro da fresa: 4,00 – 20,00 mm  
 Material de corte: HP214  
 Número de arestas de corte: 4  
 Ângulo de ponta: 90°  
 Ângulo helicoidal: 0°



## Série preferencial em estoque

Dimensões				z	Especificação	N.º para pedido
d <sub>1</sub> h7	d <sub>2</sub> h6	l <sub>1</sub>	l <sub>2</sub>			
4,00	4	54	9	4	SCM340-0400Z04R-HA-HP214	30393635
6,00	6	54	12	4	SCM340-0600Z04R-HA-HP214	30393636
8,00	8	58	15	4	SCM340-0800Z04R-HA-HP214	30393637
10,00	10	66	16	4	SCM340-1000Z04R-HA-HP214	30393638
12,00	12	73	18	4	SCM340-1200Z04R-HA-HP214	30393639
16,00	16	82	25	4	SCM340-1600Z04R-HA-HP214	30393640
20,00	20	92	30	4	SCM340-2000Z04R-HA-HP214	30393641

## Características configuráveis

**Forma de haste:**  
Forma de haste: HB

**Especificação:**  
SCM340-0400Z04R-[haste]-HP214

**Exemplo:**  
SCM340-0400Z04R-**HB**-HP214

Forma da haste HB

Dimensões em mm.

Para recomendação dos dados de corte, ver fim do capítulo.  
Modelos especiais e outros revestimentos sob consulta.



# Recomendação dos dados de corte para fresa para rebarbar

Avanço e velocidade de corte

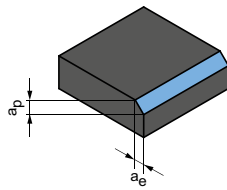
## OptiMill-Chamfer | SCM340

MMG*	Material	Resistência/ Dureza [N/mm <sup>2</sup> ] [HRC]	Refrigeração			
			Seco	Ar/MQL	Refrigerante	
P	P1.1	Aços de construção, aços rápidos, aços revenidos e cementados, sem liga	< 700	✓	✓	✓
	P1.2	Aços de construção, aços rápidos, aços revenidos e cementados, sem liga	< 1.200	✓	✓	✓
	P2.1	Aços nitretados, cementados e revenidos, com liga	< 900	✓	✓	✓
	P2.2	Aços nitretados, cementados e revenidos, com liga	< 1.400		✓	✓
	P3.1	Aços ferramenta, aços de rolamento, de molas e aços rápidos**	< 800	✓	✓	✓
	P3.2	Aços ferramenta, aços de rolamento, de molas e aços rápidos**	< 1.000		✓	✓
	P3.3	Aços ferramenta, aços de rolamento, de molas e aços rápidos**	< 1.500		✓	✓
	P4.1	Aços inoxidáveis, ferríticos e martensíticos			✓	✓
	P5.1	Aço fundido				✓
	P6.1	Aço fundido inoxidável, ferrítico e martensítico				✓
M	M1.1	Aços inoxidáveis, austeníticos	< 700		✓	✓
	M1.2	Aços inoxidáveis, ferríticos e austeníticos (Duplex)	< 1.000			✓
	M2.1	Aço fundido inoxidável, austenítico	< 700		✓	✓
	M3.1	Aço fundido inoxidável, ferrítico e austenítico (Duplex)	< 1.000			✓
K	K1.1	Ferro fundido de grafite lamelar (ferro fundido cinzento), GJL	< 300	✓	✓	✓
	K2.1	Ferro fundido de grafite esferoidal, f.f.g.esferoidal	< 500	✓	✓	✓
	K2.2	Ferro fundido de grafite esferoidal, f.f.g.esferoidal	500-800	✓	✓	✓
	K2.3	Ferro fundido de grafite esferoidal, f.f.g.esferoidal	> 800	✓	✓	✓
	K3.1	Ferro fundido de grafite vermicular, GJV; ferro fundido maleável, GJM	< 500	✓	✓	✓
	K3.2	Ferro fundido de grafite vermicular, GJV; ferro fundido maleável, GJM	> 500	✓	✓	✓
N	N1.1	Alumínio, sem liga ou com liga < 3 % Si		✓	✓	✓
	N1.2	Alumínio, com liga ≤ 7 % Si		✓	✓	✓
	N1.3	Alumínio, com liga > 7-12 % Si		✓	✓	✓
	N1.4	Alumínio, com liga > 12 % Si		✓	✓	✓
	N2.1	Cobre, sem liga ou com liga	< 300	✓	✓	✓
	N2.2	Cobre, com liga	> 300	✓	✓	✓
	N2.3	Latão, bronze, latão vermelho	< 1.200	✓	✓	✓

\* Grupos de usinagem MAPAL

\*\* Se os elementos de liga Cr, Mo, Ni, V, W forem no total > 8%, selecione então o próximo grupo de usinagem MAPAL superior.

Acabamento



$a_p = 0,1 \times D$   
 $a_e = 0,1 \times D$

v <sub>c</sub> [m/min]	f <sub>z</sub> [mm]						
	Diâmetro da fresa [mm]						
	4,00	6,00	8,00	10,00	12,00	16,00	20,00
215	0,043	0,061	0,078	0,094	0,108	0,132	0,151
175	0,040	0,057	0,073	0,088	0,101	0,123	0,141
195	0,043	0,061	0,078	0,094	0,108	0,132	0,151
140	0,036	0,051	0,065	0,078	0,090	0,110	0,125
130	0,041	0,059	0,076	0,091	0,104	0,127	0,146
120	0,039	0,056	0,072	0,086	0,099	0,121	0,138
110	0,037	0,053	0,068	0,081	0,093	0,114	0,131
90	0,028	0,041	0,052	0,063	0,072	0,088	0,100
130	0,041	0,059	0,076	0,091	0,104	0,127	0,146
90	0,020	0,029	0,037	0,044	0,050	0,061	0,070
75	0,025	0,036	0,046	0,055	0,063	0,077	0,088
70	0,021	0,030	0,038	0,045	0,052	0,064	0,073
80	0,027	0,039	0,050	0,059	0,068	0,083	0,095
75	0,021	0,031	0,039	0,047	0,054	0,066	0,075
290	0,071	0,102	0,131	0,156	0,180	0,220	0,251
265	0,060	0,087	0,111	0,133	0,153	0,187	0,213
220	0,050	0,072	0,091	0,109	0,126	0,154	0,176
120	0,028	0,041	0,052	0,063	0,072	0,088	0,100
195	0,050	0,072	0,091	0,109	0,126	0,154	0,176
180	0,043	0,061	0,078	0,094	0,108	0,132	0,151
635	0,053	0,076	0,097	0,116	0,133	0,162	0,186
420	0,055	0,079	0,101	0,121	0,140	0,171	0,195
335	0,058	0,083	0,106	0,127	0,146	0,179	0,204
245	0,063	0,091	0,116	0,139	0,160	0,195	0,223
245	0,042	0,060	0,077	0,093	0,106	0,130	0,149
180	0,042	0,060	0,077	0,093	0,106	0,130	0,149
305	0,026	0,038	0,048	0,058	0,066	0,081	0,093

Os dados de usinagem são dados de referência.

Os dados opcionais para o caso de usinagem correspondente devem ser determinados em ensaio ou durante a usinagem.

# Recomendação dos dados de corte para fresa para gravar

Avanço e velocidade de corte

## OptiMill-Graver | SCM107

MMG*	Material	Resistência/ Dureza [N/mm <sup>2</sup> ] [HRC]	Refrigeração		
			Seco	Ar/MQL	Refrigerante
P	P1.1	Aços de construção, aços rápidos, aços revenidos e cementados, sem liga	< 700	✓	✓
	P1.2	Aços de construção, aços rápidos, aços revenidos e cementados, sem liga	< 1.200	✓	✓
	P2.1	Aços nitretados, cementados e revenidos, com liga	< 900	✓	✓
	P2.2	Aços nitretados, cementados e revenidos, com liga	< 1.400	✓	✓
	P3.1	Aços ferramenta, aços de rolamento, de molas e aços rápidos**	< 800	✓	✓
	P3.2	Aços ferramenta, aços de rolamento, de molas e aços rápidos**	< 1.000	✓	✓
	P3.3	Aços ferramenta, aços de rolamento, de molas e aços rápidos**	< 1.500	✓	✓
	P4.1	Aços inoxidáveis, ferríticos e martensíticos			✓
	P5.1	Aço fundido			✓
	P6.1	Aço fundido inoxidável, ferrítico e martensítico			✓
M	M1.1	Aços inoxidáveis, austeníticos	< 700		✓
	M1.2	Aços inoxidáveis, ferríticos e austeníticos (Duplex)	< 1.000		✓
	M2.1	Aço fundido inoxidável, austenítico	< 700		✓
	M3.1	Aço fundido inoxidável, ferrítico e austenítico (Duplex)	< 1.000		✓
K	K1.1	Ferro fundido de grafite lamelar (ferro fundido cinzento), GJL	< 300	✓	✓
	K2.1	Ferro fundido de grafite esferoidal, f.f.g.esferoidal	< 500	✓	✓
	K2.2	Ferro fundido de grafite esferoidal, f.f.g.esferoidal	≤ 800	✓	✓
	K2.3	Ferro fundido de grafite esferoidal, f.f.g.esferoidal	> 800	✓	✓
	K3.1	Ferro fundido de grafite vermicular, GJV; ferro fundido maleável, GJM	< 500	✓	✓
	K3.2	Ferro fundido de grafite vermicular, GJV; ferro fundido maleável, GJM	> 500	✓	✓
N	N1.1	Alumínio, sem liga ou com liga < 3 % Si		✓	✓
	N1.2	Alumínio, com liga ≤ 7 % Si		✓	✓
	N1.3	Alumínio, com liga > 7-12 % Si		✓	✓
	N1.4	Alumínio, com liga > 12 % Si		✓	✓
	N2.1	Cobre, sem liga ou com liga	< 300	✓	✓
	N2.2	Cobre, com liga	> 300	✓	✓
	N2.3	Latão, bronze, latão vermelho	< 1.200	✓	✓
S	S1.1	Titânio, ligas de titânio	< 400		✓
	S2.1	Titânio, ligas de titânio	< 1.200		✓
	S2.2	Titânio, ligas de titânio	> 1,200		✓
H	H1.1	Aço temperado, aço fundido	< 44 HRC		✓
	H1.2	Aço temperado, aço fundido	< 55 HRC		✓
	H2.1	Aço temperado, aço fundido	< 60 HRC		✓

\* Grupos de usinagem MAPAL

\*\* Se os elementos de liga Cr, Mo, Ni, V, W forem no total > 8%, selecione então o próximo grupo de usinagem MAPAL superior.

	$a_p$ [mm]	$v_c$ [m/min]	$f_z$ [mm]			
			Diâmetro da fresa [mm]			
			3,00	4,00	6,00	8,00
	0,03xD	<b>200-230</b>	0,03	0,05	0,07	0,08
	0,03xD	<b>180-210</b>	0,024	0,04	0,056	0,064
	0,03xD	<b>170-200</b>	0,03	0,05	0,07	0,08
	0,03xD	<b>160-190</b>	0,024	0,04	0,056	0,064
	0,03xD	<b>170-200</b>	0,03	0,05	0,07	0,08
	0,03xD	<b>160-190</b>	0,02	0,03	0,05	0,06
	0,03xD	<b>140-170</b>	0,01	0,02	0,03	0,04
	0,03xD	<b>140-170</b>	0,01	0,02	0,03	0,04
	0,03xD	<b>140-170</b>	0,01	0,02	0,03	0,04
	0,025xD	<b>180-210</b>	0,02	0,03	0,04	0,05
	0,025xD	<b>160-190</b>	0,01	0,02	0,03	0,04
	0,025xD	<b>180-210</b>	0,02	0,03	0,04	0,05
	0,025xD	<b>160-190</b>	0,01	0,02	0,03	0,04
	0,03xD	<b>200-230</b>	0,03	0,05	0,07	0,08
	0,03xD	<b>180-210</b>	0,024	0,04	0,056	0,064
	0,03xD	<b>180-210</b>	0,024	0,04	0,056	0,064
	0,03xD	<b>160-190</b>	0,02	0,03	0,04	0,05
	0,03xD	<b>200-230</b>	0,03	0,05	0,07	0,08
	0,03xD	<b>180-210</b>	0,024	0,04	0,056	0,064
	0,03xD	<b>250-300</b>	0,024	0,04	0,056	0,064
	0,03xD	<b>230-280</b>	0,03	0,05	0,07	0,08
	0,03xD	<b>220-270</b>	0,03	0,05	0,07	0,08
	0,03xD	<b>200-260</b>	0,03	0,05	0,07	0,08
	0,03xD	<b>250-300</b>	0,024	0,04	0,056	0,064
	0,03xD	<b>230-280</b>	0,024	0,04	0,056	0,064
	0,03xD	<b>250-300</b>	0,024	0,04	0,056	0,064
	0,02xD	<b>150-170</b>	0,02	0,03	0,04	0,05
	0,02xD	<b>140-160</b>	0,02	0,03	0,04	0,05
	0,02xD	<b>130-150</b>	0,01	0,02	0,03	0,04
	0,02xD	<b>100-125</b>	0,01	0,02	0,03	0,04
	0,015xD	<b>80-100</b>	0,01	0,02	0,03	0,04
	0,01xD	<b>60-80</b>	0,01	0,02	0,03	0,04

Os dados de usinagem são dados de referência.

Os dados opcionais para o caso de usinagem correspondente devem ser determinados em ensaio ou durante a usinagem.





# FRESAMENTO COM PASTILHAS INTERCAMBIÁVEIS

---

Nova gama de fresas com pastilhas intercambiáveis para a fabricação de moldes e matrizes.





# VISÃO GERAL DO PRODUTO

## Fresas com pastilhas intercambiáveis

A MAPAL apresenta uma nova gama de cabeçotes de fresamento com pastilhas intercambiáveis chamada NeoMill. Isto inclui fresas de pastilha redonda, fresas de alto avanço, fresas de esquadrejamento a 90°, fresas esféricas e com raio de canto, bem como fresas de acabamento para usinagem de ferro fundido, aço, aço inoxidável, metal não ferroso, bem como materiais temperados até 65 HRC.

Dependendo do material a ser processado e dos requisitos, são utilizados diferentes sistemas, materiais de corte e revestimentos.



### Fresa esférica e fresa com raio de canto



#### Semiacabamento e acabamento de contornos 3D

- Sistema de fresamento universal para elevada produtividade
- Um corpo básico com pastilhas de corte esféricas e de raio arestas para semiacabamento e acabamento
- Corpo básico especial para pastilhas de corte com raio de canto com os mais altos requisitos em termos de precisão e confiabilidade do processo
- Tolerâncias de rotação de alta precisão
- Superfícies perfeitas devido a ferramentas de metal duro integral (MDI) de baixa vibração
- Aumento da confiabilidade do processo através da utilização de metais duros integrais de granulação ultrafina
- Disponíveis como fresas de topo e fresas de rosca

Faixa de  $\varnothing$ : 8,00 – 32,00 mm

**P H**

### Fresa de pastilha redonda



#### Desbaste e semiacabamento de contornos 3D

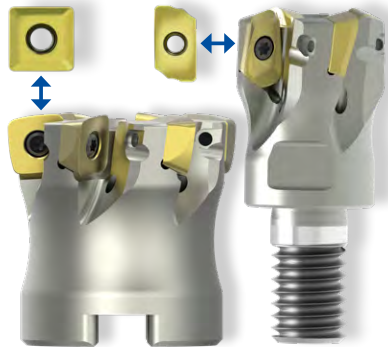
- Ideal para desbaste e semiacabamento
- Estão disponíveis materiais de corte e quebra-cavacos para usinagem de material macio, bem como para usinagem de material temperado e de acabamento
- Contornos de alta precisão através da posição de montagem neutra dos pastilhas intercambiáveis
- Comportamento de corte suave para usinagem sujeita a baixa vibração
- Proteção contra a saída de cavacos
- Disponíveis como fresas de encaixe, de haste e de rosca

Faixa de  $\varnothing$ : 10,00 – 160,00 mm

**P M K H**



Fresa de alto avanço e fresas de esquadrejamento 90°



Fresamento com grandes avanços

- Sistema de ferramentas universal para elevada produtividade
- Um corpo básico com pastilhas intercambiáveis para fresamento de altos avanços e fresamento 90°
- Maiores taxas de remoção devido a taxas elevadas de avanços e grandes profundidades de corte
- Redução dos custos em ferramentas e de armazenamento
- Pastilhas intercambiáveis disponíveis com duas ou quatro arestas
- Disponíveis como fresas de encaixe, fresas de topo e fresas de rosca

Faixa de  $\varnothing$ : 10,00 – 200,00 mm

**P M K N H**

Fresa de acabamento



Acabamento de superfícies de 90°, superfícies planas e contornos

- Pastilhas intercambiáveis wiper axiais e radiais disponíveis para excelentes qualidades da superfície
- Usinagem isenta de vibrações com longas projeções
- Disponível como fresa de rosca


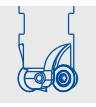





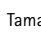


Faixa de  $\varnothing$ : 16,00 – 42,00 mm

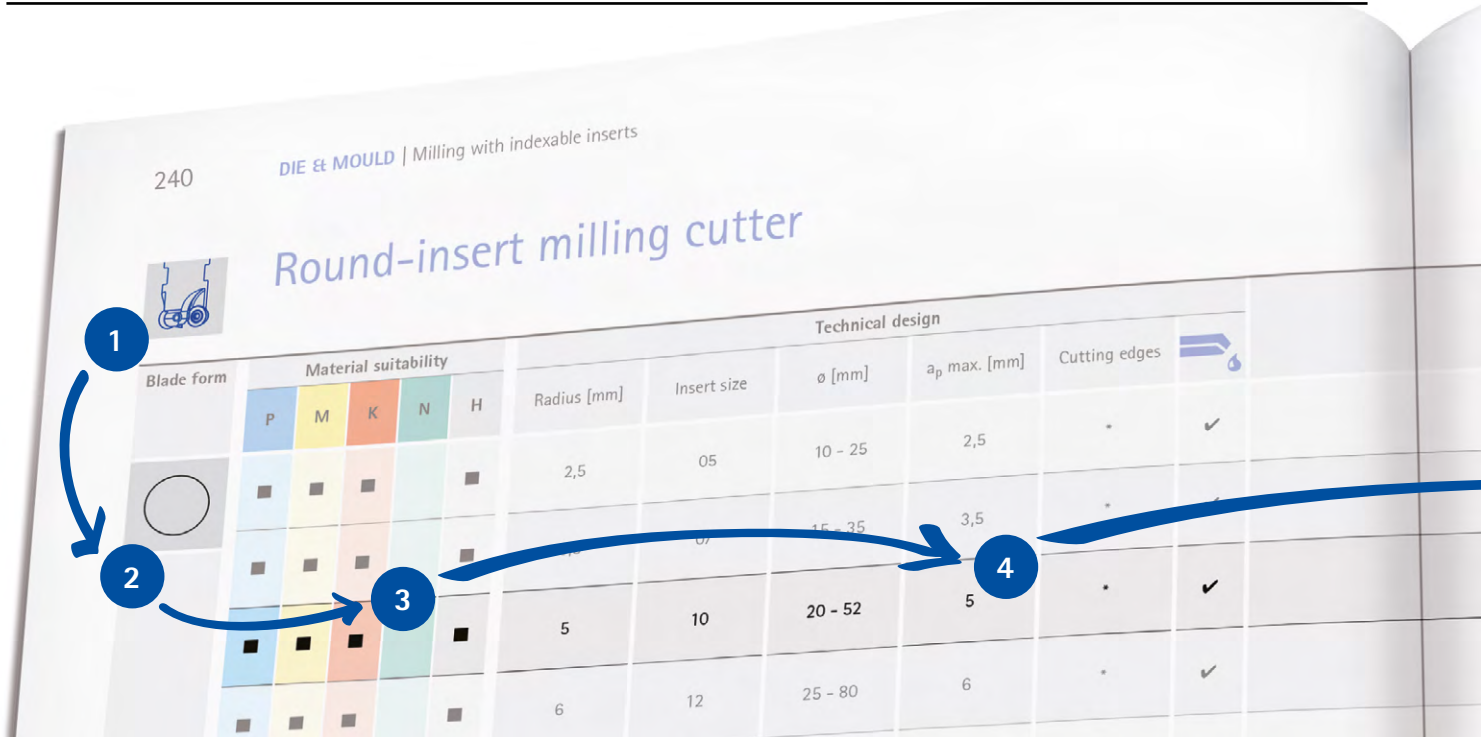
**H**

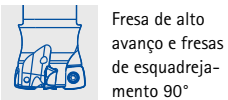
# SELEÇÃO DE UM CABEÇOTE DE FRESAMENTO

## Passo a passo para o cabeçote de fresamento adequado

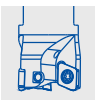
Por exemplo, procura uma fresa de pastilha redonda para desbastar aço com um diâmetro de 32 mm e um raio de 5 mm? Esta assistência à seleção conduz você passo a passo para selecionar o corpo da ferramenta certo com a pastilha intercambiável correspondente.

<b>1</b>	<b>Aplicação</b>	Selecione o tipo de cabeçote de fresamento.		Fresa esférica e fresa com raio de canto		Fresa de pastilha redonda
<b>2</b>	<b>Forma da pastilha</b>	Selecione a forma da pastilha de corte.		Pastilha de orte esférica		Pastilha de corte com raio de canto
<b>3</b>	<b>Adequação do material</b>	Determine o material da sua peça de acordo com o GRUPO DE USINAGEM MAPAL (MMG). Encontre o MMG (grupo de usinagem MAPAL) na página desdobrável no final do catálogo.		Aço		Aço inoxidável
<b>4</b>	<b>Características da geometria</b>	Verifique se as características da geometria correspondem às suas exigências.		Raio		Tamanho da pastilha
<b>5</b>	<b>Corpo básico</b>	Selecione o seu cabeçote de fresamento.				
<b>6.1</b>	<b>Pastilha intercambiável</b>	Selecione sua pastilha intercambiável.				
<b>6.2</b>	<b>Material de corte e quebra-cavaco</b>	Selecione o material de corte e o quebra-cavaco. Consulte por favor os modelos na página 246. A denominação da pastilha intercambiável é complementada com o quebra-cavaco selecionado e a qualidade do material de corte. Exemplo: RDKW1003MON-PMU-HP635				

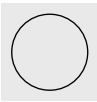




Fresa de alto avanço e fresas de esquadreamento 90°



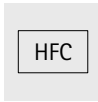
Fresa de acabamento



Pastilha redonda



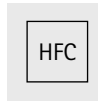
Pastilha L para usinagem de 90°



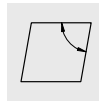
Pastilha L para usinagem de alto avanço



Pastilha S para usinagem de 90°



Pastilha S para usinagem de alto avanço



Pastilha C



Ferro fundido



Metais não ferrosos



Aço temperado e aço fundido

Faixa de diâmetro

Profundidade de corte máx.

Número de arestas de corte

Alimentação de refrigerante

Werkstoff	P		Hartmetall
Beschichtung	PVD		
Schneidstoffsorte	HP635	HP640	
Schneidkantenausführung	PMU	PMU	
RDKW	a <sub>p</sub> max. [mm]		
RDKW0501M0N-	1,2 *	31144308	
RDKW0702M0N-	1,7 *	31144318	31144319
<b>RDKW1003M0N-</b>	<b>2,5 *</b>	<b>31144329</b>	31144330
RDKW12T3M0N-	3 *	31144338	31144339
RDKW1604M0N-	4 *	31144347	31144348

Step 1: Application



Description	Milling cutter			Page	Indexable insert	
	Milling cutter	End milling cutter	Screw-in milling cutter		Description	Page
NeoMill-ISO-360 Insert size 05				266	RD_05	
NeoMill-ISO-360 Insert size 07				268	RD_07	
<b>NeoMill-ISO-360 Insert size 10</b>				274	<b>RD_10</b>	
NeoMill-ISO-360 Insert size 12				272	RD_12	
NeoMill-ISO-360						




5

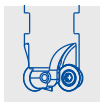
6.1

6.2





## Fresa esférica e fresa com raio de canto

Forma da pastilha	Adequação do material					Modelo técnico					
	P	M	K	N	H	Raio [mm]	Tamanho da pastilha	Ø [mm]	a <sub>p</sub> máx. [mm]	Arestas de corte	
	■	■	■	■	■	4 - 12,5	08 - 25	8 - 25	0,55	1	✓
	■	■	■	■	■	4 - 12,5	08 - 25	8 - 25	0,55	1	
	■	■	■	■	■	4 - 12,5	08 - 25	8 - 25	0,55	1	✓
	■	■	■	■	■	4 - 16	08 - 32	8 - 32	0,64	1	✓
	■	■	■	■	■	0,5 - 5	08 - 25	8 - 25	6	1	✓
	■	■	■	■	■	0,5 - 5	08 - 25	8 - 25	6	1	✓



## Fresa de pastilha redonda

Forma da pastilha	Adequação do material					Modelo técnico					
	P	M	K	N	H	Raio [mm]	Tamanho da pastilha	Ø [mm]	a <sub>p</sub> máx. [mm]	Arestas de corte	
	■	■	■	■	■	2,5	05	10 - 25	2,5	*	✓
	■	■	■	■	■	3,5	07	15 - 35	3,5	*	✓
	■	■	■	■	■	5	10	20 - 52	5	*	✓
	■	■	■	■	■	6	12	25 - 80	6	*	✓
	■	■	■	■	■	8	16	32 - 160	8	*	✓



Passo 1:  
Aplicação



Passo 2:  
Forma da pastilha



Passo 3:  
Adequação do material



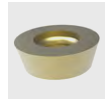
Passo 4:  
Modelo



Passo 5:  
Corpo básico



Passo 6:  
Pastilha intercambiável




	Cabeçotes de fresamento				Página	Pastilha intercambiável		
	Denominação	Modelo				Denominação	Página	
		Cabeçote de fresar	Fresas de topo	Fresa de rosca				
	NeoMill-3D-Ballnose cilíndrico				258			
	NeoMill-3D-Ballnose cônico				259			
	NeoMill-3D-Ballnose Modelo de metal duro integral				260			
	NeoMill-3D-Ballnose cilíndrico				261	BM__08, BM__10 BM__12, BM__16 BM__20, BM__25 BM__32		264
	NeoMill-3D-Torus Modelo de metal duro integral				262			
	NeoMill-3D-Torus cilíndrico				263	TM__08 TM__10 TM__12 TM__16 TM__20 TM__25		266

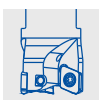
	Cabeçotes de fresamento				Página	Pastilha intercambiável		
	Denominação	Modelo				Denominação	Página	
		Cabeçote de fresar	Fresas de topo	Fresa de rosca				
	NeoMill-ISO-360 Tamanho da pastilha 05				270	RD__05		
	NeoMill-ISO-360 Tamanho da pastilha 07				272	RD__07		
	NeoMill-ISO-360 Tamanho da pastilha 10				274	RD__10		280
	NeoMill-ISO-360 Tamanho da pastilha 12				276	RD__12		
	NeoMill-ISO-360 Tamanho da pastilha 16				278	RD__16		




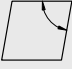


## Fresa de alto avanço e fresas de esquadrejamento 90°

Forma da pastilha	Adequação do material					Modelo técnico					
	P	M	K	N	H	Raio [mm]	Tamanho da pastilha	Ø [mm]	a <sub>p</sub> máx. [mm]	Arestas de corte	
90°	■	■				0,4	06	10 - 50	5,2	2	✓
	■	■	■	■		0,4 - 3	10	16 - 80	9	2	✓
	■	■	■	■		0,8 - 1,6	18	25 - 160	17	2	✓
HFC	■	■			■	1	06	10 - 50	0,7	2	✓
	■	■	■			1,5	10	16 - 80	1,4	2	✓
90°	■	■	■	■		0,4 - 0,8	10	25 - 80	9	4	✓
	■	■	■	■		0,8 - 1,2	14	50 - 125	12	4	✓
HFC	■	■			■	1,2	06	16 - 35	1	4	✓
	■	■	■		■	1,5	10	25 - 80	1,5	4	✓
	■	■	■		■	2	14	50 - 125	2,4	4	✓
	■	■	■		■	3	18	80 - 200	3,5	4	✓



## Fresa de acabamento

Forma da pastilha	Adequação do material					Modelo técnico					
	P	M	K	N	H	Raio [mm]	Tamanho da pastilha	Ø [mm]	a <sub>p</sub> máx. [mm]	Arestas de corte	
					■	1	06	16 - 42	6	2	✓

■ muito adequado

□ condicionalmente adequado

Passo 1:  
Aplicação



Passo 2:  
Forma da pastilha



Passo 3:  
Adequação do material



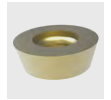
Passo 4:  
Modelo

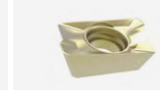



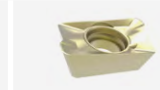



















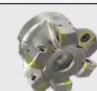
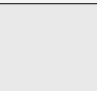
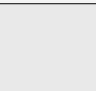
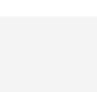


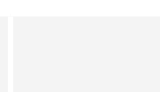



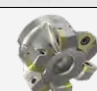
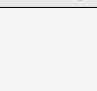
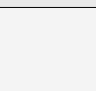

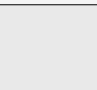
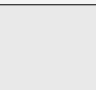


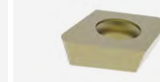
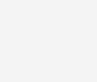
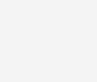

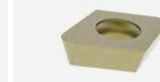
Passo 5:  
Corpo básico



Passo 6:  
Pastilha inter-  
cambiável



	Cabeçotes de fresamento				Página	Pastilha intercambiável		
	Denominação	Modelo				Denominação		Página
		Cabeçote de fresar	Fresas de topo	Fresa de rosca				
	NeoMill-2-HiFeed90 Tamanho da pastilha 06				286	LPMX06		298
	NeoMill-2-HiFeed90 Tamanho da pastilha 10				288	LD_X10		298
	NeoMill-2-HiFeed90 Tamanho da pastilha 18				290	LD_X18		
	NeoMill-2-HiFeed90 Tamanho da pastilha 06				286	LPMX06		296
	NeoMill-2-HiFeed90 Tamanho da pastilha 10				288	LD_X10		296
	NeoMill-4-HiFeed90 Tamanho da pastilha 10				294	SD_T10		302
	NeoMill-4-HiFeed90 Tamanho da pastilha 14				296	SD_T14		
	NeoMill-4-HiFeed90 Tamanho da pastilha 06				292	SDM_06		304
	NeoMill-4-HiFeed90 Tamanho da pastilha 10				294	SDM_10		
	NeoMill-4-HiFeed90 Tamanho da pastilha 14				296	SDM_14		
	NeoMill-4-HiFeed90 Tamanho da pastilha 18				297	SDM_18		

	Cabeçotes de fresamento				Página	Pastilha intercambiável		
	Denominação	Modelo				Denominação		Página
		Cabeçote de fresar	Fresas de topo	Fresa de rosca				
	NeoMill-3D-Finish				310	CDGX06		311

## Visão geral do produto Pastilhas intercambiáveis

Tipo de pastilha	Tecnologia radial			
	BM..	TM..	RDKW..	RDKT..
				

### Características

Número de arestas de corte	1	1	*	*
Tamanho da pastilha	8 - 32	8 - 25	5 - 16	12 - 16
Direção de corte	R	R	neutro	neutro
Raio	4 - 16	0,5 - 5	2,5 - 8	6 - 8

### Aplicação

Acabamento F	■			
Semiacabamento S	■	■		
Usinagem média M	■	■	■	■
Usinagem de desbaste R			■	

### Adequação do material

P			■	■
M			■	■
K			■	
N				
H	■	■	■	

Página	264	266	280	280
--------	-----	-----	-----	-----

\*dependendo do  $a_p$  máx.

Tipo de pastilha	Tecnologia radial			
	LDMX..		LDHX..	SDHT..
				
	90°	HFC	90°	90°

### Características

Número de arestas de corte	2	2	2	4
Tamanho da pastilha	10 - 18	10	10	10 - 14
Direção de corte	R	R	R	R
Raio	0,4 - 1,6	1,5	0,4 - 0,8	0,4 - 1,2






### Aplicação

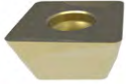


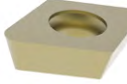
Acabamento F				
Semiacabamento S				
Usinagem média M	■	■	■	■
Usinagem de desbaste R	■			

### Adequação do material

P	■	■		
M	■	■		
K	■	■		
N			■	■
H		■		

Página	298	300	298	302
--------	-----	-----	-----	-----

Tecnologia radial				
RDHW..	RDHT..	LPMX..		LDGX..
				
*	*	2	2	2
5 - 16	12	6	6	18
neutro	neutro	R	R	R
2,5 - 8	6	0,4	1	0,8
■				
■	■	■	■	■
■				
		■	■	
	■	■	■	
				■
■			■	
280	280	298	300	298

Tecnologia radial				
SDMT..	SDMW..	CDGX..		
				
4	4	4	2	
10 - 14	06 - 18	10 - 18	6	
R	R	R	R	
0,8 - 1,2	1,2 - 3	1,5 - 3	1	
			■	
■	■			
		■		
■	■	■	■	
■	■	■	■	
	■	■	■	
302	304	304	311	

## Visão geral do material de corte: Seleção do material de corte certo

Os materiais de corte abrangem uma faixa ampla de resistência e desgaste até a robustez. A designação do material de corte é estruturada de forma que a robustez aumenta com a numeração crescente.

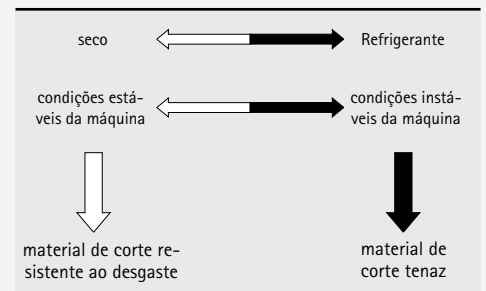
Materiais de corte revestidos com PVD (HP...) são a primeira escolha para o fresamento de materiais K, P e M. Eles permitem obter a maior durabilidade.

### Exemplo:

A HP645 é mais tenaz do que a HP630 (quanto mais resistente o material de corte, mais baixa é a resistência ao desgaste).

1. Selecione o seu material de acordo com o MMG (grupos de usinagem MAPAL, ver página desdobrável na capa).
2. Na Tabela "Visão geral dos materiais de corte" selecione a classificação que está abaixo do material desejado.
3. Dependendo das condições gerais (ver Tabela "Condições gerais" adjacente) pode-se escolher um material de corte revestido com PVD mais resistente ao desgaste ou mais tenaz.

### Condições gerais



## Seleção do quebra-cavaco adequado

Se houver vários quebra-cavacos como opção para um material de corte, são decisivos o processo de fabricação e o tipo de usinagem. O quebra-cavaco é indicado por um código de três caracteres.

Ele é composto pelo material (1ª posição), processo de fabricação (2ª posição) e tipo de usinagem (3ª posição). As características individuais são apresentadas nas tabelas adjacentes.

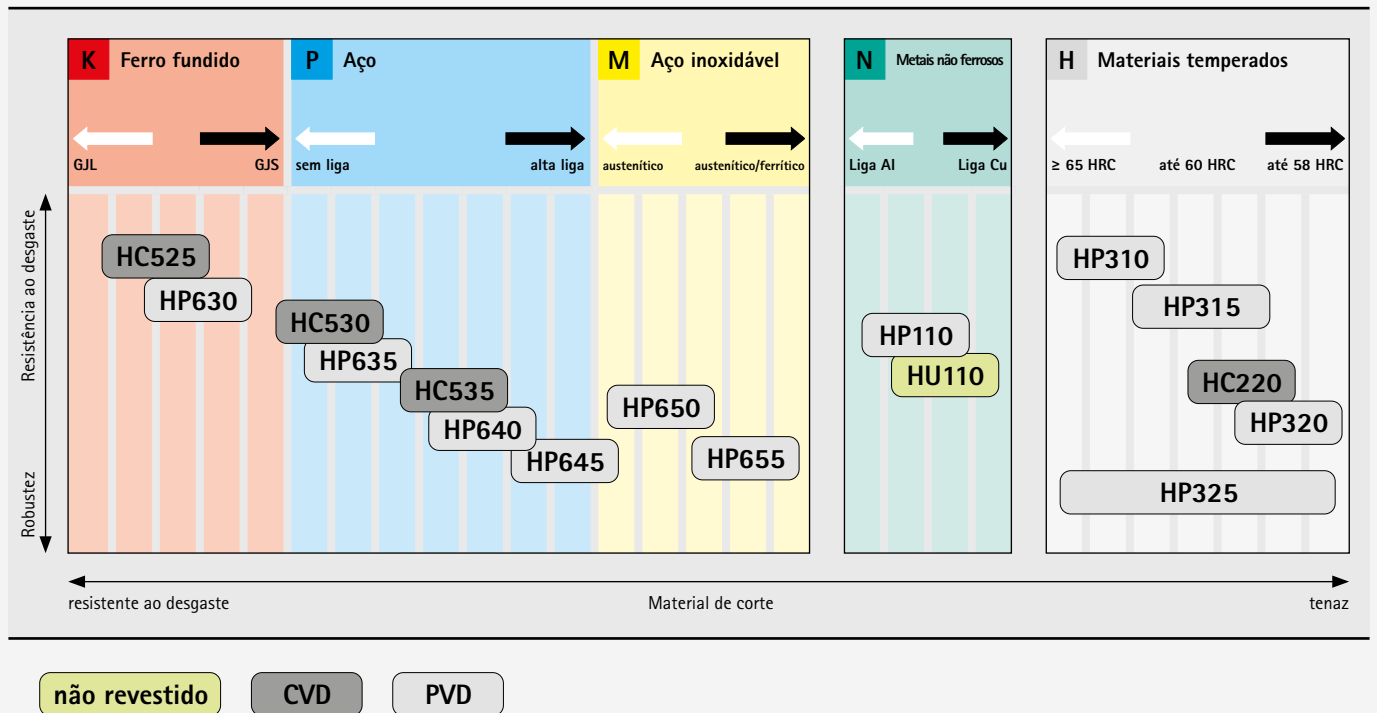
### Exemplo:

HFF é um quebra-cavaco para acabamento de aço temperado com geometria fina para um corte fácil.

### 1ª posição: material

Letra de identificação	Modelo
P	Aço
M	Aço inoxidável
K	Ferro fundido
N	Metal não ferroso
H	Aço temperado

Visão geral do material de corte



2ª posição: Processo de fabricação

Letra de identificação	Modelo
F	Acabamento
S	Semiabamento
M	Usinagem média
R	Usinagem de desbaste

3ª posição: Tipo de usinagem

Letra de identificação	Modelo
F	Fine
W	Wiper
U	Universal
S	Speed
1	Neutro 1
2	Neutro 2



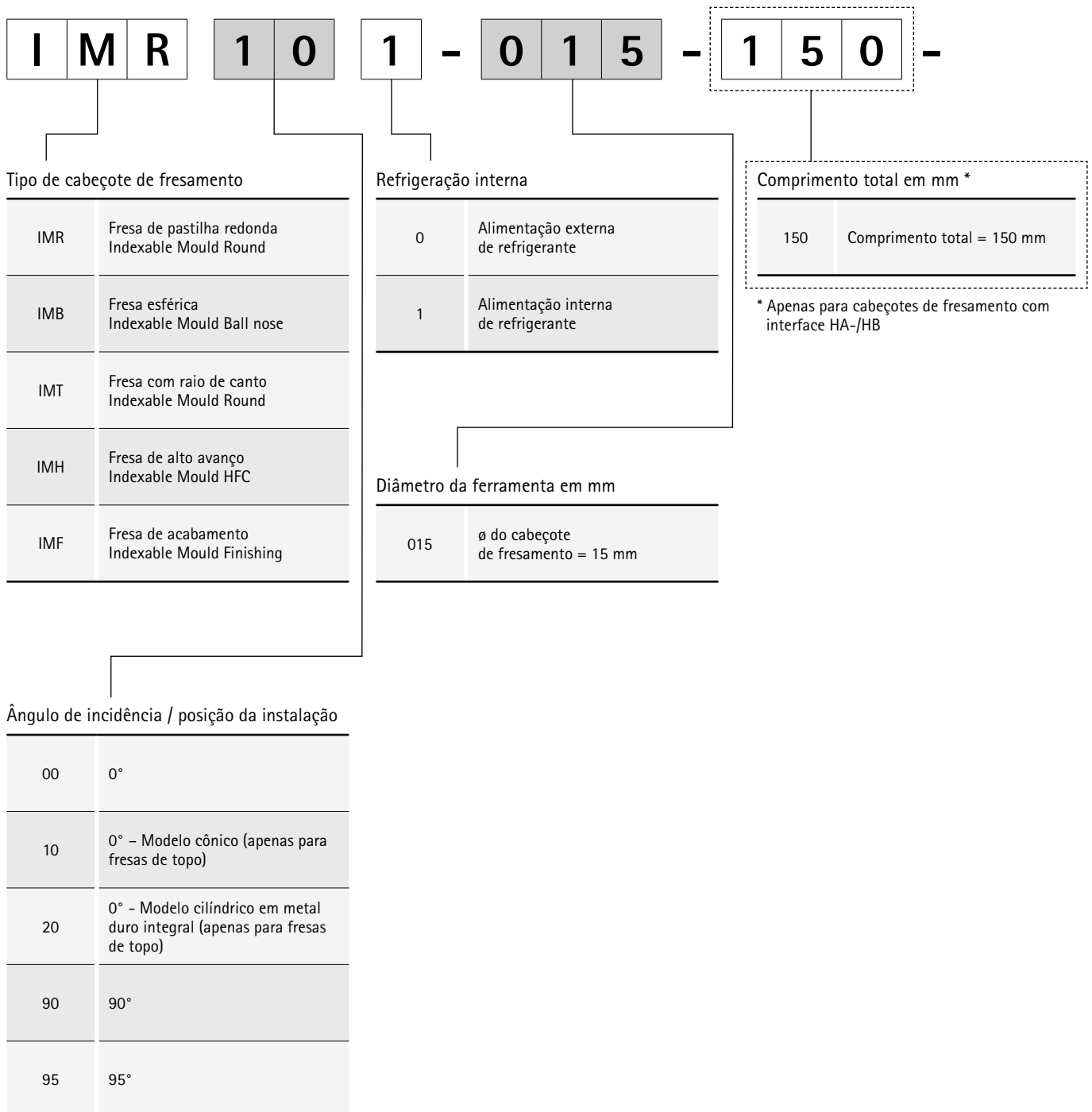
## Visão geral do material de corte: Tipos e descrição dos tipos

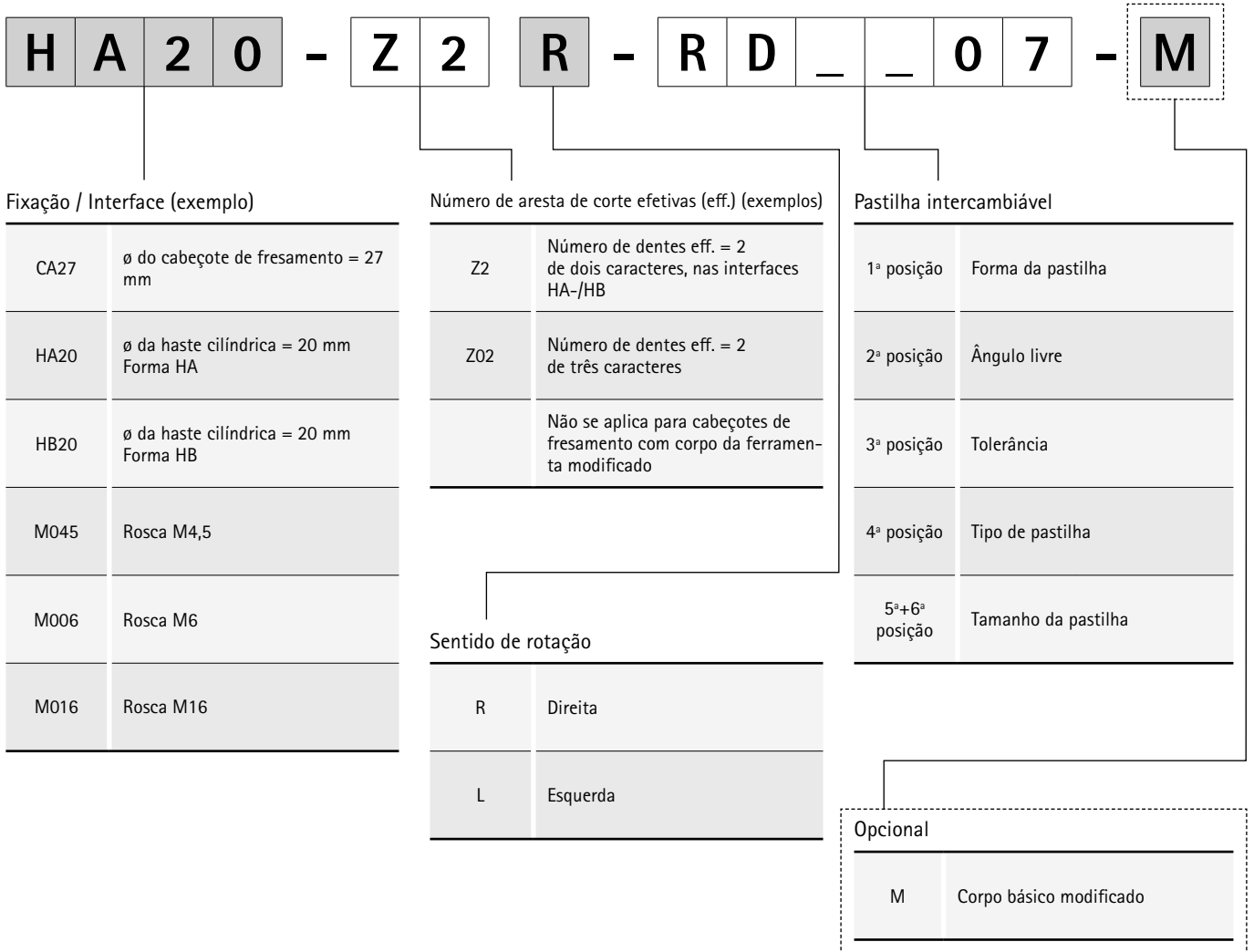
Material de corte	Denominação do material de corte	Composição de camadas	Cor das camadas	Área de aplicação	Aplicação recomendada
Metal duro revestido de PVD	HP110	AlTiN	cinzento escuro	●	Metal duro com revestimento TiAlN para usinagem de materiais de alumínio e outros metais não ferrosos. Devido à camada muito fina, o material de corte também é bem adequado para acabamento de aços inoxidáveis e ferro fundido cinzento.
	HP310	TiSiN	vermelho-marrom	●	Tipo de metal duro de granulação fina com alta resistência ao desgaste e revestimento PVD estável em relação à temperatura. Adequado para usinagem de acabamento de materiais de aço na gama de velocidades de corte mais elevadas.
	HP315	TiSiN	vermelho-marrom	●	Tipo de metal duro de granulação fina com resistência ao desgaste e revestimento PVD. Adequado para usinagem de acabamento de materiais de aço até um máximo de 60HRC.
	HP320	AlTiN	cinzento claro	●	Tipo de metal duro de granulação ultrafina com alta resistência ao desgaste combinado com boa estabilidade a quebras e qualidade da aresta. Adequado para a usinagem de materiais de aço duro até no máximo 60HRC, devido ao revestimento PVD resistente à temperatura.
	HP325	AlTiN	cinzento claro	⚙️	Tipo de metal duro de granulação fina com um bom equilíbrio entre a robustez e a resistência ao desgaste. Vasta área de aplicação para materiais de aço devido ao revestimento PVD otimizado em termos de tensão.
	HP630	AlTiN	cinzento escuro	●	Tipo de metal duro tenaz com revestimento de AlTiN. Adequado para usinagem de materiais fundidos. Também adequado para usinagem de acabamento de materiais de aço e aços para trabalho a frio com uma dureza superior a 54HRC.
	HP635	AlTiN-TiN	ouro	●	Tipo de metal duro com revestimento PVD. Adequado para o fresamento de aços não ligados, de baixa liga, de alta liga e inoxidáveis. Em condições estáveis, particularmente adequado para velocidades de corte elevadas, tanto em usinagem a seco como a molhado.
	HP640	AlTiN-TiN	ouro	●	Metal duro universal com alta robustez e revestimento AlTiN-TiN. Adequado para usinagem de materiais em aço. Especialmente para o fresamento a seco a velocidades de corte de baixas a médias em condições difíceis.
	HP645	AlTiN-TiN	ouro	⚙️	Tipo de metal duro tenaz com revestimento de PVD. Adequado para cortes fortemente interrompidos em materiais de aço tais como aços para ferramentas, aços temperados e revenidos, aços endurecidos e materiais inoxidáveis austeníticos.
	HP650	AlTiN	cinzento escuro	●	Tipo de metal duro de granulação ultrafina com um revestimento AlTiN resistente ao desgaste. Adequado para usinagem de materiais em aço inoxidáveis e materiais austeníticos e inoxidáveis. Adequado tanto para usinagem a úmido como a seco.
	HP655	AlTiN	cinzento escuro	●	Tipo de metal duro de granulação fina com extrema robustez. Com um revestimento PVD fino e liso, esta é ideal para o fresamento de aços inoxidáveis austeníticos e materiais do grupo duplex a velocidades de corte de baixas a médias.
Metal duro com revestimento CVD	HC220	AlTiN	antracite negra	●	Tipo de metal duro de granulação ultrafina resistente ao desgaste para uma vasta área de aplicação. Adequado para materiais de aço em condições estáveis. Novo revestimento CVD com alta dureza a quente e resistência ao desgaste.
	HC525	AlTiN	antracite negra	●	Substrato de metal duro otimizado com um revestimento multicamadas de CVD extremamente duro e resistente ao desgaste. Ideal para usinagem a seco de ferro fundido cinzento (GJL), grafite esferoidal fundido (GJS), ferro fundido maleável e ferro fundido ligado.
	HC530	AlTiN	antracite negra	●	Alternativa mais dura à HP635 com um revestimento CVD altamente resistente ao desgaste abrasivo. Excelente para o fresamento de faces de materiais de aço com maior velocidade de corte, em condições estáveis.
	HC535	AlTiN	antracite negra	●	O tipo de metal duro tenaz com um revestimento CVD moderno possibilita a usinagem econômica a seco a velocidades de corte elevadas. Particularmente adequado para fresamento de faces numa vasta gama de materiais de aço.
Não revestido	HU110	-	-	●	Tipo de metal duro sem revestimento para usinagem de alumínio e outros metais não ferrosos.



# Chave de denominação

## Fresas com pastilhas intercambiáveis





# Chave de denominação

## Pastilhas intercambiáveis radiais

L

P

M

X

06

02

10

**Forma da pastilha**

C (80°)	
L (90°)	
R	
S (90°)	

**Tolerância**

	d [mm]	m [mm]	s [mm]
G	±0,025	±0,025	±0,13
H	±0,013	±0,013	±0,025
K	de ±0,05 até ±0,15*	±0,013	±0,025
M	de ±0,05 até ±0,15*	de ±0,08 até ±0,20*	±0,13

\*Tolerância dependendo do tamanho da pastilha

**Tamanho da pastilha**

Círculo interno	d [mm]			
	C	L	R	S
05			5	
06	6,5	3,64		6,75*
07			7	
10		6,6	10	10,2*/10,4
12			12	
14				14,7*/14,8
16			16	
18		9,65		18,7*

\* Usinagem de alto avanço

**Ângulo livre**

D	15°
P	11°

**Tipo de pastilha**

	T
	W
Forma especial (ver desenho)	X

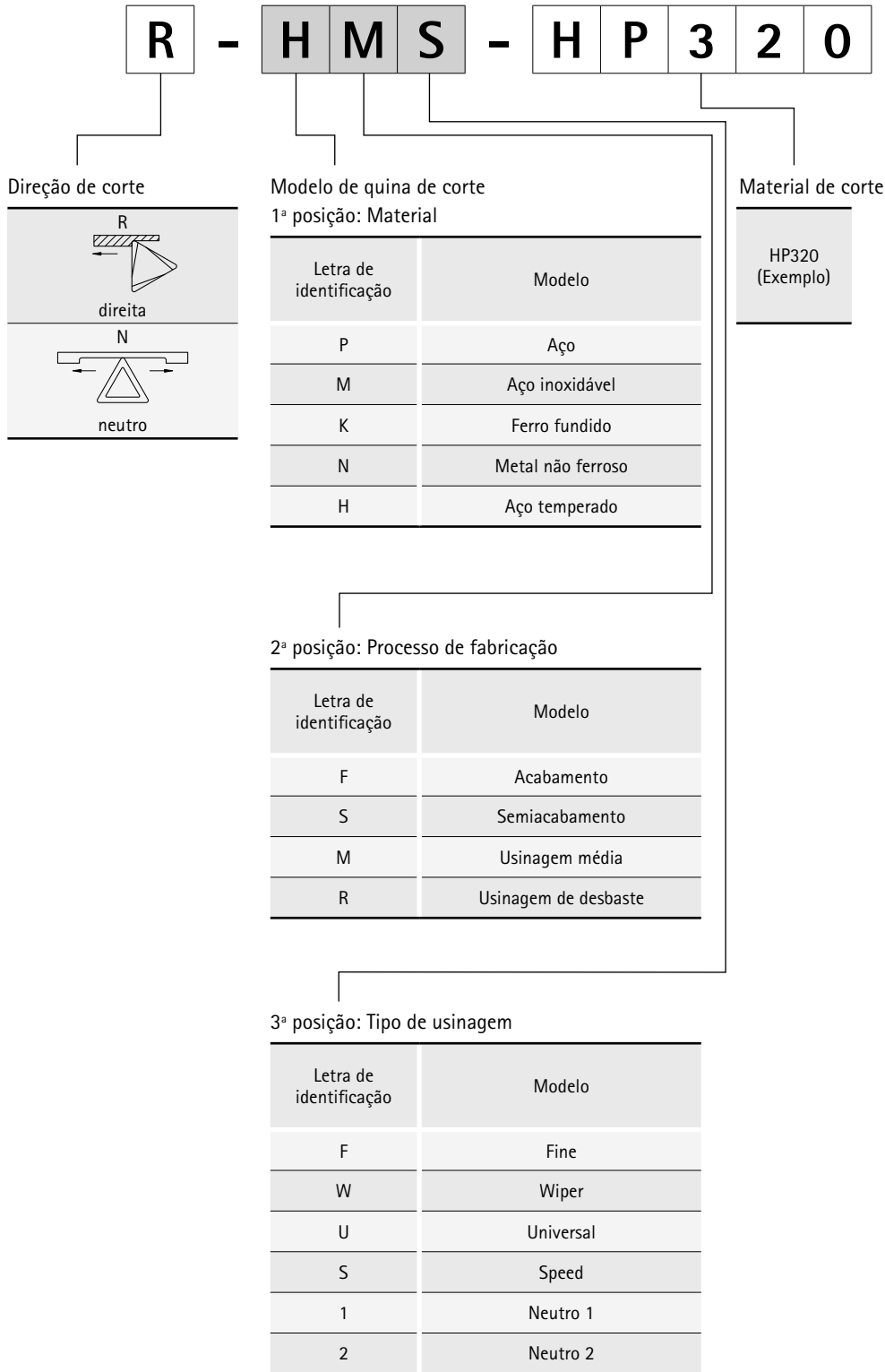
**Espessura da pastilha**

Código numérico	s [mm]			
	C	L	R	S
01			1,5	
02	2,38	2,15	2,38	2,5*
03			3,18	
T3			3,97	
04		4,76	4,76	4,86
05		5		5*/5,2
06				6*

\* Usinagem de alto avanço

**Raio da aresta**

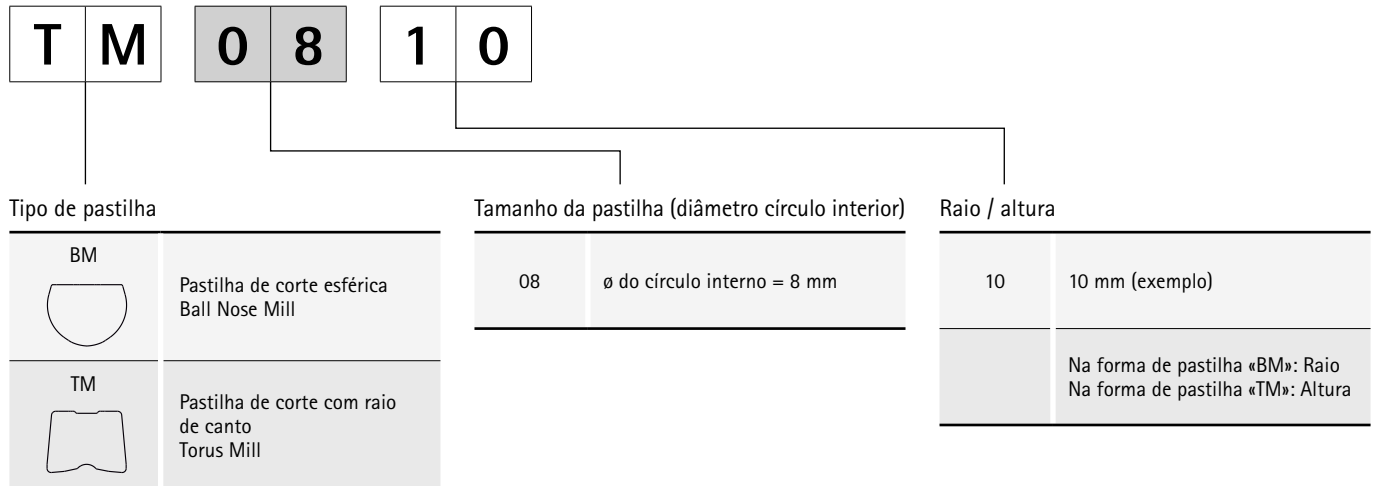
Código numérico	r [mm]
04	0,4
08	0,8
10	1,0
12	1,2
15	1,5
16	1,6
20	2,0
30	3,0
MO	Pastilha redonda





## Chave de denominação

### Pastilhas de corte esféricas e com raio de canto



**R - H M 1 - H P 3 2 0**

Direção de corte

R	Direita
L	Esquerda

Modelo de quina de corte

1ª posição	Material
2ª posição	Processo de fabricação
3ª posição	Tipo de usinagem
	Para características ver chave de denominação para pastilhas intercambiáveis radiais

Material de corte

HP320 (exemplo)
-----------------



# FRESA ESFÉRICA E FRESA COM RAIOS DE CANTO

## NeoMill-3D-Ballnose

---

Fresa de topo, modelo cilíndrico .....	258
Fresa de topo, modelo cônico .....	259
fresa de topo, modelo cilíndrico com eixo de metal duro integral ..	260
Fresa de rosca .....	261

## NeoMill-3D-Torus

---

Fresa de topo .....	262
Fresa de rosca .....	263

## Pastilhas de corte esféricas e com raios de canto

---

BM, pastilha de corte esférica .....	264
TM, pastilha de corte com raios de canto .....	266

## Acessórios e peças sobressalentes

---

Peças sobressalentes para pastilhas intercambiáveis radiais .....	313
---	-----

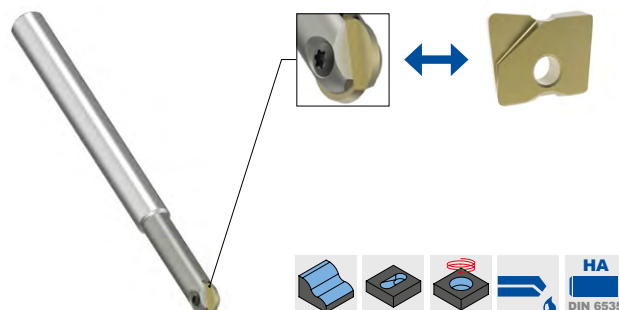
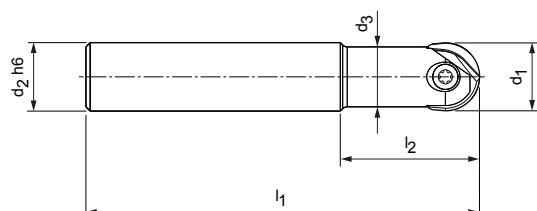
## Anexo técnico

---

Recomendação dos dados de corte .....	267
---------------------------------------	-----

# NeoMill®-3D-Ballnose




Fresa esférica e fresa com raio de canto




## Fresa de topo, modelo cilíndrico

Dimensões					Z <sub>eff</sub>	Peso [kg]	Refrigeração interna	Especificação	N.º para pedido
d <sub>1</sub>	d <sub>2</sub> h6	d <sub>3</sub>	l <sub>1</sub>	l <sub>2</sub>					
8	12	7	92	32	2	0,06	✓	IMB001-008-092-HA12-Z2R-BM__08	31144119
10	12	8,8	92	32	2	0,08	✓	IMB001-010-092-HA12-Z2R-BM__10	31144120
12	12	10,8	92	32	2	0,08	✓	IMB001-012-092-HA12-Z2R-BM__12	31144121
12	12	10	145	45,5	2	0,11	–	IMB000-012-145-HA12-Z2R-BM__12	31144122
16	16	14,5	92	32	2	0,21	✓	IMB001-016-092-HA16-Z2R-BM__16	31144123
16	16	14	160	55,5	2	0,22	–	IMB000-016-160-HA16-Z2R-BM__16	31144124
20	20	17,5	104	38	2	0,2	✓	IMB001-020-104-HA20-Z2R-BM__20	31144125
20	20	17	190	65,5	2	0,4	–	IMB000-020-190-HA20-Z2R-BM__20	31144126
25	25	22,5	121	45	2	0,46	✓	IMB001-025-121-HA25-Z2R-BM__25	31144127
25	25	21	210	75,5	2	0,69	–	IMB000-025-210-HA25-Z2R-BM__25	31144128

## Acessórios

	Pastilha de corte esférica	Página 264
	Pastilha de corte com raio de canto	Página 266
	Mandris	Página 446

## Peças sobressalentes\*

		Parafuso de fixação para pastilha intercambiável	N.º para pedido
	BM/TM__08	M2.5X6.25-TX7-IP	31161844
	BM/TM__10	M3X7.7-TX8-IP	31161845
	BM/TM__12	M3.5X9.5-TX10-IP	31161846
	BM/TM__16	M4X13.3-TX15-IP	31161847
	BM/TM__20	M5X16.2-TX20-IP	31161848
BM/TM__25	M6X20-TX25-IP	31161849	

Dimensões em mm.

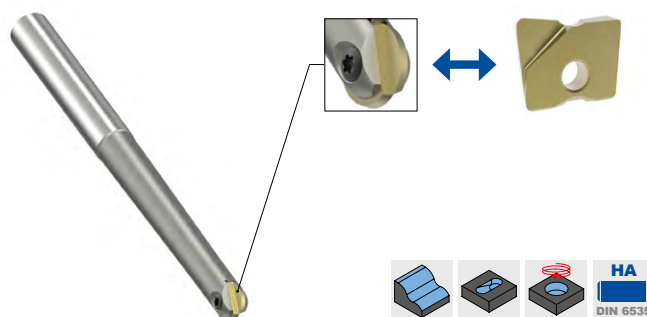
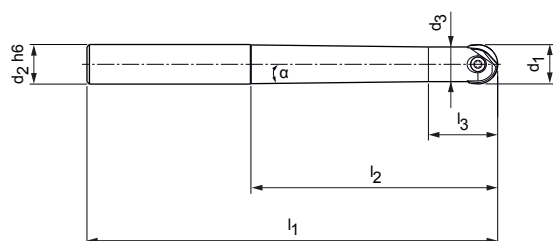
As rotações máximas se referem apenas ao sistema de arestas de corte.

\* Incluído no âmbito de fornecimento.

Dependendo do dispositivo de fixação utilizado, devem ser observadas diferentes velocidades máximas de funcionamento.

# NeoMill®-3D-Ballnose




Fresa esférica e fresa com raio de canto




## Fresas de topo, modelo cônico

Dimensões							Z <sub>eff</sub>	Peso [kg]	Refrigeração interna	Especificação	N.º para pedido
d <sub>1</sub>	d <sub>2</sub> h6	d <sub>3</sub>	l <sub>1</sub>	l <sub>2</sub>	l <sub>3</sub>	a					
8	12	6,5	110	53	18,5	3°30'	2	0,07	–	IMB100-008-110-HA12-Z2R-BM__08	31144107
8	12	6,5	132	75	18,5	2°	2	0,08	–	IMB100-008-132-HA12-Z2R-BM__08	31144108
10	12	8,5	110	53	21	2°20'	2	0,07	–	IMB100-010-110-HA12-Z2R-BM__10	31144109
10	12	8	132	75	21	1°15'	2	0,08	–	IMB100-010-132-HA12-Z2R-BM__10	31144110
12	12	10	110	53	22	1°20'	2	0,08	–	IMB100-012-110-HA12-Z2R-BM__12	31144111
12	12	10	145	85	22	0°40'	2	0,11	–	IMB100-012-145-HA12-Z2R-BM__12	31144112
16	16	14	123	63	28	1°15'	2	0,16	–	IMB100-016-123-HA16-Z2R-BM__16	31144113
16	16	14	166	100	28	0°40'	2	0,22	–	IMB100-016-166-HA16-Z2R-BM__16	31144114
20	20	17	141	75	34	2°	2	0,3	–	IMB100-020-141-HA20-Z2R-BM__20	31144115
20	20	17	191	115	34	1°	2	0,39	–	IMB100-020-191-HA20-Z2R-BM__20	31144116
25	25	21	166	90	41	2°	2	0,52	–	IMB100-025-166-HA25-Z2R-BM__25	31144117
25	32	21	215	135	41	3°	2	0,97	–	IMB100-025-215-HA32-Z2R-BM__25	31144118

## Acessórios

	Pastilha de corte esférica	Página 264
	Pastilha de corte com raio de canto	Página 266
	Mandris	Página 446

## Peças sobressalentes\*

		Parafuso de fixação para pastilha intercambiável	N.º para pedido
	BM/TM__08	M2.5X6.25-TX7-IP	31161844
	BM/TM__10	M3X7.7-TX8-IP	31161845
	BM/TM__12	M3.5X9.5-TX10-IP	31161846
	BM/TM__16	M4X13.3-TX15-IP	31161847
	BM/TM__20	M5X16.2-TX20-IP	31161848
	BM/TM__25	M6X20-TX25-IP	31161849

Dimensões em mm.

As rotações máximas se referem apenas ao sistema de arestas de corte.

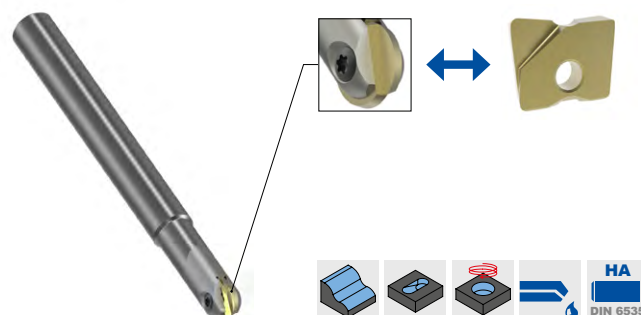
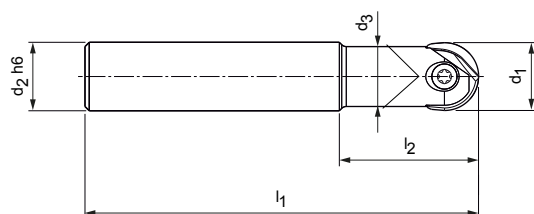
\* Incluído no âmbito de fornecimento.

Dependendo do dispositivo de fixação utilizado, devem ser observadas diferentes velocidades máximas de funcionamento.



# NeoMill®-3D-Ballnose

Fresa esférica e fresa com raio de canto



## Fresas de topo, modelo cilíndrico com haste em metal duro integral

Dimensões					Z <sub>eff</sub>	Peso [kg]	Refrigeração interna	Especificação	N.º para pedido
d <sub>1</sub>	d <sub>2</sub> h6	d <sub>3</sub>	l <sub>1</sub>	l <sub>2</sub>					
8	8	7	80	25	2	0,05	✓	IMB201-008-080-HA08-Z2R-BM__08	31144129
8	8	7	100	25	2	0,06	✓	IMB201-008-100-HA08-Z2R-BM__08	31144130
10	10	8,8	120	35	2	0,12	✓	IMB201-010-120-HA10-Z2R-BM__10	31144133
10	10	8,8	150	50	2	0,14	✓	IMB201-010-150-HA10-Z2R-BM__10	31144134
12	12	10,5	80	35	2	0,1	✓	IMB201-012-080-HA12-Z2R-BM__12	31144135
12	12	10,5	120	35	2	0,16	✓	IMB201-012-120-HA12-Z2R-BM__12	31144136
12	12	10,5	160	50	2	0,22	✓	IMB201-012-160-HA12-Z2R-BM__12	31144137
16	16	14	100	40	2	0,23	✓	IMB201-016-100-HA16-Z2R-BM__16	31144138
16	16	14	140	40	2	0,34	✓	IMB201-016-140-HA16-Z2R-BM__16	31144139
16	16	14	175	55	2	0,43	✓	IMB201-016-175-HA16-Z2R-BM__16	31144140
20	20	18	140	50	2	0,52	✓	IMB201-020-140-HA20-Z2R-BM__20	31144142
20	20	18	190	75	2	0,72	✓	IMB201-020-190-HA20-Z2R-BM__20	31144143
25	25	22,4	210	90	2	1,21	✓	IMB201-025-210-HA25-Z2R-BM__25	31144145

## Acessórios

	Pastilha de corte esférica	Página 264
	Pastilha de corte com raio de canto	Página 266
	Mandris	Página 446

## Peças sobressalentes\*

		Parafuso de fixação para pastilha intercambiável	N.º para pedido
	BM/TM__08	M2.5X6.25-TX7-IP	31161844
	BM/TM__10	M3X7.7-TX8-IP	31161845
	BM/TM__12	M3.5X9.5-TX10-IP	31161846
	BM/TM__16	M4X13.3-TX15-IP	31161847
	BM/TM__20	M5X16.2-TX20-IP	31161848
	BM/TM__25	M6X20-TX25-IP	31161849

Dimensões em mm.

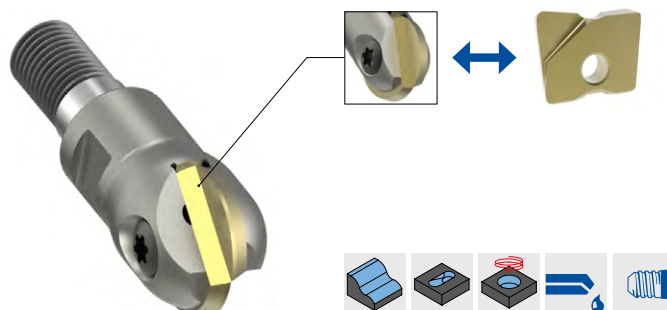
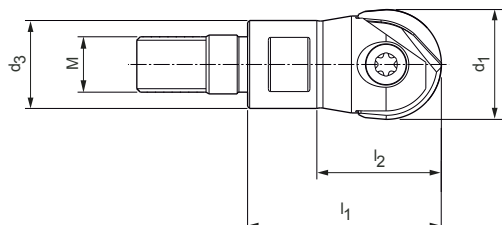
As rotações máximas se referem apenas ao sistema de arestas de corte.

\* Incluído no âmbito de fornecimento.

Dependendo do dispositivo de fixação utilizado, devem ser observadas diferentes velocidades máximas de funcionamento.

# NeoMill®-3D-Ballnose

Fresa esférica e fresa com raio de canto



## Fresa de rosca

Dimensões					Z <sub>eff</sub>	SW	Peso [kg]	Refrigeração interna	Especificação	N.º para pedido
d <sub>1</sub>	M	d <sub>3</sub>	l <sub>1</sub>	l <sub>2</sub>						
8	6	9,7	23	17	2	8	0,01	✓	IMB001-008-M006-Z02R-BM__08	31144210
10	6	9,7	23	16,5	2	8	0,01	✓	IMB001-010-M006-Z02R-BM__10	31144211
12	6	9,7	23	14	2	8	0,01	✓	IMB001-012-M006-Z02R-BM__12	31144212
12	8	12,7	28	21,2	2	10	0,02	✓	IMB001-012-M008-Z02R-BM__12	31144213
16	8	12,7	28	18	2	10	0,02	✓	IMB001-016-M008-Z02R-BM__16	31144214
16	10	15,4	28	17	2	12	0,04	✓	IMB001-016-M010-Z02R-BM__16	31144215
20	10	17,7	28	15	2	12	0,04	✓	IMB001-020-M010-Z02R-BM__20	31144216
25	12	20,7	35	25	2	17	0,08	✓	IMB001-025-M012-Z02R-BM__25	31144217
32	16	28,7	43	28	2	24	0,15	✓	IMB001-032-M016-Z02R-BM__32	31144218

## Acessórios

	d <sub>1</sub> 8 - 32	Pastilha de corte esférica	Página 264
	d <sub>1</sub> 8 - 25	Pastilha de corte com raio de canto	Página 266
		Suporte de cabeça de fresamento MFS	Página 446

## Peças sobressalentes\*

		Parafuso de fixação para pastilha intercambiável	N.º para pedido diN.º para pedido
	BM/TM__08	M2.5X6.25-TX7-IP	31161844
	BM/TM__10	M3X7.7-TX8-IP	31161845
	BM/TM__12	M3.5X9.5-TX10-IP	31161846
	BM/TM__16	M4X13.3-TX15-IP	31161847
	BM/TM__20	M5X16.2-TX20-IP	31161848
	BM/TM__25	M6X20-TX25-IP	31161849
	BM__32	M8X25-TX40-IP	31161850

Dimensões em mm.

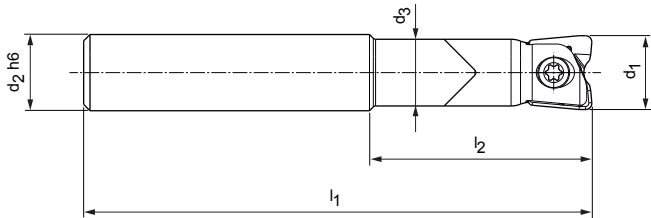
As rotações máximas se referem apenas ao sistema de arestas de corte.

\* Incluído no âmbito de fornecimento.

Dependendo do dispositivo de fixação utilizado, devem ser observadas diferentes velocidades máximas de funcionamento.

# NeoMill®-3D-Torus

Fresa com raio de canto



## Fresas de topo, modelo cilíndrico com haste em metal duro integral

Dimensões					Z <sub>eff</sub>	Peso [kg]	Refrigeração interna	Especificação	N.º para pedido
d <sub>1</sub>	d <sub>2</sub> h6	d <sub>3</sub>	l <sub>1</sub>	l <sub>2</sub>					
8	8	7	80	25	2	0,05	✓	IMT201-008-080-HA08-Z2R-TM__08	31146612
8	8	7	100	25	2	0,06	✓	IMT201-008-100-HA08-Z2R-TM__08	31146613
10	10	8,8	120	35	2	0,11	✓	IMT201-010-120-HA10-Z2R-TM__10	31146616
10	10	8,8	150	50	2	0,14	✓	IMT201-010-150-HA10-Z2R-TM__10	31146617
12	12	10,5	80	35	2	0,1	✓	IMT201-012-080-HA12-Z2R-TM__12	31146618
12	12	10,5	120	35	2	0,16	✓	IMT201-012-120-HA12-Z2R-TM__12	31146619
12	12	10,5	160	50	2	0,22	✓	IMT201-012-160-HA12-Z2R-TM__12	31146620
16	16	14	100	40	2	0,23	✓	IMT201-016-100-HA16-Z2R-TM__16	31146621
16	16	14	140	55	2	0,34	✓	IMT201-016-140-HA16-Z2R-TM__16	31146623
16	16	14	175	55	2	0,43	✓	IMT201-016-175-HA16-Z2R-TM__16	31146624
20	20	18	140	50	2	0,52	✓	IMT201-020-140-HA20-Z2R-TM__20	31146626
20	20	18	190	75	2	0,72	✓	IMT201-020-190-HA20-Z2R-TM__20	31146627
25	25	22,4	210	90	2	1,21	✓	IMT201-025-210-HA25-Z2R-TM__25	31146629

## Acessórios

	Pastilha de corte com raio de canto	Página 266
	Mandris	Página 446

## Peças sobressalentes\*

		Parafuso de fixação para pastilha intercambiável	N.º para pedido
	TM__08	M2.5X6.25-TX7-IP	31161844
	TM__10	M3X7.7-TX8-IP	31161845
	TM__12	M3.5X9.5-TX10-IP	31161846
	TM__16	M4X13.3-TX15-IP	31161847
	TM__20	M5X16.2-TX20-IP	31161848
TM__25	M6X20-TX25-IP	31161849	

Dimensões em mm.

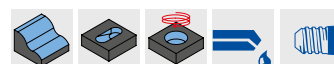
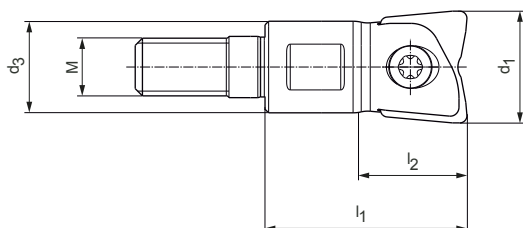
As rotações máximas se referem apenas ao sistema de arestas de corte.

\* Incluído no âmbito de fornecimento.

Dependendo do dispositivo de fixação utilizado, devem ser observadas diferentes velocidades máximas de funcionamento.

# NeoMill®-3D-Torus

Fresa com raio de canto



## Fresa de rosca

Dimensões					Z <sub>eff</sub>	SW	Peso [kg]	Refrigeração interna	Especificação	N.º para pedido
d <sub>1</sub>	M	d <sub>3</sub>	l <sub>1</sub>	l <sub>2</sub>						
8	4,5	7,7	23	23	2	6	0,01	✓	IMT001-008-M045-Z02R-TM__08	31146604
10	6	9,7	23	23	2	8	0,01	✓	IMT001-010-M006-Z02R-TM__10	31146605
12	6	9,7	23	23	2	8	0,01	✓	IMT001-012-M006-Z02R-TM__12	31146606
12	8	12,7	28	19	2	10	0,02	✓	IMT001-012-M008-Z02R-TM__12	31146607
16	8	12,7	28	28	2	10	0,03	✓	IMT001-016-M008-Z02R-TM__16	31146608
16	10	15,4	28	28	2	12	0,04	✓	IMT001-016-M010-Z02R-TM__16	31146609
20	10	17,7	28	28	2	12	0,05	✓	IMT001-020-M010-Z02R-TM__20	31146610
25	12	20,7	35	35	2	17	0,08	✓	IMT001-025-M012-Z02R-TM__25	31146611

## Acessórios

	Pastilha de corte com raio de canto	Página 266
	Suporte de cabeça de fresamento MFS	Página 446

## Peças sobressalentes\*

		Parafuso de fixação para pastilha intercambiável	N.º para pedido
	TM__08	M2.5X6.25-TX7-IP	31161844
	TM__10	M3X7.7-TX8-IP	31161845
	TM__12	M3.5X9.5-TX10-IP	31161846
	TM__16	M4X13.3-TX15-IP	31161847
	TM__20	M5X16.2-TX20-IP	31161848
TM__25	M6X20-TX25-IP	31161849	

Dimensões em mm.

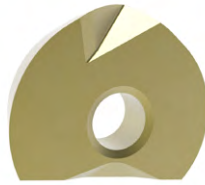
As rotações máximas se referem apenas ao sistema de arestas de corte.

\* Incluído no âmbito de fornecimento.

Dependendo do dispositivo de fixação utilizado, devem ser observadas diferentes velocidades máximas de funcionamento.

# BM

Pastilha de corte esférica



		Metal duro		
Material	H			
	≥ 65 HRC	60 HRC	58 HRC	
Revestimento		PVD		
Tipo de material de corte		HP310		
Modelo das arestas de corte				
<b>BM08</b>	<b><math>a_p</math> máx. [mm]</b>			
BM0804R-	0,2*			
<b>BM10</b>				
BM1005R-	0,24*			
Modelo das arestas de corte		HFF	HF2	HS1
<b>BM12</b>	<b><math>a_p</math> máx. [mm]</b>			
BM1206R-	0,4*	31144422	31144423	31146669
<b>BM16</b>				
BM1608R-	0,45*	31144430	31144431	31146671
<b>BM20</b>				
BM2010R-	0,5*	31144438	31144439	31146675
Modelo das arestas de corte				
<b>BM25</b>	<b><math>a_p</math> máx. [mm]</b>			
BM2512R-	0,55*			
<b>BM32</b>				
BM3216R-	0,64*			

## Avanço por dente (seleção de acordo com o quebra-cavaco) e ângulo de mergulho

MMG**	Quebra-cavaco	BM_08			BM_10			BM_12						
		$a_p$ máx. [mm]			$f_z$ [mm/dente]			$a_p$ máx. [mm]			$f_z$ [mm/dente]			
P	H	HFF						0,06	<b>0,12</b>	0,18	0,08	<b>0,14</b>	0,2	
		HMF						0,1	<b>0,15</b>	0,24	0,15	<b>0,22</b>	0,3	
		HSF						0,15	<b>0,25</b>	0,3	0,15	<b>0,25</b>	0,3	
		HF2						0,06	<b>0,12</b>	0,18	0,08	<b>0,14</b>	0,2	
		HM1	0,1	<b>0,15</b>	0,2	0,1	<b>0,15</b>	0,2	0,12	<b>0,2</b>	0,24	0,15	<b>0,2</b>	0,25
		HM2	0,1	<b>0,15</b>	0,2	0,1	<b>0,15</b>	0,2	0,12	<b>0,2</b>	0,24	0,15	<b>0,2</b>	0,25
		HS1							0,1	<b>0,16</b>	0,22	0,1	<b>0,16</b>	0,22
		HS2	0,1	<b>0,12</b>	0,15	0,08	<b>0,12</b>	0,15	0,1	<b>0,15</b>	0,2	0,1	<b>0,16</b>	0,22

\*  $a_p$  máx. depende do tipo de cabeçote de fresamento e da aplicação.

\*\* Grupos de usinagem MAPAL

Metal duro									
H									
≥ 65 HRC			60 HRC				58 HRC		
resistente ao desgaste									
PVD									
HP315			HP320			HP325			
HS2	HM1		HM1	HM2		HM1	HM2		
31144418	31146666		31146524	31144416		31146525	31144417		
31144421	31146667		31146526	31144419		31146527	31144420		
HSF	HS2	HM1	HSF	HM1	HM2	HMF	HM1	HM2	
31144428	31144429	31146668	31144427	31146528	31144425	31144424	31146529	31144426	
31144436	31144437	31146670	31144435	31146530	31144433	31144432	31146532	31144434	
31144444	31144445	31146673	31144443	31146672	31144441	31144440	31146674	31144442	
HSF	HS2	HM1	HSF	HM1	HM2	HMF	HM1	HM2	
31144450	31144451	31146676	31144449	31146533	31144447	31144446	31146534	31144448	
31144454	31146664	31146678	31144453	31146677	31146663	31144452	31146679	31146665	

Dimensões [mm]		
d	s	d <sub>1</sub>
8	2,39	2,5
10	2,59	3
12	2,99	3,5
16	3,99	4
20	4,99	5
25	5,99	6
32	6,99	8

BM_16				BM_20				BM_25				BM_32											
a <sub>p</sub> máx. [mm]		f <sub>z</sub> [mm/dente]		a <sub>p</sub> máx. [mm]		f <sub>z</sub> [mm/dente]		a <sub>p</sub> máx. [mm]		f <sub>z</sub> [mm/dente]		a <sub>p</sub> máx. [mm]		f <sub>z</sub> [mm/dente]									
0,08	<b>0,15</b>	0,22	0,12	<b>0,18</b>	0,24	0,12	<b>0,2</b>	0,28	0,18	<b>0,24</b>	0,3												
0,13	<b>0,2</b>	0,32	0,18	<b>0,25</b>	0,3	0,2	<b>0,25</b>	0,4	0,22	<b>0,3</b>	0,38	0,25	<b>0,31</b>	0,5	0,22	<b>0,32</b>	0,42	0,32	<b>0,4</b>	0,64	0,25	<b>0,35</b>	0,45
0,2	<b>0,3</b>	0,35	0,2	<b>0,3</b>	0,35	0,2	<b>0,35</b>	0,45	0,3	<b>0,4</b>	0,45	0,25	<b>0,4</b>	0,5	0,3	<b>0,4</b>	0,45	0,3	<b>0,45</b>	0,55	0,4	<b>0,5</b>	0,55
0,08	<b>0,15</b>	0,22	0,12	<b>0,18</b>	0,24	0,12	<b>0,2</b>	0,28	0,18	<b>0,24</b>	0,3												
0,2	<b>0,35</b>	0,45	0,2	<b>0,3</b>	0,35	0,25	<b>0,4</b>	0,5	0,3	<b>0,4</b>	0,45	0,3	<b>0,45</b>	0,55	0,3	<b>0,4</b>	0,45	0,35	<b>0,5</b>	0,6	0,4	<b>0,5</b>	0,55
0,2	<b>0,35</b>	0,45	0,2	<b>0,3</b>	0,35	0,25	<b>0,4</b>	0,5	0,3	<b>0,4</b>	0,45	0,3	<b>0,45</b>	0,55	0,3	<b>0,4</b>	0,45						
0,12	<b>0,18</b>	0,24	0,14	<b>0,2</b>	0,26	0,16	<b>0,24</b>	0,32	0,2	<b>0,28</b>	0,36												
0,12	<b>0,18</b>	0,24	0,14	<b>0,2</b>	0,26	0,16	<b>0,24</b>	0,32	0,2	<b>0,28</b>	0,36	0,22	<b>0,3</b>	0,38	0,2	<b>0,3</b>	0,4						



# TM

Pastilha de corte com raio de canto



Metal duro	
Material	H
	<div style="display: flex; justify-content: space-between;"> <span>≥ 65 HRC</span> <span>60 HRC</span> <span>58 HRC</span> </div> <div style="display: flex; justify-content: space-between; margin-top: 5px;"> <span>← resistente ao desgaste</span> <span>→ tenaz</span> </div>
Revestimento	PVD
Tipo de material de corte	HP320
Modelo das arestas de corte	HM1 HSF

Modelo das arestas de corte	$a_p$ máx. [mm]	Material	Material
<b>TM08</b>			
TM0806R-	1,6*	31144455	
TM0810R-	2 *	31144456	31144457

Modelo das arestas de corte	$a_p$ máx. [mm]	Material	Material
<b>TM10</b>			
TM1005R-	1,5*	31144458	
TM1008R-	1,8*	31144459	
TM1010R-	2 *	31144460	31144461

Modelo das arestas de corte	$a_p$ máx. [mm]	Material	Material
<b>TM12</b>			
TM1205R-	1,5*	31144462	
TM1210R-	2 *	31144463	31144464
TM1220R-	3 *	31144465	

Modelo das arestas de corte	$a_p$ máx. [mm]	Material	Material
<b>TM16</b>			
TM1610R-	2 *	31144467	31144468
TM1630R-	4 *	31144469	

Modelo das arestas de corte	$a_p$ máx. [mm]	Material	Material
<b>TM20</b>			
TM2010R-	2 *	31144471	31144472
TM2040R-	5 *	31144473	

Modelo das arestas de corte	$a_p$ máx. [mm]	Material	Material
<b>TM25</b>			
TM2510R-	2 *	31144475	31144476
TM2550R-	6 *	31144477	

Dimensões [mm]					
h	l	d	s	d <sub>1</sub>	R

7	1,6	8	2,4	2,5	0,6
7	2	8	2,4	2,5	1

8,5	1,5	10	2,6	3	0,5
8,5	1,8	10	2,6	3	0,8
8,5	2	10	2,6	3	1

10	1,5	12	3	3,5	0,5
10	2	12	3	3,5	1
10	3	12	3	3,5	2

12	2	16	4	4	1
12	4	16	4	4	3

15	2	20	5	5	1
15	5	20	5	5	4

18,5	2	25	6	6	1
18,5	6	25	6	6	5

Outros raios sob consulta.

\*  $a_p$  máx. depende do tipo de cabeçote de fresamento e da aplicação.

## Avanço por dente (seleção de acordo com o quebra-cavaco)

MMG*	Quebra-cavaco	TM_08			TM_10			TM_12												
		a <sub>p</sub> máx. [mm]			f <sub>z</sub> [mm/dente]			a <sub>p</sub> máx. [mm]			f <sub>z</sub> [mm/dente]									
P	H	HSF	0,1	<b>0,2</b>	***	0,05	<b>0,15</b>	0,25	0,1	<b>0,25</b>	***	0,08	<b>0,17</b>	0,25	0,1	<b>0,3</b>	***	0,1	<b>0,2</b>	0,3
		HM1	0,1	<b>0,25</b>	***	0,1	<b>0,2</b>	0,3	0,1	<b>0,3</b>	***	0,1	<b>0,2</b>	0,3	0,1	<b>0,3</b>	***	0,1	<b>0,2</b>	0,35

MMG*	Quebra-cavaco	TM_16			TM_20			TM_25												
		a <sub>p</sub> máx. [mm]			f <sub>z</sub> [mm/dente]			a <sub>p</sub> máx. [mm]			f <sub>z</sub> [mm/dente]									
P	H	HSF	0,15	<b>0,3</b>	***	0,1	<b>0,22</b>	0,35	0,2	<b>0,35</b>	***	0,12	<b>0,26</b>	0,4	0,2	<b>0,4</b>	***	0,2	<b>0,3</b>	0,45
		HM1	0,15	<b>0,35</b>	***	0,1	<b>0,25</b>	0,4	0,2	<b>0,4</b>	***	0,2	<b>0,27</b>	0,45	0,5	<b>0,45</b>	***	0,2	<b>0,35</b>	0,5

\*\*\* a<sub>p</sub> máx. = Medida "l" deve ser retirada da tabela na página 266.

Velocidade de corte (seleção segundo o tipo de material de corte e relação de ataque a<sub>e</sub>/D)

## IMB00-B2, IMB10-B2, IMB20-B2, IMT00-B2, IMT20-B2

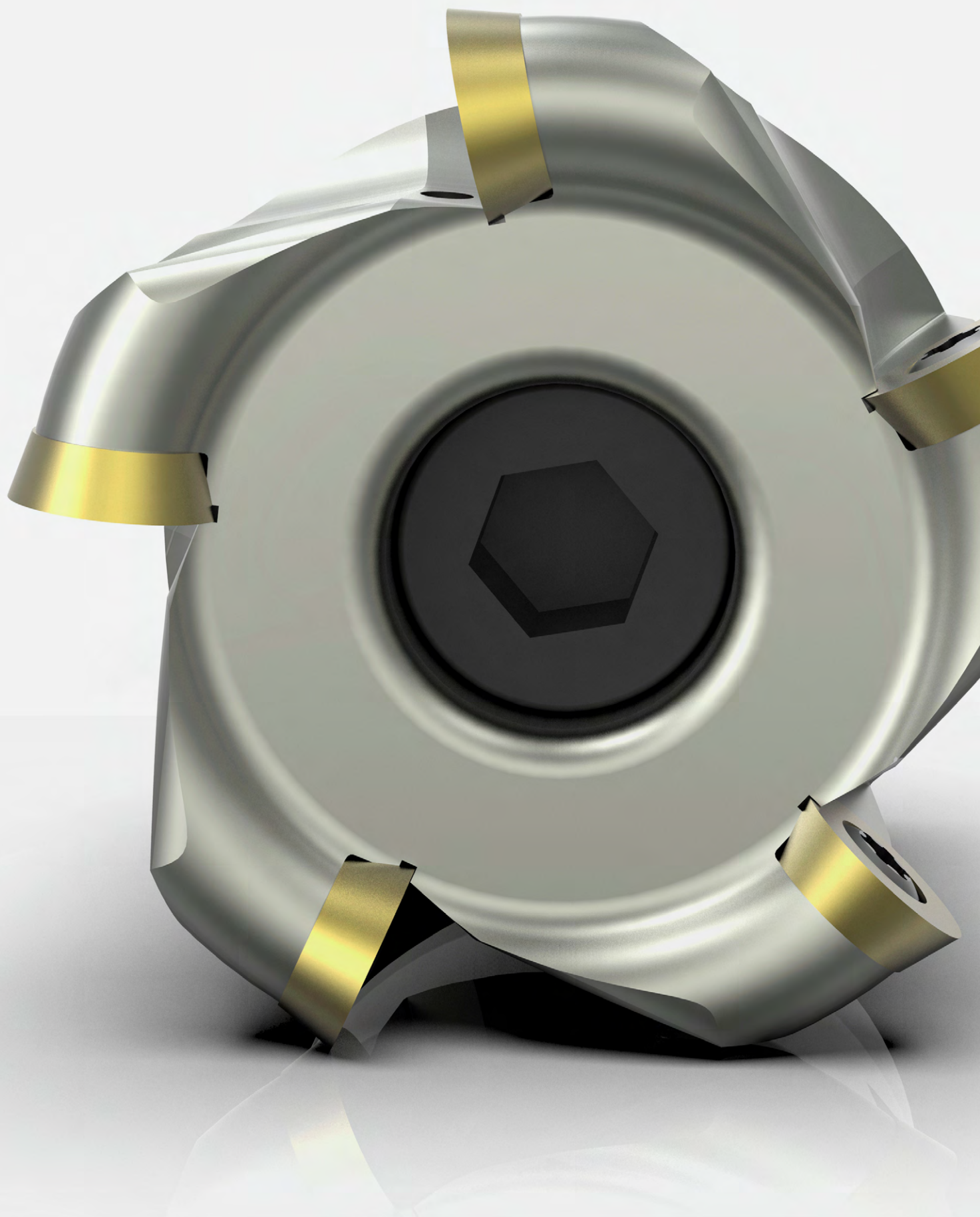
MMG*		Material	Resistência/ Dureza [N/mm <sup>2</sup> ] [HRC]	Refrigeração			Tipo de material de corte segundo a relação de ataque a <sub>e</sub> /D							
				MQL/ar	Seco	Refrigerante	Metal duro revestido de PVD							
							HP310		HP315		HP320		HP325	
							>0,6	<0,6	>0,6	<0,6	>0,6	<0,6	>0,6	<0,6
P	P1	P1.1	Aços de construção, aços rápidos, aços revenidos e cementados, sem liga	< 700	✓		240	380	240	380	220	350	200	340
		P1.2	Aços de construção, aços rápidos, aços revenidos e cementados, sem liga	< 1.200	✓		220	340	220	340	200	320	180	320
	P2	P2.1	Aços nitretados, cementados e revenidos, com liga	< 900	✓		200	320	200	320	180	300	170	300
		P2.2	Aços nitretados, cementados e revenidos, com liga	< 1.400	✓		180	300	180	300	160	280	160	270
	P3	P3.1	Aços ferramenta, aços de rolamento, de molas e aços rápidos**	< 800	✓		200	320	200	320	180	300	170	300
		P3.2	Aços ferramenta, aços de rolamento, de molas e aços rápidos**	< 1.000	✓		200	320	200	320	180	300	170	300
	P3.3	Aços ferramenta, aços de rolamento, de molas e aços rápidos**	< 1.500	✓		180	300	180	300	160	280	160	270	
H	P5	P5.1	Aço fundido		✓		200	300	200	300	170	280	150	270
		H1	H1.1	Aço temperado, aço fundido	< 44 HRC	✓		90	290	90	290	80	270	90
		H1.2	Aço temperado, aço fundido	< 55 HRC	✓		70	230	70	230	60	210	60	170
	H2	H2.1	Aço temperado, aço fundido	< 60 HRC	✓		60	190	60	190	50	170	50	130
		H2.2	Aço temperado, aço fundido	< 65 HRC	✓		50	140	50	140	40	120		
		H2.3	Aço temperado, aço fundido	< 68 HRC	✓									
	H3	H3.1	Ferro fundido/ferro fundido coquilhado resistente ao desgaste, GJN		✓		60	140	60	140	50	120		

\* Grupos de usinagem MAPAL

\*\* Se os elementos de liga Cr, Mo, Ni, V, W forem no total > 8%, selecione então o próximo grupo de usinagem MAPAL superior.

Os dados de usinagem são dados de referência.

Os dados opcionais para o caso de usinagem correspondente devem ser determinados em ensaio ou durante a usinagem.





# FRESA DE PASTILHA REDONDA

## NeoMill-ISO-360

---

RD__05, Raio 2,5 mm _____	270
RD__07, Raio 3,5 mm _____	272
RD__10, Raio 5 mm _____	274
RD__12, Raio 6 mm _____	276
RD__16, Raio 8 mm _____	278

## Pastilha intercambiável radial

---

RDKW - RDKT - RDHW - RDHT, pastilha redonda _____	280
---	-----

## Acessórios e peças sobressalentes

---

Atribuição dos parafusos de aperto de fresa _____	312
Acessórios para pastilhas intercambiáveis radiais _____	313

## Anexo técnico

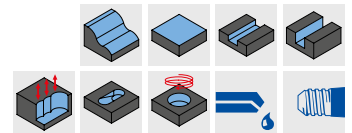
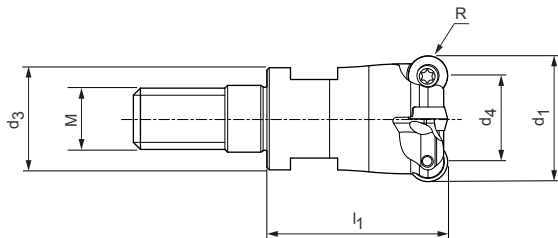
---

Recomendação dos dados de corte _____	282
---------------------------------------	-----

## NeoMill®-ISO-360

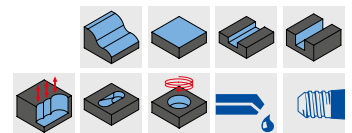
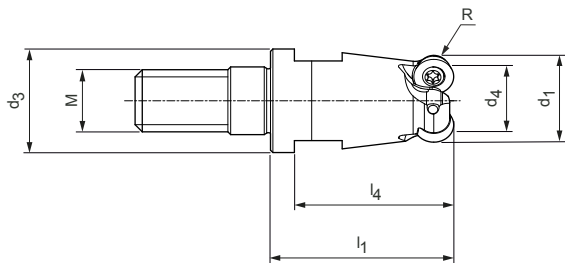
Fresa de pastilha redonda, raio 2,5 mm

RD\_\_05



### Fresa de rosca, modelo cilíndrico



Dimensões					Z <sub>eff</sub>	R	SW	Peso [kg]	Refrige- ração interna	Especificação	N.º para pedido
d <sub>1</sub>	M	d <sub>3</sub>	d <sub>4</sub>	l <sub>1</sub>							
15	8	13	10	23	4	2,5	10	0,02	✓	IMR001-015-M008-Z04R-RD__05	31144171
16	8	13	11	23	4	2,5	10	0,03	✓	IMR001-016-M008-Z04R-RD__05	31144172
20	10	18	15	30	5	2,5	15	0,06	✓	IMR001-020-M010-Z05R-RD__05	31144173
25	12	21	20	35	6	2,5	17	0,10	✓	IMR001-025-M012-Z06R-RD__05	31144174




### Fresa de rosca, modelo cônico

Dimensões						Z <sub>eff</sub>	R	SW	Peso [kg]	Refrige- ração interna	Especificação	N.º para pedido
d <sub>1</sub>	M	d <sub>3</sub>	d <sub>4</sub>	l <sub>1</sub>	l <sub>4</sub>							
10	8	13	5	23	17,8	2	2,5	10	0,02	✓	IMR101-010-M008-Z02R-RD__05	31144164
12	8	13	7	23	17,8	3	2,5	10	0,02	✓	IMR101-012-M008-Z03R-RD__05	31144165

**Acessórios**

	RD__05	Pastilha intercambiável (WSP)	Página 280
		Suporte de cabeça de fresamento MFS para fresas de rosca	Página 446

**Peças sobressalentes\***

	RD__05	Parafuso de fixação para pastilha intercambiável M1.8X3.7-TX6-IP	N.º para pedido 31161858
---	--------	--	-----------------------------

Dimensões em mm.

As rotações máximas se referem apenas ao sistema de arestas de corte.

\* Incluído no âmbito de fornecimento.

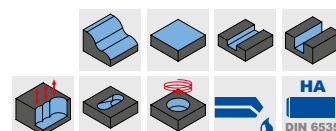
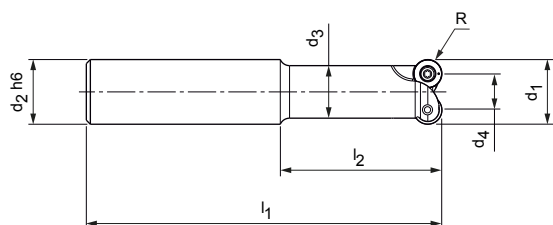
Dependendo do dispositivo de fixação utilizado, devem ser observadas diferentes velocidades máximas de funcionamento.



## NeoMill®-ISO-360

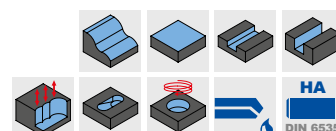
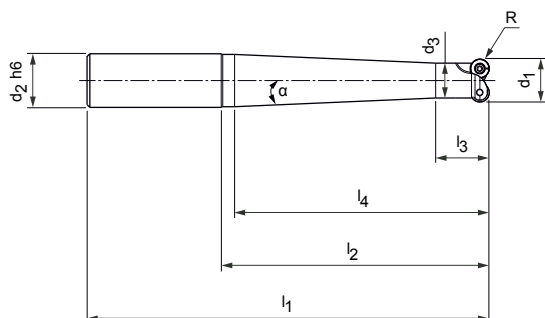
Fresa de pastilha redonda, raio 3,5 mm

RD\_07



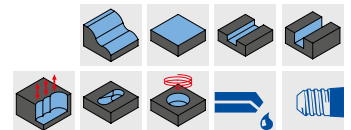
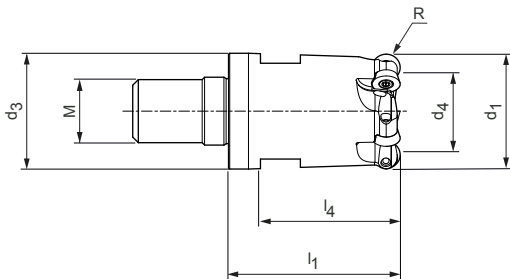
### Fresa de topo, modelo cilíndrico

Dimensões						$Z_{eff}$	R	Peso [kg]	Refrigeração interna	Especificação	N.º para pedido
$d_1$	$d_2$ h6	$d_3$	$d_4$	$l_1$	$l_2$						
15	16	13	8	88	40	2	3,5	0,11	✓	IMR001-015-088-HA16-Z2R-RD_07	31144105
16	16	13	9	88	40	2	3,5	0,11	✓	IMR001-016-088-HA16-Z2R-RD_07	31144106



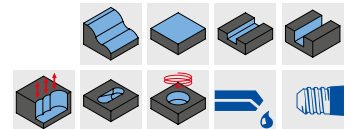
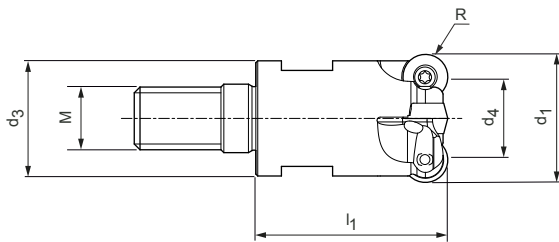
### Fresas de topo, modelo cônico

Dimensões								$Z_{eff}$	R	Peso [kg]	Refrigeração interna	Especificação	N.º para pedido
$d_1$	$d_2$ h6	$d_3$	$l_1$	$l_2$	$l_3$	$l_4$	a						
15	16	13	108	60	20	55	2.0°	2	3,5	0,14	✓	IMR101-015-108-HA16-Z2R-RD_07	31144092
15	20	13	130	80	20	75	3.4°	2	3,5	0,23	✓	IMR101-015-130-HA20-Z2R-RD_07	31144093
15	20	13	150	100	20	95	2.5°	2	3,5	0,26	✓	IMR101-015-150-HA20-Z2R-RD_07	31144094
15	25	13	176	120	20	115	3.5°	2	3,5	0,45	✓	IMR101-015-176-HA25-Z2R-RD_07	31144095
16	16	13	108	60	20	55	2.0°	2	3,5	0,14	✓	IMR101-016-108-HA16-Z2R-RD_07	31144096
16	20	13	130	80	20	75	3.4°	2	3,5	0,24	✓	IMR101-016-130-HA20-Z2R-RD_07	31144097
16	20	13	150	100	20	95	2.5°	2	3,5	0,27	✓	IMR101-016-150-HA20-Z2R-RD_07	31144098
16	25	13	176	120	20	115	3.5°	2	3,5	0,45	✓	IMR101-016-176-HA25-Z2R-RD_07	31144099



Fresa de rosca, modelo cônico

Dimensões						Z <sub>eff</sub>	R	SW	Peso [kg]	Refrige- ração interna	Especificação	N.º para pedido
d <sub>1</sub>	M	d <sub>3</sub>	d <sub>4</sub>	l <sub>1</sub>	l <sub>4</sub>							
30	16	29	23	43	38	5	3,5	24	0,21	✓	IMR101-030-M016-Z05R-RD__07	31144166



Fresa de rosca, modelo cilíndrico

Dimensões					Z <sub>eff</sub>	R	SW	Peso [kg]	Refrige- ração interna	Especificação	N.º para pedido
d <sub>1</sub>	M	d <sub>3</sub>	d <sub>4</sub>	l <sub>1</sub>							
15	8	13	8	23	2	3,5	10	0,02	✓	IMR001-015-M008-Z02R-RD__07	31144175
15	8	13	8	23	3	3,5	10	0,02	✓	IMR001-015-M008-Z03R-RD__07	31144176
16	8	13	9	23	2	3,5	10	0,02	✓	IMR001-016-M008-Z02R-RD__07	31144177
16	8	13	9	23	3	3,5	10	0,02	✓	IMR001-016-M008-Z03R-RD__07	31144178
20	10	18	13	30	4	3,5	15	0,05	✓	IMR001-020-M010-Z04R-RD__07	31144179
25	12	21	18	35	5	3,5	17	0,09	✓	IMR001-025-M012-Z05R-RD__07	31144180
32	16	29	25	43	6	3,5	24	0,22	✓	IMR001-032-M016-Z06R-RD__07	31144181
35	16	29	28	43	6	3,5	24	0,23	✓	IMR001-035-M016-Z06R-RD__07	31144182

**Acessórios**

	RD__07	Pastilha intercambiável (WSP)	Página 280
		Mandril de fixação para fresas de topo	Página 446
		Suporte de cabeça de fresamento MFS para fresas de rosca	Página 446

**Peças sobressalentes\***

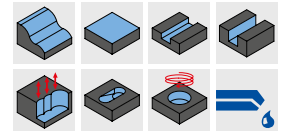
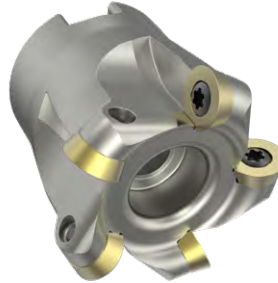
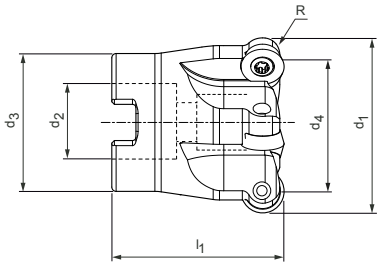
	RD__07	Parafuso de fixação para pastilha intercambiável M2.5X5.5-TX7-IP	N.º para pedido 31161854
--	--------	--	-----------------------------

Dimensões em mm.  
As rotações máximas se referem apenas ao sistema de arestas de corte.  
\* Incluído no âmbito de fornecimento.

Dependendo do dispositivo de fixação utilizado, devem ser observadas diferentes velocidades máximas de funcionamento.

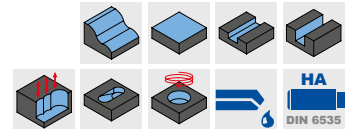
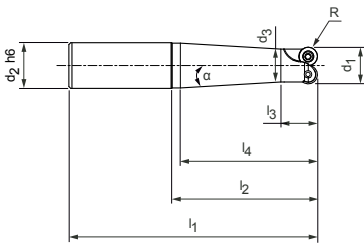
# NeoMill®-ISO-360

Fresa de pastilha redonda, raio 5 mm  
RD\_\_10



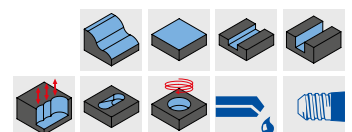
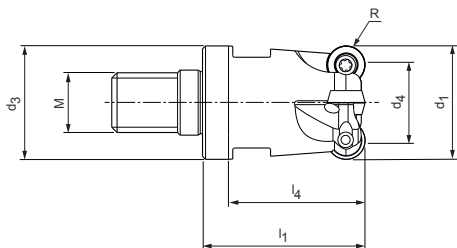
## Cabeçote de fresar

Dimensões					Z <sub>eff</sub>	R	Peso [kg]	Refrigeração interna	Especificação	N.º para pedido
d <sub>1</sub>	d <sub>2</sub>	d <sub>3</sub>	d <sub>4</sub>	l <sub>1</sub>						
40	16	32	30	40	5	5	0,18	✓	IMR001-040-CA16-Z05R-RD__10	31143968
42	16	32	32	40	5	5	0,2	✓	IMR001-042-CA16-Z05R-RD__10	31143969
52	22	40	42	50	5	5	0,4	✓	IMR001-052-CA22-Z05R-RD__10	31144030
52	22	40	42	50	7	5	0,3	✓	IMR001-052-CA22-Z07R-RD__10	31144031



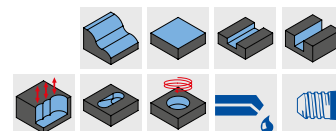
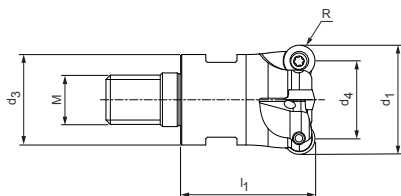
## Fresas de topo, modelo cônico

Dimensões								Z <sub>eff</sub>	R	Peso [kg]	Refrigeração interna	Especificação	N.º para pedido
d <sub>1</sub>	d <sub>2</sub> h6	d <sub>3</sub>	l <sub>1</sub>	l <sub>2</sub>	l <sub>3</sub>	l <sub>4</sub>	a						
20	20	18	90	40	20	35	2.9°	2	5	0,18	✓	IMR101-020-090-HA20-Z2R-RD__10	31144100
20	20	18	110	60	20	55	1.3°	2	5	0,22	✓	IMR101-020-110-HA20-Z2R-RD__10	31144101
20	25	18	136	80	20	75	3.4°	2	5	0,4	✓	IMR101-020-136-HA25-Z2R-RD__10	31144102
20	25	18	156	100	20	95	2.5°	2	5	0,45	✓	IMR101-020-156-HA25-Z2R-RD__10	31144103
20	25	18	176	120	20	115	2.0°	2	5	0,5	✓	IMR101-020-176-HA25-Z2R-RD__10	31144104



## Fresa de rosca, modelo cônico

Dimensões						Z <sub>eff</sub>	R	SW	Peso [kg]	Refrigeração interna	Especificação	N.º para pedido
d <sub>1</sub>	M	d <sub>3</sub>	d <sub>4</sub>	l <sub>1</sub>	l <sub>4</sub>							
30	16	29	20	43	38	4	5	24	0,2	✓	IMR101-030-M016-Z04R-RD__10	31144167
32	16	29	22	43	38	4	5	24	0,2	✓	IMR101-032-M016-Z04R-RD__10	31144168



**Fresa de rosca, modelo cilíndrico**

Dimensões					Z <sub>eff</sub>	R	SW	Peso [kg]	Refri- geração interna	Especificação	N.º para pedido
d <sub>1</sub>	M	d <sub>3</sub>	d <sub>4</sub>	l <sub>1</sub>							
20	10	18	10	30	2	5	15	0,05	✓	IMR001-020-M010-Z02R-RD__10	31144183
25	12	21	15	35	3	5	17	0,08	✓	IMR001-025-M012-Z03R-RD__10	31144184
35	16	29	25	43	4	5	24	0,22	✓	IMR001-035-M016-Z04R-RD__10	31144185
35	16	29	25	43	5	5	24	0,22	✓	IMR001-035-M016-Z05R-RD__10	31144186
40	16	29	30	43	5	5	24	0,23	✓	IMR001-040-M016-Z05R-RD__10	31144187
42	16	29	32	43	5	5	24	0,24	✓	IMR001-042-M016-Z05R-RD__10	31144188
42	16	29	32	43	6	5	24	0,25	✓	IMR001-042-M016-Z06R-RD__10	31144189

**Acessórios**

	RD__10	Pastilha intercambiável (WSP)	Página 280
		Mandril porta-fresa para cabeçote de fresar	Página 446
		Parafusos de aperto de fresas para cabeçote de fresar	Página 312
		Mandril de fixação para fresas de topo	Página 446
		Suporte de cabeça de fresamento MFS para fresas de rosca	Página 446

**Peças sobressalentes\***

	RD__10	Parafuso de fixação para pastilha intercambiável M3.5X7.2-TX15-IP	N.º para pedido 31161859
--	--------	---	--------------------------------

Dimensões em mm.

As rotações máximas se referem apenas ao sistema de arestas de corte.

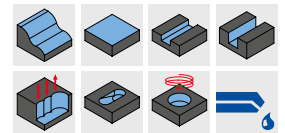
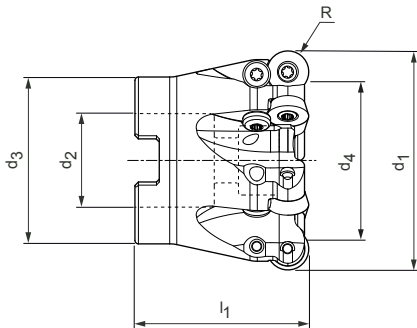
\* Incluído no âmbito de fornecimento.

Dependendo do dispositivo de fixação utilizado, devem ser observadas diferentes velocidades máximas de funcionamento.

# NeoMill®-ISO-360

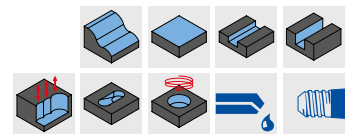
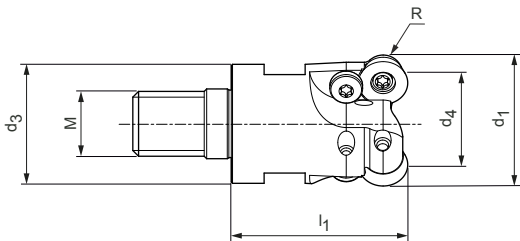
Fresa de pastilha redonda, raio 6 mm

RD\_\_12



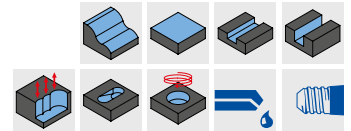
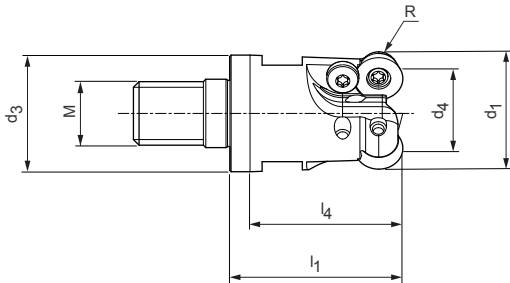
## Cabeçote de fresar

Dimensões					Z <sub>eff</sub>	R	Peso [kg]	Refrigeração interna	Especificação	N.º para pedido
d <sub>1</sub>	d <sub>2</sub>	d <sub>3</sub>	d <sub>4</sub>	l <sub>1</sub>						
42	16	32	30	40	4	6	0,14	✓	IMR001-042-CA16-Z04R-RD__12	31144032
48	22	40	36	50	4	6	0,32	✓	IMR001-048-CA22-Z04R-RD__12	31144033
50	22	40	38	50	5	6	0,36	✓	IMR001-050-CA22-Z05R-RD__12	31144034
52	22	40	40	50	5	6	0,34	✓	IMR001-052-CA22-Z05R-RD__12	31144035
63	27	48	51	50	6	6	0,52	✓	IMR001-063-CA27-Z06R-RD__12	31144036
66	27	48	54	50	6	6	0,58	✓	IMR001-066-CA27-Z06R-RD__12	31144037
80	27	60	68	52	7	6	0,99	✓	IMR001-080-CA27-Z07R-RD__12	31144038



## Fresa de rosca, modelo cilíndrico

Dimensões					Z <sub>eff</sub>	R	SW	Peso [kg]	Refrigeração interna	Especificação	N.º para pedido
d <sub>1</sub>	M	d <sub>3</sub>	d <sub>4</sub>	l <sub>1</sub>							
25	12	21	13	35	2	17	6	0,08	✓	IMR001-025-M012-Z02R-RD__12	31144190
35	16	29	23	43	3	24	6	0,19	✓	IMR001-035-M016-Z03R-RD__12	31144191
40	16	29	28	43	2	24	6	0,21	✓	IMR001-040-M016-Z04R-RD__12	31144192
42	16	29	30	43	4	24	6	0,23	✓	IMR001-042-M016-Z04R-RD__12	31144193



Fresa de rosca, modelo cônico

Dimensões						Z <sub>eff</sub>	R	SW	Peso [kg]	Refrige- ração interna	Especificação	N.º para pedido
d <sub>1</sub>	M	d <sub>3</sub>	d <sub>4</sub>	l <sub>1</sub>	l <sub>4</sub>							
32	16	29	20	43	38	3	24	6	0,18	✓	IMR101-032-M016-Z03R-RD__12	31144169

**Acessórios**

	RD__12	Pastilha intercambiável (WSP)	Página 280
		Mandril porta-fresa para cabeçote de fresar	Página 446
		Parafusos de aperto de fresas para cabeçote de fresar	Página 312
		Suporte de cabeça de fresamento MFS para fresas de rosca	Página 446

**Peças sobressalentes\***

	RD__12	Parafuso de fixação para pastilha intercambiável M3.5X8.6-TX15-IP	N.º para pedido 31161860
	RD__12	Proteção contra a torção M3.5X7.2-TX15-IP	N.º para pe- dido 31161928

Dimensões em mm.

As rotações máximas se referem apenas ao sistema de arestas de corte.

\* Incluído no âmbito de fornecimento.

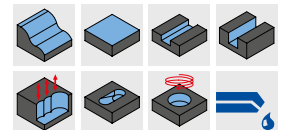
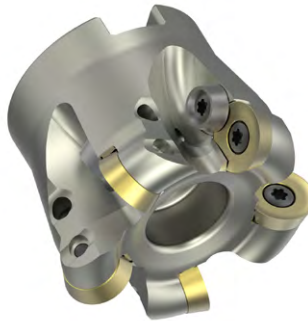
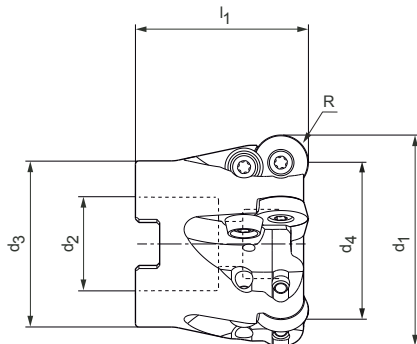
Dependendo do dispositivo de fixação utilizado, devem ser observadas diferentes velocidades máximas de funcionamento.



# NeoMill®-ISO-360

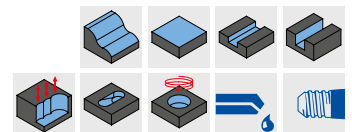
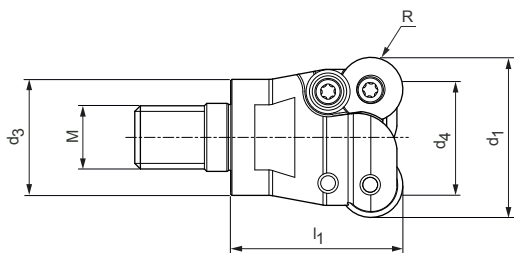
Fresa de pastilha redonda, raio 8 mm

RD\_\_16



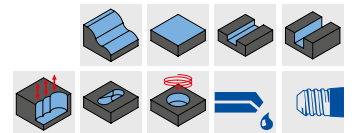
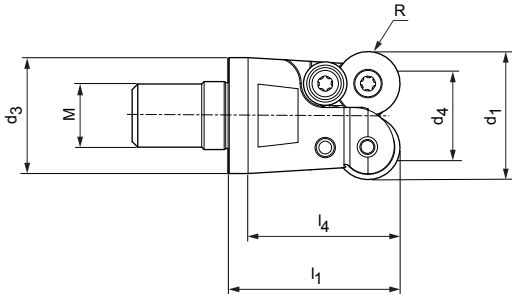
## Cabeçote de fresar

Dimensões					Z <sub>eff</sub>	R	Peso [kg]	Refrigeração interna	Especificação	N.º para pedido
d <sub>1</sub>	d <sub>2</sub>	d <sub>3</sub>	d <sub>4</sub>	l <sub>1</sub>						
50	22	40	34	50	4	8	0,27	✓	IMR001-050-CA22-Z04R-RD__16	31144039
52	22	40	36	50	4	8	0,3	✓	IMR001-052-CA22-Z04R-RD__16	31144040
63	27	48	47	50	5	8	0,44	✓	IMR001-063-CA27-Z05R-RD__16	31144041
66	27	48	50	50	5	8	0,67	✓	IMR001-066-CA27-Z05R-RD__16	31144042
80	27	60	64	52	6	8	0,99	✓	IMR001-080-CA27-Z06R-RD__16	31144044
80	27	60	64	52	7	8	0,97	✓	IMR001-080-CA27-Z07R-RD__16	31144045
100	32	70	84	52	7	8	1,28	✓	IMR001-100-CA32-Z07R-RD__16	31144046
125	40	90	109	63	8	8	2,66	✓	IMR001-125-CA40-Z08R-RD__16	31144047
160	40	128	144	63	9	8	4,18	✓	IMR001-160-CA40-Z09R-RD__16	31144048



## Fresa de rosca, modelo cilíndrico

Dimensões					Z <sub>eff</sub>	R	SW	Peso [kg]	Refrigeração interna	Especificação	N.º para pedido
d <sub>1</sub>	M	d <sub>3</sub>	d <sub>4</sub>	l <sub>1</sub>							
40	16	29	24	43	2	8	24	0,23	✓	IMR001-040-M016-Z02R-RD__16	31144194



**Fresa de rosca, modelo cônico**

Dimensões						Z <sub>eff</sub>	R	SW	Peso [kg]	Refrige- ração interna	Especificação	N.º para pedido
d <sub>1</sub>	M	d <sub>3</sub>	d <sub>4</sub>	l <sub>1</sub>	l <sub>4</sub>							
32	16	29	16	43	38	2	8	24	0,18	✓	IMR101-032-M016-Z02R-RD__16	31144170

**Acessórios**

	RD__16	Pastilha intercambiável (WSP)	Página 280
		Mandril porta-fresa para cabeçote de fresar	Página 446
		Parafusos de aperto de fresas para cabeçote de fresar	Página 312
		Suporte de cabeça de fresamento MFS para fresas de rosca	Página 446

**Peças sobressalentes\***

	RD__16	Parafuso de fixação para pastilha intercambiável M4.5X10.5-TX20-IP	N.º para pedido 31161861
	RD__16	Parafuso de fixação para placa de aperto M4.5X10.5-TX20-IP	N.º para pedido 31161861
	RD__16	Placa de aperto	N.º para pedido 31161929

Dimensões em mm.

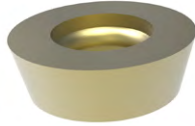
As rotações máximas se referem apenas ao sistema de arestas de corte.

\* Incluído no âmbito de fornecimento.

Dependendo do dispositivo de fixação utilizado, devem ser observadas diferentes velocidades máximas de funcionamento.

# RDKW – RDKT – RDHW – RDHT

Pastilha intercambiável radial, pastilha redonda



	Metal duro			
Material	<b>P</b>		<b>M</b>	
	sem liga		com liga	
Revestimento	PVD		PVD	
	resistente ao desgaste		resistente ao desgaste	
Tipo de material de corte	HP635	HP640	HP650	HP655
Modelo das arestas de corte	PMU	PMU	MMU	MMU

	$a_p$ máx. [mm]				
<b>RDKW</b>					
RDKW0501M0N-	1,2*	31144308		31144305	31144306
RDKW0702M0N-	1,7*	31144318	31144319	31144314	31144315
RDKW1003M0N-	2,5*	31144329	31144330	31144325	31144326
RDKW12T3M0N-	3 *	31144338	31144339		
RDKW1604M0N-	4 *	31144347	31144348		
<b>RDKT</b>					
RDKT12T3M0N-	3 *	31144292	31144293	31144288	31144289
RDKT1604M0N-	4 *	31144298	31144299	31144294	31144295
<b>RDHW</b>					
RDHW0501M0N-	0,45*				
RDHW0702M0N-	0,85*				
RDHW1003M0N-	1,2*				
RDHW12T3M0N-	1,5*				
RDHW1604M0N-	2 *				
<b>RDHT</b>					
RDHT12T3M0N-	3 *			31144283	31144284

## Avanço por dente (seleção de acordo com o quebra-cavaco)

* MMG	Quebra- -cavaco	RD_0501						RD_0702					
		$a_p$ máx. [mm]			$f_2$ [mm/dente]			$a_p$ máx. [mm]			$f_2$ [mm/dente]		
<b>P</b>	PMU	0,25	<b>0,7</b>	1,2	0,14	<b>0,26</b>	0,5	0,25	<b>1</b>	1,7	0,14	<b>0,27</b>	0,6
<b>M</b>	MMU	0,25	<b>0,7</b>	1,2	0,13	<b>0,23</b>	0,45	0,25	<b>1</b>	1,7	0,13	<b>0,24</b>	0,52
<b>K</b>	KMU	0,25	<b>0,7</b>	1,2	0,15	<b>0,27</b>	0,53	0,25	<b>1</b>	1,7	0,15	<b>0,28</b>	0,63
<b>H</b>	HFU	0,1	<b>0,18</b>	0,45	0,1	<b>0,2</b>	0,36	0,1	<b>0,2</b>	0,65	0,11	<b>0,22</b>	0,42
	HMU	0,1	<b>0,18</b>	0,45	0,1	<b>0,2</b>	0,36	0,1	<b>0,2</b>	0,65	0,11	<b>0,22</b>	0,42
	HRU	0,12	<b>0,24</b>	0,6	0,1	<b>0,22</b>	0,4	0,12	<b>0,25</b>	0,85	0,11	<b>0,25</b>	0,46

\*  $a_p$  máx. depende do tipo de cabeçote de fresamento e da aplicação.

\*\* Grupos de usinagem MAPAL



# Recomendação dos dados de corte para fresa com pastilhas intercambiáveis

Velocidade de corte (seleção segundo o tipo de material de corte e relação de ataque  $a_e/D$ )

## IMR00-R, IMR10-R

MMG*	Material	Resistência/ Dureza [N/mm <sup>2</sup> ] [HRC]	Refrigeração			Tipo de material de corte segundo a relação de ataque $a_e/D$			
			MQL/ar	Seco	Refrigerante	Metal duro revestido de PVD			
						HP310		HP320	
						>0,6	<0,6	>0,6	<0,6
P	P1.1	Aços de construção, aços rápidos, aços revenidos e cementados, sem liga	< 700	✓					
	P1.2	Aços de construção, aços rápidos, aços revenidos e cementados, sem liga	< 1.200	✓					
	P2.1	Aços nitretados, cementados e revenidos, com liga	< 900	✓					
	P2.2	Aços nitretados, cementados e revenidos, com liga	< 1.400	✓					
	P3.1	Aços ferramenta, aços de rolamento, de molas e aços rápidos**	< 800	✓					
	P3.2	Aços ferramenta, aços de rolamento, de molas e aços rápidos**	< 1.000	✓					
	P3.3	Aços ferramenta, aços de rolamento, de molas e aços rápidos**	< 1.500	✓					
	P4.1	Aços inoxidáveis, ferríticos e martensíticos							
	P5.1	Aço fundido							
	P6.1	Aço fundido inoxidável, ferrítico e martensítico							
M	M1.1	Aços inoxidáveis, austeníticos	< 700	✓					
	M1.2	Aços inoxidáveis, ferríticos e austeníticos (Duplex)	< 1.000						
	M2.1	Aço fundido inoxidável, austenítico	< 700						
	M3.1	Aço fundido inoxidável, ferrítico e austenítico (Duplex)	< 1.000						
K	K1.1	Ferro fundido de grafite lamelar (ferro fundido cinzento), GJL	< 300	✓					
	K2.1	Ferro fundido de grafite esferoidal, f.f.g.esferoidal	< 500	✓					
	K2.2	Ferro fundido de grafite esferoidal, f.f.g.esferoidal	≤ 800						
	K2.3	Ferro fundido de grafite esferoidal, f.f.g.esferoidal	> 800						
	K3.1	Ferro fundido de grafite vermicular, GJV; ferro fundido maleável, GJM	< 500						
	K3.2	Ferro fundido de grafite vermicular, GJV; ferro fundido maleável, GJM	> 500						
H	H1.1	Aço temperado, aço fundido	< 44 HRC	✓	90	290	80	270	
	H1.2	Aço temperado, aço fundido	< 55 HRC	✓	70	230	60	210	
	H2.1	Aço temperado, aço fundido	< 60 HRC	✓	60	190	50	170	
	H2.2	Aço temperado, aço fundido	< 65 HRC	✓	50	140	40	120	
	H2.3	Aço temperado, aço fundido	< 68 HRC	✓					
	H3.1	Ferro fundido/ferro fundido coquilhado resistente ao desgaste, GJN		✓	60	140	50	120	

## Ângulo de mergulho | Fresas de rosca e de topo

Diâmetro [mm]	Ângulo de mergulho [°]				
	RD_05	RD_07	RD_10	RD_12	RD_16
10	28,9	-	-	-	-
12	13,8	-	-	-	-
15	8,6	20	-	-	-
16	7,7	16,8	-	-	-
20	6,9	11	39	-	-
25	4	7,3	14,3	26	-
30	-	5,4	9,3	-	-
32	-	4,9	8,6	14,3	29,6
35	-	4,3	7,3	11,9	-
40	-	-	5,8	9,3	15
42	-	-	5,4	8,3	-

## Ângulo de mergulho | Cabeçote de fresar

Diâmetro [mm]	Ângulo de mergulho [°]		
	RD_10	RD_12	RD_16
40	7	-	-
42	6,7	7,5	-
48	-	6,5	-
50	-	6,1	9,5
52	5,5	5,7	8,8
63	-	4,3	7,1
66	-	4,1	6
80	-	3,2	4,5
100	-	-	3,7
125	-	-	2,8
160	-	-	1,8

\* Grupos de usinagem MAPAL

\*\* Se os elementos de liga Cr, Mo, Ni, V, W forem no total > 8%, selecione então o próximo grupo de usinagem MAPAL superior.

Tipo de material de corte segundo a relação de ataque $a_e/D$													
Metal duro revestido de PVD												Metal duro revestido de CVD	
HP325		HP630		HP635		HP640		HP650		HP655		HC220	
>0,6	<0,6	>0,6	<0,6	>0,6	<0,6	>0,6	<0,6	>0,6	<0,6	>0,6	<0,6	>0,6	<0,6
				230	300	200	260						
				200	270	170	230						
				210	280	180	240						
				180	250	150	210						
				190	250	170	220						
				170	230	160	210						
				150	210	140	190						
				150	210								
				160	220								
				140	200								
								140	180	130	160		
								110	150	100	130		
								110	130	100	120		
								80	100	70	90		
		230	360										
		200	250										
		190	230										
		180	210										
		190	230										
		180	210										
90	180											80	270
60	170											60	190
50	130											50	150
												40	120
												50	120

Os dados de usinagem são dados de referência.

Os dados opcionais para o caso de usinagem correspondente devem ser determinados em ensaio ou durante a usinagem.





# FRESA DE ALTO AVANÇO E FRESAS DE ESQUADREJAMENTO 90°



## NeoMill-2-HiFeed90

LP__06	286
LD__10	288
LD__18	290

## NeoMill-4-HiFeed90

SD__06	292
SD__10	294
SD__14	296
SD__18	297

## Pastilhas intercambiáveis radiais

LPMX - LDGX - LDMX - LDHX, usinagem a 90°	298
LPMX - LDMX, usinagem de alto avanço	300
SDHT - SDMT, usinagem 90°	302
SDMT - SDMW, usinagem de alto avanço	304

## Acessórios e peças sobressalentes

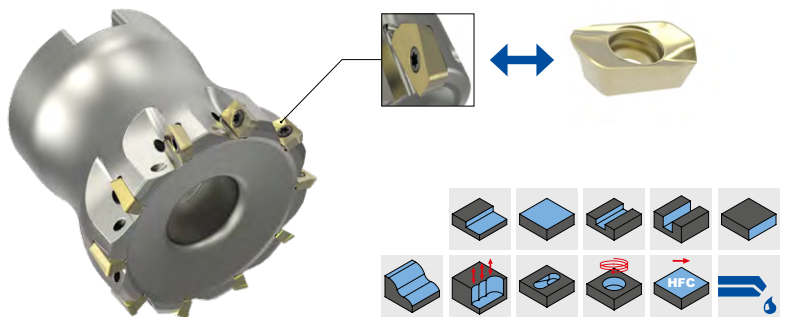
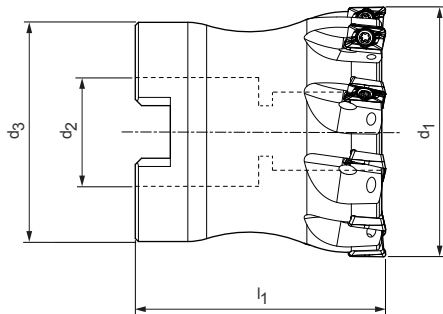
Atribuição dos parafusos de aperto de fresa	312
Acessórios para pastilhas intercambiáveis radiais	313

## Anexo técnico

Recomendação dos dados de corte	306
---------------------------------	-----

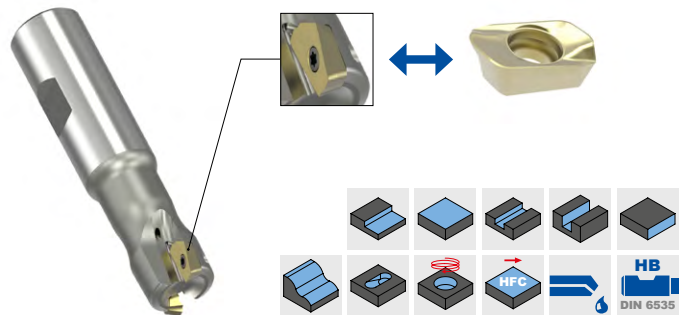
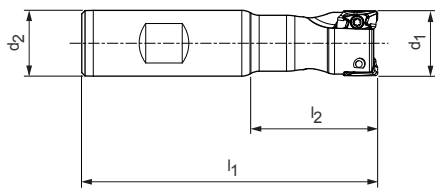
## NeoMill®-2-HiFeed90

Fresa de alto avanço e fresas de esquadrejamento 90°  
LP\_\_06



### Cabeçote de fresar

Dimensões				$Z_{eff}$	$a_p$ máx.		Peso [kg]	Refrigeração interna	Especificação	N.º para pedido
$d_1$	$d_2$	$d_3$	$l_1$		90°	HFC				
32	16	25	40	8	5,2	0,7	0,11	✓	IMH901-032-CA16-Z08R-LP__06	31146643
40	16	35	40	10	5,2	0,7	0,23	✓	IMH901-040-CA16-Z10R-LP__06	31146644
50	22	43	40	11	5,2	0,7	0,35	✓	IMH901-050-CA22-Z11R-LP__06	31146645



### Fresas de topo

Dimensões				$Z_{eff}$	$a_p$ máx.		Peso [kg]	Refrigeração interna	Especificação	N.º para pedido
$d_1$	$d_2$	$l_1$	$l_2$		90°	HFC				
10	10	80	28	2	5,2	0,7	0,04	✓	IMH901-010-080-HA10-Z2R-LP__06	31146637
12	12	80	30	3	5,2	0,7	0,06	✓	IMH901-012-080-HA12-Z3R-LP__06	31146638
16	16	85	35	4	5,2	0,7	0,11	✓	IMH901-016-085-HB16-Z4R-LP__06	31146639
20	20	90	40	5	5,2	0,7	0,18	✓	IMH901-020-090-HB20-Z5R-LP__06	31146640
25	25	106	50	7	5,2	0,7	0,34	✓	IMH901-025-106-HB25-Z7R-LP__06	31146641



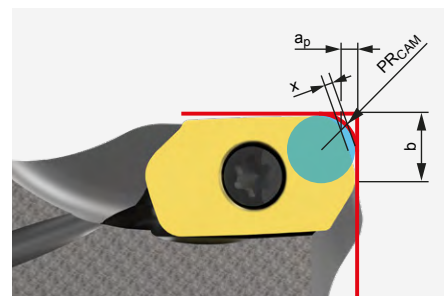
**Fresa de rosca**

Dimensões				Z <sub>eff</sub>	a <sub>p</sub> máx.		SW	Peso [kg]	Refrige- ração interna	Especificação	N.º para pedido
d <sub>1</sub>	M	d <sub>3</sub>	l <sub>1</sub>		90°	HFC					
10	6	9,8	15,5	2	5,2	0,7	8	0,01	✓	IMH901-010-M006-Z02R-LP__06	31146651
12	6	9,8	15,5	3	5,2	0,7	8	0,01	✓	IMH901-012-M006-Z03R-LP__06	31146652
16	8	13,8	20,5	4	5,2	0,7	12	0,03	✓	IMH901-016-M008-Z04R-LP__06	31146653
20	10	18	27	5	5,2	0,7	16	0,06	✓	IMH901-020-M010-Z05R-LP__06	31146654
25	12	21	30	7	5,2	0,7	18	0,09	✓	IMH901-025-M012-Z07R-LP__06	31146655
32	16	29	43	8	5,2	0,7	24	0,23	✓	IMH901-032-M016-Z08R-LP__06	31146656

**Acessórios**

	LP__06	Pastilha intercambiável (WSP) 90°	Página 298
	LP__06	Pastilha intercambiável (WSP) HFC	Página 300
		Mandril porta-fresa para cabeçote de fresar	Página 446
		Parafusos de aperto de fresas para cabeçote de fresar	Página 312
		Mandril de fixação para fresas de topo	Página 446
		Suporte de cabeça de fresa-mento MFS para fresas de rosca	Página 446

**Aviso sobre a programação CAM**



Ao utilizar pastilhas intercambiáveis HFC, é necessário respeitar o raio de programação PR<sub>CAM</sub>.

**LP\_\_06**

Dimensões [mm]			
PR <sub>CAM</sub>	a <sub>p</sub>	x	b
1,2	0,7	0,2	1,4

**Peças sobressalentes\***

	LP__06	Parafuso de fixação para pastilha intercambiável M1.8X4.09-TX6-IP	N.º para pe- dido 31164571
--	--------	---	----------------------------------

Dimensões em mm.

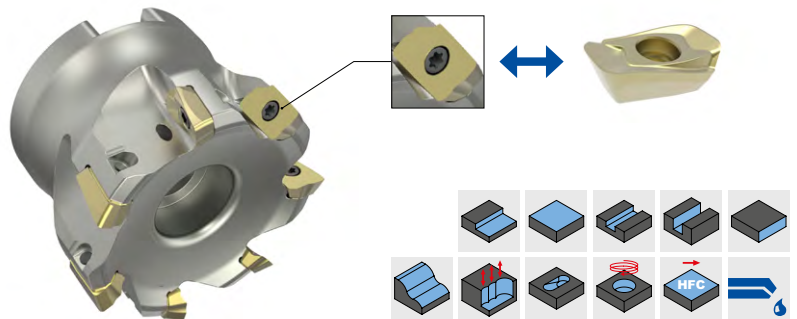
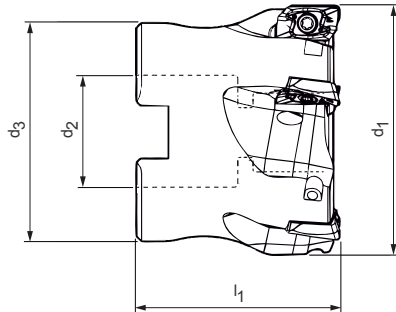
As rotações máximas se referem apenas ao sistema de arestas de corte.

\* Incluído no âmbito de fornecimento.

Dependendo do dispositivo de fixação utilizado, devem ser observadas diferentes velocidades máximas de funcionamento.

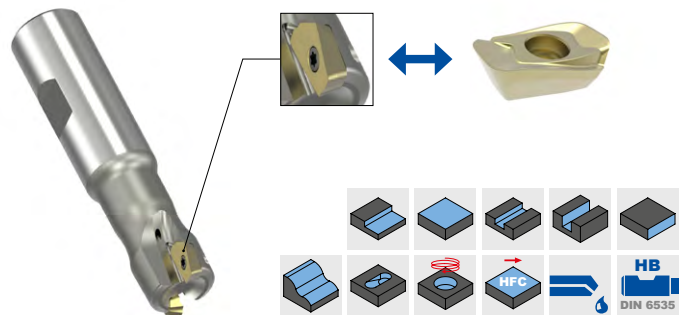
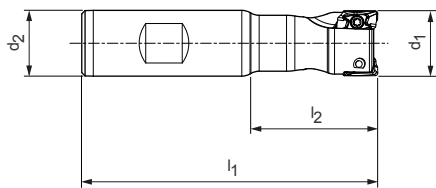
## NeoMill®-2-HiFeed90

Fresa de alto avanço e fresas de esquadrejamento 90°  
LD\_\_10



### Cabeçote de fresar

Dimensões				Z <sub>eff</sub>	a <sub>p</sub> máx.		Peso [kg]	Refrigeração interna	Especificação	N.º para pedido
d <sub>1</sub>	d <sub>2</sub>	d <sub>3</sub>	l <sub>1</sub>		90°	HFC				
40	16	35	40	4	9	1,4	0,19	✓	IMH901-040-CA16-Z04R-LD__10	31144049
40	16	35	40	6	9	1,4	0,19	✓	IMH901-040-CA16-Z06R-LD__10	31144050
50	22	43	40	5	9	1,4	0,29	✓	IMH901-050-CA22-Z05R-LD__10	31144051
50	22	43	40	7	9	1,4	0,29	✓	IMH901-050-CA22-Z07R-LD__10	31144052
63	22	48	40	6	9	1,4	0,48	✓	IMH901-063-CA22-Z06R-LD__10	31144053
63	22	48	40	8	9	1,4	0,46	✓	IMH901-063-CA22-Z08R-LD__10	31144054
80	27	60	50	10	9	1,4	0,92	✓	IMH901-080-CA27-Z10R-LD__10	31144055



### Fresas de topo

Dimensões				Z <sub>eff</sub>	a <sub>p</sub> máx.		Peso [kg]	Refrigeração interna	Especificação	N.º para pedido
d <sub>1</sub>	d <sub>2</sub>	l <sub>1</sub>	l <sub>2</sub>		90°	HFC				
16	16	85	37	2	9	1,4	0,1	✓	IMH901-016-085-HB16-Z2R-LD__10	31144149*
20	20	90	40	2	9	1,4	0,17	✓	IMH901-020-090-HB20-Z2R-LD__10	31144159*
20	20	90	40	3	9	1,4	0,17	✓	IMH901-020-090-HB20-Z3R-LD__10	31144151
25	25	106	50	3	9	1,4	0,32	✓	IMH901-025-106-HB25-Z3R-LD__10	31144152
25	25	106	50	4	9	1,4	0,32	✓	IMH901-025-106-HB25-Z4R-LD__10	31144153
32	32	124	64	3	9	1,4	0,65	✓	IMH901-032-124-HB32-Z3R-LD__10	31144154
32	32	124	64	5	9	1,4	0,64	✓	IMH901-032-124-HB32-Z5R-LD__10	31144155





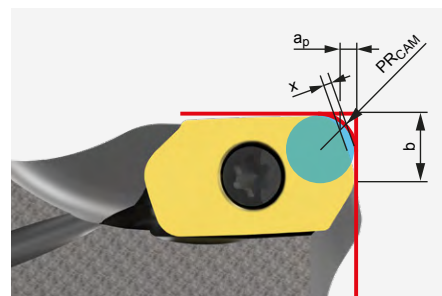
Fresa de rosca

Dimensões				Z <sub>eff</sub>	a <sub>p</sub> máx.		SW	Peso [kg]	Refrige- ração interna	Especificação	N.º para pedido
d <sub>1</sub>	M	d <sub>3</sub>	l <sub>1</sub>		90°	HFC					
16	8	13,8	31	2	9	1,4	12	0,03	✓	IMH901-016-M008-Z02R-LD__10	31144195*
20	10	18	29,8	3	9	1,4	16	0,04	✓	IMH901-020-M010-Z03R-LD__10	31144196*
25	12	21	32	3	9	1,4	18	0,07	✓	IMH901-025-M012-Z03R-LD__10	31144197*
25	12	21	32	4	9	1,4	18	0,07	✓	IMH901-025-M012-Z04R-LD__10	31144198*
32	16	29	43	3	9	1,4	24	0,22	✓	IMH901-032-M016-Z03R-LD__10	31144204
32	16	29	43	5	9	1,4	24	0,19	✓	IMH901-032-M016-Z05R-LD__10	31144199

Acessórios

	LD__10	Pastilha intercambiável (WSP) 90°	Página 298
	LD__10	Pastilha intercambiável (WSP) HFC	Página 300
		Mandril porta-fresa para cabeçote de fresar	Página 446
		Parafusos de aperto de fresas para cabeçote de fresar	Página 312
		Mandril de fixação para fresas de topo	Página 446
		Suporte de cabeça de fresamento MFS para fresas de rosca	Página 446

Aviso sobre a programação CAM



Ao utilizar pastilhas intercambiáveis HFC, é necessário respeitar o raio de programação PR<sub>CAM</sub>.

LD\_\_10

Dimensões [mm]			
PR <sub>CAM</sub>	a <sub>p</sub>	x	b
2,2	1,4	0,4	3,52

Peças sobressalentes\*\*

		Parafuso de fixação para pastilha intercambiável	N.º para pedido
	***	M2.5X5.9-TX8-IP	31161842
	LD__10	M2.5X6.8-TX8-IP	31161843

Dimensões em mm.

As rotações máximas se referem apenas ao sistema de arestas de corte.

\* Utilização com parafuso de fixação M2.5X5.9

\*\* Incluído no âmbito de fornecimento.

\*\*\* Para utilização com os números para pedido assinalados com \*.

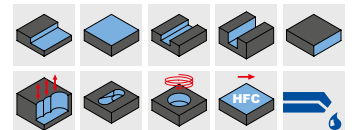
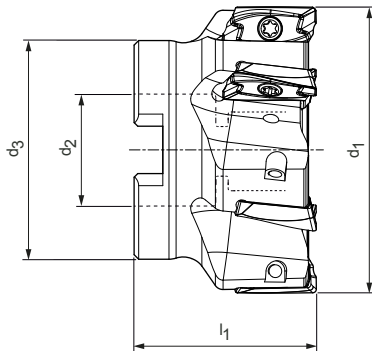
Dependendo do dispositivo de fixação utilizado, devem ser observadas diferentes velocidades máximas de funcionamento.



# NeoMill®-2-HiFeed90

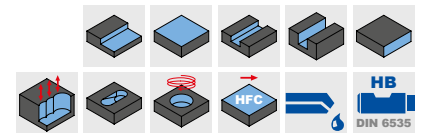
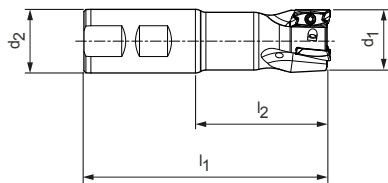
Fresas de esquadrejamento 90°

LD\_\_18



## Cabeçote de fresar





Dimensões				$Z_{eff}$	$a_p$ máx.	Peso [kg]	Refrigeração interna	Especificação	N.º para pedido
$d_1$	$d_2$	$d_3$	$l_1$						
40	16	35	40	4	17	0,16	✓	IMH901-040-CA16-Z04R-LD__18	31144077
50	22	43	40	5	17	0,27	✓	IMH901-050-CA22-Z05R-LD__18	31144074
52	22	43	40	5	17	0,28	✓	IMH901-052-CA22-Z05R-LD__18	31144078
63	22	48	40	5	17	0,43	✓	IMH901-063-CA22-Z05R-LD__18	31144079
66	22	48	40	6	17	0,51	✓	IMH901-066-CA22-Z06R-LD__18	31144080
80	27	60	50	7	17	0,85	✓	IMH901-080-CA27-Z07R-LD__18	31144081
100	32	78	50	8	17	1,49	✓	IMH901-100-CA32-Z08R-LD__18	31144082
125	40	90	60	9	17	2,79	✓	IMH901-125-CA40-Z09R-LD__18	31144083
160	40	115	60	10	17	3,65	-	IMH900-160-CA40-Z10R-LD__18	31144084




## Fresas de topo

Dimensões				$Z_{eff}$	$a_p$ máx.	Peso [kg]	Refrigeração interna	Especificação	N.º para pedido
$d_1$	$d_2$	$l_1$	$l_2$						
25	25	106	50	2	17	0,3	✓	IMH901-025-106-HB25-Z2R-LD__18	31144161
32	32	124	64	3	17	0,61	✓	IMH901-032-124-HB32-Z3R-LD__18	31144162
40	32	124	65	4	17	0,7	✓	IMH901-040-130-HB32-Z4R-LD__18	31144163

## Acessórios

	LD__18	Pastilha intercambiável (WSP) 90°	Página 298
		Mandril porta-fresa para cabeçote de fresar	Página 446
		Parafusos de aperto de fresas para cabeçote de fresar	Página 312
		Mandril de fixação para fresas de topo	Página 446

## Peças sobressalentes\*

	LD__18	Parafuso de fixação para pastilha intercambiável M3.5X10-TX15-IP	N.º para pedido 30870699
---	--------	--	-----------------------------

Dimensões em mm.

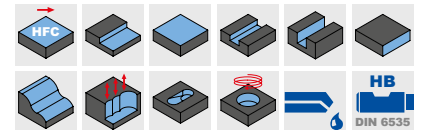
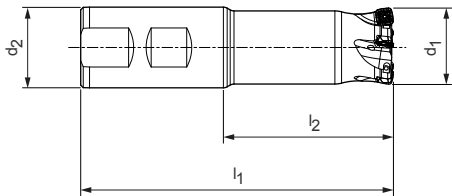
As rotações máximas se referem apenas ao sistema de arestas de corte.

\* Incluído no âmbito de fornecimento.

Dependendo do dispositivo de fixação utilizado, devem ser observadas diferentes velocidades máximas de funcionamento.

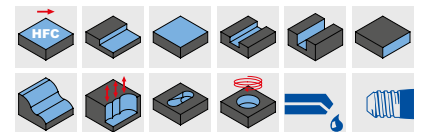
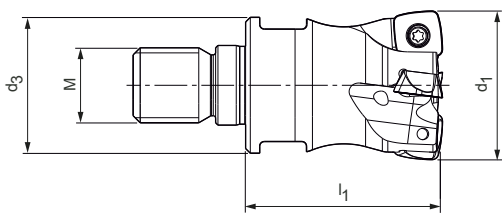
# NeoMill®-4-HiFeed90

Fresa de alto avanço  
SD\_06



## Fresas de topo



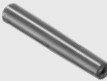
Dimensões				$Z_{eff}$	$a_p$ máx.	Peso [kg]	Refrigeração interna	Especificação	N.º para pedido
$d_1$	$d_2$	$l_1$	$l_2$						
16	16	85	37	2	1	0,1	✓	IMH901-016-085-HB16-Z2R-SD_06	31146632
20	20	90	40	3	1	0,17	✓	IMH901-020-090-HB20-Z3R-SD_06	31146633
25	25	106	50	4	1	0,33	✓	IMH901-025-106-HB25-Z4R-SD_06	31146634
32	32	124	64	5	1	0,66	✓	IMH901-032-124-HB32-Z5R-SD_06	31146635
35	32	124	64	5	1	0,67	✓	IMH901-035-124-HB35-Z5R-SD_06	31146636




## Fresa de rosca

Dimensões				$Z_{eff}$	$a_p$ máx.	SW	Peso [kg]	Refrigeração interna	Especificação	N.º para pedido
$d_1$	M	$d_3$	$l_1$							
16	8	13,8	31	2	1	12	0,03	✓	IMH901-016-M008-Z02R-SD_06	31146646
20	10	18	29,8	3	1	16	0,05	✓	IMH901-020-M010-Z03R-SD_06	31146647
25	12	21	32	4	1	18	0,09	✓	IMH901-025-M012-Z04R-SD_06	31146648
32	16	29	43	5	1	24	0,21	✓	IMH901-032-M016-Z05R-SD_06	31146649
35	16	29	43	5	1	24	0,23	✓	IMH901-035-M016-Z05R-SD_06	31146650

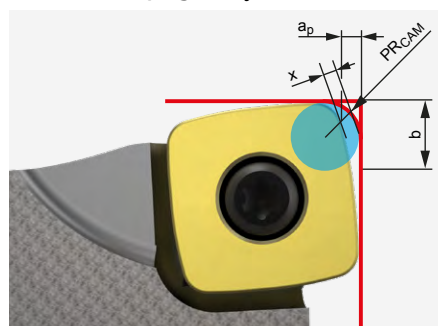
**Acessórios**

	SD__06	Pastilha intercambiável (WSP) HFC	Página 304
		Mandril de fixação para fresas de topo	Página 446
		Suporte de cabeça de fresamento MFS para fresas de rosca	Página 446

**Peças sobressalentes\***

	SD__06	Parafuso de fixação para pastilha intercambiável M2.2X5.2-TX7-IP	N.º para pedido
			31161853

**Aviso sobre a programação CAM**



Ao utilizar pastilhas intercambiáveis HFC, é necessário respeitar o raio de programação PR<sub>CAM</sub>.

**SD\_\_06**

Dimensões [mm]			
PR <sub>CAM</sub>	a <sub>p</sub>	x	b
1,77	1,0	0,45	5,12

Dimensões em mm.

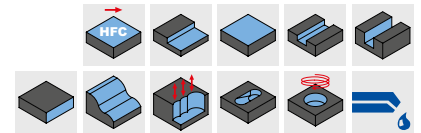
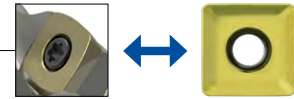
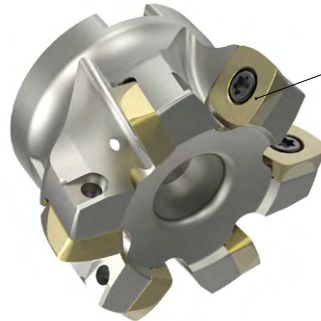
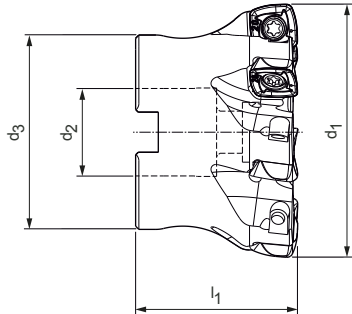
As rotações máximas se referem apenas ao sistema de arestas de corte.

\* Incluído no âmbito de fornecimento.

Dependendo do dispositivo de fixação utilizado, devem ser observadas diferentes velocidades máximas de funcionamento.

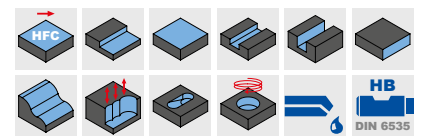
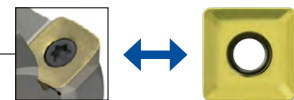
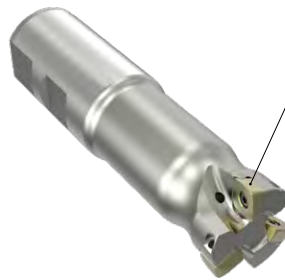
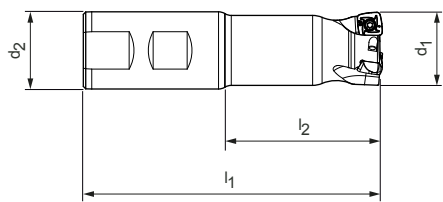
# NeoMill®-4-HiFeed90

Fresa de alto avanço e fresas de esquadrejamento 90°  
SD\_\_10



## Cabeçote de fresa

Dimensões				$Z_{eff}$	$a_p$ máx.		Peso [kg]	Refrigeração interna	Especificação	N.º para pedido
$d_1$	$d_2$	$d_3$	$l_1$		90°	HFC				
40	16	35	40	4	9	1,5	0,17	✓	IMH901-040-CA16-Z04R-SD__10	31144056
40	16	35	40	6	9	1,5	0,17	✓	IMH901-040-CA16-Z06R-SD__10	31144057
50	22	43	40	5	9	1,5	0,26	✓	IMH901-050-CA22-Z05R-SD__10	31144059
50	22	43	40	7	9	1,5	0,25	✓	IMH901-050-CA22-Z07R-SD__10	31144060
52	22	43	40	5	9	1,5	0,3	✓	IMH901-052-CA22-Z05R-SD__10	31144061
63	22	48	40	6	9	1,5	0,42	✓	IMH901-063-CA22-Z06R-SD__10	31144062
63	22	48	40	8	9	1,5	0,42	✓	IMH901-063-CA22-Z08R-SD__10	31144063
66	22	48	40	5	9	1,5	0,46	✓	IMH901-066-CA22-Z05R-SD__10	31144085
80	27	60	50	8	9	1,5	0,91	✓	IMH901-080-CA27-Z08R-SD__10	31144064



## Fresas de topo

Dimensões				$Z_{eff}$	$a_p$ máx.		Peso [kg]	Refrigeração interna	Especificação	N.º para pedido
$d_1$	$d_2$	$l_1$	$l_2$		90°	HFC				
25	25	106	50	2	9	1,5	0,31	✓	IMH901-025-106-HB25-Z2R-SD__10	31144156
25	25	106	50	3	9	1,5	0,3	✓	IMH901-025-106-HB25-Z3R-SD__10	31144157
32	32	124	64	3	9	1,5	0,64	✓	IMH901-032-124-HB32-Z3R-SD__10	31144158



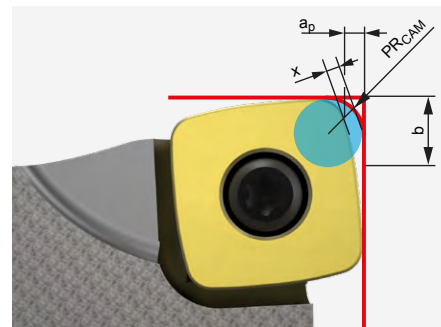
**Fresa de rosca**

Dimensões				Z <sub>eff</sub>	a <sub>p</sub> máx.		SW	Peso [kg]	Refri-geração interna	Especificação	N.º para pedido
d <sub>1</sub>	M	d <sub>3</sub>	l <sub>1</sub>		90°	HFC					
25	12	21	32	2	9	1,5	18	0,08	✓	IMH901-025-M012-Z02R-SD__10	31144200
25	12	21	32	3	9	1,5	18	0,07	✓	IMH901-025-M012-Z03R-SD__10	31144201
32	16	29	42	3	9	1,5	24	0,2	✓	IMH901-032-M016-Z03R-SD__10	31144206
32	16	29	43	4	9	1,5	24	0,17	✓	IMH901-032-M016-Z04R-SD__10	31144202
40	16	29	43	4	9	1,5	24	0,21	✓	IMH901-040-M016-Z04R-SD__10	31144203

**Acessórios**

	SD__10	Pastilha intercambiável (WSP) 90°	Página 302
	SD__10	Pastilha intercambiável (WSP) HFC	Página 304
		Mandril porta-fresa	Página 446
		Parafusos de aperto de fresas	Página 312
		Mandril de fixação para fresas de topo	Página 446
		Suporte de cabeça de fresamento MFS para fresas de rosca	Página 446

**Aviso sobre a programação CAM**



Ao utilizar pastilhas intercambiáveis HFC, é necessário respeitar o raio de programação PR<sub>CAM</sub>.

**SD\_\_10**

Dimensões [mm]			
PR <sub>CAM</sub>	a <sub>p</sub>	x	b
2,25	1,5	0,62	8,033

**Peças sobressalentes\***

	SD__10	Parafuso de fixação para pastilha intercambiável M3X8.3-TX9-IP	N.º para pedido 31161852
--	--------	--	-----------------------------

Dimensões em mm.

As rotações máximas se referem apenas ao sistema de arestas de corte.

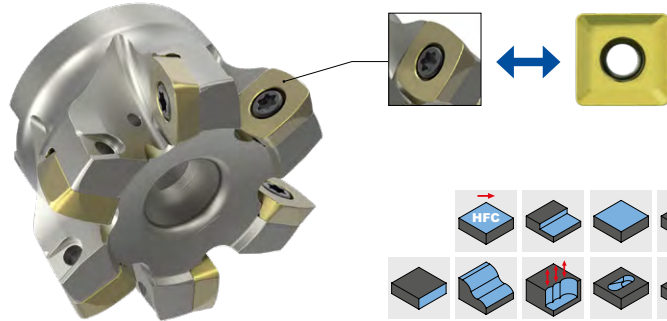
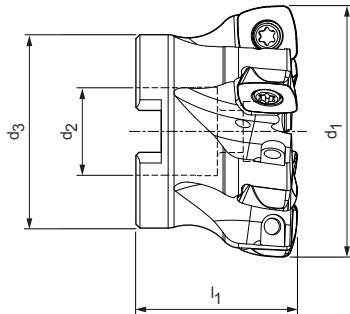
\* Incluído no âmbito de fornecimento.

Dependendo do dispositivo de fixação utilizado, devem ser observadas diferentes velocidades máximas de funcionamento.



# NeoMill®-4-HiFeed90

Fresa de alto avanço e fresas de esquadrejamento 90°  
SD\_\_14



## Cabeçote de fresar

Dimensões				$Z_{eff}$	$a_p$ máx.		Peso [kg]	Refrigeração interna	Especificação	N.º para pedido
$d_1$	$d_2$	$d_3$	$l_1$		90°	HFC				
50	22	43	40	5	12,5	2,4	0,22	✓	IMH901-050-CA22-Z05R-SD__14	31144065
52	22	43	40	5	12,5	2,4	0,28	✓	IMH901-052-CA22-Z05R-SD__14	31144067
63	22	48	40	6	12,5	2,4	0,38	✓	IMH901-063-CA22-Z06R-SD__14	31144068
66	22	48	40	6	12	2,5	0,43	✓	IMH901-066-CA22-Z06R-SD__14	31144069
80	27	60	50	7	12,5	2,4	0,85	✓	IMH901-080-CA27-Z07R-SD__14	31144070
100	32	78	50	7	12,5	2,4	1,49	✓	IMH901-100-CA32-Z07R-SD__14	31144071
100	32	78	50	9	12,5	2,4	1,49	✓	IMH901-100-CA32-Z09R-SD__14	31144072
125	40	90	60	11	12,5	2,4	2,79	✓	IMH901-125-CA40-Z11R-SD__14	31144073

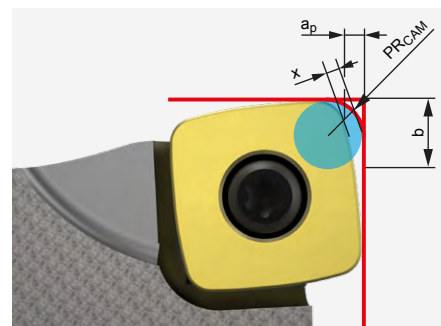
## Acessórios

	SD__14	Pastilha intercambiável (WSP) 90°	Página 302
	SD__14	Pastilha intercambiável (WSP) HFC	Página 304
		Mandril porta-fresa	Página 446
		Parafusos de aperto de fresas	Página 312

## Peças sobressalentes\*

	SD__14	Parafuso de fixação para pastilha intercambiável M5X10.8-TX20-IP	N.º para pedido 31161851
--	--------	--	-----------------------------

## Aviso sobre a programação CAM



Ao utilizar pastilhas intercambiáveis HFC, é necessário respeitar o raio de programação  $PR_{CAM}$ .

## SD\_\_14

Dimensões [mm]			
$PR_{CAM}$	$a_p$	$x$	$b$
3,45	2,4	0,93	10,868

Dimensões em mm.

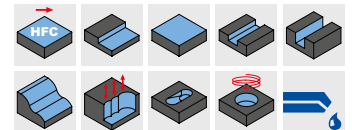
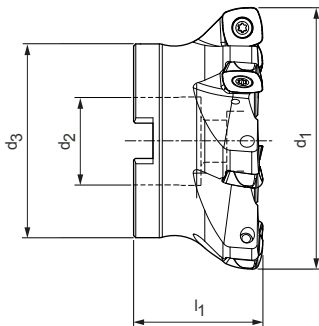
As rotações máximas se referem apenas ao sistema de arestas de corte.

\* Incluído no âmbito de fornecimento.

Dependendo do dispositivo de fixação utilizado, devem ser observadas diferentes velocidades máximas de funcionamento.

# NeoMill®-4-HiFeed90

Fresa de alto avanço  
SD\_\_18



## Cabeçote de fresar

Dimensões				$Z_{eff}$	$a_p$ máx.	Peso [kg]	Refrigeração interna	Especificação	N.º para pedido
$d_1$	$d_2$	$d_3$	$l_1$						
80	27	60	50	5	3,5	0,79	✓	IMH901-080-CA27-Z05R-SD__18	31144075
100	32	78	50	6	3,5	1,49	✓	IMH901-100-CA32-Z06R-SD__18	31144087
125	40	90	60	7	3,5	2,43	✓	IMH901-125-CA40-Z07R-SD__18	31144088
160	40	115	60	9	3,5	4,09	-	IMH900-160-CA40-Z09R-SD__18	31144089
200	60	140	65	11	3,5	5,83	-	IMH900-200-CA60-Z11R-SD__18	31144090

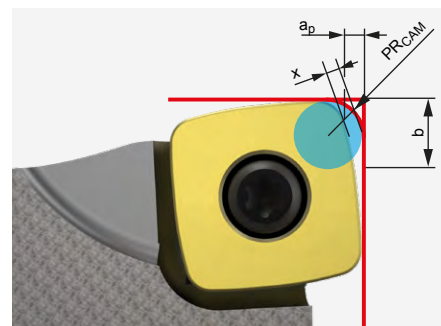
## Acessórios

	SD__18	Pastilha intercambiável (WSP) HFC	Página 304
		Mandril porta-fresa	Página 446
		Parafusos de aperto de fresas	Página 312

## Peças sobressalentes\*

	SD__18	Parafuso de fixação para pastilha intercambiável M6X15-T25	N.º para pedido 31161862
--	--------	--	-----------------------------

## Aviso sobre a programação CAM



Ao utilizar pastilhas intercambiáveis HFC, é necessário respeitar o raio de programação  $PR_{CAM}$ .

## SD\_\_18

Dimensões [mm]			
$PR_{CAM}$	$a_p$	$x$	$b$
4,82	3,5	1,24	13,77

Dimensões em mm.

As rotações máximas se referem apenas ao sistema de arestas de corte.

\* Incluído no âmbito de fornecimento.

Dependendo do dispositivo de fixação utilizado, devem ser observadas diferentes velocidades máximas de funcionamento.

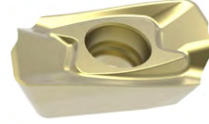
# LPMX – LDGX – LDMX – LDHX

Pastilha intercambiável radial, com duas arestas de corte, para usinagem de 90°

LP\_\_



LD\_\_



Para usinagem de 90°

		Metal duro					
Material	<b>P</b>						
	sem liga					com liga	
Revestimento		PVD					
Tipo de material de corte		HP635		HP640		HP645	
Modelo das arestas de corte		PMU		PMU			
<b>LPMX</b>	<b>a<sub>p</sub> máx. [mm]</b>						
LPMX060204R-	5,2*	31146697		31146698			
Modelo das arestas de corte							
<b>LDGX</b>	<b>a<sub>p</sub> máx. [mm]</b>						
LDGX180508R-	17 *						
Modelo das arestas de corte		PMU	PRU	PMU	PRU	PMU	PRU
<b>LDMX</b>	<b>a<sub>p</sub> máx. [mm]</b>						
LDMX100404R-	9 *	31146722		31146724			
LDMX100408R-	9 *	31144258		31144259		31144260	
LDMX100420R-	9 *	31144269		31144270			
LDMX100430R-	9 *	31144271		31144272			
LDMX180508R-	17 *	31144276		31144277		31144278	
LDMX180512R-	17 *		31144280		31144281		31144282
LDMX180516R-	17 *		31146720		31146719		
Modelo das arestas de corte							
<b>LDHX</b>	<b>a<sub>p</sub> máx. [mm]</b>						
LDHX100404R-	9 *						
LDHX100408R-	9 *						

Avanço por dente (seleção de acordo com o quebra-cavaco)

* MMG	Quebra- -cavaco	LP_06			LD_10			LD_18											
		a <sub>p</sub> máx. [mm]			f <sub>z</sub> [mm/dente]			a <sub>p</sub> máx. [mm]			f <sub>z</sub> [mm/dente]								
P	PMU	0,5	2	5,2	0,1	0,13	0,17	1	3	9	0,1	0,18	0,25	1	6	17	0,1	0,19	0,25
	PRU													1	6	17	0,15	0,22	0,8
M	MMU	0,5	2	5,2	0,8	0,1	0,15	1	3	9	0,1	0,15	0,2	1	6	17	0,1	0,15	0,22
K	KMU							1	3	9	0,15	0,2	0,27	1	6	17	0,15	0,21	0,26
	KRU													1	6	17	0,15	0,24	0,3
N	NMU							1	3	9	0,1	0,14	0,26	1	6	17	0,1	0,14	0,26

\* a<sub>p</sub> máx. depende do tipo de cabeçote de fresamento e da aplicação.

\*\* Grupos de usinagem MAPAL

Metal duro					
M		K		N	
austenítico		ferrítico			
← resistente ao desgaste		→ tenaz			
PVD		PVD		não revestido	PVD
HP650	HP655	HP630		HU110	HP110
MMU					
31146699					
				NMU	NMU
				31144411	31144254
	MMU	MMU	KMU	KRU	
	31146690	31146691			
	31144256	31144257	31144255		
	31144274	31144275	31144273		
	31146715	31146717		31144279	
	31146716	31146718			
				NMU	NMU
				31144409	31144252
				31144410	31144253

Dimensões [mm]				
l	d	s	d <sub>1</sub>	R
6	3,64	2,15	2,05	0,4
18	9,65	5	4,15	0,8
10	6,6	4,76	2,8	0,4
10	6,6	4,76	2,8	0,8
10	6,6	4,76	2,8	2
10	6,6	4,76	2,8	3
18	9,65	5	4,15	0,8
18	9,65	5	4,15	1,2
18	9,65	5	4,15	1,6
10	6,6	4,76	2,8	0,4
10	6,6	4,76	2,8	0,8

Ângulo de mergulho | Usinagem de 90°

Diâmetro [mm]	Ângulo de mergulho [°]		
	LP_06	LD_10	LD_18
10	8,4	-	-
12	6,3	-	-
16	5	18	-
18	3,5	-	-
20	2,3	12,2	-
25	1,8	8,7	-
32	1,3	6,2	-
40	1	4,6	5
50	0,8	3,5	4
52	-	-	3,8
63	-	2,7	3,18
66	-	-	2,9
80	-	2,1	2,51
100	-	-	2
125	-	-	1,6
160	-	-	1,25

# LPMX – LDMX

Pastilha intercambiável radial, com duas arestas de corte, para usinagem de alto avanço



Para usinagem de alto avanço

	Metal duro					
Material	P		M			
	sem liga	com liga	sem liga	com liga	austenítico	ferrítico
Revestimento	CVD		PVD		PVD	
Tipo de material de corte	HC530	HC535	HP635	HP640	HP650	HP655
Modelo das arestas de corte	PMS		PMS	PMS	MQL	MQL
<b>LPMX</b>	<b><math>a_p</math> máx. [mm]</b>					
LPMX060210R-	0,7*	31146692	31146693	31146694		
Modelo das arestas de corte	PMS	PMS	PMS	PMS	MQL	MQL
<b>LDMX</b>	<b><math>a_p</math> máx. [mm]</b>					
LDMX100415R-	1,4*	31144265	31144266	31144267	31144268	31144263 31144264

Avanço por dente (seleção de acordo com o quebra-cavaco)

* MMG	Quebra- -cavaco	LP_06						LD_10					
		$a_p$ máx. [mm]			$f_z$ [mm/dente]			$a_p$ máx. [mm]			$f_z$ [mm/dente]		
P	PMS	0,2	<b>0,4</b>	0,7	0,2	<b>0,5</b>	0,8	0,4	<b>0,9</b>	1,4	0,6	<b>1</b>	1,5
M	MQL	0,2	<b>0,4</b>	0,7	0,2	<b>0,4</b>	0,7	0,4	<b>0,9</b>	1,4	0,5	<b>0,9</b>	1,3
K	KMS							0,4	<b>0,9</b>	1,4	0,6	<b>1,2</b>	1,5
H	HMS	0,4	<b>0,4</b>	0,7	0,2	<b>0,5</b>	0,8	0,4	<b>0,9</b>	1,4	0,6	<b>1,2</b>	1,5

\*  $a_p$  máx. depende do tipo de cabeçote de fresamento e da aplicação.

\*\* Grupos de usinagem MAPAL

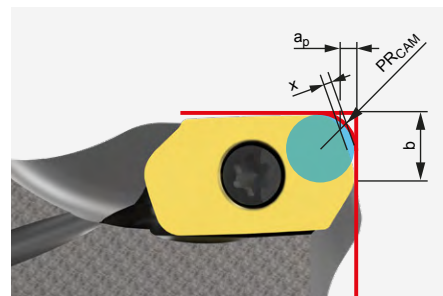
Metal duro			
K		H	
CVD	PVD	CVD	PVD
HC525	HP630	HC220	HP320
		HMS	HMS
		31146695	31146696
KMS	KMS	HMS	HMS
31144261	31144262	31146723	31146721

Dimensões [mm]				
l	d	s	d <sub>1</sub>	R
0,7	3,64	2,15	2,05	1
1,5	6,6	4,76	2,8	1,5

Ângulo de mergulho | Usinagem de alto avanço

Diâmetro [mm]	Ângulo de mergulho [°]	
	LP_06	LD_10
10	6,3	-
12	4,5	-
16	3,5	8,8
18	3	-
20	1,8	6,1
25	1,5	4,4
32	1,1	3,2
40	0,8	2,4
50	0,6	1,9
63	-	1,4
80	-	1,1

Aviso sobre a programação CAM



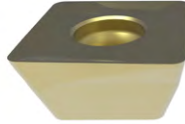
Ao utilizar pastilhas intercambiáveis HFC, é necessário respeitar o raio de programação PR<sub>CAM</sub>.

Dimensões [mm]				
	PR <sub>CAM</sub>	a <sub>p</sub>	x	b
LP_06	1,2	0,7	0,2	1,4
LD_10	2,2	1,4	0,4	3,52



# SDHT – SDMT

Pastilha intercambiável radial, com quatro aresta de corte para usinagem de 90°



Para usinagem de 90°

	Metal duro		
Material	<b>P</b>		
	sem liga ← resistente ao desgaste		com liga → tenaz
Revestimento	PVD		
Tipo de material de corte	HP635	HP640	HP645
Modelo das arestas de corte			

SDHT	$a_p$ máx. [mm]			
SDHT100404R-	9 *			
SDHT100408R-	9 *			
SDHT140508R-	12,5*			
SDHT140512R-	12,5*			

Modelo das arestas de corte		PMU	PMU	PMU
SDMT	$a_p$ máx. [mm]			
SDMT100408R-	9 *	31144359	31144360	31144361
SDMT140512R-	12,5*	31144372	31144373	31144374

Avanço por dente (seleção de acordo com o quebra-cavaco)

* MMG	Quebra- -cavaco	SD_10						SD_14					
		$a_p$ máx. [mm]			$f_z$ [mm/dente]			$a_p$ máx. [mm]			$f_z$ [mm/dente]		
<b>P</b>	PMU	0,8	<b>3</b>	9	0,1	<b>0,18</b>	0,23	1,2	<b>6</b>	12,5	0,1	<b>0,2</b>	0,25
<b>M</b>	MMU	0,8	<b>3</b>	9	0,08	<b>0,14</b>	0,2	1,2	<b>6</b>	12,5	0,1	<b>0,15</b>	0,22
<b>K</b>	KMU	0,8	<b>3</b>	9	0,1	<b>0,2</b>	0,26	1,2	<b>6</b>	12,5	0,1	<b>0,22</b>	0,28
<b>N</b>	NMU	0,8	<b>5</b>	9	0,05	<b>0,12</b>	0,2	1,2	<b>8</b>	12,5	0,06	<b>0,14</b>	0,22

\*  $a_p$  máx. depende do tipo de cabeçote de fresamento e da aplicação.

\*\* Grupos de usinagem MAPAL

Metal duro				
M			K	N
austenítico	ferrítico			
← resistente ao desgaste	→ tenaz			
PVD		PVD	não revestido	PVD
HP650	HP655	HP630	HU110	HP110
			NMU	NMU

Dimensões [mm]				
l	d	s	d <sub>1</sub>	R

				31144412	31144349
				31144413	31144350
				31144414	31144351
				31144415	31144352

10,4	10,4	4,86	3,5	0,4
10,4	10,4	4,86	3,5	0,8
14,8	14,8	5,2	5,5	0,8
14,8	14,8	5,2	5,5	1,2

	MMU	MMU	KMU		
	31144357	31144358	31144356		
	31144370	31144371	31144369		

10,4	10,4	4,86	3,5	0,8
14,8	14,8	5,2	5,5	1,2

Ângulo de mergulho | Usinagem de 90°

Diâmetro [mm]	Ângulo de mergulho [°]	
	SD_10	SD_14
25	7	-
32	4,6	-
40	3,3	-
50	2,4	5,5
52	2,2	5,3
63	1,8	3,7
66	1,6	3,4
80	1,3	2,6
100	1	1,9
125	0,8	1,5
160	0,5	-

## SDMT – SDMW

Pastilha intercambiável radial, para quatro arestas de corte para usinagem de alto avanço



Para usinagem de alto avanço

	Metal duro				
Material	P				
	sem liga ← resistente ao desgaste		com liga → tenaz		sem liga ← resistente ao desgaste
Revestimento	CVD		PVD		
Tipo de material de corte	HC530	HC535	HP635	HP640	HP645
Modelo das arestas de corte	PMS	PMS	PMS	PMS	

### SDMT

$a_p$  máx. [mm]

SDMT060212R-	1 *			31144355		
SDMT100415R-	1,5*	31144365	31144366	31144367	31144368	
SDMT140520R-	2,4*	31144378	31144379	31144380	31144381	
SDMT180630R-	3,5*			31144384	31144385	

Modelo das arestas de corte

PRS

PRS

PRS

PRS

PRS

### SDMW

$a_p$  máx. [mm]

SDMW100415R-	1,5*	31144391	31144392	31144393	31144394	
SDMW140520R-	2,4*	31144400	31144401	31144402	31144403	
SDMW180630R-	3,5*				31144407	31144408

Avanço por dente (seleção de acordo com o quebra-cavaco) e ângulo de mergulho

* MMG	Quebra- -cavaco	SD_06			SD_10			SD_14			SD_18														
		$a_p$ máx. [mm]			$f_z$ [mm/dente]			$a_p$ máx. [mm]			$f_z$ [mm/dente]														
P	PMS	0,3	0,5	1	0,4	0,6	1,1	0,5	0,8	1,3	0,6	1	1,4	0,6	1,2	2,2	0,7	1,4	2,2	1	2,2	3,2	1,2	1,8	2,8
	PRS							0,5	1	1,5	0,7	1,1	1,6	0,7	1,5	2,4	0,8	1,6	2,4	1	2,5	3,5	1,4	2,2	3
M	MQL	0,3	0,5	1	0,3	0,5	1	0,5	0,8	1,3	0,5	0,9	1,4	0,6	1,2	2,2	0,8	1,2	2,2	1	2	3	1	1,6	2,5
K	KRS							0,5	1	1,5	0,7	1,2	1,6	0,7	1,6	2,4	0,8	1,7	2,4	1	2,8	3,5	1,4	2,5	3
H	HMS	0,3	0,5	1	0,4	0,6	1,1							0,4	1,2	2,2	0,4	1,2	2,2						
	HRS							0,4	0,8	1,2	0,4	1,1	1,6	0,5	1,5	2,4	0,5	1,6	2,4	1	2,2	3,5	0,8	1,8	2,8

\*  $a_p$  máx. depende do tipo de cabeçote de fresamento e da aplicação.

\*\* Grupos de usinagem MAPAL

Metal duro							
M		K		H			
austenítico	ferrítico					≥ 65 HRC	58 HRC
← resistente ao desgaste	→ tenaz					← resistente ao desgaste	→ tenaz
PVD		CVD	PVD	CVD	PVD		
HP650	HP655	HC525	HP630	HC220	HP320	HP325	
MQL	MQL				HMS	HMS	

Dimensões [mm]				
l	d	s	d <sub>1</sub>	R

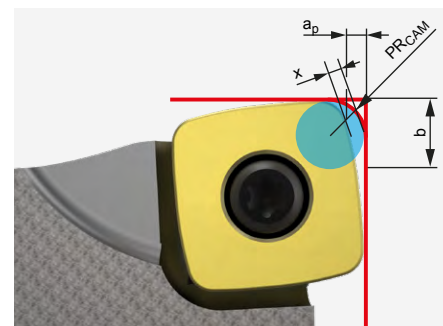
31144354					31144353	
31144363	31144364				31144362	31146714
31144376	31144377				31144375	
31144382	31144383					

1	6,75	2,5	2,5	1,2
1,1	10,2	4,86	3,5	1,5
2,2	14,7	5	5,5	2
3	18,7	6	6,5	3

		KRS	KRS	HRS	HRS	HRS
		31144389	31144390	31144386	31144387	31144388
		31144398	31144399	31144395	31144396	31144397
		31144405	31144406			31144404

1,1	10,2	4,86	3,5	1,5
2,2	14,7	5	5,5	2
3	18,7	6	6,5	3

**Aviso sobre a programação CAM**



Ao utilizar pastilhas intercambiáveis HFC, é necessário respeitar o raio de programação PR<sub>CAM</sub>.

**Ângulo de mergulho | Usinagem de alto avanço**

Diâmetro [mm]	Ângulo de mergulho [°]			
	SDM_06	SDM_10	SDM_14	SDM_18
16	9	-	-	-
20	4,8	-	-	-
25	3	4,4	-	-
32	2	2,9	-	-
35	1,7	-	-	-
40	-	2	-	-
50	-	1,5	2,4	-
52	-	1,3	2,2	-
63	-	1,1	1,7	-
66	-	1	1,5	-
80	-	0,8	1,3	2,5
100	-	0,7	1	2
125	-	0,5	0,7	1,6
160	-	-	-	1,3
200	-	-	-	1

Dimensões [mm]				
	PR <sub>CAM</sub>	a <sub>p</sub>	x	b
SD_06	1,77	1,0	0,45	5,12
SD_10	2,25	1,5	0,62	8,033
SD_14	3,45	2,4	0,93	10,868
SD_18	4,82	3,5	1,24	13,77

# Recomendação dos dados de corte para fresa com pastilhas intercambiáveis

Velocidade de corte (seleção segundo o tipo de material de corte e relação de ataque  $a_e/D$ )

## IMH90-L2, IMH90-S4

MMG*		Material	Resistência/ Dureza [N/mm <sup>2</sup> ] [HRC]	Refrigeração			Tipo de material de corte segundo a relação de ataque $a_e/D$													
				MQL/ar	Seco	Refrigerante	Metal duro não revestido		Metal duro revestido de PVD											
							HU110		HP110		HP310		HP315							
							>0,6	<0,6	>0,6	<0,6	>0,6	<0,6	>0,6	<0,6						
P	P1	P1.1	Aços de construção, aços rápidos, aços revenidos e cementados, sem liga	< 700	✓															
		P1.2	Aços de construção, aços rápidos, aços revenidos e cementados, sem liga	< 1.200	✓															
	P2	P2.1	Aços nitretados, cementados e revenidos, com liga	< 900	✓															
		P2.2	Aços nitretados, cementados e revenidos, com liga	< 1.400	✓															
	P3	P3.1	Aços ferramenta, aços de rolamento, de molas e aços rápidos**	< 800	✓															
		P3.2	Aços ferramenta, aços de rolamento, de molas e aços rápidos**	< 1.000	✓															
		P3.3	Aços ferramenta, aços de rolamento, de molas e aços rápidos**	< 1.500	✓															
	P4	P4.1	Aços inoxidáveis, ferríticos e martensíticos																	
	P5	P5.1	Aço fundido																	
	P6	P6.1	Aço fundido inoxidável, ferrítico e martensítico																	
M	M1	M1.1	Aços inoxidáveis, austeníticos	< 700	✓															
		M1.2	Aços inoxidáveis, ferríticos e austeníticos (Duplex)	< 1.000																
	M2	M2.1	Aço fundido inoxidável, austenítico	< 700																
		M3.1	Aço fundido inoxidável, ferrítico e austenítico (Duplex)	< 1.000																
K	K1	K1.1	Ferro fundido de grafite lamelar (ferro fundido cinzento), GJL	< 300	✓															
		K2.1	Ferro fundido de grafite esferoidal, f.f.g.esferoidal	< 500	✓															
	K2	K2.2	Ferro fundido de grafite esferoidal, f.f.g.esferoidal	≤ 800																
		K2.3	Ferro fundido de grafite esferoidal, f.f.g.esferoidal	> 800																
	K3	K3.1	Ferro fundido de grafite vermicular, GJV; ferro fundido maleável, GJM	< 500																
		K3.2	Ferro fundido de grafite vermicular, GJV; ferro fundido maleável, GJM	> 500																
N	N1	N1.1	Alumínio, sem liga ou com liga < 3 % Si		✓	400	2,500	500	3,000											
		N1.2	Alumínio, com liga ≤ 7 % Si			300	400	400	500											
		N1.3	Alumínio, com liga > 7-12 % Si			300	400	400	500											
		N1.4	Alumínio, com liga > 12 % Si			300	400	400	500											
	N2	N2.1	Cobre, sem liga ou com liga	< 300	✓	120	400	160	500											
		N2.2	Cobre, com liga	> 300		160	250	200	300											
		N2.3	Latão, bronze, latão vermelho	< 1.200		160	250	200	300											
H	H1	H1.1	Aço temperado, aço fundido	< 44 HRC	✓															
		H1.2	Aço temperado, aço fundido	< 55 HRC	✓															
	H2	H2.1	Aço temperado, aço fundido	< 60 HRC	✓															
		H2.2	Aço temperado, aço fundido	< 65 HRC	✓															
	H3	H2.3	Aço temperado, aço fundido	< 68 HRC	✓															
		H3.1	Ferro fundido/ferro fundido coquilhado resistente ao desgaste, GJN		✓															

\* Grupos de usinagem MAPAL

\*\* Se os elementos de liga Cr, Mo, Ni, V, W forem no total > 8%, selecione então o próximo grupo de usinagem MAPAL superior.







# FRESA DE ACABAMENTO

## NeoMill-3D-Finish

---

Fresa de rosca ..... 310

## Pastilha intercambiável radial

---

CDGX ..... 311

## Acessórios e peças sobressalentes

---

Peças sobressalentes para pastilhas intercambiáveis radiais ..... 313

## Anexo técnico

---

Recomendação dos dados de corte ..... 311

# NeoMill-3D-Finish

Fresa de acabamento, ângulo de incidência 95°  
CDGX06

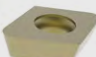



## Fresa de rosca


Dimensões				Z <sub>eff</sub>	a <sub>p</sub> máx.		SW	Peso [kg]	Refri-geração interna	Especificação	N.º para pedido
d <sub>1</sub> *	M	d <sub>3</sub>	l <sub>1</sub>		Universal	Wiper					
16	8	12,7	23	2	1	1,8	10	0,02	✓	IMF951-016-M008-Z02R-CD_X06	31144219
16	10	15,4	23	2	1	1,8	15	0,03	✓	IMF951-016-M010-Z02R-CD_X06	31144220
20	10	17,7	30	3	1	1,8	15	0,05	✓	IMF951-020-M010-Z03R-CD_X06	31144221
25	12	20,7	35	3	1	1,8	17	0,09	✓	IMF951-025-M012-Z03R-CD_X06	31144222
25	12	20,7	35	4	1	1,8	17	0,09	✓	IMF951-025-M012-Z04R-CD_X06	31144223
35	16	28,7	43	5	1	1,8	24	0,2	✓	IMF951-035-M016-Z05R-CD_X06	31144224
42	16	28,7	43	6	1	1,8	24	0,24	✓	IMF951-042-M016-Z06R-CD_X06	31144225

\* Em combinação com o quebra-cavaco HFW, o d<sub>1</sub> (diâmetro de corte) se reduz em 0,15 mm.

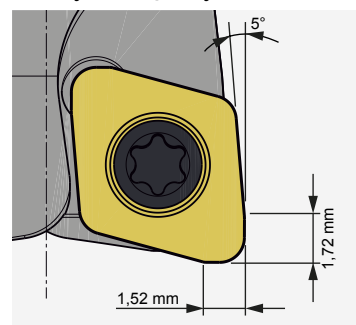
## Acessórios

	CDGX0602	Pastilha intercambiável (WSP)	Página 311
		Suporte de cabeça de fresamento MFS	Página 446

## Peças sobressalentes\*

	Parafuso de fixação para pastilha intercambiável M2.5X5.5-TX7-IP	N.º para pedido 31164572
---	--	-----------------------------

## Indicação de aplicação



Condicionalizado pelo ângulo de posicionamento da pastilha intercambiável de 95°, o ângulo livre é de 5°.

Ao utilizar pastilhas intercambiáveis com geometria wiper, é necessário respeitar as partes largas de acabamento.

Dimensões em mm.

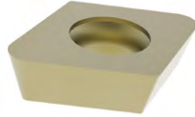
As rotações máximas se referem apenas ao sistema de arestas de corte.

\* Incluído no âmbito de fornecimento.

Dependendo do dispositivo de fixação utilizado, devem ser observadas diferentes velocidades máximas de funcionamento.

# CDGX

Pastilha intercambiável radial, aresta de corte dupla



Material	Metal duro			
	H	≥ 65 HRC	60 HRC	58 HRC
Revestimento	PVD			
Tipo de material de corte	HP310	HP315	HP320	HP325
<b>CDGX</b>	<b><math>a_p</math> máx. [mm]</b>			
CDGX060210R-HFU	1 *	31144226	31144228	31144227
CDGX060210R-HFW	1,8*	31144250	31144251	

Dimensões [mm]				
l	d	s	d <sub>1</sub>	R
5,8	6,5	2,38	2,9	1
5,8	6,5	2,38	2,9	1

### Avanço por dente (seleção de acordo com o quebra-cavaco)

* MMG	Quebra-cavaco	CD_06					
		$a_p$ máx. [mm]			$f_z$ [mm/dente]		
H	HFU	0,1	<b>0,25</b>	1	0,08	<b>0,22</b>	0,33
	HFW	0,12	<b>0,25</b>	1,8	0,1	<b>0,25</b>	0,4



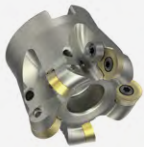

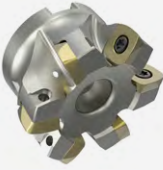
### Velocidade de corte (seleção segundo o tipo de material de corte e relação de ataque $a_e/D$ )

MMG**		Material	Resistência/Dureza [N/mm <sup>2</sup> ] [HRC]	Refrigeração			Tipo de material de corte segundo a relação de ataque $a_e/D$							
				MQL/ar	Seco	Refrigerante	Metal duro revestido de PVD							
							HP310		HP315		HP320		HP325	
H	H1	H1.1	Aço temperado, aço fundido	< 44 HRC		✓	>0,6	<0,6	>0,6	<0,6	>0,6	<0,6	>0,6	<0,6
		H1.2	Aço temperado, aço fundido	< 55 HRC		✓	90	290	90	290	80	270	90	180
	H2	H2.1	Aço temperado, aço fundido	< 60 HRC		✓	70	230	70	230	60	210	60	170
		H2.2	Aço temperado, aço fundido	< 65 HRC		✓	60	190	60	190	50	170	50	130
		H2.3	Aço temperado, aço fundido	< 68 HRC		✓	60	140	50	140	40	120		
	H3	H3.1	Ferro fundido/ferro fundido coquilhado resistente ao desgaste, GJN			✓	60	140	60	140	50	120		

\*  $a_p$  máx. depende do tipo de cabeçote de fresamento e da aplicação.

\*\* Grupos de usinagem MAPAL

## Parafusos de aperto para fresas com pastilhas intercambiáveis

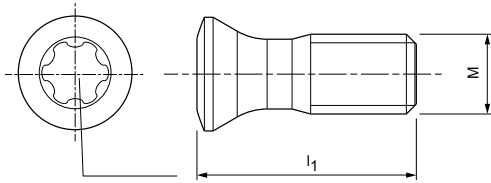
Série	Diâmetro da fresa	Diâmetro do mandril do cabeçote de fresamento	Parafuso de aperto de fresas		
			 Parafuso cilíndrico *	 Chave de fendas **	
<b>IMR00-R</b> 	RD...	40 - 42	16	10003639	
		48 - 52	22	10003660	
		63 - 80	27	10003677	
		100	32	10003690	
		125	40	10111521	
		160	40	10006594 (x4)	10004066
<b>IMH90-L2</b> 	LP_06	32	16	10003638	
		40	16	10003638	
		50	22	10003659	
	LD_10	40	16	10003637	
		50 - 63	22	10003659	
		80	27	10003677	
	LD_18	40	16	10003638	
		50 - 66	22	10003659	
		80	27	10003677	
		100	32	10006565	
		125	40	10009106	
		160	40	10006594 (x4)	10004066
<b>IMH90-S4</b> 	SD_10	40	16	31166231	
		50 - 66	22	10003659	
		80	27	10003677	
	SD_14	50 - 52	22	31166232	
		63 - 66	22	10003659	
		80	27	10003677	
		100	32	10003690	
		125	40	10081881	
	SD_18	80	27	10003677	
		100	32	10003690	
		125	40	10081881	
		160	40	10006594 (x4)	10004066
	200	60	10006594 (x4)		

Dimensões em mm.

\* Incluído no âmbito de fornecimento do corpo básico.

\*\* Opcional para fixação através de centrais.

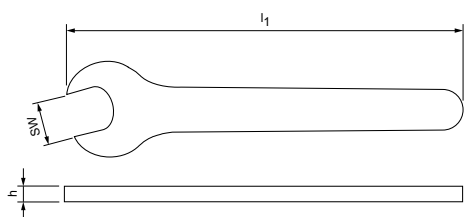
## Peças sobressalentes para pastilhas intercambiáveis radiais



### Peças sobressalentes para pastilhas intercambiáveis radiais

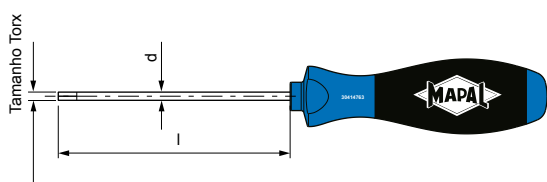
Pastilha intercambiável	Tamanho da pastilha intercambiável	Parafuso de fixação / placa de aperto					Chave de parafuso	
		Dimensão	Denominação	Torque de aperto [Nm]	Tamanho Torx	N.º para pedido	N.º para pedido	
BM/TM	08	M2.5X6.25	TORX PLUS® - M2.5X6.25-TX7-IP	1,4 Nm	7IP	31161844	30414759	
	10	M3X7.7	TORX PLUS® - M3X7.7-TX8-IP	2,5 Nm	8IP	31161845	30414760	
	12	M3.5X9.5	TORX PLUS® - M3.5X9.5-TX10-IP	3,5 Nm	10IP	31161846	30414763	
	16	M4X13.3	TORX PLUS® - M4X13.3-TX15-IP	5 Nm	15IP	31161847	30414764	
	20	M5X16.2	TORX PLUS® - M5X16.2-TX20-IP	7 Nm	20IP	31161848	30414766	
	25	M6X20	TORX PLUS® - M6X20-TX25-IP	8 Nm	25IP	31161849	30414767	
	32	M8X25	TORX PLUS® - M8X25-TX40-IP	20 Nm	40IP	31161850	10075488	
RD	05	M1.8X3.7	TORX PLUS® - M1.8X3.7-TX6-IP	0,6 Nm	6IP	31161858	30414758	
	07	M2.5X5.5	TORX PLUS® - M2.5X5.5-TX7-IP	1,4 Nm	7IP	31161854	30414759	
	12	M3.5X7.2	TORX PLUS® - M3.5X7.2-TX15-IP	3,5 Nm	15IP	31161859	30414764	
		M3.5X8.6	TORX PLUS® - M3.5X8.6-TX15-IP	3,5 Nm	15IP	31161860	30414764	
		M3.5X7.2	TORX PLUS® - M3.50X7.2-TX15-IP	5 Nm	15IP	31161928	30414764	
	16	M4.5X10.5	TORX PLUS® - M4.5X10.5-TX20-IP	5,5 Nm	20IP	31161861	30414766	
		Placa de aperto				31161929		
LP	06	M1.8X4.09	TORX PLUS® - M1.8X4.09-TX6-IP	0,9 Nm	6IP	31164571	30414758	
LD	10	M2.5X5.9	TORX PLUS® - M2.5X5.9-TX8-IP	1,5 Nm	8IP	31161842	30414760	
	10	M2.5X6.8	TORX PLUS® - M2.5X6.8-TX8-IP	2 Nm	8IP	31161843	30414760	
	18	M3.5X10	TORX PLUS® - M3.5X10-TX15-IP	3,5 Nm	15IP	30870699	30414764	
SD	06	M2.2X5.2	TORX PLUS® - M2.2X5.2-TX7-IP	1,2 Nm	7IP	31161853	30414759	
	10	M3X8.3	TORX PLUS® - M3X8.3-TX9-IP	2 Nm	9IP	31161852	30414761	
	14	M5X10.8	TORX PLUS® - M5X10.8-TX20-IP	5 Nm	20IP	31161851	30414766	
	18	M6X15	TORX® - M6X15-T25	6 Nm	T25	31161862	10019476	
CD	06	M2.5X5.5	TORX PLUS® - M2.5X5.5-TX7-IP	1,2 Nm	7IP	31164572	30414759	

## Acessórios – dispositivo auxiliar de montagem



### Chave de montagem

Tamanho da posição de separação CFS	Dimensões			N.º para pedido
	SW	$l_1$	h	
6	6	75	2,3	30352660
8	8	92	2,8	30352661
10	10	100	3,8	30352662
15	15	145	4,8	30352666
16	16	145	4,8	30352667
24	24	215	4,8	30352669

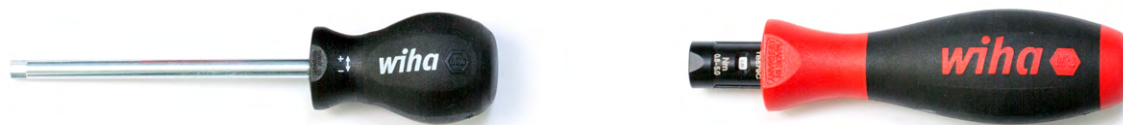


### Chave de parafuso

Tamanho Torx	Dimensões		Denominação	N.º para pedido
	l	d		
6IP	60	3,5	TORX PLUS®	30414758
7IP	60	3,5		30414759
8IP	60	3,5		30414760
9IP	60	4		30414761
10IP	80	4		30414763
15IP	80	4		30414764
20IP	100	4		30414766
25IP	100	4,5		30414767
TX8	60	3,5	TORX®	10019467
TX15	80	4		10019469

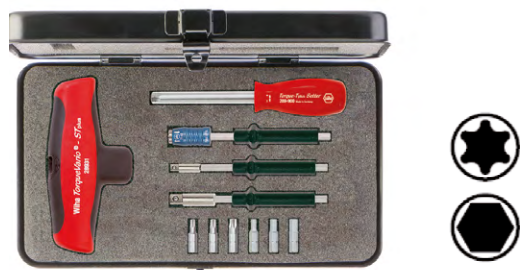


## Acessórios em geral – jogo de chaves com torquímetro



### TorqueVario®-S Jogo de torquímetro

Faixa	Âmbito de fornecimento	Características	N.º para pedido
1,0 - 5,0 Nm	<ul style="list-style-type: none"> <li>• 1 Torquímetro TorqueVario-S</li> <li>• 1 Torque-Setter</li> </ul>	<ul style="list-style-type: none"> <li>• Precisão <math>\pm 6\%</math>, rastreável à medida padrão nacional</li> <li>• Indicação numérica do torque de aperto na janela de escala</li> <li>• Torque de aperto ajustável progressivamente</li> <li>• Cabo ergonômico de múltiplos componentes</li> <li>• Sinal de clique ao atingir o valor do torque de aperto ajustado</li> </ul>	10103019
2,0 - 8,0 Nm			31363399



### Jogo de chaves com torquímetro com cabo transversal TorqueVario®-STplus 11 peças Jogo

#### Modelo: 5-14 Nm

Âmbito de fornecimento	Características	N.º para pedido
<ul style="list-style-type: none"> <li>• 1 Torquímetro de chave de punho T</li> <li>• 1 Torque-Tplus Setter</li> <li>• 1 suporte universal de bits 1/4"</li> <li>• 3 Bits TORX® standard T25x25 / T30x25 / T40x25</li> <li>• 3 Bits sextavados standard 4,0x25 / 5,0x25 / 6,0x25</li> <li>• 2 lâminas de encaixe para as chaves de caixa</li> <li>  1 lâmina de encaixe Torque-Tplus 1/4"</li> <li>  1 lâmina de encaixe Torque-Tplus 3/8"</li> <li>• Estojo metálico resistente</li> </ul>	<ul style="list-style-type: none"> <li>• Precisão <math>\pm 6\%</math>, rastreável à medida padrão nacional</li> <li>• Indicação numérica do torque de aperto na janela de escala</li> <li>• Torque de aperto ajustável progressivamente</li> <li>• Chave de punho T confortável com zonas macias</li> <li>• Sinal de clique ao atingir o valor do torque de aperto ajustado</li> </ul>	30415173

### Extensão torx para montagem dos parafusos de aperto com torquímetro

	Pastilha intercambiável	Tamanho Torx	N.º para pedido
	SD__T06	7IP	30237488
	SD__T10	9IP	10102290
	SD__T14	20IP	30237490
	SD__T18	T25	30237491







# FURAÇÃO CONTÍNUA | ESCAREAMENTO

---

Brocas de metal duro inteiriço com aresta de corte dupla e tripla para furação contínua de aço, aço temperado, aço inoxidável e ferro fundido. Broca para furação profunda de até 40xD. Escareador cônico de precisão com passo diferenciado para mais precisão e melhores superfícies.





# VISÃO GERAL DO PRODUTO

## Furação contínua e escareadores

Há décadas a MAPAL se dedica intensivamente aos diversos desafios da usinagem de furos, adquirindo assim ampla experiência e competência abrangente. O programa produtivo de metal duro integral se adequa para a usinagem de praticamente todos os materiais: ferro fundido, metais não ferrosos, aços e materiais de difícil usinagem.

O programa padrão engloba brocas de aplicação universal com aresta de corte dupla e tripla, brocas para furação profunda até 40xD, brocas alargadoras e outras ferramentas de furação para usinagens específicas. Escareador cônico de precisão com espaçamento diferenciado completam o programa.

O programa MAPAL de brocas profundas com refrigeração interna para centros de usinagem está disponível a partir de um diâmetro de 1,0 mm. Graças à nova concepção da remoção dos cavacos e à geometria frontal, é possível alcançar taxas máximas de avanço e de velocidades de corte durante a furação profunda. Com a inovadora guia do canal de refrigeração estas brocas também são adequadas para utilização com lubrificação por quantidade mínima.



### Basic Line:

Ferramentas universais, ampla área de aplicação, custos de aquisição reduzidos



### Performance Line:

Ferramentas de alto desempenho, ampla área de aplicação, alta produtividade na fabricação em série



### Expert Line:

Ferramentas especializadas para aplicações selecionadas, máxima precisão e produtividade

## Furação contínua com metal duro integral



### ECU-Drill-Steel

Broca helicoidal com aresta de corte dupla para uma área de aplicação muito ampla.

- Usinagem do aço extremamente econômica
- Aplicação universal
- Geometrias comprovadas para alta precisão e confiabilidade do processo

Faixa de ø: 1,00 – 20,00 mm

Profundidade do furo:

5xD 8xD 12xD

P K



### MEGA-Drill

Broca helicoidal com duas arestas de corte, para elevada produtividade.

- **MEGA-Drill-Steel-Plus** - Geometria otimizada do canal de saída e modelo especial das arestas de corte para usinagem do aço
- **MEGA-Drill-Hardened** - Usinagem confiável do processo de materiais endurecidos

Faixa de ø: 2,55 – 16,00 mm

Profundidade do furo:

3xD 5xD 8xD

P M K H



### Tritan-Drill

A geometria de aresta de corte tripla permite taxas de avanço e durabilidade da ferramenta significativamente mais elevadas mesmo em usinagens de furos mais difíceis.

- **Tritan-Drill-Steel** - Destinados especialmente para a usinagem do aço
- **Tritan-Spot-Drill-Steel** - A broca inicial NC para brocas com aresta de corte tripla

Faixa de ø: 4,00 – 20,00 mm

Profundidade do furo:

3xD 5xD 8xD 12xD

P M K



### MEGA-Deep-Drill

Produção confiável e eficiente de furos profundos até 40xD.

- **MEGA-Pilot-Drill** - A broca piloto é especialmente destinada para o MEGA-Deep-Drill
- **MICRO-Drill-Steel** - A broca piloto é especialmente destinada para MEGA-Deep-Drill

Faixa de ø: 1,00 – 16,00 mm

Profundidade do furo:

5xD 15xD 20xD 25xD 30xD 40xD

P K



Furação contínua com metal duro integral



**MEGA e Tritan-Drill-Reamer**

Combina duas etapas de trabalho em uma ferramenta: furação e alargamento.

- **MEGA-Drill-Reamer-Pyramid** - Boas propriedades de centralização graças à ponta em pirâmide
- **Tritan-Drill-Reamer** - Melhor estabilidade devido às três arestas de corte para operações de usinagem de furos difíceis

Faixa de  $\varnothing$ : 4,00 – 16,00 mm

Profundidade do furo:

3xD 5xD



FURAÇÃO CONTÍNUA COM SISTEMA DE PASTILHA INTERCAMBIÁVEL



**Brocas de pastilhas intercambiáveis QTD**

Sistema econômico com pastilhas de corte intercambiáveis.

- Aresta de corte incorporada de modo otimizado
- Sistema de fixação por força e por união positiva
- Manuseio simples
- Elevada precisão de concentricidade
- Boa formação e transporte seguro dos cavacos

Faixa de  $\varnothing$ : 8,10 – 49,00 mm



Escareamento



**Escareador cônico de precisão com passo diferenciado**

- Maior precisão e melhores dados de superfície devido às arestas de corte com passo extremamente diferenciado
- Forças axiais e radiais nitidamente reduzidas
- Significativamente menos vibrações
- Parâmetros de corte para elevada produtividade
- Disponível em modelos de aço rápido e metal duro integral


Faixa de  $\varnothing$ : 4,30 – 31,00 mm



# SELEÇÃO DE UMA BROCA

## Passo a passo para a broca adequada

Por exemplo, está à procura de uma broca para furação para usinagem de aço temperado? Esta assistência à seleção conduz você até a broca adequada.

1	Aplicação	Selecione a sua aplicação principal.	➤	 <p>Furação contínua</p>	 <p>Furação escalonada e furação piloto</p>
2	Design	Escolha o seu modelo de ferramenta preferencial.	➤	 <p>Monobloco</p>	 <p>Posição de separação QTS</p>
3	Categoria de produto	Escolha uma classe de produto.	➤	 <p><b>Basic Line:</b> Ferramentas universais, ampla área de aplicação, custos de aquisição reduzidos</p>	
4	Adequação do material	Determine o material da sua peça de acordo com o GRUPO DE USINAGEM MAPAL (MMG). Encontre o MMG (grupo de usinagem MAPAL) na página desdobrável no final do catálogo.	➤	 <p><b>P</b> Aço</p>	 <p><b>M</b> Aço inoxidável</p>
5	Características da peça	Verifique os requisitos exigidos de sua ferramenta devido às propriedades de furação.	➤	 <p>Furação contínua</p>	 <p>Furação transversal</p>
6	Modelo	Verifique se as características da geometria correspondem às suas exigências.	➤	Faixa de diâmetro	Número de arestas de corte
7	Produto	Selecione a sua broca. Os produtos da série preferencial em estoque estão disponíveis a curto prazo, enquanto os produtos com características configuráveis podem ser livremente configurados dentro de limites pré-definidos.	➤		



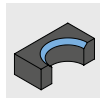




Furação profunda



Iniciar furo



Escareamento



**Performance Line:**  
Ferramentas de alto desempenho, ampla área de aplicação, alta produtividade na fabricação em série



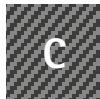
**Expert Line:**  
Ferramentas especializadas para aplicações selecionadas, máxima precisão e produtividade



Ferro fundido



Metais não ferrosos e materiais sintéticos



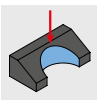
Materiais compostos



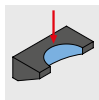
Superligas e titânio



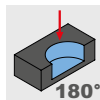
Aço temperado e aço fundido



Furo de entrada inclinada



Saída do furo inclinada



Fundo do furo plano



Tolerância de furação atingível



Profundidade máx. do furo



Alimentação de refrigerante



Produto com características configuráveis

DIE & MOULD | Drilling from solid | Countersinking 323

Step 1:  
Application

Step 2:  
Design

Step 3:  
Product category  
Basic Expert  
Performance  
LINE

Step 4:  
Material suitability  
MAT

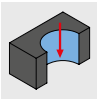
Step 5:  
Part features  
3xD

Step 6:  
Design

Design			Product			
ø [mm]	z		Product name	Specification		Page
1 - 20	2	✓	ECU-Drill-Steel	SCD361		330
0,8 - 2,99	2	✓	MICRO-Drill-Steel	SCD371		338
3 - 25	2	✓	MEGA-Drill-Steel-Plus	SCD601		341
2,55 - 16	2	✓	MEGA-Drill-Hardened	SCD140		356
0 - 20	2	✓	MICRO-180° Drill	SCD237		370

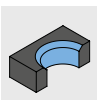
*Note: Blue arrows in the original image point from the 'z' column to the 'Product name' column, and from the 'Product name' column to the 'Page' column.*





## Furação contínua

Design	Catego- ria de produto	Adequação do material							Propriedade de furação					Profundidade do furo						
		P	M	K	N	C	S	H						Tole- rância	1,5xD	3xD	5xD	8xD	12xD	
	Basic LINE	■	■	■	■	■	■	■	✓					IT9		✓	✓	✓	✓	
	Perform ance LINE	■	■	■	■	■	■	■						IT9			✓	✓	✓	
		■	■	■	■	■	■	■	✓					IT9		✓	✓	✓		
		■	■	■	■	■	■	■	✓					IT9		✓				
		■	■	■	■	■	■	■						IT9		✓	✓			
		■	■	■	■	■	■	■	✓	✓	✓	✓		IT9		✓	✓	✓	✓	
	Expert LINE	■	■	■	■	■	■		✓				IT7			✓				
		■	■	■	■	■	■	■	✓				IT7		✓	✓				
		■	■	■	■	■	■	■					IT7		✓	✓				
	Perform ance LINE	★	■	■	■	■	■	■	✓				IT10	✓	✓	✓	✓	✓		



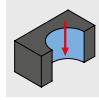
## Furação escalonada e furação piloto

Design	Catego- ria de produto	Adequação do material							Propriedade de furação					Profundidade do furo						
		P	M	K	N	C	S	H						Tole- rância	1,5xD	3xD	5xD	8xD	12xD	
	Perform ance LINE	■	■	■	■	■	■	■	✓					IT9						

■ muito adequado

■ condicionalmente adequado

Passo 1:  
Aplicação



Passo 2:  
Design



Passo 3:  
Categoria de produto



Passo 4:  
Adequação do material



Passo 5:  
Características da peça

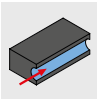


Passo 6:  
Modelo



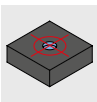
	Modelo			Produto		
	Ø [mm]	z		Nome do produto	Especificação	Página
	1 - 20	2	✓	ECU-Drill-Steel	SCD361	330
	0,8 - 2,99	2	✓	MICRO-Drill-Steel	SCD371	338
	3 - 25	2	✓	MEGA-Drill-Steel-Plus	SCD601	341
	2,55 - 16	2		MEGA-Drill-Hardened	SCD140	356
	3 - 20	2	✓	MEGA-180°-Drill	SCD231	370
	4 - 20	3	✓	Tritan-Drill-Steel	SCD661	360
	4 - 16	2	✓	MEGA-Dill-Reamer-Pyramid	SDR201	386
	3,8 - 20,05	3	✓	Tritan-Drill-Reamer	SDR301	388
	8,1 - 49	2	✓	Pastilhas de corte em aço QTD	01-Steel	396

	Modelo			Produto		
	Ø [mm]	z		Nome do produto	Especificação	Página
	1 - 3	2	✓	MEGA-Pilot-Drill	SCD581	376



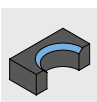
## Furação profunda

Design	Catego- ria de produto	Adequação do material							Propriedade de furação					Profundidade do furo					
		P	M	K	N	C	S	H						Tole- rância	15xD	20xD	25xD	30xD	40xD
	Performance LINE	■	■	■	■	■	■	■	✓			✓		IT9	✓	✓	✓	✓	✓



## Iniciar furo

Design	Catego- ria de produto	Adequação do material							Propriedade de furação					Profundidade do furo						
		P	M	K	N	C	S	H						Tole- rância	15xD	20xD	25xD	30xD	40xD	
	Expert LINE	■	■	■	■	■	■	■	✓		✓									



## Escareamento

Design	Catego- ria de produto	Adequação do material							Propriedade de furação					Profundidade do furo						
		P	M	K	N	C	S	H						Tole- rância	15xD	20xD	25xD	30xD	40xD	
	Performance LINE	■	■	■	■	■	■	■												
		■	■	■	■	■	■	■												

Passo 1:  
Aplicação



Passo 2:  
Design



Passo 3:  
Categoria de produto



Passo 4:  
Adequação do material



Passo 5:  
Características da peça



Passo 6:  
Modelo



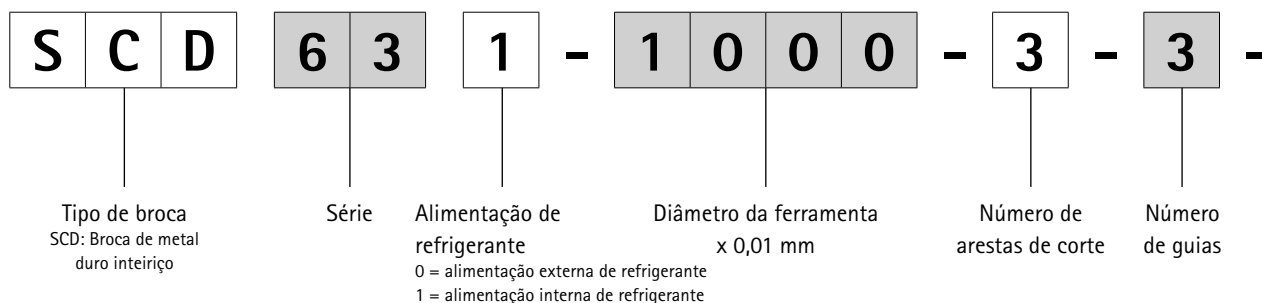
Modelo			Produto			
Ø [mm]	z		Nome do produto	Especificação		Página
1 - 16	2	✓	MEGA-Deep-Drill	SCD171		377

Modelo			Produto			
Ø [mm]	z		Nome do produto	Especificação		Página
4 - 20	3		Tritan-Spot-Drill-Steel	SCD670		359

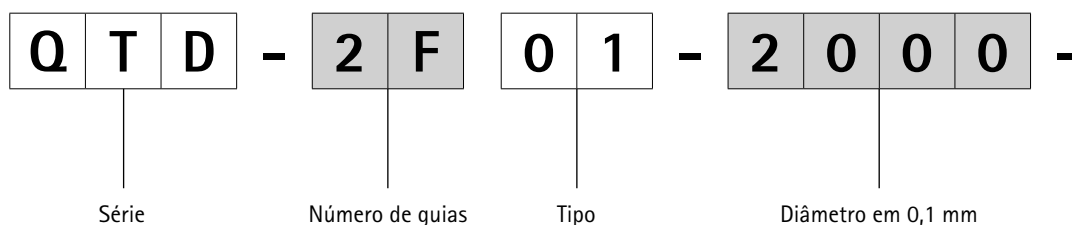
Modelo			Produto			
Ø [mm]	z		Nome do produto	Especificação		Página
4,3 - 31	3		Escareador cônico 90°, modelo HSS	COS110		404
6,3 - 31	3		Escareador cônico 90°, modelo de metal duro integral	COS110		405

## Chave de denominação

### Broca de metal duro inteiriço

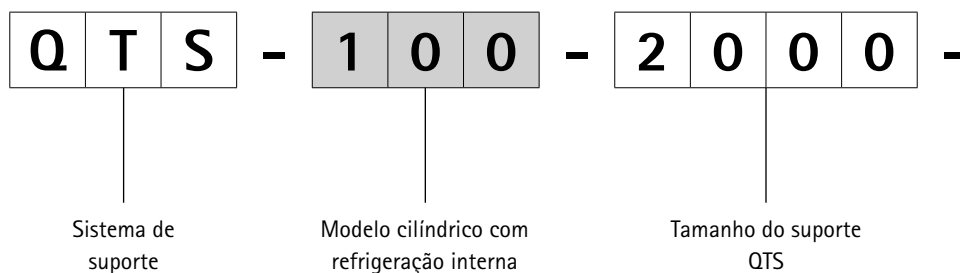


### Sistemas de troca QTD

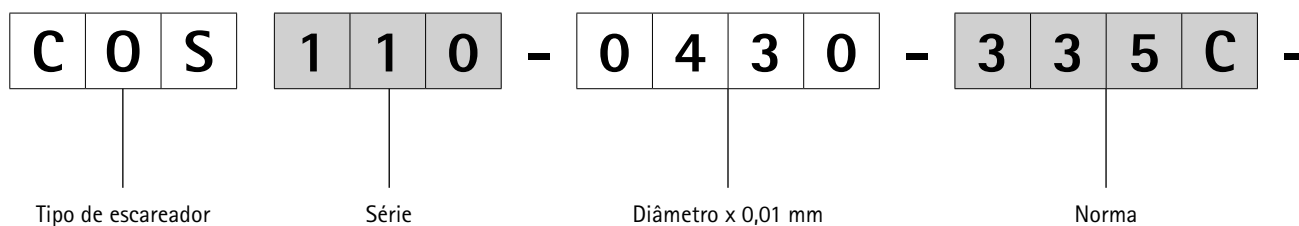


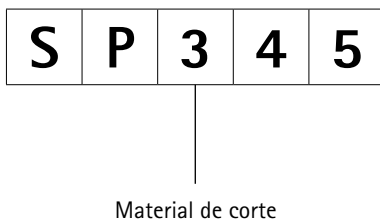
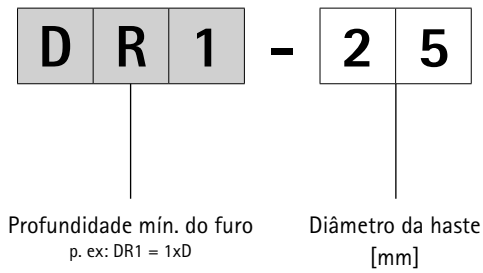
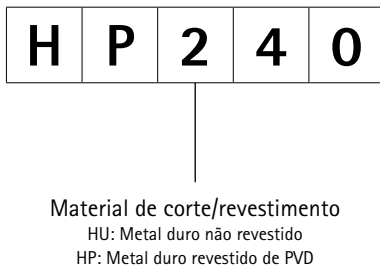
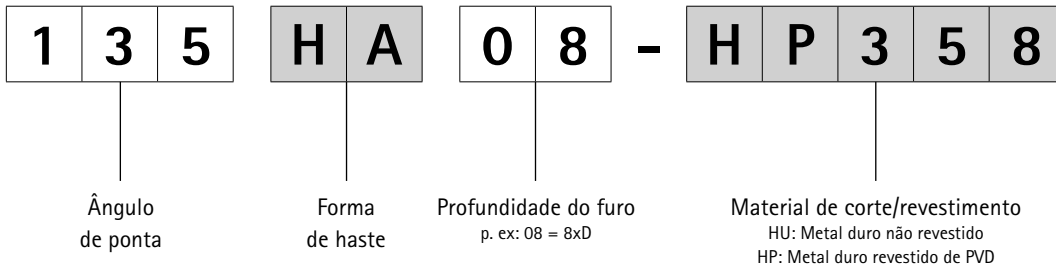
QTD: Broca de pastilhas intercambiáveis  
TTD: Brocas de ponta intercambiável

### Sistema de suportes QTS e QTD



### Escareadores









# FURAÇÃO CONTÍNUA | ESCAREADORES

## Furação contínua com metal duro integral

---

ECU-Drill-Steel .....	330
MICRO-Drill-Steel .....	338
MEGA-Drill-Steel-Plus .....	341
MEGA-Drill-Hardened .....	356
Tritan-Spot-Drill-Steel .....	359
Tritan-Drill-Steel .....	360
MEGA-180°-Drill .....	370
MEGA-Pilot-Drill .....	376
MEGA-Deep-Drill .....	377
MEGA-Drill-Reamer-Pyramid .....	386
Tritan-Drill-Reamer .....	388

## Furação contínua com sistema de pastilha intercambiável

---

Pastilhas de corte QTD .....	396
Suportes para pastilha de corte QTS .....	398

## Escareamento

---

Introdução Tecnologia .....	402
Escareador cônico, modelo HSS .....	404
Escareador cônico, modelo em Metal duro integral (MDI) .....	405

## Acessórios e peças sobressalentes

---

Chave de parafusos e parafuso de fixação .....	406
--	-----

## Anexo técnico

---

Instruções de manuseio QTD .....	407
Instruções de aplicação para furação profunda .....	408
Recomendação dos dados de corte .....	410

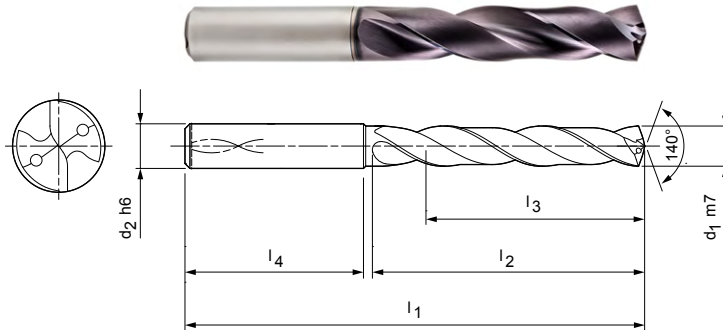


# ECU-Drill-Steel

Broca helicoidal de metal duro integral  
SCD361 (5xD), com alimentação interna de refrigerante

**Modelo:**

Diâmetro da broca: 3,00 – 20,00 mm  
Tolerância de furação:  $\geq$  IT 9  
Material de corte: HP132  
Número de arestas de corte: 2  
Ângulo de ponta: 140°  
Ângulo helicoidal: 30°


**Série preferencial em estoque em haste HA**

Dimensões						Forma da haste HA	
d <sub>1</sub> m7	d <sub>2</sub> h6	l <sub>1</sub>	l <sub>2</sub>	l <sub>3</sub>	l <sub>4</sub>	Especificação	N.º para pedido
3,00	6	66	28	23	36	SCD361-0300-2-2-140HA05-HP132	30421524
3,10	6	66	28	23	36	SCD361-0310-2-2-140HA05-HP132	30421525
3,20	6	66	28	23	36	SCD361-0320-2-2-140HA05-HP132	30421526
3,30	6	66	28	23	36	SCD361-0330-2-2-140HA05-HP132	30421528
3,40	6	66	28	23	36	SCD361-0340-2-2-140HA05-HP132	30421529
3,50	6	66	28	23	36	SCD361-0350-2-2-140HA05-HP132	30421530
3,60	6	66	28	23	36	SCD361-0360-2-2-140HA05-HP132	30421531
3,70*	6	66	28	23	36	SCD361-0370-2-2-140HA05-HP132	30421532
3,80	6	74	36	29	36	SCD361-0380-2-2-140HA05-HP132	30421533
3,90	6	74	36	29	36	SCD361-0390-2-2-140HA05-HP132	30421534
4,00	6	74	36	29	36	SCD361-0400-2-2-140HA05-HP132	30421535
4,10	6	74	36	29	36	SCD361-0410-2-2-140HA05-HP132	30421536
4,20	6	74	36	29	36	SCD361-0420-2-2-140HA05-HP132	30421537
4,30	6	74	36	29	36	SCD361-0430-2-2-140HA05-HP132	30421539
4,40	6	74	36	29	36	SCD361-0440-2-2-140HA05-HP132	30421540
4,50	6	74	36	29	36	SCD361-0450-2-2-140HA05-HP132	30421541
4,60	6	74	36	29	36	SCD361-0460-2-2-140HA05-HP132	30421542
4,65*	6	74	36	29	36	SCD361-0465-2-2-140HA05-HP132	30421543
4,70	6	74	36	29	36	SCD361-0470-2-2-140HA05-HP132	30421544
4,80	6	82	44	35	36	SCD361-0480-2-2-140HA05-HP132	30421545
4,90	6	82	44	35	36	SCD361-0490-2-2-140HA05-HP132	30421546
5,00	6	82	44	35	36	SCD361-0500-2-2-140HA05-HP132	30421548
5,10	6	82	44	35	36	SCD361-0510-2-2-140HA05-HP132	30421550
5,20	6	82	44	35	36	SCD361-0520-2-2-140HA05-HP132	30421551
5,30	6	82	44	35	36	SCD361-0530-2-2-140HA05-HP132	30421552
5,40	6	82	44	35	36	SCD361-0540-2-2-140HA05-HP132	30421553
5,50	6	82	44	35	36	SCD361-0550-2-2-140HA05-HP132	30421554
5,55*	6	82	44	35	36	SCD361-0555-2-2-140HA05-HP132	30421555
5,60	6	82	44	35	36	SCD361-0560-2-2-140HA05-HP132	30421556
5,70	6	82	44	35	36	SCD361-0570-2-2-140HA05-HP132	30421557
5,80	6	82	44	35	36	SCD361-0580-2-2-140HA05-HP132	30421559
5,90	6	82	44	35	36	SCD361-0590-2-2-140HA05-HP132	30421560
6,00	6	82	44	35	36	SCD361-0600-2-2-140HA05-HP132	30421561
6,10	8	91	53	43	36	SCD361-0610-2-2-140HA05-HP132	30421562
6,20	8	91	53	43	36	SCD361-0620-2-2-140HA05-HP132	30421563



## ECU-Drill-Steel | broca helicoidal de metal duro integral SCD361 (5xD), alimentação interna de refrigerante


Dimensões						Forma da haste HA	
d <sub>1</sub> m7	d <sub>2</sub> h6	l <sub>1</sub>	l <sub>2</sub>	l <sub>3</sub>	l <sub>4</sub>	Especificação	N.º para pedido
6,30	8	91	53	43	36	SCD361-0630-2-2-140HA05-HP132	30421564
6,40	8	91	53	43	36	SCD361-0640-2-2-140HA05-HP132	30421565
6,50	8	91	53	43	36	SCD361-0650-2-2-140HA05-HP132	30421566
6,60	8	91	53	43	36	SCD361-0660-2-2-140HA05-HP132	30421567
6,70	8	91	53	43	36	SCD361-0670-2-2-140HA05-HP132	30421568
6,80	8	91	53	43	36	SCD361-0680-2-2-140HA05-HP132	30421569
6,90	8	91	53	43	36	SCD361-0690-2-2-140HA05-HP132	30421570
7,00	8	91	53	43	36	SCD361-0700-2-2-140HA05-HP132	30421571
7,10	8	91	53	43	36	SCD361-0710-2-2-140HA05-HP132	30421572
7,20	8	91	53	43	36	SCD361-0720-2-2-140HA05-HP132	30421573
7,30	8	91	53	43	36	SCD361-0730-2-2-140HA05-HP132	30421574
7,40	8	91	53	43	36	SCD361-0740-2-2-140HA05-HP132	30421575
7,45*	8	91	53	43	36	SCD361-0745-2-2-140HA05-HP132	30421576
7,50	8	91	53	43	36	SCD361-0750-2-2-140HA05-HP132	30421577
7,60	8	91	53	43	36	SCD361-0760-2-2-140HA05-HP132	30421579
7,70	8	91	53	43	36	SCD361-0770-2-2-140HA05-HP132	30421580
7,80	8	91	53	43	36	SCD361-0780-2-2-140HA05-HP132	30421581
7,90	8	91	53	43	36	SCD361-0790-2-2-140HA05-HP132	30421582
8,00	8	91	53	43	36	SCD361-0800-2-2-140HA05-HP132	30421583
8,10	10	103	61	49	40	SCD361-0810-2-2-140HA05-HP132	30421584
8,20	10	103	61	49	40	SCD361-0820-2-2-140HA05-HP132	30421585
8,30	10	103	61	49	40	SCD361-0830-2-2-140HA05-HP132	30421586
8,40	10	103	61	49	40	SCD361-0840-2-2-140HA05-HP132	30421587
8,50	10	103	61	49	40	SCD361-0850-2-2-140HA05-HP132	30421588
8,60	10	103	61	49	40	SCD361-0860-2-2-140HA05-HP132	30421589
8,70	10	103	61	49	40	SCD361-0870-2-2-140HA05-HP132	30421590
8,80	10	103	61	49	40	SCD361-0880-2-2-140HA05-HP132	30421591
8,90	10	103	61	49	40	SCD361-0890-2-2-140HA05-HP132	30421592
9,00	10	103	61	49	40	SCD361-0900-2-2-140HA05-HP132	30421593
9,10	10	103	61	49	40	SCD361-0910-2-2-140HA05-HP132	30421594
9,20	10	103	61	49	40	SCD361-0920-2-2-140HA05-HP132	30421595
9,30*	10	103	61	49	40	SCD361-0930-2-2-140HA05-HP132	30421597
9,35	10	103	61	49	40	SCD361-0935-2-2-140HA05-HP132	30421598
9,40	10	103	61	49	40	SCD361-0940-2-2-140HA05-HP132	30421599
9,50	10	103	61	49	40	SCD361-0950-2-2-140HA05-HP132	30421600
9,60	10	103	61	49	40	SCD361-0960-2-2-140HA05-HP132	30421601
9,70	10	103	61	49	40	SCD361-0970-2-2-140HA05-HP132	30421602
9,80	10	103	61	49	40	SCD361-0980-2-2-140HA05-HP132	30421603
9,90	10	103	61	49	40	SCD361-0990-2-2-140HA05-HP132	30421604
10,00	10	103	61	49	40	SCD361-1000-2-2-140HA05-HP132	30421605
10,10	12	118	71	56	45	SCD361-1010-2-2-140HA05-HP132	30421606
10,20	12	118	71	56	45	SCD361-1020-2-2-140HA05-HP132	30421607
10,30	12	118	71	56	45	SCD361-1030-2-2-140HA05-HP132	30421608
10,40	12	118	71	56	45	SCD361-1040-2-2-140HA05-HP132	30421609
10,50	12	118	71	56	45	SCD361-1050-2-2-140HA05-HP132	30421610
10,60	12	118	71	56	45	SCD361-1060-2-2-140HA05-HP132	30421612
10,70	12	118	71	56	45	SCD361-1070-2-2-140HA05-HP132	30421613
10,80	12	118	71	56	45	SCD361-1080-2-2-140HA05-HP132	30421615
10,90	12	118	71	56	45	SCD361-1090-2-2-140HA05-HP132	30421616
11,00	12	118	71	56	45	SCD361-1100-2-2-140HA05-HP132	30421617
11,10	12	118	71	56	45	SCD361-1110-2-2-140HA05-HP132	30421618
11,20*	12	118	71	56	45	SCD361-1120-2-2-140HA05-HP132	30421619
11,25	12	118	71	56	45	SCD361-1125-2-2-140HA05-HP132	30421620
11,30	12	118	71	56	45	SCD361-1130-2-2-140HA05-HP132	30421621
11,40	12	118	71	56	45	SCD361-1140-2-2-140HA05-HP132	30421622
11,50	12	118	71	56	45	SCD361-1150-2-2-140HA05-HP132	30421623
11,60	12	118	71	56	45	SCD361-1160-2-2-140HA05-HP132	30421624

Continuação na próxima página.


## ECU-Drill-Steel | broca helicoidal de metal duro integral SCD361 (5xD), alimentação interna de refrigerante

Dimensões						Forma da haste HA	
d <sub>1</sub> m7	d <sub>2</sub> h6	l <sub>1</sub>	l <sub>2</sub>	l <sub>3</sub>	l <sub>4</sub>	Especificação	N.º para pedido
11,70	12	118	71	56	45	SCD361-1170-2-2-140HA05-HP132	30421625
11,80	12	118	71	56	45	SCD361-1180-2-2-140HA05-HP132	30421626
11,90	12	118	71	56	45	SCD361-1190-2-2-140HA05-HP132	30421628
12,00	12	118	71	56	45	SCD361-1200-2-2-140HA05-HP132	30421629
12,20	14	124	77	60	45	SCD361-1220-2-2-140HA05-HP132	30569175
12,25	14	124	77	60	45	SCD361-1225-2-2-140HA05-HP132	30421630
12,50	14	124	77	60	45	SCD361-1250-2-2-140HA05-HP132	30421632
12,70	14	124	77	60	45	SCD361-1270-2-2-140HA05-HP132	30421633
12,80	14	124	77	60	45	SCD361-1280-2-2-140HA05-HP132	30421634
12,90	14	124	77	60	45	SCD361-1290-2-2-140HA05-HP132	30421635
13,00	14	124	77	60	45	SCD361-1300-2-2-140HA05-HP132	30421636
13,10	14	124	77	60	45	SCD361-1310-2-2-140HA05-HP132	30421637
13,20	14	124	77	60	45	SCD361-1320-2-2-140HA05-HP132	30421638
13,50	14	124	77	60	45	SCD361-1350-2-2-140HA05-HP132	30421640
13,70	14	124	77	60	45	SCD361-1370-2-2-140HA05-HP132	30421641
13,80	14	124	77	60	45	SCD361-1380-2-2-140HA05-HP132	30421642
14,00	14	124	77	60	45	SCD361-1400-2-2-140HA05-HP132	30421643
14,20	16	133	83	63	48	SCD361-1420-2-2-140HA05-HP132	30421644
14,50	16	133	83	63	48	SCD361-1450-2-2-140HA05-HP132	30421645
14,70	16	133	83	63	48	SCD361-1470-2-2-140HA05-HP132	30421646
14,80	16	133	83	63	48	SCD361-1480-2-2-140HA05-HP132	30421647
15,00	16	133	83	63	48	SCD361-1500-2-2-140HA05-HP132	30421648
15,10	16	133	83	63	48	SCD361-1510-2-2-140HA05-HP132	30421649
15,25	16	133	83	63	48	SCD361-1525-2-2-140HA05-HP132	30421650
15,30	16	133	83	63	48	SCD361-1530-2-2-140HA05-HP132	30421651
15,50	16	133	83	63	48	SCD361-1550-2-2-140HA05-HP132	30421652
15,70	16	133	83	63	48	SCD361-1570-2-2-140HA05-HP132	30421654
15,80	16	133	83	63	48	SCD361-1580-2-2-140HA05-HP132	30421655
16,00	16	133	83	63	48	SCD361-1600-2-2-140HA05-HP132	30421656
16,50	18	143	93	71	48	SCD361-1650-2-2-140HA05-HP132	30421657
16,80	18	143	93	71	48	SCD361-1680-2-2-140HA05-HP132	30421658
17,00	18	143	93	71	48	SCD361-1700-2-2-140HA05-HP132	30421660
17,50	18	143	93	71	48	SCD361-1750-2-2-140HA05-HP132	30421661
17,80	18	143	93	71	48	SCD361-1780-2-2-140HA05-HP132	30421663
18,00	18	143	93	71	48	SCD361-1800-2-2-140HA05-HP132	30421664
18,50	20	153	101	77	50	SCD361-1850-2-2-140HA05-HP132	30421665
18,80	20	153	101	77	50	SCD361-1880-2-2-140HA05-HP132	30421666
19,00	20	153	101	77	50	SCD361-1900-2-2-140HA05-HP132	30421668
19,50	20	153	101	77	50	SCD361-1950-2-2-140HA05-HP132	30421669
19,80	20	153	101	77	50	SCD361-1980-2-2-140HA05-HP132	30421671
20,00	20	153	101	77	50	SCD361-2000-2-2-140HA05-HP132	30421672

## Características configuráveis



**Forma de haste:**  
Forma de haste: HB | HE



**Especificação:**  
SCD361-0430-2-2-140[haste]05-HP132

## Exemplo:

SCD361-0430-2-2-140HE05-HP132

Forma da haste HE

Dimensões em mm.

\*Especialmente apropriada para a pré-fabricação do furo central para macho rosqueador.

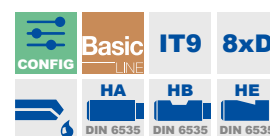
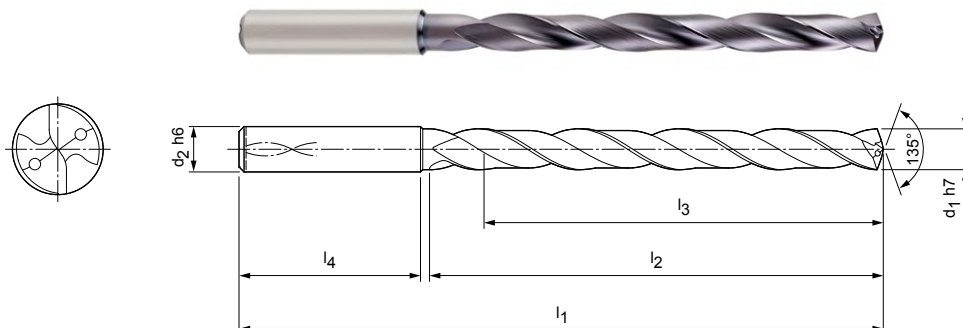
Para recomendação dos dados de corte, ver fim do capítulo.

Modelos especiais e outros revestimentos sob consulta.

# ECU-Drill-Steel

Broca helicoidal de metal duro integral  
SCD361 (8xD), com alimentação interna de refrigerante

**Modelo:**  
Diâmetro da broca: 3,00 – 20,00 mm  
Tolerância de furação: ≥ IT 9  
Material de corte: HP132  
Número de arestas de corte: 2  
Ângulo de ponta: 135°  
Ângulo helicoidal: 30°



## Série preferencial em estoque em haste HA

Dimensões						Forma da haste HA	
d <sub>1</sub> h7	d <sub>2</sub> h6	l <sub>1</sub>	l <sub>2</sub>	l <sub>3</sub>	l <sub>4</sub>	Especificação	N.º para pedido
3,00	6	72	34	29	36	SCD361-0300-2-2-135HA08-HP132	30677713
3,10	6	72	34	29	36	SCD361-0310-2-2-135HA08-HP132	30677714
3,20	6	72	34	29	36	SCD361-0320-2-2-135HA08-HP132	30677715
3,30	6	72	34	29	36	SCD361-0330-2-2-135HA08-HP132	30677716
3,40	6	72	34	29	36	SCD361-0340-2-2-135HA08-HP132	30677717
3,50	6	72	34	29	36	SCD361-0350-2-2-135HA08-HP132	30677718
3,60	6	72	34	29	36	SCD361-0360-2-2-135HA08-HP132	30677719
3,70	6	72	34	29	36	SCD361-0370-2-2-135HA08-HP132	30677720
3,80	6	81	43	36	36	SCD361-0380-2-2-135HA08-HP132	30677721
3,90	6	81	43	36	36	SCD361-0390-2-2-135HA08-HP132	30677722
4,00	6	81	43	36	36	SCD361-0400-2-2-135HA08-HP132	30677723
4,10	6	81	43	36	36	SCD361-0410-2-2-135HA08-HP132	30677724
4,20	6	81	43	36	36	SCD361-0420-2-2-135HA08-HP132	30677725
4,30	6	81	43	36	36	SCD361-0430-2-2-135HA08-HP132	30677726
4,40	6	81	43	36	36	SCD361-0440-2-2-135HA08-HP132	30677727
4,50	6	81	43	36	36	SCD361-0450-2-2-135HA08-HP132	30677728
4,60	6	81	43	36	36	SCD361-0460-2-2-135HA08-HP132	30677729
4,70	6	81	43	36	36	SCD361-0470-2-2-135HA08-HP132	30677730
4,80	6	95	57	48	36	SCD361-0480-2-2-135HA08-HP132	30677731
4,90	6	95	57	48	36	SCD361-0490-2-2-135HA08-HP132	30677732
5,00	6	95	57	48	36	SCD361-0500-2-2-135HA08-HP132	30677733
5,10	6	95	57	48	36	SCD361-0510-2-2-135HA08-HP132	30677734
5,20	6	95	57	48	36	SCD361-0520-2-2-135HA08-HP132	30677735
5,30	6	95	57	48	36	SCD361-0530-2-2-135HA08-HP132	30677736
5,50	6	95	57	48	36	SCD361-0550-2-2-135HA08-HP132	30677738
5,70	6	95	57	48	36	SCD361-0570-2-2-135HA08-HP132	30677740
5,80	6	95	57	48	36	SCD361-0580-2-2-135HA08-HP132	30677741
5,90	6	95	57	48	36	SCD361-0590-2-2-135HA08-HP132	30677742
6,00	6	95	57	48	36	SCD361-0600-2-2-135HA08-HP132	30677743
6,10	8	114	76	64	36	SCD361-0610-2-2-135HA08-HP132	30677744
6,20	8	114	76	64	36	SCD361-0620-2-2-135HA08-HP132	30677745
6,30	8	114	76	64	36	SCD361-0630-2-2-135HA08-HP132	30677746
6,50	8	114	76	64	36	SCD361-0650-2-2-135HA08-HP132	30677748
6,60	8	114	76	64	36	SCD361-0660-2-2-135HA08-HP132	30677749
6,70	8	114	76	64	36	SCD361-0670-2-2-135HA08-HP132	30677751



## ECU-Drill-Steel | broca helicoidal de metal duro integral SCD361 (8xD), alimentação interna de refrigerante

Dimensões						Forma da haste HA	
d <sub>1</sub> h7	d <sub>2</sub> h6	l <sub>1</sub>	l <sub>2</sub>	l <sub>3</sub>	l <sub>4</sub>	Especificação	N.º para pedido
6,80	8	114	76	64	36	SCD361-0680-2-2-135HA08-HP132	30677752
6,90	8	114	76	64	36	SCD361-0690-2-2-135HA08-HP132	30677753
7,00	8	114	76	64	36	SCD361-0700-2-2-135HA08-HP132	30677754
7,10	8	114	76	64	36	SCD361-0710-2-2-135HA08-HP132	30677755
7,40	8	114	76	64	36	SCD361-0740-2-2-135HA08-HP132	30677758
7,50	8	114	76	64	36	SCD361-0750-2-2-135HA08-HP132	30677759
7,70	8	114	76	64	36	SCD361-0770-2-2-135HA08-HP132	30677761
7,80	8	114	76	64	36	SCD361-0780-2-2-135HA08-HP132	30677762
7,90	8	114	76	64	36	SCD361-0790-2-2-135HA08-HP132	30677763
8,00	8	114	76	64	36	SCD361-0800-2-2-135HA08-HP132	30677764
8,10	10	142	95	80	40	SCD361-0810-2-2-135HA08-HP132	30677765
8,20	10	142	95	80	40	SCD361-0820-2-2-135HA08-HP132	30677766
8,30	10	142	95	80	40	SCD361-0830-2-2-135HA08-HP132	30677767
8,50	10	142	95	80	40	SCD361-0850-2-2-135HA08-HP132	30677769
8,60	10	142	95	80	40	SCD361-0860-2-2-135HA08-HP132	30677770
8,70	10	142	95	80	40	SCD361-0870-2-2-135HA08-HP132	30677750
8,80	10	142	95	80	40	SCD361-0880-2-2-135HA08-HP132	30677773
9,00	10	142	95	80	40	SCD361-0900-2-2-135HA08-HP132	30677775
9,10	10	142	95	80	40	SCD361-0910-2-2-135HA08-HP132	30677776
9,20	10	142	95	80	40	SCD361-0920-2-2-135HA08-HP132	30677777
9,30	10	142	95	80	40	SCD361-0930-2-2-135HA08-HP132	30677778
9,40	10	142	95	80	40	SCD431-0940-2-2-135HA08-HP765	30550363
9,50	10	142	95	80	40	SCD361-0950-2-2-135HA08-HP132	30677780
9,70	10	142	95	80	40	SCD361-0970-2-2-135HA08-HP132	30677782
9,80	10	142	95	80	40	SCD361-0980-2-2-135HA08-HP132	30677783
9,90	10	142	95	80	40	SCD361-0990-2-2-135HA08-HP132	30677784
10,00	10	142	95	80	40	SCD361-1000-2-2-135HA08-HP132	30677785
10,20	12	162	114	96	45	SCD361-1020-2-2-135HA08-HP132	30677787
10,30	12	162	114	96	45	SCD361-1030-2-2-135HA08-HP132	30677788
10,50	12	162	114	96	45	SCD361-1050-2-2-135HA08-HP132	30677790
10,80	12	162	114	96	45	SCD361-1080-2-2-135HA08-HP132	30677793
11,00	12	162	114	96	45	SCD361-1100-2-2-135HA08-HP132	30677795
11,20	12	162	114	96	45	SCD361-1120-2-2-135HA08-HP132	30677797
11,50	12	162	114	96	45	SCD361-1150-2-2-135HA08-HP132	30677800
11,70	12	162	114	96	45	SCD361-1170-2-2-135HA08-HP132	30677802
11,80	12	162	114	96	45	SCD361-1180-2-2-135HA08-HP132	30677803
12,00	12	162	114	96	45	SCD361-1200-2-2-135HA08-HP132	30677805
12,20	14	178	133	112	45	SCD361-1220-2-2-135HA08-HP132	30677806
12,50	14	178	133	112	45	SCD361-1250-2-2-135HA08-HP132	30677807
12,80	14	178	133	112	45	SCD361-1280-2-2-135HA08-HP132	30677808
13,00	14	178	133	112	45	SCD361-1300-2-2-135HA08-HP132	30677809
13,50	14	178	133	112	45	SCD361-1350-2-2-135HA08-HP132	30677811
13,80	14	178	133	112	45	SCD361-1380-2-2-135HA08-HP132	30677812
14,00	14	178	133	112	45	SCD361-1400-2-2-135HA08-HP132	30677813
14,50	16	203	152	128	48	SCD361-1450-2-2-135HA08-HP132	30677815
15,00	16	203	152	128	48	SCD361-1500-2-2-135HA08-HP132	30677817
15,50	16	203	152	128	48	SCD361-1550-2-2-135HA08-HP132	30677818
15,80	16	203	152	128	48	SCD361-1580-2-2-135HA08-HP132	30677819
16,00	16	203	152	128	48	SCD361-1600-2-2-135HA08-HP132	30677820
16,50	18	222	171	144	48	SCD361-1650-2-2-135HA08-HP132	30677821
17,00	18	222	171	144	48	SCD361-1700-2-2-135HA08-HP132	30677822
17,50	18	222	171	144	48	SCD361-1750-2-2-135HA08-HP132	30677823
18,00	18	222	171	144	48	SCD361-1800-2-2-135HA08-HP132	30677824
18,50	20	243	190	160	50	SCD361-1850-2-2-135HA08-HP132	30677825
19,00	20	243	190	160	50	SCD361-1900-2-2-135HA08-HP132	30677826
20,00	20	243	190	160	50	SCD361-2000-2-2-135HA08-HP132	30677828

## ECU-Drill-Steel | broca helicoidal de metal duro integral SCD361 (8xD), alimentação interna de refrigerante

## Características configuráveis



**Forma de haste:**  
Forma de haste: HB | HE

**Especificação:**

SCD361-0430-2-2-140[haste]08-HP132

**Exemplo:**

SCD361-0430-2-2-140HE08-HP132

Forma da haste HE

Dimensões em mm.

Para recomendação dos dados de corte, ver fim do capítulo.

Modelos especiais e outros revestimentos sob consulta.

# ECU-Drill-Steel

Broca helicoidal de metal duro integral  
SCD361 (12xD), com alimentação interna de refrigerante

**Modelo:**

Diâmetro da broca: 3,00 – 18,00 mm

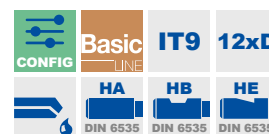
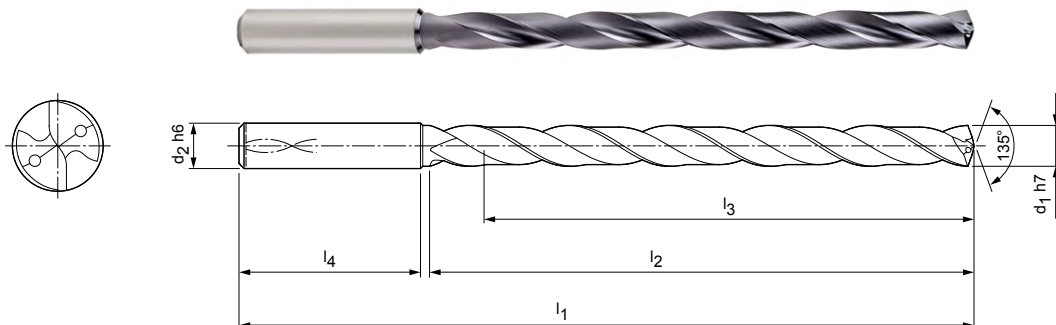
Tolerância de furação:  $\geq$  IT 9

Material de corte: HP132

Número de arestas de corte: 2

Ângulo de ponta: 135°

Ângulo helicoidal: 30°



## Série preferencial em estoque em haste HA

Dimensões						Forma da haste HA	
$d_1$ h7	$d_2$ h6	$l_1$	$l_2$	$l_3$	$l_4$	Especificação	N.º para pedido
3,00	6	92	54	48	36	SCD361-0300-2-2-135HA12-HP132	30677829
3,10	6	92	54	48	36	SCD361-0310-2-2-135HA12-HP132	30677830
3,20	6	92	54	48	36	SCD361-0320-2-2-135HA12-HP132	30677831
3,30	6	92	54	48	36	SCD361-0330-2-2-135HA12-HP132	30677832
3,40	6	92	54	48	36	SCD361-0340-2-2-135HA12-HP132	30677833
3,50	6	92	54	48	36	SCD361-0350-2-2-135HA12-HP132	30677834
3,60	6	92	54	48	36	SCD361-0360-2-2-135HA12-HP132	30677835
3,70	6	92	54	48	36	SCD361-0370-2-2-135HA12-HP132	30677836
3,80	6	102	64	58	36	SCD361-0380-2-2-135HA12-HP132	30677837
3,90	6	102	64	58	36	SCD361-0390-2-2-135HA12-HP132	30677838
4,00	6	102	64	58	36	SCD361-0400-2-2-135HA12-HP132	30677839
4,10	6	102	64	58	36	SCD361-0410-2-2-135HA12-HP132	30677840
4,20	6	102	64	58	36	SCD361-0420-2-2-135HA12-HP132	30677841
4,30	6	102	64	58	36	SCD361-0430-2-2-135HA12-HP132	30677842
4,40	6	102	64	58	36	SCD361-0440-2-2-135HA12-HP132	30677843
4,50	6	102	64	58	36	SCD361-0450-2-2-135HA12-HP132	30677844
4,60	6	102	64	58	36	SCD361-0460-2-2-135HA12-HP132	30677845
4,70	6	102	64	58	36	SCD361-0470-2-2-135HA12-HP132	30677846
4,80	6	116	78	70	36	SCD361-0480-2-2-135HA12-HP132	30677847
4,90	6	116	78	70	36	SCD361-0490-2-2-135HA12-HP132	30677848
5,00	6	116	78	70	36	SCD361-0500-2-2-135HA12-HP132	30677849
5,10	6	116	78	70	36	SCD361-0510-2-2-135HA12-HP132	30677850
5,20	6	116	78	70	36	SCD361-0520-2-2-135HA12-HP132	30677851
5,50	6	116	78	70	36	SCD361-0550-2-2-135HA12-HP132	30677853
5,80	6	116	78	70	36	SCD361-0580-2-2-135HA12-HP132	30677854
6,00	6	116	78	70	36	SCD361-0600-2-2-135HA12-HP132	30677856
6,30	8	146	108	94	36	SCD361-0630-2-2-135HA12-HP132	30677859
6,50	8	146	108	94	36	SCD361-0650-2-2-135HA12-HP132	30677860
6,60	8	146	108	94	36	SCD361-0660-2-2-135HA12-HP132	30677861
6,80	8	146	108	94	36	SCD361-0680-2-2-135HA12-HP132	30677862
7,00	8	146	108	94	36	SCD361-0700-2-2-135HA12-HP132	30677863
7,40	8	146	108	94	36	SCD361-0740-2-2-135HA12-HP132	30677864
7,50	8	146	108	94	36	SCD361-0750-2-2-135HA12-HP132	30677865
7,80	8	146	108	94	36	SCD361-0780-2-2-135HA12-HP132	30677867
8,00	8	146	108	94	36	SCD361-0800-2-2-135HA12-HP132	30677869

## ECU-Drill-Steel | broca helicoidal de metal duro integral SCD361 (12xD), alimentação interna de refrigerante

Dimensões						Forma da haste HA	
d <sub>1</sub> h7	d <sub>2</sub> h6	l <sub>1</sub>	l <sub>2</sub>	l <sub>3</sub>	l <sub>4</sub>	Especificação	N.º para pedido
8,10	10	162	120	110	40	SCD361-0810-2-2-135HA12-HP132	30677870
8,20	10	162	120	110	40	SCD361-0820-2-2-135HA12-HP132	30677871
8,50	10	162	120	110	40	SCD361-0850-2-2-135HA12-HP132	30677874
9,00	10	162	120	110	40	SCD361-0900-2-2-135HA12-HP132	30677878
9,30	10	162	120	110	40	SCD361-0930-2-2-135HA12-HP132	30677881
9,50	10	162	120	110	40	SCD361-0950-2-2-135HA12-HP132	30677883
9,80	10	162	120	110	40	SCD361-0980-2-2-135HA12-HP132	30677885
10,00	10	162	120	110	40	SCD361-1000-2-2-135HA12-HP132	30677887
10,20	12	204	156	142	45	SCD361-1020-2-2-135HA12-HP132	30677888
10,50	12	204	156	142	45	SCD361-1050-2-2-135HA12-HP132	30677889
11,00	12	204	156	142	45	SCD361-1100-2-2-135HA12-HP132	30677891
11,50	12	204	156	142	45	SCD361-1150-2-2-135HA12-HP132	30677893
11,80	12	204	156	142	45	SCD361-1180-2-2-135HA12-HP132	30677894
12,00	12	204	156	142	45	SCD361-1200-2-2-135HA12-HP132	30677895
12,50	14	230	182	166	45	SCD361-1250-2-2-135HA12-HP132	30677896
13,00	14	230	182	166	45	SCD361-1300-2-2-135HA12-HP132	30677897
13,50	14	230	182	166	45	SCD361-1350-2-2-135HA12-HP132	30677899
14,00	14	230	182	166	45	SCD361-1400-2-2-135HA12-HP132	30677900
15,00	16	260	208	192	48	SCD361-1500-2-2-135HA12-HP132	30677903
16,00	16	260	208	192	48	SCD361-1600-2-2-135HA12-HP132	30677906
17,00	18	285	234	216	48	SCD361-1700-2-2-135HA12-HP132	30677908
17,50	18	285	234	216	48	SCD361-1750-2-2-135HA12-HP132	30677909
18,00	18	285	234	216	48	SCD361-1800-2-2-135HA12-HP132	30677910

## Características configuráveis



**Forma de haste:**  
Forma de haste: HB | HE

**Especificação:**

SCD361-0430-2-2-140[haste]12-HP132

**Exemplo:**

SCD361-0430-2-2-140HE12-HP132

Forma da haste HE

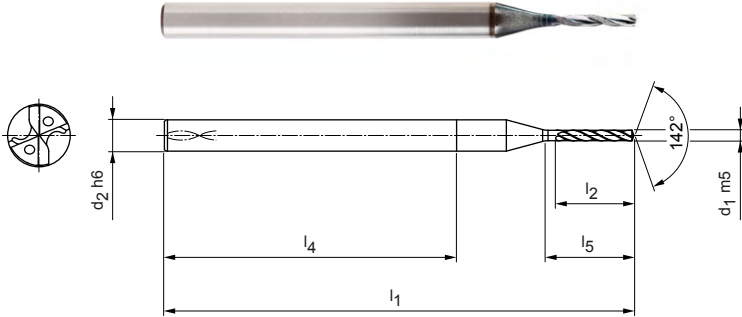
Dimensões em mm.

Para recomendação dos dados de corte, ver fim do capítulo.

Modelos especiais e outros revestimentos sob consulta.

# MICRO-Drill-Steel

Broca helicoidal de metal duro integral  
SCD371 (5xD), com alimentação interna de refrigerante

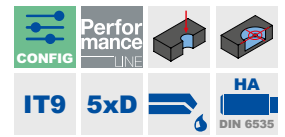


## Modelo:

Diâmetro da broca: 0,80 – 2,99 mm  
Tolerância de furação: IT 9 (atingível)  
Material de corte: HP246  
Número de arestas de corte: 2  
Número de guias: 4  
Ângulo de ponta: 142°  
Ângulo helicoidal: 30°

## Aplicação:

A broca piloto é especialmente destinada para MEGA-Deep-Drill.  
Utilização máxima de até < diâmetro 3,00 mm.



## Série preferencial em estoque em haste HA

Dimensões						Forma da haste HA	
d <sub>1</sub> m5	d <sub>2</sub> h6	l <sub>1</sub>	l <sub>2</sub>	l <sub>3</sub>	l <sub>4</sub>	Especificação	N.º para pedido
0,80	3	45	6	4	28	SCD371-0080-2-4-142HA05-HP246	31238823
1,00	3	45	7,5	5	28	SCD371-0100-2-4-142HA05-HP246	31238825
1,20	3	45	9	6	28	SCD371-0120-2-4-142HA05-HP246	31238827
1,50	3	45	11,3	7,5	28	SCD371-0150-2-4-142HA05-HP246	31238890
1,60	3	50	12	8	28	SCD371-0160-2-4-142HA05-HP246	31238891
2,00	3	50	15	10	28	SCD371-0200-2-4-142HA05-HP246	31238895
2,40	3	52	18	12	28	SCD371-0240-2-4-142HA05-HP246	31238899
2,50	3	52	18,8	12,5	28	SCD371-0250-2-4-142HA05-HP246	31238900
2,60	3	55	19,5	13	28	SCD371-0260-2-4-142HA05-HP246	31238901
2,80	3	55	21	14	28	SCD371-0280-2-4-142HA05-HP246	31238903

## Características configuráveis



### Diâmetro:

Diâmetro livremente selecionável em escalonamentos de 0,01 mm



### Especificação:

SCD371-[diâmetro]-2-4-142HA05-HP246

## Dimensões de série configuráveis

d <sub>1</sub> mín.	d <sub>1</sub> máx.	d <sub>2</sub> h6	l <sub>1</sub>	l <sub>2</sub>	l <sub>3</sub>	l <sub>4</sub>
0,80	0,99	3	45	6,0	4,0	28
1,00	1,29	3	45	7,5	5,0	28
1,30	1,59	3	45	9,8	6,5	28
1,60	1,89	3	50	12,0	8,0	28
1,90	2,19	3	50	14,3	9,5	28
2,20	2,59	3	52	16,5	11,0	28
2,60	2,99	3	55	19,5	13,0	28

## Exemplo:

SCD371-0221-2-4-142HA05-HP246

Diâmetro da ferramenta d<sub>1</sub> = 2,21 mm

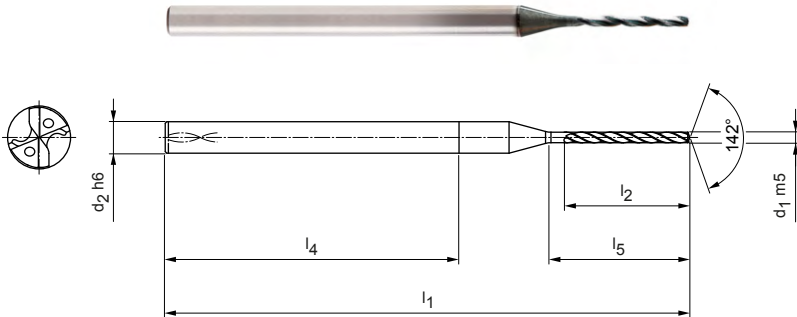
Dimensões em mm.

Para recomendação dos dados de corte, ver fim do capítulo.  
Modelos especiais e outros revestimentos sob consulta.

# MICRO-Drill-Steel

Broca helicoidal de metal duro integral  
SCD371 (8xD), com alimentação interna de refrigerante


**Modelo:**  
Diâmetro da broca: 1,00 – 2,99 mm  
Tolerância de furação: IT 9 (atingível)  
Material de corte: HP246  
Número de arestas de corte: 2  
Número de guias: 4  
Ângulo de ponta: 142°  
Ângulo helicoidal: 30°



## Série preferencial em estoque em haste HA

Dimensões						Forma da haste HA	
d <sub>1</sub> m5	d <sub>2</sub> h6	l <sub>1</sub>	l <sub>2</sub>	l <sub>3</sub>	l <sub>4</sub>	Especificação	N.º para pedido
1,00	3	50	12	8	28	SCD371-0100-2-4-142HA08-HP246	31238905
1,20	3	50	14,4	9,6	28	SCD371-0120-2-4-142HA08-HP246	31238907
1,50	3	52	18	12	28	SCD371-0150-2-4-142HA08-HP246	31238910
1,60	3	55	19,2	12,8	28	SCD371-0160-2-4-142HA08-HP246	31238911
2,00	3	60	24	16	28	SCD371-0200-2-4-142HA08-HP246	31238915
2,50	3	62	30	20	28	SCD371-0250-2-4-142HA08-HP246	31238920

## Características configuráveis



**Diâmetro:**  
Diâmetro livremente selecionável em escalonamentos de 0,01 mm

**Especificação:**  
SCD371-[diâmetro]-2-4-142HA08-HP246

## Dimensões de série configuráveis

d <sub>1</sub> mín.	d <sub>1</sub> máx.	d <sub>2</sub> h6	l <sub>1</sub>	l <sub>2</sub>	l <sub>3</sub>	l <sub>4</sub>
1,00	1,29	3	50	12,0	8,0	28
1,30	1,59	3	52	15,6	10,4	28
1,60	1,89	3	55	19,2	12,8	28
1,90	2,19	3	60	22,8	15,2	28
2,20	2,59	3	62	26,4	17,6	28
2,60	2,99	3	66	31,2	20,8	28

## Exemplo:

SCD371-0221-2-4-142HA08-HP246

Diâmetro da ferramenta d<sub>1</sub> = 2,21 mm

Dimensões em mm.

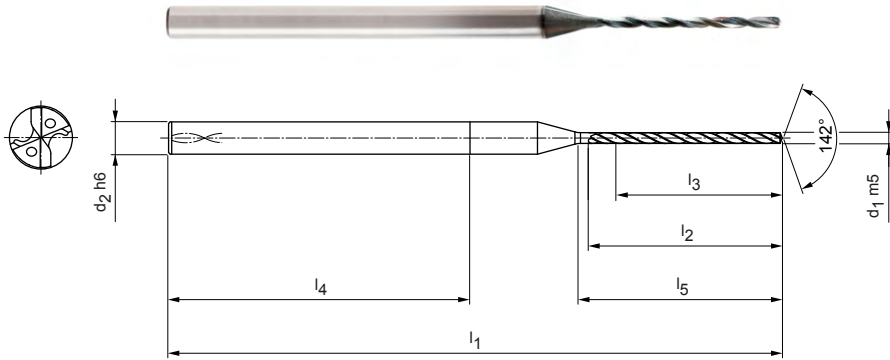
Para recomendação dos dados de corte, ver fim do capítulo.  
Modelos especiais e outros revestimentos sob consulta.



# MICRO-Drill-Steel

Broca helicoidal de metal duro integral  
SCD371 (12xD), com alimentação interna de refrigerante

**Modelo:**  
Diâmetro da broca: 1,00 – 2,99 mm  
Tolerância de furação: IT 9 (atingível)  
Material de corte: HP246  
Número de arestas de corte: 2  
Número de guias: 4  
Ângulo de ponta: 142°  
Ângulo helicoidal: 30°



## Série preferencial em estoque em haste HA

Dimensões						Forma da haste HA	
d <sub>1</sub> m5	d <sub>2</sub> h6	l <sub>1</sub>	l <sub>2</sub>	l <sub>3</sub>	l <sub>4</sub>	Especificação	N.º para pedido
1,00	3	57	18	12	28	SCD371-0100-2-4-142HA12-HP246	31238925
1,20	3	57	21,6	14,4	28	SCD371-0120-2-4-142HA12-HP246	31238927
1,30	3	62	23,4	15,6	28	SCD371-0130-2-4-142HA12-HP246	31238928
1,50	3	62	27	18	28	SCD371-0150-2-4-142HA12-HP246	31238930
2,00	3	72	36	24	28	SCD371-0200-2-4-142HA12-HP246	31238935
2,50	3	79	45	30	28	SCD371-0250-2-4-142HA12-HP246	31238940

## Características configuráveis



**Diâmetro:**  
Diâmetro livremente selecionável  
em escalonamentos de 0,01 mm



### Especificação:

SCD371-[diâmetro]-2-4-142HA12-HP246

## Dimensões de série configuráveis

d <sub>1</sub> mín.	d <sub>1</sub> máx.	d <sub>2</sub> h6	l <sub>1</sub>	l <sub>2</sub>	l <sub>3</sub>	l <sub>4</sub>
1,00	1,29	3	57	18,0	12,0	28
1,30	1,59	3	62	23,4	15,6	28
1,60	1,89	3	66	28,8	19,2	28
1,90	2,19	3	72	34,2	22,8	28
2,20	2,59	3	79	39,6	26,4	28
2,60	2,99	3	85	46,8	31,2	28

## Exemplo:

SCD371-0221-2-4-142HA12-HP246

Diâmetro da ferramenta d<sub>1</sub> = 2,21 mm

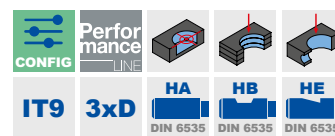
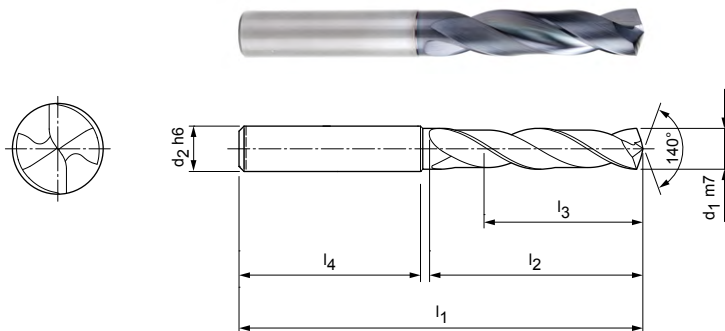
Dimensões em mm.

Para recomendação dos dados de corte, ver fim do capítulo.  
Modelos especiais e outros revestimentos sob consulta.

# MEGA-Drill-Steel-Plus

Broca helicoidal de metal duro integral  
SCD600 (3xD), alimentação externa de refrigerante,  
produto complementar do MEGA-Drill-Steel (SCD10)

**Modelo:**  
Diâmetro da broca: 3,00 – 25,00 mm  
Tolerância de furação: ≥ IT 9  
Material de corte: HP358  
Número de arestas de corte: 2  
Número de guias: 2  
Ângulo de ponta: 140°  
Ângulo helicoidal: 30°



## Série preferencial em estoque em haste HA

Dimensões						Forma da haste HA	
d <sub>1</sub> m7	d <sub>2</sub> h6	l <sub>1</sub>	l <sub>2</sub>	l <sub>3</sub>	l <sub>4</sub>	Especificação	N.º para pedido
3,00	6	62	20	14	36	SCD600-0300-2-2-140HA03-HP358	30801131
3,10	6	62	20	14	36	SCD600-0310-2-2-140HA03-HP358	30801132
3,15	6	62	20	14	36	SCD600-0315-2-2-140HA03-HP358	30801133
3,20	6	62	20	14	36	SCD600-0320-2-2-140HA03-HP358	30801134
3,25	6	62	20	14	36	SCD600-0325-2-2-140HA03-HP358	30801136
3,30	6	62	20	14	36	SCD600-0330-2-2-140HA03-HP358	30801137
3,40	6	62	20	14	36	SCD600-0340-2-2-140HA03-HP358	30801138
3,50	6	62	20	14	36	SCD600-0350-2-2-140HA03-HP358	30801139
3,60	6	62	20	14	36	SCD600-0360-2-2-140HA03-HP358	30801140
3,70*	6	62	20	14	36	SCD600-0370-2-2-140HA03-HP358	30801141
3,80	6	66	24	17	36	SCD600-0380-2-2-140HA03-HP358	30801142
3,85	6	66	24	17	36	SCD600-0385-2-2-140HA03-HP358	30801143
3,90	6	66	24	17	36	SCD600-0390-2-2-140HA03-HP358	30801144
4,00	6	66	24	17	36	SCD600-0400-2-2-140HA03-HP358	30801145
4,10	6	66	24	17	36	SCD600-0410-2-2-140HA03-HP358	30801146
4,20	6	66	24	17	36	SCD600-0420-2-2-140HA03-HP358	30801147
4,25	6	66	24	17	36	SCD600-0425-2-2-140HA03-HP358	30801148
4,30	6	66	24	17	36	SCD600-0430-2-2-140HA03-HP358	30801149
4,35	6	66	24	17	36	SCD600-0435-2-2-140HA03-HP358	30801150
4,40	6	66	24	17	36	SCD600-0440-2-2-140HA03-HP358	30801151
4,45	6	66	24	17	36	SCD600-0445-2-2-140HA03-HP358	30801152
4,50	6	66	24	17	36	SCD600-0450-2-2-140HA03-HP358	30801153
4,60	6	66	24	17	36	SCD600-0460-2-2-140HA03-HP358	30801154
4,65*	6	66	24	17	36	SCD600-0465-2-2-140HA03-HP358	30801155
4,70	6	66	24	17	36	SCD600-0470-2-2-140HA03-HP358	30801156
4,80	6	66	28	20	36	SCD600-0480-2-2-140HA03-HP358	30801157
4,90	6	66	28	20	36	SCD600-0490-2-2-140HA03-HP358	30801158
4,95	6	66	28	20	36	SCD600-0495-2-2-140HA03-HP358	30801159
5,00	6	66	28	20	36	SCD600-0500-2-2-140HA03-HP358	30801160
5,05	6	66	28	20	36	SCD600-0505-2-2-140HA03-HP358	30801161
5,10	6	66	28	20	36	SCD600-0510-2-2-140HA03-HP358	30801162
5,20	6	66	28	20	36	SCD600-0520-2-2-140HA03-HP358	30801163
5,30	6	66	28	20	36	SCD600-0530-2-2-140HA03-HP358	30801164
5,40	6	66	28	20	36	SCD600-0540-2-2-140HA03-HP358	30801165
5,50	6	66	28	20	36	SCD600-0550-2-2-140HA03-HP358	30801166

## MEGA-Drill-Steel-Plus | Broca helicoidal de metal duro integral SCD600 (3xD), alimentação externa de refrigerante

Dimensões						Forma da haste HA	
d <sub>1</sub> m7	d <sub>2</sub> h6	l <sub>1</sub>	l <sub>2</sub>	l <sub>3</sub>	l <sub>4</sub>	Especificação	N.º para pedido
5,55*	6	66	28	20	36	SCD600-0555-2-2-140HA03-HP358	30801167
5,60	6	66	28	20	36	SCD600-0560-2-2-140HA03-HP358	30801168
5,70	6	66	28	20	36	SCD600-0570-2-2-140HA03-HP358	30801169
5,75	6	66	28	20	36	SCD600-0575-2-2-140HA03-HP358	30801170
5,80	6	66	28	20	36	SCD600-0580-2-2-140HA03-HP358	30801171
5,90	6	66	28	20	36	SCD600-0590-2-2-140HA03-HP358	30801172
5,95	6	66	28	20	36	SCD600-0595-2-2-140HA03-HP358	30801173
6,00	6	66	28	20	36	SCD600-0600-2-2-140HA03-HP358	30801174
6,10	8	79	34	24	36	SCD600-0610-2-2-140HA03-HP358	30801175
6,20	8	79	34	24	36	SCD600-0620-2-2-140HA03-HP358	30801176
6,30	8	79	34	24	36	SCD600-0630-2-2-140HA03-HP358	30801177
6,40	8	79	34	24	36	SCD600-0640-2-2-140HA03-HP358	30801178
6,50	8	79	34	24	36	SCD600-0650-2-2-140HA03-HP358	30801179
6,60	8	79	34	24	36	SCD600-0660-2-2-140HA03-HP358	30801180
6,70	8	79	34	24	36	SCD600-0670-2-2-140HA03-HP358	30801181
6,80	8	79	34	24	36	SCD600-0680-2-2-140HA03-HP358	30801182
6,90	8	79	34	24	36	SCD600-0690-2-2-140HA03-HP358	30801183
7,00	8	79	34	24	36	SCD600-0700-2-2-140HA03-HP358	30801184
7,10	8	79	41	29	36	SCD600-0710-2-2-140HA03-HP358	30801185
7,20	8	79	41	29	36	SCD600-0720-2-2-140HA03-HP358	30801186
7,30	8	79	41	29	36	SCD600-0730-2-2-140HA03-HP358	30801187
7,40	8	79	41	29	36	SCD600-0740-2-2-140HA03-HP358	30801188
7,45*	8	79	41	29	36	SCD600-0745-2-2-140HA03-HP358	30801189
7,50	8	79	41	29	36	SCD600-0750-2-2-140HA03-HP358	30801190
7,60	8	79	41	29	36	SCD600-0760-2-2-140HA03-HP358	30801191
7,70	8	79	41	29	36	SCD600-0770-2-2-140HA03-HP358	30801192
7,80	8	79	41	29	36	SCD600-0780-2-2-140HA03-HP358	30801193
7,90	8	79	41	29	36	SCD600-0790-2-2-140HA03-HP358	30801194
8,00	8	79	41	29	36	SCD600-0800-2-2-140HA03-HP358	30801195
8,10	10	89	47	35	40	SCD600-0810-2-2-140HA03-HP358	30801196
8,20	10	89	47	35	40	SCD600-0820-2-2-140HA03-HP358	30801197
8,30	10	89	47	35	40	SCD600-0830-2-2-140HA03-HP358	30801198
8,40	10	89	47	35	40	SCD600-0840-2-2-140HA03-HP358	30801199
8,50	10	89	47	35	40	SCD600-0850-2-2-140HA03-HP358	30801200
8,60	10	89	47	35	40	SCD600-0860-2-2-140HA03-HP358	30801201
8,70	10	89	47	35	40	SCD600-0870-2-2-140HA03-HP358	30801202
8,80	10	89	47	35	40	SCD600-0880-2-2-140HA03-HP358	30801203
8,90	10	89	47	35	40	SCD600-0890-2-2-140HA03-HP358	30801204
9,00	10	89	47	35	40	SCD600-0900-2-2-140HA03-HP358	30801205
9,10	10	89	47	35	40	SCD600-0910-2-2-140HA03-HP358	30801206
9,20	10	89	47	35	40	SCD600-0920-2-2-140HA03-HP358	30801207
9,30*	10	89	47	35	40	SCD600-0930-2-2-140HA03-HP358	30801208
9,35	10	89	47	35	40	SCD600-0935-2-2-140HA03-HP358	30801209
9,50	10	89	47	35	40	SCD600-0950-2-2-140HA03-HP358	30801212
9,60	10	89	47	35	40	SCD600-0960-2-2-140HA03-HP358	30801213
9,70	10	89	47	35	40	SCD600-0970-2-2-140HA03-HP358	30801214
9,80	10	89	47	35	40	SCD600-0980-2-2-140HA03-HP358	30801215
9,90	10	89	47	35	40	SCD600-0990-2-2-140HA03-HP358	30801216
10,00	10	89	47	35	40	SCD600-1000-2-2-140HA03-HP358	30801217
10,10	12	102	55	40	45	SCD600-1010-2-2-140HA03-HP358	30801218
10,20	12	102	55	40	45	SCD600-1020-2-2-140HA03-HP358	30801219
10,30	12	102	55	40	45	SCD600-1030-2-2-140HA03-HP358	30801220
10,40	12	102	55	40	45	SCD600-1040-2-2-140HA03-HP358	30801221
10,50	12	102	55	40	45	SCD600-1050-2-2-140HA03-HP358	30801222
10,55	12	102	55	40	45	SCD600-1055-2-2-140HA03-HP358	30801223
10,60	12	102	55	40	45	SCD600-1060-2-2-140HA03-HP358	30801224
10,70	12	102	55	40	45	SCD600-1070-2-2-140HA03-HP358	30801225

## MEGA-Drill-Steel-Plus | Broca helicoidal de metal duro integral SCD600 (3xD), alimentação externa de refrigerante

Dimensões						Forma da haste HA	
d <sub>1</sub> m7	d <sub>2</sub> h6	l <sub>1</sub>	l <sub>2</sub>	l <sub>3</sub>	l <sub>4</sub>	Especificação	N.º para pedido
10,80	12	102	55	40	45	SCD600-1080-2-2-140HA03-HP358	30801227
10,90	12	102	55	40	45	SCD600-1090-2-2-140HA03-HP358	30801228
11,00	12	102	55	40	45	SCD600-1100-2-2-140HA03-HP358	30801229
11,10	12	102	55	40	45	SCD600-1110-2-2-140HA03-HP358	30801230
11,20*	12	102	55	40	45	SCD600-1120-2-2-140HA03-HP358	30801231
11,25	12	102	55	40	45	SCD600-1125-2-2-140HA03-HP358	30801232
11,30	12	102	55	40	45	SCD600-1130-2-2-140HA03-HP358	30801233
11,35	12	102	55	40	45	SCD600-1135-2-2-140HA03-HP358	30801234
11,40	12	102	55	40	45	SCD600-1140-2-2-140HA03-HP358	30801235
11,50	12	102	55	40	45	SCD600-1150-2-2-140HA03-HP358	30801237
11,60	12	102	55	40	45	SCD600-1160-2-2-140HA03-HP358	30801238
11,70	12	102	55	40	45	SCD600-1170-2-2-140HA03-HP358	30801239
11,80	12	102	55	40	45	SCD600-1180-2-2-140HA03-HP358	30801240
11,90	12	102	55	40	45	SCD600-1190-2-2-140HA03-HP358	30801241
12,00	12	102	55	40	45	SCD600-1200-2-2-140HA03-HP358	30801242
12,15	14	107	60	43	45	SCD600-1215-2-2-140HA03-HP358	30801243
12,25	14	107	60	43	45	SCD600-1225-2-2-140HA03-HP358	30801244
12,50	14	107	60	43	45	SCD600-1250-2-2-140HA03-HP358	30801245
12,55	14	107	60	43	45	SCD600-1255-2-2-140HA03-HP358	30801246
12,70	14	107	60	43	45	SCD600-1270-2-2-140HA03-HP358	30801247
12,80	14	107	60	43	45	SCD600-1280-2-2-140HA03-HP358	30801248
13,00	14	107	60	43	45	SCD600-1300-2-2-140HA03-HP358	30801250
13,10	14	107	60	43	45	SCD600-1310-2-2-140HA03-HP358	30801251
13,30	14	107	60	43	45	SCD600-1330-2-2-140HA03-HP358	30801252
13,35	14	107	60	43	45	SCD600-1335-2-2-140HA03-HP358	30801253
13,50	14	107	60	43	45	SCD600-1350-2-2-140HA03-HP358	30801254
13,70	14	107	60	43	45	SCD600-1370-2-2-140HA03-HP358	30801255
13,80	14	107	60	43	45	SCD600-1380-2-2-140HA03-HP358	30801256
14,00	14	107	60	43	45	SCD600-1400-2-2-140HA03-HP358	30801257
14,20	16	115	65	45	48	SCD600-1420-2-2-140HA03-HP358	30801258
14,50	16	115	65	45	48	SCD600-1450-2-2-140HA03-HP358	30801259
14,80	16	115	65	45	48	SCD600-1480-2-2-140HA03-HP358	30801260
15,00	16	115	65	45	48	SCD600-1500-2-2-140HA03-HP358	30801261
15,10	16	115	65	45	48	SCD600-1510-2-2-140HA03-HP358	30801262
15,25	16	115	65	45	48	SCD600-1525-2-2-140HA03-HP358	30801263
15,30	16	115	65	45	48	SCD600-1530-2-2-140HA03-HP358	30801264
15,35	16	115	65	45	48	SCD600-1535-2-2-140HA03-HP358	30801265
15,50	16	115	65	45	48	SCD600-1550-2-2-140HA03-HP358	30801266
15,60	16	115	65	45	48	SCD600-1560-2-2-140HA03-HP358	30801267
15,80	16	115	65	45	48	SCD600-1580-2-2-140HA03-HP358	30801268
16,00	16	115	65	45	48	SCD600-1600-2-2-140HA03-HP358	30801269
16,05	18	123	73	51	48	SCD600-1605-2-2-140HA03-HP358	30801270
16,50	18	123	73	51	48	SCD600-1650-2-2-140HA03-HP358	30801271
16,80	18	123	73	51	48	SCD600-1680-2-2-140HA03-HP358	30801272
17,00	18	123	73	51	48	SCD600-1700-2-2-140HA03-HP358	30801274
17,50	18	123	73	51	48	SCD600-1750-2-2-140HA03-HP358	30801275
17,80	18	123	73	51	48	SCD600-1780-2-2-140HA03-HP358	30801277
18,00	18	123	73	51	48	SCD600-1800-2-2-140HA03-HP358	30801278
18,50	20	131	79	55	50	SCD600-1850-2-2-140HA03-HP358	30801279
19,00	20	131	79	55	50	SCD600-1900-2-2-140HA03-HP358	30801282
19,35	20	131	79	55	50	SCD600-1935-2-2-140HA03-HP358	30801283
19,60	20	131	79	55	50	SCD600-1960-2-2-140HA03-HP358	30801285
19,80	20	131	79	55	50	SCD600-1980-2-2-140HA03-HP358	30801286
20,00	20	131	79	55	50	SCD600-2000-2-2-140HA03-HP358	30801287

Continuação na próxima página.

## MEGA-Drill-Steel-Plus | Broca helicoidal de metal duro integral SCD600 (3xD), alimentação externa de refrigerante

## Características configuráveis

**Diâmetro:**

Diâmetro livremente selecionável em escalonamentos de 0,01 mm

**Forma de haste:**

Forma de haste: HB | HE

**Especificação:**

SCD600-[diâmetro]-3-3-140[haste]03-HP358

**Exemplo:**

SCD600-0431-3-3-140HE03-HP358

Forma da haste HE

Diâmetro da ferramenta  $d_1 = 4,31$  mm

## Dimensões de série configuráveis

$d_1$ mín.	$d_1$ máx.	$d_2$ h6	$l_1$	$l_2$	$l_3$	$l_4$
3,00	3,70	6	62	20	14	36
3,71	4,70	6	66	24	17	36
4,71	6,00	6	66	28	20	36
6,01	7,00	8	79	34	24	36
7,01	8,00	8	79	41	29	36
8,01	10,00	10	89	47	35	40
10,01	12,00	12	102	55	40	45
12,01	14,00	14	107	60	43	45
14,01	16,00	16	115	65	45	48
16,01	18,00	18	123	73	51	48
18,01	20,00	20	131	79	55	50
20,01	22,00	25	151	93	66	56
22,01	25,00	25	153	96	72	56

Dimensões em mm.

\*Especialmente apropriada para a pré-fabricação do furo central para macho rosqueador.

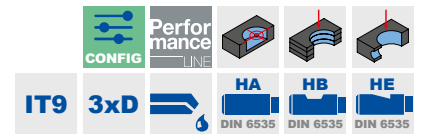
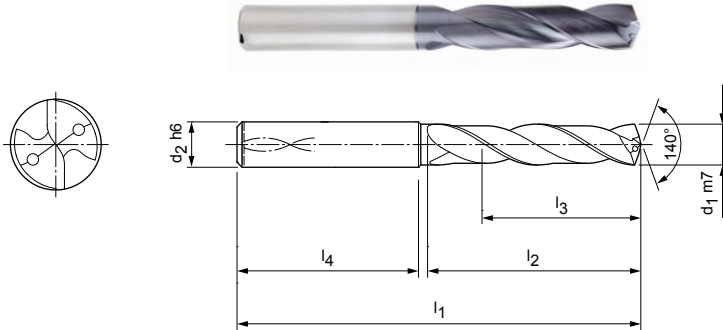
Para recomendação dos dados de corte, ver fim do capítulo.

Modelos especiais e outros revestimentos sob consulta.

# MEGA-Drill-Steel-Plus

Broca helicoidal de metal duro integral  
SCD601 (3xD), alimentação interna de refrigerante,  
produto complementar do MEGA-Drill-Steel (SCD10)

**Modelo:**  
Diâmetro da broca: 3,00 – 25,00 mm  
Tolerância de furação:  $\geq$  IT 9  
Material de corte: HP358  
Número de arestas de corte: 2  
Número de guias: 2  
Ângulo de ponta: 140°  
Ângulo helicoidal: 30°



## Série preferencial em estoque em haste HA

Dimensões						Forma da haste HA	
d <sub>1</sub> m7	d <sub>2</sub> h6	l <sub>1</sub>	l <sub>2</sub>	l <sub>3</sub>	l <sub>4</sub>	Especificação	N.º para pedido
3,00	6	62	20	14	36	SCD601-0300-2-2-140HA03-HP358	30802107
3,10	6	62	20	14	36	SCD601-0310-2-2-140HA03-HP358	30802108
3,15	6	62	20	14	36	SCD601-0315-2-2-140HA03-HP358	30802109
3,20	6	62	20	14	36	SCD601-0320-2-2-140HA03-HP358	30802110
3,22	6	62	20	14	36	SCD601-0322-2-2-140HA03-HP358	30802111
3,25	6	62	20	14	36	SCD601-0325-2-2-140HA03-HP358	30802112
3,30	6	62	20	14	36	SCD601-0330-2-2-140HA03-HP358	30802113
3,40	6	62	20	14	36	SCD601-0340-2-2-140HA03-HP358	30802115
3,50	6	62	20	14	36	SCD601-0350-2-2-140HA03-HP358	30802116
3,60	6	62	20	14	36	SCD601-0360-2-2-140HA03-HP358	30802117
3,70*	6	62	20	14	36	SCD601-0370-2-2-140HA03-HP358	30802118
3,80	6	66	24	17	36	SCD601-0380-2-2-140HA03-HP358	30802119
3,85	6	66	24	17	36	SCD601-0385-2-2-140HA03-HP358	30802120
3,90	6	66	24	17	36	SCD601-0390-2-2-140HA03-HP358	30802121
4,00	6	66	24	17	36	SCD601-0400-2-2-140HA03-HP358	30802122
4,10	6	66	24	17	36	SCD601-0410-2-2-140HA03-HP358	30802123
4,20	6	66	24	17	36	SCD601-0420-2-2-140HA03-HP358	30802124
4,25	6	66	24	17	36	SCD601-0425-2-2-140HA03-HP358	30802125
4,30	6	66	24	17	36	SCD601-0430-2-2-140HA03-HP358	30802126
4,40	6	66	24	17	36	SCD601-0440-2-2-140HA03-HP358	30802129
4,50	6	66	24	17	36	SCD601-0450-2-2-140HA03-HP358	30802131
4,60	6	66	24	17	36	SCD601-0460-2-2-140HA03-HP358	30802132
4,65*	6	66	24	17	36	SCD601-0465-2-2-140HA03-HP358	30802133
4,70	6	66	24	17	36	SCD601-0470-2-2-140HA03-HP358	30802134
4,80	6	66	28	20	36	SCD601-0480-2-2-140HA03-HP358	30802135
4,90	6	66	28	20	36	SCD601-0490-2-2-140HA03-HP358	30802136
4,95	6	66	28	20	36	SCD601-0495-2-2-140HA03-HP358	30802137
5,00	6	66	28	20	36	SCD601-0500-2-2-140HA03-HP358	30802138
5,05	6	66	28	20	36	SCD601-0505-2-2-140HA03-HP358	30802139
5,10	6	66	28	20	36	SCD601-0510-2-2-140HA03-HP358	30802140
5,20	6	66	28	20	36	SCD601-0520-2-2-140HA03-HP358	30802141
5,30	6	66	28	20	36	SCD601-0530-2-2-140HA03-HP358	30802142
5,40	6	66	28	20	36	SCD601-0540-2-2-140HA03-HP358	30802143
5,50	6	66	28	20	36	SCD601-0550-2-2-140HA03-HP358	30802144
5,55*	6	66	28	20	36	SCD601-0555-2-2-140HA03-HP358	30802145



## MEGA-Drill-Steel-Plus | broca helicoidal de metal duro integral SCD601 (3xD), alimentação interna de refrigerante

Dimensões						Forma da haste HA	
d <sub>1</sub> m7	d <sub>2</sub> h6	l <sub>1</sub>	l <sub>2</sub>	l <sub>3</sub>	l <sub>4</sub>	Especificação	N.º para pedido
5,60	6	66	28	20	36	SCD601-0560-2-2-140HA03-HP358	30802146
5,70	6	66	28	20	36	SCD601-0570-2-2-140HA03-HP358	30802147
5,75	6	66	28	20	36	SCD601-0575-2-2-140HA03-HP358	30802148
5,80	6	66	28	20	36	SCD601-0580-2-2-140HA03-HP358	30802149
5,90	6	66	28	20	36	SCD601-0590-2-2-140HA03-HP358	30802150
5,95	6	66	28	20	36	SCD601-0595-2-2-140HA03-HP358	30802151
6,00	6	66	28	20	36	SCD601-0600-2-2-140HA03-HP358	30802152
6,10	8	79	34	24	36	SCD601-0610-2-2-140HA03-HP358	30802153
6,20	8	79	34	24	36	SCD601-0620-2-2-140HA03-HP358	30802154
6,30	8	79	34	24	36	SCD601-0630-2-2-140HA03-HP358	30802155
6,40	8	79	34	24	36	SCD601-0640-2-2-140HA03-HP358	30802156
6,50	8	79	34	24	36	SCD601-0650-2-2-140HA03-HP358	30802157
6,60	8	79	34	24	36	SCD601-0660-2-2-140HA03-HP358	30802158
6,70	8	79	34	24	36	SCD601-0670-2-2-140HA03-HP358	30802159
6,80	8	79	34	24	36	SCD601-0680-2-2-140HA03-HP358	30802160
6,90	8	79	34	24	36	SCD601-0690-2-2-140HA03-HP358	30802161
7,00	8	79	34	24	36	SCD601-0700-2-2-140HA03-HP358	30802162
7,10	8	79	41	29	36	SCD601-0710-2-2-140HA03-HP358	30802163
7,20	8	79	41	29	36	SCD601-0720-2-2-140HA03-HP358	30802164
7,30	8	79	41	29	36	SCD601-0730-2-2-140HA03-HP358	30802165
7,40	8	79	41	29	36	SCD601-0740-2-2-140HA03-HP358	30802166
7,45*	8	79	41	29	36	SCD601-0745-2-2-140HA03-HP358	30802167
7,50	8	79	41	29	36	SCD601-0750-2-2-140HA03-HP358	30802168
7,60	8	79	41	29	36	SCD601-0760-2-2-140HA03-HP358	30802169
7,70	8	79	41	29	36	SCD601-0770-2-2-140HA03-HP358	30802170
7,80	8	79	41	29	36	SCD601-0780-2-2-140HA03-HP358	30802171
7,90	8	79	41	29	36	SCD601-0790-2-2-140HA03-HP358	30802172
8,00	8	79	41	29	36	SCD601-0800-2-2-140HA03-HP358	30802173
8,10	10	89	47	35	40	SCD601-0810-2-2-140HA03-HP358	30802174
8,20	10	89	47	35	40	SCD601-0820-2-2-140HA03-HP358	30802175
8,30	10	89	47	35	40	SCD601-0830-2-2-140HA03-HP358	30802176
8,40	10	89	47	35	40	SCD601-0840-2-2-140HA03-HP358	30802177
8,50	10	89	47	35	40	SCD601-0850-2-2-140HA03-HP358	30802178
8,60	10	89	47	35	40	SCD601-0860-2-2-140HA03-HP358	30802179
8,70	10	89	47	35	40	SCD601-0870-2-2-140HA03-HP358	30802180
8,80	10	89	47	35	40	SCD601-0880-2-2-140HA03-HP358	30802181
8,90	10	89	47	35	40	SCD601-0890-2-2-140HA03-HP358	30802182
9,00	10	89	47	35	40	SCD601-0900-2-2-140HA03-HP358	30802183
9,10	10	89	47	35	40	SCD601-0910-2-2-140HA03-HP358	30802184
9,20	10	89	47	35	40	SCD601-0920-2-2-140HA03-HP358	30802185
9,30*	10	89	47	35	40	SCD601-0930-2-2-140HA03-HP358	30802186
9,35	10	89	47	35	40	SCD601-0935-2-2-140HA03-HP358	30802187
9,40	10	89	47	35	40	SCD601-0940-2-2-140HA03-HP358	30802188
9,50	10	89	47	35	40	SCD601-0950-2-2-140HA03-HP358	30802190
9,60	10	89	47	35	40	SCD601-0960-2-2-140HA03-HP358	30802191
9,70	10	89	47	35	40	SCD601-0970-2-2-140HA03-HP358	30802192
9,80	10	89	47	35	40	SCD601-0980-2-2-140HA03-HP358	30802193
9,90	10	89	47	35	40	SCD601-0990-2-2-140HA03-HP358	30802194
10,00	10	89	47	35	40	SCD601-1000-2-2-140HA03-HP358	30802195
10,10	12	102	55	40	45	SCD601-1010-2-2-140HA03-HP358	30802196
10,20	12	102	55	40	45	SCD601-1020-2-2-140HA03-HP358	30802197
10,30	12	102	55	40	45	SCD601-1030-2-2-140HA03-HP358	30802198
10,40	12	102	55	40	45	SCD601-1040-2-2-140HA03-HP358	30802199
10,50	12	102	55	40	45	SCD601-1050-2-2-140HA03-HP358	30802200
10,55	12	102	55	40	45	SCD601-1055-2-2-140HA03-HP358	30802201
10,60	12	102	55	40	45	SCD601-1060-2-2-140HA03-HP358	30802202
10,70	12	102	55	40	45	SCD601-1070-2-2-140HA03-HP358	30802203

## MEGA-Drill-Steel-Plus | broca helicoidal de metal duro integral SCD601 (3xD), alimentação interna de refrigerante

Dimensões						Forma da haste HA	
d <sub>1</sub> m7	d <sub>2</sub> h6	l <sub>1</sub>	l <sub>2</sub>	l <sub>3</sub>	l <sub>4</sub>	Especificação	N.º para pedido
10,75	12	102	55	40	45	SCD601-1075-2-2-140HA03-HP358	30802204
10,80	12	102	55	40	45	SCD601-1080-2-2-140HA03-HP358	30802205
10,90	12	102	55	40	45	SCD601-1090-2-2-140HA03-HP358	30802206
11,00	12	102	55	40	45	SCD601-1100-2-2-140HA03-HP358	30802207
11,10	12	102	55	40	45	SCD601-1110-2-2-140HA03-HP358	30802208
11,20*	12	102	55	40	45	SCD601-1120-2-2-140HA03-HP358	30802209
11,25	12	102	55	40	45	SCD601-1125-2-2-140HA03-HP358	30802210
11,30	12	102	55	40	45	SCD601-1130-2-2-140HA03-HP358	30802211
11,45	12	102	55	40	45	SCD601-1145-2-2-140HA03-HP358	30802214
11,50	12	102	55	40	45	SCD601-1150-2-2-140HA03-HP358	30802215
11,60	12	102	55	40	45	SCD601-1160-2-2-140HA03-HP358	30802216
11,70	12	102	55	40	45	SCD601-1170-2-2-140HA03-HP358	30802217
11,80	12	102	55	40	45	SCD601-1180-2-2-140HA03-HP358	30802218
11,90	12	102	55	40	45	SCD601-1190-2-2-140HA03-HP358	30802219
12,00	12	102	55	40	45	SCD601-1200-2-2-140HA03-HP358	30802220
12,15	14	107	60	43	45	SCD601-1215-2-2-140HA03-HP358	30802221
12,20	14	107	60	43	45	SCD601-1220-2-2-140HA03-HP358	31307544
12,25	14	107	60	43	45	SCD601-1225-2-2-140HA03-HP358	30802222
12,50	14	107	60	43	45	SCD601-1250-2-2-140HA03-HP358	30802223
12,55	14	107	60	43	45	SCD601-1255-2-2-140HA03-HP358	30802224
12,70	14	107	60	43	45	SCD601-1270-2-2-140HA03-HP358	30802225
12,80	14	107	60	43	45	SCD601-1280-2-2-140HA03-HP358	30802226
12,90	14	107	60	43	45	SCD601-1290-2-2-140HA03-HP358	30802227
13,00	14	107	60	43	45	SCD601-1300-2-2-140HA03-HP358	30802228
13,10	14	107	60	43	45	SCD601-1310-2-2-140HA03-HP358	30802229
13,30	14	107	60	43	45	SCD601-1330-2-2-140HA03-HP358	30802230
13,35	14	107	60	43	45	SCD601-1335-2-2-140HA03-HP358	30802231
13,50	14	107	60	43	45	SCD601-1350-2-2-140HA03-HP358	30802232
13,70	14	107	60	43	45	SCD601-1370-2-2-140HA03-HP358	30802233
13,80	14	107	60	43	45	SCD601-1380-2-2-140HA03-HP358	30802234
14,00	14	107	60	43	45	SCD601-1400-2-2-140HA03-HP358	30802235
14,20	16	115	65	45	48	SCD601-1420-2-2-140HA03-HP358	30802236
14,50	16	115	65	45	48	SCD601-1450-2-2-140HA03-HP358	30802237
14,80	16	115	65	45	48	SCD601-1480-2-2-140HA03-HP358	30802238
15,00	16	115	65	45	48	SCD601-1500-2-2-140HA03-HP358	30802239
15,10	16	115	65	45	48	SCD601-1510-2-2-140HA03-HP358	30802240
15,25	16	115	65	45	48	SCD601-1525-2-2-140HA03-HP358	30802241
15,30	16	115	65	45	48	SCD601-1530-2-2-140HA03-HP358	30802242
15,35	16	115	65	45	48	SCD601-1535-2-2-140HA03-HP358	30802243
15,50	16	115	65	45	48	SCD601-1550-2-2-140HA03-HP358	30802244
15,60	16	115	65	45	48	SCD601-1560-2-2-140HA03-HP358	30802245
15,80	16	115	65	45	48	SCD601-1580-2-2-140HA03-HP358	30802246
16,00	16	115	65	45	48	SCD601-1600-2-2-140HA03-HP358	30802247
16,05	18	123	73	51	48	SCD601-1605-2-2-140HA03-HP358	30802248
16,50	18	123	73	51	48	SCD601-1650-2-2-140HA03-HP358	30802249
16,60	18	123	73	51	48	SCD601-1660-2-2-140HA03-HP358	31307545
16,90	18	123	73	51	48	SCD601-1690-2-2-140HA03-HP358	30802251
17,00	18	123	73	51	48	SCD601-1700-2-2-140HA03-HP358	30802252
17,50	18	123	73	51	48	SCD601-1750-2-2-140HA03-HP358	30802253
17,60	18	123	73	51	48	SCD601-1760-2-2-140HA03-HP358	30802254
17,80	18	123	73	51	48	SCD601-1780-2-2-140HA03-HP358	30802255
18,00	18	123	73	51	48	SCD601-1800-2-2-140HA03-HP358	30802256
18,50	20	131	79	55	50	SCD601-1850-2-2-140HA03-HP358	30802257
18,90	20	131	79	55	50	SCD601-1890-2-2-140HA03-HP358	30802259
19,00	20	131	79	55	50	SCD601-1900-2-2-140HA03-HP358	30802260
19,35	20	131	79	55	50	SCD601-1935-2-2-140HA03-HP358	30802261
19,50	20	131	79	55	50	SCD601-1950-2-2-140HA03-HP358	30802262

Continuação na próxima página.

## MEGA-Drill-Steel-Plus | broca helicoidal de metal duro integral SCD601 (3xD), alimentação interna de refrigerante

Dimensões						Forma da haste HA	
d <sub>1</sub> m7	d <sub>2</sub> h6	l <sub>1</sub>	l <sub>2</sub>	l <sub>3</sub>	l <sub>4</sub>	Especificação	N.º para pedido
19,80	20	131	79	55	50	SCD601-1980-2-2-140HA03-HP358	30802264
20,00	20	131	79	55	50	SCD601-2000-2-2-140HA03-HP358	30802265
21,00	25	151	93	66	56	SCD601-2100-2-2-140HA03-HP358	30802267
21,50	25	151	93	66	56	SCD601-2150-2-2-140HA03-HP358	30802268
22,00	25	151	93	66	56	SCD601-2200-2-2-140HA03-HP358	30802269
23,50	25	151	93	66	56	SCD601-2350-2-2-140HA03-HP358	30802272

## Características configuráveis

**Diâmetro:**

Diâmetro livremente selecionável em escalonamentos de 0,01 mm

**Forma de haste:**

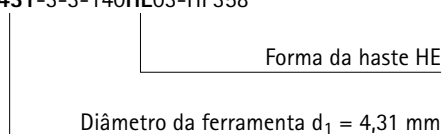
Forma de haste: HB | HE

**Especificação:**

SCD601-[diâmetro]-3-3-140[haste]03-HP358

**Exemplo:**

SCD601-0431-3-3-140HE03-HP358



## Dimensões de série configuráveis

d <sub>1</sub> mín.	d <sub>1</sub> máx.	d <sub>2</sub> h6	l <sub>1</sub>	l <sub>2</sub>	l <sub>3</sub>	l <sub>4</sub>
3,00	3,70	6	62	20	14	36
3,71	4,70	6	66	24	17	36
4,71	6,00	6	66	28	20	36
6,01	7,00	8	79	34	24	36
7,01	8,00	8	79	41	29	36
8,01	10,00	10	89	47	35	40
10,01	12,00	12	102	55	40	45
12,01	14,00	14	107	60	43	45
14,01	16,00	16	115	65	45	48
16,01	18,00	18	123	73	51	48
18,01	20,00	20	131	79	55	50
20,01	25,00	25	151	93	66	56

Dimensões em mm.

\*Especialmente apropriada para a pré-fabricação do furo central para macho rosqueador.

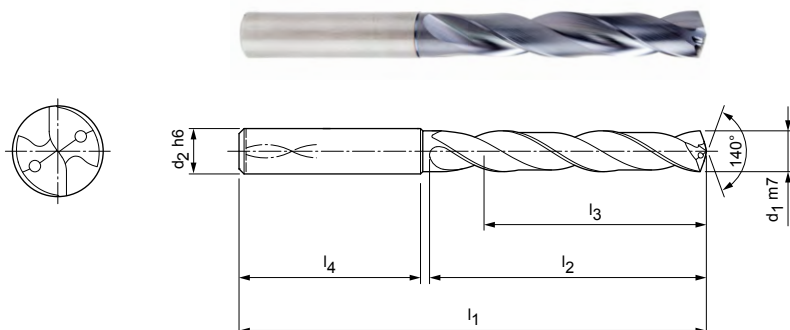
Para recomendação dos dados de corte, ver fim do capítulo.

Modelos especiais e outros revestimentos sob consulta.

# MEGA-Drill-Steel-Plus

Broca helicoidal de metal duro integral  
SCD601 (5xD), alimentação interna de refrigerante,  
produto complementar do MEGA-Drill-Steel (SCD10)

**Modelo:**  
Diâmetro da broca: 3,00 – 25,00 mm  
Tolerância de furação: ≥ IT 9  
Material de corte: HP358  
Número de arestas de corte: 2  
Número de guias: 2  
Ângulo de ponta: 140°  
Ângulo helicoidal: 30°



## Série preferencial em estoque em haste HA

Dimensões						Forma da haste HA	
d <sub>1</sub> m7	d <sub>2</sub> h6	l <sub>1</sub>	l <sub>2</sub>	l <sub>3</sub>	l <sub>4</sub>	Especificação	N.º para pedido
3,00	6	66	28	23	36	SCD601-0300-2-2-140HA05-HP358	30802611
3,10	6	66	28	23	36	SCD601-0310-2-2-140HA05-HP358	30802612
3,15	6	66	28	23	36	SCD601-0315-2-2-140HA05-HP358	30802613
3,20	6	66	28	23	36	SCD601-0320-2-2-140HA05-HP358	30802614
3,25	6	66	28	23	36	SCD601-0325-2-2-140HA05-HP358	30802616
3,30	6	66	28	23	36	SCD601-0330-2-2-140HA05-HP358	30802617
3,40	6	66	28	23	36	SCD601-0340-2-2-140HA05-HP358	30802618
3,50	6	66	28	23	36	SCD601-0350-2-2-140HA05-HP358	30802619
3,60	6	66	28	23	36	SCD601-0360-2-2-140HA05-HP358	30802620
3,65	6	66	28	23	36	SCD601-0365-2-2-140HA05-HP358	31307546
3,70*	6	66	28	23	36	SCD601-0370-2-2-140HA05-HP358	30802621
3,80	6	74	36	29	36	SCD601-0380-2-2-140HA05-HP358	30802622
3,85	6	74	36	29	36	SCD601-0385-2-2-140HA05-HP358	30802623
3,90	6	74	36	29	36	SCD601-0390-2-2-140HA05-HP358	30802624
4,00	6	74	36	29	36	SCD601-0400-2-2-140HA05-HP358	30802625
4,10	6	74	36	29	36	SCD601-0410-2-2-140HA05-HP358	30802626
4,20	6	74	36	29	36	SCD601-0420-2-2-140HA05-HP358	30802627
4,25	6	74	36	29	36	SCD601-0425-2-2-140HA05-HP358	30802628
4,30	6	74	36	29	36	SCD601-0430-2-2-140HA05-HP358	30802629
4,35	6	74	36	29	36	SCD601-0435-2-2-140HA05-HP358	30802630
4,40	6	74	36	29	36	SCD601-0440-2-2-140HA05-HP358	30802631
4,45	6	74	36	29	36	SCD601-0445-2-2-140HA05-HP358	30802632
4,50	6	74	36	29	36	SCD601-0450-2-2-140HA05-HP358	30802633
4,60	6	74	36	29	36	SCD601-0460-2-2-140HA05-HP358	30802634
4,65*	6	74	36	29	36	SCD601-0465-2-2-140HA05-HP358	30802635
4,70	6	74	36	29	36	SCD601-0470-2-2-140HA05-HP358	30802636
4,80	6	82	44	35	36	SCD601-0480-2-2-140HA05-HP358	30802637
4,90	6	82	44	35	36	SCD601-0490-2-2-140HA05-HP358	30802638
4,95	6	82	44	35	36	SCD601-0495-2-2-140HA05-HP358	30802639
5,00	6	82	44	35	36	SCD601-0500-2-2-140HA05-HP358	30802640
5,05	6	82	44	35	36	SCD601-0505-2-2-140HA05-HP358	30802641
5,10	6	82	44	35	36	SCD601-0510-2-2-140HA05-HP358	30802642
5,20	6	82	44	35	36	SCD601-0520-2-2-140HA05-HP358	30802643
5,30	6	82	44	35	36	SCD601-0530-2-2-140HA05-HP358	30802644
5,40	6	82	44	35	36	SCD601-0540-2-2-140HA05-HP358	30802645

## MEGA-Drill-Steel-Plus | broca helicoidal de metal duro integral SCD601 (5xD), alimentação interna de refrigerante

Dimensões						Forma da haste HA	
d <sub>1</sub> m7	d <sub>2</sub> h6	l <sub>1</sub>	l <sub>2</sub>	l <sub>3</sub>	l <sub>4</sub>	Especificação	N.º para pedido
5,50	6	82	44	35	36	SCD601-0550-2-2-140HA05-HP358	30802646
5,55*	6	82	44	35	36	SCD601-0555-2-2-140HA05-HP358	30802647
5,60	6	82	44	35	36	SCD601-0560-2-2-140HA05-HP358	30802648
5,70	6	82	44	35	36	SCD601-0570-2-2-140HA05-HP358	30802649
5,75	6	82	44	35	36	SCD601-0575-2-2-140HA05-HP358	30802650
5,80	6	82	44	35	36	SCD601-0580-2-2-140HA05-HP358	30802651
5,90	6	82	44	35	36	SCD601-0590-2-2-140HA05-HP358	30802652
5,95	6	82	44	35	36	SCD601-0595-2-2-140HA05-HP358	30802653
6,00	6	82	44	35	36	SCD601-0600-2-2-140HA05-HP358	30802654
6,10	8	91	53	43	36	SCD601-0610-2-2-140HA05-HP358	30802655
6,20	8	91	53	43	36	SCD601-0620-2-2-140HA05-HP358	30802656
6,30	8	91	53	43	36	SCD601-0630-2-2-140HA05-HP358	30802657
6,40	8	91	53	43	36	SCD601-0640-2-2-140HA05-HP358	30802658
6,50	8	91	53	43	36	SCD601-0650-2-2-140HA05-HP358	30802659
6,60	8	91	53	43	36	SCD601-0660-2-2-140HA05-HP358	30802660
6,70	8	91	53	43	36	SCD601-0670-2-2-140HA05-HP358	30802661
6,80	8	91	53	43	36	SCD601-0680-2-2-140HA05-HP358	30802662
6,90	8	91	53	43	36	SCD601-0690-2-2-140HA05-HP358	30802663
7,00	8	91	53	43	36	SCD601-0700-2-2-140HA05-HP358	30802664
7,10	8	91	53	43	36	SCD601-0710-2-2-140HA05-HP358	30802665
7,20	8	91	53	43	36	SCD601-0720-2-2-140HA05-HP358	30802666
7,30	8	91	53	43	36	SCD601-0730-2-2-140HA05-HP358	30802667
7,40	8	91	53	43	36	SCD601-0740-2-2-140HA05-HP358	30802668
7,45*	8	91	53	43	36	SCD601-0745-2-2-140HA05-HP358	30802669
7,50	8	91	53	43	36	SCD601-0750-2-2-140HA05-HP358	30802670
7,60	8	91	53	43	36	SCD601-0760-2-2-140HA05-HP358	30802671
7,70	8	91	53	43	36	SCD601-0770-2-2-140HA05-HP358	30802672
7,80	8	91	53	43	36	SCD601-0780-2-2-140HA05-HP358	30802673
7,90	8	91	53	43	36	SCD601-0790-2-2-140HA05-HP358	30802674
8,00	8	91	53	43	36	SCD601-0800-2-2-140HA05-HP358	30802675
8,10	10	103	61	49	40	SCD601-0810-2-2-140HA05-HP358	30802676
8,20	10	103	61	49	40	SCD601-0820-2-2-140HA05-HP358	30802677
8,30	10	103	61	49	40	SCD601-0830-2-2-140HA05-HP358	30802678
8,40	10	103	61	49	40	SCD601-0840-2-2-140HA05-HP358	30802679
8,50	10	103	61	49	40	SCD601-0850-2-2-140HA05-HP358	30802680
8,60	10	103	61	49	40	SCD601-0860-2-2-140HA05-HP358	30802681
8,70	10	103	61	49	40	SCD601-0870-2-2-140HA05-HP358	30802682
8,80	10	103	61	49	40	SCD601-0880-2-2-140HA05-HP358	30802683
8,90	10	103	61	49	40	SCD601-0890-2-2-140HA05-HP358	30802684
9,00	10	103	61	49	40	SCD601-0900-2-2-140HA05-HP358	30802685
9,10	10	103	61	49	40	SCD601-0910-2-2-140HA05-HP358	30802686
9,20	10	103	61	49	40	SCD601-0920-2-2-140HA05-HP358	30802687
9,30*	10	103	61	49	40	SCD601-0930-2-2-140HA05-HP358	30802688
9,35	10	103	61	49	40	SCD601-0935-2-2-140HA05-HP358	30802689
9,40	10	103	61	49	40	SCD601-0940-2-2-140HA05-HP358	30802690
9,45	10	103	61	49	40	SCD601-0945-2-2-140HA05-HP358	30802691
9,50	10	103	61	49	40	SCD601-0950-2-2-140HA05-HP358	30802692
9,60	10	103	61	49	40	SCD601-0960-2-2-140HA05-HP358	30802693
9,70	10	103	61	49	40	SCD601-0970-2-2-140HA05-HP358	30802694
9,80	10	103	61	49	40	SCD601-0980-2-2-140HA05-HP358	30802695
9,90	10	103	61	49	40	SCD601-0990-2-2-140HA05-HP358	30802696
10,00	10	103	61	49	40	SCD601-1000-2-2-140HA05-HP358	30802697
10,10	12	118	71	56	45	SCD601-1010-2-2-140HA05-HP358	30802698
10,20	12	118	71	56	45	SCD601-1020-2-2-140HA05-HP358	30802699
10,30	12	118	71	56	45	SCD601-1030-2-2-140HA05-HP358	30802700
10,40	12	118	71	56	45	SCD601-1040-2-2-140HA05-HP358	30802701
10,50	12	118	71	56	45	SCD601-1050-2-2-140HA05-HP358	30802702

## MEGA-Drill-Steel-Plus | broca helicoidal de metal duro integral SCD601 (5xD), alimentação interna de refrigerante

Dimensões						Forma da haste HA	
d <sub>1</sub> m7	d <sub>2</sub> h6	l <sub>1</sub>	l <sub>2</sub>	l <sub>3</sub>	l <sub>4</sub>	Especificação	N.º para pedido
10,55	12	118	71	56	45	SCD601-1055-2-2-140HA05-HP358	30802703
10,60	12	118	71	56	45	SCD601-1060-2-2-140HA05-HP358	30802704
10,70	12	118	71	56	45	SCD601-1070-2-2-140HA05-HP358	30802705
10,80	12	118	71	56	45	SCD601-1080-2-2-140HA05-HP358	30802707
10,90	12	118	71	56	45	SCD601-1090-2-2-140HA05-HP358	30802708
11,00	12	118	71	56	45	SCD601-1100-2-2-140HA05-HP358	30802709
11,10	12	118	71	56	45	SCD601-1110-2-2-140HA05-HP358	30802710
11,20*	12	118	71	56	45	SCD601-1120-2-2-140HA05-HP358	30802711
11,25	12	118	71	56	45	SCD601-1125-2-2-140HA05-HP358	30802712
11,30	12	118	71	56	45	SCD601-1130-2-2-140HA05-HP358	30802713
11,40	12	118	71	56	45	SCD601-1140-2-2-140HA05-HP358	30802715
11,50	12	118	71	56	45	SCD601-1150-2-2-140HA05-HP358	30802717
11,60	12	118	71	56	45	SCD601-1160-2-2-140HA05-HP358	30802718
11,70	12	118	71	56	45	SCD601-1170-2-2-140HA05-HP358	30802719
11,80	12	118	71	56	45	SCD601-1180-2-2-140HA05-HP358	30802720
11,90	12	118	71	56	45	SCD601-1190-2-2-140HA05-HP358	30802721
12,00	12	118	71	56	45	SCD601-1200-2-2-140HA05-HP358	30802722
12,15	14	124	77	60	45	SCD601-1215-2-2-140HA05-HP358	30802723
12,25	14	124	77	60	45	SCD601-1225-2-2-140HA05-HP358	30802724
12,30	14	124	77	60	45	SCD601-1230-2-2-140HA05-HP358	31201193
12,50	14	124	77	60	45	SCD601-1250-2-2-140HA05-HP358	30802725
12,55	14	124	77	60	45	SCD601-1255-2-2-140HA05-HP358	30802726
12,70	14	124	77	60	45	SCD601-1270-2-2-140HA05-HP358	30802727
12,80	14	124	77	60	45	SCD601-1280-2-2-140HA05-HP358	30802728
12,90	14	124	77	60	45	SCD601-1290-2-2-140HA05-HP358	30802729
13,00	14	124	77	60	45	SCD601-1300-2-2-140HA05-HP358	30802730
13,10	14	124	77	60	45	SCD601-1310-2-2-140HA05-HP358	30802731
13,30	14	124	77	60	45	SCD601-1330-2-2-140HA05-HP358	30802732
13,35	14	124	77	60	45	SCD601-1335-2-2-140HA05-HP358	30802733
13,50	14	124	77	60	45	SCD601-1350-2-2-140HA05-HP358	30802734
13,70	14	124	77	60	45	SCD601-1370-2-2-140HA05-HP358	30802735
13,80	14	124	77	60	45	SCD601-1380-2-2-140HA05-HP358	30802736
14,00	14	124	77	60	45	SCD601-1400-2-2-140HA05-HP358	30802737
14,20	16	133	83	63	48	SCD601-1420-2-2-140HA05-HP358	30802738
14,50	16	133	83	63	48	SCD601-1450-2-2-140HA05-HP358	30802739
14,80	16	133	83	63	48	SCD601-1480-2-2-140HA05-HP358	30802740
15,00	16	133	83	63	48	SCD601-1500-2-2-140HA05-HP358	30802741
15,10	16	133	83	63	48	SCD601-1510-2-2-140HA05-HP358	30802742
15,25	16	133	83	63	48	SCD601-1525-2-2-140HA05-HP358	30802743
15,30	16	133	83	63	48	SCD601-1530-2-2-140HA05-HP358	30802744
15,35	16	133	83	63	48	SCD601-1535-2-2-140HA05-HP358	30802745
15,50	16	133	83	63	48	SCD601-1550-2-2-140HA05-HP358	30802746
15,60	16	133	83	63	48	SCD601-1560-2-2-140HA05-HP358	30802747
15,80	16	133	83	63	48	SCD601-1580-2-2-140HA05-HP358	30802748
16,00	16	133	83	63	48	SCD601-1600-2-2-140HA05-HP358	30802749
16,05	18	143	93	71	48	SCD601-1605-2-2-140HA05-HP358	30802750
16,50	18	143	93	71	48	SCD601-1650-2-2-140HA05-HP358	30802751
16,80	18	143	93	71	48	SCD601-1680-2-2-140HA05-HP358	30802752
16,90	18	143	93	71	48	SCD601-1690-2-2-140HA05-HP358	30802753
17,00	18	143	93	71	48	SCD601-1700-2-2-140HA05-HP358	30802754

Continuação na próxima página.



## MEGA-Drill-Steel-Plus | broca helicoidal de metal duro integral SCD601 (5xD), alimentação interna de refrigerante

## Características configuráveis



**Diâmetro:**  
Diâmetro livremente selecionável  
em escalonamentos de 0,01 mm



**Forma de haste:**  
Forma de haste: HB | HE

**Especificação:**

SCD601-[diâmetro]-3-3-140[haste]05-HP358

**Exemplo:**

SCD601-0431-3-3-140HE05-HP358

Forma da haste HE

Diâmetro da ferramenta  $d_1 = 4,31$  mm

## Dimensões de série configuráveis

$d_1$ mín.	$d_1$ máx.	$d_2$ h6	$l_1$	$l_2$	$l_3$	$l_4$
3,00	3,70	6	66	28	23	36
3,71	4,70	6	74	36	29	36
4,71	6,00	6	82	44	35	36
6,01	8,00	8	91	53	43	36
8,01	10,00	10	103	61	49	40
10,01	12,00	12	118	71	56	45
12,01	14,00	14	124	77	60	45
14,01	16,00	16	133	83	63	48
16,01	18,00	18	143	93	71	48
18,01	20,00	20	153	101	77	50
20,01	22,00	25	200	135	110	56
22,01	25,00	25	200	140	120	56

Dimensões em mm.

\*Especialmente apropriada para a pré-fabricação do furo central para macho rosqueador.

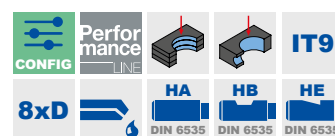
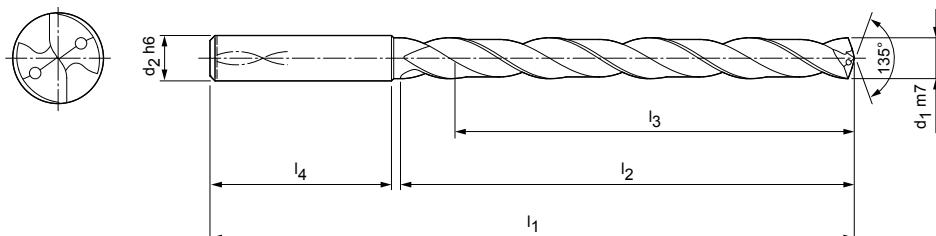
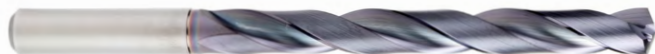
Para recomendação dos dados de corte, ver fim do capítulo.

Modelos especiais e outros revestimentos sob consulta.

# MEGA-Drill-Steel-Plus

Broca helicoidal de metal duro integral  
SCD601 (8xD), alimentação interna de refrigerante,  
produto complementar do MEGA-Drill-Steel (SCD10)

**Modelo:**  
Diâmetro da broca: 3,00 – 20,00 mm  
Tolerância de furação: ≥ IT 9  
Material de corte: HP358  
Número de arestas de corte: 2  
Número de guias: 2  
Ângulo de ponta: 135°  
Ângulo helicoidal: 30°



## Série preferencial em estoque em haste HA

Dimensões						Forma da haste HA	
d <sub>1</sub> m7	d <sub>2</sub> h6	l <sub>1</sub>	l <sub>2</sub>	l <sub>3</sub>	l <sub>4</sub>	Especificação	N.º para pedido
3,00	6	72	34	29	36	SCD601-0300-2-2-140HA08-HP358	30803112
3,10	6	72	34	29	36	SCD601-0310-2-2-140HA08-HP358	30803113
3,20	6	72	34	29	36	SCD601-0320-2-2-140HA08-HP358	30803114
3,30	6	72	34	29	36	SCD601-0330-2-2-140HA08-HP358	30803115
3,40	6	72	34	29	36	SCD601-0340-2-2-140HA08-HP358	30803116
3,50	6	72	34	29	36	SCD601-0350-2-2-140HA08-HP358	30803117
3,60	6	72	34	29	36	SCD601-0360-2-2-140HA08-HP358	30803118
3,70	6	72	34	29	36	SCD601-0370-2-2-140HA08-HP358	30803119
3,80	6	81	43	36	36	SCD601-0380-2-2-140HA08-HP358	30803120
3,90	6	81	43	36	36	SCD601-0390-2-2-140HA08-HP358	30803121
4,00	6	81	43	36	36	SCD601-0400-2-2-140HA08-HP358	30803122
4,10	6	81	43	36	36	SCD601-0410-2-2-140HA08-HP358	30803123
4,20	6	81	43	36	36	SCD601-0420-2-2-140HA08-HP358	30803124
4,30	6	81	43	36	36	SCD601-0430-2-2-140HA08-HP358	30803125
4,40	6	81	43	36	36	SCD601-0440-2-2-140HA08-HP358	30803126
4,50	6	81	43	36	36	SCD601-0450-2-2-140HA08-HP358	30803127
4,60	6	81	43	36	36	SCD601-0460-2-2-140HA08-HP358	30803128
4,70	6	81	43	36	36	SCD601-0470-2-2-140HA08-HP358	30803129
4,80	6	95	57	48	36	SCD601-0480-2-2-140HA08-HP358	30803130
4,90	6	95	57	48	36	SCD601-0490-2-2-140HA08-HP358	30803131
5,00	6	95	57	48	36	SCD601-0500-2-2-140HA08-HP358	30803132
5,10	6	95	57	48	36	SCD601-0510-2-2-140HA08-HP358	30803133
5,20	6	95	57	48	36	SCD601-0520-2-2-140HA08-HP358	30803134
5,30	6	95	57	48	36	SCD601-0530-2-2-140HA08-HP358	30803135
5,40	6	95	57	48	36	SCD601-0540-2-2-140HA08-HP358	30803136
5,50	6	95	57	48	36	SCD601-0550-2-2-140HA08-HP358	30803137
5,60	6	95	57	48	36	SCD601-0560-2-2-140HA08-HP358	30803138
5,70	6	95	57	48	36	SCD601-0570-2-2-140HA08-HP358	30803139
5,80	6	95	57	48	36	SCD601-0580-2-2-140HA08-HP358	30803140
5,90	6	95	57	48	36	SCD601-0590-2-2-140HA08-HP358	30803141
6,00	6	95	57	48	36	SCD601-0600-2-2-140HA08-HP358	30803142
6,10	8	114	76	64	36	SCD601-0610-2-2-140HA08-HP358	30803143
6,20	8	114	76	64	36	SCD601-0620-2-2-140HA08-HP358	30803144
6,30	8	114	76	64	36	SCD601-0630-2-2-140HA08-HP358	30803145
6,40	8	114	76	64	36	SCD601-0640-2-2-140HA08-HP358	30803146

## MEGA-Drill-Steel-Plus | broca helicoidal de metal duro integral SCD601 (8xD), alimentação interna de refrigerante

Dimensões						Forma da haste HA	
d <sub>1</sub> m7	d <sub>2</sub> h6	l <sub>1</sub>	l <sub>2</sub>	l <sub>3</sub>	l <sub>4</sub>	Especificação	N.º para pedido
6,50	8	114	76	64	36	SCD601-0650-2-2-140HA08-HP358	30803147
6,60	8	114	76	64	36	SCD601-0660-2-2-140HA08-HP358	30803148
6,70	8	114	76	64	36	SCD601-0670-2-2-140HA08-HP358	30803149
6,80	8	114	76	64	36	SCD601-0680-2-2-140HA08-HP358	30803150
6,90	8	114	76	64	36	SCD601-0690-2-2-140HA08-HP358	30803151
7,00	8	114	76	64	36	SCD601-0700-2-2-140HA08-HP358	30803152
7,10	8	114	76	64	36	SCD601-0710-2-2-140HA08-HP358	30803153
7,20	8	114	76	64	36	SCD601-0720-2-2-140HA08-HP358	30803154
7,30	8	114	76	64	36	SCD601-0730-2-2-140HA08-HP358	30803155
7,40	8	114	76	64	36	SCD601-0740-2-2-140HA08-HP358	30803156
7,50	8	114	76	64	36	SCD601-0750-2-2-140HA08-HP358	30803157
7,60	8	114	76	64	36	SCD601-0760-2-2-140HA08-HP358	30803158
7,70	8	114	76	64	36	SCD601-0770-2-2-140HA08-HP358	30803159
7,80	8	114	76	64	36	SCD601-0780-2-2-140HA08-HP358	30803160
7,90	8	114	76	64	36	SCD601-0790-2-2-140HA08-HP358	30803161
8,00	8	114	76	64	36	SCD601-0800-2-2-140HA08-HP358	30803162
8,10	10	142	95	80	40	SCD601-0810-2-2-140HA08-HP358	30803163
8,20	10	142	95	80	40	SCD601-0820-2-2-140HA08-HP358	30803164
8,40	10	142	95	80	40	SCD601-0840-2-2-140HA08-HP358	30803166
8,50	10	142	95	80	40	SCD601-0850-2-2-140HA08-HP358	30803167
8,60	10	142	95	80	40	SCD601-0860-2-2-140HA08-HP358	30803168
8,70	10	142	95	80	40	SCD601-0870-2-2-140HA08-HP358	30803169
8,80	10	142	95	80	40	SCD601-0880-2-2-140HA08-HP358	30803170
8,90	10	142	95	80	40	SCD601-0890-2-2-140HA08-HP358	30803171
9,00	10	142	95	80	40	SCD601-0900-2-2-140HA08-HP358	30803172
9,10	10	142	95	80	40	SCD601-0910-2-2-140HA08-HP358	30803173
9,20	10	142	95	80	40	SCD601-0920-2-2-140HA08-HP358	30803174
9,30	10	142	95	80	40	SCD601-0930-2-2-140HA08-HP358	30803175
9,40	10	142	95	80	40	SCD601-0940-2-2-140HA08-HP358	30803176
9,50	10	142	95	80	40	SCD601-0950-2-2-140HA08-HP358	30803177
9,60	10	142	95	80	40	SCD601-0960-2-2-140HA08-HP358	30803178
9,80	10	142	95	80	40	SCD601-0980-2-2-140HA08-HP358	30803180
9,90	10	142	95	80	40	SCD601-0990-2-2-140HA08-HP358	30803181
10,00	10	142	95	80	40	SCD601-1000-2-2-140HA08-HP358	30803182
10,10	12	162	114	96	45	SCD601-1010-2-2-140HA08-HP358	30803183
10,20	12	162	114	96	45	SCD601-1020-2-2-140HA08-HP358	30803184
10,30	12	162	114	95	45	SCD601-1030-2-2-140HA08-HP358	30803185
10,40	12	162	114	96	45	SCD601-1040-2-2-140HA08-HP358	30803186
10,50	12	162	114	96	45	SCD601-1050-2-2-140HA08-HP358	30803187
10,70	12	162	114	96	45	SCD601-1070-2-2-140HA08-HP358	30803189
10,80	12	162	114	96	45	SCD601-1080-2-2-140HA08-HP358	30803190
11,00	12	162	114	96	45	SCD601-1100-2-2-140HA08-HP358	30803192
11,10	12	162	114	96	45	SCD601-1110-2-2-140HA08-HP358	30803193
11,20	12	162	114	96	45	SCD601-1120-2-2-140HA08-HP358	30803194
11,30	12	162	114	96	45	SCD601-1130-2-2-140HA08-HP358	30803195
11,40	12	162	114	96	45	SCD601-1140-2-2-140HA08-HP358	30803196
11,50	12	162	114	96	45	SCD601-1150-2-2-140HA08-HP358	30803197
11,80	12	162	114	96	45	SCD601-1180-2-2-140HA08-HP358	30803200
12,00	12	162	114	96	45	SCD601-1200-2-2-140HA08-HP358	30803202
12,50	14	178	133	112	45	SCD601-1250-2-2-140HA08-HP358	30803203
12,80	14	178	133	112	45	SCD601-1280-2-2-140HA08-HP358	30803204
13,00	14	178	133	112	45	SCD601-1300-2-2-140HA08-HP358	30803205
13,50	14	178	133	112	45	SCD601-1350-2-2-140HA08-HP358	30803206
13,80	14	178	133	112	45	SCD601-1380-2-2-140HA08-HP358	30803207
14,00	14	178	133	112	45	SCD601-1400-2-2-140HA08-HP358	30803208
14,50	16	203	152	128	48	SCD601-1450-2-2-140HA08-HP358	30803209
14,80	16	203	152	128	48	SCD601-1480-2-2-140HA08-HP358	30803210

## MEGA-Drill-Steel-Plus | broca helicoidal de metal duro integral SCD601 (8xD), alimentação interna de refrigerante

Dimensões						Forma da haste HA	
d <sub>1</sub> m7	d <sub>2</sub> h6	l <sub>1</sub>	l <sub>2</sub>	l <sub>3</sub>	l <sub>4</sub>	Especificação	N.º para pedido
15,00	16	203	152	128	48	SCD601-1500-2-2-140HA08-HP358	30803211
15,50	16	203	152	128	48	SCD601-1550-2-2-140HA08-HP358	30803212
15,80	16	203	152	128	48	SCD601-1580-2-2-140HA08-HP358	30803213
16,00	16	203	152	128	48	SCD601-1600-2-2-140HA08-HP358	30803214
17,00	18	222	171	144	48	SCD601-1700-2-2-140HA08-HP358	30803217
17,50	18	222	171	144	48	SCD601-1750-2-2-140HA08-HP358	30803218
17,80	18	222	171	144	48	SCD601-1780-2-2-140HA08-HP358	30803219
18,00	18	222	171	144	48	SCD601-1800-2-2-140HA08-HP358	30803220
18,50	20	243	190	160	50	SCD601-1850-2-2-140HA08-HP358	30803221
18,80	20	243	190	160	50	SCD601-1880-2-2-140HA08-HP358	30803222
19,50	20	243	190	160	50	SCD601-1950-2-2-140HA08-HP358	30803224
19,80	20	243	190	160	50	SCD601-1980-2-2-140HA08-HP358	30803225
20,00	20	243	190	160	50	SCD601-2000-2-2-140HA08-HP358	30803226

## Características configuráveis

**Diâmetro:**

Diâmetro livremente selecionável em escalonamentos de 0,01 mm

**Forma de haste:**

Forma de haste: HB | HE

**Especificação:**

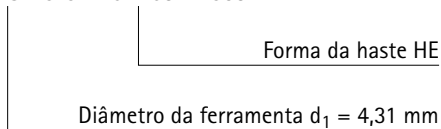
SCD601-[diâmetro]-3-3-140[haste]08-HP358

## Dimensões de série configuráveis

d <sub>1</sub> mín.	d <sub>1</sub> máx.	d <sub>2</sub> h6	l <sub>1</sub>	l <sub>2</sub>	l <sub>3</sub>	l <sub>4</sub>
3,00	3,70	6	72	34	29	36
3,71	4,70	6	81	43	36	36
4,71	6,00	6	95	57	48	36
6,01	8,00	8	114	76	64	36
8,01	10,00	10	142	95	80	40
10,01	12,00	12	162	114	96	45
12,01	14,00	14	178	133	112	45
14,01	16,00	16	203	152	128	48
16,01	18,00	18	222	171	144	48
18,01	20,00	20	243	190	160	50

**Exemplo:**

SCD601-0431-3-3-140HE08-HP358



Dimensões em mm.

Para recomendação dos dados de corte, ver fim do capítulo.

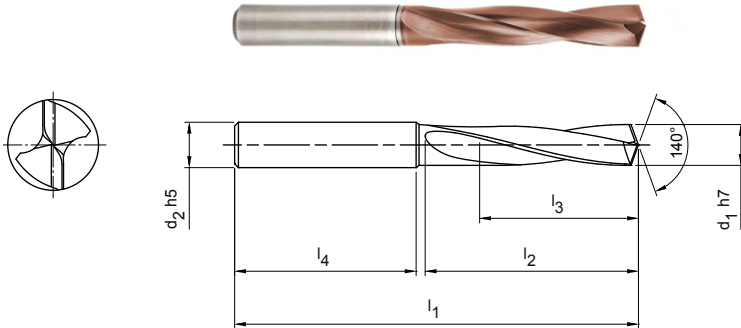
Modelos especiais e outros revestimentos sob consulta.

# MEGA-Drill-Hardened

Broca helicoidal de metal duro integral  
SCD140 (3xD)

## Modelo:

Diâmetro da broca: 2,55 – 20,00 mm  
Tolerância de furação: IT 9 (atingível)  
Material de corte: HP809  
Número de arestas de corte: 2  
Número de guias: 2  
Ângulo de ponta: 140°  
Ângulo helicoidal: 15°



## Série preferencial em estoque em haste HA

Dimensões						Forma da haste HA	
d <sub>1</sub> h7	d <sub>2</sub> h5	l <sub>1</sub>	l <sub>2</sub>	l <sub>3</sub>	l <sub>4</sub>	Especificação	N.º para pedido
2,55	6	62	20	14	36	SCD140-0255-2-2-140HA03-HP809	31198190
2,60	6	62	20	14	36	SCD140-0260-2-2-140HA03-HP809	31198191
2,70	6	62	20	14	36	SCD140-0270-2-2-140HA03-HP809	31198192
2,80	6	62	20	14	36	SCD140-0280-2-2-140HA03-HP809	31198194
2,90	6	62	20	14	36	SCD140-0290-2-2-140HA03-HP809	31198196
3,00	6	62	20	14	36	SCD140-0300-2-2-140HA03-HP809	31151191
3,10	6	62	20	14	36	SCD140-0310-2-2-140HA03-HP809	31151192
3,20	6	62	20	14	36	SCD140-0320-2-2-140HA03-HP809	31151193
3,30	6	62	20	14	36	SCD140-0330-2-2-140HA03-HP809	31151194
3,40	6	62	20	14	36	SCD140-0340-2-2-140HA03-HP809	31151195
3,50	6	62	20	14	36	SCD140-0350-2-2-140HA03-HP809	31151196
3,60	6	62	20	14	36	SCD140-0360-2-2-140HA03-HP809	31151197
3,70	6	62	20	14	36	SCD140-0370-2-2-140HA03-HP809	31151198
3,80	6	66	24	17	36	SCD140-0380-2-2-140HA03-HP809	31151199
3,90	6	66	24	17	36	SCD140-0390-2-2-140HA03-HP809	31151330
4,00	6	66	24	17	36	SCD140-0400-2-2-140HA03-HP809	31151331
4,10	6	66	24	17	36	SCD140-0410-2-2-140HA03-HP809	31151332
4,20	6	66	24	17	36	SCD140-0420-2-2-140HA03-HP809	31151333
4,30	6	66	24	17	36	SCD140-0430-2-2-140HA03-HP809	31151334
4,40	6	66	24	17	36	SCD140-0440-2-2-140HA03-HP809	31151335
4,50	6	66	24	17	36	SCD140-0450-2-2-140HA03-HP809	31151336
4,60	6	66	24	17	36	SCD140-0460-2-2-140HA03-HP809	31151337
4,70	6	66	24	17	36	SCD140-0470-2-2-140HA03-HP809	31151339
4,80	6	66	28	20	36	SCD140-0480-2-2-140HA03-HP809	31151340
4,90	6	66	28	20	36	SCD140-0490-2-2-140HA03-HP809	31151341
5,00	6	66	28	20	36	SCD140-0500-2-2-140HA03-HP809	31151342
5,10	6	66	28	20	36	SCD140-0510-2-2-140HA03-HP809	31151343
5,20	6	66	28	20	36	SCD140-0520-2-2-140HA03-HP809	31151344
5,30	6	66	28	20	36	SCD140-0530-2-2-140HA03-HP809	31151345
5,40	6	66	28	20	36	SCD140-0540-2-2-140HA03-HP809	31151346
5,50	6	66	28	20	36	SCD140-0550-2-2-140HA03-HP809	31151347
5,55	6	66	28	20	36	SCD140-0555-2-2-140HA03-HP809	31151348
5,60	6	66	28	20	36	SCD140-0560-2-2-140HA03-HP809	31151349
5,70	6	66	28	20	36	SCD140-0570-2-2-140HA03-HP809	31151350
5,80	6	66	28	20	36	SCD140-0580-2-2-140HA03-HP809	31151351

## MEGA-Drill-Hardened | broca helicoidal de metal duro integral SCD140 (3xD)

Dimensões						Forma da haste HA	
d <sub>1</sub> h7	d <sub>2</sub> h6	l <sub>1</sub>	l <sub>2</sub>	l <sub>3</sub>	l <sub>4</sub>	Especificação	N.º para pedido
5,90	6	66	28	20	36	SCD140-0590-2-2-140HA03-HP809	31151352
6,00	6	66	28	20	36	SCD140-0600-2-2-140HA03-HP809	31151353
6,10	8	79	34	24	36	SCD140-0610-2-2-140HA03-HP809	31151354
6,20	8	79	34	24	36	SCD140-0620-2-2-140HA03-HP809	31151355
6,30	8	79	34	24	36	SCD140-0630-2-2-140HA03-HP809	31151356
6,40	8	79	34	24	36	SCD140-0640-2-2-140HA03-HP809	31151357
6,50	8	79	34	24	36	SCD140-0650-2-2-140HA03-HP809	31151358
6,60	8	79	34	24	36	SCD140-0660-2-2-140HA03-HP809	31151359
6,70	8	79	34	24	36	SCD140-0670-2-2-140HA03-HP809	31151360
6,80	8	79	34	24	36	SCD140-0680-2-2-140HA03-HP809	31151361
6,90	8	79	34	24	36	SCD140-0690-2-2-140HA03-HP809	31151362
7,00	8	79	34	24	36	SCD140-0700-2-2-140HA03-HP809	31151363
7,10	8	79	41	29	36	SCD140-0710-2-2-140HA03-HP809	31151364
7,30	8	79	41	29	36	SCD140-0730-2-2-140HA03-HP809	31151366
7,40	8	79	41	29	36	SCD140-0740-2-2-140HA03-HP809	31151367
7,50	8	79	41	29	36	SCD140-0750-2-2-140HA03-HP809	31151368
7,80	8	79	41	29	36	SCD140-0780-2-2-140HA03-HP809	31151371
7,90	8	79	41	29	36	SCD140-0790-2-2-140HA03-HP809	31151372
8,00	8	79	41	29	36	SCD140-0800-2-2-140HA03-HP809	31151373
8,10	10	89	47	35	40	SCD140-0810-2-2-140HA03-HP809	31151374
8,20	10	89	47	35	40	SCD140-0820-2-2-140HA03-HP809	31151375
8,50	10	89	47	35	40	SCD140-0850-2-2-140HA03-HP809	31151378
8,60	10	89	47	35	40	SCD140-0860-2-2-140HA03-HP809	31151379
8,80	10	89	47	35	40	SCD140-0880-2-2-140HA03-HP809	31151381
9,00	10	89	47	35	40	SCD140-0900-2-2-140HA03-HP809	31151383
9,30	10	89	47	35	40	SCD140-0930-2-2-140HA03-HP809	31151386
9,50	10	89	47	35	40	SCD140-0950-2-2-140HA03-HP809	31151388
9,60	10	89	47	35	40	SCD140-0960-2-2-140HA03-HP809	31151389
9,70	10	89	47	35	40	SCD140-0970-2-2-140HA03-HP809	31151390
9,80	10	89	47	35	40	SCD140-0980-2-2-140HA03-HP809	31151391
10,00	10	89	47	35	40	SCD140-1000-2-2-140HA03-HP809	31151393
10,10	12	102	55	40	45	SCD140-1010-2-2-140HA03-HP809	31151394
10,20	12	102	55	40	45	SCD140-1020-2-2-140HA03-HP809	31151395
10,30	12	102	55	40	45	SCD140-1030-2-2-140HA03-HP809	31151396
10,40	12	102	55	40	45	SCD140-1040-2-2-140HA03-HP809	31151397
10,50	12	102	55	40	45	SCD140-1050-2-2-140HA03-HP809	31151398
11,00	12	102	55	40	45	SCD140-1100-2-2-140HA03-HP809	31151403
11,50	12	102	55	40	45	SCD140-1150-2-2-140HA03-HP809	31151408
11,80	12	102	55	40	45	SCD140-1180-2-2-140HA03-HP809	31151411
11,90	12	102	55	40	45	SCD140-1190-2-2-140HA03-HP809	31151412
12,00	12	102	55	40	45	SCD140-1200-2-2-140HA03-HP809	31151413
12,50	14	107	60	43	45	SCD140-1250-2-2-140HA03-HP809	31151415
12,80	14	107	60	43	45	SCD140-1280-2-2-140HA03-HP809	31151416
13,00	14	107	60	43	45	SCD140-1300-2-2-140HA03-HP809	31151417
13,50	14	107	60	43	45	SCD140-1350-2-2-140HA03-HP809	31151418
14,00	14	107	60	43	45	SCD140-1400-2-2-140HA03-HP809	31151420
14,20	16	115	65	45	48	SCD140-1420-2-2-140HA03-HP809	31151421
14,50	16	115	65	45	48	SCD140-1450-2-2-140HA03-HP809	31151422
14,80	16	115	65	45	48	SCD140-1480-2-2-140HA03-HP809	31151423
15,00	16	115	65	45	48	SCD140-1500-2-2-140HA03-HP809	31151424
15,50	16	115	65	45	48	SCD140-1550-2-2-140HA03-HP809	31151426
16,00	16	115	65	45	48	SCD140-1600-2-2-140HA03-HP809	31151428
17,50	18	123	73	51	48	SCD140-1750-2-2-140HA03-HP809	31151432

Continuação na próxima página.



## MEGA-Drill-Hardened | broca helicoidal de metal duro integral SCD140 (3xD)

## Características configuráveis

**Diâmetro:**

Diâmetro livremente selecionável em escalonamentos de 0,01 mm

**Forma de haste:**

Forma de haste: HB | HE

**Especificação:**

SCD140-[diâmetro]-2-2-140[haste]03-HP809

**Exemplo:**

SCD140-0431-2-2-140HE03-HP809

Forma da haste HE

Diâmetro da ferramenta  $d_1 = 4,31$  mm

## Dimensões de série configuráveis

$d_1$ mín.	$d_1$ máx.	$d_2$ h6	$l_1$	$l_2$	$l_3$	$l_4$
2,55	3,79	6	62	20	14	36
3,80	4,79	6	66	24	17	36
4,80	6,00	6	66	28	20	36
6,01	7,00	8	79	34	24	36
7,01	8,00	8	79	41	29	36
8,01	10,00	10	89	47	35	40
10,01	12,00	12	102	55	40	45
12,01	14,00	14	107	60	43	45
14,01	16,00	16	115	65	45	48
16,01	18,00	18	123	73	51	48
18,01	20,00	20	131	79	55	50

# Tritan-Spot-Drill-Steel

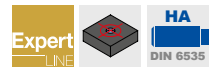
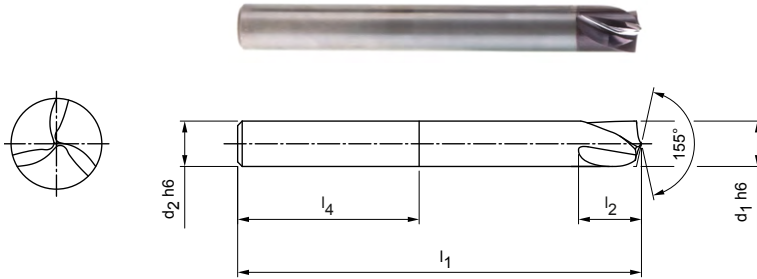
Broca de centro NC de metal duro integral  
SCD670, alimentação externa de refrigerante

## Modelo:

Diâmetro da broca: 4,00 – 20,00 mm  
Forma de haste: HA (DIN 6535)  
Material de corte: HP358  
Número de arestas de corte: 3  
Ângulo de ponta: 155°

## Aplicação:

Broca de centro especial NC para Tritan-Drill-Steel.



## Série preferencial em estoque

Dimensões					Forma da haste HA	
d <sub>1</sub> h6	d <sub>2</sub> h6	l <sub>1</sub>	l <sub>2</sub>	l <sub>4</sub>	Especificação	N.º para pedido
4,00	4	55	6	28	SCD670-0400-3-0-155HA-HP358	30980587
5,00	6	62	7	36	SCD670-0500-3-0-155HA-HP358	30980588
6,00	6	66	9	36	SCD670-0600-3-0-155HA-HP358	30980589
8,00	8	79	11	36	SCD670-0800-3-0-155HA-HP358	30980590
10,00	10	89	14	40	SCD670-1000-3-0-155HA-HP358	30980592
12,00	12	102	17	45	SCD670-1200-3-0-155HA-HP358	30980594
16,00	16	115	23	48	SCD670-1600-3-0-155HA-HP358	30980595
20,00	20	131	28	50	SCD670-2000-3-0-155HA-HP358	30980596

## Profundidades do início do furo

d <sub>1</sub> h6	d <sub>2</sub> h6	l <sub>1</sub>	l <sub>2</sub>	l <sub>4</sub>	Profundidade máx. do início do furo *	Profundidade mín. do início do furo **
4,00	4	55	6	28	0,40	0,24
5,00	6	62	7	36	0,50	0,30
6,00	6	66	9	36	0,60	0,36
8,00	8	79	11	36	0,80	0,48
10,00	10	89	14	40	1,00	0,60
12,00	12	102	17	45	1,20	0,72
16,00	16	115	23	48	1,60	0,96
20,00	20	131	28	50	2,00	1,20

\* \* 10 % de  $\phi$  nominal

\*\* 6 % de  $\phi$  nominal

Dimensões em mm.

Para recomendação dos dados de corte, ver fim do capítulo.

Modelos especiais e outros revestimentos sob consulta.

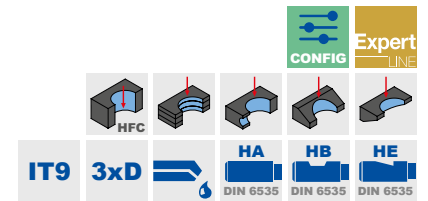
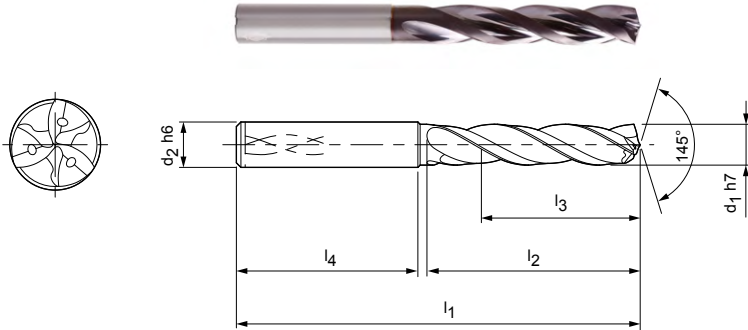
# Tritan-Drill-Steel

Broca helicoidal de metal duro integral

SCD661 (3xD), com alimentação interna de refrigerante

## Modelo:

Diâmetro da broca: 4,00 – 20,00 mm  
 Tolerância de furação:  $\geq$  IT 9  
 Material de corte: HP358  
 Número de arestas de corte: 3  
 Número de guias: 3  
 Ângulo de ponta: 145°  
 Ângulo helicoidal: 30°



## Série preferencial em estoque em haste HA

Dimensões						Forma da haste HA	
d <sub>1</sub> h7	d <sub>2</sub> h6	l <sub>1</sub>	l <sub>2</sub>	l <sub>3</sub>	l <sub>4</sub>	Especificação	N.º para pedido
4,00	6	66	24	17	36	SCD661-0400-3-3-145HA03-HP358	30902036
4,10	6	66	24	17	36	SCD661-0410-3-3-145HA03-HP358	30902037
4,20	6	66	24	17	36	SCD661-0420-3-3-145HA03-HP358	30902038
4,30	6	66	24	17	36	SCD661-0430-3-3-145HA03-HP358	30902039
4,40	6	66	24	17	36	SCD661-0440-3-3-145HA03-HP358	30902040
4,50	6	66	24	17	36	SCD661-0450-3-3-145HA03-HP358	30902041
4,60	6	66	24	17	36	SCD661-0460-3-3-145HA03-HP358	30902042
4,65	6	66	24	17	36	SCD661-0465-3-3-145HA03-HP358	30902043
4,70	6	66	24	17	36	SCD661-0470-3-3-145HA03-HP358	30902044
4,80	6	66	28	20	36	SCD661-0480-3-3-145HA03-HP358	30902045
4,90	6	66	28	20	36	SCD661-0490-3-3-145HA03-HP358	30902046
5,00	6	66	28	20	36	SCD661-0500-3-3-145HA03-HP358	30902047
5,10	6	66	28	20	36	SCD661-0510-3-3-145HA03-HP358	30902048
5,20	6	66	28	20	36	SCD661-0520-3-3-145HA03-HP358	30902049
5,30	6	66	28	20	36	SCD661-0530-3-3-145HA03-HP358	30902050
5,40	6	66	28	20	36	SCD661-0540-3-3-145HA03-HP358	30902051
5,50	6	66	28	20	36	SCD661-0550-3-3-145HA03-HP358	30902052
5,55	6	66	28	20	36	SCD661-0555-3-3-145HA03-HP358	30902053
5,60	6	66	28	20	36	SCD661-0560-3-3-145HA03-HP358	30902054
5,70	6	66	28	20	36	SCD661-0570-3-3-145HA03-HP358	30902055
5,80	6	66	28	20	36	SCD661-0580-3-3-145HA03-HP358	30902056
5,90	6	66	28	20	36	SCD661-0590-3-3-145HA03-HP358	30902057
6,00	6	66	28	20	36	SCD661-0600-3-3-145HA03-HP358	30902058
6,10	8	79	34	24	36	SCD661-0610-3-3-145HA03-HP358	30902059
6,20	8	79	34	24	36	SCD661-0620-3-3-145HA03-HP358	30902060
6,30	8	79	34	24	36	SCD661-0630-3-3-145HA03-HP358	30902061
6,35	8	79	34	24	36	SCD661-0635-3-3-145HA03-HP358	31307522
6,40	8	79	34	24	36	SCD661-0640-3-3-145HA03-HP358	30902062
6,50	8	79	34	24	36	SCD661-0650-3-3-145HA03-HP358	30902063
6,60	8	79	34	24	36	SCD661-0660-3-3-145HA03-HP358	30902064
6,70	8	79	34	24	36	SCD661-0670-3-3-145HA03-HP358	30902065
6,80	8	79	34	24	36	SCD661-0680-3-3-145HA03-HP358	30902066
6,90	8	79	34	24	36	SCD661-0690-3-3-145HA03-HP358	30902067
7,00	8	79	34	24	36	SCD661-0700-3-3-145HA03-HP358	30902068
7,10	8	79	41	29	36	SCD661-0710-3-3-145HA03-HP358	30902069

## Tritan-Drill-Steel | broca helicoidal de metal duro integral SCD661 (3xD), alimentação interna de refrigerante

Dimensões						Forma da haste HA	
d <sub>1</sub> h7	d <sub>2</sub> h6	l <sub>1</sub>	l <sub>2</sub>	l <sub>3</sub>	l <sub>4</sub>	Especificação	N.º para pedido
7,20	8	79	41	29	36	SCD661-0720-3-3-145HA03-HP358	30902070
7,30	8	79	41	29	36	SCD661-0730-3-3-145HA03-HP358	30902071
7,40	8	79	41	29	36	SCD661-0740-3-3-145HA03-HP358	30902072
7,45	8	79	41	29	36	SCD661-0745-3-3-145HA03-HP358	30902073
7,50	8	79	41	29	36	SCD661-0750-3-3-145HA03-HP358	30902074
7,60	8	79	41	29	36	SCD661-0760-3-3-145HA03-HP358	30902075
7,70	8	79	41	29	36	SCD661-0770-3-3-145HA03-HP358	30902076
7,80	8	79	41	29	36	SCD661-0780-3-3-145HA03-HP358	30902077
7,90	8	79	41	29	36	SCD661-0790-3-3-145HA03-HP358	30902078
8,00	8	79	41	29	36	SCD661-0800-3-3-145HA03-HP358	30902079
8,10	10	89	47	35	40	SCD661-0810-3-3-145HA03-HP358	30902080
8,20	10	89	47	35	40	SCD661-0820-3-3-145HA03-HP358	30902081
8,30	10	89	47	35	40	SCD661-0830-3-3-145HA03-HP358	30902082
8,40	10	89	47	35	40	SCD661-0840-3-3-145HA03-HP358	30902083
8,50	10	89	47	35	40	SCD661-0850-3-3-145HA03-HP358	30902084
8,60	10	89	47	35	40	SCD661-0860-3-3-145HA03-HP358	30902085
8,70	10	89	47	35	40	SCD661-0870-3-3-145HA03-HP358	30902086
8,80	10	89	47	35	40	SCD661-0880-3-3-145HA03-HP358	30902087
9,00	10	89	47	35	40	SCD661-0900-3-3-145HA03-HP358	30902089
9,10	10	89	47	35	40	SCD661-0910-3-3-145HA03-HP358	30902090
9,20	10	89	47	35	40	SCD661-0920-3-3-145HA03-HP358	30902091
9,30	10	89	47	35	40	SCD661-0930-3-3-145HA03-HP358	30902092
9,35	10	89	47	35	40	SCD661-0935-3-3-145HA03-HP358	31307523
9,40	10	89	47	35	40	SCD661-0940-3-3-145HA03-HP358	30902093
9,50	10	89	47	35	40	SCD661-0950-3-3-145HA03-HP358	30902094
9,60	10	89	47	35	40	SCD661-0960-3-3-145HA03-HP358	30902095
9,70	10	89	47	35	40	SCD661-0970-3-3-145HA03-HP358	30902096
9,80	10	89	47	35	40	SCD661-0980-3-3-145HA03-HP358	30902097
9,90	10	89	47	35	40	SCD661-0990-3-3-145HA03-HP358	30902098
10,00	10	89	47	35	40	SCD661-1000-3-3-145HA03-HP358	30902099
10,10	12	102	55	40	45	SCD661-1010-3-3-145HA03-HP358	30902100
10,20	12	102	55	40	45	SCD661-1020-3-3-145HA03-HP358	30902101
10,30	12	102	55	40	45	SCD661-1030-3-3-145HA03-HP358	30902102
10,40	12	102	55	40	45	SCD661-1040-3-3-145HA03-HP358	30902103
10,50	12	102	55	40	45	SCD661-1050-3-3-145HA03-HP358	30902104
10,80	12	102	55	40	45	SCD661-1080-3-3-145HA03-HP358	30902107
10,90	12	102	55	40	45	SCD661-1090-3-3-145HA03-HP358	30902108
11,00	12	102	55	40	45	SCD661-1100-3-3-145HA03-HP358	30902109
11,10	12	102	55	40	45	SCD661-1110-3-3-145HA03-HP358	30902110
11,20	12	102	55	40	45	SCD661-1120-3-3-145HA03-HP358	30902111
11,30	12	102	55	40	45	SCD661-1130-3-3-145HA03-HP358	30902112
11,40	12	102	55	40	45	SCD661-1140-3-3-145HA03-HP358	30902113
11,50	12	102	55	40	45	SCD661-1150-3-3-145HA03-HP358	30902114
11,60	12	102	55	40	45	SCD661-1160-3-3-145HA03-HP358	30902115
11,70	12	102	55	40	45	SCD661-1170-3-3-145HA03-HP358	30902116
11,80	12	102	55	40	45	SCD661-1180-3-3-145HA03-HP358	30902117
11,90	12	102	55	40	45	SCD661-1190-3-3-145HA03-HP358	30902118
12,00	12	102	55	40	45	SCD661-1200-3-3-145HA03-HP358	30902119
12,20	14	107	60	43	45	SCD661-1220-3-3-145HA03-HP358	30902120
12,23	14	107	60	43	45	SCD661-1223-3-3-145HA03-HP358	31271441
12,50	14	107	60	43	45	SCD661-1250-3-3-145HA03-HP358	30902121
12,70	14	107	60	43	45	SCD661-1270-3-3-145HA03-HP358	31307524
13,00	14	107	60	43	45	SCD661-1300-3-3-145HA03-HP358	30902123
13,50	14	107	60	43	45	SCD661-1350-3-3-145HA03-HP358	30902125
13,80	14	107	60	43	45	SCD661-1380-3-3-145HA03-HP358	30902126
14,00	14	107	60	43	45	SCD661-1400-3-3-145HA03-HP358	30902127
14,20	16	115	65	45	48	SCD661-1420-3-3-145HA03-HP358	30902128

Continuação na próxima página.

## Tritan-Drill-Steel | broca helicoidal de metal duro integral SCD661 (3xD), alimentação interna de refrigerante

Dimensões						Forma da haste HA	
d <sub>1</sub> h7	d <sub>2</sub> h6	l <sub>1</sub>	l <sub>2</sub>	l <sub>3</sub>	l <sub>4</sub>	Especificação	N.º para pedido
14,50	16	115	65	45	48	SCD661-1450-3-3-145HA03-HP358	30902129
14,80	16	115	65	45	48	SCD661-1480-3-3-145HA03-HP358	30902130
15,00	16	115	65	45	48	SCD661-1500-3-3-145HA03-HP358	30902131
15,20	16	115	65	45	48	SCD661-1520-3-3-145HA03-HP358	30902132
15,50	16	115	65	45	48	SCD661-1550-3-3-145HA03-HP358	30902133
15,80	16	115	65	45	48	SCD661-1580-3-3-145HA03-HP358	30902134
16,00	16	115	65	45	48	SCD661-1600-3-3-145HA03-HP358	30902135
16,20	18	123	73	51	48	SCD661-1620-3-3-145HA03-HP358	30902136
16,50	18	123	73	51	48	SCD661-1650-3-3-145HA03-HP358	30902137
17,00	18	123	73	51	48	SCD661-1700-3-3-145HA03-HP358	30902139
17,35	18	123	73	51	48	SCD661-1735-3-3-145HA03-HP358	31307525
17,50	18	123	73	51	48	SCD661-1750-3-3-145HA03-HP358	30902141
17,80	18	123	73	51	48	SCD661-1780-3-3-145HA03-HP358	30902142
18,00	18	123	73	51	48	SCD661-1800-3-3-145HA03-HP358	30902143
18,50	20	131	79	55	50	SCD661-1850-3-3-145HA03-HP358	30902145
18,80	20	131	79	55	50	SCD661-1880-3-3-145HA03-HP358	30902146
19,00	20	131	79	55	50	SCD661-1900-3-3-145HA03-HP358	30902147
19,50	20	131	79	55	50	SCD661-1950-3-3-145HA03-HP358	30902149
20,00	20	131	79	55	50	SCD661-2000-3-3-145HA03-HP358	30902151

## Características configuráveis

**Diâmetro:**

Diâmetro livremente selecionável em escalonamentos de 0,01 mm

**Forma de haste:**

Forma de haste: HB | HE

**Especificação:**

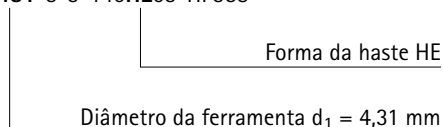
SCD661-[diâmetro]-3-3-140[haste]03-HP358

## Dimensões de série configuráveis

d <sub>1</sub> mín.	d <sub>1</sub> máx.	d <sub>2</sub> h6	l <sub>1</sub>	l <sub>2</sub>	l <sub>3</sub>	l <sub>4</sub>
4,00	4,70	6	66	24	17	36
4,71	6,00	6	66	28	20	36
6,01	7,00	8	79	34	24	36
7,01	8,00	8	79	41	29	36
8,01	10,00	10	89	47	35	40
10,01	12,00	12	102	55	40	45
12,01	14,00	14	107	60	43	45
14,01	16,00	16	115	65	45	48
16,01	18,00	18	123	73	51	48
18,01	20,00	20	131	79	55	50

**Exemplo:**

SCD661-0431-3-3-140HE03-HP358



Dimensões em mm.

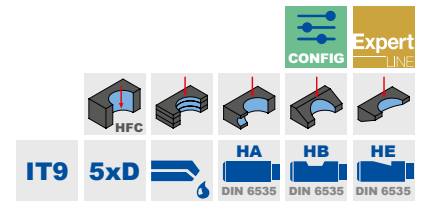
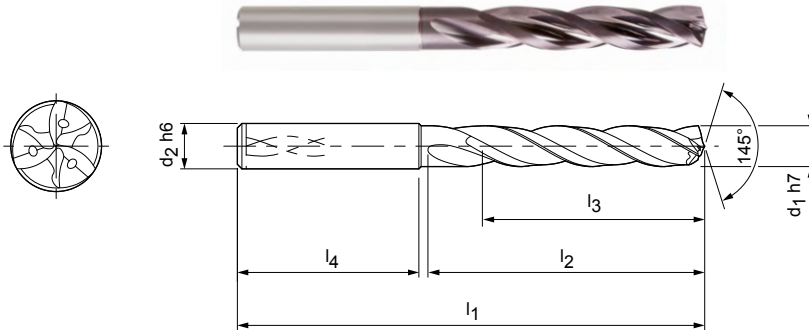
Para recomendação dos dados de corte, ver fim do capítulo.

Modelos especiais e outros revestimentos sob consulta.

# Tritan-Drill-Steel

Broca helicoidal de metal duro integral  
SCD661 (5xD), com alimentação interna de refrigerante

**Modelo:**  
Diâmetro da broca: 4,00 – 20,00 mm  
Tolerância de furação:  $\geq IT 9$   
Material de corte: HP358  
Número de arestas de corte: 3  
Número de guias: 3  
Ângulo de ponta:  $145^\circ$   
Ângulo helicoidal:  $30^\circ$



## Série preferencial em estoque em haste HA

Dimensões						Forma da haste HA	
d <sub>1</sub> h7	d <sub>2</sub> h6	l <sub>1</sub>	l <sub>2</sub>	l <sub>3</sub>	l <sub>4</sub>	Especificação	N.º para pedido
4,00	6	74	36	29	36	SCD661-0400-3-3-145HA05-HP358	30902152
4,10	6	74	36	29	36	SCD661-0410-3-3-145HA05-HP358	30902153
4,20	6	74	36	29	36	SCD661-0420-3-3-145HA05-HP358	30902154
4,30	6	74	36	29	36	SCD661-0430-3-3-145HA05-HP358	30902155
4,40	6	74	36	29	36	SCD661-0440-3-3-145HA05-HP358	30902156
4,50	6	74	36	29	36	SCD661-0450-3-3-145HA05-HP358	30902157
4,60	6	74	36	29	36	SCD661-0460-3-3-145HA05-HP358	30902158
4,65	6	74	36	29	36	SCD661-0465-3-3-145HA05-HP358	30902159
4,70	6	74	36	29	36	SCD661-0470-3-3-145HA05-HP358	30902160
4,80	6	82	44	35	36	SCD661-0480-3-3-145HA05-HP358	30902161
4,90	6	82	44	35	36	SCD661-0490-3-3-145HA05-HP358	30902162
5,00	6	82	44	35	36	SCD661-0500-3-3-145HA05-HP358	30902163
5,10	6	82	44	35	36	SCD661-0510-3-3-145HA05-HP358	30902164
5,20	6	82	44	35	36	SCD661-0520-3-3-145HA05-HP358	30902165
5,30	6	82	44	35	36	SCD661-0530-3-3-145HA05-HP358	30902166
5,40	6	82	44	35	36	SCD661-0540-3-3-145HA05-HP358	30902167
5,50	6	82	44	35	36	SCD661-0550-3-3-145HA05-HP358	30902168
5,55	6	82	44	35	36	SCD661-0555-3-3-145HA05-HP358	30902169
5,60	6	82	44	35	36	SCD661-0560-3-3-145HA05-HP358	30902170
5,70	6	82	44	35	36	SCD661-0570-3-3-145HA05-HP358	30902171
5,80	6	82	44	35	36	SCD661-0580-3-3-145HA05-HP358	30902172
5,90	6	82	44	35	36	SCD661-0590-3-3-145HA05-HP358	30902173
6,00	6	82	44	35	36	SCD661-0600-3-3-145HA05-HP358	30902174
6,05	8	91	53	43	36	SCD661-0605-3-3-145HA05-HP358	31307526
6,10	8	91	53	43	36	SCD661-0610-3-3-145HA05-HP358	30902175
6,20	8	91	53	43	36	SCD661-0620-3-3-145HA05-HP358	30902176
6,30	8	91	53	43	36	SCD661-0630-3-3-145HA05-HP358	30902177
6,40	8	91	53	43	36	SCD661-0640-3-3-145HA05-HP358	30902178
6,50	8	91	53	43	36	SCD661-0650-3-3-145HA05-HP358	30902179
6,60	8	91	53	43	36	SCD661-0660-3-3-145HA05-HP358	30902180
6,80	8	91	53	43	36	SCD661-0680-3-3-145HA05-HP358	30902182
6,90	8	91	53	43	36	SCD661-0690-3-3-145HA05-HP358	30902183
7,00	8	91	53	43	36	SCD661-0700-3-3-145HA05-HP358	30902184
7,10	8	91	53	43	36	SCD661-0710-3-3-145HA05-HP358	30902185
7,20	8	91	53	43	36	SCD661-0720-3-3-145HA05-HP358	30902186



## Tritan-Drill-Steel | broca helicoidal de metal duro integral SCD661 (5xD), alimentação interna de refrigerante

Dimensões						Forma da haste HA	
d <sub>1</sub> h7	d <sub>2</sub> h6	l <sub>1</sub>	l <sub>2</sub>	l <sub>3</sub>	l <sub>4</sub>	Especificação	N.º para pedido
7,30	8	91	53	43	36	SCD661-0730-3-3-145HA05-HP358	30902187
7,40	8	91	53	43	36	SCD661-0740-3-3-145HA05-HP358	30902188
7,45	8	91	53	43	36	SCD661-0745-3-3-145HA05-HP358	30902189
7,50	8	91	53	43	36	SCD661-0750-3-3-145HA05-HP358	30902190
7,60	8	91	53	43	36	SCD661-0760-3-3-145HA05-HP358	30902191
7,70	8	91	53	43	36	SCD661-0770-3-3-145HA05-HP358	30902192
7,80	8	91	53	43	36	SCD661-0780-3-3-145HA05-HP358	30902193
7,90	8	91	53	43	36	SCD661-0790-3-3-145HA05-HP358	30902194
8,00	8	91	53	43	36	SCD661-0800-3-3-145HA05-HP358	30902195
8,10	10	103	61	49	40	SCD661-0810-3-3-145HA05-HP358	30902196
8,20	10	103	61	49	40	SCD661-0820-3-3-145HA05-HP358	30902197
8,30	10	103	61	49	40	SCD661-0830-3-3-145HA05-HP358	30902198
8,40	10	103	61	49	40	SCD661-0840-3-3-145HA05-HP358	30902199
8,50	10	103	61	49	40	SCD661-0850-3-3-145HA05-HP358	30902200
8,60	10	103	61	49	40	SCD661-0860-3-3-145HA05-HP358	30902201
8,70	10	103	61	49	40	SCD661-0870-3-3-145HA05-HP358	30902202
8,80	10	103	61	49	40	SCD661-0880-3-3-145HA05-HP358	30902203
8,90	10	103	61	49	40	SCD661-0890-3-3-145HA05-HP358	30902204
9,00	10	103	61	49	40	SCD661-0900-3-3-145HA05-HP358	30902205
9,10	10	103	61	49	40	SCD661-0910-3-3-145HA05-HP358	30902206
9,20	10	103	61	49	40	SCD661-0920-3-3-145HA05-HP358	30902207
9,30	10	103	61	49	40	SCD661-0930-3-3-145HA05-HP358	30902208
9,35	10	103	61	49	40	SCD661-0935-3-3-145HA05-HP358	30902209
9,40	10	103	61	49	40	SCD661-0940-3-3-145HA05-HP358	30902210
9,50	10	103	61	49	40	SCD661-0950-3-3-145HA05-HP358	30902211
9,70	10	103	61	49	40	SCD661-0970-3-3-145HA05-HP358	30902214
9,80	10	103	61	49	40	SCD661-0980-3-3-145HA05-HP358	30902215
9,90	10	103	61	49	40	SCD661-0990-3-3-145HA05-HP358	30902216
10,00	10	103	61	49	40	SCD661-1000-3-3-145HA05-HP358	30902217
10,10	12	118	71	56	45	SCD661-1010-3-3-145HA05-HP358	30902218
10,20	12	118	71	56	45	SCD661-1020-3-3-145HA05-HP358	30902219
10,30	12	118	71	56	45	SCD661-1030-3-3-145HA05-HP358	30902220
10,40	12	118	71	56	45	SCD661-1040-3-3-145HA05-HP358	30902221
10,50	12	118	71	56	45	SCD661-1050-3-3-145HA05-HP358	30902222
10,80	12	118	71	56	45	SCD661-1080-3-3-145HA05-HP358	30902225
11,00	12	118	71	56	45	SCD661-1100-3-3-145HA05-HP358	30902227
11,10	12	118	71	56	45	SCD661-1110-3-3-145HA05-HP358	30902228
11,20	12	118	71	56	45	SCD661-1120-3-3-145HA05-HP358	30902229
11,30	12	118	71	56	45	SCD661-1130-3-3-145HA05-HP358	30902230
11,40	12	118	71	56	45	SCD661-1140-3-3-145HA05-HP358	30902231
11,50	12	118	71	56	45	SCD661-1150-3-3-145HA05-HP358	30902232
11,80	12	118	71	56	45	SCD661-1180-3-3-145HA05-HP358	30902235
11,90	12	118	71	56	45	SCD661-1190-3-3-145HA05-HP358	30902236
12,00	12	118	71	56	45	SCD661-1200-3-3-145HA05-HP358	30902237
12,20	14	124	77	60	45	SCD661-1220-3-3-145HA05-HP358	30902238
12,50	14	124	77	60	45	SCD661-1250-3-3-145HA05-HP358	30902239
12,80	14	124	77	60	45	SCD661-1280-3-3-145HA05-HP358	30902240
13,00	14	124	77	60	45	SCD661-1300-3-3-145HA05-HP358	30902241
13,50	14	124	77	60	45	SCD661-1350-3-3-145HA05-HP358	30902243
13,80	14	124	77	60	45	SCD661-1380-3-3-145HA05-HP358	30902244
14,00	14	124	77	60	45	SCD661-1400-3-3-145HA05-HP358	30902245
14,20	16	133	83	63	48	SCD661-1420-3-3-145HA05-HP358	30902246
14,50	16	133	83	63	48	SCD661-1450-3-3-145HA05-HP358	30902247
14,80	16	133	83	63	48	SCD661-1480-3-3-145HA05-HP358	30902248
15,00	16	133	83	63	48	SCD661-1500-3-3-145HA05-HP358	30902249
15,10	16	133	83	63	48	SCD661-1510-3-3-145HA05-HP358	30902250
15,20	16	133	83	63	48	SCD661-1520-3-3-145HA05-HP358	30902251

## Tritan-Drill-Steel | broca helicoidal de metal duro integral SCD661 (5xD), alimentação interna de refrigerante

Dimensões						Forma da haste HA	
d <sub>1</sub> h7	d <sub>2</sub> h6	l <sub>1</sub>	l <sub>2</sub>	l <sub>3</sub>	l <sub>4</sub>	Especificação	N.º para pedido
15,25	16	133	83	63	48	SCD661-1525-3-3-145HA05-HP358	30902252
15,50	16	133	83	63	48	SCD661-1550-3-3-145HA05-HP358	30902253
15,80	16	133	83	63	48	SCD661-1580-3-3-145HA05-HP358	30902254
16,00	16	133	83	63	48	SCD661-1600-3-3-145HA05-HP358	30902255
16,20	18	143	93	71	48	SCD661-1620-3-3-145HA05-HP358	30902256
16,50	18	143	93	71	48	SCD661-1650-3-3-145HA05-HP358	30902257
16,80	18	143	93	71	48	SCD661-1680-3-3-145HA05-HP358	30902258
17,00	18	143	93	71	48	SCD661-1700-3-3-145HA05-HP358	30902259
17,50	18	143	93	71	48	SCD661-1750-3-3-145HA05-HP358	30902261
18,00	18	143	93	71	48	SCD661-1800-3-3-145HA05-HP358	30902263
18,50	20	153	101	77	50	SCD661-1850-3-3-145HA05-HP358	30902265
18,80	20	153	101	77	50	SCD661-1880-3-3-145HA05-HP358	30902266
19,00	20	153	101	77	50	SCD661-1900-3-3-145HA05-HP358	30902267
19,50	20	153	101	77	50	SCD661-1950-3-3-145HA05-HP358	30902269
19,80	20	153	101	77	50	SCD661-1980-3-3-145HA05-HP358	30902270
20,00	20	153	101	77	50	SCD661-2000-3-3-145HA05-HP358	30902271

## Características configuráveis

**Diâmetro:**

Diâmetro livremente selecionável em escalonamentos de 0,01 mm

**Forma de haste:**

Forma de haste: HB | HE

**Especificação:**

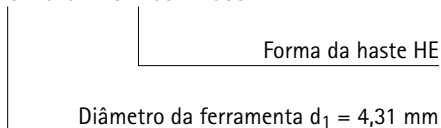
SCD661-[diâmetro]-3-3-145[haste]05-HP358

## Dimensões de série configuráveis

d <sub>1</sub> mín.	d <sub>1</sub> máx.	d <sub>2</sub> h6	l <sub>1</sub>	l <sub>2</sub>	l <sub>3</sub>	l <sub>4</sub>
4,00	4,70	6	74	36	29	36
4,71	6,00	6	82	44	35	36
6,01	8,00	8	91	53	43	36
8,01	10,00	10	103	61	49	40
10,01	12,00	12	118	71	56	45
12,01	14,00	14	124	77	60	45
14,01	16,00	16	133	83	63	48
16,01	18,00	18	143	93	71	48
18,01	20,00	20	153	101	77	50

**Exemplo:**

SCD661-0431-3-3-145HE05-HP358



Dimensões em mm.

Para recomendação dos dados de corte, ver fim do capítulo.  
Modelos especiais e outros revestimentos sob consulta.

# Tritan-Drill-Steel

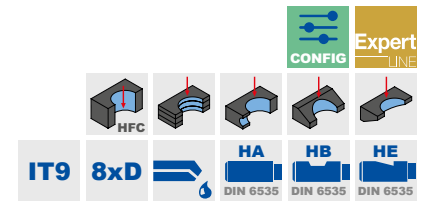
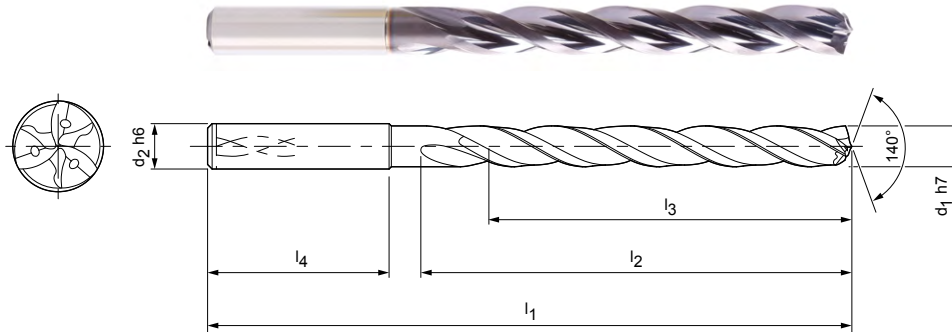
Broca helicoidal de metal duro integral  
SCD661 (8xD), com alimentação interna de refrigerante

## Modelo:

Diâmetro da broca: 4,00 – 20,00 mm  
Tolerância de furação:  $\geq$  IT 9  
Material de corte: HP358  
Número de arestas de corte: 3  
Número de guias: 3  
Ângulo de ponta: 140°  
Ângulo helicoidal: 30°

## Aviso:

Para alcançar os melhores resultados da furação a MAPAL recomenda o Tritan-Drill-Steel em combinação com o Tritan-Spot-Drill-Steel.



## Série preferencial em estoque em haste HA

Dimensões						Forma da haste HA	
d <sub>1</sub> h7	d <sub>2</sub> h6	l <sub>1</sub>	l <sub>2</sub>	l <sub>3</sub>	l <sub>4</sub>	Especificação	N.º para pedido
4,00	6	81	43	36	36	SCD661-0400-3-3-140HA08-HP358	30902272
4,10	6	81	43	36	36	SCD661-0410-3-3-140HA08-HP358	30902273
4,20	6	81	43	36	36	SCD661-0420-3-3-140HA08-HP358	30902274
4,30	6	81	43	36	36	SCD661-0430-3-3-140HA08-HP358	30902275
4,50	6	81	43	36	36	SCD661-0450-3-3-140HA08-HP358	30902277
4,60	6	81	43	36	36	SCD661-0460-3-3-140HA08-HP358	30902278
4,70	6	81	43	36	36	SCD661-0470-3-3-140HA08-HP358	30902279
4,80	6	95	57	48	36	SCD661-0480-3-3-140HA08-HP358	30902280
5,00	6	95	57	48	36	SCD661-0500-3-3-140HA08-HP358	30902282
5,10	6	95	57	48	36	SCD661-0510-3-3-140HA08-HP358	30902283
5,20	6	95	57	48	36	SCD661-0520-3-3-140HA08-HP358	30902284
5,40	6	95	57	48	36	SCD661-0540-3-3-140HA08-HP358	30902286
5,50	6	95	57	48	36	SCD661-0550-3-3-140HA08-HP358	30902287
5,60	6	95	57	48	36	SCD661-0560-3-3-140HA08-HP358	30902288
5,80	6	95	57	48	36	SCD661-0580-3-3-140HA08-HP358	30902290
5,90	6	95	57	48	36	SCD661-0590-3-3-140HA08-HP358	30902291
6,00	6	95	57	48	36	SCD661-0600-3-3-140HA08-HP358	30902292
6,10	8	114	76	64	36	SCD661-0610-3-3-140HA08-HP358	30902293
6,50	8	114	76	64	36	SCD661-0650-3-3-140HA08-HP358	30902297
6,60	8	114	76	64	36	SCD661-0660-3-3-140HA08-HP358	30902298
6,80	8	114	76	64	36	SCD661-0680-3-3-140HA08-HP358	30902300
6,90	8	114	76	64	36	SCD661-0690-3-3-140HA08-HP358	30902301
7,00	8	114	76	64	36	SCD661-0700-3-3-140HA08-HP358	30902302
7,50	8	114	76	64	36	SCD661-0750-3-3-140HA08-HP358	30902307
7,80	8	114	76	64	36	SCD661-0780-3-3-140HA08-HP358	30902310
7,90	8	114	76	64	36	SCD661-0790-3-3-140HA08-HP358	30902311
8,00	8	114	76	64	36	SCD661-0800-3-3-140HA08-HP358	30902312
8,10	10	142	95	80	40	SCD661-0810-3-3-140HA08-HP358	30902313
8,20	10	142	95	80	40	SCD661-0820-3-3-140HA08-HP358	30902314
8,50	10	142	95	80	40	SCD661-0850-3-3-140HA08-HP358	30902317
8,60	10	142	95	80	40	SCD661-0860-3-3-140HA08-HP358	30902318
8,80	10	142	95	80	40	SCD661-0880-3-3-140HA08-HP358	30902320
9,00	10	142	95	80	40	SCD661-0900-3-3-140HA08-HP358	30902322
9,10	10	142	95	80	40	SCD661-0910-3-3-140HA08-HP358	30902323
9,50	10	142	95	80	40	SCD661-0950-3-3-140HA08-HP358	30902327

## Tritan-Drill-Steel | broca helicoidal de metal duro integral SCD661 (8xD), alimentação interna de refrigerante

Dimensões						Forma da haste HA	
d <sub>1</sub> h7	d <sub>2</sub> h6	l <sub>1</sub>	l <sub>2</sub>	l <sub>3</sub>	l <sub>4</sub>	Especificação	N.º para pedido
9,80	10	142	95	80	40	SCD661-0980-3-3-140HA08-HP358	30902330
10,00	10	142	95	80	40	SCD661-1000-3-3-140HA08-HP358	30902332
10,20	12	162	114	96	45	SCD661-1020-3-3-140HA08-HP358	30902334
10,30	12	162	114	96	45	SCD661-1030-3-3-140HA08-HP358	30902335
10,50	12	162	114	96	45	SCD661-1050-3-3-140HA08-HP358	30902337
11,00	12	162	114	96	45	SCD661-1100-3-3-140HA08-HP358	30902342
11,50	12	162	114	96	45	SCD661-1150-3-3-140HA08-HP358	30902347
11,80	12	162	114	96	45	SCD661-1180-3-3-140HA08-HP358	30902350
11,90	12	162	114	96	45	SCD661-1190-3-3-140HA08-HP358	30902351
12,00	12	162	114	96	45	SCD661-1200-3-3-140HA08-HP358	30902352
12,20	14	178	133	112	45	SCD661-1220-3-3-140HA08-HP358	30902353
12,50	14	178	133	112	45	SCD661-1250-3-3-140HA08-HP358	30902354
13,00	14	178	133	112	45	SCD661-1300-3-3-140HA08-HP358	30902356
13,50	14	178	133	112	45	SCD661-1350-3-3-140HA08-HP358	30902358
13,80	14	178	133	112	45	SCD661-1380-3-3-140HA08-HP358	30902359
14,00	14	178	133	112	45	SCD661-1400-3-3-140HA08-HP358	30902360
14,20	16	203	152	128	48	SCD661-1420-3-3-140HA08-HP358	30902361
14,50	16	203	152	128	48	SCD661-1450-3-3-140HA08-HP358	30902362
15,00	16	203	152	128	48	SCD661-1500-3-3-140HA08-HP358	30902364
15,50	16	203	152	128	48	SCD661-1550-3-3-140HA08-HP358	30902366
15,80	16	203	152	128	48	SCD661-1580-3-3-140HA08-HP358	30902367
16,00	16	203	152	128	48	SCD661-1600-3-3-140HA08-HP358	30902368
17,00	18	222	171	144	48	SCD661-1700-3-3-140HA08-HP358	30902372
17,50	18	222	171	144	48	SCD661-1750-3-3-140HA08-HP358	30902374
18,00	18	222	171	144	48	SCD661-1800-3-3-140HA08-HP358	30902376
18,50	20	243	190	160	50	SCD661-1850-3-3-140HA08-HP358	30902378
19,00	20	243	190	160	50	SCD661-1900-3-3-140HA08-HP358	30902380
19,20	20	243	190	160	50	SCD661-1920-3-3-140HA08-HP358	30902381
19,50	20	243	190	160	50	SCD661-1950-3-3-140HA08-HP358	30902382
20,00	20	243	190	160	50	SCD661-2000-3-3-140HA08-HP358	30902384

## Características configuráveis

**Diâmetro:**

Diâmetro livremente selecionável em escalonamentos de 0,01 mm

**Forma de haste:**

Forma de haste: HB | HE

**Especificação:**

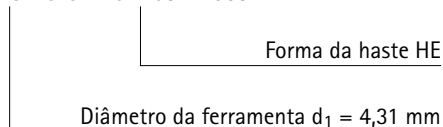
SCD661-[diâmetro]-3-3-140[haste]08-HP358

## Dimensões de série configuráveis

d <sub>1</sub> mín.	d <sub>1</sub> máx.	d <sub>2</sub> h6	l <sub>1</sub>	l <sub>2</sub>	l <sub>3</sub>	l <sub>4</sub>
4,00	4,70	6	81	43	36	36
4,71	6,00	6	95	57	48	36
6,01	8,00	8	114	76	64	36
8,01	10,00	10	142	95	80	40
10,01	12,00	12	162	114	96	45
12,01	14,00	14	178	133	112	45
14,01	16,00	16	203	152	128	48
16,01	18,00	18	222	171	144	48
18,01	20,00	20	243	190	160	50

**Exemplo:**

SCD661-0431-3-3-140HE08-HP358



Dimensões em mm.

Para recomendação dos dados de corte, ver fim do capítulo.

Modelos especiais e outros revestimentos sob consulta.

# Tritan-Drill-Steel

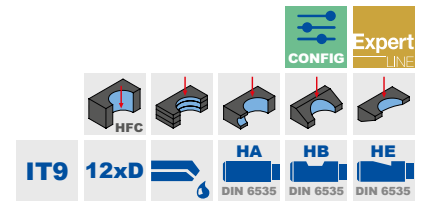
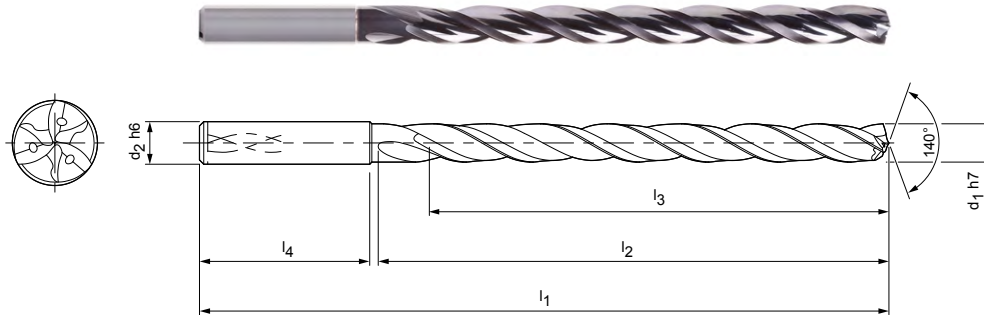
Broca helicoidal de metal duro integral  
SCD661 (12xD), com alimentação interna de refrigerante

## Modelo:

Diâmetro da broca: 4,00 – 20,00 mm  
Tolerância de furação:  $\geq$  IT 9  
Material de corte: HP358  
Número de arestas de corte: 3  
Número de guias: 3  
Ângulo de ponta:  $140^\circ$   
Ângulo helicoidal:  $30^\circ$

## Aviso:

Para alcançar os melhores resultados da furação a MAPAL recomenda o Tritan-Drill-Steel em combinação com o Tritan-Spot-Drill-Steel.



## Série preferencial em estoque em haste HA

Dimensões						Forma da haste HA	
$d_1$ h7	$d_2$ h6	$l_1$	$l_2$	$l_3$	$l_4$	Especificação	N.º para pedido
4,00	6	102	64	58	36	SCD661-0400-3-3-140HA12-HP358	30902385
4,10	6	102	64	58	36	SCD661-0410-3-3-140HA12-HP358	30902386
4,20	6	102	64	58	36	SCD661-0420-3-3-140HA12-HP358	30902387
4,30	6	102	64	58	36	SCD661-0430-3-3-140HA12-HP358	30902388
4,50	6	102	64	58	36	SCD661-0450-3-3-140HA12-HP358	30902390
4,60	6	102	64	58	36	SCD661-0460-3-3-140HA12-HP358	30902391
4,80	6	116	78	70	36	SCD661-0480-3-3-140HA12-HP358	30902393
5,00	6	116	78	70	36	SCD661-0500-3-3-140HA12-HP358	30902395
5,10	6	116	78	70	36	SCD661-0510-3-3-140HA12-HP358	30902396
5,20	6	116	78	70	36	SCD661-0520-3-3-140HA12-HP358	30902397
5,40	6	116	78	70	36	SCD661-0540-3-3-140HA12-HP358	30902399
5,50	6	116	78	70	36	SCD661-0550-3-3-140HA12-HP358	30902400
5,80	6	116	78	70	36	SCD661-0580-3-3-140HA12-HP358	30902403
5,90	6	116	78	70	36	SCD661-0590-3-3-140HA12-HP358	30902404
6,00	6	116	78	70	36	SCD661-0600-3-3-140HA12-HP358	30902405
6,10	8	146	108	94	36	SCD661-0610-3-3-140HA12-HP358	30902406
6,50	8	146	108	94	36	SCD661-0650-3-3-140HA12-HP358	30902410
6,80	8	146	108	94	36	SCD661-0680-3-3-140HA12-HP358	30902413
7,00	8	146	108	94	36	SCD661-0700-3-3-140HA12-HP358	30902415
7,50	8	146	108	94	36	SCD661-0750-3-3-140HA12-HP358	30902420
7,80	8	146	108	94	36	SCD661-0780-3-3-140HA12-HP358	30902423
7,90	8	146	108	94	36	SCD661-0790-3-3-140HA12-HP358	30902424
8,00	8	146	108	94	36	SCD661-0800-3-3-140HA12-HP358	30902425
8,20	10	162	120	110	40	SCD661-0820-3-3-140HA12-HP358	30902427
8,40	10	162	120	110	40	SCD661-0840-3-3-140HA12-HP358	30902429
8,50	10	162	120	110	40	SCD661-0850-3-3-140HA12-HP358	30902430
8,80	10	162	120	110	40	SCD661-0880-3-3-140HA12-HP358	30902433
9,00	10	162	120	110	40	SCD661-0900-3-3-140HA12-HP358	30902435
9,50	10	162	120	110	40	SCD661-0950-3-3-140HA12-HP358	30902440
9,60	10	162	120	110	40	SCD661-0960-3-3-140HA12-HP358	30902441
9,80	10	162	120	110	40	SCD661-0980-3-3-140HA12-HP358	30902443
10,00	10	162	120	110	40	SCD661-1000-3-3-140HA12-HP358	30902445
10,20	12	204	156	142	45	SCD661-1020-3-3-140HA12-HP358	30902447
10,30	12	204	156	142	45	SCD661-1030-3-3-140HA12-HP358	30902448
10,50	12	204	156	142	45	SCD661-1050-3-3-140HA12-HP358	30902450

## Tritan-Drill-Steel | broca helicoidal de metal duro integral SCD661 (12xD), alimentação interna de refrigerante

Dimensões						Forma da haste HA	
d <sub>1</sub> h7	d <sub>2</sub> h6	l <sub>1</sub>	l <sub>2</sub>	l <sub>3</sub>	l <sub>4</sub>	Especificação	N.º para pedido
11,00	12	204	156	142	45	SCD661-1100-3-3-140HA12-HP358	30902455
11,50	12	204	156	142	45	SCD661-1150-3-3-140HA12-HP358	30902460
11,80	12	204	156	142	45	SCD661-1180-3-3-140HA12-HP358	30902463
12,00	12	204	156	142	45	SCD661-1200-3-3-140HA12-HP358	30902465
12,50	14	230	182	166	45	SCD661-1250-3-3-140HA12-HP358	30902467
13,00	14	230	182	166	45	SCD661-1300-3-3-140HA12-HP358	30902469
13,50	14	230	182	166	45	SCD661-1350-3-3-140HA12-HP358	30902471
14,00	14	230	182	166	45	SCD661-1400-3-3-140HA12-HP358	30902473
14,50	16	260	208	192	48	SCD661-1450-3-3-140HA12-HP358	30902475
15,00	16	260	208	192	48	SCD661-1500-3-3-140HA12-HP358	30902477
15,50	16	260	208	192	48	SCD661-1550-3-3-140HA12-HP358	30902479
16,00	16	260	208	192	48	SCD661-1600-3-3-140HA12-HP358	30902481
16,50	18	285	234	216	48	SCD661-1650-3-3-140HA12-HP358	30902483
17,00	18	285	234	216	48	SCD661-1700-3-3-140HA12-HP358	30902485
17,50	18	285	234	216	48	SCD661-1750-3-3-140HA12-HP358	30902487
18,00	18	285	234	216	48	SCD661-1800-3-3-140HA12-HP358	30902489
18,50	20	310	258	240	50	SCD661-1850-3-3-140HA12-HP358	30902491
19,00	20	310	258	240	50	SCD661-1900-3-3-140HA12-HP358	30902493
19,50	20	310	258	240	50	SCD661-1950-3-3-140HA12-HP358	30902495
20,00	20	310	258	240	50	SCD661-2000-3-3-140HA12-HP358	30902497

## Características configuráveis

**Diâmetro:**

Diâmetro livremente selecionável em escalonamentos de 0,01 mm

**Forma de haste:**

Forma de haste: HB | HE

**Especificação:**

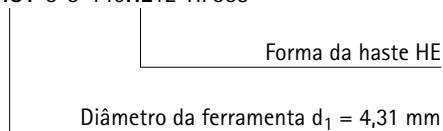
SCD661-[diâmetro]-3-3-140[haste]12-HP358

## Dimensões de série configuráveis

d <sub>1</sub> mín.	d <sub>1</sub> máx.	d <sub>2</sub> h6	l <sub>1</sub>	l <sub>2</sub>	l <sub>3</sub>	l <sub>4</sub>
4,00	4,70	6	102	64	58	36
4,71	6,00	6	116	78	70	36
6,01	8,00	8	146	108	94	36
8,01	10,00	10	162	120	110	40
10,01	12,00	12	204	156	142	45
12,01	14,00	14	230	182	166	45
14,01	16,00	16	260	208	192	48
16,01	18,00	18	285	234	216	48
18,01	20,00	20	310	258	240	50

**Exemplo:**

SCD661-0431-3-3-140HE12-HP358



Dimensões em mm.

Para recomendação dos dados de corte, ver fim do capítulo.  
Modelos especiais e outros revestimentos sob consulta.

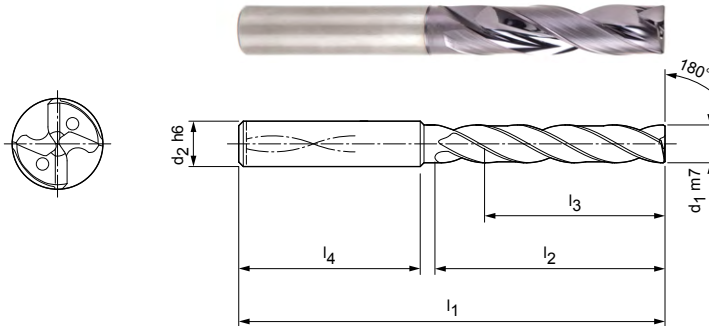


# MEGA-180°-Drill

Broca helicoidal de metal duro integral  
SCD231 (3xD), com alimentação interna de refrigerante

**Modelo:**

Diâmetro da broca: 3,00 – 20,00 mm  
Tolerância de furação:  $\geq$  IT 9  
Material de corte: HP230  
Número de arestas de corte: 2  
Número de guias: 4  
Ângulo de ponta: 180°  
Ângulo helicoidal: 30°


**Série preferencial em estoque em haste HA**

Dimensões						Forma da haste HA	
d <sub>1</sub> m7	d <sub>2</sub> h6	l <sub>1</sub>	l <sub>2</sub>	l <sub>3</sub>	l <sub>4</sub>	Especificação	N.º para pedido
3,00	6	62	20	14	36	SCD231-0300-2-4-180HA03-HP230	30382647
3,10	6	62	20	14	36	SCD231-0310-2-4-180HA03-HP230	30382648
3,20	6	62	20	14	36	SCD231-0320-2-4-180HA03-HP230	30382649
3,30	6	62	20	14	36	SCD231-0330-2-4-180HA03-HP230	30382650
3,40	6	62	20	14	36	SCD231-0340-2-4-180HA03-HP230	30382651
3,50	6	62	20	14	36	SCD231-0350-2-4-180HA03-HP230	30382652
3,60	6	62	20	14	36	SCD231-0360-2-4-180HA03-HP230	30382653
3,70	6	62	20	14	36	SCD231-0370-2-4-180HA03-HP230	30382654
3,80	6	66	24	17	36	SCD231-0380-2-4-180HA03-HP230	30382655
3,90	6	66	24	17	36	SCD231-0390-2-4-180HA03-HP230	30382656
4,00	6	66	24	17	36	SCD231-0400-2-4-180HA03-HP230	30382657
4,10	6	66	24	17	36	SCD231-0410-2-4-180HA03-HP230	30382658
4,20	6	66	24	17	36	SCD231-0420-2-4-180HA03-HP230	30382659
4,30	6	66	24	17	36	SCD231-0430-2-4-180HA03-HP230	30382660
4,40	6	66	24	17	36	SCD231-0440-2-4-180HA03-HP230	30382661
4,50	6	66	24	17	36	SCD231-0450-2-4-180HA03-HP230	30382662
4,60	6	66	24	17	36	SCD231-0460-2-4-180HA03-HP230	30382663
4,65	6	66	24	17	36	SCD231-0465-2-4-180HA03-HP230	30382664
4,70	6	66	24	17	36	SCD231-0470-2-4-180HA03-HP230	30382665
4,80	6	66	28	20	36	SCD231-0480-2-4-180HA03-HP230	30382666
4,90	6	66	28	20	36	SCD231-0490-2-4-180HA03-HP230	30382667
5,00	6	66	28	20	36	SCD231-0500-2-4-180HA03-HP230	30382668
5,10	6	66	28	20	36	SCD231-0510-2-4-180HA03-HP230	30382669
5,20	6	66	28	20	36	SCD231-0520-2-4-180HA03-HP230	30382670
5,30	6	66	28	20	36	SCD231-0530-2-4-180HA03-HP230	30382671
5,40	6	66	28	20	36	SCD231-0540-2-4-180HA03-HP230	30382672
5,50	6	66	28	20	36	SCD231-0550-2-4-180HA03-HP230	30382673
5,55	6	66	28	20	36	SCD231-0555-2-4-180HA03-HP230	30382674
5,60	6	66	28	20	36	SCD231-0560-2-4-180HA03-HP230	30382675
5,70	6	66	28	20	36	SCD231-0570-2-4-180HA03-HP230	30382676
5,80	6	66	28	20	36	SCD231-0580-2-4-180HA03-HP230	30382677
5,90	6	66	28	20	36	SCD231-0590-2-4-180HA03-HP230	30382678
6,00	6	66	28	20	36	SCD231-0600-2-4-180HA03-HP230	30382679
6,10	8	79	34	24	36	SCD231-0610-2-4-180HA03-HP230	30382680
6,20	8	79	34	24	36	SCD231-0620-2-4-180HA03-HP230	30382681

## MEGA-180°-Drill | Broca helicoidal de metal duro integral SCD231 (3xD), alimentação interna de refrigerante


Dimensões						Forma da haste HA	
d <sub>1</sub> m7	d <sub>2</sub> h6	l <sub>1</sub>	l <sub>2</sub>	l <sub>3</sub>	l <sub>4</sub>	Especificação	N.º para pedido
6,30	8	79	34	24	36	SCD231-0630-2-4-180HA03-HP230	30382682
6,40	8	79	34	24	36	SCD231-0640-2-4-180HA03-HP230	30382683
6,50	8	79	34	24	36	SCD231-0650-2-4-180HA03-HP230	30382684
6,60	8	79	34	24	36	SCD231-0660-2-4-180HA03-HP230	30382685
6,70	8	79	34	24	36	SCD231-0670-2-4-180HA03-HP230	30382686
6,80	8	79	34	24	36	SCD231-0680-2-4-180HA03-HP230	30382687
6,90	8	79	34	24	36	SCD231-0690-2-4-180HA03-HP230	30382688
7,00	8	79	34	24	36	SCD231-0700-2-4-180HA03-HP230	30382689
7,10	8	79	41	29	36	SCD231-0710-2-4-180HA03-HP230	30382690
7,20	8	79	41	29	36	SCD231-0720-2-4-180HA03-HP230	30382691
7,30	8	79	41	29	36	SCD231-0730-2-4-180HA03-HP230	30382692
7,40	8	79	41	29	36	SCD231-0740-2-4-180HA03-HP230	30382693
7,50	8	79	41	29	36	SCD231-0750-2-4-180HA03-HP230	30382694
7,60	8	79	41	29	36	SCD231-0760-2-4-180HA03-HP230	30382695
7,70	8	79	41	29	36	SCD231-0770-2-4-180HA03-HP230	30382696
7,80	8	79	41	29	36	SCD231-0780-2-4-180HA03-HP230	30382697
7,90	8	79	41	29	36	SCD231-0790-2-4-180HA03-HP230	30382698
8,00	8	79	41	29	36	SCD231-0800-2-4-180HA03-HP230	30382699
8,10	10	89	47	35	40	SCD231-0810-2-4-180HA03-HP230	30382700
8,20	10	89	47	35	40	SCD231-0820-2-4-180HA03-HP230	30382701
8,30	10	89	47	35	40	SCD231-0830-2-4-180HA03-HP230	30382702
8,40	10	89	47	35	40	SCD231-0840-2-4-180HA03-HP230	30382703
8,50	10	89	47	35	40	SCD231-0850-2-4-180HA03-HP230	30382704
8,60	10	89	47	35	40	SCD231-0860-2-4-180HA03-HP230	30382705
8,70	10	89	47	35	40	SCD231-0870-2-4-180HA03-HP230	30382706
8,80	10	89	47	35	40	SCD231-0880-2-4-180HA03-HP230	30382707
8,90	10	89	47	35	40	SCD231-0890-2-4-180HA03-HP230	30382708
9,00	10	89	47	35	40	SCD231-0900-2-4-180HA03-HP230	30382709
9,10	10	89	47	35	40	SCD231-0910-2-4-180HA03-HP230	30382710
9,20	10	89	47	35	40	SCD231-0920-2-4-180HA03-HP230	30382711
9,30	10	89	47	35	40	SCD231-0930-2-4-180HA03-HP230	30382712
9,40	10	89	47	35	40	SCD231-0940-2-4-180HA03-HP230	30382713
9,50	10	89	47	35	40	SCD231-0950-2-4-180HA03-HP230	30382714
9,60	10	89	47	35	40	SCD231-0960-2-4-180HA03-HP230	30382715
9,70	10	89	47	35	40	SCD231-0970-2-4-180HA03-HP230	30382716
9,80	10	89	47	35	40	SCD231-0980-2-4-180HA03-HP230	30382717
9,90	10	89	47	35	40	SCD231-0990-2-4-180HA03-HP230	30382718
10,00	10	89	47	35	40	SCD231-1000-2-4-180HA03-HP230	30382719
10,10	12	100	53	38	45	SCD231-1010-2-4-180HA03-HP230	30382720
10,20	12	100	53	38	45	SCD231-1020-2-4-180HA03-HP230	30382721
10,30	12	100	53	38	45	SCD231-1030-2-4-180HA03-HP230	30382722
10,40	12	100	53	38	45	SCD231-1040-2-4-180HA03-HP230	30382723
10,50	12	100	53	38	45	SCD231-1050-2-4-180HA03-HP230	30382724
10,60	12	100	53	38	45	SCD231-1060-2-4-180HA03-HP230	30382725
10,70	12	100	53	38	45	SCD231-1070-2-4-180HA03-HP230	30382726
10,80	12	100	53	38	45	SCD231-1080-2-4-180HA03-HP230	30382727
11,00	12	100	53	38	45	SCD231-1100-2-4-180HA03-HP230	30382729
11,10	12	100	53	38	45	SCD231-1110-2-4-180HA03-HP230	30382730
11,20	12	100	53	38	45	SCD231-1120-2-4-180HA03-HP230	30382731
11,30	12	100	53	38	45	SCD231-1130-2-4-180HA03-HP230	30382732
11,40	12	100	53	38	45	SCD231-1140-2-4-180HA03-HP230	30382733
11,50	12	100	53	38	45	SCD231-1150-2-4-180HA03-HP230	30382734
11,60	12	100	53	38	45	SCD231-1160-2-4-180HA03-HP230	30382735
11,70	12	100	53	38	45	SCD231-1170-2-4-180HA03-HP230	30382736
11,80	12	100	53	38	45	SCD231-1180-2-4-180HA03-HP230	30382737
11,90	12	100	53	38	45	SCD231-1190-2-4-180HA03-HP230	30382738
12,00	12	100	53	38	45	SCD231-1200-2-4-180HA03-HP230	30382739

Continuação na próxima página.


## MEGA-180°-Drill | Broca helicoidal de metal duro integral SCD231 (3xD), alimentação interna de refrigerante


Dimensões						Forma da haste HA	
d <sub>1</sub> m7	d <sub>2</sub> h6	l <sub>1</sub>	l <sub>2</sub>	l <sub>3</sub>	l <sub>4</sub>	Especificação	N.º para pedido
12,50	14	105	58	41	45	SCD231-1250-2-4-180HA03-HP230	30382740
12,70	14	105	58	41	45	SCD231-1270-2-4-180HA03-HP230	30852019
12,80	14	105	58	41	45	SCD231-1280-2-4-180HA03-HP230	30382741
13,00	14	105	58	41	45	SCD231-1300-2-4-180HA03-HP230	30382742
13,50	14	105	58	41	45	SCD231-1350-2-4-180HA03-HP230	30382743
13,80	14	105	58	41	45	SCD231-1380-2-4-180HA03-HP230	30382744
14,00	14	105	58	41	45	SCD231-1400-2-4-180HA03-HP230	30382745
14,50	16	113	63	43	48	SCD231-1450-2-4-180HA03-HP230	30382746
14,80	16	113	63	43	48	SCD231-1480-2-4-180HA03-HP230	30382747
15,00	16	113	63	43	48	SCD231-1500-2-4-180HA03-HP230	30382748
15,50	16	113	63	43	48	SCD231-1550-2-4-180HA03-HP230	30382749
15,80	16	113	63	43	48	SCD231-1580-2-4-180HA03-HP230	30382750
16,00	16	113	63	43	48	SCD231-1600-2-4-180HA03-HP230	30382751
16,50	18	121	71	49	48	SCD231-1650-2-4-180HA03-HP230	30382752
16,80	18	121	71	49	48	SCD231-1680-2-4-180HA03-HP230	30382753
17,00	18	121	71	49	48	SCD231-1700-2-4-180HA03-HP230	30382754
17,50	18	121	71	49	48	SCD231-1750-2-4-180HA03-HP230	30382755
18,00	18	121	71	49	48	SCD231-1800-2-4-180HA03-HP230	30382757
18,50	20	129	77	53	50	SCD231-1850-2-4-180HA03-HP230	30382758
18,80	20	129	77	53	50	SCD231-1880-2-4-180HA03-HP230	30382759
19,00	20	129	77	53	50	SCD231-1900-2-4-180HA03-HP230	30382760
19,50	20	129	77	53	50	SCD231-1950-2-4-180HA03-HP230	30382761
20,00	20	129	77	53	50	SCD231-2000-2-4-180HA03-HP230	30382763

## Características configuráveis



**Diâmetro:**  
Diâmetro livremente selecionável em escalonamentos de 0,01 mm





**Forma de haste:**  
Forma de haste: HB | HE

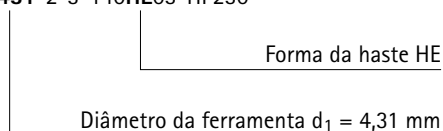
**Especificação:**  
SCD231-[diâmetro]-3-4-180[haste]03-HP230

## Dimensões de série configuráveis

d <sub>1</sub> mín.	d <sub>1</sub> máx.	d <sub>2</sub> h6	l <sub>1</sub>	l <sub>2</sub>	l <sub>3</sub>	l <sub>4</sub>
3,00	3,70	6	62	20	14	36
3,71	4,70	6	66	24	17	36
4,71	6,00	6	66	28	20	36
6,01	6,80	8	79	34	24	36
6,81	8,00	8	79	41	29	36
8,01	10,00	10	89	47	35	40
10,01	12,00	12	100	53	38	45
12,01	14,00	14	105	58	41	45
14,01	16,00	16	113	63	43	48
16,01	18,00	18	121	71	49	48
18,01	20,00	20	129	77	53	50

## Exemplo:

SCD231-0431-2-3-140HE03-HP230



Dimensões em mm.

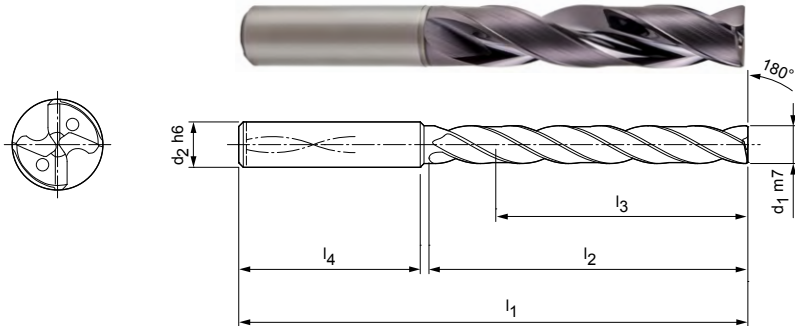
Para recomendação dos dados de corte, ver fim do capítulo.

Modelos especiais e outros revestimentos sob consulta.

# MEGA-180°-Drill

Broca helicoidal de metal duro integral  
SCD231 (5xD), com alimentação interna de refrigerante

**Modelo:**  
Diâmetro da broca: 3,00 – 20,00 mm  
Tolerância de furação: ≥ IT 9  
Material de corte: HP230  
Número de arestas de corte: 2  
Número de guias: 4  
Ângulo de ponta: 180°  
Ângulo helicoidal: 30°



Série preferencial em estoque em haste HA

Dimensões						Forma da haste HA	
d <sub>1</sub> m7	d <sub>2</sub> h6	l <sub>1</sub>	l <sub>2</sub>	l <sub>3</sub>	l <sub>4</sub>	Especificação	N.º para pedido
3,00	6	66	28	23	36	SCD231-0300-2-4-180HA05-HP230	30382764
3,10	6	66	28	23	36	SCD231-0310-2-4-180HA05-HP230	30382765
3,20	6	66	28	23	36	SCD231-0320-2-4-180HA05-HP230	30382766
3,30	6	66	28	23	36	SCD231-0330-2-4-180HA05-HP230	30382767
3,40	6	66	28	23	36	SCD231-0340-2-4-180HA05-HP230	30382768
3,50	6	66	28	23	36	SCD231-0350-2-4-180HA05-HP230	30382769
3,60	6	66	28	23	36	SCD231-0360-2-4-180HA05-HP230	30382770
3,70	6	66	28	23	36	SCD231-0370-2-4-180HA05-HP230	30382771
3,80	6	74	36	29	36	SCD231-0380-2-4-180HA05-HP230	30382772
3,90	6	74	36	29	36	SCD231-0390-2-4-180HA05-HP230	30382773
4,00	6	74	36	29	36	SCD231-0400-2-4-180HA05-HP230	30382774
4,10	6	74	36	29	36	SCD231-0410-2-4-180HA05-HP230	30382775
4,20	6	74	36	29	36	SCD231-0420-2-4-180HA05-HP230	30382776
4,30	6	74	36	29	36	SCD231-0430-2-4-180HA05-HP230	30382777
4,40	6	74	36	29	36	SCD231-0440-2-4-180HA05-HP230	30382778
4,50	6	74	36	29	36	SCD231-0450-2-4-180HA05-HP230	30382779
4,60	6	74	36	29	36	SCD231-0460-2-4-180HA05-HP230	30382780
4,80	6	82	44	35	36	SCD231-0480-2-4-180HA05-HP230	30382783
4,90	6	82	44	35	36	SCD231-0490-2-4-180HA05-HP230	30382784
5,00	6	82	44	35	36	SCD231-0500-2-4-180HA05-HP230	30382785
5,10	6	82	44	35	36	SCD231-0510-2-4-180HA05-HP230	30382786
5,20	6	82	44	35	36	SCD231-0520-2-4-180HA05-HP230	30382787
5,30	6	82	44	35	36	SCD231-0530-2-4-180HA05-HP230	30382788
5,40	6	82	44	35	36	SCD231-0540-2-4-180HA05-HP230	30382789
5,50	6	82	44	35	36	SCD231-0550-2-4-180HA05-HP230	30382790
5,55	6	82	44	35	36	SCD231-0555-2-4-180HA05-HP230	30382791
5,60	6	82	44	35	36	SCD231-0560-2-4-180HA05-HP230	30382792
5,70	6	82	44	35	36	SCD231-0570-2-4-180HA05-HP230	30382793
5,80	6	82	44	35	36	SCD231-0580-2-4-180HA05-HP230	30382794
5,90	6	82	44	35	36	SCD231-0590-2-4-180HA05-HP230	30382795
6,00	6	82	44	35	36	SCD231-0600-2-4-180HA05-HP230	30382796
6,10	8	91	53	43	36	SCD231-0610-2-4-180HA05-HP230	30382797
6,20	8	91	53	43	36	SCD231-0620-2-4-180HA05-HP230	30382798
6,30	8	91	53	43	36	SCD231-0630-2-4-180HA05-HP230	30382799
6,40	8	91	53	43	36	SCD231-0640-2-4-180HA05-HP230	30382800

## MEGA-180°-Drill | Broca helicoidal de metal duro integral SCD231 (5xD), alimentação interna de refrigerante

Dimensões						Forma da haste HA	
d <sub>1</sub> m7	d <sub>2</sub> h6	l <sub>1</sub>	l <sub>2</sub>	l <sub>3</sub>	l <sub>4</sub>	Especificação	N.º para pedido
6,50	8	91	53	43	36	SCD231-0650-2-4-180HA05-HP230	30382801
6,60	8	91	53	43	36	SCD231-0660-2-4-180HA05-HP230	30382802
6,70	8	91	53	43	36	SCD231-0670-2-4-180HA05-HP230	30382803
6,80	8	91	53	43	36	SCD231-0680-2-4-180HA05-HP230	30382804
6,90	8	91	53	43	36	SCD231-0690-2-4-180HA05-HP230	30382805
7,00	8	91	53	43	36	SCD231-0700-2-4-180HA05-HP230	30382806
7,10	8	91	53	43	36	SCD231-0710-2-4-180HA05-HP230	30382807
7,20	8	91	53	43	36	SCD231-0720-2-4-180HA05-HP230	30382808
7,30	8	91	53	43	36	SCD231-0730-2-4-180HA05-HP230	30382809
7,40	8	91	53	43	36	SCD231-0740-2-4-180HA05-HP230	30382810
7,50	8	91	53	43	36	SCD231-0750-2-4-180HA05-HP230	30382811
7,60	8	91	53	43	36	SCD231-0760-2-4-180HA05-HP230	30382812
7,80	8	91	53	43	36	SCD231-0780-2-4-180HA05-HP230	30382814
7,90	8	91	53	43	36	SCD231-0790-2-4-180HA05-HP230	30382815
8,00	8	91	53	43	36	SCD231-0800-2-4-180HA05-HP230	30382816
8,10	10	103	61	49	40	SCD231-0810-2-4-180HA05-HP230	30382817
8,20	10	103	61	49	40	SCD231-0820-2-4-180HA05-HP230	30382818
8,30	10	103	61	49	40	SCD231-0830-2-4-180HA05-HP230	30382819
8,40	10	103	61	49	40	SCD231-0840-2-4-180HA05-HP230	30382820
8,50	10	103	61	49	40	SCD231-0850-2-4-180HA05-HP230	30382821
8,60	10	103	61	49	40	SCD231-0860-2-4-180HA05-HP230	30382822
8,70	10	103	61	49	40	SCD231-0870-2-4-180HA05-HP230	30382823
8,80	10	103	61	49	40	SCD231-0880-2-4-180HA05-HP230	30382824
8,90	10	103	61	49	40	SCD231-0890-2-4-180HA05-HP230	30382825
9,00	10	103	61	49	40	SCD231-0900-2-4-180HA05-HP230	30382826
9,10	10	103	61	49	40	SCD231-0910-2-4-180HA05-HP230	30382827
9,20	10	103	61	49	40	SCD231-0920-2-4-180HA05-HP230	30382828
9,30	10	103	61	49	40	SCD231-0930-2-4-180HA05-HP230	30382829
9,40	10	103	61	49	40	SCD231-0940-2-4-180HA05-HP230	30382830
9,50	10	103	61	49	40	SCD231-0950-2-4-180HA05-HP230	30382831
9,60	10	103	61	49	40	SCD231-0960-2-4-180HA05-HP230	30382832
9,70	10	103	61	49	40	SCD231-0970-2-4-180HA05-HP230	30382833
9,80	10	103	61	49	40	SCD231-0980-2-4-180HA05-HP230	30382834
9,90	10	103	61	49	40	SCD231-0990-2-4-180HA05-HP230	30382835
10,00	10	103	61	49	40	SCD231-1000-2-4-180HA05-HP230	30382836
10,10	12	116	69	54	45	SCD231-1010-2-4-180HA05-HP230	30382838
10,20	12	116	69	54	45	SCD231-1020-2-4-180HA05-HP230	30382840
10,30	12	116	69	54	45	SCD231-1030-2-4-180HA05-HP230	30382841
10,40	12	116	69	54	45	SCD231-1040-2-4-180HA05-HP230	30382842
10,50	12	116	69	54	45	SCD231-1050-2-4-180HA05-HP230	30382843
10,60	12	116	69	54	45	SCD231-1060-2-4-180HA05-HP230	30382844
10,65	12	116	69	54	45	SCD231-1065-2-4-180HA05-HP230	31198519
10,80	12	116	69	54	45	SCD231-1080-2-4-180HA05-HP230	30382846
11,00	12	116	69	54	45	SCD231-1100-2-4-180HA05-HP230	30382848
11,20	12	116	69	54	45	SCD231-1120-2-4-180HA05-HP230	30382850
11,50	12	116	69	54	45	SCD231-1150-2-4-180HA05-HP230	30382853
11,60	12	116	69	54	45	SCD231-1160-2-4-180HA05-HP230	30382854
11,70	12	116	69	54	45	SCD231-1170-2-4-180HA05-HP230	30382855
11,80	12	116	69	54	45	SCD231-1180-2-4-180HA05-HP230	30382856
12,00	12	116	69	54	45	SCD231-1200-2-4-180HA05-HP230	30382858
12,50	14	122	75	58	45	SCD231-1250-2-4-180HA05-HP230	30382859
12,80	14	122	75	58	45	SCD231-1280-2-4-180HA05-HP230	30382860
13,00	14	122	75	58	45	SCD231-1300-2-4-180HA05-HP230	30382861
13,50	14	122	75	58	45	SCD231-1350-2-4-180HA05-HP230	30382862
13,80	14	122	75	58	45	SCD231-1380-2-4-180HA05-HP230	30382863
14,00	14	122	75	58	45	SCD231-1400-2-4-180HA05-HP230	30382864
14,50	16	131	81	61	48	SCD231-1450-2-4-180HA05-HP230	30382865

## MEGA-180°-Drill | Broca helicoidal de metal duro integral SCD231 (5xD), alimentação interna de refrigerante

Dimensões						Forma da haste HA	
d <sub>1</sub> m7	d <sub>2</sub> h6	l <sub>1</sub>	l <sub>2</sub>	l <sub>3</sub>	l <sub>4</sub>	Especificação	N.º para pedido
14,80	16	131	81	61	48	SCD231-1480-2-4-180HA05-HP230	30382866
15,00	16	131	81	61	48	SCD231-1500-2-4-180HA05-HP230	30382867
15,50	16	131	81	61	48	SCD231-1550-2-4-180HA05-HP230	30382868
15,80	16	131	81	61	48	SCD231-1580-2-4-180HA05-HP230	30382869
16,00	16	131	81	61	48	SCD231-1600-2-4-180HA05-HP230	30382870
16,50	18	141	91	69	48	SCD231-1650-2-4-180HA05-HP230	30382871
17,00	18	141	91	69	48	SCD231-1700-2-4-180HA05-HP230	30382873
17,50	18	141	91	69	48	SCD231-1750-2-4-180HA05-HP230	30382874
17,80	18	141	91	69	48	SCD231-1780-2-4-180HA05-HP230	30382875
18,00	18	141	91	69	48	SCD231-1800-2-4-180HA05-HP230	30382876
18,50	20	151	99	75	50	SCD231-1850-2-4-180HA05-HP230	30382877
19,00	20	151	99	75	50	SCD231-1900-2-4-180HA05-HP230	30382879
19,80	20	151	99	75	50	SCD231-1980-2-4-180HA05-HP230	30382881
20,00	20	151	99	75	50	SCD231-2000-2-4-180HA05-HP230	30382882

## Características configuráveis

**Diâmetro:**

Diâmetro livremente selecionável em escalonamentos de 0,01 mm

**Forma de haste:**

Forma de haste: HB | HE

**Especificação:**

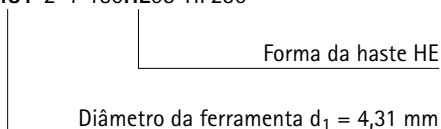
SCD231-[diâmetro]-2-4-180[haste]05-HP230

## Dimensões de série configuráveis

d <sub>1</sub> mín.	d <sub>1</sub> máx.	d <sub>2</sub> h6	l <sub>1</sub>	l <sub>2</sub>	l <sub>3</sub>	l <sub>4</sub>
3,00	3,70	6	66	28	23	36
3,71	4,70	6	74	36	29	36
4,71	6,00	6	82	44	35	36
6,01	8,00	8	91	53	43	36
8,01	10,00	10	103	61	49	40
10,01	12,00	12	116	69	54	45
12,01	14,00	14	122	75	58	45
14,01	16,00	16	131	81	61	48
16,01	18,00	18	141	91	69	48
18,01	20,00	20	151	99	75	50

**Exemplo:**

SCD231-0431-2-4-180HE05-HP230



Dimensões em mm.

Para recomendação dos dados de corte, ver fim do capítulo.  
Modelos especiais e outros revestimentos sob consulta.



# MEGA-Pilot-Drill

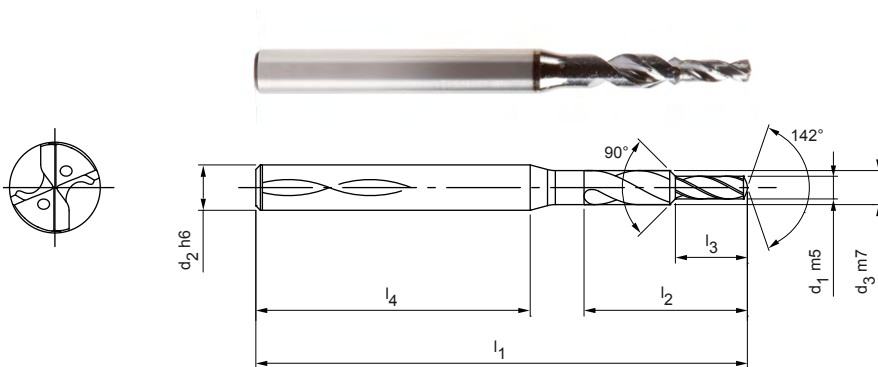
Broca escalonada de metal duro integral  
SCD581, com alimentação interna de refrigerante

## Modelo:

Diâmetro da broca: 1,00 – 3,00 mm  
Tolerância de furação: IT 9 (atingível)  
Material de corte: HP246  
Número de arestas de corte: 2  
Número de guias: 2  
Ângulo de ponta: 142°

## Aplicação:

A broca piloto é especialmente destinada para o  
MEGA-Deep-Drill.  
Utilização máxima de até diâmetro 3,00 mm.



## Série preferencial em estoque em haste HA

Dimensões							Forma da haste HA	
d <sub>1</sub> m5	d <sub>2</sub> h6	d <sub>3</sub> m7	l <sub>1</sub>	l <sub>2</sub>	l <sub>3</sub>	l <sub>4</sub>	Especificação	N.º para pedido
1,00	3	1,5	50	7,2	3	38	SCD581-0100-2-2-142HA-HP246	31080870
1,10	3	1,65	50	7,9	3,3	37,5	SCD581-0110-2-2-142HA-HP246	31080871
1,20	3	1,8	50	8,6	3,6	36,9	SCD581-0120-2-2-142HA-HP246	31080872
1,30	3	1,95	50	9,4	3,9	36,3	SCD581-0130-2-2-142HA-HP246	31080873
1,40	3	2,1	50	10,1	4,2	35,7	SCD581-0140-2-2-142HA-HP246	31080874
1,50	3	2,25	50	10,8	4,5	35,1	SCD581-0150-2-2-142HA-HP246	31080875
1,60	3	2,4	50	11,5	4,8	34,6	SCD581-0160-2-2-142HA-HP246	31080876
1,70	3	2,55	50	12,2	5,1	34	SCD581-0170-2-2-142HA-HP246	31080877
1,80	3	2,7	50	13	5,4	33,4	SCD581-0180-2-2-142HA-HP246	31080878
1,90	4	2,85	55	13,7	5,7	35,9	SCD581-0190-2-2-142HA-HP246	31080879
2,00	4	3	55	14,4	6	35,3	SCD581-0200-2-2-142HA-HP246	31080880
2,10	4	3,15	55	15,1	6,3	34,8	SCD581-0210-2-2-142HA-HP246	31080881
2,20	4	3,3	55	15,8	6,6	34,2	SCD581-0220-2-2-142HA-HP246	31080882
2,30	4	3,45	55	16,6	6,9	33,6	SCD581-0230-2-2-142HA-HP246	31080883
2,40	4	3,6	55	17,3	7,2	33	SCD581-0240-2-2-142HA-HP246	31080884
2,50	4	3,75	55	18	7,5	32,4	SCD581-0250-2-2-142HA-HP246	31080885
2,60	6	3,9	66	18,7	7,8	39,1	SCD581-0260-2-2-142HA-HP246	31080886
2,70	6	4,05	66	19,4	8,1	38,5	SCD581-0270-2-2-142HA-HP246	31080887
2,80	6	4,2	66	20,2	8,4	37,9	SCD581-0280-2-2-142HA-HP246	31080888
2,90	6	4,35	66	20,9	8,7	37,4	SCD581-0290-2-2-142HA-HP246	31080889
3,00	6	4,5	66	21,6	9	36,8	SCD581-0300-2-2-142HA-HP246	31080890

Dimensões em mm.

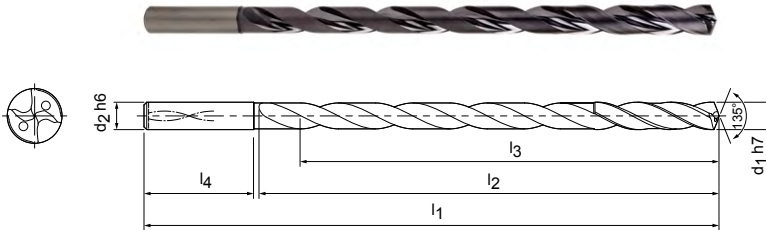
Para recomendação dos dados de corte, ver fim do capítulo.  
Modelos especiais e outros revestimentos sob consulta.

# MEGA-Deep-Drill

Broca helicoidal de metal duro integral  
SCD171 (15xD), com alimentação interna de refrigerante

## Modelo:

Diâmetro da broca: 3,00 – 15,00 mm  
Tolerância de furação:  $\geq$  IT 9  
Material de corte: HP285 / HP245  
Número de arestas de corte: 2  
Número de guias: 4  
Ângulo de ponta: 135°  
Ângulo helicoidal: 30°  
Peculiaridades: Revestimento



## Série preferencial em estoque em haste HA

Dimensões						Relação L/d	Forma da haste HA	
d <sub>1</sub> h7	d <sub>2</sub> h6	l <sub>1</sub>	l <sub>2</sub>	l <sub>3</sub>	l <sub>4</sub>		Especificação	N.º para pedido
3,00	4	90	56	52	32	17	SCD171-0300-2-4-135HA15-HP285	30392214
3,50	4	100	66	61	32	17	SCD171-0350-2-4-135HA15-HP285	30392215
4,00	4	100	66	60	32	15	SCD171-0400-2-4-135HA15-HP285	30392216
4,50	5	110	74	67	34	15	SCD171-0450-2-4-135HA15-HP285	30392217
5,00	5	120	84	77	34	15	SCD171-0500-2-4-135HA15-HP285	30392218
5,50	6	130	92	84	36	15	SCD171-0550-2-4-135HA15-HP285	30392219
6,00	6	140	102	93	36	16	SCD171-0600-2-4-135HA15-HP285	30392220
7,00	7	155	115	105	38	15	SCD171-0700-2-4-135HA15-HP285	30392221
8,00	8	175	133	121	40	15	SCD171-0800-2-4-135HA15-HP285	30392222
9,00	9	190	148	135	40	15	SCD171-0900-2-4-135HA15-HP285	30392223
9,50	10	210	168	153	40	15	SCD171-0950-2-4-135HA15-HP245	30453021
10,00	10	210	168	153	40	15	SCD171-1000-2-4-135HA15-HP285	30392224
11,00	11	230	183	167	45	15	SCD171-1100-2-4-135HA15-HP245	30392225
12,00	12	250	203	185	45	15	SCD171-1200-2-4-135HA15-HP245	30392226
13,00	13	265	218	199	45	15	SCD171-1300-2-4-135HA15-HP245	30392227
14,00	14	285	233	212	50	15	SCD171-1400-2-4-135HA15-HP245	30392228
15,00	15	305	253	231	50	15	SCD171-1500-2-4-135HA15-HP245	30392229

## Recomendação para broca piloto:

Como broca piloto utilize o MEGA-Drill-Steel-Plus (SCD601 - 3xD) de igual diâmetro nominal.

O ângulo de ponta e as tolerâncias de diâmetro são ajustados para funcionalidade otimizada, bem como para a interação entre broca piloto e broca para furação profunda.

Informações técnicas sobre a aplicação da furação profunda encontram-se no capítulo Anexo técnico.

Dimensões em mm.

Para recomendação dos dados de corte, ver fim do capítulo.

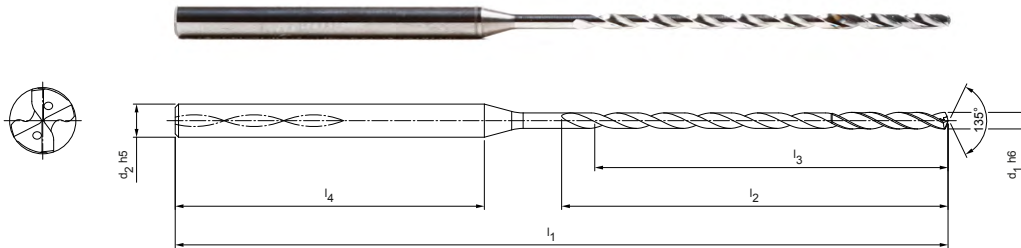
Modelos especiais e outros revestimentos sob consulta.

# MEGA-Deep-Drill

Broca helicoidal de metal duro integral  
SCD171 (20xD), com alimentação interna de refrigerante

**Modelo:**

Diâmetro da broca: 1,00 – 2,99 mm  
Tolerância de furação:  $\geq$  IT 9  
Material de corte: HP246  
Número de arestas de corte: 2  
Número de guias: 4  
Ângulo de ponta: 135°  
Ângulo helicoidal: 30°  
Peculiaridades: Revestimento


**Série preferencial em estoque em haste HA**

Dimensões						Relação L/d	Forma da haste HA	
d <sub>1</sub> h6	d <sub>2</sub> h5	l <sub>1</sub>	l <sub>2</sub>	l <sub>3</sub>	l <sub>4</sub>		Especificação	N.º para pedido
1,00	3	62	27	25	28	28	SCD171-0100-2-4-135HA20-HP246	30998795
1,10	3	62	27	25	28	28	SCD171-0110-2-4-135HA20-HP246	30998796
1,20	3	62	27	25	28	28	SCD171-0120-2-4-135HA20-HP246	30998798
1,30	3	70	35	33	28	28	SCD171-0130-2-4-135HA20-HP246	30998799
1,40	3	70	35	32	28	28	SCD171-0140-2-4-135HA20-HP246	30998800
1,50	3	70	35	32	28	28	SCD171-0150-2-4-135HA20-HP246	30998801
1,60	3	75	41	38	28	28	SCD171-0160-2-4-135HA20-HP246	30998802
1,70	3	75	41	38	28	28	SCD171-0170-2-4-135HA20-HP246	30998803
1,80	3	75	41	38	28	28	SCD171-0180-2-4-135HA20-HP246	30998804
1,90	3	80	46	43	28	28	SCD171-0190-2-4-135HA20-HP246	30998805
2,00	3	80	46	43	28	28	SCD171-0200-2-4-135HA20-HP246	30998806
2,10	3	80	46	42	28	28	SCD171-0210-2-4-135HA20-HP246	30998807
2,20	3	90	55	51	28	28	SCD171-0220-2-4-135HA20-HP246	30998808
2,30	3	90	55	51	28	28	SCD171-0230-2-4-135HA20-HP246	30998809
2,40	3	90	55	51	28	28	SCD171-0240-2-4-135HA20-HP246	30998810
2,50	3	90	55	51	28	28	SCD171-0250-2-4-135HA20-HP246	30998811
2,60	3	100	66	62	28	28	SCD171-0260-2-4-135HA20-HP246	30998812
2,70	3	100	66	61	28	28	SCD171-0270-2-4-135HA20-HP246	30998813
2,80	3	100	66	61	28	28	SCD171-0280-2-4-135HA20-HP246	30998814
2,90	3	100	66	61	28	28	SCD171-0290-2-4-135HA20-HP246	30998815

**Recomendação para broca piloto:**

Como broca piloto utilize o MEGA-Pilot-Drill (SCD581) ou o MICRO-Drill-Steel (SCD371 - 5xD) de igual diâmetro nominal.

O ângulo de ponta e as tolerâncias de diâmetro são ajustados para funcionalidade otimizada, bem como para a interação entre broca piloto e broca para furação profunda.

## MEGA-Deep-Drill | broca helicoidal de metal duro integral SCD171 (20xD), com alimentação interna de refrigerante

## Características configuráveis



**Diâmetro:**  
Diâmetro livremente selecionável  
em escalonamentos de 0,01 mm

**Especificação:**

SCD171-[diâmetro]-2-4-135HA20-HP246

**Exemplo:**

SCD171-0221-2-4-135HA20-HP246

Diâmetro da ferramenta  $d_1 = 2,21$  mm

## Dimensões de série configuráveis

$d_1$ mín.	$d_1$ máx.	$d_2$ h6	$l_1$	$l_2$	$l_3$	$l_4$
1,00	1,29	3	62	27	25	28
1,30	1,39	3	70	35	33	28
1,40	1,59	3	70	35	32	28
1,60	1,89	3	75	41	38	28
1,90	2,09	3	80	46	43	28
2,10	2,19	3	80	46	42	28
2,20	2,59	3	90	55	51	28
2,60	2,69	3	100	66	62	28
2,70	2,99	3	100	66	61	28

Informações técnicas sobre a aplicação da furação profunda encontram-se no capítulo Anexo técnico.

Dimensões em mm.

Para recomendação dos dados de corte, ver fim do capítulo.

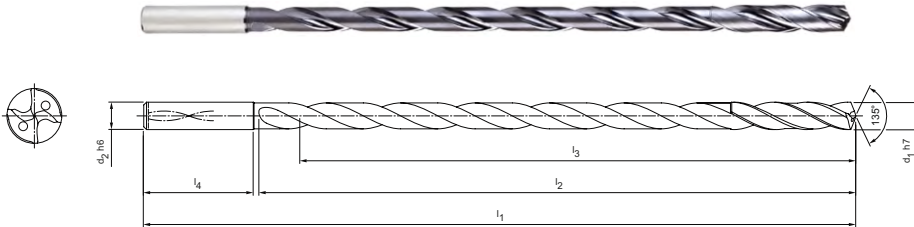
Modelos especiais e outros revestimentos sob consulta.

# MEGA-Deep-Drill

Broca helicoidal de metal duro integral  
SCD171 (20xD), com alimentação interna de refrigerante

**Modelo:**

Diâmetro da broca: 3,00 – 16,00 mm  
Tolerância de furação:  $\geq$  IT 9  
Material de corte: HP245 / HP285  
Número de arestas de corte: 2  
Número de guias: 4  
Ângulo de ponta: 135°  
Ângulo helicoidal: 30°  
Peculiaridades: Revestimento


**Série preferencial em estoque em haste HA**

Dimensões						Relação L/d	Forma da haste HA	
d <sub>1</sub> h7	d <sub>2</sub> h6	l <sub>1</sub>	l <sub>2</sub>	l <sub>3</sub>	l <sub>4</sub>		Especificação	N.º para pedido
3,00	4	110	74	70	32	23	SCD171-0300-2-4-135HA20-HP285	30392231
3,50	4	120	86	81	32	23	SCD171-0350-2-4-135HA20-HP285	30392232
4,00	4	120	86	80	32	20	SCD171-0400-2-4-135HA20-HP285	30392233
5,00	5	145	109	102	34	20	SCD171-0500-2-4-135HA20-HP285	30392235
5,50	6	160	120	112	36	20	SCD171-0550-2-4-135HA20-HP285	30392236
6,00	6	170	130	121	36	20	SCD171-0600-2-4-135HA20-HP285	30392237
6,50	7	190	150	140	36	20	SCD171-0650-2-4-135HA20-HP245	30451508
7,00	7	190	150	140	38	20	SCD171-0700-2-4-135HA20-HP285	30392238
8,00	8	215	173	161	40	20	SCD171-0800-2-4-135HA20-HP285	30392239
9,00	9	240	196	183	40	20	SCD171-0900-2-4-135HA20-HP285	30392240
10,00	10	260	218	203	40	20	SCD171-1000-2-4-135HA20-HP285	30392241
11,00	11	285	238	222	45	20	SCD171-1100-2-4-135HA20-HP245	30392242
12,00	12	305	258	240	45	20	SCD171-1200-2-4-135HA20-HP245	30392243
14,00	14	355	303	282	50	20	SCD171-1400-2-4-135HA20-HP245	30392245
15,00	15	375	323	301	50	20	SCD171-1500-2-4-135HA20-HP245	30392246
16,00	16	400	348	324	50	20	SCD171-1600-2-4-135HA20-HP245	30392247

**Recomendação para broca piloto:**

Por favor, utilize a MEGA-Drill-Steel-Plus (SCD601 - 3xD) como broca piloto com o mesmo diâmetro nominal.

O ângulo de ponta e as tolerâncias de diâmetro são ajustados para funcionalidade otimizada, bem como para a interação entre broca piloto e broca para furação profunda.

**Informações técnicas sobre a aplicação da furação profunda encontram-se no capítulo Anexo técnico.**

Dimensões em mm.

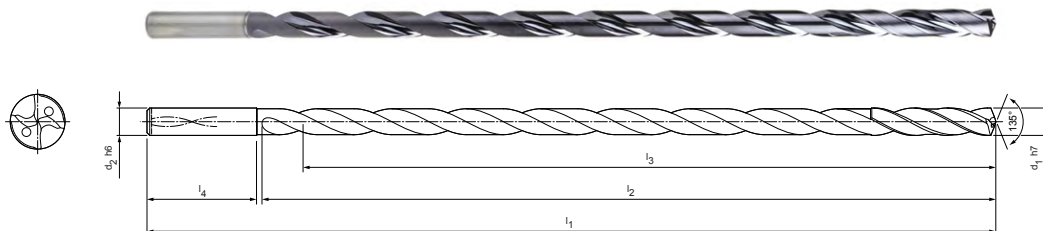
Para recomendação dos dados de corte, ver fim do capítulo.  
Modelos especiais e outros revestimentos sob consulta.

# MEGA-Deep-Drill

Broca helicoidal de metal duro integral  
SCD171 (25xD), com alimentação interna de refrigerante

**Modelo:**

Diâmetro da broca: 3,00 – 14,00 mm  
Tolerância de furação:  $\geq$  IT 9  
Material de corte: HP285 / HP245  
Número de arestas de corte: 2  
Número de guias: 4  
Ângulo de ponta: 135°  
Ângulo helicoidal: 30°  
Peculiaridades: Revestimento



## Série preferencial em estoque em haste HA

Dimensões						Relação L/d	Forma da haste HA	
d <sub>1</sub> h7	d <sub>2</sub> h6	l <sub>1</sub>	l <sub>2</sub>	l <sub>3</sub>	l <sub>4</sub>		Especificação	N.º para pedido
3,00	4	125	91	87	32	29	SCD171-0300-2-4-135HA25-HP285	30392248
3,50	4	140	106	101	32	29	SCD171-0350-2-4-135HA25-HP285	30392249
4,00	4	140	106	100	32	25	SCD171-0400-2-4-135HA25-HP285	30392250
5,00	5	170	134	127	34	25	SCD171-0500-2-4-135HA25-HP285	30392252
5,50	6	185	147	139	36	25	SCD171-0550-2-4-135HA25-HP285	30392253
6,00	6	200	160	151	36	25	SCD171-0600-2-4-135HA25-HP285	30392254
7,00	7	225	185	175	38	25	SCD171-0700-2-4-135HA25-HP285	30392255
8,00	8	255	213	201	40	25	SCD171-0800-2-4-135HA25-HP285	30392256
9,00	9	280	238	225	40	25	SCD171-0900-2-4-135HA25-HP285	30392257
10,00	10	310	268	253	40	25	SCD171-1000-2-4-135HA25-HP285	30392258
11,00	11	340	293	277	45	25	SCD171-1100-2-4-135HA25-HP245	30392259
12,00	12	365	318	300	45	25	SCD171-1200-2-4-135HA25-HP245	30392260
14,00	14	425	373	352	50	25	SCD171-1400-2-4-135HA25-HP245	30392262

## Recomendação para broca piloto:

Como broca piloto utilize a MEGA-Drill-Steel-Plus SCD601 / 3xD de igual diâmetro nominal. O ângulo de ponta e as tolerâncias de diâmetro são ajustados para funcionalidade otimizada, bem como para a interação entre broca piloto e broca para furação profunda.

Informações técnicas sobre a aplicação da furação profunda encontram-se no capítulo Anexo técnico.

Dimensões em mm.

Para recomendação dos dados de corte, ver fim do capítulo.

Modelos especiais e outros revestimentos sob consulta.

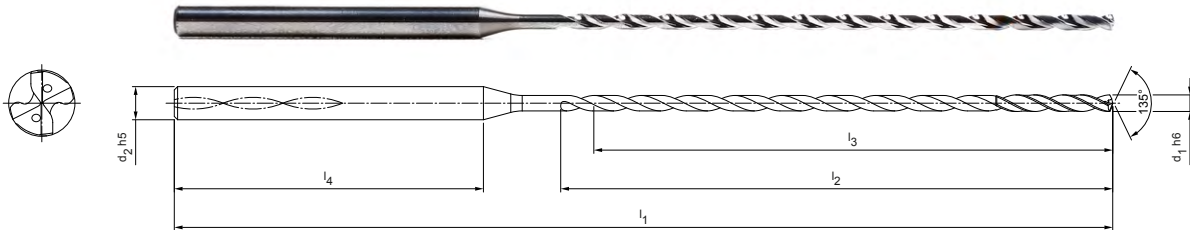


# MEGA-Deep-Drill

Broca helicoidal de metal duro integral  
SCD171 (30xD), com alimentação interna de refrigerante

## Modelo:

Diâmetro da broca: 1,00 – 2,99 mm  
Tolerância de furação:  $\geq$  IT 9  
Material de corte: HP246  
Número de arestas de corte: 2  
Número de guias: 4  
Ângulo de ponta: 135°  
Ângulo helicoidal: 30°  
Peculiaridades: Revestimento



## Série preferencial em estoque em haste HA

Dimensões						Relação L/d	Forma da haste HA	
d <sub>1</sub> h6	d <sub>2</sub> h5	l <sub>1</sub>	l <sub>2</sub>	l <sub>3</sub>	l <sub>4</sub>		Especificação	N.º para pedido
1,00	3	75	38	36	28	36	SCD171-0100-2-4-135HA30-HP246	30998816
1,10	3	75	38	36	28	33	SCD171-0110-2-4-135HA30-HP246	30998817
1,20	3	75	38	36	28	30	SCD171-0120-2-4-135HA30-HP246	30998818
1,30	3	85	50	48	28	37	SCD171-0130-2-4-135HA30-HP246	30998819
1,40	3	85	50	47	28	34	SCD171-0140-2-4-135HA30-HP246	30998820
1,50	3	85	50	47	28	31	SCD171-0150-2-4-135HA30-HP246	30998821
1,60	3	95	59	56	28	35	SCD171-0160-2-4-135HA30-HP246	30998822
1,70	3	95	59	56	28	33	SCD171-0170-2-4-135HA30-HP246	30998823
1,80	3	95	59	56	28	31	SCD171-0180-2-4-135HA30-HP246	30998824
1,90	3	100	66	63	28	33	SCD171-0190-2-4-135HA30-HP246	30998825
2,00	3	100	66	63	28	32	SCD171-0200-2-4-135HA30-HP246	30998826
2,10	3	100	66	62	28	30	SCD171-0210-2-4-135HA30-HP246	30998827
2,20	3	115	80	76	28	35	SCD171-0220-2-4-135HA30-HP246	30998828
2,30	3	115	80	76	28	33	SCD171-0230-2-4-135HA30-HP246	30998829
2,40	3	115	80	76	28	32	SCD171-0240-2-4-135HA30-HP246	30998830
2,50	3	115	80	76	28	30	SCD171-0250-2-4-135HA30-HP245	30451572
2,60	3	130	96	92	28	35	SCD171-0260-2-4-135HA30-HP246	30998832
2,70	3	130	96	91	28	34	SCD171-0270-2-4-135HA30-HP246	30998833
2,80	3	130	96	91	28	33	SCD171-0280-2-4-135HA30-HP246	30998834
2,90	3	130	96	91	28	31	SCD171-0290-2-4-135HA30-HP246	30998835

## Recomendação para broca piloto:

Como broca piloto utilize o MEGA-Pilot-Drill (SCD581) ou o MICRO-Drill-Steel (SCD371 - 5xD) de igual diâmetro nominal.

O ângulo de ponta e as tolerâncias de diâmetro são ajustados para funcionalidade otimizada, bem como para a interação entre broca piloto e broca para furação profunda.

## MEGA-Deep-Drill | Broca helicoidal de metal duro integral SCD171 (30xD), alimentação interna de refrigerante

## Características configuráveis



**Diâmetro:**  
Diâmetro livremente selecionável  
em escalonamentos de 0,01 mm

**Especificação:**

SCD171-[diâmetro]-2-4-135HA30-HP246

**Exemplo:**

SCD171-0221-2-4-135HA30-HP246

Diâmetro da ferramenta  $d_1 = 2,21$  mm

## Dimensões de série configuráveis

$d_1$ mín.	$d_1$ máx.	$d_2$ h6	$l_1$	$l_2$	$l_3$	$l_4$
1,00	1,29	3	75	38	36	28
1,30	1,39	3	85	50	48	28
1,40	1,59	3	85	50	47	28
1,60	1,89	3	95	59	56	28
1,90	2,09	3	100	66	63	28
2,10	2,19	3	100	66	62	28
2,20	2,59	3	115	80	76	28
2,60	2,69	3	130	96	92	28
2,70	2,99	3	130	96	91	28

Informações técnicas sobre a aplicação da furação profunda encontram-se no capítulo Anexo técnico.

Dimensões em mm.

Para recomendação dos dados de corte, ver fim do capítulo.

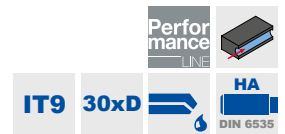
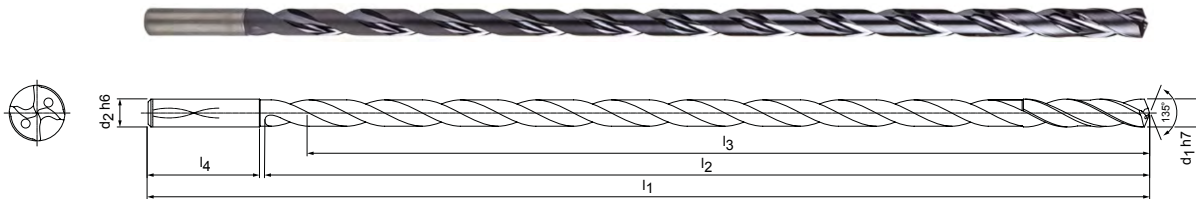
Modelos especiais e outros revestimentos sob consulta.

# MEGA-Deep-Drill

Broca helicoidal de metal duro integral  
SCD171 (30xD), com alimentação interna de refrigerante

**Modelo:**

Diâmetro da broca: 3,00 – 12,00 mm  
Tolerância de furação:  $\geq$  IT 9  
Material de corte: HP245 / HP285  
Número de arestas de corte: 2  
Número de guias: 4  
Ângulo de ponta: 135°  
Ângulo helicoidal: 30°  
Peculiaridades: Revestimento


**Série preferencial em estoque em haste HA**

Dimensões						Relação L/d	Forma da haste HA	
d <sub>1</sub> h7	d <sub>2</sub> h6	l <sub>1</sub>	l <sub>2</sub>	l <sub>3</sub>	l <sub>4</sub>		Especificação	N.º para pedido
3,00	4	145	110	106	32	35	SCD171-0300-2-4-135HA30-HP285	30392264
4,00	4	160	126	120	32	30	SCD171-0400-2-4-135HA30-HP285	30392266
4,50	5	180	144	137	34	31	SCD171-0450-2-4-135HA30-HP285	30392267
5,00	5	195	159	152	34	30	SCD171-0500-2-4-135HA30-HP285	30392268
5,50	6	210	172	164	36	30	SCD171-0550-2-4-135HA30-HP285	30392269
6,00	6	230	192	183	36	31	SCD171-0600-2-4-135HA30-HP285	30392270
7,00	7	260	220	210	38	30	SCD171-0700-2-4-135HA30-HP285	30392271
8,00	8	295	253	241	40	30	SCD171-0800-2-4-135HA30-HP285	30392272
9,00	9	325	283	270	40	30	SCD171-0900-2-4-135HA30-HP285	30392273
10,00	10	360	318	303	40	30	SCD171-1000-2-4-135HA30-HP285	30392274
11,00	11	400	353	337	45	31	SCD171-1100-2-4-135HA30-HP245	30392275
12,00	12	430	383	365	45	30	SCD171-1200-2-4-135HA30-HP245	30392276

**Recomendação para broca piloto:**

Como broca piloto utilize a MEGA-Drill-Steel-Plus SCD601 / 3xD de igual diâmetro nominal. O ângulo de ponta e as tolerâncias de diâmetro são ajustados para funcionalidade otimizada, bem como para a interação entre broca piloto e broca para furação profunda.

Informações técnicas sobre a aplicação da furação profunda encontram-se no capítulo Anexo técnico.

Dimensões em mm.

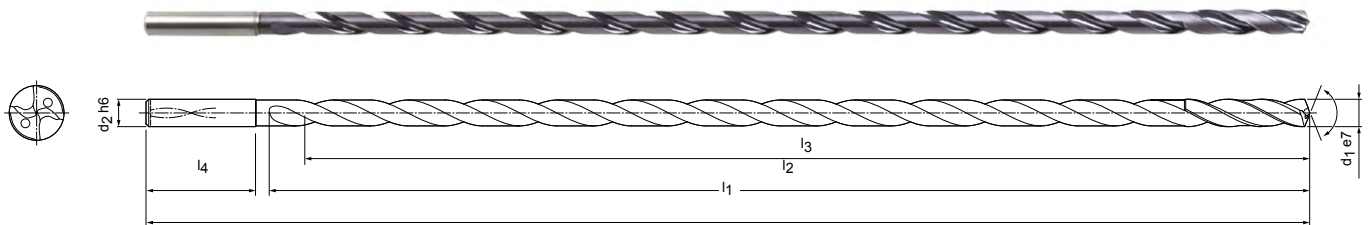
Para recomendação dos dados de corte, ver fim do capítulo.  
Modelos especiais e outros revestimentos sob consulta.

# MEGA-Deep-Drill

Broca helicoidal de metal duro integral  
SCD171 (40xD), com alimentação interna de refrigerante

**Modelo:**

Diâmetro da broca: 4,00 – 6,00 mm  
Tolerância de furação:  $\geq$  IT 9  
Material de corte: HP285  
Número de arestas de corte: 2  
Número de guias: 4  
Ângulo de ponta: 130°  
Ângulo helicoidal: 30°  
Peculiaridades: Revestimento


**Série preferencial em estoque em haste HA**

Dimensões						Relação L/d	Forma da haste HA	
d <sub>1</sub> h7	d <sub>2</sub> h6	l <sub>1</sub>	l <sub>2</sub>	l <sub>3</sub>	l <sub>4</sub>		Especificação	N.º para pedido
4,00	4	205	170	164	32	43	SCD171-0400-2-4-130HA40-HP285	30549867
5,00	5	245	208	201	34	42	SCD171-0500-2-4-130HA40-HP285	30549869
6,00	6	290	250	241	36	42	SCD171-0600-2-4-130HA40-HP285	30549871

**Recomendação para broca piloto ou broca primária:**

Como broca piloto utilize a MEGA-Drill-Steel-Plus SCD601 / 3xD de igual diâmetro nominal.  
Em seguida executar a furação inicial com a MEGA-Deep-Drill SCD171 / 20xD também de igual diâmetro nominal. O ângulo de ponta e a tolerâncias de diâmetro são ajustados para funcionalidade otimizada, bem como para a interação entre broca piloto e broca para furação profunda.

Informações técnicas sobre a aplicação da furação profunda encontram-se no capítulo Anexo técnico.

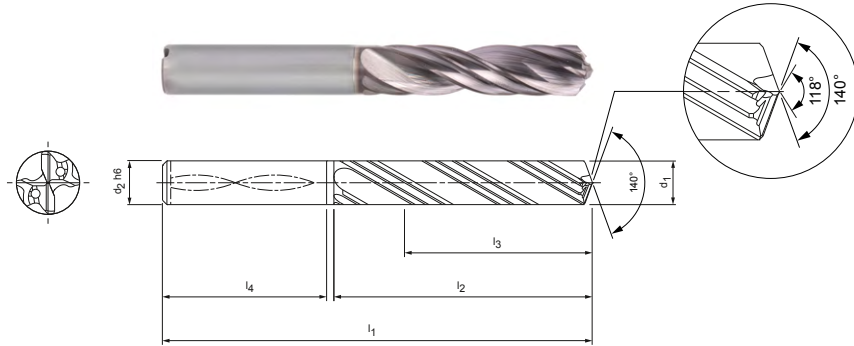
Dimensões em mm.

Para recomendação dos dados de corte, ver fim do capítulo.  
Modelos especiais e outros revestimentos sob consulta.

# MEGA-Dill-Reamer-Pyramid

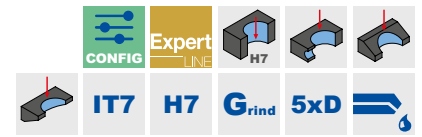
Broca alargadora

SDR201 (5xD), com alimentação interna de refrigerante, com ponta em pirâmide



## Modelo:

Diâmetro da broca:	3,970 – 16,050 mm
Tolerância de furação:	≥ IT 7
Material de corte:	HP358
Número de arestas de corte:	2
Número de guias:	4
Geometria da ponta:	Geometria específica com pirâmide
Ângulo de ponta:	140°
Ângulo helicoidal:	30°
Peculiaridades:	Com ponta em pirâmide, furo de entrada em inclinação máxima de 10°



## Série preferencial em estoque em haste HA


Dimensões							Forma da haste HA	
d <sub>1</sub> (±0,003)	Diâmetro da furação * mín. - máx.	d <sub>2</sub> h6	l <sub>1</sub>	l <sub>2</sub>	l <sub>3</sub>	l <sub>4</sub>	Especificação	N.º para pedido
5,98	5,975 – 5,993	6	91	53	43	36	SDR201G-5.980+3-3-HA05-HP835	31200031
6,00	5,995 – 6,013	6	91	53	43	36	SDR201G-6.000+3-3-HA05-HP835	31200033
6,01	6,005 – 6,023	6	91	53	43	36	SDR201G-6.010+3-3-HA05-HP835	31200034
6,02	6,015 – 6,033	6	91	53	43	36	SDR201G-6.020+3-3-HA05-HP835	31200035
7,98	7,975 – 7,993	8	91	53	43	36	SDR201G-7.980+3-3-HA05-HP835	31200043
8,00	7,995 – 8,013	8	91	53	43	36	SDR201G-8.000+3-3-HA05-HP835	31200045
8,01	8,005 – 8,023	8	91	53	43	36	SDR201G-8.010+3-3-HA05-HP835	31200046
8,02	8,015 – 8,033	8	91	53	43	36	SDR201G-8.020+3-3-HA05-HP835	31200047
9,54	9,535 – 9,553	10	103	61	49	40	SDR201G-9.540+3-3-HA05-HP835	31200053
10,00	9,995 – 10,013	10	103	61	49	40	SDR201G-10.000+3-3-HA05-HP835	31200057
10,01	10,005 – 10,023	10	103	61	49	40	SDR201G-10.010+3-3-HA05-HP835	31200058
10,02	10,015 – 10,033	10	103	61	49	40	SDR201G-10.020+3-3-HA05-HP835	31200059
11,98	11,974 – 11,993	12	118	71	56	45	SDR201G-11.980+3-3-HA05-HP835	31200061
11,99	11,984 – 12,003	12	118	71	56	45	SDR201G-11.990+3-3-HA05-HP835	31200062
12,00	11,994 – 12,013	12	118	71	56	45	SDR201G-12.000+3-3-HA05-HP835	31200063
12,01	12,004 – 12,023	12	118	71	56	45	SDR201G-12.010+3-3-HA05-HP835	31200064
12,02	12,014 – 12,033	12	118	71	56	45	SDR201G-12.020+3-3-HA05-HP835	31200065
12,70	12,694 – 12,713	14	124	77	60	45	SDR201G-12.700+3-3-HA05-HP835	31200069

\* As tolerâncias de furação especificadas podem ser garantidas apenas sob perfeitas condições de operação e erros de concentricidade < 10 µm. A peça, o material e o refrigerante também podem influenciar o diâmetro da furação.

## Brocas alargadoras para furos uniformes com tolerância H7


Dimensões							Forma da haste HA	
$d_1$	Diâmetro da furação mín. - máx.	$d_2$ h6	$l_1$	$l_2$	$l_3$	$l_4$	Especificação	N.º para pedido
4 <sup>H7</sup>	4,000 – 4,012	6	74	36	29	36	SDR201-4.000H7-HA05-HP358	31200072
5 <sup>H7</sup>	5,000 – 5,012	6	91	53	43	36	SDR201-5.000H7-HA05-HP358	31200073
6 <sup>H7</sup>	6,000 – 6,012	6	91	53	43	36	SDR201-6.000H7-HA05-HP835	31200074
7 <sup>H7</sup>	7,000 – 7,015	8	91	53	43	36	SDR201-7.000H7-HA05-HP835	31200075
8 <sup>H7</sup>	8,000 – 8,015	8	91	53	43	36	SDR201-8.000H7-HA05-HP835	31200076
9 <sup>H7</sup>	9,000 – 9,015	10	103	61	49	40	SDR201-9.000H7-HA05-HP835	31200077
10 <sup>H7</sup>	10,000 – 10,015	10	103	61	49	40	SDR201-10.000H7-HA05-HP835	31200078
12 <sup>H7</sup>	12,000 – 12,018	12	118	71	56	45	SDR201-12.000H7-HA05-HP358	31200079
14 <sup>H7</sup>	14,000 – 14,018	14	124	77	60	45	SDR201-14.000H7-HA05-HP835	31200080
16 <sup>H7</sup>	16,000 – 16,018	16	133	83	63	48	SDR201-16.000H7-HA05-HP835	31200081

## Características configuráveis



**Diâmetro da furação Tolerância  $\geq$  IT8:**  
- Diâmetro livremente selecionável em escalonamentos de 0,001 mm  
Pode ser pedido na tolerância  $\geq$  IT8

**Especificação:**  
SDR201-[diâmetro][tolerância]-HA05-HP835



**\* Variante G:**  
- Diâmetro livremente selecionável em e scalonamentos de 0,001 mm  
- Pode ser pedido a partir da tolerância  $\geq$  5  $\mu$ m

**Especificação variante G:**  
SDR201-[diâmetro][tolerância]-HA05-HP835

## Dimensões configuráveis série IT7 e variante G

$d_1$	$d_2$ h6	$l_1$	$l_1$	$l_3$	$l_4$
3,970 – 4,800	6	74	36	29	36
4,801 – 6,050	6	91	53	43	36
6,051 – 8,050	8	91	53	43	36
8,051 – 10,050	10	103	61	49	40
10,051 – 12,050	12	118	71	56	45
12,051 – 14,050	14	124	77	60	45
14,051 – 16,050	16	133	83	63	48

## Exemplo tolerância IT8:

SDR201-11.530H8-HA05-HP835

Diâmetro da furação  $d_1 = 11,530$  H8

## Exemplo variante G:

SDR201G-11.530+3-3-HA05-HP835

Diâmetro especial da ferramenta  $d_1 = 11,530 \pm 3 \mu$ m

# TRITAN-DRILL-REAMER

## A solução mais precisa para furação e alargamento em uma etapa de trabalho

Para produzir da forma mais econômica possível, sintetiza-se um método testado e comprovado de várias etapas de usinagem em uma ferramenta. Por exemplo, furos podem ser furados e escareados ao mesmo tempo com a Tritan-Drill-Reamer da MAPAL.

A MAPAL desenvolveu a Tritan-Drill-Reamer para poder produzir furos de encaixe de forma ainda mais precisa com apenas uma ferramenta.

A nova Tritan-Drill-Reamer impressiona com seis guias para excelentes propriedades de guia, canais de saída retificados com precisão com uma ranhura de cavaco coordenada para uma boa remoção dos cavacos e uma aresta transversal autocentrante.

A aresta de corte transversal autocentrante é responsável por uma boa precisão de posicionamento e um comportamento aprimorado de início de furo. Três arestas de corte garantem uma circularidade ideal do furo de encaixe e mais alto desempenho. As guias produzem as melhores superfícies.

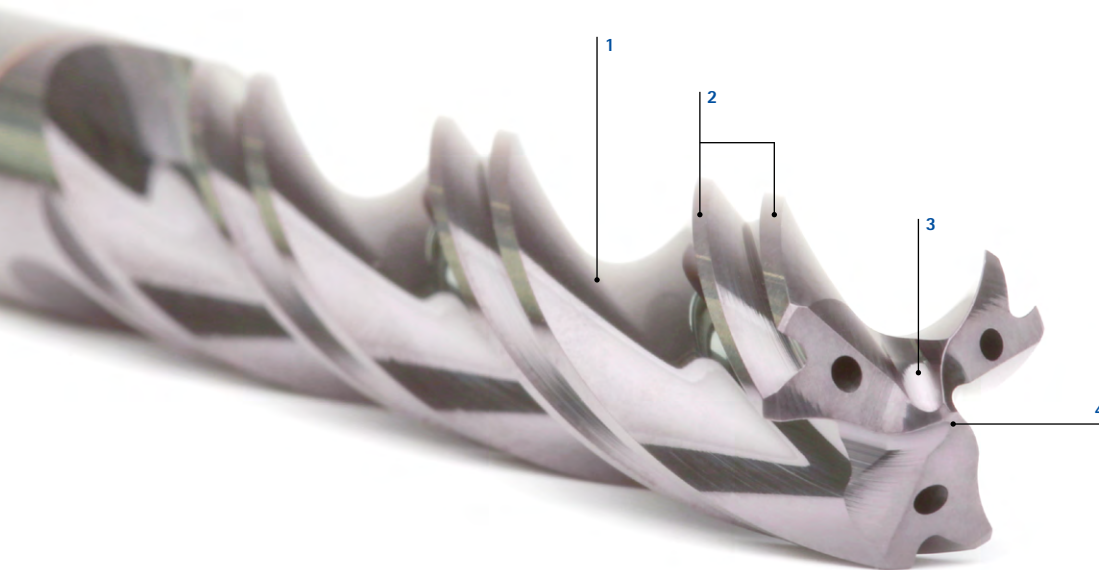
### CARACTERÍSTICAS

- Combinação de furação e alargamento
- Para comprimento do suporte 3xD e 5xD
- Três arestas de corte e seis guias
- Com refrigeração interna
- Modelos de tolerância  $\pm 0,003$  mm e H7

### VANTAGENS

- Tempos principais e secundários reduzidos
- Melhor desempenho e maior precisão
- Elevada precisão de posicionamento
- Circularidade ideal

## Características das ferramentas em detalhe



1 Perfil finamente retificado

2 Seis guias

3 Apontamento inovador

4 Aresta de corte transversal autocentrante



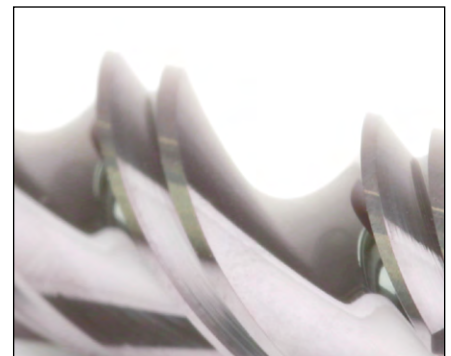
#### Seis guias

- Para excelentes propriedades de guia
- Para a produção de furos de encaixe com a máxima eficiência econômica e precisão com apenas uma ferramenta



#### Ponta de centragem inovadora

- Aresta de corte transversal autocentrante para ótima precisão de posicionamento e um comportamento aprimorado de início de furo



#### Perfil finamente retificado para rápida remoção dos cavacos

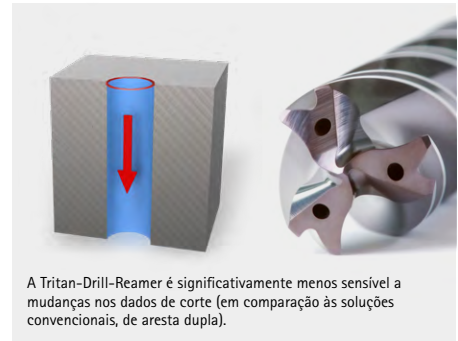
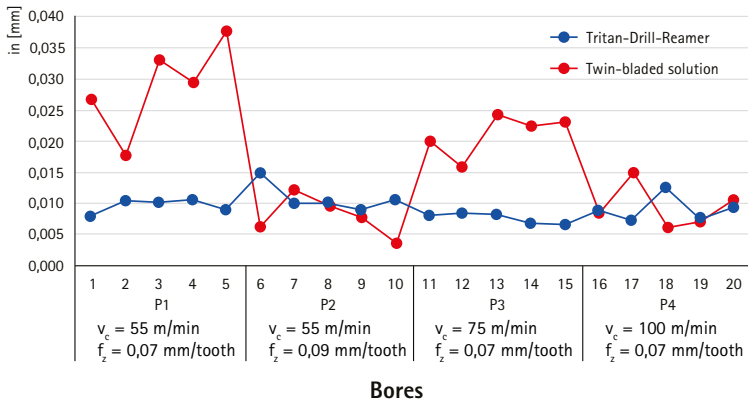
- Ranhuras de cavaco finamente retificadas com ranhura de cavaco coordenada para remoção ideal dos cavacos



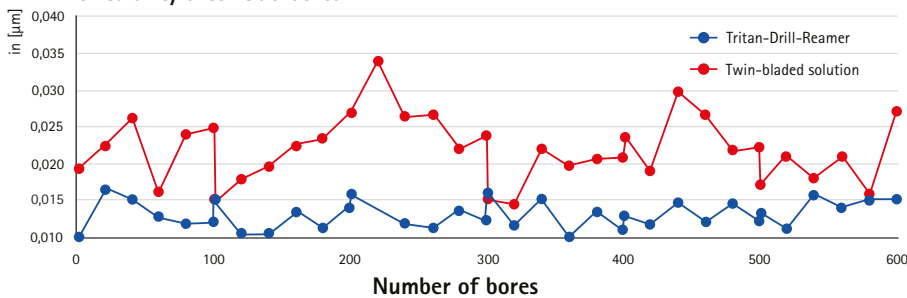


## Comparação Tritan-Drill-Reamer e solução de aresta dupla

Diameter deviation over the tools entire diameter (42CrMoS4)



Circularity after 600 bores



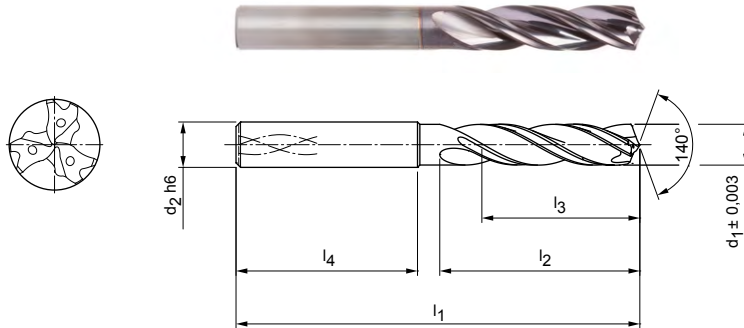
# Tritan-Drill-Reamer

Broca alargadora

SDR301G (3xD), com alimentação interna de refrigerante

## Modelo:

Diâmetro da broca: 3,80 – 20,05 mm  
 Tolerância de furação:  $\geq$  IT 7  
 Material de corte: HP358  
 Número de arestas de corte: 3  
 Número de guias: 6  
 Ângulo de ponta: 140°  
 Ângulo helicoidal: 30°



## Série preferencial em estoque em haste HA

Dimensões						Forma da haste HA	
$d_1 \pm 0,003$	$d_2 h6$	$l_1$	$l_2$	$l_3$	$l_4$	Especificação	N.º para pedido
3,99	6	66	24	17	36	SDR301G-3.990+3-3-HA03-HP358	31196569
4,00	6	66	24	17	36	SDR301G-4.000+3-3-HA03-HP358	31196570
4,01	6	66	24	17	36	SDR301G-4.010+3-3-HA03-HP358	31196571
4,99	6	66	28	20	36	SDR301G-4.990+3-3-HA03-HP358	31196575
5,00	6	66	28	20	36	SDR301G-5.000+3-3-HA03-HP358	31196576
5,01	6	66	28	20	36	SDR301G-5.010+3-3-HA03-HP358	31196577
5,02	6	66	28	20	36	SDR301G-5.020+3-3-HA03-HP358	31196578
5,99	6	66	28	20	36	SDR301G-5.990+3-3-HA03-HP358	31196581
6,00	6	66	28	20	36	SDR301G-6.000+3-3-HA03-HP358	31196582
6,01	6	66	28	20	36	SDR301G-6.010+3-3-HA03-HP358	31196583
7,99	8	79	41	29	36	SDR301G-7.990+3-3-HA03-HP358	31196587
8,00	8	79	41	29	36	SDR301G-8.000+3-3-HA03-HP358	31196588
8,01	8	79	41	29	36	SDR301G-8.010+3-3-HA03-HP358	31196589
9,99	10	89	47	35	40	SDR301G-9.990+3-3-HA03-HP358	31196593
10,00	10	89	47	35	40	SDR301G-10.000+3-3-HA03-HP358	31196594
10,01	10	89	47	35	40	SDR301G-10.010+3-3-HA03-HP358	31196595
10,02	10	89	47	35	40	SDR301G-10.020+3-3-HA03-HP358	31196596
11,99	12	102	55	40	45	SDR301G-11.990+3-3-HA03-HP358	31196599
12,00	12	102	55	40	45	SDR301G-12.000+3-3-HA03-HP358	31196600
12,01	12	102	55	40	45	SDR301G-12.010+3-3-HA03-HP358	31196601
13,99	14	107	60	43	45	SDR301G-13.990+3-3-HA03-HP358	31196605
14,00	14	107	60	43	45	SDR301G-14.000+3-3-HA03-HP358	31196606
14,01	14	107	60	43	45	SDR301G-14.010+3-3-HA03-HP358	31196607
15,99	16	115	65	45	48	SDR301G-15.990+3-3-HA03-HP358	31196611
16,00	16	115	65	45	48	SDR301G-16.000+3-3-HA03-HP358	31196612
16,01	16	115	65	45	48	SDR301G-16.010+3-3-HA03-HP358	31196613

## Tritan-Drill-Reamer | Broca alargadora SDR301G (3xD) com alimentação interna de refrigerante

## Características configuráveis



**Diâmetro:**  
Diâmetro livremente selecionável  
em escalonamentos de 0,001 mm

**Especificação:**

SDR301G-[diâmetro]+3-3-HA03-HP358

**Exemplo:**

SDR301G-4.001+3-3-HA03-HP358

Diâmetro da ferramenta  $d_1 = 4,001$  mm

## Dimensões de série configuráveis

$d_1$ mín.	$d_1$ máx.	$d_2$ h6	$l_1$	$l_2$	$l_3$	$l_4$
3,800	4,700	6	66	24	17	36
4,701	6,050	6	66	28	20	36
6,051	8,050	8	79	41	29	36
8,051	10,050	10	89	47	35	40
10,051	12,050	12	102	55	40	45
12,970	14,050	14	107	60	43	45
14,970	16,050	16	115	65	45	48
16,800	18,050	18	123	73	51	48
18,700	20,050	20	131	79	55	50

Dimensões em mm.

Para furos de encaixe de classes de tolerância de até no máximo IT7, com estabilidade e refrigeração suficientes da máquina.

Para ajuda no cálculo do diâmetro nominal ideal para diferentes furos de encaixe, consulte o campo de informações ao final do capítulo.

Para recomendação dos dados de corte, ver fim do capítulo.

Modelos especiais e outros revestimentos sob consulta.

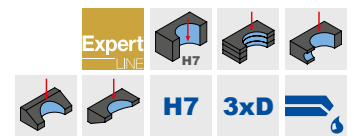
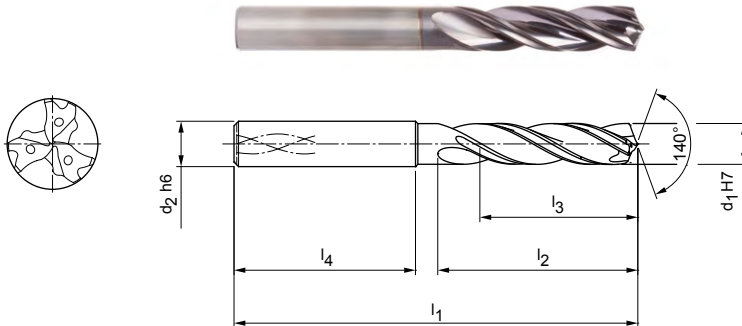
# Tritan-Drill-Reamer

Broca alargadora

SDR301 (3xD), com alimentação interna de refrigerante

## Modelo:

Diâmetro da broca: 4,00 - 16,00 mm  
 Tolerância de furação:  $\geq$  IT 7  
 Material de corte: HP358  
 Número de arestas de corte: 3  
 Número de guias: 6  
 Ângulo de ponta: 140°  
 Ângulo helicoidal: 30°



## Série preferencial em estoque em haste HA

Dimensões						Forma da haste HA	
d <sub>1</sub> H7	d <sub>2</sub> h6	l <sub>1</sub>	l <sub>2</sub>	l <sub>3</sub>	l <sub>4</sub>	Especificação	N.º para pedido
4,00	6	66	24	17	36	SDR301-4.000H7-HA03-HP358	31196337
5,00	6	66	28	20	36	SDR301-5.000H7-HA03-HP358	31196338
6,00	6	66	28	20	36	SDR301-6.000H7-HA03-HP358	31196339
8,00	8	79	41	29	36	SDR301-8.000H7-HA03-HP358	31196560
10,00	10	89	47	35	40	SDR301-10.000H7-HA03-HP358	31196561
12,00	12	102	55	40	45	SDR301-12.000H7-HA03-HP358	31196562
14,00	14	107	60	43	45	SDR301-14.000H7-HA03-HP358	31196563
16,00	16	115	65	45	48	SDR301-16.000H7-HA03-HP358	31196564

Dimensões em mm.

Para furos de encaixe da classe de tolerância H7, com estabilidade e refrigeração suficientes da máquina.

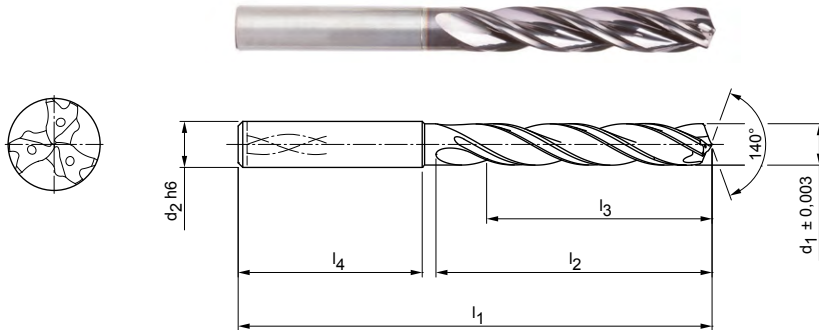
Para recomendação dos dados de corte, ver fim do capítulo.

Modelos especiais e outros revestimentos sob consulta.

# Tritan-Drill-Reamer

Broca alargadora  
SDR301G (5xD), com alimentação interna de refrigerante

**Modelo:**  
Diâmetro da broca: 3,80 – 20,05 mm  
Tolerância de furação:  $\geq IT 7$   
Material de corte: HP358  
Número de arestas de corte: 3  
Número de guias: 6  
Ângulo de ponta: 140°  
Ângulo helicoidal: 30°



## Série preferencial em estoque em haste HA

Dimensões						Forma da haste HA	
$d_1 \pm 0,003$	$d_2 h6$	$l_1$	$l_2$	$l_3$	$l_4$	Especificação	N.º para pedido
3,99	6	74	36	29	36	SDR301G-3.990+3-3-HA05-HP358	31196639
4,00	6	74	36	29	36	SDR301G-4.000+3-3-HA05-HP358	31196640
4,01	6	74	36	29	36	SDR301G-4.010+3-3-HA05-HP358	31196641
4,02	6	74	36	29	36	SDR301G-4.020+3-3-HA05-HP358	31196642
4,99	6	82	44	35	36	SDR301G-4.990+3-3-HA05-HP358	31196645
5,00	6	82	44	35	36	SDR301G-5.000+3-3-HA05-HP358	31196646
5,01	6	82	44	35	36	SDR301G-5.010+3-3-HA05-HP358	31196647
5,99	6	82	44	35	36	SDR301G-5.990+3-3-HA05-HP358	31196651
6,00	6	82	44	35	36	SDR301G-6.000+3-3-HA05-HP358	31196652
6,01	6	82	44	35	36	SDR301G-6.010+3-3-HA05-HP358	31196653
7,99	8	91	53	43	36	SDR301G-7.990+3-3-HA05-HP358	31196658
8,00	8	91	53	43	36	SDR301G-8.000+3-3-HA05-HP358	31196659
8,01	8	91	53	43	36	SDR301G-8.010+3-3-HA05-HP358	31196660
8,02	8	91	53	43	36	SDR301G-8.020+3-3-HA05-HP358	31196661
9,99	10	103	61	49	40	SDR301G-9.990+3-3-HA05-HP358	31196664
10,00	10	103	61	49	40	SDR301G-10.000+3-3-HA05-HP358	31196665
10,01	10	103	61	49	40	SDR301G-10.010+3-3-HA05-HP358	31196666
11,99	12	118	71	59	45	SDR301G-11.990+3-3-HA05-HP358	31196670
12,00	12	118	71	59	45	SDR301G-12.000+3-3-HA05-HP358	31196671
12,01	12	118	71	59	45	SDR301G-12.010+3-3-HA05-HP358	31196672
13,99	14	124	77	60	45	SDR301G-13.990+3-3-HA05-HP358	31196676
14,00	14	124	77	60	45	SDR301G-14.000+3-3-HA05-HP358	31196677
14,01	14	124	77	60	45	SDR301G-14.010+3-3-HA05-HP358	31196678
15,99	16	133	83	63	48	SDR301G-15.990+3-3-HA05-HP358	31196682
16,00	16	133	83	63	48	SDR301G-16.000+3-3-HA05-HP358	31196683
16,01	16	133	83	63	48	SDR301G-16.010+3-3-HA05-HP358	31196684

Continuação na próxima página.

## Tritan-Drill-Reamer | Broca alargadora SDR301G (5xD), com alimentação interna de refrigerante

## Características configuráveis

**Diâmetro:**

Diâmetro livremente selecionável em escalonamentos de 0,001 mm

**Especificação:**

SDR301G-[diâmetro]+3-3-HA05-HP358

**Exemplo:**

SDR301G-04001+3-3-HA05-HP358

Diâmetro da ferramenta  $d_1 = 4,001$  mm

## Dimensões de série configuráveis

$d_1$ mín.	$d_1$ máx.	$d_2$ h6	$l_1$	$l_2$	$l_3$	$l_4$
3,800	4,700	6	74	36	29	36
4,701	6,050	6	82	44	35	36
6,051	8,050	8	91	53	43	36
8,051	10,050	10	103	61	49	40
10,051	12,050	12	118	71	56	45
12,970	14,050	14	124	77	60	45
14,970	16,050	16	133	83	63	48
16,800	18,050	18	143	93	71	48
18,700	20,050	20	153	101	77	50

Dimensões em mm.

Para furos de encaixe de classes de tolerância de até no máximo IT7, com estabilidade e refrigeração suficientes da máquina.

Para ajuda no cálculo do diâmetro nominal ideal para diferentes furos de encaixe, consulte o campo de informações ao final do capítulo.

Para recomendação dos dados de corte, ver fim do capítulo.

Modelos especiais e outros revestimentos sob consulta.

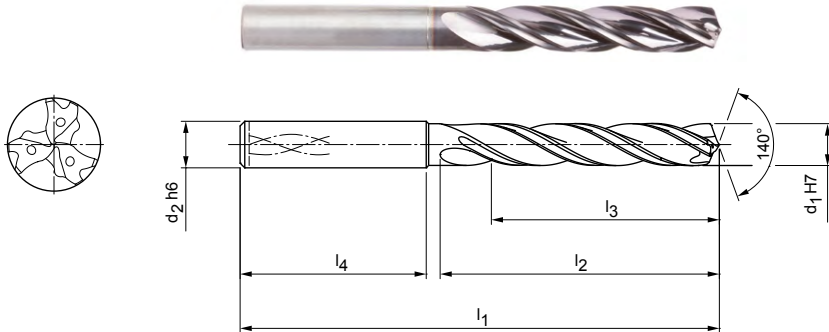
# Tritan-Drill-Reamer

Broca alargadora

SDR301 (5xD), com alimentação interna de refrigerante

**Modelo:**

Diâmetro da broca: 4,00 – 20,00 mm  
 Tolerância de furação:  $\geq$  IT 7  
 Material de corte: HP358  
 Número de arestas de corte: 3  
 Número de guias: 6  
 Ângulo de ponta: 140°  
 Ângulo helicoidal: 30°



**Série preferencial em estoque em haste HA**

Dimensões						Forma da haste HA	
d <sub>1</sub> H7	d <sub>2</sub> h6	l <sub>1</sub>	l <sub>2</sub>	l <sub>3</sub>	l <sub>4</sub>	Especificação	N.º para pedido
4,00	6	74	36	29	36	SDR301-4.000H7-HA05-HP358	31196627
5,00	6	82	44	35	36	SDR301-5.000H7-HA05-HP358	31196628
6,00	6	82	44	35	36	SDR301-6.000H7-HA05-HP358	31196629
8,00	8	91	53	43	36	SDR301-8.000H7-HA05-HP358	31196630
10,00	10	103	61	49	40	SDR301-10.000H7-HA05-HP358	31196631
12,00	12	118	71	56	45	SDR301-12.000H7-HA05-HP358	31196632
14,00	14	124	77	60	45	SDR301-14.000H7-HA05-HP358	31196633
16,00	16	133	83	63	48	SDR301-16.000H7-HA05-HP358	31196634
18,00	18	143	93	71	48	SDR301-18.000H7-HA05-HP358	31196635
20,00	20	153	101	77	50	SDR301-20.000H7-HA05-HP358	31196636

Dimensões em mm.

Para furos de encaixe da classe de tolerância H7, com estabilidade e refrigeração suficientes da máquina.

Para recomendação dos dados de corte, ver fim do capítulo.

Modelos especiais e outros revestimentos sob consulta.

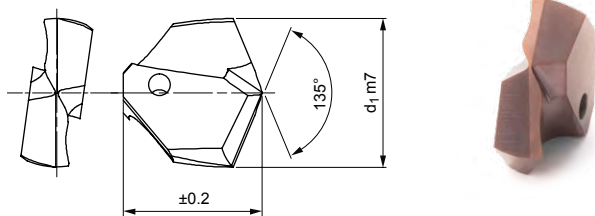


# Pastilhas de corte QTD

De metal duro integral, alimentação interna de refrigerante  
Tipo 01 – Steel

**Modelo:**

Diâmetro da broca: 9,00 – 50,00 mm  
Tolerância de furação:  $\geq IT 10$   
Material de corte: HP240  
Número de arestas de corte: 2  
Número de guias: 2  
Ângulo de ponta: 135°


**Série preferencial em estoque**

d <sub>1</sub> de 9,00 a 15,50			
d <sub>1</sub> m7	Tamanho do suporte D	Especificação	N.º para pedido
9,00	9	QTD-2F01-0900-HP240	30615635
9,50	9,5	QTD-2F01-0950-HP240	30615636
10,00	10	QTD-2F01-1000-HP240	30615638
10,20	10	QTD-2F01-1020-HP240	30646024
10,50	10,5	QTD-2F01-1050-HP240	30615639
10,70	10,5	QTD-2F01-1070-HP240	30615640
11,00	11	QTD-2F01-1100-HP240	30615641
11,50	11,5	QTD-2F01-1150-HP240	30615642
12,00	12	QTD-2F01-1200-HP240	30615644
12,50	12,5	QTD-2F01-1250-HP240	30615645
12,70	12,5	QTD-2F01-1270-HP240	30615646
12,80	12,5	QTD-2F01-1280-HP240	30646043
13,00	13	QTD-2F01-1300-HP240	30572990
13,10	13	QTD-2F01-1310-HP240	30646045
13,30	13	QTD-2F01-1330-HP240	30646047
13,40	13	QTD-2F01-1340-HP240	30646048
13,50	13,5	QTD-2F01-1350-HP240	30572991
13,80	13,5	QTD-2F01-1380-HP240	30646050
13,90	13,5	QTD-2F01-1390-HP240	30646051
14,00	14	QTD-2F01-1400-HP240	30572993
14,10	14	QTD-2F01-1410-HP240	30646052
14,20	14	QTD-2F01-1420-HP240	30646053
14,30	14	QTD-2F01-1430-HP240	30646055
14,50	14,5	QTD-2F01-1450-HP240	30572994
14,60	14,5	QTD-2F01-1460-HP240	30646057
14,70	14,5	QTD-2F01-1470-HP240	30572995
14,80	14,5	QTD-2F01-1480-HP240	30646058
14,90	14,5	QTD-2F01-1490-HP240	30646059
15,00	15	QTD-2F01-1500-HP240	30572997
15,10	15	QTD-2F01-1510-HP240	30646060
15,20	15	QTD-2F01-1520-HP240	30646061
15,25	15	QTD-2F01-1525-HP240	30572998
15,50	15	QTD-2F01-1550-HP240	30572999

d <sub>1</sub> de 15,70 a 19,50			
d <sub>1</sub> m7	Tamanho do suporte D	Especificação	N.º para pedido
15,70	15	QTD-2F01-1570-HP240	30573000
15,80	15	QTD-2F01-1580-HP240	30646066
15,90	15	QTD-2F01-1590-HP240	30646068
16,00	16	QTD-2F01-1600-HP240	30573001
16,10	16	QTD-2F01-1610-HP240	30573003
16,20	16	QTD-2F01-1620-HP240	30646069
16,25	16	QTD-2F01-1625-HP240	30573004
16,30	16	QTD-2F01-1630-HP240	30610882
16,40	16	QTD-2F01-1640-HP240	30646071
16,50	16	QTD-2F01-1650-HP240	30573005
16,60	16	QTD-2F01-1660-HP240	30646072
16,70	16	QTD-2F01-1670-HP240	30573006
16,80	16	QTD-2F01-1680-HP240	30646074
16,90	16	QTD-2F01-1690-HP240	30646075
17,00	17	QTD-2F01-1700-HP240	30573009
17,10	17	QTD-2F01-1710-HP240	30646076
17,20	17	QTD-2F01-1720-HP240	30646077
17,30	17	QTD-2F01-1730-HP240	30646078
17,40	17	QTD-2F01-1740-HP240	30646079
17,50	17	QTD-2F01-1750-HP240	30573010
17,60	17	QTD-2F01-1760-HP240	30646081
17,70	17	QTD-2F01-1770-HP240	30573011
17,80	17	QTD-2F01-1780-HP240	30646082
17,90	17	QTD-2F01-1790-HP240	30646083
18,00	18	QTD-2F01-1800-HP240	30573012
18,10	18	QTD-2F01-1810-HP240	30646084
18,50	18	QTD-2F01-1850-HP240	30573014
18,60	18	QTD-2F01-1860-HP240	30646088
18,70	18	QTD-2F01-1870-HP240	30573015
18,80	18	QTD-2F01-1880-HP240	30646089
18,90	18	QTD-2F01-1890-HP240	30646090
19,00	19	QTD-2F01-1900-HP240	30573016
19,50	19	QTD-2F01-1905-HP240	30646091

## Pastilhas de corte QTD em metal duro integral, com alimentação interna de refrigerante – tipo O1

d <sub>1</sub> de 19,10 a 24,70				d <sub>1</sub> de 24,75 a 42,60			
d <sub>1</sub> m7	Tamanho do suporte D	Especificação	N.º para pedido	d <sub>1</sub> m7	Tamanho do suporte D	Especificação	N.º para pedido
19,10	19	QTD-2F01-1910-HP240	30646092	24,75	24	QTD-2F01-2475-HP240	30573046
19,20	19	QTD-2F01-1920-HP240	30573017	24,80	24	QTD-2F01-2480-HP240	30660662
19,25	19	QTD-2F01-1925-HP240	30573018	25,00	25	QTD-2F01-2500-HP240	30573047
19,30	19	QTD-2F01-1930-HP240	30646094	25,40	25	QTD-2F01-2540-HP240	30573048
19,50	19	QTD-2F01-1950-HP240	30573020	25,50	25	QTD-2F01-2550-HP240	30573049
19,60	19	QTD-2F01-1960-HP240	30646095	25,70	25	QTD-2F01-2570-HP240	30573050
19,70	19	QTD-2F01-1970-HP240	30573021	25,80	25	QTD-2F01-2580-HP240	30584730
19,75	19	QTD-2F01-1975-HP240	30573022	26,00	26	QTD-2F01-2600-HP240	30573051
19,80	19	QTD-2F01-1980-HP240	30646096	26,50	26	QTD-2F01-2650-HP240	30573052
19,90	19	QTD-2F01-1990-HP240	30646097	27,00	27	QTD-2F01-2700-HP240	30573053
20,00	20	QTD-2F01-2000-HP240	30573023	27,50	27	QTD-2F01-2750-HP240	30573054
20,40	20	QTD-2F01-2040-HP240	30573024	27,75	27	QTD-2F01-2775-HP240	30573055
20,50	20	QTD-2F01-2050-HP240	30573025	28,00	28	QTD-2F01-2800-HP240	30573056
20,70	20	QTD-2F01-2070-HP240	30573026	28,50	28	QTD-2F01-2850-HP240	30573058
20,75	20	QTD-2F01-2075-HP240	30573027	29,00	29	QTD-2F01-2900-HP240	30573059
21,00	21	QTD-2F01-2100-HP240	30573028	29,50	29	QTD-2F01-2950-HP240	30573060
21,50	21	QTD-2F01-2150-HP240	30573029	29,80	29	QTD-2F01-2980-HP240	30728319
21,70	21	QTD-2F01-2170-HP240	30573030	30,00	30	QTD-2F01-3000-HP240	30573062
22,00	22	QTD-2F01-2200-HP240	30573031	30,25	30	QTD-2F01-3025-HP240	30573063
22,25	22	QTD-2F01-2225-HP240	30573032	30,50	30	QTD-2F01-3050-HP240	30573064
22,50	22	QTD-2F01-2250-HP240	30573034	31,00	31	QTD-2F01-3100-HP240	30573066
22,70	22	QTD-2F01-2270-HP240	30573035	31,50	31	QTD-2F01-3150-HP240	30573067
22,75	22	QTD-2F01-2275-HP240	30573036	32,00	32	QTD-2F01-3200-HP240	30573068
23,00	23	QTD-2F01-2300-HP240	30573037	33,00	33	QTD-2F01-3300-HP240	30649656
23,25	23	QTD-2F01-2325-HP240	30573038	34,00	34	QTD-2F01-3400-HP240	30649657
23,50	23	QTD-2F01-2350-HP240	30573039	35,00	35	QTD-2F01-3500-HP240	30649658
23,75	23	QTD-2F01-2375-HP240	30573042	36,00	36	QTD-2F01-3600-HP240	30649659
24,00	24	QTD-2F01-2400-HP240	30573043	37,00	37	QTD-2F01-3700-HP240	30649660
24,30	24	QTD-2F01-2430-HP240	30646105	38,00	37	QTD-2F01-3800-HP240	30649661
24,50	24	QTD-2F01-2450-HP240	30573044	40,00	39	QTD-2F01-4000-HP240	30657233
24,70	24	QTD-2F01-2470-HP240	30573045	42,00	41	QTD-2F01-4200-HP240	30657235

## Características configuráveis

**Diâmetro:**

Diâmetro livremente selecionável em escalonamentos de 0,01 mm

**Especificação:**

QTD-2F01-[diâmetro]-HP240

**Exemplo:**

QTD-2F01-0901-HP240

Diâmetro da ferramenta d<sub>1</sub> = 9,01 mm

## Dimensões de série configuráveis

d <sub>1</sub> mín.	d <sub>1</sub> máx.
9,00	50,00

Dimensões em mm.

Para recomendação dos dados de corte, ver fim do capítulo.  
Modelos especiais e outros revestimentos sob consulta.

# Suporte para pastilha de corte QTS

Com encaixe prismático para pastilhas de corte QTD QTS100S, com alimentação interna de refrigerante

**Modelo:**

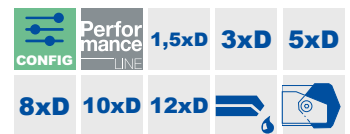
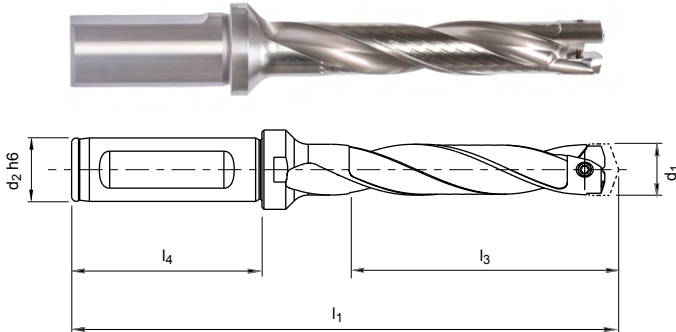
Para diâmetro:

9,00 – 50,99 mm

Forma de haste:

 de acordo com  
ISO 9766

Sistema de troca:

 Encaixe prismático,  
troca da pastilha de  
corte na máquina é  
possível


## Série preferencial em estoque

Tamanho do suporte D	Dimensões					Especificação	N.º para pedido
	Faixa de diâmetro Pastilha de corte d <sub>1</sub>	d <sub>2</sub> h6	l <sub>1</sub>	l <sub>3</sub>	l <sub>4</sub>		
9,00	9,00 – 9,49	12	110	48	45	QTS100S-0900-DR05-ZYL12-MN	30605484
9,50	9,50 – 9,99	12	113	50	45	QTS100S-0950-DR05-ZYL12-MN	30605485
10,00	10,00 – 10,49	16	99	32	48	QTS100S-1000-DR03-ZYL16-MN	30605476
10,00	10,00 – 10,49	16	120	53	48	QTS100S-1000-DR05-ZYL16-MN	30605486
10,50	10,50 – 10,99	16	122	55	48	QTS100S-1050-DR05-ZYL16-MN	30605487
11,00	11,00 – 11,49	16	126	58	48	QTS100S-1100-DR05-ZYL16-MN	30605488
11,00	11,00 – 11,49	16	160	92	48	QTS100S-1100-DR08-ZYL16-MN	30605498
11,50	11,50 – 11,99	16	105	36	48	QTS100S-1150-DR03-ZYL16-MN	30605479
12,00	12,00 – 12,49	16	107	38	48	QTS100S-1200-DR03-ZYL16-MN	30605480
12,00	12,00 – 12,49	16	132	63	48	QTS100S-1200-DR05-ZYL16-MN	30605490
12,00	12,00 – 12,49	16	169	100	48	QTS100S-1200-DR08-ZYL16-MN	30605500
12,50	12,50 – 12,99	16	109	39	48	QTS100S-1250-DR03-ZYL16-MN	30605481
12,50	12,50 – 12,99	16	135	65	48	QTS100S-1250-DR05-ZYL16-MN	30605491
12,50	12,50 – 12,99	16	174	104	48	QTS100S-1250-DR08-ZYL16-MN	30605501
13,00	13,00 – 13,49	16	112	41	48	QTS100S-1300-DR03-ZYL16-MN	30572922
13,00	13,00 – 13,49	16	138	68	48	QTS100S-1300-DR05-ZYL16-MN	30572945
13,00	13,00 – 13,49	16	178	108	48	QTS100S-1300-DR08-ZYL16-MN	30572967
13,00	13,00 – 13,49	16	232	162	48	QTS100S-1300-DR12-ZYL16-MN	30598728
13,50	13,50 – 13,99	16	211	140	48	QTS100S-1350-DR10-ZYL16-MN	30826051
13,50	13,50 – 13,99	16	239	168	48	QTS100S-1350-DR12-ZYL16-MN	30598729
14,00	14,00 – 14,49	16	116	44	48	QTS100S-1400-DR03-ZYL16-MN	30572924
14,00	14,00 – 14,49	16	144	73	48	QTS100S-1400-DR05-ZYL16-MN	30572947
14,00	14,00 – 14,49	16	187	116	48	QTS100S-1400-DR08-ZYL16-MN	30572970
14,00	14,00 – 14,49	16	245	174	48	QTS100S-1400-DR12-ZYL16-MN	30598730
14,50	14,50 – 14,99	16	95	23	48	QTS100S-1450-DR01-ZYL16-MN	30572903
14,50	14,50 – 14,99	16	147	75	48	QTS100S-1450-DR05-ZYL16-MN	30572948
15,00	15,00 – 15,99	20	124	48	50	QTS100S-1500-DR03-ZYL20-MN	30572926
15,00	15,00 – 15,99	20	155	80	50	QTS100S-1500-DR05-ZYL20-MN	30572949
15,00	15,00 – 15,99	20	203	128	50	QTS100S-1500-DR08-ZYL20-MN	30572972
15,00	15,00 – 15,99	20	237	162	50	QTS100S-1500-DR10-ZYL20-MN	30826054
15,00	15,00 – 15,99	20	267	192	50	QTS100S-1500-DR12-ZYL20-MN	30598732
16,00	16,00 – 16,99	20	102	26	50	QTS100S-1600-DR01-ZYL20-MN	30572905
16,00	16,00 – 16,99	20	128	51	50	QTS100S-1600-DR03-ZYL20-MN	30572927
16,00	16,00 – 16,99	20	161	85	50	QTS100S-1600-DR05-ZYL20-MN	30572950

## Suportes para pastilha de corte QTS | QTS100, alimentação interna de refrigerante


Tamanho do suporte D	Dimensões					Especificação	N.º para pedido
	Faixa de diâmetro Pastilha de corte d <sub>1</sub>	d <sub>2</sub> h6	l <sub>1</sub>	l <sub>3</sub>	l <sub>4</sub>		
16,00	16,00 – 16,99	20	212	136	50	QTS100S-1600-DR08-ZYL20-MN	30572973
16,00	16,00 – 16,99	20	246	170	50	QTS100S-1600-DR10-ZYL20-MN	30826055
17,00	17,00 – 17,99	20	105	27	50	QTS100S-1700-DR01-ZYL20-MN	30572906
17,00	17,00 – 17,99	20	132	54	50	QTS100S-1700-DR03-ZYL20-MN	30572928
17,00	17,00 – 17,99	20	168	90	50	QTS100S-1700-DR05-ZYL20-MN	30572951
17,00	17,00 – 17,99	20	222	144	50	QTS100S-1700-DR08-ZYL20-MN	30572974
17,00	17,00 – 17,99	20	258	180	50	QTS100S-1700-DR10-ZYL20-MN	30826056
17,00	17,00 – 17,99	20	294	216	50	QTS100S-1700-DR12-ZYL20-MN	30598734
18,00	18,00 – 18,99	25	142	57	56	QTS100S-1800-DR03-ZYL25-MN	30572929
18,00	18,00 – 18,99	25	180	95	56	QTS100S-1800-DR05-ZYL25-MN	30572952
18,00	18,00 – 18,99	25	237	152	56	QTS100S-1800-DR08-ZYL25-MN	30572975
18,00	18,00 – 18,99	25	313	228	56	QTS100S-1800-DR12-ZYL25-MN	30598735
19,00	19,00 – 19,99	25	116	30	56	QTS100S-1900-DR01-ZYL25-MN	30572908
19,00	19,00 – 19,99	25	146	60	56	QTS100S-1900-DR03-ZYL25-MN	30572930
19,00	19,00 – 19,99	25	186	100	56	QTS100S-1900-DR05-ZYL25-MN	30572953
19,00	19,00 – 19,99	25	246	160	56	QTS100S-1900-DR08-ZYL25-MN	30572976
20,00	20,00 – 20,99	25	151	63	56	QTS100S-2000-DR03-ZYL25-MN	30572931
20,00	20,00 – 20,99	25	192	105	56	QTS100S-2000-DR05-ZYL25-MN	30572954
20,00	20,00 – 20,99	25	255	168	56	QTS100S-2000-DR08-ZYL25-MN	30572977
20,00	20,00 – 20,99	25	297	210	56	QTS100S-2000-DR10-ZYL25-MN	30826059
20,00	20,00 – 20,99	25	339	252	56	QTS100S-2000-DR12-ZYL25-MN	30598737
21,00	21,00 – 21,99	25	121	33	56	QTS100S-2100-DR01-ZYL25-MN	30572910
21,00	21,00 – 21,99	25	155	66	56	QTS100S-2100-DR03-ZYL25-MN	30572932
21,00	21,00 – 21,99	25	198	110	56	QTS100S-2100-DR05-ZYL25-MN	30572955
21,00	21,00 – 21,99	25	264	176	56	QTS100S-2100-DR08-ZYL25-MN	30572978
21,00	21,00 – 21,99	25	308	220	56	QTS100S-2100-DR10-ZYL25-MN	30826060
22,00	22,00 – 22,99	25	125	35	56	QTS100S-2200-DR01-ZYL25-MN	30572911
22,00	22,00 – 22,99	25	159	69	56	QTS100S-2200-DR03-ZYL25-MN	30572933
22,00	22,00 – 22,99	25	205	115	56	QTS100S-2200-DR05-ZYL25-MN	30572956
22,00	22,00 – 22,99	25	274	184	56	QTS100S-2200-DR08-ZYL25-MN	30572979
23,00	23,00 – 23,99	25	127	36	56	QTS100S-2300-DR01-ZYL25-MN	30572912
23,00	23,00 – 23,99	25	211	120	56	QTS100S-2300-DR05-ZYL25-MN	30572957
23,00	23,00 – 23,99	25	379	288	56	QTS100S-2300-DR12-ZYL25-MN	30598740
24,00	24,00 – 24,99	32	171	75	60	QTS100S-2400-DR03-ZYL32-MN	30572935
24,00	24,00 – 24,99	32	221	125	60	QTS100S-2400-DR05-ZYL32-MN	30572958
24,00	24,00 – 24,99	32	296	200	60	QTS100S-2400-DR08-ZYL32-MN	30572981
24,00	24,00 – 24,99	32	396	300	60	QTS100S-2400-DR12-ZYL32-MN	30598741
25,00	25,00 – 25,99	32	136	39	60	QTS100S-2500-DR01-ZYL32-MN	30572914
25,00	25,00 – 25,99	32	176	78	60	QTS100S-2500-DR03-ZYL32-MN	30572937
25,00	25,00 – 25,99	32	227	130	60	QTS100S-2500-DR05-ZYL32-MN	30572959
25,00	25,00 – 25,99	32	305	208	60	QTS100S-2500-DR08-ZYL32-MN	30572982
25,00	25,00 – 25,99	32	409	312	60	QTS100S-2500-DR12-ZYL32-MN	30598742
26,00	26,00 – 26,99	32	139	41	60	QTS100S-2600-DR01-ZYL32-MN	30572915
26,00	26,00 – 26,99	32	180	41	60	QTS100S-2600-DR03-ZYL32-MN	30572938
26,00	26,00 – 26,99	32	233	81	60	QTS100S-2600-DR05-ZYL32-MN	30572960
26,00	26,00 – 26,99	32	314	216	60	QTS100S-2600-DR08-ZYL32-MN	30572983
26,00	26,00 – 26,99	32	368	270	60	QTS100S-2600-DR10-ZYL32-MN	30826065
27,00	27,00 – 27,99	32	184	84	60	QTS100S-2700-DR03-ZYL32-MN	30572939
27,00	27,00 – 27,99	32	324	224	60	QTS100S-2700-DR08-ZYL32-MN	30572984
28,00	28,00 – 28,99	32	188	87	60	QTS100S-2800-DR03-ZYL32-MN	30572940
28,00	28,00 – 28,99	32	246	145	60	QTS100S-2800-DR05-ZYL32-MN	30572962
28,00	28,00 – 28,99	32	449	348	60	QTS100S-2800-DR12-ZYL32-MN	30598745
29,00	29,00 – 29,99	32	402	300	60	QTS100S-2900-DR10-ZYL32-MN	30826068
30,00	30,00 – 30,99	32	197	93	60	QTS100S-3000-DR03-ZYL32-MN	30572942
30,00	30,00 – 30,99	32	351	248	60	QTS100S-3000-DR08-ZYL32-MN	30572987
30,00	30,00 – 30,99	32	413	310	60	QTS100S-3000-DR10-ZYL32-MN	30826069

Continuação na próxima página.


## Suportes para pastilha de corte QTS | QTS100, alimentação interna de refrigerante

Dimensões						Especificação	N.º para pedido
Tamanho do suporte D	Faixa de diâmetro Pastilha de corte d <sub>1</sub>	d <sub>2</sub> h <sub>6</sub>	l <sub>1</sub>	l <sub>3</sub>	l <sub>4</sub>		
30,00	30,00 – 30,99	32	475	372	60	QTS100S-3000-DR12-ZYL32-MN	30598747
31,00	31,00 – 31,99	32	264	160	60	QTS100S-3100-DR05-ZYL32-MN	30572965
32,00	32,00 – 32,99	32	271	165	60	QTS100S-3200-DR05-ZYL32-MN	30572966
32,00	32,00 – 32,99	32	436	330	60	QTS100S-3200-DR10-ZYL32-MN	30826071
32,00	32,00 – 32,99	32	502	396	60	QTS100S-3200-DR12-ZYL32-MN	30598749
33,00	33,00 – 33,99	32	209	102	60	QTS100S-3300-DR03-ZYL32-MN	30639167
34,00	34,00 – 34,99	32	283	175	60	QTS100S-3400-DR05-ZYL32-MN	30639172
35,00	35,00 – 35,99	32	218	108	60	QTS100S-3500-DR03-ZYL32-MN	30639169
36,00	36,00 – 36,99	32	222	111	60	QTS100S-3600-DR03-ZYL32-MN	30639170
37,00	37,00 – 38,99	40	318	195	70	QTS100S-3700-DR05-ZYL40-MN	30650288
39,00	39,00 – 40,99	40	249	123	70	QTS100S-3900-DR03-ZYL40-MN	30650284
41,00	41,00 – 42,99	40	257	129	70	QTS100S-4100-DR03-ZYL40-MN	30650285

## Características configuráveis



**Modelo longo:**  
DR01 | DR03 | DR05 | DR08 |  
DR10 | DR12



**Especificação:**  
QTS100S-3500-[modelo longo]-ZYL32-MN

## Exemplo:

QTS100S-3500-DR10-ZYL32-MN

Modelo longo 10xD

## Dimensões de série configuráveis

Tamanho do suporte D	Faixa de diâmetro de pastilha de corte d <sub>1</sub>	d <sub>2</sub> h <sub>6</sub>	l <sub>4</sub>	DR01		DR03		DR05		DR08		DR10		DR12		Especificação
				l <sub>1</sub>	l <sub>3</sub>	l <sub>1</sub>	l <sub>3</sub>	l <sub>1</sub>	l <sub>3</sub>	l <sub>1</sub>	l <sub>3</sub>	l <sub>1</sub>	l <sub>3</sub>	l <sub>1</sub>	l <sub>3</sub>	
9	9,00 – 9,49	12	45	77	15	92	29	110	48	138	76	-	-	-	-	QTS100S-0900-[modelo longo]-ZYL12-MN
9,5	9,50 – 9,99	12	45	78	15	93	30	113	50	143	80	-	-	-	-	QTS100S-0950-[modelo longo]-ZYL12-MN
10	10,00 – 10,49	16	48	83	16	99	32	120	53	151	84	-	-	-	-	QTS100S-1000-[modelo longo]-ZYL16-MN
10,5	10,50 – 10,99	16	48	84	17	101	33	122	55	155	88	-	-	-	-	QTS100S-1050-[modelo longo]-ZYL16-MN
11	11,00 – 11,49	16	48	86	18	103	35	126	58	160	92	-	-	-	-	QTS100S-1100-[modelo longo]-ZYL16-MN
11,5	11,50 – 11,99	16	48	86	18	105	36	128	60	164	96	-	-	-	-	QTS100S-1150-[modelo longo]-ZYL16-MN
12	12,00 – 12,49	16	48	88	19	107	38	132	63	169	100	-	-	-	-	QTS100S-1200-[modelo longo]-ZYL16-MN
12,5	12,50 – 12,99	16	48	90	20	109	39	135	65	174	104	-	-	-	-	QTS100S-1250-[modelo longo]-ZYL16-MN
13	13,00 – 13,49	16	48	91	21	112	41	138	68	178	108	135	205	232	162	QTS100S-1300-[modelo longo]-ZYL16-MN
13,5	13,50 – 13,99	16	48	92	21	113	42	141	70	183	112	140	211	239	168	QTS100S-1350-[modelo longo]-ZYL16-MN
14	14,00 – 14,49	16	48	93	22	116	44	144	73	187	116	145	216	245	174	QTS100S-1400-[modelo longo]-ZYL16-MN
14,5	14,50 – 14,99	16	48	95	23	117	45	147	75	192	120	150	222	252	180	QTS100S-1450-[modelo longo]-ZYL16-MN
15	15,00 – 15,99	20	50	99	24	124	48	155	80	203	128	162	237	267	192	QTS100S-1500-[modelo longo]-ZYL20-MN
16	16,00 – 16,99	20	50	102	26	128	51	161	85	212	136	170	246	280	204	QTS100S-1600-[modelo longo]-ZYL20-MN
17	17,00 – 17,99	20	50	105	27	132	54	168	90	222	144	180	258	294	216	QTS100S-1700-[modelo longo]-ZYL20-MN
18	18,00 – 18,99	25	56	114	29	142	57	180	95	237	152	190	275	313	228	QTS100S-1800-[modelo longo]-ZYL25-MN
19	19,00 – 19,99	25	56	116	30	146	60	186	100	246	160	200	286	326	240	QTS100S-1900-[modelo longo]-ZYL25-MN
20	20,00 – 20,99	25	56	119	32	151	63	192	105	255	168	210	297	339	252	QTS100S-2000-[modelo longo]-ZYL25-MN
21	21,00 – 21,99	25	56	121	33	155	66	198	110	264	176	220	308	352	264	QTS100S-2100-[modelo longo]-ZYL25-MN
22	22,00 – 22,99	25	56	125	35	159	69	205	115	274	184	230	320	366	276	QTS100S-2200-[modelo longo]-ZYL25-MN
23	23,00 – 23,99	25	56	127	36	163	72	211	120	283	192	240	331	379	288	QTS100S-2300-[modelo longo]-ZYL25-MN
24	24,00 – 24,99	32	60	134	38	171	75	221	125	296	200	250	346	396	300	QTS100S-2400-[modelo longo]-ZYL32-MN
25	25,00 – 25,99	32	60	136	39	176	78	227	130	305	208	260	357	409	312	QTS100S-2500-[modelo longo]-ZYL32-MN
26	26,00 – 26,99	32	60	139	41	180	81	233	135	314	216	270	368	422	324	QTS100S-2600-[modelo longo]-ZYL32-MN
27	27,00 – 27,99	32	60	142	42	184	84	240	140	324	224	280	380	436	336	QTS100S-2700-[modelo longo]-ZYL32-MN

## Dimensões de série configuráveis

Tamanho do suporte D	Faixa de diâmetro de pastilha de corte d <sub>1</sub>	d <sub>2</sub> h <sub>6</sub>	l <sub>4</sub>	DR01		DR03		DR05		DR08		DR10		DR12		Especificação
				l <sub>1</sub>	l <sub>3</sub>	l <sub>1</sub>	l <sub>3</sub>	l <sub>1</sub>	l <sub>3</sub>	l <sub>1</sub>	l <sub>3</sub>	l <sub>1</sub>	l <sub>3</sub>	l <sub>1</sub>	l <sub>3</sub>	
28	28,00 – 28,99	32	60	145	44	188	87	246	145	333	232	290	391	449	348	QTS100S-2800-[modelo longo]-ZYL32-MN
29	29,00 – 29,99	32	60	147	45	192	90	252	150	342	240	300	402	462	360	QTS100S-2900-[modelo longo]-ZYL32-MN
30	30,00 – 30,99	32	60	150	47	197	93	258	155	351	248	310	413	475	372	QTS100S-3000-[modelo longo]-ZYL32-MN
31	31,00 – 31,99	32	60	152	48	201	96	264	160	360	256	320	424	488	384	QTS100S-3100-[modelo longo]-ZYL32-MN
32	32,00 – 32,99	32	60	156	50	205	99	271	165	370	264	330	436	502	396	QTS100S-3200-[modelo longo]-ZYL32-MN
33	33,00 – 33,99	32	60	158	51	209	102	277	170	379	272	340	447	515	408	QTS100S-3300-[modelo longo]-ZYL32-MN
34	34,00 – 34,99	32	60	161	53	213	105	283	175	388	280	350	458	528	420	QTS100S-3400-[modelo longo]-ZYL32-MN
35	35,00 – 35,99	32	60	163	54	218	108	289	180	397	288	360	469	541	432	QTS100S-3500-[modelo longo]-ZYL32-MN
36	36,00 – 36,99	32	60	166	56	222	111	295	185	406	296	370	480	554	444	QTS100S-3600-[modelo longo]-ZYL32-MN
37	37,00 – 38,99	40	70	182	59	240	117	318	195	435	312	390	515	591	468	QTS100S-3700-[modelo longo]-ZYL40-MN
39	39,00 – 40,99	40	70	187	62	249	123	330	205	453	328	410	537	617	492	QTS100S-3900-[modelo longo]-ZYL40-MN
41	41,00 – 42,99	40	70	193	65	257	129	343	215	472	344	430	560	644	516	QTS100S-4100-[modelo longo]-ZYL40-MN
43	43,00 – 44,99	40	70	198	68	265	135	355	225	490	360	440	582	670	540	QTS100S-4300-[modelo longo]-ZYL40-MN
45	45,00 – 46,99	40	70	203	71	274	141	367	235	508	376	470	604	696	564	QTS100S-4500-[modelo longo]-ZYL40-MN
47	47,00 – 48,99	40	70	211	74	284	147	382	245	529	392	490	627	725	588	QTS100S-4700-[modelo longo]-ZYL40-MN
49	49,00 – 50,99	40	70	216	77	293	153	394	255	547	408	510	649	751	612	QTS100S-4900-[modelo longo]-ZYL40-MN

Dimensões em mm.

Modelos especiais sob consulta.





# ESCAREADOR CÔNICO COM PASSO EXTREMAMENTE DIFERENCIADO

## Suave, rápido e preciso, por fim

Cada processo de usinagem possui potenciais ocultos de aumento da produtividade. Também nas usinagens ditas secundárias existe um potencial de melhoramento considerável. O escareador cônico da MAPAL comprova isso.

O escareador cônico trabalha com forças axiais nitidamente reduzidas. Suas arestas de corte possuem divisão desigual. Com a relação selecionada, a força axial é reduzida em mais de 50% e a força radial em 25%, em comparação aos escareadores cônicos convencionais. Condições de operação assim otimizadas geram muito menos vibrações na ferramenta, alcançando maior precisão e melhores dados de superfície.

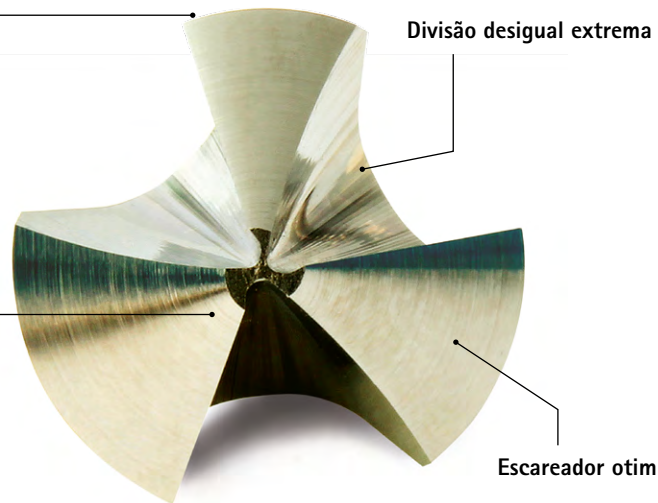
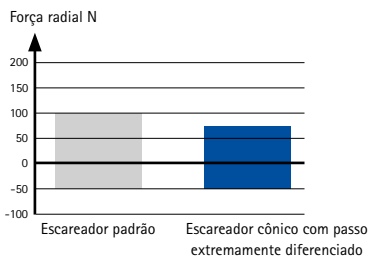
O nível de precisão agora alcançado pelos escareadores melhora diretamente o contato das juntas aparafusadas e rebitadas, de modo que as juntas não se acomodam sob carga após a montagem. Adicionalmente, a carga reduzida sobre a máquina prolonga a durabilidade das ferramentas. Da mesma forma, devido ao seu funcionamento suave e estável as ferramentas podem operar com dados de corte mais elevados. Isso promove uma considerável economia de tempo.



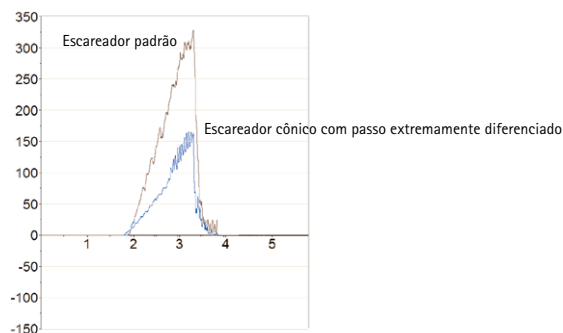


## Características das ferramentas em detalhe

### Força radial reduzida em 25 %



### Força axial reduzida em 50 %



Escareador cônico com passo extremamente diferenciado



Escareador padrão

### Modelo HSS revestido



Para todos os materiais comuns, tais como aço, inox ou alumínio, os escareadores cônicos em modelo HSS com revestimento de alto desempenho são o meio de seleção. O revestimento é responsável pela longa durabilidade. As ferramentas funcionam de forma confiável e segura para o processo, mesmo em altas velocidades de corte. Para materiais mais exigentes, recomenda-se o uso do modelo de metal duro integral.

### Modelo de metal duro integral revestido



Adicionalmente aos modelos de escareador cônico em aço rápido com revestimento de alto desempenho, a MAPAL oferece também diâmetros selecionados como versão em metal duro integral revestido. O modelo em metal duro integral abrange, além das vantagens do passo diferenciado, um valor agregado principalmente na usinagem de materiais exigentes como titânio, ferro fundido de alta liga, Inconel ou CFK. Em comparação com o modelo revestido HSS, a durabilidade e velocidades de corte maiores são alcançados de forma confiável.

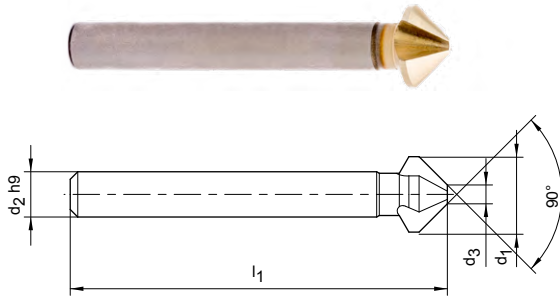
### Modelos especiais de broca com escalonamento para chanfro



A MAPAL oferece, para praticamente todas as brocas de metal duro inteiriço, a possibilidade de fabricá-las com um escalonamento para chanfro, como solução especial. Deste modo pode-se realizar duas usinagens – furação e escareamento – com apenas uma única ferramenta e reduzir tempos secundários. As mais modernas tecnologias de fabricação, bem como a fabricação flexível da MAPAL, possibilitam entregar soluções especiais em curto prazo em todo o mundo.

# Escareador cônico 90°

Modelo em HSS revestido, passo extremamente diferenciado  
COS110



Dimensões					Especificação	N.º para pedido
d <sub>1</sub>	d <sub>2</sub>	d <sub>3</sub>	l <sub>1</sub>	z		
4.30	4	1.3	40	3	COS110-0430-335C-SP345	30662991
6.00	5	1.5	45	3	COS110-0600-335C-SP345	30662992
6.30	5	1.5	45	3	COS110-0630-335C-SP345	30633783
8.00	6	2.0	50	3	COS110-0800-335C-SP345	30662993
8.30	6	2.0	50	3	COS110-0830-335C-SP345	30662994
10.00	6	2.5	50	3	COS110-1000-335C-SP345	30662996
10.40	6	2.5	50	3	COS110-1040-335C-SP345	30633784
11.50	8	2.8	56	3	COS110-1150-335C-SP345	30662997
12.40	8	2.8	56	3	COS110-1240-335C-SP345	30662998
15.00	10	3.2	60	3	COS110-1500-335C-SP345	30662999
16.50	10	3.2	60	3	COS110-1650-335C-SP345	30633786
19.00	10	3.5	63	3	COS110-1900-335C-SP345	30663000
20.50	10	3.5	63	3	COS110-2050-335C-SP345	30633787
23.00	10	3.8	67	3	COS110-2300-335C-SP345	30663001
25.00	10	3.8	67	3	COS110-2500-335C-SP345	30633788
31.00	12	4.2	71	3	COS110-3100-335C-SP345	30663003



## Jogo de escareadores cônicos

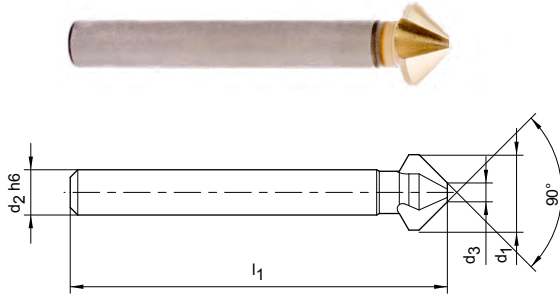
d <sub>1</sub>	Especificação	N.º para pedido
6,30 – 25,00	COS110-6.3-25-335C-SP345-SET Conjunto que consiste em ø 6,30 mm   ø 10,4 mm   ø 16,5 mm   ø 20,5 mm   ø 25,0 mm	30634356

Dimensões em mm.

Para recomendação dos dados de corte, ver fim do capítulo.

# Escareador cônico 90°

Modelo revestido em metal duro integral, passo extremamente diferenciado  
COS110

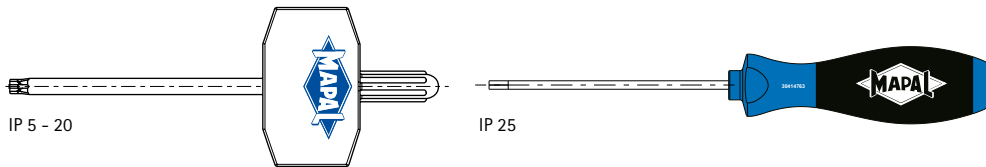


Dimensões					Especificação	N.º para pedido
d <sub>1</sub>	d <sub>2</sub>	d <sub>3</sub>	l <sub>1</sub>	z		
6.30	5	1.5	45	3	COS110-0630-335C-HP437	30799189
8.30	6	2.0	50	3	COS110-0830-335C-HP437	30799191
10.40	6	2.5	50	3	COS110-1040-335C-HP437	30799192
12.40	8	2.8	56	3	COS110-1240-335C-HP437	30799195
16.50	10	3.2	60	3	COS110-1650-335C-HP437	30799198
20.50	10	3.5	63	3	COS110-2050-335C-HP437	30799199
25.00	10	3.8	67	3	COS110-2500-335C-HP437	30799201
31.00	12	4.2	71	3	COS110-3100-335C-HP437	30799203

Dimensões em mm.

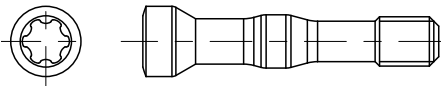
Para recomendação dos dados de corte, ver fim do capítulo.

# Peças sobressalentes



## Chave de parafuso

Tamanho Torx TORX PLUS®	N.º para pedido
5 IP	30584281
6 IP	30584282
7 IP	30584283
8 IP	30584284
9 IP	30584285
10 IP	30584286
15 IP	30584287
20 IP	30584288
25 IP	30414767

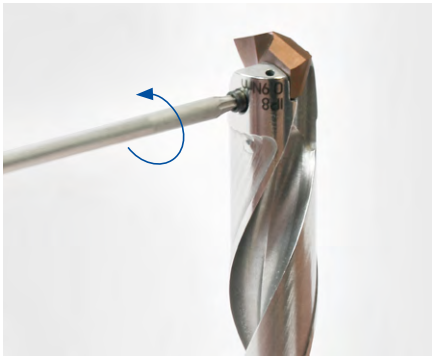


## Parafuso de fixação

Faixa de $\phi$ :	Tamanho TORX PLUS®	N.º para pedido	Especificação	Torque de aperto [Nm]
8,00 – 8,99	5 IP	30604440	M1.2X7.5-TX5-IP	0,2
9,00 – 10,99	5 IP	30546309	M1.2X8.5-TX5-IP	0,2
11,00 – 12,99	6 IP	30604180	M1.6X10.5-TX6-IP	0,4
13,00 – 13,99	7 IP	30510826	M2x12-TX7-IP	0,6
14,00 – 15,99	8 IP	30510827	M2.2x13-TX8-IP	0,9
16,00 – 18,99	8 IP	30495432	M2.5x15-TX8-IP	1,2
19,00 – 21,99	9 IP	30510829	M3x18-TX9-IP	2,2
22,00 – 24,99	10 IP	30510830	M3.5x21-TX10-IP	3,3
25,00 – 27,99	15 IP	30510831	M4x24-TX15-IP	5,0
28,00 – 30,99	15 IP	30510832	M4.5x27-TX15-IP	5,7
31,00 – 32,99	20 IP	30510833	M5x30-TX20-IP	7,5
33,00 – 36,99	20 IP	30651830	M5X32-TX20-IP	7,5
37,00 – 44,99	25 IP	30651399	M6X35-TX25-IP	15,0
45,00 – 50,99	25 IP	30651510	M6X43-TX25-IP	15,0

# Instruções de manuseio para brocas de pastilhas intercambiáveis QTD

Troca e ajuste simples de arestas de corte QTD



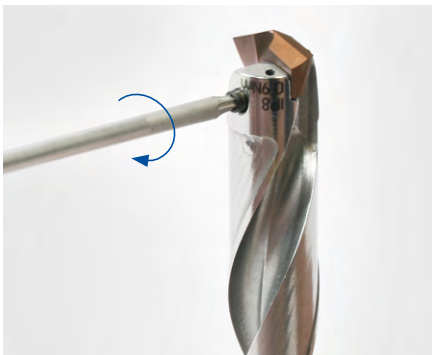
1. Solte o parafuso de fixação especial com auxílio da chave TORX® PLUS fornecida, girando no sentido anti-horário.



2. Remova a pastilha de corte do assento de inserto.



3. Limpe o assento de inserto com ar comprimido.



4. Coloque a nova pastilha de corte no assento de inserto. Aperte manualmente o parafuso de fixação especial no sentido horário utilizando a chave TORX® PLUS fornecida.



5. Apertar o parafuso de fixação especial com o torque de aperto especificado.

#### Aviso:

- Utilize apenas os parafusos originais!
- No mais tardar na 5.ª troca da cabeça de broca deve-se substituir o parafuso de fixação especial
- O torque de aperto definitivo está gravado na ferramenta

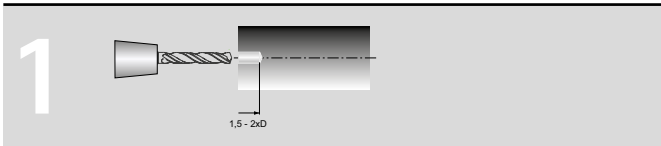
#### Resultado:

Agora a pastilha de corte foi trocada completamente e a ferramenta pode ser utilizada.



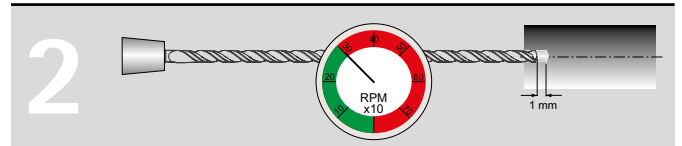
# Furação profunda

Para MEGA-Deep-Drill | SCD171



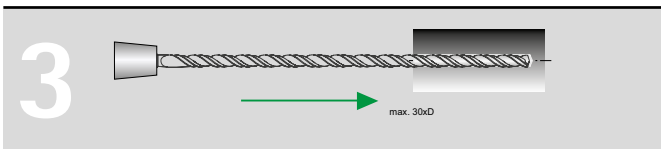
## Definir o furo piloto

- Ângulo de ponta da broca piloto 142° / tolerância m5 (ou 0,01 – 0,02 > ø broca para furação profunda)
- Profundidade do furo piloto entre 1,5 e 2xD
- Profundidade do furo piloto: O chanfro tem de ser formado



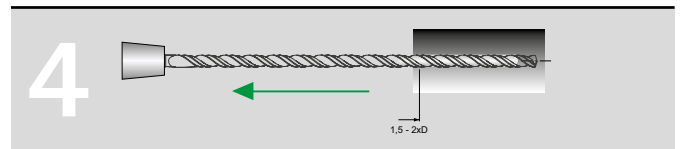
## MEGA-Deep-Drill - Entrar no furo piloto

- Entrar com no máx. 300<sup>rpm</sup> e  $v_f = 1000$  mm/min
- Sem refrigerante - até 1 mm antes do fundo do furo piloto
- Ativar o refrigerante



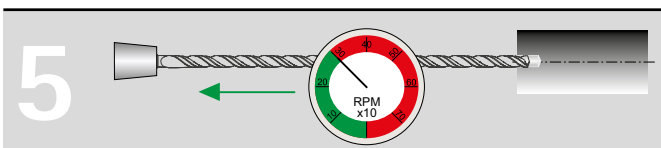
## Furação com MEGA-Deep-Drill

- Velocidade de corte ( $v_c$ ) e avanços (f) conforme tabela (ver página 418). Furação sem ciclos de alívio



## MEGA-Deep-Drill - Recuar

- Recuar com a atual rotação do fuso ( $= v_c$ ) e avanço duplo ( $= 2 \times v_f$ ) até 1,5 – 2xD z até o fim do furo



## MEGA-Deep-Drill - Extrair do furo

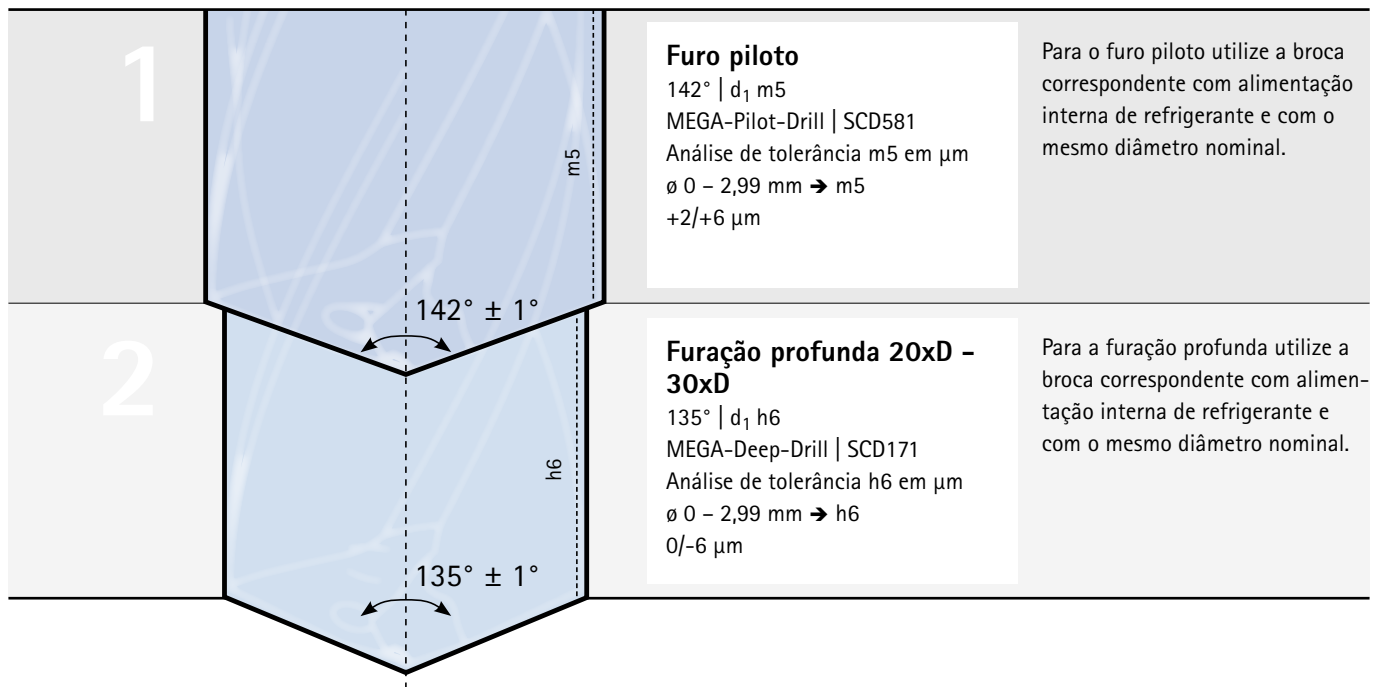
- Desativar refrigerante
- Extrair com no máx. 300 rpm e  $v_f = 1000$  mm/min

## Indicação de aplicação

- Seleção de um tipo de refrigerante adequado para ferramentas muito pequenas para uma lubrificação refrigeração ideal
- Filtração eficaz do refrigerante para evitar o entupimento dos canais de refrigeração
- Seleção de um ciclo de furação adequado (se necessário, fazer a furação com ciclos de alívio)

# Furação profunda 20xD - 30xD em dois passos

Com MEGA-Pilot-Drill | SCD581





# Recomendação dos dados de corte para brocas de metal duro inteiriço

Avanço e velocidade de corte

## MICRO-Drill-Steel | SCD371

MMG*	Material	Resistência/Dureza [N/mm <sup>2</sup> ] [HRC]
P	P1.1 Aços de construção, aços rápidos, aços revenidos e cementados, sem liga	< 700
	P1.2 Aços de construção, aços rápidos, aços revenidos e cementados, sem liga	< 1.200
	P2.1 Aços nitretados, cementados e revenidos, com liga	< 900
	P2.2 Aços nitretados, cementados e revenidos, com liga	< 1.400
	P3.1 Aços ferramenta, aços de rolamento, de molas e aços rápidos**	< 800
	P3.2 Aços ferramenta, aços de rolamento, de molas e aços rápidos**	< 1.000
	P3.3 Aços ferramenta, aços de rolamento, de molas e aços rápidos**	< 1.500
	P5.1 Aço fundido	
M	M1.1 Aços inoxidáveis, austeníticos	< 700
	M1.2 Aços inoxidáveis, ferríticos e austeníticos (Duplex)	< 1.000
K	K1.1 Ferro fundido de grafite lamelar (ferro fundido cinzento), GJL	< 300
	K2.1 Ferro fundido de grafite esferoidal, f.f.g.esferoidal	< 500
	K2.2 Ferro fundido de grafite esferoidal, f.f.g.esferoidal	≤ 800
	K2.3 Ferro fundido de grafite esferoidal, f.f.g.esferoidal	> 800
	K3.1 Ferro fundido de grafite vermicular, GJV; ferro fundido maleável, GJM	< 500
	K3.2 Ferro fundido de grafite vermicular, GJV; ferro fundido maleável, GJM	> 500

## ECU-Drill-Steel | SCD361

MMG*	Material	Resistência/Dureza [N/mm <sup>2</sup> ] [HRC]
P	P1.1 Aços de construção, aços rápidos, aços revenidos e cementados, sem liga	< 700
	P1.2 Aços de construção, aços rápidos, aços revenidos e cementados, sem liga	< 1.200
	P2.1 Aços nitretados, cementados e revenidos, com liga	< 900
	P2.2 Aços nitretados, cementados e revenidos, com liga	< 1.400
	P3.1 Aços ferramenta, aços de rolamento, de molas e aços rápidos**	< 800
	P3.2 Aços ferramenta, aços de rolamento, de molas e aços rápidos**	< 1.000
	P3.3 Aços ferramenta, aços de rolamento, de molas e aços rápidos**	< 1.500
	P6.1 Aço fundido inoxidável, ferrítico e martensítico	
K	K1.1 Ferro fundido de grafite lamelar (ferro fundido cinzento), GJL	< 300
	K2.1 Ferro fundido de grafite esferoidal, f.f.g.esferoidal	< 500
	K2.2 Ferro fundido de grafite esferoidal, f.f.g.esferoidal	≤ 800
	K2.3 Ferro fundido de grafite esferoidal, f.f.g.esferoidal	> 800
	K3.1 Ferro fundido de grafite vermicular, GJV; ferro fundido maleável, GJM	< 500
	K3.2 Ferro fundido de grafite vermicular, GJV; ferro fundido maleável, GJM	> 500

\* Grupos de usinagem por corte MAPAL

\*\* Se os elementos de liga Cr, Mo, Ni, V, W forem no total > 8%, selecione então o próximo grupo de usinagem MAPAL superior.

	Velocidade de corte $v_c$ [mm/min]				Avanço $f$ [mm] com diâmetro da broca					
	Refrigeração interna	Refrigeração externa	MQL	Ar	4,00	5,50	7,50	10,50	14,50	20,00
	<b>80</b>	<b>70</b>	<b>70</b>		0,04	0,04	0,05	0,06	0,07	0,08
	<b>70</b>	<b>60</b>	<b>60</b>		0,04	0,05	0,06	0,07	0,08	0,10
	<b>80</b>	<b>70</b>	<b>70</b>		0,04	0,05	0,06	0,07	0,08	0,09
	<b>55</b>	<b>50</b>	<b>50</b>		0,04	0,05	0,05	0,06	0,07	0,08
	<b>60</b>	<b>50</b>	<b>50</b>		0,04	0,04	0,05	0,06	0,07	0,08
	<b>50</b>	<b>45</b>	<b>45</b>		0,04	0,04	0,04	0,05	0,06	0,07
	<b>50</b>	<b>35</b>	<b>40</b>		0,03	0,04	0,04	0,05	0,05	0,06
	<b>80</b>	<b>70</b>	<b>70</b>		0,04	0,05	0,06	0,07	0,08	0,09
	<b>40</b>	<b>25</b>	<b>25</b>		0,03	0,03	0,03	0,04	0,05	0,06
	<b>95</b>	<b>70</b>	<b>70</b>	<b>70</b>	0,03	0,04	0,05	0,06	0,08	0,11
	<b>130</b>	<b>80</b>	<b>95</b>	<b>95</b>	0,04	0,05	0,06	0,07	0,09	0,11
	<b>80</b>	<b>60</b>	<b>60</b>		0,04	0,05	0,05	0,07	0,08	0,10
	<b>70</b>	<b>65</b>	<b>65</b>		0,04	0,05	0,06	0,07	0,09	0,11
	<b>65</b>	<b>55</b>	<b>55</b>		0,04	0,05	0,06	0,07	0,08	0,09

	Velocidade de corte $v_c$ [mm/min]				Avanço $f$ [mm] com diâmetro da broca					
	Refrigeração interna	Refrigeração externa	MQL	Ar	1,00	1,80	3,30	6,00	11,00	20,00
	<b>75</b>	<b>70</b>	<b>70</b>		0,05	0,06	0,09	0,13	0,19	0,27
	<b>70</b>	<b>55</b>	<b>55</b>		0,06	0,08	0,11	0,16	0,24	0,34
	<b>75</b>	<b>65</b>	<b>65</b>		0,06	0,07	0,10	0,15	0,23	0,32
	<b>55</b>	<b>45</b>	<b>45</b>		0,05	0,07	0,09	0,12	0,18	0,25
	<b>55</b>	<b>50</b>	<b>50</b>		0,05	0,07	0,09	0,14	0,20	0,29
	<b>45</b>	<b>40</b>	<b>40</b>		0,05	0,06	0,08	0,11	0,17	0,23
	<b>45</b>	<b>35</b>	<b>40</b>		0,04	0,05	0,07	0,09	0,13	0,18
	<b>75</b>	<b>65</b>	<b>65</b>		0,06	0,07	0,10	0,15	0,23	0,32
	<b>45</b>	<b>35</b>	<b>40</b>		0,03	0,04	0,06	0,09	0,13	0,19
	<b>80</b>	<b>60</b>	<b>60</b>	<b>60</b>	0,05	0,08	0,12	0,19	0,31	0,45
	<b>110</b>	<b>70</b>	<b>80</b>	<b>80</b>	0,06	0,08	0,12	0,19	0,29	0,41
	<b>70</b>	<b>50</b>	<b>50</b>		0,06	0,08	0,11	0,16	0,25	0,36
	<b>60</b>	<b>55</b>	<b>55</b>		0,06	0,08	0,12	0,18	0,27	0,38
	<b>55</b>	<b>50</b>	<b>50</b>		0,06	0,07	0,10	0,15	0,22	0,30

Os dados de corte indicados são dados de referência.

Os dados opcionais para o caso de usinagem correspondente devem ser determinados em ensaio ou durante a usinagem.

# Recomendação dos dados de corte para brocas de metal duro inteiriço

Avanço e velocidade de corte

## MEGA-Drill-Steel-Plus | SCD600, 601

MMG*	Material	Resistência/Dureza [N/mm <sup>2</sup> ] [HRC]
P	P1.1 Aços de construção, aços rápidos, aços revenidos e cementados, sem liga	< 700
	P1.2 Aços de construção, aços rápidos, aços revenidos e cementados, sem liga	< 1.200
	P2.1 Aços nitretados, cementados e revenidos, com liga	< 900
	P2.2 Aços nitretados, cementados e revenidos, com liga	< 1.400
	P3.1 Aços ferramenta, aços de rolamento, de molas e aços rápidos**	< 800
	P3.2 Aços ferramenta, aços de rolamento, de molas e aços rápidos**	< 1.000
	P3.3 Aços ferramenta, aços de rolamento, de molas e aços rápidos**	< 1.500
	P4.1 Aços inoxidáveis, ferríticos e martensíticos	
	P5.1 Aço fundido	
	P6.1 Aço fundido inoxidável, ferrítico e martensítico	
K	K1.1 Ferro fundido de grafite lamelar (ferro fundido cinzento), GJL	< 300
	K2.1 Ferro fundido de grafite esferoidal, f.f.g.esferoidal	< 500
	K2.2 Ferro fundido de grafite esferoidal, f.f.g.esferoidal	≤ 800
	K2.3 Ferro fundido de grafite esferoidal, f.f.g.esferoidal	> 800
	K3.1 Ferro fundido de grafite vermicular, GJV; ferro fundido maleável, GJM	< 500
	K3.2 Ferro fundido de grafite vermicular, GJV; ferro fundido maleável, GJM	> 500
H	H1.1 Aço temperado, aço fundido	< 44 HRC
	H1.2 Aço temperado, aço fundido	< 55 HRC

## MEGA-Drill-Hardened | SCD140

MMG*	Material	Resistência/Dureza [N/mm <sup>2</sup> ] [HRC]
H1	H1.1 Aço temperado, aço fundido	< 44 HRC
	H1.2 Aço temperado, aço fundido	< 55 HRC
H2	H2.1 Aço temperado, aço fundido	< 60 HRC
	H2.2 Aço temperado, aço fundido	< 65 HRC
	H2.3 Aço temperado, aço fundido	< 68 HRC

\* Grupos de usinagem por corte MAPAL

\*\* Se os elementos de liga Cr, Mo, Ni, V, W forem no total > 8%, selecione então o próximo grupo de usinagem MAPAL superior.

	Velocidade de corte $v_c$ [mm/min]				Avanço $f$ [mm] com diâmetro da broca					
	Refrigeração interna	Refrigeração externa	MQL	Ar	3,00	4,50	6,50	9,50	14,00	20,00
	<b>110</b>	<b>100</b>	<b>100</b>		0,10	0,13	0,16	0,21	0,27	0,33
	<b>100</b>	<b>85</b>	<b>85</b>		0,13	0,16	0,21	0,27	0,34	0,41
	<b>110</b>	<b>95</b>	<b>95</b>		0,12	0,15	0,19	0,25	0,32	0,39
	<b>75</b>	<b>65</b>	<b>65</b>		0,10	0,13	0,16	0,20	0,26	0,31
	<b>85</b>	<b>70</b>	<b>70</b>		0,11	0,14	0,17	0,23	0,29	0,35
	<b>65</b>	<b>60</b>	<b>60</b>		0,09	0,12	0,15	0,19	0,24	0,29
	<b>65</b>	<b>50</b>	<b>55</b>		0,08	0,09	0,12	0,15	0,18	0,22
	<b>65</b>	<b>50</b>	<b>55</b>		0,07	0,09	0,12	0,15	0,19	0,23
	<b>110</b>	<b>95</b>	<b>95</b>		0,12	0,15	0,19	0,25	0,32	0,39
	<b>65</b>	<b>50</b>	<b>55</b>		0,07	0,09	0,12	0,15	0,19	0,23
	<b>120</b>	<b>85</b>	<b>85</b>	<b>85</b>	0,14	0,19	0,25	0,34	0,45	0,55
	<b>160</b>	<b>100</b>	<b>120</b>	<b>120</b>	0,14	0,18	0,24	0,32	0,41	0,51
	<b>100</b>	<b>75</b>	<b>75</b>		0,12	0,16	0,21	0,28	0,36	0,43
	<b>90</b>	<b>80</b>	<b>80</b>		0,13	0,18	0,23	0,30	0,38	0,47
	<b>80</b>	<b>70</b>	<b>70</b>		0,12	0,15	0,19	0,24	0,31	0,37
	<b>90</b>	<b>90</b>	<b>90</b>		0,09	0,12	0,15	0,19	0,24	0,29
	<b>25</b>	<b>25</b>	<b>25</b>		0,05	0,06	0,08	0,10	0,13	0,16

	Velocidade de corte $v_c$ [mm/min]				Avanço $f$ [mm] com diâmetro da broca [mm]					
	Refrigeração interna	Refrigeração externa	MQL	Ar	2,50	3,60	5,30	7,60	11,00	16,00
	<b>30</b>	<b>30</b>	<b>30</b>		0,05	0,06	0,08	0,10	0,13	0,16
		<b>30</b>	<b>30</b>		0,04	0,05	0,06	0,08	0,11	0,13
		<b>20</b>	<b>20</b>		0,03	0,04	0,05	0,06	0,07	0,09

Os dados de corte indicados são dados de referência.

Os dados opcionais para o caso de usinagem correspondente devem ser determinados em ensaio ou durante a usinagem.

# Recomendação dos dados de corte para brocas de metal duro inteiriço

Avanço e velocidade de corte

## Tritan-Drill-Steel | SCD661

MMG*	Material	Resistência/Dureza [N/mm <sup>2</sup> ] [HRC]
P	P1.1 Aços de construção, aços rápidos, aços revenidos e cementados, sem liga	< 700
	P1.2 Aços de construção, aços rápidos, aços revenidos e cementados, sem liga	< 1.200
	P2.1 Aços nitretados, cementados e revenidos, com liga	< 900
	P2.2 Aços nitretados, cementados e revenidos, com liga	< 1.400
	P3.1 Aços ferramenta, aços de rolamento, de molas e aços rápidos**	< 800
	P3.2 Aços ferramenta, aços de rolamento, de molas e aços rápidos**	< 1.000
	P3.3 Aços ferramenta, aços de rolamento, de molas e aços rápidos**	< 1.500
	P5.1 Aço fundido	
M	M1.1 Aços inoxidáveis, austeníticos	< 700
	M1.2 Aços inoxidáveis, ferríticos e austeníticos (Duplex)	< 1.000
K	K1.1 Ferro fundido de grafite lamelar (ferro fundido cinzento), GJL	< 300
	K2.1 Ferro fundido de grafite esferoidal, f.f.g.esferoidal	< 500
	K2.2 Ferro fundido de grafite esferoidal, f.f.g.esferoidal	≤ 800
	K2.3 Ferro fundido de grafite esferoidal, f.f.g.esferoidal	> 800
	K3.1 Ferro fundido de grafite vermicular, GJV; ferro fundido maleável, GJM	< 500
	K3.2 Ferro fundido de grafite vermicular, GJV; ferro fundido maleável, GJM	> 500

## MEGA-180°-Drill | SCD231

MMG*	Material	Resistência/Dureza [N/mm <sup>2</sup> ] [HRC]
P	P1.1 Aços de construção, aços rápidos, aços revenidos e cementados, sem liga	< 700
	P1.2 Aços de construção, aços rápidos, aços revenidos e cementados, sem liga	< 1.200
	P2.1 Aços nitretados, cementados e revenidos, com liga	< 900
	P2.2 Aços nitretados, cementados e revenidos, com liga	< 1.400
	P3.1 Aços ferramenta, aços de rolamento, de molas e aços rápidos**	< 800
	P3.2 Aços ferramenta, aços de rolamento, de molas e aços rápidos**	< 1.000
	P3.3 Aços ferramenta, aços de rolamento, de molas e aços rápidos**	< 1.500
	P5.1 Aço fundido	
K	K1.1 Ferro fundido de grafite lamelar (ferro fundido cinzento), GJL	< 300
	K2.1 Ferro fundido de grafite esferoidal, f.f.g.esferoidal	< 500
	K2.2 Ferro fundido de grafite esferoidal, f.f.g.esferoidal	≤ 800
	K2.3 Ferro fundido de grafite esferoidal, f.f.g.esferoidal	> 800
	K3.1 Ferro fundido de grafite vermicular, GJV; ferro fundido maleável, GJM	< 500
	K3.2 Ferro fundido de grafite vermicular, GJV; ferro fundido maleável, GJM	> 500

\* Grupos de usinagem por corte MAPAL

\*\* Se os elementos de liga Cr, Mo, Ni, V, W forem no total > 8%, selecione então o próximo grupo de usinagem MAPAL superior.

	Velocidade de corte $v_c$ [mm/min]				Avanço $f$ [mm] com diâmetro da broca					
	Refrigeração interna	Refrigeração externa	MQL	Ar	4,00	5,50	7,50	10,50	14,50	20,00
	115	105	105		0,24	0,30	0,37	0,46	0,56	0,65
	105	85	85		0,30	0,37	0,46	0,58	0,70	0,81
	115	100	100		0,28	0,35	0,44	0,55	0,66	0,77
	80	70	70		0,24	0,29	0,36	0,44	0,53	0,61
	85	75	75		0,25	0,31	0,39	0,49	0,60	0,69
	70	65	65		0,21	0,26	0,33	0,41	0,49	0,56
	70	50	60		0,18	0,21	0,26	0,32	0,38	0,43
	115	100	100		0,28	0,35	0,44	0,55	0,66	0,77
	55	35	35		0,11	0,14	0,18	0,22	0,27	0,31
	140	100	100	100	0,34	0,45	0,58	0,75	0,92	1,08
	185	115	140	140	0,34	0,43	0,55	0,70	0,85	1,00
	115	85	85		0,30	0,38	0,48	0,61	0,74	0,86
	70	45	60		0,16	0,20	0,25	0,31	0,38	0,44
	105	90	90		0,32	0,41	0,52	0,65	0,79	0,92
	90	80	80		0,27	0,34	0,42	0,52	0,63	0,73

	Velocidade de corte $v_c$ [mm/min]				Avanço $f$ [mm] com diâmetro da broca					
	Refrigeração interna	Refrigeração externa	MQL	Ar	3,00	4,50	6,50	9,50	14,00	20,00
	80	70	70		0,07	0,09	0,12	0,16	0,20	0,24
	70	60	60		0,09	0,12	0,15	0,20	0,25	0,30
	80	70	70		0,08	0,11	0,14	0,19	0,24	0,28
	55	50	50		0,07	0,09	0,12	0,15	0,19	0,22
	60	50	50		0,07	0,10	0,13	0,17	0,21	0,25
	50	45	45		0,06	0,08	0,11	0,14	0,17	0,21
	50	35	40		0,05	0,07	0,09	0,11	0,14	0,16
	80	70	70		0,08	0,11	0,14	0,19	0,24	0,28
	95	70	70	70	0,09	0,14	0,19	0,25	0,33	0,39
	130	80	95	95	0,10	0,13	0,18	0,24	0,30	0,36
	80	60	60		0,09	0,12	0,16	0,21	0,26	0,31
	50	30	40		0,06	0,08	0,11	0,14	0,17	0,21
	70	65	65		0,09	0,13	0,17	0,22	0,28	0,33
	65	55	55		0,08	0,11	0,14	0,18	0,22	0,26

Os dados de corte indicados são dados de referência.

Os dados opcionais para o caso de usinagem correspondente devem ser determinados em ensaio ou durante a usinagem.

# Recomendação dos dados de corte para brocas de centro

Avanço e velocidade de corte

## Tritan-Spot-Drill-Steel | SCD670

MMG*	Material	Resistência/Dureza [N/mm <sup>2</sup> ] [HRC]
P	P1.1 Aços de construção, aços rápidos, aços revenidos e cementados, sem liga	< 700
	P1.2 Aços de construção, aços rápidos, aços revenidos e cementados, sem liga	< 1.200
	P2.1 Aços nitretados, cementados e revenidos, com liga	< 900
	P2.2 Aços nitretados, cementados e revenidos, com liga	< 1.400
	P3.1 Aços ferramenta, aços de rolamento, de molas e aços rápidos**	< 800
	P3.2 Aços ferramenta, aços de rolamento, de molas e aços rápidos**	< 1.000
	P3.3 Aços ferramenta, aços de rolamento, de molas e aços rápidos**	< 1.500
	P5.1 Aço fundido	
M	M1.1 Aços inoxidáveis, austeníticos	< 700
	M1.2 Aços inoxidáveis, ferríticos e austeníticos (Duplex)	< 1.000
	M2.1 Aço fundido inoxidável, austenítico	< 700
	M3.1 Aço fundido inoxidável, ferrítico e austenítico (Duplex)	< 1.000
K	K1.1 Ferro fundido de grafite lamelar (ferro fundido cinzento), GJL	< 300
	K2.1 Ferro fundido de grafite esferoidal, f.f.g.esferoidal	< 500
	K2.2 Ferro fundido de grafite esferoidal, f.f.g.esferoidal	≤ 800
	K2.3 Ferro fundido de grafite esferoidal, f.f.g.esferoidal	> 800
	K3.1 Ferro fundido de grafite vermicular, GJV; ferro fundido maleável, GJM	< 500
	K3.2 Ferro fundido de grafite vermicular, GJV; ferro fundido maleável, GJM	> 500
N	N1.1 Alumínio, sem liga ou com liga < 3 % Si	
	N1.2 Alumínio, com liga ≤ 7 % Si	
	N1.3 Alumínio, com liga > 7-12 % Si	
	N1.4 Alumínio, com liga > 12 % Si	
	N2.1 Cobre, sem liga ou com liga	< 300
	N2.2 Cobre, com liga	> 300
	N2.3 Latão, bronze, latão vermelho	< 1.200
	N4.1 Material sintético, termoplásticos	
	N4.2 Material sintético, duroplásticos	
	N4.3 Material sintético, espumas	
S	S1.1 Titânio, ligas de titânio	< 400
	S2.1 Titânio, ligas de titânio	< 1.200
	S2.2 Titânio, ligas de titânio	> 1.200
	S3.1 Níquel, com e sem liga	< 900
	S3.2 Níquel, com e sem liga	> 900
	S4.1 Superliga de alta resistência térmica a base de Ni, Co e Fe	
	S5.1 Ligas de tungstênio e molibdênio	
H	H1.1 Aço temperado, aço fundido	< 44
	H1.2 Aço temperado, aço fundido	< 55

\* Grupos de usinagem por corte MAPAL

\*\* Se os elementos de liga Cr, Mo, Ni, V, W forem no total > 8%, selecione então o próximo grupo de usinagem MAPAL superior.



	Velocidade de corte $v_c$ [mm/min]				Avanço $f$ [mm] com diâmetro da broca					
	Refrigeração interna	Refrigeração externa	MQL	Ar	4,00	5,50	7,50	10,50	14,50	20,00
	<b>175</b>	<b>160</b>	<b>160</b>		0,09	0,10	0,11	0,13	0,14	0,15
	<b>160</b>	<b>130</b>	<b>130</b>		0,11	0,12	0,14	0,16	0,17	0,18
	<b>170</b>	<b>145</b>	<b>145</b>		0,10	0,12	0,13	0,15	0,16	0,17
	<b>120</b>	<b>100</b>	<b>100</b>		0,08	0,09	0,11	0,12	0,13	0,14
	<b>110</b>	<b>95</b>	<b>95</b>		0,09	0,11	0,12	0,13	0,15	0,16
	<b>90</b>	<b>85</b>	<b>85</b>		0,08	0,09	0,10	0,11	0,12	0,13
	<b>90</b>	<b>70</b>	<b>75</b>		0,06	0,07	0,08	0,08	0,09	0,10
	<b>110</b>	<b>95</b>	<b>95</b>		0,10	0,12	0,13	0,15	0,16	0,17
	<b>70</b>	<b>45</b>	<b>45</b>		0,06	0,07	0,08	0,09	0,10	0,10
	<b>75</b>	<b>50</b>	<b>50</b>		0,06	0,07	0,08	0,09	0,10	0,10
	<b>245</b>	<b>175</b>	<b>175</b>	<b>175</b>	0,17	0,19	0,22	0,25	0,27	0,30
	<b>225</b>	<b>140</b>	<b>170</b>	<b>170</b>	0,16	0,18	0,20	0,23	0,25	0,27
	<b>170</b>	<b>130</b>	<b>130</b>		0,14	0,15	0,18	0,20	0,22	0,23
	<b>100</b>	<b>70</b>	<b>85</b>		0,09	0,10	0,12	0,13	0,14	0,15
	<b>155</b>	<b>135</b>	<b>135</b>		0,15	0,17	0,19	0,21	0,23	0,25
	<b>135</b>	<b>120</b>	<b>120</b>		0,12	0,13	0,15	0,17	0,19	0,20
	<b>300</b>	<b>200</b>	<b>250</b>		0,11	0,12	0,13	0,15	0,17	0,18
	<b>250</b>	<b>180</b>	<b>200</b>		0,14	0,15	0,18	0,20	0,22	0,23
	<b>220</b>	<b>150</b>	<b>180</b>		0,14	0,15	0,18	0,20	0,22	0,23
	<b>180</b>	<b>120</b>	<b>150</b>		0,14	0,15	0,18	0,20	0,22	0,23
	<b>140</b>	<b>100</b>			0,11	0,12	0,13	0,15	0,17	0,18
	<b>120</b>	<b>90</b>			0,14	0,15	0,18	0,20	0,22	0,23
	<b>200</b>	<b>160</b>	<b>160</b>	<b>120</b>	0,17	0,19	0,22	0,25	0,27	0,30
		<b>60</b>		<b>50</b>	0,09	0,10	0,12	0,13	0,14	0,15
		<b>65</b>		<b>40</b>	0,07	0,08	0,09	0,11	0,12	0,12
				<b>400</b>	0,07	0,08	0,09	0,11	0,12	0,12
	<b>40</b>	<b>25</b>			0,062	0,069	0,078	0,088	0,097	0,104
	<b>30</b>	<b>20</b>			0,053	0,059	0,067	0,075	0,083	0,089
	<b>25</b>	<b>15</b>			0,044	0,050	0,056	0,063	0,069	0,074
	<b>20</b>	<b>15</b>			0,035	0,040	0,045	0,050	0,055	0,059
	<b>15</b>	<b>10</b>			0,044	0,050	0,056	0,063	0,069	0,074
	<b>15</b>	<b>10</b>			0,035	0,040	0,045	0,050	0,055	0,059
	<b>15</b>	<b>10</b>			0,035	0,040	0,045	0,050	0,055	0,059
	<b>80</b>	<b>80</b>	<b>80</b>		0,078	0,087	0,098	0,109	0,120	0,128
	<b>30</b>	<b>30</b>	<b>30</b>		0,053	0,059	0,067	0,075	0,083	0,089

Os dados de corte indicados são dados de referência.

Os dados opcionais para o caso de usinagem correspondente devem ser determinados em ensaio ou durante a usinagem.

# Recomendação dos dados de corte para broca piloto e broca para furação profunda

Avanço e velocidade de corte

## MEGA-Pilot-Drill | SCD581

MMG*	Material	Resistência/Dureza [N/mm <sup>2</sup> ] [HRC]
P	P1.1 Aços de construção, aços rápidos, aços revenidos e cementados, sem liga	< 700
	P1.2 Aços de construção, aços rápidos, aços revenidos e cementados, sem liga	< 1.200
	P2.1 Aços nitretados, cementados e revenidos, com liga	< 900
	P2.2 Aços nitretados, cementados e revenidos, com liga	< 1.400
	P3.1 Aços ferramenta, aços de rolamento, de molas e aços rápidos**	< 800
	P3.2 Aços ferramenta, aços de rolamento, de molas e aços rápidos**	< 1.000
	P3.3 Aços ferramenta, aços de rolamento, de molas e aços rápidos**	< 1.500
	P5.1 Aço fundido	
M	M1.1 Aços inoxidáveis, austeníticos	< 700
	M1.2 Aços inoxidáveis, ferríticos e austeníticos (Duplex)	< 1.000
K	K1.1 Ferro fundido de grafite lamelar (ferro fundido cinzento), GJL	< 300
	K2.1 Ferro fundido de grafite esferoidal, f.f.g.esferoidal	< 500
	K2.2 Ferro fundido de grafite esferoidal, f.f.g.esferoidal	≤ 800
	K2.3 Ferro fundido de grafite esferoidal, f.f.g.esferoidal	> 800
	K3.1 Ferro fundido de grafite vermicular, GJV; ferro fundido maleável, GJM	< 500
	K3.2 Ferro fundido de grafite vermicular, GJV; ferro fundido maleável, GJM	> 500

## MEGA-Deep-Drill | SCD171

MMG*	Material	Resistência/Dureza [N/mm <sup>2</sup> ] [HRC]
P	P1.1 Aços de construção, aços rápidos, aços revenidos e cementados, sem liga	< 700
	P1.2 Aços de construção, aços rápidos, aços revenidos e cementados, sem liga	< 1.200
	P2.1 Aços nitretados, cementados e revenidos, com liga	< 900
	P2.2 Aços nitretados, cementados e revenidos, com liga	< 1.400
	P3.1 Aços ferramenta, aços de rolamento, de molas e aços rápidos**	< 800
	P3.2 Aços ferramenta, aços de rolamento, de molas e aços rápidos**	< 1.000
	P3.3 Aços ferramenta, aços de rolamento, de molas e aços rápidos**	< 1.500
	P5.1 Aço fundido	
K	K1.1 Ferro fundido de grafite lamelar (ferro fundido cinzento), GJL	< 300
	K2.1 Ferro fundido de grafite esferoidal, f.f.g.esferoidal	< 500
	K2.2 Ferro fundido de grafite esferoidal, f.f.g.esferoidal	≤ 800
	K2.3 Ferro fundido de grafite esferoidal, f.f.g.esferoidal	> 800
	K3.1 Ferro fundido de grafite vermicular, GJV; ferro fundido maleável, GJM	< 500
	K3.2 Ferro fundido de grafite vermicular, GJV; ferro fundido maleável, GJM	> 500

\* Grupos de usinagem por corte MAPAL

\*\* Se os elementos de liga Cr, Mo, Ni, V, W forem no total > 8%, selecione então o próximo grupo de usinagem MAPAL superior.

	Velocidade de corte $v_c$ [mm/min]				Avanço $f$ [mm] com diâmetro da broca					
	Refrigeração interna	Refrigeração externa	MQL	Ar	1,00	1,20	1,60	1,90	2,40	3,00
	<b>80</b>	<b>70</b>	<b>70</b>		0,05	0,06	0,06	0,07	0,08	0,09
	<b>70</b>	<b>60</b>	<b>60</b>		0,07	0,07	0,08	0,09	0,10	0,11
	<b>80</b>	<b>70</b>	<b>70</b>		0,06	0,07	0,08	0,08	0,10	0,11
	<b>55</b>	<b>50</b>	<b>50</b>		0,06	0,06	0,07	0,07	0,08	0,09
	<b>60</b>	<b>50</b>	<b>50</b>		0,06	0,06	0,07	0,07	0,08	0,10
	<b>50</b>	<b>45</b>	<b>45</b>		0,05	0,05	0,06	0,07	0,07	0,08
	<b>50</b>	<b>35</b>	<b>40</b>		0,05	0,05	0,05	0,06	0,06	0,07
	<b>80</b>	<b>70</b>	<b>70</b>		0,06	0,07	0,08	0,08	0,10	0,11
	<b>45</b>	<b>30</b>	<b>30</b>		0,04	0,04	0,05	0,05	0,06	0,06
	<b>95</b>	<b>70</b>	<b>70</b>	<b>70</b>	0,06	0,07	0,08	0,09	0,10	0,12
	<b>130</b>	<b>80</b>	<b>95</b>	<b>95</b>	0,07	0,07	0,08	0,09	0,11	0,13
	<b>80</b>	<b>60</b>	<b>60</b>		0,06	0,07	0,08	0,09	0,10	0,11
	<b>70</b>	<b>65</b>	<b>65</b>		0,07	0,08	0,08	0,09	0,11	0,12
	<b>65</b>	<b>55</b>	<b>55</b>		0,06	0,07	0,08	0,08	0,09	0,11

	Velocidade de corte $v_c$ [mm/min]				Avanço $f$ [mm] com diâmetro da broca					
	Refrigeração interna	Refrigeração externa	MQL	Ar	1,00	2,00	4,00	6,00	9,00	16,00
	<b>90</b>	<b>80</b>	<b>80</b>		0,04	0,06	0,09	0,13	0,19	0,27
	<b>80</b>	<b>70</b>	<b>70</b>		0,06	0,08	0,11	0,16	0,24	0,34
	<b>90</b>	<b>75</b>	<b>75</b>		0,05	0,07	0,10	0,16	0,23	0,32
	<b>65</b>	<b>55</b>	<b>55</b>		0,05	0,07	0,09	0,13	0,18	0,25
	<b>70</b>	<b>60</b>	<b>60</b>		0,05	0,06	0,09	0,14	0,21	0,29
	<b>55</b>	<b>50</b>	<b>50</b>		0,04	0,06	0,08	0,12	0,17	0,23
	<b>55</b>	<b>40</b>	<b>45</b>		0,04	0,05	0,07	0,09	0,13	0,18
	<b>90</b>	<b>75</b>	<b>75</b>		0,05	0,07	0,10	0,16	0,23	0,32
	<b>110</b>	<b>75</b>	<b>75</b>	<b>75</b>	0,14	0,18	0,25	0,32	0,41	0,53
	<b>145</b>	<b>90</b>	<b>110</b>	<b>110</b>	0,14	0,18	0,24	0,30	0,38	0,49
	<b>90</b>	<b>70</b>	<b>70</b>		0,13	0,16	0,21	0,26	0,33	0,42
	<b>55</b>	<b>35</b>	<b>45</b>		0,10	0,12	0,14	0,18	0,22	0,28
	<b>80</b>	<b>70</b>	<b>70</b>		0,14	0,18	0,22	0,28	0,36	0,46
	<b>70</b>	<b>65</b>	<b>65</b>		0,12	0,15	0,18	0,23	0,29	0,36

Os dados de corte indicados são dados de referência.

Os dados opcionais para o caso de usinagem correspondente devem ser determinados em ensaio ou durante a usinagem.

# Recomendação dos dados de corte para brocas alargadoras

Avanço e velocidade de corte

## MEGA-Drill-Reamer-Pyramid | SCD651

MMG*		Material	Resistência/Dureza [N/mm <sup>2</sup> ] [HRC]	
P	P1	P1.1 Aços de construção, aços rápidos, aços revenidos e cementados, sem liga	< 700	
		P1.2 Aços de construção, aços rápidos, aços revenidos e cementados, sem liga	< 1.200	
	P2	P2.1 Aços nitretados, cementados e revenidos, com liga	< 900	
		P2.2 Aços nitretados, cementados e revenidos, com liga	< 1.400	
	P3	P3.1 Aços ferramenta, aços de rolamento, de molas e aços rápidos**	< 800	
		P3.2 Aços ferramenta, aços de rolamento, de molas e aços rápidos**	< 1.000	
		P3.3 Aços ferramenta, aços de rolamento, de molas e aços rápidos**	< 1.500	
	P4	P4.1 Aços inoxidáveis, ferríticos e martensíticos		
	P5	P5.1 Aço fundido		
	P6	P6.1 Aço fundido inoxidável, ferrítico e martensítico		
	K	K1	K1.1 Ferro fundido de grafite lamelar (ferro fundido cinzento), GJL	< 300
			K2.1 Ferro fundido de grafite esferoidal, f.f.g.esferoidal	< 500
K2		K2.2 Ferro fundido de grafite esferoidal, f.f.g.esferoidal	≤ 800	
		K2.3 Ferro fundido de grafite esferoidal, f.f.g.esferoidal	> 800	
K3		K3.1 Ferro fundido de grafite vermicular, GJV; ferro fundido maleável, GJM	< 500	
		K3.2 Ferro fundido de grafite vermicular, GJV; ferro fundido maleável, GJM	> 500	

\* Grupos de usinagem por corte MAPAL

\*\* Se os elementos de liga Cr, Mo, Ni, V, W forem no total > 8%, selecione então o próximo grupo de usinagem MAPAL superior.

	Velocidade de corte $v_c$ [mm/min]				Avanço $f$ [mm] com diâmetro da broca					
	Refrigeração interna	Refrigeração externa	MQL	Ar	3,00	4,50	6,50	9,50	14,00	20,00
	<b>80</b>	<b>70</b>	<b>70</b>		0,11	0,13	0,14	0,15	0,17	0,19
	<b>70</b>	<b>60</b>	<b>60</b>		0,14	0,16	0,17	0,19	0,21	0,23
	<b>80</b>	<b>70</b>	<b>70</b>		0,13	0,15	0,16	0,18	0,20	0,22
	<b>55</b>	<b>50</b>	<b>50</b>		0,11	0,12	0,13	0,15	0,16	0,18
	<b>60</b>	<b>50</b>	<b>50</b>		0,12	0,13	0,15	0,16	0,18	0,20
	<b>50</b>	<b>45</b>	<b>45</b>		0,10	0,11	0,12	0,14	0,15	0,16
		<b>80</b>	<b>70</b>	<b>70</b>		0,13	0,15	0,16	0,18	0,20
	<b>95</b>	<b>70</b>	<b>70</b>	<b>70</b>	0,17	0,19	0,22	0,25	0,27	0,30
	<b>130</b>	<b>80</b>	<b>95</b>	<b>95</b>	0,16	0,19	0,20	0,23	0,26	0,28
	<b>80</b>	<b>60</b>	<b>60</b>		0,14	0,16	0,18	0,20	0,22	0,24
	<b>70</b>	<b>65</b>	<b>65</b>		0,16	0,17	0,19	0,22	0,24	0,26
	<b>65</b>	<b>55</b>	<b>55</b>		0,13	0,14	0,16	0,17	0,19	0,21

Os dados de corte indicados são dados de referência.

Os dados opcionais para o caso de usinagem correspondente devem ser determinados em ensaio ou durante a usinagem.

# Recomendação dos dados de corte para brocas alargadoras

Avanço e velocidade de corte

## Tritan-Drill-Reamer | SDR301

MMG*	Material	Resistência/Dureza [N/mm <sup>2</sup> ] [HRC]
P	P1.1 Aços de construção, aços rápidos, aços revenidos e cementados, sem liga	< 700
	P1.2 Aços de construção, aços rápidos, aços revenidos e cementados, sem liga	< 1.200
	P2.1 Aços nitretados, cementados e revenidos, com liga	< 900
	P2.2 Aços nitretados, cementados e revenidos, com liga	< 1.400
	P3.1 Aços ferramenta, aços de rolamento, de molas e aços rápidos**	< 800
	P3.2 Aços ferramenta, aços de rolamento, de molas e aços rápidos**	< 1.000
	P3.3 Aços ferramenta, aços de rolamento, de molas e aços rápidos**	< 1.500
	P5.1 Aço fundido	
	K	K1.1 Ferro fundido de grafite lamelar (ferro fundido cinzento), GJL
K2.1 Ferro fundido de grafite esferoidal, f.f.g.esferoidal		< 500
K2.2 Ferro fundido de grafite esferoidal, f.f.g.esferoidal		≤ 800
K2.3 Ferro fundido de grafite esferoidal, f.f.g.esferoidal		> 800
K3.1 Ferro fundido de grafite vermicular, GJV; ferro fundido maleável, GJM		< 500
K3.2 Ferro fundido de grafite vermicular, GJV; ferro fundido maleável, GJM		> 500

## EXEMPLO DE CÁLCULO

Favor observar que o resultado pode ser influenciado por parâmetros adicionais, como a máquina ferramenta ou a fixação da ferramenta.

Fórmula para calcular o diâmetro nominal exato da ferramenta:

$$(G_{oB} + G_{uB}) / 2$$

Exemplo:

- Furo de encaixe:  $\varnothing$  10 F7
- Furo máximo  $G_{oB}$ : 10,028 mm
- Furo mínimo  $G_{uB}$ : 10,013 mm

→  $(10,028 \text{ mm} + 10,013 \text{ mm}) / 2 = 10,021 \text{ mm} =$  Seleção do diâmetro da ferramenta 10,021 mm

\* Grupos de usinagem por corte MAPAL

\*\* Se os elementos de liga Cr, Mo, Ni, V, W forem no total > 8%, selecione então o próximo grupo de usinagem MAPAL superior.

	Velocidade de corte $v_c$ [mm/min]				Avanço $f$ [mm] com diâmetro da broca					
	Refrigeração interna	Refrigeração externa	MQL	Ar	4,00	5,50	7,50	10,50	14,50	20,00
	<b>70</b>	<b>65</b>	<b>65</b>		0,17	0,22	0,27	0,34	0,41	0,47
	<b>65</b>	<b>55</b>	<b>55</b>		0,22	0,27	0,34	0,42	0,51	0,59
	<b>70</b>	<b>60</b>	<b>60</b>		0,20	0,26	0,32	0,40	0,48	0,56
	<b>50</b>	<b>40</b>	<b>40</b>		0,17	0,21	0,26	0,32	0,38	0,44
	<b>55</b>	<b>45</b>	<b>45</b>		0,18	0,23	0,29	0,36	0,43	0,50
	<b>40</b>	<b>40</b>	<b>40</b>		0,15	0,19	0,24	0,30	0,36	0,41
	<b>40</b>	<b>30</b>	<b>35</b>		0,13	0,16	0,19	0,23	0,28	0,32
	<b>70</b>	<b>60</b>	<b>60</b>		0,20	0,26	0,32	0,40	0,48	0,56
	<b>100</b>	<b>70</b>	<b>70</b>	<b>70</b>	0,25	0,33	0,42	0,55	0,67	0,79
	<b>135</b>	<b>85</b>	<b>100</b>	<b>100</b>	0,24	0,32	0,40	0,51	0,62	0,72
	<b>85</b>	<b>65</b>	<b>65</b>		0,22	0,28	0,35	0,44	0,54	0,62
	<b>50</b>	<b>35</b>	<b>45</b>		0,11	0,13	0,16	0,20	0,24	0,28
	<b>75</b>	<b>70</b>	<b>70</b>		0,23	0,30	0,38	0,47	0,58	0,67
	<b>70</b>	<b>60</b>	<b>60</b>		0,20	0,25	0,31	0,38	0,46	0,53

Os dados de corte indicados são dados de referência.

Os dados opcionais para o caso de usinagem correspondente devem ser determinados em ensaio ou durante a usinagem.



# Recomendação dos dados de corte para pastilha de corte QTD

Avanço e velocidade de corte

## QTD - Tipo 01 - Steel

MMG*		Material	Resistência/Dureza [N/mm <sup>2</sup> ] [HRC]	
P	P1	P1.1 Aços de construção, aços rápidos, aços revenidos e cementados, sem liga	< 700	
		P1.2 Aços de construção, aços rápidos, aços revenidos e cementados, sem liga	< 1.200	
	P2	P2.1 Aços nitretados, cementados e revenidos, com liga	< 900	
		P2.2 Aços nitretados, cementados e revenidos, com liga	< 1.400	
	P3	P3.1 Aços ferramenta, aços de rolamento, de molas e aços rápidos**	< 800	
		P3.2 Aços ferramenta, aços de rolamento, de molas e aços rápidos**	< 1.000	
		P3.3 Aços ferramenta, aços de rolamento, de molas e aços rápidos**	< 1.500	
	P4	P4.1 Aços inoxidáveis, ferríticos e martensíticos		
	P5	P5.1 Aço fundido		
	P6	P6.1 Aço fundido inoxidável, ferrítico e martensítico		
	K	K1	K1.1 Ferro fundido de grafite lamelar (ferro fundido cinzento), GJL	< 300
			K2.1 Ferro fundido de grafite esferoidal, f.f.g.esferoidal	< 500
K2		K2.2 Ferro fundido de grafite esferoidal, f.f.g.esferoidal	≤ 800	
		K2.3 Ferro fundido de grafite esferoidal, f.f.g.esferoidal	> 800	

\* Grupos de usinagem por corte MAPAL

\*\* Se os elementos de liga Cr, Mo, Ni, V, W forem no total > 8%, selecione então o próximo grupo de usinagem MAPAL superior.

	Velocidade de corte $v_c$ [mm/min]				Avanço $f$ [mm] com diâmetro da broca					
	Refrigeração interna	Refrigeração externa	MQL	Ar	8,00	11,50	16,50	24,00	34,50	50,00
	<b>100</b>	<b>90</b>	<b>90</b>		0,20	0,26	0,31	0,36	0,38	0,39
	<b>90</b>	<b>75</b>	<b>75</b>		0,25	0,32	0,39	0,45	0,47	0,49
	<b>100</b>	<b>85</b>	<b>85</b>		0,24	0,30	0,37	0,43	0,45	0,46
	<b>70</b>	<b>60</b>	<b>60</b>		0,19	0,24	0,29	0,34	0,35	0,36
	<b>75</b>	<b>65</b>	<b>65</b>		0,22	0,27	0,33	0,38	0,40	0,42
	<b>60</b>	<b>55</b>	<b>55</b>		0,18	0,22	0,27	0,31	0,33	0,34
	<b>60</b>	<b>45</b>	<b>50</b>		0,14	0,18	0,21	0,24	0,25	0,26
	<b>60</b>	<b>45</b>	<b>50</b>		0,14	0,18	0,22	0,25	0,27	0,27
	<b>100</b>	<b>85</b>	<b>85</b>		0,24	0,30	0,37	0,43	0,45	0,46
	<b>60</b>	<b>45</b>	<b>50</b>		0,14	0,18	0,22	0,25	0,27	0,27
	<b>95</b>	<b>70</b>	<b>70</b>	<b>70</b>	0,25	0,33	0,41	0,47	0,49	0,51
	<b>130</b>	<b>80</b>	<b>95</b>	<b>95</b>	0,24	0,30	0,37	0,43	0,46	0,47
	<b>80</b>	<b>60</b>	<b>60</b>		0,21	0,26	0,32	0,37	0,39	0,40

Os dados de corte indicados são dados de referência.

Os dados opcionais para o caso de usinagem correspondente devem ser determinados em ensaio ou durante a usinagem.

# Recomendação dos dados de corte para escareador cônico

Avanço e velocidade de corte

## COS110 | com revestimento HSS

MMG*	Material	Resistência/Dureza [N/mm <sup>2</sup> ] [HRC]
P	P1.1 Aços de construção, aços rápidos, aços revenidos e cementados, sem liga	< 700
	P1.2 Aços de construção, aços rápidos, aços revenidos e cementados, sem liga	< 1.200
	P2.1 Aços nitretados, cementados e revenidos, com liga	< 900
	P2.2 Aços nitretados, cementados e revenidos, com liga	< 1.400
	P3.1 Aços ferramenta, aços de rolamento, de molas e aços rápidos**	< 800
	P3.2 Aços ferramenta, aços de rolamento, de molas e aços rápidos**	< 1.000
	P3.3 Aços ferramenta, aços de rolamento, de molas e aços rápidos**	< 1.500
	P4.1 Aços inoxidáveis, ferríticos e martensíticos	
P5.1 Aço fundido		
P6.1 Aço fundido inoxidável, ferrítico e martensítico		
M	M1.1 Aços inoxidáveis, austeníticos	< 700
	M1.2 Aços inoxidáveis, ferríticos e austeníticos (Duplex)	< 1.000
	M2.1 Aço fundido inoxidável, austenítico	< 700
	M3.1 Aço fundido inoxidável, ferrítico e austenítico (Duplex)	< 1.000
K	K1.1 Ferro fundido de grafite lamelar (ferro fundido cinzento), GJL	< 300
	K2.1 Ferro fundido de grafite esferoidal, f.f.g.esferoidal	< 500
	K2.2 Ferro fundido de grafite esferoidal, f.f.g.esferoidal	≤ 800
	K2.3 Ferro fundido de grafite esferoidal, f.f.g.esferoidal	> 800
	K3.1 Ferro fundido de grafite vermicular, GJV; ferro fundido maleável, GJM	< 500
	K3.2 Ferro fundido de grafite vermicular, GJV; ferro fundido maleável, GJM	> 500
N	N1.1 Alumínio, sem liga ou com liga < 3 % Si	
	N1.2 Alumínio, com liga ≤ 7 % Si	
	N1.3 Alumínio, com liga > 7-12 % Si	
	N1.4 Alumínio, com liga > 12 % Si	
	N2.1 Cobre, sem liga ou com liga	< 300
	N2.2 Cobre, com liga	> 300
	N2.3 Latão, bronze, latão vermelho	< 1.200
	N4.1 Material sintético, termoplásticos	
	N4.2 Material sintético, duroplásticos	
	N4.3 Material sintético, espumas	
S	S1.1 Titânio, ligas de titânio	< 400
	S2.1 Titânio, ligas de titânio	< 1.200
	S2.2 Titânio, ligas de titânio	> 1.200
	S3.1 Níquel, com e sem liga	< 900
	S3.2 Níquel, com e sem liga	> 900
	S4.1 Superliga de alta resistência térmica a base de Ni, Co e Fe	
	S5.1 Ligas de tungstênio e molibdênio	
H	H1.1 Aço temperado, aço fundido	< 44 HRC
	H1.2 Aço temperado, aço fundido	< 55 HRC

\* Grupos de usinagem por corte MAPAL

\*\* Se os elementos de liga Cr, Mo, Ni, V, W forem no total > 8%, selecione então o próximo grupo de usinagem MAPAL superior.

Próxima página:  
Versão em metal duro integral

	ø < 5 [mm]		ø < 5 - 8 [mm]		ø < 8 - 12 [mm]		ø < 12 - 16 [mm]		ø < 16 - 20 [mm]		ø < 20 - 25 [mm]		ø < 25 - 31 [mm]	
	v <sub>c</sub> [m/min]	f [mm/rotação]	v <sub>c</sub> [m/min]	f [mm/rotação]	v <sub>c</sub> [m/min]	f [mm/rotação]	v <sub>c</sub> [m/min]	f [mm/rotação]	v <sub>c</sub> [m/min]	f [mm/rotação]	v <sub>c</sub> [m/min]	f [mm/rotação]	v <sub>c</sub> [m/min]	f [mm/rotação]
	40	0,06	40	0,08	40	0,10	40	0,12	40	0,14	40	0,18	40	0,22
	30	0,04	30	0,06	30	0,08	30	0,10	30	0,12	30	0,14	30	0,18
	30	0,04	30	0,06	30	0,08	30	0,10	30	0,12	30	0,14	30	0,18
	12	0,03	12	0,04	12	0,05	12	0,06	12	0,08	12	0,10	12	0,12
	30	0,04	30	0,06	30	0,08	30	0,10	30	0,12	30	0,14	30	0,18
	12	0,03	12	0,04	12	0,05	12	0,06	12	0,08	12	0,10	12	0,12
	15	0,04	15	0,05	15	0,06	15	0,07	15	0,08	15	0,09	15	0,12
	30	0,04	30	0,06	30	0,08	30	0,10	30	0,12	30	0,14	30	0,18
	15	0,04	15	0,05	15	0,06	15	0,07	15	0,08	15	0,09	15	0,12
	15	0,04	15	0,05	15	0,06	15	0,07	15	0,08	15	0,09	15	0,12
	10	0,04	10	0,05	10	0,06	10	0,07	10	0,08	10	0,09	10	0,12
	15	0,04	15	0,05	15	0,06	15	0,07	15	0,08	15	0,09	15	0,12
	20	0,06	20	0,10	20	0,12	20	0,14	20	0,18	20	0,20	20	0,25
	20	0,06	20	0,10	20	0,12	20	0,14	20	0,18	20	0,20	20	0,25
	20	0,06	20	0,10	20	0,12	20	0,14	20	0,18	20	0,20	20	0,25
	20	0,06	20	0,10	20	0,12	20	0,14	20	0,18	20	0,20	20	0,25
	20	0,06	20	0,10	20	0,12	20	0,14	20	0,18	20	0,20	20	0,25
	20	0,06	20	0,10	20	0,12	20	0,14	20	0,18	20	0,20	20	0,25
	50	0,08	50	0,10	50	0,12	50	0,14	50	0,18	50	0,22	50	0,26
	50	0,08	50	0,10	50	0,12	50	0,14	50	0,18	50	0,22	50	0,26
	40	0,08	40	0,10	40	0,12	40	0,14	40	0,18	40	0,22	40	0,26
	40	0,08	40	0,10	40	0,12	40	0,14	40	0,18	40	0,22	40	0,26
	40	0,10	40	0,12	40	0,14	40	0,18	40	0,20	40	0,24	40	0,30
	40	0,10	40	0,12	40	0,14	40	0,18	40	0,20	40	0,24	40	0,30
	40	0,10	40	0,12	40	0,14	40	0,18	40	0,20	40	0,24	40	0,30
	40	0,10	40	0,12	40	0,14	40	0,18	40	0,20	40	0,24	40	0,30
	40	0,10	40	0,12	40	0,14	40	0,18	40	0,20	40	0,24	40	0,30
	10	0,04	10	0,05	10	0,06	10	0,07	10	0,08	10	0,09	10	0,12
	10	0,04	10	0,05	10	0,06	10	0,07	10	0,08	10	0,09	10	0,12
	10	0,04	10	0,05	10	0,06	10	0,07	10	0,08	10	0,09	10	0,12
	10	0,04	10	0,05	10	0,06	10	0,07	10	0,08	10	0,09	10	0,12
	10	0,04	10	0,05	10	0,06	10	0,07	10	0,08	10	0,09	10	0,12
	10	0,04	10	0,05	10	0,06	10	0,07	10	0,08	10	0,09	10	0,12
	10	0,04	10	0,05	10	0,06	10	0,07	10	0,08	10	0,09	10	0,12
	6	0,04	6	0,05	6	0,06	6	0,08	6	0,08	6	0,10		
	6	0,04	6	0,05	6	0,06	6	0,08	6	0,08	6	0,10		

Os dados de corte indicados são dados de referência.

Os dados opcionais para o caso de usinagem correspondente devem ser determinados em ensaio ou durante a usinagem.

# Recomendação dos dados de corte para escareador cônico

Avanço e velocidade de corte

## COS110 | com revestimento de metal duro integral

MMG*	Material	Resistência/Dureza [N/mm <sup>2</sup> ] [HRC]	
P	P1.1 Aços de construção, aços rápidos, aços revenidos e cementados, sem liga	< 700	
	P1.2 Aços de construção, aços rápidos, aços revenidos e cementados, sem liga	< 1.200	
	P2.1 Aços nitretados, cementados e revenidos, com liga	< 900	
	P2.2 Aços nitretados, cementados e revenidos, com liga	< 1.400	
	P3.1 Aços ferramenta, aços de rolamento, de molas e aços rápidos**	< 800	
	P3.2 Aços ferramenta, aços de rolamento, de molas e aços rápidos**	< 1.000	
	P3.3 Aços ferramenta, aços de rolamento, de molas e aços rápidos**	< 1.500	
	P4.1 Aços inoxidáveis, ferríticos e martensíticos		
	P5.1 Aço fundido		
	P6.1 Aço fundido inoxidável, ferrítico e martensítico		
	M	M1.1 Aços inoxidáveis, austeníticos	< 700
		M1.2 Aços inoxidáveis, ferríticos e austeníticos (Duplex)	< 1.000
M2.1 Aço fundido inoxidável, austenítico		< 700	
M3.1 Aço fundido inoxidável, ferrítico e austenítico (Duplex)		< 1.000	
K	K1.1 Ferro fundido de grafite lamelar (ferro fundido cinzento), GJL	< 300	
	K2.1 Ferro fundido de grafite esferoidal, f.f.g.esferoidal	< 500	
	K2.2 Ferro fundido de grafite esferoidal, f.f.g.esferoidal	≤ 800	
	K2.3 Ferro fundido de grafite esferoidal, f.f.g.esferoidal	> 800	
	K3.1 Ferro fundido de grafite vermicular, GJV; ferro fundido maleável, GJM	< 500	
	K3.2 Ferro fundido de grafite vermicular, GJV; ferro fundido maleável, GJM	> 500	
N	N1.1 Alumínio, sem liga ou com liga < 3 % Si		
	N1.2 Alumínio, com liga ≤ 7 % Si		
	N1.3 Alumínio, com liga > 7-12 % Si		
	N1.4 Alumínio, com liga > 12 % Si		
	N2.1 Cobre, sem liga ou com liga	< 300	
	N2.2 Cobre, com liga	> 300	
	N2.3 Latão, bronze, latão vermelho	< 1.200	
	N3.1 Grafite >8µm		
	N3.2 Grafite <8µm		
	N4.1 Material sintético, termoplásticos		
	N4.2 Material sintético, duroplásticos		
	N4.3 Material sintético, espumas		
C	C1.1 Matriz de material sintético, reforçado com fibra de aramida (AFK)		
	C1.2 Matriz de material sintético (duroplástico), CFK/GFK		
	C1.3 Matriz de material sintético (termoplástico), CFK/GFK		
	C2.1 Matriz de carbono, reforçado com fibra de carbono (CFC)		
	C3.1 Matriz metálica (MMC)		
	C4.1 Estrutura tipo sanduíche, núcleo tipo colmeia em papel		
	C4.2 Estrutura tipo sanduíche, núcleo tipo colmeia em alumínio		
	C4.3 Estrutura tipo sanduíche, núcleo tipo colmeia de material sintético e material composto com fibra		
	C4.4 Estrutura tipo sanduíche, núcleo de placas de espuma rígida		
	C5.1 Stack (estrutura híbrida), CFK-alumínio		
C5.2 Stack (estrutura híbrida), CFK titânio/aço inox			
S	S1.1 Titânio, ligas de titânio	< 400	
	S2.1 Titânio, ligas de titânio	< 1.200	
	S2.2 Titânio, ligas de titânio	> 1,200	
	S3.1 Níquel, com e sem liga	< 900	
	S3.2 Níquel, com e sem liga	> 900	
	S4.1 Superliga de alta resistência térmica a base de Ni, Co e Fe		
S5.1 Ligas de tungstênio e molibdênio			
H	H1.1 Aço temperado, aço fundido	< 44 HRC	
	H1.2 Aço temperado, aço fundido	< 55 HRC	
	H2.1 Aço temperado, aço fundido	< 60 HRC	
	H2.2 Aço temperado, aço fundido	< 65 HRC	
	H2.3 Aço temperado, aço fundido	< 68 HRC	
H3.1 Ferro fundido/ferro fundido coquilhado resistente ao desgaste, GJN			

\* Grupos de usinagem por corte MAPAL

\*\* Se os elementos de liga Cr, Mo, Ni, V, W forem no total > 8%, selecione então o próximo grupo de usinagem MAPAL superior.

	ø < 5 [mm]		ø < 5 – 8 [mm]		ø < 8 – 12 [mm]		ø < 12 – 16 [mm]		ø < 16 – 20 [mm]		ø < 20 – 25 [mm]		ø < 25 – 31 [mm]	
	v <sub>c</sub> [m/min]	f [mm/rotação]	v <sub>c</sub> [m/min]	f [mm/rotação]	v <sub>c</sub> [m/min]	f [mm/rotação]	v <sub>c</sub> [m/min]	f [mm/rotação]	v <sub>c</sub> [m/min]	f [mm/rotação]	v <sub>c</sub> [m/min]	f [mm/rotação]	v <sub>c</sub> [m/min]	f [mm/rotação]
	60	0,06	60	0,08	60	0,10	60	0,12	60	0,14	60	0,18	60	0,22
	50	0,04	50	0,06	50	0,08	50	0,10	50	0,12	50	0,14	50	0,18
	50	0,04	50	0,06	50	0,08	50	0,10	50	0,12	50	0,14	50	0,18
	40	0,03	40	0,04	40	0,05	40	0,06	40	0,08	40	0,10	40	0,12
	50	0,04	50	0,06	50	0,08	50	0,10	50	0,12	50	0,14	50	0,18
	40	0,03	40	0,04	40	0,05	40	0,06	40	0,08	40	0,10	40	0,12
	30	0,04	30	0,05	30	0,06	30	0,07	30	0,08	30	0,09	30	0,12
	50	0,04	50	0,06	50	0,08	50	0,10	50	0,12	50	0,14	50	0,18
	30	0,04	30	0,05	30	0,06	30	0,07	30	0,08	30	0,09	30	0,12
	30	0,04	30	0,05	30	0,06	30	0,07	30	0,08	30	0,09	30	0,12
	25	0,04	25	0,05	25	0,06	25	0,07	25	0,08	25	0,09	25	0,12
	30	0,04	30	0,05	30	0,06	30	0,07	30	0,08	30	0,09	30	0,12
	25	0,04	25	0,05	25	0,06	25	0,07	25	0,08	25	0,09	25	0,12
	50	0,06	50	0,10	50	0,12	50	0,14	50	0,18	50	0,20	50	0,25
	45	0,06	45	0,10	45	0,12	45	0,14	45	0,18	45	0,20	45	0,25
	45	0,06	45	0,10	45	0,12	45	0,14	45	0,18	45	0,20	45	0,25
	45	0,06	45	0,10	45	0,12	45	0,14	45	0,18	45	0,20	45	0,25
	35	0,06	35	0,10	35	0,12	35	0,14	35	0,18	35	0,20	35	0,25
	35	0,06	35	0,10	35	0,12	35	0,14	35	0,18	35	0,20	35	0,25
	80	0,08	80	0,10	80	0,12	80	0,14	80	0,18	80	0,22	80	0,26
	80	0,08	80	0,10	80	0,12	80	0,14	80	0,18	80	0,22	80	0,26
	60	0,08	60	0,10	60	0,12	60	0,14	60	0,18	60	0,22	60	0,26
	60	0,08	60	0,10	60	0,12	60	0,14	60	0,18	60	0,22	60	0,26
	70	0,10	70	0,12	70	0,14	70	0,18	70	0,20	70	0,24	70	0,30
	70	0,10	70	0,12	70	0,14	70	0,18	70	0,20	70	0,24	70	0,30
	70	0,10	70	0,12	70	0,14	70	0,18	70	0,20	70	0,24	70	0,30
	25	0,06	25	0,10	25	0,12	25	0,14	25	0,18	25	0,20	25	0,25
	25	0,06	25	0,10	25	0,12	25	0,14	25	0,18	25	0,20	25	0,25
	70	0,10	70	0,12	70	0,14	70	0,18	70	0,20	70	0,24	70	0,30
	70	0,10	70	0,12	70	0,14	70	0,18	70	0,20	70	0,24	70	0,30
	70	0,10	70	0,12	70	0,14	70	0,18	70	0,20	70	0,24	70	0,30
	25	0,06	25	0,10	25	0,12	25	0,14	25	0,18	25	0,20	25	0,25
	25	0,06	25	0,10	25	0,12	25	0,14	25	0,18	25	0,20	25	0,25
	25	0,06	25	0,10	25	0,12	25	0,14	25	0,18	25	0,20	25	0,25
	25	0,06	25	0,10	25	0,12	25	0,14	25	0,18	25	0,20	25	0,25
	25	0,06	25	0,10	25	0,12	25	0,14	25	0,18	25	0,20	25	0,25
	25	0,06	25	0,10	25	0,12	25	0,14	25	0,18	25	0,20	25	0,25
	25	0,06	25	0,10	25	0,12	25	0,14	25	0,18	25	0,20	25	0,25
	25	0,06	25	0,10	25	0,12	25	0,14	25	0,18	25	0,20	25	0,25
	15	0,04	15	0,05	15	0,06	15	0,07	15	0,08	15	0,09	15	0,12
	15	0,04	15	0,05	15	0,06	15	0,07	15	0,08	15	0,09	15	0,12
	15	0,04	15	0,05	15	0,06	15	0,07	15	0,08	15	0,09	15	0,12
	15	0,04	15	0,05	15	0,06	15	0,07	15	0,08	15	0,09	15	0,12
	15	0,04	15	0,05	15	0,06	15	0,07	15	0,08	15	0,09	15	0,12
	15	0,04	15	0,05	15	0,06	15	0,07	15	0,08	15	0,09	15	0,12
	12	0,04	12	0,05	12	0,06	12	0,08	12	0,08	12	0,10		
	12	0,04	12	0,05	12	0,06	12	0,08	12	0,08	12	0,10		
	8	0,04	8	0,05	8	0,06	8	0,08	8	0,08	8	0,10		
	8	0,04	8	0,05	8	0,06	8	0,08	8	0,08	8	0,10		
	12	0,04	12	0,05	12	0,06	12	0,08	12	0,08	12	0,10		

Os dados de corte indicados são dados de referência.

Os dados opcionais para o caso de usinagem correspondente devem ser determinados em ensaio ou durante a usinagem.



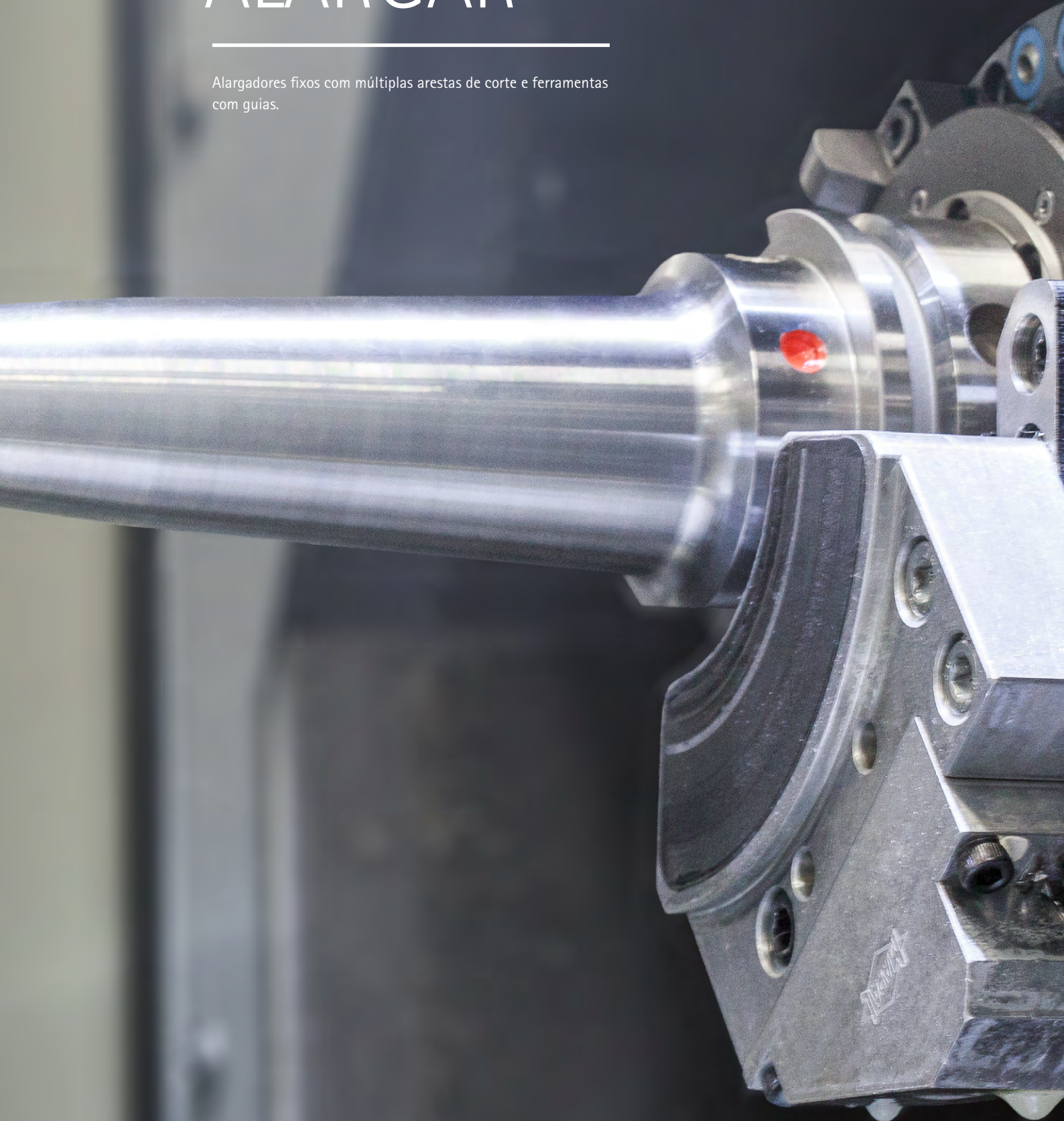




# ALARGAR

---

Alargadores fixos com múltiplas arestas de corte e ferramentas com guias.



# VISÃO GERAL DO PRODUTO

## Alargar

As séries de alargadores de alto desempenho FixReam em metal duro integral cobrem uma ampla área de aplicação e já se mostraram muitas vezes adequadas na usinagem de aço e ferro fundido.

Dependendo do diâmetro, os alargadores de alto desempenho de metal duro integral possuem entre quatro e oito arestas de corte com refrigeração interna e, em função disso, atingem altas velocidades de avanço.

Todas as ferramentas dispõem de uma alimentação interna de refrigerante. Com elas podem ser usinados furos passantes e furos cegos, de forma rentável e confiável.

A série preferencial em H7 está disponível em estoque. Se a dimensão desejada não estiver disponível, os alargadores podem ser configurados individualmente usando a chave de configuração especificada.



### Alargadores fixos com múltiplas arestas de corte



#### FixReam – FXR

- Alargador de alto desempenho com haste cilíndrica
- Usinagem confiável em tolerâncias IT7
- Sem a necessidade de ajuste
- Elevada velocidade de avanço
- Tempos de ciclo curtos
- Corte reto para furos passantes e cegos
- Corte à esquerda para a usinagem de furo passante
- Refrigeração interna
- Série preferencial em estoque em H7

Faixa de  $\varnothing$ : 2,800 – 20,200 mm





# COMPETÊNCIA EM ALARGAMENTO E ACABAMENTO FINO



Graças a décadas de experiência, desenvolvimento constante e otimizações em soluções de ferramenta, hoje a MAPAL oferece um programa padrão diversificado e soluções especiais sob medida no setor de ferramentas para alargamento e acabamento fino.



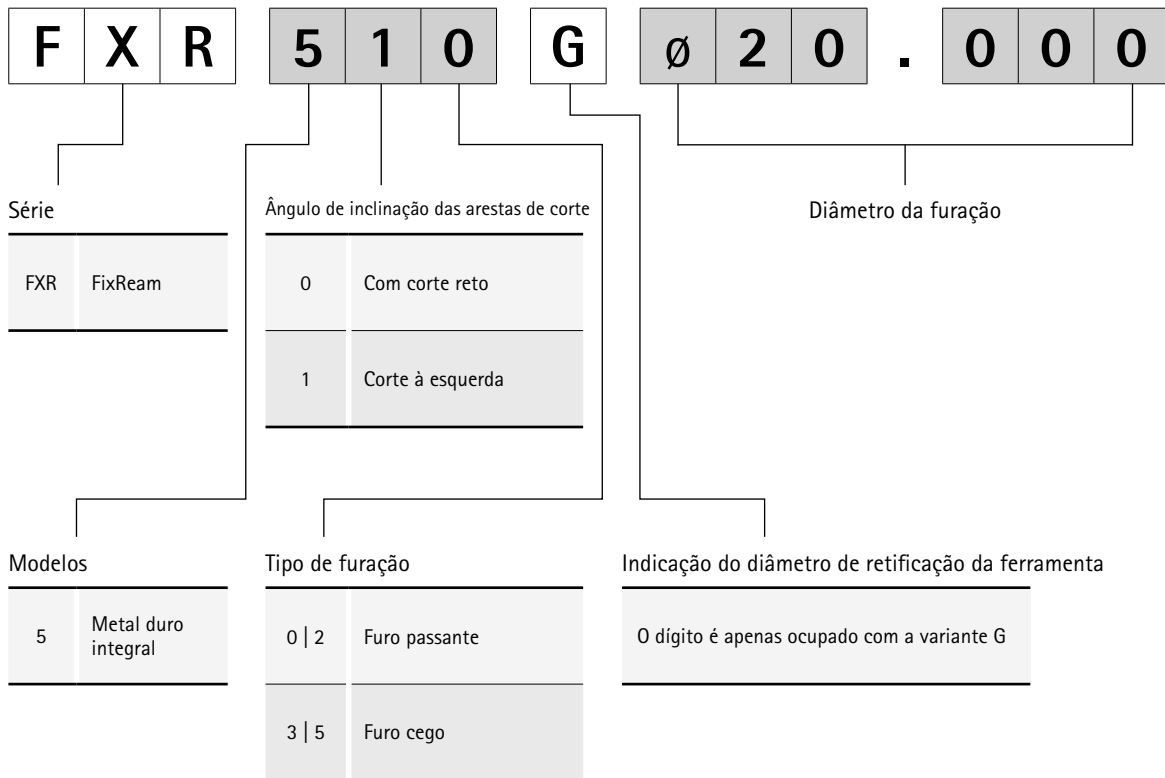
Você encontra o portfólio MAPAL completo em nosso catálogo  
» **USINAGEM DE FUROS** «

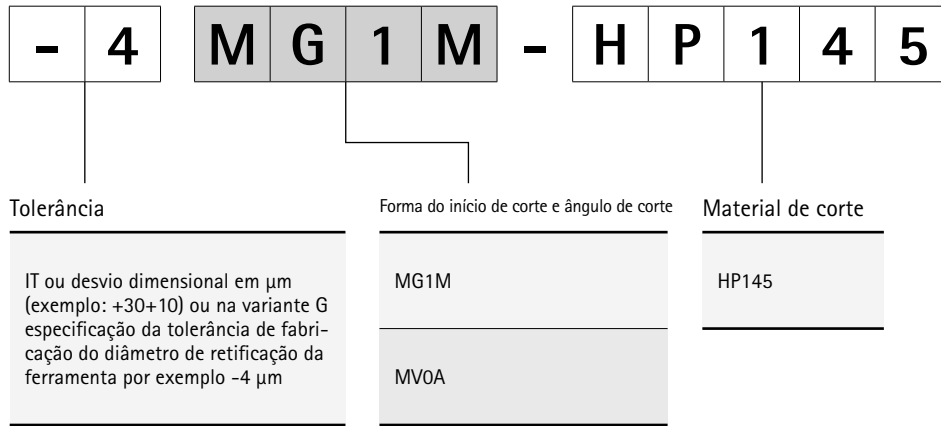
Disponível para visualização  
e download em PDF [www.mapal.com](http://www.mapal.com).



## Chave de denominação

### Alargadores fixos com múltiplas arestas de corte





**Tolerâncias para a variante G/variante fixa FXR5XX:**

Material de corte	Faixa de diâmetro
<b>CVD (espessura de camada 2 – 4 <math>\mu\text{m}</math>)</b>	-0,005
HP141	

**Explicação da variante G FXR**

Tolerâncias admissíveis de peças para a seleção do diâmetro da ferramenta.

**Modelo variante G:**

A variante G indica o diâmetro da ferramenta do alargador com nossas tolerâncias de fabricação. As tolerâncias de fabricação dependem do material de corte, consulte as menores tolerâncias permitidas para a variante G.





# ALARGAR

## Alargador de alto desempenho - FixReam

---

FXR510, para furo passante ..... 438

FXR505, para furo cego ..... 440

## Anexo técnico

---

Recomendação dos dados de corte ..... 442



# FixReam

Modelo fixo, corte à esquerda, para a usinagem de furo passante FXR510

**Modelo:**

Diâmetro do alargador: 2,800 – 20,200 mm

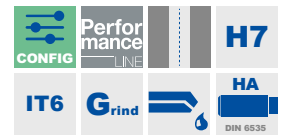
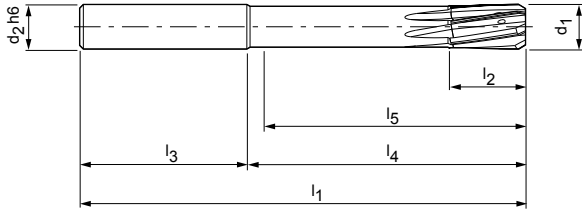
Corte: MG1M

Material de corte: HP145

Metal duro

Com revestimento

PVD



Série preferencial em estoque em H7

d <sub>1</sub> H7	Dimensões						z	Especificação	N.º para pedido
	d <sub>2</sub> h6	l <sub>1</sub>	l <sub>2</sub>	l <sub>3</sub>	l <sub>4</sub>	l <sub>5</sub>			
4,000	6	75	12	36	39	34	4	FXR510Ø4.000H7MG1M-HP145	30570722
5,000	6	75	12	36	39	35	4	FXR510Ø5.000H7MG1M-HP145	30570724
6,000	6	75	12	36	39	35	4	FXR510Ø6.000H7MG1M-HP145	30570726
7,000	8	100	16	36	64	59	6	FXR510Ø7.000H7MG1M-HP145	30570728
8,000	8	100	16	36	64	60	6	FXR510Ø8.000H7MG1M-HP145	30570730
9,000	10	100	20	40	60	55	6	FXR510Ø9.000H7MG1M-HP145	30570732
10,000	10	120	20	40	80	76	6	FXR510Ø10.000H7MG1M-HP145	30570734
11,000	12	120	20	45	75	70	6	FXR510Ø11.000H7MG1M-HP145	30570736
12,000	12	120	20	45	75	71	6	FXR510Ø12.000H7MG1M-HP145	30570738
13,000	14	130	22	45	85	80	6	FXR510Ø13.000H7MG1M-HP145	30570739
14,000	14	130	22	45	85	80	6	FXR510Ø14.000H7MG1M-HP145	30570740
15,000	16	130	22	48	82	77	6	FXR510Ø15.000H7MG1M-HP145	30570741
16,000	16	150	25	48	102	97	6	FXR510Ø16.000H7MG1M-HP145	30570742
17,000	18	150	25	48	102	97	8	FXR510Ø17.000H7MG1M-HP145	30570743
18,000	18	150	25	48	102	97	8	FXR510Ø18.000H7MG1M-HP145	30570744
19,000	20	150	25	50	100	95	8	FXR510Ø19.000H7MG1M-HP145	30570745

## FXR510 | Modelo fixo, corte à esquerda, para a usinagem de furo passante

## Características configuráveis

**Diâmetro da furação Tolerância  $\geq$  IT6:**

- Diâmetro livremente selecionável em escalonamentos de 0,001 mm
- Pode ser pedido na tolerância  $\geq$  IT6

**Especificação:**

FXR510Ø[diâmetro][tolerância]MG1M-HP145

**\* Variante G:**

- Diâmetro livremente selecionável em escalonamentos de 0,001 mm
- Pode ser pedido a partir da tolerância  $\geq$  4  $\mu$ m (variante G, ver página 435)

**Especificação variante G:**

FXR510GØ[diâmetro][tolerância]MG1M-HP145

## Dimensões configuráveis série IT6

$d_1$	$d_2$	$l_1$	$l_2$	$l_3$	$l_4$	$l_5$	$z$
2,800 – 3,700	4	65	12	28	37	34	4
3,701 – 4,700	6	75	12	36	39	34	4
4,701 – 6,200	6	75	12	36	39	35	4
6,201 – 7,200	8	100	16	36	64	59	6
7,201 – 8,200	8	100	16	36	64	60	6
8,201 – 9,200	10	100	20	40	60	55	6
9,201 – 10,200	10	120	20	40	80	76	6
10,201 – 11,200	12	120	20	45	75	70	6
11,201 – 12,200	12	120	20	45	75	71	6
12,201 – 14,200	14	130	22	45	85	80	6
14,201 – 15,200	16	130	22	48	82	77	6
15,201 – 16,200	16	150	25	48	102	97	6
16,201 – 18,200	18	150	25	48	102	97	8
18,201 – 20,200	20	150	25	50	100	95	8

**Exemplo tolerância IT6:**

FXR510Ø16.350H6MG1M-HP145

Diâmetro da furação  $d_1 = 16,350$  H6**Exemplo variante G:**

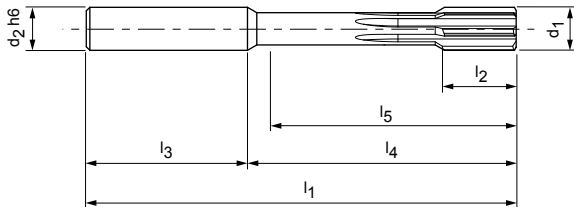
FXR510GØ16.350-4MG1M-HP145

Diâmetro especial da ferramenta  $d_1 = 16,350 - 4 \mu$ m

# FixReam

Modelo fixo, com corte reto, para furo cego FXR505

**Modelo:**  
 Diâmetro do alargador: 2,800 – 20,200 mm  
 Corte: MV0A  
 Material de corte: HP145  
 Metal duro  
 Com revestimento PVD



Série preferencial em estoque em H7

d <sub>1</sub> H7	Dimensões						z	Especificação	N.º para pedido
	d <sub>2</sub> h6	l <sub>1</sub>	l <sub>2</sub>	l <sub>3</sub>	l <sub>4</sub>	l <sub>5</sub>			
4,000	6	75	12	36	39	34	4	FXR505Ø4.000H7MV0A-HP145	30570747
5,000	6	75	12	36	39	34	4	FXR505Ø5.000H7MV0A-HP145	30570749
6,000	6	75	12	36	39	34	4	FXR505Ø6.000H7MV0A-HP145	30570751
7,000	8	100	16	36	64	58	6	FXR505Ø7.000H7MV0A-HP145	30570753
8,000	8	100	16	36	64	58	6	FXR505Ø8.000H7MV0A-HP145	30570755
9,000	10	100	20	40	60	54	6	FXR505Ø9.000H7MV0A-HP145	30570757
10,000	10	120	20	40	80	74	6	FXR505Ø10.000H7MV0A-HP145	30570759
11,000	12	120	20	45	75	68	6	FXR505Ø11.000H7MV0A-HP145	30570761
12,000	12	120	20	45	75	68	6	FXR505Ø12.000H7MV0A-HP145	30570763
13,000	14	130	22	45	85	78	6	FXR505Ø13.000H7MV0A-HP145	30570764
14,000	14	130	22	45	85	78	6	FXR505Ø14.000H7MV0A-HP145	30570765
15,000	16	130	22	48	82	75	6	FXR505Ø15.000H7MV0A-HP145	30570766
16,000	16	150	25	48	102	95	6	FXR505Ø16.000H7MV0A-HP145	30570767
17,000	18	150	25	48	102	95	6	FXR505Ø17.000H7MV0A-HP145	30570768
18,000	18	150	25	48	102	95	6	FXR505Ø18.000H7MV0A-HP145	30570769
19,000	20	150	25	50	100	92	6	FXR505Ø19.000H7MV0A-HP145	30570770

## FXR505 | Modelo fixo, com corte reto, para furo cego

## Características configuráveis

**Diâmetro da furação Tolerância  $\geq$  IT6:**

- Diâmetro livremente selecionável em escalonamentos de 0,001 mm
- Pode ser pedido na tolerância  $\geq$  IT6

**Especificação:**

FXR505Ø[diâmetro][tolerância]MVOA-HP145

**\* Variante G:**

- Diâmetro livremente selecionável em escalonamentos de 0,001 mm
- Pode ser pedido a partir da tolerância  $\geq$  4  $\mu$ m (variante G, ver página 435)

**Especificação variante G:**

FXR505GØ[diâmetro][tolerância]MVOA-HP145

## Dimensões configuráveis série IT6

$d_1$	$d_2$	$l_1$	$l_2$	$l_3$	$l_4$	$l_5$	$z$
2,800 – 3,350	4	65	12	37	28	33	4
3,351 – 3,700	4	65	12	28	37	33	4
3,701 – 6,200	6	75	12	36	39	34	4
6,201 – 8,200	8	100	16	36	64	58	6
8,201 – 9,200	10	100	20	40	60	54	6
9,201 – 10,200	10	120	20	40	80	74	6
10,201 – 12,200	12	120	20	45	75	68	6
12,201 – 14,200	14	130	22	45	85	78	6
14,201 – 15,200	16	130	22	48	82	75	6
15,201 – 16,200	16	150	25	48	102	95	6
16,201 – 18,200	18	150	25	48	102	95	6
18,201 – 20,200	20	150	25	50	100	92	6

**Exemplo tolerância IT6:**

FXR505Ø16.350H6MVOA-HP145

Diâmetro da furação  $d_1 = 16,350$  H6**Exemplo variante G:**

FXR505GØ16.350-4MVOA-HP145

Diâmetro especial da ferramenta  $d_1 = 16,350 - 4 \mu$ m

# Recomendação dos dados de corte para FixReam FXR

Avanço e velocidade de corte

**FXR510 | FXR505**

**Material de corte: HP145 | Início de corte: MG1M | MVOA**

MMG*		Material	Resistência/ Dureza [N/mm <sup>2</sup> ] [HRC]	Velocidade de corte v <sub>c</sub> (mm/min)				
				Refrigeração interna	Refrigeração externa	MQL		
P	P1	P1.1	Aços de construção, aços rápidos, aços revenidos e cementados, sem liga	< 700	180	90	150	
		P1.2	Aços de construção, aços rápidos, aços revenidos e cementados, sem liga	< 1.200	140	70	115	
	P2	P2.1	Aços nitretados, cementados e revenidos, com liga	< 900	180	90	150	
		P2.2	Aços nitretados, cementados e revenidos, com liga	< 1.400	140	70	115	
	P3	P3.1	Aços ferramenta, aços de rolamento, de molas e aços rápidos**	< 800	180	90	150	
		P3.2	Aços ferramenta, aços de rolamento, de molas e aços rápidos**	< 1.000	140	70	110	
		P3.3	Aços ferramenta, aços de rolamento, de molas e aços rápidos**	< 1.500	120	60	90	
	P5	P5.1	Aço fundido		140	75	100	
	K	K1	K1.1	Ferro fundido de grafite lamelar (ferro fundido cinzento), GJL	< 300	120	100	100
			K2.1	Ferro fundido de grafite esferoidal, f.f.g.esferoidal	< 500	150	105	130
K2		K2.2	Ferro fundido de grafite esferoidal, f.f.g.esferoidal	≤ 800	120	85	98	
		K2.3	Ferro fundido de grafite esferoidal, f.f.g.esferoidal	> 800	90	55	70	
K3		K3.1	Ferro fundido de grafite vermicular, GJV; ferro fundido maleável, GJM	< 500	90	55	70	
		K3.2	Ferro fundido de grafite vermicular, GJV; ferro fundido maleável, GJM	> 500	90	55	70	

\* Grupos de usinagem por corte MAPAL

\*\* Se os elementos de liga Cr, Mo, Ni, V, W forem no total > 8%, selecione então o próximo grupo de usinagem MAPAL superior.

	Avanço $f_z$ (mm/U) em diâmetro da broca						
	z 4	z 4	z 6	z 6	z 6	z 6	z 8
	< 5,000	> 5,000 - 6,200	> 6,200 - 8,000	> 8,000 - 12,000	> 12,000 - 16,000	> 16,000 - 16,200	> 16,200 - 20,200
	0,050	0,080	0,080	0,140	0,180	0,180	0,190
	0,050	0,080	0,080	0,140	0,180	0,180	0,190
	0,050	0,080	0,080	0,140	0,180	0,180	0,190
	0,050	0,080	0,080	0,140	0,180	0,180	0,190
	0,050	0,080	0,080	0,140	0,180	0,180	0,190
	0,050	0,080	0,080	0,140	0,180	0,180	0,190
	0,050	0,080	0,080	0,140	0,180	0,180	0,190
	0,050	0,080	0,080	0,140	0,180	0,180	0,190
	0,080	0,100	0,100	0,170	0,220	0,220	0,230
	0,080	0,100	0,100	0,170	0,220	0,220	0,230
	0,080	0,100	0,100	0,170	0,220	0,220	0,230
	0,080	0,100	0,100	0,170	0,220	0,220	0,230
	0,080	0,100	0,100	0,170	0,220	0,220	0,230
	0,080	0,100	0,100	0,170	0,220	0,220	0,230

Os dados de corte indicados são dados de referência.

Os dados opcionais para o caso de usinagem correspondente devem ser determinados em ensaio ou durante a usinagem.



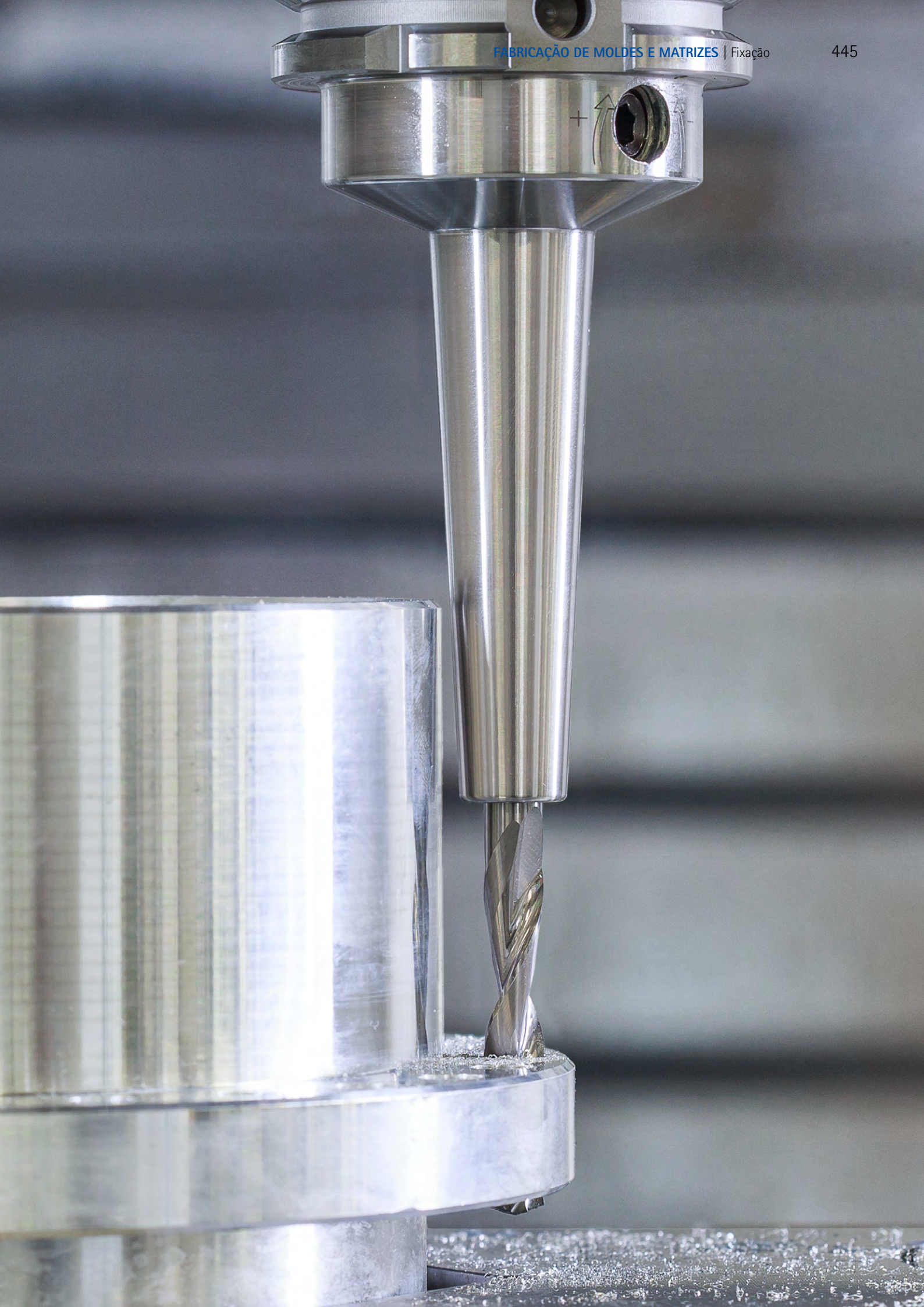
# FIXAÇÃO

---

Mandris hidráulicos, térmicos e mecânicos para fixação confiável das ferramentas e ótimos resultados na usinagem. As extensões, redutores e adaptadores aumentam as possibilidades.









# VISÃO GERAL DO PRODUTO

## Fixação

Desempenho, confiabilidade do processo, precisão de concentricidade e de troca em todas as aplicações é o que o programa de tecnologia de fixação da MAPAL garante. Os especialistas desenvolvem continuamente novos mandris, que são fabricados com as tecnologias mais modernas.

As exigências e condições dos clientes são abrangidas pelo programa padrão com uma grande variedade de sistemas: desde mandris de expansão hidráulica e de retração até sistemas de fixação mecânica para hastes e adaptadores HB.

A fixação da ferramenta no processo é confiável e apresenta ótimos resultados na área do fresamento com pastilhas intercambiáveis, alcançados por meio dos mandris porta-fresa e os suportes da cabeça de fresas. Para uma usinagem silenciosa e estável, especialmente quando se utilizam ferramentas com projeções longas, estão disponíveis mandris porta-fresa com amortecimento de vibração integrado.



### Tecnologia de expansão hidráulica:

- Transferência de torque elevada
- Troca de ferramentas em segundos sem dispositivos periféricos
- Aumento da durabilidade da ferramenta devido à mais alta precisão de concentricidade e repetição
- Alta flexibilidade na aplicação de pinças de redução



### Tecnologia de retração:

- Alta transferência de torque e rigidez radial
- Longa vida útil pela utilização de aço ferramenta resistente a altas temperaturas



### Tecnologia de fixação mecânica de ferramentas:

- Construção simples
- Manuseio simples
- Alta flexibilidade

Técnica de expansão hidráulica	Tecnologia de retração	Tecnologia de fixação mecânica de ferramentas	
			
<p><b>UNIQU Chuck</b></p> <p>Ambas as séries do mandril hidráulico – UNIQU Mill Chuck e UNIQU DReaM Chuck – no novo design combinam de forma reconhecível a promessa de desempenho de qualidade e função. Isto é alcançado através de uma ótima interação de propriedades geométricas e funcionais.</p> <ul style="list-style-type: none"> <li>- <b>UNIQU Mill Chuck:</b> Resistente a temperaturas de até 80 °C mesmo com ciclos de usinagem muito longos (acima de 240 minutos)</li> <li>- <b>UNIQU DReaM Chuck:</b> Mandris hidráulicos com as dimensões originais de um mandril térmico (contorno DIN com 4.5°)</li> </ul>	<p><b>HighTorque Chuck – HTC</b></p> <p>O mandril hidráulico HighTorqueChuck convence com uma elevada transmissão de torque, propriedades de amortecimento ideais, excelente rigidez de todo o sistema e uma concentricidade &lt; 3 µm.</p> <ul style="list-style-type: none"> <li>- <b>Modelo estreito 3°</b> com uma conicidade de três graus para evitar contornos de interferência</li> <li>- <b>Modelo curto e pesado</b> com furos de canal de refrigeração que podem ser fechados novamente e propriedades de amortecimento ideais para longa vida útil das ferramentas</li> </ul>	<p><b>ThermoChuck MTC</b></p> <p>Com o mandril térmico ThermoChuck ferramentas podem ser fixadas com precisão para quase todas as usinagens por fresamento. Este mandril é caracterizado por uma alta transferência de torque e de rigidez radial.</p> <ul style="list-style-type: none"> <li>- Longa vida útil pela utilização de aço ferramenta resistente a altas temperaturas</li> <li>- Possibilidades múltiplas de combinação de mandris retráteis e extensões</li> <li>- Submetidos a balanceamento preciso</li> <li>- Adequado para MQL</li> <li>- Com e sem ajuste axial do comprimento da ferramenta</li> </ul>	<p><b>Mill Chuck, HB</b></p> <p>O mandril de travamento lateral Mill Chuck convence com a forte fixação, o fácil manuseio e uma boa concentricidade.</p> <ul style="list-style-type: none"> <li>- Manuseio fácil graças ao parafuso diferencial</li> <li>- Elevada eficiência econômica e precisão</li> <li>- Posicionamento axial da ferramenta definido graças ao sistema de molas</li> <li>- Saídas descentralizadas de agentes de refrigeração para máxima confiabilidade do processo</li> </ul>
<p>Página 452</p>	<p>Página 464</p>	<p>Página 474</p>	<p>Página 494</p>



Tecnologia de fixação mecânica de ferramentas

Adaptador



**Precision-DrillChuck MPC**

Os mandris de precisão porta-brocas Precision-DrillChuck se caracterizam pela sua montagem simples e manuseamento descomplicado. A fixação é garantida independentemente do sentido de rotação e confiável também sob altas rotações.

- Estrutura simples e manuseamento descomplicado
- Segurança de fixação independente da direção de rotação
- Elevada resistência à velocidade de rotação
- O modo construtivo modular possibilita o uso das cabeças do mandril de furacão em todas as interfaces de ferramenta

**Mandril porta-fresa – MDA / MCA**

- **Com amortecimento de vibrações (MDA):** Sistema de amortecimento de vibração em ferramentas com projeção longa, diretamente no eixo da ferramenta. Adequado à rigidez de todos os tipos de máquinas comuns. Funcionamento silencioso e estável, apesar de uma longa projeção para melhores qualidades da superfície.
- **Mandril porta-fresa (MCA) com face plana grande:** Especialmente adequado para operações de acabamento e semiacabamento em grandes gamas de diâmetro. Elevada flexibilidade através de vários comprimentos. Maior estabilidade, evitando interfaces desnecessários.

**Suporte de cabeça de fresamento MFS**

As fixações com rosca métrica asseguram através da interação precisa do contato cônico e facial a máxima estabilidade e rigidez.

- Fixação simples e rápida de fresas de rosca diretamente na máquina para tempos de preparação mais curtos e custos de ferramentas mais baixos
- Para aplicação universal para trabalhos de desbaste e acabamento
- Concentricidade de alta precisão devido à fabricação precisa em  $\mu\text{m}$  de rosca de aperto e secções da face cônica
- Maior estabilidade, evitando interfaces desnecessários

**Extensões**

- Vasta gama de possibilidades para sistemas de ferramentas modulares
- Extensões retráteis

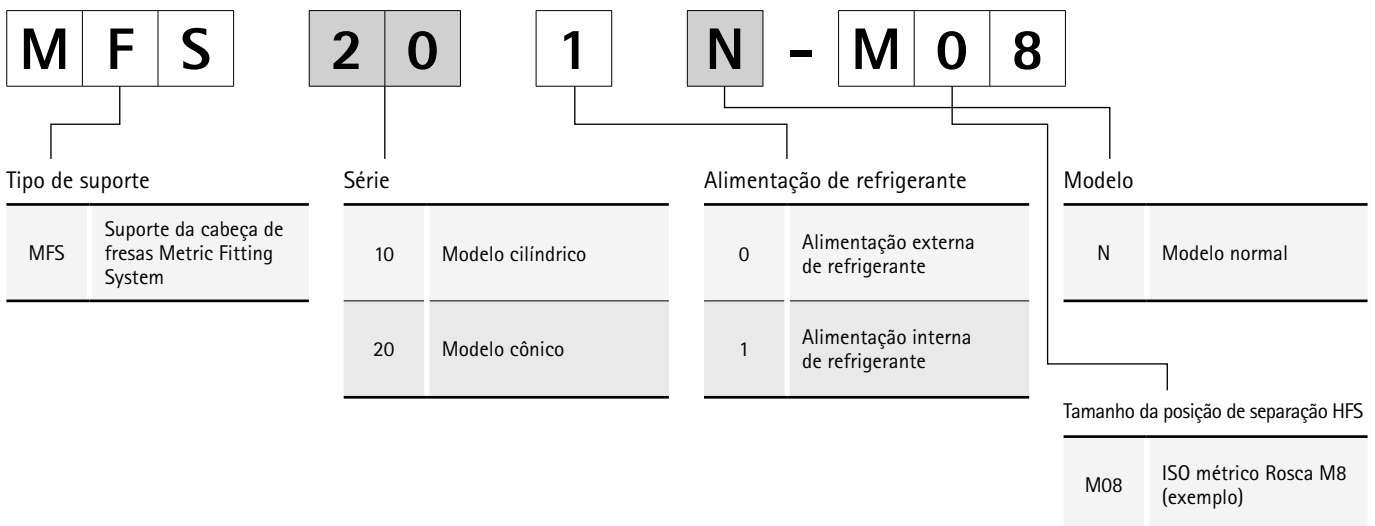
# Chave de denominação

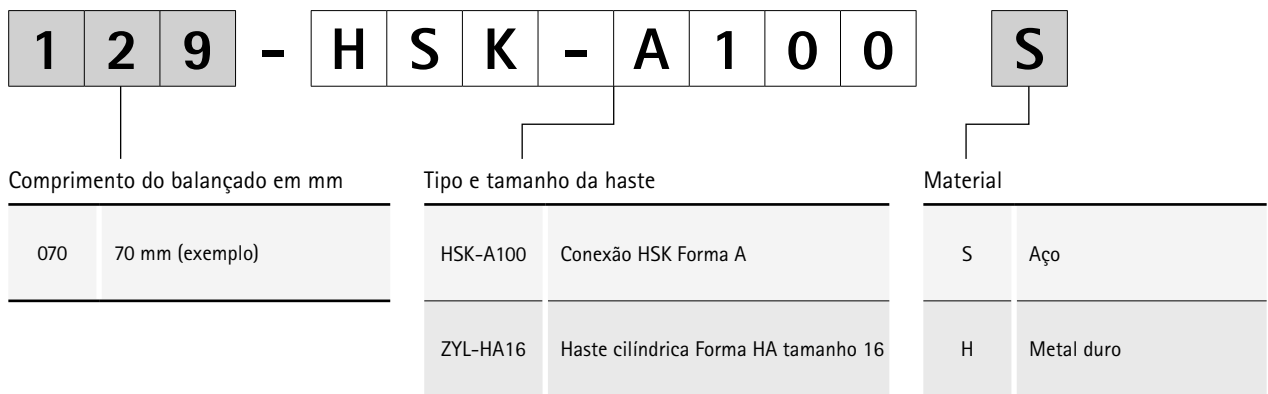
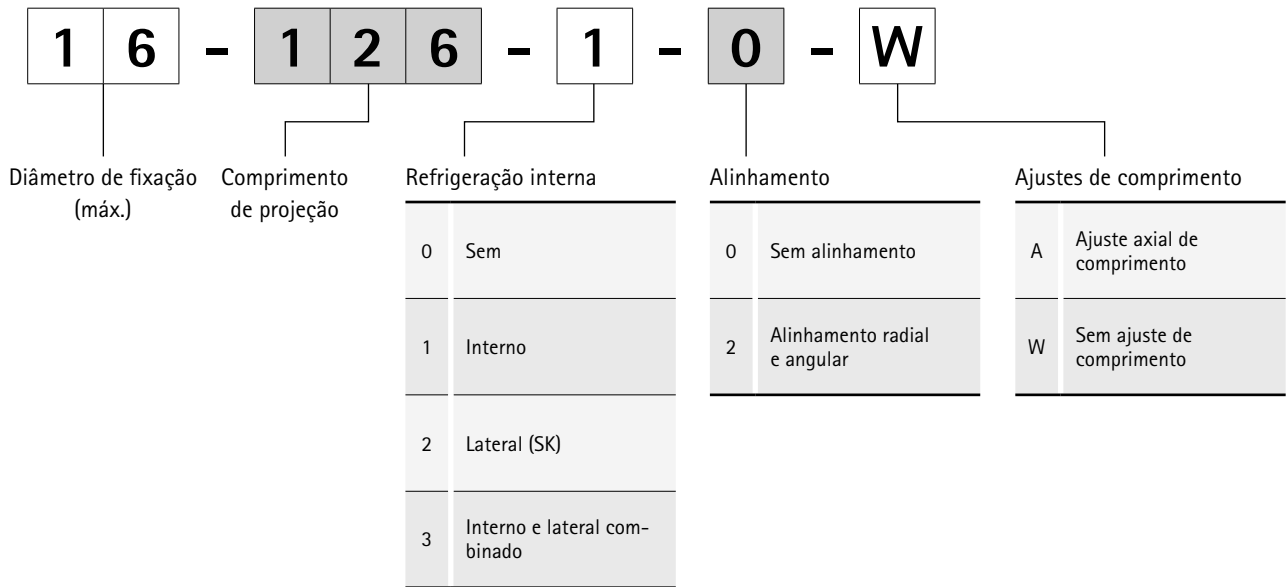
## Especificação dos mandris de fixação



Tipo		Haste de fixação	
HTC	HighTorque Chuck	HSK-A	Conexão HSK Forma A
MTC	Mandril térmico (ThermoChuck)	HSK-E	Conexão HSK Forma E
MWC	Mandris de fixação para forma de haste HB	ZYL	Haste cilíndrica
MCA	Mandril porta-fresa	SK	Cone de ângulo agudo Forma A conforme ISO
MDA	Mandril porta-fresa com amortecimento de vibrações	BT	Cone de ângulo agudo Forma J conforme ISO
MPC	Mandris de precisão porta-brocas (Precision-DrillChuck)		

## Especificação do suporte de cabeça de fresamento MFS









# FIXAÇÃO

## Mandris

### Técnica de expansão hidráulica

TECNOLOGIA – UNIQ Chuck .....	452
UNIQ Mill Chuck, HA .....	454
UNIQ DReaM Chuck, 4.5° .....	458
Tecnologia – Mandris hidráulicos aditivos .....	462
HighTorqueChuck HTC, modelo estreito 3° .....	464
HighTorqueChuck HTC, modelo curto pesado .....	471
HydroChuck MHC, modelo extra curto .....	473

### Tecnologia de retração

ThermoChuck MTC .....	474
-----------------------	-----

### Tecnologia de fixação mecânica de ferramentas

Tecnologia – Mill Chuck, HB .....	494
Mill Chuck MWC, HB .....	496
Precision-DrillChuck MPC .....	498
Tecnologia – Mandril porta-fresa com amortização de vibrações .....	502
Mandril porta-fresa MDA, com amortecimento de vibrações .....	504
Mandril porta-fresa MCA, com face de suporte grande .....	506
Suporte de cabeça de fresamento MFS .....	510

## Adaptador

Extensões .....	515
-----------------	-----

## Acessórios e peças sobressalentes

Tubos refrigerantes, parafusos cegos .....	517
Pino de tração para adaptador de cone de grande abertura .....	518
Peças sobressalentes para mandris porta-fresa .....	519
Pinças de redução para mandris hidráulicos .....	520

## Anexo técnico

Informações sobre manuseio .....	522
Informações técnicas – Técnica de expansão hidráulica e de retração .....	526
Normas .....	530



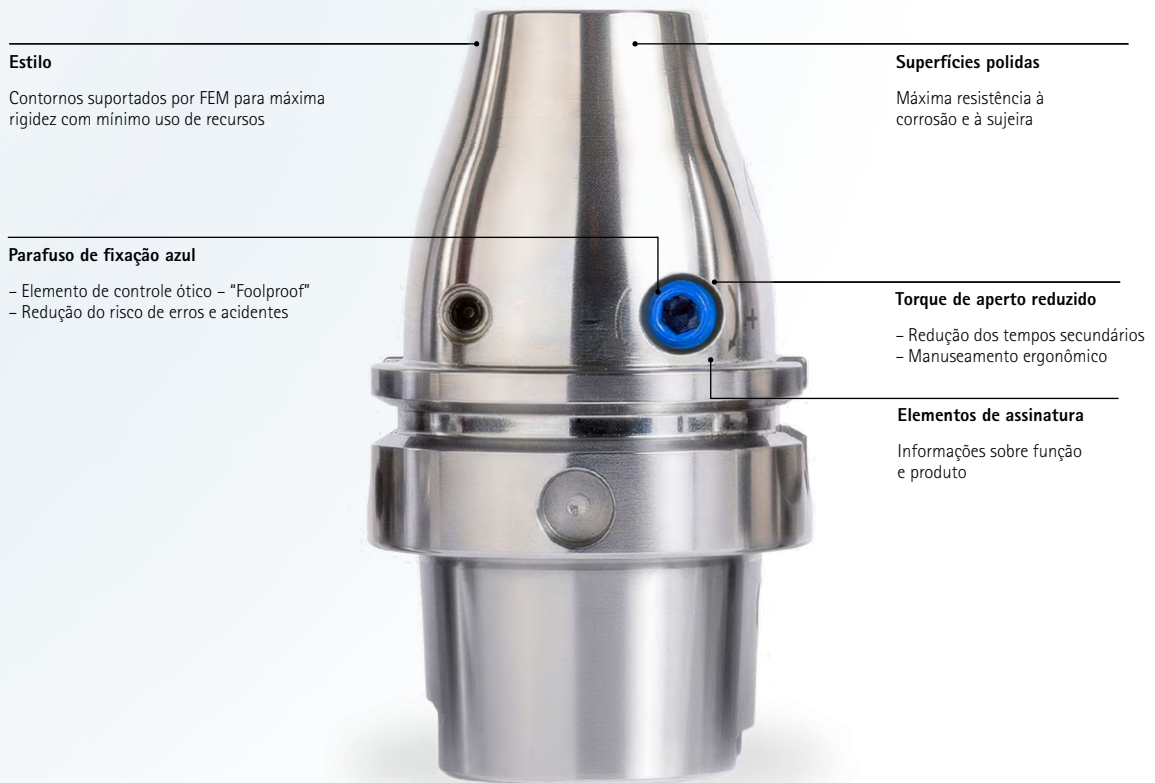
# DESIGN INDUSTRIAL COM VALOR AGREGADO – UNIQ<sup>®</sup> CHUCK

O sistema de fixação por hidro expansão recentemente desenvolvido permite altos parâmetros de usinagem através de excelente estabilidade e precisão. Ela minimiza as vibrações autoagitadas para que as ferramentas de fixação não fiquem sujeitas a microvibrações. Isto, por sua vez, leva a uma carga reduzida do fuso de até 5%, permite uma vida útil significativamente mais longa da ferramenta e garante um ótimo acabamento superficial.

Além disso, a brilhante superfície, que a MAPAL produz utilizando um processo de polimento especialmente desenvolvido, garante que os mandris sejam mais resistentes à sujeira e à corrosão do que os suportes anteriores. Os usuários podem fixar a ferramenta de forma confiável na fixação, com pouco esforço. Para isso serve o "Manuseio Foolproof", ou seja, um manuseio simples e autoexplicativo do mandril. Particularmente no UNIQ DReaM Chuck, 4.5° significa uma considerável economia de tempo em comparação com outros mecanismos de fixação.



## Características de design em mais detalhes:



### Estilo | Contornos biônicos

- Maior estabilidade e precisão do sistema em geral
- Menos deslocamento da ferramenta
- A aresta de corte da ferramenta está constantemente em engate
- Menos peso através do uso mínimo de recursos
- Bom manuseamento ao montar o magazine de ferramentas
- As vibrações autoagitadas são minimizadas
- As ferramentas não são expostas a microvibrações



### Superfícies polidas

- Elevada resistência contra a sujeira (resistência à corrosão)
- Altas qualidades de balanceamento devido às superfícies compactadas



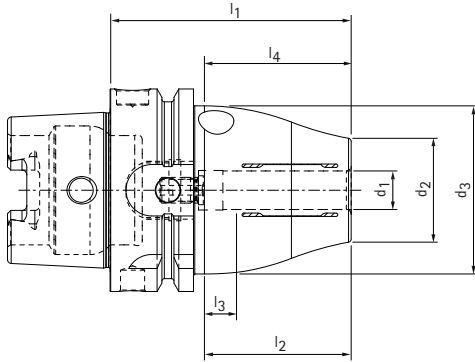
### Parafuso de fixação azul | Elementos de assinatura

- Atribuição clara do parafuso de operação e operação mais fácil através da redução do torque de aperto do parafuso de operação em até 70%
- Clareza criada para o produto, funções importantes e informações sobre o produto disponíveis imediatamente



# UNIQ® Mill Chuck, HA

Com ajuste axial do comprimento da ferramenta  
Haste HSK-A de acordo com DIN 69893-1



HSK-A	Dimensões							G	Torque de aperto * [Nm]	Especificação	N.º para pedido
	$d_1$	$d_2$	$d_3$	$l_1$	$l_2$	$l_3$	$l_4$				
63	6,0	26,0	50,0	65,0	37,0	10,0	35,2	M5	22	MHC-HSK-A063-06-065-1-0-A	31270591
63	8,0	28,0	50,0	65,0	37,0	10,0	35,2	M6	47	MHC-HSK-A063-08-065-1-0-A	31270593
63	10,0	30,0	50,0	75,0	41,0	10,0	45,2	M8x1	85	MHC-HSK-A063-10-075-1-0-A	31270595
63	12,0	32,0	52,5	75,0	46,0	10,0	45,2	M8x1	130	MHC-HSK-A063-12-075-1-0-A	31229418
63	14,0	34,0	52,5	75,0	46,0	10,0	45,2	M8x1	240	MHC-HSK-A063-14-075-1-0-A	31374670
63	16,0	38,0	52,5	79,0	49,0	10,0	49,2	M8x1	350	MHC-HSK-A063-16-079-1-0-A	31270598
63	18,0	38,0	52,5	79,0	49,0	10,0	49,2	M8x1	430	MHC-HSK-A063-18-079-1-0-A	31374671
63	20,0	38,0	52,5	79,0	51,0	10,0	49,2	M8x1	520	MHC-HSK-A063-20-079-1-0-A	31229438
100	6,0	26,0	50,0	73,0	37,0	10,0	40,2	M5	22	MHC-HSK-A100-06-073-1-0-A	31345192
100	8,0	28,0	50,0	73,0	37,0	10,0	40,2	M6	47	MHC-HSK-A100-08-073-1-0-A	31345193
100	10,0	30,0	50,0	83,0	41,0	10,0	50,2	M8x1	85	MHC-HSK-A100-10-083-1-0-A	31345194
100	12,0	32,0	52,5	83,0	46,0	10,0	50,2	M8x1	130	MHC-HSK-A100-12-083-1-0-A	31345195
100	14,0	34,0	52,5	83,0	46,0	10,0	50,2	M8x1	240	MHC-HSK-A100-14-083-1-0-A	31345196
100	16,0	38,0	52,5	87,0	49,0	10,0	54,2	M8x1	350	MHC-HSK-A100-16-087-1-0-A	31345197
100	18,0	38,0	52,5	87,0	49,0	10,0	54,2	M8x1	430	MHC-HSK-A100-18-087-1-0-A	31345198
100	20,0	38,0	52,5	87,0	51,0	10,0	54,2	M8x1	520	MHC-HSK-A100-20-087-1-0-A	31345199

\* Torque de aperto transferível admissível.

Dimensões em mm.

Uso: Para a fixação de ferramentas com hastes cilíndricas lisas de acordo com DIN 1835, forma A e DIN 6535, forma HA, bem como com recessos conforme DIN 1835, forma B, E e DIN 6535, forma HB, HE direta e sem pinça de redução no diâmetro de fixação. O diâmetro de fixação é concebido para hastes com uma tolerância de h6.

Âmbito de fornecimento: Com parafuso de ajuste do comprimento, sem tubo refrigerante.

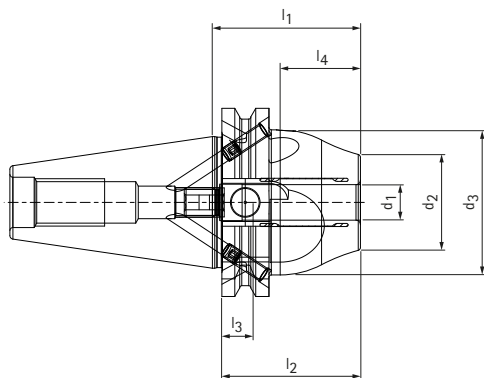
Modelo: Maior durabilidade da ferramenta e qualidade de produção com o uso de hastes cilíndricas lisas conforme DIN 1835, forma A e DIN 6535, forma HA. Com um comprimento de projeção de 2,5 x D (máx. 50 mm) concentricidade 3 µm. No uso de hastes cilíndricas

com superfície de fixação inclinada (forma E e forma HE) é possível que a precisão seja afetada. Transferência de torque perfeitamente adaptado para a sua aplicação.

Aviso: Alimentação de refrigerante através do furo passante central. Sobre tubos refrigerantes, suportes de código, pinças de redução para a redução do diâmetro de fixação (o uso da pinça de redução pode afetar a precisão), ver a rubrica Acessórios, Peças sobressalentes e Dispositivos de medição. Parafusos de ajuste de comprimento disponíveis sob consulta. Qualidade do balanceamento: G 2,5 com 25.000 rpm no estado de fornecimento.

## UNIQ® Mill Chuck, HA

Com ajuste axial do comprimento da ferramenta  
Haste SK de acordo com ISO 7388-1 Forma AD/AF



SK	Dimensões							G	Torque de aperto* [Nm]	Especificação	N.º para pedido
	d <sub>1</sub>	d <sub>2</sub>	d <sub>3</sub>	l <sub>1</sub>	l <sub>2</sub>	l <sub>3</sub>	l <sub>4</sub>				
40	6,0	26,0	42,0	50,0	37,0	10,0	27,1	M5	22	MHC-SK040-06-050-3-0-A	31345212
40	8,0	28,0	42,0	50,0	37,0	10,0	27,1	M6	47	MHC-SK040-08-050-3-0-A	31345213
40	10,0	30,0	42,0	50,0	41,0	10,0	27,1	M8x1	85	MHC-SK040-10-050-3-0-A	31345214
40	12,0	32,0	49,0	50,0	46,0	10,0	27,1	M10x1	130	MHC-SK040-12-050-3-0-A	31345215
40	14,0	34,0	49,0	50,0	46,0	10,0	27,1	M10x1	240	MHC-SK040-14-050-3-0-A	31374686
40	16,0	38,0	49,0	64,5	49,0	10,0	41,6	M12x1	350	MHC-SK040-16-065-3-0-A	31345216
40	18,0	38,0	49,0	64,5	49,0	10,0	41,6	M12x1	430	MHC-SK040-18-065-3-0-A	31374687
40	20,0	38,0	49,0	64,5	51,0	10,0	41,6	M16x1	520	MHC-SK040-20-065-3-0-A	31345217

\* Torque de aperto transferível admissível.

Dimensões em mm.

Uso: Para a fixação de ferramentas com hastes cilíndricas lisas de acordo com DIN 1835, forma A e DIN 6535, forma HA, bem como com recessos conforme DIN 1835, forma B, E e DIN 6535, forma HB, HE direta e sem pinça de redução no diâmetro de fixação. O diâmetro de fixação é concebido para hastes com uma tolerância de h6.

Âmbito de fornecimento: Com parafuso de ajuste do comprimento, sem pino de tração.

Modelo: Maior durabilidade da ferramenta e qualidade de produção com o uso de hastes cilíndricas lisas conforme DIN 1835, forma A e DIN 6535, forma HA. Com um comprimento de projeção de 2,5 x D (máx. 50 mm) concentricidade 3 µm. No uso de hastes cilíndricas

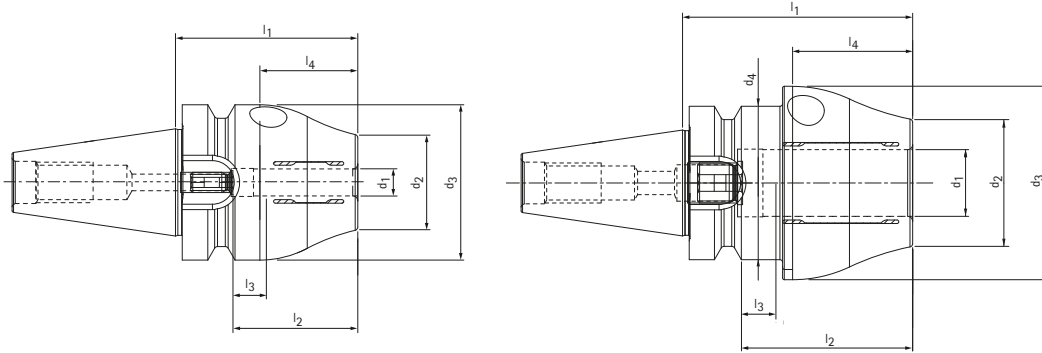
com superfície de fixação inclinada (forma E e forma HE) é possível que a precisão seja afetada. Transferência de torque perfeitamente adaptado para a sua aplicação.

Aviso: Alimentação de refrigerante através do furo passante central. Sobre pinos de tração, pinças de redução para a redução do diâmetro de fixação (o uso da pinça de redução pode afetar a precisão), ver a rubrica Acessórios e Peças sobressalentes. Parafusos de ajuste de comprimento disponíveis sob consulta.

Qualidade do balanceamento: G 2,5 com 25.000 rpm no estado de fornecimento.

# UNIQ® Mill Chuck, HA

Com ajuste axial do comprimento da ferramenta  
Haste BT conforme ISO 7388-2 forma JD/JF (JIS B 6339)



BT	Dimensões								G	Torque de aperto * [Nm]	Especificação	N.º para pedido
	d <sub>1</sub>	d <sub>2</sub>	d <sub>3</sub>	d <sub>4</sub>	l <sub>1</sub>	l <sub>2</sub>	l <sub>3</sub>	l <sub>4</sub>				
30**	6,0	26,0	46,0	-	54,0	37,0	10,0	29	M5	22	MHC-BT030-06-054-1-0-A	31280342
30**	8,0	28,0	46,0	-	54,0	37,0	10,0	29	M6	47	MHC-BT030-08-054-1-0-A	31280343
30**	10,0	30,0	50,0	46,0	54,0	41,0	10,0	23,5	M8x1	85	MHC-BT030-10-054-1-0-A	31280344
30**	12,0	32,0	50,0	46,0	54,0	46,0	10,0	23,5	M10x1	130	MHC-BT030-12-054-1-0-A	31280345
30**	14,0	38,0	52,0	46,0	54,0	46,0	10,0	21,0	M10x1	240	MHC-BT030-14-054-1-0-A	31374678
30**	16,0	38,0	55,0	46,0	69,0	49,0	10,0	38,5	M12x1	350	MHC-BT030-16-069-1-0-A	31280346
30**	18,0	38,0	55,0	46,0	69,0	49,0	10,0	36,0	M12x1	430	MHC-BT030-18-069-1-0-A	31374679
30**	20,0	38,0	58,0	46,0	69,0	51,0	10,0	38,5	M12x1	520	MHC-BT030-20-069-1-0-A	31280347

\* Torque de aperto transferível admissível.

\*\* Modelo: O cone de grande abertura não está disponível em combinação JD/JF.

Dimensões em mm.

Uso: Para a fixação de ferramentas com hastes cilíndricas lisas de acordo com DIN 1835, forma A e DIN 6535, forma HA, bem como com recessos conforme DIN 1835, forma B, E e DIN 6535, forma HB, HE direta e sem pinça de redução no diâmetro de fixação. O diâmetro de fixação é concebido para hastes com uma tolerância de h6.

Âmbito de fornecimento: Com parafuso de ajuste do comprimento, sem pino de tração.

Modelo: Maior durabilidade da ferramenta e qualidade de produção com o uso de hastes cilíndricas lisas conforme DIN 1835, forma A e DIN 6535, forma HA. Com um comprimento de projeção de 2,5 x D (máx. 50 mm) concentricidade 3 µm. No uso de hastes cilíndricas

com superfície de fixação inclinada (forma E e forma HE) é possível que a precisão seja afetada. Transferência de torque perfeitamente adaptado para a sua aplicação.

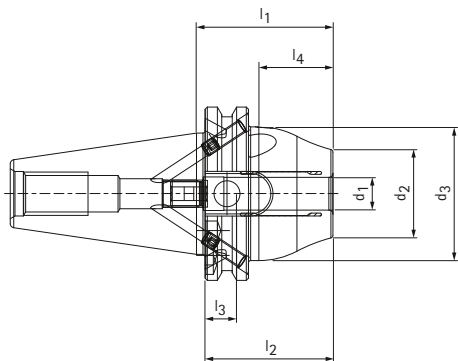
Aviso: Alimentação de refrigerante através do furo passante central. Sobre pinos de tração, pinças de redução para a redução do diâmetro de fixação (o uso da pinça de redução pode afetar a precisão), ver a rubrica Acessórios e Peças sobressalentes. Parafusos de ajuste de comprimento disponíveis sob consulta.

Qualidade do balanceamento: G 2,5 com 25.000 rpm no estado de fornecimento.



## UNIQ® Mill Chuck, HA

Com ajuste axial do comprimento da ferramenta  
Haste «CAT» conforme ASME B5.50-1994



CAT	Dimensões							G	Torque de aperto* [Nm]	Especificação	N.º para pedido
	$d_1$	$d_2$	$d_3$	$l_1$	$l_2$	$l_3$	$l_4$				
40	6,0	26,0	42,0	50,0	37,0	10,0	27,1	M5	22	MHC-CAT040-06-050-3-0-A	31345224
40	8,0	28,0	42,0	50,0	37,0	10,0	27,1	M6	47	MHC-CAT040-08-050-3-0-A	31345225
40	10,0	30,0	42,0	50,0	41,0	10,0	27,1	M8x1	85	MHC-CAT040-10-050-3-0-A	31345226
40	12,0	32,0	49,0	50,0	46,0	10,0	27,1	M10x1	130	MHC-CAT040-12-050-3-0-A	31345227
40	14,0	32,0	49,0	50,0	46,0	10,0	27,1	M10x1	240	MHC-CAT040-14-050-3-0-A	31374694
40	16,0	38,0	49,0	64,5	49,0	10,0	41,6	M12x1	350	MHC-CAT040-16-065-3-0-A	31345228
40	18,0	38,0	49,0	64,5	49,0	10,0	41,6	M12x1	430	MHC-CAT040-18-065-3-0-A	31374695
40	20,0	38,0	49,0	64,5	51,0	10,0	41,6	M16x1	520	MHC-CAT040-20-065-3-0-A	31345229

\* Torque de aperto transferível admissível.

Dimensões em mm.

Uso: Para a fixação de ferramentas com hastes cilíndricas lisas de acordo com DIN 1835, forma A e DIN 6535, forma HA, bem como com recessos conforme DIN 1835, forma B, E e DIN 6535, forma HB, HE direta e sem pinça de redução no diâmetro de fixação. O diâmetro de fixação é concebido para hastes com uma tolerância de h6.

Âmbito de fornecimento: Com parafuso de ajuste do comprimento, sem pino de tração.

Modelo: Maior durabilidade da ferramenta e qualidade de produção com o uso de hastes cilíndricas lisas conforme DIN 1835, forma A e DIN 6535, forma HA. Com um comprimento de projeção de 2,5 x D (máx. 50 mm) concentricidade 3 µm. No uso de hastes cilíndricas

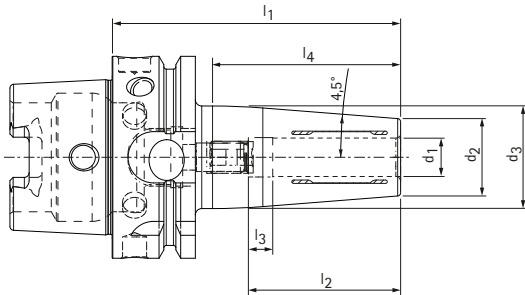
com superfície de fixação inclinada (forma E e forma HE) é possível que a precisão seja afetada. Transferência de torque perfeitamente adaptado para a sua aplicação.

Aviso: Alimentação de refrigerante através do furo passante central. Sobre pinos de tração, pinças de redução para a redução do diâmetro de fixação (o uso da pinça de redução pode afetar a precisão), ver a rubrica Acessórios e Peças sobressalentes. Parafusos de ajuste de comprimento disponíveis sob consulta.

Qualidade do balanceamento: G 2,5 com 25.000 rpm no estado de fornecimento.

## UNIQ® DReaM Chuck, 4.5°

Com ajuste axial do comprimento da ferramenta, introdução de fixação integrada no colarinho  
Haste HSK-A de acordo com DIN 69893-1



HSK-A	Dimensões							G	Torque de aperto * [Nm]	Especificação	N.º para pedido
	d <sub>1</sub>	d <sub>2</sub>	d <sub>3</sub>	l <sub>1</sub>	l <sub>2</sub>	l <sub>3</sub>	l <sub>4</sub>				
63	6,0	21,0	27,0	80,0	37,0	10,0	48,9	M5	18	MHC-HSK-A063-06-080-1-0-A	31270515
63	8,0	21,0	27,0	80,0	37,0	10,0	48,9	M6	35	MHC-HSK-A063-08-080-1-0-A	31270525
63	10,0	24,0	32,0	85,0	41,0	10,0	53,7	M8x1	60	MHC-HSK-A063-10-085-1-0-A	31270550
63	12,0	24,0	32,0	90,0	46,0	10,0	58,6	M10x1	90	MHC-HSK-A063-12-090-1-0-A	31229439
63	14,0	27,0	34,0	90,0	46,0	10,0	57,2	M10x1	130	MHC-HSK-A063-14-090-1-0-A	31375071
63	16,0	27,0	34,0	95,0	49,0	10,0	63,1	M12x1	200	MHC-HSK-A063-16-095-1-0-A	31270555
63	18,0	33,0	42,0	95,0	49,0	10,0	63,0	M12x1	250	MHC-HSK-A063-18-095-1-0-A	31375072
63	20,0	33,0	42,0	100,0	51,0	10,0	68,9	M16x1	330	MHC-HSK-A063-20-100-1-0-A	31229440
100	6,0	21,0	27,0	85,0	37,0	10,0	38,7	M5	18	MHC-HSK-A100-06-085-1-0-A	31344789
100	8,0	21,0	27,0	85,0	37,0	10,0	38,7	M6	35	MHC-HSK-A100-08-085-1-0-A	31344860
100	10,0	24,0	32,0	90,0	41,0	10,0	53,7	M8x1	60	MHC-HSK-A100-10-090-1-0-A	31344862
100	12,0	24,0	32,0	95,0	46,0	10,0	58,6	M10x1	90	MHC-HSK-A100-12-095-1-0-A	31344863
100	14,0	27,0	34,0	95,0	46,0	10,0	57,2	M10x1	130	MHC-HSK-A100-14-095-1-0-A	31344864
100	16,0	27,0	34,0	100,0	49,0	10,0	63,1	M12x1	200	MHC-HSK-A100-16-100-1-0-A	31344865
100	18,0	33,0	42,0	100,0	49,0	10,0	63,0	M12x1	250	MHC-HSK-A100-18-100-1-0-A	31344866
100	20,0	33,0	42,0	105,0	51,0	10,0	68,9	M16x1	330	MHC-HSK-A100-20-105-1-0-A	31344867

\* Torque de aperto transferível admissível.

Dimensões em mm.

Uso: Para a fixação de ferramentas com hastes cilíndricas lisas de acordo com DIN 1835, forma A e DIN 6535, forma HA, bem como com recessos conforme DIN 1835, forma B, E e DIN 6535, forma HB, HE direta e sem pinça de redução no diâmetro de fixação. O diâmetro de fixação é concebido para hastes com uma tolerância de h6.

Âmbito de fornecimento: Com parafuso de ajuste do comprimento, sem tubo refrigerante.

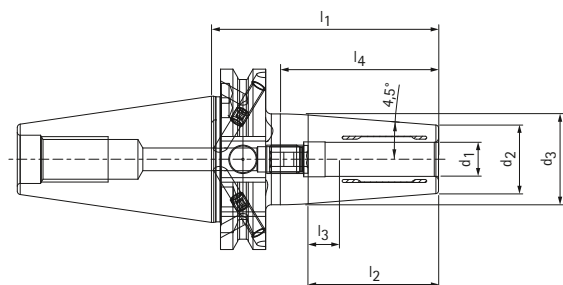
Modelo: Maior durabilidade da ferramenta e qualidade de produção com o uso de hastes cilíndricas lisas conforme DIN 1835, forma A e DIN 6535, forma HA. Com um comprimento de projeção de 2,5 x D (máx. 50 mm) concentricidade 3 µm. No uso de hastes cilíndricas

com superfície de fixação inclinada (forma E e forma HE) é possível que a precisão seja afetada. Transferência de torque perfeitamente adaptado para a sua aplicação.

Aviso: Alimentação de refrigerante através do furo passante central. Sobre tubos refrigerantes, suportes de código, pinças de redução para a redução do diâmetro de fixação (o uso da pinça de redução pode afetar a precisão), ver a rubrica Acessórios, peças sobressalentes e dispositivos de medição. Parafusos de ajuste de comprimento disponíveis sob consulta. Qualidade do balanceamento: G 2,5 com 25.000 rpm no estado de fornecimento.

## UNIQ® DReaM Chuck, 4.5°

Com ajuste axial do comprimento da ferramenta, introdução de fixação integrada no colarinho  
Haste SK de acordo com ISO 7388-1 Forma AD/AF



SK	Dimensões							G	Torque de aperto * [Nm]	Especificação	N.º para pedido
	d <sub>1</sub>	d <sub>2</sub>	d <sub>3</sub>	l <sub>1</sub>	l <sub>2</sub>	l <sub>3</sub>	l <sub>4</sub>				
40	6,0	21,0	27,0	80,0	37,0	10,0	55,7	M5	18	MHC-SK040-06-080-3-0-A	31344880
40	8,0	21,0	27,0	80,0	37,0	10,0	55,7	M6	35	MHC-SK040-08-080-3-0-A	31344881
40	10,0	24,0	32,0	80,0	41,0	10,0	55,7	M8x1	60	MHC-SK040-10-080-3-0-A	31344882
40	12,0	24,0	32,0	80,0	46,0	10,0	55,7	M10x1	90	MHC-SK040-12-080-3-0-A	31344883
40	14,0	27,0	34,0	80,0	46,0	10,0	55,8	M10x1	130	MHC-SK040-14-080-3-0-A	31375087
40	16,0	27,0	34,0	80,0	49,0	10,0	55,8	M12x1	200	MHC-SK040-16-080-3-0-A	31344884
40	18,0	33,0	42,0	80,0	49,0	10,0	57,2	M12x1	250	MHC-SK040-18-080-3-0-A	31375088
40	20,0	33,0	42,0	80,0	51,0	10,0	57,2	M16x1	330	MHC-SK040-20-080-3-0-A	31344885

\* Torque de aperto transferível admissível.

Dimensões em mm.

Uso: Para a fixação de ferramentas com hastes cilíndricas lisas de acordo com DIN 1835, forma A e DIN 6535, forma HA, bem como com recessos conforme DIN 1835, forma B, E e DIN 6535, forma HB, HE direta e sem pinça de redução no diâmetro de fixação. O diâmetro de fixação é concebido para hastes com uma tolerância de h6.

Âmbito de fornecimento: Com parafuso de ajuste do comprimento, sem pino de tração.

Modelo: Maior durabilidade da ferramenta e qualidade de produção com o uso de hastes cilíndricas lisas conforme DIN 1835, forma A e DIN 6535, forma HA. Com um comprimento de projeção de 2,5 x D (máx. 50 mm) concentricidade 3 µm. No uso de hastes cilíndricas

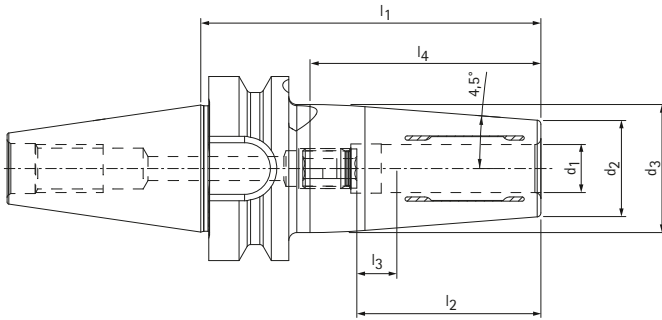
com superfície de fixação inclinada (forma E e forma HE) é possível que a precisão seja afetada. Transferência de torque perfeitamente adaptado para a sua aplicação.

Aviso: Alimentação de refrigerante através do furo passante central. Sobre pinos de tração, pinças de redução para a redução do diâmetro de fixação (o uso da pinça de redução pode afetar a precisão), ver a rubrica Acessórios e Peças sobressalentes. Parafusos de ajuste de comprimento disponíveis sob consulta.

Qualidade do balanceamento: G 2,5 com 25.000 rpm no estado de fornecimento.

## UNIQ® DReaM Chuck, 4.5°

Com ajuste axial do comprimento da ferramenta, introdução de fixação integrada no colarinho  
Haste BT conforme ISO 7388-2 forma JD/JF (JIS B 6339)



BT	Dimensões							G	Torque de aperto * [Nm]	Especificação	N.º para pedido
	d <sub>1</sub>	d <sub>2</sub>	d <sub>3</sub>	l <sub>1</sub>	l <sub>2</sub>	l <sub>3</sub>	l <sub>4</sub>				
30**	6,0	21,0	27,0	85,0	37,0	10,0	57,7	M5	18	MHC-BT030-06-085-1-0-A	31280360
30**	8,0	21,0	27,0	85,0	37,0	10,0	57,7	M6	35	MHC-BT030-08-085-1-0-A	31280361
30**	10,0	24,0	32,0	85,0	41,0	10,0	57,7	M8x1	60	MHC-BT030-10-085-1-0-A	31280362
30**	12,0	24,0	32,0	85,0	46,0	10,0	57,7	M10x1	90	MHC-BT030-12-085-1-0-A	31280365
30**	14,0	27,0	34,0	85,0	46,0	10,0	57,2	M10x1	130	MHC-BT030-14-085-1-0-A	31375079
30**	16,0	27,0	34,0	85,0	49,0	10,0	57,2	M10x1	200	MHC-BT030-16-085-1-0-A	31280366
30**	18,0	33,0	42,0	85,0	49,0	10,0	57,5	M12x1	250	MHC-BT030-18-085-1-0-A	31375080
30**	20,0	33,0	42,0	85,0	51,0	10,0	57,5	M10x1	330	MHC-BT030-20-085-1-0-A	31280367

\* Torque de aperto transferível admissível.

\*\* Modelo: O cone de grande abertura não está disponível em combinação JD/JF.

Dimensões em mm.

Uso: Para a fixação de ferramentas com hastes cilíndricas lisas de acordo com DIN 1835, forma A e DIN 6535, forma HA, bem como com recessos conforme DIN 1835, forma B, E e DIN 6535, forma HB, HE direta e sem pinça de redução no diâmetro de fixação. O diâmetro de fixação é concebido para hastes com uma tolerância de h6.

Âmbito de fornecimento: Com parafuso de ajuste do comprimento, sem pino de tração.

Modelo: Maior durabilidade da ferramenta e qualidade de produção com o uso de hastes cilíndricas lisas conforme DIN 1835, forma A e DIN 6535, forma HA. Com um comprimento de projeção de 2,5 x D (máx. 50 mm) concentricidade 3 µm. No uso de hastes cilíndricas

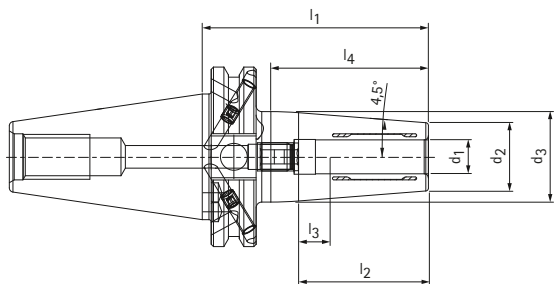
com superfície de fixação inclinada (forma E e forma HE) é possível que a precisão seja afetada. Transferência de torque perfeitamente adaptado para a sua aplicação.

Aviso: Alimentação de refrigerante através do furo passante central. Pinos de tração, pinças de redução, reduzindo as mangas para reduzir o diâmetro de aperto. (Ao usar a pinça de redução é possível que a precisão seja afetada) ver categoria Acessórios e Peças sobressalentes. Parafusos de ajuste de comprimento disponíveis sob consulta.

Qualidade do balanceamento: G 2,5 com 25.000 rpm no estado de fornecimento.

## UNIQ® DReaM Chuck, 4.5°

Com ajuste axial do comprimento da ferramenta, introdução de fixação integrada no colarinho  
Haste «CAT» conforme ASME B5.50-1994



SK	Dimensões							G	Torque de aperto* [Nm]	Especificação	N.º para pedido
	d <sub>1</sub>	d <sub>2</sub>	d <sub>3</sub>	l <sub>1</sub>	l <sub>2</sub>	l <sub>3</sub>	l <sub>4</sub>				
40	6,0	21,0	27,0	80,0	37,0	10,0	55,7	M5	18	MHC-CAT040-06-080-3-0-A	31344892
40	8,0	21,0	27,0	80,0	37,0	10,0	55,7	M6	35	MHC-CAT040-08-080-3-0-A	31344893
40	10,0	24,0	32,0	80,0	41,0	10,0	55,7	M8x1	60	MHC-CAT040-10-080-3-0-A	31344894
40	12,0	24,0	32,0	80,0	46,0	10,0	55,7	M10x1	90	MHC-CAT040-12-080-3-0-A	31344895
40	14,0	27,0	34,0	80,0	46,0	10,0	55,8	M10x1	130	MHC-CAT040-14-080-3-0-A	31375095
40	16,0	27,0	34,0	80,0	49,0	10,0	55,8	M12x1	200	MHC-CAT040-16-080-3-0-A	31344896
40	18,0	33,0	42,0	80,0	49,0	10,0	57,2	M12x1	250	MHC-CAT040-18-080-3-0-A	31375096
40	20,0	33,0	42,0	80,0	51,0	10,0	57,2	M16x1	330	MHC-CAT040-20-080-3-0-A	31344897

\* Torque de aperto transferível admissível.

Dimensões em mm.

Uso: Para a fixação de ferramentas com hastes cilíndricas lisas de acordo com DIN 1835, forma A e DIN 6535, forma HA, bem como com recessos conforme DIN 1835, forma B, E e DIN 6535, forma HB, HE direta e sem pinça de redução no diâmetro de fixação. O diâmetro de fixação é concebido para hastes com uma tolerância de h6.

Âmbito de fornecimento: Com parafuso de ajuste do comprimento, sem pino de tração.

Modelo: Maior durabilidade da ferramenta e qualidade de produção com o uso de hastes cilíndricas lisas conforme DIN 1835, forma A e DIN 6535, forma HA. Com um comprimento de projeção de 2,5 x D (máx. 50 mm) concentricidade 3 µm. No uso de hastes cilíndricas

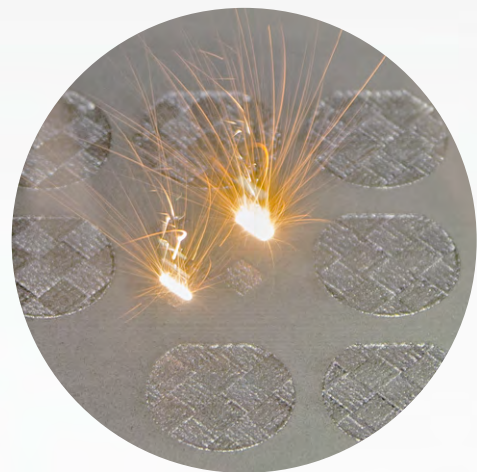
com superfície de fixação inclinada (forma E e forma HE) é possível que a precisão seja afetada. Transferência de torque perfeitamente adaptado para a sua aplicação.

Aviso: Alimentação de refrigerante através do furo passante central. Sobre pinos de tração, pinças de redução para a redução do diâmetro de fixação (o uso da pinça de redução pode afetar a precisão), ver a rubrica Acessórios e Peças sobressalentes. Parafusos de ajuste de comprimento disponíveis sob consulta.

Qualidade do balanceamento: G 2,5 com 25.000 rpm no estado de fornecimento.

# A FABRICAÇÃO ADITIVA AMPLIA OS LIMITES DA TECNOLOGIA DE EXPANSÃO HIDRÁULICA

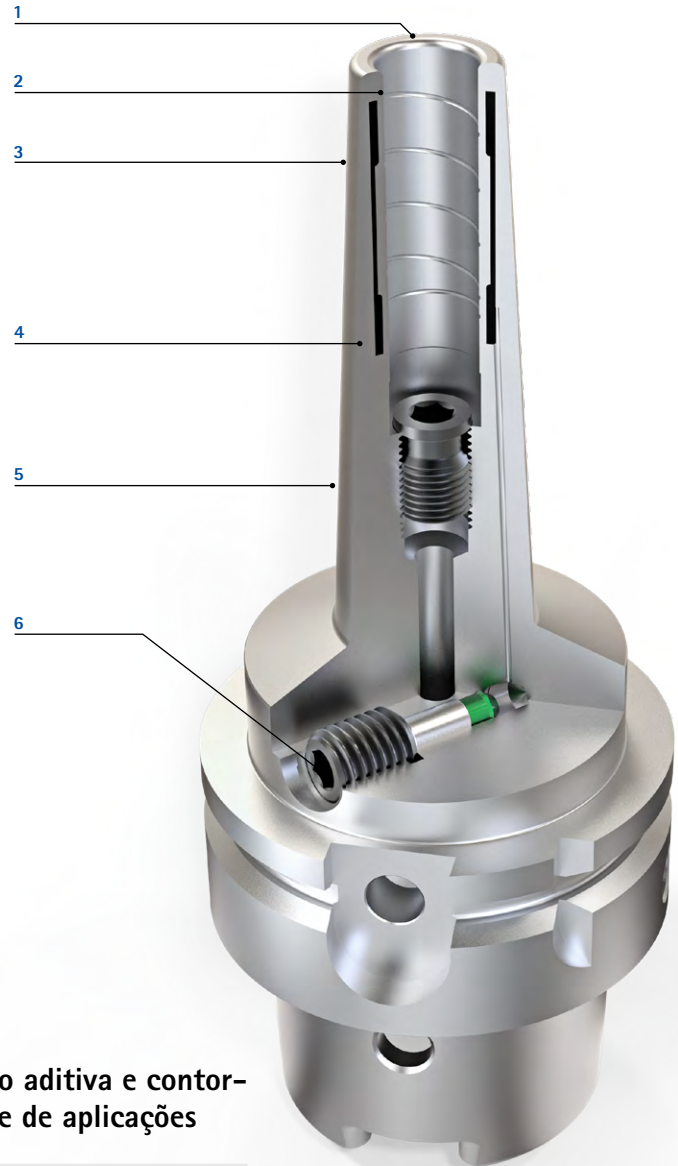
Precisão, confiabilidade do processo, flexibilidade e manuseio simples são os requisitos essenciais exigidos de um mandril de fixação. Entre os sistemas disponíveis, os mandris hidráulicos oferecem a melhor performance de precisão. Contudo, até então a junção soldada era um fator limitante do mandril hidráulico, por exemplo, para a resistência térmica e transferência de torque. A fabricação aditiva reduz estes limites ao fabricar o mandril "de um só molde" e ao tornar a tecnologia aplicável a uma gama muito mais vasta.





# Vantagens da tecnologia de expansão hidráulica com fabricação aditiva, em detalhes

- 1 Concentricidade ideal, visto que a área de fixação está posicionada próximo à ponta do mandril
- 2 Alta transferência de torque e resistência térmica
- 3 A conicidade de 3° no contorno externo possibilita usinagens em áreas de contorno crítico
- 4 Tudo em uma peça única – nenhuma junção soldada entre a bucha e o corpo básico
- 5 Elevada rigidez à flexão apesar do modo construtivo estreito
- 6 Fixação rápida e simples graças ao parafuso sextavado



## Tecnologia de expansão hidráulica com fabricação aditiva e contorno de interferência reduzido para um amplo leque de aplicações

### VANTAGENS

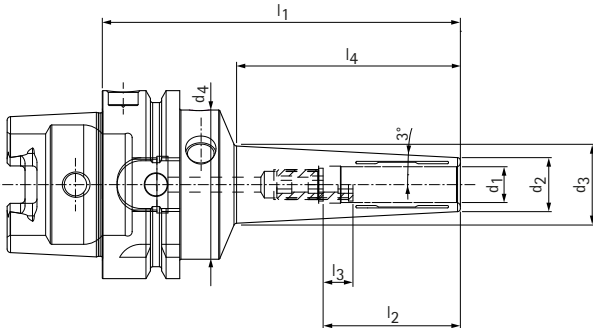
- Amplo leque de aplicações, entre outros na confecção de moldes, no setor automotivo e aeroespacial
- Usinagens na área de contornos críticos
- Fixação confiável, também sob temperaturas de até 120 °C graças à supressão da junção soldada entre a bucha e o corpo básico
- Precisão de concentricidade ideal de 3 µm com um comprimento de projeção 2,5 x D
- Melhor qualidade da superfície com maior durabilidade da ferramenta
- Menos tempo de reequipamento e redução dos custos de ferramenta
- Não exige dispositivos periféricos

### CARACTERÍSTICAS DE DESEMPENHO

- Contorno estreito com conicidade de 3 graus
- Alta transferência de torque e rigidez à flexão
- Fixação simples e rápida diretamente na máquina
- Qualidade do balanceamento G 2,5 com 25.000 rpm
- Faixa de  $\varnothing$  3 – 32 mm
- Disponível com hastes HSK e SK
- RFID possível opcionalmente

# HighTorque Chuck HTC

Com ajuste axial do comprimento da ferramenta  
Haste HSK-A de acordo com DIN 69893-1



## Modelo estreito 3°

HSK-A	Dimensões								G	Especificação	N.º para pedido
	d <sub>1</sub>	d <sub>2</sub>	d <sub>3</sub>	d <sub>4</sub>	l <sub>1</sub>	l <sub>2</sub>	l <sub>3</sub>	l <sub>4</sub>			
40	3,0	9,0	13,8	33,5	85,0	28,0	16,0	45,0	M2,5	HTC-HSK-A040-03-85-1-0-A	30817979
40	4,0	10,0	14,8	33,5	85,0	28,0	12,0	45,0	M2,5	HTC-HSK-A040-04-85-1-0-A	30817980
40	5,0	11,0	15,8	33,5	85,0	28,0	8,0	45,0	M2,5	HTC-HSK-A040-05-85-1-0-A	30817981
40	6,0	12,0	16,9	33,5	85,0	37,0	10,0	46,0	M5	HTC-HSK-A040-06-85-1-0-A	30817982
40	8,0	14,0	18,9	33,5	85,0	37,0	10,0	46,0	M6	HTC-HSK-A040-08-85-1-0-A	30817983
40	10,0	16,0	21,0	33,5	85,0	41,0	10,0	47,0	M5	HTC-HSK-A040-10-85-1-0-A	30817984
40	12,0	18,0	23,0	33,5	85,0	46,0	10,0	47,0	M5	HTC-HSK-A040-12-85-1-0-A	30817985
63	3,0	9,0	16,7	50,0	120,0	28,0	16,0	73,0	M2,5	HTC-HSK-A063-03-120-1-0-A	30639848
63	4,0	10,0	17,7	50,0	120,0	28,0	12,0	73,0	M2,5	HTC-HSK-A063-04-120-1-0-A	30702807
63	5,0	11,0	18,7	50,0	120,0	28,0	8,0	73,0	M2,5	HTC-HSK-A063-05-120-1-0-A	30702808
63	6,0	12,0	19,8	50,0	120,0	37,0	10,0	74,0	M5	HTC-HSK-A063-06-120-1-0-A	30639849
63	7,0	13,0	20,8	50,0	120,0	37,0	10,0	74,0	M5	HTC-HSK-A063-07-120-1-0-A	30856736
63	8,0	14,0	21,8	50,0	120,0	37,0	10,0	74,0	M6	HTC-HSK-A063-08-120-1-0-A	30639851
63	9,0	15,0	22,8	50,0	120,0	37,0	10,0	74,0	M6	HTC-HSK-A063-09-120-1-0-A	30856737
63	10,0	16,0	23,8	50,0	120,0	41,0	10,0	74,0	M8x1	HTC-HSK-A063-10-120-1-0-A	30639852
63	11,0	17,0	24,8	50,0	120,0	41,0	10,0	74,0	M8x1	HTC-HSK-A063-11-120-1-0-A	30856738
63	12,0	18,0	25,9	50,0	120,0	46,0	10,0	75,0	M10x1	HTC-HSK-A063-12-120-1-0-A	30639853
63	13,0	20,0	27,9	50,0	120,0	46,0	10,0	75,0	M10x1	HTC-HSK-A063-13-120-1-0-A	30856739
63	14,0	22,0	29,5	50,0	120,0	46,0	10,0	71,0	M10x1	HTC-HSK-A063-14-120-1-0-A	30782686
63	16,0	24,0	31,5	50,0	120,0	49,0	10,0	71,5	M12x1	HTC-HSK-A063-16-120-1-0-A	30699883
63	18,0	26,0	33,6	50,0	120,0	49,0	10,0	72,0	M12x1	HTC-HSK-A063-18-120-1-0-A	30699886
63	20,0	28,0	35,6	50,0	120,0	51,0	10,0	72,0	M16x1	HTC-HSK-A063-20-120-1-0-A	30699888
100	3,0	9,0	16,4	50,0	120,0	28,0	16,0	70,0	M2,5	HTC-HSK-A100-03-120-1-0-A	30856740
100	4,0	10,0	17,4	50,0	120,0	28,0	12,0	70,0	M2,5	HTC-HSK-A100-04-120-1-0-A	30856741
100	5,0	11,0	18,4	50,0	120,0	28,0	8,0	70,0	M2,5	HTC-HSK-A100-05-120-1-0-A	30856742
100	6,0	12,0	19,4	50,0	120,0	37,0	10,0	70,0	M5	HTC-HSK-A100-06-120-1-0-A	30856743
100	8,0	14,0	21,5	50,0	120,0	37,0	10,0	71,0	M6	HTC-HSK-A100-08-120-1-0-A	30856745
100	10,0	16,0	23,5	50,0	120,0	41,0	10,0	71,0	M8x1	HTC-HSK-A100-10-120-1-0-A	30856747
100	12,0	18,0	25,6	50,0	120,0	46,0	10,0	72,0	M10x1	HTC-HSK-A100-12-120-1-0-A	30856749
100	14,0	22,0	29,2	50,0	120,0	46,0	10,0	68,0	M10x1	HTC-HSK-A100-14-120-1-0-A	30856751
100	16,0	24,0	31,2	50,0	120,0	49,0	10,0	68,0	M12x1	HTC-HSK-A100-16-120-1-0-A	30856752
100	18,0	26,0	33,3	50,0	120,0	49,0	10,0	69,0	M12x1	HTC-HSK-A100-18-120-1-0-A	30856753
100	20,0	28,0	35,3	50,0	120,0	51,0	10,0	69,0	M16x1	HTC-HSK-A100-20-120-1-0-A	30856754

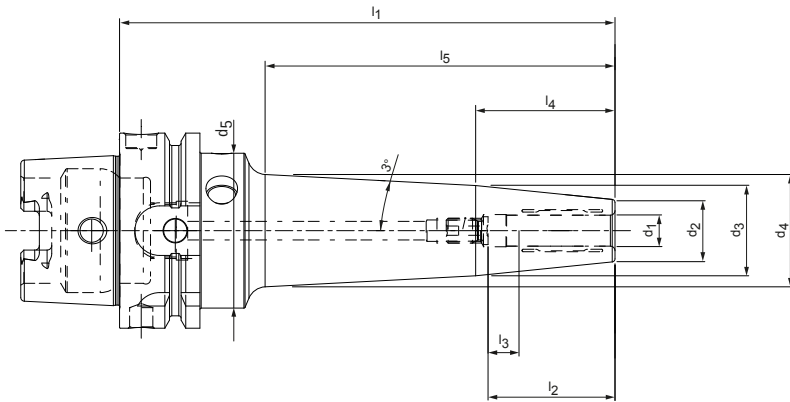
Dimensões em mm.

Outras dimensões podem ser obtidas mediante consulta.

Para informações sobre o uso, âmbito de fornecimento e modelo, bem como outras avisos sobre o produto, consulte a página seguinte.

# HighTorque Chuck HTC

Com ajuste axial do comprimento da ferramenta  
Haste HSK-A de acordo com DIN 69893-1



Modelo estreito 3°, contorno otimizado para máxima resistência contra torção

HSK-A	Dimensões										G	Especificação	N.º para pedido
	d <sub>1</sub>	d <sub>2</sub>	d <sub>3</sub>	d <sub>4</sub>	d <sub>5</sub>	l <sub>1</sub>	l <sub>2</sub>	l <sub>3</sub>	l <sub>4</sub>	l <sub>5</sub>			
63	3,0	13,0	27,3	31,5	50,0	160,0	28,0	16,0	70,0	110,0	M2,5	HTC-HSK-A063-03-160-1-0-A	30858322
63	3,0	13,0	27,3	35,8	50,0	200,0	28,0	16,0	70,0	151,0	M2,5	HTC-HSK-A063-03-200-1-0-A	30858329
63	4,0	14,0	28,3	32,5	50,0	160,0	28,0	12,0	70,0	110,0	M2,5	HTC-HSK-A063-04-160-1-0-A	30858323
63	4,0	14,0	28,3	36,8	50,0	200,0	28,0	12,0	70,0	151,0	M2,5	HTC-HSK-A063-04-200-1-0-A	30858330
63	5,0	15,0	29,3	33,5	50,0	160,0	28,0	8,0	70,0	110,0	M2,5	HTC-HSK-A063-05-160-1-0-A	30858324
63	5,0	15,0	29,3	37,8	50,0	200,0	28,0	8,0	70,0	151,0	M2,5	HTC-HSK-A063-05-200-1-0-A	30858331
63	6,0	16,0	28,2	33,6	50,0	160,0	37,0	10,0	60,0	111,0	M5	HTC-HSK-A063-06-160-1-0-A	30727647
63	6,0	16,0	28,2	37,9	50,0	200,0	37,0	10,0	60,0	152,0	M5	HTC-HSK-A063-06-200-1-0-A	30720812
63	8,0	18,0	28,2	34,6	50,0	160,0	37,0	10,0	50,0	111,0	M6	HTC-HSK-A063-08-160-1-0-A	30727648
63	8,0	18,0	28,2	38,9	50,0	200,0	37,0	10,0	50,0	152,0	M6	HTC-HSK-A063-08-200-1-0-A	30720815
63	10,0	20,0	29,2	36,3	50,0	160,0	41,0	10,0	45,0	113,0	M8x1	HTC-HSK-A063-10-160-1-0-A	30727650
63	10,0	20,0	29,2	40,6	50,0	200,0	41,0	10,0	45,0	154,0	M8x1	HTC-HSK-A063-10-200-1-0-A	30720816
63	12,0	22,0	30,2	37,8	50,0	160,0	46,0	10,0	40,0	113,0	M10x1	HTC-HSK-A063-12-160-1-0-A	30727651
63	12,0	22,0	30,2	42,1	50,0	200,0	46,0	10,0	40,0	154,0	M10x1	HTC-HSK-A063-12-200-1-0-A	30720817
63	14,0	26,0	34,2	41,8	50,0	160,0	46,0	10,0	40,0	113,0	M10x1	HTC-HSK-A063-14-160-1-0-A	30858325
63	14,0	26,0	34,2	46,1	50,0	200,0	46,0	10,0	40,0	154,0	M10x1	HTC-HSK-A063-14-200-1-0-A	30858332
63	16,0	28,0	36,2	43,8	50,0	160,0	49,0	10,0	40,0	113,0	M12x1	HTC-HSK-A063-16-160-1-0-A	30858326
63	16,0	28,0	36,2	48,1	50,0	200,0	49,0	10,0	40,0	154,0	M12x1	HTC-HSK-A063-16-200-1-0-A	30858333
63	18,0	30,0	36,1	45,1	50,0	160,0	49,0	10,0	30,0	115,0	M12x1	HTC-HSK-A063-18-160-1-0-A	30858327
63	18,0	30,0	36,1	49,4	50,0	200,0	49,0	10,0	30,0	156,0	M12x1	HTC-HSK-A063-18-200-1-0-A	30858334
63	20,0	32,0	38,1	47,1	50,0	160,0	51,0	10,0	30,0	115,0	M16x1	HTC-HSK-A063-20-160-1-0-A	30858328
63	20,0	32,0	38,1	49,1	50,0	200,0	51,0	10,0	30,0	156,0	M16x1	HTC-HSK-A063-20-200-1-0-A	30858335

Dimensões em mm.

Outras dimensões podem ser obtidas mediante consulta.

Uso: Para a fixação de ferramentas com hastes cilíndricas lisas de acordo com DIN 1835, forma A e DIN 6535, forma HA, bem como com recessos conforme DIN 1835, forma B, E e DIN 6535, forma HB, HE direta e sem pinça de redução no diâmetro de fixação. O diâmetro de fixação é concebido para hastes com uma tolerância de h6.

Âmbito de fornecimento: Com parafuso de ajuste do comprimento, sem tubo refrigerante. Modelo: Maior durabilidade da ferramenta e qualidade de produção com o uso de hastes cilíndricas lisas conforme DIN 1835, forma A e DIN 6535, forma HA. Com um comprimento de projeção de 2,5 x D (máx. 50 mm) concentricidade 3 µm. No uso de hastes cilíndricas

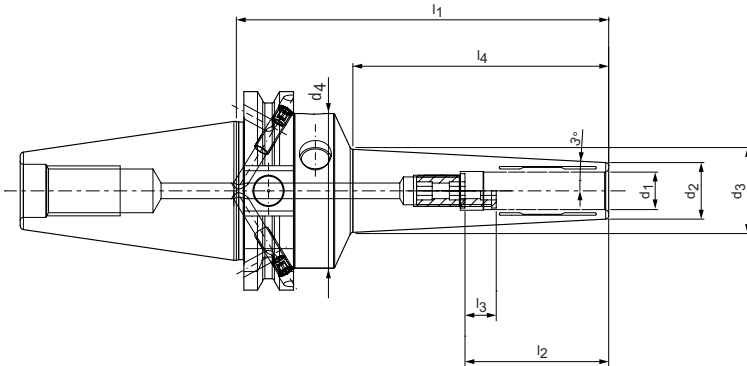
com superfície de fixação inclinada (forma E e forma HE) é possível que a precisão seja afetada.

Aviso: Alimentação de refrigerante através do furo passante central. Tubos refrigerantes, suporte de código, pinças de redução para reduzir o diâmetro de fixação (ao utilizar a pinça de redução, a precisão pode ser afetada) ver fim capítulo «Acessórios, peças sobresselentes e dispositivos de medição». Parafusos de ajuste de comprimento disponíveis sob consulta.

Qualidade do balanceamento: G 2,5 com 25.000 rpm no estado de fornecimento.

# HighTorque Chuck HTC

Com ajuste axial do comprimento da ferramenta  
Haste SK de acordo com ISO 7388-1 Forma AD/AF



## Modelo estreito 3°

SK	Dimensões								G	Especificação	N.º para pedido
	d <sub>1</sub>	d <sub>2</sub>	d <sub>3</sub>	d <sub>4</sub>	l <sub>1</sub>	l <sub>2</sub>	l <sub>3</sub>	l <sub>4</sub>			
30*	3,0	9,0	13,2	40,0	80,0	28,0	16,0	40,0	M2,5	HTC-SK030-03-80-1-0-A	30817986
30*	4,0	10,0	14,2	40,0	80,0	28,0	12,0	40,0	M2,5	HTC-SK030-04-80-1-0-A	30817987
30*	5,0	11,0	15,3	40,0	80,0	28,0	8,0	41,0	M2,5	HTC-SK030-05-80-1-0-A	30817988
30*	6,0	12,0	16,3	40,0	80,0	37,0	10,0	41,0	M5	HTC-SK030-06-80-1-0-A	30817989
30*	8,0	14,0	18,3	40,0	80,0	37,0	10,0	41,0	M6	HTC-SK030-08-80-1-0-A	30817990
30*	10,0	16,0	20,5	40,0	80,0	41,0	10,0	42,0	M8x1	HTC-SK030-10-80-1-0-A	30817991
30*	12,0	18,0	22,5	40,0	80,0	46,0	10,0	42,0	M8x1	HTC-SK030-12-80-1-0-A	30817992
40	3,0	9,0	17,4	49,5	120,0	28,0	16,0	80,0	M2,5	HTC-SK040-03-120-3-0-A	30781267
40	4,0	10,0	18,4	49,5	120,0	28,0	12,0	80,0	M2,5	HTC-SK040-04-120-3-0-A	30781270
40	5,0	11,0	19,4	49,5	120,0	28,0	8,0	80,0	M2,5	HTC-SK040-05-120-3-0-A	30781273
40	6,0	12,0	20,4	49,5	120,0	37,0	10,0	80,0	M5	HTC-SK040-06-120-3-0-A	30655457
40	8,0	14,0	22,4	49,5	120,0	37,0	10,0	80,0	M6	HTC-SK040-08-120-3-0-A	30655458
40	10,0	16,0	24,5	49,5	120,0	41,0	10,0	81,0	M8x1	HTC-SK040-10-120-3-0-A	30655459
40	12,0	18,0	26,6	49,5	120,0	46,0	10,0	82,0	M10x1	HTC-SK040-12-120-3-0-A	30655460
40	14,0	22,0	30,3	49,5	120,0	46,0	10,0	79,0	M10x1	HTC-SK040-14-120-3-0-A	30782699
40	16,0	24,0	32,3	49,5	120,0	49,0	10,0	79,0	M12x1	HTC-SK040-16-120-3-0-A	30782702
40	18,0	26,0	34,4	49,5	120,0	49,0	10,0	80,0	M12x1	HTC-SK040-18-120-3-0-A	30782708
40	20,0	28,0	36,4	49,5	120,0	51,0	10,0	80,0	M16x1	HTC-SK040-20-120-3-0-A	30782712

\* Modelo: O cone de grande abertura não está disponível em combinação AD/AF.

Dimensões em mm.

Outras dimensões podem ser obtidas mediante consulta.

Uso: Para a fixação de ferramentas com hastes cilíndricas lisas de acordo com DIN 1835, forma A e DIN 6535, forma HA, bem como com recessos conforme DIN 1835, forma B, E e DIN 6535, forma HB, HE direta e sem pinça de redução no diâmetro de fixação. O diâmetro de fixação é concebido para hastes com uma tolerância de h6.

Âmbito de fornecimento: Com parafuso de ajuste do comprimento, sem pino de tração.

Modelo: Maior durabilidade da ferramenta e qualidade de produção com o uso de hastes cilíndricas lisas conforme DIN 1835, forma A e DIN 6535, forma HA. Com um comprimento de projeção de 2,5 x D (máx. 50 mm) concentricidade 3 µm. No uso de hastes cilíndricas com

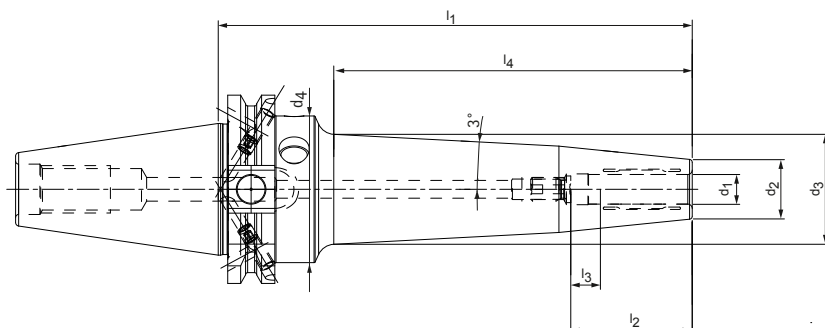
superfície de fixação inclinada (forma E e forma HE) é possível que a precisão seja afetada. Ajuste básico forma AD, se for desejada a forma AF, por favor, especificar no pedido.

Aviso: Alimentação de refrigerante através do furo passante central. Pinos de tração, pinças de redução para reduzir o diâmetro de fixação (ao utilizar a pinça de redução, a precisão pode ser afetada) ver fim capítulo «Acessórios, peças sobressalentes e dispositivos de medição». Parafusos de ajuste de comprimento disponíveis sob consulta.

Qualidade do balanceamento: G 2,5 com 25.000 rpm no estado de fornecimento.

# HighTorque Chuck HTC

Com ajuste axial do comprimento da ferramenta  
Haste SK de acordo com ISO 7388-1 Forma AD/AF



## Modelo estreito 3°, contorno otimizado para máxima resistência contra torção

SK	Dimensões								G	Especificação	N.º para pedido
	d <sub>1</sub>	d <sub>2</sub>	d <sub>3</sub>	d <sub>4</sub>	l <sub>1</sub>	l <sub>2</sub>	l <sub>3</sub>	l <sub>4</sub>			
40	3,0	13,0	32,2	49,5	160,0	28,0	16,0	117,0	M2,5	HTC-SK040-03-160-3-0-A	30858308
40	3,0	13,0	36,5	49,5	200,0	28,0	16,0	158,0	M2,5	HTC-SK040-03-200-3-0-A	30858315
40	4,0	14,0	33,2	49,5	160,0	28,0	12,0	117,0	M2,5	HTC-SK040-04-160-3-0-A	30858309
40	4,0	14,0	37,5	49,5	200,0	28,0	12,0	158,0	M2,5	HTC-SK040-04-200-3-0-A	30858316
40	5,0	15,0	34,2	49,5	160,0	28,0	8,0	117,0	M2,5	HTC-SK040-05-160-3-0-A	30858310
40	5,0	15,0	38,5	49,5	200,0	28,0	8,0	158,0	M2,5	HTC-SK040-05-200-3-0-A	30858317
40	6,0	16,0	34,4	49,5	160,0	37,0	10,0	119,0	M5	HTC-SK040-06-160-3-0-A	30817993
40	6,0	16,0	38,8	49,5	200,0	37,0	10,0	160,5	M5	HTC-SK040-06-200-3-0-A	30817997
40	8,0	18,0	35,5	49,5	160,0	37,0	10,0	119,5	M6	HTC-SK040-08-160-3-0-A	30817994
40	8,0	18,0	39,8	49,5	200,0	37,0	10,0	160,5	M6	HTC-SK040-08-200-3-0-A	30817998
40	10,0	20,0	37,2	49,5	160,0	41,0	10,0	121,0	M8x1	HTC-SK040-10-160-3-0-A	30817995
40	10,0	20,0	41,5	49,5	200,0	41,0	10,0	162,0	M8x1	HTC-SK040-10-200-3-0-A	30817999
40	12,0	22,0	38,8	49,5	160,0	46,0	10,0	122,0	M10x1	HTC-SK040-12-160-3-0-A	30817996
40	12,0	22,0	43,1	49,5	200,0	46,0	10,0	163,0	M10x1	HTC-SK040-12-200-3-0-A	30818000
40	14,0	26,0	42,7	49,5	160,0	46,0	10,0	121,0	M10x1	HTC-SK040-14-160-3-0-A	30858311
40	14,0	26,0	47,0	49,5	200,0	46,0	10,0	162,0	M10x1	HTC-SK040-14-200-3-0-A	30858318
40	16,0	28,0	44,7	49,5	160,0	49,0	10,0	121,0	M12x1	HTC-SK040-16-160-3-0-A	30858312
40	16,0	28,0	46,8	49,5	200,0	49,0	10,0	162,0	M12x1	HTC-SK040-16-200-3-0-A	30858319
40	18,0	30,0	45,7	49,5	160,0	49,0	10,0	122,0	M12x1	HTC-SK040-18-160-3-0-A	30858313
40	18,0	30,0	47,8	49,5	200,0	49,0	10,0	163,0	M12x1	HTC-SK040-18-200-3-0-A	30858320
40	20,0	32,0	47,8	49,5	160,0	51,0	10,0	122,0	M16x1	HTC-SK040-20-160-3-0-A	30858314
40	20,0	32,0	47,4	49,5	200,0	51,0	10,0	163,0	M16x1	HTC-SK040-20-200-3-0-A	30858321

Dimensões em mm.

Outras dimensões podem ser obtidas mediante consulta.

Uso: Para a fixação de ferramentas com hastes cilíndricas lisas de acordo com DIN 1835, forma A e DIN 6535, forma HA, bem como com recessos conforme DIN 1835, forma B, E e DIN 6535, forma HB, HE direta e sem pinça de redução no diâmetro de fixação. O diâmetro fixação é concebido para hastes com uma tolerância de h6.

Âmbito de fornecimento: Com parafuso de ajuste do comprimento, sem pino de tração.

Modelo: Maior durabilidade da ferramenta e qualidade de produção com o uso de hastes cilíndricas lisas conforme DIN 1835, forma A e DIN 6535, forma HA. Com um comprimento de projeção de 2,5 x D (máx. 50 mm) concentricidade 3 µm. No uso de hastes cilíndricas

com superfície de fixação inclinada (forma E e forma HE) é possível que a precisão seja afetada. A configuração básica é de forma AD, se for necessário a forma AF, por favor especifique quando encomendar.

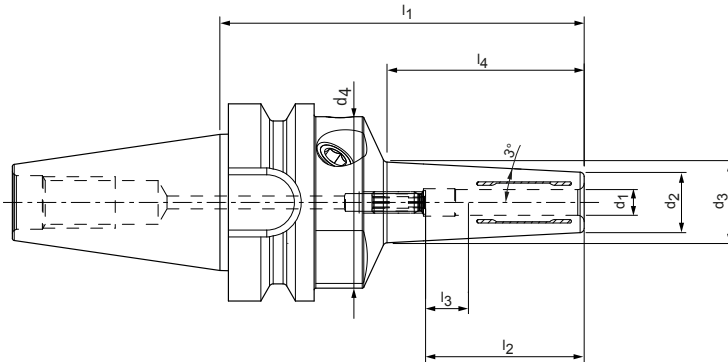
Aviso: Alimentação de refrigerante através do furo passante central. Pinos de tração, pinças de redução para reduzir o diâmetro de fixação (ao utilizar a pinça de redução, a precisão pode ser afetada) ver fim capítulo «Acessórios, peças sobressalentes e dispositivos de medição». Parafusos de ajuste de comprimento disponíveis sob consulta.

Qualidade do balanceamento: G 2,5 com 25.000 rpm no estado de fornecimento.

# HighTorque Chuck HTC

Com ajuste axial do comprimento da ferramenta

Haste BT conforme ISO 7388-2 forma JD/JS (JIS B 6339)



## Modelo estreito 3°

BT	Dimensões								G	Especificação	N.º para pedido
	d <sub>1</sub>	d <sub>2</sub>	d <sub>3</sub>	d <sub>4</sub>	l <sub>1</sub>	l <sub>2</sub>	l <sub>3</sub>	l <sub>4</sub>			
30*	3,0	10,0	14,8	40,0	85,0	28,0	16,0	45,0	M2,5	HTC-BT030-03-85-1-0-A	30819403
30*	4,0	12,0	16,8	40,0	85,0	28,0	12,0	45,0	M2,5	HTC-BT030-04-85-1-0-A	30819404
30*	5,0	13,0	17,8	40,0	85,0	28,0	8,0	45,0	M2,5	HTC-BT030-05-85-1-0-A	30819405
30*	6,0	14,0	18,9	40,0	85,0	37,0	10,0	46,0	M5	HTC-BT030-06-85-1-0-A	30819406
30*	8,0	16,0	20,9	40,0	85,0	37,0	10,0	46,0	M6	HTC-BT030-08-85-1-0-A	30819407
30*	10,0	18,0	23,0	40,0	85,0	41,0	10,0	47,0	M8x1	HTC-BT030-10-85-1-0-A	30819408
30*	12,0	20,0	25,0	40,0	85,0	46,0	10,0	47,0	M8x1	HTC-BT030-12-85-1-0-A	30819409
30*	14,0	24,0	29,0	40,0	85,0	46,0	10,0	47,0	M8x1	HTC-BT030-14-85-1-0-A	30819410
30*	16,0	26,0	31,1	40,0	85,0	49,0	10,0	48,0	M8x1	HTC-BT030-16-85-1-0-A	30819411
30*	18,0	28,0	33,1	40,0	85,0	49,0	10,0	48,0	M8x1	HTC-BT030-18-85-1-0-A	30819412
30*	20,0	30,0	35,2	40,0	85,0	51,0	10,0	49,0	M8x1	HTC-BT030-20-85-1-0-A	30819413
40	3,0	9,0	16,6	49,5	120,0	28,0	16,0	72,0	M2,5	HTC-BT040-03-120-3-0-A	30781286
40	4,0	10,0	17,6	49,5	120,0	28,0	12,0	72,0	M2,5	HTC-BT040-04-120-3-0-A	30781287
40	5,0	11,0	18,6	49,5	120,0	28,0	8,0	72,0	M2,5	HTC-BT040-05-120-3-0-A	30781290
40	6,0	12,0	19,6	49,5	120,0	37,0	10,0	72,0	M5	HTC-BT040-06-120-3-0-A	30757078
40	8,0	14,0	21,6	49,5	120,0	37,0	10,0	72,0	M6	HTC-BT040-08-120-3-0-A	30757080
40	10,0	16,0	23,7	49,5	120,0	41,0	10,0	73,0	M8x1	HTC-BT040-10-120-3-0-A	30757081
40	12,0	18,0	25,8	49,5	120,0	46,0	10,0	74,0	M10x1	HTC-BT040-12-120-3-0-A	30757082
40	14,0	22,0	29,5	49,5	120,0	46,0	10,0	71,0	M10x1	HTC-BT040-14-120-3-0-A	30858267
40	16,0	24,0	31,5	49,5	120,0	49,0	10,0	71,0	M12x1	HTC-BT040-16-120-3-0-A	30858268
40	18,0	26,0	33,6	49,5	120,0	49,0	10,0	72,0	M12x1	HTC-BT040-18-120-3-0-A	30858269
40	20,0	28,0	35,6	49,5	120,0	51,0	10,0	72,0	M16x1	HTC-BT040-20-120-3-0-A	30858270

\* Modelo: O cone de grande abertura não está disponível em combinação JD/JF.

Dimensões em mm.

Outras dimensões podem ser obtidas mediante consulta.

Uso: Para a fixação de ferramentas com hastes cilíndricas lisas de acordo com DIN 1835, forma A e DIN 6535, forma HA, bem como com recessos conforme DIN 1835, forma B, E e DIN 6535, forma HB, HE direta e sem pinça de redução no diâmetro de fixação. O diâmetro de fixação é concebido para hastes com uma tolerância de h6.

Âmbito de fornecimento: Com parafuso de ajuste do comprimento, sem pino de tração.

Modelo: Maior durabilidade da ferramenta e qualidade de produção com o uso de hastes cilíndricas lisas conforme DIN 1835, forma A e DIN 6535, forma HA. Com um comprimento de projeção de 2,5 x D (máx. 50 mm) concentricidade 3 µm. No uso de hastes cilíndricas com

superfície de fixação inclinada (forma E e forma HE) é possível que a precisão seja afetada. Ajuste básico forma JD; se for desejada a forma JF, favor especificar no pedido.

Aviso: Alimentação de refrigerante através do furo passante central. Pinos de tração, pinças de redução para reduzir o diâmetro de fixação (ao utilizar a pinça de redução, a precisão pode ser afetada) ver fim capítulo «Acessórios, peças sobressalentes e dispositivos de medição». Parafusos de ajuste de comprimento disponíveis sob consulta.

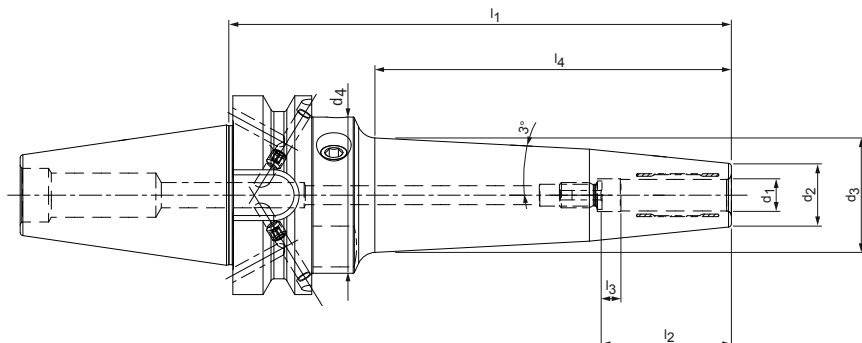
Qualidade do balanceamento: G 2,5 com 25.000 rpm no estado de fornecimento.



# HighTorque Chuck HTC

Com ajuste axial do comprimento da ferramenta

Haste BT conforme ISO 7388-2 forma JD/JS (JIS B 6339)



Modelo estreito 3°, contorno otimizado para máxima resistência contra torção

BT	Dimensões								G	Especificação	N.º para pedido
	d <sub>1</sub>	d <sub>2</sub>	d <sub>3</sub>	d <sub>4</sub>	l <sub>1</sub>	l <sub>2</sub>	l <sub>3</sub>	l <sub>4</sub>			
40	3,0	13,0	31,4	49,5	160,0	28,0	16,0	109,0	M2,5	HTC-BT040-03-160-3-0-A	30858271
40	3,0	13,0	35,7	49,5	200,0	28,0	16,0	150,0	M2,5	HTC-BT040-03-200-3-0-A	30858283
40	4,0	14,0	32,4	49,5	160,0	28,0	12,0	109,0	M2,5	HTC-BT040-04-160-3-0-A	30858272
40	4,0	14,0	36,7	49,5	200,0	28,0	12,0	150,0	M2,5	HTC-BT040-04-200-3-0-A	30858284
40	5,0	15,0	33,4	49,5	160,0	28,0	8,0	109,0	M2,5	HTC-BT040-05-160-3-0-A	30858273
40	5,0	15,0	37,7	49,5	200,0	28,0	8,0	150,0	M2,5	HTC-BT040-05-200-3-0-A	30858285
40	6,0	16,0	33,6	49,5	160,0	37,0	10,0	111,0	M5	HTC-BT040-06-160-3-0-A	30858274
40	6,0	16,0	37,9	49,5	200,0	37,0	10,0	152,5	M5	HTC-BT040-06-200-3-0-A	30858286
40	8,0	18,0	34,7	49,5	160,0	37,0	10,0	111,5	M6	HTC-BT040-08-160-3-0-A	30858275
40	8,0	18,0	39,0	49,5	200,0	37,0	10,0	152,5	M6	HTC-BT040-08-200-3-0-A	30858287
40	10,0	20,0	36,3	49,5	160,0	41,0	10,0	113,0	M8x1	HTC-BT040-10-160-3-0-A	30858277
40	10,0	20,0	40,6	49,5	200,0	41,0	10,0	154,0	M8x1	HTC-BT040-10-200-3-0-A	30858288
40	12,0	22,0	37,9	49,5	160,0	46,0	10,0	114,0	M10x1	HTC-BT040-12-160-3-0-A	30858278
40	12,0	22,0	42,2	49,5	200,0	46,0	10,0	155,0	M10x1	HTC-BT040-12-200-3-0-A	30858289
40	14,0	26,0	41,8	49,5	160,0	46,0	10,0	113,0	M10x1	HTC-BT040-14-160-3-0-A	30858279
40	14,0	26,0	46,1	49,5	200,0	46,0	10,0	154,0	M10x1	HTC-BT040-14-200-3-0-A	30858290
40	16,0	28,0	43,8	49,5	160,0	49,0	10,0	113,0	M12x1	HTC-BT040-16-160-3-0-A	30858280
40	16,0	28,0	46,1	49,5	200,0	49,0	10,0	154,0	M12x1	HTC-BT040-16-200-3-0-A	30858291
40	18,0	30,0	44,9	49,5	160,0	49,0	10,0	114,0	M12x1	HTC-BT040-18-160-3-0-A	30858281
40	18,0	30,0	47,1	49,5	200,0	49,0	10,0	155,0	M12x1	HTC-BT040-18-200-3-0-A	30858292
40	20,0	32,0	46,9	49,5	160,0	51,0	10,0	114,0	M16x1	HTC-BT040-20-160-3-0-A	30858282
40	20,0	32,0	46,9	49,5	200,0	51,0	10,0	155,0	M16x1	HTC-BT040-20-200-3-0-A	30858293

Dimensões em mm.

Outras dimensões podem ser obtidas mediante consulta.

Uso: Para a fixação de ferramentas com hastes cilíndricas lisas de acordo com DIN 1835, forma A e DIN 6535, forma HA, bem como com recessos conforme DIN 1835, forma B, E e DIN 6535, forma HB, HE direta e sem pinça de redução no diâmetro de fixação. O diâmetro de fixação é concebido para hastes com uma tolerância de h6.

Âmbito de fornecimento: Com parafuso de ajuste do comprimento, sem pino de tração.

Modelo: Maior durabilidade da ferramenta e qualidade de produção com o uso de hastes cilíndricas lisas conforme DIN 1835, forma A e DIN 6535, forma HA. Com um comprimento de projeção de 2,5 x D (máx. 50 mm) concentricidade 3 µm. No uso de hastes cilíndricas

com superfície de fixação inclinada (forma E e forma HE) é possível que a precisão seja afetada.

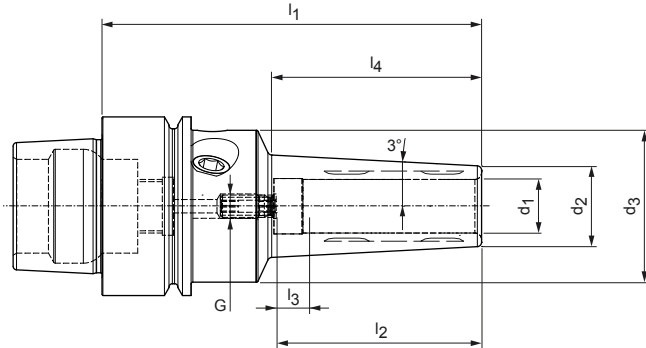
Ajuste básico forma JD; se for desejada a forma JF, favor especificar no pedido.

Aviso: Alimentação de refrigerante através do furo passante central. Pinos de tração, pinças de redução para reduzir o diâmetro de fixação (ao utilizar a pinça de redução, a precisão pode ser afetada) ver fim capítulo «Acessórios, peças sobressalentes e dispositivos de medição». Parafusos de ajuste de comprimento disponíveis sob consulta.

Qualidade do balanceamento: G 2,5 com 25.000 rpm no estado de fornecimento.

# HighTorque Chuck HTC

Com ajuste axial do comprimento da ferramenta  
Haste HSK-E conforme DIN 69893-5



Modelo estreito, 3° | Pode ser obtido sob consulta

HSK-E	Dimensões							G	Especificação	N.º para pedido
	d <sub>1</sub>	d <sub>2</sub>	d <sub>3</sub>	l <sub>1</sub>	l <sub>2</sub>	l <sub>3</sub>	l <sub>4</sub>			
40	3,0	9,0	34,0	85,0	28,0	16,0	45,0	M2.5	HTC-HSK-E040-03-85-1-0-A	30817965
40	4,0	10,0	34,0	85,0	28,0	12,0	45,0	M2.5	HTC-HSK-E040-04-85-1-0-A	30817966
40	5,0	11,0	34,0	85,0	28,0	8,0	45,0	M2.5	HTC-HSK-E040-05-85-1-0-A	30817967
40	6,0	12,0	34,0	85,0	37,0	10,0	46,0	M5	HTC-HSK-E040-06-85-1-0-A	30817968
40	8,0	14,0	34,0	85,0	37,0	10,0	46,0	M6	HTC-HSK-E040-08-85-1-0-A	30817969
40	10,0	16,0	34,0	85,0	41,0	10,0	47,0	M5	HTC-HSK-E040-10-85-1-0-A	30817970
40	12,0	18,0	34,0	85,0	46,0	10,0	47,0	M5	HTC-HSK-E040-12-85-1-0-A	30817971
50	3,0	9,0	42,0	85,0	28,0	16,0	37,0	M2.5	HTC-HSK-E050-03-85-1-0-A	30817972
50	4,0	10,0	42,0	85,0	28,0	12,0	37,0	M2.5	HTC-HSK-E050-04-85-1-0-A	30817973
50	5,0	11,0	42,0	85,0	28,0	8,0	37,0	M2.5	HTC-HSK-E050-05-85-1-0-A	30817974
50	6,0	12,0	42,0	85,0	37,0	10,0	38,0	M5	HTC-HSK-E050-06-85-1-0-A	30817975
50	8,0	14,0	42,0	85,0	37,0	10,0	38,0	M6	HTC-HSK-E050-08-85-1-0-A	30817976
50	10,0	16,0	42,0	85,0	41,0	10,0	39,0	M8x1	HTC-HSK-E050-10-85-1-0-A	30817977
50	12,0	18,0	42,0	85,0	46,0	10,0	39,0	M8x1	HTC-HSK-E050-12-85-1-0-A	30817978

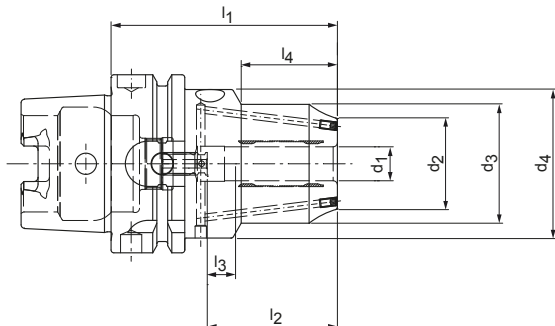
Dimensões em mm.

Uso: Para a fixação de ferramentas com hastes cilíndricas lisas conforme DIN 1835, forma A e DIN 6535, forma HA até diâmetro de fixação  $d_1 = 12$  mm, bem como com recessos conforme DIN 1835, forma B, E e DIN 6535, forma HB, HE direta e sem pinça de redução no diâmetro de fixação. O diâmetro fixação é concebido para hastes com uma tolerância de h6. Âmbito de fornecimento: Com parafuso de ajuste do comprimento, sem tubo refrigerante. Modelo: Maior durabilidade da ferramenta e qualidade de produção com o uso de hastes

cilíndricas lisas conforme DIN 1835, forma A e DIN 6535, forma HA. Com um comprimento de projeção de  $2,5 \times D$  (máx. 50 mm) concentricidade  $3 \mu\text{m}$ . No uso de hastes cilíndricas com superfície de fixação inclinada (forma E e forma HE) é possível que a precisão seja afetada. Aviso: Mandril de fixação com ajuste axial do comprimento da ferramenta. Alimentação de refrigerante através do furo passante central. Qualidade do balanceamento: G 2,5 com 25.000 rpm no estado de fornecimento.

# HighTorque Chuck HTC

Com ajuste axial do comprimento da ferramenta  
Haste HSK-A de acordo com DIN 69893-1



Modelo curto pesado com dois furos de canal de refrigeração que podem ser fechados novamente

HSK-A	Dimensões								G	Especificação	N.º para pedido
	$d_1$	$d_2$	$d_3$	$d_4$	$l_1$	$l_2$	$l_3$	$l_4$			
63	12,0	32,0	42,0	52,5	80,0	46,0	10,0	34,0	M8x1	HTC-HSK-A063-12-080-1-0-A	30655666
63	16,0	38,0	46,0	52,5	80,0	49,0	10,0	35,0	M8x1	HTC-HSK-A063-16-080-1-0-A	30655667
63	20,0	41,0	49,0	52,5	80,0	51,0	10,0	36,0	M8x1	HTC-HSK-A063-20-080-1-0-A	30655668
100	12,0	32,0	42,0	52,5	90,0	46,0	10,0	34,0	M8x1	HTC-HSK-A100-12-090-1-0-A	31038802
100	20,0	41,0	49,0	52,5	90,0	51,0	10,0	36,0	M8x1	HTC-HSK-A100-20-090-1-0-A	31038803
100	32,0	57,0	68,0	72,0	105,0	61,0	10,0	42,0	M8x1	HTC-HSK-A100-32-105-1-0-A	31038804

Dimensões em mm.

Outras dimensões podem ser obtidas mediante consulta.

Uso: Para a fixação de ferramentas com hastes cilíndricas lisas de acordo com DIN 1835, forma A e DIN 6535, forma HA, bem como com recessos conforme DIN 1835, forma B, E e DIN 6535, forma HB, HE direta e sem pinça de redução no diâmetro de fixação. O diâmetro de fixação é concebido para hastes com uma tolerância de h6.

Âmbito de fornecimento: Com parafuso de ajuste do comprimento, sem tubo refrigerante.

Modelo: Maior durabilidade da ferramenta e qualidade de produção com o uso de hastes cilíndricas lisas conforme DIN 1835, forma A e DIN 6535, forma HA. Com um comprimento de projeção de  $2,5 \times D$  (máx. 50 mm) concentricidade  $3 \mu\text{m}$ . No uso de hastes cilíndricas com

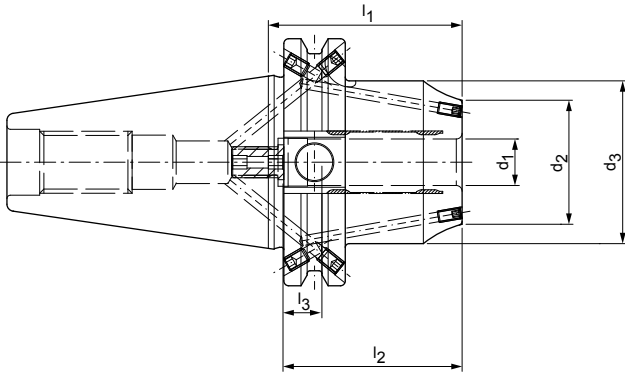
superfície de fixação inclinada (forma E e forma HE) é possível que a precisão seja afetada.

Aviso: Alimentação de refrigerante através do furo passante central. Tubos refrigerantes, suporte de código, pinças de redução para reduzir o diâmetro de fixação (ao utilizar a pinça de redução, a precisão pode ser afetada) ver capítulo «Acessórios, peças sobressalentes e dispositivos de medição». Parafusos de ajuste de comprimento disponíveis sob consulta.

Qualidade do balanceamento: G 2,5 com 25.000 rpm no estado de fornecimento.

# HighTorque Chuck HTC

Com ajuste axial do comprimento da ferramenta  
Haste SK de acordo com ISO 7388-1 Forma AD/AF



Modelo curto pesado com dois furos de canal de refrigeração que podem ser fechados novamente

SK	Dimensões						G	Especificação	N.º para pedido
	$d_1$	$d_2$	$d_3$	$l_1$	$l_2$	$l_3$			
40	12,0	32,0	42,0	50,0	46,0	10,0	M8x1	HTC-SK040-12-050-3-0-A	30655663
40	16,0	38,0	46,0	64,5	49,0	10,0	M12x1	HTC-SK040-16-065-3-0-A	30655664
40	20,0	41,0	49,0	64,5	51,0	10,0	M16x1	HTC-SK040-20-065-3-0-A	30655665

Dimensões em mm.

Outras dimensões podem ser obtidas mediante consulta.

Uso: Para a fixação de ferramentas com hastes cilíndricas lisas de acordo com DIN 1835, forma A e DIN 6535, forma HA, bem como com recessos conforme DIN 1835, forma B, E e DIN 6535, forma HB, HE direta e sem pinça de redução no diâmetro de fixação. O diâmetro de fixação é concebido para hastes com uma tolerância de h6.

Âmbito de fornecimento: Com parafuso de ajuste do comprimento, sem pino de tração.

Modelo: Maior durabilidade da ferramenta e qualidade de produção com o uso de hastes cilíndricas lisas conforme DIN 1835, forma A e DIN 6535, forma HA. Com um comprimento de projeção de  $2,5 \times D$  (máx. 50 mm) concentricidade  $3 \mu\text{m}$ . No uso de hastes cilíndricas com

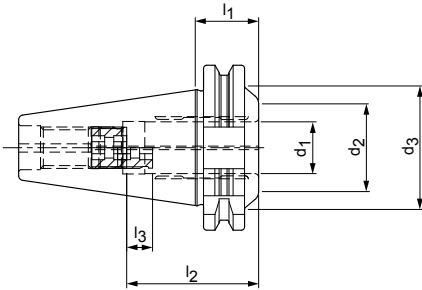
superfície de fixação inclinada (forma E e forma HE) é possível que a precisão seja afetada. Ajuste básico forma AD, se for desejada a forma AF, por favor, especificar no pedido.

Aviso: Alimentação de refrigerante através do furo passante central. Pinos de tração, pinças de redução para reduzir o diâmetro de fixação (ao utilizar a pinça de redução, a precisão pode ser afetada) ver fim capítulo «Acessórios, peças sobressalentes e dispositivos de medição». Parafusos de ajuste de comprimento disponíveis sob consulta.

Qualidade do balanceamento: G 2,5 com 25.000 rpm no estado de fornecimento.

# HydroChuck

Com ajuste axial do comprimento da ferramenta  
Haste SK conforme ISO 7388-1, forma AD



## Modelo ultra curto

SK	Dimensões						G	Especificação	N.º para pedido
	$d_1$	$d_2$	$d_3$	$l_1$	$l_2$	$l_3$			
40	20,0	34,0	48,0	24,5	51,0	10,0	M16x1	MHC-SK040-20-025-1-0-A	30524709

Dimensões em mm.

Outras dimensões podem ser obtidas mediante consulta.

Uso: Para a fixação de ferramentas com hastes cilíndricas lisas de acordo com DIN 1835, forma A e DIN 6535, forma HA, bem como com recessos conforme DIN 1835, forma B, E e DIN 6535, forma HB, HE direta e sem pinça de redução no diâmetro de fixação. O diâmetro de fixação é concebido para hastes com uma tolerância de h6.

Âmbito de fornecimento: Com parafuso de ajuste do comprimento, sem pino de tração.

Modelo: Maior durabilidade da ferramenta e qualidade de produção com o uso de hastes cilíndricas lisas conforme DIN 1835, forma A e DIN 6535, forma HA. Com um comprimento de projeção de  $2,5 \times D$  (máx. 50 mm) concentricidade  $3 \mu\text{m}$ . No uso de hastes cilíndricas com

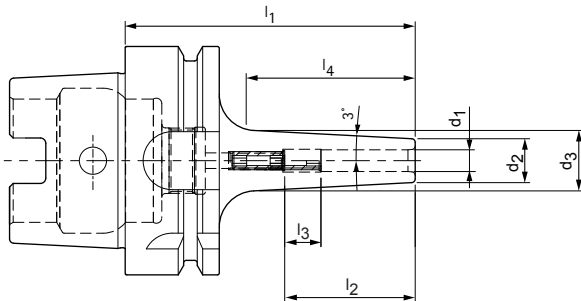
superfície de fixação inclinada (forma E e forma HE) é possível que a precisão seja afetada. Ajuste básico forma AD, se for desejada a forma AF, por favor, especificar no pedido.

Aviso: Alimentação de refrigerante através do furo passante central. Pinos de tração, pinças de redução para reduzir o diâmetro de fixação (ao utilizar a pinça de redução, a precisão pode ser afetada) ver fim capítulo «Acessórios, peças sobressalentes e dispositivos de medição». Parafusos de ajuste de comprimento disponíveis sob consulta.

Qualidade do balanceamento: G 2,5 com 25.000 rpm no estado de fornecimento.

# ThermoChuck

Com ajuste axial do comprimento da ferramenta  
Haste HSK-A de acordo com DIN 69893-1



## Modelo estreito 3°

HSK-A	Dimensões							G	Especificação	N.º para pedido
	$d_1$	$d_2$	$d_3$	$l_1$	$l_2$	$l_3$	$l_4$			
63	3,0	9,0	13,7	80,0	28,0	16,0	44,5	M6	MTC-HSK-A063-03-080-1-0-A	30385147
63*	3,0	9,0	16,0	120,0	12,0	-	66,7	.	MTC-HSK-A063-03-120-1-0-W	30385148
63	4,0	10,0	14,7	80,0	28,0	12,0	44,5	M6	MTC-HSK-A063-04-080-1-0-A	30385150
63*	4,0	10,0	17,0	120,0	16,0	-	66,7	.	MTC-HSK-A063-04-120-1-0-W	30385151
63	5,0	11,0	15,7	80,0	30,0	10,0	44,5	M6	MTC-HSK-A063-05-080-1-0-A	30385153
63*	5,0	11,0	18,0	120,0	20,0	-	66,7	.	MTC-HSK-A063-05-120-1-0-W	30385154
63	6,0	12,0	16,7	80,0	36,0	10,0	44,5	M5	MTC-HSK-A063-06-080-1-0-A	30385156
63	6,0	12,0	20,9	120,0	36,0	10,0	84,5	M5	MTC-HSK-A063-06-120-1-0-A	30385157
63	6,0	12,0	24,0	160,0	36,0	10,0	114,4	M5	MTC-HSK-A063-06-160-1-0-A	30385158
63	6,0	12,0	24,0	200,0	36,0	10,0	114,4	M5	MTC-HSK-A063-06-200-1-0-A	30782721
63	8,0	14,0	18,7	80,0	36,0	10,0	44,5	M6	MTC-HSK-A063-08-080-1-0-A	30385159
63	8,0	14,0	22,9	120,0	36,0	10,0	84,5	M6	MTC-HSK-A063-08-120-1-0-A	30385160
63	8,0	14,0	26,0	160,0	36,0	10,0	114,4	M6	MTC-HSK-A063-08-160-1-0-A	30385161
63	8,0	14,0	26,0	200,0	36,0	10,0	114,4	M6	MTC-HSK-A063-08-200-1-0-A	30782722
63	10,0	16,0	21,2	85,0	41,0	10,0	49,5	M8x1	MTC-HSK-A063-10-085-1-0-A	30385162
63	10,0	16,0	24,9	120,0	41,0	10,0	84,5	M8x1	MTC-HSK-A063-10-120-1-0-A	30385163
63	10,0	16,0	28,0	160,0	41,0	10,0	114,4	M8x1	MTC-HSK-A063-10-160-1-0-A	30385164
63	10,0	16,0	28,0	200,0	41,0	10,0	114,4	M8x1	MTC-HSK-A063-10-200-1-0-A	30782723
63	12,0	18,0	23,8	90,0	47,0	10,0	54,5	M10x1	MTC-HSK-A063-12-090-1-0-A	30385165
63	12,0	18,0	26,9	120,0	47,0	10,0	84,5	M10x1	MTC-HSK-A063-12-120-1-0-A	30385166
63	12,0	18,0	30,0	160,0	47,0	10,0	114,4	M10x1	MTC-HSK-A063-12-160-1-0-A	30385167
63	12,0	18,0	30,0	200,0	47,0	10,0	114,4	M10x1	MTC-HSK-A063-12-200-1-0-A	30782724
63	14,0	20,0	25,8	90,0	47,0	10,0	54,5	M10x1	MTC-HSK-A063-14-090-1-0-A	30385168
63	14,0	20,0	28,9	120,0	47,0	10,0	84,5	M10x1	MTC-HSK-A063-14-120-1-0-A	30385169
63	14,0	20,0	32,0	160,0	47,0	10,0	114,4	M10x1	MTC-HSK-A063-14-160-1-0-A	30385170
63	14,0	20,0	32,0	200,0	47,0	10,0	114,4	M10x1	MTC-HSK-A063-14-200-1-0-A	30782725
63	16,0	22,0	28,5	95,0	50,0	10,0	61,9	M12x1	MTC-HSK-A063-16-095-1-0-A	30385171
63	16,0	22,0	31,2	120,0	50,0	10,0	86,9	M12x1	MTC-HSK-A063-16-120-1-0-A	30385172
63	16,0	22,0	34,0	160,0	50,0	10,0	114,4	M12x1	MTC-HSK-A063-16-160-1-0-A	30385173
63	16,0	22,0	34,0	200,0	50,0	10,0	114,4	M12x1	MTC-HSK-A063-16-200-1-0-A	30774763
63	18,0	24,0	30,5	95,0	50,0	10,0	61,9	M12x1	MTC-HSK-A063-18-095-1-0-A	30385174
63	18,0	24,0	33,2	120,0	50,0	10,0	86,9	M12x1	MTC-HSK-A063-18-120-1-0-A	30385175
63	18,0	24,0	36,0	160,0	50,0	10,0	114,4	M12x1	MTC-HSK-A063-18-160-1-0-A	30385176
63	18,0	24,0	36,0	200,0	50,0	10,0	114,4	M12x1	MTC-HSK-A063-18-200-1-0-A	30782726



## ThermoChuck | Haste HSK-A de acordo com DIN 69893-1 | Com ajuste axial do comprimento da ferramenta | Modelo estreito, 3°

HSK-A	Dimensões							G	Especificação	N.º para pedido
	d <sub>1</sub>	d <sub>2</sub>	d <sub>3</sub>	l <sub>1</sub>	l <sub>2</sub>	l <sub>3</sub>	l <sub>4</sub>			
63	20,0	26,0	33,1	100,0	52,0	10,0	66,9	M16x1	MTC-HSK-A063-20-100-1-0-A	30385177
63	20,0	26,0	35,2	120,0	52,0	10,0	86,9	M16x1	MTC-HSK-A063-20-120-1-0-A	30385178
63	20,0	26,0	38,0	160,0	52,0	10,0	114,4	M16x1	MTC-HSK-A063-20-160-1-0-A	30385179
63	20,0	26,0	38,0	200,0	52,0	10,0	114,4	M16x1	MTC-HSK-A063-20-200-1-0-A	30782727

\* sem ajuste axial de comprimento da ferramenta.

## Pode ser obtido sob consulta

100	6,0	12,0	17,0	85,0	36,0	10,0	41,8	M5	MTC-HSK-A100-06-085-1-0-A	30611985
100	6,0	12,0	20,0	120,0	36,0	10,0	76,8	M5	MTC-HSK-A100-06-120-1-0-A	30611986
100	6,0	12,0	23,0	160,0	36,0	10,0	104,9	M5	MTC-HSK-A100-06-160-1-0-A	30611987
100	6,0	12,0	27,0	200,0	36,0	10,0	143,1	M5	MTC-HSK-A100-06-200-1-0-A	30611988
100	8,0	14,0	19,0	85,0	36,0	10,0	41,8	M6	MTC-HSK-A100-08-085-1-0-A	30611989
100	8,0	14,0	22,0	120,0	36,0	10,0	76,8	M6	MTC-HSK-A100-08-120-1-0-A	30611990
100	8,0	14,0	25,0	160,0	36,0	10,0	104,9	M6	MTC-HSK-A100-08-160-1-0-A	30611991
100	8,0	14,0	27,0	200,0	36,0	10,0	124,0	M6	MTC-HSK-A100-08-200-1-0-A	30611992
100	10,0	16,0	21,0	90,0	41,0	10,0	46,8	M8x1	MTC-HSK-A100-10-090-1-0-A	30611993
100	10,0	16,0	24,0	120,0	41,0	10,0	76,8	M8x1	MTC-HSK-A100-10-120-1-0-A	30611994
100	10,0	16,0	27,0	160,0	41,0	10,0	104,9	M8x1	MTC-HSK-A100-10-160-1-0-A	30611995
100	10,0	16,0	31,0	200,0	41,0	10,0	143,1	M8x1	MTC-HSK-A100-10-200-1-0-A	30611996
100	12,0	18,0	24,0	95,0	47,0	10,0	51,8	M10x1	MTC-HSK-A100-12-095-1-0-A	30611997
100	12,0	18,0	27,0	120,0	47,0	10,0	76,8	M10x1	MTC-HSK-A100-12-120-1-0-A	30611998
100	12,0	18,0	29,0	160,0	47,0	10,0	104,9	M10x1	MTC-HSK-A100-12-160-1-0-A	30611999
100	12,0	18,0	32,0	200,0	47,0	10,0	133,5	M10x1	MTC-HSK-A100-12-200-1-0-A	30612000
100	14,0	20,0	26,0	95,0	47,0	10,0	51,8	M10x1	MTC-HSK-A100-14-095-1-0-A	30612001
100	14,0	20,0	28,0	120,0	47,0	10,0	76,8	M10x1	MTC-HSK-A100-14-120-1-0-A	30612002
100	14,0	20,0	30,0	160,0	47,0	10,0	95,4	M10x1	MTC-HSK-A100-14-160-1-0-A	30612003
100	14,0	20,0	34,0	200,0	47,0	10,0	133,5	M10x1	MTC-HSK-A100-14-200-1-0-A	30612004
100	16,0	22,0	28,0	100,0	50,0	10,0	56,8	M12x1	MTC-HSK-A100-16-100-1-0-A	30612005
100	16,0	22,0	30,0	120,0	50,0	10,0	76,8	M12x1	MTC-HSK-A100-16-120-1-0-A	30612006
100	16,0	22,0	32,0	160,0	50,0	10,0	95,4	M12x1	MTC-HSK-A100-16-160-1-0-A	30612007
100	16,0	22,0	34,0	200,0	50,0	10,0	114,4	M12x1	MTC-HSK-A100-16-200-1-0-A	30612008
100	18,0	24,0	30,0	100,0	50,0	10,0	56,8	M12x1	MTC-HSK-A100-18-100-1-0-A	30612009
100	18,0	24,0	32,0	120,0	50,0	10,0	76,8	M12x1	MTC-HSK-A100-18-120-1-0-A	30612010
100	18,0	24,0	36,0	160,0	50,0	10,0	114,4	M12x1	MTC-HSK-A100-18-160-1-0-A	30612011
100	18,0	24,0	40,0	200,0	50,0	10,0	152,6	M12x1	MTC-HSK-A100-18-200-1-0-A	30612012
100	20,0	27,0	34,0	105,0	52,0	10,0	61,8	M16x1	MTC-HSK-A100-20-105-1-0-A	30612013
100	20,0	27,0	35,0	120,0	52,0	10,0	76,8	M16x1	MTC-HSK-A100-20-120-1-0-A	30612014
100	20,0	27,0	42,0	160,0	52,0	10,0	104,9	M16x1	MTC-HSK-A100-20-160-1-0-A	30612015
100	20,0	27,0	42,0	200,0	52,0	10,0	143,1	M16x1	MTC-HSK-A100-20-200-1-0-A	30612016

Dimensões em mm.

Outras dimensões podem ser obtidas mediante consulta.

Âmbito de fornecimento: Com parafuso vazado de ajuste de comprimento embutido. Sem parafusos de balanceamento fino e tubo refrigerante.

Modelo: Desvio de concentricidade admissível da haste cônica oca para o diâmetro de fixação  $d_1 = 3 \mu\text{m}$ . O diâmetro fixação é concebido para hastes com uma tolerância de h6.

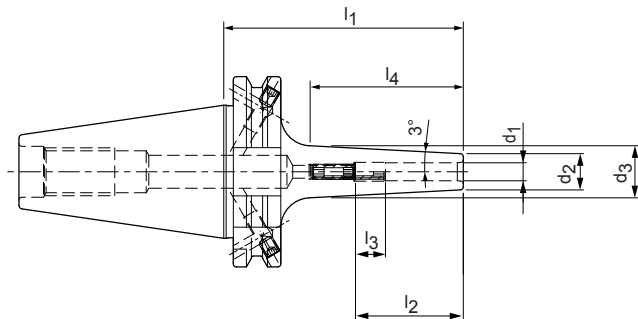
Aviso: Para tubo refrigerante e suporte de código RFID, ver capítulo «Accessórios, peças sobressalentes e dispositivos de medição». Parafusos de ajuste de comprimento e parafusos de balanceamento fino sob consulta.

Para informações sobre a segurança contra troca, ver capítulo Anexo técnico.

Qualidade do balanceamento: G 2,5 com 25.000 rpm no estado de fornecimento.

# ThermoChuck

Com ajuste axial do comprimento da ferramenta  
Haste SK de acordo com ISO 7388-1 Forma AD/AF



## Modelo estreito 3°

SK	Dimensões							G	Especificação	N.º para pedido
	d <sub>1</sub>	d <sub>2</sub>	d <sub>3</sub>	l <sub>1</sub>	l <sub>2</sub>	l <sub>3</sub>	l <sub>4</sub>			
40	3,0	9,0	14,4	80,0	28,0	16,0	51,4	M6	MTC-SK040-03-080-3-0-A	30385180
40*	3,0	9,0	16,0	120,0	12,0	-	66,7	-	MTC-SK040-03-120-3-0-W	30385181
40	4,0	10,0	15,4	80,0	28,0	12,0	51,4	M6	MTC-SK040-04-080-3-0-A	30385183
40*	4,0	10,0	17,0	120,0	16,0	-	66,7	-	MTC-SK040-04-120-3-0-W	30385184
40	5,0	11,0	16,4	80,0	30,0	10,0	51,4	M6	MTC-SK040-05-080-3-0-A	30385186
40*	5,0	11,0	18,0	120,0	20,0	-	66,7	-	MTC-SK040-05-120-3-0-W	30385187
40	6,0	12,0	17,4	80,0	36,0	10,0	51,4	M5	MTC-SK040-06-080-3-0-A	30385189
40	6,0	12,0	21,6	120,0	36,0	10,0	91,4	M5	MTC-SK040-06-120-3-0-A	30385190
40	6,0	12,0	24,0	160,0	36,0	10,0	114,4	M5	MTC-SK040-06-160-3-0-A	30385191
40	6,0	12,0	24,0	200,0	36,0	10,0	114,4	M5	MTC-SK040-06-200-3-0-A	30797077
40	8,0	14,0	19,4	80,0	36,0	10,0	51,4	M6	MTC-SK040-08-080-3-0-A	30385192
40	8,0	14,0	23,6	120,0	36,0	10,0	91,4	M6	MTC-SK040-08-120-3-0-A	30385193
40	8,0	14,0	26,0	160,0	36,0	10,0	114,4	M6	MTC-SK040-08-160-3-0-A	30385194
40	8,0	14,0	26,0	200,0	36,0	10,0	114,4	M6	MTC-SK040-08-200-3-0-A	30797078
40	10,0	16,0	21,4	80,0	41,0	10,0	51,4	M8x1	MTC-SK040-10-080-3-0-A	30385195
40	10,0	16,0	25,6	120,0	41,0	10,0	91,4	M8x1	MTC-SK040-10-120-3-0-A	30385196
40	10,0	16,0	28,0	160,0	41,0	10,0	114,4	M8x1	MTC-SK040-10-160-3-0-A	30385197
40	10,0	16,0	28,0	200,0	41,0	10,0	114,4	M8x1	MTC-SK040-10-200-3-0-A	30797080
40	12,0	18,0	23,4	80,0	47,0	10,0	51,4	M10x1	MTC-SK040-12-080-3-0-A	30385198
40	12,0	18,0	27,9	120,0	47,0	10,0	93,8	M10x1	MTC-SK040-12-120-3-0-A	30385199
40	12,0	18,0	30,0	160,0	47,0	10,0	114,4	M10x1	MTC-SK040-12-160-3-0-A	30385200
40	12,0	18,0	30,0	200,0	47,0	10,0	114,4	M10x1	MTC-SK040-12-200-3-0-A	30797081
40	14,0	20,0	25,7	80,0	47,0	10,0	53,8	M10x1	MTC-SK040-14-080-3-0-A	30385201
40	14,0	20,0	30,1	120,0	47,0	10,0	96,2	M10x1	MTC-SK040-14-120-3-0-A	30385202
40	14,0	20,0	32,0	160,0	47,0	10,0	114,4	M10x1	MTC-SK040-14-160-3-0-A	30385203
40	14,0	20,0	32,0	200,0	47,0	10,0	114,4	M10x1	MTC-SK040-14-200-3-0-A	30797082
40	16,0	22,0	27,7	80,0	50,0	10,0	53,8	M12x1	MTC-SK040-16-080-3-0-A	30385204
40	16,0	22,0	32,1	120,0	50,0	10,0	96,2	M12x1	MTC-SK040-16-120-3-0-A	30385205
40	16,0	22,0	34,0	160,0	50,0	10,0	114,4	M12x1	MTC-SK040-16-160-3-0-A	30385206
40	16,0	22,0	34,0	200,0	50,0	10,0	114,4	M12x1	MTC-SK040-16-200-3-0-A	30797083
40	18,0	24,0	29,7	80,0	50,0	10,0	53,8	M12x1	MTC-SK040-18-080-3-0-A	30385207
40	18,0	24,0	34,4	120,0	50,0	10,0	98,5	M12x1	MTC-SK040-18-120-3-0-A	30385208
40	18,0	24,0	36,0	160,0	50,0	10,0	114,4	M12x1	MTC-SK040-18-160-3-0-A	30385209
40	18,0	24,0	36,0	200,0	50,0	10,0	114,4	M12x1	MTC-SK040-18-200-3-0-A	30797086

## ThermoChuck | Haste SK de acordo com ISO 7388-1 Forma AD/AF | Com ajuste axial do comprimento da ferramenta | Modelo estreito, 3°

SK	Dimensões							G	Especificação	N.º para pedido
	d <sub>1</sub>	d <sub>2</sub>	d <sub>3</sub>	l <sub>1</sub>	l <sub>2</sub>	l <sub>3</sub>	l <sub>4</sub>			
40	20,0	26,0	31,9	80,0	52,0	10,0	56,2	M16x1	MTC-SK040-20-080-3-0-A	30385210
40	20,0	26,0	36,4	120,0	52,0	10,0	98,5	M16x1	MTC-SK040-20-120-3-0-A	30385211
40	20,0	26,0	38,0	160,0	52,0	10,0	114,4	M16x1	MTC-SK040-20-160-3-0-A	30385212
40	20,0	26,0	38,0	200,0	52,0	10,0	114,4	M16x1	MTC-SK040-20-200-3-0-A	30797087

\* sem ajuste axial de comprimento da ferramenta.

Dimensões em mm.

Outras dimensões podem ser obtidas mediante consulta.

Âmbito de fornecimento: Com parafuso vazado de ajuste de comprimento embutido. Sem parafusos de balanceamento fino e pino de tração.

Modelo: Desvio de concentricidade admissível da haste cônica para o diâmetro de fixação  $d_1 = 3 \mu\text{m}$ . O diâmetro fixação é concebido para hastes com uma tolerância de h6. Ajuste básico forma AD, se for desejada a forma AF, por favor, especificar no pedido.

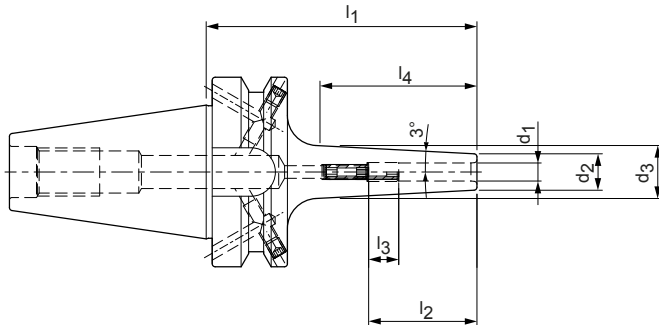
Aviso: Para pino de tração, ver capítulo «Acessórios, peças sobressalentes e dispositivos de medição».

Parafusos de ajuste de comprimento e parafusos de balanceamento fino sob consulta. Qualidade do balanceamento: G 2,5 com 25.000 rpm no estado de fornecimento.

# ThermoChuck

Com ajuste axial do comprimento da ferramenta

Haste BT conforme ISO 7388-2 forma JD/JF (JIS B 6339)



## Modelo estreito 3°

BT	Dimensões							G	Especificação	N.º para pedido
	$d_1$	$d_2$	$d_3$	$l_1$	$l_2$	$l_3$	$l_4$			
40	3,0	9,0	14,7	90,0	28,0	16,0	53,5	M6	MTC-BT040-03-090-3-0-A	30385213
40*	3,0	9,0	16,0	120,0	12,0	-	66,7	-	MTC-BT040-03-120-3-0-W	30385214
40	4,0	10,0	15,7	90,0	28,0	12,0	53,5	M6	MTC-BT040-04-090-3-0-A	30385216
40*	4,0	10,0	17,0	120,0	16,0	-	66,7	-	MTC-BT040-04-120-3-0-W	30385217
40*	5,0	11,0	16,7	90,0	30,0	10,0	53,5	M6	MTC-BT040-05-090-3-0-A	30385219
40*	5,0	11,0	18,0	120,0	20,0	-	66,7	-	MTC-BT040-05-120-3-0-W	30385220
40	6,0	12,0	17,7	90,0	36,0	10,0	53,5	M5	MTC-BT040-06-090-3-0-A	30385222
40	6,0	12,0	20,8	120,0	36,0	10,0	83,5	M5	MTC-BT040-06-120-3-0-A	30385223
40	6,0	12,0	24,0	160,0	36,0	10,0	114,4	M5	MTC-BT040-06-160-3-0-A	30385224
40	6,0	12,0	24,0	200,0	36,0	10,0	114,4	M5	MTC-BT040-06-200-3-0-A	30654918
40	8,0	14,0	19,7	90,0	36,0	10,0	53,5	M6	MTC-BT040-08-090-3-0-A	30385225
40	8,0	14,0	22,8	120,0	36,0	10,0	83,5	M6	MTC-BT040-08-120-3-0-A	30385226
40	8,0	14,0	26,0	160,0	36,0	10,0	114,4	M6	MTC-BT040-08-160-3-0-A	30385227
40	8,0	14,0	26,0	200,0	36,0	10,0	114,4	M6	MTC-BT040-08-200-3-0-A	30654919
40	10,0	16,0	21,7	90,0	41,0	10,0	53,5	M8x1	MTC-BT040-10-090-3-0-A	30385228
40	10,0	16,0	24,8	120,0	41,0	10,0	83,5	M8x1	MTC-BT040-10-120-3-0-A	30385229
40	10,0	16,0	28,0	160,0	41,0	10,0	114,4	M8x1	MTC-BT040-10-160-3-0-A	30385230
40	10,0	16,0	28,0	200,0	41,0	10,0	114,4	M8x1	MTC-BT040-10-200-3-0-A	30654920
40	12,0	18,0	23,7	90,0	47,0	10,0	53,5	M10x1	MTC-BT040-12-090-3-0-A	30385231
40	12,0	18,0	27,0	120,0	47,0	10,0	85,8	M10x1	MTC-BT040-12-120-3-0-A	30385232
40	12,0	18,0	30,0	160,0	47,0	10,0	114,4	M10x1	MTC-BT040-12-160-3-0-A	30385233
40	12,0	18,0	30,0	200,0	47,0	10,0	114,4	M10x1	MTC-BT040-12-200-3-0-A	30654921
40	14,0	20,0	25,9	90,0	47,0	10,0	55,8	M10x1	MTC-BT040-14-090-3-0-A	30385234
40	14,0	20,0	29,3	120,0	47,0	10,0	88,2	M10x1	MTC-BT040-14-120-3-0-A	30385235
40	14,0	20,0	32,0	160,0	47,0	10,0	114,4	M10x1	MTC-BT040-14-160-3-0-A	30385236
40	14,0	20,0	32,0	200,0	47,0	10,0	114,4	M10x1	MTC-BT040-14-200-3-0-A	30654922
40	16,0	22,0	27,9	90,0	50,0	10,0	55,8	M12x1	MTC-BT040-16-090-3-0-A	30385237
40	16,0	22,0	31,3	120,0	50,0	10,0	88,2	M12x1	MTC-BT040-16-120-3-0-A	30385238
40	16,0	22,0	34,0	160,0	50,0	10,0	114,4	M12x1	MTC-BT040-16-160-3-0-A	30385239
40	16,0	22,0	34,0	200,0	50,0	10,0	114,4	M12x1	MTC-BT040-16-200-3-0-A	30654923
40	18,0	24,0	29,9	90,0	50,0	10,0	55,8	M12x1	MTC-BT040-18-090-3-0-A	30385240
40	18,0	24,0	33,5	120,0	50,0	10,0	90,6	M12x1	MTC-BT040-18-120-3-0-A	30385241
40	18,0	24,0	36,0	160,0	50,0	10,0	114,4	M12x1	MTC-BT040-18-160-3-0-A	30385242
40	18,0	24,0	36,0	200,0	50,0	10,0	114,4	M12x1	MTC-BT040-18-200-3-0-A	30654924

**ThermoChuck | Com ajuste axial de comprimento da ferramenta | Haste BT conforme ISO 7388-2 forma JD/JF (JIS B 6339)**

BT	Dimensões							G	Especificação	N.º para pedido
	d <sub>1</sub>	d <sub>2</sub>	d <sub>3</sub>	l <sub>1</sub>	l <sub>2</sub>	l <sub>3</sub>	l <sub>4</sub>			
40	20,0	26,0	32,2	90,0	52,0	10,0	58,2	M16x1	MTC-BT040-20-090-3-0-A	30385243
40	20,0	26,0	35,5	120,0	52,0	10,0	90,6	M16x1	MTC-BT040-20-120-3-0-A	30385244
40	20,0	26,0	38,0	160,0	52,0	10,0	114,4	M16x1	MTC-BT040-20-160-3-0-A	30385245
40	20,0	26,0	38,0	200,0	52,0	10,0	114,4	M16x1	MTC-BT040-20-200-3-0-A	30654925

\* sem ajuste axial de comprimento da ferramenta.

Dimensões em mm.

Outras dimensões podem ser obtidas mediante consulta.

Âmbito de fornecimento: Com parafuso vazado de ajuste de comprimento embutido. Sem parafusos de balanceamento fino e pino de tração.

Modelo: Desvio de concentricidade admissível da haste cônica para o diâmetro de fixação  $d_1 = 3 \mu\text{m}$ . O diâmetro fixação é concebido para hastes com uma tolerância de h6. Ajuste básico forma JD; se for desejada a forma JF, favor especificar no pedido.

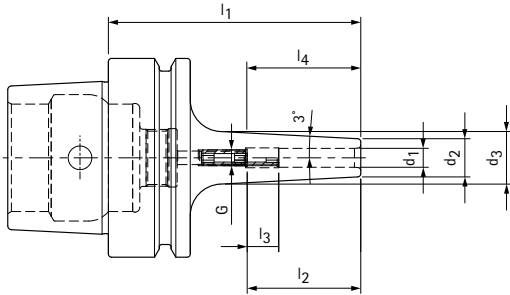
Aviso: Para pino de tração, ver capítulo «Acessórios, peças sobressalentes e dispositivos de medição».

Parafusos de ajuste de comprimento e parafusos de balanceamento fino sob consulta.

Qualidade do balanceamento: G 2,5 com 25.000 rpm no estado de fornecimento.

# Mandril térmico ThermoChuck

Com ajuste axial do comprimento da ferramenta  
Haste HSK-E conforme DIN 69893-5



Obtido sob consulta | Modelo estreito 3°

HSK-E	Dimensões							G	Especificação	N.º para pedido
	$d_1$	$d_2$	$d_3$	$l_1$	$l_2$	$l_3$	$l_4$			
40	3,0	9,0	13,0	60,0	28,0	16,0	39,1	M6	MTC-HSK-E040-03-060-1-0-A	30551131
40	4,0	10,0	14,0	60,0	28,0	12,0	39,1	M6	MTC-HSK-E040-04-060-1-0-A	30551134
40	5,0	11,0	15,0	60,0	30,0	10,0	39,1	M6	MTC-HSK-E040-05-060-1-0-A	30551137
40	6,0	12,0	16,0	60,0	36,0	10,0	39,1	M5	MTC-HSK-E040-06-060-1-0-A	30551140
40	8,0	14,0	18,0	60,0	36,0	10,0	39,1	M5	MTC-HSK-E040-08-060-1-0-A	30551143
40	10,0	16,0	20,0	60,0	38,0	7,0	39,1	M5	MTC-HSK-E040-10-060-1-0-A	30551146
40	12,0	18,0	22,0	60,0	40,0	3,0	39,1	M5	MTC-HSK-E040-12-060-1-0-A	30551149
50	3,0	9,0	14,0	70,0	28,0	16,0	43,1	M6	MTC-HSK-E050-03-070-1-0-A	30551152
50	4,0	10,0	15,0	70,0	28,0	12,0	43,1	M6	MTC-HSK-E050-04-070-1-0-A	30551155
50	5,0	11,0	16,0	70,0	30,0	10,0	43,1	M6	MTC-HSK-E050-05-070-1-0-A	30551158
50	6,0	12,0	17,0	70,0	36,0	10,0	43,1	M5	MTC-HSK-E050-06-070-1-0-A	30551161
50	8,0	14,0	19,0	70,0	36,0	10,0	43,1	M5	MTC-HSK-E050-08-070-1-0-A	30551164
50	10,0	16,0	21,0	70,0	41,0	10,0	43,1	M5	MTC-HSK-E050-10-070-1-0-A	30551167
50	12,0	18,0	23,0	70,0	44,0	7,0	43,1	M5	MTC-HSK-E050-12-070-1-0-A	30551170

Dimensões em mm.

Âmbito de fornecimento: Com parafuso vazado de ajuste de comprimento embutido. Sem parafusos de balanceamento fino e tubo refrigerante.

Modelo: Desvio de concentricidade admissível da haste vazada cônica para o diâmetro de fixação  $d_1 = 3 \mu\text{m}$ . O diâmetro fixação é concebido para hastes com uma tolerância de h6.

Aviso: Extensões de ferramenta podem ser encontradas no capítulo Mandril de fixação com haste cilíndrica.

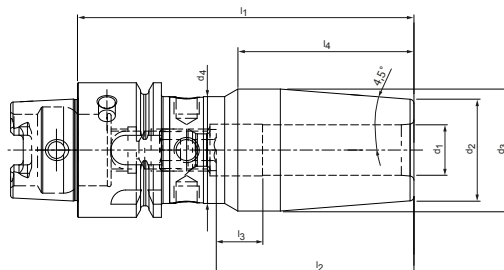
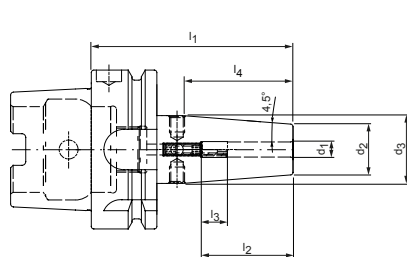
Parafusos de balanceamento fino sob consulta. Para informações sobre a proteção contra troca, ver anexo técnico.

Qualidade do balanceamento: G 2,5 com 25.000 rpm no estado de fornecimento.



# ThermoChuck

Conforme DIN 69882-8 com ajuste axial de comprimento da ferramenta  
Haste HSK-A de acordo com DIN 69893-1



HSK-A	Dimensões								G	Especificação	N.º para pedido
	d <sub>1</sub>	d <sub>2</sub>	d <sub>3</sub>	d <sub>4</sub>	l <sub>1</sub>	l <sub>2</sub>	l <sub>3</sub>	l <sub>4</sub>			
32	3,0	10,0	15,0	-	60,0	28,0	16,0	31,7	M5	MTC-HSK-A032-03-060-1-0-A	30261650
32	4,0	10,0	15,0	-	60,0	28,0	12,0	31,7	M5	MTC-HSK-A032-04-060-1-0-A	30261651
32	5,0	10,0	15,0	-	60,0	30,0	10,0	31,7	M6	MTC-HSK-A032-05-060-1-0-A	30261652
32	6,0	21,0	25,0	-	70,0	36,0	10,0	25,4	M5	MTC-HSK-A032-06-070-1-0-A	30261653
32	8,0	21,0	25,0	-	70,0	36,0	10,0	25,4	M6	MTC-HSK-A032-08-070-1-0-A	30261654
32	10,0	24,0	29,0	25,4	75,0	41,0	10,0	37,0	M8x1	MTC-HSK-A032-10-075-1-0-A	30261655
32	12,0	24,0	29,0	25,4	80,0	47,0	10,0	42,0	M10x1	MTC-HSK-A032-12-080-1-0-A	30261656
40	3,0	10,0	15,0	-	60,0	28,0	16,0	39,1	M6	MTC-HSK-A040-03-060-1-0-A	30261657
40	4,0	10,0	15,0	-	60,0	28,0	12,0	39,1	M6	MTC-HSK-A040-04-060-1-0-A	30258468
40	5,0	10,0	15,0	-	60,0	30,0	10,0	39,1	M6	MTC-HSK-A040-05-060-1-0-A	30261663
40	6,0	21,0	27,0	-	80,0	36,0	10,0	38,1	M5	MTC-HSK-A040-06-080-1-0-A	30261666
40	8,0	21,0	27,0	-	80,0	36,0	10,0	38,1	M6	MTC-HSK-A040-08-080-1-0-A	30261669
40	10,0	24,0	32,0	-	80,0	41,0	10,0	50,0	M8x1	MTC-HSK-A040-10-080-1-0-A	30261672
40	12,0	24,0	32,0	-	90,0	47,0	10,0	50,8	M10x1	MTC-HSK-A040-12-090-1-0-A	30261675
40	14,0	27,0	33,5	-	90,0	47,0	10,0	41,2	M10x1	MTC-HSK-A040-14-090-1-0-A	30261678
40	16,0	27,0	33,5	-	90,0	50,0	10,0	41,2	M12x1	MTC-HSK-A040-16-090-1-0-A	30261681
50	3,0	10,0	15,0	-	80,0	28,0	16,0	31,7	M6	MTC-HSK-A050-03-080-1-0-A	30261684
50	4,0	15,0	22,0	-	80,0	28,0	12,0	44,4	M6	MTC-HSK-A050-04-080-1-0-A	30261687
50	5,0	15,0	22,0	-	80,0	30,0	10,0	44,4	M6	MTC-HSK-A050-05-080-1-0-A	30261690
50	6,0	21,0	27,0	-	80,0	36,0	10,0	38,1	M5	MTC-HSK-A050-06-080-1-0-A	30259972
50	8,0	21,0	27,0	-	80,0	36,0	10,0	38,1	M6	MTC-HSK-A050-08-080-1-0-A	30261696
50	10,0	24,0	32,0	-	85,0	41,0	10,0	50,8	M8x1	MTC-HSK-A050-10-085-1-0-A	30261699
50	12,0	24,0	32,0	-	90,0	47,0	10,0	50,8	M10x1	MTC-HSK-A050-12-090-1-0-A	30261702
50	14,0	27,0	34,0	-	90,0	47,0	10,0	44,4	M10x1	MTC-HSK-A050-14-090-1-0-A	30261705
50	16,0	27,0	34,0	-	95,0	50,0	10,0	44,4	M12x1	MTC-HSK-A050-16-095-1-0-A	30261708
50	18,0	33,0	41,5	-	95,0	50,0	10,0	54,0	M12x1	MTC-HSK-A050-18-095-1-0-A	30261712
50	20,0	33,0	41,5	-	100,0	52,0	10,0	54,0	M16x1	MTC-HSK-A050-20-100-1-0-A	30261715
63	3,0	10,0	15,0	-	80,0	28,0	16,0	31,7	M6	MTC-HSK-A063-03-080-1-0-A	30261718
63*	3,0	10,0	20,0	-	120,0	12,0	-	63,5	-	MTC-HSK-A063-03-120-1-0-W	30261731
63*	3,0	10,0	20,0	-	130,0	12,0	-	63,5	-	MTC-HSK-A063-03-130-1-0-W	30872496
63	4,0	15,0	22,0	-	80,0	28,0	12,0	44,4	M6	MTC-HSK-A063-04-080-1-0-A	30260639
63*	4,0	15,0	22,0	-	120,0	16,0	-	44,4	-	MTC-HSK-A063-04-120-1-0-W	30261733
63*	4,0	15,0	22,0	-	130,0	16,0	-	44,4	-	MTC-HSK-A063-04-130-1-0-W	30872497
63	5,0	15,0	22,0	-	80,0	30,0	10,0	44,4	M6	MTC-HSK-A063-05-080-1-0-A	30261720
63*	5,0	15,0	22,0	-	120,0	20,0	-	44,4	-	MTC-HSK-A063-05-120-1-0-W	30261735
63*	5,0	15,0	22,0	-	130,0	20,0	-	44,4	-	MTC-HSK-A063-05-130-1-0-W	30872498
63	6,0	21,0	27,0	-	80,0	36,0	10,0	38,1	M5	MTC-HSK-A063-06-080-1-0-A	30261721
63	6,0	21,0	27,0	-	120,0	36,0	10,0	38,1	M5	MTC-HSK-A063-06-120-1-0-A	30261737
63	6,0	21,0	27,0	-	130,0	36,0	10,0	38,1	M5	MTC-HSK-A063-06-130-1-0-A	30872499

Continuação na próxima página.

## ThermoChuck | Conforme DIN 69882-8 com ajuste axial de comprimento da ferramenta | Haste HSK-A conforme DIN 69893-1

HSK-A	Dimensões								G	Especificação	N.º para pedido
	d <sub>1</sub>	d <sub>2</sub>	d <sub>3</sub>	d <sub>4</sub>	l <sub>1</sub>	l <sub>2</sub>	l <sub>3</sub>	l <sub>4</sub>			
63	6,0	21,0	27,0	-	160,0	36,0	10,0	38,1	M5	MTC-HSK-A063-06-160-1-0-A	30261738
63	6,0	21,0	27,0	-	200,0	36,0	10,0	38,1	M5	MTC-HSK-A063-06-200-1-0-A	30529026
63	8,0	21,0	27,0	-	80,0	36,0	10,0	38,1	M6	MTC-HSK-A063-08-080-1-0-A	30261722
63	8,0	21,0	27,0	-	120,0	36,0	10,0	38,1	M6	MTC-HSK-A063-08-120-1-0-A	30261739
63	8,0	21,0	27,0	-	130,0	36,0	10,0	38,1	M6	MTC-HSK-A063-08-130-1-0-A	30872500
63	8,0	21,0	27,0	-	160,0	36,0	10,0	38,1	M6	MTC-HSK-A063-08-160-1-0-A	30261740
63	8,0	21,0	27,0	-	200,0	36,0	10,0	38,1	M6	MTC-HSK-A063-08-200-1-0-A	30488595
63	10,0	24,0	32,0	-	85,0	41,0	10,0	50,8	M8x1	MTC-HSK-A063-10-085-1-0-A	30261723
63	10,0	24,0	32,0	-	120,0	41,0	10,0	50,8	M8x1	MTC-HSK-A063-10-120-1-0-A	30261741
63	10,0	24,0	32,0	-	130,0	41,0	10,0	50,8	M8x1	MTC-HSK-A063-10-130-1-0-A	30872501
63	10,0	24,0	32,0	-	160,0	41,0	10,0	50,8	M8x1	MTC-HSK-A063-10-160-1-0-A	30261742
63	10,0	24,0	32,0	-	200,0	41,0	10,0	50,8	M8x1	MTC-HSK-A063-10-200-1-0-A	30529032
63	12,0	24,0	32,0	-	90,0	47,0	10,0	50,8	M10x1	MTC-HSK-A063-12-090-1-0-A	30261724
63	12,0	24,0	32,0	-	120,0	47,0	10,0	50,8	M10x1	MTC-HSK-A063-12-120-1-0-A	30261743
63	12,0	24,0	32,0	-	130,0	47,0	10,0	50,8	M10x1	MTC-HSK-A063-12-130-1-0-A	30872502
63	12,0	24,0	32,0	-	160,0	47,0	10,0	50,8	M10x1	MTC-HSK-A063-12-160-1-0-A	30259973
63	12,0	24,0	32,0	-	200,0	47,0	10,0	50,8	M10x1	MTC-HSK-A063-12-200-1-0-A	30529033
63	14,0	27,0	34,0	-	90,0	47,0	10,0	44,4	M10x1	MTC-HSK-A063-14-090-1-0-A	30261725
63	14,0	27,0	34,0	-	120,0	47,0	10,0	44,4	M10x1	MTC-HSK-A063-14-120-1-0-A	30261745
63	14,0	27,0	34,0	-	130,0	47,0	10,0	44,4	M10x1	MTC-HSK-A063-14-130-1-0-A	30872503
63	14,0	27,0	34,0	-	160,0	47,0	10,0	44,4	M10x1	MTC-HSK-A063-14-160-1-0-A	30261746
63	14,0	27,0	34,0	-	200,0	47,0	10,0	44,4	M10x1	MTC-HSK-A063-14-200-1-0-A	30529043
63	16,0	27,0	34,0	-	95,0	50,0	10,0	44,4	M12x1	MTC-HSK-A063-16-095-1-0-A	30261726
63	16,0	27,0	34,0	-	120,0	50,0	10,0	44,4	M12x1	MTC-HSK-A063-16-120-1-0-A	30261747
63	16,0	27,0	34,0	-	130,0	50,0	10,0	44,4	M12x1	MTC-HSK-A063-16-130-1-0-A	30872504
63	16,0	27,0	34,0	-	160,0	50,0	10,0	44,4	M12x1	MTC-HSK-A063-16-160-1-0-A	30261748
63	16,0	27,0	34,0	-	200,0	50,0	10,0	44,4	M12x1	MTC-HSK-A063-16-200-1-0-A	30529044
63	18,0	33,0	42,0	-	95,0	50,0	10,0	57,1	M12x1	MTC-HSK-A063-18-095-1-0-A	30261727
63	18,0	33,0	42,0	-	120,0	50,0	10,0	57,1	M12x1	MTC-HSK-A063-18-120-1-0-A	30261749
63	18,0	33,0	42,0	-	130,0	50,0	10,0	57,1	M12x1	MTC-HSK-A063-18-130-1-0-A	30872505
63	18,0	33,0	42,0	-	160,0	50,0	10,0	57,1	M12x1	MTC-HSK-A063-18-160-1-0-A	30261750
63	18,0	33,0	42,0	-	200,0	50,0	10,0	57,1	M12x1	MTC-HSK-A063-18-200-1-0-A	30529045
63	20,0	33,0	42,0	-	100,0	52,0	10,0	57,1	M16x1	MTC-HSK-A063-20-100-1-0-A	30261728
63	20,0	33,0	42,0	-	120,0	52,0	10,0	57,1	M16x1	MTC-HSK-A063-20-120-1-0-A	30261751
63	20,0	33,0	42,0	-	130,0	52,0	10,0	57,1	M16x1	MTC-HSK-A063-20-130-1-0-A	30872506
63	20,0	33,0	42,0	-	160,0	52,0	10,0	57,1	M16x1	MTC-HSK-A063-20-160-1-0-A	30261752
63	20,0	33,0	42,0	-	200,0	52,0	10,0	57,1	M16x1	MTC-HSK-A063-20-200-1-0-A	30529046
63	25,0	44,0	52,5	-	115,0	58,0	10,0	54,0	M16x1	MTC-HSK-A063-25-115-1-0-A	30261729
63	25,0	44,0	52,5	-	120,0	58,0	10,0	54,0	M16x1	MTC-HSK-A063-25-120-1-0-A	30261753
63	25,0	44,0	52,5	-	130,0	58,0	10,0	54,0	M16x1	MTC-HSK-A063-25-130-1-0-A	30872507
63	25,0	44,0	52,5	-	160,0	58,0	10,0	54,0	M16x1	MTC-HSK-A063-25-160-1-0-A	30261754
63	25,0	44,0	52,5	-	200,0	58,0	10,0	54,0	M16x1	MTC-HSK-A063-25-200-1-0-A	30529047
63	32,0	44,0	52,5	-	120,0	62,0	10,0	54,0	M16x1	MTC-HSK-A063-32-120-1-0-A	30261730
63	32,0	44,0	52,5	-	130,0	62,0	10,0	54,0	M16x1	MTC-HSK-A063-32-130-1-0-A	30872508
63	32,0	44,0	52,5	-	160,0	62,0	10,0	54,0	M16x1	MTC-HSK-A063-32-160-1-0-A	30261755
63	32,0	44,0	52,5	-	200,0	62,0	10,0	54,0	M16x1	MTC-HSK-A063-32-200-1-0-A	30529048
80	6,0	21,0	27,0	-	85,0	36,0	10,0	38,1	M5	MTC-HSK-A080-06-085-1-0-A	30261756
80	8,0	21,0	27,0	-	85,0	36,0	10,0	38,1	M6	MTC-HSK-A080-08-085-1-0-A	30261759
80	10,0	24,0	32,0	-	90,0	41,0	10,0	49,3	M8x1	MTC-HSK-A080-10-090-1-0-A	30261762
80	12,0	24,0	32,0	-	95,0	47,0	10,0	50,8	M10x1	MTC-HSK-A080-12-095-1-0-A	30261765
80	14,0	27,0	34,0	-	95,0	47,0	10,0	44,4	M10x1	MTC-HSK-A080-14-095-1-0-A	30261768
80	16,0	27,0	34,0	-	100,0	50,0	10,0	44,4	M12x1	MTC-HSK-A080-16-100-1-0-A	30261771
80	18,0	33,0	42,0	-	100,0	50,0	10,0	57,1	M12x1	MTC-HSK-A080-18-100-1-0-A	30261774
80	20,0	33,0	42,0	-	105,0	52,0	10,0	57,1	M16x1	MTC-HSK-A080-20-105-1-0-A	30261777
80	25,0	44,0	53,0	-	115,0	58,0	10,0	57,1	M16x1	MTC-HSK-A080-25-115-1-0-A	30261780
80	32,0	44,0	53,0	-	120,0	62,0	10,0	57,1	M16x1	MTC-HSK-A080-32-120-1-0-A	30261783
100	6,0	21,0	27,0	-	85,0	36,0	10,0	38,1	M5	MTC-HSK-A100-06-085-1-0-A	30261785

## ThermoChuck | Conforme DIN 69882-8 com ajuste axial de comprimento da ferramenta | Haste HSK-A conforme DIN 69893-1

HSK-A	Dimensões								G	Especificação	N.º para pedido
	d <sub>1</sub>	d <sub>2</sub>	d <sub>3</sub>	d <sub>4</sub>	l <sub>1</sub>	l <sub>2</sub>	l <sub>3</sub>	l <sub>4</sub>			
100	6,0	21,0	27,0	-	120,0	36,0	10,0	38,1	M5	MTC-HSK-A100-06-120-1-0-A	30261786
100	6,0	21,0	27,0	-	130,0	36,0	10,0	38,1	M5	MTC-HSK-A100-06-130-1-0-A	30872509
100	6,0	21,0	27,0	-	160,0	36,0	10,0	38,1	M5	MTC-HSK-A100-06-160-1-0-A	30261787
100	6,0	21,0	27,0	-	200,0	36,0	10,0	38,1	M5	MTC-HSK-A100-06-200-1-0-A	30558360
100	8,0	21,0	27,0	-	85,0	36,0	10,0	38,1	M6	MTC-HSK-A100-08-085-1-0-A	30261788
100	8,0	21,0	27,0	-	120,0	36,0	10,0	38,1	M6	MTC-HSK-A100-08-120-1-0-A	30261789
100	8,0	21,0	27,0	-	130,0	36,0	10,0	38,1	M6	MTC-HSK-A100-08-130-1-0-A	30872510
100	8,0	21,0	27,0	-	160,0	36,0	10,0	38,1	M6	MTC-HSK-A100-08-160-1-0-A	30261790
100	8,0	21,0	27,0	-	200,0	36,0	10,0	38,1	M6	MTC-HSK-A100-08-200-1-0-A	30558361
100	10,0	24,0	32,0	-	90,0	41,0	10,0	48,9	M8x1	MTC-HSK-A100-10-090-1-0-A	30261791
100	10,0	24,0	32,0	-	120,0	41,0	10,0	50,8	M8x1	MTC-HSK-A100-10-120-1-0-A	30261792
100	10,0	24,0	32,0	-	130,0	41,0	10,0	50,8	M8x1	MTC-HSK-A100-10-130-1-0-A	30872511
100	10,0	24,0	32,0	-	160,0	41,0	10,0	50,8	M8x1	MTC-HSK-A100-10-160-1-0-A	30261793
100	10,0	24,0	32,0	-	200,0	41,0	10,0	50,8	M8x1	MTC-HSK-A100-10-200-1-0-A	30558363
100	12,0	24,0	32,0	-	95,0	47,0	10,0	50,6	M10x1	MTC-HSK-A100-12-095-1-0-A	30261794
100	12,0	24,0	32,0	-	120,0	47,0	10,0	50,8	M10x1	MTC-HSK-A100-12-120-1-0-A	30261795
100	12,0	24,0	32,0	-	130,0	47,0	10,0	50,8	M10x1	MTC-HSK-A100-12-130-1-0-A	30872512
100	12,0	24,0	32,0	-	160,0	47,0	10,0	50,8	M10x1	MTC-HSK-A100-12-160-1-0-A	30261796
100	12,0	24,0	32,0	-	200,0	47,0	10,0	50,8	M10x1	MTC-HSK-A100-12-200-1-0-A	30558364
100	14,0	27,0	34,0	-	95,0	47,0	10,0	44,4	M10x1	MTC-HSK-A100-14-095-1-0-A	30261797
100	14,0	27,0	34,0	-	120,0	47,0	10,0	44,4	M10x1	MTC-HSK-A100-14-120-1-0-A	30261798
100	14,0	27,0	34,0	-	130,0	47,0	10,0	44,4	M10x1	MTC-HSK-A100-14-130-1-0-A	30872513
100	14,0	27,0	34,0	-	160,0	47,0	10,0	44,4	M10x1	MTC-HSK-A100-14-160-1-0-A	30261799
100	14,0	27,0	34,0	-	200,0	47,0	10,0	44,4	M10x1	MTC-HSK-A100-14-200-1-0-A	30558366
100	16,0	27,0	34,0	-	100,0	50,0	10,0	44,4	M12x1	MTC-HSK-A100-16-100-1-0-A	30261800
100	16,0	27,0	34,0	-	120,0	50,0	10,0	44,4	M12x1	MTC-HSK-A100-16-120-1-0-A	30261801
100	16,0	27,0	34,0	-	130,0	50,0	10,0	44,4	M12x1	MTC-HSK-A100-16-130-1-0-A	30872514
100	16,0	27,0	34,0	-	160,0	50,0	10,0	44,4	M12x1	MTC-HSK-A100-16-160-1-0-A	30261802
100	16,0	27,0	34,0	-	200,0	50,0	10,0	44,4	M12x1	MTC-HSK-A100-16-200-1-0-A	30558367
100	18,0	33,0	42,0	-	100,0	50,0	10,0	55,2	M12x1	MTC-HSK-A100-18-100-1-0-A	30261803
100	18,0	33,0	42,0	-	120,0	50,0	10,0	57,1	M12x1	MTC-HSK-A100-18-120-1-0-A	30261804
100	18,0	33,0	42,0	-	130,0	50,0	10,0	57,1	M12x1	MTC-HSK-A100-18-130-1-0-A	30872515
100	18,0	33,0	42,0	-	160,0	50,0	10,0	57,1	M12x1	MTC-HSK-A100-18-160-1-0-A	30261805
100	18,0	33,0	42,0	-	200,0	50,0	10,0	57,1	M12x1	MTC-HSK-A100-18-200-1-0-A	30558368
100	20,0	33,0	42,0	-	105,0	52,0	10,0	57,1	M16x1	MTC-HSK-A100-20-105-1-0-A	30259975
100	20,0	33,0	42,0	-	120,0	52,0	10,0	57,1	M16x1	MTC-HSK-A100-20-120-1-0-A	30261807
100	20,0	33,0	42,0	-	130,0	52,0	10,0	57,1	M16x1	MTC-HSK-A100-20-130-1-0-A	30872516
100	20,0	33,0	42,0	-	160,0	52,0	10,0	57,1	M16x1	MTC-HSK-A100-20-160-1-0-A	30261808
100	20,0	33,0	42,0	-	200,0	52,0	10,0	57,1	M16x1	MTC-HSK-A100-20-200-1-0-A	30558369
100	25,0	44,0	53,0	-	115,0	58,0	10,0	57,1	M16x1	MTC-HSK-A100-25-115-1-0-A	30261809
100	25,0	44,0	53,0	-	120,0	58,0	10,0	57,1	M16x1	MTC-HSK-A100-25-120-1-0-A	30261810
100	25,0	44,0	53,0	-	130,0	58,0	10,0	57,1	M16x1	MTC-HSK-A100-25-130-1-0-A	30872517
100	25,0	44,0	53,0	-	160,0	58,0	10,0	57,1	M16x1	MTC-HSK-A100-25-160-1-0-A	30261811
100	25,0	44,0	53,0	-	200,0	58,0	10,0	57,1	M16x1	MTC-HSK-A100-25-200-1-0-A	30558371
100	32,0	44,0	53,0	-	120,0	62,0	10,0	57,1	M16x1	MTC-HSK-A100-32-120-1-0-A	30261812
100	32,0	44,0	53,0	-	130,0	62,0	10,0	57,1	M16x1	MTC-HSK-A100-32-130-1-0-A	30872518
100	32,0	44,0	53,0	-	160,0	62,0	10,0	57,1	M16x1	MTC-HSK-A100-32-160-1-0-A	30261813
100	32,0	44,0	53,0	-	200,0	62,0	10,0	57,1	M16x1	MTC-HSK-A100-32-200-1-0-A	30558372

\* sem ajuste axial de comprimento da ferramenta.

Dimensões em mm.

Outras dimensões podem ser obtidas mediante consulta.

Âmbito de fornecimento: Com parafuso vazado de ajuste de comprimento embutido. Sem parafusos de balanceamento fino e tubo refrigerante.

Modelo: Desvio de concentricidade admissível da haste cônica oca para o diâmetro de fixação  $d_1 = 3 \mu\text{m}$ . O diâmetro fixação é concebido para hastes com uma tolerância de h6.

Aviso: Para tubo refrigerante e suporte de código RFID, ver capítulo «Acessórios, peças so-

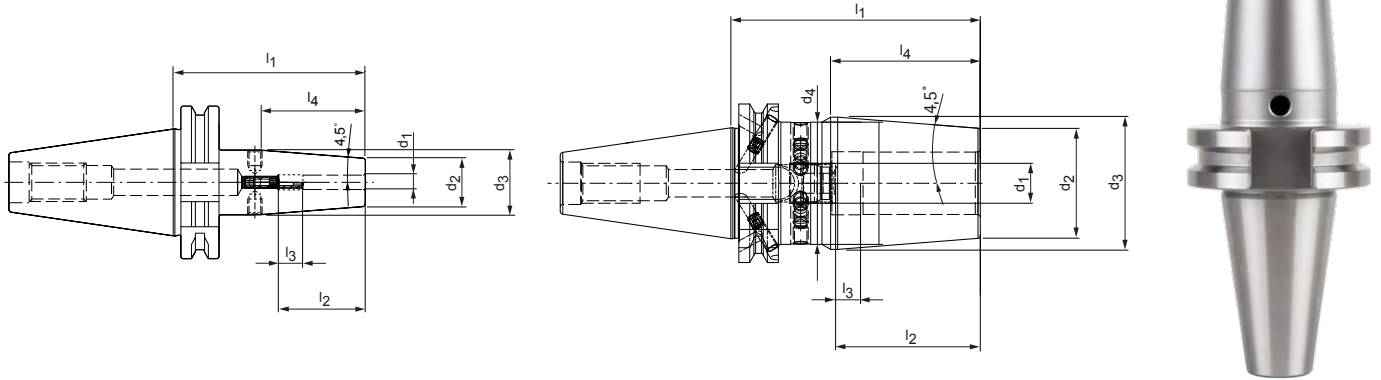
bressalentes e dispositivos de medição». Parafusos de ajuste de comprimento e parafusos de balanceamento fino sob consulta.

Para informações sobre a segurança contra troca, ver capítulo «Anexo técnico».

Qualidade do balanceamento: G 2,5 com 25.000 rpm no estado de fornecimento.

# ThermoChuck

Com ajuste axial do comprimento da ferramenta  
Haste SK de acordo com ISO 7388-1 Forma AD/AF



SK	Dimensões								G	Especificação	N.º para pedido
	d <sub>1</sub>	d <sub>2</sub>	d <sub>3</sub>	d <sub>4</sub>	l <sub>1</sub>	l <sub>2</sub>	l <sub>3</sub>	l <sub>4</sub>			
30*	3,0	10,0	17,0	-	80,0	28,0	16,0	44,4	M6	MTC-SK030-03-080-1-0-A	30261560
30*	4,0	15,0	22,0	-	80,0	28,0	12,0	44,4	M6	MTC-SK030-04-080-1-0-A	30261561
30*	5,0	15,0	22,0	-	80,0	30,0	10,0	44,4	M6	MTC-SK030-05-080-1-0-A	30261562
30*	6,0	21,0	27,0	-	80,0	36,0	10,0	38,1	M5	MTC-SK030-06-080-1-0-A	30261563
30*	8,0	21,0	27,0	-	80,0	36,0	10,0	38,1	M6	MTC-SK030-08-080-1-0-A	30261564
30*	10,0	24,0	32,0	-	80,0	41,0	10,0	50,8	M8x1	MTC-SK030-10-080-1-0-A	30261565
30*	12,0	24,0	32,0	-	80,0	47,0	10,0	50,8	M10x1	MTC-SK030-12-080-1-0-A	30261566
30*	14,0	27,0	34,0	-	80,0	47,0	10,0	44,4	M10x1	MTC-SK030-14-080-1-0-A	30261567
30*	16,0	27,0	34,0	-	80,0	50,0	10,0	44,4	M12x1	MTC-SK030-16-080-1-0-A	30261568
30*	18,0	33,0	42,0	-	80,0	50,0	10,0	55,2	M12x1	MTC-SK030-18-080-1-0-A	30261569
30*	20,0	33,0	42,0	-	80,0	52,0	10,0	55,2	M16x1	MTC-SK030-20-080-1-0-A	30261570
40	3,0	10,0	17,0	-	80,0	28,0	16,0	44,4	M6	MTC-SK040-03-080-3-0-A	30261571
40**	3,0	10,0	20,0	-	120,0	12,0	-	63,5	-	MTC-SK040-03-120-3-0-W	30261584
40**	3,0	10,0	20,0	-	130,0	12,0	-	63,5	-	MTC-SK040-03-130-3-0-W	30872519
40	4,0	15,0	22,0	-	80,0	28,0	12,0	44,4	M6	MTC-SK040-04-080-3-0-A	30261572
40**	4,0	15,0	22,0	-	120,0	16,0	-	44,4	-	MTC-SK040-04-120-3-0-W	30261586
40**	4,0	15,0	22,0	-	130,0	16,0	-	44,4	-	MTC-SK040-04-130-3-0-W	30872520
40	5,0	15,0	22,0	-	80,0	30,0	10,0	44,4	M6	MTC-SK040-05-080-3-0-A	30261573
40**	5,0	15,0	22,0	-	120,0	20,0	-	44,4	-	MTC-SK040-05-120-3-0-W	30261588
40	5,0	15,0	22,0	-	130,0	20,0	0,0	44,4	-	MTC-SK040-05-130-3-0-W	30872521
40	6,0	21,0	27,0	-	80,0	36,0	10,0	38,1	M5	MTC-SK040-06-080-3-0-A	30261574
40	6,0	21,0	27,0	-	120,0	36,0	10,0	38,1	M5	MTC-SK040-06-120-3-0-A	30261590
40	6,0	21,0	27,0	-	130,0	36,0	10,0	38,1	M5	MTC-SK040-06-130-3-0-A	30872522
40	6,0	21,0	27,0	-	160,0	36,0	10,0	38,1	M5	MTC-SK040-06-160-3-0-A	30261591
40	6,0	21,0	27,0	-	200,0	36,0	10,0	38,1	M5	MTC-SK040-06-200-3-0-A	30655715
40	8,0	21,0	27,0	-	80,0	36,0	10,0	38,1	M6	MTC-SK040-08-080-3-0-A	30261575
40	8,0	21,0	27,0	-	120,0	36,0	10,0	38,1	M6	MTC-SK040-08-120-3-0-A	30261592
40	8,0	21,0	27,0	-	130,0	36,0	10,0	38,1	M6	MTC-SK040-08-130-3-0-A	30872523
40	8,0	21,0	27,0	-	160,0	36,0	10,0	38,1	M6	MTC-SK040-08-160-3-0-A	30261593
40	8,0	21,0	27,0	-	200,0	36,0	10,0	38,1	M6	MTC-SK040-08-200-3-0-A	30655716
40	10,0	24,0	32,0	-	80,0	41,0	10,0	50,8	M8x1	MTC-SK040-10-080-3-0-A	30261576
40	10,0	24,0	32,0	-	120,0	41,0	10,0	50,8	M8x1	MTC-SK040-10-120-3-0-A	30261594
40	10,0	24,0	32,0	-	130,0	41,0	10,0	50,8	M8x1	MTC-SK040-10-130-3-0-A	30872524
40	10,0	24,0	32,0	-	160,0	41,0	10,0	50,8	M8x1	MTC-SK040-10-160-3-0-A	30261595
40	10,0	24,0	32,0	-	200,0	41,0	10,0	50,8	M8x1	MTC-SK040-10-200-3-0-A	30655717
40	12,0	24,0	32,0	-	80,0	47,0	10,0	50,8	M10x1	MTC-SK040-12-080-3-0-A	30261577
40	12,0	24,0	32,0	-	120,0	47,0	10,0	50,8	M10x1	MTC-SK040-12-120-3-0-A	30261596
40	12,0	24,0	32,0	-	130,0	47,0	10,0	50,8	M10x1	MTC-SK040-12-130-3-0-A	30872525
40	12,0	24,0	32,0	-	160,0	47,0	10,0	50,8	M10x1	MTC-SK040-12-160-3-0-A	30261597

## ThermoChuck | Com ajuste axial de comprimento da ferramenta | Haste SK conforme ISO 7388-1 forma AD/AF

SK	Dimensões								G	Especificação	N.º para pedido
	d <sub>1</sub>	d <sub>2</sub>	d <sub>3</sub>	d <sub>4</sub>	l <sub>1</sub>	l <sub>2</sub>	l <sub>3</sub>	l <sub>4</sub>			
40	12,0	24,0	32,0	-	200,0	47,0	10,0	50,8	M10x1	MTC-SK040-12-200-3-0-A	30655711
40	14,0	27,0	34,0	-	80,0	47,0	10,0	44,4	M10x1	MTC-SK040-14-080-3-0-A	30261578
40	14,0	27,0	34,0	-	120,0	47,0	10,0	44,4	M10x1	MTC-SK040-14-120-3-0-A	30261598
40	14,0	27,0	34,0	-	130,0	47,0	10,0	44,4	M10x1	MTC-SK040-14-130-3-0-A	30872526
40	14,0	27,0	34,0	-	160,0	47,0	10,0	44,4	M10x1	MTC-SK040-14-160-3-0-A	30261599
40	14,0	27,0	34,0	-	200,0	47,0	10,0	44,4	M10x1	MTC-SK040-14-200-3-0-A	30655718
40	16,0	27,0	34,0	-	80,0	50,0	10,0	44,4	M12x1	MTC-SK040-16-080-3-0-A	30261579
40	16,0	27,0	34,0	-	120,0	50,0	10,0	44,4	M12x1	MTC-SK040-16-120-3-0-A	30261600
40	16,0	27,0	34,0	-	130,0	50,0	10,0	44,4	M12x1	MTC-SK040-16-130-3-0-A	30872527
40	16,0	27,0	34,0	-	160,0	50,0	10,0	44,4	M12x1	MTC-SK040-16-160-3-0-A	30261601
40	16,0	27,0	34,0	-	200,0	50,0	10,0	44,4	M12x1	MTC-SK040-16-200-3-0-A	30655719
40	18,0	33,0	42,0	-	80,0	50,0	10,0	58,9	M12x1	MTC-SK040-18-080-3-0-A	30260195
40	18,0	33,0	42,0	-	120,0	50,0	10,0	57,1	M12x1	MTC-SK040-18-120-3-0-A	30261602
40	18,0	33,0	42,0	-	130,0	50,0	10,0	57,1	M12x1	MTC-SK040-18-130-3-0-A	30872528
40	18,0	33,0	42,0	-	160,0	50,0	10,0	57,1	M12x1	MTC-SK040-18-160-3-0-A	30261603
40	18,0	33,0	42,0	-	200,0	50,0	10,0	57,1	M12x1	MTC-SK040-18-200-3-0-A	30655720
40	20,0	33,0	42,0	-	80,0	52,0	10,0	57,2	M16x1	MTC-SK040-20-080-3-0-A	30261581
40	20,0	33,0	42,0	-	120,0	52,0	10,0	57,1	M16x1	MTC-SK040-20-120-3-0-A	30261604
40	20,0	33,0	42,0	-	130,0	52,0	10,0	57,1	M16x1	MTC-SK040-20-130-3-0-A	30872529
40	20,0	33,0	42,0	-	160,0	52,0	10,0	57,1	M16x1	MTC-SK040-20-160-3-0-A	30261605
40	20,0	33,0	42,0	-	200,0	52,0	10,0	57,1	M16x1	MTC-SK040-20-200-3-0-A	30655721
40	25,0	44,0	49,0	53,0	100,0	58,0	10,0	60,0	M16x1	MTC-SK040-25-100-3-0-A	30261582
40	25,0	44,0	53,0	49,0	120,0	58,0	10,0	60,0	M16x1	MTC-SK040-25-120-3-0-A	30261606
40	25,0	44,0	53,0	49,0	130,0	58,0	10,0	70,0	M16x1	MTC-SK040-25-130-3-0-A	30872530
40	25,0	44,0	53,0	49,0	160,0	58,0	10,0	60,0	M16x1	MTC-SK040-25-160-3-0-A	30261607
40	25,0	44,0	53,0	49,0	200,0	58,0	10,0	60,0	M16x1	MTC-SK040-25-200-3-0-A	30655722
40	32,0	44,0	49,0	53,0	100,0	62,0	10,0	60,0	M16x1	MTC-SK040-32-100-3-0-A	30261583
40	32,0	44,0	53,0	49,0	120,0	62,0	10,0	60,0	M16x1	MTC-SK040-32-120-3-0-A	30261608
40	32,0	44,0	53,0	49,0	130,0	62,0	10,0	70,0	M16x1	MTC-SK040-32-130-3-0-A	30872532
40	32,0	44,0	53,0	49,0	160,0	62,0	10,0	60,0	M16x1	MTC-SK040-32-160-3-0-A	30261610
40	32,0	44,0	53,0	49,0	200,0	62,0	10,0	60,0	M16x1	MTC-SK040-32-200-3-0-A	30655723
50**	3,0	10,0	17,0	-	80,0	12,0	-	44,4	-	MTC-SK050-03-080-3-0-W	30261611
50**	3,0	10,0	20,0	-	120,0	12,0	-	63,5	-	MTC-SK050-03-120-3-0-W	30261612
50**	4,0	15,0	22,0	-	80,0	16,0	-	44,4	-	MTC-SK050-04-080-3-0-W	30261614
50**	4,0	15,0	22,0	-	120,0	16,0	-	44,4	-	MTC-SK050-04-120-3-0-W	30261615
50**	5,0	15,0	22,0	-	80,0	20,0	-	44,4	-	MTC-SK050-05-080-3-0-W	30261617
50**	5,0	15,0	22,0	-	120,0	20,0	-	44,4	-	MTC-SK050-05-120-3-0-W	30261618
50	6,0	21,0	27,0	-	80,0	36,0	10,0	38,1	M5	MTC-SK050-06-080-3-0-A	30261620
50	6,0	21,0	27,0	-	120,0	36,0	10,0	38,1	M5	MTC-SK050-06-120-3-0-A	30261621
50	6,0	21,0	27,0	-	160,0	36,0	10,0	38,1	M5	MTC-SK050-06-160-3-0-A	30261622
50	8,0	21,0	27,0	-	80,0	36,0	10,0	38,1	M6	MTC-SK050-08-080-3-0-A	30261623
50	8,0	21,0	27,0	-	120,0	36,0	10,0	38,1	M6	MTC-SK050-08-120-3-0-A	30261624
50	8,0	21,0	27,0	-	160,0	36,0	10,0	38,1	M6	MTC-SK050-08-160-3-0-A	30261625
50	10,0	24,0	32,0	-	80,0	41,0	10,0	50,8	M8x1	MTC-SK050-10-080-3-0-A	30261626
50	10,0	24,0	32,0	-	120,0	41,0	10,0	50,8	M8x1	MTC-SK050-10-120-3-0-A	30261627
50	10,0	24,0	32,0	-	160,0	41,0	10,0	50,8	M8x1	MTC-SK050-10-160-3-0-A	30261628
50	12,0	24,0	32,0	-	80,0	47,0	10,0	50,8	M10x1	MTC-SK050-12-080-3-0-A	30261629
50	12,0	24,0	32,0	-	120,0	47,0	10,0	50,8	M10x1	MTC-SK050-12-120-3-0-A	30261630
50	12,0	24,0	32,0	-	160,0	47,0	10,0	50,8	M10x1	MTC-SK050-12-160-3-0-A	30261631
50	14,0	27,0	34,0	-	80,0	47,0	10,0	44,4	M10x1	MTC-SK050-14-080-3-0-A	30261632
50	14,0	27,0	34,0	-	120,0	47,0	10,0	44,4	M10x1	MTC-SK050-14-120-3-0-A	30261633
50	14,0	27,0	34,0	-	160,0	47,0	10,0	44,4	M10x1	MTC-SK050-14-160-3-0-A	30261634
50	16,0	27,0	34,0	-	80,0	50,0	10,0	44,4	M12x1	MTC-SK050-16-080-3-0-A	30261635
50	16,0	27,0	34,0	-	120,0	50,0	10,0	44,4	M12x1	MTC-SK050-16-120-3-0-A	30261636
50	16,0	27,0	34,0	-	160,0	50,0	10,0	44,4	M12x1	MTC-SK050-16-160-3-0-A	30261637
50	18,0	33,0	42,0	-	80,0	50,0	10,0	55,2	M12x1	MTC-SK050-18-080-3-0-A	30261638
50	18,0	33,0	42,0	-	120,0	50,0	10,0	57,1	M12x1	MTC-SK050-18-120-3-0-A	30261639

Continuação na próxima página.

## ThermoChuck | Com ajuste axial de comprimento da ferramenta | Haste SK conforme ISO 7388-1 forma AD/AF

SK	Dimensões								G	Especificação	N.º para pedido
	d <sub>1</sub>	d <sub>2</sub>	d <sub>3</sub>	d <sub>4</sub>	l <sub>1</sub>	l <sub>2</sub>	l <sub>3</sub>	l <sub>4</sub>			
50	18,0	33,0	42,0	-	130,0	50,0	10,0	57,1	M12x1	MTC-SK050-18-130-3-0-A	30872533
50	18,0	33,0	42,0	-	160,0	50,0	10,0	57,1	M12x1	MTC-SK050-18-160-3-0-A	30261640
50	20,0	33,0	42,0	-	80,0	52,0	10,0	55,2	M16x1	MTC-SK050-20-080-3-0-A	30261641
50	20,0	33,0	42,0	-	120,0	52,0	10,0	57,1	M16x1	MTC-SK050-20-120-3-0-A	30261642
50	20,0	33,0	42,0	-	130,0	52,0	10,0	57,1	M16x1	MTC-SK050-20-130-3-0-A	30872534
50	20,0	33,0	42,0	-	160,0	52,0	10,0	57,1	M16x1	MTC-SK050-20-160-3-0-A	30261643
50	25,0	44,0	53,0	-	100,0	58,0	10,0	57,1	M16x1	MTC-SK050-25-100-3-0-A	30261644
50	25,0	44,0	53,0	-	120,0	58,0	10,0	57,1	M16x1	MTC-SK050-25-120-3-0-A	30261645
50	25,0	44,0	53,0	-	130,0	58,0	10,0	57,1	M16x1	MTC-SK050-25-130-3-0-A	30872535
50	25,0	44,0	53,0	-	160,0	58,0	10,0	57,1	M16x1	MTC-SK050-25-160-3-0-A	30261646
50	32,0	44,0	53,0	-	100,0	62,0	10,0	57,1	M16x1	MTC-SK050-32-100-3-0-A	30261647
50	32,0	44,0	53,0	-	120,0	62,0	10,0	57,1	M16x1	MTC-SK050-32-120-3-0-A	30261648
50	32,0	44,0	53,0	-	130,0	62,0	10,0	57,1	M16x1	MTC-SK050-32-130-3-0-A	30872536
50	32,0	44,0	53,0	-	160,0	62,0	10,0	57,1	M16x1	MTC-SK050-32-160-3-0-A	30261649

\* Modelo: O cone de grande abertura não está disponível em combinação AD/AF.

\*\* sem ajuste axial de comprimento da ferramenta.

Dimensões em mm.

Outras dimensões podem ser obtidas mediante consulta.

Âmbito de fornecimento: Com parafuso vazado de ajuste de comprimento embutido. Sem parafusos de balanceamento fino e pino de tração.

Modelo: Desvio de concentricidade admissível da haste cônica para o diâmetro de fixação  $d_1 = 3 \mu\text{m}$ . O diâmetro fixação é concebido para hastes com uma tolerância de h6. Ajuste básico forma AD, se for desejada a forma AF, por favor, especificar no pedido.

Aviso: Para pino de tração, ver capítulo «Acessórios, peças sobressalentes e dispositivos de medição».

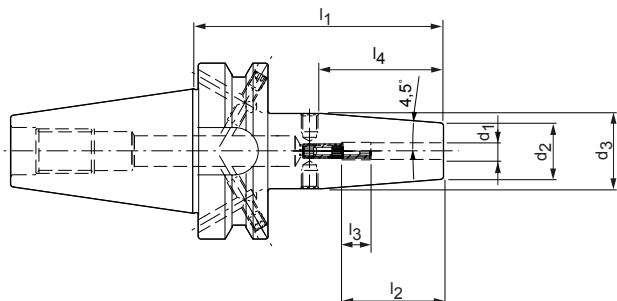
Parafusos de ajuste de comprimento e parafusos de balanceamento fino sob consulta. Qualidade do balanceamento: G 2,5 com 25.000 rpm no estado de fornecimento.



# ThermoChuck

Com ajuste axial do comprimento da ferramenta

Haste BT conforme ISO 7388-2 forma JD/JF (JIS B 6339)



BT	Dimensões							G	Especificação	N.º para pedido
	$d_1$	$d_2$	$d_3$	$l_1$	$l_2$	$l_3$	$l_4$			
30*	3,0	10,0	17,0	85,0	28,0	16,0	44,4	M6	MTC-BT030-03-085-1-0-A	30329402
30*	4,0	15,0	22,0	85,0	28,0	12,0	44,4	M6	MTC-BT030-04-085-1-0-A	30329453
30*	5,0	15,0	22,0	85,0	30,0	10,0	44,4	M6	MTC-BT030-05-085-1-0-A	30329454
30*	6,0	21,0	27,0	85,0	36,0	10,0	38,1	M5	MTC-BT030-06-085-1-0-A	30329455
30*	8,0	21,0	27,0	85,0	36,0	10,0	38,1	M6	MTC-BT030-08-085-1-0-A	30308274
30*	10,0	24,0	32,0	85,0	41,0	10,0	50,8	M8x1	MTC-BT030-10-085-1-0-A	30308275
30*	12,0	24,0	32,0	85,0	47,0	10,0	50,8	M10x1	MTC-BT030-12-085-1-0-A	30325011
30*	14,0	27,0	34,0	85,0	47,0	10,0	44,4	M10x1	MTC-BT030-14-085-1-0-A	30329458
30*	16,0	27,0	34,0	85,0	50,0	10,0	44,4	M12x1	MTC-BT030-16-085-1-0-A	30329447
30*	18,0	33,0	42,0	85,0	50,0	10,0	57,1	M12x1	MTC-BT030-18-085-1-0-A	30329460
30*	20,0	33,0	42,0	85,0	52,0	10,0	57,1	M16x1	MTC-BT030-20-085-1-0-A	30300170
40	3,0	10,0	17,0	90,0	28,0	16,0	44,4	M6	MTC-BT040-03-090-3-0-A	30261814
40**	3,0	10,0	20,0	120,0	12,0	-	63,5	-	MTC-BT040-03-120-3-0-W	30261815
40	4,0	15,0	22,0	90,0	28,0	12,0	44,4	M6	MTC-BT040-04-090-3-0-A	30261817
40**	4,0	15,0	22,0	120,0	16,0	-	44,4	-	MTC-BT040-04-120-3-0-W	30261818
40	5,0	15,0	22,0	90,0	30,0	10,0	44,4	M6	MTC-BT040-05-090-3-0-A	30261820
40**	5,0	15,0	22,0	120,0	20,0	-	44,4	-	MTC-BT040-05-120-3-0-W	30261821
40	6,0	21,0	27,0	90,0	36,0	10,0	38,1	M5	MTC-BT040-06-090-3-0-A	30261823
40	6,0	21,0	27,0	120,0	36,0	10,0	38,1	M5	MTC-BT040-06-120-3-0-A	30261824
40	6,0	21,0	27,0	160,0	36,0	10,0	38,1	M5	MTC-BT040-06-160-3-0-A	30261825
40	8,0	21,0	27,0	90,0	36,0	10,0	38,1	M6	MTC-BT040-08-090-3-0-A	30261826
40	8,0	21,0	27,0	120,0	36,0	10,0	38,1	M6	MTC-BT040-08-120-3-0-A	30261827
40	8,0	21,0	27,0	160,0	36,0	10,0	38,1	M6	MTC-BT040-08-160-3-0-A	30261828
40	10,0	24,0	32,0	90,0	41,0	10,0	50,8	M8x1	MTC-BT040-10-090-3-0-A	30261829
40	10,0	24,0	32,0	120,0	41,0	10,0	50,8	M8x1	MTC-BT040-10-120-3-0-A	30261830
40	10,0	24,0	32,0	160,0	41,0	10,0	50,8	M8x1	MTC-BT040-10-160-3-0-A	30261831
40	12,0	24,0	32,0	90,0	47,0	10,0	50,8	M10x1	MTC-BT040-12-090-3-0-A	30261832
40	12,0	24,0	32,0	120,0	47,0	10,0	44,4	M10x1	MTC-BT040-12-120-3-0-A	30261833
40	12,0	24,0	32,0	160,0	47,0	10,0	44,4	M10x1	MTC-BT040-12-160-3-0-A	30261834
40	14,0	27,0	34,0	90,0	47,0	10,0	44,4	M10x1	MTC-BT040-14-090-3-0-A	30261835
40	14,0	27,0	34,0	120,0	47,0	10,0	44,4	M10x1	MTC-BT040-14-120-3-0-A	30261836
40	14,0	27,0	34,0	160,0	47,0	10,0	44,4	M10x1	MTC-BT040-14-160-3-0-A	30261837
40	16,0	27,0	34,0	90,0	50,0	10,0	44,4	M12x1	MTC-BT040-16-090-3-0-A	30261838
40	16,0	27,0	34,0	120,0	50,0	10,0	44,4	M12x1	MTC-BT040-16-120-3-0-A	30261839
40	16,0	27,0	34,0	160,0	50,0	10,0	44,4	M12x1	MTC-BT040-16-160-3-0-A	30261840
40	18,0	33,0	42,0	90,0	50,0	10,0	55,2	M12x1	MTC-BT040-18-090-3-0-A	30261841
40	18,0	33,0	42,0	120,0	50,0	10,0	57,1	M12x1	MTC-BT040-18-120-3-0-A	30261842
40	18,0	33,0	42,0	160,0	50,0	10,0	57,1	M12x1	MTC-BT040-18-160-3-0-A	30261843
40	20,0	33,0	42,0	90,0	52,0	10,0	55,2	M16x1	MTC-BT040-20-090-3-0-A	30261844

Continuação na próxima página.

## ThermoChuck | Com ajuste axial de comprimento da ferramenta | Haste BT conforme ISO 7388-2 forma JD/JF (JIS B 6339)

BT	Dimensões							G	Especificação	N.º para pedido
	d <sub>1</sub>	d <sub>2</sub>	d <sub>3</sub>	l <sub>1</sub>	l <sub>2</sub>	l <sub>3</sub>	l <sub>4</sub>			
40	20,0	33,0	42,0	120,0	52,0	10,0	57,1	M16x1	MTC-BT040-20-120-3-0-A	30261845
40	20,0	33,0	42,0	160,0	52,0	10,0	57,1	M16x1	MTC-BT040-20-160-3-0-A	30261846
40	25,0	44,0	53,0	100,0	58,0	10,0	57,1	M16x1	MTC-BT040-25-100-3-0-A	30261847
40	25,0	44,0	53,0	120,0	58,0	10,0	57,1	M16x1	MTC-BT040-25-120-3-0-A	30261848
40	25,0	44,0	53,0	160,0	58,0	10,0	57,1	M16x1	MTC-BT040-25-160-3-0-A	30261849
40	32,0	44,0	53,0	100,0	62,0	10,0	57,1	M16x1	MTC-BT040-32-100-3-0-A	30261850
40	32,0	44,0	53,0	120,0	62,0	10,0	57,1	M16x1	MTC-BT040-32-120-3-0-A	30261851
40	32,0	44,0	53,0	160,0	62,0	10,0	57,1	M16x1	MTC-BT040-32-160-3-0-A	30261852
50	6,0	21,0	27,0	100,0	36,0	10,0	38,1	M5	MTC-BT050-06-100-3-0-A	30261862
50	8,0	21,0	27,0	100,0	36,0	10,0	38,1	M6	MTC-BT050-08-100-3-0-A	30261865
50	10,0	24,0	32,0	100,0	41,0	10,0	50,8	M8x1	MTC-BT050-10-100-3-0-A	30261868
50	12,0	24,0	32,0	100,0	47,0	10,0	50,8	M10x1	MTC-BT050-12-100-3-0-A	30261871
50	14,0	27,0	34,0	100,0	47,0	10,0	44,4	M10x1	MTC-BT050-14-100-3-0-A	30261874
50	16,0	27,0	34,0	100,0	50,0	10,0	44,4	M12x1	MTC-BT050-16-100-3-0-A	30259977
50	18,0	33,0	42,0	100,0	50,0	10,0	55,2	M12x1	MTC-BT050-18-100-3-0-A	30261880
50	20,0	33,0	42,0	100,0	52,0	10,0	55,2	M16x1	MTC-BT050-20-100-3-0-A	30261883
50	25,0	44,0	53,0	110,0	58,0	10,0	57,1	M16x1	MTC-BT050-25-110-3-0-A	30261886
50	32,0	44,0	53,0	110,0	62,0	10,0	57,1	M16x1	MTC-BT050-32-110-3-0-A	30261889

\* Modelo: O cone de grande abertura BT30 não está disponível em combinação JD/JF.

\*\* sem ajuste axial de comprimento da ferramenta.

Dimensões em mm.

Outras dimensões podem ser obtidas mediante consulta.

Âmbito de fornecimento: Com parafuso vazado de ajuste de comprimento embutido. Sem parafusos de balanceamento fino e pino de tração.

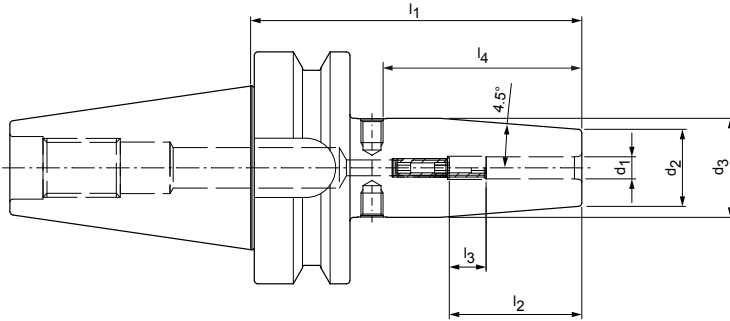
Modelo: Desvio de concentricidade admissível da haste cônica para o diâmetro de fixação d<sub>1</sub> = 3 µm. O diâmetro fixação é concebido para hastes com uma tolerância de h6. Ajuste básico forma JD; se for desejada a forma JF, favor especificar no pedido.

Aviso: Para pino de tração, ver capítulo «Acessórios, peças sobressalentes e dispositivos de medição».

Parafusos de ajuste de comprimento e parafusos de balanceamento fino sob consulta. Qualidade do balanceamento: G 2,5 com 25.000 rpm no estado de fornecimento.

# ThermoChuck

Com ajuste axial do comprimento da ferramenta  
Haste similar à ISO 7388-2 forma JD  
(com face plana)



BT-FC	Dimensões							G	Especificação	N.º para pedido
	d <sub>1</sub>	d <sub>2</sub>	d <sub>3</sub>	l <sub>1</sub>	l <sub>2</sub>	l <sub>3</sub>	l <sub>4</sub>			
30	3,0	10,0	17,0	85,0	28,0	16,0	44,4	M6X14	MTC-JD-FC030-03-085-1-0-A	30660218
30	4,0	15,0	22,0	85,0	28,0	12,0	44,4	M6X14	MTC-JD-FC030-04-085-1-0-A	30660219
30	5,0	15,0	22,0	85,0	30,0	10,0	44,4	M6X14	MTC-JD-FC030-05-085-1-0-A	30660220
30	6,0	21,0	27,0	85,0	36,0	10,0	38,1	M5	MTC-JD-FC030-06-085-1-0-A	30660221
30	8,0	21,0	27,0	85,0	36,0	10,0	38,1	M6	MTC-JD-FC030-08-085-1-0-A	30660222
30	10,0	24,0	32,0	85,0	41,0	10,0	50,8	M8x1	MTC-JD-FC030-10-085-1-0-A	30660223
30	12,0	24,0	32,0	85,0	47,0	10,0	50,8	M10x1	MTC-JD-FC030-12-085-1-0-A	30660224
30	14,0	27,0	34,0	85,0	47,0	10,0	44,4	M10x1	MTC-JD-FC030-14-085-1-0-A	30660225
30	16,0	27,0	34,0	85,0	50,0	10,0	44,4	M12x1	MTC-JD-FC030-16-085-1-0-A	30660226
30	18,0	33,0	42,0	85,0	50,0	10,0	44,4	M12x1	MTC-JD-FC030-18-085-1-0-A	30660227
30	20,0	33,0	42,0	85,0	52,0	10,0	44,4	M16x1	MTC-JD-FC030-20-085-1-0-A	30660228
40	3,0	10,0	17,0	90,0	28,0	16,0	44,4	M6X14	MTC-JD-FC040-03-090-1-0-A	30660229
40	4,0	15,0	22,0	90,0	28,0	12,0	44,4	M6X14	MTC-JD-FC040-04-090-1-0-A	30660230
40	5,0	15,0	22,0	90,0	30,0	10,0	44,4	M6X14	MTC-JD-FC040-05-090-1-0-A	30660231
40	6,0	21,0	27,0	90,0	36,0	10,0	38,1	M5	MTC-JD-FC040-06-090-1-0-A	30660232
40	8,0	21,0	27,0	90,0	36,0	10,0	38,1	M6	MTC-JD-FC040-08-090-1-0-A	30660233
40	10,0	24,0	32,0	90,0	41,0	10,0	50,8	M8x1	MTC-JD-FC040-10-090-1-0-A	30660234
40	12,0	24,0	32,0	90,0	47,0	10,0	50,8	M10x1	MTC-JD-FC040-12-090-1-0-A	30660235
40	14,0	27,0	34,0	90,0	47,0	10,0	44,4	M10x1	MTC-JD-FC040-14-090-1-0-A	30660236
40	16,0	27,0	34,0	90,0	50,0	10,0	44,4	M12x1	MTC-JD-FC040-16-090-1-0-A	30660237
40	18,0	33,0	42,0	90,0	50,0	10,0	55,2	M12x1	MTC-JD-FC040-18-090-1-0-A	30660238
40	20,0	33,0	42,0	90,0	52,0	10,0	55,2	M16x1	MTC-JD-FC040-20-090-1-0-A	30660239
40	25,0	44,0	53,0	100,0	58,0	10,0	57,1	M16x1	MTC-JD-FC040-25-100-1-0-A	30660240
40	32,0	44,0	53,0	100,0	62,0	10,0	57,1	M16x1	MTC-JD-FC040-32-100-1-0-A	30660241

Dimensões em mm.

Outras dimensões podem ser obtidas mediante consulta.

Âmbito de fornecimento: Com parafuso vazado de ajuste de comprimento embutido. Sem parafusos de balanceamento fino e pino de tração.

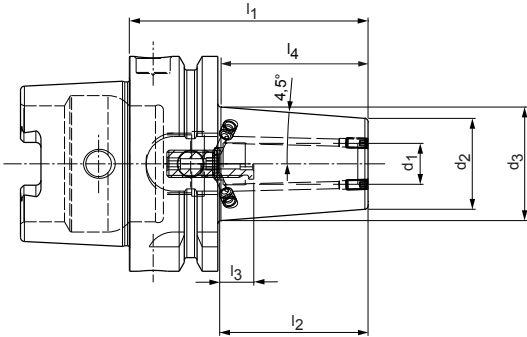
Modelo: Desvio de concentricidade admissível da haste cônica para o diâmetro de fixação  $d_1 = 3 \mu\text{m}$ . O diâmetro fixação é concebido para hastes com uma tolerância de h6.

Aviso: Para pino de tração, ver capítulo «Acessórios, peças sobressalentes e dispositivos de medição».

Parafusos de ajuste de comprimento e parafusos de balanceamento fino sob consulta. Qualidade do balanceamento: G 2,5 com 25.000 rpm no estado de fornecimento.

# ThermoChuck

Similar à DIN 69882-8 com ajuste axial de comprimento da ferramenta  
Haste HSK-A de acordo com DIN 69893-1



## Modelo com dois furos de canal de refrigeração que podem ser fechados novamente

HSK-A	Dimensões							G	Especificação	N.º para pedido
	d <sub>1</sub>	d <sub>2</sub>	d <sub>3</sub>	l <sub>1</sub>	l <sub>2</sub>	l <sub>3</sub>	l <sub>4</sub>			
63	3,0	10,0	15,0	80,0	28,0	16,0	31,7	M6	MTC-HSK-A063-03-080-1-0-A	30654272
63*	3,0	10,0	20,0	120,0	12,0	-	63,5	-	MTC-HSK-A063-03-120-1-0-W	30654273
63	4,0	15,0	22,0	80,0	28,0	12,0	44,4	M6	MTC-HSK-A063-04-080-1-0-A	30654274
63*	4,0	15,0	22,0	120,0	16,0	-	44,4	-	MTC-HSK-A063-04-120-1-0-W	30654275
63	5,0	15,0	22,0	80,0	30,0	10,0	44,4	M6	MTC-HSK-A063-05-080-1-0-A	30654277
63*	5,0	15,0	22,0	120,0	20,0	-	44,4	-	MTC-HSK-A063-05-120-1-0-W	30654279
63	6,0	21,0	27,0	80,0	36,0	10,0	38,1	M5	MTC-HSK-A063-06-080-1-0-A	30654280
63	6,0	21,0	27,0	120,0	36,0	10,0	38,1	M5	MTC-HSK-A063-06-120-1-0-A	30654281
63	8,0	21,0	27,0	80,0	36,0	10,0	38,1	M6	MTC-HSK-A063-08-080-1-0-A	30654282
63	8,0	21,0	27,0	120,0	36,0	10,0	38,1	M6	MTC-HSK-A063-08-120-1-0-A	30654283
63	10,0	24,0	32,0	85,0	41,0	10,0	49,0	M8x1	MTC-HSK-A063-10-085-1-0-A	30654284
63	10,0	24,0	32,0	120,0	41,0	10,0	50,8	M8x1	MTC-HSK-A063-10-120-1-0-A	30654285
63	12,0	24,0	32,0	90,0	47,0	10,0	50,8	M10x1	MTC-HSK-A063-12-090-1-0-A	30654286
63	12,0	24,0	32,0	120,0	47,0	10,0	50,8	M10x1	MTC-HSK-A063-12-120-1-0-A	30654287
63	14,0	27,0	34,0	90,0	47,0	10,0	44,4	M10x1	MTC-HSK-A063-14-090-1-0-A	30654288
63	14,0	27,0	34,0	120,0	47,0	10,0	44,4	M10x1	MTC-HSK-A063-14-120-1-0-A	30654289
63	16,0	27,0	34,0	95,0	50,0	10,0	44,4	M12x1	MTC-HSK-A063-16-095-1-0-A	30654290
63	16,0	27,0	34,0	120,0	50,0	10,0	44,4	M12x1	MTC-HSK-A063-16-120-1-0-A	30654291
63	18,0	33,0	42,0	95,0	50,0	10,0	57,1	M12x1	MTC-HSK-A063-18-095-1-0-A	30654293
63	18,0	33,0	42,0	120,0	50,0	10,0	57,1	M12x1	MTC-HSK-A063-18-120-1-0-A	30654295
63	20,0	33,0	42,0	100,0	52,0	10,0	57,1	M16x1	MTC-HSK-A063-20-100-1-0-A	30654296
63	20,0	33,0	42,0	120,0	52,0	10,0	57,1	M16x1	MTC-HSK-A063-20-120-1-0-A	30654297
63	25,0	44,0	52,5	115,0	58,0	10,0	54,0	M16x1	MTC-HSK-A063-25-115-1-0-A	30654298
63	25,0	44,0	52,5	120,0	58,0	10,0	54,0	M16x1	MTC-HSK-A063-25-120-1-0-A	30654299
63	32,0	44,0	52,5	120,0	62,0	10,0	54,0	M16x1	MTC-HSK-A063-32-120-1-0-A	30654300

\* sem ajuste axial de comprimento da ferramenta.

Dimensões em mm.

Outras dimensões podem ser obtidas mediante consulta.

Âmbito de fornecimento: Com parafuso vazado de ajuste de comprimento embutido, parafusos para o fechamento dos furos de canal de refrigeração. Sem parafusos de balanceamento fino e tubo refrigerante.

Modelo: Desvio de concentricidade admissível da haste cônica oca para o diâmetro de fixação  $d_1 = 3 \mu\text{m}$ . O diâmetro fixação é concebido para hastes com uma tolerância de h6. Modelo standard com dois furos de canal de refrigeração. Outros furos de canal de refrige-

ração por pedido.

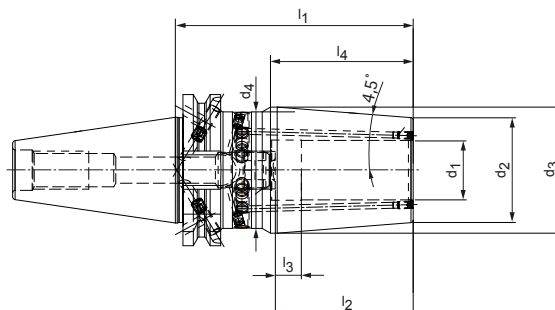
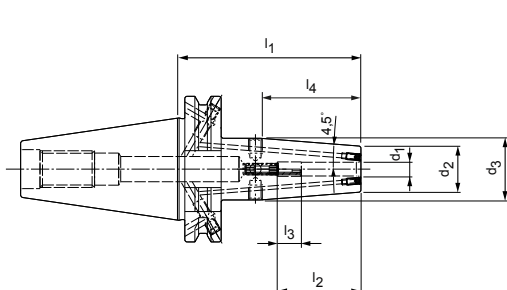
Aviso: Para tubo refrigerante e suporte de código RFID, ver capítulo «Acessórios, peças sobressalentes e dispositivos de medição». Parafusos de ajuste de comprimento e parafusos de balanceamento fino sob consulta.

Para informações sobre a segurança contra troca, ver capítulo «Anexo técnico».

Qualidade do balanceamento: G 2,5 com 25.000 rpm no estado de fornecimento.

# ThermoChuck

Com ajuste axial do comprimento da ferramenta  
Haste SK de acordo com ISO 7388-1 Forma AD/AF



## Modelo com dois furos de canal de refrigeração que podem ser fechados novamente

SK	Dimensões								G	Especificação	N.º para pedido
	d <sub>1</sub>	d <sub>2</sub>	d <sub>3</sub>	d <sub>4</sub>	l <sub>1</sub>	l <sub>2</sub>	l <sub>3</sub>	l <sub>4</sub>			
40	3,0	10,0	17,0	-	80,0	28,0	16,0	44,4	M6	MTC-SK040-03-080-3-0-A	30655352
40*	3,0	10,0	20,0	-	120,0	12,0	-	63,5	-	MTC-SK040-03-120-3-0-W	30655355
40	4,0	15,0	22,0	-	80,0	28,0	12,0	44,4	M6	MTC-SK040-04-080-3-0-A	30655353
40*	4,0	15,0	22,0	-	120,0	16,0	-	44,4	-	MTC-SK040-04-120-3-0-W	30655356
40	5,0	15,0	22,0	-	80,0	30,0	10,0	44,4	M6	MTC-SK040-05-080-3-0-A	30655354
40*	5,0	15,0	22,0	-	120,0	20,0	-	44,4	-	MTC-SK040-05-120-3-0-W	30655357
40	6,0	21,0	27,0	-	80,0	36,0	10,0	38,1	M5	MTC-SK040-06-080-3-0-A	30655332
40	6,0	21,0	27,0	-	120,0	36,0	10,0	38,1	M5	MTC-SK040-06-120-3-0-A	30655342
40	8,0	21,0	27,0	-	80,0	36,0	10,0	38,1	M6	MTC-SK040-08-080-3-0-A	30655333
40	8,0	21,0	27,0	-	120,0	36,0	10,0	38,1	M6	MTC-SK040-08-120-3-0-A	30655343
40	10,0	24,0	32,0	-	80,0	41,0	10,0	50,8	M8x1	MTC-SK040-10-080-3-0-A	30655334
40	10,0	24,0	32,0	-	120,0	41,0	10,0	50,8	M8x1	MTC-SK040-10-120-3-0-A	30655344
40	12,0	24,0	32,0	-	80,0	47,0	10,0	50,8	M10x1	MTC-SK040-12-080-3-0-A	30655335
40	12,0	24,0	32,0	-	120,0	47,0	10,0	50,8	M10x1	MTC-SK040-12-120-3-0-A	30655345
40	14,0	27,0	34,0	-	80,0	47,0	10,0	44,4	M10x1	MTC-SK040-14-080-3-0-A	30655336
40	14,0	27,0	34,0	-	120,0	47,0	10,0	44,4	M10x1	MTC-SK040-14-120-3-0-A	30655346
40	16,0	27,0	34,0	-	80,0	50,0	10,0	44,4	M12x1	MTC-SK040-16-080-3-0-A	30655337
40	16,0	27,0	34,0	-	120,0	50,0	10,0	44,4	M12x1	MTC-SK040-16-120-3-0-A	30655347
40	18,0	33,0	42,0	-	80,0	50,0	10,0	57,1	M12x1	MTC-SK040-18-080-3-0-A	30655338
40	18,0	33,0	42,0	-	120,0	50,0	10,0	57,1	M12x1	MTC-SK040-18-120-3-0-A	30655348
40	20,0	33,0	42,0	-	80,0	52,0	10,0	57,1	M16x1	MTC-SK040-20-080-3-0-A	30655339
40	20,0	33,0	42,0	-	120,0	52,0	10,0	57,1	M16x1	MTC-SK040-20-120-3-0-A	30655349
40	25,0	44,0	53,0	49,0	100,0	58,0	10,0	57,1	M16x1	MTC-SK040-25-100-3-0-A	30655340
40	25,0	44,0	53,0	49,0	120,0	58,0	10,0	57,1	M16x1	MTC-SK040-25-120-3-0-A	30655350
40	32,0	44,0	53,0	49,0	100,0	62,0	10,0	57,1	M16x1	MTC-SK040-32-100-3-0-A	30655341
40	32,0	44,0	53,0	49,0	120,0	62,0	10,0	57,1	M16x1	MTC-SK040-32-120-3-0-A	30655351

\* sem ajuste axial de comprimento da ferramenta.

Dimensões em mm.

Outras dimensões podem ser obtidas mediante consulta.

Âmbito de fornecimento: Com parafuso vazado de ajuste de comprimento embutido. Sem parafusos de balanceamento fino e pino de tração.

Modelo: Desvio de concentricidade admissível da haste cônica para o diâmetro de fixação d<sub>1</sub> = 3 μm. O diâmetro fixação é concebido para hastes com uma tolerância de h6.

Modelo standard com dois furos de canal de refrigeração. Outros furos de canal de refrigeração por pedido. Ajuste básico forma AD, se for desejada a forma AF, por favor, especificar

no pedido.

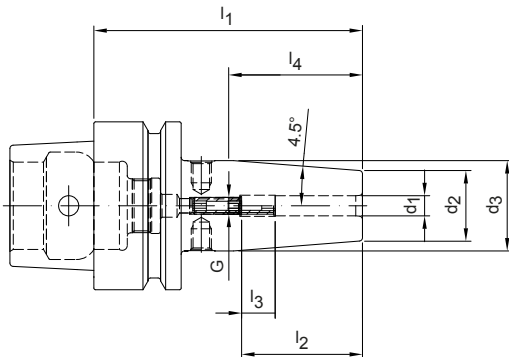
Aviso: Para pino de tração, ver capítulo «Acessórios, peças sobressalentes e dispositivos de medição».

Parafusos de ajuste de comprimento e parafusos de balanceamento fino sob consulta.

Qualidade do balanceamento: G 2,5 com 25.000 rpm no estado de fornecimento.

# Mandril térmico ThermoChuck

Com ajuste axial do comprimento da ferramenta  
Haste HSK-E conforme DIN 69893-5



Pode ser obtido sob consulta

HSK-E	Dimensões						Especificação	N.º para pedido
	$d_1$	$d_2$	$d_3$	$l_1$	$l_2$	$l_4$		
40	3,0	10,0	15,0	60,0	28,0	31,7	MTC-HSK-E040-03-060-1-0-A	30262004
40	4,0	10,0	15,0	60,0	28,0	31,7	MTC-HSK-E040-04-060-1-0-A	30262005
40	5,0	10,0	15,0	60,0	30,0	31,7	MTC-HSK-E040-05-060-1-0-A	30262006
40	6,0	21,0	27,0	80,0	36,0	38,1	MTC-HSK-E040-06-080-1-0-A	30262007
40	8,0	21,0	27,0	80,0	36,0	38,1	MTC-HSK-E040-08-080-1-0-A	30262008
40	10,0	24,0	32,0	80,0	41,0	50,8	MTC-HSK-E040-10-080-1-0-A	30262009
40	12,0	24,0	32,0	90,0	47,0	50,8	MTC-HSK-E040-12-090-1-0-A	30262010
50	3,0	10,0	15,0	80,0	28,0	31,7	MTC-HSK-E050-03-080-1-0-A	30262013
50	4,0	15,0	22,0	80,0	28,0	44,4	MTC-HSK-E050-04-080-1-0-A	30262015
50	5,0	15,0	22,0	80,0	30,0	44,4	MTC-HSK-E050-05-080-1-0-A	30262016
50	6,0	21,0	27,0	80,0	36,0	38,1	MTC-HSK-E050-06-080-1-0-A	30262017
50	8,0	21,0	27,0	80,0	36,0	38,1	MTC-HSK-E050-08-080-1-0-A	30262018
50	10,0	24,0	32,0	85,0	41,0	50,8	MTC-HSK-E050-10-085-1-0-A	30262019
50	12,0	24,0	32,0	90,0	47,0	50,8	MTC-HSK-E050-12-090-1-0-A	30262020

Dimensões em mm.

Outras dimensões sob consulta.

Âmbito de fornecimento: sem tubo refrigerante.

Modelo: Desvio de concentricidade admissível da haste cônica oca para o diâmetro de fixação  $d_1 = 3 \mu\text{m}$ . O diâmetro fixação é concebido para hastes com uma tolerância de h6.

Aviso: Tubo refrigerante, ver fim do catálogo.

Qualidade de balanceamento em HSK50: G 2,5 com 25.000 rpm no estado de fornecimento.









# Mill Chuck, HB

## Mandril de travamento lateral para fresamento de alto desempenho

O novo mandril de travamento lateral da MAPAL impressiona pela forte fixação, manuseio simples e concentricidade significativamente melhorada. Com isso, o furo de fixação é produzido de forma mais precisa que usualmente. Deste modo é reduzida a folga radial da ferramenta fixada, melhorando consideravelmente a concentricidade. A grande tolerância na superfície de fixação lateral também é compensada.

Para isso a MAPAL insere um elemento de mola na fixação, o que possibilita uma união positiva definida entre a ferramenta e a fixação. Além disso, canais de refrigeração paralelos ao eixo na área de fixação asseguram uma melhor alimentação de refrigerante.

Para simplificar nitidamente o manuseio é utilizado um elemento de fixação dividido em duas partes. Assim é reduzido o torque de aperto, porém mantendo a mesma força de fixação, e a ferramenta pode ser fixada à mão de forma confiável.

### VISÃO GERAL

- Furo de fixação bem mais preciso
- Disponível com diâmetros de fixação de 6 a 32 mm para HSK-A e SK
- Qualidade de balanceamento G 2,5 em 16000 min
- Excelente para combinação com as fresas de alto desempenho da MAPAL

### VANTAGENS

- Manuseio fácil graças ao parafuso diferencial
- Elevada eficiência econômica e precisão
- Posicionamento axial da ferramenta definido graças ao sistema de molas
- Saídas descentralizadas de agentes de refrigeração para máxima confiabilidade do processo

## Características das ferramentas em detalhe

### 1 Canais de refrigerante descentralizados

- Alimentação de refrigerante otimizada

### 2 Parafuso diferencial

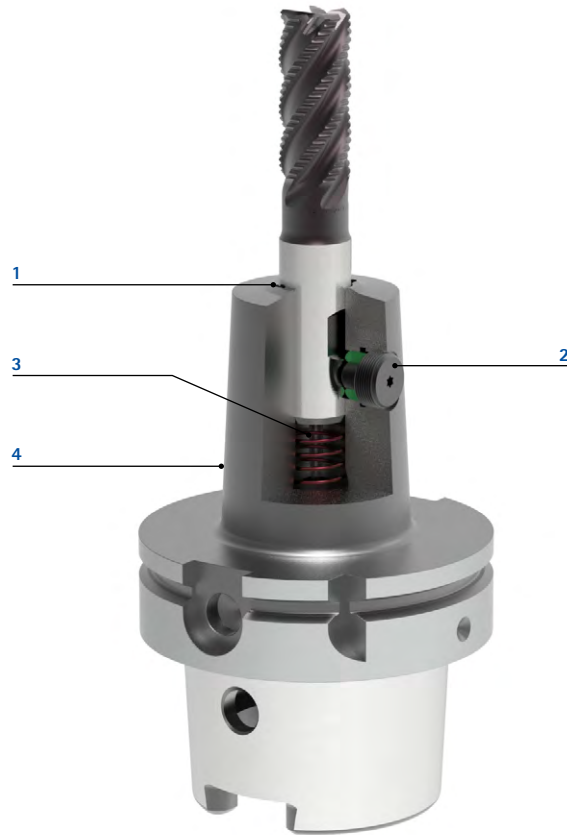
- Manuseio simples

### 3 Pacote de molas

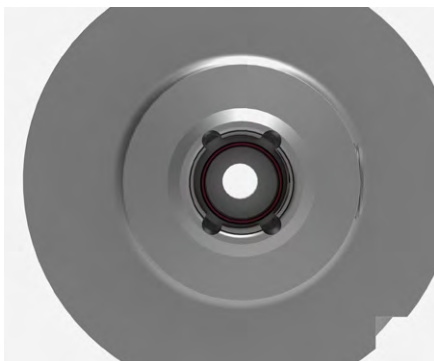
- Encosto perfeito na superfície de fixação HB

### 4 Contorno

- Contorno otimizado para aplicação fornece rigidez máxima

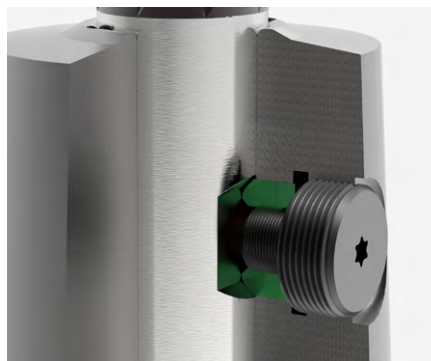


### Alimentação de refrigerante otimizada



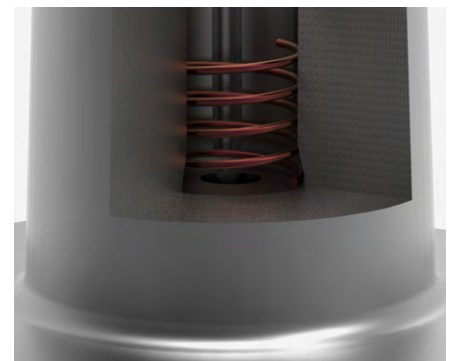
- Canais de refrigerante descentralizados
- Utilização de ferramentas padrão sem refrigeração interna
- Durabilidade melhorada através da refrigeração otimizada

### Fixação confiável da ferramenta



- Força de fixação elevada graças ao elemento de fixação dividido em duas partes
- Parafuso diferencial para torque de aperto reduzido
- Fixação confiável devido ao autobloqueio

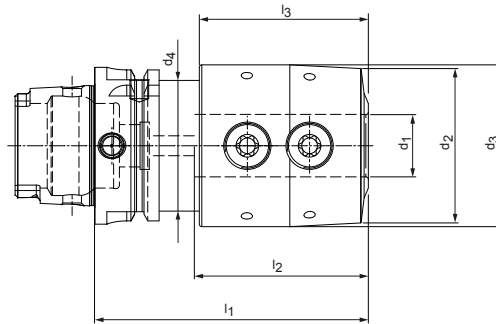
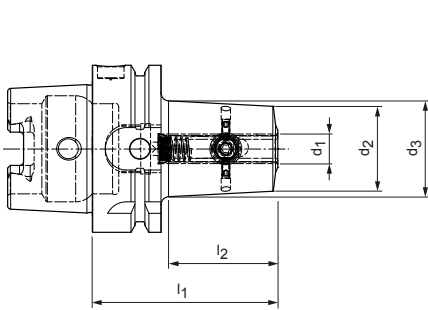
### Posição de fresamento definida



- Encosto perfeito na superfície de fixação HB
- União positiva entre a ferramenta e a fixação
- Impede qualquer arrancada durante a usinagem

# Mill Chuck, HB

Haste HSK-A de acordo com DIN 69893-1



HSK-A	Dimensões							Especificação	N.º para pedido
	d <sub>1</sub>	d <sub>2</sub>	d <sub>3</sub>	d <sub>4</sub>	l <sub>1</sub>	l <sub>2</sub>	l <sub>3</sub>		
63	6,0	22,5	26,2	-	65,0	36,2	-	MWC-HSK-A063-06-065-1-0-W	30941344
63	8,0	25,0	28,7	-	65,0	36,2	-	MWC-HSK-A063-08-065-1-0-W	30941345
63	10,0	32,0	36,2	-	70,0	41,2	-	MWC-HSK-A063-10-070-1-0-W	30941346
63	12,0	37,5	42,7	-	80,0	51,2	-	MWC-HSK-A063-12-080-1-0-W	30941347
63	16,0	43,0	48,3	-	80,0	52,2	-	MWC-HSK-A063-16-080-1-0-W	30941349
63	20,0	46,5	52,0	-	80,0	54,0	-	MWC-HSK-A063-20-080-1-0-W	30941371
63	25,0	62,0	65,0	52,5	110,0	69,9	68,0	MWC-HSK-A063-25-110-1-0-W	30941372
63	32,0	69,0	72,0	52,5	110,0	69,9	68,0	MWC-HSK-A063-32-110-1-0-W	30941373
100	6,0	22,5	27,5	-	80,0	48,2	-	MWC-HSK-A100-06-080-1-0-W	30941374
100	8,0	25,0	30,0	-	80,0	48,2	-	MWC-HSK-A100-08-080-1-0-W	30941375
100	10,0	32,0	36,9	-	80,0	48,2	-	MWC-HSK-A100-10-080-1-0-W	30941376
100	12,0	37,5	42,9	-	85,0	53,2	-	MWC-HSK-A100-12-085-1-0-W	30941377
100	16,0	43,0	50,0	-	100,0	68,2	-	MWC-HSK-A100-16-100-1-0-W	30941379
100	20,0	46,5	53,5	-	100,0	68,2	-	MWC-HSK-A100-20-100-1-0-W	30941381
100	25,0	62,0	65,0	-	100,0	68,1	-	MWC-HSK-A100-25-100-1-0-W	30941382
100	32,0	69,0	72,0	-	110,0	78,1	-	MWC-HSK-A100-32-110-1-0-W	30925430

Dimensões em mm.

Outras dimensões podem ser obtidas mediante consulta.

Uso: Para a fixação de cabeçotes de fresamento com haste cilíndrica e superfície de arraste lateral conforme DIN 1835, forma B e DIN 6535, forma HB.

Âmbito de fornecimento: Com parafuso de fixação montado, sem tubo refrigerante.

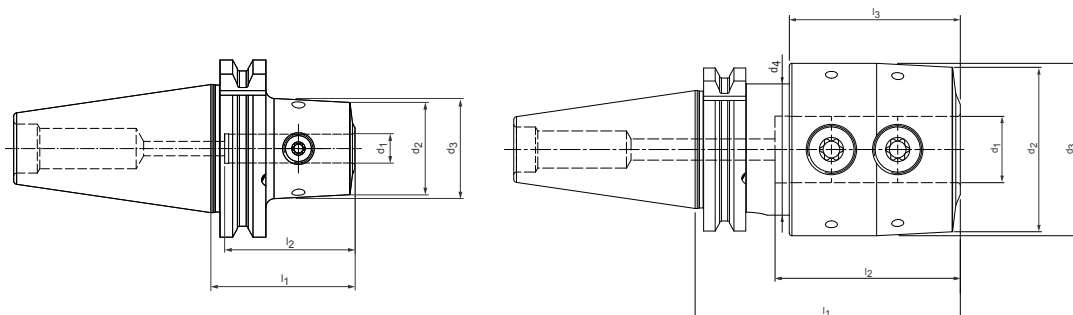
Modelo: Desvio de concentricidade admissível do cone para o furo de fixação  $d_1 = 3 \mu\text{m}$ .

A tolerância de furação é fortemente limitada em relação à DIN 1835 para que seja atingida a maior qualidade de precisões de usinagem.

Aviso: A partir do diâmetro de fixação  $d_1 = 25 \text{ mm}$  estão presentes dois parafusos de fixação. Qualidade do balanceamento: G 2,5 com 16.000 rpm no estado de fornecimento.

# Mill Chuck, HB

Haste SK de acordo com ISO 7388-1 Forma AD/AF



SK	Dimensões							Especificação	N.º para pedido
	d <sub>1</sub>	d <sub>2</sub>	d <sub>3</sub>	d <sub>4</sub>	l <sub>1</sub>	l <sub>2</sub>	l <sub>3</sub>		
40	6,0	22,5	25,4	-	50,0	28,1	-	MWC-SK040-06-050-3-0-W	31059420
40	8,0	25,0	27,9	-	50,0	28,1	-	MWC-SK040-08-050-3-0-W	31059421
40	10,0	32,0	34,8	-	50,0	28,1	-	MWC-SK040-10-050-3-0-W	31059422
40	12,0	37,5	40,3	-	50,0	28,1	-	MWC-SK040-12-050-3-0-W	31059423
40	16,0	43,0	47,3	-	63,0	43,0	-	MWC-SK040-16-063-3-0-W	31059425
40	20,0	46,5	49,5	-	63,0	43,0	-	MWC-SK040-20-063-3-0-W	31059427
40	25,0	62,0	65,0	49,5	100,0	69,9	64,5	MWC-SK040-25-100-3-0-W	31059428
40	32,0	69,0	72,0	49,5	100,0	69,9	64,5	MWC-SK040-32-100-3-0-W	31059429
50	6,0	22,5	26,7	-	63,0	41,1	-	MWC-SK050-06-063-3-0-W	31059430
50	8,0	25,0	29,2	-	63,0	41,1	-	MWC-SK050-08-063-3-0-W	31059431
50	10,0	32,0	36,2	-	63,0	41,1	-	MWC-SK050-10-063-3-0-W	31059432
50	12,0	37,5	41,7	-	63,0	41,1	-	MWC-SK050-12-063-3-0-W	31059433
50	16,0	43,0	47,1	-	63,0	41,1	-	MWC-SK050-16-063-3-0-W	31059435
50	20,0	46,5	50,6	-	63,0	41,1	-	MWC-SK050-20-063-3-0-W	31059437
50	25,0	62,0	67,8	-	80,0	58,1	-	MWC-SK050-25-080-3-0-W	31059438
50	32,0	69,0	76,9	-	100,0	78,1	-	MWC-SK050-32-100-3-0-W	31059439

Dimensões em mm.

Outras dimensões podem ser obtidas mediante consulta.

Uso: Para a fixação de cabeçotes de fresamento com haste cilíndrica e superfície de arraste lateral conforme DIN 1835, forma B e DIN 6535, forma HB.

Âmbito de fornecimento: Com parafuso de fixação embutido, sem pino de tração.

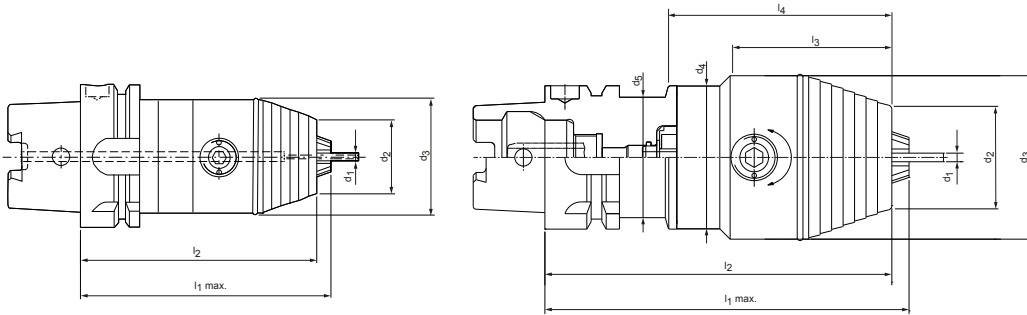
Modelo: Desvio de concentricidade admissível do cone para o furo de fixação  $d_1 = 3 \mu\text{m}$ . A

tolerância de furação é fortemente limitada em relação à DIN 1835 para que seja atingida a maior qualidade de precisões de usinagem.

Aviso: A partir do diâmetro de fixação  $d_1 = 25 \text{ mm}$  estão presentes dois parafusos de fixação. Qualidade do balanceamento: G 2,5 com 16.000 rpm no estado de fornecimento.

# Mandris de precisão porta-brocas Precision-DrillChuck

Com acionamento radial e alimentação interna de refrigerante  
Haste HSK-A de acordo com DIN 69893-1



HSK-A	Dimensões									Especificação	N.º para pedido
	Área de fixação d <sub>1</sub>	d <sub>2</sub>	d <sub>3</sub>	d <sub>4</sub>	d <sub>5</sub>	l <sub>1</sub>	l <sub>2</sub>	l <sub>3</sub>	l <sub>4</sub>		
32	0,3 – 8,0	23,0	36,0	25,4	-	93,0	90,0	53,0	-	MPC-HSK-A032-08-093-1-0-W	30259870
40	0,3 – 8,0	23,0	36,0	33,5	-	94,0	91,0	55,0	-	MPC-HSK-A040-08-094-1-0-W	30259871
50	0,3 – 8,0	23,0	36,0	-	-	98,0	95,0	-	-	MPC-HSK-A050-08-098-1-0-W	30259872
50	0,5 – 13,0	35,0	50,0	41,5	-	122,0	116,0	73,0	-	MPC-HSK-A050-13-122-1-0-W	30259874
50	2,5 – 16,0	36,0	57,0	50,0	41,5	127,0	121,0	56,5	78,0	MPC-HSK-A050-16-127-1-0-W	30259878
63	0,3 – 8,0	23,0	36,0	-	-	99,0	96,0	-	-	MPC-HSK-A063-08-099-1-0-W	30259873
63	0,5 – 13,0	35,0	50,0	-	-	110,0	104,0	-	-	MPC-HSK-A063-13-110-1-0-W	30259875
63	2,5 – 16,0	36,0	57,0	49,8	-	115,0	109,0	56,5	-	MPC-HSK-A063-16-115-1-0-W	30259879
100	0,5 – 13,0	35,0	50,0	-	-	117,0	111,0	-	-	MPC-HSK-A100-13-117-1-0-W	30259877
100	2,5 – 16,0	36,0	57,0	49,8	-	122,0	116,0	56,5	-	MPC-HSK-A100-16-122-1-0-W	30259881

Dimensões em mm.

Outras dimensões podem ser obtidas mediante consulta.

Uso: Com fixação de ferramentas com hastes cilíndricas lisas.

Âmbito de fornecimento: Incluindo chave de parafuso sextavada com cabo transversal.

Sem disco de vedação e tubo refrigerante.

Modelo: Com alimentação interna de refrigerante.

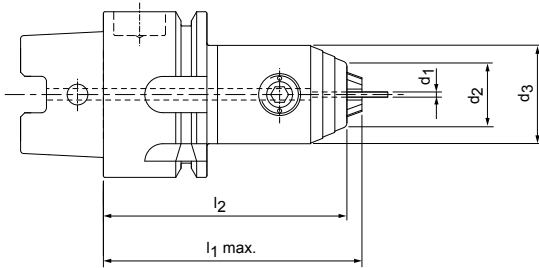
Aviso: Peças sobressalentes e acessórios você encontra no capítulo «Acessórios, peças sobressalentes e dispositivos de medição».

Qualidade do balanceamento: G 6,3 com 25.000 rpm no estado de fornecimento.



# Mandril de precisão porta-broca Micro-Precision-DrillChuck

Com acionamento radial e alimentação interna de refrigerante  
Haste HSK-A de acordo com DIN 69893-1



HSK-A	Dimensões					Especificação	N.º para pedido
	Área de fixação $d_1$	$d_2$	$d_3$	$l_1$	$l_2$		
32	0,2 – 3,4	12,5	19,0	49,0	46,0	MPC-HSK-A032-03-049-1-0-W	30551128
32	0,2 – 6,4	16,0	25,0	58,0	54,0	MPC-HSK-A032-06-058-1-0-W	30608019
40	0,2 – 3,4	12,5	19,0	49,0	46,0	MPC-HSK-A040-03-049-1-0-W	30551129
40	0,2 – 6,4	16,0	25,0	58,0	54,0	MPC-HSK-A040-06-058-1-0-W	30608021
50	0,2 – 3,4	12,5	19,0	55,0	52,0	MPC-HSK-A050-03-055-1-0-W	30551130
50	0,2 – 6,4	16,0	25,0	65,0	61,0	MPC-HSK-A050-06-065-1-0-W	30608022

Dimensões em mm.

Outras dimensões podem ser obtidas mediante consulta.

Uso: Com fixação de ferramentas com hastes cilíndricas lisas.

Âmbito de fornecimento: Incluindo chave de parafuso sextavada com cabo transversal.  
Sem disco de vedação e tubo refrigerante.

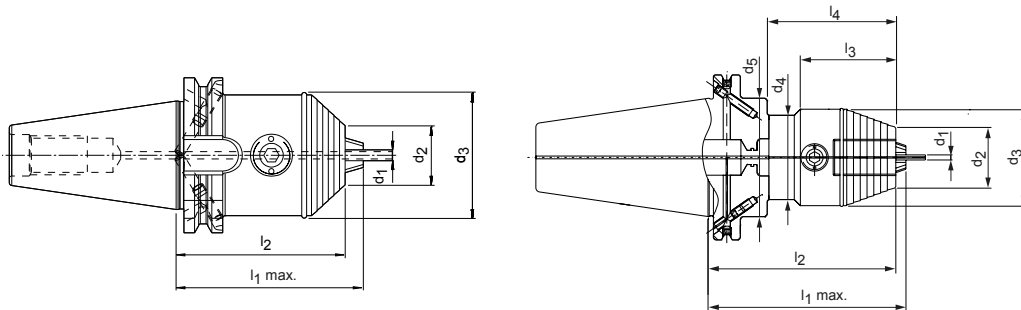
Modelo: Com alimentação interna de refrigerante.

Aviso: Peças sobressalentes e acessórios você encontra no capítulo «Acessórios, peças sobressalentes e dispositivos de medição».

Qualidade do balanceamento: G 6,3 com 25.000 rpm no estado de fornecimento.

# Mandris de precisão porta-brocas Precision-DrillChuck

Com acionamento radial e alimentação interna de refrigerante  
Haste SK de acordo com ISO 7388-1 Forma AD/AF



SK	Dimensões									Especificação	N.º para pedido
	Área de fixação d <sub>1</sub>	d <sub>2</sub>	d <sub>3</sub>	d <sub>4</sub>	d <sub>5</sub>	l <sub>1</sub>	l <sub>2</sub>	l <sub>3</sub>	l <sub>4</sub>		
40	0,3 – 8,0	23,0	36,0	-	-	76,0	73,0	-	-	MPC-SK040-08-076-3-0-W	30259844
40	0,5 – 13,0	35,0	50,0	-	-	96,0	90,0	-	-	MPC-SK040-13-096-3-0-W	30259845
40	2,5 – 16,0	36,0	57,0	49,8	-	101,0	95,0	56,5	-	MPC-SK040-16-101-3-0-W	30259848
50	0,5 – 13,0	35,0	50,0	70,0	-	112,0	105,0	73,0	-	MPC-SK050-13-112-3-0-W	30259847
50	2,5 – 16,0	36,0	57,0	49,8	70,0	117,0	111,0	56,5	77,1	MPC-SK050-16-117-3-0-W	30259850

Dimensões em mm.

Outras dimensões podem ser obtidas mediante consulta.

Uso: Com fixação de ferramentas com hastes cilíndricas lisas.

Âmbito de fornecimento: Incluindo chave de parafuso sextavada com cabo transversal.

Sem disco de vedação e pino de tração.

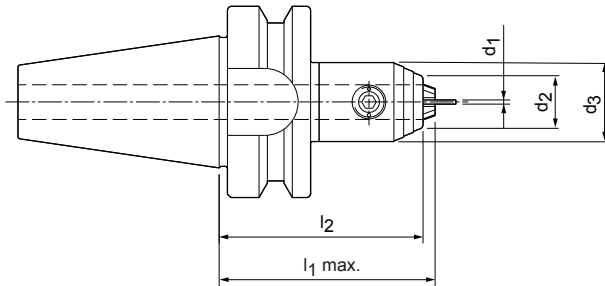
Modelo: Com alimentação interna de refrigerante. Ajuste básico forma AD, se for desejada a forma AF, por favor, especificar no pedido.

Aviso: Peças sobressalentes e acessórios você encontra no capítulo «Acessórios, peças sobressalentes e dispositivos de medição».

Qualidade do balanceamento: G 6,3 com 25.000 rpm no estado de fornecimento.

# Mandril de precisão porta-broca Micro-Precision-DrillChuck

Com acionamento radial e alimentação interna de refrigerante  
Haste BT conforme ISO 7388-2 forma JD (JIS B 6339)



BT	Dimensões					Especificação	N.º para pedido
	Área de fixação $d_1$	$d_2$	$d_3$	$l_1$	$l_2$		
30	0,2 – 3,4	12,5	19,0	51,0	48,0	MPC-BT030-03-051-1-0-W	30551229
30	0,2 – 6,4	16,0	25,0	62,0	58,0	MPC-BT030-06-062-1-0-W	30608027

Dimensões em mm.

Outras dimensões podem ser obtidas mediante consulta.

Uso: Com fixação de ferramentas com hastes cilíndricas lisas.

Âmbito de fornecimento: Incluindo chave de parafuso sextavada com cabo transversal.

Sem disco de vedação e pino de tração.

Aviso: Peças sobressalentes e acessórios você encontra no capítulo «Acessórios, peças sobressalentes e dispositivos de medição».

Qualidade do balanceamento: G 6,3 com 25.000 rpm no estado de fornecimento.



**SEM** amortecedor de vibrações

**COM** amortecedor de vibrações

# AMORTECIMENTO DE VIBRAÇÃO

## Significativamente melhores superfícies

Na usinagem frequentemente ocorrem vibrações. Elas causam uma instabilidade dinâmica no sistema. Isso pode levar a qualidades superficiais inferiores, precisão insuficiente, alto nível de ruídos de usinagem, redução da durabilidade das ferramentas e, em casos extremos, a ferramentas e arestas de corte quebradas.

Para minimizar essas vibrações e suas consequências, a MAPAL desenvolveu um inovador sistema de amortecimento de vibração no eixo da ferramenta. Pois justamente as ferramentas de mandrilamento e fresamento com projeção muito longa tendem a vibrar, devido à rigidez dinâmica insuficiente do sistema completo. No dimensionamento do novo sistema os desenvolvedores observaram todos os fatores resultantes da interação entre máquina-ferramenta, a ferramenta e sua fixação, bem

como com a peça. O resultado: Um sistema de amortecimento de vibração otimizado para rigidez de todos os tipos de máquina comuns. Ele pode ser aplicado para a usinagem de diversos materiais, com diferentes ferramentas.

O sistema fechado em si, formado por uma massa auxiliar e diversos pacotes de molas de aço, atua contra a deformação do corpo básico e a reduz. Em comparação com ferramentas sem sistemas sem absorção de vibração, as amplitudes de vibração podem ser até 1.000 vezes menores. Assim obtém-se um funcionamento suave e silencioso, mesmo com projeção muito longa. Com isso é possível trabalhar com velocidades de corte mais altas e aumentar significativamente a taxa de remoção de metal. Além disso, são obtidas qualidades da superfície consideravelmente melhores graças ao amortecimento de vibração.

### VISÃO GERAL

- Sistema de amortecimento de vibração em ferramentas com projeção longa, diretamente no eixo da ferramenta
- Adequado à rigidez de todos os tipos de máquinas comuns
- Com alimentação de refrigerante interna para os diâmetros de fixação 16, 22 e 27 mm, com comprimento de 200 e 300 mm, disponível para as fixações SK40, SK50, HSK-A63 e HSK-A100

### VANTAGENS

- Funcionamento estável suave apesar de uma longa projeção
- Velocidades de corte mais elevadas, maior taxa de remoção de cavacos
- Melhores qualidades da superfície



# Características das ferramentas em detalhe

## 1 Canais de refrigeração internos

- Alimentação de refrigerante otimizada

## 2 Interface normalizado de acordo com DIN 69882-3

- Apropriado para fresas padrão com canal transversal

## 3 Superfície dura torneada

- Resistência à corrosão melhorada

## 4 Contorno cilíndrico

- Melhor acessibilidade



## Amortecimento de vibração no mandril porta-fresa



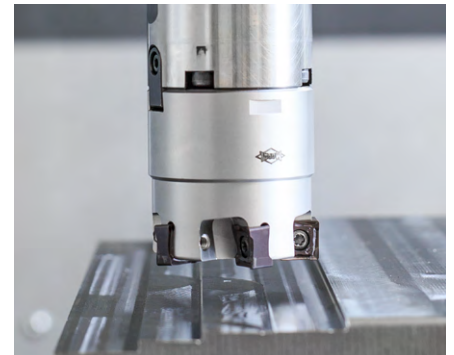
- Funcionamento estável suave apesar de uma longa projeção
- Funcionamento suave do fuso e da máquina com menor consumo de energia do que em um sistema sem amortecimento
- Nível de ruído reduzido no processo de usinagem

## Alimentação interna de refrigerante



- Velocidades de corte mais elevadas graças à refrigeração interna com melhor taxa de remoção de cavacos
- Menos rupturas da aresta de corte
- A refrigeração otimizada de toda a aresta de corte possibilita posições de usinagem profundas

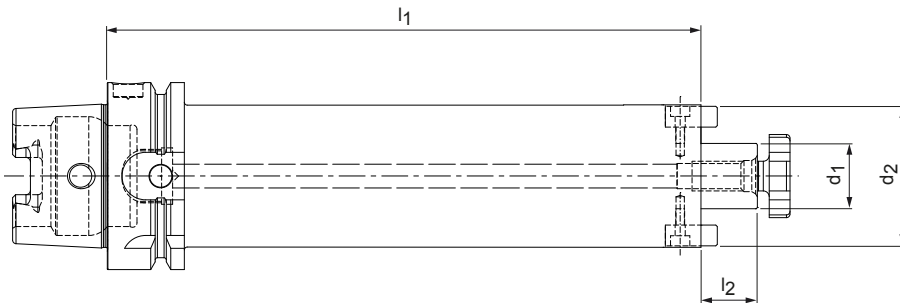
## Qualidades da superfície melhoradas graças ao amortecimento de vibração



- Melhoria significativa da superfície com dados de corte idênticos em comparação ao sistema sem amortecimento
- Quebra de cavacos otimizada, sem superfícies arranhadas

## Mandril porta-fresa

Aperto de ferramentas mecânico, para cabeçotes de fresamento com fenda transversal de acordo com DIN 69882-3  
Haste HSK-A de acordo com DIN 69893-1



### Modelo com amortecimento de vibrações

HSK-A	Dimensões				Especificação	N.º para pedido
	d <sub>1</sub>	d <sub>2</sub>	l <sub>1</sub>	l <sub>2</sub>		
63	16,0	38,0	200,0	17,0	MDA-HSK-A063-16-200-1-0-W	31045047
63	16,0	38,0	300,0	17,0	MDA-HSK-A063-16-300-1-0-W	31045049
63	22,0	48,0	200,0	19,0	MDA-HSK-A063-22-200-1-0-W	31045048
63	22,0	48,0	300,0	19,0	MDA-HSK-A063-22-300-1-0-W	31045120
100	16,0	38,0	200,0	17,0	MDA-HSK-A100-16-200-1-0-W	31045121
100	16,0	38,0	300,0	17,0	MDA-HSK-A100-16-300-1-0-W	31045124
100	22,0	48,0	200,0	19,0	MDA-HSK-A100-22-200-1-0-W	31045122
100	22,0	48,0	300,0	19,0	MDA-HSK-A100-22-300-1-0-W	31045125
100	27,0	58,0	200,0	21,0	MDA-HSK-A100-27-200-1-0-W	31045123
100	27,0	58,0	300,0	21,0	MDA-HSK-A100-27-300-1-0-W	31045126

### Dados técnicos do mandril porta-fresa com interface HSK

N.º para pedido	Velocidade máxima de funcionamento [rpm]	Peso recomendado para cabeçotes de fresamento [kg]	Massa total [kg]	Momento de inclinação com peso nominal da fresa [Nm]	Torque de aperto transferível admissível [Nm]	Força máxima de corte [N]
31045047	8,000	0,2 (±0,1)	2,3	1,89	200	1,300
31045049	5,000	0,2 (±0,1)	3,2	4,22	200	900
31045048	8,000	0,6 (±0,15)	3,5	4,08	270	1,300
31045120	5,500	0,6 (±0,15)	4,9	8,32	270	900
31045121	8,000	0,2 (±0,1)	3,6	1,57	200	3,400
31045124	5,800	0,2 (±0,1)	4,5	3,95	200	2,400
31045122	8,000	0,6 (±0,15)	4,7	3,65	270	3,400
31045125	6,000	0,6 (±0,15)	6	7,61	270	2,400
31045123	8,000	0,9 (±0,2)	5,8	5,23	500	3,400
31045126	6,000	0,9 (±0,2)	8	11,37	500	2,400

Dimensões em mm.

Âmbito de fornecimento: Com pinos de arraste aparafusados e parafuso de aperto de fresa conforme DIN 6367. Sem tubo refrigerante.

Modelo: Desvio de concentricidade admissível do cone para o diâmetro do mandril d<sub>1</sub> = 5

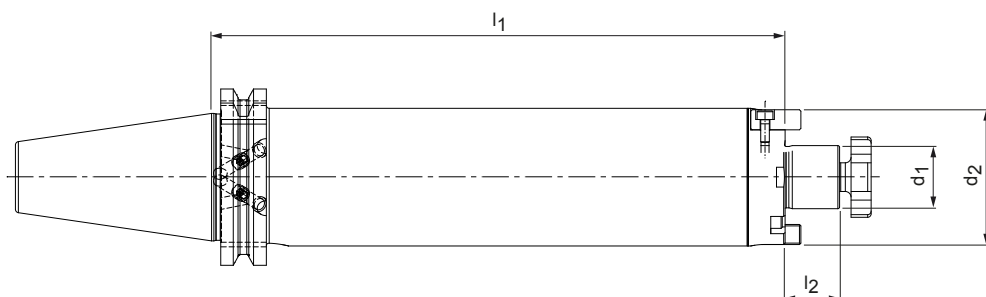
µm.

Aviso: Parafuso de aperto de fresa fornecido sem refrigeração interna. Tubos refrigerantes e chaves de montagem, ver capítulo «Acessórios, peças sobressalentes e dispositivos de medição».



## Mandril porta-fresa

Aperto de ferramentas mecânico, para cabeçotes de fresamento com fenda transversal de acordo com DIN 69882-3  
Haste SK de acordo com ISO 7388-1 Forma AD/AF



### Modelo com amortecimento de vibrações

SK	Dimensões				Especificação	N.º para pedido
	d <sub>1</sub>	d <sub>2</sub>	l <sub>1</sub>	l <sub>2</sub>		
40	16,0	38,0	200,0	17,0	MDA-SK040-16-200-3-0-W	31045127
40	16,0	38,0	300,0	17,0	MDA-SK040-16-300-3-0-W	31045129
40	22,0	48,0	200,0	19,0	MDA-SK040-22-200-3-0-W	31045128
40	22,0	48,0	300,0	19,0	MDA-SK040-22-300-3-0-W	31045130
50	16,0	38,0	200,0	17,0	MDA-SK050-16-200-3-0-W	31045131
50	16,0	38,0	300,0	17,0	MDA-SK050-16-300-3-0-W	31045134
50	22,0	48,0	200,0	19,0	MDA-SK050-22-200-3-0-W	31045132
50	22,0	48,0	300,0	19,0	MDA-SK050-22-300-3-0-W	31045135
50	27,0	58,0	200,0	21,0	MDA-SK050-27-200-3-0-W	31045133
50	27,0	58,0	300,0	21,0	MDA-SK050-27-300-3-0-W	31045136

### Dados técnicos do mandril porta-fresa com interface SK

N.º para pedido	Velocidade máxima de funcionamento [rpm]	Peso recomendado para cabeçotes de fresamento [kg]	Massa total [kg]	Momento de inclinação com peso nominal da fresa [Nm]	Torque de aperto transferível admissível [Nm]	Força máxima de corte [N]
31045127	8,000	0,2 (±0,1)	2,5	1,90	200	650
31045129	4,500	0,2 (±0,1)	3,4	4,32	200	450
31045128	5,500	0,6 (±0,15)	3,7	4,19	270	650
31045130	3,500	0,6 (±0,15)	5,1	8,85	270	450
31045131	8,000	0,2 (±0,1)	4,2	1,22	200	1,700
31045134	6,000	0,2 (±0,1)	5,1	3,67	200	1,200
31045132	8,000	0,6 (±0,15)	5,3	3,34	270	1,700
31045135	5,500	0,6 (±0,15)	6,9	7,87	270	1,200
31045133	8,000	0,9 (±0,2)	6,6	5,13	500	1,700
31045136	5,000	0,9 (±0,2)	8,8	11,59	500	1,200

Dimensões em mm.

Âmbito de fornecimento: Com pinos de arraste aparafusados e parafuso de aperto de fresa conforme DIN 6367. Sem pino de tração.

Modelo: Desvio de concentricidade admissível do cone para o diâmetro do mandril d<sub>1</sub> = 5 µm.

Ajuste básico forma AD, se for desejada a forma AF, por favor, especificar no pedido.

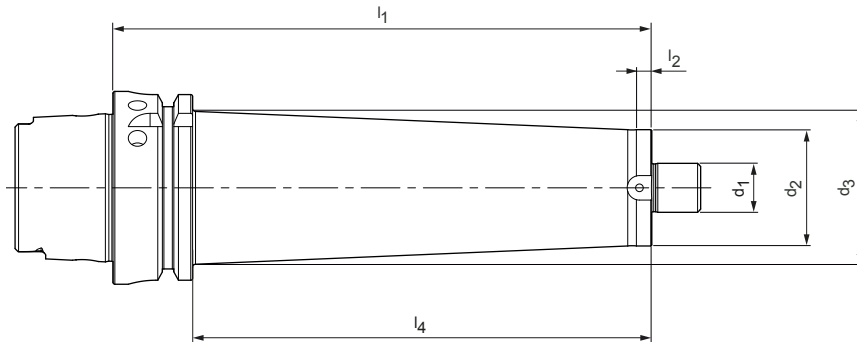
Aviso: Parafuso de aperto de fresa fornecido sem refrigeração interna. Para pino de tração e chaves de montagem, ver o capítulo «Acessórios, peças sobressalentes e dispositivos de medição».

# Mandril porta-fresa

Fixação mecânica de ferramenta

Com diâmetro de encosto aumentado conforme DIN 69882-3

Haste HSK-A de acordo com DIN 69893-1



## Série preferencial em estoque

HSK-A	Dimensões						Especificação	N.º para pedido
	d <sub>1</sub>	d <sub>2</sub>	d <sub>3</sub>	l <sub>1</sub>	l <sub>2</sub>	l <sub>4</sub>		
63	16,0	38,0	42,0	76,0	8,0	50,0	MCA-HSK-A063-16-076-1-0-W	31184154
63	16,0	38,0	50,0	126,0	8,0	100,0	MCA-HSK-A063-16-126-1-0-W	31184089
63	16,0	38,0	50,0	176,0	8,0	150,0	MCA-HSK-A063-16-176-1-0-W	31184104
63	22,0	48,0	48,0	76,0	-	50,0	MCA-HSK-A063-22-076-1-0-W	31184157
63	22,0	48,0	50,0	126,0	8,0	100,0	MCA-HSK-A063-22-126-1-0-W	31184094
63	22,0	48,0	49,0	176,0	8,0	150,0	MCA-HSK-A063-22-176-1-0-W	31184106
100	22,0	48,0	50,0	129,0	8,0	100,0	MCA-HSK-A100-22-129-1-0-W	31184093
100	22,0	48,0	50,0	229,0	8,0	200,0	MCA-HSK-A100-22-229-1-0-W	31184110
100	27,0	62,0	71,0	129,0	8,0	100,0	MCA-HSK-A100-27-129-1-0-W	31184096
100	27,0	62,0	80,0	229,0	8,0	200,0	MCA-HSK-A100-27-229-1-0-W	31184112

## Pode ser obtido sob consulta

63	16,0	38,0	40,0	51,0	8,0	25,0	MCA-HSK-A063-16-051-1-0-W	31227511
63	16,0	38,0	45,0	101,0	8,0	75,0	MCA-HSK-A063-16-101-1-0-W	31227515
63	16,0	38,0	50,0	151,0	8,0	125,0	MCA-HSK-A063-16-151-1-0-W	31227506
63	16,0	38,0	50,0	226,0	8,0	200,0	MCA-HSK-A063-16-226-1-0-W	31227508
63	22,0	48,0	48,0	51,0	-	25,0	MCA-HSK-A063-22-051-1-0-W	31227512
63	22,0	48,0	50,0	101,0	8,0	75,0	MCA-HSK-A063-22-101-1-0-W	31227516
63	22,0	48,0	49,0	226,0	8,0	200,0	MCA-HSK-A063-22-226-1-0-W	31227509
63	27,0	48,0	48,0	51,0	-	25,0	MCA-HSK-A063-27-051-1-0-W	31227513
63	27,0	48,0	48,0	76,0	-	50,0	MCA-HSK-A063-27-076-1-0-W	31227514
63	27,0	48,0	48,0	101,0	-	75,0	MCA-HSK-A063-27-101-1-0-W	31227517
63	27,0	48,0	48,0	126,0	-	100,0	MCA-HSK-A063-27-126-1-0-W	31227505
63	27,0	48,0	48,0	176,0	-	150,0	MCA-HSK-A063-27-176-1-0-W	31227507
63	27,0	48,0	50,0	226,0	8,0	200,0	MCA-HSK-A063-27-226-1-0-W	31227510
100	22,0	48,0	48,0	79,0	-	50,0	MCA-HSK-A100-22-079-1-0-W	31227522
100	22,0	48,0	48,0	104,0	-	75,0	MCA-HSK-A100-22-104-1-0-W	31227526
100	22,0	48,0	50,0	179,0	8,0	150,0	MCA-HSK-A100-22-179-1-0-W	31227519
100	27,0	62,0	62,0	79,0	-	50,0	MCA-HSK-A100-27-079-1-0-W	31227523
100	27,0	62,0	62,0	104,0	-	75,0	MCA-HSK-A100-27-104-1-0-W	31227527
100	27,0	62,0	80,0	179,0	8,0	150,0	MCA-HSK-A100-27-179-1-0-W	31227520
100	32,0	85,0	85,0	79,0	-	50,0	MCA-HSK-A100-32-079-1-0-W	31227524
100	32,0	85,0	85,0	129,0	-	100,0	MCA-HSK-A100-32-129-1-0-W	31227518
100	32,0	85,0	85,0	179,0	-	150,0	MCA-HSK-A100-32-179-1-0-W	31227521
100	40,0	100,0	88,0	79,0	-	50,0	MCA-HSK-A100-40-079-1-0-W	31227525

Dimensões em mm.

Outras dimensões sob consulta.

Âmbito de fornecimento: Com pinos de arraste aparafusados. Sem tubo refrigerante.

Modelo: Desvio de concentricidade admissível da haste cônica oca para o diâmetro do mandril  $d_1 = 8 \mu\text{m}$ .

Aviso: Parafusos de fixação de acordo com a norma ISO 4762 e parafusos de aperto de fresas de acordo com a norma DIN 6367 ver catálogo "Fixação".

Tubo refrigerante, ver fim do catálogo. Anéis de mandril de fresa conforme DIN 2084 sob consulta.

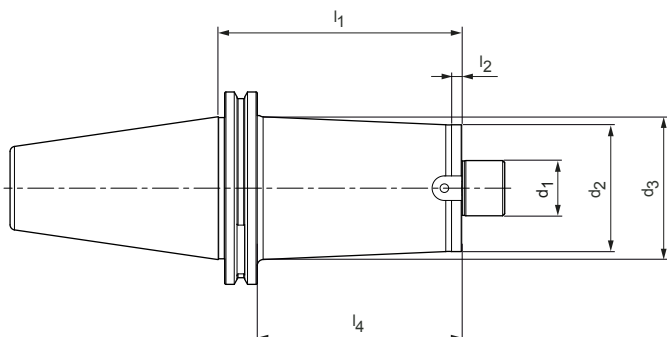
Qualidade do balanceamento: G 6,3 com 25.000 rpm no estado de fornecimento.

# Mandril porta-fresa

Fixação mecânica de ferramenta

Com diâmetro de encosto ampliado

Haste SK de acordo com ISO 7388-1 Forma AD/AF



## Série preferencial em estoque

SK	Dimensões						Especificação	N.º para pedido
	$d_1$	$d_2$	$d_3$	$l_1$	$l_2$	$l_4$		
40	16,0	38,0	42,0	69,1	8,0	50,0	MCA-SK040-16-069-1-0-W	31184149
40	16,0	38,0	48,0	119,1	8,0	100,0	MCA-SK040-16-119-1-0-W	31184083
40	16,0	38,0	50,0	169,1	8,0	150,0	MCA-SK040-16-169-1-0-W	31184102
40	22,0	48,0	48,0	69,1	-	50,0	MCA-SK040-22-069-1-0-W	31184156
40	22,0	48,0	48,0	119,1	-	100,0	MCA-SK040-22-119-1-0-W	31184092
40	22,0	48,0	48,0	169,1	-	150,0	MCA-SK040-22-169-1-0-W	31184105
50	22,0	48,0	50,0	119,1	8,0	100,0	MCA-SK050-22-119-1-0-W	31184091
50	22,0	48,0	78,0	219,1	8,0	200,0	MCA-SK050-22-219-1-0-W	31184109
50	27,0	62,0	70,0	119,1	8,0	100,0	MCA-SK050-27-119-1-0-W	31184095
50	27,0	62,0	76,0	219,1	8,0	200,0	MCA-SK050-27-219-1-0-W	31184111
50	32,0	95,0	78,0	69,1	8,0	50,0	MCA-SK050-32-069-1-0-W	31215772
50	40,0	100,0	78,0	69,1	-	50,0	MCA-SK050-40-069-1-0-W	31215773
50	60,0	129,0	78,0	69,1	-	50,0	MCA-SK050-60-069-1-0-W	31215775

## Pode ser obtido sob consulta

40	16,0	38,0	40,0	44,1	8,0	25,0	MCA-SK040-16-044-1-0-W	31227483
40	16,0	38,0	45,0	94,1	8,0	75,0	MCA-SK040-16-094-1-0-W	31227486
40	16,0	38,0	50,0	144,1	8,0	125,0	MCA-SK040-16-144-1-0-W	31227479
40	16,0	38,0	50,0	219,1	8,0	200,0	MCA-SK040-16-219-1-0-W	31227481
40	22,0	48,0	48,0	44,1	-	25,0	MCA-SK040-22-044-1-0-W	31227484
40	22,0	48,0	48,0	94,1	-	75,0	MCA-SK040-22-094-1-0-W	31227487
40	22,0	48,0	48,0	219,1	-	200,0	MCA-SK040-22-219-1-0-W	31227482
40	27,0	48,0	48,0	34,1	-	15,0	MCA-SK040-27-034-1-0-W	31227480
40	27,0	48,0	48,0	69,1	-	50,0	MCA-SK040-27-069-1-0-W	31227485
40	27,0	48,0	48,0	94,1	-	75,0	MCA-SK040-27-094-1-0-W	31227488
40	27,0	48,0	48,0	119,1	-	100,0	MCA-SK040-27-119-1-0-W	31227478
50	16,0	38,0	42,0	69,1	8,0	50,0	MCA-SK050-16-069-1-0-W	31227458
50	16,0	38,0	50,0	119,1	8,0	100,0	MCA-SK050-16-119-1-0-W	31227446
50	16,0	38,0	50,0	169,1	8,0	150,0	MCA-SK050-16-169-1-0-W	31227449
50	16,0	38,0	50,0	219,1	8,0	200,0	MCA-SK050-16-219-1-0-W	31227453
50	16,0	38,0	50,0	269,1	8,0	250,0	MCA-SK050-16-269-1-0-W	31227455
50	22,0	48,0	48,0	69,1	8,0	50,0	MCA-SK050-22-069-1-0-W	31227459
50	22,0	48,0	62,0	169,1	8,0	150,0	MCA-SK050-22-169-1-0-W	31227450
50	22,0	48,0	78,0	269,1	8,0	250,0	MCA-SK050-22-269-1-0-W	31227456
50	27,0	62,0	62,0	69,1	-	50,0	MCA-SK050-27-069-1-0-W	31227460
50	27,0	62,0	76,0	169,1	8,0	150,0	MCA-SK050-27-169-1-0-W	31227451
50	27,0	62,0	76,0	269,1	8,0	250,0	MCA-SK050-27-269-1-0-W	31227457
50	32,0	95,0	78,0	119,1	8,0	100,0	MCA-SK050-32-119-1-0-W	31227447

## Mandril porta-fresa | Aperto de ferramentas mecânico | Com face de suporte com diâmetro grande | Haste SK de acordo com ISO 7388-1 Forma AD/AF

SK	Dimensões						Especificação	N.º para pedido
	d <sub>1</sub>	d <sub>2</sub>	d <sub>3</sub>	l <sub>1</sub>	l <sub>2</sub>	l <sub>4</sub>		
50	32,0	95,0	78,0	169,1	8,0	150,0	MCA-SK050-32-169-1-0-W	31227452
50	32,0	95,0	78,0	219,1	8,0	200,0	MCA-SK050-32-219-1-0-W	31227454
50	40,0	100,0	78,0	119,1	-	100,0	MCA-SK050-40-119-1-0-W	31227448

Dimensões em mm.

Outras dimensões sob consulta.

Âmbito de fornecimento: Com pinos de arraste aparafusados. Sem parafusos de fixação e parafuso de aperto de fresas. Sem pino de tração.

Modelo: Desvio de concentricidade admissível do cone para o diâmetro do mandril  $d_1 = 8 \mu\text{m}$ .

Aviso: Parafusos de fixação de acordo com a norma ISO 4762 e parafusos de aperto de fresas de acordo com a norma DIN 6367 ver catálogo "Fixação". Tubo refrigerante, ver fim do catálogo.

Anéis de mandril de fresa conforme DIN 2084 sob consulta

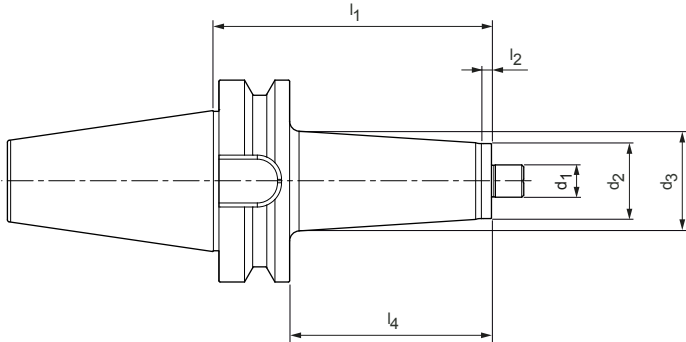
Qualidade do balanceamento: G 16 com 8.000 rpm no estado de fornecimento.

# Mandril porta-fresa

Fixação mecânica de ferramenta

Com diâmetro de encosto ampliado

Haste BT conforme ISO 7388-2 forma JD/JF (JIS B 6339)



Pode ser obtido sob consulta

BT	Dimensões						Especificação	N.º para pedido
	$d_1$	$d_2$	$d_3$	$l_1$	$l_2$	$l_4$		
40	16,0	38,0	42,0	77,0	8,0	50,0	MCA-BT040-16-077-1-0-W	31227499
40	16,0	38,0	48,0	127,0	8,0	100,0	MCA-BT040-16-127-1-0-W	31227489
40	22,0	48,0	48,0	127,0	8,0	100,0	MCA-BT040-22-127-1-0-W	31227490
40	27,0	48,0	48,0	77,0	-	50,0	MCA-BT040-27-077-1-0-W	31227501
40	27,0	48,0	48,0	127,0	-	100,0	MCA-BT040-27-127-1-0-W	31227491
50	16,0	38,0	42,0	88,0	8,0	50,0	MCA-BT050-16-088-1-0-W	31227472
50	16,0	38,0	50,0	138,0	8,0	100,0	MCA-BT050-16-138-1-0-W	31227461
50	22,0	48,0	48,0	88,0	8,0	50,0	MCA-BT050-22-088-1-0-W	31227473
50	22,0	48,0	50,0	138,0	8,0	100,0	MCA-BT050-22-138-1-0-W	31227462
50	27,0	62,0	62,0	88,0	8,0	50,0	MCA-BT050-27-088-1-0-W	31227474
50	27,0	62,0	70,0	138,0	8,0	100,0	MCA-BT050-27-138-1-0-W	31227463
50	32,0	95,0	78,0	88,0	8,0	50,0	MCA-BT050-32-088-1-0-W	31227475
50	32,0	95,0	78,0	138,0	8,0	100,0	MCA-BT050-32-138-1-0-W	31227464
50	40,0	100,0	78,0	88,0	-	50,0	MCA-BT050-40-088-1-0-W	31227476
50	60,0	129,0	78,0	88,0	-	50,0	MCA-BT050-60-088-1-0-W	31227477

Dimensões em mm.

Âmbito de fornecimento: Com pinos de arraste aparafusados e parafuso de aperto de fresa conforme DIN 6367. Sem pino de tração.

Modelo: Desvio de concentricidade admissível do cone para o diâmetro do mandril  $d_1 \leq 8$

$\mu\text{m}$

Aviso: Acerca de pino de tração e chaves de montagem ver rubrica Acessórios, peças sobresalentes e dispositivos de medição.

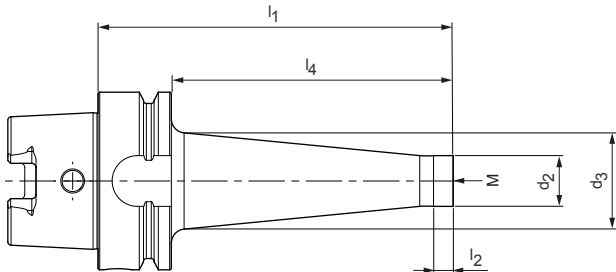
Qualidade do balanceamento: G 2,5 com 16.000 rpm no estado de fornecimento.

# Suporte de cabeça de fresamento MFS

Fixação mecânica de ferramenta

Para fresas de rosca, em aço

Haste HSK-A de acordo com DIN 69893-1



## Série preferencial em estoque

HSK-A	Dimensões						Especificação	N.º para pedido
	M	d <sub>2</sub>	d <sub>3</sub>	l <sub>1</sub>	l <sub>2</sub>	l <sub>4</sub>		
63	8,0	14,0	23,0	76,0	12,0	50,0	MFS201N-M08-076-HSK-A063-S	31184124
63	8,0	14,0	30,0	126,0	12,0	100,0	MFS201N-M08-126-HSK-A063-S	31184059
63	10,0	18,0	25,0	76,0	12,0	50,0	MFS201N-M10-076-HSK-A063-S	31184130
63	10,0	18,0	35,0	126,0	12,0	100,0	MFS201N-M10-126-HSK-A063-S	31184066
63	12,0	21,0	30,0	76,0	12,0	50,0	MFS201N-M12-076-HSK-A063-S	31184140
63	12,0	21,0	43,0	151,0	12,0	125,0	MFS201N-M12-151-HSK-A063-S	31184097
63	12,0	21,0	38,0	126,0	12,0	100,0	MFS201N-M12-126-HSK-A063-S	31184076
63	16,0	29,0	34,0	76,0	12,0	50,0	MFS201N-M16-076-HSK-A063-S	31184152
63	16,0	29,0	40,0	126,0	12,0	100,0	MFS201N-M16-126-HSK-A063-S	31184087
63	16,0	29,0	44,0	151,0	12,0	125,0	MFS201N-M16-151-HSK-A063-S	31184098
100	12,0	21,0	30,0	79,0	12,0	50,0	MFS201N-M12-079-HSK-A100-S	31184139
100	12,0	21,0	38,0	129,0	12,0	100,0	MFS201N-M12-129-HSK-A100-S	31184074
100	12,0	21,0	52,0	179,0	12,0	150,0	MFS201N-M12-179-HSK-A100-S	31184100
100	16,0	29,0	34,0	79,0	12,0	50,0	MFS201N-M16-079-HSK-A100-S	31184151
100	16,0	29,0	40,0	129,0	12,0	100,0	MFS201N-M16-129-HSK-A100-S	31184085
100	16,0	29,0	58,0	179,0	12,0	150,0	MFS201N-M16-179-HSK-A100-S	31184103

## Pode ser obtido sob consulta

63	8,0	14,0	25,0	101,0	12,0	75,0	MFS201N-M08-101-HSK-A063-S	31227420
63	10,0	18,0	30,0	101,0	12,0	75,0	MFS201N-M10-101-HSK-A063-S	31227421
63	10,0	18,0	45,0	176,0	12,0	150,0	MFS201N-M10-176-HSK-A063-S	31227410
63	12,0	21,0	35,0	101,0	12,0	75,0	MFS201N-M12-101-HSK-A063-S	31227422
63	12,0	21,0	45,0	176,0	12,0	150,0	MFS201N-M12-176-HSK-A063-S	31227411
63	16,0	29,0	35,0	101,0	12,0	75,0	MFS201N-M16-101-HSK-A063-S	31227423
63	16,0	29,0	48,0	176,0	12,0	150,0	MFS201N-M16-176-HSK-A063-S	31227412
63	16,0	29,0	50,0	226,0	12,0	200,0	MFS201N-M16-226-HSK-A063-S	31227414
63	16,0	29,0	50,0	276,0	12,0	250,0	MFS201N-M16-276-HSK-A063-S	31227418
100	8,0	14,0	23,0	79,0	12,0	50,0	MFS201N-M08-079-HSK-A100-S	31227405
100	8,0	14,0	30,0	129,0	12,0	100,0	MFS201N-M08-129-HSK-A100-S	31227398
100	10,0	18,0	25,0	79,0	12,0	50,0	MFS201N-M10-079-HSK-A100-S	31227406
100	10,0	18,0	35,0	129,0	12,0	100,0	MFS201N-M10-129-HSK-A100-S	31227399
100	10,0	18,0	45,0	179,0	12,0	150,0	MFS201N-M10-179-HSK-A100-S	31227400
100	12,0	21,0	58,0	229,0	12,0	200,0	MFS201N-M12-229-HSK-A100-S	31227401
100	12,0	21,0	62,0	279,0	12,0	250,0	MFS201N-M12-279-HSK-A100-S	31227403
100	16,0	29,0	58,0	229,0	12,0	200,0	MFS201N-M16-229-HSK-A100-S	31227402
100	16,0	29,0	66,0	279,0	12,0	250,0	MFS201N-M16-279-HSK-A100-S	31227556

Dimensões em mm.

Outras dimensões sob consulta.

Âmbito de fornecimento: Sem tubo refrigerante.

Modelo: Desvio de concentricidade admissível da haste cônica oca para o diâmetro de fixação  $d_1 = 3 \mu\text{m}$ .

Aviso: Tubo refrigerante, ver fim do catálogo.

Qualidade do balanceamento: G 6,3 com 25.000 rpm no estado de fornecimento.

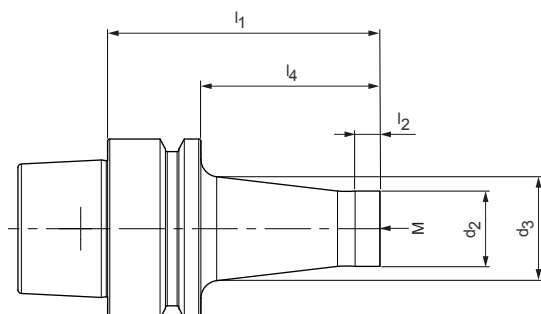


# Suporte de cabeça de fresamento MFS

Fixação mecânica de ferramenta

Para fresas de rosca, em aço

Haste HSK-E conforme DIN 69893-5



## Série preferencial em estoque

HSK-E	Dimensões						Especificação	N.º para pedido
	M	d <sub>2</sub>	d <sub>3</sub>	l <sub>1</sub>	l <sub>2</sub>	l <sub>4</sub>		
50	8,0	13,8	15,0	51,0	12,0	25,0	MFS201N-M08-051-HSK-E050-S	31184113
50	8,0	13,8	23,0	76,0	12,0	50,0	MFS201N-M08-076-HSK-E050-S	31184126
50	10,0	18,0	23,0	51,0	12,0	25,0	MFS201N-M10-051-HSK-E050-S	31184114
50	10,0	18,0	25,0	76,0	12,0	50,0	MFS201N-M10-076-HSK-E050-S	31184132
50	12,0	21,0	24,0	51,0	12,0	25,0	MFS201N-M12-051-HSK-E050-S	31184115
50	12,0	21,0	30,0	76,0	12,0	50,0	MFS201N-M12-076-HSK-E050-S	31184143

## Pode ser obtido sob consulta

40	8,0	14,0	15,0	45,0	12,0	25,0	MFS201N-M08-045-HSK-E040-S	31227548
40	8,0	14,0	23,0	70,0	12,0	50,0	MFS201N-M08-070-HSK-E040-S	31227550
40	8,0	14,0	25,0	95,0	12,0	75,0	MFS201N-M08-095-HSK-E040-S	31227552
40	10,0	18,0	23,0	45,0	12,0	25,0	MFS201N-M10-045-HSK-E040-S	31227549
40	10,0	18,0	25,0	70,0	12,0	50,0	MFS201N-M10-070-HSK-E040-S	31227551
40	10,0	18,0	30,0	95,0	12,0	75,0	MFS201N-M10-095-HSK-E040-S	31227553

Dimensões em mm.

Outras dimensões sob consulta.

Âmbito de fornecimento: Sem tubo refrigerante.

Modelo: Desvio de concentricidade admissível da haste cônica oca para o diâmetro de fixação  $d_1 = 3 \mu\text{m}$ .

Aviso: Tubo refrigerante, ver fim do catálogo.

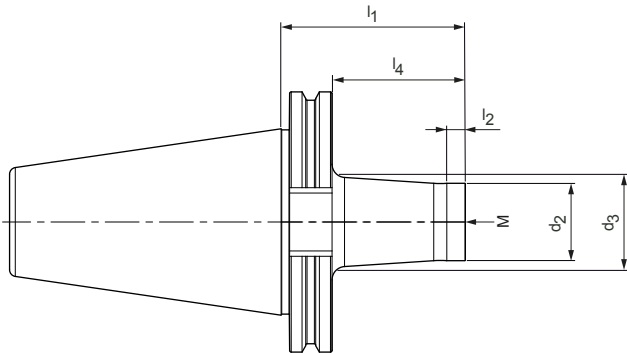
Qualidade do balanceamento: G 2,5 com 25.000 rpm no estado de fornecimento.

# Suporte de cabeça de fresamento MFS

Fixação mecânica de ferramenta

Para fresas de rosca, em aço

Haste SK conforme ISO 7388-1, forma AD



## Série preferencial em estoque

SK	Dimensões						Especificação	N.º para pedido
	M	d <sub>2</sub>	d <sub>3</sub>	l <sub>1</sub>	l <sub>2</sub>	l <sub>4</sub>		
40	10,0	18,0	25,0	69,1	12,0	50,0	MFS201N-M10-069-SK040-S	31184128
40	10,0	18,0	35,0	119,1	12,0	100,0	MFS201N-M10-119-SK040-S	31184063
40	12,0	21,0	30,0	69,1	12,0	50,0	MFS201N-M12-069-SK040-S	31184136
40	12,0	21,0	38,0	119,1	12,0	100,0	MFS201N-M12-119-SK040-S	31184071
40	16,0	29,0	34,0	69,1	12,0	50,0	MFS201N-M16-069-SK040-S	31184147
40	16,0	29,0	40,0	119,1	12,0	100,0	MFS201N-M16-119-SK040-S	31184081
50	12,0	21,0	30,0	69,1	12,0	50,0	MFS201N-M12-069-SK050-S	31184134
50	12,0	21,0	38,0	119,1	12,0	100,0	MFS201N-M12-119-SK050-S	31184069
50	12,0	21,0	52,0	169,1	12,0	150,0	MFS201N-M12-169-SK050-S	31184099
50	16,0	29,0	34,0	69,1	12,0	50,0	MFS201N-M16-069-SK050-S	31184145
50	16,0	29,0	40,0	119,1	12,0	100,0	MFS201N-M16-119-SK050-S	31184079
50	16,0	29,0	48,0	169,1	12,0	150,0	MFS201N-M16-169-SK050-S	31184101

## Pode ser obtido sob consulta

40	8,0	14,0	23,0	69,1	12,0	50,0	MFS201N-M08-069-SK040-S	31227376
40	8,0	14,0	25,0	94,1	12,0	75,0	MFS201N-M08-094-SK040-S	31227377
40	8,0	14,0	30,0	119,1	12,0	100,0	MFS201N-M08-119-SK040-S	31227363
40	10,0	18,0	30,0	94,1	12,0	75,0	MFS201N-M10-094-SK040-S	31227378
40	10,0	18,0	45,0	169,1	12,0	150,0	MFS201N-M10-169-SK040-S	31227367
40	12,0	21,0	35,0	94,1	12,0	75,0	MFS201N-M12-094-SK040-S	31227379
40	12,0	21,0	48,0	169,1	12,0	150,0	MFS201N-M12-169-SK040-S	31227368
40	16,0	29,0	35,0	94,1	12,0	75,0	MFS201N-M16-094-SK040-S	31227380
40	16,0	29,0	48,0	169,1	12,0	150,0	MFS201N-M16-169-SK040-S	31227369
50	10,0	18,0	25,0	69,1	12,0	50,0	MFS201N-M10-069-SK050-S	31227558
50	10,0	18,0	30,0	94,1	12,0	75,0	MFS201N-M10-094-SK050-S	31227559
50	10,0	18,0	35,0	119,1	12,0	100,0	MFS201N-M10-119-SK050-S	31227554
50	10,0	18,0	45,0	169,1	12,0	150,0	MFS201N-M10-169-SK050-S	31227555

Dimensões em mm.

Outras dimensões sob consulta.

Âmbito de fornecimento: Sem pino de tração.

Modelo: Desvio de concentricidade admissível da haste cônica oca para o diâmetro de fixação  $d_1 = 3 \mu\text{m}$ .

Aviso: Pino de tração, ver fim do capítulo.

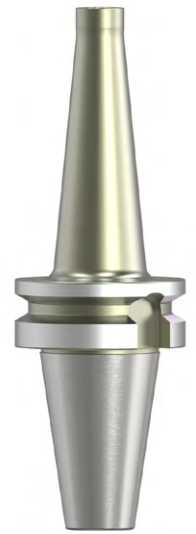
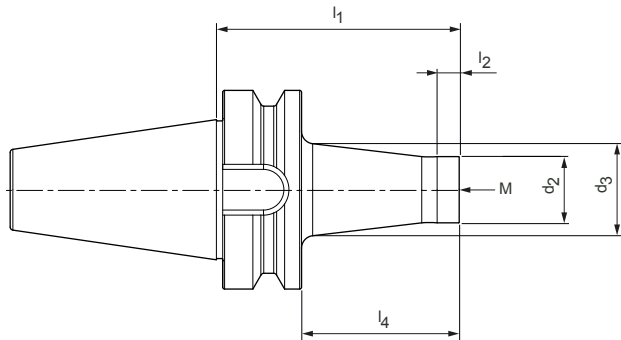
Qualidade do balanceamento: G 16 com 8.000 rpm no estado de fornecimento.

# Suporte de cabeça de fresamento MFS

Fixação mecânica de ferramenta

Para fresas de rosca, em aço

Haste BT conforme ISO 7388-2 forma JD/JF (JIS B 6339)



Pode ser obtido sob consulta

BT	Dimensões						Especificação	N.º para pedido
	M	$d_2$	$d_3$	$l_1$	$l_2$	$l_4$		
40	8,0	14,0	23,0	77,0	12,0	50,0	MFS201N-M08-077-BT040-S	31227390
40	8,0	14,0	30,0	127,0	12,0	100,0	MFS201N-M08-127-BT040-S	31227381
40	10,0	18,0	25,0	77,0	12,0	50,0	MFS201N-M10-077-BT040-S	31227391
40	10,0	18,0	35,0	127,0	12,0	100,0	MFS201N-M10-127-BT040-S	31227382
40	12,0	21,0	30,0	77,0	12,0	50,0	MFS201N-M12-077-BT040-S	31227392
40	12,0	21,0	38,0	127,0	12,0	100,0	MFS201N-M12-127-BT040-S	31227383
40	16,0	29,0	34,0	77,0	12,0	50,0	MFS201N-M16-077-BT040-S	31227393
40	16,0	29,0	40,0	127,0	12,0	100,0	MFS201N-M16-127-BT040-S	31227384
50	12,0	21,0	30,0	88,0	12,0	50,0	MFS201N-M12-088-BT050-S	31227440
50	12,0	21,0	38,0	138,0	12,0	100,0	MFS201N-M12-138-BT050-S	31227430
50	16,0	29,0	34,0	88,0	12,0	50,0	MFS201N-M16-088-BT050-S	31227441
50	16,0	29,0	40,0	138,0	12,0	100,0	MFS201N-M16-138-BT050-S	31227431

Dimensões em mm.

Outras dimensões sob consulta.

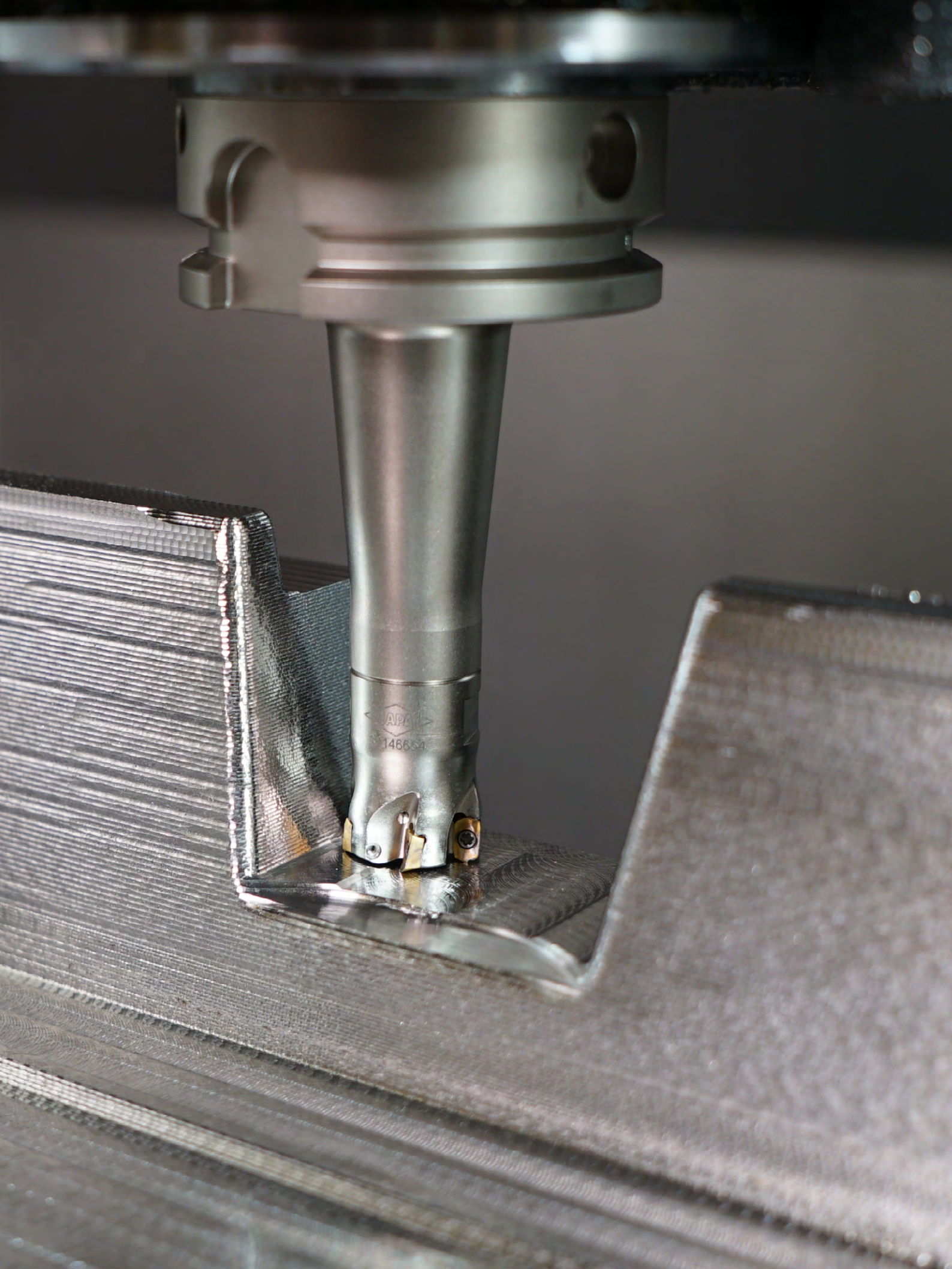
Âmbito de fornecimento: Sem pino de tração.

Modelo: Desvio de concentricidade admissível da haste cônica oca para o diâmetro de fixação  $d_1 = 3 \mu\text{m}$ .

Aviso: Pino de tração, ver fim do capítulo.

Qualidade do balanceamento: G 16 com 8.000 rpm no estado de fornecimento.





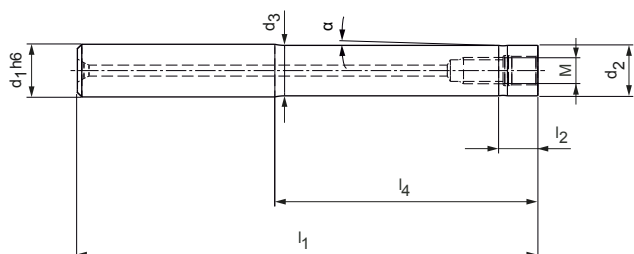


# Extensões para ferramentas de rosca em metal duro integral

Fixação mecânica de ferramenta

Para fresas de rosca em metal duro integral

Haste cilíndrica conforme DIN 1835-A



## Série preferencial em estoque

Dimensões								Refrigeração interna	Especificação	N.º para pedido
M	d1 h6	d2	d3	l1	l4	l2	a			
4,5	10,0	7,7	10,0	65,0	20,0	-	-	✓	MFS101-45-020-ZYL-HA10-H	31217761
4,5	10,0	7,7	10,0	85,0	40,0	-	1,65°	✓	MFS101-45-040-ZYL-HA10-H	31217755
4,5	10,0	7,7	10,0	105,0	60,0	-	1,1°	✓	MFS101-45-060-ZYL-HA10-H	31217757
4,5	10,0	7,7	10,0	130,0	80,0	-	0,82°	✓	MFS101-45-080-ZYL-HA10-H	31217758
4,5	10,0	7,7	10,0	150,0	100,0	-	0,66°	✓	MFS101-45-100-ZYL-HA10-H	31217760
6	10,0	9,5	10,0	60,0	20,0	9,0	0,72°	✓	MFS101-06-020-ZYL-HA10-H	31166769
6	10,0	9,5	10,0	80,0	40,0	9,0	0,36°	✓	MFS101-06-040-ZYL-HA10-H	31166770
6	10,0	9,5	10,0	100,0	60,0	9,0	0,24°	✓	MFS101-06-060-ZYL-HA10-H	31166771
6	10,0	9,5	10,0	120,0	80,0	9,0	0,18°	✓	MFS101-06-080-ZYL-HA10-H	31166772
8	16,0	12,8	16,0	95,0	40,0	-	2,29°	✓	MFS101-08-040-ZYL-HA16-H	31166749
8	16,0	12,8	16,0	115,0	60,0	-	1,53°	✓	MFS101-08-060-ZYL-HA16-H	31166750
8	16,0	12,8	16,0	135,0	80,0	-	1,15°	✓	MFS101-08-080-ZYL-HA16-H	31166751
8	16,0	12,8	16,0	155,0	100,0	-	0,92°	✓	MFS101-08-100-ZYL-HA16-H	31166752
8	16,0	12,8	16,0	175,0	120,0	-	0,76°	✓	MFS101-08-120-ZYL-HA16-H	31166753
10	20,0	17,8	20,0	100,0	40,0	-	1,58°	✓	MFS101-10-040-ZYL-HA20-H	31166754
10	20,0	17,8	20,0	120,0	60,0	-	1,05°	✓	MFS101-10-060-ZYL-HA20-H	31166755
10	20,0	17,8	20,0	140,0	80,0	-	0,79°	✓	MFS101-10-080-ZYL-HA20-H	31166756
10	20,0	17,8	20,0	160,0	100,0	-	0,63°	✓	MFS101-10-100-ZYL-HA20-H	31166757
10	20,0	17,8	20,0	180,0	120,0	-	0,53°	✓	MFS101-10-120-ZYL-HA20-H	31166758
12	25,0	23,0	24,3	136,0	80,0	9,0	0,591°	✓	MFS101-12-080-ZYL-HA25-H	31166759
12	25,0	23,0	24,3	156,0	100,0	9,0	0,449°	✓	MFS101-12-100-ZYL-HA25-H	31166760
12	25,0	23,0	24,3	176,0	120,0	9,0	0,362°	✓	MFS101-12-120-ZYL-HA25-H	31166761
12	25,0	23,0	24,3	196,0	140,0	9,0	0,303°	✓	MFS101-12-140-ZYL-HA25-H	31166762
12	25,0	23,0	24,3	216,0	160,0	9,0	0,260°	✓	MFS101-12-160-ZYL-HA25-H	31166763
16	32,0	29,0	31,5	160,0	100,0	9,0	0,828°	✓	MFS101-16-100-ZYL-HA32-H	31166764
16	32,0	29,0	31,5	210,0	150,0	9,0	0,517°	✓	MFS101-16-150-ZYL-HA32-H	31166765
16	32,0	29,0	31,5	260,0	200,0	9,0	0,376°	✓	MFS101-16-200-ZYL-HA32-H	31166766

## Pode ser obtido sob consulta

16	32,0	29,0	31,5	310,0	250,0	9,0	0,295°	✓	MFS101-16-250-ZYL-HA32-H	31166767
16	32,0	29,0	31,5	360,0	300,0	9,0	0,243°	✓	MFS101-16-300-ZYL-HA32-H	31166768

## Extensão retrátil

Com ajuste axial do comprimento da ferramenta a partir do diâmetro de fixação  $d_1 = 6 \text{ mm}$   
Haste cilíndrica conforme DIN 1835-A



Diâmetro da fixação da haste cilíndrica D	Dimensões							G	Especificação	N.º para pedido
	$d_1$	$d_2$	$d_3$	$l_1$	$l_2$	$l_3$	$l_4$			
12	3,0	8,0	11,6	150,0	12,0	-	22,9	-	12X3X150	30251111
12	4,0	8,0	11,6	150,0	16,0	-	22,9	-	12X4X150	30251112
12	5,0	10,0	11,6	150,0	20,0	-	10,2	-	12X5X150	30251113
12	6,0	10,0	11,6	150,0	36,0	10,0	10,2	M5	12X6X150	30251114
16	3,0	10,0	15,6	150,0	12,0	-	35,6	-	16X3X150	30251115
16	4,0	10,0	15,6	150,0	16,0	-	35,6	-	16X4X150	30251116
16	5,0	10,0	15,6	150,0	20,0	-	35,6	-	16X5X150	30251117
16	6,0	10,0	15,6	150,0	36,0	10,0	35,6	M5	16X6X150	30251118
16	8,0	12,0	15,6	150,0	36,0	10,0	22,9	M6	16X8X150	30251119
20	3,0	10,0	19,6	150,0	12,0	-	61,0	-	20X3X150	30251120
20	4,0	10,0	19,6	150,0	16,0	-	61,0	-	20X4X150	30251121
20	5,0	10,0	19,6	150,0	20,0	-	61,0	-	20X5X150	30251122
20	6,0	10,0	19,6	150,0	36,0	10,0	61,0	M5	20X6X150	30251123
20	8,0	12,0	19,6	150,0	36,0	10,0	48,3	M6	20X8X150	30251124
20	10,0	14,0	19,6	150,0	41,0	10,0	35,6	M8x1	20X10X150	30251125
20	12,0	16,0	19,6	150,0	47,0	10,0	22,9	M10x1	20X12X150	30251126
25	6,0	20,0	24,6	150,0	36,0	10,0	29,2	M5	25X6X150	30251130
25	8,0	20,0	24,6	150,0	36,0	10,0	29,2	M6	25X8X150	30251131
25	10,0	20,0	24,6	150,0	41,0	10,0	29,2	M8x1	25X10X150	30251132
25	12,0	20,0	24,6	150,0	47,0	10,0	29,2	M10x1	25X12X150	30251133
25	14,0	20,0	24,6	150,0	47,0	10,0	29,2	M10x1	25X14X150	30251134
25	16,0	22,0	24,6	150,0	50,0	10,0	16,5	M10x1	25X16X150	30251135
32	6,0	20,0	29,0	150,0	36,0	10,0	56,7	M5	32X6X150	30251136
32	8,0	20,0	29,0	150,0	36,0	10,0	56,7	M6	32X8X150	30251137
32	10,0	24,0	31,6	150,0	41,0	10,0	48,3	M8x1	32X10X150	30251138
32	12,0	24,0	31,6	150,0	47,0	10,0	48,3	M10x1	32X12X150	30251139
32	14,0	27,0	31,6	150,0	47,0	10,0	29,2	M10x1	32X14X150	30251140
32	16,0	27,0	31,6	150,0	50,0	10,0	29,2	M10x1	32X16X150	30251141
32	18,0	27,0	31,6	150,0	50,0	10,0	29,2	M10x1	32X18X150	30251142
32	20,0	27,0	31,6	150,0	52,0	10,0	29,2	M10x1	32X20X150	30251143

Dimensões em mm.

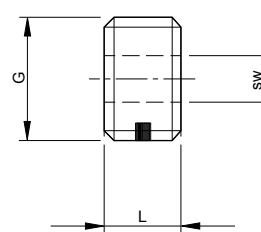
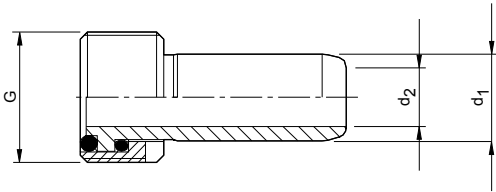
As extensões somente devem ser reduzidas no lado da haste.

A profundidade de fixação mínima necessária é de  $2-3 \times D$ .

O diâmetro fixação é concebido para hastes com uma tolerância de h6. Não assumimos nenhuma responsabilidade pelas modificações no porta-ferramentas e as suas consequências.



## Tubos refrigerantes, parafusos cegos



### Tubos refrigerantes conforme DIN 69895

HSK	Dimensões			N.º para pedido
	G	d <sub>1</sub>	d <sub>2</sub>	
32	M10x1	6	3,5	30326003
40	M12x1	8	5	30326004
50	M16x1	10	6,4	30326005
63	M18x1	12	8	30326006
80	M20x1,5	14	10	30326007
100	M24x1,5	16	12	30326008

### Parafusos cegos

HSK	Dimensões			N.º para pedido
	G	L	sw	
32	M10x1	5,5	4	30326075
40	M12x1	7,5	5	30326076
50	M16x1	9,5	6	30326077
63	M18x1	11,5	8	30326078
80	M20x1,5	13,5	10	30326079
100	M24x1,5	15,5	12	30326074

Dimensões em mm.

Âmbito de fornecimento: Tubo refrigerante com dois O-Rings e porca de capa.

Modelo: Mobilidade angular de fácil movimentação 1° autocentrante, vedada axialmente.

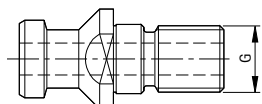
Aviso: Concebido de acordo com a norma DIN 69895. Vedação testada até 80 bar.

Uso: Para o fechamento do furo roscado em hastes de ferramenta HSK, quando nenhum tubo refrigerante é empregado.

Modelo: Com inserção Nylok para o travamento do parafuso.

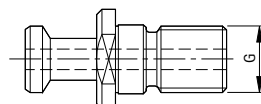
Material: Aço resistente à ferrugem.

## Pino de tração para adaptador de cone de grande abertura



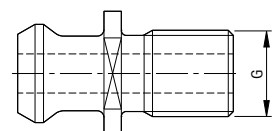
Pino de tração para cone de grande abertura  
conforme ISO 7388-3 Forma AD/AF

SK	Molde	G	N.º para pedido
30	AD	M12	10017955
30	AF	M12	10061282
40	AD	M16	10004416
40	AF	M16	10007995
50	AD	M24	10006581
50	AF	M24	10021618



Pino de tração para cone de grande abertura  
conforme ISO 7388-3 Forma JD 30°/45°

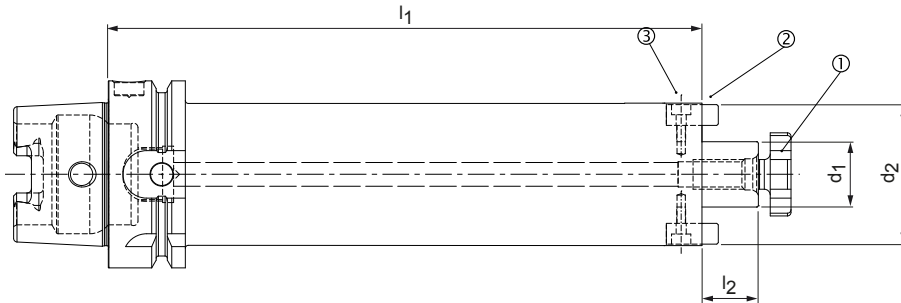
BT	Molde	G	N.º para pedido
30	30°	M12	10017954
30	45°	M12	10066211
40	30°	M16	10022405
40	45°	M16	10018129
50	30°	M24	10020619
50	45°	M24	10013983



Pino de tração para cone de grande abertura  
conforme ASME B 5.50 (CAT)

CAT	G	N.º para pedido
40	5/8" - UNC	10066206
50	1" - UNC	10066210

## Peças sobressalentes para mandris porta-fresa



### Para mandris porta-fresa com diâmetro de encosto aumentado conforme DIN 69882-3

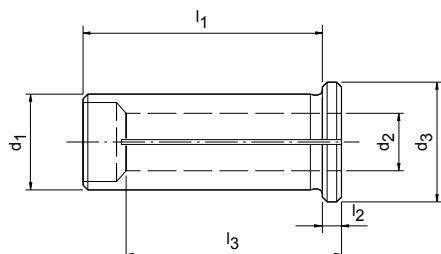
Interface HSK-A	Para o diâmetro de mandril $d_1$	Parafuso de aperto de fresa conforme DIN 6367		③ Parafuso de cabeça cilíndrica de acordo com ISO 4762 (2x)	
		Tamanho	N.º para pedido	Tamanho	N.º para pedido
63	16	M12	10005164	M4x12-12.9	10003584
63	22	M10	10006016	M3x8-12.9	10003570
100	16	M12	10005164	M4x12-12.9	10003584
100	22	M10	10006016	M3x8-12.9	10003570
100	27	M8	10007286	M3x8-12.9	10003570

### Para mandris porta-fresa com diâmetro de encosto aumentado conforme DIN 69882-3

Interface SK	Para o diâmetro de mandril $d_1$	Parafuso de aperto de fresa conforme DIN 6367		③ Parafuso de cabeça cilíndrica de acordo com ISO 4762 (2x)	
		Tamanho	N.º para pedido	Tamanho	N.º para pedido
40	16	M12	10005164	M4x12-12.9	10003584
40	22	M10	10006016	M3x8-12.9	10003570
50	16	M12	10005164	M4x12-12.9	10003584
50	22	M10	10006016	M3x8-12.9	10003570
50	27	M8	10007286	M3x8-12.9	10003570

# Pinças de redução para mandril hidráulico

Sem ajuste de comprimento, estanque contra o refrigerante



Dimensões						N.º para pedido
d <sub>1</sub>	d <sub>2</sub>	d <sub>3</sub>	l <sub>1</sub>	l <sub>2</sub>	l <sub>3</sub>	
12	3	16	40	4	29	30251059
12	4	16	40	4	29	30251060
12	5	16	40	4	29	30251061
12	6	16	40	4	36	30251062
12	7	16	40	4	37	30251063
12	8	16	40	4	37	30251064
12	9	16	40	4	37	30251065
12	10	16	40	4	40	30251066
20	3	25	50	4	28	30251067
20	4	25	50	4	28	30251068
20	5	25	50	4	28	30251069
20	6	25	50	4	36	30251070
20	7	25	50	4	38	30251071
20	8	25	50	4	37	30251072
20	9	25	50	4	38	30251073
20	10	25	50	4	40	30251074
20	11	25	50	4	40	30251075
20	12	25	50	4	45	30251076
20	13	25	50	4	45	30251077
20	14	25	50	4	45	30251078
20	15	25	50	4	45	30251079
20	16	25	50	4	48	30251080
20	18	25	50	4	48	30486538
25	3	30	56	4	29	30251081
25	4	30	56	4	29	30251082
25	5	30	56	4	29	30251083
25	6	30	56	4	37	30251084
25	7	30	56	4	37	30251085
25	8	30	56	4	37	30251086
25	9	30	56	4	38	30251087
25	10	30	56	4	40	30251088
25	12	30	56	4	46	30251089

## Pinças de redução para mandril hidráulico | sem ajuste do comprimento, à prova de refrigerante

Dimensões						N.º para pedido
d <sub>1</sub>	d <sub>2</sub>	d <sub>3</sub>	l <sub>1</sub>	l <sub>2</sub>	l <sub>3</sub>	
25	14	30	56	4	47	30251090
25	16	30	56	4	48	30251091
25	18	30	56	4	48	30251092
25	20	30	56	4	50	30251093
32	6	36	60	4	36	30251094
32	7	36	60	4	37	30251095
32	8	36	60	4	36	30251096
32	9	36	60	4	37	30251097
32	10	36	60	4	40	30251098
32	11	36	60	4	40	30251099
32	12	36	60	4	45	30251100
32	13	36	60	4	45	30251101
32	14	36	60	4	46	30251102
32	15	36	60	4	46	30251103
32	16	36	60	4	48	30251104
32	17	36	60	4	48	30251105
32	18	36	60	4	49	30251106
32	19	36	60	4	49	30251107
32	20	36	60	4	50	30251108
32	22	36	60	4	50	30251109
32	25	36	60	4	56	30251110

Dimensões em mm.

Modelo: Adequada para broca de rosqueamento conforme as normas DIN, ISO e JIS.  
 Aviso: Jamais fixar hastes com dimensões excessivas! P.ex., nunca comprimir uma haste com  $\varnothing$  9,2 mm em uma pinça com  $\varnothing$  9,0 mm. Utilize respectivamente a pinça de fixação maior mais próxima (aqui  $\varnothing$  10,0 mm).

# Instruções de manuseio para o mandril porta-fresa com amortecedor de vibrações

## Montagem de uma ferramenta

### Informação:

Em cada troca de ferramenta deve-se observar que todos os componentes do mandril porta-fresas de encaixe e da ferramenta estejam livres de sujeira e graxa, bem como sem danos.



1. Limpar a área de fixação do mandril porta-fresa e a ferramenta (1).



2. Prender o mandril porta-fresas de encaixe em um dispositivo de troca.

3. Colocar a ferramenta, com furo e face plana em primeiro lugar, na fase plana do mandril porta-fresas de encaixe.

→ A fenda de arraste da ferramenta está posicionada sobre o pino de arraste do mandril porta-fresas de encaixe.



4. Enroscar o parafuso de aperto da fresa no furo roscado do mandril porta-fresas de encaixe ligeiramente com a mão.



5. Ajustar um torquímetro com o torque de aperto exigido pelo fabricante da fresa.

6. Apertar o parafuso de aperto da fresa até o batente utilizando a chave dinamométrica.

### Resultado:

A ferramenta é fixada no mandril porta-fresas de encaixe com o parafuso de aperto da fresa e pode ser utilizada.





## Desmontagem de uma ferramenta



1. Soltar o parafuso de aperto da fresa, p. ex. com auxílio de um torquímetro.



2. Desenroscar e retirar o parafuso de aperto da fresa para fora do furo roscado.



3. Retirar a ferramenta do mandril porta-fresas de encaixe.

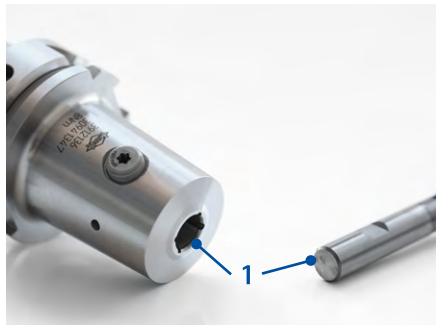
**Resultado:**  
A ferramenta está desmontada.

# Instruções de manuseio para o mandril de travamento lateral, Mill Chuck, HB

## Fixação de uma ferramenta

### Informação:

Fixar apenas ferramentas não danificadas e sem rebarbas.



1. Limpar o furo de fixação e a haste da ferramenta (item 1).



### Informação:

Para uma fixação de ferramenta correta, a superfície HB da ferramenta deve estar voltada para o parafuso de fixação.

2. Empurrar a ferramenta com a haste primeiro para o furo da fixação do mandril de travamento lateral. Nesta operação, o rebaixo na ferramenta está direcionado para o parafuso de fixação.



3. Pressionar a ferramenta de cima para baixo. Ao mesmo tempo, rodar o parafuso de fixação no sentido dos ponteiros do relógio até o limite.
  - O parafuso de fixação encosta na superfície HB da ferramenta.
4. Em seguida girar o parafuso de fixação meia volta para trás.



5. Ajustar um torquímetro para o torque indicado (ver a tabela "Torques de aperto do parafuso de fixação" na página 525).
6. Apertar o parafuso de fixação até o batente utilizando a chave dinamométrica.

### Observação:

- Apenas para pessoal qualificado.
- Usar luvas de proteção.
- Recomenda-se manusear a ferramenta com boné de proteção.

### Resultado:

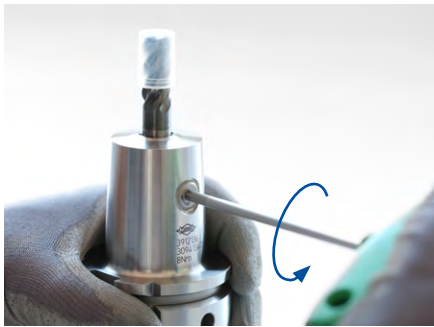
A ferramenta está completamente fixa no mandril de travamento lateral e pode ser utilizada.



## Afrouxar uma ferramenta

### Informação:

O parafuso de fixação não está seguro contra queda.



1. Soltar o parafuso de fixação girando no sentido anti-horário.



2. Retirar a ferramenta do furo da fixação do mandril de travamento lateral.

### Resultado:

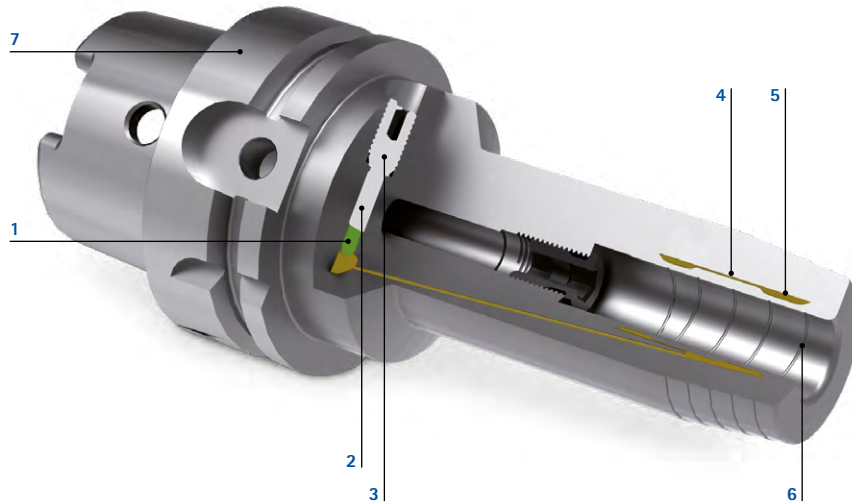
A ferramenta está removida.

## Torques de aperto do parafuso de fixação

Diâmetro da haste da ferramenta [mm]	Torque de aperto [Nm]
6	10
8	10
10	7
12	13
16	23
20	25
25	47
32	50

# Técnica de expansão hidráulica

## 1. Elementos da técnica de fixação por expansão hidráulica



### 1 Elemento de vedação

As fugas no furo de fixação são evitadas pelo anel de retenção.

### 2 Êmbolo de fixação

Pressiona o fluido hidráulico na câmara de expansão.

### 3 Parafuso de fixação

Para o acionamento do êmbolo de fixação pode-se fixar sem chave dinamométrica.

### 4 Bucha expansível

Fixa a haste da ferramenta centralizada por meio de pressão uniforme.

### 5 Sistema de câmara

É criado através da ligação da bucha expansível e corpo da ferramenta. O fluido hidráulico possui um efeito amortecedor sobre a ferramenta, reduzindo o desgaste.

### 6 Calha

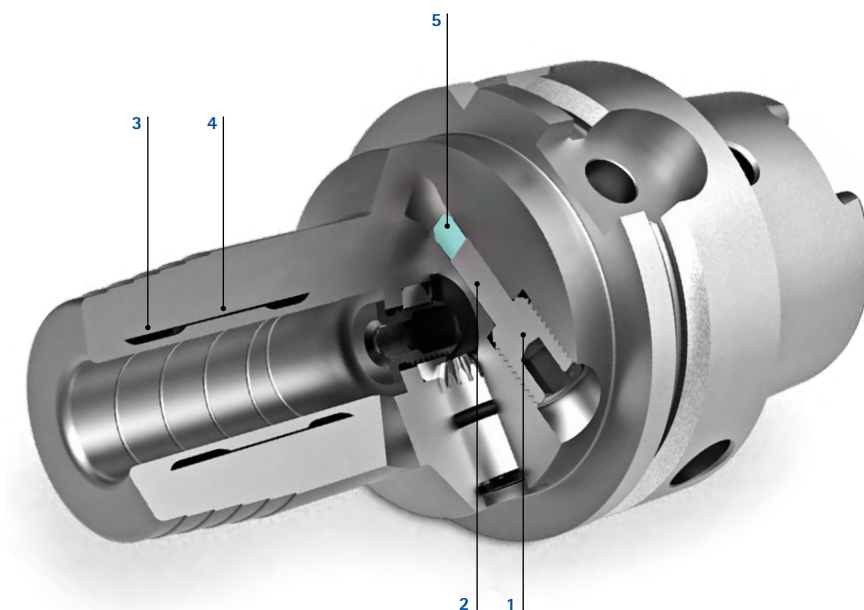
Restos de óleo, graxa ou lubrificante são expelidos para a calha através da alta pressão de fixação. As superfícies de fixação permanecem secas, a transferência do torque de aperto é assegurada.

### 7 Corpo da ferramenta

Os mandris hidráulicos MAPAL estão disponíveis para todas as interfaces usuais do lado da máquina (HSK-A, HSK-C, SK, BT e módulo de flange).

Ao fixar com a técnica de fixação por expansão hidráulica, consegue-se uma pressão uniforme dentro de um sistema de câmara fechada por meio de um parafuso de fixação e de um êmbolo de fixação. Através da bucha expansível incorporada esta pressão é transferida para a ferramenta.

## 2. Princípio de funcionamento



1 O parafuso de fixação é aparafusado com uma chave sextavada até o batente.

2 O êmbolo de fixação pressiona o fluido hidráulico na

3 Câmara de expansão e ocasiona um aumento de pressão.

4 A bucha expansível de parede delgada é abaulada uniformemente contra a haste da ferramenta. Através deste processo de fixação é primeiramente centrada a haste da ferramenta e, a seguir, tensionada intensamente e em toda a superfície.

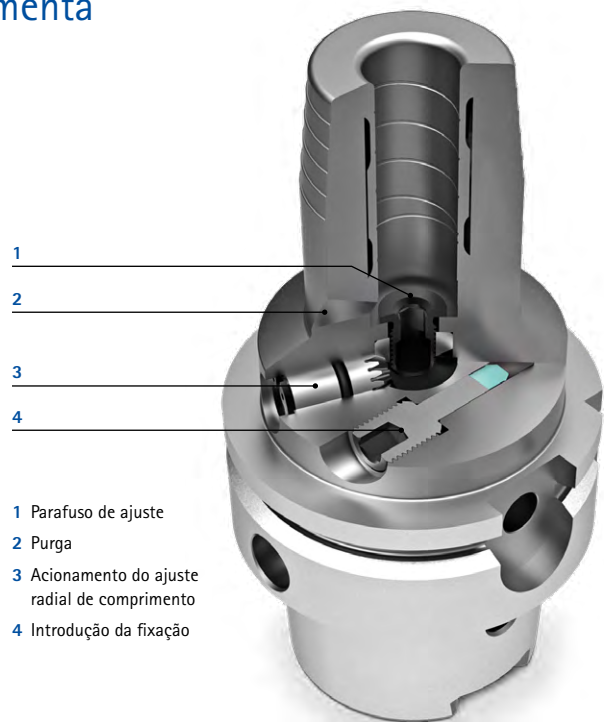
5 O elemento de vedação especial assegura vedação absoluta e alta durabilidade.

### Dados técnicos

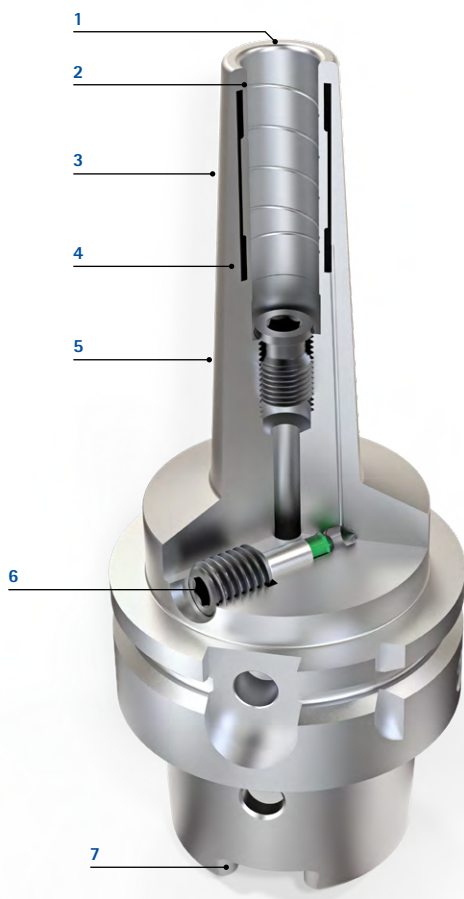
- Material com resistência à tração entre 1600-1800 N/mm<sup>2</sup>
- Percurso de deslocamento 10 mm
- Dureza 52 + 2HRC
- DIN 1835 Forma A, B, C, D
- Suporte balanceado
- DIN 6535 Forma HA, HB, HE
- Legenda a laser
- Pressão máxima do refrigerante 80 bar
- Rotação máx. 40.000 rpm (observar a rotação limite da interface, recomenda-se um balanceamento fino!)
- Temperatura de operação ideal, 20-80 °C; temperaturas mais altas sob consulta, não utilizar acima de 80 °C
- Hastes fixáveis (tolerância h6) com e sem pinças de redução:
  - DIN 1835 forma A, B, E
  - DIN 6535 Forma HA, HB, HE

### 3. Ajuste radial de comprimento de ferramenta

No setor de mandris hidráulicos com fixação HSK, a MAPAL oferece suportes de expansão hidráulica com ajuste radial de comprimento da ferramenta. Também com este método de ajuste são asseguradas precisões de concentricidade  $\leq 3 \mu\text{m}$ .



### 4. Técnica de fixação por expansão hidráulica via fabricação aditiva



- 1 Concentricidade ideal, visto que a área de fixação está posicionada próximo à ponta do mandril
- 2 Alta transferência de torque e resistência térmica
- 3 A conicidade de 3 graus no contorno externo possibilita usinagens em áreas de contorno crítico
- 4 Tudo em uma peça única – nenhuma junção soldada entre a bucha e o corpo básico
- 5 Elevada rigidez à flexão apesar do modo construtivo estreito
- 6 Fixação rápida e simples graças ao parafuso sextavado
- 7 HSK balanceado dinamicamente opcional

# Técnica de expansão hidráulica

## 5. Transferência de torque e profundidade máxima de fixação

Verifique o torque transferível e a profundidade mínima correspondente na tabela.

Os torques fornecidos são válidos para hastes cilíndricas conforme DIN 6535 forma A e DIN 1835.

### HighTorque Chuck HTC

Modelo estreito 3 graus sob temperatura operacional: 20–80 °C

Diâmetro de fixação [mm]	Profundidade máxima de fixação [mm]	Torque de aperto transferível admissível [Nm] *	Velocidade de funcionamento máxima [rpm]	
			$d_1 \leq 125$ mm	$l_1 > 125$ mm
3	12	3	40.000	20.000
4	16	6		
5	20	10		
6	27	20		
7	27	20		
8	27	35		
9	31	50		
10	31	65		
11	31	85		
12	36	110		
13	36	110	20.000	10,000
14	36	120		
16	39	160		
18	39	200		
20	41	260		

Modelo curto e pesado e comprido e pesado

Diâmetro de fixação [mm]	Profundidade máxima de fixação [mm]	Torque de aperto transferível admissível [Nm] *	Velocidade de funcionamento máxima [rpm]	
			$d_1 \leq 125$ mm	$l_1 > 125$ mm
6	27	30	40.000	20.000
8	27	50		
10	31	100		
12	36	150		
14	36	210		
16	39	280		
18	39	360		
20	41	550	20.000	10,000
32	51	900		

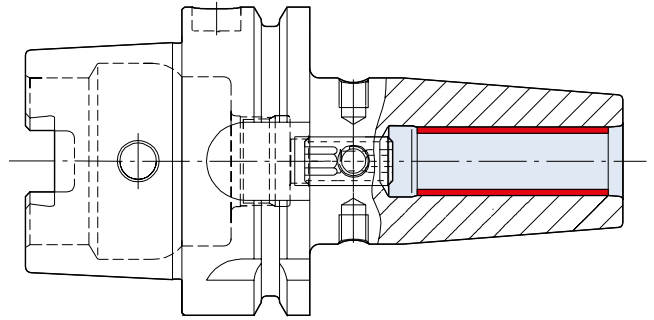
### HydroChuck MHC

Diâmetro de fixação [mm]	Profundidade máxima de fixação [mm]	Torque de aperto transferível admissível [Nm] *	Velocidade de funcionamento máxima [rpm]	
			$d_1 \leq 125$ mm	$l_1 > 125$ mm
6	27	20	40.000	20.000
8	27	35		
10	31	50		
12	36	90		
14	36	120		
16	39	170		
18	39	240	20.000	10,000
20	41	330		

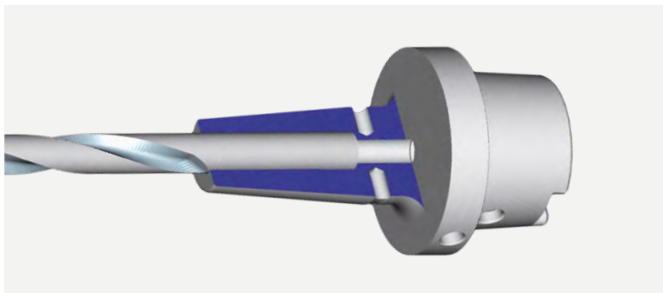
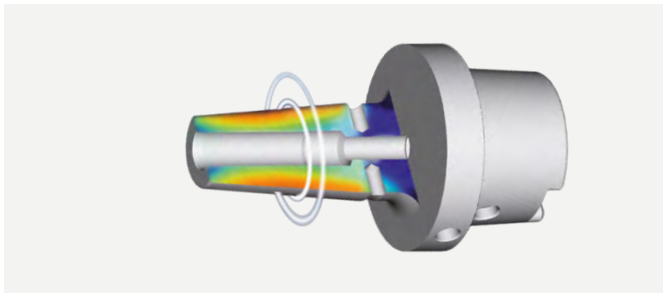


## Tecnologia de retração

A técnica de retração utiliza a dilatação térmica para a fixação de ferramentas. Uma bobina de indução aquece o mandril térmico. O mandril dilata, a haste da ferramenta fria pode ser inserida. O mandril térmico é novamente resfriado, encolhe e forma com a ferramenta uma ligação por aderência devido à sobremedida da haste da ferramenta.



### Princípio de funcionamento



#### 1. Aquecimento do mandril

O mandril é aquecido através de técnica de indução moderna diretamente no ponto de tensionamento. Uma bobina de indução gera, além disso, correntes rápidas de redemoinho alternas, que atuam diretamente sobre o mandril térmico e aquecem exatamente no ponto onde a haste da ferramenta é assentada. O diâmetro da furação alarga.

#### 2. Colocação da haste da ferramenta

A haste fria da ferramenta é colocada no mandril térmico aquecido.

#### 3. Refrigeração

O mandril térmico é resfriado, o diâmetro de fixação retorna para a sua dimensão inicial e fixa a haste da ferramenta. Um aparelho de bom rendimento com radiadores refrigerados a água possibilita o resfriamento rápido dentro de 30 segundos. Com isso, não ocorre nenhum aquecimento do cone e do chip de dados. Os adaptadores empregados no radiador possibilitam o resfriamento das extensões, bem como de mandris térmicos não padronizados.

#### O resultado:

Através do aquecimento indutivo as trocas de ferramentas podem ser executadas em segundos. O mandril térmico e a haste da ferramenta formam uma ligação por aderência. Podem ser fixados metais temperados, bem como ferramentas HSS. A ferramenta é assentada com ajuste preciso e maior força de fixação no porta-ferramentas.

## Transferência de torque e profundidade máxima de fixação

### ThermoChuck MTC

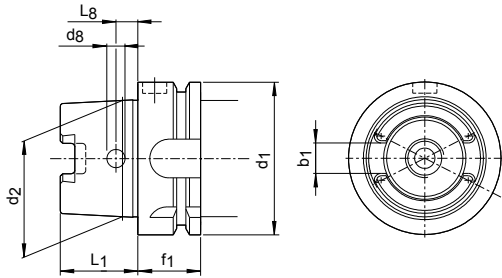
Diâmetro de fixação [mm]	Profundidade máxima de fixação [mm]	Torque de aperto transferível admissível em haste Menor medida h6 [Nm]
4	16	11
6	26	24
8	26	45
10	31	82
12	37	145
16	40	400
20	42	450
25	48	530
32	52	700

Verifique o torque transferível e a profundidade mínima correspondente na tabela.

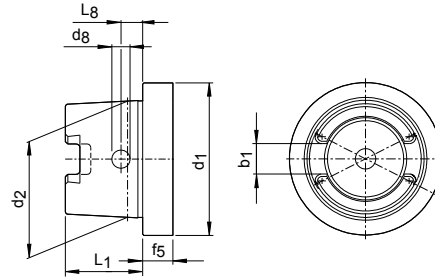
Os torques fornecidos são válidos para hastes cilíndricas conforme DIN 6535 forma A e DIN 1835.

# Norma HSK

Para haste ocas DIN 69893-1 HSK-A e HSK-C



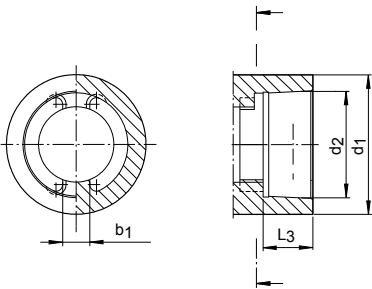
HSK-A para troca automática e manual de ferramenta



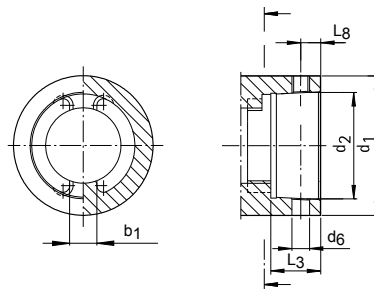
HSK-C para troca manual de ferramenta

		Tamanho HSK					
Tamanho nominal	$d_1$ h10	32	40	50	63	80	100
Diâmetro do cone	$d_2$	24,007	30,007	38,009	48,01	60,012	75,013
Comprimento da haste	$L_1$ 0/-0,2	16	20	25	32	40	50
Largura da fenda	$b_1$ +/-0,04	7,05	8,05	10,54	12,54	16,04	20,02
Diâmetro da furação	$d_8$	4	4,6	6	7,5	8,5	12
Distância da furação	$L_8$ +/-0,1	5	6	7,5	9	12	15
Largura do flange HSK-A	$f_1$ 0/-0,1	20	20	26	26	26	29
Largura do flange HSK-C	$f_5$	10	10	12,5	12,5	16	16

Para fixações DIN 69063-1 HSK-A e HSK-C



HSK-A para troca automática de ferramenta



HSK-C para troca manual de ferramenta

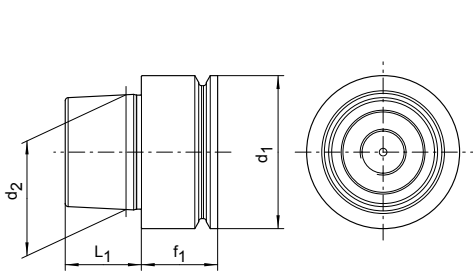
		Tamanho HSK					
Tamanho nominal	$d_1$	32	40	50	63	80	100
Diâmetro do cone	$d_2$	23,998	29,998	37,998	47,998	59,997	74,997
Profundidade	$L_3$ +0,2	11,4	14,4	17,9	22,4	28,4	35,4
Largura do dispositivo de arraste	$b_1$ +/-0,05	6,8	7,8	10,3	12,3	15,8	19,78

## Adicionalmente em HSK-C

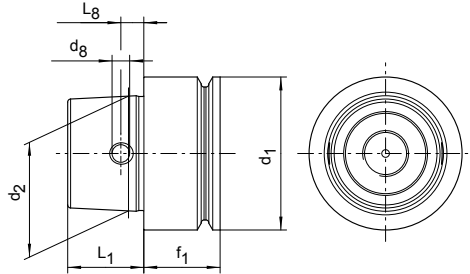
Diâmetro da furação	$d_6$	4	5	6	8	9	11
Distância da furação	$L_8$ +/-0,1	5	6	7,5	9	12	15

# Norma HSK

Para hastes ocas DIN 69893-5, HSK-E



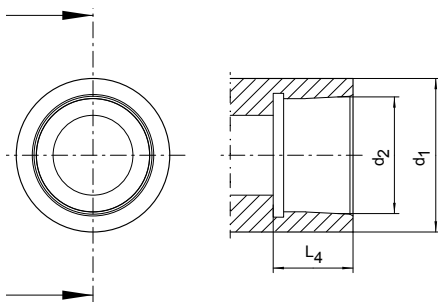
HSK-E para troca automática de ferramenta



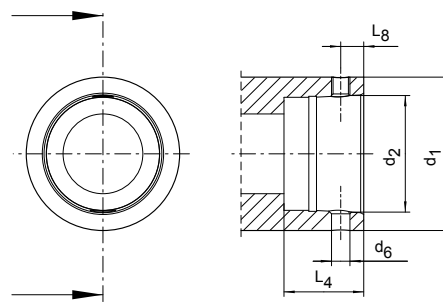
HSK-E para troca automática e manual de ferramenta

		Tamanho HSK				
Tamanho nominal	$d_1$ h10	25	32	40	50	63
Diâmetro do cone	$d_2$	19,006	24,007	30,007	38,009	48,01
Comprimento da haste	$L_1$ 0/-0,2	13	16	20	25	32
Diâmetro da furação	$d_8$	3,7	4	4,6	6	7,5
Distância da furação	$L_8$ +/-0,1	4	5	6	7,5	9
Largura do flange HSK-E	$f_1$ 0/-0,1	10	20	20	26	26

Para fixações DIN 69063-5, HSK-E



HSK-E para troca automática de ferramenta

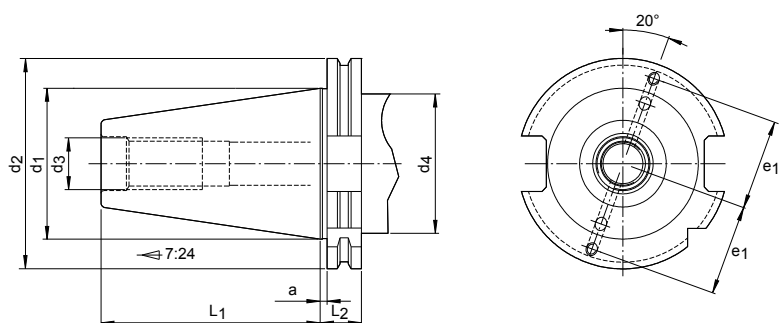


HSK-E para troca manual de ferramenta

		Tamanho HSK				
Tamanho nominal	$d_1$	25	32	40	50	63
Diâmetro do cone	$d_2$	18,998	23,998	29,998	37,998	47,998
Profundidade	$L_4$ +0,2	13,5	16,5	20,5	25,5	33
Diâmetro da furação	$d_6$	4	4,5	5	6	8
Distância da furação	$L_8$ +/-0,1	4	5	6	7,5	9

# Norma SK

Para hastes de ferramentas SK de acordo com ISO 7388-1

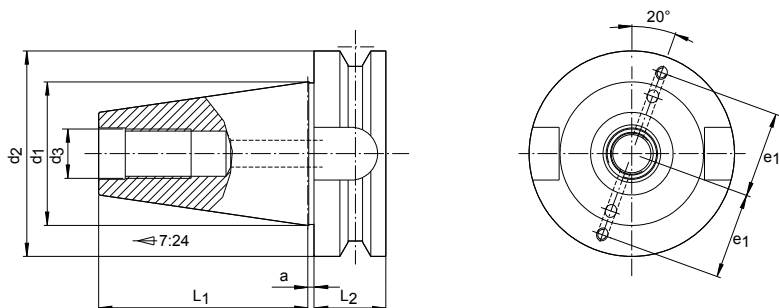


Para troca automática de ferramenta, forma A, forma AD, forma AF e modelo com suporte de dados

	Tamanho			
	30	40	45	50
a $\pm 0,1$	3,2	3,2	3,2	3,2
d <sub>1</sub>	31,75	44,45	57,15	69,85
d <sub>2</sub> 0/-0,1	50	63,55	82,55	97,5
d <sub>3</sub>	M 12	M 16	M 20	M 24
d <sub>4</sub> máx.	45	50	63	80
e <sub>1</sub> $\pm 0,1$	21	27	35	42
L <sub>1</sub> 0/-0,3	47,8	68,4	82,7	101,75
L <sub>2</sub> 0/-0,1	19,1	19,1	19,1	19,1

## Norma BT

Para hastes de ferramentas BT de acordo com ISO 7388-2



Para troca automática de ferramenta, forma J, forma JF, forma JD e modelo com suporte de dados

	Tamanho		
	30	40	50
$a \pm 0,4^*$	2	2	3
$d_1$	31,75	44,45	69,85
$d_2 \text{ h}8$	46	63	100
$d_3$	M 12	M 16	M 24
$e_1 \pm 0,1$	20	27	42
$L_1 \pm 0,2$	48,4	65,4	101,8
$L_2 \text{ min.}$	22	27	38





Você encontra o portfólio MAPAL completo em nosso catálogo

» AJUSTAR | MEDIR | DISTRIBUIR «

Disponível para visualização  
e download em PDF [www.mapal.com](http://www.mapal.com).







# AJUSTAR MEDIR DISTRIBUIR

---

Dispositivos de ajuste de alta precisão e sistemas de distribuição inteligentes a partir do nosso próprio desenvolvimento.









# AJUSTAR | MEDIR | DISTRIBUIR

## Dispositivos de ajuste

---

UNISSET-V standard ..... 538

UNISSET-V vision ..... 538

## Sistemas de distribuição

---

Visão geral do produto ..... 540

UNIBASE-M ..... 542

UNIBASE-V ..... 544

UNIBASE-C ..... 546

# CONFIÁVEL E FÁCIL DE OPERAR **DISPOSITIVOS DE AJUSTE MAPAL**

A MAPAL fornece dispositivos de ajuste certo para cada ferramenta e cada exigência de ajuste. O vasto portfólio oferece dispositivos de ajuste do segmento de entrada e dispositivos universais e automatizados com controle CNC.

Para eles, pode-se optar entre o método de medição óptico e de exatidão tátil. Especialmente no caso de ferramentas para usinagem completa, esta flexibilidade proporciona vantagens reais de produtividade. No caso dos dispositivos eletrônicos, o software interno e adaptável UNISSET fornece apoio para os processos de medição e ajuste.



## UNISSET-V standard

- Controle CNC
- Medição ótica ou tátil
- Interface de operação gráfica
- Luz incidente para inspeção da aresta de corte
- Gerenciamento de ferramentas
- Chip de ferramenta para leitura e descrição individual de dados de medição



## UNISSET-V vision

- Ajuste universal automatizado
- Controle CNC
- Medição ótica ou tátil
- Interface de operação gráfica
- Luz incidente para inspeção da aresta de corte
- Gerenciamento de ferramentas
- Contraponta
- Chip de ferramenta para leitura e descrição individual de dados de medição





# INTEGRADO EM REDE E PRONTO PARA O FUTURO SISTEMAS DE DISTRIBUIÇÃO INTELIGENTES

O sistema de distribuição de ferramentas UNIBASE representa um ótimo armazenamento e gestão de ferramentas, componentes e acessórios. O portfólio diversificado, que também pode ser expandido posteriormente, oferece o armário UNIBASE adequado para cada exigência. Os sistemas de distribuição individual e os sistemas de gavetas, mesmo para armazenamento vertical de ferramentas totalmente montadas, oferecem o monitoramento automático e permanente do estoque.

O novo software com interface Web aberta possibilita o acesso e controle do sistema com qualquer terminal.

## Software UNIBASE

- Interface Web para acesso externo com um aplicativo
- Vinculação opcional à plataforma aberta, baseada na nuvem c-Com
- Opções de avaliação abrangentes
- Poucos cliques para remoção de artigos
- Monitoramento permanente e automático do estoque
- Possibilidade de vinculação aos sistemas ERP existentes



## UNIBASE-M

- Sistema de armazenamento ideal para ferramentas, componentes e acessórios
- Distribuição limitada para recolha de peças individuais
- Divisão individual das gavetas



## UNIBASE-V

- Armazenamento seguro de ferramentas completamente montadas
- Armazenamento vertical de ferramentas compridas
- Sem riscos para as arestas de corte
- Armários verticais com gavetas guiadas por rolos
- Pode ser integrado em sistemas já existentes
- Comprovado em projetos de gerenciamento de ferramentas





### UNIBASE-C

- Sistema de distribuição individual
- Armazenamento de peças individuais grandes e pequenas
- Solução de distribuição individual aumenta a proteção antifurto
- Pronto para operar como solução individual também em sistemas existentes

# Características técnicas

## UNIBASE-M



### 1 Monitor de operação

O monitor Touchscreen de 22" e o software de ferramentas facilitam a visão geral e a execução direta do gerenciamento de itens.

### 2 Armário mestre

O armário mestre é o módulo básico do UNIBASE-M com monitor e computador para a distribuição automática de ferramentas.

### 3 Leitor de código de barras

Para uma busca ou armazenagem rápida e fácil, as ferramentas podem ser lidas com o leitor de código de barras. Alternativamente o Login no sistema também pode ser feito por código de barras.



### 4 Armário de expansão (unidade slave)

O armário de expansão é parte integrante do UNIBASE-M. A divisão de gavetas é livremente configurável para acomodar diferentes itens. Podem ser acrescentados até 30 armários de expansão.


## Armários de expansão

A MAPAL oferece não apenas um programa Standard de armários de expansão, e sim também a possibilidade de livre configuração dos armários. A quantidade e a altura das gavetas pode ser determinada conforme as exigências individuais. Uma expansão posterior também pode ser facilmente efetuada pelo cliente.

### Modelos Standard:

Características do armário	Armário de expansão com 13 gavetas	Armário de expansão com 54 gavetas	Armário de expansão com 90 gavetas
			
Quantidade de gavetas x Altura da gaveta	12 x 75 mm 1 x 150 mm	48 x 50 mm 6 x 100 mm	80 x 50 mm 10 x 100 mm
Medidas da caixa (L x P x A)	717 x 750 x 1.390 mm	717 x 750 x 1.390 mm	1.159 x 750 x 1.390 mm
Capacidade de carga da gaveta	75 kg	25 kg	25 kg
Altura útil	1.050 mm	1.000 mm	1.000 mm
Área de estocagem	4,68 m <sup>2</sup>	4,63 m <sup>2</sup>	7,72 m <sup>2</sup>
Limitação de saída	-	□	□

### Gavetas personalizadas para armário mestre e armário de expansão

	Largura da gaveta	Altura da gaveta	Grade de gaveta	Altura útil
	612 mm (larga)	75 – 300 mm (variável)	25 mm	1.050 mm
	153 mm (estreita)	50 – 200 mm (variável)	25 mm	1.000 mm

# Características técnicas

## Armário de expansão UNIBASE-V



### 1 Armário mestre

O armário mestre é o módulo básico do UNIBASE-M com monitor e computador para a distribuição automática de ferramentas.

### 2 Armário de expansão UNIBASE-V

O armário vertical é controlado através da unidade Master e tem um máximo de quatro gavetas verticais bloqueáveis eletronicamente.

### 3 Gaveta vertical

As gavetas verticais de abertura automática podem ser equipadas individualmente com porta-ferramentas. Cada gaveta sobre rodízios pode armazenar até 600 kg.

### 4 Porta-ferramenta

Os porta-ferramentas são configuráveis e podem receber ferramentas montadas e pré-ajustadas completas em posição vertical.

### 5 Fechadura do armário




O desbloqueio de emergência das gavetas verticais é ativado e desativado através da fechadura do armário.

## Armários de expansão UNIBASE-V

A MAPAL oferece o armário de expansão UNIBASE-V em diversos modelos padrão, diferenciados conforme a divisão interna das gavetas verticais. Para poder atender aos requisitos individuais, os porta-ferramentas das gavetas são plenamente configuráveis. Uma expansão posterior é facilmente realizável pelo cliente.

### Armários de expansão – Armário vertical

#### Modelos Standard:

Características do armário	Armário de expansão com 2 gavetas verticais	Armário de expansão com 3 gavetas verticais	Armário de expansão com 4 gavetas verticais
			
Altura	2.000 mm	2.000 mm	2.000 mm
Largura	717 mm	717 mm	717 mm
Profundidade	725 mm	725 mm	725 mm
Área de estocagem	1,085 m <sup>2</sup>	1,085 m <sup>2</sup>	1,085 m <sup>2</sup>

### Gavetas verticais para armário vertical

Gaveta vertical	Largura	Engate	Altura	Altura útil	Profundidade útil
	155 mm	40 mm	1.960 mm	1.750 mm	628 mm
	315 mm	40 mm	1.960 mm	1.750 mm	628 mm



## Características técnicas UNIBASE-C



### 1 Sistema Master UNIBASE-C

O UNIBASE-C com computador e monitor touchscreen pode ser utilizado como um sistema autônomo. Outros sistemas Slave também podem ser integrados posteriormente em sistemas existentes.

### 2 Compartimentos

Os compartimentos de distribuição abrem-se automaticamente após a distribuição do artigo. Através da solução de distribuição individual é possível abrir apenas um compartimento por vez, garantindo um processo de retirada controlado e seguro para itens avulsos.

### 3 Software UNIBASE

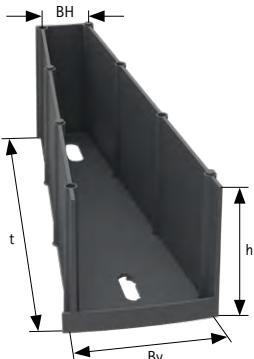
O software UNIBASE, amigável para o operador e revisado, pode ser operado confortavelmente através do monitor touchscreen.







## Sistema automático de distribuição individual UNIBASE-C

A MAPAL oferece o sistema automático de distribuição individual UNIBASE-C em diferentes modelos. Para poder atender aos requisitos individuais, a quantidade e a disposição dos compartimentos são configuráveis. Para isso estão disponíveis diferentes modelos de tambor. O UNIBASE-C está disponível como sistema Master e como sistema Slave.

### Modelos de compartimentos UNIBASE-C

	Modelos de compartimentos UNIBASE-C			
	Características do compartimento	Compartimento A	Compartimento B	Compartimento C
Altura (h)	68 mm	68 mm	136 mm	136 mm
Largura frontal (Bv)	68 mm	140 mm	68 mm	140 mm
Largura traseira (Bh)	23 mm	60 mm	23 mm	60 mm
Profundidade (t)	237 mm	237 mm	237 mm	237 mm

### Modelos de tambor UNIBASE-C

Quantidade total de compartimentos	640 compartimentos	448 compartimentos	320 compartimentos	160 compartimentos
				
Quant. compartimentos A	640	320		
Quant. compartimentos B		32	160	
Quant. compartimentos C		64	160	
Quant. compartimentos D		32		160

### Características do armário

Característica do armário	Dimensões
Altura	2.000 mm
Largura	1.080 mm
Profundidade	875 mm
Peso	275 kg

## Determinação de um dado de corte

### Terminologia

Profundidade de corte	$a_p = [\text{mm}]$	Avanço por dente	$f_z = \left[ \frac{\text{mm}}{\text{Dente}} \right]$
Largura	$a_e = [\text{mm}]$	Velocidade de corte	$v_c = \left[ \frac{\text{m}}{\text{min}} \right]$
Correção da profundidade de trabalho	$k_{AT}$	Fator de correção do ângulo de conicidade	$k_{KW}$

### Fórmulas de cálculo

Rotação	$n = [\text{rpm}]$	$n = \frac{v_c \cdot 1000}{\pi \cdot d_1}$
Velocidade de avanço	$v_f = \left[ \frac{\text{mm}}{\text{min}} \right]$	$v_f = f_z \cdot z \cdot n$
Correção da profundidade de corte	$a_p \text{ corr.} = [\text{mm}]$	$a_p \text{ corr.} = a_p \cdot k_{AT}$
Correção da velocidade	$n \text{ corr.} = [\text{rpm}]$	$n \text{ corr.} = n \cdot k_{AT} \cdot k_{KW}$
Correção da velocidade de avanço	$v_f \text{ corr.} = \left[ \frac{\text{mm}}{\text{min}} \right]$	$v_f \text{ corr.} = v_f \cdot k_{AT} \cdot k_{KW}$
Profundidade de aspereza teórica	$R_{th} = [\mu\text{m}]$	$R_{th} = R - \sqrt{R^2 - a_e^2/4}$
Largura	$a_e = [\text{mm}]$	$a_e = 2 \cdot \sqrt{R_{th} \cdot ((R \cdot 2) - R_{th})}$

### Determinação do dado de corte

1. Selecione o seu material de acordo com o MMG (grupos de usinagem MAPAL, ver página desdobrável na capa)
2. Dependendo do diâmetro da ferramenta, pode utilizar a recomendação para  $a_p$ ,  $a_e$ ,  $v_c$  e  $f_z$  a partir da tabela de dados de corte. Estes dados são válidos para ferramentas com uma profundidade de trabalho de  $\leq 3 \times D$  e um ângulo de conicidade de  $0^\circ$ .
3. Dependendo da profundidade de trabalho e do ângulo de conicidade, devem ser considerados os fatores de correção para a profundidade de trabalho  $k_{AT}$  e o ângulo do cone  $k_{KW}$  abaixo da tabela de dados de corte. Observe as fórmulas de cálculo.

Profundidade de aspereza teórica  $R_{th}$

		$a_e$ [mm]														
		0,01	0,02	0,03	0,04	0,05	0,06	0,075	0,08	0,1	0,15	0,2	0,25	0,3	0,4	0,5
R [mm]	0,02	0,64	2,68	6,77												
	0,05	0,25	1,01	2,30	4,17	6,70	10,00	16,93								
	0,10	0,13	0,50	1,13	2,02	3,18	4,61	7,30	8,35	13,40						
	0,15	0,08	0,33	0,75	1,34	2,10	3,03	4,76	5,43	8,58						
	0,20	0,06	0,25	0,56	1,00	1,57	2,26	3,55	4,04	6,35	14,60					
	0,25	0,05	0,20	0,45	0,80	1,25	1,81	2,83	3,22	5,05	11,52					
	0,30	0,04	0,17	0,38	0,67	1,04	1,50	2,35	2,68	4,20	9,53	17,16				
	0,40	0,03	0,13	0,28	0,50	0,78	1,13	1,76	2,01	3,14	7,09	12,70				
	0,50	0,03	0,10	0,23	0,40	0,63	0,90	1,41	1,60	2,51	5,66	10,10	15,88			
	0,75	0,02	0,07	0,15	0,27	0,42	0,60	0,94	1,07	1,67	3,76	6,70	10,49	15,15		
	0,90	0,01	0,06	0,13	0,22	0,35	0,50	0,78	0,89	1,39	3,13	5,57	8,72	12,59		
	1,00	0,01	0,05	0,11	0,20	0,31	0,45	0,70	0,80	1,25	2,82	5,01	7,84	11,31		
	1,25	0,01	0,04	0,09	0,16	0,25	0,36	0,56	0,64	1,00	2,25	4,01	6,27	9,03	16,10	
	1,50	0,01	0,03	0,08	0,13	0,21	0,30	0,47	0,53	0,83	1,88	3,34	5,22	7,52	13,39	
	2,00	0,01	0,03	0,06	0,10	0,16	0,23	0,35	0,40	0,63	1,41	2,50	3,91	5,63	10,03	15,69
	2,50	0,01	0,02	0,05	0,08	0,13	0,18	0,28	0,32	0,50	1,13	2,00	3,13	4,50	8,01	12,53
	3,00	0,00	0,02	0,04	0,07	0,10	0,15	0,23	0,27	0,42	0,94	1,67	2,61	3,75	6,67	10,43
4,00	0,00	0,01	0,03	0,05	0,08	0,11	0,18	0,20	0,31	0,70	1,25	1,95	2,81	5,00	7,82	
5,00	0,00	0,01	0,02	0,04	0,06	0,09	0,14	0,16	0,25	0,56	1,00	1,56	2,25	4,00	6,25	
6,00	0,00	0,01	0,02	0,03	0,05	0,08	0,12	0,13	0,21	0,47	0,83	1,30	1,88	3,33	5,21	
8,00	0,00	0,01	0,01	0,03	0,04	0,06	0,09	0,10	0,16	0,35	0,63	0,98	1,41	2,50	3,91	
10,00	0,00	0,01	0,01	0,02	0,03	0,05	0,07	0,08	0,13	0,28	0,50	0,78	1,13	2,00	3,13	

Profundidade de aspereza teórica  $R_{th}$  [ $\mu$ m]



# Exemplos de cálculo para recomendação dos dados de corte

Dados de corte considerando fatores de correção

## OptiMill-MBN/-MCR:

Ferramenta: MBN105-120-0500-5000B100-HP801  
 Aplicação: Usinagem de desbaste  
 Diâmetro da ferramenta: 10 mm  
 Profundidade de trabalho AT:  $\leq 10xD$   
 Ângulo de conicidade  $\varphi$ :  $1^\circ$   
 Conicidade:  $1^\circ$   
 Material: S235JRC



		$a_p$ [mm]	$a_e$ [mm]	$v_c$ [m/min]	$f_z$ [mm]
P1.1	Aços de construção, aços rápidos, aços revenidos e cementados, sem liga	1 0,05xD	< 0,25xD	300	0,200

### 2 Fator de correção da profundidade de trabalho - $k_{AT}$

AT	$k_{AT}$		
	$a_p$	$n$	$v_f$
$\leq 10xD$	0,50	0,70	0,70

### 3 Fator de correção do ângulo de conicidade - $k_{KW}$

$\varphi$ [°]	$k_{KW}$		
	$a_p$	$n$	$v_f$
1	1,02	1,02	1,02

## Cálculo

### Fórmulas de cálculo

### Exemplo de cálculo

Correção da profundidade de corte	$a_p \text{ corr.} = a_p \cdot k_{AT} = [0,05 \times d1] \cdot k_{AT}$	1 2 $0,05 \cdot 10 \cdot 0,50 = 0,25 \text{ mm}$
Correção da velocidade	$n \text{ corr.} = n \cdot k_{AT} \cdot k_{KW} = \left[ \frac{300 \cdot 1000}{\pi \cdot 10} \right] \cdot k_{AT} \cdot k_{KW}$	2 3 $9554 \text{ rpm} \cdot 0,70 \cdot 1,02 = 6821 \text{ rpm}$
Correção da velocidade de avanço	$v_f \text{ corr.} = v_f \cdot k_{AT} \cdot k_{KW} = [0,2 \cdot 4 \cdot 9554] \cdot k_{AT} \cdot k_{KW}$	2 3 $7643 \frac{\text{mm}}{\text{min}} \cdot 0,70 \cdot 1,02 = 5457 \frac{\text{mm}}{\text{min}}$

**OptiMill-SPM:**

Ferramenta: SCM740-1000Z04R-F0020HB-HP920  
 Aplicação: Usinagem de desbaste  
 Diâmetro da ferramenta: 10 mm  
 Modelo: extra longo  
 Material: S235JRC



	vc [m/min]	fz [mm]
P1.1 Aços de construção, aços rápidos, aços revenidos e cementados, sem liga	<b>1</b> 355	<b>2</b> 0,090

**3 Fator de correção da profundidade de trabalho -  $k_{AT}$**

Comprimento	Fatores de correção	
	$f_z$	$v_c$
extra longo	0,6	0,7

**Cálculo**

**Fórmulas de cálculo**

**Exemplo de cálculo**

<b>Correção da velocidade de corte</b>	$v_c \text{ corr.} = v_c \cdot k_{WL}$	<b>1</b> <b>3</b> $355 \frac{m}{min} \cdot 0,60 = 213 \frac{m}{min}$
<b>Correção do avanço por dente</b>	$f_z \text{ corr.} = f_z \cdot k_{WL}$	<b>2</b> <b>3</b> $0,090 \cdot 0,60 = 0,054 f_z$

# Pictogramas

## Fresamento

	Faceamento		Fresamento 90°		Fresamento de canal		Fresamento d e canal baixo
	Rebordear		Fresamento com chanfros		Fresamento de perfil		Fresamento em mergulho
	Rampas		Fresamento helicoidal		Fresamento trocoidal		Fresamento de alto avanço
	Fresamento de bolsa		Com profundidade de trabalho indicada, cilíndrico		Com profundidade de trabalho indicada, cônico		Raio da aresta
	Chanfro 45°		90°		Refrigeração interna		Para avanços laterais
	Para atribuição lateral e para imersão inclinada		Para atribuição lateral e para imersão inclinada e picar		Haste cilíndrica compatível com HA de acordo com DIN 6535		Haste cilíndrica compatível com HB de acordo com DIN 6535
	Posição de separação CFS/MFS		Curto		Longo		Superlongo
	Extra longo		Profundidade de usinagem máxima		Segundo norma de fábrica		Modelo DIN 6527

## Furação contínua | Escareadores


	Furação contínua		Furação escalonada		Furação profunda		Iniciar furo
	Escareamento		Furação transversal		Furo de entrada inclinado		Saída do furo inclinado
	Fundo do furo plano 180°		Alargamento de broca H7		Usinagem de alto avanço		Furação múltipla
	Furo piloto		Tolerância máxima de furação atingível $\geq IT7$		Série preferencial em H7		Tolerância do diâmetro da haste da ferramenta
	Profundidade de usinagem máxima		Refrigeração interna		Posição de separação QTS		Forma de haste HA segundo DIN
	Forma de haste HB segundo DIN		Haste HE de acordo com DIN		Modelo de acordo com DIN 335 C		Ângulo de rebaixamento


## Alargar


	Furo passante		Furo cego		Série preferencial em H7		Tolerância máxima de furação atingível $\geq IT6$
	Tolerância do diâmetro da haste da ferramenta		Refrigeração interna		Forma de haste HA segundo DIN		





**Configuração** >  Produto com características configuráveis

**Categoria de produto** >  **Basic Line:**  
Ferramentas universais, ampla área de aplicação, custos de aquisição reduzidos

 **Performance Line:**  
Ferramentas de alto desempenho, ampla área de aplicação, alta produtividade na fabricação em série

 **Expert Line:**  
Ferramentas especializadas para aplicações selecionadas, máxima precisão e produtividade

**Adequação do material** >  Muito adequado  Condicionalmente adequado

Ex. Tabela padrão de aptidão do material

P	1	2	3	4	5	6	M	1	2	3	K	1	2	3	N	1	2	3	4	S	1	2	3	4	5	H	1	2	3	
	■	■	■	■			■				■	■			■						■									

Ex. Tabela de aptidão de materiais para metais não ferrosos e materiais leves

N	1.1	1.2	1.3	1.4	2.1	2.2	2.3	3.1	4.1	4.2	4.3	C	1.1	1.2	1.3	2.1	3.1	4.1	4.2	5.1	5.2	5.3	
										■		■				■			■	■			

## OptiMill®-3D: Tolerância

Tipo de ferramenta	Denominação	Diâmetro nominal $d_1$	Diâmetro da haste $d_2$	Contorno de raio
MBN	OptiMill-3D-BN OptiMill-3D-BN-Hardened	f7	h5	$\pm 0,005$ se $d_1 \leq 6$ mm $\pm 0,01$ se $d_1 > 6$ mm
	OptiMill-3D-BN-Copper	f7	h5	$\pm 0,01$
	OptiMill-3D-BN-Alu	f7	h5	$\pm 0,01$
	OptiMill-3D-BN-Graphite z2	0 / -0,015 se $d_1 \leq 0,3$ mm -0,002 / -0,015 se $d_1 \leq 3$ mm -0,02 se $d_1 > 3$ mm f7 se $d_1 = d_2$	h5	$\pm 0,005$ se $d_1 \leq 2$ mm $+0,01$ / -0,015 se $d_1 > 2$ mm
	OptiMill-3D-BN-Graphite z3	-0,02	h5	$\pm 0,01$
	OptiMill-3D-BN-Graphite-MT	-0,1	h5	
MCR	OptiMill-3D-CR OptiMill-3D-CR-Hardened	f7	h5	$\pm 0,005$ se $d_1 \leq 6$ mm $\pm 0,01$ se $d_1 > 6$ mm
	OptiMill-3D-CR-Copper	f7	h5	$\pm 0,01$
	OptiMill-3D-CR-Alu	f7	h5	$\pm 0,01$
	OptiMill-3D-CR-Graphite z2, z4	-0,002 / -0,015 se $d_1 \leq 3$ mm -0,02 se $d_1 > 3$ mm f7 se $d_1 = d_2$	h5	$\pm 0,005$ se $d_1 \leq 6$ mm $\pm 0,01$ se $d_1 > 6$ mm
	OptiMill-3D-CR-Graphite z3	-0,005 / -0,02 se $d_1 \leq 3$ mm -0,005 / -0,03 se $d_1 \leq 6$ mm f7 se $d_1 = d_2$	h5	$\pm 0,005$ se $d_1 \leq 6$ mm $\pm 0,01$ se $d_1 > 6$ mm
MCS	OptiMill-3D-CS	f8	h6	
MHF	OptiMill-3D-HF OptiMill-3D-HF-Hardened	f8	h6	

# Grupos de usinagem MAPAL

Grupos de usinagem		Material	Resistência/Dureza [N/mm <sup>2</sup> ] [HRC]	Materiais de usinagem frequente
P	P1	P1.1 Aços de construção, aços rápidos, aços revenidos e cementados, sem liga	< 700 N/mm <sup>2</sup>	1.0122 (S235/St 37), 1.0401 (C15), 1.0503 (C45), 1.0570 (S355/St 52), 1.1213 (Cf53)
		P1.2 Aços de construção, aços rápidos, aços revenidos e cementados, sem liga	< 1.200 N/mm <sup>2</sup>	1.1249 (Cf70)
	P2	P2.1 Aços nitretados, cementados e revenidos, com liga	< 900 N/mm <sup>2</sup>	1.7131 (16MnCr5)
		P2.2 Aços nitretados, cementados e revenidos, com liga	< 1.400 N/mm <sup>2</sup>	1.7227 (42CrMoS4)
	P3	P3.1 Aços para ferramentas, de rolamento, de molas e aços rápidos*	< 800 N/mm <sup>2</sup>	1.2343 (X37CrMoV5-1), 1.2762 (75CrMoNiW6-7)
		P3.2 Aços para ferramentas, de rolamento, de molas e aços rápidos*	< 1.000 N/mm <sup>2</sup>	1.2367 (X38CrMoV5-3), 1.2713 (55NiCrMoV6)
		P3.3 Aços para ferramentas, de rolamento, de molas e aços rápidos*	< 1.500 N/mm <sup>2</sup>	1.2379 (X153CrMoV12) 1.2738 (40CrMnNiMo8-6-4)
	P4	P4.1 Aços inoxidáveis, ferríticos e martensíticos		1.4510 (X3CrTi17), 1.4589 (X5CrNiMoTi15-2)
	P5	P5.1 Aço fundido		1.7231 (G42CrMo4)
	P6	P6.1 Aço fundido inoxidável, ferrítico e martensítico		
M	M1	M1.1 Aços inoxidáveis, austeníticos	< 700 N/mm <sup>2</sup>	1.4301 (V2A), 1.4571 (V4A)
		M1.2 Aços inoxidáveis, ferríticos e austeníticos (Duplex)	< 1.000 N/mm <sup>2</sup>	1.4362 (Alloy 2304), 1.4501, 1.4662 (LDX 2404)
	M2	M2.1 Aço fundido inoxidável, austenítico	< 700 N/mm <sup>2</sup>	
	M3	M3.1 Aço fundido inoxidável, ferrítico e austenítico (Duplex)	< 1.000 N/mm <sup>2</sup>	
K	K1	K1.1 Ferro fundido de grafite lamelar (ferro fundido cinzento), GJL	< 300 N/mm <sup>2</sup>	GJL-250 (GG-25), GJL-260 (GG-26 Cr)
		K2.1 Ferro fundido de grafite esferoidal, f.f.g.esferoidal	< 500 N/mm <sup>2</sup>	GJS-400 (GGG-40), GJS-450 (GGG-45)
	K2	K2.2 Ferro fundido de grafite esferoidal, f.f.g.esferoidal	≤ 800 N/mm <sup>2</sup>	GJS-600 (GGG-60), GJS-800-2 (GGG-80), GJS-800-8 (ADI 800)
		K2.3 Ferro fundido de grafite esferoidal, f.f.g.esferoidal	> 800 N/mm <sup>2</sup>	GJS-900-2 (GGG-90), GJS-1000-5 (ADI 1000), GJS-1200-2 (ADI 1200), GJS-1400-1 (ADI 1400)
	K3	K3.1 Ferro fundido de grafite vermicular, GJV; ferro fundido maleável, GJM	< 500 N/mm <sup>2</sup>	GJV-300, GJV-400, GJMW-400-5 (GTW-40)
		K3.2 Ferro fundido de grafite vermicular, GJV; ferro fundido maleável, GJM	> 500 N/mm <sup>2</sup>	GJV-500, GJV-700
N	N1	N1.1 Alumínio, sem liga ou com liga < 3 % Si		Alloy 2024, Alloy 7075, Al99
		N1.2 Alumínio, com liga ≤ 7 % Si		AlSi7
		N1.3 Alumínio, com liga > 7-12 % Si		AlSi9, AlSi9Cu
		N1.4 Alumínio, com liga > 12 % Si		AlSi12, AlSi17
	N2	N2.1 Cobre, sem liga ou com liga	< 300 N/mm <sup>2</sup>	SE-Cu
		N2.2 Cobre, com liga	> 300 N/mm <sup>2</sup>	CuSn6
		N2.3 Latão, bronze, latão vermelho	< 1.200 N/mm <sup>2</sup>	CuZn33, CuAl9Mn3
	N3	N3.1 Grafite, > 8 µm		
		N3.2 Grafite, ≤ 8 µm		
	N4	N4.1 Material sintético, termoplásticos		PA, PE, PC, PS, PVC, PP, PTFE, POM, PMMA
		N4.2 Material sintético, duroplásticos		PU, PF, EP, UP, VE, CR
		N4.3 Material sintético, espumas		EPS, PUR, PVC-E, PS-E, PP-E
C	C1	C1.1 Matriz de material sintético, reforçado com fibra de aramida (AFK)		Nomex, Kevlar, Twaron, KOREX
		C1.2 Matriz de material sintético (duroplástico), CFK/GFK		IMS, HTA
		C1.3 Matriz de material sintético (termoplástico), CFK/GFK		GMT-PP, PEEK
	C2	C2.1 Matriz de carbono, reforçado com fibra de carbono (CFC)		CF222, CF225, CF226, CF227, CF260
	C3	C3.1 Matriz metálica (MMC)		CeramTec AO-403 (AlSi9MgMn-Al2O3), Al/Cu/Mg-SiO2/Al2O3/AIN/TiC/SiC/BN/TiB2
	C4	C4.1 Estrutura tipo sanduíche, núcleo tipo colmeia (Honeycomb)		
		C4.2 Estrutura tipo sanduíche, núcleo de espuma		PLASCORE PAMG-XR1 5052, PCGA-XR1 3003, PAMG-XR1 5056, Micro-Cell (core made of Alloy 5052/5056)
	C5	C5.1 Compósito multicamadas (Stack), compósito de material não metálico - metal não ferroso		CFK-Alumino, IMS/HTA + Alloy 2024/6061/7075
		C5.2 Compósito multicamadas (Stack), compósito de material não metálico - metal		CFK-Titânio, IMS/HTA + TiAl6V4/AMS4905
		C5.3 Compósito multicamadas (Stack), compósito de material não metálico - não metálico		CFK-CFK
		C5.4 Compósito multicamadas (Stack), compósito de metal não ferroso - metal não ferroso		Alumínio-Alumínio
		C5.5 Compósito multicamadas (Stack), compósito de metal não ferroso - metal		Alumínio-titânio
C5.6 Compósito multicamadas (Stack), compósito de metal - metal			Titânio inoxidável	
S	S1	S1.1 Titânio, ligas de titânio	< 400 N/mm <sup>2</sup>	
		S2.1 Titânio, ligas de titânio	< 1.200 N/mm <sup>2</sup>	TiAl6V4
	S2	S2.2 Titânio, ligas de titânio	> 1.200 N/mm <sup>2</sup>	
		S3.1 Níquel, com e sem liga	< 900 N/mm <sup>2</sup>	1.3912 (Invar, Ni36)
	S3	S3.2 Níquel, com e sem liga	> 900 N/mm <sup>2</sup>	
		S4.1 Superliga de alta resistência térmica a base de Ni, Co e Fe		Hardox, Hastelloy, Incoloy, Inconel, NIMONIC, Stellite, Waspaloy
S5	S5.1 Ligas de tungstênio e molibdênio			
H	H1	H1.1 Aço temperado, aço fundido	< 44 HRC	1.2738 HH, 1.2085, Toolox 33, Toolox 44
		H1.2 Aço temperado, aço fundido	< 55 HRC	1.2343, 1.2311, 1.2312, 1.2714, 1.2083, 1.2738
	H2	H2.1 Aço temperado, aço fundido	< 60 HRC	1.1730, 1.2379, 1.2358, 1.2767, 1.4112, ASP 2012
		H2.2 Aço temperado, aço fundido	< 65 HRC	1.2379, 1.2363, 1.2436, 1.2842, ASP 2005, Vanadis 23
	H2	H2.3 Aço temperado, aço fundido	< 68 HRC	ASP 2017, ASP 2023, Vanadis 30, Vanadis 60
		H3	H3.1 Ferro fundido/ferro fundido coquilhado resistente ao desgaste, GJN	

\* Se os elementos de liga Cr, Mo, Ni, V, W forem no total > 8%, selecione então o próximo grupo de usinagem MAPAL superior.

# OptiMill®-3D: Determinação da profundidade de trabalho

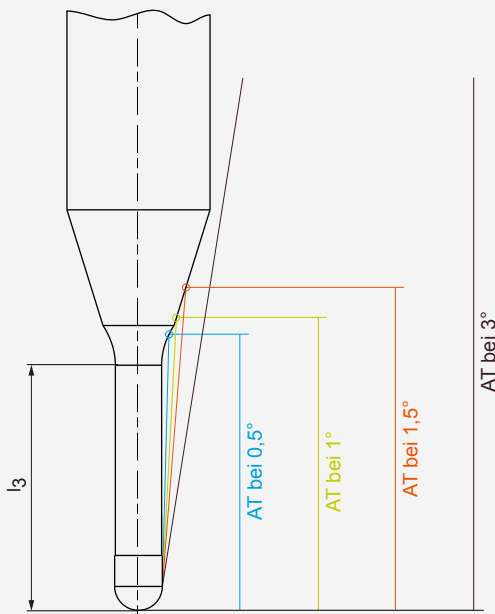
1. Dependendo das diferentes conicidades na peça, o comprimento do pescoço especificado com  $l_3$  pode ser utilizado ao máximo para a respetiva ferramenta (ver figura 1).
2. A profundidade máxima de trabalho para uma conicidade de  $x^\circ$  pode ser retirada da respetiva página de produto. A profundidade de trabalho representa a profundidade de usinagem em que o contorno da ferramenta colide com a peça. Se não for dado qualquer dado, a profundidade máxima de trabalho possível depende do mandril utilizado (ver exemplo à direita).
3. Para uma maior estabilidade na usinagem mais profunda e aplicações de 5 eixos estão disponíveis ferramentas com diferentes ângulos de conicidade - 0,5°, 1°, 1,5° e 3°. O ângulo de conicidade deve ser selecionado de acordo a conicidade da peça. A parte cilíndrica com dedução do pescoço garante a distância suficiente entre a ferramenta e a peça (ver figura 2).
4. Para uma estabilidade máxima, pode ser selecionado o maior ângulo de conicidade possível, dependendo da profundidade de trabalho necessária - mesmo que esta exceda o ângulo de conicidade.

## Exemplo:

Um OptiMill-3D-BN (MBN101) com um diâmetro de 5 mm e uma dimensão  $d_3$  de 20 mm pode atingir uma profundidade máxima de trabalho de 21 mm com uma conicidade de 0,5°. Numa conicidade de 3°, a profundidade de trabalho não é limitada pelo contorno da ferramenta. A profundidade máxima de trabalho depende do mandril utilizado.

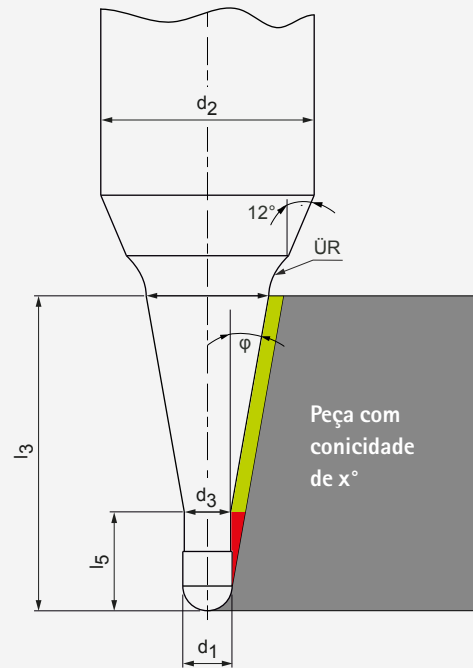
Profundidade de trabalho com conicidade de $x^\circ$			
0,5°	1°	1,5°	3°
21,00	21,82	22,59	-

Figura 1: Profundidade de trabalho dependendo da conicidade



AT = profundidade de trabalho

Figura 2: Ângulo de conicidade e dedução de pescoço



■ Ângulo de conicidade, folga

■ Diâmetro da parte cilíndrica, folga

## Explicação dos conceitos

Ângulo de conicidade	$\varphi = [^\circ]$	Profundidade de trabalho	AT = [mm]
Comprimentos do pescoço	$l_3 = [mm]$	Raio de transição	$\ddot{U}R = [mm]$
Comprimento cilíndrico	$l_5 = [mm]$	Diâmetro do pescoço	$d_3 = [mm]$
Diâmetros das lâminas	$d_1 = [mm]$	Diâmetro da haste	$d_2 = [mm]$



Descubra agora soluções de ferramentas e serviços que fazem você avançar:

## USINAGEM DE FUROS

ALARGAMENTO | ACABAMENTO FINO

FURAÇÃO CONTÍNUA | MANDRILAMENTO | ESCAREAMENTO

## FRESAMENTO

## FIXAÇÃO

## TORNEAMENTO

## ACIONAMENTO

## AJUSTES | MEDIÇÃO | DISTRIBUIÇÃO

## SERVIÇOS