

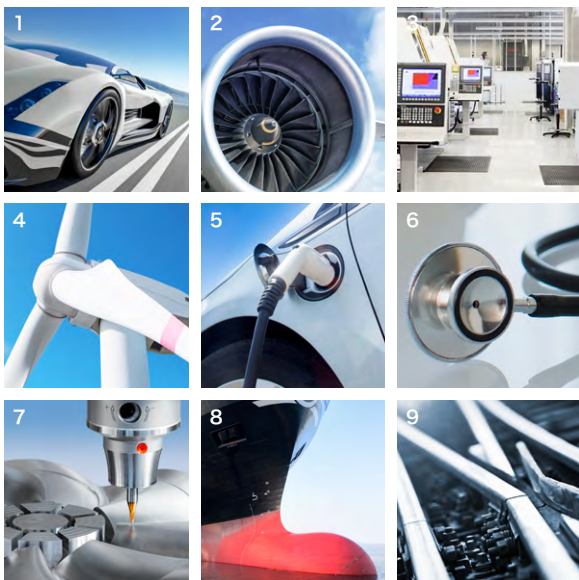


経済的な加工のための技術パートナー
ミーリング加工

包括的なサービスと組み合わせた ツールおよびプロセスソリューション

私たちは標準ツール、個々のツールコンセプト、ツール細部の最適化により効率的で省資源的な製造プロセスを開発する際に、お客様をサポートする技術パートナーと考えています。マパールのツールは、工程の信頼性、精度、簡単な取扱いの要求を満たします。どうやって？高度な開発と工法ならびに最先端の生産設備による生産によって要求に応えます。

課題に最適なツールを必要とするだけでなく、プロジェクト全体とプロセスをサポートするパートナーをお探しですか？この場合もマパールはお客様をサポートします。マパールはあらゆる生産段階でお客様をサポートし、トップレベルの生産を維持します。高い生産性、経済性、工程の信頼性を約束します。さらに実際の加工プロセスに関してあらゆる周辺タスク用にネットワーク化された完全なソリューションを提供します。



産業

- 1 自動車業界
- 2 航空宇宙
- 3 機械製造
- 4 電力生産
- 5 エレクトロモビリティ
- 6 医療技術分野
- 7 工具および金型製造
- 8 造船
- 9 鉄道輸送



25カ国で生産、販売、
サービスを提供する現地法人
19カ国以上に代理店

世界中に
5,000
人以上の従業員

No. 1
立方体部品の
機械加工の
技術リーダー



製品分野

- 1 リーマ加工およびファインボーリング加工
- 2 ソリッドドリリング、中ぐり、座ぐり
- 3 フライス加工
- 4 旋削
- 5 アクチュエーティング
- 6 クランプ
- 7 設定、測定、ディスペンシング
- 8 サービス



目次

01 はじめに

ミーリング加工の競争力	6
プログラム概要	8
特別ソリューション	10

02 ソリッドエンドミル

製品の概要、選択ガイド、表示コード	18
フラットエンドミル	
汎用アプリケーション	35
粗加工	107
仕上げ加工	133
トロコイド加工	151
高送りエンドミル	169
プロファイルエンドミル	181
面取り、ドリルとバリ取り用ミーリングカッター	205
CFS交換ヘッドホルダー	217

03 スローアウェイミーリングカッター

製品の概要、選択ガイド、製品IDコード	222
フェースミーリングカッター	249
コーナーミル	291
高送りフライス	309
コピーミル	333
シェルエンドミル	343
ヘリカルミル	357
ディスクフライス	367
アクセサリとスペアパーツ	377

04 技術資料

一般的な技術情報、アプリケーションの説明、 取扱い説明書、マパールメンテナンスサービス	393
--	-----

コンピテンス フライス加工

近年、マパールのツールエキスパートはフライス加工の分野で数多くの加工ソリューションを開発しています。それぞれは顧客の要求に合った特殊仕様ツールの開発に重点が置かれています。このような個々のソリューションに特化したツールの開発に加え、標準仕様の高性能ツールも多くのアプリケーションで重要な役割を果たします。そのため、特殊ツールをベースにした広範な標準ツールのラインナップを更新しました。

標準プログラムには、ミーリング加工におけるマパールの長年の経験、蓄積されたノウハウ、高度なプロセスの解析が反映されています。

したがって、プロセスの信頼性、効率、最高の生産性を顧客に提供できます。

マパールのミーリングカッターは、広範な研究開発、最新のソフトウェアを使用した設計とシミュレーション、および最新の製造設備での製造と検査を経て初めてお客様の元に届けられます。したがって、マパールは、最も効率的な工具材質と組み合わせ、ほぼすべての用途と被削材に最適なミーリングツールを提供します。

すべてのアプリケーションに

マパールはソリッドエンドミルからスローアウェイミーリングカッターまで、それぞれの加工に対する適切な工具を提供します。溝削り、フェースミーリング、肩削り加工などの一般的な加工から、粗加工および仕上げ加工、さらにトロコイド加工やヘリカル加工などの特殊加工用工具まで、すべての種類の加工に革新的なツールソリューションを提供します。

あらゆる被削材に対応

適切なミーリングカッターの選定において、加工のタイプに加えて被削材材質は最も重要な選定要因となります。マパールのフライス加工プログラムでは、スチール、鋳鉄、アルミニウム加工に加えて、チタン、超合金、プラスチック、複合材料に対しても経済的で高い信頼性のソリューションを提供します。

特別ソリューション

特別な加工課題では特殊な工具が必要とされる場合があります。その場合に、マパールは顧客の要求に合わせて設計された特殊設計のミーリングカッターを提供します。例えば、複雑な形状加工や輪郭加工に特殊設計のミーリングカッターが使用できます。また加工時間や工具交換の削減にはコンビネーションツールが使用できます。





ポケットミーリングでは、ランピング加工やパイロット穴加工で、多くの時間がかかります。OptiMill-Uni-HPC-Pocketは、ドリル先端刃形状を統合した底刃形状を採用しています。この形状により、ミーリングカッターは最大角度 45°までのブランチ加工が可能となり、ヘリカル加工や溝加工も可能です。

▶ 製品の詳細は47ページよりご確認ください。

高性能コーティング

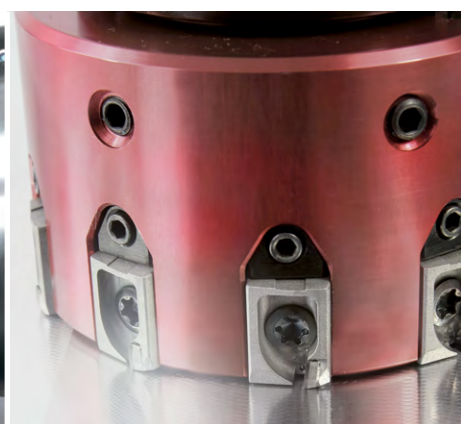
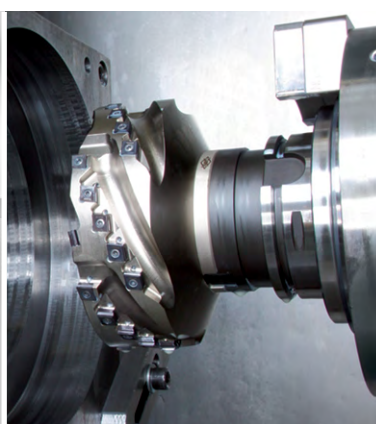
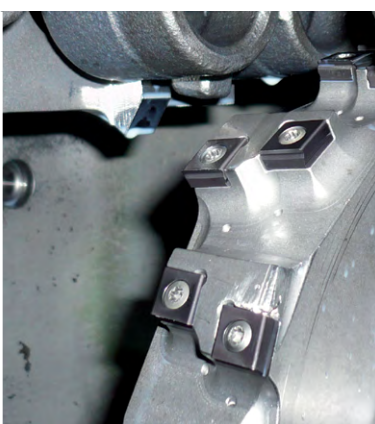
工具寿命と最適な加工結果を得るためには、刃先のコーティング品質が決定的な要因となります。マパールは、最新技術を含む独自のコーティングシステムにより、加工要求に合わせた幅広い工具母材材種とコーティングを提供しています。

最新の生産設備

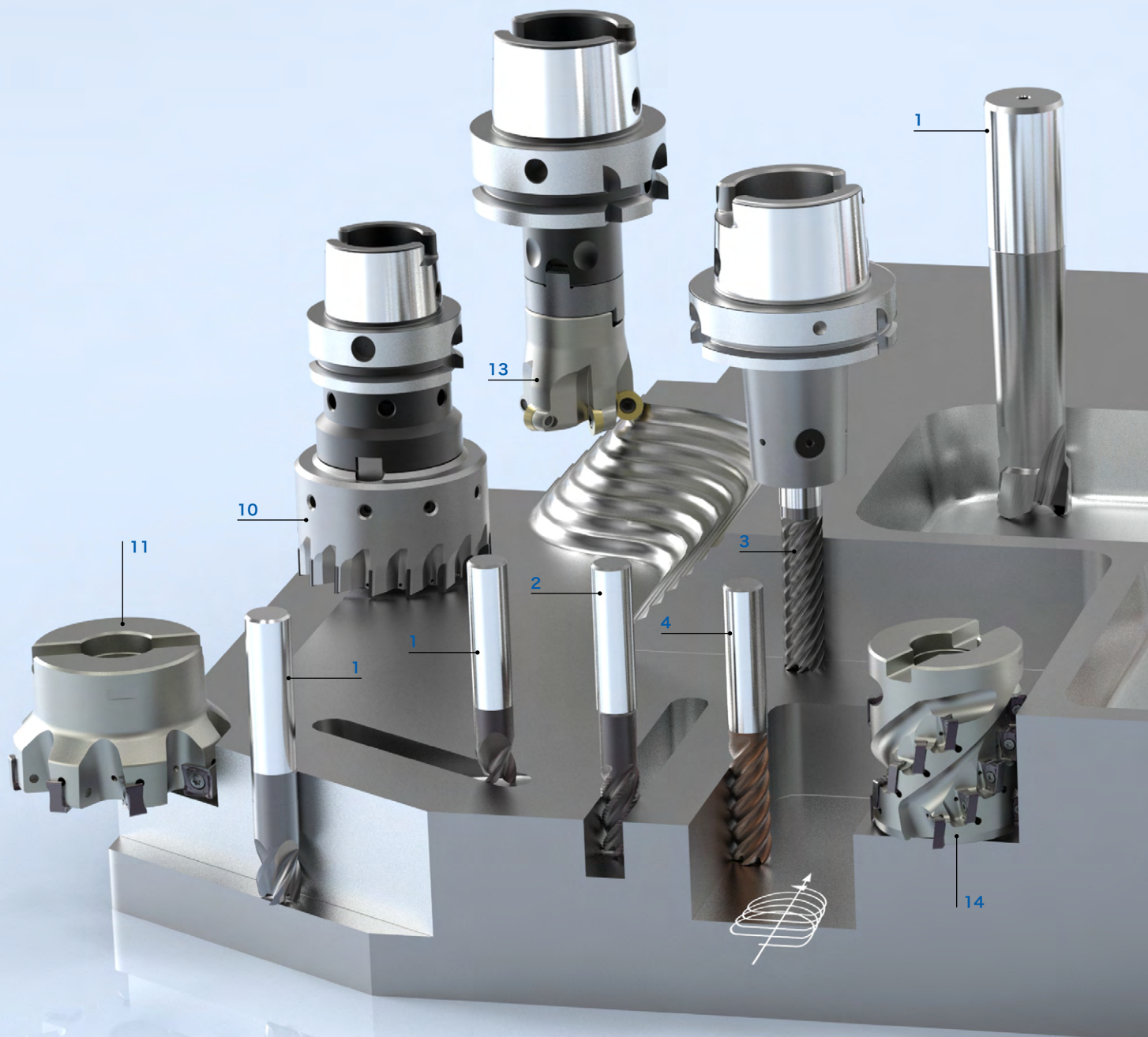
最先端の3D設計とシミュレーションが、マパールツールの製造の基礎を形成します。データは、インターフェース経由で最新の広大な製造施設内のそれぞれのマシニングセンターへ転送されます。マパールのミーリング工具は、経験豊富な従業員によって監視および管理され、最高品質の要求を満たすように製造されています。

オリジナル品質に再生

超硬ソリッド工具は新作時と同等の研削加工とコーティング処理で再生できます。再生工具は新品工具と比較して、ほぼ100%の寿命が得られます。迅速な再生処理に対応するため、ご要望に応じてマパールはツールの集配サービスを行なっています。PCDフェースミーリングカッターのミーリングヘッドマネジメントシステムにより、正確で信頼性の高い工具と加工現場への24時間配送が確立されています。

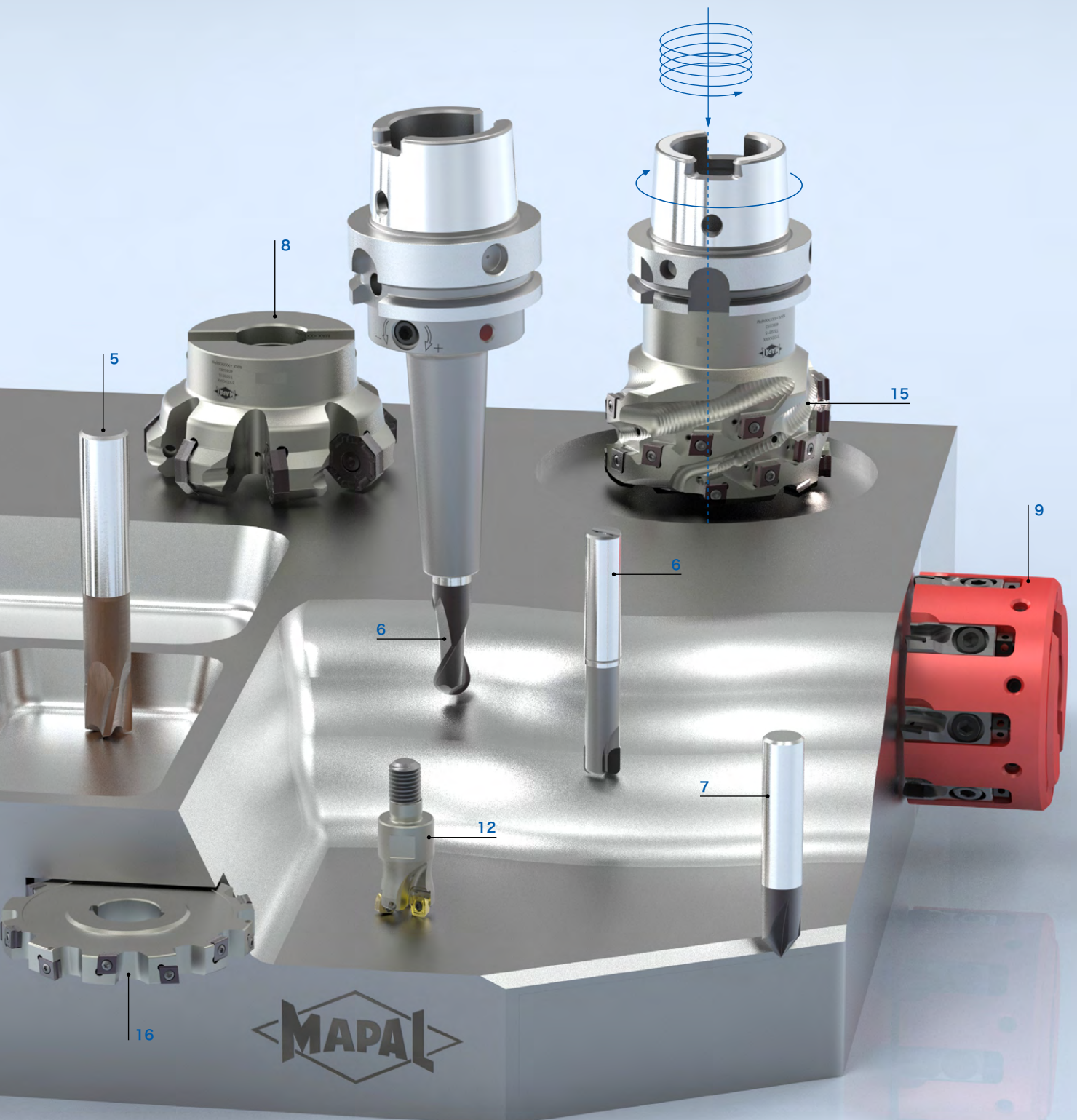


プログラム概要



ソリッドエンドミル

- | | |
|------------------------------------|-------------------------------------|
| 1 フラットエンドミル - 汎用アプリケーション (35ページから) | 5 高送りエンドミル (169ページから) |
| 2 フラットエンドミル - 粗加工 (107ページから) | 6 プロファイルエンドミル (181ページから) |
| 3 フラットエンドミル - 仕上げ加工 (133ページから) | 7 面取りカッター、バリ取りカッター、ドリルミル (205ページから) |
| 4 フラットエンドミル - トロコイド加工 (151ページから) | |



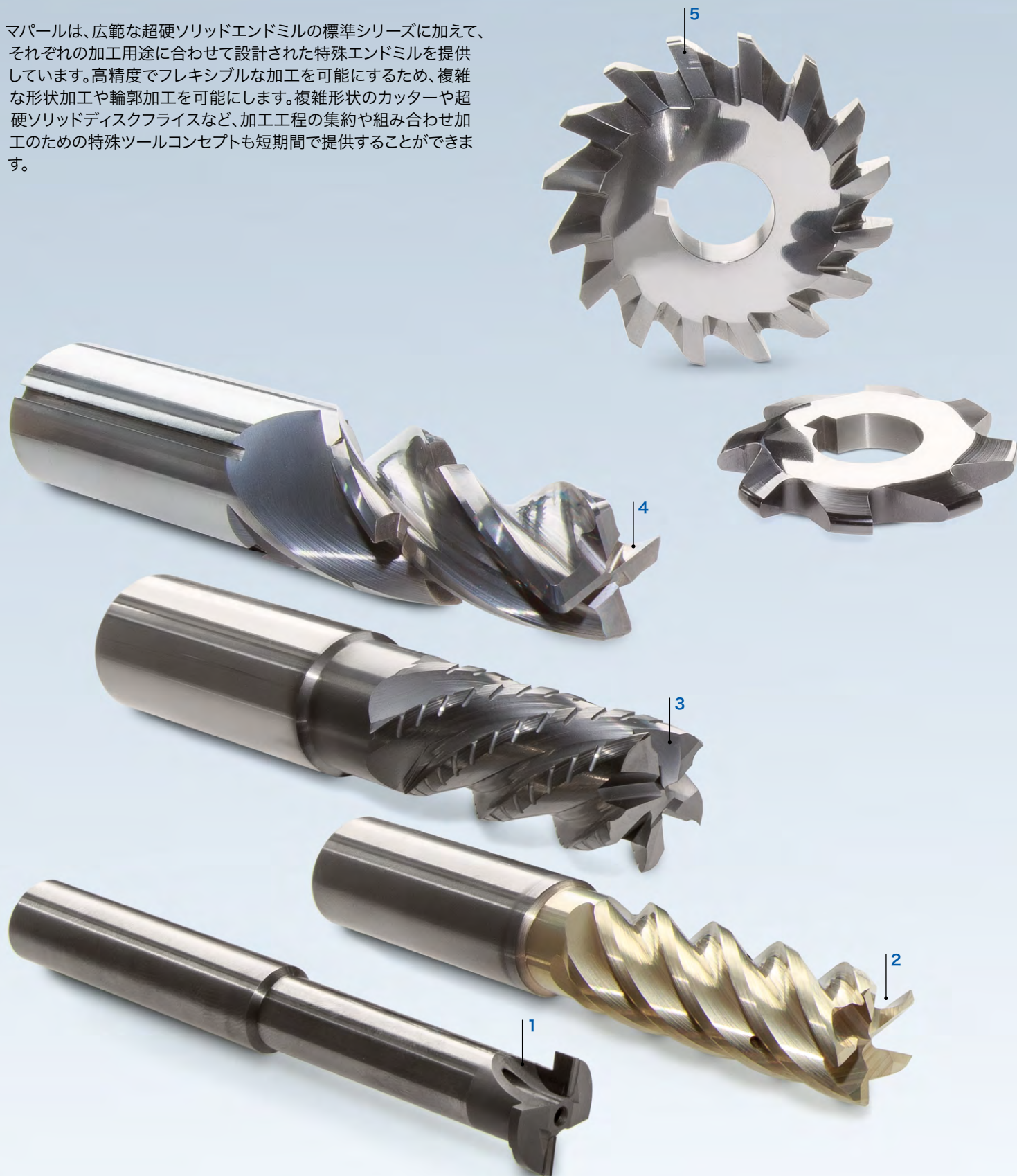
スローアウェイミーリングカッター

- | | | | |
|----|------------------------------------|----|---------------------|
| 8 | スローアウェイフェースミーリングカッター (249ページから) | 13 | コピーミル (333ページから) |
| 9 | PCDカードリッジ式フェースミーリングカッター (249ページから) | 14 | シェルエンドミル (343ページから) |
| 10 | ろう付けPCDフェースミーリングカッター (249ページから) | 15 | ヘリカルミル (357ページから) |
| 11 | コーナーミル (291ページから) | 16 | ディスクフライス (367ページから) |
| 12 | 高送りフライス (309ページから) | | |

特別ソリューション

固定刃付きエンドミル

マパールは、広範な超硬ソリッドエンドミルの標準シリーズに加えて、それぞれの加工用途に合わせて設計された特殊エンドミルを提供しています。高精度でフレキシブルな加工を可能にするため、複雑な形状加工や輪郭加工を可能にします。複雑形状のカッターや超硬ソリッドディスクフライスなど、加工工程の集約や組み合わせ加工のための特殊ツールコンセプトも短期間で提供することができます。





特殊ミーリングカッターの使用例

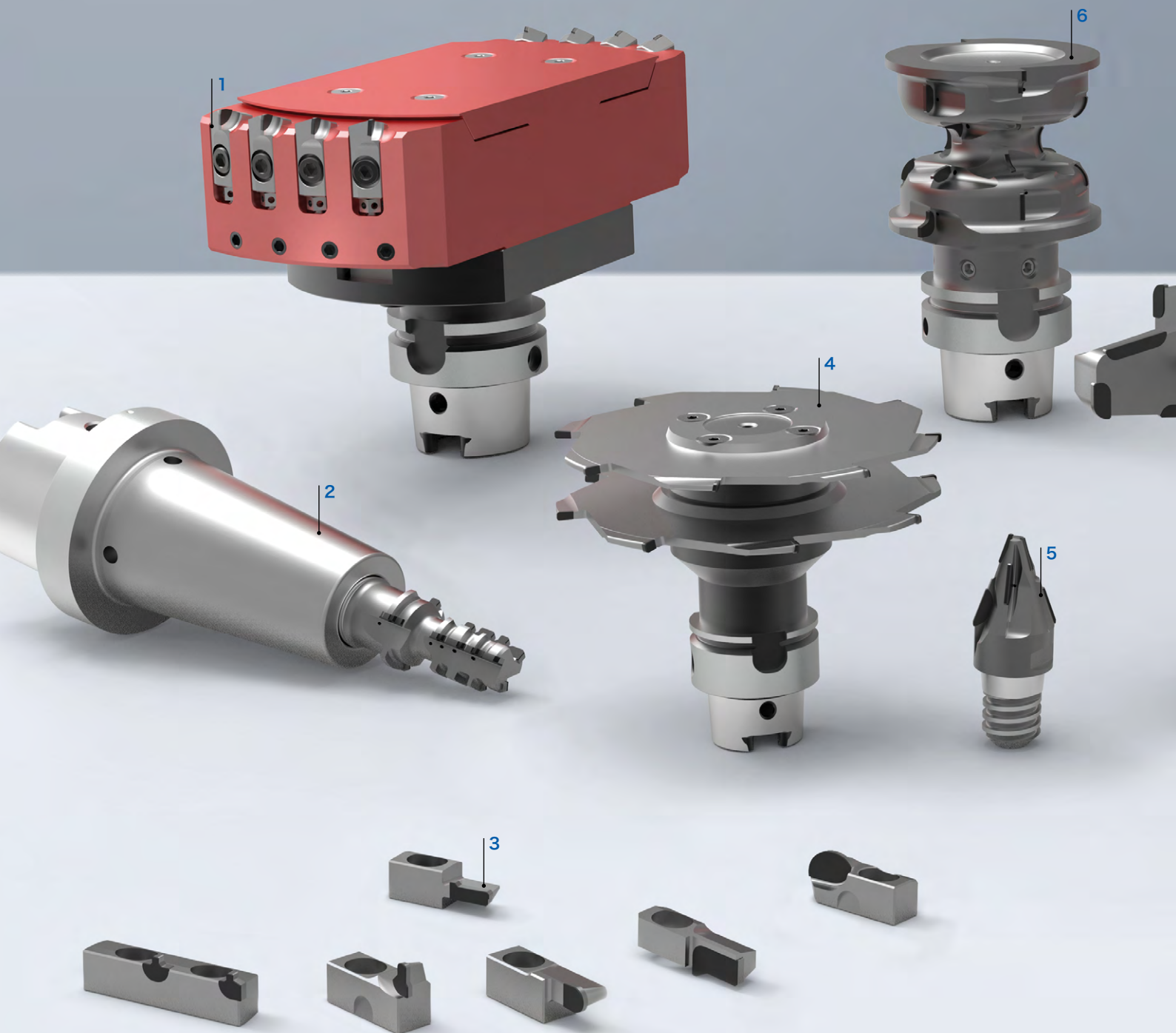
- 1 PCDサーキュラーミル、2枚刃、アルミニウム部品のリセス加工。
- 2 特殊5枚刃超硬エンドミル。特殊コーティング、チップフルートにクーラント穴搭載。自動車ステアリングハウジング (AlSi9Cu3) の加工。
- 3 特殊5枚刃左ねじれ超硬エンドミル。自動車テールゲートの粗加工用プロファイル切れ刃。
- 4 特殊4枚刃超硬フォームカッター。不等分割、ステップ特殊成型形状。アルミ (AlSi1) 製のベアリングキャリアの機械加工に最適化。
- 5 超硬特殊ディスクフライス。16枚刃。厳しい形状許容公差の輪郭加工。構造鋼板 (S355J2) 製自動車ヒンジの加工。
- 6 超硬特殊リング溝加工カッター。ストレート溝、4枚刃。- 特殊形状外周刃による総形カッター。コモンレールハウジングの燃料供給部の加工。
- 7 超硬4枚刃特殊球面カッター、アルミ (AlMgSi1) ホイールキャリアのバリ取り加工。
- 8 超硬ソリッド4枚刃特殊フォームカッター。プリズム形状およびコーナラジアス形状。アルミシリンダーヘッドの燃焼室加工。
- 9 ドライブトレインの等速ジョイントのソフトおよびハードミーリングのヘッド交換ボールノーズカッター。中空シャンクテーパホルダーを備えたPCBNチップ搭載ハードミーリング用ドライブトレインの等速ジョイントのソフトおよびハードミーリングのヘッド交換ボールノーズカッター。中空シャンクテーパホルダーを備えたPCBNチップ搭載ハードミーリング用ツール。

特別ソリューション

フェースミーリングおよびサーキュラーミーリング加工用特殊PCDツール

標準シリーズに加えて、マパールはしばしばPCDミーリングツールの分野で特別なソリューションを開発しています。レーザーによる仕上げ加工などの最新の製造技術により、非常に要求の厳しい機械加工タスクを解決するツールの製造が可能になります。このようにして、複雑な切れ刃形状と極端なねじれ角を備えたツールソリューションを、高いプロセス信頼性と再現性で個々の加工タスクに適合させることができます。

特にフライス加工では工具材料のダイヤモンドのメリットを最適に活用できます。非常に硬い多結晶ダイヤモンド製の刃先は、高精度にポリッシュされたすくい面との組み合わせにより、切りくずを剪断する際の切削分力が小さく、切りくずを分断する際の加工ワークへの熱の伝達を減少させます。これらは、寸法精度、表面性状など、最高の加工品質を得るためには最適な条件です。





特別ミーリングカッターの応用例

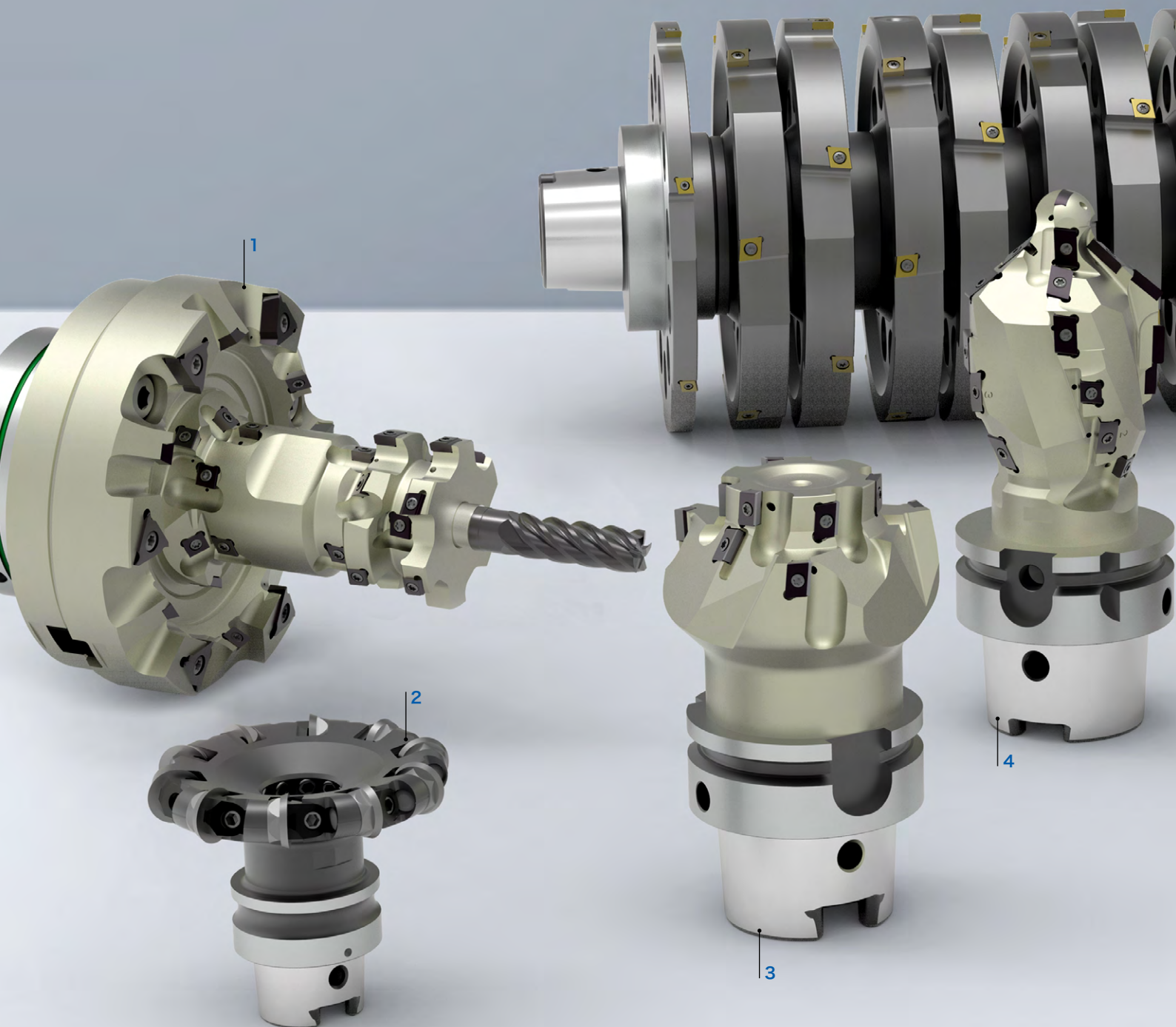
- | | |
|--|---|
| <p>1 バリ対策として異なる外径のPCD切れ刃を配置したシリンダーヘッド燃焼室側加工用フェースミーリングカッター</p> <p>2 戦車砲の接続側加工用サーキュラーミル</p> <p>3 カスタマイズされた加工ソリューション向けの特殊ミーリング インサート</p> <p>4 カムシャフトベアリングピラーのフェースミーリング用ディスクフライス</p> <p>5 CFS接続面取り用ヘッド交換式ミーリングカッター</p> <p>6 航空機吊り上げシステムのスタビライザーフレーム加工用サーキュラーミル</p> <p>7 航空機吊り上げシステムのスタビライザーフレーム加工用サーキュラーミル</p> | <p>8 ブレーキキャリアパーメイン穴の背面加工用フェースミーリングカッター</p> <p>9 ギアボックスハウジング加工用コンネクションミーリングカッター</p> <p>10 ベアリングフレーム両面加工用クランプ調整式フェースミーリングカッター</p> <p>11 ターボチャージャーホースノズル外面加工用ミーリングカッター</p> <p>12 スロットルバルブ用サーキュラーミル</p> |
|--|---|

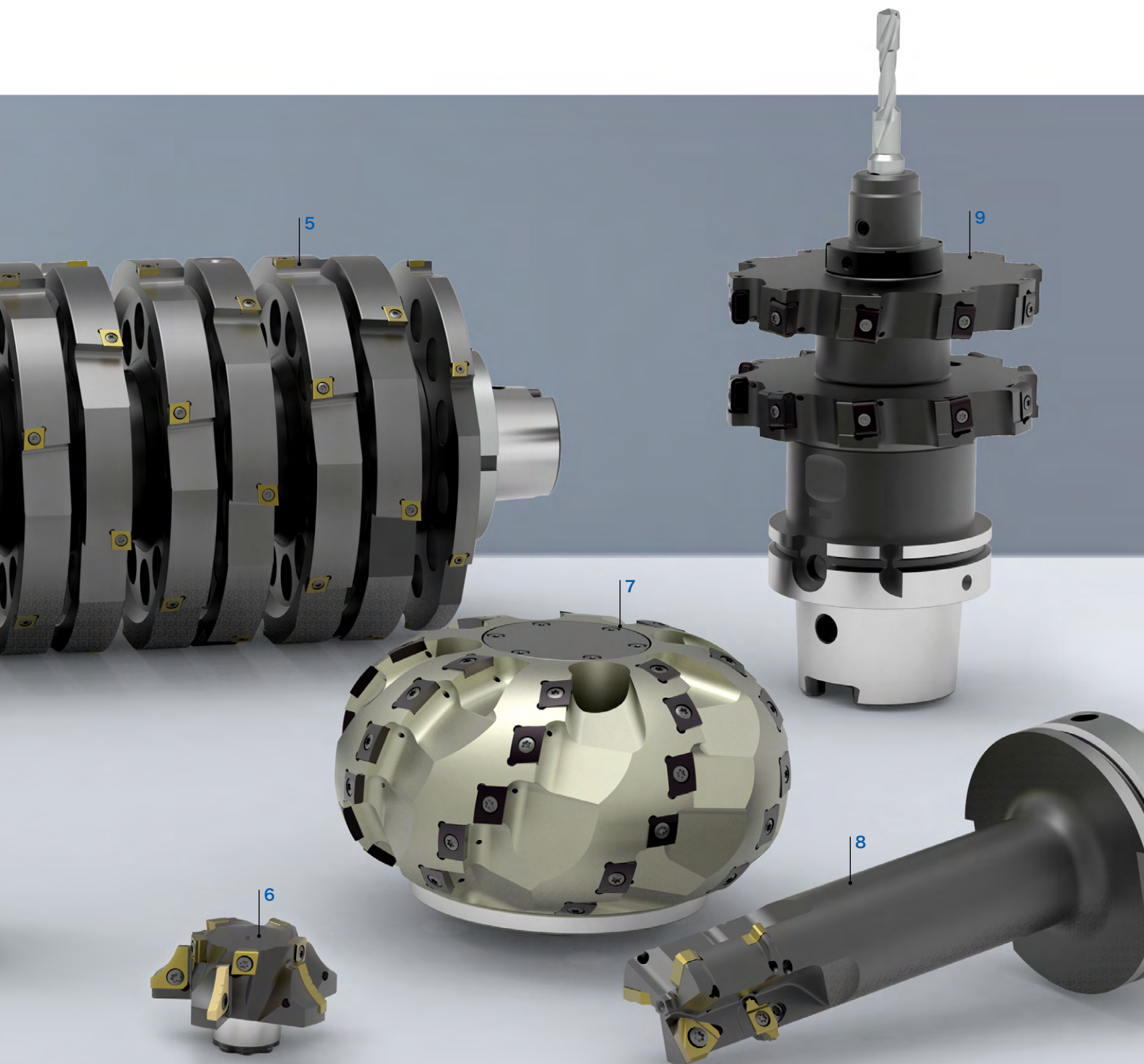
特殊ソリューション

スローアウェイフェースミーリングカッター

マパールは、インサート搭載のミーリングカッターに加えて、顧客の特殊用途向けに設計されたミーリングカッターを提供しています。たとえば複雑な形状加工や輪郭加工では、タンデムシャルテクノロジーを採用した革新的なサーキュラーミルで、非常に効率的な加工が可能となります。

多段ミーリングカッター、またはミーリングカッターと超硬ドリルの組み合わせにより、工具交換を減らすことができます。加工が不安定な状況や突き出し長さが大きい場合、加工品質と工具寿命を向上させる振動ダンパーを備えた特別なミーリングカッターを設計しています。



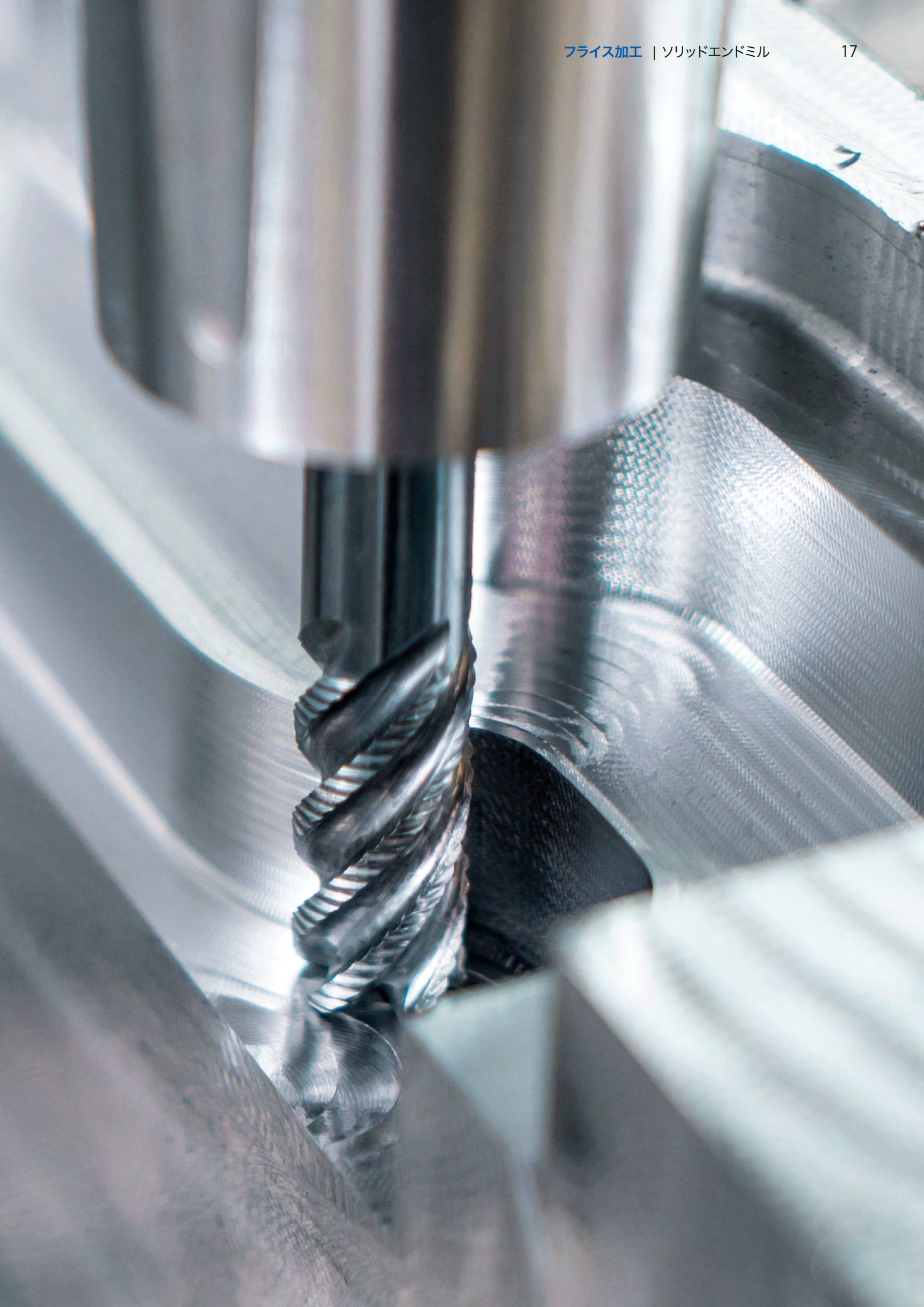


特殊ミーリングカッターの使用例

- 1 プラネタリキャリアを加工するための複数の外径を組み合わせた段付きタンジェンシャルミーリングカッター
- 2 光学部品輪郭加工用PCDミーリングカッター
- 3 メインプレーキシリンダーの輪郭加工用段付きプロファイルミル
- 4 シリンダーブロッククランクケースの輪郭加工用タンジェンシャルサーキュラーミル
- 5 クランクシャフトのベアリング幅決り面加工用の専用機搭載ダブルベアリングギヤングミーリングカッター
- 6 オイルシャフトベアリング穴内面加工用モジュラー式プロファイルミル
- 7 大型ギアボックスハウジングの円形輪郭加工用フォーム カッター
- 8 プレーキハウジングの内径リセス加工用サーキュラーミル
- 9 ステアリングナックル加工用のディスクフライスとインサート式ドリルのコンビネーションカッター

ソリッドエンドミル

あらゆる用途と被削材に対応したミーリングカッター



製品の概要

ソリッドエンドミル

マパールの高性能エンドミルプログラム OptiMillシリーズは、あらゆる機械加工要求に対して加工信頼性の高い優れた加工を保証します。費用対効果と製品の品質は、顧客の加工要求を満たす上で特に重要です。

アプリケーションベース

マパールのエンドミルプログラムには、一般加工、粗加工、仕上げ加工、トロコイド加工用のフラットエンドミルに加え、高送りエンドミル加工、プロファイル加工および面取り加工用エンドミルが含まれています。

柔軟性によるメリット

ヘッド交換エンドミルCPMillは、セットアップコストも節約できます。取り扱いが簡単で安全なため、ミーリングヘッドはマシンのスピンドル上で直接交換できます。

最適なツールの選択

低コストの汎用エンドミルが必要な場合、あるいは複雑な加工に適応した高機能エンドミルが必要な場合のいずれにおいてもマパールは適切なツールを提供します。



Basic LINE
ベーシックライン:
一般加工用ツール、幅広い用途、低コスト

Performance LINE
パフォーマンスライン:
高性能ツール、幅広い適用分野、量産加工での高い生産性

Expert LINE
エキスパートライン:
選択された用途向けの専用ツール、最高の精度と生産性

フラットエンドミル

<p>汎用アプリケーション</p> <p>一般加工用フラットエンドミル。切込み幅aeは$1xD$まで。</p> <ul style="list-style-type: none"> - OptiMill-Uni-HPC-Plus: 一般鋼、ステンレス鋼、鋳鉄を非常に経済的に加工可能 - OptiMill-HPC-Pocket: ドリル先端形状を組み込んだ底刃形状。ヘリカル加工および溝加工で、最大45°の傾斜(ランピング)加工に最適 - OptiMill-SPM: アルミニウム製構造部品加工用 - OptiMill-Diamond: 非金属材料の加工で非常に長い工具寿命を実現。PCDチップ付きミーリングカッター <p>φ範囲: 1.00 - 63.00 mm</p> <p>P M K N C H</p>	<p>粗加工</p> <p>最大の取り代加工を実現。切込み幅の大きな仕上げ前加工に最適。大きな材料除去率($ae \sim 0.6xD$)。</p> <ul style="list-style-type: none"> - OptiMill-Uni-HPC-Rough: ローレット切れ刃プロファイルにより、刃先への力の分散が最適化されるため、良好な切りくずが生成 - OptiMill-Uni-Wave: 高送り粗加工に最適。新たに開発された粗削りプロファイルによる径方向の切削抵抗が軽減 - OptiMill-SPM-Rough: アルミニウムの粗加工用。高い切り込み深さと最大送り速度が可能 - ECU-Mill-Rough&Finish: 粗加工と仕上げ加工が1パスで可能 <p>φ範囲: 4.00 - 25.00 mm</p> <p>P M K N</p>	<p>仕上げ</p> <p>最高品質の表面仕上げ用。小さな取代による仕上げ加工。低い材料除去率($ae \leq 0.1xD$)。</p> <ul style="list-style-type: none"> - OptiMill-Uni-HPC-Finish: 7枚刃の切れ刃により、短時間で最高の表面品質を実現 - OptiMill-Hardened-Finish: 硬度45HRC以上の高硬度部品を仕上げ加工 - OptiMill-SPM-Finish: 大きな接触幅となるアルミニウムの深い溝加工や脆弱は構造部品の仕上げ加工用 <p>φ範囲: 4.00 - 25.00 mm</p> <p>P M K N H</p>	<p>トロコイド加工</p> <p>最大の材料除去率と同時に優れた表面仕上げを実現。加工深さ最大$5xD$。</p> <p>OptiMill-Tro:</p> <ul style="list-style-type: none"> - 粗加工と仕上げ加工を1つのツールで実現 - 特別に長い切れ刃長を採用 - 最適化された不等分割刃と高いバランス精度により、マシン主軸スピンドルを保護し、工具寿命を向上 - 切りくず処理を最適化するチップブレーカ <p>φ範囲: 4.00 - 25.00 mm</p> <p>P M K S H</p>
<p>ページ 35</p>	<p>ページ 107</p>	<p>ページ 133</p>	<p>ページ 151</p>








高送りエンドミル	ボールエンドミル及びコーナーラジアスエンドミル	面取りミル、バリ取りエンドミル、ドリルミル
		
<p>高送りエンドミル加工</p> <p>高い材料除去率で高能率加工を実現し、信頼性の高い加工工程を提供します。 小さな切込み深さ (ap = 0.05xD)。</p> <p>OptiMill-3D-HF:</p> <ul style="list-style-type: none"> - 非常にスムーズな加工 - 硬質鋼および軟質鋼の加工 - 径20.00 mmで1.35 mm/teethの最大送り速度 - 大きな突き出し長さでのランピング加工およびポケット加工 <p>φ範囲: 2.00 - 25.00 mm</p> <p>P M K H</p>	<p>高精度3D輪郭加工</p> <p>高精度の輪郭加工、倣い加工。</p> <ul style="list-style-type: none"> - OptiMill-3D-BN: 硬・軟質鋼加工用高精度ボールエンドミル - OptiMill-Diamond-RadiusおよびOptiMill-Diamond-Torus: アルミニウム加工で長寿命を実現するPCD切れ刃 - OptiMill-Composite-Speed-Radius: CFRP製構造物の補修用 <p>φ範囲: 1.00 - 25.00 mm</p> <p>P M K N C H</p>	<p>面取りミル、バリ取りエンドミル、ドリルミル</p> <ul style="list-style-type: none"> - OptiMill-Chamfer: プレマシニング部品の経済的な面取りとバリ取り - OptiMill-DrillMill: 1工程による複合加工用ドリルミル、特に板金および薄肉部品用 - ボーリング、センタリング用 - 最高の柔軟性と経済性を達成する交換ヘッドシステムを採用したデザイン <p>φ範囲: 3.00 - 20.00 mm</p> <p>P M K N</p>
<p>ページ 169</p>	<p>ページ 181</p>	<p>ページ 205</p>

エンドミルの選択

適切なエンドミルを選択するための段階的ガイドライン

たとえば、傾斜加工にも使用可能な鋼用の汎用フラットエンドミルをお探しですか？
この選択ガイドでは、適切なエンドミルを選択する方法を順を追って説明します。

1	エンドミルの種類	必要なエンドミルのタイプを選択してください。	➤		フラットエンドミル – 一般加工用アプリケーション		フラットエンドミル – 粗加工用
2	デザイン	好みのデザインを選択してください。	➤		ソリッド (一体型)		ヘッド交換式
3	製品カテゴリ	製品カテゴリを選択します。	➤		基本ライン: 汎用ツール、幅広い適用分野、低コスト		
4	材料適合性	マパールの被削材分類 (MMG) に従ってワーク材料を選択します。カタログの巻末の折り込みページにマパールの被削材分類が掲載されています。	➤		一般鋼		ステンレス鋼
5	アプリケーション	ご希望のアプリケーションを選択してください。	➤		肩削り加工		溝加工
					ヘリカル加工		トロコイド加工
6	仕様	形状の特徴が要求に合ったものか確認してください。	➤		45°面取り		シャープエッジ (ピン角)
7	製品	必要なエンドミルを選択してください。優先シリーズの製品は在庫があり、すぐに入手できます。また仕様変更可能と記載のある製品は、設定された範囲内で自由に変更できます。	➤		在庫 優先シリーズ		

	フラットエンドミル - 仕上げ加工		フラットエンドミル - トロコイド加工		高送りエンドミル 加工		ボールエンドミル 及びコーナーラジ アスエンドミル		面取りミル、バリ 取りエンドミル、 ドリルミル
---	----------------------	---	------------------------	---	----------------	--	---------------------------------	---	-------------------------------

Performance
LINE

パフォーマンスライン:
高性能ツール、幅広いアプリケーション、
量産における高い生産性

Expert
LINE

エキスパートライン:
選択されたアプリケーションに特化したツール、最高の精度と生産性

K	鋳鉄	N	非鉄金属およ びプラスチック	C	複合材料	S	超合金および チタン	H	高硬度鋼および 鋳鋼
----------	----	----------	-------------------	----------	------	----------	---------------	----------	---------------

	トリミング加工		面取りとバリ取り		プロファイル加工		フランジ加工・溝 加工		ランピング加工
	高送りエンドミル 加工		ポケット加工/ 面取り加工						

CR	コーナー半径	ツール径範囲	刃数	工具材質	クーラント 供給
-----------	--------	--------	----	------	-------------

CONFIG
仕様変更可能な製品



フラットエンドミル - 汎用アプリケーション (1/2)

デザイン	製品クラス	材料適合性													使用																							
		P						M		K				N				C			S			H														
		1-3	4	5	6	1-3	1-3	1	2	3	4	1	2	4	1-5	1	2	3	1	2	3	1	2	3	1	2	3	1	2	3	1	2	3	1	2	3	1	2
Performance LINE		■	■	■	■	■	■	■	■	■								■			★	■	■						■	■	■					■		
		■	■	■	■	■	■	■	■	■	■							■			■	■	■						■	■	■					■		
		■	■	■	■	■	■	■	■	■	■							■			■	■	■						■	■	■					■		
		■	■	■	■	■	■	■	■	■	■							■			■	■	■						★	★	★	■				★		
		■	■	■	■	■	■	■	■	■	■							■			★	■	■						■	■	★				■			
																		■	■	■	★	■	■						■	■	■				■			
		■	■	■	■	■	■														★	■	■						■	■	■					■		
																					★	■	■						■	■	■					■		
																					★	■	■						■	■	■					■		
																					★	■	■						■	■	■					■		
																					★	■	■						■	■	■					■		
																					★	■	■						■	■	■					■		
																					★	■	■						■	■	■					■		
																					★	■	■						■	■	■					■		
																					★	■	■						■	■	■					■		
																					★	■	■						■	■	■					■		
																					★	■	■						■	■	■					■		
																					★	■	■						■	■	■					■		
																				★	■	■						■	■	■					■			
Expert LINE																				★	■	■						■	■	■	■	■	■		■			
																					■	■	■						■	■	■				★	■		
																					★	■	■						■	■	■					■		
Basic LINE		■	■	■	■	■	■	■	■	■											★	■	■						■	■	■					■		
																					■	■	■						■	■	■					■		
																					■	■	■						■	■	■					■		

★ 第一選択 ■ 最適 □ 条件付きで適している

ステップ 1:
ミーリングカッタータイプ



ステップ 2:
デザイン



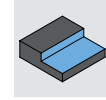
ステップ 3:
製品クラス



ステップ 4:
材料適合性



ステップ 5:
使用



ステップ 6:
仕様



エッジデザイン			仕様				製品			
45°	90°	CR	Ø [mm]	z	材料		品名	仕様		ページ
4		4	2.5-25	4	HP		OptiMill-Uni-HPC-Plus	SCM720,740,760.770		36
4			1-20	2	HP		OptiMill-Uni-HPC-Plus	SCM772		43
4	4		1-20	3	HP		OptiMill-Uni-HPC-Slot	SCM250		45
		4	3.8-20	3	HP		OptiMill-Uni-HPC-Pocket	SCM800,810,840		47
4			6-25	5	HP		OptiMill-Uni-HPC-Silent	SCM570		51
		4	4-20	4	HP		OptiMill-Hardened	SCM102,103		54
4			3-20	4	HP		OptiMill-Inox-HPC	SCM108		56
4			3-20	3	HU		OptiMill-Alu-HPC	SCM270		57
		4	5-20	3	HP		OptiMill-Alu-HPC-Pocket	SCM850		58
		4	5-20	4	HP		OptiMill-Alu-HPC-Pocket	SCM854		59
4			4-5	1	PU		OptiMill-Diamond-Typ 50	SHM500		63
4			3-12	2	PU	4	OptiMill-Diamond-Typ 51	SHM511,611,711		64
		4	6-20	2-3	PU	4	OptiMill-Diamond-Typ 53	SHM531		65
4			16-63	3-4	PU	4	OptiMill-Diamond-Typ 57	SHM571		66
4			6-20	4	HC		OptiMill-Thermoplastic-FR	SCM610		76
4			4-20	8	HU		OptiMill-Composite-Speed-Plus	SCM982, 992		70
	4		1-3	VZ	HC		OptiMill-Composite-Micro	SCM560		74
	4		4-20	2	HU		OptiMill-Composite-TwinCut	SCM490		75
		4	12-32	3	HU	4	OptiMill-SPM	SCM681,691		60
		4	6-50	3	PU	4	OptiMill-Diamond-SPM	SHM101,110,111.121		61
4			4-20	8	HC		OptiMill-Composite-Speed-Plus	SCM980, 990		72
4			3-20	4	HP		ECU-Mill-Uni-LV	SCM780,790		52
	4	4	2-10	1	HU		OptiMill-Mono-Alu	SCM280		68
	4		2-12	1	HU		OptiMill-Mono-Plastic	SCM330		77

次ページでは、さらに汎用性の高いフラットエンドミルをご紹介します。



フラットエンドミル - 汎用アプリケーション (2/2)

デザイン	製品クラス	材料適合性															使用																				
		P						M		K		N				C			S			H			使用												
		1-3	4	5	6	1-3	1-3	1	2	3	4	1	2	4	1-5	1	2	3	①	②	③	④	⑤	⑥	⑦	⑧	⑨	⑩	⑪	⑫	⑬	⑭	⑮	⑯	⑰	⑱	⑲
	Performance LINE	■	■	■	■	■	■																■	■	■					■	■	■					
		■	■	■	■	■	■																■	■	■					■	■	■					



フラットエンドミル - 粗加工

デザイン	製品クラス	材料適合性															使用																				
		P						M		K		N				C			S			H			使用												
		1-3	4	5	6	1-3	1-3	1	2	3	4	1	2	4	1-5	1	2	3	①	②	③	④	⑤	⑥	⑦	⑧	⑨	⑩	⑪	⑫	⑬	⑭	⑮	⑯	⑰	⑱	⑲
	Performance LINE	■	■	■	■	■	■															★	■	■					■	■	■						
		■	■	■	■	■	■															★	■	■					■	■	■						
	Expert LINE										■											★	■	■				■	■	■			■	■			
	Basic LINE	■	■	■	■	■	■															■	■	■				■	■	■							
	Basic LINE	■	■	■	■	■	■															■	■	■				■	■	■							

★ 第一選択

■ 最適

□ 条件付きで適している

ステップ 1:
ミーリングカッタータイプ



ステップ 2:
デザイン



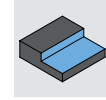
ステップ 3:
製品クラス



ステップ 4:
材料適合性



ステップ 5:
使用



ステップ 6:
仕様



エッジデザイン				仕様				製品			
45°	90°	CR	∅ [mm]	z	材料		品名	仕様		ページ	
4			8-20	4	HP		CPMill-Uni-HPC	CPM100		44	
4			8-25	3	HP		CPMill-Uni-HPC-Slot	CPM110		46	

エッジデザイン				仕様				製品			
45°	90°	CR	∅ [mm]	z	材料		品名	仕様		ページ	
4			4-25	3-5	HP		OptiMill-Uni-HPC-Rough	SCM700, 710		108	
4			4-25	5	HP	4	OptiMill-Uni-Wave	SCM880,881, 890,900,910		110	
		4	12-25	3	HU	4	OptiMill-SPM-Rough	SCM951,961		118	
4	4		6-20	3-4	HP		ECU-Mill-Uni-Rough&Finish	SCM220		120	
4			8-25	4-6	HP		CPMill-Uni-Rough&Finish	CPM140		121	

フラットエンドミル - 仕上げ

デザイン	製品クラス	材料適合性																		使用																			
		P						M		K		N				C		S		H		1	2	3	4	5	6	7	8	9	10	11	12						
		1-3	4	5	6	1-3	1-3	1	2	3	4	1	2	4	1-5	1	2	3																					
	Performance LINE	■	■	■	■	■	■	■									■					■																	
		■	■	■	■	■	■	■														■	■	■															
	Performance LINE	■	■	■	■	■	■	■										■				■																	

フラットエンドミル - トロコイド加工

デザイン	製品クラス	材料適合性																		使用																		
		P						M		K		N				C		S		H		1	2	3	4	5	6	7	8	9	10	11	12					
		1-3	4	5	6	1-3	1-3	1	2	3	4	1	2	4	1-5	1	2	3																				
	Expert LINE	■	■	■	■	■	■	■															■	■														
		■	■	■	■	■	■	■																														
		■	■	■	■	■	■	■																														
		■	■	■	■	■	■	■																														
		■	■	■	■	■	■	■										■																				
		■	■	■	■	■	■	■										■																				
		■	■	■	■	■	■	■																														
		■	■	■	■	■	■	■																														
		■	■	■	■	■	■	■																														
		■	■	■	■	■	■	■																														

高送りエンドミル

デザイン	製品クラス	材料適合性																		使用																			
		P						M		K		N				C		S		H		1	2	3	4	5	6	7	8	9	10	11	12						
		1-3	4	5	6	1-3	1-3	1	2	3	4	1	2	4	1-5	1	2	3																					
	Performance LINE	■	■	■	■	■	■	■															■	■															
		■	■	■	■	■	■	■																															
	Performance LINE	■	■	■	■	■	■	■																															
	Performance LINE	■	■	■	■	■	■	■																															

★ 第一選択 ■ 最適 □ 条件付きで適している

ステップ 1:
ミーリングカッタータイプ



ステップ 2:
デザイン



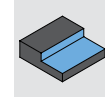
ステップ 3:
製品クラス



ステップ 4:
材料適合性



ステップ 5:
使用



ステップ 6:
仕様



エッジデザイン			仕様				製品			
45°	90°	CR	∅ [mm]	z	材料		品名	仕様		ページ
4	4		4-25	7	HP		OptiMill-Uni-HPC-Finish	SCM830		134
	4		6-20	6	HP		OptiMill-Uni-HPC-Finish	SCM370		138
	4	4	4-25	6	HP		OptiMill-Hardened-Finish	SCM104,124		140
		4	12-25	4	HU		OptiMill-SPM-Finish	SCM970		145
	4		8-25	6	HP		CPMill-Uni-HPC-Finish	CPM130		139

エッジデザイン			仕様				製品			
45°	90°	CR	∅ [mm]	z	材料		品名	仕様		ページ
4			4-20	5	HP		OptiMill-Tro-Uni	SCM580, 940		152
4			4-25	5	HP		OptiMill-Tro-PM	SCM590		155
4			4-25	7	HP		OptiMill-Tro-PM	SCM820, 930		156
		4	6-25	5	HP		OptiMill-Tro-Titan	SCM630		162
		4	6-25	5	HP		OptiMill-Tro-S	SCM600		161
		4	6-25	5	HP		OptiMill-Tro-H	SCM920		160

エッジデザイン			仕様				製品			
45°	90°	CR	∅ [mm]	z	材料		品名	仕様		ページ
			3-16	4	HP		OptiMill-3D-HF	MHF101		170
			2-16	4	HP		OptiMill-3D-HF-Hardened	MHF102		171
			8-25	6		4	CPMill-Uni-FeedPlus	CPM171		172

ステップ 1:
ミーリングカッタータイプ



ステップ 2:
デザイン



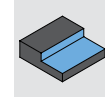
ステップ 3:
製品クラス



ステップ 4:
材料適合性



ステップ 5:
使用



ステップ 6:
仕様

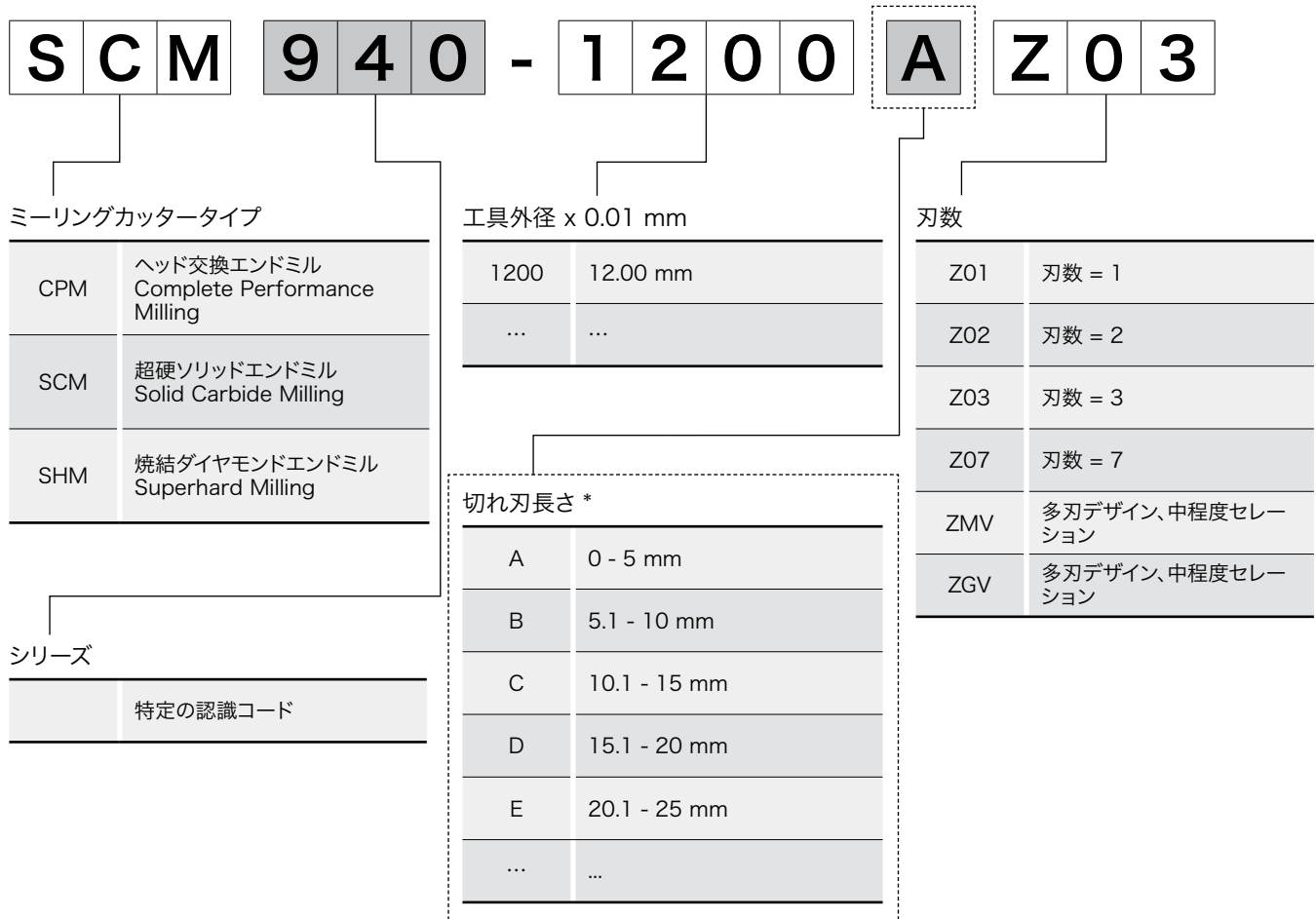


エッジデザイン				仕様				製品			
45°	90°	CR	∅ [mm]	z	材料		品名	仕様		ページ	
			1-12	2	HP		OptiMill-3D-BN	MBN101		182	
			3-12	2	HP		OptiMill-3D-BN-Hardened	MBN107		183	
			4-20	8	HC		OptiMill-Composite-Speed-Radius	SCM870		188	
			3-16	2	PU	4	OptiMill-Diamond-Radius	SHM521		186	
		4	3-12	2	PU	4	OptiMill-Diamond-Torus	SHM551		187	
			8-25	4	HP		CPMill-Uni-Radius	CPM150		184	
		4	8-25	4	HP		CPMill-Uni-Torus	CPM160		185	

エッジデザイン				仕様				製品			
45°	90°	CR	∅ [mm]	z	材料		品名	仕様		ページ	
			4-20	4	HP		OptiMill-Chamfer	SCM340		206	
			3-16	2	HU		OptiMill-DrillMill	SCM350		209	
			8-20	4/6	HP		CPMill-Chamfer	CPM180		207	
	4		10-20	3+3	HP		CPMill-Chamfer-Twin	CPM190		208	

表示コード

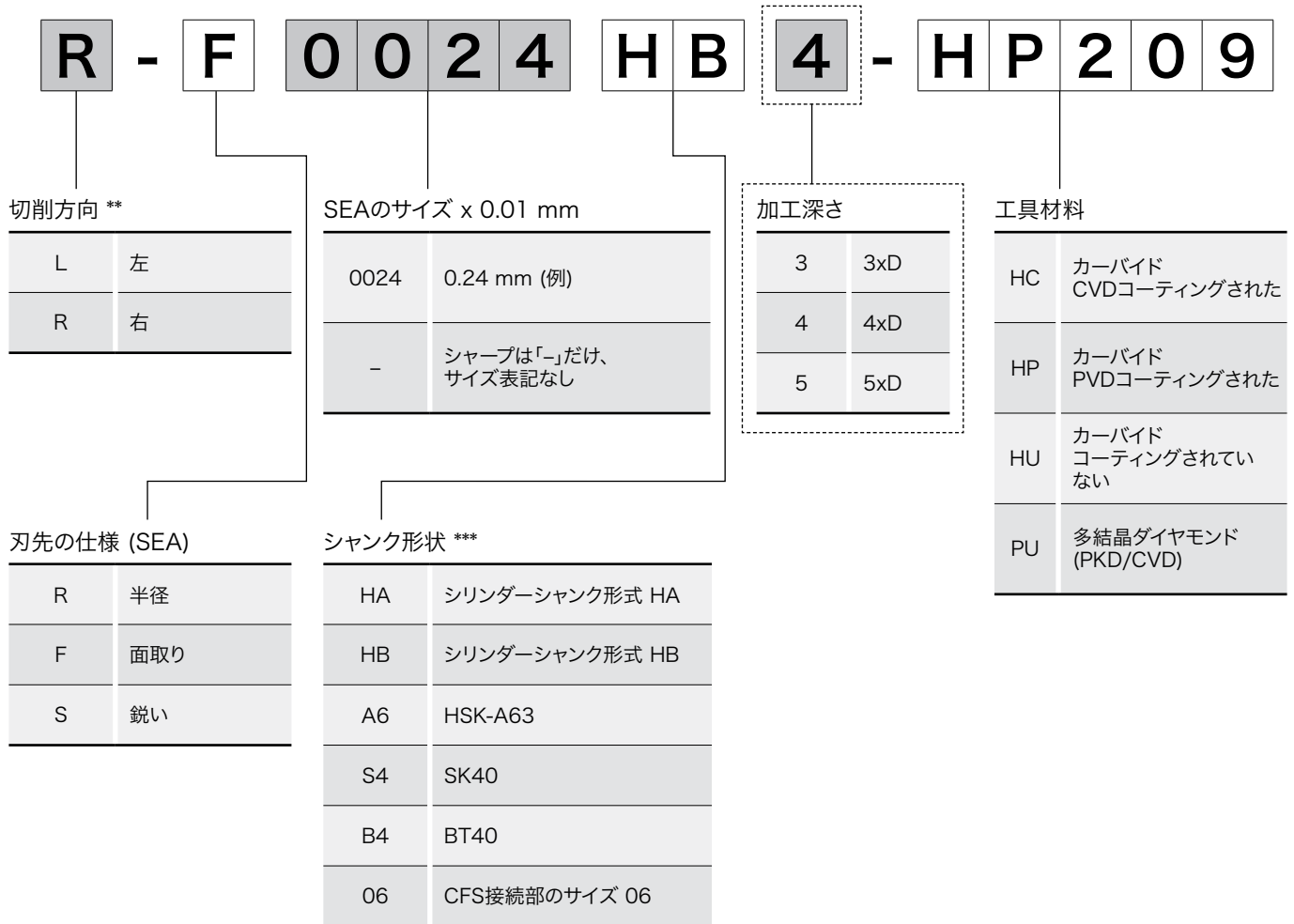
超硬ソリッドおよびPCDエンドミル



* ミーリングカッタータイプSHMのみ

** この情報はミーリングカッタータイプCPMには適用されません。

*** ミーリングカッタータイプCPMの場合、シャンク形式はCFS接続部のサイズに対応します。



表示コード

ソリッドエンドミル

M C R 1 0 0 - 0 4 0 - 0 0 5 0 -

ミーリングカッタータイプ

MBN	ボールエンドミル 金型 - ボールノーズ
MCR	コーナラジアスエンドミル 金型 - コーナラジアス
MCS	ボールエンドミル 金型 - ボールノーズ
MHF	高送りエンドミル 金型 - 高送り

工具外径 x 0.1 mm

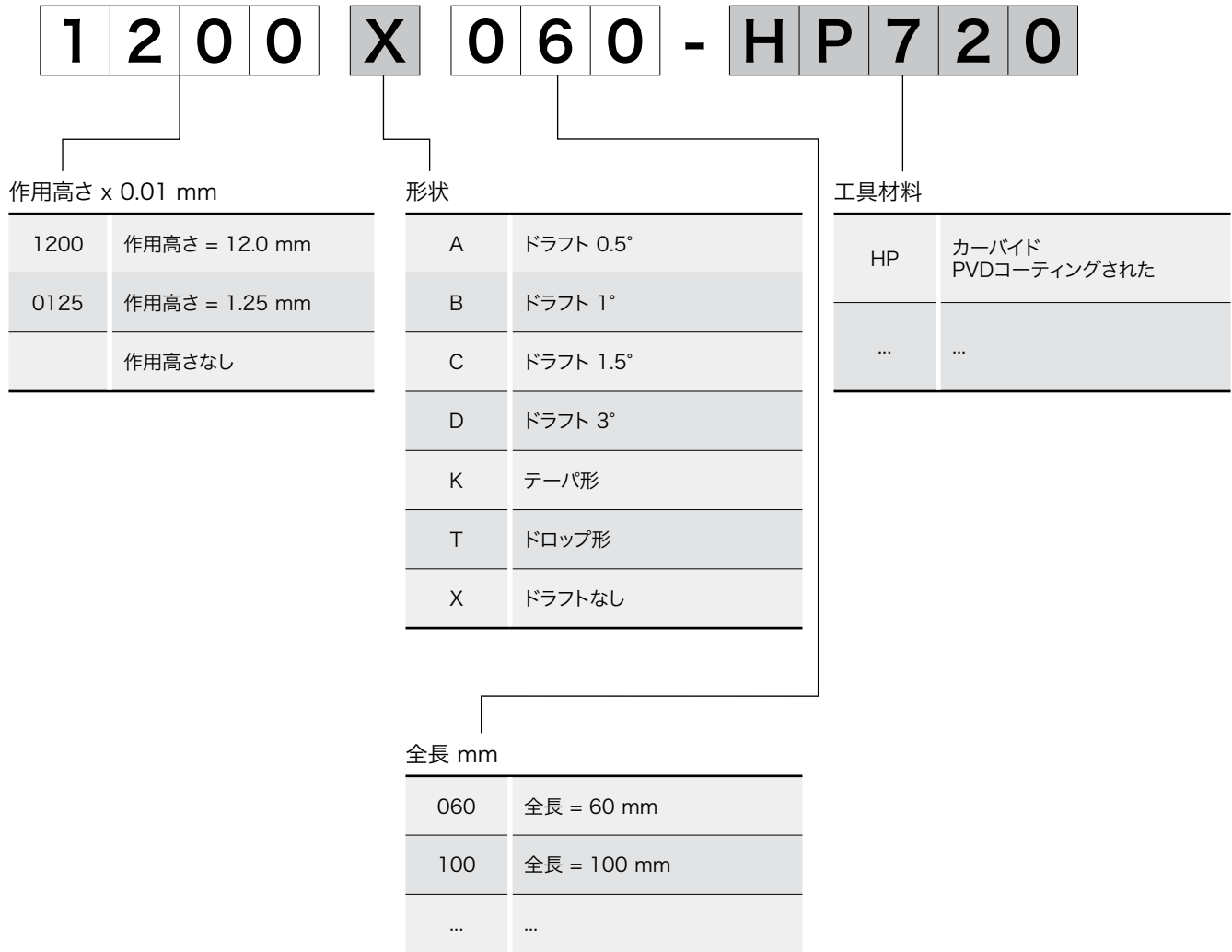
040	外径 = 4.0 mm
...	...

半径 x 0.01 mm

0050	半径 = 0.5 mm
	ミーリングカッタータイプ 「MHF」のR ₁

シリーズ

100	進行中
101	
...	
999	





フラットエンド ミル - 汎用加工

ユニバーサルタイプ

OptiMill-Uni-HPC-Plus _____	36
CPMill-Uni-HPC _____	44
OptiMill-Uni-HPC-Slot CPMill®-Uni-HPC-Slot _____	45
OptiMill-Uni-HPC-Pocket _____	47
OptiMill-Uni-HPC-Silent _____	51
ECU-Mill-Uni-LV _____	52

高硬度鋼

OptiMill-Hardened(高硬度材向け) _____	54
---------------------------------	----

Inox

OptiMill-Inox-HPC _____	56
-------------------------	----

非鉄金属

OptiMill-Alu-HPC _____	57
OptiMill-Alu-HPC-Pocket _____	58
OptiMill-SPM _____	60
OptiMill-Diamond-SPM _____	61
OptiMill-Diamond-Typ 50 _____	63
OptiMill-Diamond-Typ 51 _____	64
OptiMill-Diamond-Typ 53 _____	65
OptiMill-Diamond-Typ 57 _____	66
OptiMill-Mono-Alu _____	68

プラスチックおよび複合材料

OptiMill-Composite-Speed-Plus _____	70
OptiMill-Composite-Micro _____	74
OptiMill-Composite-TwinCut _____	75
OptiMill-Thermoplastic-FR _____	76
OptiMill-Mono-Plastic _____	77

技術資料

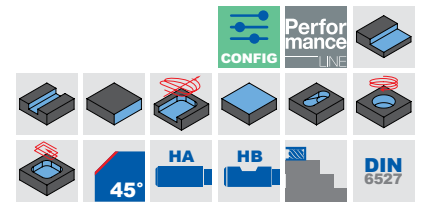
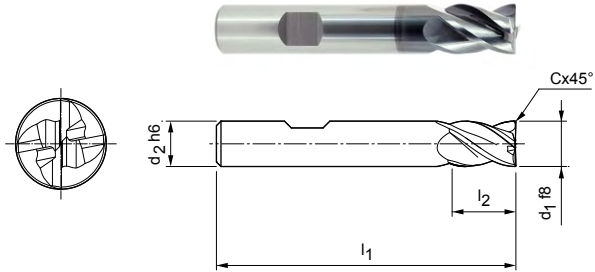
推奨加工条件 _____	78
--------------	----



OptiMill®-Uni-HPC-Plus

フラットエンドミル、ショートタイプ
SCM760

仕様:
 外径: 3.00 - 20.00 mm
 工具材質: HP920
 切れ刃数: 4
 ねじれ角度: 36°/38°
 特徴: 不等分割、コーナー
 チャンファー付



在庫可能な特別シリーズ

寸法					z	仕様	発注番号
d1 f8	d2 h6	l1	l2	Cx45°			
3.00	6	50	6	0.06	4	SCM760-0300Z04R-F0006HB-HP920	30787363
4.00	6	54	8	0.08	4	SCM760-0400Z04R-F0008HB-HP920	30787364
5.00	6	54	9	0.10	4	SCM760-0500Z04R-F0010HB-HP920	30787365
6.00	6	54	10	0.12	4	SCM760-0600Z04R-F0012HB-HP920	30787366
8.00	8	58	12	0.16	4	SCM760-0800Z04R-F0016HB-HP920	30787367
10.00	10	66	14	0.20	4	SCM760-1000Z04R-F0020HB-HP920	30787368
12.00	12	73	16	0.24	4	SCM760-1200Z04R-F0024HB-HP920	30787369
14.00	14	73	16	0.28	4	SCM760-1400Z04R-F0028HB-HP920	30787370
16.00	16	82	22	0.32	4	SCM760-1600Z04R-F0032HB-HP920	30787371
18.00	18	82	22	0.36	4	SCM760-1800Z04R-F0036HB-HP920	30787372
20.00	20	92	26	0.40	4	SCM760-2000Z04R-F0040HB-HP920	30787373

変更可能な仕様



シャンク形状:
シャンク形状: HA

仕様:
SCM760-0300Z04R-F0006[シャンク形式]-HP920

例:
SCM760-0300Z04R-F0006**HA**-HP920

シャンク形状 HA

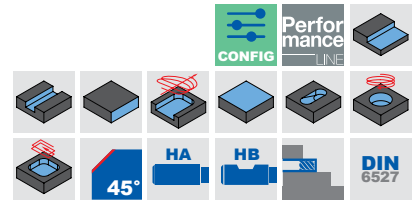
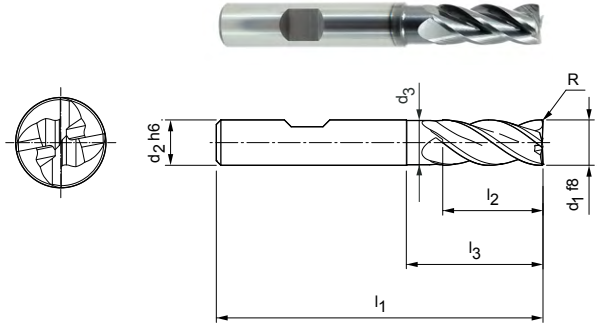
寸法表示(mm)

推奨加工条件については章の終りを参照してください。
 特別仕様やその他のコーティングはご要望により承ります。

OptiMill®-Uni-HPC-Plus

フラットエンドミル、ネック付ロングタイプ、チャンファーあり/なしタイプ
SCM770

仕様:
 外径: 2.50 - 25.00 mm
 工具材質: HP920
 切れ刃数: 4
 ねじれ角度: 36°/38°
 特徴: 不等分割、コーナー
 チャンファー付



チャンファーありタイプ | 在庫可能な特別シリーズ

寸法							z	仕様	発注番号
d1 f8	d2 h6	d3	l1	l2	l3	Cx45°			
2.50*	6	-	57	8	-	0.05	4	SCM770-0250Z04R-F0005HB-HP920	30787374
3.00*	6	-	57	8	-	0.06	4	SCM770-0300Z04R-F0006HB-HP920	30787375
4.00*	6	-	57	11	-	0.08	4	SCM770-0400Z04R-F0008HB-HP920	30787376
5.00*	6	-	57	13	-	0.10	4	SCM770-0500Z04R-F0010HB-HP920	30787377
6.00	6	5.8	57	13	20	0.12	4	SCM770-0600Z04R-F0012HB-HP920	30787378
7.00	8	6.8	63	16	25	0.14	4	SCM770-0700Z04R-F0014HB-HP920	30787379
8.00	8	7.8	63	21	25	0.16	4	SCM770-0800Z04R-F0016HB-HP920	30787380
9.00	10	8.8	72	22	30	0.18	4	SCM770-0900Z04R-F0018HB-HP920	30787381
10.00	10	9.8	72	22	30	0.20	4	SCM770-1000Z04R-F0020HB-HP920	30787382
12.00	12	11.8	83	26	36	0.24	4	SCM770-1200Z04R-F0024HB-HP920	30787383
14.00	14	13.8	83	26	36	0.28	4	SCM770-1400Z04R-F0028HB-HP920	30787390
16.00	16	15.8	92	36	42	0.32	4	SCM770-1600Z04R-F0032HB-HP920	30787391
18.00	18	17.8	92	36	47	0.36	4	SCM770-1800Z04R-F0036HB-HP920	30787392
20.00	20	19.8	104	41	55	0.40	4	SCM770-2000Z04R-F0040HB-HP920	30787393
25.00	25	24.5	136	68	80	0.50	4	SCM770-2500Z04R-F0050HB-HP920	30787394

チャンファーなしタイプ | 在庫可能な特別シリーズ

6.00	6	5.8	57	13	20	0.10	4	SCM770-0600Z04R-F0010HB-HP920	31243605
8.00	8	7.8	63	21	25	0.10	4	SCM770-0800Z04R-F0010HB-HP920	31243606
10.00	10	9.8	72	22	30	0.10	4	SCM770-1000Z04R-F0010HB-HP920	31243608
12.00	12	11.8	83	26	36	0.10	4	SCM770-1200Z04R-F0010HB-HP920	31243609
14.00	14	13.8	83	26	36	0.10	4	SCM770-1400Z04R-F0010HB-HP920	31243610
16.00	16	15.8	92	36	42	0.10	4	SCM770-1600Z04R-F0010HB-HP920	31243611
20.00	20	19.8	104	41	55	0.10	4	SCM770-2000Z04R-F0010HB-HP920	31243612

変更可能な仕様



シャンク形状:
 シャンク形状: HA

仕様:
 SCM770-0250Z04R-F0005[シャンク形式]-HP920

例:
 SCM770-0250Z04R-F0005HA-HP920

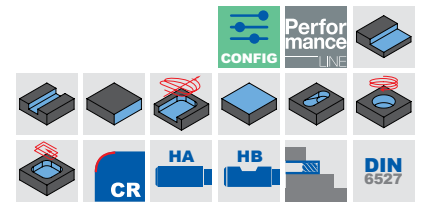
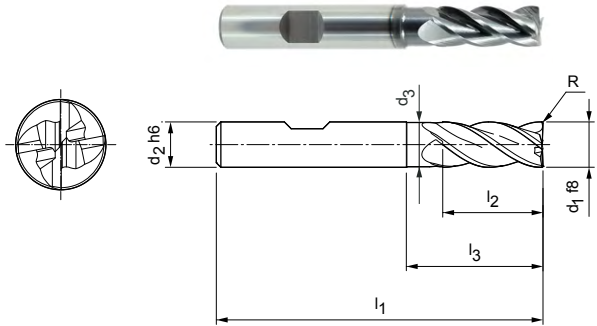
シャンク形状 HA

寸法表示(mm)
 * 首のない仕様。
 推奨加工条件については章の終りを参照してください。
 特別仕様やその他のコーティングはご要望により承ります。

OptiMill®-Uni-HPC-Plus

フラットエンドミル、ロングタイプ、コーナーR付きタイプ
SCM770

仕様:
 外径: 2.50 - 25.00 mm
 工具材質: HP920
 切れ刃数: 4
 ねじれ角度: 36°/38°
 特徴: 不等分割、コーナー
 チャンファー付



R部ありタイプ | 在庫可能な特別シリーズ

寸法							z	仕様	発注番号
d1 f8	d2 h6	d3	l1	l2	l3	R			
4.00*	6	-	57	11	-	0.4	4	SCM770-0400Z04R-R0040HB-HP920	30787434
4.00*	6	-	57	11	-	0.5	4	SCM770-0400Z04R-R0050HB-HP920	30787435
4.00*	6	-	57	11	-	1	4	SCM770-0400Z04R-R0100HB-HP920	30787436
5.00*	6	-	57	13	-	0.5	4	SCM770-0500Z04R-R0050HB-HP920	30787437
5.00*	6	-	57	13	-	1	4	SCM770-0500Z04R-R0100HB-HP920	30787438
6.00	6	5.8	57	13	20	0.5	4	SCM770-0600Z04R-R0050HB-HP920	30787439
6.00	6	5.8	57	13	20	1	4	SCM770-0600Z04R-R0100HB-HP920	30787440
6.00	6	5.8	57	13	20	1.5	4	SCM770-0600Z04R-R0150HB-HP920	30787441
6.00	6	5.8	57	13	20	2	4	SCM770-0600Z04R-R0200HB-HP920	30787442
8.00	8	7.8	63	21	25	0.5	4	SCM770-0800Z04R-R0050HB-HP920	30787443
8.00	8	7.8	63	21	25	1	4	SCM770-0800Z04R-R0100HB-HP920	30787444
8.00	8	7.8	63	21	25	1.5	4	SCM770-0800Z04R-R0150HB-HP920	30787445
8.00	8	7.8	63	21	25	2	4	SCM770-0800Z04R-R0200HB-HP920	30787446
8.00	8	7.8	63	21	25	2.5	4	SCM770-0800Z04R-R0250HB-HP920	30787447
8.00	8	7.8	63	21	25	3	4	SCM770-0800Z04R-R0300HB-HP920	30787448
10.00	10	9.8	72	22	30	0.5	4	SCM770-1000Z04R-R0050HB-HP920	30787449
10.00	10	9.8	72	22	30	1	4	SCM770-1000Z04R-R0100HB-HP920	30787450
10.00	10	9.8	72	22	30	1.5	4	SCM770-1000Z04R-R0150HB-HP920	30787451
10.00	10	9.8	72	22	30	2	4	SCM770-1000Z04R-R0200HB-HP920	30787452
10.00	10	9.8	72	22	30	2.5	4	SCM770-1000Z04R-R0250HB-HP920	30787453
10.00	10	9.8	72	22	30	3	4	SCM770-1000Z04R-R0300HB-HP920	30787454
12.00	12	11.8	83	26	36	0.5	4	SCM770-1200Z04R-R0050HB-HP920	30787455
12.00	12	11.8	83	26	36	1	4	SCM770-1200Z04R-R0100HB-HP920	30787456
12.00	12	11.8	83	26	36	1.5	4	SCM770-1200Z04R-R0150HB-HP920	30787457
12.00	12	11.8	83	26	36	2	4	SCM770-1200Z04R-R0200HB-HP920	30787458
12.00	12	11.8	83	26	36	2.5	4	SCM770-1200Z04R-R0250HB-HP920	30787459
12.00	12	11.8	83	26	36	3	4	SCM770-1200Z04R-R0300HB-HP920	30787460
12.00	12	11.8	83	26	36	4	4	SCM770-1200Z04R-R0400HB-HP920	30787461
16.00	16	15.8	92	36	42	0.5	4	SCM770-1600Z04R-R0050HB-HP920	30787462
16.00	16	15.8	92	36	42	1	4	SCM770-1600Z04R-R0100HB-HP920	30787463
16.00	16	15.8	92	36	42	2	4	SCM770-1600Z04R-R0200HB-HP920	30787464
16.00	16	15.8	92	36	42	2.5	4	SCM770-1600Z04R-R0250HB-HP920	30787465
16.00	16	15.8	92	36	42	3	4	SCM770-1600Z04R-R0300HB-HP920	30787466
16.00	16	15.8	92	36	42	4	4	SCM770-1600Z04R-R0400HB-HP920	30787467
20.00	20	19.8	104	41	52	1	4	SCM770-2000Z04R-R0100HB-HP920	30787468

R部ありタイプ | 在庫可能な特別シリーズ

寸法							z	仕様	発注番号
d ₁ f8	d ₂ h6	d ₃	l ₁	l ₂	l ₃	R			
20.00	20	19.8	104	41	52	2	4	SCM770-2000Z04R-R0200HB-HP920	30787469
20.00	20	19.8	104	41	52	3	4	SCM770-2000Z04R-R0300HB-HP920	30787470
20.00	20	19.8	104	41	52	4	4	SCM770-2000Z04R-R0400HB-HP920	30787471

変更可能な仕様



シャンク形状:
シャンク形状: HA



仕様:
SCM770-0400Z04R-R0040[シャンク形式]-HP920

例:
SCM770-0400Z04R-R0040**HA**-HP920

シャンク形状 HA

寸法表示(mm)

* 首のない仕様。

推奨加工条件については章の終りを参照してください。
特別仕様やその他のコーティングはご要望により承ります。

OptiMill®-Uni-HPC-Plus

フラットエンドミル、ネック付オーバーロングタイプ、チャンファーありタイプ
SCM720

仕様:

外径:

5.00 - 25.00 mm

工具材質:

HP920

切れ刃数:

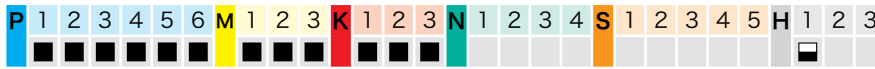
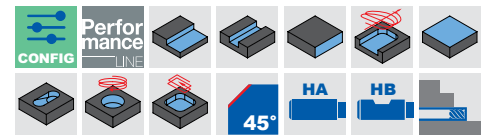
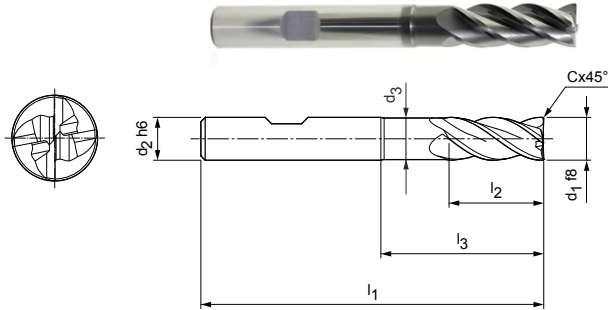
4

ねじれ角度

36°/38°

特徴:

不等分割、コーナー
チャンファー付



在庫可能な特別シリーズ

寸法							z	仕様	発注番号
d1 f8	d2 h6	d3	l1	l2	l3	Cx45°			
6.00	6	5.8	62	13	25	0.12	4	SCM720-0600Z04R-F0012HB-HP920	30652409
8.00	8	7.7	68	21	30	0.16	4	SCM720-0800Z04R-F0016HB-HP920	30652410
10.00	10	9.7	80	22	38	0.20	4	SCM720-1000Z04R-F0020HB-HP920	30652411
12.00	12	11.6	93	26	46	0.24	4	SCM720-1200Z04R-F0024HB-HP920	30652412
14.00	14	13.6	99	26	52	0.28	4	SCM720-1400Z04R-F0028HB-HP920	30652413
16.00	16	15.5	108	36	58	0.32	4	SCM720-1600Z04R-F0032HB-HP920	30652414
18.00	18	17.5	117	36	67	0.36	4	SCM720-1800Z04R-F0036HB-HP920	30652415
20.00	20	19.5	126	41	74	0.40	4	SCM720-2000Z04R-F0040HB-HP920	30652416
25.00	25	24	150	50	92	0.50	4	SCM720-2500Z04R-F0050HB-HP920	30652417

ご希望に応じて入手可能

5.00	6	4.8	62	13	24	0.10	4	SCM720-0500Z04R-F0010HB-HP920	30652408
------	---	-----	----	----	----	------	---	-------------------------------	----------

変更可能な仕様



シャンク形状:
シャンク形状: HA

仕様:
SCM720-0600Z04R-F0012[シャンク形式]-HP920

例:

SCM720-0600Z04R-F0012**HA**-HP920

シャンク形状 HA

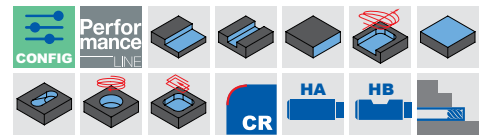
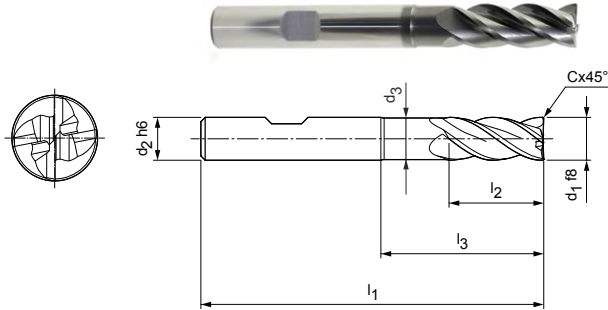
寸法表示(mm)

推奨加工条件については章の終りを参照してください。
特別仕様やその他のコーティングはご希望により承ります。

OptiMill®-Uni-HPC-Plus

フラットエンドミル、ネック付きオーバーロングタイプ、コーナーR付きタイプ
SCM720

仕様:
 外径: 4.00 - 25.00 mm
 工具材質: HP920
 切れ刃数: 4
 ねじれ角度: 36°/38°
 特徴: 不等分割、コーナー
 チャンファアー付



在庫可能な特別シリーズ

寸法							z	仕様	発注番号
d1 f8	d2 h6	d3	l1	l2	l3	R			
4.00	6	3.8	62	11	22	0.5	4	SCM720-0400Z04R-R0050HB-HP920	31046163
4.00	6	3.8	62	11	22	1	4	SCM720-0400Z04R-R0100HB-HP920	31046164
5.00	6	4.8	62	13	24	0.5	4	SCM720-0500Z04R-R0050HB-HP920	31046165
5.00	6	4.8	62	13	24	1	4	SCM720-0500Z04R-R0100HB-HP920	31046166
6.00	6	5.8	62	13	25	0.5	4	SCM720-0600Z04R-R0050HB-HP920	31046167
6.00	6	5.8	62	13	25	1	4	SCM720-0600Z04R-R0100HB-HP920	31046168
6.00	6	5.8	62	13	25	2	4	SCM720-0600Z04R-R0200HB-HP920	31046169
8.00	8	7.7	68	21	30	1	4	SCM720-0800Z04R-R0100HB-HP920	31046170
8.00	8	7.7	68	21	30	2	4	SCM720-0800Z04R-R0200HB-HP920	31046171
10.00	10	9.7	80	22	38	0.5	4	SCM720-1000Z04R-R0050HB-HP920	31046172
10.00	10	9.7	80	22	38	1	4	SCM720-1000Z04R-R0100HB-HP920	31046173
10.00	10	9.7	80	22	38	1.5	4	SCM720-1000Z04R-R0150HB-HP920	31046174
10.00	10	9.7	80	22	38	2	4	SCM720-1000Z04R-R0200HB-HP920	31046175
10.00	10	9.7	80	22	38	3	4	SCM720-1000Z04R-R0300HB-HP920	31046176
12.00	12	11.6	93	26	46	0.5	4	SCM720-1200Z04R-R0050HB-HP920	31046177
12.00	12	11.6	93	26	46	1	4	SCM720-1200Z04R-R0100HB-HP920	31046178
12.00	12	11.6	93	26	46	1.5	4	SCM720-1200Z04R-R0150HB-HP920	31046179
12.00	12	11.6	93	26	46	2	4	SCM720-1200Z04R-R0200HB-HP920	31046180
12.00	12	11.6	93	26	46	3	4	SCM720-1200Z04R-R0300HB-HP920	31046181
16.00	16	15.5	108	36	58	0.5	4	SCM720-1600Z04R-R0050HB-HP920	31046182
16.00	16	15.5	108	36	58	1	4	SCM720-1600Z04R-R0100HB-HP920	31046183
16.00	16	15.5	108	36	58	2	4	SCM720-1600Z04R-R0200HB-HP920	31046184
16.00	16	15.5	108	36	58	4	4	SCM720-1600Z04R-R0400HB-HP920	31046185
20.00	20	19.5	126	41	74	1	4	SCM720-2000Z04R-R0100HB-HP920	31046186
20.00	20	19.5	126	41	74	2	4	SCM720-2000Z04R-R0200HB-HP920	31046187
20.00	20	19.5	126	41	74	4	4	SCM720-2000Z04R-R0400HB-HP920	31046188

変更可能な仕様

シャंक形状:
 シャंक形状: HA

仕様:
 SCM720-0400Z04R-R0050[シャंक形式]-HP920

例:
 SCM720-0400Z04R-R0050**HA**-HP920

シャंक形状 HA

寸法表示(mm)
 * 首のない仕様。
 推奨加工条件については章の終りを参照してください。
 特別仕様やその他のコーティングはご要望により承ります。

OptiMill®-Uni-HPC-Plus

フラットエンドミル、ネック付き超ロングデザイン
SCM740

仕様:

外径:

5.00 - 25.00 mm

工具材質:

HP920

切れ刃数:

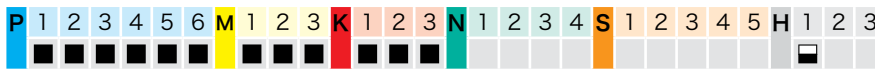
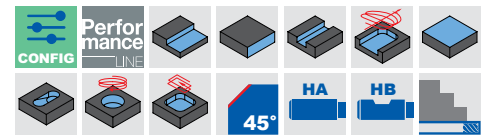
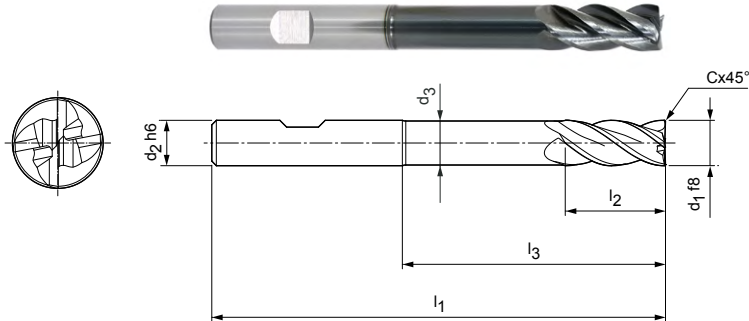
4

ねじれ角度

36°/38°

特徴:

不等分割、コーナー
チャンファー付



在庫可能な特別シリーズ

寸法							z	仕様	発注番号
d1 f8	d2 h6	d3	l1	l2	l3	Cx45°			
5.00	6	4.8	80	13	41	0.10	4	SCM740-0500Z04R-F0010HB-HP920	30652418
6.00	6	5.8	80	13	42	0.12	4	SCM740-0600Z04R-F0012HB-HP920	30652419
8.00	8	7.7	100	21	62	0.16	4	SCM740-0800Z04R-F0016HB-HP920	30652420
10.00	10	9.7	100	22	58	0.20	4	SCM740-1000Z04R-F0020HB-HP920	30652421
12.00	12	11.6	120	26	73	0.24	4	SCM740-1200Z04R-F0024HB-HP920	30652422
14.00	14	13.6	120	26	73	0.28	4	SCM740-1400Z04R-F0028HB-HP920	30652423
16.00	16	15.5	150	36	100	0.32	4	SCM740-1600Z04R-F0032HB-HP920	30652424
20.00	20	19.5	150	41	98	0.40	4	SCM740-2000Z04R-F0040HB-HP920	30652426

ご要望に応じて入手可能

18.00	18	17.5	150	36	100	0.36	4	SCM740-1800Z04R-F0036HB-HP920	30652425
25.00	25	24	175	50	117	0.50	4	SCM740-2500Z04R-F0050HB-HP920	30652427

変更可能な仕様



シャンク形状:
シャンク形状: HA

仕様:
SCM740-0500Z04R-F0010[シャンク形式]-HP920

例:

SCM740-0500Z04R-F0010**HA**-HP920

シャンク形状 HA

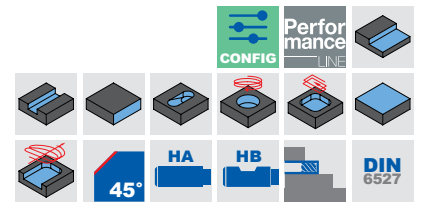
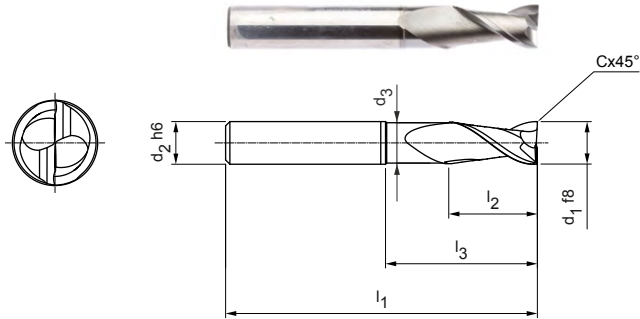
寸法表示(mm)

推奨加工条件については章の終りを参照してください。
特別仕様やその他のコーティングはご要望により承ります。

OptiMill®-Uni-HPC-Plus

フラットエンドミル、ネック付き長尺仕様
SCM772

仕様:
 外径: 1.00 - 20.00 mm
 工具材質: HP213/HP723
 切れ刃数: 2
 ねじれ角度: 36°/38°
 特徴: 不等分割、コーナー
 チャンファー付



在庫可能な特別シリーズ

寸法							z	仕様	発注番号
d1 f8	d2 h6	d3	l1	l2	l3	Cx45°			
1.00	3	0.97	38	3	5	0.025	2	SCM772-0100Z02R-F0005HA-HP213	31205147
2.00	3	1.9	38	4	8	0.05	2	SCM772-0200Z02R-F0005HA-HP213	31205148
3.00	6	2.8	57	7	13	0.10	2	SCM772-0300Z02R-F0010HA-HP723	31205149
4.00	6	3.8	57	8	14	0.10	2	SCM772-0400Z02R-F0010HA-HP723	31205180
5.00	6	4.8	57	10	15.5	0.10	2	SCM772-0500Z02R-F0010HA-HP723	31205181
6.00	6	5.8	57	10	20	0.10	2	SCM772-0600Z02R-F0010HA-HP723	31205182
8.00	8	7.8	63	16	25	0.10	2	SCM772-0800Z02R-F0010HA-HP723	31205183
10.00	10	9.8	72	19	30	0.10	2	SCM772-1000Z02R-F0010HA-HP723	31205184
12.00	12	11.8	83	22	36	0.10	2	SCM772-1200Z02R-F0010HA-HP723	31205185
16.00	16	15.8	92	26	42	0.10	2	SCM772-1600Z02R-F0010HA-HP723	31205186

ご希望に応じて入手可能

20.00	20	19.8	104	32	52	0.10	2	SCM772-2000Z02R-F0010HA-HP723	31205187
-------	----	------	-----	----	----	------	---	-------------------------------	----------

変更可能な仕様*



シャンク形状:
シャンク形状: HB

仕様:
SCM772-0100Z02R-F0005[シャンク形式]-HP213

例:
SCM772-0100Z02R-F0005**HB**-HP213

シャンク形状 HB

寸法表示(mm)

* d1 = 3 mmから設定可能な特性

推奨加工条件については章の終りを参照してください。

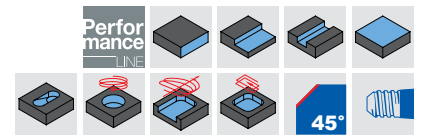
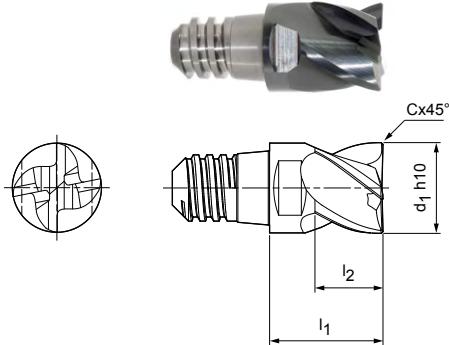
特別仕様やその他のコーティングはご希望により承ります。

CPMill®-Uni-HPC

CFS接続部の付いたデザイン
CPM100

仕様:

外径: 8.00 - 20.00 mm
 工具材質: HP383
 切れ刃数: 4
 ねじれ角度: 37°
 特徴: 不等分割


在庫可能な特別シリーズ

寸法					z	ap 最大	二面幅	仕様	発注番号
d1 h10	CFSサイズ	l1	l2	Cx45°					
8.00	6	11	6	0.16	4	4.5	二面幅 6	CPM100-0800Z04-F0016-06-HP383	30371373
10.00	8	13	7.5	0.20	4	5.6	二面幅 8	CPM100-1000Z04-F0020-08-HP383	30371374
12.00	10	16	9	0.24	4	6.8	二面幅 10	CPM100-1200Z04-F0024-10-HP383	30371375
16.00	12	20	12	0.32	4	9	二面幅 13	CPM100-1600Z04-F0032-12-HP383	30371376
20.00	16	25	15	0.40	4	11.3	二面幅 16	CPM100-2000Z04-F0040-16-HP383	30371378

付属品

	CFS交換ヘッドホルダー CFS201	ページ 218
---	------------------------	---------

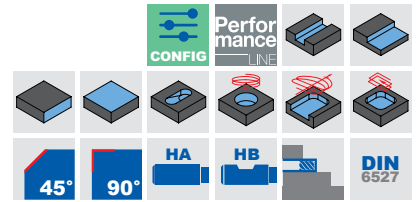
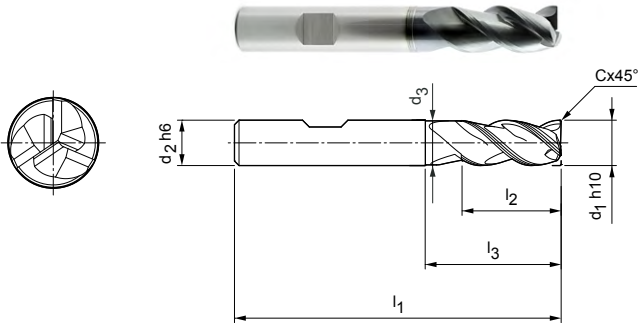
寸法表示(mm)

推奨加工条件については章の終りを参照してください。
 特別仕様やその他のコーティングはご要望により承ります。

OptiMill®-Uni-HPC-Slot

フラットエンドミル、ネック付き長尺仕様
SCM250

仕様:
 外径: 1.00 - 20.00 mm
 工具材質: HP213/HP922
 切れ刃数: 3
 ねじれ角度: 42°-43°
 特徴: 不等分割



在庫可能な特別シリーズ

寸法							z	仕様	発注番号
d1 h10	d2 h6	d3	l1	l2	l3	Cx45°			
1.00	6	0.9	54	2.5	4	-	3	SCM250-0100Z03R-S-HB-HP922	30595972
1.50	6	1.4	54	4	6	-	3	SCM250-0150Z03R-S-HB-HP922	30504879
2.00	6	1.9	54	5	8	-	3	SCM250-0200Z03R-S-HB-HP922	30504885
2.50	6	2.4	54	6.5	10	-	3	SCM250-0250Z03R-S-HB-HP922	30596272
3.00	6	2.8	57	8	12.5	0.06	3	SCM250-0300Z03R-F0006HB-HP213	30393565
4.00	6	3.8	57	11	15	0.08	3	SCM250-0400Z03R-F0008HB-HP213	30393566
5.00	6	4.8	57	13	16	0.10	3	SCM250-0500Z03R-F0010HB-HP213	30393567
6.00	6	5.8	57	13	20	0.12	3	SCM250-0600Z03R-F0012HB-HP213	30393568
8.00	8	7.8	63	21	27	0.16	3	SCM250-0800Z03R-F0016HB-HP213	30393569
10.00	10	9.8	72	22	30	0.20	3	SCM250-1000Z03R-F0020HB-HP213	30393570
12.00	12	11.8	83	26	36	0.24	3	SCM250-1200Z03R-F0024HB-HP213	30393571
16.00	16	15.8	92	36	44	0.32	3	SCM250-1600Z03R-F0032HB-HP213	30393573
18.00	18	17.8	92	36	44	0.36	3	SCM250-1800Z03R-F0036HB-HP213	30393574
20.00	20	19.8	104	41	55	0.40	3	SCM250-2000Z03R-F0040HB-HP213	30393575

ご希望に応じて入手可能

14.00	14	13.8	83	26	36	0.28	3	SCM250-1400Z03R-F0028HB-HP213	30393572
-------	----	------	----	----	----	------	---	-------------------------------	----------

変更可能な仕様



シャンク形状:
シャンク形状: HA

仕様:
SCM250-0300Z03R-F0006[シャンク形式]-HP213

例:
SCM250-0300Z03R-F0006**HA**-HP213

シャンク形状 HA

寸法表示(mm)

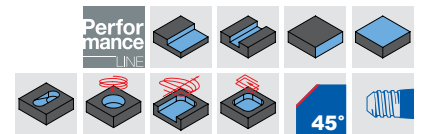
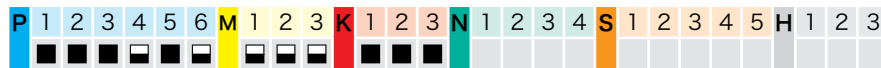
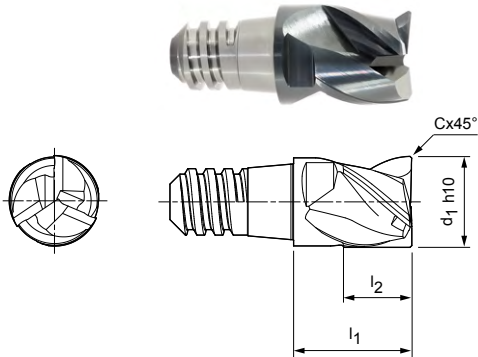
推奨加工条件については章の終りを参照してください。
特別仕様やその他のコーティングはご希望により承ります。

CPMill®-Uni-HPC-Slot

CFS接続部の付いたデザイン
CPM110

仕様:

外径: 8.00 - 25.00 mm
 工具材質: HP383
 切れ刃数: 3
 ねじれ角度: 41°
 特徴: 不等分割


在庫可能な特別シリーズ

寸法					z	ap 最大	二面幅	仕様	発注番号
d1 h10	CFSサイズ	l1	l2	Cx45°					
8.00	6	11	6	0.16	3	4.5	二面幅 6	CPM110-0800Z03-F0016-06-HP383	30371366
10.00	8	13	7.5	0.20	3	5.6	二面幅 8	CPM110-1000Z03-F0020-08-HP383	30371367
12.00	10	16	9	0.24	3	6.8	二面幅 10	CPM110-1200Z03-F0024-10-HP383	30371368
16.00	12	20	12	0.32	3	9	二面幅 13	CPM110-1600Z03-F0032-12-HP383	30371369
20.00	16	25	15	0.40	3	11.3	二面幅 16	CPM110-2000Z03-F0040-16-HP383	30371371
25.00	20	32	19	0.50	3	14	二面幅 21	CPM110-2500Z03-F0050-20-HP383	30371372

付属品

	CFS交換ヘッドホルダー CFS201	ページ 218
---	------------------------	---------

寸法表示(mm)

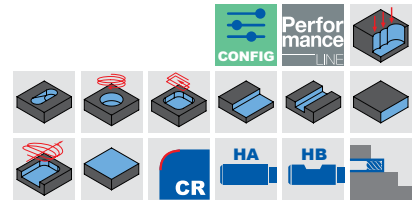
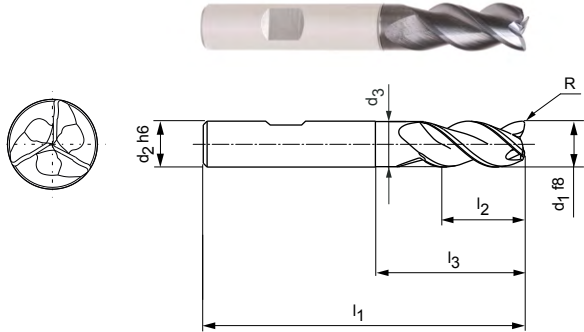
推奨加工条件については章の終りを参照してください。
 特別仕様やその他のコーティングはご要望により承ります。

OptiMill®-Uni-HPC-Pocket

フラットエンドミル、ネック付き長尺仕様
SCM810

仕様:
 外径: 3.80 - 20.00 mm
 工具材質: HP920
 切れ刃数: 3
 ねじれ角度: ~ 42°
 特徴: 底刃にドリル先端刃形状を統合。

用途:
 ヘリカル加工および溝加工で、最大45°の傾斜(ランピング)加工に最適



在庫可能な特別シリーズ

寸法							z	仕様	発注番号
d1 f8	d2 h6	d3	l1	l2	l3	R			
3.80	6	3.6	57	10	13	0.19	3	SCM810-0380Z03R-R0019HB-HP920	31031147
4.00	6	3.8	57	11	13	0.2	3	SCM810-0400Z03R-R0020HB-HP920	31031148
4.80	6	4.6	57	11	15.5	0.24	3	SCM810-0480Z03R-R0024HB-HP920	31031149
5.00	6	4.8	57	13	15.5	0.25	3	SCM810-0500Z03R-R0025HB-HP920	31031150
5.70	6	5.5	57	13	19	0.29	3	SCM810-0570Z03R-R0029HB-HP920	30788023
6.00	6	5.8	57	13	19	0.3	3	SCM810-0600Z03R-R0030HB-HP920	30788024
6.70	8	6.5	63	16	25	0.34	3	SCM810-0670Z03R-R0034HB-HP920	30788025
7.00	8	6.8	63	16	25	0.35	3	SCM810-0700Z03R-R0035HB-HP920	30788026
7.70	8	7.5	63	19	25	0.39	3	SCM810-0770Z03R-R0039HB-HP920	30788027
8.00	8	7.8	63	19	25	0.4	3	SCM810-0800Z03R-R0040HB-HP920	30788028
8.70	10	8.5	72	22	30	0.44	3	SCM810-0870Z03R-R0044HB-HP920	30788029
9.00	10	8.8	72	22	30	0.45	3	SCM810-0900Z03R-R0045HB-HP920	30788030
9.70	10	9.5	72	22	30	0.49	3	SCM810-0970Z03R-R0049HB-HP920	30788031
10.00	10	9.8	72	22	30	0.5	3	SCM810-1000Z03R-R0050HB-HP920	30788032
11.70	12	11.5	83	26	36	0.59	3	SCM810-1170Z03R-R0059HB-HP920	30788033
12.00	12	11.8	83	26	36	0.6	3	SCM810-1200Z03R-R0060HB-HP920	30788034
13.70	14	13.5	83	26	36	0.69	3	SCM810-1370Z03R-R0069HB-HP920	30788035
14.00	14	13.8	83	26	36	0.7	3	SCM810-1400Z03R-R0070HB-HP920	30788036
15.50	16	15.3	92	31	42	0.78	3	SCM810-1550Z03R-R0078HB-HP920	30788037
16.00	16	15.8	92	31	42	0.8	3	SCM810-1600Z03R-R0080HB-HP920	30788038
17.50	18	17.3	92	31	42	0.88	3	SCM810-1750Z03R-R0088HB-HP920	30788039
18.00	18	17.8	92	31	42	0.9	3	SCM810-1800Z03R-R0090HB-HP920	30788040
19.50	20	19.3	104	41	52	0.98	3	SCM810-1950Z03R-R0098HB-HP920	30788041
20.00	20	19.8	104	41	52	1	3	SCM810-2000Z03R-R0100HB-HP920	30788042

変更可能な仕様



シャंक形状:
シャंक形状: HA

仕様:
SCM810-0380Z03R-R0019[シャंक形式]-HP920

例:
SCM810-0380Z03R-R0019**HA**-HP920

シャंक形状 HA

寸法表示(mm)
 推奨加工条件については章の終りを参照してください。
 特別仕様やその他のコーティングはご要望により承ります。

OptiMill®-Uni-HPC-Pocket

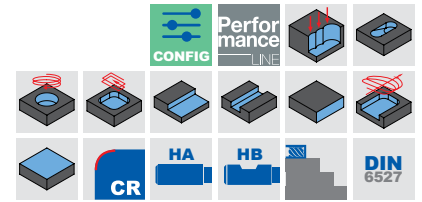
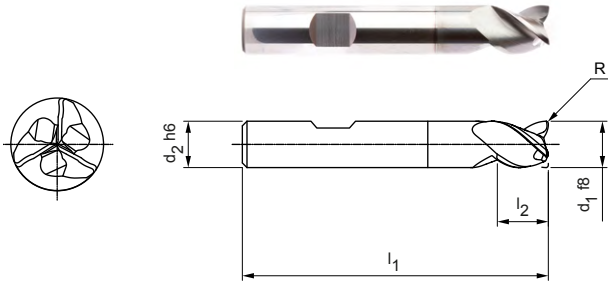
フラットエンドミル、ショートタイプ
SCM840

仕様:

外径: 3.80 - 20.00 mm
 工具材質: HP920
 切れ刃数: 3
 ねじれ角度: ~ 42°
 特徴: 底刃にドリル先端刃形状を統合。

用途:

ヘリカル加工および溝加工で、最大45°の傾斜(ランピング)加工に最適



在庫可能な特別シリーズ

寸法						z	仕様	発注番号
d1 f8	d2 h6	l1	l2	l5	R*			
3.80	6	54	5	10.5	0.12	3	SCM840-0380Z03R-R0012HB-HP920	31031129
4.00	6	54	5	10.5	0.12	3	SCM840-0400Z03R-R0012HB-HP920	31031140
4.80	6	54	6	12.5	0.2	3	SCM840-0480Z03R-R0020HB-HP920	31031141
5.00	6	54	6	12.5	0.2	3	SCM840-0500Z03R-R0020HB-HP920	31031142
5.70	6	54	7	14.5	0.2	3	SCM840-0570Z03R-R0020HB-HP920	30965832
6.00	6	54	7	-	0.2	3	SCM840-0600Z03R-R0020HB-HP920	30965833
6.70	8	58	8	16.5	0.2	3	SCM840-0670Z03R-R0020HB-HP920	30965834
7.00	8	58	8	17	0.2	3	SCM840-0700Z03R-R0020HB-HP920	30965835
7.70	8	58	9	18.5	0.2	3	SCM840-0770Z03R-R0020HB-HP920	30965836
8.00	8	58	9	-	0.2	3	SCM840-0800Z03R-R0020HB-HP920	30965837
8.70	10	66	10	20.5	0.32	3	SCM840-0870Z03R-R0032HB-HP920	30965838
9.00	10	66	10	21	0.32	3	SCM840-0900Z03R-R0032HB-HP920	30965839
9.70	10	66	11	22.5	0.32	3	SCM840-0970Z03R-R0032HB-HP920	30965840
10.00	10	66	11	-	0.32	3	SCM840-1000Z03R-R0032HB-HP920	30953712
11.70	12	73	12	24.5	0.32	3	SCM840-1170Z03R-R0032HB-HP920	30965841
12.00	12	73	12	-	0.32	3	SCM840-1200Z03R-R0032HB-HP920	30948678
13.70	14	75	14	26.5	0.32	3	SCM840-1370Z03R-R0032HB-HP920	30965842
14.00	14	75	14	-	0.32	3	SCM840-1400Z03R-R0032HB-HP920	30965843
15.50	16	82	16	30	0.32	3	SCM840-1550Z03R-R0032HB-HP920	30965844
16.00	16	82	16	-	0.32	3	SCM840-1600Z03R-R0032HB-HP920	30965845
17.50	18	84	18	32	0.32	3	SCM840-1750Z03R-R0032HB-HP920	30965846
19.50	20	92	20	38	0.5	3	SCM840-1950Z03R-R0050HB-HP920	30965848
20.00	20	92	20	-	0.5	3	SCM840-2000Z03R-R0050HB-HP920	30965849

* DIN 6885に準拠したキー溝加工用のコーナーR

ご希望に応じて入手可能

18.00	18	84	18	-	0.32	3	SCM840-1800Z03R-R0032HB-HP920	30965847
-------	----	----	----	---	------	---	-------------------------------	----------

変更可能な仕様



シャンク形状:
シャンク形状: HA



仕様:

SCM840-0380Z03R-R0012[シャンク形式]-HP920

例:

SCM840-0380Z03R-R0012HA-HP920

シャンク形状 HA

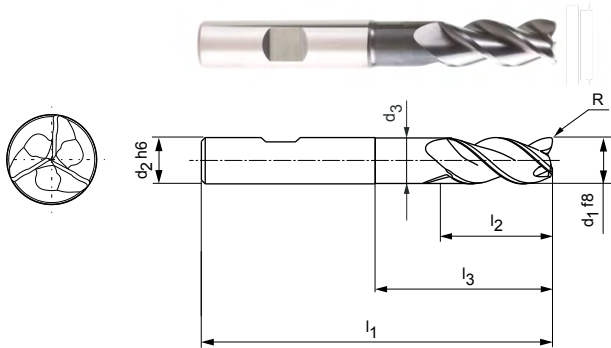
寸法表示(mm)

推奨加工条件については章の終りを参照してください。
特別仕様やその他のコーティングはご希望により承ります。



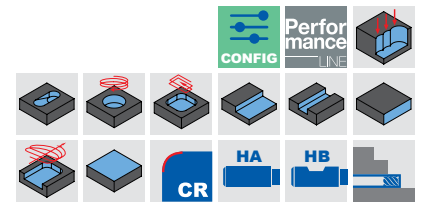
OptiMill®-Uni-HPC-Pocket

フラットエンドミル、ネック付き長尺仕様
SCM800



仕様:
 外径: 5.00 - 20.00 mm
 工具材質: HP920
 切れ刃数: 3
 ねじれ角度: ~ 42°
 特徴: 底刃にドリル先端刃形状を統合。

用途:
 ヘリカル加工および溝加工で、最大45°の傾斜(ランピング)加工に最適



在庫可能な特別シリーズ

寸法							z	仕様	発注番号
d1 f8	d2 h6	d3	l1	l2	l3	R			
5.00	6	4.8	62	13	24	0.25	3	SCM800-0500Z03R-R0025HB-HP920	31031146
5.70	6	5.5	62	13	24	0.29	3	SCM800-0570Z03R-R0029HB-HP920	30787957
6.00	6	5.8	62	13	24	0.3	3	SCM800-0600Z03R-R0030HB-HP920	30787958
6.70	8	6.4	68	16	30	0.34	3	SCM800-0670Z03R-R0034HB-HP920	30787959
7.00	8	6.7	68	16	30	0.35	3	SCM800-0700Z03R-R0035HB-HP920	30787960
7.70	8	7.4	68	21	30	0.39	3	SCM800-0770Z03R-R0039HB-HP920	30787961
8.00	8	7.7	68	21	30	0.4	3	SCM800-0800Z03R-R0040HB-HP920	30787962
8.70	10	8.4	80	22	38	0.44	3	SCM800-0870Z03R-R0044HB-HP920	30787963
9.00	10	8.7	80	22	38	0.45	3	SCM800-0900Z03R-R0045HB-HP920	30787964
9.70	10	9.4	80	22	38	0.49	3	SCM800-0970Z03R-R0049HB-HP920	30787965
10.00	10	9.7	80	22	38	0.5	3	SCM800-1000Z03R-R0050HB-HP920	30787966
11.70	12	11.3	93	26	46	0.59	3	SCM800-1170Z03R-R0059HB-HP920	30787967
12.00	12	11.6	93	26	46	0.6	3	SCM800-1200Z03R-R0060HB-HP920	30787968
13.70	14	13.3	99	26	52	0.69	3	SCM800-1370Z03R-R0069HB-HP920	30787969
14.00	14	13.6	99	26	52	0.7	3	SCM800-1400Z03R-R0070HB-HP920	30787970
15.50	16	15	108	36	58	0.78	3	SCM800-1550Z03R-R0078HB-HP920	30787971
16.00	16	15.5	108	36	58	0.8	3	SCM800-1600Z03R-R0080HB-HP920	30787972
17.50	18	17	117	36	67	0.88	3	SCM800-1750Z03R-R0088HB-HP920	30787973
18.00	18	17.5	117	36	67	0.9	3	SCM800-1800Z03R-R0090HB-HP920	30787974
19.50	20	19	126	41	74	0.98	3	SCM800-1950Z03R-R0098HB-HP920	30787975
20.00	20	19.5	126	41	74	1	3	SCM800-2000Z03R-R0100HB-HP920	30787976

変更可能な仕様

シャンク形状:
シャンク形状: HA

仕様:
SCM800-0500Z03R-R0025[シャンク形式]-HP920

例:
SCM800-0500Z03R-R0025**HA**-HP920

シャンク形状 HA

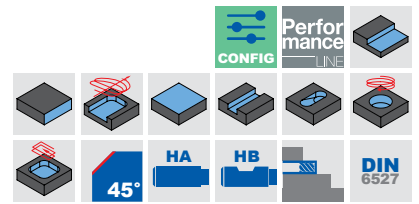
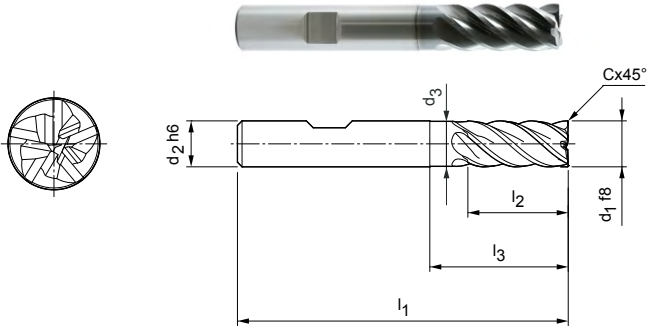
寸法表示(mm)

推奨加工条件については章の終りを参照してください。
特別仕様やその他のコーティングはご要望により承ります。

OptiMill®-Uni-HPC-Silent

フラットエンドミル、ネック付き長尺仕様
SCM570

仕様:
 外径: 6.00 - 25.00 mm
 工具材質: HP723
 切れ刃数: 5
 ねじれ角度: 41°-42°
 特徴: 不等分割



在庫可能な特別シリーズ

寸法							z	仕様	発注番号
d1 f8	d2 h6	d3	l1	l2	l3	Cx45°			
6.00	6	5.8	57	13	19	0.12	5	SCM570-0600Z05R-F0012HB-HP723	30510329
8.00	8	7.8	63	19	25	0.16	5	SCM570-0800Z05R-F0016HB-HP723	30510343
10.00	10	9.8	72	22	30	0.20	5	SCM570-1000Z05R-F0020HB-HP723	30510345
12.00	12	11.8	83	26	36	0.24	5	SCM570-1200Z05R-F0024HB-HP723	30510347
16.00	16	15.8	92	32	42	0.32	5	SCM570-1600Z05R-F0032HB-HP723	30510348
20.00	20	19.8	104	41	52	0.40	5	SCM570-2000Z05R-F0040HB-HP723	30510349
25.00	25	24.5	125	50	65	0.50	5	SCM570-2500Z05R-F0050HB-HP723	30510350

ご要望に応じて入手可能

14.00	14	13.8	83	26	36	0.28	5	SCM570-1400Z05R-F0028HB-HP723	30671900
18.00	18	17.8	92	32	42	0.36	5	SCM570-1800Z05R-F0036HB-HP723	30583302

変更可能な仕様



シャンク形状:
シャンク形状: HA

仕様:
SCM570-0600Z05R-F0012[シャンク形式]-HP723

例:
SCM570-0600Z05R-F0012**HA**-HP723

シャンク形状 HA

寸法表示(mm)

推奨加工条件については章の終りを参照してください。
 特別仕様やその他のコーティングはご要望により承ります。

ECU-Mill-Uni-LV

フラットエンドミル、ショートタイプ
SCM780

仕様:

外径:

3.00 - 20.00 mm

工具材質:

HP921

切れ刃数:

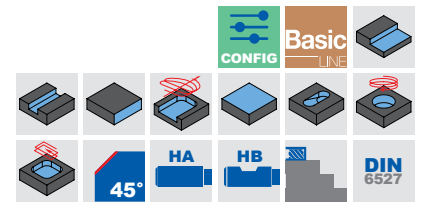
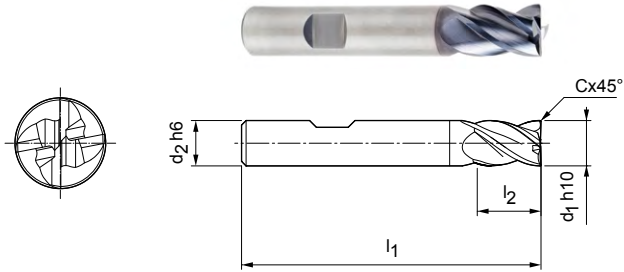
4

ねじれ角度

36°/38.5°

特徴:

不等分割



在庫可能な特別シリーズ

寸法					z	仕様	発注番号
d1 h10	d2 h6	l1	l2	Cx45°			
3.00	6	50	6	0.06	4	SCM780-0300Z04R-F0006HB-HP921	30656944
4.00	6	54	8	0.08	4	SCM780-0400Z04R-F0008HB-HP921	30656945
5.00	6	54	9	0.10	4	SCM780-0500Z04R-F0010HB-HP921	30656946
6.00	6	54	10	0.12	4	SCM780-0600Z04R-F0012HB-HP921	30656947
8.00	8	58	12	0.16	4	SCM780-0800Z04R-F0016HB-HP921	30656949
10.00	10	66	14	0.20	4	SCM780-1000Z04R-F0020HB-HP921	30656950
12.00	12	73	16	0.24	4	SCM780-1200Z04R-F0024HB-HP921	30656951
16.00	16	82	22	0.32	4	SCM780-1600Z04R-F0032HB-HP921	30656953
20.00	20	92	26	0.40	4	SCM780-2000Z04R-F0040HB-HP921	30656955

ご希望に応じて入手可能

14.00	14	73	16	0.28	4	SCM780-1400Z04R-F0028HB-HP921	30656952
18.00	18	82	22	0.36	4	SCM780-1800Z04R-F0036HB-HP921	30656954

変更可能な仕様



シャンク形状:
シャンク形状: HA

仕様:
SCM780-0300Z04R-F0006[シャンク形式]-HP921

例:

SCM780-0300Z04R-F0006HA-HP921

シャンク形状 HA

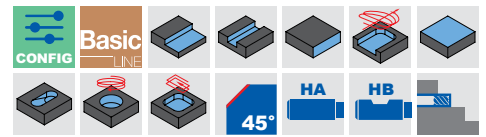
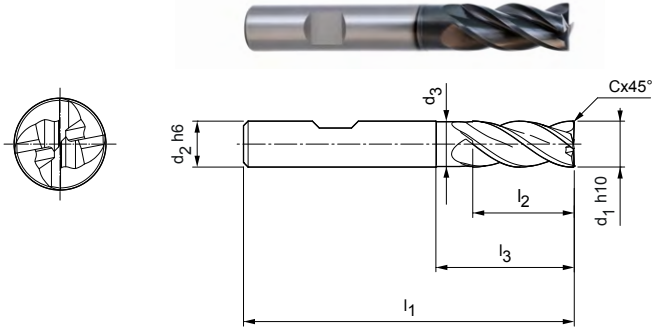
寸法表示(mm)

推奨加工条件については章の終りを参照してください。
特別仕様やその他のコーティングはご希望により承ります。

ECU-Mill-Uni-LV

フラットエンドミル、ネック付き長尺仕様
SCM790、OptiMill-Uni(z4)の後継製品

仕様:
 外径: 3.00 - 20.00 mm
 工具材質: HP921
 切れ刃数: 4
 ねじれ角度: 36°/38.5°
 特徴: 不等分割



在庫可能な特別シリーズ

寸法							z	仕様	発注番号
d ₁ h10	d ₂ h6	d ₃	l ₁	l ₂	l ₃	Cx45°			
3.00*	6	-	57	8	-	0.06	4	SCM790-0300Z04R-F0006HB-HP921	30656932
4.00*	6	-	57	11	-	0.08	4	SCM790-0400Z04R-F0008HB-HP921	30656933
5.00*	6	-	57	13	-	0.10	4	SCM790-0500Z04R-F0010HB-HP921	30656934
6.00	6	5.8	57	13	20	0.12	4	SCM790-0600Z04R-F0012HB-HP921	30656935
8.00	8	7.8	63	21	25	0.16	4	SCM790-0800Z04R-F0016HB-HP921	30656936
10.00	10	9.8	72	22	30	0.20	4	SCM790-1000Z04R-F0020HB-HP921	30656937
12.00	12	11.8	83	26	36	0.24	4	SCM790-1200Z04R-F0024HB-HP921	30656938
14.00	14	13.8	83	26	36	0.28	4	SCM790-1400Z04R-F0028HB-HP921	30656939
16.00	16	15.8	92	36	42	0.32	4	SCM790-1600Z04R-F0032HB-HP921	30656940
20.00	20	19.8	104	41	53	0.40	4	SCM790-2000Z04R-F0040HB-HP921	30656942

ご希望に応じて入手可能

18.00	18	17.8	92	36	42	0.36	4	SCM790-1800Z04R-F0036HB-HP921	30656941
-------	----	------	----	----	----	------	---	-------------------------------	----------

変更可能な仕様



シャンク形状:
シャンク形状: HA

仕様:
SCM790-0300Z04R-F006[シャンク形式]-HP921

例:
SCM790-0300Z04R-F006HA-HP921

シャンク形状 HA

寸法表示(mm)

* 首のない仕様。

推奨加工条件については章の終りを参照してください。
特別仕様やその他のコーティングはご希望により承ります。

OptiMill®-Hardened

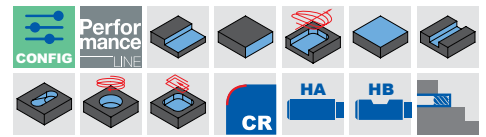
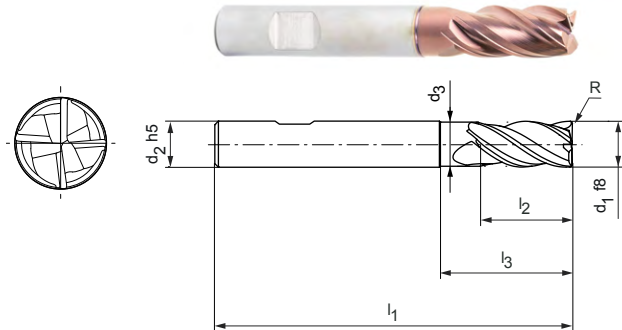
フラットエンドミル、ネック付き長尺仕様
SCM102

仕様:

外径: 4.00 - 20.00 mm
工具材質: HP810
切れ刃数: 4
ねじれ角度: 42°

用途:

硬度45HRC以上の部品の粗加工用



P 1 2 3 4 5 6 M 1 2 3 K 1 2 3 N 1 2 3 4 S 1 2 3 4 5 H 1 2 3

在庫可能な特別シリーズ

寸法							z	仕様	発注番号
d1 f8	d2 h5	d3	l1	l2	l3	R			
4.00	6	-	57	11	-	0.5	4	SCM102-0400Z04R-R0050HB-HP810	31152701
4.00	6	-	57	11	-	1	4	SCM102-0400Z04R-R0100HB-HP810	31152702
6.00	6	5.8	57	13	20	0.5	4	SCM102-0600Z04R-R0050HB-HP810	31152705
6.00	6	5.8	57	13	20	1	4	SCM102-0600Z04R-R0100HB-HP810	31152706
6.00	6	5.8	57	13	20	2	4	SCM102-0600Z04R-R0200HB-HP810	31152708
8.00	8	7.8	63	21	25	0.5	4	SCM102-0800Z04R-R0050HB-HP810	31152709
8.00	8	7.8	63	21	25	1	4	SCM102-0800Z04R-R0100HB-HP810	31152710
8.00	8	7.8	63	21	25	2	4	SCM102-0800Z04R-R0200HB-HP810	31152712
10.00	10	9.8	72	22	30	0.5	4	SCM102-1000Z04R-R0050HB-HP810	31152715
10.00	10	9.8	72	22	30	1	4	SCM102-1000Z04R-R0100HB-HP810	31152716
10.00	10	9.8	72	22	30	2	4	SCM102-1000Z04R-R0200HB-HP810	31152718
12.00	12	11.8	83	26	36	0.5	4	SCM102-1200Z04R-R0050HB-HP810	31152721
12.00	12	11.8	83	26	36	1	4	SCM102-1200Z04R-R0100HB-HP810	31152722
12.00	12	11.8	83	26	36	2	4	SCM102-1200Z04R-R0200HB-HP810	31152724
16.00	16	15.8	92	36	42	0.5	4	SCM102-1600Z04R-R0050HB-HP810	31152728
16.00	16	15.8	92	36	42	1	4	SCM102-1600Z04R-R0100HB-HP810	31152729
16.00	16	15.8	92	36	42	2	4	SCM102-1600Z04R-R0200HB-HP810	31152730
20.00	20	19.8	104	41	55	1	4	SCM102-2000Z04R-R0100HB-HP810	31152734
20.00	20	19.8	104	41	55	2	4	SCM102-2000Z04R-R0200HB-HP810	31152735

変更可能な仕様



シャンク形状:
シャンク形状: HA



仕様:

SCM102-0400Z04R-R0050[シャンク形式]-HP810

例:

SCM102-0400Z04R-R0050HA-HP810

シャンク形状 HA

寸法表示(mm)

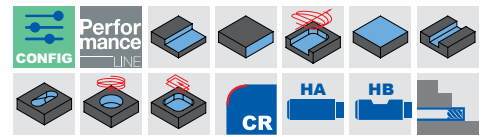
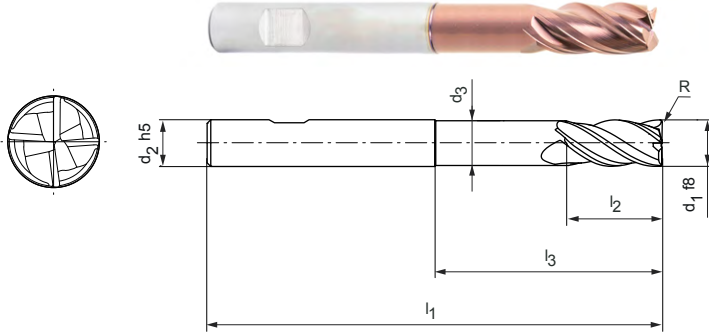
推奨加工条件については章の終りを参照してください。
特別仕様やその他のコーティングはご要望により承ります。

OptiMill®-Hardened (高硬度材向け)

フラットエンドミル、ネック付き長尺仕様
SCM103

仕様:
 外径: 4.00 - 20.00 mm
 工具材質: HP810
 切れ刃数: 4
 ねじれ角度: 42°

用途:
 硬度45HRC以上の部品の粗加工用



在庫可能な特別シリーズ

寸法							z	仕様	発注番号
d1 f8	d2 h5	d3	l1	l2	l3	R			
4.00	6	3.8	62	11	22	0.5	4	SCM103-0400Z04R-R0050HB-HP810	31152738
4.00	6	3.8	62	11	22	1	4	SCM103-0400Z04R-R0100HB-HP810	31152739
6.00	6	5.8	62	13	25	0.5	4	SCM103-0600Z04R-R0050HB-HP810	31152742
6.00	6	5.8	62	13	25	1	4	SCM103-0600Z04R-R0100HB-HP810	31152743
6.00	6	5.8	62	13	25	2	4	SCM103-0600Z04R-R0200HB-HP810	31152744
8.00	8	7.7	68	21	30	1	4	SCM103-0800Z04R-R0100HB-HP810	31152745
8.00	8	7.7	68	21	30	2	4	SCM103-0800Z04R-R0200HB-HP810	31152746
10.00	10	9.7	80	22	38	0.5	4	SCM103-1000Z04R-R0050HB-HP810	31152747
10.00	10	9.7	80	22	38	1	4	SCM103-1000Z04R-R0100HB-HP810	31152748
10.00	10	9.7	80	22	38	2	4	SCM103-1000Z04R-R0200HB-HP810	31152750
12.00	12	11.6	93	26	46	0.5	4	SCM103-1200Z04R-R0050HB-HP810	31152752
12.00	12	11.6	93	26	46	1	4	SCM103-1200Z04R-R0100HB-HP810	31152753
12.00	12	11.6	93	26	46	2	4	SCM103-1200Z04R-R0200HB-HP810	31152755
16.00	16	15.5	108	36	58	0.5	4	SCM103-1600Z04R-R0050HB-HP810	31152757
16.00	16	15.5	108	36	58	1	4	SCM103-1600Z04R-R0100HB-HP810	31152758
16.00	16	15.5	108	36	58	2	4	SCM103-1600Z04R-R0200HB-HP810	31152759
20.00	20	19.5	126	41	74	1	4	SCM103-2000Z04R-R0100HB-HP810	31152761
20.00	20	19.5	126	41	74	2	4	SCM103-2000Z04R-R0200HB-HP810	31152762

変更可能な仕様



シャンク形状:
 シャンク形状: HA

仕様:
 SCM103-0400Z04R-R0050[シャンク形式]-HP810

例:
 SCM103-0400Z04R-R0050**HA**-HP810

シャンク形状 HA

寸法表示(mm)
 推奨加工条件については章の終りを参照してください。
 特別仕様やその他のコーティングはご要望により承ります。

OptiMill®-Inox-HPC

フラットエンドミル、ネック付き長尺仕様
SCM108

仕様:

外径:

3.00 - 20.00 mm

工具材質:

HP921

切れ刃数:

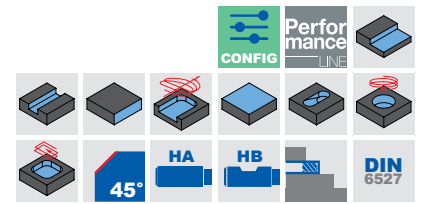
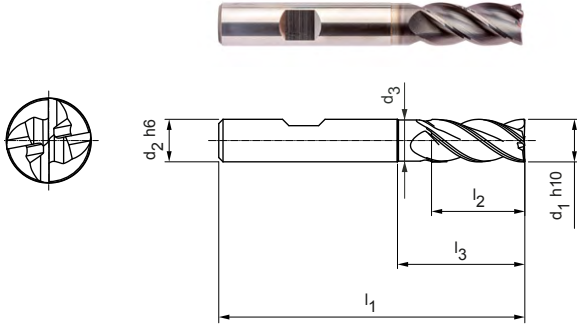
4

ねじれ角:

38°

特徴:

不等分割




在庫可能な特別シリーズ

寸法							z	仕様	発注番号
d ₁ h ₁₀	d ₂ h ₆	d ₃	l ₁	l ₂	l ₃	Cx45°			
3.00	6	-	57	8	-	0.06	4	SCM108-0300Z04R-F0006HB-HP921	31181468
4.00	6	-	57	11	-	0.08	4	SCM108-0400Z04R-F0008HB-HP921	31181469
5.00	6	-	57	13	-	0.10	4	SCM108-0500Z04R-F0010HB-HP921	31181480
6.00	6	5.8	57	13	19	0.12	4	SCM108-0600Z04R-F0012HB-HP921	31181481
8.00	8	7.8	63	19	25	0.16	4	SCM108-0800Z04R-F0016HB-HP921	31181482
10.00	10	9.8	72	22	30	0.20	4	SCM108-1000Z04R-F0020HB-HP921	31181483
12.00	12	11.8	83	26	36	0.24	4	SCM108-1200Z04R-F0024HB-HP921	31181484
16.00	16	15.8	92	32	42	0.32	4	SCM108-1600Z04R-F0032HB-HP921	31181486
20.00	20	19.8	104	38	52	0.40	4	SCM108-2000Z04R-F0040HB-HP921	31181488

ご希望に応じて入手可能

14.00	14	13.8	83	26	36	0.28	4	SCM108-1400Z04R-F0028HB-HP921	31181485
18.00	18	17.8	92	32	42	0.36	4	SCM108-1800Z04R-F0036HB-HP921	31181487

変更可能な仕様



シャンク形状:
シャンク形状: HA

仕様:
SCM108-0300Z04R-F0006[シャンク形式]-HP921

例:

SCM108-0300Z04R-F0006**HA**-HP921

シャンク形状 HA

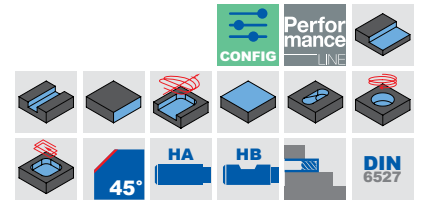
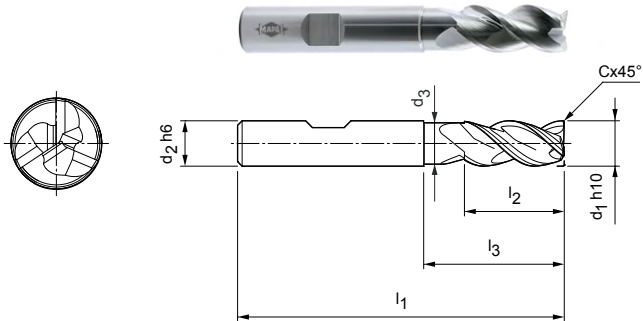
寸法表示(mm)

推奨加工条件については章の終りを参照してください。
特別仕様やその他のコーティングはご希望により承ります。

OptiMill®-Alu-HPC

フラットエンドミル、ネック付き長尺仕様
SCM270

仕様:
 外径: 3.00 - 20.00 mm
 工具材質: HU210
 切れ刃数: 3
 ねじれ角: 42°-43°
 特徴: 不等分割、
 研磨された溝



在庫可能な特別シリーズ

寸法							z	仕様	発注番号
d1 h10	d2 h6	d3	l1	l2	l3	Cx45°			
3.00*	6	-	57	7	-	0.06	3	SCM270-0300Z03R-F0006HB-HU210	30393590
4.00*	6	-	57	8	-	0.08	3	SCM270-0400Z03R-F0008HB-HU210	30393591
5.00*	6	-	57	10	-	0.10	3	SCM270-0500Z03R-F0010HB-HU210	30393592
6.00	6	5.5	57	10	18	0.12	3	SCM270-0600Z03R-F0012HB-HU210	30393593
8.00	8	7.5	63	16	25	0.16	3	SCM270-0800Z03R-F0016HB-HU210	30393594
10.00	10	9	72	19	30	0.20	3	SCM270-1000Z03R-F0020HB-HU210	30393595
12.00	12	11	83	22	36	0.24	3	SCM270-1200Z03R-F0024HB-HU210	30393596
16.00	16	15	92	26	42	0.32	3	SCM270-1600Z03R-F0032HB-HU210	30393597
20.00	20	19	104	32	52	0.40	3	SCM270-2000Z03R-F0040HB-HU210	30393598

ご希望に応じて入手可能

14.00	14	13	83	22	36	0.28	3	SCM270-1400Z03R-F0028HB-HU210	30456715
-------	----	----	----	----	----	------	---	-------------------------------	----------

変更可能な仕様



シャンク形状:
シャンク形状: HA

仕様:
SCM270-0300Z03R-F0006[シャンク形式]-HU210

例:
SCM270-0300Z03R-F0006**HA**-HU210

シャンク形状 HA

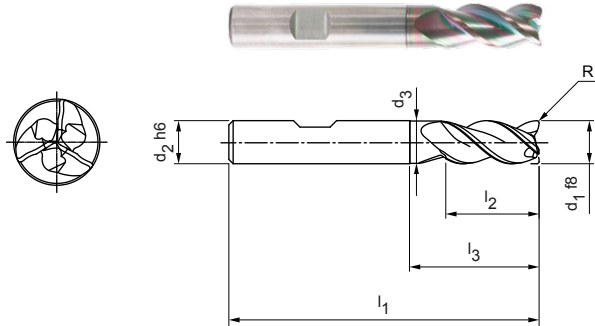
寸法表示(mm)

* 首のない仕様。

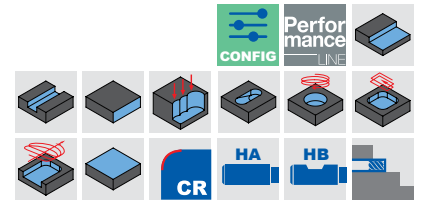
推奨加工条件については章の終りを参照してください。
特別仕様やその他のコーティングはご希望により承ります。

OptiMill®-Alu-HPC-Pocket

フラットエンドミル、ネック付き長尺仕様
SCM850



P 1 2 3 4 5 6 M 1 2 3 K 1 2 3 N 1 2 3 4 S 1 2 3 4 5 H 1 2 3



仕様:
 外径: 5.00 - 20.00 mm
 工具材質: HP913
 切れ刃数: 3
 ねじれ角度: 42°
 特徴: 底刃にドリル先端刃形状を統合。

用途:
 ヘリカル加工および溝加工で、最大45°の傾斜(ランピング)加工に最適

在庫可能な特別シリーズ

寸法							z	仕様	発注番号
d1 f8	d2 h6	d3	l1	l2	l3	R			
5.00	6	4.8	57	13	-	0.2	3	SCM850-0500Z03R-R0020HB-HP913	31054950
6.00	6	5.8	57	13	19	0.2	3	SCM850-0600Z03R-R0020HB-HP913	31054952
8.00	8	7.8	63	19	25	0.2	3	SCM850-0800Z03R-R0020HB-HP913	31054956
10.00	10	9.8	72	22	30	0.32	3	SCM850-1000Z03R-R0032HB-HP913	31054960
12.00	12	11.8	83	26	36	0.32	3	SCM850-1200Z03R-R0032HB-HP913	31054962
14.00	14	13.8	83	26	36	0.32	3	SCM850-1400Z03R-R0032HB-HP913	31054964
16.00	16	15.8	92	31	42	0.32	3	SCM850-1600Z03R-R0032HB-HP913	31054966
20.00	20	19.8	104	41	52	0.5	3	SCM850-2000Z03R-R0050HB-HP913	31054970

アンダーサイズミーリングカッターも対応可能

変更可能な仕様



シャンク形状:
シャンク形状: HA

仕様:
SCM850-0500Z03R-R0020[シャンク形式]-HP913

例:
SCM850-0500Z03R-R0020**HA**-HP913

シャンク形状 HA

寸法表示(mm)

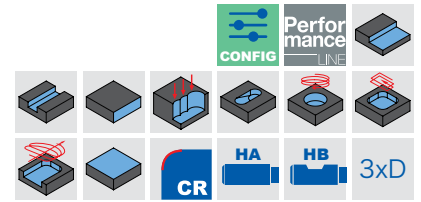
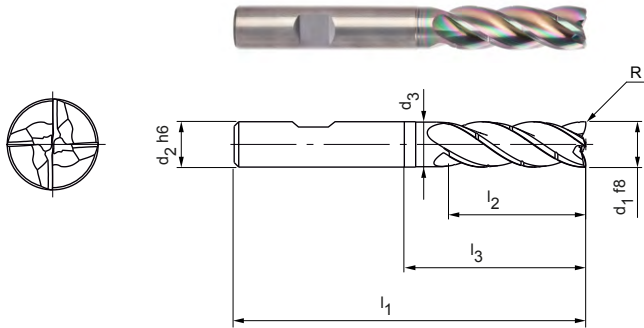
推奨加工条件については章の終りを参照してください。
 特別仕様やその他のコーティングはご要望により承ります。

OptiMill®-Alu-HPC-Pocket

フラットエンドミル、ネック付き3xD仕様、チップブレーカ付き
SCM854

仕様:
 外径: 5.00 - 20.00 mm
 工具材質: HP913
 切れ刃数: 4
 ねじれ角度: 36°
特徴:
 底刃にドリル先端刃形状を統合。

用途:
 ヘリカル加工および溝加工で、最大45°の傾斜(ランピング)加工に最適



在庫可能な特別シリーズ

寸法							z	仕様	発注番号
d1 f8	d2 h6	d3	l1	l2	l3	R			
5.00	6	4.8	62	17	-	0.20	4	SCM854-0500Z04R-R0020HB-HP913	31302680
6.00	6	5.8	62	18	25	0.20	4	SCM854-0600Z04R-R0020HB-HP913	31302681
8.00	8	7.7	68	24	30	0.20	4	SCM854-0800Z04R-R0020HB-HP913	31302682
10.00	10	9.7	80	30	35	0.32	4	SCM854-1000Z04R-R0032HB-HP913	31302683
12.00	12	11.6	93	36	45	0.32	4	SCM854-1200Z04R-R0032HB-HP913	31302684
14.00	14	13.6	99	42	50	0.32	4	SCM854-1400Z04R-R0032HB-HP913	31302685
16.00	16	15.5	108	48	56	0.32	4	SCM854-1600Z04R-R0032HB-HP913	31302686
20.00	20	19.5	126	60	70	0.50	4	SCM854-2000Z04R-R0050HB-HP913	31302688

ご要望に応じて入手可能

18.00	18	17.5	117	54	67	0.32	4	SCM854-1800Z04R-R0032HB-HP913	31302687
-------	----	------	-----	----	----	------	---	-------------------------------	----------

変更可能な仕様



シャンク形状:
 シャンク形状: HA

仕様:
 SCM854-0500Z04R-R0020[シャンク形式]-HP913

例:
 SCM854-0500Z04R-R0020**HA**-HP913

シャンク形状 HA

寸法表示(mm)

推奨加工条件については章の終りを参照してください。
 特別仕様やその他のコーティングはご要望により承ります。

OptiMill®-SPM

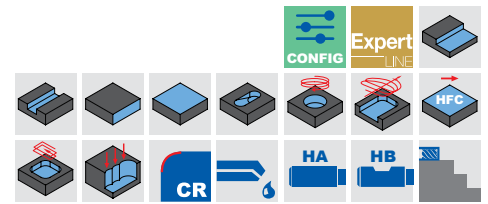
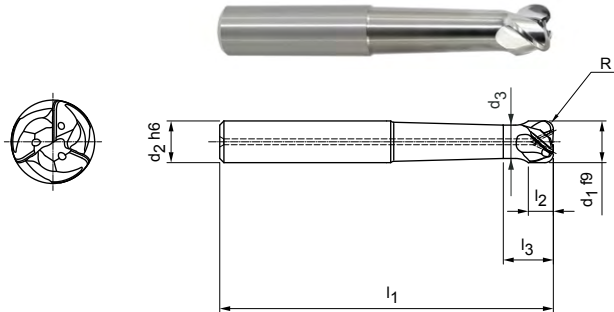
内部給油付きフラットエンドミル
SCM681/691

仕様:

外径: 12.00 - 32.00 mm
 工具材質: HU610
 切れ刃数: 3
 ねじれ角度: 43°

用途:

アルミ構造部品加工用。



N	1.1	1.2	1.3	1.4	2.1	2.2	2.3	3.1	3.2	4.1	4.2	4.3	C	1.1	1.2	1.3	2.1	3.1	4.1	4.2	5.1	5.2	5.3
---	-----	-----	-----	-----	-----	-----	-----	-----	-----	-----	-----	-----	---	-----	-----	-----	-----	-----	-----	-----	-----	-----	-----

ショートタイプ、SCM681 | 在庫可能な特別シリーズ

寸法							z	仕様	発注番号
d1 f9	d2 h6	d3	l1	l2	l3	R			
32.00	32	27	125	26.3	40.9	4	3	SCM681-3200Z03R-R0400HA-HU610	30551346

ショートタイプ、SCM681 | ご要望に応じて入手可能

16.00	16	12.8	81	12.8	28	3	3	SCM691-1600Z03R-R0300HA-HU610	30551341
20.00	20	16	90	16	35	3	3	SCM691-2000Z03R-R0300HA-HU610	30551344

ロングタイプ、SCM691 | 在庫可能な特別シリーズ

寸法							z	仕様	発注番号
d1 f9	d2 h6	d3	l1	l2	l3	R			
12.00	12	9.6	90	10.3	19.4	2	3	SCM691-1200Z03R-R0200HA-HU610	30551330
16.00	16	12.8	105	13.5	23.8	3	3	SCM691-1600Z03R-R0300HA-HU610	30551350
20.00	20	16	120	16.7	28.2	3	3	SCM691-2000Z03R-R0300HA-HU610	30551352
25.00	25	20	145	20.7	33.7	4	3	SCM691-2500Z03R-R0400HA-HU610	30551353
32.00	32	27	173	26.3	40.2	4	3	SCM691-3200Z03R-R0400HA-HU610	30551354

ロングタイプ、SCM691 | ご要望に応じて入手可能

14.00	16	11.2	99	11.2	45.5	3	3	SCM691-1400Z03R-R0300HA-HU610	30551348
-------	----	------	----	------	------	---	---	-------------------------------	----------

変更可能な仕様



シャンク形状:
シャンク形状: HB

仕様:
SCM681-3200Z03R-R0400[シャンク形式]-HU610

例:
SCM681-3200Z03R-R0400**HB**-HU610

シャンク形状 HB

寸法表示(mm)

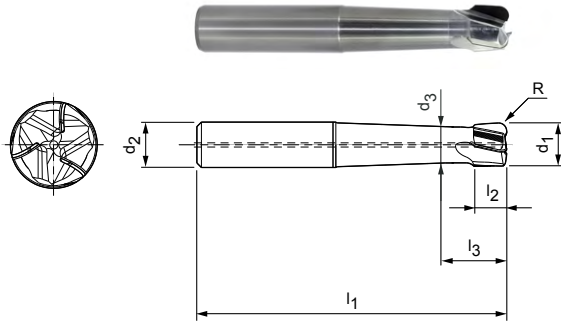
推奨加工条件については章の終りを参照してください。
 特別仕様やその他のコーティングはご要望により承ります。

OptiMill®-Diamond-SPM

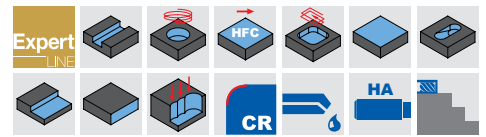
内部給油付きフラットエンドミル*
SHM101/110

仕様:
 外径: 6.00 - 32.00 mm
 工具材質: PU622
 切れ刃数: 3
 アキシャル角: 9/12°
 特徴: PCDインサート

用途:
 アルミ構造部品加工用。



N	1.1	1.2	1.3	1.4	2.1	2.2	2.3	3.1	3.2	4.1	4.2	4.3	C	1.1	1.2	1.3	2.1	3.1	4.1	4.2	5.1	5.2	5.3
---	-----	-----	-----	-----	-----	-----	-----	-----	-----	-----	-----	-----	---	-----	-----	-----	-----	-----	-----	-----	-----	-----	-----



ショートタイプ、SHM101 | 在庫可能な特別シリーズ

寸法							z	仕様	発注番号
d ₁	d ₂	d ₃	l ₁	l ₂	l ₃	R			
20.00	20	17	90	14.2	22.6	3	3	SHM101-2000CZ03R-R0300HA-PU622	30552846
25.00	25	20	107	17.8	28.2	4	3	SHM101-2500DZ03R-R0400HA-PU622	30552849
32.00	32	27.2	125	20	27.9	4	3	SHM101-3200DZ03R-R0400HA-PU622	30552851

ショートタイプ、SHM110、111 | ご要望に応じて入手可能

14.00	16	11.8	77	10	16.6	3	3	SHM101-1400BZ03R-R0300HA-PU622	30552836
15.00	16	12	78	10.6	18.5	3	3	SHM101-1500CZ03R-R0300HA-PU622	30552839
16.00	16	12.8	81	11.4	19.5	3	3	SHM101-1600CZ03R-R0300HA-PU622	30552842
18.00	20	14.4	87	12.8	20.4	3	3	SHM101-1800CZ03R-R0300HA-PU622	30552844

ロングタイプ、SHM111 | 在庫可能な特別シリーズ

12.00	12	10.2	90	8.5	15.1	2	3	SHM111-1200BZ03R-R0200HA-PU622	30552834
16.00	16	12.8	105	11.4	19.5	3	3	SHM111-1600CZ03R-R0300HA-PU622	30552843
20.00	20	17	120	14.2	22.6	3	3	SHM111-2000CZ03R-R0300HA-PU622	30552847
25.00	25	20	145	17.8	28.2	4	3	SHM111-2500DZ03R-R0400HA-PU622	30552850
32.00	32	27.2	173	20	27.9	4	3	SHM111-3200DZ03R-R0400HA-PU622	30552852

ロングタイプ、SHM111 | ご要望に応じて入手可能

6.00	6	5.1	60	6	12.5	1	3	SHM110-0600BZ03R-R0100HA-PU622	30552830
8.00	8	6.4	70	7	13.2	1	3	SHM110-0800BZ03R-R0100HA-PU622	30552832
10.00	10	8.5	80	7.5	13.7	2	3	SHM111-1000BZ03R-R0200HA-PU622	30552833
14.00	16	11.8	99	10	16.6	3	3	SHM111-1400BZ03R-R0300HA-PU622	30552837
15.00	16	12	100	10.6	18.5	3	3	SHM111-1500CZ03R-R0300HA-PU622	30552841
18.00	20	14.4	114	12.8	20.4	3	3	SHM111-1800CZ03R-R0300HA-PU622	30552845

寸法表示(mm)

* 内部給油10 mm径以上

推奨加工条件については章の終りを参照してください。

特別仕様はご要望により承ります。

OptiMill®-Diamond-SPM

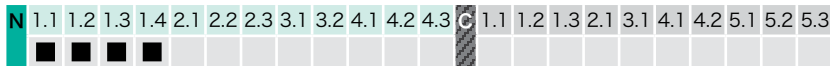
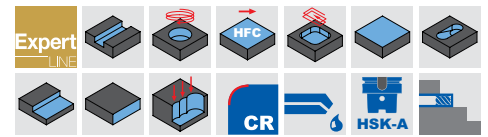
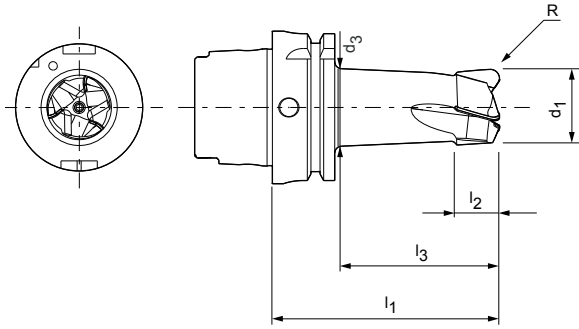
フラットエンドミル、分離箇所HSK-A、内部給油あり
SHM121

仕様:

外径: 32.00 - 50.00 mm
 工具材質: PU622
 切れ刃数: 3/4
 ねじれ角度: 12°
 特徴: PCDインサート

用途:

アルミ構造部品加工用。



在庫可能な特別シリーズ

寸法						z	仕様	発注番号
d ₁	d ₃	l ₁	l ₂	l ₃	R			
32.00	31.5	86	17	57	4	3	SHM121-3200Z03R-R0400A6-PU622	30583603
40.00	39	98	17	70	4	4	SHM121-4000Z04R-R0400A6-PU622	30597953
50.00	49	109	20	80	4	4	SHM121-5000Z04R-R0400A6-PU622	30590483

ご希望に応じて入手可能 | HSK端面接触を拡大したタイプ ø 80 mm

32.00	31.5	86	17	57	4	3	SHM121-3200Z03R-R0400A6-PU622	30625821
50.00	49	109	20	80	4	4	SHM121-5000Z04R-R0400A6-PU622	30625820

寸法表示(mm)

推奨加工条件については章の終りを参照してください。

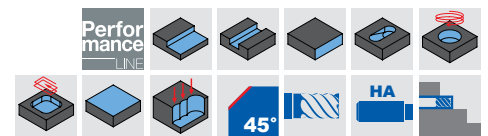
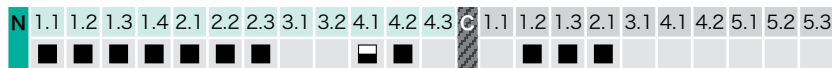
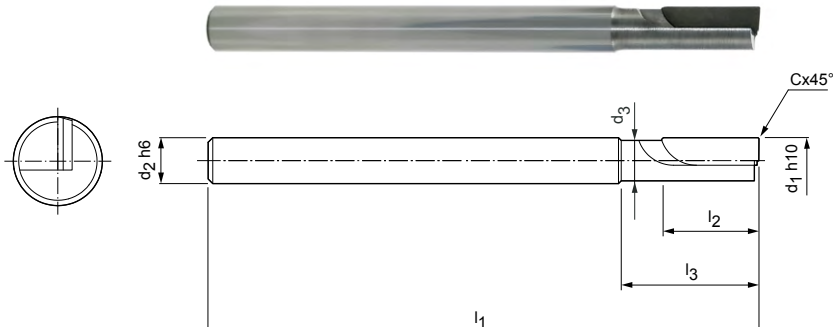
特別仕様はご希望により承ります。

OptiMill®-Diamond-Typ 50

フラットエンドミル、ネック付き長尺仕様
SHM500

仕様:
 外径: 4.00 - 5.00 mm
 工具材質: PU611
 切れ刃数: 1
 アキシャル角: 0°
 特性: PCD切れ刃

用途:
 例えば精密機械工学あるいはプリント基板製造のための複雑なミーリング加工用に設計されています。



在庫可能な特別シリーズ

寸法							z	仕様	発注番号
d1 h10	d2 h6	d3	l1	l2	l3	Cx45°			
4.00	4	3.6	60	10	15	0.10	1	SHM500-0400BZ01R-F0010HA-PU611	30696677
5.00	5	4.4	60	10	15	0.10	1	SHM500-0500BZ01R-F0010HA-PU611	30696678

寸法表示(mm)
 推奨加工条件については章の終りを参照してください。
 特別仕様はご要望により承ります。

OptiMill®-Diamond-Typ 51

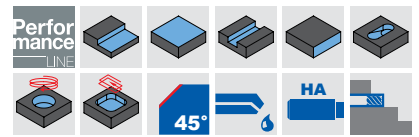
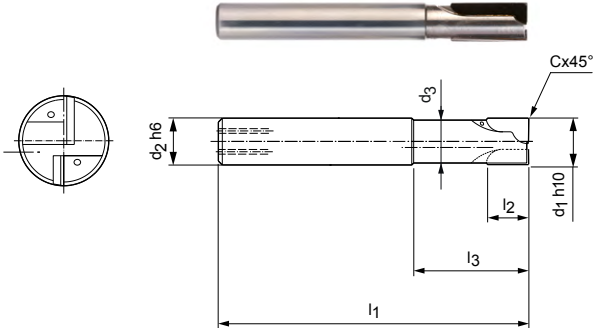
フラットエンドミル、ネック付き長尺仕様、内部給油あり
SHM511 | SHM611 | SHM711

仕様:

外径: 3.00 - 12.00 mm
 工具材質: PU611
 切れ刃数: 2
 アキシャル角: ニュートラル/ポジティブ/ネガティブ

特徴:

PCD切れ刃



N	1.1	1.2	1.3	1.4	2.1	2.2	2.3	3.1	3.2	4.1	4.2	4.3	C	1.1	1.2	1.3	2.1	3.1	4.1	4.2	5.1	5.2	5.3	
	■	■	■	■	■	■	■	■	■	■	■	■	■	■	■	■	■	■	■	■	■	■	■	■

在庫可能な特別シリーズ

寸法							z	仕様	発注番号		
d1 h10	d2 h6	d3	l1	l2	l3	Cx45°			SHM511	SHM611	SHM711
3.00	6	2.8	60	2.5	15	0.10	2	SHM_*1-0300AZ02R-F0010HA-PU611	30334896	30334944	30334931
4.00	6	3.8	60	2.5	15	0.10	2	SHM_*1-0400AZ02R-F0010HA-PU611	30334901	30334956	30334939
5.00	6	4.6	60	3	15	0.10	2	SHM_*1-0500AZ02R-F0010HA-PU611	30334923	30334957	30334942
6.00	6	5.4	60	10	15	0.10	2	SHM_*1-0600BZ02R-F0010HA-PU611	30696680	30696681	30696682
6.00	6	5.4	60	15	20	0.10	2	SHM_*1-0600CZ02R-F0010HA-PU611	30696683	30696684	30696685
8.00	8	7.4	80	10	20	0.10	2	SHM_*1-0800BZ02R-F0010HA-PU611	30696689	30696690	30696691
8.00	8	7.4	80	20	30	0.10	2	SHM_*1-0800DZ02R-F0010HA-PU611	30696695	30696696	30696697
10.00	10	9.4	80	10	30	0.10	2	SHM_*1-1000BZ02R-F0010HA-PU611	30696698	30696699	30696700
10.00	10	9.4	90	20	30	0.10	2	SHM_*1-1000DZ02R-F0010HA-PU611	30290541	30290551	30290546
12.00	12	11	100	10	30	0.10	2	SHM_*1-1200BZ02R-F0010HA-PU611	30696704	30696705	30696706
12.00	12	11	100	20	30	0.10	2	SHM_*1-1200DZ02R-F0010HA-PU611	30696710	30696711	30696712

刃形状

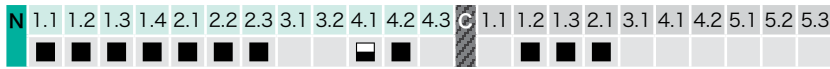
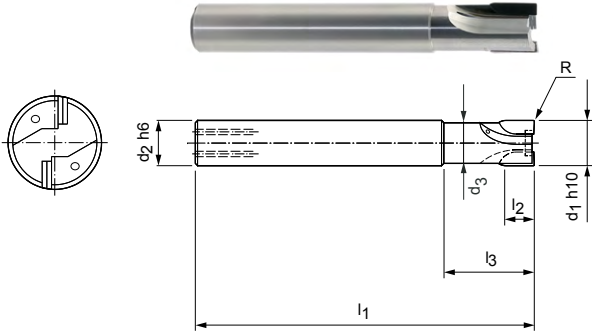
SHM511	SHM611	SHM711
軸角ニュートラル	軸角ネガ	軸角ポジ
汎用のストレート切れ刃。	スライド式の切れ刃。材料がベースに押し付けられます。 薄い材料に非常に良く適しています。	通常の用途の引き加工の切れ刃。

寸法表示(mm)

* 希望する切刃形状を含めた仕様 (切刃形状の表参照)。
 推奨加工条件については章の終りを参照してください。
 特別仕様およびCVDツールについてはご要望に応じます。

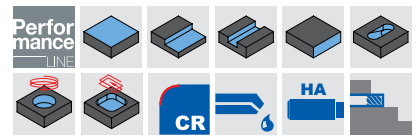
OptiMill®-Diamond-Typ 53

フラットエンドミル、ネック付ロングタイプ、内部給油あり
SHM531



仕様:
 外径: 6.00 - 20.00 mm
 工具材質: PU611
 切れ刃数: 2最大 ø 12 mm
 3 ø 14 mm から
アキシャル角: 2°/4°/6°
特徴: センター切れ刃
 無し
 PCD切れ刃

用途:
 高い送り込み量と1刃当りの送り量のために特別設計されています。クローズドポケット加工は、ワークを送り込んで行きます。



在庫可能な特別シリーズ

寸法							z	仕様	発注番号
d ₁ h ₁₀	d ₂ h ₆	d ₃	l ₁	l ₂	l ₃	R			
6.00	8	5	55	6	15	0.2	2	SHM531-0600AZ02R-R0020HA-PU611	30696717
10.00	10	9	75	6	20	0.2	2	SHM531-1000AZ02R-R0020HA-PU611	30696719
12.00	12	11	85	10	25	0.2	2	SHM531-1200BZ02R-R0020HA-PU611	30696720
14.00	16	13	85	10	25	0.2	3	SHM531-1400BZ03R-R0020HA-PU611	30696721
16.00	16	15	85	10	25	0.2	3	SHM531-1600BZ03R-R0020HA-PU611	30696722
20.00	20	19	100	10	50	0.2	3	SHM531-2000BZ03R-R0020HA-PU611	30696723

ご希望に応じて入手可能

8.00	8	7.2	60	6	20	0.2	2	SHM531-0800AZ02R-R0020HA-PU611	30696718
------	---	-----	----	---	----	-----	---	--------------------------------	----------

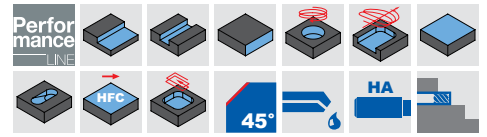
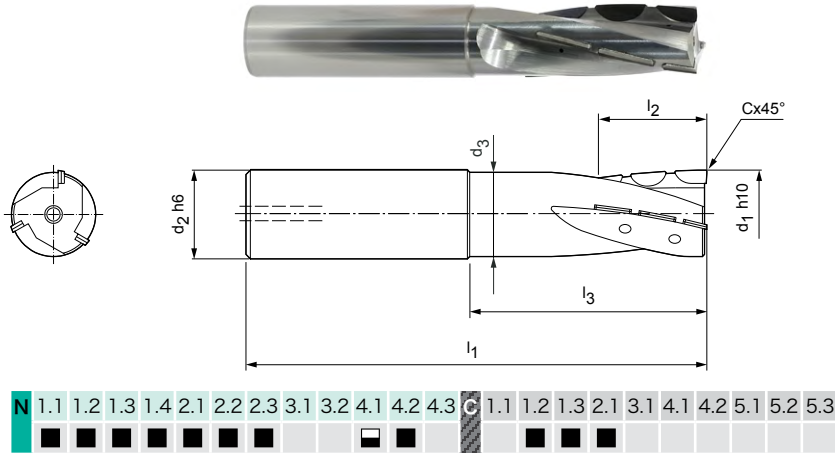
寸法表示(mm)
 推奨加工条件については章の終りを参照してください。
 特別仕様はご希望により承ります。

OptiMill®-Diamond-Typ 57

フラットエンドミル、ネック付ロングタイプ、内部給油あり
SHM571

仕様:
 外径: 16.00 - 25.00 mm
 工具材質: PU611
 切れ刃数: 3
 ねじれ角度: 15°
特徴:
 センター切れ刃
 無し
 PCD切れ刃

用途:
 スパイラル形状の切れ刃は、一体型コンポーネントでのハイ・ボリューム・マシニング加工に最適です。



在庫可能な特別シリーズ

寸法							z	仕様	発注番号
d1 h10	d2 h6	d3	l1	l2	l3	Cx45°			
16.00	16	15	100	30	49	0.10	3	SHM571-1600FZ03R-F0010HA-PU611	30696731
20.00	20	19	100	30	49	0.10	3	SHM571-2000FZ03R-F0010HA-PU611	30696732
25.00	25	24	110	30	49	0.10	3	SHM571-2500FZ03R-F0010HA-PU611	30696733

寸法表示(mm)

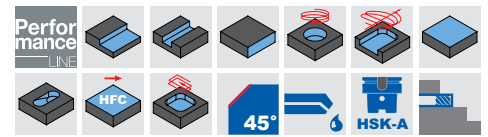
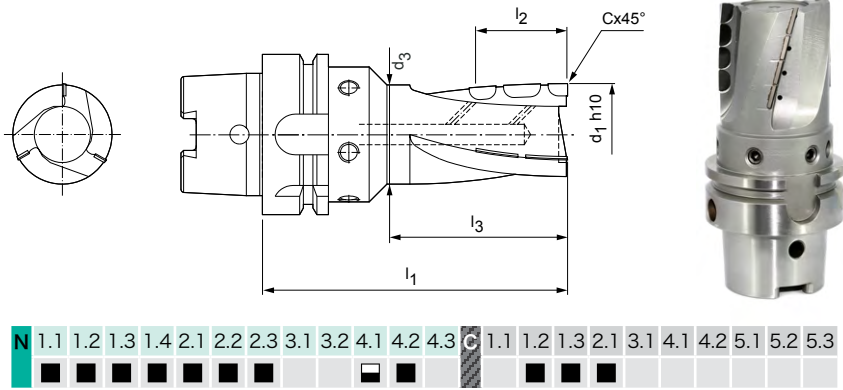
推奨加工条件については章の終りを参照してください。
 特別仕様はご要望により承ります。

OptiMill®-Diamond-Typ 57

フラットエンドミル、分離箇所HSK-A、内部給油あり
SHM571

仕様:
 外径: 32.00 - 63.00 mm
 工具材質: PU611
 切れ刃数: 3最大 ø 40 mm
 4 ø 50 mm から
 ねじれ角度: 15°
特徴:
 センター切れ刃
 無し
 PCD切れ刃

用途:
 スパイラル形状の切れ刃は、ハイ・ボリューム・マシニング加工に最適です。



在庫可能な特別シリーズ

寸法						z	仕様	発注番号
d1 h10	d3	l1	l2	l3	Cx45°			
32.00	31	100	30	50	0.10	3	SHM571-3200FZ03R-F0010A6-PU611	30696736
40.00	39	100	40	53	0.10	3	SHM571-4000HZ03R-F0010A6-PU611	30696739
50.00	49	100	40	56	0.10	4	SHM571-5000HZ04R-F0010A6-PU611	30696742

ご希望に応じて入手可能

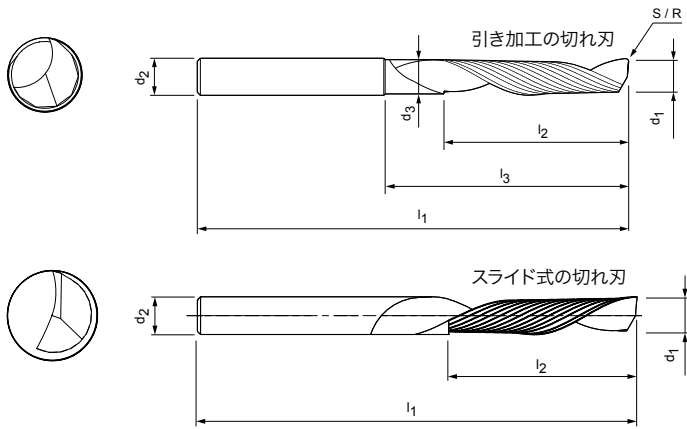
63.00	62	100	40	73	0.10	4	SHM571-6300HZ04R-F0010A6-PU611	30696745
-------	----	-----	----	----	------	---	--------------------------------	----------

シャンク形式がSK40またはBT40のバージョンもご希望に応じて入手可能です。

寸法表示(mm)
 推奨加工条件については章の終りを参照してください。
 特別仕様はご希望により承ります。

OptiMill®-Mono-Alu

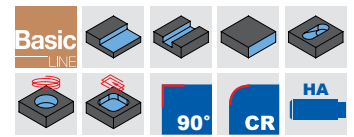
フラットエンドミル、引き加工／押し加工の切れ刃タイプ
SCM280



仕様:

外径:
工具材質:
切れ刃数:
ねじれ角:
特徴:

2.00 - 10.00 mm
HU211
1
30°
切り粉の除去を妨げない広い切り粉クリアランス



在庫可能な特別シリーズ

寸法							z	仕様	発注番号
d ₁	d ₂	d ₃	l ₁	l ₂	l ₃	R			
2.00	3	-	38	5	-	-	1	SCM280-0200Z01R-S-HA-HU211	30393706
3.00	3	-	38	8	-	-	1	SCM280-0300Z01R-S-HA-HU211	30393708
3.00	4	-	38	8	-	-	1	SCM280-0300Z01R-S-HA-HU211	30393709
4.00	4	-	40	12	-	-	1	SCM280-0400Z01R-S-HA-HU211	30393713
4.00	4	-	70	30	-	-	1	SCM280-0400Z01R-S-HA-HU211	30393714
4.00	6	-	50	10	-	-	1	SCM280-0400Z01R-S-HA-HU211	30393715
4.00	6	-	50	10	-	-	1	SCM280-0400Z01L-S-HA-HU211	30393738
5.00	5	-	60	15	-	-	1	SCM280-0500Z01R-S-HA-HU211	30393718
5.00	6	-	50	12	-	-	1	SCM280-0500Z01R-S-HA-HU211	30393720
6.00	6	-	50	12	-	-	1	SCM280-0600Z01R-S-HA-HU211	30393725
6.00	6	-	60	15	-	-	1	SCM280-0600Z01L-S-HA-HU211	30393742
6.00	6	-	60	20	-	-	1	SCM280-0600Z01R-S-HA-HU211	30393721
6.00	6	-	70	15	-	-	1	SCM280-0600Z01R-S-HA-HU211	30393724
6.00	6	-	70	30	-	-	1	SCM280-0600Z01R-S-HA-HU211	30393722
6.00	6	-	80	38	-	-	1	SCM280-0600Z01R-S-HA-HU211	30393723
6.00	8	5.6	80	20	35	1.50	1	SCM280-0600Z01R-R0150HA-HU211	30393756
8.00	8	-	60	22	-	-	1	SCM280-0800Z01R-S-HA-HU211	30393727
8.00	8	-	80	38	-	-	1	SCM280-0800Z01R-S-HA-HU211	30393728
10.00	10	-	60	25	-	-	1	SCM280-1000Z01R-S-HA-HU211	30393730
10.00	10	-	75	30	-	-	1	SCM280-1000Z01R-S-HA-HU211	30393729

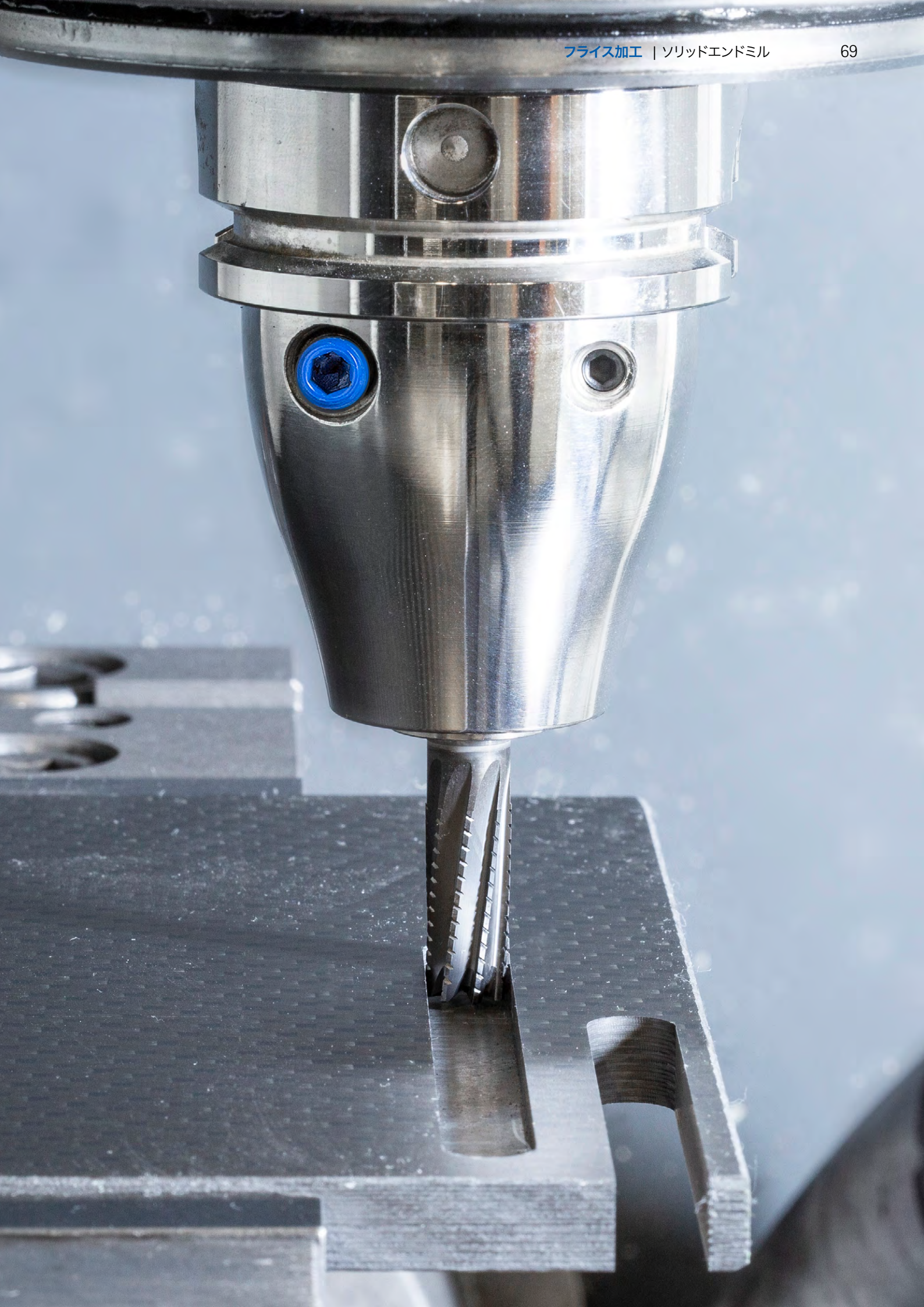
例:

SCM280-0400Z01R-S-HA-HU211

R = 引き加工の切れ刃
L = スライド式の切れ刃

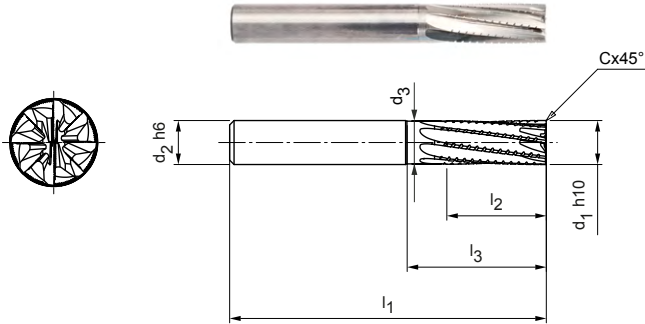
寸法表示(mm)

推奨加工条件については章の終りを参照してください。
特別仕様やその他のコーティングはご要望により承ります。



OptiMill®-Composite-Speed-Plus

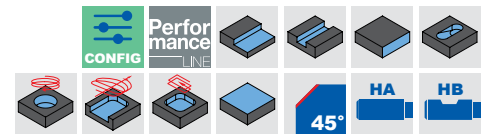
フラットエンドミル、引き加工の切れ刃タイプ
SCM982



N	1.1	1.2	1.3	1.4	2.1	2.2	2.3	3.1	3.2	4.1	4.2	4.3	C	1.1	1.2	1.3	2.1	3.1	4.1	4.2	5.1	5.2	5.3
---	-----	-----	-----	-----	-----	-----	-----	-----	-----	-----	-----	-----	---	-----	-----	-----	-----	-----	-----	-----	-----	-----	-----

仕様:	
外径:	4.00 - 20.00 mm
工具材質:	HU610
切れ刃数:	8
ねじれ角度:	8°
特徴:	コーティングなし、極端に鋭い刃先

用途:
CFRPの粗加工と仕上げ加工を1つの加工ステップで行います。引き加工の切れ刃によって切りくずや塵が容易に除去されます。(例: ポケット加工や溝加工)
部品の下端の層間剥離を防ぐため、機械加工が難しい表面層 (UDまたは銅メッシュなど) に特に適しています。



在庫可能な特別シリーズ

寸法							z	仕様	発注番号
d1 h10	d2 h6	d3	l1	l2	l3	Cx45°			
4.00	6	3.90	57	11	-	0.08	8	SCM982-0400Z08R-F0008HA-HU610	31237353
5.00	6	4.90	57	13	-	0.10	8	SCM982-0500Z08R-F0010HA-HU610	31237354
6.00	6	5.80	57	13	19	0.12	8	SCM982-0600Z08R-F0012HA-HU610	31237355
6.00	6	5.80	65	21	27	0.12	8	SCM982-0600Z08R-F0012HA-HU610	31237356
8.00	8	7.80	63	19	25	0.16	8	SCM982-0800Z08R-F0016HA-HU610	31237357
8.00	8	7.80	70	22	32	0.16	8	SCM982-0800Z08R-F0016HA-HU610	31237358
10.00	10	9.70	72	22	30	0.20	8	SCM982-1000Z08R-F0020HA-HU610	31237359
12.00	12	11.60	83	26	36	0.24	8	SCM982-1200Z08R-F0024HA-HU610	31237380
16.00	16	15.50	92	32	42	0.32	8	SCM982-1600Z08R-F0032HA-HU610	31237381

ご希望に応じて入手可能

20.00	20	19.40	104	38	52	0.40	8	SCM982-2000Z08R-F0040HA-HU610	31237382
-------	----	-------	-----	----	----	------	---	-------------------------------	----------

変更可能な仕様



シャンク形状:
シャンク形状: HB

仕様:
SCM982-0400Z08R-F0008[シャンク形式]-HU610

例:
SCM982-0400Z08R-F0008HB-HU610

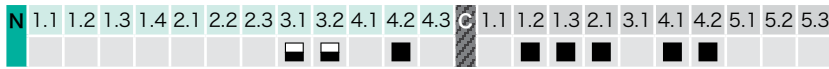
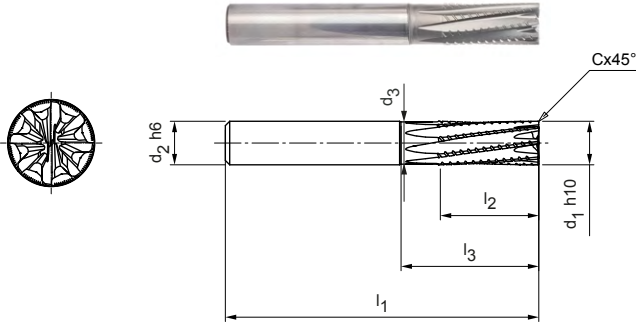
シャンク形状 HB

寸法表示(mm)

推奨加工条件については章の終りを参照してください。
特別仕様やその他のコーティングはご希望により承ります。

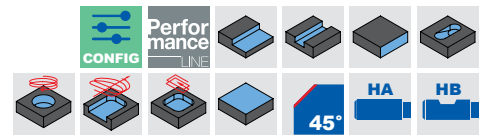
OptiMill®-Composite-Speed-Plus

フラットエンドミル、スライド式の切れ刃タイプ
SCM992



仕様:
 外径: 4.00 - 20.00 mm
 工具材質: HU610
 切れ刃数: 8
 ねじれ角度: -8°
 特徴: コーティングなし、極端に鋭い刃先

用途:
 CFRPの粗加工と仕上げ加工を1つの加工ステップで行います。材料がベースに押し付けられるプッシュ刃先(例: 真空クランプに非常に適しています)。
 部品の上端の層間剥離を防ぐため、機械加工が難しい表面層 (UDまたは銅メッシュなど) に特に適しています。




在庫可能な特別シリーズ

寸法							z	仕様	発注番号
d1 h10	d2 h6	d3	l1	l2	l3	Cx45°			
4.00	6	3.90	57	11	-	0.08	8	SCM992-0400Z08R-F0008HA-HU610	31242585
5.00	6	4.90	57	13	-	0.10	8	SCM992-0500Z08R-F0010HA-HU610	31242586
6.00	6	5.80	57	13	19	0.12	8	SCM992-0600Z08R-F0012HA-HU610	31242587
6.00	6	5.80	65	21	27	0.12	8	SCM992-0600Z08R-F0012HA-HU610	31242588
8.00	8	7.80	63	19	25	0.16	8	SCM992-0800Z08R-F0016HA-HU610	31242589
8.00	8	7.80	70	22	32	0.16	8	SCM992-0800Z08R-F0016HA-HU610	31242590
10.00	10	9.70	72	22	30	0.20	8	SCM992-1000Z08R-F0020HA-HU610	31242591
12.00	12	11.60	83	26	36	0.24	8	SCM992-1200Z08R-F0024HA-HU610	31242592
16.00	16	15.50	92	32	42	0.32	8	SCM992-1600Z08R-F0032HA-HU610	31242593

ご要望に応じて入手可能

20.00	20	19.40	104	38	52	0.40	8	SCM992-2000Z08R-F0040HA-HU610	31242594
-------	----	-------	-----	----	----	------	---	-------------------------------	----------

変更可能な仕様



シャンク形状:
 シャンク形状: HB

仕様:
 SCM992-0400Z08R-F0008[シャンク形式]-HU610

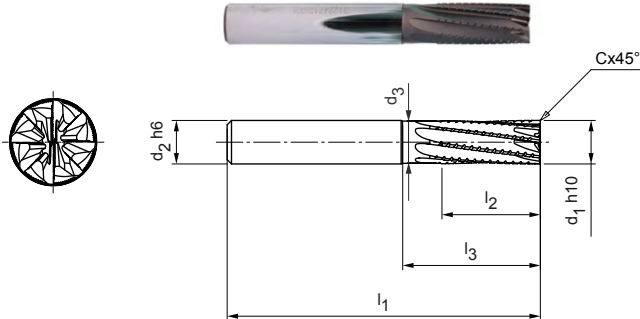
例:
 SCM992-0400Z08R-F0008**HB**-HU610

シャンク形状 HB

寸法表示(mm)
 推奨加工条件については章の終りを参照してください。
 特別仕様やその他のコーティングはご要望により承ります。

OptiMill®-Composite-Speed-Plus

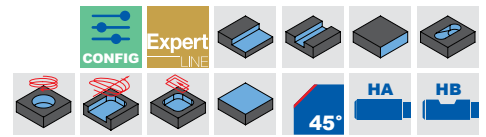
フラットエンドミル、引き加工の切れ刃タイプ
SCM980、SCM460の後継製品



N	1.1	1.2	1.3	1.4	2.1	2.2	2.3	3.1	3.2	4.1	4.2	4.3	C	1.1	1.2	1.3	2.1	3.1	4.1	4.2	5.1	5.2	5.3
---	-----	-----	-----	-----	-----	-----	-----	-----	-----	-----	-----	-----	---	-----	-----	-----	-----	-----	-----	-----	-----	-----	-----

仕様:	
外径:	4.00 - 20.00 mm
工具材質:	HC633
切れ刃数:	8
ねじれ角度:	8°
特徴:	ダイヤモンドコーティング

用途:
CFRPの粗加工と仕上げ加工を1つの加工ステップで行います。引き加工の切れ刃によって切りくずや塵が容易に除去されます。(例: ポケット加工や溝加工)
部品の下端の層間剥離を防ぐため、機械加工が難しい表面層 (UDまたは銅メッシュなど) に特に適しています。



在庫可能な特別シリーズ

寸法							z	仕様	発注番号
d1 h10	d2 h6	d3	l1	l2	l3	Cx45°			
4.00	6	3.90	57	11	-	0.08	8	SCM980-0400Z08R-F0008HA-HC633	31223245
5.00	6	4.90	57	13	-	0.10	8	SCM980-0500Z08R-F0010HA-HC633	31223246
6.00	6	5.80	57	13	19	0.12	8	SCM980-0600Z08R-F0012HA-HC633	31223247
6.00	6	5.80	65	21	27	0.12	8	SCM980-0600Z08R-F0012HA-HC633	31223248
8.00	8	7.80	63	19	25	0.16	8	SCM980-0800Z08R-F0016HA-HC633	31223249
8.00	8	7.80	70	22	32	0.16	8	SCM980-0800Z08R-F0016HA-HC633	31223260
10.00	10	9.70	72	22	30	0.20	8	SCM980-1000Z08R-F0020HA-HC633	31223261
12.00	12	11.60	83	26	36	0.24	8	SCM980-1200Z08R-F0024HA-HC633	31223262
16.00	16	15.50	92	32	42	0.32	8	SCM980-1600Z08R-F0032HA-HC633	31223263

ご希望に応じて入手可能

20.00	20	19.40	104	38	52	0.40	8	SCM980-2000Z08R-F0040HA-HC633	31223264
-------	----	-------	-----	----	----	------	---	-------------------------------	----------

変更可能な仕様



シャンク形状:
シャンク形状: HB

仕様:
SCM980-0400Z08R-F0008[シャンク形式]-HC633

例:
SCM980-0400Z08R-F0008**HB**-HC633

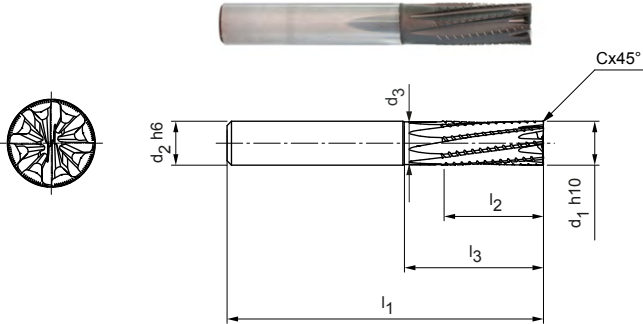
シャンク形状 HB

寸法表示(mm)

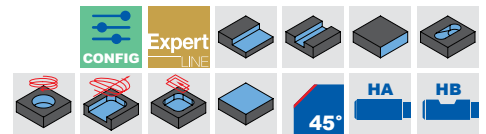
推奨加工条件については章の終りを参照してください。
特別仕様やその他のコーティングはご希望により承ります。

OptiMill®-Composite-Speed-Plus

フラットエンドミル、スライド式の切れ刃タイプ
SCM990、SCM470の後継製品



N	1.1	1.2	1.3	1.4	2.1	2.2	2.3	3.1	3.2	4.1	4.2	4.3	C	1.1	1.2	1.3	2.1	3.1	4.1	4.2	5.1	5.2	5.3
---	-----	-----	-----	-----	-----	-----	-----	-----	-----	-----	-----	-----	---	-----	-----	-----	-----	-----	-----	-----	-----	-----	-----



仕様:
 外径: 4.00 - 20.00 mm
 工具材質: HC633
 切れ刃数: 8
 ねじれ角度: -8°
 特徴: ダイヤモンドコーティング

用途:
 CFRPの粗加工と仕上げ加工を1つの加工ステップで行います。押し加工の切れ刃によって材料がベースに押し付けられます。(例: 真空クランプに非常に適しています)。部品の上端の層間剥離を防ぐため、機械加工が難しい表面層 (UDまたは銅メッシュなど) に特に適しています。

在庫可能な特別シリーズ

寸法							z	仕様	発注番号
d1 h10	d2 h6	d3	l1	l2	l3	Cx45°			
4.00	6	3.90	57	11	-	0.08	8	SCM990-0400Z08R-F0008HA-HC633	31223265
5.00	6	4.90	57	13	-	0.10	8	SCM990-0500Z08R-F0010HA-HC633	31223266
6.00	6	5.80	57	13	19	0.12	8	SCM990-0600Z08R-F0012HA-HC633	31223267
6.00	6	5.80	65	21	27	0.12	8	SCM990-0600Z08R-F0012HA-HC633	31223268
8.00	8	7.80	63	19	25	0.16	8	SCM990-0800Z08R-F0016HA-HC633	31223269
8.00	8	7.80	70	22	32	0.16	8	SCM990-0800Z08R-F0016HA-HC633	31223270
10.00	10	9.70	72	22	30	0.20	8	SCM990-1000Z08R-F0020HA-HC633	31223271
12.00	12	11.60	83	26	36	0.24	8	SCM990-1200Z08R-F0024HA-HC633	31223272
16.00	16	15.50	92	32	42	0.32	8	SCM990-1600Z08R-F0032HA-HC633	31223273

ご希望に応じて入手可能

20.00	20	19.40	104	38	52	0.40	8	SCM990-2000Z08R-F0040HA-HC633	31223274
-------	----	-------	-----	----	----	------	---	-------------------------------	----------

変更可能な仕様



シャンク形状:
 シャンク形状: HB

仕様:
 SCM990-0400Z08R-F0008[シャンク形式]-HC633

例:
 SCM990-0400Z08R-F0008**HB**-HC633

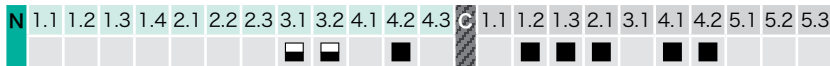
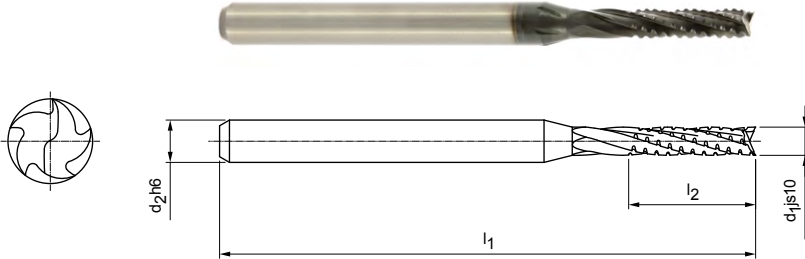
シャンク形状 HB

寸法表示(mm)

推奨加工条件については章の終りを参照してください。
 特別仕様やその他のコーティングはご希望により承ります。

OptiMill®-Composite-Micro

フラットエンドミル、ショートタイプ、引き加工の切れ刃
SCM560

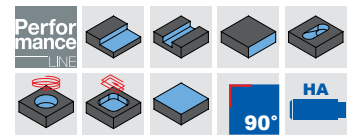


仕様:

外径 1.00 - 3.00 mm
 工具材料: HC620
 切れ刃数: 多刃デザイン
 特徴: ダイヤモンドコーティング

用途:

CFRPの粗加工と仕上げ加工を1つの加工ステップで行います。引き加工の切れ刃によって切りくずや塵が容易に除去されます。(例: ポケット加工や溝加工)
 部品の下端の層間剥離を防ぐため、機械加工が難しい表面層 (UDまたは銅メッシュなど) に特に適しています。



在庫可能な特別シリーズ

寸法				z	仕様	発注番号
d ₁ js10	d ₂ h6	l ₁	l ₂			
1.00	3	38	5	多刃デザイン	SCM560-0100ZMVR-S-HA-HC620	30504698
2.00	3	38	9	多刃デザイン	SCM560-0200ZMVR-S-HA-HC620	30504700
3.00	3	38	9	多刃デザイン	SCM560-0300ZMVR-S-HA-HC620	30504702

寸法表示(mm)

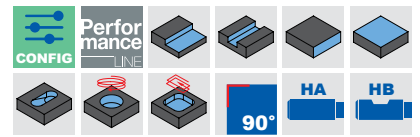
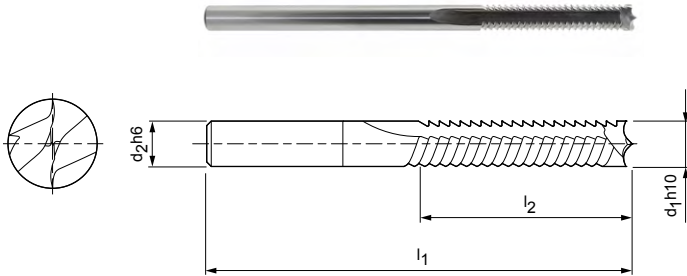
推奨加工条件については章の終りを参照してください。
 特別仕様やその他のコーティングはご要望により承ります。

OptiMill®-Composite-TwinCut

フラットエンドミル、エクストラロングタイプ
SCM490

仕様:
 外径: 4.00 - 20.00 mm
 工具材質: HU610
 切れ刃数: 2
 ねじれ角度: 0°
特徴: 切れ刃の交互配列

用途:
 アラミド繊維強化プラスチックの粗加工用。層間剥離や繊維のほつれの防止。



N	1.1	1.2	1.3	1.4	2.1	2.2	2.3	3.1	3.2	4.1	4.2	4.3	C	1.1	1.2	1.3	2.1	3.1	4.1	4.2	5.1	5.2	5.3
---	-----	-----	-----	-----	-----	-----	-----	-----	-----	-----	-----	-----	---	-----	-----	-----	-----	-----	-----	-----	-----	-----	-----


在庫可能な特別シリーズ

寸法				z	仕様	発注番号
d1 h10	d2 h6	l1	l2			
4.00	4	75	20	2	SCM490-0400Z02R-S-HA-HU610	30402708
6.00	6	100	35	2	SCM490-0600Z02R-S-HA-HU610	30402710
8.00	8	100	40	2	SCM490-0800Z02R-S-HA-HU610	30402711

ご希望に応じて入手可能

5.00	5	75	25	2	SCM490-0500Z02R-S-HA-HU610	30402709
10.00	10	125	50	2	SCM490-1000Z02R-S-HA-HU610	30402712
12.00	12	125	60	2	SCM490-1200Z02R-S-HA-HU610	30402713
16.00	16	150	75	2	SCM490-1600Z02R-S-HA-HU610	30402714
20.00	20	104	45	2	SCM490-2000Z02R-S-HA-HU610	30402715

変更可能な仕様



シャンク形状:
 シャンク形状: HB

仕様:
 SCM490-0400Z02R-S-[シャンク形式]-HU610

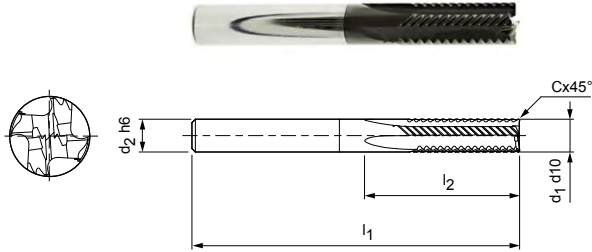
例:
 SCM490-0400Z02R-S-**HB**-HU610

_____ シャンク形状 HB

寸法表示(mm)
 推奨加工条件については章の終りを参照してください。
 特別仕様やその他のコーティングはご希望により承ります。

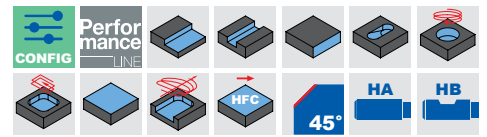
OptiMill®-Thermoplastic-FR

フラットエンドミル、オーバーロングタイプ
SCM610



仕様:	
外径:	6.00 - 20.00 mm
工具材質:	HC614
切れ刃数:	4
ねじれ角度:	0°
特徴:	ダイヤモンドコーティング

用途:
繊維補強材を用いた熱可塑性プラスチックの加工用。特殊な高性能セレーションにより、繊維はバリが形成されることなくきれいに刃先で切削されます。



N	1.1	1.2	1.3	1.4	2.1	2.2	2.3	3.1	3.2	4.1	4.2	4.3	C	1.1	1.2	1.3	2.1	3.1	4.1	4.2	5.1	5.2	5.3
---	-----	-----	-----	-----	-----	-----	-----	-----	-----	-----	-----	-----	---	-----	-----	-----	-----	-----	-----	-----	-----	-----	-----

在庫可能な特別シリーズ

寸法					z	仕様	発注番号
d1 h10	d2 h6	l1	l2	Cx45°			
6.00	6	62	13	0.12	4	SCM610-0600Z04R-F0012HA-HC614	30602341
10.00	10	80	22	0.20	4	SCM610-1000Z04R-F0020HA-HC614	30602345

ご要望に応じて入手可能

4.00	6	62	11	0.08	4	SCM610-0400Z04R-F0008HA-HC614	30602339
5.00	6	62	13	0.10	4	SCM610-0500Z04R-F0010HA-HC614	30602340
8.00	8	68	19	0.16	4	SCM610-0800Z04R-F0016HA-HC614	30602343
12.00	12	93	26	0.24	4	SCM610-1200Z04R-F0024HA-HC614	30602346
16.00	16	108	32	0.32	4	SCM610-1600Z04R-F0032HA-HC614	30602347
20.00	20	126	38	0.40	4	SCM610-2000Z04R-F0040HA-HC614	30602348

変更可能な仕様



シャンク形状:
シャンク形状: HB

仕様:
SCM610-0600Z04R-F0012[シャンク形式]-HC614

例:
SCM610-0600Z04R-F0012**HB**-HC614

シャンク形状 HB

寸法表示(mm)

推奨加工条件については章の終りを参照してください。
特別仕様やその他のコーティングはご要望により承ります。

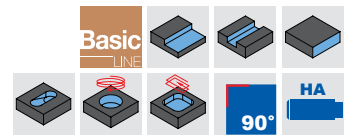
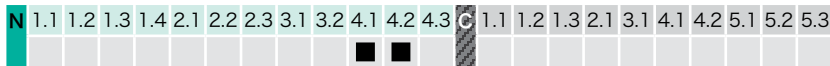
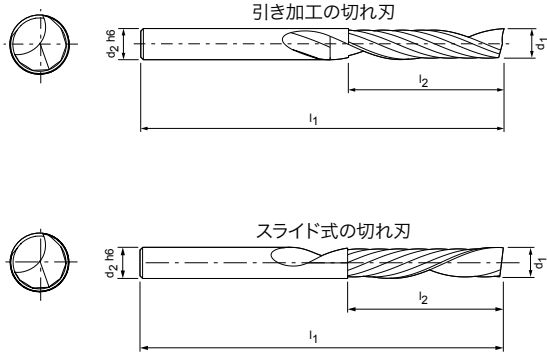
OptiMill®-Mono-Plastic

フラットエンドミル、プルタイプ/スライド式の切れ刃タイプ
SCM330

仕様:

外径:
工具材質:
切れ刃数:
特徴:

2.00 - 12.00 mm
HU211
1
切り粉の除去を妨げない広い切り粉クリアランス



在庫可能な特別シリーズ

寸法				z	仕様*	発注番号	
d ₁	d ₂ h6	l ₁	l ₂			引く	押す
2.00	3	38	8	1	SCM330-0200Z01 [切削挙動]-S-HA-HU211	30393650	30393681
3.00	3	38	10	1	SCM330-0300Z01 [切削挙動]-S-HA-HU211	30393652	30393683
3.00	4	38	10	1	SCM330-0300Z01 [切削挙動]-S-HA-HU211	30393653	-
3.00	4	50	15	1	SCM330-0300Z01 [切削挙動]-S-HA-HU211	30393654	30393685
3.00	6	50	10	1	SCM330-0300Z01 [切削挙動]-S-HA-HU211	30393655	30393686
4.00	4	40	12	1	SCM330-0400Z01 [切削挙動]-S-HA-HU211	30393659	30393688
4.00	4	60	20	1	SCM330-0400Z01 [切削挙動]-S-HA-HU211	30393660	-
4.00	4	70	30	1	SCM330-0400Z01 [切削挙動]-S-HA-HU211	30393661	-
4.00	6	50	15	1	SCM330-0400Z01 [切削挙動]-S-HA-HU211	30393662	30393691
5.00	5	50	16	1	SCM330-0500Z01 [切削挙動]-S-HA-HU211	30393665	30393695
5.00	5	70	30	1	SCM330-0500Z01 [切削挙動]-S-HA-HU211	30393666	-
6.00	6	60	20	1	SCM330-0600Z01 [切削挙動]-S-HA-HU211	30393669	30393698
6.00	6	70	30	1	SCM330-0600Z01 [切削挙動]-S-HA-HU211	30393670	30393699
6.00	6	80	38	1	SCM330-0600Z01 [切削挙動]-S-HA-HU211	30393671	-
8.00	8	60	25	1	SCM330-0800Z01 [切削挙動]-S-HA-HU211	30393674	30393702
8.00	8	80	38	1	SCM330-0800Z01 [切削挙動]-S-HA-HU211	30393675	30393703
10.00	10	75	30	1	SCM330-1000Z01 [切削挙動]-S-HA-HU211	30393677	-
12.00	12	75	30	1	SCM330-1200Z01 [切削挙動]-S-HA-HU211	30393679	-

寸法表示 (mm)

推奨加工条件については章の終りを参照してください。
特別仕様やその他のコーティングはご要望により承ります。

* 希望する切削を含めた仕様。

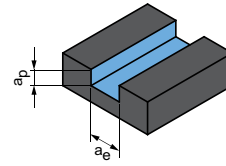
R = 引く | L = 押す

フラットエンドミル推奨加工条件

送り速度および切削速度

工具長さ/ 補正係数:	
長さ	f_z および v_c
短い	1
長い	0.9
超長い	0.8
特に長い	0.6

溝削り



$$a_p = 1 \times D$$

$$a_e = 1 \times D$$

OptiMill-Uni-HPC-Plus | SCM720, 740, 760, 770

MZG*	素材	強度/硬度 [N/mm ²] [HRC]	冷却			v_c [m/min]	f_z [mm]								
			MQL/空気	トライ	クー		外径 [mm]								
							2.00	4.00	6.00	8.00	10.00	12.00	16.00	20.00	
P	P1.1	建築用鋼材、快削鋼、肌焼鋼、鍛鉄、非合金	< 700	✓	✓	✓	175	0.013	0.024	0.035	0.044	0.053	0.061	0.075	0.085
	P1.2	建築用鋼材、快削鋼、肌焼鋼、鍛鉄、非合金	< 1,200	✓	✓	✓	145	0.012	0.023	0.032	0.041	0.050	0.057	0.070	0.080
	P2.1	窒化鋼、肌焼鋼、鍛鉄、非合金	< 900	✓	✓	✓	160	0.013	0.024	0.035	0.044	0.053	0.061	0.075	0.085
	P2.2	窒化鋼、肌焼鋼、鍛鉄、非合金	< 1,400	✓	✓	✓	110	0.011	0.020	0.029	0.037	0.044	0.051	0.062	0.071
	P3.1	工具鋼、ころ軸受鋼、ばね鋼、高速度鋼**	< 800	✓	✓	✓	105	0.012	0.023	0.034	0.043	0.051	0.059	0.072	0.082
	P3.2	工具鋼、ころ軸受鋼、ばね鋼、高速度鋼**	< 1,000	✓	✓	✓	95	0.012	0.022	0.032	0.041	0.049	0.056	0.068	0.078
	P3.3	工具鋼、ころ軸受鋼、ばね鋼、高速度鋼**	< 1,500	✓	✓	✓	85	0.011	0.021	0.030	0.038	0.046	0.053	0.065	0.074
	P4.1	ステンレス鋼、フェライトおよびマルテンサイト		✓	✓	✓	70	0.008	0.016	0.023	0.030	0.035	0.041	0.050	0.057
P5.1	鋳鋼				✓	105	0.012	0.023	0.034	0.043	0.051	0.059	0.072	0.082	
P6.1	鋳造ステンレス鋼、フェライトおよびマルテンサイト				✓	70	0.006	0.011	0.016	0.021	0.025	0.028	0.035	0.040	
M	M1.1	ステンレス鋼、オーステナイト	< 700	✓		✓	50	0.007	0.014	0.020	0.026	0.031	0.036	0.043	0.050
	M1.2	ステンレス鋼、フェライト/マルテンサイト(二相)	< 1,000			✓	45	0.006	0.012	0.017	0.021	0.026	0.029	0.036	0.041
	M2.1	鋳造ステンレス鋼、オーステナイト	< 700	✓		✓	50	0.008	0.015	0.022	0.028	0.034	0.039	0.047	0.054
	M3.1	鋳造ステンレス鋼、フェライト/マルテンサイト(二相)	< 1,000			✓	50	0.006	0.012	0.017	0.022	0.027	0.031	0.037	0.043
K	K1.1	層状黒鉛鋳鉄(灰鋳鉄)、GJL	< 300	✓	✓	✓	190	0.021	0.040	0.058	0.074	0.088	0.102	0.124	0.142
	K2.1	球状黒鉛鋳鉄、GJS	< 500	✓	✓	✓	175	0.018	0.034	0.049	0.063	0.075	0.086	0.106	0.121
	K2.2	球状黒鉛鋳鉄、GJS	≤ 800	✓	✓	✓	145	0.015	0.028	0.040	0.052	0.062	0.071	0.087	0.099
	K2.3	球状黒鉛鋳鉄、GJS	> 800	✓	✓	✓	80	0.008	0.016	0.023	0.030	0.035	0.041	0.050	0.057
	K3.1	パーミキュラ黒鉛鋳鉄、GJV; 可鍛鋳鉄、GJM	< 500	✓	✓	✓	125	0.015	0.028	0.040	0.052	0.062	0.071	0.087	0.099
	K3.2	パーミキュラ黒鉛鋳鉄、GJV; 可鍛鋳鉄、GJM	> 500	✓	✓	✓	120	0.013	0.024	0.035	0.044	0.053	0.061	0.075	0.085

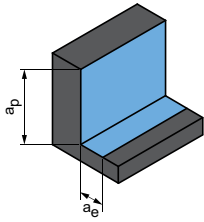
OptiMill-Uni-HPC-Plus | SCM772

MZG*	素材	強度/硬度 [N/mm ²] [HRC]	冷却			v_c [m/min]	f_z [mm]								
			MQL/空気	トライ	クー		外径 [mm]								
							1.00	3.00	6.00	8.00	10.00	12.00	16.00	20.00	
P	P1.1	建築用鋼材、快削鋼、肌焼鋼、鍛鉄、非合金	< 700	✓	✓	✓	200	0.007	0.020	0.038	0.049	0.058	0.067	0.082	0.094
	P1.2	建築用鋼材、快削鋼、肌焼鋼、鍛鉄、非合金	< 1,200	✓	✓	✓	165	0.007	0.019	0.036	0.046	0.054	0.063	0.077	0.087
	P2.1	窒化鋼、肌焼鋼、鍛鉄、非合金	< 900	✓	✓	✓	180	0.007	0.020	0.038	0.049	0.058	0.067	0.082	0.094
	P2.2	窒化鋼、肌焼鋼、鍛鉄、非合金	< 1,400	✓	✓	✓	125	0.006	0.017	0.032	0.041	0.049	0.056	0.068	0.078
	P3.1	工具鋼、ころ軸受鋼、ばね鋼、高速度鋼**	< 800	✓	✓	✓	120	0.007	0.020	0.037	0.047	0.056	0.065	0.079	0.091
	P3.2	工具鋼、ころ軸受鋼、ばね鋼、高速度鋼**	< 1,000	✓	✓	✓	110	0.007	0.019	0.035	0.045	0.054	0.062	0.075	0.086
	P3.3	工具鋼、ころ軸受鋼、ばね鋼、高速度鋼**	< 1,500	✓	✓	✓	100	0.006	0.018	0.033	0.042	0.051	0.058	0.071	0.081
	P4.1	ステンレス鋼、フェライトおよびマルテンサイト		✓	✓	✓	80	0.005	0.014	0.025	0.033	0.039	0.045	0.055	0.062
P5.1	鋳鋼				✓	120	0.007	0.020	0.037	0.047	0.056	0.065	0.079	0.091	
P6.1	鋳造ステンレス鋼、フェライトおよびマルテンサイト				✓	80	0.003	0.010	0.018	0.023	0.027	0.031	0.038	0.044	
M	M1.1	ステンレス鋼、オーステナイト	< 700	✓		✓	55	0.004	0.012	0.022	0.028	0.034	0.039	0.048	0.055
	M1.2	ステンレス鋼、フェライト/マルテンサイト(二相)	< 1,000			✓	50	0.003	0.010	0.018	0.024	0.028	0.032	0.040	0.045
	M2.1	鋳造ステンレス鋼、オーステナイト	< 700	✓		✓	60	0.005	0.013	0.024	0.031	0.037	0.042	0.052	0.059
	M3.1	鋳造ステンレス鋼、フェライト/マルテンサイト(二相)	< 1,000			✓	55	0.004	0.010	0.019	0.024	0.029	0.034	0.041	0.047
K	K1.1	層状黒鉛鋳鉄(灰鋳鉄)、GJL	< 300	✓	✓	✓	215	0.012	0.034	0.064	0.081	0.097	0.112	0.137	0.156
	K2.1	球状黒鉛鋳鉄、GJS	< 500	✓	✓	✓	200	0.010	0.029	0.054	0.069	0.083	0.095	0.116	0.133
	K2.2	球状黒鉛鋳鉄、GJS	≤ 800	✓	✓	✓	160	0.008	0.024	0.045	0.057	0.068	0.078	0.096	0.109
	K2.3	球状黒鉛鋳鉄、GJS	> 800	✓	✓	✓	90	0.005	0.014	0.025	0.033	0.039	0.045	0.055	0.062
	K3.1	パーミキュラ黒鉛鋳鉄、GJV; 可鍛鋳鉄、GJM	< 500	✓	✓	✓	145	0.008	0.024	0.045	0.057	0.068	0.078	0.096	0.109
	K3.2	パーミキュラ黒鉛鋳鉄、GJV; 可鍛鋳鉄、GJM	> 500	✓	✓	✓	135	0.007	0.020	0.038	0.049	0.058	0.067	0.082	0.094

* マパール切削加工グループ

*** 合金成分のCr, Mo, Ni, V, Wの合計が8%を超える場合、次の上位のマパールの切削材料分類を選んでください。

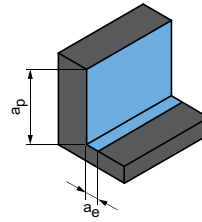
粗加工



$$a_p = 1.5xD$$

$$a_e = 0.25xD$$

仕上げ



$$a_p = 1.5xD$$

$$a_e = 0.1xD$$

	Vc [m/ min]	fz [mm]								Vc [m/ min]	fz [mm]							
		外径 [mm]									外径 [mm]							
		2.00	4.00	6.00	8.00	10.00	12.00	16.00	20.00		2.00	4.00	6.00	8.00	10.00	12.00	16.00	20.00
	355	0.021	0.041	0.059	0.075	0.090	0.103	0.126	0.145	525	0.034	0.065	0.093	0.119	0.142	0.164	0.200	0.228
	290	0.020	0.038	0.055	0.070	0.084	0.097	0.118	0.135	430	0.032	0.060	0.087	0.111	0.133	0.153	0.187	0.213
	325	0.021	0.041	0.059	0.075	0.090	0.103	0.126	0.145	475	0.034	0.065	0.093	0.119	0.142	0.164	0.200	0.228
	225	0.018	0.034	0.049	0.063	0.075	0.086	0.105	0.120	335	0.028	0.054	0.078	0.099	0.119	0.136	0.167	0.190
	210	0.021	0.040	0.057	0.073	0.087	0.100	0.122	0.140	310	0.033	0.063	0.090	0.115	0.138	0.158	0.193	0.221
	195	0.020	0.038	0.054	0.069	0.083	0.095	0.116	0.132	285	0.031	0.059	0.085	0.109	0.130	0.150	0.183	0.209
	180	0.019	0.035	0.051	0.065	0.078	0.090	0.110	0.125	260	0.029	0.056	0.081	0.103	0.123	0.142	0.173	0.198
	145	0.014	0.027	0.039	0.050	0.060	0.069	0.084	0.096	215	0.023	0.043	0.062	0.079	0.095	0.109	0.133	0.152
	215	0.021	0.040	0.057	0.073	0.087	0.100	0.122	0.140	320	0.033	0.063	0.090	0.115	0.138	0.158	0.193	0.221
	145	0.010	0.019	0.027	0.035	0.042	0.048	0.059	0.067	215	0.016	0.030	0.043	0.055	0.066	0.076	0.093	0.107
	95	0.012	0.024	0.034	0.044	0.053	0.060	0.074	0.084	145	0.020	0.038	0.054	0.069	0.083	0.095	0.117	0.133
	90	0.010	0.020	0.028	0.036	0.044	0.050	0.061	0.070	135	0.016	0.031	0.045	0.057	0.069	0.079	0.097	0.110
	105	0.014	0.026	0.037	0.048	0.057	0.066	0.080	0.092	155	0.021	0.041	0.059	0.075	0.090	0.104	0.127	0.145
	95	0.011	0.020	0.029	0.038	0.045	0.052	0.063	0.072	145	0.017	0.032	0.047	0.059	0.071	0.082	0.100	0.114
	390	0.036	0.068	0.098	0.125	0.150	0.172	0.211	0.241	570	0.056	0.108	0.155	0.198	0.237	0.273	0.333	0.381
	355	0.030	0.058	0.083	0.106	0.128	0.147	0.179	0.205	525	0.048	0.092	0.132	0.168	0.202	0.232	0.283	0.324
	290	0.025	0.048	0.069	0.088	0.105	0.121	0.147	0.169	430	0.040	0.076	0.109	0.139	0.166	0.191	0.233	0.267
	160	0.014	0.027	0.039	0.050	0.060	0.069	0.084	0.096	240	0.023	0.043	0.062	0.079	0.095	0.109	0.133	0.152
	260	0.025	0.048	0.069	0.088	0.105	0.121	0.147	0.169	380	0.040	0.076	0.109	0.139	0.166	0.191	0.233	0.267
	245	0.021	0.041	0.059	0.075	0.090	0.103	0.126	0.145	355	0.034	0.065	0.093	0.119	0.142	0.164	0.200	0.228

	Vc [m/ min]	fz [mm]								Vc [m/ min]	fz [mm]							
		外径 [mm]									外径 [mm]							
		1.00	3.00	6.00	8.00	10.00	12.00	16.00	20.00		1.00	3.00	6.00	8.00	10.00	12.00	16.00	20.00
	355	0.012	0.035	0.065	0.083	0.099	0.114	0.139	0.159	480	0.019	0.055	0.102	0.131	0.157	0.180	0.220	0.251
	290	0.011	0.032	0.060	0.077	0.092	0.106	0.130	0.148	395	0.018	0.051	0.096	0.122	0.146	0.168	0.205	0.235
	325	0.012	0.035	0.065	0.083	0.099	0.114	0.139	0.159	435	0.019	0.055	0.102	0.131	0.157	0.180	0.220	0.251
	225	0.010	0.029	0.054	0.069	0.083	0.095	0.116	0.132	305	0.016	0.045	0.085	0.109	0.130	0.150	0.183	0.209
	210	0.012	0.033	0.063	0.080	0.096	0.110	0.134	0.154	285	0.019	0.053	0.099	0.126	0.151	0.174	0.213	0.243
	195	0.011	0.032	0.059	0.076	0.091	0.104	0.127	0.146	260	0.018	0.050	0.094	0.120	0.144	0.165	0.202	0.230
	180	0.011	0.030	0.056	0.072	0.086	0.099	0.120	0.138	240	0.017	0.047	0.089	0.113	0.136	0.156	0.191	0.218
	145	0.008	0.023	0.043	0.055	0.066	0.076	0.093	0.106	195	0.013	0.036	0.068	0.087	0.104	0.120	0.147	0.168
	215	0.012	0.033	0.063	0.080	0.096	0.110	0.134	0.154	295	0.019	0.053	0.099	0.126	0.151	0.174	0.213	0.243
	145	0.006	0.016	0.030	0.039	0.046	0.053	0.065	0.074	195	0.009	0.025	0.048	0.061	0.073	0.084	0.103	0.117
	110	0.007	0.020	0.038	0.048	0.058	0.066	0.081	0.093	160	0.011	0.032	0.060	0.076	0.091	0.105	0.128	0.147
	105	0.006	0.017	0.031	0.040	0.048	0.055	0.067	0.077	150	0.009	0.026	0.049	0.063	0.076	0.087	0.106	0.121
	120	0.008	0.022	0.041	0.052	0.063	0.072	0.088	0.101	180	0.012	0.035	0.065	0.083	0.099	0.114	0.139	0.159
	110	0.006	0.017	0.032	0.041	0.050	0.057	0.070	0.079	160	0.010	0.027	0.051	0.065	0.078	0.090	0.110	0.126
	440	0.020	0.058	0.108	0.138	0.165	0.190	0.232	0.265	650	0.032	0.091	0.171	0.218	0.261	0.300	0.366	0.419
	405	0.017	0.049	0.092	0.117	0.140	0.161	0.197	0.225	595	0.027	0.077	0.145	0.185	0.222	0.255	0.311	0.356
	330	0.014	0.040	0.076	0.096	0.116	0.133	0.162	0.185	485	0.022	0.064	0.119	0.153	0.183	0.210	0.256	0.293
	185	0.008	0.023	0.043	0.055	0.066	0.076	0.093	0.106	270	0.013	0.036	0.068	0.087	0.104	0.120	0.147	0.168
	295	0.014	0.040	0.076	0.096	0.116	0.133	0.162	0.185	430	0.022	0.064	0.119	0.153	0.183	0.210	0.256	0.293
	275	0.012	0.035	0.065	0.083	0.099	0.114	0.139	0.159	405	0.019	0.055	0.102	0.131	0.157	0.180	0.220	0.251

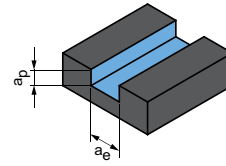
指定された作業値は基準値です。
加工用途別の最適なデータを、試行中あるいは加工中に確定する必要があります。

フラットエンドミル推奨加工条件

送り速度および切削速度

工具長さ/ 補正係数:	
長さ	f_z および v_c
A/B	1.0
C	0.9
D	0.7
E	0.6

溝削り



$$a_p = 0.6 \times D$$

$$a_e = 1 \times D$$

CPMill-Uni-HPC | CPM100

MZG*	素材	強度/硬度 [N/mm ²] [HRC]	冷却			v_c [m/min]	f_z [mm]						
			MQL/空気	トライ	クーラント		外径 [mm]						
							8.00	10.00	12.00	16.00	20.00	25.00	
P	P1.1	建築用鋼材、快削鋼、肌焼鋼、鍛鉄、非合金	< 700	✓	✓	✓	160	0.021	0.025	0.028	0.034	0.039	0.044
	P1.2	建築用鋼材、快削鋼、肌焼鋼、鍛鉄、非合金	< 1,200	✓	✓	✓	130	0.019	0.023	0.026	0.032	0.037	0.041
	P2.1	窒化鋼、肌焼鋼、鍛鉄、非合金	< 900	✓	✓	✓	145	0.021	0.025	0.028	0.034	0.039	0.044
	P2.2	窒化鋼、肌焼鋼、鍛鉄、非合金	< 1,400	✓	✓	✓	100	0.017	0.020	0.024	0.029	0.033	0.037
	P3.1	工具鋼、ころ軸受鋼、ばね鋼、高速度鋼**	< 800	✓	✓	✓	95	0.020	0.024	0.027	0.033	0.038	0.043
	P3.2	工具鋼、ころ軸受鋼、ばね鋼、高速度鋼**	< 1,000	✓	✓	✓	85	0.019	0.023	0.026	0.032	0.036	0.040
	P3.3	工具鋼、ころ軸受鋼、ばね鋼、高速度鋼**	< 1,500	✓	✓	✓	80	0.018	0.021	0.024	0.030	0.034	0.038
P5	P5.1	鋳鋼			✓	95	0.020	0.024	0.027	0.033	0.038	0.043	
K	K1.1	層状黒鉛鋳鉄(灰鋳鉄)、GJL	< 300	✓	✓	✓	175	0.034	0.041	0.047	0.057	0.066	0.073
	K2.1	球状黒鉛鋳鉄、GJS	< 500	✓	✓	✓	160	0.029	0.035	0.040	0.049	0.056	0.062
	K2.2	球状黒鉛鋳鉄、GJS	≤ 800	✓	✓	✓	130	0.024	0.029	0.033	0.040	0.046	0.051
	K2.3	球状黒鉛鋳鉄、GJS	> 800	✓	✓	✓	70	0.014	0.016	0.019	0.023	0.026	0.029
	K3.1	パーミキュラ黒鉛鋳鉄、GJV; 可鍛鋳鉄、GJM	< 500	✓	✓	✓	115	0.024	0.029	0.033	0.040	0.046	0.051
	K3.2	パーミキュラ黒鉛鋳鉄、GJV; 可鍛鋳鉄、GJM	> 500	✓	✓	✓	110	0.021	0.025	0.028	0.034	0.039	0.044

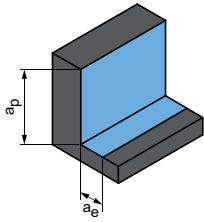
CPMill-Uni-HPC-Slot | CPM110

MZG*	素材	強度/硬度 [N/mm ²] [HRC]	冷却			v_c [m/min]	f_z [mm]						
			MQL/空気	トライ	クーラント		外径 [mm]						
							8.00	10.00	12.00	16.00	20.00	25.00	
P	P1.1	建築用鋼材、快削鋼、肌焼鋼、鍛鉄、非合金	< 700	✓	✓	✓	160	0.021	0.025	0.028	0.034	0.039	0.044
	P1.2	建築用鋼材、快削鋼、肌焼鋼、鍛鉄、非合金	< 1,200	✓	✓	✓	130	0.019	0.023	0.026	0.032	0.037	0.041
	P2.1	窒化鋼、肌焼鋼、鍛鉄、非合金	< 900	✓	✓	✓	145	0.021	0.025	0.028	0.034	0.039	0.044
	P2.2	窒化鋼、肌焼鋼、鍛鉄、非合金	< 1,400	✓	✓	✓	100	0.017	0.020	0.024	0.029	0.033	0.037
	P3.1	工具鋼、ころ軸受鋼、ばね鋼、高速度鋼**	< 800	✓	✓	✓	95	0.020	0.024	0.027	0.033	0.038	0.043
	P3.2	工具鋼、ころ軸受鋼、ばね鋼、高速度鋼**	< 1,000	✓	✓	✓	85	0.019	0.023	0.026	0.032	0.036	0.040
	P3.3	工具鋼、ころ軸受鋼、ばね鋼、高速度鋼**	< 1,500	✓	✓	✓	80	0.018	0.021	0.024	0.030	0.034	0.038
P5	P5.1	鋳鋼			✓	95	0.020	0.024	0.027	0.033	0.038	0.043	
K	K1.1	層状黒鉛鋳鉄(灰鋳鉄)、GJL	< 300	✓	✓	✓	175	0.034	0.041	0.047	0.057	0.066	0.073
	K2.1	球状黒鉛鋳鉄、GJS	< 500	✓	✓	✓	160	0.029	0.035	0.040	0.049	0.056	0.062
	K2.2	球状黒鉛鋳鉄、GJS	≤ 800	✓	✓	✓	130	0.024	0.029	0.033	0.040	0.046	0.051
	K2.3	球状黒鉛鋳鉄、GJS	> 800	✓	✓	✓	70	0.014	0.016	0.019	0.023	0.026	0.029
	K3.1	パーミキュラ黒鉛鋳鉄、GJV; 可鍛鋳鉄、GJM	< 500	✓	✓	✓	115	0.024	0.029	0.033	0.040	0.046	0.051
	K3.2	パーミキュラ黒鉛鋳鉄、GJV; 可鍛鋳鉄、GJM	> 500	✓	✓	✓	110	0.021	0.025	0.028	0.034	0.039	0.044

* マパール切削加工グループ

*** 合金成分のCr、Mo、Ni、V、Wの合計が8%を超える場合、次の上位のマパールの切削材料分類を選んでください。

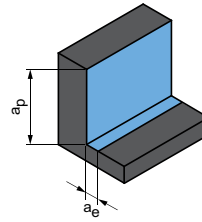
粗加工



$$a_p = 0.56 \times D$$

$$a_e = 0.5 \times D$$

仕上げ



$$a_p = 0.56 \times D$$

$$a_e = 0.1 \times D$$

	V _c [m/min]	f _z [mm]						V _c [m/min]	f _z [mm]					
		外径 [mm]							外径 [mm]					
		8.00	10.00	12.00	16.00	20.00	25.00		8.00	10.00	12.00	16.00	20.00	25.00
	285	0.041	0.049	0.056	0.069	0.079	0.088	385	0.065	0.078	0.089	0.109	0.125	0.139
	235	0.038	0.046	0.053	0.064	0.074	0.082	315	0.061	0.072	0.083	0.102	0.116	0.130
	260	0.041	0.049	0.056	0.069	0.079	0.088	350	0.065	0.078	0.089	0.109	0.125	0.139
	180	0.034	0.041	0.047	0.057	0.066	0.073	245	0.054	0.065	0.074	0.091	0.104	0.116
	170	0.040	0.047	0.055	0.067	0.076	0.085	225	0.063	0.075	0.086	0.105	0.120	0.134
	155	0.038	0.045	0.052	0.063	0.072	0.081	210	0.059	0.071	0.082	0.100	0.114	0.127
	145	0.036	0.043	0.049	0.060	0.068	0.076	190	0.056	0.067	0.077	0.094	0.108	0.121
	175	0.040	0.047	0.055	0.067	0.076	0.085	235	0.063	0.075	0.086	0.105	0.120	0.134
	355	0.068	0.082	0.094	0.115	0.131	0.147	520	0.108	0.129	0.149	0.182	0.208	0.232
	325	0.058	0.070	0.080	0.098	0.112	0.125	475	0.092	0.110	0.126	0.154	0.177	0.197
	265	0.048	0.057	0.066	0.080	0.092	0.103	390	0.076	0.091	0.104	0.127	0.145	0.162
	145	0.027	0.033	0.038	0.046	0.053	0.059	215	0.043	0.052	0.059	0.073	0.083	0.093
	235	0.048	0.057	0.066	0.080	0.092	0.103	345	0.076	0.091	0.104	0.127	0.145	0.162
	220	0.041	0.049	0.056	0.069	0.079	0.088	325	0.065	0.078	0.089	0.109	0.125	0.139

	V _c [m/min]	f _z [mm]						V _c [m/min]	f _z [mm]					
		外径 [mm]							外径 [mm]					
		8.00	10.00	12.00	16.00	20.00	25.00		8.00	10.00	12.00	16.00	20.00	25.00
	285	0.041	0.049	0.056	0.069	0.079	0.088	385	0.065	0.078	0.089	0.109	0.125	0.139
	235	0.038	0.046	0.053	0.064	0.074	0.082	315	0.061	0.072	0.083	0.102	0.116	0.130
	260	0.041	0.049	0.056	0.069	0.079	0.088	350	0.065	0.078	0.089	0.109	0.125	0.139
	180	0.034	0.041	0.047	0.057	0.066	0.073	245	0.054	0.065	0.074	0.091	0.104	0.116
	170	0.040	0.047	0.055	0.067	0.076	0.085	225	0.063	0.075	0.086	0.105	0.120	0.134
	155	0.038	0.045	0.052	0.063	0.072	0.081	210	0.059	0.071	0.082	0.100	0.114	0.127
	145	0.036	0.043	0.049	0.060	0.068	0.076	190	0.056	0.067	0.077	0.094	0.108	0.121
	175	0.040	0.047	0.055	0.067	0.076	0.085	235	0.063	0.075	0.086	0.105	0.120	0.134
	355	0.068	0.082	0.094	0.115	0.131	0.147	520	0.108	0.129	0.149	0.182	0.208	0.232
	325	0.058	0.070	0.080	0.098	0.112	0.125	475	0.092	0.110	0.126	0.154	0.177	0.197
	265	0.048	0.057	0.066	0.080	0.092	0.103	390	0.076	0.091	0.104	0.127	0.145	0.162
	145	0.027	0.033	0.038	0.046	0.053	0.059	215	0.043	0.052	0.059	0.073	0.083	0.093
	235	0.048	0.057	0.066	0.080	0.092	0.103	345	0.076	0.091	0.104	0.127	0.145	0.162
	220	0.041	0.049	0.056	0.069	0.079	0.088	325	0.065	0.078	0.089	0.109	0.125	0.139

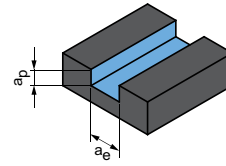
指定された作業値は基準値です。
加工用途別の最適なデータを、試行中あるいは加工中に確定する必要があります。

フラットエンドミル推奨加工条件

送り速度および切削速度

工具長さ/ 補正係数:	
長さ	f_z および v_c
短い	1
長い	0.9
超長い	0.8
特に長い	0.6

溝削り



$$a_p = 1 \times D$$

$$a_e = 1 \times D$$

OptiMill-Uni-HPC-Slot | SCM250

MZG*	素材	強度/硬度 [N/mm ²] [HRC]	冷却			V _c [m/min]	f _z [mm]									
			MQL/空 気	ト ライ ク	クー ラント		外径 [mm]									
							2.00	4.00	6.00	8.00	10.00	12.00	16.00	20.00		
P	P1.1	建築用鋼材、快削鋼、肌焼鋼、鍛鉄、非合金	< 700	✓	✓	✓	200	0.013	0.024	0.035	0.044	0.053	0.061	0.075	0.085	
	P1.2	建築用鋼材、快削鋼、肌焼鋼、鍛鉄、非合金	< 1,200	✓	✓	✓	165	0.012	0.023	0.032	0.041	0.050	0.057	0.070	0.080	
	P2.1	窒化鋼、肌焼鋼、鍛鉄、非合金	< 900	✓	✓	✓	180	0.013	0.024	0.035	0.044	0.053	0.061	0.075	0.085	
	P2.2	窒化鋼、肌焼鋼、鍛鉄、非合金	< 1,400	✓	✓	✓	125	0.011	0.020	0.029	0.037	0.044	0.051	0.062	0.071	
	P3.1	工具鋼、ころ軸受鋼、ばね鋼、高速度鋼**	< 800	✓	✓	✓	120	0.012	0.023	0.034	0.043	0.051	0.059	0.072	0.082	
	P3.2	工具鋼、ころ軸受鋼、ばね鋼、高速度鋼**	< 1,000	✓	✓	✓	110	0.012	0.022	0.032	0.041	0.049	0.056	0.068	0.078	
	P3.3	工具鋼、ころ軸受鋼、ばね鋼、高速度鋼**	< 1,500	✓	✓	✓	100	0.011	0.021	0.030	0.038	0.046	0.053	0.065	0.074	
	P4	P4.1	ステンレス鋼、フェライトおよびマルテンサイト		✓	✓	✓	80	0.008	0.016	0.023	0.030	0.035	0.041	0.050	0.057
P5	P5.1	鋳鋼			✓	✓	120	0.012	0.023	0.034	0.043	0.051	0.059	0.072	0.082	
P6	P6.1	鋳造ステンレス鋼、フェライトおよびマルテンサイト			✓	✓	80	0.006	0.011	0.016	0.021	0.025	0.028	0.035	0.040	
M	M1.1	ステンレス鋼、オーステナイト	< 700	✓		✓	55	0.007	0.014	0.020	0.026	0.031	0.036	0.043	0.050	
	M1.2	ステンレス鋼、フェライト/マルテンサイト(二相)	< 1,000			✓	50	0.006	0.012	0.017	0.021	0.026	0.029	0.036	0.041	
	M2	M2.1	鋳造ステンレス鋼、オーステナイト	< 700	✓		✓	60	0.008	0.015	0.022	0.028	0.034	0.039	0.047	0.054
	M3	M3.1	鋳造ステンレス鋼、フェライト/マルテンサイト(二相)	< 1,000			✓	55	0.006	0.012	0.017	0.022	0.027	0.031	0.037	0.043
K	K1	K1.1	層状黒鉛鋳鉄(灰鋳鉄)、GJL	< 300	✓	✓	✓	215	0.021	0.040	0.058	0.074	0.088	0.102	0.124	0.142
	K2	K2.1	球状黒鉛鋳鉄、GJS	< 500	✓	✓	✓	200	0.018	0.034	0.049	0.063	0.075	0.086	0.106	0.121
	K2.2	球状黒鉛鋳鉄、GJS	≤ 800	✓	✓	✓	160	0.015	0.028	0.040	0.052	0.062	0.071	0.087	0.099	
	K2.3	球状黒鉛鋳鉄、GJS	> 800	✓	✓	✓	90	0.008	0.016	0.023	0.030	0.035	0.041	0.050	0.057	
	K3	K3.1	パーミキュラ黒鉛鋳鉄、GJV; 可鍛鋳鉄、GJM	< 500	✓	✓	✓	145	0.015	0.028	0.040	0.052	0.062	0.071	0.087	0.099
	K3.2	パーミキュラ黒鉛鋳鉄、GJV; 可鍛鋳鉄、GJM	> 500	✓	✓	✓	135	0.013	0.024	0.035	0.044	0.053	0.061	0.075	0.085	

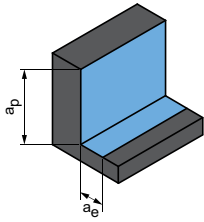
ECU-Mill-Uni-LV | SCM780,790

MZG*	素材	強度/硬度 [N/mm ²] [HRC]	冷却			V _c [m/min]	f _z [mm]								
			MQL/空 気	ト ライ ク	クー ラント		外径 [mm]								
							6.00	8.00	10.00	12.00	16.00	20.00	25.00		
P	P1	P1.1	建築用鋼材、快削鋼、肌焼鋼、鍛鉄、非合金	< 700	✓	✓	✓	170	0.022	0.031	0.040	0.048	0.055	0.067	0.077
	P1.2	建築用鋼材、快削鋼、肌焼鋼、鍛鉄、非合金	< 1,200	✓	✓	✓	140	0.020	0.029	0.037	0.045	0.051	0.063	0.072	
	P2	P2.1	窒化鋼、肌焼鋼、鍛鉄、非合金	< 900	✓	✓	✓	155	0.022	0.031	0.040	0.048	0.055	0.067	0.077
	P2.2	窒化鋼、肌焼鋼、鍛鉄、非合金	< 1,400	✓	✓	✓	110	0.018	0.026	0.033	0.040	0.046	0.056	0.064	
	P3	P3.1	工具鋼、ころ軸受鋼、ばね鋼、高速度鋼**	< 800	✓	✓	✓	100	0.021	0.030	0.039	0.046	0.053	0.065	0.074
	P3.2	工具鋼、ころ軸受鋼、ばね鋼、高速度鋼**	< 1,000	✓	✓	✓	95	0.020	0.029	0.037	0.044	0.050	0.061	0.070	
	P3.3	工具鋼、ころ軸受鋼、ばね鋼、高速度鋼**	< 1,500	✓	✓	✓	85	0.019	0.027	0.035	0.041	0.048	0.058	0.066	
P5	P5.1	鋳鋼			✓	✓	105	0.021	0.030	0.039	0.046	0.053	0.065	0.074	
K	K1	K1.1	層状黒鉛鋳鉄(灰鋳鉄)、GJL	< 300	✓	✓	✓	185	0.036	0.052	0.066	0.080	0.092	0.112	0.128
	K2	K2.1	球状黒鉛鋳鉄、GJS	< 500	✓	✓	✓	170	0.031	0.044	0.057	0.068	0.078	0.095	0.109
	K2.2	球状黒鉛鋳鉄、GJS	≤ 800	✓	✓	✓	140	0.025	0.036	0.047	0.056	0.064	0.078	0.089	
	K2.3	球状黒鉛鋳鉄、GJS	> 800	✓	✓	✓	75	0.014	0.021	0.027	0.032	0.037	0.045	0.051	
	K3	K3.1	パーミキュラ黒鉛鋳鉄、GJV; 可鍛鋳鉄、GJM	< 500	✓	✓	✓	120	0.025	0.036	0.047	0.056	0.064	0.078	0.089
	K3.2	パーミキュラ黒鉛鋳鉄、GJV; 可鍛鋳鉄、GJM	> 500	✓	✓	✓	115	0.022	0.031	0.040	0.048	0.055	0.067	0.077	

* マパール切削加工グループ

*** 合金成分のCr、Mo、Ni、V、Wの合計が8%を超える場合、次の上位のマパールの切削材料分類を選んでください。

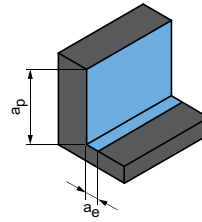
粗加工



$$a_p = 1.5xD$$

$$a_e = 0.25xD$$

仕上げ



$$a_p = 1.5xD$$

$$a_e = 0.1xD$$

Vc [m/min]	fz [mm]									Vc [m/min]	fz [mm]								
	外径 [mm]										外径 [mm]								
	2.00	4.00	6.00	8.00	10.00	12.00	16.00	20.00	2.00		4.00	6.00	8.00	10.00	12.00	16.00	20.00		
355	0.021	0.041	0.059	0.075	0.090	0.103	0.126	0.145	480	0.034	0.065	0.093	0.119	0.142	0.164	0.200	0.228		
290	0.020	0.038	0.055	0.070	0.084	0.097	0.118	0.135	395	0.032	0.060	0.087	0.111	0.133	0.153	0.187	0.213		
325	0.021	0.041	0.059	0.075	0.090	0.103	0.126	0.145	435	0.034	0.065	0.093	0.119	0.142	0.164	0.200	0.228		
225	0.018	0.034	0.049	0.063	0.075	0.086	0.105	0.120	305	0.028	0.054	0.078	0.099	0.119	0.136	0.167	0.190		
210	0.021	0.040	0.057	0.073	0.087	0.100	0.122	0.140	285	0.033	0.063	0.090	0.115	0.138	0.158	0.193	0.221		
195	0.020	0.038	0.054	0.069	0.083	0.095	0.116	0.132	260	0.031	0.059	0.085	0.109	0.130	0.150	0.183	0.209		
180	0.019	0.035	0.051	0.065	0.078	0.090	0.110	0.125	240	0.029	0.056	0.081	0.103	0.123	0.142	0.173	0.198		
145	0.014	0.027	0.039	0.050	0.060	0.069	0.084	0.096	195	0.023	0.043	0.062	0.079	0.095	0.109	0.133	0.152		
215	0.021	0.040	0.057	0.073	0.087	0.100	0.122	0.140	295	0.033	0.063	0.090	0.115	0.138	0.158	0.193	0.221		
145	0.010	0.019	0.027	0.035	0.042	0.048	0.059	0.067	195	0.016	0.030	0.043	0.055	0.066	0.076	0.093	0.107		
110	0.012	0.024	0.034	0.044	0.053	0.060	0.074	0.084	160	0.020	0.038	0.054	0.069	0.083	0.095	0.117	0.133		
105	0.010	0.020	0.028	0.036	0.044	0.050	0.061	0.070	150	0.016	0.031	0.045	0.057	0.069	0.079	0.097	0.110		
120	0.014	0.026	0.037	0.048	0.057	0.066	0.080	0.092	180	0.021	0.041	0.059	0.075	0.090	0.104	0.127	0.145		
110	0.011	0.020	0.029	0.038	0.045	0.052	0.063	0.072	160	0.017	0.032	0.047	0.059	0.071	0.082	0.100	0.114		
440	0.036	0.068	0.098	0.125	0.150	0.172	0.211	0.241	650	0.056	0.108	0.155	0.198	0.237	0.273	0.333	0.381		
405	0.030	0.058	0.083	0.106	0.128	0.147	0.179	0.205	595	0.048	0.092	0.132	0.168	0.202	0.232	0.283	0.324		
330	0.025	0.048	0.069	0.088	0.105	0.121	0.147	0.169	485	0.040	0.076	0.109	0.139	0.166	0.191	0.233	0.267		
185	0.014	0.027	0.039	0.050	0.060	0.069	0.084	0.096	270	0.023	0.043	0.062	0.079	0.095	0.109	0.133	0.152		
295	0.025	0.048	0.069	0.088	0.105	0.121	0.147	0.169	430	0.040	0.076	0.109	0.139	0.166	0.191	0.233	0.267		
275	0.021	0.041	0.059	0.075	0.090	0.103	0.126	0.145	405	0.034	0.065	0.093	0.119	0.142	0.164	0.200	0.228		

Vc [m/min]	fz [mm]								Vc [m/min]	fz [mm]							
	外径 [mm]									外径 [mm]							
	6.00	8.00	10.00	12.00	16.00	20.00	25.00	6.00		8.00	10.00	12.00	16.00	20.00	25.00		
305	0.043	0.062	0.080	0.096	0.110	0.134	0.153	410	0.069	0.099	0.126	0.151	0.174	0.212	0.242		
250	0.041	0.058	0.074	0.089	0.102	0.125	0.143	335	0.064	0.092	0.118	0.141	0.162	0.198	0.226		
275	0.043	0.062	0.080	0.096	0.110	0.134	0.153	370	0.069	0.099	0.126	0.151	0.174	0.212	0.242		
195	0.036	0.052	0.066	0.080	0.092	0.112	0.128	260	0.057	0.082	0.105	0.126	0.145	0.177	0.202		
180	0.042	0.060	0.077	0.092	0.106	0.130	0.148	240	0.066	0.095	0.122	0.146	0.168	0.205	0.234		
165	0.040	0.057	0.073	0.088	0.101	0.123	0.141	225	0.063	0.090	0.116	0.138	0.159	0.194	0.222		
150	0.038	0.054	0.069	0.083	0.095	0.116	0.133	205	0.060	0.086	0.109	0.131	0.150	0.184	0.210		
185	0.042	0.060	0.077	0.092	0.106	0.130	0.148	250	0.066	0.095	0.122	0.146	0.168	0.205	0.234		
375	0.072	0.104	0.133	0.159	0.183	0.224	0.256	550	0.114	0.165	0.210	0.252	0.289	0.353	0.404		
345	0.062	0.088	0.113	0.135	0.156	0.190	0.217	505	0.097	0.140	0.179	0.214	0.246	0.300	0.344		
280	0.051	0.073	0.093	0.111	0.128	0.156	0.179	415	0.080	0.115	0.147	0.176	0.203	0.247	0.283		
155	0.029	0.042	0.053	0.064	0.073	0.089	0.102	230	0.046	0.066	0.084	0.101	0.116	0.141	0.162		
250	0.051	0.073	0.093	0.111	0.128	0.156	0.179	365	0.080	0.115	0.147	0.176	0.203	0.247	0.283		
235	0.043	0.062	0.080	0.096	0.110	0.134	0.153	345	0.069	0.099	0.126	0.151	0.174	0.212	0.242		

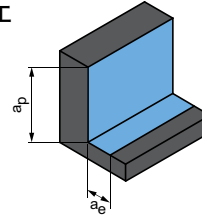
指定された作業値は基準値です。
加工用途別の最適なデータを、試行中あるいは加工中に確定する必要があります。

フラットエンドミル推奨加工条件

送り速度および切削速度

工具長さ/ 補正係数:	
長さ	f_z および v_c
短い	1
長い	1
超長い	0.8
特に長い	-

粗加工



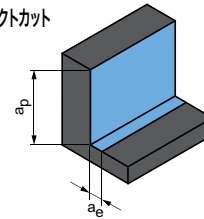
$$a_p = 1.5xD$$

$$a_e = 0.25xD$$

OptiMill-Uni-HPC-Pocket | SCM800, 810, 840

MZG*	素材	強度/硬度 [N/mm ²] [HRC]	冷却			v_c [m/min]	f_z [mm]							
			MQL/空気	ドライ	クーラント		外径 [mm]							
							3.80	6.00	8.00	10.00	12.00	16.00	20.00	
P	P1.1	建築用鋼材、快削鋼、肌焼鋼、鍛鉄、非合金	< 700	✓	✓	✓	465	0.053	0.079	0.101	0.122	0.140	0.171	0.195
	P1.2	建築用鋼材、快削鋼、肌焼鋼、鍛鉄、非合金	< 1,200	✓	✓	✓	380	0.049	0.074	0.095	0.113	0.130	0.159	0.182
	P2.1	窒化鋼、肌焼鋼、鍛鉄、非合金	< 900	✓	✓	✓	425	0.053	0.079	0.101	0.122	0.140	0.171	0.195
	P2.2	窒化鋼、肌焼鋼、鍛鉄、非合金	< 1,400	✓	✓	✓	295	0.044	0.066	0.085	0.101	0.116	0.142	0.163
	P3.1	工具鋼、ころ軸受鋼、ばね鋼、高速度鋼**	< 800	✓	✓	✓	275	0.051	0.077	0.098	0.117	0.135	0.165	0.189
	P3.2	工具鋼、ころ軸受鋼、ばね鋼、高速度鋼**	< 1,000	✓	✓	✓	255	0.048	0.073	0.093	0.111	0.128	0.156	0.179
P3.3	工具鋼、ころ軸受鋼、ばね鋼、高速度鋼**	< 1,500	✓	✓	✓	235	0.046	0.069	0.088	0.105	0.121	0.148	0.169	
P4	P4.1	ステンレス鋼、フェライトおよびマルテンサイト		✓	✓	✓	190	0.035	0.053	0.068	0.081	0.093	0.114	0.130
P5	P5.1	鋳鋼			✓	✓	285	0.051	0.077	0.098	0.117	0.135	0.165	0.189
P6	P6.1	鋳造ステンレス鋼、フェライトおよびマルテンサイト			✓	✓	190	0.025	0.037	0.047	0.057	0.065	0.080	0.091
M	M1.1	ステンレス鋼、オーステナイト	< 700	✓	✓	✓	125	0.031	0.046	0.059	0.071	0.081	0.100	0.114
	M1.2	ステンレス鋼、フェライト/マルテンサイト(二相)	< 1,000			✓	120	0.025	0.038	0.049	0.059	0.068	0.082	0.094
	M2.1	鋳造ステンレス鋼、オーステナイト	< 700	✓		✓	140	0.033	0.050	0.064	0.077	0.088	0.108	0.124
M3	M3.1	鋳造ステンレス鋼、フェライト/マルテンサイト(二相)	< 1,000			✓	125	0.026	0.040	0.051	0.061	0.070	0.085	0.098
K	K1.1	層状黒鉛鋳鉄(灰鋳鉄)、GJL	< 300	✓	✓	✓	510	0.088	0.132	0.169	0.203	0.233	0.284	0.325
	K2.1	球状黒鉛鋳鉄、GJS	< 500	✓	✓	✓	465	0.075	0.113	0.144	0.172	0.198	0.242	0.276
	K2.2	球状黒鉛鋳鉄、GJS	≤ 800	✓	✓	✓	380	0.062	0.093	0.118	0.142	0.163	0.199	0.228
	K2.3	球状黒鉛鋳鉄、GJS	> 800	✓	✓	✓	210	0.035	0.053	0.068	0.081	0.093	0.114	0.130
	K3.1	パーミキュラ黒鉛鋳鉄、GJV; 可鍛鋳鉄、GJM	< 500	✓	✓	✓	340	0.062	0.093	0.118	0.142	0.163	0.199	0.228
K3.2	パーミキュラ黒鉛鋳鉄、GJV; 可鍛鋳鉄、GJM	> 500	✓	✓	✓	315	0.053	0.079	0.101	0.122	0.140	0.171	0.195	

パートコンタクトカット



$$a_p = 1.5xD$$

$$a_e = 0.25xD$$

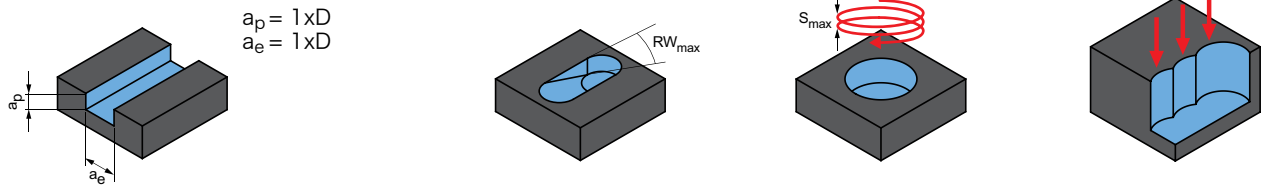
OptiMill-Alu-HPC-Pocket | SCM850

MZG*	素材	強度/硬度 [N/mm ²] [HRC]	冷却			v_c [m/min]	f_z [mm]						
			MQL/空気	ドライ	クーラント		外径 [mm]						
							5.00	8.00	10.00	12.00	16.00	20.00	
N1	N1.1	アルミニウム、非合金および合金 < 3 % Si		✓	✓	✓	945	0.080	0.120	0.145	0.169	0.210	0.243
	N1.2	アルミニウム、合金 ≤ 7 % Si		✓	✓	✓	625	0.084	0.126	0.152	0.177	0.221	0.256
	N1.3	アルミニウム、合金 > 7-12 % Si		✓	✓	✓	500	0.088	0.132	0.160	0.186	0.231	0.268
	N1.4	アルミニウム、合金 > 12 % Si		✓	✓	✓	360	0.096	0.144	0.174	0.202	0.252	0.292
N2	N2.1	銅、非合金および低合金	< 300	✓	✓	✓	360	0.064	0.096	0.116	0.135	0.168	0.195
	N2.2	銅、合金	> 300	✓	✓	✓	270	0.064	0.096	0.116	0.135	0.168	0.195
	N2.3	真鍮、青銅、赤色黄銅	< 1,200	✓	✓	✓	450	0.040	0.060	0.073	0.084	0.105	0.122
N4	N4.1	プラスチック、熱可塑性プラスチック		✓	✓	✓	125	0.040	0.060	0.073	0.084	0.105	0.122
	N4.2	プラスチック、熱硬化樹脂		✓	✓	✓	185	0.040	0.060	0.073	0.084	0.105	0.122
	N4.3	プラスチック、発泡材		✓	✓	✓	565	0.024	0.036	0.044	0.051	0.063	0.073

* マパール切削加工グループ

*** 合金成分のCr、Mo、Ni、V、Wの合計が8%を超える場合、次の上位のマパールの切削材料分類を選んでください。

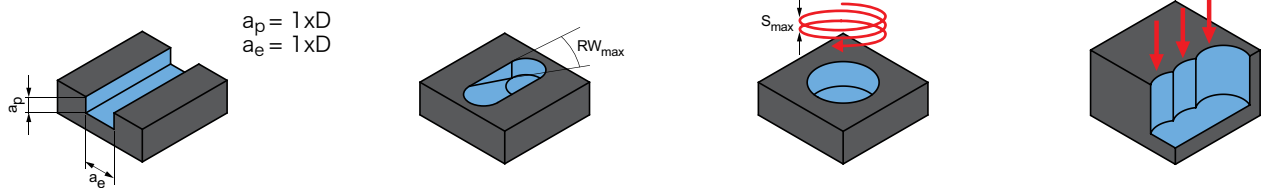
溝削り



$a_p = 1xD$
 $a_e = 1xD$

V_c [m/min]	f_z [mm]							ランピング	ヘリカル加工		ドリル	
	外径 [mm]							RW_{max}	S_{max}	EW_{max}		f_z 係数
	3.80	6.00	8.00	10.00	12.00	16.00	20.00			G = 1.5	G = 1.8	
230	0.031	0.047	0.060	0.072	0.082	0.101	0.115	45°	0.75xD	25°	16°	0.9
185	0.029	0.044	0.056	0.067	0.077	0.094	0.107	45°	0.75xD	25°	16°	0.8
205	0.031	0.047	0.060	0.072	0.082	0.101	0.115	45°	0.75xD	25°	16°	0.8
145	0.026	0.039	0.050	0.060	0.069	0.084	0.096	45°	0.75xD	25°	16°	0.7
135	0.030	0.045	0.058	0.069	0.080	0.097	0.111	30°	0.5xD	18°	11°	0.8
125	0.029	0.043	0.055	0.066	0.075	0.092	0.105	30°	0.5xD	18°	11°	0.7
115	0.027	0.041	0.052	0.062	0.071	0.087	0.100	30°	0.5xD	18°	11°	0.7
95	0.021	0.031	0.040	0.048	0.055	0.067	0.077	15°	0.5xD	18°	11°	
140	0.030	0.045	0.058	0.069	0.080	0.097	0.111	30°	0.5xD	18°	11°	
95	0.015	0.022	0.028	0.033	0.038	0.047	0.054	15°	0.5xD	18°	11°	
60	0.018	0.027	0.035	0.042	0.048	0.059	0.067	15°	0.5xD	18°	11°	
60	0.015	0.023	0.029	0.035	0.040	0.049	0.056	15°	0.5xD	18°	11°	
70	0.020	0.030	0.038	0.045	0.052	0.064	0.073	15°	0.5xD	18°	11°	
60	0.016	0.023	0.030	0.036	0.041	0.050	0.058	15°	0.5xD	18°	11°	
250	0.052	0.078	0.100	0.119	0.137	0.168	0.192	45°	0.75xD	25°	16°	0.8
230	0.044	0.066	0.085	0.102	0.117	0.143	0.163	45°	0.75xD	25°	16°	0.8
185	0.036	0.055	0.070	0.084	0.096	0.117	0.134	45°	0.75xD	25°	16°	0.8
105	0.021	0.031	0.040	0.048	0.055	0.067	0.077	45°	0.75xD	25°	16°	0.8
165	0.036	0.055	0.070	0.084	0.096	0.117	0.134	45°	0.75xD	25°	16°	0.8
155	0.031	0.047	0.060	0.072	0.082	0.101	0.115	45°	0.75xD	25°	16°	0.8

フルカット



$a_p = 1xD$
 $a_e = 1xD$

V_c [m/min]	f_z [mm]						ランピング	ヘリカル加工		ドリル	
	外径 [mm]						RW_{max}	S_{max}	EW_{max}		f_z 係数
	5.00	8.00	10.00	12.00	16.00	20.00			G = 1.5	G = 1.8	
610	0.047	0.071	0.086	0.099	0.124	0.144	45°	0.75xD	25°	16°	0.8
405	0.049	0.074	0.090	0.104	0.130	0.151	45°	0.75xD	25°	16°	0.8
325	0.052	0.078	0.094	0.109	0.136	0.158	45°	0.75xD	25°	16°	0.8
235	0.057	0.085	0.103	0.119	0.149	0.172	45°	0.75xD	25°	16°	0.8
235	0.038	0.057	0.068	0.080	0.099	0.115	45°	0.75xD	25°	16°	0.8
175	0.038	0.057	0.068	0.080	0.099	0.115	45°	0.75xD	25°	16°	0.8
295	0.024	0.035	0.043	0.050	0.062	0.072	45°	0.75xD	25°	16°	0.8
80	0.024	0.035	0.043	0.050	0.062	0.072	45°	0.75xD	25°	16°	0.8
120	0.024	0.035	0.043	0.050	0.062	0.072	45°	0.75xD	25°	16°	0.8
365	0.014	0.021	0.026	0.030	0.037	0.043	45°	0.75xD	25°	16°	0.8

用語の説明:

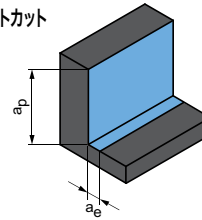
RW_{max} = ランプ最大角度
 S_{max} = 螺旋の最大ピッチ
 G = ツール径切込み時の円形ポケット径の比率
 例: G=1.5でツール径12mmの場合、ポケット径は18mmになります
 EW_{max} = 螺旋のピッチ角 (Gと S_{max} からの結果)

指定された作業値は基準値です。
 加工用途別の最適なデータを、試行中あるいは加工中に確定する必要があります。

フラットエンドミル推奨加工条件

送り速度および切削速度

パートコンタクトカット



$$a_p = 3xD$$

$$a_e = 0.1xD$$

OptiMill-Alu-HPC-Pocket | SCM854

MZG*	素材	強度/硬度 [N/mm ²] [HRC]	冷却			V _c [m/ min]	f _z [mm]								
			MQL/空気	ドライ	クーラント		外径 [mm]								
							5.00	8.00	10.00	12.00	14.00	16.00	18.00	20.00	
N1	N1.1	アルミニウム、非合金および合金 < 3 % Si	✓	✓	✓	915	0.061	0.091	0.110	0.126	0.141	0.154	0.166	0.176	
	N1.2	アルミニウム、合金 ≤ 7 % Si	✓	✓	✓	610	0.064	0.096	0.115	0.132	0.148	0.162	0.174	0.185	
	N1.3	アルミニウム、合金 > 7-12 % Si	✓	✓	✓	485	0.067	0.101	0.121	0.139	0.155	0.169	0.182	0.193	
	N1.4	アルミニウム、合金 > 12 % Si	✓	✓	✓	350	0.073	0.110	0.131	0.151	0.169	0.185	0.199	0.211	
N2	N2.1	銅、非合金および低合金	< 300	✓	✓	✓	350	0.049	0.073	0.088	0.101	0.113	0.123	0.132	0.141
	N2.2	銅、合金	> 300	✓	✓	✓	265	0.049	0.073	0.088	0.101	0.113	0.123	0.132	0.141
	N2.3	真鍮、青銅、赤色黄銅	< 1,200	✓	✓	✓	440	0.030	0.046	0.055	0.063	0.070	0.077	0.083	0.088
N4	N4.1	プラスチック、熱可塑性プラスチック	✓	✓	✓	120	0.030	0.046	0.055	0.063	0.070	0.077	0.083	0.088	
	N4.2	プラスチック、熱硬化樹脂	✓	✓	✓	180	0.030	0.046	0.055	0.063	0.070	0.077	0.083	0.088	
	N4.3	プラスチック、発泡材	✓	✓	✓	315	0.018	0.027	0.033	0.038	0.042	0.046	0.050	0.053	

OptiMill-Alu-HPC-Pocket | SCM854

MZG*	素材	強度/硬度 [N/mm ²] [HRC]	冷却		
			MQL/空気	ドライ	クーラント
N1	N1.1	アルミニウム、非合金および合金 < 3 % Si	✓	✓	✓
	N1.2	アルミニウム、合金 ≤ 7 % Si	✓	✓	✓
	N1.3	アルミニウム、合金 > 7-12 % Si	✓	✓	✓
	N1.4	アルミニウム、合金 > 12 % Si	✓	✓	✓
N2	N2.1	銅、非合金および低合金	< 300	✓	✓
	N2.2	銅、合金	> 300	✓	✓
	N2.3	真鍮、青銅、赤色黄銅	< 1,200	✓	✓
N4	N4.1	プラスチック、熱可塑性プラスチック	✓	✓	✓
	N4.2	プラスチック、熱硬化樹脂	✓	✓	✓
	N4.3	プラスチック、発泡材	✓	✓	✓

42CrMo4 ø 12 mm用計算例:

$$f_z | a_e | h_m \text{ 最大} = \frac{D}{100} \cdot \text{数値は表参照}$$

N1.1 アルミニウム、非合金および合金 < 3 % Si | ✓ | ✓ | ✓ | 915 | 0.061 | 0.091 | 0.110 | 0.126 | 0.141 | 0.154 | 0.166 | 0.176

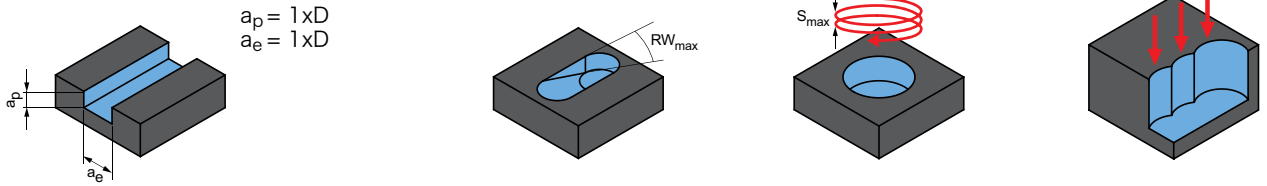
$$\textcircled{1} f_z = \frac{12 \text{ mm}}{100} \cdot 1.2 = 0.144 \text{ mm}$$

$$\textcircled{2} h_m \text{ 最大} = \frac{12 \text{ mm}}{100} \cdot 0.84 = 0.101 \text{ mm}$$

* マパール切削加工グループ

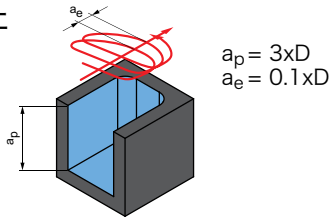
*** 合金成分のCr、Mo、Ni、V、Wの合計が8%を超える場合、次の上位のマパールの切削材料分類を選んでください。

フルカット

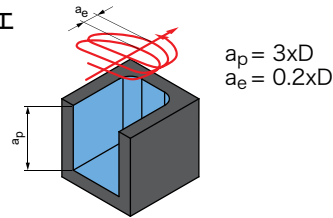


Vc [m/min]	fz [mm]								ランピング	ヘリカル加工		溝切り	
	外径 [mm]								RW _{max}	S _{max}	EW _{max}		fz 係数
	5.00	8.00	10.00	12.00	14.00	16.00	18.00	20.00			G = 1.5	G = 1.8	
495	0.045	0.068	0.081	0.093	0.104	0.114	0.123	0.130	45°	0.75xD	25°	16°	0.8
330	0.047	0.071	0.085	0.098	0.109	0.120	0.129	0.137	45°	0.75xD	25°	16°	0.8
265	0.050	0.075	0.089	0.103	0.115	0.125	0.135	0.143	45°	0.75xD	25°	16°	0.8
190	0.054	0.081	0.097	0.112	0.125	0.137	0.147	0.156	45°	0.75xD	25°	16°	0.8
190	0.036	0.054	0.065	0.075	0.083	0.091	0.098	0.104	45°	0.75xD	25°	16°	0.8
145	0.036	0.054	0.065	0.075	0.083	0.091	0.098	0.104	45°	0.75xD	25°	16°	0.8
240	0.023	0.034	0.041	0.047	0.052	0.057	0.061	0.065	45°	0.75xD	25°	16°	0.8
65	0.023	0.034	0.041	0.047	0.052	0.057	0.061	0.065	45°	0.75xD	25°	16°	0.8
100	0.023	0.034	0.041	0.047	0.052	0.057	0.061	0.065	45°	0.75xD	25°	16°	0.8
170	0.014	0.020	0.024	0.028	0.031	0.034	0.037	0.039	45°	0.75xD	25°	16°	0.8

トロコイド加工



トロコイド加工



Vc [m/min]	fz [mm] 直径のパーセントとして	h _{最大} [mm] 直径のパーセントとして	Vc [m/min]	fz [mm] 直径のパーセントとして	h _{最大} [mm] 直径のパーセントとして
915	0.1 - 1.4	0.84	810	0.7 - 0.9	1.12
610	0.1 - 1.5	0.90	540	0.7 - 1.0	1.20
485	1.0 - 1.3	0.78	430	0.8 - 1.0	1.04
350	1.1 - 1.5	0.90	310	0.8 - 1.1	1.20
350	0.7 - 1.0	0.60	310	0.5 - 0.8	0.80
265	0.7 - 1.0	0.60	235	0.5 - 0.8	0.80
440	0.4 - 0.6	0.36	390	0.3 - 0.5	0.48
120	0.4 - 0.6	0.36	105	0.3 - 0.5	0.48
180	0.4 - 0.6	0.36	160	0.3 - 0.5	0.48
315	0.3 - 0.4	0.24	280	0.2 - 0.3	0.32

用語の説明:

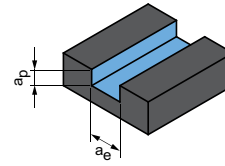
- RW_{max} = ランプ最大角度
- S_{max} = 螺旋の最大ピッチ
- G = ツール切込み時の円形ポケット径の比率
例: G=1.5でツール径12mmの場合、ポケット径は18mmになります
- EW_{max} = 螺旋のピッチ角 (GとS_{max}からの結果)

フラットエンドミル推奨加工条件

送り速度および切削速度

工具長さ/ 補正係数:	
長さ	f_z および v_c
短い	1
長い	0.9
超長い	0.8
特に長い	0.6

溝削り - 部分溝



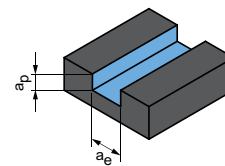
$$a_p = 1 \times D$$

$$a_e = 0.6 \times D$$

OptiMill-Uni-HPC-Silent | SCM570

MZG*	素材	強度/硬度 [N/mm ²] [HRC]	冷却			v_c [m/min]	f_z [mm]							
			MQL/空気	ドライ	クーラント		外径 [mm]							
							6.00	8.00	10.00	12.00	16.00	20.00	25.00	
P	P1.1	建築用鋼材、快削鋼、肌焼鋼、鍛鉄、非合金	< 700	✓	✓	✓	235	0.045	0.057	0.069	0.079	0.096	0.110	0.123
	P1.2	建築用鋼材、快削鋼、肌焼鋼、鍛鉄、非合金	< 1,200	✓	✓	✓	190	0.042	0.053	0.064	0.074	0.090	0.103	0.115
	P2.1	窒化鋼、肌焼鋼、鍛鉄、非合金	< 900	✓	✓	✓	210	0.045	0.057	0.069	0.079	0.096	0.110	0.123
	P2.2	窒化鋼、肌焼鋼、鍛鉄、非合金	< 1,400	✓	✓	✓	150	0.037	0.048	0.057	0.066	0.080	0.092	0.102
	P3.1	工具鋼、ころ軸受鋼、ばね鋼、高速度鋼**	< 800	✓	✓	✓	135	0.043	0.055	0.066	0.076	0.093	0.106	0.119
	P3.2	工具鋼、ころ軸受鋼、ばね鋼、高速度鋼**	< 1,000	✓	✓	✓	125	0.041	0.052	0.063	0.072	0.088	0.101	0.113
	P3.3	工具鋼、ころ軸受鋼、ばね鋼、高速度鋼**	< 1,500	✓	✓	✓	115	0.039	0.050	0.059	0.068	0.083	0.095	0.106
	P4.1	ステンレス鋼、フェライトおよびマルテンサイト		✓	✓	✓	95	0.030	0.038	0.046	0.053	0.064	0.073	0.082
P5.1	鋳鋼			✓	✓	140	0.043	0.055	0.066	0.076	0.093	0.106	0.119	
P6.1	鋳造ステンレス鋼、フェライトおよびマルテンサイト			✓	✓	95	0.021	0.027	0.032	0.037	0.045	0.051	0.057	
M	M1.1	ステンレス鋼、オーステナイト	< 700	✓	✓	✓	65	0.026	0.033	0.040	0.046	0.056	0.064	0.072
	M1.2	ステンレス鋼、フェライト/マルテンサイト(二相)	< 1,000		✓	✓	60	0.022	0.028	0.033	0.038	0.046	0.053	0.059
	M2.1	鋳造ステンレス鋼、オーステナイト	< 700	✓	✓	✓	70	0.028	0.036	0.043	0.050	0.061	0.070	0.078
	M3.1	鋳造ステンレス鋼、フェライト/マルテンサイト(二相)	< 1,000		✓	✓	65	0.022	0.029	0.034	0.039	0.048	0.055	0.061
K	K1.1	層状黒鉛鋳鉄(灰鋳鉄)、GJL	< 300	✓	✓	✓	250	0.075	0.095	0.114	0.131	0.160	0.183	0.205
	K2.1	球状黒鉛鋳鉄、GJS	< 500	✓	✓	✓	230	0.063	0.081	0.097	0.112	0.136	0.156	0.174
	K2.2	球状黒鉛鋳鉄、GJS	≤ 800	✓	✓	✓	190	0.052	0.067	0.080	0.092	0.112	0.128	0.143
	K2.3	球状黒鉛鋳鉄、GJS	> 800	✓	✓	✓	105	0.030	0.038	0.046	0.053	0.064	0.073	0.082
	K3.1	パーミキュラ黒鉛鋳鉄、GJV; 可鍛鋳鉄、GJM	< 500	✓	✓	✓	170	0.052	0.067	0.080	0.092	0.112	0.128	0.143
	K3.2	パーミキュラ黒鉛鋳鉄、GJV; 可鍛鋳鉄、GJM	> 500	✓	✓	✓	160	0.045	0.057	0.069	0.079	0.096	0.110	0.123

溝削り



$$a_p = 1 \times D$$

$$a_e = 1 \times D$$

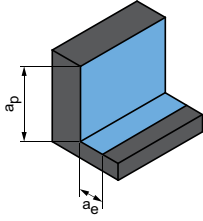
OptiMill-Inox-HPC | SCM108

MZG*	素材	強度/硬度 [N/mm ²] [HRC]	冷却			v_c [m/min]	f_z [mm]								
			MQL/空気	ドライ	クーラント		外径 [mm]								
							3.00	4.00	6.00	8.00	10.00	12.00	16.00	20.00	
M	M1.1	ステンレス鋼、オーステナイト	< 700	✓	✓	✓	70	0.011	0.013	0.019	0.025	0.030	0.035	0.044	0.051
	M1.2	ステンレス鋼、フェライト/マルテンサイト(二相)	< 1,000		✓	✓	65	0.009	0.011	0.016	0.020	0.025	0.029	0.036	0.042
	M2.1	鋳造ステンレス鋼、オーステナイト	< 700	✓	✓	✓	75	0.011	0.015	0.021	0.027	0.032	0.038	0.047	0.055
	M3.1	鋳造ステンレス鋼、フェライト/マルテンサイト(二相)	< 1,000		✓	✓	70	0.009	0.012	0.016	0.021	0.026	0.030	0.037	0.043

* マパール切削加工グループ

*** 合金成分のCr, Mo, Ni, V, Wの合計が8%を超える場合、次の上位のマパールの切削材料分類を選んでください。

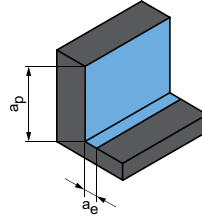
粗加工



$$a_p = 1.5xD$$

$$a_e = 0.25xD$$

仕上げ

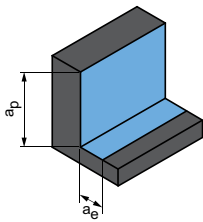


$$a_p = 1.5xD$$

$$a_e = 0.1xD$$

	Vc [m/min]	fz [mm]							Vc [m/min]	fz [mm]						
		外径 [mm]								外径 [mm]						
		6.00	8.00	10.00	12.00	16.00	20.00	25.00		6.00	8.00	10.00	12.00	16.00	20.00	25.00
	355	0.059	0.075	0.090	0.103	0.126	0.145	0.161	480	0.093	0.119	0.142	0.164	0.200	0.228	0.255
	290	0.055	0.070	0.084	0.097	0.118	0.135	0.151	395	0.087	0.111	0.133	0.153	0.187	0.213	0.238
	325	0.059	0.075	0.090	0.103	0.126	0.145	0.161	435	0.093	0.119	0.142	0.164	0.200	0.228	0.255
	225	0.049	0.063	0.075	0.086	0.105	0.120	0.134	305	0.078	0.099	0.119	0.136	0.167	0.190	0.212
	210	0.057	0.073	0.087	0.100	0.122	0.140	0.156	285	0.090	0.115	0.138	0.158	0.193	0.221	0.246
	195	0.054	0.069	0.083	0.095	0.116	0.132	0.148	260	0.085	0.109	0.130	0.150	0.183	0.209	0.234
	180	0.051	0.065	0.078	0.090	0.110	0.125	0.140	240	0.081	0.103	0.123	0.142	0.173	0.198	0.221
	145	0.039	0.050	0.060	0.069	0.084	0.096	0.108	195	0.062	0.079	0.095	0.109	0.133	0.152	0.170
	215	0.057	0.073	0.087	0.100	0.122	0.140	0.156	295	0.090	0.115	0.138	0.158	0.193	0.221	0.246
	145	0.027	0.035	0.042	0.048	0.059	0.067	0.075	195	0.043	0.055	0.066	0.076	0.093	0.107	0.119
	110	0.034	0.044	0.053	0.060	0.074	0.084	0.094	160	0.054	0.069	0.083	0.095	0.117	0.133	0.149
	105	0.028	0.036	0.044	0.050	0.061	0.070	0.078	150	0.045	0.057	0.069	0.079	0.097	0.110	0.123
	120	0.037	0.048	0.057	0.066	0.080	0.092	0.102	180	0.059	0.075	0.090	0.104	0.127	0.145	0.161
	110	0.029	0.038	0.045	0.052	0.063	0.072	0.081	160	0.047	0.059	0.071	0.082	0.100	0.114	0.127
	440	0.098	0.125	0.150	0.172	0.211	0.241	0.269	650	0.155	0.198	0.237	0.273	0.333	0.381	0.425
	405	0.083	0.106	0.128	0.147	0.179	0.205	0.228	595	0.132	0.168	0.202	0.232	0.283	0.324	0.361
	330	0.069	0.088	0.105	0.121	0.147	0.169	0.188	485	0.109	0.139	0.166	0.191	0.233	0.267	0.297
	185	0.039	0.050	0.060	0.069	0.084	0.096	0.108	270	0.062	0.079	0.095	0.109	0.133	0.152	0.170
	295	0.069	0.088	0.105	0.121	0.147	0.169	0.188	430	0.109	0.139	0.166	0.191	0.233	0.267	0.297
	275	0.059	0.075	0.090	0.103	0.126	0.145	0.161	405	0.093	0.119	0.142	0.164	0.200	0.228	0.255

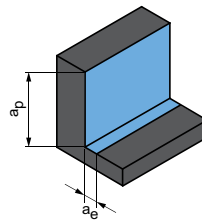
粗加工



$$a_p = 1.5xD$$

$$a_e = 0.25xD$$

仕上げ



$$a_p = 1.5xD$$

$$a_e = 0.1xD$$

	Vc [m/min]	fz [mm]								Vc [m/min]	fz [mm]							
		外径 [mm]									外径 [mm]							
		3.00	4.00	6.00	8.00	10.00	12.00	16.00	20.00		3.00	4.00	6.00	8.00	10.00	12.00	16.00	20.00
	110	0.018	0.023	0.033	0.042	0.051	0.059	0.074	0.086	160	0.028	0.036	0.051	0.066	0.080	0.093	0.117	0.135
	105	0.015	0.019	0.027	0.035	0.042	0.049	0.061	0.071	150	0.023	0.030	0.043	0.055	0.066	0.077	0.097	0.112
	120	0.019	0.025	0.035	0.045	0.055	0.064	0.080	0.093	180	0.031	0.039	0.056	0.072	0.087	0.101	0.127	0.147
	110	0.015	0.020	0.028	0.036	0.043	0.051	0.063	0.073	160	0.024	0.031	0.044	0.057	0.069	0.080	0.100	0.116

指定された作業値は基準値です。
加工用途別の最適なデータを、試行中あるいは加工中に確定する必要があります。

フラットエンドミル推奨加工条件

送り速度および切削速度

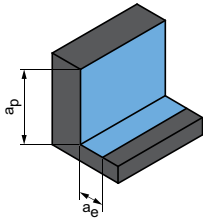
OptiMill-Hardened(高硬度材向け) | SCM102, 103

MZG*	素材	強度/硬度 [N/mm ²] [HRC]	冷却				
			MQL/空気	ドライ	クーラント		
P	P1.1	建築用鋼材、快削鋼、肌焼鋼、鍛鉄、非合金	< 700	✓	✓	✓	
	P1.2	建築用鋼材、快削鋼、肌焼鋼、鍛鉄、非合金	< 1,200	✓	✓	✓	
	P2.1	窒化鋼、肌焼鋼、鍛鉄、非合金	< 900	✓	✓	✓	
	P2.2	窒化鋼、肌焼鋼、鍛鉄、非合金	< 1,400	✓	✓	✓	
	P3.1	工具鋼、ころ軸受鋼、ばね鋼、高速度鋼**	< 800	✓	✓	✓	
	P3.2	工具鋼、ころ軸受鋼、ばね鋼、高速度鋼**	< 1,000	✓	✓	✓	
	P3.3	工具鋼、ころ軸受鋼、ばね鋼、高速度鋼**	< 1,500	✓	✓	✓	
	P4.1	ステンレス鋼、フェライトおよびマルテンサイト		✓		✓	
	P5.1	鋳鋼		✓		✓	
	P6.1	鋳造ステンレス鋼、フェライトおよびマルテンサイト		✓		✓	
	H	H1.1	高硬度鋼/鋳鋼	< 44	✓	✓	
		H1.2	高硬度鋼/鋳鋼	< 55	✓	✓	
H2.1		高硬度鋼/鋳鋼	< 60	✓			

* マパール切削加工グループ

*** 合金成分のCr、Mo、Ni、V、Wの合計が8%を超える場合、次の上位のマパールの切削材料分類を選んでください。

粗加工



次ページ:
仕上げ

ap [mm] 直径のパーセントとして	ae [mm] 直径のパーセントとして	vc [m/min]	fz [mm]								
			外径 [mm]								
			4.00	5.00	6.00	8.00	10.00	12.00	16.00	20.00	
50	8	180 - 200	0.032	0.040	0.048	0.055	0.075	0.095	0.110	0.140	
50	8	160 - 180	0.030	0.038	0.046	0.052	0.071	0.090	0.105	0.133	
50	8	170 - 190	0.032	0.040	0.048	0.055	0.075	0.095	0.110	0.140	
50	8	150 - 170	0.030	0.038	0.046	0.052	0.071	0.090	0.105	0.133	
50	8	170 - 190	0.032	0.040	0.048	0.055	0.075	0.095	0.110	0.140	
50	7	150 - 170	0.030	0.038	0.046	0.052	0.071	0.090	0.105	0.133	
50	7	130 - 150	0.027	0.034	0.041	0.047	0.064	0.081	0.094	0.119	
50	7	130 - 150	0.027	0.034	0.041	0.047	0.064	0.081	0.094	0.119	
50	7	130 - 150	0.027	0.034	0.041	0.047	0.064	0.081	0.094	0.119	
50	8	140 - 160	0.029	0.036	0.043	0.050	0.068	0.086	0.099	0.126	
50	2	100 - 125	0.027	0.034	0.041	0.047	0.064	0.081	0.094	0.119	
50	1.5	80 - 100	0.022	0.028	0.034	0.039	0.053	0.067	0.077	0.098	
50	1.2	60 - 80	0.019	0.024	0.029	0.033	0.045	0.057	0.066	0.084	

指定された作業値は基準値です。
加工用途別の最適なデータを、試行中あるいは加工中に確定する必要があります。

フラットエンドミル推奨加工条件

送り速度および切削速度

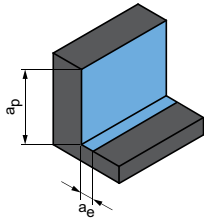
OptiMill-Hardened(高硬度材向け) | SCM102, 103

MZG*	素材	強度/硬度 [N/mm ²] [HRC]	冷却			
			MQL/空気	ドライ	クーラント	
P	P1.1	建築用鋼材、快削鋼、肌焼鋼、鍛鉄、非合金	< 700	✓	✓	✓
	P1.2	建築用鋼材、快削鋼、肌焼鋼、鍛鉄、非合金	< 1,200	✓	✓	✓
	P2.1	窒化鋼、肌焼鋼、鍛鉄、非合金	< 900	✓	✓	✓
	P2.2	窒化鋼、肌焼鋼、鍛鉄、非合金	< 1,400	✓	✓	✓
	P3.1	工具鋼、ころ軸受鋼、ばね鋼、高速度鋼**	< 800	✓	✓	✓
	P3.2	工具鋼、ころ軸受鋼、ばね鋼、高速度鋼**	< 1,000	✓	✓	✓
	P3.3	工具鋼、ころ軸受鋼、ばね鋼、高速度鋼**	< 1,500	✓	✓	✓
	P4.1	ステンレス鋼、フェライトおよびマルテンサイト		✓		✓
	P5.1	鋳鋼		✓		✓
	P6.1	鋳造ステンレス鋼、フェライトおよびマルテンサイト		✓		✓
M	M1.1	ステンレス鋼、オーステナイト	< 700			✓
	M1.2	ステンレス鋼、フェライト/マルテンサイト(二相)	< 1,000			✓
	M2.1	鋳造ステンレス鋼、オーステナイト	< 700			✓
	M3.1	鋳造ステンレス鋼、フェライト/マルテンサイト(二相)	< 1,000			✓
K	K1.1	層状黒鉛鋳鉄(灰鋳鉄)、GJL	< 300	✓	✓	✓
	K2.1	球状黒鉛鋳鉄、GJS	< 500	✓	✓	✓
	K2.2	球状黒鉛鋳鉄、GJS	≤ 800	✓	✓	✓
	K2.3	球状黒鉛鋳鉄、GJS	> 800	✓	✓	✓
	K3.1	パーミキュラ黒鉛鋳鉄、GJV; 可鍛鋳鉄、GJM	< 500	✓	✓	✓
	K3.2	パーミキュラ黒鉛鋳鉄、GJV; 可鍛鋳鉄、GJM	> 500	✓	✓	✓
H	H1.1	高硬度鋼/鋳鋼	< 44	✓	✓	
	H1.2	高硬度鋼/鋳鋼	< 55	✓	✓	
	H2.1	高硬度鋼/鋳鋼	< 60	✓		

* マパール切削加工グループ

*** 合金成分のCr、Mo、Ni、V、Wの合計が8%を超える場合、次の上位のマパールの切削材料分類を選んでください。

仕上げ



	ap [mm] 直径のパーセントとして	ae [mm] 直径のパーセントとして	vc [m/min]	fz [mm]							
				外径 [mm]							
				4.00	5.00	6.00	8.00	10.00	12.00	16.00	20.00
	100	2	200 - 220	0.025	0.030	0.040	0.050	0.065	0.075	0.090	0.105
	100	2	180 - 200	0.024	0.029	0.038	0.048	0.062	0.071	0.086	0.100
	100	2	180 - 200	0.025	0.030	0.040	0.050	0.065	0.075	0.090	0.105
	100	2	160 - 180	0.024	0.029	0.038	0.048	0.062	0.071	0.086	0.100
	100	2	180 - 200	0.025	0.030	0.040	0.050	0.065	0.075	0.090	0.105
	100	2	160 - 180	0.024	0.029	0.038	0.048	0.062	0.071	0.086	0.100
	100	2	140 - 160	0.021	0.026	0.034	0.043	0.055	0.064	0.077	0.089
	100	2	140 - 160	0.021	0.026	0.034	0.043	0.055	0.064	0.077	0.089
	100	2	140 - 160	0.021	0.026	0.034	0.043	0.055	0.064	0.077	0.089
	100	2	150 - 170	0.023	0.027	0.036	0.045	0.059	0.068	0.081	0.095
	100	1.5	110 - 130	0.023	0.027	0.036	0.045	0.059	0.068	0.081	0.095
	100	1.5	90 - 110	0.021	0.026	0.034	0.043	0.055	0.064	0.077	0.089
	100	1.5	110 - 130	0.023	0.027	0.036	0.045	0.059	0.068	0.081	0.095
	100	1.5	90 - 130	0.021	0.026	0.034	0.043	0.055	0.064	0.077	0.089
	100	2.5	200 - 220	0.025	0.030	0.040	0.050	0.065	0.075	0.090	0.105
	100	2.5	180 - 200	0.024	0.029	0.038	0.048	0.062	0.071	0.086	0.100
	100	2.5	180 - 200	0.024	0.029	0.038	0.048	0.062	0.071	0.086	0.100
	100	2.5	170 - 190	0.023	0.027	0.036	0.045	0.059	0.068	0.081	0.095
	100	2.5	200 - 220	0.025	0.030	0.040	0.050	0.065	0.075	0.090	0.105
	100	2.5	180 - 200	0.024	0.029	0.038	0.048	0.062	0.071	0.086	0.100
	100	1.5	110 - 130	0.021	0.026	0.034	0.043	0.055	0.064	0.077	0.089
	100	1.2	90 - 115	0.018	0.021	0.028	0.035	0.046	0.053	0.063	0.074
	100	0.8	70 - 90	0.015	0.018	0.024	0.030	0.039	0.045	0.054	0.063

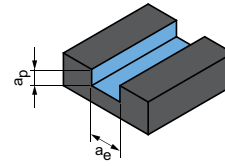
指定された作業値は基準値です。
加工用途別の最適なデータを、試行中あるいは加工中に確定する必要があります。

フラットエンドミル推奨加工条件

送り速度および切削速度

工具長さ/ 補正係数:	
長さ	f_z および v_c
短い	1
長い	0.9
超長い	0.8
特に長い	0.6

溝削り



$$a_p = 1 \times D$$

$$a_e = 1 \times D$$

OptiMill-Alu-HPC | SCM270

MZG*	素材	強度/硬度 [N/mm ²] [HRC]	冷却			v_c [m/min]	f_z [mm]								
			MQL/空気	ドライ	クーラント		外径 [mm]								
							2.00	4.00	6.00	8.00	10.00	12.00	16.00	20.00	
N	N1	N1.1 アルミニウム、非合金および合金 < 3 % Si	✓	✓	✓	765	0.021	0.041	0.059	0.075	0.090	0.104	0.127	0.145	
		N1.2 アルミニウム、合金 <= 7 % Si	✓	✓	✓	510	0.023	0.043	0.062	0.079	0.095	0.109	0.133	0.152	
		N1.3 アルミニウム、合金 > 7-12 % Si	✓	✓	✓	405	0.024	0.045	0.065	0.083	0.099	0.114	0.139	0.159	
		N1.4 アルミニウム、合金 > 12 % Si	✓	✓	✓	295	0.026	0.049	0.071	0.090	0.108	0.124	0.152	0.174	
	N2	N2.1 銅、非合金および低合金	< 300	✓	✓	✓	295	0.017	0.033	0.047	0.060	0.072	0.083	0.101	0.116
		N2.2 銅、合金	> 300	✓	✓	✓	220	0.017	0.033	0.047	0.060	0.072	0.083	0.101	0.116
		N2.3 真鍮、青銅、赤色黄銅	< 1,200	✓	✓	✓	365	0.011	0.020	0.029	0.038	0.045	0.052	0.063	0.072
	N4	N4.1 プラスチック、熱可塑性プラスチック		✓	✓	✓	100	0.011	0.020	0.029	0.038	0.045	0.052	0.063	0.072
		N4.2 プラスチック、熱硬化樹脂		✓	✓	✓	150	0.011	0.020	0.029	0.038	0.045	0.052	0.063	0.072
		N4.3 プラスチック、発泡材		✓	✓		265	0.006	0.012	0.018	0.023	0.027	0.031	0.038	0.043

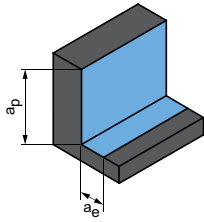
OptiMill-Mono-Alu | SCM281

MZG*	素材	強度/硬度 [N/mm ²] [HRC]	冷却			v_c [m/min]	f_z [mm]							
			MQL/空気	ドライ	クーラント		外径 [mm]							
							2.00	3.00	4.00	5.00	6.00	8.00	12.00	
N	N1	N1.1 アルミニウム、非合金および合金 < 3 % Si	✓	✓	✓	765	0.043	0.063	0.082	0.100	0.118	0.151	0.207	
		N1.2 アルミニウム、合金 <= 7 % Si	✓	✓	✓	510	0.045	0.066	0.086	0.105	0.124	0.158	0.218	
		N1.3 アルミニウム、合金 > 7-12 % Si	✓	✓	✓	405	0.047	0.069	0.090	0.110	0.130	0.166	0.228	
		N1.4 アルミニウム、合金 > 12 % Si	✓	✓	✓	295	0.051	0.075	0.098	0.120	0.141	0.181	0.249	
	N2	N2.1 銅、非合金および低合金	< 300	✓	✓	✓	295	0.034	0.050	0.066	0.080	0.094	0.120	0.166
		N2.2 銅、合金	> 300	✓	✓	✓	220	0.034	0.050	0.066	0.080	0.094	0.120	0.166
		N2.3 真鍮、青銅、赤色黄銅	< 1,200	✓	✓	✓	365	0.021	0.031	0.041	0.050	0.059	0.075	0.104
	N4	N4.1 プラスチック、熱可塑性プラスチック		✓	✓	✓	100	0.021	0.031	0.041	0.050	0.059	0.075	0.104
		N4.2 プラスチック、熱硬化樹脂		✓	✓	✓	150	0.021	0.031	0.041	0.050	0.059	0.075	0.104
		N4.3 プラスチック、発泡材		✓	✓		265	0.013	0.019	0.025	0.030	0.035	0.045	0.062

* マパール切削加工グループ

*** 合金成分のCr、Mo、Ni、V、Wの合計が8%を超える場合、次の上位のマパールの切削材料分類を選んでください。

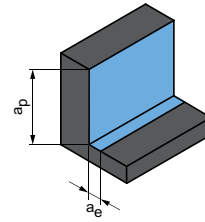
粗加工



$$a_p = 1.5xD$$

$$a_e = 0.25xD$$

仕上げ



$$a_p = 1.5xD$$

$$a_e = 0.1xD$$

V _c [m/ min]	f _z [mm]									V _c [m/ min]	f _z [mm]								
	外径 [mm]										外径 [mm]								
	2.00	4.00	6.00	8.00	10.00	12.00	16.00	20.00	2.00		4.00	6.00	8.00	10.00	12.00	16.00	20.00		
1,180	0.030	0.057	0.082	0.105	0.126	0.145	0.177	0.202	1,410	0.042	0.080	0.115	0.147	0.176	0.202	0.246	0.282		
785	0.032	0.060	0.087	0.111	0.132	0.152	0.186	0.213	940	0.044	0.084	0.120	0.154	0.184	0.212	0.259	0.296		
625	0.033	0.063	0.091	0.116	0.139	0.159	0.195	0.223	750	0.046	0.088	0.126	0.161	0.193	0.222	0.271	0.310		
450	0.036	0.069	0.099	0.126	0.151	0.174	0.212	0.243	540	0.050	0.096	0.138	0.176	0.211	0.242	0.296	0.338		
450	0.024	0.046	0.066	0.084	0.101	0.116	0.142	0.162	540	0.033	0.064	0.092	0.117	0.140	0.161	0.197	0.225		
340	0.024	0.046	0.066	0.084	0.101	0.116	0.142	0.162	405	0.033	0.064	0.092	0.117	0.140	0.161	0.197	0.225		
565	0.015	0.029	0.041	0.053	0.063	0.072	0.089	0.101	675	0.021	0.040	0.057	0.073	0.088	0.101	0.123	0.141		
155	0.015	0.029	0.041	0.053	0.063	0.072	0.089	0.101	185	0.021	0.040	0.057	0.073	0.088	0.101	0.123	0.141		
230	0.015	0.029	0.041	0.053	0.063	0.072	0.089	0.101	275	0.021	0.040	0.057	0.073	0.088	0.101	0.123	0.141		
405	0.009	0.017	0.025	0.032	0.038	0.043	0.053	0.061	485	0.013	0.024	0.034	0.044	0.053	0.061	0.074	0.085		

V _c [m/ min]	f _z [mm]								V _c [m/ min]	f _z [mm]							
	外径 [mm]									外径 [mm]							
	2.00	3.00	4.00	5.00	6.00	8.00	12.00	2.00		3.00	4.00	5.00	6.00	8.00	12.00		
1,180	0.060	0.088	0.115	0.140	0.165	0.211	0.290	1,410	0.084	0.122	0.160	0.195	0.229	0.293	0.403		
785	0.063	0.092	0.120	0.147	0.173	0.221	0.304	940	0.088	0.129	0.168	0.205	0.241	0.308	0.424		
625	0.066	0.097	0.126	0.154	0.181	0.232	0.319	750	0.092	0.135	0.176	0.215	0.252	0.322	0.444		
450	0.072	0.106	0.138	0.168	0.198	0.253	0.348	540	0.100	0.147	0.192	0.234	0.275	0.352	0.484		
450	0.048	0.070	0.092	0.112	0.132	0.168	0.232	540	0.067	0.098	0.128	0.156	0.184	0.234	0.323		
340	0.048	0.070	0.092	0.112	0.132	0.168	0.232	405	0.067	0.098	0.128	0.156	0.184	0.234	0.323		
565	0.030	0.044	0.057	0.070	0.082	0.105	0.145	675	0.042	0.061	0.080	0.098	0.115	0.147	0.202		
155	0.030	0.044	0.057	0.070	0.082	0.105	0.145	185	0.042	0.061	0.080	0.098	0.115	0.147	0.202		
230	0.030	0.044	0.057	0.070	0.082	0.105	0.145	275	0.042	0.061	0.080	0.098	0.115	0.147	0.202		
405	0.018	0.026	0.034	0.042	0.049	0.063	0.087	485	0.025	0.037	0.048	0.059	0.069	0.088	0.121		

指定された作業値は基準値です。
加工用途別の最適なデータを、試行中あるいは加工中に確定する必要があります。

フラットエンドミル推奨加工条件

送り速度および切削速度

工具長さ/ 補正係数:	
長さ	f_z および v_c
短い	1
長い	0.9

OptiMill-SPM | SCM681, 691

MZG*	素材	強度/硬度 [N/mm ²] [HRC]	冷却		
			MQL/空気	ドライ	クーラント
N N1	N1.1 アルミニウム、非合金および合金 < 3 % Si		✓	✓	✓
	N1.2 アルミニウム、合金 ≤ 7 % Si		✓	✓	✓
	N1.3 アルミニウム、合金 > 7-12 % Si		✓	✓	✓
	N1.4 アルミニウム、合金 > 12 % Si		✓	✓	✓

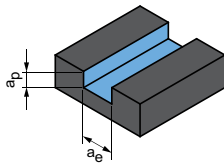
OptiMill-Diamond-SPM | SHM101, 110, 111

MZG*	素材	強度/硬度 [N/mm ²] [HRC]	冷却		
			MQL/空気	ドライ	クーラント
N N1	N1.1 アルミニウム、非合金および合金 < 3 % Si		✓	✓	✓
	N1.2 アルミニウム、合金 ≤ 7 % Si		✓	✓	✓
	N1.3 アルミニウム、合金 > 7-12 % Si		✓	✓	✓
	N1.4 アルミニウム、合金 > 12 % Si		✓	✓	✓

OptiMill-Diamond-SPM、HSKタイプ | SHM121

MZG*	素材	強度/硬度 [N/mm ²] [HRC]	冷却		
			MQL/空気	ドライ	クーラント
N N1	N1.1 アルミニウム、非合金および合金 < 3 % Si		✓	✓	✓
	N1.2 アルミニウム、合金 ≤ 7 % Si		✓	✓	✓
	N1.3 アルミニウム、合金 > 7-12 % Si		✓	✓	✓
	N1.4 アルミニウム、合金 > 12 % Si		✓	✓	✓

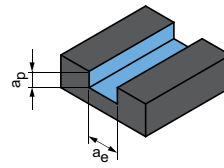
溝削り



$$a_p = 0.5xD$$

$$a_e = 1xD$$

溝削り



$$a_p = 0.3xD$$

$$a_e = 1xD$$

v_c [m/min]	f_z [mm]								v_c [m/min]	f_z [mm]							
	外径 [mm]									外径 [mm]							
	6.00	8.00	10.00	12.00	16.00	20.00	25.00	32.00		6.00	8.00	10.00	12.00	16.00	20.00	25.00	32.00
1,990	0.111	0.142	0.170	0.196	0.239	0.273	0.305	0.332	1,990	0.128	0.164	0.196	0.225	0.275	0.315	0.351	0.383
1,320	0.117	0.149	0.179	0.206	0.251	0.287	0.320	0.349	1,320	0.135	0.172	0.206	0.237	0.289	0.331	0.369	0.402
1,055	0.122	0.156	0.187	0.215	0.263	0.301	0.336	0.366	1,055	0.141	0.180	0.216	0.248	0.303	0.346	0.387	0.421
760	0.134	0.171	0.204	0.235	0.287	0.328	0.366	0.399	760	0.154	0.197	0.235	0.271	0.331	0.378	0.422	0.459

外径 [mm]								外径 [mm]							
6.00 - 8.00		10.00 - 12.00		16.00 - 20.00		25.00 - 32.00		6.00 - 8.00		10.00 - 12.00		16.00 - 20.00		25.00 - 32.00	
v_c [m/min]	f_z [mm]	v_c [m/min]	f_z [mm]	v_c [m/min]	f_z [mm]	v_c [m/min]	f_z [mm]	v_c [m/min]	f_z [mm]	v_c [m/min]	f_z [mm]	v_c [m/min]	f_z [mm]	v_c [m/min]	f_z [mm]
最大 300	0.10-0.12	最大 600	0.12-0.20	最大 900	0.20-0.30	最大 1500	0.20-0.30	最大 300	0.12-0.15	最大 600	0.15-0.25	最大 900	0.25-0.33	最大 1500	0.25-0.33
最大 300	0.10-0.12	最大 600	0.12-0.20	最大 900	0.20-0.30	最大 1500	0.20-0.30	最大 300	0.12-0.15	最大 600	0.15-0.25	最大 900	0.25-0.33	最大 1500	0.25-0.33
最大 300	0.10-0.12	最大 600	0.12-0.20	最大 900	0.20-0.30	最大 1500	0.20-0.30	最大 300	0.12-0.15	最大 600	0.15-0.25	最大 900	0.25-0.33	最大 1500	0.25-0.33
< 300	0.09-0.11	< 600	0.10-0.18	< 900	0.18-0.25	< 1,200	0.18-0.25	< 300	0.10-0.12	< 600	0.12-0.20	< 900	0.20-0.30	< 1,200	0.20-0.30

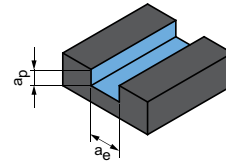
外径 [mm]						外径 [mm]					
32.00		40.00		50.00		32.00		40.00		50.00	
v_c [m/min]	f_z [mm]	v_c [m/min]	f_z [mm]	v_c [m/min]	f_z [mm]	v_c [m/min]	f_z [mm]	v_c [m/min]	f_z [mm]	v_c [m/min]	f_z [mm]
1,500	0.15-0.25	1,800	0.20-0.30	1,800	0.20-0.30	1,500	0.20-0.33	1,800	0.25-0.33	1,800	0.25-0.33
1,500	0.15-0.25	1,800	0.20-0.30	1,800	0.20-0.30	1,500	0.20-0.33	1,800	0.25-0.33	1,800	0.25-0.33
1,500	0.15-0.25	1,800	0.20-0.30	1,800	0.20-0.30	1,500	0.20-0.33	1,800	0.25-0.33	1,800	0.25-0.33
< 1,500	0.12-0.20	< 1,800	0.18-0.25	< 1,800	0.18-0.25	< 1,500	0.15-0.25	< 1,800	0.20-0.30	< 1,800	0.22-0.30

指定された作業値は基準値です。
加工用途別の最適なデータを、試行中あるいは加工中に確定する必要があります。

フラットエンドミル推奨加工条件

送り速度および切削速度

溝削り



$$a_p = 0.5 \times D$$

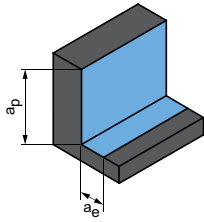
$$a_e = 1 \times D$$

OptiMill-Diamond-Typ51 | SHM511, 611, 711
 OptiMill-Diamondタイプ50 | SHM500
 OptiMill-Diamondタイプ53 | SHM531
 OptiMill-Diamondタイプ57 | SHM571

MZG*	素材	強度/硬度 [N/mm ²] [HRC]	冷却			外径 [mm]								
			MQL/空気	クレーン	クーラント	3.00 - 6.00		8.00 - 10.00		12.00 - 16.00		18.00 - 25.00		
						v _c [m/min]	f _z [mm]	v _c [m/min]	f _z [mm]	v _c [m/min]	f _z [mm]	v _c [m/min]	f _z [mm]	
N	N1	N1.1 アルミニウム、非合金および合金 < 3 % Si	✓	✓	✓	200	0.10-0.12	500	0.12-0.15	800	0.15-0.20	1,000	0.18-0.23	
		N1.2 アルミニウム、合金 ≤ 7 % Si	✓	✓	✓	200	0.10-0.12	500	0.12-0.15	800	0.15-0.20	1,000	0.18-0.23	
		N1.3 アルミニウム、合金 > 7-12 % Si	✓	✓	✓	200	0.10-0.12	500	0.12-0.15	800	0.15-0.20	1,000	0.18-0.23	
		N1.4 アルミニウム、合金 > 12 % Si	✓	✓	✓	200	0.10-0.12	500	0.12-0.15	800	0.15-0.20	1,000	0.18-0.23	
	N2	N2.1 銅、非合金および低合金	< 300	✓	✓	✓	200	0.10-0.12	500	0.12-0.15	800	0.15-0.20	1,000	0.18-0.23
		N2.2 銅、合金	> 300	✓	✓	✓	200	0.10-0.12	500	0.12-0.15	800	0.15-0.20	1,000	0.18-0.23
		N2.3 真鍮、青銅、赤色黄銅	< 1,200	✓	✓	✓	200	0.10-0.12	500	0.12-0.15	800	0.15-0.20	1,000	0.18-0.23
	N4	N4.1 プラスチック、熱可塑性プラスチック												
		N4.2 プラスチック、熱硬化樹脂		✓	✓	✓	200	0.10-0.12	500	0.12-0.15	800	0.15-0.20	1,000	0.18-0.23
		N4.3 プラスチック、発泡材												
C	C1	C1.1 プラスチックマトリクス、強化アラミド繊維 (AFK)												
		C1.2 プラスチック母材(熱硬化樹脂)、CFK/GFK	✓	✓	✓	200	0.10-0.12	500	0.12-0.15	800	0.15-0.20	1,000	0.18-0.23	
		C1.3 プラスチック母材(熱可塑性樹脂)、CFK/GFK	✓	✓	✓	200	0.10-0.12	500	0.12-0.15	800	0.15-0.20	1,000	0.18-0.23	
		C2.1 炭素マトリクス、炭素繊維強化 (CFC)	✓	✓	✓	200	0.10-0.12	500	0.12-0.15	800	0.15-0.20	1,000	0.18-0.23	

* マパール切削加工グループ

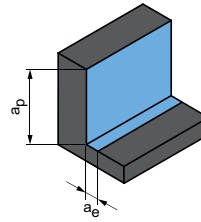
粗加工



$$a_p = 0.5xD$$

$$a_e = 0.25xD$$

仕上げ



$$a_p = 0.5xD$$

$$a_e = 0.1xD$$

		外径 [mm]								外径 [mm]							
		3.00 - 6.00		8.00 - 10.00		12.00 - 16.00		18.00 - 25.00		3.00 - 6.00		8.00 - 10.00		12.00 - 16.00		18.00 - 25.00	
	v_c [m/min]	f_z [mm]	v_c [m/min]	f_z [mm]	v_c [m/min]	f_z [mm]	v_c [m/min]	f_z [mm]	v_c [m/min]	f_z [mm]	v_c [m/min]	f_z [mm]	v_c [m/min]	f_z [mm]	v_c [m/min]	f_z [mm]	
	240	0.10-0.12	480	0.12-0.16	720	0.16-0.20	960	0.16-0.22	300	0.12-0.15	600	0.15-0.20	900	0.20-0.25	1,200	0.20-0.27	
	240	0.10-0.12	480	0.12-0.16	720	0.16-0.20	960	0.16-0.22	300	0.12-0.15	600	0.15-0.20	900	0.20-0.25	1,200	0.20-0.27	
	240	0.10-0.12	480	0.12-0.16	720	0.16-0.20	960	0.16-0.22	300	0.12-0.15	600	0.15-0.20	900	0.20-0.25	1,200	0.20-0.27	
	240	0.10-0.12	480	0.12-0.16	720	0.16-0.20	960	0.16-0.22	300	0.12-0.15	600	0.15-0.20	900	0.20-0.25	1,200	0.20-0.27	
	240	0.10-0.12	480	0.12-0.16	720	0.16-0.20	960	0.16-0.22	300	0.12-0.15	600	0.15-0.20	900	0.20-0.25	1,200	0.20-0.27	
	240	0.10-0.12	480	0.12-0.16	720	0.16-0.20	960	0.16-0.22	300	0.12-0.15	600	0.15-0.20	900	0.20-0.25	1,200	0.20-0.27	
	240	0.10-0.12	480	0.12-0.16	720	0.16-0.20	960	0.16-0.22	300	0.12-0.15	600	0.15-0.20	900	0.20-0.25	1,200	0.20-0.27	
	240	0.10-0.12	480	0.12-0.16	720	0.16-0.20	960	0.16-0.22	300	0.12-0.15	600	0.15-0.20	900	0.20-0.25	1,200	0.20-0.27	
	240	0.10-0.12	480	0.12-0.16	720	0.16-0.20	960	0.16-0.22	300	0.12-0.15	600	0.15-0.20	900	0.20-0.25	1,200	0.20-0.27	
	240	0.10-0.12	480	0.12-0.16	720	0.16-0.20	960	0.16-0.22	300	0.12-0.15	600	0.15-0.20	900	0.20-0.25	1,200	0.20-0.27	

指定された作業値は基準値です。
加工用途別の最適なデータを、試行中あるいは加工中に確定する必要があります。

フラットエンドミル推奨加工条件

送り速度および切削速度

工具長さ/ 補正係数:	
長さ	f_z および v_c
短い	1
長い	0.9
超長い	0.8
特に長い	0.6

OptiMill-Diamondタイプ57、HSK-A分離箇所タイプ | SHM571

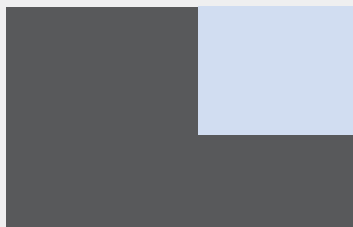
MZG*	素材	強度/硬度 [N/mm ²] [HRC]	冷却		
			MQL/空気	ドライ	クーラント
N N1	N1.1 アルミニウム、非合金および合金 < 3 % Si		✓	✓	✓
	N1.2 アルミニウム、合金 ≤ 7 % Si		✓	✓	✓
	N1.3 アルミニウム、合金 > 7-12 % Si		✓	✓	✓
	N1.4 アルミニウム、合金 > 12 % Si		✓	✓	✓

使用例

フルカット



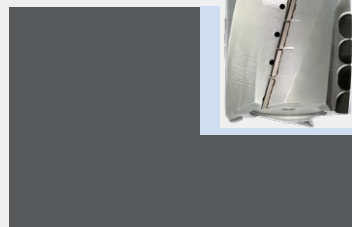
$a_p = 100\%$
 $a_e = 100\%$



パートコンタクトカット



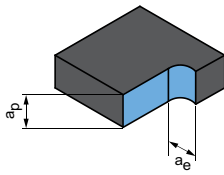
$a_p = 100\%$
 $a_e = 100\%$



注釈:

OptiMill-Diamondタイプ57、HSK-A分離箇所タイプは、トリミング用のミーリングカッターです。最大 a_p 、 a_e のフル溝加工には不向きです。

トリミング



$$a_p = 2xD$$

$$a_e = < 2/3xD$$

外径 [mm]

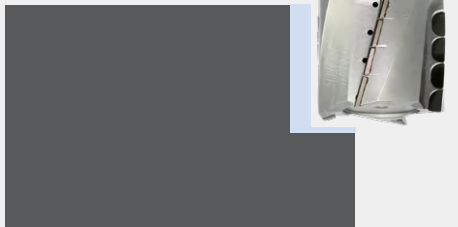
32.00		40.00		50.00		63.00	
v_c [m/min]	f_z [mm]	v_c [m/min]	f_z [mm]	v_c [m/min]	f_z [mm]	v_c [m/min]	f_z [mm]
1,200	0.15 - 0.25	1,500	0.20 - 0.30	1,800	0.20 - 0.30	1,800	0.20 - 0.30
1,200	0.15 - 0.25	1,500	0.20 - 0.30	1,800	0.20 - 0.30	1,800	0.20 - 0.30
1,200	0.15 - 0.25	1,500	0.20 - 0.30	1,800	0.20 - 0.30	1,800	0.20 - 0.30
< 1,200	0.12 - 0.20	< 1,500	0.18 - 0.25	< 1,800	0.18 - 0.25	< 1,800	0.18 - 0.25

トリミング



$$a_p = < 100 \%$$

$$a_e = \text{最大 } 2/3xD$$

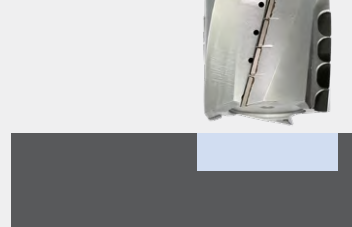


溝削り



$$a_p = 1/3 \text{ SKL}$$

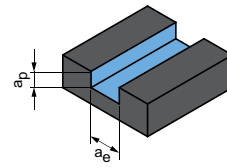
$$a_e = 100 \%$$



フラットエンドミル推奨加工条件

送り速度および切削速度

溝削り



$$a_p = 1 \times D$$

$$a_e = 1 \times D$$

OptiMill-Composite-Speed-Plus、コーティングなし | SCM982, 992

MZG*	素材	強度/硬度 [N/mm ²] [HRC]	冷却			V _c [m/min]	f _z [mm]								
			MQL/空気	トランス	クーラント		外径 [mm]								
							4.00	6.00	8.00	10.00	12.00	16.00	20.00		
N	N4	N4.1	プラスチック、熱可塑性プラスチック	✓	✓	✓	125								
		N4.2	プラスチック、熱硬化樹脂	✓	✓	✓		0.020	0.029	0.038	0.045	0.052	0.063	0.072	
		N4.3	プラスチック、発泡材	✓	✓										
C	C1	C1.1	プラスチックマトリックス、強化アラミド繊維 (AFK)	✓	✓	✓	120								
		C1.2	プラスチック母材(熱硬化樹脂)、CFK/GFK	✓	✓	✓		0.021	0.026	0.031	0.035	0.038	0.042	0.043	
		C1.3	プラスチック母材(熱可塑性樹脂)、CFK/GFK	✓	✓	✓		80	0.021	0.026	0.031	0.035	0.038	0.042	0.043
	C2	C2.1	炭素マトリックス、炭素繊維強化 (CFC)	✓	✓	✓	120	0.018	0.023	0.027	0.031	0.033	0.037	0.038	
		C4.1	サンドイッチ構造、ハニカム形コア	✓	✓			165	0.012	0.015	0.017	0.019	0.021	0.023	0.024
	C4.2	サインドイッチ、フォームコア	✓	✓		125	0.019	0.024	0.028	0.032	0.035	0.039	0.041		

OptiMill-Composite-Speed-Plus、コーティングあり | SCM980, 990

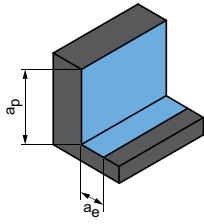
MZG*	素材	強度/硬度 [N/mm ²] [HRC]	冷却			V _c [m/min]	f _z [mm]								
			MQL/空気	トランス	クーラント		外径 [mm]								
							4.00	6.00	8.00	10.00	12.00	16.00	20.00		
C	C1	C1.1	プラスチックマトリックス、強化アラミド繊維 (AFK)	✓	✓	✓	145								
		C1.2	プラスチック母材(熱硬化樹脂)、CFK/GFK	✓	✓	✓		100	0.021	0.026	0.031	0.035	0.038	0.042	0.043
		C1.3	プラスチック母材(熱可塑性樹脂)、CFK/GFK	✓	✓	✓		100	0.021	0.026	0.031	0.035	0.038	0.042	0.043
	C2	C2.1	炭素マトリックス、炭素繊維強化 (CFC)	✓	✓	✓	145	0.018	0.023	0.027	0.031	0.033	0.037	0.038	
		C4.1	サンドイッチ構造、ハニカム形コア	✓	✓			195	0.012	0.015	0.017	0.019	0.021	0.023	0.024
	C4.2	サインドイッチ、フォームコア	✓	✓		150	0.019	0.024	0.028	0.032	0.035	0.039	0.041		

OptiMill-Composite-Micro | SCM560

MZG*	素材	強度/硬度 [N/mm ²] [HRC]	V _c [m/min]	f _z [mm]									
				外径 [mm]									
				2.00	4.00	6.00	8.00	10.00	12.00	16.00	20.00		
N	N4	N4.1	プラスチック、熱可塑性プラスチック										
		N4.2	プラスチック、熱硬化樹脂	105	0.005	0.008	0.011						
		N4.3	プラスチック、発泡材										
C	C1	C1.1	プラスチックマトリックス、強化アラミド繊維 (AFK)										
		C1.2	プラスチック母材(熱硬化樹脂)、CFK/GFK	105	0.005	0.008	0.011						
		C1.3	プラスチック母材(熱可塑性樹脂)、CFK/GFK	70	0.005	0.008	0.011						
	C2	C2.1	炭素マトリックス、炭素繊維強化 (CFC)	145	0.012	0.018	0.023						
		C4.1	サンドイッチ構造、ハニカム形コア	195	0.008	0.012	0.015						
	C4.2	サインドイッチ、フォームコア	150	0.010	0.019	0.024							

* マパール切削加工グループ

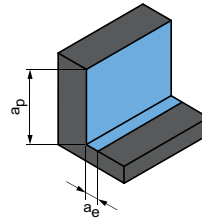
粗加工



$$a_p = 1.5xD$$

$$a_e = 0.25xD$$

仕上げ



$$a_p = 1.5xD$$

$$a_e = 0.1xD$$

	V _c [m/ min]	f _z [mm]							V _c [m/ min]	f _z [mm]						
		外径 [mm]								外径 [mm]						
		4.00	6.00	8.00	10.00	12.00	16.00	20.00		4.00	6.00	8.00	10.00	12.00	16.00	20.00
	190	0.029	0.041	0.053	0.063	0.072	0.089	0.101	230	0.040	0.057	0.073	0.088	0.101	0.123	0.141
	200	0.021	0.026	0.031	0.035	0.038	0.042	0.043	295	0.021	0.026	0.031	0.035	0.038	0.042	0.043
	135	0.021	0.026	0.031	0.035	0.038	0.042	0.043	195	0.021	0.026	0.031	0.035	0.038	0.042	0.043
	200	0.018	0.023	0.027	0.031	0.033	0.037	0.038	295	0.018	0.023	0.027	0.031	0.033	0.037	0.038
	270	0.012	0.015	0.017	0.019	0.021	0.023	0.024	395	0.012	0.015	0.017	0.019	0.021	0.023	0.024
	200	0.019	0.024	0.028	0.032	0.035	0.039	0.041	300	0.019	0.024	0.028	0.032	0.035	0.039	0.041

	V _c [m/ min]	f _z [mm]							V _c [m/ min]	f _z [mm]						
		外径 [mm]								外径 [mm]						
		4.00	6.00	8.00	10.00	12.00	16.00	20.00		4.00	6.00	8.00	10.00	12.00	16.00	20.00
	240	0.021	0.026	0.031	0.035	0.038	0.042	0.043	355	0.021	0.026	0.031	0.035	0.038	0.042	0.043
	160	0.021	0.026	0.031	0.035	0.038	0.042	0.043	235	0.021	0.026	0.031	0.035	0.038	0.042	0.043
	240	0.018	0.023	0.027	0.031	0.033	0.037	0.038	355	0.018	0.023	0.027	0.031	0.033	0.037	0.038
	325	0.012	0.015	0.017	0.019	0.021	0.023	0.024	480	0.012	0.015	0.017	0.019	0.021	0.023	0.024
	245	0.019	0.024	0.028	0.032	0.035	0.039	0.041	360	0.019	0.024	0.028	0.032	0.035	0.039	0.041

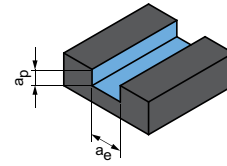
	V _c [m/ min]	f _z [mm]								V _c [m/ min]	f _z [mm]							
		外径 [mm]									外径 [mm]							
		2.00	4.00	6.00	8.00	10.00	12.00	16.00	20.00		2.00	4.00	6.00	8.00	10.00	12.00	16.00	20.00
	210	0.008	0.013	0.018						310	0.012	0.02	0.028					
	210	0.008	0.013	0.018						310	0.012	0.02	0.028					
	140	0.008	0.013	0.018						210	0.012	0.02	0.028					
	240	0.012	0.018	0.023						355	0.012	0.018	0.023					
	325	0.008	0.012	0.015						480	0.008	0.012	0.015					
	245	0.010	0.019	0.024						360	0.010	0.019	0.024					

指定された作業値は基準値です。
加工用途別の最適なデータを、試行中あるいは加工中に確定する必要があります。

フラットエンドミル推奨加工条件

送り速度および切削速度

溝削り



$$a_p = 1 \times D$$

$$a_e = 1 \times D$$

OptiMill-Composite-TwinCut | SCM490

MZG*	素材	強度/硬度 [N/mm ²] [HRC]	V _c [m/ min]	f _z [mm]							
				外径 [mm]							
				2.00	4.00	6.00	8.00	10.00	12.00	16.00	20.00
C C1	C1.1	プラスチックマトリックス、強化アラミド繊維 (AFK)	110	0.015	0.027	0.038	0.049	0.06	0.07	0.087	0.101
	C1.2	プラスチック母材 (熱硬化樹脂)、CFK/GFK									
	C1.3	プラスチック母材 (熱可塑性樹脂)、CFK/GFK									

OptiMill-Thermoplastic-FR | SCM610

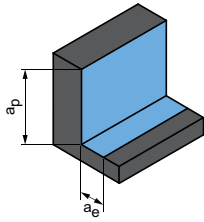
MZG*	素材	強度/硬度 [N/mm ²] [HRC]	V _c [m/ min]	f _z [mm]							
				外径 [mm]							
				2.00	4.00	6.00	8.00	10.00	12.00	16.00	20.00
N N4	N4.1	プラスチック、熱可塑性プラスチック	100	0.011	0.019	0.027	0.035	0.043	0.05	0.062	0.072
	N4.2	プラスチック、熱硬化樹脂									
	N4.3	プラスチック、発泡材									
C C1	C1.1	プラスチックマトリックス、強化アラミド繊維 (AFK)	100	0.011	0.019	0.027	0.035	0.043	0.05	0.062	0.072
	C1.2	プラスチック母材 (熱硬化樹脂)、CFK/GFK									
	C1.3	プラスチック母材 (熱可塑性樹脂)、CFK/GFK									

OptiMill-Mono-Plastic | SCM330

MZG*	素材	強度/硬度 [N/mm ²] [HRC]	V _c [m/ min]	f _z [mm]							
				外径 [mm]							
				2.00	4.00	6.00	8.00	10.00	12.00	16.00	20.00
N N4	N4.1	プラスチック、熱可塑性プラスチック	100	0.022	0.03	0.028	0.047	0.055	0.07	0.085	0.1
	N4.2	プラスチック、熱硬化樹脂	150	0.022	0.03	0.028	0.047	0.055	0.07	0.085	0.1
	N4.3	プラスチック、発泡材									

* マパール切削加工グループ

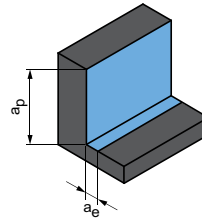
粗加工



$$a_p = 1.5xD$$

$$a_e = 0.25xD$$

仕上げ



$$a_p = 1.5xD$$

$$a_e = 0.1xD$$

	v_c [m/min]	f_z [mm]								v_c [m/min]	f_z [mm]							
		外径 [mm]									外径 [mm]							
		2.00	4.00	6.00	8.00	10.00	12.00	16.00	20.00		2.00	4.00	6.00	8.00	10.00	12.00	16.00	20.00
220	0.026	0.046	0.065	0.084	0.101	0.118	0.148	0.171	325	0.041	0.072	0.103	0.132	0.16	0.187	0.234	0.271	

	v_c [m/min]	f_z [mm]								v_c [m/min]	f_z [mm]							
		外径 [mm]									外径 [mm]							
		2.00	4.00	6.00	8.00	10.00	12.00	16.00	20.00		2.00	4.00	6.00	8.00	10.00	12.00	16.00	20.00
200	0.018	0.033	0.046	0.06	0.072	0.084	0.106	0.122	295	0.029	0.052	0.073	0.094	0.115	0.133	0.167	0.194	
200	0.018	0.033	0.046	0.06	0.072	0.084	0.106	0.122	295	0.029	0.052	0.073	0.094	0.115	0.133	0.167	0.194	

	v_c [m/min]	f_z [mm]								v_c [m/min]	f_z [mm]							
		外径 [mm]									外径 [mm]							
		2.00	4.00	6.00	8.00	10.00	12.00	16.00	20.00		2.00	4.00	6.00	8.00	10.00	12.00	16.00	20.00
200	0.037	0.051	0.065	0.079	0.093	0.119	0.145	0.169	295	0.058	0.081	0.103	0.125	0.147	0.189	0.229	0.267	
300	0.037	0.051	0.065	0.079	0.093	0.119	0.145	0.169	445	0.058	0.081	0.103	0.125	0.147	0.189	0.229	0.267	

指定された作業値は基準値です。
加工用途別の最適なデータを、試行中あるいは加工中に確定する必要があります。





フラットエンドミル - 粗加工

ユニバーサルタイプ

OptiMill-Uni-HPC-Rough _____	108
OptiMill-Uni-Wave _____	110
ECU-Mill-Uni-Rough&Finish CPMill-Uni-Rough&Finish _	120

非鉄金属

OptiMill-SPM-Rough _____	118
--------------------------	-----

技術資料

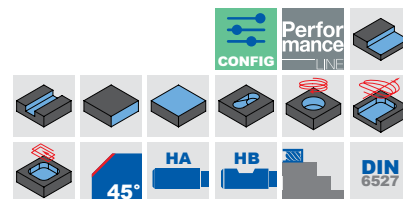
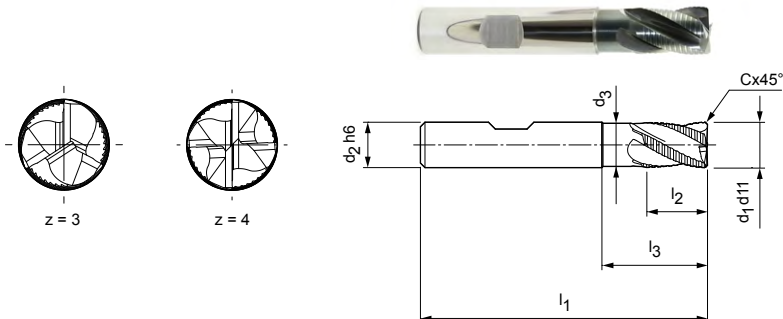
推奨加工条件 _____	122
--------------	-----

OptiMill®-Uni-HPC-Rough

フラットエンドミル、ネック付ショートタイプ
SCM700

仕様:

外径: 5.00 - 20.00 mm
 工具材質: HP213
 切れ刃数: 3 最大 ø 8 mm
 4 ø 9 mm から
 ねじれ角: 30°
 特性: 不等分割、
 アンダーカット
 HPC粗加工用プロフ
 ァイル切れ刃



在庫可能な特別シリーズ

寸法							z	仕様	発注番号
d1 d11	d2 h6	d3	l1	l2	l3	Cx45°			
*5.00	6	-	54	8	-	0.30	3	SCM700-0500Z03R-F0030HB-HP213	30653380
6.00	6	5.5	54	8	18	0.30	3	SCM700-0600Z03R-F0030HB-HP213	30653381
*7.00	8	-	58	11	-	0.30	3	SCM700-0700Z03R-F0030HB-HP213	30653382
8.00	8	7.5	58	11	22	0.30	3	SCM700-0800Z03R-F0030HB-HP213	30653383
*9.00	10	-	66	13	-	0.50	4	SCM700-0900Z04R-F0050HB-HP213	30653384
10.00	10	9.5	66	13	26	0.50	4	SCM700-1000Z04R-F0050HB-HP213	30653385
12.00	12	11	73	16	28	0.50	4	SCM700-1200Z04R-F0050HB-HP213	30653386
14.00	14	13	76	16	31	0.50	4	SCM700-1400Z04R-F0050HB-HP213	30653387
16.00	16	15	82	19	34	0.50	4	SCM700-1600Z04R-F0050HB-HP213	30653388
18.00	18	17	84	19	36	0.50	4	SCM700-1800Z04R-F0050HB-HP213	30653389
20.00	20	19	92	20	42	0.50	4	SCM700-2000Z04R-F0050HB-HP213	30653390

変更可能な仕様



シャンク形状:
シャンク形状: HA

仕様:
SCM700-0500Z03R-F0030[シャンク形式]-HP213

例:
SCM700-0500Z03R-F0030**HA**-HP213

シャンク形状 HA

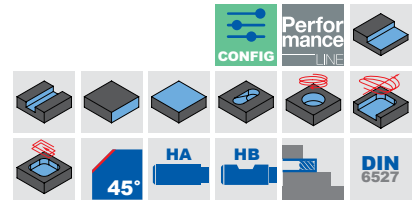
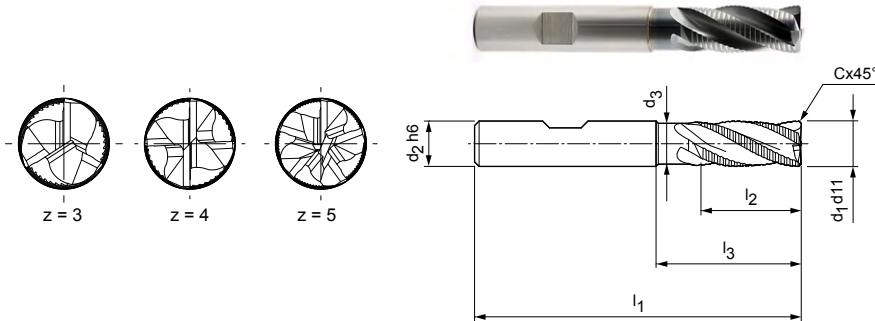
寸法表示(mm)
 * 首のない仕様。
 推奨加工条件については章の終りを参照してください。
 特別仕様やその他のコーティングはご要望により承ります。

OptiMill®-Uni-HPC-Rough

フラットエンドミル、ネック付き長尺仕様
SCM710

仕様:

外径: 4.00 - 25.00 mm
 工具材質: HP213
 切れ刃数: 3 最大φ 8 mm
 4 φ 9 mm から
 5 φ 25 mm から
 ねじれ角: 30°
 特性: 不等分割、
 アンダーカット
 HPC粗加工用プロフ
 アイル切れ刃



在庫可能な特別シリーズ

寸法							z	仕様	発注番号
d ₁ d ₁₁	d ₂ h ₆	d ₃ h ₉	l ₁	l ₂	l ₃	Cx45°			
*4.00	6	-	57	8	-	0.30	3	SCM710-0400Z03R-F0030HB-HP213	30653391
*5.00	6	-	57	13	-	0.30	3	SCM710-0500Z03R-F0030HB-HP213	30653392
6.00	6	5.5	57	13	21	0.30	3	SCM710-0600Z03R-F0030HB-HP213	30653393
*7.00	8	-	63	16	-	0.30	3	SCM710-0700Z03R-F0030HB-HP213	30653394
8.00	8	7.5	63	16	26	0.30	3	SCM710-0800Z03R-F0030HB-HP213	30653395
*9.00	10	-	72	19	-	0.50	4	SCM710-0900Z04R-F0050HB-HP213	30653396
10.00	10	9.5	72	22	32	0.50	4	SCM710-1000Z04R-F0050HB-HP213	30653397
*11.00	12	-	83	26	-	0.50	4	SCM710-1100Z04R-F0050HB-HP213	30653398
12.00	12	11	83	26	38	0.50	4	SCM710-1200Z04R-F0050HB-HP213	30653399
*13.00	14	-	83	26	-	0.50	4	SCM710-1300Z04R-F0050HB-HP213	30653400
14.00	14	13	83	26	42	0.50	4	SCM710-1400Z04R-F0050HB-HP213	30653401
16.00	16	15	92	32	44	0.50	4	SCM710-1600Z04R-F0050HB-HP213	30653402
18.00	18	17	92	32	48	0.50	4	SCM710-1800Z04R-F0050HB-HP213	30653403
20.00	20	19	104	38	54	0.50	4	SCM710-2000Z04R-F0050HB-HP213	30653405
25.00	25	24	121	45	65	0.50	5	SCM710-2500Z05R-F0050HB-HP213	30673093

変更可能な仕様



シャンク形状:
シャンク形状: HA

仕様:
SCM710-0400Z03R-F0030[シャンク形式]-HP213

例:
SCM710-0400Z03R-F0030**HA**-HP213

シャンク形状 HA

寸法表示(mm)
 * 首のない仕様。
 推奨加工条件については章の終りを参照してください。
 特別仕様やその他のコーティングはご要望により承ります。

OptiMill®-Uni-Wave

フラットエンドミル、ショートタイプ
SCM890

仕様:

外径:

4.00 - 25.00 mm

工具材質:

HP723

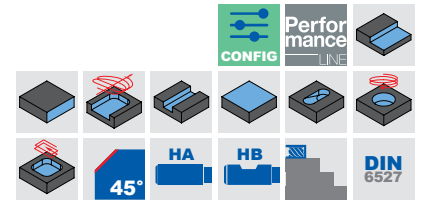
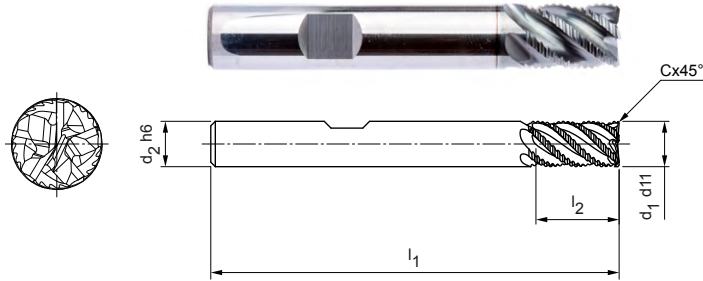
切れ刃数:

5

ねじれ角度

~ 41.5°

特徴:

 不等分割、新開発
の粗加工用プロフ
ァイル

在庫可能な特別シリーズ

寸法					z	仕様	発注番号
d1 d11	d2 h6	l1	l2	Cx45°			
4.00	6	54	8	0.20	5	SCM890-0400Z05R-F0020HB-HP723	30917921
5.00	6	54	9	0.25	5	SCM890-0500Z05R-F0025HB-HP723	30917923
6.00	6	54	10	0.30	5	SCM890-0600Z05R-F0030HB-HP723	30917924
7.00	8	58	11	0.35	5	SCM890-0700Z05R-F0035HB-HP723	30917925
8.00	8	58	12	0.40	5	SCM890-0800Z05R-F0040HB-HP723	30917926
9.00	10	66	13	0.45	5	SCM890-0900Z05R-F0045HB-HP723	30917927
10.00	10	66	14	0.50	5	SCM890-1000Z05R-F0050HB-HP723	30917928
12.00	12	73	16	0.60	5	SCM890-1200Z05R-F0060HB-HP723	30917929
14.00	14	75	18	0.70	5	SCM890-1400Z05R-F0070HB-HP723	30917930
16.00	16	82	22	0.80	5	SCM890-1600Z05R-F0080HB-HP723	30917931
20.00	20	92	26	1.00	5	SCM890-2000Z05R-F0100HB-HP723	30917933
25.00	25	105	32	1.25	5	SCM890-2500Z05R-F0125HB-HP723	30917934

ご希望に応じて入手可能

18.00	18	84	24	0.9	5	SCM890-1800Z05R-F0090HB-HP723	30917932
-------	----	----	----	-----	---	-------------------------------	----------

変更可能な仕様



シャンク形状:
シャンク形状: HA

仕様:
SCM890-0400Z05R-F0020[シャンク形式]-HP723

例:

 SCM890-0400Z05R-F0020**HA**-HP723

シャンク形状 HA

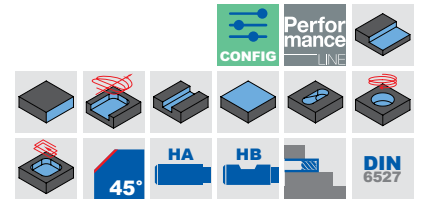
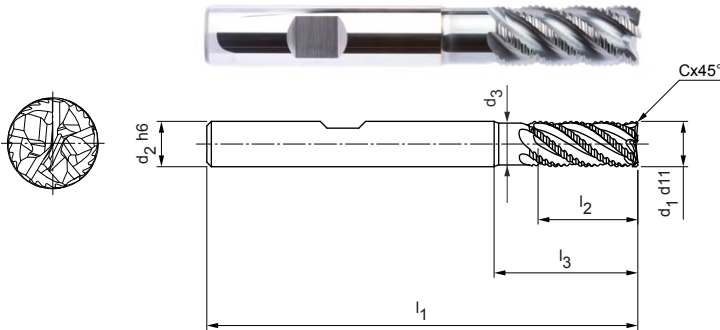
寸法表示(mm)

 推奨加工条件については章の終りを参照してください。
特別仕様やその他のコーティングはご希望により承ります。

OptiMill®-Uni-Wave

フラットエンドミル、ネック付き長尺仕様
SCM880

仕様:
 外径: 4.00 - 25.00 mm
 工具材質: HP723
 切れ刃数: 5
 ねじれ角度: ~ 41.5°
 特徴: 不等分割、新開発の粗加工用プロファイル




在庫可能な特別シリーズ

寸法							z	仕様	発注番号
d ₁ d ₁₁	d ₂ h ₆	d ₃	l ₁	l ₂	l ₃	Cx45°			
4.00	6	3.7	57	11	19	0.20	5	SCM880-0400Z05R-F0020HB-HP723	30917935
5.00	6	4.6	57	13	19	0.25	5	SCM880-0500Z05R-F0025HB-HP723	30917936
6.00	6	5.6	57	13	19	0.30	5	SCM880-0600Z05R-F0030HB-HP723	30917937
7.00	8	6.5	63	16	25	0.35	5	SCM880-0700Z05R-F0035HB-HP723	30917938
8.00	8	7.4	63	19	25	0.40	5	SCM880-0800Z05R-F0040HB-HP723	30917939
9.00	10	8.3	72	19	30	0.45	5	SCM880-0900Z05R-F0045HB-HP723	30917940
10.00	10	9.3	72	22	30	0.50	5	SCM880-1000Z05R-F0050HB-HP723	30917941
12.00	12	11.1	83	26	36	0.60	5	SCM880-1200Z05R-F0060HB-HP723	30917942
14.00	14	13	83	26	36	0.70	5	SCM880-1400Z05R-F0070HB-HP723	30917943
16.00	16	14.8	92	32	42	0.80	5	SCM880-1600Z05R-F0080HB-HP723	30917944
20.00	20	18.5	104	38	52	1.00	5	SCM880-2000Z05R-F0100HB-HP723	30917946
25.00	25	23.1	125	50	65	1.25	5	SCM880-2500Z05R-F0125HB-HP723	30917947

ご希望に応じて入手可能

18.00	18	16.7	92	32	42	0.9	5	SCM880-1800Z05R-F0090HB-HP723	30917945
-------	----	------	----	----	----	-----	---	-------------------------------	----------

変更可能な仕様



シャンク形状:
シャンク形状: HA

仕様:
SCM880-0400Z05R-F0020[シャンク形式]-HP723

例:
SCM880-0400Z05R-F0020**HA**-HP723

シャンク形状 HA

寸法表示(mm)

推奨加工条件については章の終りを参照してください。
特別仕様やその他のコーティングはご希望により承ります。

OptiMill®-Uni-Wave

フラットエンドミル、ネック付ロングタイプ、内部クーラント供給あり
SCM881

仕様:

外径:

4.00 - 20.00 mm

工具材質:

HP920

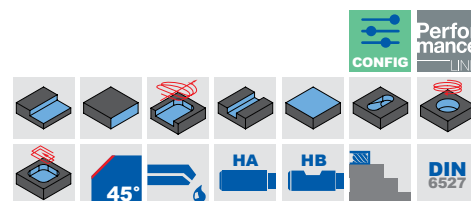
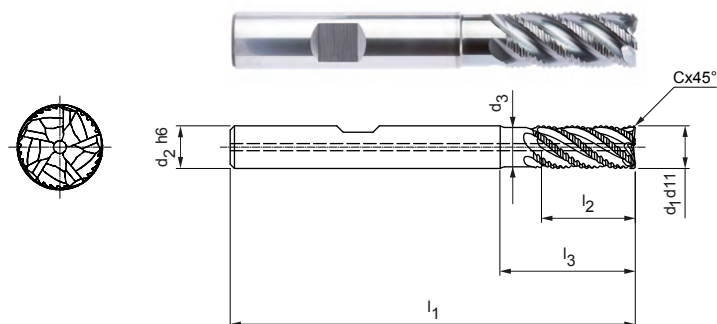
切れ刃数:

5

ねじれ角度

~ 41°

特徴:


 不等分割、新開発
の粗加工用プロフ
ァイル

在庫可能な特別シリーズ

寸法							z	仕様	発注番号
d ₁ d ₁₁	d ₂ h ₆	d ₃	l ₁	l ₂	l ₃	Cx45°			
4.00	6	3.7	57	11	19	0.20	5	SCM881-0400Z05R-F0020HB-HP920	31102736
5.00	6	4.6	57	13	19	0.25	5	SCM881-0500Z05R-F0025HB-HP920	31102737
6.00	6	5.6	57	13	19	0.30	5	SCM881-0600Z05R-F0030HB-HP920	31102738
8.00	8	7.4	63	19	25	0.40	5	SCM881-0800Z05R-F0040HB-HP920	31102750
10.00	10	9.3	72	22	30	0.50	5	SCM881-1000Z05R-F0050HB-HP920	31102752
12.00	12	11.1	83	26	36	0.60	5	SCM881-1200Z05R-F0060HB-HP920	31102753
16.00	16	14.8	92	32	42	0.80	5	SCM881-1600Z05R-F0080HB-HP920	31102755
20.00	20	18.5	104	38	52	1.00	5	SCM881-2000Z05R-F0100HB-HP920	31102756

ご要望に応じて入手可能

14.00	14	13	83	26	36	0.70	5	SCM881-1400Z05R-F0070HB-HP920	31102754
-------	----	----	----	----	----	------	---	-------------------------------	----------

変更可能な仕様



シャンク形状:
シャンク形状: HA

仕様:
SCM881-0400Z05R-F0020[シャンク形式]-HP920

例:

 SCM881-0400Z05R-F0020**HA**-HP920

シャンク形状 HA

寸法表示(mm)

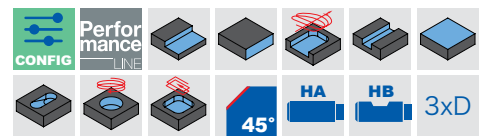
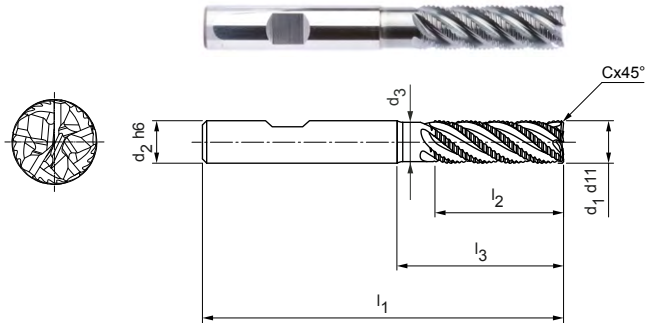
 推奨加工条件については章の終りを参照してください。
特別仕様やその他のコーティングはご要望により承ります。

OptiMill®-Uni-Wave

フラットエンドミル、ネック付き3xD仕様
SCM900

仕様:
 外径: 5.00 - 25.00 mm
 工具材質: HP210
 切れ刃数: 5
 ねじれ角度: ~ 42°
特徴:
 不等分割、新開発の粗加工用プロファイル

用途:
 最大噛合い幅0.25xDのショルダーミリングに対応。トロコイド加工にも適しています。



在庫可能な特別シリーズ

寸法							z	仕様	発注番号
d ₁ d ₁₁	d ₂ h ₆	d ₃	l ₁	l ₂	l ₃	Cx45°			
5.00	6	4.6	62	17	24	0.25	5	SCM900-0500Z05R-F0025HB3-HP210	31054554
6.00	6	5.6	62	18	25	0.30	5	SCM900-0600Z05R-F0030HB3-HP210	31054555
8.00	8	7.7	68	24	30	0.40	5	SCM900-0800Z05R-F0040HB3-HP210	31054556
10.00	10	9.3	80	30	35	0.50	5	SCM900-1000Z05R-F0050HB3-HP210	31054557
12.00	12	11.1	93	36	45	0.60	5	SCM900-1200Z05R-F0060HB3-HP210	31054558
14.00	14	13	99	42	50	0.70	5	SCM900-1400Z05R-F0070HB3-HP210	31054559
16.00	16	14.8	108	48	55	0.80	5	SCM900-1600Z05R-F0080HB3-HP210	31054570
20.00	20	18.5	126	60	70	1.00	5	SCM900-2000Z05R-F0100HB3-HP210	31054572

ご要望に応じて入手可能

18.00	18	16.7	117	54	67	0.90	5	SCM900-1800Z05R-F0090HB3-HP210	31054571
25.00	25	21.1	150	75	92	1.25	5	SCM900-2500Z05R-F0125HB3-HP210	31054573

変更可能な仕様



シャンク形状:
 シャンク形状: HA

仕様:
 SCM900-0500Z05R-F0025[シャンク形式]3-HP210

例:
 SCM900-0500Z05R-F0025**HA**3-HP210
シャンク形状 HA

寸法表示(mm)
 推奨加工条件については章の終りを参照してください。
 特別仕様やその他のコーティングはご要望により承ります。

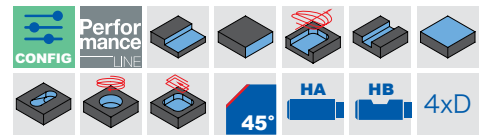
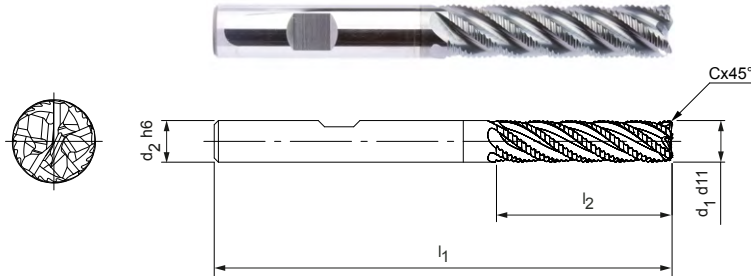
OptiMill®-Uni-Wave

フラットエンドミル、4xD 仕様
SCM900

仕様:

外径:
工具材質:
切れ刃数:
ねじれ角度
特徴:

6.00 - 20.00 mm
HP723
5
38°
不等分割、新開発
の粗加工用プロフ
ァイル



在庫可能な特別シリーズ

寸法					z	仕様	発注番号
d1 d11	d2 h6	l1	l2	Cx45°			
6.00	6	66	24	0.30	5	SCM900-0600Z05R-F0030HB4-HP723	31200325
8.00	8	74	32	0.40	5	SCM900-0800Z05R-F0040HB4-HP723	31200326
10.00	10	89	40	0.50	5	SCM900-1000Z05R-F0050HB4-HP723	31200327
12.00	12	100	48	0.60	5	SCM900-1200Z05R-F0060HB4-HP723	31200328
16.00	16	123	64	0.80	5	SCM900-1600Z05R-F0080HB4-HP723	31200329
20.00	20	140	80	1.00	5	SCM900-2000Z05R-F0100HB4-HP723	31200330

変更可能な仕様



シャンク形状:
シャンク形状: HA



仕様:

SCM900-0600Z05R-F0030[シャンク形式]4-HP723

例:

SCM900-0600Z05R-F0030HA4-HP723

シャンク形状 HA

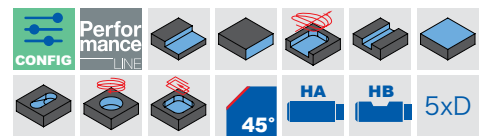
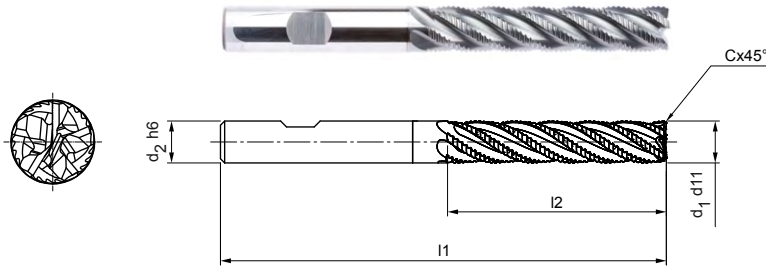
寸法表示(mm)

推奨加工条件については章の終りを参照してください。
特別仕様やその他のコーティングはご要望により承ります。

OptiMill®-Uni-Wave

フラットエンドミル、5xD 仕様
SCM900

仕様:
 外径: 6.00 - 20.00 mm
 工具材質: HP723
 切れ刃数: 5
 ねじれ角度: 35°
 特徴: 不等分割、新開発の粗加工用プロファイル



在庫可能な特別シリーズ

寸法					z	仕様	発注番号
d1 d11	d2 h6	l1	l2	Cx45°			
6.00	6	69	30	0.30	5	SCM900-0600Z05R-F0030HB5-HP723	31240648
8.00	8	81	40	0.40	5	SCM900-0800Z05R-F0040HB5-HP723	31240649
10.00	10	96	50	0.50	5	SCM900-1000Z05R-F0050HB5-HP723	31240670
12.00	12	112	60	0.60	5	SCM900-1200Z05R-F0060HB5-HP723	31240671
16.00	16	136	80	0.80	5	SCM900-1600Z05R-F0080HB5-HP723	31240672
20.00	20	160	100	1.00	5	SCM900-2000Z05R-F0100HB5-HP723	31240673

変更可能な仕様



シャンク形状:
シャンク形状: HA



仕様:
SCM900-0600Z05R-F0030[シャンク形式]5-HP723

例:
SCM900-0600Z05R-F0030HA5-HP723

シャンク形状 HA

寸法表示(mm)

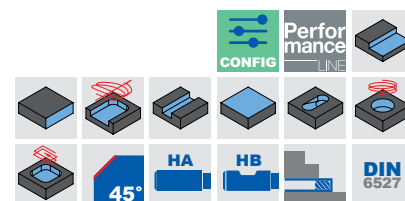
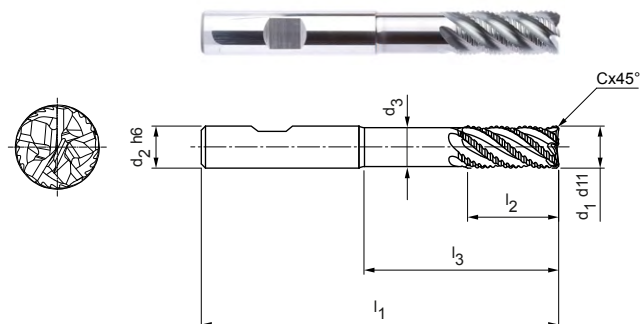
推奨加工条件については章の終りを参照してください。
特別仕様やその他のコーティングはご要望により承ります。

OptiMill®-Uni-Wave

フラットエンドミル、ネック付き長尺仕様
SCM900

仕様:

外径: 5.00 - 25.00 mm
 工具材質: HP210
 切れ刃数: 5
 ねじれ角度: ~ 41.5°
 特徴: 不等分割、新開発の粗加工用プロファイル


在庫可能な特別シリーズ

寸法							z	仕様	発注番号
d ₁ d ₁₁	d ₂ h ₆	d ₃	l ₁	l ₂	l ₃	Cx45°			
5.00	6	4.6	62	13	24	0.25	5	SCM900-0500Z05R-F0025HB-HP210	31054574
6.00	6	5.6	62	13	25	0.30	5	SCM900-0600Z05R-F0030HB-HP210	31054575
8.00	8	7.4	68	21	30	0.40	5	SCM900-0800Z05R-F0040HB-HP210	31054576
10.00	10	9.3	80	22	38	0.50	5	SCM900-1000Z05R-F0050HB-HP210	31054577
12.00	12	11.1	93	26	46	0.60	5	SCM900-1200Z05R-F0060HB-HP210	31054578
14.00	14	13	99	26	52	0.70	5	SCM900-1400Z05R-F0070HB-HP210	31054579
16.00	16	14.8	108	36	58	0.80	5	SCM900-1600Z05R-F0080HB-HP210	31054580
20.00	20	18.5	126	41	74	1.00	5	SCM900-2000Z05R-F0100HB-HP210	31054582

ご要望に応じて入手可能

18.00	18	16.7	117	36	67	0.90	5	SCM900-1800Z05R-F0090HB-HP210	31054581
25.00	25	23.1	150	50	92	1.25	5	SCM900-2500Z05R-F0125HB-HP210	31054583

変更可能な仕様



シャンク形状:
シャンク形状: HA

仕様:
SCM900-0500Z05R-F0025[シャンク形式]-HP210

例:
SCM900-0500Z05R-F0025**HA**-HP210

シャンク形状 HA

寸法表示(mm)

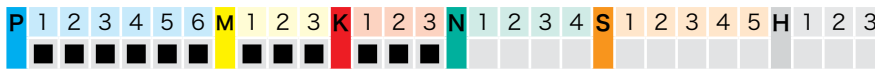
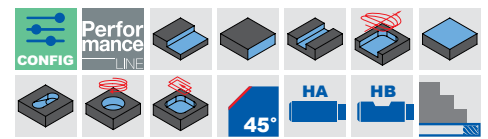
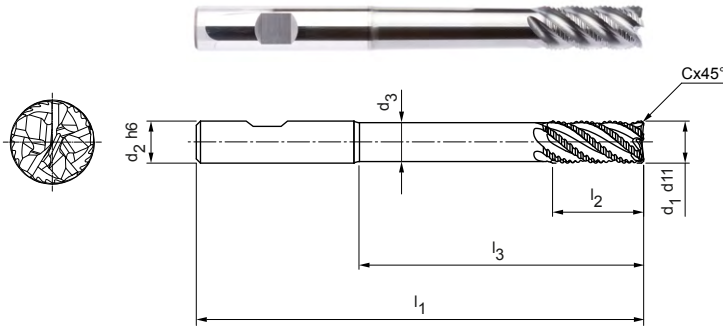
推奨加工条件については章の終りを参照してください。
 特別仕様やその他のコーティングはご要望により承ります。

OptiMill®-Uni-Wave

フラットエンドミル、ネック付き超ロングデザイン
SCM910

仕様:
外径:
工具材質:
切れ刃数:
ねじれ角度:
特徴:

6.00 - 20.00 mm
HP723
5
~ 42°
不等分割、新開発
の粗加工用プロフ
ァイル



在庫可能な特別シリーズ

寸法							z	仕様	発注番号
d ₁ d ₁₁	d ₂ h ₆	d ₃	l ₁	l ₂	l ₃	Cx45°			
6.00	6	5.4	80	13	42	0.30	5	SCM910-0600Z05R-F0030HB-HP723	31096360
8.00	8	7.2	100	21	62	0.40	5	SCM910-0800Z05R-F0040HB-HP723	31096362
10.00	10	9	100	22	58	0.50	5	SCM910-1000Z05R-F0050HB-HP723	31096363
12.00	12	10.8	120	26	73	0.60	5	SCM910-1200Z05R-F0060HB-HP723	31096364
16.00	16	14.4	150	36	100	0.80	5	SCM910-1600Z05R-F0080HB-HP723	31096365
20.00	20	18	150	41	98	1.00	5	SCM910-2000Z05R-F0100HB-HP723	31096366

変更可能な仕様

シャンク形状:
シャンク形状: HA

仕様:
SCM910-0600Z05R-F0030[シャンク形式]-HP723

例:
SCM910-0600Z05R-F0030**HA**-HP723

シャンク形状 HA

寸法表示(mm)
推奨加工条件については章の終りを参照してください。
特別仕様やその他のコーティングはご要望により承ります。

OptiMill®-SPM-Rough

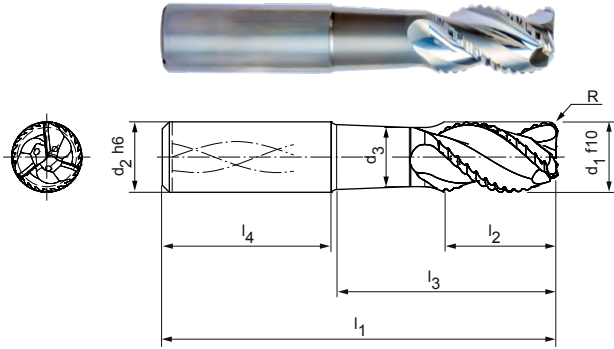
フラットエンドミル、内部クーラント供給ありでの仕様
SCM951/961

仕様:

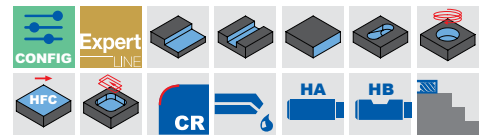
外径: 12.00 - 25.00 mm
 工具材質: HU318
 切れ刃数: 3
 ねじれ角度: 43°

用途:

アルミニウム製構造部品用ハイ・ボリューム・マシニング加工です。OptiMill-SPM-Roughの性能を十分に発揮させるために、50kW以上の高出力機での使用を推奨します。



N	1.1	1.2	1.3	1.4	2.1	2.2	2.3	3.1	3.2	4.1	4.2	4.3	C	1.1	1.2	1.3	2.1	3.1	4.1	4.2	5.1	5.2	5.3
---	-----	-----	-----	-----	-----	-----	-----	-----	-----	-----	-----	-----	---	-----	-----	-----	-----	-----	-----	-----	-----	-----	-----


メートル寸法 | 在庫可能な特別シリーズ

寸法								z	仕様	発注番号
d1 f9	d2 h6	d3	l1	l2	l3	l4	R			
12.00	12	10	83	18	38	45	2.00	3	SCM951-1200Z03R-R0200HA-HU318	31080117
16.00	16	13.40	92	24	47	45	2.00	3	SCM951-1600Z03R-R0200HA-HU318	31080119
16.00	16	13.40	92	24	47	45	3.00	3	SCM951-1600Z03R-R0300HA-HU318	31080140
20.00	20	16.80	104	35	56	48	2.00	3	SCM951-2000Z03R-R0200HA-HU318	31080142
20.00	20	16.80	104	35	56	48	3.00	3	SCM951-2000Z03R-R0300HA-HU318	31080143
20.00	20	16.80	104	35	56	48	4.00	3	SCM951-2000Z03R-R0400HA-HU318	31080144
25.00	25	21	108	35	52	56	3.00	3	SCM951-2500Z03R-R0300HA-HU318	31080145
25.00	25	21	108	35	52	56	4.00	3	SCM951-2500Z03R-R0400HA-HU318	31080146
25.00	25	21	136	38	80	56	3.00	3	SCM961-2500Z03R-R0300HA-HU318	31080147
25.00	25	21	136	38	80	56	4.00	3	SCM961-2500Z03R-R0400HA-HU318	31080148

インチ寸法 | ご要望に応じて入手可能

1/2"	1/2"	0.417"	3 1/2"	3/4"	1 5/8"	1.772"	0.09"	3	SCM951-1270Z03R-R0228HA-HU318	31080118
3/4"	3/4"	0.63"	4 1/8"	1 1/4"	2 1/8"	1.89"	0.12"	3	SCM951-1905Z03R-R0305HA-HU318	31080141
1"	1"	0.839"	5"	1 1/2"	2.783"	2.205"	0.12"	3	SCM951-2540Z03R-R0305HA-HU318	31080149

変更可能な仕様


シャンク形状:
シャンク形状: HB


仕様:

SCM951-1200Z03R-R0200[シャンク形式]-HU318

例:

SCM951-1200Z03R-R0200**HB**-HU318

シャンク形状 HB

寸法表示(mm)

推奨加工条件については章の終りを参照してください。
 特別仕様やその他のコーティングはご要望により承ります。



ECU-Mill-Uni-Rough&Finish

フラットエンドミル、ロングタイプ
SCM220

仕様:

外径:

6.00 – 20.00 mm

工具材料:

HP213

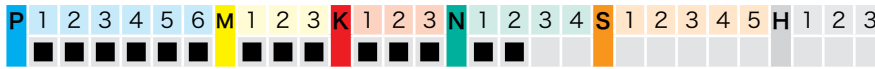
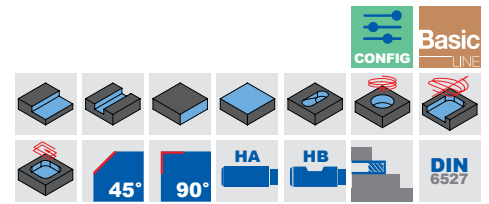
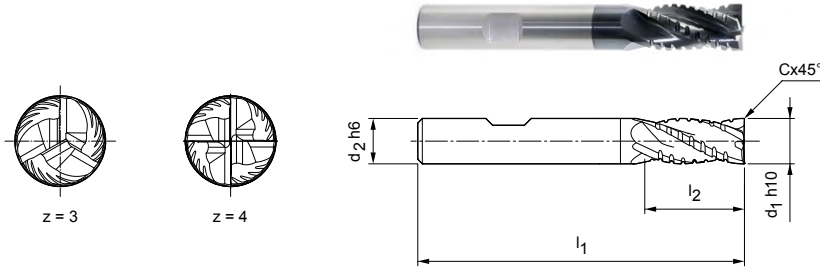
切れ刃数:

3 最大 \varnothing 8 mm

4 \varnothing 10 mm から

ねじれ角:

30°



在庫可能な特別シリーズ

寸法					z	仕様	発注番号
d ₁ h10	d ₂ h6	l ₁	l ₂	Cx45°			
6.00	6	57	13	–	3	SCM220-0600Z03R-S-HB-HP213	30393471
8.00	8	63	19	0.08	3	SCM220-0800Z03R-F0008HB-HP213	30393472
10.00	10	72	22	0.10	4	SCM220-1000Z04R-F0010HB-HP213	30393473
12.00	12	83	26	0.12	4	SCM220-1200Z04R-F0012HB-HP213	30393474
16.00	16	92	32	0.16	4	SCM220-1600Z04R-F0016HB-HP213	30393476
20.00	20	104	38	0.20	4	SCM220-2000Z04R-F0020HB-HP213	30393478

ご希望に応じて入手可能

14.00	14	83	26	0.14	4	SCM220-1400Z04R-F0014HB-HP213	30393475
18.00	18	92	32	0.18	4	SCM220-1800Z04R-F0018HB-HP213	30393477

変更可能な仕様



シャンク形状:
シャンク形状: HA



例:

SCM220-0800Z03R-F0008HA-HP213

シャンク形状 HA

仕様:

SCM220-0800Z03R-F0008[シャンク形式]-HP213

寸法表示(mm)

推奨加工条件については章の終りを参照してください。
特別仕様やその他のコーティングはご要望により承ります。

CPMill®-Uni-Rough&Finish

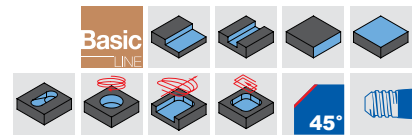
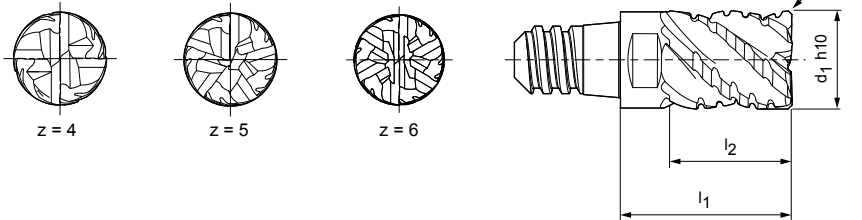
CFS接続部の付いたデザイン
CPM140

仕様:

外径: 8.00 - 25.00 mm
 工具材質: HP383
 切れ刃数: 4 最大φ 12.00 mm
 5 φ 16.00 mm から
 6 φ 20.00 mm から

ねじれ角度:
 特徴:

45°
 特殊粗加工用プロ
 ファイル切れ刃、
 不安定なクランプ
 システムにも
 使用可能。



在庫可能な特別シリーズ

寸法					z	ap 最大	二面幅	仕様	発注番号
d1 h10	CFSサイズ	l1	l2	Cx45°					
8.00	6	15	10	0.16	4	7.5	二面幅 6	CPM140-0800Z04-F0016-06-HP383	30371395
10.00	8	18	12.5	0.20	4	9.4	二面幅 8	CPM140-1000Z04-F0020-08-HP383	30371396
12.00	10	22	15	0.24	4	11.3	二面幅 10	CPM140-1200Z04-F0024-10-HP383	30371397
16.00	12	28	20	0.32	5	15	二面幅 13	CPM140-1600Z05-F0032-12-HP383	30371398
20.00	16	35	25	0.40	6	18.8	二面幅 16	CPM140-2000Z06-F0040-16-HP383	30371400

ご要望に応じて入手可能

25.00	20	45	32	0.5	6	23.4	二面幅 21	CPM140-2500Z06-F0050-20-HP383	30371401
-------	----	----	----	-----	---	------	--------	-------------------------------	----------

付属品



寸法表示(mm)
 推奨加工条件については章の終りを参照してください。
 特別仕様やその他のコーティングはご要望により承ります。

フラットエンドミル推奨加工条件

送り速度および切削速度

工具長さ/ 補正係数:	
長さ	f_z および v_c
短い	1
長い	0.9

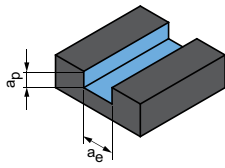
OptiMill-Uni-HPC-Rough | SCM700, 710

MZG*	素材	強度/硬度 [N/mm ²] [HRC]	冷却				
			MQL/空気	ドライ	クーラント		
P	P1.1	建築用鋼材、快削鋼、肌焼鋼、鍛鉄、非合金	< 700	✓	✓	✓	
	P1.2	建築用鋼材、快削鋼、肌焼鋼、鍛鉄、非合金	< 1,200	✓	✓	✓	
	P2.1	窒化鋼、肌焼鋼、鍛鉄、非合金	< 900	✓	✓	✓	
	P2.2	窒化鋼、肌焼鋼、鍛鉄、非合金	< 1,400	✓	✓	✓	
	P3.1	工具鋼、ころ軸受鋼、ばね鋼、高速度鋼**	< 800	✓	✓	✓	
	P3.2	工具鋼、ころ軸受鋼、ばね鋼、高速度鋼**	< 1,000	✓	✓	✓	
	P3.3	工具鋼、ころ軸受鋼、ばね鋼、高速度鋼**	< 1,500	✓	✓	✓	
	P4.1	ステンレス鋼、フェライトおよびマルテンサイト		✓		✓	
	P5.1	鋳鋼				✓	
	P6.1	鋳造ステンレス鋼、フェライトおよびマルテンサイト				✓	
	M	M1.1	ステンレス鋼、オーステナイト	< 700	✓		✓
		M1.2	ステンレス鋼、フェライト/マルテンサイト(二相)	< 1,000			✓
M2.1		鋳造ステンレス鋼、オーステナイト	< 700	✓		✓	
M3.1		鋳造ステンレス鋼、フェライト/マルテンサイト(二相)	< 1,000			✓	
K	K1.1	層状黒鉛鋳鉄(灰鋳鉄)、GJL	< 300	✓	✓	✓	
	K2.1	球状黒鉛鋳鉄、GJS	< 500	✓	✓	✓	
	K2.2	球状黒鉛鋳鉄、GJS	≤ 800	✓	✓	✓	
	K2.3	球状黒鉛鋳鉄、GJS	> 800	✓	✓	✓	
	K3.1	パーミキュラ黒鉛鋳鉄、GJV; 可鍛鋳鉄、GJM	< 500	✓	✓	✓	
	K3.2	パーミキュラ黒鉛鋳鉄、GJV; 可鍛鋳鉄、GJM	> 500	✓	✓	✓	

* マパール切削加工グループ

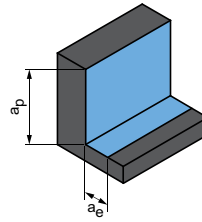
*** 合金成分のCr、Mo、Ni、V、Wの合計が8%を超える場合、次の上位のマパールの切削材料分類を選んでください。

溝削り



$a_p = 1 \times D$
 $a_e = 1 \times D$

粗加工



$a_p = 1.5 \times D$
 $a_e = 0.25 \times D$

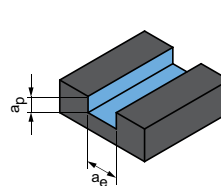
	v_c [m/min]	f_z [mm]							v_c [m/min]	f_z [mm]						
		外径 [mm]								外径 [mm]						
		6.00	8.00	10.00	12.00	16.00	20.00	25.00		6.00	8.00	10.00	12.00	16.00	20.00	25.00
	200	0.035	0.044	0.053	0.061	0.075	0.085	0.095	355	0.059	0.075	0.090	0.103	0.126	0.145	0.161
	165	0.032	0.041	0.050	0.057	0.070	0.080	0.089	290	0.055	0.070	0.084	0.097	0.118	0.135	0.151
	180	0.035	0.044	0.053	0.061	0.075	0.085	0.095	325	0.059	0.075	0.090	0.103	0.126	0.145	0.161
	125	0.029	0.037	0.044	0.051	0.062	0.071	0.079	225	0.049	0.063	0.075	0.086	0.105	0.120	0.134
	120	0.034	0.043	0.051	0.059	0.072	0.082	0.092	210	0.057	0.073	0.087	0.100	0.122	0.140	0.156
	110	0.032	0.041	0.049	0.056	0.068	0.078	0.087	195	0.054	0.069	0.083	0.095	0.116	0.132	0.148
	100	0.030	0.038	0.046	0.053	0.065	0.074	0.082	180	0.051	0.065	0.078	0.090	0.110	0.125	0.140
	80	0.023	0.030	0.035	0.041	0.050	0.057	0.063	145	0.039	0.050	0.060	0.069	0.084	0.096	0.108
	120	0.034	0.043	0.051	0.059	0.072	0.082	0.092	215	0.057	0.073	0.087	0.100	0.122	0.140	0.156
	80	0.016	0.021	0.025	0.028	0.035	0.040	0.044	145	0.027	0.035	0.042	0.048	0.059	0.067	0.075
	55	0.020	0.026	0.031	0.036	0.043	0.050	0.055	110	0.034	0.044	0.053	0.060	0.074	0.084	0.094
	50	0.017	0.021	0.026	0.029	0.036	0.041	0.046	105	0.028	0.036	0.044	0.050	0.061	0.070	0.078
	60	0.022	0.028	0.034	0.039	0.047	0.054	0.060	120	0.037	0.048	0.057	0.066	0.080	0.092	0.102
	55	0.017	0.022	0.027	0.031	0.037	0.043	0.048	110	0.029	0.038	0.045	0.052	0.063	0.072	0.081
	215	0.058	0.074	0.088	0.102	0.124	0.142	0.158	440	0.098	0.125	0.150	0.172	0.211	0.241	0.269
	200	0.049	0.063	0.075	0.086	0.106	0.121	0.135	405	0.083	0.106	0.128	0.147	0.179	0.205	0.228
	160	0.040	0.052	0.062	0.071	0.087	0.099	0.111	330	0.069	0.088	0.105	0.121	0.147	0.169	0.188
	90	0.023	0.030	0.035	0.041	0.050	0.057	0.063	185	0.039	0.050	0.060	0.069	0.084	0.096	0.108
	145	0.040	0.052	0.062	0.071	0.087	0.099	0.111	295	0.069	0.088	0.105	0.121	0.147	0.169	0.188
	135	0.035	0.044	0.053	0.061	0.075	0.085	0.095	275	0.059	0.075	0.090	0.103	0.126	0.145	0.161

指定された作業値は基準値です。
加工用途別の最適なデータを、試行中あるいは加工中に確定する必要があります。

フラットエンドミル推奨加工条件

送り速度および切削速度

溝削り



$$a_p = 1xD$$

$$a_e = 1xD$$

OptiMill-Uni-Wave | SCM800, 880, 881, 890, 900, 910

MZG*	素材	強度/硬度 [N/mm ²] [HRC]	冷却			V _c [m/min]	f _z [mm]								
			MQL/空	トライ	クーラント		外径 [mm]								
							4.00	6.00	8.00	10.00	12.00	16.00	20.00	25.00	
P	P1.1	建築用鋼材、快削鋼、肌焼鋼、鍛鉄、非合金	< 700	✓	✓	✓	200	0.027	0.038	0.049	0.058	0.067	0.082	0.094	0.105
	P1.2	建築用鋼材、快削鋼、肌焼鋼、鍛鉄、非合金	< 1,200	✓	✓	✓	160	0.025	0.036	0.046	0.054	0.063	0.077	0.087	0.098
	P2.1	窒化鋼、肌焼鋼、鍛鉄、非合金	< 900	✓	✓	✓	180	0.027	0.038	0.049	0.058	0.067	0.082	0.094	0.105
	P2.2	窒化鋼、肌焼鋼、鍛鉄、非合金	< 1,400	✓	✓	✓	125	0.022	0.032	0.041	0.049	0.056	0.068	0.078	0.087
	P3.1	工具鋼、ころ軸受鋼、ばね鋼、高速度鋼**	< 800	✓	✓	✓	115	0.026	0.037	0.047	0.056	0.065	0.079	0.091	0.101
	P3.2	工具鋼、ころ軸受鋼、ばね鋼、高速度鋼**	< 1,000	✓	✓	✓	110	0.024	0.035	0.045	0.054	0.062	0.075	0.086	0.096
	P3.3	工具鋼、ころ軸受鋼、ばね鋼、高速度鋼**	< 1,500	✓	✓	✓	100	0.023	0.033	0.042	0.051	0.058	0.071	0.081	0.091
	P4	P4.1	ステンレス鋼、フェライトおよびマルテンサイト		✓	✓	✓	80	0.018	0.025	0.033	0.039	0.045	0.055	0.062
P5	P5.1	鋳鋼			✓	✓	120	0.026	0.037	0.047	0.056	0.065	0.079	0.091	0.101
P6	P6.1	鋳造ステンレス鋼、フェライトおよびマルテンサイト			✓	✓	80	0.012	0.018	0.023	0.027	0.031	0.038	0.044	0.049
M	M1.1	ステンレス鋼、オーステナイト	< 700	✓		✓	55	0.015	0.022	0.028	0.034	0.039	0.048	0.055	0.061
	M1.2	ステンレス鋼、フェライト/マルテンサイト(二相)	< 1,000			✓	50	0.013	0.018	0.024	0.028	0.032	0.04	0.045	0.051
	M2.1	鋳造ステンレス鋼、オーステナイト	< 700	✓		✓	60	0.017	0.024	0.031	0.037	0.042	0.052	0.059	0.066
	M3.1	鋳造ステンレス鋼、フェライト/マルテンサイト(二相)	< 1,000			✓	55	0.013	0.019	0.024	0.029	0.034	0.041	0.047	0.052
K	K1.1	層状黒鉛鋳鉄(灰鋳鉄)、GJL	< 300	✓	✓	✓	215	0.044	0.064	0.081	0.097	0.112	0.137	0.156	0.174
	K2.1	球状黒鉛鋳鉄、GJS	< 500	✓	✓	✓	200	0.038	0.054	0.069	0.083	0.095	0.116	0.133	0.148
	K2.2	球状黒鉛鋳鉄、GJS	≤ 800	✓	✓	✓	160	0.031	0.045	0.057	0.068	0.078	0.096	0.109	0.122
	K2.3	球状黒鉛鋳鉄、GJS	> 800	✓	✓	✓	90	0.018	0.025	0.033	0.039	0.045	0.055	0.062	0.07
	K3.1	パーミキュラ黒鉛鋳鉄、GJV; 可鍛鋳鉄、GJM	< 500	✓	✓	✓	145	0.031	0.045	0.057	0.068	0.078	0.096	0.109	0.122
	K3.2	パーミキュラ黒鉛鋳鉄、GJV; 可鍛鋳鉄、GJM	> 500	✓	✓	✓	135	0.027	0.038	0.049	0.058	0.067	0.082	0.094	0.105

工具長/補正係数

長さ	V _c	f _z
ショート / ロング / 3xD	1	1
オーバーロング / 4xD	0.8	0.9
エクストラロング / 5xD	0.6	0.7

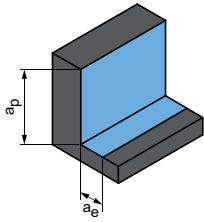
注意事項:

SCM900 - 3xD仕様の使用は最大噛合い幅 0.25xDまでのみ推奨されます。

* マパール切削加工グループ

*** 合金成分のCr, Mo, Ni, V, Wの合計が8%を超える場合、次の上位のマパールの切削材料分類を選んでください。

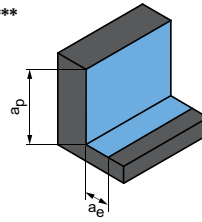
粗加工



$$a_p = 1.5xD$$

$$a_e = 0.25xD$$

粗加工 ***



$$a_p = 3xD$$

$$a_e = 0.2xD$$

*** SCM900 - 3xD仕様に適用

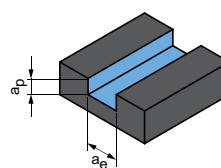
Vc [m/ min]	fz [mm]									Vc [m/ min]	fz [mm]								
	外径 [mm]										外径 [mm]								
	4.00	6.00	8.00	10.00	12.00	16.00	20.00	25.00	5.00		6.00	8.00	10.00	12.00	16.00	20.00	25.00		
405	0.045	0.065	0.083	0.099	0.114	0.139	0.159	0.177	355	0.054	0.064	0.082	0.098	0.112	0.137	0.157	0.175		
330	0.042	0.06	0.077	0.092	0.106	0.13	0.148	0.166	290	0.051	0.060	0.076	0.091	0.105	0.128	0.146	0.163		
370	0.045	0.065	0.083	0.099	0.114	0.139	0.159	0.177	320	0.054	0.064	0.082	0.098	0.112	0.137	0.157	0.175		
260	0.038	0.054	0.069	0.083	0.095	0.116	0.132	0.148	225	0.045	0.053	0.068	0.081	0.094	0.114	0.131	0.146		
240	0.044	0.063	0.08	0.096	0.11	0.134	0.154	0.171	210	0.053	0.062	0.079	0.094	0.109	0.133	0.152	0.169		
220	0.041	0.059	0.076	0.091	0.104	0.127	0.146	0.163	190	0.050	0.059	0.075	0.090	0.103	0.126	0.144	0.161		
200	0.039	0.056	0.072	0.086	0.099	0.12	0.138	0.154	175	0.047	0.055	0.071	0.085	0.097	0.119	0.136	0.152		
165	0.03	0.043	0.055	0.066	0.076	0.093	0.106	0.118	145	0.036	0.043	0.054	0.065	0.075	0.091	0.105	0.117		
245	0.044	0.063	0.08	0.096	0.11	0.134	0.154	0.171	215	0.053	0.062	0.079	0.094	0.109	0.133	0.152	0.169		
165	0.021	0.03	0.039	0.046	0.053	0.065	0.074	0.083	145	0.025	0.030	0.038	0.046	0.052	0.064	0.073	0.082		
110	0.026	0.038	0.048	0.058	0.066	0.081	0.093	0.103	110	0.032	0.037	0.048	0.057	0.066	0.080	0.092	0.102		
105	0.022	0.031	0.04	0.048	0.055	0.067	0.077	0.086	105	0.026	0.031	0.039	0.047	0.054	0.066	0.076	0.085		
120	0.029	0.041	0.052	0.063	0.072	0.088	0.101	0.112	125	0.034	0.040	0.052	0.062	0.071	0.087	0.099	0.111		
110	0.023	0.032	0.041	0.05	0.057	0.07	0.079	0.089	110	0.027	0.032	0.041	0.049	0.056	0.069	0.078	0.088		
440	0.075	0.108	0.138	0.165	0.19	0.232	0.265	0.296	450	0.091	0.106	0.136	0.163	0.187	0.229	0.262	0.292		
405	0.064	0.092	0.117	0.14	0.161	0.197	0.225	0.251	410	0.077	0.090	0.116	0.138	0.159	0.194	0.222	0.248		
330	0.053	0.076	0.096	0.116	0.133	0.162	0.185	0.207	335	0.063	0.075	0.095	0.114	0.131	0.160	0.183	0.204		
185	0.03	0.043	0.055	0.066	0.076	0.093	0.106	0.118	185	0.036	0.043	0.054	0.065	0.075	0.091	0.105	0.117		
295	0.053	0.076	0.096	0.116	0.133	0.162	0.185	0.207	300	0.063	0.075	0.095	0.114	0.131	0.160	0.183	0.204		
275	0.045	0.065	0.083	0.099	0.114	0.139	0.159	0.177	280	0.054	0.064	0.082	0.098	0.112	0.137	0.157	0.175		

指定された作業値は基準値です。
加工用途別の最適なデータを、試行中あるいは加工中に確定する必要があります。

フラットエンドミル推奨加工条件

送り速度および切削速度

溝削り



$$a_p = 0.3 \times D$$

$$a_e = 1 \times D$$

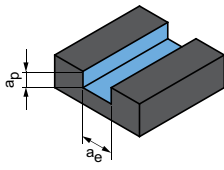
OptiMill-SPM-Rough | SCM951, 961

MZG*	素材	強度/硬度 [N/mm ²] [HRC]	冷却			v _c [m/min]	f _z [mm]			
			MQL/強風	トワイ	クーラント		外径 [mm]			
							12.00	16.00	20.00	25.00
N N1	N1.1	アルミニウム、非合金および合金 < 3 % Si	✓	✓	✓	1,530	0.271	0.331	0.378	0.422
	N1.2	アルミニウム、合金 ≤ 7 % Si	✓	✓	✓	1,015	0.284	0.347	0.397	0.443
	N1.3	アルミニウム、合金 > 7-12 % Si	✓	✓	✓	810	0.298	0.364	0.416	0.464
	N1.4	アルミニウム、合金 > 12 % Si	✓	✓	✓	585	0.325	0.397	0.454	0.506

* マパール切削加工グループ

*** 合金成分のCr、Mo、Ni、V、Wの合計が8%を超える場合、次の上位のマパールの切削材料分類を選んでください。

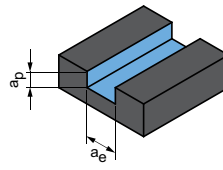
溝削り



$$a_p = 0.5xD$$

$$a_e = 1xD$$

溝削り



$$a_p = 1xD$$

$$a_e = 1xD$$

	V _c [m/min]	f _z [mm]				V _c [m/min]	f _z [mm]			
		外径 [mm]					外径 [mm]			
		12.00	16.00	20.00	25.00		12.00	16.00	20.00	25.00
	1,530	0.235	0.287	0.328	0.366	1,530	0.186	0.228	0.260	0.291
	1,015	0.247	0.301	0.345	0.384	1,015	0.196	0.239	0.273	0.305
	810	0.258	0.316	0.361	0.403	810	0.205	0.251	0.286	0.320
	585	0.282	0.344	0.394	0.439	585	0.224	0.273	0.313	0.349

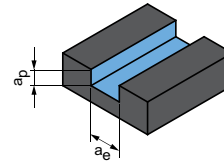
指定された作業値は基準値です。
加工用途別の最適なデータを、試行中あるいは加工中に確定する必要があります。

フラットエンドミル推奨加工条件

送り速度および切削速度

工具長さ/ 補正係数:	
長さ	f_z および v_c
短い	1
長い	0.9
超長い	0.8
特に長い	0.6

溝削り



$$a_p = 1 \times D$$

$$a_e = 1 \times D$$

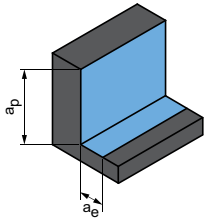
ECU-Mill-Uni-Rough&Finish | SCM220

MZG*	素材	強度/硬度 [N/mm ²] [HRC]	冷却			Vc [m/min]	fz [mm]							
			MQL/強磁	トライ	ホーネット		外径 [mm]							
							6.00	8.00	10.00	12.00	16.00	20.00	25.00	
P	P1.1	建築用鋼材、快削鋼、肌焼鋼、鍛鉄、非合金	< 700	✓	✓	✓	140	0.028	0.035	0.042	0.049	0.060	0.068	0.076
	P1.2	建築用鋼材、快削鋼、肌焼鋼、鍛鉄、非合金	< 1,200	✓	✓	✓	115	0.026	0.033	0.040	0.046	0.056	0.064	0.071
	P2.1	窒化鋼、肌焼鋼、鍛鉄、非合金	< 900	✓	✓	✓	125	0.028	0.035	0.042	0.049	0.060	0.068	0.076
	P2.2	窒化鋼、肌焼鋼、鍛鉄、非合金	< 1,400	✓	✓	✓	90	0.023	0.030	0.035	0.041	0.050	0.057	0.063
	P3.1	工具鋼、ころ軸受鋼、ばね鋼、高速度鋼**	< 800	✓	✓	✓	85	0.027	0.034	0.041	0.047	0.058	0.066	0.074
	P3.2	工具鋼、ころ軸受鋼、ばね鋼、高速度鋼**	< 1,000	✓	✓	✓	75	0.025	0.033	0.039	0.045	0.055	0.062	0.070
	P3.3	工具鋼、ころ軸受鋼、ばね鋼、高速度鋼**	< 1,500	✓	✓	✓	70	0.024	0.031	0.037	0.042	0.052	0.059	0.066
	P4	P4.1	ステンレス鋼、フェライトおよびマルテンサイト		✓	✓	✓	55	0.018	0.024	0.028	0.033	0.040	0.045
P5	P5.1	鋳鋼			✓	✓	85	0.027	0.034	0.041	0.047	0.058	0.066	0.074
P6	P6.1	鋳造ステンレス鋼、フェライトおよびマルテンサイト			✓	✓	55	0.013	0.017	0.020	0.023	0.028	0.032	0.035
M	M1.1	ステンレス鋼、オーステナイト	< 700	✓		✓	40	0.016	0.021	0.025	0.028	0.035	0.040	0.044
	M1.2	ステンレス鋼、フェライト/マルテンサイト(二相)	< 1,000			✓	35	0.013	0.017	0.021	0.024	0.029	0.033	0.037
	M2.1	鋳造ステンレス鋼、オーステナイト	< 700	✓		✓	40	0.018	0.022	0.027	0.031	0.038	0.043	0.048
	M3.1	鋳造ステンレス鋼、フェライト/マルテンサイト(二相)	< 1,000			✓	40	0.014	0.018	0.021	0.024	0.030	0.034	0.038
K	K1.1	層状黒鉛鋳鉄(灰鋳鉄)、GJL	< 300	✓	✓	✓	150	0.046	0.059	0.071	0.081	0.099	0.114	0.127
	K2.1	球状黒鉛鋳鉄、GJS	< 500	✓	✓	✓	140	0.039	0.050	0.060	0.069	0.084	0.097	0.108
	K2.2	球状黒鉛鋳鉄、GJS	500-800	✓	✓	✓	115	0.032	0.041	0.050	0.057	0.070	0.080	0.089
	K2.3	球状黒鉛鋳鉄、GJS	> 800	✓	✓	✓	65	0.018	0.024	0.028	0.033	0.040	0.045	0.051
	K3.1	パーミキュラ黒鉛鋳鉄、GJV; 可鍛鋳鉄、GJM	< 500	✓	✓	✓	100	0.032	0.041	0.050	0.057	0.070	0.080	0.089
	K3.2	パーミキュラ黒鉛鋳鉄、GJV; 可鍛鋳鉄、GJM	> 500	✓	✓	✓	95	0.028	0.035	0.042	0.049	0.060	0.068	0.076
N	N1.1	アルミニウム、非合金および合金 < 3 % Si		✓	✓	✓	535	0.047	0.060	0.072	0.083	0.101	0.116	0.129
	N1.2	アルミニウム、合金 <= 7 % Si		✓	✓	✓	355	0.049	0.063	0.076	0.087	0.106	0.122	0.136
	N1.3	アルミニウム、合金 > 7-12 % Si		✓	✓	✓	285	0.052	0.066	0.079	0.091	0.111	0.127	0.142
	N1.4	アルミニウム、合金 > 12 % Si		✓	✓	✓	205	0.057	0.072	0.087	0.099	0.121	0.139	0.155
	N2.1	銅、非合金および低合金	< 300	✓	✓	✓	205	0.038	0.048	0.058	0.066	0.081	0.093	0.103
	N2.2	銅、合金	> 300	✓	✓	✓	155	0.038	0.048	0.058	0.066	0.081	0.093	0.103
	N2.3	真鍮、青銅、赤色黄銅	< 1,200	✓	✓	✓	255	0.024	0.030	0.036	0.041	0.051	0.058	0.065

* マパール切削加工グループ

*** 合金成分のCr、Mo、Ni、V、Wの合計が8%を超える場合、次の上位のマパールの切削材料分類を選んでください。

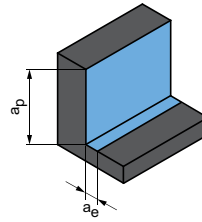
粗加工



$$a_p = 1.5xD$$

$$a_e = 0.25xD$$

仕上げ



$$a_p = 1.5xD$$

$$a_e = 0.1xD$$

	Vc [m/ min]	fz [mm]							Vc [m/ min]	fz [mm]						
		外径 [mm]								外径 [mm]						
		6.00	8.00	10.00	12.00	16.00	20.00	25.00		6.00	8.00	10.00	12.00	16.00	20.00	25.00
	250	0.047	0.060	0.072	0.083	0.101	0.116	0.129	335	0.074	0.095	0.114	0.131	0.160	0.183	0.204
	205	0.044	0.056	0.067	0.077	0.094	0.108	0.120	275	0.069	0.089	0.106	0.122	0.149	0.171	0.190
	225	0.047	0.060	0.072	0.083	0.101	0.116	0.129	305	0.074	0.095	0.114	0.131	0.160	0.183	0.204
	160	0.039	0.050	0.060	0.069	0.084	0.096	0.108	215	0.062	0.079	0.095	0.109	0.133	0.152	0.170
	145	0.045	0.058	0.070	0.080	0.098	0.112	0.125	200	0.072	0.092	0.110	0.127	0.155	0.177	0.197
	135	0.043	0.055	0.066	0.076	0.093	0.106	0.118	185	0.068	0.087	0.104	0.120	0.147	0.168	0.187
	125	0.041	0.052	0.062	0.072	0.088	0.100	0.112	170	0.064	0.082	0.099	0.113	0.139	0.158	0.177
	100	0.031	0.040	0.048	0.055	0.067	0.077	0.086	140	0.050	0.063	0.076	0.087	0.107	0.122	0.136
	150	0.045	0.058	0.070	0.080	0.098	0.112	0.125	205	0.072	0.092	0.110	0.127	0.155	0.177	0.197
	100	0.022	0.028	0.034	0.039	0.047	0.054	0.060	140	0.035	0.044	0.053	0.061	0.075	0.085	0.095
	75	0.027	0.035	0.042	0.048	0.059	0.067	0.075	115	0.043	0.055	0.066	0.076	0.093	0.107	0.119
	70	0.023	0.029	0.035	0.040	0.049	0.056	0.062	105	0.036	0.046	0.055	0.063	0.077	0.088	0.099
	85	0.030	0.038	0.046	0.052	0.064	0.073	0.082	125	0.047	0.060	0.072	0.083	0.101	0.116	0.129
	75	0.024	0.030	0.036	0.041	0.051	0.058	0.065	115	0.037	0.048	0.057	0.065	0.080	0.091	0.102
	310	0.078	0.100	0.120	0.138	0.169	0.193	0.215	455	0.124	0.158	0.190	0.218	0.266	0.305	0.340
	285	0.067	0.085	0.102	0.117	0.143	0.164	0.183	415	0.105	0.135	0.161	0.185	0.226	0.259	0.289
	230	0.055	0.070	0.084	0.097	0.118	0.135	0.151	340	0.087	0.111	0.133	0.153	0.187	0.213	0.238
	130	0.031	0.040	0.048	0.055	0.067	0.077	0.086	190	0.050	0.063	0.076	0.087	0.107	0.122	0.136
	205	0.055	0.070	0.084	0.097	0.118	0.135	0.151	300	0.087	0.111	0.133	0.153	0.187	0.213	0.238
	195	0.047	0.060	0.072	0.083	0.101	0.116	0.129	285	0.074	0.095	0.114	0.131	0.160	0.183	0.204
	825	0.066	0.084	0.101	0.116	0.142	0.162	0.181	985	0.092	0.117	0.140	0.161	0.197	0.225	0.252
	550	0.069	0.088	0.106	0.122	0.149	0.170	0.190	655	0.096	0.123	0.147	0.169	0.207	0.237	0.264
	440	0.073	0.093	0.111	0.128	0.156	0.178	0.199	525	0.101	0.129	0.154	0.178	0.217	0.248	0.277
	315	0.079	0.101	0.121	0.139	0.170	0.194	0.217	380	0.110	0.141	0.168	0.194	0.237	0.270	0.302
	315	0.053	0.067	0.081	0.093	0.113	0.130	0.145	380	0.073	0.094	0.112	0.129	0.158	0.180	0.201
	235	0.053	0.067	0.081	0.093	0.113	0.130	0.145	285	0.073	0.094	0.112	0.129	0.158	0.180	0.201
	395	0.033	0.042	0.050	0.058	0.071	0.081	0.090	470	0.046	0.059	0.070	0.081	0.099	0.113	0.126

指定された作業値は基準値です。
加工用途別の最適なデータを、試行中あるいは加工中に確定する必要があります。

フラットエンドミル推奨加工条件

送り速度および切削速度

補正係数:	
長さ	f_z および v_c
A/B	1.0
C	0.9
D	0.7
E	0.6

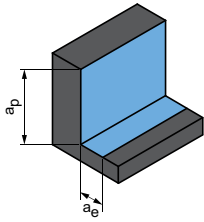
CPMill-Uni-Rough&Finish | CPM140

MZG*	素材	強度/硬度 [N/mm ²] [HRC]	冷却				
			MQL/空気	ドライ	クーラント		
P	P1.1	建築用鋼材、快削鋼、肌焼鋼、鍛鉄、非合金	< 700	✓	✓	✓	
	P1.2	建築用鋼材、快削鋼、肌焼鋼、鍛鉄、非合金	< 1,200	✓	✓	✓	
	P2.1	窒化鋼、肌焼鋼、鍛鉄、非合金	< 900	✓	✓	✓	
	P2.2	窒化鋼、肌焼鋼、鍛鉄、非合金	< 1,400	✓	✓	✓	
	P3.1	工具鋼、ころ軸受鋼、ばね鋼、高速度鋼**	< 800	✓	✓	✓	
	P3.2	工具鋼、ころ軸受鋼、ばね鋼、高速度鋼**	< 1,000	✓	✓	✓	
	P3.3	工具鋼、ころ軸受鋼、ばね鋼、高速度鋼**	< 1,500	✓	✓	✓	
P5	P5.1	铸鋼			✓		
K	K1.1	層状黒鉛鑄鉄(灰鑄鉄)、GJL	< 300	✓	✓	✓	
	K2.1	球状黒鉛鑄鉄、GJS	< 500	✓	✓	✓	
	K2.2	球状黒鉛鑄鉄、GJS	500-800	✓	✓	✓	
	K2.3	球状黒鉛鑄鉄、GJS	> 800	✓	✓	✓	
	K3.1	パーミキュラ黒鉛鑄鉄、GJV; 可鍛鑄鉄、GJM	< 500	✓	✓	✓	
	K3.2	パーミキュラ黒鉛鑄鉄、GJV; 可鍛鑄鉄、GJM	> 500	✓	✓	✓	
N	N1	N1.1	アルミニウム、非合金および合金 < 3 % Si	✓	✓	✓	
		N1.2	アルミニウム、合金 <= 7 % Si	✓	✓	✓	
		N1.3	アルミニウム、合金 > 7-12 % Si	✓	✓	✓	
		N1.4	アルミニウム、合金 > 12 % Si	✓	✓	✓	
	N2	N2.1	銅、非合金および低合金	< 300	✓	✓	✓
		N2.2	銅、合金	> 300	✓	✓	✓
		N2.3	真鍮、青銅、赤色黄銅	< 1,200	✓	✓	✓

* マパール切削加工グループ

*** 合金成分のCr、Mo、Ni、V、Wの合計が8%を超える場合、次の上位のマパールの切削材料分類を選んでください。

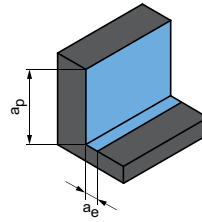
粗加工



$$a_p = 0.94xD$$

$$a_e = 0.25xD$$

仕上げ



$$a_p = 0.94xD$$

$$a_e = 0.1xD$$

	V _c [m/min]	f _z [mm]						V _c [m/min]	f _z [mm]					
		外径 [mm]							外径 [mm]					
		8.00	10.00	12.00	16.00	20.00	25.00		8.00	10.00	12.00	16.00	20.00	25.00
	250	0.036	0.043	0.050	0.061	0.070	0.078	335	0.057	0.069	0.079	0.096	0.110	0.123
	205	0.034	0.041	0.047	0.057	0.065	0.073	275	0.054	0.064	0.074	0.090	0.103	0.115
	225	0.036	0.043	0.050	0.061	0.070	0.078	305	0.057	0.069	0.079	0.096	0.110	0.123
	160	0.030	0.036	0.042	0.051	0.058	0.065	215	0.048	0.057	0.066	0.080	0.092	0.103
	145	0.035	0.042	0.048	0.059	0.067	0.075	200	0.055	0.066	0.076	0.093	0.107	0.119
	135	0.033	0.040	0.046	0.056	0.064	0.071	185	0.053	0.063	0.072	0.088	0.101	0.113
	125	0.031	0.038	0.043	0.053	0.060	0.067	170	0.050	0.060	0.068	0.084	0.096	0.107
	150	0.035	0.042	0.048	0.059	0.067	0.075	205	0.055	0.066	0.076	0.093	0.107	0.119
	310	0.060	0.072	0.083	0.102	0.116	0.130	455	0.096	0.114	0.132	0.161	0.184	0.205
	285	0.051	0.062	0.071	0.086	0.099	0.110	415	0.081	0.097	0.112	0.137	0.156	0.174
	230	0.042	0.051	0.058	0.071	0.081	0.091	340	0.067	0.080	0.092	0.113	0.129	0.144
	130	0.024	0.029	0.033	0.041	0.046	0.052	190	0.038	0.046	0.053	0.064	0.074	0.082
	205	0.042	0.051	0.058	0.071	0.081	0.091	300	0.067	0.080	0.092	0.113	0.129	0.144
	195	0.036	0.043	0.050	0.061	0.070	0.078	285	0.057	0.069	0.079	0.096	0.110	0.123
	825	0.051	0.061	0.070	0.085	0.098	0.109	985	0.071	0.085	0.097	0.119	0.136	0.152
	550	0.053	0.064	0.073	0.090	0.103	0.114	655	0.074	0.089	0.102	0.125	0.143	0.159
	440	0.056	0.067	0.077	0.094	0.107	0.120	525	0.078	0.093	0.107	0.131	0.150	0.167
	315	0.061	0.073	0.084	0.103	0.117	0.131	380	0.085	0.102	0.117	0.143	0.163	0.182
	315	0.041	0.049	0.056	0.068	0.078	0.087	380	0.057	0.068	0.078	0.095	0.109	0.121
	235	0.041	0.049	0.056	0.068	0.078	0.087	285	0.057	0.068	0.078	0.095	0.109	0.121
	395	0.025	0.030	0.035	0.043	0.049	0.055	470	0.035	0.042	0.049	0.059	0.068	0.076

指定された作業値は基準値です。
加工用途別の最適なデータを、試行中あるいは加工中に確定する必要があります。





フラットエンドミル - 仕上げ

ユニバーサルタイプ

OptiMill-Uni-HPC-Finish | CPMill-Uni-HPC-Finish ____ 134

高硬度鋼

OptiMill-Hardened-Finish _____ 140

非鉄金属

OptiMill-SPM-Finish _____ 145

技術資料

推奨加工条件 _____ 146

OptiMill®-Uni-HPC-Finish

フラットエンドミル、2xD仕様
SCM830

仕様:

外径:

4.00 - 20.00 mm

工具材質:

HP213

切れ刃数:

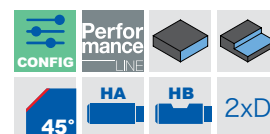
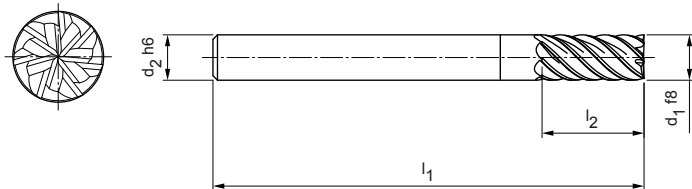
7

ねじれ角度

45°

特徴:

不等分割



在庫可能な特別シリーズ

寸法					z	仕様	発注番号
d1 f8	d2 h6	l1	l2	Cx45°			
4.00	6	57	11	0.04	7	SCM830-0400Z07R-F0004HA2-HP213	30936070
5.00	6	57	13	0.05	7	SCM830-0500Z07R-F0005HA2-HP213	30936071
6.00	6	57	13	0.06	7	SCM830-0600Z07R-F0006HA2-HP213	30936072
8.00	8	63	19	0.08	7	SCM830-0800Z07R-F0008HA2-HP213	30936073
10.00	10	72	22	0.10	7	SCM830-1000Z07R-F0010HA2-HP213	30936074
12.00	12	83	26	0.12	7	SCM830-1200Z07R-F0012HA2-HP213	30936076
14.00	14	83	26	0.14	7	SCM830-1400Z07R-F0014HA2-HP213	30936077
16.00	16	92	32	0.16	7	SCM830-1600Z07R-F0016HA2-HP213	30936078
20.00	20	104	41	0.20	7	SCM830-2000Z07R-F0020HA2-HP213	30936090

ご希望に応じて入手可能

18.00	18	92	32	0.18	7	SCM830-1800Z07R-F0018HA2-HP213	30936079
-------	----	----	----	------	---	--------------------------------	----------

変更可能な仕様



シャンク形状:
シャンク形状: HB



仕様:

SCM830-0400Z07R-F0004[シャンク形式]2-HP213

例:

SCM830-0400Z07R-F0004HB2-HP213

シャンク形状 HB

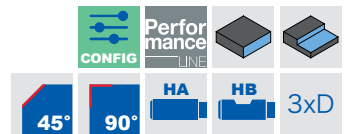
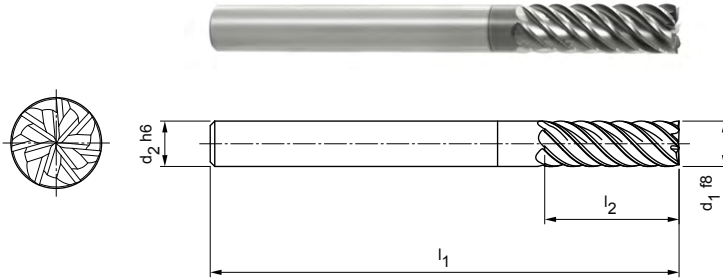
寸法表示(mm)

推奨加工条件については章の終りを参照してください。
特別仕様やその他のコーティングはご希望により承ります。

OptiMill®-Uni-HPC-Finish

フラットエンドミル、3xD仕様
SCM830

仕様:
 外径: 4.00 - 20.00 mm
 工具材質: HP213
 切れ刃数: 7
 ねじれ角度: ~ 45°
 特徴: 不等分割



チャンファーありタイプ | 在庫可能な特別シリーズ

寸法					z	仕様	発注番号
d1 f8	d2 h6	l1	l2	Cx45°			
4.00	6	62	16	0.04	7	SCM830-0400Z07R-F0004HA3-HP213	30936093
5.00	6	62	17	0.05	7	SCM830-0500Z07R-F0005HA3-HP213	30936094
6.00	6	62	18	0.06	7	SCM830-0600Z07R-F0006HA3-HP213	30936095
8.00	8	68	24	0.08	7	SCM830-0800Z07R-F0008HA3-HP213	30936096
10.00	10	80	30	0.10	7	SCM830-1000Z07R-F0010HA3-HP213	30936098
12.00	12	93	36	0.12	7	SCM830-1200Z07R-F0012HA3-HP213	30936099
14.00	14	99	42	0.14	7	SCM830-1400Z07R-F0014HA3-HP213	30936110
16.00	16	108	48	0.16	7	SCM830-1600Z07R-F0016HA3-HP213	30936111
20.00	20	126	60	0.20	7	SCM830-2000Z07R-F0020HA3-HP213	30936114

チャンファーありタイプ | ご要望に応じて入手可能

18.00	18	117	54	0.18	7	SCM830-1800Z07R-F0018HA3-HP213	30936112
-------	----	-----	----	------	---	--------------------------------	----------

鋭いエッジの切れ刃タイプ | 在庫可能な特別シリーズ

4.00	6	62	16	-	7	SCM830-0400Z07R-S-HA3-HP213	31046210
5.00	6	62	17	-	7	SCM830-0500Z07R-S-HA3-HP213	31046211
6.00	6	62	18	-	7	SCM830-0600Z07R-S-HA3-HP213	31046212
8.00	8	68	24	-	7	SCM830-0800Z07R-S-HA3-HP213	31046213
10.00	10	80	30	-	7	SCM830-1000Z07R-S-HA3-HP213	31046214
12.00	12	93	36	-	7	SCM830-1200Z07R-S-HA3-HP213	31046215
14.00	14	99	42	-	7	SCM830-1400Z07R-S-HA3-HP213	31046216
16.00	16	108	48	-	7	SCM830-1600Z07R-S-HA3-HP213	31046217
20.00	20	126	60	-	7	SCM830-2000Z07R-S-HA3-HP213	31046219

鋭いエッジの切れ刃タイプ | ご要望に応じて入手可能

18.00	18	117	54	-	7	SCM830-1800Z07R-S-HA3-HP213	31046218
-------	----	-----	----	---	---	-----------------------------	----------

変更可能な仕様



シャンク形状:
シャンク形状: HB

仕様:
SCM830-0400Z07R-F0004[シャンク形式]3-HP213

例:
SCM830-0400Z07R-F0004**HB**3-HP213

シャンク形状 HB

寸法表示(mm)
 推奨加工条件については章の終りを参照してください。
 特別仕様やその他のコーティングはご要望により承ります。

OptiMill®-Uni-HPC-Finish

フラットエンドミル、4xD仕様
SCM830

仕様:

外径:

6.00 - 25.00 mm

工具材質:

HP213

切れ刃数:

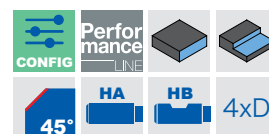
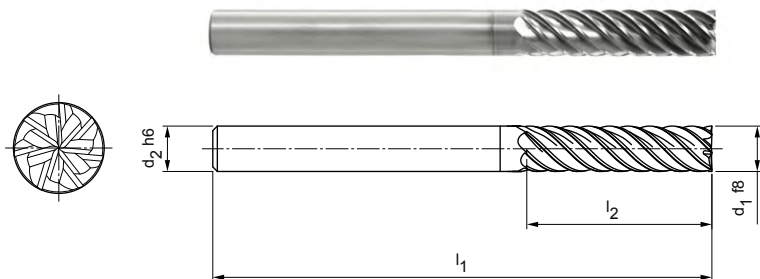
7

ねじれ角度

45°

特徴:

不等分割



在庫可能な特別シリーズ

寸法					z	仕様	発注番号
d1 f8	d2 h6	l1	l2	Cx45°			
6.00	6	66	24	0.06	7	SCM830-0600Z07R-F0006HA4-HP209	30936116
8.00	8	74	32	0.08	7	SCM830-0800Z07R-F0008HA4-HP209	30936117
10.00	10	89	40	0.10	7	SCM830-1000Z07R-F0010HA4-HP209	30936118
12.00	12	100	48	0.12	7	SCM830-1200Z07R-F0012HA4-HP209	30936119
14.00	14	122	70	0.14	7	SCM830-1400Z07R-F0014HA4-HP209	30936131
16.00	16	123	64	0.16	7	SCM830-1600Z07R-F0016HA4-HP209	30936132
20.00	20	140	80	0.20	7	SCM830-2000Z07R-F0020HA4-HP209	30936134

ご要望に応じて入手可能

18.00	18	130	72	0.18	7	SCM830-1800Z07R-F0018HA4-HP209	30936133
25.00	25	170	100	0.25	7	SCM830-2500Z07R-F0025HA4-HP209	30936136

変更可能な仕様



シャンク形状:
シャンク形状: HB



例:

SCM830-0600Z07R-F0006HB4-HP209

シャンク形状 HB

仕様:

SCM830-0600Z07R-F0006[シャンク形式]4-HP209

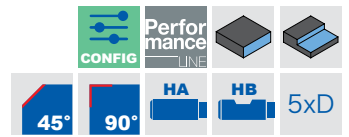
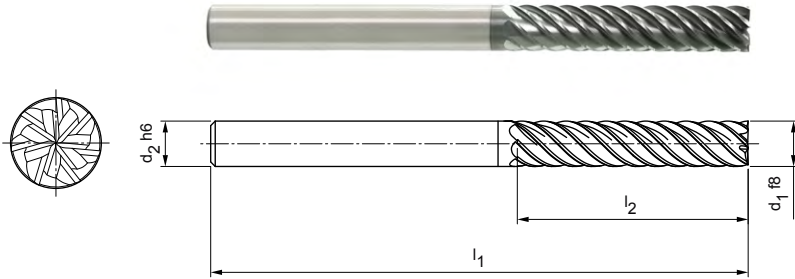
寸法表示(mm)

推奨加工条件については章の終りを参照してください。
特別仕様やその他のコーティングはご要望により承ります。

OptiMill®-Uni-HPC-Finish

フラットエンドミル、5xD仕様
SCM830

仕様:
 外径: 8.00 - 25.00 mm
 工具材質: HP209
 切れ刃数: 7
 ねじれ角度: ~ 45°
 特徴: 不等分割



チャンファーありタイプ | 在庫可能な特別シリーズ

寸法					z	仕様	発注番号
d1 f8	d2 h6	l1	l2	Cx45°			
8.00	8	81	40	0.08	7	SCM830-0800Z07R-F0008HA5-HP209	30936137
10.00	10	96	50	0.10	7	SCM830-1000Z07R-F0010HA5-HP209	30936138
12.00	12	112	60	0.12	7	SCM830-1200Z07R-F0012HA5-HP209	30936139
14.00	14	122	70	0.14	7	SCM830-1400Z07R-F0014HA5-HP209	30936150
16.00	16	136	80	0.16	7	SCM830-1600Z07R-F0016HA5-HP209	30936151
20.00	20	160	100	0.20	7	SCM830-2000Z07R-F0020HA5-HP209	30936153

チャンファーありタイプ | ご要望に応じて入手可能

18.00	18	147	90	0.18	7	SCM830-1800Z07R-F0018HA5-HP209	30936152
25.00	25	195	125	0.25	7	SCM830-2500Z07R-F0025HA5-HP209	30936154

鋭いエッジの切れ刃仕様

8.00	8	81	40	-	7	SCM830-0800Z07R-S-HA5-HP209	31046449
10.00	10	96	50	-	7	SCM830-1000Z07R-S-HA5-HP209	31046470
12.00	12	112	60	-	7	SCM830-1200Z07R-S-HA5-HP209	31046471
14.00	14	122	70	-	7	SCM830-1400Z07R-S-HA5-HP209	31046473
16.00	16	136	80	-	7	SCM830-1600Z07R-S-HA5-HP209	31046474
20.00	20	160	100	-	7	SCM830-2000Z07R-S-HA5-HP209	31046476

鋭いエッジの切れ刃タイプ | ご要望に応じて入手可能

18.00	18	147	90	-	7	SCM830-1800Z07R-S-HA5-HP209	31046475
25.00	25	195	125	-	7	SCM830-2500Z07R-S-HA5-HP209	31046477

変更可能な仕様



シャンク形状:
シャンク形状: HB



仕様:
SCM830-0800Z07R-F0008[シャンク形式]5-HP209

例:
SCM830-0800Z07R-F0008**HB**5-HP209

シャンク形状 HB

寸法表示(mm)
推奨加工条件については章の終りを参照してください。
やその他のコーティングはご要望により承ります。

特別仕様

OptiMill®-Uni-HPC-Finish

フラットエンドミル、ネック付き長尺仕様
SCM370

仕様:

外径:

6.00 - 20.00 mm

工具材質:

HP213

切れ刃数:

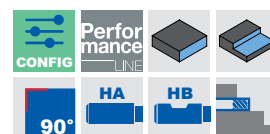
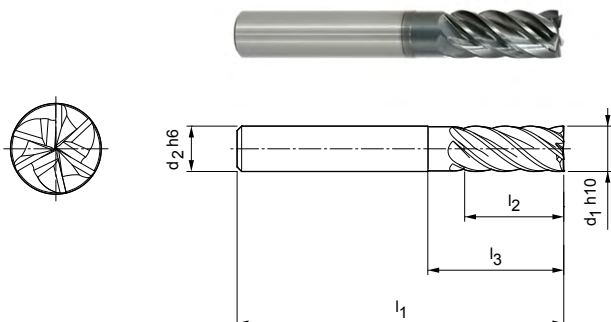
6

ねじれ角度

39°/41°

特徴:

不等分割


在庫可能な特別シリーズ

寸法					z	仕様	発注番号
d1 h10	d2 h6	l1	l2	l3			
6.00	6	57	15	20	6	SCM370-0600Z06R-S-HA-HP213	30393541
8.00	8	63	21	25	6	SCM370-0800Z06R-S-HA-HP213	30393542
10.00	10	72	22	30	6	SCM370-1000Z06R-S-HA-HP213	30393543
12.00	12	83	26	36	6	SCM370-1200Z06R-S-HA-HP213	30393544
16.00	16	92	36	42	6	SCM370-1600Z06R-S-HA-HP213	30393545
20.00	20	104	41	55	6	SCM370-2000Z06R-S-HA-HP213	30393546

変更可能な仕様


シャンク形状:
シャンク形状: HB



例:

 SCM370-0600Z06R-S-**HB**-HP213

シャンク形状 HB

仕様:

 SCM370-0600Z06R-S-[**シャンク形式**]-HP213

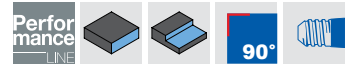
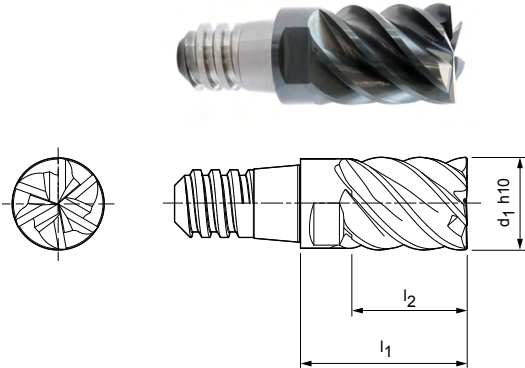
寸法表示(mm)

推奨加工条件については章の終りを参照してください。
特別仕様やその他のコーティングはご要望により承ります。

CPMill®-Uni-HPC-Finish

フラットエンドミル、CFS分離箇所タイプ
CPM130

仕様:
 外径: 8.00 - 25.00 mm
 工具材質: HP383
 切れ刃数: 6
 ねじれ角度: 45°
 特徴: 不等分割



在庫可能な特別シリーズ

寸法				z	ap 最大	二面幅	仕様	発注番号
d1 h10	CFSサイズ	l1	l2					
8.00	6	15	10	6	7.5	二面幅 6	CPM130-0800Z06-S-06-HP383	30371380
10.00	8	18	12.5	6	9.4	二面幅 8	CPM130-1000Z06-S-08-HP383	30371381
12.00	10	22	15	6	11.3	二面幅 10	CPM130-1200Z06-S-10-HP383	30371382
16.00	12	28	20	6	15	二面幅 13	CPM130-1600Z06-S-12-HP383	30371383
20.00	16	35	25	6	18.8	二面幅 16	CPM130-2000Z06-S-16-HP383	30371386

ご希望に応じて入手可能

25.00	20	45	32	6	23.4	二面幅 21	CPM130-2500Z06-S-20-HP383	30371387
-------	----	----	----	---	------	--------	---------------------------	----------

付属品

	CFS交換ヘッドホルダー CFS201	ページ 218
---	------------------------	---------

寸法表示(mm)
 推奨加工条件については章の終りを参照してください。
 特別仕様やその他のコーティングはご希望により承ります。

OptiMill®-Hardened-Finish

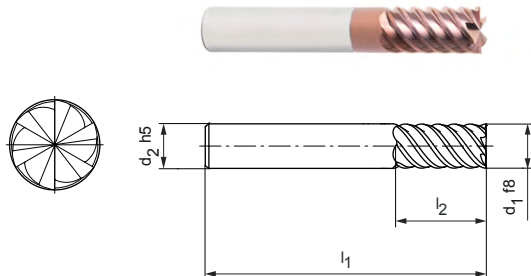
フラットエンドミル、2xD仕様
SCM104

仕様:

外径: 4.00 - 25.00 mm
 工具材質: HP808
 切れ刃数: 6
 ねじれ角度: 55°

用途:

硬度45HRC以上の部品の仕上げ用



P 1 2 3 4 5 6 M 1 2 3 K 1 2 3 N 1 2 3 4 S 1 2 3 4 5 H 1 2 3


鋭いエッジの切れ刃タイプ | 在庫可能な特別シリーズ

寸法					z	仕様	発注番号
d ₁ f8	d ₂ h5	l ₁	l ₂	R			
4.00	6	57	11	-	6	SCM104-0400Z06R-S-HA2-HP808	31152764
5.00	6	57	13	-	6	SCM104-0500Z06R-S-HA2-HP808	31152765
6.00	6	57	13	-	6	SCM104-0600Z06R-S-HA2-HP808	31152766
8.00	8	63	19	-	6	SCM104-0800Z06R-S-HA2-HP808	31152767
10.00	10	72	22	-	6	SCM104-1000Z06R-S-HA2-HP808	31152768
12.00	12	83	26	-	6	SCM104-1200Z06R-S-HA2-HP808	31152769
16.00	16	92	32	-	6	SCM104-1600Z06R-S-HA2-HP808	31152771

鋭いエッジの切れ刃タイプ | ご要望に応じて入手可能

20.00	20	104	41	-	6	SCM104-2000Z06R-S-HA2-HP808	31152773
25.00	25	125	50	-	6	SCM104-2500Z06R-S-HA2-HP808	31152774


コーナーR付きタイプ | 在庫可能な特別シリーズ

4.00	6	57	11	0.5	6	SCM104-0400Z06R-R0050HA2-HP808	31199098
5.00	6	57	13	0.5	6	SCM104-0500Z06R-R0050HA2-HP808	31199099
5.00	6	57	13	1	6	SCM104-0500Z06R-R0100HA2-HP808	31199100
6.00	6	57	13	0.5	6	SCM104-0600Z06R-R0050HA2-HP808	31199101
6.00	6	57	13	1	6	SCM104-0600Z06R-R0100HA2-HP808	31199102
8.00	8	63	19	0.5	6	SCM104-0800Z06R-R0050HA2-HP808	31199103
8.00	8	63	19	1	6	SCM104-0800Z06R-R0100HA2-HP808	31199104
10.00	10	72	22	0.5	6	SCM104-1000Z06R-R0050HA2-HP808	31199105
10.00	10	72	22	1	6	SCM104-1000Z06R-R0100HA2-HP808	31199106
12.00	12	83	26	0.5	6	SCM104-1200Z06R-R0050HA2-HP808	31199107
12.00	12	83	26	1	6	SCM104-1200Z06R-R0100HA2-HP808	31199108
16.00	16	92	32	0.5	6	SCM104-1600Z06R-R0050HA2-HP808	31199109
16.00	16	92	32	1	6	SCM104-1600Z06R-R0100HA2-HP808	31199110
16.00	16	92	32	2	6	SCM104-1600Z06R-R0200HA2-HP808	31199111

コーナーR付きタイプ | ご要望に応じて入手可能

20.00	20	104	41	1	6	SCM104-2000Z06R-R0100HA2-HP808	31199112
25.00	20	104	41	2	6	SCM104-2500Z06R-R0200HA2-HP808	31199113

変更可能な仕様



シャンク形状:
シャンク形状: HB



仕様:
SCM104-0400Z06R-S-[**シャンク形式**]-2-HP808

例:
SCM104-0400Z06R-S-**HB**4-HP808

シャンク形状 HB

寸法表示(mm)

推奨加工条件については章の終りを参照してください。
特別仕様やその他のコーティングはご要望により承ります。

OptiMill®-Hardened-Finish

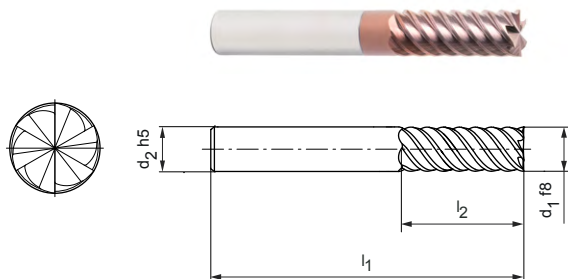
フラットエンドミル、3xD 仕様
SCM104

仕様:

外径: 4.00 - 25.00 mm
 工具材質: HP808
 切れ刃数: 6
 ねじれ角度: 55°

用途:

硬度45HRC以上の部品の仕上げ用



P 1 2 3 4 5 6 M 1 2 3 K 1 2 3 N 1 2 3 4 S 1 2 3 4 5 H 1 2 3


鋭いエッジの切れ刃タイプ | 在庫可能な特別シリーズ

寸法					z	仕様	発注番号
d ₁ f8	d ₂ h5	l ₁	l ₂	R			
4.00	6	62	16	-	6	SCM104-0400Z06R-S-HA3-HP808	31152775
5.00	6	62	17	-	6	SCM104-0500Z06R-S-HA3-HP808	31152776
6.00	6	62	18	-	6	SCM104-0600Z06R-S-HA3-HP808	31152777
8.00	8	68	24	-	6	SCM104-0800Z06R-S-HA3-HP808	31152778
10.00	10	80	30	-	6	SCM104-1000Z06R-S-HA3-HP808	31152779
12.00	12	93	36	-	6	SCM104-1200Z06R-S-HA3-HP808	31152780
16.00	16	108	48	-	6	SCM104-1600Z06R-S-HA3-HP808	31152782

鋭いエッジの切れ刃タイプ | ご要望に応じて入手可能

20.00	20	126	60	-	6	SCM104-2000Z06R-S-HA3-HP808	31152785
25.00	25	150	75	-	6	SCM104-2500Z06R-S-HA3-HP808	31152786


コーナーR付きタイプ | 在庫可能な特別シリーズ

4.00	6	62	16	0.5	6	SCM104-0400Z06R-R0050HA3-HP808	31199114
5.00	6	62	17	0.5	6	SCM104-0500Z06R-R0050HA3-HP808	31199115
5.00	6	62	17	1	6	SCM104-0500Z06R-R0100HA3-HP808	31199116
6.00	6	62	18	0.5	6	SCM104-0600Z06R-R0050HA3-HP808	31199117
6.00	6	62	18	1	6	SCM104-0600Z06R-R0100HA3-HP808	31199118
8.00	8	68	24	0.5	6	SCM104-0800Z06R-R0050HA3-HP808	31199119
8.00	8	68	24	1	6	SCM104-0800Z06R-R0100HA3-HP808	31199120
10.00	10	80	30	0.5	6	SCM104-1000Z06R-R0050HA3-HP808	31199121
10.00	10	80	30	1	6	SCM104-1000Z06R-R0100HA3-HP808	31199122
12.00	12	93	36	0.5	6	SCM104-1200Z06R-R0050HA3-HP808	31199123
12.00	12	93	36	1	6	SCM104-1200Z06R-R0100HA3-HP808	31199124
16.00	16	108	48	0.5	6	SCM104-1600Z06R-R0050HA3-HP808	31199125
16.00	16	108	48	1	6	SCM104-1600Z06R-R0100HA3-HP808	31199126
16.00	16	108	48	2	6	SCM104-1600Z06R-R0200HA3-HP808	31199127

コーナーR付きタイプ | ご要望に応じて入手可能

20.00	20	126	60	1	6	SCM104-2000Z06R-R0100HA2-HP808	31199128
20.00	20	126	60	2	6	SCM104-2000Z06R-R0200HA2-HP808	31199129

変更可能な仕様



シャンク形状:
シャンク形状: HB



仕様:
SCM104-0400Z06R-S-[**シャンク形式**]3-HP808

例:
SCM104-0400Z06R-S-**HB**3-HP808

シャンク形状 HB

寸法表示(mm)

推奨加工条件については章の終りを参照してください。
特別仕様やその他のコーティングはご要望により承ります。

OptiMill®-Hardened-Finish

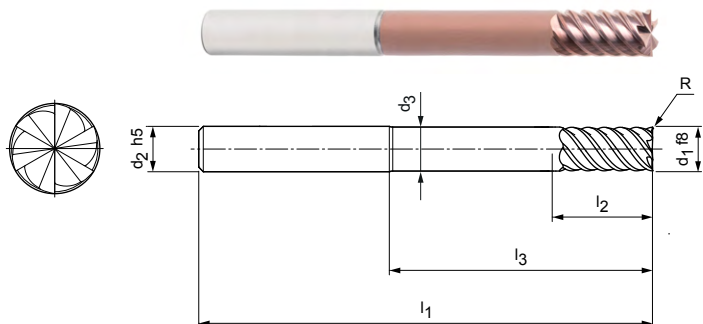
フラットエンドミル、ネック付き超ロングデザイン
SCM124

仕様:

外径: 6.00 - 20.00 mm
工具材質: HP808
切れ刃数: 6
ねじれ角度: 55°

用途:

硬度45HRC以上の部品の仕上げ用


鋭いエッジの切れ刃タイプ | 在庫可能な特別シリーズ

寸法							z	仕様	発注番号
d1 f8	d2 h5	d3	l1	l2	l3	R			
6.00	6	5.8	80	13	42	-	6	SCM124-0600Z06R-S-HA-HP808	31199092
8.00	8	7.8	100	21	62	-	6	SCM124-0800Z06R-S-HA-HP808	31199093
10.00	10	9.7	100	22	58	-	6	SCM124-1000Z06R-S-HA-HP808	31199094
12.00	12	11.7	120	26	73	-	6	SCM124-1200Z06R-S-HA-HP808	31199095
16.00	16	15.6	150	36	100	-	6	SCM124-1600Z06R-S-HA-HP808	31199096

鋭いエッジの切れ刃タイプ | ご要望に応じて入手可能

20.00	20	19.5	150	41	98	-	6	SCM124-2000Z06R-S-HA-HP808	31199097
-------	----	------	-----	----	----	---	---	----------------------------	----------

コーナーR付きタイプ | 在庫可能な特別シリーズ

6.00	6	5.8	80	13	42	0.5	6	SCM124-0600Z06R-R0050HA-HP808	31199130
6.00	6	5.8	80	13	42	1	6	SCM124-0600Z06R-R0100HA-HP808	31199131
8.00	8	7.8	100	21	62	0.5	6	SCM124-0800Z06R-R0050HA-HP808	31199132
8.00	8	7.8	100	21	62	1	6	SCM124-0800Z06R-R0100HA-HP808	31199133
10.00	10	9.7	100	22	58	0.5	6	SCM124-1000Z06R-R0050HA-HP808	31199134
10.00	10	9.7	100	22	58	1	6	SCM124-1000Z06R-R0100HA-HP808	31199135
12.00	12	11.7	120	26	73	0.5	6	SCM124-1200Z06R-R0050HA-HP808	31199136
12.00	12	11.7	120	26	73	1	6	SCM124-1200Z06R-R0100HA-HP808	31199137
16.00	16	15.6	150	36	100	0.5	6	SCM124-1600Z06R-R0050HA-HP808	31199138
16.00	16	15.6	150	36	100	1	6	SCM124-1600Z06R-R0100HA-HP808	31199139
16.00	16	15.6	150	36	100	2	6	SCM124-1600Z06R-R0200HA-HP808	31199140

コーナーR付きタイプ | ご要望に応じて入手可能

20.00	20	19.5	150	41	98	1	6	SCM124-2000Z06R-R0100HA-HP808	31199141
20.00	20	19.5	150	41	98	2	6	SCM124-2000Z06R-R0200HA-HP808	31199142

変更可能な仕様


シャンク形状:
シャンク形状: HB


仕様:

SCM124-0600Z06R-S-[シャンク形式]-HP808

例:

SCM124-0600Z06R-S-**HB**-HP808

シャンク形状 HB

寸法表示(mm)

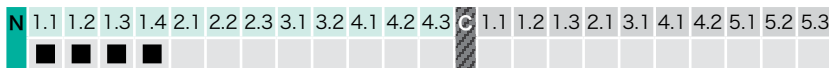
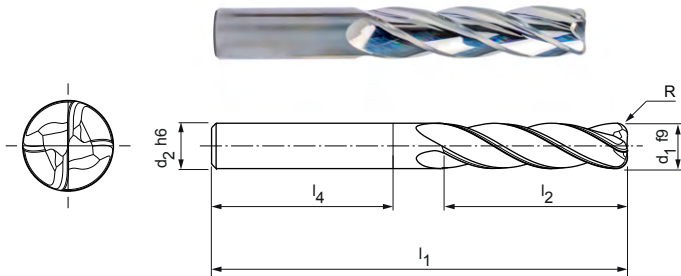
推奨加工条件については章の終りを参照してください。
特別仕様やその他のコーティングはご要望により承ります。

OptiMill®-SPM-Finish

フラットエンドミル、4xD仕様
SCM970

仕様:
 外径: 12.00 - 25.00 mm
 工具材質: HU019
 切れ刃数: 4
 ねじれ角度: 31°

用途:
 アルミニウム製構造部品の仕上げ。「プル効果」(例えばポケットコーナーなど)がなく接触弧が大きい場合でも可能な、深いポケットやフィリグリー構造の部品加工。



メートル寸法 | 在庫可能な特別シリーズ

寸法						z	仕様	発注番号
d1 f9	d2 h6	l1	l2	l4	R			
12.00	12	100	48	45	2	4	SCM970-1200Z04R-R0200HA-HU019	31111852
12.00	12	100	48	45	3	4	SCM970-1200Z04R-R0300HA-HU019	31082278
16.00	16	123	64	48	3	4	SCM970-1600Z04R-R0300HA-HU019	31082280
16.00	16	123	64	48	4	4	SCM970-1600Z04R-R0400HA-HU019	31082281
20.00	20	140	80	50	3	4	SCM970-2000Z04R-R0300HA-HU019	31082283
20.00	20	140	80	50	4	4	SCM970-2000Z04R-R0400HA-HU019	31082284

メートル寸法 | ご要望に応じて入手可能

25.00	25	170	100	56	3	4	SCM970-2500Z04R-R0300HA-HU019	31082285
25.00	25	170	100	56	3	4	SCM970-2500Z04R-R0300HB-HU019	31190883

インチ寸法 | ご要望に応じて入手可能

1/2"	1/2"	4"	2"	1.771"	0.12"	4	SCM970-1270Z04R-R0300HA-HU019	31082279
3/4"	3/4"	5 1/2"	3"	1.968"	0.12"	4	SCM970-1905Z04R-R0300HA-HU019	31082282

変更可能な仕様



シャンク形状:
 シャンク形状: HB

仕様:
 SCM970-1200Z04R-R0200[シャンク形式]-HU019

例:
 SCM970-1200Z04R-R0200**HB**-HU019

シャンク形状 HB

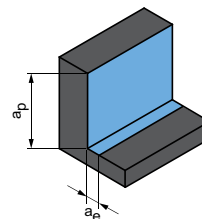
寸法表示(mm)

推奨加工条件については章の終りを参照してください。
 特別仕様やその他のコーティングはご要望により承ります。

フラットエンドミル推奨加工条件

送り速度および切削速度

仕上げ



$$a_p = 1.5 \times D$$

$$a_e = 0.1 \times D$$

OptiMill-Uni-HPC-Finish | SCM370, 830

MZG*	素材	強度/硬度 [N/mm ²] [HRC]	冷却			v _c [m/ min]	f _z [mm]								
			MQL/圧気	トライ	クーラント		外径 [mm]								
							4.00	6.00	8.00	10.00	12.00	16.00	20.00	25.00	
P	P1.1	建築用鋼材、快削鋼、肌焼鋼、鍛鉄、非合金	< 700	✓	✓	✓	385	0.042	0.06	0.077	0.093	0.106	0.13	0.149	0.166
	P1.2	建築用鋼材、快削鋼、肌焼鋼、鍛鉄、非合金	< 1,200	✓	✓	✓	315	0.039	0.056	0.072	0.086	0.099	0.121	0.139	0.155
	P2.1	窒化鋼、肌焼鋼、鍛鉄、非合金	< 900	✓	✓	✓	350	0.042	0.06	0.077	0.093	0.106	0.13	0.149	0.166
	P2.2	窒化鋼、肌焼鋼、鍛鉄、非合金	< 1,400	✓	✓	✓	245	0.035	0.05	0.064	0.077	0.089	0.108	0.124	0.138
	P3.1	工具鋼、ころ軸受鋼、ばね鋼、高速度鋼**	< 800	✓	✓	✓	225	0.041	0.058	0.075	0.089	0.103	0.126	0.144	0.16
	P3.2	工具鋼、ころ軸受鋼、ばね鋼、高速度鋼**	< 1,000	✓	✓	✓	210	0.039	0.055	0.071	0.085	0.097	0.119	0.136	0.152
	P3.3	工具鋼、ころ軸受鋼、ばね鋼、高速度鋼**	< 1,500	✓	✓	✓	190	0.036	0.052	0.067	0.08	0.092	0.113	0.129	0.144
	P4.1	ステンレス鋼、フェライトおよびマルテンサイト		✓	✓	✓	155	0.028	0.04	0.052	0.062	0.071	0.087	0.099	0.11
	P5.1	鋳鋼			✓	✓	235	0.041	0.058	0.075	0.089	0.103	0.126	0.144	0.16
	P6.1	鋳造ステンレス鋼、フェライトおよびマルテンサイト			✓	✓	155	0.02	0.028	0.036	0.043	0.05	0.061	0.069	0.077
M	M1.1	ステンレス鋼、オーステナイト	< 700	✓	✓	✓	130	0.025	0.035	0.045	0.054	0.062	0.076	0.087	0.097
	M1.2	ステンレス鋼、フェライト/マルテンサイト(二相)	< 1,000		✓	✓	120	0.02	0.029	0.037	0.045	0.051	0.063	0.072	0.08
	M2.1	鋳造ステンレス鋼、オーステナイト	< 700	✓	✓	✓	145	0.027	0.038	0.049	0.059	0.067	0.082	0.094	0.105
	M3.1	鋳造ステンレス鋼、フェライト/マルテンサイト(二相)	< 1,000		✓	✓	130	0.021	0.03	0.039	0.046	0.053	0.065	0.074	0.083
K	K1.1	層状黒鉛鋳鉄(灰鋳鉄)、GJL	< 300	✓	✓	✓	520	0.07	0.101	0.129	0.154	0.177	0.216	0.248	0.276
	K2.1	球状黒鉛鋳鉄、GJS	< 500	✓	✓	✓	475	0.06	0.086	0.109	0.131	0.151	0.184	0.21	0.235
	K2.2	球状黒鉛鋳鉄、GJS	≤ 800	✓	✓	✓	390	0.049	0.071	0.09	0.108	0.124	0.152	0.173	0.193
	K2.3	球状黒鉛鋳鉄、GJS	> 800	✓	✓	✓	215	0.028	0.04	0.052	0.062	0.071	0.087	0.099	0.11
	K3.1	パーミキュラ黒鉛鋳鉄、GJV; 可鍛鋳鉄、GJM	< 500	✓	✓	✓	345	0.049	0.071	0.09	0.108	0.124	0.152	0.173	0.193
	K3.2	パーミキュラ黒鉛鋳鉄、GJV; 可鍛鋳鉄、GJM	> 500	✓	✓	✓	325	0.042	0.06	0.077	0.093	0.106	0.13	0.149	0.166

ツール長さの係数 3xD/4xD/5xD ***

最大加工深さ a _p	a _e 最大	補正係数	
		v _c	f _z
3xD	0.1xD	0.9	0.9
4xD	0.05xD	0.9	0.7
5xD	0.05xD	0.8	0.6

* マパール切削加工グループ

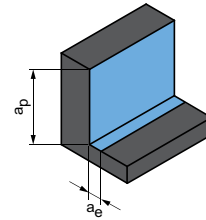
** 合金成分の Cr、Mo、Ni、V、W の合計が 8 % を超える場合、次の上位のマパールの切削材料分類を選んでください。

*** 表面結果を非常に良くするには、送りをさらに下げる必要があります。

指定された作業値は基準値です。

加工用途別の最適なデータを、試行中あるいは加工中に確定する必要があります。

仕上げ



$$a_p = 0.94 \times D$$

$$a_e = 0.1 \times D$$

CPMill-Uni-HPC-Finish | CPM130

MZG*	素材	強度/硬度 [N/mm ²] [HRC]	冷却			v _c [m/min]	f _z [mm]						
			MQL/圧気	トランス	クーラント		外径 [mm]						
							8.00	10.00	12.00	16.00	20.00	25.00	
P	P1.1	建築用鋼材、快削鋼、肌焼鋼、鍛鉄、非合金	< 700	✓	✓	✓	385	0.057	0.069	0.079	0.096	0.11	0.123
	P1.2	建築用鋼材、快削鋼、肌焼鋼、鍛鉄、非合金	< 1,200	✓	✓	✓	315	0.054	0.064	0.074	0.09	0.103	0.115
	P2.1	窒化鋼、肌焼鋼、鍛鉄、非合金	< 900	✓	✓	✓	350	0.057	0.069	0.079	0.096	0.11	0.123
	P2.2	窒化鋼、肌焼鋼、鍛鉄、非合金	< 1,400	✓	✓	✓	245	0.048	0.057	0.066	0.08	0.092	0.103
	P3.1	工具鋼、ころ軸受鋼、ばね鋼、高速度鋼**	< 800	✓	✓	✓	225	0.055	0.066	0.076	0.093	0.107	0.119
	P3.2	工具鋼、ころ軸受鋼、ばね鋼、高速度鋼**	< 1,000	✓	✓	✓	210	0.053	0.063	0.072	0.088	0.101	0.113
	P3.3	工具鋼、ころ軸受鋼、ばね鋼、高速度鋼**	< 1,500	✓	✓	✓	190	0.05	0.06	0.068	0.084	0.096	0.107
P5	P5.1	铸鋼				✓	235	0.055	0.066	0.076	0.093	0.107	0.119
K	K1.1	層状黒鉛鑄鉄(灰鑄鉄)、GJL	< 300	✓	✓	✓	520	0.096	0.114	0.132	0.161	0.184	0.205
	K2.1	球状黒鉛鑄鉄、GJS	< 500	✓	✓	✓	475	0.081	0.097	0.112	0.137	0.156	0.174
	K2.2	球状黒鉛鑄鉄、GJS	≤ 800	✓	✓	✓	390	0.067	0.08	0.092	0.113	0.129	0.144
	K2.3	球状黒鉛鑄鉄、GJS	> 800	✓	✓	✓	215	0.038	0.046	0.053	0.064	0.074	0.082
	K3.1	パーミキュラ黒鉛鑄鉄、GJV; 可鍛鑄鉄、GJM	< 500	✓	✓	✓	345	0.067	0.08	0.092	0.113	0.129	0.144
	K3.2	パーミキュラ黒鉛鑄鉄、GJV; 可鍛鑄鉄、GJM	> 500	✓	✓	✓	325	0.057	0.069	0.079	0.096	0.11	0.123

* マパール切削加工グループ

*** 合金成分のCr、Mo、Ni、V、Wの合計が8%を超える場合、次の上位のマパールの切削材料分類を選んでください。

指定された作業値は基準値です。

加工用途別の最適なデータを、試行中あるいは加工中に確定する必要があります。

フラットエンドミル推奨加工条件

送り速度および切削速度

OptiMill-Hardened-Finish | SCM104

MZG*	素材	強度/硬度 [N/mm ²] [HRC]	冷却			
			ドライ	空気/MQL	クーラント	
P	P1.1	建築用鋼材、快削鋼、肌焼鋼、鍛鉄、非合金	< 700	✓	✓	✓
	P1.2	建築用鋼材、快削鋼、肌焼鋼、鍛鉄、非合金	< 1,200	✓	✓	✓
	P2.1	窒化鋼、肌焼鋼、鍛鉄、非合金	< 900	✓	✓	✓
	P2.2	窒化鋼、肌焼鋼、鍛鉄、非合金	< 1,400	✓	✓	✓
	P3.1	工具鋼、ころ軸受鋼、ばね鋼、高速度鋼**	< 800	✓	✓	✓
	P3.2	工具鋼、ころ軸受鋼、ばね鋼、高速度鋼**	< 1,000	✓	✓	✓
	P3.3	工具鋼、ころ軸受鋼、ばね鋼、高速度鋼**	< 1,500	✓	✓	✓
	P4.1	ステンレス鋼、フェライトおよびマルテンサイト			✓	✓
	P5.1	鋳鋼			✓	✓
	P6.1	鋳造ステンレス鋼、フェライトおよびマルテンサイト			✓	✓
M	M1.1	ステンレス鋼、オーステナイト	< 700			✓
	M1.2	ステンレス鋼、フェライト/マルテンサイト(二相)	< 1,000			✓
	M2.1	鋳造ステンレス鋼、オーステナイト	< 700			✓
	M3.1	鋳造ステンレス鋼、フェライト/マルテンサイト(二相)	< 1,000			✓
K	K1.1	層状黒鉛鋳鉄(灰鋳鉄)、GJL	< 300	✓	✓	✓
	K2.1	球状黒鉛鋳鉄、GJS	< 500	✓	✓	✓
	K2.2	球状黒鉛鋳鉄、GJS	≤ 800	✓	✓	✓
	K2.3	球状黒鉛鋳鉄、GJS	> 800	✓	✓	✓
	K3.1	パーミキュラ黒鉛鋳鉄、GJV; 可鍛鋳鉄、GJM	< 500	✓	✓	✓
	K3.2	パーミキュラ黒鉛鋳鉄、GJV; 可鍛鋳鉄、GJM	> 500	✓	✓	✓
H	H1.1	高硬度鋼/鋳鋼	< 44	✓	✓	
	H1.2	高硬度鋼/鋳鋼	< 55	✓	✓	
	H2.1	高硬度鋼/鋳鋼	< 60		✓	
	H2.2	高硬度鋼/鋳鋼	< 65		✓	
	H2.3	高硬度鋼/鋳鋼	< 68		✓	
	H3.1	耐磨耗鋳鉄/チルド鋳物、GJN		✓	✓	

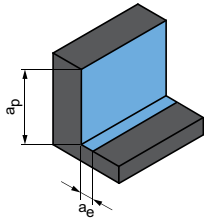
OptiMill-SPM-Finish | SCM970

MZG*	素材	強度/硬度 [N/mm ²] [HRC]	冷却		
			MQL/空気	ドライ	クーラント
N	N1.1	アルミニウム、非合金および合金 < 3 % Si	✓	✓	✓
	N1.2	アルミニウム、合金 ≤ 7 % Si	✓	✓	✓
	N1.3	アルミニウム、合金 > 7-12 % Si	✓	✓	✓
	N1.4	アルミニウム、合金 > 12 % Si	✓	✓	✓

* マパール切削加工グループ

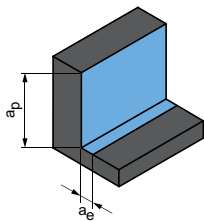
*** 合金成分のCr、Mo、Ni、V、Wの合計が8%を超える場合、次の上位のマパールの切削材料分類を選んでください。

仕上げ



	a _p [mm] 直径のパーセントとして	a _e [mm] 直径のパーセントとして	V _c [m/min]	f _z [mm]									
				外径 [mm]									
				4.00	5.00	6.00	8.00	10.00	12.00	14.00	16.00	18.00	20.00
	100	2	200 - 220	0.025	0.030	0.040	0.050	0.065	0.075	0.090	0.105	0.118	0.131
	100	2	180 - 200	0.024	0.029	0.038	0.048	0.062	0.071	0.086	0.100	0.112	0.124
	100	2	180 - 200	0.025	0.030	0.040	0.050	0.065	0.075	0.090	0.105	0.118	0.131
	100	2	160 - 180	0.024	0.029	0.038	0.048	0.062	0.071	0.086	0.100	0.112	0.124
	100	2	180 - 200	0.025	0.030	0.040	0.050	0.065	0.075	0.090	0.105	0.118	0.131
	100	2	160 - 180	0.024	0.029	0.038	0.048	0.062	0.071	0.086	0.100	0.112	0.124
	100	2	140 - 160	0.021	0.026	0.034	0.043	0.055	0.064	0.077	0.089	0.100	0.111
	100	2	140 - 160	0.021	0.026	0.034	0.043	0.055	0.064	0.077	0.089	0.100	0.111
	100	2	140 - 160	0.021	0.026	0.034	0.043	0.055	0.064	0.077	0.089	0.100	0.111
	100	2	150 - 170	0.023	0.027	0.036	0.045	0.059	0.068	0.081	0.095	0.106	0.118
	100	1.8	110 - 130	0.023	0.027	0.036	0.045	0.059	0.068	0.081	0.095	0.106	0.118
	100	1.5	90 - 110	0.021	0.026	0.034	0.043	0.055	0.064	0.077	0.089	0.100	0.111
	100	1.8	110 - 130	0.023	0.027	0.036	0.045	0.059	0.068	0.081	0.095	0.106	0.118
	100	1.5	90 - 130	0.021	0.026	0.034	0.043	0.055	0.064	0.077	0.089	0.100	0.111
	100	2	200 - 220	0.025	0.030	0.040	0.050	0.065	0.075	0.090	0.105	0.118	0.131
	100	2	180 - 200	0.024	0.029	0.038	0.048	0.062	0.071	0.086	0.100	0.112	0.124
	100	2	180 - 200	0.024	0.029	0.038	0.048	0.062	0.071	0.086	0.100	0.112	0.124
	100	2	170 - 190	0.023	0.027	0.036	0.045	0.059	0.068	0.081	0.095	0.106	0.118
	100	2	200 - 220	0.025	0.030	0.040	0.050	0.065	0.075	0.090	0.105	0.118	0.131
	100	2	180 - 200	0.024	0.029	0.038	0.048	0.062	0.071	0.086	0.100	0.112	0.124
	100	1.5	110 - 130	0.021	0.026	0.034	0.043	0.055	0.064	0.077	0.089	0.100	0.111
	100	1.2	90 - 115	0.018	0.021	0.028	0.035	0.046	0.053	0.063	0.074	0.082	0.092
	100	0.8	80 - 100	0.015	0.018	0.024	0.030	0.039	0.045	0.054	0.063	0.071	0.079
	100	0.6	70 - 90	0.013	0.015	0.020	0.025	0.033	0.038	0.045	0.053	0.059	0.066
	100	0.4	60 - 85	0.010	0.012	0.016	0.020	0.026	0.030	0.036	0.042	0.047	0.052
	100	0.8	80 - 100	0.015	0.018	0.024	0.030	0.039	0.045	0.054	0.063	0.071	0.079

仕上げ




$a_p = 1xD$
 $a_e = 0.1xD$

$a_p = 1xD$
 $a_e = 0.1xD$

	V _c [m/min]	f _z [mm]			
		外径 [mm]			
		12.00	16.00	20.00	25.00
	985	0.107	0.131	0.150	0.167
	655	0.112	0.137	0.157	0.175
	525	0.118	0.144	0.164	0.184
	380	0.128	0.157	0.179	0.200

指定された作業値は基準値です。
加工用途別の最適なデータを、試行中あるいは加工中に確定する必要があります。





フラットエンド ミル - トロコイド 加工

スチールおよびステンレス鋼

OptiMill-Tro-Uni _____ 152

スチールおよびステンレス鋼

OptiMill-Tro-PM _____ 155

高硬度鋼

OptiMill-Tro-H _____ 160

チタンおよびニッケルベースの合金

OptiMill-Tro-S _____ 161

OptiMill-Tro-Titan _____ 162

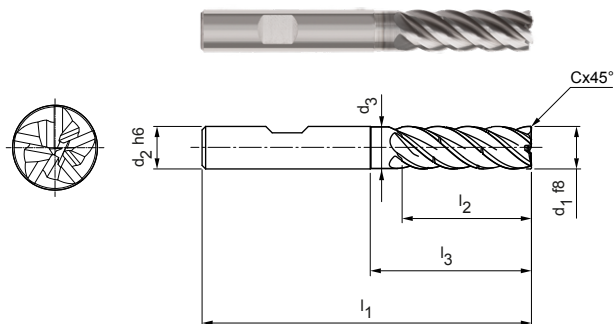
技術資料

推奨加工条件 _____ 164

トロコイド加工の使用説明 _____ 402

OptiMill®-Tro-Uni

フラットエンドミル、ネック付き3xD仕様、チップブレーカ付き
SCM580 | SCM940



仕様:

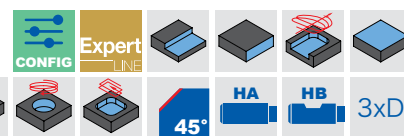
外径: 4.00 - 20.00 mm
HP213
工具材質:
切れ刃数: 5
ねじれ角度: ~ 41°
バランス値: 切れ刃セグメントがDIN ISO1940-G2.5に準拠してG2.5にバランスされた

特徴:

不等分割、チップブレーカ

用途:

最適な切り屑管理のためにチップブレーカを装備した仕様。切り屑を短くします。



在庫可能な特別シリーズ

寸法							z	チップブレーカ	仕様	発注番号
d1 f8	d2 h6	d3	l1	l2	l3	Cx45°				
4.00	6	3.9	62	16	23	0.08	5	1	SCM580-0400Z05R-F0008HB-HP213	30615710
5.00	6	4.8	62	17	24	0.10	5	1	SCM580-0500Z05R-F0010HB-HP213	30564623
6.00	6	5.8	62	18	25	0.12	5	1	SCM580-0600Z05R-F0012HB-HP213	30564624
8.00	8	7.8	68	24	30	0.16	5	1	SCM580-0800Z05R-F0016HB-HP213	30564625
10.00	10	9.8	80	30	35	0.20	5	1	SCM580-1000Z05R-F0020HB-HP213	30564626
12.00	12	11.8	93	36	45	0.24	5	2	SCM940-1200Z05R-F0024HB3-HP213	31054530
14.00	14	13.8	99	42	50	0.28	5	2	SCM940-1400Z05R-F0028HB3-HP213	31054531
16.00	16	15.8	108	48	55	0.32	5	2	SCM940-1600Z05R-F0032HB3-HP213	31054532
20.00	20	19.8	126	60	70	0.40	5	2	SCM940-2000Z05R-F0040HB3-HP213	31054533

変更可能な仕様



シャンク形状:
シャンク形状: HA



φ10mmまでの仕様:

SCM580-0400Z05R-F0008[シャンク形式]-HP213

φ12mmまでの仕様:

SCM940-1200Z05R-F0024[シャンク形式]3-HP213

例:

SCM580-0400Z05R-F0008HA-HP213

シャンク形状 HA

寸法表示(mm)

推奨加工条件については章の終りを参照してください。
特別仕様やその他のコーティングはご要望により承ります。

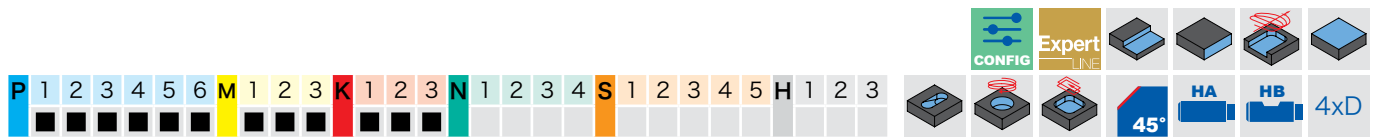
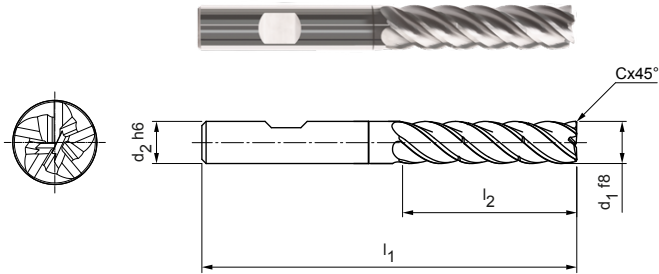
OptiMill®-Tro-Uni

フラットエンドミル、4xD仕様、チップブレーカ付き
SCM940

仕様:
 外径: 5.00 - 20.00 mm
 工具材質: HP209
 切れ刃数: 5
 ねじれ角度: ~ 41°
 バランス値: DIN ISO1940-G2.5
 に準拠し、G2.5で安定した刃先部分

特徴: 不等分割、チップブレーカ

用途: 最適な切り屑管理のためにチップブレーカを装備した仕様。切り屑を短くします。



在庫可能な特別シリーズ

寸法					z	チップブレーカ	仕様	発注番号
d1 f8	d2 h6	l1	l2	Cx45°				
5.00	6	66	20	0.10	5	2	SCM940-0500Z05R-F0010HB4-HP209	31054534
6.00	6	66	24	0.12	5	2	SCM940-0600Z05R-F0012HB4-HP209	31054535
8.00	8	74	32	0.16	5	2	SCM940-0800Z05R-F0016HB4-HP209	31054536
10.00	10	89	40	0.20	5	2	SCM940-1000Z05R-F0020HB4-HP209	31054537
12.00	12	100	48	0.24	5	2	SCM940-1200Z05R-F0024HB4-HP209	31054538
16.00	16	123	64	0.32	5	2	SCM940-1600Z05R-F0032HB4-HP209	31054540
20.00	20	140	80	0.40	5	2	SCM940-2000Z05R-F0040HB4-HP209	31054541

ご要望に応じて入手可能

14.00	14	108	56	0.28	5	2	SCM940-1400Z05R-F0028HB4-HP209	31054539
-------	----	-----	----	------	---	---	--------------------------------	----------

変更可能な仕様



シャンク形状:
シャンク形状: HA

仕様:
SCM940-0500Z05R-F0010[シャンク形式]4-HP209

例:
SCM940-0500Z05R-F0010**HA**4-HP209

シャンク形状 HA

寸法表示(mm)

推奨加工条件については章の終りを参照してください。
特別仕様やその他のコーティングはご要望により承ります。

OptiMill®-Tro-Uni

フラットエンドミル、5xD仕様、チップブレーカ付き
SCM940

仕様:

外径: 8.00 - 20.00 mm
HP209
工具材質:
切れ刃数: 5
ねじれ角度
~ 41°
バランス値:
DIN ISO1940-
G2.5

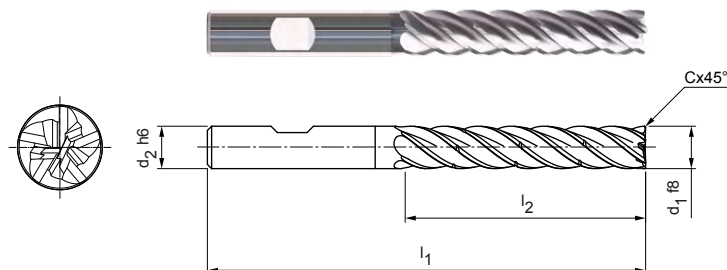
に準拠し、G2.5で
安定した刃先部分

特徴:

不等分割、
チップブレーカ

用途:

最適な切り屑管理のためにチップブレーカを
装備した仕様。切り屑を短くします。



在庫可能な特別シリーズ

寸法					z	チップブ レーカ	仕様	発注番号
d1 f8	d2 h6	l1	l2	Cx45°				
8.00	8	81	40	0.16	5	3	SCM940-0800Z05R-F0016HB5-HP209	31054542
10.00	10	96	50	0.20	5	3	SCM940-1000Z05R-F0020HB5-HP209	31054543
12.00	12	112	60	0.24	5	3	SCM940-1200Z05R-F0024HB5-HP209	31054544
16.00	16	136	80	0.32	5	3	SCM940-1600Z05R-F0032HB5-HP209	31054546
20.00	20	160	100	0.40	5	3	SCM940-2000Z05R-F0040HB5-HP209	31054547

ご希望に応じて入手可能

14.00	14	122	70	0.28	5	3	SCM940-1400Z05R-F0028HB5-HP209	31054545
-------	----	-----	----	------	---	---	--------------------------------	----------

変更可能な仕様



シャンク形状:
シャンク形状: HA



仕様:

SCM940-0800Z05R-F0016[シャンク形式]5-HP209

例:

SCM940-0800Z05R-F0016HA5-HP209

シャンク形状 HA

寸法表示(mm)

推奨加工条件については章の終りを参照してください。
特別仕様やその他のコーティングはご希望により承ります。

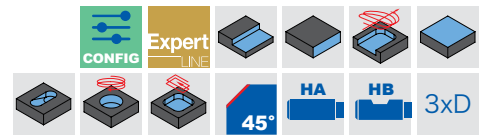
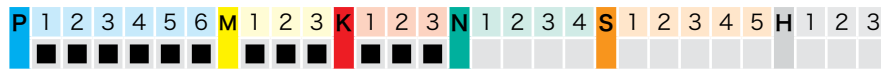
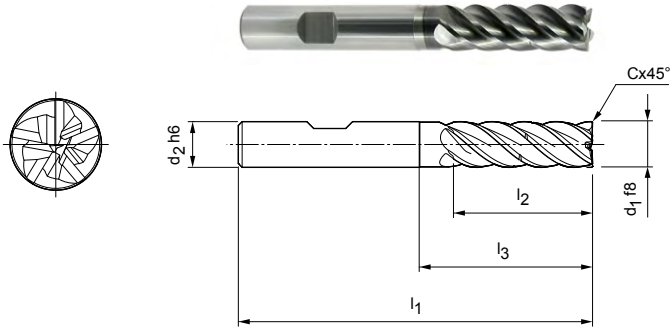
OptiMill®-Tro-PM

フラットエンドミル、ネック付き3xD仕様、チップブレーカ付き
SCM590

仕様:
 外径: 4.00 - 25.00 mm
 工具材質: HP723
 切れ刃数: 5
 ねじれ角度: 41°-42°
 バランス値: DIN ISO1940-G2.5

特性:
 に準拠し、G2.5で安定した刃先部分
 不等分割、チップブレーカ

用途:
 最適な切り屑管理のためにチップブレーカを装備した仕様。切り屑を短くします。



在庫可能な特別シリーズ

寸法						z	チップブレーカ	仕様	発注番号
d1 f8	d2 h6	l1	l2	l3	Cx45°				
4.00	6	62	16	23	0.08	5	1	SCM590-0400Z05R-F0008HB-HP723	30563364
5.00	6	62	17	24	0.10	5	1	SCM590-0500Z05R-F0010HB-HP723	30563365
6.00	6	62	18	25	0.12	5	1	SCM590-0600Z05R-F0012HB-HP723	30563366
8.00	8	68	24	30	0.16	5	1	SCM590-0800Z05R-F0016HB-HP723	30563367
10.00	10	80	30	35	0.20	5	1	SCM590-1000Z05R-F0020HB-HP723	30563368
12.00	12	93	36	45	0.24	5	1	SCM590-1200Z05R-F0024HB-HP723	30563369
14.00	14	99	42	50	0.28	5	1	SCM590-1400Z05R-F0028HB-HP723	30563370
16.00	16	108	48	55	0.32	5	1	SCM590-1600Z05R-F0032HB-HP723	30563371
18.00	18	117	54	67	0.36	5	1	SCM590-1800Z05R-F0036HB-HP723	30615879
20.00	20	126	60	70	0.40	5	1	SCM590-2000Z05R-F0040HB-HP723	30563372
25.00	25	150	75	92	0.50	5	1	SCM590-2500Z05R-F0050HB-HP723	30615113

変更可能な仕様



シャンク形状:
 シャンク形状: HA

仕様:
 SCM590-0400Z05R-F0008[シャンク形式]-HP723

例:
 SCM590-0400Z05R-F0008**HA**-HP723

シャンク形状 HA

寸法表示(mm)

推奨加工条件については章の終りを参照してください。
 特別仕様やその他のコーティングはご要望により承ります。

OptiMill®-Tro-PM

フラットエンドミル、ネック付き2xD仕様
SCM820

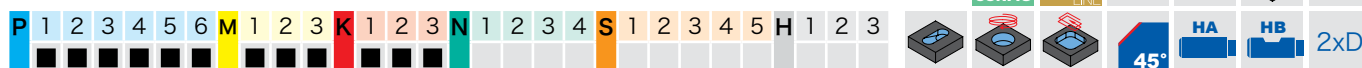
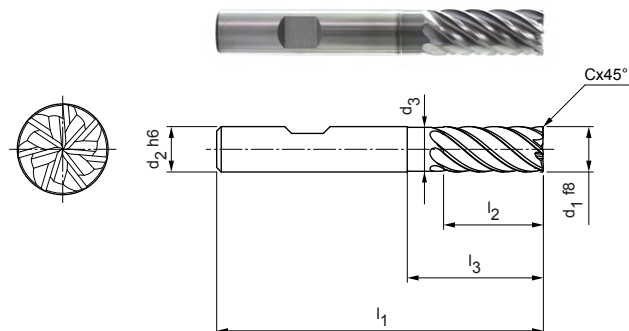
仕様:

外径: 4.00 - 25.00 mm
 工具材質: HP723
 切れ刃数: 7
 ねじれ角度: ~ 40°
 バランス値: DIN ISO1940-
 G2.5

に準拠し、G2.5で
安定した刃先部分

特徴:

不等分割



在庫可能な特別シリーズ

寸法							z	仕様	発注番号
d1 f8	d2 h6	d3	l1	l2	l3	Cx45°			
4.00	6	-	57	11	-	0.08	7	SCM820-0400Z07R-F0008HB2-HP723	30855545
5.00	6	-	57	13	-	0.10	7	SCM820-0500Z07R-F0010HB2-HP723	30855546
6.00	6	5.8	57	13	19	0.12	7	SCM820-0600Z07R-F0012HB2-HP723	30855547
8.00	8	7.8	63	19	25	0.16	7	SCM820-0800Z07R-F0016HB2-HP723	30855548
10.00	10	9.8	72	22	30	0.20	7	SCM820-1000Z07R-F0020HB2-HP723	30855549
12.00	12	11.8	83	26	36	0.24	7	SCM820-1200Z07R-F0024HB2-HP723	30855550
16.00	16	15.8	92	32	42	0.32	7	SCM820-1600Z07R-F0032HB2-HP723	30855552
20.00	20	19.8	104	41	52	0.40	7	SCM820-2000Z07R-F0040HB2-HP723	30855554

ご要望に応じて入手可能

14.00	14	13.8	83	26	36	0.28	7	SCM820-1400Z07R-F0028HB2-HP723	30855551
18.00	18	17.8	92	32	42	0.36	7	SCM820-1800Z07R-F0036HB2-HP723	30855553
25.00	25	24.5	125	50	65	0.50	7	SCM820-2500Z07R-F0050HB2-HP723	30855555

変更可能な仕様



シャンク形状:
シャンク形状: HA



仕様:

SCM820-0400Z07R-F0008[シャンク形式]2-HP723

例:

SCM820-0400Z07R-F0008HA2-HP723

シャンク形状 HA

寸法表示(mm)

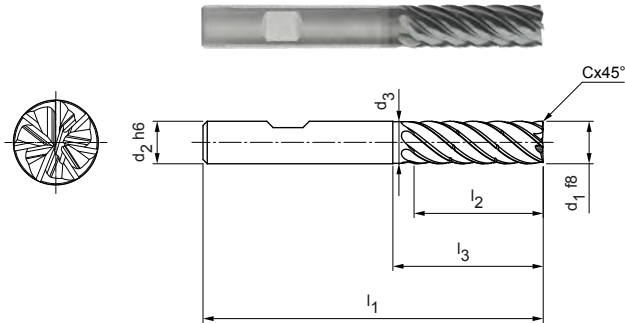
推奨加工条件については章の終りを参照してください。
特別仕様やその他のコーティングはご要望により承ります。

OptiMill®-Tro-PM

フラットエンドミル、ネック付き3xD仕様、チップブレイカ付き
SCM820 | SCM930

仕様:
 外径: 4.00 - 20.00 mm
 工具材質: HP723
 切れ刃数: 7
 ねじれ角度: ~ 40°
 バランス値: 切れ刃セグメントがDIN ISO1940-G2.5に準拠してG2.5にバランスされた
特徴: 不等分割、チップブレイカ

用途:
 最適な切り屑管理のためにチップブレイカを装備した仕様。切り屑を短くします。



在庫可能な特別シリーズ

寸法							z	チップブレイカ	仕様	発注番号
d1 f8	d2 h6	d3	l1	l2	l3	Cx45°				
4.00	6	3.9	62	16	23	0.08	7	1	SCM820-0400Z07R-F0008HB3-HP723	30855556
5.00	6	4.8	62	17	24	0.10	7	1	SCM820-0500Z07R-F0010HB3-HP723	30855557
6.00	6	5.8	62	18	25	0.12	7	1	SCM820-0600Z07R-F0012HB3-HP723	30855558
8.00	8	7.8	68	24	30	0.16	7	1	SCM820-0800Z07R-F0016HB3-HP723	30855559
10.00	10	9.8	80	30	35	0.20	7	1	SCM820-1000Z07R-F0020HB3-HP723	30855560
12.00	12	11.8	93	36	45	0.24	7	2	SCM930-1200Z07R-F0024HB3-HP723	31054500
16.00	16	15.8	108	48	55	0.32	7	2	SCM930-1600Z07R-F0032HB3-HP723	31054502
20.00	20	19.8	126	60	70	0.40	7	2	SCM930-2000Z07R-F0040HB3-HP723	31054503

ご希望に応じて入手可能

14.00	14	13.8	99	42	50	0.28	7	2	SCM930-1400Z07R-F0028HB3-HP723	31054501
-------	----	------	----	----	----	------	---	---	--------------------------------	----------

変更可能な仕様

シャンク形状:
 シャンク形状: HA

φ10mmまでの仕様:
 SCM820-0400Z07R-F0008[シャンク形式]3-HP723

φ12mmまでの仕様:
 SCM930-1200Z07R-F0024[シャンク形式]3-HP723

例:
 SCM820-0400Z07R-F0008**HA**3-HP723

_____ シャンク形状 HA

寸法表示(mm)

推奨加工条件については章の終りを参照してください。
 特別仕様やその他のコーティングはご希望により承ります。

OptiMill®-Tro-PM

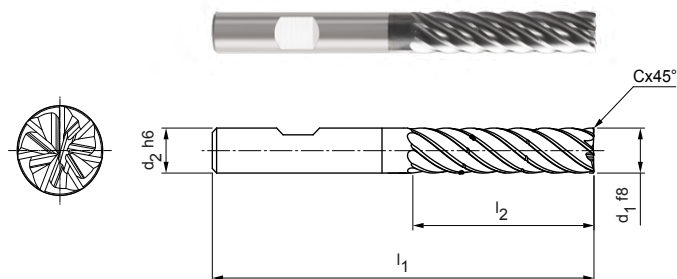
フラットエンドミル、4xD仕様、チップブレーカ付き
SCM930

仕様:

外径: 6.00 - 20.00 mm
 工具材質: HP210
 切れ刃数: 7
 ねじれ角度: ~ 38°
 特徴: 不等分割、
 チップブレーカ

用途:

最適な切り屑管理のためにチップブレーカを
 装備した仕様。切り屑を短くします。



在庫可能な特別シリーズ

寸法					z	チップブ レーカ	仕様	発注番号
d1 f8	d2 h6	l1	l2	Cx45°				
6.00	6	66	24	0.12	7	2	SCM930-0600Z07R-F0012HB4-HP210	31054505
8.00	8	74	32	0.16	7	2	SCM930-0800Z07R-F0016HB4-HP210	31054506
10.00	10	89	40	0.20	7	2	SCM930-1000Z07R-F0020HB4-HP210	31054507
12.00	12	100	48	0.24	7	2	SCM930-1200Z07R-F0024HB4-HP210	31054508
16.00	16	123	64	0.32	7	2	SCM930-1600Z07R-F0032HB4-HP210	31054510
20.00	20	140	80	0.40	7	2	SCM930-2000Z07R-F0040HB4-HP210	31054511

ご希望に応じて入手可能

14.00	14	108	56	0.28	7	2	SCM930-1400Z07R-F0028HB4-HP210	31054509
-------	----	-----	----	------	---	---	--------------------------------	----------

変更可能な仕様



シャンク形状:
 シャンク形状: HA



例:
 SCM930-0600Z07R-F0012HA4-HP210

シャンク形状 HA

仕様:

SCM930-0600Z07R-F0012[シャンク形式]4-H210

寸法表示(mm)

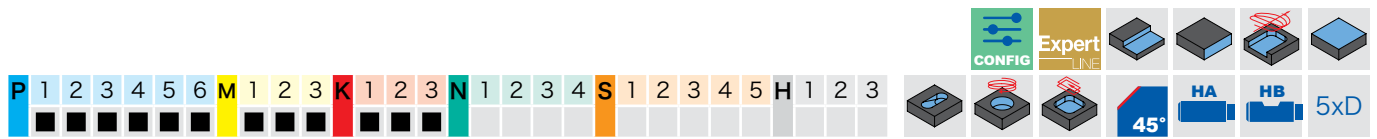
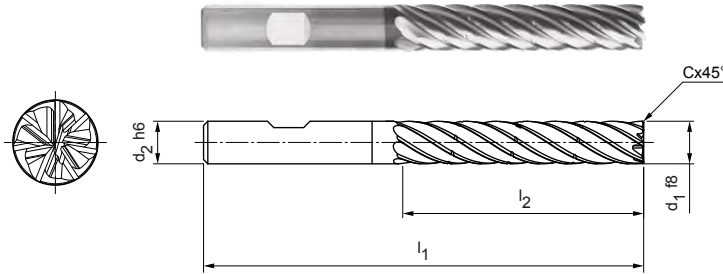
推奨加工条件については章の終りを参照してください。
 特別仕様やその他のコーティングはご希望により承ります。

OptiMill®-Tro-PM

フラットエンドミル、5xD仕様、チップブレイカ付き
SCM930

仕様:
 外径: 8.00 - 20.00 mm
 工具材質: HP210
 切れ刃数: 7
 ねじれ角度: ~ 36°
 特徴: 不等分割、チップブレイカ

用途:
 最適な切り屑管理のためにチップブレイカを装備した仕様。切り屑を短くします。



在庫可能な特別シリーズ

寸法					z	チップブレイカ	仕様	発注番号
d1 f8	d2 h6	l1	l2	Cx45°				
8.00	8	81	40	0.16	7	3	SCM930-0800Z07R-F0016HB5-HP210	31054512
10.00	10	96	50	0.20	7	3	SCM930-1000Z07R-F0020HB5-HP210	31054513
12.00	12	112	60	0.24	7	3	SCM930-1200Z07R-F0024HB5-HP210	31054514
16.00	16	136	80	0.32	7	3	SCM930-1600Z07R-F0032HB5-HP210	31054516
20.00	20	160	100	0.40	7	3	SCM930-2000Z07R-F0040HB5-HP210	31054517

ご希望に応じて入手可能

14.00	14	122	70	0.28	7	3	SCM930-1400Z07R-F0028HB5-HP210	31054515
-------	----	-----	----	------	---	---	--------------------------------	----------

変更可能な仕様



シャンク形状:
シャンク形状: HA

仕様:
SCM590-0400Z05R-F0008[シャンク形式]5-HP210

例:
SCM590-0400Z05R-F0008HA5-HP210

シャンク形状 HA

寸法表示(mm)

推奨加工条件については章の終りを参照してください。
 特別仕様やその他のコーティングはご希望により承ります。

OptiMill®-Tro-H

フラットエンドミル、ネック付き3xD仕様、チップブレイカ付き
SCM920

仕様:

外径: 6.00 - 25.00 mm
HP827
工具材質:
切れ刃数: 5
ねじれ角度: 41°-42°
バランス値: DIN ISO1940-
G2.5

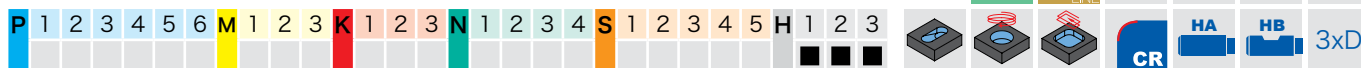
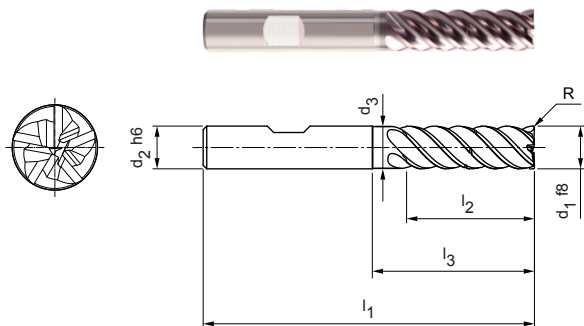
に準拠し、G2.5で
安定した刃先部分

特徴:

不等分割、
チップブレイカ

用途:

最適な切り屑管理のためにチップブレイカを
装備した仕様。切り屑を短くします。



在庫可能な特別シリーズ

寸法							z	チップブレイカ	仕様	発注番号
d1 f8	d2 h6	d3	l1	l2	l3	R				
6.00	6	5.8	62	18	25	0.1	5	1	SCM920-0600Z05R-R0010HB-HP827	31053921
8.00	8	7.8	68	24	30	0.2	5	1	SCM920-0800Z05R-R0020HB-HP827	31053922
10.00	10	9.8	80	30	35	0.2	5	1	SCM920-1000Z05R-R0020HB-HP827	31053923
12.00	12	11.8	93	36	45	0.3	5	1	SCM920-1200Z05R-R0030HB-HP827	31053924
14.00	14	13.8	99	42	50	0.3	5	1	SCM920-1400Z05R-R0030HB-HP827	31053925
16.00	16	15.8	108	48	55	0.3	5	1	SCM920-1600Z05R-R0030HB-HP827	31053926
20.00	20	19.8	126	60	70	0.3	5	1	SCM920-2000Z05R-R0030HB-HP827	31053928

ご要望に応じて入手可能

18.00	18	17.8	117	54	67	0.3	5	1	SCM920-1800Z05R-R0030HB-HP827	31053927
25.00	25	24.5	150	75	92	0.4	5	1	SCM920-2500Z05R-R0040HB-HP827	31053929

変更可能な仕様



シャンク形状:
シャンク形状: HA

仕様:
SCM920-0600Z05R-R0010[シャンク形式]-HP827

例:

SCM920-0600Z05R-R0010HA-HP827

シャンク形状 HA

寸法表示(mm)

推奨加工条件については章の終りを参照してください。
特別仕様やその他のコーティングはご要望により承ります。

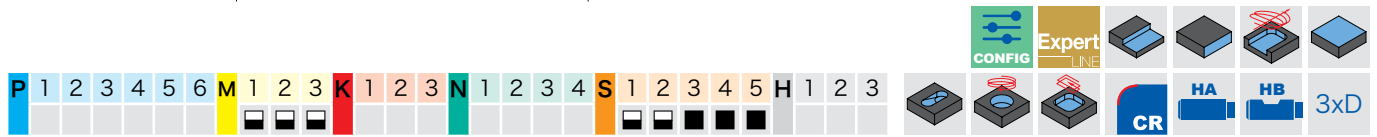
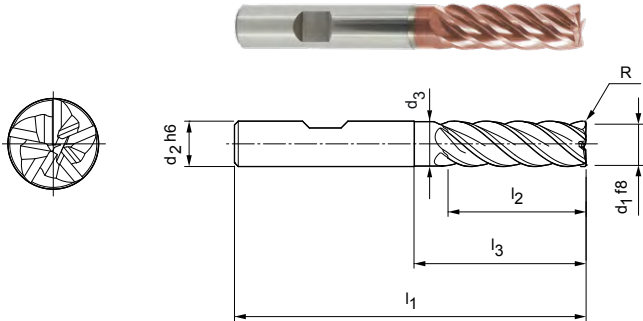
OptiMill®-Tro-S

フラットエンドミル、ネック付き3xD仕様
SCM600

仕様:
 外径: 6.00 - 25.00 mm
 工具材質: HP828
 切れ刃数: 5
 ねじれ角度: 41°-42°
 バランス値: DIN ISO1940-G2.5

に準拠し、G2.5で安定した刃先部分

特徴: 不等分割



在庫可能な特別シリーズ

寸法							z	仕様	発注番号
d1 f8	d2 h6	d3	l1	l2	l3	R			
6.00	6	5.8	62	18	25	0.1	5	SCM600-0600Z05R-R0010HB-HP828	30564634
8.00	8	7.8	68	24	30	0.2	5	SCM600-0800Z05R-R0020HB-HP828	30564635
10.00	10	9.8	80	30	35	0.2	5	SCM600-1000Z05R-R0020HB-HP828	30564636
12.00	12	11.8	93	36	45	0.3	5	SCM600-1200Z05R-R0030HB-HP828	30564637
16.00	16	15.8	108	48	55	0.3	5	SCM600-1600Z05R-R0030HB-HP828	30564639
20.00	20	19.8	126	60	70	0.3	5	SCM600-2000Z05R-R0030HB-HP828	30564640

ご要望に応じて入手可能

14.00	14	13.8	99	42	50	0.3	5	SCM600-1400Z05R-R0030HB-HP828	30564638
18.00	18	17.8	117	54	67	0.3	5	SCM600-1800Z05R-R0030HB-HP828	30605011
25.00	25	24.5	150	75	92	0.4	5	SCM600-2500Z05R-R0040HB-HP828	30605016

変更可能な仕様



シャンク形状:
 シャンク形状: HA

仕様:
 SCM600-0600Z05R-R0010[シャンク形式]-HP828

例:
 SCM600-0600Z05R-R0010**HA**-HP828

シャンク形状 HA

寸法表示(mm)
 推奨加工条件については章の終りを参照してください。
 特別仕様やその他のコーティングはご要望により承ります。

OptiMill®-Tro-Titan

フラットエンドミル、ネック付き3xD仕様
SCM630

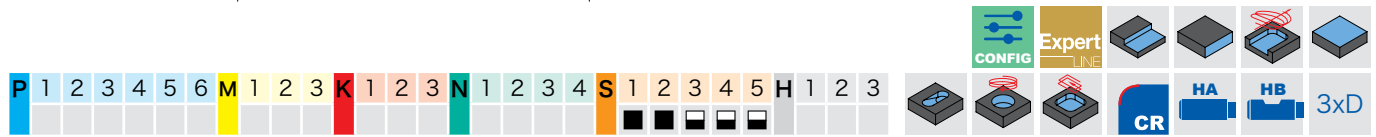
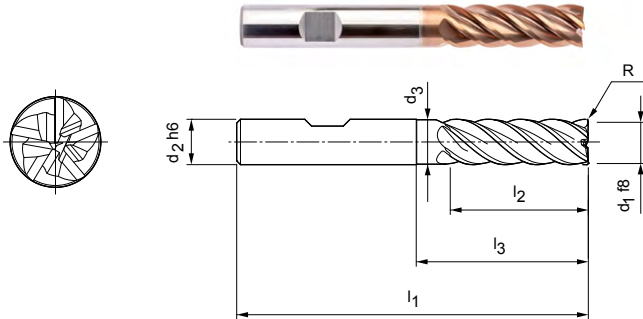
仕様:

外径: 6.00 - 25.00 mm
 工具材質: HP826
 切れ刃数: 5
 ねじれ角度: 41°-42°
 バランス値: DIN ISO1940-
 G2.5

に準拠し、G2.5で
安定した刃先部分

特徴:

不等分割



在庫可能な特別シリーズ

寸法							z	仕様	発注番号
d1 f8	d2 h6	d3	l1	l2	l3	R			
6.00	6	5.8	62	18	25	0.1	5	SCM630-0600Z05R-R0010HB-HP826	30651032
8.00	8	7.8	68	24	30	0.2	5	SCM630-0800Z05R-R0020HB-HP826	30651033
10.00	10	9.8	80	30	35	0.2	5	SCM630-1000Z05R-R0020HB-HP826	30651034
12.00	12	11.8	93	36	45	0.3	5	SCM630-1200Z05R-R0030HB-HP826	30651035
16.00	16	15.8	108	48	55	0.3	5	SCM630-1600Z05R-R0030HB-HP826	30651037
20.00	20	19.8	126	60	70	0.3	5	SCM630-2000Z05R-R0030HB-HP826	30651039

ご要望に応じて入手可能

14.00	14	-	99	42	50	0.3	5	SCM630-1400Z05R-R0030HB-HP826	30651036
18.00	18	-	117	54	67	0.3	5	SCM630-1800Z05R-R0030HB-HP826	30651038
25.00	25	-	150	75	92	0.4	5	SCM630-2500Z05R-R0040HB-HP826	30651040

変更可能な仕様



シャンク形状:
シャンク形状: HA

仕様:
SCM630-0600Z05R-R0010[シャンク形式]-HP826

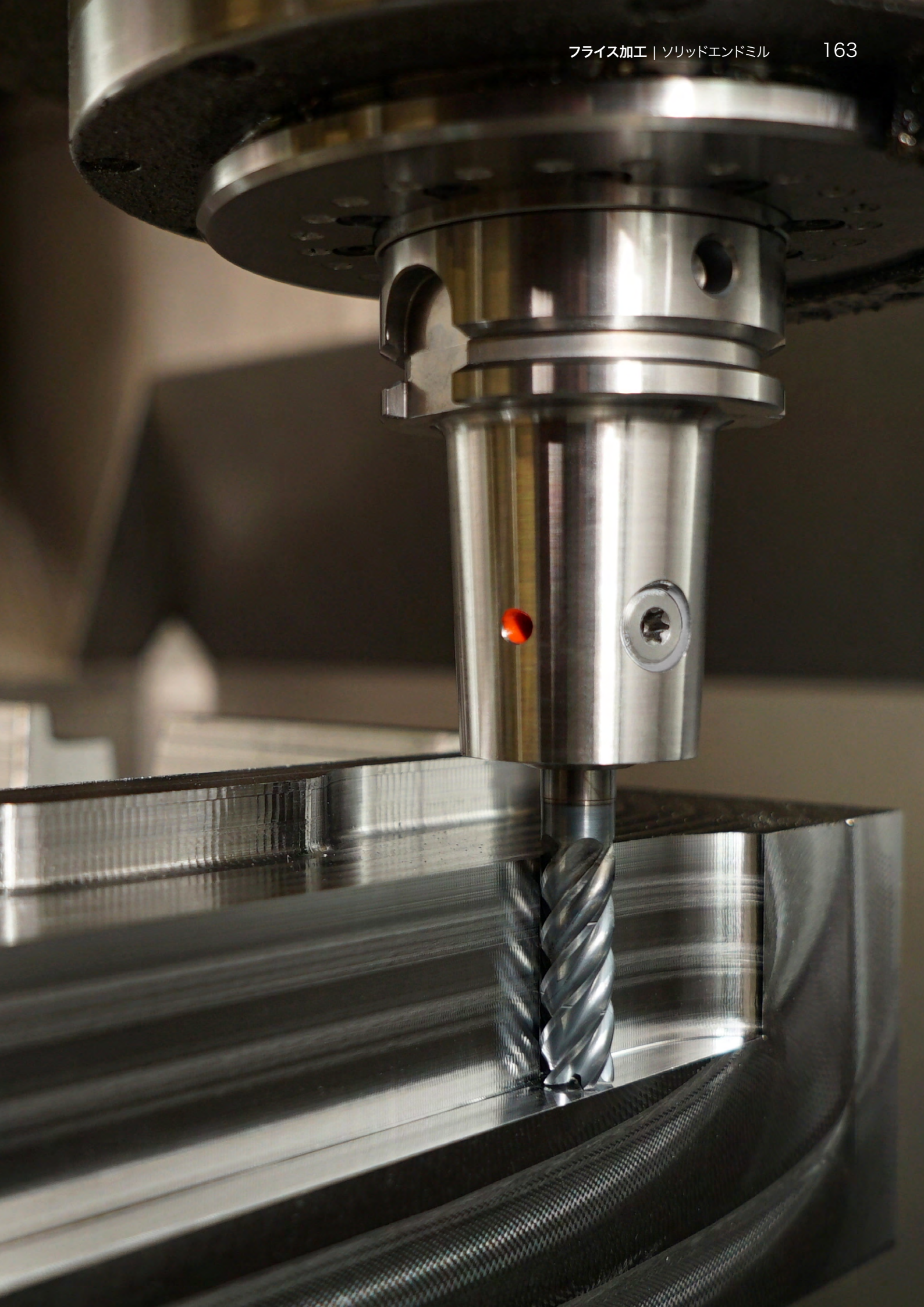
例:

SCM630-0600Z05R-R0010HA-HP826

シャンク形状 HA

寸法表示(mm)

推奨加工条件については章の終りを参照してください。
特別仕様やその他のコーティングはご要望により承ります。



トロコイド加工用エンドミルの推奨加工条件

送り速度および切削速度

補正係数

係数	V _c		a _e	h _m 最大
	P	K		
2xD	1.10		1.05	1.05
3xD	1.00		1.00	1.00
4xD	0.85		0.90	0.94
5xD	0.60		0.80	0.87

OptiMill-Tro-Uni | SCM580, 940

OptiMill-Tro-PM | SCM590, 820, 930

MZG*	素材	強度/硬度 [N/mm ²] [HRC]	冷却			
			MQL/空気	ドライ	クーラント	
P	P1.1	建築用鋼材、快削鋼、肌焼鋼、鍛鉄、非合金	< 700	✓	✓	✓
	P1.2	建築用鋼材、快削鋼、肌焼鋼、鍛鉄、非合金	< 1,200	✓	✓	✓
	P2.1	窒化鋼、肌焼鋼、鍛鉄、非合金	< 900	✓	✓	✓
	P2.2	窒化鋼、肌焼鋼、鍛鉄、非合金	< 1,400	✓		✓
	P3.1	工具鋼、ころ軸受鋼、ばね鋼、高速度鋼**	< 800	✓	✓	✓
	P3.2	工具鋼、ころ軸受鋼、ばね鋼、高速度鋼**	< 1,000	✓		✓
	P3.3	工具鋼、ころ軸受鋼、ばね鋼、高速度鋼**	< 1,500	✓		✓
	P4.1	ステンレス鋼、フェライトおよびマルテンサイト		✓		✓
	P5.1	鋳鋼				
P6.1	鋳造ステンレス鋼、フェライトおよびマルテンサイト				✓	
M	M1.1	ステンレス鋼、オーステナイト	< 700	✓		✓
	M1.2	ステンレス鋼、フェライト/マルテンサイト(二相)	< 1,000			✓
	M2.1	鋳造ステンレス鋼、オーステナイト	< 700	✓		✓
	M3.1	鋳造ステンレス鋼、フェライト/マルテンサイト(二相)	< 1,000			✓
K	K1.1	層状黒鉛鋳鉄(灰鋳鉄)、GJL	< 300	✓	✓	✓
	K2.1	球状黒鉛鋳鉄、GJS	< 500	✓	✓	✓
	K2.2	球状黒鉛鋳鉄、GJS	≤ 800	✓	✓	✓
	K2.3	球状黒鉛鋳鉄、GJS	> 800	✓	✓	✓
	K3.1	パーミキュラ黒鉛鋳鉄、GJV; 可鍛鋳鉄、GJM	< 500	✓	✓	✓
	K3.2	パーミキュラ黒鉛鋳鉄、GJV; 可鍛鋳鉄、GJM	> 500	✓	✓	✓

42CrMo4 ø 12 mm用計算例:

$$f_z | a_e | h_m \text{ 最大} = \frac{D}{100} \cdot \text{数値は表参照}$$

P2.2	窒化鋼、肌焼鋼、鍛鉄、非合金	< 1400	✓	✓	280 - 380	1.0 - 1.6	8 - 12	0.56 - 0.68
------	----------------	--------	---	---	-----------	-----------	--------	-------------

$$① f_z = \frac{12 \text{ mm}}{100} \cdot 1.2 = 0.144 \text{ mm}$$

$$② a_e = \frac{12 \text{ mm}}{100} \cdot 10 = 1.2 \text{ mm}$$

$$③ h_m \text{ 最大} = \frac{12 \text{ mm}}{100} \cdot 0.6 = 0.072 \text{ mm}$$

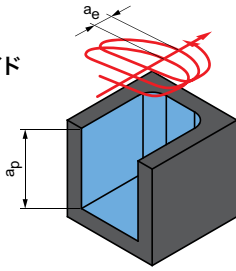
注記:

トロコイド加工では、指定された切削条件は加工プロセス中に変化します。これはまた使用されるCAMソフトウェアおよびワーク内のツールの加工位置にも左右されます。加工中は絶えず送り量と噛合い幅もしくは噛合い角が変化して、輪郭に応じて可能な一定の切屑中心厚を実現します。

* マパール切削加工グループ

*** 合金成分のCr、Mo、Ni、V、Wの合計が8%を超える場合、次の上位のマパールの切削材料分類を選んでください。

トロコイド加工



a_p = 工具の最大加工深さに応じて異なります。
 a_e = ワークに応じて異なります。

v_c [m/min]	f_z [mm] 直径のパーセント として	a_e [mm] 直径のパーセント として	h_m 最大 [mm] 直径のパーセント として	加工例	
380 - 520	1.4 - 2.0	14 - 18	0.66 - 0.80	16MnCr5 $\phi = 12$ mm $v_c = 500$ m/min $f_z = 0.28$ mm $a_e = 1.8$ mm $a_p = 32$ mm	42CrMo4 $\phi = 12$ mm $v_c = 375$ m/min $f_z = 0.17$ mm $a_e = 1.2$ mm $a_p = 32$ mm
320 - 460	1.2 - 1.8	12 - 16	0.62 - 0.76		
340 - 480	1.2 - 1.8	10 - 14	0.58 - 0.71		
280 - 380	1.0 - 1.6	8 - 12	0.56 - 0.68		
250 - 360	1.1 - 1.7	9 - 15	0.56 - 0.67		
230 - 340	0.9 - 1.5	8 - 13	0.54 - 0.64		
210 - 320	0.8 - 1.4	6 - 12	0.52 - 0.62		
180 - 260	0.8 - 1.2	6 - 12	0.50 - 0.60		
220 - 300	1.2 - 1.8	8 - 12	0.54 - 0.62		
160 - 240	0.8 - 1.4	6 - 12	0.50 - 0.60	X5CrNi18-8 $\phi = 12$ mm $v_c = 180$ m/min $f_z = 0.09$ mm	$a_e = 1.2$ mm $a_p = 32$ mm
140 - 220	0.6 - 1.0	5 - 10	0.48 - 0.60		
110 - 180	0.6 - 1.0	5 - 10	0.46 - 0.58		
130 - 200	0.8 - 1.2	6 - 12	0.52 - 0.60		
120 - 180	0.8 - 1.2	5 - 10	0.46 - 0.56		
400 - 500	2.0 - 2.6	15 - 20	0.64 - 0.78		
340 - 500	1.8 - 2.4	12 - 16	0.62 - 0.7		
300 - 440	1.6 - 2.2	10 - 14	0.58 - 0.68		
180 - 260	1.4 - 2.0	8 - 12	0.56 - 0.68		
280 - 360	1.6 - 2.2	10 - 16	0.6 - 0.68		
210 - 340	1.4 - 2.0	10 - 16	0.58 - 0.66		

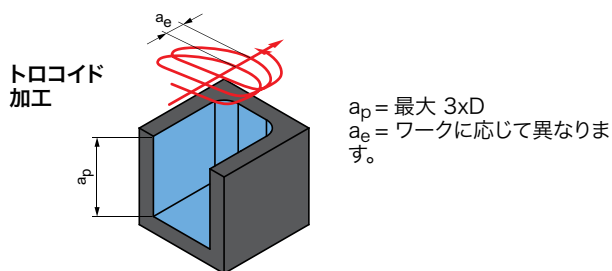
指定された作業値は基準値です。
 加工用途別の最適なデータを、試行中あるいは加工中に確定する必要があります。

トロコイド加工用エンドミルの推奨加工条件

送り速度および切削速度

OptiMill-Tro-H | SCM920

MZG*	素材	強度/硬度 [N/mm ²] [HRC]	冷却			v _c [m/min]	f _z [mm] 直径のパーセントとして	a _e [mm] 直径のパーセントとして	h _m 最大 [mm] 直径のパーセントとして
			MQL/空気	ドライ	クーラント				
H	H1.1	高硬度鋼/鋳鋼	< 44	✓	✓	100 - 160	0.48 - 0.67	6 - 10	0.38 - 0.50
	H1.2	高硬度鋼/鋳鋼	< 55	✓	✓	80 - 140	0.45 - 0.65	4 - 8	0.28 - 0.36
	H2.1	高硬度鋼/鋳鋼	< 60	✓	✓	60 - 120	0.4 - 0.52	3 - 6	0.27 - 0.34
	H2.2	高硬度鋼/鋳鋼	< 65	✓	✓	50 - 110	0.37 - 0.5	3 - 5	0.26 - 0.33
	H2.3	高硬度鋼/鋳鋼	< 68	✓	✓	50 - 100	0.3 - 0.48	2 - 5	0.25 - 0.32
	H3.1	耐摩耗鋳鉄/チルド鋳物、GJN		✓		60 - 120	0.35 - 0.55	3 - 6	0.28 - 0.34



OptiMill-Tro-S | SCM600

OptiMill-Tro-Titan | SCM630

MZG*	素材	強度/硬度 [N/mm ²] [HRC]	冷却			v _c [m/min]	f _z [mm] 直径のパーセントとして	a _e [mm] 直径のパーセントとして	h _m 最大 [mm] 直径のパーセントとして	
			MQL/空気	ドライ	クーラント					
S	S1.1	チタン、チタン合金	< 400		✓	110 - 170	0.65 - 1.3	6 - 12	0.52 - 0.6	
	S2	S2.1	チタン、チタン合金	< 1,200		✓	90 - 150	0.6 - 1.2	5 - 10	0.46 - 0.56
		S2.2	チタン、チタン合金	> 1,200		✓	70 - 130	0.4 - 1.0	5 - 10	0.42 - 0.54
	S3	S3.1	ニッケル、非合金および合金	< 900		✓	60 - 120	0.4 - 1.0	5 - 10	0.4 - 0.52
		S3.2	ニッケル、非合金および合金	> 900		✓	50 - 100	0.3 - 0.9	5 - 10	0.4 - 0.52
	S4.1	耐熱合金、Ni、Co、Feベース			✓	35 - 90	0.3 - 0.8	4 - 8	0.38 - 0.46	
	S5.1	タングステンおよびモリブデン合金			✓	35 - 90	0.3 - 0.8	4 - 8	0.38 - 0.46	

注記:

トロコイドミーリングでは、指定された切削条件は加工プロセス中に変化します。これはまた使用されるCAMソフトウェアおよびワーク内のツールの加工位置にも左右されます。加工中は絶えず送り量と噛み幅もしくは噛み角が変化して、輪郭に応じて可能な一定の切屑中心厚を実現します。

	加工例	
	<p>90MnCrV8 $\phi = 12$ mm $v_c = 110$ m/min $f_z = 0,052$ mm $h_m = 0,04$ mm $a_e = 1$ mm</p>	

	加工例	
	<p>TiAl6V4 $\phi = 12$ mm $v_c = 140$ m/min $f_z = 0,09$ mm $a_e = 1,2$ mm $a_p = 30$ mm</p>	



高送りエンドミル

ユニバーサルタイプ

OptiMill-3D-HF _____ 170

CPMill-Uni-FeedPlus _____ 172

高硬度鋼

OptiMill-3D-HF-Hardened _____ 171

技術資料

推奨加工条件 _____ 174



OptiMill®-3D-HF

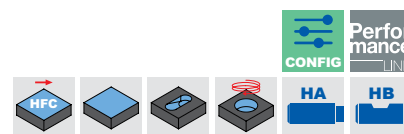
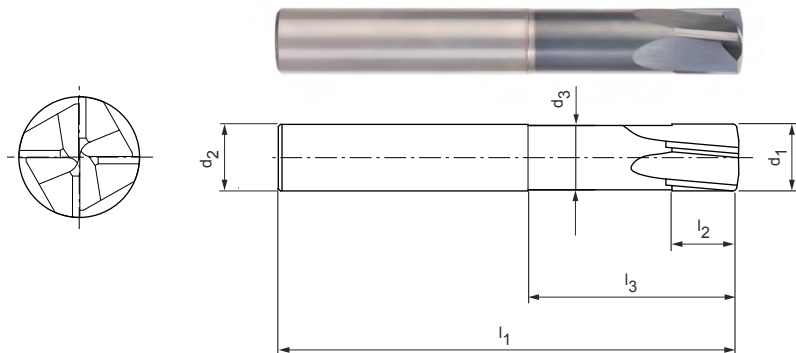
高送りエンドミル、ネック付きタイプ
MHF101

仕様:

外径: 3.00 - 16.00 mm
工具材質: HP806
切れ刃数: 4
ねじれ角度: 5°

用途:

硬度55HRCまでの部品の粗加工に特化しています。



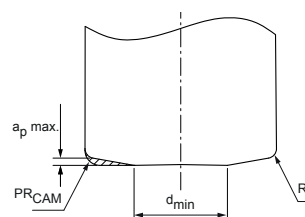
在庫可能な特別シリーズ

寸法							z	a _p max.	PR- CAM	d _{min}	シャンク形状 HA	
d ₁	R ₁	l ₃	d ₂ h6	l ₁	l ₂	d ₃					仕様	発注番号
3.00	0.15	9	4	50	3	2.85	4	0.13	0.2	1.5	MHF101-030-0015-0900X050-HP806	31150920
3.00	0.15	15	4	50	3	2.85	4	0.13	0.2	1.5	MHF101-030-0015-1500X050-HP806	31150921
3.00	0.15	9	6	60	3	2.85	4	0.13	0.2	1.5	MHF101-030-0015-0900X060-HP806	31150922
3.00	0.15	15	6	60	3	2.85	4	0.13	0.2	1.5	MHF101-030-0015-1500X060-HP806	31150923
4.00	0.2	12	6	60	4	3.8	4	0.17	0.3	2	MHF101-040-0020-1200X060-HP806	31150924
4.00	0.2	20	6	60	4	3.8	4	0.17	0.3	2	MHF101-040-0020-2000X060-HP806	31150925
5.00	0.25	15	6	60	5	4.75	4	0.2	0.4	2.3	MHF101-050-0025-1500X060-HP806	31150926
5.00	0.25	20	6	60	5	4.75	4	0.2	0.4	2.3	MHF101-050-0025-2000X060-HP806	31150927
6.00	0.3	18	6	60	6	5.7	4	0.24	0.5	3	MHF101-060-0030-1800X060-HP806	31150928
6.00	0.3	24	6	60	6	5.7	4	0.24	0.5	3	MHF101-060-0030-2400X060-HP806	31150929
8.00	0.4	24	8	64	8	7.7	4	0.31	0.7	3.8	MHF101-080-0040-2400X064-HP806	31150930
8.00	0.4	32	8	64	8	7.7	4	0.31	0.7	3.8	MHF101-080-0040-3200X064-HP806	31150931
8.00	0.4	40	8	75	8	7.7	4	0.31	0.7	3.8	MHF101-080-0040-4000X075-HP806	31150932
10.00	0.5	30	10	75	10	9.65	4	0.39	0.85	5	MHF101-100-0050-3000X075-HP806	31150933
10.00	0.5	40	10	75	10	9.65	4	0.39	0.85	5	MHF101-100-0050-4000X075-HP806	31150934
10.00	0.5	50	10	100	10	9.65	4	0.39	0.85	5	MHF101-100-0050-5000X100-HP806	31150935
12.00	0.6	36	12	75	12	11.6	4	0.46	1	5.8	MHF101-120-0060-3600X075-HP806	31150936
12.00	0.6	48	12	100	12	11.6	4	0.46	1	5.8	MHF101-120-0060-4800X100-HP806	31150937
12.00	0.6	60	12	100	12	11.6	4	0.46	1	5.8	MHF101-120-0060-6000X100-HP806	31150938
16.00	0.8	48	16	100	16	15.5	4	0.61	1.4	8	MHF101-160-0080-4800X100-HP806	31150939

変更可能な仕様



正面図の詳細:



寸法表示(mm)

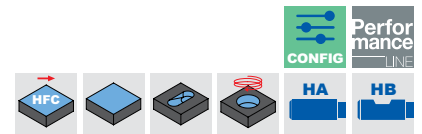
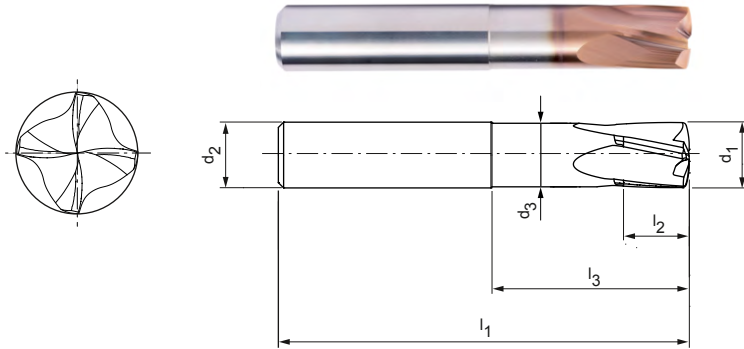
推奨加工条件については章の終りを参照してください。
特別仕様やその他のコーティングはご要望により承ります。

OptiMill®-3D-HF-Hardened

革新的なフェース面の形状を持つ高送りエンドミル、ネック付きタイプ
MHF102

仕様:
 外径: 2.00 - 16.00 mm
 工具材質: HP810
 切れ刃数: 4
 ねじれ角度: 12°
特徴: 革新的なフェース面の形状

用途:
 硬度45 HRC以上の高硬度材の粗削りや仕上げ用に特別に設計されており、断続的な切削も可能です。革新的なフェース面の形状により、仕上げ時に非常に高い表面品質を実現します。



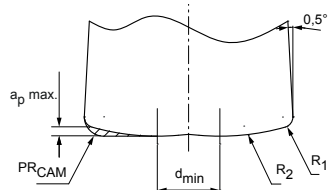
在庫可能な特別シリーズ

寸法								z	a _p max.	PR-CAM	d _{min}	シャンク形状 HA	
d ₁	R ₁	R ₂	l ₃	d ₂ h5	l ₁	l ₂	d ₃					仕様	発注番号
2.00	0.1	2.3	6	4	50	2	1.9	4	0.09	0.18	0.6	MHF102-020-0010-0600X050-HP810	31150940
2.00	0.1	2.3	10	4	50	2	1.9	4	0.09	0.18	0.6	MHF102-020-0010-1000X050-HP810	31150941
2.00	0.1	2.3	6	6	60	2	1.9	4	0.09	0.18	0.6	MHF102-020-0010-0600X060-HP810	31150942
2.00	0.1	2.3	10	6	60	2	1.9	4	0.09	0.18	0.6	MHF102-020-0010-1000X060-HP810	31150943
3.00	0.15	3.45	9	4	50	3	2.85	4	0.13	0.275	0.9	MHF102-030-0015-0900X050-HP810	31150944
3.00	0.15	3.45	15	4	50	3	2.85	4	0.13	0.275	0.9	MHF102-030-0015-1500X050-HP810	31150945
3.00	0.15	3.45	9	6	60	3	2.85	4	0.13	0.275	0.9	MHF102-030-0015-0900X060-HP810	31150946
3.00	0.15	3.45	15	6	60	3	2.85	4	0.13	0.275	0.9	MHF102-030-0015-1500X060-HP810	31150947
4.00	0.2	4.6	12	6	60	4	3.8	4	0.17	0.368	1.2	MHF102-040-0020-1200X060-HP810	31150948
4.00	0.2	4.6	20	6	60	4	3.8	4	0.17	0.368	1.2	MHF102-040-0020-2000X060-HP810	31150949
5.00	0.25	5.75	15	6	60	5	4.75	4	0.22	0.46	1.5	MHF102-050-0025-1500X060-HP810	31150950
5.00	0.25	5.75	20	6	60	5	4.75	4	0.22	0.46	1.5	MHF102-050-0025-2000X060-HP810	31150951
6.00	0.3	6.9	18	6	60	6	5.7	4	0.26	0.55	1.8	MHF102-060-0030-1800X060-HP810	31150952
6.00	0.3	6.9	24	6	60	6	5.7	4	0.26	0.55	1.8	MHF102-060-0030-2400X060-HP810	31150953
8.00	0.4	9.2	24	8	64	8	7.7	4	0.35	0.74	2.4	MHF102-080-0040-2400X064-HP810	31150954
8.00	0.4	9.2	32	8	64	8	7.7	4	0.35	0.74	2.4	MHF102-080-0040-3200X064-HP810	31150955
8.00	0.4	9.2	40	8	75	8	7.7	4	0.35	0.74	2.4	MHF102-080-0040-4000X075-HP810	31150956
10.00	0.5	11.5	30	10	75	10	9.65	4	0.44	0.92	3	MHF102-100-0050-3000X075-HP810	31150957
10.00	0.5	11.5	40	10	75	10	9.65	4	0.44	0.92	3	MHF102-100-0050-4000X075-HP810	31150958
10.00	0.5	11.5	50	10	100	10	9.65	4	0.44	0.92	3	MHF102-100-0050-5000X100-HP810	31150959
12.00	0.6	13.8	36	12	75	12	11.6	4	0.52	1.11	3.6	MHF102-120-0060-3600X075-HP810	31150960
12.00	0.6	13.8	48	12	100	12	11.6	4	0.52	1.11	3.6	MHF102-120-0060-4800X100-HP810	31150961
12.00	0.6	13.8	60	12	100	12	11.6	4	0.52	1.11	3.6	MHF102-120-0060-6000X100-HP810	31150962
16.00	0.8	18.4	48	16	100	16	15.5	4	0.7	1.47	4.8	MHF102-160-0080-4800X100-HP810	31150963

変更可能な仕様



正面図の詳細:



寸法表示(mm)

推奨加工条件については章の終りを参照してください。
 特別仕様やその他のコーティングはご要望により承ります。

CPMill®-Uni-FeedPlus

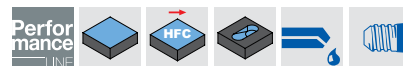
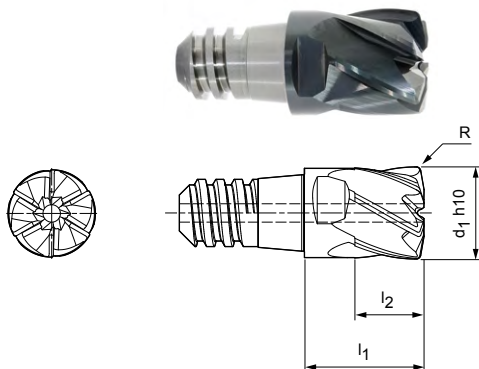
CFS接続部付き、内部給油デザイン
CPM171

仕様:

外径: 8.00 - 25.00 mm
 工具材質: HP383
 切れ刃数: 6
 ねじれ角度: 30°

用途:

小さい a_p で高い送り速度の切削: 長い突き出し長さでも斜め切込みとポケットミーリングが可能。


在庫可能な特別シリーズ

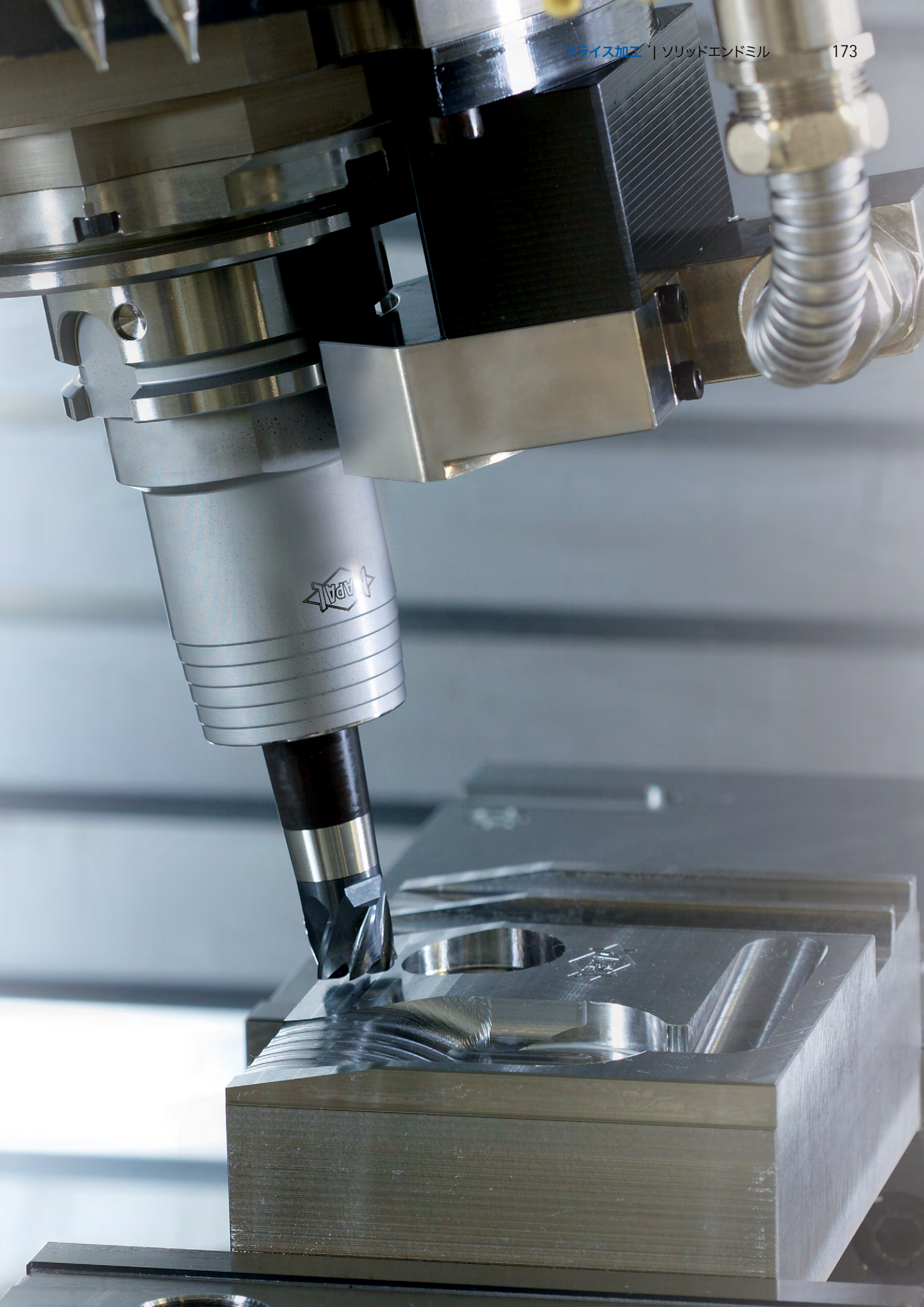
					z	a_p 最大	二面幅	仕様	発注番号
d_1 h10	CFSサイズ	l_1	l_2	R					
8.00	6	11	6	0.4	6	0.4	二面幅 6	CPM171-0800Z06-R0040-06-HP383	30371359
10.00	8	13	7.5	0.5	6	0.5	二面幅 8	CPM171-1000Z06-R0050-08-HP383	30371360
12.00	10	16	9	0.6	6	0.6	二面幅 10	CPM171-1200Z06-R0060-10-HP383	30371361
16.00	12	20	12	0.8	6	0.8	二面幅 13	CPM171-1600Z06-R0080-12-HP383	30371362
20.00	16	25	15	1	6	1	二面幅 16	CPM171-2000Z06-R0100-16-HP383	30371364
25.00	20	32	19	1.25	6	1.25	二面幅 21	CPM171-2500Z06-R0125-20-HP383	30371365

付属品

	CFS交換ヘッドホルダー CFS201	ページ 218
---	------------------------	---------

寸法表示(mm)

推奨加工条件については章の終りを参照してください。
 特別仕様やその他のコーティングはご要望により承ります。



高送りエンドミル推奨加工条件

送り速度および切削速度

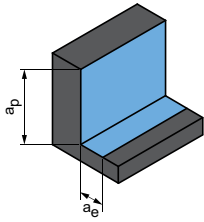
OptiMill-3D-HF | MHF101

MZG*	素材	強度/硬度 [N/mm ²] [HRC]	冷却				
			MQL/空気	ドライ	クーラント		
P	P1.1	建築用鋼材、快削鋼、肌焼鋼、鍛鉄、非合金	< 700	✓	✓		
	P1.2	建築用鋼材、快削鋼、肌焼鋼、鍛鉄、非合金	< 1,200	✓	✓		
	P2.1	窒化鋼、肌焼鋼、鍛鉄、非合金	< 900	✓	✓		
	P2.2	窒化鋼、肌焼鋼、鍛鉄、非合金	< 1,400	✓	✓		
	P3.1	工具鋼、ころ軸受鋼、ばね鋼、高速度鋼**	< 800	✓	✓		
	P3.2	工具鋼、ころ軸受鋼、ばね鋼、高速度鋼**	< 1,000	✓	✓		
	P3.3	工具鋼、ころ軸受鋼、ばね鋼、高速度鋼**	< 1,500	✓	✓		
	P4.1	ステンレス鋼、フェライトおよびマルテンサイト		✓		✓	
	P5.1	鋳鋼		✓		✓	
	P6.1	鋳造ステンレス鋼、フェライトおよびマルテンサイト		✓		✓	
	K	K1.1	層状黒鉛鋳鉄(灰鋳鉄)、GJL	< 300	✓	✓	
		K2.1	球状黒鉛鋳鉄、GJS	< 500	✓	✓	
K2.2		球状黒鉛鋳鉄、GJS	≤ 800	✓	✓		
K2.3		球状黒鉛鋳鉄、GJS	> 800	✓	✓		
K3.1		パーミキュラ黒鉛鋳鉄、GJV; 可鍛鋳鉄、GJM	< 500	✓	✓		
K3.2		パーミキュラ黒鉛鋳鉄、GJV; 可鍛鋳鉄、GJM	> 500	✓	✓		
H	H1.1	高硬度鋼/鋳鋼	< 44	✓	✓		
	H1.2	高硬度鋼/鋳鋼	< 55	✓	✓		
	H2.1	高硬度鋼/鋳鋼	< 60	✓	✓		

* マパール切削加工グループ

*** 合金成分のCr、Mo、Ni、V、Wの合計が8%を超える場合、次の上位のマパールの切削材料分類を選んでください。

粗加工



切込み角度
1.0° - 1.5°

	ap [mm] 直径のパーセントとして	ae [mm] 直径のパーセントとして	Vc [m/min]	fz [mm]								
				外径 [mm]								
				2.00	3.00	4.00	5.00	6.00	8.00	10.00	12.00	16.00
	3.8	60	200 - 250	0.100	0.150	0.200	0.225	0.287	0.400	0.550	0.625	0.625
	3.8	60	150 - 200	0.100	0.150	0.200	0.225	0.287	0.400	0.550	0.625	0.625
	3.8	60	200 - 250	0.100	0.150	0.200	0.225	0.287	0.400	0.550	0.625	0.625
	3.8	65	150 - 200	0.100	0.150	0.200	0.225	0.287	0.400	0.550	0.625	0.625
	3.8	60	180 - 220	0.100	0.150	0.200	0.225	0.287	0.325	0.325	0.475	0.475
	3.8	65	150 - 180	0.100	0.150	0.200	0.225	0.287	0.325	0.325	0.475	0.475
	3.8	65	120 - 150	0.100	0.150	0.200	0.225	0.287	0.325	0.325	0.475	0.475
	3.8	60	90 - 110	0.100	0.150	0.200	0.225	0.287	0.325	0.325	0.475	0.475
	3.8	60	90 - 110	0.100	0.150	0.200	0.225	0.287	0.325	0.325	0.475	0.475
	3.8	60	70 - 90	0.100	0.150	0.200	0.225	0.287	0.325	0.325	0.475	0.475
	3.8	70	250 - 300	0.100	0.150	0.200	0.225	0.287	0.400	0.550	0.625	0.625
	3.8	70	250 - 300	0.100	0.150	0.200	0.225	0.287	0.400	0.550	0.625	0.625
	3.8	70	150 - 200	0.100	0.150	0.200	0.225	0.287	0.325	0.325	0.475	0.475
	3.8	70	150 - 200	0.100	0.150	0.200	0.225	0.287	0.325	0.325	0.475	0.475
	3.8	70	150 - 200	0.100	0.150	0.200	0.225	0.287	0.325	0.325	0.475	0.475
	3.8	70	150 - 200	0.100	0.150	0.200	0.225	0.287	0.325	0.325	0.475	0.475
	3.5	70	150 - 190	0.100	0.150	0.200	0.225	0.287	0.400	0.550	0.625	0.625
	3.2	65	120 - 150	0.100	0.150	0.200	0.225	0.287	0.325	0.325	0.475	0.475
	2.8	55	100 - 120	0.100	0.150	0.175	0.200	0.250	0.250	0.300	0.350	0.400

指定された作業値は基準値です。
加工用途別の最適なデータを、試行中あるいは加工中に確定する必要があります。

高送りエンドミル推奨加工条件

送り速度および切削速度

OptiMill-3D-HF-Hardened | MHF102, 103

MZG*	素材	強度/硬度 [N/mm ²] [HRC]	冷却			
			MQL/空気	ドライ	クーラント	
P	P1.1	建築用鋼材、快削鋼、肌焼鋼、鍛鉄、非合金	< 700	✓	✓	
	P1.2	建築用鋼材、快削鋼、肌焼鋼、鍛鉄、非合金	< 1,200	✓	✓	
	P2.1	窒化鋼、肌焼鋼、鍛鉄、非合金	< 900	✓	✓	
	P2.2	窒化鋼、肌焼鋼、鍛鉄、非合金	< 1,400	✓	✓	
	P3.1	工具鋼、ころ軸受鋼、ばね鋼、高速度鋼**	< 800	✓	✓	
	P3.2	工具鋼、ころ軸受鋼、ばね鋼、高速度鋼**	< 1,000	✓	✓	
	P3.3	工具鋼、ころ軸受鋼、ばね鋼、高速度鋼**	< 1,500	✓	✓	
	P4.1	ステンレス鋼、フェライトおよびマルテンサイト		✓		✓
	P5.1	鋳鋼		✓		✓
	P6.1	鋳造ステンレス鋼、フェライトおよびマルテンサイト		✓		✓
K	K1.1	層状黒鉛鋳鉄(灰鋳鉄)、GJL	< 300	✓	✓	
	K2.1	球状黒鉛鋳鉄、GJS	< 500	✓	✓	
	K2.2	球状黒鉛鋳鉄、GJS	≤ 800	✓	✓	
	K2.3	球状黒鉛鋳鉄、GJS	> 800	✓	✓	
	K3.1	パーミキュラ黒鉛鋳鉄、GJV; 可鍛鋳鉄、GJM	< 500	✓	✓	
	K3.2	パーミキュラ黒鉛鋳鉄、GJV; 可鍛鋳鉄、GJM	> 500	✓	✓	
H	H1.1	高硬度鋼/鋳鋼	< 44	✓	✓	
	H1.2	高硬度鋼/鋳鋼	< 55	✓	✓	
	H2.1	高硬度鋼/鋳鋼	< 60	✓		
	H2.2	高硬度鋼/鋳鋼	< 65	✓		
	H2.3	高硬度鋼/鋳鋼	< 68	✓		
	H3.1	耐摩耗鋳鉄/チルド鋳物、GJN		✓	✓	

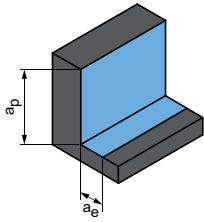
OptiMill-3D-HF-Hardened | MHF102, 103

MZG*	素材	強度/硬度 [N/mm ²] [HRC]	冷却		
			MQL/空気	ドライ	クーラント
H2	H2.1	高硬度鋼/鋳鋼	< 60	✓	
	H2.2	高硬度鋼/鋳鋼	< 65	✓	
	H2.3	高硬度鋼/鋳鋼	< 68	✓	
H3	H3.1	耐摩耗鋳鉄/チルド鋳物、GJN		✓	

* マパール切削加工グループ

*** 合金成分のCr、Mo、Ni、V、Wの合計が8%を超える場合、次の上位のマパールの切削材料分類を選んでください。

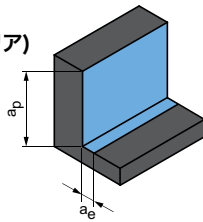
粗加工



切込み角度
1.0° - 1.5°

a_p [mm] 直径のパーセントとして	a_e [mm] 直径のパーセントとして	V_c [m/min]	f_z [mm]									
			外径 [mm]									
			2.00	3.00	4.00	5.00	6.00	8.00	10.00	12.00	16.00	
4.2	60	280 - 340	0.100	0.130	0.180	0.210	0.250	0.350	0.460	0.580	0.700	
4.2	60	240 - 300	0.080	0.110	0.160	0.190	0.230	0.310	0.430	0.520	0.620	
4.2	60	260 - 320	0.100	0.130	0.180	0.210	0.250	0.350	0.450	0.560	0.650	
4.2	65	240 - 300	0.080	0.100	0.150	0.180	0.220	0.310	0.410	0.500	0.580	
4.2	60	280 - 340	0.100	0.130	0.170	0.200	0.240	0.340	0.430	0.520	0.620	
4.2	65	260 - 300	0.090	0.100	0.150	0.180	0.220	0.300	0.390	0.460	0.580	
4.2	65	240 - 280	0.080	0.100	0.140	0.170	0.210	0.290	0.380	0.440	0.560	
4.2	60	160 - 200	0.100	0.130	0.180	0.210	0.250	0.350	0.400	0.500	0.620	
4.2	60	180 - 220	0.100	0.110	0.160	0.200	0.230	0.330	0.380	0.470	0.590	
4.2	60	160 - 200	0.100	0.110	0.160	0.200	0.230	0.320	0.370	0.450	0.570	
4.2	70	250 - 300	0.100	0.130	0.180	0.210	0.250	0.350	0.460	0.580	0.700	
4.2	70	250 - 300	0.080	0.110	0.160	0.190	0.230	0.310	0.430	0.520	0.620	
4.2	70	200 - 250	0.100	0.130	0.180	0.210	0.250	0.350	0.450	0.560	0.650	
4.2	70	200 - 250	0.080	0.100	0.150	0.180	0.220	0.310	0.410	0.500	0.580	
4.2	70	220 - 270	0.100	0.130	0.180	0.210	0.250	0.350	0.450	0.560	0.650	
4.2	70	200 - 250	0.080	0.100	0.150	0.180	0.220	0.310	0.410	0.500	0.580	
4.2	70	180 - 250	0.071	0.103	0.135	0.170	0.210	0.280	0.350	0.420	0.560	
4.2	65	150 - 200	0.066	0.096	0.127	0.158	0.190	0.256	0.320	0.385	0.510	
4	55	110 - 150	0.062	0.083	0.106	0.142	0.172	0.220	0.280	0.330	0.420	
3	40	80 - 120	0.044	0.065	0.086	0.109	0.131	0.170	0.210	0.245	0.305	
2.2	35	60 - 85	0.027	0.046	0.066	0.084	0.100	0.130	0.150	0.180	0.210	
3.5	45	90 - 120	0.055	0.070	0.090	0.120	0.140	0.180	0.220	0.250	0.320	

仕上げ
(フラットエリア)



切込み角度
0.5° - 1.0°

a_p [mm] 直径のパーセントとして	a_e [mm] 直径のパーセントとして	V_c [m/min]	f_z [mm]									
			外径 [mm]									
			2.00	3.00	4.00	5.00	6.00	8.00	10.00	12.00	16.00	
0.8	8	160 - 185	0.040	0.048	0.058	0.072	0.105	0.144	0.182	0.210	0.290	
0.4	7.2	130 - 170	0.028	0.037	0.046	0.063	0.084	0.110	0.148	0.174	0.221	
0.2	6	110 - 130	0.018	0.028	0.038	0.055	0.070	0.082	0.118	0.140	0.162	
0.6	8	160 - 180	0.038	0.042	0.055	0.070	0.092	0.128	0.160	0.190	0.270	

切り込み量(a_e)と選択した加工方法によっては、平面仕上げの際に、部品に残留物が残ることがあります。そのため平面の場合は、 $a_e < d_{min}$ を選択する必要があります。

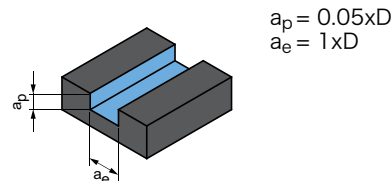
指定された作業値は基準値です。
加工用途別の最適なデータを、試行中あるいは加工中に確定する必要があります。

ヘッド交換エンドミルCPMill推奨加工条件

送り速度および切削速度

補正係数:	
長さ	f_z および v_c
A/B	1.0
C	0.9
D	0.7
E	0.6

溝削り



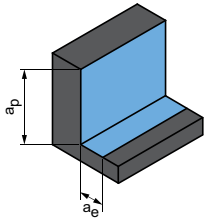
CPMill-Uni-FeedPlus | CPM171

MZG*	素材	強度/硬度 [N/mm ²] [HRC]	冷却			v _c [m/min]	f _z [mm]						
			MQL/空気	ドライ	クーラント		外径 [mm]						
							8.00	10.00	12.00	16.00	20.00	25.00	
P	P1.1	建築用鋼材、快削鋼、肌焼鋼、鍛鉄、非合金	< 700	✓	✓	✓	160	0.179	0.214	0.246	0.301	0.344	0.383
	P1.2	建築用鋼材、快削鋼、肌焼鋼、鍛鉄、非合金	< 1,200	✓	✓	✓	130	0.167	0.200	0.230	0.281	0.321	0.358
	P2.1	窒化鋼、肌焼鋼、鍛鉄、非合金	< 900	✓	✓	✓	145	0.179	0.214	0.246	0.301	0.344	0.383
	P2.2	窒化鋼、肌焼鋼、鍛鉄、非合金	< 1,400	✓		✓	100	0.149	0.178	0.205	0.250	0.286	0.320
	P3.1	工具鋼、ころ軸受鋼、ばね鋼、高速度鋼**	< 800	✓	✓	✓	95	0.173	0.207	0.238	0.291	0.332	0.371
	P3.2	工具鋼、ころ軸受鋼、ばね鋼、高速度鋼**	< 1,000	✓		✓	85	0.164	0.196	0.226	0.276	0.315	0.352
	P3.3	工具鋼、ころ軸受鋼、ばね鋼、高速度鋼**	< 1,500	✓		✓	80	0.155	0.186	0.213	0.260	0.298	0.332
P5	P5.1	鋳鋼			✓	95	0.173	0.207	0.238	0.291	0.332	0.371	
K	K1.1	層状黒鉛鋳鉄(灰鋳鉄)、GJL	< 300	✓	✓	✓	175	0.298	0.357	0.410	0.501	0.573	0.639
	K2.1	球状黒鉛鋳鉄、GJS	< 500	✓	✓	✓	160	0.253	0.303	0.349	0.426	0.487	0.543
	K2.2	球状黒鉛鋳鉄、GJS	500-800	✓	✓	✓	130	0.209	0.250	0.287	0.351	0.401	0.447
	K2.3	球状黒鉛鋳鉄、GJS	> 800	✓	✓	✓	70	0.119	0.143	0.164	0.200	0.229	0.256
	K3.1	パーミキュラ黒鉛鋳鉄、GJV; 可鍛鋳鉄、GJM	< 500	✓	✓	✓	115	0.209	0.250	0.287	0.351	0.401	0.447
	K3.2	パーミキュラ黒鉛鋳鉄、GJV; 可鍛鋳鉄、GJM	> 500	✓	✓	✓	110	0.179	0.214	0.246	0.301	0.344	0.383

* マパール切削加工グループ

*** 合金成分のCr, Mo, Ni, V, Wの合計が8%を超える場合、次の上位のマパールの切削材料分類を選んでください。

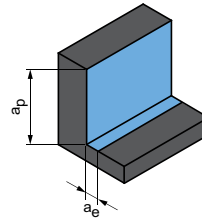
粗加工



$$a_p = 0.05 \times D$$

$$a_e = 0.25 \times D$$

仕上げ



$$a_p = 0.05 \times D$$

$$a_e = 0.1 \times D$$

	V _c [m/min]	f _z [mm]						V _c [m/min]	f _z [mm]					
		外径 [mm]							外径 [mm]					
		8.00	10.00	12.00	16.00	20.00	25.00		8.00	10.00	12.00	16.00	20.00	25.00
	285	0.357	0.428	0.492	0.601	0.687	0.767	385	0.565	0.677	0.778	0.950	1.087	1.213
	235	0.334	0.400	0.459	0.561	0.641	0.716	315	0.528	0.632	0.726	0.887	1.014	1.132
	260	0.357	0.428	0.492	0.601	0.687	0.767	350	0.565	0.677	0.778	0.950	1.087	1.213
	180	0.298	0.357	0.410	0.501	0.573	0.639	245	0.471	0.564	0.648	0.792	0.906	1.011
	170	0.346	0.414	0.476	0.581	0.664	0.741	225	0.546	0.654	0.752	0.919	1.050	1.172
	155	0.328	0.392	0.451	0.551	0.630	0.703	210	0.518	0.621	0.713	0.871	0.996	1.112
	145	0.310	0.371	0.426	0.521	0.596	0.665	190	0.490	0.587	0.674	0.824	0.942	1.051
	175	0.346	0.414	0.476	0.581	0.664	0.741	235	0.546	0.654	0.752	0.919	1.050	1.172
	355	0.596	0.714	0.820	1.002	1.145	1.278	520	0.942	1.128	1.297	1.584	1.811	2.021
	325	0.506	0.607	0.697	0.852	0.974	1.087	475	0.801	0.959	1.102	1.346	1.539	1.718
	265	0.417	0.499	0.574	0.701	0.802	0.895	390	0.659	0.790	0.908	1.109	1.268	1.415
	145	0.238	0.285	0.328	0.401	0.458	0.511	215	0.377	0.451	0.519	0.634	0.724	0.808
	235	0.417	0.499	0.574	0.701	0.802	0.895	345	0.659	0.790	0.908	1.109	1.268	1.415
	220	0.357	0.428	0.492	0.601	0.687	0.767	325	0.565	0.677	0.778	0.950	1.087	1.213

指定された作業値は基準値です。
加工用途別の最適なデータを、試行中あるいは加工中に確定する必要があります。



プロファイル エンドミル

ユニバーサルタイプ

OptiMill-3D-BN _____	182
CPMill-Uni-Radius _____	184
CPMill-Uni-Torus _____	185

高硬度鋼

OptiMill-3D-BN-Hardened _____	183
-------------------------------	-----

非鉄金属

OptiMill-Diamond-Radius _____	186
OptiMill-Diamond-Torus _____	187

プラスチックおよび複合材料

OptiMill-Composite-Speed-Radius _____	188
---------------------------------------	-----

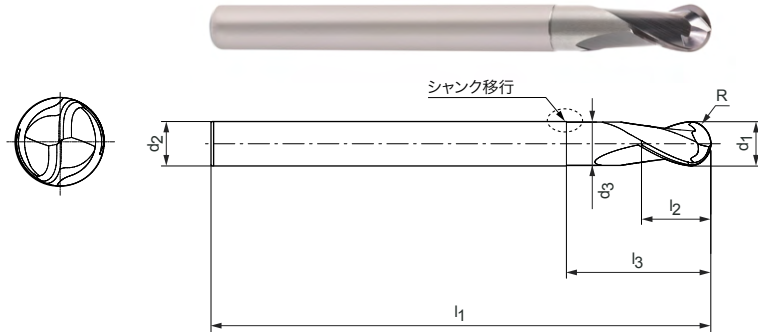
技術資料

推奨加工条件 _____	190
--------------	-----



OptiMill®-3D-BN

ボールエンドミル、作用高さのある円筒形仕様
MBN101



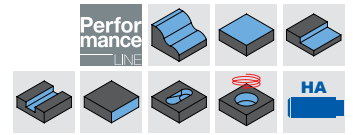
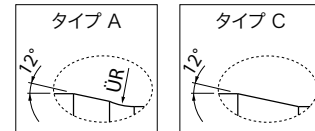
仕様:

外径: 1.00 - 12.00 mm
 工具材質: HP801/HP820
 切れ刃数: 2
 ねじれ角度: 28°
 半径輪郭の許容差: $d_1 \leq 6$ mm の場合 ± 0.005 wenn
 $d_1 > 6$ mm の場合 ± 0.01

用途:

55 HRCまでの材料の加工に対応

シャンク移行:



在庫可能な特別シリーズ

寸法							x°ドラフトでの作用高さ				タイプ	仕様	発注番号
d ₁	R	l ₃	d ₂ h5	l ₁	l ₂	d ₃	0.5°	1°	1.5°	3°			
1.00	0.5	3	4	50	1.2	0.94	3.47	3.57	3.66	4.01	A	MBN101-010-0050-0300X050-HP820	31153292
1.00	0.5	5	4	50	1.2	0.94	5.54	5.68	5.8	6.66	A	MBN101-010-0050-0500X050-HP820	31153294
2.00	1	8	4	50	2.3	1.94	9.09	9.45	9.74	10.49	A	MBN101-020-0100-0800X050-HP801	31153313
2.50	1.25	25	6	75	2.9	2.44	26.72	27.37	28.5	32.97	A	MBN101-025-0125-2500X075-HP801	31153328
3.00	1.5	10	6	60	3.5	2.94	11.17	11.56	11.88	12.98	A	MBN101-030-0150-1000X060-HP801	31153329
3.00	1.5	15	6	60	3.5	2.94	16.38	16.87	17.26	19.62	A	MBN101-030-0150-1500X060-HP801	31153330
3.00	1.5	20	6	60	3.5	2.94	21.56	22.13	22.76	26.25	A	MBN101-030-0150-2000X060-HP801	31153331
3.00	1.5	25	6	75	3.5	2.94	26.71	27.36	28.47	32.2	A	MBN101-030-0150-2500X075-HP801	31153332
4.00	2	10	6	60	4.6	3.94	11.14	11.52	11.84	12.82	A	MBN101-040-0200-1000X060-HP801	31153333
4.00	2	15	6	60	4.6	3.94	16.36	16.84	17.23	19.46	A	MBN101-040-0200-1500X060-HP801	31153334
4.00	2	20	6	60	4.6	3.94	21.54	22.1	22.69	24.85	A	MBN101-040-0200-2000X060-HP801	31153335
4.00	2	25	6	75	4.6	3.94	26.7	27.33	28.4	29.85	A	MBN101-040-0200-2500X075-HP801	31153336
4.00	2	30	6	75	4.6	3.94	31.84	32.66	34.1	34.85	A	MBN101-040-0200-3000X075-HP801	31153337
4.00	2	35	6	75	4.6	3.94	36.98	38.11	39.8	39.85	A	MBN101-040-0200-3500X075-HP801	31153338
5.00	2.5	15	6	60	5.8	4.9	15.78	16.38	17.03	17.59	C	MBN101-050-0250-1500X060-HP801	31153339
5.00	2.5	20	6	60	5.8	4.9	21	21.82	22.59	-	C	MBN101-050-0250-2000X060-HP801	31153340
5.00	2.5	25	6	60	5.8	4.9	26.21	27.27	27.59	-	C	MBN101-050-0250-2500X060-HP801	31153341
5.00	2.5	30	6	75	5.8	4.9	31.42	32.59	-	-	C	MBN101-050-0250-3000X075-HP801	31153342
6.00	3	15	6	60	6.9	5.9	-	-	-	-	-	MBN101-060-0300-1500X060-HP801	31153343
6.00	3	20	6	60	6.9	5.9	-	-	-	-	-	MBN101-060-0300-2000X060-HP801	31153344
6.00	3	25	6	60	6.9	5.9	-	-	-	-	-	MBN101-060-0300-2500X060-HP801	31153345
6.00	3	30	6	75	6.9	5.9	-	-	-	-	-	MBN101-060-0300-3000X075-HP801	31153346
6.00	3	35	6	75	6.9	5.9	-	-	-	-	-	MBN101-060-0300-3500X075-HP801	31153347
8.00	4	25	8	64	9.2	7.8	-	-	-	-	-	MBN101-080-0400-2500X064-HP801	31153348
8.00	4	50	8	100	9.2	7.8	-	-	-	-	-	MBN101-080-0400-5000X100-HP801	31153349
10.00	5	30	10	75	11.5	9.8	-	-	-	-	-	MBN101-100-0500-3000X075-HP801	31153350
10.00	5	50	10	100	11.5	9.8	-	-	-	-	-	MBN101-100-0500-5000X100-HP801	31153351
12.00	6	35	12	75	13.8	11.8	-	-	-	-	-	MBN101-120-0600-3500X075-HP801	31153352
12.00	6	60	12	100	13.8	11.8	-	-	-	-	-	MBN101-120-0600-6000X100-HP801	31153353

寸法表示(mm)

推奨加工条件については章の終りを参照してください。
 特別仕様やその他のコーティングはご要望により承ります。

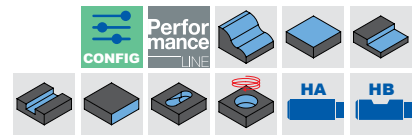
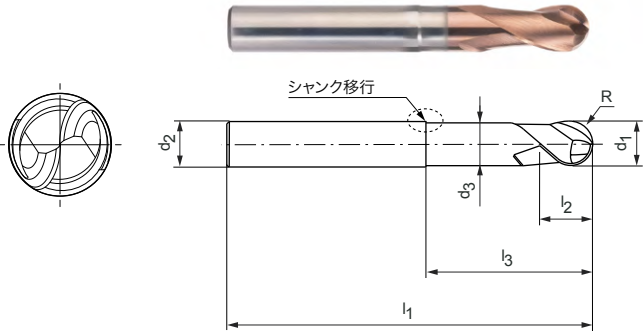
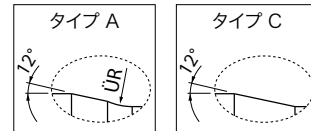
OptiMill®-3D-BN-Hardened

ボールエンドミル、作用高さのある仕様
MBN107

仕様:
 外径: 3.00 - 12.00 mm
 工具材質: HP808/HP818
 切れ刃数: 2
 ねじれ角度: 30°
 半径輪郭の許容差: $d_1 \leq 6 \text{ mm}$ の場合 ± 0.005
 $d_1 > 6 \text{ mm}$ の場合 ± 0.01

用途:
 68 HRCまでの材料の加工に対応

シャンク移行:



在庫可能な特別シリーズ

寸法							x°ドラフトでの作用高さ				タイプ	シャンク形状 HA 仕様	発注番号
d ₁	R	l ₃	d ₂ h5	l ₁	l ₂	d ₃	0.5°	1°	1.5°	3°			
3.00	1.5	10	6	60	3.5	2.94	11.17	11.56	11.88	12.98	A	MBN107-030-0150-1000X060-HP808	31153744
3.00	1.5	15	6	60	3.5	2.94	16.38	16.87	17.26	19.62	A	MBN107-030-0150-1500X060-HP808	31153745
3.00	1.5	20	6	60	3.5	2.94	21.56	22.13	22.76	26.25	A	MBN107-030-0150-2000X060-HP808	31153746
3.00	1.5	25	6	75	3.5	2.94	26.71	27.36	28.47	32.2	A	MBN107-030-0150-2500X075-HP808	31153748
4.00	2	10	6	60	4.6	3.94	11.14	11.52	11.84	12.82	A	MBN107-040-0200-1000X060-HP808	31153749
4.00	2	15	6	60	4.6	3.94	16.36	16.84	17.23	19.46	A	MBN107-040-0200-1500X060-HP808	31153750
4.00	2	20	6	60	4.6	3.94	21.54	22.1	22.69	24.85	A	MBN107-040-0200-2000X060-HP808	31153751
4.00	2	25	6	75	4.6	3.94	26.7	27.33	28.4	29.85	A	MBN107-040-0200-2500X075-HP808	31153752
4.00	2	30	6	75	4.6	3.94	31.84	32.66	34.1	34.85	A	MBN107-040-0200-3000X075-HP808	31153753
4.00	2	35	6	75	4.6	3.94	36.98	38.11	39.8	39.85	A	MBN107-040-0200-3500X075-HP808	31153754
5.00	2.5	15	6	60	5.8	4.9	15.78	16.38	17.03	17.59	C	MBN107-050-0250-1500X060-HP808	31153755
5.00	2.5	20	6	60	5.8	4.9	21	21.82	22.59	-	C	MBN107-050-0250-2000X060-HP808	31153756
5.00	2.5	25	6	60	5.8	4.9	26.21	27.27	27.59	-	C	MBN107-050-0250-2500X060-HP808	31153757
5.00	2.5	30	6	75	5.8	4.9	31.42	32.59	-	-	C	MBN107-050-0250-3000X075-HP808	31153758
6.00	3	15	6	60	6.9	5.9	-	-	-	-	-	MBN107-060-0300-1500X060-HP808	31153759
6.00	3	20	6	60	6.9	5.9	-	-	-	-	-	MBN107-060-0300-2000X060-HP808	31153760
6.00	3	25	6	60	6.9	5.9	-	-	-	-	-	MBN107-060-0300-2500X060-HP808	31153761
6.00	3	30	6	75	6.9	5.9	-	-	-	-	-	MBN107-060-0300-3000X075-HP808	31153762
6.00	3	35	6	75	6.9	5.9	-	-	-	-	-	MBN107-060-0300-3500X075-HP808	31153763
8.00	4	25	8	64	9.2	7.8	-	-	-	-	-	MBN107-080-0400-2500X064-HP808	31153764
8.00	4	50	8	100	9.2	7.8	-	-	-	-	-	MBN107-080-0400-5000X100-HP808	31153765
10.00	5	30	10	75	11.5	9.8	-	-	-	-	-	MBN107-100-0500-3000X075-HP808	31153766
10.00	5	50	10	100	11.5	9.8	-	-	-	-	-	MBN107-100-0500-5000X100-HP808	31153767
12.00	6	35	12	75	13.8	11.8	-	-	-	-	-	MBN107-120-0600-3500X075-HP808	31153768
12.00	6	60	12	100	13.8	11.8	-	-	-	-	-	MBN107-120-0600-6000X100-HP808	31153769

変更可能な仕様

シャンク形状:
 シャンク形状: HB

寸法表示(mm)

推奨加工条件については章の終りを参照してください。
 特別仕様やその他のコーティングはご要望により承ります。

CPMill®-Uni-Radius

CFS接続部の付いたデザイン
CPM150

仕様:

外径:

8.00 - 25.00 mm

工具材質:

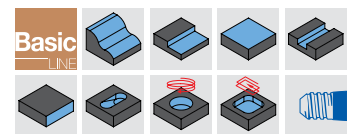
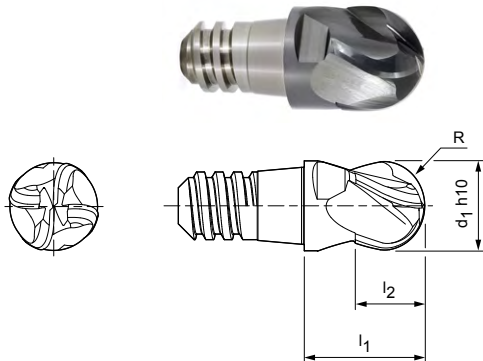
HP383

切れ刃数:

4

ねじれ角度

30°



在庫可能な特別シリーズ

寸法					z	ap 最大	二面幅	仕様	発注番号
d1 h10	CFSサイズ	l1	l2	R					
10.00	8	13	7.5	5	4	5.6	二面幅 8	CPM150-1000Z04-R0500-08-HP383	30371416
12.00	10	16	9	6	4	6.8	二面幅 10	CPM150-1200Z04-R0600-10-HP383	30371417
16.00	12	20	12	8	4	9	二面幅 13	CPM150-1600Z04-R0800-12-HP383	30371418
20.00	16	25	15	10	4	11.3	二面幅 16	CPM150-2000Z04-R1000-16-HP383	30371420

ご希望に応じて入手可能

8.00	6	11	6	4	4	4.5	二面幅 6	CPM150-0800Z04-R0400-06-HP383	30371595
25.00	20	32	19	12.5	4	14	二面幅 21	CPM150-2500Z04-R1250-20-HP383	30371421

付属品

	CFS交換ヘッドホルダー CFS201	ページ 218
--	------------------------	---------

寸法表示(mm)

推奨加工条件については章の終りを参照してください。
特別仕様やその他のコーティングはご希望により承ります。

OptiMill®-Diamond-Radius

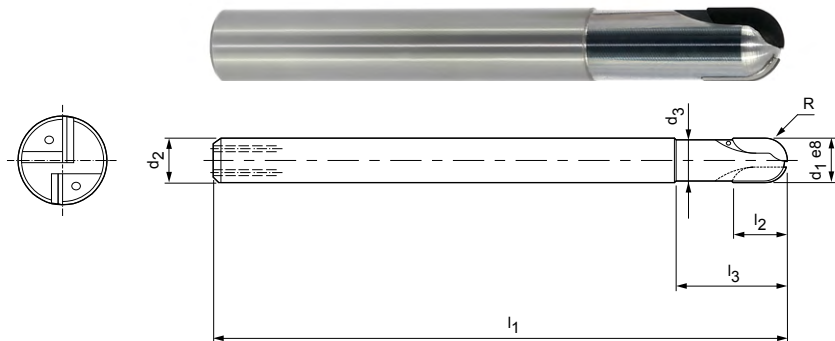
ボールエンドミル、ネック付き長尺仕様、内部給油あり
SHM521

仕様:

外径: 3.00 - 16.00 mm
 工具材質: PU611
 切れ刃数: 2
 アキシャル角: 0°
 特徴: 長寿命を実現する
 PCD切れ刃

用途:

アルミ構造部品の輪郭、総形フライス加工用に最適



在庫可能な特別シリーズ

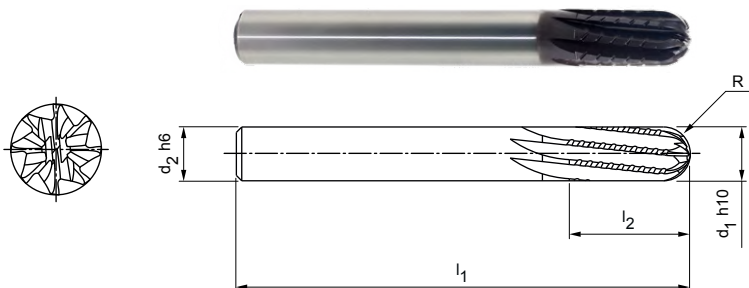
寸法							z	仕様	発注番号
d ₁ h10	d ₂ h6	d ₃	l ₁	l ₂	l ₃	R			
3.00	6	2.8	60	2.5	9	1.5	2	SHM521-0300AZ02R-R0150HA-PU611	30340718
4.00	6	3.8	60	2.5	15	2	2	SHM521-0400AZ02R-R0200HA-PU611	30334958
5.00	6	4.6	60	3	15	2.5	2	SHM521-0500AZ02R-R0250HA-PU611	30340720
6.00	6	5.5	80	6	15	3	2	SHM521-0600BZ02R-R0300HA-PU611	30334960
8.00	8	6.9	80	10	20	4	2	SHM521-0800BZ02R-R0400HA-PU611	30696715
10.00	10	8.9	80	10	26	5	2	SHM521-1000BZ02R-R0500HA-PU611	30696716
12.00	12	11.2	100	10	35	6	2	SHM521-1200BZ02R-R0600HA-PU611	30324570
16.00	16	15	125	10	35	8	2	SHM521-1600BZ02R-R0800HA-PU611	30324494

寸法表示(mm)

推奨加工条件については章の終りを参照してください。
 特別仕様およびCVDツールについてはご要望に応じます。

OptiMill®-Composite-Speed-Radius

ボールエンドミル、プルタイプの切れ刃タイプ、フルラジアス
SCM870

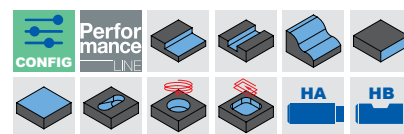


仕様:

外径: 4.00 - 20.00 mm
 工具材質: HC611/HC619
 切れ刃数: 8
 ねじれ角度: 8°
 特徴: 長寿命化を実現するダイヤモンドコーティング。

用途:

切りくず/粉末(例えばポケット、溝削りの際に発生する)をさらに良く排出する為のプル切れ刃。切削の難しいレイヤー(例えばUDや銅メッシュ)の加工に最適、ワーク下面の層間剥離を予防。



N	1.1	1.2	1.3	1.4	2.1	2.2	2.3	3.1	3.2	4.1	4.2	4.3	C	1.1	1.2	1.3	2.1	3.1	4.1	4.2	5.1	5.2	5.3
---	-----	-----	-----	-----	-----	-----	-----	-----	-----	-----	-----	-----	---	-----	-----	-----	-----	-----	-----	-----	-----	-----	-----

在庫可能な特別シリーズ

寸法					z	仕様	発注番号
d1 h10	d2 h6	l1	l2	R			
4.00	6	60	16	2	8	SCM870-0400Z08R-R0200HA-HC619	30869182
6.00	6	75	28	3	8	SCM870-0600Z08R-R0300HA-HC619	30869186
8.00	8	75	32	4	8	SCM870-0800Z08R-R0400HA-HC619	30869188
10.00	10	72	32	5	8	SCM870-1000Z08R-R0500HA-HC619	30869189

ご希望に応じて入手可能

12.00	12	83	32	6	8	SCM870-1200Z08R-R0600HA-HC611	30869190
16.00	16	92	36	8	8	SCM870-1600Z08R-R0800HA-HC611	30869191
20.00	20	104	45	10	8	SCM870-2000Z08R-R1000HA-HC611	30869192

変更可能な仕様



シャンク形状:
シャンク形状: HB



φ10mmまでの仕様:

SCM870-0400Z08R-R0200[シャンク形式]-HC619

φ12mmまでの仕様:

SCM870-1200Z08R-R0600[シャンク形式]-HC611

例:

SCM870-0400Z08R-R0200**HB**-HC619

シャンク形状 HB

寸法表示(mm)

推奨加工条件については章の終りを参照してください。
 特別仕様やその他のコーティングはご希望により承ります。



ボールエンドミル推奨加工条件

送り速度および切削速度

OptiMill-3D-BN | MBN101

MZG*	素材	強度/硬度 [N/mm ²] [HRC]	冷却			
			MQL/空気	ドライ	クーラント	
P	P1.1	建築用鋼材、快削鋼、肌焼鋼、鍛鉄、非合金	< 700	✓	✓	✓
	P1.2	建築用鋼材、快削鋼、肌焼鋼、鍛鉄、非合金	< 1,200	✓	✓	✓
	P2.1	窒化鋼、肌焼鋼、鍛鉄、非合金	< 900	✓	✓	✓
	P2.2	窒化鋼、肌焼鋼、鍛鉄、非合金	< 1,400	✓	✓	✓
	P3.1	工具鋼、ころ軸受鋼、ばね鋼、高速度鋼**	< 800	✓	✓	✓
	P3.2	工具鋼、ころ軸受鋼、ばね鋼、高速度鋼**	< 1,000	✓	✓	✓
	P3.3	工具鋼、ころ軸受鋼、ばね鋼、高速度鋼**	< 1,500	✓	✓	✓
	P4.1	ステンレス鋼、フェライトおよびマルテンサイト		✓		✓
	P5.1	鋳鋼		✓		✓
	P6.1	鋳造ステンレス鋼、フェライトおよびマルテンサイト		✓		✓
M	M1.1	ステンレス鋼、オーステナイト	< 700			✓
	M1.2	ステンレス鋼、フェライト/マルテンサイト(二相)	< 1,000			✓
	M2.1	鋳造ステンレス鋼、オーステナイト	< 700			✓
	M3.1	鋳造ステンレス鋼、フェライト/マルテンサイト(二相)	< 1,000			✓
K	K1.1	層状黒鉛鋳鉄(灰鋳鉄)、GJL	< 300	✓	✓	✓
	K2.1	球状黒鉛鋳鉄、GJS	< 500	✓	✓	✓
	K2.2	球状黒鉛鋳鉄、GJS	≤ 800	✓	✓	✓
	K2.3	球状黒鉛鋳鉄、GJS	> 800	✓	✓	✓
	K3.1	パーミキュラ黒鉛鋳鉄、GJV; 可鍛鋳鉄、GJM	< 500	✓	✓	✓
	K3.2	パーミキュラ黒鉛鋳鉄、GJV; 可鍛鋳鉄、GJM	> 500	✓	✓	✓
H	H1.1	高硬度鋼/鋳鋼	< 44	✓	✓	
	H1.2	高硬度鋼/鋳鋼	< 55	✓	✓	
	H2.1	高硬度鋼/鋳鋼	< 60	✓		

作用高さの補正係数 - k_{AT}

AT	k_{AT}		
	a_p	n	v_f
≤ 3xD	1.00	1.00	1.00
≤ 5xD	0.80	0.90	0.90
≤ 6xD	0.70	0.85	0.85
≤ 8xD	0.60	0.75	0.75
≤ 10xD	0.50	0.70	0.70
≤ 12xD	0.45***	0.65	0.65
≤ 15xD	0.40***	0.60	0.60
≤ 20xD	0.35***	0.60	0.60
≤ 25xD	0.35***	0.50	0.50
≤ 30xD	0.30***	0.50	0.50
≤ 35xD	0.30***	0.50	0.50

テーパ角度 - k_{KW} の補正係数

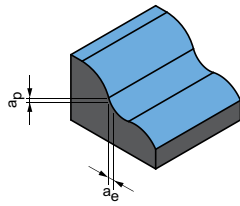
ϕ [°]	k_{KW}		
	a_p	n	v_f
0	1.00	1.00	1.00
0.5	1.01	1.01	1.01
1	1.02	1.02	1.02
1.5	1.03	1.03	1.03
3	1.06	1.06	1.06

* マパール切削加工グループ

** 合金成分の Cr、Mo、Ni、V、Wの合計が8%を超える場合、次の上位のマパールの切削材料分類を選んでください。

*** マパールの応用エンジニアにご相談ください。

粗加工



切込み角度
1.0° - 3.0°

次ページ:
仕上げ

ap [mm] 直径のパーセン トとして	ae [mm] 直径のパーセン トとして	Vc [m/min]	fz [mm]																			
			外径 [mm]																			
			0.10	0.20	0.30	0.40	0.50	0.60	0.80	1.00	1.50	1.80	2.00	2.50	3.00	4.00	5.00	6.00	8.00	10.00	12.00	16.00
5	< 25	250-300	0.003	0.004	0.006	0.008	0.010	0.012	0.016	0.020	0.028	0.035	0.040	0.050	0.061	0.084	0.107	0.125	0.165	0.200	0.235	0.300
4.5	< 25	240-280	0.003	0.004	0.005	0.007	0.009	0.011	0.014	0.018	0.025	0.031	0.035	0.044	0.054	0.074	0.094	0.110	0.145	0.176	0.207	0.264
5	< 25	250-300	0.003	0.004	0.006	0.008	0.010	0.012	0.016	0.020	0.028	0.035	0.040	0.050	0.061	0.084	0.107	0.125	0.165	0.200	0.235	0.300
4.5	< 25	240-280	0.003	0.004	0.005	0.007	0.009	0.011	0.014	0.018	0.025	0.031	0.035	0.044	0.054	0.074	0.094	0.110	0.145	0.176	0.207	0.264
5	< 25	250-300	0.003	0.004	0.006	0.008	0.010	0.011	0.015	0.019	0.027	0.033	0.038	0.048	0.058	0.080	0.102	0.119	0.157	0.190	0.223	0.285
4.5	< 20	240-280	0.003	0.004	0.005	0.007	0.009	0.011	0.014	0.018	0.025	0.031	0.035	0.044	0.054	0.074	0.094	0.110	0.145	0.176	0.207	0.264
4	< 20	220-260	0.002	0.003	0.004	0.006	0.007	0.009	0.012	0.015	0.020	0.026	0.029	0.037	0.045	0.061	0.078	0.091	0.120	0.146	0.172	0.219
5	< 25	240-280	0.003	0.004	0.006	0.008	0.010	0.012	0.016	0.020	0.028	0.035	0.040	0.050	0.061	0.084	0.107	0.125	0.165	0.200	0.235	0.300
5	< 25	240-280	0.003	0.004	0.005	0.007	0.009	0.011	0.014	0.018	0.025	0.031	0.035	0.044	0.054	0.074	0.094	0.110	0.145	0.176	0.207	0.264
4.5	< 25	200-250	0.002	0.003	0.004	0.006	0.007	0.009	0.012	0.015	0.020	0.026	0.029	0.037	0.045	0.061	0.078	0.091	0.120	0.146	0.172	0.219
5	< 25	85-110	0.003	0.004	0.005	0.007	0.009	0.011	0.014	0.018	0.025	0.031	0.035	0.044	0.054	0.074	0.094	0.110	0.145	0.176	0.207	0.264
5	< 25	60-85	0.002	0.003	0.004	0.006	0.007	0.009	0.012	0.015	0.020	0.026	0.029	0.037	0.045	0.061	0.078	0.091	0.120	0.146	0.172	0.219
5	< 25	85-110	0.003	0.004	0.005	0.007	0.009	0.011	0.014	0.018	0.025	0.031	0.035	0.044	0.054	0.074	0.094	0.110	0.145	0.176	0.207	0.264
5	< 25	60-85	0.002	0.003	0.004	0.006	0.007	0.009	0.012	0.015	0.020	0.026	0.029	0.037	0.045	0.061	0.078	0.091	0.120	0.146	0.172	0.219
6	< 30	250-300	0.004	0.005	0.007	0.010	0.012	0.014	0.019	0.024	0.034	0.042	0.048	0.060	0.073	0.101	0.128	0.150	0.198	0.240	0.282	0.360
6	< 30	250-300	0.003	0.004	0.006	0.008	0.010	0.012	0.016	0.020	0.028	0.035	0.040	0.050	0.061	0.084	0.107	0.125	0.165	0.200	0.235	0.300
6	< 30	240-280	0.003	0.004	0.006	0.008	0.010	0.012	0.016	0.020	0.028	0.035	0.040	0.050	0.061	0.084	0.107	0.125	0.165	0.200	0.235	0.300
6	< 30	240-280	0.003	0.004	0.005	0.007	0.009	0.011	0.014	0.018	0.025	0.031	0.035	0.044	0.054	0.074	0.094	0.110	0.145	0.176	0.207	0.264
6	< 30	250-300	0.002	0.003	0.004	0.006	0.007	0.009	0.012	0.015	0.020	0.026	0.029	0.037	0.045	0.061	0.078	0.091	0.120	0.146	0.172	0.219
6	< 30	240-280	0.002	0.002	0.004	0.005	0.006	0.007	0.010	0.012	0.017	0.022	0.025	0.031	0.038	0.052	0.066	0.078	0.102	0.124	0.146	0.186
4	< 18	220-280	0.002	0.003	0.004	0.006	0.007	0.009	0.012	0.015	0.020	0.026	0.029	0.037	0.045	0.061	0.078	0.091	0.120	0.146	0.172	0.219
3	< 12	160-220	0.002	0.002	0.004	0.005	0.006	0.007	0.010	0.012	0.017	0.021	0.024	0.030	0.037	0.050	0.064	0.075	0.099	0.120	0.141	0.180
1.5	< 3	100-160	0.001	0.002	0.002	0.003	0.004	0.005	0.006	0.008	0.011	0.014	0.016	0.020	0.024	0.034	0.043	0.050	0.066	0.080	0.094	0.120

指定された作業値は基準値です。
加工用途別の最適なデータを、試行中あるいは加工中に確定する必要があります。

ボールエンドミル推奨加工条件

送り速度および切削速度

OptiMill-3D-BN | MBN101

MZG*	素材	強度/硬度 [N/mm ²] [HRC]	冷却			
			MQL/空気	ドライ	クーラント	
P	P1.1	建築用鋼材、快削鋼、肌焼鋼、鍛鉄、非合金	< 700	✓	✓	✓
	P1.2	建築用鋼材、快削鋼、肌焼鋼、鍛鉄、非合金	< 1,200	✓	✓	✓
	P2.1	窒化鋼、肌焼鋼、鍛鉄、非合金	< 900	✓	✓	✓
	P2.2	窒化鋼、肌焼鋼、鍛鉄、非合金	< 1,400	✓	✓	✓
	P3.1	工具鋼、ころ軸受鋼、ばね鋼、高速度鋼**	< 800	✓	✓	✓
	P3.2	工具鋼、ころ軸受鋼、ばね鋼、高速度鋼**	< 1,000	✓	✓	✓
	P3.3	工具鋼、ころ軸受鋼、ばね鋼、高速度鋼**	< 1,500	✓	✓	✓
	P4.1	ステンレス鋼、フェライトおよびマルテンサイト		✓		✓
	P5.1	鋳鋼		✓		✓
	P6.1	鋳造ステンレス鋼、フェライトおよびマルテンサイト		✓		✓
M	M1.1	ステンレス鋼、オーステナイト	< 700			✓
	M1.2	ステンレス鋼、フェライト/マルテンサイト(二相)	< 1,000			✓
	M2.1	鋳造ステンレス鋼、オーステナイト	< 700			✓
	M3.1	鋳造ステンレス鋼、フェライト/マルテンサイト(二相)	< 1,000			✓
K	K1.1	層状黒鉛鋳鉄(灰鋳鉄)、GJL	< 300	✓	✓	✓
	K2.1	球状黒鉛鋳鉄、GJS	< 500	✓	✓	✓
	K2.2	球状黒鉛鋳鉄、GJS	≤ 800	✓	✓	✓
	K2.3	球状黒鉛鋳鉄、GJS	> 800	✓	✓	✓
	K3.1	パーミキュラ黒鉛鋳鉄、GJV; 可鍛鋳鉄、GJM	< 500	✓	✓	✓
	K3.2	パーミキュラ黒鉛鋳鉄、GJV; 可鍛鋳鉄、GJM	> 500	✓	✓	✓
H	H1.1	高硬度鋼/鋳鋼	< 44	✓	✓	
	H1.2	高硬度鋼/鋳鋼	< 55	✓	✓	
	H2.1	高硬度鋼/鋳鋼	< 60	✓		

作用高さの補正係数 - k_{AT}

AT	k_{AT}		
	a_p	n	v_f
≤ 3xD	1.00	1.00	1.00
≤ 5xD	0.80	0.90	0.90
≤ 6xD	0.70	0.85	0.85
≤ 8xD	0.60	0.75	0.75
≤ 10xD	0.50	0.70	0.70
≤ 12xD	0.45***	0.65	0.65
≤ 15xD	0.40***	0.60	0.60
≤ 20xD	0.35***	0.60	0.60
≤ 25xD	0.35***	0.50	0.50
≤ 30xD	0.30***	0.50	0.50
≤ 35xD	0.30***	0.50	0.50

テーパ角度 - k_{KW} の補正係数

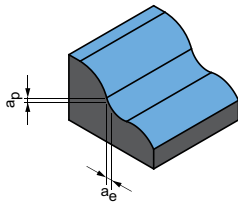
ϕ [°]	k_{KW}		
	a_p	n	v_f
0	1.00	1.00	1.00
0.5	1.01	1.01	1.01
1	1.02	1.02	1.02
1.5	1.03	1.03	1.03
3	1.06	1.06	1.06

* マパール切削加工グループ

** 合金成分の Cr、Mo、Ni、V、Wの合計が8%を超える場合、次の上位のマパールの切削材料分類を選んでください。

*** マパールの応用エンジニアにご相談ください。

仕上げ



切込み角度
0.5° - 1.0°

	ap [mm] 直径のパーセント として	ae [mm] 直径のパーセン トとして	Vc [m/min]	fz [mm]																			
				外径 [mm]																			
				0.10	0.20	0.30	0.40	0.50	0.60	0.80	1.00	1.50	1.80	2.00	2.50	3.00	4.00	5.00	6.00	8.00	10.00	12.00	16.00
	1.5	2.5	280-340	0.003	0.004	0.006	0.008	0.010	0.011	0.015	0.019	0.027	0.033	0.038	0.048	0.058	0.080	0.102	0.119	0.157	0.190	0.223	0.285
	1.4	2.4	280-320	0.003	0.003	0.005	0.007	0.008	0.010	0.013	0.017	0.023	0.029	0.033	0.042	0.051	0.070	0.089	0.105	0.138	0.167	0.196	0.251
	1.4	2.4	270-320	0.003	0.004	0.006	0.008	0.010	0.011	0.015	0.019	0.027	0.033	0.038	0.048	0.058	0.080	0.102	0.119	0.157	0.190	0.223	0.285
	1.3	2.3	260-300	0.003	0.003	0.005	0.007	0.008	0.010	0.013	0.017	0.023	0.029	0.033	0.042	0.051	0.070	0.089	0.105	0.138	0.167	0.196	0.251
	1.3	2.3	280-320	0.003	0.004	0.005	0.007	0.009	0.011	0.014	0.018	0.025	0.032	0.036	0.045	0.055	0.076	0.097	0.113	0.149	0.181	0.212	0.271
	1.2	2.2	260-300	0.002	0.003	0.005	0.006	0.008	0.010	0.013	0.016	0.022	0.028	0.032	0.040	0.048	0.067	0.085	0.099	0.131	0.159	0.187	0.238
	1	2	240-280	0.002	0.003	0.004	0.006	0.007	0.008	0.011	0.014	0.019	0.024	0.028	0.035	0.042	0.058	0.074	0.087	0.114	0.139	0.163	0.208
	1.3	2.3	260-300	0.003	0.004	0.006	0.008	0.010	0.011	0.015	0.019	0.027	0.033	0.038	0.048	0.058	0.080	0.102	0.119	0.157	0.190	0.223	0.285
	1.3	2.3	260-300	0.003	0.003	0.005	0.007	0.008	0.010	0.013	0.017	0.023	0.029	0.033	0.042	0.051	0.070	0.089	0.105	0.138	0.167	0.196	0.251
	1.2	2.2	220-270	0.002	0.003	0.004	0.006	0.007	0.008	0.011	0.014	0.019	0.024	0.028	0.035	0.042	0.058	0.074	0.087	0.114	0.139	0.163	0.208
	1.3	2.3	90-120	0.003	0.003	0.005	0.007	0.008	0.010	0.013	0.017	0.023	0.029	0.033	0.042	0.051	0.070	0.089	0.105	0.138	0.167	0.196	0.251
	1.2	2.2	70-90	0.002	0.003	0.004	0.006	0.007	0.008	0.011	0.014	0.019	0.024	0.028	0.035	0.042	0.058	0.074	0.087	0.114	0.139	0.163	0.208
	1.3	2.3	90-120	0.003	0.003	0.005	0.007	0.008	0.010	0.013	0.017	0.023	0.029	0.033	0.042	0.051	0.070	0.089	0.105	0.138	0.167	0.196	0.251
	1.2	2.2	70-90	0.002	0.003	0.004	0.006	0.007	0.008	0.011	0.014	0.019	0.024	0.028	0.035	0.042	0.058	0.074	0.087	0.114	0.139	0.163	0.208
	1.5	2.5	280-340	0.003	0.004	0.006	0.008	0.010	0.011	0.015	0.019	0.027	0.033	0.038	0.048	0.058	0.080	0.102	0.119	0.157	0.190	0.223	0.285
	1.4	2.4	280-320	0.003	0.003	0.005	0.007	0.008	0.010	0.013	0.017	0.023	0.029	0.033	0.042	0.051	0.070	0.089	0.105	0.138	0.167	0.196	0.251
	1.3	2.3	270-320	0.003	0.003	0.005	0.007	0.008	0.010	0.013	0.017	0.023	0.029	0.033	0.042	0.051	0.070	0.089	0.105	0.138	0.167	0.196	0.251
	1.2	2.2	260-300	0.003	0.003	0.005	0.007	0.008	0.010	0.013	0.017	0.023	0.029	0.033	0.042	0.051	0.070	0.089	0.105	0.138	0.167	0.196	0.251
	1.4	2.4	280-320	0.002	0.003	0.004	0.006	0.007	0.008	0.011	0.014	0.019	0.024	0.028	0.035	0.042	0.058	0.074	0.087	0.114	0.139	0.163	0.208
	1.3	2.3	260-300	0.002	0.002	0.004	0.005	0.006	0.007	0.009	0.012	0.017	0.021	0.024	0.029	0.036	0.050	0.063	0.074	0.097	0.118	0.139	0.177
	1.2	2.2	240-280	0.002	0.003	0.004	0.006	0.007	0.009	0.012	0.014	0.020	0.025	0.029	0.036	0.044	0.061	0.077	0.090	0.119	0.144	0.170	0.217
	1	2	160-240	0.002	0.003	0.004	0.005	0.007	0.008	0.011	0.014	0.019	0.024	0.027	0.034	0.042	0.058	0.073	0.086	0.113	0.137	0.161	0.206
	0.8	1.8	120-160	0.001	0.002	0.003	0.004	0.005	0.006	0.008	0.010	0.013	0.017	0.019	0.024	0.029	0.040	0.051	0.060	0.079	0.096	0.113	0.144

指定された作業値は基準値です。
加工用途別の最適なデータを、試行中あるいは加工中に確定する必要があります。

ボールエンドミル推奨加工条件

送り速度および切削速度

OptiMill-3D-BN-Hardened | MBN107

MZG*	素材	強度/硬度 [N/mm ²] [HRC]	冷却				
			MQL/空気	ドライ	クーラント		
P	P1.1	建築用鋼材、快削鋼、肌焼鋼、鍛鉄、非合金	< 700	✓	✓	✓	
	P1.2	建築用鋼材、快削鋼、肌焼鋼、鍛鉄、非合金	< 1,200	✓	✓	✓	
	P2	P2.1	窒化鋼、肌焼鋼、鍛鉄、非合金	< 900	✓	✓	✓
		P2.2	窒化鋼、肌焼鋼、鍛鉄、非合金	< 1,400	✓	✓	✓
	P3	P3.1	工具鋼、ころ軸受鋼、ばね鋼、高速度鋼**	< 800	✓	✓	✓
		P3.2	工具鋼、ころ軸受鋼、ばね鋼、高速度鋼**	< 1,000	✓	✓	✓
		P3.3	工具鋼、ころ軸受鋼、ばね鋼、高速度鋼**	< 1,500	✓	✓	✓
	P4	P4.1	ステンレス鋼、フェライトおよびマルテンサイト		✓		✓
	P5	P5.1	鋳鋼		✓		✓
	P6	P6.1	鋳造ステンレス鋼、フェライトおよびマルテンサイト		✓		✓
	K	K1.1	層状黒鉛鋳鉄(灰鋳鉄)、GJL	< 300	✓	✓	✓
		K2.1	球状黒鉛鋳鉄、GJS	< 500	✓	✓	✓
K2		K2.2	球状黒鉛鋳鉄、GJS	≤ 800	✓	✓	✓
		K2.3	球状黒鉛鋳鉄、GJS	> 800	✓	✓	✓
K3		K3.1	パーミキュラ黒鉛鋳鉄、GJV; 可鍛鋳鉄、GJM	< 500	✓	✓	✓
		K3.2	パーミキュラ黒鉛鋳鉄、GJV; 可鍛鋳鉄、GJM	> 500	✓	✓	✓
H	H1	H1.1	高硬度鋼/鋳鋼	< 44	✓	✓	
		H1.2	高硬度鋼/鋳鋼	< 55	✓	✓	
	H2	H2.1	高硬度鋼/鋳鋼	< 60	✓		
		H2.2	高硬度鋼/鋳鋼	< 65	✓		
		H2.3	高硬度鋼/鋳鋼	< 68	✓		
	H3	H3.1	耐磨耗鋳鉄/チルド鋳物、GJN		✓	✓	

作用高さの補正係数 - k_{AT}

AT	k_{AT}		
	a_p	n	v_f
≤ 3xD	1.00	1.00	1.00
≤ 5xD	0.80	0.90	0.90
≤ 6xD	0.70	0.85	0.85
≤ 8xD	0.60	0.75	0.75
≤ 10xD	0.50	0.70	0.70
≤ 12xD	0.45***	0.65	0.65
≤ 15xD	0.40***	0.60	0.60
≤ 20xD	0.35***	0.60	0.60
≤ 25xD	0.35***	0.50	0.50
≤ 30xD	0.30***	0.50	0.50
≤ 35xD	0.30***	0.50	0.50

テーパ角度 - k_{KW} の補正係数

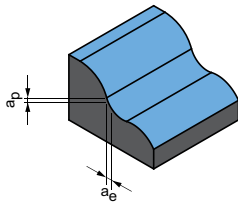
ϕ [°]	k_{KW}		
	a_p	n	v_f
0	1.00	1.00	1.00
0.5	1.01	1.01	1.01
1	1.02	1.02	1.02
1.5	1.03	1.03	1.03
3	1.06	1.06	1.06

* マパール切削加工グループ

** 合金成分の Cr、Mo、Ni、V、Wの合計が8%を超える場合、次の上位のマパールの切削材料分類を選んでください。

*** マパールの応用エンジニアにご相談ください。

粗加工



切込み角度
1.0° - 3.0°

次ページ:
仕上げ

ap [mm] 直径のパーセント として	ae [mm] 直径のパーセン トとして	Vc [m/min]	fz [mm]																			
			外径 [mm]																			
			0.10	0.20	0.30	0.40	0.50	0.60	0.80	1.00	1.50	1.80	2.00	2.50	3.00	4.00	5.00	6.00	8.00	10.00	12.00	16.00
5	< 25	250-300	0.003	0.004	0.006	0.008	0.010	0.012	0.016	0.020	0.028	0.035	0.040	0.050	0.061	0.084	0.107	0.125	0.165	0.200	0.235	0.300
4.5	< 25	240-280	0.003	0.004	0.005	0.007	0.009	0.011	0.014	0.018	0.025	0.031	0.035	0.044	0.054	0.074	0.094	0.110	0.145	0.176	0.207	0.264
5	< 25	250-300	0.003	0.004	0.006	0.008	0.010	0.012	0.016	0.020	0.028	0.035	0.040	0.050	0.061	0.084	0.107	0.125	0.165	0.200	0.235	0.300
4.5	< 25	240-280	0.003	0.004	0.005	0.007	0.009	0.011	0.014	0.018	0.025	0.031	0.035	0.044	0.054	0.074	0.094	0.110	0.145	0.176	0.207	0.264
5	< 25	250-300	0.003	0.004	0.006	0.008	0.010	0.011	0.015	0.019	0.027	0.033	0.038	0.048	0.058	0.080	0.102	0.119	0.157	0.190	0.223	0.285
4.5	< 20	240-280	0.003	0.004	0.005	0.007	0.009	0.011	0.014	0.018	0.025	0.031	0.035	0.044	0.054	0.074	0.094	0.110	0.145	0.176	0.207	0.264
4	< 20	220-260	0.002	0.003	0.004	0.006	0.007	0.009	0.012	0.015	0.020	0.026	0.029	0.037	0.045	0.061	0.078	0.091	0.120	0.146	0.172	0.219
5	< 25	240-280	0.003	0.004	0.006	0.008	0.010	0.012	0.016	0.020	0.028	0.035	0.040	0.050	0.061	0.084	0.107	0.125	0.165	0.200	0.235	0.300
5	< 25	240-280	0.003	0.004	0.005	0.007	0.009	0.011	0.014	0.018	0.025	0.031	0.035	0.044	0.054	0.074	0.094	0.110	0.145	0.176	0.207	0.264
4.5	< 25	200-250	0.002	0.003	0.004	0.006	0.007	0.009	0.012	0.015	0.020	0.026	0.029	0.037	0.045	0.061	0.078	0.091	0.120	0.146	0.172	0.219
6	< 30	250-300	0.004	0.005	0.007	0.010	0.012	0.014	0.019	0.024	0.034	0.042	0.048	0.060	0.073	0.101	0.128	0.150	0.198	0.240	0.282	0.360
6	< 30	250-300	0.003	0.004	0.006	0.008	0.010	0.012	0.016	0.020	0.028	0.035	0.040	0.050	0.061	0.084	0.107	0.125	0.165	0.200	0.235	0.300
6	< 30	240-280	0.003	0.004	0.006	0.008	0.010	0.012	0.016	0.020	0.028	0.035	0.040	0.050	0.061	0.084	0.107	0.125	0.165	0.200	0.235	0.300
6	< 30	240-280	0.003	0.004	0.005	0.007	0.009	0.011	0.014	0.018	0.025	0.031	0.035	0.044	0.054	0.074	0.094	0.110	0.145	0.176	0.207	0.264
6	< 30	250-300	0.002	0.003	0.004	0.006	0.007	0.009	0.012	0.015	0.020	0.026	0.029	0.037	0.045	0.061	0.078	0.091	0.120	0.146	0.172	0.219
6	< 30	240-280	0.002	0.002	0.004	0.005	0.006	0.007	0.010	0.012	0.017	0.022	0.025	0.031	0.038	0.052	0.066	0.078	0.102	0.124	0.146	0.186
4	< 18	220-280	0.002	0.003	0.004	0.006	0.007	0.009	0.012	0.015	0.020	0.026	0.029	0.037	0.045	0.061	0.078	0.091	0.120	0.146	0.172	0.219
3	< 12	160-220	0.002	0.002	0.004	0.005	0.006	0.007	0.010	0.012	0.017	0.021	0.024	0.030	0.037	0.050	0.064	0.075	0.099	0.120	0.141	0.180
1.5	< 3	100-160	0.001	0.002	0.002	0.003	0.004	0.005	0.006	0.008	0.011	0.014	0.016	0.020	0.024	0.034	0.043	0.050	0.066	0.080	0.094	0.120
0.8	< 1.8	60-100	0.001	0.001	0.002	0.002	0.003	0.004	0.005	0.006	0.008	0.011	0.012	0.015	0.018	0.025	0.032	0.038	0.050	0.060	0.071	0.090
0.5	< 1.5	40-80	0.001	0.001	0.001	0.002	0.002	0.003	0.004	0.004	0.006	0.008	0.009	0.011	0.013	0.019	0.024	0.028	0.036	0.044	0.052	0.066
1.5	< 3	100-160	0.001	0.002	0.002	0.003	0.004	0.005	0.006	0.008	0.011	0.014	0.016	0.020	0.024	0.034	0.043	0.050	0.066	0.080	0.094	0.120

指定された作業値は基準値です。
加工用途別の最適なデータを、試行中あるいは加工中に確定する必要があります。

ボールエンドミル推奨加工条件

送り速度および切削速度

OptiMill-3D-BN-Hardened | MBN107

MZG*	素材	強度/硬度 [N/mm ²] [HRC]	冷却			
			MQL/空気	ドライ	クーラント	
P	P1.1	建築用鋼材、快削鋼、肌焼鋼、鍛鉄、非合金	< 700	✓	✓	✓
	P1.2	建築用鋼材、快削鋼、肌焼鋼、鍛鉄、非合金	< 1,200	✓	✓	✓
	P2.1	窒化鋼、肌焼鋼、鍛鉄、非合金	< 900	✓	✓	✓
	P2.2	窒化鋼、肌焼鋼、鍛鉄、非合金	< 1,400	✓	✓	✓
	P3.1	工具鋼、ころ軸受鋼、ばね鋼、高速度鋼**	< 800	✓	✓	✓
	P3.2	工具鋼、ころ軸受鋼、ばね鋼、高速度鋼**	< 1,000	✓	✓	✓
	P3.3	工具鋼、ころ軸受鋼、ばね鋼、高速度鋼**	< 1,500	✓	✓	✓
	P4.1	ステンレス鋼、フェライトおよびマルテンサイト		✓		✓
	P5.1	鋳鋼		✓		✓
	P6.1	鋳造ステンレス鋼、フェライトおよびマルテンサイト		✓		✓
K	K1.1	層状黒鉛鋳鉄(灰鋳鉄)、GJL	< 300	✓	✓	✓
	K2.1	球状黒鉛鋳鉄、GJS	< 500	✓	✓	✓
	K2.2	球状黒鉛鋳鉄、GJS	≤ 800	✓	✓	✓
	K2.3	球状黒鉛鋳鉄、GJS	> 800	✓	✓	✓
	K3.1	パーミキュラ黒鉛鋳鉄、GJV; 可鍛鋳鉄、GJM	< 500	✓	✓	✓
	K3.2	パーミキュラ黒鉛鋳鉄、GJV; 可鍛鋳鉄、GJM	> 500	✓	✓	✓
H	H1.1	高硬度鋼/鋳鋼	< 44	✓	✓	
	H1.2	高硬度鋼/鋳鋼	< 55	✓	✓	
	H2.1	高硬度鋼/鋳鋼	< 60	✓		
	H2.2	高硬度鋼/鋳鋼	< 65	✓		
	H2.3	高硬度鋼/鋳鋼	< 68	✓		
	H3.1	耐磨耗鋳鉄/チルド鋳物、GJN		✓	✓	

作用高さの補正係数 - k_{AT}

AT	k_{AT}		
	a_p	n	v_f
≤ 3xD	1.00	1.00	1.00
≤ 5xD	0.80	0.90	0.90
≤ 6xD	0.70	0.85	0.85
≤ 8xD	0.60	0.75	0.75
≤ 10xD	0.50	0.70	0.70
≤ 12xD	0.45***	0.65	0.65
≤ 15xD	0.40***	0.60	0.60
≤ 20xD	0.35***	0.60	0.60
≤ 25xD	0.35***	0.50	0.50
≤ 30xD	0.30***	0.50	0.50
≤ 35xD	0.30***	0.50	0.50

テーパ角度 - k_{KW} の補正係数

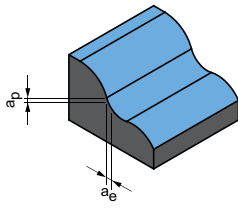
ϕ [°]	k_{KW}		
	a_p	n	v_f
0	1.00	1.00	1.00
0.5	1.01	1.01	1.01
1	1.02	1.02	1.02
1.5	1.03	1.03	1.03
3	1.06	1.06	1.06

* マパール切削加工グループ

** 合金成分の Cr、Mo、Ni、V、Wの合計が8%を超える場合、次の上位のマパールの切削材料分類を選んでください。

*** マパールの応用エンジニアにご相談ください。

仕上げ



切込み角度
0.5° - 1.0°

ap [mm] 直径のパーセント として	ae [mm] 直径のパーセン トとして	Vc [m/min]	fz [mm]																			
			外径 [mm]																			
			0.10	0.20	0.30	0.40	0.50	0.60	0.80	1.00	1.50	1.80	2.00	2.50	3.00	4.00	5.00	6.00	8.00	10.00	12.00	16.00
1.5	2.5	280-340	0.003	0.004	0.006	0.008	0.010	0.011	0.015	0.019	0.027	0.033	0.038	0.048	0.058	0.080	0.102	0.119	0.157	0.190	0.223	0.285
1.4	2.4	280-320	0.003	0.003	0.005	0.007	0.008	0.010	0.013	0.017	0.023	0.029	0.033	0.042	0.051	0.070	0.089	0.105	0.138	0.167	0.196	0.251
1.4	2.4	270-320	0.003	0.004	0.006	0.008	0.010	0.011	0.015	0.019	0.027	0.033	0.038	0.048	0.058	0.080	0.102	0.119	0.157	0.190	0.223	0.285
1.3	2.3	260-300	0.003	0.003	0.005	0.007	0.008	0.010	0.013	0.017	0.023	0.029	0.033	0.042	0.051	0.070	0.089	0.105	0.138	0.167	0.196	0.251
1.3	2.3	280-320	0.003	0.004	0.005	0.007	0.009	0.011	0.014	0.018	0.025	0.032	0.036	0.045	0.055	0.076	0.097	0.113	0.149	0.181	0.212	0.271
1.2	2.2	260-300	0.003	0.003	0.005	0.007	0.008	0.010	0.013	0.017	0.023	0.029	0.033	0.042	0.051	0.070	0.089	0.105	0.138	0.167	0.196	0.251
1	2	240-280	0.002	0.003	0.004	0.006	0.007	0.008	0.011	0.014	0.019	0.024	0.028	0.035	0.042	0.058	0.074	0.087	0.114	0.139	0.163	0.208
1.3	2.3	260-300	0.003	0.004	0.006	0.008	0.010	0.011	0.015	0.019	0.027	0.033	0.038	0.048	0.058	0.080	0.102	0.119	0.157	0.190	0.223	0.285
1.3	2.3	260-300	0.003	0.003	0.005	0.007	0.008	0.010	0.013	0.017	0.023	0.029	0.033	0.042	0.051	0.070	0.089	0.105	0.138	0.167	0.196	0.251
1.2	2.2	220-270	0.002	0.003	0.004	0.006	0.007	0.008	0.011	0.014	0.019	0.024	0.028	0.035	0.042	0.058	0.074	0.087	0.114	0.139	0.163	0.208
1.5	2.5	280-340	0.003	0.004	0.006	0.008	0.010	0.011	0.015	0.019	0.027	0.033	0.038	0.048	0.058	0.080	0.102	0.119	0.157	0.190	0.223	0.285
1.4	2.4	280-320	0.003	0.003	0.005	0.007	0.008	0.010	0.013	0.017	0.023	0.029	0.033	0.042	0.051	0.070	0.089	0.105	0.138	0.167	0.196	0.251
1.3	2.3	270-320	0.003	0.003	0.005	0.007	0.008	0.010	0.013	0.017	0.023	0.029	0.033	0.042	0.051	0.070	0.089	0.105	0.138	0.167	0.196	0.251
1.2	2.2	260-300	0.003	0.003	0.005	0.007	0.008	0.010	0.013	0.017	0.023	0.029	0.033	0.042	0.051	0.070	0.089	0.105	0.138	0.167	0.196	0.251
1.4	2.4	280-320	0.002	0.003	0.004	0.006	0.007	0.008	0.011	0.014	0.019	0.024	0.028	0.035	0.042	0.058	0.074	0.087	0.114	0.139	0.163	0.208
1.3	2.3	260-300	0.002	0.002	0.004	0.005	0.006	0.007	0.009	0.012	0.017	0.021	0.024	0.029	0.036	0.050	0.063	0.074	0.097	0.118	0.139	0.177
1.2	2.2	250-300	0.003	0.004	0.005	0.007	0.009	0.011	0.015	0.018	0.026	0.032	0.037	0.046	0.056	0.077	0.098	0.114	0.151	0.183	0.215	0.274
1	2	200-250	0.002	0.003	0.005	0.007	0.008	0.010	0.013	0.017	0.023	0.029	0.033	0.041	0.051	0.070	0.089	0.104	0.137	0.166	0.195	0.249
0.8	1.8	130-200	0.002	0.003	0.005	0.006	0.008	0.009	0.012	0.015	0.021	0.026	0.030	0.038	0.046	0.063	0.081	0.094	0.124	0.151	0.177	0.226
0.6	1.6	100-150	0.002	0.003	0.004	0.005	0.007	0.008	0.011	0.014	0.019	0.024	0.027	0.034	0.042	0.058	0.073	0.086	0.113	0.137	0.161	0.206
0.5	1.5	70-120	0.001	0.002	0.003	0.004	0.005	0.006	0.008	0.010	0.013	0.017	0.019	0.024	0.029	0.040	0.051	0.060	0.079	0.096	0.113	0.144
0.8	1.8	130-200	0.002	0.003	0.005	0.006	0.008	0.009	0.012	0.015	0.021	0.026	0.030	0.038	0.046	0.063	0.081	0.094	0.124	0.151	0.177	0.226

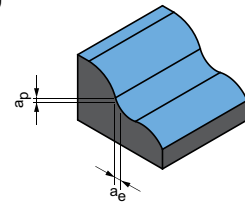
指定された作業値は基準値です。
加工用途別の最適なデータを、試行中あるいは加工中に確定する必要があります。

ボールエンドミル推奨加工条件

送り速度および切削速度

補正係数:	
長さ	f_z および v_c
A/B	1.0
C	0.9
D	0.7
E	0.6

仕上げ



$$a_p = 0.1 \times D$$

$$a_e = 0.1 \times D$$

CPMill-Uni-Radius | CPM150

MZG*	素材	強度/硬度 [N/mm ²] [HRC]	冷却			
			MQL/空気	ドライ	クーラント	
P	P1.1	建築用鋼材、快削鋼、肌焼鋼、鍛鉄、非合金	< 700	✓	✓	✓
	P1.2	建築用鋼材、快削鋼、肌焼鋼、鍛鉄、非合金	< 1,200	✓	✓	✓
	P2.1	窒化鋼、肌焼鋼、鍛鉄、非合金	< 900	✓	✓	✓
	P2.2	窒化鋼、肌焼鋼、鍛鉄、非合金	< 1,400	✓		✓
	P3.1	工具鋼、ころ軸受鋼、ばね鋼、高速度鋼**	< 800	✓	✓	✓
	P3.2	工具鋼、ころ軸受鋼、ばね鋼、高速度鋼**	< 1,000	✓		✓
	P3.3	工具鋼、ころ軸受鋼、ばね鋼、高速度鋼**	< 1,500	✓		✓
P5	P5.1	鋳鋼			✓	
K	K1.1	層状黒鉛鋳鉄(灰鋳鉄)、GJL	< 300	✓	✓	✓
	K2.1	球状黒鉛鋳鉄、GJS	< 500	✓	✓	✓
	K2.2	球状黒鉛鋳鉄、GJS	500-800	✓	✓	✓
	K2.3	球状黒鉛鋳鉄、GJS	> 800	✓	✓	✓
	K3.1	パーミキュラ黒鉛鋳鉄、GJV; 可鍛鋳鉄、GJM	< 500	✓	✓	✓
	K3.2	パーミキュラ黒鉛鋳鉄、GJV; 可鍛鋳鉄、GJM	> 500	✓	✓	✓
N	N1.1	アルミニウム、非合金および合金 < 3 % Si		✓	✓	✓
	N1.2	アルミニウム、合金 ≤ 7 % Si		✓	✓	✓
	N1.3	アルミニウム、合金 > 7-12 % Si		✓	✓	✓
	N1.4	アルミニウム、合金 > 12 % Si		✓	✓	✓
	N2.1	銅、非合金および低合金	< 300	✓	✓	✓
	N2.2	銅、合金	> 300	✓	✓	✓
	N2.3	真鍮、青銅、赤色黄銅	< 1,200	✓	✓	✓

OptiMill-Diamond-Radius | SHM521

MZG*	素材	強度/硬度 [N/mm ²] [HRC]	冷却			
			MQL/空気	ドライ	クーラント	
N	N1.1	アルミニウム、非合金および合金 < 3 % Si	✓	✓	✓	
	N1.2	アルミニウム、合金 ≤ 7 % Si	✓	✓	✓	
	N1.3	アルミニウム、合金 > 7-12 % Si	✓	✓	✓	
	N1.4	アルミニウム、合金 > 12 % Si	✓	✓	✓	
	N2.1	銅、非合金および低合金	< 300	✓	✓	✓
	N2.2	銅、合金	> 300	✓	✓	✓
	N2.3	真鍮、青銅、赤色黄銅	< 1,200	✓	✓	✓
N4	N4.1	プラスチック、熱可塑性プラスチック		✓	✓	
	N4.2	プラスチック、熱硬化樹脂	✓	✓	✓	
	N4.3	プラスチック、発泡材			✓	
C	C1.1	プラスチックマトリックス、強化アラミド繊維 (AFK)	✓	✓	✓	
	C1.2	プラスチック母材(熱硬化樹脂)、CFK/GFK	✓	✓	✓	
	C1.3	プラスチック母材(熱可塑性樹脂)、CFK/GFK	✓	✓	✓	
	C2.1	炭素マトリックス、炭素繊維強化 (CFC)	✓	✓	✓	

* マパール切削加工グループ

*** 合金成分のCr、Mo、Ni、V、Wの合計が8%を超える場合、次の上位のマパールの切削材料分類を選んでください。

	V _c [m/min]	f _z [mm]					
		外径 [mm]					
		8.00	10.00	12.00	16.00	20.00	25.00
	240	0.052	0.063	0.072	0.088	0.100	0.112
	195	0.049	0.058	0.067	0.082	0.094	0.105
	220	0.052	0.063	0.072	0.088	0.100	0.112
	155	0.044	0.052	0.060	0.073	0.084	0.093
	140	0.050	0.060	0.069	0.085	0.097	0.108
	130	0.048	0.057	0.066	0.080	0.092	0.103
	120	0.045	0.054	0.062	0.076	0.087	0.097
	145	0.050	0.060	0.069	0.085	0.097	0.108
	325	0.087	0.104	0.120	0.146	0.167	0.187
	295	0.074	0.089	0.102	0.124	0.142	0.159
	245	0.061	0.073	0.084	0.102	0.117	0.131
	135	0.035	0.042	0.048	0.059	0.067	0.075
	215	0.061	0.073	0.084	0.102	0.117	0.131
	205	0.052	0.063	0.072	0.088	0.100	0.112
	705	0.064	0.077	0.089	0.108	0.124	0.138
	470	0.068	0.081	0.093	0.114	0.130	0.145
	375	0.071	0.085	0.097	0.119	0.136	0.152
	270	0.077	0.093	0.106	0.130	0.149	0.166
	270	0.052	0.062	0.071	0.087	0.099	0.111
	200	0.052	0.062	0.071	0.087	0.099	0.111
	335	0.032	0.039	0.044	0.054	0.062	0.069

	外径 [mm]					
	3.00 - 6.00		8.00 - 10.00		12.00 - 16.00	
	V _c [m/min]	f _z [mm]	V _c [m/min]	f _z [mm]	V _c [m/min]	f _z [mm]
	300	0.12 - 0.15	600	0.15 - 0.20	900	0.20 - 0.25
	300	0.12 - 0.15	600	0.15 - 0.20	900	0.20 - 0.25
	300	0.12 - 0.15	600	0.15 - 0.20	900	0.20 - 0.25
	300	0.12 - 0.15	600	0.15 - 0.20	900	0.20 - 0.25
	300	0.12 - 0.15	600	0.15 - 0.20	900	0.20 - 0.25
	300	0.12 - 0.15	600	0.15 - 0.20	900	0.20 - 0.25
	300	0.12 - 0.15	600	0.15 - 0.20	900	0.20 - 0.25
	300	0.12 - 0.15	600	0.15 - 0.20	900	0.20 - 0.25
	300	0.12 - 0.15	600	0.15 - 0.20	900	0.20 - 0.25
	300	0.12 - 0.15	600	0.15 - 0.20	900	0.20 - 0.25
	300	0.12 - 0.15	600	0.15 - 0.20	900	0.20 - 0.25
	300	0.12 - 0.15	600	0.15 - 0.20	900	0.20 - 0.25

指定された作業値は基準値です。
加工用途別の最適なデータを、試行中あるいは加工中に確定する必要があります。

ボールエンドミル推奨加工条件

送り速度および切削速度

補正係数:	
長さ	f_z および v_c
A/B	1.0
C	0.9
D	0.7
E	0.6

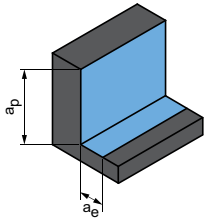
CPMill-Uni-Torus | CPM241

MZG*	素材	強度/硬度 [N/mm ²] [HRC]	冷却			
			MQL/空気	ドライ	クーラント	
P	P1.1	建築用鋼材、快削鋼、肌焼鋼、鍛鉄、非合金	< 700	✓	✓	✓
	P1.2	建築用鋼材、快削鋼、肌焼鋼、鍛鉄、非合金	< 1,200	✓	✓	✓
	P2.1	窒化鋼、肌焼鋼、鍛鉄、非合金	< 900	✓	✓	✓
	P2.2	窒化鋼、肌焼鋼、鍛鉄、非合金	< 1,400	✓	✓	✓
	P3.1	工具鋼、ころ軸受鋼、ばね鋼、高速度鋼**	< 800	✓	✓	✓
	P3.2	工具鋼、ころ軸受鋼、ばね鋼、高速度鋼**	< 1,000	✓	✓	✓
	P3.3	工具鋼、ころ軸受鋼、ばね鋼、高速度鋼**	< 1,500	✓	✓	✓
P5	P5.1	铸鋼			✓	
K	K1.1	層状黒鉛鑄鉄(灰鑄鉄)、GJL	< 300	✓	✓	✓
	K2.1	球状黒鉛鑄鉄、GJS	< 500	✓	✓	✓
	K2.2	球状黒鉛鑄鉄、GJS	500-800	✓	✓	✓
	K2.3	球状黒鉛鑄鉄、GJS	> 800	✓	✓	✓
	K3.1	パーミキュラ黒鉛鑄鉄、GJV; 可鍛鑄鉄、GJM	< 500	✓	✓	✓
	K3.2	パーミキュラ黒鉛鑄鉄、GJV; 可鍛鑄鉄、GJM	> 500	✓	✓	✓
N	N1.1	アルミニウム、非合金および合金 < 3 % Si		✓	✓	✓
	N1.2	アルミニウム、合金 ≤ 7 % Si		✓	✓	✓
	N1.3	アルミニウム、合金 > 7-12 % Si		✓	✓	✓
	N1.4	アルミニウム、合金 > 12 % Si		✓	✓	✓
	N2.1	銅、非合金および低合金	< 300	✓	✓	✓
	N2.2	銅、合金	> 300	✓	✓	✓
	N2.3	真鍮、青銅、赤色黄銅	< 1,200	✓	✓	✓

* マパール切削加工グループ

*** 合金成分のCr、Mo、Ni、V、Wの合計が8%を超える場合、次の上位のマパールの切削材料分類を選んでください。

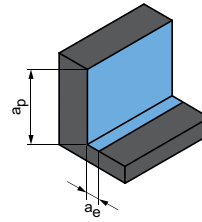
粗加工



$$a_p = 0.56xD$$

$$a_e = 0.5xD$$

仕上げ



$$a_p = 0.56xD$$

$$a_e = 0.1xD$$

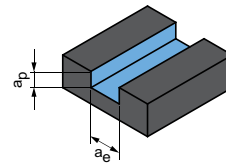
	V _c [m/min]	f _z [mm]						V _c [m/min]	f _z [mm]					
		外径 [mm]							外径 [mm]					
		8.00	10.00	12.00	16.00	20.00	25.00		8.00	10.00	12.00	16.00	20.00	25.00
	125	0.015	0.018	0.021	0.026	0.029	0.033	240	0.034	0.041	0.047	0.057	0.066	0.073
	105	0.014	0.017	0.020	0.024	0.027	0.031	195	0.032	0.038	0.044	0.054	0.061	0.068
	115	0.015	0.018	0.021	0.026	0.029	0.033	220	0.034	0.041	0.047	0.057	0.066	0.073
	80	0.013	0.015	0.018	0.021	0.024	0.027	155	0.028	0.034	0.039	0.048	0.055	0.061
	75	0.015	0.018	0.020	0.025	0.028	0.032	140	0.033	0.040	0.045	0.055	0.063	0.071
	70	0.014	0.017	0.019	0.024	0.027	0.030	130	0.031	0.037	0.043	0.053	0.060	0.067
	65	0.013	0.016	0.018	0.022	0.025	0.028	120	0.030	0.035	0.041	0.050	0.057	0.063
	75	0.015	0.018	0.020	0.025	0.028	0.032	145	0.033	0.040	0.045	0.055	0.063	0.071
	140	0.025	0.030	0.035	0.043	0.049	0.055	325	0.057	0.068	0.078	0.096	0.109	0.122
	125	0.022	0.026	0.030	0.036	0.042	0.046	295	0.048	0.058	0.067	0.081	0.093	0.104
	105	0.018	0.021	0.025	0.030	0.034	0.038	245	0.040	0.048	0.055	0.067	0.077	0.085
	60	0.010	0.012	0.014	0.017	0.020	0.022	135	0.023	0.027	0.031	0.038	0.044	0.049
	90	0.018	0.021	0.025	0.030	0.034	0.038	215	0.040	0.048	0.055	0.067	0.077	0.085
	85	0.015	0.018	0.021	0.026	0.029	0.033	205	0.034	0.041	0.047	0.057	0.066	0.073
	470	0.024	0.028	0.032	0.040	0.045	0.050	705	0.042	0.050	0.058	0.071	0.081	0.090
	315	0.025	0.030	0.034	0.042	0.048	0.053	470	0.044	0.053	0.061	0.074	0.085	0.095
	250	0.026	0.031	0.036	0.044	0.050	0.056	375	0.046	0.055	0.064	0.078	0.089	0.099
	180	0.028	0.034	0.039	0.047	0.054	0.061	270	0.050	0.060	0.069	0.085	0.097	0.108
	180	0.019	0.023	0.026	0.032	0.036	0.040	270	0.034	0.040	0.046	0.057	0.065	0.072
	135	0.019	0.023	0.026	0.032	0.036	0.040	200	0.034	0.040	0.046	0.057	0.065	0.072
	225	0.012	0.014	0.016	0.020	0.023	0.025	335	0.021	0.025	0.029	0.035	0.040	0.045

指定された作業値は基準値です。
加工用途別の最適なデータを、試行中あるいは加工中に確定する必要があります。

ボールエンドミル推奨加工条件

送り速度および切削速度

溝削り



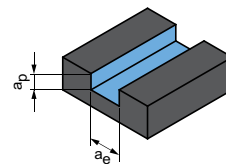
$$a_p = 0.5xD$$

$$a_e = 1xD$$

OptiMill-Diamond-Torus | SHM551

MZG*	素材	強度/硬度 [N/mm ²] [HRC]	冷却			外径 [mm]						
			MQL/空気	フライ	クーラント	3.00 - 6.00		8.00 - 10.00		12.00		
						V _c [m/min]	f _z [mm]	V _c [m/min]	f _z [mm]	V _c [m/min]	f _z [mm]	
N	N1	N1.1 アルミニウム、非合金および合金 < 3 % Si	✓	✓	✓	200	0.10-0.12	500	0.12-0.18	800	0.15-0.20	
		N1.2 アルミニウム、合金 ≤ 7 % Si	✓	✓	✓	200	0.10-0.12	500	0.12-0.18	800	0.15-0.20	
		N1.3 アルミニウム、合金 > 7-12 % Si	✓	✓	✓	200	0.10-0.12	500	0.12-0.18	800	0.15-0.20	
		N1.4 アルミニウム、合金 > 12 % Si	✓	✓	✓	200	0.10-0.12	500	0.12-0.18	800	0.15-0.20	
	N2	N2.1 銅、非合金および低合金	< 300	✓	✓	✓	200	0.10-0.12	500	0.12-0.18	800	0.15-0.20
		N2.2 銅、合金	> 300	✓	✓	✓	200	0.10-0.12	500	0.12-0.18	800	0.15-0.20
		N2.3 真鍮、青銅、赤色黄銅	< 1,200	✓	✓	✓	200	0.10-0.12	500	0.12-0.18	800	0.15-0.20
N4	N4.1 プラスチック、熱可塑性プラスチック											
	N4.2 プラスチック、熱硬化樹脂		✓	✓	✓	200	0.10-0.12	500	0.12-0.18	800	0.15-0.20	
	N4.3 プラスチック、発泡材											
C	C1.1 プラスチックマトリックス、強化アラミド繊維 (AFK)											
	C1.2 プラスチック母材 (熱硬化樹脂)、CFK/GFK		✓	✓	✓	200	0.10-0.12	500	0.12-0.18	800	0.15-0.20	
	C1.3 プラスチック母材 (熱可塑性樹脂)、CFK/GFK		✓	✓	✓	200	0.10-0.12	500	0.12-0.18	800	0.15-0.20	
	C2.1 炭素マトリックス、炭素繊維強化 (CFC)		✓	✓	✓	200	0.10-0.12	500	0.12-0.18	800	0.15-0.20	

溝削り



$$a_p = 1xD$$

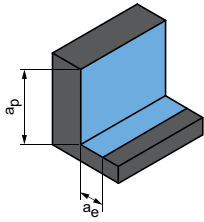
$$a_e = 1xD$$

OptiMill-Composite-Speed-Radius | SCM870

MZG*	素材	強度/硬度 [N/mm ²] [HRC]	冷却			V _c [m/min]	f _z [mm]						
			MQL/空気	フライ	クーラント		外径 [mm]						
							4.00	6.00	8.00	10.00	12.00	16.00	20.00
N	N4	N4.1 プラスチック、熱可塑性プラスチック											
		N4.2 プラスチック、熱硬化樹脂	✓	✓	✓	150	0.020	0.029	0.038	0.045	0.052	0.063	0.072
		N4.3 プラスチック、発泡材											
C	C1	C1.1 プラスチックマトリックス、強化アラミド繊維 (AFK)											
		C1.2 プラスチック母材 (熱硬化樹脂)、CFK/GFK	✓	✓	✓	145	0.021	0.026	0.031	0.035	0.038	0.042	0.043
		C1.3 プラスチック母材 (熱可塑性樹脂)、CFK/GFK											
	C2	C2.1 炭素マトリックス、炭素繊維強化 (CFC)	✓	✓	✓	145	0.018	0.023	0.027	0.031	0.033	0.037	0.038
		C3.1 金属マトリックス (MMC)											
		C4.1 サンドイッチ構造、ハニカム形コア	✓	✓		195	0.012	0.015	0.017	0.019	0.021	0.023	0.024
C4.2 サンドイッチ、フォームコア	✓	✓		150	0.019	0.024	0.028	0.032	0.035	0.039	0.041		

* マパール切削加工グループ

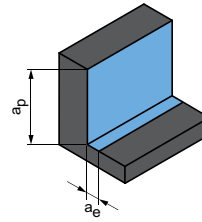
粗加工



$$a_p = 0.5xD$$

$$a_e = 0.25xD$$

仕上げ

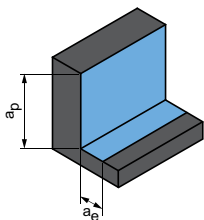


$$a_p = 0.5xD$$

$$a_e = 0.1xD$$

粗加工						仕上げ					
外径 [mm]						外径 [mm]					
3.00 - 6.00		8.00 - 10.00		12.00		3.00 - 6.00		8.00 - 10.00		12.00	
V_c [m/min]	f_z [mm]	V_c [m/min]	f_z [mm]	V_c [m/min]	f_z [mm]	V_c [m/min]	f_z [mm]	V_c [m/min]	f_z [mm]	V_c [m/min]	f_z [mm]
240	0.10-0.12	480	0.12-0.16	720	0.16-0.18	300	0.12-0.15	600	0.15-0.20	900	0.20-0.23
240	0.10-0.12	480	0.12-0.16	720	0.16-0.18	300	0.12-0.15	600	0.15-0.20	900	0.20-0.23
240	0.10-0.12	480	0.12-0.16	720	0.16-0.18	300	0.12-0.15	600	0.15-0.20	900	0.20-0.23
240	0.10-0.12	480	0.12-0.16	720	0.16-0.18	300	0.12-0.15	600	0.15-0.20	900	0.20-0.23
240	0.10-0.12	480	0.12-0.16	720	0.16-0.18	300	0.12-0.15	600	0.15-0.20	900	0.20-0.23
240	0.10-0.12	480	0.12-0.16	720	0.16-0.18	300	0.12-0.15	600	0.15-0.20	900	0.20-0.23
240	0.10-0.12	480	0.12-0.16	720	0.16-0.18	300	0.12-0.15	600	0.15-0.20	900	0.20-0.23
240	0.10-0.12	480	0.12-0.16	720	0.16-0.18	300	0.12-0.15	600	0.15-0.20	900	0.20-0.23
240	0.10-0.12	480	0.12-0.16	720	0.16-0.18	300	0.12-0.15	600	0.15-0.20	900	0.20-0.23
240	0.10-0.12	480	0.12-0.16	720	0.16-0.18	300	0.12-0.15	600	0.15-0.20	900	0.20-0.23

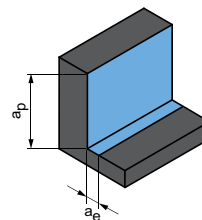
粗加工



$$a_p = 1.5xD$$

$$a_e = 0.25xD$$

仕上げ



$$a_p = 1.5xD$$

$$a_e = 0.1xD$$

V_c [m/min]	f_z [mm]							V_c [m/min]	f_z [mm]						
	外径 [mm]								外径 [mm]						
	4.00	6.00	8.00	10.00	12.00	16.00	20.00		4.00	6.00	8.00	10.00	12.00	16.00	20.00
230	0.029	0.041	0.053	0.063	0.072	0.089	0.101	275	0.040	0.057	0.073	0.088	0.101	0.123	0.141
240	0.021	0.026	0.031	0.035	0.038	0.042	0.043	355	0.021	0.026	0.031	0.035	0.038	0.042	0.043
240	0.018	0.023	0.027	0.031	0.033	0.037	0.038	355	0.018	0.023	0.027	0.031	0.033	0.037	0.038
325	0.012	0.015	0.017	0.019	0.021	0.023	0.024	480	0.012	0.015	0.017	0.019	0.021	0.023	0.024
245	0.019	0.024	0.028	0.032	0.035	0.039	0.041	360	0.019	0.024	0.028	0.032	0.035	0.039	0.041

指定された作業値は基準値です。
加工用途別の最適なデータを、試行中あるいは加工中に確定する必要があります。



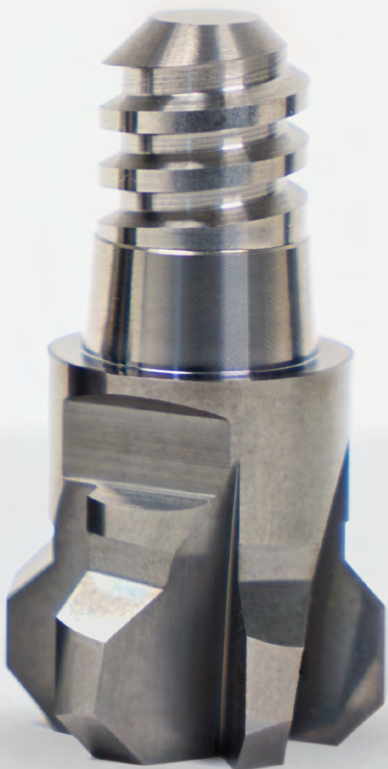
面取り,バリ取り、ドリルミーリング

一般の用途

OptiMill-Chamfer _____	206
CPMill-Chamfer _____	207
CPMill-Chamfer-Twin _____	208
OptiMill-DrillMill _____	209

技術資料

推奨加工条件 _____	210
--------------	-----



OptiMill®-Chamfer

短い仕様
SCM340

仕様:

外径:

4.00 - 20.00 mm

工具材質:

HP214

切れ刃数:

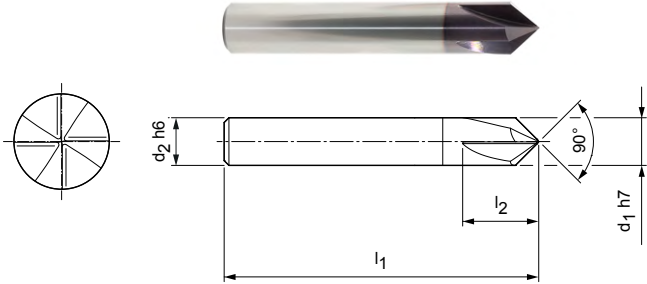
4

先端角:

90°

ねじれ角度

0°



在庫可能な特別シリーズ

寸法				z	仕様	発注番号
d1 h7	d2 h6	l1	l2			
4.00	4	54	9	4	SCM340-0400Z04R-HA-HP214	30393635
6.00	6	54	12	4	SCM340-0600Z04R-HA-HP214	30393636
8.00	8	58	15	4	SCM340-0800Z04R-HA-HP214	30393637
10.00	10	66	16	4	SCM340-1000Z04R-HA-HP214	30393638
12.00	12	73	18	4	SCM340-1200Z04R-HA-HP214	30393639
16.00	16	82	25	4	SCM340-1600Z04R-HA-HP214	30393640
20.00	20	92	30	4	SCM340-2000Z04R-HA-HP214	30393641

変更可能な仕様



シャンク形状:
シャンク形状: HB



仕様:

SCM340-0400Z04R-[シャンク形式]-HP214

例:

SCM340-0400Z04R-**HB**-HP214

シャンク形状 HB

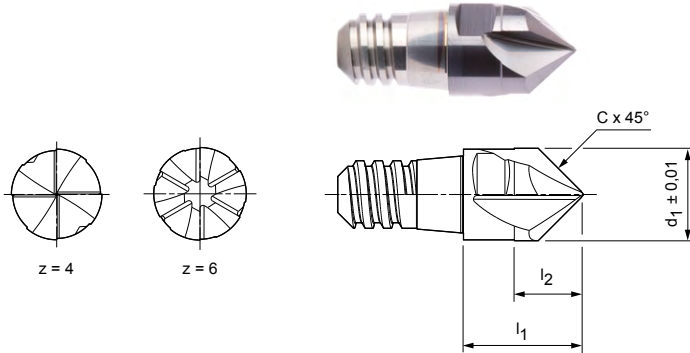
寸法表示(mm)

推奨加工条件については章の終りを参照してください。
特別仕様やその他のコーティングはご要望により承ります。

CPMill®-Chamfer

CFS接続部の付いたデザイン
CPM180

仕様:
 外径: 8.00 - 20.00 mm
 工具材質: HP338
 切れ刃数: 4最大 ø 12.00 mm
 らねじれ角度: 0°



在庫可能な特別シリーズ

寸法					z	ap 最大	二面幅	仕様	発注番号
d1 ± 0.01 mm	CFSサイズ	l1	l2	Cx45°					
10.00	8	13	7.5	5.00	4	5	二面幅 8	CPM180-1000Z04-F0500-08-HP338	30371353
12.00	10	16	9	6.00	4	6	二面幅 10	CPM180-1200Z04-F0600-10-HP338	30371354
16.00	12	20	12	4.80	6	4.8	二面幅 13	CPM180-1600Z06-F0480-12-HP338	30371355
20.00	16	25	15	6.00	6	6	二面幅 16	CPM180-2000Z06-F0600-16-HP338	30371357

ご希望に応じて入手可能

8.00	6	11	6	4.00	4	4	二面幅 6	CPM180-0800Z04-F0400-06-HP338	30371352
------	---	----	---	------	---	---	-------	-------------------------------	----------

付属品

	CFS交換ヘッドホルダー CFS201	ページ 218
---	------------------------	---------

寸法表示(mm)
 推奨加工条件については章の終りを参照してください。
 特別仕様やその他のコーティングはご希望により承ります。

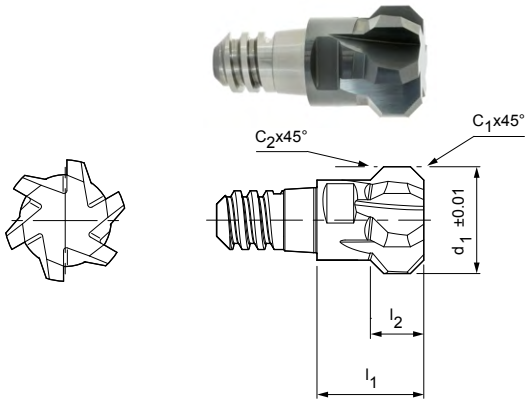
CPMill®-Chamfer-Twin

CFS接続部の付いたデザイン
CPM190

仕様:

外径:
工具材質:
切れ刃数:
ねじれ角度
特徴:

10.00 - 20.00 mm
HP383
6
15°
裏面バリ取りおよび
び面取りが可能
— フェースサイドと45度


在庫可能な特別シリーズ

寸法						z	ap 最大	二面幅	仕様	発注番号
d1 ±0.01 mm	CFSサイズ	l1	l2	C1x45°	C2x45°					
10.00	6	11	4.75	1.25	1.00	6	1.25	二面幅 8	CPM190-1000Z06-F0125-06-HP383	30371346
12.00	8	13	5.5	1.50	1.00	6	1.5	二面幅 10	CPM190-1200Z06-F0150-08-HP383	30371348
16.00	10	16	8	2.00	2.00	6	2	二面幅 13	CPM190-1600Z06-F0200-10-HP383	30371349
20.00	12	20	9.5	2.50	2.00	6	2.5	二面幅 16	CPM190-2000Z06-F0250-12-HP383	30371350

付属品

	CFS交換ヘッドホルダー CFS201	ページ 218
--	------------------------	---------

寸法表示(mm)

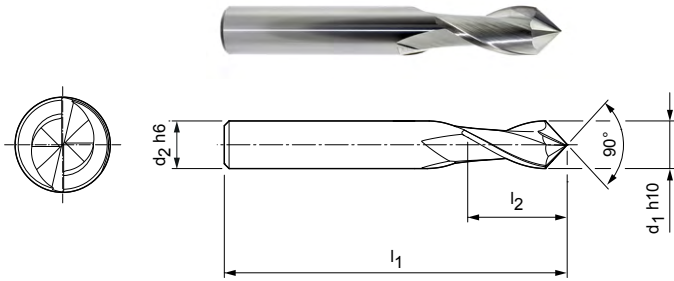
推奨加工条件については章の終りを参照してください。
特別仕様やその他のコーティングはご要望により承ります。

OptiMill®-DrillMill

ドリル先付き長い仕様
SCM350

仕様:
 外径: 3.00 - 16.00 mm
 工具材質: HU211
 切れ刃数: 2
 先端角: 90°
 ねじれ角度: 30°

用途:
 フライス加工、面取り、切込みとドリル用のドリルミーリングカッタ。



在庫可能な特別シリーズ

寸法				z	仕様	発注番号
d1 h10	d2 h6	l1	l2			
3.00	6	57	8	2	SCM350-0300Z02R-HA-HU211	30393642
4.00	6	57	11	2	SCM350-0400Z02R-HA-HU211	30393643
5.00	6	57	13	2	SCM350-0500Z02R-HA-HU211	30393644
6.00	6	57	13	2	SCM350-0600Z02R-HA-HU211	30393645
8.00	8	63	19	2	SCM350-0800Z02R-HA-HU211	30393646
10.00	10	72	22	2	SCM350-1000Z02R-HA-HU211	30393647
12.00	12	83	26	2	SCM350-1200Z02R-HA-HU211	30393648
16.00	16	92	32	2	SCM350-1600Z02R-HA-HU211	30393649

変更可能な仕様

シャンク形状:
 シャンク形状: HB

仕様:
 SCM350-0300Z02R-[シャンク形式]-HU211

例:
 SCM350-0300Z02R-**HB**-HU211

シャンク形状 HB

寸法表示(mm)
 推奨加工条件については章の終りを参照してください。
 特別仕様やその他のコーティングはご要望により承ります。

ラジアスおよびバリ取りカッター用の切削値推奨

送り速度および切削速度

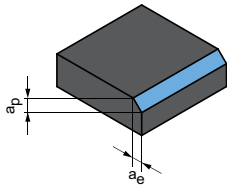
OptiMill-Chamfer | SCM340

MZG*	素材	強度/硬度 [N/mm ²] [HRC]	冷却			
			MQL/空気	ドライ	クーラント	
P	P1.1	建築用鋼材、快削鋼、肌焼鋼、鍛鉄、非合金	< 700	✓	✓	✓
	P1.2	建築用鋼材、快削鋼、肌焼鋼、鍛鉄、非合金	< 1,200	✓	✓	✓
	P2.1	窒化鋼、肌焼鋼、鍛鉄、非合金	< 900	✓	✓	✓
	P2.2	窒化鋼、肌焼鋼、鍛鉄、非合金	< 1,400	✓		✓
	P3.1	工具鋼、ころ軸受鋼、ばね鋼、高速度鋼**	< 800	✓	✓	✓
	P3.2	工具鋼、ころ軸受鋼、ばね鋼、高速度鋼**	< 1,000	✓		✓
	P3.3	工具鋼、ころ軸受鋼、ばね鋼、高速度鋼**	< 1,500	✓		✓
	P4.1	ステンレス鋼、フェライトおよびマルテンサイト		✓		✓
	P5.1	鋳鋼				✓
P6.1	鋳造ステンレス鋼、フェライトおよびマルテンサイト				✓	
M	M1.1	ステンレス鋼、オーステナイト	< 700	✓		✓
	M1.2	ステンレス鋼、フェライト/マルテンサイト(二相)	< 1,000			✓
	M2.1	鋳造ステンレス鋼、オーステナイト	< 700	✓		✓
	M3.1	鋳造ステンレス鋼、フェライト/マルテンサイト(二相)	< 1,000			✓
K	K1.1	層状黒鉛鋳鉄(灰鋳鉄)、GJL	< 300	✓	✓	✓
	K2.1	球状黒鉛鋳鉄、GJS	< 500	✓	✓	✓
	K2.2	球状黒鉛鋳鉄、GJS	500-800	✓	✓	✓
	K2.3	球状黒鉛鋳鉄、GJS	> 800	✓	✓	✓
	K3.1	パーミキュラ黒鉛鋳鉄、GJV; 可鍛鋳鉄、GJM	< 500	✓	✓	✓
	K3.2	パーミキュラ黒鉛鋳鉄、GJV; 可鍛鋳鉄、GJM	> 500	✓	✓	✓
N	N1.1	アルミニウム、非合金および合金 < 3 % Si		✓	✓	✓
	N1.2	アルミニウム、合金 ≤ 7 % Si		✓	✓	✓
	N1.3	アルミニウム、合金 > 7-12 % Si		✓	✓	✓
	N1.4	アルミニウム、合金 > 12 % Si		✓	✓	✓
	N2.1	銅、非合金および低合金	< 300	✓	✓	✓
	N2.2	銅、合金	> 300	✓	✓	✓
	N2.3	真鍮、青銅、赤色黄銅	< 1,200	✓	✓	✓

* マパール切削加工グループ

*** 合金成分のCr、Mo、Ni、V、Wの合計が8%を超える場合、次の上位のマパールの切削材料分類を選んでください。

仕上げ



$a_p = 0.1 \times D$
 $a_e = 0.1 \times D$

	V _c [m/min]	f _z [mm]						
		外径 [mm]						
		4.00	6.00	8.00	10.00	12.00	16.00	20.00
	215	0.043	0.061	0.078	0.094	0.108	0.132	0.151
	175	0.040	0.057	0.073	0.088	0.101	0.123	0.141
	195	0.043	0.061	0.078	0.094	0.108	0.132	0.151
	140	0.036	0.051	0.065	0.078	0.090	0.110	0.125
	130	0.041	0.059	0.076	0.091	0.104	0.127	0.146
	120	0.039	0.056	0.072	0.086	0.099	0.121	0.138
	110	0.037	0.053	0.068	0.081	0.093	0.114	0.131
	90	0.028	0.041	0.052	0.063	0.072	0.088	0.100
	130	0.041	0.059	0.076	0.091	0.104	0.127	0.146
	90	0.020	0.029	0.037	0.044	0.050	0.061	0.070
	75	0.025	0.036	0.046	0.055	0.063	0.077	0.088
	70	0.021	0.030	0.038	0.045	0.052	0.064	0.073
	80	0.027	0.039	0.050	0.059	0.068	0.083	0.095
	75	0.021	0.031	0.039	0.047	0.054	0.066	0.075
	290	0.071	0.102	0.131	0.156	0.180	0.220	0.251
	265	0.060	0.087	0.111	0.133	0.153	0.187	0.213
	220	0.050	0.072	0.091	0.109	0.126	0.154	0.176
	120	0.028	0.041	0.052	0.063	0.072	0.088	0.100
	195	0.050	0.072	0.091	0.109	0.126	0.154	0.176
	180	0.043	0.061	0.078	0.094	0.108	0.132	0.151
	635	0.053	0.076	0.097	0.116	0.133	0.162	0.186
	420	0.055	0.079	0.101	0.121	0.140	0.171	0.195
	335	0.058	0.083	0.106	0.127	0.146	0.179	0.204
	245	0.063	0.091	0.116	0.139	0.160	0.195	0.223
	245	0.042	0.060	0.077	0.093	0.106	0.130	0.149
	180	0.042	0.060	0.077	0.093	0.106	0.130	0.149
305	0.026	0.038	0.048	0.058	0.066	0.081	0.093	

指定された作業値は基準値です。
 加工用途別の最適なデータを、試行中あるいは加工中に確定する必要があります。

ヘッド交換エンドミルCPMillの切削値推奨

送り速度および切削速度

補正係数:	
長さ	f _z および v _c
A/B	1.0
C	0.9
D	0.7
E	0.6

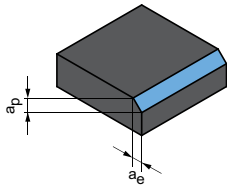
CPMill-Chamfer | CPM180
CPMill-Chamfer-Twin | CPM190

MZG*	素材	強度/硬度 [N/mm ²] [HRC]	冷却			
			MQL/空気	ドライ	クーラント	
P	P1.1	建築用鋼材、快削鋼、肌焼鋼、鍛鉄、非合金	< 700	✓	✓	✓
	P1.2	建築用鋼材、快削鋼、肌焼鋼、鍛鉄、非合金	< 1,200	✓	✓	✓
	P2.1	窒化鋼、肌焼鋼、鍛鉄、非合金	< 900	✓	✓	✓
	P2.2	窒化鋼、肌焼鋼、鍛鉄、非合金	< 1,400	✓	✓	✓
	P3.1	工具鋼、ころ軸受鋼、ばね鋼、高速度鋼**	< 800	✓	✓	✓
	P3.2	工具鋼、ころ軸受鋼、ばね鋼、高速度鋼**	< 1,000	✓	✓	✓
	P3.3	工具鋼、ころ軸受鋼、ばね鋼、高速度鋼**	< 1,500	✓	✓	✓
	P4.1	ステンレス鋼、フェライトおよびマルテンサイト		✓		✓
	P5.1	鋳鋼				✓
	P6.1	鋳造ステンレス鋼、フェライトおよびマルテンサイト				✓
M	M1.1	ステンレス鋼、オーステナイト	< 700	✓		✓
	M1.2	ステンレス鋼、フェライト/マルテンサイト(二相)	< 1,000			✓
	M2.1	鋳造ステンレス鋼、オーステナイト	< 700	✓		✓
	M3.1	鋳造ステンレス鋼、フェライト/マルテンサイト(二相)	< 1,000			✓
K	K1.1	層状黒鉛鋳鉄(灰鋳鉄)、GJL	< 300	✓	✓	✓
	K2.1	球状黒鉛鋳鉄、GJS	< 500	✓	✓	✓
	K2.2	球状黒鉛鋳鉄、GJS	500-800	✓	✓	✓
	K2.3	球状黒鉛鋳鉄、GJS	> 800	✓	✓	✓
	K3.1	パーミキュラ黒鉛鋳鉄、GJV; 可鍛鋳鉄、GJM	< 500	✓	✓	✓
	K3.2	パーミキュラ黒鉛鋳鉄、GJV; 可鍛鋳鉄、GJM	> 500	✓	✓	✓
N	N1.1	アルミニウム、非合金および合金 < 3 % Si		✓	✓	✓
	N1.2	アルミニウム、合金 ≤ 7 % Si		✓	✓	✓
	N1.3	アルミニウム、合金 > 7-12 % Si		✓	✓	✓
	N1.4	アルミニウム、合金 > 12 % Si		✓	✓	✓
	N2.1	銅、非合金および低合金	< 300	✓	✓	✓
	N2.2	銅、合金	> 300	✓	✓	✓
	N2.3	真鍮、青銅、赤色黄銅	< 1,200	✓	✓	✓

* マパール切削加工グループ

*** 合金成分のCr、Mo、Ni、V、Wの合計が8%を超える場合、次の上位のマパールの切削材料分類を選んでください。

バリ取り



$a_p = 0.1 \times D$
 $a_e = 0.1 \times D$

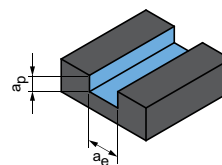
	V _c [m/min]	f _z [mm]				
		外径 [mm]				
		8.00	10.00	12.00	16.00	20.00
	190	0.065	0.078	0.090	0.110	0.125
	155	0.061	0.073	0.084	0.102	0.117
	175	0.065	0.078	0.090	0.110	0.125
	120	0.054	0.065	0.075	0.091	0.105
	115	0.063	0.076	0.087	0.106	0.121
	105	0.060	0.072	0.082	0.101	0.115
	95	0.057	0.068	0.078	0.095	0.109
	80	0.044	0.052	0.060	0.073	0.084
	115	0.063	0.076	0.087	0.106	0.121
	80	0.030	0.036	0.042	0.051	0.059
	65	0.038	0.046	0.052	0.064	0.073
	60	0.032	0.038	0.043	0.053	0.061
	70	0.041	0.050	0.057	0.070	0.079
	65	0.033	0.039	0.045	0.055	0.063
	260	0.109	0.130	0.150	0.183	0.209
	240	0.092	0.111	0.127	0.155	0.178
	195	0.076	0.091	0.105	0.128	0.146
	110	0.044	0.052	0.060	0.073	0.084
	175	0.076	0.091	0.105	0.128	0.146
	160	0.065	0.078	0.090	0.110	0.125
	565	0.080	0.096	0.111	0.135	0.155
	375	0.085	0.101	0.116	0.142	0.162
	300	0.089	0.106	0.122	0.149	0.170
	215	0.097	0.116	0.133	0.162	0.186
	215	0.064	0.077	0.089	0.108	0.124
	160	0.064	0.077	0.089	0.108	0.124
270	0.040	0.048	0.055	0.068	0.077	

指定された作業値は基準値です。
 加工用途別の最適なデータを、試行中あるいは加工中に確定する必要があります。

ドリルミル推奨加工条件

送り速度および切削速度

溝削り



$$a_p = 1 \times D$$

$$a_e = 1 \times D$$

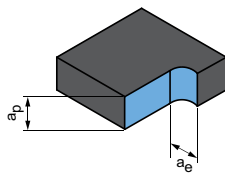
OptiMill-DrillMill | SCM350

MZG*	素材	強度/硬度 [N/mm ²] [HRC]	冷却			V _c [m/min]	f _z [mm]								
			MQL/空気	ドライ	クーラント		外径 [mm]								
							2.00	4.00	6.00	8.00	10.00	12.00	16.00	20.00	
P	P1.1	建築用鋼材、快削鋼、肌焼鋼、鍛鉄、非合金	< 700	✓	✓	✓	120	0.008	0.014	0.021	0.027	0.032	0.037	0.045	0.051
	P1.2	建築用鋼材、快削鋼、肌焼鋼、鍛鉄、非合金	< 1,200	✓	✓	✓	100	0.007	0.014	0.019	0.025	0.030	0.034	0.042	0.048
	P2.1	窒化鋼、肌焼鋼、鍛鉄、非合金	< 900	✓	✓	✓	110	0.008	0.014	0.021	0.027	0.032	0.037	0.045	0.051
	P2.2	窒化鋼、肌焼鋼、鍛鉄、非合金	< 1,400	✓		✓	75	0.006	0.012	0.017	0.022	0.027	0.031	0.037	0.043
	P3.1	工具鋼、ころ軸受鋼、ばね鋼、高速度鋼**	< 800	✓	✓	✓	70	0.007	0.014	0.020	0.026	0.031	0.035	0.043	0.049
	P3.2	工具鋼、ころ軸受鋼、ばね鋼、高速度鋼**	< 1,000	✓		✓	65	0.007	0.013	0.019	0.024	0.029	0.034	0.041	0.047
	P3.3	工具鋼、ころ軸受鋼、ばね鋼、高速度鋼**	< 1,500	✓		✓	60	0.007	0.013	0.018	0.023	0.028	0.032	0.039	0.044
P5	P5.1	鋳鋼				✓	75	0.007	0.014	0.020	0.026	0.031	0.035	0.043	0.049
K	K1.1	層状黒鉛鋳鉄(灰鋳鉄)、GJL	< 300	✓	✓	✓	130	0.013	0.024	0.035	0.044	0.053	0.061	0.075	0.085
	K2.1	球状黒鉛鋳鉄、GJS	< 500	✓	✓	✓	120	0.011	0.021	0.029	0.038	0.045	0.052	0.063	0.072
	K2.2	球状黒鉛鋳鉄、GJS	500-800	✓	✓	✓	95	0.009	0.017	0.024	0.031	0.037	0.043	0.052	0.060
	K2.3	球状黒鉛鋳鉄、GJS	> 800	✓	✓	✓	55	0.005	0.010	0.014	0.018	0.021	0.024	0.030	0.034
	K3.1	パーミキュラ黒鉛鋳鉄、GJV; 可鍛鋳鉄、GJM	< 500	✓	✓	✓	85	0.009	0.017	0.024	0.031	0.037	0.043	0.052	0.060
	K3.2	パーミキュラ黒鉛鋳鉄、GJV; 可鍛鋳鉄、GJM	> 500	✓	✓	✓	80	0.008	0.014	0.021	0.027	0.032	0.037	0.045	0.051
N	N1.1	アルミニウム、非合金および合金 < 3 % Si		✓	✓	✓	460	0.013	0.025	0.035	0.045	0.054	0.062	0.076	0.087
	N1.2	アルミニウム、合金 ≤ 7 % Si		✓	✓	✓	305	0.014	0.026	0.037	0.047	0.057	0.065	0.080	0.091
	N1.3	アルミニウム、合金 > 7-12 % Si		✓	✓	✓	245	0.014	0.027	0.039	0.050	0.059	0.068	0.084	0.095
	N1.4	アルミニウム、合金 > 12 % Si		✓	✓	✓	175	0.015	0.030	0.042	0.054	0.065	0.075	0.091	0.104
	N2.1	銅、非合金および低合金	< 300	✓	✓	✓	175	0.010	0.020	0.028	0.036	0.043	0.050	0.061	0.069
	N2.2	銅、合金	> 300	✓	✓	✓	130	0.010	0.020	0.028	0.036	0.043	0.050	0.061	0.069
	N2.3	真鍮、青銅、赤色黄銅	< 1,200	✓	✓	✓	220	0.006	0.012	0.018	0.023	0.027	0.031	0.038	0.043

* マパール切削加工グループ

*** 合金成分のCr、Mo、Ni、V、Wの合計が8%を超える場合、次の上位のマパールの切削材料分類を選んでください。

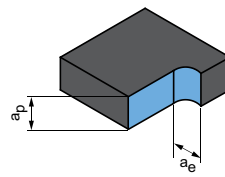
トリミング



$$a_p = 1.5xD$$

$$a_e = 0.25xD$$

トリミング



$$a_p = 1.5xD$$

$$a_e = 0.1xD$$

	Vc [m/ min]	fz [mm]								Vc [m/ min]	fz [mm]							
		外径 [mm]									外径 [mm]							
		2.00	4.00	6.00	8.00	10.00	12.00	16.00	20.00		2.00	4.00	6.00	8.00	10.00	12.00	16.00	20.00
	215	0.013	0.025	0.035	0.045	0.054	0.062	0.076	0.087	290	0.020	0.039	0.056	0.071	0.085	0.098	0.120	0.137
	175	0.012	0.023	0.033	0.042	0.050	0.058	0.071	0.081	235	0.019	0.036	0.052	0.067	0.080	0.092	0.112	0.128
	195	0.013	0.025	0.035	0.045	0.054	0.062	0.076	0.087	260	0.020	0.039	0.056	0.071	0.085	0.098	0.120	0.137
	135	0.011	0.020	0.029	0.038	0.045	0.052	0.063	0.072	185	0.017	0.032	0.047	0.059	0.071	0.082	0.100	0.114
	125	0.012	0.024	0.034	0.044	0.052	0.060	0.073	0.084	170	0.020	0.038	0.054	0.069	0.083	0.095	0.116	0.133
	115	0.012	0.023	0.032	0.041	0.050	0.057	0.070	0.079	155	0.019	0.036	0.051	0.065	0.078	0.090	0.110	0.126
	105	0.011	0.021	0.031	0.039	0.047	0.054	0.066	0.075	145	0.018	0.034	0.048	0.062	0.074	0.085	0.104	0.119
	130	0.012	0.024	0.034	0.044	0.052	0.060	0.073	0.084	175	0.020	0.038	0.054	0.069	0.083	0.095	0.116	0.133
	265	0.021	0.041	0.059	0.075	0.090	0.103	0.126	0.145	390	0.034	0.065	0.093	0.119	0.142	0.164	0.200	0.228
	245	0.018	0.035	0.050	0.064	0.077	0.088	0.107	0.123	355	0.029	0.055	0.079	0.101	0.121	0.139	0.170	0.194
	200	0.015	0.029	0.041	0.053	0.063	0.072	0.088	0.101	290	0.024	0.045	0.065	0.083	0.100	0.115	0.140	0.160
	110	0.009	0.016	0.024	0.030	0.036	0.041	0.051	0.058	160	0.014	0.026	0.037	0.048	0.057	0.065	0.080	0.091
	175	0.015	0.029	0.041	0.053	0.063	0.072	0.088	0.101	260	0.024	0.045	0.065	0.083	0.100	0.115	0.140	0.160
	165	0.013	0.025	0.035	0.045	0.054	0.062	0.076	0.087	245	0.020	0.039	0.056	0.071	0.085	0.098	0.120	0.137
	705	0.018	0.034	0.049	0.063	0.076	0.087	0.106	0.121	845	0.025	0.048	0.069	0.088	0.105	0.121	0.148	0.169
	470	0.019	0.036	0.052	0.066	0.079	0.091	0.112	0.128	565	0.026	0.050	0.072	0.092	0.111	0.127	0.155	0.178
	375	0.020	0.038	0.054	0.069	0.083	0.096	0.117	0.134	450	0.028	0.053	0.076	0.097	0.116	0.133	0.163	0.186
	270	0.022	0.041	0.059	0.076	0.091	0.104	0.127	0.146	325	0.030	0.057	0.083	0.106	0.126	0.145	0.177	0.203
	270	0.014	0.028	0.040	0.051	0.061	0.070	0.085	0.097	325	0.020	0.038	0.055	0.070	0.084	0.097	0.118	0.135
	205	0.014	0.028	0.040	0.051	0.061	0.070	0.085	0.097	245	0.020	0.038	0.055	0.070	0.084	0.097	0.118	0.135
	340	0.009	0.017	0.025	0.032	0.038	0.043	0.053	0.061	405	0.013	0.024	0.034	0.044	0.053	0.061	0.074	0.085

指定された作業値は基準値です。
加工用途別の最適なデータを、試行中あるいは加工中に確定する必要があります。



CFS交換ヘッドホルダー

CFS交換ヘッドホルダー

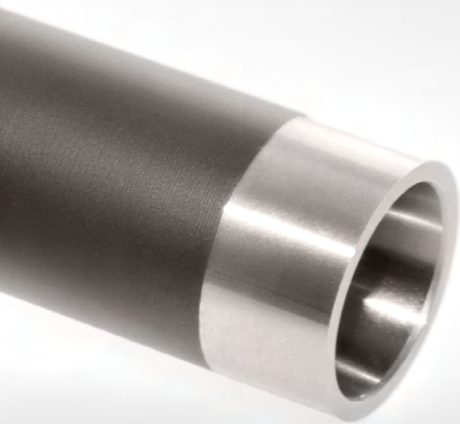
ヘッド交換システム CFS201 _____ 218

付属品

取り付け作業補助部品 _____ 219

技術資料

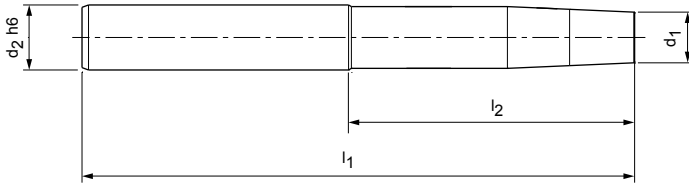
ヘッド交換エンドミルCPMillのハンドリングノート _____ 404



CFS交換ヘッドホルダー

テーパードesign、内部給油
CFS201

長さのカテゴリー:



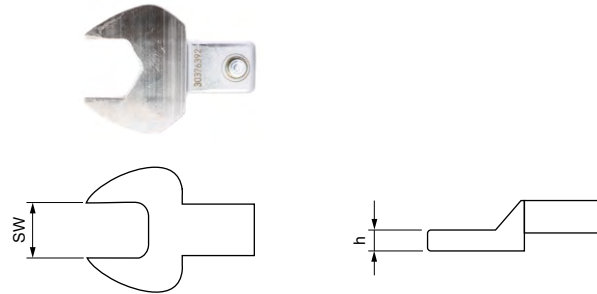
スチール製の仕様

CFSサイズ	寸法				長さのカテゴリー	仕様	発注番号
	d ₁	d ₂ h6	l ₁	l ₂			
6	7.8	10	60	20	A	CFS201N-06-020-ZYL-HA10-S	30393776
8	9.8	16	70	30	A	CFS201N-08-030-ZYL-HA16-S	30393787
8	9.8	16	90	40	B	CFS201N-08-040-ZYL-HA16-S	30393788
10	11.8	16	70	30	A	CFS201N-10-030-ZYL-HA16-S	30393798
10	11.8	16	90	42	B	CFS201N-10-042-ZYL-HA16-S	30393799
12	15.8	20	80	30	A	CFS201N-12-030-ZYL-HA20-S	30393963
12	15.8	20	105	55	B	CFS201N-12-055-ZYL-HA20-S	30393964
16	19.8	25	90	40	B	CFS201N-16-040-ZYL-HA25-S	30393976

超合金製の仕様

6	7.8	10	110	70	C	CFS201N-06-070-ZYL-HA10-H	30393779
8	9.8	16	110	60	C	CFS201N-08-060-ZYL-HA16-H	30393790
10	11.8	20	110	60	C	CFS201N-10-060-ZYL-HA20-H	30393801
10	11.8	20	150	100	D	CFS201N-10-100-ZYL-HA20-H	30393802
12	15.8	20	130	80	C	CFS201N-12-080-ZYL-HA20-H	30393966
12	15.8	20	150	100	D	CFS201N-12-100-ZYL-HA20-H	30393967
16	19.8	25	150	94	D	CFS201N-16-094-ZYL-HA25-H	30393979

アクセサリー — 取り付け作業補助部品

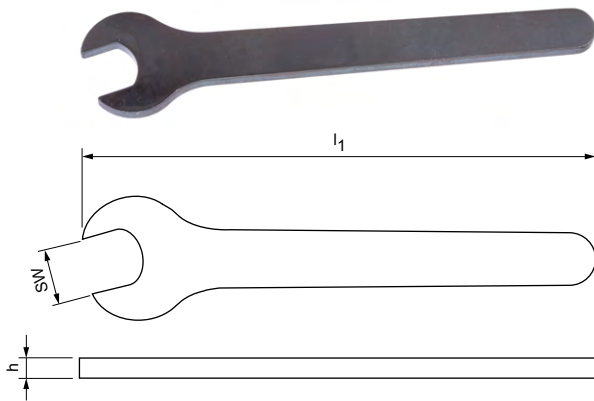


トルクレンチ

アタッチメントシヤック	締め付けトルク [Nm]	総長さ l_1	発注番号
9x12	2 - 25	274	30386735
14x18	20 - 200	470.5	30386736

トルクレンチ用スパナ

寸法			発注番号
二面幅	h	アタッチメントシヤック	
二面幅 6	2.3	9 x 12	30376387
二面幅 8	2.8	9 x 12	30376388
二面幅 10	3.8	9 x 12	30376390
二面幅 11	3.8	9 x 12	30672376
二面幅 13	3.8	9 x 12	30376392
二面幅 15	3.8	9 x 12	30376393
二面幅 16	4.8	9 x 12	30376394
二面幅 18	4.8	9 x 12	30673296
二面幅 21	4.8	14 x 18	30376395



取付けキー

接続部 - サイズ CFS	寸法			発注番号
	二面幅	l_1	h	
6	二面幅 6	75	2.3	30352660
8	二面幅 8	92	2.8	30352661
10	二面幅 10	100	3.8	30352662
12	二面幅 13	135	3.8	30352663
16	二面幅 16	145	4.8	30352667
20	二面幅 21	195	4.8	30352668

スローアウェイ ミーリング カッター

スローアウェイミーリングカッターとPCDミーリングインサート





製品の概要

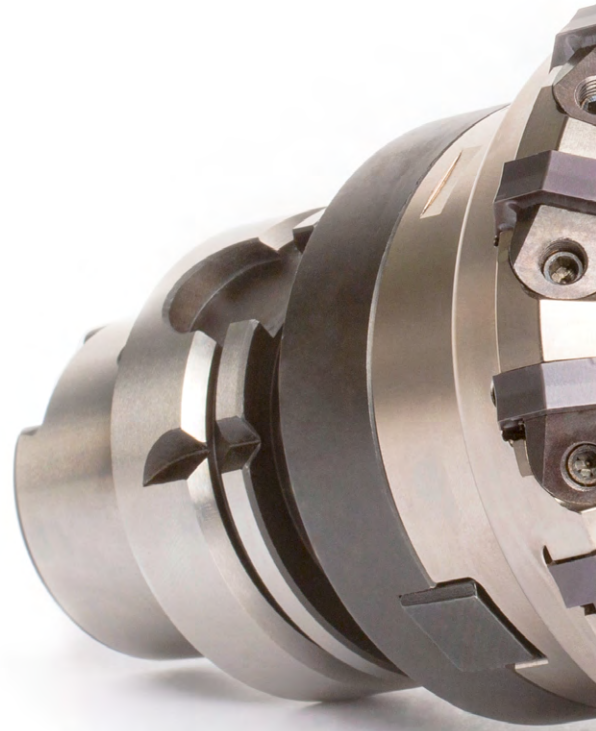
スローアウェイミーリングカッター

マパールは、インサート式スローアウェイミーリングカッターとして、ラジアルインサート (NeoMill) およびタンジェンシャルインサート (TGMill) 搭載のミーリングカッターを標準ラインナップで提供しています。非鉄金属の加工には、PowerMillやEcoMillなどのミーリングインサートが取り付けられたミーリングヘッドシステムやPCDろう付けミーリングカッター (FaceMill-Diamond) が使用出来ます。

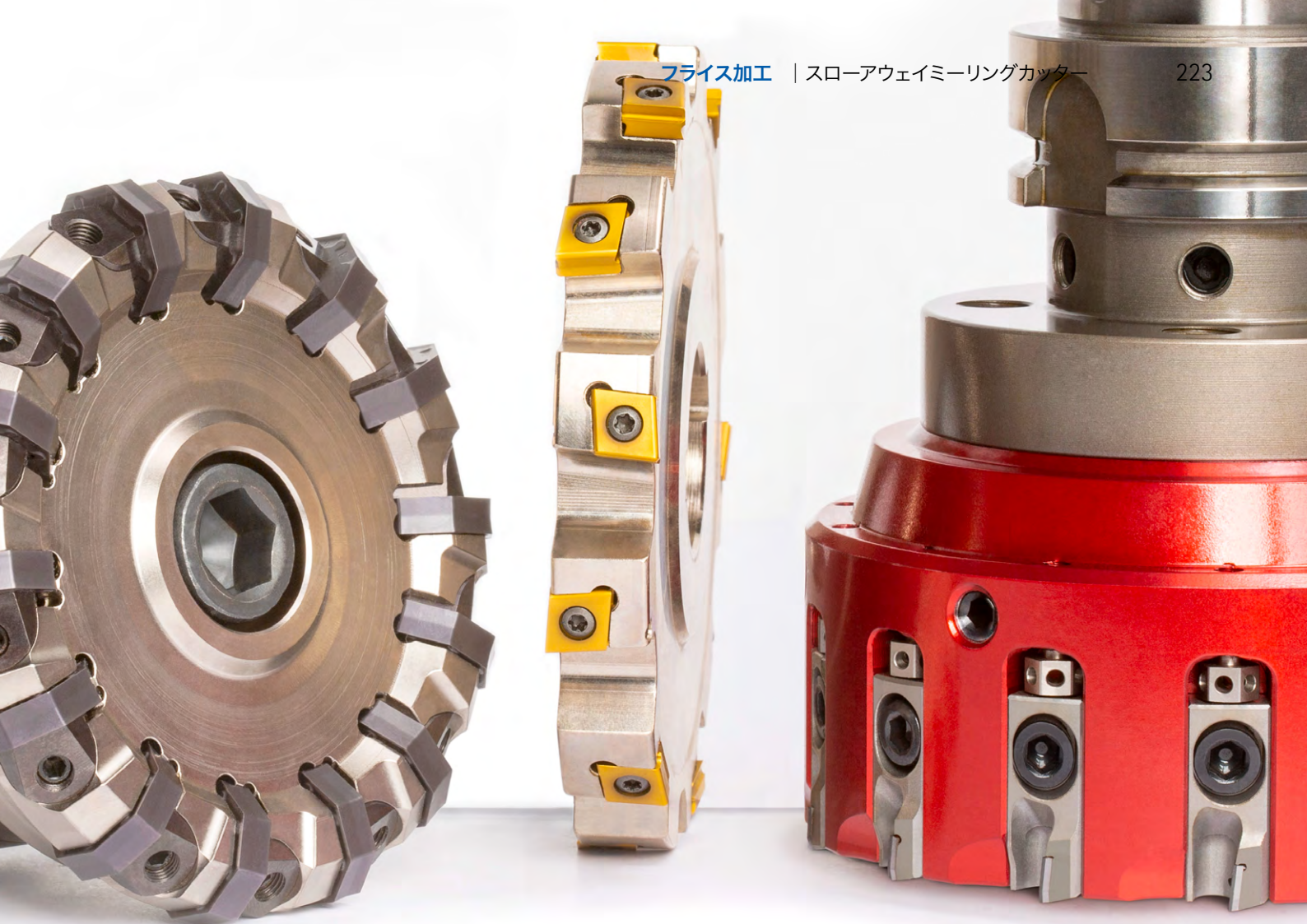
フェースミル、コーナーミル、スロットミル、シェルエンドミルおよび高送りフライスを備えた NeoMillシリーズは、特に量産加工において最大の生産性と経済効率を実現します。この製品開発は、一貫した品質で非常に効率的な量産加工が実施される業界で長年にわたって蓄積されてきた特殊ツールの経験に基づいています。TGMillミーリングカッターは、接線方向



に取り付けられた切れ刃を特徴としており、切削抵抗の低減により優れた加工結果と長い工具寿命を実現します。加工要求に応じて、フェースミル、コーナーミル、シェルエンドミル、ヘリカルミル、ディスクフライスでナローピッチとワイドピッチ切れ刃間隔のミーリングカッターを選択できます。

高い材料除去率、設定された面粗度あるいは平面度等、加工ワークの特別な加工要求 - PowerMillやEcoMillなどのミーリングヘッドシステムは非鉄金属の高性能加工用に設計されています。ミクロン精度の調整により、すべてのシリーズで優れた仕上げ加工面が得られます。フェースミルヘッドの マパール メンテナンス サービスを使用して、信頼性が高く、迅速かつ正確な再生を行うことで、大幅なコスト削減を実現できます。



フェースミーリングカッター	ショルダーミル	高送りフライス	
			
<p>スローアウェイチップによるフェースミーリング 粗・中仕上げミーリング加工。</p> <p>NeoMill-Face: - ミーリングカッターは8コーナと16コーナのラジアルインサートで利用可能 - 切削深さ 最大 5 mm</p> <p>TGMill-Face45: - 4+4コーナのタンジェンシャルインサートが利用可能 - 切削深さ 最大 8 mm</p> <p>φ範囲: 63.00 - 400.00 mm</p> <p>P M K</p>	<p>PCDによるフェースミーリングカッター アルミニウム製部品の最高品質の表面仕上げに最適。</p> <p>PowerMill (パワーミル): - 粗旋削から仕上げまでオールラウンドに対応 - 堅牢な調整ねじ - 切削深さ 最大 5 mm</p> <p>EcoMill (エコミル): - 高品質の表面仕上げによる仕上げ作業用に設計されています - センシティブウェッジ調整 - 切削深さ 最大 3 mm</p> <p>FaceMill-Diamond: - 切削深さ 最大 8 mmのPCDろう付けミーリングカッター</p> <p>φ範囲: 32.00 - 500.00 mm</p> <p>N C</p>	<p>90°肩削り加工に最適</p> <p>NeoMill-Corner: - 2コーナ、4コーナ、および8コーナのラジアルインサート搭載ミーリングカッター - 振動を受けやすい部分にポジ切れ刃の基本形状 - 切削深さ 最大 17 mm</p> <p>TGMill-Corner: - 2コーナおよび4コーナタンジェンシャルインサート搭載ミーリングカッター - 切削深さ 最大 7 mm</p> <p>φ範囲: 10.00 - 200.00 mm</p> <p>P M K N</p>	<p>高送りフライス加工</p> <p>NeoMill-HiFeed90: - 最大限の生産性を保証する汎用ミーリングカッター - 高送りおよび肩削り加工用インサートを搭載 - 高い送り速度と大きな切削深さによる最大の加工効率 - ツールと在庫コストを削減 - 2コーナおよび4コーナのラジアルインサートが搭載可能 - 対応アーバおよびエンドミルホルダーを提供</p> <p>φ範囲: 10.00 - 200.00 mm</p> <p>P M K H N</p>
ページ 249	ページ 249	ページ 291	ページ 309








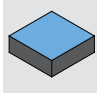
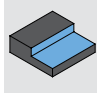
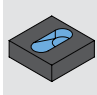
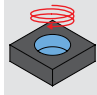




コピーミル	シェルエンドミル	ヘリカルミル	ディスクフライス
			
<p>粗及び中仕上げ3D輪郭加工 NeoMill-ISO-360: - 粗加工および中仕上げ加工に最適 - 工具材質と切れ刃形状は、ソフト加工とハード/仕上げ加工に利用可能 - ニュートラル位置に取り付けられたインサートによる高精度の輪郭形状 - 加工時の振動の低減によりスムーズな切削 - 良好な切りくず排出 - 対応アーバおよびエンドミルホルダーを提供</p> <p>φ範囲: 15.00 - 160.00 mm</p> <p>P M K H</p>	<p>シェルエンドミル 最大切込み深さが75 mmの肩削り加工およびトリミングに最適。 NeoMill -Shell : - 2枚刃または4枚刃ラジアルインサートを備えたミーリングカッター - 重切削やフル溝加工にも対応 TGMill-Shell : - 2コーナまたは4コーナのタンジェンシャルインサートを備えたミーリングカッター</p> <p>φ範囲: 25.00 - 105.00 mm</p> <p>P M K N</p>	<p>ヘリカル加工 粗加工用、大きな穴径 (> 150 mm)。 TGMill-Helical : - 最大35 mmの加工深さ - ヘリカル加工とランピングが可能 - オプションで防振ダンパー付き - マシニングセンターに最適 - 2コーナおよび4コーナのタンデンシャルインサート搭載可能 - ミーリングカッターとHSK-A (中空シヤンクテーパフォームA) アーバが使用可能</p> <p>φ範囲: 80.00 - 160.00 mm</p> <p>P M K N</p>	<p>深い肩削り加工や溝加工 TGMill-Disc : - ギャング加工またはシャフトミーリング加工用に使用可能 - 切削深さ 最大17 mm - 拡張スリーブを備えた工作機械に最適 - 仕上げのために軸方向に調整可能 - 2コーナおよび4コーナのタンデンシャルインサート搭載可能 - 90°の接触角</p> <p>φ範囲: 100.00 - 200.00 mm</p> <p>P M K N</p>
<p>ページ 333</p>	<p>ページ 343</p>	<p>ページ 357</p>	<p>ページ 367</p>

ミーリングカッターの選択

適切なミーリングカッターを選択するための段階的なガイド

直径125 mmのステンレス鋼を肩削り加工する条件の悪い加工用のインサート付きミーリングカッターをお探しですか？ この選択ガイドでは、適切なミーリングカッターを選択する方法を順を追って説明します。

1	ミーリングカッターの種類	ミーリングカッターのタイプを選択してください。	➤	 フェースミーリングカッター	 ショルダーミル
2	被削材料の適合性	マパール マシニング グループ (MMG) に従って被削材材質を選択します。カタログの最後にある折り込みページにMMGチャートがあります。	➤	 P 鋼	 M ステンレス
3	製造工程	製造工程を選択してください。	➤	 粗加工	 中仕上げ加工
4	工程の加工条件	工程の加工条件を評価します。	➤	 良い: - 安定した加工条件 - 小さな切断幅	
5	アプリケーション	ご希望のアプリケーションを選択してください。	➤	 フェースミーリング	 肩削り加工
				 ランピング	 ヘリカル加工
6	技術仕様 / 形状の特徴	切れ刃形状が加工要求に適合しているか確認してください。	➤	最大切削深さ	カッター径と加工範囲
7	ツールボディ	適切なミーリングカッターを選択してください。選択肢が複数ある場合は、材質適合性が第一選択 (★) のミーリングカッターを選択してください。	➤	 異なるピッチの仕様のツールが選択できる場合は、関連する製品ページの注釈を参照してください。	
8	インデックスインサート / ミーリングカートリッジ	スローアウェイインサートあるいはミーリングカートリッジを選択してください。適切な被削材の選択については、234ページの被削材の概要に注意してください。インサートの名称は、選択した刃先形状と工具材質の種類が記載されています。 例: RDKW1003MON-PMU-HP635	➤	 スローアウェイインサートまたはミーリングカートリッジを選択してください。	



高送りフライス



シェルエンド
ミル



コピーミル



ヘリカルミル



ディスク
フライス



鋳鉄



複合材料



非鉄金属
およびプラスチッ
ク



超合金およびチ
タン



仕上げ



不適：
- 比率 $ae / D > 0.6$
- 大きな取り代
- 振動の影響を受けやすい部品/クランプ治具/機械



溝加工



トリミング



面取りとバリ取り



プロファイル加工



プランジミーリ
ング/
グルーピング



高送りフライス加
工



ポケット加工

コンタクト角

切れ刃数

クーラント供給

技術
(ラジアル/タンジェンシャ
ル)



フェイスミーリングカッター

インサートを使ったフェイスミル

材料適合性								製造プロセス			プロセス条件		使用											
P	M	K	N	C	S	H																		
★	□							■	■		■	■	■											
■	★*	★						■	■		■	□	■											
■		■						■	□		■	□	■											

PCDミーリングカードリッジを使ったフェイスミーリングカッター

材料適合性								製造プロセス			プロセス条件		使用											
P	M	K	N	C	S	H																		
			■	□				□	■	■	■	■	■	■										
			■	□				★	★	■	■	■	■	■										
			■	□					□	■	■	■	■	■										
			■	□						★	■	■	■	■										
			■	□						■	■	■	■	■										
			■	□					□	■	■	■	■	■										
			■	□				□	■	■	■	■	■	■										

★ 第一選択 ■ 最適 □ 条件付きで適している

ステップ 1:
ミーリングカッタータイプ



ステップ 2:
材料適合性



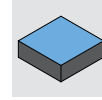
ステップ 3:
製造プロセス



ステップ 4:
プロセス条件



ステップ 5:
使用



ステップ 6:
仕様



技術的設計							基礎ボディー			インサート		
φ [mm]	a _p 最大 [mm]	切れ刃	コンタクト角	技術		品名	仕様	ページ	品名		ページ	
63 - 200	5	8	45°	ラジアル	4**	NeoMill-8-Face		250	OFMT07		251	
63 - 200	4	16	45°	ラジアル	4**	NeoMill-16-Face		252	ONKU07		253	
80 - 200	8	4	45°	タンジェンシャル	4	TGMill-4-Face45		254	LTHU15		255	

技術的設計						基礎ボディー			ミーリングカートリッジ		
φ [mm]	a _p 最大 [mm]	切りくずガード	クーラント供給		再研削可能	品名	仕様	ページ	品名		ページ
			刃	中央							
50 - 250	5	交換可能な切りくずガード		4	4	PowerMill		262	パワーミルカートリッジ (PMC)		265
50 - 400	5	一体型切りくずガード	4		4	PowerMill-Blue		267	パワーミルカートリッジ (PBC)		269
50 - 250	3	一体型切りくずガード		4		EcoMill		272	エコミルカートリッジ (EMC)		275
32 - 400	2	一体型切りくずガード	4			EcoMill-Blue		276	エコミルブルーカートリッジ (EBC)		279
50 - 200	1	一体型切りくずガード	4			RapidMill-Blue		280	ラピッドミルブルーカートリッジ (RBC)		281
63 - 160	3			4		FlyCutter		282	フライカッターカートリッジ (FMC)		283
40 - 125	10		4		4	FaceMill-Diamond		284	ろう付け		

* 耐熱鋳鋼

**最大径φ125 mm



コーナーミル

インサート付きコーナーミル

材料適合性								製造プロセス			プロセス条件		使用										
P	M	K	N	C	S	H																	
■	□						■	□		■	■	■	■	■	■			□	■	■		■	
■	■	■					■	■		■	■	■	■	■	■			□	■	■		■	
■	■	■	■				■	■		■	■	■	■	■	■			□	■	■		■	
■	★	■					■	■		■	■	■	■	■	■								
★	□						■	■		■	■	■	■	■	■			□					
■	□	★					■	■		■	■	■	■	□									
			★				■	■		■	■	■	■	■	□								
■	□	■					■	■		■	■	■	■	■	□								

PCDミーリングカートリッジ付きコーナーミル

材料適合性								製造プロセス			プロセス条件		使用										
P	M	K	N	C	S	H																	
			★	□			■	■	■	■	■	■	■										

ステップ 1:
ミーリングカッタータイプ



ステップ 2:
材料適合性



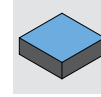
ステップ 3:
製造プロセス



ステップ 4:
プロセス条件



ステップ 5:
使用



ステップ 6:
仕様



技術的設計							基礎ボディー			インサート		
ϕ [mm]	a_p 最大 [mm]	切れ刃	コンタクト角	技術		品名	仕様	ページ	品名		ページ	
10 - 50	5.2	2	90°	ラジアル	4	NeoMill-2-Hi-Feed90		310	LPMX06		318	
20 - 63	11	2	90°	ラジアル	4*	NeoMill-2-Corner		292	AOKT12		293	
25 - 160	17	2	90°	ラジアル	4	NeoMill-2-Hi-Feed90		314	LD_X18		318	
25 - 100	10	4	90°	ラジアル	4*	NeoMill-4-Corner		294	ANMU12		295	
40 - 160	7	4	90°	ラジアル	4*	NeoMill-4S-Corner		296	SDKT10		297	
50 - 160	8	8	90°	ラジアル	4*	NeoMill-8-Corner		298	SNMU12		299	
63 - 200	7	2	90°	タンジェンシャル	4	TGMill-2-Corner		300	CTHD09		301	
63 - 200	7	4	90°	タンジェンシャル	4	TGMill-4-Corner		302	CT_Q09		304	

技術的設計							基礎ボディー			ミーリングカートリッジ		
ϕ [mm]	a_p 最大 [mm]	切り屑排出	クーラント供給		再研削可能	品名	仕様	ページ	品名		ページ	
			刃	中央								
32 - 400	1 - 10**	**	4**	4**	4**	PCDミーリングカートリッジを使ったミーリングカッター		226	コーナーミーリングカートリッジ		226	

* 耐熱鋳鋼
**最大径 ϕ 125 mm



高送りフライス

材料適合性								製造プロセス			プロセス条件		使用										
P	M	K	N	C	S	H																	
★	■					■	■			■	■	■	■	■				■	■	■	■	■	
★	■	★	■			■	■	■		■	■	■	■	■				■	■	■	■	■	
★	■					■	■	■		■	■	■	■	■				■	■	■	■	■	
★	■	★	■			■	■	■		■	■	■	■	■				■	■	■	■	■	
★	■	★	■			■	■	■		■	■	■	■	■				■	■	■	■	■	
★	■	★				■	■	■		■	■	■	■	■				■	■	■	■	■	



コピーミル

材料適合性								製造プロセス			プロセス条件		使用										
P	M	K	N	C	S	H																	
■	■	■				■	■	■		■	■	■	■	■				■	■	■	■	■	■
■	■	■				■	■	■		■	■	■	■	■				■	■	■	■	■	■
★	★	★				■	■	■		■	■	■	■	■				■	■	■	■	■	■
■	■	■				■	■	■		■	■	■	■	■				■	■	■	■	■	■

★ 第一選択

■ 最適

□ 条件付きで適している

ステップ 1:
ミーリングカッタータイプ



ステップ 2:
材料適合性



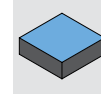
ステップ 3:
製造プロセス



ステップ 4:
プロセス条件



ステップ 5:
使用



ステップ 6:
仕様



	技術的設計						基礎ボディ			インサート		
	φ [mm]	a _p 最大 [mm]	切れ刃	コンタクト角	技術		品名	仕様	ページ	品名		ページ
	10 - 50	0.7	2	90°	ラジアル	4	NeoMill-2-Hi-Feed90		310	LPMX06		316
	16 - 80	1.4	2	90°	ラジアル	4	NeoMill-2-Hi-Feed90		312	LD_X10		316
	16 - 35	1	4	90°	ラジアル	4	NeoMill-4-Hi-Feed90		320	SD_06		326
	25 - 80	1.5	4	90°	ラジアル	4	NeoMill-4-Hi-Feed90		322	SD_10		326
	50 - 125	2.4	4	90°	ラジアル	4	NeoMill-4-Hi-Feed90		324	SD_14		326
	80 - 200	3.5	4	90°	ラジアル	4	NeoMill-4-Hi-Feed90		325	SD_18		326

	技術的設計						基礎ボディ			インサート/ミーリングカードリッジ		
	φ [mm]	a _p 最大 [mm]	切れ刃	コンタクト角	技術		品名	仕様	ページ	品名		ページ
	15 - 16	3.5	*	0°	ラジアル	4	NeoMill-ISO-360		334	RD_07		338
	20 - 52	5	*	0°	ラジアル	4	NeoMill-ISO-360		335	RD_10		338
	42 - 80	6	*	0°	ラジアル	4	NeoMill-ISO-360		336	RD_12		338
	50 - 160	8	*	0°	ラジアル	4	NeoMill-ISO-360		337	RD_16		338



シェルエンドミル

材料適合性								製造プロセス			プロセス条件		使用													
P	M	K	N	C	S	H																				
■	□	★						■	□		■	□		■	■	■										
■	□	■						■	□		■	■		■	■	■										
★	★	■						■	■		■	■		■	□	■										
			■					■	■		■	■		■	□	■										



ヘリカルミル

材料適合性								製造プロセス			プロセス条件		使用													
P	M	K	N	C	S	H																				
★	★	★						■	■		■	□		■				□	■							
			★					■	■		■	□		■				□	■							



コントロールアーム加工用

材料適合性								製造プロセス			プロセス条件		使用													
P	M	K	N	C	S	H																				
★	★	★						■	■	□	■	■		■	■											
			★					■	■	□	■	■		■	■											

★ 第一選択 ■ 最適 □ 条件付きで適している

ステップ 1:
ミーリングカッタータイプ



ステップ 2:
材料適合性



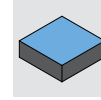
ステップ 3:
製造プロセス



ステップ 4:
プロセス条件



ステップ 5:
使用



ステップ 6:
仕様



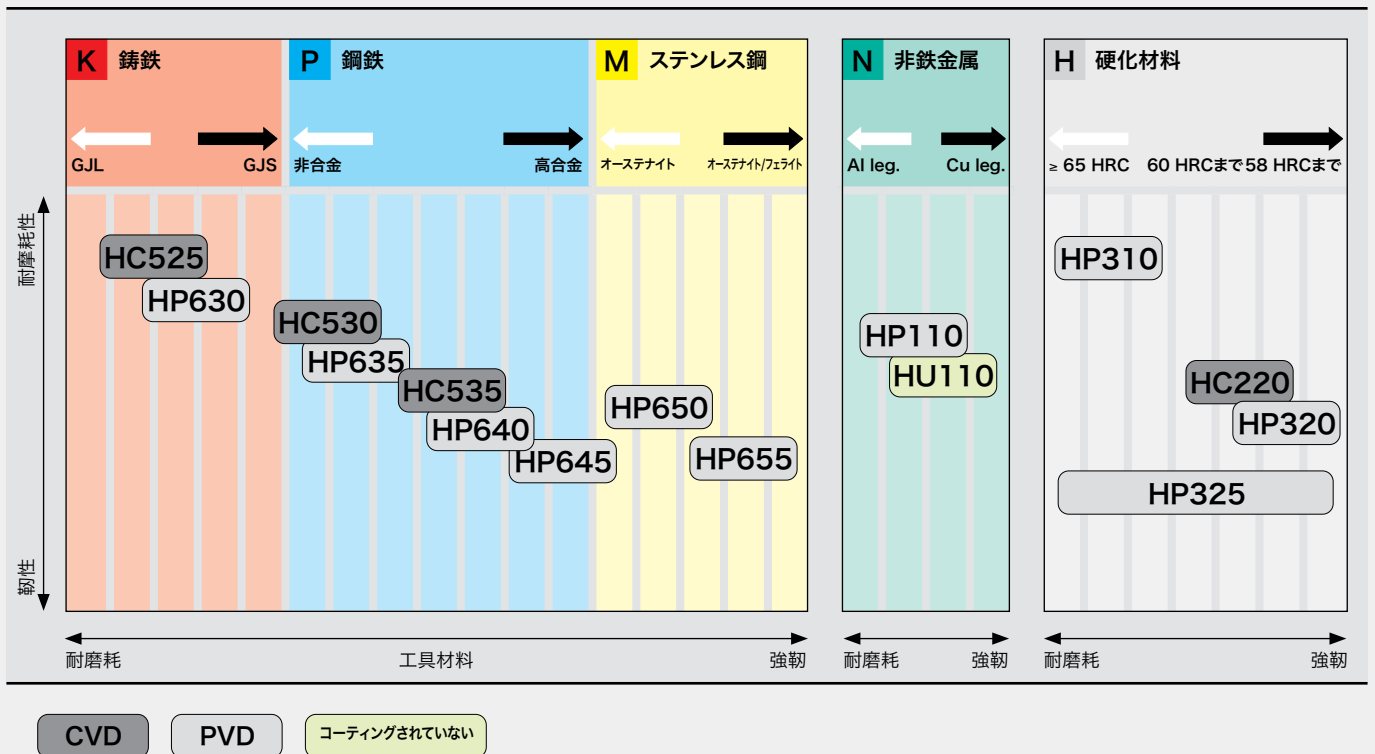
	技術的設計						基礎ボディ			インサート		
	φ [mm]	a _p 最大 [mm]	切れ刃	コンタクト角	技術		品名	仕様	ページ	品名		ページ
	32 - 63	62	4	90°	ラジアル		NeoMill-4-Shell		346	ANMU12		347
	25 - 40	62	2	90°	ラジアル		NeoMill-2-Shell		344	AOKT12		345
	63 - 100	75	4	90°	タンジェンシャル		TGMill-4-Shell		350	CTHQ09		352
	63 - 100	75	2	90°	タンジェンシャル		TGMill-2-Shell		348	CTHD09		349

	技術的設計						基礎ボディ			インサート		
	φ [mm]	a _p 最大 [mm]	切れ刃	コンタクト角	技術		品名	仕様	ページ	品名		ページ
	80 - 125	35	4	90°	タンジェンシャル		TGMill-4-Helical		358	CTHQ09		359
	80 - 125	35	2	90°	タンジェンシャル		TGMill-2-Helical		360	CTHD09		362

	技術的設計						基礎ボディ			インサート		
	φ [mm]	a _p 最大 [mm]	切れ刃	コンタクト角	技術		品名	仕様	ページ	品名		ページ
	100 - 200	17	4	90°	タンジェンシャル		TGMill-4-Disc		368	CTHQ09		369
	100 - 200	17	2	90°	タンジェンシャル		TGMill-2-Disc		370	CTHD09		372

* a_pの最大値に依存

工具材料一覧 | ツールおよび金型製造の高送りフライスおよびコピーミル



工具材料の概要： 種類および種類説明

インサートを使ったミーリングカッタ

工具材料	工具材料指定	層組成	塗色	適用分野	推奨されたアプリケーション
カーバイド PVDコーティングされた	HP110	AlTiN	ダークグレー	●	TiAlNコーティングされた超硬合金で、アルミニウム材やその他の非鉄金属の加工用です。非常に薄い層のため、この工具材質はステンレス鋼やねずみ鉄の仕上げにも適しています。
	HP310	TiSiN	赤褐色	●	高い耐摩耗性と温度安定性のあるPVDコーティングが施された細粒超硬材種です。最高切削速度範囲での鋼材仕上げに適しています。
	HP320	AlTiN	ライトグレー	●	汎用性の高い細粒超硬材種で、高い磨耗性と良好な破断・縁部の安定性を兼ね備えています。温度変化に強いPVDコーティングされているため、最大60HRCまでの高硬度の鋼材の加工に適しています。
	HP325	AlTiN	ライトグレー	✚	耐摩耗性と延性のバランスのとれた細粒超硬材種です。最適化されたPVDコーティングにより、鋼材への幅広い応用が可能です。
	HP615	TiB2	シルバーグレー	●	軟質材の加工用に部分的にPVDコーティングされた微粒子超硬母材。7~12%のSiを含むアルミニウム合金でコーティング無しと比較して、工具寿命を延ばすのに最適です。
	HP630	AlTiN	ダークグレー	●	AlTiNコーティングを施した超硬材種です。鉄材料の加工に適しています。また硬度54HRC以上の鋼材や冷間加工鋼の仕上げにも適しています。
	HP635	AlTiN-TiN	ゴールド	●	PVDコーティングを施した超硬材種です。非合金、低合金、高合金およびステンレス鋼の加工に適しています。安定した条件下では、ドライ加工、ウェット加工を問わず、高い切削速度での加工に適しています。
	HP640	AlTiN-TiN	ゴールド	●	高い延性で、AlTiN-TiNコーティングが施された汎用性の高い超硬材種です。鋼材の加工に適しています。困難な条件下での低速から中速の切削速度でのドライ加工に特に適しています。
	HP645	AlTiN-TiN	ゴールド	✚	PVDコーティングを施した超硬材種です。工具鋼、焼き入れ鋼、肌焼鋼、オーステナイト系ステンレス鋼などの鋼材で、大きく中断する切削に適しています。
	HP650	AlTiN	ダークグレー	●	耐摩耗のAlTiNコーティングを施した細粒超硬材種です。ステンレス鋼やオーステナイト系ステンレス鋼の加工に適しています。ウェット加工およびドライ加工のどちらにも対応しています。
	HP655	AlTiN	ダークグレー	●	非常に高い靱性の微粒状超硬材種です。薄くて滑らかなPVDコーティングが施されており、オーステナイト系ステンレス鋼や二相鋼ステンレスの材料を低速から中速の切削速度で加工するのに最適です。
	HP965	AlTiN	黒 無煙炭灰色	●	鉄、GJV、ダクタイル鉄の中程度の加工および粗加工用にPVDコーティングされた細粒超硬材種。中から高速の切削速度でのウェットおよびドライ加工に適しています。
	HP975	AlTiN	黒 無煙炭灰色	✚	鍛造材料の要求の多いミーリング加工用の厚膜PVDの強靱な超硬材種。特に、GJS、ADI材、低合金鋼の不安定な条件下での使用に適しています。
	HP980	AlTiN	黒 無煙炭灰色	✚	鋼鉄および合金鋼の一般的な加工用に強靱な、PVDコーティングされた超硬材種。優れた耐衝撃性と同時に耐摩耗性の向上。
	HP985	AlTiN	黒 無煙炭灰色	✚	ステンレス鋼および耐熱鋼のミーリング加工用にPVDコーティングされた超硬材種。優れた延性と耐熱コーティングの組合せ。

適用分野：

✚ 不安定な加工

● 一般的な加工

● 一般的な加工

工具材料の概要： 種類および種類説明

インサートを使ったミーリングカッタ

工具材料	工具材料指定	層組成	塗装色	適用分野	推奨されたアプリケーション
カーバイド CVDコーティングされた	HC220	AlTiN	黒 無煙 炭灰色	●	耐摩耗性に優れた細粒超硬材種で、幅広い用途に使用できます。安定した条件での鋼材に適しています。高い熱間硬度と耐摩耗性の新しいCVDコーティングです。
	HC525	AlTiN	黒 無煙 炭灰色	●	極めて高い硬度と耐摩耗性のCVD多層コーティングを施した最適な超硬基材。ねずみ鋳鉄 (GJL)、ダクタイル鋳鉄 (GJS)、可鍛鋳鉄、合金鋳鉄のドライ加工に最適です。
	HC530	AlTiN	黒 無煙 炭灰色	●	耐摩耗性に優れた、HP635の代替となる高高度のCVDコーティング。安定した条件下での高速切削で、鋼材のフェースミーリング加工に最適です。
	HC535	AlTiN	黒 無煙 炭灰色	●	高い切削速度でのドライ加工用にCVDコーティングされた超硬材種。特に、さまざまな鋼材のフェースミーリング加工に適しています。
	HC760	TiCN+Al ₂ O ₃	ブラック	●	鋳鉄、ダクタイル鋳鉄の高速での中・粗加工用で、高耐摩耗性でAl ₂ O ₃ 表層を持つ多層CVDコーティングを施した微粒超硬合金。
	HC770	TiCN+Al ₂ O ₃	ブラック	●	耐摩耗性に優れ、Al ₂ O ₃ 表層を持つ多層CVDコーティングを施した微粒子超硬合金。GJSから非合金、低合金鋼の中・粗加工まで幅広く対応します。
	HC775	TiCN+Al ₂ O ₃	ブラック	✦	摩耗と靱性のバランスの取れた、より高い切削速度で加工するためのAl ₂ O ₃ 表層を持つ多層CVDコーティングを施した微粒子超硬合金。不安定な条件や、引張強度を高めた材料に適しています。
カーバイド コーティングされて いない	HU110	-	-	●	アルミニウムやその他の非鉄金属の加工に適した、コーティング無しの超硬材種です。
	HU616	-	-	●	Si含有量が3%未満の鍛造アルミニウム合金およびAl鍛造合金の一般加工用に非常に滑らかな表面を有する微粒子超硬母材。
PCD	PU617	-	-	●	非鉄金属の粗削りから中仕上げ、および研磨材を加工するための中粒径のPCD材種。

PCDカードリッジ付きミーリングカッターとPCDエンドミル

工具材料	工具材料指定	層組成	塗装色	適用分野	推奨されたアプリケーション
PCD	PU611	-	-	●	中粒径のユニバーサルPCDグレード砥粒含有量の少ない非鉄金属 (例: Si <= 12% のアルミニウム) のミーリング加工に最適
	PU622	-	-	●	微粒径のPCDグレード表面粗さが要求される非鉄金属や低合金AlSi化合物 (例: Siが5%未満のアルミニウム) の加工に最適

適用分野:

✦ 不安定な加工

● 一般的な加工

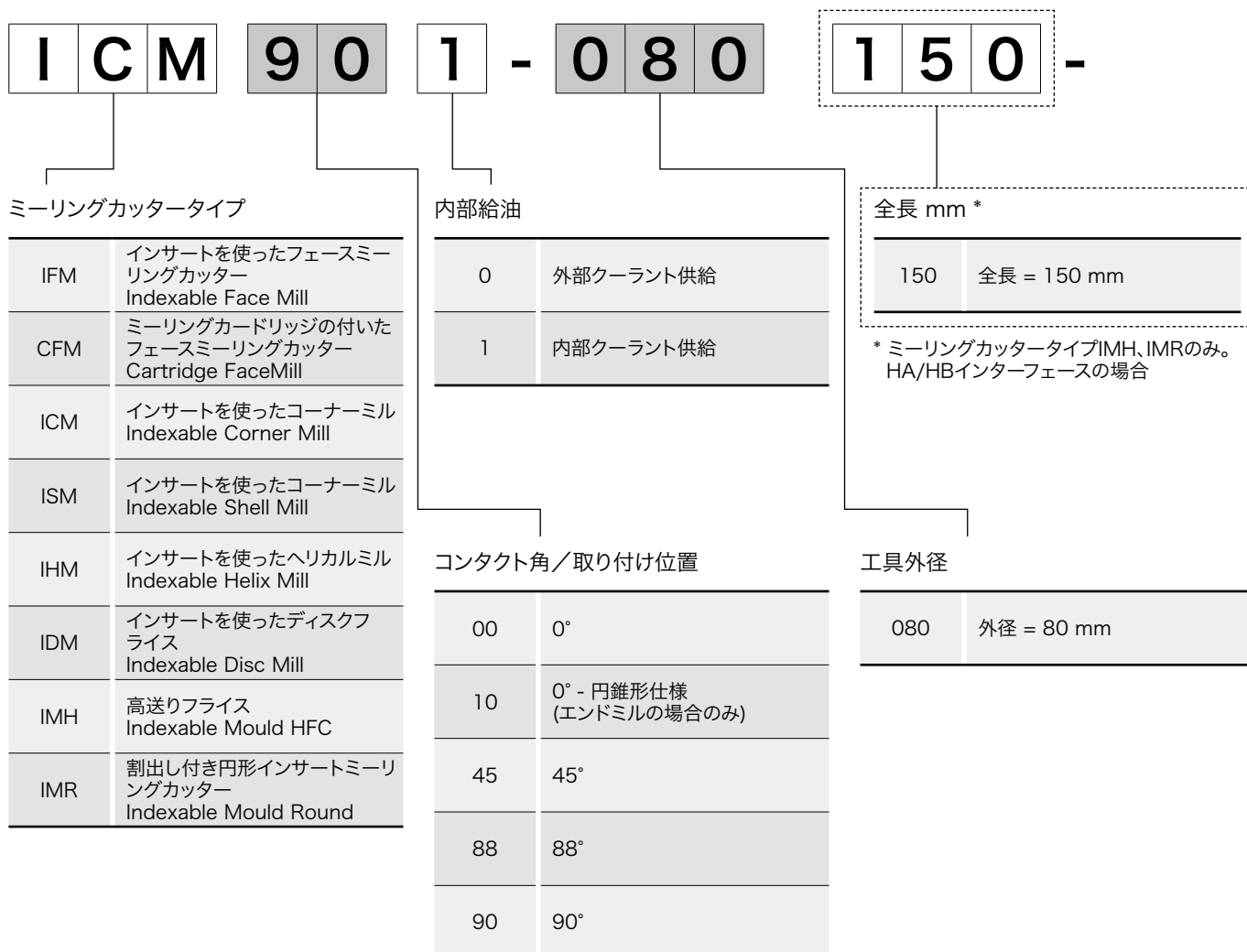
● 一般的な加工

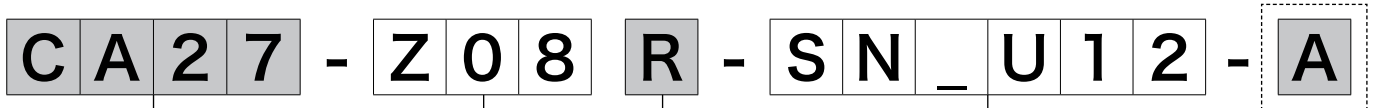
P 鋼鉄						M ステンレス鋼 / 耐熱鋳鋼						K 鋳鉄						N 非鉄金属						S 耐熱合金 / チタン合金						H 高硬度鋼 / 鋳鋼																	
耐磨耗			強靱			耐磨耗			強靱			耐磨耗			強靱			耐磨耗			強靱			耐磨耗			強靱			耐磨耗			強靱														
05	15	25	35	45		05	15	25	35	45		05	15	25	35	45		05	15	25	35	45		05	15	25	35	45		05	15	25	35	45		05	15	25	35	45							
01	10	20	30	40	50	01	10	20	30	40	50	01	10	20	30	40	50	01	10	20	30	40	50	01	10	20	30	40	50	01	10	20	30	40	50	01	10	20	30	40	50						
■	■	■										■	■	■																																	
												■	■																																		
		■	■																																												
			■	■																																											
■	■	■										■	■	■																																	
		■	■																																												
																		■	■	■																											
																		■	■	■	■																										
																		■	■	■	■	■																									

P 鋼鉄						M ステンレス鋼 / 耐熱鋳鋼						K 鋳鉄						N 非鉄金属						S 耐熱合金 / チタン合金						H 高硬度鋼 / 鋳鋼											
耐磨耗			強靱			耐磨耗			強靱			耐磨耗			強靱			耐磨耗			強靱			耐磨耗			強靱			耐磨耗			強靱								
05	15	25	35	45		05	15	25	35	45		05	15	25	35	45		05	15	25	35	45		05	15	25	35	45		05	15	25	35	45		05	15	25	35	45	
01	10	20	30	40	50	01	10	20	30	40	50	01	10	20	30	40	50	01	10	20	30	40	50	01	10	20	30	40	50	01	10	20	30	40	50	01	10	20	30	40	50
																		■	■	■																					
																		■	■	■																					
																		■	■	■																					
																		■	■	■																					

表示コード

スローアウェイミーリングカッター





クランピング/インターフェース
(例)

HA32	ストレートシャンク径 = 32 mm 形状 HA
HB32	ストレートシャンク径 = 32 mm 形状 HB
CA16	フライスアーク径 = 16 mm
CA22	フライスアーク径 = 22 mm
CA27	フライスアーク径 = 27 mm
CA32	フライスアーク径 = 32 mm
CA40	フライスアーク径 = 40 mm
CA60	フライスアーク径 = 60 mm
A063	HSK-A63
A080	HSK-A80
A100	HSK-A100
M045	ねじ M4,5
M010	ねじ M10
M012	ねじ M12
M016	ねじ M16
S050	SK50 形状 AD/AF ISO 7388-1

回転方向

R	右
L	左
R1	右 ディスクフライス (左側でカット)
R2	右 ディスクフライス (右側でカット)
R3	右 ディスクフライス (両面、3面がカット)

切れ刃数(正味)
(例)

Z05	刃数(正味) = 5
Z10	刃数(正味) = 10
Z9+3	刃数(正味) = 12 そのうち3つが調整可能な刃
Z12+4	刃数(正味) = 16 そのうち4つが調整可能な刃
Z6+6	コントロールアーム加工用 刃数(正味) = 6 (両面、3面がカット)
Z7+7	フェースミーリングカッター LT_U 刃数(正味) = 14 (交互取り付け)

ボディマテリアル材料 *

A	アルミニウム製のボディマテリアル
S	鋼鉄製のボディマテリアル

* ミーリングカッタータイプCFMのみ

スローアウェイインサート /
ミーリングカートリッジ

二文字目「T」	CT... タンジェンシャル LT... タンジェンシャル
二文字目 「D, F, N, O, P」	AN... ラジアル AO... ラジアル OF... ラジアル ON... ラジアル SD... ラジアル SN... ラジアル LP... ラジアル LD... ラジアル RD... ラジアル
三文字目「C」	PMC... PowerMill EMC... EcoMill FMC... FlyCutter EBC... EcoMill-Blue RBC... RapidMill-Blue PBC... PowerMill-Blue

表示コード

ラジアルのインサート

S N M U 1 2 0 5 0 8

インサート形状

S (90°)	
O (135°)	
A (85°)	

公差

	d [mm]	m [mm]	s [mm]
M	±0.05から ±0.15 *まで	±0.08から ±0.20 *まで	±0.05から ±0.13 *まで
K	±0.05から ±0.15 *まで	±0.013	±0.013
H	±0.013	±0.013	±0.025

* 公差はインサートサイズに応じて異なります。

インサートサイズ

内径			
d [mm]	S	O	A
7.5	-	-	12
7.5	-	-	12
10	10	-	-
11.5	12	-	-
19	-	07	-
20	-	07	-

インサート厚さ

指標	s [mm]
T3	3.97
04	4.76
05	5.56

逃げ角

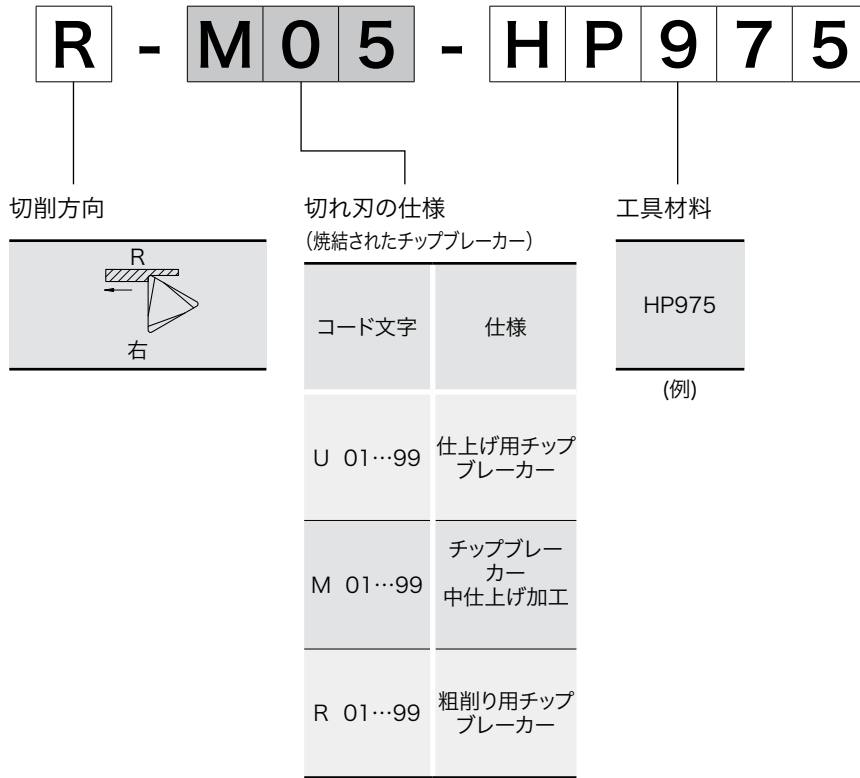
N	0°
D	15°
O	特別
F	25°

インサートタイプ

	T
	U
	特別
	X

エッジのアール

指標	r [mm]
08	0.8
12	1.2



表示コード

タンジェンシャルのインサート

C **T** **H** **Q** **09** **05** **08**

インサート形状

C (80°)	
L (90°)	

公差

	d [mm]	s [mm]
H	±0.013	±0.025
G	±0.025	±0.13
N	±0.05 - ±0.15	±0.025
M	±0.05 - ±0.15	±0.13

インサートタイプ

	A	
	D	
	E	
	H	
	Q	
	U	
	W	

インサートサイズ

内接円	d [mm]	C	L
	d [mm]	C	L
6.35	06 / 09	-	
10.16	-	-	
9.525	09 / 13	15	
12.7	12 / 18	-	
13.65	-	-	

インサート厚さ

指標	s [mm]
03	3.18
T3	3.97
04	4.76
05	5.56
06	6.35
07	7.94

インサート

T
タンジェンシャル

エッジのアール

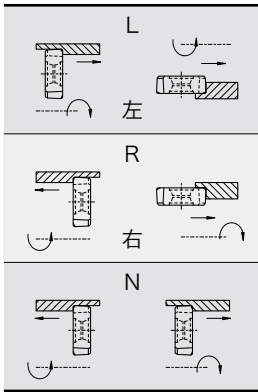
指標	r [mm]
00	0
04	0.4
08	0.8
12	1.2
20	2.0
30	3.0

H 1 2 **R** **9 0** **M 0 1 8** - **H P 9 6 5**

切れ刃の仕様

コード文字
A 01...99
C 01...99
D 01...99
G 01...99
H 01...99

切削方向



コンタクト角

指標	ブラケット
90	90°
75	75°

仕上げ用切れ刃

指標	長さ [mm]
M008	0.8
M012	1.2
M018	1.8

指標	半径
M050	R 050
M100	R 100

工具材料

HP965
(例)

表示コード

PCDミーリングカードリッジ

P B C - 6 1 1 - 1 - P U 6 1 1

ミーリングカートリッジ

タイプ

すくい角

刃形状

回転方向

工具材料

PBC	PowerMill-Blue
PMC	PowerMill
EMC	EcoMill
FMC	FlyCutter
EBC	EcoMill-Blue
RBC	RapidMill-Blue

6	コーナーミル
7	フェースミーリングカッター
8	幅広仕上げ用カッター
9	PTカッター

1	6°
2	3°
3	0°
4	10°
5	15°
X	特別

1	R _z 数値 ≤ 5 μm /半径*
2	R _z 数値 ≤ 10 μm
3	R _z 数値 ≤ 20 μm
4	R _z 数値 > 20 μm

0	時計回り
1	反時計回り

PU	PCD
----	-----

MFSミーリングヘッドホルダーの仕様

M F S 2 0 1 N - M 0 8

ホルダータイプ

シリーズ

クーラント供給

仕様

MFS	ミーリングヘッドホルダー Metric Fitting System
-----	---------------------------------------

10	円筒形仕様
20	テーパードesign

0	外部クーラント供給
1	内部クーラント供給

N	標準仕様
---	------

MFS接続部寸法

M08	ISOメートル法 ねじ M8 (例)
-----	-----------------------

* 幅広仕上げ用インサートタイプの場合のみ





フェースミーリングカッター

インサートを使ったフェースミーリングカッター

NeoMill - ラジアルテクノロジー _____	
NeoMill-8-Face, OFMT07 _____	250
NeoMill-16-Face, ONKU07 _____	252
TGMill - タンジェンシャルテクノロジー _____	
TGMill-4-Face45, LTHU15 _____	254

PCDフェースミーリングカッター

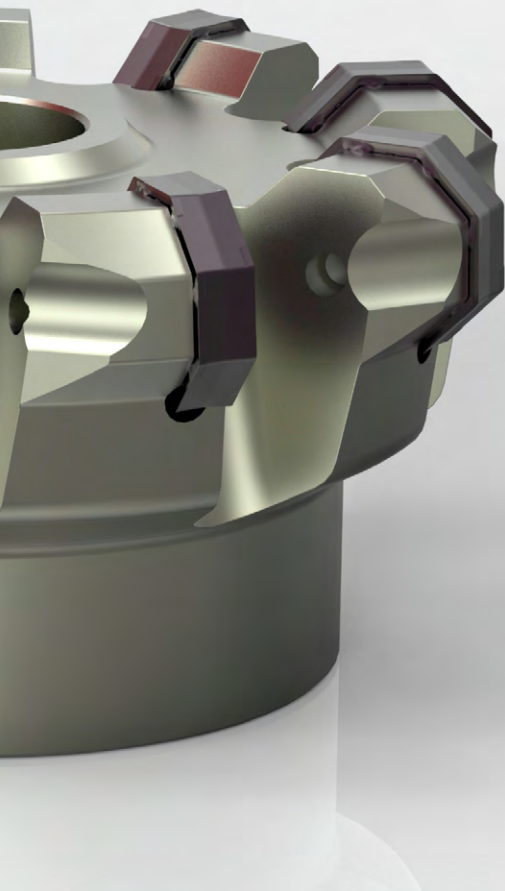
システム分類: PowerMill (パワーミル) 及び EcoMill (エコミル) _____	258
ミーリングヘッドシステム PowerMill _____	
テクノロジーの紹介 _____	260
PowerMill および ミーリングカートリッジ PMC _____	262
PowerMill-Blue および ミーリングカートリッジ PBC _____	266
ミーリングヘッドシステム EcoMill (エコミル) _____	
テクノロジーの紹介 _____	270
EcoMill および ミーリングカートリッジ EMC _____	272
EcoMill-Blue および ミーリングカートリッジ EBC _____	276
RapidMill-Blue - ミーリングカートリッジ RBC _____	280
FlyCutter および ミーリングカートリッジ FMC _____	282
FaceMill シリーズ _____	
テクノロジーの紹介 _____	284
FaceMill-Diamond _____	286

付属品およびスペアパーツ

スローアウェイインサート付きフェースミーリングカッター _____	
インサート用アクセサリ _____	384
ミーリングカッター締め付けネジの割当 _____	386
PCDフェースミーリングカッター _____	
PCDミーリングカートリッジ付きミーリングカッター - PowerMill (パワーミル) _____	378
PCDミーリングカートリッジ付ミーリングカッター - EcoMill (エコミル) _____	380

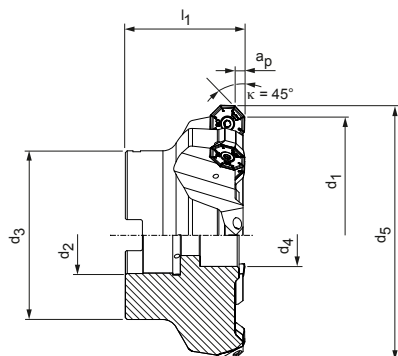
技術資料

推奨加工条件 _____	374
NeoMill-8/16-Face のハンドリングノート _____	410
ミーリングヘッドシステム PowerMill (パワーミル) のハンドリングノート _____	406
ミーリングヘッドシステム EcoMill のハンドリングノート _____	408
ミーリングカッターの取付けボルトのハンドリングノート _____	412
PCDフェースミルヘッドのツール再生 _____	414



NeoMill®-8-Face

45°フェースミーリングカッター、ラジアルテクノロジー搭載
OFMT07



ミーリングアーバー、クローズピッチ

寸法						Z _{eff}	a _p 最大	重量 [kg]	最大の作動 回転数 [min ⁻¹]	内部 給油	仕様	発注番号
d ₁	d ₂	d ₃	d ₄	d ₅	l ₁							
63	22	48	18	75.5	40	5	3	0.6	15,800	4	IFM451-063-CA22-Z05R-OF_T07	31002131
80	27	60	20	92.4	50	6	3	1.2	14,300	4	IFM451-080-CA27-Z06R-OF_T07	31002132
100	32	78	27	111.3	55	8	3	2.1	12,900	4	IFM451-100-CA32-Z08R-OF_T07	31002133
125	40	89	33	137.3	63	10	3	3.6	11,700	4	IFM451-125-CA40-Z10R-OF_T07	31002134
160	40	89	65	172	63	13	3	5.4	10,400	-	IFM450-160-CA40-Z13R-OF_T07	31002136
200	60	140	-	212.3	63	15	3	9.1	9,400	-	IFM450-200-CA60-Z15R-OF_T07	31002137

寸法表示(mm)

最大動作速度は、切断システムのみを基準とします。

OFMT

ラジアルのインサート、8枚刃






素材	P		M	
	非合金 ← 耐摩耗	合金 → 強靱	非合金 ← 耐摩耗	合金 → 強靱
素材	カーバイド		カーバイド	
コーティング	PVD		CVD	
工具材料の種類	HP980		HP980	
				HP985
切れ刃の仕様	M03	M03	M03	M03
OFMT07	a_p 最大 [mm]			
OFMT070405R-	*	31029307	31124599	31029307
				31029341

1刃当たりの送り

使用	中仕上げ加工		
	M03		
切れ刃の仕様	M03		
コーティング	PVD	CVD	
エッジ処理	++	++	
送り/刃 [mm]	P	0.1 - 0.3	0.1 - 0.23
	M	0.1 - 0.25	0.1 - 0.19
	K		
	N		

説明文: ++ = 中程度のR

付属品

	OFMT0704	インサート (WSP)	ページ 251
		ミーリングカッター用ミーリングカッターアーバについてはマパールカタログの「クランピング」をご覧ください。	
		ミーリングカッター締め付けネジ ミーリングアーバー用	ページ 386

スペアパーツ**

	OFMT0704	インサート用のクランプネジ TORX PLUS® M5x13-TX20-IP	発注番号 10105084
---	----------	--	------------------

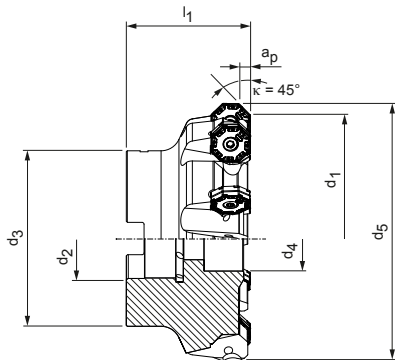
* a_p 最大はフライスタイプおよび条件に異なります。

** 納品範囲に含まれています。

推奨加工条件については章の終りを参照してください。

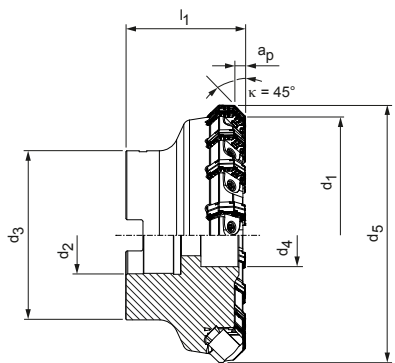
NeoMill®-1 6-Face

45°フェースミル、ラジアルテクノロジー搭載
ONKU07



ミーリングカッター、ミディアムピッチ

寸法						Z _{eff}	a _p 最大	重量 [kg]	最大の作動 回転数 [min ⁻¹]	内部 給油	仕様	発注番号
d ₁	d ₂	d ₃	d ₄	d ₅	l ₁							
63	22	48	18	75.1	50	6	4	0.8	6,800	4	IFM451-063-CA22-Z06R-ON_U07	31002143
80	27	60	20	92.1	50	7	4	1.2	6,100	4	IFM451-080-CA27-Z07R-ON_U07	31002144
100	32	78	27	112.1	55	9	4	2.2	5,500	4	IFM451-100-CA32-Z09R-ON_U07	31002145
125	40	89	33	137.1	63	10	4	3.7	5,000	4	IFM451-125-CA40-Z10R-ON_U07	31002146
160	40	89	65	172.1	63	12	4	5.4	4,400	-	IFM450-160-CA40-Z12R-ON_U07	31002148
200	60	140	-	212.1	63	14	4	9.1	4,000	-	IFM450-200-CA60-Z14R-ON_U07	31002149



ミーリングアーバー、クローズピッチ

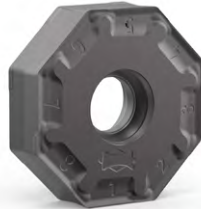
寸法						Z _{eff}	a _p 最大	重量 [kg]	最大の作動 回転数 [min ⁻¹]	内部 給油	仕様	発注番号
d ₁	d ₂	d ₃	d ₄	d ₅	l ₁							
63	22	48	18	75.1	55	7	3	1.1	9,000	-	IFM450-063-CA22-Z07R-ON_U07	31002155
80	27	60	20	92.1	50	11	3	1.5	7,800	-	IFM450-080-CA27-Z11R-ON_U07	31002156
100	32	78	27	112.1	55	14	3	2.5	6,800	-	IFM450-100-CA32-Z14R-ON_U07	31002157
125	40	89	33	137.1	63	18	3	4.1	5,900	-	IFM450-125-CA40-Z18R-ON_U07	31002158
160	40	89	65	172.1	63	23	3	6.1	5,000	-	IFM450-160-CA40-Z23R-ON_U07	31002160
200	60	140	-	212.1	63	30	3	10.1	4,200	-	IFM450-200-CA60-Z30R-ON_U07	31002161

寸法表示(mm)

最大動作速度は、切断システムのみを基準とします。

ONKU

ラジアルのインサート、16枚刃



素材	P			M ₂		K			
	非合金 ← 耐摩耗	合金 → 強靱		オーステナイト 耐摩耗	フェライト → 強靱	GJL 耐摩耗	GJS → 強靱	GJL ← 耐摩耗	GJS → 強靱
素材	カーバイド			カーバイド		カーバイド			
コーティング	PVD		CVD	PVD		PVD		CVD	
工具材料の種類	HP975	HP980	HC775	HP980	HP985	HP965	HP975	HC760	HC770

切れ刃の仕様					R03	R03	R05	R05	R05	R05
ONKU07	a _p 最大 [mm]									
ONKU070508R-	*				31029361	31029362	31029363	31029360	31218299	31175603

切れ刃の仕様	M05	M03	M03	M03	M03	M05	M05	M05	M05	
ONKU07	a _p 最大 [mm]									
ONKU070508R-	*	31029344	31029345	31271446	31029345	31029346	31029347	31029344	31122900	31122898

1刃当たりの送り

使用		中仕上げ加工				粗加工			
		M03		M05		R03		R05	
切れ刃の仕様									
コーティング		PVD	CVD	PVD	CVD	PVD	CVD	PVD	CVD
エッジ処理		++	++	+++	+++	++	++	+++	+++
送り/刃 [mm]	P	0.1 - 0.3	0.1 - 0.23	0.12 - 0.35	0.12 - 0.27				
	M	0.1 - 0.25	0.1 - 0.19			0.12 - 0.25	0.12 - 0.19		
	K			0.12 - 0.4	0.12 - 0.3			0.15 - 0.5	0.15 - 0.38
	N								

説明文: ++ = 中程度のR | +++ = 強程度のR

付属品

	ONKU0705	インサート (WSP)	ページ 253
		ミーリングカッター用ミーリングカッターアーバについてはマパールカタログの「クランピング」をご覧ください。	
		ミーリングカッター締め付けネジ ミーリングアーバ用	ページ 386

スペアパーツ**

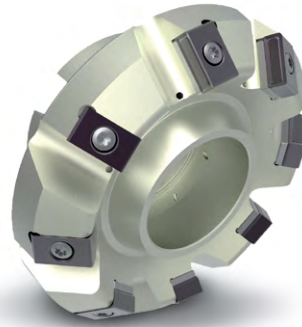
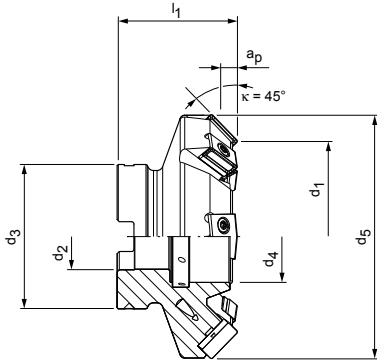
	ONKU0705 (狭い分割)	WSPクランピングウェッジ	発注番号 31071645
	ONKU0705 (狭い分割)	ネジ付きスピンドル M6x0.75 LH/RHx23.4 TX15 - IP	発注番号 31041869
	ONKU0705 (広い分割)	インサート用クランプネジ TORX PLUS® M5x11-TX20-IP	発注番号 10105084

* a_p 最大はフライスタイプおよび条件に異なります。
 **納品範囲に含まれています。
 推奨加工条件については章の終りを参照してください。

M₂ 耐熱鋳鋼(ターボチャージャー用材料)

TGMill-4-Face45

45°フェースミル、タンジェンシャルテクノロジー搭載
LTHU15



寸法						Z _{eff}	a _p 最大	重量 [kg]	最大の作動 回転数 [min ⁻¹]	内部 給油	仕様	発注番号
d ₁	d ₂	d ₃	d ₄	d ₅	l ₁							
80	27	60	38	104	50	8	8	1.3	11,000	4	IFM451-080-CA27-Z8R-LT_U15	30635151
100	32	78	44	124	50	10	8	2.1	9,500	4	IFM451-100-CA32-Z10R-LT_U15	30635152
125	40	89	56	149	50	14	8	3.8	8,300	4	IFM451-125-CA40-Z14R-LT_U15	30635153
160	40	89	56	184	63	18	8	6.6	7,100	4	IFM451-160-CA40-Z18R-LT_U15	30538444
200	60	140	-	224	63	22	8	9.6	6,100	4	IFM451-200-CA60-Z22R-LT_U15	30635154

付属品

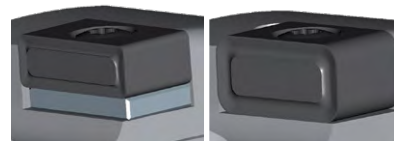
	LTHU1505	インサート (WSP)	ページ 255
	LTHU1507	インサート (WSP)	ページ 255
		ミーリングカッター用ミーリングカッターアーバについてはマパールカタログの「クランピング」をご覧ください。	
		ミーリングカッター締め付けネジ ミーリングアーバー用	ページ 386

スペアパーツ*

	LTHU1505 LTHU1507	TORX PLUS® M4x17-TX15-IP	発注番号 30414702
	LTHU1505	バックプレート 15.7x2.38x9.26	発注番号 30413233
	LTHU1505 LTHU1507	ねじブッシング M6x0.5x12 - 二面幅4	発注番号 30413235

選択情報

インサートLT_U1507を使用する際にはバックプレートを取り外さなければなりません。



取り付け
LT_U1505

取り付け
LT_U1507

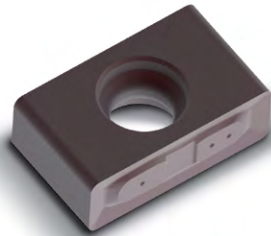
寸法表示(mm)

* 納品範囲に含まれています。

最大動作速度は、切断システムのみを基準としています。

LTHU

タンジェンシャルのインサート、4+4枚刃



素材	P			K			
	非合金 ← 耐摩耗	合金 → 強靱		GJL ← 耐摩耗	GJS → 強靱	GJL ← 耐摩耗	GJS → 強靱
素材	カーバイド			カーバイド			
コーティング	PVD		CVD	PVD		CVD	
工具材料の種類	HP975	HP980	HC775	HP965	HP975	HC760	HC770

切れ刃の仕様		H82	H82		H82	H82	H82	H82
LTHU15	a_p 最大 [mm]							
LTHU150508…N…	*	31177658	31177659		31177657	31177658	31272657	31272658
LTHU150512…N…	*	31177662	31177663		31177661	31177662	31273026	31273027
LTHU150520…N…	*	31177666	31177647		31177665	31177666	31273028	31273029

切れ刃の仕様		H92	H92	H92	H92	H92	H92	
LTHU15	a_p 最大 [mm]							
LTHU150508…N…	*	30840002		30840014	31177639	30840002	31272670	30840012
LTHU150512…N…	*	31177650			30259815	31177650	31272671	30954223
LTHU150520…N…	*	31177654			31177653	31177654	31272674	30840860
LTHU150720…N…	*				31177655			
LTHU150730…N…	*				31177656			

1刃当たりの送り

使用		粗加工			
切れ刃の仕様		H82		H92	
コーティング		PVD	CVD	PVD	CVD
エッジ処理		+++	+++	+++	+++
送り/刃 [mm]	P	0.1 - 0.3	0.1 - 0.23	0.15 - 0.3	0.15 - 0.23
	M				
	K	0.1 - 0.35	0.1 - 0.27	0.15 - 0.35	0.15 - 0.27
	N				

説明文: +++ = 強程度のR

* a_p 最大はフライスタイプおよび条件に異なります。
 付属のクランプネジおよびドライバは385ページを参照してください。
 推奨加工条件については章の終りを参照してください。

スローアウェイインサート付きフェースミーリングカッターの推奨切削条件

送り速度および切削速度

フェースミーリングカッター

MZG*	素材	強度/硬度 [N/mm ²] [HRC]	冷却		
			MQL/空気	ドライ	クーラント
P	P1.1	建築用鋼材、快削鋼、肌焼鋼、鍛鉄、非合金	< 700	✓	
	P1.2	建築用鋼材、快削鋼、肌焼鋼、鍛鉄、非合金	< 1,200	✓	
	P2.1	窒化鋼、肌焼鋼、鍛鉄、非合金	< 900	✓	
	P2.2	窒化鋼、肌焼鋼、鍛鉄、非合金	< 1,400	✓	
	P3.1	工具鋼、ころ軸受鋼、ばね鋼、高速度鋼**	< 800	✓	
	P3.2	工具鋼、ころ軸受鋼、ばね鋼、高速度鋼**	< 1,000	✓	
	P3.3	工具鋼、ころ軸受鋼、ばね鋼、高速度鋼**	< 1,500	✓	
	P4.1	ステンレス鋼、フェライトおよびマルテンサイト			
	P5.1	鋳鋼			
	P6.1	鋳造ステンレス鋼、フェライトおよびマルテンサイト			
M	M1.1	ステンレス鋼、オーステナイト	< 700	✓	
	M1.2	ステンレス鋼、フェライト/マルテンサイト(二相)	< 1,000		
	M2.1	鋳造ステンレス鋼、オーステナイト	< 700		
	M3.1	鋳造ステンレス鋼、フェライト/マルテンサイト(二相)	< 1000		
K	K1.1	層状黒鉛鋳鉄(灰鋳鉄)、GJL	< 300	✓	
	K2.1	球状黒鉛鋳鉄、GJS	< 500	✓	
	K2.2	球状黒鉛鋳鉄、GJS	500-800		
	K2.3	球状黒鉛鋳鉄、GJS	> 800		
	K3.1	パーミキュラ黒鉛鋳鉄、GJV; 可鍛鋳鉄、GJM	< 500		
	K3.2	パーミキュラ黒鉛鋳鉄、GJV; 可鍛鋳鉄、GJM	> 500		

* マパール切削加工グループ

*** 合金成分のCr、Mo、Ni、V、Wの合計が8%を超える場合、次の上位のマパールの切削材料分類を選んでください。

工具材料の種類と切り込み比 ae/D に応じた v_c [m/min]														
PVDコーティングされた超硬合金								CVDコーティングされた超硬合金						
HP965		HP975		HP980		HP985		HC760		HC770		HC775		
> 0.6	< 0.6	> 0.6	< 0.6	> 0.6	< 0.6	> 0.6	< 0.6	> 0.6	< 0.6	> 0.6	< 0.6	> 0.6	< 0.6	
		180	220	180	220					260	280			
		150	180	150	180					250	270	240	260	
		160	200	160	200					240	260	230	250	
				130	160							220	240	
				130	160									
				130	160									
				120	150									
				120	150									
				130	160									
				110	140									
				160	180	140	170							
				140	160	120	150							
						100	120							
						90	110							
220	270	200	240					330	350	320	330			
200	240	180	220					300	330	300	320			
180	220	160	200							260	300			
160	200	140	170							220	260			
170	210	150	180					210	240	200	220			
160	200	140	170					200	220	180	200			

指定された作業値は基準値です。
加工用途別の最適なデータを、試行中あるいは加工中に確定する必要があります。



ミーリングヘッドシステム EcoMillおよびPowerMill

アルミニウム加工で実証済み

完璧なまでの機械加工

高い切り粉除去率、定義された粗さ、または部品の均一性に対する特別な要求 - ミーリングヘッドシステム EcoMillおよびPowerMillがソリューションを提供します。ミーリングプロセスのそれぞれの条件下で最高の経済性を達成する為、様々な刃数のタイプから最も適したツールを選ぶことができます。

2つのバリエーションから選べます。EcoMillシステムには使い捨てのミーリングカートリッジ、PowerMillには費用対効果の高い24時間再研磨サービスを提供します。

特別なサービスとして、マパール はミーリングヘッドの管理、およびオリジナルの品質でのツール再生を提供します(詳細は414ページをご覧ください)。

EcoMillおよびEcoMill-Blue

主に仕上げ用に設計されたこのミーリングヘッドシステムは、多くの革新的な技術の特徴としています。このミーリングカッターは、切れ刃のZ方向への繊細で効果的なウェッジ調整により、完璧な表面仕上げを実現します。ハンドリングではアルミボディー内のミーリングカッターの位置決めが簡単なことが際立った特徴です。加工時にかかる遠心力はぴったりとフィットしたダブテイルガイドが相殺します。使い捨てのミーリングカートリッジを使用することで、物流コストを削減することができます。EcoMill-Blueシリーズでは、統合型切りくずガードと直接刃先冷却により、ミーリングカッターのボディマテリアルの耐用年数が向上しています。

PowerMillおよびPowerMill-Blue

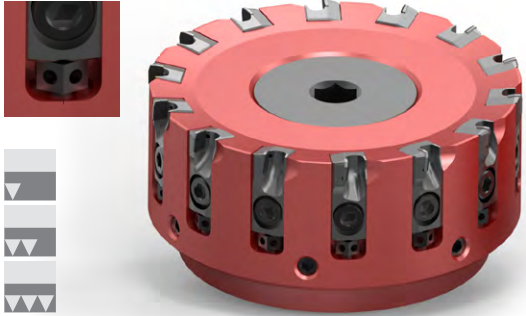
ミーリングヘッドシステムPowerは、粗加工から仕上げまでオールラウンドに対応します。シンプルで頑丈な構造により、簡単かつ迅速なツール設定が可能です。ミーリングヘッドの定番であるPowerMillシリーズは、加工における要求が高まる中、常に適応してきました。EcoMillシリーズとの大きな違いはミーリングカートリッジにあります。PowerMillシリーズではミーリングカートリッジはPCDの多数装着用にデザインされています。最大5mmまでの深い加工深さに加え、再研磨も可能です。高精度のミーリングカートリッジは、アルミニウムのベースボディに精密にフィットした製造により、切れ刃の完璧なカッティングサークルを保証します。PowerMill-Blueシリーズは、切れ刃に直接、切りくずガードと内部冷却装置を内蔵しているのが特徴です。

1. ミーリングヘッドシステム

Powerシステム

粗加工から仕上げまでオールラウンドに対応
 堅牢な調整ねじ
 最大加工深さ 5 mm
 再研削可能

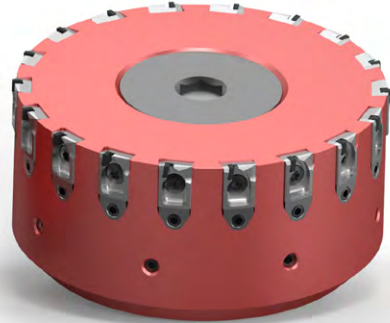
堅牢な調整ねじ



Ecoシステム

仕上げに最適
 繊細なウェッジ調整
 最大加工深さ 3 mm
 スローアウェイミーリングカートリッジ

繊細なウェッジ調整



2. シリーズ

PowerMill



PowerMill-Blue



EcoMill



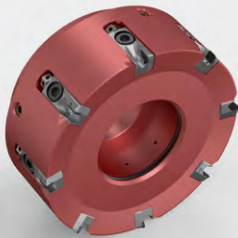
EcoMill-Blue



3. 仕様*

例: PowerMill-Blue

ワイドピッチ「スピード」



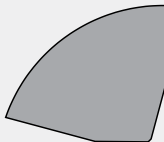
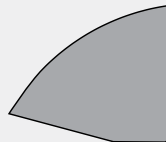
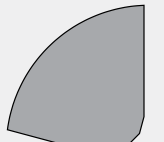
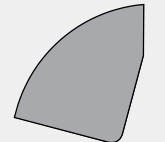
クローズピッチ「フィード」



モノブロックデザイン「フィックス」



4. ミーリングカートリッジの刃先形状*

標準形状		特殊形状	
フェースミーリング	コーナーミーリング	ワイドフェースミーリング	PTミーリング
			
フェースミーリング	肩削り加工	仕上げ加工用ワイドフェーシング刃	指定面粗度加工用切れ刃

「BLUE」シリーズの特徴

- 部品に切り粉や残留物が少ない
革新的な切り粉ガイド形状
- 直接クーラント供給
一体型クーラント吐出口
- 騒音レベルの低減
ごく少ない切れ刃の張り出し
- ドライ加工とMQLアプリケーションに対応
一体型クーラント吐出口

* 全シリーズに有効です。



ミーリングヘッドシステムPowerMill

堅牢なオールラウンダー

ミーリングヘッドシステムPowerMillは、シンプルで堅牢な設計が特徴で、アルミニウムの粗加工と仕上げ加工に同じように適しています。PCDミーリングカートリッジの調整は、調整ねじにより迅速かつ容易に行うことができます。調整ねじにより、過酷な使用条件でも軸ブレのない正確で確実な調整が可能です。

ミーリングヘッドシステムEcoMillとの決定的な違いは、ミーリングカートリッジにあります。Powerシステムのミーリングカートリッジは、大きめのPCDインサートで設計されています。5 mmまでの深い切込み深さだけでなく、再研削も可能です。大変正確に作られたミーリングカートリッジはアルミニウムボディにぴったりとフィットし、切れ刃が完璧な円を描くことを保証しています。

従来のPowerMillシリーズでは、切り粉成型がボディ材料に組み込まれていますが、新世代のPCDフェースミーリングカッターであるPowerMill-Blueシリーズでは、切り粉ガイド形状が組み込まれたPCDミーリングカートリッジが特長となります。切り粉は確実に外部に排出され、溝と同様、表面に傷がつくことはほとんどありません。その結果、表面品質がさらに向上します。

中央からのクーラント供給の代わりに、刃先の作用点に直接冷却液が供給されます。クーラント噴出口はミーリングカートリッジに組み込まれています。そのためPowerMill-Blueシリーズは、MQL加工にも適しています(直径125 mmまで推奨)。従来のPowerMillシリーズと比較して、切れ刃の張り出しを最小限にとどめることで騒音の発生が抑制されています。

一目瞭然

- アルミニウム切削に最適な方法
- 実証済の調整およびクランプシステム
- 最大 $a_p = 5$ mmまでの加工深さ
- 最適化された切り粉ガイド形状と統合されたクーラントアウトレットを備えたPowerMill-Blue

利点

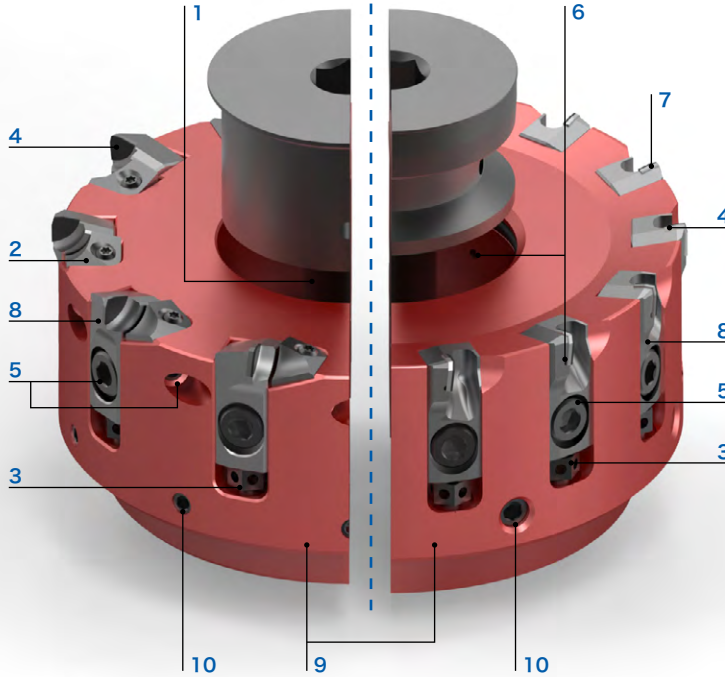
- 過酷な使用環境下でも高いプロセス信頼性を実現
- 経済性を追求した再研削可能なPCDミーリングカートリッジ

ツール特性の詳細

PowerMill | PowerMill-Blue

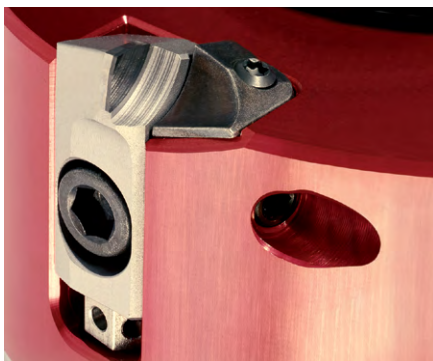
- 1 中央からのクーラント供給**
 - 中央のクーラントねじまたはカパーを介した間接的なクーラント供給
- 2 交換可能な切りくずガード**
 - アルミニウムボディの寿命が大幅に高まる
- 3 調整ねじ**
 - 過酷な使用条件でも軸ブレの無い正確で確実な調整が可能
 - 簡単なハンドリング
- 4 特殊な切刃形状**
 - フェースミーリング
 - コーナミーリング
 - ワイドフェースミーリング
 - 指定面粗度加工用PTミーリング
- 5 固定ねじ**
 - ボディにぴったりとフィットするミーリングカートリッジ

HSCアプリケーション用に追加の安全スクリューを備えた PowerSpeed



- 6 インテグレートされたクーラント吐出口**
 - 切れ刃の直接冷却及び潤滑
 - ドライ加工とMQLアプリケーションに適しています
- 7 切れ刃の飛び出しの抑制**
 - 騒音レベルの低減
- 8 PCDミーリングカートリッジ**
 - 長寿命
 - 最適のチップ排出のための特別なチップブレーカー形状-強固で再研削可能
- 9 ボディ材料はスチールまたは高強度アルミ製**
 - 耐摩耗
 - 軽量化されたデザインは非常に高い回転数での使用を可能にしています。
- 10 バランスねじ**
 - バランスされたミーリングボディにより完璧な回転

PowerMill



- 簡素で強固な構造
- 実証済の調整システムにより、過酷な使用条件でも軸ブレのない正確で確実な調整が可能です。
- 再研削可能なミーリングカートリッジで高い経済性を実現
- 最大 $a_p = 5$ mmまでの加工深さ
- 簡単なハンドリング

PowerMill-Blue



- ミーリングカートリッジに直接統合された切り粉成型
- 表面粗さが一段と向上
- 確実なプロセスの切り粉搬出
- 切りくずが外に排出されるので、部品表面に切りくず用の溝がない

特別ソリューション

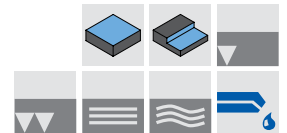
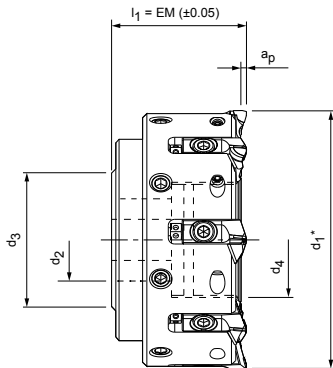


- カスタマイズされた特別なソリューションのベースとなるPowerMillシリーズ
- 特殊な寸法のミーリングヘッドに加え、ミーリングカートリッジも加工課題に応じて個別に対応可能

過酷な使用環境下でも信頼性の高い堅牢な基礎構造。

PowerSpeed

PCDフェースミーリングヘッド、広い分割
PowerMill



鋼鉄製のボディマテリアル

寸法					Z _{eff}	a _p 最大	ミーリングカードリッジを含む重量 [kg]	最大の作動回転数 [min ⁻¹]	仕様	発注番号
d ₁ *	d ₂	d ₃	d ₄	l ₁						
63	22	43	28	48	3	5	0.85	25,000	CFM901-063-CA22-Z03R-PMC-S	30696422
63	22	43	28	48	5	5	0.80	25,000	CFM901-063-CA22-Z05R-PMC-S	30696661

アルミニウム製のボディマテリアル

80	27	49	36	50	5	5	0.75	25,000	CFM901-080-CA27-Z05R-PMC-A	30696424
80	27	49	36	50	6	5	0.75	25,000	CFM901-080-CA27-Z06R-PMC-A	30696659
80	27	49	36	50	7	5	0.8	25,000	CFM901-080-CA27-Z07R-PMC-A	30696663
100	32	59	45	50	6	5	1.08	21,650	CFM901-100-CA32-Z06R-PMC-A	30696426
100	32	59	45	50	8	5	1.20	21,650	CFM901-100-CA32-Z08R-PMC-A	30696665
125	40	71	56	63	8	5	2.20	18,550	CFM901-125-CA40-Z08R-PMC-A	30696428
125	40	71	56	63	10	5	2.20	18,550	CFM901-125-CA40-Z10R-PMC-A	30696667
140	40	100	56	63	10	5	2.40	18,550	CFM901-140-CA40-Z10R-PMC-A	30696430
160	40	104	-	63	10	5	2.75	14,990	CFM901-160-CA40-Z10R-PMC-A	30696432
160	40	98	-	63	12	5	2.80	14,990	CFM901-160-CA40-Z12R-PMC-A	30696669
180	40	104	-	63	10	5	3.40	13,500	CFM901-180-CA40-Z10R-PMC-A	30696434
200	60	138	-	63	12	5	4.15	12,200	CFM901-200-CA60-Z12R-PMC-A	30696436
250	60	138	-	63	15	5	6.70	9,760	CFM901-250-CA60-Z15R-PMC-A	30696438

付属品

	PMC...	ミーリングカートリッジ	ページ 265
		ミーリングカッター用ミーリングカッターアーバについてはマパールカタログの「クランピング」をご覧ください。	
	d ₁	アーバー用取り付けねじ	発注番号
	160 - 180	ISO 4762 - M12x45-12.9	10006594
	200 - 250	ISO 4762 - M16x50-12.9	10007775

スペアパーツ**

		ミーリングカードリッジ用クランプネジ M6x13	発注番号
			30696520
		調整ねじ M5x8	発注番号
			30696523
		切りくずガード	発注番号
		時計回り用切りくずガード 反時計回り用切りくずガード	30696535 30696536
		切粉ガード取り付けねじ M3x7.3	発注番号
			30696537
		安全スクリュー M6x12	発注番号
			30696529
	d ₁	クーラントフィードのある取り付けねじ	ページ 379
	50 - 140		
	d ₁	クーラントカバーおよび取り付けねじ M6x20	ページ 379
	160 - 250		

寸法表示 (mm)

反時計回りの仕様はご希望に応じて可能です。

* d₁はミーリングカードリッジタイプにより異なります。265ページを参照してください。

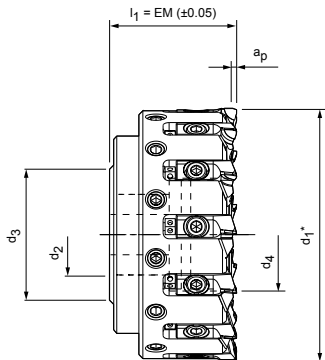
**納品範囲に含まれています。

最大動作速度は、切断システムのみを基準としています。

推奨加工条件については章の終りを参照してください。

PowerFeed

PCDフェースミーリングヘッド、狭い分割
PowerMill



鋼鉄製のボディマテリアル

寸法					Z _{eff}	a _p 最大	ミーリングカードリッジを含む重量 [kg]	最大の作動回転数 [min ⁻¹]	仕様	発注番号
d ₁ *	d ₂	d ₃	d ₄	l ₁						
63	22	43	28	48	8	5	0.80	25,000	CFM901-063-CA22-Z08R-PMC-S	30696548

アルミニウム製のボディマテリアル

80	27	49	36	50	8	5	0.83	20,000	CFM901-080-CA27-Z08R-PMC-A	30696550
100	32	59	45	50	10	5	1.20	18,000	CFM901-100-CA32-Z10R-PMC-A	30696552
125	40	71	56	63	12	5	2.25	18,550	CFM901-125-CA40-Z12R-PMC-A	30696671
125	40	71	56	63	13	5	2.20	16,000	CFM901-125-CA40-Z13R-PMC-A	30696554
160	40	98	-	63	18	5	2.15	13,000	CFM901-160-CA40-Z18R-PMC-A	30696556
180	40	104	-	63	20	5	2.60	11,500	CFM901-180-CA40-Z20R-PMC-A	30696558
200	60	138	-	63	24	5	4.40	10,000	CFM901-200-CA60-Z24R-PMC-A	30696560
250	60	138	-	63	30	5	7.00	8,000	CFM901-250-CA60-Z30R-PMC-A	30696562

付属品

	PMC...	ミーリングカートリッジ	ページ 265
		ミーリングカッター用ミーリングカッターアーバについてはマパールカタログの「クランピング」をご覧ください。	
	d ₁	アーバー用取り付けねじ	発注番号
	160 - 180	ISO 4762 - M12x45-12.9	10006594
	200 - 250	ISO 4762 - M16x50-12.9	10007775

スペアパーツ**

		ミーリングカードリッジ用クランピングねじ M6x13	発注番号
			30696520
		調整ねじ M5x8	発注番号
			30696523
		切りくずガード	発注番号
		時計回り用切りくずガード 反時計回り用切りくずガード	30696535 30696536
		切粉ガード取り付けねじ M3x7.3	発注番号
			30696537
	d ₁ 63 - 125	クーラントフィードのある取り付けねじ	ページ 379
	d ₁ 160 - 250	クーラントカバーおよび取り付けねじ M6x20	ページ 379

寸法表示(mm)

反時計回りの仕様はご希望に応じて可能です。

より大きい刃数のある特別仕様はご希望に応じて可能です。

* d₁はミーリングカードリッジタイプにより異なります。265ページを参照してください。

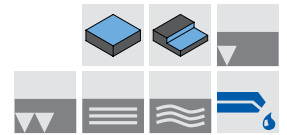
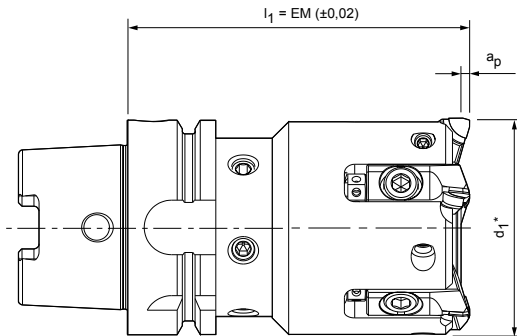
**納品範囲に含まれています。

最大動作速度は、切断システムのみを基準としてます。

推奨加工条件については章の終りを参照してください。

PowerFix

PCDフェースミーリングカッター、モノブロック仕様
PowerMill



HSK-A分離箇所のあるボディマテリアル

寸法			Z _{eff}	a _p 最大	ミーリングカードリッジを含む重量 [kg]	最大の作動回転数 [min ⁻¹]	仕様	発注番号
d ₁ *	公称寸法 HSK-A	l ₁						
50	63	100	4	5	1.62	25,000	CFM901-050-A063-Z04R-PMC-S	30696673
63	63	100	5	5	2.05	24,360	CFM901-063-A063-Z05R-PMC-S	30696724
80	63	100	5	5	2.75	22,000	CFM901-080-A063-Z05R-PMC-S	30696726
100	63	100	6	5	3.83	19,000	CFM901-100-A063-Z06R-PMC-S	30696931

付属品

	PMC...	ミーリングカートリッジ	ページ 265
--	--------	-------------	---------

スペアパーツ**

	d ₁ 50 - 100	ミーリングカードリッジ用クランプネジ M6x13	発注番号 30696520
		調整ねじ M5x8	発注番号 30696523
		安全スクリュー M6x12	発注番号 30696529
		クーラントフィードのある取り付けねじ	ページ 379
	分離箇所 HSK	クーラントパイプHSK-A63	発注番号 30326006

寸法表示(mm)

反時計回りの仕様はご希望に応じて可能です。

より大きい刃数のある特別仕様はご希望に応じて可能です。

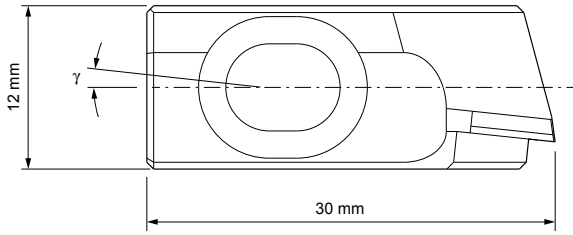
* d₁はミーリングカードリッジタイプにより異なります。265ページを参照してください。

**納品範囲に含まれています。

最大動作速度は、切断システムのみを基準としています。

推奨加工条件については章の終りを参照してください。

ミーリングカートリッジ PMC



フェースミーリングカッターのミーリングカートリッジ

図	すくい角 γ [°]	R_2 数値 [μm]	a_p 最大	工具材料	切削方向: 右	
					仕様	発注番号
	6	≤ 5	5	PU611	PMC-711-0-PU611	30696478
	6	≤ 10	5	PU611	PMC-712-0-PU611	30696482
	6	≤ 20	5	PU611	PMC-713-0-PU611	30696485
	6	> 20	5	PU611	PMC-714-0-PU611	30696488
	0	≤ 5	5	PU611	PMC-731-0-PU611	30696498
	0	≤ 10	5	PU611	PMC-732-0-PU611	30696504
	0	≤ 20	5	PU611	PMC-733-0-PU611	30696508
	0	> 20	5	PU611	PMC-734-0-PU611	30696511

ミーリングカートリッジ — コーナーミーリング

	6	≤ 5	5	PU611	PMC-611-0-PU611	30696446
	6	≤ 10	5	PU611	PMC-612-0-PU611	30696450
	6	≤ 20	5	PU611	PMC-613-0-PU611	30696452
	6	> 20	5	PU611	PMC-614-0-PU611	30696455
	0	≤ 5	5	PU611	PMC-631-0-PU611	30696466
	0	≤ 10	5	PU611	PMC-632-0-PU611	30696472
	0	≤ 20	5	PU611	PMC-633-0-PU611	30696474
	0	> 20	5	PU611	PMC-634-0-PU611	30696476

特殊形状カートリッジ

装備情報:

設定された加工面粗度を達成するため、フェースミルやショルダーミルのアセンブリの際に、加工工程に適した数の特殊インサート(ワイドフェースインサート/PTインサート)を追加することが有効な場合があります。

ミーリングカートリッジ — ワイドフェースミーリング

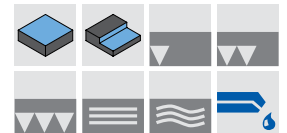
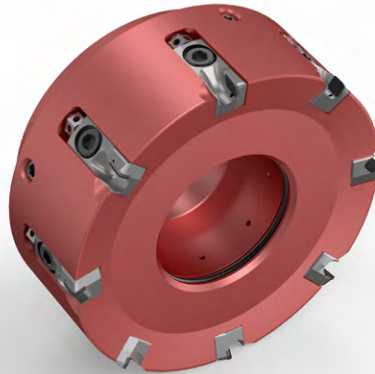
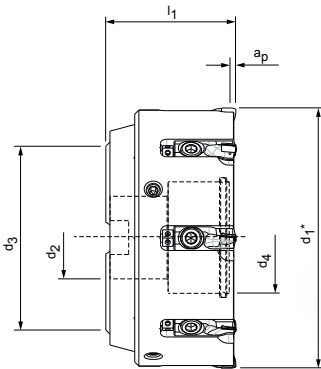
	6	< 5	5	PU611	PMC-811-0-PU611	30696513
	0	< 3	5	PU611	PMC-831-0-PU611	30696516

ミーリングカートリッジ — PTミーリング

	0	-	5	PU611	PMC-931-0-PU611	30696518
--	---	---	---	-------	-----------------	----------

PowerSpeed-Blue

PCDフェースミーリングヘッド、広い分割
PowerMill-Blue



鋼鉄製のボディマテリアル

寸法					Z _{eff}	a _p 最大	ミーリングカードリッジを含む重量 [kg]	最大の作動回転数 [min ⁻¹]	仕様	発注番号
d ₁ *	d ₂	d ₃	d ₄	l ₁						
63	22	48	26	48	5	5	1.0	25,000	CFM901-063-CA22-Z05R-PBC-S	30940667
80	27	60	34	50	6	5	1.5	22,000	CFM901-080-CA27-Z06R-PBC-S	30940669
100	32	78	43	50	6	5	2.5	18,000	CFM901-100-CA32-Z06R-PBC-S	30940703
125	40	89	54	63	8	5	4.7	18,000	CFM901-125-CA40-Z08R-PBC-S	30982043

アルミニウム製のボディマテリアル

100	32	78	43	50	6	5	1.1	20,000	CFM901-100-CA32-Z06R-PBC-A	30982041
125	40	89	54	63	8	5	2.1	18,000	CFM901-125-CA40-Z08R-PBC-A	30940705
160	40	130	-	63	10	5	2.6	14,000	CFM901-160-CA40-Z10R-PBC-A	30982047
200	60	134	-	63	12	5	3.8	11,000	CFM901-200-CA60-Z12R-PBC-A	30940720
250	60	134	-	63	15	5	6.1	8,500	CFM901-250-CA60-Z15R-PBC-A	30940724
315	60	232	-	80	18	5	12.0	7,250	CFM901-315-CA60-Z18R-PBC-A	30940726
400	60	232	-	80	24	5	19.0	6,100	CFM901-400-CA60-Z24R-PBC-A	30982048

付属品

	PBC	ミーリングカートリッジ	ページ 269
		ミーリングカッター用ミーリングカッターアーバについてはマパールカタログの「クランピング」をご覧ください。	
	d ₁	アーバー用取り付けねじ	発注番号
	160 - 180	ISO 4762 - M12x45-12.9	10006594
	200 - 400	ISO 4762 - M16x50-12.9	10007775

スペアパーツ**

		ミーリングカードリッジ用クランプネジ M6x13	発注番号 30696520
		調整ねじ M5x8	発注番号 30696523
	d ₁ 63 - 125	クーラントフィードのある取り付けねじ	ページ 379
	d ₁ 160 - 400	クーラントカバーおよび取り付けねじ M6x20	ページ 379
		バランスねじ	ページ 378

寸法表示(mm)

反時計回りの仕様はご希望に応じて可能です。

より大きい刃数のある特別仕様はご希望に応じて可能です。

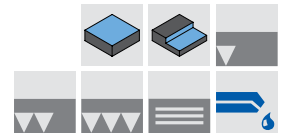
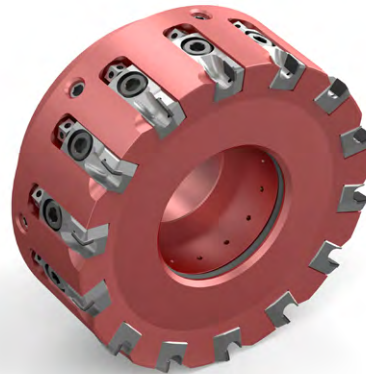
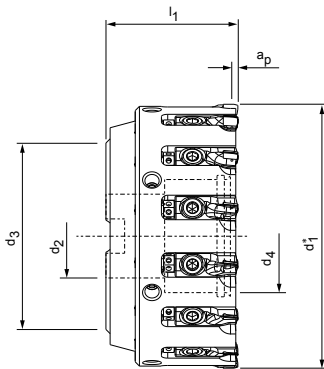
* d₁はミーリングカードリッジタイプにより異なります。269ページを参照してください。

**納品範囲に含まれています。

最大動作速度は、切断システムのみを基準としています。

PowerFeed-Blue

PCDフェースミーリングヘッド、狭い分割
PowerMill-Blue



鋼鉄製のボディマテリアル

寸法					Z _{eff}	a _p 最大	ミーリングカードリッジを含む重量 [kg]	最大の作動回転数 [min ⁻¹]	仕様	発注番号
d ₁ *	d ₂	d ₃	d ₄	l ₁						
63	22	48	26	48	8	5	0.9	25,000	CFM901-063-CA22-Z08R-PBC-S	30940668
80	27	60	34	50	8	5	1.5	20,000	CFM901-080-CA27-Z08R-PBC-S	30940702
100	32	78	43	50	10	5	2.4	18,000	CFM901-100-CA32-Z10R-PBC-S	30940704
125	40	89	54	63	14	5	4.7	16,000	CFM901-125-CA40-Z14R-PBC-S	30982045

アルミニウム製のボディマテリアル

100	32	78	43	50	10	5	1.2	18,000	CFM901-100-CA32-Z10R-PBC-A	30982042
125	40	89	54	63	14	5	2.2	16,000	CFM901-125-CA40-Z14R-PBC-A	30940706
160	40	96	-	63	18	5	2.7	13,000	CFM901-160-CA40-Z18R-PBC-A	30940708
200	60	134	-	63	24	5	4.0	10,000	CFM901-200-CA60-Z24R-PBC-A	30940721
250	60	134	-	63	30	5	6.4	8,000	CFM901-250-CA60-Z30R-PBC-A	30940725
315	60	232	-	80	36	5	12.3	7,000	CFM901-315-CA60-Z36R-PBC-A	30940727
400	60	232	-	80	48	5	19.4	5,500	CFM901-400-CA60-Z48R-PBC-A	30982049

付属品

	PBC	ミーリングカートリッジ	ページ 269
		ミーリングカッター用ミーリングカッターアーバについてはマパールカタログの「クランピング」をご覧ください。	
	d ₁	アーバー用取り付けねじ	発注番号
	160 - 180	ISO 4762 - M12x45-12.9	10006594
	200 - 400	ISO 4762 - M16x50-12.9	10007775

スペアパーツ**

		ミーリングカードリッジ用クランプネジ M6x13	発注番号 30696520
		調整ねじ M5x8	発注番号 30696523
	d ₁ 63 - 125	クーラントフィードのある取り付けねじ	ページ 379
	d ₁ 160 - 400	クーラントカバーおよび取り付けねじ M6x18	ページ 379
		バランスねじ	ページ 378

寸法表示(mm)

反時計回りの仕様はご希望に応じて可能です。

より大きい刃数のある特別仕様はご希望に応じて可能です。

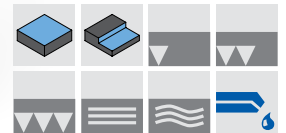
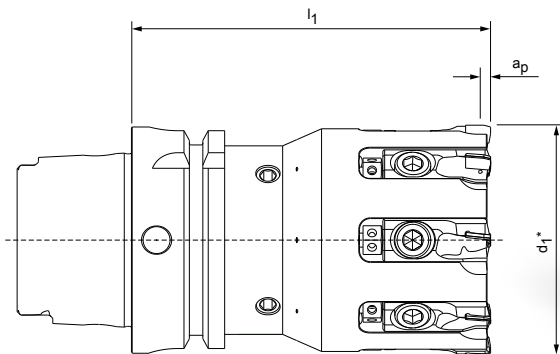
* d₁はミーリングカードリッジタイプにより異なります。269ページを参照してください。

**納品範囲に含まれています。

最大動作速度は、切断システムのみを基準としています。

PowerFix-Blue

PCDフェースミーリングカッター、モノブロック仕様
PowerMill -Blue



HSK-A分離箇所のあるボディマテリアル

寸法			Z _{eff}	a _p 最大	ミーリングカードリッジを含む重量 [kg]	最大の作動回転数 [min ⁻¹]	仕様	発注番号
d ₁ *	公称寸法 HSK-A	l ₁						
50	63	100	4	5	1.7	25,000	CFM901-050-A063-Z04R-PBC-S	30940663
63	63	100	8	5	2.1	25,000	CFM901-063-A063-Z08R-PBC-S	30940664
80	63	100	8	5	2.8	22,000	CFM901-080-A063-Z08R-PBC-S	30940665
100	63	100	10	5	3.8	18,000	CFM901-100-A063-Z10R-PBC-S	30940666

付属品

	PBC	ミーリングカートリッジ	ページ 269
--	-----	-------------	---------

スペアパーツ**

	d ₁ 50 - 100	ミーリングカードリッジ用クランプネジ M6x12 (平頭) M6x13	発注番号 30696520
		調整ねじ M5x8	発注番号 30696523
	接続部 HSK	クーラントパイプHSK-A63	発注番号 30326006
		バランスねじ M8x10	発注番号 10012538

寸法表示(mm)

反時計回りの仕様をご希望に応じて可能です。

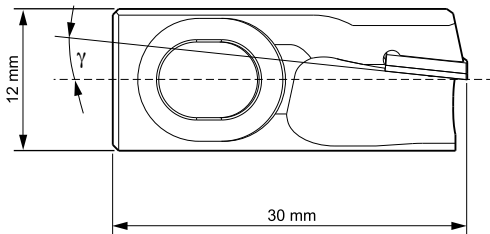
より大きい刃数のある特別仕様をご希望に応じて可能です。

* d₁はミーリングカードリッジタイプにより異なります。269ページを参照してください。

**納品範囲に含まれています。

最大動作速度は、切断システムのみを基準とします。

ミーリングカードリッジ PowerMill-Blue Cartridge (PBC)



フェースミーリングカッターのミーリングカートリッジ

	すくい角 γ [°]	R_z 数値 [μm]	a_p 最大	回転方向	工具材料	仕様	発注番号
	6	≤ 5	5	右	PU611	PBC-711-0-PU611	30956576
	6	≤ 10	5	右	PU611	PBC-712-0-PU611	30956577
	6	≤ 20	5	右	PU611	PBC-713-0-PU611	30956578
	6	> 20	5	右	PU611	PBC-714-0-PU611	30956579
	0	≤ 5	5	右	PU611	PBC-731-0-PU611	30956572
	0	≤ 10	5	右	PU611	PBC-732-0-PU611	30956573
	0	≤ 20	5	右	PU611	PBC-733-0-PU611	30956574
	0	> 20	5	右	PU611	PBC-734-0-PU611	30956575

ミーリングカートリッジ — コーナミーリング

	6	≤ 5	5	右	PU611	PBC-611-0-PU611	30956584
	6	≤ 10	5	右	PU611	PBC-612-0-PU611	30956585
	6	≤ 20	5	右	PU611	PBC-613-0-PU611	30956586
	6	> 20	5	右	PU611	PBC-614-0-PU611	30956587
	0	≤ 5	5	右	PU611	PBC-631-0-PU611	30956580
	0	≤ 10	5	右	PU611	PBC-632-0-PU611	30956581
	0	≤ 20	5	右	PU611	PBC-633-0-PU611	30956582
	0	> 20	5	右	PU611	PBC-634-0-PU611	30956583

特殊形状カートリッジ

アセンブリ情報:

設定された加工面粗度を達成するため、フェースミーリングカッターやショルダーミルのアセンブリの際に、加工工程に適した数の特殊インサート(ワイドフェースインサート/PTインサート)を追加することが有効な場合があります。

ミーリングカートリッジ — ワイドフェースミーリング

	0	< 3	2	右	PU611	PBC-831-0-PU611	30961943
--	---	-------	---	---	-------	-----------------	----------

ミーリングカートリッジ — PTミーリング

	0	-	2	右	PU611	PBC-931-0-PU611	30961944
--	---	---	---	---	-------	-----------------	----------



ミーリングヘッドシステム EcoMill

仕上げに最適

ミーリングヘッドシステムEcoMillは、主にアルミニウムの高い表面品質での仕上げ加工用に設計されています。ミーリングヘッドシステムEcoMillは、再研削可能なミーリングカートリッジを搭載したPowerシステムと比較して、使い捨てのミーリングカートリッジを使用するため、物流コストを削減することができます。PCDの負荷を軽減するため、加工深さは最大3mmに制限されます。PCDの切れ刃は高精度ダブテイルガイドで安定・確実に固定されています。ミーリングカートリッジの交換は非常に簡単です。調整はオペレーターに優しく、ラジアル方向にアクセス可能なウェッジ形状の調整部品を使って行います。切りくずガードを組み込んだデザインがミーリングボディーの寿命を大幅に伸ばします。

従来のEcoMillシリーズには既に切りくずガードが組み込まれていますが、さらに開発されたEcoMill Blueシリーズの革新的なミーリングカートリッジは、切り粉を部品

表面から特に遠ざける特別な切りくずガード形状が印象的です。そのため、連続生産時の部品洗浄を最小限に抑えることができます。

粘性があり長い切り屑が発生する素材の加工においても、視覚的に著しく優れた表面品質を実現し、傷形成のリスクを大幅に低減することができます。特に、ドライ加工や最小潤滑を行う場合に有利です。特に少量潤滑時にミーリングカートリッジにクーラントが出ることで、PCD刃の最適な冷却と潤滑が保証されます。

RapidMill Blueシリーズは、同じ基本設計でさらに多くの切れ刃(工具径125mmで $z=28$)を備え、フェースミーリングにおいて最高の生産性を実現します。

一目瞭然

- アルミニウムの仕上げに最適
- 繊細なウェッジ調整
- 最大 $a_p = 3$ mmまでの加工深さ
- 使い捨てのミーリングカートリッジ
- 最適化された切り粉ガイド形状と統合されたクーラントアウトレットを備えたEcoMill-Blue

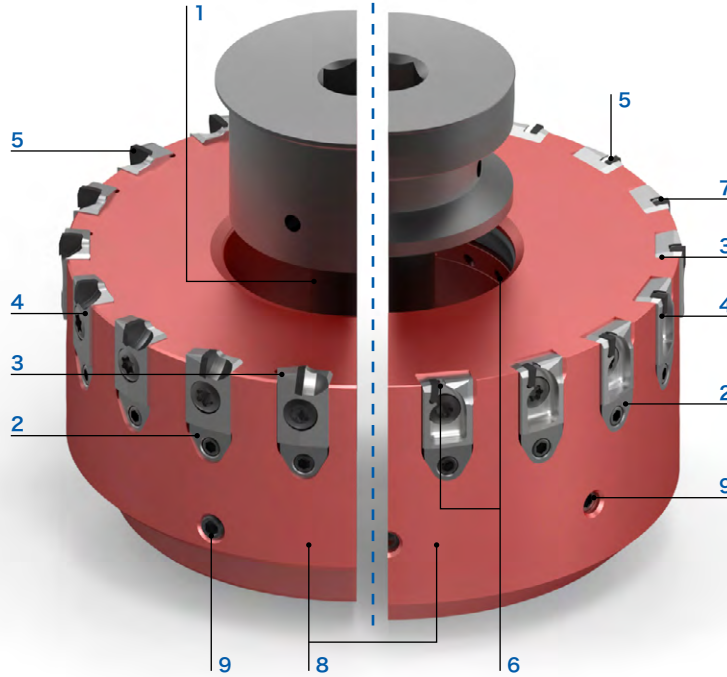
利点

- 優れた加工面
- 軸方向の振れをミクロン精度で調整
- 容易な取り扱い

ツール特性の詳細

EcoMill | EcoMill-Blue

- 1 中央からのクーラント供給**
 - 中央のクーラントねじまたはカバーを介した間接的なクーラント供給
- 2 高精度のウェッジ調整**
 - 簡単なハンドリング
 - 軸方向の振れをマイクロン精度で調整
- 3 ダブテイルガイド**
 - ライブサイクル全体で切れ刃が正確で位置決め
- 4 PCDミーリングカードリッジ**
 - 最適な切りくず排出溝形状
- 5 特殊な切刃形状**
 - フェースミル
 - コーナーミーリング
 - ワイドフェースミーリング
 - 指定面粗度加工用PTミーリング切刃



- 6 インテグレートされたクーラント吐出口**
 - 切れ刃の直接冷却及び潤滑
 - ドライ加工とMQLアプリケーションに適しています
- 7 ごく少ない切れ刃の張り出し**
 - 低い切削音
 - スムーズな加工
- 8 ボディマテリアルはスチールまたは高強度アルミ製**
 - 耐磨耗
 - 軽量化されたデザインは非常に高い回転数での使用を可能にしています。
- 9 バランスねじ**
 - バランスされたミーリングボディにより完璧な回転

EcoMill



- 軽いアルミニウムボディ
- 仕上げ加工の為に特に細かい調整
- Powerシステムと比較して、PCDインサートが小さく、費用対効果のミーリングカートリッジ

EcoMill-/RapidMill-Blue



- イノベーティブなチップガイド形状
- 加工物に切り粉や残留物の汚れが少なく、高い工程の信頼性
- 切れ刃の直接冷却及び潤滑
- 表面粗さが一段と向上
- ドライ加工とMQLアプリケーションに適しています

FlyCutter

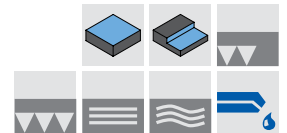
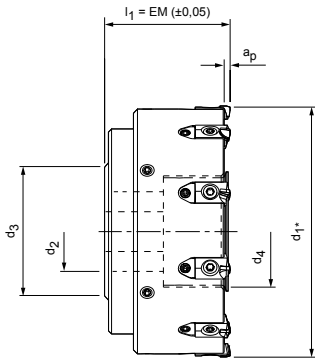


- 高ポジの切れ刃形状でワークにストレスをかけない加工
- 特に非常に柔らかい、長い切りくずを出すアルミニウム用に開発されました
- バキュームクランプされた薄いワークの加工に適しています
- 軽量化により、小型機で最大工具重量を超えることなく、より大きな直径の工具が使用可能

計画通りにチップを排出させ、品質を向上、生産性を向上、高いプロセス信頼性と長寿命を達成。

EcoSpeed

PCDフェースミーリングヘッド、広い分割
EcoMill



アルミニウム製のボディマテリアル

寸法					Z _{eff}	a _p 最大	ミーリングカードリッジを含む重量 [kg]	最大の作動回転数 [min ⁻¹]	仕様	発注番号
d ₁ *	d ₂	d ₃	d ₄	l ₁						
63	22	49	28	48	5	3	0.40	33,000	CFM901-063-CA22-Z05R-EMC-A	30696567
80	27	49	36	50	6	3	0.70	33,000	CFM901-080-CA27-Z06R-EMC-A	30696568
100	32	59	45	50	8	3	1.10	29,500	CFM901-100-CA32-Z08R-EMC-A	30696569
125	40	67	56	63	10	3	2.20	25,500	CFM901-125-CA40-Z10R-EMC-A	30696570
160	40	96	-	63	12	3	2.80	22,200	CFM901-160-CA40-Z12R-EMC-A	30696571
200	60	136	-	63	16	3	4.20	18,100	CFM901-200-CA60-Z16R-EMC-A	30696572
250	60	136	-	63	20	3	6.70	14,500	CFM901-250-CA60-Z20R-EMC-A	30696573

付属品

	EMC	ミーリングカートリッジ	ページ 275
		ミーリングカッター用ミーリングカッターについてはマパールカタログの「クランピング」をご覧ください。	
	d ₁	アーバー用取り付けねじ	発注番号
	160	ISO 4762 - M12x45-12.9	10006594
	200 - 250	ISO 4762 - M16x50-12.9	10007775

スペアパーツ**

		ミーリングカードリッジ用クランプネジ M5x11	発注番号
			30696524
		ネジ付きスピンドル M5x0.5LH/RHx17	発注番号
			30696525
		調整ウェッジ M5x0.5	発注番号
			30696526
	d ₁ 63 - 125	クーラントフィードのある取り付けねじ	ページ 381
	d ₁ 160 - 250	クーラントカバーおよび取り付けねじ M6x20	ページ 381

寸法表示(mm)

* d₁はミーリングカードリッジタイプにより異なります。275ページを参照してください。

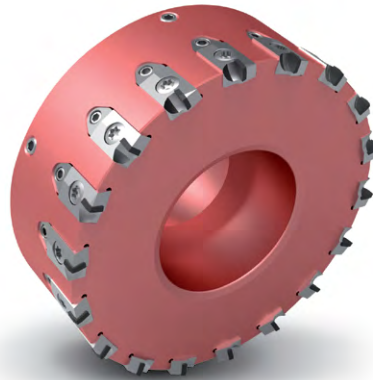
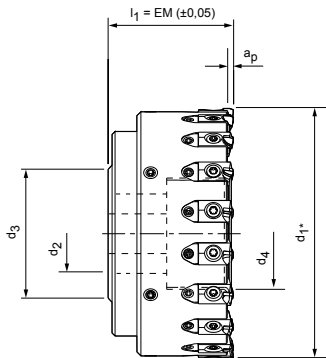
**納品範囲に含まれています。

最大動作速度は、切断システムのみを基準としてます。

推奨加工条件については章の終りを参照してください。

EcoFeed

PCDフェースミーリングヘッド、狭い分割
EcoMill



アルミニウム製のボディマテリアル

寸法					Z _{eff}	a _p 最大	ミーリングカードリッジを含む重量 [kg]	最大の作動回転数 [min ⁻¹]	仕様	発注番号
d ₁ *	d ₂	d ₃	d ₄	l ₁						
63	22	49	28	48	8	3	0.42	33,000	CFM901-063-CA22-Z08R-EMC-A	30696576
80	27	49	36	50	10	3	0.75	33,000	CFM901-080-CA27-Z10R-EMC-A	30696577
100	32	59	45	50	14	3	1.20	29,500	CFM901-100-CA32-Z14R-EMC-A	30696578
125	40	67	56	63	18	3	2.20	25,500	CFM901-125-CA40-Z18R-EMC-A	30696579
160	40	96	-	63	24	3	2.80	22,200	CFM901-160-CA40-Z24R-EMC-A	30696580
200	60	136	-	63	28	3	4.30	18,100	CFM901-200-CA60-Z28R-EMC-A	30696581
250	60	136	-	63	36	3	6.80	14,500	CFM901-250-CA60-Z36R-EMC-A	30696582

付属品

	EMC	ミーリングカートリッジ	ページ 275
		ミーリングカッター用ミーリングカッターについてはマパールカタログの「クランピング」をご覧ください。	
	d ₁	アーバー用取り付けねじ	発注番号
	160	ISO 4762 - M12x45-12.9	10006594
	200 - 250	ISO 4762 - M16x50-12.9	10007775

スペアパーツ**

		ミーリングカードリッジ用クランプネジ M5x11	発注番号
			30696524
		ネジ付きスピンドル M5x0.5LH/RHx17	発注番号
			30696525
		調整ウェッジ M5x0.5	発注番号
			30696526
	d ₁	クーラントフィードのある取り付けねじ	ページ 381
	63 - 125		
	d ₁	クーラントカバーおよび取り付けねじ M6x20	ページ 381
	160 - 250		

寸法表示(mm)

より大きい刃数のある特別仕様はご希望に応じて可能です。

* d₁はミーリングカードリッジタイプにより異なります。275ページを参照してください。

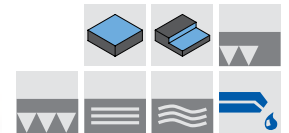
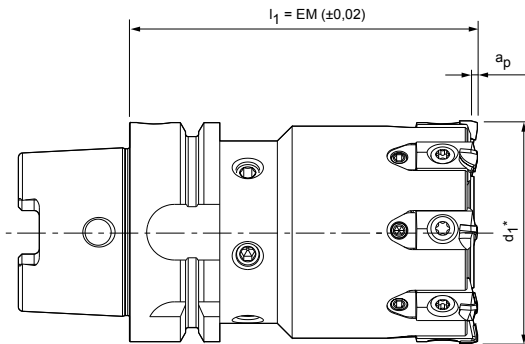
**納品範囲に含まれています。

最大動作速度は、切断システムのみを基準としてます。

推奨加工条件については章の終りを参照してください。

EcoFix

PCDフェースミル、モノブロック仕様
EcoMill



HSK-A分離箇所のあるボディマテリアル

寸法			Z _{eff}	a _p 最大	ミーリングカードリッジを含む重量 [kg]	最大の作動回転数 [min ⁻¹]	仕様	発注番号
d ₁ *	公称寸法 HSK-A	l ₁						
50	63	100	6	3	1.7	27,000	CFM901-050-A063-Z06R-EMC-S	30696632
63	63	100	8	3	2.12	27,000	CFM901-063-A063-Z08R-EMC-S	30696634
80	63	100	10	3	2.68	25,000	CFM901-080-A063-Z10R-EMC-S	30696636
100	63	100	14	3	3.45	20,000	CFM901-100-A063-Z14R-EMC-S	30696637

付属品

	EMC...	ミーリングカートリッジ	ページ 275
--	--------	-------------	---------

スペアパーツ**

	ミーリングカードリッジ用クランプネジ M5x11	発注番号 30696524
	ネジ付きスピンドル M5x0.5LH/RHx17	発注番号 30696525
	調整ウェッジ M5x0.5	発注番号 30696526
	クーラントフィードのある取り付けねじ	ページ 381
	分離箇所 HSK クーラントパイプ HSK-A63	発注番号 30326006

寸法表示(mm)

より大きい刃数のある特別仕様はご希望に応じて可能です。

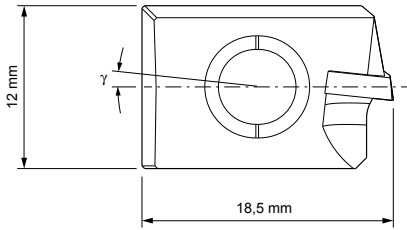
* d₁はミーリングカードリッジタイプにより異なります。275ページを参照してください。

**納品範囲に含まれています。

最大動作速度は、切断システムのみを基準としています。

推奨加工条件については章の終りを参照してください。

ミーリングカードリッジ EMC



フェースミーリングカッターのミーリングカートリッジ

	すくい角 r [°]	R _Z 数値 [μm]	a _p 最大	回転方向	工具材料	仕様	発注番号
	6	≤ 5	3	右	PU611	EMC-711-0-PU611	30696600
	6	≤ 10	3	右	PU611	EMC-712-0-PU611	30696603
	6	≤ 20	3	右	PU611	EMC-713-0-PU611	30696606
	6	> 20	3	右	PU611	EMC-714-0-PU611	30696608
	0	≤ 5	3	右	PU611	EMC-731-0-PU611	30696614
	0	≤ 10	3	右	PU611	EMC-732-0-PU611	30696619
	0	≤ 20	3	右	PU611	EMC-733-0-PU611	30696621
	0	> 20	3	右	PU611	EMC-734-0-PU611	30696623

ミーリングカートリッジ — コーナーミーリング

	6	≤ 5	3	右	PU611	EMC-611-0-PU611	30696585
	6	≤ 10	3	右	PU611	EMC-612-0-PU611	30696588
	6	≤ 20	3	右	PU611	EMC-613-0-PU611	30696589
	6	> 20	3	右	PU611	EMC-614-0-PU611	30696590
	0	≤ 5	3	右	PU611	EMC-631-0-PU611	30696595
	0	≤ 10	3	右	PU611	EMC-632-0-PU611	30696597
	0	≤ 20	3	右	PU611	EMC-633-0-PU611	30696598
	0	> 20	3	右	PU611	EMC-634-0-PU611	30696599

アセンブリ情報:

設定された加工面粗度を達成するため、フェースミーリングカッターやショルダーミルのアセンブリの際に、加工工程に適した数の特殊インサート(ワイドフェースインサート/PTインサート)を追加することが有効な場合があります。

特殊形状カートリッジ

ミーリングカートリッジ — ワイドフェースミーリング

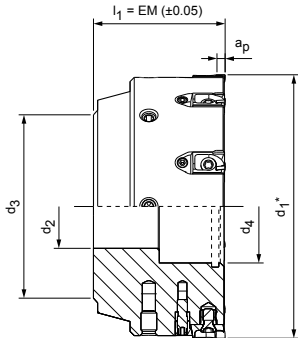
	6	< 5	3	右	PU611	EMC-811-0-PU611	30696625
	0	< 3	3	右	PU611	EMC-831-0-PU611	30696627

ミーリングカートリッジ — PTミーリング

	0	-	3	右	PU611	EMC-931-0-PU611	30696631
--	---	---	---	---	-------	-----------------	----------

EcoSpeed-Blue

PCDフェースミーリングヘッド、広い分割
EcoMill-Blue



鋼鉄製のボディマテリアル

寸法					Z _{eff}	a _p 最大	ミーリングカードリッジを含む重量 [kg]	最大の作動回転数 [min ⁻¹]	仕様	発注番号
d ₁ *	d ₂	d ₃	d ₄	l ₁						
63	22	48	26	48	5	2	0.96	33,000	CFM901-063-CA22-Z05R-EBC-S	30569914
80	27	60	34	50	6	2	1.63	33,000	CFM901-080-CA27-Z06R-EBC-S	30569915
100	32	78	43	50	8	2	2.60	29,500	CFM901-100-CA32-Z08R-EBC-S	30569916
125	40	89	54	63	10	2	4.85	25,500	CFM901-125-CA40-Z10R-EBC-S	30569917
160	40	96	116.5	63	12	2	6.58	22,200	CFM901-160-CA40-Z12R-EBC-S	30569918

アルミニウム製のボディマテリアル

63	22	48	26	48	5	2	0.43	33,000	CFM901-063-CA22-Z05R-EBC-A	30545037
80	27	60	34	50	6	2	0.71	33,000	CFM901-080-CA27-Z06R-EBC-A	30545038
100	32	78	43	50	8	2	1.13	29,500	CFM901-100-CA32-Z08R-EBC-A	30545039
125	40	89	54	63	10	2	2.08	25,500	CFM901-125-CA40-Z10R-EBC-A	30542646
160	40	-	116.5	63	12	2	2.52	22,200	CFM901-160-CA40-Z12R-EBC-A	30545040
200	60	-	156.5	63	16	2	3.80	18,100	CFM901-200-CA60-Z16R-EBC-A	30545041
250	60	-	206.5	63	20	2	6.11	14,500	CFM901-250-CA60-Z20R-EBC-A	30545042
315	60	-	271.5	80	24	2	12.15	11,500	CFM901-315-CA60-Z24R-EBC-A	30545052
400	60	-	356.5	80	28	2	19.00	9,000	CFM901-400-CA60-Z28R-EBC-A	30545044

付属品

	EBC	ミーリングカートリッジ	ページ 279
		ミーリングカッター用ミーリングカッターアーバについてはマパールカタログの「クランピング」をご覧ください。	
	d ₁	アーバ用取り付けねじ	発注番号
	160	ISO 4762 - M12x45-12.9	10006594
	200 - 400	ISO 4762 - M16x50-12.9	10007775

スペアパーツ**

		ミーリングカードリッジ用クランプネジ TORX® M5x11 TX25	発注番号 30696524
		ネジ付きスピンドル M5x0.5LH/RHx17	発注番号 30696525
		調整ウェッジ M5x0.5	発注番号 30696526
	d ₁ 50 - 125	クーラントフィードのある取り付けねじ	ページ 381
	d ₁ 160 - 400	クーラントカバーおよび取り付けねじ M6x20	ページ 381

寸法表示(mm)

* d₁はミーリングカードリッジタイプにより異なります。279ページを参照してください。

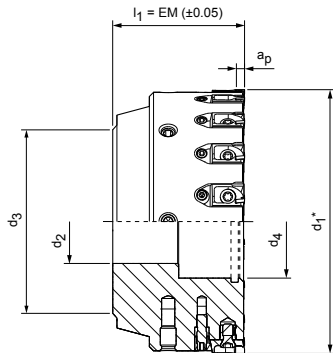
**納品範囲に含まれています。

最大動作速度は、切断システムのみを基準としています。

推奨加工条件については章の終りを参照してください。

EcoFeed-Blue

PCDフェースミーリングヘッド、狭い分割
EcoMill-Blue



鋼鉄製のボディマテリアル

寸法					Z _{eff}	a _p 最大	ミーリングカードリッジを含む重量 [kg]	最大の作動回転数 [min ⁻¹]	仕様	発注番号
d ₁ *	d ₂	d ₃	d ₄	l ₁						
50	22	45	16	48	6	2	0.59	35,000	CFM901-050-CA22-Z06R-EBC-S	30569919
63	22	48	26	48	8	2	0.95	33,000	CFM901-063-CA22-Z08R-EBC-S	30569920
80	27	60	34	50	10	2	1.61	33,000	CFM901-080-CA27-Z10R-EBC-S	30569921
100	32	78	43	50	14	2	2.59	29,500	CFM901-100-CA32-Z14R-EBC-S	30569922
125	40	89	54	63	18	2	4.81	25,500	CFM901-125-CA40-Z18R-EBC-S	30569923
160	40	96	116.5	63	24	2	6.54	22,000	CFM901-160-CA40-Z24R-EBC-S	30569924

アルミニウム製のボディマテリアル

50	22	45	16	48	6	2	0.28	35,000	CFM901-050-CA22-Z06R-EBC-A	30545045
63	22	48	26	48	8	2	0.45	33,000	CFM901-063-CA22-Z08R-EBC-A	30545046
80	27	60	34	50	10	2	0.73	33,000	CFM901-080-CA27-Z10R-EBC-A	30545047
100	32	78	43	50	14	2	1.17	29,500	CFM901-100-CA32-Z14R-EBC-A	30545048
125	40	89	54	63	18	2	2.14	25,500	CFM901-125-CA40-Z18R-EBC-A	30519037
160	40	-	116.5	63	24	2	2.60	22,200	CFM901-160-CA40-Z24R-EBC-A	30545049
200	60	-	156.5	63	28	2	3.88	14,500	CFM901-200-CA60-Z28R-EBC-A	30545050
250	60	-	206.5	63	36	2	6.22	14,500	CFM901-250-CA60-Z36R-EBC-A	30545051
315	60	-	271.5	80	46	2	12.29	11,500	CFM901-315-CA60-Z46R-EBC-A	30545043
400	60	-	356.5	80	58	2	19.21	9,000	CFM901-400-CA60-Z58R-EBC-A	30545053

付属品

	EBC	ミーリングカートリッジ	ページ 279
		ミーリングカッター用ミーリングカッターアーバについてはマパールカタログの「クランピング」をご覧ください。	
	d ₁	アーバ用取り付けねじ	発注番号
	160	ISO 4762 - M12x45-12.9	10006594
	200 - 400	ISO 4762 - M16x50-12.9	10007775

スペアパーツ**

		ミーリングカードリッジ用クランプネジ TORX® M5x11 TX25	発注番号 30696524
		ネジ付きスピンドル M5x0.5LH/RHx17	発注番号 30696525
		調整ウェッジ M5x0.5	発注番号 30696526
	d ₁ 50 - 125	クーラントフィードのある取り付けねじ	ページ 381
	d ₁ 160 - 400	クーラントカバーおよび取り付けねじ M6x20	ページ 381

寸法表示(mm)

* d₁はミーリングカードリッジタイプにより異なります。279ページを参照してください。

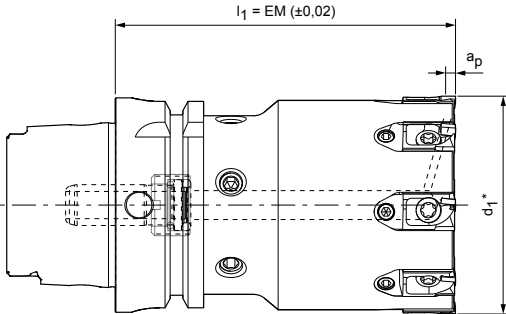
**納品範囲に含まれています。

最大動作速度は、切断システムのみを基準としています。

推奨加工条件については章の終りを参照してください。

EcoFix-Blue


PCDFェースミーリングカッター、モノブロックタイプ
EcoMill-Blue





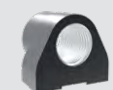

HSK-A分離箇所のあるボディマテリアル

寸法			Z _{eff}	a _p 最大	ミーリングカードリッジを含む重量 [kg]	最大の作動回転数 [min ⁻¹]	仕様	発注番号
d ₁ *	公称寸法 HSK-A	l ₁						
32	63	100	4	2	1.3	27,000	CFM901-032-A063-Z04R-EBC-S	30545054
40	63	100	6	2	1.45	27,000	CFM901-040-A063-Z06R-EBC-S	30545055
50	63	100	6	2	1.72	27,000	CFM901-050-A063-Z06R-EBC-S	30545056
63	63	100	8	2	2.18	27,000	CFM901-063-A063-Z08R-EBC-S	30545057
80	63	100	10	2	2.84	25,000	CFM901-080-A063-Z10R-EBC-S	30545058
100	63	100	14	2	3.58	20,000	CFM901-100-A063-Z14R-EBC-S	30545059

付属品

	EBC...	ミーリングカートリッジ	ページ 279
---	--------	-------------	---------

スペアパーツ**

		ミーリングカードリッジ用クランプネジ TORX® M5x11 TX25	発注番号 30696524
	d ₁ 32 - 40 50 - 100	ネジ付きスピンドル M5x0.5LH/RHx15 M5x0.5LH/RHx17	発注番号 30696527 30696526
	d ₁ 32 - 40 50 - 100	調整ウェッジ M5x0.5 M5x0.5	発注番号 30696528 30696525
	接続部 HSK	クーラントパイプHSK63	発注番号 30326006

寸法表示(mm)

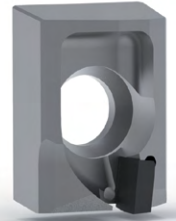
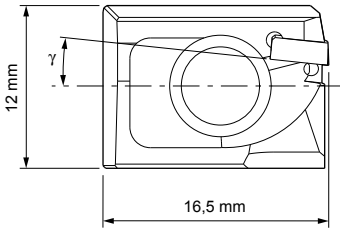
* d₁はミーリングカードリッジタイプにより異なります。279ページを参照してください。

**納品範囲に含まれています。

最大動作速度は、切断システムのみを基準としています。

推奨加工条件については章の終りを参照してください。

ミーリングカードリッジ EBC



フェースミーリングカッターのミーリングカートリッジ

	すくい角 r [°]	R_z 数値 [μm]	a_p 最大	回転方向	工具材料	仕様	発注番号
	0	≤ 5	2	右	PU611	EBC-731-0-PU611	30559589
	0	≤ 10	2	右	PU611	EBC-732-0-PU611	30559591
	0	≤ 20	2	右	PU611	EBC-733-0-PU611	30559595
	0	> 20	2	右	PU611	EBC-734-0-PU611	30559599
	6	≤ 5	2	右	PU611	EBC-711-0-PU611	30502818
	6	≤ 10	2	右	PU611	EBC-712-0-PU611	30559592
	6	≤ 20	2	右	PU611	EBC-713-0-PU611	30559596
	6	> 20	2	右	PU611	EBC-714-0-PU611	30559600

ミーリングカートリッジ — コーナーミーリング

	0	≤ 5	2	右	PU611	EBC-631-0-PU611	30559590
	0	≤ 10	2	右	PU611	EBC-632-0-PU611	30559593
	0	≤ 20	2	右	PU611	EBC-633-0-PU611	30559597
	0	> 20	2	右	PU611	EBC-634-0-PU611	30559601
	6	≤ 5	2	右	PU611	EBC-611-0-PU611	30518869
	6	≤ 10	2	右	PU611	EBC-612-0-PU611	30559594
	6	≤ 20	2	右	PU611	EBC-613-0-PU611	30559598
	6	> 20	2	右	PU611	EBC-614-0-PU611	30559602

アセンブリ情報:

設定された加工面粗度を達成するため、フェースミーリングカッターやショルダーミルのアセンブリの際に、加工工程に適した数の特殊インサート(ワイドフェースインサート/PTインサート)を追加することが有効な場合があります。

特殊形状カートリッジ

ミーリングカートリッジ — ワイドフェースミーリング

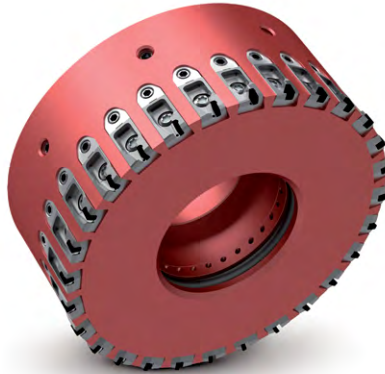
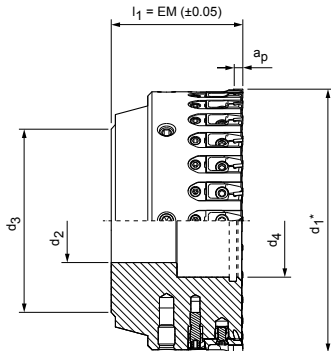
	0	< 3	2	右	PU611	EBC-831-0-PU611	30542645
--	---	-------	---	---	-------	-----------------	----------

ミーリングカートリッジ — PTミーリング

	0	≤ 5	2	右	PU611	EBC-931-0-PU611	30559603
--	---	----------	---	---	-------	-----------------	----------

RapidFeed-Blue

PCDフェースミーリングヘッド、狭い分割
RapidMill-Blue



アルミニウム製のボディマテリアル

寸法					Z _{eff}	a _p 最大	ミーリングカードリッジを含む重量 [kg]	最大の作動回転数 [min ⁻¹]	仕様	発注番号
d ₁ *	d ₂	d ₃	d ₄	l ₁						
50	22	45	16	48	10	1	0.29	35,000	CFM901-050-CA22-Z10R-RBC-A	30547876
63	22	48	26	48	13	1	0.47	33,000	CFM901-063-CA22-Z13R-RBC-A	30547877
80	27	60	34	50	16	1	0.75	33,000	CFM901-080-CA27-Z16R-RBC-A	30547878
100	32	78	43	50	22	1	1.18	29,500	CFM901-100-CA32-Z22R-RBC-A	30547879
125	40	89	54	63	28	1	2.16	25,500	CFM901-125-CA40-Z28R-RBC-A	30547880
160	40	-	116.5	63	34	1	2.61	22,200	CFM901-160-CA40-Z34R-RBC-A	30547881
200	60	-	156.5	63	44	1	3.91	18,100	CFM901-200-CA60-Z44R-RBC-A	30547882

付属品

	RBC	ミーリングカートリッジ	ページ 281
		ミーリングカッター用ミーリングカッターアーバについてはマパールカタログの「クランピング」をご覧ください。	
	d ₁	アーバー用取り付けねじ	発注番号
	160	ISO 4762 - M12x45-12.9	10006594
	200 - 400	ISO 4762 - M16x50-12.9	10007775

スペアパーツ**

		ミーリングカードリッジ用クランピングネジ TORX PLUS® M4X8.5-TX15-IP	発注番号 30412229
	d ₁	ネジ付きスピンドル	発注番号
	50	M5x0.5LH/RHx15	30696528
	63 - 200	M5x0.5LH/RHx17	30696525
		調整ウェッジ M5x0.5	発注番号 30557564
	d ₁	クーラントフィードのある取り付けねじ	ページ 381
	50 - 125		
	d ₁	クーラントカバーおよび取り付けねじ M6x20	ページ 291
	160 - 400		

寸法表示(mm)

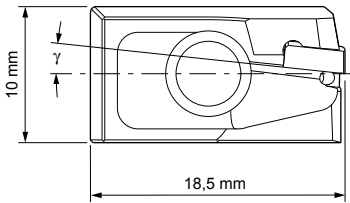
* d₁はミーリングカードリッジタイプにより異なります。281ページを参照してください。

**納品範囲に含まれています。

最大動作速度は、切断システムのみを基準としてます。

推奨加工条件については章の終りを参照してください。

ミーリングカードリッジ RBC



フェースミーリングカッターのミーリングカートリッジ

	すくい角 r [°]	R_z 数値 [μm]	a_p 最大	回転方向	工具材料	仕様	発注番号
	0	≤ 5	1	右	PU611	RBC-731-0-PU611	30560072
	0	≤ 10	1	右	PU611	RBC-732-0-PU611	30560075
	0	≤ 20	1	右	PU611	RBC-733-0-PU611	30560079
	0	> 20	1	右	PU611	RBC-734-0-PU611	30560083
	6	≤ 5	1	右	PU611	RBC-711-0-PU611	30547873
	6	≤ 10	1	右	PU611	RBC-712-0-PU611	30560076
	6	≤ 20	1	右	PU611	RBC-713-0-PU611	30560080
	6	> 20	1	右	PU611	RBC-714-0-PU611	30560084

ミーリングカートリッジ — コーナーミーリング

	0	≤ 5	1	右	PU611	RBC-631-0-PU611	30560073
	0	≤ 10	1	右	PU611	RBC-632-0-PU611	30560077
	0	≤ 20	1	右	PU611	RBC-633-0-PU611	30560081
	0	> 20	1	右	PU611	RBC-634-0-PU611	30560085
	6	≤ 5	1	右	PU611	RBC-611-0-PU611	30547874
	6	≤ 10	1	右	PU611	RBC-612-0-PU611	30560078
	6	≤ 20	1	右	PU611	RBC-613-0-PU611	30560082
	6	> 20	1	右	PU611	RBC-614-0-PU611	30560086

ミーリングカートリッジ — ワイドフェースミーリング

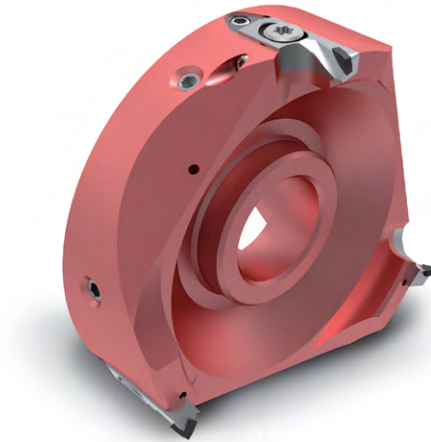
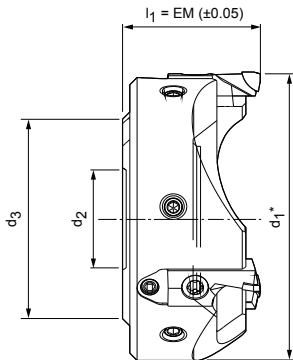
	0	< 3	1	右	PU611	RBC-831-0-PU611	30560087
--	---	-------	---	---	-------	-----------------	----------

ミーリングカートリッジ — PTミーリング

	0	-	1	右	PU611	RBC-931-0-PU611	30560088
--	---	---	---	---	-------	-----------------	----------

FlyCutter

PCDフェースミルヘッド、軽量化バージョン
EcoMill



アルミニウム製のボディマテリアル

寸法				Z _{eff}	a _p 最大	ミーリングカードリッジを含む重量 [kg]	最大の作動回転数 [min ⁻¹]	仕様	発注番号
d ₁ *	d ₂	d ₃	l ₁						
63	27	55	42	3	3	0.22	33,000	CFM901-063-CA27-Z03R-FMC-A	30772751
80	27	59	38	3	3	0.299	33,000	CFM901-080-CA27-Z03R-FMC-A	30388951-200
100	27	59	38	3	3	0.418	30,000	CFM901-100-CA27-Z03R-FMC-A	30381973-200
125	27	59	38	3	3	0.627	25,000	CFM901-125-CA27-Z03R-FMC-A	30388952-200
140	27	59	38	4	3	0.800	23,000	CFM901-140-CA27-Z04R-FMC-A	30466716-200
160	27	59	50	4	3	1.469	21,000	CFM901-160-CA27-Z04R-FMC-A	30508209

付属品

	FMC...	ミーリングカートリッジ	ページ 283
		マパールカタログ「クランプ」を参照してください。	

スペアパーツ**

		ミーリングカードリッジ用クランプネジ ISO 14580-M5x8-8.8-KL	発注番号 30499981
		ネジ付きスピンドル M5x0.5LH/RHx17	発注番号 30696525
		調整ウェッジ M5x0.5	発注番号 30696526
		安全スクリュー ISO 4028-M4x6-45H-KL	発注番号 30367364
	d ₁ 80 - 160	クーラントフィードとワッシャー付き取り付けねじ und Unterlegscheibe	ページ 381

寸法表示(mm)

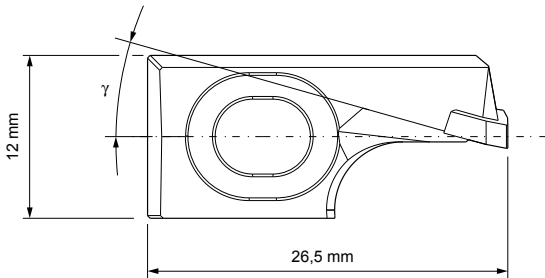
* d₁はミーリングカードリッジタイプにより異なります。283ページを参照してください。

**納品範囲に含まれています。

最大動作速度は、切断システムのみを基準としてます。

推奨加工条件については章の終りを参照してください。

ミーリングカードリッジ FMC



フェースミーリングカッターのミーリングカートリッジ

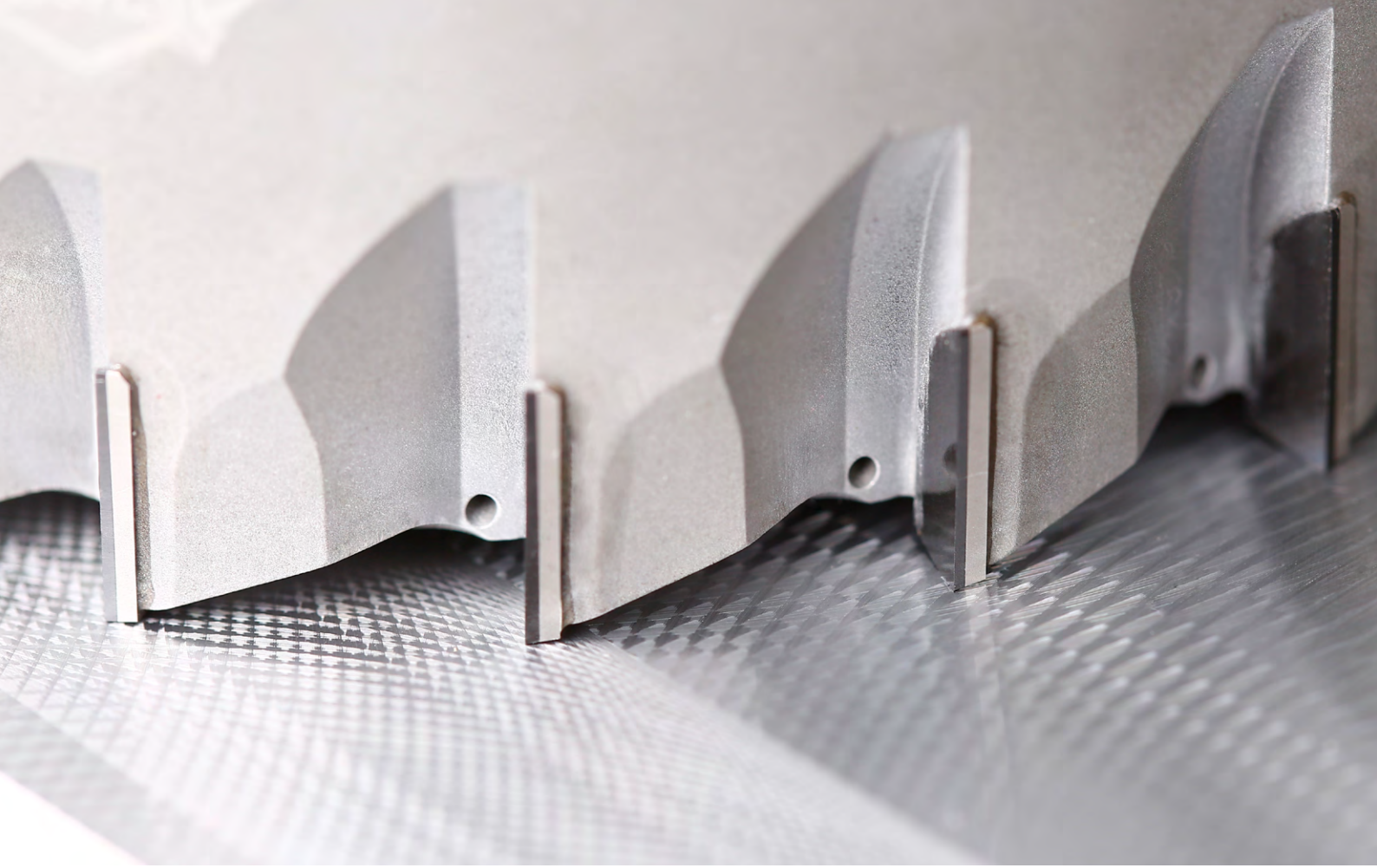
	すくい角 γ [°]	R _Z 数値 [μm]	a _p 最大	回転方向	工具材料	仕様	発注番号
	15	≤ 5	3	右	PU611	FMC-751-0-PU611	30410278-300
	15	> 20	3	右	PU611	FMC-754-0-PU611	30410278-302

ミーリングカートリッジ — コーナーミーリング

	15	≤ 10	3	右	PU611	FMC-652-0-PU611	30410278-303
--	----	------	---	---	-------	-----------------	--------------

ミーリングカートリッジ — ワイドフェースミーリング

	10	≤ 5	3	右	PU611	FMC-841-0-PU611	30410278-301
--	----	-----	---	---	-------	-----------------	--------------



FaceMill-Diamond

最大刃数による最高の生産性

PCDフェースミルFaceMill-Diamondは世界中で長年使用され続けてきました。特にHPC用途や不安定な部品の加工で大きな力を発揮します。しかも、加工深さは最大10mmです。ろう付けされたPCDインサートによる一体型設計では、多くの刃数が搭載できるため、高送り加工が可能でより高い材料除去率が実現されます。FaceMill-Diamondでの加工により、非常に優れた加工面と長い工具寿命が得られます。

FaceMill-Diamondは、試行錯誤を重ね、より良いものを目指して再設計されました。PCD切れ刃の冷却及び潤滑の最適化のため、新しいバージョンではクーラントが直接切れ刃に吐出するよう穴が配置されています。これにより特にセミドライ加工(MQL)と空冷を伴う用途で、切り粉搬出が改善される大きな利点もたらされます。

より柔軟で独立したマシンインターフェースを求める声に応え、モジュール式ミーリングヘッドのバリエーションを追加し、製品ラインアップを拡充しました。現在フェースミルはモジュラー型ミーリングヘッド方式として設計されています。特にこのミーリングカッターは、異なるインターフェースのあるマシンが混在する小量生産現場または大規模連続生産でフレキシブルに使用されることができま。

一目瞭然

- 多数のろう付けされたPCDインサート
- さまざまな表面要求に対応可能です ($Rz \leq 10 \mu\text{m}$ / $> 10 \mu\text{m}$)
- 最大 $a_p = 10 \text{ mm}$ までの加工深さが可能

利点

- 刃先での直接冷却による切り粉搬出の向上および長いツール寿命
- さまざまなマシンインターフェースで柔軟に使用するためのカッターヘッド方式

ツール特性の詳細

1 ろう付けされたPCDインサート

- 長寿命のPCD製切れ刃
- 最大10mmまでの深い加工深さが可能

2 実績のある刃形状

- さまざまな表面要求に対応可能 (Rz $\leq 10 \mu\text{m}$ / $> 10 \mu\text{m}$)

3 インテグレートされたクーラント吐出口

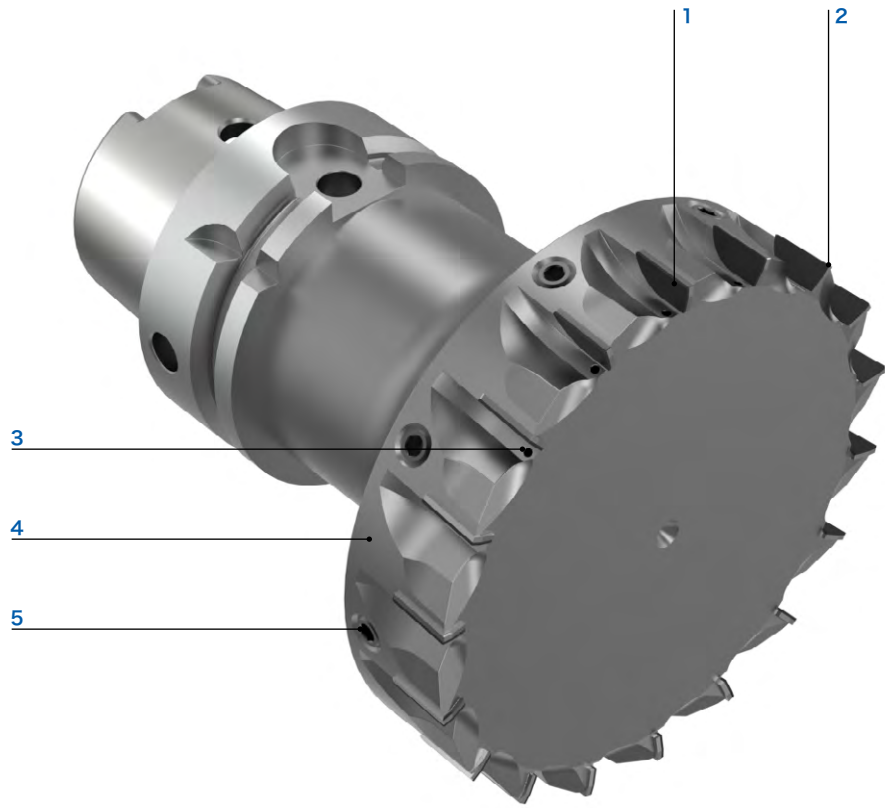
- 切れ刃の直接冷却及び潤滑
- 改善された切りくず排出

4 スチール製のボディ

- 耐摩耗で、強靱
- 複数回の再処理が可能

5 バランスねじ

- バランスされたミーリングボディにより完璧な回転

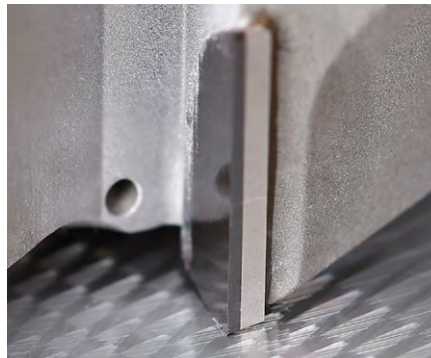


最高の刃数



- 最高の対称性と非常に静かな回転により、極限の切削速度が可能
- 高い送り速度が可能で、したがって可能な限り最高の生産性に到達可能

直接的なクーラント供給



- 刃先を直接冷却することで、切り粉搬出が向上
- 切り粉が被削材質と工具間に入る危険性が大幅に削減

モジュール構造

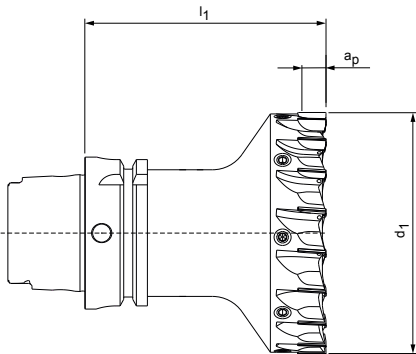


- さまざまなインターフェースを持つ機械装置でのモジュール性と独立性による最大限の柔軟性
- 特に異なるマシンが混在する小量生産現場
- 最小限の切れ刃の張り出しとコンパクトなデザインによる騒音発生の抑制

製造における生産性向上のために、最高の刃数を実現。

FaceMill-Diamond

内部給油の付いたPCDフェースミル
SHM581/591



仕様:

外径: 40.00 - 125.00 mm
 工具材質: PU611
 切れ刃数: 10-22
 ねじれ角度: 4°
 特徴: クーラント吐出口
 直接刃で

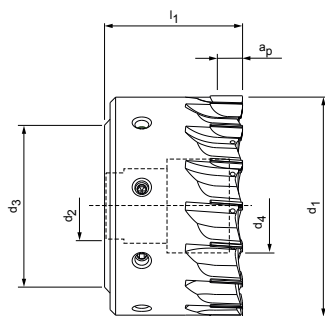
用途:

特に大きい取り代のフェースミーリング加工用。
 10 mmまでの加工深さ用。



ボディマテリアル分離箇所 HSK-A63

寸法					Z _{eff}	a _p 最大	重量 [kg]	最大の作動回転数 [min ⁻¹]	仕様*	注文番号			
d ₁	d ₂	d ₃	d ₄	l ₁						SHM581 Rz ≤ 10	SHM591 Rz > 10		
40	-	-	-	100	10	10	1.42	33,000	[シリーズ]-040BZ10R-[形状]A6-PU611	30981554	30981557	30981655	30981657
50	-	-	-	100	12	10	1.69	33,000	[シリーズ]-050BZ12R-[形状]A6-PU611	30981568	30981570	30981667	30981669
63	-	-	-	100	14	10	1.97	33,000	[シリーズ]-063BZ14R-[形状]A6-PU611	30981580	30981582	30981680	30981682
80	-	-	-	100	16	10	2.4	31,000	[シリーズ]-080BZ16R-[形状]A6-PU611	30981602	30981605	30981692	30981694
100	-	-	-	100	18	10	3.01	28,000	[シリーズ]-100BZ18R-[形状]A6-PU611	30981623	30981625	30981708	30981710
125	-	-	-	100	22	10	4.23	25,000	[シリーズ]-125BZ22R-[形状]A6-PU611	30981639	30981641	30981724	30981726



ミーリングアーバー

寸法					Z _{eff}	a _p 最大	重量 [kg]	最大の作動回転数 [min ⁻¹]	仕様*	注文番号			
d ₁	d ₂	d ₃	d ₄	l ₁						SHM581 Rz ≤ 10	SHM591 Rz > 10		
50	22	45	16	48	12	10	0.55	30,000	[シリーズ]-050BZ12R-[形状]CA-PU611	30932481	30995680	30995698	30995700
63	22	48	26	48	14	10	0.91	30,000	[シリーズ]-063BZ14R-[形状]CA-PU611	30995682	30995685	30995702	30995703
80	27	60	34	50	16	10	1.55	29,000	[シリーズ]-080BZ16R-[形状]CA-PU611	30995687	30995688	30995705	30995707
100	32	78	43	50	18	10	2.49	27,000	[シリーズ]-100BZ18R-[形状]CA-PU611	30932465	30995692	30995709	30995710
125	40	89	54	63	22	10	4.62	22,000	[シリーズ]-125BZ22R-[形状]CA-PU611	30995694	30995696	30995712	30995714

シリーズ

SHM581	SHM591
表面品質 Rz ≤ 10	表面品質 Rz > 10

形状

F0010	R0040
面取りサイズ 0.1x45°	半径 0.4 mm

例:
SHM581-050BZ12R-F0010CA-PU611

面取りサイズ 0.1x45°
 表面品質 Rz ≤ 10

または

例:
SHM591-050BZ12R-R0040CA-PU611

半径 0.4 mm
 表面品質 Rz > 10

他の分離箇所のあるボディマテリアル

分離箇所HSK-A63の寸法で異なる分離箇所の付いたボディマテリアルは、短納期で対応可能です。



HSK-100



SK40



BT40

他形状の切れ刃



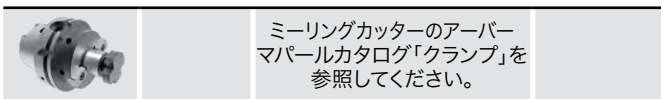
その他の形状の切れ刃も短納期で対応可能です。
 - 半径: 0.1 - 1.5 mm
 - 面取りサイズ: 0.1 - 0.9 mm

オーダーメイドの特殊ツール

カスタマイズして設計した特別仕様も納入可能です。

- 個別寸法
- 様々な刃数
- インサート位置
- 各種工具材質
- 左勝手

付属品



ミーリングカッターのアーバ
 マパールカタログ「クランプ」を
 参照してください。

スペアパーツ**

	d ₁	クーラントフィードのある取り 付けねじ	発注番号
	50	二面幅8 - 20 Nm	30984018
	63	二面幅10 - 50 Nm	30984019
	80	二面幅12 - 80 Nm	30984030
	100	二面幅14 - 100 Nm	30984031
	125	二面幅14 - 200 Nm	30984032

寸法表示(mm)

* 希望する刃先を含めた仕様

** 納品範囲に含まれています。

最大動作速度は、切断システムのみを基準とします。

PCD付きフェースミーリングカッターの推奨切削条件

送り速度および切削速度



MZG*	素材	強度/ 硬度 [N/mm ² - HRC]	PowerMill / PowerMill-Blue		EcoMill						
			v _c [m/min]	f _z [mm]		v _c [m/min]	f _z [mm]				
				加工深さ a _p 最大 3 mm	加工深さ a _p 最大 5 mm			加工深さ a _p 最大 3 mm			
N	N1	N1.1 アルミニウム、非合金および合金 < 3 % Si	最大 6000	0.2まで	0.1	最大 6000	0.2まで				
		N1.2 アルミニウム、合金 ≤ 7 % Si	最大 6000			最大 6000					
		N1.3 アルミニウム、合金 > 7 - 12 % Si	最大 6000			最大 6000					
		N1.4 アルミニウム、合金 > 12 % Si	最大 2000			最大 2000					
	N2	N2.1 銅、非合金および低合金	< 300			最大 6000		0.2まで	0.1	最大 6000	0.2まで
		N2.2 銅、合金	> 300			最大 2000				最大 2000	
		N2.3 真鍮、青銅、赤色黄銅	< 1,200			最大 2000				最大 2000	
	N3	N3.1 グラファイト				最大 2000		0.2まで	0.1	最大 2000	0.2まで
		N4.1 プラスチック、熱可塑性プラスチック				最大 2000				最大 2000	
	N4	N4.2 プラスチック、熱硬化樹脂				最大 2000		0.2まで	0.1	最大 2000	0.2まで
		C	C1.1 プラスチックマトリックス、強化アラミド繊維 (AFK)							最大 2000	
	C1.2 プラスチック母材(熱硬化樹脂)、CFK/GFK					最大 2000		最大 2000			
	C1.3 プラスチック母材 (熱可塑性樹脂)、CFK/GFK					最大 2000		最大 2000			
	C2.1 炭素マトリックス、炭素繊維強化 (CFC)					最大 2000		最大 2000			
S	S1	S1.1 チタン、チタン合金	< 400	150 - 500		150 - 500					
		S2.1 チタン、チタン合金	< 1,200	150 - 500		150 - 500					
	S2	S2.2 チタン、チタン合金	> 1,200	150 - 500			150 - 500				
		S3	S3.1 ニッケル、非合金および合金	< 900	150 - 500			150 - 500			
	S3.2 ニッケル、非合金および合金		> 900	150 - 500			150 - 500				
	S4	S4.1 耐熱合金、Ni、Co、Feベース		150 - 500			150 - 500				
	S5	S5.1 タングステンおよびモリブデン合金		150 - 500			150 - 500				

* マパール切削加工グループ



ショルダーミル

インサート付きコーナーミル

NeoMill - ラジアルテクノロジー _____	
NeoMill-2-Corner, AOKT12 _____	292
NeoMill-4-Corner, ANMU12 _____	294
NeoMill-4S-Corner, SDKT10 _____	296
NeoMill-8-Corner, SNMU12 _____	298
TGMill - タンジェンシャルテクノロジー _____	
TGMill-2-Corner, CT_D09 _____	300
TGMill-4-Corner, CT_Q09 _____	302

PCD付きショルダーミル

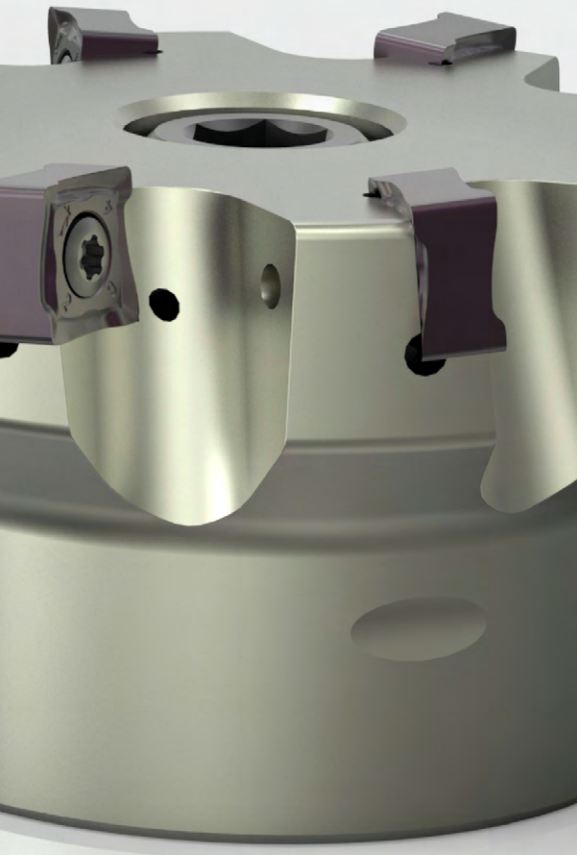
ライトアングルミーリングのミーリングカートリッジと 使用中のPCD付きフェースミーリングカッター _____	258
---	-----

付属品およびスペアパーツ

インサート付きコーナーミル _____	
インサート用アクセサリ _____	384
ミーリングカッター締め付けネジの割当 _____	386

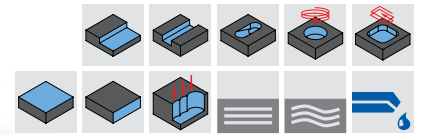
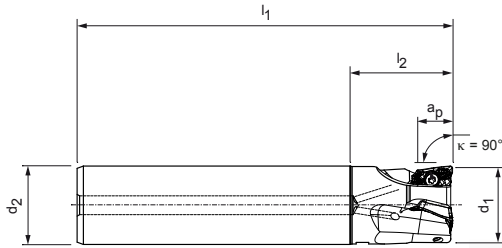
技術資料

推奨加工条件 _____	306
フェースミーリングおよび肩削り加工の使用説明 _____	398
ミーリングカッターの取付けボルトのハンドリングノート _____	412



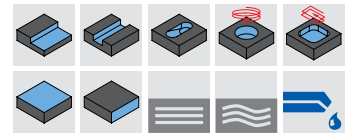
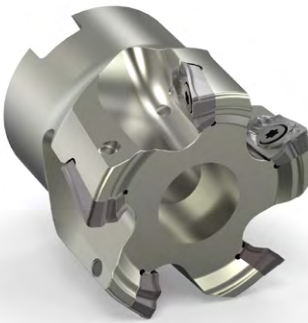
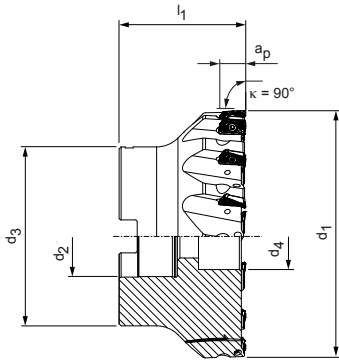
NeoMill®-2-Corner

ショルダーミル、ラジアルテクノロジー採用
AOKT12



エンドミル

寸法				Z _{eff}	a _p 最大	重量 [kg]	最大の作動 回転数 [min ⁻¹]	シリンダ ーシャンク 形式	内部給 油	仕様	発注番号
d ₁	d ₂	l ₁	l ₂								
20	20	110	30	2	11	0.2	55,000	HA	4	ICM901-020-HA20-Z02R-AO_T12	31002166
20	20	81	30	2	11	0.2	55,000	HB	4	ICM901-020-HB20-Z02R-AO_T12	31002167
25	25	120	32	3	11	0.4	49,000	HA	4	ICM901-025-HA25-Z03R-AO_T12	31002168
25	25	88	32	3	11	0.3	49,000	HB	4	ICM901-025-HB25-Z03R-AO_T12	31002169
32	32	130	40	4	11	0.7	43,000	HA	4	ICM901-032-HA32-Z04R-AO_T12	31002170
32	32	100	40	4	11	0.5	43,000	HB	4	ICM901-032-HB32-Z04R-AO_T12	31002171
40	32	150	88	5	11	0.9	39,000	HA	4	ICM901-040-HA32-Z05R-AO_T12	31002174
40	32	110	48	5	11	0.7	39,000	HB	4	ICM901-040-HB32-Z05R-AO_T12	31002175



ミーリングアーバー

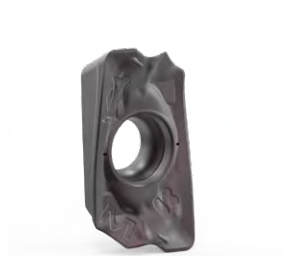
寸法					Z _{eff}	a _p 最大	重量 [kg]	最大の作動 回転数 [min ⁻¹]	内部 給油	仕様	発注番号
d ₁	d ₂	d ₃	d ₄	l ₁							
40	16	32	14	40	5	11	0.2	39,000	4	ICM901-040-CA16-Z05R-AO_T12	31002184
50	22	48	18.5	40	6	11	0.4	35,000	4	ICM901-050-CA22-Z06R-AO_T12	31002185
63	22	48	18.5	40	8	11	0.6	31,000	4	ICM901-063-CA22-Z08R-AO_T12	31002187

寸法表示(mm)

最大動作速度は、切込システムのみを基準とします。

AOKT

ラジアルのインサート、2枚刃



素材	P			M		K		
	非合金 ← 耐摩耗	合金 → 強靱		オーステナイト 耐摩耗	フェライト → 強靱			
素材	カーバイド			カーバイド		カーバイド		
コーティング	PVD		CVD	PVD		PVD	CVD	
工具材料の種類	HP975	HP980	HC775	HP980	HP985	HP975	HC770	
切れ刃の仕様	M05	M03	M03	M03	M03	M05	M05	
AOKT12	a_p 最大 [mm]							
AOKT12T304R-	*	31029366			31029367	31029366	31218303	
AOKT12T308R-	*	31029368	31200903	31124557	31200903	31029369	31029368	31124556

1刃当たりの送り

使用	中仕上げ加工				
	M03		M05		
切れ刃の仕様	PVD		CVD		
コーティング	++	++	+++	+++	
エッジ処理					
送り/刃 [mm]	P	0.08-0.25	0.08-0.19	0.1-0.25	0.1-0.19
	M	0.08-0.2	0.08-0.15		
	K			0.1-0.3	0.1-0.23
	N				

説明文: ++ = 中程度のR | +++ = 強程度のR

切込み角度

直径 [mm]	切込み角度 [°]
20	6
25	4.2
32	3
40	2.2
50	1.7
63	1.3

付属品

	AOK-T12T3	インサート (WSP)	ページ 293
		エンドミル用チャックはマパールカタログの「クランピング」をご覧ください。	
		ミーリングカッター用ミーリングカッターアーバについてはマパールカタログの「クランピング」をご覧ください。	
		ミーリングカッター締め付けネジ ミーリングアーバー用	ページ 386

スペアパーツ**

	エンドミル ミーリングアーバー	インサート用のクランプネジ TORX® M3x6.5-TX8-IP M3x7.5-TX8-IP	発注番号 10105074 10105075
--	--------------------	--	------------------------------

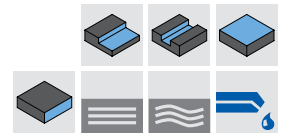
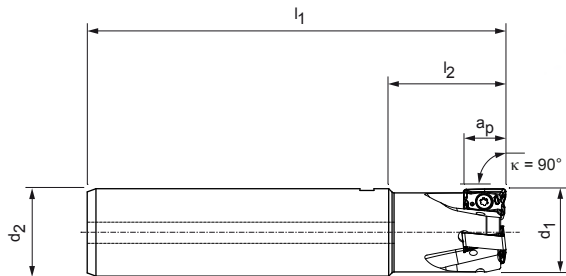
* a_p 最大はフライスタイプおよび条件に異なります。

** 納品範囲に含まれています。

推奨加工条件については章の終りを参照してください。

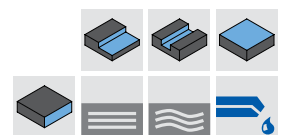
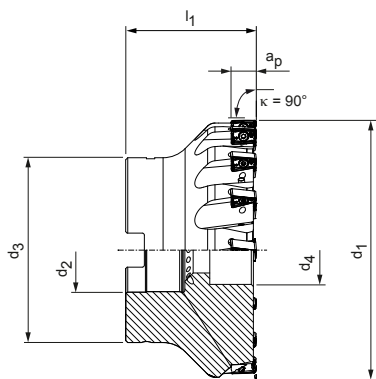
NeoMill®-4-Corner

ショルダーミル、ラジアルテクノロジー採用
ANMU12



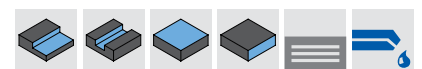
エンドミル

寸法				Z _{eff}	a _p 最大	重量 [kg]	最大の作動 回転数 [min ⁻¹]	シリンダ ーシャンク 形式	内部 給油	仕様	発注番号
d ₁	d ₂	l ₁	l ₂								
25	25	120	32	3	10	0.41	42,000	HA	4	ICM901-025-HA25-Z03R-AN_U12	31002200
25	25	88	32	3	10	0.29	42,000	HB	4	ICM901-025-HB25-Z03R-AN_U12	31002201
32	32	130	40	4	10	0.74	31,500	HA	4	ICM901-032-HA32-Z04R-AN_U12	31002202
32	32	100	40	4	10	0.55	31,500	HB	4	ICM901-032-HB32-Z04R-AN_U12	31002203
40	32	150	50	5	10	0.98	25,000	HA	4	ICM901-040-HA32-Z05R-AN_U12	31002206
40	32	110	50	5	10	0.73	25,000	HB	4	ICM901-040-HB32-Z05R-AN_U12	31002207



ミーリングカッター、ミディアムピッチ

寸法					Z _{eff}	a _p 最大	重量 [kg]	最大の作動 回転数 [min ⁻¹]	内部 給油	仕様	発注番号
d ₁	d ₂	d ₃	d ₄	l ₁							
50	22	48	18.5	40	6	10	0.4	23,000	4	ICM901-050-CA22-Z06R-AN_U12	31018838
63	22	48	18.5	40	8	10	0.6	21,000	4	ICM901-063-CA22-Z08R-AN_U12	31018870
80	27	60	20.5	50	10	10	1.2	18,000	4	ICM901-080-CA27-Z10R-AN_U12	31018871
100	32	78	27.5	55	12	10	2.1	16,000	4	ICM901-100-CA32-Z12R-AN_U12	31018872



ミーリングアーバー、クローズピッチ

寸法					Z _{eff}	a _p 最大	重量 [kg]	最大の作動 回転数 [min ⁻¹]	内部 給油	仕様	発注番号
d ₁	d ₂	d ₃	d ₄	l ₁							
40	16	32	14	40	6	6	0.2	26,000	4	ICM901-040-CA16-Z06R-AN_U12	31002214
50	22	48	18.5	40	8	6	0.5	23,000	4	ICM901-050-CA22-Z08R-AN_U12	31002215
63	22	48	18.5	40	10	6	0.6	21,000	4	ICM901-063-CA22-Z10R-AN_U12	31002217
80	27	60	20.5	50	12	6	1.2	18,000	4	ICM901-080-CA27-Z12R-AN_U12	31002218

ANMU

ラジアルのインサート、4枚刃



素材	P			M		K			
	非合金 ← 耐摩耗	合金 → 強靱		オーステナイト 耐摩耗	フェライト 強靱	GJL 耐摩耗	GJS 強靱	GJL 耐摩耗	GJS 強靱
素材	カーバイド			カーバイド		カーバイド			
コーティング	PVD		CVD	PVD		PVD		CVD	
工具材料の種類	HP975	HP980	HC775	HP980	HP985	HP965	HP975	HC760	HC770

切れ刃の仕様		M05	M03	M03	M03	M03	M05	M05	M05	M05
ANMU12	a_p 最大 [mm]									
ANMU120504R-	*	31029427					31029427			31218310
ANMU120508R-	*	30968178	31027000	31124584	31027000	31029429	31029430	30968178	31124582	31124583

切れ刃の仕様		U05	U03	U03	U03	U03	U05	U05	U05	U05
ANMU12	a_p 最大 [mm]									
ANMU120508R-	*	31253944	31253948	31273152	31253948	31290794	31273129	31253944	31273153	31253947

1刃当たりの送り

使用		中仕上げ加工				困難な条件			
		M03		M05		U03		U05	
切れ刃の仕様									
コーティング		PVD	CVD	PVD	CVD	PVD	CVD	PVD	CVD
エッジ処理		++	++	+++	+++	++	++	+++	+++
送り/刃 [mm]	P	0.08 - 0.25	0.08 - 0.19	0.1 - 0.25	0.1 - 0.19	0.08 - 0.25	0.08 - 0.19	0.1 - 0.25	0.1 - 0.19
	M	0.08 - 0.2	0.08 - 0.15			0.08 - 0.2	0.08 - 0.15		
	K			0.1 - 0.3	0.1 - 0.23			0.1 - 0.3	0.1 - 0.23
	N								

説明文: ++ = 中程度のR | +++ = 強程度のR

付属品

	ANMU1205	インサート (WSP)	ページ 295
		エンドミル用チャックはマパールカタログの「クランピング」をご覧ください。	
		ミーリングアパー用ミーリングアパーアパーについてはマパールカタログの「クランピング」をご覧ください。	
		ミーリングカッター締め付けネジ ミーリングアパー用	ページ 386

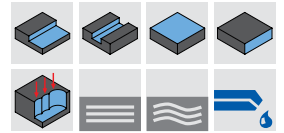
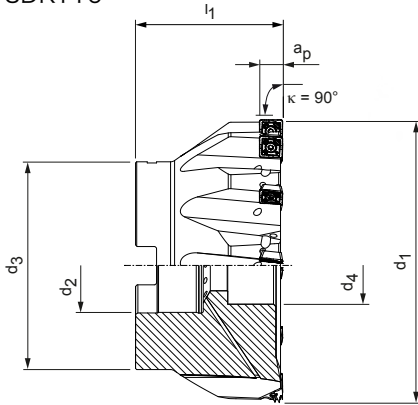
スペアパーツ**

	ANMU1205	インサート用のクランプネジ TORX® M3x8.5-TX8-IP	発注番号 10105076
--	----------	---	------------------

* a_p 最大はフライスタイプおよび条件に異なります。
 ** 納品範囲に含まれています。
 最大動作速度は、切断システムのみを基準としてます。
 推奨加工条件については章の終りを参照してください。

NeoMill®-4S-Corner

ショルダーミル、ラジアルテクノロジー採用
SDKT10



ミーリングアーバー

寸法					Z _{eff}	a _p 最大	重量 [kg]	最大の作動 回転数 [min ⁻¹]	内部 給油	仕様	発注番号
d ₁	d ₂	d ₃	d ₄	l ₁							
40	16	32	13.8	40	5	5	0.2	37,000	4	ICM901-040-CA16-Z05R-SD_T10	31002262
50	22	48	18.5	40	6	5	0.4	33,000	4	ICM901-050-CA22-Z06R-SD_T10	31002263
63	22	48	18.5	40	7	5	0.6	30,000	4	ICM901-063-CA22-Z07R-SD_T10	31002264
80	27	60	20	50	9	5	1.1	26,000	4	ICM901-080-CA27-Z09R-SD_T10	31002265
100	32	78	27	55	10	5	2.1	23,000	4	ICM901-100-CA32-Z10R-SD_T10	31002266
125	40	89	33	63	12	5	3.5	21,000	4	ICM901-125-CA40-Z12R-SD_T10	31002267
160	40	89	65	63	15	5	5	18,000	-	ICM900-160-CA40-Z15R-SD_T10	31002269

付属品

	SDKT10T3	インサート (WSP)	ページ 297
		ミーリングカッター用ミーリングカッターアーバについてはマパールカタログの「クランプニング」をご覧ください。	
		ミーリングカッター締め付けネジ ミーリングアーバー用	ページ 386

スペアパーツ*

	SDKT10T3	インサート用のクランプネジ TORX® M3x7.5-TX8-IP	発注番号 10105075
--	----------	---	------------------

寸法表示(mm)

最大動作速度は、切断システムのみを基準とします。

* 納品範囲に含まれています。

SDKT

ラジアルのインサート、4枚刃



素材	P		M	
	非合金 ← 耐摩耗	合金 → 強靱	非合金 ← 耐摩耗	合金 → 強靱
素材	カーバイド		カーバイド	
コーティング	PVD		CVD	
工具材料の種類	HP980		HC775	
切れ刃の仕様	M03		M03	
SDKT10	ap 最大 [mm]			
SDKT10T308R-	*	31029463	31271444	31029463

1刃当たりの送り

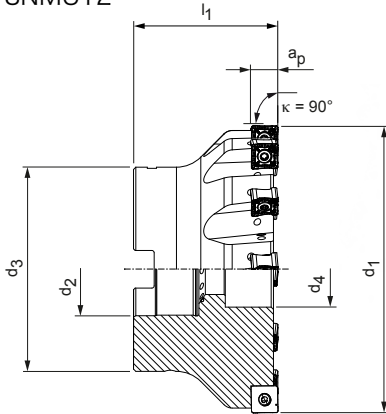
使用		中仕上げ加工	
		M03	
切れ刃の仕様		M03	
コーティング		PVD	CVD
エッジ処理		++	++
送り/刃 [mm]	P	0.08 - 0.25	0.08 - 0.19
	M	0.08 - 0.2	0.08 - 0.15
	K		
	N		

説明文: ++ = 中程度のR

* ap 最大はフライスタイプおよび条件に異なります。
 付属のクランプネジおよびドライバは384ページを参照してください。
 推奨加工条件については章の終りを参照してください。

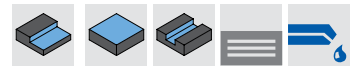
NeoMill®-8-Corner

ショルダーミル、ラジアルテクノロジー採用
SNMU12



ミーリングアパー、ミディアムピッチ

寸法					Z _{eff}	a _p 最大	重量 [kg]	最大の作動 回転数 [min ⁻¹]	内部 給油	仕様	発注番号
d ₁	d ₂	d ₃	d ₄	l ₁							
50	22	48	18.5	40	4	8	0.4	17,000	4	ICM901-050-CA22-Z04R-SN_U12	31002271
63	22	48	18.5	40	6	8	0.5	15,000	4	ICM901-063-CA22-Z06R-SN_U12	31002272
80	27	60	20.5	50	8	8	1.2	13,000	4	ICM901-080-CA27-Z08R-SN_U12	31002273
100	32	78	27.5	55	10	8	2.2	12,000	4	ICM901-100-CA32-Z10R-SN_U12	31002274
125	40	89	33	63	12	8	3.7	11,000	4	ICM901-125-CA40-Z12R-SN_U12	31002275
160	40	89	65	63	16	8	4.9	9,000	-	ICM900-160-CA40-Z16R-SN_U12	31002277
200	60	89	-	63	18	8	8.5	8,000	-	ICM900-200-CA60-Z18R-SN_U12	31002278



ミーリングアパー、クローズピッチ

50	22	48	18.5	40	6	6	0.4	17,000	4	ICM901-050-CA22-Z06R-SN_U12	31002279
63	22	48	18.5	40	8	6	0.6	15,000	4	ICM901-063-CA22-Z08R-SN_U12	31002280
80	27	60	20.5	50	10	6	1.1	13,000	4	ICM901-080-CA27-Z10R-SN_U12	31002281
100	32	78	27.5	55	12	6	2.2	12,000	4	ICM901-100-CA32-Z12R-SN_U12	31002282
125	40	89	33	63	14	6	3.6	11,000	4	ICM901-125-CA40-Z14R-SN_U12	31002283
160	40	89	65	63	18	6	4.8	9,000	-	ICM900-160-CA40-Z18R-SN_U12	31002285

付属品

	SNMU1205	インサート (WSP)	ページ 299
		ミーリングカッター用ミーリングカッターアパーについてはマパールカタログの「クランプピン」をご覧ください。	
		ミーリングカッター締め付けネジ ミーリングアパー用	ページ 386

スペアパーツ*

	SNMU1205	インサート用のクランプネジ TORX PLUS® M4x11-TX15-IP	発注番号 10018468
--	----------	--	------------------

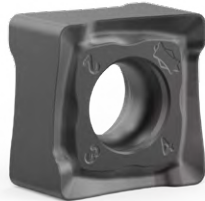
寸法表示(mm)

最大動作速度は、切断システムのみを基準とします。

* 納品範囲に含まれています。

SNMU

ラジアルのインサート、8枚刃



素材	P			M		K			
	非合金 ← 耐摩耗	合金 → 強靱		オーステナイト 耐摩耗	フェライト → 強靱	GJL 耐摩耗	GJS → 強靱	GJL ← 耐摩耗	GJS → 強靱
素材	カーバイド			カーバイド		カーバイド			
コーティング	PVD		CVD	PVD		PVD		CVD	
工具材料の種類	HP975	HP980	HC775	HP980	HP985	HP965	HP975	HC760	HC770

切れ刃の仕様	M05	M03	M03	M03	M03	M05	M05	M05	M05
SNMU12	a_p 最大 [mm]								
SNMU120508R-	30968200	31029466	31124590	31029466	31029469	31029480	30968200	31124588	31124589
SNMU120512R-	31029482					31029483	31029482	31170977	31170976
SNMU120516R-	31175561						31175561		31218330
SNMU120520R-	31175564						31175564		31218332

1刃当たりの送り

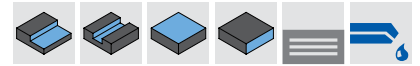
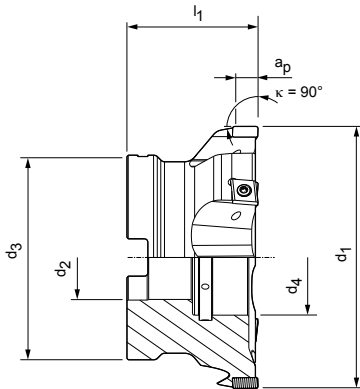
使用		中仕上げ加工			
切れ刃の仕様		M03		M05	
コーティング		PVD	CVD	PVD	CVD
エッジ処理		++	++	+++	+++
送り/刃 [mm]	P	0.08 - 0.25	0.08 - 0.19	0.1 - 0.25	0.1 - 0.19
	M	0.08 - 0.2	0.08 - 0.15		
	K			0.1 - 0.3	0.1 - 0.23
	N				

説明文: ++ = 中程度のR | +++ = 強程度のR

* a_p 最大はフライスタイプおよび条件に異なります。
 付属のクランプネジおよびドライバは384ページを参照してください。
 推奨加工条件については章の終りを参照してください。

TGMill-2-Corner

ショルダーミル、タンジェンシャルテクノロジー採用
CT_D09



ミリングアーバー、クローズピッチ

寸法					Z _{eff}	a _p 最大	重量 [kg]	最大の作動回転数 [min ⁻¹]	内部給油	仕様	発注番号
d ₁	d ₂	d ₃	d ₄	l ₁							
63	22	48	28	50	8	7	0.5	34,000	4	ICM901-063-CA22-Z8R-CT_D09	30527703
80	27	60	38	50	12	7	1	30,200	4	ICM901-080-CA27-Z12R-CT_D09	30527705
100	32	78	44	50	14	7	1.4	27,000	4	ICM901-100-CA32-Z14R-CT_D09	30527706
125	40	89	56	63	18	7	2.6	24,100	4	ICM901-125-CA40-Z18R-CT_D09	30527707
160	40	89	56	63	20	7	4	21,300	4	ICM901-160-CA40-Z20R-CT_D09	30527708
200	60	140	-	63	25	7	8.1	19,100	4	ICM901-200-CA60-Z25R-CT_D09	30527711

付属品

	CT_D09T3	インサート (WSP)	ページ 301
		ミーリングカッター用ミーリングカッターアーバについてはマパールカタログの「クランプピン」をご覧ください。	
		ミーリングカッター締め付けネジ ミーリングアーバー用	ページ 386

スペアパーツ*

	CT_D09T3...	インサート用クランプネジ TORX PLUS® M3.5x9.4-TX10-IP	発注番号 10007315
--	-------------	--	------------------

寸法表示(mm)

その他の寸法、ミディアムピッチやワイドピッチのバージョンもご要望に応じます。

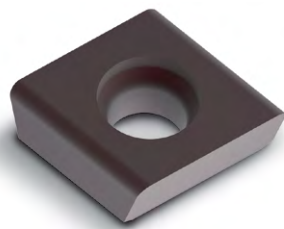
* 納品範囲に含まれています。

最大動作速度は、切断システムのみを基準とします。

CTHD

タンジェンシャルのインサート、2枚刃

装備されたバージョン、1枚刃



D60



D80

素材	N	
	Al leg. ← 耐摩耗	Cu leg. → Al leg. 耐摩耗 Cu leg. → 強靱
素材	カーバイド	PCD
コーティング	-	-
工具材料の種類	HU616	PU617

切れ刃の仕様		D00	D80
CTHD09	a_p 最大 [mm]		
CTHD09T304...R...	*	30029737	30492519
CTHD09T304...R90M018...	*	30567180	31283626
CTHD09T308...R...	*	30029738	30374036
CTHD09T312...R...	*	30029739	

切れ刃の仕様		D60
CTHD09	a_p 最大 [mm]	
CTHD09T304...R...	2.5	31283617
CTHD09T304...R90M018...	2.5	31283618
CTHD09T308...R...	2.5	31283621

1刃当たりの送り

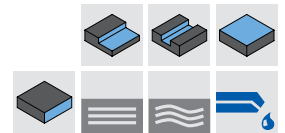
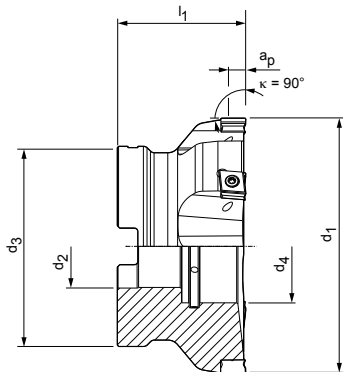
使用		ユニバーサルタイプ		
切れ刃の仕様		D00	D60	D80
エッジ処理		0	0	0
送り/刃 [mm]	P			
	M			
	K			
	N	0.05 - 0.5	0.05 - 0.5	0.05 - 0.5

説明文: 0 = シャープ

* a_p 最大はフライスタイプおよび条件に異なります。
 付属のクランプネジおよびドライバは385ページを参照してください。
 推奨加工条件については章の終りを参照してください。

TGMill-4-Corner

ショルダーミル、タンジェンシャルテクノロジー採用
CT_Q09



ミリングアーバー、クローズピッチ

寸法					Z _{eff}	a _p 最大	重量 [kg]	最大の作動回転数 [min ⁻¹]	内部給油	仕様	発注番号
d ₁	d ₂	d ₃	d ₄	l ₁							
63	22	48	28	50	8	7	0.6	30,400	4	ICM901-063-CA22-Z8R-CT_Q09	30527712
80	27	60	38	50	12	7	0.8	27,000	4	ICM901-080-CA27-Z12R-CT_Q09	30527713
100	32	78	44	50	14	7	1.5	24,000	4	ICM901-100-CA32-Z14R-CT_Q09	30527714
125	40	89	56	63	18	7	2.7	21,600	4	ICM901-125-CA40-Z18R-CT_Q09	30527715
160	40	89	56	63	20	7	4.1	19,000	4	ICM901-160-CA40-Z20R-CT_Q09	30527716
200	60	140	-	63	25	7	8.1	17,000	4	ICM901-200-CA60-Z25R-CT_Q09	30527717

付属品

	CT_Q0905	インサート (WSP)	ページ 304
		ミーリングカッター用ミーリングカッターアーバについてはマパールカタログの「クランプピン」をご覧ください。	
		ミーリングカッター締め付けネジ ミーリングアーバー用	ページ 386

スペアパーツ*

	CT_Q0905	インサート用クランプネジ TORX PLUS® M3.5x11-TX10-IP	発注番号 10105079
--	----------	---	------------------

寸法表示(mm)

その他の寸法、ミディアムピッチやワイドピッチのバージョンもご要望に応じます。

* 納品範囲に含まれています。

最大動作速度は、切断システムのみを基準とします。

カスタム仕様のショルダーミルとフェースミリングカッター



不安定な加工状況あるいは長い突出し長さの場合、加工品質を向上させ、工具寿命を延ばすためにパイプレーションダンパー付きの特殊ミリングカッターあるいはパイプレーションダンパー付きのホルダーを使用します。

▶ ご要望に応じてカスタマイズされた特別設計も可能です

カスタムメイドの特別設計

- 個別寸法
- 様々な刃数
- タンジェンシャルインサート、ラジアルインサート、特殊なインサートに対応したシート座を備えたツールデザイン
- ミリングカッターまたはさまざまな分離箇所のある一体型デザイン
- パイプレーションダンパー付きミリングカッターのアーバーまたはパイプレーションダンパー内蔵のカスタマイズミリングカッターボディ

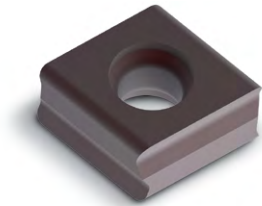
特別仕様の切れ刃

- 部品固有の形状と豊富な工具材質の特殊な切れ刃
- 輪郭に依存する形状やジオメトリでの高い工程の信頼性
- 複雑な加工シーケンスが不要で、サイクルタイムと非生産時間を短縮
- 部品に特化した複雑な輪郭を作るための複数の切れ刃



CTHQ | CTNQ

タンジェンシャルのインサート、4枚刃



素材	P		M	
	非合金 ← 耐摩耗	合金 → 強靱	オーステナイト 耐摩耗	フェライト → 強靱
素材	カーバイド		カーバイド	
コーティング	PVD		CVD	PVD
工具材料の種類	HP975		HC775	HP980 HP985

切れ刃の仕様		H08		H06	H06	H06
CTNQ09	a_p 最大 [mm]					
CTNQ090508...R...	*	31048496		31272737	31048497	31048498
CTNQ090512...R...	*	31048510		31272700	31048511	31048512
CTHQ09						
CTHQ090508...R...	*	31048522		31272841	31048523	31048524
CTHQ090512...R...	*	31048526		31272850	31048527	31048528

切れ刃の仕様		A38	A36	A36	A36	A36
CTNQ09	a_p 最大 [mm]					
CTNQ090508...R...	*	31048514		31272812	31048515	31048516
CTNQ090512...R...	*	31048518		31272720	31048519	31048520
CTHQ09						
CTHQ090508...R...	*	31048530		31272837	31048531	31048532
CTHQ090508...R90M008...	*		31190731	31272835	31190733	
CTHQ090512...R...	*	31048534		31272845	31048535	31048536

1刃当たりの送り

使用		粗加工					中仕上げ加工				
		H06		H08		H21	A36		A38		H20
切れ刃の仕様		PVD	CVD	PVD	CVD	PVD	PVD	CVD	PVD	CVD	PVD
コーティング											
エッジ処理		++		+++		+	++		+++		0
送り/刃 [mm]	P	0.12-0.3	0.12-0.23	0.12-0.35	0.12-0.27		0.1-0.25	0.1-0.19	0.12-0.25	0.12-0.19	
	M	0.1-0.3	0.1-0.23				0.12-0.25	0.12-0.19			
	K			0.12-0.4	0.12-0.3				0.1-0.3	0.1-0.23	
	N					0.15 - 0.35					0.1 - 0.3

説明文: 0 = 鋭い縁 | + = わずかな丸み | ++ = 中程度の丸み | +++ = かなりの丸み

* a_p 最大はフライスタイプおよび条件に異なります。
 付属のクランプネジおよびドライバは385ページを参照してください。
 推奨加工条件については章の終りを参照してください。

K						N		
GJL 耐摩耗		GJS 強靱		GJL 耐摩耗		GJS 強靱		
カーバイド				カーバイド				
PVD		CVD				-		PVD
HP965	HP975	HC760		HC770		HU616	HP615	
H08	H08	H08		H08			H21	
31048495	31048496	31272745		31272748				
31048499	31048510	31272705		31272707				
31048521	31048522	31272843		31272844			31257300	
31048525	31048526	31272851		31272855			31316852	
A38	A38	A38	A36	A38	A36	H20		
31048513	31048514	31272816		31272817				
31048517	31048518	31272725		31272726				
31048529	31048530	31272838		31272840		31316862		
			31272832		31272834	31316865		
31048533	31048534	31272847		31272848		31316863		

コーナーミル推奨加工条件

切削速度

コーナーミル

MZG*	素材	強度/硬度 [N/mm ²] [HRC]	冷却		
			MQL/空気	ドライ	クーラント
P	P1.1	建築用鋼材、快削鋼、肌焼鋼、鍛鉄、非合金	< 700	✓	
	P1.2	建築用鋼材、快削鋼、肌焼鋼、鍛鉄、非合金	< 1,200	✓	
	P2.1	窒化鋼、肌焼鋼、鍛鉄、非合金	< 900	✓	
	P2.2	窒化鋼、肌焼鋼、鍛鉄、非合金	< 1,400	✓	
	P3.1	工具鋼、ころ軸受鋼、ばね鋼、高速度鋼**	< 800	✓	
	P3.2	工具鋼、ころ軸受鋼、ばね鋼、高速度鋼**	< 1,000	✓	
	P3.3	工具鋼、ころ軸受鋼、ばね鋼、高速度鋼**	< 1,500	✓	
	P4.1	ステンレス鋼、フェライトおよびマルテンサイト			
	P5.1	鋳鋼			
	P6.1	鋳造ステンレス鋼、フェライトおよびマルテンサイト			
M	M1.1	ステンレス鋼、オーステナイト	< 700	✓	
	M1.2	ステンレス鋼、フェライト/マルテンサイト(二相)	< 1,000		
	M2.1	鋳造ステンレス鋼、オーステナイト	< 700		
	M3.1	鋳造ステンレス鋼、フェライト/マルテンサイト(二相)	< 1,000		
K	K1.1	層状黒鉛鋳鉄(灰鋳鉄)、GJL	< 300	✓	
	K2.1	球状黒鉛鋳鉄、GJS	< 500	✓	
	K2.2	球状黒鉛鋳鉄、GJS	500-800		
	K2.3	球状黒鉛鋳鉄、GJS	> 800		
	K3.1	パーミキュラ黒鉛鋳鉄、GJV; 可鍛鋳鉄、GJM	< 500		
	K3.2	パーミキュラ黒鉛鋳鉄、GJV; 可鍛鋳鉄、GJM	> 500		
N	N1.1	アルミニウム、非合金および合金 < 3 % Si			✓
	N1.2	アルミニウム、合金 ≤ 7 % Si			✓
	N1.3	アルミニウム、合金 > 7-12 % Si			✓
	N1.4	アルミニウム、合金 > 12 % Si			✓
	N2.1	銅、非合金および低合金	< 300		✓
	N2.2	銅、合金	> 300		✓
	N2.3	真鍮、青銅、赤色黄銅	< 1,200		✓
	N3.1	グラファイト > 8 μm			✓
	N3.2	グラファイト ≤ 8 μm			✓
	N4.1	プラスチック、熱可塑性プラスチック			✓
N4	N4.2	プラスチック、熱硬化樹脂			✓
	N4.3	プラスチック、発泡材			✓

* マパール切削加工グループ

*** 合金成分のCr、Mo、Ni、V、Wの合計が8%を超える場合、次の上位のマパールの切削材料分類を選んでください。

工具材料の種類と切り込み比 ae/Dに応じたvc [m/min]																			
PVDコーティングされた超硬合金										CVDコーティングされた超硬合金						コーティング無し カーバイド		PVD	
HP615		HP965		HP975		HP980		HP985		HC760		HC770		HC775		HU616		PU617	
> 0.6	< 0.6	> 0.6	< 0.6	> 0.6	< 0.6	> 0.6	< 0.6	> 0.6	< 0.6	> 0.6	< 0.6	> 0.6	< 0.6	> 0.6	< 0.6	> 0.6	< 0.6	> 0.6	< 0.6
				180	220	180	220					260	280						
				150	180	150	180					250	270	240	260				
				160	200	160	200					240	260	230	250				
						130	160							220	240				
						130	160												
						130	160												
						120	150												
						120	150												
						130	160												
						110	140												
						160	180	140	170										
						140	160	120	150										
								100	120										
								90	110										
		220	270	200	240					330	350	320	330						
		200	240	180	220					300	330	300	320						
		180	220	160	200							260	300						
		160	200	140	170							220	260						
		170	210	150	180					210	240	200	220						
		160	200	140	170					200	220	180	200						
700	700															500	500	2000	2000
400	480															300	360	1500	1800
300	360															230	280	1200	1440
270	330																	700	840
250	300															250	300	600	720
130	160															120	150	500	600
190	230															180	220	450	540
320	390															300	360		
320	390																		
220	270															300	360	500	600
210	260															250	300	400	480

指定された作業値は基準値です。
加工用途別の最適なデータを、試行中あるいは加工中に確定する必要があります。



高送りフライス加工

NeoMill - ラジアルテクノロジー

NeoMill-2-HiFeed90, LP_06 _____	310
NeoMill-2-HiFeed90, LD_10 _____	312
NeoMill-2-HiFeed90, LD_18 _____	314
NeoMill-4-HiFeed90, SD_06 _____	320
NeoMill-4-HiFeed90, SD_10 _____	322
NeoMill-4-HiFeed90, SD_14 _____	324
NeoMill-4-HiFeed90, SD_18 _____	325

付属品およびスペアパーツ

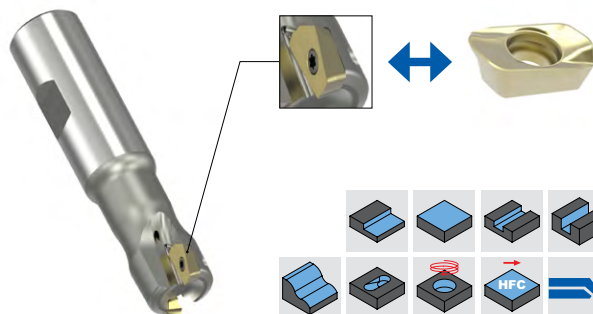
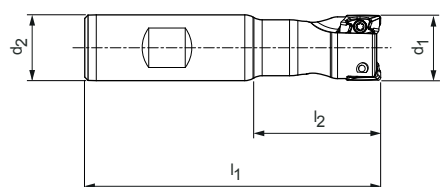
インサート用アクセサリ _____	384
ミーリングカッター締め付けネジの割当 _____	386

技術資料

推奨加工条件 _____	330
ミーリングカッターの取付けボルトのハンドリングノート _____	412

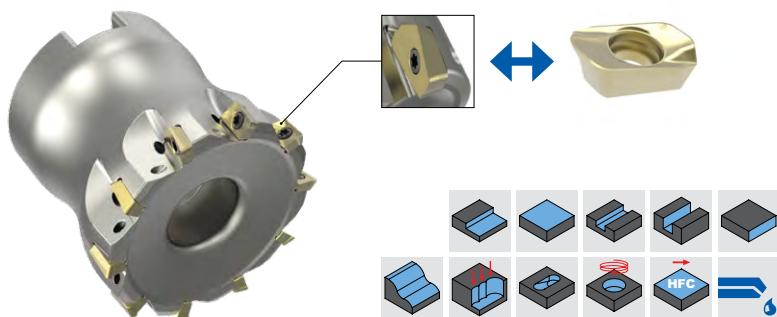
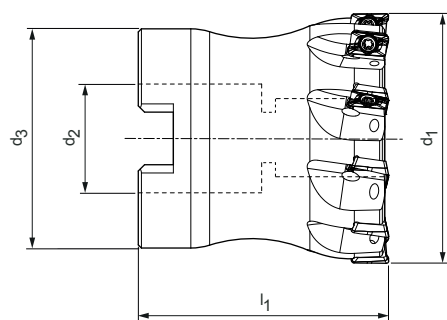
NeoMill®-2-HiFeed90

高送りおよび 90°コーナーミル
LP_06



エンドミル

寸法				Z _{eff}	a _p 最大		重量 [kg]	内部給油	仕様	発注番号
d ₁	d ₂	l ₁	l ₂		90°	HFC				
10	10	80	28	2	5.2	0.7	0.04	4	IMH901-010-080-HA10-Z2R-LP_06	31146637
12	12	80	30	3	5.2	0.7	0.06	4	IMH901-012-080-HA12-Z3R-LP_06	31146638
16	16	85	35	4	5.2	0.7	0.11	4	IMH901-016-085-HB16-Z4R-LP_06	31146639
20	20	90	40	5	5.2	0.7	0.18	4	IMH901-020-090-HB20-Z5R-LP_06	31146640
25	25	106	50	7	5.2	0.7	0.34	4	IMH901-025-106-HB25-Z7R-LP_06	31146641




ミーリングアーバー

寸法				Z _{eff}	a _p 最大		重量 [kg]	内部給油	仕様	発注番号
d ₁	d ₂	d ₃	l ₁		90°	HFC				
32	16	25	40	8	5.2	0.7	0.11	4	IMH901-032-CA16-Z08R-LP_06	31146643
40	16	35	40	10	5.2	0.7	0.23	4	IMH901-040-CA16-Z10R-LP_06	31146644
50	22	43	40	11	5.2	0.7	0.35	4	IMH901-050-CA22-Z11R-LP_06	31146645

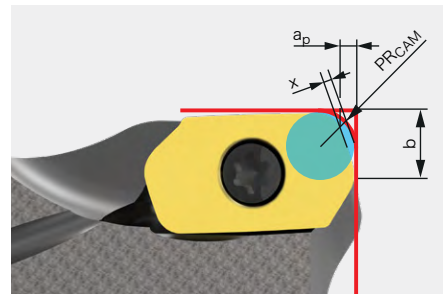
付属品

	LP_0602	インサート (WSP) 90°	ページ 318
	LP_0602	インサート (WSP) HFC	ページ 316
		ミーリングカッター用ミーリングカッターアーバについてはマパールカタログの「クランピング」をご覧ください。	
		ミーリングカッター締め付けネジ ミーリングアーバ用	ページ 386
		エンドミル用チャックはマパールカタログの「クランピング」をご覧ください。	

スペアパーツ*

	LP_0602	インサート用のクランプネジ M1.8X4.09-TX6-IP	発注番号
			31164571

CAMプログラミング上の注意事項



HFCインサートを使用する場合は、プログラミング半径PRCAMを遵守する必要があります。

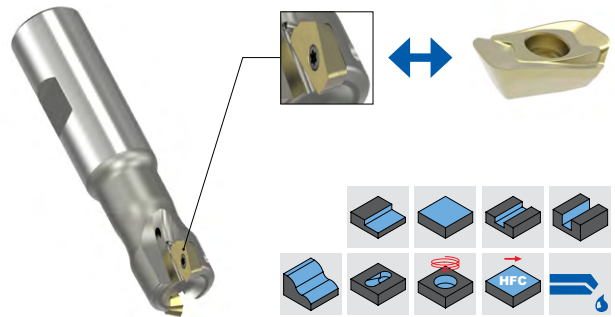
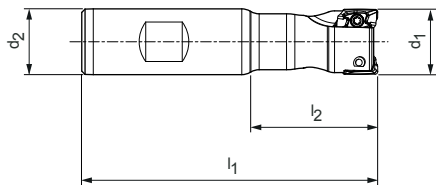
LP_06

寸法 [mm]			
PRCAM	a_p	x	b
1.2	0.7	0.2	1.4

* 納品範囲に含まれています。

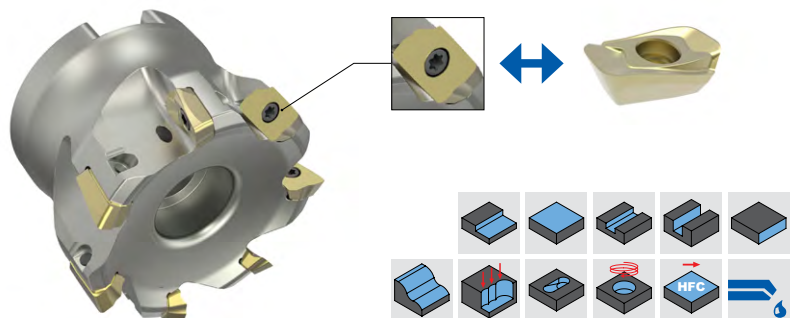
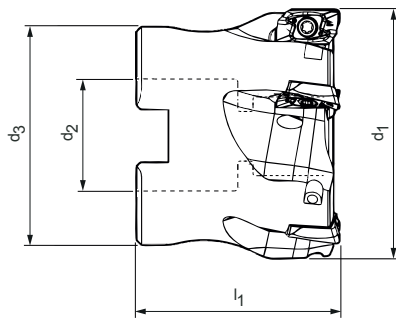
NeoMill®-2-HiFeed90

高送りおよび 90°コーナーミル
LD_10



エンドミル

寸法				Z _{eff}	a _p 最大		重量 [kg]	内部給油	仕様	発注番号
d ₁	d ₂	l ₁	l ₂		90°	HFC				
16	16	85	37	2	9	1.4	0.10	4	IMH901-016-085-HB16-Z2R-LD_10	31144149*
20	20	90	40	2	9	1.4	0.17	4	IMH901-020-090-HB20-Z2R-LD_10	31144159*
20	20	90	40	3	9	1.4	0.17	4	IMH901-020-090-HB20-Z3R-LD_10	31144151
25	25	106	50	3	9	1.4	0.32	4	IMH901-025-106-HB25-Z3R-LD_10	31144152
25	25	106	50	4	9	1.4	0.32	4	IMH901-025-106-HB25-Z4R-LD_10	31144153
32	32	124	64	3	9	1.4	0.65	4	IMH901-032-124-HB32-Z3R-LD_10	31144154
32	32	124	64	5	9	1.4	0.64	4	IMH901-032-124-HB32-Z5R-LD_10	31144155



ミーリングアーパー

寸法				Z _{eff}	a _p 最大		重量 [kg]	内部給油	仕様	発注番号
d ₁	d ₂	d ₃	l ₁		90°	HFC				
40	16	35	40	4	9	1.4	0.19	4	IMH901-040-CA16-Z04R-LD_10	31144049
40	16	35	40	6	9	1.4	0.19	4	IMH901-040-CA16-Z06R-LD_10	31144050
50	22	43	40	5	9	1.4	0.29	4	IMH901-050-CA22-Z05R-LD_10	31144051
50	22	43	40	7	9	1.4	0.29	4	IMH901-050-CA22-Z07R-LD_10	31144052
63	22	48	40	6	9	1.4	0.48	4	IMH901-063-CA22-Z06R-LD_10	31144053
63	22	48	40	8	9	1.4	0.46	4	IMH901-063-CA22-Z08R-LD_10	31144054
80	27	60	50	10	9	1.4	0.92	4	IMH901-080-CA27-Z10R-LD_10	31144055


寸法表示(mm)

* クランピングスクリューM2.5X5.9を使用します

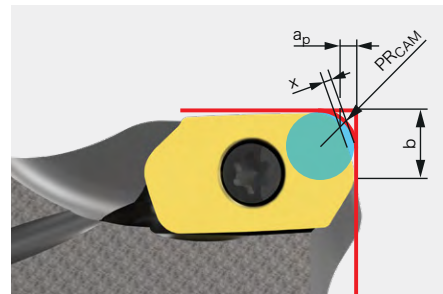
付属品

	LD_1004	インサート (WSP) 90°	ページ 318
	LD_1004	インサート (WSP) HFC	ページ 316
		ミーリングカッター用ミーリングカッターアーバについてはマパールカタログの「クランピング」をご覧ください。	
		ミーリングカッター締め付けネジ ミーリングアーバ用	ページ 386
		エンドミル用チャックはマパールカタログの「クランピング」をご覧ください。	

スペアパーツ**

		インサート用のクランプネジ	発注番号
	***	M2.5X5.9-TX8-IP	31161842
	LD_1004	M2.5X6.8-TX8-IP	31161843

CAMプログラミング上の注意事項



HFCインサートを使用する場合は、プログラミング半径PR_{CAM}を遵守する必要があります。

LD_10

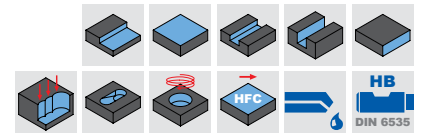
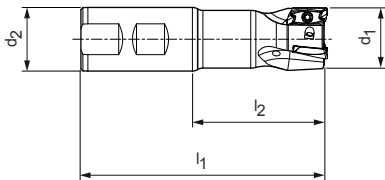
寸法 [mm]			
PR _{CAM}	a _p	x	b
2.2	1.4	0.4	3.52

** 納品範囲に含まれています。
*** *のついた注文番号で使います。

NeoMill®-2-HiFeed90

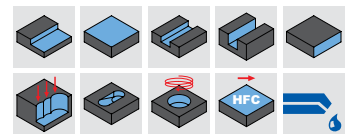
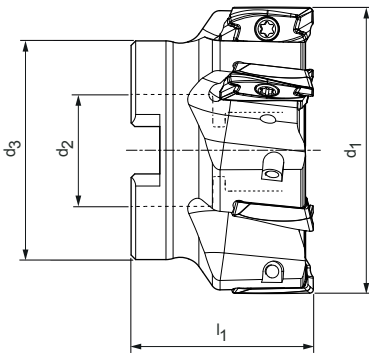
90°コーナーミル

LD_18



エンドミル

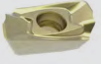



寸法				Z _{eff}	a _p 最大	重量 [kg]	内部給油	仕様	発注番号
d ₁	d ₂	l ₁	l ₂						
25	25	106	50	2	17	0.30	4	IMH901-025-106-HB25-Z2R-LD_18	31144161
32	32	124	64	3	17	0.61	4	IMH901-032-124-HB32-Z3R-LD_18	31144162
40	32	124	65	4	17	0.70	4	IMH901-040-130-HB32-Z4R-LD_18	31144163




ミーリングアーバー

寸法				Z _{eff}	a _p 最大	重量 [kg]	内部給油	仕様	発注番号
d ₁	d ₂	d ₃	l ₁						
40	16	35	40	4	17	0.16	4	IMH901-040-CA16-Z04R-LD_18	31144077
50	22	43	40	5	17	0.27	4	IMH901-050-CA22-Z05R-LD_18	31144074
52	22	43	40	5	17	0.28	4	IMH901-052-CA22-Z05R-LD_18	31144078
63	22	48	40	5	17	0.43	4	IMH901-063-CA22-Z05R-LD_18	31144079
66	22	48	40	6	17	0.51	4	IMH901-066-CA22-Z06R-LD_18	31144080
80	27	60	50	7	17	0.85	4	IMH901-080-CA27-Z07R-LD_18	31144081
100	32	78	50	8	17	1.49	4	IMH901-100-CA32-Z08R-LD_18	31144082
125	40	90	60	9	17	2.79	4	IMH901-125-CA40-Z09R-LD_18	31144083
160	40	115	60	10	17	3.65	-	IMH900-160-CA40-Z10R-LD_18	31144084

付属品

	LD_1805	インサート (WSP) 90°	ページ 318
		ミーリングカッター用ミーリングカッターアーバについてはマパールカタログの「クランピング」をご覧ください。	
		ミーリングカッター締め付けネジ ミーリングアーバ用	ページ 386
		エンドミル用チャックはマパールカタログの「クランピング」をご覧ください。	

スペアパーツ*

	LD_1805	インサート用のクランプネジ M3.5X10-TX15-IP	発注番号 30870699
---	---------	----------------------------------	------------------

* 納品範囲に含まれています。

LPMX – LDMX

ラジアルのインサート、2枚刃



高送り加工用

		カーバイド							
素材	P	非合金		合金		M	オーステナイト		フェライト
		← 耐摩耗	→ 強靱	← 耐摩耗	→ 強靱		← 耐摩耗	→ 強靱	
コーティング		PVD		CVD			PVD		
工具材料の種類		HP635	HP640	HC530	HC535	HP650	HP655		
切れ刃の仕様		PMS	PMS	PMS		MQL	MQL		
LPMX		a_p 最大 [mm]							
LPMX060210R-	0.7*	31146693		31146692		31146694			
切れ刃の仕様		PMS	PMS	PMS	PMS	MQL	MQL		
LDMX		a_p 最大 [mm]							
LDMX100415R-	1.4*	31144267	31144268	31144265	31144266	31144263	31144264		

一刃あたりの送り量 (切れ刃の仕様に応じて選択)

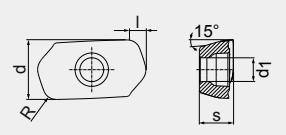
* MZG	切れ刃の仕様	LP_06							LD_10						
		KV	a _p 最大 [mm]			f _z [mm]			KV	a _p 最大 [mm]			f _z [mm]		
P	PMS	-	0.2	0.4	0.7	0.2	0.5	0.8	Δ+	0.4	0.9	1.4	0.6	1	1.5
M	MQL	-	0.2	0.4	0.7	0.2	0.4	0.7	Δ+	0.4	0.9	1.4	0.5	0.9	1.3
K	KMS								Δ+	0.4	0.9	1.4	0.6	1.2	1.5
H	HMS	-	0.4	0.4	0.7	0.2	0.5	0.8	Δ+	0.4	0.9	1.4	0.6	1.2	1.5

説明文: KV = エッジ処理 | - = 表記なし | Δ+ = 面取りおよび丸み付け

* a_p 最大はフライスタイプおよび条件に異なります。

** マパール切削加工グループ

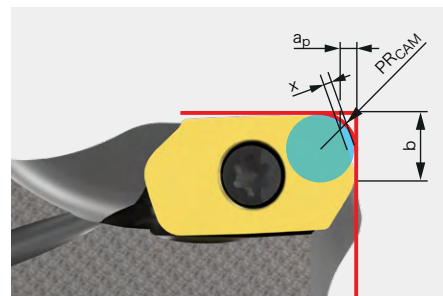
カーバイド			
K		H	
PVD	CVD	PVD	CVD
HP630	HC525	HP320	HC220
		HMS	HMS
		31146696	31146695
KMS	KMS	HMS	HMS
31144262	31144261	31146721	31146723

寸法 [mm]				
				
l	d	s	d ₁	R
0.7	3.64	2.15	2.05	1
1.5	6.6	4.76	2.8	1.5

切込み角度 | 高送り加工

直径 [mm]	切込み角度 [°]	
	LP_06	LD_10
10	6.3	-
12	4.5	-
16	3.5	8.8
18	3	-
20	1.8	6.1
25	1.5	4.4
32	1.1	3.2
40	0.8	2.4
50	0.6	1.9
63	-	1.4
80	-	1.1

CAMプログラミング上の注意事項



HFCインサートを使用する場合は、プログラミング半径PRCAMを遵守する必要があります。

寸法 [mm]				
	PRCAM	a _p	x	b
LP_06	1.2	0.7	0.2	1.4
LD_10	2.2	1.4	0.4	3.52

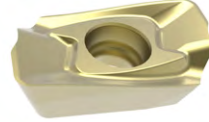
LPMX – LDGX – LDMX – LDHX

ラジアルのインサート、2枚刃

LP_



LD_



90°加工用

		カーバイド							
素材	P	非合金						合金	
		← 耐摩耗						→ 強靱	
コーティング	PVD								
工具材料の種類	HP635		HP640		HP645				
切れ刃の仕様	PMU		PMU						
LPMX		a_p 最大 [mm]							
LPMX060204R-	5.2*	31146697		31146698					
切れ刃の仕様									
LDGX		a_p 最大 [mm]							
LDGX180508R-	17*								
切れ刃の仕様		PMU	PRU	PMU	PRU	PMU	PRU		
LDMX		a_p 最大 [mm]							
LDMX100404R-	9*	31146722		31146724					
LDMX100408R-	9*	31144258		31144259		31144260			
LDMX100420R-	9*	31144269		31144270					
LDMX100430R-	9*	31144271		31144272					
LDMX180508R-	17*	31144276		31144277		31144278			
LDMX180512R-	17*		31144280		31144281		31144282		
LDMX180516R-	17*		31146720		31146719				
切れ刃の仕様									
LDHX		a_p 最大 [mm]							
LDHX100404R-	9*								
LDHX100408R-	9*								

一刃あたりの送り量 (切れ刃の仕様に応じて選択)

* MZG	切れ刃の仕様	LP_06					LD_10					LD_18				
		KV	a _p 最大 [mm]	f _z [mm]		KV	a _p 最大 [mm]	f _z [mm]		KV	a _p 最大 [mm]	f _z [mm]				
P	PMU	-	0.5 2 5.2	0.1 0.13 0.17	Δ+	1 3 9	0.1 0.18 0.25	Δ+	1 6 17	0.1 0.19 0.25						
	PRU				Δ+	1 3 9	0.15 0.22 0.8									
M	MMU	-	0.5 2 5.2	0.08 0.1 0.15	Δ+	1 3 9	0.1 0.15 0.2	Δ+	1 6 17	0.1 0.15 0.22						
K	KMU				Δ+	1 3 9	0.15 0.2 0.27	Δ+	1 6 17	0.15 0.21 0.26						
	KRU				Δ+	1 3 9	0.15 0.24 0.3									
N	NMU				0	1 3 9	0.1 0.14 0.26	0	1 6 17	0.1 0.14 0.26						

説明文: KV = エッジ処理 | - = 表記なし | 0 = シャープ | Δ+ = 面取りおよびわずかなR

* a_p 最大はフライスタイプおよび条件に異なります。

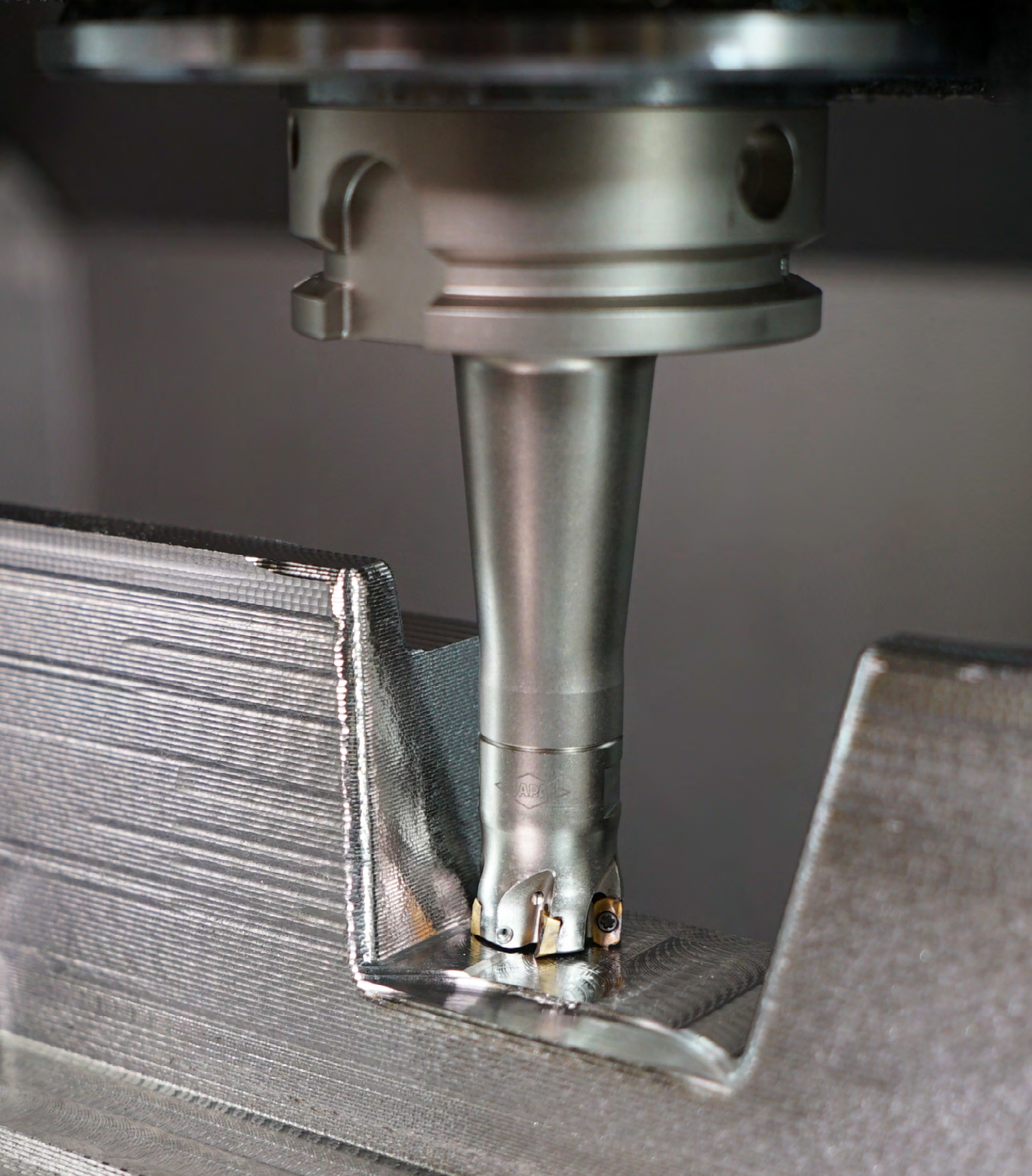
** マパール切削加工グループ

カーバイド					
M		K		N	
オーステナイト		フェライト		GJS	
← 耐摩耗		→ 強靱		← 耐摩耗	
PVD		PVD		コーティングされていない	
HP650	HP655	HP630		HU110	HP110
MMU					
31146699					
				NMU	NMU
				31144411	31144254
MMU	MMU	KMU	KRU		
31146690	31146691				
31144256	31144257	31144255			
31144274	31144275	31144273			
31146715	31146717		31144279		
31146716	31146718				
				NMU	NMU
				31144409	31144252
				31144410	31144253

寸法 [mm]				
l	d	s	d ₁	R
6	3.64	2.15	2.05	0.4
18	9.65	5	4.15	0.8
10	6.6	4.76	2.8	0.4
10	6.6	4.76	2.8	0.8
10	6.6	4.76	2.8	2
10	6.6	4.76	2.8	3
18	9.65	5	4.15	0.8
18	9.65	5	4.15	1.2
18	9.65	5	4.15	1.6
10	6.6	4.76	2.8	0.4
10	6.6	4.76	2.8	0.8

切込み角度 | 90°加工

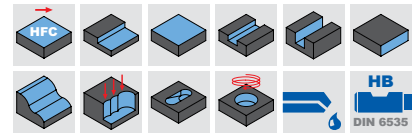
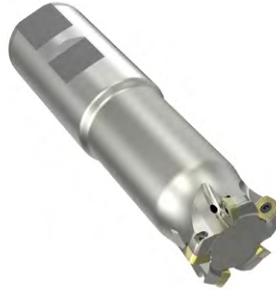
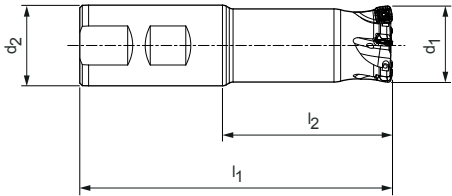
直径 [mm]	切込み角度 [°]		
	LP_06	LD_10	LD_18
10	8.4	-	-
12	6.3	-	-
16	5	18	-
18	3.5	-	-
20	2.3	12.2	-
25	1.8	8.7	-
32	1.3	6.2	-
40	1	4.6	5
50	0.8	3.5	4
52	-	-	3.8
63	-	2.7	3.18
66	-	-	2.9
80	-	2.1	2.51
100	-	-	2
125	-	-	1.6
160	-	-	1.25



ねじ込み式カッターやその他のツールおよび金型製作用製品についてはこちらを参照してください: die-mould.mapal.com

NeoMill®-4-HiFeed90



高送りフライス
SD_06




エンドミル

寸法				Z _{eff}	a _p 最大	重量 [kg]	内部給油	仕様	発注番号
d ₁	d ₂	l ₁	l ₂						
16	16	85	37	2	1	0.10	4	IMH901-016-085-HB16-Z2R-SD_06	31146632
20	20	90	40	3	1	0.17	4	IMH901-020-090-HB20-Z3R-SD_06	31146633
25	25	106	50	4	1	0.33	4	IMH901-025-106-HB25-Z4R-SD_06	31146634
32	32	124	64	5	1	0.66	4	IMH901-032-124-HB32-Z5R-SD_06	31146635
35	32	124	64	5	1	0.67	4	IMH901-035-124-HB35-Z5R-SD_06	31146636

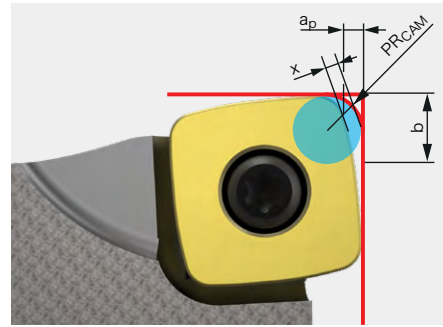
付属品

	SD_0602	インサート (WSP) HFC	ページ 326
		エンドミル用チャックはマパール カタログの「クランピング」をご 覧ください。	

スペアパーツ*

	SD_0602	インサート用のクランプネジ M2.2X5.2-TX7-IP	発注番号 31161853
---	---------	----------------------------------	------------------

CAMプログラミング上の注意事項



HFCインサートを使用
する場合は、プログラミ
ング半径PR_{CAM}を遵
守する必要があります。

SD_06

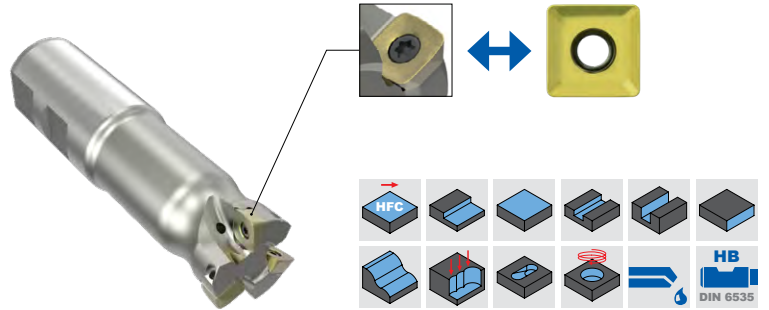
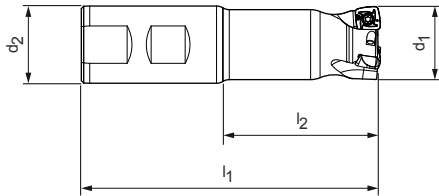
寸法			
PR _{CAM}	a _p	x	b
1.77	1.0	0.45	5.12

寸法表示(mm)

* 納品範囲に含まれています。

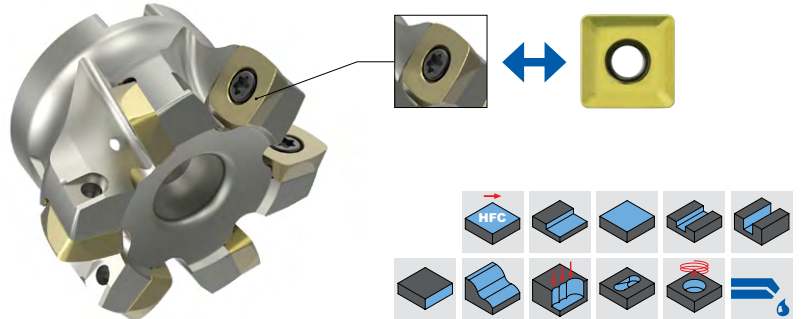
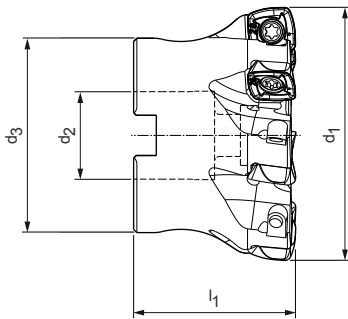
NeoMill®-4-HiFeed90

高送りおよび 90°コーナーミル
SD_10



エンドミル

寸法				Z _{eff}	a _p 最大		重量 [kg]	内部給油	仕様	発注番号
d ₁	d ₂	l ₁	l ₂		90°	HFC				
25	25	106	50	2	9	1.5	0.31	4	IMH901-025-106-HB25-Z2R-SD_10	31144156
25	25	106	50	3	9	1.5	0.30	4	IMH901-025-106-HB25-Z3R-SD_10	31144157
32	32	124	64	3	9	1.5	0.64	4	IMH901-032-124-HB32-Z3R-SD_10	31144158



ミーリングアーバー

寸法				Z _{eff}	a _p 最大		重量 [kg]	内部給油	仕様	発注番号
d ₁	d ₂	d ₃	l ₁		90°	HFC				
40	16	35	40	4	9	1.5	0.17	4	IMH901-040-CA16-Z04R-SD_10	31144056
40	16	35	40	6	9	1.5	0.17	4	IMH901-040-CA16-Z06R-SD_10	31144057
50	22	43	40	5	9	1.5	0.26	4	IMH901-050-CA22-Z05R-SD_10	31144059
50	22	43	40	7	9	1.5	0.25	4	IMH901-050-CA22-Z07R-SD_10	31144060
52	22	43	40	5	9	1.5	0.30	4	IMH901-052-CA22-Z05R-SD_10	31144061
63	22	48	40	6	9	1.5	0.42	4	IMH901-063-CA22-Z06R-SD_10	31144062
63	22	48	40	8	9	1.5	0.42	4	IMH901-063-CA22-Z08R-SD_10	31144063
66	22	48	40	5	9	1.5	0.46	4	IMH901-066-CA22-Z05R-SD_10	31144085
80	27	60	50	8	9	1.5	0.91	4	IMH901-080-CA27-Z08R-SD_10	31144064

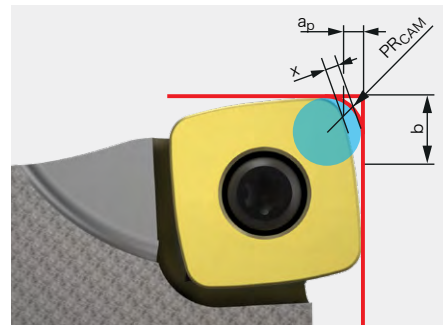
付属品

	SD_1004	インサート (WSP) 90°	ページ 328
	SD_1004	インサート (WSP) HFC	ページ 326
		ミーリングカッター用ミーリングカッターアーバについてはマパールカタログの「クランピング」をご覧ください。	
		ミーリングカッター締め付けネジ ミーリングアーバー用	ページ 386
		エンドミル用チャックはマパールカタログの「クランピング」をご覧ください。	

スペアパーツ*

	SD_1004	インサート用のクランプネジ M3X8.3-TX9-IP	発注番号 31161852
---	---------	--------------------------------	------------------

CAMプログラミング上の注意事項



HFCインサートを使用する場合は、プログラミング半径PRCAMを遵守する必要があります。

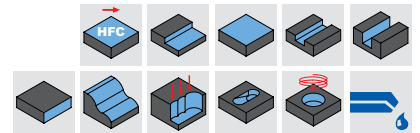
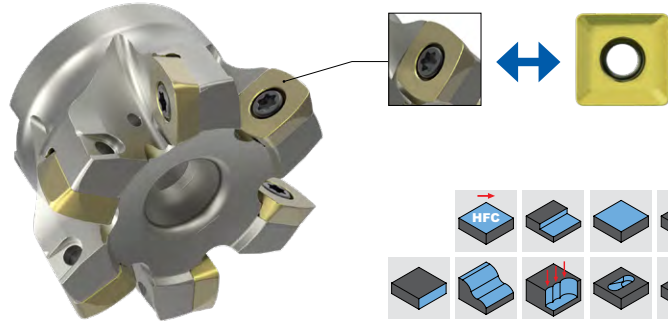
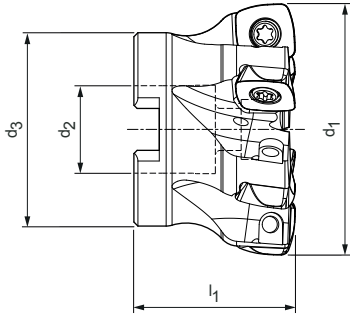
SD_10

寸法 [mm]			
PRCAM	a_p	x	b
2.25	1.5	0.62	8.033

* 納品範囲に含まれています。

NeoMill®-4-HiFeed90

高送りおよび 90°コーナーミル
SD_14



ミーリングアーバー

寸法				Z _{eff}	a _p 最大		重量 [kg]	内部給油	仕様	発注番号
d ₁	d ₂	d ₃	l ₁		90°	HFC				
50	22	43	40	5	12.5	2.4	0.22	4	IMH901-050-CA22-Z05R-SD_14	31144065
52	22	43	40	5	12.5	2.4	0.28	4	IMH901-052-CA22-Z05R-SD_14	31144067
63	22	48	40	6	12.5	2.4	0.38	4	IMH901-063-CA22-Z06R-SD_14	31144068
66	22	48	40	6	12	2.5	0.43	4	IMH901-066-CA22-Z06R-SD_14	31144069
80	27	60	50	7	12.5	2.4	0.85	4	IMH901-080-CA27-Z07R-SD_14	31144070
100	32	78	50	7	12.5	2.4	1.49	4	IMH901-100-CA32-Z07R-SD_14	31144071
100	32	78	50	9	12.5	2.4	1.49	4	IMH901-100-CA32-Z09R-SD_14	31144072
125	40	90	60	11	12.5	2.4	2.79	4	IMH901-125-CA40-Z11R-SD_14	31144073

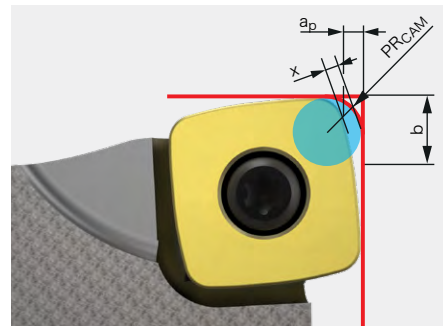
付属品

	SD_1405	インサート (WSP) 90°	ページ 328
	SD_1405	インサート (WSP) HFC	ページ 326
		ミーリングカッター用ミーリングカッターアーバについてはマパールカタログの「クランプ」をご覧ください。	
		ミーリングカッター締め付けネジ ミーリングアーバー用	ページ 386

スペアパーツ*

	SD_1405	インサート用のクランプネジ M5X10.8-TX20-IP	発注番号 31161851
--	---------	-------------------------------	---------------

CAMプログラミング上の注意事項



HFCインサートを使用する場合は、プログラミング半径PR_{CAM}を遵守する必要があります。

SD_14

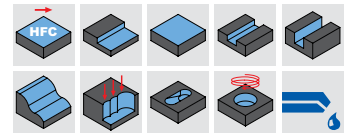
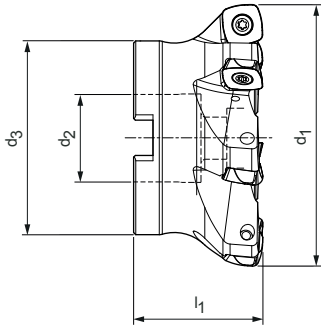
寸法 [mm]			
PR _{CAM}	a _p	x	b
3.45	2.4	0.93	10.868

寸法表示(mm)

* 納品範囲に含まれています。

NeoMill®-4-HiFeed90




高送りフライス
SD_18



ミーリングアーバー

寸法				Z _{eff}	a _p 最大	重量 [kg]	内部給油	仕様	発注番号
d ₁	d ₂	d ₃	l ₁						
80	27	60	50	5	3.5	0.79	4	IMH901-080-CA27-Z05R-SD_18	31144075
100	32	78	50	6	3.5	1.49	4	IMH901-100-CA32-Z06R-SD_18	31144087
125	40	90	60	7	3.5	2.43	4	IMH901-125-CA40-Z07R-SD_18	31144088
160	40	115	60	9	3.5	4.09	-	IMH900-160-CA40-Z09R-SD_18	31144089
200	60	140	65	11	3.5	5.83	-	IMH900-200-CA60-Z11R-SD_18	31144090

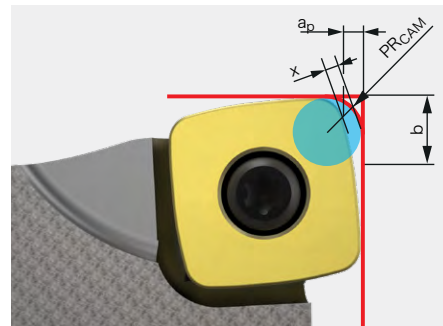
付属品

	SD_1806	インサート (WSP) HFC	ページ 326
		ミーリングカッター用ミーリングカッターアーバについてはマパールカタログの「クランピング」をご覧ください。	
		ミーリングカッター締め付けネジ ミーリングアーバー用	ページ 386

スペアパーツ*

	SD_1806	インサート用のクランプネジ M6X15-T25	発注番号 31161862
---	---------	----------------------------	------------------

CAMプログラミング上の注意事項



HFCインサートを使用する場合は、プログラミング半径PR_{CAM}を遵守する必要があります。

SD_18

寸法 [mm]			
PR _{CAM}	a _p	x	b
4.82	3.5	1.24	13.77

寸法表示(mm)

* 納品範囲に含まれています。

SDMT – SDMW

ラジアルのインサート、4枚刃



高送り加工用

		カーバイト				
素材	P					
	非合金 ← 耐磨耗 合金 → 強靱 ← 耐磨耗 合金 → 強靱					
コーティング	PVD			CVD		
工具材料の種類	HP635	HP640	HP645	HC530	HC535	
切れ刃の仕様	PMS	PMS		PMS	PMS	

SDMT	a_p 最大 [mm]					
SDMT060212R-	1*	31144355				
SDMT100415R-	1.5*	31144367	31144368		31144365	31144366
SDMT140520R-	2.4*	31144380	31144381		31144378	31144379
SDMT180630R-	3.5*	31144384	31144385			

切れ刃の仕様	PRS	PRS	PRS	PRS	PRS
--------	-----	-----	-----	-----	-----

SDMW	a_p 最大 [mm]					
SDMW100415R-	1.5*	31144393	31144394		31144391	31144392
SDMW140520R-	2.4*	31144402	31144403		31144400	31144401
SDMW180630R-	3.5*		31144407	31144408		

一刃あたりの送り量 (切れ刃の仕様に応じて選択) と切込み角度

* MZG	切れ刃の仕様	SD_06			SD_10			SD_14			SD_18																		
		KV	a_p 最大 [mm]	f_z [mm]	KV	a_p 最大 [mm]	f_z [mm]	KV	a_p 最大 [mm]	f_z [mm]	KV	a_p 最大 [mm]	f_z [mm]																
P	PMS	-	0.3	0.5	1	0.4	0.6	1.1	0.4	0.6	1.2	2.2	0.7	1.4	2.2	0.8	1.2	2.2	1.2	1.8	2.8								
	PRS																												
M	MQL	-	0.3	0.5	1	0.3	0.5	1	+	0.5	0.8	1.3	0.5	0.9	1.4	+	0.6	1.2	2.2	0.8	1.2	2.2	1	2	3	1	1.6	2.5	
K	KRS								Δ+	0.5	1	1.5	0.7	1.2	1.6	Δ+	0.7	1.6	2.4	0.8	1.7	2.4	Δ+	1	2.8	3.5	1.4	2.5	3
H	HMS	-	0.3	0.5	1	0.4	0.6	1.1																					
	HRS								Δ+	0.4	0.8	1.2	0.4	1.1	1.6	Δ+	0.5	1.5	2.4	0.5	1.6	2.4	Δ+	1	2.2	3.5	0.8	1.8	2.8

説明文: KV = エッジ処理 | - = 表記なし | + = わずかなR | Δ+ = 面取りおよびわずかなR

* a_p 最大はフライスタイプおよび条件に異なります。

** マパール切削加工グループ

カーバイト						
M		K		H		
オーステナイト ← 耐摩耗	フェライト → 強靱			≥ 65 HRC ← 耐摩耗	58 HRC → 強靱	
PVD		PVD	CVD	PVD		CVD
HP650	HP655	HP630	HC525	HP320	HP325	HC220
MQL	MQL			HMS	HMS	

寸法 [mm]				
l	d	s	d ₁	R

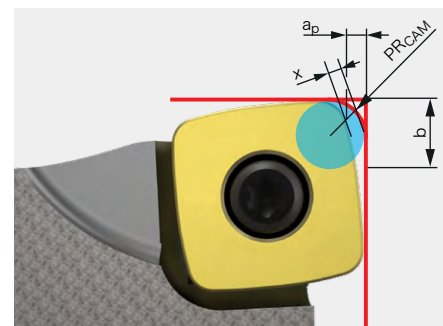
31144354				31144353	
31144363	31144364			31144362	31146714
31144376	31144377			31144375	
31144382	31144383				

1	6.75	2.5	2.5	1.2
1.1	10.2	4.86	3.5	1.5
2.2	14.7	5	5.5	2
3	18.7	6	6.5	3

		KRS	KRS	HRS	HRS	HRS
		31144390	31144389	31144387	31144388	31144386
		31144399	31144398	31144396	31144397	31144395
		31144406	31144405		31144404	

1.1	10.2	4.86	3.5	1.5
2.2	14.7	5	5.5	2
3	18.7	6	6.5	3

CAMプログラミング上の注意事項



HFCインサートを使用する場合は、プログラミング半径PRCAMを遵守する必要があります。

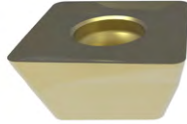
切込み角度 | 高送り加工

直径 [mm]	切込み角度 [°]			
	SDM_06	SDM_10	SDM_14	SDM_18
16	9	-	-	-
20	4.8	-	-	-
25	3	4.4	-	-
32	2	2.9	-	-
35	1.7	-	-	-
40	-	2	-	-
50	-	1.5	2.4	-
52	-	1.3	2.2	-
63	-	1.1	1.7	-
66	-	1	1.5	-
80	-	0.8	1.3	2.5
100	-	0.7	1	2
125	-	0.5	0.7	1.6
160	-	-	-	1.3
200	-	-	-	1

	寸法 [mm]			
	PRCAM	a _p	x	b
SD_06	1.77	1.0	0.45	5.12
SD_10	2.25	1.5	0.62	8.033
SD_14	3.45	2.4	0.93	10.868
SD_18	4.82	3.5	1.24	13.77

SDHT – SDMT

ラジアルのインサート、4枚刃



90°加工用

		カーバイド		
素材	P			
	非合金 ←	合金 →		
コーティング		PVD		
工具材料の種類		HP635	HP640	HP645
切れ刃の仕様				
SDHT		a _p 最大 [mm]		
SDHT100404R-	9*			
SDHT100408R-	9*			
SDHT140508R-	12.5*			
SDHT140512R-	12.5*			
切れ刃の仕様		PMU	PMU	PMU
SDMT		a _p 最大 [mm]		
SDMT100408R-	9*	31144359	31144360	31144361
SDMT140512R-	12.5*	31144372	31144373	31144374

一刃あたりの送り量 (切れ刃の仕様に応じて選択)

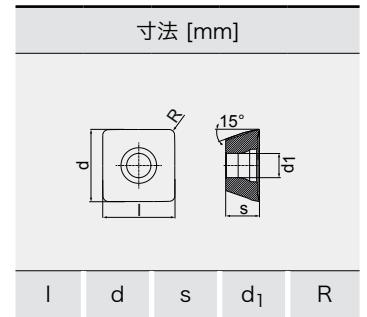
* M/ZG	切れ刃の仕様	SD_10							SD_14						
		KV	a _p 最大 [mm]			f _z [mm]			KV	a _p 最大 [mm]			f _z [mm]		
P	PMU	Δ+	0.8	3	9	0.1	0.18	0.23	Δ+	1.2	6	12.5	0.1	0.2	0.25
M	MMU	+	0.8	3	9	0.08	0.14	0.2	+	1.2	6	12.5	0.1	0.15	0.22
K	KMU	Δ+	0.8	3	9	0.1	0.2	0.26	Δ+	1.2	6	12.5	0.1	0.22	0.28
N	NMU	0	0.8	5	9	0.05	0.12	0.2	0	1.2	8	12.5	0.06	0.14	0.22

説明文: KV = エッジ処理 | 0 = シャープ | + = わずかなR | Δ+ = 面取りおよびわずかなR

* a_p 最大はフライスタイプおよび条件に異なります。

** マパール切削加工グループ

カーバイド				
M			K	N
オーステナイト ← 耐摩耗		フェライト → 強靱		
PVD		PVD	コーティングされていない	PVD
HP650	HP655	HP630	HU110	HP110
			NMU	NMU



				31144412	31144349
				31144413	31144350
				31144414	31144351
				31144415	31144352

10.4	10.4	4.86	3.5	0.4
10.4	10.4	4.86	3.5	0.8
14.8	14.8	5.2	5.5	0.8
14.8	14.8	5.2	5.5	1.2

	MMU	MMU	KMU		
	31144357	31144358	31144356		
	31144370	31144371	31144369		

10.4	10.4	4.86	3.5	0.8
14.8	14.8	5.2	5.5	1.2

切込み角度 | 90°加工

直径 [mm]	切込み角度 [°]	
	SD_10	SD_14
25	7	-
32	4.6	-
40	3.3	-
50	2.4	5.5
52	2.2	5.3
63	1.8	3.7
66	1.6	3.4
80	1.3	2.6
100	1	1.9
125	0.8	1.5
160	0.5	-

高送りフライスの推奨切削条件

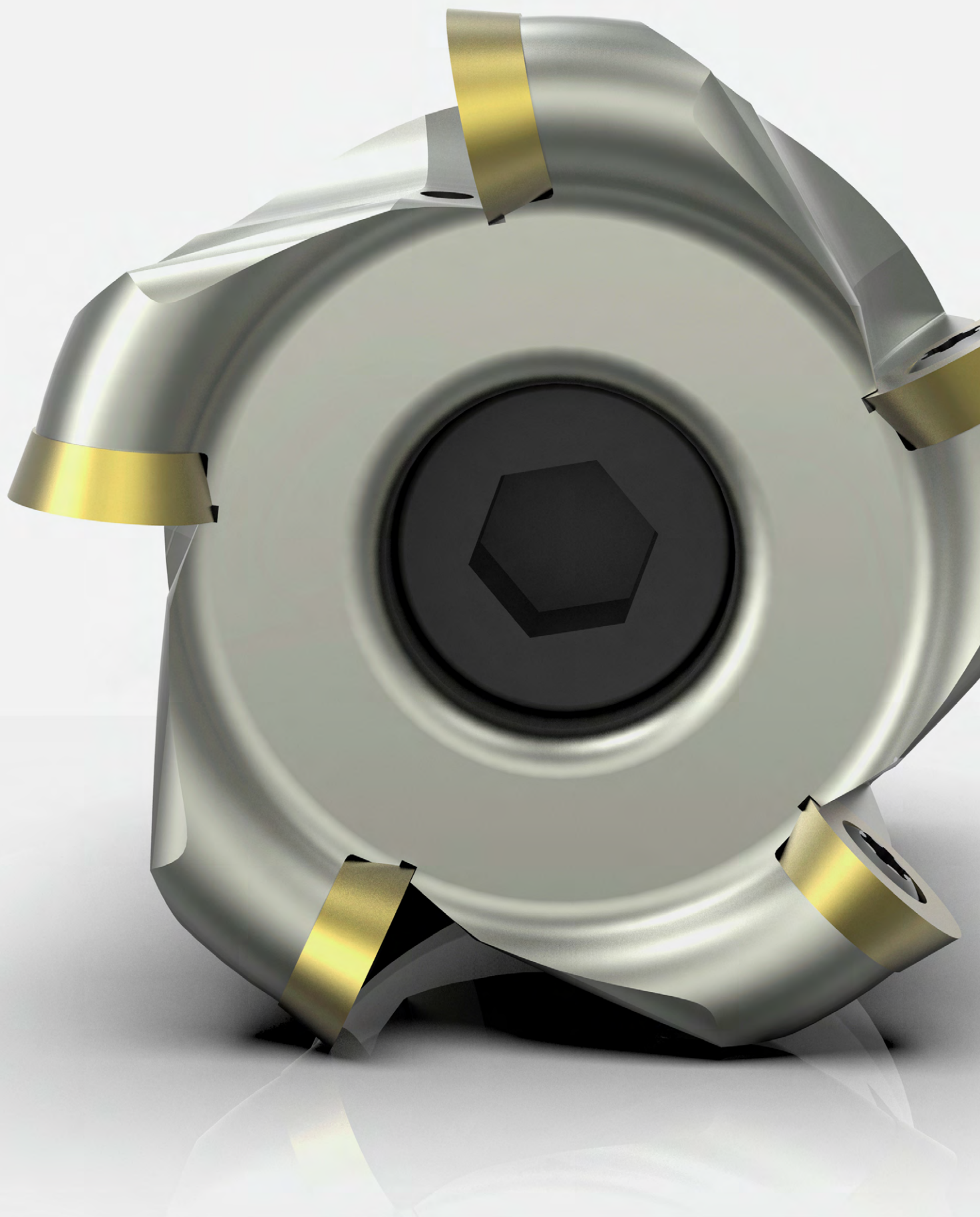
送り速度および切削速度

高送りフライス

MZG*	素材	強度/硬度 [N/mm ²] [HRC]	冷却		
			MQL/空気	ドライ	ウエット
P	P1.1	建築用鋼材、快削鋼、肌焼鋼、鍛鉄、非合金	< 700	✓	
	P1.2	建築用鋼材、快削鋼、肌焼鋼、鍛鉄、非合金	< 1,200	✓	
	P2.1	窒化鋼、肌焼鋼、鍛鉄、非合金	< 900	✓	
	P2.2	窒化鋼、肌焼鋼、鍛鉄、非合金	< 1,400	✓	
	P3.1	工具鋼、ころ軸受鋼、ばね鋼、高速度鋼**	< 800	✓	
	P3.2	工具鋼、ころ軸受鋼、ばね鋼、高速度鋼**	< 1,000	✓	
	P3.3	工具鋼、ころ軸受鋼、ばね鋼、高速度鋼**	< 1,500	✓	
	P4.1	ステンレス鋼、フェライトおよびマルテンサイト			
	P5.1	鋳鋼			
	P6.1	鋳造ステンレス鋼、フェライトおよびマルテンサイト			
M	M1.1	ステンレス鋼、オーステナイト	< 700	✓	
	M1.2	ステンレス鋼、フェライト/マルテンサイト(二相)	< 1,000		
	M2.1	鋳造ステンレス鋼、オーステナイト	< 700		
	M3.1	鋳造ステンレス鋼、フェライト/マルテンサイト(二相)	< 1,000		
K	K1.1	層状黒鉛鋳鉄(灰鋳鉄)、GJL	< 300	✓	
	K2.1	球状黒鉛鋳鉄、GJS	< 500	✓	
	K2.2	球状黒鉛鋳鉄、GJS	500-800		
	K2.3	球状黒鉛鋳鉄、GJS	> 800		
	K3.1	パーミキュラ黒鉛鋳鉄、GJV; 可鍛鋳鉄、GJM	< 500		
	K3.2	パーミキュラ黒鉛鋳鉄、GJV; 可鍛鋳鉄、GJM	> 500		
N	N1.1	アルミニウム、非合金および合金 < 3 % Si			✓
	N1.2	アルミニウム、合金 ≤ 7 % Si			✓
	N1.3	アルミニウム、合金 > 7-12 % Si			✓
	N1.4	アルミニウム、合金 > 12 % Si			✓
	N2.1	銅、非合金および低合金	< 300		✓
	N2.2	銅、合金	> 300		✓
	N2.3	真鍮、青銅、赤色黄銅	< 1,200		✓
H	H1.1	高硬度鋼/鋳鋼	< 44	✓	
	H1.2	高硬度鋼/鋳鋼	< 55	✓	
	H2.1	高硬度鋼/鋳鋼	< 60	✓	
	H2.2	高硬度鋼/鋳鋼	< 65	✓	
	H2.3	高硬度鋼/鋳鋼	< 68	✓	
	H3.1	耐磨耗鋳鉄/チルド鋳物、GJN		✓	

* マパール切削加工グループ

*** 合金成分のCr、Mo、Ni、V、Wの合計が8%を超える場合、次の上位のマパールの切削材料分類を選んでください。





コピーミル

NeoMill - ラジアルテクノロジー

NeoMill-ISO-360, RD_07	334
NeoMill-ISO-360, RD_10	335
NeoMill-ISO-360, RD_12	336
NeoMill-ISO-360, RD_16	337

付属品およびスペアパーツ

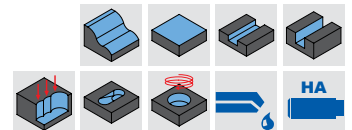
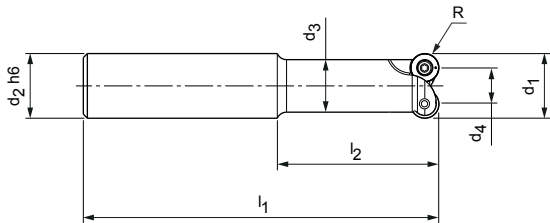
インサート用アクセサリ	384
ミーリングカッター締め付けネジの割当	386

技術資料

推奨加工条件	340
ミーリングカッターの取付けボルトのハンドリングノート	412

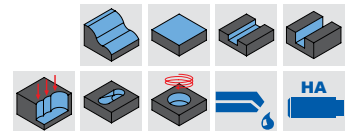
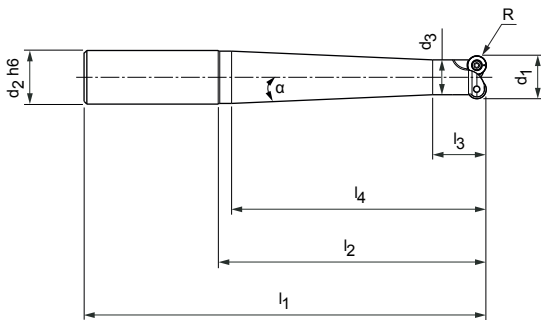
NeoMill®-ISO-360

割出し付き円形インサートミリングカッター，半径 3.5 mm
RD_07



エンドミル, 円筒形仕様

寸法						Z _{eff}	R	重量 [kg]	内部給油	仕様	発注番号
d ₁	d ₂ h6	d ₃	d ₄	l ₁	l ₂						
15	16	13	8	88	40	2	3.5	0.11	4	IMR001-015-088-HA16-Z2R-RD_07	31144105
16	16	13	9	88	40	2	3.5	0.11	4	IMR001-016-088-HA16-Z2R-RD_07	31144106



エンドミル, 円錐形仕様

寸法								Z _{eff}	R	重量 [kg]	内部給油	仕様	発注番号
d ₁	d ₂ h6	d ₃	l ₁	l ₂	l ₃	l ₄	α						
15	16	13	108	60	20	55	2.0°	2	3.5	0.14	4	IMR101-015-108-HA16-Z2R-RD_07	31144092
15	20	13	130	80	20	75	3.4°	2	3.5	0.23	4	IMR101-015-130-HA20-Z2R-RD_07	31144093
15	20	13	150	100	20	95	2.5°	2	3.5	0.26	4	IMR101-015-150-HA20-Z2R-RD_07	31144094
15	25	13	176	120	20	115	3.5°	2	3.5	0.45	4	IMR101-015-176-HA25-Z2R-RD_07	31144095
16	16	13	108	60	20	55	2.0°	2	3.5	0.14	4	IMR101-016-108-HA16-Z2R-RD_07	31144096
16	20	13	130	80	20	75	3.4°	2	3.5	0.24	4	IMR101-016-130-HA20-Z2R-RD_07	31144097
16	20	13	150	100	20	95	2.5°	2	3.5	0.27	4	IMR101-016-150-HA20-Z2R-RD_07	31144098
16	25	13	176	120	20	115	3.5°	2	3.5	0.45	4	IMR101-016-176-HA25-Z2R-RD_07	31144099

付属品

	RD_0702	インサート (WSP)	ページ 338
		エンドミル用チャックはマパールカタログの「クランピング」をご覧ください。	

スペアパーツ*

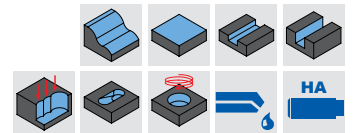
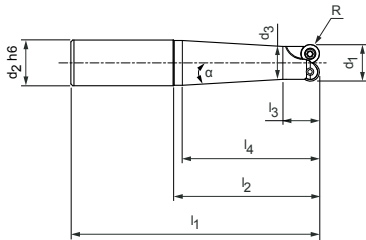
	RD_0702	インサート用のクランプネジ M2.5X5.5-TX7-IP	発注番号 31161854
--	---------	----------------------------------	------------------

寸法表示(mm)

* 納品範囲に含まれています。

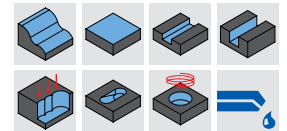
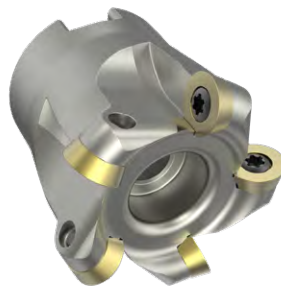
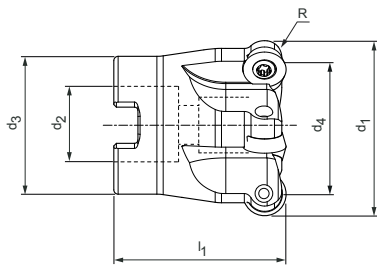
NeoMill®-ISO-360

割出し付き円形インサートミリングカッター，半径 5 mm
RD_10



エンドミル、円錐形仕様

寸法								Z _{eff}	R	重量 [kg]	内部給油	仕様	発注番号
d ₁	d ₂ h6	d ₃	l ₁	l ₂	l ₃	l ₄	α						
20	20	18	90	40	20	35	2.9°	2	5	0.18	4	IMR101-020-090-HA20-Z2R-RD_10	31144100
20	20	18	110	60	20	55	1.3°	2	5	0.22	4	IMR101-020-110-HA20-Z2R-RD_10	31144101
20	25	18	136	80	20	75	3.4°	2	5	0.40	4	IMR101-020-136-HA25-Z2R-RD_10	31144102
20	25	18	156	100	20	95	2.5°	2	5	0.45	4	IMR101-020-156-HA25-Z2R-RD_10	31144103
20	25	18	176	120	20	115	2.0°	2	5	0.50	4	IMR101-020-176-HA25-Z2R-RD_10	31144104



ミーリングアーバー

寸法					Z _{eff}	R	重量 [kg]	内部給油	仕様	発注番号
d ₁	d ₂	d ₃	d ₄	l ₁						
40	16	32	30	40	5	5	0.18	4	IMR001-040-CA16-Z05R-RD_10	31143968
42	16	32	32	40	5	5	0.20	4	IMR001-042-CA16-Z05R-RD_10	31143969
52	22	40	42	50	5	5	0.40	4	IMR001-052-CA22-Z05R-RD_10	31144030
52	22	40	42	50	7	5	0.30	4	IMR001-052-CA22-Z07R-RD_10	31144031

付属品

	RD_1003	インサート (WSP)	ページ 338
		ミーリングカッター用ミーリングカッターアーバについてはマパールカタログの「クランピング」をご覧ください。	
		ミーリングカッター締め付けネジ ミーリングアーバー用	ページ 386
		エンドミル用チャックはマパールカタログの「クランピング」をご覧ください。	

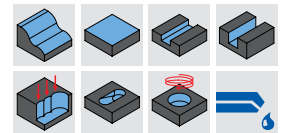
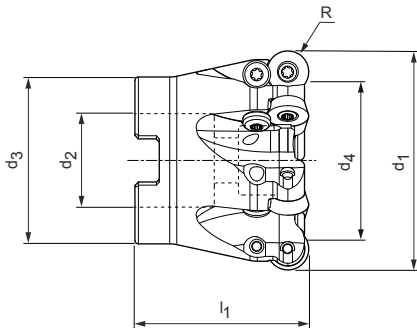
スペアパーツ*

	RD_1003	インサート用のクランプネジ M3.5X7.2-TX15-IP	発注番号 31161859
--	---------	--------------------------------	---------------

寸法表示(mm)
* 納品範囲に含まれています。

NeoMill®-ISO-360

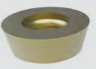


割出し付き円形インサートミーリングカッター，半径 6 mm
RD_12




ミーリングアーバー

寸法					Z _{eff}	R	重量 [kg]	内部給油	仕様	発注番号
d ₁	d ₂	d ₃	d ₄	l ₁						
42	16	32	30	40	4	6	0.14	4	IMR001-042-CA16-Z04R-RD_12	31144032
48	22	40	36	50	4	6	0.32	4	IMR001-048-CA22-Z04R-RD_12	31144033
50	22	40	38	50	5	6	0.36	4	IMR001-050-CA22-Z05R-RD_12	31144034
52	22	40	40	50	5	6	0.34	4	IMR001-052-CA22-Z05R-RD_12	31144035
63	27	48	51	50	6	6	0.52	4	IMR001-063-CA27-Z06R-RD_12	31144036
66	27	48	54	50	6	6	0.58	4	IMR001-066-CA27-Z06R-RD_12	31144037
80	27	60	68	52	7	6	0.99	4	IMR001-080-CA27-Z07R-RD_12	31144038

付属品

	RD_12T3	インサート (WSP)	ページ 338
		ミーリングカッター用ミーリングカッターアーバについてはマパールカタログの「クランプピン」をご覧ください。	
		ミーリングカッター締め付けネジ ミーリングアーバー用	ページ 386

スペアパーツ*

	RD_12T3	インサート用のクランプネジ M3.5X8.6-TX15-IP	発注番号 31161860
	RD_12T3	ねじれ予防 M3.5X7.2-TX15-IP	発注番号 31161928

寸法表示(mm)

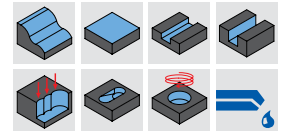
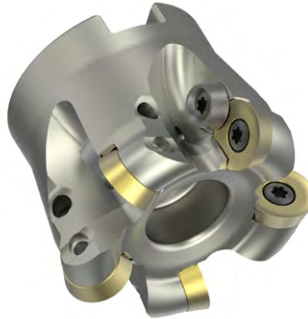
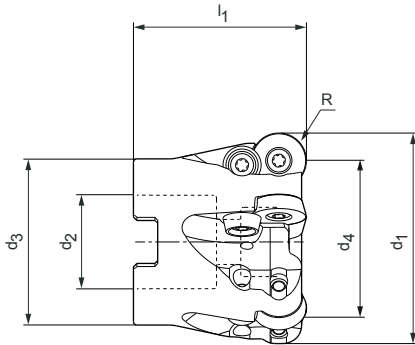
最大動作速度は、切断システムのみを基準とします。

* 納品範囲に含まれています。

使用する固定具によって、最大動作速度が異なりますのでご注意ください。

NeoMill®-ISO-360

割出し付き円形インサートミーリングカッター，半径 8 mm
RD_16



ミーリングアーバー

寸法					Z _{eff}	R	重量 [kg]	内部給油	仕様	発注番号
d ₁	d ₂	d ₃	d ₄	l ₁						
50	22	40	34	50	4	8	0.27	4	IMR001-050-CA22-Z04R-RD_16	31144039
52	22	40	36	50	4	8	0.30	4	IMR001-052-CA22-Z04R-RD_16	31144040
63	27	48	47	50	5	8	0.44	4	IMR001-063-CA27-Z05R-RD_16	31144041
66	27	48	50	50	5	8	0.67	4	IMR001-066-CA27-Z05R-RD_16	31144042
80	27	60	64	52	6	8	0.99	4	IMR001-080-CA27-Z06R-RD_16	31144044
80	27	60	64	52	7	8	0.97	4	IMR001-080-CA27-Z07R-RD_16	31144045
100	32	70	84	52	7	8	1.28	4	IMR001-100-CA32-Z07R-RD_16	31144046
125	40	90	109	63	8	8	2.66	4	IMR001-125-CA40-Z08R-RD_16	31144047
160	40	128	144	63	9	8	4.18	4	IMR001-160-CA40-Z09R-RD_16	31144048

付属品

	RD_1604	インサート (WSP)	ページ 338
		ミーリングカッター用ミーリングカッターアーバについてはマパールカタログの「クランピング」をご覧ください。	
		ミーリングカッター締め付けネジ ミーリングアーバー用	ページ 386

スペアパーツ*

	RD_1604	インサート用のクランプネジ M4.5X10.5-TX20-IP	発注番号 31161861
	RD_1604	クランプネジ クランピングプレート用 M4.5X10.5-TX20-IP	発注番号 31161861
	RD_1604	クランピングプレート	発注番号 31161929

寸法表示 (mm)

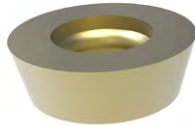
最大動作速度は、切断システムのみを基準とします。

* 納品範囲に含まれています。

使用する固定具によって、最大動作速度が異なりますのでご注意ください。

RDKW – RDKT – RDHW – RDHT

ラジアルのインサート、ラウンドインサート



	カーバイド			
素材	P		M	
	非合金 ← 耐摩耗	合金 → 強靱	オーステナイト ← 耐摩耗	フェライト → 強靱
コーティング	PVD		PVD	
工具材料の種類	HP635	HP640	HP650	HP655
切れ刃の仕様	PMU	PMU	MMU	MMU

RDKW	a_p 最大 [mm]				
RDKW0501M0N-	1.2*	31144308		31144305	31144306
RDKW0702M0N-	1.7*	31144318	31144319	31144314	31144315
RDKW1003M0N-	2.5*	31144329	31144330	31144325	31144326
RDKW12T3M0N-	3*	31144338	31144339		
RDKW1604M0N-	4*	31144347	31144348		
RDKT					
RDKT12T3M0N-	3*	31144292	31144293	31144288	31144289
RDKT1604M0N-	4*	31144298	31144299	31144294	31144295
RDHW					
RDHW0501M0N-	0.45*				
RDHW0702M0N-	0.85*				
RDHW1003M0N-	1.2*				
RDHW12T3M0N-	1.5*				
RDHW1604M0N-	2*				
RDHT					
RDHT12T3M0N-	3*			31144283	31144284

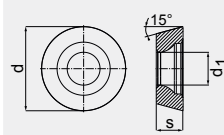
1刃当りの送り量 (切れ刃の仕様に応じて選択)

* MZG	切れ刃の仕様	RD_0501						RD_0702							
		KV	a_p 最大 [mm]			f_z [mm]			KV	a_p 最大 [mm]			f_z [mm]		
P	PMU	Δ+	0.25	0.7	1.2	0.14	0.26	0.5	Δ+	0.25	1	1.7	0.14	0.27	0.6
M	MMU	Δ+	0.25	0.7	1.2	0.13	0.23	0.45	Δ+	0.25	1	1.7	0.13	0.24	0.52
K	KMU	Δ+	0.25	0.7	1.2	0.15	0.27	0.53	Δ+	0.25	1	1.7	0.15	0.28	0.63
H	HFU	Δ+	0.1	0.18	0.45	0.1	0.2	0.36	Δ+	0.1	0.2	0.65	0.11	0.22	0.42
	HMU	Δ+	0.1	0.18	0.45	0.1	0.2	0.36	Δ+	0.1	0.2	0.65	0.11	0.22	0.42
	HRU	Δ+	0.12	0.24	0.6	0.1	0.22	0.4	Δ+	0.12	0.25	0.85	0.11	0.25	0.46

説明文: KV = エッジ処理 | Δ+ = 面取りおよびわずかなR

* a_p 最大はフライスタイプおよび条件に異なります。

** マパール切削加工グループ

カーバイト					寸法 [mm]		
K	H	耐摩耗			d	s	d ₁
		← ≥ 65 HRC	60 HRC	→ 58 HRC 強靱			
PVD	CVD	PVD					
HP630	HC220	HP310	HP320	HP325			
KMU	HMU	HFU	HMU	HRU			
31144304			31144301	31144302	5	1.5	2.2
31144313			31144310	31144311	7	2.38	2.7
31144324			31144321	31144322	10	3.18	3.9
31144335			31144332	31144333	12	3.97	3.9
31144344			31144341	31144342	16	4.76	5.2
					12	3.97	3.9
					16	4.76	5.2
		31144285			5	1.5	2.2
	31146700	31144286	31146701	31146702	7	2.38	2.7
	31146703	31144287	31146704	31146705	10	3.18	3.9
	31146707	31146706	31146708	31146709	12	3.97	3.9
	31146711	31146710	31146712	31146713	16	4.76	5.2
					12	3.97	4.4

KV	RD_1003			RD_12T3			RD_1604		
	a _p 最大 [mm]	f _z [mm]		a _p 最大 [mm]	f _z [mm]		a _p 最大 [mm]	f _z [mm]	
Δ+	0.28 1.5 2.5	0.15 0.28 0.64	Δ+	0.3 1.8 3	0.16 0.29 0.7	Δ+	0.3 2.4 4	0.18 0.3 0.75	
Δ+	0.26 1.5 2.5	0.14 0.25 0.55	Δ+*	0.27 1.8 3	0.15 0.25 0.6	Δ+	0.27 2.4 4	0.16 0.25 0.64	
Δ+	0.28 1.5 2.5	0.16 0.3 0.67	Δ+	0.3 1.8 3	0.18 0.32 0.75	Δ+	0.3 2.4 4	0.18 0.33 0.8	
Δ+	0.12 0.22 0.9	0.12 0.28 0.45	Δ+	0.12 0.25 1.1	0.13 0.28 0.5	Δ+	0.12 0.28 1.6	0.14 0.28 0.5	
Δ+	0.12 0.22 0.9	0.12 0.28 0.45	Δ+	0.12 0.25 1.1	0.13 0.28 0.5	Δ+	0.12 0.28 1.6	0.14 0.28 0.5	
Δ+	0.14 0.28 1.2	0.12 0.3 0.5	Δ+	0.14 0.3 1.5	0.13 0.3 0.56	Δ+	0.15 0.35 2	0.14 0.3 0.56	

* RDHTの表記なし

コピーミルの推奨切削条件

送り速度および切削速度

コピーミル

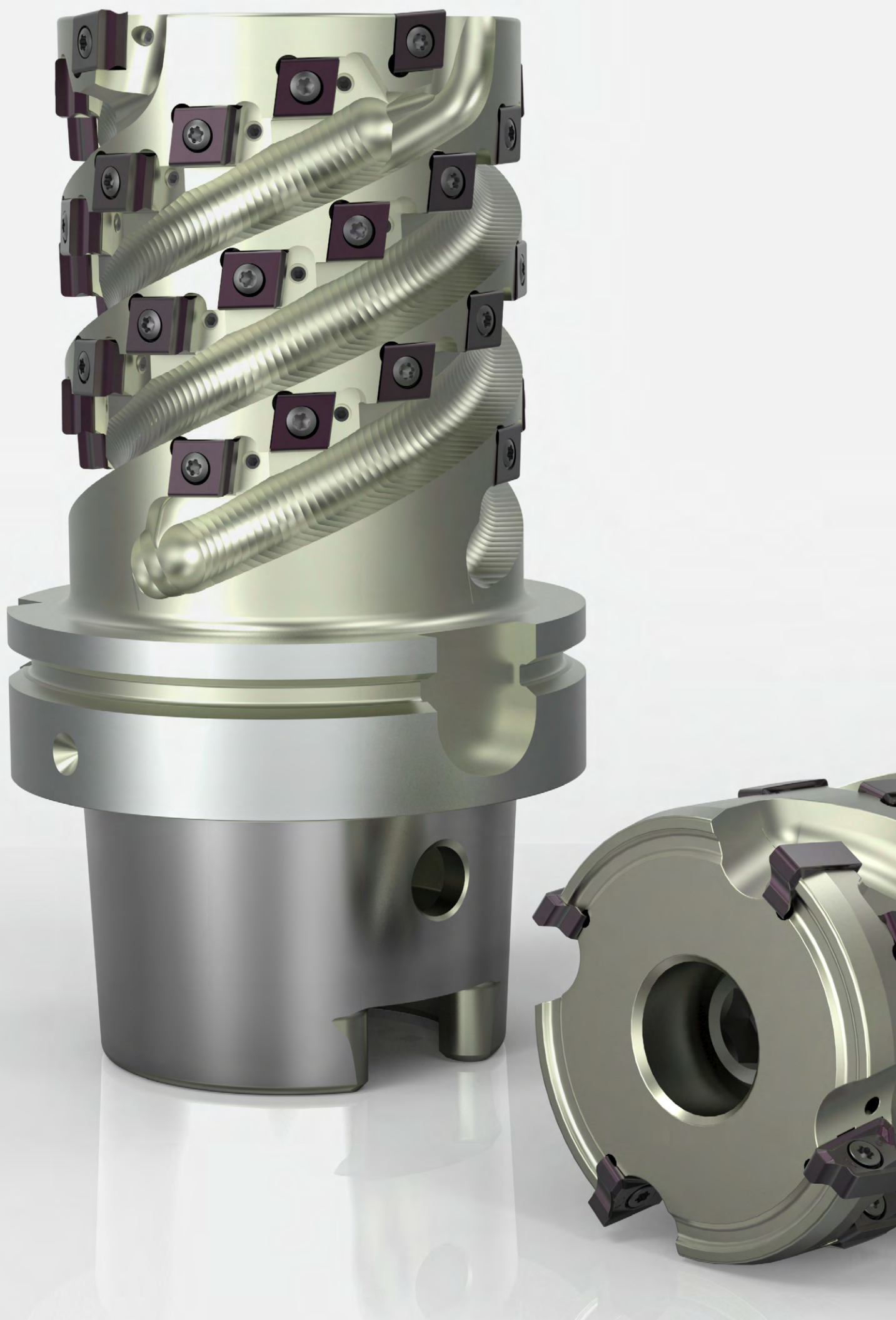
MZG*	素材	強度/硬度 [N/mm ²] [HRC]	冷却		
			MQL/空気	ドライ	クーラント
P	P1.1	建築用鋼材、快削鋼、肌焼鋼、鍛鉄、非合金	< 700	✓	
	P1.2	建築用鋼材、快削鋼、肌焼鋼、鍛鉄、非合金	< 1,200	✓	
	P2.1	窒化鋼、肌焼鋼、鍛鉄、非合金	< 900	✓	
	P2.2	窒化鋼、肌焼鋼、鍛鉄、非合金	< 1,400	✓	
	P3.1	工具鋼、ころ軸受鋼、ばね鋼、高速度鋼**	< 800	✓	
	P3.2	工具鋼、ころ軸受鋼、ばね鋼、高速度鋼**	< 1,000	✓	
	P3.3	工具鋼、ころ軸受鋼、ばね鋼、高速度鋼**	< 1,500	✓	
	P4.1	ステンレス鋼、フェライトおよびマルテンサイト			
	P5.1	鋳鋼			
	P6.1	鋳造ステンレス鋼、フェライトおよびマルテンサイト			
M	M1.1	ステンレス鋼、オーステナイト	< 700	✓	
	M1.2	ステンレス鋼、フェライト/マルテンサイト(二相)	< 1,000		
	M2.1	鋳造ステンレス鋼、オーステナイト	< 700		
	M3.1	鋳造ステンレス鋼、フェライト/マルテンサイト(二相)	< 1,000		
K	K1.1	層状黒鉛鋳鉄(灰鋳鉄)、GJL	< 300	✓	
	K2.1	球状黒鉛鋳鉄、GJS	< 500	✓	
	K2.2	球状黒鉛鋳鉄、GJS	500-800		
	K2.3	球状黒鉛鋳鉄、GJS	> 800		
	K3.1	パーミキュラ黒鉛鋳鉄、GJV; 可鍛鋳鉄、GJM	< 500		
	K3.2	パーミキュラ黒鉛鋳鉄、GJV; 可鍛鋳鉄、GJM	> 500		
H	H1.1	高硬度鋼/鋳鋼	< 44	✓	
	H1.2	高硬度鋼/鋳鋼	< 55	✓	
	H2.1	高硬度鋼/鋳鋼	< 60	✓	
	H2.2	高硬度鋼/鋳鋼	< 65	✓	
	H2.3	高硬度鋼/鋳鋼	< 68	✓	
	H3.1	耐摩耗鋳鉄/チルド鋳物、GJN		✓	

* マパール切削加工グループ

*** 合金成分のCr、Mo、Ni、V、Wの合計が8%を超える場合、次の上位のマパールの切削材料分類を選んでください。

工具材料の種類と切り込み比 ae/Dに応じたvc [m/min]																			
PVDコーティングされた超硬合金																		CVDコーティング	
HP310		HP320		HP325		HP630		HP635		HP640		HP650		HP655		HC220			
> 0.6	< 0.6	> 0.6	< 0.6	> 0.6	< 0.6	> 0.6	< 0.6	> 0.6	< 0.6	> 0.6	< 0.6	> 0.6	< 0.6	> 0.6	< 0.6	> 0.6	< 0.6		
								230	300	200	260								
								200	270	170	230								
								210	280	180	240								
								180	250	150	210								
								190	250	170	220								
								170	230	160	210								
								150	210	140	190								
								150	210										
								160	220										
								140	200										
												140	180	130	160				
												110	150	100	130				
												110	130	100	120				
												80	100	70	90				
							230	360											
							200	250											
							190	230											
							180	210											
							190	230											
							180	210											
90	290	80	270	90	180												80	270	
70	230	60	210	60	170												60	190	
60	190	50	170	50	130												50	150	
50	140	40	120														40	120	
60	140	50	120														50	120	

指定された作業値は基準値です。
加工用途別の最適なデータを、試行中あるいは加工中に確定する必要があります。



シェルエンドミル

NeoMill - ラジアルテクノロジー

NeoMill-2-Shell, AOKT _____ 344

NeoMill-4-Shell, ANMU _____ 346

TGMill - タンジェンシャルテクノロジー

TGMill-2-Shell, CTHD _____ 348

TGMill-4-Shell, CT_Q09 _____ 350

付属品およびスペアパーツ

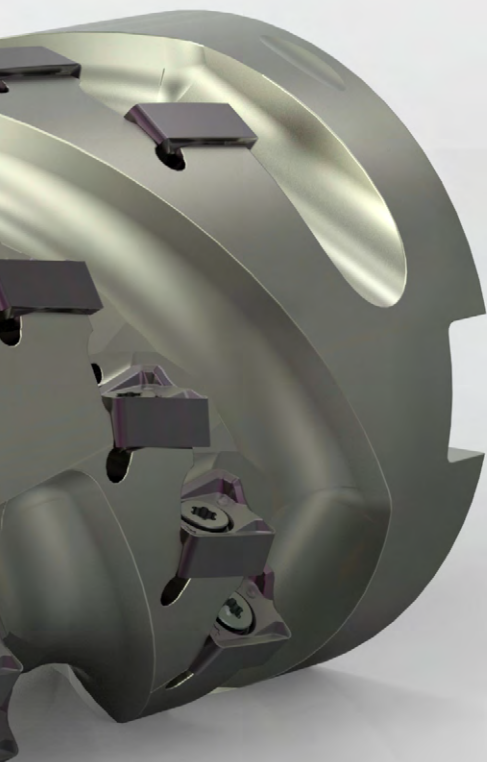
インサート用アクセサリ _____ 384

ミーリングカッター締め付けネジの割当 _____ 386

技術資料

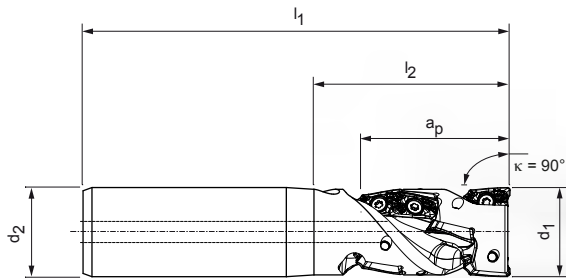
推奨加工条件 _____ 354

ミーリングカッターの取付けボルトのハンドリングノート _____ 412



NeoMill®-2-Shell



タンジェンシャルテクノロジーを使ったシェルエンドミル
AOKT12




エンドミル

寸法				Z _{eff}	数 インサ ート	a _p 最大	重量 [kg]	最大の作動 回転数 [min ⁻¹]	シリンダ ーシャ ンク形 式	内部 給油	仕様	発注番号
d ₁	d ₂	l ₁	l ₂									
25	25	120	55	2	8	41	0	49,000	HA	4	ISM901-025-HA25-Z02R-AO_T12	31002194
25	25	104	46	2	8	41	0	49,000	HB	4	ISM901-025-HB25-Z02R-AO_T12	31002195
32	32	140	75	3	15	51	1	43,000	HA	4	ISM901-032-HA32-Z03R-AO_T12	31002196
32	32	120	57	3	15	51	1	43,000	HB	4	ISM901-032-HB32-Z03R-AO_T12	31002197
40	32	150	80	4	20	51	1	39,000	HA	4	ISM901-040-HA32-Z04R-AO_T12	31002198
40	32	126	64	4	20	51	1	39,000	HB	4	ISM901-040-HB32-Z04R-AO_T12	31002199

付属品

	AOK-T12T3	インサート (WSP)	ページ 345
	エンドミル用チャックはマパールカタログの「クランピング」をご覧ください。		

スペアパーツ*

	AOK-T12T3	インサート用のクランプネジ TORX® M3x7.5-TX8-IP	発注番号 10105075
---	-----------	---	------------------

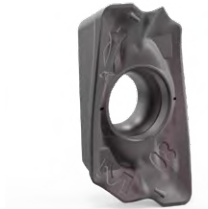
寸法表示(mm)

最大動作速度は、切断システムのみを基準としています。

* 納品範囲に含まれています。

AOKT

ラジアルのインサート、2枚刃



素材	P			M		K		
	非合金 ← 耐摩耗	合金 → 強靱		オーステナイト 耐摩耗	フェライト 強靱			
素材	カーバイド			カーバイド		カーバイド		
コーティング	PVD		CVD	PVD		PVD	CVD	
工具材料の種類	HP975	HP980	HC775	HP980	HP985	HP975	HC770	
切れ刃の仕様	M05	M03	M03	M03	M03	M05	M05	
AOKT12	a_p 最大 [mm]							
AOKT12T304R-	*	31029366			31029367	31029366	31029368	
AOKT12T308R-	*	31029368	31200903	31124557	31200903	31029369	31029368	31124556

1刃当たりの送り

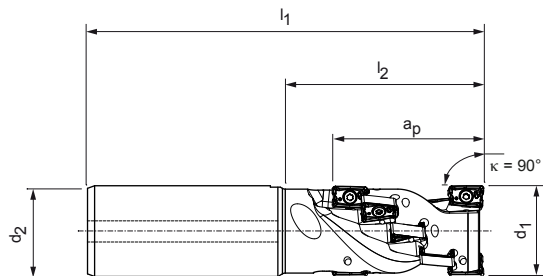
使用		中仕上げ加工			
		M03		M05	
切れ刃の仕様		PVD	CVD	PVD	CVD
コーティング					
エッジ処理		++	++	+++	+++
送り/刃 [mm]	P	0.08 - 0.25	0.08 - 0.19	0.1 - 0.25	0.1 - 0.19
	M	0.08 - 0.2	0.08 - 0.15		
	K			0.1 - 0.3	0.1 - 0.23
	N				

説明文: ++ = 中程度のR | +++ = 強程度のR

* a_p 最大はフライスタイプおよび条件に異なります。
 付属のクランプネジおよびドライバは384ページを参照してください。
 推奨加工条件については章の終りを参照してください。

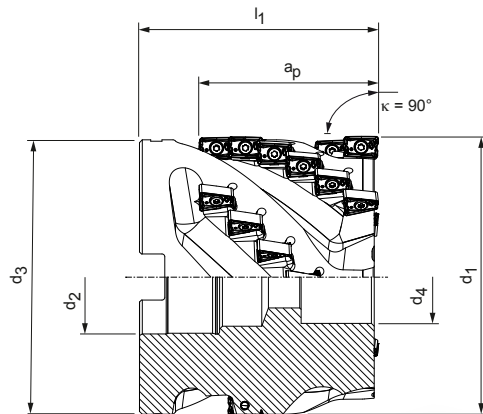
NeoMill®-4-Shell

タンジェンシャルテクノロジーを使ったシェルエンドミル
ANMU12



エンドミル

寸法					Z _{eff}	数 インサ ート	a _p 最大	重量 [kg]	最大の作動 回転数 [min ⁻¹]	シリンダ ーシャ ンク形 式	内部 給油	仕様	発注番号
d ₁	d ₂	l ₁	l ₂										
32	32	140	70	2	10	52	1	29,000	HA	4	ISM901-032-HA32-Z02R-AN_U12	31002236	
32	32	125	61	2	10	52	1	29,000	HB	4	ISM901-032-HB32-Z02R-AN_U12	31002237	
40	32	150	80	3	18	62	1	26,000	HA	4	ISM901-040-HA32-Z03R-AN_U12	31002238	
40	32	135	73	3	18	62	1	26,000	HB	4	ISM901-040-HB32-Z03R-AN_U12	31002239	



ミーリングアーバー

寸法					Z _{eff}	数 インサ ート	a _p 最大	重量 [kg]	最大の作動 回転数 [min ⁻¹]	内部給油	仕様	発注番号
d ₁	d ₂	d ₃	d ₄	l ₁								
40	16	38	14	60	3	12	42	0.4	26,000	-	ISM900-040-CA16-Z03R-AN_U12	31002240
50	22	48	18.5	70	4	20	52	0.7	23,000	-	ISM900-050-CA22-Z04R-AN_U12	31002241
63	27	60.6	20.5	75	4	20	52	1.2	21,000	-	ISM900-063-CA27-Z04R-AN_U12	31002242

寸法表示(mm)

最大動作速度は、切断システムのみを基準とします。

ANMU

ラジアルのインサート、4枚刃



素材	P			M		K			
	非合金 ← 耐摩耗	合金 → 強靱		オーステナイト 耐摩耗	フェライト 強靱	GJL 耐摩耗	GJS 強靱	GJL 耐摩耗	GJS 強靱
素材	カーバイド			カーバイド		カーバイド			
コーティング	PVD		CVD	PVD		PVD		CVD	
工具材料の種類	HP975	HP980	HC775	HP980	HP985	HP965	HP975	HC760	HC770

切れ刃の仕様		M05	M03	M03	M03	M03	M05	M05	M05	M05
ANMU12	a_p 最大 [mm]									
ANMU120504R-	*	31029427					31029427			31218310
ANMU120508R-	*	30968178	31027000	31124584	31027000	31029429	31029430	30968178	31124582	31124583

切れ刃の仕様		U05	U03	U03	U03	U3	U05	U05	U05	U05
ANMU12	a_p 最大 [mm]									
ANMU120508R-	*	31253944	31253948	31273152	31253948	31290794	31273129	31253944	31273153	31253947

1刃当たりの送り

使用		中仕上げ加工				困難な条件			
		M03		M05		U03		U05	
切れ刃の仕様									
コーティング		PVD	CVD	PVD	CVD	PVD	CVD	PVD	CVD
エッジ処理		++	++	+++	+++	++	++	+++	+++
送り/刃 [mm]	P	0.08 - 0.25	0.08 - 0.19	0.1 - 0.5	0.1 - 0.19	0.08 - 0.25	0.08 - 0.19	0.1 - 0.25	0.1 - 0.19
	M	0.08 - 0.2	0.08 - 0.15			0.08 - 0.2	0.08 - 0.15		
	K			0.1 - 0.3	0.1 - 0.23			0.1 - 0.3	0.1 - 0.23
	N								

説明文: ++ = 中程度のR | +++ = 強程度のR

付属品

	ANMU1205	インサート (WSP)	ページ 347
		エンドミル用チャックはマパールカタログの「クランピング」をご覧ください。	
		ミーリングカッター用ミーリングカッターアーバについてはマパールカタログの「クランピング」をご覧ください。	
		ミーリングカッター締め付けネジ ミーリングアーバー用	ページ 386

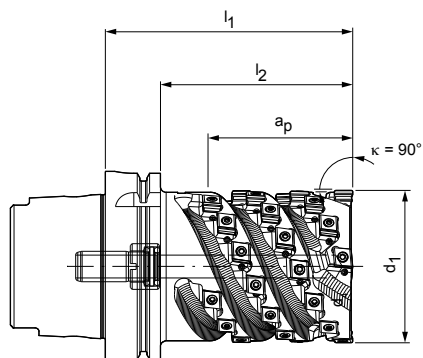
スペアパーツ**

	ANMU1205	インサート用のクランプネジ TORX® M3x8.5-TX8-IP	発注番号 10105076
--	----------	---	------------------

* a_p 最大はフライスタイプおよび条件に異なります。
** 納品範囲に含まれています。
推奨加工条件については章の終りを参照してください。

TGMill-2-Shell

タンジェンシャルテクノロジーを使ったシェルエンドミル
CTHD09



分離箇所 HSK-A

寸法				Z _{eff}	数 インサ ート	a _p 最大	重量 [kg]	最大の作動回 転数 [min ⁻¹]	内部給油	仕様	発注番号
d ₁	公称寸法 HSK-A	l ₁	l ₂								
63	100	130	100	3	30	75	4	20,000	4	ISM901-063-A100-Z3R-CT_D09	30425932
80	100	130	100	4	40	75	5	20,000	4	ISM901-080-A100-Z4R-CT_D09	30395633
100	100	130	100	4	40	75	7	20,000	4	ISM901-100-A100-Z4R-CT_D09	30395638

付属品

	CTH-D09T3	インサート (WSP)	ページ 349
--	-----------	-------------	---------

スペアパーツ*

	CTH-D09T3	インサート用クランプネジ TORX PLUS® M3.5x9.4-TX10-IP	発注番号 10007315
		止めねじ M3x8 - 二面幅 1.5 IKø1.2	発注番号 30433620
	分離箇所 HSK-A	クーラントパイプ HSK100	発注番号 30326008

寸法表示(mm)

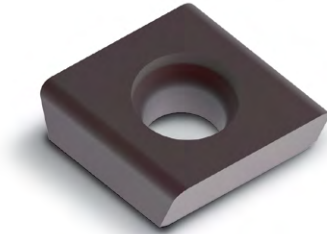
その他の寸法、取付方法はお問い合わせください。

* 納品範囲に含まれています。

最大動作速度は、切断システムを基準としています。

CTHD

タンジェンシャルのインサート、2枚刃



素材	N	
	Al leg. 耐摩耗 ←	Cu leg. 強靱 →
素材	カーバイド	PCD
コーティング	-	-
工具材料の種類	HU616	HU617
切れ刃の仕様	D00	D80
CTHD09 a_p 最大 [mm]		
CTHD09T304...R...	*	30029737
CTHD09T304...R90M018...	*	30567180
CTHD09T308...R...	*	30029738
CTHD09T312...R...	*	30029739
切れ刃の仕様		D60
CTHD09 a_p 最大 [mm]		
CTHD09T304...R...	2.5	31283617
CTHD09T304...R90M018...	2.5	31283618
CTHD09T308...R...	2.5	31283621

1刃当たりの送り

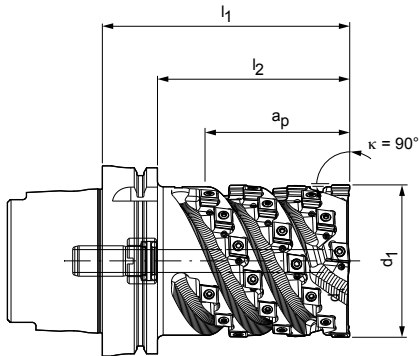
使用		ユニバーサルタイプ		
		D00	D60	D80
切れ刃の仕様				
エッジ処理		0	0	0
送り/刃 [mm]	P			
	M			
	K			
	N	0.05 - 0.5	0.05 - 0.5	0.05 - 0.5

説明文: 0 = シャープ

* a_p 最大はフライスタイプおよび条件に異なります。
 付属のクランプネジおよびドライバは385ページを参照してください。
 推奨加工条件については章の終りを参照してください。

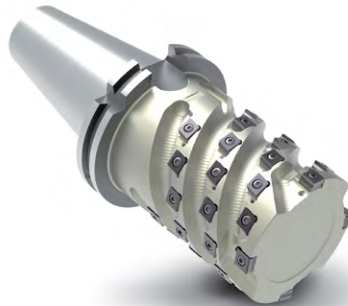
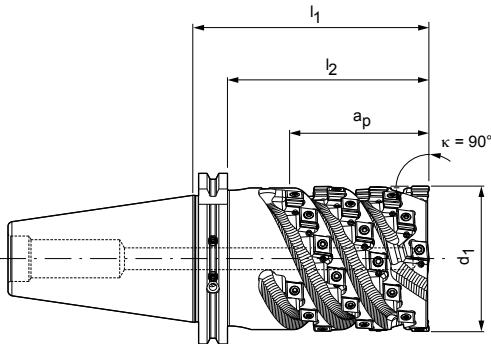
TGMill-4-Shell

タンジェンシャルテクノロジーを使ったシェルエンドミル
CT_Q09



分離箇所 HSK-A

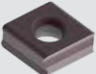
寸法				Z _{eff}	数 インサ ート	a _p 最大	重量 [kg]	最大の作動回 転数 [min ⁻¹]	内部給油	仕様	発注番号
d ₁	公称寸法 HSK-A	l ₁	l ₂								
63	100	130	100	4	40	75	4	20,000	4	ISM901-063-A100-Z4R-CT_Q09	30395627
80	100	130	100	4	40	75	5	20,000	4	ISM901-080-A100-Z4R-CT_Q09	30395634
100	100	130	100	5	50	75	5	20,000	4	ISM901-100-A100-Z5R-CT_Q09	30395640



分離箇所 SK

寸法				Z _{eff}	数 インサ ート	a _p 最大	重量 [kg]	最大の作動回 転数 [min ⁻¹]	内部給油	仕様	発注番号
d ₁	公称寸法 SK	l ₁	l ₂								
63	50	130	110	4	40	75	5	16,000	4	ISM901-063-S050-Z4R-CT_Q09	30395631
80	50	130	110	4	40	75	6	16,000	4	ISM901-080-S050-Z4R-CT_Q09	30395637
100	50	130	110	5	50	75	8	16,000	4	ISM901-100-S050-Z5R-CT_Q09	30395642

付属品

	CT_Q0905	インサート (WSP)	ページ 352
---	----------	-------------	---------

スペアパーツ*

	CT_Q0905	インサート用クランプネジ TORX PLUS® M3.5x11-TX10-IP	発注番号 10105079
		止めねじ M3x8 - 二面幅 1.5 IKø1.2	発注番号 30433620
	分離箇所 HSK-A	クーラントパイプ HSK100	発注番号 30326008

寸法表示(mm)

アルミ加工が可能なボディマテリアルについてはご要望に応じます。

* 納品範囲に含まれています。

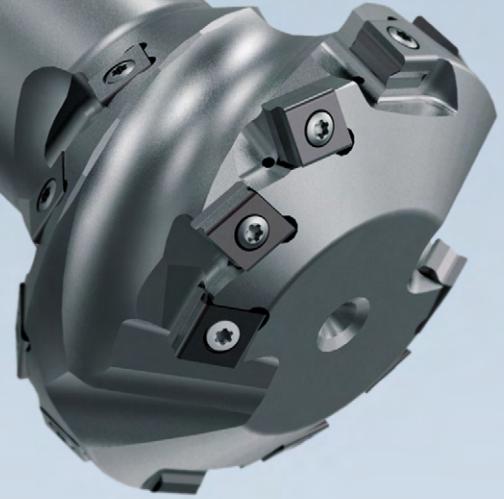
最大動作速度は、切断システムを基準としています。

カスタム仕様の シェルエンド ミルと成形フライス



エネルギー生産用ガスタービンのブレードの翼根溝の仕上げ前の形状加工するための特別な刃先形状を備えた成形フライス。ブレードの翼根溝は、後でタービンブレードを接合するために使用されます。

▶ ご希望に応じてカスタマイズされた特別設計も可能です



カスタムメイドの特別設計

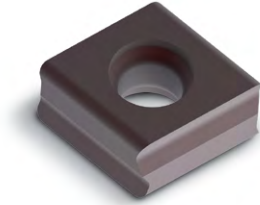
- 設定された刃形状
- 設定された刃数
- タンデンスchal、ラジアル、および特殊インサート用インサートシートを備えたツールデザイン
- さまざまな接続方式を組み合わせたミーリングヘッドまたは一体型設計
- 防振ダンパー付きの標準ミーリングアーバー、または防振ダンパー付きのカスタマイズされたツールボディ

特別仕様の切れ刃

- 個々の加工ワークに合わせた形状と豊富な選択肢を備えた工具材種からなる特殊インサート
- 加工ワーク輪郭に対応した刃先形状や寸法により高い工程信頼性
- 複雑な加工シーケンスを節約し、サイクルタイムと非生産時間を削減
- 加工ワークの複雑な輪郭形状加工に対応した複数の切れ刃

CTHQ | CTNQ

タンジェンシャルインサート、4枚刃



素材	P		M	
素材	カーバイト		カーバイト	
コーティング	PVD		CVD	
工具材料の種類	HP975		HP980	
			HP985	

切れ刃の仕様		H08	H06	H06	H06
CTNQ09	a_p 最大 [mm]				
CTNQ090508...R-...	*	31048496	31272737	31048497	31048498
CTNQ090512...R-...	*	31048510	31272700	31048511	31048512
CTHQ09					
CTHQ090508...R-...	*	31048522	31272841	31048523	31048524
CTHQ090512...R-...	*	31048526	31272850	31048527	31048528

切れ刃の仕様		A38	A36	A36	A36
CTNQ09	a_p 最大 [mm]				
CTNQ090508...R-...	*	31048514	31272812	31048515	31048516
CTNQ090512...R-...	*	31048518	31272720	31048519	31048520
CTHQ09					
CTHQ090508...R-...	*	31048530	31272837	31048531	31048532
CTHQ090508...R90M008-...	*		31272835	31190733	
CTHQ090512...R-...	*	31048534	31272845	31048535	31048536

1刃当たりの送り

使用		粗加工					中仕上げ加工				
		H06		H08		H21	A36		A38		H20
切れ刃の仕様		PVD	CVD	PVD	CVD	PVD	PVD	CVD	PVD	CVD	PVD
コーティング		++		+++		+	++		+++		0
エッジ処理		++		+++		+	++		+++		0
送り/刃 [mm]	P	0.12-0.3	0.12-0.23	0.12-0.35	0.12-0.27		0.1-0.25	0.1-0.19	0.12-0.25	0.12-0.19	
	M	0.1-0.3	0.1-0.23				0.12-0.25	0.12-0.19			
	K			0.12-0.4	0.12-0.3				0.1-0.3	0.1-0.23	
	N					0.15 - 0.35					0.1 - 0.3

説明文: 0 = 鋭い縁 | + = わずかな丸み | ++ = 中程度の丸み | +++ = かなりの丸み

* a_p 最大はフライスタイプおよび条件に異なります。
 付属のクランプネジおよびドライバは385ページを参照してください。
 推奨加工条件については章の終りを参照してください。

K				N		
GJL ← 耐摩耗		GJS → 強靱	GJL ← 耐摩耗	GJS → 強靱	Al leg. ← 耐摩耗	Cu leg. → 強靱
カーバイト				カーバイト		
PVD		CVD		-	PVD	
HP965	HP975	HC760	HC770	HU616	HP615	
H08	H08	H08	H08		H21	
31048495	31048496	31272745	31272748			
31048499	31048510	31272705	31272707			
31048521	31048522	31272843	31272844		31257300	
31048525	31048526	31272851	31272855		31316852	
A38	A38	A38	A38	H20		
31048513	31048514	31272816	31272817			
31048517	31048518	31272725	31272726			
31048529	31048530	31272838	31272840	31316862		
				31316865		
31048533	31048534	31272847	31272848	31316863		

シェルエンドミルの推奨加工条件

送り速度および切削速度

シェルエンドミル

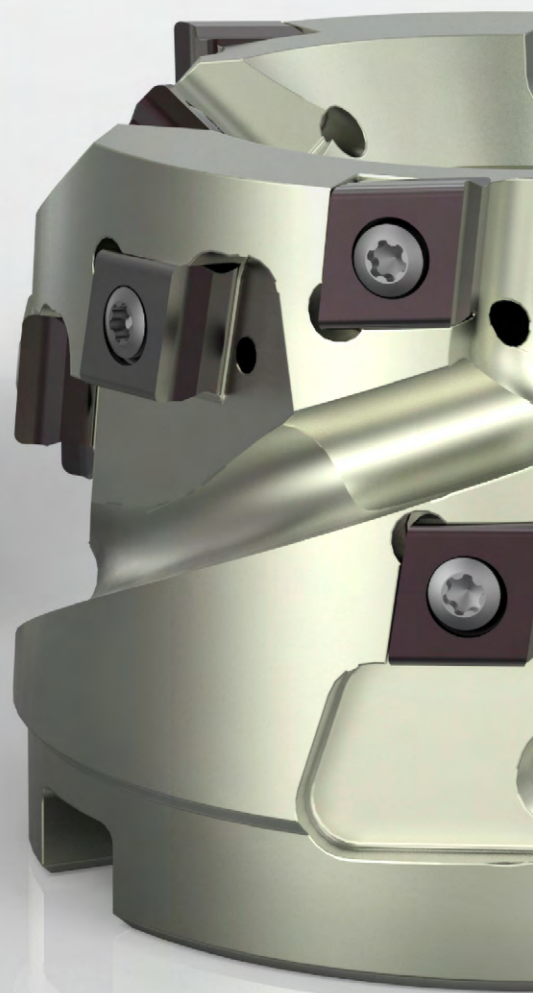
MZG*	素材	強度/硬度 [N/mm ²] [HRC]	冷却		
			MQL/空気	ドライ	クーラント
P	P1.1	建築用鋼材、快削鋼、肌焼鋼、鍛鉄、非合金	< 700	✓	
	P1.2	建築用鋼材、快削鋼、肌焼鋼、鍛鉄、非合金	< 1,200	✓	
	P2.1	窒化鋼、肌焼鋼、鍛鉄、非合金	< 900	✓	
	P2.2	窒化鋼、肌焼鋼、鍛鉄、非合金	< 1,400	✓	
	P3.1	工具鋼、ころ軸受鋼、ばね鋼、高速度鋼**	< 800	✓	
	P3.2	工具鋼、ころ軸受鋼、ばね鋼、高速度鋼**	< 1,000	✓	
	P3.3	工具鋼、ころ軸受鋼、ばね鋼、高速度鋼**	< 1,500	✓	
	P4.1	ステンレス鋼、フェライトおよびマルテンサイト			
	P5.1	鋳鋼			
	P6.1	鋳造ステンレス鋼、フェライトおよびマルテンサイト			
M	M1.1	ステンレス鋼、オーステナイト	< 700	✓	
	M1.2	ステンレス鋼、フェライト/マルテンサイト(二相)	< 1,000		
	M2.1	鋳造ステンレス鋼、オーステナイト	< 700		
	M3.1	鋳造ステンレス鋼、フェライト/マルテンサイト(二相)	< 1,000		
K	K1.1	層状黒鉛鋳鉄(灰鋳鉄)、GJL	< 300	✓	
	K2.1	球状黒鉛鋳鉄、GJS	< 500	✓	
	K2.2	球状黒鉛鋳鉄、GJS	500-800		
	K2.3	球状黒鉛鋳鉄、GJS	> 800		
	K3.1	パーミキュラ黒鉛鋳鉄、GJV; 可鍛鋳鉄、GJM	< 500		
	K3.2	パーミキュラ黒鉛鋳鉄、GJV; 可鍛鋳鉄、GJM	> 500		
N	N1.1	アルミニウム、非合金および合金 < 3 % Si			✓
	N1.2	アルミニウム、合金 ≤ 7 % Si			✓
	N1.3	アルミニウム、合金 > 7-12 % Si			✓
	N1.4	アルミニウム、合金 > 12 % Si			✓
	N2.1	銅、非合金および低合金	< 300		✓
	N2.2	銅、合金	> 300		✓
	N2.3	真鍮、青銅、赤色黄銅	< 1,200		✓
	N3.1	グラファイト > 8 μm			✓
	N3.2	グラファイト ≤ 8 μm			✓
	N4.1	プラスチック、熱可塑性プラスチック			✓
N4.2	プラスチック、熱硬化樹脂			✓	
N4.3	プラスチック、発泡材			✓	

* マパール切削加工グループ

*** 合金成分のCr、Mo、Ni、V、Wの合計が8%を超える場合、次の上位のマパールの切削材料分類を選んでください。

工具材料の種類と切り込み比 ae/Dに応じたvc [m/min]																			
PVDコーティングされた超硬合金										CVDコーティングされた超硬合金						コーティング無し カーバイド		PCD	
HP615		HP965		HP975		HP980		HP985		HC760		HC770		HC775		HU616		PU617	
> 0.6	< 0.6	> 0.6	< 0.6	> 0.6	< 0.6	> 0.6	< 0.6	> 0.6	< 0.6	> 0.6	< 0.6	> 0.6	< 0.6	> 0.6	< 0.6	> 0.6	< 0.6	> 0.6	< 0.6
				180	220	180	220					260	280						
				150	180	150	180					250	270	240	260				
				160	200	160	200					240	260	230	250				
						130	160							220	240				
						130	160												
						130	160												
						120	150												
						120	150												
						130	160												
						110	140												
						160	180	140	170										
						140	160	120	150										
								100	120										
								90	110										
		220	270	200	240					330	350	320	330						
		200	240	180	220					300	330	300	320						
		180	220	160	200							260	300						
		160	200	140	170							220	260						
		170	210	150	180					210	240	200	220						
		160	200	140	170					200	220	180	200						
700	700															500	500	2,000	2,000
400	480															300	360	1,500	1,800
300	360															230	280	1,200	1,440
270	330																	700	840
250	300															250	300	600	720
130	160															120	150	500	600
190	230															180	220	450	540
320	390															300	360		
320	390																		
220	270															300	360	500	600
210	260															250	300	400	480

指定された作業値は基準値です。
加工用途別の最適なデータを、試行中あるいは加工中に確定する必要があります。





ヘリカルミル

TGMill - タンジェンシャルテクノロジー

TGMill-2-Helical, CT_D09 _____ 358

TGMill-4-Helical, CT_Q09 _____ 360

付属品およびスペアパーツ

インサート用アクセサリ _____ 385

ミーリングカッター締め付けネジの割当 _____ 386

技術資料

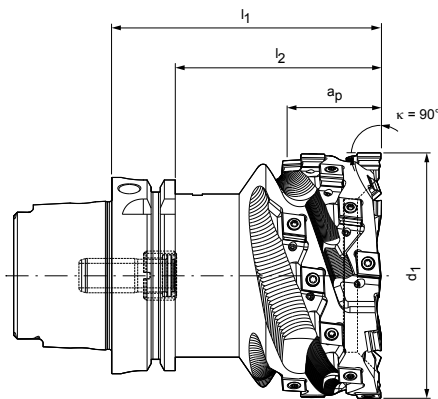
推奨加工条件 _____ 364

ヘリカル加工アプリケーションノート _____ 400

ミーリングカッターの取付けボルトのハンドリングノート _____ 412

TGMill-2-Helical

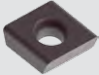
パイプレーションダンパー内蔵のタンジェンシャルテクノロジーを採用したヘリカルミル CT_D09



分離箇所 HSK-A

寸法				Z _{eff}	数 インサ ート	a _p 最大	重量 [kg]	最大の作動回 転数 [min ⁻¹]	内部 給油	仕様	発注番号
d ₁	公称寸法 HSK-A	l ₁	l ₂								
80	63	90	64	4	20+4	35	3	7,500	4	IHM901-080-A063-Z4R-CT_D09	30395675
100	80	110	84	4	20+4	35	5	7,000	4	IHM901-100-A080-Z4R-CT_D09	30395676
125	100	110	81	5	25+5	35	8	6,000	4	IHM901-125-A100-Z5R-CT_D09	30395677

付属品

	CT_D09T3	インサート (WSP)	ページ 359
---	----------	-------------	---------

スペアパーツ**

	CT_D09T3	インサート用クランプネジ TORX PLUS® M3.5x9.4-TX10-IP	発注番号 10007315
		止めねじ M3x8-二面幅 1.5 IKø1.2	発注番号 30433620
	分離箇所 HSK-A	クーラントパイプ HSK63 HSK80 HSK100	発注番号 30326006 30326007 30326008

寸法表示(mm)

その他の寸法、取付方法はお問い合わせください。

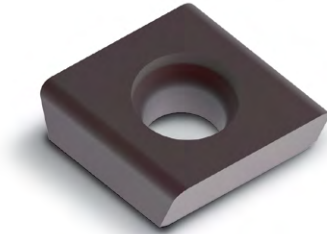
* 公称長 l₁

** 納品範囲に含まれています。

最大動作速度は、切断システムを基準としています。

CTHD

タンジェンシャルインサート、2枚刃



素材	N	
	Al leg. 耐摩耗 ←	Cu leg. 強靱 →
Al leg. 耐摩耗 ←	Cu leg. 強靱 →	Al leg. 耐摩耗 ←
Al leg. 耐摩耗 ←	Cu leg. 強靱 →	Cu leg. 強靱 →
素材	カーバイト	PCD
コーティング	-	-
工具材料の種類	HU616	PU617

切れ刃の仕様		D00	D80
CTHD09	a_p 最大 [mm]		
CTHD09T304...L...	*	30029697	30492516
CTHD09T304...R...	*	30029737	30492519
CTHD09T304...R90M018...	*	30567180	31283626
CTHD09T308...L...	*	30029698	30383869
CTHD09T308...R...	*	30029738	30374036
CTHD09T312...L...	*	30029699	
CTHD09T312...R...	*	30029739	

切れ刃の仕様		D60
CTHD09	a_p 最大 [mm]	
CTHD09T304...L...	2.5	31283606
CTHD09T304...R...	2.5	31283617
CTHD09T304...R90M018...	2.5	31283618
CTHD09T308...L...	2.5	31283620
CTHD09T308...R...	2.5	31283621

1刃当たりの送り

使用		ユニバーサルタイプ		
切れ刃の仕様		D00	D60	D80
エッジ処理		0	0	0
送り/刃 [mm]	P			
	M			
	K			
	N	0.05 - 0.5	0.05 - 0.5	0.05 - 0.5

説明文: 0 = シャープ

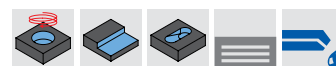
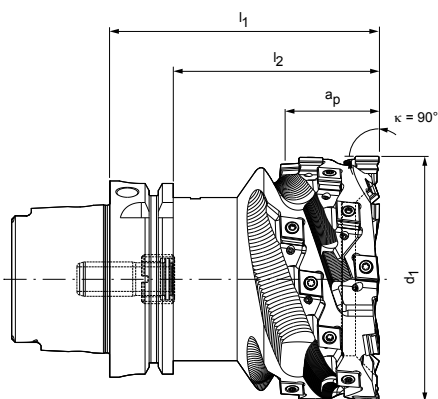
装備情報

d ₁	数 インサート	右仕様	左仕様
80	20+4	20	4
100	20+4	20	4
125	25+5	25	5
140	25+5	25	5
160	30+6	30	6

* a_p 最大はフライスタイプおよび条件に異なります。
 付属のクランプネジおよびドライバは385ページを参照してください。
 推奨加工条件については章の終りを参照してください。

TGMill-4-Helical

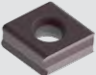
バイブレーションダンパー内蔵のタンジェンシャルテクノロジーを採用したヘリカルミル CT_Q09



分離箇所 HSK-A

寸法				Z _{eff}	数 インサート	a _p 最大	重量 [kg]	最大の作動回 転数 [min ⁻¹]	内部 給油	仕様	発注番号
d ₁	公称寸法 HSK-A	l ₁	l ₂								
80	63	90	64	4	20+4	35	2.6	7,500	4	IHM901-080-A063-Z4R-CT_Q09	30346711
100	80	110	84	4	20+4	35	5	7,000	4	IHM901-100-A080-Z4R-CT_Q09	30346712
125	100	110	81	5	25+5	35	7.8	6,000	4	IHM901-125-A100-Z5R-CT_Q09	30340468

付属品

	CT_Q0905	インサート (WSP)	ページ 362
---	----------	-------------	---------

スペアパーツ**

	CT_Q0905	インサート用クランプネジ TORX PLUS® M3.5x11-TX10-IP	発注番号 10105079
		止めねじ M3x8-二面幅 1.5 IKø1.2	発注番号 30433620
	分離箇所 HSK-A	クーラントパイプ HSK63 HSK80 HSK100	発注番号 30326006 30326007 30326008

装備情報

d ₁	数 インサート	右仕様	左仕様
100	20+4	20	4
125	25+5	25	5

寸法表示(mm)

その他の寸法、取付方法はお問い合わせください。
アルミ加工が可能なボディマテリアルについてはご要望に応じます。

* 公称長 l₁。

** 納品範囲に含まれています。

最大動作速度は、切断システムを基準としています。

カスタム仕様のヘリカルミル



振動ダンパー、タンジェンシャル テクノロジー、HSKエクステンションを内蔵したヘリカルミルは、電気モーターのステーターキャリアの接合部の外径を事前にフライス加工します。これにより、振動ダンパーなしで標準のエクステンションが使用できます。

▶ ご希望に応じてカスタマイズされた特別設計も可能です

カスタムメイドの特別設計

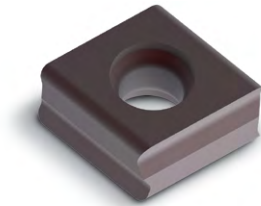
- 設定された刃形状
- 設定された刃数
- タンジェンシャル、ラジアル、および特殊インサート用インサートシートを備えたツールデザイン
- 防振ダンパー付きの標準ミーリングアーバー、または防振ダンパー付きのカスタマイズされたツールボディ

特別仕様の切れ刃

- 個々の加工ワークに合わせた形状と豊富な選択肢を備えた工具材種からなる特殊インサート
- 加工ワーク輪郭に対応した刃先形状や寸法により高い工程信頼性
- 複雑な加工シーケンスを節約し、サイクルタイムと非生産時間を削減
- 加工ワークの複雑な輪郭形状加工に対応した複数の切れ刃

CTHQ | CTNQ

タンジェンシャルインサート、4枚刃



素材	P		M	
	カーバイト		カーバイト	
素材	カーバイト		カーバイト	
コーティング	PVD		CVD	
工具材料の種類	HP975		HP980	
			HP985	

切れ刃の仕様		H08	H06	H06	H06
CTNQ09	a_p 最大 [mm]				
CTNQ090508...L...	*	31190836	31272736	31190839	31190850
CTNQ090508...R...	*	31048496	31272737	31048497	31048498
CTNQ090512...L...	*	31190854	31272688	31190857	31190860
CTNQ090512...R...	*	31048510	31272700	31048511	31048512
CTHQ09					
CTHQ090508...R...	*	31048522	31272841	31048523	31048524
CTHQ090512...R...	*	31048526	31272850	31048527	31048528

切れ刃の仕様		A38	A36	A36	A36
CTNQ09	a_p 最大 [mm]				
CTNQ090508...L...	*	31190866	31272811	31190868	31190870
CTNQ090508...R...	*	31048514	31272812	31048515	31048516
CTNQ090512...L...	*	31190872	31272709	31190874	31190875
CTNQ090512...R...	*	31048518	31272720	31048519	31048520
CTHQ09					
CTHQ090508...R...	*	31048530	31272837	31048531	31048532
CTHQ090508...R90M008...	*		31272835	31190733	
CTHQ090512...R...	*	31048534	31272845	31048535	31048536

1刃当たりの送り

使用		粗加工					中仕上げ加工				
		H06		H08		H21	A36		A38		H20
切れ刃の仕様		PVD	CVD	PVD	CVD	PVD	PVD	CVD	PVD	CVD	PVD
コーティング		++		+++		+	++		+++		0
エッジ処理		++		+++		+	++		+++		0
送り/刃 [mm]	P	0.12-0.3	0.12-0.23	0.12-0.35	0.12-0.27		0.1-0.25	0.1-0.19	0.12-0.25	0.12-0.19	
	M	0.1-0.3	0.1-0.23				0.12-0.25	0.12-0.19			
	K			0.12-0.4	0.12-0.3				0.1-0.3	0.1-0.23	
	N					0.15 - 0.35					0.1 - 0.3

説明文: 0 = 鋭い縁 | + = わずかな丸み | ++ = 中程度の丸み | +++ = かなりの丸み

* a_p 最大はフライスタイプおよび条件に異なります。
 付属のクランプネジおよびドライバは385ページを参照してください。
 推奨加工条件については章の終りを参照してください。

K				N	
GJL ← 耐摩耗		GJS → 強靱		GJL ← 耐摩耗	
カーバイド				カーバイド	
PVD		CVD		-	PVD
HP965	HP975	HC760	HC770	HU616	HP615
H08	H08	H08	H08		H21
31190831	31190836	31272741	31272744		
31048495	31048496	31272745	31272748		
31190852	31190854	31272702	31272703		
31048499	31048510	31272705	31272707		
31048521	31048522	31272843	31272844		31257300
31048525	31048526	31272851	31272855		31316852
A38	A38	A38	A38	H20	
31190864	31190866	31272813	31272815		
31048513	31048514	31272816	31272817		
31190871	31190872	31272722	31272723		
31048517	31048518	31272725	31272726		
31048529	31048530	31272838	31272840	31316862	
				31316865	
31048533	31048534	31272847	31272848	31316863	

ヘリカルミル推奨加工条件

送り速度および切削速度

ヘリカルミル

MZG*	素材	強度/硬度 [N/mm ²] [HRC]	冷却		
			MQL/空気	ドライ	クーラント
P	P1.1	建築用鋼材、快削鋼、肌焼鋼、鍛鉄、非合金	< 700	✓	
	P1.2	建築用鋼材、快削鋼、肌焼鋼、鍛鉄、非合金	< 1,200	✓	
	P2.1	窒化鋼、肌焼鋼、鍛鉄、非合金	< 900	✓	
	P2.2	窒化鋼、肌焼鋼、鍛鉄、非合金	< 1,400	✓	
	P3.1	工具鋼、ころ軸受鋼、ばね鋼、高速度鋼**	< 800	✓	
	P3.2	工具鋼、ころ軸受鋼、ばね鋼、高速度鋼**	< 1,000	✓	
	P3.3	工具鋼、ころ軸受鋼、ばね鋼、高速度鋼**	< 1,500	✓	
	P4.1	ステンレス鋼、フェライトおよびマルテンサイト			
	P5.1	鋳鋼			
	P6.1	鋳造ステンレス鋼、フェライトおよびマルテンサイト			
M	M1.1	ステンレス鋼、オーステナイト	< 700	✓	
	M1.2	ステンレス鋼、フェライト/マルテンサイト(二相)	< 1,000		
	M2.1	鋳造ステンレス鋼、オーステナイト	< 700		
	M3.1	鋳造ステンレス鋼、フェライト/マルテンサイト(二相)	< 1,000		
K	K1.1	層状黒鉛鋳鉄(灰鋳鉄)、GJL	< 300	✓	
	K2.1	球状黒鉛鋳鉄、GJS	< 500	✓	
	K2.2	球状黒鉛鋳鉄、GJS	500-800		
	K2.3	球状黒鉛鋳鉄、GJS	> 800		
	K3.1	パーミキュラ黒鉛鋳鉄、GJV; 可鍛鋳鉄、GJM	< 500		
	K3.2	パーミキュラ黒鉛鋳鉄、GJV; 可鍛鋳鉄、GJM	> 500		
N	N1.1	アルミニウム、非合金および合金 < 3 % Si			✓
	N1.2	アルミニウム、合金 ≤ 7 % Si			✓
	N1.3	アルミニウム、合金 > 7-12 % Si			✓
	N1.4	アルミニウム、合金 > 12 % Si			✓
	N2.1	銅、非合金および低合金	< 300		✓
	N2.2	銅、合金	> 300		✓
	N2.3	真鍮、青銅、赤色黄銅	< 1,200		✓
	N3.1	グラファイト > 8 μm			✓
	N3.2	グラファイト ≤ 8 μm			✓
	N4.1	プラスチック、熱可塑性プラスチック			✓
N4.2	プラスチック、熱硬化樹脂			✓	
N4.3	プラスチック、発泡材			✓	

* マパール切削加工グループ

*** 合金成分のCr、Mo、Ni、V、Wの合計が8%を超える場合、次の上位のマパールの切削材料分類を選んでください。

工具材料の種類と切り込み比 ae/Dに応じたvc [m/min]																			
PVDコーティングされた超硬合金										CVDコーティングされた超硬合金						コーティング無し カーバイド		PCD	
HP615		HP965		HP975		HP980		HP985		HC760		HC770		HC775		HU616		PU617	
> 0.6	< 0.6	> 0.6	< 0.6	> 0.6	< 0.6	> 0.6	< 0.6	> 0.6	< 0.6	> 0.6	< 0.6	> 0.6	< 0.6	> 0.6	< 0.6	> 0.6	< 0.6	> 0.6	< 0.6
				180	220	180	220					260	280						
				150	180	150	180					250	270	240	260				
				160	200	160	200					240	260	230	250				
						130	160							220	240				
						130	160												
						130	160												
						120	150												
						120	150												
						130	160												
						110	140												
						160	180	140	170										
						140	160	120	150										
								100	120										
								90	110										
		220	270	200	240					330	350	320	330						
		200	240	180	220					300	330	300	320						
		180	220	160	200							260	300						
		160	200	140	170							220	260						
		170	210	150	180					210	240	200	220						
		160	200	140	170					200	220	180	200						
700	700															500	500	2000	2000
400	480															300	360	1500	1800
300	360															230	280	1200	1440
270	330																	700	840
250	300															250	300	600	720
130	160															120	150	500	600
190	230															180	220	450	540
320	390															300	360		
320	390																		
220	270															300	360	500	600
210	260															250	300	400	480

指定された作業値は基準値です。
加工用途別の最適なデータを、試行中あるいは加工中に確定する必要があります。



ディスクフライス

TGMill - タンジェンシャルテクノロジー

TGMill-2-Disc, CT_D09 _____ 368

TGMill-4-Disc, CT_Q09 _____ 370

付属品およびスペアパーツ

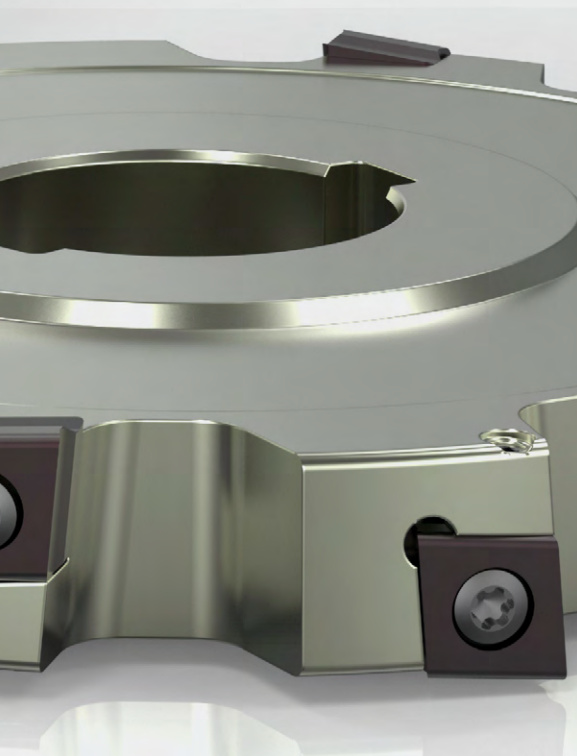
タンジェンシャルのインサート用アクセサリ _____ 385

ミーリングカッター締め付けネジの割当 _____ 386

技術資料

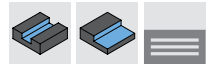
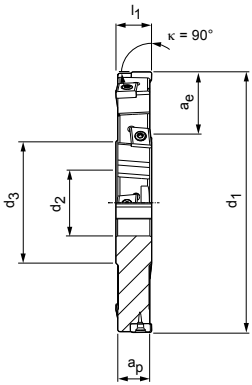
推奨加工条件 _____ 374

ミーリングカッターの取付けボルトのハンドリングノート _____ 412



TGMill-2-Disc

タンジェンシャルテクノロジーを使ったディスクフライス
CT_D09



ミーリングアーバー、両面 - 3面加工

寸法				Z _{eff}	Z _{axial} *	数 インサ ート	a _p 最大	a _e 最大	重量 [kg]	最大の作動回 転数 [min ⁻¹]	内部 給油	仕様	発注番号
d ₁	d ₂	d ₃	l ₁										
100	32	58	17	5+5	2+2	10	17	18	0.7	27,000	-	IDM900-100-CA32-Z5+5R3-CT_D09	30395685
125	32	58	17	6+6	3+3	12	17	30	1.2	24,100	-	IDM900-125-CA32-Z6+6R3-CT_D09	30383557
160	40	70	17	7+7	3+3	14	17	40	2	21,300	-	IDM900-160-CA40-Z7+7R3-CT_D09	30395701
200	40	70	17	8+8	4+4	16	17	60	3.3	19,100	-	IDM900-200-CA40-Z8+8R3-CT_D09	30395712

付属品

	CTH-D09T3	インサート (WSP)	ページ 369
		ミーリングカッター用ミーリングカッターアーバについてはマパールカタログの「クランピング」をご覧ください。	
		スペーサリング	ページ 383
		ミーリングカッター締め付けネジ ミーリングアーバー用	ページ 386

スペアパーツ**

	CT_D09T3	TORX PLUS® M3.5x9.4-TX10-IP	発注番号 10007315
	CT_D09T3	止めねじ ISO 4026-M3X5-45H	発注番号 10003421

寸法表示(mm)

その他の寸法の片面加工(左側、右側)はご要望により承ります。

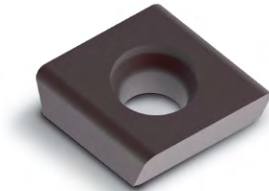
* 軸方向に調整可能なインサートの数。

**納品範囲に含まれています。

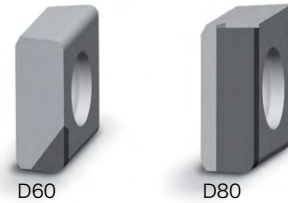
最大動作速度は、切断システムを基準とします。

CTHD

タンジェンシャルインサート、2枚刃または1枚刃 (ろう付け)



装備されたバージョン、1枚刃



素材	N	
	Al leg. 耐摩耗 ←	Cu leg. 強靱 →
Al leg. 耐摩耗 ←	Cu leg. 強靱 →	Al leg. 耐摩耗 ←
Al leg. 耐摩耗 ←	Cu leg. 強靱 →	Cu leg. 強靱 →
素材	カーバイト	PCD
コーティング	-	-
工具材料の種類	HU616	PU617

切れ刃の仕様	D00	D80
--------	-----	-----

CTHD09			
CTHD09T304...L...	*	30029697	30492516
CTHD09T304...L90M018...	*	30493152	31283623
CTHD09T304...R...	*	30029737	30492519
CTHD09T304...R90M018...	*	30567180	31283626
CTHD09T308...L...	*	30029698	30383869
CTHD09T308...R...	*	30029738	30374036
CTHD09T312...L...	*	30029699	
CTHD09T312...R...	*	30029739	

切れ刃の仕様	D60
--------	-----

CTHD09			
CTHD09T304...L...	2.5		31283606
CTHD09T304...L90M018...	2.5		31283614
CTHD09T304...R...	2.5		31283617
CTHD09T304...R90M018...	2.5		31283618
CTHD09T308...L...	2.5		31283620
CTHD09T308...R...	2.5		31283621

1刃当たりの送り

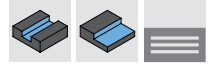
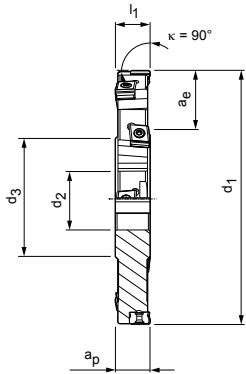
使用	ユニバーサルタイプ			
	D00	D60	D80	
切れ刃の仕様				
エッジ処理	0	0	0	
送り/刃 [mm]	P			
	M			
	K			
	N	0.05 - 0.5	0.05 - 0.5	0.05 - 0.5

説明文: 0 = シャープ

* a_p 最大はフライスタイプおよび条件に異なります。
 付属のクランプネジおよびドライバは385ページを参照してください。
 推奨加工条件については章の終りを参照してください。

TGMill-4-Disc

タンジェンシャルテクノロジーを使ったディスクフライス
CT_Q09



ミーリングアーバー、両面 - 3面加工

寸法				Z _{eff}	Z _{axial} *	数 インサ ート	a _p 最大	a _e 最大	重量 [kg]	最大の作動回 転数 [min ⁻¹]	内部 給油	仕様	発注番号
d ₁	d ₂	d ₃	l ₁										
100	32	58	17	5+5	2+2	10	17	18	0.7	24,000	-	IDM900-100-CA32-Z5+5R3-CT_Q09	30395690
125	32	58	17	6+6	3+3	12	17	30	1.2	21,600	-	IDM900-125-CA32-Z6+6R3-CT_Q09	30382216
160	40	70	17	7+7	3+3	14	17	40	2	19,000	-	IDM900-160-CA40-Z7+7R3-CT_Q09	30395704
200	40	70	17	8+8	4+4	16	17	60	3.2	17,000	-	IDM900-200-CA40-Z8+8R3-CT_Q09	30395717

付属品

	CT_Q0905	インサート (WSP)	ページ 372
		ミーリングカッター用ミーリングカッターアーバについてはマパールカタログの「クランピング」をご覧ください。	
		スペーサリング	ページ 383
		ミーリングカッター締め付けネジ ミーリングアーバー用	ページ 386

スペアパーツ**

	CT_Q0905	TORX PLUS® M3.5x11-TX10-IP	発注番号 10105079
		止めねじ ISO 4026-M3X5-45H	発注番号 10003421

寸法表示(mm)

その他の寸法の片面加工(左側、右側)はご要望により承ります。

* 軸方向に調整可能なインサートの数。

**納品範囲に含まれています。

最大動作速度は、切断システムを基準としています。



カスタム仕様の ディスクフライス



ディスクフライスとインサートドリルの組み合わせにより、少ない工具本数でホイールキャリアやステアリングナックルの加工が可能です。

▶ ご希望に応じてカスタマイズされた特別設計も可能です

カスタムメイドの特別設計

- 設定された刃形状
- 設定された刃数
- タンデンスchal、ラジアル、および特殊インサート用インサートシートを備えたツールデザイン
- さまざまな接続方式を組み合わせたミーリングヘッドまたは一体型設計
- 防振ダンパー付きの標準ミーリングアーバー、または防振ダンパー付きのカスタマイズされたツールボディ

特別仕様の切れ刃

- 個々の加工ワークに合わせた形状と豊富な選択肢を備えた工具材種からなる特殊インサート
- 加工ワーク輪郭に対応した刃先形状や寸法により高い工程信頼性
- 複雑な加工シーケンスを節約し、サイクルタイムと非生産時間を削減
- 加工ワークの複雑な輪郭形状加工に対応した複数の切れ刃



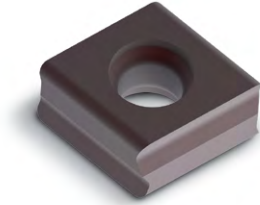
光学部品経済的な加工を可能にするPCDインサート付きディスクフライス

▶ ご希望に応じてカスタマイズされた特別設計も可能です



CTHQ | CTNQ

タンジェンシャルインサート、4枚刃



素材	P		M	
	非合金 耐摩耗	合金 強靱	オーステナイト 耐摩耗	フェライト 強靱
素材	カーバイド		カーバイド	
コーティング	PVD		CVD	
工具材料の種類	HP975		HC775	HP980 HP985

切れ刃の仕様		H08		H06	H06	H06
CTNQ09						
CTNQ090508...L...	*	31190836		31272736	31190839	31190850
CTNQ090508...R...	*	31048496		31272737	31048497	31048498
CTNQ090512...L...	*	31190854		31272688	31190857	31190860
CTNQ090512...R...	*	31048510		31272700	31048511	31048512
CTHQ09						
CTHQ090508...R...	*	31048522		31272841	31048523	31048524
CTHQ090512...R...	*	31048526		31272850	31048527	31048528

切れ刃の仕様		A38	A36	A36	A36	A36
CTNQ09						
CTNQ090508...L...	*	31190866		31272811	31190868	31190870
CTNQ090508...R...	*	31048514		31272812	31048515	31048516
CTNQ090512...L...	*	31190872		31272709	31190874	31190875
CTNQ090512...R...	*	31048518		31272720	31048519	31048520
CTHQ09						
CTHQ090508...L90M008...	*		31190742	31272830	31190744	
CTHQ090508...R...	*	31048530		31272837	31048531	31048532
CTHQ090508...R90M008...	*		31190731	31272835	31190733	
CTHQ090512...R...	*	31048534		31272845	31048535	31048536

1刃当たりの送り

使用		粗加工					中仕上げ加工				
		H06		H08		H21	A36		A38		H20
切れ刃の仕様		PVD	CVD	PVD	CVD	PVD	PVD	CVD	PVD	CVD	PVD
コーティング		++		+++		+	++		+++		0
エッジ処理		++		+++		+	++		+++		0
送り/刃 [mm]	P	0.12-0.3	0.12-0.23	0.12-0.35	0.12-0.27		0.1-0.25	0.1-0.19	0.12-0.25	0.12-0.19	
	M	0.1-0.3	0.1-0.23				0.12-0.25	0.12-0.19			
	K			0.12-0.4	0.12-0.3				0.1-0.3	0.1-0.23	
	N					0.15 - 0.35					0.1 - 0.3

説明文: 0 = 鋭い縁 | + = わずかな丸み | ++ = 中程度の丸み | +++ = かなりの丸み

* a_p 最大はフライスタイプおよび条件に異なります。
 付属のクランプネジおよびドライバは385ページを参照してください。
 推奨加工条件については章の終りを参照してください。

K								N	
GJL ← 耐摩耗				GJS → 強靱		GJL ← 耐摩耗		GJS → 強靱	
カーバイト						カーバイト			
PVD				CVD				-	PVD
HP965	HP975			HC760	HC770			HU616	HP615
H08		H08		H08		H08		H21	
31190831		31190836		31272741		31272744			
31048495		31048496		31272745		31272748			
31190852		31190854		31272702		31272703			
31048499		31048510		31272705		31272707			
31048521		31048522		31272843		31272844			31257300
31048525		31048526		31272851		31272855			31316852
A38		A36		A38		A36		H20	
31190864		31190866		31272813		31272815			
31048513		31048514		31272816		31272817			
31190871		31190872		31272722		31272723			
31048517		31048518		31272725		31272726			
	31190740		31190742		31272818		31272819		
31048529		31048530		31272838		31272840		31316862	
	31190730		31190731		31272832		31272834	31316865	
31048533		31048534		31272847		31272848		31316863	

ディスクフライス推奨加工条件

送り速度および切削速度

MZG*	素材	強度/硬度 [N/mm ²] [HRC]	冷却		
			MQL/空気	ドライ	クーラント
P	P1.1	建築用鋼材、快削鋼、肌焼鋼、鍛鉄、非合金	< 700	✓	
	P1.2	建築用鋼材、快削鋼、肌焼鋼、鍛鉄、非合金	< 1,200	✓	
	P2.1	窒化鋼、肌焼鋼、鍛鉄、非合金	< 900	✓	
	P2.2	窒化鋼、肌焼鋼、鍛鉄、非合金	< 1,400	✓	
	P3.1	工具鋼、ころ軸受鋼、ばね鋼、高速度鋼**	< 800	✓	
	P3.2	工具鋼、ころ軸受鋼、ばね鋼、高速度鋼**	< 1,000	✓	
	P3.3	工具鋼、ころ軸受鋼、ばね鋼、高速度鋼**	< 1,500	✓	
	P4.1	ステンレス鋼、フェライトおよびマルテンサイト			
	P5.1	鋳鋼			
	P6.1	鋳造ステンレス鋼、フェライトおよびマルテンサイト			
M	M1.1	ステンレス鋼、オーステナイト	< 700	✓	
	M1.2	ステンレス鋼、フェライト/マルテンサイト(二相)	< 1,000		
	M2.1	鋳造ステンレス鋼、オーステナイト	< 700		
	M3.1	鋳造ステンレス鋼、フェライト/マルテンサイト(二相)	< 1,000		
K	K1.1	層状黒鉛鋳鉄(灰鋳鉄)、GJL	< 300	✓	
	K2.1	球状黒鉛鋳鉄、GJS	< 500	✓	
	K2.2	球状黒鉛鋳鉄、GJS	500-800		
	K2.3	球状黒鉛鋳鉄、GJS	> 800		
	K3.1	パーミキュラ黒鉛鋳鉄、GJV; 可鍛鋳鉄、GJM	< 500		
	K3.2	パーミキュラ黒鉛鋳鉄、GJV; 可鍛鋳鉄、GJM	> 500		
N	N1.1	アルミニウム、非合金および合金 < 3 % Si			✓
	N1.2	アルミニウム、合金 ≤ 7 % Si			✓
	N1.3	アルミニウム、合金 > 7-12 % Si			✓
	N1.4	アルミニウム、合金 > 12 % Si			✓
	N2.1	銅、非合金および低合金	< 300		✓
	N2.2	銅、合金	> 300		✓
	N2.3	真鍮、青銅、赤色黄銅	< 1,200		✓
	N3.1	グラファイト > 8 μm			✓
	N3.2	グラファイト ≤ 8 μm			✓
	N4.1	プラスチック、熱可塑性プラスチック			✓
N4	N4.2	プラスチック、熱硬化樹脂			✓
	N4.3	プラスチック、発泡材			✓

* マパール切削加工グループ

*** 合金成分のCr、Mo、Ni、V、Wの合計が8%を超える場合、次の上位のマパールの切削材料分類を選んでください。

工具材料の種類と切り込み比 ae/Dに応じたvc [m/min]																			
PVDコーティングされた超硬合金										CVDコーティングされた超硬合金						コーティング無し カーバイド		PCD	
HP615		HP965		HP975		HP980		HP985		HC760		HC770		HC775		HU616		PU617	
> 0.6	< 0.6	> 0.6	< 0.6	> 0.6	< 0.6	> 0.6	< 0.6	> 0.6	< 0.6	> 0.6	< 0.6	> 0.6	< 0.6	> 0.6	< 0.6	> 0.6	< 0.6	> 0.6	< 0.6
				180	220	180	220					260	280						
				150	180	150	180					250	270	240	260				
				160	200	160	200					240	260	230	250				
						130	160							220	240				
						130	160												
						130	160												
						120	150												
						120	150												
						130	160												
						110	140												
						160	180	140	170										
						140	160	120	150										
								100	120										
								90	110										
		220	270	200	240					330	350	320	330						
		200	240	180	220					300	330	300	320						
		180	220	160	200							260	300						
		160	200	140	170							220	260						
		170	210	150	180					210	240	200	220						
		160	200	140	170					200	220	180	200						
700	700															500	500	2000	2000
400	480															300	360	1500	1800
300	360															230	280	1200	1440
270	330																	700	840
250	300															250	300	600	720
130	160															120	150	500	600
190	230															180	220	450	540
320	390															300	360		
320	390																		
220	270															300	360	500	600
210	260															250	300	400	480

指定された作業値は基準値です。
加工用途別の最適なデータを、試行中あるいは加工中に確定する必要があります。





アクセサリおよびスペアパーツ

PCDミーリングカードリッジを使ったミーリングカッタ

ミリングヘッドシステムPowerMill	378
ミリングヘッドシステムEcoMill	380

インサートを使ったミーリングカッタ

付属品およびスペアパーツ	382
ミーリングカッター締め付けネジの割当	386

一般の付属品

ドライバー	388
トルクツールセット、ドライバーセット	389



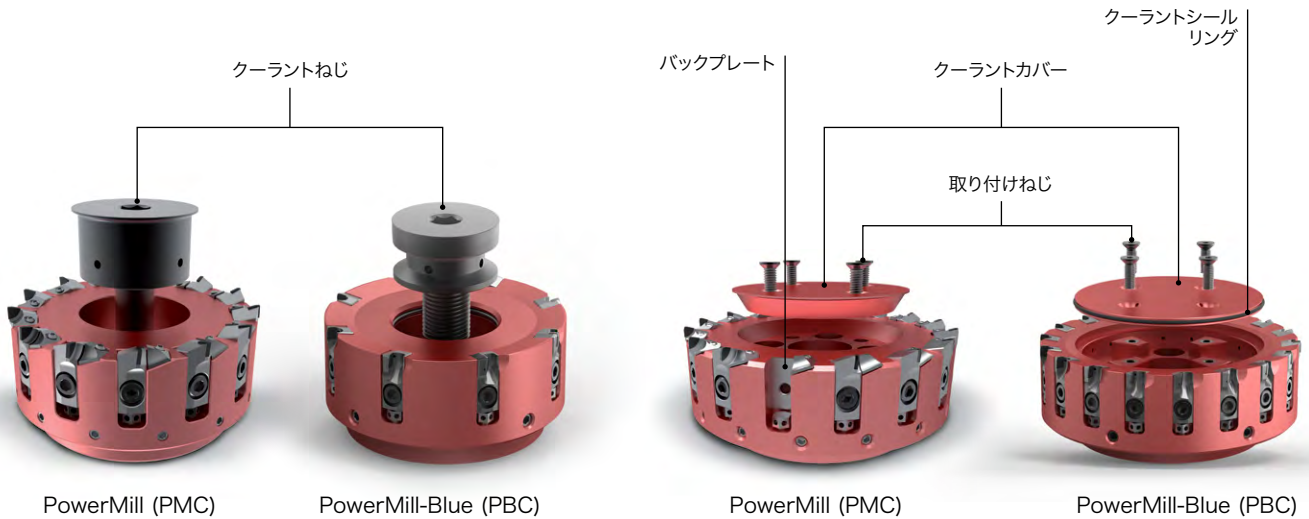
アクセサリおよびスペアパーツ PCDミーリングカードリッジ – Powerシステム



	PMC	PBC	d* [mm]	寸法	名称	二面幅/ トルクスサイズ	締め付けトルク [Nm]	重量 [g]	発注番号
ミーリングカードリッジ用クランプネジ									
	・	・	50 - 400	M6x13	円筒ねじ	二面幅 5	14	5	30696520**
ミーリングカードリッジ用調整ネジ									
	・	・	50 - 400	M5x8				2.5	30696523
バランスねじ									
	・	・	50 - 100	M6x10	バランスねじ			1.4	10012533
	・	・	125 - 400	M8x10	バランスねじ			2.7	10012538

* フェースミルの直径。

** 一度限りの使用に適しています。

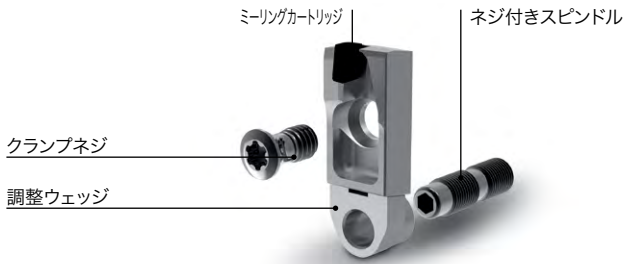


	PMC	PBC	d* [mm]	寸法	名称	二面幅/ トルクスサイズ	締め付けトルク [Nm]	重量 [g]	発注番号
クーラントフィードのある取り付けねじ									
	.	.	50		クーラントねじ	二面幅 8	20	33.6	30430829
	.	.	63		クーラントねじ	二面幅 10	50	82.3	30326178
	.	.	80		クーラントねじ	二面幅 12	80	176.2	30326179
	.	.	100		クーラントねじ	二面幅 14	100	263	30326180
	.	.	125 - 140		クーラントねじ	二面幅 14	200	595	30326181
	.	.	50		クーラントねじ	二面幅 8	20	197	30543340
	.	.	63		クーラントねじ	二面幅 10	50	69.4	30543341
	.	.	80		クーラントねじ	二面幅 12	80	128.3	30543342
	.	.	100		クーラントねじ	二面幅 14	100	203.5	30543344
	.	.	125 - 140		クーラントねじ	二面幅 14	200	460	30543345
クーラントカバー									
	.	.	160 - 180		クーラントカバー			200	30696538
	.	.	200		クーラントカバー			500	30696539
	.	.	250		クーラントカバー			700	30696540
	.	.	315		クーラントカバー			1300	30696541
	.	.	400		クーラントカバー			2300	30696542
クーラントシールリングを含むクーラントカバー									
	.	.	160		クーラントカバー			140.4	30569889
	.	.	200		クーラントカバー			256.2	30569890
	.	.	250		クーラントカバー			540.2	30569891
	.	.	315		クーラントカバー			940	30569892
	.	.	400		クーラントカバー			1550	30569893
クーラントカバー用の取り付けねじ									
	.	.	160 - 400	M6x18	皿小ねじ	二面幅 4		4.3	30670137
アクセサリー **									
アーバー用取り付けねじ									
	.	.	160	M12x45	円筒ねじ ISO 4762準拠	二面幅 10	70	84	10006594
	.	.	200 - 400	M16x50	円筒ねじ ISO 4762準拠	二面幅 14	70	140	10007775

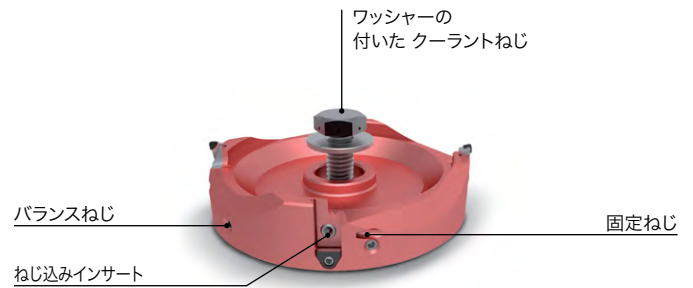
* フェースミルの直径。

** 納品品目に含まれていません。

PCDミーリングカートリッジ - EcoMill用アクセサリおよびスペアパーツ



例: ミーリングカートリッジ EcoMill-Blue (EBC)



FlyCutter (FMC)

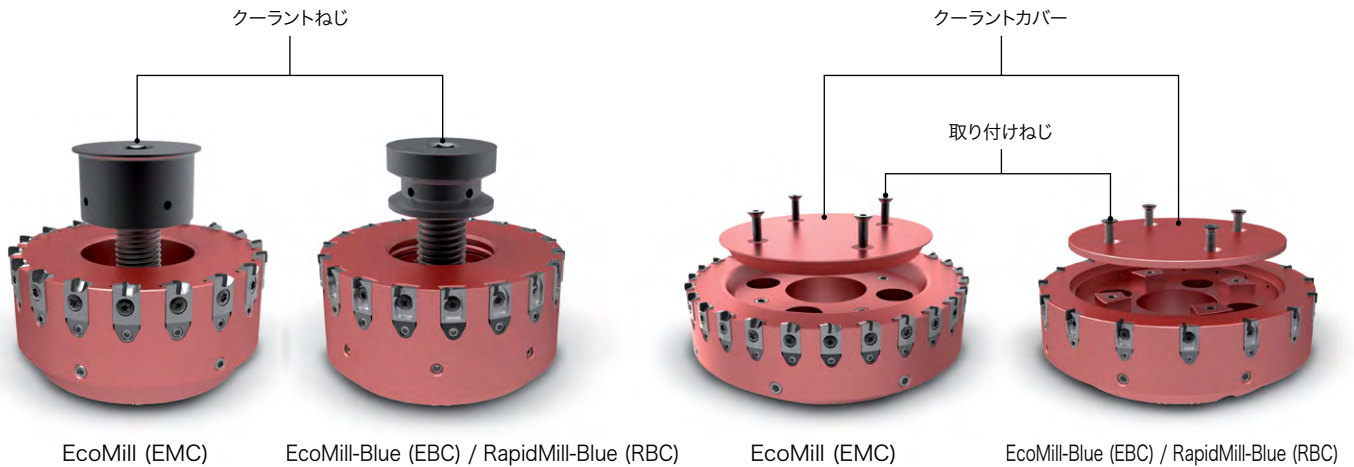
	EMC	EBC	RBC	FMC	d* [mm]	寸法	名称	二面幅/ トルクスサイズ	締め付けトルク [Nm]	重量 [g]	発注番号
ミーリングカートリッジ用クランプネジ											
	.	.			全部	M5x11	トルクスねじ	TX25	8	1.5	30696524**
			.		全部	M4x8.5	トルクスねじ	15IP	5	0.7	30412229**
				.	全部	M5x8	トルクスねじ	TX25	8	2.3	30499981
調整ウェッジ											
	.	.			32 - 40		調整ウェッジ			1.7	30696527
	.	.		.	50 - 400		調整ウェッジ			1.6	30696526
			.		全部		調整ウェッジ			1.6	30557564
ネジ付きスピンドル											
		.	.		32 - 40***	M5x0.5L/ REx11.5	ネジ付きスピンドル	二面幅 2.5		2.0	30696528
	50 から	M5x0.5LH/ RHx17	ネジ付きスピンドル	二面幅 2.5		1.2	30696525
固定ねじ											
				.	80 - 160	M4x6	固定ねじ	二面幅 2	2	0.3	30367364
バラシングねじ											
	80 - 160	M6x10	止めねじ			1.4	10040022
	200 - 400	M10x10	止めねじ			2.7	10012542
	****	M8x10	止めねじ			2.2	10040023

* フェースミルの直径。

** 一度限りの使用に適しています。

*** 50までのRBC。

**** 特別ミーリングカッターのみに適用。



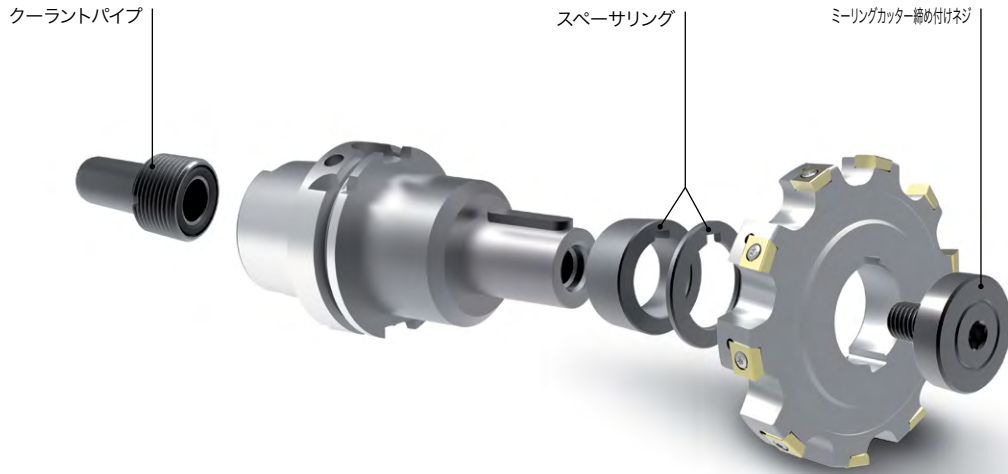
	EMC	EBC	RBC	FMC	d* [mm]	寸法	名称	二面幅/ トルクスサイズ	締め付けトルク [Nm]	重量 [g]	発注番号
クーラントフィードのある取り付けねじ											
	.				50		クーラントねじ	二面幅 8	20	33.6	30430829
	.				63		クーラントねじ	二面幅 10	50	82.3	30326178
	.				80		クーラントねじ	二面幅 12	80	176.2	30326179
	.				100		クーラントねじ	二面幅 14	100	263	30326180
	.				125 - 140		クーラントねじ	二面幅 14	200	595	30326181
	.	.	.		50		クーラントねじ	二面幅 8	20	197	30543340
	.	.	.		63		クーラントねじ	二面幅 10	50	69.4	30543341
	.	.	.		80		クーラントねじ	二面幅 12	80	128.3	30543342
	.	.	.		100		クーラントねじ	二面幅 14	100	203.5	30543344
	.	.	.		125 - 140		クーラントねじ	二面幅 14	200	460	30543345
	.			.	63		クーラントねじ	二面幅 24	70	40	30772751-600
	.			.	80 - 160	M12x20	クーラントねじ	二面幅 24	80	47	30381973-601
				80 - 160	ø 36 mm		ワッシャー			21	30381973-600
クーラントカバー											
	.				160 - 180		クーラントカバー			200	30696538
	.				200		クーラントカバー			500	30696539
	.				250		クーラントカバー			700	30696540
	.				315		クーラントカバー			1300	30696541
	.				400		クーラントカバー			2300	30696542
クーラントシールリングを含むクーラントカバー											
	.	.	.		160		クーラントカバー			140.4	30569889
	.	.	.		200		クーラントカバー			256.2	30569890
	.	.	.		250		クーラントカバー			540.2	30569891
	.	.	.		315		クーラントカバー			940	30569892
	.	.	.		400		クーラントカバー			1550	30569893
クーラントカバー用の取り付けねじ											
	.	.	.		160 - 400	M6x18	皿小ねじ	二面幅 4		4.3	30670137
アクセサリ **											
アーバー用取り付けねじ											
	.	.	.		160	M12x45	円筒ねじ ISO 4762準拠	二面幅 10	70	84	10006594
	.	.	.		200 - 400	M16x50	円筒ねじ ISO 4762準拠	二面幅 14	70	140	10007775

* フェースミルの直径。

** 納品品目に含まれていません。

インサート付きミリングカッター用アクセサリおよびス ペアパーツ (1/2)

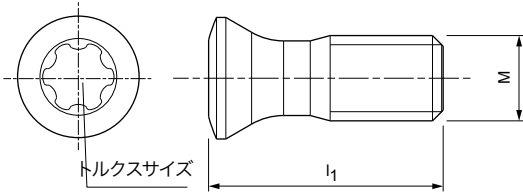
	寸法	備考	二面幅 / トルクスサイズ	発注番号
止めねじ				
	M3X5-45H	ねじピン ISO 4026	二面幅 1.5	10003421
	M3x8	ヘリカルミルおよびシェルエンドミルの場合にはクーラント穴が小さくされます。	二面幅 1.5	30433620
ネジ付きスピンドル				
	M6x0.75	M6x0.75 LH/RHx23.4 ONKU0705用	15IP	31041869
クランピングウェッジ				
	M6X0.75 LH	ONKU0705用 (クローズピッチ)		31071645
クランピングプレート				
		ネジ止め RD_1604用		31161929
ねじブッシング				
	M6x11	LTHU1505,1507用	二面幅 4	30413235
バックプレート				
	9.26x15.7	補正板 LTHU1505用		30413233
クーラントパイプ				
		DIN 69895-KSR-63		30326006
		DIN 69895-KSR-80		30326007
		DIN 69895-KSR-100		30326008



	d* [mm]	寸法	備考	二面幅/ トルクサイズ	締め付けトルク [Nm]	発注番号
スペーサリング DIN 2084-B						
	32	t=20	TGMill-2-Disc/-4-Disc用 WSP CT_付			10020571
	32	t=3	TGMill-2-Disc/-4-Disc用 WSP CT_付			10020564
	40	t=20	TGMill-2-Disc/-4-Disc用 WSP CT_付			10004780
	40	t=6	TGMill-2-Disc/-4-Disc用 WSP CT_付			10004418
ミーリングカッター締め付けネジ						
	27	M12x22	DIN 6367 内部給油なし	二面幅 10	137	10005164
	32	M16x26		二面幅 14	320	10004065
	40	M20x30		二面幅 17	622	10004066
	27	M12x22	DIN 6367 内部給油なし	二面幅 8	70	10006125
	32	M16x26		二面幅 10	95	10009686
	40	M20x30		二面幅 12	125	10006126
	22	M10x18	内部給油あり	二面幅 10	50	10053822
	27	M12x22		二面幅 12	70	10049206
	32	M16x26		二面幅 14	100	10073932
	40	M20x30		二面幅 14	125	10064487
	16	M8x30	ねじ(スクリュー) ISO 4762準拠 内部給油あり (MN692BL4)	二面幅 6	30	31006779
	22	M10x30		二面幅 8	60	31006800
	27	M12x35		二面幅 10	100	31008546
	32	M16x40		二面幅 14	250	31008547
	40	M20x45		二面幅 17	450	31009716
	16	M8X30	ねじ(スクリュー) ISO 4762準拠	二面幅 6	35	10003638
	22	M8X40		二面幅 6	35	10003640
	22	M10X25		二面幅 8	70	10003659
	22	M10x30		二面幅 8	70	10003660
	22	M10X50		二面幅 8	70	10003663
	27	M12X35		二面幅 10	120	10003677
	27	M12X50		二面幅 10	120	10003679
	27	M12X60		二面幅 10	120	10003680
	32	M16X35		二面幅 14	300	10003690
	32	M16X50		二面幅 14	300	10007775
	32	M16X60		二面幅 14	300	10006564
	32	M16X65		二面幅 14	300	10022995
	40	M20X60		二面幅 17	550	10015925
	40	M20X45		二面幅 17	550	10111521

* フェースミルの直径。


インサート付きミリングカッター用 アクセサリおよびスペアパーツ (2/2)




ラジアルインサートクランピングスクリュー

	インサート	インサートサイズ	クランプネジ					ドライバー	
			寸法	名称	締め付けトルク [Nm]	トルクスサイズ	発注番号	発注番号	
	OF...	0704	M5x13	MN659 M5x13-TX20-IP	7.5	20IP	10105084	30414766	
	ON...	0705	M5x13	MN659 M5x13-TX20-IP	7.5	20IP	10105084	30414766	
	AO...	12T3	M3x6.5	MN659 M3x6.5-TX8-IP	1.8	8IP	10105074	30414760	
			M3x7.5	MN659 M3x7.5-TX8-IP	1.8	8IP	10105075	30414760	
	AN...	1205	M3x8.5	MN659 M3x8.5-TX8-IP	1.8	8IP	10105076	30414760	
	SD...	10T3	M3x7.5	MN659 M3x7.5-TX8-IP	1.8	8IP	10105075	30414760	
	SN...	1205	M4x11	MN659 M4x11-TX15-IP	4	15IP	10018468	30414764	
	LP...	0602	M1.8x4.09	M1.8x4.09-TX6-IP	0.9	6IP	31164571	30414758	
	LD...	1004	M2.5x5.9	M2.5x5.9-TX8-IP	1.5	8IP	31161842	30414760	
			M2.5x6.8	M2.5x6.8-TX8-IP	2	8IP	31161843	30414760	
			1804	M3.5x10	M3.5x10-TX15-IP	3.5	15IP	30870699	30414764
	SD...	0602	M2.2x5.2	M2.2x5.2-TX7-IP	1.2	7IP	31161853	30414759	
			1004	M3x8.3	M3x8.3-TX9-IP	2	9IP	31161852	30414761
			1405	M5x10.8	M5x10.8-TX20-IP	5	20IP	31161851	30414766
	RD...	0806	M6x15	M6x15-T25	6	T25	31161862	10019476	
			0501	M1.8x3.7	M1.8x3.7-TX6-IP	0.6	6IP	31161858	30414758
			0702	M2.5x5.5	M2.5x5.5-TX7-IP	1.4	7IP	31161854	30414759
			1003	M3.5x7.2	M3.5x7.2-TX15-IP	3.5	15IP	31161859	30414764
			12T3	M3.5x8.6	M3.5x8.6-TX15-IP	3.5	15IP	31161860	30414764
				M3.5x7.2	M3.5x7.2-TX15-IP	5	15IP	31161928	30414764
1604			M4.5x10.5	M4.5x10.5-TX20-IP	5.5	20IP	31161861	30414766	





タンジェンシャルのインサート用クランピングスクリュー









	インサート	インサートサイズ	クランプネジ					ドライバー	
			寸法	名称	締め付けトルク [Nm]	トルクスサイズ	発注番号	発注番号	
	LT...	1505、1507	M4x17	MN659 M4x17-TX15-IP	4.0	15IP	30414702	30414764	
	CT...	09T3	M3.5x9.4	MN659 M3.5x9.4-TX10-IP	2.8	10IP	10007315	30414763	
		0905	M3.5x11	MN659 M3.5x11-TX10-IP	2.8	10IP	10105079	30414763	

高温ねじペースト

	名称	発注番号
	セラミックペースト/密閉可能 PEチューブ 30 g	30861389

ミーリングカッターの取付けボルトの割当 インサート付きミーリングカッター用

シリーズ	ミーリングカッター直径	フライスアーバ径	ミーリングカッター締め付けネジ				
			内部給油なし**	内部給油なし	内部給油あり*	内部給油なし*	内部給油あり
NeoMill®-8-Face, OFMT07 	63	22	-	-	-	10003660	31006800
	80	27	-	-	-	10003677	31008546
	100	32	-	-	-	10003690	31008547
	125	40	-	-	-	10111521	31009716
	160	40	10004066	-	-	10006594 (x4)	-
	200	60	-	-	-	10022995 (x4)	-
NeoMill®-16-Face, ONKU07 	63	22	-	-	-	10003660	31006800
	80	27	-	-	-	10003677	31008546
	100	32	-	-	-	10003690	31008547
	125	40	-	-	-	10111521	31009716
	160	40	10004066	-	-	10006594 (x4)	-
	200	60	-	-	-	10022995 (x4)	-
TGMill®-4-Face45, LTHU15 	80	27	10005164	10006125	10049206	-	-
	100	32	10004065	10009686	10073932	-	-
	125	40	10004066	10006126	10064487	-	-
	160	40	-	-	-	10003680 (x4)	-
	200	60	-	-	-	10006564 (x4)	-
NeoMill®-2-Corner, AOKT12 NeoMill®-4S-Corner, SDKT10 NeoMill®-8-Corner, SNMU12 	40	16	-	-	-	10003638	31006779
	50	22	-	-	-	10003660	31006800
	63	22	-	-	-	10003660	31006800
	80	27	-	-	-	10003677	31008546
	100	32	-	-	-	10003690	31008547
	125	40	-	-	-	10111521	31009716
	160	40	10004066	-	-	10006594 (x4)	-
NeoMill®-4-Corner, ANMU12 	40	16	-	-	-	10003640	-
	50	22	-	-	-	10003663	-
	63	27	-	-	-	10003679	-
	80	32	-	-	-	10007775	-
	100	40	-	-	-	10015925	-
TGMill®-2-Corner, CT_D09 TGMill®-4-Corner, CT_Q09 	63	22	-	-	10053822*	-	-
	80	27	10005164	10006125	10049206	-	-
	100	32	10004065	10009686	10073932	-	-
	125	40	10004066	10006126	10064487	-	-
	160	40	-	-	-	10003680 (x4)	-
NeoMill®-2-HiFeed90, LP_06 	32	16	-	-	-	10003638	-
	40	16	-	-	-	10003638	-
	50	22	-	-	-	10003659	-

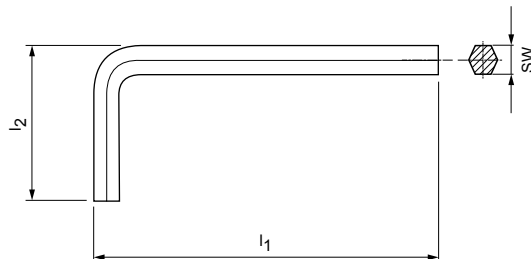
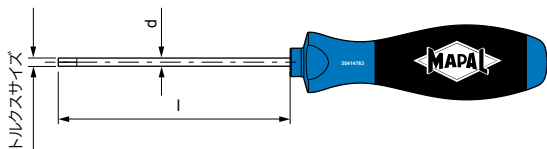
シリーズ	ミーリングカッター直径	フライスアーバー径	ミーリングカッター締め付けネジ				
			内部給油なし**	内部給油なし	内部給油あり*	内部給油なし*	内部給油あり
NeoMill®-2-HiFeed90, LD_10 	40	16	-	-	-	10003637	-
	50 - 63	22	-	-	-	10003659	-
	80	27	-	-	-	10003677	-
NeoMill®-2-HiFeed90, LD_18 	40	16	-	-	-	10003638	-
	50 - 66	22	-	-	-	10003659	-
	80	27	-	-	-	10003677	-
	100	32	-	-	-	10006565	-
	125	40	-	-	-	10009106	-
160	40	10004066	-	-	10006594 (x4)	-	
NeoMill®-4-HiFeed90, SD_10 	40	16	-	-	-	31166231	-
	50 - 66	22	-	-	-	10003659	-
	80	27	-	-	-	10003677	-
NeoMill®-4-HiFeed90, SD_14 	50 - 52	22	-	-	-	31166232	-
	63 - 66	22	-	-	-	10003659	-
	80	27	-	-	-	10003677	-
	100	32	-	-	-	10003690	-
	125	40	-	-	-	10081881	-
NeoMill®-4-HiFeed90, SD_18 	80	27	-	-	-	10003677	-
	100	32	-	-	-	10003690	-
	125	40	-	-	-	10081881	-
	160	40	10004066	-	-	10006594 (x4)	-
	200	60	-	-	-	10006594 (x4)	-
NeoMill®-ISO-360 	40 - 42	16	-	-	-	10003639	-
	48 - 52	22	-	-	-	10003660	-
	63 - 80	27	-	-	-	10003677	-
	100	32	-	-	-	10003690	-
	125	40	-	-	-	10111521	-
	160	40	10004066	-	-	10006594 (x4)	-
NeoMill®-4-Shell, ANMU12 	40	16	-	-	-	10003638	-
	50	22	-	-	-	10003660	-
	63	27	-	-	-	10003677	-
TGMill-2-Disc, CT_D09 TGMill-4-Disc, CT_Q09 	100 - 125	32	10004065	10009686	-	-	-
	160 - 200	40	10004066	10006126	-	-	-

寸法表示(mm)

* ボディの納品範囲に含まれています。

** 中央からクランプするためのオプション。

一般の付属品 - ドライバー

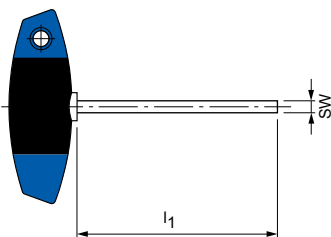


ドライバー

寸法			名称	発注番号
l [mm]	d [mm]	トルクスサイズ		
60	3.5	6IP	TORX PLUS®	30414758
60	3.5	7IP		30414759
60	3.5	8IP		30414760
60	4	9IP		30414761
80	4	10IP		30414763
80	4	15IP		30414764
100	4	20IP		30414766
100	4.5	25IP		30414767
60	3.5	TX8	TORX®	10019467
80	4	TX15		10019469

六角棒レンチ

寸法			名称	発注番号
l ₁ [mm]	l ₂ [mm]	二面幅		
46.5	15.5	二面幅 1.5	ISO2936-X	10004870
52	18	二面幅 2		10004356



十字ハンドル付き六角レンチ

レンチサイズ 二面幅	短い仕様			ロングデザイン	
	l ₁ [mm]	仕様	発注番号	l ₁ [mm]	発注番号
二面幅 2.5	100	-	10006233	200	10032722
二面幅 3	100	MN5221-31	10006234	200	10025313
二面幅 4	100	MN5221-32	10006235	200	10018010
二面幅 5	100	MN5221-33	10006236	200	10013350
二面幅 6	100	MN5221-34	10006237	-	-
二面幅 8	100	MN5221-35	10006238	-	-
二面幅 10	100	-	30353270	-	-
二面幅 12	-	-	-	200	30353272

アクセサリ – トルクレンチ セット、 ドライバー セット



TorqueVario®-STplus Tキートルクレンチ 11本セット

モデル: 5-14 Nm

納品範囲	特性	発注番号
<ul style="list-style-type: none"> ・ Tハンドルトルクレンチ 1本 ・トルクプラスセッター 1台 ・1/4" ユニバーサル ビット ホルダー 1個 ・TORX® 標準ビット T25x25 / T30x25 / T40x25 3個 ・六角標準ビット 4.0x25 / 5.0x25 / 6.0x25 3個 ・ソケット用アダプタービット 2個 トルク Tplus アダプター ビット 1/4" 1個 トルク Tplus アダプター ビット 3/8" 1個 ・頑丈な金属製ケース 	<ul style="list-style-type: none"> ・ 精度 ± 6%、国内規格の設定可能 ・ウィンドウスケールの数値トルク値表示 ・連続的に調整可能なトルク ・ソフトゾーン付きの快適なTハンドル ・設定トルク到達時のクリック信号 	30415173

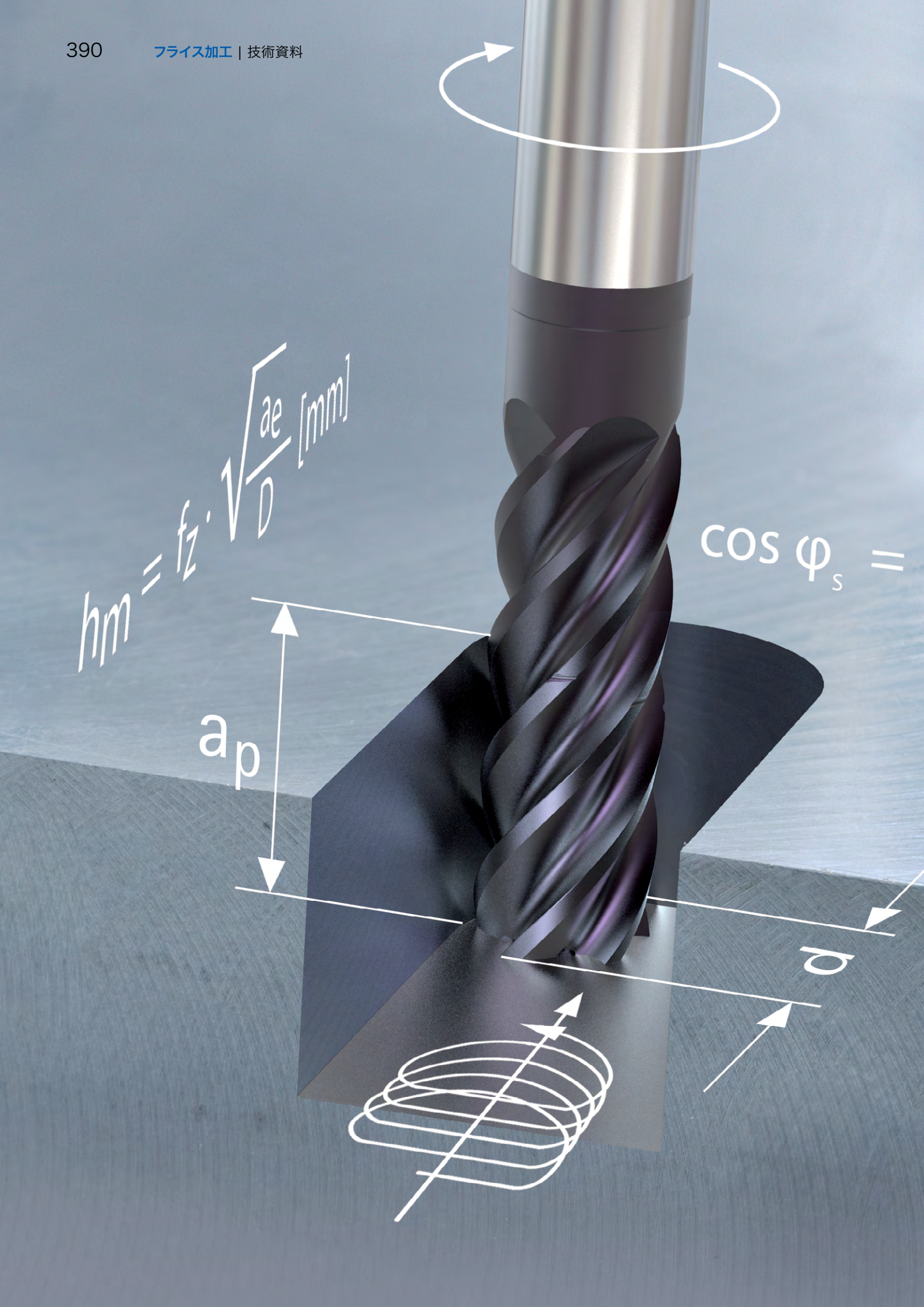


TorqueVario®-S トルクドライバー 13 本セット

モデル: 1.0-5.0 Nm

納品範囲	特性	発注番号
<ul style="list-style-type: none"> ・ TorqueVario-S トルクドライバー 1本 ・トルクセッター 1台 ・1/4" ユニバーサル ビット ホルダー 1個 ・TORX® 標準ビット T7x25 / T8x25 / T9x25 / T10x25 / T15x25 5個 ・TORX PLUS® 標準ビット 7IPx25 / 8IPx25 / 9IPx25 / 10IPx25 / 15IPx25 5個 ・頑丈な金属製ケース 	<ul style="list-style-type: none"> ・ 精度 ± 6%、国内規格の設定可能 ・ウィンドウスケールの数値トルク値表示 ・連続的に調整可能なトルク ・人間工学に基づいた複数のコンポーネント ハンドル ・設定トルク到達時のクリック信号 	30415174

$$h_m = f_z \cdot \sqrt{\frac{ae}{D}} \text{ [mm]}$$

 a_p $\cos \varphi_s =$ d 

技術資料

使用・取り扱い上の注意点

$$1 - \frac{2 \cdot ae}{D}$$



技術資料

一般的な技術情報

用語の説明および式	394
技術情報	396

アプリケーションノート

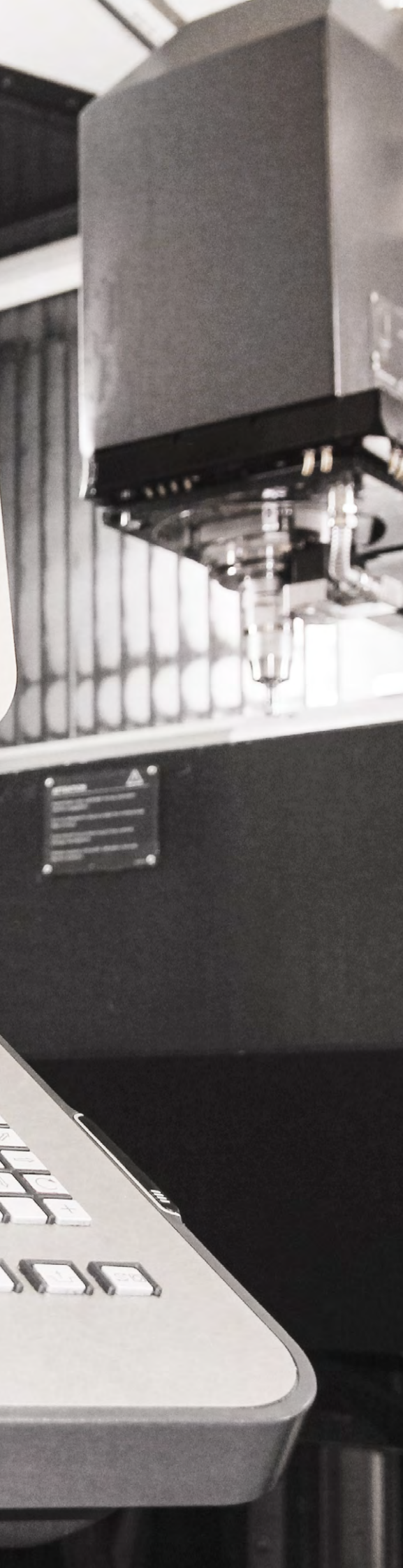
フェースミーリングおよび肩削り加工	398
ヘリカル加工	400
トロコイド加工	402

取り扱い上の注意

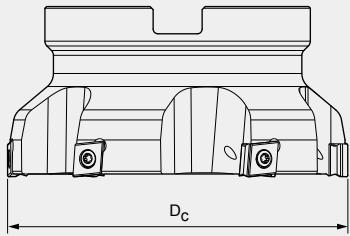
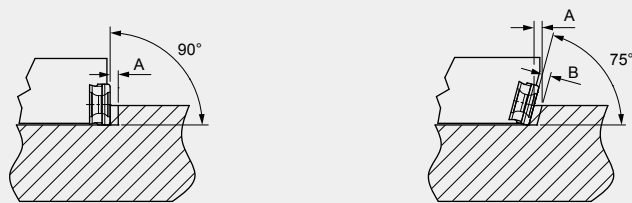
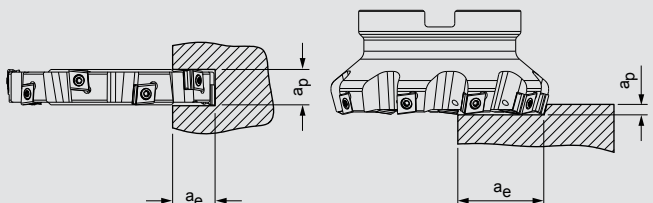
ヘッド交換エンドミルCPMill	404
PCDフェースミーリングカッター - EcoMill	406
PCDフェースミーリングカッター - EcoMill	408
ラジアルインサート付きフェースミーリングカッター	410
ミーリングカッターの取付けボルト	412

マパールメンテナンスサービス

フェースミーリングヘッドのツール再生	414
--------------------	-----



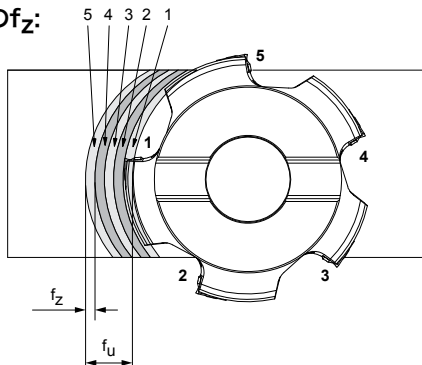
用語の説明および式

フライス外径 D_c [mm]	設定角 K
	
平均粗さ R_a [μm]	加工深さ a_p [mm]
最大高さ粗さ R_z [μm]	切込み幅 a_e [mm]
刃数 z	
スピンドル回転速度 n [rpm]	

公式

回転あたりの送り量	$f_u = \left[\frac{\text{mm}}{U} \right]$	$f_u = z \cdot f_z$
1刃当たりの送り	$f_z = \left[\frac{\text{mm}}{\text{刃}} \right]$	$f_z = \frac{vf}{n \cdot z}$

フェースミーリング時の f_z :



回転数	$n = [\text{min}^{-1}]$	$n = \frac{v_c \cdot 1.000}{\pi \cdot D}$
平均切りくず厚さ	$h_m = [\text{mm}]$	$h_m = \sin \kappa \cdot f_z \cdot \sqrt{\frac{a_e}{D}}$
切削速度	$v_c = \left[\frac{\text{m}}{\text{min}} \right]$	$v_c = \frac{\pi \cdot D_c \cdot n}{1.000}$
送り速度	$v_f = \left[\frac{\text{mm}}{\text{min}} \right]$	$v_f = f_z \cdot z \cdot n$
材料除去率	$Q = \left[\frac{\text{cm}^3}{\text{min}} \right]$	$Q = \frac{a_e \cdot a_p \cdot v_f}{1.000}$

ディスクフライス加工、溝加工、肩削り加工

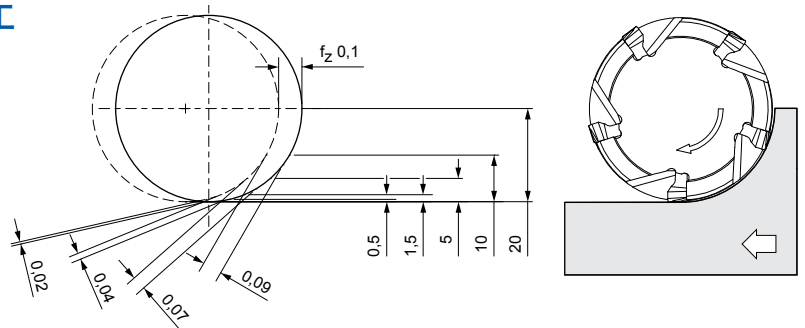
送り速度の補正

正面削り、溝削りあるいは肩削り加工等の半径方向の切り込みが小さい作業では、ワークに刃を入れる際の送り量を修正する必要があります。

計算された送り量と実際の送り量は、切削深さを使用するミーリングカッターの直径によって異なります。

直径40mmのミーリングカッターで座繰り穴をわずか0.5mmの加工深さで加工する場合、実際の送りを $f_z = 0.1$ にするには送りを5倍掛けする必要があります(下記の例を参照)。

この式を使用する大きな利点は、ミーリングカッターを効果的に使用する際に生産性が向上することです。



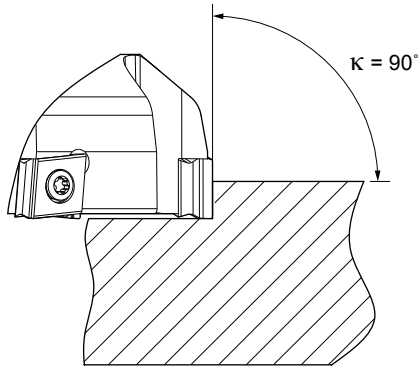
- 例:
 ツール: 外径 40 mm
 z: 5
 f_z : 0.1 mm
 f: 0.5 mm/U

ラジアル加工深さ a_p [mm]	1刃当りの送り量 f_z [mm]	最大切りくず厚さ h_{max} [mm]	$f_z = 0.1$ mmを実現するために必要な v_f	増加係数
20	0.1	0.1	1,000	1.00
10	0.1	0.09	1,111	1.11
5	0.1	0.07	1,429	1.43
1.5	0.1	0.04	2,500	2.50
0.5	0.1	0.02	5,000	5.00

注記: 上記の例から、僅少の a_p/D 比もしくは90°未満の設定角度で、1刃当りの送り量を上げることができます。

フライス加工に関する技術情報

設定角の選択

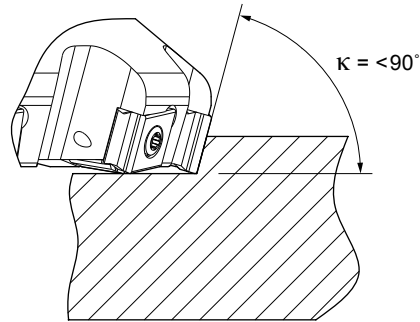


利点:

- 薄いワーク用
- 難しい被削材質のクランプ状況に対応
- 90°のショルダー加工用

欠点:

- 最大半径方向力
- 材料に貫通する際の衝撃に対する高い負荷
- 刃が出る際にバリが発生する可能性が高まる



利点:

- 一般のフライス加工用
- 最大切削深さに対する刃先サイズの適切な比率
- 材料に貫通する際の刃先の衝撃荷重の軽減

欠点:

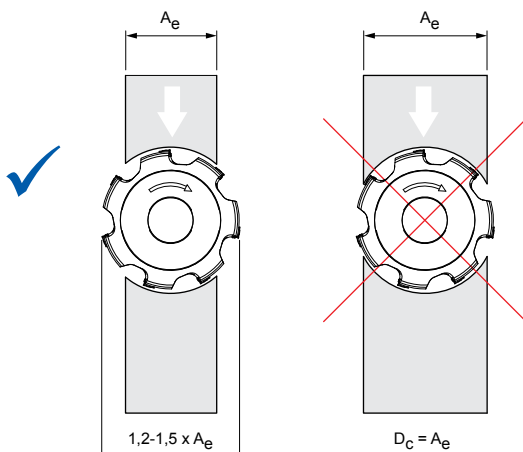
- 半径方向力が大きいと、低い性能でマシンに問題が発生したり、ワークのクランプが弱くなる可能性があります。

ミーリングカッター径位置およびミーリングカッター位置

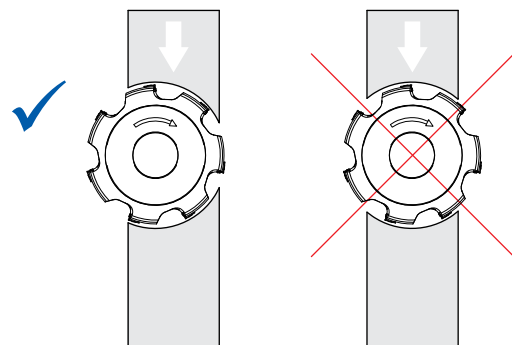
ワークサイズもしくはワーク幅、マシンの性能に応じて、ミーリングカッター径を選択する必要があります。正面削り際には、例えばミーリングカッター径はワークの切断幅よりも20-50%大きい必要があります。

ミーリングカッターの位置と、ワーク出入り時の刃の接触は、加工結果に影響を与えます。

最適なフライス外径

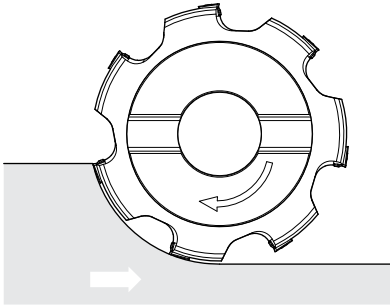


最適な位置



進行方向別の識別

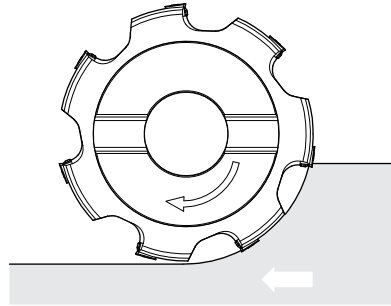
上向き削り



切屑除去部に刃が入る際には、切屑厚さは加工技術的に不利な厚さ0で、出る際には最大切屑厚さ h_{max} になります。アップカットの際には摩擦が生じます。これは切りくずの溶着ならびにインサートとワークへの熱伝導へつながります。

上向き削りの際には、結果として送り方向とは反対の力が生じます。材料が硬化する可能性が高くなります。

下向き削り (推奨)



下向き削りが一般的に推奨されます。刃が材料に入る際には一定の刃送り量を有し、切屑は最大切屑厚さ h_{max} でつくられ、切屑除去部から出る際には薄くなります。切屑への伝導により熱を下げます。材料の硬化が最小限に抑えられます。

表面の製作

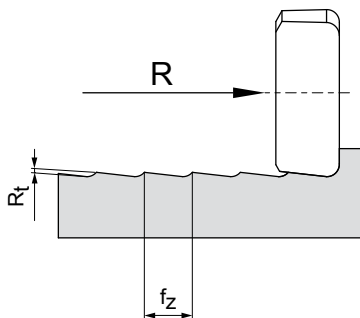
軸方向に作られた表面:

正面削りの際には、表面品質は主に刃の形状と送り量によって作られます。

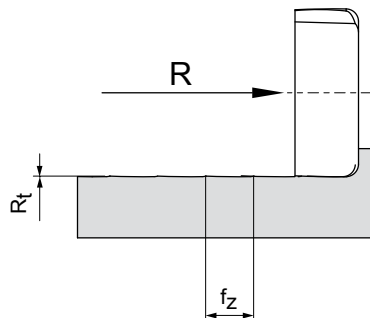
表面品質の向上

従来の刃形状と比較して、幅広のスローアウェイインサートにより同じ送り量で何倍も良好な R_a および R_z 値に達します。

標準形状

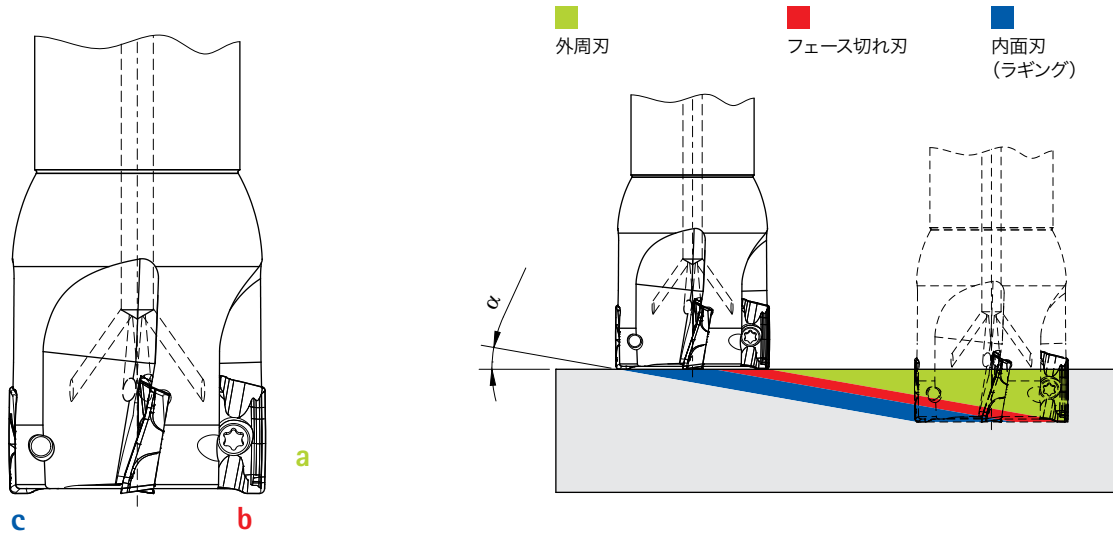


幅仕上げ形状



フェースミリングおよびショルダーミリング

2軸ランピング加工 - リニア (フル溝加工)



ランブ角 α :

最大の切込み角度 α は工具に応じて異なります。

2軸ランピング加工では、様々な加工プロセスが同時に行われます:

- a) 先端インサートによるツール全周加工 (外周切削)。
- b) 先端インサートによるミーリングカッター前面加工。
- c) ラギングインサートによるミーリングカッター前面加工。

使用説明

エンドミルNeoMill-2-Corner用

ブランチミーリング	フライス外径 [mm]	使用可能 インサート	最大 ランブ角 α [°]
	ø 20	AOKT12T3	6.0
	ø 25		4.2
	ø 32		3.0
	ø 36		2.6
	ø 40		2.2

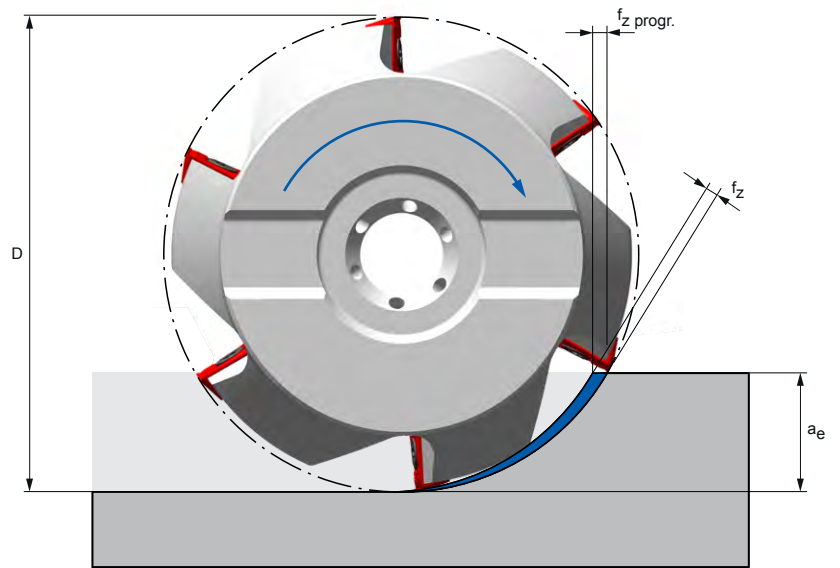
ミリングアーバーNeoMill-2-Corner用

ブランチミーリング	フライス外径 [mm]	使用可能 インサート	最大 ランブ角 α [°]
	ø 40	AOKT12T3	2.2
	ø 50		1.7
	ø 55		1.5
	ø 63		1.3
	ø 80		1.0
	ø 100 もしくはその以上		推奨しません

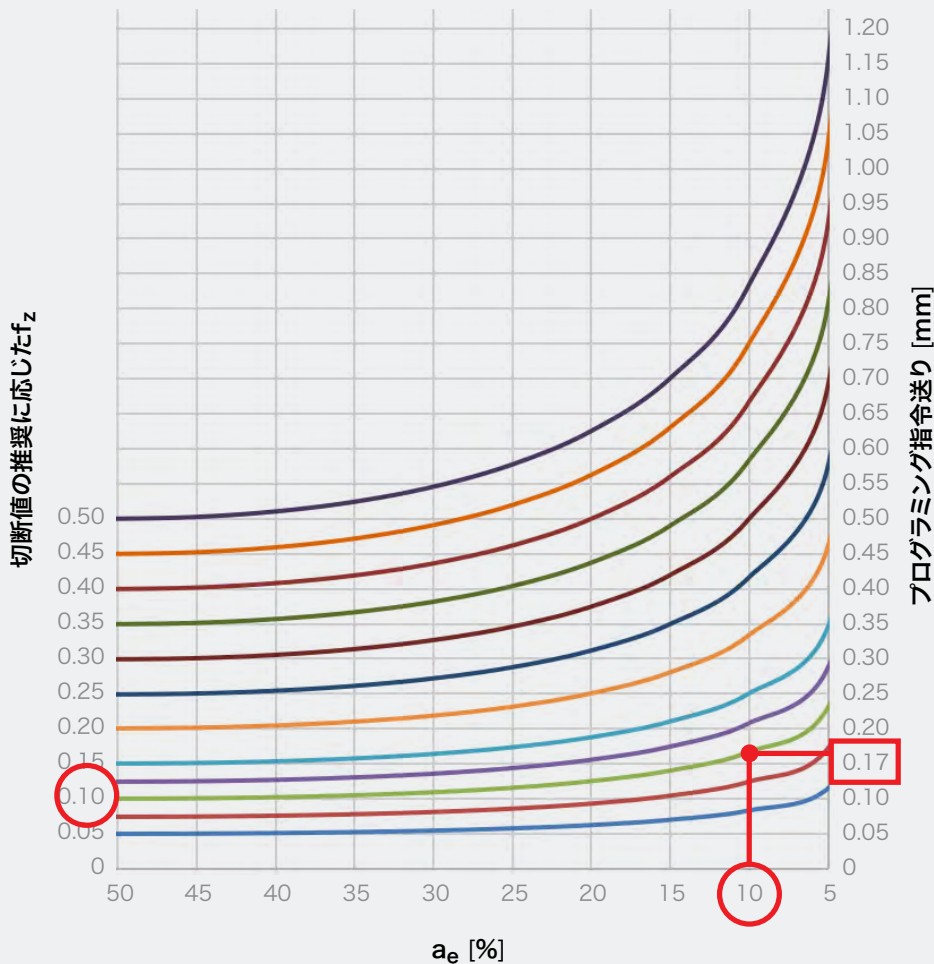
送り速度の補正

肩削り加工等の半径方向の切り込みが小さい作業では、ワークに刃を入れる際の送り量を修正する必要があります。

歯当たりの推奨送り f_z は、ミリングカッター径と噛合い、すなわちリーディングカッター a_e/D の半径方向の切り込み比によって異なります。これが50%未満であると、送り f_z に対して最大切り粉厚が減少します。 a_e 比に応じて、下図の補正係数を用いて、送りを増やすことができます。



送り速度の補正



例:
 $D = 20 \text{ mm}$
 $a_e = 2 \text{ mm}$
 $f_z = 0.1 \text{ mm}$
 $a_e/D = 10 \%$
 $f_z \text{ progr.} = 0.17 \text{ mm}$

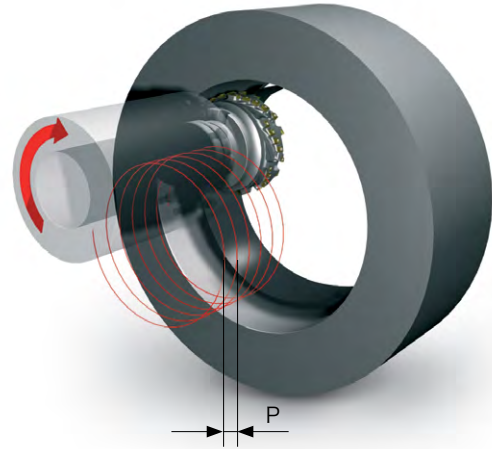
ヘリカル加工

スパイラル形状のランピング加工

スパイラル形状のランピング加工は掘削に代わるものです。この場合、旋回運動は同時軸送り量で行われます。

ピッチ (P):

ピッチ (P) は1回転当たりの軸方向の切り込み量に相当します。これはワーク、ツール長さ、被削材およびマシンによって異なります。



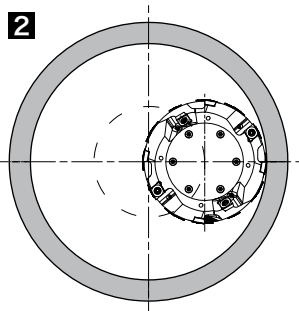
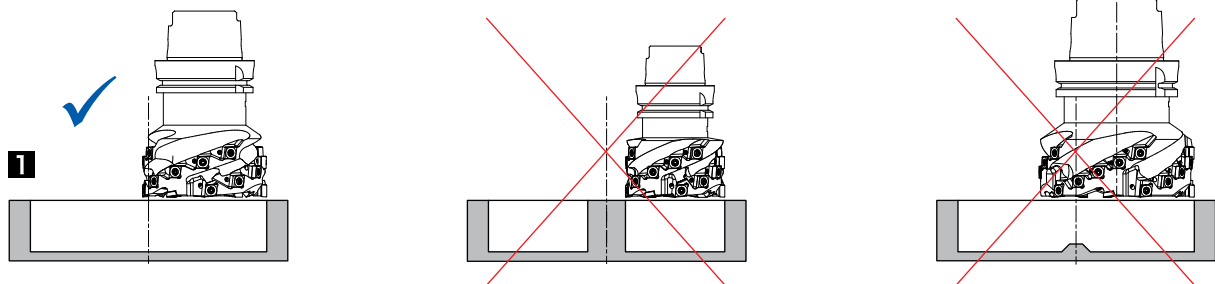
使用説明	工具外径 [mm]	最大可能切り込み角 α [°]
	80	4.3
	100	3.4
	125	2.8
	140	2.4
	160	2.1

穴径に応じたミーリングカッター径の選択

中心を切削しないミーリングカッターの場合、ミーリングカッター径と加工穴径の正しい比率を選択することが重要です。インサートは中心軸に沿って切り分ける必要があります。

ミーリングカッター径が小さすぎると、中心にコアが残ります。

ミーリングカッター径が大きすぎると、中心が加工されません。これにより差し込みが止まり、軸方向にミーリングカッターを押します。そしてワークとツール間の衝突につながります。



1 固体への穴あけ (均等な穴底)

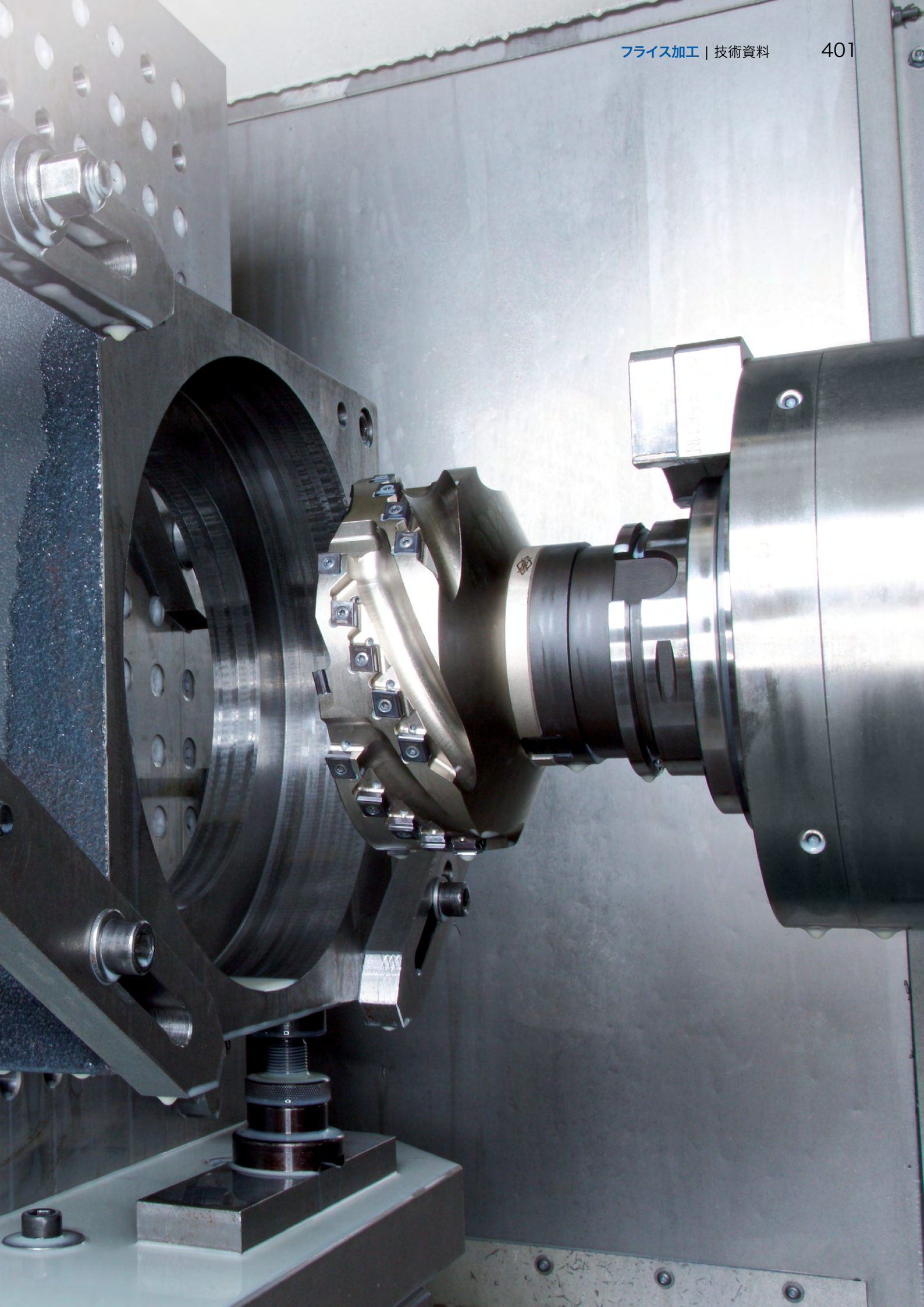
フライス外径 [mm]	80	100	125	140	160
穴径 [mm]	142-160	182-200	232-250	262-280	302-320

注記:

指定された範囲内の穴径では、例えば170mmの場合、直径80mmの小さいミーリングカッターが選択されます。穴加工には2つの加工ステップが必要です。

2 穴拡大 (面削りなし)

フライス外径 < 0.5 x 穴径



トロコイド加工 – 基礎原理

定義

トロコイド加工は、加工負荷を低減し、同時に材料除去率を高めることを目的としたミーリング加工です。工具の円軌道に沿って送り運動を組み合わせることによって、切れ刃の接触条件を改善することができます。円軌道に沿って切込み深さおよび加工幅が適切となるように、ツールは接触条件を変えながら周期的に材料を除去します。

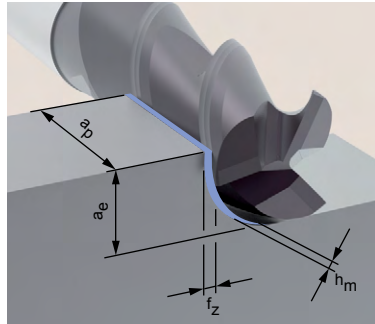
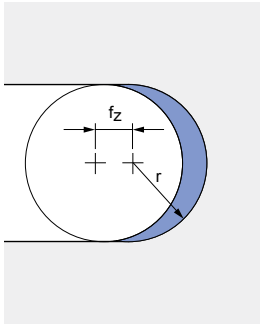


フル溝ミーリングの例

従来のフライス加工

全幅加工（溝加工）の粗加工では、ミーリングカッターの接触条件は、180°の接触弧に設定されています。

これは長い切れ刃の接触距離により、長い切屑の発生に加え、ツールに比較的高い熱負荷が生じます。その結果、切削断面積が大きくなるにつれ大きな切削負荷が発生し、工程の安定した切込み深さ、送り量、切削速度が制限されます。

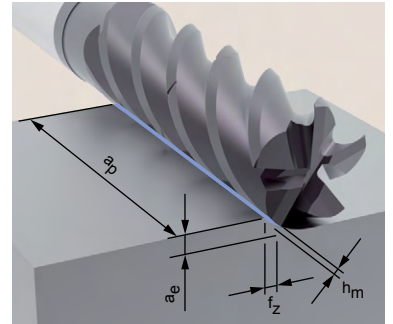
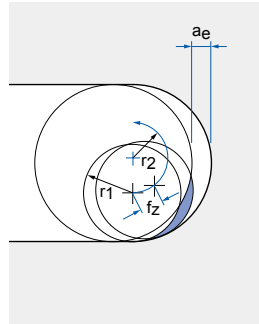


a_p : 小さい (加工深さ $\sim 1 \times D$)
 a_e : 大きい ($1 \times D$)
 f_z : 小さい
 v_c : 低い

トロコイド加工

トロコイド加工の特殊な運動により、工具の円軌道に沿って送り運動を組み合わせることによって、接触条件を改善することができます。接触角も小さくなります。

この技術的アプローチにより、加工幅および切断長さは低減し、切削負荷は大幅に減少します。その結果、切込み深さをさらに大きくすることが可能となります。



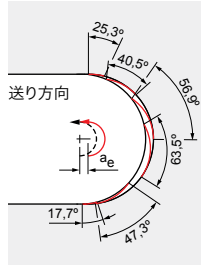
a_p : 大きい (切れ刃の長さを十分に使うことが可能)
 a_e : 小さい
 f_z : 大きい
 v_c : 高い

トロコイド加工 - 詳細

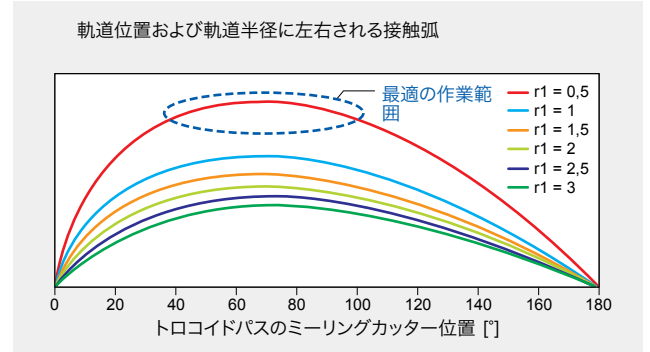
トロコイド加工 - 円軌道

半径が一定の円軌道の場合、工具の刃先での接触角は、それぞれの回転の間で絶対半径方向の切込みの関数として変化します。

- 接触条件は絶えず変化します
- ミーリングカッターの最適な加工範囲
- 狭い範囲の加工に限定
- 低い除去率
- 振動の増加傾向
- 工具摩耗の増加



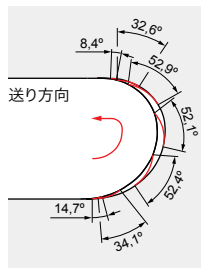
軌道位置に左右される接触弧
- 円形パス



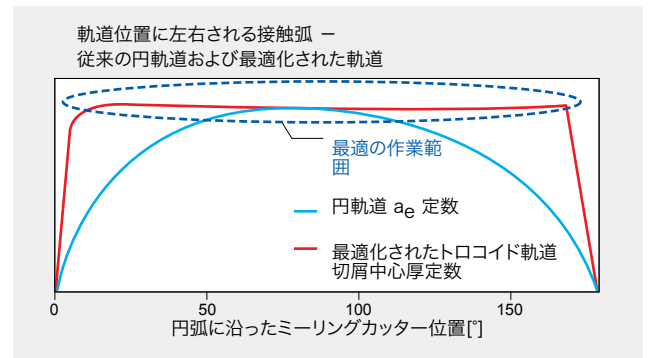
トロコイド加工 - 最適化されたカッターパス(軌道)

適切なカッターパスの設定により、エンドミルの接触率は、カッターパス上の各位置で一定に保たれます。このようにして、常に最適な位置でミーリング加工がおこなわれます。カッターパス上では、平均チップ厚が一定に保たれるように送り量が調整されます。

- 一定の接触条件
- 一定切削抵抗
- 少ない工具摩耗
- 最大の材料除去率

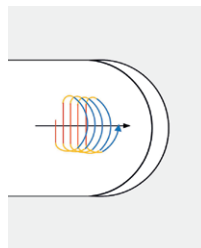


軌道位置に左右される接触弧
- 最適化された軌道



送り動作 - エアカットの動作を最適化

全体的なプロセス最適化のために、ツールパスと同様に、機械加工中のエアカット時の動作も考慮されなければなりません。目標は、エンドミルが材料から離脱後、できるだけ速く次の切削地点への移動を実現することです。この点で円軌道は不利となるため、機械の動作性に依拠してできるだけ直線の経路が選定されます。



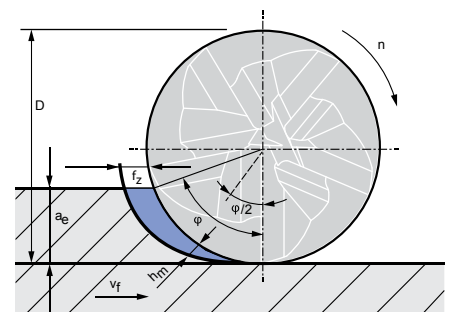
- 送り
- ランプ
- 早送り

注記

- トロコイド加工では、最新のCAMシステムや制御システムとともに、可能な限り高い動作性のマシニングセンターが必要です。
- トロコイドシリーズの OptiMill ミーリングカッターによって、最大限の加工パフォーマンスが発揮されます。

平均切り屑厚さhmおよび接触角φ

接触角	$\phi = [^\circ]$	$\cos \phi = \frac{1 - 2 \cdot a_e}{D}$	接触比 a_e/D に依存し、ワーク材質に応じて制限されます。
平均切り屑厚さ	h_m	$h_m = f_z \sqrt{\frac{a_e}{D}}$	トロコイド加工では、ダイナミック送り率によってほぼ一定に維持されます。平均切り屑厚さは $\phi/2$ で測定されます。
刃あたりの送り量	$f_z = \frac{[mm]}{\text{刃}}$		制限変数は、加工に使用されるCAMシステムで調整されます。
接触幅	$a_e = [mm]$		CAMソフトウェアによって継続的に再計算され、接触角 ϕ が制限されます。
工具外径	$D = [mm]$		



ヘッド交換エンドミルCPMillの取扱い指示書

CPMillシリーズのユニバーサルタイプの交換ミーリングヘッドは、長い耐用年数と一貫して高い加工品質を特徴としています。CFS接合により、高い再現性で簡単に迅速なミーリングヘッドの交換ができます。同時に最大限の安定性と剛性を備えた完璧なグリップが達成されます。

交換ミーリングヘッドは、指定の締め付けトルクで締められ、フォースロックされた連結接続が達成されます。非常に高い剛性と結びついた高い同心度がこのシステムの本質的な特徴です。

交換ミーリングヘッドCPMillの取付け

注記:

怪我のリスクを最小限にするために、手袋の着用をお勧めします。

注釈:

訓練を受けた人のみが行ってください



1. テーバの交換ミーリングヘッド、ネジ、接触面を圧縮空気と布で清掃します。



2. テーバの交換ヘッドホルダー、ネジ、接触面を圧縮空気と布で清掃します。



3. 交換ミーリングヘッドを時計回りにしっかり交換ヘッドホルダーにねじ込みます。次に交換ヘッドホルダーをツールと一緒にマシンホルダーに固定します。



4. トルクレンチを可能な限り交換ミーリングヘッドに水平に置きます。その際レンチフラットで傾けないようにしてください。



5. 注記:
繊細な調整ができるようにミーリングヘッドに空いている手を置きます。これにより締め付けトルクをより正確に設定できます。

トルクレンチと適切なソケットレンチを使用して、交換ミーリングヘッドを指定の締め付けトルクで締め付けます(交換ミーリングヘッドの締め付けトルク表参照)。



結果:

交換ミーリングヘッドの間の隙間は、フォースロックされて連結接続されています。交換ミーリングヘッドCP-Millの操作の準備が整いました。

交換ミーリングヘッドの締め付けトルク

接続部寸法 CFS	締め付けトルク [Nm]
6	5
8	12.5
10	15
12	20
16	25
20	30



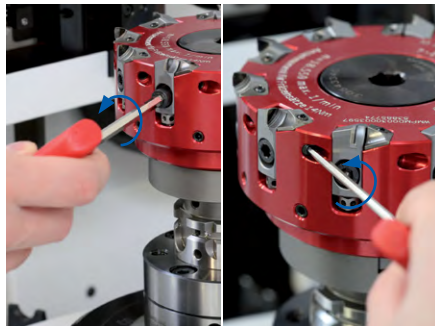
PCDフェースミル Powerシステムの取扱い指示書

PowerMillおよびPowerMill-Blueミリングカートリッジ付きミリングカッターに適用。ミリングカッターPowerSpeedおよびPowerFixのミリングカートリッジは、追加で安全スクリューで固定されています。オプションの手順を考慮する必要があります。

PCDミリングカートリッジの交換および調整

前提条件:

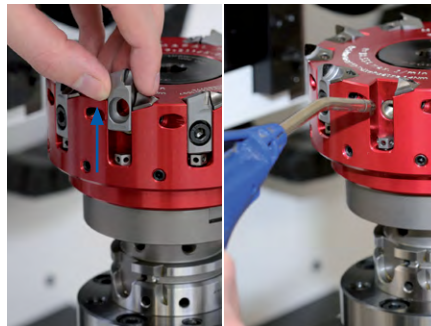
HSKフェースミルの完全性が確認され、ミリングカッターの取付けボルト/取り付けねじが締められています(締め付けトルクは409ページ参照)。ミリングカッターがセッティングフィクスチャーに固定されています。



1. ミリングカートリッジ用のクランプネジを緩めて取り外します。

オプション:

安全スクリューを半時計回りに何度か回してください。



2. ミリングカートリッジをミリングカートリッジのシートから上方に取り出します。次にミリングカートリッジのシートを圧縮空気で完全に清掃します。

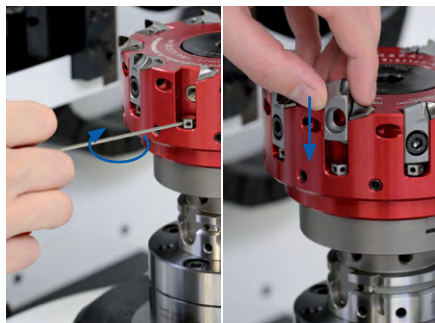
注釈:

- 訓練を受けた人のみが行ってください
- 測定誤差を回避するためには、ミリングカートリッジの刃を洗浄剤で清掃します。
- クランピングスクリューは使い捨て専用です
- クーラントフィードのある取り付けねじは、ネジ止めと併用する必要があります



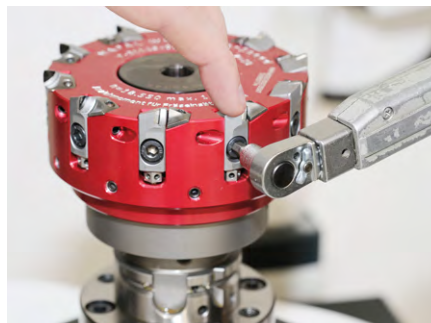
3. オプション:

固定ネジがまだねじ込まれていない場合には、固定ネジ(2)の平らな面がミリングカートリッジのシート方向を向いていることを確認します。球形(1)がある場合は、指または磁石で平らな位置に回します。

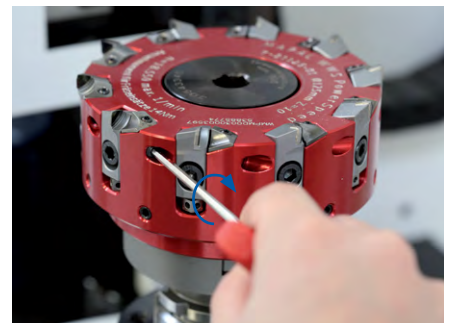


4.1 調整ネジがまだ挿入されていない場合は挿入して、かちっとはまるまでアレンキーでねじ込みます。次に調整ねじを反時計回りに2回逆に戻してください。次に新しいミリングカートリッジを上からシートに挿入します。

4.2 調整ねじが既に取り付けられている場合は、調整ねじを時計回りに半回転させてください。次に新しいミリングカートリッジを上からシートに挿入します。

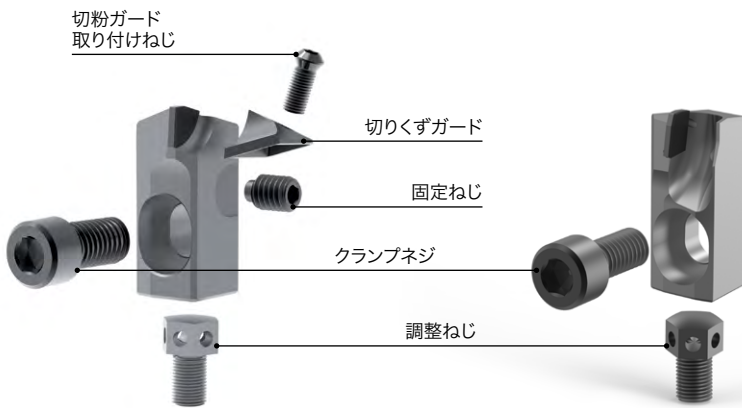


5. ミリングカートリッジのクランプネジを挿入し、アレンキーで軽くねじ込みます。次にミリングカートリッジを慎重に1本の指で下に押し下げ、同時にクランプネジを4 Nmのトルクレンチで締めます。



6. オプション:

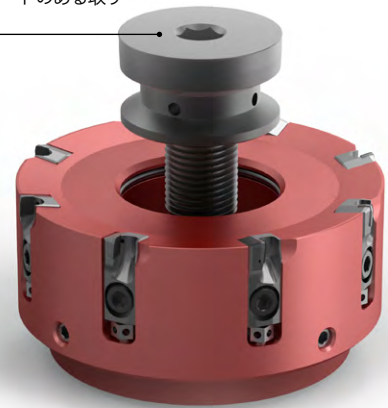
アレンキーでかちっとはまるまで時計回りに固定ネジを回し、次に半回転戻します。



ミーリングカートリッジ PowerMill (PMC)

ミーリングカートリッジ PowerMill-Blue (PBC)

クーラントフィードのある取り付けねじ



PBC シリーズ

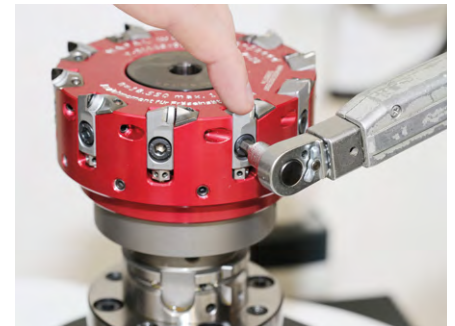


7. セッティングフィクチャー(光学式)による調整
光学式測定装置を使用して刃先をつかみ、調整ネジをアレンキーで反時計回りにEM=-0.015 mmになるまで回します。正確に調整をするために、残りのミーリングカートリッジにもこの手順を繰り返してください(次にステップ9に進みます)。

注記:
プレストレスを正しくかけるために、設定寸法に達した後にもう一度調整ねじを緩めてから、目標値(調整寸法-0.015mm)に再度調整してください。



8. ダイヤルゲージ(測定プレート)による調整
注記:
計測センサーの測定力は、アルミニウム、マグネシウム、またはカーバイド製のフラットプローブインサートを入れて最大0.3Nでなければなりません。
計測センサーをミーリングカートリッジの一番高い位置に置き、ダイヤルゲージをゼロに設定してください。
(調整寸法) -0.015 mmになるまで調整ねじを使用してミーリングカートリッジを上に戻してください。すべてのミーリングカートリッジにこれを繰り返してください。



9. 注記:
この作業中にプローブをミーリングカートリッジに装着しないでください。
ミーリングカートリッジのクランプネジをトルクレンチを使って14Nmで締め付けます。

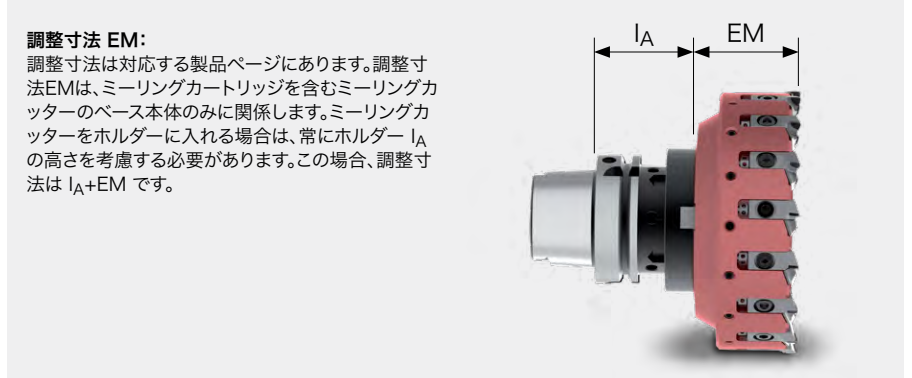
オプション:
固定ネジをトルクレンチを使って約2Nmで締め付けます。



10. 視覚的あるいは触覚的に最高の刃先があるミーリングカートリッジを確定し、ダイヤルゲージをゼロに設定します。ダイヤルゲージですべてのミーリングカートリッジを最高部にある刃先に合わせて調整。
これを行うには、ゼロ寸法に達するまで(許容差 ±2μm)ネジ付き調整ネジをアレンキーで時計回りに回します。

一般情報:

- ミーリングカートリッジを交換するたびに、DIN ISO 1940-G2.5に準拠して許容される軸振れと残留アンバランスを確認してください。
- バランスを取った後もう一度刃先の測定値を確認してください。
- ミーリングカートリッジでは、使用中に刃先が軸方向にずれるのを避けるために、調整ねじは均一な張力で軽く接してある必要があります。



調整寸法 EM:
調整寸法は対応する製品ページにあります。調整寸法EMは、ミーリングカートリッジを含むミーリングカッターのベース本体のみに関係します。ミーリングカッターをホルダーに入れる場合は、常にホルダー I_Aの高さを考慮する必要があります。この場合、調整寸法は I_A+EM です。

PCDフェースミル EcoMillの取扱い指示書

フェースミリングの際に最適な表面仕上げを達成するには、すべての刃が軸方向に完璧に調整される必要があります。マパールはフェースミリングヘッドシステム (EcoMill, EcoMill-Blue, RapidMill-Blue, FlyCutter) で簡単な調整システムを搭載しています。高精度のウェッジ調整により、要求されたマイクロン精度で容易に振れを調整することができます。

容易な取扱いで要求された精度を実現できるのが、このシステムの特長です。簡単で快適で、迅速かつ正確に調整するためには、マパールのセッティングフィクスチャーを使用することを推奨します。例えばプローブ*付きのUNISSET-Pを使用すると、振れをマイクロン精度で極めて素早く調整できます。

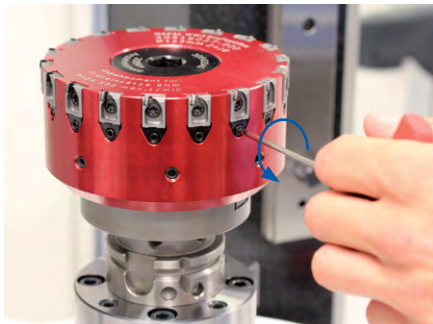
PCDミーリングカードリッジの交換および調整

前提条件:

ミリングカッターが測定装置に固定され、ミリングカッターの取付けボルト/クーラントねじが締められています (409ページの「ミリングカッター締め付けねじ/クーラントねじの締め付けトルク」表参照)。

注釈:

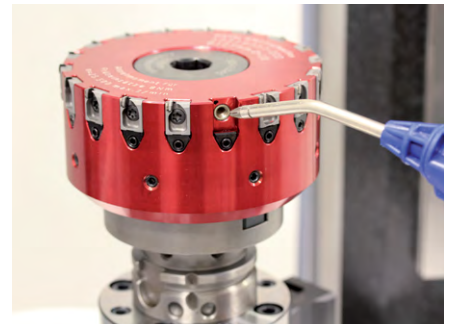
- 訓練を受けた人のみが行ってください
- 測定誤差を回避するためには、ミーリングカートリッジの刃を洗浄剤で清掃します。



1. レンチサイズ2.5mmの六角レンチを使って、ねじスピンドルを反時計回りに1回転させてください。



2. ミーリングカートリッジのクランプネジを緩め、ダブテールガイドから上に取り出します。



3. ミーリングカートリッジのシートを圧縮空気で清掃してから、新しいミーリングカートリッジを上からダブテールガイドに挿入します。



4. 締め付けながらミーリングカートリッジを軽く押すと、調整ウェッジが密接します。
ミーリングカートリッジのクランプネジ**を挿入し、時計回りに1-2 Nmで締め付けます。



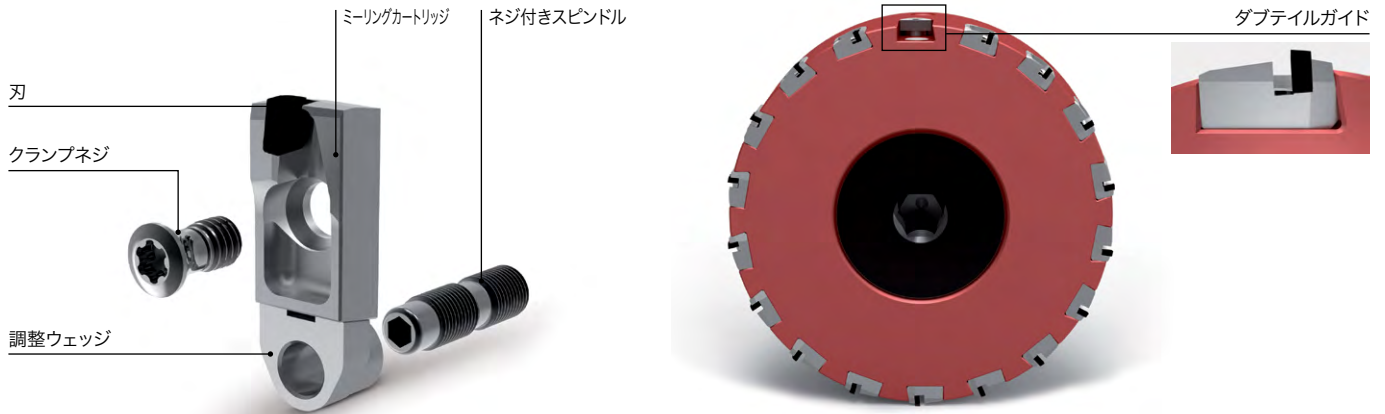
5. セッティングフィクスチャーを使用してミーリングカートリッジを調整寸法EM前の-0.01 mmに設定します。
光学式測定装置で刃先をつかみ、ネジ付きスピンドルをアレンキーで時計回りにEM=-0.01mmになるまで回します。
正確に調整をするために、残りのミーリングカートリッジにもこの手順を繰り返してください(次にステップ7に進みます)。



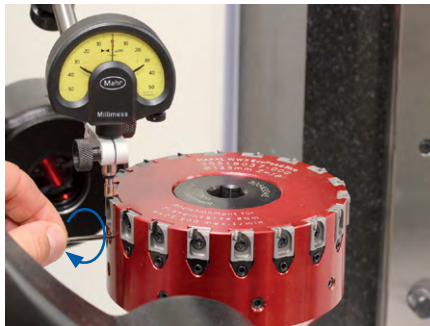
6. ダイヤルゲージを設定したミーリングカートリッジに合わせ、ゼロに設定します。ミーリングカートリッジをダイヤルゲージで調整寸法EM前の0.01 mmに設定します。このためにはゼロ寸法になるまでレンチを使ってねじスピンドルを時計回りに回してください。

* 光学システムはマイクロン精度の調整において限界に達しますが、触覚プローブを使って振れを問題なく高精度調整することができます。

** クランプネジを使用するには、380ページの注記に従ってください。



7. 注記:
この作業中にプローブをミーリングカートリッジに装着しないでください。
トルクレンチを使用してミーリングカートリッジのクランプネジを時計回りに締め付けます（締め付けトルクは「クランプネジ用の締め付けトルク」表を参照）。



8. セッティングフィクスチャーを使用して視覚的にミーリングカートリッジを最高部の刃先で確定し、ダイヤルゲージをゼロに設定します。ダイヤルゲージですべてのミーリングカートリッジを最高部にある刃先に合わせて調整してください。
これを行うには、ゼロ寸法に達するまで（許容差 ± 2μm）ネジ付きスピンドルをアレンキーで時計回りに回します。

調整寸法 (EM):
調整寸法は対応する製品ページにあります。調整寸法EMは、ミーリングカートリッジを含むミーリングカッターのベース本体のみに関係します。ミーリングカッターをホルダーに入れる場合は、常にホルダー I_A の高さを考慮する必要があります。この場合、調整寸法は I_A+EM です。

クランプネジ用

クランプネジ 発注番号	寸法	TORX®-/TORX PLUS®- 駆動サイズ	締め付けトルク [Nm]
30696524	M5x11	TX25	8
30412229	M4x8.5	15IP	5
30499981	M5x8	TX25	8

ミーリングカッター締め付けネジ/クーラントねじ用締め付けトルク

締め付けねじ 発注番号	ミーリングヘッド直径 [mm]	寸法	二面幅	締め付けトルク [Nm]
30543340	50	M10	二面幅 8	20
30543341	63	M10	二面幅 10	50
30543342	80	M12	二面幅 12	80
30543344	100	M16	二面幅 14	100
30543345	125	M20	二面幅 14	200
10006594	160	M12	二面幅 10	70
10007775	200 - 400	M16	二面幅 14	70

ラジアルのインサートを使ったフェースミリングカッターの取扱い上の注意事項

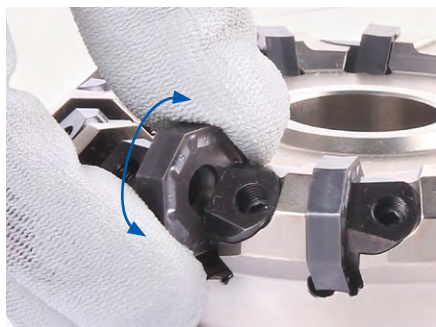
ONKUおよびOFMTインサート付きのミリングカッターに適用。

インサートの交換

前提条件:

フェースミリングカッターとインサートは、完全に損傷がないことが確認されています。

ONKUインサート



注記:

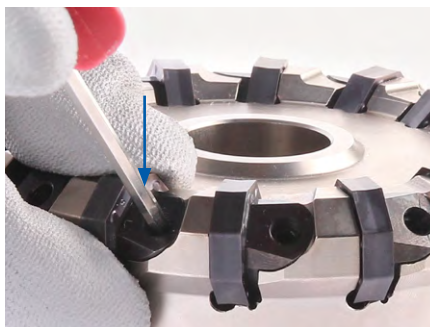
交換作業前および作業中にインサートとインサートのシート座が完全に損傷がないことに注意してください。

1. クランピングウェッジを外してください。TORX PLUS®レンチを使用してねじスピンドルを反時計回りに数回回してください。

注記:

インサートを挿入する時は、チップブレイカのナンバリングに注意してください。ナンバリングはインサートのシート座と同一でなければなりません。

2. スローアウェイインサートをインサートのシート座に軽く揺り動かしながら挿入してください。



3. スローアウェイインサートを押し下げ、インサートが周縁部の両方の接触面に密着していることを確認してください。

4. スローアウェイインサートを所定の位置に保持し、TORX PLUS®レンチを使用してクランピングウェッジがインサートに軽く接して固定するまで、時計回りにねじスピンドルを回してください。

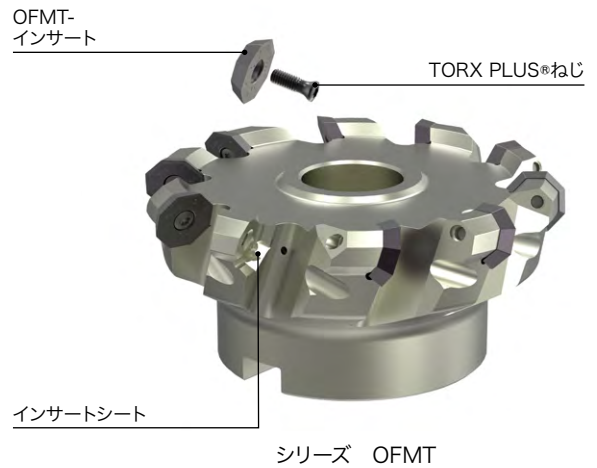
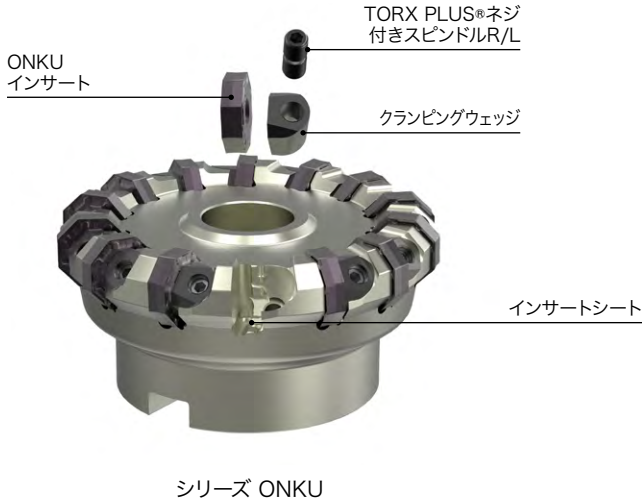
注釈:

- 訓練を受けた人のみが行ってください
- インサートを洗剤で清掃してください

注記:

ねじスピンドルの締め付けトルクが使われる前に、すべてのインサートが取り付けられている必要があります。

5. すべてのクランピングウェッジのねじスピンドルを7.5Nmのトルクで締め付けてください。



OFMTインサート



注記:
交換作業前および作業中にインサートとインサートのシート座が完全で損傷がないことに注意してください。

1. TORX PLUS®ねじをスローアウェイインサートのロケーションボーリングから差し込んでください。

注記:
インサートを挿入する時は、チップブレーカのナンバリングに注意してください。ナンバリングはインサートのシート座と同一でなければなりません。

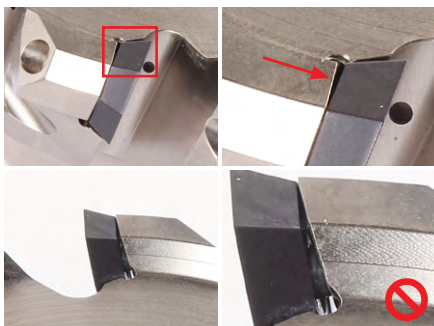
2. TORX PLUS®ねじをスローアウェイインサートと一緒に切削インサートポケットのロケーションボーリングに挿入してください。その際、スローアウェイインサートはまだインサートのシート座に当てはりません。

3. TORX PLUS®レンチを使用してTORX PLUS®ねじを時計回りに回し、同時にスローアウェイインサートを繰返し軽く揺り動かしながらインサートのシート座に挿入してください。

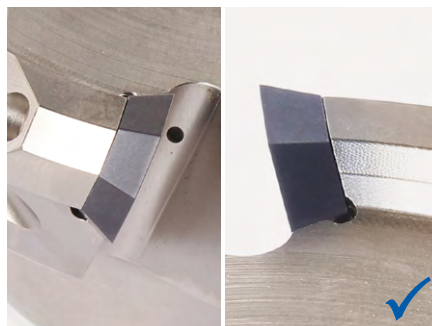
4. スローアウェイインサートを45°の角度で外側に引き出し、同時にTORX PLUS®ねじがかちとはまるまでねじ込んでください。

5. スローアウェイインサートがすき間なく、平らに密接していることを確認してください。

6. TORX PLUS®ねじを、7.5Nmのトルクで締め付けてください。



注記:
スローアウェイインサートが平らでない場合は、インサートを緩めて取付けしなおす必要があります。



結果:
スローアウェイインサートが正しく取り付けられ、平らな状態です。

ミーリングカッターの取付けボルトのハンドリングノート

ツールをクランプする



1. ミーリングカッターのアーバーからフランジ付スリーブを取り外します。



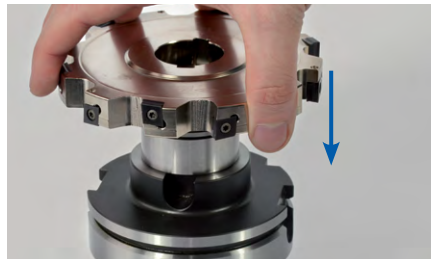
2. ミーリングカッターのアーバーに調整ばねを差し込みます。



3. 1番目のスペーサーリングをミーリングカッターのアーバーに載せます。



4. 2番目のスペーサーリングを1番目のスペーサーリングとミーリングカッターのアーバーに載せます。



5. ミーリングカッターのアーバーにツールを平らに置きます。

注釈:

訓練を受けた人のみが行ってください

注記:

スペーサーリングは納品品目に含まれていません (383ページの「アクセサリおよびスペアパーツ」の章を参照してください)。

ミーリングカッターの締め付けねじを取り付けて調整する



6. ねじ付きリングが1-2 mm突出するまでねじ付きボルトを回します。



7. ミーリングカッターのアーバーでミーリングカッターの締め付けねじを軽く時計回りに回して締めます。



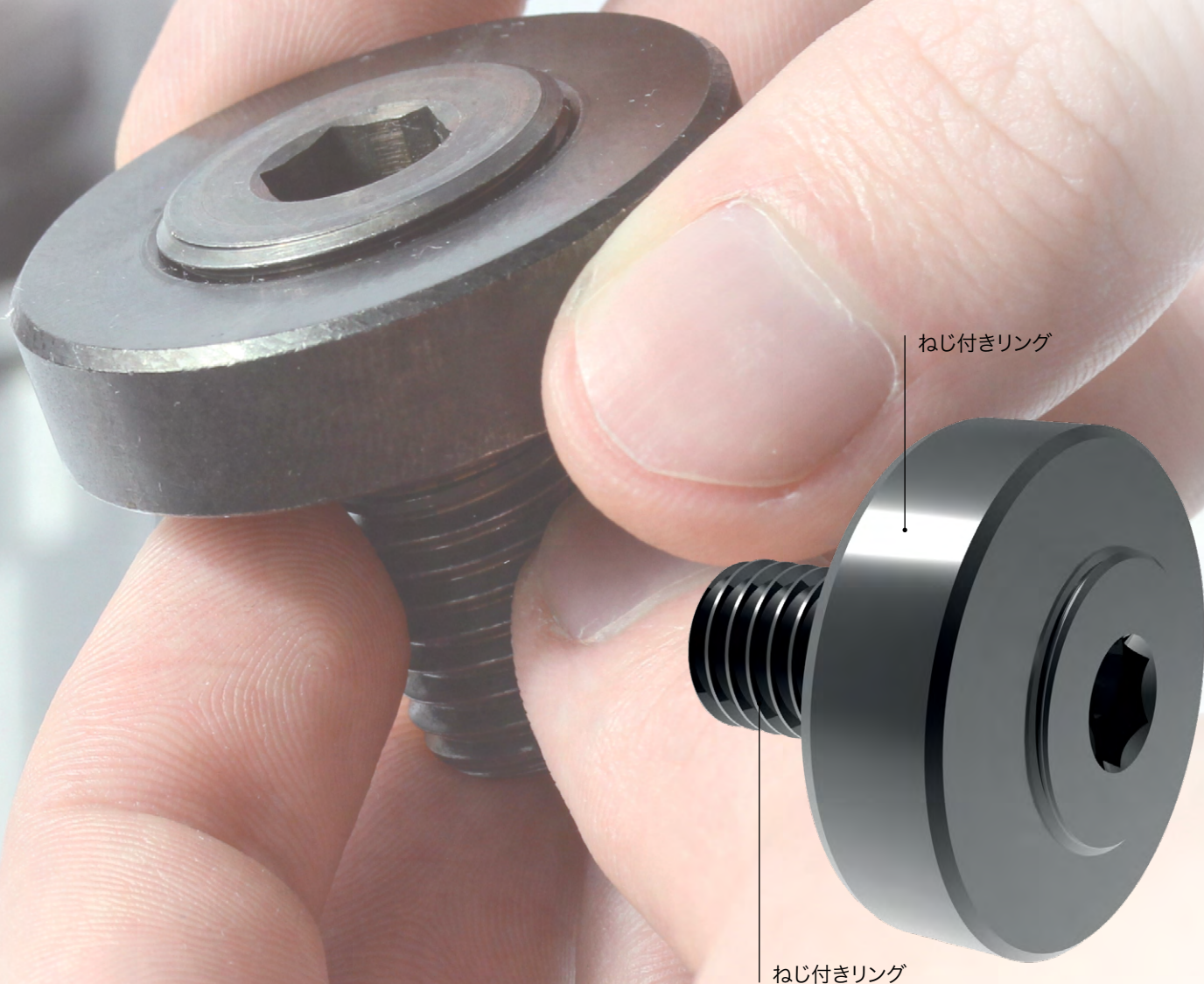
8. アレンキーを使ってミーリングカッターの締め付けねじをさらに時計回りに回してから、トルクレンチで締め付けます (締め付けトルクに関しては「ミーリングカッター締め付けねじ用トルク」表を参照)。

結果:

ミーリングカッター締め付けねじは指定の締め付けトルクで締め、ツールに平らに密接しています。

ミーリングカッター締め付けネジ用締め付けトルク

締め付けねじ 発注番号	フライスアーバー直 径 [mm]	寸法	二面幅	締め付けトルク [Nm]
10041356	16	M8	二面幅 5	28
10009642	22	M10	二面幅 6	50
10006125	27	M12	二面幅 8	70
10009686	32	M16	二面幅 10	95
10006126	40	M20	二面幅 12	125



使用範囲

- ミーリングカッターのアーバー付き側フライス
- 加工中の高い切削抵抗
- 高いトルク

利点

- 非常に高い締付力
- ねじ付きボルトの2本のねじのピッチが異なることによる、より高い安全性
- 自動制動機能
- スリップキーによる怪我の心配なし
- ミーリングカッターの真円度および軸振れ精度の向上による高いコスト効率



マパールメンテナンスサービス

フェースミリングヘッドのツール再生

信頼のおけるスピーディーなそして正確な再処理で大幅なコスト削減に寄与

切削加工の現場ではプロセスの最初から最後まで信頼のおけるツールを要求しています。再処理したツールもこの期待にこたえます。清潔で丁寧な取り扱い、そして高い精度。それはマパールにとってミーリングヘッドの再処理時に重視している項目です。マパールは新品レベルの品質への再処理とミーリングヘッドマネージメントの二つのフェースミリングヘッドの再処理システムを提

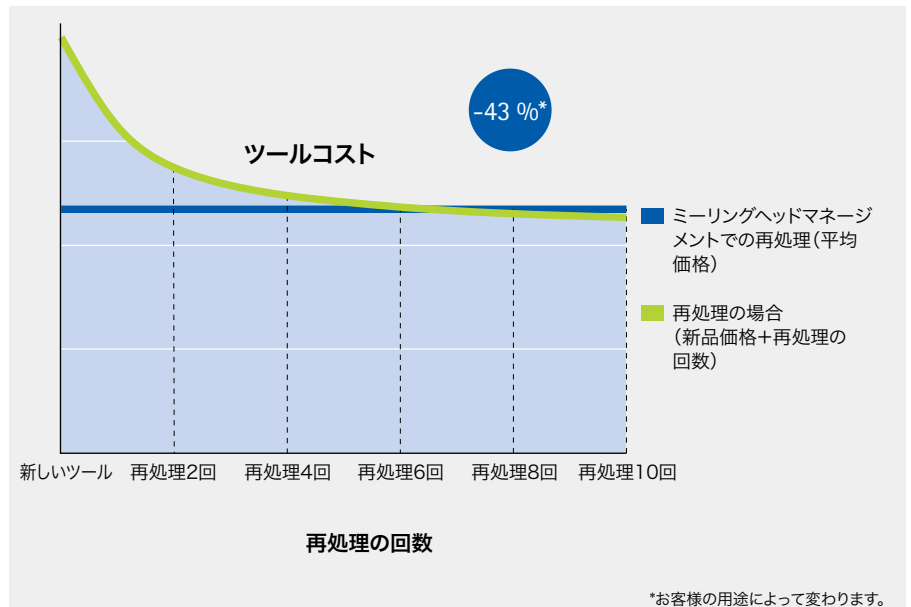
供しています。この二つの方法は完璧な性能を持つ、正確で信頼のおけるツールを保証します。ツール再生を行うたびに、ツールの寿命が大幅に延び、新しいツールにかかる費用を節約することができます。お客様は、すぐに使用でき、周知の工具寿命を簡単に達成できるツールを受け取ることができます。ツールは宅配便で直接お手元からピックアップし、そして直接お届けいたします。スタ

ンダード化されたこのプロセスは簡単で、発注から完成品のお届けまで数日しかかかりません。

利点

- 工具寿命の向上
- ツールコストの軽減
- 新品同様の品質の直ぐに使えるツール
- 決められた時間にピックアップとデリバリー
- プロセスの信頼性向上
- 資本投入の削減*

*ミーリングヘッドマネージメントと合わせることで



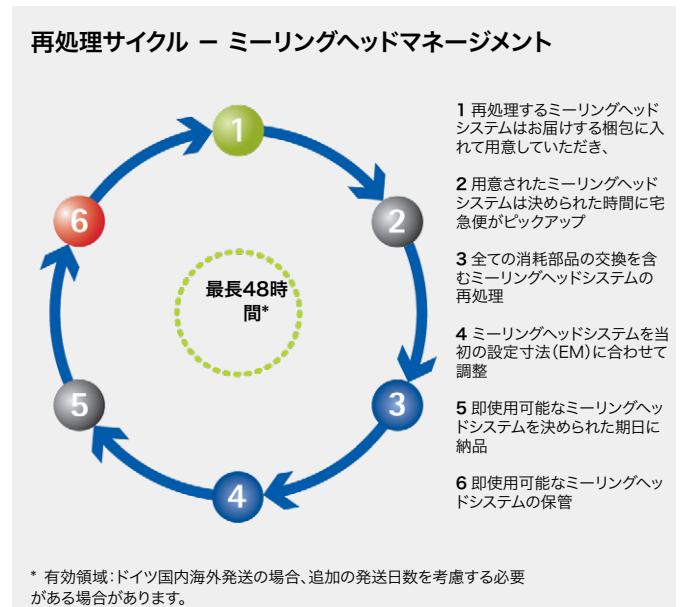
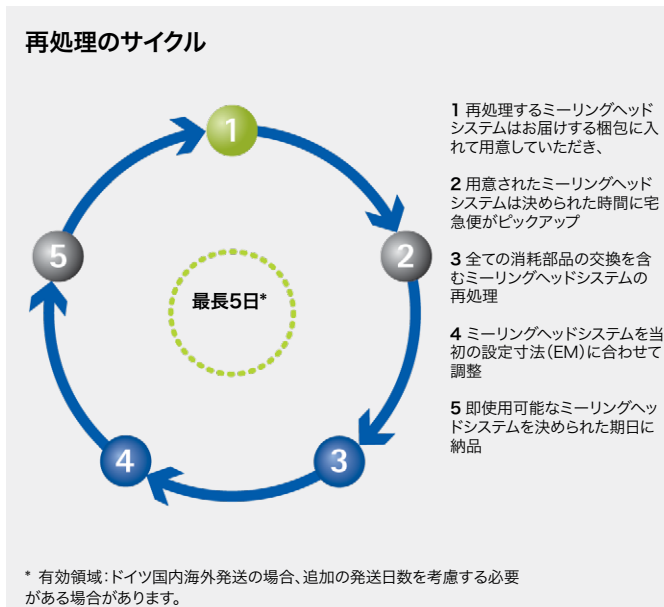


オリジナル品質に再生

ツールは取り外し後、マパールが丹念に洗浄し、消耗部品は交換、システム全体を一から組みなおします。摩耗したミーリングカードリッジは修理されます。ツールには在庫の再加工された切れ刃が取り付けられます。ミーリングホルダーを使って取り付け後、ミーリングカードリッジは当初の調整寸法(EM)に合わせて調整します。5日後には、すぐに使えるツールがお客様の手元に届きます。

ミーリングヘッド管理

オリジナル品質でのツール再生に加え、ミーリングヘッドの管理には在庫管理も含まれます。お客様には現場に24時間ツールが使用可能な状態で用意されているというメリットがあり、また、資本を縛らないというメリットがあります。実際に倉庫から取り出して初めて、決められた平均価格で清算となります。お客様は完全にコスト管理することができます。高い新品ツールを購入する必要がありません。ツールが使えなくて生産が止まるという問題はもう昔ばなし。契約で事前に交換プロセスを決めることで納期を48時間まで短縮することができます。



注釈: マパールはお客様のテクノロジーパートナーとして、お客様の加工条件に合わせて最善化した再処理プロセスの選択をお手伝いいたします。



Discover tool and service solutions now that give you a lead:

BORE MACHINING

REAMING | FINE BORING

DRILLING FROM SOLID | BORING | COUNTERSINKING

MILLING

CLAMPING

TURNING

ACTUATING

SETTING | MEASURING | DISPENSING

SERVICES