



経済的な加工のための技術パートナー

UNIQ[®] - 新世代のハイドロチャックテクノロジー

付加価値を追加した 工業デザイン - UNIQ[®] CHUCK

新開発のハイドロクランプシステムは、すぐれた安定性と精度により高い切削条件を可能にします。自励振動を最小限に抑え、クランプされた工具が微振動にさらされることを防ぎます。これにより、スピンドル負荷が最大15%削減されることで工具寿命が幅に延長され、最適な表面品質が実現されます。マパールが特別に開発した研磨プロセスを使用した光沢のある表

面により、チャックの汚れや腐食に対する耐性が向上します。作業者は、ほとんど力を必要とせずに、ツールをホルダーに安全にクランプできます。「フルブルーフ・ハンドリング」、つまり簡単でわかりやすいチャックの取り扱いが保証されますHydro DReaM Chuck 4.5は他のクランプシステムと比較して、大幅な時間短縮が可能です。



機能
デザイン

付加価値のある工業デザイン

デザイン・機能特性:

設計思想

最小限の材料で最大限の剛性を実現するためにFEMで解析したボディー形状

ポリッシュを施した表面
腐食や汚れに対する
最大限の耐性

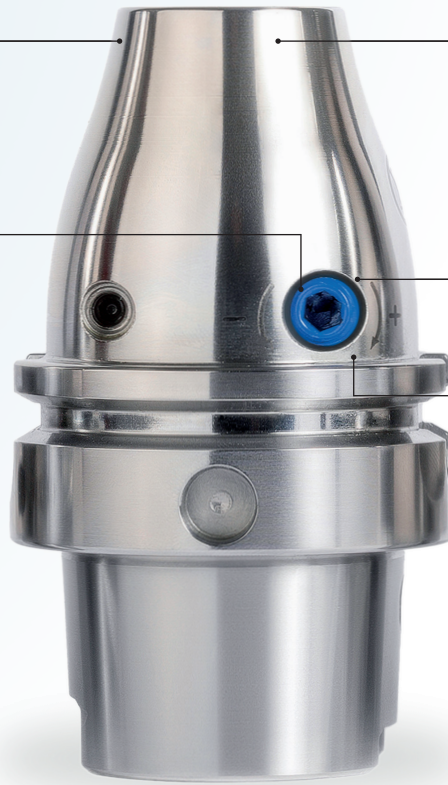
青色のクランプネジ

- 分かりやすい操作性 - フールプルーフ
- エラーや事故のリスクの軽減

締め付けトルクの低減
- 締め付けトルクの低減
- 非加工時間の短縮

操作説明用マーキング

- 機能および製品に関する情報



論理的な発想-生体工学に基づく形状

- システム全体の安定性と精度の向上
- 工具の変位が少ない
- 工具の刃先が常に安定します
- 材料の使用を最小限に抑えて軽量化
- チャックとツールマガジンをセットする際に手によくフィットします
- 自励振動を最小限に抑えます
- 工具は微振動を抑制します

ポリッシュを施した表面

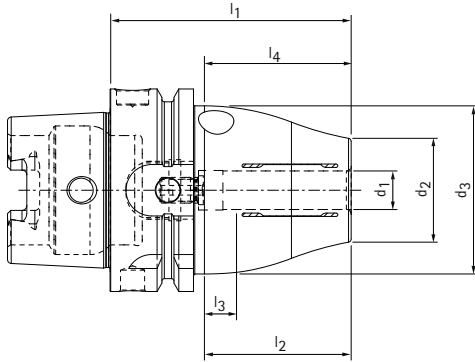
- 腐食および汚れに対する最大限の耐性
- コンパクトな本体による最高のバランス品質

青色のクランプネジ | 操作説明用マーキング

- クランプネジの割り当てを明確にし、クランプネジの締め付けトルクを最大 70 % 削減することで操作が容易になりました。
- 重要な機能および製品情報を明確に表示

UNIQ[®] Mill Chuck, HA

軸方向工具長調整付
DIN 69893-1 に準拠したシャンク



HSK-A	寸法							G	トルク* [Nm]	仕様	注文番号	在庫状況
	d ₁	d ₂	d ₃	l ₁	l ₂	l ₃	l ₄					
63	6,0	26,0	50,0	65,0	37,0	10,0	35,2	M5	22	MHC-HSK-A063-06-065-1-0-A	31270591	利用可能
63	8,0	28,0	50,0	65,0	37,0	10,0	35,2	M6	47	MHC-HSK-A063-08-065-1-0-A	31270593	
63	10,0	30,0	50,0	75,0	41,0	10,0	45,2	M8x1	85	MHC-HSK-A063-10-075-1-0-A	31270595	
63	12,0	32,0	52,5	75,0	46,0	10,0	45,2	M8x1	130	MHC-HSK-A063-12-075-1-0-A	31229418	
63	14,0	34,0	52,5	75,0	46,0	10,0	45,2	M8x1	240	MHC-HSK-A063-14-075-1-0-A	31374670	
63	16,0	38,0	52,5	79,0	49,0	10,0	49,2	M8x1	350	MHC-HSK-A063-16-079-1-0-A	31270598	
63	18,0	38,0	52,5	79,0	49,0	10,0	49,2	M8x1	430	MHC-HSK-A063-18-079-1-0-A	31374671	
63	20,0	38,0	52,5	79,0	51,0	10,0	49,2	M8x1	520	MHC-HSK-A063-20-079-1-0-A	31229438	
63	25,0	48,0	57,0	95,0	57,0	10,0	45,0	M10x1	700	MHC-HSK-A063-25-095-1-0-A	31396170	
63	32,0	58,5	62,5	110,0	61,0	10,0	56,6	M10x1	900	MHC-HSK-A063-32-110-1-0-A	31396171	
100	6,0	26,0	50,0	73,0	37,0	10,0	40,2	M5	22	MHC-HSK-A100-06-073-1-0-A	31345192	利用可能
100	8,0	28,0	50,0	73,0	37,0	10,0	40,2	M6	47	MHC-HSK-A100-08-073-1-0-A	31345193	
100	10,0	30,0	50,0	83,0	41,0	10,0	50,2	M8x1	85	MHC-HSK-A100-10-083-1-0-A	31345194	
100	12,0	32,0	52,5	83,0	46,0	10,0	50,2	M8x1	130	MHC-HSK-A100-12-083-1-0-A	31345195	
100	14,0	34,0	52,5	83,0	46,0	10,0	50,2	M8x1	240	MHC-HSK-A100-14-083-1-0-A	31345196	
100	16,0	38,0	52,5	87,0	49,0	10,0	54,2	M8x1	350	MHC-HSK-A100-16-087-1-0-A	31345197	
100	18,0	38,0	52,5	87,0	49,0	10,0	54,2	M8x1	430	MHC-HSK-A100-18-087-1-0-A	31345198	
100	20,0	38,0	52,5	87,0	51,0	10,0	54,2	M8x1	520	MHC-HSK-A100-20-087-1-0-A	31345199	
100	25,0	56,0	70,0	95,0	57,0	10,0	62,2	M10x1	700	MHC-HSK-A100-25-095-1-0-A	31345200	
100	32,0	60,0	75,0	100,0	61,0	10,0	67,2	M10x1	900	MHC-HSK-A100-32-100-1-0-A	31345201	

* 許容伝達トルク。

寸法はmm単位です。

用途: DIN1835 フォーム A、DIN6535 フォーム HA のフラット部の無い円筒シャンクに準拠したツール、および DIN1835 フォーム B、E および DIN6535 フォーム HB、HE のフラット部を有するシャンクに準拠したツールに直接、およびクランプ直径の縮小スリーブを使用する場合に使用します。クランプ径はシャンク公差h6に設計されています。

納入範囲: 長さ調整ネジ付き、クーラントチューブなし。

デザイン: DIN1835 フォーム A および DIN 6535 フォーム HA に準拠したフラット部の無いシャンクを使用すると、最高の工具寿命と生産品質が得られます。長さ2.5×D(最大50mm)同心度3μm。

クランプ面が傾斜した円筒シャンク(E形、HE形)を使用した場合、精度が悪化する場合があります。用途に合わせて最適に調整されたトルク伝達。

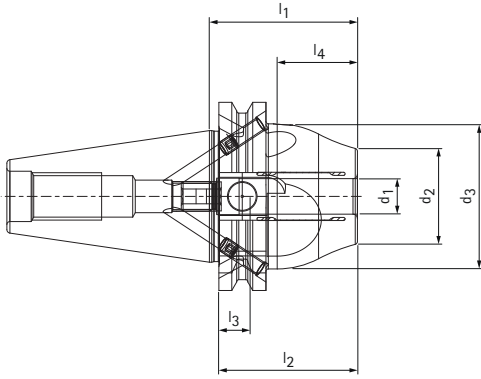
注記: クーラントは中央の貫通穴から供給されます。クーラントチューブ、コードキャリア、クランプ径を縮小するための縮小スリーブ(縮小スリーブを使用すると、精度が損なわれる可能性があります)は、アクセサリ、スペアパーツ、および測定機器のカテゴリを参照してください。長さ調整ネジはご要望に応じてご利用いただけます。

バランス品質: 出荷時 25,000 min-1 で G 2.5。
在庫状況: ドイツ本社 取寄せ品、取寄せ2週間程度

UNIQ[®] Mill Chuck, HA

軸方向工具長調整付

ISO 7388-1 フォーム AD/AF に準拠したシャンク



SK	寸法								G	トルク * [Nm]	仕様	注文番号	在庫状況
	d ₁	d ₂	d ₃	d ₄	l ₁	l ₂	l ₃	l ₄					
40	6,0	26,0	42,0	-	50,0	37,0	10,0	27,1	M5	22	MHC-SK040-06-050-3-0-A	31345212	利用可能
40	8,0	28,0	42,0	-	50,0	37,0	10,0	27,1	M6	47	MHC-SK040-08-050-3-0-A	31345213	
40	10,0	30,0	42,0	-	50,0	41,0	10,0	27,1	M8x1	85	MHC-SK040-10-050-3-0-A	31345214	
40	12,0	32,0	49,0	-	50,0	46,0	10,0	27,1	M10x1	130	MHC-SK040-12-050-3-0-A	31345215	
40	14,0	34,0	49,0	-	50,0	46,0	10,0	27,1	M10x1	240	MHC-SK040-14-050-3-0-A	31374686	
40	16,0	38,0	49,0	-	64,5	49,0	10,0	41,6	M12x1	350	MHC-SK040-16-065-3-0-A	31345216	
40	18,0	38,0	49,0	-	64,5	49,0	10,0	41,6	M12x1	430	MHC-SK040-18-065-3-0-A	31374687	
40	20,0	38,0	49,0	-	64,5	51,0	10,0	41,6	M16x1	520	MHC-SK040-20-065-3-0-A	31345217	
40	25,0	48,0	57,0	49,5	110,0	57,0	10,0	65,3	M10x1	700	MHC-SK040-25-110-3-0-A	31396178	
40	32,0	58,5	62,5	49,5	115,0	61,0	10,0	65,5	M12x1	900	MHC-SK040-32-115-3-0-A	31396179	

* 許容伝達トルク。

寸法はmm単位です。

用途: DIN1835 フォーム A、DIN6535 フォーム HA のフラット部の無い円筒シャンクに準拠したツール、および DIN1835 フォーム B、E および DIN6535 フォーム HB、HE のフラット部を有するシャンクに準拠したツールに直接、およびクランプ直径の縮小スリーブを使用する場合に使用します。クランプ径はシャンク公差h6に設計されています。

納入範囲: 長さ調整ネジ付き、クーラントチューブなし。

デザイン: DIN1835 フォーム A および DIN 6535 フォーム HA に準拠したフラット部の無いシャンクを使用すると、最高の工具寿命と生産品質が得られます。長さ2.5×D(最大50mm)同心度3μm。

クランプ面が傾斜した円筒シャンク(E形、HE形)を使用した場合、精度が悪化する場合があります。用途に合わせて最適に調整されたトルク伝達。

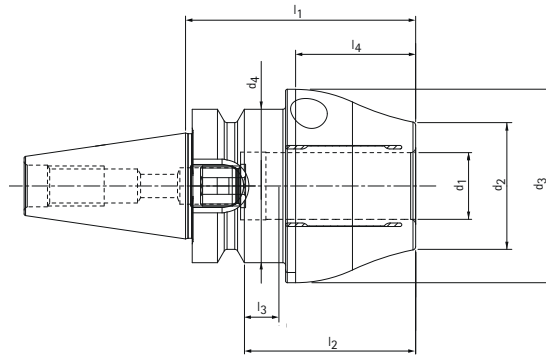
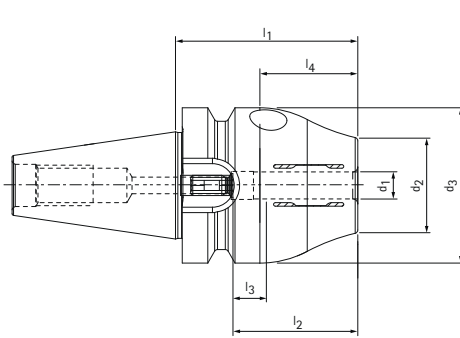
注記: クーラントは中央の貫通穴から供給されます。クーラントチューブ、コードキャリア、クランプ径を縮小するための縮小スリーブ(縮小スリーブを使用すると、精度が損なわれる可能性があります)は、アクセサリ、スペアパーツ、および測定機器のカテゴリを参照してください。長さ調整ネジはご要望に応じてご利用いただけます。

バランス品質: 出荷時 25,000 min⁻¹ で G 2.5。
在庫状況: ドイツ本社 取寄せ品、取寄せ2週間程度

UNIQ[®] Mill Chuck, HA

軸方向工具長調整付

ISO 7388-2 形式 JD/JF (JIS B 6339) に準拠したBTシャンク



BT	寸法								G	トルク * [Nm]	仕様	注文番号	在庫状況
	d ₁	d ₂	d ₃	d ₄	l ₁	l ₂	l ₃	l ₄					
30**	6,0	26,0	46,0	-	54,0	37,0	10,0	29	M5	22	MHC-BT030-06-054-1-0-A	31280342	利用可能
30**	8,0	28,0	46,0	-	54,0	37,0	10,0	29	M6	47	MHC-BT030-08-054-1-0-A	31280343	
30**	10,0	30,0	50,0	46,0	54,0	41,0	10,0	23,5	M8x1	85	MHC-BT030-10-054-1-0-A	31280344	
30**	12,0	32,0	50,0	46,0	54,0	46,0	10,0	23,5	M10x1	130	MHC-BT030-12-054-1-0-A	31280345	
30**	14,0	38,0	52,0	46,0	54,0	46,0	10,0	21,0	M10x1	240	MHC-BT030-14-054-1-0-A	31374678	
30**	16,0	38,0	55,0	46,0	69,0	49,0	10,0	38,5	M12x1	350	MHC-BT030-16-069-1-0-A	31280346	
30**	18,0	38,0	55,0	46,0	69,0	49,0	10,0	36,0	M12x1	430	MHC-BT030-18-069-1-0-A	31374679	
30**	20,0	38,0	58,0	46,0	69,0	51,0	10,0	38,5	M12x1	520	MHC-BT030-20-069-1-0-A	31280347	
40	6,0	26,0	42,0	-	58,0	37,0	10,0	27,2	M5	22	MHC-BT040-06-058-3-0-A	31345236	利用可能
40	8,0	28,0	42,0	-	58,0	37,0	10,0	27,2	M6	47	MHC-BT040-08-058-3-0-A	31345237	
40	10,0	30,0	42,0	-	58,0	41,0	10,0	27,2	M8x1	85	MHC-BT040-10-058-3-0-A	31345238	
40	12,0	32,0	49,0	-	58,0	46,0	10,0	27,2	M10x1	130	MHC-BT040-12-058-3-0-A	31345239	
40	14,0	34,0	49,0	-	58,0	46,0	10,0	27,2	M10x1	240	MHC-BT040-14-058-3-0-A	31396154	
40	16,0	38,0	49,0	-	72,5	49,0	10,0	41,7	M12x1	350	MHC-BT040-16-073-3-0-A	31345240	
40	18,0	38,0	49,0	-	72,5	49,0	10,0	41,7	M12x1	430	MHC-BT040-18-073-3-0-A	31396155	
40	20,0	38,0	49,0	-	72,5	51,0	10,0	41,7	M16x1	520	MHC-BT040-20-073-3-0-A	31345241	
40	25,0	48,0	57,0	-	100,0	57,0	10,0	44,6	M16x1	700	MHC-BT040-25-100-3-0-A	31396156	
40	32,0	58,5	62,0	-	105,0	61,0	10,0	50,0	M16x1	900	MHC-BT040-32-105-3-0-A	31396157	

* 許容伝達トルク。

** デザイン: スリーブテーパーサイズは、JD/JF 複合バージョンでは使用できません。

寸法はmm単位です。

用途: DIN1835 フォーム A、DIN6535 フォーム HA のフラット部の無い円筒シャンクに準拠したツール、および DIN1835 フォーム B、E および DIN6535 フォーム HB、HE のフラット部を有するシャンクに準拠したツールに直接、およびクランプ直径の縮小スリーブを使用する場合に使用します。クランプ径はシャンク公差h6に設計されています。

納入範囲: 長さ調整ネジ付き、クーラントチューブなし。

デザイン: DIN1835 フォーム A および DIN 6535 フォーム HA に準拠したフラット部の無いシャンクを使用すると、最高の工具寿命と生産品質が得られます。長さ2.5×D(最大50mm)同心度3μm。

クランプ面が傾斜した円筒シャンク(E形、HE形)を使用した場合、精度が悪化する場合があります。用途に合わせて最適に調整されたトルク伝達。

注記: クーラントは中央の貫通穴から供給されます。クーラントチューブ、コードキャリア、クランプ径を縮小するための縮小スリーブ(縮小スリーブを使用すると、精度が損なわれる可能性があります)は、アクセサリ、スペアパーツ、および測定機器のカテゴリを参照してください。長さ調整ネジはご要望に応じてご利用いただけます。

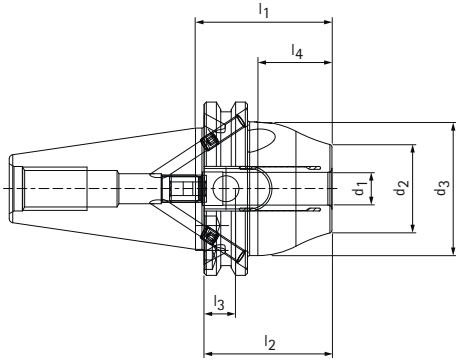
バランス品質: 出荷時 25,000 min-1 で G 2.5。

在庫状況: ドイツ本社 取寄せ品、取寄せ2週間程度

UNIQ® Mill Chuck, HA

軸方向工具長調整付

ASME B5.50-1994 に準拠したシャンク「CAT」



CAT	寸法							G	トルク * [Nm]	仕様	注文番号	在庫状況
	d ₁	d ₂	d ₃	l ₁	l ₂	l ₃	l ₄					
40	6,0	26,0	42,0	50,0	37,0	10,0	27,1	M5	22	MHC-CAT040-06-050-3-0-A	31345224	利用可能
40	8,0	28,0	42,0	50,0	37,0	10,0	27,1	M6	47	MHC-CAT040-08-050-3-0-A	31345225	
40	10,0	30,0	42,0	50,0	41,0	10,0	27,1	M8x1	85	MHC-CAT040-10-050-3-0-A	31345226	
40	12,0	32,0	49,0	50,0	46,0	10,0	27,1	M10x1	130	MHC-CAT040-12-050-3-0-A	31345227	
40	14,0	32,0	49,0	50,0	46,0	10,0	27,1	M10x1	240	MHC-CAT040-14-050-3-0-A	31374694	
40	16,0	38,0	49,0	64,5	49,0	10,0	41,6	M12x1	350	MHC-CAT040-16-065-3-0-A	31345228	
40	18,0	38,0	49,0	64,5	49,0	10,0	41,6	M12x1	430	MHC-CAT040-18-065-3-0-A	31374695	
40	20,0	38,0	49,0	64,5	51,0	10,0	41,6	M16x1	520	MHC-CAT040-20-065-3-0-A	31345229	

* 許容伝達トルク。

寸法はmm単位です。

寸法はmm単位です。

用途: DIN1835 フォーム A、DIN6535 フォーム HA のフラット部の無い円筒シャンクに準拠したツール、および DIN1835 フォーム B、E および DIN6535 フォーム HB、HE のフラット部を有するシャンクに準拠したツールに直接、およびクランプ直径の縮小スリーブを使用する場合に使用します。クランプ径はシャンク公差h6に設計されています。

納入範囲: 長さ調整ネジ付き、クーラントチューブなし。

デザイン: DIN1835 フォーム A および DIN 6535 フォーム HA に準拠したフラット部の無いシャンクを使用すると、最高の工具寿命と生産品質が得られます。

長さ2.5×D(最大50mm)同心度3μm。

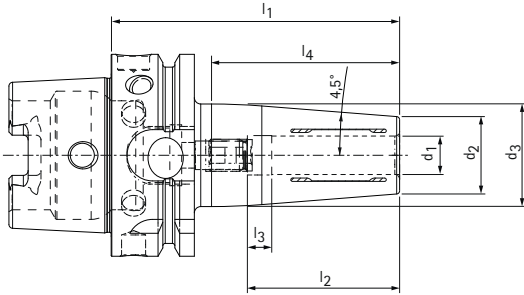
クランプ面が傾斜した円筒シャンク(E形、HE形)を使用した場合、精度が悪化する場合があります。用途に合わせて最適に調整されたトルク伝達。

注記: クーラントは中央の貫通穴から供給されます。クーラントチューブ、コードキャリア、クランプ径を縮小するための縮小スリーブ(縮小スリーブを使用すると、精度が損なわれる可能性があります)は、アクセサリ、スペアパーツ、および測定機器のカテゴリを参照してください。長さ調整ネジはご要望に応じてご利用いただけます。

バランス品質: 出荷時 25,000 min-1 で G 2.5。
在庫状況: ドイツ本社 取寄せ品、取寄せ2週間程度

UNIQ® DReaM Chuck, 4.5°

軸方向の工具長さ調整機能付
DIN 69893-1 に準拠したシャンク



HSK-A	寸法							G	トルク* [Nm]	仕様	注文番号	在庫状況
	d ₁	d ₂	d ₃	l ₁	l ₂	l ₃	l ₄					
63	6,0	21,0	27,0	80,0	37,0	10,0	48,9	M5	18	MHC-HSK-A063-06-080-1-0-A	31270515	利用可能
63	6,0	21,0	27,0	120,0	37,0	10,0	48,9	M5	18	MHC-HSK-A063-06-120-1-0-A	31441122	
63	6,0	21,0	27,0	160,0	37,0	10,0	48,9	M5	18	MHC-HSK-A063-06-160-1-0-A	31499983	
63	8,0	21,0	27,0	80,0	37,0	10,0	48,9	M6	35	MHC-HSK-A063-08-080-1-0-A	31270525	
63	8,0	21,0	27,0	120,0	37,0	10,0	48,9	M6	35	MHC-HSK-A063-08-120-1-0-A	31441123	
63	8,0	21,0	27,0	160,0	37,0	10,0	48,9	M8x1	35	MHC-HSK-A063-08-160-1-0-A	31499984	
63	10,0	24,0	32,0	85,0	41,0	10,0	53,7	M8x1	60	MHC-HSK-A063-10-085-1-0-A	31270550	
63	10,0	24,0	32,0	120,0	41,0	10,0	61,6	M8x1	60	MHC-HSK-A063-10-120-1-0-A	31441124	
63	10,0	24,0	32,0	160,0	41,0	10,0	61,6	M8x1	60	MHC-HSK-A063-10-160-1-0-A	31499985	
63	12,0	24,0	32,0	90,0	46,0	10,0	58,6	M10x1	90	MHC-HSK-A063-12-090-1-0-A	31229439	
63	12,0	24,0	32,0	120,0	46,0	10,0	61,6	M10x1	90	MHC-HSK-A063-12-120-1-0-A	31441125	
63	12,0	24,0	32,0	160,0	46,0	10,0	61,6	M10x1	90	MHC-HSK-A063-12-160-1-0-A	31499986	
63	14,0	27,0	34,0	90,0	46,0	10,0	57,2	M10x1	130	MHC-HSK-A063-14-090-1-0-A	31375071	
63	14,0	27,0	34,0	120,0	46,0	10,0	56,2	M10x1	130	MHC-HSK-A063-14-120-1-0-A	31441126	
63	14,0	27,0	34,0	160,0	46,0	10,0	56,2	M10x1	130	MHC-HSK-A063-14-160-1-0-A	31499987	
63	16,0	27,0	34,0	95,0	49,0	10,0	63,1	M12x1	200	MHC-HSK-A063-16-095-1-0-A	31270555	
63	16,0	27,0	34,0	120,0	49,0	10,0	56,2	M12x1	200	MHC-HSK-A063-16-120-1-0-A	31441127	
63	16,0	27,0	34,0	160,0	49,0	10,0	56,2	M12x1	200	MHC-HSK-A063-16-160-1-0-A	31499988	
63	18,0	33,0	42,0	95,0	49,0	10,0	63,0	M12x1	250	MHC-HSK-A063-18-095-1-0-A	31375072	
63	18,0	33,0	42,0	120,0	49,0	10,0	68,9	M12x1	250	MHC-HSK-A063-18-120-1-0-A	31441128	
63	18,0	33,0	42,0	160,0	49,0	10,0	68,9	M12x1	250	MHC-HSK-A063-18-160-1-0-A	31499989	
63	20,0	33,0	42,0	100,0	51,0	10,0	68,9	M16x1	330	MHC-HSK-A063-20-100-1-0-A	31229440	
63	20,0	33,0	42,0	120,0	51,0	10,0	68,9	M16x1	330	MHC-HSK-A063-20-120-1-0-A	31441129	
63	20,0	33,0	42,0	160,0	51,0	10,0	68,9	M16x1	330	MHC-HSK-A063-20-160-1-0-A	31500040	
63	25,0	44,0	52,5	115,0	57,0	10,0	85,4	M16x1	500	MHC-HSK-A063-25-115-1-0-A	31396186	
63	25,0	44,0	52,5	160,0	57,0	10,0	85,4	M16x1	500	MHC-HSK-A063-25-160-1-0-A	31504685	
63	32,0	44,0	52,5	120,0	61,0	10,0	90,1	M16x1	650	MHC-HSK-A063-32-120-1-0-A	31396187	
63	32,0	44,0	52,5	160,0	61,0	10,0	90,1	M16x1	650	MHC-HSK-A063-32-160-1-0-A	31504687	

UNIQ® DReAM Chuck, 4.5° | 軸方向の工具長さ調整機能付 | DIN 69893-1 に準拠したシャンク

HSK-A	寸法							G	トルク * [Nm]	仕様	注文番号	在庫状況
	d ₁	d ₂	d ₃	l ₁	l ₂	l ₃	l ₄					
100	6,0	21,0	27,0	85,0	37,0	10,0	38,7	M5	18	MHC-HSK-A100-06-085-1-0-A	31344789	利用可能
100	6,0	21,0	27,0	120,0	37,0	10,0	48,9	M5	18	MHC-HSK-A100-06-120-1-0-A	31496256	
100	6,0	21,0	27,0	160,0	37,0	10,0	48,9	M5	18	MHC-HSK-A100-06-160-1-0-A	31500057	
100	8,0	21,0	27,0	85,0	37,0	10,0	38,7	M6	35	MHC-HSK-A100-08-085-1-0-A	31344860	
100	8,0	21,0	27,0	120,0	37,0	10,0	48,9	M6	35	MHC-HSK-A100-08-120-1-0-A	31496257	
100	8,0	21,0	27,0	160,0	37,0	10,0	48,9	M6	35	MHC-HSK-A100-08-160-1-0-A	31500058	
100	10,0	24,0	32,0	90,0	41,0	10,0	53,7	M8x1	60	MHC-HSK-A100-10-090-1-0-A	31344862	
100	10,0	24,0	32,0	120,0	41,0	10,0	61,6	M8x1	60	MHC-HSK-A100-10-120-1-0-A	31496258	
100	10,0	24,0	32,0	160,0	41,0	10,0	61,6	M8x1	60	MHC-HSK-A100-10-160-1-0-A	31500059	
100	12,0	24,0	32,0	95,0	46,0	10,0	58,6	M10x1	90	MHC-HSK-A100-12-095-1-0-A	31344863	
100	12,0	24,0	32,0	120,0	46,0	10,0	61,6	M10x1	90	MHC-HSK-A100-12-120-1-0-A	31496259	
100	12,0	24,0	32,0	160,0	46,0	10,0	61,6	M10x1	90	MHC-HSK-A100-12-160-1-0-A	31500060	
100	14,0	27,0	34,0	95,0	46,0	10,0	57,2	M10x1	130	MHC-HSK-A100-14-095-1-0-A	31344864	
100	14,0	27,0	34,0	120,0	46,0	10,0	56,2	M10x1	130	MHC-HSK-A100-14-120-1-0-A	31496300	
100	14,0	27,0	34,0	160,0	46,0	10,0	56,2	M10x1	130	MHC-HSK-A100-14-160-1-0-A	31500061	
100	16,0	27,0	34,0	100,0	49,0	10,0	63,1	M12x1	200	MHC-HSK-A100-16-100-1-0-A	31344865	
100	16,0	27,0	34,0	120,0	49,0	10,0	56,2	M12X1	200	MHC-HSK-A100-16-120-1-0-A	31496301	
100	16,0	27,0	34,0	160,0	49,0	10,0	56,2	M12x1	200	MHC-HSK-A100-16-160-1-0-A	31500062	
100	18,0	33,0	42,0	100,0	49,0	10,0	63,0	M12x1	250	MHC-HSK-A100-18-100-1-0-A	31344866	
100	18,0	33,0	42,0	120,0	49,0	10,0	68,9	M12X1	250	MHC-HSK-A100-18-120-1-0-A	31496302	
100	18,0	33,0	42,0	160,0	49,0	10,0	68,9	M12x1	250	MHC-HSK-A100-18-160-1-0-A	31500063	
100	20,0	33,0	42,0	105,0	51,0	10,0	68,9	M16x1	330	MHC-HSK-A100-20-105-1-0-A	31344867	
100	20,0	33,0	42,0	120,0	51,0	10,0	68,9	M16X1	330	MHC-HSK-A100-20-120-1-0-A	31496303	
100	20,0	33,0	42,0	160,0	51,0	10,0	68,9	M16x1	330	MHC-HSK-A100-20-160-1-0-A	31500064	
100	25,0	44,0	53,0	115,0	57,0	10,0	80,7	M16x1	500	MHC-HSK-A100-25-115-1-0-A	31344868	
100	25,0	44,0	53,0	160,0	57,0	10,0	88,6	M16x1	500	MHC-HSK-A100-25-160-1-0-A	31505294	
100	32,0	44,0	53,0	120,0	61,0	10,0	84,6	M16x1	650	MHC-HSK-A100-32-120-1-0-A	31344869	
100	32,0	44,0	53,0	160,0	61,0	10,0	93,3	M16x1	650	MHC-HSK-A100-32-160-1-0-A	31505295	

* 許容伝達トルク。

寸法はmm単位です。

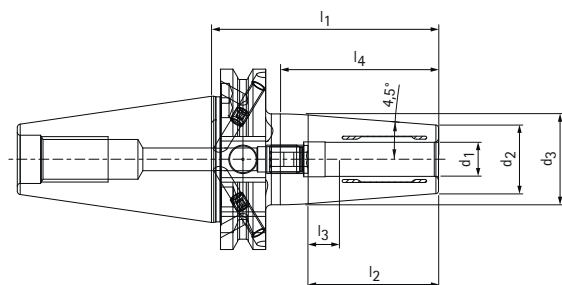
用途: DIN1835 フォーム A、DIN6535 フォーム HA のフラット部の無い円筒シャンクに準拠したツール、および DIN1835 フォーム B、E および DIN6535 フォーム HB、HE のフラット部を有するシャンクに準拠したツールに直接、およびクランプ直径の縮小スリーブを使用する場合に使用します。クランプ径はシャンク公差h6に設計されています。
 納入範囲: 長さ調整ネジ付き、クーラントチューブなし。
 デザイン: DIN1835 フォーム A および DIN 6535 フォーム HA に準拠したフラット部の無いシャンクを使用すると、最高の工具寿命と生産品質が得られます。
 長さ2.5×D(最大50mm)同心度3μm。

クランプ面が傾斜した円筒シャンク(E形、HE形)を使用した場合、精度が悪化する場合があります。用途に合わせて最適に調整されたトルク伝達。
 注記: クーラントは中央の貫通穴から供給されます。クーラントチューブ、コードキャリア、クランプ径を縮小するための縮小スリーブ(縮小スリーブを使用すると、精度が損なわれる可能性があります)は、アクセサリ、スペアパーツ、および測定機器のカテゴリを参照してください。長さ調整ネジはご要望に応じてご利用いただけます。
 バランス品質: 出荷時 25,000 min-1 で G 2.5。
 在庫状況: ドイツ本社 取寄せ品、取寄せ2週間程度

UNIQ® DReaM Chuck, 4.5°

軸方向の工具長調整機能付

ISO 7388-1 フォーム AD/AF に準拠したシャンク



SK	寸法								G	トルク * [Nm]	仕様	注文番号	在庫状況
	d ₁	d ₂	d ₃	d ₄		l ₂	l ₃	l ₄					
40	6,0	21,0	27,0	-	80,0	37,0	10,0	55,7	M5	18	MHC-SK040-06-080-3-0-A	31344880	ドイツ本社
40	6,0	21,0	27,0	-	120,0	37,0	10,0	48,9	M5	18	MHC-SK040-06-120-3-0-A	31441418	
40	8,0	21,0	27,0	-	80,0	37,0	10,0	55,7	M6	35	MHC-SK040-08-080-3-0-A	31344881	
40	8,0	21,0	27,0	-	120,0	37,0	10,0	48,9	M6	35	MHC-SK040-08-120-3-0-A	31441419	
40	10,0	24,0	32,0	-	80,0	41,0	10,0	55,7	M8x1	60	MHC-SK040-10-080-3-0-A	31344882	
40	10,0	24,0	32,0	-	120,0	41,0	10,0	61,6	M8x1	60	MHC-SK040-10-120-3-0-A	31441490	
40	12,0	24,0	32,0	-	80,0	46,0	10,0	55,7	M10x1	90	MHC-SK040-12-080-3-0-A	31344883	
40	12,0	24,0	32,0	-	120,0	46,0	10,0	61,6	M10x1	90	MHC-SK040-12-120-3-0-A	31441491	
40	14,0	27,0	34,0	-	80,0	46,0	10,0	55,8	M10x1	130	MHC-SK040-14-080-3-0-A	31375087	
40	14,0	27,0	34,0	-	120,0	46,0	10,0	56,2	M10x1	130	MHC-SK040-14-120-3-0-A	31441492	
40	16,0	27,0	34,0	-	80,0	49,0	10,0	55,8	M12x1	200	MHC-SK040-16-080-3-0-A	31344884	
40	16,0	27,0	34,0	-	120,0	49,0	10,0	56,2	M12x1	200	MHC-SK040-16-120-3-0-A	31441493	
40	18,0	33,0	42,0	-	80,0	49,0	10,0	57,2	M12x1	250	MHC-SK040-18-080-3-0-A	31375088	
40	18,0	33,0	42,0	-	120,0	49,0	10,0	68,9	M12x1	250	MHC-SK040-18-120-3-0-A	31441494	
40	20,0	33,0	42,0	-	80,0	51,0	10,0	57,2	M16x1	330	MHC-SK040-20-080-3-0-A	31344885	
40	20,0	33,0	42,0	-	120,0	51,0	10,0	68,9	M16x1	330	MHC-SK040-20-120-3-0-A	31441495	
40	25,0	44,0	53,0	49,0	100,0	57,0	10,0	58,7	M10x1	500	MHC-SK040-25-100-3-0-A	31396194	
40	32,0	44,0	53,0	-	100,0	61,0	10,0	58,3	M10x1	650	MHC-SK040-32-100-3-0-A	31396195	

* 許容伝達トルク。

寸法はmm単位です。

用途: DIN1835 フォーム A, DIN6535 フォーム HA のフラット部の無い円筒シャンクに準拠したツール、および DIN1835 フォーム B, E および DIN6535 フォーム HB, HE のフラット部を有するシャンクに準拠したツールに直接、およびクランプ直径の縮小スリーブを使用する場合に使用します。クランプ径はシャンク公差h6に設計されています。

納入範囲: 長さ調整ネジ付き、クーラントチューブなし。

デザイン: DIN1835 フォーム A および DIN 6535 フォーム HA に準拠したフラット部の無いシャンクを使用すると、最高の工具寿命と生産品質が得られます。長さ2.5×D(最大50mm)同心度3μm。

クランプ面が傾斜した円筒シャンク(E形、HE形)を使用した場合、精度が悪化する場合があります。用途に合わせて最適に調整されたトルク伝達。

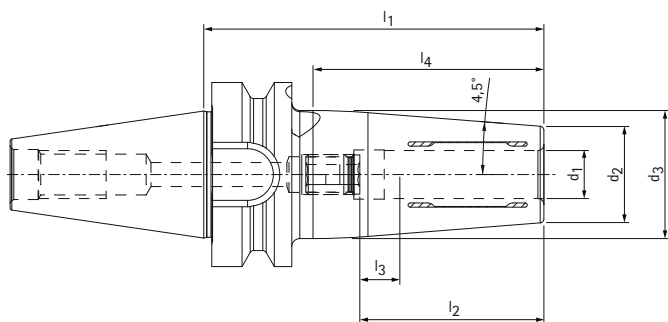
注記: クーラントは中央の貫通穴から供給されます。クーラントチューブ、コードキャリア、クランプ径を縮小するための縮小スリーブ(縮小スリーブを使用すると、精度が損なわれる可能性があります)は、アクセサリ、スペアパーツ、および測定機器のカテゴリを参照してください。長さ調整ネジはご要望に応じてご利用いただけます。

バランス品質: 出荷時 25,000 min⁻¹ で G 2.5。
在庫状況: ドイツ本社 取寄せ品、取寄せ2週間程度

UNIQ® DReaM Chuck, 4.5°

軸方向の工具長調整機能付

ISO 7388-2 準抛のシャンク BT、JD/JF (JIS B 6339)



BT	寸法							G	トルク * [Nm]	仕様	注文番号	在庫状況
	d ₁	d ₂	d ₃	l ₁	l ₂	l ₃	l ₄					
30**	6,0	21,0	27,0	85,0	37,0	10,0	57,7	M5	18	MHC-BT030-06-085-1-0-A	31280360	ドイツ本社
30**	8,0	21,0	27,0	85,0	37,0	10,0	57,7	M6	35	MHC-BT030-08-085-1-0-A	31280361	
30**	10,0	24,0	32,0	85,0	41,0	10,0	57,7	M8x1	60	MHC-BT030-10-085-1-0-A	31280362	
30**	12,0	24,0	32,0	85,0	46,0	10,0	57,7	M10x1	90	MHC-BT030-12-085-1-0-A	31280365	
30**	14,0	27,0	34,0	85,0	46,0	10,0	57,2	M10x1	130	MHC-BT030-14-085-1-0-A	31375079	
30**	16,0	27,0	34,0	85,0	49,0	10,0	57,2	M10x1	200	MHC-BT030-16-085-1-0-A	31280366	
30**	18,0	33,0	42,0	85,0	49,0	10,0	57,5	M12x1	250	MHC-BT030-18-085-1-0-A	31375080	
30**	20,0	33,0	42,0	85,0	51,0	10,0	57,5	M10x1	330	MHC-BT030-20-085-1-0-A	31280367	
40	6,0	21,0	27,0	90,0	37,0	10,0	57,7	M5	18	MHC-BT040-06-090-3-0-A	31344904	ドイツ本社
40	6,0	21,0	27,0	120,0	37,0	10,0	48,9	M5	18	MHC-BT040-06-120-3-0-A	31496324	
40	8,0	21,0	27,0	90,0	37,0	10,0	57,7	M6	35	MHC-BT040-08-090-3-0-A	31344905	
40	8,0	21,0	27,0	120,0	37,0	10,0	48,9	M6	35	MHC-BT040-08-120-3-0-A	31496325	
40	10,0	24,0	32,0	90,0	41,0	10,0	57,7	M8x1	60	MHC-BT040-10-090-3-0-A	31344906	
40	10,0	24,0	32,0	120,0	41,0	10,0	61,6	M8x1	60	MHC-BT040-10-120-3-0-A	31496326	
40	12,0	24,0	32,0	90,0	46,0	10,0	57,7	M10x1	90	MHC-BT040-12-090-3-0-A	31344907	
40	12,0	24,0	32,0	120,0	46,0	10,0	61,6	M10x1	90	MHC-BT040-12-120-3-0-A	31496327	
40	14,0	27,0	34,0	90,0	46,0	10,0	57,2	M10x1	130	MHC-BT040-14-090-3-0-A	31396128	
40	14,0	27,0	34,0	120,0	46,0	10,0	56,2	M10x1	130	MHC-BT040-14-120-3-0-A	31496328	
40	16,0	27,0	34,0	90,0	49,0	10,0	57,2	M12x1	200	MHC-BT040-16-090-3-0-A	31344908	
40	16,0	27,0	34,0	120,0	49,0	10,0	56,2	M12x1	200	MHC-BT040-16-120-3-0-A	31496329	
40	18,0	33,0	42,0	90,0	49,0	10,0	57,5	M12x1	250	MHC-BT040-18-090-3-0-A	31396129	
40	18,0	33,0	42,0	120,0	49,0	10,0	68,9	M12x1	250	MHC-BT040-18-120-3-0-A	31496330	
40	20,0	33,0	42,0	90,0	51,0	10,0	57,5	M16x1	330	MHC-BT040-20-090-3-0-A	31344909	
40	20,0	33,0	42,0	120,0	51,0	10,0	68,9	M16x1	330	MHC-BT040-20-120-3-0-A	31496331	
40	25,0	44,0	53,0	100,0	57,0	10,0	67,9	M16x1	500	MHC-BT040-25-100-3-0-A	31396140	
40	32,0	44,0	53,0	100,0	61,0	10,0	67,9	M16x1	650	MHC-BT040-32-100-3-0-A	31396141	

* 許容伝達トルク。

** デザイン: 急勾配テーパサイズは、JD/JF 複合バージョンでは使用できません。

寸法はmm単位です。

用途: DIN1835 フォーム A、DIN6535 フォーム HA のフラット部の無い円筒シャンクに準抛したツール、および DIN1835 フォーム B、E および DIN6535 フォーム HB、HE のフラット部を有するシャンクに準抛したツールに直接、およびクランプ直径の縮小スリーブを使用する場合に使用します。クランプ径はシャンク公差h6に設計されています。

納入範囲: 長さ調整ネジ付き、クーラントチューブなし。

デザイン: DIN1835 フォーム A および DIN 6535 フォーム HA に準抛したフラット部の無いシャンクを使用すると、最高の工具寿命と生産品質が得られます。

長さ2.5×D(最大50mm)同心度3μm。

クランプ面が傾斜した円筒シャンク(E形、HE形)を使用した場合、精度が悪化する場合があります。用途に合わせて最適に調整されたトルク伝達。

注記: クーラントは中央の貫通穴から供給されます。クーラントチューブ、コードキャリア、クランプ径を縮小するための縮小スリーブ(縮小スリーブを使用すると、精度が損なわれる可能性があります)は、アクセサリ、スペアパーツ、および測定機器のカテゴリを参照してください。長さ調整ネジはご要望に応じてご利用いただけます。

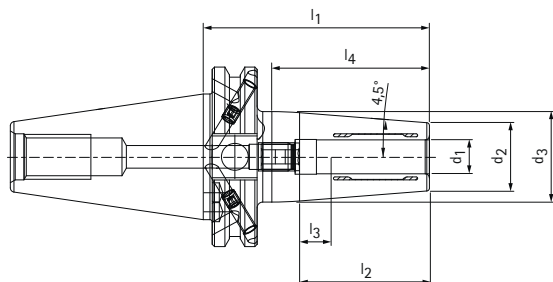
バランス品質: 出荷時 25,000 min⁻¹ で G 2.5。

在庫状況: ドイツ本社 取寄せ品、取寄せ2週間程度

UNIQ® DReaM Chuck, 4.5°

軸方向の工具長調整機能付

ASME B5.50-1994 準拠のシャンク「CAT」



CAT	寸法							G	トルク * [Nm]	仕様	注文番号	在庫状況
	d ₁	d ₂	d ₃	l ₁	l ₂	l ₃	l ₄					
40	6,0	21,0	27,0	80,0	37,0	10,0	55,7	M5	18	MHC-CAT040-06-080-3-0-A	31344892	ドイツ本社
40	8,0	21,0	27,0	80,0	37,0	10,0	55,7	M6	35	MHC-CAT040-08-080-3-0-A	31344893	
40	10,0	24,0	32,0	80,0	41,0	10,0	55,7	M8x1	60	MHC-CAT040-10-080-3-0-A	31344894	
40	12,0	24,0	32,0	80,0	46,0	10,0	55,7	M10x1	90	MHC-CAT040-12-080-3-0-A	31344895	
40	14,0	27,0	34,0	80,0	46,0	10,0	55,8	M10x1	130	MHC-CAT040-14-080-3-0-A	31375095	
40	16,0	27,0	34,0	80,0	49,0	10,0	55,8	M12x1	200	MHC-CAT040-16-080-3-0-A	31344896	
40	18,0	33,0	42,0	80,0	49,0	10,0	57,2	M12x1	250	MHC-CAT040-18-080-3-0-A	31375096	
40	20,0	33,0	42,0	80,0	51,0	10,0	57,2	M16x1	330	MHC-CAT040-20-080-3-0-A	31344897	

* 許容伝達トルク。

寸法はmm単位です。

用途: DIN1835 フォーム A、DIN6535 フォーム HA のフラット部の無い円筒シャンクに準拠したツール、および DIN1835 フォーム B、E および DIN6535 フォーム HB、HE のフラット部を有するシャンクに準拠したツールに直接、およびクランプ直径の縮小スリーブを使用する場合に使用します。クランプ径はシャンク公差h6に設計されています。

納入範囲: 長さ調整ネジ付き、クーラントチューブなし。

デザイン: DIN1835 フォーム A および DIN 6535 フォーム HA に準拠したフラット部の無いシャンクを使用すると、最高の工具寿命と生産品質が得られます。長さ2.5×D(最大50mm)同心度3μm。

クランプ面が傾斜した円筒シャンク(E形、HE形)を使用した場合、精度が悪化する場合があります。用途に合わせて最適に調整されたトルク伝達。

注記: クーラントは中央の貫通穴から供給されます。クーラントチューブ、コードキャリア、クランプ径を縮小するための縮小スリーブ(縮小スリーブを使用すると、精度が損なわれる可能性があります)は、アクセサリ、スペアパーツ、および測定機器のカテゴリを参照してください。長さ調整ネジはご要望に応じてご利用いただけます。

バランス品質: 出荷時 25,000 min⁻¹ で G 2.5。
在庫状況: ドイツ本社 取寄せ品、取寄せ2週間程度



発展のためのツールおよびサービスのソリューションを見つけてください。

穴加工

リーマ加工 | ファインボーリング加工
ドリル | ボーリング | 面取り加工

ミリング

クランピング

旋削

アクチュエーティング

設定 | 測定 | ディスペンシング
サービス

FOLLOW US

