



Ihr Technologiepartner für die wirtschaftliche Zerspanung

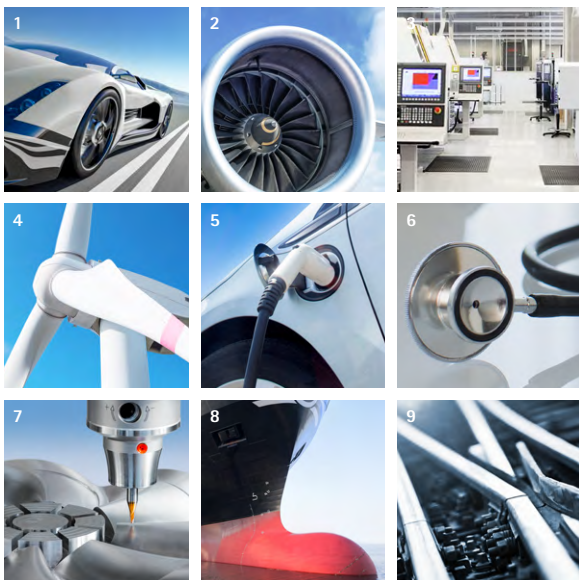
FRÄSEN



Werkzeug- und Prozesslösungen verbunden mit umfassenden Dienstleistungen

Wir verstehen uns als Technologiepartner, der Sie bei der Entwicklung von effizienten und ressourcenschonenden Fertigungsprozessen mit Standardwerkzeugen, individuellen Werkzeugkonzepten und der Optimierung von Werkzeugdetails unterstützt. Dabei erfüllen unsere Werkzeuge die Anforderungen an Prozesssicherheit, Präzision und einfaches Handling. Wie? Durch fortschrittliche Entwicklungs- und Konstruktionsmethoden sowie eine Produktion mit modernsten Fertigungsanlagen.

Sie benötigen nicht nur das optimale Werkzeug für Ihre Aufgabe, sondern suchen einen Partner, der die gesamte Planung und Betreuung Ihres Prozesses übernimmt? Auch in diesem Fall sind wir für Sie da. Wir betreuen Sie während aller Produktionsphasen und halten Ihre Fertigung auf Top-Niveau: hochproduktiv, wirtschaftlich und prozesssicher. Zudem bieten wir Ihnen vernetzte Komplettlösungen für alle Peripherieaufgaben rund um den eigentlichen Zerspanungsprozess.



Branchen

- 1 Automotive
- 2 Luft- und Raumfahrt
- 3 Maschinenbau
- 4 Energieerzeugung
- 5 Elektromobilität
- 6 Medizintechnik
- 7 Werkzeug- und Formenbau
- 8 Schiffbau
- 9 Schienenverkehr



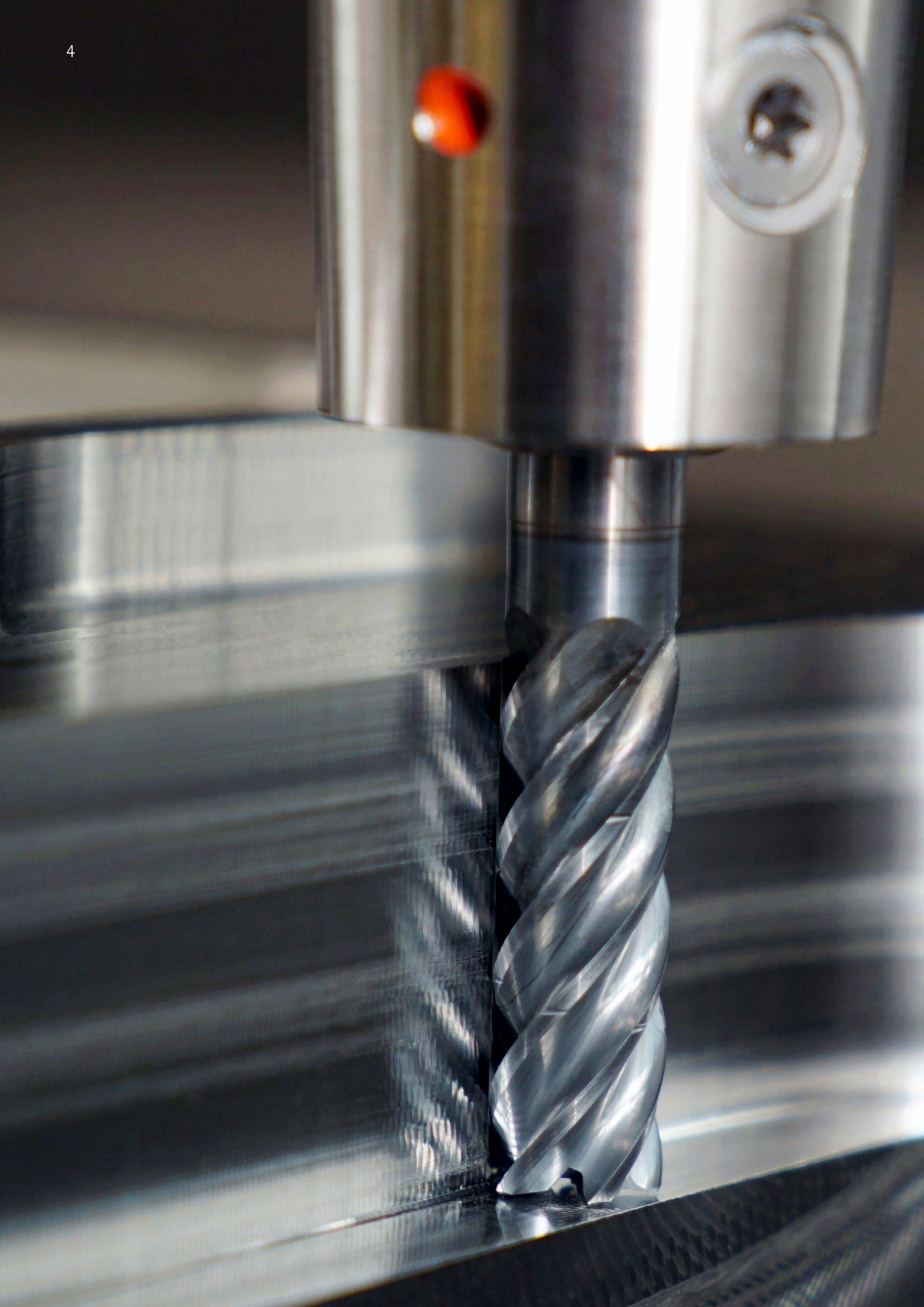
Über
5.000
Mitarbeiter weltweit

Nr. 1
Technologieführer
für die zerspanende
Bearbeitung
von kubischen
Bauteilen



Produktbereiche

- 1 Reiben und Feinbohren
- 2 Vollbohren, Aufbohren und Senken
- 3 Fräsen
- 4 Drehen
- 5 Aussteuern
- 6 Spannen
- 7 Einstellen, Messen und Ausgeben
- 8 Services



INHALT

01 Einführung

Kompetenz Fräsen	6
Programmübersicht	8
Sonderlösungen	10

02 Schaftfräser mit festen Schneiden

Produktübersicht, Auswahlhilfe, Bezeichnungsschlüssel	18
Eckfräser	
Universelle Anwendung	35
Schruppen	107
Schlichten	133
Trochoides Fräsen	151
Hochvorschubfräser	169
Profilfräser	181
Fas-, Bohr- und Entgratfräser	205
CFS-Wechselkopfhalter	217

03 Fräser mit auswechselbaren Schneiden

Produktübersicht, Auswahlhilfe, Bezeichnungsschlüssel	222
Planfräser	249
Eckfräser	291
Hochvorschubfräser	309
Kopierfräser	333
Walzenstirnfräser	343
Helixfräser	357
Scheibenfräser	367
Zubehör und Ersatzteile	377

04 Technischer Anhang

Allgemeine technische Hinweise, Anwendungshinweise, Handhabungshinweise, MAPAL Maintenance Services	393
--	-----

KOMPETENZ FRÄSEN

Im Bereich des Fräsens haben die MAPAL Werkzeugexperten in den vergangenen Jahren zahlreiche Bearbeitungslösungen entwickelt. Auf die jeweiligen Kundenanforderungen angepasste Werkzeuge bildeten dabei den Schwerpunkt. Neben den individuellen Werkzeuglösungen spielt jedoch der Einsatz von leistungsfähigen Standardwerkzeugen in vielen Anwendungen eine bedeutende Rolle. Deshalb ist ausgehend von den Sonderwerkzeugen ein umfangreiches Standardprogramm entstanden.

Im Standardprogramm spiegeln sich die langjährige Erfahrung, das gesammelte Know-how und das hohe Prozessverständnis von MAPAL im Bereich des Fräsens wider. Prozesssicherheit, Effizienz und höchste Produktivität für Kunden sind damit garantiert.

Nach umfassender Forschungs- und Entwicklungsarbeit, konstruiert und simuliert mit neuester Software, produziert und geprüft auf modernsten Fertigungseinrichtungen, gelangen Fräser von MAPAL zum Kunden. In Verbindung mit den jeweils leistungsfähigsten Schneidstoffen bietet MAPAL so das optimale Fräswerkzeug für nahezu alle Anwendungen und Werkstoffe.

Für alle Anwendungen

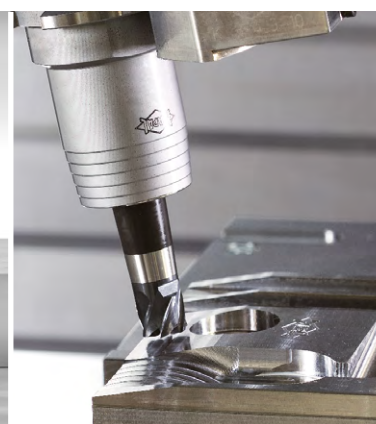
Für jede Fräsbearbeitung bietet MAPAL das passende Werkzeug, zum einen Schaftfräser mit festen, zum anderen Fräser mit auswechselbaren Schneiden. Alle Bearbeitungsarten – ob allgemeine wie Nutfräsen, Planfräsen, Eckfräsen, zum Schruppen und Schlichten oder spezielle wie trochoides oder Helixfräsen – werden mit innovativen Werkzeuglösungen abgedeckt.

Für jeden Werkstoff

Neben der Art der Bearbeitung ist der Werkstoff das wichtigste Auswahlkriterium für den passenden Fräser. Das Programm von MAPAL umfasst neben Werkzeugen zur Bearbeitung von Stahl, Guss und Aluminium auch Lösungen zum wirtschaftlichen und prozesssicheren Fräsen von Titan, Superlegierungen, Kunststoffen und Verbundwerkstoffen.

Sonderlösungen

Spezielle Bearbeitungsaufgaben erfordern besondere Werkzeuge. Deshalb bietet MAPAL Fräswerkzeuge in Sonderausführung, individuell auf die Anforderungen des Kunden zugeschnitten. So können mit eigens ausgelegten Fräsern beispielsweise komplexe Formen und Konturen realisiert oder mit Kombinationswerkzeugen Bearbeitungszeiten und Werkzeugwechsel reduziert werden.





Kompetenz Fräsen in der Praxis – Schräges Eintauchen bis 45 Grad

Bei der Fräsbearbeitung von Taschen sind oft zeitaufwendige Rampingprozesse oder Pilotbohrungen notwendig. Der OptiMill-Uni-HPC-Pocket ist mit einer einzigartigen Stirngeometrie mit integrierter Bohrspitze ausgestattet. Diese Geometrie ermöglicht dem Fräser schräges Eintauchen bis 45 Grad, Helixfräsen und sogar Stechen.

► [Weitere Informationen zum Produkt ab Seite 47.](#)

Leistungsfähige Beschichtungen

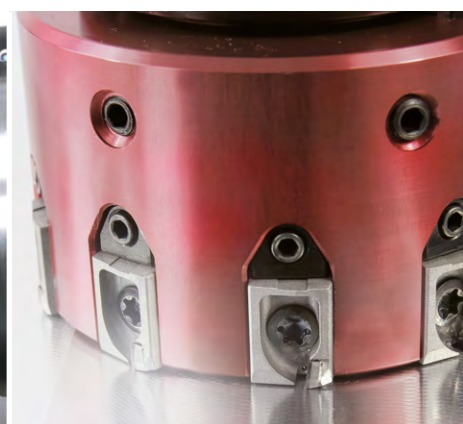
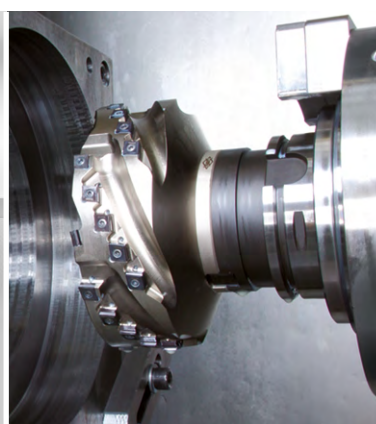
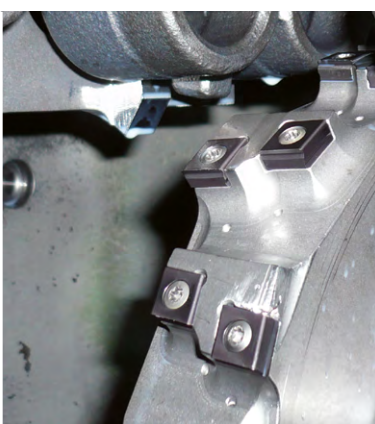
Für die Standzeit des Werkzeugs und optimale Bearbeitungsergebnisse ist die Beschichtung der Schneiden ein entscheidendes Kriterium. MAPAL bietet eine große Auswahl an Substraten und Beschichtungen, jeweils auf den vorliegenden Bearbeitungsfall abgestimmt, unter anderem durch die hauseigene Beschichtungsanlage auf dem neusten Stand der Technik.

Modernste Fertigungseinrichtungen

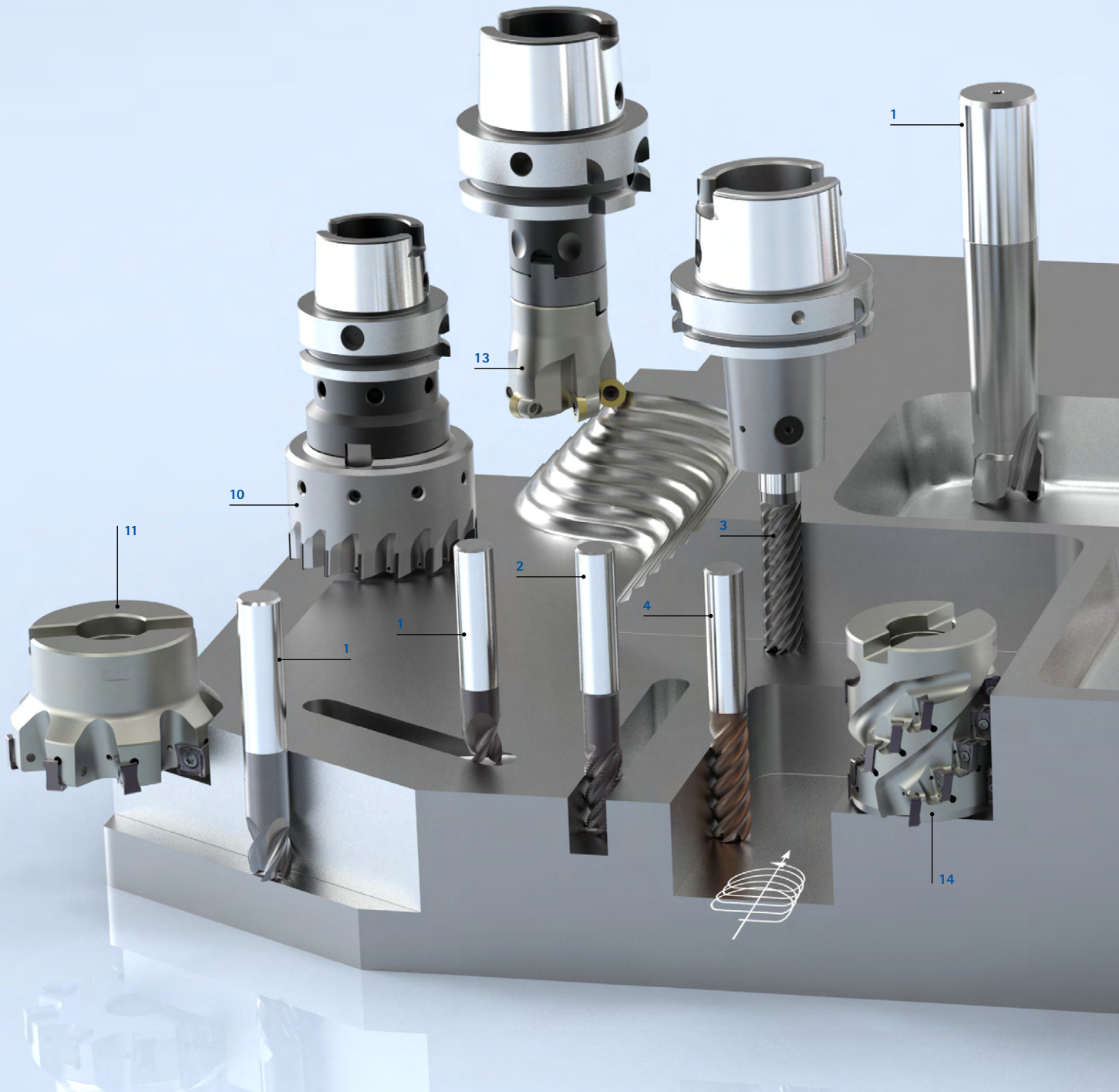
Modernste 3D-Konstruktion und Simulationen bilden die Grundlage für die Fertigung der MAPAL Werkzeuge. Die Daten werden über Schnittstellen an das jeweilige Bearbeitungszentrum im modernen und umfangreichen Maschinenpark übergeben. Überwacht und kontrolliert von erfahrenen Mitarbeitern entstehen so die MAPAL Fräswerkzeuge für höchste Qualitätsanforderungen.

Wiederaufbereitung in Originalqualität

Durch die Wiederaufbereitung von Vollhartmetallwerkzeugen mit Originalschliff und Originalbeschichtung können nochmals fast 100 % der Standzeit von neuen Werkzeugen erreicht werden. Für eine schnelle Abwicklung übernimmt MAPAL auf Wunsch das Abholen und Anliefern der Werkzeuge. Das Fräskopfmanagement für PKD-Planfräser garantiert präzise und zuverlässige Werkzeuge sowie 24 Stunden Verfügbarkeit am Einsatzort.

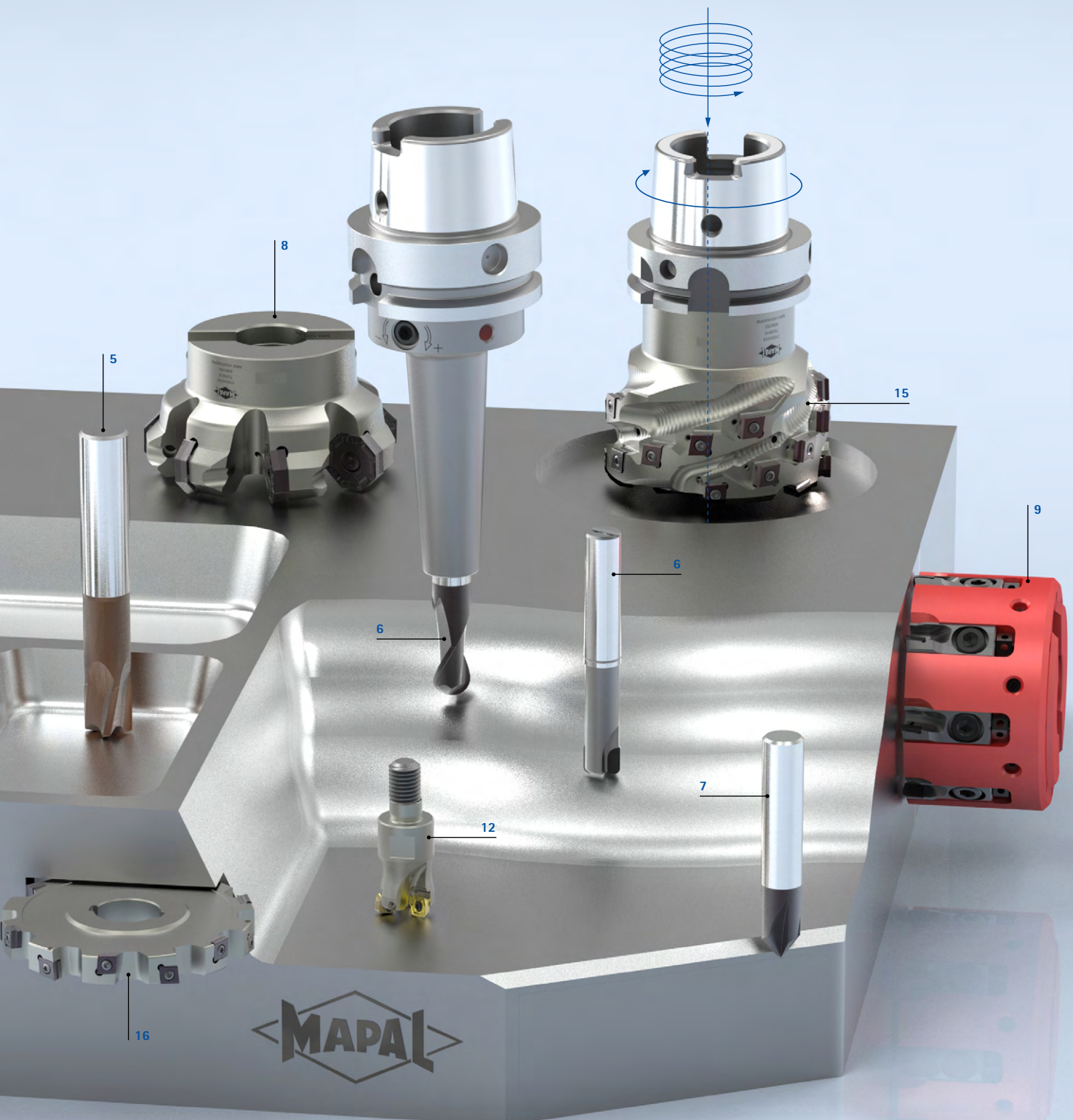


PROGRAMMÜBERSICHT



Schaftfräser mit festen Schneiden

- | | |
|---|--|
| 1 Eckfräser – Universelle Anwendung (ab Seite 35) | 5 Hochvorschubfräser (ab Seite 169) |
| 2 Eckfräser – Schruppen (ab Seite 107) | 6 Profilfräser (ab Seite 181) |
| 3 Eckfräser – Schlichten (ab Seite 133) | 7 Fas-, Entgrat- und Bohrfräser (ab Seite 205) |
| 4 Eckfräser – Trochoides Fräsen (ab Seite 151) | |



Fräser mit auswechselbaren Schneiden

8 Planfräser mit Wendeschneidplatten (ab Seite 249)

9 Planfräser mit PKD-Fräseinsätzen (ab Seite 249)

10 Planfräser mit gelöteten PKD-Schneiden (ab Seite 249)

11 Eckfräser (ab Seite 291)

12 Hochvorschubfräser (ab Seite 309)

13 Kopierfräser (ab Seite 333)

14 Walzenstirnfräser (ab Seite 343)

15 Helixfräser (ab Seite 357)

16 Scheibenfräser (ab Seite 367)

SONDERLÖSUNGEN

Schafffräser mit festen Schneiden

MAPAL bietet neben einem umfangreichen Standardprogramm an Schafffräsern mit festen Schneiden auch Sonderfräser an, die speziell auf die jeweiligen Bearbeitungsaufgaben zugeschnitten sind. Dabei können komplexe Geometrien und Konturen für hochgenaue und flexible Fertigungsmöglichkeiten realisiert werden. Selbst außergewöhnliche Werkzeugkonzepte für die Zusammenlegung von Bearbeitungsschritten oder Kombinationsbearbeitungen können kurzfristig umgesetzt werden – vom komplexen Formfräser bis hin zum Scheibenfräser aus Vollhartmetall.





Anwendungsbeispiele für Sonderfräser

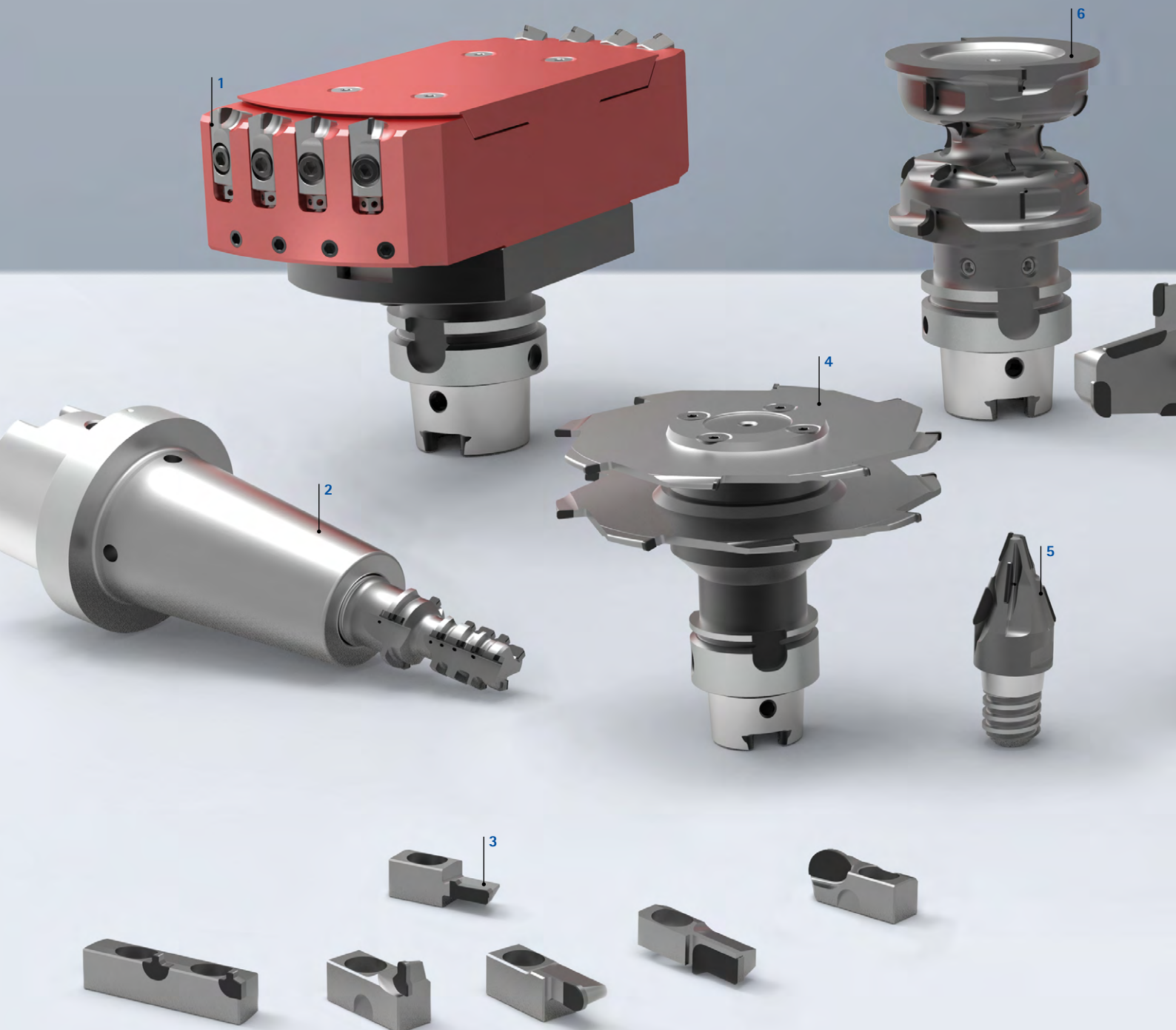
- 1 PKD-Zirkularfräser, zwei Schneiden, für Einstiche in Aluminiumbauteile.
- 2 VHM-Sonder-Schaftfräser, fünf Schneiden, Spezialbeschichtung und radiale Kühlmittelaustritte in der Spannut. Anwendung bei der Bearbeitung von PKW-Lenkhäusen aus AISi9Cu3.
- 3 VHM-Sonder-Schaftfräser, fünf Schneiden, linksspiralisiert mit speziellem Schruppprofil für die Bearbeitung von PKW-Heckklappen.
- 4 VHM-Sonder-Formfräser, vier Schneiden, spezielle Ungleichteilung mit erodierter Formstufe. Optimierung der Bearbeitung eines Lagerträgers aus AISi1.
- 5 VHM-Sonder-Scheibenfräser, 16 Schneiden, eng tolerierte Kontur der Formschnitten. Anwendung bei der Bearbeitung von Automobilscharnieren aus S355J2.
- 6 VHM-Sonder-Ringnutfräser, vier Schneiden, gerade genutet – Formfräser mit erodierten Umfangsschneiden. Bearbeitung der Kraftstoffzuführung eines Common Rail Gehäuses.
- 7 VHM-Sonder-Kugelfräser, vier Schneiden für das Entgraten von Radträgern aus AlMgSi1.
- 8 VHM-Sonder-Formfräser, vier Schneiden, Prismen- und Radiusform. Bearbeitung des Brennraumes eines Zylinderkopfes aus Aluminium.
- 9 Wechselkopf-Kugelbahnfräser für die Weich- und Hartbearbeitung homokinetischer Gelenke im Antriebstrang. Für das Hartfräsen kommen PcBN-bestückte Werkzeuge mit HSK-Halter zum Einsatz.

SONDERLÖSUNGEN

PKD-Sonderwerkzeuge zum Planfräsen und Zirkularfräsen

Als Ergänzung der Standardbaureihen entwickelt MAPAL im Bereich der PKD-Fräswerkzeuge häufig Sonderlösungen, die für einen speziellen Einsatzfall ausgelegt werden. Neueste Fertigungstechnologien, wie beispielsweise das Finishlasern, ermöglichen Werkzeuge, die hoch anspruchsvolle Bearbeitungsaufgaben lösen. So lassen sich Werkzeuglösungen mit komplexen Schneidgeometrien und extremen Span- und Spiralwinkeln individuell der Bearbeitungsaufgabe angepasst prozesssicher und reproduzierbar herstellen.

Besonders beim Fräsen lassen sich die Vorteile des Schneidstoffes Diamant optimal nutzen. Die extreme Härte der Diamantschneide in Verbindung mit einer hochglanzpolierten Spanfläche sorgen für niedrige Kräfte beim Abscheren des Spanes und reduzieren beim Abgleiten den Wärmeeintrag in das Werkstück. Dies sind optimale Voraussetzungen für beste Bearbeitungsqualitäten hinsichtlich Maß, Oberfläche und Form.





Anwendungsbeispiele für Sonderfräser

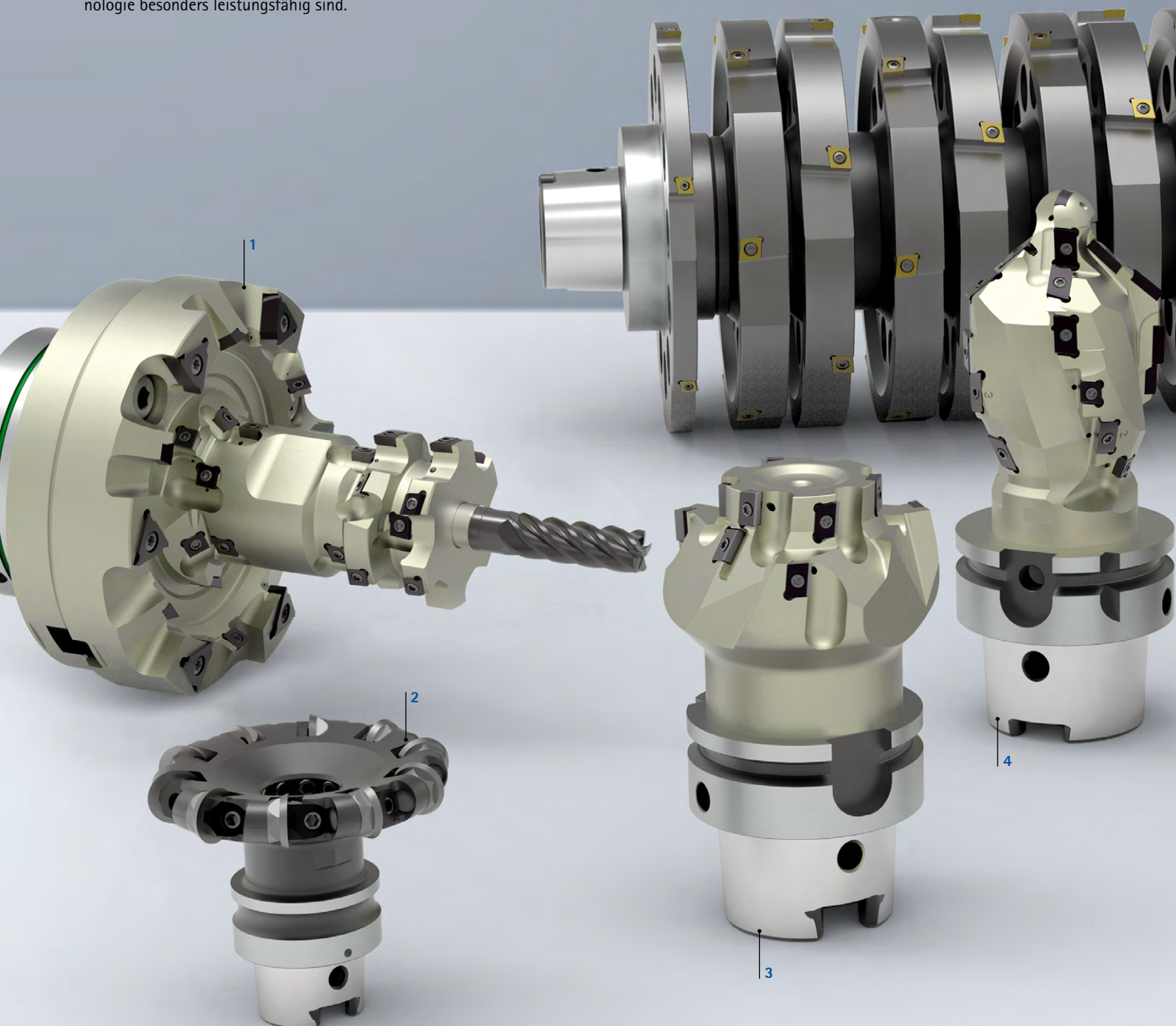
- | | |
|--|--|
| <p>1 Planfräser für die Zylinderkopfbearbeitung, Brennraumseite, unterschiedliche radiale Anordnung der PKD-Schneiden für gratarme Fläche</p> <p>2 Zirkularfräser für die Bearbeitung an der Anschlussseite einer Tankpistole</p> <p>3 Fräseinsätze mit Sonderabmessungen für kundenspezifische Bearbeitungslösungen</p> <p>4 Scheibensatzfräser zum Planfräsen von Nockenwellenlagerstegen</p> <p>5 Fasenfräser mit CFS-Trennstelle</p> <p>6 Zirkularfräser für die Bearbeitung am Stabilisierungsrahmen für Flugzeughebesystem</p> | <p>7 Zirkularfräser für die Bearbeitung am Stabilisierungsrahmen für Flugzeughebesystem</p> <p>8 Planfräser für die Bremssattelbearbeitung, rückwärtiges Fräsen an Planfläche der Hauptbohrung</p> <p>9 Kombifräser für die Getriebegehäusebearbeitung</p> <p>10 Planfräser für die doppelseitige Bearbeitung am Lagerrahmen in einer Aufspannung</p> <p>11 Fräser zur Außenbearbeitung an der Turboladerschlauchtülle</p> <p>12 Zirkularfräser für die Bearbeitung am Drosselklappengehäuse</p> |
|--|--|

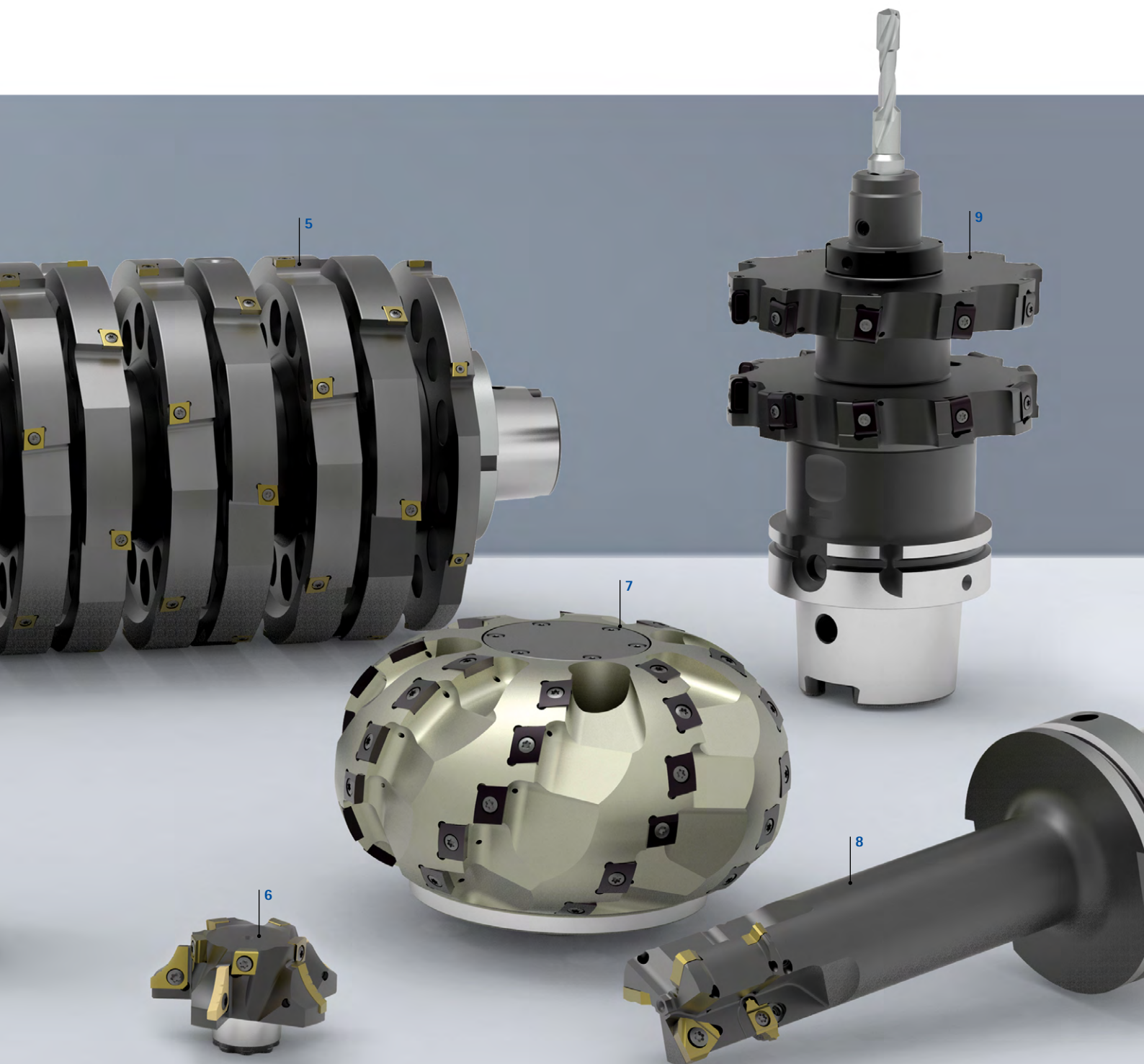
SONDERLÖSUNGEN

Fräser mit Wendeschneidplatten

Als Ergänzung zum Programm der Fräser mit Wendeschneidplatten bietet MAPAL Fräswerkzeuge in Sonderausführung an, die individuell für kundenspezifische Einsatzfälle konzipiert werden. Beispielsweise werden komplexe Formen oder Konturen mit innovativen Zirkularfräsern bearbeitet, die durch den Einsatz der Tangentialtechnologie besonders leistungsfähig sind.

Durch mehrstufig aufgebaute Fräswerkzeuge oder die Kombination von Fräsern mit Vollhartmetallbohrern können Werkzeugwechsel reduziert werden. Bei labilen Bearbeitungssituationen oder großen Auskraglängen werden Sonderfräser mit Schwingungsdämpfer ausgeführt, um die Bearbeitungsqualität und die Standzeit zu erhöhen.





Anwendungsbeispiele für Sonderfräser

- 1 Mehrstufiger Tangentialfräser kombiniert viele Schritte für die Bearbeitung von Planetenträgern
- 2 Konturfräser mit PKD-Schneiden für die Bearbeitung von Optikkomponenten
- 3 Mehrstufiger Profilfräser für die Bearbeitung von Konturen am Hauptbremszylinder
- 4 Zirkularfräser mit Tangentialschneiden für die Bearbeitung von Konturen am Zylinderkurbelgehäuse
- 5 Doppelgelagerter Satzfräser für die Bearbeitung der Kurbelwellenlagerkasse auf Sondermaschinen
- 6 Modularer Profilfräser für die Innenbearbeitung der Ölwellenlagerbohrung
- 7 Formfräser für Radiuskonturen an Gehäusen für Großgetriebe
- 8 Zirkularfräser für Einstiche am Bremsgehäuse
- 9 Kombination aus Scheibenfräser und Einsteckbohrer für die Achschenkelpbearbeitung

SCHAFTFRÄSER MIT FESTEN SCHNEIDEN

Fräser für nahezu alle Anwendungen und Werkstoffe.



PRODUKTÜBERSICHT

Schafffräser mit festen Schneiden

Das leistungsfähige Schafffräserprogramm OptiMill von MAPAL sichert bei allen Bearbeitungsaufgaben hervorragende und prozesssichere Ergebnisse. Wirtschaftlichkeit und Produktqualität stehen bei der Erfüllung der Kundenanforderungen besonders im Fokus.

Anwendungsorientiert

Das Schafffräserprogramm von MAPAL umfasst Eckfräser für die universelle Anwendung, zum Schruppen, Schlichten und trochoiden Fräsen sowie Fräser zum Hochvorschubfräsen, Profilfräsen und Fasen.

Vorsprung durch Flexibilität

Mit dem Wechselkopfräser-Programm CPMill werden zusätzlich Rüstkosten eingespart. Durch das einfache und sichere Handling können die Fräsköpfe direkt in der Werkzeugmaschine ausgetauscht werden.

Immer die richtige Wahl

Ganz egal ob ein wirtschaftlicher Fräser für die Universalbearbeitung oder ein Experte für eine komplexe Zerspannungsaufgabe gesucht wird – MAPAL bietet das passende Werkzeug.



Basic
LINE

Basic Line:
Universalwerkzeuge, breites Anwendungsgebiet, niedrige Anschaffungskosten

Performance
LINE

Performance Line:
Hochleistungswerkzeuge, breites Anwendungsgebiet, hohe Produktivität in der Serienfertigung


Expert
LINE

Expert Line:
Spezialistenwerkzeuge für ausgewählte Anwendungen, maximale Präzision und Produktivität

Eckfräser

<p>Universelle Anwendung</p> <p>Eckfräser für die universelle Anwendung. Eingriffsbreite a_e bis zu $1xD$.</p> <ul style="list-style-type: none"> - OptiMill-Uni-HPC-Plus für die hochwirtschaftliche Universalbearbeitung von Stahl, rostfreiem Stahl und Gusseisen - OptiMill-HPC-Pocket: Stirrgeometrie mit integrierter Bohrspitze. Ideal für schräges Eintauchen bis 45°, zum Helixfräsen und Stechen - OptiMill-SPM für die Bearbeitung von Strukturbauteilen aus Aluminium - OptiMill-Diamond: PKD-bestückte Fräser für extreme Standzeiten in nicht-metallischen Werkstoffen <p>Ø-Bereich: 1,00 - 63,00 mm</p> <p>P M K N C H</p>	<p>Schruppen</p> <p>Zum Erreichen höchster Spanvolumen. Ideal zur Vorbearbeitung mit großem Aufmaß. Große Zustellung ($a_e \sim 0,6xD$).</p> <ul style="list-style-type: none"> - OptiMill-Uni-HPC-Rough: Kordelprofil für eine optimierte Kraftaufteilung auf die Schneidkanten und damit bessere Spanbildung - OptiMill-Uni-Wave: Ideal zum Schruppfräsen mit hohen Vorschüben. Geringe Radialkräfte durch neu entwickeltes Schruppprofil - OptiMill-SPM-Rough: Hohe Zustell-tiefen sowie höchste Vorschübe beim Schruppen in Aluminium - ECU-Mill-Rough&Finish: Schrupp-Schlichfräsen in einem Arbeitsgang <p>Ø-Bereich: 4,00 - 25,00 mm</p> <p>P M K N</p>	<p>Schlichten</p> <p>Ideal zum Erzeugen von höchsten Oberflächen-güten. Fertigbearbeitung mit geringem Aufmaß. Kleine Zustellung ($a_e \leq 0,1xD$).</p> <ul style="list-style-type: none"> - OptiMill-Uni-HPC-Finish mit sieben Schneiden für höchste Oberflächen-güten in kürzester Zeit - OptiMill-Hardened-Finish zum Schlichten von Bauteilen mit einer Härte ab 45 HRC - OptiMill-SPM-Finish zum Schlichten von tiefen Taschen und filigranen Bauteilstrukturen in Aluminium auch bei großen Umschlingungen <p>Ø-Bereich: 4,00 - 25,00 mm</p> <p>P M K N H</p>	<p>Trochoides Fräsen</p> <p>Maximales Zeitspanvolumen bei gleich-zeitig hoher Oberflächengüte. Schnitt-tiefen bis zu $5xD$.</p> <p>OptiMill-Tro:</p> <ul style="list-style-type: none"> - Vor- und Fertigbearbeitung mit einem Werkzeug - Extra langer Schneidteil - Optimierte Ungleichteilung und feingewuchteter Schneidteil für eine Schonung der Maschinenspindel und längere Standzeiten - Spanteiler zur optimalen Spankontrolle <p>Ø-Bereich: 4,00 - 25,00 mm</p> <p>P M K S H</p>
<p>Seite 35</p>	<p>Seite 107</p>	<p>Seite 133</p>	<p>Seite 151</p>








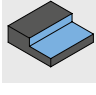
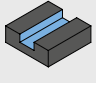
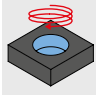
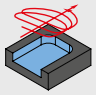
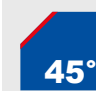
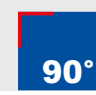



Hochvorschubfräser	Kugel- und Eckradiusfräser	Fas-, Entgrat-, Bohrfräser
		
<p>Fräsen mit hohen Vorschüben</p> <p>Ideal für die Hochvorschubbearbeitung mit großem Zeitspanvolumen bei hoher Prozesssicherheit. Geringe Schnitttiefe ($a_p = 0,05 \times D$).</p> <p>OptiMill-3D-HF:</p> <ul style="list-style-type: none"> - Sehr hohe Laufruhe - Hart- und Weichbearbeitung von Stahl - Hohe Vorschübe mit bis zu 1,35 mm pro Zahn bei Durchmesser 20,00 mm - Schrägeintauchen und Auskammern auch bei langen Auskragungen <p>Ø-Bereich: 2,00 - 25,00 mm</p> <p>P M K H</p>	<p>Hochpräzise Bearbeitung von 3D-Konturen</p> <p>Kontur- und Kopierfräsen mit hoher Formgenauigkeit.</p> <ul style="list-style-type: none"> - OptiMill-3D-BN: Hochgenaue Fräser mit hoher Radiusgenauigkeit zur Hart- und Weichbearbeitung von Stahl - OptiMill-Diamond-Radius und -Torus: PKD-Schneiden für hohe Standzeiten in Aluminium - OptiMill-Composite-Speed-Radius für Reparaturarbeiten von CFK-Strukturen <p>Ø-Bereich: 1,00 - 25,00 mm</p> <p>P M K N C H</p>	<p>Fasen, Entgraten und Bohrfräsen</p> <ul style="list-style-type: none"> - OptiMill-Chamfer: Wirtschaftliches Fasen und Entgraten von vorbearbeiteten Bauteilen - OptiMill-DrillMill: Bohrfräser für eine Kombinationsbearbeitung in einem Arbeitsgang, insbesondere für Bleche und dünnwandige Bauteile - CPD-Spot-Drill zum Anbohren und Zentrieren - Ausführungen mit Wechselkopfsystem für höchste Flexibilität und Wirtschaftlichkeit <p>Ø-Bereich: 3,00 - 20,00 mm</p> <p>P M K N</p>
<p>Seite 169</p>	<p>Seite 181</p>	<p>Seite 205</p>

AUSWAHL EINES FRÄSERS

Schritt für Schritt zum richtigen Fräser

Sie suchen zum Beispiel einen Eckfräser für die universelle Anwendung in Stahl mit dem Sie auch rampen können?
Diese Auswahlhilfe führt Sie Schritt für Schritt zum richtigen Fräser.

1	Fräsertyp	Wählen Sie Ihren Fräsertyp.	➤		Eckfräser - Universelle Anwendung		Eckfräser - Schruppen	
2	Design	Wählen Sie Ihr bevorzugtes Design.	➤		Monolithisch		Modular	
3	Produktklasse	Entscheiden Sie sich für eine Produktklasse.	➤	 Basic Line: Universalwerkzeuge, breites Anwendungs- gebiet, niedrige Anschaffungskosten				
4	Materialeignung	Bestimmen Sie Ihren Werkstückstoff gemäß den MAPAL Zerspanungsgruppen (MZG). Die MZG finden Sie auf der Klappseite am Ende des Katalogs.	➤		Stahl		Rostfreier Stahl	
5	Anwendung	Wählen Sie Ihre bevorzugte Anwendung.	➤		Eckfräsen		Nutfräsen	
					Helixfräsen		Trochoides Fräsen	
6	Ausführung	Überprüfen Sie, ob die Geometriemerkmale Ihren Anforderungen entsprechen.	➤		45° Fase		Scharf- kantig	
7	Produkt	Wählen Sie Ihren Fräser. Produkte der lagerhaltigen Vorzugsbaureihe sind kurzfristig lieferbar während Produkte mit konfigurierbaren Merkmalen innerhalb vorgegebener Grenzen frei konfiguriert werden können.	➤					Lagerhaltige Vorzugsbaureihe



Eckfräser - Schichten



Eckfräser - Trochoides Fräsen



Hochvorschubfräser



Kugel- und Eckradiusfräser



Fas-, Entgrat- und Bohrfräser



Performance Line:
Hochleistungswerkzeuge, breites Anwendungsgebiet, hohe Produktivität in der Serienfertigung



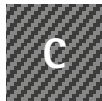
Expert Line:
Spezialistenwerkzeuge für ausgewählte Anwendungen, maximale Präzision und Produktivität



Gusseisen



Nichteisenmetalle und Kunststoffe



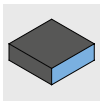
Verbundwerkstoffe



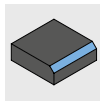
Superlegierungen und Titan



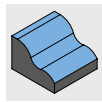
Gehärteter Stahl und Stahlguss



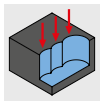
Besäumen



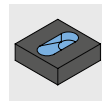
Fasen und Entgraten



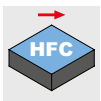
Profilfräsen



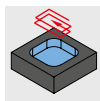
Tauchfräsen / Stechfräsen



Rampen



Hochvorschubfräsen



Taschenfräsen / Auskammern



Eckenradius

Durchmesserbereich

Zähnezahl

Schneidstoff

Kühlmittelzufuhr



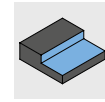
Produkt mit konfigurierbaren Merkmalen



Eckfräser - Universelle Anwendung (1/2)

Design	Produkt-klasse	Materialeignung																		Anwendung																					
		P						M		K		N				C		S		H																					
		1-3	4	5	6	1-3	1-3	1	2	3	4	2	4	1-5	1	2	3																								
Performance LINE		■						■		■		■				■		■		■		■		■		■		■		■		■		■		■					
		■						■		■		■				■		■		■		■		■		■		■		■		■		■		■					
		■						■		■		■				■		■		■		■		■		■		■		■		■		■		■					
		■						■		■		■				■		■		■		■		■		■		■		■		■		■		■					
		■						■		■		■				■		■		■		■		■		■		■		■		■		■		■		■			
		■						■		■		■				■		■		■		■		■		■		■		■		■		■		■		■			
		■						■		■		■				■		■		■		■		■		■		■		■		■		■		■		■			
		■						■		■		■				■		■		■		■		■		■		■		■		■		■		■		■			
		■						■		■		■				■		■		■		■		■		■		■		■		■		■		■		■		■	
		■						■		■		■				■		■		■		■		■		■		■		■		■		■		■		■		■	
		■						■		■		■				■		■		■		■		■		■		■		■		■		■		■		■		■	
		■						■		■		■				■		■		■		■		■		■		■		■		■		■		■		■		■	
		■						■		■		■				■		■		■		■		■		■		■		■		■		■		■		■		■	
		■						■		■		■				■		■		■		■		■		■		■		■		■		■		■		■		■	
		■						■		■		■				■		■		■		■		■		■		■		■		■		■		■		■		■	
		■						■		■		■				■		■		■		■		■		■		■		■		■		■		■		■		■	
		Expert LINE		■						■		■		■				■		■		■		■		■		■		■		■		■		■		■			
				■						■		■		■				■		■		■		■		■		■		■		■		■		■		■		■	
■						■		■		■				■		■		■		■		■		■		■		■		■		■		■		■		■			
Basic LINE		■						■		■		■				■		■		■		■		■		■		■		■		■		■		■		■		■	
		■						■		■		■				■		■		■		■		■		■		■		■		■		■		■		■		■	
		■						■		■		■				■		■		■		■		■		■		■		■		■		■		■		■		■	

★ 1. Wahl ■ bestens geeignet □ bedingt geeignet

Schritt 1:
Fräser-
typSchritt 2:
DesignSchritt 3:
Produkt-
klasseSchritt 4:
Materialei-
gnungSchritt 5:
AnwendungSchritt 6:
Ausführung

Kantenausführung			Ausführung				Produkt			
45°	90°	CR	Ø [mm]	z	Mat.		Produktname	Spezifikation		Seite
✓		✓	2,5-25	4	HP		OptiMill-Uni-HPC-Plus	SCM720,740, 760,770		36
✓			1-20	2	HP		OptiMill-Uni-HPC-Plus	SCM772		43
✓	✓		1-20	3	HP		OptiMill-Uni-HPC-Slot	SCM250		45
		✓	3,8-20	3	HP		OptiMill-Uni-HPC-Pocket	SCM800,810, 840		47
✓			6-25	5	HP		OptiMill-Uni-HPC-Silent	SCM570		51
		✓	4-20	4	HP		OptiMill-Hardened	SCM102,103		54
✓			3-20	4	HP		OptiMill-Inox-HPC	SCM108		56
✓			3-20	3	HU		OptiMill-Alu-HPC	SCM270		57
		✓	5-20	3	HP		OptiMill-Alu-HPC-Pocket	SCM850		58
		✓	5-20	4	HP		OptiMill-Alu-HPC-Pocket	SCM854		59
✓			4-5	1	PU		OptiMill-Diamond-Typ 50	SHM500		63
✓			3-12	2	PU	✓	OptiMill-Diamond-Typ 51	SHM511,611, 711		64
		✓	6-20	2-3	PU	✓	OptiMill-Diamond-Typ 53	SHM531		65
✓			16-63	3-4	PU	✓	OptiMill-Diamond-Typ 57	SHM571		66
✓			6-20	4	HC		OptiMill-Thermoplastic-FR	SCM610		76
✓			4-20	8	HU		OptiMill-Composite-Speed-Plus	SCM982, 992		70
	✓		1-3	VZ	HC		OptiMill-Composite-Micro	SCM560		74
	✓		4-20	2	HU		OptiMill-Composite-TwinCut	SCM490		75
		✓	12-32	3	HU	✓	OptiMill-SPM	SCM681,691		60
		✓	6-50	3	PU	✓	OptiMill-Diamond-SPM	SHM101,110, 111,121		61
✓			4-20	8	HC		OptiMill-Composite-Speed-Plus	SCM980, 990		72
✓			3-20	4	HP		ECU-Mill-Uni-LV	SCM780,790		52
	✓	✓	2-10	1	HU		OptiMill-Mono-Alu	SCM280		68
	✓		2-12	1	HU		OptiMill-Mono-Plastic	SCM330		77

Weitere Eckfräser für die universelle Anwendung auf der nächsten Seite.



Eckfräser - Universelle Anwendung (2/2)

Design	Pro- dukt- klasse	Materialeignung															Anwendung															
		P						M	K	N				C			S	H			[Application Icons]											
		1-3	4	5	6	1-3	1-3	1	2	3	4	2	3	4	1-5	1	2	3	[Icons]	[Icons]	[Icons]	[Icons]	[Icons]	[Icons]	[Icons]	[Icons]	[Icons]	[Icons]	[Icons]	[Icons]	[Icons]	[Icons]
	Performance LINE	■	■	■	■	■	■											■	■	■					■	■	■					
		■	■	■	■	■	■											■	■	■					■	■	■					



Eckfräser - Schruppen

Design	Pro- dukt- klasse	Materialeignung															Anwendung															
		P						M	K	N				C			S	H			[Application Icons]											
		1-3	4	5	6	1-3	1-3	1	2	3	4	2	3	4	1-5	1	2	3	[Icons]	[Icons]	[Icons]	[Icons]	[Icons]	[Icons]	[Icons]	[Icons]	[Icons]	[Icons]	[Icons]	[Icons]	[Icons]	[Icons]
	Performance LINE	■	■	■	■	■	■											★	■	■					■	■	■					
		■	■	■	■	■	■											★	■	■					■	■	★		■			
	Expert LINE										■							★	■	■				■	■	■	■	■	■			
		■	■	■	■	■	■											■	■	■					■	■	■					
	Basic LINE	■	■	■	■	■	■											■	■	■					■	■	■					

Schritt 1:
Fräser typ



Schritt 2:
Design



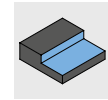
Schritt 3:
Produktklasse



Schritt 4:
Materialeignung












Schritt 5:
Anwendung



Schritt 6:
Ausführung



Kantenausführung		Ausführung				Produkt				
45°	90°	CR	Ø [mm]	z	Mat.		Produktname	Spezifikation	Seite	
✓			8-20	4	HP		CPMill-Uni-HPC	CPM100		44
✓			8-25	3	HP		CPMill-Uni-HPC-Slot	CPM110		46

Kantenausführung		Ausführung				Produkt				
45°	90°	CR	Ø [mm]	z	Mat.		Produktname	Spezifikation	Seite	
✓			4-25	3-5	HP		OptiMill-Uni-HPC-Rough	SCM700, 710		108
✓			4-25	5	HP	✓	OptiMill-Uni-Wave	SCM880,881, 890,900,910		110
		✓	12-25	3	HU	✓	OptiMill-SPM-Rough	SCM951,961		118
✓	✓		6-20	3-4	HP		ECU-Mill-Uni-Rough&Finish	SCM220		120
✓			8-25	4-6	HP		CPMill-Uni-Rough&Finish	CPM140		121



Eckfräser – Schichten

Design	Produkt-klasse	Materialeignung																Anwendung																								
		P						M		K		N				C		S		H		Anwendung																				
		1-3	4	5	6	1-3	1-3	1	2	3	4	1	2	3	4	1-5	1	2	3	1	2	3	4	5	6	7	8	9	10	11	12											
	Performance LINE	■	■	■	■	■	■	■	■									■	■											■												
	Performance LINE	■	■	■	■	■	■	■	■																														■	■		
	Performance LINE	■	■	■	■	■	■	■	■											■	■																					



Eckfräser – Trochoides Fräsen

Design	Produkt-klasse	Materialeignung																Anwendung																									
		P						M		K		N				C		S		H		Anwendung																					
		1-3	4	5	6	1-3	1-3	1	2	3	4	1	2	3	4	1-5	1	2	3	1	2	3	4	5	6	7	8	9	10	11	12												
	Expert LINE	■	■	■	■	■	■	■	■	■	■	■	■	■	■	■	■	■	■	■	■	■	■	■	■	■	■	■	■	■	■	■	■	■	■	■	■	■	■	■	■	■	
	Expert LINE	■	■	■	■	■	■	■	■	■	■	■	■	■	■	■	■	■	■	■	■	■	■	■	■	■	■	■	■	■	■	■	■	■	■	■	■	■	■	■	■	■	■
	Expert LINE	■	■	■	■	■	■	■	■	■	■	■	■	■	■	■	■	■	■	■	■	■	■	■	■	■	■	■	■	■	■	■	■	■	■	■	■	■	■	■	■	■	■
	Expert LINE	■	■	■	■	■	■	■	■	■	■	■	■	■	■	■	■	■	■	■	■	■	■	■	■	■	■	■	■	■	■	■	■	■	■	■	■	■	■	■	■	■	■
	Expert LINE	■	■	■	■	■	■	■	■	■	■	■	■	■	■	■	■	■	■	■	■	■	■	■	■	■	■	■	■	■	■	■	■	■	■	■	■	■	■	■	■	■	■
	Expert LINE	■	■	■	■	■	■	■	■	■	■	■	■	■	■	■	■	■	■	■	■	■	■	■	■	■	■	■	■	■	■	■	■	■	■	■	■	■	■	■	■	■	■



Hochvorschubfräser

Design	Produkt-klasse	Materialeignung																Anwendung																										
		P						M		K		N				C		S		H		Anwendung																						
		1-3	4	5	6	1-3	1-3	1	2	3	4	1	2	3	4	1-5	1	2	3	1	2	3	4	5	6	7	8	9	10	11	12													
	Performance LINE	■	■	■	■	■	■	■	■	■	■	■	■	■	■	■	■	■	■	■	■	■	■	■	■	■	■	■	■	■	■	■	■	■	■	■	■	■	■	■	■	■	■	
	Performance LINE	■	■	■	■	■	■	■	■	■	■	■	■	■	■	■	■	■	■	■	■	■	■	■	■	■	■	■	■	■	■	■	■	■	■	■	■	■	■	■	■	■	■	■
	Performance LINE	■	■	■	■	■	■	■	■	■	■	■	■	■	■	■	■	■	■	■	■	■	■	■	■	■	■	■	■	■	■	■	■	■	■	■	■	■	■	■	■	■	■	■

★ 1. Wahl ■ bestens geeignet ■ bedingt geeignet

Schritt 1:
Fräser typ



Schritt 2:
Design



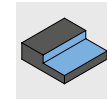
Schritt 3:
Produktklasse



Schritt 4:
Materialeignung



Schritt 5:
Anwendung



Schritt 6:
Ausführung



	Kantenausführung			Ausführung				Produkt			
	45°	90°	CR	∅ [mm]	z	Mat.		Produktname	Spezifikation		Seite
	✓	✓		4-25	7	HP		OptiMill-Uni-HPC-Finish	SCM830		134
		✓		6-20	6	HP		OptiMill-Uni-HPC-Finish	SCM370		138
		✓	✓	4-25	6	HP		OptiMill-Hardened-Finish	SCM104,124		140
			✓	12-25	4	HU		OptiMill-SPM-Finish	SCM970		145
		✓		8-25	6	HP		CPMill-Uni-HPC-Finish	CPM130		139

	Kantenausführung			Ausführung				Produkt			
	45°	90°	CR	∅ [mm]	z	Mat.		Produktname	Spezifikation		Seite
	✓			4-20	5	HP		OptiMill-Tro-Uni	SCM580, 940		152
	✓			4-25	5	HP		OptiMill-Tro-PM	SCM590		155
	✓			4-25	7	HP		OptiMill-Tro-PM	SCM820, 930		156
			✓	6-25	5	HP		OptiMill-Tro-Titan	SCM630		162
			✓	6-25	5	HP		OptiMill-Tro-S	SCM600		161
			✓	6-25	5	HP		OptiMill-Tro-H	SCM920		160

	Kantenausführung			Ausführung				Produkt			
	45°	90°	CR	∅ [mm]	z	Mat.		Produktname	Spezifikation		Seite
				3-16	4	HP		OptiMill-3D-HF	MHF101		170
				2-16	4	HP		OptiMill-3D-HF-Hardened	MHF102		171
				8-25	6		✓	CPMill-Uni-FeedPlus	CPM171		172



Kugel- und Eckradiusfräser

Design	Produkt-klasse	Materialeignung																	Anwendung																			
		P						M		K		N				C		S			H			Anwendung														
		1-3	4	5	6	1-3	1-3	1	2	3	4	2	4	1-5	1	2	3																					
	Performance LINE	■	■	■	■	■	■										■	■																				
																	■	■	■		★			■	■													
																					★			■	■													
																					★																	
																					★																	
	Basic LINE	■	■	■	■	■	■																															
		■	■	■	■	■	■																															



Fas-, Entgrat- und Bohrfräser

Design	Produkt-klasse	Materialeignung																	Anwendung																		
		P						M		K		N				C		S			H			Anwendung													
		1-3	4	5	6	1-3	1-3	1	2	3	4	2	4	1-5	1	2	3																				
	Basic LINE	■	■	■	■	■	■													★																	
		■	■	■	■	■	■														■			■													
	Basic LINE	■	■	■	■	■	■													★																	
		■	■	■	■	■	■														■																

★ 1. Wahl

■ bestens geeignet

▣ bedingt geeignet

Schritt 1:
Fräser typ



Schritt 2:
Design



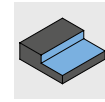
Schritt 3:
Produktklasse



Schritt 4:
Materialeignung



Schritt 5:
Anwendung



Schritt 6:
Ausführung



Kantenausführung			Ausführung				Produkt			
45°	90°	CR	∅ [mm]	z	Mat.		Produktname	Spezifikation		Seite
			1-12	2	HP		OptiMill-3D-BN	MBN101		182
			3-12	2	HP		OptiMill-3D-BN-Hardened	MBN107		183
			4-20	8	HC		OptiMill-Composite-Speed-Radius	SCM870		188
			3-16	2	PU	✓	OptiMill-Diamond-Radius	SHM521		186
		✓	3-12	2	PU	✓	OptiMill-Diamond-Torus	SHM551		187
			8-25	4	HP		CPMill-Uni-Radius	CPM150		184
		✓	8-25	4	HP		CPMill-Uni-Torus	CPM160		185

Kantenausführung			Ausführung				Produkt			
45°	90°	CR	∅ [mm]	z	Mat.		Produktname	Spezifikation		Seite
			4-20	4	HP		OptiMill-Chamfer	SCM340		206
			3-16	2	HU		OptiMill-DrillMill	SCM350		209
			8-20	4/6	HP		CPMill-Chamfer	CPM180		207
	✓		10-20	3+3	HP		CPMill-Chamfer-Twin	CPM190		208

Bezeichnungsschlüssel

Vollhartmetall- und PKD-Schaftfräser

S C M **9 4 0** - **1 2 0 0** **A** **Z 0 3**

Fräsertyp

CPM	Wechselkopffräser Complete Performance Milling
SCM	Vollhartmetallfräser Solid Carbide Milling
SHM	Fräser mit hochharten Schneidstoffen Superhard Milling

Werkzeigdurchmesser x 0,01 mm

1200	12,00 mm
...	...

Zähnezahl

Z01	Zähnezahl = 1
Z02	Zähnezahl = 2
Z03	Zähnezahl = 3
Z07	Zähnezahl = 7
ZMV	Vielzahn, mittlere Verzahnung
ZGV	Vielzahn, grobe Verzahnung

Schneidenlänge *

A	0 - 5 mm
B	5,1 - 10 mm
C	10,1 - 15 mm
D	15,1 - 20 mm
E	20,1 - 25 mm
...	...

Baureihe

	Spezifische Kennung
--	---------------------

* Nur bei Fräsertyp SHM
 ** Angabe entfällt bei Fräsertyp CPM
 *** Bei Fräsertyp CPM entspricht Schaftform der CFS-Trennstellengröße

CFS-Wechselkopfhalter

C F S **1 0 1** **N** - **1 2** -

Haltertyp

CFS	Wechselkopfhalter Complete Fitting System
-----	--

Kühlmittelzufuhr

0	Äußere Kühlmittelzufuhr
1	Innere Kühlmittelzufuhr

CFS-Trennstellengröße

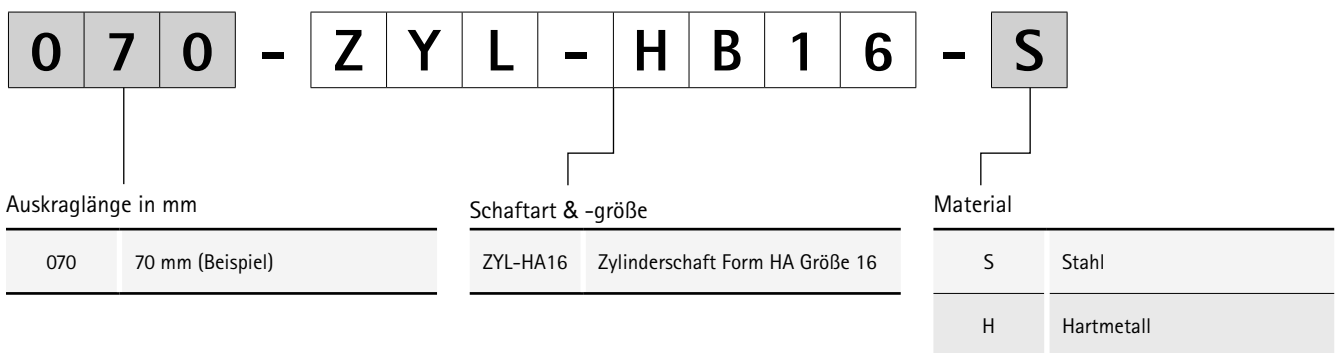
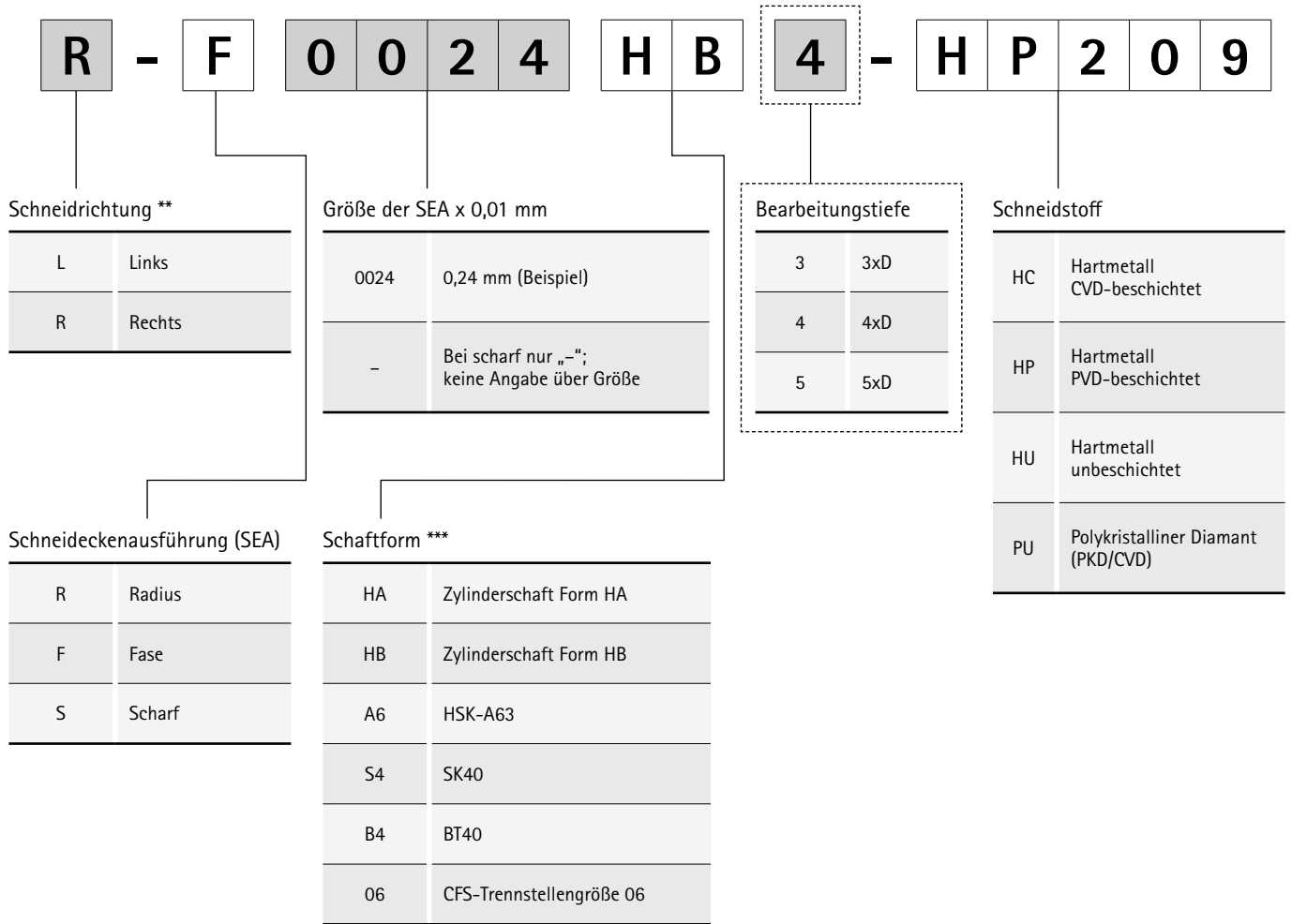
12	CFS-Trennstellengröße 12 (Beispiel)
----	-------------------------------------

Baureihe

10	Zylindrische Ausführung
20	Konische Ausführung
40	Konische Ausführung, optimiert für SPM-Wechselkopffräser

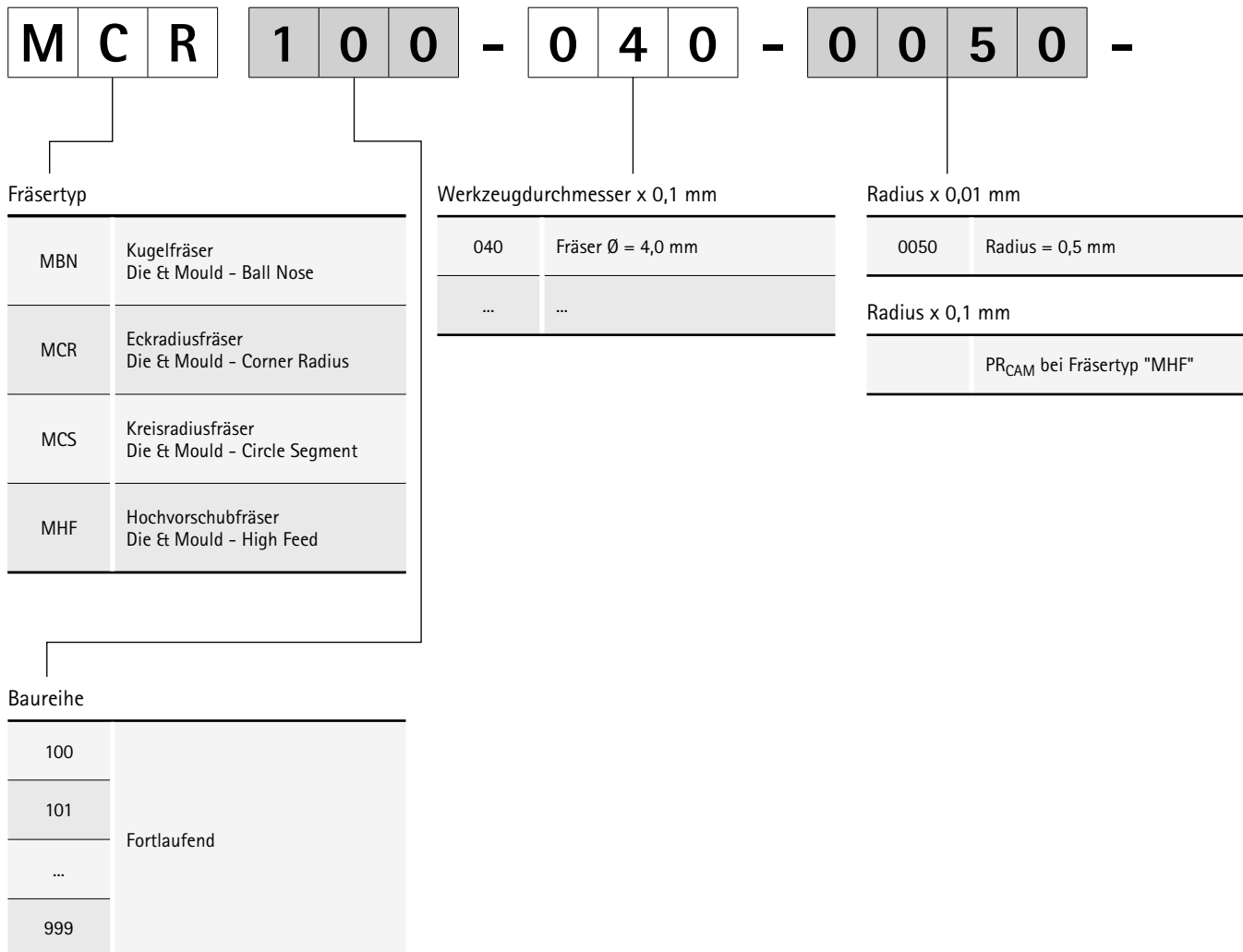
Ausführung

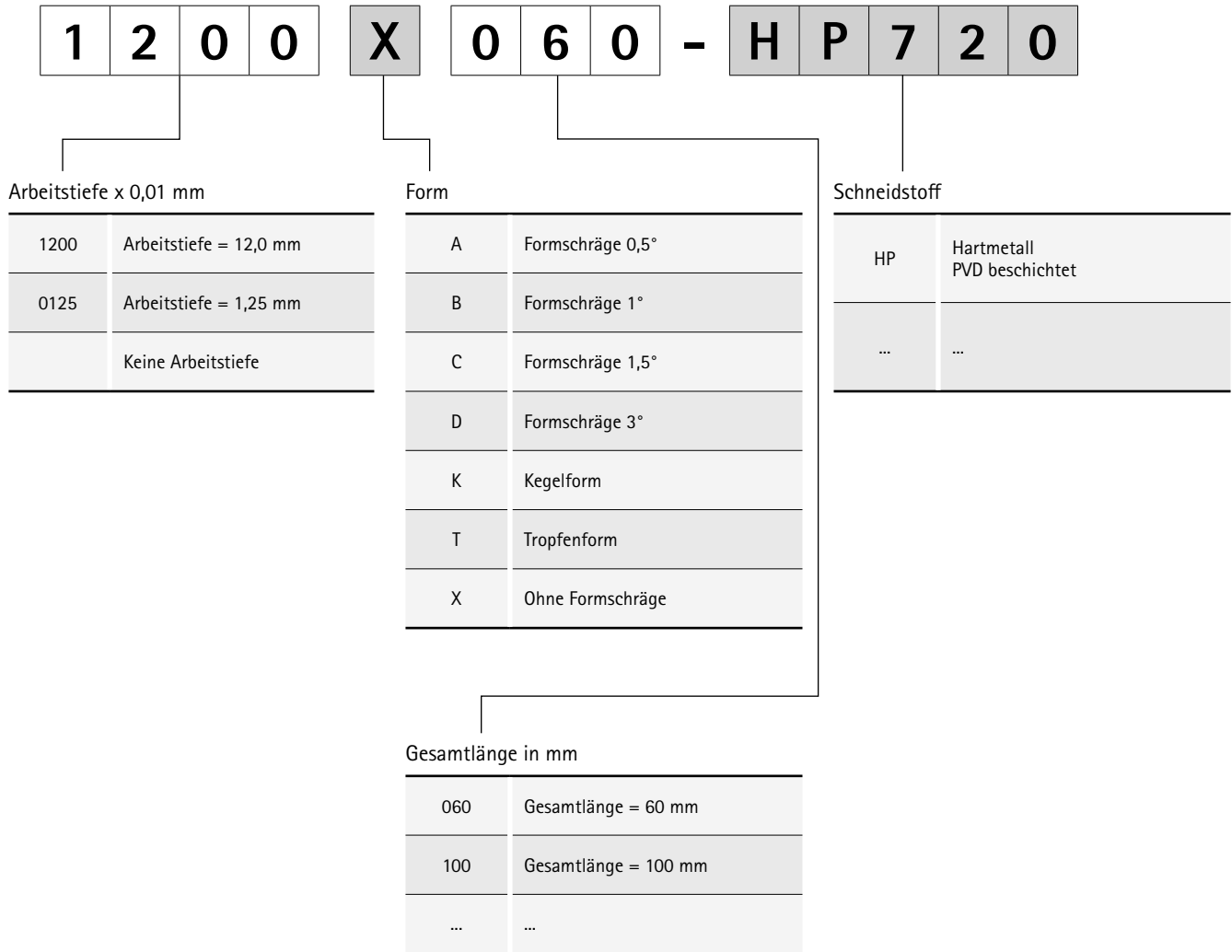
N	Normalausführung
---	------------------



Bezeichnungsschlüssel

Schaftfräser mit festen Schneiden







ECKFRÄSER – UNIVERSELLE BEARBEITUNG



Universeller Einsatz

OptiMill-Uni-HPC-Plus	36
CPMill-Uni-HPC	44
OptiMill-Uni-HPC-Slot CPMill-Uni-HPC-Slot	45
OptiMill-Uni-HPC-Pocket	47
OptiMill-Uni-HPC-Silent	51
ECU-Mill-Uni-LV	52

Gehärteter Stahl

OptiMill-Hardened	54
-------------------------	----

Inox

OptiMill-Inox-HPC	56
-------------------------	----

Nichteisenmetalle

OptiMill-Alu-HPC	57
OptiMill-Alu-HPC-Pocket	58
OptiMill-SPM	60
OptiMill-Diamond-SPM	61
OptiMill-Diamond-Typ 50	63
OptiMill-Diamond-Typ 51	64
OptiMill-Diamond-Typ 53	65
OptiMill-Diamond-Typ 57	66
OptiMill-Mono-Alu	68

Kunststoffe und Verbundwerkstoffe

OptiMill-Composite-Speed-Plus	70
OptiMill-Composite-Micro	74
OptiMill-Composite-TwinCut	75
OptiMill-Thermoplastic-FR	76
OptiMill-Mono-Plastic	77

Technischer Anhang

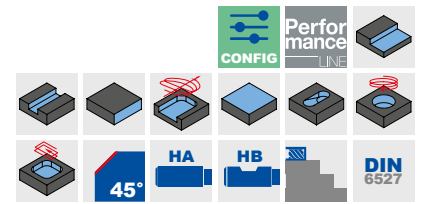
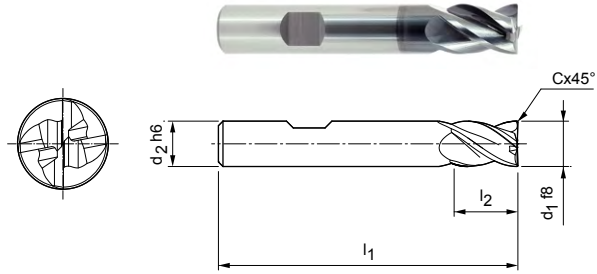
Schnittwertempfehlung	78
-----------------------------	----

OptiMill®-Uni-HPC-Plus

Eckfräser, kurze Ausführung
SCM760

Ausführung:


Fräserdurchmesser: 3,00 - 20,00 mm
 HP920
 Schneidstoff: 4
 Schneidzahl: 36°/38°
 Spiralwinkel: Ungleichteilung,
 Besonderheiten: Schneidkanten-
 verrundung




Lagerhaltige Vorzugsbaureihe

Baumaße					z	Spezifikation	Bestell-Nr.
d ₁ f8	d ₂ h6	l ₁	l ₂	Cx45°			
3,00	6	50	6	0,06	4	SCM760-0300Z04R-F0006HB-HP920	30787363
4,00	6	54	8	0,08	4	SCM760-0400Z04R-F0008HB-HP920	30787364
5,00	6	54	9	0,10	4	SCM760-0500Z04R-F0010HB-HP920	30787365
6,00	6	54	10	0,12	4	SCM760-0600Z04R-F0012HB-HP920	30787366
8,00	8	58	12	0,16	4	SCM760-0800Z04R-F0016HB-HP920	30787367
10,00	10	66	14	0,20	4	SCM760-1000Z04R-F0020HB-HP920	30787368
12,00	12	73	16	0,24	4	SCM760-1200Z04R-F0024HB-HP920	30787369
14,00	14	73	16	0,28	4	SCM760-1400Z04R-F0028HB-HP920	30787370
16,00	16	82	22	0,32	4	SCM760-1600Z04R-F0032HB-HP920	30787371
18,00	18	82	22	0,36	4	SCM760-1800Z04R-F0036HB-HP920	30787372
20,00	20	92	26	0,40	4	SCM760-2000Z04R-F0040HB-HP920	30787373

Konfigurierbare Merkmale



Schaftform:
Schaftform: HA



Spezifikation:
SCM760-0300Z04R-F0006[**Schaftform**]-HP920

Beispiel:

SCM760-0300Z04R-F0006**HA**-HP920

_____ Schaftform HA

Maßangaben in mm.

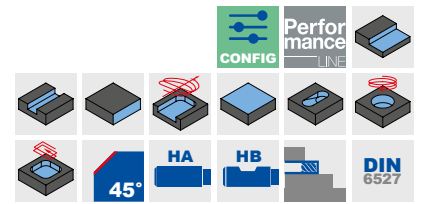
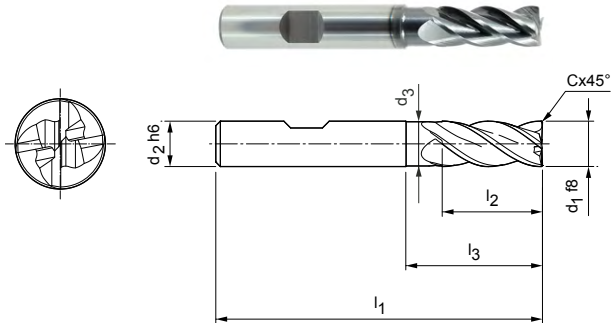
Schnittwertempfehlung siehe Kapitelende.

Sonderausführungen und andere Beschichtungen auf Anfrage.

OptiMill®-Uni-HPC-Plus

Eckfräser, lange Ausführung mit Hals, Ausführung mit Fase / kleiner Fase
SCM770

Ausführung:
Fräserdurchmesser: 2,50 - 25,00 mm
Schneidstoff: HP920
Schneidenzahl: 4
Spiralwinkel: 36°/38°
Besonderheiten: Ungleichteilung, Schneidkantenverrundung



Ausführung mit Fase | Lagerhaltige Vorzugsbaureihe

Baumaße							z	Spezifikation	Bestell-Nr.
d ₁ f8	d ₂ h6	d ₃	l ₁	l ₂	l ₃	Cx45°			
2,50*	6	-	57	8	-	0,05	4	SCM770-0250Z04R-F0005HB-HP920	30787374
3,00*	6	-	57	8	-	0,06	4	SCM770-0300Z04R-F0006HB-HP920	30787375
4,00*	6	-	57	11	-	0,08	4	SCM770-0400Z04R-F0008HB-HP920	30787376
5,00*	6	-	57	13	-	0,10	4	SCM770-0500Z04R-F0010HB-HP920	30787377
6,00	6	5,8	57	13	20	0,12	4	SCM770-0600Z04R-F0012HB-HP920	30787378
7,00	8	6,8	63	16	25	0,14	4	SCM770-0700Z04R-F0014HB-HP920	30787379
8,00	8	7,8	63	21	25	0,16	4	SCM770-0800Z04R-F0016HB-HP920	30787380
9,00	10	8,8	72	22	30	0,18	4	SCM770-0900Z04R-F0018HB-HP920	30787381
10,00	10	9,8	72	22	30	0,20	4	SCM770-1000Z04R-F0020HB-HP920	30787382
12,00	12	11,8	83	26	36	0,24	4	SCM770-1200Z04R-F0024HB-HP920	30787383
14,00	14	13,8	83	26	36	0,28	4	SCM770-1400Z04R-F0028HB-HP920	30787390
16,00	16	15,8	92	36	42	0,32	4	SCM770-1600Z04R-F0032HB-HP920	30787391
18,00	18	17,8	92	36	47	0,36	4	SCM770-1800Z04R-F0036HB-HP920	30787392
20,00	20	19,8	104	41	55	0,40	4	SCM770-2000Z04R-F0040HB-HP920	30787393
25,00	25	24,5	136	68	80	0,50	4	SCM770-2500Z04R-F0050HB-HP920	30787394

Ausführung mit kleiner Fase | Lagerhaltige Vorzugsbaureihe

6,00	6	5,8	57	13	20	0,10	4	SCM770-0600Z04R-F0010HB-HP920	31243605
8,00	8	7,8	63	21	25	0,10	4	SCM770-0800Z04R-F0010HB-HP920	31243606
10,00	10	9,8	72	22	30	0,10	4	SCM770-1000Z04R-F0010HB-HP920	31243608
12,00	12	11,8	83	26	36	0,10	4	SCM770-1200Z04R-F0010HB-HP920	31243609
14,00	14	13,8	83	26	36	0,10	4	SCM770-1400Z04R-F0010HB-HP920	31243610
16,00	16	15,8	92	36	42	0,10	4	SCM770-1600Z04R-F0010HB-HP920	31243611
20,00	20	19,8	104	41	55	0,10	4	SCM770-2000Z04R-F0010HB-HP920	31243612

Konfigurierbare Merkmale



Schaftform:
Schaftform: HA



Spezifikation:
SCM770-0250Z04R-F0005[Schaftform]-HP920

Beispiel:
SCM770-0250Z04R-F0005HA-HP920

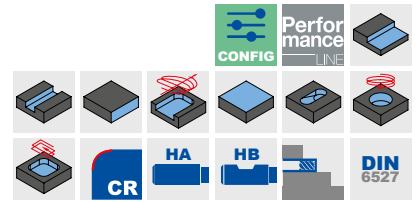
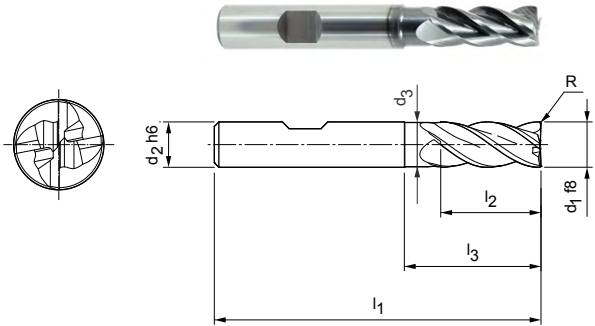
Schaftform HA

Maßangaben in mm.
* Ausführung ohne Hals.
Schnittwertempfehlung siehe Kapitelende.
Sonderausführungen und andere Beschichtungen auf Anfrage.

OptiMill®-Uni-HPC-Plus

Eckfräser, lange Ausführung mit Hals, Ausführung mit Eckenradius
SCM770

Ausführung:
Fräserdurchmesser: 2,50 - 25,00 mm
Schneidstoff: HP920
Schneidenzahl: 4
Spiralwinkel: 36°/38°
Besonderheiten: Ungleichteilung,
Schneidkantenverrundung



Ausführung mit Radius | Lagerhaltige Vorzugsbaureihe

Baumaße							z	Spezifikation	Bestell-Nr.
d ₁ f8	d ₂ h6	d ₃	l ₁	l ₂	l ₃	R			
4,00*	6	-	57	11	-	0,4	4	SCM770-0400Z04R-R0040HB-HP920	30787434
4,00*	6	-	57	11	-	0,5	4	SCM770-0400Z04R-R0050HB-HP920	30787435
4,00*	6	-	57	11	-	1	4	SCM770-0400Z04R-R0100HB-HP920	30787436
5,00*	6	-	57	13	-	0,5	4	SCM770-0500Z04R-R0050HB-HP920	30787437
5,00*	6	-	57	13	-	1	4	SCM770-0500Z04R-R0100HB-HP920	30787438
6,00	6	5,8	57	13	20	0,5	4	SCM770-0600Z04R-R0050HB-HP920	30787439
6,00	6	5,8	57	13	20	1	4	SCM770-0600Z04R-R0100HB-HP920	30787440
6,00	6	5,8	57	13	20	1,5	4	SCM770-0600Z04R-R0150HB-HP920	30787441
6,00	6	5,8	57	13	20	2	4	SCM770-0600Z04R-R0200HB-HP920	30787442
8,00	8	7,8	63	21	25	0,5	4	SCM770-0800Z04R-R0050HB-HP920	30787443
8,00	8	7,8	63	21	25	1	4	SCM770-0800Z04R-R0100HB-HP920	30787444
8,00	8	7,8	63	21	25	1,5	4	SCM770-0800Z04R-R0150HB-HP920	30787445
8,00	8	7,8	63	21	25	2	4	SCM770-0800Z04R-R0200HB-HP920	30787446
8,00	8	7,8	63	21	25	2,5	4	SCM770-0800Z04R-R0250HB-HP920	30787447
8,00	8	7,8	63	21	25	3	4	SCM770-0800Z04R-R0300HB-HP920	30787448
10,00	10	9,8	72	22	30	0,5	4	SCM770-1000Z04R-R0050HB-HP920	30787449
10,00	10	9,8	72	22	30	1	4	SCM770-1000Z04R-R0100HB-HP920	30787450
10,00	10	9,8	72	22	30	1,5	4	SCM770-1000Z04R-R0150HB-HP920	30787451
10,00	10	9,8	72	22	30	2	4	SCM770-1000Z04R-R0200HB-HP920	30787452
10,00	10	9,8	72	22	30	2,5	4	SCM770-1000Z04R-R0250HB-HP920	30787453
10,00	10	9,8	72	22	30	3	4	SCM770-1000Z04R-R0300HB-HP920	30787454
12,00	12	11,8	83	26	36	0,5	4	SCM770-1200Z04R-R0050HB-HP920	30787455
12,00	12	11,8	83	26	36	1	4	SCM770-1200Z04R-R0100HB-HP920	30787456
12,00	12	11,8	83	26	36	1,5	4	SCM770-1200Z04R-R0150HB-HP920	30787457
12,00	12	11,8	83	26	36	2	4	SCM770-1200Z04R-R0200HB-HP920	30787458
12,00	12	11,8	83	26	36	2,5	4	SCM770-1200Z04R-R0250HB-HP920	30787459
12,00	12	11,8	83	26	36	3	4	SCM770-1200Z04R-R0300HB-HP920	30787460
12,00	12	11,8	83	26	36	4	4	SCM770-1200Z04R-R0400HB-HP920	30787461
16,00	16	15,8	92	36	42	0,5	4	SCM770-1600Z04R-R0050HB-HP920	30787462
16,00	16	15,8	92	36	42	1	4	SCM770-1600Z04R-R0100HB-HP920	30787463
16,00	16	15,8	92	36	42	2	4	SCM770-1600Z04R-R0200HB-HP920	30787464
16,00	16	15,8	92	36	42	2,5	4	SCM770-1600Z04R-R0250HB-HP920	30787465
16,00	16	15,8	92	36	42	3	4	SCM770-1600Z04R-R0300HB-HP920	30787466
16,00	16	15,8	92	36	42	4	4	SCM770-1600Z04R-R0400HB-HP920	30787467
20,00	20	19,8	104	41	52	1	4	SCM770-2000Z04R-R0100HB-HP920	30787468

Ausführung mit Radius | Lagerhaltige Vorzugsbaureihe

Baumaße							z	Spezifikation	Bestell-Nr.
d ₁ f8	d ₂ h6	d ₃	l ₁	l ₂	l ₃	R			
20,00	20	19,8	104	41	52	2	4	SCM770-2000Z04R-R0200HB-HP920	30787469
20,00	20	19,8	104	41	52	3	4	SCM770-2000Z04R-R0300HB-HP920	30787470
20,00	20	19,8	104	41	52	4	4	SCM770-2000Z04R-R0400HB-HP920	30787471

Konfigurierbare Merkmale



Schaftform:
Schaftform: HA

**Spezifikation:**

SCM770-0400Z04R-R0040[**Schaftform**]-HP920

Beispiel:

SCM770-0400Z04R-R0040**HA**-HP920

Schaftform HA

Maßangaben in mm.

* Ausführung ohne Hals.

Schnittwertempfehlung siehe Kapitelende.

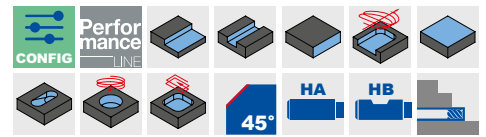
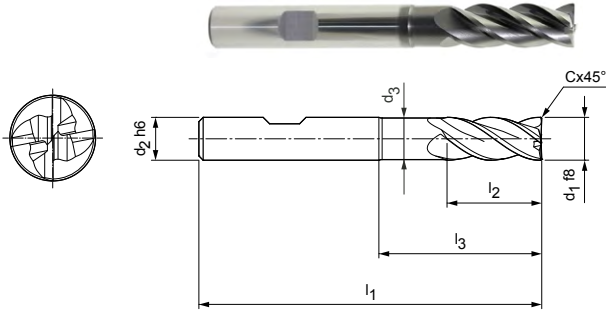
Sonderausführungen und andere Beschichtungen auf Anfrage.

OptiMill®-Uni-HPC-Plus

Eckfräser, überlange Ausführung mit Hals, Ausführung mit Fase
SCM720

Ausführung:

Fräserdurchmesser: 5,00 - 25,00 mm
 HP920
 Schneidstoff: 4
 Schneidzahl: 36°/38°
 Spiralwinkel: Ungleichteilung,
 Besonderheiten: Schneidkanten-
 verrundung



Lagerhaltige Vorzugsbaureihe

Baumaße							z	Spezifikation	Bestell-Nr.
d1 f8	d2 h6	d3	l1	l2	l3	Cx45°			
6,00	6	5,8	62	13	25	0,12	4	SCM720-0600Z04R-F0012HB-HP920	30652409
8,00	8	7,7	68	21	30	0,16	4	SCM720-0800Z04R-F0016HB-HP920	30652410
10,00	10	9,7	80	22	38	0,20	4	SCM720-1000Z04R-F0020HB-HP920	30652411
12,00	12	11,6	93	26	46	0,24	4	SCM720-1200Z04R-F0024HB-HP920	30652412
14,00	14	13,6	99	26	52	0,28	4	SCM720-1400Z04R-F0028HB-HP920	30652413
16,00	16	15,5	108	36	58	0,32	4	SCM720-1600Z04R-F0032HB-HP920	30652414
18,00	18	17,5	117	36	67	0,36	4	SCM720-1800Z04R-F0036HB-HP920	30652415
20,00	20	19,5	126	41	74	0,40	4	SCM720-2000Z04R-F0040HB-HP920	30652416
25,00	25	24	150	50	92	0,50	4	SCM720-2500Z04R-F0050HB-HP920	30652417

Auf Anfrage erhältlich

5,00	6	4,8	62	13	24	0,10	4	SCM720-0500Z04R-F0010HB-HP920	30652408
------	---	-----	----	----	----	------	---	-------------------------------	----------

Konfigurierbare Merkmale



Schaftform:
Schaftform: HA



Spezifikation:
SCM720-0600Z04R-F0012[**Schaftform**]-HP920

Beispiel:

SCM720-0600Z04R-F0012**HA**-HP920

_____ Schaftform HA

Maßangaben in mm.

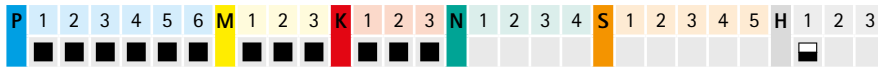
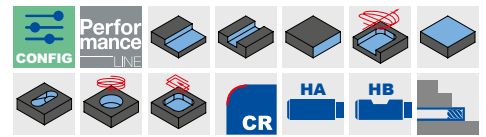
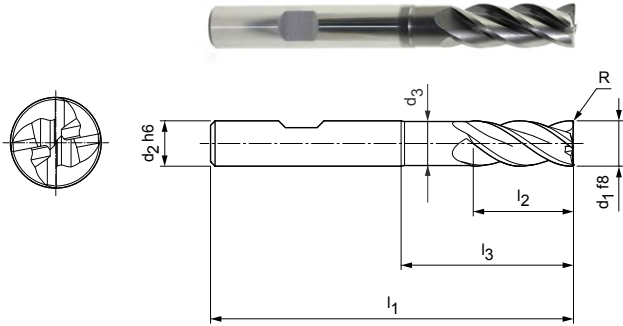
Schnittwertempfehlung siehe Kapitelende.

Sonderausführungen und andere Beschichtungen auf Anfrage.

OptiMill®-Uni-HPC-Plus

Eckfräser, überlange Ausführung mit Hals, Ausführung mit Eckenradius
SCM720

Ausführung:
Fräserdurchmesser: 4,00 - 25,00 mm
Schneidstoff: HP920
Schneidenzahl: 4
Spiralwinkel: 36°/38°
Besonderheiten: Ungleichteilung, Schneidkantenverrundung



Lagerhaltige Vorzugsbaureihe

Baumaße							z	Spezifikation	Bestell-Nr.
d1 f8	d2 h6	d3	l1	l2	l3	R			
4,00	6	3,8	62	11	22	0,5	4	SCM720-0400Z04R-R0050HB-HP920	31046163
4,00	6	3,8	62	11	22	1	4	SCM720-0400Z04R-R0100HB-HP920	31046164
5,00	6	4,8	62	13	24	0,5	4	SCM720-0500Z04R-R0050HB-HP920	31046165
5,00	6	4,8	62	13	24	1	4	SCM720-0500Z04R-R0100HB-HP920	31046166
6,00	6	5,8	62	13	25	0,5	4	SCM720-0600Z04R-R0050HB-HP920	31046167
6,00	6	5,8	62	13	25	1	4	SCM720-0600Z04R-R0100HB-HP920	31046168
6,00	6	5,8	62	13	25	2	4	SCM720-0600Z04R-R0200HB-HP920	31046169
8,00	8	7,7	68	21	30	1	4	SCM720-0800Z04R-R0100HB-HP920	31046170
8,00	8	7,7	68	21	30	2	4	SCM720-0800Z04R-R0200HB-HP920	31046171
10,00	10	9,7	80	22	38	0,5	4	SCM720-1000Z04R-R0050HB-HP920	31046172
10,00	10	9,7	80	22	38	1	4	SCM720-1000Z04R-R0100HB-HP920	31046173
10,00	10	9,7	80	22	38	1,5	4	SCM720-1000Z04R-R0150HB-HP920	31046174
10,00	10	9,7	80	22	38	2	4	SCM720-1000Z04R-R0200HB-HP920	31046175
10,00	10	9,7	80	22	38	3	4	SCM720-1000Z04R-R0300HB-HP920	31046176
12,00	12	11,6	93	26	46	0,5	4	SCM720-1200Z04R-R0050HB-HP920	31046177
12,00	12	11,6	93	26	46	1	4	SCM720-1200Z04R-R0100HB-HP920	31046178
12,00	12	11,6	93	26	46	1,5	4	SCM720-1200Z04R-R0150HB-HP920	31046179
12,00	12	11,6	93	26	46	2	4	SCM720-1200Z04R-R0200HB-HP920	31046180
12,00	12	11,6	93	26	46	3	4	SCM720-1200Z04R-R0300HB-HP920	31046181
16,00	16	15,5	108	36	58	0,5	4	SCM720-1600Z04R-R0050HB-HP920	31046182
16,00	16	15,5	108	36	58	1	4	SCM720-1600Z04R-R0100HB-HP920	31046183
16,00	16	15,5	108	36	58	2	4	SCM720-1600Z04R-R0200HB-HP920	31046184
16,00	16	15,5	108	36	58	4	4	SCM720-1600Z04R-R0400HB-HP920	31046185
20,00	20	19,5	126	41	74	1	4	SCM720-2000Z04R-R0100HB-HP920	31046186
20,00	20	19,5	126	41	74	2	4	SCM720-2000Z04R-R0200HB-HP920	31046187
20,00	20	19,5	126	41	74	4	4	SCM720-2000Z04R-R0400HB-HP920	31046188

Konfigurierbare Merkmale

Schaftform:
Schaftform: HA

Spezifikation:
SCM720-0400Z04R-R0050[**Schaftform**]-HP920

Beispiel:
SCM720-0400Z04R-R0050**HA**-HP920

Schaftform HA

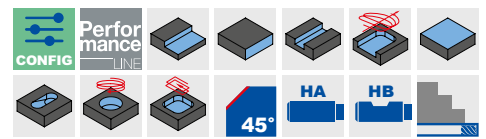
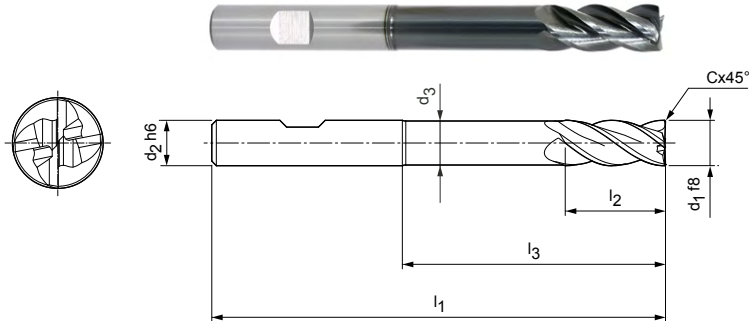
Maßangaben in mm.
* Ausführung ohne Hals.
Schnittwertempfehlung siehe Kapitelende.
Sonderausführungen und andere Beschichtungen auf Anfrage.

OptiMill®-Uni-HPC-Plus

Eckfräser, extra lange Ausführung mit Hals
SCM740

Ausführung:

Fräserdurchmesser: 5,00 - 25,00 mm
 Schneidstoff: HP920
 Schneidzahl: 4
 Spiralwinkel: 36°/38°
 Besonderheiten: Ungleichteilung,
 Schneidkantenverrundung




Lagerhaltige Vorzugsbaureihe

Baumaße							z	Spezifikation	Bestell-Nr.
d1 f8	d2 h6	d3	l1	l2	l3	Cx45°			
5,00	6	4,8	80	13	41	0,10	4	SCM740-0500Z04R-F0010HB-HP920	30652418
6,00	6	5,8	80	13	42	0,12	4	SCM740-0600Z04R-F0012HB-HP920	30652419
8,00	8	7,7	100	21	62	0,16	4	SCM740-0800Z04R-F0016HB-HP920	30652420
10,00	10	9,7	100	22	58	0,20	4	SCM740-1000Z04R-F0020HB-HP920	30652421
12,00	12	11,6	120	26	73	0,24	4	SCM740-1200Z04R-F0024HB-HP920	30652422
14,00	14	13,6	120	26	73	0,28	4	SCM740-1400Z04R-F0028HB-HP920	30652423
16,00	16	15,5	150	36	100	0,32	4	SCM740-1600Z04R-F0032HB-HP920	30652424
20,00	20	19,5	150	41	98	0,40	4	SCM740-2000Z04R-F0040HB-HP920	30652426


Auf Anfrage erhältlich

18,00	18	17,5	150	36	100	0,36	4	SCM740-1800Z04R-F0036HB-HP920	30652425
25,00	25	24	175	50	117	0,50	4	SCM740-2500Z04R-F0050HB-HP920	30652427

Konfigurierbare Merkmale



Schaftform:
Schaftform: HA



Spezifikation:
SCM740-0500Z04R-F0010[**Schaftform**]-HP920

Beispiel:

SCM740-0500Z04R-F0010**HA**-HP920

_____ Schaftform HA

Maßangaben in mm.

Schnittwertempfehlung siehe Kapitelende.

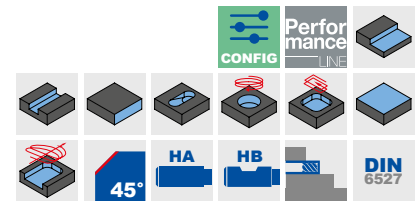
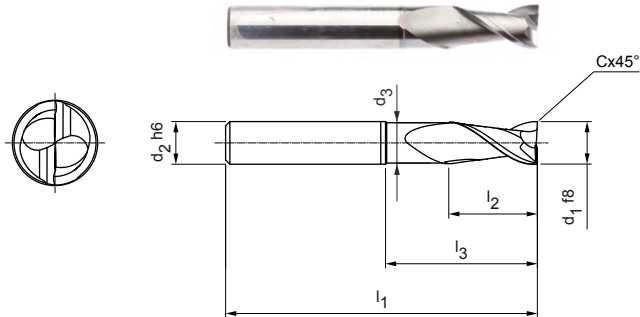
Sonderausführungen und andere Beschichtungen auf Anfrage.

OptiMill®-Uni-HPC-Plus

Eckfräser, lange Ausführung mit Hals
SCM772

Ausführung:

Fräserdurchmesser: 1,00 - 20,00 mm
Schneidstoff: HP213/HP723
Schneidenzahl: 2
Spiralwinkel: 36°/38°
Besonderheiten: Ungleichteilung,
Schneidkantenverrundung




Lagerhaltige Vorzugsbaureihe

Baumaße							z	Spezifikation	Bestell-Nr.
d ₁ f8	d ₂ h6	d ₃	l ₁	l ₂	l ₃	Cx45°			
1,00	3	0,97	38	3	5	0,025	2	SCM772-0100Z02R-F0005HA-HP213	31205147
2,00	3	1,9	38	4	8	0,05	2	SCM772-0200Z02R-F0005HA-HP213	31205148
3,00	6	2,8	57	7	13	0,10	2	SCM772-0300Z02R-F0010HA-HP723	31205149
4,00	6	3,8	57	8	14	0,10	2	SCM772-0400Z02R-F0010HA-HP723	31205180
5,00	6	4,8	57	10	15,5	0,10	2	SCM772-0500Z02R-F0010HA-HP723	31205181
6,00	6	5,8	57	10	20	0,10	2	SCM772-0600Z02R-F0010HA-HP723	31205182
8,00	8	7,8	63	16	25	0,10	2	SCM772-0800Z02R-F0010HA-HP723	31205183
10,00	10	9,8	72	19	30	0,10	2	SCM772-1000Z02R-F0010HA-HP723	31205184
12,00	12	11,8	83	22	36	0,10	2	SCM772-1200Z02R-F0010HA-HP723	31205185
16,00	16	15,8	92	26	42	0,10	2	SCM772-1600Z02R-F0010HA-HP723	31205186

Auf Anfrage erhältlich

20,00	20	19,8	104	32	52	0,10	2	SCM772-2000Z02R-F0010HA-HP723	31205187
-------	----	------	-----	----	----	------	---	-------------------------------	----------

Konfigurierbare Merkmale*



Schaftform:
Schaftform: HB

Spezifikation:
SCM772-0100Z02R-F0005[**Schaftform**]-HP213

Beispiel:

SCM772-0100Z02R-F0005**HB**-HP213

Schaftform HB

Maßangaben in mm.

* Konfigurierbare Merkmale gültig ab d₁ = 3 mm.

Schnittwertempfehlung siehe Kapitelende.

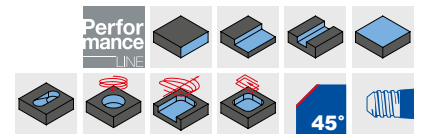
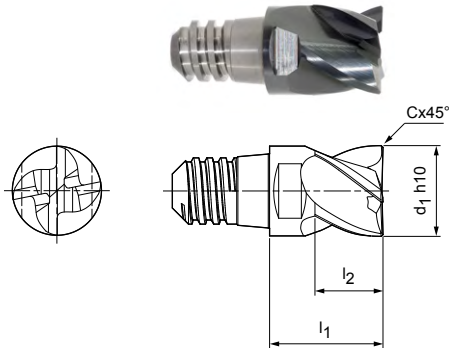
Sonderausführungen und andere Beschichtungen auf Anfrage.

CPMill®-Uni-HPC

Ausführung mit CFS-Trennstelle
CPM100

Ausführung:

Fräserdurchmesser: 8,00 - 20,00 mm
 Schneidstoff: HP383
 Schneidzahl: 4
 Spiralwinkel: 37°
 Besonderheiten: Ungleichteilung



Lagerhaltige Vorzugsbaureihe

Baumaße					z	ap max.	SW	Spezifikation	Bestell-Nr.
d1 h10	CFS-Größe	l1	l2	Cx45°					
8,00	6	11	6	0,16	4	4,5	SW 6	CPM100-0800Z04-F0016-06-HP383	30371373
10,00	8	13	7,5	0,20	4	5,6	SW 8	CPM100-1000Z04-F0020-08-HP383	30371374
12,00	10	16	9	0,24	4	6,8	SW 10	CPM100-1200Z04-F0024-10-HP383	30371375
16,00	12	20	12	0,32	4	9	SW 13	CPM100-1600Z04-F0032-12-HP383	30371376
20,00	16	25	15	0,40	4	11,3	SW 16	CPM100-2000Z04-F0040-16-HP383	30371378

Zubehör

	CFS-Wechselkopfhalter CFS101 CFS201	Seite 218
--	--	-----------

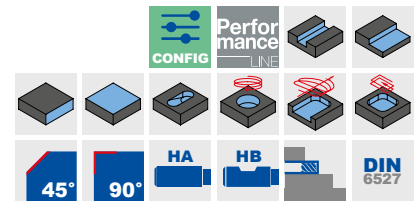
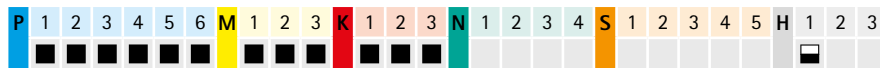
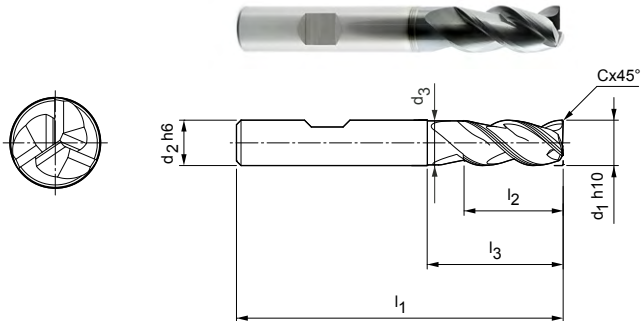
Maßangaben in mm.
 Schnittwertempfehlung siehe Kapitelende.
 Sonderausführungen und andere Beschichtungen auf Anfrage.

OptiMill®-Uni-HPC-Slot

Eckfräser, lange Ausführung mit Hals
SCM250

Ausführung:

Fräserdurchmesser: 1,00 - 20,00 mm
Schneidstoff: HP213/HP922
Schneidenzahl: 3
Spiralwinkel: 42°-43°
Besonderheiten: Ungleichteilung



Lagerhaltige Vorzugsbaureihe

Baumaße							z	Spezifikation	Bestell-Nr.
d ₁ h ₁₀	d ₂ h ₆	d ₃	l ₁	l ₂	l ₃	Cx45°			
1,00	6	0,9	54	2,5	4	-	3	SCM250-0100Z03R-S-HB-HP922	30595972
1,50	6	1,4	54	4	6	-	3	SCM250-0150Z03R-S-HB-HP922	30504879
2,00	6	1,9	54	5	8	-	3	SCM250-0200Z03R-S-HB-HP922	30504885
2,50	6	2,4	54	6,5	10	-	3	SCM250-0250Z03R-S-HB-HP922	30596272
3,00	6	2,8	57	8	12,5	0,06	3	SCM250-0300Z03R-F0006HB-HP213	30393565
4,00	6	3,8	57	11	15	0,08	3	SCM250-0400Z03R-F0008HB-HP213	30393566
5,00	6	4,8	57	13	16	0,10	3	SCM250-0500Z03R-F0010HB-HP213	30393567
6,00	6	5,8	57	13	20	0,12	3	SCM250-0600Z03R-F0012HB-HP213	30393568
8,00	8	7,8	63	21	27	0,16	3	SCM250-0800Z03R-F0016HB-HP213	30393569
10,00	10	9,8	72	22	30	0,20	3	SCM250-1000Z03R-F0020HB-HP213	30393570
12,00	12	11,8	83	26	36	0,24	3	SCM250-1200Z03R-F0024HB-HP213	30393571
16,00	16	15,8	92	36	44	0,32	3	SCM250-1600Z03R-F0032HB-HP213	30393573
18,00	18	17,8	92	36	44	0,36	3	SCM250-1800Z03R-F0036HB-HP213	30393574
20,00	20	19,8	104	41	55	0,40	3	SCM250-2000Z03R-F0040HB-HP213	30393575

Auf Anfrage erhältlich

14,00	14	13,8	83	26	36	0,28	3	SCM250-1400Z03R-F0028HB-HP213	30393572
-------	----	------	----	----	----	------	---	-------------------------------	----------

Konfigurierbare Merkmale

Schaftform:
Schaftform: HA

Spezifikation:
SCM250-0300Z03R-F0006[**Schaftform**]-HP213

Beispiel:

SCM250-0300Z03R-F0006**HA**-HP213

Schaftform HA

Maßangaben in mm.

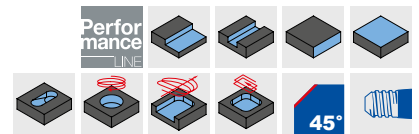
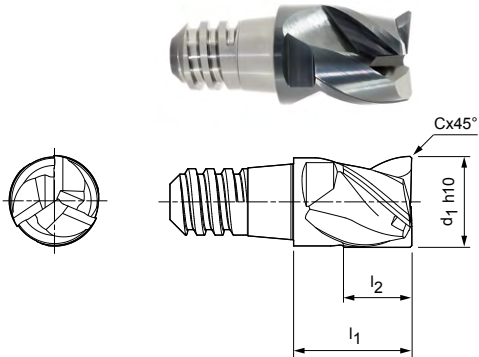
Schnittwertempfehlung siehe Kapitelende.

Sonderausführungen und andere Beschichtungen auf Anfrage.

CPMill®-Uni-HPC-Slot

Ausführung mit CFS-Trennstelle
CPM110


Ausführung:
Fräserdurchmesser: 8,00 - 25,00 mm
Schneidstoff: HP383
Schneidenzahl: 3
Spiralwinkel: 41°
Besonderheiten: Ungleichteilung



Lagerhaltige Vorzugsbaureihe

Baumaße					z	ap max.	SW	Spezifikation	Bestell-Nr.
d1 h10	CFS-Größe	l1	l2	Cx45°					
8,00	6	11	6	0,16	3	4,5	SW 6	CPM110-0800Z03-F0016-06-HP383	30371366
10,00	8	13	7,5	0,20	3	5,6	SW 8	CPM110-1000Z03-F0020-08-HP383	30371367
12,00	10	16	9	0,24	3	6,8	SW 10	CPM110-1200Z03-F0024-10-HP383	30371368
16,00	12	20	12	0,32	3	9	SW 13	CPM110-1600Z03-F0032-12-HP383	30371369
20,00	16	25	15	0,40	3	11,3	SW 16	CPM110-2000Z03-F0040-16-HP383	30371371
25,00	20	32	19	0,50	3	14	SW 21	CPM110-2500Z03-F0050-20-HP383	30371372

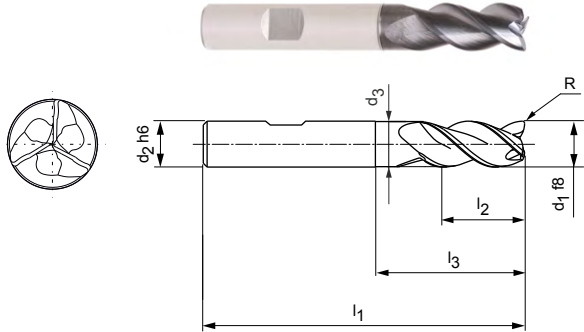
Zubehör

	CFS-Wechselkopfhalter CFS101 CFS201	Seite 218
---	--	-----------

Maßangaben in mm.
Schnittwertempfehlung siehe Kapitelende.
Sonderausführungen und andere Beschichtungen auf Anfrage.

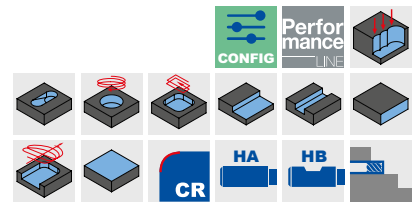
OptiMill®-Uni-HPC-Pocket

Eckfräser, lange Ausführung mit Hals
SCM810



Ausführung:
Fräserdurchmesser: 3,80 - 20,00 mm
Schneidstoff: HP920
Schneidenzahl: 3
Spiralwinkel: ~ 42°
Besonderheiten: Stirngeometrie mit integrierter Bohrspitze

Anwendung:
Ideal für schräges Eintauchen bis 45°, zum Helixfräsen und Stechen.



Lagerhaltige Vorzugsbaureihe

Baumaße							z	Spezifikation	Bestell-Nr.
d ₁ f8	d ₂ h6	d ₃	l ₁	l ₂	l ₃	R			
3,80	6	3,6	57	10	13	0,19	3	SCM810-0380Z03R-R0019HB-HP920	31031147
4,00	6	3,8	57	11	13	0,2	3	SCM810-0400Z03R-R0020HB-HP920	31031148
4,80	6	4,6	57	11	15,5	0,24	3	SCM810-0480Z03R-R0024HB-HP920	31031149
5,00	6	4,8	57	13	15,5	0,25	3	SCM810-0500Z03R-R0025HB-HP920	31031150
5,70	6	5,5	57	13	19	0,29	3	SCM810-0570Z03R-R0029HB-HP920	30788023
6,00	6	5,8	57	13	19	0,3	3	SCM810-0600Z03R-R0030HB-HP920	30788024
6,70	8	6,5	63	16	25	0,34	3	SCM810-0670Z03R-R0034HB-HP920	30788025
7,00	8	6,8	63	16	25	0,35	3	SCM810-0700Z03R-R0035HB-HP920	30788026
7,70	8	7,5	63	19	25	0,39	3	SCM810-0770Z03R-R0039HB-HP920	30788027
8,00	8	7,8	63	19	25	0,4	3	SCM810-0800Z03R-R0040HB-HP920	30788028
8,70	10	8,5	72	22	30	0,44	3	SCM810-0870Z03R-R0044HB-HP920	30788029
9,00	10	8,8	72	22	30	0,45	3	SCM810-0900Z03R-R0045HB-HP920	30788030
9,70	10	9,5	72	22	30	0,49	3	SCM810-0970Z03R-R0049HB-HP920	30788031
10,00	10	9,8	72	22	30	0,5	3	SCM810-1000Z03R-R0050HB-HP920	30788032
11,70	12	11,5	83	26	36	0,59	3	SCM810-1170Z03R-R0059HB-HP920	30788033
12,00	12	11,8	83	26	36	0,6	3	SCM810-1200Z03R-R0060HB-HP920	30788034
13,70	14	13,5	83	26	36	0,69	3	SCM810-1370Z03R-R0069HB-HP920	30788035
14,00	14	13,8	83	26	36	0,7	3	SCM810-1400Z03R-R0070HB-HP920	30788036
15,50	16	15,3	92	31	42	0,78	3	SCM810-1550Z03R-R0078HB-HP920	30788037
16,00	16	15,8	92	31	42	0,8	3	SCM810-1600Z03R-R0080HB-HP920	30788038
17,50	18	17,3	92	31	42	0,88	3	SCM810-1750Z03R-R0088HB-HP920	30788039
18,00	18	17,8	92	31	42	0,9	3	SCM810-1800Z03R-R0090HB-HP920	30788040
19,50	20	19,3	104	41	52	0,98	3	SCM810-1950Z03R-R0098HB-HP920	30788041
20,00	20	19,8	104	41	52	1	3	SCM810-2000Z03R-R0100HB-HP920	30788042

Konfigurierbare Merkmale

Schaftform:
Schaftform: HA

Spezifikation:
SCM810-0380Z03R-R0019[**Schaftform**]-HP920

Beispiel:
SCM810-0380Z03R-R0019**HA**-HP920

Schaftform HA

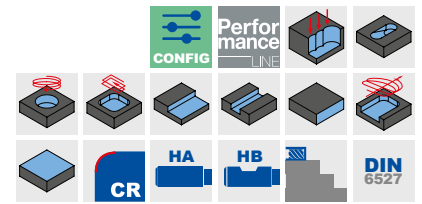
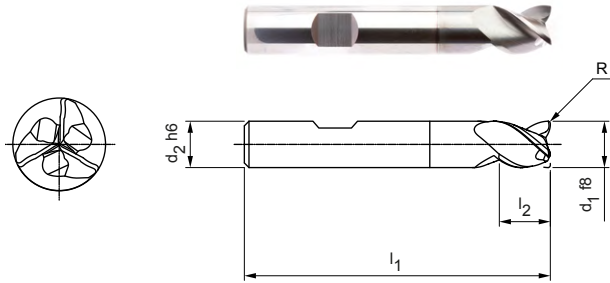
Maßangaben in mm.
Schnittwertempfehlung siehe Kapitelende.
Sonderausführungen und andere Beschichtungen auf Anfrage.

OptiMill®-Uni-HPC-Pocket

Eckfräser, kurze Ausführung
SCM840

Ausführung:
Fräserdurchmesser: 3,80 - 20,00 mm
Schneidstoff: HP920
Schneidenzahl: 3
Spiralwinkel: ~ 42°
Besonderheiten: Stirngeometrie mit integrierter Bohrspitze

Anwendung:
Ideal für schräges Eintauchen bis 45°, zum Helixfräsen und Stechen.



Lagerhaltige Vorzugsbaureihe

Baumaße						z	Spezifikation	Bestell-Nr.
d ₁ f8	d ₂ h6	l ₁	l ₂	l ₅	R*			
3,80	6	54	5	10,5	0,12	3	SCM840-0380Z03R-R0012HB-HP920	31031129
4,00	6	54	5	10,5	0,12	3	SCM840-0400Z03R-R0012HB-HP920	31031140
4,80	6	54	6	12,5	0,2	3	SCM840-0480Z03R-R0020HB-HP920	31031141
5,00	6	54	6	12,5	0,2	3	SCM840-0500Z03R-R0020HB-HP920	31031142
5,70	6	54	7	14,5	0,2	3	SCM840-0570Z03R-R0020HB-HP920	30965832
6,00	6	54	7	-	0,2	3	SCM840-0600Z03R-R0020HB-HP920	30965833
6,70	8	58	8	16,5	0,2	3	SCM840-0670Z03R-R0020HB-HP920	30965834
7,00	8	58	8	17	0,2	3	SCM840-0700Z03R-R0020HB-HP920	30965835
7,70	8	58	9	18,5	0,2	3	SCM840-0770Z03R-R0020HB-HP920	30965836
8,00	8	58	9	-	0,2	3	SCM840-0800Z03R-R0020HB-HP920	30965837
8,70	10	66	10	20,5	0,32	3	SCM840-0870Z03R-R0032HB-HP920	30965838
9,00	10	66	10	21	0,32	3	SCM840-0900Z03R-R0032HB-HP920	30965839
9,70	10	66	11	22,5	0,32	3	SCM840-0970Z03R-R0032HB-HP920	30965840
10,00	10	66	11	-	0,32	3	SCM840-1000Z03R-R0032HB-HP920	30953712
11,70	12	73	12	24,5	0,32	3	SCM840-1170Z03R-R0032HB-HP920	30965841
12,00	12	73	12	-	0,32	3	SCM840-1200Z03R-R0032HB-HP920	30948678
13,70	14	75	14	26,5	0,32	3	SCM840-1370Z03R-R0032HB-HP920	30965842
14,00	14	75	14	-	0,32	3	SCM840-1400Z03R-R0032HB-HP920	30965843
15,50	16	82	16	30	0,32	3	SCM840-1550Z03R-R0032HB-HP920	30965844
16,00	16	82	16	-	0,32	3	SCM840-1600Z03R-R0032HB-HP920	30965845
17,50	18	84	18	32	0,32	3	SCM840-1750Z03R-R0032HB-HP920	30965846
19,50	20	92	20	38	0,5	3	SCM840-1950Z03R-R0050HB-HP920	30965848
20,00	20	92	20	-	0,5	3	SCM840-2000Z03R-R0050HB-HP920	30965849

* Eckenradius speziell zum Passfedernutfräsen nach DIN 6885.

Auf Anfrage erhältlich

18,00	18	84	18	-	0,32	3	SCM840-1800Z03R-R0032HB-HP920	30965847
-------	----	----	----	---	------	---	-------------------------------	----------

Konfigurierbare Merkmale

Schaftform:
Schaftform: HA

Spezifikation:
SCM840-0380Z03R-R0012[**Schaftform**]-HP920

Beispiel:
SCM840-0380Z03R-R0012**HA**-HP920

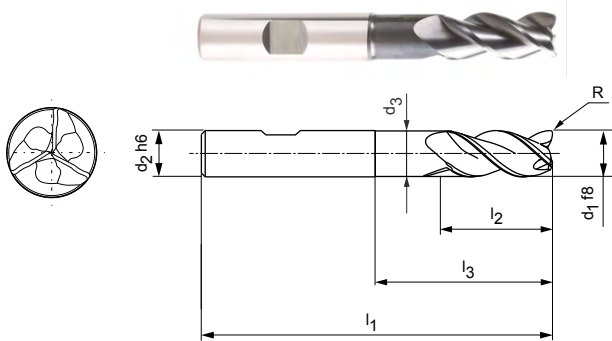


Maßangaben in mm.
Schnittwertempfehlung siehe Kapitelende.
Sonderausführungen und andere Beschichtungen auf Anfrage.



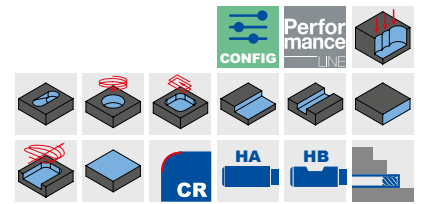
OptiMill®-Uni-HPC-Pocket

Eckfräser, überlange Ausführung mit Hals
SCM800



Ausführung:
Fräserdurchmesser: 5,00 - 20,00 mm
Schneidstoff: HP920
Schneidenzahl: 3
Spiralwinkel: ~ 42°
Besonderheiten: Stirngeometrie mit integrierter Bohrspitze

Anwendung:
Ideal für schräges Eintauchen bis 45°, zum Helixfräsen und Stechen.



Lagerhaltige Vorzugsbaureihe

Baumaße							z	Spezifikation	Bestell-Nr.
d ₁ f8	d ₂ h6	d ₃	l ₁	l ₂	l ₃	R			
5,00	6	4,8	62	13	24	0,25	3	SCM800-0500Z03R-R0025HB-HP920	31031146
5,70	6	5,5	62	13	24	0,29	3	SCM800-0570Z03R-R0029HB-HP920	30787957
6,00	6	5,8	62	13	24	0,3	3	SCM800-0600Z03R-R0030HB-HP920	30787958
6,70	8	6,4	68	16	30	0,34	3	SCM800-0670Z03R-R0034HB-HP920	30787959
7,00	8	6,7	68	16	30	0,35	3	SCM800-0700Z03R-R0035HB-HP920	30787960
7,70	8	7,4	68	21	30	0,39	3	SCM800-0770Z03R-R0039HB-HP920	30787961
8,00	8	7,7	68	21	30	0,4	3	SCM800-0800Z03R-R0040HB-HP920	30787962
8,70	10	8,4	80	22	38	0,44	3	SCM800-0870Z03R-R0044HB-HP920	30787963
9,00	10	8,7	80	22	38	0,45	3	SCM800-0900Z03R-R0045HB-HP920	30787964
9,70	10	9,4	80	22	38	0,49	3	SCM800-0970Z03R-R0049HB-HP920	30787965
10,00	10	9,7	80	22	38	0,5	3	SCM800-1000Z03R-R0050HB-HP920	30787966
11,70	12	11,3	93	26	46	0,59	3	SCM800-1170Z03R-R0059HB-HP920	30787967
12,00	12	11,6	93	26	46	0,6	3	SCM800-1200Z03R-R0060HB-HP920	30787968
13,70	14	13,3	99	26	52	0,69	3	SCM800-1370Z03R-R0069HB-HP920	30787969
14,00	14	13,6	99	26	52	0,7	3	SCM800-1400Z03R-R0070HB-HP920	30787970
15,50	16	15	108	36	58	0,78	3	SCM800-1550Z03R-R0078HB-HP920	30787971
16,00	16	15,5	108	36	58	0,8	3	SCM800-1600Z03R-R0080HB-HP920	30787972
17,50	18	17	117	36	67	0,88	3	SCM800-1750Z03R-R0088HB-HP920	30787973
18,00	18	17,5	117	36	67	0,9	3	SCM800-1800Z03R-R0090HB-HP920	30787974
19,50	20	19	126	41	74	0,98	3	SCM800-1950Z03R-R0098HB-HP920	30787975
20,00	20	19,5	126	41	74	1	3	SCM800-2000Z03R-R0100HB-HP920	30787976

Konfigurierbare Merkmale

Schaftform:
Schaftform: HA

Spezifikation:
SCM800-0500Z03R-R0025[**Schaftform**]-HP920

Beispiel:
SCM800-0500Z03R-R0025**HA**-HP920

Schaftform HA

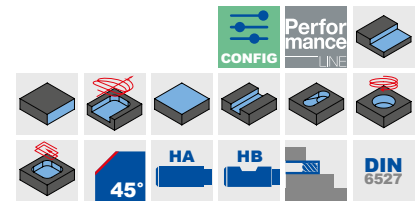
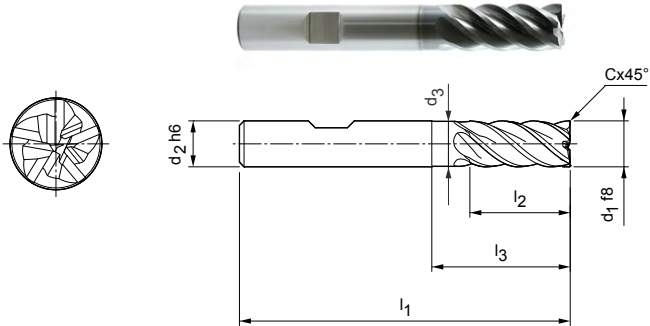
Maßangaben in mm.
Schnittwertempfehlung siehe Kapitelende.
Sonderausführungen und andere Beschichtungen auf Anfrage.

OptiMill®-Uni-HPC-Silent

Eckfräser, lange Ausführung mit Hals
SCM570

Ausführung:

Fräserdurchmesser: 6,00 - 25,00 mm
Schneidstoff: HP723
Schneidenzahl: 5
Spiralwinkel: 41°-42°
Besonderheiten: Ungleichteilung



Lagerhaltige Vorzugsbaureihe

Baumaße							z	Spezifikation	Bestell-Nr.
d ₁ f8	d ₂ h6	d ₃	l ₁	l ₂	l ₃	Cx45°			
6,00	6	5,8	57	13	19	0,12	5	SCM570-0600Z05R-F0012HB-HP723	30510329
8,00	8	7,8	63	19	25	0,16	5	SCM570-0800Z05R-F0016HB-HP723	30510343
10,00	10	9,8	72	22	30	0,20	5	SCM570-1000Z05R-F0020HB-HP723	30510345
12,00	12	11,8	83	26	36	0,24	5	SCM570-1200Z05R-F0024HB-HP723	30510347
16,00	16	15,8	92	32	42	0,32	5	SCM570-1600Z05R-F0032HB-HP723	30510348
20,00	20	19,8	104	41	52	0,40	5	SCM570-2000Z05R-F0040HB-HP723	30510349
25,00	25	24,5	125	50	65	0,50	5	SCM570-2500Z05R-F0050HB-HP723	30510350

Auf Anfrage erhältlich

14,00	14	13,8	83	26	36	0,28	5	SCM570-1400Z05R-F0028HB-HP723	30671900
18,00	18	17,8	92	32	42	0,36	5	SCM570-1800Z05R-F0036HB-HP723	30583302

Konfigurierbare Merkmale

Schaftform:
Schaftform: HA

Spezifikation:
SCM570-0600Z05R-F0012[**Schaftform**]-HP723

Beispiel:

SCM570-0600Z05R-F0012**HA**-HP723

Schaftform HA

Maßangaben in mm.

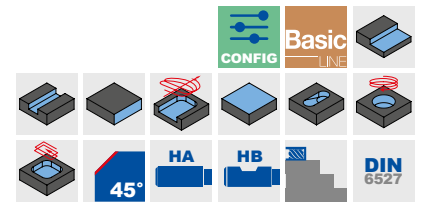
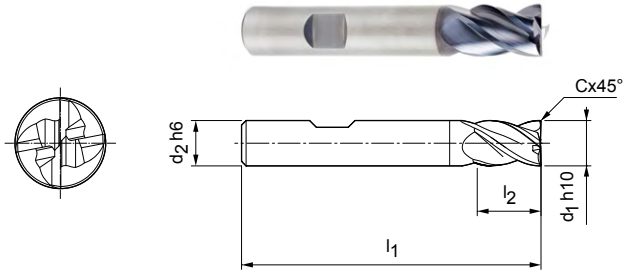
Schnittwertempfehlung siehe Kapitelende.

Sonderausführungen und andere Beschichtungen auf Anfrage.

ECU-Mill-Uni-LV

Eckfräser, kurze Ausführung
SCM780

Ausführung:
Fräserdurchmesser: 3,00 - 20,00 mm
HP921
Schneidstoff: HP921
Schneidenzahl: 4
Spiralwinkel: 36°/38,5°
Besonderheiten: Ungleichteilung



Lagerhaltige Vorzugsbaureihe

Baumaße					z	Spezifikation	Bestell-Nr.
d ₁ h10	d ₂ h6	l ₁	l ₂	Cx45°			
3,00	6	50	6	0,06	4	SCM780-0300Z04R-F0006HB-HP921	30656944
4,00	6	54	8	0,08	4	SCM780-0400Z04R-F0008HB-HP921	30656945
5,00	6	54	9	0,10	4	SCM780-0500Z04R-F0010HB-HP921	30656946
6,00	6	54	10	0,12	4	SCM780-0600Z04R-F0012HB-HP921	30656947
8,00	8	58	12	0,16	4	SCM780-0800Z04R-F0016HB-HP921	30656949
10,00	10	66	14	0,20	4	SCM780-1000Z04R-F0020HB-HP921	30656950
12,00	12	73	16	0,24	4	SCM780-1200Z04R-F0024HB-HP921	30656951
16,00	16	82	22	0,32	4	SCM780-1600Z04R-F0032HB-HP921	30656953
20,00	20	92	26	0,40	4	SCM780-2000Z04R-F0040HB-HP921	30656955

Auf Anfrage erhältlich

14,00	14	73	16	0,28	4	SCM780-1400Z04R-F0028HB-HP921	30656952
18,00	18	82	22	0,36	4	SCM780-1800Z04R-F0036HB-HP921	30656954

Konfigurierbare Merkmale

Schaftform:
Schaftform: HA

Spezifikation:
SCM780-0300Z04R-F0006[**Schaftform**]-HP921

Beispiel:
SCM780-0300Z04R-F0006**HA**-HP921

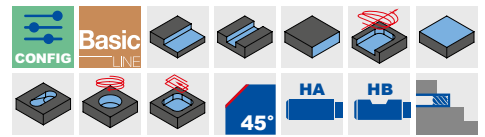
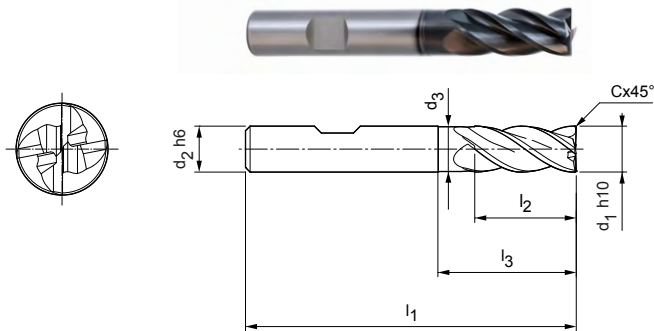
Schaftform HA

Maßangaben in mm.
Schnittwertempfehlung siehe Kapitelende.
Sonderausführungen und andere Beschichtungen auf Anfrage.

ECU-Mill-Uni-LV

Eckfräser, lange Ausführung mit Hals
SCM790, Nachfolgeprodukt von OptiMill-Uni (z4)

Ausführung:
Fräserdurchmesser: 3,00 - 20,00 mm
Schneidstoff: HP921
Schneidenzahl: 4
Spiralwinkel: 36°/38,5°
Besonderheiten: Ungleichteilung



Lagerhaltige Vorzugsbaureihe

Baumaße							z	Spezifikation	Bestell-Nr.
d ₁ h10	d ₂ h6	d ₃	l ₁	l ₂	l ₃	Cx45°			
3,00*	6	-	57	8	-	0,06	4	SCM790-0300Z04R-F0006HB-HP921	30656932
4,00*	6	-	57	11	-	0,08	4	SCM790-0400Z04R-F0008HB-HP921	30656933
5,00*	6	-	57	13	-	0,10	4	SCM790-0500Z04R-F0010HB-HP921	30656934
6,00	6	5,8	57	13	20	0,12	4	SCM790-0600Z04R-F0012HB-HP921	30656935
8,00	8	7,8	63	21	25	0,16	4	SCM790-0800Z04R-F0016HB-HP921	30656936
10,00	10	9,8	72	22	30	0,20	4	SCM790-1000Z04R-F0020HB-HP921	30656937
12,00	12	11,8	83	26	36	0,24	4	SCM790-1200Z04R-F0024HB-HP921	30656938
14,00	14	13,8	83	26	36	0,28	4	SCM790-1400Z04R-F0028HB-HP921	30656939
16,00	16	15,8	92	36	42	0,32	4	SCM790-1600Z04R-F0032HB-HP921	30656940
20,00	20	19,8	104	41	53	0,40	4	SCM790-2000Z04R-F0040HB-HP921	30656942

Auf Anfrage erhältlich

18,00	18	17,8	92	36	42	0,36	4	SCM790-1800Z04R-F0036HB-HP921	30656941
-------	----	------	----	----	----	------	---	-------------------------------	----------

Konfigurierbare Merkmale



Schaftform:
Schaftform: HA



Spezifikation:
SCM790-0300Z04R-F006[Schaftform]-HP921

Beispiel:
SCM790-0300Z04R-F006HA-HP921

Schaftform HA

Maßangaben in mm.

* Ausführung ohne Hals.

Schnittwertempfehlung siehe Kapitelende.

Sonderausführungen und andere Beschichtungen auf Anfrage.

OptiMill®-Hardened

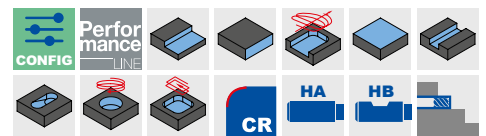
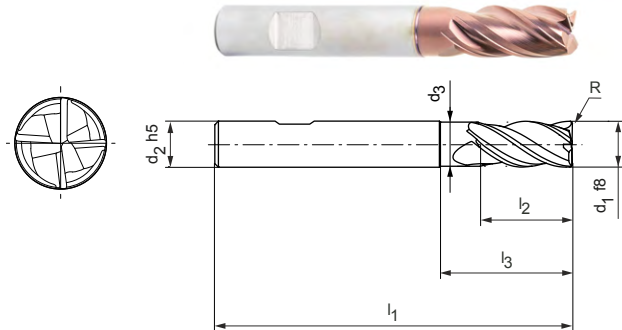
Eckfräser, lange Ausführung mit Hals
SCM102

Ausführung:

Fräserdurchmesser: 4,00 - 20,00 mm
Schneidstoff: HP810
Schneidenzahl: 4
Spiralwinkel: 42°

Anwendung:

Zum Schruppen von Bauteilen mit einer Härte ab 45 HRC.



Lagerhaltige Vorzugsbaureihe

Baumaße							z	Spezifikation	Bestell-Nr.
d1 f8	d2 h5	d3	l1	l2	l3	R			
4,00	6	-	57	11	-	0,5	4	SCM102-0400Z04R-R0050HB-HP810	31152701
4,00	6	-	57	11	-	1	4	SCM102-0400Z04R-R0100HB-HP810	31152702
6,00	6	5,8	57	13	20	0,5	4	SCM102-0600Z04R-R0050HB-HP810	31152705
6,00	6	5,8	57	13	20	1	4	SCM102-0600Z04R-R0100HB-HP810	31152706
6,00	6	5,8	57	13	20	2	4	SCM102-0600Z04R-R0200HB-HP810	31152708
8,00	8	7,8	63	21	25	0,5	4	SCM102-0800Z04R-R0050HB-HP810	31152709
8,00	8	7,8	63	21	25	1	4	SCM102-0800Z04R-R0100HB-HP810	31152710
8,00	8	7,8	63	21	25	2	4	SCM102-0800Z04R-R0200HB-HP810	31152712
10,00	10	9,8	72	22	30	0,5	4	SCM102-1000Z04R-R0050HB-HP810	31152715
10,00	10	9,8	72	22	30	1	4	SCM102-1000Z04R-R0100HB-HP810	31152716
10,00	10	9,8	72	22	30	2	4	SCM102-1000Z04R-R0200HB-HP810	31152718
12,00	12	11,8	83	26	36	0,5	4	SCM102-1200Z04R-R0050HB-HP810	31152721
12,00	12	11,8	83	26	36	1	4	SCM102-1200Z04R-R0100HB-HP810	31152722
12,00	12	11,8	83	26	36	2	4	SCM102-1200Z04R-R0200HB-HP810	31152724
16,00	16	15,8	92	36	42	0,5	4	SCM102-1600Z04R-R0050HB-HP810	31152728
16,00	16	15,8	92	36	42	1	4	SCM102-1600Z04R-R0100HB-HP810	31152729
16,00	16	15,8	92	36	42	2	4	SCM102-1600Z04R-R0200HB-HP810	31152730
20,00	20	19,8	104	41	55	1	4	SCM102-2000Z04R-R0100HB-HP810	31152734
20,00	20	19,8	104	41	55	2	4	SCM102-2000Z04R-R0200HB-HP810	31152735

Konfigurierbare Merkmale

Schaftform:
Schaftform: HA

Spezifikation:
SCM102-0400Z04R-R0050[**Schaftform**]-HP810

Beispiel:

SCM102-0400Z04R-R0050**HA**-HP810

Schaftform HA

Maßangaben in mm.

Schnittwertempfehlung siehe Kapitelende.

Sonderausführungen und andere Beschichtungen auf Anfrage.

OptiMill®-Hardened

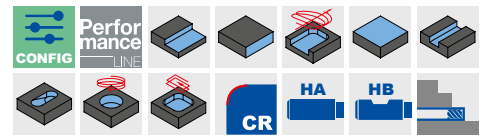
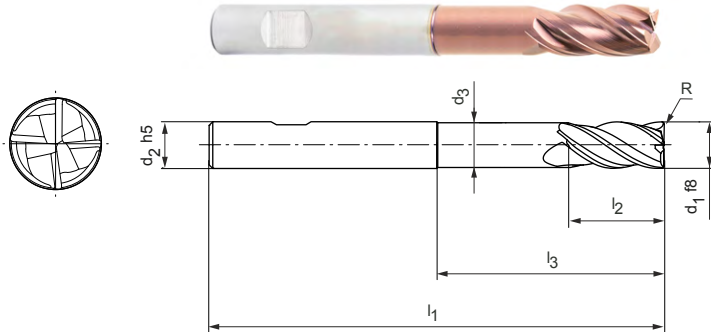
Eckfräser, überlange Ausführung mit Hals
SCM103

Ausführung:

Fräserdurchmesser: 4,00 - 20,00 mm
Schneidstoff: HP810
Schneidenzahl: 4
Spiralwinkel: 42°

Anwendung:

Zum Schruppen von Bauteilen mit einer Härte ab 45 HRC.



Lagerhaltige Vorzugsbaureihe

Baumaße							z	Spezifikation	Bestell-Nr.
d ₁ f8	d ₂ h5	d ₃	l ₁	l ₂	l ₃	R			
4,00	6	3,8	62	11	22	0,5	4	SCM103-0400Z04R-R0050HB-HP810	31152738
4,00	6	3,8	62	11	22	1	4	SCM103-0400Z04R-R0100HB-HP810	31152739
6,00	6	5,8	62	13	25	0,5	4	SCM103-0600Z04R-R0050HB-HP810	31152742
6,00	6	5,8	62	13	25	1	4	SCM103-0600Z04R-R0100HB-HP810	31152743
6,00	6	5,8	62	13	25	2	4	SCM103-0600Z04R-R0200HB-HP810	31152744
8,00	8	7,7	68	21	30	1	4	SCM103-0800Z04R-R0100HB-HP810	31152745
8,00	8	7,7	68	21	30	2	4	SCM103-0800Z04R-R0200HB-HP810	31152746
10,00	10	9,7	80	22	38	0,5	4	SCM103-1000Z04R-R0050HB-HP810	31152747
10,00	10	9,7	80	22	38	1	4	SCM103-1000Z04R-R0100HB-HP810	31152748
10,00	10	9,7	80	22	38	2	4	SCM103-1000Z04R-R0200HB-HP810	31152750
12,00	12	11,6	93	26	46	0,5	4	SCM103-1200Z04R-R0050HB-HP810	31152752
12,00	12	11,6	93	26	46	1	4	SCM103-1200Z04R-R0100HB-HP810	31152753
12,00	12	11,6	93	26	46	2	4	SCM103-1200Z04R-R0200HB-HP810	31152755
16,00	16	15,5	108	36	58	0,5	4	SCM103-1600Z04R-R0050HB-HP810	31152757
16,00	16	15,5	108	36	58	1	4	SCM103-1600Z04R-R0100HB-HP810	31152758
16,00	16	15,5	108	36	58	2	4	SCM103-1600Z04R-R0200HB-HP810	31152759
20,00	20	19,5	126	41	74	1	4	SCM103-2000Z04R-R0100HB-HP810	31152761
20,00	20	19,5	126	41	74	2	4	SCM103-2000Z04R-R0200HB-HP810	31152762

Konfigurierbare Merkmale



Schaftform:
Schaftform: HA



Spezifikation:

SCM103-0400Z04R-R0050[**Schaftform**]-HP810

Beispiel:

SCM103-0400Z04R-R0050**HA**-HP810

Schaftform HA

Maßangaben in mm.

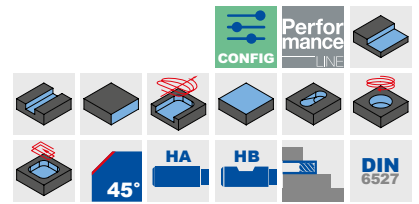
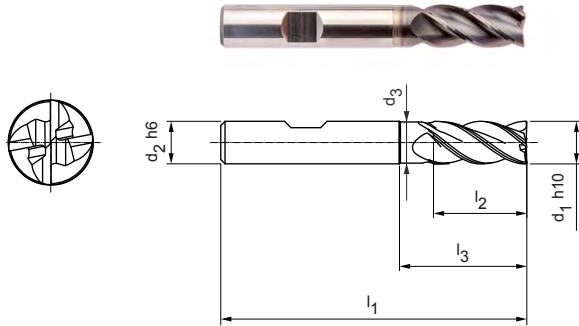
Schnittwertempfehlung siehe Kapitelende.

Sonderausführungen und andere Beschichtungen auf Anfrage.

OptiMill®-Inox-HPC

Eckfräser, lange Ausführung mit Hals
SCM108

Ausführung:
Fräserdurchmesser: 3,00 - 20,00 mm
Schneidstoff: HP921
Schneidenzahl: 4
Spiralwinkel: 38°
Besonderheiten: Ungleichteilung



Lagerhaltige Vorzugsbaureihe

Baumaße							z	Spezifikation	Bestell-Nr.
d ₁ h10	d ₂ h6	d ₃	l ₁	l ₂	l ₃	Cx45°			
3,00	6	-	57	8	-	0,06	4	SCM108-0300Z04R-F0006HB-HP921	31181468
4,00	6	-	57	11	-	0,08	4	SCM108-0400Z04R-F0008HB-HP921	31181469
5,00	6	-	57	13	-	0,10	4	SCM108-0500Z04R-F0010HB-HP921	31181480
6,00	6	5,8	57	13	19	0,12	4	SCM108-0600Z04R-F0012HB-HP921	31181481
8,00	8	7,8	63	19	25	0,16	4	SCM108-0800Z04R-F0016HB-HP921	31181482
10,00	10	9,8	72	22	30	0,20	4	SCM108-1000Z04R-F0020HB-HP921	31181483
12,00	12	11,8	83	26	36	0,24	4	SCM108-1200Z04R-F0024HB-HP921	31181484
16,00	16	15,8	92	32	42	0,32	4	SCM108-1600Z04R-F0032HB-HP921	31181486
20,00	20	19,8	104	38	52	0,40	4	SCM108-2000Z04R-F0040HB-HP921	31181488

Auf Anfrage erhältlich

14,00	14	13,8	83	26	36	0,28	4	SCM108-1400Z04R-F0028HB-HP921	31181485
18,00	18	17,8	92	32	42	0,36	4	SCM108-1800Z04R-F0036HB-HP921	31181487

Konfigurierbare Merkmale

Schaftform:
Schaftform: HA

Spezifikation:
SCM108-0300Z04R-F0006[**Schaftform**]-HP921

Beispiel:
SCM108-0300Z04R-F0006**HA**-HP921

Schaftform HA

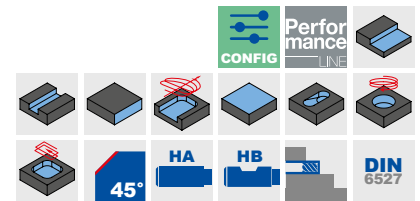
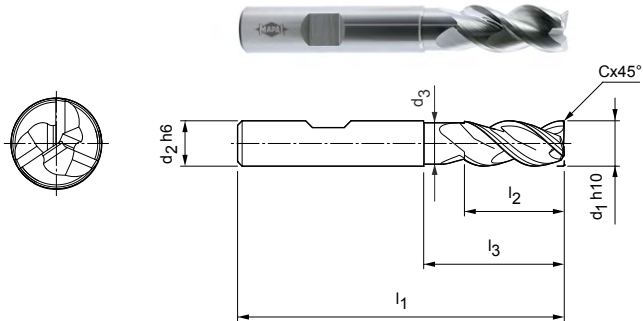
Maßangaben in mm.
Schnittwertempfehlung siehe Kapitelende.
Sonderausführungen und andere Beschichtungen auf Anfrage.

OptiMill®-Alu-HPC

Eckfräser, lange Ausführung mit Hals
SCM270

Ausführung:

Fräserdurchmesser: 3,00 - 20,00 mm
 Schneidstoff: HU210
 Schneidzahl: 3
 Spiralwinkel: 42°-43°
 Besonderheiten: Ungleichteilung,
 Nuten poliert



Lagerhaltige Vorzugsbaureihe

Baumaße							z	Spezifikation	Bestell-Nr.
d ₁ h ₁₀	d ₂ h ₆	d ₃	l ₁	l ₂	l ₃	Cx45°			
3,00*	6	-	57	7	-	0,06	3	SCM270-0300Z03R-F0006HB-HU210	30393590
4,00*	6	-	57	8	-	0,08	3	SCM270-0400Z03R-F0008HB-HU210	30393591
5,00*	6	-	57	10	-	0,10	3	SCM270-0500Z03R-F0010HB-HU210	30393592
6,00	6	5,5	57	10	18	0,12	3	SCM270-0600Z03R-F0012HB-HU210	30393593
8,00	8	7,5	63	16	25	0,16	3	SCM270-0800Z03R-F0016HB-HU210	30393594
10,00	10	9	72	19	30	0,20	3	SCM270-1000Z03R-F0020HB-HU210	30393595
12,00	12	11	83	22	36	0,24	3	SCM270-1200Z03R-F0024HB-HU210	30393596
16,00	16	15	92	26	42	0,32	3	SCM270-1600Z03R-F0032HB-HU210	30393597
20,00	20	19	104	32	52	0,40	3	SCM270-2000Z03R-F0040HB-HU210	30393598

Auf Anfrage erhältlich

14,00	14	13	83	22	36	0,28	3	SCM270-1400Z03R-F0028HB-HU210	30456715
-------	----	----	----	----	----	------	---	-------------------------------	----------

Konfigurierbare Merkmale

Schaftform:
Schaftform: HA

Spezifikation:
SCM270-0300Z03R-F0006[**Schaftform**]-HU210

Beispiel:

SCM270-0300Z03R-F0006HA-HU210

Schaftform HA

Maßangaben in mm.

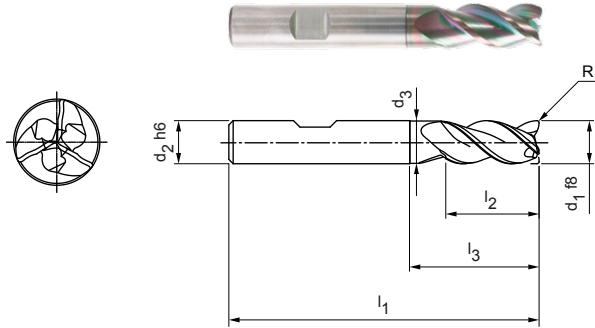
* Ausführung ohne Hals.

Schnittwertempfehlung siehe Kapitelende.

Sonderausführungen und andere Beschichtungen auf Anfrage.

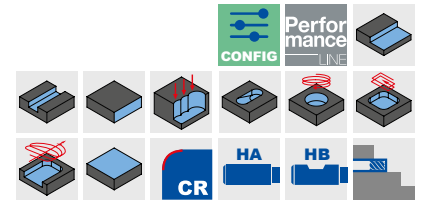
OptiMill®-Alu-HPC-Pocket

Eckfräser, lange Ausführung mit Hals
SCM850



Ausführung:
Fräserdurchmesser: 5,00 - 20,00 mm
Schneidstoff: HP913
Schneidenzahl: 3
Spiralwinkel: 42°
Besonderheiten: Stirngeometrie mit integrierter Bohrspitze

Anwendung:
Ideal für schräges Eintauchen bis 45°, zum Helixfräsen und Stechen.



Lagerhaltige Vorzugsbaureihe

Baumaße							z	Spezifikation	Bestell-Nr.
d1 f8	d2 h6	d3	l1	l2	l3	R			
5,00	6	4,8	57	13	-	0,2	3	SCM850-0500Z03R-R0020HB-HP913	31054950
6,00	6	5,8	57	13	19	0,2	3	SCM850-0600Z03R-R0020HB-HP913	31054952
8,00	8	7,8	63	19	25	0,2	3	SCM850-0800Z03R-R0020HB-HP913	31054956
10,00	10	9,8	72	22	30	0,32	3	SCM850-1000Z03R-R0032HB-HP913	31054960
12,00	12	11,8	83	26	36	0,32	3	SCM850-1200Z03R-R0032HB-HP913	31054962
14,00	14	13,8	83	26	36	0,32	3	SCM850-1400Z03R-R0032HB-HP913	31054964
16,00	16	15,8	92	31	42	0,32	3	SCM850-1600Z03R-R0032HB-HP913	31054966
20,00	20	19,8	104	41	52	0,5	3	SCM850-2000Z03R-R0050HB-HP913	31054970

Untermaßfräser auf Anfrage erhältlich.

Konfigurierbare Merkmale

Schaftform:
Schaftform: HA

Spezifikation:
SCM850-0500Z03R-R0020[Schaftform]-HP913

Beispiel:
SCM850-0500Z03R-R0020**HA**-HP913

Schaftform HA

Maßangaben in mm.
Schnittwertempfehlung siehe Kapitelende.
Sonderausführungen und andere Beschichtungen auf Anfrage.

OptiMill®-Alu-HPC-Pocket

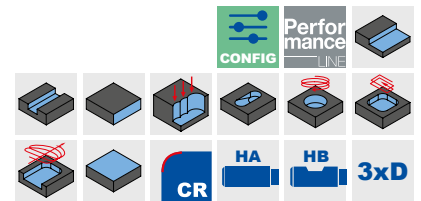
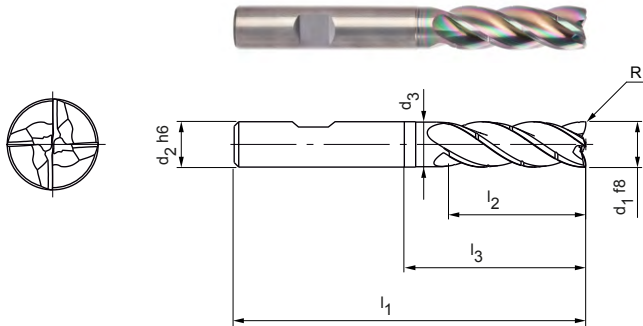
Eckfräser, Ausführung 3xD mit Hals, mit Spanteiler
SCM854

Ausführung:

Fräserdurchmesser: 5,00 - 20,00 mm
Schneidstoff: HP913
Schneidenzahl: 4
Spiralwinkel: 36°
Besonderheiten: Stirrgeometrie mit integrierter Bohrspitze

Anwendung:

Ideal für schräges Eintauchen bis 45°,
zum Helixfräsen und Stechen.



Lagerhaltige Vorzugsbaureihe

Baumaße							z	Spezifikation	Bestell-Nr.
d1 f8	d2 h6	d3	l1	l2	l3	R			
5,00	6	4,8	62	17	-	0,20	4	SCM854-0500Z04R-R0020HB-HP913	31302680
6,00	6	5,8	62	18	25	0,20	4	SCM854-0600Z04R-R0020HB-HP913	31302681
8,00	8	7,7	68	24	30	0,20	4	SCM854-0800Z04R-R0020HB-HP913	31302682
10,00	10	9,7	80	30	35	0,32	4	SCM854-1000Z04R-R0032HB-HP913	31302683
12,00	12	11,6	93	36	45	0,32	4	SCM854-1200Z04R-R0032HB-HP913	31302684
14,00	14	13,6	99	42	50	0,32	4	SCM854-1400Z04R-R0032HB-HP913	31302685
16,00	16	15,5	108	48	56	0,32	4	SCM854-1600Z04R-R0032HB-HP913	31302686
20,00	20	19,5	126	60	70	0,50	4	SCM854-2000Z04R-R0050HB-HP913	31302688

Auf Anfrage erhältlich

18,00	18	17,5	117	54	67	0,32	4	SCM854-1800Z04R-R0032HB-HP913	31302687
-------	----	------	-----	----	----	------	---	-------------------------------	----------

Konfigurierbare Merkmale

Schaftform:
Schaftform: HA

Spezifikation:
SCM854-0500Z04R-R0020[**Schaftform**]-HP913

Beispiel:

SCM854-0500Z04R-R0020**HA**-HP913

Schaftform HA

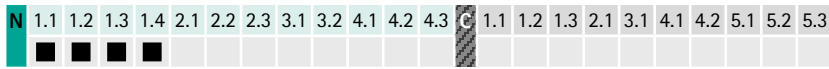
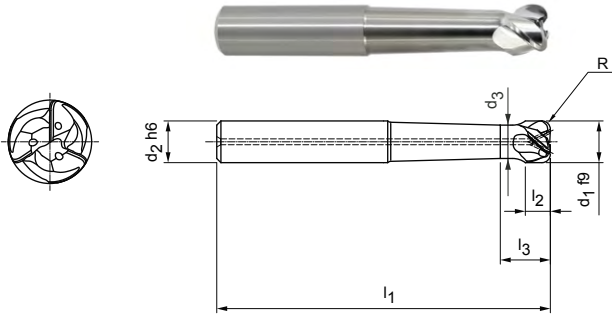
Maßangaben in mm.

Schnittwertempfehlung siehe Kapitelende.

Sonderausführungen und andere Beschichtungen auf Anfrage.

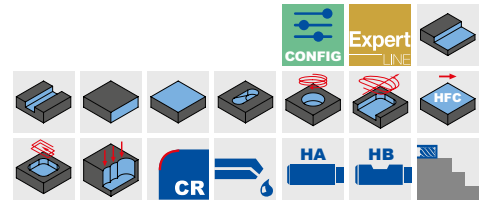
OptiMill®-SPM

Eckfräser mit Innenkühlung
SCM681/691



Ausführung:
Fräserdurchmesser: 12,00 - 32,00 mm
Schneidstoff: HU610
Schneidenzahl: 3
Spiralwinkel: 43°

Anwendung:
Für die Bearbeitung von Strukturbauteilen aus Aluminium.



Kurze Ausführung, SCM681 | Lagerhaltige Vorzugsbaureihe

Baumaße							z	Spezifikation	Bestell-Nr.
d ₁ f9	d ₂ h6	d ₃	l ₁	l ₂	l ₃	R			
32,00	32	27	125	26,3	40,9	4	3	SCM681-3200Z03R-R0400HA-HU610	30551346

Kurze Ausführung, SCM681 | Auf Anfrage erhältlich

16,00	16	12,8	81	12,8	28	3	3	SCM691-1600Z03R-R0300HA-HU610	30551341
20,00	20	16	90	16	35	3	3	SCM691-2000Z03R-R0300HA-HU610	30551344


Lange Ausführung, SCM691 | Lagerhaltige Vorzugsbaureihe

Baumaße							z	Spezifikation	Bestell-Nr.
d ₁ f9	d ₂ h6	d ₃	l ₁	l ₂	l ₃	R			
12,00	12	9,6	90	10,3	19,4	2	3	SCM691-1200Z03R-R0200HA-HU610	30551330
16,00	16	12,8	105	13,5	23,8	3	3	SCM691-1600Z03R-R0300HA-HU610	30551350
20,00	20	16	120	16,7	28,2	3	3	SCM691-2000Z03R-R0300HA-HU610	30551352
25,00	25	20	145	20,7	33,7	4	3	SCM691-2500Z03R-R0400HA-HU610	30551353
32,00	32	27	173	26,3	40,2	4	3	SCM691-3200Z03R-R0400HA-HU610	30551354


Lange Ausführung, SCM691 | Auf Anfrage erhältlich

14,00	16	11,2	99	11,2	45,5	3	3	SCM691-1400Z03R-R0300HA-HU610	30551348
-------	----	------	----	------	------	---	---	-------------------------------	----------

Konfigurierbare Merkmale



Schaftform:
Schaftform: HB



Spezifikation:
SCM681-3200Z03R-R0400[**Schaftform**]-HU610

Beispiel:
SCM681-3200Z03R-R0400**HB**-HU610

Schaftform HB

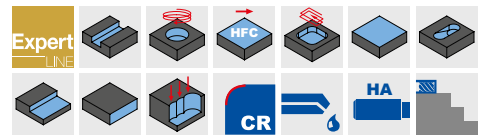
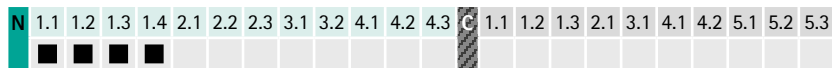
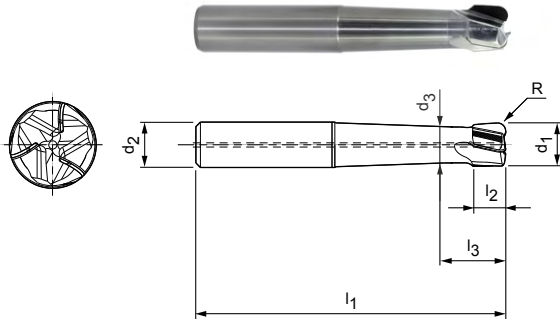
Maßangaben in mm.
Schnittwertempfehlung siehe Kapitelende.
Sonderausführungen und andere Beschichtungen auf Anfrage.

OptiMill®-Diamond-SPM

Eckfräser mit Innenkühlung*
SHM101/110

Ausführung:
Fräserdurchmesser: 6,00 - 32,00 mm
Schneidstoff: PU622
Schneidenzahl: 3
Achsenwinkel: 9/12°
Besonderheiten: PKD-Schneiden

Anwendung:
Für die Bearbeitung von Strukturbauteilen aus Aluminium.



Kurze Ausführung, SHM101 | Lagerhaltige Vorzugsbaureihe

Baumaße							z	Spezifikation	Bestell-Nr.
d ₁	d ₂	d ₃	l ₁	l ₂	l ₃	R			
20,00	20	17	90	14,2	22,6	3	3	SHM101-2000CZ03R-R0300HA-PU622	30552846
25,00	25	20	107	17,8	28,2	4	3	SHM101-2500DZ03R-R0400HA-PU622	30552849
32,00	32	27,2	125	20	27,9	4	3	SHM101-3200DZ03R-R0400HA-PU622	30552851

Kurze Ausführung, SHM110, 111 | Auf Anfrage erhältlich

14,00	16	11,8	77	10	16,6	3	3	SHM101-1400BZ03R-R0300HA-PU622	30552836
15,00	16	12	78	10,6	18,5	3	3	SHM101-1500CZ03R-R0300HA-PU622	30552839
16,00	16	12,8	81	11,4	19,5	3	3	SHM101-1600CZ03R-R0300HA-PU622	30552842
18,00	20	14,4	87	12,8	20,4	3	3	SHM101-1800CZ03R-R0300HA-PU622	30552844

Lange Ausführung, SHM111 | Lagerhaltige Vorzugsbaureihe

12,00	12	10,2	90	8,5	15,1	2	3	SHM111-1200BZ03R-R0200HA-PU622	30552834
16,00	16	12,8	105	11,4	19,5	3	3	SHM111-1600CZ03R-R0300HA-PU622	30552843
20,00	20	17	120	14,2	22,6	3	3	SHM111-2000CZ03R-R0300HA-PU622	30552847
25,00	25	20	145	17,8	28,2	4	3	SHM111-2500DZ03R-R0400HA-PU622	30552850
32,00	32	27,2	173	20	27,9	4	3	SHM111-3200DZ03R-R0400HA-PU622	30552852

Lange Ausführung, SHM111 | Auf Anfrage erhältlich

6,00	6	5,1	60	6	12,5	1	3	SHM110-0600BZ03R-R0100HA-PU622	30552830
8,00	8	6,4	70	7	13,2	1	3	SHM110-0800BZ03R-R0100HA-PU622	30552832
10,00	10	8,5	80	7,5	13,7	2	3	SHM111-1000BZ03R-R0200HA-PU622	30552833
14,00	16	11,8	99	10	16,6	3	3	SHM111-1400BZ03R-R0300HA-PU622	30552837
15,00	16	12	100	10,6	18,5	3	3	SHM111-1500CZ03R-R0300HA-PU622	30552841
18,00	20	14,4	114	12,8	20,4	3	3	SHM111-1800CZ03R-R0300HA-PU622	30552845

Maßangaben in mm.

* Innenkühlung ab ø 10 mm.

Schnittwertempfehlung siehe Kapitelende.

Sonderausführungen auf Anfrage.

OptiMill®-Diamond-SPM

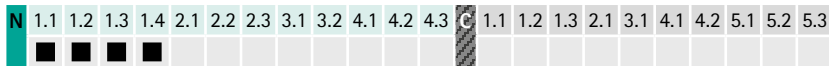
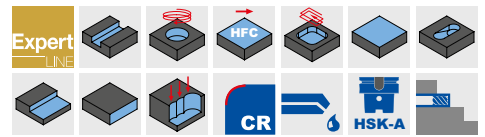
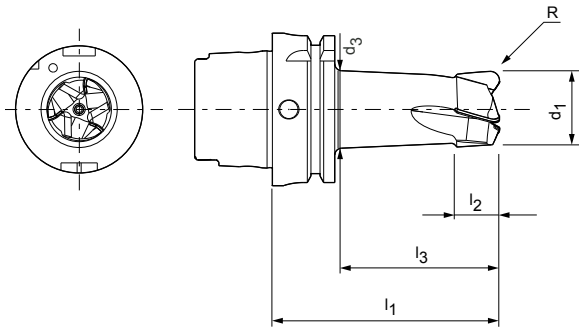
Eckfräser, mit Trennstelle HSK-A, mit Innenkühlung
SHM121

Ausführung:

Fräserdurchmesser: 32,00 - 50,00 mm
Schneidstoff: PU622
Schneidenzahl: 3/4
Spiralwinkel: 12°
Besonderheiten: PKD-Schneiden

Anwendung:

Für die Bearbeitung von Strukturbauteilen aus Aluminium.



Lagerhaltige Vorzugsbaureihe

Baumaße						z	Spezifikation	Bestell-Nr.
d ₁	d ₃	l ₁	l ₂	l ₃	R			
32,00	31,5	86	17	57	4	3	SHM121-3200Z03R-R0400A6-PU622	30583603
40,00	39	98	17	70	4	4	SHM121-4000Z04R-R0400A6-PU622	30597953
50,00	49	109	20	80	4	4	SHM121-5000Z04R-R0400A6-PU622	30590483

Auf Anfrage erhältlich | Ausführung mit vergrößerter HSK-Plananlage ø 80 mm

32,00	31,5	86	17	57	4	3	SHM121-3200Z03R-R0400A6-PU622	30625821
50,00	49	109	20	80	4	4	SHM121-5000Z04R-R0400A6-PU622	30625820

Maßangaben in mm.

Schnittwertempfehlung siehe Kapitelende.

Sonderausführungen auf Anfrage.

OptiMill®-Diamond-Typ 50

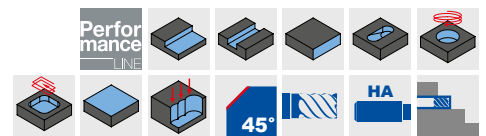
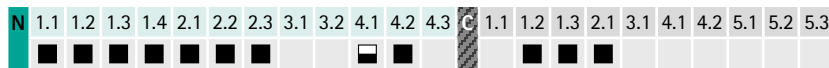
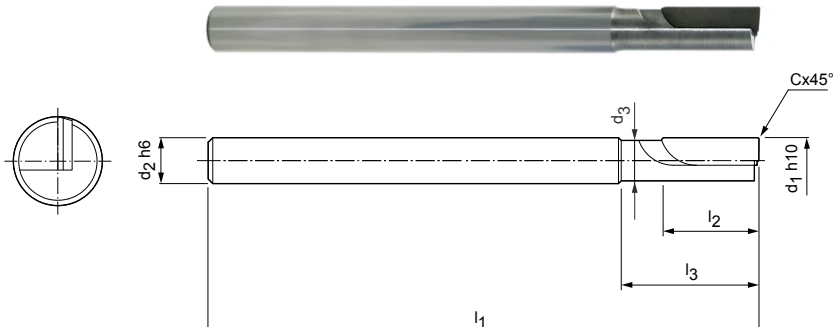
Eckfräser, überlange Ausführung mit Hals
SHM500

Ausführung:

Fräserdurchmesser: 4,00 - 5,00 mm
 Schneidstoff: PU611
 Schneidenzahl: 1
 Achswinkel: 0°
 Besonderheit: PKD-Schneide

Anwendung:

Konzipiert für filigrane Fräsaufgaben z. B. in der Feinmechanik oder für die Herstellung von Leiterplatten.



Lagerhaltige Vorzugsbaureihe

Baumaße							z	Spezifikation	Bestell-Nr.
d1 h10	d2 h6	d3	l1	l2	l3	Cx45°			
4,00	4	3,6	60	10	15	0,10	1	SHM500-0400BZ01R-F0010HA-PU611	30696677
5,00	5	4,4	60	10	15	0,10	1	SHM500-0500BZ01R-F0010HA-PU611	30696678

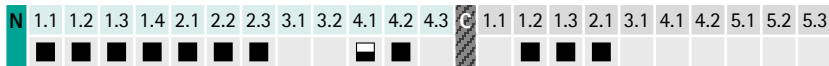
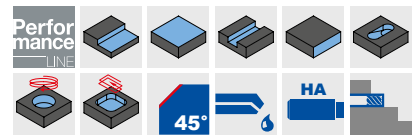
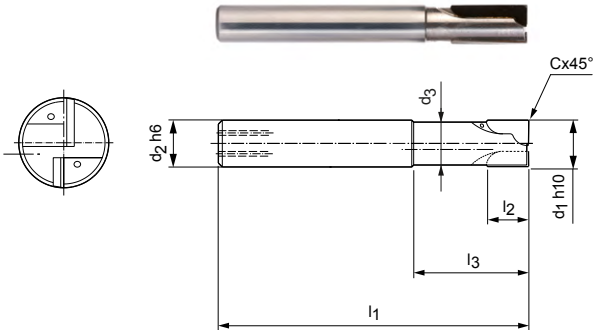
Maßangaben in mm.
 Schnittwertempfehlung siehe Kapitelende.
 Sonderausführungen auf Anfrage.

OptiMill®-Diamond-Typ 51

Eckfräser, überlange Ausführung mit Hals, mit Innenkühlung
SHM511 | SHM611 | SHM711

Ausführung:

Fräserdurchmesser: 3,00 - 12,00 mm
Schneidstoff: PU611
Schneidenzahl: 2
Achswinkel: neutral/positiv/negativ
Besonderheiten: PKD-Schneide



Lagerhaltige Vorzugsbaureihe

Baumaße							z	Spezifikation	Bestell-Nr.		
d ₁ h10	d ₂ h6	d ₃	l ₁	l ₂	l ₃	Cx45°			SHM511	SHM611	SHM711
3,00	6	2,8	60	2,5	15	0,10	2	SHM_*1-0300AZ02R-F0010HA-PU611	30334896	30334944	30334931
4,00	6	3,8	60	2,5	15	0,10	2	SHM_*1-0400AZ02R-F0010HA-PU611	30334901	30334956	30334939
5,00	6	4,6	60	3	15	0,10	2	SHM_*1-0500AZ02R-F0010HA-PU611	30334923	30334957	30334942
6,00	6	5,4	60	10	15	0,10	2	SHM_*1-0600BZ02R-F0010HA-PU611	30696680	30696681	30696682
6,00	6	5,4	60	15	20	0,10	2	SHM_*1-0600CZ02R-F0010HA-PU611	30696683	30696684	30696685
8,00	8	7,4	80	10	20	0,10	2	SHM_*1-0800BZ02R-F0010HA-PU611	30696689	30696690	30696691
8,00	8	7,4	80	20	30	0,10	2	SHM_*1-0800DZ02R-F0010HA-PU611	30696695	30696696	30696697
10,00	10	9,4	80	10	30	0,10	2	SHM_*1-1000BZ02R-F0010HA-PU611	30696698	30696699	30696700
10,00	10	9,4	90	20	30	0,10	2	SHM_*1-1000DZ02R-F0010HA-PU611	30290541	30290551	30290546
12,00	12	11	100	10	30	0,10	2	SHM_*1-1200BZ02R-F0010HA-PU611	30696704	30696705	30696706
12,00	12	11	100	20	30	0,10	2	SHM_*1-1200DZ02R-F0010HA-PU611	30696710	30696711	30696712

Schneidenform

SHM511	SHM611	SHM711
Achswinkel neutral	Achswinkel negativ	Achswinkel positiv
Gerade Schneide für neutralen Einsatz.	Schiebende Schneide. Das Material wird auf die Unterlage gedrückt. Für dünne Materialien sehr gut geeignet.	Ziehende Schneide für normalen Einsatz.

Maßangaben in mm.

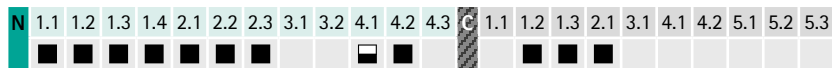
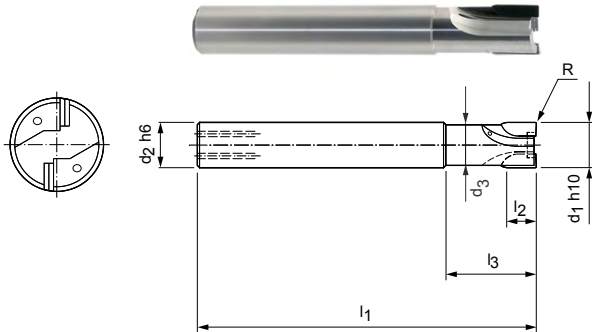
* Spezifikation zzgl. gewünschter Schneidenform (siehe Tabelle Schneidenform).

Schnittwertempfehlung siehe Kapitelende.

Sonderausführungen und CVD-bestückte Werkzeuge auf Anfrage.

OptiMill®-Diamond-Typ 53

Eckfräser, lange Ausführung mit Hals, mit Innenkühlung
SHM531

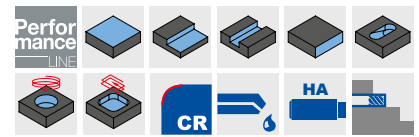


Ausführung:

Fräserdurchmesser: 6,00 – 20,00 mm
 Schneidstoff: PU611
 Schneidenzahl: 2 bis ø 12 mm
 3 ab ø 14 mm
 Achswinkel: 2°/4°/6°
 Besonderheiten: keine Zentrums-
 schneide
 PKD-Schneide

Anwendung:

Speziell konzipiert für hohe Zustellungen und Zahnvorschübe. Die Bearbeitung von geschlossenen Taschen erfolgt durch Eintauchen in das Werkstück.



Lagerhaltige Vorzugsbaureihe

Baumaße							z	Spezifikation	Bestell-Nr.
d ₁ h10	d ₂ h6	d ₃	l ₁	l ₂	l ₃	R			
6,00	8	5	55	6	15	0,2	2	SHM531-0600AZ02R-R0020HA-PU611	30696717
10,00	10	9	75	6	20	0,2	2	SHM531-1000AZ02R-R0020HA-PU611	30696719
12,00	12	11	85	10	25	0,2	2	SHM531-1200BZ02R-R0020HA-PU611	30696720
14,00	16	13	85	10	25	0,2	3	SHM531-1400BZ03R-R0020HA-PU611	30696721
16,00	16	15	85	10	25	0,2	3	SHM531-1600BZ03R-R0020HA-PU611	30696722
20,00	20	19	100	10	50	0,2	3	SHM531-2000BZ03R-R0020HA-PU611	30696723

Auf Anfrage erhältlich

8,00	8	7,2	60	6	20	0,2	2	SHM531-0800AZ02R-R0020HA-PU611	30696718
------	---	-----	----	---	----	-----	---	--------------------------------	----------

Maßangaben in mm.

Schnittwertempfehlung siehe Kapitelende.

Sonderausführungen auf Anfrage.

OptiMill®-Diamond-Typ 57

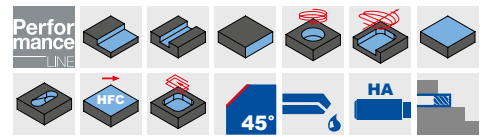
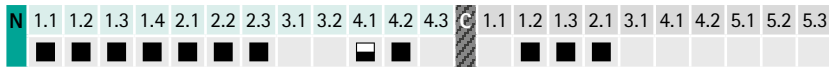
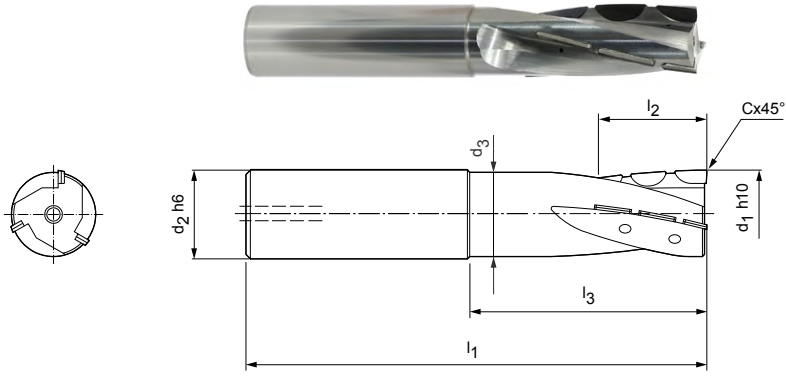
Eckfräser, lange Ausführung mit Hals, mit Innenkühlung
SHM571

Ausführung:

Fräserdurchmesser: 16,00 - 25,00 mm
 Schneidstoff: PU611
 Schneidenzahl: 3
 Spiralwinkel: 15°
 Besonderheiten: keine Zentrums-
 schneide
 PKD-Schneide

Anwendung:

Die spiralförmig gestalteten Schneidreihen sind bestens für die Hochvolumenzerpannung z. B. bei Integralbauteilen geeignet.



Lagerhaltige Vorzugsbaureihe

Baumaße							z	Spezifikation	Bestell-Nr.
d ₁ h10	d ₂ h6	d ₃	l ₁	l ₂	l ₃	Cx45°			
16,00	16	15	100	30	49	0,10	3	SHM571-1600FZ03R-F0010HA-PU611	30696731
20,00	20	19	100	30	49	0,10	3	SHM571-2000FZ03R-F0010HA-PU611	30696732
25,00	25	24	110	30	49	0,10	3	SHM571-2500FZ03R-F0010HA-PU611	30696733

Maßangaben in mm.
 Schnittwertempfehlung siehe Kapitelende.
 Sonderausführungen auf Anfrage.

OptiMill®-Diamond-Typ 57

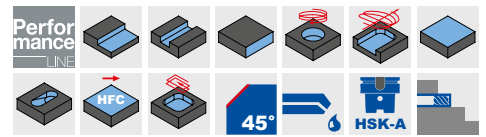
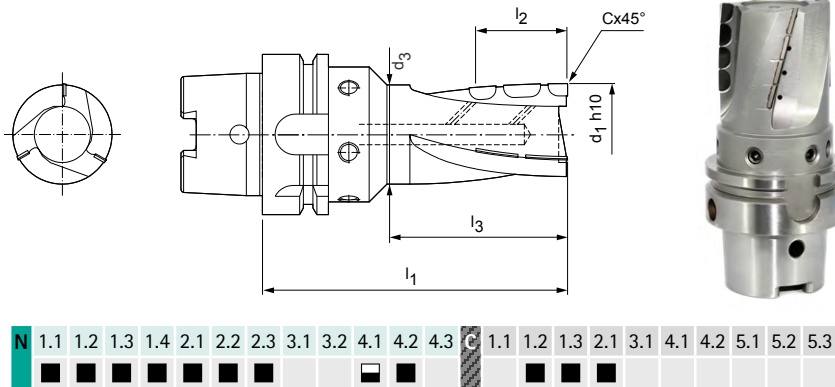
Eckfräser, mit Trennstelle HSK-A, mit Innenkühlung
SHM571

Ausführung:

Fräserdurchmesser: 32,00 - 63,00 mm
Schneidstoff: PU611
Schneidenzahl: 3 bis ø 40 mm
4 ab ø 50 mm
Spiralwinkel: 15°
Besonderheiten: keine Zentrumschneide
PKD-Schneide

Anwendung:

Die spiralförmig gestalteten Schneidenreihen sind bestens für die Hochvolumenzerspanung geeignet.



Lagerhaltige Vorzugsbaureihe

Baumaße						z	Spezifikation	Bestell-Nr.
d ₁ h10	d ₃	l ₁	l ₂	l ₃	Cx45°			
32,00	31	100	30	50	0,10	3	SHM571-3200FZ03R-F0010A6-PU611	30696736
40,00	39	100	40	53	0,10	3	SHM571-4000HZ03R-F0010A6-PU611	30696739
50,00	49	100	40	56	0,10	4	SHM571-5000HZ04R-F0010A6-PU611	30696742

Auf Anfrage erhältlich

63,00	62	100	40	73	0,10	4	SHM571-6300HZ04R-F0010A6-PU611	30696745
-------	----	-----	----	----	------	---	--------------------------------	----------

Ausführung mit Schaftform SK40 oder BT40 auf Anfrage erhältlich.

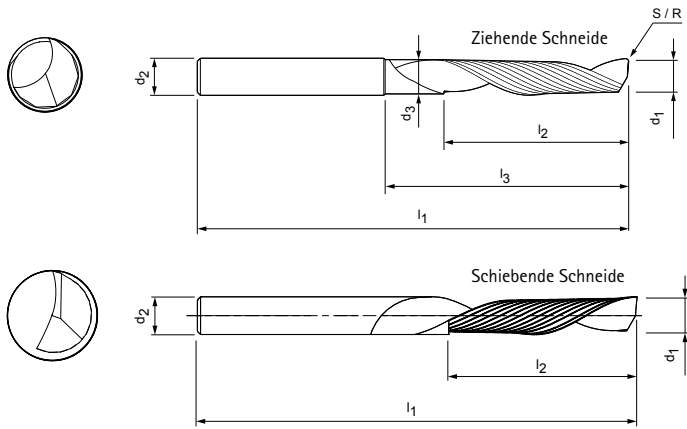
Maßangaben in mm.

Schnittwertempfehlung siehe Kapitelende.

Sonderausführungen auf Anfrage.

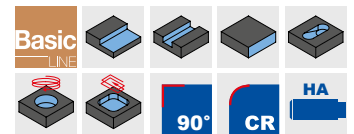
OptiMill®-Mono-Alu

Eckfräser, Ausführung mit ziehender/schiebender Schneide
SCM280



Ausführung:

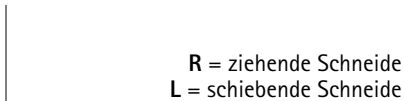
Fräserdurchmesser: 2,00 - 10,00 mm
 Schneidstoff: HU211
 Schneidzahl: 1
 Spiralwinkel: 30°
 Besonderheiten: großer Spanraum für ungehinderten Spanablauf



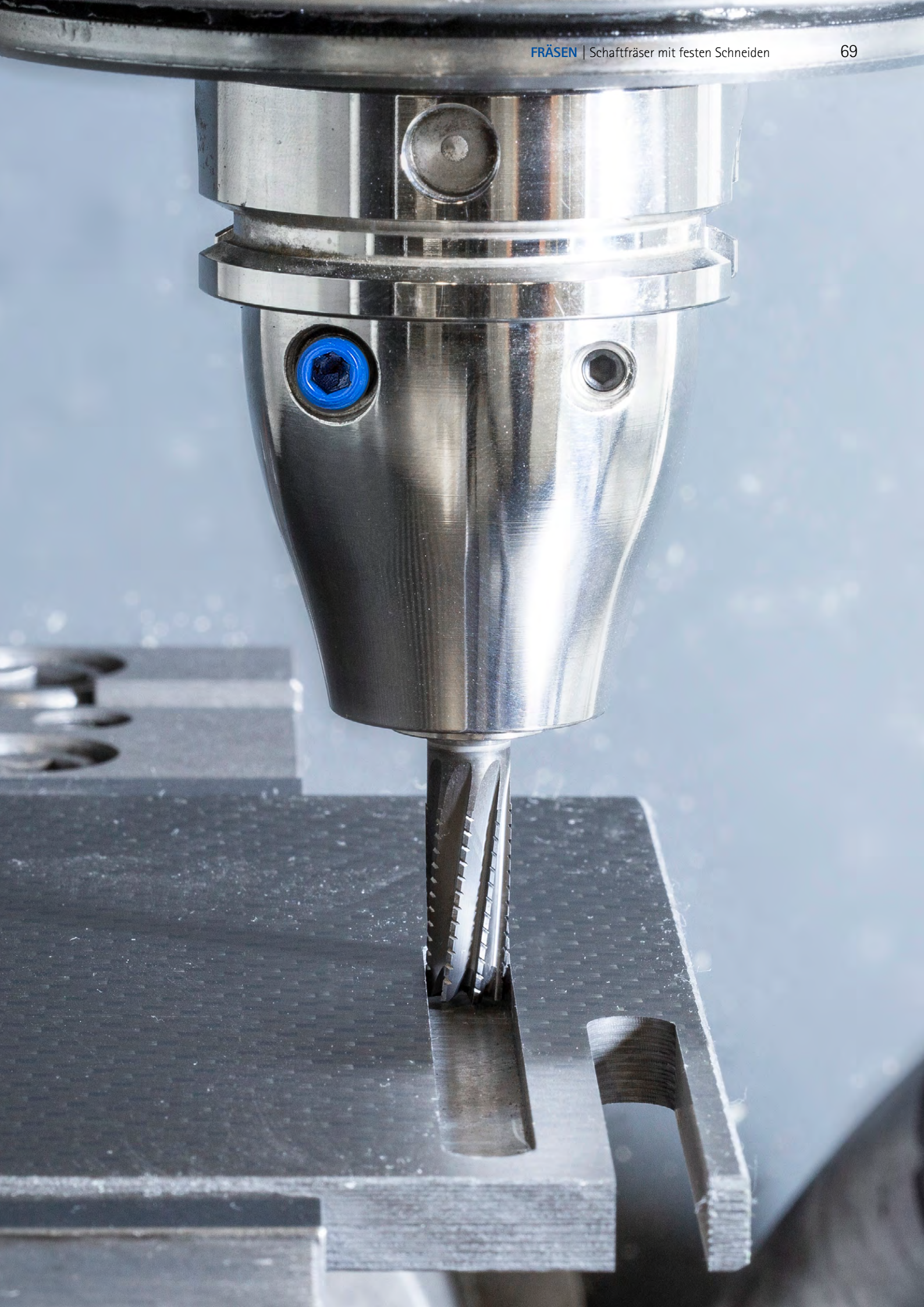
Lagerhaltige Vorzugsbaureihe

Baumaße							z	Spezifikation	Bestell-Nr.
d ₁	d ₂	d ₃	l ₁	l ₂	l ₃	R			
2,00	3	-	38	5	-	-	1	SCM280-0200Z01R-S-HA-HU211	30393706
3,00	3	-	38	8	-	-	1	SCM280-0300Z01R-S-HA-HU211	30393708
3,00	4	-	38	8	-	-	1	SCM280-0300Z01R-S-HA-HU211	30393709
4,00	4	-	40	12	-	-	1	SCM280-0400Z01R-S-HA-HU211	30393713
4,00	4	-	70	30	-	-	1	SCM280-0400Z01R-S-HA-HU211	30393714
4,00	6	-	50	10	-	-	1	SCM280-0400Z01R-S-HA-HU211	30393715
4,00	6	-	50	10	-	-	1	SCM280-0400Z01L-S-HA-HU211	30393738
5,00	5	-	60	15	-	-	1	SCM280-0500Z01R-S-HA-HU211	30393718
5,00	6	-	50	12	-	-	1	SCM280-0500Z01R-S-HA-HU211	30393720
6,00	6	-	50	12	-	-	1	SCM280-0600Z01R-S-HA-HU211	30393725
6,00	6	-	60	15	-	-	1	SCM280-0600Z01L-S-HA-HU211	30393742
6,00	6	-	60	20	-	-	1	SCM280-0600Z01R-S-HA-HU211	30393721
6,00	6	-	70	15	-	-	1	SCM280-0600Z01R-S-HA-HU211	30393724
6,00	6	-	70	30	-	-	1	SCM280-0600Z01R-S-HA-HU211	30393722
6,00	6	-	80	38	-	-	1	SCM280-0600Z01R-S-HA-HU211	30393723
6,00	8	5,6	80	20	35	1,50	1	SCM280-0600Z01R-R0150HA-HU211	30393756
8,00	8	-	60	22	-	-	1	SCM280-0800Z01R-S-HA-HU211	30393727
8,00	8	-	80	38	-	-	1	SCM280-0800Z01R-S-HA-HU211	30393728
10,00	10	-	60	25	-	-	1	SCM280-1000Z01R-S-HA-HU211	30393730
10,00	10	-	75	30	-	-	1	SCM280-1000Z01R-S-HA-HU211	30393729

Beispiel:
SCM280-0400Z01R-S-HA-HU211



Maßangaben in mm.
 Schnittwertempfehlung siehe Kapitelende.
 Sonderausführungen und andere Beschichtungen auf Anfrage.



OptiMill®-Composite-Speed-Plus

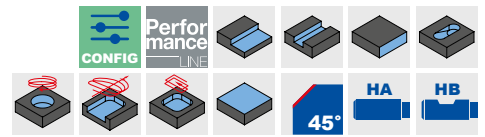
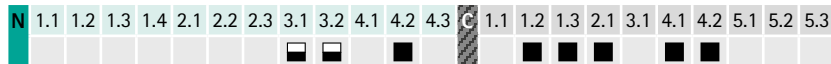
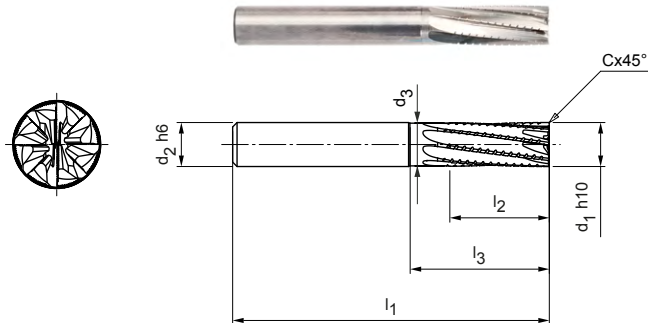
Eckfräser, Ausführung mit ziehender Schneide
SCM982

Ausführung:

Fräserdurchmesser: 4,00 - 20,00 mm
Schneidstoff: HU610
Schneidenzahl: 8
Spiralwinkel: 8°
Besonderheiten: Ohne Beschichtung,
extrem scharfe
Schneidkanten

Anwendung:

Schrupp- und Schlichtbearbeitung von CFK in einem Arbeitsgang. Ziehende Schneide für eine bessere Abfuhr der Späne/Stäube (z. B. beim Fräsen von Taschen und Nuten). Besonders geeignet für schwer zerspanbare Decklagen (z. B. UD oder Copper Mesh) zur Vermeidung von Delamination an der Bauteilunterkante.



Lagerhaltige Vorzugsbaureihe

Baumaße							z	Spezifikation	Bestell-Nr.
d ₁ h10	d ₂ h6	d ₃	l ₁	l ₂	l ₃	Cx45°			
4,00	6	3,90	57	11	-	0,08	8	SCM982-0400Z08R-F0008HA-HU610	31237353
5,00	6	4,90	57	13	-	0,10	8	SCM982-0500Z08R-F0010HA-HU610	31237354
6,00	6	5,80	57	13	19	0,12	8	SCM982-0600Z08R-F0012HA-HU610	31237355
6,00	6	5,80	65	21	27	0,12	8	SCM982-0600Z08R-F0012HA-HU610	31237356
8,00	8	7,80	63	19	25	0,16	8	SCM982-0800Z08R-F0016HA-HU610	31237357
8,00	8	7,80	70	22	32	0,16	8	SCM982-0800Z08R-F0016HA-HU610	31237358
10,00	10	9,70	72	22	30	0,20	8	SCM982-1000Z08R-F0020HA-HU610	31237359
12,00	12	11,60	83	26	36	0,24	8	SCM982-1200Z08R-F0024HA-HU610	31237380
16,00	16	15,50	92	32	42	0,32	8	SCM982-1600Z08R-F0032HA-HU610	31237381

Auf Anfrage erhältlich

20,00	20	19,40	104	38	52	0,40	8	SCM982-2000Z08R-F0040HA-HU610	31237382
-------	----	-------	-----	----	----	------	---	-------------------------------	----------

Konfigurierbare Merkmale

Schaftform:
Schaftform: HB

Spezifikation:
SCM982-0400Z08R-F0008[**Schaftform**]-HU610

Beispiel:

SCM982-0400Z08R-F0008**HB**-HU610

Schaftform HB

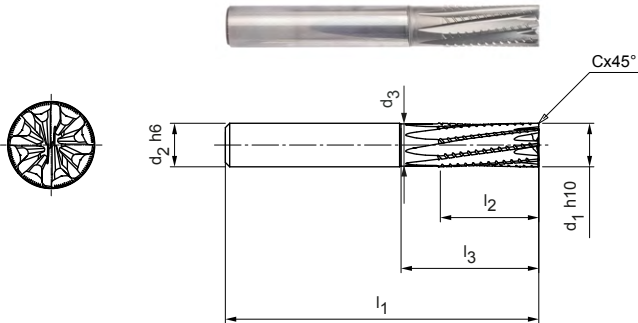
Maßangaben in mm.

Schnittwertempfehlung siehe Kapitelende.

Sonderausführungen und andere Beschichtungen auf Anfrage.

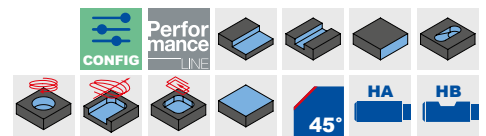
OptiMill®-Composite-Speed-Plus

Eckfräser, Ausführung mit schiebender Schneide
SCM992



Ausführung:
Fräserdurchmesser: 4,00 - 20,00 mm
Schneidstoff: HU610
Schneidenzahl: 8
Spiralwinkel: -8°
Besonderheiten: Ohne Beschichtung, extrem scharfe Schneidkanten

Anwendung:
Schrupp- und Schlichtbearbeitung von CFK in einem Arbeitsgang. Schiebende Schneide, das Material wird auf die Unterlage gedrückt (z.B. bei Vakuumspannung sehr gut geeignet). Besonders geeignet für schwer zerspanbare Decklagen (z. B. UD oder Copper Mesh) zur Vermeidung von Delamination an der Bauteiloberkante.




Lagerhaltige Vorzugsbaureihe

Baumaße							z	Spezifikation	Bestell-Nr.
d ₁ h10	d ₂ h6	d ₃	l ₁	l ₂	l ₃	Cx45°			
4,00	6	3,90	57	11	-	0,08	8	SCM992-0400Z08R-F0008HA-HU610	31242585
5,00	6	4,90	57	13	-	0,10	8	SCM992-0500Z08R-F0010HA-HU610	31242586
6,00	6	5,80	57	13	19	0,12	8	SCM992-0600Z08R-F0012HA-HU610	31242587
6,00	6	5,80	65	21	27	0,12	8	SCM992-0600Z08R-F0012HA-HU610	31242588
8,00	8	7,80	63	19	25	0,16	8	SCM992-0800Z08R-F0016HA-HU610	31242589
8,00	8	7,80	70	22	32	0,16	8	SCM992-0800Z08R-F0016HA-HU610	31242590
10,00	10	9,70	72	22	30	0,20	8	SCM992-1000Z08R-F0020HA-HU610	31242591
12,00	12	11,60	83	26	36	0,24	8	SCM992-1200Z08R-F0024HA-HU610	31242592
16,00	16	15,50	92	32	42	0,32	8	SCM992-1600Z08R-F0032HA-HU610	31242593


Auf Anfrage erhältlich

20,00	20	19,40	104	38	52	0,40	8	SCM992-2000Z08R-F0040HA-HU610	31242594
-------	----	-------	-----	----	----	------	---	-------------------------------	----------

Konfigurierbare Merkmale



Schaftform:
Schaftform: HB



Spezifikation:
SCM992-0400Z08R-F0008[**Schaftform**]-HU610

Beispiel:
SCM992-0400Z08R-F0008**HB**-HU610

Schaftform HB

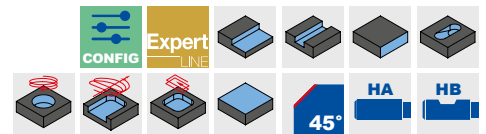
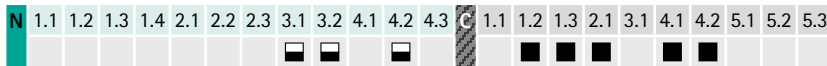
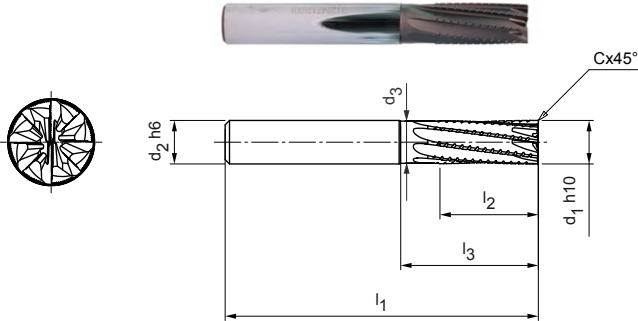
Maßangaben in mm.
Schnittwertempfehlung siehe Kapitelende.
Sonderausführungen und andere Beschichtungen auf Anfrage.

OptiMill®-Composite-Speed-Plus

Eckfräser, Ausführung mit ziehender Schneide
SCM980, Nachfolgeprodukt von SCM460

Ausführung:
Fräserdurchmesser: 4,00 - 20,00 mm
Schneidstoff: HC633
Schneidenzahl: 8
Spiralwinkel: 8°
Besonderheiten: Diamantbeschichtung

Anwendung:
Schrupp- und Schlichtbearbeitung von CFK in einem Arbeitsgang. Ziehende Schneide für eine bessere Abfuhr der Späne/Stäube (z. B. beim Fräsen von Taschen und Nuten). Besonders geeignet für schwer zerspanbare Decklagen (z. B. UD oder Copper Mesh) zur Vermeidung von Delamination an der Bauteilunterkante.



Lagerhaltige Vorzugsbaureihe

Baumaße							z	Spezifikation	Bestell-Nr.
d1 h10	d2 h6	d3	l1	l2	l3	Cx45°			
4,00	6	3,90	57	11	-	0,08	8	SCM980-0400Z08R-F0008HA-HC633	31223245
5,00	6	4,90	57	13	-	0,10	8	SCM980-0500Z08R-F0010HA-HC633	31223246
6,00	6	5,80	57	13	19	0,12	8	SCM980-0600Z08R-F0012HA-HC633	31223247
6,00	6	5,80	65	21	27	0,12	8	SCM980-0600Z08R-F0012HA-HC633	31223248
8,00	8	7,80	63	19	25	0,16	8	SCM980-0800Z08R-F0016HA-HC633	31223249
8,00	8	7,80	70	22	32	0,16	8	SCM980-0800Z08R-F0016HA-HC633	31223260
10,00	10	9,70	72	22	30	0,20	8	SCM980-1000Z08R-F0020HA-HC633	31223261
12,00	12	11,60	83	26	36	0,24	8	SCM980-1200Z08R-F0024HA-HC633	31223262
16,00	16	15,50	92	32	42	0,32	8	SCM980-1600Z08R-F0032HA-HC633	31223263

Auf Anfrage erhältlich

20,00	20	19,40	104	38	52	0,40	8	SCM980-2000Z08R-F0040HA-HC633	31223264
-------	----	-------	-----	----	----	------	---	-------------------------------	----------

Konfigurierbare Merkmale

Schaftform:
Schaftform: HB

Spezifikation:
SCM980-0400Z08R-F0008[**Schaftform**]-HC633

Beispiel:
SCM980-0400Z08R-F0008**HB**-HC633

Schaftform HB

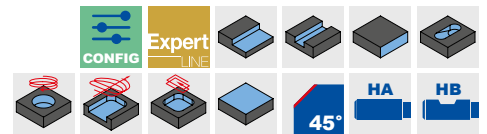
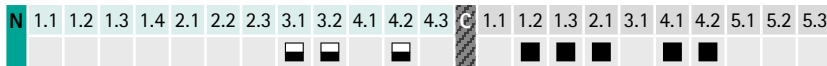
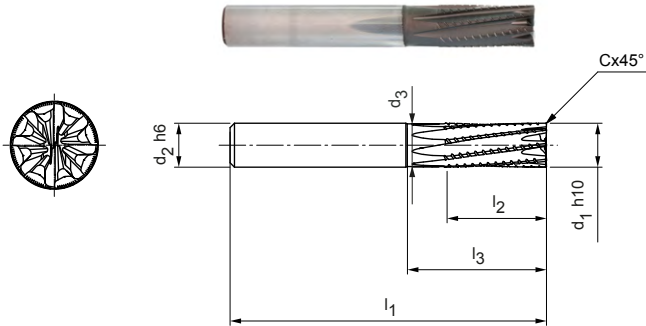
Maßangaben in mm.
Schnittwertempfehlung siehe Kapitelende.
Sonderausführungen und andere Beschichtungen auf Anfrage.

OptiMill®-Composite-Speed-Plus

Eckfräser, Ausführung mit schiebender Schneide
SCM990, Nachfolgeprodukt von SCM470

Ausführung:
Fräserdurchmesser: 4,00 - 20,00 mm
Schneidstoff: HC633
Schneidenzahl: 8
Spiralwinkel: -8°
Besonderheiten: Diamantbeschichtung

Anwendung:
Schrupp- und Schlichtbearbeitung von CFK in einem Arbeitsgang. Schiebende Schneide, das Material wird auf die Unterlage gedrückt (z.B. bei Vakuumspannung sehr gut geeignet). Besonders geeignet für schwer zerspanbare Decklagen (z. B. UD oder Copper Mesh) zur Vermeidung von Delamination an der Bauteiloberkante.



Lagerhaltige Vorzugsbaureihe

Baumaße							z	Spezifikation	Bestell-Nr.
d ₁ h10	d ₂ h6	d ₃	l ₁	l ₂	l ₃	Cx45°			
4,00	6	3,90	57	11	-	0,08	8	SCM990-0400Z08R-F0008HA-HC633	31223265
5,00	6	4,90	57	13	-	0,10	8	SCM990-0500Z08R-F0010HA-HC633	31223266
6,00	6	5,80	57	13	19	0,12	8	SCM990-0600Z08R-F0012HA-HC633	31223267
6,00	6	5,80	65	21	27	0,12	8	SCM990-0600Z08R-F0012HA-HC633	31223268
8,00	8	7,80	63	19	25	0,16	8	SCM990-0800Z08R-F0016HA-HC633	31223269
8,00	8	7,80	70	22	32	0,16	8	SCM990-0800Z08R-F0016HA-HC633	31223270
10,00	10	9,70	72	22	30	0,20	8	SCM990-1000Z08R-F0020HA-HC633	31223271
12,00	12	11,60	83	26	36	0,24	8	SCM990-1200Z08R-F0024HA-HC633	31223272
16,00	16	15,50	92	32	42	0,32	8	SCM990-1600Z08R-F0032HA-HC633	31223273

Auf Anfrage erhältlich

20,00	20	19,40	104	38	52	0,40	8	SCM990-2000Z08R-F0040HA-HC633	31223274
-------	----	-------	-----	----	----	------	---	-------------------------------	----------

Konfigurierbare Merkmale

Schaftform:
Schaftform: HB

Spezifikation:
SCM990-0400Z08R-F0008[**Schaftform**]-HC633

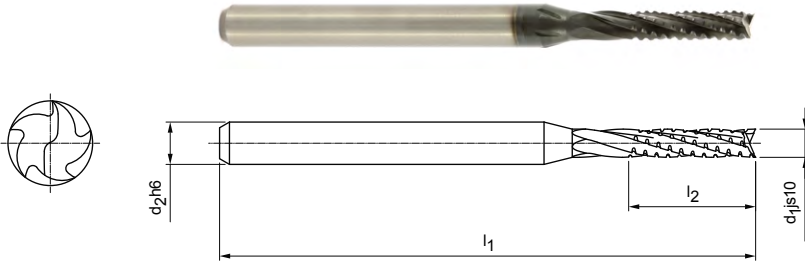
Beispiel:
SCM990-0400Z08R-F0008**HB**-HC633

Schaftform HB

Maßangaben in mm.
Schnittwertempfehlung siehe Kapitelende.
Sonderausführungen und andere Beschichtungen auf Anfrage.

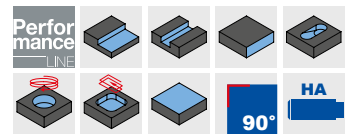
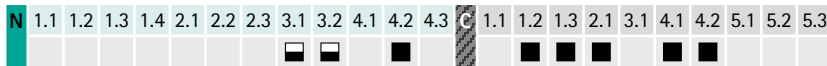
OptiMill®-Composite-Micro

Eckfräser, kurze Ausführung, ziehende Schneide
SCM560



Ausführung:
Fräserdurchmesser: 1,00 - 3,00 mm
Schneidstoff: HC620
Schneidenzahl: Vielzahn
Besonderheiten: Diamantbeschichtung

Anwendung:
Ziehende Schneide für eine bessere Abfuhr der Späne/Stäube (z. B. beim Fräsen von Taschen und Nuten). Besonders geeignet für schwer zerspanbare Decklagen (z. B. UD oder Copper Mesh) zur Vermeidung von Delamination an der Bauteilunterkante.



Lagerhaltige Vorzugsbaureihe

Baumaße				z	Spezifikation	Bestell-Nr.
d ₁ js10	d ₂ h6	l ₁	l ₂			
1,00	3	38	5	Vielzahn	SCM560-0100ZMVR-S-HA-HC620	30504698
2,00	3	38	9	Vielzahn	SCM560-0200ZMVR-S-HA-HC620	30504700
3,00	3	38	9	Vielzahn	SCM560-0300ZMVR-S-HA-HC620	30504702

Maßangaben in mm.
Schnittwertempfehlung siehe Kapitelende.
Sonderausführungen und andere Beschichtungen auf Anfrage.

OptiMill®-Composite-TwinCut

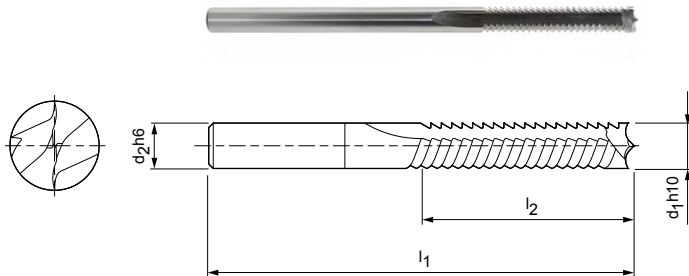
Eckfräser, extralange Ausführung
SCM490

Ausführung:

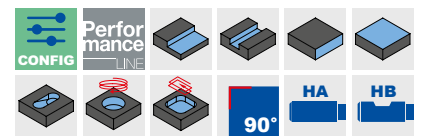
Fräserdurchmesser: 4,00 - 20,00 mm
Schneidstoff: HU610
Schneidenzahl: 2
Spiralwinkel: 0°
Besonderheiten: Wechselseitige Anordnung der Schneiden

Anwendung:

Zum Schruppen von aramidfaserverstärkten Kunststoffen. Vermeidung von Delamination bei geflochtenen Fasern und textilen Faserstrukturen.



N	1.1	1.2	1.3	1.4	2.1	2.2	2.3	3.1	3.2	4.1	4.2	4.3	C	1.1	1.2	1.3	2.1	3.1	4.1	4.2	5.1	5.2	5.3
---	-----	-----	-----	-----	-----	-----	-----	-----	-----	-----	-----	-----	---	-----	-----	-----	-----	-----	-----	-----	-----	-----	-----



Lagerhaltige Vorzugsbaureihe

Baumaße				z	Spezifikation	Bestell-Nr.
d ₁ h10	d ₂ h6	l ₁	l ₂			
4,00	4	75	20	2	SCM490-0400Z02R-S-HA-HU610	30402708
6,00	6	100	35	2	SCM490-0600Z02R-S-HA-HU610	30402710
8,00	8	100	40	2	SCM490-0800Z02R-S-HA-HU610	30402711

Auf Anfrage erhältlich

5,00	5	75	25	2	SCM490-0500Z02R-S-HA-HU610	30402709
10,00	10	125	50	2	SCM490-1000Z02R-S-HA-HU610	30402712
12,00	12	125	60	2	SCM490-1200Z02R-S-HA-HU610	30402713
16,00	16	150	75	2	SCM490-1600Z02R-S-HA-HU610	30402714
20,00	20	104	45	2	SCM490-2000Z02R-S-HA-HU610	30402715

Konfigurierbare Merkmale

Schaftform:
Schaftform: HB

Spezifikation:
SCM490-0400Z02R-S-[Schaftform]-HU610

Beispiel:

SCM490-0400Z02R-S-**HB**-HU610

Schaftform HB

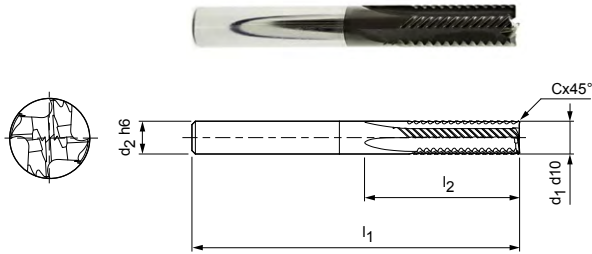
Maßangaben in mm.

Schnittwertempfehlung siehe Kapitelende.

Sonderausführungen und andere Beschichtungen auf Anfrage.

OptiMill®-Thermoplastic-FR

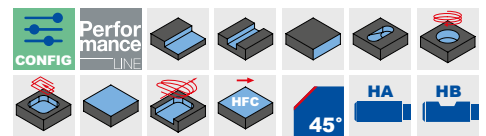
Eckfräser, überlange Ausführung
SCM610



N	1.1	1.2	1.3	1.4	2.1	2.2	2.3	3.1	3.2	4.1	4.2	4.3	C	1.1	1.2	1.3	2.1	3.1	4.1	4.2	5.1	5.2	5.3
---	-----	-----	-----	-----	-----	-----	-----	-----	-----	-----	-----	-----	---	-----	-----	-----	-----	-----	-----	-----	-----	-----	-----

Ausführung:
Fräserdurchmesser: 6,00 - 20,00 mm
Schneidstoff: HC614
Schneidenzahl: 4
Spiralwinkel: 0°
Besonderheiten: Diamantbeschichtung

Anwendung:
Für die Bearbeitung von Thermoplasten mit Faserverstärkung. Durch eine spezielle Hochleistungsverzahnung werden die Fasern ohne Gratbildung sauber an der Schnittkante abgetrennt.



Lagerhaltige Vorzugsbaureihe

Baumaße					z	Spezifikation	Bestell-Nr.
d ₁ h10	d ₂ h6	l ₁	l ₂	Cx45°			
6,00	6	62	13	0,12	4	SCM610-0600Z04R-F0012HA-HC614	30602341
10,00	10	80	22	0,20	4	SCM610-1000Z04R-F0020HA-HC614	30602345


Auf Anfrage erhältlich

4,00	6	62	11	0,08	4	SCM610-0400Z04R-F0008HA-HC614	30602339
5,00	6	62	13	0,10	4	SCM610-0500Z04R-F0010HA-HC614	30602340
8,00	8	68	19	0,16	4	SCM610-0800Z04R-F0016HA-HC614	30602343
12,00	12	93	26	0,24	4	SCM610-1200Z04R-F0024HA-HC614	30602346
16,00	16	108	32	0,32	4	SCM610-1600Z04R-F0032HA-HC614	30602347
20,00	20	126	38	0,40	4	SCM610-2000Z04R-F0040HA-HC614	30602348

Konfigurierbare Merkmale



Schaftform:
Schaftform: HB



Spezifikation:
SCM610-0600Z04R-F0012[Schaftform]-HC614

Beispiel:
SCM610-0600Z04R-F0012**HB**-HC614

_____ Schaftform HB

Maßangaben in mm.
Schnittwertempfehlung siehe Kapitelende.
Sonderausführungen und andere Beschichtungen auf Anfrage.

OptiMill®-Mono-Plastic

Eckfräser, Ausführung mit ziehender/schiebender Schneide
SCM330

Ausführung:

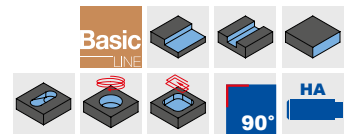
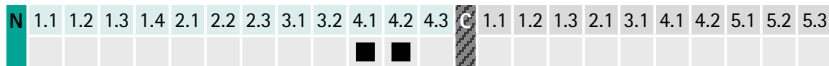
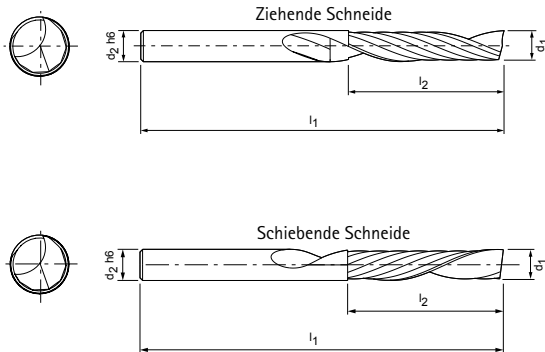
Fräserdurchmesser: 2,00 - 12,00 mm

Schneidstoff: HU211

Schneidenzahl: 1

Besonderheiten:

Großer Spanraum für ungehinderten Spanablauf



Lagerhaltige Vorzugsbaureihe

Baumaße				z	Spezifikation*	Bestell-Nr.	
d ₁	d ₂ h6	l ₁	l ₂			ziehend	schiebend
2,00	3	38	8	1	SCM330-0200Z01[Schnittverhalten]-S-HA-HU211	30393650	30393681
3,00	3	38	10	1	SCM330-0300Z01[Schnittverhalten]-S-HA-HU211	30393652	30393683
3,00	4	38	10	1	SCM330-0300Z01[Schnittverhalten]-S-HA-HU211	30393653	-
3,00	4	50	15	1	SCM330-0300Z01[Schnittverhalten]-S-HA-HU211	30393654	30393685
3,00	6	50	10	1	SCM330-0300Z01[Schnittverhalten]-S-HA-HU211	30393655	30393686
4,00	4	40	12	1	SCM330-0400Z01[Schnittverhalten]-S-HA-HU211	30393659	30393688
4,00	4	60	20	1	SCM330-0400Z01[Schnittverhalten]-S-HA-HU211	30393660	-
4,00	4	70	30	1	SCM330-0400Z01[Schnittverhalten]-S-HA-HU211	30393661	-
4,00	6	50	15	1	SCM330-0400Z01[Schnittverhalten]-S-HA-HU211	30393662	30393691
5,00	5	50	16	1	SCM330-0500Z01[Schnittverhalten]-S-HA-HU211	30393665	30393695
5,00	5	70	30	1	SCM330-0500Z01[Schnittverhalten]-S-HA-HU211	30393666	-
6,00	6	60	20	1	SCM330-0600Z01[Schnittverhalten]-S-HA-HU211	30393669	30393698
6,00	6	70	30	1	SCM330-0600Z01[Schnittverhalten]-S-HA-HU211	30393670	30393699
6,00	6	80	38	1	SCM330-0600Z01[Schnittverhalten]-S-HA-HU211	30393671	-
8,00	8	60	25	1	SCM330-0800Z01[Schnittverhalten]-S-HA-HU211	30393674	30393702
8,00	8	80	38	1	SCM330-0800Z01[Schnittverhalten]-S-HA-HU211	30393675	30393703
10,00	10	75	30	1	SCM330-1000Z01[Schnittverhalten]-S-HA-HU211	30393677	-
12,00	12	75	30	1	SCM330-1200Z01[Schnittverhalten]-S-HA-HU211	30393679	-

Maßangaben in mm.

Schnittwertempfehlung siehe Kapitelende.

Sonderausführungen und andere Beschichtungen auf Anfrage.

* Spezifikation zzgl. gewünschtem Schnittverhalten.

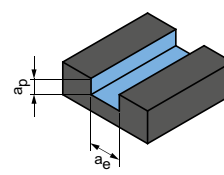
R = ziehend | L = schiebend

Schnittwertempfehlung für Eckfräser

Vorschub und Schnittgeschwindigkeit

Werkzeuglänge/ Korrekturfaktor:	
Länge	f_z & v_c
kurz	1
lang	0,9
überlang	0,8
extra lang	0,6

Nutfräsen



$$a_p = 1 \times D$$

$$a_e = 1 \times D$$

OptiMill-Uni-HPC-Plus | SCM720, 740, 760, 770

MZG*	Werkstoff	Festigkeit/ Härte [N/mm ²] [HRC]	Kühlung			v_c [m/min]	f_z [mm]								
			MMS/Luft	Trocken	KSS		Fräserdurchmesser [mm]								
							2,00	4,00	6,00	8,00	10,00	12,00	16,00	20,00	
P	P1	P1.1 Bau-, Automaten-, Einsatz- und Vergütungsstähle, unlegiert	< 700	✓	✓	✓	175	0,013	0,024	0,035	0,044	0,053	0,061	0,075	0,085
		P1.2 Bau-, Automaten-, Einsatz- und Vergütungsstähle, unlegiert	< 1.200	✓	✓	✓	145	0,012	0,023	0,032	0,041	0,050	0,057	0,070	0,080
	P2	P2.1 Nitrier-, Einsatz- und Vergütungsstähle, legiert	< 900	✓	✓	✓	160	0,013	0,024	0,035	0,044	0,053	0,061	0,075	0,085
		P2.2 Nitrier-, Einsatz- und Vergütungsstähle, legiert	< 1.400	✓	✓	✓	110	0,011	0,020	0,029	0,037	0,044	0,051	0,062	0,071
	P3	P3.1 Werkzeug-, Wälzlager-, Feder- und Schnellarbeitsstähle**	< 800	✓	✓	✓	105	0,012	0,023	0,034	0,043	0,051	0,059	0,072	0,082
		P3.2 Werkzeug-, Wälzlager-, Feder- und Schnellarbeitsstähle**	< 1.000	✓	✓	✓	95	0,012	0,022	0,032	0,041	0,049	0,056	0,068	0,078
		P3.3 Werkzeug-, Wälzlager-, Feder- und Schnellarbeitsstähle**	< 1.500	✓	✓	✓	85	0,011	0,021	0,030	0,038	0,046	0,053	0,065	0,074
	P4	P4.1 Rostfreie Stähle, ferritisch und martensitisch		✓	✓	✓	70	0,008	0,016	0,023	0,030	0,035	0,041	0,050	0,057
	P5	P5.1 Stahlguss				✓	105	0,012	0,023	0,034	0,043	0,051	0,059	0,072	0,082
P6	P6.1 Rostfreier Stahlguss, ferritisch und martensitisch				✓	70	0,006	0,011	0,016	0,021	0,025	0,028	0,035	0,040	
M	M1	M1.1 Rostfreie Stähle, austenitisch	< 700	✓	✓	✓	50	0,007	0,014	0,020	0,026	0,031	0,036	0,043	0,050
		M1.2 Rostfreie Stähle, ferritisch/austenitisch (Duplex)	< 1.000			✓	45	0,006	0,012	0,017	0,021	0,026	0,029	0,036	0,041
	M2	M2.1 Rostfreier Stahlguss, austenitisch	< 700	✓	✓	✓	50	0,008	0,015	0,022	0,028	0,034	0,039	0,047	0,054
	M3	M3.1 Rostfreier Stahlguss, ferritisch/austenitisch (Duplex)	< 1.000			✓	50	0,006	0,012	0,017	0,022	0,027	0,031	0,037	0,043
K	K1	K1.1 Gusseisen mit Lamellengraphit (Grauguss), GJL	< 300	✓	✓	✓	190	0,021	0,040	0,058	0,074	0,088	0,102	0,124	0,142
		K2.1 Gusseisen mit Kugelgraphit, GJS	< 500	✓	✓	✓	175	0,018	0,034	0,049	0,063	0,075	0,086	0,106	0,121
		K2.2 Gusseisen mit Kugelgraphit, GJS	≤ 800	✓	✓	✓	145	0,015	0,028	0,040	0,052	0,062	0,071	0,087	0,099
	K3	K2.3 Gusseisen mit Kugelgraphit, GJS	> 800	✓	✓	✓	80	0,008	0,016	0,023	0,030	0,035	0,041	0,050	0,057
		K3.1 Gusseisen mit Vermiculargraphit, GJV; Temperguss, GJM	< 500	✓	✓	✓	125	0,015	0,028	0,040	0,052	0,062	0,071	0,087	0,099
		K3.2 Gusseisen mit Vermiculargraphit, GJV; Temperguss, GJM	> 500	✓	✓	✓	120	0,013	0,024	0,035	0,044	0,053	0,061	0,075	0,085

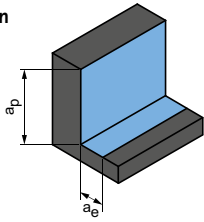
OptiMill-Uni-HPC-Plus | SCM772

MZG*	Werkstoff	Festigkeit/ Härte [N/mm ²] [HRC]	Kühlung			v_c [m/min]	f_z [mm]								
			MMS/Luft	Trocken	KSS		Fräserdurchmesser [mm]								
							1,00	3,00	6,00	8,00	10,00	12,00	16,00	20,00	
P	P1	P1.1 Bau-, Automaten-, Einsatz- und Vergütungsstähle, unlegiert	< 700	✓	✓	✓	200	0,007	0,020	0,038	0,049	0,058	0,067	0,082	0,094
		P1.2 Bau-, Automaten-, Einsatz- und Vergütungsstähle, unlegiert	< 1.200	✓	✓	✓	165	0,007	0,019	0,036	0,046	0,054	0,063	0,077	0,087
	P2	P2.1 Nitrier-, Einsatz- und Vergütungsstähle, legiert	< 900	✓	✓	✓	180	0,007	0,020	0,038	0,049	0,058	0,067	0,082	0,094
		P2.2 Nitrier-, Einsatz- und Vergütungsstähle, legiert	< 1.400	✓	✓	✓	125	0,006	0,017	0,032	0,041	0,049	0,056	0,068	0,078
	P3	P3.1 Werkzeug-, Wälzlager-, Feder- und Schnellarbeitsstähle**	< 800	✓	✓	✓	120	0,007	0,020	0,037	0,047	0,056	0,065	0,079	0,091
		P3.2 Werkzeug-, Wälzlager-, Feder- und Schnellarbeitsstähle**	< 1.000	✓	✓	✓	110	0,007	0,019	0,035	0,045	0,054	0,062	0,075	0,086
		P3.3 Werkzeug-, Wälzlager-, Feder- und Schnellarbeitsstähle**	< 1.500	✓	✓	✓	100	0,006	0,018	0,033	0,042	0,051	0,058	0,071	0,081
	P4	P4.1 Rostfreie Stähle, ferritisch und martensitisch		✓	✓	✓	80	0,005	0,014	0,025	0,033	0,039	0,045	0,055	0,062
	P5	P5.1 Stahlguss				✓	120	0,007	0,020	0,037	0,047	0,056	0,065	0,079	0,091
P6	P6.1 Rostfreier Stahlguss, ferritisch und martensitisch				✓	80	0,003	0,010	0,018	0,023	0,027	0,031	0,038	0,044	
M	M1	M1.1 Rostfreie Stähle, austenitisch	< 700	✓	✓	✓	55	0,004	0,012	0,022	0,028	0,034	0,039	0,048	0,055
		M1.2 Rostfreie Stähle, ferritisch/austenitisch (Duplex)	< 1.000			✓	50	0,003	0,010	0,018	0,024	0,028	0,032	0,040	0,045
	M2	M2.1 Rostfreier Stahlguss, austenitisch	< 700	✓	✓	✓	60	0,005	0,013	0,024	0,031	0,037	0,042	0,052	0,059
	M3	M3.1 Rostfreier Stahlguss, ferritisch/austenitisch (Duplex)	< 1.000			✓	55	0,004	0,010	0,019	0,024	0,029	0,034	0,041	0,047
K	K1	K1.1 Gusseisen mit Lamellengraphit (Grauguss), GJL	< 300	✓	✓	✓	215	0,012	0,034	0,064	0,081	0,097	0,112	0,137	0,156
		K2.1 Gusseisen mit Kugelgraphit, GJS	< 500	✓	✓	✓	200	0,010	0,029	0,054	0,069	0,083	0,095	0,116	0,133
		K2.2 Gusseisen mit Kugelgraphit, GJS	≤ 800	✓	✓	✓	160	0,008	0,024	0,045	0,057	0,068	0,078	0,096	0,109
	K3	K2.3 Gusseisen mit Kugelgraphit, GJS	> 800	✓	✓	✓	90	0,005	0,014	0,025	0,033	0,039	0,045	0,055	0,062
		K3.1 Gusseisen mit Vermiculargraphit, GJV; Temperguss, GJM	< 500	✓	✓	✓	145	0,008	0,024	0,045	0,057	0,068	0,078	0,096	0,109
		K3.2 Gusseisen mit Vermiculargraphit, GJV; Temperguss, GJM	> 500	✓	✓	✓	135	0,007	0,020	0,038	0,049	0,058	0,067	0,082	0,094

* MAPAL Zerspanungsgruppen

** Wenn die Legierungsbestandteile Cr, Mo, Ni, V, W in Summe > 8 %, dann die nächst höhere MAPAL Zerspanungsgruppe wählen.

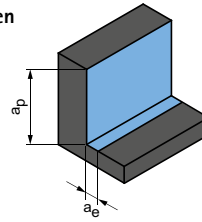
Schruppen



$$a_p = 1,5xD$$

$$a_e = 0,25xD$$

Schlichten



$$a_p = 1,5xD$$

$$a_e = 0,1xD$$

	v _c [m/min]	f _z [mm]								v _c [m/min]	f _z [mm]							
		Fräserdurchmesser [mm]									Fräserdurchmesser [mm]							
		2,00	4,00	6,00	8,00	10,00	12,00	16,00	20,00		2,00	4,00	6,00	8,00	10,00	12,00	16,00	20,00
355	0,021	0,041	0,059	0,075	0,090	0,103	0,126	0,145	525	0,034	0,065	0,093	0,119	0,142	0,164	0,200	0,228	
290	0,020	0,038	0,055	0,070	0,084	0,097	0,118	0,135	430	0,032	0,060	0,087	0,111	0,133	0,153	0,187	0,213	
325	0,021	0,041	0,059	0,075	0,090	0,103	0,126	0,145	475	0,034	0,065	0,093	0,119	0,142	0,164	0,200	0,228	
225	0,018	0,034	0,049	0,063	0,075	0,086	0,105	0,120	335	0,028	0,054	0,078	0,099	0,119	0,136	0,167	0,190	
210	0,021	0,040	0,057	0,073	0,087	0,100	0,122	0,140	310	0,033	0,063	0,090	0,115	0,138	0,158	0,193	0,221	
195	0,020	0,038	0,054	0,069	0,083	0,095	0,116	0,132	285	0,031	0,059	0,085	0,109	0,130	0,150	0,183	0,209	
180	0,019	0,035	0,051	0,065	0,078	0,090	0,110	0,125	260	0,029	0,056	0,081	0,103	0,123	0,142	0,173	0,198	
145	0,014	0,027	0,039	0,050	0,060	0,069	0,084	0,096	215	0,023	0,043	0,062	0,079	0,095	0,109	0,133	0,152	
215	0,021	0,040	0,057	0,073	0,087	0,100	0,122	0,140	320	0,033	0,063	0,090	0,115	0,138	0,158	0,193	0,221	
145	0,010	0,019	0,027	0,035	0,042	0,048	0,059	0,067	215	0,016	0,030	0,043	0,055	0,066	0,076	0,093	0,107	
95	0,012	0,024	0,034	0,044	0,053	0,060	0,074	0,084	145	0,020	0,038	0,054	0,069	0,083	0,095	0,117	0,133	
90	0,010	0,020	0,028	0,036	0,044	0,050	0,061	0,070	135	0,016	0,031	0,045	0,057	0,069	0,079	0,097	0,110	
105	0,014	0,026	0,037	0,048	0,057	0,066	0,080	0,092	155	0,021	0,041	0,059	0,075	0,090	0,104	0,127	0,145	
95	0,011	0,020	0,029	0,038	0,045	0,052	0,063	0,072	145	0,017	0,032	0,047	0,059	0,071	0,082	0,100	0,114	
390	0,036	0,068	0,098	0,125	0,150	0,172	0,211	0,241	570	0,056	0,108	0,155	0,198	0,237	0,273	0,333	0,381	
355	0,030	0,058	0,083	0,106	0,128	0,147	0,179	0,205	525	0,048	0,092	0,132	0,168	0,202	0,232	0,283	0,324	
290	0,025	0,048	0,069	0,088	0,105	0,121	0,147	0,169	430	0,040	0,076	0,109	0,139	0,166	0,191	0,233	0,267	
160	0,014	0,027	0,039	0,050	0,060	0,069	0,084	0,096	240	0,023	0,043	0,062	0,079	0,095	0,109	0,133	0,152	
260	0,025	0,048	0,069	0,088	0,105	0,121	0,147	0,169	380	0,040	0,076	0,109	0,139	0,166	0,191	0,233	0,267	
245	0,021	0,041	0,059	0,075	0,090	0,103	0,126	0,145	355	0,034	0,065	0,093	0,119	0,142	0,164	0,200	0,228	

	v _c [m/min]	f _z [mm]								v _c [m/min]	f _z [mm]							
		Fräserdurchmesser [mm]									Fräserdurchmesser [mm]							
		1,00	3,00	6,00	8,00	10,00	12,00	16,00	20,00		1,00	3,00	6,00	8,00	10,00	12,00	16,00	20,00
355	0,012	0,035	0,065	0,083	0,099	0,114	0,139	0,159	480	0,019	0,055	0,102	0,131	0,157	0,180	0,220	0,251	
290	0,011	0,032	0,060	0,077	0,092	0,106	0,130	0,148	395	0,018	0,051	0,096	0,122	0,146	0,168	0,205	0,235	
325	0,012	0,035	0,065	0,083	0,099	0,114	0,139	0,159	435	0,019	0,055	0,102	0,131	0,157	0,180	0,220	0,251	
225	0,010	0,029	0,054	0,069	0,083	0,095	0,116	0,132	305	0,016	0,045	0,085	0,109	0,130	0,150	0,183	0,209	
210	0,012	0,033	0,063	0,080	0,096	0,110	0,134	0,154	285	0,019	0,053	0,099	0,126	0,151	0,174	0,213	0,243	
195	0,011	0,032	0,059	0,076	0,091	0,104	0,127	0,146	260	0,018	0,050	0,094	0,120	0,144	0,165	0,202	0,230	
180	0,011	0,030	0,056	0,072	0,086	0,099	0,120	0,138	240	0,017	0,047	0,089	0,113	0,136	0,156	0,191	0,218	
145	0,008	0,023	0,043	0,055	0,066	0,076	0,093	0,106	195	0,013	0,036	0,068	0,087	0,104	0,120	0,147	0,168	
215	0,012	0,033	0,063	0,080	0,096	0,110	0,134	0,154	295	0,019	0,053	0,099	0,126	0,151	0,174	0,213	0,243	
145	0,006	0,016	0,030	0,039	0,046	0,053	0,065	0,074	195	0,009	0,025	0,048	0,061	0,073	0,084	0,103	0,117	
110	0,007	0,020	0,038	0,048	0,058	0,066	0,081	0,093	160	0,011	0,032	0,060	0,076	0,091	0,105	0,128	0,147	
105	0,006	0,017	0,031	0,040	0,048	0,055	0,067	0,077	150	0,009	0,026	0,049	0,063	0,076	0,087	0,106	0,121	
120	0,008	0,022	0,041	0,052	0,063	0,072	0,088	0,101	180	0,012	0,035	0,065	0,083	0,099	0,114	0,139	0,159	
110	0,006	0,017	0,032	0,041	0,050	0,057	0,070	0,079	160	0,010	0,027	0,051	0,065	0,078	0,090	0,110	0,126	
440	0,020	0,058	0,108	0,138	0,165	0,190	0,232	0,265	650	0,032	0,091	0,171	0,218	0,261	0,300	0,366	0,419	
405	0,017	0,049	0,092	0,117	0,140	0,161	0,197	0,225	595	0,027	0,077	0,145	0,185	0,222	0,255	0,311	0,356	
330	0,014	0,040	0,076	0,096	0,116	0,133	0,162	0,185	485	0,022	0,064	0,119	0,153	0,183	0,210	0,256	0,293	
185	0,008	0,023	0,043	0,055	0,066	0,076	0,093	0,106	270	0,013	0,036	0,068	0,087	0,104	0,120	0,147	0,168	
295	0,014	0,040	0,076	0,096	0,116	0,133	0,162	0,185	430	0,022	0,064	0,119	0,153	0,183	0,210	0,256	0,293	
275	0,012	0,035	0,065	0,083	0,099	0,114	0,139	0,159	405	0,019	0,055	0,102	0,131	0,157	0,180	0,220	0,251	

Die angegebenen Arbeitswerte sind Richtwerte.

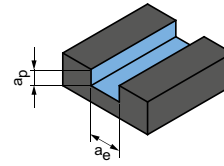
Die für den jeweiligen Bearbeitungsfall optimalen Daten sollten im Versuch oder während der Bearbeitung ermittelt werden.

Schnittwertempfehlung für Eckfräser

Vorschub und Schnittgeschwindigkeit

Werkzeuglänge/ Korrekturfaktor:	
Länge	f _z & v _c
A/B	1,0
C	0,9
D	0,7
E	0,6

Nutfräsen



$$a_p = 0,6 \times D$$

$$a_e = 1 \times D$$

CPMill-Uni-HPC | CPM100

MZG*	Werkstoff	Festigkeit/ Härte [N/mm ²] [HRC]	Kühlung			v _c [m/min]	f _z [mm]						
			MMS/Luft	Trocken	KSS		Fräserdurchmesser [mm]						
							8,00	10,00	12,00	16,00	20,00	25,00	
P	P1	P1.1 Bau-, Automaten-, Einsatz- und Vergütungsstähle, unlegiert	< 700	✓	✓	✓	160	0,021	0,025	0,028	0,034	0,039	0,044
		P1.2 Bau-, Automaten-, Einsatz- und Vergütungsstähle, unlegiert	< 1.200	✓	✓	✓	130	0,019	0,023	0,026	0,032	0,037	0,041
	P2	P2.1 Nitrier-, Einsatz- und Vergütungsstähle, legiert	< 900	✓	✓	✓	145	0,021	0,025	0,028	0,034	0,039	0,044
		P2.2 Nitrier-, Einsatz- und Vergütungsstähle, legiert	< 1.400	✓	✓	✓	100	0,017	0,020	0,024	0,029	0,033	0,037
	P3	P3.1 Werkzeug-, Wälzlager-, Feder- und Schnellarbeitsstähle**	< 800	✓	✓	✓	95	0,020	0,024	0,027	0,033	0,038	0,043
		P3.2 Werkzeug-, Wälzlager-, Feder- und Schnellarbeitsstähle**	< 1.000	✓	✓	✓	85	0,019	0,023	0,026	0,032	0,036	0,040
		P3.3 Werkzeug-, Wälzlager-, Feder- und Schnellarbeitsstähle**	< 1.500	✓	✓	✓	80	0,018	0,021	0,024	0,030	0,034	0,038
P5	P5.1 Stahlguss				✓	95	0,020	0,024	0,027	0,033	0,038	0,043	
K	K1	K1.1 Gusseisen mit Lamellengraphit (Grauguss), GJL	< 300	✓	✓	✓	175	0,034	0,041	0,047	0,057	0,066	0,073
		K2.1 Gusseisen mit Kugelgraphit, GJS	< 500	✓	✓	✓	160	0,029	0,035	0,040	0,049	0,056	0,062
	K2	K2.2 Gusseisen mit Kugelgraphit, GJS	≤ 800	✓	✓	✓	130	0,024	0,029	0,033	0,040	0,046	0,051
		K2.3 Gusseisen mit Kugelgraphit, GJS	> 800	✓	✓	✓	70	0,014	0,016	0,019	0,023	0,026	0,029
	K3	K3.1 Gusseisen mit Vermiculargraphit, GJV; Temperguss, GJM	< 500	✓	✓	✓	115	0,024	0,029	0,033	0,040	0,046	0,051
		K3.2 Gusseisen mit Vermiculargraphit, GJV; Temperguss, GJM	> 500	✓	✓	✓	110	0,021	0,025	0,028	0,034	0,039	0,044

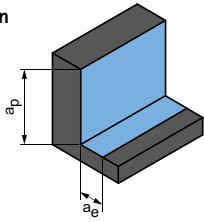
CPMill-Uni-HPC-Slot | CPM110

MZG*	Werkstoff	Festigkeit/ Härte [N/mm ²] [HRC]	Kühlung			v _c [m/min]	f _z [mm]						
			MMS/Luft	Trocken	KSS		Fräserdurchmesser [mm]						
							8,00	10,00	12,00	16,00	20,00	25,00	
P	P1	P1.1 Bau-, Automaten-, Einsatz- und Vergütungsstähle, unlegiert	< 700	✓	✓	✓	160	0,021	0,025	0,028	0,034	0,039	0,044
		P1.2 Bau-, Automaten-, Einsatz- und Vergütungsstähle, unlegiert	< 1.200	✓	✓	✓	130	0,019	0,023	0,026	0,032	0,037	0,041
	P2	P2.1 Nitrier-, Einsatz- und Vergütungsstähle, legiert	< 900	✓	✓	✓	145	0,021	0,025	0,028	0,034	0,039	0,044
		P2.2 Nitrier-, Einsatz- und Vergütungsstähle, legiert	< 1.400	✓	✓	✓	100	0,017	0,020	0,024	0,029	0,033	0,037
	P3	P3.1 Werkzeug-, Wälzlager-, Feder- und Schnellarbeitsstähle**	< 800	✓	✓	✓	95	0,020	0,024	0,027	0,033	0,038	0,043
		P3.2 Werkzeug-, Wälzlager-, Feder- und Schnellarbeitsstähle**	< 1.000	✓	✓	✓	85	0,019	0,023	0,026	0,032	0,036	0,040
		P3.3 Werkzeug-, Wälzlager-, Feder- und Schnellarbeitsstähle**	< 1.500	✓	✓	✓	80	0,018	0,021	0,024	0,030	0,034	0,038
P5	P5.1 Stahlguss				✓	95	0,020	0,024	0,027	0,033	0,038	0,043	
K	K1	K1.1 Gusseisen mit Lamellengraphit (Grauguss), GJL	< 300	✓	✓	✓	175	0,034	0,041	0,047	0,057	0,066	0,073
		K2.1 Gusseisen mit Kugelgraphit, GJS	< 500	✓	✓	✓	160	0,029	0,035	0,040	0,049	0,056	0,062
	K2	K2.2 Gusseisen mit Kugelgraphit, GJS	≤ 800	✓	✓	✓	130	0,024	0,029	0,033	0,040	0,046	0,051
		K2.3 Gusseisen mit Kugelgraphit, GJS	> 800	✓	✓	✓	70	0,014	0,016	0,019	0,023	0,026	0,029
	K3	K3.1 Gusseisen mit Vermiculargraphit, GJV; Temperguss, GJM	< 500	✓	✓	✓	115	0,024	0,029	0,033	0,040	0,046	0,051
		K3.2 Gusseisen mit Vermiculargraphit, GJV; Temperguss, GJM	> 500	✓	✓	✓	110	0,021	0,025	0,028	0,034	0,039	0,044

* MAPAL Zerspanungsgruppen

** Wenn die Legierungbestandteile Cr, Mo, Ni, V, W in Summe > 8 %, dann die nächst höhere MAPAL Zerspanungsgruppe wählen.

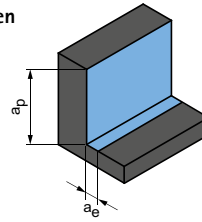
Schruppen



$$a_p = 0,56 \times D$$

$$a_e = 0,5 \times D$$

Schichten



$$a_p = 0,56 \times D$$

$$a_e = 0,1 \times D$$

	v_c [m/min]	f_z [mm]						v_c [m/min]	f_z [mm]					
		Fräserdurchmesser [mm]							Fräserdurchmesser [mm]					
		8,00	10,00	12,00	16,00	20,00	25,00		8,00	10,00	12,00	16,00	20,00	25,00
Schruppen	285	0,041	0,049	0,056	0,069	0,079	0,088	385	0,065	0,078	0,089	0,109	0,125	0,139
	235	0,038	0,046	0,053	0,064	0,074	0,082	315	0,061	0,072	0,083	0,102	0,116	0,130
	260	0,041	0,049	0,056	0,069	0,079	0,088	350	0,065	0,078	0,089	0,109	0,125	0,139
	180	0,034	0,041	0,047	0,057	0,066	0,073	245	0,054	0,065	0,074	0,091	0,104	0,116
	170	0,040	0,047	0,055	0,067	0,076	0,085	225	0,063	0,075	0,086	0,105	0,120	0,134
	155	0,038	0,045	0,052	0,063	0,072	0,081	210	0,059	0,071	0,082	0,100	0,114	0,127
	145	0,036	0,043	0,049	0,060	0,068	0,076	190	0,056	0,067	0,077	0,094	0,108	0,121
175	0,040	0,047	0,055	0,067	0,076	0,085	235	0,063	0,075	0,086	0,105	0,120	0,134	
Schichten	355	0,068	0,082	0,094	0,115	0,131	0,147	520	0,108	0,129	0,149	0,182	0,208	0,232
	325	0,058	0,070	0,080	0,098	0,112	0,125	475	0,092	0,110	0,126	0,154	0,177	0,197
	265	0,048	0,057	0,066	0,080	0,092	0,103	390	0,076	0,091	0,104	0,127	0,145	0,162
	145	0,027	0,033	0,038	0,046	0,053	0,059	215	0,043	0,052	0,059	0,073	0,083	0,093
	235	0,048	0,057	0,066	0,080	0,092	0,103	345	0,076	0,091	0,104	0,127	0,145	0,162
	220	0,041	0,049	0,056	0,069	0,079	0,088	325	0,065	0,078	0,089	0,109	0,125	0,139

	v_c [m/min]	f_z [mm]						v_c [m/min]	f_z [mm]					
		Fräserdurchmesser [mm]							Fräserdurchmesser [mm]					
		8,00	10,00	12,00	16,00	20,00	25,00		8,00	10,00	12,00	16,00	20,00	25,00
Schruppen	285	0,041	0,049	0,056	0,069	0,079	0,088	385	0,065	0,078	0,089	0,109	0,125	0,139
	235	0,038	0,046	0,053	0,064	0,074	0,082	315	0,061	0,072	0,083	0,102	0,116	0,130
	260	0,041	0,049	0,056	0,069	0,079	0,088	350	0,065	0,078	0,089	0,109	0,125	0,139
	180	0,034	0,041	0,047	0,057	0,066	0,073	245	0,054	0,065	0,074	0,091	0,104	0,116
	170	0,040	0,047	0,055	0,067	0,076	0,085	225	0,063	0,075	0,086	0,105	0,120	0,134
	155	0,038	0,045	0,052	0,063	0,072	0,081	210	0,059	0,071	0,082	0,100	0,114	0,127
	145	0,036	0,043	0,049	0,060	0,068	0,076	190	0,056	0,067	0,077	0,094	0,108	0,121
175	0,040	0,047	0,055	0,067	0,076	0,085	235	0,063	0,075	0,086	0,105	0,120	0,134	
Schichten	355	0,068	0,082	0,094	0,115	0,131	0,147	520	0,108	0,129	0,149	0,182	0,208	0,232
	325	0,058	0,070	0,080	0,098	0,112	0,125	475	0,092	0,110	0,126	0,154	0,177	0,197
	265	0,048	0,057	0,066	0,080	0,092	0,103	390	0,076	0,091	0,104	0,127	0,145	0,162
	145	0,027	0,033	0,038	0,046	0,053	0,059	215	0,043	0,052	0,059	0,073	0,083	0,093
	235	0,048	0,057	0,066	0,080	0,092	0,103	345	0,076	0,091	0,104	0,127	0,145	0,162
	220	0,041	0,049	0,056	0,069	0,079	0,088	325	0,065	0,078	0,089	0,109	0,125	0,139

Die angegebenen Arbeitswerte sind Richtwerte.

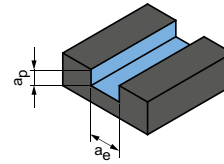
Die für den jeweiligen Bearbeitungsfall optimalen Daten sollten im Versuch oder während der Bearbeitung ermittelt werden.

Schnittwertempfehlung für Eckfräser

Vorschub und Schnittgeschwindigkeit

Werkzeuglänge/ Korrekturfaktor:	
Länge	f_z & v_c
kurz	1
lang	0,9
überlang	0,8
extra lang	0,6

Nutfräsen



$$a_p = 1 \times D$$

$$a_e = 1 \times D$$

OptiMill-Uni-HPC-Slot | SCM250

MZG*	Werkstoff	Festigkeit/ Härte [N/mm ²] [HRC]	Kühlung			v_c [m/min]	f_z [mm]									
			MMS/Luft	Trocken	KSS		Fräserdurchmesser [mm]									
							2,00	4,00	6,00	8,00	10,00	12,00	16,00	20,00		
P	P1.1	Bau-, Automaten-, Einsatz- und Vergütungsstähle, unlegiert	< 700	✓	✓	✓	200	0,013	0,024	0,035	0,044	0,053	0,061	0,075	0,085	
	P1.2	Bau-, Automaten-, Einsatz- und Vergütungsstähle, unlegiert	< 1.200	✓	✓	✓	165	0,012	0,023	0,032	0,041	0,050	0,057	0,070	0,080	
	P2.1	Nitrier-, Einsatz- und Vergütungsstähle, legiert	< 900	✓	✓	✓	180	0,013	0,024	0,035	0,044	0,053	0,061	0,075	0,085	
	P2.2	Nitrier-, Einsatz- und Vergütungsstähle, legiert	< 1.400	✓	✓	✓	125	0,011	0,020	0,029	0,037	0,044	0,051	0,062	0,071	
	P3.1	Werkzeug-, Wälzlager-, Feder- und Schnellarbeitsstähle**	< 800	✓	✓	✓	120	0,012	0,023	0,034	0,043	0,051	0,059	0,072	0,082	
	P3.2	Werkzeug-, Wälzlager-, Feder- und Schnellarbeitsstähle**	< 1.000	✓	✓	✓	110	0,012	0,022	0,032	0,041	0,049	0,056	0,068	0,078	
	P3.3	Werkzeug-, Wälzlager-, Feder- und Schnellarbeitsstähle**	< 1.500	✓	✓	✓	100	0,011	0,021	0,030	0,038	0,046	0,053	0,065	0,074	
	P4	P4.1	Rostfreie Stähle, ferritisch und martensitisch		✓	✓	80	0,008	0,016	0,023	0,030	0,035	0,041	0,050	0,057	
	P5	P5.1	Stahlguss			✓	120	0,012	0,023	0,034	0,043	0,051	0,059	0,072	0,082	
P6	P6.1	Rostfreier Stahlguss, ferritisch und martensitisch			✓	80	0,006	0,011	0,016	0,021	0,025	0,028	0,035	0,040		
M	M1.1	Rostfreie Stähle, austenitisch	< 700	✓	✓	55	0,007	0,014	0,020	0,026	0,031	0,036	0,043	0,050		
	M1.2	Rostfreie Stähle, ferritisch/austenitisch (Duplex)	< 1.000		✓	50	0,006	0,012	0,017	0,021	0,026	0,029	0,036	0,041		
	M2	M2.1	Rostfreier Stahlguss, austenitisch	< 700	✓	✓	60	0,008	0,015	0,022	0,028	0,034	0,039	0,047	0,054	
	M3	M3.1	Rostfreier Stahlguss, ferritisch/austenitisch (Duplex)	< 1.000		✓	55	0,006	0,012	0,017	0,022	0,027	0,031	0,037	0,043	
K	K1	K1.1	Gusseisen mit Lamellengraphit (Grauguss), GJL	< 300	✓	✓	✓	215	0,021	0,040	0,058	0,074	0,088	0,102	0,124	0,142
	K1	K2.1	Gusseisen mit Kugelgraphit, GJS	< 500	✓	✓	✓	200	0,018	0,034	0,049	0,063	0,075	0,086	0,106	0,121
	K2	K2.2	Gusseisen mit Kugelgraphit, GJS	≤ 800	✓	✓	✓	160	0,015	0,028	0,040	0,052	0,062	0,071	0,087	0,099
	K2	K2.3	Gusseisen mit Kugelgraphit, GJS	> 800	✓	✓	✓	90	0,008	0,016	0,023	0,030	0,035	0,041	0,050	0,057
	K3	K3.1	Gusseisen mit Vermiculargraphit, GJV; Temperguss, GJM	< 500	✓	✓	✓	145	0,015	0,028	0,040	0,052	0,062	0,071	0,087	0,099
	K3	K3.2	Gusseisen mit Vermiculargraphit, GJV; Temperguss, GJM	> 500	✓	✓	✓	135	0,013	0,024	0,035	0,044	0,053	0,061	0,075	0,085

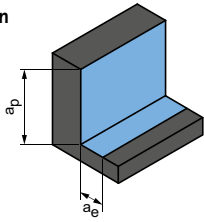
ECU-Mill-Uni-LV | SCM780,790

MZG*	Werkstoff	Festigkeit/ Härte [N/mm ²] [HRC]	Kühlung			v_c [m/min]	f_z [mm]								
			MMS/Luft	Trocken	KSS		Fräserdurchmesser [mm]								
							6,00	8,00	10,00	12,00	16,00	20,00	25,00		
P	P1.1	Bau-, Automaten-, Einsatz- und Vergütungsstähle, unlegiert	< 700	✓	✓	✓	170	0,022	0,031	0,040	0,048	0,055	0,067	0,077	
	P1.2	Bau-, Automaten-, Einsatz- und Vergütungsstähle, unlegiert	< 1.200	✓	✓	✓	140	0,020	0,029	0,037	0,045	0,051	0,063	0,072	
	P2.1	Nitrier-, Einsatz- und Vergütungsstähle, legiert	< 900	✓	✓	✓	155	0,022	0,031	0,040	0,048	0,055	0,067	0,077	
	P2.2	Nitrier-, Einsatz- und Vergütungsstähle, legiert	< 1.400	✓	✓	✓	110	0,018	0,026	0,033	0,040	0,046	0,056	0,064	
	P3.1	Werkzeug-, Wälzlager-, Feder- und Schnellarbeitsstähle**	< 800	✓	✓	✓	100	0,021	0,030	0,039	0,046	0,053	0,065	0,074	
	P3.2	Werkzeug-, Wälzlager-, Feder- und Schnellarbeitsstähle**	< 1.000	✓	✓	✓	95	0,020	0,029	0,037	0,044	0,050	0,061	0,070	
	P3.3	Werkzeug-, Wälzlager-, Feder- und Schnellarbeitsstähle**	< 1.500	✓	✓	✓	85	0,019	0,027	0,035	0,041	0,048	0,058	0,066	
P5	P5.1	Stahlguss			✓	105	0,021	0,030	0,039	0,046	0,053	0,065	0,074		
K	K1	K1.1	Gusseisen mit Lamellengraphit (Grauguss), GJL	< 300	✓	✓	✓	185	0,036	0,052	0,066	0,080	0,092	0,112	0,128
	K1	K2.1	Gusseisen mit Kugelgraphit, GJS	< 500	✓	✓	✓	170	0,031	0,044	0,057	0,068	0,078	0,095	0,109
	K2	K2.2	Gusseisen mit Kugelgraphit, GJS	≤ 800	✓	✓	✓	140	0,025	0,036	0,047	0,056	0,064	0,078	0,089
	K2	K2.3	Gusseisen mit Kugelgraphit, GJS	> 800	✓	✓	✓	75	0,014	0,021	0,027	0,032	0,037	0,045	0,051
	K3	K3.1	Gusseisen mit Vermiculargraphit, GJV; Temperguss, GJM	< 500	✓	✓	✓	120	0,025	0,036	0,047	0,056	0,064	0,078	0,089
	K3	K3.2	Gusseisen mit Vermiculargraphit, GJV; Temperguss, GJM	> 500	✓	✓	✓	115	0,022	0,031	0,040	0,048	0,055	0,067	0,077

* MAPAL Zerspanungsgruppen

** Wenn die Legierungsbestandteile Cr, Mo, Ni, V, W in Summe > 8 %, dann die nächst höhere MAPAL Zerspanungsgruppe wählen.

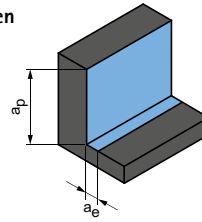
Schruppen



$$a_p = 1,5xD$$

$$a_e = 0,25xD$$

Schlichten



$$a_p = 1,5xD$$

$$a_e = 0,1xD$$

v _c [m/min]	f _z [mm]									v _c [m/min]	f _z [mm]								
	Fräserdurchmesser [mm]										Fräserdurchmesser [mm]								
	2,00	4,00	6,00	8,00	10,00	12,00	16,00	20,00	2,00		4,00	6,00	8,00	10,00	12,00	16,00	20,00		
355	0,021	0,041	0,059	0,075	0,090	0,103	0,126	0,145	480	0,034	0,065	0,093	0,119	0,142	0,164	0,200	0,228		
290	0,020	0,038	0,055	0,070	0,084	0,097	0,118	0,135	395	0,032	0,060	0,087	0,111	0,133	0,153	0,187	0,213		
325	0,021	0,041	0,059	0,075	0,090	0,103	0,126	0,145	435	0,034	0,065	0,093	0,119	0,142	0,164	0,200	0,228		
225	0,018	0,034	0,049	0,063	0,075	0,086	0,105	0,120	305	0,028	0,054	0,078	0,099	0,119	0,136	0,167	0,190		
210	0,021	0,040	0,057	0,073	0,087	0,100	0,122	0,140	285	0,033	0,063	0,090	0,115	0,138	0,158	0,193	0,221		
195	0,020	0,038	0,054	0,069	0,083	0,095	0,116	0,132	260	0,031	0,059	0,085	0,109	0,130	0,150	0,183	0,209		
180	0,019	0,035	0,051	0,065	0,078	0,090	0,110	0,125	240	0,029	0,056	0,081	0,103	0,123	0,142	0,173	0,198		
145	0,014	0,027	0,039	0,050	0,060	0,069	0,084	0,096	195	0,023	0,043	0,062	0,079	0,095	0,109	0,133	0,152		
215	0,021	0,040	0,057	0,073	0,087	0,100	0,122	0,140	295	0,033	0,063	0,090	0,115	0,138	0,158	0,193	0,221		
145	0,010	0,019	0,027	0,035	0,042	0,048	0,059	0,067	195	0,016	0,030	0,043	0,055	0,066	0,076	0,093	0,107		
110	0,012	0,024	0,034	0,044	0,053	0,060	0,074	0,084	160	0,020	0,038	0,054	0,069	0,083	0,095	0,117	0,133		
105	0,010	0,020	0,028	0,036	0,044	0,050	0,061	0,070	150	0,016	0,031	0,045	0,057	0,069	0,079	0,097	0,110		
120	0,014	0,026	0,037	0,048	0,057	0,066	0,080	0,092	180	0,021	0,041	0,059	0,075	0,090	0,104	0,127	0,145		
110	0,011	0,020	0,029	0,038	0,045	0,052	0,063	0,072	160	0,017	0,032	0,047	0,059	0,071	0,082	0,100	0,114		
440	0,036	0,068	0,098	0,125	0,150	0,172	0,211	0,241	650	0,056	0,108	0,155	0,198	0,237	0,273	0,333	0,381		
405	0,030	0,058	0,083	0,106	0,128	0,147	0,179	0,205	595	0,048	0,092	0,132	0,168	0,202	0,232	0,283	0,324		
330	0,025	0,048	0,069	0,088	0,105	0,121	0,147	0,169	485	0,040	0,076	0,109	0,139	0,166	0,191	0,233	0,267		
185	0,014	0,027	0,039	0,050	0,060	0,069	0,084	0,096	270	0,023	0,043	0,062	0,079	0,095	0,109	0,133	0,152		
295	0,025	0,048	0,069	0,088	0,105	0,121	0,147	0,169	430	0,040	0,076	0,109	0,139	0,166	0,191	0,233	0,267		
275	0,021	0,041	0,059	0,075	0,090	0,103	0,126	0,145	405	0,034	0,065	0,093	0,119	0,142	0,164	0,200	0,228		

v _c [m/min]	f _z [mm]								v _c [m/min]	f _z [mm]							
	Fräserdurchmesser [mm]									Fräserdurchmesser [mm]							
	6,00	8,00	10,00	12,00	16,00	20,00	25,00	6,00		8,00	10,00	12,00	16,00	20,00	25,00		
305	0,043	0,062	0,080	0,096	0,110	0,134	0,153	410	0,069	0,099	0,126	0,151	0,174	0,212	0,242		
250	0,041	0,058	0,074	0,089	0,102	0,125	0,143	335	0,064	0,092	0,118	0,141	0,162	0,198	0,226		
275	0,043	0,062	0,080	0,096	0,110	0,134	0,153	370	0,069	0,099	0,126	0,151	0,174	0,212	0,242		
195	0,036	0,052	0,066	0,080	0,092	0,112	0,128	260	0,057	0,082	0,105	0,126	0,145	0,177	0,202		
180	0,042	0,060	0,077	0,092	0,106	0,130	0,148	240	0,066	0,095	0,122	0,146	0,168	0,205	0,234		
165	0,040	0,057	0,073	0,088	0,101	0,123	0,141	225	0,063	0,090	0,116	0,138	0,159	0,194	0,222		
150	0,038	0,054	0,069	0,083	0,095	0,116	0,133	205	0,060	0,086	0,109	0,131	0,150	0,184	0,210		
185	0,042	0,060	0,077	0,092	0,106	0,130	0,148	250	0,066	0,095	0,122	0,146	0,168	0,205	0,234		
375	0,072	0,104	0,133	0,159	0,183	0,224	0,256	550	0,114	0,165	0,210	0,252	0,289	0,353	0,404		
345	0,062	0,088	0,113	0,135	0,156	0,190	0,217	505	0,097	0,140	0,179	0,214	0,246	0,300	0,344		
280	0,051	0,073	0,093	0,111	0,128	0,156	0,179	415	0,080	0,115	0,147	0,176	0,203	0,247	0,283		
155	0,029	0,042	0,053	0,064	0,073	0,089	0,102	230	0,046	0,066	0,084	0,101	0,116	0,141	0,162		
250	0,051	0,073	0,093	0,111	0,128	0,156	0,179	365	0,080	0,115	0,147	0,176	0,203	0,247	0,283		
235	0,043	0,062	0,080	0,096	0,110	0,134	0,153	345	0,069	0,099	0,126	0,151	0,174	0,212	0,242		

Die angegebenen Arbeitswerte sind Richtwerte.

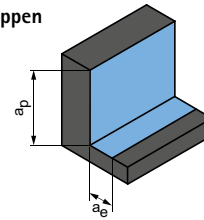
Die für den jeweiligen Bearbeitungsfall optimalen Daten sollten im Versuch oder während der Bearbeitung ermittelt werden.

Schnittwertempfehlung für Eckfräser

Vorschub und Schnittgeschwindigkeit

Werkzeuflänge/ Korrekturfaktor:	
Länge	f_z & v_c
kurz	1
lang	1
überlang	0,8
extra lang	-

Schruppen



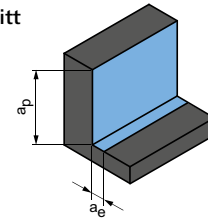
$$a_p = 1,5 \times D$$

$$a_e = 0,25 \times D$$

OptiMill-Uni-HPC-Pocket | SCM800, 810, 840

MZG*	Werkstoff	Festigkeit/ Härte [N/mm ²] [HRC]	Kühlung			v_c [m/min]	f_z [mm]								
			MMS/Luft	Trocken	KSS		Fräserdurchmesser [mm]								
							3,80	6,00	8,00	10,00	12,00	16,00	20,00		
P	P1	P1.1 Bau-, Automaten-, Einsatz- und Vergütungsstähle, unlegiert	< 700	✓	✓	✓	465	0,053	0,079	0,101	0,122	0,140	0,171	0,195	
		P1.2 Bau-, Automaten-, Einsatz- und Vergütungsstähle, unlegiert	< 1.200	✓	✓	✓	380	0,049	0,074	0,095	0,113	0,130	0,159	0,182	
	P2	P2.1 Nitrier-, Einsatz- und Vergütungsstähle, legiert	< 900	✓	✓	✓	425	0,053	0,079	0,101	0,122	0,140	0,171	0,195	
		P2.2 Nitrier-, Einsatz- und Vergütungsstähle, legiert	< 1.400	✓	✓	✓	295	0,044	0,066	0,085	0,101	0,116	0,142	0,163	
	P3	P3.1 Werkzeug-, Wälzlager-, Feder- und Schnellarbeitsstähle**	< 800	✓	✓	✓	275	0,051	0,077	0,098	0,117	0,135	0,165	0,189	
		P3.2 Werkzeug-, Wälzlager-, Feder- und Schnellarbeitsstähle**	< 1.000	✓	✓	✓	255	0,048	0,073	0,093	0,111	0,128	0,156	0,179	
		P3.3 Werkzeug-, Wälzlager-, Feder- und Schnellarbeitsstähle**	< 1.500	✓	✓	✓	235	0,046	0,069	0,088	0,105	0,121	0,148	0,169	
	P4	P4.1 Rostfreie Stähle, ferritisch und martensitisch		✓	✓	✓	190	0,035	0,053	0,068	0,081	0,093	0,114	0,130	
	P5	P5.1 Stahlguss			✓	✓	285	0,051	0,077	0,098	0,117	0,135	0,165	0,189	
P6	P6.1 Rostfreier Stahlguss, ferritisch und martensitisch			✓	✓	190	0,025	0,037	0,047	0,057	0,065	0,080	0,091		
M	M1	M1.1 Rostfreie Stähle, austenitisch	< 700	✓	✓	✓	125	0,031	0,046	0,059	0,071	0,081	0,100	0,114	
		M1.2 Rostfreie Stähle, ferritisch/austenitisch (Duplex)	< 1.000		✓	✓	120	0,025	0,038	0,049	0,059	0,068	0,082	0,094	
	M2	M2.1 Rostfreier Stahlguss, austenitisch	< 700	✓	✓	✓	140	0,033	0,050	0,064	0,077	0,088	0,108	0,124	
	M3	M3.1 Rostfreier Stahlguss, ferritisch/austenitisch (Duplex)	< 1.000		✓	✓	125	0,026	0,040	0,051	0,061	0,070	0,085	0,098	
K	K1	K1.1 Gusseisen mit Lamellengraphit (Grauguss), GJL	< 300	✓	✓	✓	510	0,088	0,132	0,169	0,203	0,233	0,284	0,325	
		K2.1 Gusseisen mit Kugelgraphit, GJS	< 500	✓	✓	✓	465	0,075	0,113	0,144	0,172	0,198	0,242	0,276	
		K2.2 Gusseisen mit Kugelgraphit, GJS	≤ 800	✓	✓	✓	380	0,062	0,093	0,118	0,142	0,163	0,199	0,228	
	K2	K2.3 Gusseisen mit Kugelgraphit, GJS	> 800	✓	✓	✓	210	0,035	0,053	0,068	0,081	0,093	0,114	0,130	
		K3	K3.1 Gusseisen mit Vermiculargraphit, GJV; Temperguss, GJM	< 500	✓	✓	✓	340	0,062	0,093	0,118	0,142	0,163	0,199	0,228
			K3.2 Gusseisen mit Vermiculargraphit, GJV; Temperguss, GJM	> 500	✓	✓	✓	315	0,053	0,079	0,101	0,122	0,140	0,171	0,195

Teilschnitt



$$a_p = 1,5 \times D$$

$$a_e = 0,25 \times D$$

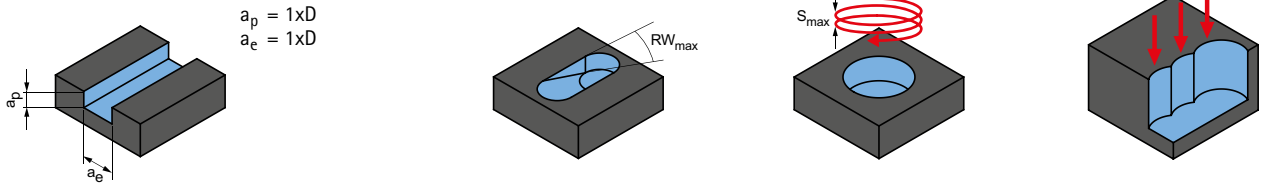
OptiMill-Alu-HPC-Pocket | SCM850

MZG*	Werkstoff	Festigkeit/Härte [N/mm ²] [HRC]	Kühlung			v_c [m/min]	f_z [mm]						
			MMS/Luft	Trocken	KSS		Fräserdurchmesser [mm]						
							5,00	8,00	10,00	12,00	16,00	20,00	
N	N1	N1.1 Aluminium, unlegiert und legiert <3 % Si		✓	✓	✓	945	0,080	0,120	0,145	0,169	0,210	0,243
		N1.2 Aluminium, legiert ≤ 7 % Si		✓	✓	✓	625	0,084	0,126	0,152	0,177	0,221	0,256
		N1.3 Aluminium, legiert > 7-12 % Si		✓	✓	✓	500	0,088	0,132	0,160	0,186	0,231	0,268
		N1.4 Aluminium, legiert > 12 % Si		✓	✓	✓	360	0,096	0,144	0,174	0,202	0,252	0,292
	N2	N2.1 Kupfer, unlegiert und niedriglegiert	< 300	✓	✓	✓	360	0,064	0,096	0,116	0,135	0,168	0,195
		N2.2 Kupfer, legiert	> 300	✓	✓	✓	270	0,064	0,096	0,116	0,135	0,168	0,195
		N2.3 Messing, Bronze, Rotguss	< 1.200	✓	✓	✓	450	0,040	0,060	0,073	0,084	0,105	0,122
	N4	N4.1 Kunststoff, Thermoplaste		✓	✓	✓	125	0,040	0,060	0,073	0,084	0,105	0,122
		N4.2 Kunststoff, Duroplaste		✓	✓	✓	185	0,040	0,060	0,073	0,084	0,105	0,122
N4.3 Kunststoff, Schaumstoffe			✓	✓	✓	565	0,024	0,036	0,044	0,051	0,063	0,073	

* MAPAL Zerspanungsgruppen

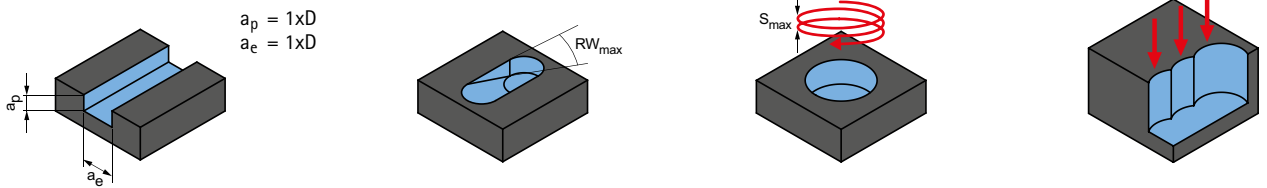
** Wenn die Legierungsbestandteile Cr, Mo, Ni, V, W in Summe > 8 %, dann die nächst höhere MAPAL Zerspanungsgruppe wählen.

Nutfräsen



v_c [m/min]	f_z [mm]							Rampen	Helixfräsen		Bohren	
	Fräserdurchmesser [mm]							RW_{max}	S_{max}	EW_{max}		f_z Faktor
	3,80	6,00	8,00	10,00	12,00	16,00	20,00			G = 1,5	G = 1,8	
230	0,031	0,047	0,060	0,072	0,082	0,101	0,115	45°	0,75xD	25°	16°	0,9
185	0,029	0,044	0,056	0,067	0,077	0,094	0,107	45°	0,75xD	25°	16°	0,8
205	0,031	0,047	0,060	0,072	0,082	0,101	0,115	45°	0,75xD	25°	16°	0,8
145	0,026	0,039	0,050	0,060	0,069	0,084	0,096	45°	0,75xD	25°	16°	0,7
135	0,030	0,045	0,058	0,069	0,080	0,097	0,111	30°	0,5xD	18°	11°	0,8
125	0,029	0,043	0,055	0,066	0,075	0,092	0,105	30°	0,5xD	18°	11°	0,7
115	0,027	0,041	0,052	0,062	0,071	0,087	0,100	30°	0,5xD	18°	11°	0,7
95	0,021	0,031	0,040	0,048	0,055	0,067	0,077	15°	0,5xD	18°	11°	
140	0,030	0,045	0,058	0,069	0,080	0,097	0,111	30°	0,5xD	18°	11°	
95	0,015	0,022	0,028	0,033	0,038	0,047	0,054	15°	0,5xD	18°	11°	
60	0,018	0,027	0,035	0,042	0,048	0,059	0,067	15°	0,5xD	18°	11°	
60	0,015	0,023	0,029	0,035	0,040	0,049	0,056	15°	0,5xD	18°	11°	
70	0,020	0,030	0,038	0,045	0,052	0,064	0,073	15°	0,5xD	18°	11°	
60	0,016	0,023	0,030	0,036	0,041	0,050	0,058	15°	0,5xD	18°	11°	
250	0,052	0,078	0,100	0,119	0,137	0,168	0,192	45°	0,75xD	25°	16°	0,8
230	0,044	0,066	0,085	0,102	0,117	0,143	0,163	45°	0,75xD	25°	16°	0,8
185	0,036	0,055	0,070	0,084	0,096	0,117	0,134	45°	0,75xD	25°	16°	0,8
105	0,021	0,031	0,040	0,048	0,055	0,067	0,077	45°	0,75xD	25°	16°	0,8
165	0,036	0,055	0,070	0,084	0,096	0,117	0,134	45°	0,75xD	25°	16°	0,8
155	0,031	0,047	0,060	0,072	0,082	0,101	0,115	45°	0,75xD	25°	16°	0,8

Vollschnitt



v_c [m/min]	f_z [mm]						Rampen	Helixfräsen		Bohren	
	Fräserdurchmesser [mm]						RW_{max}	S_{max}	EW_{max}		f_z Faktor
	5,00	8,00	10,00	12,00	16,00	20,00			G = 1,5	G = 1,8	
610	0,047	0,071	0,086	0,099	0,124	0,144	45°	0,75xD	25°	16°	0,8
405	0,049	0,074	0,090	0,104	0,130	0,151	45°	0,75xD	25°	16°	0,8
325	0,052	0,078	0,094	0,109	0,136	0,158	45°	0,75xD	25°	16°	0,8
235	0,057	0,085	0,103	0,119	0,149	0,172	45°	0,75xD	25°	16°	0,8
235	0,038	0,057	0,068	0,080	0,099	0,115	45°	0,75xD	25°	16°	0,8
175	0,038	0,057	0,068	0,080	0,099	0,115	45°	0,75xD	25°	16°	0,8
295	0,024	0,035	0,043	0,050	0,062	0,072	45°	0,75xD	25°	16°	0,8
80	0,024	0,035	0,043	0,050	0,062	0,072	45°	0,75xD	25°	16°	0,8
120	0,024	0,035	0,043	0,050	0,062	0,072	45°	0,75xD	25°	16°	0,8
365	0,014	0,021	0,026	0,030	0,037	0,043	45°	0,75xD	25°	16°	0,8

Begriffserklärung:

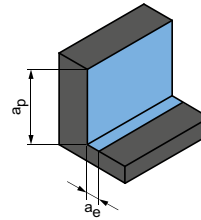
- RW_{max} = maximaler Winkel der Rampe
- S_{max} = maximale Steigung der Helix
- G = Verhältnis Kreistaschen-Ø beim Eintauchen zum Werkzeug-Ø
Bsp: Werkzeug-Ø 12 mm bei G=1,5 ergibt Taschen-Ø von 18 mm
- EW_{max} = Steigungswinkel der Helix (ergibt sich aus G und S_{max})

Die angegebenen Arbeitswerte sind Richtwerte.
Die für den jeweiligen Bearbeitungsfall optimalen Daten sollten im Versuch oder während der Bearbeitung ermittelt werden.

Schnittwertempfehlung für Eckfräser

Vorschub und Schnittgeschwindigkeit

Teilschnitt



$$a_p = 3 \times D$$

$$a_e = 0,1 \times D$$

OptiMill-Alu-HPC-Pocket | SCM854

MZG*	Werkstoff	Festigkeit/ Härte [N/mm ²] [HRC]	Kühlung			v _c [m/min]	f _z [mm]							
			MMS/Luft	Trocken	KSS		Fräserdurchmesser [mm]							
							5,00	8,00	10,00	12,00	14,00	16,00	18,00	20,00
N1	N1.1 Aluminium, unlegiert und legiert <3 % Si		✓	✓	✓	915	0,061	0,091	0,110	0,126	0,141	0,154	0,166	0,176
	N1.2 Aluminium, legiert ≤ 7 % Si		✓	✓	✓	610	0,064	0,096	0,115	0,132	0,148	0,162	0,174	0,185
	N1.3 Aluminium, legiert > 7-12 % Si		✓	✓	✓	485	0,067	0,101	0,121	0,139	0,155	0,169	0,182	0,193
	N1.4 Aluminium, legiert > 12 % Si		✓	✓	✓	350	0,073	0,110	0,131	0,151	0,169	0,185	0,199	0,211
N2	N2.1 Kupfer, unlegiert und niedriglegiert	< 300	✓	✓	✓	350	0,049	0,073	0,088	0,101	0,113	0,123	0,132	0,141
	N2.2 Kupfer, legiert	> 300	✓	✓	✓	265	0,049	0,073	0,088	0,101	0,113	0,123	0,132	0,141
	N2.3 Messing, Bronze, Rotguss	< 1.200	✓	✓	✓	440	0,030	0,046	0,055	0,063	0,070	0,077	0,083	0,088
N4	N4.1 Kunststoff, Thermoplaste		✓	✓	✓	120	0,030	0,046	0,055	0,063	0,070	0,077	0,083	0,088
	N4.2 Kunststoff, Duroplaste		✓	✓	✓	180	0,030	0,046	0,055	0,063	0,070	0,077	0,083	0,088
	N4.3 Kunststoff, Schaumstoffe		✓	✓		315	0,018	0,027	0,033	0,038	0,042	0,046	0,050	0,053

OptiMill-Alu-HPC-Pocket | SCM854

MZG*	Werkstoff	Festigkeit/ Härte [N/mm ²] [HRC]	Kühlung		
			MMS/Luft	Trocken	KSS
N1	N1.1 Aluminium, unlegiert und legiert <3 % Si		✓	✓	✓
	N1.2 Aluminium, legiert ≤ 7 % Si		✓	✓	✓
	N1.3 Aluminium, legiert > 7-12 % Si		✓	✓	✓
	N1.4 Aluminium, legiert > 12 % Si		✓	✓	✓
N2	N2.1 Kupfer, unlegiert und niedriglegiert	< 300	✓	✓	✓
	N2.2 Kupfer, legiert	> 300	✓	✓	✓
	N2.3 Messing, Bronze, Rotguss	< 1.200	✓	✓	✓
N4	N4.1 Kunststoff, Thermoplaste		✓	✓	✓
	N4.2 Kunststoff, Duroplaste		✓	✓	✓
	N4.3 Kunststoff, Schaumstoffe		✓	✓	

Berechnungsbeispiel für 42CrMo4 ø 12 mm:

$$f_z \mid a_e \mid h_m \text{ max.} = \frac{D}{100} \cdot \text{Wert siehe Tabelle}$$

N1.1	Aluminium, unlegiert und legiert <3 % Si	✓	✓	✓	915	0,061	0,091	0,110	0,126	0,141	0,154	0,166	0,176
------	--	---	---	---	-----	-------	-------	-------	-------	-------	-------	-------	-------

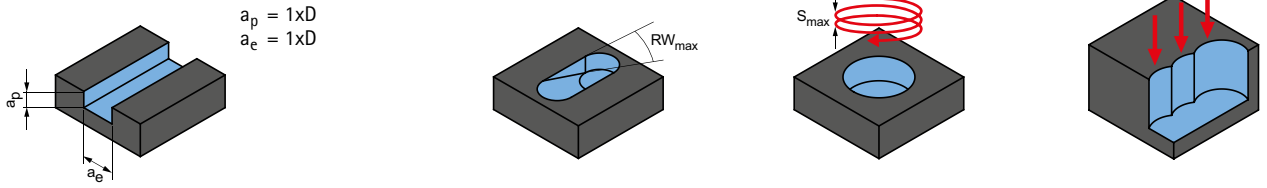
1 $f_z = \frac{12 \text{ mm}}{100} \cdot 1,2 = 0,144 \text{ mm}$

2 $h_m \text{ max.} = \frac{12 \text{ mm}}{100} \cdot 0,84 = 0,101 \text{ mm}$

* MAPAL Zerspanungsgruppen

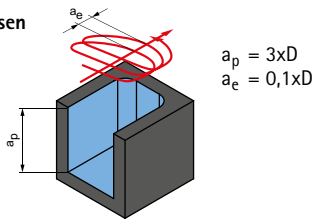
** Wenn die Legierungbestandteile Cr, Mo, Ni, V, W in Summe > 8 %, dann die nächst höhere MAPAL Zerspanungsgruppe wählen.

Vollschnitt

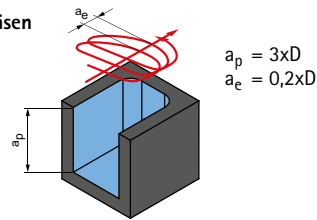


vc [m/min]	fz [mm]								Rampen	Helixfräsen		Stechen	
	Fräserdurchmesser [mm]								RW _{max}	S _{max}	EW _{max}		fz Faktor
	5,00	8,00	10,00	12,00	14,00	16,00	18,00	20,00		G = 1,5	G = 1,8		
495	0,045	0,068	0,081	0,093	0,104	0,114	0,123	0,130	45°	0,75xD	25°	16°	0,8
330	0,047	0,071	0,085	0,098	0,109	0,120	0,129	0,137	45°	0,75xD	25°	16°	0,8
265	0,050	0,075	0,089	0,103	0,115	0,125	0,135	0,143	45°	0,75xD	25°	16°	0,8
190	0,054	0,081	0,097	0,112	0,125	0,137	0,147	0,156	45°	0,75xD	25°	16°	0,8
190	0,036	0,054	0,065	0,075	0,083	0,091	0,098	0,104	45°	0,75xD	25°	16°	0,8
145	0,036	0,054	0,065	0,075	0,083	0,091	0,098	0,104	45°	0,75xD	25°	16°	0,8
240	0,023	0,034	0,041	0,047	0,052	0,057	0,061	0,065	45°	0,75xD	25°	16°	0,8
65	0,023	0,034	0,041	0,047	0,052	0,057	0,061	0,065	45°	0,75xD	25°	16°	0,8
100	0,023	0,034	0,041	0,047	0,052	0,057	0,061	0,065	45°	0,75xD	25°	16°	0,8
170	0,014	0,020	0,024	0,028	0,031	0,034	0,037	0,039	45°	0,75xD	25°	16°	0,8

Trochoides Fräsen



Trochoides Fräsen



vc [m/min]	fz [mm] in % vom D	h _{max} [mm] in % vom D	vc [m/min]	fz [mm] in % vom D	h _{max} [mm] in % vom D
915	0,1 - 1,4	0,84	810	0,7 - 0,9	1,12
610	0,1 - 1,5	0,90	540	0,7 - 1,0	1,20
485	1,0 - 1,3	0,78	430	0,8 - 1,0	1,04
350	1,1 - 1,5	0,90	310	0,8 - 1,1	1,20
350	0,7 - 1,0	0,60	310	0,5 - 0,8	0,80
265	0,7 - 1,0	0,60	235	0,5 - 0,8	0,80
440	0,4 - 0,6	0,36	390	0,3 - 0,5	0,48
120	0,4 - 0,6	0,36	105	0,3 - 0,5	0,48
180	0,4 - 0,6	0,36	160	0,3 - 0,5	0,48
315	0,3 - 0,4	0,24	280	0,2 - 0,3	0,32

Begriffserklärung:

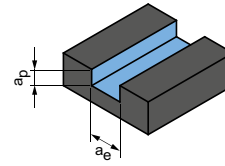
- RW_{max} = maximaler Winkel der Rampe
- S_{max} = maximale Steigung der Helix
- G = Verhältnis Kreistaschen-Ø beim Eintauchen zum Werkzeug-Ø
Bsp: Werkzeug-Ø 12 mm bei G=1,5 ergibt Taschen-Ø von 18 mm
- EW_{max} = Steigungswinkel der Helix (ergibt sich aus G und S_{max})

Schnittwertempfehlung für Eckfräser

Vorschub und Schnittgeschwindigkeit

Werkzeuglänge/ Korrekturfaktor:	
Länge	f_z & v_c
kurz	1
lang	0,9
überlang	0,8
extra lang	0,6

Nutfräsen - Teilnut



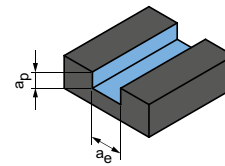
$$a_p = 1 \times D$$

$$a_e = 0,6 \times D$$

OptiMill-Uni-HPC-Silent | SCM570

MZG*	Werkstoff	Festigkeit/ Härte [N/mm ²] [HRC]	Kühlung			v_c [m/min]	f_z [mm]							
			MMS/Luft	Trocken	KSS		Fräserdurchmesser [mm]							
							6,00	8,00	10,00	12,00	16,00	20,00	25,00	
P	P1	P1.1 Bau-, Automaten-, Einsatz- und Vergütungsstähle, unlegiert	< 700	✓	✓	✓	235	0,045	0,057	0,069	0,079	0,096	0,110	0,123
		P1.2 Bau-, Automaten-, Einsatz- und Vergütungsstähle, unlegiert	< 1.200	✓	✓	✓	190	0,042	0,053	0,064	0,074	0,090	0,103	0,115
	P2	P2.1 Nitrier-, Einsatz- und Vergütungsstähle, legiert	< 900	✓	✓	✓	210	0,045	0,057	0,069	0,079	0,096	0,110	0,123
		P2.2 Nitrier-, Einsatz- und Vergütungsstähle, legiert	< 1.400	✓	✓	✓	150	0,037	0,048	0,057	0,066	0,080	0,092	0,102
	P3	P3.1 Werkzeug-, Wälzlager-, Feder- und Schnellarbeitsstähle**	< 800	✓	✓	✓	135	0,043	0,055	0,066	0,076	0,093	0,106	0,119
		P3.2 Werkzeug-, Wälzlager-, Feder- und Schnellarbeitsstähle**	< 1.000	✓	✓	✓	125	0,041	0,052	0,063	0,072	0,088	0,101	0,113
		P3.3 Werkzeug-, Wälzlager-, Feder- und Schnellarbeitsstähle**	< 1.500	✓	✓	✓	115	0,039	0,050	0,059	0,068	0,083	0,095	0,106
	P4	P4.1 Rostfreie Stähle, ferritisch und martensitisch		✓	✓	✓	95	0,030	0,038	0,046	0,053	0,064	0,073	0,082
	P5	P5.1 Stahlguss				✓	140	0,043	0,055	0,066	0,076	0,093	0,106	0,119
	P6	P6.1 Rostfreier Stahlguss, ferritisch und martensitisch				✓	95	0,021	0,027	0,032	0,037	0,045	0,051	0,057
M	M1	M1.1 Rostfreie Stähle, austenitisch	< 700	✓	✓	✓	65	0,026	0,033	0,040	0,046	0,056	0,064	0,072
		M1.2 Rostfreie Stähle, ferritisch/austenitisch (Duplex)	< 1.000			✓	60	0,022	0,028	0,033	0,038	0,046	0,053	0,059
	M2	M2.1 Rostfreier Stahlguss, austenitisch	< 700	✓	✓	✓	70	0,028	0,036	0,043	0,050	0,061	0,070	0,078
	M3	M3.1 Rostfreier Stahlguss, ferritisch/austenitisch (Duplex)	< 1.000			✓	65	0,022	0,029	0,034	0,039	0,048	0,055	0,061
K	K1	K1.1 Gusseisen mit Lamellengraphit (Grauguss), GJL	< 300	✓	✓	✓	250	0,075	0,095	0,114	0,131	0,160	0,183	0,205
		K2.1 Gusseisen mit Kugelgraphit, GJS	< 500	✓	✓	✓	230	0,063	0,081	0,097	0,112	0,136	0,156	0,174
	K2	K2.2 Gusseisen mit Kugelgraphit, GJS	≤ 800	✓	✓	✓	190	0,052	0,067	0,080	0,092	0,112	0,128	0,143
		K2.3 Gusseisen mit Kugelgraphit, GJS	> 800	✓	✓	✓	105	0,030	0,038	0,046	0,053	0,064	0,073	0,082
	K3	K3.1 Gusseisen mit Vermiculargraphit, GJV; Temperguss, GJM	< 500	✓	✓	✓	170	0,052	0,067	0,080	0,092	0,112	0,128	0,143
		K3.2 Gusseisen mit Vermiculargraphit, GJV; Temperguss, GJM	> 500	✓	✓	✓	160	0,045	0,057	0,069	0,079	0,096	0,110	0,123

Nutfräsen



$$a_p = 1 \times D$$

$$a_e = 1 \times D$$

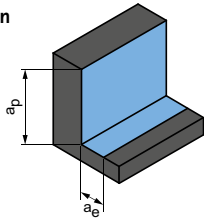
OptiMill-Inox-HPC | SCM108

MZG*	Werkstoff	Festigkeit/ Härte [N/mm ²] [HRC]	Kühlung			v_c [m/min]	f_z [mm]								
			MMS/Luft	Trocken	KSS		Fräserdurchmesser [mm]								
							3,00	4,00	6,00	8,00	10,00	12,00	16,00	20,00	
M	M1	M1.1 Rostfreie Stähle, austenitisch	< 700	✓	✓	✓	70	0,011	0,013	0,019	0,025	0,030	0,035	0,044	0,051
		M1.2 Rostfreie Stähle, ferritisch/austenitisch (Duplex)	< 1.000			✓	65	0,009	0,011	0,016	0,020	0,025	0,029	0,036	0,042
	M2	M2.1 Rostfreier Stahlguss, austenitisch	< 700	✓	✓	✓	75	0,011	0,015	0,021	0,027	0,032	0,038	0,047	0,055
	M3	M3.1 Rostfreier Stahlguss, ferritisch/austenitisch (Duplex)	< 1.000			✓	70	0,009	0,012	0,016	0,021	0,026	0,030	0,037	0,043

* MAPAL Zerspanungsgruppen

** Wenn die Legierungsbestandteile Cr, Mo, Ni, V, W in Summe > 8 %, dann die nächst höhere MAPAL Zerspanungsgruppe wählen.

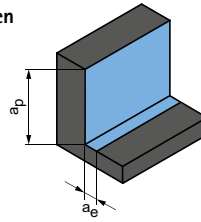
Schruppen



$$a_p = 1,5xD$$

$$a_e = 0,25xD$$

Schlichten

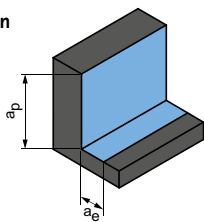


$$a_p = 1,5xD$$

$$a_e = 0,1xD$$

v_c [m/min]	f_z [mm]								v_c [m/min]	f_z [mm]							
	Fräserdurchmesser [mm]									Fräserdurchmesser [mm]							
	6,00	8,00	10,00	12,00	16,00	20,00	25,00	6,00		8,00	10,00	12,00	16,00	20,00	25,00		
355	0,059	0,075	0,090	0,103	0,126	0,145	0,161	480	0,093	0,119	0,142	0,164	0,200	0,228	0,255		
290	0,055	0,070	0,084	0,097	0,118	0,135	0,151	395	0,087	0,111	0,133	0,153	0,187	0,213	0,238		
325	0,059	0,075	0,090	0,103	0,126	0,145	0,161	435	0,093	0,119	0,142	0,164	0,200	0,228	0,255		
225	0,049	0,063	0,075	0,086	0,105	0,120	0,134	305	0,078	0,099	0,119	0,136	0,167	0,190	0,212		
210	0,057	0,073	0,087	0,100	0,122	0,140	0,156	285	0,090	0,115	0,138	0,158	0,193	0,221	0,246		
195	0,054	0,069	0,083	0,095	0,116	0,132	0,148	260	0,085	0,109	0,130	0,150	0,183	0,209	0,234		
180	0,051	0,065	0,078	0,090	0,110	0,125	0,140	240	0,081	0,103	0,123	0,142	0,173	0,198	0,221		
145	0,039	0,050	0,060	0,069	0,084	0,096	0,108	195	0,062	0,079	0,095	0,109	0,133	0,152	0,170		
215	0,057	0,073	0,087	0,100	0,122	0,140	0,156	295	0,090	0,115	0,138	0,158	0,193	0,221	0,246		
145	0,027	0,035	0,042	0,048	0,059	0,067	0,075	195	0,043	0,055	0,066	0,076	0,093	0,107	0,119		
110	0,034	0,044	0,053	0,060	0,074	0,084	0,094	160	0,054	0,069	0,083	0,095	0,117	0,133	0,149		
105	0,028	0,036	0,044	0,050	0,061	0,070	0,078	150	0,045	0,057	0,069	0,079	0,097	0,110	0,123		
120	0,037	0,048	0,057	0,066	0,080	0,092	0,102	180	0,059	0,075	0,090	0,104	0,127	0,145	0,161		
110	0,029	0,038	0,045	0,052	0,063	0,072	0,081	160	0,047	0,059	0,071	0,082	0,100	0,114	0,127		
440	0,098	0,125	0,150	0,172	0,211	0,241	0,269	650	0,155	0,198	0,237	0,273	0,333	0,381	0,425		
405	0,083	0,106	0,128	0,147	0,179	0,205	0,228	595	0,132	0,168	0,202	0,232	0,283	0,324	0,361		
330	0,069	0,088	0,105	0,121	0,147	0,169	0,188	485	0,109	0,139	0,166	0,191	0,233	0,267	0,297		
185	0,039	0,050	0,060	0,069	0,084	0,096	0,108	270	0,062	0,079	0,095	0,109	0,133	0,152	0,170		
295	0,069	0,088	0,105	0,121	0,147	0,169	0,188	430	0,109	0,139	0,166	0,191	0,233	0,267	0,297		
275	0,059	0,075	0,090	0,103	0,126	0,145	0,161	405	0,093	0,119	0,142	0,164	0,200	0,228	0,255		

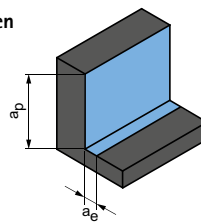
Schruppen



$$a_p = 1,5xD$$

$$a_e = 0,25xD$$

Schlichten



$$a_p = 1,5xD$$

$$a_e = 0,1xD$$

v_c [m/min]	f_z [mm]								v_c [m/min]	f_z [mm]							
	Fräserdurchmesser [mm]									Fräserdurchmesser [mm]							
	3,00	4,00	6,00	8,00	10,00	12,00	16,00	20,00		3,00	4,00	6,00	8,00	10,00	12,00	16,00	20,00
110	0,018	0,023	0,033	0,042	0,051	0,059	0,074	0,086	160	0,028	0,036	0,051	0,066	0,080	0,093	0,117	0,135
105	0,015	0,019	0,027	0,035	0,042	0,049	0,061	0,071	150	0,023	0,030	0,043	0,055	0,066	0,077	0,097	0,112
120	0,019	0,025	0,035	0,045	0,055	0,064	0,080	0,093	180	0,031	0,039	0,056	0,072	0,087	0,101	0,127	0,147
110	0,015	0,020	0,028	0,036	0,043	0,051	0,063	0,073	160	0,024	0,031	0,044	0,057	0,069	0,080	0,100	0,116

Die angegebenen Arbeitswerte sind Richtwerte.

Die für den jeweiligen Bearbeitungsfall optimalen Daten sollten im Versuch oder während der Bearbeitung ermittelt werden.

Schnittwertempfehlung für Eckfräser

Vorschub und Schnittgeschwindigkeit

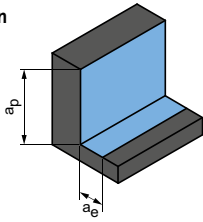
OptiMill-Hardened | SCM102, 103

MZG*	Werkstoff	Festigkeit/Härte [N/mm ²] [HRC]	Kühlung				
			MMS/Luft	Trocken	KSS		
P	P1.1	Bau-, Automaten-, Einsatz- und Vergütungsstähle, unlegiert	< 700	✓	✓	✓	
	P1.2	Bau-, Automaten-, Einsatz- und Vergütungsstähle, unlegiert	< 1.200	✓	✓	✓	
	P2.1	Nitrier-, Einsatz- und Vergütungsstähle, legiert	< 900	✓	✓	✓	
	P2.2	Nitrier-, Einsatz- und Vergütungsstähle, legiert	< 1.400	✓	✓	✓	
	P3.1	Werkzeug-, Wälzlager-, Feder- und Schnellarbeitsstähle**	< 800	✓	✓	✓	
	P3.2	Werkzeug-, Wälzlager-, Feder- und Schnellarbeitsstähle**	< 1.000	✓	✓	✓	
	P3.3	Werkzeug-, Wälzlager-, Feder- und Schnellarbeitsstähle**	< 1.500	✓	✓	✓	
	P4.1	Rostfreie Stähle, ferritisch und martensitisch		✓		✓	
	P5.1	Stahlguss		✓		✓	
	P6.1	Rostfreier Stahlguss, ferritisch und martensitisch		✓		✓	
	H	H1.1	Gehärteter Stahl/Stahlguss	< 44	✓	✓	
		H1.2	Gehärteter Stahl/Stahlguss	< 55	✓	✓	
H2.1		Gehärteter Stahl/Stahlguss	< 60	✓			

* MAPAL Zerspanungsgruppen

** Wenn die Legierungsbestandteile Cr, Mo, Ni, V, W in Summe > 8 %, dann die nächst höhere MAPAL Zerspanungsgruppe wählen.

Schruppen



Nächste Seite:
Schlichten

a_p [mm] in % vom D	a_e [mm] in % vom D	v_c [m/min]	f_z [mm]								
			Fräserdurchmesser [mm]								
			4,00	5,00	6,00	8,00	10,00	12,00	16,00	20,00	
50	8	180 - 200	0,032	0,040	0,048	0,055	0,075	0,095	0,110	0,140	
50	8	160 - 180	0,030	0,038	0,046	0,052	0,071	0,090	0,105	0,133	
50	8	170 - 190	0,032	0,040	0,048	0,055	0,075	0,095	0,110	0,140	
50	8	150 - 170	0,030	0,038	0,046	0,052	0,071	0,090	0,105	0,133	
50	8	170 - 190	0,032	0,040	0,048	0,055	0,075	0,095	0,110	0,140	
50	7	150 - 170	0,030	0,038	0,046	0,052	0,071	0,090	0,105	0,133	
50	7	130 - 150	0,027	0,034	0,041	0,047	0,064	0,081	0,094	0,119	
50	7	130 - 150	0,027	0,034	0,041	0,047	0,064	0,081	0,094	0,119	
50	7	130 - 150	0,027	0,034	0,041	0,047	0,064	0,081	0,094	0,119	
50	8	140 - 160	0,029	0,036	0,043	0,050	0,068	0,086	0,099	0,126	
50	2	100 - 125	0,027	0,034	0,041	0,047	0,064	0,081	0,094	0,119	
50	1,5	80 - 100	0,022	0,028	0,034	0,039	0,053	0,067	0,077	0,098	
50	1,2	60 - 80	0,019	0,024	0,029	0,033	0,045	0,057	0,066	0,084	

Die angegebenen Arbeitswerte sind Richtwerte.

Die für den jeweiligen Bearbeitungsfall optimalen Daten sollten im Versuch oder während der Bearbeitung ermittelt werden.

Schnittwertempfehlung für Eckfräser

Vorschub und Schnittgeschwindigkeit

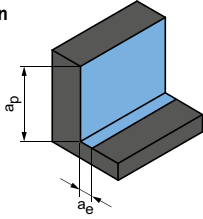
OptiMill-Hardened | SCM102, 103

MZG*	Werkstoff	Festigkeit/Härte [N/mm ²] [HRC]	Kühlung			
			MMS/Luft	Trocken	KSS	
P	P1.1	Bau-, Automaten-, Einsatz- und Vergütungsstähle, unlegiert	< 700	✓	✓	✓
	P1.2	Bau-, Automaten-, Einsatz- und Vergütungsstähle, unlegiert	< 1.200	✓	✓	✓
	P2.1	Nitrier-, Einsatz- und Vergütungsstähle, legiert	< 900	✓	✓	✓
	P2.2	Nitrier-, Einsatz- und Vergütungsstähle, legiert	< 1.400	✓	✓	✓
	P3.1	Werkzeug-, Wälzlager-, Feder- und Schnellarbeitsstähle**	< 800	✓	✓	✓
	P3.2	Werkzeug-, Wälzlager-, Feder- und Schnellarbeitsstähle**	< 1.000	✓	✓	✓
	P3.3	Werkzeug-, Wälzlager-, Feder- und Schnellarbeitsstähle**	< 1.500	✓	✓	✓
	P4.1	Rostfreie Stähle, ferritisch und martensitisch		✓		✓
	P5.1	Stahlguss		✓		✓
	P6.1	Rostfreier Stahlguss, ferritisch und martensitisch		✓		✓
M	M1.1	Rostfreie Stähle, austenitisch	< 700			✓
	M1.2	Rostfreie Stähle, ferritisch/austenitisch (Duplex)	< 1.000			✓
	M2.1	Rostfreier Stahlguss, austenitisch	< 700			✓
	M3.1	Rostfreier Stahlguss, ferritisch/austenitisch (Duplex)	< 1.000			✓
K	K1.1	Gusseisen mit Lamellengraphit (Grauguss), GJL	< 300	✓	✓	✓
	K2.1	Gusseisen mit Kugelgraphit, GJS	< 500	✓	✓	✓
	K2.2	Gusseisen mit Kugelgraphit, GJS	≤ 800	✓	✓	✓
	K2.3	Gusseisen mit Kugelgraphit, GJS	> 800	✓	✓	✓
	K3.1	Gusseisen mit Vermiculargraphit, GJV; Temperguss, GJM	< 500	✓	✓	✓
	K3.2	Gusseisen mit Vermiculargraphit, GJV; Temperguss, GJM	> 500	✓	✓	✓
H	H1.1	Gehärteter Stahl/Stahlguss	< 44	✓	✓	
	H1.2	Gehärteter Stahl/Stahlguss	< 55	✓	✓	
	H2.1	Gehärteter Stahl/Stahlguss	< 60	✓		

* MAPAL Zerspanungsgruppen

** Wenn die Legierungsbestandteile Cr, Mo, Ni, V, W in Summe > 8 %, dann die nächst höhere MAPAL Zerspanungsgruppe wählen.

Schichten



	a_p [mm] in % vom D	a_e [mm] in % vom D	v_c [m/min]	f_z [mm]							
				Fräserdurchmesser [mm]							
				4,00	5,00	6,00	8,00	10,00	12,00	16,00	20,00
	100	2	200 - 220	0,025	0,030	0,040	0,050	0,065	0,075	0,090	0,105
	100	2	180 - 200	0,024	0,029	0,038	0,048	0,062	0,071	0,086	0,100
	100	2	180 - 200	0,025	0,030	0,040	0,050	0,065	0,075	0,090	0,105
	100	2	160 - 180	0,024	0,029	0,038	0,048	0,062	0,071	0,086	0,100
	100	2	180 - 200	0,025	0,030	0,040	0,050	0,065	0,075	0,090	0,105
	100	2	160 - 180	0,024	0,029	0,038	0,048	0,062	0,071	0,086	0,100
	100	2	140 - 160	0,021	0,026	0,034	0,043	0,055	0,064	0,077	0,089
	100	2	140 - 160	0,021	0,026	0,034	0,043	0,055	0,064	0,077	0,089
	100	2	140 - 160	0,021	0,026	0,034	0,043	0,055	0,064	0,077	0,089
	100	2	150 - 170	0,023	0,027	0,036	0,045	0,059	0,068	0,081	0,095
	100	1,5	110 - 130	0,023	0,027	0,036	0,045	0,059	0,068	0,081	0,095
	100	1,5	90 - 110	0,021	0,026	0,034	0,043	0,055	0,064	0,077	0,089
	100	1,5	110 - 130	0,023	0,027	0,036	0,045	0,059	0,068	0,081	0,095
	100	1,5	90 - 130	0,021	0,026	0,034	0,043	0,055	0,064	0,077	0,089
	100	2,5	200 - 220	0,025	0,030	0,040	0,050	0,065	0,075	0,090	0,105
	100	2,5	180 - 200	0,024	0,029	0,038	0,048	0,062	0,071	0,086	0,100
	100	2,5	180 - 200	0,024	0,029	0,038	0,048	0,062	0,071	0,086	0,100
	100	2,5	170 - 190	0,023	0,027	0,036	0,045	0,059	0,068	0,081	0,095
	100	2,5	200 - 220	0,025	0,030	0,040	0,050	0,065	0,075	0,090	0,105
	100	2,5	180 - 200	0,024	0,029	0,038	0,048	0,062	0,071	0,086	0,100
	100	1,5	110 - 130	0,021	0,026	0,034	0,043	0,055	0,064	0,077	0,089
	100	1,2	90 - 115	0,018	0,021	0,028	0,035	0,046	0,053	0,063	0,074
	100	0,8	70 - 90	0,015	0,018	0,024	0,030	0,039	0,045	0,054	0,063

Die angegebenen Arbeitswerte sind Richtwerte.

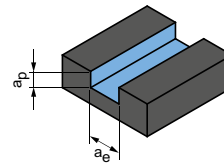
Die für den jeweiligen Bearbeitungsfall optimalen Daten sollten im Versuch oder während der Bearbeitung ermittelt werden.

Schnittwertempfehlung für Eckfräser

Vorschub und Schnittgeschwindigkeit

Werkzeuglänge/ Korrekturfaktor:	
Länge	f_z & v_c
kurz	1
lang	0,9
überlang	0,8
extra lang	0,6

Nutfräsen



$$a_p = 1 \times D$$

$$a_e = 1 \times D$$

OptiMill-Alu-HPC | SCM270

MZG*	Werkstoff	Festigkeit/ Härte [N/mm ²] [HRC]	Kühlung			v_c [m/min]	f_z [mm]								
			MMS/Luft	Trocken	KSS		Fräserdurchmesser [mm]								
							2,00	4,00	6,00	8,00	10,00	12,00	16,00	20,00	
N	N1	N1.1 Aluminium, unlegiert und legiert <3 % Si	✓	✓	✓	765	0,021	0,041	0,059	0,075	0,090	0,104	0,127	0,145	
		N1.2 Aluminium, legiert ≤ 7 % Si	✓	✓	✓	510	0,023	0,043	0,062	0,079	0,095	0,109	0,133	0,152	
		N1.3 Aluminium, legiert > 7-12 % Si	✓	✓	✓	405	0,024	0,045	0,065	0,083	0,099	0,114	0,139	0,159	
		N1.4 Aluminium, legiert > 12 % Si	✓	✓	✓	295	0,026	0,049	0,071	0,090	0,108	0,124	0,152	0,174	
	N2	N2.1 Kupfer, unlegiert und niedriglegiert	< 300	✓	✓	✓	295	0,017	0,033	0,047	0,060	0,072	0,083	0,101	0,116
		N2.2 Kupfer, legiert	> 300	✓	✓	✓	220	0,017	0,033	0,047	0,060	0,072	0,083	0,101	0,116
		N2.3 Messing, Bronze, Rotguss	< 1.200	✓	✓	✓	365	0,011	0,020	0,029	0,038	0,045	0,052	0,063	0,072
	N4	N4.1 Kunststoff, Thermoplaste		✓	✓	✓	100	0,011	0,020	0,029	0,038	0,045	0,052	0,063	0,072
		N4.2 Kunststoff, Duroplaste		✓	✓	✓	150	0,011	0,020	0,029	0,038	0,045	0,052	0,063	0,072
		N4.3 Kunststoff, Schaumstoffe		✓	✓		265	0,006	0,012	0,018	0,023	0,027	0,031	0,038	0,043

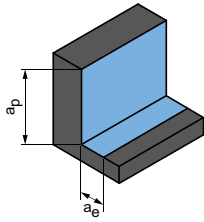
OptiMill-Mono-Alu | SCM281

MZG*	Werkstoff	Festigkeit/ Härte [N/mm ²] [HRC]	Kühlung			v_c [m/min]	f_z [mm]							
			MMS/Luft	Trocken	KSS		Fräserdurchmesser [mm]							
							2,00	3,00	4,00	5,00	6,00	8,00	12,00	
N	N1	N1.1 Aluminium, unlegiert und legiert <3 % Si	✓	✓	✓	765	0,043	0,063	0,082	0,100	0,118	0,151	0,207	
		N1.2 Aluminium, legiert ≤ 7 % Si	✓	✓	✓	510	0,045	0,066	0,086	0,105	0,124	0,158	0,218	
		N1.3 Aluminium, legiert > 7-12 % Si	✓	✓	✓	405	0,047	0,069	0,090	0,110	0,130	0,166	0,228	
		N1.4 Aluminium, legiert > 12 % Si	✓	✓	✓	295	0,051	0,075	0,098	0,120	0,141	0,181	0,249	
	N2	N2.1 Kupfer, unlegiert und niedriglegiert	< 300	✓	✓	✓	295	0,034	0,050	0,066	0,080	0,094	0,120	0,166
		N2.2 Kupfer, legiert	> 300	✓	✓	✓	220	0,034	0,050	0,066	0,080	0,094	0,120	0,166
		N2.3 Messing, Bronze, Rotguss	< 1.200	✓	✓	✓	365	0,021	0,031	0,041	0,050	0,059	0,075	0,104
	N4	N4.1 Kunststoff, Thermoplaste		✓	✓	✓	100	0,021	0,031	0,041	0,050	0,059	0,075	0,104
		N4.2 Kunststoff, Duroplaste		✓	✓	✓	150	0,021	0,031	0,041	0,050	0,059	0,075	0,104
		N4.3 Kunststoff, Schaumstoffe		✓	✓		265	0,013	0,019	0,025	0,030	0,035	0,045	0,062

* MAPAL Zerspanungsgruppen

** Wenn die Legierungsbestandteile Cr, Mo, Ni, V, W in Summe > 8 %, dann die nächst höhere MAPAL Zerspanungsgruppe wählen.

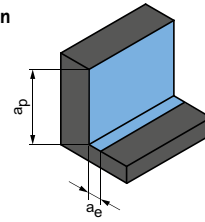
Schruppen



$$a_p = 1,5xD$$

$$a_e = 0,25xD$$

Schlichten



$$a_p = 1,5xD$$

$$a_e = 0,1xD$$

v_c [m/min]	f_z [mm]								v_c [m/min]	f_z [mm]							
	Fräserdurchmesser [mm]									Fräserdurchmesser [mm]							
	2,00	4,00	6,00	8,00	10,00	12,00	16,00	20,00		2,00	4,00	6,00	8,00	10,00	12,00	16,00	20,00
1.180	0,030	0,057	0,082	0,105	0,126	0,145	0,177	0,202	1.410	0,042	0,080	0,115	0,147	0,176	0,202	0,246	0,282
785	0,032	0,060	0,087	0,111	0,132	0,152	0,186	0,213	940	0,044	0,084	0,120	0,154	0,184	0,212	0,259	0,296
625	0,033	0,063	0,091	0,116	0,139	0,159	0,195	0,223	750	0,046	0,088	0,126	0,161	0,193	0,222	0,271	0,310
450	0,036	0,069	0,099	0,126	0,151	0,174	0,212	0,243	540	0,050	0,096	0,138	0,176	0,211	0,242	0,296	0,338
450	0,024	0,046	0,066	0,084	0,101	0,116	0,142	0,162	540	0,033	0,064	0,092	0,117	0,140	0,161	0,197	0,225
340	0,024	0,046	0,066	0,084	0,101	0,116	0,142	0,162	405	0,033	0,064	0,092	0,117	0,140	0,161	0,197	0,225
565	0,015	0,029	0,041	0,053	0,063	0,072	0,089	0,101	675	0,021	0,040	0,057	0,073	0,088	0,101	0,123	0,141
155	0,015	0,029	0,041	0,053	0,063	0,072	0,089	0,101	185	0,021	0,040	0,057	0,073	0,088	0,101	0,123	0,141
230	0,015	0,029	0,041	0,053	0,063	0,072	0,089	0,101	275	0,021	0,040	0,057	0,073	0,088	0,101	0,123	0,141
405	0,009	0,017	0,025	0,032	0,038	0,043	0,053	0,061	485	0,013	0,024	0,034	0,044	0,053	0,061	0,074	0,085

v_c [m/min]	f_z [mm]							v_c [m/min]	f_z [mm]						
	Fräserdurchmesser [mm]								Fräserdurchmesser [mm]						
	2,00	3,00	4,00	5,00	6,00	8,00	12,00		2,00	3,00	4,00	5,00	6,00	8,00	12,00
1.180	0,060	0,088	0,115	0,140	0,165	0,211	0,290	1.410	0,084	0,122	0,160	0,195	0,229	0,293	0,403
785	0,063	0,092	0,120	0,147	0,173	0,221	0,304	940	0,088	0,129	0,168	0,205	0,241	0,308	0,424
625	0,066	0,097	0,126	0,154	0,181	0,232	0,319	750	0,092	0,135	0,176	0,215	0,252	0,322	0,444
450	0,072	0,106	0,138	0,168	0,198	0,253	0,348	540	0,100	0,147	0,192	0,234	0,275	0,352	0,484
450	0,048	0,070	0,092	0,112	0,132	0,168	0,232	540	0,067	0,098	0,128	0,156	0,184	0,234	0,323
340	0,048	0,070	0,092	0,112	0,132	0,168	0,232	405	0,067	0,098	0,128	0,156	0,184	0,234	0,323
565	0,030	0,044	0,057	0,070	0,082	0,105	0,145	675	0,042	0,061	0,080	0,098	0,115	0,147	0,202
155	0,030	0,044	0,057	0,070	0,082	0,105	0,145	185	0,042	0,061	0,080	0,098	0,115	0,147	0,202
230	0,030	0,044	0,057	0,070	0,082	0,105	0,145	275	0,042	0,061	0,080	0,098	0,115	0,147	0,202
405	0,018	0,026	0,034	0,042	0,049	0,063	0,087	485	0,025	0,037	0,048	0,059	0,069	0,088	0,121

Die angegebenen Arbeitswerte sind Richtwerte.

Die für den jeweiligen Bearbeitungsfall optimalen Daten sollten im Versuch oder während der Bearbeitung ermittelt werden.

Schnittwertempfehlung für Eckfräser

Vorschub und Schnittgeschwindigkeit

Werkzeuflänge/ Korrekturfaktor:	
Länge	f_z & v_c
kurz	1
lang	0,9

OptiMill-SPM | SCM681, 691

MZG*	Werkstoff	Festigkeit/Härte [N/mm ²] [HRC]	Kühlung		
			MMS/Luft	Trocken	KSS
N N1	N1.1 Aluminium, unlegiert und legiert <3 % Si		✓	✓	✓
	N1.2 Aluminium, legiert ≤ 7 % Si		✓	✓	✓
	N1.3 Aluminium, legiert > 7-12 % Si		✓	✓	✓
	N1.4 Aluminium, legiert > 12 % Si		✓	✓	✓

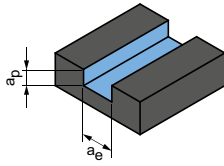
OptiMill-Diamond-SPM | SHM101, 110, 111

MZG*	Werkstoff	Festigkeit/Härte [N/mm ²] [HRC]	Kühlung		
			MMS/Luft	Trocken	KSS
N N1	N1.1 Aluminium, unlegiert und legiert <3 % Si		✓	✓	✓
	N1.2 Aluminium, legiert ≤ 7 % Si		✓	✓	✓
	N1.3 Aluminium, legiert > 7-12 % Si		✓	✓	✓
	N1.4 Aluminium, legiert > 12 % Si		✓	✓	✓

OptiMill-Diamond-SPM, HSK-Ausführung | SHM121

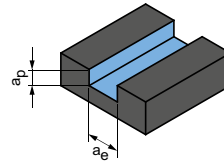
MZG*	Werkstoff	Festigkeit/Härte [N/mm ²] [HRC]	Kühlung		
			MMS/Luft	Trocken	KSS
N N1	N1.1 Aluminium, unlegiert und legiert <3 % Si		✓	✓	✓
	N1.2 Aluminium, legiert ≤ 7 % Si		✓	✓	✓
	N1.3 Aluminium, legiert > 7-12 % Si		✓	✓	✓
	N1.4 Aluminium, legiert > 12 % Si		✓	✓	✓

Nutfräsen



$a_p = 0,5 \times D$
 $a_e = 1 \times D$

Nutfräsen



$a_p = 0,3 \times D$
 $a_e = 1 \times D$

v_c [m/min]	f_z [mm]								v_c [m/min]	f_z [mm]							
	Fräserdurchmesser [mm]									Fräserdurchmesser [mm]							
	6,00	8,00	10,00	12,00	16,00	20,00	25,00	32,00		6,00	8,00	10,00	12,00	16,00	20,00	25,00	32,00
1.990	0,111	0,142	0,170	0,196	0,239	0,273	0,305	0,332	1.990	0,128	0,164	0,196	0,225	0,275	0,315	0,351	0,383
1.320	0,117	0,149	0,179	0,206	0,251	0,287	0,320	0,349	1.320	0,135	0,172	0,206	0,237	0,289	0,331	0,369	0,402
1.055	0,122	0,156	0,187	0,215	0,263	0,301	0,336	0,366	1.055	0,141	0,180	0,216	0,248	0,303	0,346	0,387	0,421
760	0,134	0,171	0,204	0,235	0,287	0,328	0,366	0,399	760	0,154	0,197	0,235	0,271	0,331	0,378	0,422	0,459

Fräserdurchmesser [mm]								Fräserdurchmesser [mm]							
6,00 - 8,00		10,00 - 12,00		16,00 - 20,00		25,00 - 32,00		6,00 - 8,00		10,00 - 12,00		16,00 - 20,00		25,00 - 32,00	
v_c [m/min]	f_z [mm]	v_c [m/min]	f_z [mm]	v_c [m/min]	f_z [mm]	v_c [m/min]	f_z [mm]	v_c [m/min]	f_z [mm]	v_c [m/min]	f_z [mm]	v_c [m/min]	f_z [mm]	v_c [m/min]	f_z [mm]
max. 300	0,10 - 0,12	max. 600	0,12 - 0,20	max. 900	0,20 - 0,30	max. 1.500	0,20 - 0,30	max. 300	0,12 - 0,15	max. 600	0,15 - 0,25	max. 900	0,25 - 0,33	max. 1.500	0,25 - 0,33
max. 300	0,10 - 0,12	max. 600	0,12 - 0,20	max. 900	0,20 - 0,30	max. 1.500	0,20 - 0,30	max. 300	0,12 - 0,15	max. 600	0,15 - 0,25	max. 900	0,25 - 0,33	max. 1.500	0,25 - 0,33
max. 300	0,10 - 0,12	max. 600	0,12 - 0,20	max. 900	0,20 - 0,30	max. 1.500	0,20 - 0,30	max. 300	0,12 - 0,15	max. 600	0,15 - 0,25	max. 900	0,25 - 0,33	max. 1.500	0,25 - 0,33
< 300	0,09 - 0,11	< 600	0,10 - 0,18	< 900	0,18 - 0,25	< 1.200	0,18 - 0,25	< 300	0,10 - 0,12	< 600	0,12 - 0,20	< 900	0,20 - 0,30	< 1.200	0,20 - 0,30

Fräserdurchmesser [mm]						Fräserdurchmesser [mm]					
32,00		40,00		50,00		32,00		40,00		50,00	
v_c [m/min]	f_z [mm]	v_c [m/min]	f_z [mm]	v_c [m/min]	f_z [mm]	v_c [m/min]	f_z [mm]	v_c [m/min]	f_z [mm]	v_c [m/min]	f_z [mm]
1.500	0,15 - 0,25	1.800	0,20 - 0,30	1.800	0,20 - 0,30	1.500	0,20 - 0,33	1.800	0,25 - 0,33	1.800	0,25 - 0,33
1.500	0,15 - 0,25	1.800	0,20 - 0,30	1.800	0,20 - 0,30	1.500	0,20 - 0,33	1.800	0,25 - 0,33	1.800	0,25 - 0,33
1.500	0,15 - 0,25	1.800	0,20 - 0,30	1.800	0,20 - 0,30	1.500	0,20 - 0,33	1.800	0,25 - 0,33	1.800	0,25 - 0,33
< 1.500	0,12 - 0,20	< 1.800	0,18 - 0,25	< 1.800	0,18 - 0,25	< 1.500	0,15 - 0,25	< 1.800	0,20 - 0,30	< 1.800	0,22 - 0,30

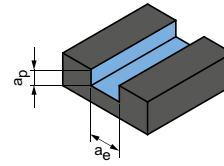
Die angegebenen Arbeitswerte sind Richtwerte.
Die für den jeweiligen Bearbeitungsfall optimalen Daten sollten im Versuch oder während der Bearbeitung ermittelt werden.

Schnittwertempfehlung für Eckfräser

Vorschub und Schnittgeschwindigkeit

OptiMill-Diamond-Typ51 | SHM511, 611, 711
 OptiMill-Diamond-Typ50 | SHM500
 OptiMill-Diamond-Typ53 | SHM531
 OptiMill-Diamond-Typ57 | SHM571

Nutfräsen

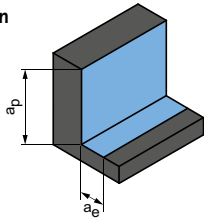


$$a_p = 0,5 \times D$$

$$a_e = 1 \times D$$

MZG*	Werkstoff	Festigkeit/ Härte [N/mm ²] [HRC]	Kühlung			Fräserdurchmesser [mm]								
			MMS/Luft	Trocken	KSS	3,00 - 6,00		8,00 - 10,00		12,00 - 16,00		18,00 - 25,00		
						v _c [m/min]	f _z [mm]	v _c [m/min]	f _z [mm]	v _c [m/min]	f _z [mm]	v _c [m/min]	f _z [mm]	
N	N1	N1.1 Aluminium, unlegiert und legiert <3 % Si	✓	✓	✓	200	0,10-0,12	500	0,12-0,15	800	0,15-0,20	1.000	0,18-0,23	
		N1.2 Aluminium, legiert ≤ 7 % Si	✓	✓	✓	200	0,10-0,12	500	0,12-0,15	800	0,15-0,20	1.000	0,18-0,23	
		N1.3 Aluminium, legiert > 7-12 % Si	✓	✓	✓	200	0,10-0,12	500	0,12-0,15	800	0,15-0,20	1.000	0,18-0,23	
		N1.4 Aluminium, legiert > 12 % Si	✓	✓	✓	200	0,10-0,12	500	0,12-0,15	800	0,15-0,20	1.000	0,18-0,23	
	N2	N2.1 Kupfer, unlegiert und niedriglegiert	< 300	✓	✓	✓	200	0,10-0,12	500	0,12-0,15	800	0,15-0,20	1.000	0,18-0,23
		N2.2 Kupfer, legiert	> 300	✓	✓	✓	200	0,10-0,12	500	0,12-0,15	800	0,15-0,20	1.000	0,18-0,23
		N2.3 Messing, Bronze, Rotguss	< 1.200	✓	✓	✓	200	0,10-0,12	500	0,12-0,15	800	0,15-0,20	1.000	0,18-0,23
	N4	N4.1 Kunststoff, Thermoplaste												
		N4.2 Kunststoff, Duroplaste		✓	✓	✓	200	0,10-0,12	500	0,12-0,15	800	0,15-0,20	1.000	0,18-0,23
		N4.3 Kunststoff, Schaumstoffe												
C	C1.1 Kunststoffmatrix, Aramidfaserverstärkt (AFK)													
	C1.2 Kunststoffmatrix (duroplastisch), CFK/GFK		✓	✓	✓	200	0,10-0,12	500	0,12-0,15	800	0,15-0,20	1.000	0,18-0,23	
	C1.3 Kunststoffmatrix (thermoplastisch), CFK/GFK		✓	✓	✓	200	0,10-0,12	500	0,12-0,15	800	0,15-0,20	1.000	0,18-0,23	
	C2.1 Kohlenstoffmatrix, Kohlenstofffaserverstärkt (CFC)		✓	✓	✓	200	0,10-0,12	500	0,12-0,15	800	0,15-0,20	1.000	0,18-0,23	

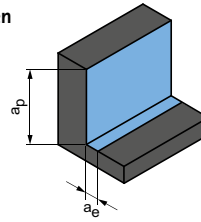
Schruppen



$$a_p = 0,5xD$$

$$a_e = 0,25xD$$

Schlichten



$$a_p = 0,5xD$$

$$a_e = 0,1xD$$

		Fräserdurchmesser [mm]								Fräserdurchmesser [mm]							
		3,00 - 6,00		8,00 - 10,00		12,00 - 16,00		18,00 - 25,00		3,00 - 6,00		8,00 - 10,00		12,00 - 16,00		18,00 - 25,00	
v_c [m/min]	f_z [mm]	v_c [m/min]	f_z [mm]	v_c [m/min]	f_z [mm]	v_c [m/min]	f_z [mm]	v_c [m/min]	f_z [mm]	v_c [m/min]	f_z [mm]	v_c [m/min]	f_z [mm]	v_c [m/min]	f_z [mm]	v_c [m/min]	f_z [mm]
240	0,10-0,12	480	0,12-0,16	720	0,16-0,20	960	0,16-0,22	300	0,12-0,15	600	0,15-0,20	900	0,20-0,25	1.200	0,20-0,27		
240	0,10-0,12	480	0,12-0,16	720	0,16-0,20	960	0,16-0,22	300	0,12-0,15	600	0,15-0,20	900	0,20-0,25	1.200	0,20-0,27		
240	0,10-0,12	480	0,12-0,16	720	0,16-0,20	960	0,16-0,22	300	0,12-0,15	600	0,15-0,20	900	0,20-0,25	1.200	0,20-0,27		
240	0,10-0,12	480	0,12-0,16	720	0,16-0,20	960	0,16-0,22	300	0,12-0,15	600	0,15-0,20	900	0,20-0,25	1.200	0,20-0,27		
240	0,10-0,12	480	0,12-0,16	720	0,16-0,20	960	0,16-0,22	300	0,12-0,15	600	0,15-0,20	900	0,20-0,25	1.200	0,20-0,27		
240	0,10-0,12	480	0,12-0,16	720	0,16-0,20	960	0,16-0,22	300	0,12-0,15	600	0,15-0,20	900	0,20-0,25	1.200	0,20-0,27		
240	0,10-0,12	480	0,12-0,16	720	0,16-0,20	960	0,16-0,22	300	0,12-0,15	600	0,15-0,20	900	0,20-0,25	1.200	0,20-0,27		
240	0,10-0,12	480	0,12-0,16	720	0,16-0,20	960	0,16-0,22	300	0,12-0,15	600	0,15-0,20	900	0,20-0,25	1.200	0,20-0,27		
240	0,10-0,12	480	0,12-0,16	720	0,16-0,20	960	0,16-0,22	300	0,12-0,15	600	0,15-0,20	900	0,20-0,25	1.200	0,20-0,27		
240	0,10-0,12	480	0,12-0,16	720	0,16-0,20	960	0,16-0,22	300	0,12-0,15	600	0,15-0,20	900	0,20-0,25	1.200	0,20-0,27		

Die angegebenen Arbeitswerte sind Richtwerte.

Die für den jeweiligen Bearbeitungsfall optimalen Daten sollten im Versuch oder während der Bearbeitung ermittelt werden.

Schnittwertempfehlung für Eckfräser

Vorschub und Schnittgeschwindigkeit

Werkzeuglänge/ Korrekturfaktor:	
Länge	f_z & v_c
kurz	1
lang	0,9
überlang	0,8
extra lang	0,6

OptiMill-Diamond-Typ57, mit HSK-A-Trennstelle | SHM571

MZG*	Werkstoff	Festigkeit/Härte [N/mm ²] [HRC]	Kühlung		
			MMS/Luft	Trocken	KSS
N N1	N1.1 Aluminium, unlegiert und legiert <3 % Si		✓	✓	✓
	N1.2 Aluminium, legiert ≤ 7 % Si		✓	✓	✓
	N1.3 Aluminium, legiert > 7-12 % Si		✓	✓	✓
	N1.4 Aluminium, legiert > 12 % Si		✓	✓	✓

Anwendungsbeispiele

Vollschnitt



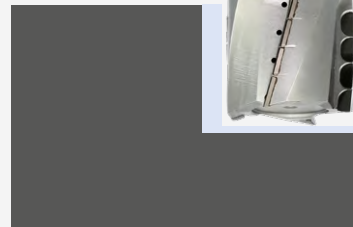
$a_p = 100\%$
 $a_e = 100\%$



Teilschnitt



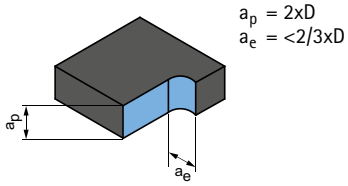
$a_p = 100\%$
 $a_e = 100\%$



Anmerkung:

Der OptiMill-Diamond-Typ 57, Ausführung mit HSK-A Trennstelle, ist ein Fräser zum Besäumen. Er ist nicht zum Vollnutfräsen mit max. a_p und a_e geeignet.

Besäumen

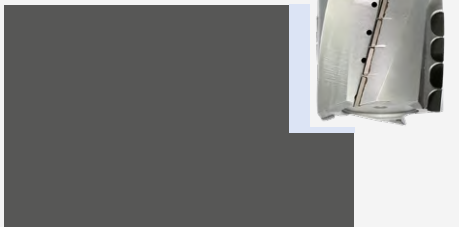


		Fräserdurchmesser [mm]							
		32,00		40,00		50,00		63,00	
v_c [m/min]	f_z [mm]	v_c [m/min]	f_z [mm]	v_c [m/min]	f_z [mm]	v_c [m/min]	f_z [mm]	v_c [m/min]	f_z [mm]
1.200	0,15 - 0,25	1.500	0,20 - 0,30	1.800	0,20 - 0,30	1.800	0,20 - 0,30	1.800	0,20 - 0,30
1.200	0,15 - 0,25	1.500	0,20 - 0,30	1.800	0,20 - 0,30	1.800	0,20 - 0,30	1.800	0,20 - 0,30
1.200	0,15 - 0,25	1.500	0,20 - 0,30	1.800	0,20 - 0,30	1.800	0,20 - 0,30	1.800	0,20 - 0,30
< 1.200	0,12 - 0,20	< 1.500	0,18 - 0,25	< 1.800	0,18 - 0,25	< 1.800	0,18 - 0,25	< 1.800	0,18 - 0,25

Besäumen



$a_p = < 100\%$
 $a_e = \text{max. } 2/3xD$



Nutfräsen



$a_p = 1/3 \text{ SKL}$
 $a_e = 100\%$

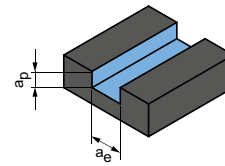


Die angegebenen Arbeitswerte sind Richtwerte.
Die für den jeweiligen Bearbeitungsfall optimalen Daten sollten im Versuch oder während der Bearbeitung ermittelt werden.

Schnittwertempfehlung für Eckfräser

Vorschub und Schnittgeschwindigkeit

Nutfräsen



$$a_p = 1 \times D$$

$$a_e = 1 \times D$$

OptiMill-Composite-Speed-Plus, unbeschichtet | SCM982, 992

MZG*	Werkstoff	Festigkeit/ Härte [N/mm ²] [HRC]	Kühlung			v _c [m/min]	f _z [mm]									
			MMS/Luft	Trocken	KSS		Fräserdurchmesser [mm]									
							4,00	6,00	8,00	10,00	12,00	16,00	20,00			
N N4	N4.1	Kunststoff, Thermoplaste	✓	✓	✓	125										
	N4.2	Kunststoff, Duroplaste	✓	✓	✓		0,020	0,029	0,038	0,045	0,052	0,063	0,072			
	N4.3	Kunststoff, Schaumstoffe	✓	✓												
C	C1	C1.1	Kunststoffmatrix, Aramidfaserverstärkt (AFK)	✓	✓	✓	120	0,021	0,026	0,031	0,035	0,038	0,042	0,043		
		C1.2	Kunststoffmatrix (duroplastisch), CFK/GFK	✓	✓	✓		0,021	0,026	0,031	0,035	0,038	0,042	0,043		
		C1.3	Kunststoffmatrix (thermoplastisch), CFK/GFK	✓	✓	✓		80	0,021	0,026	0,031	0,035	0,038	0,042	0,043	
	C2	C2.1	Kohlenstoffmatrix, Kohlenstofffaserverstärkt (CFC)	✓	✓	✓	120	0,018	0,023	0,027	0,031	0,033	0,037	0,038		
		C4	C4.1	Sandwichkonstruktion, Wabenkern (Honeycomb)	✓	✓			165	0,012	0,015	0,017	0,019	0,021	0,023	0,024
			C4.2	Sandwichkonstruktion, Schaumkern	✓	✓				125	0,019	0,024	0,028	0,032	0,035	0,039

OptiMill-Composite-Speed-Plus, beschichtet | SCM980, 990

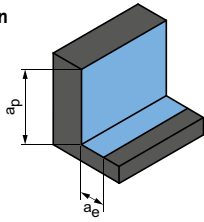
MZG*	Werkstoff	Festigkeit/ Härte [N/mm ²] [HRC]	Kühlung			v _c [m/min]	f _z [mm]									
			MMS/Luft	Trocken	KSS		Fräserdurchmesser [mm]									
							4,00	6,00	8,00	10,00	12,00	16,00	20,00			
C	C1	C1.1	Kunststoffmatrix, Aramidfaserverstärkt (AFK)	✓	✓	✓	145	0,021	0,026	0,031	0,035	0,038	0,042	0,043		
		C1.2	Kunststoffmatrix (duroplastisch), CFK/GFK	✓	✓	✓		100	0,021	0,026	0,031	0,035	0,038	0,042	0,043	
		C1.3	Kunststoffmatrix (thermoplastisch), CFK/GFK	✓	✓	✓		145	0,018	0,023	0,027	0,031	0,033	0,037	0,038	
	C2	C2.1	Kohlenstoffmatrix, Kohlenstofffaserverstärkt (CFC)	✓	✓	✓	195	0,012	0,015	0,017	0,019	0,021	0,023	0,024		
		C4	C4.1	Sandwichkonstruktion, Wabenkern (Honeycomb)	✓	✓			150	0,019	0,024	0,028	0,032	0,035	0,039	0,041
			C4.2	Sandwichkonstruktion, Schaumkern	✓	✓										

OptiMill-Composite-Micro | SCM560

MZG*	Werkstoff	Festigkeit/ Härte [N/mm ²] [HRC]	v _c [m/min]	f _z [mm]										
				Fräserdurchmesser [mm]										
				2,00	4,00	6,00	8,00	10,00	12,00	16,00	20,00			
N N4	N4.1	Kunststoff, Thermoplaste	105											
	N4.2	Kunststoff, Duroplaste		0,005	0,008	0,011								
	N4.3	Kunststoff, Schaumstoffe												
C	C1	C1.1	Kunststoffmatrix, Aramidfaserverstärkt (AFK)	105	0,005	0,008	0,011							
		C1.2	Kunststoffmatrix (duroplastisch), CFK/GFK		70	0,005	0,008	0,011						
		C1.3	Kunststoffmatrix (thermoplastisch), CFK/GFK		145	0,012	0,018	0,023						
	C2	C2.1	Kohlenstoffmatrix, Kohlenstofffaserverstärkt (CFC)	195	0,008	0,012	0,015							
		C4	C4.1		Sandwichkonstruktion, Wabenkern (Honeycomb)	150	0,010	0,019	0,024					
			C4.2		Sandwichkonstruktion, Schaumkern									

* MAPAL Zerspanungsgruppen

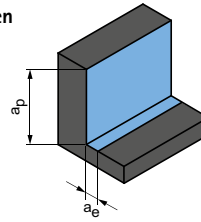
Schruppen



$$a_p = 1,5xD$$

$$a_e = 0,25xD$$

Schlichten



$$a_p = 1,5xD$$

$$a_e = 0,1xD$$

	v_c [m/min]	f_z [mm]							v_c [m/min]	f_z [mm]						
		Fräserdurchmesser [mm]								Fräserdurchmesser [mm]						
		4,00	6,00	8,00	10,00	12,00	16,00	20,00		4,00	6,00	8,00	10,00	12,00	16,00	20,00
	190	0,029	0,041	0,053	0,063	0,072	0,089	0,101	230	0,040	0,057	0,073	0,088	0,101	0,123	0,141
	200	0,021	0,026	0,031	0,035	0,038	0,042	0,043	295	0,021	0,026	0,031	0,035	0,038	0,042	0,043
	135	0,021	0,026	0,031	0,035	0,038	0,042	0,043	195	0,021	0,026	0,031	0,035	0,038	0,042	0,043
	200	0,018	0,023	0,027	0,031	0,033	0,037	0,038	295	0,018	0,023	0,027	0,031	0,033	0,037	0,038
	270	0,012	0,015	0,017	0,019	0,021	0,023	0,024	395	0,012	0,015	0,017	0,019	0,021	0,023	0,024
	200	0,019	0,024	0,028	0,032	0,035	0,039	0,041	300	0,019	0,024	0,028	0,032	0,035	0,039	0,041

	v_c [m/min]	f_z [mm]							v_c [m/min]	f_z [mm]						
		Fräserdurchmesser [mm]								Fräserdurchmesser [mm]						
		4,00	6,00	8,00	10,00	12,00	16,00	20,00		4,00	6,00	8,00	10,00	12,00	16,00	20,00
	240	0,021	0,026	0,031	0,035	0,038	0,042	0,043	355	0,021	0,026	0,031	0,035	0,038	0,042	0,043
	160	0,021	0,026	0,031	0,035	0,038	0,042	0,043	235	0,021	0,026	0,031	0,035	0,038	0,042	0,043
	240	0,018	0,023	0,027	0,031	0,033	0,037	0,038	355	0,018	0,023	0,027	0,031	0,033	0,037	0,038
	325	0,012	0,015	0,017	0,019	0,021	0,023	0,024	480	0,012	0,015	0,017	0,019	0,021	0,023	0,024
	245	0,019	0,024	0,028	0,032	0,035	0,039	0,041	360	0,019	0,024	0,028	0,032	0,035	0,039	0,041

	v_c [m/min]	f_z [mm]								v_c [m/min]	f_z [mm]							
		Fräserdurchmesser [mm]									Fräserdurchmesser [mm]							
		2,00	4,00	6,00	8,00	10,00	12,00	16,00	20,00		2,00	4,00	6,00	8,00	10,00	12,00	16,00	20,00
	210	0,008	0,013	0,018						310	0,012	0,02	0,028					
	210	0,008	0,013	0,018						310	0,012	0,02	0,028					
	140	0,008	0,013	0,018						210	0,012	0,02	0,028					
	240	0,012	0,018	0,023						355	0,012	0,018	0,023					
	325	0,008	0,012	0,015						480	0,008	0,012	0,015					
	245	0,010	0,019	0,024						360	0,010	0,019	0,024					

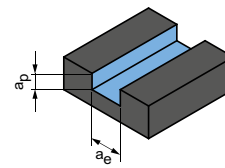
Die angegebenen Arbeitswerte sind Richtwerte.

Die für den jeweiligen Bearbeitungsfall optimalen Daten sollten im Versuch oder während der Bearbeitung ermittelt werden.

Schnittwertempfehlung für Eckfräser

Vorschub und Schnittgeschwindigkeit

Nutfräsen



$$a_p = 1xD$$

$$a_e = 1xD$$

OptiMill-Composite-TwinCut | SCM490

MZG*	Werkstoff	Festigkeit/ Härte [N/mm ²] [HRC]	v _c [m/ min]	f _z [mm]							
				Fräserdurchmesser [mm]							
				2,00	4,00	6,00	8,00	10,00	12,00	16,00	20,00
C C1	C1.1	Kunststoffmatrix, Aramidfaserverstärkt (AFK)	110	0,015	0,027	0,038	0,049	0,06	0,07	0,087	0,101
	C1.2	Kunststoffmatrix (duroplastisch), CFK/GFK									
	C1.3	Kunststoffmatrix (thermoplastisch), CFK/GFK									

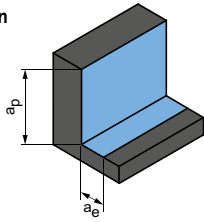
OptiMill-Thermoplastic-FR | SCM610

MZG*	Werkstoff	Festigkeit/ Härte [N/mm ²] [HRC]	v _c [m/ min]	f _z [mm]							
				Fräserdurchmesser [mm]							
				2,00	4,00	6,00	8,00	10,00	12,00	16,00	20,00
N N4	N4.1	Kunststoff, Thermoplaste	100	0,011	0,019	0,027	0,035	0,043	0,05	0,062	0,072
	N4.2	Kunststoff, Duroplaste									
	N4.3	Kunststoff, Schaumstoffe									
C C1	C1.1	Kunststoffmatrix, Aramidfaserverstärkt (AFK)	100	0,011	0,019	0,027	0,035	0,043	0,05	0,062	0,072
	C1.2	Kunststoffmatrix (duroplastisch), CFK/GFK									
	C1.3	Kunststoffmatrix (thermoplastisch), CFK/GFK									

OptiMill-Mono-Plastic | SCM330

MZG*	Werkstoff	Festigkeit/ Härte [N/mm ²] [HRC]	v _c [m/ min]	f _z [mm]							
				Fräserdurchmesser [mm]							
				2,00	4,00	6,00	8,00	10,00	12,00	16,00	20,00
N N4	N4.1	Kunststoff, Thermoplaste	100	0,022	0,03	0,028	0,047	0,055	0,07	0,085	0,1
	N4.2	Kunststoff, Duroplaste	150	0,022	0,03	0,028	0,047	0,055	0,07	0,085	0,1
	N4.3	Kunststoff, Schaumstoffe									

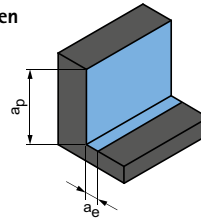
Schruppen



$$a_p = 1,5xD$$

$$a_e = 0,25xD$$

Schlichten



$$a_p = 1,5xD$$

$$a_e = 0,1xD$$

v_c [m/min]	f_z [mm]								v_c [m/min]	f_z [mm]							
	Fräserdurchmesser [mm]									Fräserdurchmesser [mm]							
	2,00	4,00	6,00	8,00	10,00	12,00	16,00	20,00		2,00	4,00	6,00	8,00	10,00	12,00	16,00	20,00
220	0,026	0,046	0,065	0,084	0,101	0,118	0,148	0,171	325	0,041	0,072	0,103	0,132	0,16	0,187	0,234	0,271

v_c [m/min]	f_z [mm]								v_c [m/min]	f_z [mm]							
	Fräserdurchmesser [mm]									Fräserdurchmesser [mm]							
	2,00	4,00	6,00	8,00	10,00	12,00	16,00	20,00		2,00	4,00	6,00	8,00	10,00	12,00	16,00	20,00
200	0,018	0,033	0,046	0,06	0,072	0,084	0,106	0,122	295	0,029	0,052	0,073	0,094	0,115	0,133	0,167	0,194

v_c [m/min]	f_z [mm]								v_c [m/min]	f_z [mm]							
	Fräserdurchmesser [mm]									Fräserdurchmesser [mm]							
	2,00	4,00	6,00	8,00	10,00	12,00	16,00	20,00		2,00	4,00	6,00	8,00	10,00	12,00	16,00	20,00
200	0,037	0,051	0,065	0,079	0,093	0,119	0,145	0,169	295	0,058	0,081	0,103	0,125	0,147	0,189	0,229	0,267
300	0,037	0,051	0,065	0,079	0,093	0,119	0,145	0,169	445	0,058	0,081	0,103	0,125	0,147	0,189	0,229	0,267

Die angegebenen Arbeitswerte sind Richtwerte.
Die für den jeweiligen Bearbeitungsfall optimalen Daten sollten im Versuch oder während der Bearbeitung ermittelt werden.





ECKFRÄSER – SCHRUPPEN

Universeller Einsatz

OptiMill-Uni-HPC-Rough _____ 108

OptiMill-Uni-Wave _____ 110

ECU-Mill-Uni-Rough&Finish | CPMill-Uni-Rough&Finish _____ 120

Nichteisenmetalle

OptiMill-SPM-Rough _____ 118

Technischer Anhang

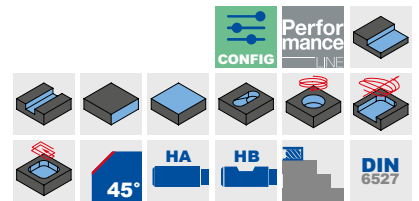
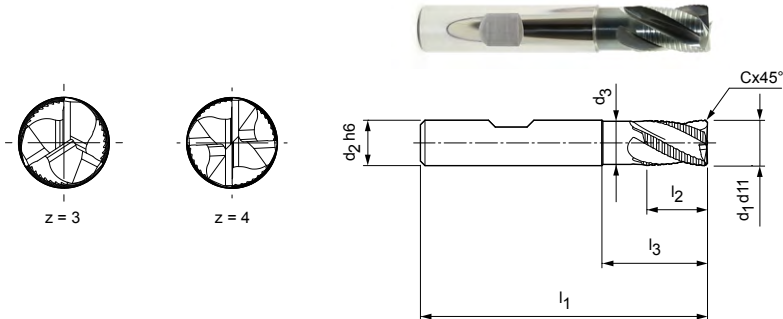
Schnittwertempfehlung _____ 122

OptiMill®-Uni-HPC-Rough

Eckfräser, kurze Ausführung mit Hals
SCM700

Ausführung:

Fräserdurchmesser: 5,00 - 20,00 mm
 Schneidstoff: HP213
 Schneidenzahl: 3 bis ø 8 mm
 4 ab ø 9 mm
 Spiralwinkel: 30°
 Besonderheiten: Ungleichteilung,
 Profilhinterschliffene
 HPC-Schrupper-
 zahnung



Lagerhaltige Vorzugsbaureihe

Baumaße							z	Spezifikation	Bestell-Nr.
d ₁ d ₁₁	d ₂ h ₆	d ₃	l ₁	l ₂	l ₃	Cx45°			
*5,00	6	-	54	8	-	0,30	3	SCM700-0500Z03R-F0030HB-HP213	30653380
6,00	6	5,5	54	8	18	0,30	3	SCM700-0600Z03R-F0030HB-HP213	30653381
*7,00	8	-	58	11	-	0,30	3	SCM700-0700Z03R-F0030HB-HP213	30653382
8,00	8	7,5	58	11	22	0,30	3	SCM700-0800Z03R-F0030HB-HP213	30653383
*9,00	10	-	66	13	-	0,50	4	SCM700-0900Z04R-F0050HB-HP213	30653384
10,00	10	9,5	66	13	26	0,50	4	SCM700-1000Z04R-F0050HB-HP213	30653385
12,00	12	11	73	16	28	0,50	4	SCM700-1200Z04R-F0050HB-HP213	30653386
14,00	14	13	76	16	31	0,50	4	SCM700-1400Z04R-F0050HB-HP213	30653387
16,00	16	15	82	19	34	0,50	4	SCM700-1600Z04R-F0050HB-HP213	30653388
18,00	18	17	84	19	36	0,50	4	SCM700-1800Z04R-F0050HB-HP213	30653389
20,00	20	19	92	20	42	0,50	4	SCM700-2000Z04R-F0050HB-HP213	30653390

Konfigurierbare Merkmale

Schaftform:
Schaftform: HA

Spezifikation:
SCM700-0500Z03R-F0030[Schaftform]-HP213

Beispiel:

SCM700-0500Z03R-F0030HA-HP213

Schaftform HA

Maßangaben in mm.

* Ausführung ohne Hals.

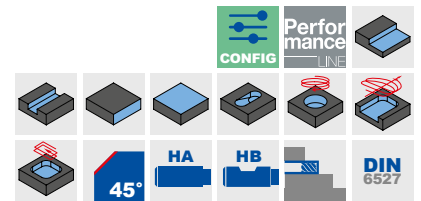
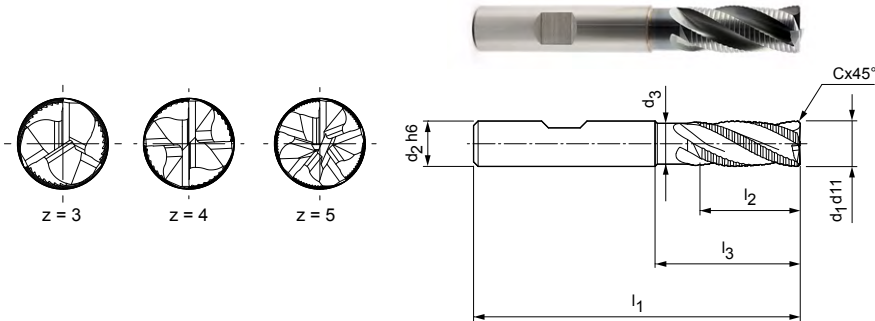
Schnittwertempfehlung siehe Kapitelende.

Sonderausführungen und andere Beschichtungen auf Anfrage.

OptiMill®-Uni-HPC-Rough

Eckfräser, lange Ausführung mit Hals
SCM710

Ausführung:
Fräserdurchmesser: 4,00 - 25,00 mm
Schneidstoff: HP213
Schneidenzahl: 3 bis ø 8 mm
4 ab ø 9 mm
5 ab ø 25 mm
Spiralwinkel: 30°
Besonderheiten: Ungleichteilung, Profilhinterschliffene HPC-Schrupverzahnung



Lagerhaltige Vorzugsbaureihe

Baumaße							z	Spezifikation	Bestell-Nr.
d ₁ d ₁₁	d ₂ h ₆	d ₃ h ₉	l ₁	l ₂	l ₃	Cx45°			
*4,00	6	-	57	8	-	0,30	3	SCM710-0400Z03R-F0030HB-HP213	30653391
*5,00	6	-	57	13	-	0,30	3	SCM710-0500Z03R-F0030HB-HP213	30653392
6,00	6	5,5	57	13	21	0,30	3	SCM710-0600Z03R-F0030HB-HP213	30653393
*7,00	8	-	63	16	-	0,30	3	SCM710-0700Z03R-F0030HB-HP213	30653394
8,00	8	7,5	63	16	26	0,30	3	SCM710-0800Z03R-F0030HB-HP213	30653395
*9,00	10	-	72	19	-	0,50	4	SCM710-0900Z04R-F0050HB-HP213	30653396
10,00	10	9,5	72	22	32	0,50	4	SCM710-1000Z04R-F0050HB-HP213	30653397
*11,00	12	-	83	26	-	0,50	4	SCM710-1100Z04R-F0050HB-HP213	30653398
12,00	12	11	83	26	38	0,50	4	SCM710-1200Z04R-F0050HB-HP213	30653399
*13,00	14	-	83	26	-	0,50	4	SCM710-1300Z04R-F0050HB-HP213	30653400
14,00	14	13	83	26	42	0,50	4	SCM710-1400Z04R-F0050HB-HP213	30653401
16,00	16	15	92	32	44	0,50	4	SCM710-1600Z04R-F0050HB-HP213	30653402
18,00	18	17	92	32	48	0,50	4	SCM710-1800Z04R-F0050HB-HP213	30653403
20,00	20	19	104	38	54	0,50	4	SCM710-2000Z04R-F0050HB-HP213	30653405
25,00	25	24	121	45	65	0,50	5	SCM710-2500Z05R-F0050HB-HP213	30673093

Konfigurierbare Merkmale



Schaftform:
Schaftform: HA



Spezifikation:
SCM710-0400Z03R-F0030[**Schaftform**]-HP213

Beispiel:
SCM710-0400Z03R-F0030**HA**-HP213

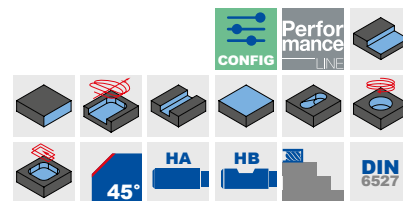
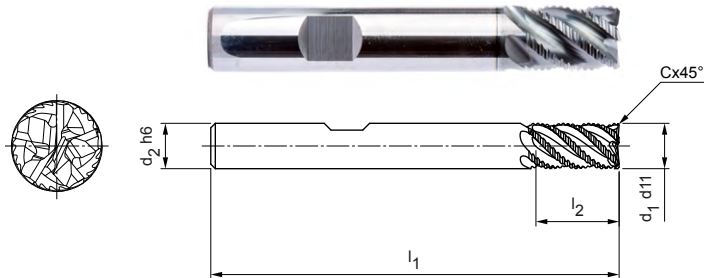
Schaftform HA

Maßangaben in mm.
* Ausführung ohne Hals.
Schnittwertempfehlung siehe Kapitelende.
Sonderausführungen und andere Beschichtungen auf Anfrage.

OptiMill®-Uni-Wave

Eckfräser, kurze Ausführung
SCM890

Ausführung:
Fräserdurchmesser: 4,00 - 25,00 mm
Schneidstoff: HP723
Schneidenzahl: 5
Spiralwinkel: ~ 41,5°
Besonderheiten: Ungleichteilung, neu entwickeltes Schrupp-profil



Lagerhaltige Vorzugsbaureihe

Baumaße					z	Spezifikation	Bestell-Nr.
d ₁ d ₁₁	d ₂ h ₆	l ₁	l ₂	Cx45°			
4,00	6	54	8	0,20	5	SCM890-0400Z05R-F0020HB-HP723	30917921
5,00	6	54	9	0,25	5	SCM890-0500Z05R-F0025HB-HP723	30917923
6,00	6	54	10	0,30	5	SCM890-0600Z05R-F0030HB-HP723	30917924
7,00	8	58	11	0,35	5	SCM890-0700Z05R-F0035HB-HP723	30917925
8,00	8	58	12	0,40	5	SCM890-0800Z05R-F0040HB-HP723	30917926
9,00	10	66	13	0,45	5	SCM890-0900Z05R-F0045HB-HP723	30917927
10,00	10	66	14	0,50	5	SCM890-1000Z05R-F0050HB-HP723	30917928
12,00	12	73	16	0,60	5	SCM890-1200Z05R-F0060HB-HP723	30917929
14,00	14	75	18	0,70	5	SCM890-1400Z05R-F0070HB-HP723	30917930
16,00	16	82	22	0,80	5	SCM890-1600Z05R-F0080HB-HP723	30917931
20,00	20	92	26	1,00	5	SCM890-2000Z05R-F0100HB-HP723	30917933
25,00	25	105	32	1,25	5	SCM890-2500Z05R-F0125HB-HP723	30917934

Auf Anfrage erhältlich

18,00	18	84	24	0,9	5	SCM890-1800Z05R-F0090HB-HP723	30917932
-------	----	----	----	-----	---	-------------------------------	----------

Konfigurierbare Merkmale

Schaftform:
Schaftform: HA

Spezifikation:
SCM890-0400Z05R-F0020[**Schaftform**]-HP723

Beispiel:
SCM890-0400Z05R-F0020**HA**-HP723

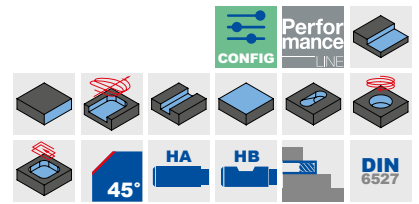
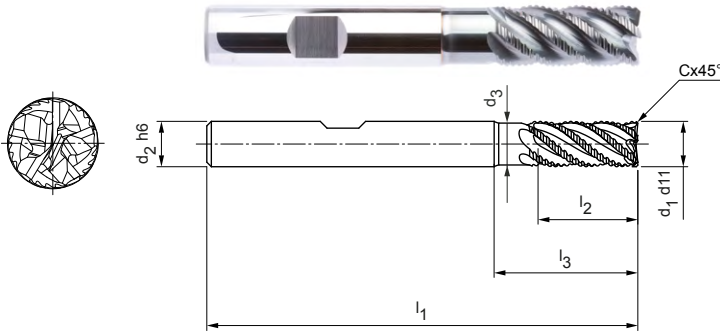
Schaftform HA

Maßangaben in mm.
Schnittwertempfehlung siehe Kapitelende.
Sonderausführungen und andere Beschichtungen auf Anfrage.

OptiMill®-Uni-Wave

Eckfräser, lange Ausführung mit Hals
SCM880

Ausführung:
Fräserdurchmesser: 4,00 - 25,00 mm
Schneidstoff: HP723
Schneidenzahl: 5
Spiralwinkel: ~ 41,5°
Besonderheiten: Ungleichteilung, neu entwickeltes Schrupp-profil




Lagerhaltige Vorzugsbaureihe

Baumaße							z	Spezifikation	Bestell-Nr.
d ₁ d ₁₁	d ₂ h6	d ₃	l ₁	l ₂	l ₃	Cx45°			
4,00	6	3,7	57	11	19	0,20	5	SCM880-0400Z05R-F0020HB-HP723	30917935
5,00	6	4,6	57	13	19	0,25	5	SCM880-0500Z05R-F0025HB-HP723	30917936
6,00	6	5,6	57	13	19	0,30	5	SCM880-0600Z05R-F0030HB-HP723	30917937
7,00	8	6,5	63	16	25	0,35	5	SCM880-0700Z05R-F0035HB-HP723	30917938
8,00	8	7,4	63	19	25	0,40	5	SCM880-0800Z05R-F0040HB-HP723	30917939
9,00	10	8,3	72	19	30	0,45	5	SCM880-0900Z05R-F0045HB-HP723	30917940
10,00	10	9,3	72	22	30	0,50	5	SCM880-1000Z05R-F0050HB-HP723	30917941
12,00	12	11,1	83	26	36	0,60	5	SCM880-1200Z05R-F0060HB-HP723	30917942
14,00	14	13	83	26	36	0,70	5	SCM880-1400Z05R-F0070HB-HP723	30917943
16,00	16	14,8	92	32	42	0,80	5	SCM880-1600Z05R-F0080HB-HP723	30917944
20,00	20	18,5	104	38	52	1,00	5	SCM880-2000Z05R-F0100HB-HP723	30917946
25,00	25	23,1	125	50	65	1,25	5	SCM880-2500Z05R-F0125HB-HP723	30917947


Auf Anfrage erhältlich

18,00	18	16,7	92	32	42	0,9	5	SCM880-1800Z05R-F0090HB-HP723	30917945
-------	----	------	----	----	----	-----	---	-------------------------------	----------

Konfigurierbare Merkmale



Schaftform:
Schaftform: HA



Spezifikation:
SCM880-0400Z05R-F0020[**Schaftform**]-HP723

Beispiel:
SCM880-0400Z05R-F0020**HA**-HP723

Schaftform HA

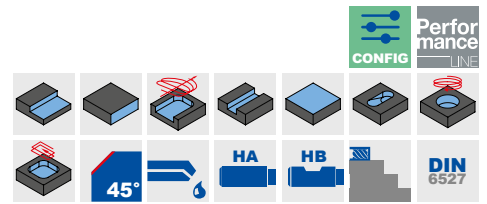
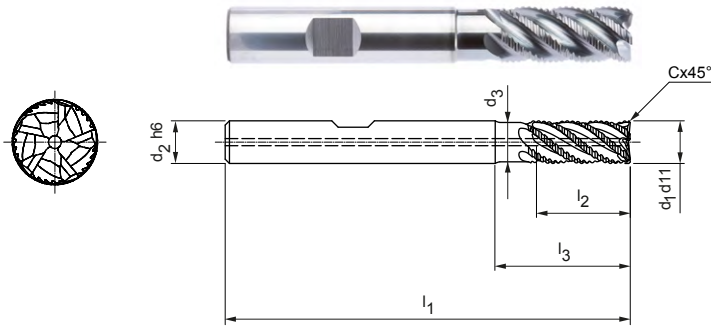
Maßangaben in mm.
Schnittwertempfehlung siehe Kapitelende.
Sonderausführungen und andere Beschichtungen auf Anfrage.

OptiMill®-Uni-Wave

Eckfräser, lange Ausführung mit Hals, mit innerer Kühlmittelzufuhr
SCM881

Ausführung:

Fräserdurchmesser: 4,00 - 20,00 mm
 Schneidstoff: HP920
 Schneidenzahl: 5
 Spiralwinkel: ~ 41°
 Besonderheiten: Ungleichteilung, neu entwickeltes Schrupp-profil



Lagerhaltige Vorzugsbaureihe

Baumaße							z	Spezifikation	Bestell-Nr.
d1 d11	d2 h6	d3	l1	l2	l3	Cx45°			
4,00	6	3,7	57	11	19	0,20	5	SCM881-0400Z05R-F0020HB-HP920	31102736
5,00	6	4,6	57	13	19	0,25	5	SCM881-0500Z05R-F0025HB-HP920	31102737
6,00	6	5,6	57	13	19	0,30	5	SCM881-0600Z05R-F0030HB-HP920	31102738
8,00	8	7,4	63	19	25	0,40	5	SCM881-0800Z05R-F0040HB-HP920	31102750
10,00	10	9,3	72	22	30	0,50	5	SCM881-1000Z05R-F0050HB-HP920	31102752
12,00	12	11,1	83	26	36	0,60	5	SCM881-1200Z05R-F0060HB-HP920	31102753
16,00	16	14,8	92	32	42	0,80	5	SCM881-1600Z05R-F0080HB-HP920	31102755
20,00	20	18,5	104	38	52	1,00	5	SCM881-2000Z05R-F0100HB-HP920	31102756

Auf Anfrage erhältlich

14,00	14	13	83	26	36	0,70	5	SCM881-1400Z05R-F0070HB-HP920	31102754
-------	----	----	----	----	----	------	---	-------------------------------	----------

Konfigurierbare Merkmale



Schaftform:
Schaftform: HA



Spezifikation:
SCM881-0400Z05R-F0020[**Schaftform**]-HP920

Beispiel:
SCM881-0400Z05R-F0020**HA**-HP920

_____ Schaftform HA

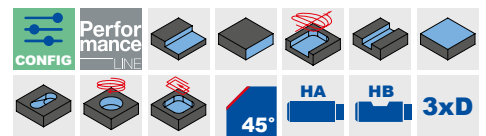
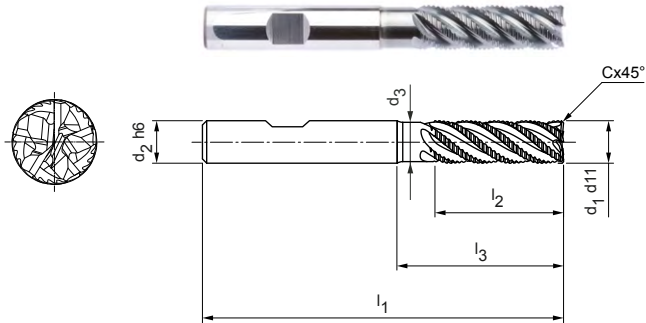
Maßangaben in mm.
 Schnittwertempfehlung siehe Kapitelende.
 Sonderausführungen und andere Beschichtungen auf Anfrage.

OptiMill®-Uni-Wave

Eckfräser, Ausführung 3xD mit Hals
SCM900

Ausführung:
Fräserdurchmesser: 5,00 - 25,00 mm
Schneidstoff: HP723
Schneidenzahl: 5
Spiralwinkel: ~ 42°
Besonderheiten: Ungleichteilung, neu entwickeltes Schrupp-profil

Anwendung:
Zum Eckfräsen bis zu einer maximalen Eingriffsbreite von 0,25xD geeignet. Auch zum trochoiden Fräsen geeignet.



Lagerhaltige Vorzugsbaureihe

Baumaße							z	Spezifikation	Bestell-Nr.
d ₁ d ₁₁	d ₂ h ₆	d ₃	l ₁	l ₂	l ₃	Cx45°			
5,00	6	4,6	62	17	24	0,25	5	SCM900-0500Z05R-F0025HB3-HP723	31054554
6,00	6	5,6	62	18	25	0,30	5	SCM900-0600Z05R-F0030HB3-HP723	31054555
8,00	8	7,7	68	24	30	0,40	5	SCM900-0800Z05R-F0040HB3-HP723	31054556
10,00	10	9,3	80	30	35	0,50	5	SCM900-1000Z05R-F0050HB3-HP723	31054557
12,00	12	11,1	93	36	45	0,60	5	SCM900-1200Z05R-F0060HB3-HP723	31054558
14,00	14	13	99	42	50	0,70	5	SCM900-1400Z05R-F0070HB3-HP723	31054559
16,00	16	14,8	108	48	55	0,80	5	SCM900-1600Z05R-F0080HB3-HP723	31054570
20,00	20	18,5	126	60	70	1,00	5	SCM900-2000Z05R-F0100HB3-HP723	31054572

Auf Anfrage erhältlich

18,00	18	16,7	117	54	67	0,90	5	SCM900-1800Z05R-F0090HB3-HP723	31054571
25,00	25	21,1	150	75	92	1,25	5	SCM900-2500Z05R-F0125HB3-HP723	31054573

Konfigurierbare Merkmale

Schaftform:
Schaftform: HA

Spezifikation:
SCM900-0500Z05R-F0025[**Schaftform**]3-HP723

Beispiel:
SCM900-0500Z05R-F0025**HA**3-HP723

Schaftform HA

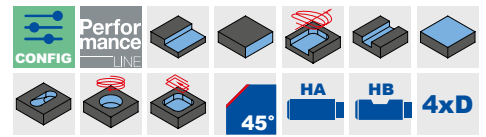
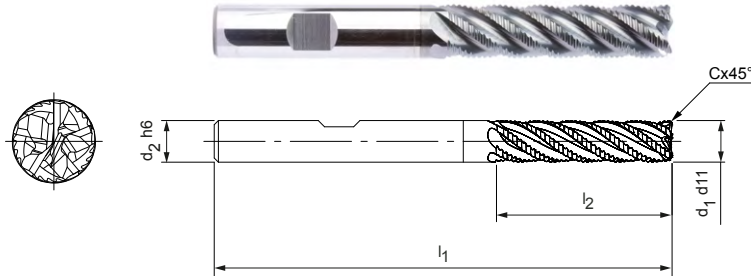
Maßangaben in mm.
Schnittwertempfehlung siehe Kapitelende.
Sonderausführungen und andere Beschichtungen auf Anfrage.

OptiMill®-Uni-Wave

Eckfräser, Ausführung 4xD
SCM900

Ausführung:

Fräserdurchmesser: 6,00 – 20,00 mm
 Schneidstoff: HP723
 Schneidenzahl: 5
 Spiralwinkel: 38°
 Besonderheiten: Ungleichteilung, neu entwickeltes Schrupp-profil



Lagerhaltige Vorzugsbaureihe

Baumaße					z	Spezifikation	Bestell-Nr.
d ₁ d ₁₁	d ₂ h ₆	l ₁	l ₂	Cx45°			
6,00	6	66	24	0,30	5	SCM900-0600Z05R-F0030HB4-HP723	31200325
8,00	8	74	32	0,40	5	SCM900-0800Z05R-F0040HB4-HP723	31200326
10,00	10	89	40	0,50	5	SCM900-1000Z05R-F0050HB4-HP723	31200327
12,00	12	100	48	0,60	5	SCM900-1200Z05R-F0060HB4-HP723	31200328
16,00	16	123	64	0,80	5	SCM900-1600Z05R-F0080HB4-HP723	31200329
20,00	20	140	80	1,00	5	SCM900-2000Z05R-F0100HB4-HP723	31200330

Konfigurierbare Merkmale



Schaftform:
Schaftform: HA



Spezifikation:

SCM900-0600Z05R-F0030[**Schaftform**]4-HP723

Beispiel:

SCM900-0600Z05R-F0030**HA**4-HP723

Schaftform HA

Maßangaben in mm.

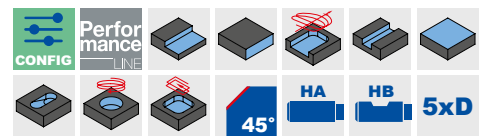
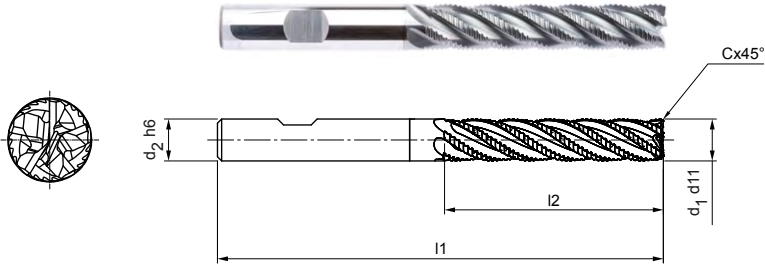
Schnittwertempfehlung siehe Kapitelende.

Sonderausführungen und andere Beschichtungen auf Anfrage.

OptiMill®-Uni-Wave

Eckfräser, Ausführung 5xD
SCM900

Ausführung:
Fräserdurchmesser: 6,00 - 20,00 mm
HP723
Schneidstoff: 5
Schneidzahl: 35°
Spiralwinkel: 35°
Besonderheiten: Ungleichteilung, neu entwickeltes Schrupp-profil



Lagerhaltige Vorzugsbaureihe

Baumaße					z	Spezifikation	Bestell-Nr.
d ₁ d ₁₁	d ₂ h ₆	l ₁	l ₂	Cx45°			
6,00	6	69	30	0,30	5	SCM900-0600Z05R-F0030HB5-HP723	31240648
8,00	8	81	40	0,40	5	SCM900-0800Z05R-F0040HB5-HP723	31240649
10,00	10	96	50	0,50	5	SCM900-1000Z05R-F0050HB5-HP723	31240670
12,00	12	112	60	0,60	5	SCM900-1200Z05R-F0060HB5-HP723	31240671
16,00	16	136	80	0,80	5	SCM900-1600Z05R-F0080HB5-HP723	31240672
20,00	20	160	100	1,00	5	SCM900-2000Z05R-F0100HB5-HP723	31240673

Konfigurierbare Merkmale

Schaftform:
Schaftform: HA

Spezifikation:
SCM900-0600Z05R-F0030[Schaftform]5-HP723

Beispiel:
SCM900-0600Z05R-F0030HA5-HP723

Schaftform HA

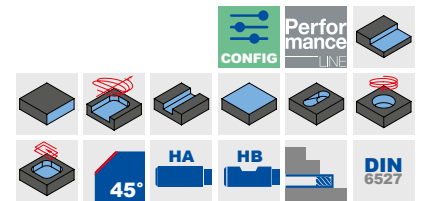
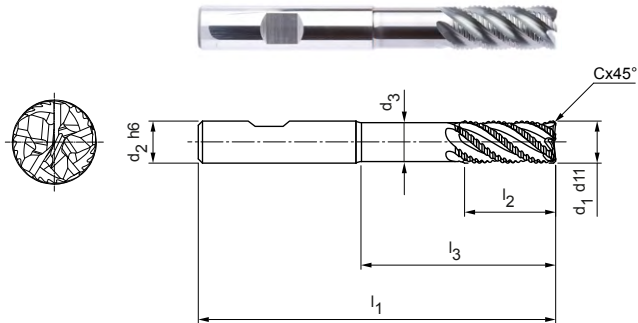
Maßangaben in mm.
Schnittwertempfehlung siehe Kapitelende.
Sonderausführungen und andere Beschichtungen auf Anfrage.

OptiMill®-Uni-Wave

Eckfräser, überlange Ausführung mit Hals
SCM900

Ausführung:

Fräserdurchmesser: 5,00 - 25,00 mm
HP210
Schneidstoff: HP210
Schneidenzahl: 5
Spiralwinkel: ~ 41,5°
Besonderheiten: Ungleichteilung, neu entwickeltes Schrupp-profil



Lagerhaltige Vorzugsbaureihe

Baumaße							z	Spezifikation	Bestell-Nr.
d ₁ d ₁₁	d ₂ h ₆	d ₃	l ₁	l ₂	l ₃	Cx45°			
5,00	6	4,6	62	13	24	0,25	5	SCM900-0500Z05R-F0025HB-HP210	31054574
6,00	6	5,6	62	13	25	0,30	5	SCM900-0600Z05R-F0030HB-HP210	31054575
8,00	8	7,4	68	21	30	0,40	5	SCM900-0800Z05R-F0040HB-HP210	31054576
10,00	10	9,3	80	22	38	0,50	5	SCM900-1000Z05R-F0050HB-HP210	31054577
12,00	12	11,1	93	26	46	0,60	5	SCM900-1200Z05R-F0060HB-HP210	31054578
14,00	14	13	99	26	52	0,70	5	SCM900-1400Z05R-F0070HB-HP210	31054579
16,00	16	14,8	108	36	58	0,80	5	SCM900-1600Z05R-F0080HB-HP210	31054580
20,00	20	18,5	126	41	74	1,00	5	SCM900-2000Z05R-F0100HB-HP210	31054582

Auf Anfrage erhältlich

18,00	18	16,7	117	36	67	0,90	5	SCM900-1800Z05R-F0090HB-HP210	31054581
25,00	25	23,1	150	50	92	1,25	5	SCM900-2500Z05R-F0125HB-HP210	31054583

Konfigurierbare Merkmale

Schaftform:
Schaftform: HA

Spezifikation:
SCM900-0500Z05R-F0025[**Schaftform**]-HP210

Beispiel:

SCM900-0500Z05R-F0025**HA**-HP210

Schaftform HA

Maßangaben in mm.

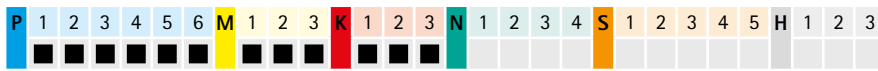
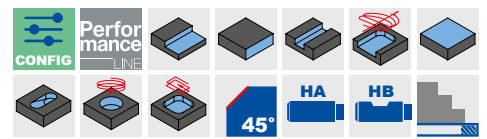
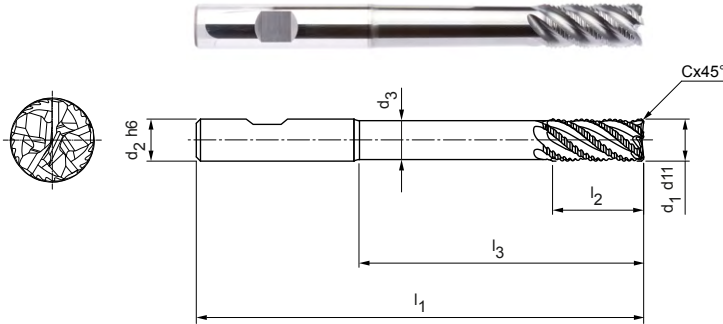
Schnittwertempfehlung siehe Kapitelende.

Sonderausführungen und andere Beschichtungen auf Anfrage.

OptiMill®-Uni-Wave

Eckfräser, extra lange Ausführung mit Hals
SCM910

Ausführung:
Fräserdurchmesser: 6,00 - 20,00 mm
Schneidstoff: HP723
Schneidenzahl: 5
Spiralwinkel: ~ 42°
Besonderheiten: Ungleichteilung, neu entwickeltes Schrupp-profil




Lagerhaltige Vorzugsbaureihe

Baumaße							z	Spezifikation	Bestell-Nr.
d ₁ d ₁₁	d ₂ h ₆	d ₃	l ₁	l ₂	l ₃	Cx45°			
6,00	6	5,4	80	13	42	0,30	5	SCM910-0600Z05R-F0030HB-HP723	31096360
8,00	8	7,2	100	21	62	0,40	5	SCM910-0800Z05R-F0040HB-HP723	31096362
10,00	10	9	100	22	58	0,50	5	SCM910-1000Z05R-F0050HB-HP723	31096363
12,00	12	10,8	120	26	73	0,60	5	SCM910-1200Z05R-F0060HB-HP723	31096364
16,00	16	14,4	150	36	100	0,80	5	SCM910-1600Z05R-F0080HB-HP723	31096365
20,00	20	18	150	41	98	1,00	5	SCM910-2000Z05R-F0100HB-HP723	31096366

Konfigurierbare Merkmale



Schaftform:
Schaftform: HA



Spezifikation:
SCM910-0600Z05R-F0030[Schaftform]-HP723

Beispiel:
SCM910-0600Z05R-F0030HA-HP723

_____ Schaftform HA

Maßangaben in mm.
Schnittwertempfehlung siehe Kapitelende.
Sonderausführungen und andere Beschichtungen auf Anfrage.

OptiMill®-SPM-Rough

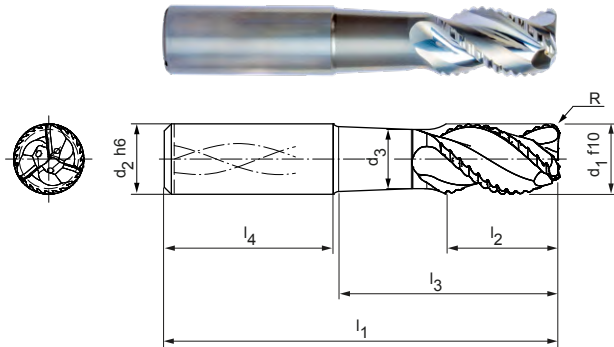
Eckfräser, Ausführung mit innerer Kühlmittelzufuhr
SCM951/961

Ausführung:

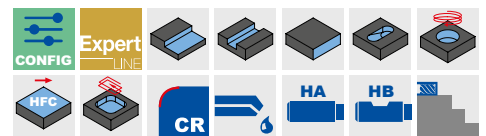
Fräserdurchmesser: 12,00 - 25,00 mm
Schneidstoff: HU318
Schneidenzahl: 3
Spiralwinkel: 43°

Anwendung:

Hochvolumenzerspanung von Strukturbauteilen aus Aluminium. Für die volle Leistungsfähigkeit des OptiMill-SPM-Rough wird der Einsatz auf Hochleistungsmaschinen ab 50 kW empfohlen.



N	1.1	1.2	1.3	1.4	2.1	2.2	2.3	3.1	3.2	4.1	4.2	4.3	C	1.1	1.2	1.3	2.1	3.1	4.1	4.2	5.1	5.2	5.3	
	■	■	■	■									■											



Metrische Abmessungen | Lagerhaltige Vorzugsbaureihe

Baumaße								z	Spezifikation	Bestell-Nr.
d ₁ f9	d ₂ h6	d ₃	l ₁	l ₂	l ₃	l ₄	R			
12,00	12	10	83	18	38	45	2,00	3	SCM951-1200Z03R-R0200HA-HU318	31080117
16,00	16	13,40	92	24	47	45	2,00	3	SCM951-1600Z03R-R0200HA-HU318	31080119
16,00	16	13,40	92	24	47	45	3,00	3	SCM951-1600Z03R-R0300HA-HU318	31080140
20,00	20	16,80	104	35	56	48	2,00	3	SCM951-2000Z03R-R0200HA-HU318	31080142
20,00	20	16,80	104	35	56	48	3,00	3	SCM951-2000Z03R-R0300HA-HU318	31080143
20,00	20	16,80	104	35	56	48	4,00	3	SCM951-2000Z03R-R0400HA-HU318	31080144
25,00	25	21	108	35	52	56	3,00	3	SCM951-2500Z03R-R0300HA-HU318	31080145
25,00	25	21	108	35	52	56	4,00	3	SCM951-2500Z03R-R0400HA-HU318	31080146
25,00	25	21	136	38	80	56	3,00	3	SCM961-2500Z03R-R0300HA-HU318	31080147
25,00	25	21	136	38	80	56	4,00	3	SCM961-2500Z03R-R0400HA-HU318	31080148

Inch Abmessungen | Auf Anfrage erhältlich

1/2"	1/2"	0,417"	3 1/2"	3/4"	1 5/8"	1,772"	0,09"	3	SCM951-1270Z03R-R0228HA-HU318	31080118
3/4"	3/4"	0,63"	4 1/8"	1 1/4"	2 1/8"	1,89"	0,12"	3	SCM951-1905Z03R-R0305HA-HU318	31080141
1"	1"	0,839"	5"	1 1/2"	2,783"	2,205"	0,12"	3	SCM951-2540Z03R-R0305HA-HU318	31080149

Konfigurierbare Merkmale



Schaftform:
Schaftform: HB



Spezifikation:

SCM951-1200Z03R-R0200[**Schaftform**]-HU318

Beispiel:

SCM951-1200Z03R-R0200**HB**-HU318

Schaftform HB

Maßangaben in mm.

Schnittwertempfehlung siehe Kapitelende.

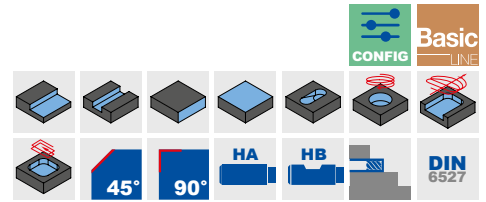
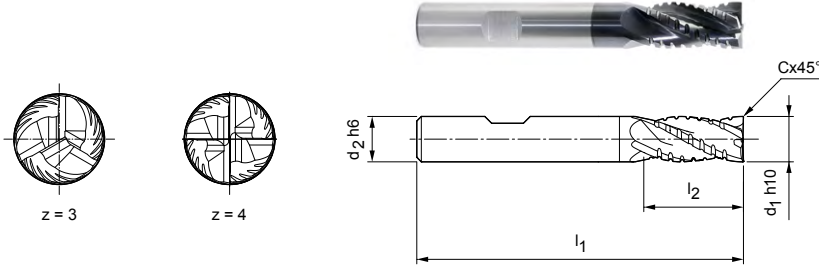
Sonderausführungen und andere Beschichtungen auf Anfrage.



ECU-Mill-Uni-Rough&Finish

Eckfräser, lange Ausführung
SCM220

Ausführung:
Fräserdurchmesser: 6,00 – 20,00 mm
Schneidstoff: HP213
Schneidenzahl: 3 bis ø 8 mm
4 ab ø 10 mm
Spiralwinkel: 30°



Lagerhaltige Vorzugsbaureihe

Baumaße					z	Spezifikation	Bestell-Nr.
d ₁ h10	d ₂ h6	l ₁	l ₂	Cx45°			
6,00	6	57	13	–	3	SCM220-0600Z03R-S-HB-HP213	30393471
8,00	8	63	19	0,08	3	SCM220-0800Z03R-F0008HB-HP213	30393472
10,00	10	72	22	0,10	4	SCM220-1000Z04R-F0010HB-HP213	30393473
12,00	12	83	26	0,12	4	SCM220-1200Z04R-F0012HB-HP213	30393474
16,00	16	92	32	0,16	4	SCM220-1600Z04R-F0016HB-HP213	30393476
20,00	20	104	38	0,20	4	SCM220-2000Z04R-F0020HB-HP213	30393478

Auf Anfrage erhältlich

14,00	14	83	26	0,14	4	SCM220-1400Z04R-F0014HB-HP213	30393475
18,00	18	92	32	0,18	4	SCM220-1800Z04R-F0018HB-HP213	30393477

Konfigurierbare Merkmale



Schaftform:
Schaftform: HA



Spezifikation:
SCM220-0800Z03R-F0008[Schaftform]-HP213

Beispiel:
SCM220-0800Z03R-F0008HA-HP213

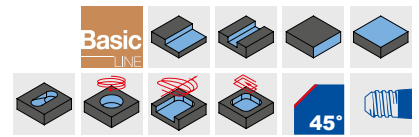
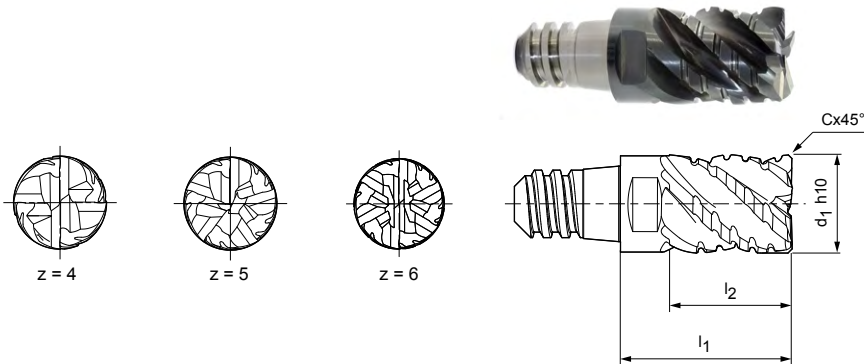
Schaftform HA

Maßangaben in mm.
Schnittwertempfehlung siehe Kapitelende.
Sonderausführungen und andere Beschichtungen auf Anfrage.

CPMill®-Uni-Rough&Finish

Ausführung mit CFS-Trennstelle
CPM140

Ausführung:
Fräserdurchmesser: 8,00 - 25,00 mm
Schneidstoff: HP383
Schneidenzahl: 4 bis ø 12,00 mm
5 bei ø 16,00 mm
6 ab ø 20,00 mm
Spiralwinkel: 45°
Besonderheiten: Spezielle Schrupp-
geometrie, auch für
instabile Aufspan-
nungen geeignet.



Lagerhaltige Vorzugsbaureihe

Baumaße					z	a _p max.	SW	Spezifikation	Bestell-Nr.
d ₁ h10	CFS-Größe	l ₁	l ₂	Cx45°					
8,00	6	15	10	0,16	4	7,5	SW 6	CPM140-0800Z04-F0016-06-HP383	30371395
10,00	8	18	12,5	0,20	4	9,4	SW 8	CPM140-1000Z04-F0020-08-HP383	30371396
12,00	10	22	15	0,24	4	11,3	SW 10	CPM140-1200Z04-F0024-10-HP383	30371397
16,00	12	28	20	0,32	5	15	SW 13	CPM140-1600Z05-F0032-12-HP383	30371398
20,00	16	35	25	0,40	6	18,8	SW 16	CPM140-2000Z06-F0040-16-HP383	30371400

Auf Anfrage erhältlich

25,00	20	45	32	0,5	6	23,4	SW 21	CPM140-2500Z06-F0050-20-HP383	30371401
-------	----	----	----	-----	---	------	-------	-------------------------------	----------

Zubehör

	CFS-Wechselkopfhalter CFS101 CFS201	Seite 218
--	--	-----------

Maßangaben in mm.
Schnittwertempfehlung siehe Kapitelende.
Sonderausführungen und andere Beschichtungen auf Anfrage.

Schnittwertempfehlung für Eckfräser

Vorschub und Schnittgeschwindigkeit

Werkzeuglänge/ Korrekturfaktor:	
Länge	f_z & v_c
kurz	1
lang	0,9

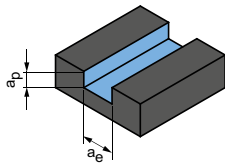
OptiMill-Uni-HPC-Rough | SCM700, 710

MZG*	Werkstoff	Festigkeit/Härte [N/mm ²] [HRC]	Kühlung			
			MMS/Luft	Trocken	KSS	
P	P1.1	Bau-, Automaten-, Einsatz- und Vergütungsstähle, unlegiert	< 700	✓	✓	✓
	P1.2	Bau-, Automaten-, Einsatz- und Vergütungsstähle, unlegiert	< 1.200	✓	✓	✓
	P2.1	Nitrier-, Einsatz- und Vergütungsstähle, legiert	< 900	✓	✓	✓
	P2.2	Nitrier-, Einsatz- und Vergütungsstähle, legiert	< 1.400	✓		✓
	P3.1	Werkzeug-, Wälzlager-, Feder- und Schnellarbeitsstähle**	< 800	✓	✓	✓
	P3.2	Werkzeug-, Wälzlager-, Feder- und Schnellarbeitsstähle**	< 1.000	✓		✓
	P3.3	Werkzeug-, Wälzlager-, Feder- und Schnellarbeitsstähle**	< 1.500	✓		✓
	P4.1	Rostfreie Stähle, ferritisch und martensitisch		✓		✓
	P5.1	Stahlguss				✓
	P6.1	Rostfreier Stahlguss, ferritisch und martensitisch				✓
M	M1.1	Rostfreie Stähle, austenitisch	< 700	✓		✓
	M1.2	Rostfreie Stähle, ferritisch/austenitisch (Duplex)	< 1.000			✓
	M2.1	Rostfreier Stahlguss, austenitisch	< 700	✓		✓
	M3.1	Rostfreier Stahlguss, ferritisch/austenitisch (Duplex)	< 1.000			✓
K	K1.1	Gusseisen mit Lamellengraphit (Grauguss), GJL	< 300	✓	✓	✓
	K2.1	Gusseisen mit Kugelgraphit, GJS	< 500	✓	✓	✓
	K2.2	Gusseisen mit Kugelgraphit, GJS	≤ 800	✓	✓	✓
	K2.3	Gusseisen mit Kugelgraphit, GJS	> 800	✓	✓	✓
	K3.1	Gusseisen mit Vermiculargraphit, GJV; Temperguss, GJM	< 500	✓	✓	✓
	K3.2	Gusseisen mit Vermiculargraphit, GJV; Temperguss, GJM	> 500	✓	✓	✓

* MAPAL Zerspanungsgruppen

** Wenn die Legierungsbestandteile Cr, Mo, Ni, V, W in Summe > 8 %, dann die nächst höhere MAPAL Zerspanungsgruppe wählen.

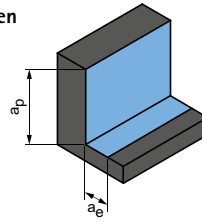
Nutfräsen



$$a_p = 1 \times D$$

$$a_e = 1 \times D$$

Schruppen



$$a_p = 1,5 \times D$$

$$a_e = 0,25 \times D$$

	v_c [m/min]	f_z [mm]							v_c [m/min]	f_z [mm]						
		Fräserdurchmesser [mm]								Fräserdurchmesser [mm]						
		6,00	8,00	10,00	12,00	16,00	20,00	25,00		6,00	8,00	10,00	12,00	16,00	20,00	25,00
	200	0,035	0,044	0,053	0,061	0,075	0,085	0,095	355	0,059	0,075	0,090	0,103	0,126	0,145	0,161
	165	0,032	0,041	0,050	0,057	0,070	0,080	0,089	290	0,055	0,070	0,084	0,097	0,118	0,135	0,151
	180	0,035	0,044	0,053	0,061	0,075	0,085	0,095	325	0,059	0,075	0,090	0,103	0,126	0,145	0,161
	125	0,029	0,037	0,044	0,051	0,062	0,071	0,079	225	0,049	0,063	0,075	0,086	0,105	0,120	0,134
	120	0,034	0,043	0,051	0,059	0,072	0,082	0,092	210	0,057	0,073	0,087	0,100	0,122	0,140	0,156
	110	0,032	0,041	0,049	0,056	0,068	0,078	0,087	195	0,054	0,069	0,083	0,095	0,116	0,132	0,148
	100	0,030	0,038	0,046	0,053	0,065	0,074	0,082	180	0,051	0,065	0,078	0,090	0,110	0,125	0,140
	80	0,023	0,030	0,035	0,041	0,050	0,057	0,063	145	0,039	0,050	0,060	0,069	0,084	0,096	0,108
	120	0,034	0,043	0,051	0,059	0,072	0,082	0,092	215	0,057	0,073	0,087	0,100	0,122	0,140	0,156
	80	0,016	0,021	0,025	0,028	0,035	0,040	0,044	145	0,027	0,035	0,042	0,048	0,059	0,067	0,075
	55	0,020	0,026	0,031	0,036	0,043	0,050	0,055	110	0,034	0,044	0,053	0,060	0,074	0,084	0,094
	50	0,017	0,021	0,026	0,029	0,036	0,041	0,046	105	0,028	0,036	0,044	0,050	0,061	0,070	0,078
	60	0,022	0,028	0,034	0,039	0,047	0,054	0,060	120	0,037	0,048	0,057	0,066	0,080	0,092	0,102
	55	0,017	0,022	0,027	0,031	0,037	0,043	0,048	110	0,029	0,038	0,045	0,052	0,063	0,072	0,081
	215	0,058	0,074	0,088	0,102	0,124	0,142	0,158	440	0,098	0,125	0,150	0,172	0,211	0,241	0,269
	200	0,049	0,063	0,075	0,086	0,106	0,121	0,135	405	0,083	0,106	0,128	0,147	0,179	0,205	0,228
	160	0,040	0,052	0,062	0,071	0,087	0,099	0,111	330	0,069	0,088	0,105	0,121	0,147	0,169	0,188
90	0,023	0,030	0,035	0,041	0,050	0,057	0,063	185	0,039	0,050	0,060	0,069	0,084	0,096	0,108	
145	0,040	0,052	0,062	0,071	0,087	0,099	0,111	295	0,069	0,088	0,105	0,121	0,147	0,169	0,188	
135	0,035	0,044	0,053	0,061	0,075	0,085	0,095	275	0,059	0,075	0,090	0,103	0,126	0,145	0,161	

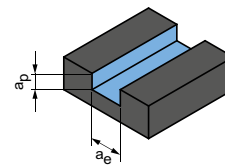
Die angegebenen Arbeitswerte sind Richtwerte.

Die für den jeweiligen Bearbeitungsfall optimalen Daten sollten im Versuch oder während der Bearbeitung ermittelt werden.

Schnittwertempfehlung für Eckfräser

Vorschub und Schnittgeschwindigkeit

Nutfräsen



$$a_p = 1 \times D$$

$$a_e = 1 \times D$$

OptiMill-Uni-Wave | SCM800, 880, 881, 890, 900, 910

MZG*	Werkstoff	Festigkeit/ Härte [N/mm ²] [HRC]	Kühlung			v _c [m/min]	f _z [mm]									
			MMS/Luft	Trocken	KSS		Fräserdurchmesser [mm]									
							4,00	6,00	8,00	10,00	12,00	16,00	20,00	25,00		
P	P1.1	Bau-, Automaten-, Einsatz- und Vergütungsstähle, unlegiert	< 700	✓	✓	✓	200	0,027	0,038	0,049	0,058	0,067	0,082	0,094	0,105	
	P1.2	Bau-, Automaten-, Einsatz- und Vergütungsstähle, unlegiert	< 1.200	✓	✓	✓	160	0,025	0,036	0,046	0,054	0,063	0,077	0,087	0,098	
	P2.1	Nitrier-, Einsatz- und Vergütungsstähle, legiert	< 900	✓	✓	✓	180	0,027	0,038	0,049	0,058	0,067	0,082	0,094	0,105	
	P2.2	Nitrier-, Einsatz- und Vergütungsstähle, legiert	< 1.400	✓	✓	✓	125	0,022	0,032	0,041	0,049	0,056	0,068	0,078	0,087	
	P3.1	Werkzeug-, Wälzlager-, Feder- und Schnellarbeitsstähle**	< 800	✓	✓	✓	115	0,026	0,037	0,047	0,056	0,065	0,079	0,091	0,101	
	P3.2	Werkzeug-, Wälzlager-, Feder- und Schnellarbeitsstähle**	< 1.000	✓	✓	✓	110	0,024	0,035	0,045	0,054	0,062	0,075	0,086	0,096	
	P3.3	Werkzeug-, Wälzlager-, Feder- und Schnellarbeitsstähle**	< 1.500	✓	✓	✓	100	0,023	0,033	0,042	0,051	0,058	0,071	0,081	0,091	
	P4	P4.1	Rostfreie Stähle, ferritisch und martensitisch		✓	✓	80	0,018	0,025	0,033	0,039	0,045	0,055	0,062	0,07	
	P5	P5.1	Stahlguss			✓	120	0,026	0,037	0,047	0,056	0,065	0,079	0,091	0,101	
	P6	P6.1	Rostfreier Stahlguss, ferritisch und martensitisch			✓	80	0,012	0,018	0,023	0,027	0,031	0,038	0,044	0,049	
M	M1.1	Rostfreie Stähle, austenitisch	< 700	✓		✓	55	0,015	0,022	0,028	0,034	0,039	0,048	0,055	0,061	
	M1.2	Rostfreie Stähle, ferritisch/austenitisch (Duplex)	< 1.000			✓	50	0,013	0,018	0,024	0,028	0,032	0,04	0,045	0,051	
	M2	M2.1	Rostfreier Stahlguss, austenitisch	< 700	✓		✓	60	0,017	0,024	0,031	0,037	0,042	0,052	0,059	0,066
	M3	M3.1	Rostfreier Stahlguss, ferritisch/austenitisch (Duplex)	< 1.000			✓	55	0,013	0,019	0,024	0,029	0,034	0,041	0,047	0,052
K	K1	K1.1	Gusseisen mit Lamellengraphit (Grauguss), GJL	< 300	✓	✓	✓	215	0,044	0,064	0,081	0,097	0,112	0,137	0,156	0,174
	K1	K2.1	Gusseisen mit Kugelgraphit, GJS	< 500	✓	✓	✓	200	0,038	0,054	0,069	0,083	0,095	0,116	0,133	0,148
	K2	K2.2	Gusseisen mit Kugelgraphit, GJS	≤ 800	✓	✓	✓	160	0,031	0,045	0,057	0,068	0,078	0,096	0,109	0,122
	K2	K2.3	Gusseisen mit Kugelgraphit, GJS	> 800	✓	✓	✓	90	0,018	0,025	0,033	0,039	0,045	0,055	0,062	0,07
	K3	K3.1	Gusseisen mit Vermiculargraphit, GJV; Temperguss, GJM	< 500	✓	✓	✓	145	0,031	0,045	0,057	0,068	0,078	0,096	0,109	0,122
	K3	K3.2	Gusseisen mit Vermiculargraphit, GJV; Temperguss, GJM	> 500	✓	✓	✓	135	0,027	0,038	0,049	0,058	0,067	0,082	0,094	0,105

Werkzeuginnenlänge/Korrekturfaktor

Länge	v _c	f _z
kurz / lang / 3xD	1	1
überlang / 4xD	0,8	0,9
extra lang / 5xD	0,6	0,7

Korrekturfaktor Trochoides Fräsen

Länge	v _c			a _e	h _m
	P	K	M		
Faktor 2xD	1,10	1,05	1,05	1,05	1,05
Faktor 3xD / kurz / lang / überlang	1,00	1,00	1,00	1,00	1,00
Extralang	0,90	0,95	0,92	0,92	0,95
Faktor 4xD	0,85	0,92	0,90	0,90	0,94
Faktor 5xD	0,60	0,80	0,80	0,80	0,87

Bitte beachten:

Der Einsatz des SCM900 in der Ausführung 3xD wird nur bis zu einer maximalen Eingriffsbreite von 0,25xD empfohlen.

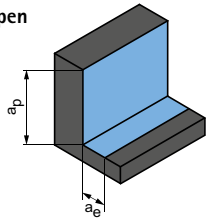
Hinweis:

Beim Trochoidfräsen verändern sich die angegebenen Schnittbedingungen während des Bearbeitungsprozesses. Dies ist auch abhängig von der verwendeten CAM-Software sowie der Bearbeitungsstellung des Werkzeugs im Werkstück. Vorschub und Eingriffsbreite bzw. Eingriffswinkel ändern sich während der Bearbeitung ständig, um je nach Kontur eine möglichst konstante Spanmittendicke zu erzielen.

* MAPAL Zerspanungsgruppen

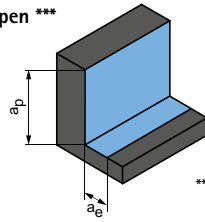
** Wenn die Legierungsbestandteile Cr, Mo, Ni, V, W in Summe > 8 %, dann die nächst höhere MAPAL Zerspanungsgruppe wählen.

Schruppen



$a_p = 1,5xD$
 $a_e = 0,25xD$

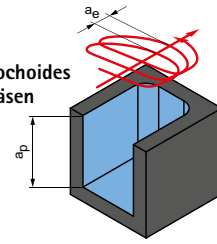
Schruppen ***



$a_p = 3xD$
 $a_e = 0,2xD$

*** Gültig für SCM900 - Ausführung 3xD

Trochoides Fräsen



a_p = abhängig von der Werkzeuglänge
 a_e = abhängig vom Werkstoff

v_c [m/min]	f_z [mm]								v_c [m/min]	f_z [mm]								v_c [m/min]	f_z [mm] in % vom D	a_e [mm] in % vom D	h_m [mm] in % vom D
	Fräserdurchmesser [mm]									Fräserdurchmesser [mm]											
	4,00	6,00	8,00	10,00	12,00	16,00	20,00	25,00		5,00	6,00	8,00	10,00	12,00	16,00	20,00	25,00				
405	0,045	0,065	0,083	0,099	0,114	0,139	0,159	0,177	355	0,054	0,064	0,082	0,098	0,112	0,137	0,157	0,175	380-520	1,4-2,0	14-18	0,66-0,80
330	0,042	0,06	0,077	0,092	0,106	0,13	0,148	0,166	290	0,051	0,060	0,076	0,091	0,105	0,128	0,146	0,163	320-460	1,2-1,8	12-16	0,62-0,76
370	0,045	0,065	0,083	0,099	0,114	0,139	0,159	0,177	320	0,054	0,064	0,082	0,098	0,112	0,137	0,157	0,175	340-480	1,2-1,8	10-14	0,58-0,71
260	0,038	0,054	0,069	0,083	0,095	0,116	0,132	0,148	225	0,045	0,053	0,068	0,081	0,094	0,114	0,131	0,146	280-380	1,0-1,6	8-12	0,56-0,68
240	0,044	0,063	0,08	0,096	0,11	0,134	0,154	0,171	210	0,053	0,062	0,079	0,094	0,109	0,133	0,152	0,169	250-360	1,1-1,7	9-15	0,56-0,67
220	0,041	0,059	0,076	0,091	0,104	0,127	0,146	0,163	190	0,050	0,059	0,075	0,090	0,103	0,126	0,144	0,161	230-340	0,9-1,5	8-13	0,54-0,64
200	0,039	0,056	0,072	0,086	0,099	0,12	0,138	0,154	175	0,047	0,055	0,071	0,085	0,097	0,119	0,136	0,152	210-320	0,8-1,4	6-12	0,52-0,62
165	0,03	0,043	0,055	0,066	0,076	0,093	0,106	0,118	145	0,036	0,043	0,054	0,065	0,075	0,091	0,105	0,117	180-260	0,8-1,2	6-12	0,50-0,60
245	0,044	0,063	0,08	0,096	0,11	0,134	0,154	0,171	215	0,053	0,062	0,079	0,094	0,109	0,133	0,152	0,169	220-300	1,2-1,8	8-12	0,54-0,62
165	0,021	0,03	0,039	0,046	0,053	0,065	0,074	0,083	145	0,025	0,030	0,038	0,046	0,052	0,064	0,073	0,082	160-240	0,8-1,4	6-12	0,50-0,60
110	0,026	0,038	0,048	0,058	0,066	0,081	0,093	0,103	110	0,032	0,037	0,048	0,057	0,066	0,080	0,092	0,102	140-220	0,6-1,0	5-10	0,48-0,60
105	0,022	0,031	0,04	0,048	0,055	0,067	0,077	0,086	105	0,026	0,031	0,039	0,047	0,054	0,066	0,076	0,085	110-180	0,6-1,0	5-10	0,46-0,58
120	0,029	0,041	0,052	0,063	0,072	0,088	0,101	0,112	125	0,034	0,040	0,052	0,062	0,071	0,087	0,099	0,111	130-200	0,8-1,2	6-12	0,52-0,60
110	0,023	0,032	0,041	0,05	0,057	0,07	0,079	0,089	110	0,027	0,032	0,041	0,049	0,056	0,069	0,078	0,088	120-180	0,8-1,2	5-10	0,46-0,56
440	0,075	0,108	0,138	0,165	0,19	0,232	0,265	0,296	450	0,091	0,106	0,136	0,163	0,187	0,229	0,262	0,292	400-500	2,0-2,6	15-20	0,64-0,78
405	0,064	0,092	0,117	0,14	0,161	0,197	0,225	0,251	410	0,077	0,090	0,116	0,138	0,159	0,194	0,222	0,248	340-500	1,8-2,4	12-16	0,62-0,7
330	0,053	0,076	0,096	0,116	0,133	0,162	0,185	0,207	335	0,063	0,075	0,095	0,114	0,131	0,160	0,183	0,204	300-440	1,6-2,2	10-14	0,58-0,68
185	0,03	0,043	0,055	0,066	0,076	0,093	0,106	0,118	185	0,036	0,043	0,054	0,065	0,075	0,091	0,105	0,117	180-260	1,4-2,0	8-12	0,56-0,68
295	0,053	0,076	0,096	0,116	0,133	0,162	0,185	0,207	300	0,063	0,075	0,095	0,114	0,131	0,160	0,183	0,204	280-360	1,6-2,2	10-16	0,6-0,68
275	0,045	0,065	0,083	0,099	0,114	0,139	0,159	0,177	280	0,054	0,064	0,082	0,098	0,112	0,137	0,157	0,175	210-340	1,4-2,0	10-16	0,58-0,66

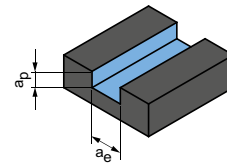
Die angegebenen Arbeitswerte sind Richtwerte.

Die für den jeweiligen Bearbeitungsfall optimalen Daten sollten im Versuch oder während der Bearbeitung ermittelt werden.

Schnittwertempfehlung für Eckfräser

Vorschub und Schnittgeschwindigkeit

Nutfräsen



$$a_p = 0,3 \times D$$

$$a_e = 1 \times D$$

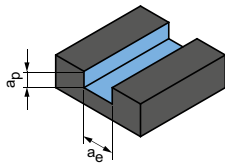
OptiMill-SPM-Rough | SCM951, 961

MZG*	Werkstoff	Festigkeit/ Härte [N/mm ²] [HRC]	Kühlung			v _c [m/min]	f _z [mm]			
			MMS/Luft	Trocken	KSS		Fräserdurchmesser [mm]			
							12,00	16,00	20,00	25,00
N N1	N1.1	Aluminium, unlegiert und legiert <3 % Si	✓	✓	✓	1.530	0,271	0,331	0,378	0,422
	N1.2	Aluminium, legiert ≤ 7 % Si	✓	✓	✓	1.015	0,284	0,347	0,397	0,443
	N1.3	Aluminium, legiert > 7-12 % Si	✓	✓	✓	810	0,298	0,364	0,416	0,464
	N1.4	Aluminium, legiert > 12 % Si	✓	✓	✓	585	0,325	0,397	0,454	0,506

* MAPAL Zerspanungsgruppen

** Wenn die Legierungsbestandteile Cr, Mo, Ni, V, W in Summe > 8 %, dann die nächst höhere MAPAL Zerspanungsgruppe wählen.

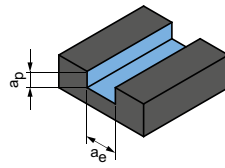
Nutfräsen



$$a_p = 0,5 \times D$$

$$a_e = 1 \times D$$

Nutfräsen



$$a_p = 1 \times D$$

$$a_e = 1 \times D$$

	v_c [m/min]	f_z [mm]				v_c [m/min]	f_z [mm]			
		Fräserdurchmesser [mm]					Fräserdurchmesser [mm]			
		12,00	16,00	20,00	25,00		12,00	16,00	20,00	25,00
	1.530	0,235	0,287	0,328	0,366	1.530	0,186	0,228	0,260	0,291
	1.015	0,247	0,301	0,345	0,384	1.015	0,196	0,239	0,273	0,305
	810	0,258	0,316	0,361	0,403	810	0,205	0,251	0,286	0,320
	585	0,282	0,344	0,394	0,439	585	0,224	0,273	0,313	0,349

Die angegebenen Arbeitswerte sind Richtwerte.

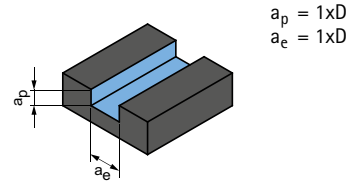
Die für den jeweiligen Bearbeitungsfall optimalen Daten sollten im Versuch oder während der Bearbeitung ermittelt werden.

Schnittwertempfehlung für Eckfräser

Vorschub und Schnittgeschwindigkeit

Werkzeuglänge/ Korrekturfaktor:	
Länge	f_z & v_c
kurz	1
lang	0,9
überlang	0,8
extra lang	0,6

Nutfräsen



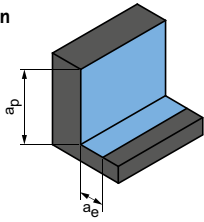
ECU-Mill-Uni-Rough&Finish | SCM220

MZG*	Werkstoff	Festigkeit/ Härte [N/mm ²] [HRC]	Kühlung			v_c [m/min]	f_z [mm]								
			MMS/Luft	Trocken	KSS		Fräserdurchmesser [mm]								
							6,00	8,00	10,00	12,00	16,00	20,00	25,00		
P	P1.1	Bau-, Automaten-, Einsatz- und Vergütungsstähle, unlegiert	< 700	✓	✓	✓	140	0,028	0,035	0,042	0,049	0,060	0,068	0,076	
	P1.2	Bau-, Automaten-, Einsatz- und Vergütungsstähle, unlegiert	< 1.200	✓	✓	✓	115	0,026	0,033	0,040	0,046	0,056	0,064	0,071	
	P2.1	Nitrier-, Einsatz- und Vergütungsstähle, legiert	< 900	✓	✓	✓	125	0,028	0,035	0,042	0,049	0,060	0,068	0,076	
	P2.2	Nitrier-, Einsatz- und Vergütungsstähle, legiert	< 1.400	✓	✓	✓	90	0,023	0,030	0,035	0,041	0,050	0,057	0,063	
	P3.1	Werkzeug-, Wälzlager-, Feder- und Schnellarbeitsstähle**	< 800	✓	✓	✓	85	0,027	0,034	0,041	0,047	0,058	0,066	0,074	
	P3.2	Werkzeug-, Wälzlager-, Feder- und Schnellarbeitsstähle**	< 1.000	✓	✓	✓	75	0,025	0,033	0,039	0,045	0,055	0,062	0,070	
	P3.3	Werkzeug-, Wälzlager-, Feder- und Schnellarbeitsstähle**	< 1.500	✓	✓	✓	70	0,024	0,031	0,037	0,042	0,052	0,059	0,066	
	P4	P4.1	Rostfreie Stähle, ferritisch und martensitisch		✓	✓	55	0,018	0,024	0,028	0,033	0,040	0,045	0,051	
P5	P5.1	Stahlguss			✓	85	0,027	0,034	0,041	0,047	0,058	0,066	0,074		
P6	P6.1	Rostfreier Stahlguss, ferritisch und martensitisch			✓	55	0,013	0,017	0,020	0,023	0,028	0,032	0,035		
M	M1.1	Rostfreie Stähle, austenitisch	< 700	✓		✓	40	0,016	0,021	0,025	0,028	0,035	0,040	0,044	
	M1.2	Rostfreie Stähle, ferritisch/austenitisch (Duplex)	< 1.000			✓	35	0,013	0,017	0,021	0,024	0,029	0,033	0,037	
	M2	M2.1	Rostfreier Stahlguss, austenitisch	< 700	✓		✓	40	0,018	0,022	0,027	0,031	0,038	0,043	0,048
	M3	M3.1	Rostfreier Stahlguss, ferritisch/austenitisch (Duplex)	< 1.000			✓	40	0,014	0,018	0,021	0,024	0,030	0,034	0,038
K	K1.1	Gusseisen mit Lamellengraphit (Grauguss), GJL	< 300	✓	✓	✓	150	0,046	0,059	0,071	0,081	0,099	0,114	0,127	
	K2.1	Gusseisen mit Kugelgraphit, GJS	< 500	✓	✓	✓	140	0,039	0,050	0,060	0,069	0,084	0,097	0,108	
	K2.2	Gusseisen mit Kugelgraphit, GJS	500-800	✓	✓	✓	115	0,032	0,041	0,050	0,057	0,070	0,080	0,089	
	K2.3	Gusseisen mit Kugelgraphit, GJS	> 800	✓	✓	✓	65	0,018	0,024	0,028	0,033	0,040	0,045	0,051	
	K3.1	Gusseisen mit Vermiculargraphit, GJV; Temperguss, GJM	< 500	✓	✓	✓	100	0,032	0,041	0,050	0,057	0,070	0,080	0,089	
	K3.2	Gusseisen mit Vermiculargraphit, GJV; Temperguss, GJM	> 500	✓	✓	✓	95	0,028	0,035	0,042	0,049	0,060	0,068	0,076	
N	N1.1	Aluminium, unlegiert und legiert <3 % Si		✓	✓	✓	535	0,047	0,060	0,072	0,083	0,101	0,116	0,129	
	N1.2	Aluminium, legiert ≤ 7 % Si		✓	✓	✓	355	0,049	0,063	0,076	0,087	0,106	0,122	0,136	
	N1.3	Aluminium, legiert > 7-12 % Si		✓	✓	✓	285	0,052	0,066	0,079	0,091	0,111	0,127	0,142	
	N1.4	Aluminium, legiert > 12 % Si		✓	✓	✓	205	0,057	0,072	0,087	0,099	0,121	0,139	0,155	
	N2.1	Kupfer, unlegiert und niedriglegiert	< 300	✓	✓	✓	205	0,038	0,048	0,058	0,066	0,081	0,093	0,103	
	N2.2	Kupfer, legiert	> 300	✓	✓	✓	155	0,038	0,048	0,058	0,066	0,081	0,093	0,103	
	N2.3	Messing, Bronze, Rotguss	< 1.200	✓	✓	✓	255	0,024	0,030	0,036	0,041	0,051	0,058	0,065	

* MAPAL Zerspanungsgruppen

** Wenn die Legierungsbestandteile Cr, Mo, Ni, V, W in Summe > 8 %, dann die nächst höhere MAPAL Zerspanungsgruppe wählen.

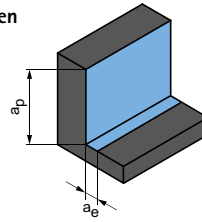
Schruppen



$$a_p = 1,5xD$$

$$a_e = 0,25xD$$

Schlichten



$$a_p = 1,5xD$$

$$a_e = 0,1xD$$

	v_c [m/min]	f_z [mm]							v_c [m/min]	f_z [mm]						
		Fräserdurchmesser [mm]								Fräserdurchmesser [mm]						
		6,00	8,00	10,00	12,00	16,00	20,00	25,00		6,00	8,00	10,00	12,00	16,00	20,00	25,00
	250	0,047	0,060	0,072	0,083	0,101	0,116	0,129	335	0,074	0,095	0,114	0,131	0,160	0,183	0,204
	205	0,044	0,056	0,067	0,077	0,094	0,108	0,120	275	0,069	0,089	0,106	0,122	0,149	0,171	0,190
	225	0,047	0,060	0,072	0,083	0,101	0,116	0,129	305	0,074	0,095	0,114	0,131	0,160	0,183	0,204
	160	0,039	0,050	0,060	0,069	0,084	0,096	0,108	215	0,062	0,079	0,095	0,109	0,133	0,152	0,170
	145	0,045	0,058	0,070	0,080	0,098	0,112	0,125	200	0,072	0,092	0,110	0,127	0,155	0,177	0,197
	135	0,043	0,055	0,066	0,076	0,093	0,106	0,118	185	0,068	0,087	0,104	0,120	0,147	0,168	0,187
	125	0,041	0,052	0,062	0,072	0,088	0,100	0,112	170	0,064	0,082	0,099	0,113	0,139	0,158	0,177
	100	0,031	0,040	0,048	0,055	0,067	0,077	0,086	140	0,050	0,063	0,076	0,087	0,107	0,122	0,136
	150	0,045	0,058	0,070	0,080	0,098	0,112	0,125	205	0,072	0,092	0,110	0,127	0,155	0,177	0,197
	100	0,022	0,028	0,034	0,039	0,047	0,054	0,060	140	0,035	0,044	0,053	0,061	0,075	0,085	0,095
	75	0,027	0,035	0,042	0,048	0,059	0,067	0,075	115	0,043	0,055	0,066	0,076	0,093	0,107	0,119
	70	0,023	0,029	0,035	0,040	0,049	0,056	0,062	105	0,036	0,046	0,055	0,063	0,077	0,088	0,099
	85	0,030	0,038	0,046	0,052	0,064	0,073	0,082	125	0,047	0,060	0,072	0,083	0,101	0,116	0,129
	75	0,024	0,030	0,036	0,041	0,051	0,058	0,065	115	0,037	0,048	0,057	0,065	0,080	0,091	0,102
	310	0,078	0,100	0,120	0,138	0,169	0,193	0,215	455	0,124	0,158	0,190	0,218	0,266	0,305	0,340
	285	0,067	0,085	0,102	0,117	0,143	0,164	0,183	415	0,105	0,135	0,161	0,185	0,226	0,259	0,289
	230	0,055	0,070	0,084	0,097	0,118	0,135	0,151	340	0,087	0,111	0,133	0,153	0,187	0,213	0,238
	130	0,031	0,040	0,048	0,055	0,067	0,077	0,086	190	0,050	0,063	0,076	0,087	0,107	0,122	0,136
	205	0,055	0,070	0,084	0,097	0,118	0,135	0,151	300	0,087	0,111	0,133	0,153	0,187	0,213	0,238
	195	0,047	0,060	0,072	0,083	0,101	0,116	0,129	285	0,074	0,095	0,114	0,131	0,160	0,183	0,204
	825	0,066	0,084	0,101	0,116	0,142	0,162	0,181	985	0,092	0,117	0,140	0,161	0,197	0,225	0,252
	550	0,069	0,088	0,106	0,122	0,149	0,170	0,190	655	0,096	0,123	0,147	0,169	0,207	0,237	0,264
	440	0,073	0,093	0,111	0,128	0,156	0,178	0,199	525	0,101	0,129	0,154	0,178	0,217	0,248	0,277
	315	0,079	0,101	0,121	0,139	0,170	0,194	0,217	380	0,110	0,141	0,168	0,194	0,237	0,270	0,302
	315	0,053	0,067	0,081	0,093	0,113	0,130	0,145	380	0,073	0,094	0,112	0,129	0,158	0,180	0,201
	235	0,053	0,067	0,081	0,093	0,113	0,130	0,145	285	0,073	0,094	0,112	0,129	0,158	0,180	0,201
	395	0,033	0,042	0,050	0,058	0,071	0,081	0,090	470	0,046	0,059	0,070	0,081	0,099	0,113	0,126

Die angegebenen Arbeitswerte sind Richtwerte.

Die für den jeweiligen Bearbeitungsfall optimalen Daten sollten im Versuch oder während der Bearbeitung ermittelt werden.

Schnittwertempfehlung für Eckfräser

Vorschub und Schnittgeschwindigkeit

Korrekturfaktor:	
Länge	f_z & v_c
A/B	1,0
C	0,9
D	0,7
E	0,6

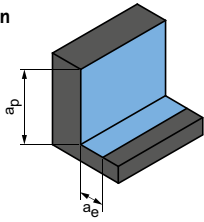
CPMill-Uni-Rough&Finish | CPM140

MZG*	Werkstoff	Festigkeit/Härte [N/mm ²] [HRC]	Kühlung				
			MMS/Luft	Trocken	KSS		
P	P1.1	Bau-, Automaten-, Einsatz- und Vergütungsstähle, unlegiert	< 700	✓	✓	✓	
	P1.2	Bau-, Automaten-, Einsatz- und Vergütungsstähle, unlegiert	< 1.200	✓	✓	✓	
	P2.1	Nitrier-, Einsatz- und Vergütungsstähle, legiert	< 900	✓	✓	✓	
	P2.2	Nitrier-, Einsatz- und Vergütungsstähle, legiert	< 1.400	✓	✓	✓	
	P3.1	Werkzeug-, Wälzlager-, Feder- und Schnellarbeitsstähle**	< 800	✓	✓	✓	
	P3.2	Werkzeug-, Wälzlager-, Feder- und Schnellarbeitsstähle**	< 1.000	✓	✓	✓	
	P3.3	Werkzeug-, Wälzlager-, Feder- und Schnellarbeitsstähle**	< 1.500	✓	✓	✓	
	P5	P5.1	Stahlguss			✓	
K	K1.1	Gusseisen mit Lamellengraphit (Grauguss), GJL	< 300	✓	✓	✓	
	K2.1	Gusseisen mit Kugelgraphit, GJS	< 500	✓	✓	✓	
	K2.2	Gusseisen mit Kugelgraphit, GJS	500-800	✓	✓	✓	
	K2.3	Gusseisen mit Kugelgraphit, GJS	> 800	✓	✓	✓	
	K3.1	Gusseisen mit Vermiculargraphit, GJV; Temperguss, GJM	< 500	✓	✓	✓	
	K3.2	Gusseisen mit Vermiculargraphit, GJV; Temperguss, GJM	> 500	✓	✓	✓	
N	N1	N1.1	Aluminium, unlegiert und legiert <3 % Si	✓	✓	✓	
		N1.2	Aluminium, legiert ≤ 7 % Si	✓	✓	✓	
		N1.3	Aluminium, legiert > 7-12 % Si	✓	✓	✓	
		N1.4	Aluminium, legiert > 12 % Si	✓	✓	✓	
	N2	N2.1	Kupfer, unlegiert und niedriglegiert	< 300	✓	✓	✓
		N2.2	Kupfer, legiert	> 300	✓	✓	✓
		N2.3	Messing, Bronze, Rotguss	< 1.200	✓	✓	✓

* MAPAL Zerspanungsgruppen

** Wenn die Legierungsbestandteile Cr, Mo, Ni, V, W in Summe > 8 %, dann die nächst höhere MAPAL Zerspanungsgruppe wählen.

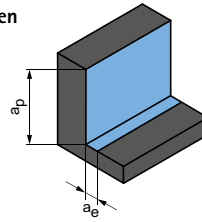
Schruppen



$$a_p = 0,94 \times D$$

$$a_e = 0,25 \times D$$

Schlichten



$$a_p = 0,94 \times D$$

$$a_e = 0,1 \times D$$

	v_c [m/min]	f_z [mm]						v_c [m/min]	f_z [mm]					
		Fräserdurchmesser [mm]							Fräserdurchmesser [mm]					
		8,00	10,00	12,00	16,00	20,00	25,00		8,00	10,00	12,00	16,00	20,00	25,00
	250	0,036	0,043	0,050	0,061	0,070	0,078	335	0,057	0,069	0,079	0,096	0,110	0,123
	205	0,034	0,041	0,047	0,057	0,065	0,073	275	0,054	0,064	0,074	0,090	0,103	0,115
	225	0,036	0,043	0,050	0,061	0,070	0,078	305	0,057	0,069	0,079	0,096	0,110	0,123
	160	0,030	0,036	0,042	0,051	0,058	0,065	215	0,048	0,057	0,066	0,080	0,092	0,103
	145	0,035	0,042	0,048	0,059	0,067	0,075	200	0,055	0,066	0,076	0,093	0,107	0,119
	135	0,033	0,040	0,046	0,056	0,064	0,071	185	0,053	0,063	0,072	0,088	0,101	0,113
	125	0,031	0,038	0,043	0,053	0,060	0,067	170	0,050	0,060	0,068	0,084	0,096	0,107
	150	0,035	0,042	0,048	0,059	0,067	0,075	205	0,055	0,066	0,076	0,093	0,107	0,119
	310	0,060	0,072	0,083	0,102	0,116	0,130	455	0,096	0,114	0,132	0,161	0,184	0,205
	285	0,051	0,062	0,071	0,086	0,099	0,110	415	0,081	0,097	0,112	0,137	0,156	0,174
	230	0,042	0,051	0,058	0,071	0,081	0,091	340	0,067	0,080	0,092	0,113	0,129	0,144
	130	0,024	0,029	0,033	0,041	0,046	0,052	190	0,038	0,046	0,053	0,064	0,074	0,082
	205	0,042	0,051	0,058	0,071	0,081	0,091	300	0,067	0,080	0,092	0,113	0,129	0,144
	195	0,036	0,043	0,050	0,061	0,070	0,078	285	0,057	0,069	0,079	0,096	0,110	0,123
	825	0,051	0,061	0,070	0,085	0,098	0,109	985	0,071	0,085	0,097	0,119	0,136	0,152
	550	0,053	0,064	0,073	0,090	0,103	0,114	655	0,074	0,089	0,102	0,125	0,143	0,159
	440	0,056	0,067	0,077	0,094	0,107	0,120	525	0,078	0,093	0,107	0,131	0,150	0,167
	315	0,061	0,073	0,084	0,103	0,117	0,131	380	0,085	0,102	0,117	0,143	0,163	0,182
	315	0,041	0,049	0,056	0,068	0,078	0,087	380	0,057	0,068	0,078	0,095	0,109	0,121
	235	0,041	0,049	0,056	0,068	0,078	0,087	285	0,057	0,068	0,078	0,095	0,109	0,121
	395	0,025	0,030	0,035	0,043	0,049	0,055	470	0,035	0,042	0,049	0,059	0,068	0,076

Die angegebenen Arbeitswerte sind Richtwerte.

Die für den jeweiligen Bearbeitungsfall optimalen Daten sollten im Versuch oder während der Bearbeitung ermittelt werden.





ECKFRÄSER – SCHLICHTEN

Universeller Einsatz

OptiMill-Uni-HPC-Finish | CPMill-Uni-HPC-Finish _____ 134

Gehärteter Stahl

OptiMill-Hardened-Finish _____ 140

Nichteisenmetalle

OptiMill-SPM-Finish _____ 145

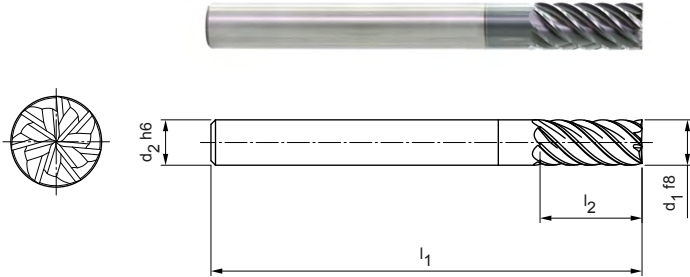
Technischer Anhang

Schnittwertempfehlung _____ 146

OptiMill®-Uni-HPC-Finish

Eckfräser, Ausführung 2xD
SCM830

Ausführung:
Fräserdurchmesser: 4,00 - 20,00 mm
Schneidstoff: HP213
Schneidenzahl: 7
Spiralwinkel: 45°
Besonderheiten: Ungleichteilung



Lagerhaltige Vorzugsbaureihe

Baumaße					z	Spezifikation	Bestell-Nr.
d ₁ f8	d ₂ h6	l ₁	l ₂	Cx45°			
4,00	6	57	11	0,04	7	SCM830-0400Z07R-F0004HA2-HP213	30936070
5,00	6	57	13	0,05	7	SCM830-0500Z07R-F0005HA2-HP213	30936071
6,00	6	57	13	0,06	7	SCM830-0600Z07R-F0006HA2-HP213	30936072
8,00	8	63	19	0,08	7	SCM830-0800Z07R-F0008HA2-HP213	30936073
10,00	10	72	22	0,10	7	SCM830-1000Z07R-F0010HA2-HP213	30936074
12,00	12	83	26	0,12	7	SCM830-1200Z07R-F0012HA2-HP213	30936076
14,00	14	83	26	0,14	7	SCM830-1400Z07R-F0014HA2-HP213	30936077
16,00	16	92	32	0,16	7	SCM830-1600Z07R-F0016HA2-HP213	30936078
20,00	20	104	41	0,20	7	SCM830-2000Z07R-F0020HA2-HP213	30936090

Auf Anfrage erhältlich

18,00	18	92	32	0,18	7	SCM830-1800Z07R-F0018HA2-HP213	30936079
-------	----	----	----	------	---	--------------------------------	----------

Konfigurierbare Merkmale

Schaftform:
Schaftform: HB

Spezifikation:
SCM830-0400Z07R-F0004[**Schaftform**]2-HP213

Beispiel:
SCM830-0400Z07R-F0004**HB**2-HP213

Schaftform HB

Maßangaben in mm.

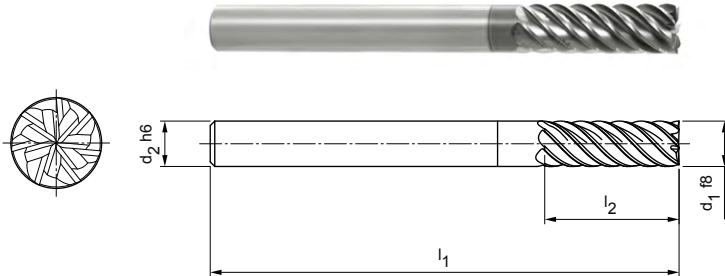
Schnittwertempfehlung siehe Kapitelende.

Sonderausführungen und andere Beschichtungen auf Anfrage.

OptiMill®-Uni-HPC-Finish

Eckfräser, Ausführung 3xD
SCM830

Ausführung:
Fräserdurchmesser: 4,00 - 20,00 mm
Schneidstoff: HP213
Schneidenzahl: 7
Spiralwinkel: ~ 45°
Besonderheiten: Ungleichteilung



Ausführung mit Fase | Lagerhaltige Vorzugsbaureihe

Baumaße					z	Spezifikation	Bestell-Nr.
d ₁ f8	d ₂ h6	l ₁	l ₂	Cx45°			
4,00	6	62	16	0,04	7	SCM830-0400Z07R-F0004HA3-HP213	30936093
5,00	6	62	17	0,05	7	SCM830-0500Z07R-F0005HA3-HP213	30936094
6,00	6	62	18	0,06	7	SCM830-0600Z07R-F0006HA3-HP213	30936095
8,00	8	68	24	0,08	7	SCM830-0800Z07R-F0008HA3-HP213	30936096
10,00	10	80	30	0,10	7	SCM830-1000Z07R-F0010HA3-HP213	30936098
12,00	12	93	36	0,12	7	SCM830-1200Z07R-F0012HA3-HP213	30936099
14,00	14	99	42	0,14	7	SCM830-1400Z07R-F0014HA3-HP213	30936110
16,00	16	108	48	0,16	7	SCM830-1600Z07R-F0016HA3-HP213	30936111
20,00	20	126	60	0,20	7	SCM830-2000Z07R-F0020HA3-HP213	30936114

Ausführung mit Fase | Auf Anfrage erhältlich

18,00	18	117	54	0,18	7	SCM830-1800Z07R-F0018HA3-HP213	30936112
-------	----	-----	----	------	---	--------------------------------	----------

Ausführung mit scharfer Kante | Lagerhaltige Vorzugsbaureihe

4,00	6	62	16	-	7	SCM830-0400Z07R-S-HA3-HP213	31046210
5,00	6	62	17	-	7	SCM830-0500Z07R-S-HA3-HP213	31046211
6,00	6	62	18	-	7	SCM830-0600Z07R-S-HA3-HP213	31046212
8,00	8	68	24	-	7	SCM830-0800Z07R-S-HA3-HP213	31046213
10,00	10	80	30	-	7	SCM830-1000Z07R-S-HA3-HP213	31046214
12,00	12	93	36	-	7	SCM830-1200Z07R-S-HA3-HP213	31046215
14,00	14	99	42	-	7	SCM830-1400Z07R-S-HA3-HP213	31046216
16,00	16	108	48	-	7	SCM830-1600Z07R-S-HA3-HP213	31046217
20,00	20	126	60	-	7	SCM830-2000Z07R-S-HA3-HP213	31046219

Ausführung mit scharfer Kante | Auf Anfrage erhältlich

18,00	18	117	54	-	7	SCM830-1800Z07R-S-HA3-HP213	31046218
-------	----	-----	----	---	---	-----------------------------	----------

Konfigurierbare Merkmale

Schaftform:
Schaftform: HB

Spezifikation:
SCM830-0400Z07R-F0004[Schaftform]3-HP213

Beispiel:

SCM830-0400Z07R-F0004HB3-HP213

Schaftform HB

Maßangaben in mm.

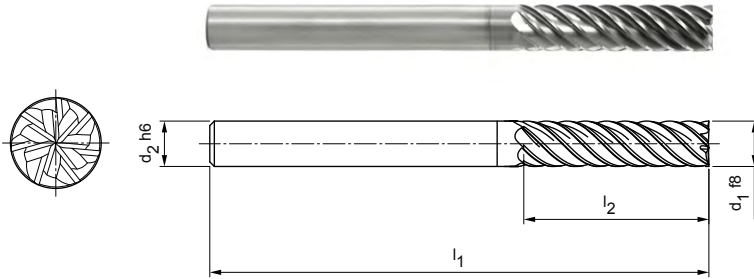
Schnittwertempfehlung siehe Kapitelende.

Sonderausführungen und andere Beschichtungen auf Anfrage.

OptiMill®-Uni-HPC-Finish

Eckfräser, Ausführung 4xD
SCM830

Ausführung:
Fräserdurchmesser: 6,00 - 25,00 mm
Schneidstoff: HP213
Schneidenzahl: 7
Spiralwinkel: 45°
Besonderheiten: Ungleichteilung



Lagerhaltige Vorzugsbaureihe

Baumaße					z	Spezifikation	Bestell-Nr.
d ₁ f8	d ₂ h6	l ₁	l ₂	Cx45°			
6,00	6	66	24	0,06	7	SCM830-0600Z07R-F0006HA4-HP209	30936116
8,00	8	74	32	0,08	7	SCM830-0800Z07R-F0008HA4-HP209	30936117
10,00	10	89	40	0,10	7	SCM830-1000Z07R-F0010HA4-HP209	30936118
12,00	12	100	48	0,12	7	SCM830-1200Z07R-F0012HA4-HP209	30936119
14,00	14	108	56	0,14	7	SCM830-1400Z07R-F0014HA4-HP209	30936131
16,00	16	123	64	0,16	7	SCM830-1600Z07R-F0016HA4-HP209	30936132
20,00	20	140	80	0,20	7	SCM830-2000Z07R-F0020HA4-HP209	30936134

Auf Anfrage erhältlich

18,00	18	130	72	0,18	7	SCM830-1800Z07R-F0018HA4-HP209	30936133
25,00	25	170	100	0,25	7	SCM830-2500Z07R-F0025HA4-HP209	30936136

Konfigurierbare Merkmale

Schaftform:
Schaftform: HB

Spezifikation:
SCM830-0600Z07R-F0006[**Schaftform**]4-HP209

Beispiel:
SCM830-0600Z07R-F0006**HB**4-HP209

Schaftform HB

Maßangaben in mm.

Schnittwertempfehlung siehe Kapitelende.

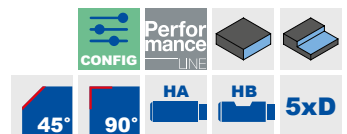
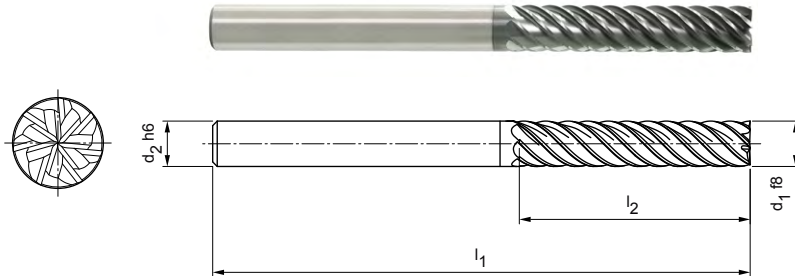
Sonderausführungen und andere Beschichtungen auf Anfrage.

OptiMill®-Uni-HPC-Finish

Eckfräser, Ausführung 5xD
SCM830

Ausführung:

Fräserdurchmesser: 8,00 - 25,00 mm
Schneidstoff: HP209
Schneidenzahl: 7
Spiralwinkel: ~ 45°
Besonderheiten: Ungleichteilung



Ausführung mit Fase | Lagerhaltige Vorzugsbaureihe

Baumaße					z	Spezifikation	Bestell-Nr.
d ₁ f8	d ₂ h6	l ₁	l ₂	Cx45°			
8,00	8	81	40	0,08	7	SCM830-0800Z07R-F0008HA5-HP209	30936137
10,00	10	96	50	0,10	7	SCM830-1000Z07R-F0010HA5-HP209	30936138
12,00	12	112	60	0,12	7	SCM830-1200Z07R-F0012HA5-HP209	30936139
14,00	14	122	70	0,14	7	SCM830-1400Z07R-F0014HA5-HP209	30936150
16,00	16	136	80	0,16	7	SCM830-1600Z07R-F0016HA5-HP209	30936151
20,00	20	160	100	0,20	7	SCM830-2000Z07R-F0020HA5-HP209	30936153

Ausführung mit Fase | Auf Anfrage erhältlich

18,00	18	147	90	0,18	7	SCM830-1800Z07R-F0018HA5-HP209	30936152
25,00	25	195	125	0,25	7	SCM830-2500Z07R-F0025HA5-HP209	30936154

Kantenausführung mit scharfer Kante | Lagerhaltige Vorzugsbaureihe

8,00	8	81	40	-	7	SCM830-0800Z07R-S-HA5-HP209	31046449
10,00	10	96	50	-	7	SCM830-1000Z07R-S-HA5-HP209	31046470
12,00	12	112	60	-	7	SCM830-1200Z07R-S-HA5-HP209	31046471
14,00	14	122	70	-	7	SCM830-1400Z07R-S-HA5-HP209	31046473
16,00	16	136	80	-	7	SCM830-1600Z07R-S-HA5-HP209	31046474
20,00	20	160	100	-	7	SCM830-2000Z07R-S-HA5-HP209	31046476

Ausführung mit scharfer Kante | Auf Anfrage erhältlich

18,00	18	147	90	-	7	SCM830-1800Z07R-S-HA5-HP209	31046475
25,00	25	195	125	-	7	SCM830-2500Z07R-S-HA5-HP209	31046477

Konfigurierbare Merkmale



Schaftform:
Schaftform: HB



Spezifikation:

SCM830-0800Z07R-F0008[Schaftform]5-HP209

Beispiel:

SCM830-0800Z07R-F0008HB5-HP209

Schaftform HB

Maßangaben in mm.

Schnittwertempfehlung siehe Kapitelende.

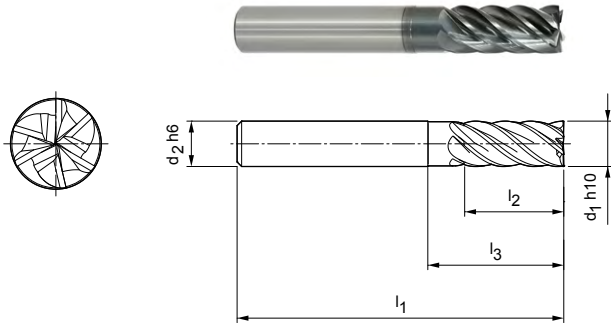
Sonderausführungen und andere Beschichtungen auf Anfrage.

OptiMill®-Uni-HPC-Finish

Eckfräser, lange Ausführung mit Hals
SCM370

Ausführung:


Fräserdurchmesser: 6,00 - 20,00 mm
 Schneidstoff: HP213
 Schneidzahl: 6
 Spiralwinkel: 39°/41°
 Besonderheiten: Ungleichteilung




Lagerhaltige Vorzugsbaureihe

Baumaße					z	Spezifikation	Bestell-Nr.
d1 h10	d2 h6	l1	l2	l3			
6,00	6	57	15	20	6	SCM370-0600Z06R-S-HA-HP213	30393541
8,00	8	63	21	25	6	SCM370-0800Z06R-S-HA-HP213	30393542
10,00	10	72	22	30	6	SCM370-1000Z06R-S-HA-HP213	30393543
12,00	12	83	26	36	6	SCM370-1200Z06R-S-HA-HP213	30393544
16,00	16	92	36	42	6	SCM370-1600Z06R-S-HA-HP213	30393545
20,00	20	104	41	55	6	SCM370-2000Z06R-S-HA-HP213	30393546

Konfigurierbare Merkmale



Schaftform:
Schaftform: HB



Spezifikation:
SCM370-0600Z06R-S-[Schaftform]-HP213

Beispiel:
SCM370-0600Z06R-S-**HB**-HP213

_____ Schaftform HB

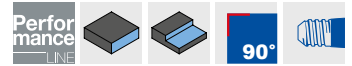
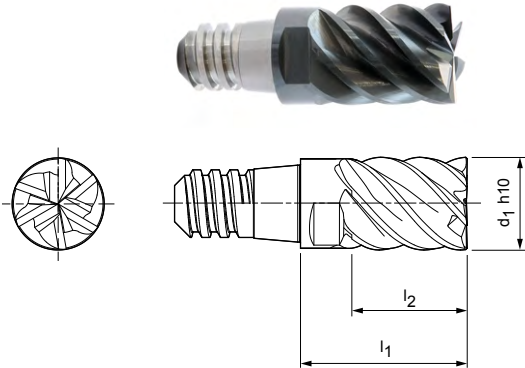
Maßangaben in mm.
 Schnittwertempfehlung siehe Kapitelende.
 Sonderausführungen und andere Beschichtungen auf Anfrage.

CPMill®-Uni-HPC-Finish

Eckfräser, Ausführung mit CFS-Trennstelle
CPM130

Ausführung:

Fräserdurchmesser: 8,00 - 25,00 mm
Schneidstoff: HP383
Schneidenzahl: 6
Spiralwinkel: 45°
Besonderheiten: Ungleichteilung




Lagerhaltige Vorzugsbaureihe

Baumaße				z	a _p max.	SW	Spezifikation	Bestell-Nr.
d ₁ h10	CFS Größe	l ₁	l ₂					
8,00	6	15	10	6	7,5	SW 6	CPM130-0800Z06-S-06-HP383	30371380
10,00	8	18	12,5	6	9,4	SW 8	CPM130-1000Z06-S-08-HP383	30371381
12,00	10	22	15	6	11,3	SW 10	CPM130-1200Z06-S-10-HP383	30371382
16,00	12	28	20	6	15	SW 13	CPM130-1600Z06-S-12-HP383	30371383
20,00	16	35	25	6	18,8	SW 16	CPM130-2000Z06-S-16-HP383	30371386

Auf Anfrage erhältlich

25,00	20	45	32	6	23,4	SW 21	CPM130-2500Z06-S-20-HP383	30371387
-------	----	----	----	---	------	-------	---------------------------	----------

Zubehör

	CFS-Wechselkopfhalter CFS101 CFS201	Seite 218
---	--	-----------

Maßangaben in mm.

Schnittwertempfehlung siehe Kapitelende.

Sonderausführungen und andere Beschichtungen auf Anfrage.

OptiMill®-Hardened-Finish

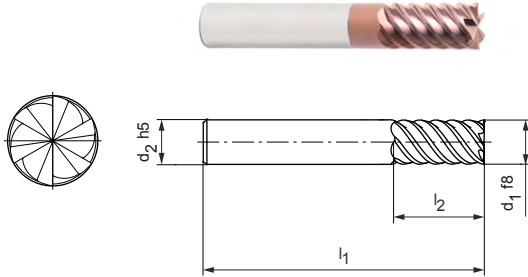
Eckfräser, Ausführung 2xD
SCM104

Ausführung:

Fräserdurchmesser: 4,00 - 25,00 mm
Schneidstoff: HP808
Schneidzahl: 6
Spiralwinkel: 55°

Anwendung:

Zum Schlichten von Bauteilen mit einer Härte ab 45 HRC.



Ausführung mit scharfer Kante | Lagerhaltige Vorzugsbaureihe

Baumaße					z	Spezifikation	Bestell-Nr.
d ₁ f8	d ₂ h5	l ₁	l ₂	R			
4,00	6	57	11	-	6	SCM104-0400Z06R-S-HA2-HP808	31152764
5,00	6	57	13	-	6	SCM104-0500Z06R-S-HA2-HP808	31152765
6,00	6	57	13	-	6	SCM104-0600Z06R-S-HA2-HP808	31152766
8,00	8	63	19	-	6	SCM104-0800Z06R-S-HA2-HP808	31152767
10,00	10	72	22	-	6	SCM104-1000Z06R-S-HA2-HP808	31152768
12,00	12	83	26	-	6	SCM104-1200Z06R-S-HA2-HP808	31152769
16,00	16	92	32	-	6	SCM104-1600Z06R-S-HA2-HP808	31152771

Ausführung mit scharfer Kante | Auf Anfrage erhältlich

20,00	20	104	41	-	6	SCM104-2000Z06R-S-HA2-HP808	31152773
25,00	25	125	50	-	6	SCM104-2500Z06R-S-HA2-HP808	31152774


Ausführung mit Eckenradius | Lagerhaltige Vorzugsbaureihe

4,00	6	57	11	0,5	6	SCM104-0400Z06R-R0050HA2-HP808	31199098
5,00	6	57	13	0,5	6	SCM104-0500Z06R-R0050HA2-HP808	31199099
5,00	6	57	13	1	6	SCM104-0500Z06R-R0100HA2-HP808	31199100
6,00	6	57	13	0,5	6	SCM104-0600Z06R-R0050HA2-HP808	31199101
6,00	6	57	13	1	6	SCM104-0600Z06R-R0100HA2-HP808	31199102
8,00	8	63	19	0,5	6	SCM104-0800Z06R-R0050HA2-HP808	31199103
8,00	8	63	19	1	6	SCM104-0800Z06R-R0100HA2-HP808	31199104
10,00	10	72	22	0,5	6	SCM104-1000Z06R-R0050HA2-HP808	31199105
10,00	10	72	22	1	6	SCM104-1000Z06R-R0100HA2-HP808	31199106
12,00	12	83	26	0,5	6	SCM104-1200Z06R-R0050HA2-HP808	31199107
12,00	12	83	26	1	6	SCM104-1200Z06R-R0100HA2-HP808	31199108
16,00	16	92	32	0,5	6	SCM104-1600Z06R-R0050HA2-HP808	31199109
16,00	16	92	32	1	6	SCM104-1600Z06R-R0100HA2-HP808	31199110
16,00	16	92	32	2	6	SCM104-1600Z06R-R0200HA2-HP808	31199111


Ausführung mit Eckenradius | Auf Anfrage erhältlich

20,00	20	104	41	1	6	SCM104-2000Z06R-R0100HA2-HP808	31199112
25,00	20	104	41	2	6	SCM104-2500Z06R-R0200HA2-HP808	31199113

Konfigurierbare Merkmale



Schaftform:
Schaftform: HB



Spezifikation:
SCM104-0400Z06R-S-[Schaftform]2-HP808

Beispiel:
SCM104-0400Z06R-S-**HB**4-HP808

Schaftform HB

Maßangaben in mm.

Schnittwertempfehlung siehe Kapitelende.

Sonderausführungen und andere Beschichtungen auf Anfrage.

OptiMill®-Hardened-Finish

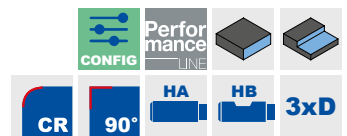
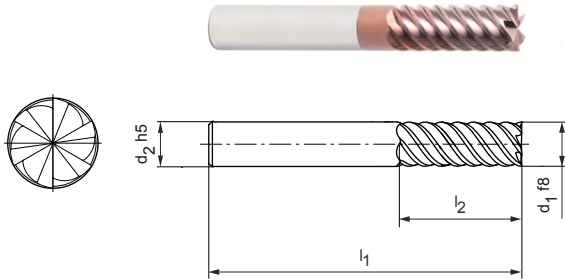
Eckfräser, Ausführung 3xD
SCM104

Ausführung:

Fräserdurchmesser: 4,00 - 25,00 mm
Schneidstoff: HP808
Schneidzahl: 6
Spiralwinkel: 55°

Anwendung:

Zum Schlichten von Bauteilen mit einer Härte ab 45 HRC.



Ausführung mit scharfer Kante | Lagerhaltige Vorzugsbaureihe

Baumaße					z	Spezifikation	Bestell-Nr.
d ₁ f8	d ₂ h5	l ₁	l ₂	R			
4,00	6	62	16	-	6	SCM104-0400Z06R-S-HA3-HP808	31152775
5,00	6	62	17	-	6	SCM104-0500Z06R-S-HA3-HP808	31152776
6,00	6	62	18	-	6	SCM104-0600Z06R-S-HA3-HP808	31152777
8,00	8	68	24	-	6	SCM104-0800Z06R-S-HA3-HP808	31152778
10,00	10	80	30	-	6	SCM104-1000Z06R-S-HA3-HP808	31152779
12,00	12	93	36	-	6	SCM104-1200Z06R-S-HA3-HP808	31152780
16,00	16	108	48	-	6	SCM104-1600Z06R-S-HA3-HP808	31152782

Ausführung mit scharfer Kante | Auf Anfrage erhältlich

20,00	20	126	60	-	6	SCM104-2000Z06R-S-HA3-HP808	31152785
25,00	25	150	75	-	6	SCM104-2500Z06R-S-HA3-HP808	31152786


Ausführung mit Eckenradius | Lagerhaltige Vorzugsbaureihe

4,00	6	62	16	0,5	6	SCM104-0400Z06R-R0050HA3-HP808	31199114
5,00	6	62	17	0,5	6	SCM104-0500Z06R-R0050HA3-HP808	31199115
5,00	6	62	17	1	6	SCM104-0500Z06R-R0100HA3-HP808	31199116
6,00	6	62	18	0,5	6	SCM104-0600Z06R-R0050HA3-HP808	31199117
6,00	6	62	18	1	6	SCM104-0600Z06R-R0100HA3-HP808	31199118
8,00	8	68	24	0,5	6	SCM104-0800Z06R-R0050HA3-HP808	31199119
8,00	8	68	24	1	6	SCM104-0800Z06R-R0100HA3-HP808	31199120
10,00	10	80	30	0,5	6	SCM104-1000Z06R-R0050HA3-HP808	31199121
10,00	10	80	30	1	6	SCM104-1000Z06R-R0100HA3-HP808	31199122
12,00	12	93	36	0,5	6	SCM104-1200Z06R-R0050HA3-HP808	31199123
12,00	12	93	36	1	6	SCM104-1200Z06R-R0100HA3-HP808	31199124
16,00	16	108	48	0,5	6	SCM104-1600Z06R-R0050HA3-HP808	31199125
16,00	16	108	48	1	6	SCM104-1600Z06R-R0100HA3-HP808	31199126
16,00	16	108	48	2	6	SCM104-1600Z06R-R0200HA3-HP808	31199127


Ausführung mit Eckenradius | Auf Anfrage erhältlich

20,00	20	126	60	1	6	SCM104-2000Z06R-R0100HA2-HP808	31199128
20,00	20	126	60	2	6	SCM104-2000Z06R-R0200HA2-HP808	31199129

Konfigurierbare Merkmale



Schaftform:
Schaftform: HB



Spezifikation:
SCM104-0400Z06R-S-[Schaftform]3-HP808

Beispiel:
SCM104-0400Z06R-S-**HB3**-HP808

Schaftform HB

Maßangaben in mm.

Schnittwertempfehlung siehe Kapitelende.

Sonderausführungen und andere Beschichtungen auf Anfrage.

OptiMill®-Hardened-Finish

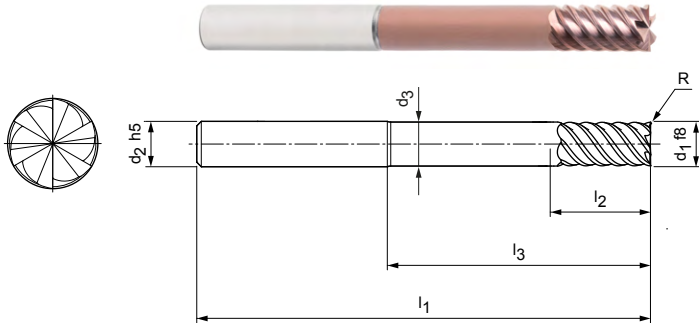
Eckfräser, extra lange Ausführung mit Hals
SCM124

Ausführung:

Fräserdurchmesser: 6,00 - 20,00 mm
Schneidstoff: HP808
Schneidenzahl: 6
Spiralwinkel: 55°

Anwendung:

Zum Schlichten von Bauteilen mit einer Härte ab 45 HRC.



Ausführung mit scharfer Kante | Lagerhaltige Vorzugsbaureihe

Baumaße							z	Spezifikation	Bestell-Nr.
d1 f8	d2 h5	d3	l1	l2	l3	R			
6,00	6	5,8	80	13	42	-	6	SCM124-0600Z06R-S-HA-HP808	31199092
8,00	8	7,8	100	21	62	-	6	SCM124-0800Z06R-S-HA-HP808	31199093
10,00	10	9,7	100	22	58	-	6	SCM124-1000Z06R-S-HA-HP808	31199094
12,00	12	11,7	120	26	73	-	6	SCM124-1200Z06R-S-HA-HP808	31199095
16,00	16	15,6	150	36	100	-	6	SCM124-1600Z06R-S-HA-HP808	31199096

Ausführung mit scharfer Kante | Auf Anfrage erhältlich

20,00	20	19,5	150	41	98	-	6	SCM124-2000Z06R-S-HA-HP808	31199097
-------	----	------	-----	----	----	---	---	----------------------------	----------

Ausführung mit Eckenradius | Lagerhaltige Vorzugsbaureihe

6,00	6	5,8	80	13	42	0,5	6	SCM124-0600Z06R-R0050HA-HP808	31199130
6,00	6	5,8	80	13	42	1	6	SCM124-0600Z06R-R0100HA-HP808	31199131
8,00	8	7,8	100	21	62	0,5	6	SCM124-0800Z06R-R0050HA-HP808	31199132
8,00	8	7,8	100	21	62	1	6	SCM124-0800Z06R-R0100HA-HP808	31199133
10,00	10	9,7	100	22	58	0,5	6	SCM124-1000Z06R-R0050HA-HP808	31199134
10,00	10	9,7	100	22	58	1	6	SCM124-1000Z06R-R0100HA-HP808	31199135
12,00	12	11,7	120	26	73	0,5	6	SCM124-1200Z06R-R0050HA-HP808	31199136
12,00	12	11,7	120	26	73	1	6	SCM124-1200Z06R-R0100HA-HP808	31199137
16,00	16	15,6	150	36	100	0,5	6	SCM124-1600Z06R-R0050HA-HP808	31199138
16,00	16	15,6	150	36	100	1	6	SCM124-1600Z06R-R0100HA-HP808	31199139
16,00	16	15,6	150	36	100	2	6	SCM124-1600Z06R-R0200HA-HP808	31199140

Ausführung mit Eckenradius | Auf Anfrage erhältlich

20,00	20	19,5	150	41	98	1	6	SCM124-2000Z06R-R0100HA-HP808	31199141
20,00	20	19,5	150	41	98	2	6	SCM124-2000Z06R-R0200HA-HP808	31199142

Konfigurierbare Merkmale

Schaftform:
Schaftform: HB

Spezifikation:
SCM124-0600Z06R-S-[Schaftform]-HP808

Beispiel:

SCM124-0600Z06R-S-HB-HP808

Schaftform HB

Maßangaben in mm.

Schnittwertempfehlung siehe Kapitelende.

Sonderausführungen und andere Beschichtungen auf Anfrage.

OptiMill®-SPM-Finish

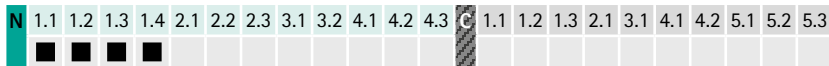
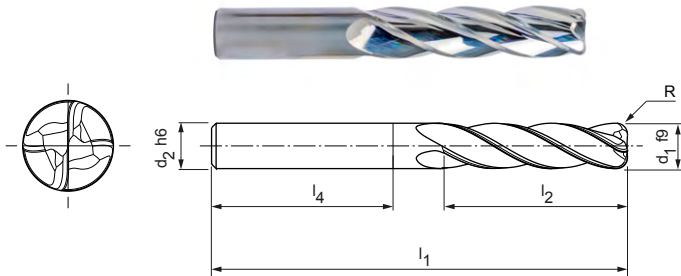
Eckfräser, Ausführung 4xD
SCM970

Ausführung:

Fräserdurchmesser: 12,00 - 25,00 mm
Schneidstoff: HU019
Schneidenzahl: 4
Spiralwinkel: 31°

Anwendung:

Schlichtbearbeitung von Strukturbauteilen aus Aluminium. Bearbeitung von tiefen Taschen und filigranen Bauteilstrukturen auch bei großen Umschlingungen ohne "Pull-Effekt" (beispielsweise an den Taschenecken).



Metrische Abmessungen | Lagerhaltige Vorzugsbaureihe

Baumaße						z	Spezifikation	Bestell-Nr.
d ₁ f ₉	d ₂ h ₆	l ₁	l ₂	l ₄	R			
12,00	12	100	48	45	2	4	SCM970-1200Z04R-R0200HA-HU019	31111852
12,00	12	100	48	45	3	4	SCM970-1200Z04R-R0300HA-HU019	31082278
16,00	16	123	64	48	3	4	SCM970-1600Z04R-R0300HA-HU019	31082280
16,00	16	123	64	48	4	4	SCM970-1600Z04R-R0400HA-HU019	31082281
20,00	20	140	80	50	3	4	SCM970-2000Z04R-R0300HA-HU019	31082283
20,00	20	140	80	50	4	4	SCM970-2000Z04R-R0400HA-HU019	31082284

Metrische Abmessungen | Auf Anfrage erhältlich

25,00	25	170	100	56	3	4	SCM970-2500Z04R-R0300HA-HU019	31082285
25,00	25	170	100	56	3	4	SCM970-2500Z04R-R0300HB-HU019	31190883

Inch-Abmessungen | Auf Anfrage erhältlich

1/2"	1/2"	4"	2"	1,771"	0,12"	4	SCM970-1270Z04R-R0300HA-HU019	31082279
3/4"	3/4"	5 1/2"	3"	1,968"	0,12"	4	SCM970-1905Z04R-R0300HA-HU019	31082282

Konfigurierbare Merkmale



Schaftform:
Schaftform: HB



Spezifikation:

SCM970-1200Z04R-R0200[**Schaftform**]-HU019

Beispiel:

SCM970-1200Z04R-R0200**HB**-HU019

Schaftform HB

Maßangaben in mm.

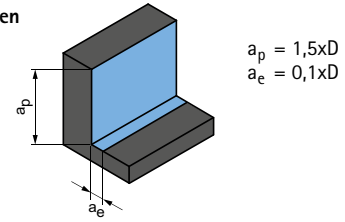
Schnittwertempfehlung siehe Kapitelende.

Sonderausführungen und andere Beschichtungen auf Anfrage.

Schnittwertempfehlung für Eckfräser

Vorschub und Schnittgeschwindigkeit

Schichten



OptiMill-Uni-HPC-Finish | SCM370, 830

MZG*	Werkstoff	Festigkeit/ Härte [N/mm ²] [HRC]	Kühlung			v _c [m/ min]	f _z [mm]								
			MMS/Luft	Trocklen	KSS		Fräserdurchmesser [mm]								
							4,00	6,00	8,00	10,00	12,00	16,00	20,00	25,00	
P	P1.1	Bau-, Automaten-, Einsatz- und Vergütungsstähle, unlegiert	< 700	✓	✓	✓	385	0,042	0,06	0,077	0,093	0,106	0,13	0,149	0,166
	P1.2	Bau-, Automaten-, Einsatz- und Vergütungsstähle, unlegiert	< 1.200	✓	✓	✓	315	0,039	0,056	0,072	0,086	0,099	0,121	0,139	0,155
	P2.1	Nitrier-, Einsatz- und Vergütungsstähle, legiert	< 900	✓	✓	✓	350	0,042	0,06	0,077	0,093	0,106	0,13	0,149	0,166
	P2.2	Nitrier-, Einsatz- und Vergütungsstähle, legiert	< 1.400	✓		✓	245	0,035	0,05	0,064	0,077	0,089	0,108	0,124	0,138
	P3.1	Werkzeug-, Wälzlager-, Feder- und Schnellarbeitsstähle**	< 800	✓	✓	✓	225	0,041	0,058	0,075	0,089	0,103	0,126	0,144	0,16
	P3.2	Werkzeug-, Wälzlager-, Feder- und Schnellarbeitsstähle**	< 1.000	✓		✓	210	0,039	0,055	0,071	0,085	0,097	0,119	0,136	0,152
	P3.3	Werkzeug-, Wälzlager-, Feder- und Schnellarbeitsstähle**	< 1.500	✓		✓	190	0,036	0,052	0,067	0,08	0,092	0,113	0,129	0,144
	P4.1	Rostfreie Stähle, ferritisch und martensitisch		✓		✓	155	0,028	0,04	0,052	0,062	0,071	0,087	0,099	0,11
	P5.1	Stahlguss				✓	235	0,041	0,058	0,075	0,089	0,103	0,126	0,144	0,16
	P6.1	Rostfreier Stahlguss, ferritisch und martensitisch				✓	155	0,02	0,028	0,036	0,043	0,05	0,061	0,069	0,077
M	M1.1	Rostfreie Stähle, austenitisch	< 700	✓		✓	130	0,025	0,035	0,045	0,054	0,062	0,076	0,087	0,097
	M1.2	Rostfreie Stähle, ferritisch/austenitisch (Duplex)	< 1.000			✓	120	0,02	0,029	0,037	0,045	0,051	0,063	0,072	0,08
	M2.1	Rostfreier Stahlguss, austenitisch	< 700	✓		✓	145	0,027	0,038	0,049	0,059	0,067	0,082	0,094	0,105
	M3.1	Rostfreier Stahlguss, ferritisch/austenitisch (Duplex)	< 1.000			✓	130	0,021	0,03	0,039	0,046	0,053	0,065	0,074	0,083
K	K1.1	Gusseisen mit Lamellengraphit (Grauguss), GJL	< 300	✓	✓	✓	520	0,07	0,101	0,129	0,154	0,177	0,216	0,248	0,276
	K2.1	Gusseisen mit Kugelgraphit, GJS	< 500	✓	✓	✓	475	0,06	0,086	0,109	0,131	0,151	0,184	0,21	0,235
	K2.2	Gusseisen mit Kugelgraphit, GJS	≤ 800	✓	✓	✓	390	0,049	0,071	0,09	0,108	0,124	0,152	0,173	0,193
	K2.3	Gusseisen mit Kugelgraphit, GJS	> 800	✓	✓	✓	215	0,028	0,04	0,052	0,062	0,071	0,087	0,099	0,11
	K3.1	Gusseisen mit Vermiculargraphit, GJV; Temperguss, GJM	< 500	✓	✓	✓	345	0,049	0,071	0,09	0,108	0,124	0,152	0,173	0,193
	K3.2	Gusseisen mit Vermiculargraphit, GJV; Temperguss, GJM	> 500	✓	✓	✓	325	0,042	0,06	0,077	0,093	0,106	0,13	0,149	0,166
S	S1.1	Titan, Titanlegierungen	< 400			✓	135	0,021	0,030	0,038	0,046	0,052	0,064	0,073	0,082
	S2.1	Titan, Titanlegierungen	< 1.200			✓	120	0,017	0,024	0,031	0,037	0,043	0,052	0,060	0,067
	S2.2	Titan, Titanlegierungen	> 1.200			✓	80	0,015	0,022	0,028	0,033	0,038	0,047	0,053	0,059

Ausführung mit Fase

Faktoren für Werkzeuglängen 3xD/4xD/5xD ***

Max. Bearbeitungstiefe a _p	a _e max.	Korrekturfaktoren	
		v _c	f _z
3xD	0,1xD	0,9	0,9
4xD	0,05xD	0,9	0,7
5xD	0,05xD	0,8	0,6

Ausführung mit scharfer Kante

Faktoren für Werkzeuglängen 3xD/4xD/5xD ***

Max. Bearbeitungstiefe a _p	a _e max.	Korrekturfaktoren	
		v _c	f _z
3xD	0,05xD	0,9	0,9
4xD	0,03xD	0,9	0,7
5xD	0,03xD	0,8	0,6

* MAPAL Zerspanungsgruppen

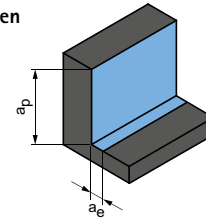
** Wenn die Legierungsbestandteile Cr, Mo, Ni, V, W in Summe > 8 %, dann die nächst höhere MAPAL Zerspanungsgruppe wählen.

*** Für sehr gute Oberflächenergebnisse muss der Vorschub weiter reduziert werden.

Die angegebenen Arbeitswerte sind Richtwerte.

Die für den jeweiligen Bearbeitungsfall optimalen Daten sollten im Versuch oder während der Bearbeitung ermittelt werden.

Schichten



$$a_p = 0,94 \times D$$

$$a_e = 0,1 \times D$$

CPMill-Uni-HPC-Finish | CPM130

MZG*	Werkstoff	Festigkeit/ Härte [N/mm ²] [HRC]	Kühlung			v _c [m/min]	f _z [mm]							
			MMS/Luft	Trocken	KSS		Fräserdurchmesser [mm]							
							8,00	10,00	12,00	16,00	20,00	25,00		
P	P1	P1.1	Bau-, Automaten-, Einsatz- und Vergütungsstähle, unlegiert	< 700	✓	✓	✓	385	0,057	0,069	0,079	0,096	0,11	0,123
		P1.2	Bau-, Automaten-, Einsatz- und Vergütungsstähle, unlegiert	< 1.200	✓	✓	✓	315	0,054	0,064	0,074	0,09	0,103	0,115
	P2	P2.1	Nitrier-, Einsatz- und Vergütungsstähle, legiert	< 900	✓	✓	✓	350	0,057	0,069	0,079	0,096	0,11	0,123
		P2.2	Nitrier-, Einsatz- und Vergütungsstähle, legiert	< 1.400	✓	✓	✓	245	0,048	0,057	0,066	0,08	0,092	0,103
	P3	P3.1	Werkzeug-, Wälzlager-, Feder- und Schnellarbeitsstähle**	< 800	✓	✓	✓	225	0,055	0,066	0,076	0,093	0,107	0,119
		P3.2	Werkzeug-, Wälzlager-, Feder- und Schnellarbeitsstähle**	< 1.000	✓	✓	✓	210	0,053	0,063	0,072	0,088	0,101	0,113
		P3.3	Werkzeug-, Wälzlager-, Feder- und Schnellarbeitsstähle**	< 1.500	✓	✓	✓	190	0,05	0,06	0,068	0,084	0,096	0,107
	P5	P5.1	Stahlguss				✓	235	0,055	0,066	0,076	0,093	0,107	0,119
K	K1	K1.1	Gusseisen mit Lamellengraphit (Grauguss), GJL	< 300	✓	✓	✓	520	0,096	0,114	0,132	0,161	0,184	0,205
		K2.1	Gusseisen mit Kugelgraphit, GJS	< 500	✓	✓	✓	475	0,081	0,097	0,112	0,137	0,156	0,174
	K2	K2.2	Gusseisen mit Kugelgraphit, GJS	≤ 800	✓	✓	✓	390	0,067	0,08	0,092	0,113	0,129	0,144
		K2.3	Gusseisen mit Kugelgraphit, GJS	> 800	✓	✓	✓	215	0,038	0,046	0,053	0,064	0,074	0,082
	K3	K3.1	Gusseisen mit Vermiculargraphit, GJV; Temperguss, GJM	< 500	✓	✓	✓	345	0,067	0,08	0,092	0,113	0,129	0,144
		K3.2	Gusseisen mit Vermiculargraphit, GJV; Temperguss, GJM	> 500	✓	✓	✓	325	0,057	0,069	0,079	0,096	0,11	0,123

* MAPAL Zerspanungsgruppen

** Wenn die Legierungsbestandteile Cr, Mo, Ni, V, W in Summe > 8 %, dann die nächst höhere MAPAL Zerspanungsgruppe wählen.
Die angegebenen Arbeitswerte sind Richtwerte.

Die für den jeweiligen Bearbeitungsfall optimalen Daten sollten im Versuch oder während der Bearbeitung ermittelt werden.

Schnittwertempfehlung für Eckfräser

Vorschub und Schnittgeschwindigkeit

OptiMill-Hardened-Finish | SCM104

MZG*	Werkstoff	Festigkeit/Härte [N/mm ²] [HRC]	Kühlung			
			Trocken	Luft/MMS	KSS	
H	H1.1	Gehärteter Stahl/Stahlguss	< 44	✓	✓	
	H1.2	Gehärteter Stahl/Stahlguss	< 55	✓	✓	
	H2.1	Gehärteter Stahl/Stahlguss	< 60		✓	
	H2.2	Gehärteter Stahl/Stahlguss	< 65		✓	
	H2.3	Gehärteter Stahl/Stahlguss	< 68		✓	
	H3.1	Verschleißbeständiger Guss/Hartguss, GJN		✓	✓	

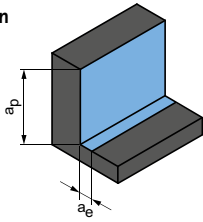
OptiMill-SPM-Finish | SCM970

MZG*	Werkstoff	Festigkeit/Härte [N/mm ²] [HRC]	Kühlung		
			MMS/Luft	Trocken	KSS
N N1	N1.1	Aluminium, unlegiert und legiert <3 % Si	✓	✓	✓
	N1.2	Aluminium, legiert ≤ 7 % Si	✓	✓	✓
	N1.3	Aluminium, legiert > 7-12 % Si	✓	✓	✓
	N1.4	Aluminium, legiert > 12 % Si	✓	✓	✓

* MAPAL Zerspanungsgruppen

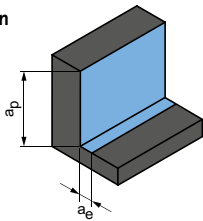
** Wenn die Legierungsbestandteile Cr, Mo, Ni, V, W in Summe > 8 %, dann die nächst höhere MAPAL Zerspanungsgruppe wählen.

Schichten



	a_p [mm] in % vom D	a_e [mm] in % vom D	v_c [m/min]	f_z [mm]									
				Fräserdurchmesser [mm]									
				4,00	5,00	6,00	8,00	10,00	12,00	14,00	16,00	18,00	20,00
	100	1,5	110 - 130	0,021	0,026	0,034	0,043	0,055	0,064	0,077	0,089	0,100	0,111
	100	1,2	90 - 115	0,018	0,021	0,028	0,035	0,046	0,053	0,063	0,074	0,082	0,092
	100	0,8	80 - 100	0,015	0,018	0,024	0,030	0,039	0,045	0,054	0,063	0,071	0,079
	100	0,6	70 - 90	0,013	0,015	0,020	0,025	0,033	0,038	0,045	0,053	0,059	0,066
	100	0,4	60 - 85	0,010	0,012	0,016	0,020	0,026	0,030	0,036	0,042	0,047	0,052
	100	0,8	80 - 100	0,015	0,018	0,024	0,030	0,039	0,045	0,054	0,063	0,071	0,079

Schichten



$a_p = 1xD$
 $a_e = 0,1xD$

$a_p = 1xD$
 $a_e = 0,1xD$

	v_c [m/min]	f_z [mm]			
		Fräserdurchmesser [mm]			
		12,00	16,00	20,00	25,00
	985	0,107	0,131	0,150	0,167
	655	0,112	0,137	0,157	0,175
	525	0,118	0,144	0,164	0,184
	380	0,128	0,157	0,179	0,200

Die angegebenen Arbeitswerte sind Richtwerte.

Die für den jeweiligen Bearbeitungsfall optimalen Daten sollten im Versuch oder während der Bearbeitung ermittelt werden.





ECKFRÄSER – TROCHOIDES FRÄSEN

Universeller Einsatz

OptiMill-Tro-Uni 152

Stahl und rostfreier Stahl

OptiMill-Tro-PM 155

Gehärteter Stahl

OptiMill-Tro-H 160

Titan und Nickelbasislegierungen

OptiMill-Tro-S 161

OptiMill-Tro-Titan 162

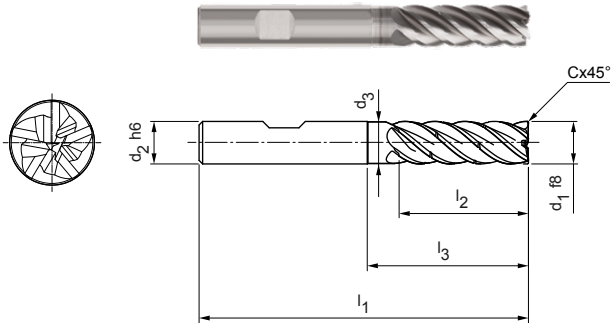
Technischer Anhang

Schnittwertempfehlung 164

Anwendungshinweis Trochoides Fräsen 402

OptiMill®-Tro-Uni

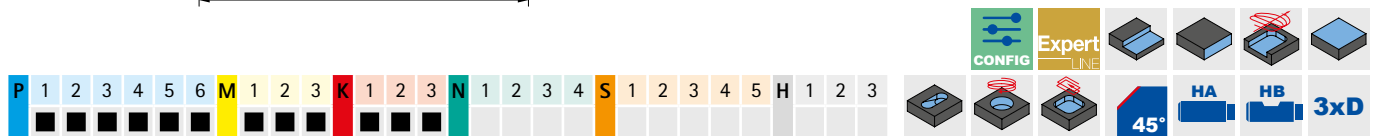
Eckfräser, Ausführung 3xD mit Hals, mit Spanteiler
SCM580 | SCM940



Ausführung:
Fräserdurchmesser: 4,00 - 20,00 mm
HP213
Schneidstoff: 5
Schneidenzahl: ~ 41°
Spiralwinkel: Schneidenanteil gewuchtet auf G2.5 nach DIN ISO1940-G2.5
Wuchtgüte: Ungleichteilung, Spanteiler

Besonderheiten:

Anwendung:
Ausführung mit Spanteiler zur optimalen Spankontrolle. Sorgt für verkürzte Späne.



Lagerhaltige Vorzugsbaureihe

Baumaße							z	Span- teiler	Spezifikation	Bestell-Nr.
d ₁ f8	d ₂ h6	d ₃	l ₁	l ₂	l ₃	Cx45°				
4,00	6	3,9	62	16	23	0,08	5	1	SCM580-0400Z05R-F0008HB3-HP213	30615710
5,00	6	4,8	62	17	24	0,10	5	1	SCM580-0500Z05R-F0010HB3-HP213	30564623
6,00	6	5,8	62	18	25	0,12	5	1	SCM580-0600Z05R-F0012HB3-HP213	30564624
8,00	8	7,8	68	24	30	0,16	5	1	SCM580-0800Z05R-F0016HB3-HP213	30564625
10,00	10	9,8	80	30	35	0,20	5	1	SCM580-1000Z05R-F0020HB3-HP213	30564626
12,00	12	11,8	93	36	45	0,24	5	2	SCM940-1200Z05R-F0024HB3-HP213	31054530
14,00	14	13,8	99	42	50	0,28	5	2	SCM940-1400Z05R-F0028HB3-HP213	31054531
16,00	16	15,8	108	48	55	0,32	5	2	SCM940-1600Z05R-F0032HB3-HP213	31054532
20,00	20	19,8	126	60	70	0,40	5	2	SCM940-2000Z05R-F0040HB3-HP213	31054533

Konfigurierbare Merkmale



Schaftform:
Schaftform: HA



Spezifikation bis ø 10 mm:

SCM580-0400Z05R-F0008[**Schaftform**]-HP213

Spezifikation ab ø 12 mm:

SCM940-1200Z05R-F0024[**Schaftform**]3-HP213

Beispiel:

SCM580-0400Z05R-F0008**HA**-HP213

Schaftform HA

Maßangaben in mm.

Schnittwertempfehlung siehe Kapitelende.

Sonderausführungen und andere Beschichtungen auf Anfrage.

OptiMill®-Tro-Uni

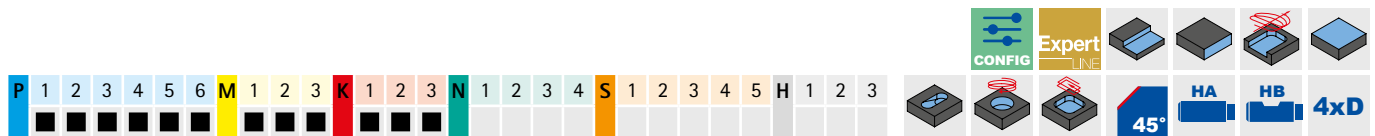
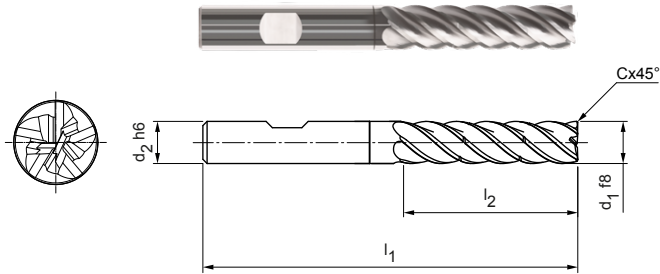
Eckfräser, Ausführung 4xD, mit Spanteiler
SCM940

Ausführung:

Fräserdurchmesser: 5,00 - 20,00 mm
 Schneidstoff: HP209
 Schneidenzahl: 5
 Spiralwinkel: ~ 41°
 Wuchtgüte: Schneidenanteil gewuchtet auf G2.5 nach DIN ISO1940-G2.5
 Besonderheiten: Ungleichteilung, Spanteiler

Anwendung:

Ausführung mit Spanteiler zur optimalen Spankontrolle. Sorgt für verkürzte Späne.



Lagerhaltige Vorzugsbaureihe

Baumaße					z	Spanteiler	Spezifikation	Bestell-Nr.
d ₁ f8	d ₂ h6	l ₁	l ₂	Cx45°				
5,00	6	66	20	0,10	5	2	SCM940-0500Z05R-F0010HB4-HP209	31054534
6,00	6	66	24	0,12	5	2	SCM940-0600Z05R-F0012HB4-HP209	31054535
8,00	8	74	32	0,16	5	2	SCM940-0800Z05R-F0016HB4-HP209	31054536
10,00	10	89	40	0,20	5	2	SCM940-1000Z05R-F0020HB4-HP209	31054537
12,00	12	100	48	0,24	5	2	SCM940-1200Z05R-F0024HB4-HP209	31054538
16,00	16	123	64	0,32	5	2	SCM940-1600Z05R-F0032HB4-HP209	31054540
20,00	20	140	80	0,40	5	2	SCM940-2000Z05R-F0040HB4-HP209	31054541

Auf Anfrage erhältlich

14,00	14	108	56	0,28	5	2	SCM940-1400Z05R-F0028HB4-HP209	31054539
-------	----	-----	----	------	---	---	--------------------------------	----------

Konfigurierbare Merkmale

Schaftform:
Schaftform: HA

Spezifikation:
SCM940-0500Z05R-F0010[**Schaftform**]4-HP209

Beispiel:

SCM940-0500Z05R-F0010**HA**4-HP209

Schaftform HA

Maßangaben in mm.

Schnittwertempfehlung siehe Kapitelende.

Sonderausführungen und andere Beschichtungen auf Anfrage.

OptiMill®-Tro-Uni

Eckfräser, Ausführung 5xD, mit Spanteiler
SCM940

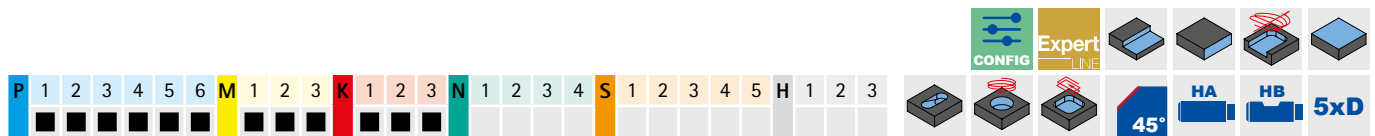
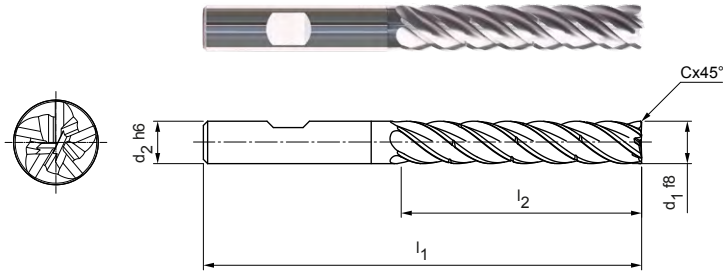
Ausführung:

Fräserdurchmesser: 8,00 - 20,00 mm
HP209
Schneidstoff: 5
Schneidenzahl: ~ 41°
Spiralwinkel: Schneidenanteil gewuchtet auf G2.5 nach DIN ISO1940-G2.5
Wuchtgüte: Ungleichteilung, Spanteiler

Besonderheiten:

Anwendung:

Ausführung mit Spanteiler zur optimalen Spankontrolle. Sorgt für verkürzte Späne.



Lagerhaltige Vorzugsbaureihe

Baumaße					z	Spanteiler	Spezifikation	Bestell-Nr.
d ₁ f8	d ₂ h6	l ₁	l ₂	Cx45°				
8,00	8	81	40	0,16	5	3	SCM940-0800Z05R-F0016HB5-HP209	31054542
10,00	10	96	50	0,20	5	3	SCM940-1000Z05R-F0020HB5-HP209	31054543
12,00	12	112	60	0,24	5	3	SCM940-1200Z05R-F0024HB5-HP209	31054544
16,00	16	136	80	0,32	5	3	SCM940-1600Z05R-F0032HB5-HP209	31054546
20,00	20	160	100	0,40	5	3	SCM940-2000Z05R-F0040HB5-HP209	31054547

Auf Anfrage erhältlich

14,00	14	122	70	0,28	5	3	SCM940-1400Z05R-F0028HB5-HP209	31054545
-------	----	-----	----	------	---	---	--------------------------------	----------

Konfigurierbare Merkmale

Schaftform:
Schaftform: HA

Spezifikation:
SCM940-0800Z05R-F0016[**Schaftform**]5-HP209

Beispiel:

SCM940-0800Z05R-F0016**HA**5-HP209

Schaftform HA

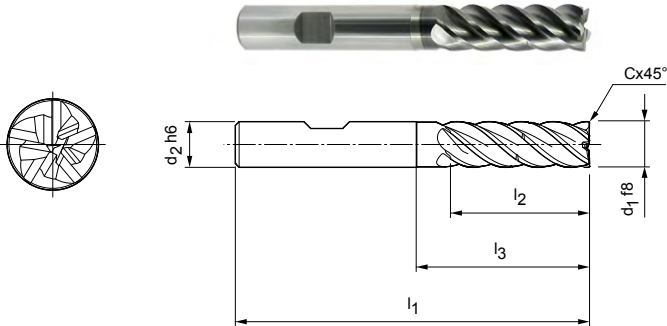
Maßangaben in mm.

Schnittwertempfehlung siehe Kapitelende.

Sonderausführungen und andere Beschichtungen auf Anfrage.

OptiMill®-Tro-PM

Eckfräser, Ausführung 3xD mit Hals, mit Spanteiler
SCM590



Ausführung:
 Fräserdurchmesser: 4,00 - 25,00 mm
 Schneidstoff: HP723
 Schneidenzahl: 5
 Spiralwinkel: 41°-42°
 Wuchtgüte: Schneidenanteil gewuchtet auf G2.5 nach DIN ISO1940-G2.5
 Besonderheiten: Ungleichteilung, Spanteiler

Anwendung:
 Ausführung mit Spanteiler zur optimalen Spankontrolle. Sorgt für verkürzte Späne.



Lagerhaltige Vorzugsbaureihe

Baumaße						z	Spanteiler	Spezifikation	Bestell-Nr.
d ₁ f8	d ₂ h6	l ₁	l ₂	l ₃	Cx45°				
4,00	6	62	16	23	0,08	5	1	SCM590-0400Z05R-F0008HB-HP723	30563364
5,00	6	62	17	24	0,10	5	1	SCM590-0500Z05R-F0010HB-HP723	30563365
6,00	6	62	18	25	0,12	5	1	SCM590-0600Z05R-F0012HB-HP723	30563366
8,00	8	68	24	30	0,16	5	1	SCM590-0800Z05R-F0016HB-HP723	30563367
10,00	10	80	30	35	0,20	5	1	SCM590-1000Z05R-F0020HB-HP723	30563368
12,00	12	93	36	45	0,24	5	1	SCM590-1200Z05R-F0024HB-HP723	30563369
14,00	14	99	42	50	0,28	5	1	SCM590-1400Z05R-F0028HB-HP723	30563370
16,00	16	108	48	55	0,32	5	1	SCM590-1600Z05R-F0032HB-HP723	30563371
18,00	18	117	54	67	0,36	5	1	SCM590-1800Z05R-F0036HB-HP723	30615879
20,00	20	126	60	70	0,40	5	1	SCM590-2000Z05R-F0040HB-HP723	30563372
25,00	25	150	75	92	0,50	5	1	SCM590-2500Z05R-F0050HB-HP723	30615113

Konfigurierbare Merkmale

Schaftform:
Schaftform: HA

Spezifikation:
SCM590-0400Z05R-F0008[**Schaftform**]-HP723

Beispiel:
SCM590-0400Z05R-F0008**HA**-HP723

Schaftform HA

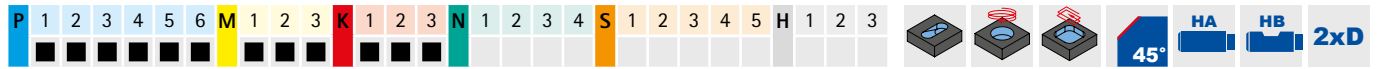
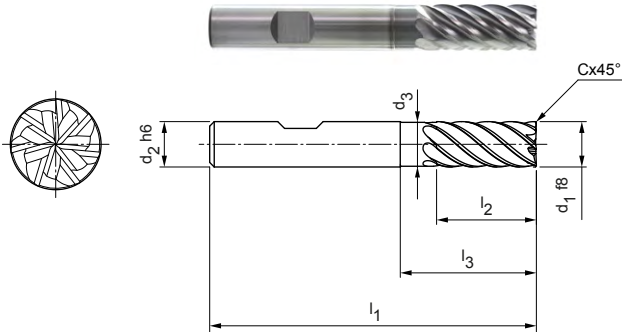
Maßangaben in mm.
 Schnittwertempfehlung siehe Kapitelende.
 Sonderausführungen und andere Beschichtungen auf Anfrage.

OptiMill®-Tro-PM

Eckfräser, Ausführung 2xD mit Hals
SCM820

Ausführung:
Fräserdurchmesser: 4,00 - 25,00 mm
Schneidstoff: HP723
Schneidenzahl: 7
Spiralwinkel: ~ 40°
Wuchtgüte: Schneidenanteil gewuchtet auf G2.5 nach DIN ISO1940-G2.5

Besonderheiten: Ungleichteilung



Lagerhaltige Vorzugsbaureihe

Baumaße							z	Spezifikation	Bestell-Nr.
d ₁ f8	d ₂ h6	d ₃	l ₁	l ₂	l ₃	Cx45°			
4,00	6	-	57	11	-	0,08	7	SCM820-0400Z07R-F0008HB2-HP723	30855545
5,00	6	-	57	13	-	0,10	7	SCM820-0500Z07R-F0010HB2-HP723	30855546
6,00	6	5,8	57	13	19	0,12	7	SCM820-0600Z07R-F0012HB2-HP723	30855547
8,00	8	7,8	63	19	25	0,16	7	SCM820-0800Z07R-F0016HB2-HP723	30855548
10,00	10	9,8	72	22	30	0,20	7	SCM820-1000Z07R-F0020HB2-HP723	30855549
12,00	12	11,8	83	26	36	0,24	7	SCM820-1200Z07R-F0024HB2-HP723	30855550
16,00	16	15,8	92	32	42	0,32	7	SCM820-1600Z07R-F0032HB2-HP723	30855552
20,00	20	19,8	104	41	52	0,40	7	SCM820-2000Z07R-F0040HB2-HP723	30855554

Auf Anfrage erhältlich

14,00	14	13,8	83	26	36	0,28	7	SCM820-1400Z07R-F0028HB2-HP723	30855551
18,00	18	17,8	92	32	42	0,36	7	SCM820-1800Z07R-F0036HB2-HP723	30855553
25,00	25	24,5	125	50	65	0,50	7	SCM820-2500Z07R-F0050HB2-HP723	30855555

Konfigurierbare Merkmale

Schaftform:
Schaftform: HA

Spezifikation:
SCM820-0400Z07R-F0008[Schaftform]2-HP723

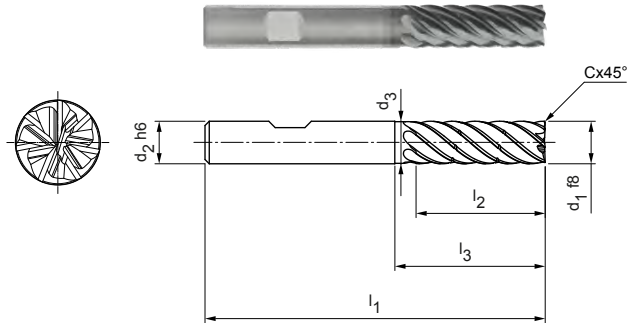
Beispiel:
SCM820-0400Z07R-F0008HA2-HP723

Schaftform HA

Maßangaben in mm.
Schnittwertempfehlung siehe Kapitelende.
Sonderausführungen und andere Beschichtungen auf Anfrage.

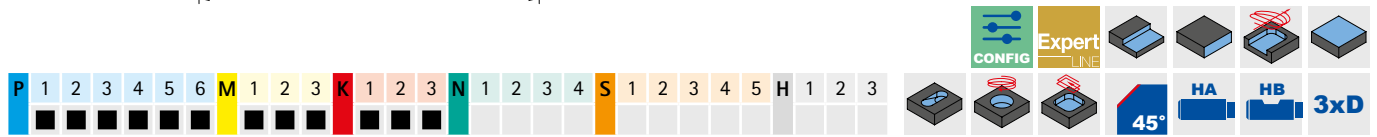
OptiMill®-Tro-PM

Eckfräser, Ausführung 3xD mit Hals, mit Spanteiler
SCM820 | SCM930



Ausführung:
Fräserdurchmesser: 4,00 - 20,00 mm
Schneidstoff: HP723
Schneidenzahl: 7
Spiralwinkel: ~ 40°
Wuchtgüte: Schneidenanteil gewuchtet auf G2.5 nach DIN ISO1940-G2.5
Besonderheiten: Ungleichteilung, Spanteiler

Anwendung:
Ausführung mit Spanteiler zur optimalen Spankontrolle. Sorgt für verkürzte Späne.




Lagerhaltige Vorzugsbaureihe

Baumaße							z	Spanteiler	Spezifikation	Bestell-Nr.
d ₁ f8	d ₂ h6	d ₃	l ₁	l ₂	l ₃	Cx45°				
4,00	6	3,9	62	16	23	0,08	7	1	SCM820-0400Z07R-F0008HB3-HP723	30855556
5,00	6	4,8	62	17	24	0,10	7	1	SCM820-0500Z07R-F0010HB3-HP723	30855557
6,00	6	5,8	62	18	25	0,12	7	1	SCM820-0600Z07R-F0012HB3-HP723	30855558
8,00	8	7,8	68	24	30	0,16	7	1	SCM820-0800Z07R-F0016HB3-HP723	30855559
10,00	10	9,8	80	30	35	0,20	7	1	SCM820-1000Z07R-F0020HB3-HP723	30855560
12,00	12	11,8	93	36	45	0,24	7	2	SCM930-1200Z07R-F0024HB3-HP723	31054500
16,00	16	15,8	108	48	55	0,32	7	2	SCM930-1600Z07R-F0032HB3-HP723	31054502
20,00	20	19,8	126	60	70	0,40	7	2	SCM930-2000Z07R-F0040HB3-HP723	31054503

Auf Anfrage erhältlich

14,00	14	13,8	99	42	50	0,28	7	2	SCM930-1400Z07R-F0028HB3-HP723	31054501
-------	----	------	----	----	----	------	---	---	--------------------------------	----------

Konfigurierbare Merkmale



Schaftform:
Schaftform: HA

Spezifikation bis ø 10 mm:
SCM820-0400Z07R-F0008[**Schaftform**]3-HP723

Spezifikation ab ø 12 mm:
SCM930-1200Z07R-F0024[**Schaftform**]3-HP723

Beispiel:

SCM820-0400Z07R-F0008**HA**3-HP723

Schaftform HA

Maßangaben in mm.

Schnittwertempfehlung siehe Kapitelende.

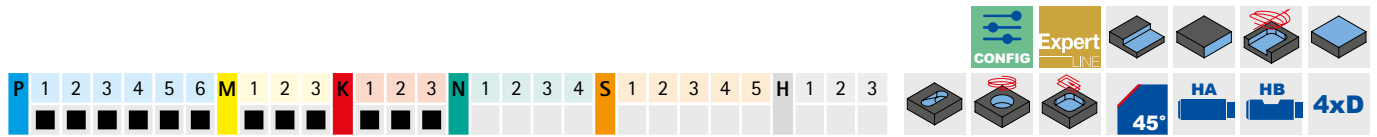
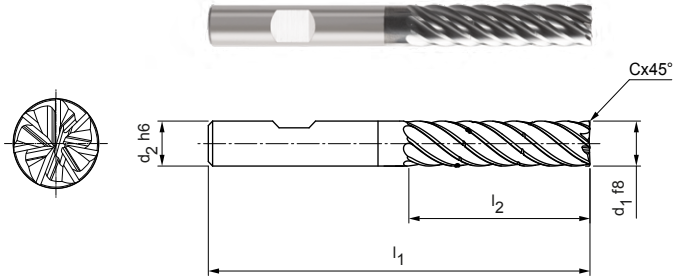
Sonderausführungen und andere Beschichtungen auf Anfrage.

OptiMill®-Tro-PM

Eckfräser, Ausführung 4xD, mit Spanteiler
SCM930

Ausführung:
Fräserdurchmesser: 6,00 - 20,00 mm
Schneidstoff: HP210
Schneidenzahl: 7
Spiralwinkel: ~ 38°
Besonderheiten: Ungleichteilung, Spanteiler

Anwendung:
Ausführung mit Spanteiler zur optimalen Spankontrolle. Sorgt für verkürzte Späne.



Lagerhaltige Vorzugsbaureihe

Baumaße					z	Spanteiler	Spezifikation	Bestell-Nr.
d ₁ f8	d ₂ h6	l ₁	l ₂	Cx45°				
6,00	6	66	24	0,12	7	2	SCM930-0600Z07R-F0012HB4-HP210	31054505
8,00	8	74	32	0,16	7	2	SCM930-0800Z07R-F0016HB4-HP210	31054506
10,00	10	89	40	0,20	7	2	SCM930-1000Z07R-F0020HB4-HP210	31054507
12,00	12	100	48	0,24	7	2	SCM930-1200Z07R-F0024HB4-HP210	31054508
16,00	16	123	64	0,32	7	2	SCM930-1600Z07R-F0032HB4-HP210	31054510
20,00	20	140	80	0,40	7	2	SCM930-2000Z07R-F0040HB4-HP210	31054511

Auf Anfrage erhältlich

14,00	14	108	56	0,28	7	2	SCM930-1400Z07R-F0028HB4-HP210	31054509
-------	----	-----	----	------	---	---	--------------------------------	----------

Konfigurierbare Merkmale

Schaftform:
Schaftform: HA

Spezifikation:
SCM930-0600Z07R-F0012[**Schaftform**]4-H210

Beispiel:
SCM930-0600Z07R-F0012**HA**4-HP210

Schaftform HA

Maßangaben in mm.
Schnittwertempfehlung siehe Kapitelende.
Sonderausführungen und andere Beschichtungen auf Anfrage.

OptiMill®-Tro-PM

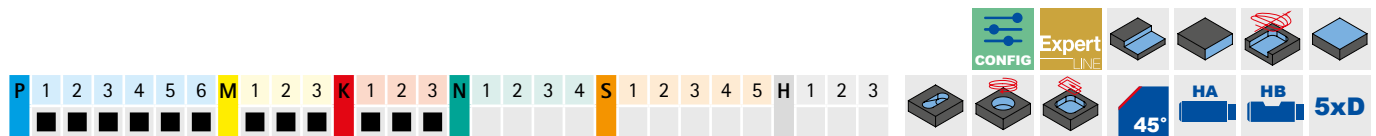
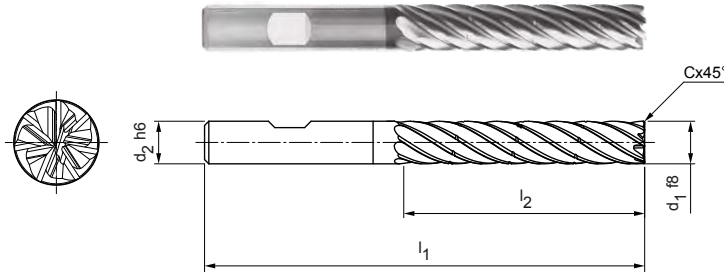
Eckfräser, Ausführung 5xD, mit Spanteiler
SCM930

Ausführung:

Fräserdurchmesser: 8,00 - 20,00 mm
Schneidstoff: HP210
Schneidenzahl: 7
Spiralwinkel: ~ 36°
Besonderheiten: Ungleichteilung,
Spanteiler

Anwendung:

Ausführung mit Spanteiler zur optimalen Span-
kontrolle. Sorgt für verkürzte Späne.



Lagerhaltige Vorzugsbaureihe

Baumaße					z	Spanteiler	Spezifikation	Bestell-Nr.
d ₁ f8	d ₂ h6	l ₁	l ₂	Cx45°				
8,00	8	81	40	0,16	7	3	SCM930-0800Z07R-F0016HB5-HP210	31054512
10,00	10	96	50	0,20	7	3	SCM930-1000Z07R-F0020HB5-HP210	31054513
12,00	12	112	60	0,24	7	3	SCM930-1200Z07R-F0024HB5-HP210	31054514
16,00	16	136	80	0,32	7	3	SCM930-1600Z07R-F0032HB5-HP210	31054516
20,00	20	160	100	0,40	7	3	SCM930-2000Z07R-F0040HB5-HP210	31054517

Auf Anfrage erhältlich

14,00	14	122	70	0,28	7	3	SCM930-1400Z07R-F0028HB5-HP210	31054515
-------	----	-----	----	------	---	---	--------------------------------	----------

Konfigurierbare Merkmale

Schaftform:
Schaftform: HA

Spezifikation:
SCM590-0400Z05R-F0008[Schaftform]5-HP210

Beispiel:

SCM590-0400Z05R-F0008HA5-HP210

Schaftform HA

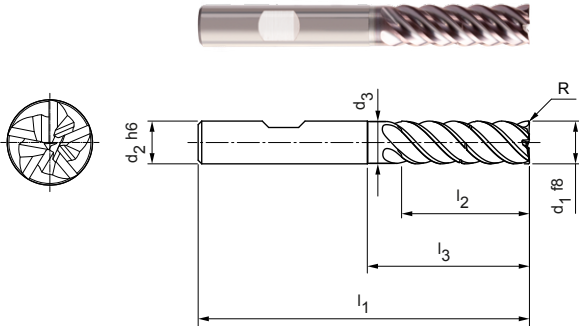
Maßangaben in mm.

Schnittwertempfehlung siehe Kapitelende.

Sonderausführungen und andere Beschichtungen auf Anfrage.

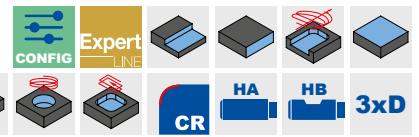
OptiMill®-Tro-H

Eckfräser, Ausführung 3xD mit Hals, mit Spanteiler
SCM920



Ausführung:
Fräserdurchmesser: 6,00 - 25,00 mm
Schneidstoff: HP827
Schneidenzahl: 5
Spiralwinkel: 41°-42°
Wuchtgüte: Schneidenanteil gewuchtet auf G2.5 nach DIN ISO1940-G2.5
Besonderheiten: Ungleichteilung, Spanteiler

Anwendung:
Ausführung mit Spanteiler zur optimalen Spankontrolle. Sorgt für verkürzte Späne.



Lagerhaltige Vorzugsbaureihe

Baumaße							z	Spanteiler	Spezifikation	Bestell-Nr.
d ₁ f8	d ₂ h6	d ₃	l ₁	l ₂	l ₃	R				
6,00	6	5,8	62	18	25	0,1	5	1	SCM920-0600Z05R-R0010HB-HP827	31053921
8,00	8	7,8	68	24	30	0,2	5	1	SCM920-0800Z05R-R0020HB-HP827	31053922
10,00	10	9,8	80	30	35	0,2	5	1	SCM920-1000Z05R-R0020HB-HP827	31053923
12,00	12	11,8	93	36	45	0,3	5	1	SCM920-1200Z05R-R0030HB-HP827	31053924
14,00	14	13,8	99	42	50	0,3	5	1	SCM920-1400Z05R-R0030HB-HP827	31053925
16,00	16	15,8	108	48	55	0,3	5	1	SCM920-1600Z05R-R0030HB-HP827	31053926
20,00	20	19,8	126	60	70	0,3	5	1	SCM920-2000Z05R-R0030HB-HP827	31053928

Auf Anfrage erhältlich

18,00	18	17,8	117	54	67	0,3	5	1	SCM920-1800Z05R-R0030HB-HP827	31053927
25,00	25	24,5	150	75	92	0,4	5	1	SCM920-2500Z05R-R0040HB-HP827	31053929

Konfigurierbare Merkmale



Schaftform:
Schaftform: HA

Spezifikation:
SCM920-0600Z05R-R0010[**Schaftform**]-HP827

Beispiel:
SCM920-0600Z05R-R0010**HA**-HP827

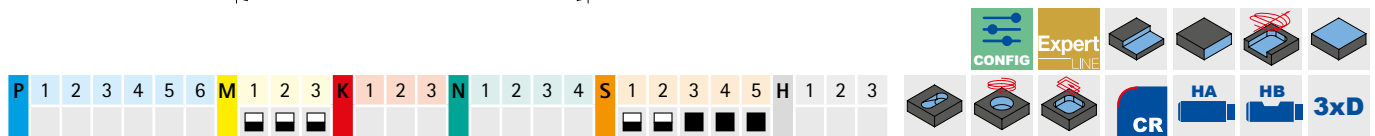
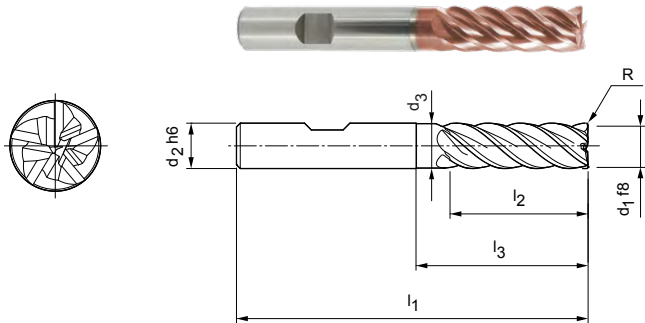
_____ Schaftform HA

Maßangaben in mm.
Schnittwertempfehlung siehe Kapitelende.
Sonderausführungen und andere Beschichtungen auf Anfrage.

OptiMill®-Tro-S

Eckfräser, Ausführung 3xD mit Hals
SCM600

Ausführung:
Fräserdurchmesser: 6,00 - 25,00 mm
Schneidstoff: HP828
Schneidenzahl: 5
Spiralwinkel: 41°-42°
Wuchtgüte: Schneidenanteil gewuchtet auf G2.5 nach DIN ISO1940-G2.5
Besonderheiten: Ungleichteilung



Lagerhaltige Vorzugsbaureihe

Baumaße							z	Spezifikation	Bestell-Nr.
d ₁ f8	d ₂ h6	d ₃	l ₁	l ₂	l ₃	R			
6,00	6	5,8	62	18	25	0,1	5	SCM600-0600Z05R-R0010HB-HP828	30564634
8,00	8	7,8	68	24	30	0,2	5	SCM600-0800Z05R-R0020HB-HP828	30564635
10,00	10	9,8	80	30	35	0,2	5	SCM600-1000Z05R-R0020HB-HP828	30564636
12,00	12	11,8	93	36	45	0,3	5	SCM600-1200Z05R-R0030HB-HP828	30564637
16,00	16	15,8	108	48	55	0,3	5	SCM600-1600Z05R-R0030HB-HP828	30564639
20,00	20	19,8	126	60	70	0,3	5	SCM600-2000Z05R-R0030HB-HP828	30564640

Auf Anfrage erhältlich

14,00	14	13,8	99	42	50	0,3	5	SCM600-1400Z05R-R0030HB-HP828	30564638
18,00	18	17,8	117	54	67	0,3	5	SCM600-1800Z05R-R0030HB-HP828	30605011
25,00	25	24,5	150	75	92	0,4	5	SCM600-2500Z05R-R0040HB-HP828	30605016

Konfigurierbare Merkmale

Schaftform:
Schaftform: HA

Spezifikation:
SCM600-0600Z05R-R0010[**Schaftform**]-HP828

Beispiel:

SCM600-0600Z05R-R0010**HA**-HP828

Schaftform HA

Maßangaben in mm.

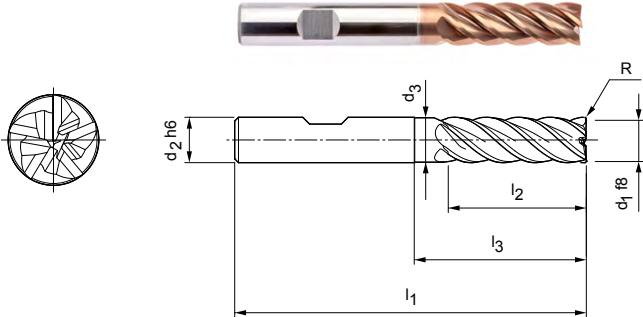
Schnittwertempfehlung siehe Kapitelende.

Sonderausführungen und andere Beschichtungen auf Anfrage.

OptiMill®-Tro-Titan

Eckfräser, Ausführung 3xD mit Hals
SCM630

Ausführung:
Fräserdurchmesser: 6,00 - 25,00 mm
Schneidstoff: HP826
Schneidenzahl: 5
Spiralwinkel: 41°-42°
Wuchtgüte: Schneidenanteil gewuchtet auf G2.5 nach DIN ISO1940-G2.5
Besonderheiten: Ungleichteilung



CONFIG Expert LINE

P 1 2 3 4 5 6 M 1 2 3 K 1 2 3 N 1 2 3 4 S 1 2 3 4 5 H 1 2 3

CR HA HB 3xD

Lagerhaltige Vorzugsbaureihe

Baumaße							z	Spezifikation	Bestell-Nr.
d ₁ f8	d ₂ h6	d ₃	l ₁	l ₂	l ₃	R			
6,00	6	5,8	62	18	25	0,1	5	SCM630-0600Z05R-R0010HB-HP826	30651032
8,00	8	7,8	68	24	30	0,2	5	SCM630-0800Z05R-R0020HB-HP826	30651033
10,00	10	9,8	80	30	35	0,2	5	SCM630-1000Z05R-R0020HB-HP826	30651034
12,00	12	11,8	93	36	45	0,3	5	SCM630-1200Z05R-R0030HB-HP826	30651035
16,00	16	15,8	108	48	55	0,3	5	SCM630-1600Z05R-R0030HB-HP826	30651037
20,00	20	19,8	126	60	70	0,3	5	SCM630-2000Z05R-R0030HB-HP826	30651039

Auf Anfrage erhältlich

14,00	14	-	99	42	50	0,3	5	SCM630-1400Z05R-R0030HB-HP826	30651036
18,00	18	-	117	54	67	0,3	5	SCM630-1800Z05R-R0030HB-HP826	30651038
25,00	25	-	150	75	92	0,4	5	SCM630-2500Z05R-R0040HB-HP826	30651040

Konfigurierbare Merkmale

Schaftform:
Schaftform: HA

Spezifikation:
SCM630-0600Z05R-R0010[**Schaftform**]-HP826

Beispiel:
SCM630-0600Z05R-R0010**HA**-HP826

Schaftform HA

Maßangaben in mm.
Schnittwertempfehlung siehe Kapitelende.
Sonderausführungen und andere Beschichtungen auf Anfrage.



Schnittwertempfehlung für Trochoidfräser

Vorschub und Schnittgeschwindigkeit

Korrekturfaktoren

Faktor	v _c			a _e	h _m max.
	P	K	M		
2xD	1,10		1,05	1,05	1,05
3xD	1,00		1,00	1,00	1,00
4xD	0,85		0,92	0,90	0,94
5xD	0,60		0,80	0,80	0,87

OptiMill-Tro-Uni | SCM580, 940

OptiMill-Tro-PM | SCM590, 820, 930

MZG*	Werkstoff	Festigkeit/Härte [N/mm ²] [HRC]	Kühlung			
			MMS/Luft	Trocken	KSS	
P	P1.1	Bau-, Automaten-, Einsatz- und Vergütungsstähle, unlegiert	< 700	✓	✓	✓
	P1.2	Bau-, Automaten-, Einsatz- und Vergütungsstähle, unlegiert	< 1.200	✓	✓	✓
	P2.1	Nitrier-, Einsatz- und Vergütungsstähle, legiert	< 900	✓	✓	✓
	P2.2	Nitrier-, Einsatz- und Vergütungsstähle, legiert	< 1.400	✓		✓
	P3.1	Werkzeug-, Wälzlager-, Feder- und Schnellarbeitsstähle**	< 800	✓	✓	✓
	P3.2	Werkzeug-, Wälzlager-, Feder- und Schnellarbeitsstähle**	< 1.000	✓		✓
	P3.3	Werkzeug-, Wälzlager-, Feder- und Schnellarbeitsstähle**	< 1.500	✓		✓
	P4.1	Rostfreie Stähle, ferritisch und martensitisch		✓		✓
	P5.1	Stahlguss				
	P6.1	Rostfreier Stahlguss, ferritisch und martensitisch				✓
M	M1.1	Rostfreie Stähle, austenitisch	< 700	✓		✓
	M1.2	Rostfreie Stähle, ferritisch/austenitisch (Duplex)	< 1.000			✓
	M2.1	Rostfreier Stahlguss, austenitisch	< 700	✓		✓
	M3.1	Rostfreier Stahlguss, ferritisch/austenitisch (Duplex)	< 1.000			✓
K	K1.1	Gusseisen mit Lamellengraphit (Grauguss), GJL	< 300	✓	✓	✓
	K2.1	Gusseisen mit Kugelgraphit, GJS	< 500	✓	✓	✓
	K2.2	Gusseisen mit Kugelgraphit, GJS	≤ 800	✓	✓	✓
	K2.3	Gusseisen mit Kugelgraphit, GJS	> 800	✓	✓	✓
	K3.1	Gusseisen mit Vermiculargraphit, GJV; Temperguss, GJM	< 500	✓	✓	✓
	K3.2	Gusseisen mit Vermiculargraphit, GJV; Temperguss, GJM	> 500	✓	✓	✓

Berechnungsbeispiel für 42CrMo4 ø 12 mm:

$$f_z | a_e | h_m \text{ max.} = \frac{D}{100} \cdot \text{Wert siehe Tabelle}$$

P2.2	Nitrier-, Einsatz- und Vergütungsstähle, legiert	< 1400	✓	✓	280 - 380	1,0 - 1,6	8 - 12	0,56 - 0,68
------	--	--------	---	---	-----------	-----------	--------	-------------

$$1 \quad f_z = \frac{12 \text{ mm}}{100} \cdot 1,2 = 0,144 \text{ mm}$$

$$2 \quad a_e = \frac{12 \text{ mm}}{100} \cdot 10 = 1,2 \text{ mm}$$

$$3 \quad h_m \text{ max.} = \frac{12 \text{ mm}}{100} \cdot 0,6 = 0,072 \text{ mm}$$

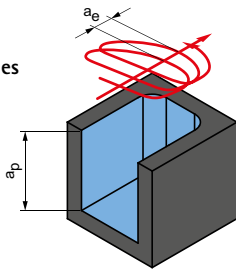
Hinweis:

Beim Trochoidfräsen verändern sich die angegebenen Schnittbedingungen während des Bearbeitungsprozesses. Dies ist auch abhängig von der verwendeten CAM-Software sowie der Bearbeitungsstellung des Werkzeugs im Werkstück. Vorschub und Eingriffsbreite bzw. Eingriffswinkel ändern sich während der Bearbeitung ständig, um je nach Kontur eine möglichst konstante Spanmittendicke zu erzielen.

* MAPAL Zerspanungsgruppen

** Wenn die Legierungsbestandteile Cr, Mo, Ni, V, W in Summe > 8 %, dann die nächst höhere MAPAL Zerspanungsgruppe wählen.

Trochoides Fräsen



a_p = abhängig von max. Bearbeitungstiefe des Werkzeugs
 a_e = abhängig vom Werkstoff

v_c [m/min]	f_z [mm] in % vom D	a_e [mm] in % vom D	h_m max. [mm] in % vom D	Bearbeitungsbeispiel	
380 - 520	1,4 - 2,0	14 - 18	0,66 - 0,80	16MnCr5 $\varnothing = 12$ mm $v_c = 500$ m/min $f_z = 0,28$ mm $a_e = 1,8$ mm $a_p = 32$ mm	42CrMo4 $\varnothing = 12$ mm $v_c = 375$ m/min $f_z = 0,17$ mm $a_e = 1,2$ mm $a_p = 32$ mm
320 - 460	1,2 - 1,8	12 - 16	0,62 - 0,76		
340 - 480	1,2 - 1,8	10 - 14	0,58 - 0,71		
280 - 380	1,0 - 1,6	8 - 12	0,56 - 0,68		
250 - 360	1,1 - 1,7	9 - 15	0,56 - 0,67		
230 - 340	0,9 - 1,5	8 - 13	0,54 - 0,64		
210 - 320	0,8 - 1,4	6 - 12	0,52 - 0,62		
180 - 260	0,8 - 1,2	6 - 12	0,50 - 0,60		
220 - 300	1,2 - 1,8	8 - 12	0,54 - 0,62		
160 - 240	0,8 - 1,4	6 - 12	0,50 - 0,60	X5CrNi18-8 $\varnothing = 12$ mm $v_c = 180$ m/min $f_z = 0,09$ mm	$a_e = 1,2$ mm $a_p = 32$ mm
140 - 220	0,6 - 1,0	5 - 10	0,48 - 0,60		
110 - 180	0,6 - 1,0	5 - 10	0,46 - 0,58		
130 - 200	0,8 - 1,2	6 - 12	0,52 - 0,60		
120 - 180	0,8 - 1,2	5 - 10	0,46 - 0,56		
400 - 500	2,0 - 2,6	15 - 20	0,64 - 0,78		
340 - 500	1,8 - 2,4	12 - 16	0,62 - 0,7		
300 - 440	1,6 - 2,2	10 - 14	0,58 - 0,68		
180 - 260	1,4 - 2,0	8 - 12	0,56 - 0,68		
280 - 360	1,6 - 2,2	10 - 16	0,6 - 0,68		
210 - 340	1,4 - 2,0	10 - 16	0,58 - 0,66		

Die angegebenen Arbeitswerte sind Richtwerte.

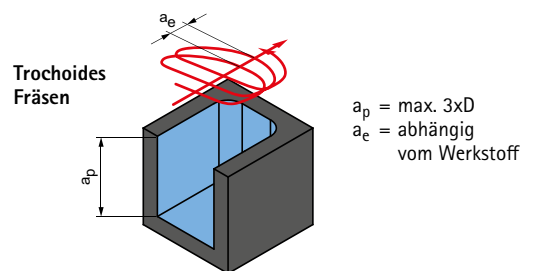
Die für den jeweiligen Bearbeitungsfall optimalen Daten sollten im Versuch oder während der Bearbeitung ermittelt werden.

Schnittwertempfehlung für Trochoidfräser

Vorschub und Schnittgeschwindigkeit

OptiMill-Tro-H | SCM920

MZG*	Werkstoff		Festigkeit/ Härte [N/mm ²] [HRC]	Kühlung			v _c [m/min]	f _z [mm] in % vom D	a _e [mm] in % vom D	h _m max. [mm] in % vom D
				MMS/Luft	Trocken	KSS				
H	H1	H1.1	Gehärteter Stahl/Stahlguss	< 44	✓	✓	100 - 160	0,48 - 0,67	6 - 10	0,38 - 0,50
		H1.2	Gehärteter Stahl/Stahlguss	< 55	✓	✓	80 - 140	0,45 - 0,65	4 - 8	0,28 - 0,36
	H2	H2.1	Gehärteter Stahl/Stahlguss	< 60	✓	✓	60 - 120	0,4 - 0,52	3 - 6	0,27 - 0,34
		H2.2	Gehärteter Stahl/Stahlguss	< 65	✓	✓	50 - 110	0,37 - 0,5	3 - 5	0,26 - 0,33
	H2.3	Gehärteter Stahl/Stahlguss	< 68	✓	✓	50 - 100	0,3 - 0,48	2 - 5	0,25 - 0,32	
	H3	H3.1	Verschleißbeständiger Guss/Hartguss, GJN		✓		60 - 120	0,35 - 0,55	3 - 6	0,28 - 0,34



OptiMill-Tro-S | SCM600

OptiMill-Tro-Titan | SCM630

MZG*	Werkstoff		Festigkeit/ Härte [N/mm ²] [HRC]	Kühlung			v _c [m/min]	f _z [mm] in % vom D	a _e [mm] in % vom D	h _m max. [mm] in % vom D
				MMS/Luft	Trocken	KSS				
S	S1	S1.1	Titan, Titanlegierungen	< 400		✓	110 - 170	0,65 - 1,3	6 - 12	0,52 - 0,6
		S2.1	Titan, Titanlegierungen	< 1.200		✓	90 - 150	0,6 - 1,2	5 - 10	0,46 - 0,56
	S2	S2.2	Titan, Titanlegierungen	> 1.200		✓	70 - 130	0,4 - 1,0	5 - 10	0,42 - 0,54
		S3	S3.1	Nickel, unlegiert und legiert	< 900		✓	60 - 120	0,4 - 1,0	5 - 10
	S3.2		Nickel, unlegiert und legiert	> 900		✓	50 - 100	0,3 - 0,9	5 - 10	0,4 - 0,52
	S4	S4.1	Hochwärmfeste Superlegierung, Ni-, Co-, und Fe-basiert			✓	35 - 90	0,3 - 0,8	4 - 8	0,38 - 0,46
	S5	S5.1	Wolfram- und Molybdänlegierungen			✓	35 - 90	0,3 - 0,8	4 - 8	0,38 - 0,46

Hinweis:

Beim Trochoidfräsen verändern sich die angegebenen Schnittbedingungen während des Bearbeitungsprozesses. Dies ist auch abhängig von der verwendeten CAM-Software sowie der Bearbeitungsstellung des Werkzeugs im Werkstück. Vorschub und Eingriffsbreite bzw. Eingriffswinkel ändern sich während der Bearbeitung ständig, um je nach Kontur eine möglichst konstante Spanmittendicke zu erzielen.

	Bearbeitungsbeispiel	
	90MnCrV8 $\varnothing = 12 \text{ mm}$ $v_c = 110 \text{ m/min}$ $f_z = 0,052 \text{ mm}$ $h_m = 0,04 \text{ mm}$ $a_e = 1 \text{ mm}$	

	Bearbeitungsbeispiel	
	TiAl6V4 $\varnothing = 12 \text{ mm}$ $v_c = 140 \text{ m/min}$ $f_z = 0,09 \text{ mm}$ $a_e = 1,2 \text{ mm}$ $a_p = 30 \text{ mm}$	

Die angegebenen Arbeitswerte sind Richtwerte.

Die für den jeweiligen Bearbeitungsfall optimalen Daten sollten im Versuch oder während der Bearbeitung ermittelt werden.



HOCHVORSCHUB- FRÄSEN

Universeller Einsatz

OptiMill-3D-HF _____ 170

CPMill-Uni-FeedPlus _____ 172

Gehärteter Stahl

OptiMill-3D-HF-Hardened _____ 171

Technischer Anhang

Schnittwertempfehlung _____ 174



OptiMill®-3D-HF

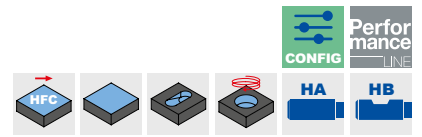
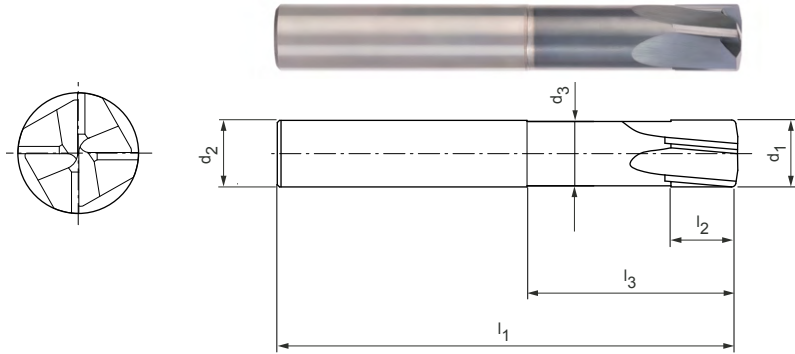
Hochvorschubfräser, Ausführung mit Hals
MHF101

Ausführung:

Fräserdurchmesser: 3,00 - 16,00 mm
Schneidstoff: HP806
Schneidenzahl: 4
Spiralwinkel: 5°

Anwendung:

Speziell zum Schruppen von Bauteilen mit einer Härte bis 55HRC.



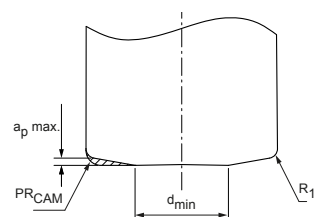
Lagerhaltige Vorzugsbaureihe

Baumaße							z	ap max.	PRCAM	dmin	Schaftform HA	
d1	R1	l3	d2 h6	l1	l2	d3					Spezifikation	Bestell-Nr.
3,00	0,15	9	4	50	3	2,85	4	0,13	0,2	1,5	MHF101-030-0200-0900X050-HP806	31150920
3,00	0,15	15	4	50	3	2,85	4	0,13	0,2	1,5	MHF101-030-0200-1500X050-HP806	31150921
3,00	0,15	9	6	60	3	2,85	4	0,13	0,2	1,5	MHF101-030-0200-0900X060-HP806	31150922
3,00	0,15	15	6	60	3	2,85	4	0,13	0,2	1,5	MHF101-030-0200-1500X060-HP806	31150923
4,00	0,2	12	6	60	4	3,8	4	0,17	0,3	2	MHF101-040-0300-1200X060-HP806	31150924
4,00	0,2	20	6	60	4	3,8	4	0,17	0,3	2	MHF101-040-0300-2000X060-HP806	31150925
5,00	0,25	15	6	60	5	4,75	4	0,2	0,4	2,3	MHF101-050-0400-1500X060-HP806	31150926
5,00	0,25	20	6	60	5	4,75	4	0,2	0,4	2,3	MHF101-050-0400-2000X060-HP806	31150927
6,00	0,3	18	6	60	6	5,7	4	0,24	0,5	3	MHF101-060-0500-1800X060-HP806	31150928
6,00	0,3	24	6	60	6	5,7	4	0,24	0,5	3	MHF101-060-0500-2400X060-HP806	31150929
8,00	0,4	24	8	64	8	7,7	4	0,31	0,7	3,8	MHF101-080-0700-2400X064-HP806	31150930
8,00	0,4	32	8	64	8	7,7	4	0,31	0,7	3,8	MHF101-080-0700-3200X064-HP806	31150931
8,00	0,4	40	8	75	8	7,7	4	0,31	0,7	3,8	MHF101-080-0700-4000X075-HP806	31150932
10,00	0,5	30	10	75	10	9,65	4	0,39	0,85	5	MHF101-100-0850-3000X075-HP806	31150933
10,00	0,5	40	10	75	10	9,65	4	0,39	0,85	5	MHF101-100-0850-4000X075-HP806	31150934
10,00	0,5	50	10	100	10	9,65	4	0,39	0,85	5	MHF101-100-0850-5000X100-HP806	31150935
12,00	0,6	36	12	75	12	11,6	4	0,46	1	5,8	MHF101-120-1000-3600X075-HP806	31150936
12,00	0,6	48	12	100	12	11,6	4	0,46	1	5,8	MHF101-120-1000-4800X100-HP806	31150937
12,00	0,6	60	12	100	12	11,6	4	0,46	1	5,8	MHF101-120-1000-6000X100-HP806	31150938
16,00	0,8	48	16	100	16	15,5	4	0,61	1,4	8	MHF101-160-1000-4800X100-HP806	31150939

Konfigurierbare Merkmale

Schaftform:
Schaftform: HB

Detail Stirnansicht:



Maßangaben in mm.

Schnittwertempfehlung siehe Kapitelende.

Sonderausführungen und andere Beschichtungen auf Anfrage.

OptiMill®-3D-HF-Hardened

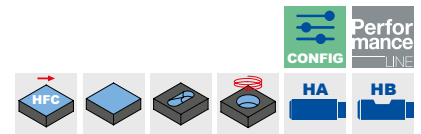
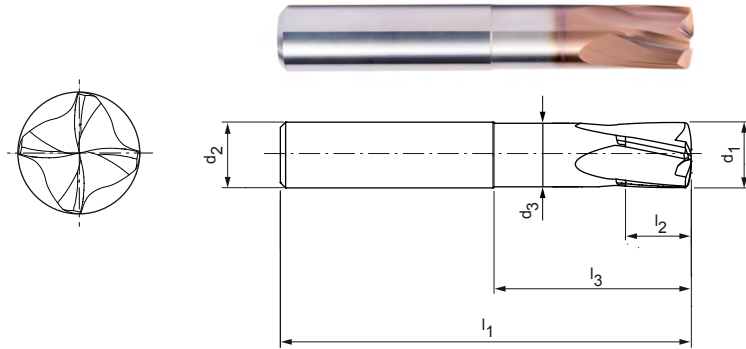
Hochvorschubfräser mit innovativer Stirngeometrie, Ausführung mit Hals MHF102

Ausführung:

Fräserdurchmesser: 2,00 - 16,00 mm
 Schneidstoff: HP810
 Schneidenzahl: 4
 Spiralwinkel: 12°
 Besonderheit: Innovative Stirngeometrie

Anwendung:

Speziell zum Schruppen und Schlichten gehärteter Bauteile mit einer Härte ab 45 HRC, auch im unterbrochenen Schnitt. Durch die innovative Stirngeometrie sind beim Schlichten sehr hohe Oberflächengüten realisierbar.



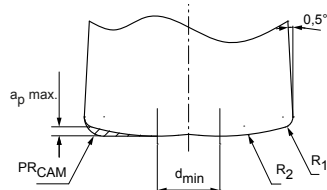
Lagerhaltige Vorzugsbaureihe

Baumaße								z	a _p max.	PR _{CAM}	d _{min}	Schaftform HA	
d ₁	R ₁	R ₂	l ₃	d ₂ h5	l ₁	l ₂	d ₃					Spezifikation	Bestell-Nr.
2,00	0,1	2,3	6	4	50	2	1,9	4	0,09	0,18	0,6	MHF102-020-0180-0600X050-HP810	31150940
2,00	0,1	2,3	10	4	50	2	1,9	4	0,09	0,18	0,6	MHF102-020-0180-1000X050-HP810	31150941
2,00	0,1	2,3	6	6	60	2	1,9	4	0,09	0,18	0,6	MHF102-020-0180-0600X060-HP810	31150942
2,00	0,1	2,3	10	6	60	2	1,9	4	0,09	0,18	0,6	MHF102-020-0180-1000X060-HP810	31150943
3,00	0,15	3,45	9	4	50	3	2,85	4	0,13	0,275	0,9	MHF102-030-0278-0900X050-HP810	31150944
3,00	0,15	3,45	15	4	50	3	2,85	4	0,13	0,275	0,9	MHF102-030-0275-1500X050-HP810	31150945
3,00	0,15	3,45	9	6	60	3	2,85	4	0,13	0,275	0,9	MHF102-030-0275-0900X060-HP810	31150946
3,00	0,15	3,45	15	6	60	3	2,85	4	0,13	0,275	0,9	MHF102-030-0275-1500X060-HP810	31150947
4,00	0,2	4,6	12	6	60	4	3,8	4	0,17	0,368	1,2	MHF102-040-0368-1200X060-HP810	31150948
4,00	0,2	4,6	20	6	60	4	3,8	4	0,17	0,368	1,2	MHF102-040-0368-2000X060-HP810	31150949
5,00	0,25	5,75	15	6	60	5	4,75	4	0,22	0,46	1,5	MHF102-050-0460-1500X060-HP810	31150950
5,00	0,25	5,75	20	6	60	5	4,75	4	0,22	0,46	1,5	MHF102-050-0460-2000X060-HP810	31150951
6,00	0,3	6,9	18	6	60	6	5,7	4	0,26	0,55	1,8	MHF102-060-0550-1800X060-HP810	31150952
6,00	0,3	6,9	24	6	60	6	5,7	4	0,26	0,55	1,8	MHF102-060-0550-2400X060-HP810	31150953
8,00	0,4	9,2	24	8	64	8	7,7	4	0,35	0,74	2,4	MHF102-080-0740-2400X064-HP810	31150954
8,00	0,4	9,2	32	8	64	8	7,7	4	0,35	0,74	2,4	MHF102-080-0740-3200X064-HP810	31150955
8,00	0,4	9,2	40	8	75	8	7,7	4	0,35	0,74	2,4	MHF102-080-0740-4000X075-HP810	31150956
10,00	0,5	11,5	30	10	75	10	9,65	4	0,44	0,92	3	MHF102-100-0920-3000X075-HP810	31150957
10,00	0,5	11,5	40	10	75	10	9,65	4	0,44	0,92	3	MHF102-100-0920-4000X075-HP810	31150958
10,00	0,5	11,5	50	10	100	10	9,65	4	0,44	0,92	3	MHF102-100-0920-5000X100-HP810	31150959
12,00	0,6	13,8	36	12	75	12	11,6	4	0,52	1,11	3,6	MHF102-120-1110-3600X075-HP810	31150960
12,00	0,6	13,8	48	12	100	12	11,6	4	0,52	1,11	3,6	MHF102-120-1110-4800X100-HP810	31150961
12,00	0,6	13,8	60	12	100	12	11,6	4	0,52	1,11	3,6	MHF102-120-1110-6000X100-HP810	31150962
16,00	0,8	18,4	48	16	100	16	15,5	4	0,7	1,47	4,8	MHF102-160-1470-4800X100-HP810	31150963

Konfigurierbare Merkmale

Schaftform:
Schaftform: HB

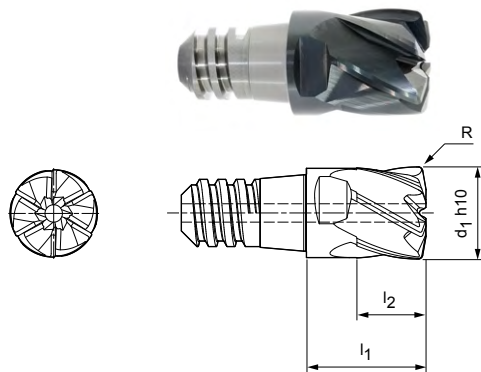
Detail Stirnansicht:



Maßangaben in mm.
 Schnittwertempfehlung siehe Kapitelende.
 Sonderausführungen und andere Beschichtungen auf Anfrage.

CPMill®-Uni-FeedPlus

Ausführung mit CFS-Trennstelle, mit Innenkühlung
CPM171

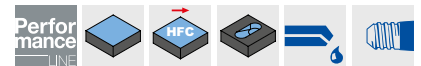


Ausführung:

Fräserdurchmesser: 8,00 - 25,00 mm
Schneidstoff: HP383
Schneidenzahl: 6
Spiralwinkel: 30°

Anwendung:


Hochvorschubfräsen bei kleinem a_p , Schräg-eintauchen und Auskammern auch bei langen Auskragungen.



Lagerhaltige Vorzugsbaureihe

					z	a_p max.	SW	Spezifikation	Bestell-Nr.
d_1 h10	CFS-Größe	l_1	l_2	R					
8,00	6	11	6	0,4	6	0,4	SW 6	CPM171-0800Z06-R0040-06-HP383	30371359
10,00	8	13	7,5	0,5	6	0,5	SW 8	CPM171-1000Z06-R0050-08-HP383	30371360
12,00	10	16	9	0,6	6	0,6	SW 10	CPM171-1200Z06-R0060-10-HP383	30371361
16,00	12	20	12	0,8	6	0,8	SW 13	CPM171-1600Z06-R0080-12-HP383	30371362
20,00	16	25	15	1	6	1	SW 16	CPM171-2000Z06-R0100-16-HP383	30371364
25,00	20	32	19	1,25	6	1,25	SW 21	CPM171-2500Z06-R0125-20-HP383	30371365

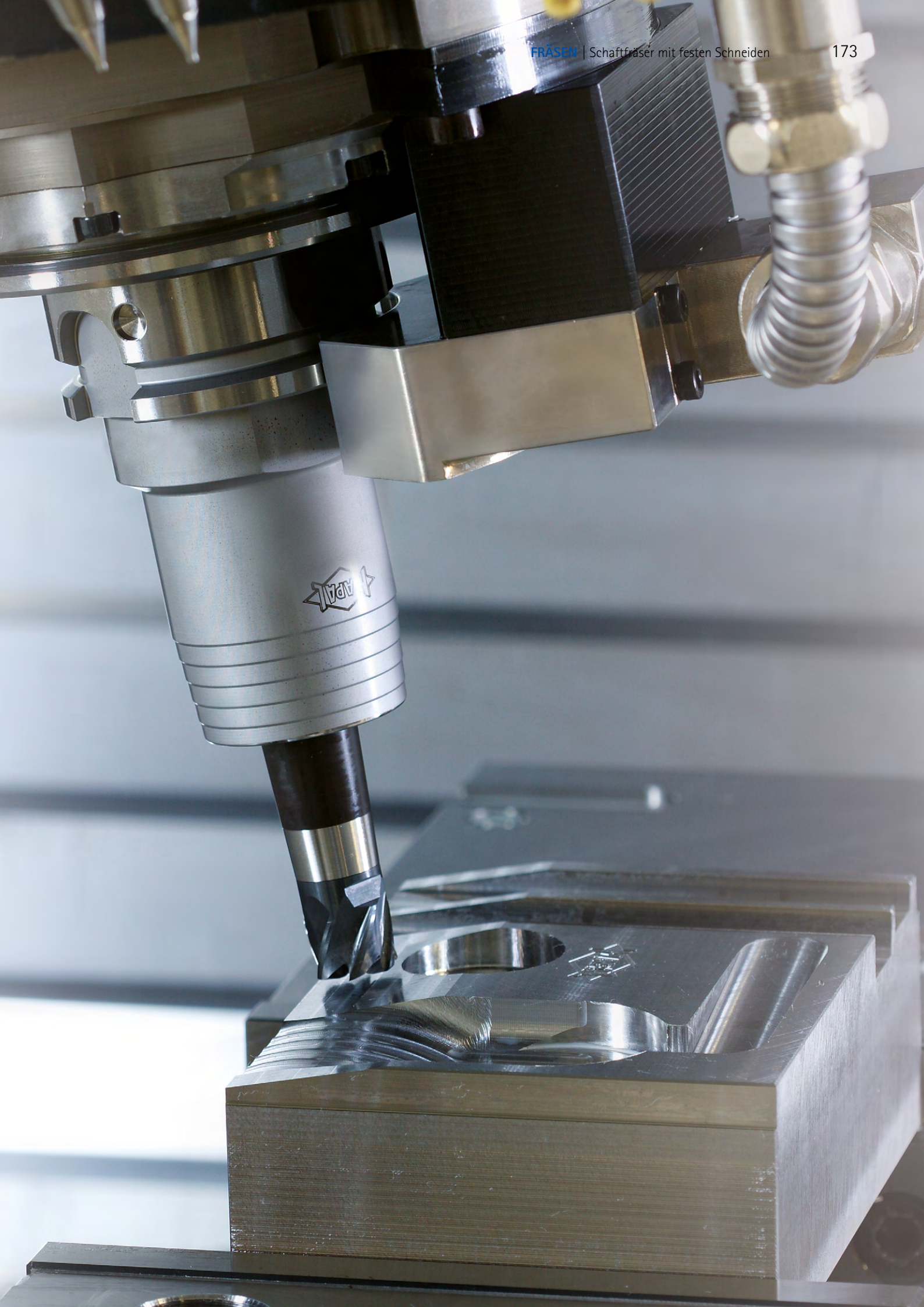
Zubehör

	CFS-Wechselkopfhalter CFS101 CFS201	Seite 218
---	--	-----------

Maßangaben in mm.

Schnittwertempfehlung siehe Kapitelende.

Sonderausführungen und andere Beschichtungen auf Anfrage.



Schnittwertempfehlung für Hochvorschubfräser

Vorschub und Schnittgeschwindigkeit

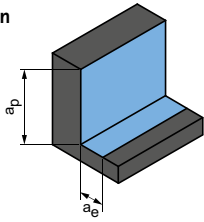
OptiMill-3D-HF | MHF101

MZG*	Werkstoff	Festigkeit/Härte [N/mm ²] [HRC]	Kühlung				
			MMS/Luft	Trocken	KSS		
P	P1.1	Bau-, Automaten-, Einsatz- und Vergütungsstähle, unlegiert	< 700	✓	✓		
	P1.2	Bau-, Automaten-, Einsatz- und Vergütungsstähle, unlegiert	< 1.200	✓	✓		
	P2.1	Nitrier-, Einsatz- und Vergütungsstähle, legiert	< 900	✓	✓		
	P2.2	Nitrier-, Einsatz- und Vergütungsstähle, legiert	< 1.400	✓	✓		
	P3.1	Werkzeug-, Wälzlager-, Feder- und Schnellarbeitsstähle**	< 800	✓	✓		
	P3.2	Werkzeug-, Wälzlager-, Feder- und Schnellarbeitsstähle**	< 1.000	✓	✓		
	P3.3	Werkzeug-, Wälzlager-, Feder- und Schnellarbeitsstähle**	< 1.500	✓	✓		
	P4.1	Rostfreie Stähle, ferritisch und martensitisch		✓		✓	
	P5.1	Stahlguss		✓		✓	
	P6.1	Rostfreier Stahlguss, ferritisch und martensitisch		✓		✓	
	K	K1.1	Gusseisen mit Lamellengraphit (Grauguss), GJL	< 300	✓	✓	
		K2.1	Gusseisen mit Kugelgraphit, GJS	< 500	✓	✓	
K2.2		Gusseisen mit Kugelgraphit, GJS	≤ 800	✓	✓		
K2.3		Gusseisen mit Kugelgraphit, GJS	> 800	✓	✓		
K3.1		Gusseisen mit Vermiculargraphit, GJV; Temperguss, GJM	< 500	✓	✓		
K3.2		Gusseisen mit Vermiculargraphit, GJV; Temperguss, GJM	> 500	✓	✓		
H	H1.1	Gehärteter Stahl/Stahlguss	< 44	✓	✓		
	H1.2	Gehärteter Stahl/Stahlguss	< 55	✓	✓		
	H2.1	Gehärteter Stahl/Stahlguss	< 60	✓	✓		

* MAPAL Zerspanungsgruppen

** Wenn die Legierungsbestandteile Cr, Mo, Ni, V, W in Summe > 8 %, dann die nächst höhere MAPAL Zerspanungsgruppe wählen.

Schruppen



Eintauchwinkel
1,0° - 1,5°

a_p [mm] in % vom D	a_e [mm] in % vom D	v_c [m/min]	f_z [mm]									
			Fräserdurchmesser [mm]									
			2,00	3,00	4,00	5,00	6,00	8,00	10,00	12,00	16,00	
3,8	60	200 - 250	0,100	0,150	0,200	0,225	0,287	0,400	0,550	0,625	0,625	
3,8	60	150 - 200	0,100	0,150	0,200	0,225	0,287	0,400	0,550	0,625	0,625	
3,8	60	200 - 250	0,100	0,150	0,200	0,225	0,287	0,400	0,550	0,625	0,625	
3,8	65	150 - 200	0,100	0,150	0,200	0,225	0,287	0,400	0,550	0,625	0,625	
3,8	60	180 - 220	0,100	0,150	0,200	0,225	0,287	0,325	0,325	0,475	0,475	
3,8	65	150 - 180	0,100	0,150	0,200	0,225	0,287	0,325	0,325	0,475	0,475	
3,8	65	120 - 150	0,100	0,150	0,200	0,225	0,287	0,325	0,325	0,475	0,475	
3,8	60	90 - 110	0,100	0,150	0,200	0,225	0,287	0,325	0,325	0,475	0,475	
3,8	60	90 - 110	0,100	0,150	0,200	0,225	0,287	0,325	0,325	0,475	0,475	
3,8	60	70 - 90	0,100	0,150	0,200	0,225	0,287	0,325	0,325	0,475	0,475	
3,8	70	250 - 300	0,100	0,150	0,200	0,225	0,287	0,400	0,550	0,625	0,625	
3,8	70	250 - 300	0,100	0,150	0,200	0,225	0,287	0,400	0,550	0,625	0,625	
3,8	70	150 - 200	0,100	0,150	0,200	0,225	0,287	0,325	0,325	0,475	0,475	
3,8	70	150 - 200	0,100	0,150	0,200	0,225	0,287	0,325	0,325	0,475	0,475	
3,8	70	150 - 200	0,100	0,150	0,200	0,225	0,287	0,325	0,325	0,475	0,475	
3,8	70	150 - 200	0,100	0,150	0,200	0,225	0,287	0,325	0,325	0,475	0,475	
3,5	70	150 - 190	0,100	0,150	0,200	0,225	0,287	0,400	0,550	0,625	0,625	
3,2	65	120 - 150	0,100	0,150	0,200	0,225	0,287	0,325	0,325	0,475	0,475	
2,8	55	100 - 120	0,100	0,150	0,175	0,200	0,250	0,250	0,300	0,350	0,400	

Die angegebenen Arbeitswerte sind Richtwerte.

Die für den jeweiligen Bearbeitungsfall optimalen Daten sollten im Versuch oder während der Bearbeitung ermittelt werden.

Schnittwertempfehlung für Hochvorschubfräser

Vorschub und Schnittgeschwindigkeit

OptiMill-3D-HF-Hardened | MHF102, 103

MZG*	Werkstoff	Festigkeit/Härte [N/mm ²] [HRC]	Kühlung				
			MMS/Luft	Trocken	KSS		
P	P1.1	Bau-, Automaten-, Einsatz- und Vergütungsstähle, unlegiert	< 700	✓	✓		
	P1.2	Bau-, Automaten-, Einsatz- und Vergütungsstähle, unlegiert	< 1.200	✓	✓		
	P2.1	Nitrier-, Einsatz- und Vergütungsstähle, legiert	< 900	✓	✓		
	P2.2	Nitrier-, Einsatz- und Vergütungsstähle, legiert	< 1.400	✓	✓		
	P3.1	Werkzeug-, Wälzlager-, Feder- und Schnellarbeitsstähle**	< 800	✓	✓		
	P3.2	Werkzeug-, Wälzlager-, Feder- und Schnellarbeitsstähle**	< 1.000	✓	✓		
	P3.3	Werkzeug-, Wälzlager-, Feder- und Schnellarbeitsstähle**	< 1.500	✓	✓		
	P4.1	Rostfreie Stähle, ferritisch und martensitisch		✓		✓	
	P5.1	Stahlguss		✓		✓	
	P6.1	Rostfreier Stahlguss, ferritisch und martensitisch		✓		✓	
	K	K1.1	Gusseisen mit Lamellengraphit (Grauguss), GJL	< 300	✓	✓	
		K2.1	Gusseisen mit Kugelgraphit, GJS	< 500	✓	✓	
K2.2		Gusseisen mit Kugelgraphit, GJS	≤ 800	✓	✓		
K2.3		Gusseisen mit Kugelgraphit, GJS	> 800	✓	✓		
K3.1		Gusseisen mit Vermiculargraphit, GJV; Temperguss, GJM	< 500	✓	✓		
K3.2		Gusseisen mit Vermiculargraphit, GJV; Temperguss, GJM	> 500	✓	✓		
H	H1.1	Gehärteter Stahl/Stahlguss	< 44	✓	✓		
	H1.2	Gehärteter Stahl/Stahlguss	< 55	✓	✓		
	H2.1	Gehärteter Stahl/Stahlguss	< 60	✓			
	H2.2	Gehärteter Stahl/Stahlguss	< 65	✓			
	H2.3	Gehärteter Stahl/Stahlguss	< 68	✓			
	H3.1	Verschleißbeständiger Guss/Hartguss, GJN		✓	✓		

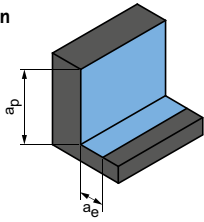
OptiMill-3D-HF-Hardened | MHF102, 103

MZG*	Werkstoff	Festigkeit/Härte [N/mm ²] [HRC]	Kühlung		
			MMS/Luft	Trocken	KSS
H2	H2.1	Gehärteter Stahl/Stahlguss	< 60	✓	
	H2.2	Gehärteter Stahl/Stahlguss	< 65	✓	
	H2.3	Gehärteter Stahl/Stahlguss	< 68	✓	
H3	H3.1	Verschleißbeständiger Guss/Hartguss, GJN		✓	✓

* MAPAL Zerspanungsgruppen

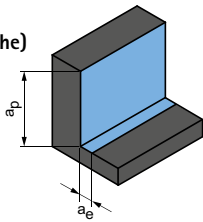
** Wenn die Legierungsbestandteile Cr, Mo, Ni, V, W in Summe > 8 %, dann die nächst höhere MAPAL Zerspanungsgruppe wählen.

Schruppen



Eintauchwinkel
1,0° - 1,5°

a_p [mm] in % vom D	a_e [mm] in % vom D	v_c [m/min]	f_z [mm]									
			Fräserdurchmesser [mm]									
			2,00	3,00	4,00	5,00	6,00	8,00	10,00	12,00	16,00	
4,2	60	280 - 340	0,100	0,130	0,180	0,210	0,250	0,350	0,460	0,580	0,700	
4,2	60	240 - 300	0,080	0,110	0,160	0,190	0,230	0,310	0,430	0,520	0,620	
4,2	60	260 - 320	0,100	0,130	0,180	0,210	0,250	0,350	0,450	0,560	0,650	
4,2	65	240 - 300	0,080	0,100	0,150	0,180	0,220	0,310	0,410	0,500	0,580	
4,2	60	280 - 340	0,100	0,130	0,170	0,200	0,240	0,340	0,430	0,520	0,620	
4,2	65	260 - 300	0,090	0,100	0,150	0,180	0,220	0,300	0,390	0,460	0,580	
4,2	65	240 - 280	0,080	0,100	0,140	0,170	0,210	0,290	0,380	0,440	0,560	
4,2	60	160 - 200	0,100	0,130	0,180	0,210	0,250	0,350	0,400	0,500	0,620	
4,2	60	180 - 220	0,100	0,110	0,160	0,200	0,230	0,330	0,380	0,470	0,590	
4,2	60	160 - 200	0,100	0,110	0,160	0,200	0,230	0,320	0,370	0,450	0,570	
4,2	70	250 - 300	0,100	0,130	0,180	0,210	0,250	0,350	0,460	0,580	0,700	
4,2	70	250 - 300	0,080	0,110	0,160	0,190	0,230	0,310	0,430	0,520	0,620	
4,2	70	200 - 250	0,100	0,130	0,180	0,210	0,250	0,350	0,450	0,560	0,650	
4,2	70	200 - 250	0,080	0,100	0,150	0,180	0,220	0,310	0,410	0,500	0,580	
4,2	70	220 - 270	0,100	0,130	0,180	0,210	0,250	0,350	0,450	0,560	0,650	
4,2	70	200 - 250	0,080	0,100	0,150	0,180	0,220	0,310	0,410	0,500	0,580	
4,2	70	180 - 250	0,071	0,103	0,135	0,170	0,210	0,280	0,350	0,420	0,560	
4,2	65	150 - 200	0,066	0,096	0,127	0,158	0,190	0,256	0,320	0,385	0,510	
4	55	110 - 150	0,062	0,083	0,106	0,142	0,172	0,220	0,280	0,330	0,420	
3	40	80 - 120	0,044	0,065	0,086	0,109	0,131	0,170	0,210	0,245	0,305	
2,2	35	60 - 85	0,027	0,046	0,066	0,084	0,100	0,130	0,150	0,180	0,210	
3,5	45	90 - 120	0,055	0,070	0,090	0,120	0,140	0,180	0,220	0,250	0,320	

Schlichten
(ebene Bereiche)

Eintauchwinkel
0,5° - 1,0°

a_p [mm] in % vom D	a_e [mm] in % vom D	v_c [m/min]	f_z [mm]									
			Fräserdurchmesser [mm]									
			2,00	3,00	4,00	5,00	6,00	8,00	10,00	12,00	16,00	
0,8	8	160 - 185	0,040	0,048	0,058	0,072	0,105	0,144	0,182	0,210	0,290	
0,4	7,2	130 - 170	0,028	0,037	0,046	0,063	0,084	0,110	0,148	0,174	0,221	
0,2	6	110 - 130	0,018	0,028	0,038	0,055	0,070	0,082	0,118	0,140	0,162	
0,6	8	160 - 180	0,038	0,042	0,055	0,070	0,092	0,128	0,160	0,190	0,270	

Bei Schlichtoperationen planarer Flächen gilt, dass je nach Zustellung (a_e) und gewählter Bearbeitungsstrategie, Restmaterial am Bauteil stehen bleiben kann. Daher ist für planare Flächen $a_e < d_{\min}$ zu wählen.

Die angegebenen Arbeitswerte sind Richtwerte.

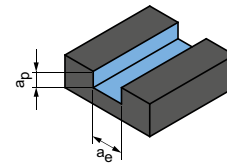
Die für den jeweiligen Bearbeitungsfall optimalen Daten sollten im Versuch oder während der Bearbeitung ermittelt werden.

Schnittwertempfehlung für Wechselkopffräser CPMill

Vorschub und Schnittgeschwindigkeit

Korrekturfaktor:	
Länge	f_z & v_c
A/B	1,0
C	0,9
D	0,7
E	0,6

Nutfräsen



$$a_p = 0,05 \times D$$

$$a_e = 1 \times D$$

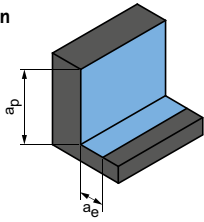
CPMill-Uni-FeedPlus | CPM171

MZG*	Werkstoff	Festigkeit/ Härte [N/mm ²] [HRC]	Kühlung			v_c [m/min]	f_z [mm]						
			MMS/Luft	Trocken	KSS		Fräserdurchmesser [mm]						
							8,00	10,00	12,00	16,00	20,00	25,00	
P	P1.1	Bau-, Automaten-, Einsatz- und Vergütungsstähle, unlegiert	< 700	✓	✓	✓	160	0,179	0,214	0,246	0,301	0,344	0,383
	P1.2	Bau-, Automaten-, Einsatz- und Vergütungsstähle, unlegiert	< 1.200	✓	✓	✓	130	0,167	0,200	0,230	0,281	0,321	0,358
	P2.1	Nitrier-, Einsatz- und Vergütungsstähle, legiert	< 900	✓	✓	✓	145	0,179	0,214	0,246	0,301	0,344	0,383
	P2.2	Nitrier-, Einsatz- und Vergütungsstähle, legiert	< 1.400	✓		✓	100	0,149	0,178	0,205	0,250	0,286	0,320
	P3.1	Werkzeug-, Wälzlager-, Feder- und Schnellarbeitsstähle**	< 800	✓	✓	✓	95	0,173	0,207	0,238	0,291	0,332	0,371
	P3.2	Werkzeug-, Wälzlager-, Feder- und Schnellarbeitsstähle**	< 1.000	✓		✓	85	0,164	0,196	0,226	0,276	0,315	0,352
	P3.3	Werkzeug-, Wälzlager-, Feder- und Schnellarbeitsstähle**	< 1.500	✓		✓	80	0,155	0,186	0,213	0,260	0,298	0,332
P5	P5.1	Stahlguss				✓	95	0,173	0,207	0,238	0,291	0,332	0,371
K	K1.1	Gusseisen mit Lamellengraphit (Grauguss), GJL	< 300	✓	✓	✓	175	0,298	0,357	0,410	0,501	0,573	0,639
	K2.1	Gusseisen mit Kugelgraphit, GJS	< 500	✓	✓	✓	160	0,253	0,303	0,349	0,426	0,487	0,543
	K2.2	Gusseisen mit Kugelgraphit, GJS	500-800	✓	✓	✓	130	0,209	0,250	0,287	0,351	0,401	0,447
	K2.3	Gusseisen mit Kugelgraphit, GJS	> 800	✓	✓	✓	70	0,119	0,143	0,164	0,200	0,229	0,256
	K3.1	Gusseisen mit Vermiculargraphit, GJV; Temperguss, GJM	< 500	✓	✓	✓	115	0,209	0,250	0,287	0,351	0,401	0,447
	K3.2	Gusseisen mit Vermiculargraphit, GJV; Temperguss, GJM	> 500	✓	✓	✓	110	0,179	0,214	0,246	0,301	0,344	0,383

* MAPAL Zerspanungsgruppen

** Wenn die Legierungsbestandteile Cr, Mo, Ni, V, W in Summe > 8 %, dann die nächst höhere MAPAL Zerspanungsgruppe wählen.

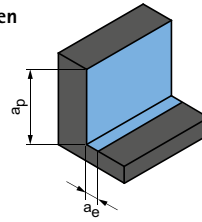
Schruppen



$$a_p = 0,5 \times D$$

$$a_e = 0,25 \times D$$

Schlichten



$$a_p = 0,5 \times D$$

$$a_e = 0,1 \times D$$

	v_c [m/min]	f_z [mm]						v_c [m/min]	f_z [mm]					
		Fräserdurchmesser [mm]							Fräserdurchmesser [mm]					
		8,00	10,00	12,00	16,00	20,00	25,00		8,00	10,00	12,00	16,00	20,00	25,00
	285	0,357	0,428	0,492	0,601	0,687	0,767	385	0,565	0,677	0,778	0,950	1,087	1,213
	235	0,334	0,400	0,459	0,561	0,641	0,716	315	0,528	0,632	0,726	0,887	1,014	1,132
	260	0,357	0,428	0,492	0,601	0,687	0,767	350	0,565	0,677	0,778	0,950	1,087	1,213
	180	0,298	0,357	0,410	0,501	0,573	0,639	245	0,471	0,564	0,648	0,792	0,906	1,011
	170	0,346	0,414	0,476	0,581	0,664	0,741	225	0,546	0,654	0,752	0,919	1,050	1,172
	155	0,328	0,392	0,451	0,551	0,630	0,703	210	0,518	0,621	0,713	0,871	0,996	1,112
	145	0,310	0,371	0,426	0,521	0,596	0,665	190	0,490	0,587	0,674	0,824	0,942	1,051
	175	0,346	0,414	0,476	0,581	0,664	0,741	235	0,546	0,654	0,752	0,919	1,050	1,172
	355	0,596	0,714	0,820	1,002	1,145	1,278	520	0,942	1,128	1,297	1,584	1,811	2,021
	325	0,506	0,607	0,697	0,852	0,974	1,087	475	0,801	0,959	1,102	1,346	1,539	1,718
	265	0,417	0,499	0,574	0,701	0,802	0,895	390	0,659	0,790	0,908	1,109	1,268	1,415
	145	0,238	0,285	0,328	0,401	0,458	0,511	215	0,377	0,451	0,519	0,634	0,724	0,808
	235	0,417	0,499	0,574	0,701	0,802	0,895	345	0,659	0,790	0,908	1,109	1,268	1,415
	220	0,357	0,428	0,492	0,601	0,687	0,767	325	0,565	0,677	0,778	0,950	1,087	1,213

Die angegebenen Arbeitswerte sind Richtwerte.

Die für den jeweiligen Bearbeitungsfall optimalen Daten sollten im Versuch oder während der Bearbeitung ermittelt werden.



PROFILFRÄSEN

Universeller Einsatz

OptiMill-3D-BN	182
CPMill-Uni-Radius	184
CPMill-Uni-Torus	185

Gehärteter Stahl

OptiMill-3D-BN-Hardened	183
-------------------------------	-----

Nichteisenmetalle

OptiMill-Diamond-Radius	186
OptiMill-Diamond-Torus	187

Kunststoffe und Verbundwerkstoffe

OptiMill-Composite-Speed-Radius	188
---------------------------------------	-----

Technischer Anhang

Schnittwertempfehlung	190
-----------------------------	-----



OptiMill®-3D-BN

Kugelfräser, zylindrische Ausführung mit Arbeitstiefe
MBN101

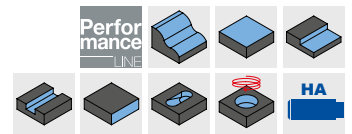
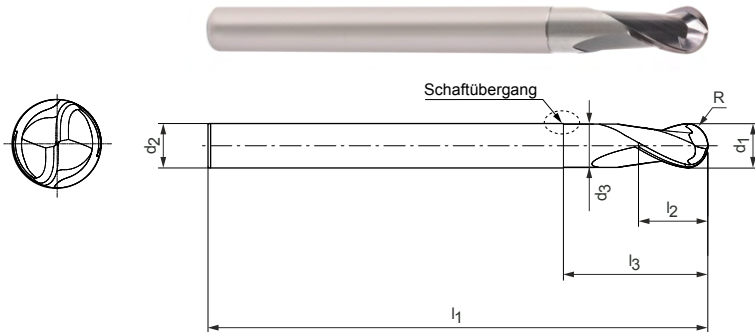
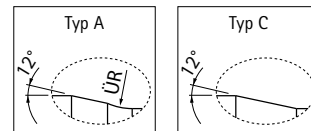
Ausführung:

Fräserdurchmesser: 1,00 - 12,00 mm
 Schneidstoff: HP801/HP820
 Schneidzahl: 2
 Spiralwinkel: 28°
 Toleranz Radiuskontur: ±0,005 wenn $d_1 \leq 6$ mm
 ±0,01 wenn $d_1 > 6$ mm

Anwendung:

Geeignet zur Bearbeitung von Werkstoffen bis 55 HRC.

Schaftübergang:



Lagerhaltige Vorzugsbaureihe

Baumaße						Arbeitstiefe bei x° Formschräge				Typ	Spezifikation	Bestell-Nr.	
d ₁	R	l ₃	d ₂ h5	l ₁	l ₂	d ₃	0,5°	1°	1,5°				3°
1,00	0,5	3	4	50	1,2	0,94	3,47	3,57	3,66	4,01	A	MBN101-010-0050-0300X050-HP820	31153292
1,00	0,5	5	4	50	1,2	0,94	5,54	5,68	5,8	6,66	A	MBN101-010-0050-0500X050-HP820	31153294
2,00	1	8	4	50	2,3	1,94	9,09	9,45	9,74	10,49	A	MBN101-020-0100-0800X050-HP801	31153313
2,50	1,25	25	6	75	2,9	2,44	26,72	27,37	28,5	32,97	A	MBN101-025-0125-2500X075-HP801	31153328
3,00	1,5	10	6	60	3,5	2,94	11,17	11,56	11,88	12,98	A	MBN101-030-0150-1000X060-HP801	31153329
3,00	1,5	15	6	60	3,5	2,94	16,38	16,87	17,26	19,62	A	MBN101-030-0150-1500X060-HP801	31153330
3,00	1,5	20	6	60	3,5	2,94	21,56	22,13	22,76	26,25	A	MBN101-030-0150-2000X060-HP801	31153331
3,00	1,5	25	6	75	3,5	2,94	26,71	27,36	28,47	32,2	A	MBN101-030-0150-2500X075-HP801	31153332
4,00	2	10	6	60	4,6	3,94	11,14	11,52	11,84	12,82	A	MBN101-040-0200-1000X060-HP801	31153333
4,00	2	15	6	60	4,6	3,94	16,36	16,84	17,23	19,46	A	MBN101-040-0200-1500X060-HP801	31153334
4,00	2	20	6	60	4,6	3,94	21,54	22,1	22,69	24,85	A	MBN101-040-0200-2000X060-HP801	31153335
4,00	2	25	6	75	4,6	3,94	26,7	27,33	28,4	29,85	A	MBN101-040-0200-2500X075-HP801	31153336
4,00	2	30	6	75	4,6	3,94	31,84	32,66	34,1	34,85	A	MBN101-040-0200-3000X075-HP801	31153337
4,00	2	35	6	75	4,6	3,94	36,98	38,11	39,8	39,85	A	MBN101-040-0200-3500X075-HP801	31153338
5,00	2,5	15	6	60	5,8	4,9	15,78	16,38	17,03	17,59	C	MBN101-050-0250-1500X060-HP801	31153339
5,00	2,5	20	6	60	5,8	4,9	21	21,82	22,59	-	C	MBN101-050-0250-2000X060-HP801	31153340
5,00	2,5	25	6	60	5,8	4,9	26,21	27,27	27,59	-	C	MBN101-050-0250-2500X060-HP801	31153341
5,00	2,5	30	6	75	5,8	4,9	31,42	32,59	-	-	C	MBN101-050-0250-3000X075-HP801	31153342
6,00	3	15	6	60	6,9	5,9	-	-	-	-	-	MBN101-060-0300-1500X060-HP801	31153343
6,00	3	20	6	60	6,9	5,9	-	-	-	-	-	MBN101-060-0300-2000X060-HP801	31153344
6,00	3	25	6	60	6,9	5,9	-	-	-	-	-	MBN101-060-0300-2500X060-HP801	31153345
6,00	3	30	6	75	6,9	5,9	-	-	-	-	-	MBN101-060-0300-3000X075-HP801	31153346
6,00	3	35	6	75	6,9	5,9	-	-	-	-	-	MBN101-060-0300-3500X075-HP801	31153347
8,00	4	25	8	64	9,2	7,8	-	-	-	-	-	MBN101-080-0400-2500X064-HP801	31153348
8,00	4	50	8	100	9,2	7,8	-	-	-	-	-	MBN101-080-0400-5000X100-HP801	31153349
10,00	5	30	10	75	11,5	9,8	-	-	-	-	-	MBN101-100-0500-3000X075-HP801	31153350
10,00	5	50	10	100	11,5	9,8	-	-	-	-	-	MBN101-100-0500-5000X100-HP801	31153351
12,00	6	35	12	75	13,8	11,8	-	-	-	-	-	MBN101-120-0600-3500X075-HP801	31153352
12,00	6	60	12	100	13,8	11,8	-	-	-	-	-	MBN101-120-0600-6000X100-HP801	31153353

Maßangaben in mm.

Schnittwertempfehlung siehe Kapitelende.

Sonderausführungen und andere Beschichtungen auf Anfrage.

OptiMill®-3D-BN-Hardened

Kugelfräser, Ausführung mit Arbeitstiefe
MBN107

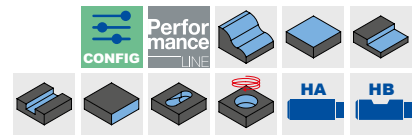
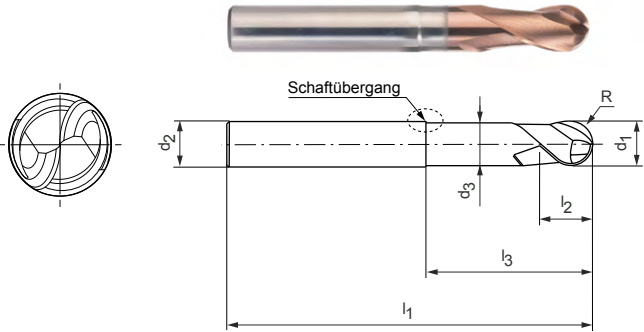
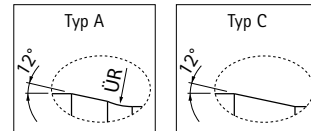
Ausführung:

Fräserdurchmesser: 3,00 - 12,00 mm
 Schneidstoff: HP808/HP818
 Schneidzahl: 2
 Spiralwinkel: 30°
 Toleranz Radiuskontur: ±0,005 wenn $d_1 \leq 6$ mm
 ±0,01 wenn $d_1 > 6$ mm

Anwendung:

Geeignet zur Bearbeitung von Werkstoffen bis 68 HRC.

Schaftübergang:



Lagerhaltige Vorzugsbaureihe

Baumaße							Arbeitstiefe bei x° Formschräge				Typ	Schaftform HA	Bestell-Nr.
d ₁	R	l ₃	d ₂ h5	l ₁	l ₂	d ₃	0,5°	1°	1,5°	3°		Spezifikation	
3,00	1,5	10	6	60	3,5	2,94	11,17	11,56	11,88	12,98	A	MBN107-030-0150-1000X060-HP808	31153744
3,00	1,5	15	6	60	3,5	2,94	16,38	16,87	17,26	19,62	A	MBN107-030-0150-1500X060-HP808	31153745
3,00	1,5	20	6	60	3,5	2,94	21,56	22,13	22,76	26,25	A	MBN107-030-0150-2000X060-HP808	31153746
3,00	1,5	25	6	75	3,5	2,94	26,71	27,36	28,47	32,2	A	MBN107-030-0150-2500X075-HP808	31153748
4,00	2	10	6	60	4,6	3,94	11,14	11,52	11,84	12,82	A	MBN107-040-0200-1000X060-HP808	31153749
4,00	2	15	6	60	4,6	3,94	16,36	16,84	17,23	19,46	A	MBN107-040-0200-1500X060-HP808	31153750
4,00	2	20	6	60	4,6	3,94	21,54	22,1	22,69	24,85	A	MBN107-040-0200-2000X060-HP808	31153751
4,00	2	25	6	75	4,6	3,94	26,7	27,33	28,4	29,85	A	MBN107-040-0200-2500X075-HP808	31153752
4,00	2	30	6	75	4,6	3,94	31,84	32,66	34,1	34,85	A	MBN107-040-0200-3000X075-HP808	31153753
4,00	2	35	6	75	4,6	3,94	36,98	38,11	39,8	39,85	A	MBN107-040-0200-3500X075-HP808	31153754
5,00	2,5	15	6	60	5,8	4,9	15,78	16,38	17,03	17,59	C	MBN107-050-0250-1500X060-HP808	31153755
5,00	2,5	20	6	60	5,8	4,9	21	21,82	22,59	-	C	MBN107-050-0250-2000X060-HP808	31153756
5,00	2,5	25	6	60	5,8	4,9	26,21	27,27	27,59	-	C	MBN107-050-0250-2500X060-HP808	31153757
5,00	2,5	30	6	75	5,8	4,9	31,42	32,59	-	-	C	MBN107-050-0250-3000X075-HP808	31153758
6,00	3	15	6	60	6,9	5,9	-	-	-	-	-	MBN107-060-0300-1500X060-HP808	31153759
6,00	3	20	6	60	6,9	5,9	-	-	-	-	-	MBN107-060-0300-2000X060-HP808	31153760
6,00	3	25	6	60	6,9	5,9	-	-	-	-	-	MBN107-060-0300-2500X060-HP808	31153761
6,00	3	30	6	75	6,9	5,9	-	-	-	-	-	MBN107-060-0300-3000X075-HP808	31153762
6,00	3	35	6	75	6,9	5,9	-	-	-	-	-	MBN107-060-0300-3500X075-HP808	31153763
8,00	4	25	8	64	9,2	7,8	-	-	-	-	-	MBN107-080-0400-2500X064-HP808	31153764
8,00	4	50	8	100	9,2	7,8	-	-	-	-	-	MBN107-080-0400-5000X100-HP808	31153765
10,00	5	30	10	75	11,5	9,8	-	-	-	-	-	MBN107-100-0500-3000X075-HP808	31153766
10,00	5	50	10	100	11,5	9,8	-	-	-	-	-	MBN107-100-0500-5000X100-HP808	31153767
12,00	6	35	12	75	13,8	11,8	-	-	-	-	-	MBN107-120-0600-3500X075-HP808	31153768
12,00	6	60	12	100	13,8	11,8	-	-	-	-	-	MBN107-120-0600-6000X100-HP808	31153769

Konfigurierbare Merkmale

Schaftform:
Schaftform: HB

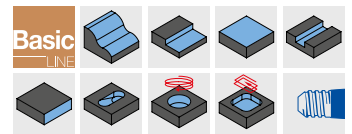
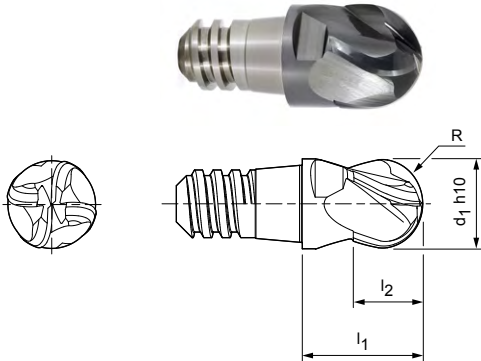
Maßangaben in mm.
 Schnittwertempfehlung siehe Kapitelende.
 Sonderausführungen und andere Beschichtungen auf Anfrage.

CPMill®-Uni-Radius

Ausführung mit CFS-Trennstelle
CPM150

Ausführung:

Fräserdurchmesser: 8,00 - 25,00 mm
Schneidstoff: HP383
Schneidenzahl: 4
Spiralwinkel: 30°



Lagerhaltige Vorzugsbaureihe

Baumaße					z	a _p max.	SW	Spezifikation	Bestell-Nr.
d ₁ h10	CFS-Größe	l ₁	l ₂	R					
10,00	8	13	7,5	5	4	5,6	SW 8	CPM150-1000Z04-R0500-08-HP383	30371416
12,00	10	16	9	6	4	6,8	SW 10	CPM150-1200Z04-R0600-10-HP383	30371417
16,00	12	20	12	8	4	9	SW 13	CPM150-1600Z04-R0800-12-HP383	30371418
20,00	16	25	15	10	4	11,3	SW 16	CPM150-2000Z04-R1000-16-HP383	30371420

Auf Anfrage erhältlich

8,00	6	11	6	4	4	4,5	SW 6	CPM150-0800Z04-R0400-06-HP383	30371595
25,00	20	32	19	12,5	4	14	SW 21	CPM150-2500Z04-R1250-20-HP383	30371421

Zubehör

	CFS-Wechselkopfhalter CFS101 CFS201	Seite 218
---	--	-----------

Maßangaben in mm.

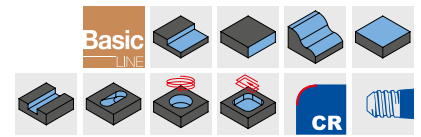
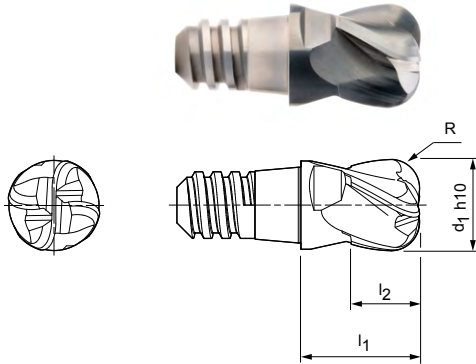
Schnittwertempfehlung siehe Kapitelende.

Sonderausführungen und andere Beschichtungen auf Anfrage.

CPMill®-Uni-Torus

Ausführung mit CFS-Trennstelle
CPM160

Ausführung:
Fräserdurchmesser: 8,00 - 25,00 mm
Schneidstoff: HP383
Schneidenzahl: 4
Spiralwinkel: 30°



Lagerhaltige Vorzugsbaureihe

Baumaße					z	ap max.	SW	Spezifikation	Bestell-Nr.
d1 10	CFS-Größe	l1	l2	R					
8,00	6	11	6	1	4	4,5	SW 6	CPM160-0800Z04-R0100-06-HP383	30371402
8,00	6	11	6	2	4	4,5	SW 6	CPM160-0800Z04-R0200-06-HP383	30371403
10,00	8	13	7,5	1,5	4	5,6	SW 8	CPM160-1000Z04-R0150-08-HP383	30371404
10,00	8	13	7,5	3	4	5,6	SW 8	CPM160-1000Z04-R0300-08-HP383	30371405
12,00	10	16	9	1,5	4	6,8	SW 10	CPM160-1200Z04-R0150-10-HP383	30371406
12,00	10	16	9	4	4	6,8	SW 10	CPM160-1200Z04-R0400-10-HP383	30371407
16,00	12	20	12	2	4	9	SW 13	CPM160-1600Z04-R0200-12-HP383	30371408
16,00	12	20	12	5	4	9	SW 13	CPM160-1600Z04-R0500-12-HP383	30371409
20,00	16	25	15	2	4	11,3	SW 16	CPM160-2000Z04-R0200-16-HP383	30371412
20,00	16	25	15	6	4	11,3	SW 16	CPM160-2000Z04-R0600-16-HP383	30371413
25,00	20	32	19	6	4	14	SW 21	CPM160-2500Z04-R0600-20-HP383	30371415

Auf Anfrage erhältlich

25,00	20	32	19	3	4	14	SW21	CPM160-2500Z04-R0300-20-HP383	30371414
-------	----	----	----	---	---	----	------	-------------------------------	----------

Zubehör

	CFS-Wechselkopfhalter CFS101 CFS201	Seite 218
--	--	-----------

Maßangaben in mm.
Schnittwertempfehlung siehe Kapitelende.
Sonderausführungen und andere Beschichtungen auf Anfrage.

OptiMill®-Diamond-Radius

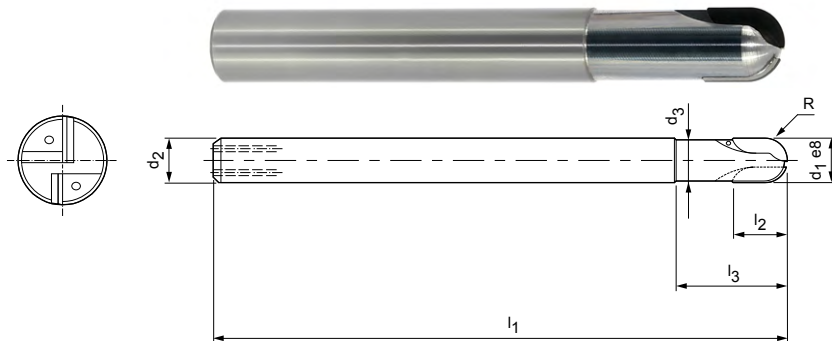
Kugelfräser, überlange Ausführung mit Hals, mit Innenkühlung
SHM521

Ausführung:

Fräserdurchmesser: 3,00 - 16,00 mm
Schneidstoff: PU611
Schneidenzahl: 2
Achswinkel: 0°
Besonderheiten: PKD-Schneiden
für hohe Standzeit

Anwendung:

Ideal zum Kontur- und Formfräsen von Aluminiumbauteilen.



Lagerhaltige Vorzugsbaureihe

Baumaße							z	Spezifikation	Bestell-Nr.
d ₁ h10	d ₂ h6	d ₃	l ₁	l ₂	l ₃	R			
3,00	6	2,8	60	2,5	9	1,5	2	SHM521-0300AZ02R-R0150HA-PU611	30340718
4,00	6	3,8	60	2,5	15	2	2	SHM521-0400AZ02R-R0200HA-PU611	30334958
5,00	6	4,6	60	3	15	2,5	2	SHM521-0500AZ02R-R0250HA-PU611	30340720
6,00	6	5,5	80	6	15	3	2	SHM521-0600BZ02R-R0300HA-PU611	30334960
8,00	8	6,9	80	10	20	4	2	SHM521-0800BZ02R-R0400HA-PU611	30696715
10,00	10	8,9	80	10	26	5	2	SHM521-1000BZ02R-R0500HA-PU611	30696716
12,00	12	11,2	100	10	35	6	2	SHM521-1200BZ02R-R0600HA-PU611	30324570
16,00	16	15	125	10	35	8	2	SHM521-1600BZ02R-R0800HA-PU611	30324494

Maßangaben in mm.

Schnittwertempfehlung siehe Kapitelende.

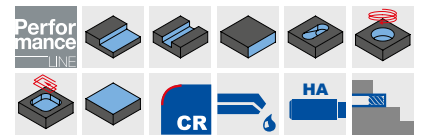
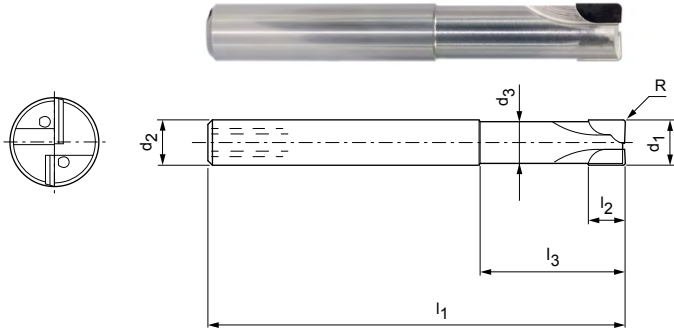
Sonderausführungen und CVD-bestückte Werkzeuge auf Anfrage.

OptiMill®-Diamond-Torus

Eckradiusfräser, lange Ausführung mit Hals, mit Innenkühlung
SHM551

Ausführung:

Fräserdurchmesser: 3,00 - 12,00 mm
Schneidstoff: PU611
Schneidenzahl: 2
Achswinkel: 0°
Besonderheiten: PKD-Schneiden für hohe Standzeit



Lagerhaltige Vorzugsbaureihe

Baumaße							z	Spezifikation	Bestell-Nr.
d ₁ e8	d ₂ h6	d ₃	l ₁	l ₂	l ₃	R			
3,00	6	2,8	50	2,5	14	0,3	2	SHM551-0300AZ02R-R0030HA-PU611	30334961
4,00	6	3,8	50	2,5	14	0,5	2	SHM551-0400AZ02R-R0050HA-PU611	30334966
5,00	6	4,6	54	3	18	0,5	2	SHM551-0500AZ02R-R0050HA-PU611	30334969
6,00	6	5,5	57	6	21	0,5	2	SHM551-0600BZ02R-R0050HA-PU611	30334973
6,00	6	5,5	57	6	21	1	2	SHM551-0600BZ02R-R0100HA-PU611	30334974
8,00	8	7,4	63	7	27	0,5	2	SHM551-0800BZ02R-R0050HA-PU611	30334976
10,00	10	9,2	72	8	32	0,5	2	SHM551-1000BZ02R-R0050HA-PU611	30334980
10,00	10	9,2	72	8	32	1	2	SHM551-1000BZ02R-R0100HA-PU611	30334981

Auf Anfrage erhältlich

3,00	6	2,8	50	2,5	14	0,5	2	SHM551-0300AZ02R-R0050HA-PU611	30334962
3,00	6	2,8	50	2,5	14	1	2	SHM551-0300AZ02R-R0100HA-PU611	30334963
4,00	6	3,8	50	2,5	14	0,3	2	SHM551-0400AZ02R-R0030HA-PU611	30334964
4,00	6	3,8	50	2,5	14	1	2	SHM551-0400AZ02R-R0100HA-PU611	30334967
5,00	6	4,6	54	3	18	1	2	SHM551-0500AZ02R-R0100HA-PU611	30334971
6,00	6	5,5	57	6	21	1,5	2	SHM551-0600BZ02R-R0150HA-PU611	30334975
8,00	8	7,4	63	7	27	1	2	SHM551-0800BZ02R-R0100HA-PU611	30334977
8,00	8	7,4	63	7	27	1,5	2	SHM551-0800BZ02R-R0150HA-PU611	30334978
8,00	8	7,4	63	7	27	2	2	SHM551-0800BZ02R-R0200HA-PU611	30334979
10,00	10	9,2	72	8	32	1,5	2	SHM551-1000BZ02R-R0150HA-PU611	30334982
10,00	10	9,2	72	8	32	2	2	SHM551-1000BZ02R-R0200HA-PU611	30334983
12,00	12	11,2	83	9	38	0,5	2	SHM551-1200BZ02R-R0050HA-PU611	30334984
12,00	12	11,2	83	9	38	1	2	SHM551-1200BZ02R-R0100HA-PU611	30334985
12,00	12	11,2	83	9	38	1,5	2	SHM551-1200BZ02R-R0150HA-PU611	30334986
12,00	12	11,2	83	9	38	2	2	SHM551-1200BZ02R-R0200HA-PU611	30334987

Maßangaben in mm.

Schnittwertempfehlung siehe Kapitelende.

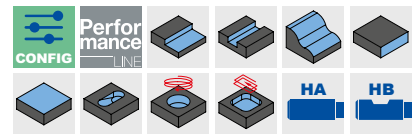
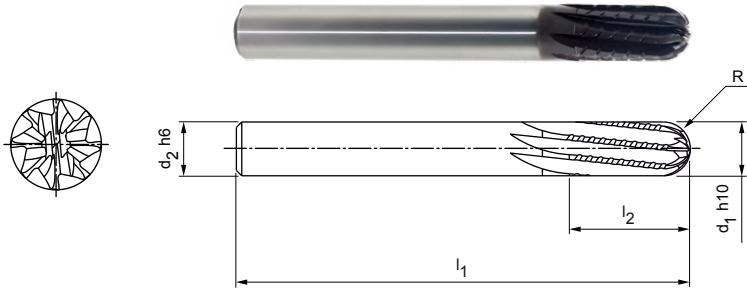
Sonderausführungen auf Anfrage.

OptiMill®-Composite-Speed-Radius

Kugelfräser, Ausführung mit ziehender Schneide, mit Vollradius
SCM870

Ausführung:
Fräserdurchmesser: 4,00 - 20,00 mm
Schneidstoff: HC611/HC619
Schneidenzahl: 8
Spiralwinkel: 8°
Besonderheiten: Diamantbeschichtung für hohe Standzeit.

Anwendung:
Ziehende Schneide für eine bessere Abfuhr der Späne/Stäube (z. B. beim Fräsen von Taschen und Nuten). Besonders geeignet für schwer zerspanbare Decklagen (z. B. UD oder Copper Mesh) zur Vermeidung von Delamination an der Bauteilunterkante.



Lagerhaltige Vorzugsbaureihe

Baumaße					z	Spezifikation	Bestell-Nr.
d ₁ h10	d ₂ h6	l ₁	l ₂	R			
4,00	6	60	16	2	8	SCM870-0400Z08R-R0200HA-HC619	30869182
6,00	6	75	28	3	8	SCM870-0600Z08R-R0300HA-HC619	30869186
8,00	8	75	32	4	8	SCM870-0800Z08R-R0400HA-HC619	30869188
10,00	10	72	32	5	8	SCM870-1000Z08R-R0500HA-HC619	30869189

Auf Anfrage erhältlich

12,00	12	83	32	6	8	SCM870-1200Z08R-R0600HA-HC611	30869190
16,00	16	92	36	8	8	SCM870-1600Z08R-R0800HA-HC611	30869191
20,00	20	104	45	10	8	SCM870-2000Z08R-R1000HA-HC611	30869192

Konfigurierbare Merkmale

Schaftform:
Schaftform: HB

Spezifikation bis ø 10 mm:
SCM870-0400Z08R-R0200[Schaftform]-HC619

Spezifikation ab ø 12 mm:
SCM870-1200Z08R-R0600[Schaftform]-HC611

Beispiel:
SCM870-0400Z08R-R0200**HB**-HC619

Schaftform HB

Maßangaben in mm.
Schnittwertempfehlung siehe Kapitelende.
Sonderausführungen und andere Beschichtungen auf Anfrage.



Schnittwertempfehlung für Kugelfräser

Vorschub und Schnittgeschwindigkeit

OptiMill-3D-BN | MBN101

MZG*	Werkstoff	Festigkeit/Härte [N/mm ²] [HRC]	Kühlung			
			MMS/Luft	Trocken	KSS	
P	P1.1	Bau-, Automaten-, Einsatz- und Vergütungsstähle, unlegiert	< 700	✓	✓	✓
	P1.2	Bau-, Automaten-, Einsatz- und Vergütungsstähle, unlegiert	< 1.200	✓	✓	✓
	P2.1	Nitrier-, Einsatz- und Vergütungsstähle, legiert	< 900	✓	✓	✓
	P2.2	Nitrier-, Einsatz- und Vergütungsstähle, legiert	< 1.400	✓	✓	✓
	P3.1	Werkzeug-, Wälzlager-, Feder- und Schnellarbeitsstähle**	< 800	✓	✓	✓
	P3.2	Werkzeug-, Wälzlager-, Feder- und Schnellarbeitsstähle**	< 1.000	✓	✓	✓
	P3.3	Werkzeug-, Wälzlager-, Feder- und Schnellarbeitsstähle**	< 1.500	✓	✓	✓
	P4.1	Rostfreie Stähle, ferritisch und martensitisch		✓		✓
	P5.1	Stahlguss		✓		✓
	P6.1	Rostfreier Stahlguss, ferritisch und martensitisch		✓		✓
M	M1.1	Rostfreie Stähle, austenitisch	< 700			✓
	M1.2	Rostfreie Stähle, ferritisch/austenitisch (Duplex)	< 1.000			✓
	M2.1	Rostfreier Stahlguss, austenitisch	< 700			✓
	M3.1	Rostfreier Stahlguss, ferritisch/austenitisch (Duplex)	< 1.000			✓
K	K1.1	Gusseisen mit Lamellengraphit (Grauguss), GJL	< 300	✓	✓	✓
	K2.1	Gusseisen mit Kugelgraphit, GJS	< 500	✓	✓	✓
	K2.2	Gusseisen mit Kugelgraphit, GJS	≤ 800	✓	✓	✓
	K2.3	Gusseisen mit Kugelgraphit, GJS	> 800	✓	✓	✓
	K3.1	Gusseisen mit Vermiculargraphit, GJV; Temperguss, GJM	< 500	✓	✓	✓
	K3.2	Gusseisen mit Vermiculargraphit, GJV; Temperguss, GJM	> 500	✓	✓	✓
H	H1.1	Gehärteter Stahl/Stahlguss	< 44	✓	✓	
	H1.2	Gehärteter Stahl/Stahlguss	< 55	✓	✓	
	H2.1	Gehärteter Stahl/Stahlguss	< 60	✓		

Korrekturfaktor Arbeitstiefe - k_{AT}

AT	k_{AT}		
	a_p	n	v_f
≤ 3xD	1,00	1,00	1,00
≤ 5xD	0,80	0,90	0,90
≤ 6xD	0,70	0,85	0,85
≤ 8xD	0,60	0,75	0,75
≤ 10xD	0,50	0,70	0,70
≤ 12xD	0,45***	0,65	0,65
≤ 15xD	0,40***	0,60	0,60
≤ 20xD	0,35***	0,60	0,60
≤ 25xD	0,35***	0,50	0,50
≤ 30xD	0,30***	0,50	0,50
≤ 35xD	0,30***	0,50	0,50

Korrekturfaktor Konuswinkel - k_{KW}

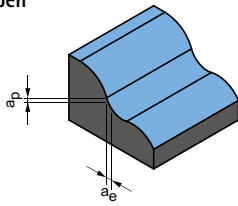
φ [°]	k_{KW}		
	a_p	n	v_f
0	1,00	1,00	1,00
0,5	1,01	1,01	1,01
1	1,02	1,02	1,02
1,5	1,03	1,03	1,03
3	1,06	1,06	1,06

* MAPAL Zerspanungsgruppen

** Wenn die Legierungsbestandteile Cr, Mo, Ni, V, W in Summe > 8 %, dann die nächst höhere MAPAL Zerspanungsgruppe wählen.

*** Rücksprache mit einem MAPAL Anwendungstechniker.

Schruppen



Eintauchwinkel
1,0° - 3,0°

Nächste Seite:
Schlichten

a_p [mm] in % vom D	a_e [mm] in % vom D	v_c [m/min]	f_z [mm]																			
			Fräserdurchmesser [mm]																			
			0,10	0,20	0,30	0,40	0,50	0,60	0,80	1,00	1,50	1,80	2,00	2,50	3,00	4,00	5,00	6,00	8,00	10,00	12,00	16,00
5	< 25	250-300	0,003	0,004	0,006	0,008	0,010	0,012	0,016	0,020	0,028	0,035	0,040	0,050	0,061	0,084	0,107	0,125	0,165	0,200	0,235	0,300
4,5	< 25	240-280	0,003	0,004	0,005	0,007	0,009	0,011	0,014	0,018	0,025	0,031	0,035	0,044	0,054	0,074	0,094	0,110	0,145	0,176	0,207	0,264
5	< 25	250-300	0,003	0,004	0,006	0,008	0,010	0,012	0,016	0,020	0,028	0,035	0,040	0,050	0,061	0,084	0,107	0,125	0,165	0,200	0,235	0,300
4,5	< 25	240-280	0,003	0,004	0,005	0,007	0,009	0,011	0,014	0,018	0,025	0,031	0,035	0,044	0,054	0,074	0,094	0,110	0,145	0,176	0,207	0,264
5	< 25	250-300	0,003	0,004	0,006	0,008	0,010	0,011	0,015	0,019	0,027	0,033	0,038	0,048	0,058	0,080	0,102	0,119	0,157	0,190	0,223	0,285
4,5	< 20	240-280	0,003	0,004	0,005	0,007	0,009	0,011	0,014	0,018	0,025	0,031	0,035	0,044	0,054	0,074	0,094	0,110	0,145	0,176	0,207	0,264
4	< 20	220-260	0,002	0,003	0,004	0,006	0,007	0,009	0,012	0,015	0,020	0,026	0,029	0,037	0,045	0,061	0,078	0,091	0,120	0,146	0,172	0,219
5	< 25	240-280	0,003	0,004	0,006	0,008	0,010	0,012	0,016	0,020	0,028	0,035	0,040	0,050	0,061	0,084	0,107	0,125	0,165	0,200	0,235	0,300
5	< 25	240-280	0,003	0,004	0,005	0,007	0,009	0,011	0,014	0,018	0,025	0,031	0,035	0,044	0,054	0,074	0,094	0,110	0,145	0,176	0,207	0,264
4,5	< 25	200-250	0,002	0,003	0,004	0,006	0,007	0,009	0,012	0,015	0,020	0,026	0,029	0,037	0,045	0,061	0,078	0,091	0,120	0,146	0,172	0,219
5	< 25	85-110	0,003	0,004	0,005	0,007	0,009	0,011	0,014	0,018	0,025	0,031	0,035	0,044	0,054	0,074	0,094	0,110	0,145	0,176	0,207	0,264
5	< 25	60-85	0,002	0,003	0,004	0,006	0,007	0,009	0,012	0,015	0,020	0,026	0,029	0,037	0,045	0,061	0,078	0,091	0,120	0,146	0,172	0,219
5	< 25	85-110	0,003	0,004	0,005	0,007	0,009	0,011	0,014	0,018	0,025	0,031	0,035	0,044	0,054	0,074	0,094	0,110	0,145	0,176	0,207	0,264
5	< 25	60-85	0,002	0,003	0,004	0,006	0,007	0,009	0,012	0,015	0,020	0,026	0,029	0,037	0,045	0,061	0,078	0,091	0,120	0,146	0,172	0,219
6	< 30	250-300	0,004	0,005	0,007	0,010	0,012	0,014	0,019	0,024	0,034	0,042	0,048	0,060	0,073	0,101	0,128	0,150	0,198	0,240	0,282	0,360
6	< 30	250-300	0,003	0,004	0,006	0,008	0,010	0,012	0,016	0,020	0,028	0,035	0,040	0,050	0,061	0,084	0,107	0,125	0,165	0,200	0,235	0,300
6	< 30	240-280	0,003	0,004	0,006	0,008	0,010	0,012	0,016	0,020	0,028	0,035	0,040	0,050	0,061	0,084	0,107	0,125	0,165	0,200	0,235	0,300
6	< 30	240-280	0,003	0,004	0,005	0,007	0,009	0,011	0,014	0,018	0,025	0,031	0,035	0,044	0,054	0,074	0,094	0,110	0,145	0,176	0,207	0,264
6	< 30	250-300	0,002	0,003	0,004	0,006	0,007	0,009	0,012	0,015	0,020	0,026	0,029	0,037	0,045	0,061	0,078	0,091	0,120	0,146	0,172	0,219
6	< 30	240-280	0,002	0,002	0,004	0,005	0,006	0,007	0,010	0,012	0,017	0,022	0,025	0,031	0,038	0,052	0,066	0,078	0,102	0,124	0,146	0,186
4	< 18	220-280	0,002	0,003	0,004	0,006	0,007	0,009	0,012	0,015	0,020	0,026	0,029	0,037	0,045	0,061	0,078	0,091	0,120	0,146	0,172	0,219
3	< 12	160-220	0,002	0,002	0,004	0,005	0,006	0,007	0,010	0,012	0,017	0,021	0,024	0,030	0,037	0,050	0,064	0,075	0,099	0,120	0,141	0,180
1,5	< 3	100-160	0,001	0,002	0,002	0,003	0,004	0,005	0,006	0,008	0,011	0,014	0,016	0,020	0,024	0,034	0,043	0,050	0,066	0,080	0,094	0,120

Die angegebenen Arbeitswerte sind Richtwerte.

Die für den jeweiligen Bearbeitungsfall optimalen Daten sollten im Versuch oder während der Bearbeitung ermittelt werden.

Schnittwertempfehlung für Kugelfräser

Vorschub und Schnittgeschwindigkeit

OptiMill-3D-BN | MBN101

MZG*	Werkstoff	Festigkeit/Härte [N/mm ²] [HRC]	Kühlung			
			MMS/Luft	Trocken	KSS	
P	P1.1	Bau-, Automaten-, Einsatz- und Vergütungsstähle, unlegiert	< 700	✓	✓	✓
	P1.2	Bau-, Automaten-, Einsatz- und Vergütungsstähle, unlegiert	< 1.200	✓	✓	✓
	P2.1	Nitrier-, Einsatz- und Vergütungsstähle, legiert	< 900	✓	✓	✓
	P2.2	Nitrier-, Einsatz- und Vergütungsstähle, legiert	< 1.400	✓	✓	✓
	P3.1	Werkzeug-, Wälzlager-, Feder- und Schnellarbeitsstähle**	< 800	✓	✓	✓
	P3.2	Werkzeug-, Wälzlager-, Feder- und Schnellarbeitsstähle**	< 1.000	✓	✓	✓
	P3.3	Werkzeug-, Wälzlager-, Feder- und Schnellarbeitsstähle**	< 1.500	✓	✓	✓
	P4.1	Rostfreie Stähle, ferritisch und martensitisch		✓		✓
	P5.1	Stahlguss		✓		✓
	P6.1	Rostfreier Stahlguss, ferritisch und martensitisch		✓		✓
M	M1.1	Rostfreie Stähle, austenitisch	< 700			✓
	M1.2	Rostfreie Stähle, ferritisch/austenitisch (Duplex)	< 1.000			✓
	M2.1	Rostfreier Stahlguss, austenitisch	< 700			✓
	M3.1	Rostfreier Stahlguss, ferritisch/austenitisch (Duplex)	< 1.000			✓
K	K1.1	Gusseisen mit Lamellengraphit (Grauguss), GJL	< 300	✓	✓	✓
	K2.1	Gusseisen mit Kugelgraphit, GJS	< 500	✓	✓	✓
	K2.2	Gusseisen mit Kugelgraphit, GJS	≤ 800	✓	✓	✓
	K2.3	Gusseisen mit Kugelgraphit, GJS	> 800	✓	✓	✓
	K3.1	Gusseisen mit Vermiculargraphit, GJV; Temperguss, GJM	< 500	✓	✓	✓
	K3.2	Gusseisen mit Vermiculargraphit, GJV; Temperguss, GJM	> 500	✓	✓	✓
H	H1.1	Gehärteter Stahl/Stahlguss	< 44	✓	✓	
	H1.2	Gehärteter Stahl/Stahlguss	< 55	✓	✓	
	H2.1	Gehärteter Stahl/Stahlguss	< 60	✓		

Korrekturfaktor Arbeitstiefe - k_{AT}

AT	k_{AT}		
	a_p	n	v_f
≤ 3xD	1,00	1,00	1,00
≤ 5xD	0,80	0,90	0,90
≤ 6xD	0,70	0,85	0,85
≤ 8xD	0,60	0,75	0,75
≤ 10xD	0,50	0,70	0,70
≤ 12xD	0,45***	0,65	0,65
≤ 15xD	0,40***	0,60	0,60
≤ 20xD	0,35***	0,60	0,60
≤ 25xD	0,35***	0,50	0,50
≤ 30xD	0,30***	0,50	0,50
≤ 35xD	0,30***	0,50	0,50

Korrekturfaktor Konuswinkel - k_{KW}

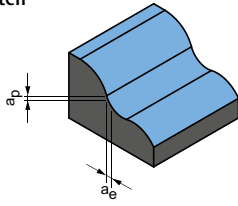
φ [°]	k_{KW}		
	a_p	n	v_f
0	1,00	1,00	1,00
0,5	1,01	1,01	1,01
1	1,02	1,02	1,02
1,5	1,03	1,03	1,03
3	1,06	1,06	1,06

* MAPAL Zerspanungsgruppen

** Wenn die Legierungsbestandteile Cr, Mo, Ni, V, W in Summe > 8 %, dann die nächst höhere MAPAL Zerspanungsgruppe wählen.

*** Rücksprache mit einem MAPAL Anwendungstechniker.

Schichten

Eintauchwinkel
0,5° - 1,0°

a_p [mm] in % vom D	a_e [mm] in % vom D	v_c [m/min]	f_z [mm]																			
			Fräserdurchmesser [mm]																			
			0,10	0,20	0,30	0,40	0,50	0,60	0,80	1,00	1,50	1,80	2,00	2,50	3,00	4,00	5,00	6,00	8,00	10,00	12,00	16,00
1,5	2,5	280-340	0,003	0,004	0,006	0,008	0,010	0,011	0,015	0,019	0,027	0,033	0,038	0,048	0,058	0,080	0,102	0,119	0,157	0,190	0,223	0,285
1,4	2,4	280-320	0,003	0,003	0,005	0,007	0,008	0,010	0,013	0,017	0,023	0,029	0,033	0,042	0,051	0,070	0,089	0,105	0,138	0,167	0,196	0,251
1,4	2,4	270-320	0,003	0,004	0,006	0,008	0,010	0,011	0,015	0,019	0,027	0,033	0,038	0,048	0,058	0,080	0,102	0,119	0,157	0,190	0,223	0,285
1,3	2,3	260-300	0,003	0,003	0,005	0,007	0,008	0,010	0,013	0,017	0,023	0,029	0,033	0,042	0,051	0,070	0,089	0,105	0,138	0,167	0,196	0,251
1,3	2,3	280-320	0,003	0,004	0,005	0,007	0,009	0,011	0,014	0,018	0,025	0,032	0,036	0,045	0,055	0,076	0,097	0,113	0,149	0,181	0,212	0,271
1,2	2,2	260-300	0,002	0,003	0,005	0,006	0,008	0,010	0,013	0,016	0,022	0,028	0,032	0,040	0,048	0,067	0,085	0,099	0,131	0,159	0,187	0,238
1	2	240-280	0,002	0,003	0,004	0,006	0,007	0,008	0,011	0,014	0,019	0,024	0,028	0,035	0,042	0,058	0,074	0,087	0,114	0,139	0,163	0,208
1,3	2,3	260-300	0,003	0,004	0,006	0,008	0,010	0,011	0,015	0,019	0,027	0,033	0,038	0,048	0,058	0,080	0,102	0,119	0,157	0,190	0,223	0,285
1,3	2,3	260-300	0,003	0,003	0,005	0,007	0,008	0,010	0,013	0,017	0,023	0,029	0,033	0,042	0,051	0,070	0,089	0,105	0,138	0,167	0,196	0,251
1,2	2,2	220-270	0,002	0,003	0,004	0,006	0,007	0,008	0,011	0,014	0,019	0,024	0,028	0,035	0,042	0,058	0,074	0,087	0,114	0,139	0,163	0,208
1,3	2,3	90-120	0,003	0,003	0,005	0,007	0,008	0,010	0,013	0,017	0,023	0,029	0,033	0,042	0,051	0,070	0,089	0,105	0,138	0,167	0,196	0,251
1,2	2,2	70-90	0,002	0,003	0,004	0,006	0,007	0,008	0,011	0,014	0,019	0,024	0,028	0,035	0,042	0,058	0,074	0,087	0,114	0,139	0,163	0,208
1,3	2,3	90-120	0,003	0,003	0,005	0,007	0,008	0,010	0,013	0,017	0,023	0,029	0,033	0,042	0,051	0,070	0,089	0,105	0,138	0,167	0,196	0,251
1,2	2,2	70-90	0,002	0,003	0,004	0,006	0,007	0,008	0,011	0,014	0,019	0,024	0,028	0,035	0,042	0,058	0,074	0,087	0,114	0,139	0,163	0,208
1,5	2,5	280-340	0,003	0,004	0,006	0,008	0,010	0,011	0,015	0,019	0,027	0,033	0,038	0,048	0,058	0,080	0,102	0,119	0,157	0,190	0,223	0,285
1,4	2,4	280-320	0,003	0,003	0,005	0,007	0,008	0,010	0,013	0,017	0,023	0,029	0,033	0,042	0,051	0,070	0,089	0,105	0,138	0,167	0,196	0,251
1,3	2,3	270-320	0,003	0,003	0,005	0,007	0,008	0,010	0,013	0,017	0,023	0,029	0,033	0,042	0,051	0,070	0,089	0,105	0,138	0,167	0,196	0,251
1,2	2,2	260-300	0,003	0,003	0,005	0,007	0,008	0,010	0,013	0,017	0,023	0,029	0,033	0,042	0,051	0,070	0,089	0,105	0,138	0,167	0,196	0,251
1,4	2,4	280-320	0,002	0,003	0,004	0,006	0,007	0,008	0,011	0,014	0,019	0,024	0,028	0,035	0,042	0,058	0,074	0,087	0,114	0,139	0,163	0,208
1,3	2,3	260-300	0,002	0,002	0,004	0,005	0,006	0,007	0,009	0,012	0,017	0,021	0,024	0,029	0,036	0,050	0,063	0,074	0,097	0,118	0,139	0,177
1,2	2,2	240-280	0,002	0,003	0,004	0,006	0,007	0,009	0,012	0,014	0,020	0,025	0,029	0,036	0,044	0,061	0,077	0,090	0,119	0,144	0,170	0,217
1	2	160-240	0,002	0,003	0,004	0,005	0,007	0,008	0,011	0,014	0,019	0,024	0,027	0,034	0,042	0,058	0,073	0,086	0,113	0,137	0,161	0,206
0,8	1,8	120-160	0,001	0,002	0,003	0,004	0,005	0,006	0,008	0,010	0,013	0,017	0,019	0,024	0,029	0,040	0,051	0,060	0,079	0,096	0,113	0,144

Die angegebenen Arbeitswerte sind Richtwerte.

Die für den jeweiligen Bearbeitungsfall optimalen Daten sollten im Versuch oder während der Bearbeitung ermittelt werden.

Schnittwertempfehlung für Kugelfräser

Vorschub und Schnittgeschwindigkeit

OptiMill-3D-BN-Hardened | MBN107

MZG*	Werkstoff	Festigkeit/Härte [N/mm ²] [HRC]	Kühlung			
			MMS/Luft	Trocken	KSS	
P	P1.1	Bau-, Automaten-, Einsatz- und Vergütungsstähle, unlegiert	< 700	✓	✓	✓
	P1.2	Bau-, Automaten-, Einsatz- und Vergütungsstähle, unlegiert	< 1.200	✓	✓	✓
	P2.1	Nitrier-, Einsatz- und Vergütungsstähle, legiert	< 900	✓	✓	✓
	P2.2	Nitrier-, Einsatz- und Vergütungsstähle, legiert	< 1.400	✓	✓	✓
	P3.1	Werkzeug-, Wälzlager-, Feder- und Schnellarbeitsstähle**	< 800	✓	✓	✓
	P3.2	Werkzeug-, Wälzlager-, Feder- und Schnellarbeitsstähle**	< 1.000	✓	✓	✓
	P3.3	Werkzeug-, Wälzlager-, Feder- und Schnellarbeitsstähle**	< 1.500	✓	✓	✓
	P4.1	Rostfreie Stähle, ferritisch und martensitisch		✓		✓
	P5.1	Stahlguss		✓		✓
	P6.1	Rostfreier Stahlguss, ferritisch und martensitisch		✓		✓
K	K1.1	Gusseisen mit Lamellengraphit (Grauguss), GJL	< 300	✓	✓	✓
	K2.1	Gusseisen mit Kugelgraphit, GJS	< 500	✓	✓	✓
	K2.2	Gusseisen mit Kugelgraphit, GJS	≤ 800	✓	✓	✓
	K2.3	Gusseisen mit Kugelgraphit, GJS	> 800	✓	✓	✓
	K3.1	Gusseisen mit Vermiculargraphit, GJV; Temperguss, GJM	< 500	✓	✓	✓
	K3.2	Gusseisen mit Vermiculargraphit, GJV; Temperguss, GJM	> 500	✓	✓	✓
H	H1.1	Gehärteter Stahl/Stahlguss	< 44	✓	✓	
	H1.2	Gehärteter Stahl/Stahlguss	< 55	✓	✓	
	H2.1	Gehärteter Stahl/Stahlguss	< 60	✓		
	H2.2	Gehärteter Stahl/Stahlguss	< 65	✓		
	H2.3	Gehärteter Stahl/Stahlguss	< 68	✓		
	H3.1	Verschleißbeständiger Guss/Hartguss, GJN		✓	✓	

Korrekturfaktor Arbeitstiefe - k_{AT}

AT	k_{AT}		
	a_p	n	v_f
≤ 3xD	1,00	1,00	1,00
≤ 5xD	0,80	0,90	0,90
≤ 6xD	0,70	0,85	0,85
≤ 8xD	0,60	0,75	0,75
≤ 10xD	0,50	0,70	0,70
≤ 12xD	0,45***	0,65	0,65
≤ 15xD	0,40***	0,60	0,60
≤ 20xD	0,35***	0,60	0,60
≤ 25xD	0,35***	0,50	0,50
≤ 30xD	0,30***	0,50	0,50
≤ 35xD	0,30***	0,50	0,50

Korrekturfaktor Konuswinkel - k_{KW}

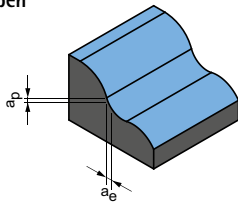
φ [°]	k_{KW}		
	a_p	n	v_f
0	1,00	1,00	1,00
0,5	1,01	1,01	1,01
1	1,02	1,02	1,02
1,5	1,03	1,03	1,03
3	1,06	1,06	1,06

* MAPAL Zerspanungsgruppen

** Wenn die Legierungsbestandteile Cr, Mo, Ni, V, W in Summe > 8 %, dann die nächst höhere MAPAL Zerspanungsgruppe wählen.

*** Rücksprache mit einem MAPAL Anwendungstechniker.

Schruppen



Eintauchwinkel
1,0° - 3,0°

Nächste Seite:
Schlichten

a_p [mm] in % vom D	a_e [mm] in % vom D	v_c [m/min]	f_z [mm]																			
			Fräserdurchmesser [mm]																			
			0,10	0,20	0,30	0,40	0,50	0,60	0,80	1,00	1,50	1,80	2,00	2,50	3,00	4,00	5,00	6,00	8,00	10,00	12,00	16,00
5	< 25	250-300	0,003	0,004	0,006	0,008	0,010	0,012	0,016	0,020	0,028	0,035	0,040	0,050	0,061	0,084	0,107	0,125	0,165	0,200	0,235	0,300
4,5	< 25	240-280	0,003	0,004	0,005	0,007	0,009	0,011	0,014	0,018	0,025	0,031	0,035	0,044	0,054	0,074	0,094	0,110	0,145	0,176	0,207	0,264
5	< 25	250-300	0,003	0,004	0,006	0,008	0,010	0,012	0,016	0,020	0,028	0,035	0,040	0,050	0,061	0,084	0,107	0,125	0,165	0,200	0,235	0,300
4,5	< 25	240-280	0,003	0,004	0,005	0,007	0,009	0,011	0,014	0,018	0,025	0,031	0,035	0,044	0,054	0,074	0,094	0,110	0,145	0,176	0,207	0,264
5	< 25	250-300	0,003	0,004	0,006	0,008	0,010	0,011	0,015	0,019	0,027	0,033	0,038	0,048	0,058	0,080	0,102	0,119	0,157	0,190	0,223	0,285
4,5	< 20	240-280	0,003	0,004	0,005	0,007	0,009	0,011	0,014	0,018	0,025	0,031	0,035	0,044	0,054	0,074	0,094	0,110	0,145	0,176	0,207	0,264
4	< 20	220-260	0,002	0,003	0,004	0,006	0,007	0,009	0,012	0,015	0,020	0,026	0,029	0,037	0,045	0,061	0,078	0,091	0,120	0,146	0,172	0,219
5	< 25	240-280	0,003	0,004	0,006	0,008	0,010	0,012	0,016	0,020	0,028	0,035	0,040	0,050	0,061	0,084	0,107	0,125	0,165	0,200	0,235	0,300
5	< 25	240-280	0,003	0,004	0,005	0,007	0,009	0,011	0,014	0,018	0,025	0,031	0,035	0,044	0,054	0,074	0,094	0,110	0,145	0,176	0,207	0,264
4,5	< 25	200-250	0,002	0,003	0,004	0,006	0,007	0,009	0,012	0,015	0,020	0,026	0,029	0,037	0,045	0,061	0,078	0,091	0,120	0,146	0,172	0,219
6	< 30	250-300	0,004	0,005	0,007	0,010	0,012	0,014	0,019	0,024	0,034	0,042	0,048	0,060	0,073	0,101	0,128	0,150	0,198	0,240	0,282	0,360
6	< 30	250-300	0,003	0,004	0,006	0,008	0,010	0,012	0,016	0,020	0,028	0,035	0,040	0,050	0,061	0,084	0,107	0,125	0,165	0,200	0,235	0,300
6	< 30	240-280	0,003	0,004	0,006	0,008	0,010	0,012	0,016	0,020	0,028	0,035	0,040	0,050	0,061	0,084	0,107	0,125	0,165	0,200	0,235	0,300
6	< 30	240-280	0,003	0,004	0,005	0,007	0,009	0,011	0,014	0,018	0,025	0,031	0,035	0,044	0,054	0,074	0,094	0,110	0,145	0,176	0,207	0,264
6	< 30	250-300	0,002	0,003	0,004	0,006	0,007	0,009	0,012	0,015	0,020	0,026	0,029	0,037	0,045	0,061	0,078	0,091	0,120	0,146	0,172	0,219
6	< 30	240-280	0,002	0,002	0,004	0,005	0,006	0,007	0,010	0,012	0,017	0,022	0,025	0,031	0,038	0,052	0,066	0,078	0,102	0,124	0,146	0,186
4	< 18	220-280	0,002	0,003	0,004	0,006	0,007	0,009	0,012	0,015	0,020	0,026	0,029	0,037	0,045	0,061	0,078	0,091	0,120	0,146	0,172	0,219
3	< 12	160-220	0,002	0,002	0,004	0,005	0,006	0,007	0,010	0,012	0,017	0,021	0,024	0,030	0,037	0,050	0,064	0,075	0,099	0,120	0,141	0,180
1,5	< 3	100-160	0,001	0,002	0,002	0,003	0,004	0,005	0,006	0,008	0,011	0,014	0,016	0,020	0,024	0,034	0,043	0,050	0,066	0,080	0,094	0,120
0,8	< 1,8	60-100	0,001	0,001	0,002	0,002	0,003	0,004	0,005	0,006	0,008	0,011	0,012	0,015	0,018	0,025	0,032	0,038	0,050	0,060	0,071	0,090
0,5	< 1,5	40-80	0,001	0,001	0,001	0,002	0,002	0,003	0,004	0,004	0,006	0,008	0,009	0,011	0,013	0,019	0,024	0,028	0,036	0,044	0,052	0,066
1,5	< 3	100-160	0,001	0,002	0,002	0,003	0,004	0,005	0,006	0,008	0,011	0,014	0,016	0,020	0,024	0,034	0,043	0,050	0,066	0,080	0,094	0,120

Die angegebenen Arbeitswerte sind Richtwerte.

Die für den jeweiligen Bearbeitungsfall optimalen Daten sollten im Versuch oder während der Bearbeitung ermittelt werden.

Schnittwertempfehlung für Kugelfräser

Vorschub und Schnittgeschwindigkeit

OptiMill-3D-BN-Hardened | MBN107

MZG*	Werkstoff	Festigkeit/Härte [N/mm ²] [HRC]	Kühlung			
			MMS/Luft	Trocken	KSS	
P	P1.1	Bau-, Automaten-, Einsatz- und Vergütungsstähle, unlegiert	< 700	✓	✓	✓
	P1.2	Bau-, Automaten-, Einsatz- und Vergütungsstähle, unlegiert	< 1.200	✓	✓	✓
	P2.1	Nitrier-, Einsatz- und Vergütungsstähle, legiert	< 900	✓	✓	✓
	P2.2	Nitrier-, Einsatz- und Vergütungsstähle, legiert	< 1.400	✓	✓	✓
	P3.1	Werkzeug-, Wälzlager-, Feder- und Schnellarbeitsstähle**	< 800	✓	✓	✓
	P3.2	Werkzeug-, Wälzlager-, Feder- und Schnellarbeitsstähle**	< 1.000	✓	✓	✓
	P3.3	Werkzeug-, Wälzlager-, Feder- und Schnellarbeitsstähle**	< 1.500	✓	✓	✓
	P4.1	Rostfreie Stähle, ferritisch und martensitisch		✓		✓
	P5.1	Stahlguss		✓		✓
	P6.1	Rostfreier Stahlguss, ferritisch und martensitisch		✓		✓
K	K1.1	Gusseisen mit Lamellengraphit (Grauguss), GJL	< 300	✓	✓	✓
	K2.1	Gusseisen mit Kugelgraphit, GJS	< 500	✓	✓	✓
	K2.2	Gusseisen mit Kugelgraphit, GJS	≤ 800	✓	✓	✓
	K2.3	Gusseisen mit Kugelgraphit, GJS	> 800	✓	✓	✓
	K3.1	Gusseisen mit Vermiculargraphit, GJV; Temperguss, GJM	< 500	✓	✓	✓
	K3.2	Gusseisen mit Vermiculargraphit, GJV; Temperguss, GJM	> 500	✓	✓	✓
H	H1.1	Gehärteter Stahl/Stahlguss	< 44	✓	✓	
	H1.2	Gehärteter Stahl/Stahlguss	< 55	✓	✓	
	H2.1	Gehärteter Stahl/Stahlguss	< 60	✓		
	H2.2	Gehärteter Stahl/Stahlguss	< 65	✓		
	H2.3	Gehärteter Stahl/Stahlguss	< 68	✓		
	H3.1	Verschleißbeständiger Guss/Hartguss, GJN		✓	✓	

Korrekturfaktor Arbeitstiefe - k_{AT}

AT	k_{AT}		
	a_p	n	v_f
≤ 3xD	1,00	1,00	1,00
≤ 5xD	0,80	0,90	0,90
≤ 6xD	0,70	0,85	0,85
≤ 8xD	0,60	0,75	0,75
≤ 10xD	0,50	0,70	0,70
≤ 12xD	0,45***	0,65	0,65
≤ 15xD	0,40***	0,60	0,60
≤ 20xD	0,35***	0,60	0,60
≤ 25xD	0,35***	0,50	0,50
≤ 30xD	0,30***	0,50	0,50
≤ 35xD	0,30***	0,50	0,50

Korrekturfaktor Konuswinkel - k_{KW}

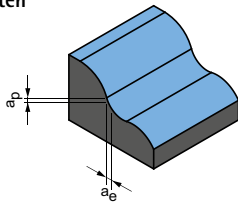
φ [°]	k_{KW}		
	a_p	n	v_f
0	1,00	1,00	1,00
0,5	1,01	1,01	1,01
1	1,02	1,02	1,02
1,5	1,03	1,03	1,03
3	1,06	1,06	1,06

* MAPAL Zerspanungsgruppen

** Wenn die Legierungsbestandteile Cr, Mo, Ni, V, W in Summe > 8 %, dann die nächst höhere MAPAL Zerspanungsgruppe wählen.

*** Rücksprache mit einem MAPAL Anwendungstechniker.

Schichten

Eintauchwinkel
0,5° - 1,0°

a_p [mm] in % vom D	a_e [mm] in % vom D	v_c [m/min]	f_z [mm]																			
			Fräserdurchmesser [mm]																			
			0,10	0,20	0,30	0,40	0,50	0,60	0,80	1,00	1,50	1,80	2,00	2,50	3,00	4,00	5,00	6,00	8,00	10,00	12,00	16,00
1,5	2,5	280-340	0,003	0,004	0,006	0,008	0,010	0,011	0,015	0,019	0,027	0,033	0,038	0,048	0,058	0,080	0,102	0,119	0,157	0,190	0,223	0,285
1,4	2,4	280-320	0,003	0,003	0,005	0,007	0,008	0,010	0,013	0,017	0,023	0,029	0,033	0,042	0,051	0,070	0,089	0,105	0,138	0,167	0,196	0,251
1,4	2,4	270-320	0,003	0,004	0,006	0,008	0,010	0,011	0,015	0,019	0,027	0,033	0,038	0,048	0,058	0,080	0,102	0,119	0,157	0,190	0,223	0,285
1,3	2,3	260-300	0,003	0,003	0,005	0,007	0,008	0,010	0,013	0,017	0,023	0,029	0,033	0,042	0,051	0,070	0,089	0,105	0,138	0,167	0,196	0,251
1,3	2,3	280-320	0,003	0,004	0,005	0,007	0,009	0,011	0,014	0,018	0,025	0,032	0,036	0,045	0,055	0,076	0,097	0,113	0,149	0,181	0,212	0,271
1,2	2,2	260-300	0,003	0,003	0,005	0,007	0,008	0,010	0,013	0,017	0,023	0,029	0,033	0,042	0,051	0,070	0,089	0,105	0,138	0,167	0,196	0,251
1	2	240-280	0,002	0,003	0,004	0,006	0,007	0,008	0,011	0,014	0,019	0,024	0,028	0,035	0,042	0,058	0,074	0,087	0,114	0,139	0,163	0,208
1,3	2,3	260-300	0,003	0,004	0,006	0,008	0,010	0,011	0,015	0,019	0,027	0,033	0,038	0,048	0,058	0,080	0,102	0,119	0,157	0,190	0,223	0,285
1,3	2,3	260-300	0,003	0,003	0,005	0,007	0,008	0,010	0,013	0,017	0,023	0,029	0,033	0,042	0,051	0,070	0,089	0,105	0,138	0,167	0,196	0,251
1,2	2,2	220-270	0,002	0,003	0,004	0,006	0,007	0,008	0,011	0,014	0,019	0,024	0,028	0,035	0,042	0,058	0,074	0,087	0,114	0,139	0,163	0,208
1,5	2,5	280-340	0,003	0,004	0,006	0,008	0,010	0,011	0,015	0,019	0,027	0,033	0,038	0,048	0,058	0,080	0,102	0,119	0,157	0,190	0,223	0,285
1,4	2,4	280-320	0,003	0,003	0,005	0,007	0,008	0,010	0,013	0,017	0,023	0,029	0,033	0,042	0,051	0,070	0,089	0,105	0,138	0,167	0,196	0,251
1,3	2,3	270-320	0,003	0,003	0,005	0,007	0,008	0,010	0,013	0,017	0,023	0,029	0,033	0,042	0,051	0,070	0,089	0,105	0,138	0,167	0,196	0,251
1,2	2,2	260-300	0,003	0,003	0,005	0,007	0,008	0,010	0,013	0,017	0,023	0,029	0,033	0,042	0,051	0,070	0,089	0,105	0,138	0,167	0,196	0,251
1,4	2,4	280-320	0,002	0,003	0,004	0,006	0,007	0,008	0,011	0,014	0,019	0,024	0,028	0,035	0,042	0,058	0,074	0,087	0,114	0,139	0,163	0,208
1,3	2,3	260-300	0,002	0,002	0,004	0,005	0,006	0,007	0,009	0,012	0,017	0,021	0,024	0,029	0,036	0,050	0,063	0,074	0,097	0,118	0,139	0,177
1,2	2,2	250-300	0,003	0,004	0,005	0,007	0,009	0,011	0,015	0,018	0,026	0,032	0,037	0,046	0,056	0,077	0,098	0,114	0,151	0,183	0,215	0,274
1	2	200-250	0,002	0,003	0,005	0,007	0,008	0,010	0,013	0,017	0,023	0,029	0,033	0,041	0,051	0,070	0,089	0,104	0,137	0,166	0,195	0,249
0,8	1,8	130-200	0,002	0,003	0,005	0,006	0,008	0,009	0,012	0,015	0,021	0,026	0,030	0,038	0,046	0,063	0,081	0,094	0,124	0,151	0,177	0,226
0,6	1,6	100-150	0,002	0,003	0,004	0,005	0,007	0,008	0,011	0,014	0,019	0,024	0,027	0,034	0,042	0,058	0,073	0,086	0,113	0,137	0,161	0,206
0,5	1,5	70-120	0,001	0,002	0,003	0,004	0,005	0,006	0,008	0,010	0,013	0,017	0,019	0,024	0,029	0,040	0,051	0,060	0,079	0,096	0,113	0,144
0,8	1,8	130-200	0,002	0,003	0,005	0,006	0,008	0,009	0,012	0,015	0,021	0,026	0,030	0,038	0,046	0,063	0,081	0,094	0,124	0,151	0,177	0,226

Die angegebenen Arbeitswerte sind Richtwerte.

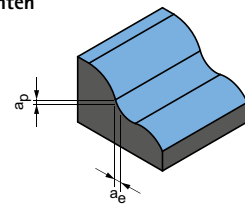
Die für den jeweiligen Bearbeitungsfall optimalen Daten sollten im Versuch oder während der Bearbeitung ermittelt werden.

Schnittwertempfehlung für Kugelfräser

Vorschub und Schnittgeschwindigkeit

Korrekturfaktor:	
Länge	f_z & v_c
A/B	1,0
C	0,9
D	0,7
E	0,6

Schichten



$$a_p = 0,1 \times D$$

$$a_e = 0,1 \times D$$

CPMill-Uni-Radius | CPM150

MZG*	Werkstoff	Festigkeit/Härte [N/mm ²] [HRC]	Kühlung				
			MMS/Luft	Trocken	KSS		
P	P1.1	Bau-, Automaten-, Einsatz- und Vergütungsstähle, unlegiert	< 700	✓	✓	✓	
	P1.2	Bau-, Automaten-, Einsatz- und Vergütungsstähle, unlegiert	< 1.200	✓	✓	✓	
	P2.1	Nitrier-, Einsatz- und Vergütungsstähle, legiert	< 900	✓	✓	✓	
	P2.2	Nitrier-, Einsatz- und Vergütungsstähle, legiert	< 1.400	✓		✓	
	P3.1	Werkzeug-, Wälzlager-, Feder- und Schnellarbeitsstähle**	< 800	✓	✓	✓	
	P3.2	Werkzeug-, Wälzlager-, Feder- und Schnellarbeitsstähle**	< 1.000	✓		✓	
	P3.3	Werkzeug-, Wälzlager-, Feder- und Schnellarbeitsstähle**	< 1.500	✓		✓	
	P5	P5.1	Stahlguss			✓	
K	K1.1	Gusseisen mit Lamellengraphit (Grauguss), GJL	< 300	✓	✓	✓	
	K2.1	Gusseisen mit Kugelgraphit, GJS	< 500	✓	✓	✓	
	K2.2	Gusseisen mit Kugelgraphit, GJS	500-800	✓	✓	✓	
	K2.3	Gusseisen mit Kugelgraphit, GJS	> 800	✓	✓	✓	
	K3.1	Gusseisen mit Vermiculargraphit, GJV; Temperguss, GJM	< 500	✓	✓	✓	
	K3.2	Gusseisen mit Vermiculargraphit, GJV; Temperguss, GJM	> 500	✓	✓	✓	
N	N1	N1.1	Aluminium, unlegiert und legiert < 3 % Si	✓	✓	✓	
		N1.2	Aluminium, legiert ≤ 7 % Si	✓	✓	✓	
		N1.3	Aluminium, legiert > 7-12 % Si	✓	✓	✓	
		N1.4	Aluminium, legiert > 12 % Si	✓	✓	✓	
	N2	N2.1	Kupfer, unlegiert und niedriglegiert	< 300	✓	✓	✓
		N2.2	Kupfer, legiert	> 300	✓	✓	✓
		N2.3	Messing, Bronze, Rotguss	< 1.200	✓	✓	✓

OptiMill-Diamond-Radius | SHM521

MZG*	Werkstoff	Festigkeit/Härte [N/mm ²] [HRC]	Kühlung				
			MMS/Luft	Trocken	KSS		
N	N1	N1.1	Aluminium, unlegiert und legiert < 3 % Si	✓	✓	✓	
		N1.2	Aluminium, legiert ≤ 7 % Si	✓	✓	✓	
		N1.3	Aluminium, legiert > 7-12 % Si	✓	✓	✓	
		N1.4	Aluminium, legiert > 12 % Si	✓	✓	✓	
	N2	N2.1	Kupfer, unlegiert und niedriglegiert	< 300	✓	✓	✓
		N2.2	Kupfer, legiert	> 300	✓	✓	✓
		N2.3	Messing, Bronze, Rotguss	< 1.200	✓	✓	✓
	N4	N4.1	Kunststoff, Thermoplaste				
		N4.2	Kunststoff, Duroplaste		✓	✓	
		N4.3	Kunststoff, Schaumstoffe			✓	
C	C1	C1.1	Kunststoffmatrix, Aramidfaserverstärkt (AFK)	✓	✓	✓	
		C1.2	Kunststoffmatrix (duroplastisch), CFK/GFK	✓	✓	✓	
		C1.3	Kunststoffmatrix (thermoplastisch), CFK/GFK	✓	✓	✓	
	C2	C2.1	Kohlenstoffmatrix, Kohlenstofffaserverstärkt (CFC)	✓	✓	✓	

* MAPAL Zerspanungsgruppen

** Wenn die Legierungsbestandteile Cr, Mo, Ni, V, W in Summe > 8 %, dann die nächst höhere MAPAL Zerspanungsgruppe wählen.

	v_c [m/min]	f_z [mm]					
		Fräserdurchmesser [mm]					
		8,00	10,00	12,00	16,00	20,00	25,00
	240	0,052	0,063	0,072	0,088	0,100	0,112
	195	0,049	0,058	0,067	0,082	0,094	0,105
	220	0,052	0,063	0,072	0,088	0,100	0,112
	155	0,044	0,052	0,060	0,073	0,084	0,093
	140	0,050	0,060	0,069	0,085	0,097	0,108
	130	0,048	0,057	0,066	0,080	0,092	0,103
	120	0,045	0,054	0,062	0,076	0,087	0,097
	145	0,050	0,060	0,069	0,085	0,097	0,108
	325	0,087	0,104	0,120	0,146	0,167	0,187
	295	0,074	0,089	0,102	0,124	0,142	0,159
	245	0,061	0,073	0,084	0,102	0,117	0,131
	135	0,035	0,042	0,048	0,059	0,067	0,075
	215	0,061	0,073	0,084	0,102	0,117	0,131
	205	0,052	0,063	0,072	0,088	0,100	0,112
	705	0,064	0,077	0,089	0,108	0,124	0,138
	470	0,068	0,081	0,093	0,114	0,130	0,145
	375	0,071	0,085	0,097	0,119	0,136	0,152
	270	0,077	0,093	0,106	0,130	0,149	0,166
	270	0,052	0,062	0,071	0,087	0,099	0,111
	200	0,052	0,062	0,071	0,087	0,099	0,111
	335	0,032	0,039	0,044	0,054	0,062	0,069

	Fräserdurchmesser [mm]					
	3,00 - 6,00		8,00 - 10,00		12,00 - 16,00	
	v_c [m/min]	f_z [mm]	v_c [m/min]	f_z [mm]	v_c [m/min]	f_z [mm]
	300	0,12 - 0,15	600	0,15 - 0,20	900	0,20 - 0,25
	300	0,12 - 0,15	600	0,15 - 0,20	900	0,20 - 0,25
	300	0,12 - 0,15	600	0,15 - 0,20	900	0,20 - 0,25
	300	0,12 - 0,15	600	0,15 - 0,20	900	0,20 - 0,25
	300	0,12 - 0,15	600	0,15 - 0,20	900	0,20 - 0,25
	300	0,12 - 0,15	600	0,15 - 0,20	900	0,20 - 0,25
	300	0,12 - 0,15	600	0,15 - 0,20	900	0,20 - 0,25
	300	0,12 - 0,15	600	0,15 - 0,20	900	0,20 - 0,25
	300	0,12 - 0,15	600	0,15 - 0,20	900	0,20 - 0,25
	300	0,12 - 0,15	600	0,15 - 0,20	900	0,20 - 0,25
	300	0,12 - 0,15	600	0,15 - 0,20	900	0,20 - 0,25

Die angegebenen Arbeitswerte sind Richtwerte.

Die für den jeweiligen Bearbeitungsfall optimalen Daten sollten im Versuch oder während der Bearbeitung ermittelt werden.

Schnittwertempfehlung für Eckradiusfräser

Vorschub und Schnittgeschwindigkeit

Korrekturfaktor:	
Länge	f_z & v_c
A/B	1,0
C	0,9
D	0,7
E	0,6

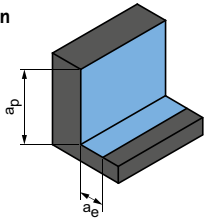
CPMill-Uni-Torus | CPM160

MZG*	Werkstoff	Festigkeit/Härte [N/mm ²] [HRC]	Kühlung				
			MMS/Luft	Trocken	KSS		
P	P1.1	Bau-, Automaten-, Einsatz- und Vergütungsstähle, unlegiert	< 700	✓	✓	✓	
	P1.2	Bau-, Automaten-, Einsatz- und Vergütungsstähle, unlegiert	< 1.200	✓	✓	✓	
	P2.1	Nitrier-, Einsatz- und Vergütungsstähle, legiert	< 900	✓	✓	✓	
	P2.2	Nitrier-, Einsatz- und Vergütungsstähle, legiert	< 1.400	✓	✓	✓	
	P3.1	Werkzeug-, Wälzlager-, Feder- und Schnellarbeitsstähle**	< 800	✓	✓	✓	
	P3.2	Werkzeug-, Wälzlager-, Feder- und Schnellarbeitsstähle**	< 1.000	✓	✓	✓	
	P3.3	Werkzeug-, Wälzlager-, Feder- und Schnellarbeitsstähle**	< 1.500	✓	✓	✓	
	P5	P5.1	Stahlguss			✓	
K	K1.1	Gusseisen mit Lamellengraphit (Grauguss), GJL	< 300	✓	✓	✓	
	K2.1	Gusseisen mit Kugelgraphit, GJS	< 500	✓	✓	✓	
	K2.2	Gusseisen mit Kugelgraphit, GJS	500-800	✓	✓	✓	
	K2.3	Gusseisen mit Kugelgraphit, GJS	> 800	✓	✓	✓	
	K3.1	Gusseisen mit Vermiculargraphit, GJV; Temperguss, GJM	< 500	✓	✓	✓	
	K3.2	Gusseisen mit Vermiculargraphit, GJV; Temperguss, GJM	> 500	✓	✓	✓	
N	N1	N1.1	Aluminium, unlegiert und legiert <3 % Si	✓	✓	✓	
		N1.2	Aluminium, legiert ≤ 7 % Si	✓	✓	✓	
		N1.3	Aluminium, legiert > 7-12 % Si	✓	✓	✓	
		N1.4	Aluminium, legiert > 12 % Si	✓	✓	✓	
	N2	N2.1	Kupfer, unlegiert und niedriglegiert	< 300	✓	✓	✓
		N2.2	Kupfer, legiert	> 300	✓	✓	✓
		N2.3	Messing, Bronze, Rotguss	< 1.200	✓	✓	✓

* MAPAL Zerspanungsgruppen

** Wenn die Legierungsbestandteile Cr, Mo, Ni, V, W in Summe > 8 %, dann die nächst höhere MAPAL Zerspanungsgruppe wählen.

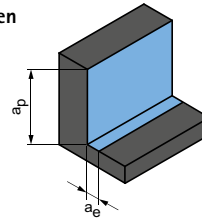
Schruppen



$$a_p = 0,56xD$$

$$a_e = 0,5xD$$

Schlichten



$$a_p = 0,56xD$$

$$a_e = 0,1xD$$

	v_c [m/min]	f_z [mm]						v_c [m/min]	f_z [mm]					
		Fräserdurchmesser [mm]							Fräserdurchmesser [mm]					
		8,00	10,00	12,00	16,00	20,00	25,00		8,00	10,00	12,00	16,00	20,00	25,00
	125	0,015	0,018	0,021	0,026	0,029	0,033	240	0,034	0,041	0,047	0,057	0,066	0,073
	105	0,014	0,017	0,020	0,024	0,027	0,031	195	0,032	0,038	0,044	0,054	0,061	0,068
	115	0,015	0,018	0,021	0,026	0,029	0,033	220	0,034	0,041	0,047	0,057	0,066	0,073
	80	0,013	0,015	0,018	0,021	0,024	0,027	155	0,028	0,034	0,039	0,048	0,055	0,061
	75	0,015	0,018	0,020	0,025	0,028	0,032	140	0,033	0,040	0,045	0,055	0,063	0,071
	70	0,014	0,017	0,019	0,024	0,027	0,030	130	0,031	0,037	0,043	0,053	0,060	0,067
	65	0,013	0,016	0,018	0,022	0,025	0,028	120	0,030	0,035	0,041	0,050	0,057	0,063
	75	0,015	0,018	0,020	0,025	0,028	0,032	145	0,033	0,040	0,045	0,055	0,063	0,071
	140	0,025	0,030	0,035	0,043	0,049	0,055	325	0,057	0,068	0,078	0,096	0,109	0,122
	125	0,022	0,026	0,030	0,036	0,042	0,046	295	0,048	0,058	0,067	0,081	0,093	0,104
	105	0,018	0,021	0,025	0,030	0,034	0,038	245	0,040	0,048	0,055	0,067	0,077	0,085
	60	0,010	0,012	0,014	0,017	0,020	0,022	135	0,023	0,027	0,031	0,038	0,044	0,049
	90	0,018	0,021	0,025	0,030	0,034	0,038	215	0,040	0,048	0,055	0,067	0,077	0,085
	85	0,015	0,018	0,021	0,026	0,029	0,033	205	0,034	0,041	0,047	0,057	0,066	0,073
	470	0,024	0,028	0,032	0,040	0,045	0,050	705	0,042	0,050	0,058	0,071	0,081	0,090
	315	0,025	0,030	0,034	0,042	0,048	0,053	470	0,044	0,053	0,061	0,074	0,085	0,095
	250	0,026	0,031	0,036	0,044	0,050	0,056	375	0,046	0,055	0,064	0,078	0,089	0,099
	180	0,028	0,034	0,039	0,047	0,054	0,061	270	0,050	0,060	0,069	0,085	0,097	0,108
	180	0,019	0,023	0,026	0,032	0,036	0,040	270	0,034	0,040	0,046	0,057	0,065	0,072
	135	0,019	0,023	0,026	0,032	0,036	0,040	200	0,034	0,040	0,046	0,057	0,065	0,072
	225	0,012	0,014	0,016	0,020	0,023	0,025	335	0,021	0,025	0,029	0,035	0,040	0,045

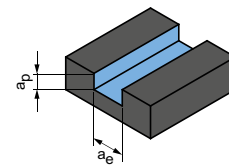
Die angegebenen Arbeitswerte sind Richtwerte.

Die für den jeweiligen Bearbeitungsfall optimalen Daten sollten im Versuch oder während der Bearbeitung ermittelt werden.

Schnittwertempfehlung für Eckradiusfräser

Vorschub und Schnittgeschwindigkeit

Nutfräsen



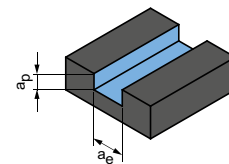
$$a_p = 0,5xD$$

$$a_e = 1xD$$

OptiMill-Diamond-Torus | SHM551

MZG*	Werkstoff	Festigkeit/ Härte [N/mm ²] [HRC]	Kühlung			Fräserdurchmesser [mm]						
			MMS/Luft	Trocken	KSS	3,00 - 6,00		8,00 - 10,00		12,00		
						v _c [m/min]	f _z [mm]	v _c [m/min]	f _z [mm]	v _c [m/min]	f _z [mm]	
N	N1	N1.1 Aluminium, unlegiert und legiert <3 % Si	✓	✓	✓	200	0,10-0,12	500	0,12-0,18	800	0,15-0,20	
		N1.2 Aluminium, legiert ≤ 7 % Si	✓	✓	✓	200	0,10-0,12	500	0,12-0,18	800	0,15-0,20	
		N1.3 Aluminium, legiert > 7-12 % Si	✓	✓	✓	200	0,10-0,12	500	0,12-0,18	800	0,15-0,20	
		N1.4 Aluminium, legiert > 12 % Si	✓	✓	✓	200	0,10-0,12	500	0,12-0,18	800	0,15-0,20	
	N2	N2.1 Kupfer, unlegiert und niedriglegiert	< 300	✓	✓	✓	200	0,10-0,12	500	0,12-0,18	800	0,15-0,20
		N2.2 Kupfer, legiert	> 300	✓	✓	✓	200	0,10-0,12	500	0,12-0,18	800	0,15-0,20
		N2.3 Messing, Bronze, Rotguss	< 1.200	✓	✓	✓	200	0,10-0,12	500	0,12-0,18	800	0,15-0,20
	N4	N4.1 Kunststoff, Thermoplaste										
		N4.2 Kunststoff, Duroplaste		✓	✓	✓	200	0,10-0,12	500	0,12-0,18	800	0,15-0,20
		N4.3 Kunststoff, Schaumstoffe										
C	C1	C1.1 Kunststoffmatrix, Aramidfaserverstärkt (AFK)										
		C1.2 Kunststoffmatrix (duroplastisch), CFK/GFK	✓	✓	✓	200	0,10-0,12	500	0,12-0,18	800	0,15-0,20	
		C1.3 Kunststoffmatrix (thermoplastisch), CFK/GFK	✓	✓	✓	200	0,10-0,12	500	0,12-0,18	800	0,15-0,20	
		C2.1 Kohlenstoffmatrix, Kohlenstofffaserverstärkt (CFC)	✓	✓	✓	200	0,10-0,12	500	0,12-0,18	800	0,15-0,20	

Nutfräsen



$$a_p = 1xD$$

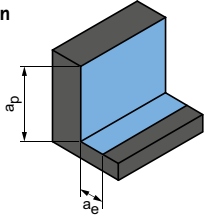
$$a_e = 1xD$$

OptiMill-Composite-Speed-Radius | SCM870

MZG*	Werkstoff	Festigkeit/ Härte [N/mm ²] [HRC]	Kühlung			v _c [m/min]	f _z [mm]						
			MMS/Luft	Trocken	KSS		Fräserdurchmesser [mm]						
							4,00	6,00	8,00	10,00	12,00	16,00	20,00
N	N4	N4.1 Kunststoff, Thermoplaste											
		N4.2 Kunststoff, Duroplaste	✓	✓	✓	150	0,020	0,029	0,038	0,045	0,052	0,063	0,072
		N4.3 Kunststoff, Schaumstoffe											
C	C1	C1.1 Kunststoffmatrix, Aramidfaserverstärkt (AFK)											
		C1.2 Kunststoffmatrix (duroplastisch), CFK/GFK	✓	✓	✓	145	0,021	0,026	0,031	0,035	0,038	0,042	0,043
		C1.3 Kunststoffmatrix (thermoplastisch), CFK/GFK											
	C4	C2.1 Kohlenstoffmatrix, Kohlenstofffaserverstärkt (CFC)	✓	✓	✓	145	0,018	0,023	0,027	0,031	0,033	0,037	0,038
		C3.1 Metallmatrix (MMC)											
		C4.1 Sandwichkonstruktion, Wabenkern (Honeycomb)	✓	✓		195	0,012	0,015	0,017	0,019	0,021	0,023	0,024
C4.2 Sandwichkonstruktion, Schaumkern	✓	✓		150	0,019	0,024	0,028	0,032	0,035	0,039	0,041		

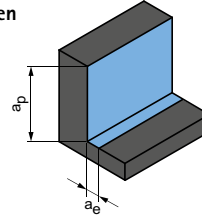
* MAPAL Zerspanungsgruppen

Schruppen



$a_p = 0,5xD$
 $a_e = 0,25xD$

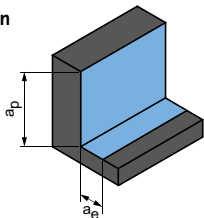
Schlichten



$a_p = 0,5xD$
 $a_e = 0,1xD$

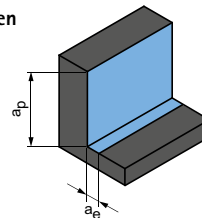
Fräserdurchmesser [mm]						Fräserdurchmesser [mm]					
3,00 - 6,00		8,00 - 10,00		12,00		3,00 - 6,00		8,00 - 10,00		12,00	
v_c [m/min]	f_z [mm]	v_c [m/min]	f_z [mm]	v_c [m/min]	f_z [mm]	v_c [m/min]	f_z [mm]	v_c [m/min]	f_z [mm]	v_c [m/min]	f_z [mm]
240	0,10-0,12	480	0,12-0,16	720	0,16-0,18	300	0,12-0,15	600	0,15-0,20	900	0,20-0,23
240	0,10-0,12	480	0,12-0,16	720	0,16-0,18	300	0,12-0,15	600	0,15-0,20	900	0,20-0,23
240	0,10-0,12	480	0,12-0,16	720	0,16-0,18	300	0,12-0,15	600	0,15-0,20	900	0,20-0,23
240	0,10-0,12	480	0,12-0,16	720	0,16-0,18	300	0,12-0,15	600	0,15-0,20	900	0,20-0,23
240	0,10-0,12	480	0,12-0,16	720	0,16-0,18	300	0,12-0,15	600	0,15-0,20	900	0,20-0,23
240	0,10-0,12	480	0,12-0,16	720	0,16-0,18	300	0,12-0,15	600	0,15-0,20	900	0,20-0,23
240	0,10-0,12	480	0,12-0,16	720	0,16-0,18	300	0,12-0,15	600	0,15-0,20	900	0,20-0,23
240	0,10-0,12	480	0,12-0,16	720	0,16-0,18	300	0,12-0,15	600	0,15-0,20	900	0,20-0,23
240	0,10-0,12	480	0,12-0,16	720	0,16-0,18	300	0,12-0,15	600	0,15-0,20	900	0,20-0,23
240	0,10-0,12	480	0,12-0,16	720	0,16-0,18	300	0,12-0,15	600	0,15-0,20	900	0,20-0,23
240	0,10-0,12	480	0,12-0,16	720	0,16-0,18	300	0,12-0,15	600	0,15-0,20	900	0,20-0,23

Schruppen



$a_p = 1,5xD$
 $a_e = 0,25xD$

Schlichten



$a_p = 1,5xD$
 $a_e = 0,1xD$

v_c [m/min]	f_z [mm]							v_c [m/min]	f_z [mm]						
	Fräserdurchmesser [mm]								Fräserdurchmesser [mm]						
	4,00	6,00	8,00	10,00	12,00	16,00	20,00		4,00	6,00	8,00	10,00	12,00	16,00	20,00
230	0,029	0,041	0,053	0,063	0,072	0,089	0,101	275	0,040	0,057	0,073	0,088	0,101	0,123	0,141
240	0,021	0,026	0,031	0,035	0,038	0,042	0,043	355	0,021	0,026	0,031	0,035	0,038	0,042	0,043
240	0,018	0,023	0,027	0,031	0,033	0,037	0,038	355	0,018	0,023	0,027	0,031	0,033	0,037	0,038
325	0,012	0,015	0,017	0,019	0,021	0,023	0,024	480	0,012	0,015	0,017	0,019	0,021	0,023	0,024
245	0,019	0,024	0,028	0,032	0,035	0,039	0,041	360	0,019	0,024	0,028	0,032	0,035	0,039	0,041

Die angegebenen Arbeitswerte sind Richtwerte.
Die für den jeweiligen Bearbeitungsfall optimalen Daten sollten im Versuch oder während der Bearbeitung ermittelt werden.



FASEN, ENTGRATEN UND BOHRFRÄSEN

Universeller Einsatz

OptiMill-Chamfer	206
CPMill-Chamfer	207
CPMill-Chamfer-Twin	208
OptiMill-DrillMill	209

Technischer Anhang

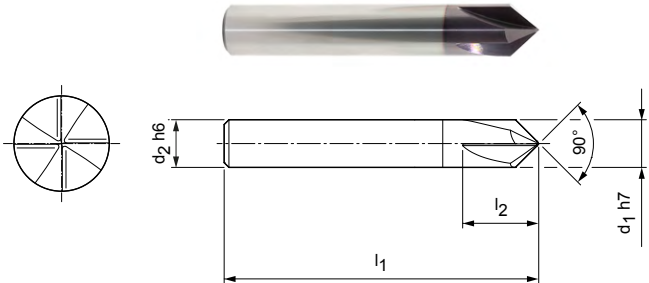
Schnittwertempfehlung	210
-----------------------------	-----



OptiMill®-Chamfer

Kurze Ausführung
SCM340

Ausführung:
Fräserdurchmesser: 4,00 - 20,00 mm
Schneidstoff: HP214
Schneidenzahl: 4
Spitzenwinkel: 90°
Spiralwinkel: 0°



Lagerhaltige Vorzugsbaureihe

Baumaße				z	Spezifikation	Bestell-Nr.
d ₁ h7	d ₂ h6	l ₁	l ₂			
4,00	4	54	9	4	SCM340-0400Z04R-HA-HP214	30393635
6,00	6	54	12	4	SCM340-0600Z04R-HA-HP214	30393636
8,00	8	58	15	4	SCM340-0800Z04R-HA-HP214	30393637
10,00	10	66	16	4	SCM340-1000Z04R-HA-HP214	30393638
12,00	12	73	18	4	SCM340-1200Z04R-HA-HP214	30393639
16,00	16	82	25	4	SCM340-1600Z04R-HA-HP214	30393640
20,00	20	92	30	4	SCM340-2000Z04R-HA-HP214	30393641

Konfigurierbare Merkmale

Schaftform:
Schaftform: HB

Spezifikation:
SCM340-0400Z04R-[Schaftform]-HP214

Beispiel:
SCM340-0400Z04R-**HB**-HP214

Schaftform HB

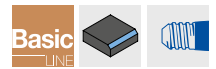
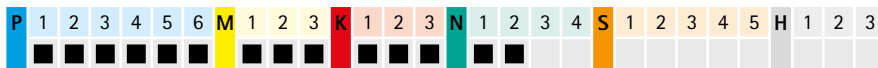
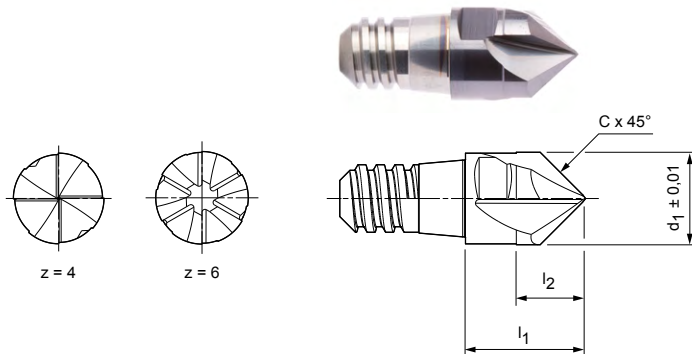
Maßangaben in mm.
Schnittwertempfehlung siehe Kapitelende.
Sonderausführungen und andere Beschichtungen auf Anfrage.

CPMill®-Chamfer

Ausführung mit CFS-Trennstelle
CPM180

Ausführung:

Fräserdurchmesser: 8,00 - 20,00 mm
Schneidstoff: HP338
Schneidenzahl: 4 bis ø 12,00 mm
6 ab ø 16,00 mm
Spiralwinkel: 0°




Lagerhaltige Vorzugsbaureihe

Baumaße					z	a _p max.	SW	Spezifikation	Bestell-Nr.
d ₁ ± 0,01 mm	CFS-Größe	l ₁	l ₂	Cx45°					
10,00	8	13	7,5	5,00	4	5	SW 8	CPM180-1000Z04-F0500-08-HP338	30371353
12,00	10	16	9	6,00	4	6	SW 10	CPM180-1200Z04-F0600-10-HP338	30371354
16,00	12	20	12	4,80	6	4,8	SW 13	CPM180-1600Z06-F0480-12-HP338	30371355
20,00	16	25	15	6,00	6	6	SW 16	CPM180-2000Z06-F0600-16-HP338	30371357

Auf Anfrage erhältlich

8,00	6	11	6	4,00	4	4	SW 6	CPM180-0800Z04-F0400-06-HP338	30371352
------	---	----	---	------	---	---	------	-------------------------------	----------

Zubehör

	CFS-Wechselkopfhalter CFS101 CFS201	Seite 218
---	--	-----------

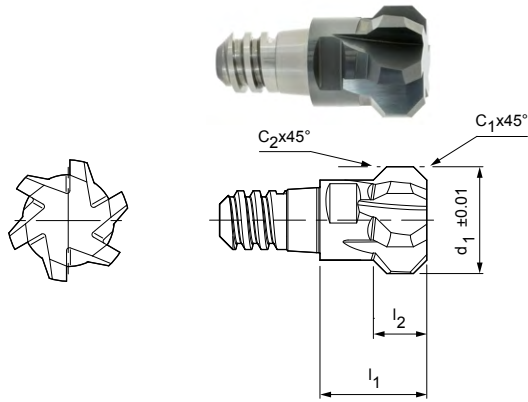
Maßangaben in mm.

Schnittwertempfehlung siehe Kapitelende.

Sonderausführungen und andere Beschichtungen auf Anfrage.

CPMill®-Chamfer-Twin

Ausführung mit CFS-Trennstelle
CPM190



Ausführung:

Fräserdurchmesser:
Schneidstoff:
Schneidzahl:
Spiralwinkel:
Besonderheiten:

10,00 - 20,00 mm
HP383
6
15°
Auch rückwärtiges
Entgraten und Fasen
möglich – stirnseitig
und 45°



Lagerhaltige Vorzugsbaureihe

Baumaße						z	ap max.	SW	Spezifikation	Bestell-Nr.
d1 ±0,01 mm	CFS-Größe	l1	l2	C1x45°	C2x45°					
10,00	6	11	4,75	1,25	1,00	6	1,25	SW 8	CPM190-1000Z06-F0125-06-HP383	30371346
12,00	8	13	5,5	1,50	1,00	6	1,5	SW 10	CPM190-1200Z06-F0150-08-HP383	30371348
16,00	10	16	8	2,00	2,00	6	2	SW 13	CPM190-1600Z06-F0200-10-HP383	30371349
20,00	12	20	9,5	2,50	2,00	6	2,5	SW 16	CPM190-2000Z06-F0250-12-HP383	30371350

Zubehör

	CFS-Wechselkopfhalter CFS101 CFS201	Seite 218
--	--	-----------

Maßangaben in mm.
Schnittwertempfehlung siehe Kapitelende.
Sonderausführungen und andere Beschichtungen auf Anfrage.

OptiMill®-DrillMill

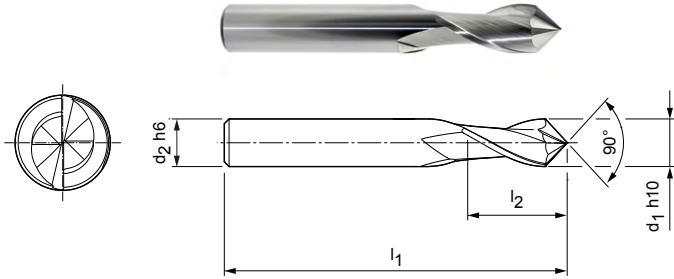
Lange Ausführung mit Bohrspitze
SCM350

Ausführung:

Fräserdurchmesser: 3,00 - 16,00 mm
Schneidstoff: HU211
Schneidenzahl: 2
Spitzenwinkel: 90°
Spiralwinkel: 30°

Anwendung:

Bohrfräser zum Fräsen, Fasen, Anbohren und Bohren.



Lagerhaltige Vorzugsbaureihe

Baumaße				z	Spezifikation	Bestell-Nr.
d ₁ h10	d ₂ h6	l ₁	l ₂			
3,00	6	57	8	2	SCM350-0300Z02R-HA-HU211	30393642
4,00	6	57	11	2	SCM350-0400Z02R-HA-HU211	30393643
5,00	6	57	13	2	SCM350-0500Z02R-HA-HU211	30393644
6,00	6	57	13	2	SCM350-0600Z02R-HA-HU211	30393645
8,00	8	63	19	2	SCM350-0800Z02R-HA-HU211	30393646
10,00	10	72	22	2	SCM350-1000Z02R-HA-HU211	30393647
12,00	12	83	26	2	SCM350-1200Z02R-HA-HU211	30393648
16,00	16	92	32	2	SCM350-1600Z02R-HA-HU211	30393649

Konfigurierbare Merkmale

Schaftform:
Schaftform: HB

Spezifikation:
SCM350-0300Z02R-[Schaftform]-HU211

Beispiel:

SCM350-0300Z02R-**HB**-HU211

Schaftform HB

Maßangaben in mm.

Schnittwertempfehlung siehe Kapitelende.

Sonderausführungen und andere Beschichtungen auf Anfrage.

Schnittwertempfehlung für Radius- und Entgratfräser

Vorschub und Schnittgeschwindigkeit

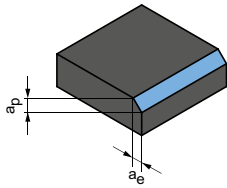
OptiMill-Chamfer | SCM340

MZG*	Werkstoff	Festigkeit/Härte [N/mm ²] [HRC]	Kühlung			
			MMS/Luft	Trocken	KSS	
P	P1.1	Bau-, Automaten-, Einsatz- und Vergütungsstähle, unlegiert	< 700	✓	✓	✓
	P1.2	Bau-, Automaten-, Einsatz- und Vergütungsstähle, unlegiert	< 1.200	✓	✓	✓
	P2.1	Nitrier-, Einsatz- und Vergütungsstähle, legiert	< 900	✓	✓	✓
	P2.2	Nitrier-, Einsatz- und Vergütungsstähle, legiert	< 1.400	✓		✓
	P3.1	Werkzeug-, Wälzlager-, Feder- und Schnellarbeitsstähle**	< 800	✓	✓	✓
	P3.2	Werkzeug-, Wälzlager-, Feder- und Schnellarbeitsstähle**	< 1.000	✓		✓
	P3.3	Werkzeug-, Wälzlager-, Feder- und Schnellarbeitsstähle**	< 1.500	✓		✓
	P4.1	Rostfreie Stähle, ferritisch und martensitisch		✓		✓
	P5.1	Stahlguss				✓
	P6.1	Rostfreier Stahlguss, ferritisch und martensitisch				✓
M	M1.1	Rostfreie Stähle, austenitisch	< 700	✓		✓
	M1.2	Rostfreie Stähle, ferritisch/austenitisch (Duplex)	< 1.000			✓
	M2.1	Rostfreier Stahlguss, austenitisch	< 700	✓		✓
	M3.1	Rostfreier Stahlguss, ferritisch/austenitisch (Duplex)	< 1.000			✓
K	K1.1	Gusseisen mit Lamellengraphit (Grauguss), GJL	< 300	✓	✓	✓
	K2.1	Gusseisen mit Kugelgraphit, GJS	< 500	✓	✓	✓
	K2.2	Gusseisen mit Kugelgraphit, GJS	500-800	✓	✓	✓
	K2.3	Gusseisen mit Kugelgraphit, GJS	> 800	✓	✓	✓
	K3.1	Gusseisen mit Vermiculargraphit, GJV; Temperguss, GJM	< 500	✓	✓	✓
	K3.2	Gusseisen mit Vermiculargraphit, GJV; Temperguss, GJM	> 500	✓	✓	✓
N	N1.1	Aluminium, unlegiert und legiert <3 % Si		✓	✓	✓
	N1.2	Aluminium, legiert ≤ 7 % Si		✓	✓	✓
	N1.3	Aluminium, legiert > 7-12 % Si		✓	✓	✓
	N1.4	Aluminium, legiert > 12 % Si		✓	✓	✓
	N2.1	Kupfer, unlegiert und niedriglegiert	< 300	✓	✓	✓
	N2.2	Kupfer, legiert	> 300	✓	✓	✓
	N2.3	Messing, Bronze, Rotguss	< 1.200	✓	✓	✓

* MAPAL Zerspanungsgruppen

** Wenn die Legierungsbestandteile Cr, Mo, Ni, V, W in Summe > 8 %, dann die nächst höhere MAPAL Zerspanungsgruppe wählen.

Schichten



$$a_p = 0,1 \times D$$

$$a_e = 0,1 \times D$$

	v_c [m/min]	f_z [mm]						
		Fräserdurchmesser [mm]						
		4,00	6,00	8,00	10,00	12,00	16,00	20,00
	215	0,043	0,061	0,078	0,094	0,108	0,132	0,151
	175	0,040	0,057	0,073	0,088	0,101	0,123	0,141
	195	0,043	0,061	0,078	0,094	0,108	0,132	0,151
	140	0,036	0,051	0,065	0,078	0,090	0,110	0,125
	130	0,041	0,059	0,076	0,091	0,104	0,127	0,146
	120	0,039	0,056	0,072	0,086	0,099	0,121	0,138
	110	0,037	0,053	0,068	0,081	0,093	0,114	0,131
	90	0,028	0,041	0,052	0,063	0,072	0,088	0,100
	130	0,041	0,059	0,076	0,091	0,104	0,127	0,146
	90	0,020	0,029	0,037	0,044	0,050	0,061	0,070
	75	0,025	0,036	0,046	0,055	0,063	0,077	0,088
	70	0,021	0,030	0,038	0,045	0,052	0,064	0,073
	80	0,027	0,039	0,050	0,059	0,068	0,083	0,095
	75	0,021	0,031	0,039	0,047	0,054	0,066	0,075
	290	0,071	0,102	0,131	0,156	0,180	0,220	0,251
	265	0,060	0,087	0,111	0,133	0,153	0,187	0,213
	220	0,050	0,072	0,091	0,109	0,126	0,154	0,176
	120	0,028	0,041	0,052	0,063	0,072	0,088	0,100
	195	0,050	0,072	0,091	0,109	0,126	0,154	0,176
	180	0,043	0,061	0,078	0,094	0,108	0,132	0,151
	635	0,053	0,076	0,097	0,116	0,133	0,162	0,186
	420	0,055	0,079	0,101	0,121	0,140	0,171	0,195
	335	0,058	0,083	0,106	0,127	0,146	0,179	0,204
	245	0,063	0,091	0,116	0,139	0,160	0,195	0,223
	245	0,042	0,060	0,077	0,093	0,106	0,130	0,149
	180	0,042	0,060	0,077	0,093	0,106	0,130	0,149
	305	0,026	0,038	0,048	0,058	0,066	0,081	0,093

Die angegebenen Arbeitswerte sind Richtwerte.

Die für den jeweiligen Bearbeitungsfall optimalen Daten sollten im Versuch oder während der Bearbeitung ermittelt werden.

Schnittwertempfehlung für Wechselkopffräser CPMill

Vorschub und Schnittgeschwindigkeit

Korrekturfaktor:	
Länge	f_z & v_c
A/B	1,0
C	0,9
D	0,7
E	0,6

CPMill-Chamfer | CPM180

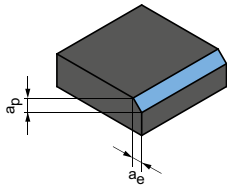
CPMill-Chamfer-Twin | CPM190

MZG*	Werkstoff	Festigkeit/Härte [N/mm ²] [HRC]	Kühlung			
			MMS/Luft	Trocken	KSS	
P	P1.1	Bau-, Automaten-, Einsatz- und Vergütungsstähle, unlegiert	< 700	✓	✓	✓
	P1.2	Bau-, Automaten-, Einsatz- und Vergütungsstähle, unlegiert	< 1.200	✓	✓	✓
	P2.1	Nitrier-, Einsatz- und Vergütungsstähle, legiert	< 900	✓	✓	✓
	P2.2	Nitrier-, Einsatz- und Vergütungsstähle, legiert	< 1.400	✓		✓
	P3.1	Werkzeug-, Wälzlager-, Feder- und Schnellarbeitsstähle**	< 800	✓	✓	✓
	P3.2	Werkzeug-, Wälzlager-, Feder- und Schnellarbeitsstähle**	< 1.000	✓		✓
	P3.3	Werkzeug-, Wälzlager-, Feder- und Schnellarbeitsstähle**	< 1.500	✓		✓
	P4.1	Rostfreie Stähle, ferritisch und martensitisch		✓		✓
	P5.1	Stahlguss				✓
	P6.1	Rostfreier Stahlguss, ferritisch und martensitisch				✓
M	M1.1	Rostfreie Stähle, austenitisch	< 700	✓		✓
	M1.2	Rostfreie Stähle, ferritisch/austenitisch (Duplex)	< 1.000			✓
	M2.1	Rostfreier Stahlguss, austenitisch	< 700	✓		✓
	M3.1	Rostfreier Stahlguss, ferritisch/austenitisch (Duplex)	< 1.000			✓
K	K1.1	Gusseisen mit Lamellengraphit (Grauguss), GJL	< 300	✓	✓	✓
	K2.1	Gusseisen mit Kugelgraphit, GJS	< 500	✓	✓	✓
	K2.2	Gusseisen mit Kugelgraphit, GJS	500-800	✓	✓	✓
	K2.3	Gusseisen mit Kugelgraphit, GJS	> 800	✓	✓	✓
	K3.1	Gusseisen mit Vermiculargraphit, GJV; Temperguss, GJM	< 500	✓	✓	✓
	K3.2	Gusseisen mit Vermiculargraphit, GJV; Temperguss, GJM	> 500	✓	✓	✓
N	N1.1	Aluminium, unlegiert und legiert <3 % Si		✓	✓	✓
	N1.2	Aluminium, legiert ≤ 7 % Si		✓	✓	✓
	N1.3	Aluminium, legiert > 7-12 % Si		✓	✓	✓
	N1.4	Aluminium, legiert > 12 % Si		✓	✓	✓
	N2.1	Kupfer, unlegiert und niedriglegiert	< 300	✓	✓	✓
	N2.2	Kupfer, legiert	> 300	✓	✓	✓
	N2.3	Messing, Bronze, Rotguss	< 1.200	✓	✓	✓

* MAPAL Zerspanungsgruppen

** Wenn die Legierungsbestandteile Cr, Mo, Ni, V, W in Summe > 8 %, dann die nächst höhere MAPAL Zerspanungsgruppe wählen.

Entgraten



$$a_p = 0,1xD$$

$$a_e = 0,1xD$$

	v_c [m/min]	f_z [mm]				
		Fräserdurchmesser [mm]				
		8,00	10,00	12,00	16,00	20,00
	190	0,065	0,078	0,090	0,110	0,125
	155	0,061	0,073	0,084	0,102	0,117
	175	0,065	0,078	0,090	0,110	0,125
	120	0,054	0,065	0,075	0,091	0,105
	115	0,063	0,076	0,087	0,106	0,121
	105	0,060	0,072	0,082	0,101	0,115
	95	0,057	0,068	0,078	0,095	0,109
	80	0,044	0,052	0,060	0,073	0,084
	115	0,063	0,076	0,087	0,106	0,121
	80	0,030	0,036	0,042	0,051	0,059
	65	0,038	0,046	0,052	0,064	0,073
	60	0,032	0,038	0,043	0,053	0,061
	70	0,041	0,050	0,057	0,070	0,079
	65	0,033	0,039	0,045	0,055	0,063
	260	0,109	0,130	0,150	0,183	0,209
	240	0,092	0,111	0,127	0,155	0,178
	195	0,076	0,091	0,105	0,128	0,146
	110	0,044	0,052	0,060	0,073	0,084
	175	0,076	0,091	0,105	0,128	0,146
	160	0,065	0,078	0,090	0,110	0,125
	565	0,080	0,096	0,111	0,135	0,155
	375	0,085	0,101	0,116	0,142	0,162
	300	0,089	0,106	0,122	0,149	0,170
	215	0,097	0,116	0,133	0,162	0,186
	215	0,064	0,077	0,089	0,108	0,124
	160	0,064	0,077	0,089	0,108	0,124
	270	0,040	0,048	0,055	0,068	0,077

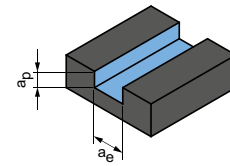
Die angegebenen Arbeitswerte sind Richtwerte.

Die für den jeweiligen Bearbeitungsfall optimalen Daten sollten im Versuch oder während der Bearbeitung ermittelt werden.

Schnittwertempfehlung für Bohrfräser

Vorschub und Schnittgeschwindigkeit

Nutfräsen



$a_p = 1 \times D$
 $a_e = 1 \times D$

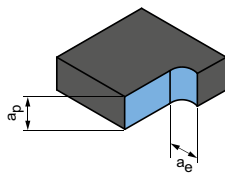
OptiMill-DrillMill | SCM350

MZG*	Werkstoff	Festigkeit/ Härte [N/mm ²] [HRC]	Kühlung			v _c [m/min]	f _z [mm]								
			MMS/Luft	Trocken	KSS		Fräserdurchmesser [mm]								
							2,00	4,00	6,00	8,00	10,00	12,00	16,00	20,00	
P	P1.1	Bau-, Automaten-, Einsatz- und Vergütungsstähle, unlegiert	< 700	✓	✓	✓	120	0,008	0,014	0,021	0,027	0,032	0,037	0,045	0,051
	P1.2	Bau-, Automaten-, Einsatz- und Vergütungsstähle, unlegiert	< 1.200	✓	✓	✓	100	0,007	0,014	0,019	0,025	0,030	0,034	0,042	0,048
	P2.1	Nitrier-, Einsatz- und Vergütungsstähle, legiert	< 900	✓	✓	✓	110	0,008	0,014	0,021	0,027	0,032	0,037	0,045	0,051
	P2.2	Nitrier-, Einsatz- und Vergütungsstähle, legiert	< 1.400	✓	✓	✓	75	0,006	0,012	0,017	0,022	0,027	0,031	0,037	0,043
	P3.1	Werkzeug-, Wälzlager-, Feder- und Schnellarbeitsstähle**	< 800	✓	✓	✓	70	0,007	0,014	0,020	0,026	0,031	0,035	0,043	0,049
	P3.2	Werkzeug-, Wälzlager-, Feder- und Schnellarbeitsstähle**	< 1.000	✓	✓	✓	65	0,007	0,013	0,019	0,024	0,029	0,034	0,041	0,047
	P3.3	Werkzeug-, Wälzlager-, Feder- und Schnellarbeitsstähle**	< 1.500	✓	✓	✓	60	0,007	0,013	0,018	0,023	0,028	0,032	0,039	0,044
P5	P5.1	Stahlguss			✓	75	0,007	0,014	0,020	0,026	0,031	0,035	0,043	0,049	
K	K1.1	Gusseisen mit Lamellengraphit (Grauguss), GJL	< 300	✓	✓	✓	130	0,013	0,024	0,035	0,044	0,053	0,061	0,075	0,085
	K2.1	Gusseisen mit Kugelgraphit, GJS	< 500	✓	✓	✓	120	0,011	0,021	0,029	0,038	0,045	0,052	0,063	0,072
	K2.2	Gusseisen mit Kugelgraphit, GJS	500-800	✓	✓	✓	95	0,009	0,017	0,024	0,031	0,037	0,043	0,052	0,060
	K2.3	Gusseisen mit Kugelgraphit, GJS	> 800	✓	✓	✓	55	0,005	0,010	0,014	0,018	0,021	0,024	0,030	0,034
	K3.1	Gusseisen mit Vermiculargraphit, GJV; Temperguss, GJM	< 500	✓	✓	✓	85	0,009	0,017	0,024	0,031	0,037	0,043	0,052	0,060
	K3.2	Gusseisen mit Vermiculargraphit, GJV; Temperguss, GJM	> 500	✓	✓	✓	80	0,008	0,014	0,021	0,027	0,032	0,037	0,045	0,051
N	N1.1	Aluminium, unlegiert und legiert <3 % Si		✓	✓	✓	460	0,013	0,025	0,035	0,045	0,054	0,062	0,076	0,087
	N1.2	Aluminium, legiert ≤ 7 % Si		✓	✓	✓	305	0,014	0,026	0,037	0,047	0,057	0,065	0,080	0,091
	N1.3	Aluminium, legiert > 7-12 % Si		✓	✓	✓	245	0,014	0,027	0,039	0,050	0,059	0,068	0,084	0,095
	N1.4	Aluminium, legiert > 12 % Si		✓	✓	✓	175	0,015	0,030	0,042	0,054	0,065	0,075	0,091	0,104
	N2.1	Kupfer, unlegiert und niedriglegiert	< 300	✓	✓	✓	175	0,010	0,020	0,028	0,036	0,043	0,050	0,061	0,069
	N2.2	Kupfer, legiert	> 300	✓	✓	✓	130	0,010	0,020	0,028	0,036	0,043	0,050	0,061	0,069
	N2.3	Messing, Bronze, Rotguss	< 1.200	✓	✓	✓	220	0,006	0,012	0,018	0,023	0,027	0,031	0,038	0,043

* MAPAL Zerspanungsgruppen

** Wenn die Legierungsbestandteile Cr, Mo, Ni, V, W in Summe > 8 %, dann die nächst höhere MAPAL Zerspanungsgruppe wählen.

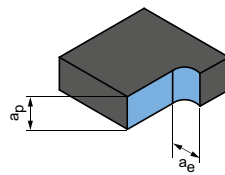
Besäumen



$$a_p = 1,5xD$$

$$a_e = 0,25xD$$

Besäumen



$$a_p = 1,5xD$$

$$a_e = 0,1xD$$

	v _c [m/min]	f _z [mm]								v _c [m/min]	f _z [mm]							
		Fräserdurchmesser [mm]									Fräserdurchmesser [mm]							
		2,00	4,00	6,00	8,00	10,00	12,00	16,00	20,00		2,00	4,00	6,00	8,00	10,00	12,00	16,00	20,00
	215	0,013	0,025	0,035	0,045	0,054	0,062	0,076	0,087	290	0,020	0,039	0,056	0,071	0,085	0,098	0,120	0,137
	175	0,012	0,023	0,033	0,042	0,050	0,058	0,071	0,081	235	0,019	0,036	0,052	0,067	0,080	0,092	0,112	0,128
	195	0,013	0,025	0,035	0,045	0,054	0,062	0,076	0,087	260	0,020	0,039	0,056	0,071	0,085	0,098	0,120	0,137
	135	0,011	0,020	0,029	0,038	0,045	0,052	0,063	0,072	185	0,017	0,032	0,047	0,059	0,071	0,082	0,100	0,114
	125	0,012	0,024	0,034	0,044	0,052	0,060	0,073	0,084	170	0,020	0,038	0,054	0,069	0,083	0,095	0,116	0,133
	115	0,012	0,023	0,032	0,041	0,050	0,057	0,070	0,079	155	0,019	0,036	0,051	0,065	0,078	0,090	0,110	0,126
	105	0,011	0,021	0,031	0,039	0,047	0,054	0,066	0,075	145	0,018	0,034	0,048	0,062	0,074	0,085	0,104	0,119
	130	0,012	0,024	0,034	0,044	0,052	0,060	0,073	0,084	175	0,020	0,038	0,054	0,069	0,083	0,095	0,116	0,133
	265	0,021	0,041	0,059	0,075	0,090	0,103	0,126	0,145	390	0,034	0,065	0,093	0,119	0,142	0,164	0,200	0,228
	245	0,018	0,035	0,050	0,064	0,077	0,088	0,107	0,123	355	0,029	0,055	0,079	0,101	0,121	0,139	0,170	0,194
	200	0,015	0,029	0,041	0,053	0,063	0,072	0,088	0,101	290	0,024	0,045	0,065	0,083	0,100	0,115	0,140	0,160
	110	0,009	0,016	0,024	0,030	0,036	0,041	0,051	0,058	160	0,014	0,026	0,037	0,048	0,057	0,065	0,080	0,091
	175	0,015	0,029	0,041	0,053	0,063	0,072	0,088	0,101	260	0,024	0,045	0,065	0,083	0,100	0,115	0,140	0,160
	165	0,013	0,025	0,035	0,045	0,054	0,062	0,076	0,087	245	0,020	0,039	0,056	0,071	0,085	0,098	0,120	0,137
	705	0,018	0,034	0,049	0,063	0,076	0,087	0,106	0,121	845	0,025	0,048	0,069	0,088	0,105	0,121	0,148	0,169
	470	0,019	0,036	0,052	0,066	0,079	0,091	0,112	0,128	565	0,026	0,050	0,072	0,092	0,111	0,127	0,155	0,178
	375	0,020	0,038	0,054	0,069	0,083	0,096	0,117	0,134	450	0,028	0,053	0,076	0,097	0,116	0,133	0,163	0,186
	270	0,022	0,041	0,059	0,076	0,091	0,104	0,127	0,146	325	0,030	0,057	0,083	0,106	0,126	0,145	0,177	0,203
	270	0,014	0,028	0,040	0,051	0,061	0,070	0,085	0,097	325	0,020	0,038	0,055	0,070	0,084	0,097	0,118	0,135
	205	0,014	0,028	0,040	0,051	0,061	0,070	0,085	0,097	245	0,020	0,038	0,055	0,070	0,084	0,097	0,118	0,135
	340	0,009	0,017	0,025	0,032	0,038	0,043	0,053	0,061	405	0,013	0,024	0,034	0,044	0,053	0,061	0,074	0,085

Die angegebenen Arbeitswerte sind Richtwerte.

Die für den jeweiligen Bearbeitungsfall optimalen Daten sollten im Versuch oder während der Bearbeitung ermittelt werden.



CFS- WECHSELKOPFHALTER

CFS-Wechselkopfhalter

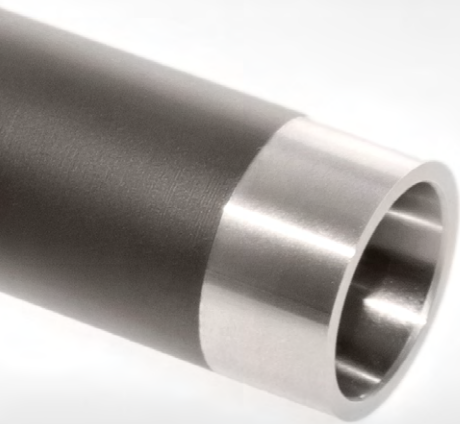
Wechselkopfhalter CFS101 | CFS201 218

Zubehör

Montagehilfsmittel 219

Technischer Anhang

Handhabungshinweis CPMill Wechselkopffräser 404



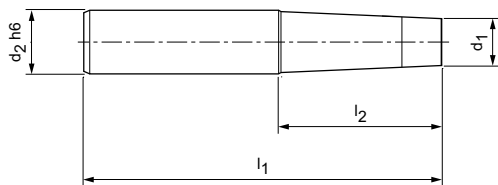
CFS-Wechselkopfhalter

Konische und zylindrische Ausführung, mit Innenkühlung
CFS101 | CFS201

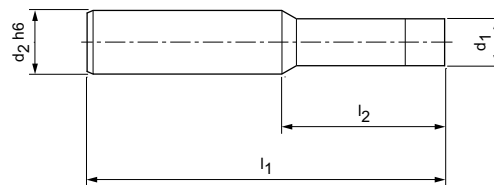
Längenkategorie:



Konische Ausführung



Zylindrische Ausführung



Konische Ausführung aus Stahl, CFS201 | Lagerhaltige Vorzugsbaureihe

CFS Größe	Baumaße				Längen- kategorie	Spezifikation	Bestell-Nr.
	d ₁	d ₂ h6	l ₁	l ₂			
6	7,8	10	60	20	A	CFS201N-06-020-ZYL-HA10-S	30393776
8	9,8	16	70	30	A	CFS201N-08-030-ZYL-HA16-S	30393787
8	9,8	16	90	40	B	CFS201N-08-040-ZYL-HA16-S	30393788
10	11,8	16	70	30	A	CFS201N-10-030-ZYL-HA16-S	30393798
10	11,8	16	90	42	B	CFS201N-10-042-ZYL-HA16-S	30393799
12	15,8	20	80	30	A	CFS201N-12-030-ZYL-HA20-S	30393963
12	15,8	20	105	55	B	CFS201N-12-055-ZYL-HA20-S	30393964
16	19,8	25	90	40	B	CFS201N-16-040-ZYL-HA25-S	30393976

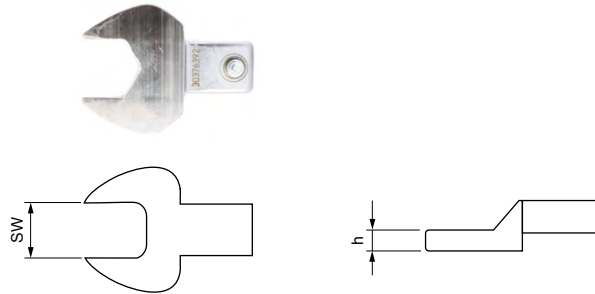
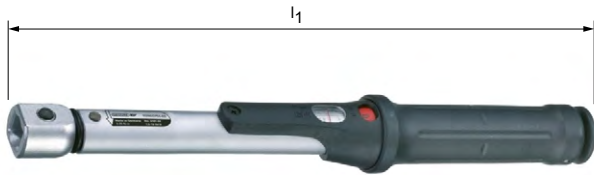
Konische Ausführung aus Hartmetall, CFS201 | Lagerhaltige Vorzugsbaureihe

6	7,8	10	110	70	C	CFS201N-06-070-ZYL-HA10-H	30393779
8	9,8	16	110	60	C	CFS201N-08-060-ZYL-HA16-H	30393790
10	11,8	20	110	60	C	CFS201N-10-060-ZYL-HA20-H	30393801
10	11,8	20	150	100	D	CFS201N-10-100-ZYL-HA20-H	30393802
12	15,8	20	130	80	C	CFS201N-12-080-ZYL-HA20-H	30393966
12	15,8	20	150	100	D	CFS201N-12-100-ZYL-HA20-H	30393967
16	19,8	25	150	94	D	CFS201N-16-094-ZYL-HA25-H	30393979

Zylindrische Ausführung aus Stahl, CFS101 | Lagerhaltige Vorzugsbaureihe

6	7,8	10	85	45	B	CFS101N-06-045-ZYL-HA10-S	30393771
8	9,8	12	90	45	B	CFS101N-08-045-ZYL-HA12-S	30393782
10	11,8	16	90	42	B	CFS101N-10-042-ZYL-HA16-S	30393793
12	15,8	16	105	57	B	CFS101N-12-057-ZYL-HA16-S	30393956
16	19,8	25	120	64	B	CFS101N-16-064-ZYL-HA25-S	30393969

Zubehör – Montagehilfsmittel

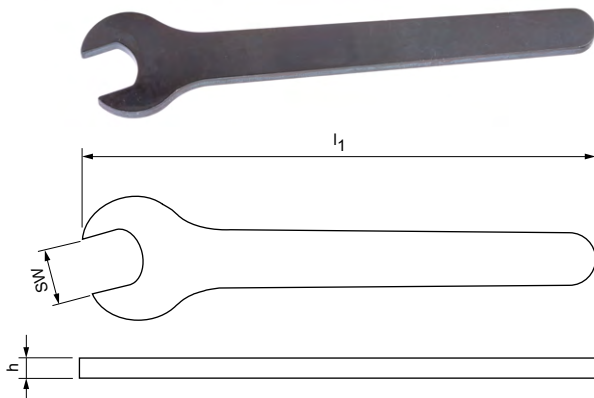


Drehmomentschlüssel

Einsteckschaft	Anzugswert [Nm]	Gesamtlänge l_1	Bestell-Nr.
9x12	2 - 25	274	30386735
14x18	20 - 200	470,5	30386736

Mauleinsteckschlüssel für Drehmomentschlüssel

SW	Abmessungen		Bestell-Nr.
	h	Einsteckschaft	
SW 6	2,3	9 x 12	30376387
SW 8	2,8	9 x 12	30376388
SW 10	3,8	9 x 12	30376390
SW 11	3,8	9 x 12	30672376
SW 13	3,8	9 x 12	30376392
SW 15	3,8	9 x 12	30376393
SW 16	4,8	9 x 12	30376394
SW 18	4,8	9 x 12	30673296
SW 21	4,8	14 x 18	30376395



Montageschlüssel

Trennstellen- größe CFS	Abmessungen			Bestell-Nr.
	SW	l_1	h	
6	SW 6	75	2,3	30352660
8	SW 8	92	2,8	30352661
10	SW 10	100	3,8	30352662
12	SW 13	135	3,8	30352663
16	SW 16	145	4,8	30352667
20	SW 21	195	4,8	30352668

FRÄSEN MIT AUSWECHSELBAREN SCHNEIDEN

Fräser mit Wendeschneidplatten und PKD-Fräseinsätzen.





PRODUKTÜBERSICHT

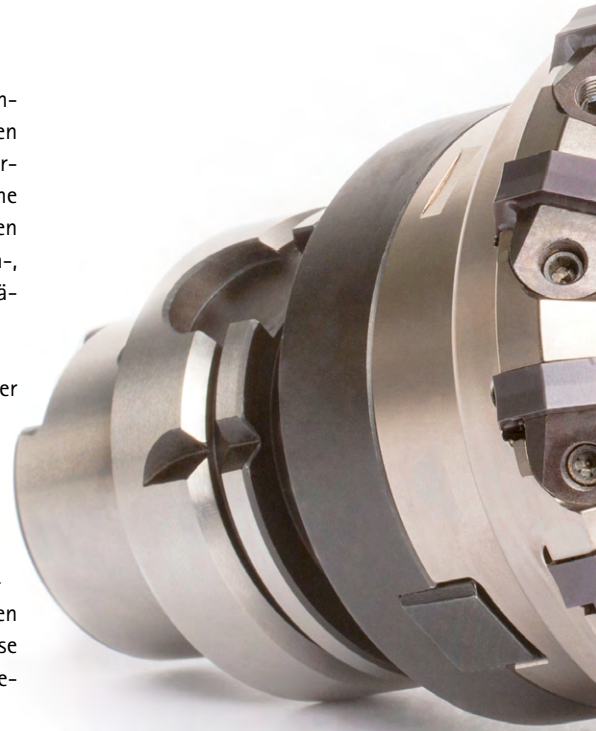
Fräser mit auswechselbaren Schneiden





Unter dem Begriff Fräser mit auswechselbaren Schneiden bietet MAPAL ein Standardprogramm an Fräsern mit radialen (NeoMill) und tangentialen Wendeschneidplatten (TGMill). Für die Zerspaltung von Nichteisenmetallen sind die Fräskopfsysteme mit PKD-Fräsersätzen NeoMill-Diamond System Power und Eco sowie Fräser mit gelöteten PKD-Schneiden (FaceMill-Diamond) verfügbar.

Das NeoMill Programm mit seinen Plan-, Eck-, Nut-, Walzenstirn- und Hochvorschubfräsern steht für höchste Produktivität und Wirtschaftlichkeit insbesondere in der Serienfertigung. Grundlage der Entwicklung waren die langjährigen Erfahrungen mit Sonderwerkzeugen, mit denen die Industrie sehr effizient große Stückzahlen mit konstanter Qualität produziert.

Die TGMill Fräser zeichnen sich durch tangential eingebettete Schneiden aus und erreichen durch die reduzierten Schnittkräfte hervorragende Bearbeitungsergebnisse und hohe Standzeiten. Je nach Anforderung können Fräser mit enger und weiter Teilung zum Plan-, Eck-, Walzenstirn-, Helix- und Scheibenfräsern ausgewählt werden.

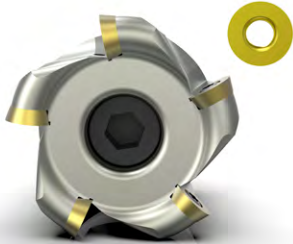
Hohe Abtragsraten, definierte Rauhtiefen oder spezielle Anforderungen an die Ebenheit des Bauteiles – die Fräskopfsysteme Power und Eco sind konzipiert für die Hochleistungszerspaltung von Nichteisenmetallen. Eine µm-genaue Justierung sorgt bei allen Baureihen für perfekte Oberflächengüten. Beachtliche Kosteneinsparungen lassen sich durch zuverlässige, schnelle und präzise Wiederaufbereitung mit dem MAPAL Maintenance Service für Planfräsköpfe realisieren.



Planfräser	Eckfräser	Hochvorschubfräser	
			
<p>Planfräsen mit Wendeschneidplatten</p> <p>Schrupp- und Semibearbeitung von Planflächen.</p> <p>NeoMill-Face:</p> <ul style="list-style-type: none"> - Fräser mit acht- und 16-schneidigen Radial-Wendeschneidplatten verfügbar - Schnitttiefen von bis zu 5 mm <p>TGMill-Face45:</p> <ul style="list-style-type: none"> - 4+4-schneidige Tangential-Wendeschneidplatten verfügbar - Schnitttiefen von bis zu 8 mm <p>Ø-Bereich: 63,00 - 400,00 mm</p> <p>P M K</p>	<p>Planfräsen mit PKD</p> <p>Ideal zum Erzeugen höchster Oberflächengüten bei Bauteilen aus Aluminium.</p> <p>NeoMill-Diamond System Power:</p> <ul style="list-style-type: none"> - Allrounder zum Schrappen und Schlichten - Robuste Stellschraube - Schnitttiefen von bis zu 5 mm <p>NeoMill-Diamond System Eco:</p> <ul style="list-style-type: none"> - Für Schlichtoperationen mit hohen Oberflächengüten konzipiert - Feinfühlig Keiljustierung - Schnitttiefen von bis zu 3 mm <p>FaceMill-Diamond:</p> <ul style="list-style-type: none"> - Fräser mit gelöteten Schneiden für Schnitttiefen von bis zu 8 mm <p>Ø-Bereich: 32,00 - 500,00 mm</p> <p>N C</p>	<p>Ideal zum Fräsen von 90°-Schulterflächen</p> <p>NeoMill-Corner:</p> <ul style="list-style-type: none"> - Fräser mit zwei-, vier- und achtschneidigen Radial-Wendeschneidplatten verfügbar - Positive Grundform für schwingungsanfällige Bauteile - Schnitttiefen von bis zu 17 mm <p>TGMill-Corner:</p> <ul style="list-style-type: none"> - Fräser mit zwei- und vierschneidigen Tangential-Wendeschneidplatten verfügbar - Schnitttiefen von bis zu 7 mm <p>Ø-Bereich: 10,00 - 200,00 mm</p> <p>P M K N</p>	<p>Fräsen mit hohen Vorschüben</p> <p>NeoMill-HiFeed90:</p> <ul style="list-style-type: none"> - Universelles Werkzeugsystem für höchste Produktivität - Ein Grundkörper mit Wendeschneidplatten zum Hochvorschub- und Eckfräsen - Höchste Abtragsraten durch extreme Vorschübe und große Spantiefen - Reduzierung der Werkzeug- und Lagerkosten - Zwei- und vierschneidige Radial-Wendeschneidplatten verfügbar - Erhältlich als Aufsteck- und Schaftfräser <p>Ø-Bereich: 10,00 - 200,00 mm</p> <p>P M K H N</p>
<p>Seite 249</p>	<p>Seite 249</p>	<p>Seite 291</p>	<p>Seite 309</p>



Kopierfräser



Schruppen und Vorschlichten von 3D-Konturen

NeoMill-ISO-360:

- Ideal zum Schruppen und Vorschlichten
- Schneidstoffe und Schneidkantenaustrittsführungen für die Weichbearbeitung sowie die Hart-/Finishbearbeitung verfügbar
- Hochpräzise Konturen durch neutrale Einbaulage der Wendeschneidplatten
- Weiches Schnittverhalten für eine vibrationsarme Bearbeitung
- Spanablaufschutz
- Als Aufsteck- und Schaftfräser verfügbar

Ø-Bereich: 15,00 - 160,00 mm

P M K H

Walzenstirnfräser



Walzenstirnfräsen

Ideal für tiefes Eckfräsen und zum Besäumen mit hohen Schnitttiefen von bis zu 75 mmn.

NeoMill-Shell:

- Fräser mit zwei- oder vierschneidigen Radial-Wendeschneidplatten
- Auch geeignet für die Schwerzerspannung und Vollnutfräsen

TGMill-Shell:

- Fräser mit zwei- oder vierschneidigen Tangential-Wendeschneidplatten

Ø-Bereich: 25,00 - 105,00 mm

P M K N

Helixfräser



Helixfräsen

Für die Schruppbearbeitung großer Bohrungsdurchmesser (> 150 mm).

TGMill-Helical:

- Schnitttiefen von bis zu 35 mm
- Helikales Eintauchen und Ramping möglich
- Optional mit Schwingungsdämpfer
- Ideal für Bearbeitungszentren
- Zwei- und vierschneidige Tangential-Wendeschneidplatten verfügbar
- Als Aufsteckfräser und mit Trennstelle HSK-A verfügbar

Ø-Bereich: 80,00 - 160,00 mm

P M K N

Scheibenfräser



Fräsen von tiefen Schulterflächen oder Nuten

TGMill-Disc:

- Als Satzfräser oder Fräswelle einsetzbar
- Schnitttiefen von bis zu 17 mm
- Ideal für Werkzeugmaschinen mit ausfahrbarer Pinole
- Für Schlichtbearbeitung axial einstellbar
- Zwei- und vierschneidige Tangential-Wendeschneidplatten verfügbar
- Anstellwinkel von 90°








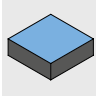
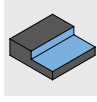
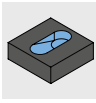
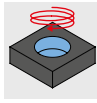


Ø-Bereich: 100,00 - 200,00 mm

P M K N

AUSWAHL EINES FRÄSERS

Schritt für Schritt zum richtigen Fräser

Sie suchen zum Beispiel einen Fräser mit Wendeschneidplatten zum Eckfräsen von rostfreiem Stahl mit dem Durchmesser 125 mm bei ungünstigen Bearbeitungsbedingungen? Diese Auswahlhilfe führt Sie Schritt für Schritt zum richtigen Fräser.

1	Fräsertyp	Wählen Sie Ihren Fräsertyp.	➤		Planfräser		Eckfräser
2	Materialeignung	Bestimmen Sie Ihren Werkstückstoff gemäß den MAPAL Zerspanungsgruppen (MZG). Die MZG finden Sie auf der Klappseite am Ende des Katalogs.	➤		Stahl		Rostfreier Stahl
3	Fertigungsverfahren	Wählen Sie Ihr Fertigungsverfahren.	➤		Schruppen		Mittlere Bearbeitung
4	Prozessbedingungen	Beurteilen Sie Ihre Prozessbedingungen.	➤		Gut: - Stabile Bedingungen - Geringe Eingriffsbreite		
5	Anwendung	Wählen Sie Ihre bevorzugte Anwendung.	➤		Planfräsen		Eckfräsen
					Rampen		Helixfräsen
6	Technische Ausführung / Geometriemerkmale	Überprüfen Sie, ob die Geometriemerkmale Ihren Anforderungen entsprechen.	➤	Max. Schnitttiefe		Durchmesserbereich	
7	Grundkörper	Wählen Sie Ihren Fräser. Bei mehreren Auswahlmöglichkeiten wählen Sie denjenigen Fräser, der bei der Materialeignung als 1. Wahl (★) markiert ist.	➤			Stehen Ausführungen mit unterschiedlicher Teilung zur Verfügung, beachten Sie hierzu die Hinweise auf den entsprechenden Produktseiten	
8	Wendeschneidplatte / Fräseinsatz	Wählen Sie Ihre Wendeschneidplatte bzw. Fräseinsatz. Beachten Sie für die Auswahl des korrekten Schneidstoffes die Schneidstoffübersicht auf Seite 234. Die Bezeichnung der Wendeschneidplatte wird mit der gewählten Schneidkantenausführung und der Schneidstoffsorte ergänzt. Beispiel: RDKW1003M0N-PMU-HP635	➤			Wählen Sie Ihre Wendeschneidplatte bzw. Ihren Fräseinsatz	



Hochvorschubfräser



Walzenstirnfräser



Kopierfräser



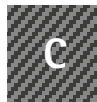
Helixfräser



Scheibenfräser



Gusseisen



Verbundwerkstoffe



Nichteisenmetalle und Kunststoffe



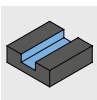
Superlegierungen und Titan



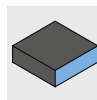
Schichten



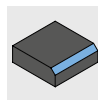
Ungünstig:
 - Verhältnis $a_e / D > 0,6$
 - Großes Aufmaß
 - Bauteil/Spannvorrichtung/Maschine, schwingungsanfällig



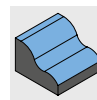
Nutfräsen



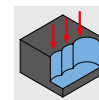
Besäumen



Fasen und Entgraten



Profilfräsen



Tauchfräsen / Stechfräsen



Hochvorschubfräsen



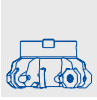
Taschenfräsen / Auskammern

Anstellwinkel

Anzahl Schneidkanten

Kühlmittelzufuhr

Technologie (radial/tangential)



Planfräser

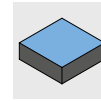
Planfräser mit Wendeschneidplatten

Materialeignung								Fertigungsverfahren			Prozessbed.		Anwendung										
P	M	K	N	C	S	H																	
★	☐						■	■		■	■	■											
■	★	★					■	■		■	☐	■											
■		■					■	☐		■	☐	■											

Planfräser mit PKD-Fräseinsätzen

Materialeignung								Fertigungsverfahren			Prozessbed.		Anwendung										
P	M	K	N	C	S	H																	
			■	☐			☐	■	■	■	■	■	■										
			■	☐			★	★	■	■	■	■	■	■									
			■	☐				☐	■	■	■	■	■	■									
			■	☐					★	■	■	■	■	■									
			■	☐					■	■	■	■	■	■									
			■	☐				☐	■	■	■	■	■	■									
			■	☐			☐	■	■	■	■	■	■	■									

★ 1. Wahl ■ bestens geeignet ☐ bedingt geeignet

Schritt 1:
Fräser typSchritt 2:
MaterialeignungSchritt 3:
FertigungsverfahrenSchritt 4:
ProzessbedingungenSchritt 5:
AnwendungSchritt 6:
Ausführung

	Technische Ausführung						Grundkörper			Wendeschneidplatte		
	\varnothing [mm]	a_p max. [mm]	Schneidkanten	Anstellwinkel	Technologie		Produktname	Ausführung	Seite	Produktname		Seite
	63 - 200	5	8	45°	Radial	✓**	NeoMill-8-Face		250	OFMT07		251
	63 - 200	4	16	45°	Radial	✓**	NeoMill-16-Face		252	ONKU07		253
	80 - 200	8	4	45°	Tangential	✓	TGMill-4-Face45		254	LTHU15		255

	Technische Ausführung						Grundkörper			Fräseinsatz		
	\varnothing [mm]	a_p max. [mm]	Spanabfuhr	Kühlmittelzufuhr		Nachschleifbar	Produktname	Ausführung	Seite	Produktname		Seite
	50 - 250	5	Austauschbarer Spanabweiser		Zentral	✓	NeoMill-Diamond-Power		262	PMC mit Planmesser		265
	50 - 400	5	Integrierter Spanabweiser	✓		✓	NeoMill-Diamond-PowerBlue		267	PBC mit Planmesser		269
	50 - 250	3	Integrierter Spanabweiser		✓		NeoMill-Diamond-Eco		272	EMC mit Planmesser		275
	32 - 400	2	Integrierter Spanabweiser	✓			NeoMill-Diamond-EcoBlue		276	EBC mit Planmesser		279
	50 - 200	1	Integrierter Spanabweiser	✓			NeoMill-Diamond-RapidBlue		280	RBC mit Planmesser		281
	63 - 160	3			✓		NeoMill-Diamond-FlyCutter		282	FMC mit Planmesser		283
	40 - 125	10		✓		✓	FaceMill-Diamond		284	gelötet		

* bei hitzebeständigem Stahlguss

** bis \varnothing 125 mm



Eckfräser

Eckfräser mit Wendeschneidplatten

Materialeignung								Fertigungsverfahren			Prozessbed.		Anwendung												
P	M	K	N	C	S	H																			
■	■						■	■		■	■	■	■				■	■	■						
■	■	■					■	■		■	■	■	■				■	■	■						
■	■	■	■				■	■		■	■	■	■				■	■	■						
■	★	■					■	■		■	■	■	■												
★	■						■	■		■	■	■	■				■								
■	■	★					■	■		■	■	■	■												
			★				■	■		■	■	■	■												
■	■	■					■	■		■	■	■	■												

Eckfräser mit PKD-Fräseinsätzen

Materialeignung								Fertigungsverfahren			Prozessbed.		Anwendung												
P	M	K	N	C	S	H																			
			★	■			■	■	■	■	■	■	■												

★ 1. Wahl ■ bestens geeignet ■ bedingt geeignet

Schritt 1:
Fräser typ



Schritt 2:
Materialeignung



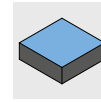
Schritt 3:
Fertigungsverfahren



Schritt 4:
Prozessbedingungen



Schritt 5:
Anwendung



Schritt 6:
Ausführung



	Technische Ausführung						Grundkörper			Wendeschneidplatte		
	\varnothing [mm]	a_p max. [mm]	Schneidkanten	Anstellwinkel	Technologie		Produktname	Ausführung	Seite	Produktname		Seite
	10 - 50	5,2	2	90°	Radial	✓	NeoMill-2-HiFeed90		310	LPMX06		318
	20 - 63	11	2	90°	Radial	✓*	NeoMill-2-Corner		292	AOKT12		293
	25 - 160	17	2	90°	Radial	✓	NeoMill-2-HiFeed90		314	LD_X18		318
	25 - 100	10	4	90°	Radial	✓*	NeoMill-4-Corner		294	ANMU12		295
	40 - 160	8	4	90°	Radial	✓*	NeoMill-4S-Corner		296	SDKT10		297
	50 - 160	8	8	90°	Radial	✓*	NeoMill-8-Corner		298	SNMU12		299
	63 - 200	7	2	90°	Tangential	✓	TGMill-2-Corner		300	CTHD09		301
	63 - 200	7	4	90°	Tangential	✓	TGMill-4-Corner		302	CT_Q09		304

	Technische Ausführung						Grundkörper			Fräseinsatz		
	\varnothing [mm]	a_p max. [mm]	Spanabfuhr	Kühlmittelzufuhr		Nachschleifbar	Produktname	Ausführung	Seite	Produktname		Seite
				Schneide	Zentral							
	32 - 400	1 - 10**	**	✓**	✓**	✓**	Fräser mit PKD-Fräseinsätzen		226	Fräseinsatz mit Eckmesser		226

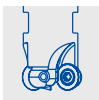
* bei hitzebeständigem Stahlguss

** bis \varnothing 125 mm



Hochvorschubfräser

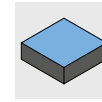
Materialeignung								Fertigungsverfahren			Prozessbed.		Anwendung											
P	M	K	N	C	S	H																		
★	■					■	■			■	■	■	■	■				■	■	■	■	■		
★	■	★	■			■	■	■		■	■	■	■	■				■	■	■	■	■		
★	■					■	■	■		■	■	■	■	■				■	■	■	■	■		
★	■	★	■			■	■	■		■	■	■	■	■				■	■	■	■	■		
★	■	★	■			■	■	■		■	■	■	■	■				■	■	■	■	■		
★	■	★				■	■	■		■	■	■	■	■				■	■	■	■	■		



Kopierfräser

Materialeignung								Fertigungsverfahren			Prozessbed.		Anwendung											
P	M	K	N	C	S	H																		
■	■	■				■	■	■		■	■	■	■	■				■	■	■	■	■	■	■
■	■	■				■	■	■		■	■	■	■	■				■	■	■	■	■	■	■
★	★	★				■	■	■		■	■	■	■	■				■	■	■	■	■	■	■
■	■	■				■	■	■		■	■	■	■	■				■	■	■	■	■	■	■

★ 1. Wahl ■ bestens geeignet ■ bedingt geeignet

Schritt 1:
FräsertypSchritt 2:
MaterialeignungSchritt 3:
FertigungsverfahrenSchritt 4:
ProzessbedingungenSchritt 5:
AnwendungSchritt 6:
Ausführung

	Technische Ausführung						Grundkörper			Wendeschneidplatte		
	\emptyset [mm]	a_p max. [mm]	Schneid- kanten	Anstell- winkel	Techno- logie		Produktname	Ausführung	Seite	Produktname		Seite
	10 - 50	0,7	2	High feed	Radial	✓	NeoMill-2-HiFeed90		310	LPMX06		316
	16 - 80	1,4	2	High feed	Radial	✓	NeoMill-2-HiFeed90		312	LD_X10		316
	16 - 35	1	4	High feed	Radial	✓	NeoMill-4-HiFeed90		320	SD__06		326
	25 - 80	1,5	4	High feed	Radial	✓	NeoMill-4-HiFeed90		322	SD__10		326
	50 - 125	2,4	4	High feed	Radial	✓	NeoMill-4-HiFeed90		324	SD__14		326
	80 - 200	3,5	4	High feed	Radial	✓	NeoMill-4-HiFeed90		325	SD__18		326

	Technische Ausführung						Grundkörper			Wendeschneidplatte / Fräseinsatz		
	\emptyset [mm]	a_p max. [mm]	Schneid- kanten	Anstell- winkel	Techno- logie		Produktname	Ausführung	Seite	Produktname		Seite
	15 - 16	3,5	*	0°	Radial	✓	NeoMill-ISO-360		334	RD__07		338
	20 - 52	5	*	0°	Radial	✓	NeoMill-ISO-360		335	RD__10		338
	42 - 80	6	*	0°	Radial	✓	NeoMill-ISO-360		336	RD__12		338
	50 - 160	8	*	0°	Radial	✓	NeoMill-ISO-360		337	RD__16		338



Walzenstirnfräser

Materialeignung								Fertigungsverfahren			Prozessbed.		Anwendung										
P	M	K	N	C	S	H																	
■	■	★					■	■		■	■		■	■	■								
■	■	■					■	■		■	■		■	■	■								
★	★	■					■	■		■	■		■	■	■								
			■				■	■		■	■		■	■	■								



Helixfräser

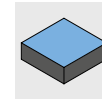
Materialeignung								Fertigungsverfahren			Prozessbed.		Anwendung										
P	M	K	N	C	S	H																	
★	★	★					■	■		■	■		■				■	■					
			★				■	■		■	■		■				■	■					



Scheibenfräser

Materialeignung								Fertigungsverfahren			Prozessbed.		Anwendung										
P	M	K	N	C	S	H																	
★	★	★					■	■	■	■	■		■	■									
			★				■	■	■	■	■		■	■									

★ 1. Wahl ■ bestens geeignet ■ bedingt geeignet

Schritt 1:
Fräser typSchritt 2:
MaterialeignungSchritt 3:
FertigungsverfahrenSchritt 4:
ProzessbedingungenSchritt 5:
AnwendungSchritt 6:
Ausführung

	Technische Ausführung						Grundkörper			Wendeschneidplatte		
	\emptyset [mm]	a_p max. [mm]	Schneid- kanten	Anstell- winkel	Techno- logie		Produktname	Ausführung	Seite	Produktname		Seite
	32 - 63	62	4	90°	Radial	✓	NeoMill-4-Shell		346	ANMU12		347
	25 - 40	62	2	90°	Radial	✓	NeoMill-2-Shell		344	AOKT12		345
	63 - 100	75	4	90°	Tangen- tial	✓	TGMill-4-Shell		350	CTHQ09		352
	63 - 100	75	2	90°	Tangen- tial	✓	TGMill-2-Shell		348	CTHD09		349

	Technische Ausführung						Grundkörper			Wendeschneidplatte		
	\emptyset [mm]	a_p max. [mm]	Schneid- kanten	Anstell- winkel	Techno- logie		Produktname	Ausführung	Seite	Produktname		Seite
	80 - 125	35	4	90°	Tangen- tial	✓	TGMill-4-Helical		358	CTHQ09		359
	80 - 125	35	2	90°	Tangen- tial	✓	TGMill-2-Helical		360	CTHD09		362

	Technische Ausführung						Grundkörper			Wendeschneidplatte		
	\emptyset [mm]	a_p max. [mm]	Schneid- kanten	Anstell- winkel	Techno- logie		Produktname	Ausführung	Seite	Produktname		Seite
	100 - 200	17	4	90°	Tangen- tial		TGMill-4-Disc		368	CTHQ09		369
	100 - 200	17	2	90°	Tangen- tial		TGMill-2-Disc		370	CTHD09		372

* abhängig von a_p max.

Schneidstoffübersicht: Auswahl des richtigen Schneidstoffs

Die Schneidstoffe von MAPAL decken eine große Bandbreite zwischen Verschleißfestigkeit und Zähigkeit ab. Die Schneidstoffbezeichnung ist so aufgebaut, dass die Zähigkeit mit steigender Zahl zunimmt.

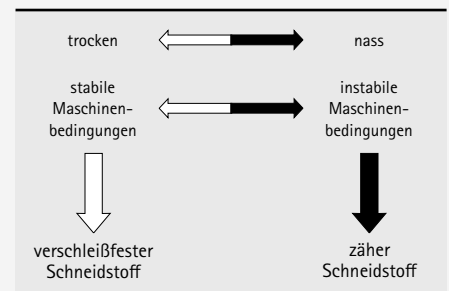
PVD-beschichtete Schneidstoffe (HP..) sind die erste Wahl beim Fräsen von K-, P- und M-Werkstoffen. Mit ihnen ist die höchste Standzeit erreichbar. Sollen hohe Schnittgeschwindigkeiten realisiert werden, so sind CVD-beschichtete Schneidstoffe (HC...) zu wählen.

Für NE-Werkstoffe sind unbeschichtete und beschichtete Hartmetallsorten (HU.../HP...) die erste Wahl. Ab einem Siliziumgehalt von $\geq 12\%$ wird aufgrund der zunehmenden Abrasivität PKD (PU...) empfohlen. Mit PKD sind höchste Standzeiten erreichbar, weshalb dieser Schneidstoff besonders für Großserien geeignet ist.

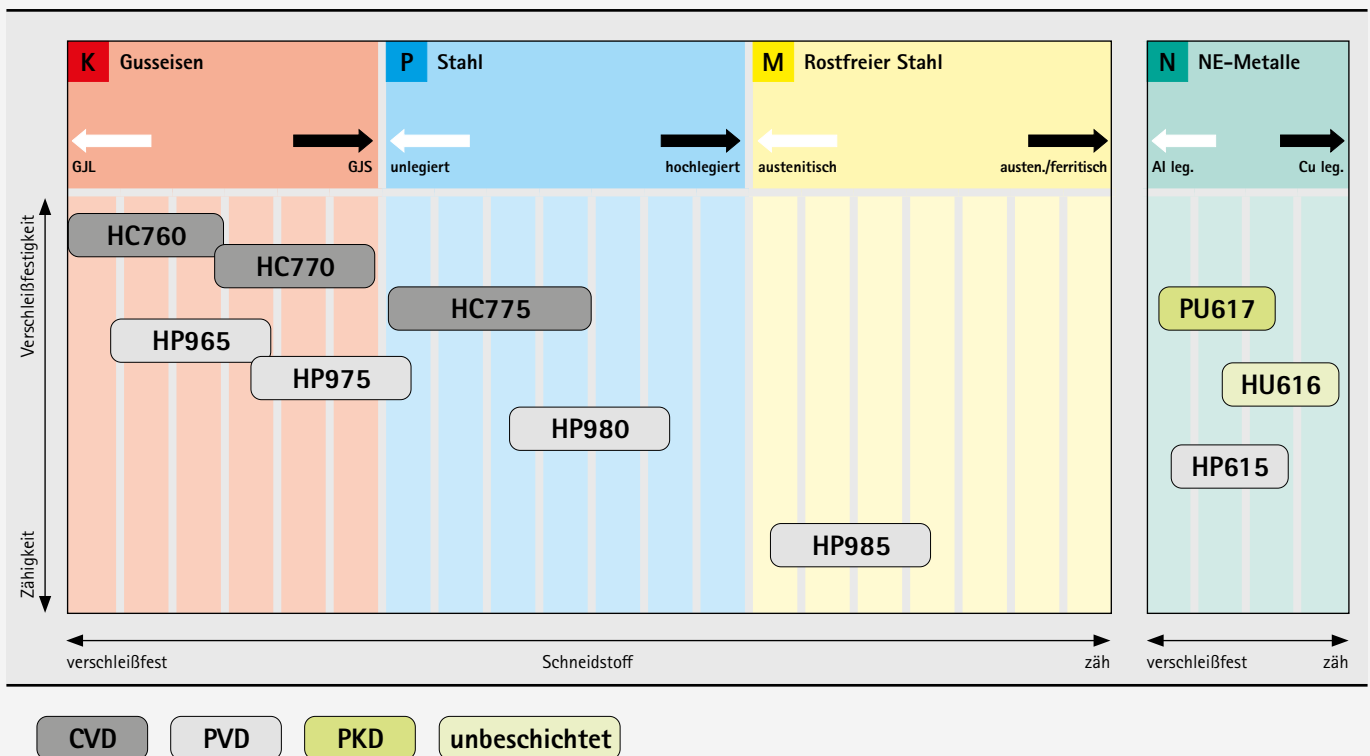
Beispiel: HP980 ist zäher als HP965 (je zäher ein Schneidstoff, desto geringer die Verschleißfestigkeit).

1. Wählen Sie Ihren Werkstoff gemäß der MZG (MAPAL Zerspanungsgruppen).
2. Wählen Sie abhängig vom Werkzeugtyp aus der entsprechenden **Tabelle „Schneidstoffübersicht [...]“** die Sorte, die sich unterhalb des gewünschten Werkstoffs befindet.
3. Abhängig von den Rahmenbedingungen (siehe **Tabelle "Rahmenbedingungen"**) ist ein verschleißfesterer oder zäherer Schneidstoff zu wählen.
4. Überwiegen die Rahmenbedingungen in Richtung der schwarzen Pfeile und können Brüche trotz zäher CVD-Sorte nicht verhindert werden, sollte auf PVD-beschichtete Schneidstoffe umgestellt werden.

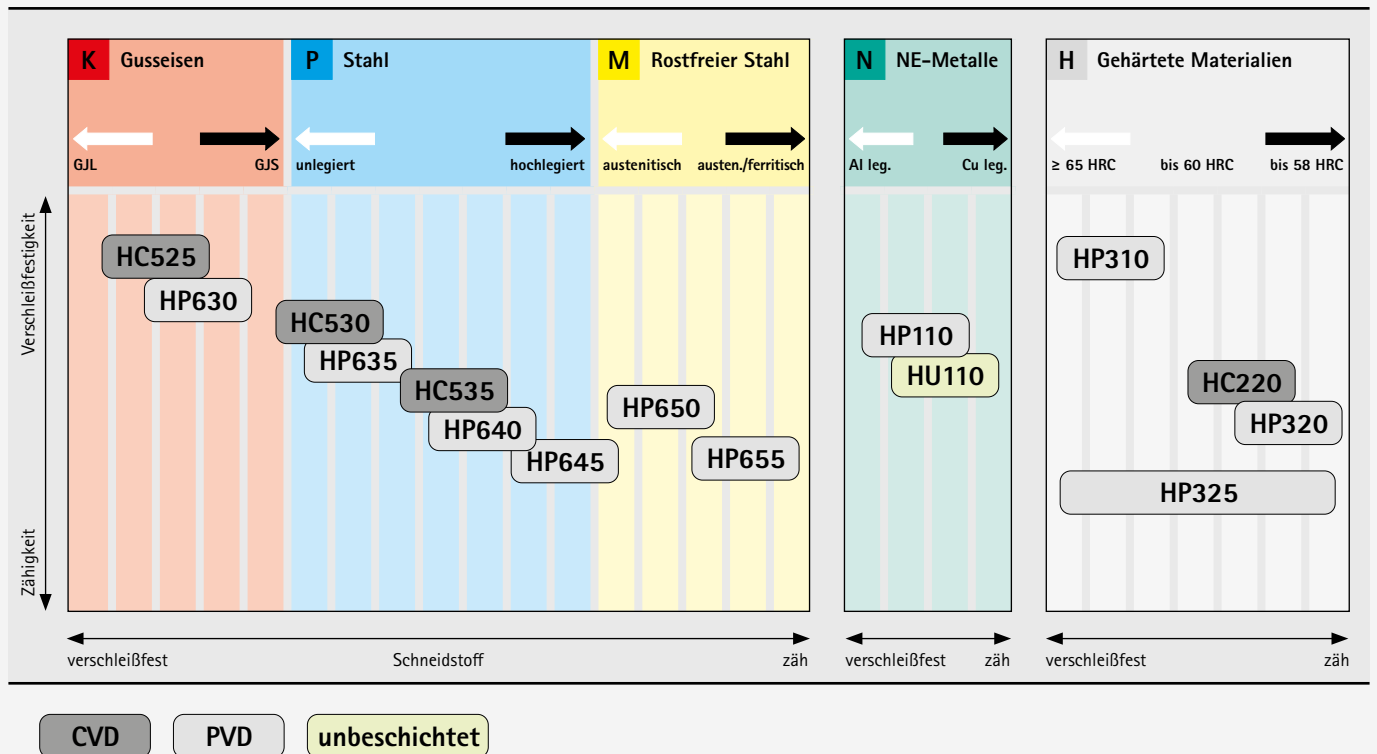
Rahmenbedingungen



Schneidstoffübersicht | Plan-, Eck- Walzenstirn-, Helix- und Scheibenfräser



Schneidstoffübersicht | Hochvorschub- und Kopierfräser aus dem Werkzeug- und Formenbau



Schneidstoffübersicht: Sorten und Sortenbeschreibung

Fräser mit Wendeschneidplatten

Schneidstoff	Schneidstoff- bezeichnung	Schichtzusam- mensetzung	Schichtfarbe	Einsatzbereich	Empfohlene Anwendung
Hartmetall PVD-beschichtet	HP110	AlTiN	dunkel- grau	●	TiAlN-beschichtetes Hartmetall für die Bearbeitung von Aluminiumwerkstoffen und weiteren NE-Metallen. Durch die sehr dünne Schicht ist der Schneidstoff ebenfalls gut geeignet für die Schlichtzerspannung von rostfreien Stählen und Grauguss.
	HP310	TiSiN	rotbraun	●	Feinstkorn-Hartmetallsorte mit hoher Verschleißfestigkeit und temperaturstabiler PVD-Beschichtung. Geeignet für die Schlichtbearbeitung von Stahlwerkstoffen im Bereich höchster Schnittgeschwindigkeiten.
	HP320	AlTiN	hellgrau	●	Universelle Ultrafeinstkorn-Hartmetallsorte mit hoher Verschleißbeständigkeit bei gleichzeitig guter Bruch- und Kantenstabilität. Durch die temperaturbeständige PVD-Beschichtung geeignet für die Bearbeitung von harten Stahlwerkstoffen bis max. 60 HRC.
	HP325	AlTiN	hellgrau	⚡	Feinstkorn-Hartmetallsorte mit ausgewogenem Verhältnis zwischen Zähigkeit und Verschleißbeständigkeit. Breiter Einsatzbereich für Stahlwerkstoffe aufgrund der spannungsoptimierten PVD-Beschichtung.
	HP615	TiB2	silber- grau	●	Feinkornhartmetall mit einer teilreduzierten PVD-Beschichtung zur Bearbeitung adhäsiver Materialien. Erste Wahl zur Standzeitverlängerung gegenüber unbeschichteten Schneiden bei der Bearbeitung von Aluminiumlegierungen mit 7-12 % Si.
	HP630	AlTiN	dunkel- grau	●	Zähe Hartmetallsorte mit einer AlTiN-Beschichtung. Geeignet für die Bearbeitung von Gusswerkstoffen. Auch zur Schlichtbearbeitung von Stahlwerkstoffen und Kaltarbeitsstählen mit einer Härter von mehr als 54 HRC geeignet.
	HP635	AlTiN-TiN	gold	●	Hartmetallsorte mit PVD-Beschichtung. Geeignet für die Fräzerspannung von unlegierten, niedriglegierten, hochlegierten sowie rostfreien Stählen. Unter stabilen Bedingungen besonders geeignet für hohe Schnittgeschwindigkeiten sowohl bei der Trocken- als auch bei der Nassbearbeitung.
	HP640	AlTiN-TiN	gold	●	Universelle Hartmetallsorte mit hoher Zähigkeit und einer AlTiN-TiN-Beschichtung. Geeignet für die Bearbeitung von Stahlwerkstoffen. Besonders zum Trockenfräsen bei niedrigen bis mittleren Schnittgeschwindigkeiten unter schwierigen Bedingungen.
	HP645	AlTiN-TiN	gold	⚡	Zähe Hartmetallsorte mit einer PVD-Beschichtung. Geeignet für stark unterbrochenen Schnitt bei Stahlwerkstoffen wie Werkzeug-, Vergütungs-, Einsatzstählen und austenitisch rostfreien Materialien.
	HP650	AlTiN	dunkel- grau	●	Feinstkorn-Hartmetallsorte mit einer verschleißfesten AlTiN-Beschichtung. Geeignet für die Bearbeitung von rostfreien und austenitisch rostfreien Materialien. Geeignet sowohl für die Nass- als auch für die Trockenbearbeitung.
	HP655	AlTiN	dunkel- grau	●	Feinkörnige Hartmetallsorte mit extremer Zähigkeit. Mit einer dünnen, glatten PVD-Beschichtung ist diese ideal geeignet zum Fräsen von austenitisch rostfreien Stählen und Werkstoffen aus der Duplexgruppe mit niedrigen bis mittleren Schnittgeschwindigkeiten.
	HP965	AlTiN	schwarz- anthrazit	●	PVD-beschichtete Feinkorn-Hartmetallsorte für die mittlere Bearbeitung und zum Schrumpfen von GJL, GJV und GJS. Für die Nass- und die Trockenbearbeitung bei mittleren bis hohen Schnittgeschwindigkeiten geeignet.
	HP975	AlTiN	schwarz- anthrazit	⚡	Zähe Hartmetallsorte mit PVD-Dickschicht für anspruchsvolle Fräsbearbeitungen in Gusswerkstoffen. Besonders geeignet für GJS, ADI-Werkstoff und niedriglegiertem Stahl bei instabilen Bedingungen.
	HP980	AlTiN	schwarz- anthrazit	⚡	Zähe, PVD-beschichtete Hartmetallsorte für die allgemeine Bearbeitung von Stahl und legiertem Stahl. Erhöhte Verschleißfestigkeit bei gleichzeitig guter Schlagfestigkeit.
HP985	AlTiN	schwarz- anthrazit	⚡	PVD-beschichtete Hartmetallsorte zum Fräsen von rostfreien und hitzebeständigen Stählen. Kombination aus guter Zähigkeit und hitzebeständiger Beschichtung.	

	P Stahl						M Rostfreier Stahl / hitzebeständiger Stahlguss						K Gusseisen						N NE-Metalle						S Warmfeste Legierungen / Titanlegierungen						H Gehärteter Stahl / Stahlguss																									
	verschleißfest			zäh			verschleißfest			zäh			verschleißfest			zäh			verschleißfest			zäh			verschleißfest			zäh																												
	05	15	25	35	45		05	15	25	35	45		05	15	25	35	45		05	15	25	35	45		05	15	25	35	45																											
	01	10	20	30	40	50	01	10	20	30	40	50	01	10	20	30	40	50	01	10	20	30	40	50	01	10	20	30	40	50	01	10	20	30	40	50																				
								■												■																																				
			■	■																																																				
			■	■	■																																																			
			■	■																																																				
			■	■	■																																																			
			■	■	■																																																			

Schneidstoffübersicht: Sorten und Sortenbeschreibung

Fräser mit Wendeschneidplatten

Schneidstoff	Schneidstoffbezeichnung	Schichtzusammensetzung	Schichtfarbe	Einsatzbereich	Empfohlene Anwendung
Hartmetall CVD-beschichtet	HC220	AlTiN	schwarz-anthrazit	●	Verschleißfeste Feinkorn-Hartmetallsorte für einen breiten Anwendungsbereich. Unter stabilen Bedingungen geeignet für Stahlwerkstoffe. Neue CVD-Beschichtung mit hoher Warmhärte und Verschleißbeständigkeit.
	HC525	AlTiN	schwarz-anthrazit	●	Optimiertes Hartmetallsubstrat mit einer extrem harten und verschleißfesten CVD-Mehrlagen-Beschichtung. Ideal geeignet für die Trockenbearbeitung von GJL, GJS, Temperguss und legiertem Guss.
	HC530	AlTiN	schwarz-anthrazit	●	Härtere Alternative zu HP635 mit einer CVD-Beschichtung, die sehr widerstandsfähig gegen Abrasivverschleiß wirkt. Hervorragend geeignet für die Planfräsbearbeitung von Stahlwerkstoffen mit erhöhter Schnittgeschwindigkeit, unter stabilen Bedingungen.
	HC535	AlTiN	schwarz-anthrazit	●	Zähe Hartmetallsorte mit CVD-Beschichtung für die Trockenbearbeitung bei hohen Schnittgeschwindigkeiten. Vor allem bei der Planfräsbearbeitung geeignet für ein breites Stahlwerkstoffspektrum.
	HC760	TiCN+Al ₂ O ₃	schwarz	●	Feinkorn-Hartmetall mit großer Verschleißfestigkeit und einer mehrlagigen CVD-Beschichtung mit Al ₂ O ₃ -Deckschicht für die mittlere Bearbeitung bis Schruppbearbeitung von GJL bei hohen Schnittgeschwindigkeiten.
	HC770	TiCN+Al ₂ O ₃	schwarz	●	Feinkorn-Hartmetall mit großer Verschleißfestigkeit und einer mehrlagigen CVD-Beschichtung mit Al ₂ O ₃ -Deckschicht. Breiter Einsatzbereich für die mittlere Bearbeitung bis Schruppbearbeitung von GJS bis hin zu unlegierten und niedriglegierten Stählen.
	HC775	TiCN+Al ₂ O ₃	schwarz	✚	Feinkorn-Hartmetall mit einem ausgewogenen Verhältnis zwischen Verschleißfestigkeit und Zähigkeit und einer mehrlagigen CVD-Beschichtung mit Al ₂ O ₃ -Deckschicht für die Bearbeitung bei höheren Schnittgeschwindigkeiten. Für instabile Verhältnisse und Werkstoffe mit erhöhter Zugfestigkeit.
Hartmetall unbeschichtet	HU110	-	-	●	Unbeschichtete Hartmetallsorte für die Bearbeitung von Aluminium sowie weiteren NE-Metallen.
	HU616	-	-	●	Feinkorn Hartmetall mit sehr glatter Oberfläche zur allgemeinen Bearbeitung von Aluminium-Knetlegierungen und Aluminium-Gusslegierungen mit Si-Gehalten < 3 %.
PKD	PU617	-	-	●	PKD-Sorte mit mittlerer Korngröße zur Schrupp- bis Semibearbeitung in Nichteisenmetallen und zur Bearbeitung sehr abrasiver Materialien.

Fräser mit PKD-Fräseinsätzen und PKD-Schaftfräser

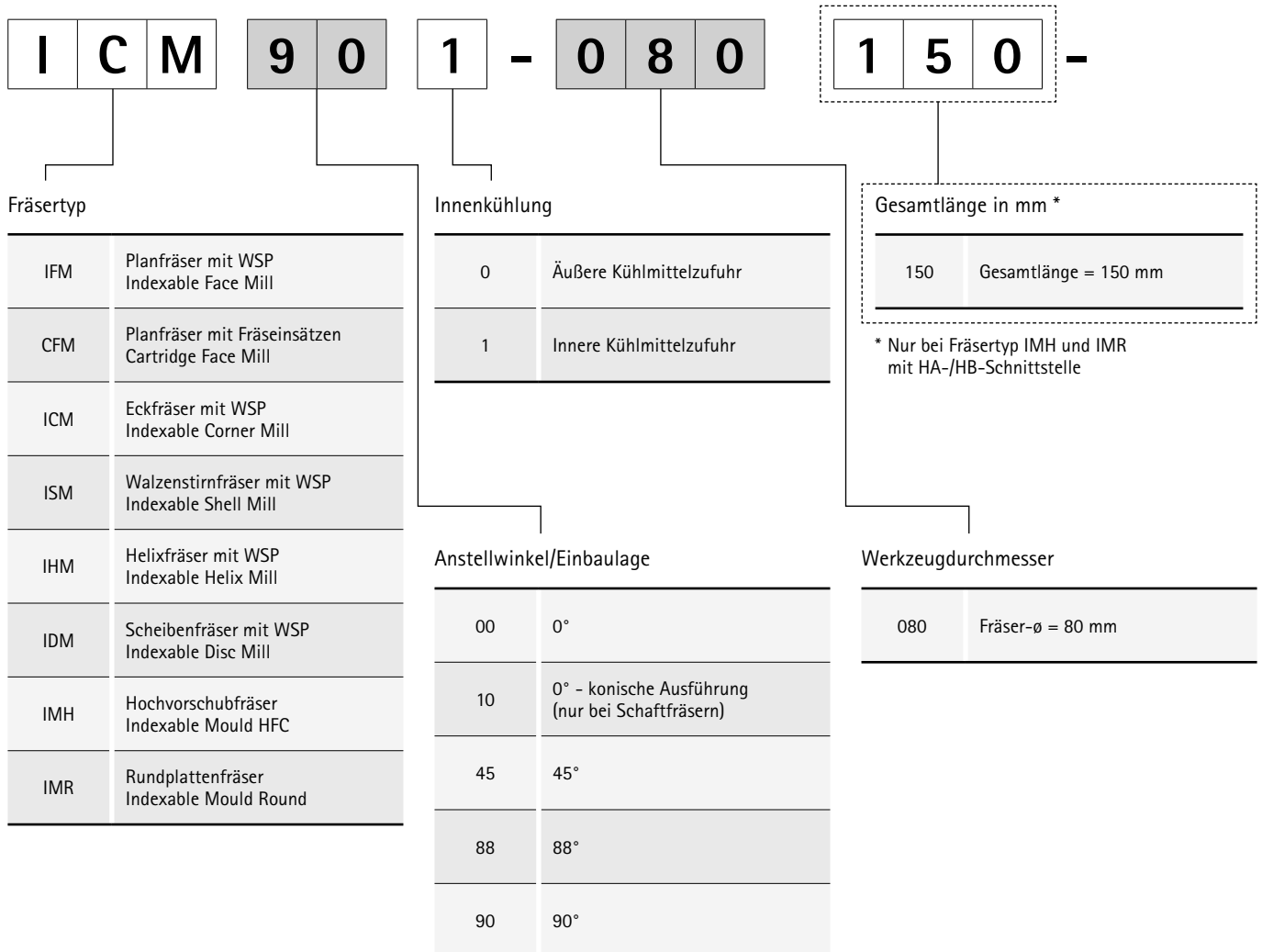
Schneidstoff	Schneidstoffbezeichnung	Schichtzusammensetzung	Schichtfarbe	Einsatzbereich	Empfohlene Anwendung
PKD	PU611	-	-	●	Universelle PKD-Sorte mit mittlerer Korngröße. Erste Wahl für die Fräsbearbeitung von NE-Metallen mit geringem Anteil abrasiver Füllstoffe (z. B. Aluminium mit Si <= 12 %)
	PU622	-	-	●	PKD-Sorte mit feiner Korngröße. Optimale Wahl zur Bearbeitung von NE-Metallen mit erhöhten Oberflächenanforderungen und niedriglegierten AlSi-Verbindungen (z. B. Aluminium mit Si < 5 %).

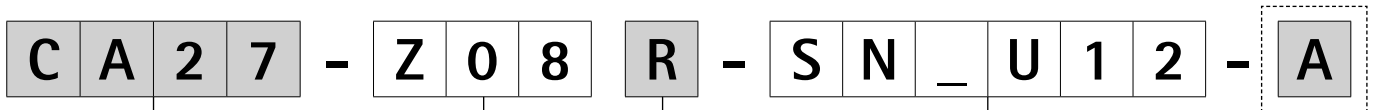
	P Stahl						M Rostfreier Stahl / hitzebeständiger Stahlguss						K Gusseisen						N NE-Metalle						S Warmfeste Legierungen / Titanlegierungen						H Gehärteter Stahl / Stahlguss								
	verschleißfest			zäh			verschleißfest			zäh			verschleißfest			zäh			verschleißfest			zäh			verschleißfest			zäh											
	05	15	25	35	45		05	15	25	35	45		05	15	25	35	45		05	15	25	35	45		05	15	25	35	45		05	15	25	35	45				
01	10	20	30	40	50	01	10	20	30	40	50	01	10	20	30	40	50	01	10	20	30	40	50	01	10	20	30	40	50	01	10	20	30	40	50				
	■	■	■										■	■	■																								
													■	■																									
			■	■																																			
				■	■																																		
	■	■	■										■	■	■																								
			■	■																																			
																										■	■	■											
																										■	■	■	■										
																										■	■	■	■										

	P Stahl						M Rostfreier Stahl / hitzebeständiger Stahlguss						K Gusseisen						N NE-Metalle						S Warmfeste Legierungen / Titanlegierungen						H Gehärteter Stahl / Stahlguss								
	verschleißfest			zäh			verschleißfest			zäh			verschleißfest			zäh			verschleißfest			zäh			verschleißfest			zäh											
	05	15	25	35	45		05	15	25	35	45		05	15	25	35	45		05	15	25	35	45		05	15	25	35	45		05	15	25	35	45				
01	10	20	30	40	50	01	10	20	30	40	50	01	10	20	30	40	50	01	10	20	30	40	50	01	10	20	30	40	50	01	10	20	30	40	50				
																										■	■	■	■										
																										■	■	■	■										

Bezeichnungsschlüssel

Fräser mit auswechselbaren Schneiden





Aufnahme/Schnittstelle
(Beispiele)

HA32	Zylinderschaft- \varnothing = 32 mm Form HA
HB32	Zylinderschaft- \varnothing = 32 mm Form HB
CA16	Fräserdorn- \varnothing = 16 mm
CA22	Fräserdorn- \varnothing = 22 mm
CA27	Fräserdorn- \varnothing = 27 mm
CA32	Fräserdorn- \varnothing = 32 mm
CA40	Fräserdorn- \varnothing = 40 mm
CA60	Fräserdorn- \varnothing = 60 mm
A063	HSK-A63
A080	HSK-A80
A100	HSK-A100
M045	Gewinde M4,5
M010	Gewinde M10
M012	Gewinde M12
M016	Gewinde M16
S050	SK50 Form AD/AF ISO 7388-1

Drehrichtung

R	Rechts
L	Links
R1	Rechts Scheibenfräser (linksseitig schneidend)
R2	Rechts Scheibenfräser (rechtsseitig schneidend)
R3	Rechts Scheibenfräser (beidseitig, 3-seitig schneidend)

Anzahl Schneiden effektiv (eff.)
(Beispiele)

Z05	Zähnezahl eff. = 5
Z10	Zähnezahl eff. = 10
Z9+3	Zähnezahl eff. = 12 davon drei justierbare Schneiden
Z12+4	Zähnezahl eff. = 16 davon vier justierbare Schneiden
Z6+6	Scheibenfräser Zähnezahl eff. = 6 (beidseitig, 3-seitig schneidend)
Z7+7	Planfräser LT_U Zähnezahl eff. = 14 (wechselseitiger Einbau)

Werkstoff Grundkörper *

A	Grundkörper aus Aluminium
S	Grundkörper aus Stahl

* Nur bei Fräserstyp CFM

Wendeschneidplatte/
Fräseinsatz

2. Stelle „T“	CT... Tangential LT... Tangential
2. Stelle „D, F, N, O, P“	AN... Radial AO... Radial OF... Radial ON... Radial SD... Radial SN... Radial LP... Radial LD... Radial RD... Radial
3. Stelle „C“	PMC... Power EMC... Eco FMC... FlyCutter EBC... EcoBlue RBC... RapidBlue PBC... PowerBlue

Bezeichnungsschlüssel

Radial-Wendeschneidplatten

S
N
M
U
1
2
0
5
0
8

Plattenform

S (90°)	
O (135°)	
A (85°)	

Toleranz

	d [mm]	m [mm]	s [mm]
M	von ±0,05	von ±0,08	von ±0,05
	bis ±0,15*	bis ±0,20 *	bis ±0,13*
K	von ±0,05 bis ±0,15*	±0,013	±0,013
H	±0,013	±0,013	±0,025

* Toleranz abhängig von der Plattengröße

Plattengröße

Inkreis			
d [mm]	S	O	A
7,5	-	-	12
7,5	-	-	12
10	10	-	-
11,5	12	-	-
19	-	07	-
20	-	07	-

Plattendicke

Kennzahl	s [mm]
T3	3,97
04	4,76
05	5,56

Freiwinkel

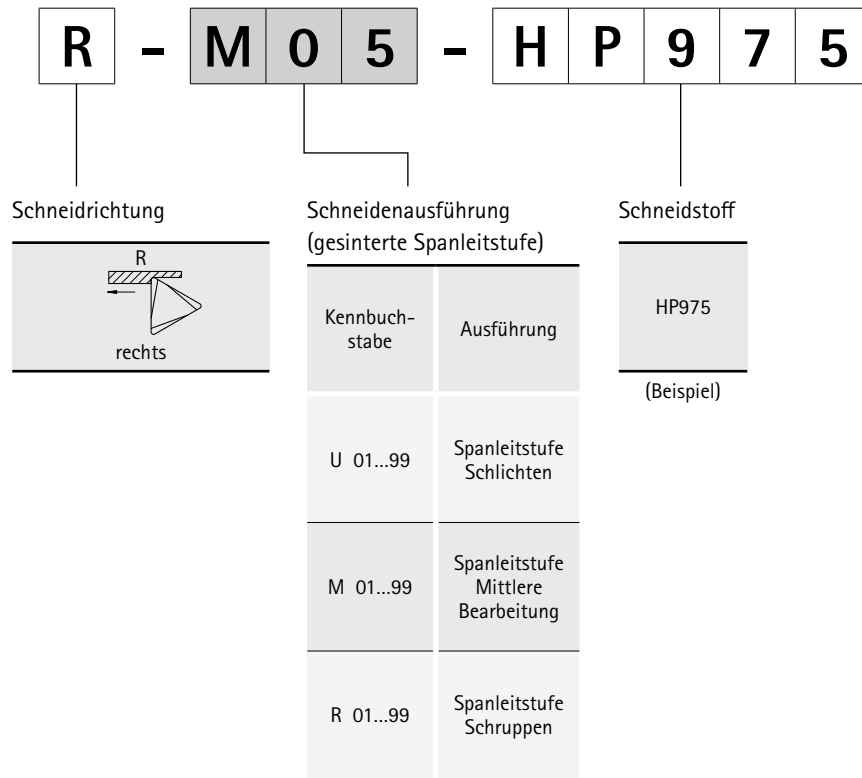
N	0°
D	15°
O	Sonder
F	25°

Plattentyp

	T
	U
Sonder	X

Eckenradius

Kennzahl	r [mm]
08	0,8
12	1,2



Bezeichnungsschlüssel

Tangential-Wendeschneidplatten

C **T** **H** **Q** **09** **05** **08**

Plattenform

C (80°)	
L (90°)	

Toleranz

	d [mm]	s [mm]
H	±0,013	±0,025
G	±0,025	±0,13
N	±0,05 - ±0,15	±0,025
M	±0,05 - ±0,15	±0,13

Plattentyp

Plattengröße

Inkreis		
d [mm]	C	L
6,35	06 / 09	-
10,16	-	-
9,525	09 / 13	15
12,7	12 / 18	-
13,65	-	-

Plattendicke

	Kennzahl	s [mm]
	03	3,18
	T3	3,97
	04	4,76
	05	5,56
	06	6,35
	07	7,94

WSP

T
Tangential

Eckenradius

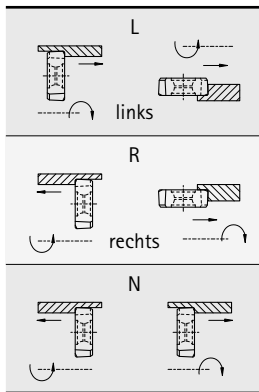
	Kennzahl	r [mm]
	00	0
	04	0,4
	08	0,8
	12	1,2
	20	2,0
	30	3,0

H 1 2 R 9 0 M 0 1 8 - H P 9 6 5

Schneidkanten-
ausführung

Kenn- buchstabe
A 01...99
C 01...99
D 01...99
G 01...99
H 01...99

Schneidrichtung



Anstellwinkel

Kennzahl	Winkel
90	90°
75	75°

Schlichtschneide

Kennzahl	Länge [mm]
M008	0,8
M012	1,2
M018	1,8

Kennzahl	Radius
M050	R 050
M100	R 100

Schneidstoff

HP965
(Beispiel)

Bezeichnungsschlüssel

PKD-Fräseinsatz

P B C - 6 1 1 - 1 - P U 6 1 1

Fräseinsatz Typ Spanwinkel Schneidenform Laufrichtung Schneidstoff

PBC	PowerMill-Blue	6	Eckmesser	1	6°	1	R _z -Wert ≤ 5 µm / Radius*	0	Rechtslauf	PU	PKD
PMC	PowerMill	7	Planmesser	2	3°	2	R _z -Wert ≤ 10 µm	1	Linkslauf		
EMC	EcoMill	8	Breitschlichtmesser	3	0°	3	R _z -Wert ≤ 20 µm				
FMC	FlyCutter	9	PT-Messer	4	10°	4	R _z -Wert > 20 µm				
EBC	EcoMill-Blue			5	15°						
RBC	RapidMill-Blue			X	Sonder						

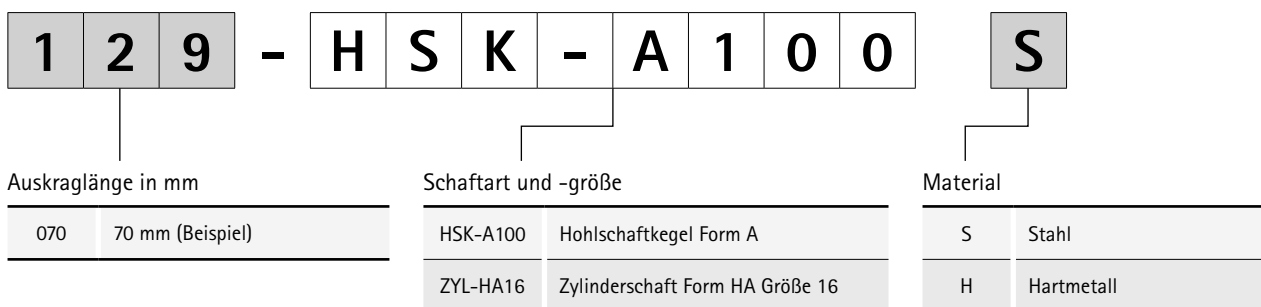
Spezifikation MFS-Fräskopfhalter

M F S 2 0 1 N - M 0 8

Haltertyp Baureihe Kühlmittelzufuhr Ausführung MFS-Trennstellengröße

MFS	Fräskopfhalter Metric Fitting System	10	Zylindrische Ausführung	0	Äußere Kühlmittelzufuhr	N	Normalausführung	M08	Metrisches ISO Gewinde M8 (Beispiel)
		20	Konische Ausführung	1	Innere Kühlmittelzufuhr				

* Nur bei Typ Breitschlichtmesser.





PLANFRÄSER

Planfräser mit Wendeschneidplatten

NeoMill - Radialtechnologie	
NeoMill-8-Face, OFMT07	250
NeoMill-16-Face, ONKU07	252
TGMill - Tangentialtechnologie	
TGMill-4-Face45, LTHU15	254

Planfräser mit PKD

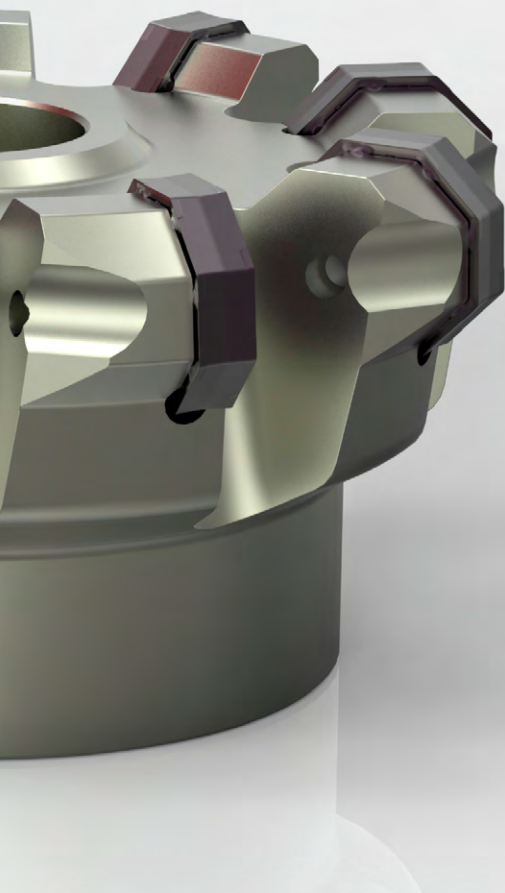
Systemabgrenzung: Power und Eco	258
NeoMill-Diamond System Power	
Einführung Technologie	260
NeoMill-Diamond-Power und Fräseinsatz PMC	262
NeoMill-Diamond-PowerBlue und Fräseinsatz PBC	266
NeoMill-Diamond System Eco	
Einführung Technologie	270
NeoMill-Diamond-Eco und Fräseinsatz EMC	272
NeoMill-Diamond-EcoBlue und Fräseinsatz EBC	276
NeoMill-Diamond-RapidBlue und Fräseinsatz RBC	280
NeoMill-Diamond-FlyCutter und Fräseinsatz FMC	282
Baureihe FaceMill	
Einführung Technologie	284
FaceMill-Diamond	286

Zubehör und Ersatzteile

Planfräser mit Wendeschneidplatten	
Zubehör für Wendeschneidplatten	384
Zuweisung Fräseranzugsschrauben	386
Planfräser mit PKD	
Fräser mit PKD-Fräseinsätzen – System Power	378
Fräser mit PKD-Fräseinsätzen – System Eco	380

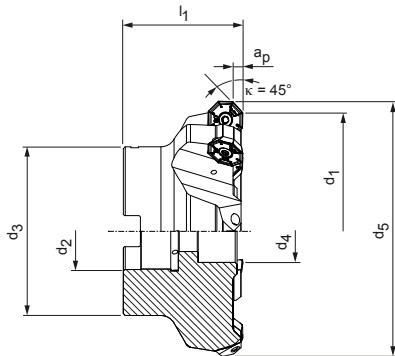
Technischer Anhang

Schnittwertempfehlung	256
Handhabungshinweis NeoMill-8/16-Face	410
Handhabungshinweis Fräskopfsystem Power	406
Handhabungshinweis Fräskopfsystem Eco	408
Handhabungshinweis Fräseranzugsschraube	412
Wiederaufbereitung für Planfräsköpfe mit PKD	414



NeoMill®-8-Face

45°-Planfräser, mit Radialtechnologie
OFMT07



Aufsteckfräser, enge Teilung

Baumaße						Z_{eff}	a_p max.	Gewicht [kg]	max. Be- triebsdrehzahl [min ⁻¹]	Innen- kühlung	Spezifikation	Bestell-Nr.
d_1	d_2	d_3	d_4	d_5	l_1							
63	22	48	18	75,5	40	5	5	0,6	15.800	✓	IFM451-063-CA22-Z05R-OF_T07	31002131
80	27	60	20	92,4	50	6	5	1,2	14.300	✓	IFM451-080-CA27-Z06R-OF_T07	31002132
100	32	78	27	111,3	55	8	5	2,1	12.900	✓	IFM451-100-CA32-Z08R-OF_T07	31002133
125	40	89	33	137,3	63	10	5	3,6	11.700	✓	IFM451-125-CA40-Z10R-OF_T07	31002134
160	40	89	65	172	63	13	5	5,4	10.400	-	IFM450-160-CA40-Z13R-OF_T07	31002136
200	60	140	-	212,3	63	15	5	9,1	9.400	-	IFM450-200-CA60-Z15R-OF_T07	31002137

Maßangaben in mm.

Maximale Betriebsdrehzahlen beziehen sich nur auf das Schneidensystem.

OFMT

Radial-Wendeschneidplatte, achtschneidig






Werkstoff	P		M	
	← unlegiert verschleißfest	legiert zäh →	← unlegiert verschleißfest	legiert zäh →
Substrat	Hartmetall		Hartmetall	
Beschichtung	PVD		CVD	
Schneidstoffsorte	HP980		HP980	
		HC775		HP985
Schneidkantenausführung	M03		M03	
OFMT07	a_p max. [mm]			
OFMT070405R-	*	31029307	31124599	31029307
				31029341

Vorschub pro Zahn


Anwendung		Mittlere Bearbeitung	
Schneidkantenausführung		M03	
Beschichtung		PVD	CVD
Kantenverrundung		++	++
Vorschub/Zahn [mm]	P	0,1 - 0,3	0,1 - 0,23
	M	0,1 - 0,25	0,1 - 0,19
	K		
	N		

Legende: ++ = mittel verrundet

Zubehör

	OFMT0704	Wendeschneidplatten (WSP)	Seite 251
		Aufsteckfräserdorn für Aufsteckfräser siehe MAPAL Katalog "SPANNEN"	
		Fräseranzugsschraube für Aufsteckfräser	Seite 386

Ersatzteile**

	OFMT0704	Spannschraube für WSP TORX PLUS® M5x13-TX20-IP	Bestell-Nr. 10105084
---	----------	--	-------------------------

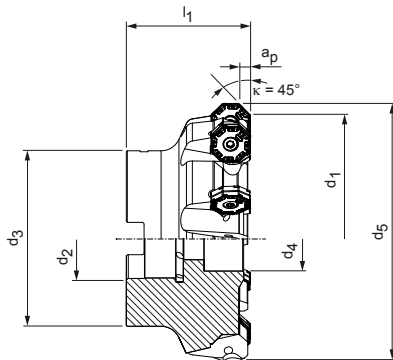
* a_p max. ist abhängig von Fräsertyp und Einsatzfall.

** Im Lieferumfang enthalten.

Schnittwertempfehlung siehe Kapitelende.

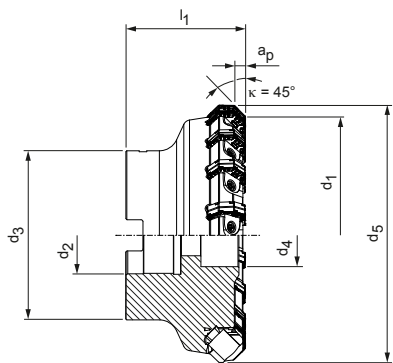
NeoMill®-16-Face

45°-Planfräser, mit Radialtechnologie
ONKU07



Aufsteckfräser, mittlere Teilung

Baumaße						Z_{eff}	a_p max.	Gewicht [kg]	max. Be- triebsdrehzahl [min ⁻¹]	Innen- kühlung	Spezifikation	Bestell-Nr.
d_1	d_2	d_3	d_4	d_5	l_1							
63	22	48	18	75,1	50	6	4	0,8	6.800	✓	IFM451-063-CA22-Z06R-ON_U07	31002143
80	27	60	20	92,1	50	7	4	1,2	6.100	✓	IFM451-080-CA27-Z07R-ON_U07	31002144
100	32	78	27	112,1	55	9	4	2,2	5.500	✓	IFM451-100-CA32-Z09R-ON_U07	31002145
125	40	89	33	137,1	63	10	4	3,7	5.000	✓	IFM451-125-CA40-Z10R-ON_U07	31002146
160	40	89	65	172,1	63	12	4	5,4	4.400	-	IFM450-160-CA40-Z12R-ON_U07	31002148
200	60	140	-	212,1	63	14	4	9,1	4.000	-	IFM450-200-CA60-Z14R-ON_U07	31002149



Aufsteckfräser, enge Teilung

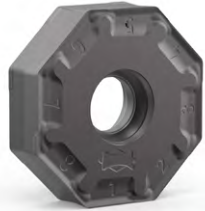
Baumaße						Z_{eff}	a_p max.	Gewicht [kg]	max. Be- triebsdrehzahl [min ⁻¹]	Innen- kühlung	Spezifikation	Bestell-Nr.
d_1	d_2	d_3	d_4	d_5	l_1							
63	22	48	18	75,1	55	7	3	1,1	9.000	-	IFM450-063-CA22-Z07R-ON_U07	31002155
80	27	60	20	92,1	50	11	3	1,5	7.800	-	IFM450-080-CA27-Z11R-ON_U07	31002156
100	32	78	27	112,1	55	14	3	2,5	6.800	-	IFM450-100-CA32-Z14R-ON_U07	31002157
125	40	89	33	137,1	63	18	3	4,1	5.900	-	IFM450-125-CA40-Z18R-ON_U07	31002158
160	40	89	65	172,1	63	23	3	6,1	5.000	-	IFM450-160-CA40-Z23R-ON_U07	31002160
200	60	140	-	212,1	63	30	3	10,1	4.200	-	IFM450-200-CA60-Z30R-ON_U07	31002161

Maßangaben in mm.

Maximale Betriebsdrehzahlen beziehen sich nur auf das Schneidensystem.

ONKU

Radial-Wendeschneidplatte, 16-schneidig



Werkstoff	P			M ₂		K			
	← unlegiert verschleißfest	legiert → zäh		austenitisch verschleißfest	ferritisch → zäh	GJL ← verschleißfest	GJS → zäh	GJL ← verschleißfest	GJS → zäh
Substrat	Hartmetall			Hartmetall		Hartmetall			
Beschichtung	PVD		CVD	PVD		PVD		CVD	
Schneidstoffsorte	HP975	HP980	HC775	HP980	HP985	HP965	HP975	HC760	HC770
Schneidkantenausführung			R05	R03	R03	R05	R05	R05	R05
ONKU07	a_p max. [mm]								
ONKU070508R-	*		31206555	31029361	31029362	31029363	31029360	31218299	31175603
Schneidkantenausführung	M05	M03	M03	M03	M03	M05	M05	M05	M05
ONKU07	a_p max. [mm]								
ONKU070508R-	*	31029344	31029345	31271446	31029345	31029346	31029347	31029344	31122900

Vorschub pro Zahn

Anwendung	Schneidkantenausführung	Mittlere Bearbeitung				Schruppen			
		M03		M05		R03		R05	
Beschichtung		PVD	CVD	PVD	CVD	PVD	CVD	PVD	CVD
Kantenverrundung		++	++	+++	+++	++	++	+++	+++
Vorschub/Zahn [mm]	P	0,1 - 0,3	0,1 - 0,23	0,12 - 0,35	0,12 - 0,27				0,12 - 0,35
	M	0,1 - 0,25	0,1 - 0,19			0,12 - 0,25	0,12 - 0,19		
	K			0,12 - 0,4	0,12 - 0,3			0,15 - 0,5	0,15 - 0,38
	N								

Legende: ++ = mittel verrundet | +++ = stark verrundet

Zubehör

	ONKU0705	Wendeschneidplatten (WSP)	Seite 253
		Aufsteckfräserdorn für Aufsteckfräser siehe MAPAL Katalog "SPANNEN"	
		Fräseranzugsschraube für Aufsteckfräser	Seite 386

Ersatzteile**

	ONKU0705 (enge Teilung)	WSP-Klemmkeil	Bestell-Nr. 31071645
	ONKU0705 (enge Teilung)	Gewindespindel M6x0.75 LH/RHx23.4 TX15 - IP	Bestell-Nr. 31041869
	ONKU0705 (weite Teilung)	Spannschraube für WSP TORX PLUS® M5x13-TX20-IP	Bestell-Nr. 10105084

* a_p max. ist abhängig von Fräser Typ und Einsatzfall.

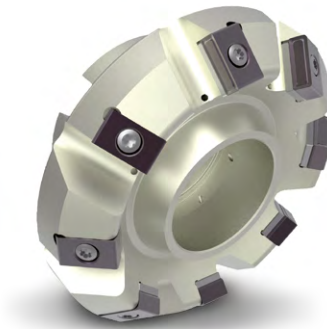
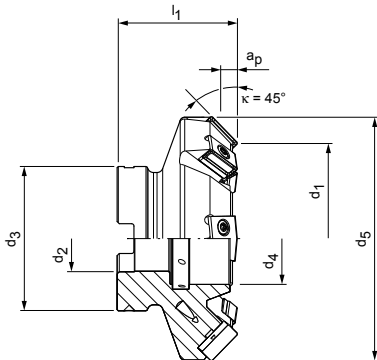
** Im Lieferumfang enthalten.

Schnittwertempfehlung siehe Kapitelende.

M₂ Hitzebeständiger Stahlguss (Turboladerwerkstoffe)

TGMill-4-Face45

45°-Planfräser, mit Tangentialtechnologie
LTHU15



Baumaße						Z_{eff}	a_p max.	Gewicht [kg]	max. Be- triebsdrehzahl [min ⁻¹]	Innen- kühlung	Spezifikation	Bestell-Nr.
d_1	d_2	d_3	d_4	d_5	l_1							
80	27	60	38	104	50	8	8	1,3	11.000	✓	IFM451-080-CA27-Z8R-LT_U15	30635151
100	32	78	44	124	50	10	8	2,1	9.500	✓	IFM451-100-CA32-Z10R-LT_U15	30635152
125	40	89	56	149	50	14	8	3,8	8.300	✓	IFM451-125-CA40-Z14R-LT_U15	30635153
160	40	89	56	184	63	18	8	6,6	7.100	✓	IFM451-160-CA40-Z18R-LT_U15	30538444
200	60	140	-	224	63	22	8	9,6	6.100	✓	IFM451-200-CA60-Z22R-LT_U15	30635154

Zubehör

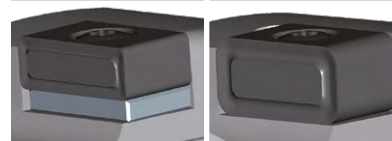
	LTHU1505	Wendeschneidplatten (WSP)	Seite 255
	LTHU1507	Wendeschneidplatten (WSP)	Seite 255
		Aufsteckfräserdorn für Aufsteckfräser siehe MAPAL Katalog "SPANNEN"	
		Fräseranzugsschraube für Aufsteckfräser	Seite 386

Ersatzteile*

	LTHU1505 LTHU1507	TORX PLUS® M4x17-TX15-IP	Bestell-Nr. 30414702
	LTHU1505	Unterlegplatte 15.7x2.38x9.26	Bestell-Nr. 30413233
	LTHU1505 LTHU1507	Gewindebuchse M6x0.5x12-sw4	Bestell-Nr. 30413235

Auswahlhinweise

Beim Einsatz der Plattengröße
LT_U1507 muss die
Unterlegplatte ausgebaut werden



Einbau
LT_U1505

Einbau
LT_U1507

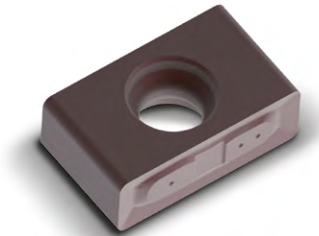
Maßangaben in mm.

* Im Lieferumfang enthalten.

Maximale Betriebszahlen beziehen sich nur auf das Schneidensystem.

LTHU

Tangential-Wendeschneidplatten, 4+4 schneidig



Werkstoff	P				K			
	unlegiert ← verschleißfest		legiert → zäh		GJL ← verschleißfest		GJS → zäh	
Substrat	Hartmetall				Hartmetall			
Beschichtung	PVD		CVD		PVD		CVD	
Schneidstoffsorte	HP975	HP980	HC775		HP965	HP975	HC760	HC770
Schneidkantenausführung	H82	H82			H82	H82	H82	H82
LTHU15	a_p max. [mm]							
LTHU150508...N-...	*	31177658	31177659		31177657	31177658	31272657	31272658
LTHU150512...N-...	*	31177662	31177663		31177661	31177662	31273026	31273027
LTHU150520...N-...	*	31177666	31177647		31177665	31177666	31273028	31273029
Schneidkantenausführung	H92		H92		H92	H92	H92	H92
LTHU15	a_p max. [mm]							
LTHU150508...N-...	*	30840002		30840014	31177639	30840002	31272670	30840012
LTHU150512...N-...	*	31177650			30259815	31177650	31272671	30954223
LTHU150520...N-...	*	31177654			31177653	31177654	31272674	30840860
LTHU150720...N-...	*				31177655			
LTHU150730...N-...	*				31177656			

Vorschub pro Zahn

Anwendung		Schruppen			
		H82		H92	
Schneidkantenausführung		PVD	CVD	PVD	CVD
Beschichtung					
Kantenverrundung		+++	+++	+++	+++
Vorschub/Zahn [mm]	P	0,1 - 0,3	0,1 - 0,23	0,15 - 0,3	0,15 - 0,23
	M				
	K	0,1 - 0,35	0,1 - 0,27	0,15 - 0,35	0,15 - 0,27
	N				

Legende: +++ = stark verrundet

* a_p max. ist abhängig von Fräsertyp und Einsatzfall.
 Zugehörige Spannschraube und Schraubendreher siehe Seite 385.
 Schnittwertempfehlung siehe Kapitelende.

Schnittwertempfehlung für Planfräser mit Wendeschneidplatten

Vorschub und Schnittgeschwindigkeit

Planfräser

MZG*	Werkstoff	Festigkeit/Härte [N/mm ²] [HRC]	Kühlung		
			MMS/Luft	Trocken	KSS
P	P1.1	Bau-, Automaten-, Einsatz- und Vergütungsstähle, unlegiert		✓	
	P1.2	Bau-, Automaten-, Einsatz- und Vergütungsstähle, unlegiert	< 700	✓	
	P2.1	Nitrier-, Einsatz- und Vergütungsstähle, legiert	< 1.200	✓	
	P2.2	Nitrier-, Einsatz- und Vergütungsstähle, legiert	< 900	✓	
	P3.1	Werkzeug-, Wälzlager-, Feder- und Schnellarbeitsstähle**	< 1.400	✓	
	P3.2	Werkzeug-, Wälzlager-, Feder- und Schnellarbeitsstähle**	< 800	✓	
	P3.3	Werkzeug-, Wälzlager-, Feder- und Schnellarbeitsstähle**	< 1.000	✓	
	P4.1	Rostfreie Stähle, ferritisch und martensitisch	< 1.500	✓	
	P5.1	Stahlguss			
	P6.1	Rostfreier Stahlguss, ferritisch und martensitisch			
M	M1.1	Rostfreie Stähle, austenitisch	< 700	✓	
	M1.2	Rostfreie Stähle, ferritisch/austenitisch (Duplex)	< 1.000		
	M2.1	Rostfreier Stahlguss, austenitisch	< 700		
	M3.1	Rostfreier Stahlguss, ferritisch/austenitisch (Duplex)	< 1000		
K	K1.1	Gusseisen mit Lamellengraphit (Grauguss), GJL	< 300	✓	
	K2.1	Gusseisen mit Kugelgraphit, GJS	< 500	✓	
	K2.2	Gusseisen mit Kugelgraphit, GJS	500-800		
	K2.3	Gusseisen mit Kugelgraphit, GJS	> 800		
	K3.1	Gusseisen mit Vermiculargraphit, GJV; Temperguss, GJM	< 500		
	K3.2	Gusseisen mit Vermiculargraphit, GJV; Temperguss, GJM	> 500		

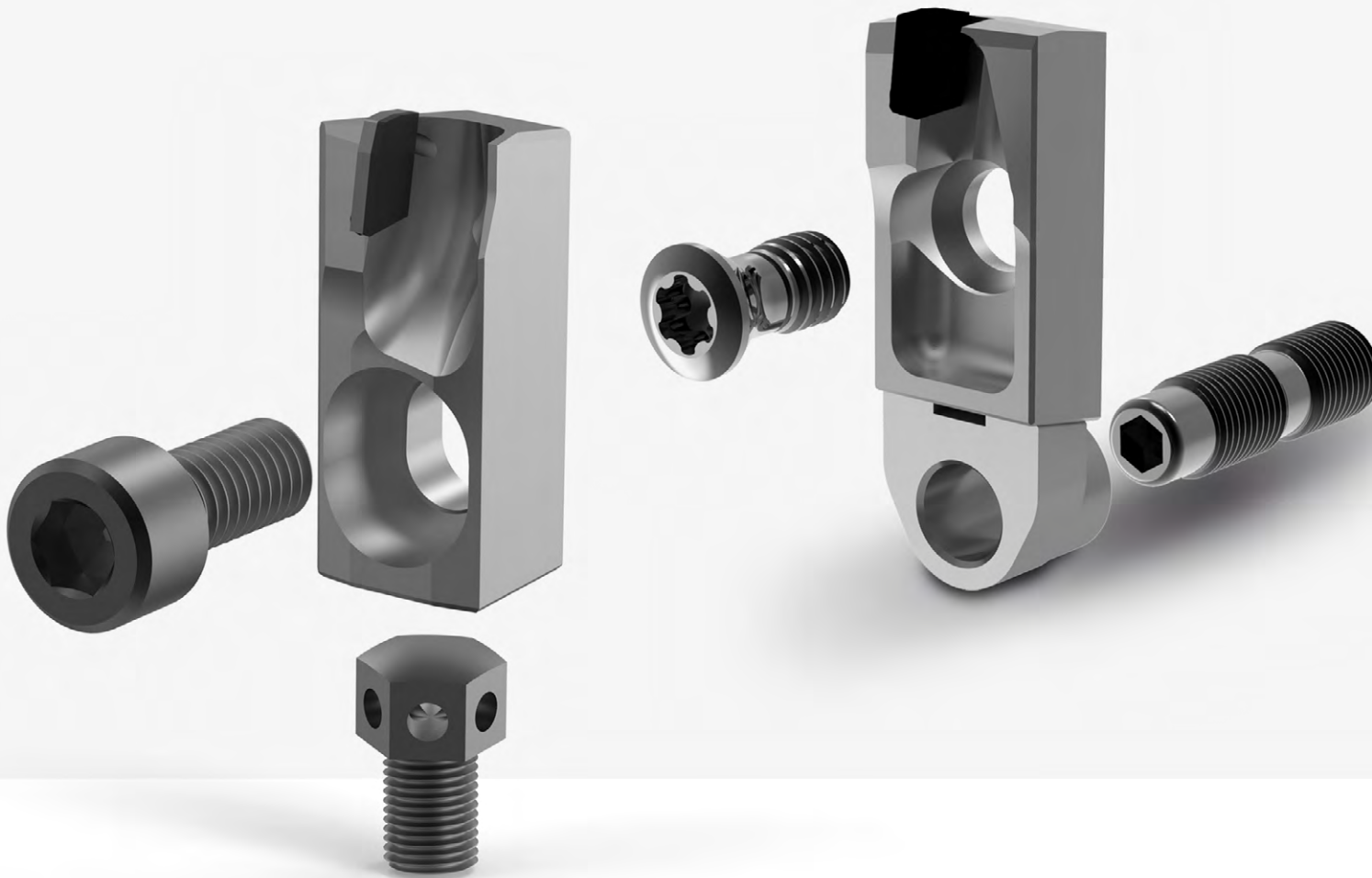
* MAPAL Zerspanungsgruppen

** Wenn die Legierungsbestandteile Cr, Mo, Ni, V, W in Summe > 8 %, dann die nächst höhere MAPAL Zerspanungsgruppe wählen.

v _c [m/min] nach Schneidstoffsorte und Eingriffsverhältnis a _e /D														
Hartmetall PVD-beschichtet								Hartmetall CVD-beschichtet						
HP965		HP975		HP980		HP985		HC760		HC770		HC775		
> 0,6	< 0,6	> 0,6	< 0,6	> 0,6	< 0,6	> 0,6	< 0,6	> 0,6	< 0,6	> 0,6	< 0,6	> 0,6	< 0,6	
		180	220	180	220					260	280			
		150	180	150	180					250	270	240	260	
		160	200	160	200					240	260	230	250	
				130	160							220	240	
				130	160									
				130	160									
				120	150									
				120	150									
				130	160									
				110	140									
				160	180	140	170							
				140	160	120	150							
						100	120							
						90	110							
220	270	200	240					330	350	320	330			
200	240	180	220					300	330	300	320			
180	220	160	200							260	300			
160	200	140	170							220	260			
170	210	150	180					210	240	200	220			
160	200	140	170					200	220	180	200			

Die angegebenen Arbeitswerte sind Richtwerte.

Die für den jeweiligen Bearbeitungsfall optimalen Daten sollten im Versuch oder während der Bearbeitung ermittelt werden.



Fräskopfsystem NeoMill-Diamond Eco und Power

In der Aluminiumzerspanung bewährt

Bearbeitung in höchster Perfektion

Hohe Abtragsraten, definierte Rautiefen oder spezielle Anforderungen an die Ebenheit des Bauteiles beim Planfräsen – die Fräskopfsystem NeoMill-Diamond Eco und Power liefern die Lösung. Unterschiedliche Zähnezahlen ermöglichen die optimale Auswahl des Werkzeugs, mit dem Ziel, jeweils die höchste Wirtschaftlichkeit für den Fräsprozess zu erreichen.

Dabei stehen zwei Varianten zur Auswahl: Einweg-Fräseinsätze für das System Eco oder der kostengünstige 24-Stunden-Nachschleifservice für das System Power.

Als besonderen Service bietet MAPAL das Fräskopfmanagement sowie die Wiederaufbereitung in Originalqualität an (weitere Informationen siehe Seite 414).

NeoMill-Diamond-Eco und EcoBlue

Dieses in erster Linie für die Schlichtbearbeitung konzipierte Fräskopfsystem besticht durch eine Vielzahl von Innovationen. Perfekte Oberflächengüten werden mit diesem Fräser durch die feinfühlige, effektive Keiljustierung der Schneiden in z-Richtung erreicht. Beim Handling besticht die einfache Positionierung des Fräsmessers im Aluminiumgrundkörper. Auftretende Fliehkräfte bei der Bearbeitung werden durch eine passgenaue Schwalbenschwanzführung kompensiert. Durch den Einsatz von Einweg-Fräseinsätzen reduziert sich der Logistikaufwand. Integrierte Spanabweiser und direkte Schneidenkühlung bei der NeoMill-Diamond-EcoBlue-Baureihe erhöhen die Lebensdauer des Fräsergrundkörpers.

NeoMill-Diamond-Power und PowerBlue

Das Fräskopfsystem Power ist der Allrounder zum Schruppen und Schlichten. Der einfache, robuste Aufbau ist ein Garant für unkompliziertes und schnelles Einstellen des Werkzeugs. Die NeoMill-Diamond-Power-Baureihe, der Klassiker unter den Fräsköpfen, wurde permanent den wachsenden Anforderungen in der Zerspanung angepasst. Der wesentliche Unterschied zur NeoMill-Diamond-Eco-Baureihe liegt im Fräseinsatz. Bei der NeoMill-Diamond-Power-Baureihe sind die Fräseinsätze mit größerer PKD-Bestückung ausgelegt. Das ermöglicht neben der höheren Schnitttiefe bis max. 5 mm auch das Nachschleifen. Der hochgenaue Fräseinsatz garantiert durch die passgenaue Fertigung im Aluminiumgrundkörper einen perfekten Flugkreis der Schneiden. Die NeoMill-Diamond-Power-Blue-Baureihe zeichnet sich durch integrierte Spanabweiser und interne Kühlung direkt auf die Schneiden aus.

1. Fräskopfsystem

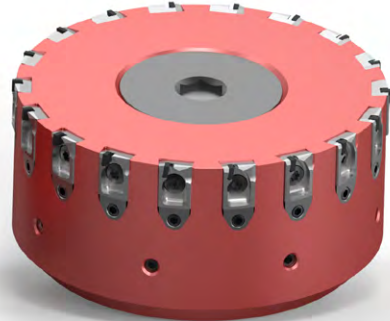
System Power

Allrounder zum Schruppen und Schlichten
 Robuste Stellschraube
 Schnitttiefe bis zu 5 mm
 Nachschleifbar



System Eco

1. Wahl zum Schlichten
 Feinfühlige Keiljustierung
 Schnitttiefe bis zu 3 mm
 Einweg-Fräseinsätze



2. Baureihe

NeoMill-Diamond-Power



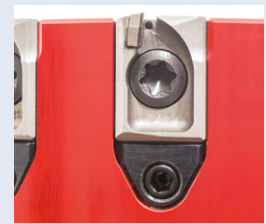
NeoMill-Diamond-PowerBlue



NeoMill-Diamond-Eco



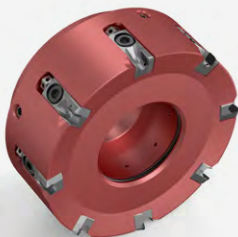
NeoMill-Diamond-EcoBlue



3. Ausführung*

Bsp.: NeoMill-Diamond-PowerBlue

Mittlere Teilung



Enge Teilung "Feed"



Monoblockbauweise



4. Schneidengeometrie der Fräseinsätze*

Standardgeometrien		Spezialgeometrien	
Planmesser	Eckmesser	Breitschlichtmesser	PT-Messer
Planfräsen	Eckfräsen	Planmesser mit breiter Schlichtschneide	Erzeugung definierter Rautiefen

FEATURES „BLUE“-BAUREIHEN

- Weniger Späne bzw. Restschmutz im Bauteil
Innovative Spanleitgeometrie
- Direkte Kühlmittelzufuhr
Integrierte Kühlmittelaustritte
- Reduzierter Geräuschpegel
Minimaler Schneidenüberstand
- Geeignet für Trockenbearbeitung und MMS-Anwendungen
Integrierte Kühlmittelaustritte

* Für alle Baureihen gültig.



Fräskopfsystem Power

Der robuste Allrounder

Das Fräskopfsystem Power zeichnet sich durch den einfachen und robusten Aufbau aus und ist gleichermaßen für Schrubb- und Schlichtbearbeitungen in Aluminium geeignet. Mittels einer Stellschraube können die PKD-Fräseinsätze unkompliziert und schnell eingestellt werden. Die Stellschraube sorgt auch unter extremen Einsatzbedingungen für die exakte und sichere Justierung des Planlaufs.

Der wesentliche Unterschied zum Eco Fräskopfsystem liegt im Fräseinsatz. Die Fräseinsätze des Power Systems sind mit größerer PKD-Bestückung ausgelegt. Das ermöglicht neben der größeren Schnitttiefe bis max. 5 mm auch das Nachschleifen. Der hochgenaue Fräseinsatz garantiert durch die passgenaue Fertigung im Aluminiumgrundkörper einen perfekten Flugkreis der Schneiden.

Während bei der klassischen NeoMill-Diamond-Power-Baureihe der Spanformer noch im Grundkörper integriert ist überzeugt die neue Generation an PKD-Planfräsern, die NeoMill-Diamond-PowerBlue-Baureihe, durch PKD-Fräseinsätze mit integrierter Spanleitgeometrie. Die Späne werden so prozesssicher nach außen abgeführt, Kratzer an der Oberfläche sind genau wie Durchzugsriefen nahezu ausgeschlossen. Die Folge sind noch bessere Oberflächengüten.

Statt einer zentralen Kühlmittelversorgung werden die Schneiden direkt an der Wirkstelle mit Kühlschmierstoff versorgt. Der Kühlmittelaustritt ist in den Fräseinsatz integriert. Dadurch ist die NeoMill-Diamond-PowerBlue-Baureihe auch für MMS-Bearbeitungen geeignet (bis \varnothing 125 mm empfohlen). Im Vergleich zur klassischen NeoMill-Diamond-Power-Baureihe ist die Geräuschentwicklung durch einen geringen Schneidenüberstand minimiert.

AUF EINEN BLICK

- Mittel der Wahl für die Aluminiumzerspanung
- Bewährtes Einstell- und Spannsystem
- Schnitttiefen bis $a_p = 5$ mm
- NeoMill-Diamond-PowerBlue mit optimierter Spanleitgeometrie und integrierten Kühlmittelaustritte

VORTEILE

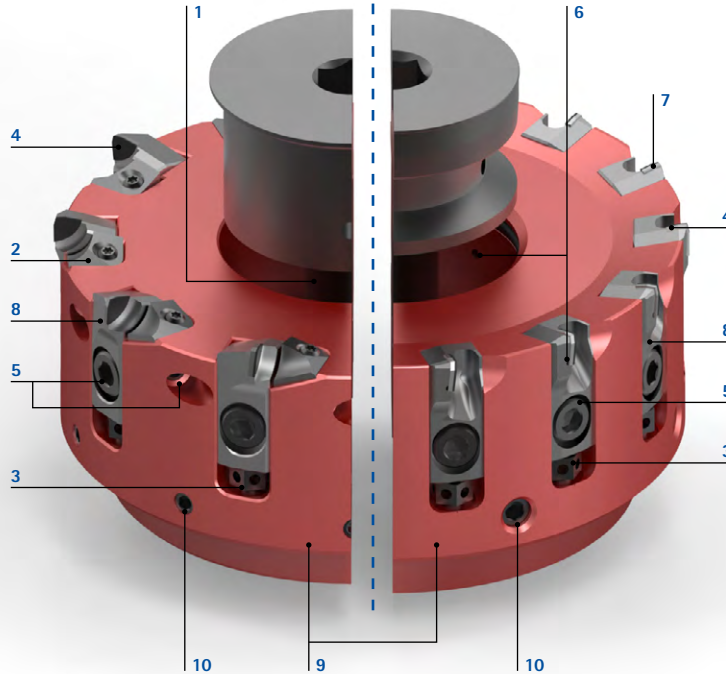
- Hohe Prozesssicherheit auch bei extremen Einsatzbedingungen
- Nachschleifbare PKD-Fräseinsätze für höchste Wirtschaftlichkeit

Werkzeugfeatures im Detail

NeoMill®-Diamond-Power | NeoMill®-Diamond-PowerBlue

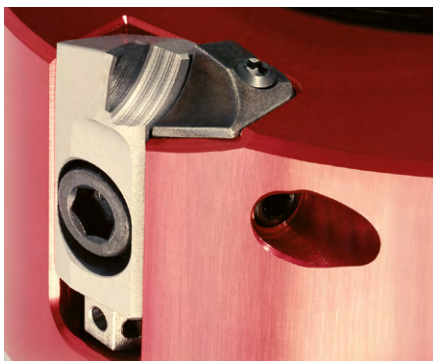
- 1 Zentrale Kühlmittelversorgung**
 - Kühlmittelversorgung indirekt über zentrale Kühlmittelschraube oder -deckel
- 2 Austauschbare Spanabweiser**
 - Deutliche Erhöhung der Lebensdauer des Aluminiumgrundkörpers
- 3 Stellschraube**
 - Exakte und sichere Justierung des Planlaufs auch unter extremen Einsatzbedingungen
 - Einfache Handhabung
- 4 Spezielle Schneidengeometrie**
 - Planmesser
 - Eckmesser
 - Breitschichtmesser
 - PT-Messer für definierte Rautiefen
- 5 Sicherheitsschraube**
 - Perfekter Sitz des Fräseinsatzes im Grundkörper

NeoMill-Diamond-Power mit zusätzlicher Sicherheitsschraube für HSC-Anwendungen.



- 6 Integrierte Kühlmittelausritte**
 - Direkte Kühlung und Schmierung der Schneiden
 - Geeignet für die Trockenbearbeitung und MMS-Anwendungen
- 7 Minimierter Schneidenüberstand**
 - Reduzierter Geräuschpegel
- 8 Austauschbare PDK-Fräseinsätze**
 - Hohe Standzeiten
 - Spezielle Spanleitgeometrie für gezielten Abtransport der Späne
 - Robust und nachschleifbar
- 9 Grundkörper aus Stahl oder hochfestem Aluminium**
 - Verschleißfest
 - Leichtbauweise ermöglicht den Einsatz mit sehr hohen Drehzahlen
- 10 Wuchtschrauben**
 - Perfekter Rundlauf durch gewuchteten Fräskörper

NeoMill-Diamond-Power



- Einfacher, robuster Aufbau
- Bewährtes Einstellsystem sorgt auch bei extremen Einsatzbedingungen für exakte und sichere Justierung des Planlaufs
- Nachschleifbare Fräseinsätze für hohe Wirtschaftlichkeit
- Schnitttiefen bis $a_p = 5 \text{ mm}$
- Einfache Handhabung

NeoMill-Diamond-PowerBlue



- Spanformer direkt in Fräseinsatz integriert
- Deutlich bessere Oberflächengüte
- Prozesssichere Spanabfuhr
- Keine Durchzugsriefen auf der Bauteiloberfläche, da Späne nach außen abgeführt werden

Sonderlösungen

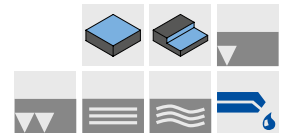
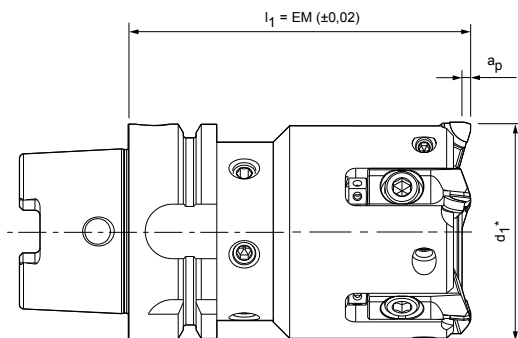


- NeoMill-Diamond-Power-Baueihe als Basis für kundenspezifische Sonderlösungen
- Neben Fräsköpfen mit Sonderabmessungen können Fräseinsätze individuell an die Bearbeitungsaufgabe angepasst werden

Robuster Grundaufbau für mehr Prozesssicherheit auch bei extremen Einsatzbedingungen.

NeoMill®-Diamond-Power


Planfräskopf, mit PKD-Fräseinsätzen PMC



Monoblock-Ausführung mit Trennstelle HSK-A

Baumaße			Z _{eff}	a _p max.	Gewicht inkl. Fräseinsätze [kg]	max. Betriebsdrehzahl [min ⁻¹]	Spezifikation	Bestell-Nr.
d ₁ *	Nenngröße HSK-A	l ₁						
50	63	100	4	5	1,62	25.000	CFM901-050-A063-Z04R-PMC-S	30696673
63	63	100	5	5	2,05	24.360	CFM901-063-A063-Z05R-PMC-S	30696724
80	63	100	5	5	2,75	22.000	CFM901-080-A063-Z05R-PMC-S	30696726
100	63	100	6	5	3,83	19.000	CFM901-100-A063-Z06R-PMC-S	30696931

Zubehör

	PMC...	Fräseinsatz	Seite 265
---	--------	-------------	-----------

Ersatzteile**

	d ₁ 50 - 100	Spannschraube für Fräseinsatz M6x13	Bestell-Nr. 30696520
		Stellschraube M5x8	Bestell-Nr. 30696523
		Sicherungsschraube M6x12	Bestell-Nr. 30696529
		Befestigungsschraube mit Kühlmittelübergabe	Seite 379
	Trennstelle HSK	Kühlmittelrohr HSK-A63	Bestell-Nr. 30326006

Maßangaben in mm.

Ausführung Linkslauf aus Anfrage.

Sonderausführung mit erhöhter Zähnezahl auf Anfrage.

* d₁ abhängig vom Fräseinsatztyp, siehe Seite 265.

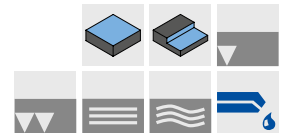
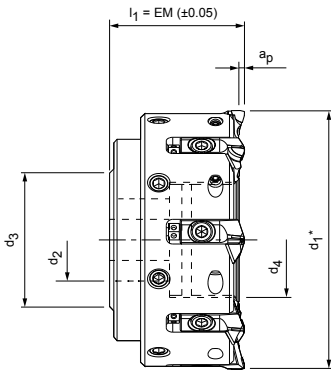
** Im Lieferumfang enthalten.

Maximale Betriebszahlen beziehen sich nur auf das Schneidensystem.

Schnittwertempfehlung siehe Kapitelende.

NeoMill®-Diamond-Power

Planfräskopf, mit PKD-Fräseinsätzen PMC



Aufsteckfräser, mittlere Teilung, Grundkörper aus Stahl

Baumaße					Z _{eff}	a _p max.	Gewicht inkl. Fräseinsätze [kg]	max. Betriebsdrehzahl [min ⁻¹]	Spezifikation	Bestell-Nr.
d ₁ *	d ₂	d ₃	d ₄	l ₁						
63	22	43	28	48	3	5	0,85	25.000	CFM901-063-CA22-Z03R-PMC-S	30696422
63	22	43	28	48	5	5	0,80	25.000	CFM901-063-CA22-Z05R-PMC-S	30696661

Aufsteckfräser, mittlere Teilung, Grundkörper aus Aluminium

80	27	49	36	50	5	5	0,75	25.000	CFM901-080-CA27-Z05R-PMC-A	30696424
80	27	49	36	50	6	5	0,75	25.000	CFM901-080-CA27-Z06R-PMC-A	30696659
80	27	49	36	50	7	5	0,8	25.000	CFM901-080-CA27-Z07R-PMC-A	30696663
100	32	59	45	50	6	5	1,08	21.650	CFM901-100-CA32-Z06R-PMC-A	30696426
100	32	59	45	50	8	5	1,20	21.650	CFM901-100-CA32-Z08R-PMC-A	30696665
125	40	71	56	63	8	5	2,20	18.550	CFM901-125-CA40-Z08R-PMC-A	30696428
125	40	71	56	63	10	5	2,20	18.550	CFM901-125-CA40-Z10R-PMC-A	30696667
140	40	100	56	63	10	5	2,40	18.550	CFM901-140-CA40-Z10R-PMC-A	30696430
160	40	104	-	63	10	5	2,75	14.990	CFM901-160-CA40-Z10R-PMC-A	30696432
160	40	98	-	63	12	5	2,80	14.990	CFM901-160-CA40-Z12R-PMC-A	30696669
180	40	104	-	63	10	5	3,40	13.500	CFM901-180-CA40-Z10R-PMC-A	30696434
200	60	138	-	63	12	5	4,15	12.200	CFM901-200-CA60-Z12R-PMC-A	30696436
250	60	138	-	63	15	5	6,70	9.760	CFM901-250-CA60-Z15R-PMC-A	30696438

Zubehör

	PMC...	Fräseinsatz	Seite 265
		Aufsteckfräserdorn für Aufsteckfräser siehe MAPAL Katalog "SPANNEN"	
	d ₁	Befestigungsschraube für Aufsteckfräserdorn	Bestell-Nr.
	160 - 180 200 - 250	ISO 4762 - M12x45-12.9 ISO 4762 - M16x50-12.9	10006594 10007775

Ersatzteile**

		Spannschraube für Fräseinsatz M6x13	Bestell-Nr. 30696520
		Stellschraube M5x8	Bestell-Nr. 30696523
		Spanabweiser	Bestell-Nr. 30696535 30696536
		Spannschraube für Spanabweiser M3x7,3	Bestell-Nr. 30696537
		Sicherungsschraube M6x12	Bestell-Nr. 30696529
	d ₁ 50 - 140	Befestigungsschraube mit Kühlmittelübergabe	Seite 379
	d ₁ 160 - 250	Kühlmitteldeckel und Befestigungsschraube M6x20	Seite 379

Maßangaben in mm.

Ausführung Linkslauf aus Anfrage.

* d₁ abhängig vom Fräseinsatztyp, siehe Seite 265.

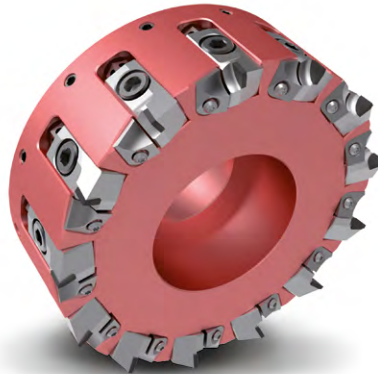
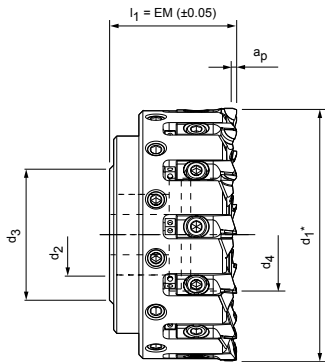
** Im Lieferumfang enthalten.

Maximale Betriebszahlen beziehen sich nur auf das Schneidensystem.

Schnittwertempfehlung siehe Kapitelende.

NeoMill®-Diamond-Power

Planfräskopf, mit PKD-Fräseinsätzen PMC



Aufsteckfräser, enge Teilung, Grundkörper aus Stahl

Baumaße					Z _{eff}	a _p max.	Gewicht inkl. Fräseinsätze [kg]	max. Betriebsdrehzahl [min ⁻¹]	Spezifikation	Bestell-Nr.
d ₁ *	d ₂	d ₃	d ₄	l ₁						
63	22	43	28	48	8	5	0,80	25.000	CFM901-063-CA22-Z08R-PMC-S	30696548

Aufsteckfräser, enge Teilung, Grundkörper aus Aluminium

80	27	49	36	50	8	5	0,83	20.000	CFM901-080-CA27-Z08R-PMC-A	30696550
100	32	59	45	50	10	5	1,20	18.000	CFM901-100-CA32-Z10R-PMC-A	30696552
125	40	71	56	63	12	5	2,25	18.550	CFM901-125-CA40-Z12R-PMC-A	30696671
125	40	71	56	63	13	5	2,20	16.000	CFM901-125-CA40-Z13R-PMC-A	30696554
160	40	98	-	63	18	5	2,15	13.000	CFM901-160-CA40-Z18R-PMC-A	30696556
180	40	104	-	63	20	5	2,60	11.500	CFM901-180-CA40-Z20R-PMC-A	30696558
200	60	138	-	63	24	5	4,40	10.000	CFM901-200-CA60-Z24R-PMC-A	30696560
250	60	138	-	63	30	5	7,00	8.000	CFM901-250-CA60-Z30R-PMC-A	30696562

Zubehör

	PMC...	Fräseinsatz	Seite 265
		Aufsteckfräserdorn für Aufsteckfräser siehe MAPAL Katalog "SPANNEN"	
	d ₁	Befestigungsschraube für Aufsteckfräserdorn	Bestell-Nr.
	160 - 180 200 - 250	ISO 4762 - M12x45-12.9 ISO 4762 - M16x50-12.9	10006594 10007775

Ersatzteile**

		Spannschraube für Fräseinsatz M6x13	Bestell-Nr. 30696520
		Stellschraube M5x8	Bestell-Nr. 30696523
		Spanabweiser	Bestell-Nr.
		Spanabweiser für Rechtslauf Spanabweiser für Linkslauf	30696535 30696536
		Spannschraube für Spanabweiser M3x7,3	Bestell-Nr. 30696537
	d ₁ 63 - 125	Befestigungsschraube mit Kühlmittelübergabe	Seite 379
	d ₁ 160 - 250	Kühlmitteldeckel und Befestigungsschraube M6x20	Seite 379

Maßangaben in mm.

Ausführung Linkslauf aus Anfrage.

Sonderausführung mit erhöhter Zähnezahl auf Anfrage.

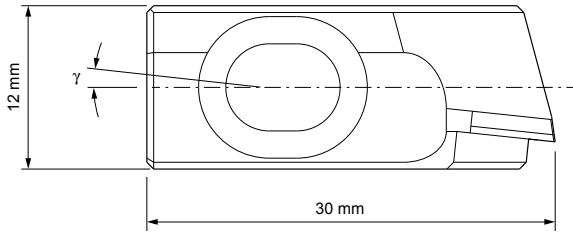
* d₁ abhängig vom Fräseinsatztyp, siehe Seite 265.

** Im Lieferumfang enthalten.

Maximale Betriebszahlen beziehen sich nur auf das Schneidensystem.

Schnittwertempfehlung siehe Kapitelende.

Fräseinsatz PMC



Fräseinsatz Planmesser

	Spanwinkel γ [°]	R_z -Wert [μm]	a_p max.	Schneidstoff	Schneidrichtung rechts	
					Spezifikation	Bestell-Nr.
	6	≤ 5	5	PU611	PMC-711-0-PU611	30696478
	6	≤ 10	5	PU611	PMC-712-0-PU611	30696482
	6	≤ 20	5	PU611	PMC-713-0-PU611	30696485
	6	> 20	5	PU611	PMC-714-0-PU611	30696488
	0	≤ 5	5	PU611	PMC-731-0-PU611	30696498
	0	≤ 10	5	PU611	PMC-732-0-PU611	30696504
	0	≤ 20	5	PU611	PMC-733-0-PU611	30696508
	0	> 20	5	PU611	PMC-734-0-PU611	30696511

Fräseinsatz Eckmesser

	6	≤ 5	5	PU611	PMC-611-0-PU611	30696446
	6	≤ 10	5	PU611	PMC-612-0-PU611	30696450
	6	≤ 20	5	PU611	PMC-613-0-PU611	30696452
	6	> 20	5	PU611	PMC-614-0-PU611	30696455
	0	≤ 5	5	PU611	PMC-631-0-PU611	30696466
	0	≤ 10	5	PU611	PMC-632-0-PU611	30696472
	0	≤ 20	5	PU611	PMC-633-0-PU611	30696474
	0	> 20	5	PU611	PMC-634-0-PU611	30696476

Spezialgeometrien

Bestückungshinweis:

Um definierte Oberflächen zu erreichen, kann es sinnvoll sein eine Plan- oder Eckmesser-Bestückung mit einer prozessabhängigen Anzahl an Spezialgeometrien (Breitschlicht/PT) zu ergänzen.

Fräseinsatz Breitschlichtmesser

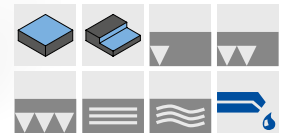
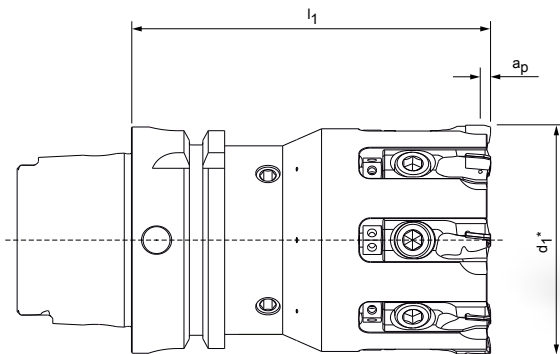
	6	< 5	5	PU611	PMC-811-0-PU611	30696513
	0	< 3	5	PU611	PMC-831-0-PU611	30696516

Fräseinsatz PT-Messer

	0	-	5	PU611	PMC-931-0-PU611	30696518
--	---	---	---	-------	-----------------	----------

NeoMill®-Diamond-PowerBlue

Planfräskopf, mit PKD-Fräseinsätzen PBC







Monoblock-Ausführung mit Trennstelle HSK-A

Baumaße			Z _{eff}	a _p max.	Gewicht inkl. Fräseinsätze [kg]	max. Betriebsdrehzahl [min ⁻¹]	Spezifikation	Bestell-Nr.
d ₁ *	Nenngröße HSK-A	l ₁						
50	63	100	4	5	1,7	25.000	CFM901-050-A063-Z04R-PBC-S	30940663
63	63	100	8	5	2,1	25.000	CFM901-063-A063-Z08R-PBC-S	30940664
80	63	100	8	5	2,8	22.000	CFM901-080-A063-Z08R-PBC-S	30940665
100	63	100	10	5	3,8	18.000	CFM901-100-A063-Z10R-PBC-S	30940666

Zubehör

	PBC	Fräseinsatz	Seite 269
---	-----	-------------	-----------

Ersatzteile**

	d ₁ 50 - 100	Spannschraube für Fräseinsatz M6x12 (Flachkopf) M6x13	Bestell-Nr. 30696520
		Stellschraube M5x8	Bestell-Nr. 30696523
	Trennstelle HSK	Kühlmittelrohr HSK-A63	Bestell-Nr. 30326006
		Wuchtschraube M8x10	Bestell-Nr. 10012538

Maßangaben in mm.

Ausführung Linkslauf auf Anfrage.

Sonderausführung mit erhöhter Zähnezahl auf Anfrage.

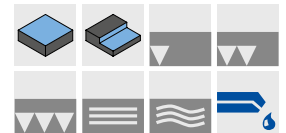
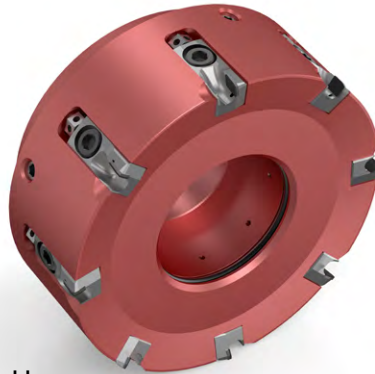
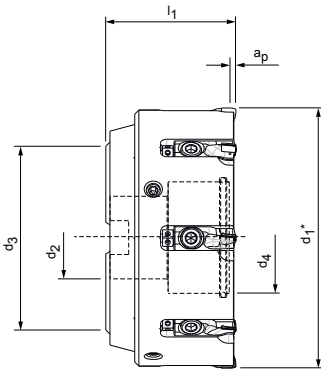
* d₁ abhängig vom Fräseinsatztyp, siehe Seite 269.

** Im Lieferumfang enthalten.

Maximale Betriebszahlen beziehen sich nur auf das Schneidensystem.

NeoMill®-Diamond-PowerBlue

Planfräskopf, mit PKD-Fräseinsätzen PBC



Aufsteckfräser, mittlere Teilung, Grundkörper aus Stahl

Baumaße					Z _{eff}	a _p max.	Gewicht inkl. Fräseinsätze [kg]	max. Betriebsdrehzahl [min ⁻¹]	Spezifikation	Bestell-Nr.
d ₁ *	d ₂	d ₃	d ₄	l ₁						
63	22	48	26	48	5	5	1,0	25.000	CFM901-063-CA22-Z05R-PBC-S	30940667
80	27	60	34	50	6	5	1,5	22.000	CFM901-080-CA27-Z06R-PBC-S	30940669
100	32	78	43	50	6	5	2,5	18.000	CFM901-100-CA32-Z06R-PBC-S	30940703
125	40	89	54	63	8	5	4,7	18.000	CFM901-125-CA40-Z08R-PBC-S	30982043

Aufsteckfräser, mittlere Teilung, Grundkörper aus Aluminium

100	32	78	43	50	6	5	1,1	20.000	CFM901-100-CA32-Z06R-PBC-A	30982041
125	40	89	54	63	8	5	2,1	18.000	CFM901-125-CA40-Z08R-PBC-A	30940705
160	40	130	-	63	10	5	2,6	14.000	CFM901-160-CA40-Z10R-PBC-A	30982047
200	60	134	-	63	12	5	3,8	11.000	CFM901-200-CA60-Z12R-PBC-A	30940720
250	60	134	-	63	15	5	6,1	8.500	CFM901-250-CA60-Z15R-PBC-A	30940724
315	60	232	-	80	18	5	12,0	7.250	CFM901-315-CA60-Z18R-PBC-A	30940726
400	60	232	-	80	24	5	19,0	6.100	CFM901-400-CA60-Z24R-PBC-A	30982048

Zubehör

	PBC	Fräseinsatz	Seite 269
		Aufsteckfräserdorn für Aufsteckfräser siehe MAPAL Katalog "SPANNEN"	
	d ₁ 160 - 180 200 - 400	Befestigungsschrauben für Aufsteckfräserdorn ISO 4762 - M12x45-12.9 ISO 4762 - M16x50-12.9	Bestell-Nr. 10006594 10007775

Ersatzteile**

		Spannschraube für Fräseinsatz M6x13	Bestell-Nr. 30696520
		Stellschraube M5x8	Bestell-Nr. 30696523
	d ₁ 63 - 125	Befestigungsschraube mit Kühlmittelübergabe	Seite 379
	d ₁ 160 - 400	Kühlmitteldeckel und Befestigungsschraube M6x20	Seite 379
		Wuchtschraube	Seite 378

Maßangaben in mm.

Ausführung Linkslauf auf Anfrage.

Sonderausführung mit erhöhter Zähnezahl auf Anfrage.

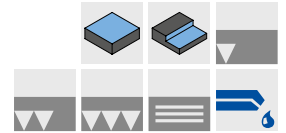
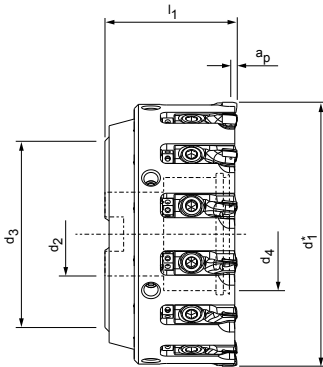
* d₁ abhängig vom Fräseinsatztyp, siehe Seite 269.

** Im Lieferumfang enthalten.

Maximale Betriebszahlen beziehen sich nur auf das Schneidensystem.

NeoMill®-Diamond-PowerBlue

Planfräskopf, mit PKD-Fräseinsätzen PBC



Aufsteckfräser, enge Teilung, Grundkörper aus Stahl

Baumaße					Z _{eff}	a _p max.	Gewicht inkl. Fräseinsätze [kg]	max. Betriebsdrehzahl [min ⁻¹]	Spezifikation	Bestell-Nr.
d ₁ *	d ₂	d ₃	d ₄	l ₁						
63	22	48	26	48	8	5	0,9	25.000	CFM901-063-CA22-Z08R-PBC-S	30940668
80	27	60	34	50	8	5	1,5	20.000	CFM901-080-CA27-Z08R-PBC-S	30940702
100	32	78	43	50	10	5	2,4	18.000	CFM901-100-CA32-Z10R-PBC-S	30940704
125	40	89	54	63	14	5	4,7	16.000	CFM901-125-CA40-Z14R-PBC-S	30982045

Aufsteckfräser, enge Teilung, Grundkörper aus Aluminium

100	32	78	43	50	10	5	1,2	18.000	CFM901-100-CA32-Z10R-PBC-A	30982042
125	40	89	54	63	14	5	2,2	16.000	CFM901-125-CA40-Z14R-PBC-A	30940706
160	40	96	-	63	18	5	2,7	13.000	CFM901-160-CA40-Z18R-PBC-A	30940708
200	60	134	-	63	24	5	4,0	10.000	CFM901-200-CA60-Z24R-PBC-A	30940721
250	60	134	-	63	30	5	6,4	8.000	CFM901-250-CA60-Z30R-PBC-A	30940725
315	60	232	-	80	36	5	12,3	7.000	CFM901-315-CA60-Z36R-PBC-A	30940727
400	60	232	-	80	48	5	19,4	5.500	CFM901-400-CA60-Z48R-PBC-A	30982049

Zubehör

	PBC	Fräseinsatz	Seite 269
		Aufsteckfräserdorn für Aufsteckfräser siehe MAPAL Katalog "SPANNEN"	
	d ₁ 160 - 180 200 - 400	Befestigungsschrauben für Aufsteckfräserdorn ISO 4762 - M12x45-12.9 ISO 4762 - M16x50-12.9	Bestell-Nr. 10006594 10007775

Ersatzteile**

		Spannschraube für Fräseinsatz M6x13	Bestell-Nr. 30696520
		Stellschraube M5x8	Bestell-Nr. 30696523
	d ₁ 63 - 125	Befestigungsschraube mit Kühlmittelübergabe	Seite 379
	d ₁ 160 - 400	Kühlmitteldeckel und Befestigungsschraube M6x18	Seite 379
		Wuchtschraube	Seite 378

Maßangaben in mm.

Ausführung Linkslauf auf Anfrage.

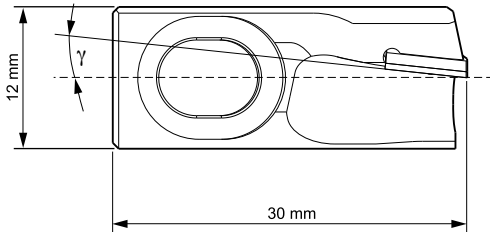
Sonderausführung mit erhöhter Zähnezahl auf Anfrage.

* d₁ abhängig vom Fräseinsatztyp, siehe Seite 269.

** Im Lieferumfang enthalten.

Maximale Betriebszahlen beziehen sich nur auf das Schneidensystem.

Fräseinsatz PBC



Fräseinsatz Planmesser

	Spanwinkel γ [°]	R _z -Wert [μm]	a _p max.	Laufrichtung	Schneidstoff	Spezifikation	Bestell-Nr.
	6	≤ 5	5	Rechts	PU611	PBC-711-0-PU611	30956576
	6	≤ 10	5	Rechts	PU611	PBC-712-0-PU611	30956577
	6	≤ 20	5	Rechts	PU611	PBC-713-0-PU611	30956578
	6	> 20	5	Rechts	PU611	PBC-714-0-PU611	30956579
	0	≤ 5	5	Rechts	PU611	PBC-731-0-PU611	30956572
	0	≤ 10	5	Rechts	PU611	PBC-732-0-PU611	30956573
	0	≤ 20	5	Rechts	PU611	PBC-733-0-PU611	30956574
	0	> 20	5	Rechts	PU611	PBC-734-0-PU611	30956575

Fräseinsatz Eckmesser

	6	≤ 5	5	Rechts	PU611	PBC-611-0-PU611	30956584
	6	≤ 10	5	Rechts	PU611	PBC-612-0-PU611	30956585
	6	≤ 20	5	Rechts	PU611	PBC-613-0-PU611	30956586
	6	> 20	5	Rechts	PU611	PBC-614-0-PU611	30956587
	0	≤ 5	5	Rechts	PU611	PBC-631-0-PU611	30956580
	0	≤ 10	5	Rechts	PU611	PBC-632-0-PU611	30956581
	0	≤ 20	5	Rechts	PU611	PBC-633-0-PU611	30956582
	0	> 20	5	Rechts	PU611	PBC-634-0-PU611	30956583

Spezialgeometrien

Bestückungshinweis:

Um definierte Oberflächen zu erreichen, kann es sinnvoll sein eine Plan- oder Eckmesser-Bestückung mit einer prozessabhängigen Anzahl an Spezialgeometrien (Breitschlicht/PT) zu ergänzen.

Fräseinsatz Breitschlichtmesser

	0	< 3	2	Rechts	PU611	PBC-831-0-PU611	30961943
--	---	-----	---	--------	-------	-----------------	----------

Fräseinsatz PT-Messer

	0	-	2	Rechts	PU611	PBC-931-0-PU611	30961944
--	---	---	---	--------	-------	-----------------	----------



Fräskopfsystem Eco

Die erste Wahl beim Schlichten

Das Diamond-Eco Fräskopfsystem ist in erster Linie für Schlichtoperationen in Aluminium mit hohen Oberflächengüten konzipiert. Im Vergleich zum Power-System mit nachschleifbaren Fräseinsätzen werden beim Diamond-Eco Fräskopfsystem Einweg-Fräseinsätze eingesetzt, die den Logistikaufwand reduzieren. Durch die geringere PKD-Bestückung ist die Schnitttiefe auf max. 3 mm begrenzt. Die PKD-Schneiden werden durch eine hochpräzise Schwalbenschwanzführung stabil und sicher fixiert. Denkbar einfach ist das Wechseln der Fräseinsätze. Die Einstellung erfolgt bedienerfreundlich mit radial zugänglichen, keilförmigen Justierelementen. Integrierte Spanabweiser erhöhen deutlich die Lebensdauer des Fräsergrundkörpers.

Während die klassische NeoMill-Diamond-Eco-Baureihe bereits über eine integrierte Spanleitgeometrie verfügt, überzeugen die innovativen Fräseinsätze der weiterentwickelten

NeoMill-Diamond-EcoBlue-Baureihe durch eine spezielle Spanleitgeometrie, die Späne gezielt von der Bauteiloberfläche fern hält. Dadurch kann die Teilereinigung in der Serienfertigung auf ein Minimum reduziert werden.

Bei zähem und langspanendem Material wird optisch eine deutlich bessere Oberflächengüte erreicht, die Gefahr der Riefenbildung ist deutlich reduziert. Das bringt besonders bei der Trockenbearbeitung und der Minimalmengenschmierung Vorteile. Für die optimale Kühlung und Schmierung der PKD-Schneiden, insbesondere bei Minimalmengenschmierung, sorgen die integrierten Kühlmittelaustritte in den Fräseinsätzen.

Bei gleichem Grundaufbau und noch mehr Schneiden ($z = 28$ bei Werkzeugdurchmesser 125 mm) erreicht die RapidMill-Blue-Baureihe die größtmögliche Produktivität beim Planfräsen.

AUF EINEN BLICK

- Erste Wahl zum Schlichten von Aluminium
- Feinfühliges Keiljustieren
- Schnitttiefen bis $a_p = 3$ mm
- Einweg-Fräseinsätze
- EcoMill-Blue mit optimierter Spanleitgeometrie und integrierten Kühlmittelaustritten

VORTEILE

- Beste Oberflächengüten
- μ m-genaue Justierung des Planlaufs
- Einfaches Handling

Werkzeugfeatures im Detail

NeoMill®-Diamond-Eco NeoMill®-Diamond-EcoBlue

1 Zentrale Kühlmittelversorgung

- Kühlmittelversorgung indirekt über zentrale Kühlmittelschraube oder -deckel

2 Hochgenaue Keiljustierung

- Einfache Handhabung
- µm-genaue Justierung des Planlaufs

3 Schwalbenschwanzführung

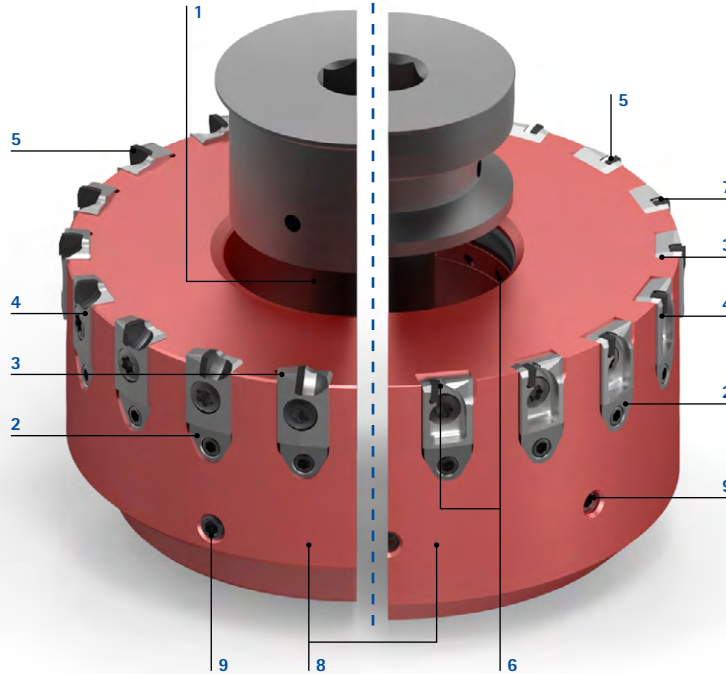
- Exakte Positionierung der Schneiden über die gesamte Standzeit

4 Austauschbare PKD-Fräseinsätze

- Hohe Standzeiten
- Spezielle Spanleitgeometrie für gezielten Abtransport der Späne

5 Spezielle Schneidengeometrie

- Planmesser
- Eckmesser
- Breitschlichtmesser
- PT-Messer für definierte Rautiefen



6 Integrierte Kühlmittelaustritte

- Direkte Kühlung und Schmierung der Schneiden
- Geeignet für die Trockenbearbeitung und MMS-Anwendungen

7 Minimaler Schneidenüberstand

- Geringe Geräuschentwicklung
- Hohe Laufruhe

8 Grundkörper aus Stahl oder hochfestem Aluminium

- Verschleißfest
- Leichtbauweise ermöglicht den Einsatz mit sehr hohen Drehzahlen

9 Wuchtschrauben

- Perfekter Rundlauf durch gewucherten Fräskörper

NeoMill-Diamond-Eco



- Leichter Aluminiumgrundkörper
- Besonders feinfühligere Justierung für Schlichtoperationen
- Kostengünstige Einweg-Fräseinsätze mit kleineren PKD-Schneidecken im Vergleich zum Power System

NeoMill-Diamond-Eco und -RapidBlue



- Innovative Spanleitgeometrie
- Hohe Prozesssicherheit, da weniger Späne bzw. Restschmutz im Bauteil
- Direkte Kühlung und Schmierung der Schneiden
- Deutlich bessere Oberflächengüten
- Für Trockenbearbeitung und MMS-Anwendung gut geeignet

NeoMill-Diamond-FlyCutter

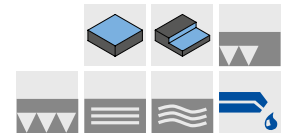
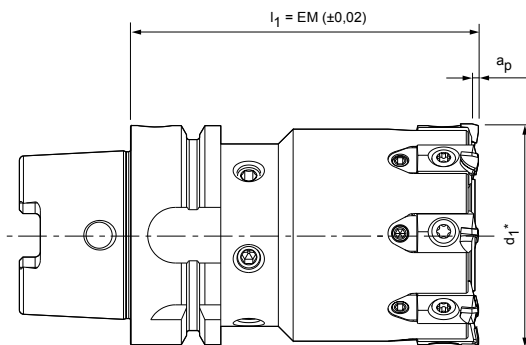


- Stressfreie Bearbeitung des Bauteils durch hochpositive Schneidengeometrie
- Speziell für sehr weiches, langspanendes Aluminium entwickelt
- Geeignet für die Bearbeitung vakuumgepannter, dünnwandiger Bauteile
- Gewichtsreduzierung ermöglicht den Einsatz von größeren Durchmessern auf kleinen Maschinen ohne Überschreitung des max. Werkzeuggewichts

Gezielte Spanabfuhr für mehr Qualität, Produktivität, Prozesssicherheit und Standzeit.

NeoMill®-Diamond-Eco

Planfräskopf, mit PKD-Fräseinsätzen EMC



Monoblock-Ausführung mit Trennstelle HSK-A

Baumaße			Z _{eff}	a _p max.	Gewicht inkl. Fräseinsätze [kg]	max. Betriebsdrehzahl [min ⁻¹]	Spezifikation	Bestell-Nr.
d ₁ *	Nenngröße HSK-A	l ₁						
50	63	100	6	3	1,7	27.000	CFM901-050-A063-Z06R-EMC-S	30696632
63	63	100	8	3	2,12	27.000	CFM901-063-A063-Z08R-EMC-S	30696634
80	63	100	10	3	2,68	25.000	CFM901-080-A063-Z10R-EMC-S	30696636
100	63	100	14	3	3,45	20.000	CFM901-100-A063-Z14R-EMC-S	30696637

Zubehör

	EMC...	Fräseinsatz	Seite 275
---	--------	-------------	-----------

Ersatzteile**

		Spannschraube für Fräseinsatz M5x11	Bestell-Nr. 30696524
		Gewindespindel M5x0.5LH/RHx17	Bestell-Nr. 30696525
		Justierkeil M5x0,5	Bestell-Nr. 30696526
		Befestigungsschraube mit Kühlmittelübergabe	Seite 381
	Trennstelle HSK	Kühlmittelrohr HSK-A63	Bestell-Nr. 30326006

Maßangaben in mm.

Sonderausführung mit erhöhter Zähnezahl auf Anfrage.

* d₁ abhängig vom Fräseinsatztyp, siehe Seite 275.

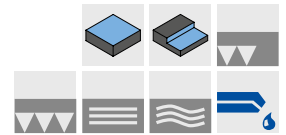
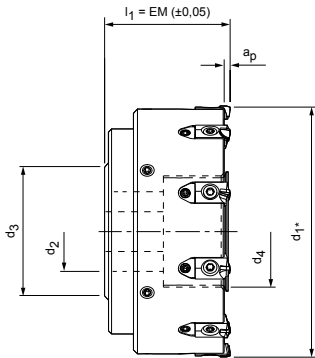
** Im Lieferumfang enthalten.

Maximale Betriebszahlen beziehen sich nur auf das Schneidensystem.

Schnittwertempfehlung siehe Kapitelende.

NeoMill®-Diamond-Eco

Planfräskopf, mit PKD-Fräseinsätzen EMC



Aufsteckfräser, mittlere Teilung, Grundkörper aus Aluminium

Baumaße					Z _{eff}	a _p max.	Gewicht inkl. Fräseinsätze [kg]	max. Betriebsdrehzahl [min ⁻¹]	Spezifikation	Bestell-Nr.
d ₁ *	d ₂	d ₃	d ₄	l ₁						
63	22	49	28	48	5	3	0,40	33.000	CFM901-063-CA22-Z05R-EMC-A	30696567
80	27	49	36	50	6	3	0,70	33.000	CFM901-080-CA27-Z06R-EMC-A	30696568
100	32	59	45	50	8	3	1,10	29.500	CFM901-100-CA32-Z08R-EMC-A	30696569
125	40	67	56	63	10	3	2,20	25.500	CFM901-125-CA40-Z10R-EMC-A	30696570
160	40	96	-	63	12	3	2,80	22.200	CFM901-160-CA40-Z12R-EMC-A	30696571
200	60	136	-	63	16	3	4,20	18.100	CFM901-200-CA60-Z16R-EMC-A	30696572
250	60	136	-	63	20	3	6,70	14.500	CFM901-250-CA60-Z20R-EMC-A	30696573

Zubehör

	EMC	Fräseinsatz	Seite 275
		Aufsteckfräserdorn für Aufsteckfräser siehe MAPAL Katalog "SPANNEN"	
	d ₁	Befestigungsschrauben für Aufsteckfräserdorn	Bestell-Nr.
	160 200 - 250	ISO 4762 - M12x45-12.9 ISO 4762 - M16x50-12.9	10006594 10007775

Ersatzteile**

		Spannschraube für Fräseinsatz M5x11	Bestell-Nr. 30696524
		Gewindespindel M5x0.5LH/RHx17	Bestell-Nr. 30696525
		Justierkeil M5x0,5	Bestell-Nr. 30696526
	d ₁ 63 - 125	Befestigungsschraube mit Kühlmittelübergabe	Seite 381
	d ₁ 160 - 250	Kühlmitteldeckel und Befestigungsschraube M6x20	Seite 381

Maßangaben in mm.

* d₁ abhängig vom Fräseinsatztyp, siehe Seite 275.

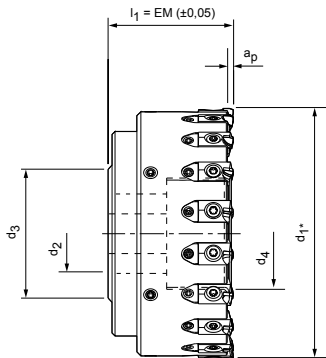
** Im Lieferumfang enthalten.

Maximale Betriebszahlen beziehen sich nur auf das Schneidensystem.

Schnittwertempfehlung siehe Kapitelende.

NeoMill®-Diamond-Eco

Planfräskopf, mit PKD-Fräseinsätzen EMC



Aufsteckfräser, enge Teilung, Grundkörper aus Aluminium

Baumaße					Z _{eff}	a _p max.	Gewicht inkl. Fräseinsätze [kg]	max. Betriebsdrehzahl [min ⁻¹]	Spezifikation	Bestell-Nr.
d ₁ *	d ₂	d ₃	d ₄	l ₁						
63	22	49	28	48	8	3	0,42	33.000	CFM901-063-CA22-Z08R-EMC-A	30696576
80	27	49	36	50	10	3	0,75	33.000	CFM901-080-CA27-Z10R-EMC-A	30696577
100	32	59	45	50	14	3	1,20	29.500	CFM901-100-CA32-Z14R-EMC-A	30696578
125	40	67	56	63	18	3	2,20	25.500	CFM901-125-CA40-Z18R-EMC-A	30696579
160	40	96	-	63	24	3	2,80	22.200	CFM901-160-CA40-Z24R-EMC-A	30696580
200	60	136	-	63	28	3	4,30	18.100	CFM901-200-CA60-Z28R-EMC-A	30696581
250	60	136	-	63	36	3	6,80	14.500	CFM901-250-CA60-Z36R-EMC-A	30696582

Zubehör

	EMC	Fräseinsatz	Seite 275
		Aufsteckfräserdorn für Aufsteckfräser siehe MAPAL Katalog "SPANNEN"	
	d ₁ 160 200 - 250	Befestigungsschrauben für Aufsteckfräserdorn ISO 4762 - M12x45-12.9 ISO 4762 - M16x50-12.9	Bestell-Nr. 10006594 10007775

Ersatzteile**

		Spannschraube für Fräseinsatz M5x11	Bestell-Nr. 30696524
		Gewindespindel M5x0.5LH/RHx17	Bestell-Nr. 30696525
		Justierkeil M5x0,5	Bestell-Nr. 30696526
	d ₁ 63 - 125	Befestigungsschraube mit Kühlmittelübergabe	Seite 381
	d ₁ 160 - 250	Kühlmitteldeckel und Befestigungsschraube M6x20	Seite 381

Maßangaben in mm.

Sonderausführung mit erhöhter Zähnezahl auf Anfrage.

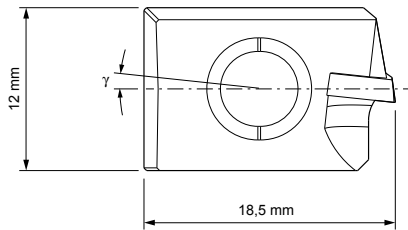
* d₁ abhängig vom Fräseinsatztyp, siehe Seite 275.

** Im Lieferumfang enthalten.

Maximale Betriebszahlen beziehen sich nur auf das Schneidensystem.

Schnittwertempfehlung siehe Kapitelende.

Fräseinsatz EMC



Fräseinsatz Planmesser

	Spanwinkel γ [°]	R _z -Wert [μm]	a _p max.	Laufrichtung	Schneidstoff	Spezifikation	Bestell-Nr.
	6	≤ 5	3	Rechts	PU611	EMC-711-0-PU611	30696600
	6	≤ 10	3	Rechts	PU611	EMC-712-0-PU611	30696603
	6	≤ 20	3	Rechts	PU611	EMC-713-0-PU611	30696606
	6	> 20	3	Rechts	PU611	EMC-714-0-PU611	30696608
	0	≤ 5	3	Rechts	PU611	EMC-731-0-PU611	30696614
	0	≤ 10	3	Rechts	PU611	EMC-732-0-PU611	30696619
	0	≤ 20	3	Rechts	PU611	EMC-733-0-PU611	30696621
	0	> 20	3	Rechts	PU611	EMC-734-0-PU611	30696623

Fräseinsatz Eckmesser

	6	≤ 5	3	Rechts	PU611	EMC-611-0-PU611	30696585
	6	≤ 10	3	Rechts	PU611	EMC-612-0-PU611	30696588
	6	≤ 20	3	Rechts	PU611	EMC-613-0-PU611	30696589
	6	> 20	3	Rechts	PU611	EMC-614-0-PU611	30696590
	0	≤ 5	3	Rechts	PU611	EMC-631-0-PU611	30696595
	0	≤ 10	3	Rechts	PU611	EMC-632-0-PU611	30696597
	0	≤ 20	3	Rechts	PU611	EMC-633-0-PU611	30696598
	0	> 20	3	Rechts	PU611	EMC-634-0-PU611	30696599

Spezialgeometrien

Bestückungshinweis:

Um definierte Oberflächen zu erreichen, kann es sinnvoll sein eine Plan- oder Eckmesser-Bestückung mit einer prozessabhängigen Anzahl an Spezialgeometrien (Breitschlicht/PT) zu ergänzen.

Fräseinsatz Breitschlichtmesser

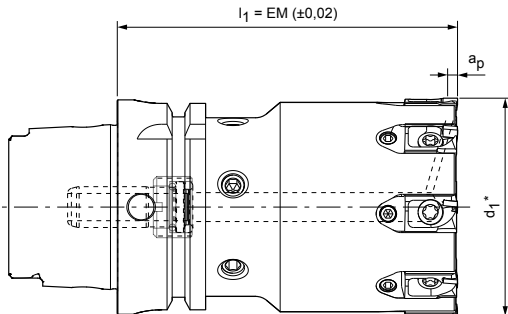
	6	< 5	3	Rechts	PU611	EMC-811-0-PU611	30696625
	0	< 3	3	Rechts	PU611	EMC-831-0-PU611	30696627

Fräseinsatz PT-Messer

	0	-	3	Rechts	PU611	EMC-931-0-PU611	30696631
--	---	---	---	--------	-------	-----------------	----------

NeoMill®-Diamond-EcoBlue


Planfräskopf, mit PKD-Fräseinsätzen EBC







Monoblock-Ausführung mit Trennstelle HSK-A

Baumaße			Z _{eff}	a _p max.	Gewicht inkl. Fräseinsätze [kg]	max. Betriebsdrehzahl [min ⁻¹]	Spezifikation	Bestell-Nr.
d ₁ *	Nenngröße HSK-A	l ₁						
32	63	100	4	2	1,3	27.000	CFM901-032-A063-Z04R-EBC-S	30545054
40	63	100	6	2	1,45	27.000	CFM901-040-A063-Z06R-EBC-S	30545055
50	63	100	6	2	1,72	27.000	CFM901-050-A063-Z06R-EBC-S	30545056
63	63	100	8	2	2,18	27.000	CFM901-063-A063-Z08R-EBC-S	30545057
80	63	100	10	2	2,84	25.000	CFM901-080-A063-Z10R-EBC-S	30545058
100	63	100	14	2	3,58	20.000	CFM901-100-A063-Z14R-EBC-S	30545059

Zubehör

	EBC...	Fräseinsatz	Seite 279
---	--------	-------------	-----------

Ersatzteile**

		Spannschraube für Fräseinsatz TORX® M5x11 TX25	Bestell-Nr. 30696524
	d ₁ 32 - 40 50 - 100	Gewindespindel M5x0.5LH/RHx15 M5x0.5LH/RHx17	Bestell-Nr. 30696528 30696525
	d ₁ 32 - 40 50 - 100	Justierkeil M5x0.5 M5x0.5	Bestell-Nr. 30696527 30696526
	Trennstelle HSK	Kühlmittelrohr HSK63	Bestell-Nr. 30326006

Maßangaben in mm.

* d₁ abhängig vom Fräseinsatztyp, siehe Seite 279.

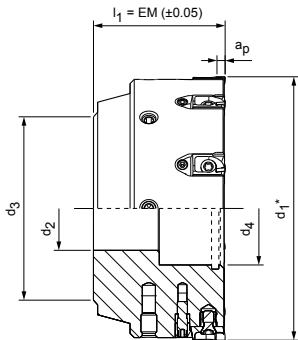
** Im Lieferumfang enthalten.

Maximale Betriebszahlen beziehen sich nur auf das Schneidensystem.

Schnittwertempfehlung siehe Kapitelende.

NeoMill®-Diamond-EcoBlue

Planfräskopf, mit PKD-Fräseinsätzen EBC



Aufsteckfräser, mittlere Teilung, Grundkörper aus Stahl

Baumaße					Z _{eff}	a _p max.	Gewicht inkl. Fräseinsätze [kg]	max. Betriebsdrehzahl [min ⁻¹]	Spezifikation	Bestell-Nr.
d ₁ *	d ₂	d ₃	d ₄	l ₁						
63	22	48	26	48	5	2	0,96	33.000	CFM901-063-CA22-Z05R-EBC-S	30569914
80	27	60	34	50	6	2	1,63	33.000	CFM901-080-CA27-Z06R-EBC-S	30569915
100	32	78	43	50	8	2	2,60	29.500	CFM901-100-CA32-Z08R-EBC-S	30569916
125	40	89	54	63	10	2	4,85	25.500	CFM901-125-CA40-Z10R-EBC-S	30569917
160	40	96	116,5	63	12	2	6,58	22.200	CFM901-160-CA40-Z12R-EBC-S	30569918

Aufsteckfräser, mittlere Teilung, Grundkörper aus Aluminium

63	22	48	26	48	5	2	0,43	33.000	CFM901-063-CA22-Z05R-EBC-A	30545037
80	27	60	34	50	6	2	0,71	33.000	CFM901-080-CA27-Z06R-EBC-A	30545038
100	32	78	43	50	8	2	1,13	29.500	CFM901-100-CA32-Z08R-EBC-A	30545039
125	40	89	54	63	10	2	2,08	25.500	CFM901-125-CA40-Z10R-EBC-A	30542646
160	40	-	116,5	63	12	2	2,52	22.200	CFM901-160-CA40-Z12R-EBC-A	30545040
200	60	-	156,5	63	16	2	3,80	18.100	CFM901-200-CA60-Z16R-EBC-A	30545041
250	60	-	206,5	63	20	2	6,11	14.500	CFM901-250-CA60-Z20R-EBC-A	30545042
315	60	-	271,5	80	24	2	12,15	11.500	CFM901-315-CA60-Z24R-EBC-A	30545052
400	60	-	356,5	80	28	2	19,00	9.000	CFM901-400-CA60-Z28R-EBC-A	30545044

Zubehör

	EBC	Fräseinsatz	Seite 279
		Aufsteckfräserdorn für Aufsteckfräser siehe MAPAL Katalog "SPANNEN"	
	d ₁ 160 200 - 400	Befestigungsschrauben für Aufsteckfräserdorn ISO 4762 - M12x45-12.9 ISO 4762 - M16x50-12.9	Bestell-Nr. 10006594 10007775

Ersatzteile**

		Spannschraube für Fräseinsatz TORX® M5x11 TX25	Bestell-Nr. 30696524
		Gewindespindel M5x0.5LH/RHx17	Bestell-Nr. 30696525
		Justierkeil M5x0,5	Bestell-Nr. 30696526
	d ₁ 50 - 125	Befestigungsschraube mit Kühlmittelübergabe	Seite 381
	d ₁ 160 - 400	Kühlmitteldeckel und Befestigungsschraube M6x20	Seite 381

Maßangaben in mm.

* d₁ abhängig vom Fräseinsatztyp, siehe Seite 279.

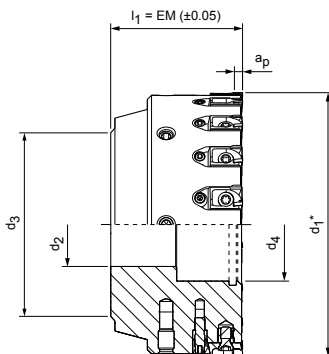
** Im Lieferumfang enthalten.

Maximale Betriebszahlen beziehen sich nur auf das Schneidensystem.

Schnittwertempfehlung siehe Kapitelende.

NeoMill®-Diamond-EcoBlue

Planfräskopf, mit PKD-Fräseinsätzen EBC



Aufsteckfräser, enge Teilung, Grundkörper aus Stahl

Baumaße					Z _{eff}	a _p max.	Gewicht inkl. Fräseinsätze [kg]	max. Betriebsdrehzahl [min ⁻¹]	Spezifikation	Bestell-Nr.
d ₁ *	d ₂	d ₃	d ₄	l ₁						
50	22	45	16	48	6	2	0,59	35.000	CFM901-050-CA22-Z06R-EBC-S	30569919
63	22	48	26	48	8	2	0,95	33.000	CFM901-063-CA22-Z08R-EBC-S	30569920
80	27	60	34	50	10	2	1,61	33.000	CFM901-080-CA27-Z10R-EBC-S	30569921
100	32	78	43	50	14	2	2,59	29.500	CFM901-100-CA32-Z14R-EBC-S	30569922
125	40	89	54	63	18	2	4,81	25.500	CFM901-125-CA40-Z18R-EBC-S	30569923
160	40	96	116,5	63	24	2	6,54	22.000	CFM901-160-CA40-Z24R-EBC-S	30569924

Aufsteckfräser, enge Teilung, Grundkörper aus Aluminium

50	22	45	16	48	6	2	0,28	35.000	CFM901-050-CA22-Z06R-EBC-A	30545045
63	22	48	26	48	8	2	0,45	33.000	CFM901-063-CA22-Z08R-EBC-A	30545046
80	27	60	34	50	10	2	0,73	33.000	CFM901-080-CA27-Z10R-EBC-A	30545047
100	32	78	43	50	14	2	1,17	29.500	CFM901-100-CA32-Z14R-EBC-A	30545048
125	40	89	54	63	18	2	2,14	25.500	CFM901-125-CA40-Z18R-EBC-A	30519037
160	40	-	116,5	63	24	2	2,60	22.200	CFM901-160-CA40-Z24R-EBC-A	30545049
200	60	-	156,5	63	28	2	3,88	14.500	CFM901-200-CA60-Z28R-EBC-A	30545050
250	60	-	206,5	63	36	2	6,22	14.500	CFM901-250-CA60-Z36R-EBC-A	30545051
315	60	-	271,5	80	46	2	12,29	11.500	CFM901-315-CA60-Z46R-EBC-A	30545043
400	60	-	356,5	80	58	2	19,21	9.000	CFM901-400-CA60-Z58R-EBC-A	30545053

Zubehör

	EBC	Fräseinsatz	Seite 279
		Aufsteckfräserdorn für Aufsteckfräser siehe MAPAL Katalog "SPANNEN"	
	d ₁ 160 200 - 400	Befestigungsschrauben für Aufsteckfräserdorn ISO 4762 - M12x45-12.9 ISO 4762 - M16x50-12.9	Bestell-Nr. 10006594 10007775

Ersatzteile**

		Spannschraube für Fräseinsatz TORX® M5x11 TX25	Bestell-Nr. 30696524
		Gewindespindel M5x0.5LH/RHx17	Bestell-Nr. 30696525
		Justierkeil M5x0,5	Bestell-Nr. 30696526
	d ₁ 50 - 125	Befestigungsschraube mit Kühlmittelübergabe	Seite 381
	d ₁ 160 - 400	Kühlmitteldeckel und Befestigungsschraube M6x20	Seite 381

Maßangaben in mm.

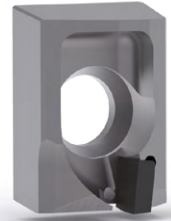
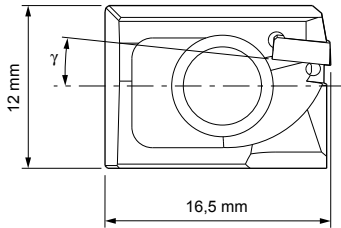
* d₁ abhängig vom Fräseinsatztyp, siehe Seite 279.

** Im Lieferumfang enthalten.

Maximale Betriebszahlen beziehen sich nur auf das Schneidensystem.

Schnittwertempfehlung siehe Kapitelende.

Fräseinsatz EBC



Fräseinsatz Planmesser

	Spanwinkel γ [°]	R _z -Wert [μm]	a _p max.	Laufrichtung	Schneidstoff	Spezifikation	Bestell-Nr.
	0	≤ 5	2	Rechts	PU611	EBC-731-0-PU611	30559589
	0	≤ 10	2	Rechts	PU611	EBC-732-0-PU611	30559591
	0	≤ 20	2	Rechts	PU611	EBC-733-0-PU611	30559595
	0	> 20	2	Rechts	PU611	EBC-734-0-PU611	30559599
	6	≤ 5	2	Rechts	PU611	EBC-711-0-PU611	30502818
	6	≤ 10	2	Rechts	PU611	EBC-712-0-PU611	30559592
	6	≤ 20	2	Rechts	PU611	EBC-713-0-PU611	30559596
	6	> 20	2	Rechts	PU611	EBC-714-0-PU611	30559600

Fräseinsatz Eckmesser

	0	≤ 5	2	Rechts	PU611	EBC-631-0-PU611	30559590
	0	≤ 10	2	Rechts	PU611	EBC-632-0-PU611	30559593
	0	≤ 20	2	Rechts	PU611	EBC-633-0-PU611	30559597
	0	> 20	2	Rechts	PU611	EBC-634-0-PU611	30559601
	6	≤ 5	2	Rechts	PU611	EBC-611-0-PU611	30518869
	6	≤ 10	2	Rechts	PU611	EBC-612-0-PU611	30559594
	6	≤ 20	2	Rechts	PU611	EBC-613-0-PU611	30559598
	6	> 20	2	Rechts	PU611	EBC-614-0-PU611	30559602

Spezialgeometrien

Bestückungshinweis:

Um definierte Oberflächen zu erreichen, kann es sinnvoll sein eine Plan- oder Eckmesser-Bestückung mit einer prozessabhängigen Anzahl an Spezialgeometrien (Breitschlicht/PT) zu ergänzen.

Fräseinsatz Breitschlichtmesser

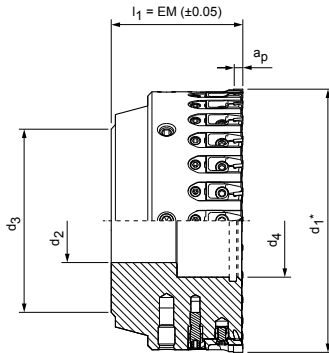
	0	< 3	2	Rechts	PU611	EBC-831-0-PU611	30542645
--	---	-----	---	--------	-------	-----------------	----------

Fräseinsatz PT-Messer

	0	≤ 5	2	Rechts	PU611	EBC-931-0-PU611	30559603
--	---	-----	---	--------	-------	-----------------	----------

NeoMill®-Diamond-RapidBlue

Planfräskopf, mit PKD-Fräseinsätzen RBC



Aufsteckfräser, enge Teilung, Grundkörper aus Aluminium

Baumaße					Z _{eff}	a _p max.	Gewicht inkl. Fräseinsätze [kg]	max. Betriebsdrehzahl [min ⁻¹]	Spezifikation	Bestell-Nr.
d ₁ *	d ₂	d ₃	d ₄	l ₁						
50	22	45	16	48	10	1	0,29	35.000	CFM901-050-CA22-Z10R-RBC-A	30547876
63	22	48	26	48	13	1	0,47	33.000	CFM901-063-CA22-Z13R-RBC-A	30547877
80	27	60	34	50	16	1	0,75	33.000	CFM901-080-CA27-Z16R-RBC-A	30547878
100	32	78	43	50	22	1	1,18	29.500	CFM901-100-CA32-Z22R-RBC-A	30547879
125	40	89	54	63	28	1	2,16	25.500	CFM901-125-CA40-Z28R-RBC-A	30547880
160	40	-	116,5	63	34	1	2,61	22.200	CFM901-160-CA40-Z34R-RBC-A	30547881
200	60	-	156,5	63	44	1	3,91	18.100	CFM901-200-CA60-Z44R-RBC-A	30547882

Zubehör

	RBC	Fräseinsatz	Seite 281
		Aufsteckfräserdorn für Aufsteckfräser siehe MAPAL Katalog "SPANNEN"	
	d ₁ 160 200 - 400	Befestigungsschrauben für Aufsteckfräserdorn ISO 4762 - M12x45-12.9 ISO 4762 - M16x50-12.9	Bestell-Nr. 10006594 10007775

Ersatzteile**

		Spannschraube für Fräseinsatz TORX PLUS® M4X8.5-TX15-IP	Bestell-Nr. 30412229
	d ₁ 50 63 - 200	Gewindespindel M5x0.5LH/RHx15 M5x0.5LH/RHx17	Bestell-Nr. 30696528 30696525
		Justierkeil M5x0,5	Bestell-Nr. 30557564
	d ₁ 50 - 125	Befestigungsschraube mit Kühlmittelübergabe	Seite 381
	d ₁ 160 - 400	Kühlmitteldeckel und Befestigungsschraube M6x20	Seite 291

Maßangaben in mm.

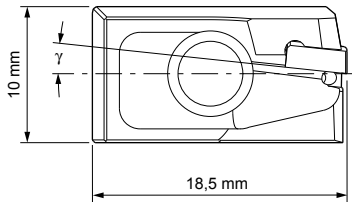
* d₁ abhängig vom Fräseinsatztyp, siehe Seite 281.

** Im Lieferumfang enthalten.

Maximale Betriebszahlen beziehen sich nur auf das Schneidensystem.

Schnittwertempfehlung siehe Kapitelende.

Fräseinsatz RBC



Fräseinsatz Planmesser

	Spanwinkel γ [°]	R _z -Wert [μm]	a _p max.	Laufrichtung	Schneidstoff	Spezifikation	Bestell-Nr.
	0	≤ 5	1	Rechts	PU611	RBC-731-0-PU611	30560072
	0	≤ 10	1	Rechts	PU611	RBC-732-0-PU611	30560075
	0	≤ 20	1	Rechts	PU611	RBC-733-0-PU611	30560079
	0	> 20	1	Rechts	PU611	RBC-734-0-PU611	30560083
	6	≤ 5	1	Rechts	PU611	RBC-711-0-PU611	30547873
	6	≤ 10	1	Rechts	PU611	RBC-712-0-PU611	30560076
	6	≤ 20	1	Rechts	PU611	RBC-713-0-PU611	30560080
	6	> 20	1	Rechts	PU611	RBC-714-0-PU611	30560084

Fräseinsatz Eckmesser

	0	≤ 5	1	Rechts	PU611	RBC-631-0-PU611	30560073
	0	≤ 10	1	Rechts	PU611	RBC-632-0-PU611	30560077
	0	≤ 20	1	Rechts	PU611	RBC-633-0-PU611	30560081
	0	> 20	1	Rechts	PU611	RBC-634-0-PU611	30560085
	6	≤ 5	1	Rechts	PU611	RBC-611-0-PU611	30547874
	6	≤ 10	1	Rechts	PU611	RBC-612-0-PU611	30560078
	6	≤ 20	1	Rechts	PU611	RBC-613-0-PU611	30560082
	6	> 20	1	Rechts	PU611	RBC-614-0-PU611	30560086

Fräseinsatz Breitschlittmesser

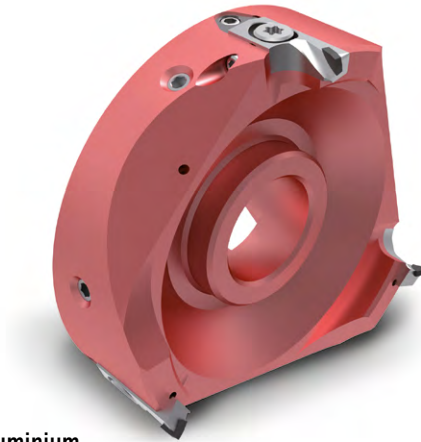
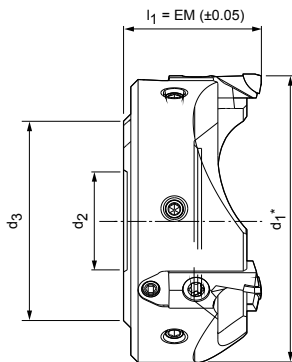
	0	< 3	1	Rechts	PU611	RBC-831-0-PU611	30560087
--	---	-----	---	--------	-------	-----------------	----------

Fräseinsatz PT-Messer

	0	-	1	Rechts	PU611	RBC-931-0-PU611	30560088
--	---	---	---	--------	-------	-----------------	----------

NeoMill®-Diamond-FlyCutter

Planfräskopf, mit PKD-Fräseinsätzen FMC



Aufsteckfräser, weite Teilung, Grundkörper aus Aluminium

Baumaße				Z _{eff}	a _p max.	Gewicht inkl. Fräseinsätze [kg]	max. Betriebsdrehzahl [min ⁻¹]	Spezifikation	Bestell-Nr.
d ₁ *	d ₂	d ₃	l ₁						
63	27	55	42	3	3	0,22	33.000	CFM901-063-CA27-Z03R-FMC-A	30772751
80	27	59	38	3	3	0,299	33.000	CFM901-080-CA27-Z03R-FMC-A	30388951-200
100	27	59	38	3	3	0,418	30.000	CFM901-100-CA27-Z03R-FMC-A	30381973-200
125	27	59	38	3	3	0,627	25.000	CFM901-125-CA27-Z03R-FMC-A	30388952-200
140	27	59	38	4	3	0,800	23.000	CFM901-140-CA27-Z04R-FMC-A	30466716-200
160	27	59	50	4	3	1,469	21.000	CFM901-160-CA27-Z04R-FMC-A	30508209

Zubehör

	FMC...	Fräseinsatz	Seite 283
		Siehe MAPAL Katalog "SPANNEN"	

Ersatzteile**

		Spannschraube für Fräseinsatz ISO 14580-M5x8-8.8-KL	Bestell-Nr. 30499981
		Gewindespindel M5x0.5LH/RHx17	Bestell-Nr. 30696525
		Justierkeil M5x0,5	Bestell-Nr. 30696526
		Sicherungsschraube ISO 4028-M4x6-45H-KL	Bestell-Nr. 30367364
	d ₁ 80 - 160	Befestigungsschraube mit Kühlmittelübergabe und Unterlegscheibe	Seite 381

Maßangaben in mm.

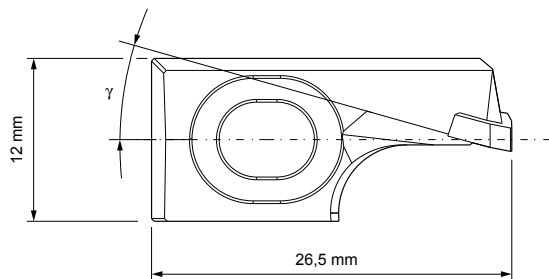
* d₁ abhängig vom Fräseinsatztyp, siehe Seite 283.

** Im Lieferumfang enthalten.

Maximale Betriebszahlen beziehen sich nur auf das Schneidensystem.

Schnittwertempfehlung siehe Kapitelende.

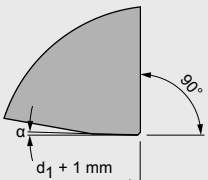
Fräseinsatz FMC



Fräseinsatz Planmesser

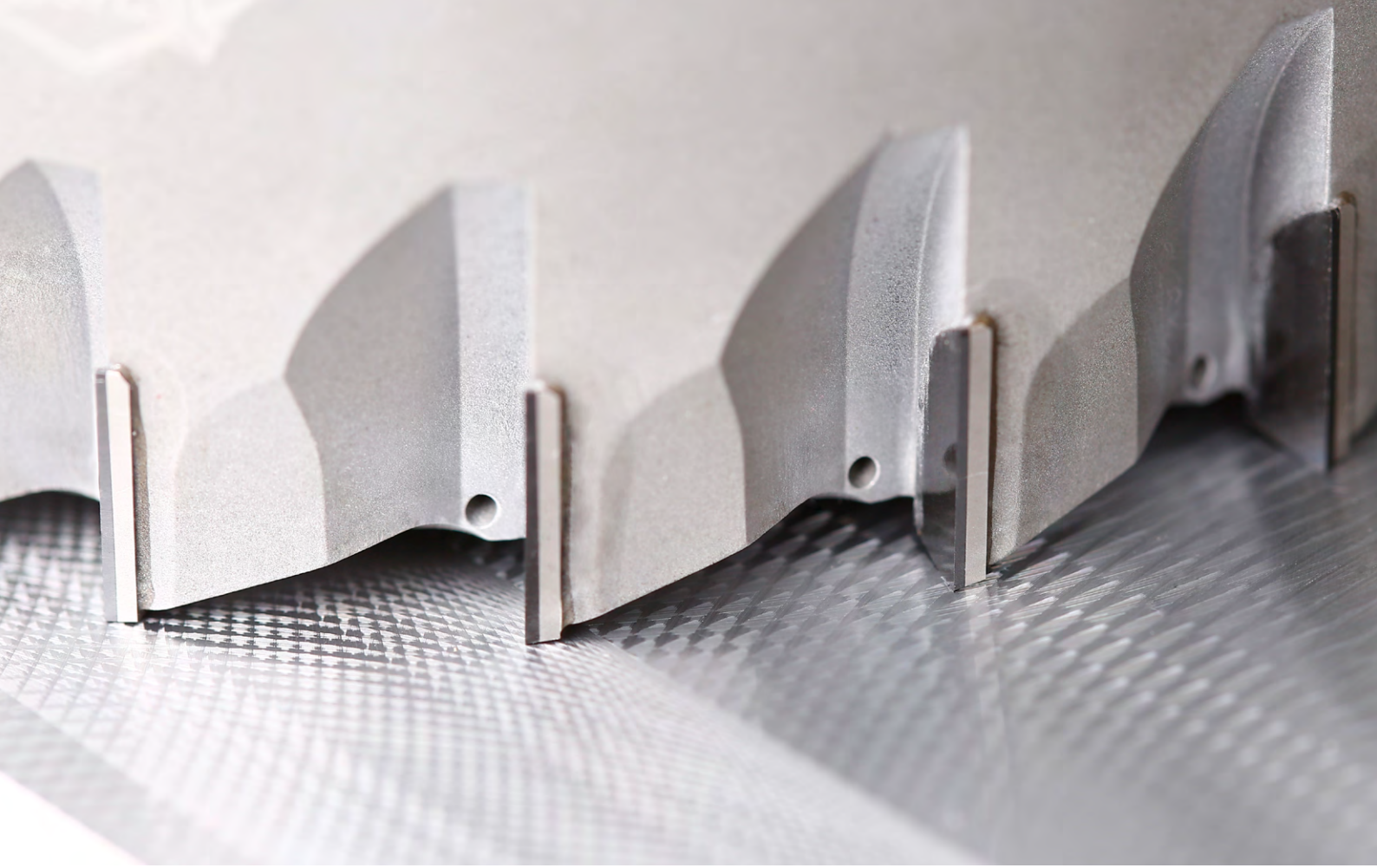
	Spanwinkel γ [°]	R _Z -Wert [μm]	a _p max.	Laufrichtung	Schneidstoff	Spezifikation	Bestell-Nr.
	15	≤ 5	3	Rechts	PU611	FMC-751-0-PU611	30410278-300
	15	> 20	3	Rechts	PU611	FMC-754-0-PU611	30410278-302

Fräseinsatz Eckmesser

	15	≤ 10	3	Rechts	PU611	FMC-652-0-PU611	30410278-303
---	----	------	---	--------	-------	-----------------	--------------

Fräseinsatz Breitschlittmesser

	10	≤ 5	3	Rechts	PU611	FMC-841-0-PU611	30410278-301
---	----	-----	---	--------	-------	-----------------	--------------



FaceMill-Diamond

Höchste Produktivität durch maximale Zähnezahl

Der PKD-Planfräser FaceMill-Diamond ist weltweit seit Jahren erfolgreich im Einsatz. Seine große Stärke zeigt er dabei insbesondere bei HPC-Anwendungen oder beim Bearbeiten labiler Bauteile. Und das bei Schnitttiefen von bis zu 10 mm. Die monolithische Bauweise mit gelöteten PKD-Schneiden ermöglicht hohe Zähnezahlen. So kann mit hohen Vorschüben und gesteigertem Zeitspanvolumen gearbeitet werden. Bei der Bearbeitung mit dem FaceMill-Diamond werden beste Oberflächengüten bei hohen Standzeiten des Werkzeugs erreicht.

Mit dem Ziel, Bewährtes noch besser zu machen, wurde der FaceMill-Diamond neu konzipiert. Für eine optimale Kühlung und Schmierung der PKD-Schneiden sind bei der Neuauflage die Kühlmittelaustritte direkt an

den Schneiden positioniert. Dies sorgt für eine verbesserte Spanabfuhr und bringt insbesondere bei Anwendungen mit Minimalmengenschmierung oder Luftkühlung deutliche Vorteile.

Aus der Anforderung nach mehr Flexibilität und Unabhängigkeit von der Maschinenschnittstelle wurde das Produktprogramm um eine modulare Fräskopf-Variante erweitert. Der Planfräser ist nun modular als Fräskopf-Variante ausgeführt. Speziell bei Kleinserien und einem Maschinenpark mit unterschiedlichen Schnittstellen oder auch Großserien, die auf einer anderen Maschine eingefahren und danach verlagert werden, kann der Fräser nun flexibel eingesetzt werden.

AUF EINEN BLICK

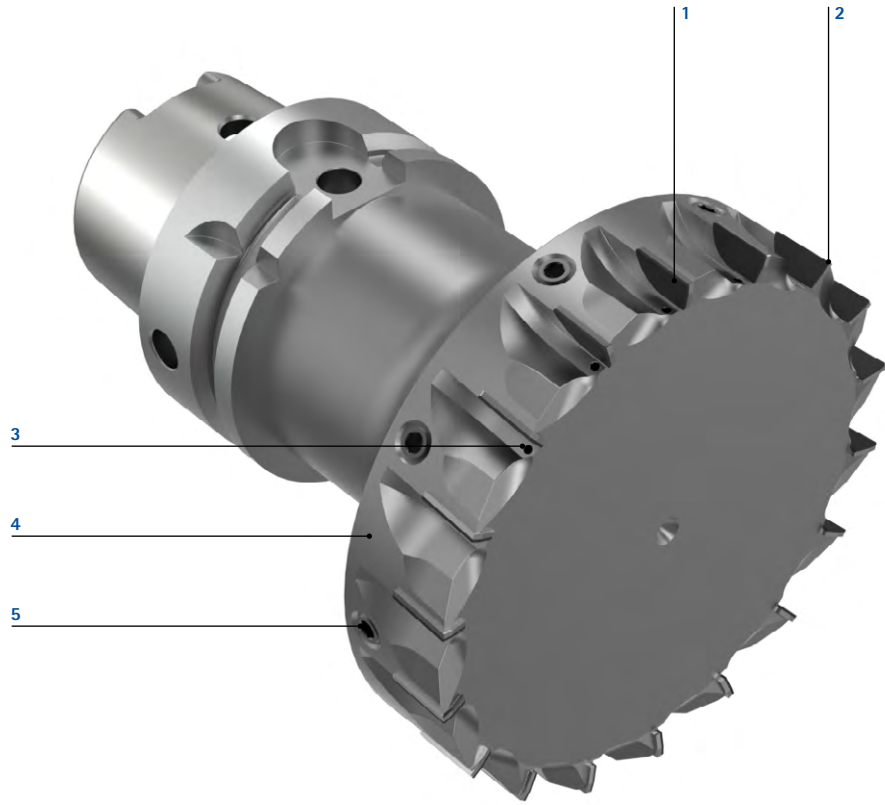
- Hohe Anzahl an gelöteten PKD-Schneiden
- Bewährte Geometrievarianten für unterschiedliche Oberflächenanforderungen verfügbar ($\leq 10 \mu\text{m}$ / $> 10 \mu\text{m}$)
- Schnitttiefen von bis zu $a_p = 10 \text{ mm}$ möglich

VORTEILE

- Verbesserte Spanabfuhr und höhere Standzeiten durch Kühlung direkt an der Schneide
- Messerkopf-Variante für den flexiblen Einsatz mit unterschiedlichen Maschinenschnittstellen

Werkzeugfeatures im Detail

- 1 Gelötete PKD-Schneiden**
 - Schneiden aus PKD für hohe Standzeiten
 - Hohe Schnitttiefe von bis zu 10 mm möglich
- 2 Bewährte Schneidengeometrie**
 - Für unterschiedliche Oberflächenanforderungen verfügbar ($R_z \leq 10 \mu\text{m}$ / $> 10 \mu\text{m}$)
- 3 Integrierte Kühlmittelastritte**
 - Direkte Kühlung und Schmierung der Schneiden
 - Verbesserte Spanabfuhr
- 4 Grundkörper aus Stahl**
 - Verschleißfest und zäh
 - Mehrfache Aufbereitung möglich
- 5 Wuchtschrauben**
 - Perfekter Rundlauf durch gewucherten Fräskörper

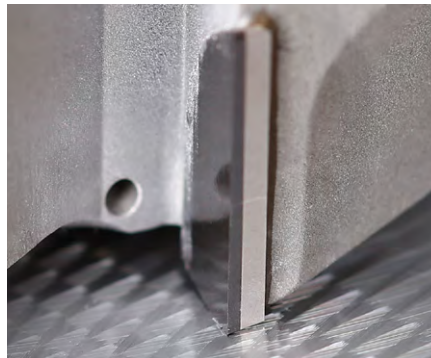


Höchste Schneidenzahl



- Höchste Symmetrie und Laufruhe ermöglichen extreme Schnittgeschwindigkeiten
- Hohe Vorschubraten möglich, daher größtmögliche Produktivität erreichbar

Direkte Kühlmittelzufuhr



- Kühlung direkt auf die Schneide sorgt für verbesserte Spanabfuhr
- Deutlich reduziertes Risiko, dass Späne zwischen Werkstück und Werkzeug gelangen

Modularer Aufbau

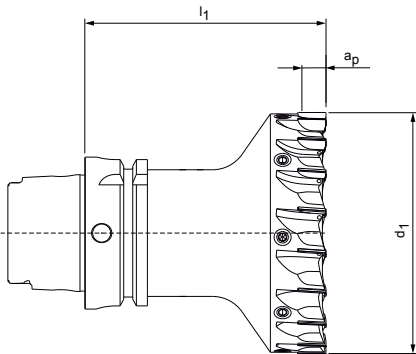


- Höchste Flexibilität durch Modularität und Unabhängigkeit bei einem Maschinenpark mit unterschiedlichen Schnittstellen
- Speziell bei Kleinserien mit unterschiedlichem Maschinenpark
- Reduzierter Geräuschpegel durch minimalen Schneidenüberstand und kompakte Bauform

Höchste Zähnezahl für mehr Produktivität in der Fertigung.

FaceMill-Diamond

PKD-Planfräser mit Innenkühlung
SHM581/591



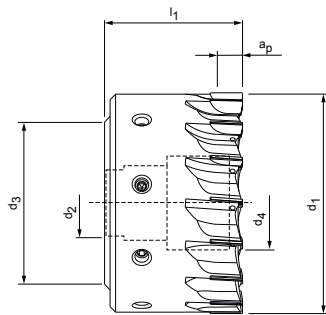
Ausführung:
Fräserdurchmesser: 40,00 - 125,00 mm
Schneidstoff: PU611
Schneidenzahl: 10-22
Spiralwinkel: 4°
Besonderheiten: Kühlmittelaustritte direkt an der Schneide

Anwendung:
Für Planfräsbearbeitungen, speziell mit hohem Aufmaß. Für Schnitttiefen von bis zu 10 mm.



Mit Grundkörper Trennstelle HSK-A63

Baumaße					Z _{eff}	a _p max.	Gewicht [kg]	max. Betriebsdrehzahl [min ⁻¹]	Spezifikation*	Bestellnummer			
d ₁	d ₂	d ₃	d ₄	l ₁						SHM581 Rz ≤ 10		SHM591 Rz > 10	
									0,1x45°	R 0,4	0,1x45°	R 0,4	
40	-	-	-	100	10	10	1,42	33.000	[Baureihe]-040BZ10R-[Form]A6-PU611	30981554	30981557	30981655	30981657
50	-	-	-	100	12	10	1,69	33.000	[Baureihe]-050BZ12R-[Form]A6-PU611	30981568	30981570	30981667	30981669
63	-	-	-	100	14	10	1,97	33.000	[Baureihe]-063BZ14R-[Form]A6-PU611	30981580	30981582	30981680	30981682
80	-	-	-	100	16	10	2,4	31.000	[Baureihe]-080BZ16R-[Form]A6-PU611	30981602	30981605	30981692	30981694
100	-	-	-	100	18	10	3,01	28.000	[Baureihe]-100BZ18R-[Form]A6-PU611	30981623	30981625	30981708	30981710
125	-	-	-	100	22	10	4,23	25.000	[Baureihe]-125BZ22R-[Form]A6-PU611	30981639	30981641	30981724	30981726



Aufsteckfräser

Baumaße					Z _{eff}	a _p max.	Gewicht [kg]	max. Betriebsdrehzahl [min ⁻¹]	Spezifikation*	Bestellnummer			
d ₁	d ₂	d ₃	d ₄	l ₁						SHM581 Rz ≤ 10		SHM591 Rz > 10	
									0,1x45°	R 0,4	0,1x45°	R 0,4	
50	22	45	16	48	12	10	0,55	30.000	[Baureihe]-050BZ12R-[Form]CA-PU611	30932481	30995680	30995698	30995700
63	22	48	26	48	14	10	0,91	30.000	[Baureihe]-063BZ14R-[Form]CA-PU611	30995682	30995685	30995702	30995703
80	27	60	34	50	16	10	1,55	29.000	[Baureihe]-080BZ16R-[Form]CA-PU611	30995687	30995688	30995705	30995707
100	32	78	43	50	18	10	2,49	27.000	[Baureihe]-100BZ18R-[Form]CA-PU611	30932465	30995692	30995709	30995710
125	40	89	54	63	22	10	4,62	22.000	[Baureihe]-125BZ22R-[Form]CA-PU611	30995694	30995696	30995712	30995714

Baureihe

SHM581	SHM591
Oberflächenqualität Rz ≤ 10	Oberflächenqualität Rz > 10

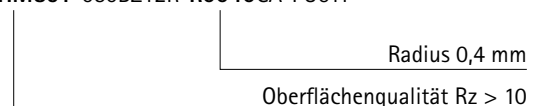
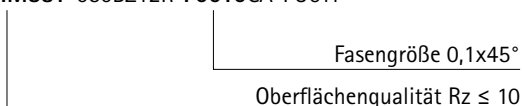
Form

F0010	R0040
Fasengröße 0,1x45°	Radius 0,4 mm

Beispiel:
SHM581-050BZ12R-F0010CA-PU611

oder

Beispiel:
SHM591-050BZ12R-R0040CA-PU611



Grundkörper mit anderer Trennstelle

Grundkörper mit verschiedenen Trennstellen in den Abmessungen der Trennstelle HSK-A63 kurzfristig lieferbar.



HSK-100



SK40



BT40

Schneiden mit anderen Geometrien



Schneiden mit weiteren Geometrien kurzfristig lieferbar:


- Radius: 0,1 - 1,5 mm
- Fasengröße: 0,1 - 0,9 mm

Sonderwerkzeuge nach Maß


Kundenspezifische Sonderausführungen sind auf Anfrage lieferbar.

- Individuelle Abmessungen
- Unterschiedliche Zähnezahlen
- Plattenlage
- Verschiedene Schneidstoffe
- Ausführung Linkslauf

Zubehör

	Aufsteckfräserdorn siehe MAPAL Katalog "SPANNEN"
---	--

Ersatzteile**

	d ₁	Befestigungsschraube mit Kühlmittelübergabe	Bestell-Nr.
	50	SW8 - 20 Nm	30984018
	63	SW10 - 50 Nm	30984019
	80	SW12 - 80 Nm	30984030
	100	SW14 - 100 Nm	30984031
	125	SW14 - 200 Nm	30984032

Maßangaben in mm.

* Spezifikation zzgl. gewünschter Schneideckenausführung.

** Im Lieferumfang enthalten.

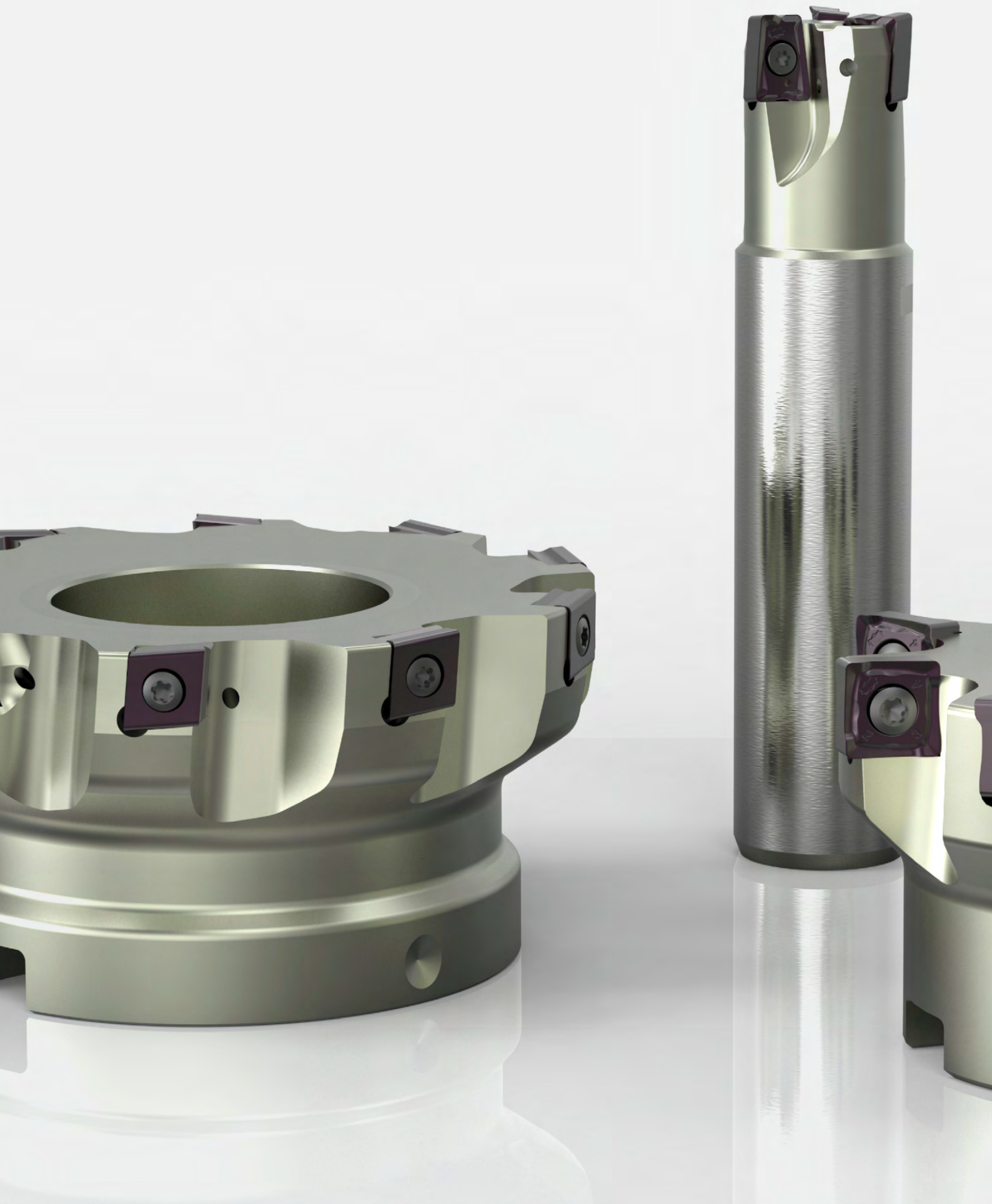
Maximale Betriebszahlen beziehen sich nur auf das Schneidensystem.

Schnittwertempfehlung für Planfräser mit PKD

Vorschub und Schnittgeschwindigkeit



MZG*	Werkstoff	Festigkeit/ Härte [N/mm ² - HRC]	NeoMill-Diamond-Power / NeoMill-Diamond-PowerBlue		NeoMill-Diamond-Eco						
			v _c [m/min]	f _z [mm]		v _c [m/min]	f _z [mm]				
				Schnitttiefe a _p max. 3 mm	Schnitttiefe a _p max. 5 mm			Schnitttiefe a _p max. 3 mm			
N	N1	N1.1 Aluminium, unlegiert und legiert < 3 % Si	max. 6.000	bis 0,2	0,1	max. 6.000	bis 0,2				
		N1.2 Aluminium, legiert ≤ 7 % Si	max. 6.000			max. 6.000					
		N1.3 Aluminium, legiert > 7 - 12 % Si	max. 6.000			max. 6.000					
		N1.4 Aluminium, legiert > 12 % Si	max. 2.000			max. 2.000					
	N2	N2.1 Kupfer, unlegiert und niedriglegiert	< 300			max. 6.000		bis 0,2	0,1	max. 6.000	bis 0,2
		N2.2 Kupfer, legiert	> 300			max. 2.000				max. 2.000	
		N2.3 Messing, Bronze, Rotguss	< 1.200			max. 2.000				max. 2.000	
	N3	N3.1 Graphit				max. 2.000		bis 0,2	0,1	max. 2.000	bis 0,2
		N4.1 Kunststoff, Thermoplaste				max. 2.000				max. 2.000	
	N4	N4.2 Kunststoff, Duroplaste				max. 2.000		bis 0,2	0,1	max. 2.000	bis 0,2
		C1.1 Kunststoffmatrix, Aramidfaserverstärkt (AFK)				max. 2.000				max. 2.000	
	C	C1	C1.2 Kunststoffmatrix (duroplastisch), CFK/GFK			max. 2.000		bis 0,2	0,1	max. 2.000	bis 0,2
			C1.3 Kunststoffmatrix (thermoplastisch), CFK/GFK			max. 2.000				max. 2.000	
			C2.1 Kohlenstoffmatrix, Kohlenstofffaserverstärkt (CFC)			max. 2.000				max. 2.000	
S	S1	S1.1 Titan, Titanlegierungen	< 400	150 - 500		150 - 500					
		S2.1 Titan, Titanlegierungen	< 1.200	150 - 500		150 - 500					
	S2	S2.2 Titan, Titanlegierungen	> 1.200	150 - 500			150 - 500				
		S3.1 Nickel, unlegiert und legiert	< 900	150 - 500			150 - 500				
	S3	S3.2 Nickel, unlegiert und legiert	> 900	150 - 500			150 - 500				
		S4.1 Hochwarmfeste Superlegierung, Ni-, Co-, und Fe-basiert		150 - 500			150 - 500				
	S5	S5.1 Wolfram- und Molybdänlegierungen		150 - 500			150 - 500				



ECKFRÄSER

Eckfräser mit Wendeschneidplatten

NeoMill - Radialtechnologie	
NeoMill-2-Corner, AOKT12	292
NeoMill-4-Corner, ANMU12	294
NeoMill-4S-Corner, SDKT10	296
NeoMill-8-Corner, SNMU12	298
TGMill - Tangentialtechnologie	
TGMill-2-Corner, CT_D09	300
TGMill-4-Corner, CT_Q09	302

Eckfräser mit PKD

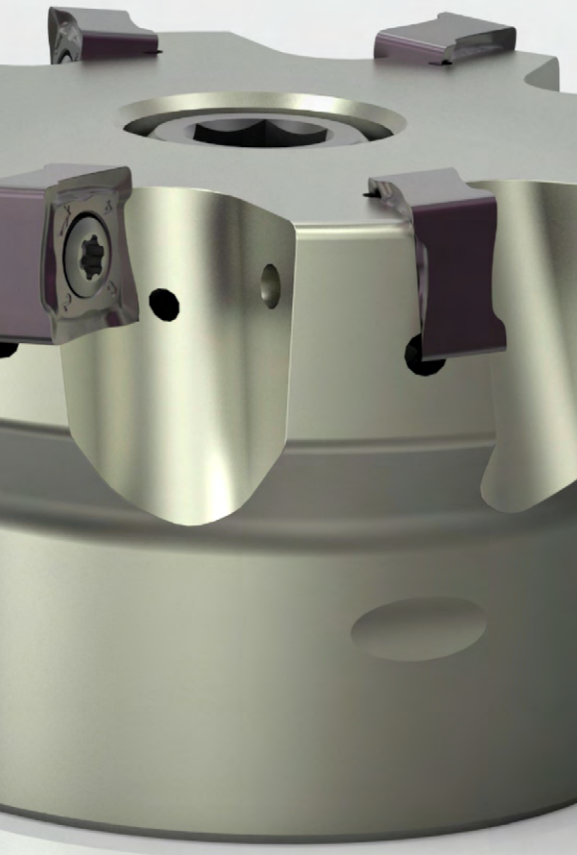
Planfräser mit PKD in Verwendung mit Fräseinsatz Eckmesser	258
--	-----

Zubehör und Ersatzteile

Eckfräser mit Wendeschneidplatten	
Zubehör für Wendeschneidplatten	384
Zuweisung Fräseranzugsschrauben	386

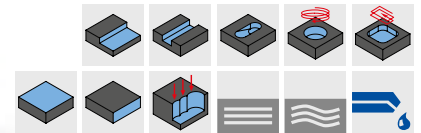
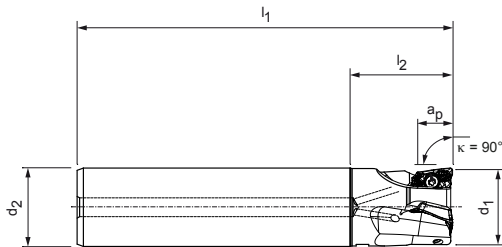
Technischer Anhang

Schnittwertempfehlung	306
Anwendungshinweis Plan- und Eckfräsen	398
Handhabungshinweis Fräseranzugsschraube	412



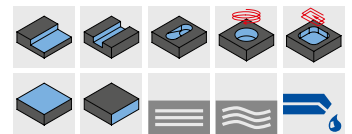
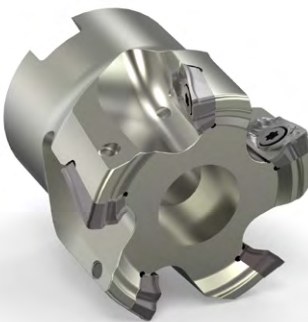
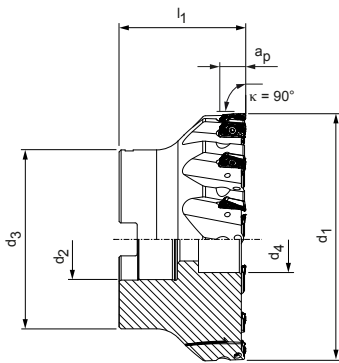
NeoMill®-2-Corner

Eckfräser, mit Radialtechnologie
AOKT12



Schaftfräser

Baumaße					Z _{eff}	a _p max.	Gewicht [kg]	max. Be- triebsdrehzahl [min ⁻¹]	Zylinder- schaft- form	Innen- kühlung	Spezifikation	Bestell-Nr.
d ₁	d ₂	l ₁	l ₂									
20	20	110	30	2	11	0,2	55.000	HA	✓	ICM901-020-HA20-Z02R-AO_T12	31002166	
20	20	81	30	2	11	0,2	55.000	HB	✓	ICM901-020-HB20-Z02R-AO_T12	31002167	
25	25	120	32	3	11	0,4	49.000	HA	✓	ICM901-025-HA25-Z03R-AO_T12	31002168	
25	25	88	32	3	11	0,3	49.000	HB	✓	ICM901-025-HB25-Z03R-AO_T12	31002169	
32	32	130	40	4	11	0,7	43.000	HA	✓	ICM901-032-HA32-Z04R-AO_T12	31002170	
32	32	100	40	4	11	0,5	43.000	HB	✓	ICM901-032-HB32-Z04R-AO_T12	31002171	
40	32	150	88	5	11	0,9	39.000	HA	✓	ICM901-040-HA32-Z05R-AO_T12	31002174	
40	32	110	48	5	11	0,7	39.000	HB	✓	ICM901-040-HB32-Z05R-AO_T12	31002175	



Aufsteckfräser

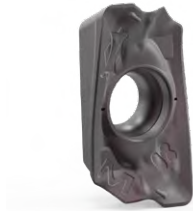
Baumaße					Z _{eff}	a _p max.	Gewicht [kg]	max. Be- triebsdrehzahl [min ⁻¹]	Innen- kühlung	Spezifikation	Bestell-Nr.
d ₁	d ₂	d ₃	d ₄	l ₁							
40	16	32	14	40	5	11	0,2	39.000	✓	ICM901-040-CA16-Z05R-AO_T12	31002184
50	22	48	18,5	40	6	11	0,4	35.000	✓	ICM901-050-CA22-Z06R-AO_T12	31002185
63	22	48	18,5	40	8	11	0,6	31.000	✓	ICM901-063-CA22-Z08R-AO_T12	31002187

Maßangaben in mm.

Maximale Betriebsdrehzahlen beziehen sich nur auf das Schneidensystem.

AOKT

Radial-Wendeschneidplatte, zweischneidig



Werkstoff	P			M		K	
	← unlegiert verschleißfest	legiert → zäh		austenitisch verschleißfest	ferritisch → zäh		
Substrat	Hartmetall			Hartmetall		Hartmetall	
Beschichtung	PVD		CVD	PVD		PVD	CVD
Schneidstoffsorte	HP975	HP980	HC775	HP980	HP985	HP975	HC770
Schneidkantenausführung	M05	M03	M03	M03	M03	M05	M05
AOKT12	a_p max. [mm]						
AOKT12T304R-	*	31029366			31029367	31029366	31218303
AOKT12T308R-	*	31029368	31200903	31124557	31200903	31029369	31029368

Vorschub pro Zahn

Anwendung	Mittlere Bearbeitung				
	M03		M05		
Schneidkantenausführung					
Beschichtung	PVD	CVD	PVD	CVD	
Kantenverrundung	++	++	+++	+++	
Vorschub/Zahn [mm]	P	0,08-0,25	0,08-0,19	0,1-0,25	0,1-0,19
	M	0,08-0,2			
	K			0,1-0,3	0,1-0,23
	N				

Legende: ++ = mittel verrundet | +++ = stark verrundet

Eintauchwinkel

Durchmesser [mm]	Eintauchwinkel [°]
20	6
25	4,2
32	3
40	2,2
50	1,7
63	1,3

Zubehör

	AOKT12T3	Wendeschneidplatten (WSP)	Seite 293
		Spannfutter für Schaftfräser siehe MAPAL Katalog "SPANNEN"	
		Aufsteckfräserdorn für Aufsteckfräser siehe MAPAL Katalog "SPANNEN"	
		Fräseranzugsschraube für Aufsteckfräser	Seite 386

Ersatzteile**

	Schaftfräser Aufsteckfräser	Spannschraube für WSP TORX®	Bestell-Nr.
		M3x6.5-TX8-IP M3x7.5-TX8-IP	10105074 10105075

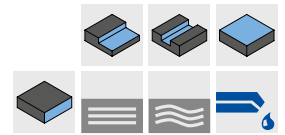
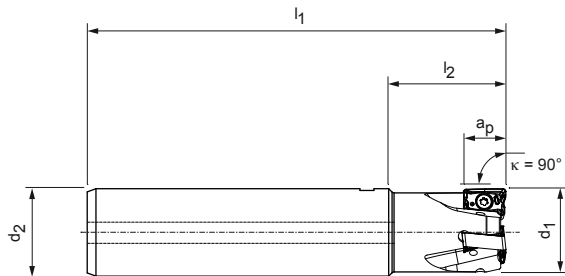
* a_p max. ist abhängig von Fräsertyp und Einsatzfall.

** Im Lieferumfang enthalten.

Schnittwertempfehlung siehe Kapitelende.

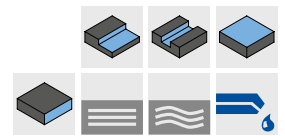
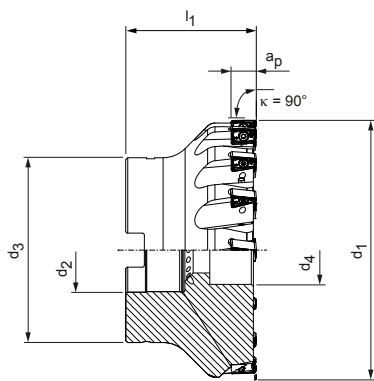
NeoMill®-4-Corner

Eckfräser, mit Radialtechnologie
ANMU12



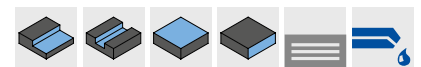
Schaftfräser

Baumaße				Z _{eff}	a _p max.	Gewicht [kg]	max. Betriebsdrehzahl [min ⁻¹]	Zylinderschaftform	Innenkühlung	Spezifikation	Bestell-Nr.
d ₁	d ₂	l ₁	l ₂								
25	25	120	32	3	10	0,41	42.000	HA	✓	ICM901-025-HA25-Z03R-AN_U12	31002200
25	25	88	32	3	10	0,29	42.000	HB	✓	ICM901-025-HB25-Z03R-AN_U12	31002201
32	32	130	40	4	10	0,74	31.500	HA	✓	ICM901-032-HA32-Z04R-AN_U12	31002202
32	32	100	40	4	10	0,55	31.500	HB	✓	ICM901-032-HB32-Z04R-AN_U12	31002203
40	32	150	50	5	10	0,98	25.000	HA	✓	ICM901-040-HA32-Z05R-AN_U12	31002206
40	32	110	50	5	10	0,73	25.000	HB	✓	ICM901-040-HB32-Z05R-AN_U12	31002207



Aufsteckfräser, mittlere Teilung

Baumaße					Z _{eff}	a _p max.	Gewicht [kg]	max. Betriebsdrehzahl [min ⁻¹]	Innenkühlung	Spezifikation	Bestell-Nr.
d ₁	d ₂	d ₃	d ₄	l ₁							
50	22	48	18,5	40	6	10	0,4	23.000	✓	ICM901-050-CA22-Z06R-AN_U12	31018838
63	22	48	18,5	40	8	10	0,6	21.000	✓	ICM901-063-CA22-Z08R-AN_U12	31018870
80	27	60	20,5	50	10	10	1,2	18.000	✓	ICM901-080-CA27-Z10R-AN_U12	31018871
100	32	78	27,5	55	12	10	2,1	16.000	✓	ICM901-100-CA32-Z12R-AN_U12	31018872



Aufsteckfräser, enge Teilung

Baumaße					Z _{eff}	a _p max.	Gewicht [kg]	max. Betriebsdrehzahl [min ⁻¹]	Innenkühlung	Spezifikation	Bestell-Nr.
d ₁	d ₂	d ₃	d ₄	l ₁							
40	16	32	14	40	6	6	0,2	26.000	✓	ICM901-040-CA16-Z06R-AN_U12	31002214
50	22	48	18,5	40	8	6	0,5	23.000	✓	ICM901-050-CA22-Z08R-AN_U12	31002215
63	22	48	18,5	40	10	6	0,6	21.000	✓	ICM901-063-CA22-Z10R-AN_U12	31002217
80	27	60	20,5	50	12	6	1,2	18.000	✓	ICM901-080-CA27-Z12R-AN_U12	31002218

ANMU

Radial-Wendeschneidplatte, vierschneidig



Werkstoff	P			M		K			
	← unlegiert verschleißfest	legiert → zäh		← austenitisch verschleißfest	ferritisch → zäh	← GJL verschleißfest	GJS → zäh	← GJL verschleißfest	GJS → zäh
Substrat	Hartmetall			Hartmetall		Hartmetall			
Beschichtung	PVD		CVD	PVD		PVD		CVD	
Schneidstoffsorte	HP975	HP980	HC775	HP980	HP985	HP965	HP975	HC760	HC770
Schneidkantenausführung	M05	M03	M03	M03	M03	M05	M05	M05	M05
ANMU12	a_p max. [mm]								
ANMU120504R-	*	31029427					31029427		31218310
ANMU120508R-	*	30968178	31027000	31124584	31027000	31029429	31029430	30968178	31124582 31124583
Schneidkantenausführung	U05	U03	U03	U03	U03	U05	U05	U05	U05
ANMU12	a_p max. [mm]								
ANMU120508R-	*	31253944	31253948	31273152	31253948	31290794	31273129	31253944	31273153 31253947

Vorschub pro Zahn

Anwendung	Schneidkantenausführung	Mittlere Bearbeitung				Schwierige Bedingungen			
		M03		M05		U03		U05	
Beschichtung	Kantenverrundung	PVD	CVD	PVD	CVD	PVD	CVD	PVD	CVD
		++	++	+++	+++	++	++	+++	+++
Vorschub/Zahn [mm]	P	0,08 - 0,25	0,08 - 0,19	0,1 - 0,25	0,1 - 0,19	0,08 - 0,25	0,08 - 0,19	0,1 - 0,25	0,1 - 0,19
	M	0,08 - 0,2	0,08 - 0,15			0,08 - 0,2	0,08 - 0,15		
	K			0,1 - 0,3	0,1 - 0,23			0,1 - 0,3	0,1 - 0,23
	N								

Legende: ++ = mittel verrundet | +++ = stark verrundet

Zubehör

	ANMU1205	Wendeschneidplatten (WSP)	Seite 295
		Spannfutter für Schaftfräser siehe MAPAL Katalog "SPANNEN"	
		Aufsteckfräserdorn für Aufsteck- fräser siehe MAPAL Katalog "SPANNEN"	
		Fräseranzugsschraube für Aufsteckfräser	Seite 386

Ersatzteile**

	ANMU1205	Spannschraube für WSP TORX® M3x8.5-TX8-IP	Bestell-Nr. 10105076
--	----------	---	-------------------------

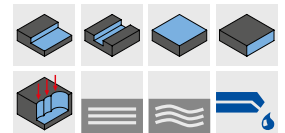
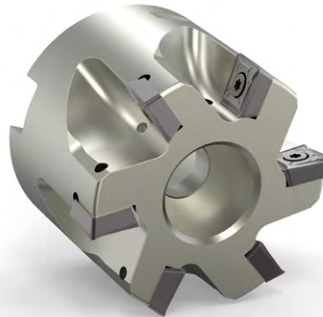
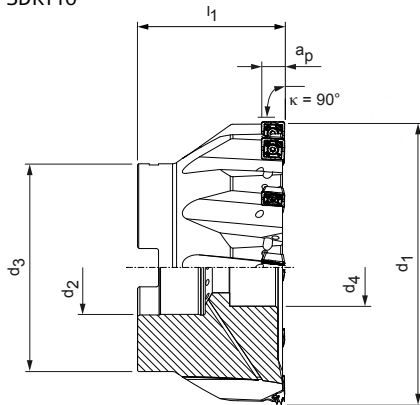
* a_p max. ist abhängig von Fräser Typ und Einsatzfall.

** Im Lieferumfang enthalten.

Maximale Betriebszahlen beziehen sich nur auf das Schneidensystem.
Schnittwertempfehlung siehe Kapitelende.

NeoMill®-4S-Corner

Eckfräser, mit Radialtechnologie
SDKT10



Aufsteckfräser

Baumaße					Z_{eff}	a_p max.	Gewicht [kg]	max. Be- triebsdrehzahl [min ⁻¹]	Innen- kühlung	Spezifikation	Bestell-Nr.
d_1	d_2	d_3	d_4	l_1							
40	16	32	13,8	40	5	8	0,2	37.000	✓	ICM901-040-CA16-Z05R-SD_T10	31002262
50	22	48	18,5	40	6	8	0,4	33.000	✓	ICM901-050-CA22-Z06R-SD_T10	31002263
63	22	48	18,5	40	7	8	0,6	30.000	✓	ICM901-063-CA22-Z07R-SD_T10	31002264
80	27	60	20	50	9	8	1,1	26.000	✓	ICM901-080-CA27-Z09R-SD_T10	31002265
100	32	78	27	55	10	8	2,1	23.000	✓	ICM901-100-CA32-Z10R-SD_T10	31002266
125	40	89	33	63	12	8	3,5	21.000	✓	ICM901-125-CA40-Z12R-SD_T10	31002267
160	40	89	65	63	15	8	5	18.000	-	ICM900-160-CA40-Z15R-SD_T10	31002269

Zubehör

	SDKT10T3	Wendeschneidplatten (WSP)	Seite 297
		Aufsteckfräserdorn für Aufsteckfräser siehe MAPAL Katalog "SPANNEN"	
		Fräseranzugsschraube für Aufsteckfräser	Seite 386

Ersatzteile*

	SDKT10T3	Spannschraube für WSP TORX® M3x7.5-TX8-IP	Bestell-Nr. 10105075
--	----------	--	-------------------------

Maßangaben in mm.

Maximale Betriebsdrehzahlen beziehen sich nur auf das Schneidensystem.

* Im Lieferumfang enthalten.

SDKT

Radial-Wendeschneidplatte, vierschneidig



Werkstoff	P		M	
	← unlegiert verschleißfest	legiert → zäh	← unlegiert verschleißfest	legiert → zäh
Substrat	Hartmetall		Hartmetall	
Beschichtung	PVD		CVD	
Schneidstoffsorte	HP980		HC775	
Schneidkantenausführung	M03		M03	
	SDKT10		M03	
	a_p max. [mm]			
SDKT10T308R-	*	31029463	31271444	31029463
				31029465

Vorschub pro Zahn

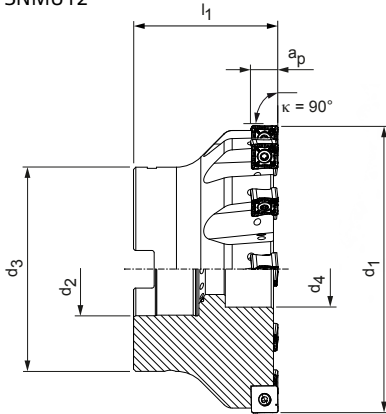
Anwendung		Mittlere Bearbeitung	
Schneidkantenausführung		M03	
Beschichtung		PVD	CVD
Kantenverrundung		++	++
Vorschub/Zahn [mm]	P	0,08 - 0,25	0,08 - 0,19
	M	0,08 - 0,2	0,08 - 0,15
	K		
	N		

Legende: ++ = mittel verrundet

* a_p max. ist abhängig von Fräsertyp und Einsatzfall.
Zugehörige Spannschraube und Schraubendreher siehe Seite 384.
Schnittwertempfehlung siehe Kapitelende.

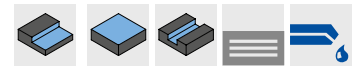
NeoMill®-8-Corner

Eckfräser, mit Radialtechnologie
SNMU12



Aufsteckfräser, mittlere Teilung

Baumaße					Z _{eff}	a _p max.	Gewicht [kg]	max. Be- triebsdrehzahl [min ⁻¹]	Innen- kühlung	Spezifikation	Bestell-Nr.
d ₁	d ₂	d ₃	d ₄	l ₁							
50	22	48	18,5	40	4	8	0,4	17.000	✓	ICM901-050-CA22-Z04R-SN_U12	31002271
63	22	48	18,5	40	6	8	0,5	15.000	✓	ICM901-063-CA22-Z06R-SN_U12	31002272
80	27	60	20,5	50	8	8	1,2	13.000	✓	ICM901-080-CA27-Z08R-SN_U12	31002273
100	32	78	27,5	55	10	8	2,2	12.000	✓	ICM901-100-CA32-Z10R-SN_U12	31002274
125	40	89	33	63	12	8	3,7	11.000	✓	ICM901-125-CA40-Z12R-SN_U12	31002275
160	40	89	65	63	16	8	4,9	9.000	-	ICM900-160-CA40-Z16R-SN_U12	31002277
200	60	89	-	63	18	8	8,5	8.000	-	ICM900-200-CA60-Z18R-SN_U12	31002278



Aufsteckfräser, enge Teilung

50	22	48	18,5	40	6	6	0,4	17.000	✓	ICM901-050-CA22-Z06R-SN_U12	31002279
63	22	48	18,5	40	8	6	0,6	15.000	✓	ICM901-063-CA22-Z08R-SN_U12	31002280
80	27	60	20,5	50	10	6	1,1	13.000	✓	ICM901-080-CA27-Z10R-SN_U12	31002281
100	32	78	27,5	55	12	6	2,2	12.000	✓	ICM901-100-CA32-Z12R-SN_U12	31002282
125	40	89	33	63	14	6	3,6	11.000	✓	ICM901-125-CA40-Z14R-SN_U12	31002283
160	40	89	65	63	18	6	4,8	9.000	-	ICM900-160-CA40-Z18R-SN_U12	31002285

Zubehör

	SNMU1205	Wendeschneidplatten (WSP)	Seite 299
		Aufsteckfräserdorn für Aufsteckfräser siehe MAPAL Katalog "SPANNEN"	
		Fräseranzugsschraube für Aufsteckfräser	Seite 386

Ersatzteile*

	SNMU1205	Spannschraube für WSP TORX PLUS® M4x11-TX15-IP	Bestell-Nr. 10018468
--	----------	--	-------------------------

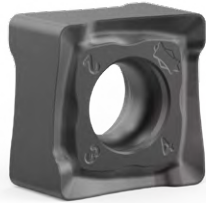
Maßangaben in mm.

Maximale Betriebsdrehzahlen beziehen sich nur auf das Schneidensystem.

* Im Lieferumfang enthalten.

SNMU

Radial-Wendeschneidplatte, achtschneidig



Werkstoff	P			M		K			
	← unlegiert verschleißfest	legiert → zäh		← austenitisch verschleißfest	ferritisch → zäh	← GJL verschleißfest	GJS → zäh	← GJL verschleißfest	GJS → zäh
Substrat	Hartmetall			Hartmetall		Hartmetall			
Beschichtung	PVD		CVD	PVD		PVD		CVD	
Schneidstoffsorte	HP975	HP980	HC775	HP980	HP985	HP965	HP975	HC760	HC770
Schneidkantenausführung	M05	M03	M03	M03	M03	M05	M05	M05	M05
SNMU12	a_p max. [mm]								
SNMU120508R-	30968200	31029466	31124590	31029466	31029469	31029480	30968200	31124588	31124589
SNMU120512R-	31029482					31029483	31029482	31170977	31170976
SNMU120516R-	31175561						31175561		31218330
SNMU120520R-	31175564						31175564		31218332

Vorschub pro Zahn

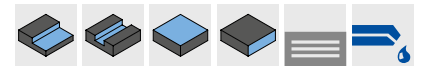
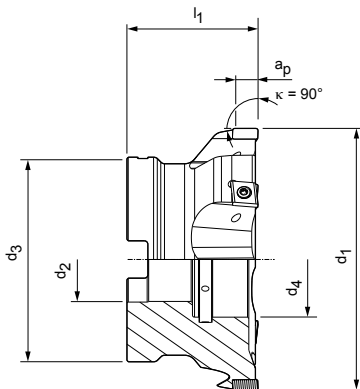
Anwendung		Mittlere Bearbeitung			
		M03		M05	
Schneidkantenausführung		PVD	CVD	PVD	CVD
Beschichtung					
Kantenverrundung		++	++	+++	+++
Vorschub/Zahn [mm]	P	0,08 - 0,25	0,08 - 0,19	0,1 - 0,25	0,1 - 0,19
	M	0,08 - 0,2	0,08 - 0,15		
	K			0,1 - 0,3	0,1 - 0,23
	N				

Legende: ++ = mittel verrundet | +++ = stark verrundet

* a_p max. ist abhängig von Fräsertyp und Einsatzfall.
Zugehörige Spannschraube und Schraubendreher siehe Seite 384.
Schnittwertempfehlung siehe Kapitelende.

TGMill-2-Corner

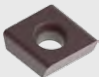


Eckfräser, mit Tangentialtechnologie
CT_D09




Aufsteckfräser, enge Teilung

Baumaße					Z _{eff}	a _p max.	Gewicht [kg]	max. Betriebsdrehzahl [min ⁻¹]	Innenkühlung	Spezifikation	Bestell-Nr.
d ₁	d ₂	d ₃	d ₄	l ₁							
63	22	48	28	50	8	7	0,5	34.000	✓	ICM901-063-CA22-Z8R-CT_D09	30527703
80	27	60	38	50	12	7	1	30.200	✓	ICM901-080-CA27-Z12R-CT_D09	30527705
100	32	78	44	50	14	7	1,4	27.000	✓	ICM901-100-CA32-Z14R-CT_D09	30527706
125	40	89	56	63	18	7	2,6	24.100	✓	ICM901-125-CA40-Z18R-CT_D09	30527707
160	40	89	56	63	20	7	4	21.300	✓	ICM901-160-CA40-Z20R-CT_D09	30527708
200	60	140	-	63	25	7	8,1	19.100	✓	ICM901-200-CA60-Z25R-CT_D09	30527711

Zubehör

	CT_D09T3	Wendeschneidplatten (WSP)	Seite 301
		Aufsteckfräserdorn für Aufsteckfräser siehe MAPAL Katalog "SPANNEN"	
		Fräseranzugsschraube für Aufsteckfräser	Seite 386

Ersatzteile*

	CT_D09T3...	Spannschraube für WSP TORX PLUS® M3.5x9.4-TX10-IP	Bestell-Nr. 10007315
---	-------------	---	-------------------------

Maßangaben in mm.

Weitere Abmessungen sowie Ausführungen in mittlerer und weiter Teilung auf Anfrage.

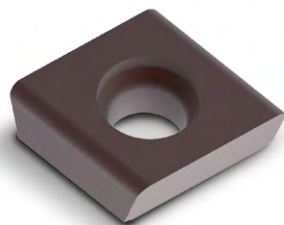
* Im Lieferumfang enthalten.

Maximale Betriebszahlen beziehen sich nur auf das Schneidensystem.

CTHD

Tangential-Wendeschneidplatten, zweischneidig

Bestückte Variante, einschneidig



Werkstoff	N	
	Al leg. verschleißfest	Cu leg. zäh
Substrat	Hartmetall	PKD
Beschichtung	-	-
Schneidstoffsorte	HU616	PU617
Schneidkantenausführung	D00	D80
CTHD09	a_p max. [mm]	
CTHD09T304...R-...	*	30029737
CTHD09T304...R90M018-...	*	30567180
CTHD09T308...R-...	*	30029738
CTHD09T312...R-...	*	30029739
Schneidkantenausführung		D60
CTHD09	a_p max. [mm]	
CTHD09T304...R-...	2,5	31283617
CTHD09T304...R90M018-...	2,5	31283618
CTHD09T308...R-...	2,5	31283621

Vorschub pro Zahn

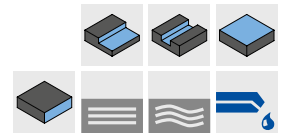
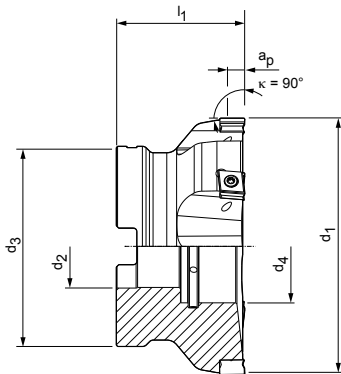
Anwendung		Universell einsetzbar		
		D00	D60	D80
Schneidkantenausführung				
Kantenverrundung		0	0	0
Vorschub/Zahn [mm]	P			
	M			
	K			
	N	0,05 - 0,5	0,05 - 0,5	0,05 - 0,5

Legende: 0 = scharfkantig

* a_p max. ist abhängig von Fräser typ und Einsatzfall.
Zugehörige Spannschraube und Schraubendreher siehe Seite 385.
Schnittwertempfehlung siehe Kapitelende.

TGMill-4-Corner

Eckfräser, mit Tangentialtechnologie
CT_Q09



Aufsteckfräser, enge Teilung

Baumaße					Z _{eff}	a _p max.	Gewicht [kg]	max. Betriebsdrehzahl [min ⁻¹]	Innenkühlung	Spezifikation	Bestell-Nr.
d ₁	d ₂	d ₃	d ₄	l ₁							
63	22	48	28	50	8	7	0,6	30.400	✓	ICM901-063-CA22-Z8R-CT_Q09	30527712
80	27	60	38	50	12	7	0,8	27.000	✓	ICM901-080-CA27-Z12R-CT_Q09	30527713
100	32	78	44	50	14	7	1,5	24.000	✓	ICM901-100-CA32-Z14R-CT_Q09	30527714
125	40	89	56	63	18	7	2,7	21.600	✓	ICM901-125-CA40-Z18R-CT_Q09	30527715
160	40	89	56	63	20	7	4,1	19.000	✓	ICM901-160-CA40-Z20R-CT_Q09	30527716
200	60	140	-	63	25	7	8,1	17.000	✓	ICM901-200-CA60-Z25R-CT_Q09	30527717

Zubehör

	CT_Q0905	Wendeschneidplatten (WSP)	Seite 304
		Aufsteckfräserdorn für Aufsteckfräser siehe MAPAL Katalog "SPANNEN"	
		Fräseranzugsschraube für Aufsteckfräser	Seite 386

Ersatzteile*

	CT_Q0905	Spannschraube für WSP TORX PLUS® M3.5x11-TX10-IP	Bestell-Nr. 10105079
--	----------	--	-------------------------

Maßangaben in mm.

Weitere Abmessungen sowie Ausführungen in mittlerer und weiter Teilung auf Anfrage.

* Im Lieferumfang enthalten.

Maximale Betriebszahlen beziehen sich nur auf das Schneidensystem.

ECK- UND PLAN- FRÄSER NACH MAß



Bei labilen Bearbeitungssituationen oder großen Auskraglängen werden Sonderfräser mit Schwingungsdämpfer ausgeführt oder schwingungsgedämpfte Aufnahmen verwendet, um die Bearbeitungsqualität und die Standzeit zu erhöhen.

► Kundenspezifische Sonderausführung auf Anfrage erhältlich

KUNDENSPEZIFISCHE SONDERAUSFÜHRUNGEN

- Individuelle Abmessungen
- Unterschiedliche Zähnezahlen
- Werkzeugauslegung mit Plattensitzen für tangentielle, radiale und Sonderschneiden
- Aufsteckfräser oder monolithische Ausführung mit unterschiedlichen Trennstellen
- Standard Aufsteckfräserdorn mit Schwingungsdämpfer oder kundenspezifischer Fräsergrundkörper mit integriertem Schwingungsdämpfer

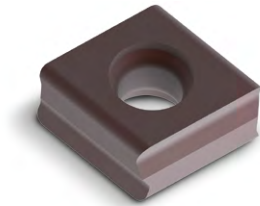
SCHNEIDEN IN SONDERAUSFÜHRUNG

- Sonderschneiden mit bauteilbezogenen Geometrien und großer Auswahl an Schneidstoffen
- Hohe Prozesssicherheit bei konturabhängigen Formen und Geometrien
- Einsparung aufwendiger Bearbeitungsfolgen, zur Reduzierung der Takt- und Nebenzeiten
- Mehrschneidigkeit bei Fertigung von komplexen bauteilspezifischen Konturen



CTHQ | CTNQ

Tangential-Wendeschneidplatten, vierschneidig



Werkstoff	P		M	
	unlegiert ← verschleißfest	legiert → zäh	austenitisch ← verschleißfest	ferritisch → zäh
Substrat	Hartmetall		Hartmetall	
Beschichtung	PVD		CVD	PVD
Schneidstoffsorte	HP975		HC775	HP980 HP985

Schneidkantenausführung		H08		H06	H06	H06
CTNQ09	a_p max. [mm]					
CTNQ090508...R-...	*	31048496		31272737	31048497	31048498
CTNQ090512...R-...	*	31048510		31272700	31048511	31048512
CTHQ09						
CTHQ090508...R-...	*	31048522		31272841	31048523	31048524
CTHQ090512...R-...	*	31048526		31272850	31048527	31048528

Schneidkantenausführung		A38	A36	A36	A36	A36
CTNQ09	a_p max. [mm]					
CTNQ090508...R-...	*	31048514		31272812	31048515	31048516
CTNQ090512...R-...	*	31048518		31272720	31048519	31048520
CTHQ09						
CTHQ090508...R-...	*	31048530		31272837	31048531	31048532
CTHQ090508...R90M008-...	*		31190731	31272835	31190733	
CTHQ090512...R-...	*	31048534		31272845	31048535	31048536

Vorschub pro Zahn

Anwendung		Schruppen					Mittlere Bearbeitung				
		H06		H08		H21	A36		A38		H20
Schneidkantenausführung		PVD	CVD	PVD	CVD	PVD	PVD	CVD	PVD	CVD	PVD
Beschichtung		++		+++		+	++		+++		0
Kantenverrundung		++		+++		+	++		+++		0
Vorschub/Zahn [mm]	P	0,12-0,3	0,12-0,23	0,12-0,35	0,12-0,27		0,1-0,25	0,1-0,19	0,12-0,25	0,12-0,19	
	M	0,1-0,3	0,1-0,23				0,12-0,25	0,12-0,19			
	K			0,12-0,4	0,12-0,3				0,1-0,3	0,1-0,23	
	N					0,15 - 0,35					0,1 - 0,3

Legende: 0 = scharfkantig | + = leicht verrundet | ++ = mittel verrundet | +++ = stark verrundet

* a_p max. ist abhängig von Fräsertyp und Einsatzfall.
 Zugehörige Spannschraube und Schraubendreher siehe Seite 385.
 Schnittwertempfehlung siehe Kapitelende.

K						N	
GJL ← verschleißfest		GJS → zäh		GJL ← verschleißfest		GJS → zäh	
PVD				Hartmetall		Hartmetall	
HP965		HP975		CVD		-	
HP965		HP975		HC760		HU616	
HP965		HP975		HC770		HP615	
H08		H08		H08		H21	
31048495	31048496	31272745		31272748			
31048499	31048510	31272705		31272707			
31048521	31048522	31272843		31272844			31257300
31048525	31048526	31272851		31272855			31316852
A38		A38		A36		H20	
31048513	31048514	31272816		31272817			
31048517	31048518	31272725		31272726			
31048529	31048530	31272838		31272840		31316862	
			31272832		31272834	31316865	
31048533	31048534	31272847		31272848		31316863	

Schnittwertempfehlung für Eckfräser

Schnittgeschwindigkeit

Eckfräser

MZG*	Werkstoff	Festigkeit/Härte [N/mm ²] [HRC]	Kühlung			
			MMS/Luft	Trocken	KSS	
P	P1.1	Bau-, Automaten-, Einsatz- und Vergütungsstähle, unlegiert	< 700		✓	
	P1.2	Bau-, Automaten-, Einsatz- und Vergütungsstähle, unlegiert	< 1.200		✓	
	P2.1	Nitrier-, Einsatz- und Vergütungsstähle, legiert	< 900		✓	
	P2.2	Nitrier-, Einsatz- und Vergütungsstähle, legiert	< 1.400		✓	
	P3.1	Werkzeug-, Wälzlager-, Feder- und Schnellarbeitsstähle**	< 800		✓	
	P3.2	Werkzeug-, Wälzlager-, Feder- und Schnellarbeitsstähle**	< 1.000		✓	
	P3.3	Werkzeug-, Wälzlager-, Feder- und Schnellarbeitsstähle**	< 1.500		✓	
	P4.1	Rostfreie Stähle, ferritisch und martensitisch				
	P5.1	Stahlguss				
	P6.1	Rostfreier Stahlguss, ferritisch und martensitisch				
M	M1.1	Rostfreie Stähle, austenitisch	< 700		✓	
	M1.2	Rostfreie Stähle, ferritisch/austenitisch (Duplex)	< 1.000			
	M2.1	Rostfreier Stahlguss, austenitisch	< 700			
	M3.1	Rostfreier Stahlguss, ferritisch/austenitisch (Duplex)	< 1.000			
K	K1.1	Gusseisen mit Lamellengraphit (Grauguss), GJL	< 300		✓	
	K2.1	Gusseisen mit Kugelgraphit, GJS	< 500		✓	
	K2.2	Gusseisen mit Kugelgraphit, GJS	500-800			
	K2.3	Gusseisen mit Kugelgraphit, GJS	> 800			
	K3.1	Gusseisen mit Vermiculargraphit, GJV; Temperguss, GJM	< 500			
	K3.2	Gusseisen mit Vermiculargraphit, GJV; Temperguss, GJM	> 500			
N	N1.1	Aluminium, unlegiert und legiert <3 % Si				✓
	N1.2	Aluminium, legiert ≤ 7 % Si				✓
	N1.3	Aluminium, legiert > 7-12 % Si				✓
	N1.4	Aluminium, legiert > 12 % Si				✓
	N2.1	Kupfer, unlegiert und niedriglegiert	< 300			✓
	N2.2	Kupfer, legiert	> 300			✓
	N2.3	Messing, Bronze, Rotguss	< 1.200			✓
	N3.1	Graphit, > 8 µm				✓
	N3.2	Graphit, ≤ 8 µm				✓
	N4.1	Kunststoff, Thermoplaste				✓
N4	N4.2	Kunststoff, Duroplaste				✓
	N4.3	Kunststoff, Schaumstoffe				✓

* MAPAL Zerspanungsgruppen

** Wenn die Legierungsbestandteile Cr, Mo, Ni, V, W in Summe > 8 %, dann die nächst höhere MAPAL Zerspanungsgruppe wählen.

v _c [m/min] nach Schneidstoffsorte und Eingriffsverhältnis a _e /D																			
Hartmetall PVD-beschichtet										Hartmetall CVD-beschichtet						Hartmetall unb.		PVD	
HP615		HP965		HP975		HP980		HP985		HC760		HC770		HC775		HU616		PU617	
> 0,6	< 0,6	> 0,6	< 0,6	> 0,6	< 0,6	> 0,6	< 0,6	> 0,6	< 0,6	> 0,6	< 0,6	> 0,6	< 0,6	> 0,6	< 0,6	> 0,6	< 0,6	> 0,6	< 0,6
				180	220	180	220					260	280						
				150	180	150	180					250	270	240	260				
				160	200	160	200					240	260	230	250				
						130	160							220	240				
						130	160												
						130	160												
						120	150												
						120	150												
						130	160												
						110	140												
						160	180	140	170										
						140	160	120	150										
								100	120										
								90	110										
		220	270	200	240					330	350	320	330						
		200	240	180	220					300	330	300	320						
		180	220	160	200							260	300						
		160	200	140	170							220	260						
		170	210	150	180					210	240	200	220						
		160	200	140	170					200	220	180	200						
700	700															500	500	2000	2000
400	480															300	360	1500	1800
300	360															230	280	1200	1440
270	330																	700	840
250	300															250	300	600	720
130	160															120	150	500	600
190	230															180	220	450	540
320	390															300	360		
320	390																		
220	270															300	360	500	600
210	260															250	300	400	480

Die angegebenen Arbeitswerte sind Richtwerte.

Die für den jeweiligen Bearbeitungsfall optimalen Daten sollten im Versuch oder während der Bearbeitung ermittelt werden.



HOCHVORSCHUB- FRÄSER

NeoMill - Radialtechnologie

NeoMill-2-HiFeed90, LP__06	310
NeoMill-2-HiFeed90, LD__10	312
NeoMill-2-HiFeed90, LD__18	314
NeoMill-4-HiFeed90, SD__06	320
NeoMill-4-HiFeed90, SD__10	322
NeoMill-4-HiFeed90, SD__14	324
NeoMill-4-HiFeed90, SD__18	325

Zubehör und Ersatzteile

Zubehör für Wendeschneidplatten	384
Zuweisung Fräseranzugsschrauben	386

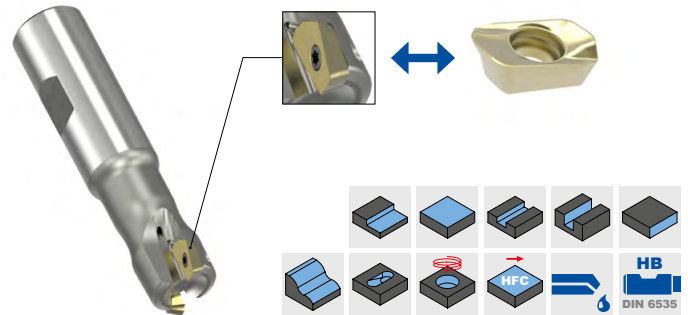
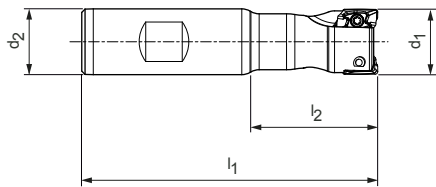
Technischer Anhang

Schnittwertempfehlung	330
Handhabungshinweis Fräseranzugsschraube	412

NeoMill®-2-HiFeed90

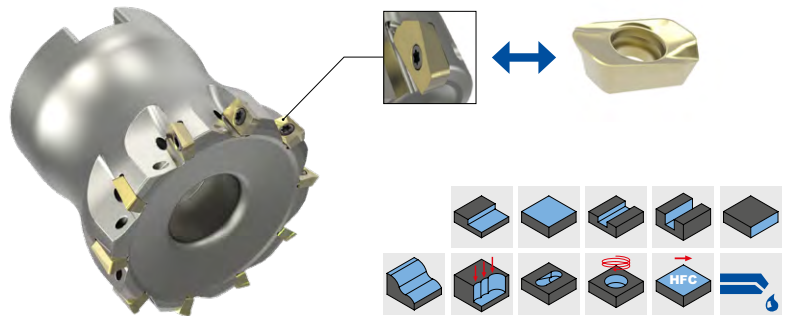
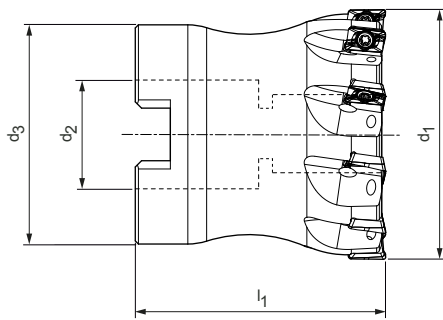
Hochvorschub- und 90°-Eckfräser

LP__06



Schaftfräser

Baumaße				Z _{eff}	a _p max.		Gewicht [kg]	Innenkühlung	Spezifikation	Bestell-Nr.
d ₁	d ₂	l ₁	l ₂		90°	HFC				
10	10	80	28	2	5,2	0,7	0,04	✓	IMH901-010-080-HA10-Z2R-LP__06	31146637
12	12	80	30	3	5,2	0,7	0,06	✓	IMH901-012-080-HA12-Z3R-LP__06	31146638
16	16	85	35	4	5,2	0,7	0,11	✓	IMH901-016-085-HB16-Z4R-LP__06	31146639
20	20	90	40	5	5,2	0,7	0,18	✓	IMH901-020-090-HB20-Z5R-LP__06	31146640
25	25	106	50	7	5,2	0,7	0,34	✓	IMH901-025-106-HB25-Z7R-LP__06	31146641




Aufsteckfräser

Baumaße				Z _{eff}	a _p max.		Gewicht [kg]	Innenkühlung	Spezifikation	Bestell-Nr.
d ₁	d ₂	d ₃	l ₁		90°	HFC				
32	16	25	40	8	5,2	0,7	0,11	✓	IMH901-032-CA16-Z08R-LP__06	31146643
40	16	35	40	10	5,2	0,7	0,23	✓	IMH901-040-CA16-Z10R-LP__06	31146644
50	22	43	40	11	5,2	0,7	0,35	✓	IMH901-050-CA22-Z11R-LP__06	31146645

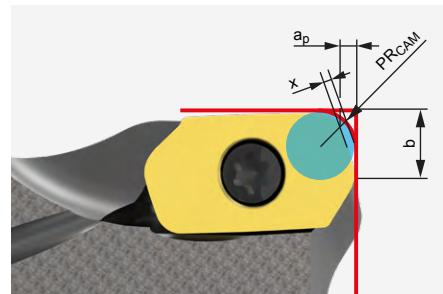
Zubehör

	LP__0602	Wendeschneidplatte (WSP) 90°	Seite 318
	LP__0602	Wendeschneidplatte (WSP) HFC	Seite 316
		Aufsteckfräserdorn für Aufsteckfräser siehe MAPAL Katalog "SPANNEN"	
		Fräseranzugsschraube für Aufsteckfräser	Seite 386
		Spannfutter für Schaftfräser siehe MAPAL Katalog "SPANNEN"	

Ersatzteile*

	LP__0602	Spannschraube für WSP M1.8X4.09-TX6-IP	Bestell-Nr.
			31164571

CAM Programmierhinweis



Beim Einsatz einer HFC-Wendeschneidplatte ist der Programmierradius PR_{CAM} zu beachten.

LP__06

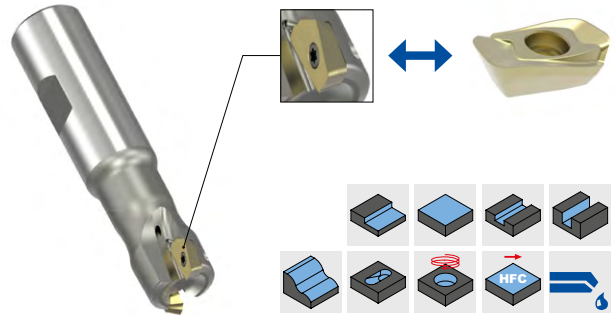
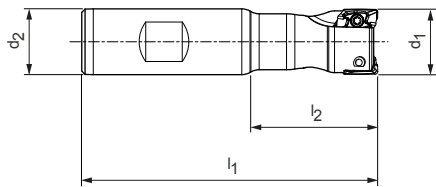
Abmessungen [mm]			
PR_{CAM}	a_p	x	b
1,2	0,7	0,2	1,4

* Im Lieferumfang enthalten.

NeoMill®-2-HiFeed90

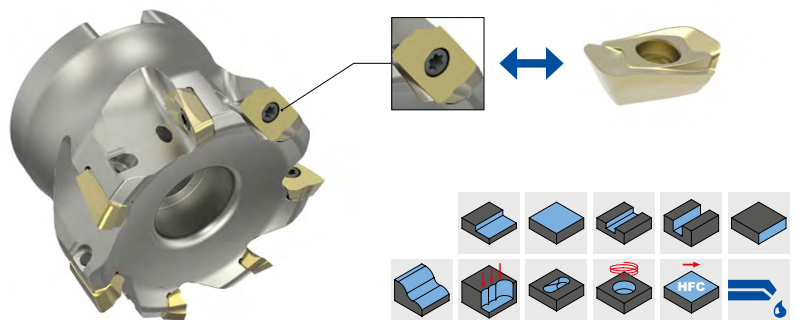
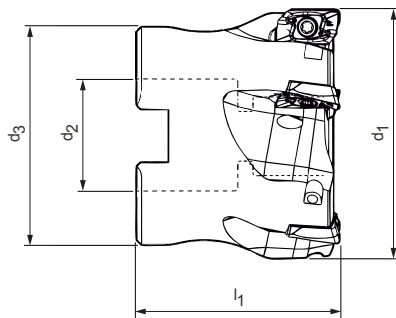
Hochvorschub- und 90°-Eckfräser

LD__10



Schaftfräser

Baumaße				Z _{eff}	a _p max.		Gewicht [kg]	Innenkühlung	Spezifikation	Bestell-Nr.
d ₁	d ₂	l ₁	l ₂		90°	HFC				
16	16	85	37	2	9	1,4	0,10	✓	IMH901-016-085-HB16-Z2R-LD__10	31144149*
20	20	90	40	2	9	1,4	0,17	✓	IMH901-020-090-HB20-Z2R-LD__10	31144159*
20	20	90	40	3	9	1,4	0,17	✓	IMH901-020-090-HB20-Z3R-LD__10	31144151
25	25	106	50	3	9	1,4	0,32	✓	IMH901-025-106-HB25-Z3R-LD__10	31144152
25	25	106	50	4	9	1,4	0,32	✓	IMH901-025-106-HB25-Z4R-LD__10	31144153
32	32	124	64	3	9	1,4	0,65	✓	IMH901-032-124-HB32-Z3R-LD__10	31144154
32	32	124	64	5	9	1,4	0,64	✓	IMH901-032-124-HB32-Z5R-LD__10	31144155



Aufsteckfräser

Baumaße				Z _{eff}	a _p max.		Gewicht [kg]	Innenkühlung	Spezifikation	Bestell-Nr.
d ₁	d ₂	d ₃	l ₁		90°	HFC				
40	16	35	40	4	9	1,4	0,19	✓	IMH901-040-CA16-Z04R-LD__10	31144049
40	16	35	40	6	9	1,4	0,19	✓	IMH901-040-CA16-Z06R-LD__10	31144050
50	22	43	40	5	9	1,4	0,29	✓	IMH901-050-CA22-Z05R-LD__10	31144051
50	22	43	40	7	9	1,4	0,29	✓	IMH901-050-CA22-Z07R-LD__10	31144052
63	22	48	40	6	9	1,4	0,48	✓	IMH901-063-CA22-Z06R-LD__10	31144053
63	22	48	40	8	9	1,4	0,46	✓	IMH901-063-CA22-Z08R-LD__10	31144054
80	27	60	50	10	9	1,4	0,92	✓	IMH901-080-CA27-Z10R-LD__10	31144055


Maßangaben in mm.

* Verwendung mit Spannschraube M2.5X5.9

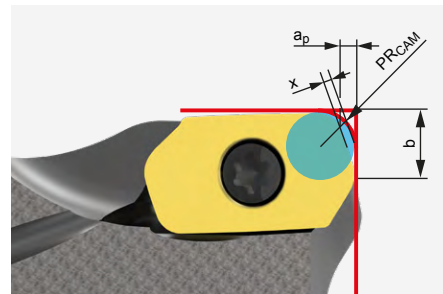
Zubehör

	LD__1004	Wendeschneidplatte (WSP) 90°	Seite 318
	LD__1004	Wendeschneidplatte (WSP) HFC	Seite 316
		Aufsteckfräserdorn für Aufsteckfräser siehe MAPAL Katalog "SPANNEN"	
		Fräseranzugsschraube für Aufsteckfräser	Seite 386
		Spannfutter für Schaftfräser siehe MAPAL Katalog "SPANNEN"	

Ersatzteile**

		Spannschraube für WSP	Bestell-Nr.
	***	M2.5X5.9-TX8-IP	31161842
	LD__1004	M2.5X6.8-TX8-IP	31161843

CAM Programmierhinweis



Beim Einsatz einer HFC-Wendeschneidplatte ist der Programmierradius PR_{CAM} zu beachten.

LD__10

Abmessungen [mm]			
PR_{CAM}	a_p	x	b
2,2	1,4	0,4	3,52

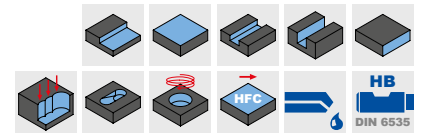
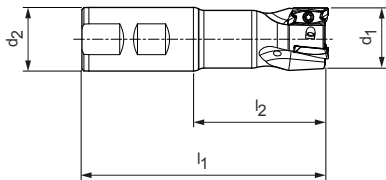
** Im Lieferumfang enthalten.

*** Zur Verwendung der mit * gekennzeichneten Bestellnummern.

NeoMill®-2-HiFeed90

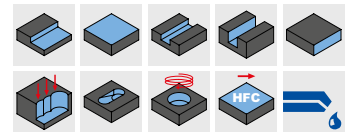
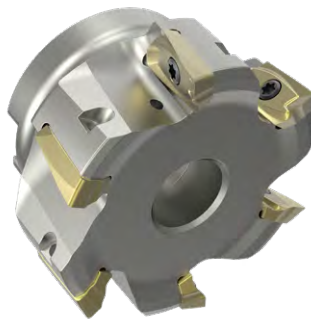
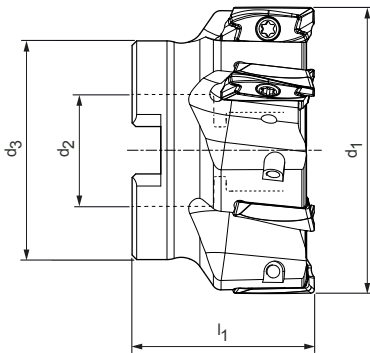
90°-Eckfräser

LD__18



Schaftfräser


Baumaße				Z _{eff}	a _p max.	Gewicht [kg]	Innenkühlung	Spezifikation	Bestell-Nr.
d ₁	d ₂	l ₁	l ₂						
25	25	106	50	2	17	0,30	✓	IMH901-025-106-HB25-Z2R-LD__18	31144161
32	32	124	64	3	17	0,61	✓	IMH901-032-124-HB32-Z3R-LD__18	31144162
40	32	124	65	4	17	0,70	✓	IMH901-040-130-HB32-Z4R-LD__18	31144163




Aufsteckfräser

Baumaße				Z _{eff}	a _p max.	Gewicht [kg]	Innenkühlung	Spezifikation	Bestell-Nr.
d ₁	d ₂	d ₃	l ₁						
40	16	35	40	4	17	0,16	✓	IMH901-040-CA16-Z04R-LD__18	31144077
50	22	43	40	5	17	0,27	✓	IMH901-050-CA22-Z05R-LD__18	31144074
52	22	43	40	5	17	0,28	✓	IMH901-052-CA22-Z05R-LD__18	31144078
63	22	48	40	5	17	0,43	✓	IMH901-063-CA22-Z05R-LD__18	31144079
66	22	48	40	6	17	0,51	✓	IMH901-066-CA22-Z06R-LD__18	31144080
80	27	60	50	7	17	0,85	✓	IMH901-080-CA27-Z07R-LD__18	31144081
100	32	78	50	8	17	1,49	✓	IMH901-100-CA32-Z08R-LD__18	31144082
125	40	90	60	9	17	2,79	✓	IMH901-125-CA40-Z09R-LD__18	31144083
160	40	115	60	10	17	3,65	-	IMH900-160-CA40-Z10R-LD__18	31144084

Zubehör

	LD__1805	Wendeschneidplatte (WSP) 90°	Seite 318
		Aufsteckfräserdorn für Aufsteckfräser siehe MAPAL Katalog "SPANNEN"	
		Fräseranzugsschraube für Aufsteckfräser	Seite 386
		Spannfutter für Schaftfräser siehe MAPAL Katalog "SPANNEN"	

Ersatzteile*

	LD__1805	Spannschraube für WSP M3.5X10-TX15-IP	Bestell-Nr. 30870699
---	----------	--	-------------------------

* Im Lieferumfang enthalten.

LPMX – LDMX

Radial-Wendeschneidplatte, zweischneidig

LP__



LD__



Für Hochvorschubbearbeitung

		Hartmetall					
Werkstoff	<div style="display: flex; justify-content: space-between;"> <div style="text-align: center;"> P unlegiert ← verschleißfest → zäh legiert </div> <div style="text-align: center;"> M austenitisch ← verschleißfest → zäh ferritisch </div> </div>	PVD		CVD		PVD	
		HP635	HP640	HC530	HC535	HP650	HP655
Beschichtung		PVD		CVD		PVD	
Schneidstoffsorte		HP635	HP640	HC530	HC535	HP650	HP655
Schneidkantenausführung		PMS	PMS	PMS		MMS	MMS
LPMX		a_p max. [mm]					
LPMX060210R-		0,7 *	31146693		31146692		31146694
Schneidkantenausführung		PMS	PMS	PMS	PMS	MMS	MMS
LDMX		a_p max. [mm]					
LDMX100415R-		1,4 *	31144267	31144268	31144265	31144266	31144263 31144264

Vorschub pro Zahn (Auswahl nach Schneidkantenausführung)

* MZG	Schneidkanten- ausführung	LP__06							LD__10						
		KV	a _p max. [mm]			f _z [mm]			KV	a _p max. [mm]			f _z [mm]		
P	PMS	-	0,2	0,4	0,7	0,2	0,5	0,8	Δ+	0,4	0,9	1,4	0,6	1	1,5
M	MMS	-	0,2	0,4	0,7	0,2	0,4	0,7	Δ+	0,4	0,9	1,4	0,5	0,9	1,3
K	KMS								Δ+	0,4	0,9	1,4	0,6	1,2	1,5
H	HMS	-	0,4	0,4	0,7	0,2	0,5	0,8	Δ+	0,4	0,9	1,4	0,6	1,2	1,5

Legende: KV = Kantenverrundung | - = keine Angabe | Δ+ = gefast und leicht verrundet

* a_p max. ist abhängig von Fräser typ und Einsatzfall.

** MAPAL Zerspanungsgruppen

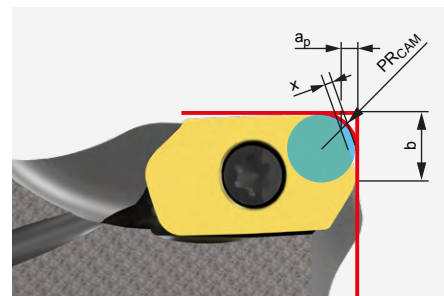
Hartmetall			
K			H
PVD	CVD	PVD	CVD
HP630	HC525	HP320	HC220
		HMS	HMS
		31146696	31146695
KMS	KMS	HMS	HMS
31144262	31144261	31146721	31146723

Abmessungen [mm]				
l	d	s	d ₁	R
0,7	3,64	2,15	2,05	1
1,5	6,6	4,76	2,8	1,5

Eintauchwinkel | Hochvorschubbearbeitung

Durchmesser [mm]	Eintauchwinkel [°]	
	LP_06	LD_10
10	6,3	-
12	4,5	-
16	3,5	8,8
18	3	-
20	1,8	6,1
25	1,5	4,4
32	1,1	3,2
40	0,8	2,4
50	0,6	1,9
63	-	1,4
80	-	1,1

CAM Programmierhinweis



Beim Einsatz einer HFC-Wendeschneidplatte ist der Programmerradius PR_{CAM} zu beachten.

Abmessungen [mm]				
	PR_{CAM}	a_p	x	b
LP_06	1,2	0,7	0,2	1,4
LD_10	2,2	1,4	0,4	3,52

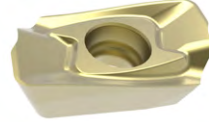
LPMX – LDGX – LDMX – LDHX

Radial-Wendeschneidplatte, zweischneidig

LP__



LD__



Für 90°-Bearbeitung

		Hartmetall					
Werkstoff	P	unlegiert legiert					
		← verschleißfest		zäh →			
Beschichtung	PVD						
Schneidstoffsorte	HP635		HP640		HP645		
Schneidkantenausführung	PMU		PMU				
LPMX		a_p max. [mm]					
LPMX060204R-	5,2 *	31146697		31146698			
Schneidkantenausführung							
LDGX		a_p max. [mm]					
LDGX180508R-	17 *						
Schneidkantenausführung		PMU	PRU	PMU	PRU	PMU	PRU
LDMX		a_p max. [mm]					
LDMX100404R-	9 *	31146722		31146724			
LDMX100408R-	9 *	31144258		31144259	31144260		
LDMX100420R-	9 *	31144269		31144270			
LDMX100430R-	9 *	31144271		31144272			
LDMX180508R-	17 *	31144276		31144277	31144278		
LDMX180512R-	17 *		31144280		31144281	31144282	
LDMX180516R-	17 *		31146720		31146719		
Schneidkantenausführung							
LDHX		a_p max. [mm]					
LDHX100404R-	9 *						
LDHX100408R-	9 *						

Vorschub pro Zahn (Auswahl nach Schneidkantenausführung)

* MZG	Schneidkantenausführung	LP_06			LD_10			LD_18		
		KV	a _p max. [mm]	f _z [mm]	KV	a _p max. [mm]	f _z [mm]	KV	a _p max. [mm]	f _z [mm]
P	PMU	-	0,5 2 5,2	0,1 0,13 0,17	Δ+	1 3 9	0,1 0,18 0,25	Δ+	1 6 17	0,1 0,19 0,25
	PRU							Δ+	1 6 17	0,15 0,22 0,8
M	MMU	-	0,5 2 5,2	0,08 0,1 0,15	Δ+	1 3 9	0,1 0,15 0,2	Δ+	1 6 17	0,1 0,15 0,22
K	KMU				Δ+	1 3 9	0,15 0,2 0,27	Δ+	1 6 17	0,15 0,21 0,26
	KRU							Δ+	1 6 17	0,15 0,24 0,3
N	NMU				0	1 3 9	0,1 0,14 0,26	0	1 6 17	0,1 0,14 0,26

Legende: KV = Kantenverrundung | - = keine Angabe | 0 = scharfkantig | Δ+ = gefast und leicht verrundet

* a_p max. ist abhängig von Fräsertyp und Einsatzfall.

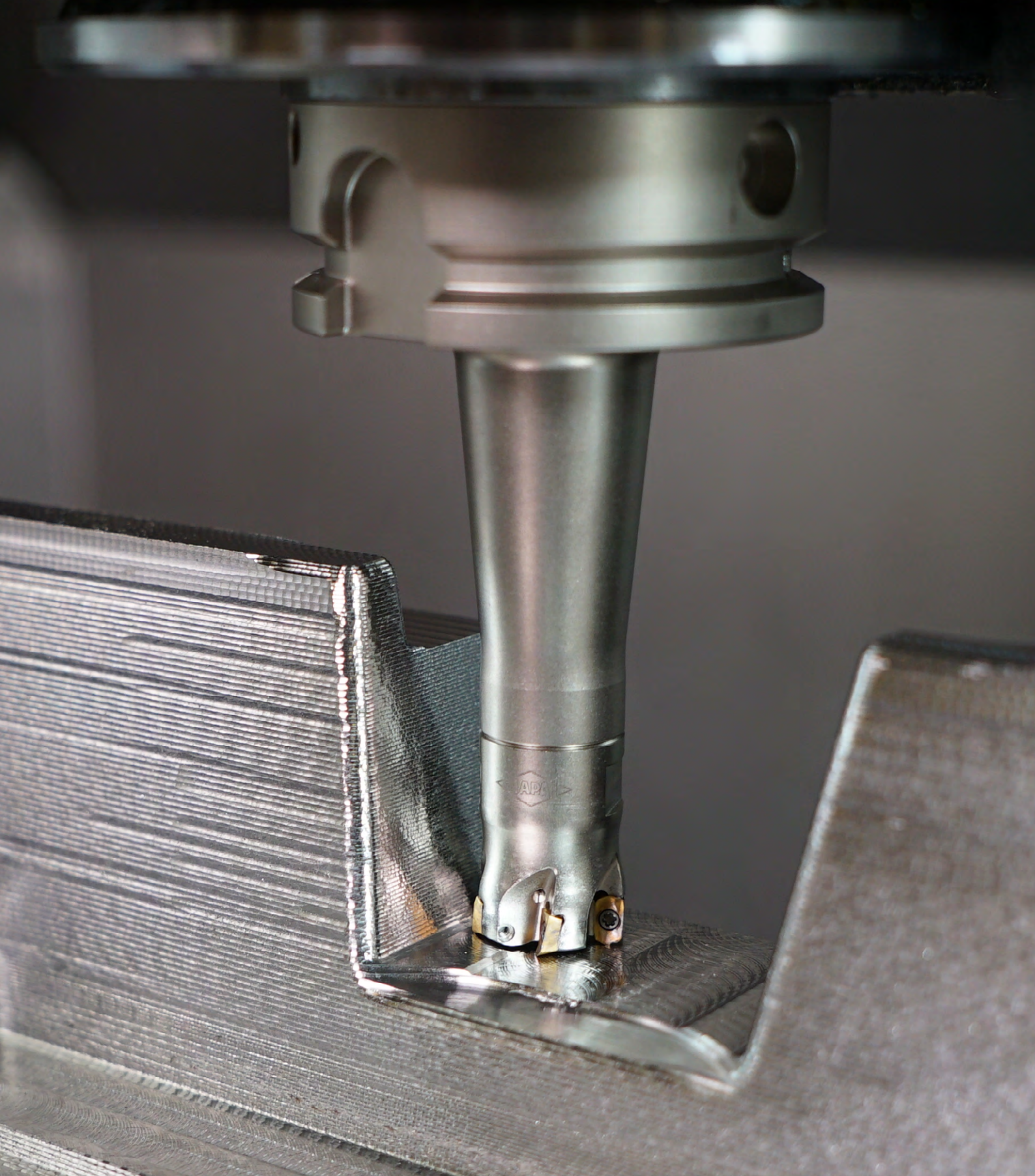
** MAPAL Zerspanungsgruppen

Hartmetall					
M		K		N	
austenitisch	ferritisch	GJL	GJS		
← verschleißfest	→ zäh	← verschleißfest	→ zäh		
PVD		PVD		unbeschichtet	PVD
HP650	HP655	HP630		HU110	HP110
MMU					
31146699					
				NMU	NMU
				31144411	31144254
MMU	MMU	KMU	KRU		
31146690	31146691				
31144256	31144257	31144255			
31144274	31144275	31144273			
31146715	31146717		31144279		
31146716	31146718				
				NMU	NMU
				31144409	31144252
				31144410	31144253

Abmessungen [mm]				
l	d	s	d ₁	R
6	3,64	2,15	2,05	0,4
18	9,65	5	4,15	0,8
10	6,6	4,76	2,8	0,4
10	6,6	4,76	2,8	0,8
10	6,6	4,76	2,8	2
10	6,6	4,76	2,8	3
18	9,65	5	4,15	0,8
18	9,65	5	4,15	1,2
18	9,65	5	4,15	1,6
10	6,6	4,76	2,8	0,4
10	6,6	4,76	2,8	0,8

Eintauchwinkel | 90°-Bearbeitung

Durchmesser [mm]	Eintauchwinkel [°]		
	LP_06	LD_10	LD_18
10	8,4	-	-
12	6,3	-	-
16	5	18	-
18	3,5	-	-
20	2,3	12,2	-
25	1,8	8,7	-
32	1,3	6,2	-
40	1	4,6	5
50	0,8	3,5	4
52	-	-	3,8
63	-	2,7	3,18
66	-	-	2,9
80	-	2,1	2,51
100	-	-	2
125	-	-	1,6
160	-	-	1,25

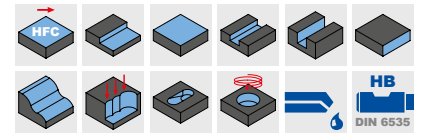
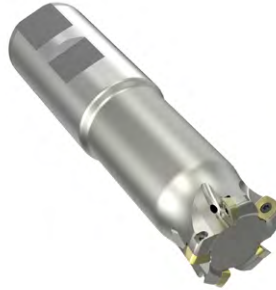
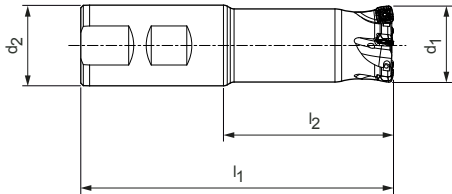


Einschraubfräser und weitere Produkte für den Werkzeug- und Formenbau finden Sie unter: die-mould.mapal.com

NeoMill®-4-HiFeed90

Hochvorschubfräser

SD__06



Schaftfräser

Baumaße				Z_{eff}	a_p max.	Gewicht [kg]	Innenkühlung	Spezifikation	Bestell-Nr.
d_1	d_2	l_1	l_2						
16	16	85	37	2	1	0,10	✓	IMH901-016-085-HB16-Z2R-SD__06	31146632
20	20	90	40	3	1	0,17	✓	IMH901-020-090-HB20-Z3R-SD__06	31146633
25	25	106	50	4	1	0,33	✓	IMH901-025-106-HB25-Z4R-SD__06	31146634
32	32	124	64	5	1	0,66	✓	IMH901-032-124-HB32-Z5R-SD__06	31146635
35	32	124	64	5	1	0,67	✓	IMH901-035-124-HB32-Z5R-SD__06	31146636

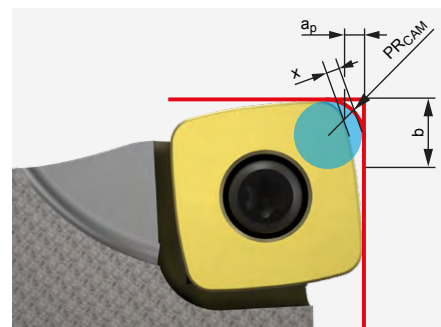
Zubehör

	SD__0602	Wendeschneidplatte (WSP) HFC	Seite 326
		Spannfutter für Schaftfräser siehe MAPAL Katalog "SPANNEN"	

Ersatzteile*

	SD__0602	Spannschraube für WSP M2.2X5.2-TX7-IP	Bestell-Nr. 31161853
--	----------	--	-------------------------

CAM Programmierhinweis



Beim Einsatz einer HFC-Wendeschneidplatte ist der Programmerradius PR_{CAM} zu beachten.

SD__06

Abmessungen			
PR_{CAM}	a_p	x	b
1,77	1,0	0,45	5,12

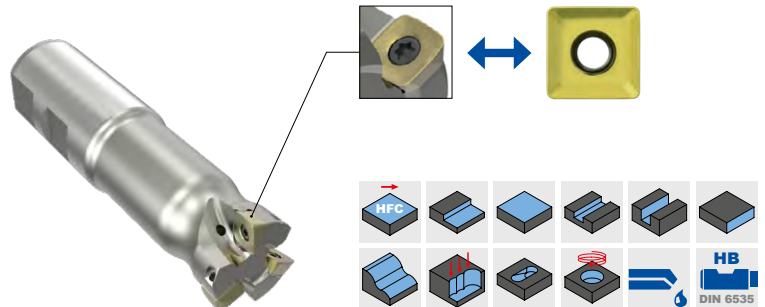
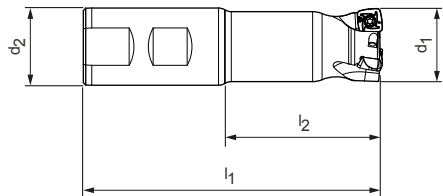
Maßangaben in mm.

* Im Lieferumfang enthalten.

NeoMill®-4-HiFeed90

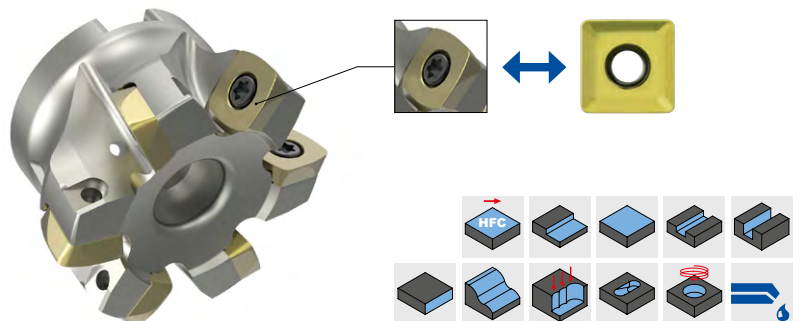
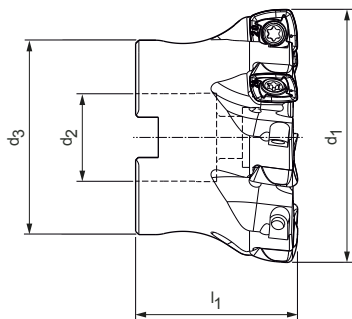
Hochvorschub- und 90°-Eckfräser

SD__10



Schaftfräser

Baumaße				Z _{eff}	a _p max.		Gewicht [kg]	Innenkühlung	Spezifikation	Bestell-Nr.
d ₁	d ₂	l ₁	l ₂		90°	HFC				
25	25	106	50	2	9	1,5	0,31	✓	IMH901-025-106-HB25-Z2R-SD__10	31144156
25	25	106	50	3	9	1,5	0,30	✓	IMH901-025-106-HB25-Z3R-SD__10	31144157
32	32	124	64	3	9	1,5	0,64	✓	IMH901-032-124-HB32-Z3R-SD__10	31144158




Aufsteckfräser

Baumaße				Z _{eff}	a _p max.		Gewicht [kg]	Innenkühlung	Spezifikation	Bestell-Nr.
d ₁	d ₂	d ₃	l ₁		90°	HFC				
40	16	35	40	4	9	1,5	0,17	✓	IMH901-040-CA16-Z04R-SD__10	31144056
40	16	35	40	6	9	1,5	0,17	✓	IMH901-040-CA16-Z06R-SD__10	31144057
50	22	43	40	5	9	1,5	0,26	✓	IMH901-050-CA22-Z05R-SD__10	31144059
50	22	43	40	7	9	1,5	0,25	✓	IMH901-050-CA22-Z07R-SD__10	31144060
52	22	43	40	5	9	1,5	0,30	✓	IMH901-052-CA22-Z05R-SD__10	31144061
63	22	48	40	6	9	1,5	0,42	✓	IMH901-063-CA22-Z06R-SD__10	31144062
63	22	48	40	8	9	1,5	0,42	✓	IMH901-063-CA22-Z08R-SD__10	31144063
66	22	48	40	5	9	1,5	0,46	✓	IMH901-066-CA22-Z05R-SD__10	31144085
80	27	60	50	8	9	1,5	0,91	✓	IMH901-080-CA27-Z08R-SD__10	31144064

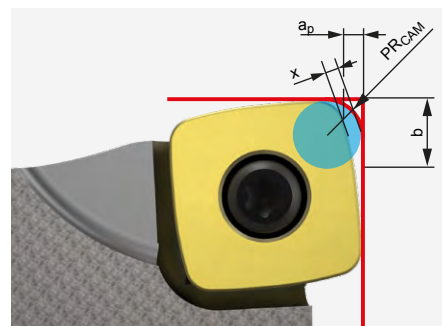
Zubehör

	SD__1004	Wendeschneidplatte (WSP) 90°	Seite 328
	SD__1004	Wendeschneidplatte (WSP) HFC	Seite 326
		Aufsteckfräserdorn für Aufsteck- fräser siehe MAPAL Katalog "SPANNEN"	
		Fräseranzugsschraube für Aufsteckfräser	Seite 386
		Spannfutter für Schaftfräser siehe MAPAL Katalog "SPANNEN"	

Ersatzteile*

	SD__1004	Spannschraube für WSP M3X8.3-TX9-IP	Bestell-Nr. 31161852
---	----------	--	-------------------------

CAM Programmierhinweis



Beim Einsatz einer HFC-Wendeschneidplatte ist der Programmerradius PR_{CAM} zu beachten.

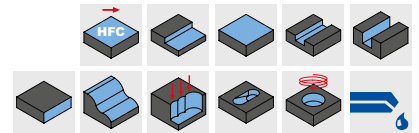
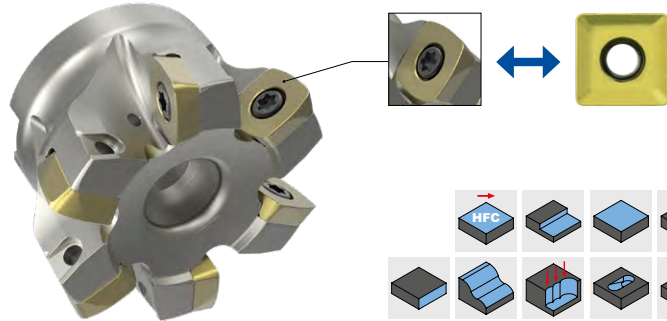
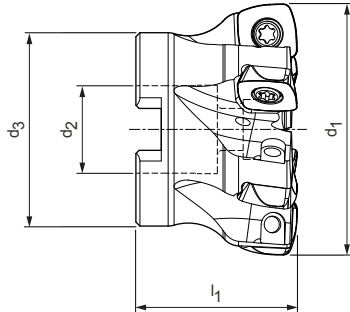
SD__10

Abmessungen [mm]			
PR_{CAM}	a_p	x	b
2,25	1,5	0,62	8,033

* Im Lieferumfang enthalten.

NeoMill®-4-HiFeed90

Hochvorschub- und 90°-Eckfräser
SD__14



Aufsteckfräser

Baumaße				Z _{eff}	a _p max.		Gewicht [kg]	Innenkühlung	Spezifikation	Bestell-Nr.
d ₁	d ₂	d ₃	l ₁		90°	HFC				
50	22	43	40	5	12,5	2,4	0,22	✓	IMH901-050-CA22-Z05R-SD__14	31144065
52	22	43	40	5	12,5	2,4	0,28	✓	IMH901-052-CA22-Z05R-SD__14	31144067
63	22	48	40	6	12,5	2,4	0,38	✓	IMH901-063-CA22-Z06R-SD__14	31144068
66	22	48	40	6	12	2,5	0,43	✓	IMH901-066-CA22-Z06R-SD__14	31144069
80	27	60	50	7	12,5	2,4	0,85	✓	IMH901-080-CA27-Z07R-SD__14	31144070
100	32	78	50	7	12,5	2,4	1,49	✓	IMH901-100-CA32-Z07R-SD__14	31144071
100	32	78	50	9	12,5	2,4	1,49	✓	IMH901-100-CA32-Z09R-SD__14	31144072
125	40	90	60	11	12,5	2,4	2,79	✓	IMH901-125-CA40-Z11R-SD__14	31144073

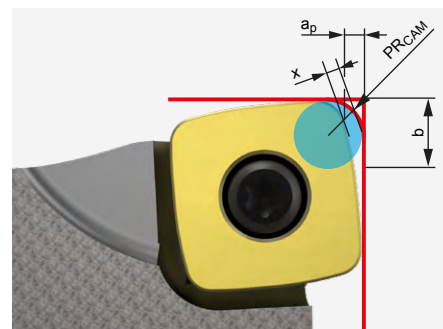
Zubehör

	SD__1405	Wendeschneidplatte (WSP) 90°	Seite 328
	SD__1405	Wendeschneidplatte (WSP) HFC	Seite 326
		Aufsteckfräserdorn für Aufsteckfräser siehe MAPAL Katalog "SPANNEN"	
		Fräseranzugsschraube für Aufsteckfräser	Seite 386

Ersatzteile*

	SD__1405	Spannschraube für WSP M5X10.8-TX20-IP	Bestell-Nr. 31161851
--	----------	---------------------------------------	-------------------------

CAM Programmierhinweis



Beim Einsatz einer HFC-Wendeschneidplatte ist der Programmerradius PR_{CAM} zu beachten.

SD__14

Abmessungen [mm]			
PR _{CAM}	a _p	x	b
3,45	2,4	0,93	10,868

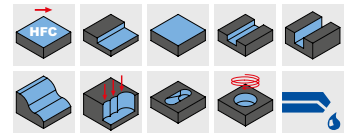
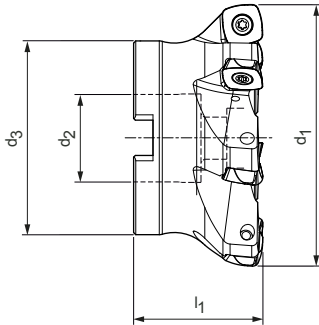
Maßangaben in mm.

* Im Lieferumfang enthalten.

NeoMill®-4-HiFeed90

Hochvorschubfräser

SD__18



Aufsteckfräser

Baumaße				Z_{eff}	a_p max.	Gewicht [kg]	Innenkühlung	Spezifikation	Bestell-Nr.
d_1	d_2	d_3	l_1						
80	27	60	50	5	3,5	0,79	✓	IMH901-080-CA27-Z05R-SD__18	31144075
100	32	78	50	6	3,5	1,49	✓	IMH901-100-CA32-Z06R-SD__18	31144087
125	40	90	60	7	3,5	2,43	✓	IMH901-125-CA40-Z07R-SD__18	31144088
160	40	115	60	9	3,5	4,09	-	IMH900-160-CA40-Z09R-SD__18	31144089
200	60	140	65	11	3,5	5,83	-	IMH900-200-CA60-Z11R-SD__18	31144090

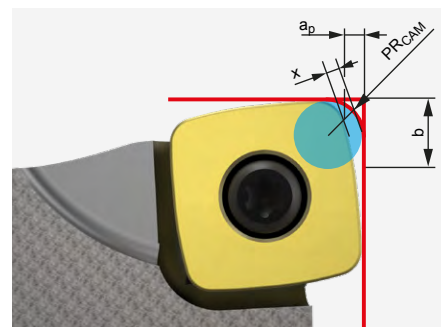
Zubehör

	SD__1806	Wendeschneidplatte (WSP) HFC	Seite 326
		Aufsteckfräserdorn für Aufsteckfräser siehe MAPAL Katalog "SPANNEN"	
		Fräseranzugsschraube für Aufsteckfräser	Seite 386

Ersatzteile*

	SD__1806	Spannschraube für WSP M6X15-T25	Bestell-Nr. 31161862
--	----------	---------------------------------	-------------------------

CAM Programmierhinweis



Beim Einsatz einer HFC-Wendeschneidplatte ist der Programmerradius PR_{CAM} zu beachten.

SD__18

Abmessungen [mm]			
PR_{CAM}	a_p	x	b
4,82	3,5	1,24	13,77

Maßangaben in mm.

* Im Lieferumfang enthalten.

SDMT – SDMW

Radial-Wendeschneidplatte, vierschneidig



Für Hochvorschubbearbeitung

	Hartmetall				
Werkstoff	P				
	unlegiert ← verschleißfest	legiert → zäh		unlegiert ← verschleißfest	legiert → zäh
Beschichtung	PVD			CVD	
Schneidstoffsorte	HP635	HP640	HP645	HC530	HC535
Schneidkantenausführung	PMS	PMS		PMS	PMS

SDMT	a_p max. [mm]					
SDMT060212R-	1 *	31144355				
SDMT100415R-	1,5 *	31144367	31144368		31144365	31144366
SDMT140520R-	2,4 *	31144380	31144381		31144378	31144379
SDMT180630R-	3,5 *	31144384	31144385			

Schneidkantenausführung	PRS	PRS	PRS	PRS	PRS	
SDMW	a_p max. [mm]					
SDMW100415R-	1,5 *	31144393	31144394		31144391	31144392
SDMW140520R-	2,4 *	31144402	31144403		31144400	31144401
SDMW180630R-	3,5 *		31144407	31144408		

Vorschub pro Zahn (Auswahl nach Schneidkantenausführung) und Eintauchwinkel

M/ZG	Schneidkanten- ausführung	SD_06			SD_10			SD_14			SD_18		
		KV	a_p max. [mm]	f_z [mm]	KV	a_p max. [mm]	f_z [mm]	KV	a_p max. [mm]	f_z [mm]	KV	a_p max. [mm]	f_z [mm]
P	PMS	-	0,3 0,5 1	0,4 0,6 1,1	$\Delta+$	0,5 0,8 1,3	0,6 1 1,4	$\Delta+$	0,6 1,2 2,2	0,7 1,4 2,2	$\Delta+$	1 2,2 3,2	1,2 1,8 2,8
	PRS				$\Delta+$	0,5 1 1,5	0,7 1,1 1,6	$\Delta+$	0,7 1,5 2,4	0,8 1,6 2,4	$\Delta+$	1 2,5 3,5	1,4 2,2 3
M	MMS	-	0,3 0,5 1	0,3 0,5 1	+	0,5 0,8 1,3	0,5 0,9 1,4	+	0,6 1,2 2,2	0,8 1,2 2,2	$\Delta+$	1 2 3	1 1,6 2,5
K	KRS				$\Delta+$	0,5 1 1,5	0,7 1,2 1,6	$\Delta+$	0,7 1,6 2,4	0,8 1,7 2,4	$\Delta+$	1 2,8 3,5	1,4 2,5 3
H	HMS	-	0,3 0,5 1	0,4 0,6 1,1					0,4 1,2 2,2	0,4 1,2 2,2			
	HRS				$\Delta+$	0,4 0,8 1,2	0,4 1,1 1,6	$\Delta+$	0,5 1,5 2,4	0,5 1,6 2,4	$\Delta+$	1 2,2 3,5	0,8 1,8 2,8

Legende: KV = Kantenverrundung | - = keine Angabe | + = leicht verrundet | $\Delta+$ = gefast und leicht verrundet

* a_p max. ist abhängig von Fräsertyp und Einsatzfall.

** MAPAL Zerspanungsgruppen

Hartmetall						
M		K		H		
austenitisch	ferritisch			≥ 65 HRC	58 HRC	
← verschleißfest	→ zäh			← verschleißfest	→ zäh	
PVD		PVD	CVD	PVD		CVD
HP650	HP655	HP630	HC525	HP320	HP325	HC220
MMS	MMS			HMS	HMS	

Abmessungen [mm]				
l	d	s	d ₁	R

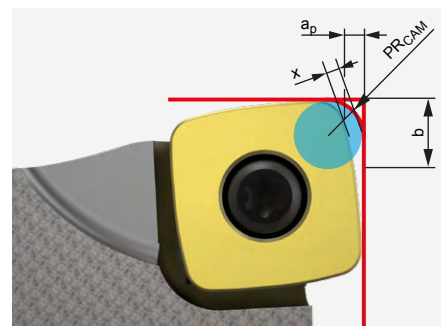
31144354				31144353	
31144363	31144364			31144362	31146714
31144376	31144377			31144375	
31144382	31144383				

1	6,75	2,5	2,5	1,2
1,1	10,2	4,86	3,5	1,5
2,2	14,7	5	5,5	2
3	18,7	6	6,5	3

		KRS	KRS	HRS	HRS	HRS
		31144390	31144389	31144387	31144388	31144386
		31144399	31144398	31144396	31144397	31144395
		31144406	31144405		31144404	

1,1	10,2	4,86	3,5	1,5
2,2	14,7	5	5,5	2
3	18,7	6	6,5	3

CAM Programmierhinweis



Beim Einsatz einer HFC-Wendeschneidplatte ist der Programmerradius PR_{CAM} zu beachten.

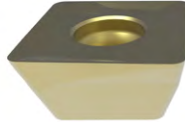
Eintauchwinkel | Hochvorschubbearbeitung

Durchmesser [mm]	Eintauchwinkel [°]			
	SDM_06	SDM_10	SDM_14	SDM_18
16	9	-	-	-
20	4,8	-	-	-
25	3	4,4	-	-
32	2	2,9	-	-
35	1,7	-	-	-
40	-	2	-	-
50	-	1,5	2,4	-
52	-	1,3	2,2	-
63	-	1,1	1,7	-
66	-	1	1,5	-
80	-	0,8	1,3	2,5
100	-	0,7	1	2
125	-	0,5	0,7	1,6
160	-	-	-	1,3
200	-	-	-	1

	Abmessungen [mm]			
	PR_{CAM}	a_p	x	b
SD_06	1,77	1,0	0,45	5,12
SD_10	2,25	1,5	0,62	8,033
SD_14	3,45	2,4	0,93	10,868
SD_18	4,82	3,5	1,24	13,77

SDHT – SDMT

Radial-Wendeschneidplatte, vierschneidig



Für 90°-Bearbeitung

		Hartmetall		
Werkstoff	P			
	unlegiert ← verschleißfest	legiert → zäh		
Beschichtung	PVD			
Schneidstoffsorte		HP635	HP640	HP645
Schneidkantenausführung				
SDHT	a_p max. [mm]			
SDHT100404R-	9 *			
SDHT100408R-	9 *			
SDHT140508R-	12,5 *			
SDHT140512R-	12,5 *			
Schneidkantenausführung		PMU	PMU	PMU
SDMT	a_p max. [mm]			
SDMT100408R-	9 *	31144359	31144360	31144361
SDMT140512R-	12,5 *	31144372	31144373	31144374

Vorschub pro Zahn (Auswahl nach Schneidkantenausführung)

‡ MZG	Schneidkanten- ausführung	SD_10						SD_14							
		KV	a _p max. [mm]			f _z [mm]			KV	a _p max. [mm]			f _z [mm]		
P	PMU	Δ+	0,8	3	9	0,1	0,18	0,23	Δ+	1,2	6	12,5	0,1	0,2	0,25
M	MMU	+	0,8	3	9	0,08	0,14	0,2	+	1,2	6	12,5	0,1	0,15	0,22
K	KMU	Δ+	0,8	3	9	0,1	0,2	0,26	Δ+	1,2	6	12,5	0,1	0,22	0,28
N	NMU	0	0,8	5	9	0,05	0,12	0,2	0	1,2	8	12,5	0,06	0,14	0,22

Legende: KV = Kantenverrundung | 0 = scharfkantig | + = leicht verrundet | Δ+ = gefast und leicht verrundet

* a_p max. ist abhängig von Fräser typ und Einsatzfall.

** MAPAL Zerspanungsgruppen

Hartmetall				
M		K		N
austenitisch ← verschleißfest		ferritisch → zäh		
PVD		PVD	unbeschichtet	PVD
HP650	HP655	HP630	HU110	HP110
			NMU	NMU

Abmessungen [mm]				
l	d	s	d ₁	R

			31144412	31144349
			31144413	31144350
			31144414	31144351
			31144415	31144352

10,4	10,4	4,86	3,5	0,4
10,4	10,4	4,86	3,5	0,8
14,8	14,8	5,2	5,5	0,8
14,8	14,8	5,2	5,5	1,2

MMU	MMU	KMU		
31144357	31144358	31144356		
31144370	31144371	31144369		

10,4	10,4	4,86	3,5	0,8
14,8	14,8	5,2	5,5	1,2

Eintauchwinkel | 90°-Bearbeitung

Durchmesser [mm]	Eintauchwinkel [°]	
	SD_10	SD_14
25	7	-
32	4,6	-
40	3,3	-
50	2,4	5,5
52	2,2	5,3
63	1,8	3,7
66	1,6	3,4
80	1,3	2,6
100	1	1,9
125	0,8	1,5
160	0,5	-

Schnittwertempfehlung für Hochvorschubfräser

Vorschub und Schnittgeschwindigkeit

Hochvorschubfräser

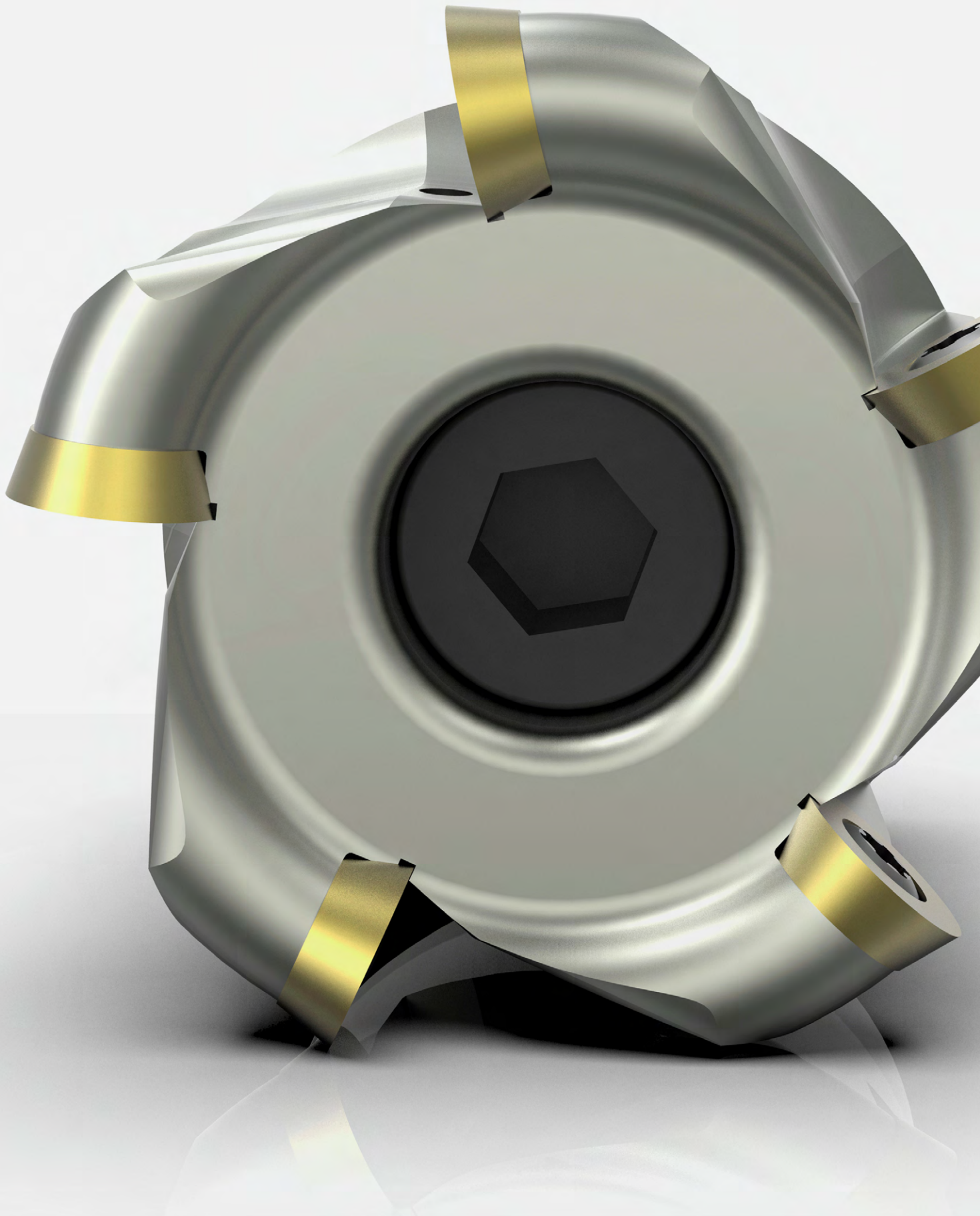
MZG*	Werkstoff	Festigkeit/Härte [N/mm ²] [HRC]	Kühlung		
			MMS/Luft	Trocken	Nass
P	P1.1	Bau-, Automaten-, Einsatz- und Vergütungsstähle, unlegiert	< 700	✓	
	P1.2	Bau-, Automaten-, Einsatz- und Vergütungsstähle, unlegiert	< 1.200	✓	
	P2.1	Nitrier-, Einsatz- und Vergütungsstähle, legiert	< 900	✓	
	P2.2	Nitrier-, Einsatz- und Vergütungsstähle, legiert	< 1.400	✓	
	P3.1	Werkzeug-, Wälzlager-, Feder- und Schnellarbeitsstähle**	< 800	✓	
	P3.2	Werkzeug-, Wälzlager-, Feder- und Schnellarbeitsstähle**	< 1.000	✓	
	P3.3	Werkzeug-, Wälzlager-, Feder- und Schnellarbeitsstähle**	< 1.500	✓	
	P4.1	Rostfreie Stähle, ferritisch und martensitisch			
	P5.1	Stahlguss			
	P6.1	Rostfreier Stahlguss, ferritisch und martensitisch			
M	M1.1	Rostfreie Stähle, austenitisch	< 700	✓	
	M1.2	Rostfreie Stähle, ferritisch/austenitisch (Duplex)	< 1.000		
	M2.1	Rostfreier Stahlguss, austenitisch	< 700		
	M3.1	Rostfreier Stahlguss, ferritisch/austenitisch (Duplex)	< 1.000		
K	K1.1	Gusseisen mit Lamellengraphit (Grauguss), GJL	< 300	✓	
	K2.1	Gusseisen mit Kugelgraphit, GJS	< 500	✓	
	K2.2	Gusseisen mit Kugelgraphit, GJS	500-800		
	K2.3	Gusseisen mit Kugelgraphit, GJS	> 800		
	K3.1	Gusseisen mit Vermiculargraphit, GJV; Temperguss, GJM	< 500		
	K3.2	Gusseisen mit Vermiculargraphit, GJV; Temperguss, GJM	> 500		
N	N1.1	Aluminium, unlegiert und legiert <3 % Si			✓
	N1.2	Aluminium, legiert <= 7 % Si			✓
	N1.3	Aluminium, legiert > 7-12 % Si			✓
	N1.4	Aluminium, legiert > 12 % Si			✓
	N2.1	Kupfer, unlegiert und niedriglegiert	< 300		✓
	N2.2	Kupfer, legiert	> 300		✓
	N2.3	Messing, Bronze, Rotguss	< 1.200		✓
H	H1.1	Gehärteter Stahl/Stahlguss	< 44	✓	
	H1.2	Gehärteter Stahl/Stahlguss	< 55	✓	
	H2.1	Gehärteter Stahl/Stahlguss	< 60	✓	
	H2.2	Gehärteter Stahl/Stahlguss	< 65	✓	
	H2.3	Gehärteter Stahl/Stahlguss	< 68	✓	
	H3.1	Verschleißbeständiger Guss/Hartguss, GJN		✓	

* MAPAL Zerspanungsgruppen

** Wenn die Legierungsbestandteile Cr, Mo, Ni, V, W in Summe > 8 %, dann die nächst höhere MAPAL Zerspanungsgruppe wählen.

v _c [m/min] nach Schneidstoffsorte und Eingriffsverhältnis a _e /D																												
Hartmetall PVD-beschichtet														Hartmetall CVD-beschichtet								HM unbeschichtet						
HP110		HP320		HP325		HP630		HP635		HP640		HP645		HP650		HP655		HC220		HC525		HC530		HC535		HU110		
> 0,6	< 0,6	> 0,6	< 0,6	> 0,6	< 0,6	> 0,6	< 0,6	> 0,6	< 0,6	> 0,6	< 0,6	> 0,6	< 0,6	> 0,6	< 0,6	> 0,6	< 0,6	> 0,6	< 0,6	> 0,6	< 0,6	> 0,6	< 0,6	> 0,6	< 0,6	> 0,6	< 0,6	
								220	290	180	230	130	220									220	310	180	250			
								190	260	150	200	100	190									190	280	150	220			
								190	230	160	180	180	220									190	250	160	200			
								160	200	130	150	150	190									160	220	130	170			
								170	210	130	160	160	190									170	230	130	180			
								150	190	120	150	150	180									150	210	120	180			
								130	170	100	130	130	160									130	190	100	160			
								130	170													130	190	120	180			
								140	180													140	200	130	190			
								120	160													120	180	110	170			
														140	180	130	160											
														110	150	100	130											
														110	130	100	120											
														80	100	70	90											
							180	320													210	360						
							150	200													180	250						
							140	180													170	230						
							130	160													160	210						
							140	180													170	230						
							130	160													160	210						
500	3000																									400	2500	
400	500																									300	400	
400	500																									300	400	
400	500																									300	400	
160	500																									120	400	
200	300																									160	250	
200	300																									160	250	
		100	180	90	140															110	190							
		90	150	70	130															100	160							
		60	80																	60	90							
		65	95	60	90															70	100							

Die angegebenen Arbeitswerte sind Richtwerte.
Die für den jeweiligen Bearbeitungsfall optimalen Daten sollten im Versuch oder während der Bearbeitung ermittelt werden.





KOPIERFRÄSER

NeoMill - Radialtechnologie

NeoMill-ISO-360, RD__07	334
NeoMill-ISO-360, RD__10	335
NeoMill-ISO-360, RD__12	336
NeoMill-ISO-360, RD__16	337

Zubehör und Ersatzteile

Zubehör für Wendeschneidplatten	384
Zuweisung Fräseranzugsschrauben	386

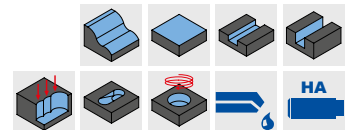
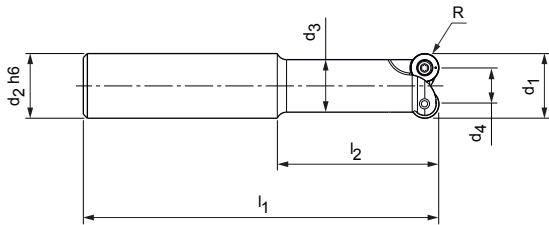
Technischer Anhang

Schnittwertempfehlung	340
Handhabungshinweis Fräseranzugsschraube	412

NeoMill®-ISO-360

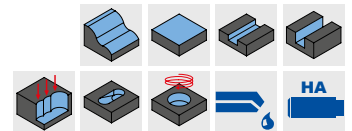
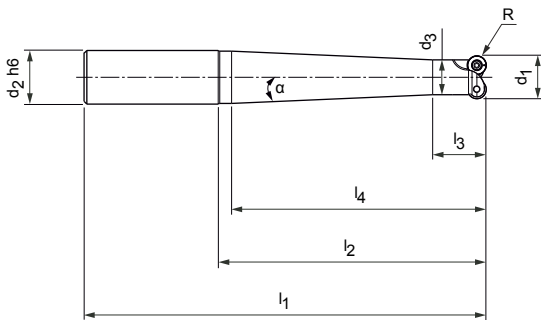
Rundplattenfräser, Radius 3,5 mm

RD__07



Schaftfräser, zylindrische Ausführung

Baumaße						Z _{eff}	R	Gewicht [kg]	Innenkühlung	Spezifikation	Bestell-Nr.
d ₁	d ₂ h6	d ₃	d ₄	l ₁	l ₂						
15	16	13	8	88	40	2	3,5	0,11	✓	IMR001-015-088-HA16-Z2R-RD__07	31144105
16	16	13	9	88	40	2	3,5	0,11	✓	IMR001-016-088-HA16-Z2R-RD__07	31144106



Schaftfräser, konische Ausführung

Baumaße								Z _{eff}	R	Gewicht [kg]	Innenkühlung	Spezifikation	Bestell-Nr.
d ₁	d ₂ h6	d ₃	l ₁	l ₂	l ₃	l ₄	α						
15	16	13	108	60	20	55	2,0°	2	3,5	0,14	✓	IMR101-015-108-HA16-Z2R-RD__07	31144092
15	20	13	130	80	20	75	3,4°	2	3,5	0,23	✓	IMR101-015-130-HA20-Z2R-RD__07	31144093
15	20	13	150	100	20	95	2,5°	2	3,5	0,26	✓	IMR101-015-150-HA20-Z2R-RD__07	31144094
15	25	13	176	120	20	115	3,5°	2	3,5	0,45	✓	IMR101-015-176-HA25-Z2R-RD__07	31144095
16	16	13	108	60	20	55	2,0°	2	3,5	0,14	✓	IMR101-016-108-HA16-Z2R-RD__07	31144096
16	20	13	130	80	20	75	3,4°	2	3,5	0,24	✓	IMR101-016-130-HA20-Z2R-RD__07	31144097
16	20	13	150	100	20	95	2,5°	2	3,5	0,27	✓	IMR101-016-150-HA20-Z2R-RD__07	31144098
16	25	13	176	120	20	115	3,5°	2	3,5	0,45	✓	IMR101-016-176-HA25-Z2R-RD__07	31144099

Zubehör

	RD__0702	Wendeschneidplatte (WSP)	Seite 338
		Spannfutter für Schaftfräser siehe MAPAL Katalog "SPANNEN"	

Ersatzteile*

	RD__0702	Spannschraube für WSP M2.5X5.5-TX7-IP	Bestell-Nr. 31161854
--	----------	--	-------------------------

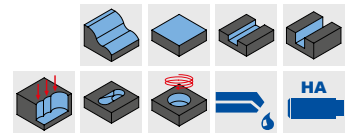
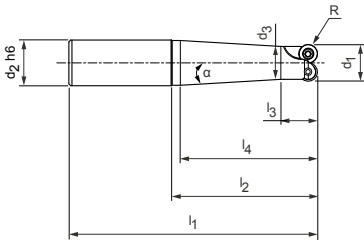
Maßangaben in mm.

* Im Lieferumfang enthalten.

NeoMill®-ISO-360

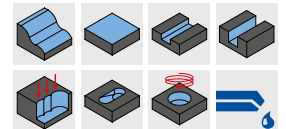
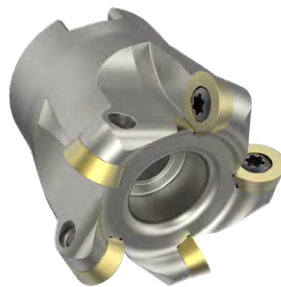
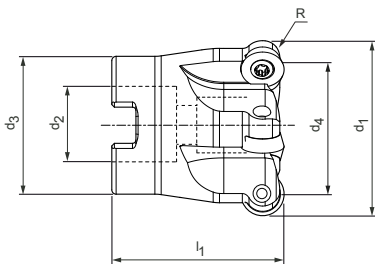
Rundplattenfräser, Radius 5 mm

RD__10



Schaftfräser, konische Ausführung

Baumaße								Z _{eff}	R	Gewicht [kg]	Innenkühlung	Spezifikation	Bestell-Nr.
d ₁	d ₂ h6	d ₃	l ₁	l ₂	l ₃	l ₄	α						
20	20	18	90	40	20	35	2,9°	2	5	0,18	✓	IMR101-020-090-HA20-Z2R-RD__10	31144100
20	20	18	110	60	20	55	1,3°	2	5	0,22	✓	IMR101-020-110-HA20-Z2R-RD__10	31144101
20	25	18	136	80	20	75	3,4°	2	5	0,40	✓	IMR101-020-136-HA25-Z2R-RD__10	31144102
20	25	18	156	100	20	95	2,5°	2	5	0,45	✓	IMR101-020-156-HA25-Z2R-RD__10	31144103
20	25	18	176	120	20	115	2,0°	2	5	0,50	✓	IMR101-020-176-HA25-Z2R-RD__10	31144104



Aufsteckfräser

Baumaße					Z _{eff}	R	Gewicht [kg]	Innenkühlung	Spezifikation	Bestell-Nr.
d ₁	d ₂	d ₃	d ₄	l ₁						
40	16	32	30	40	5	5	0,18	✓	IMR001-040-CA16-Z05R-RD__10	31143968
42	16	32	32	40	5	5	0,20	✓	IMR001-042-CA16-Z05R-RD__10	31143969
52	22	40	42	50	5	5	0,40	✓	IMR001-052-CA22-Z05R-RD__10	31144030
52	22	40	42	50	7	5	0,30	✓	IMR001-052-CA22-Z07R-RD__10	31144031

Zubehör

	RD__1003	Wendeschneidplatte (WSP)	Seite 338
		Aufsteckfräserdorn für Aufsteckfräser siehe MAPAL Katalog "SPANNEN"	
		Fräseranzugsschraube für Aufsteckfräser	Seite 386
		Spannfutter für Schaftfräser siehe MAPAL Katalog "SPANNEN"	

Ersatzteile*

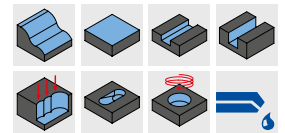
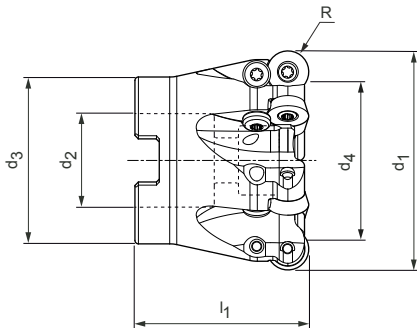
	RD__1003	Spannschraube für WSP M3.5X7.2-TX15-IP	Bestell-Nr. 31161859
--	----------	--	-------------------------

Maßangaben in mm.
* Im Lieferumfang enthalten.

NeoMill®-ISO-360

Rundplattenfräser, Radius 6 mm

RD__12



Aufsteckfräser

Baumaße					Z _{eff}	R	Gewicht [kg]	Innenkühlung	Spezifikation	Bestell-Nr.
d ₁	d ₂	d ₃	d ₄	l ₁						
42	16	32	30	40	4	6	0,14	✓	IMR001-042-CA16-Z04R-RD__12	31144032
48	22	40	36	50	4	6	0,32	✓	IMR001-048-CA22-Z04R-RD__12	31144033
50	22	40	38	50	5	6	0,36	✓	IMR001-050-CA22-Z05R-RD__12	31144034
52	22	40	40	50	5	6	0,34	✓	IMR001-052-CA22-Z05R-RD__12	31144035
63	27	48	51	50	6	6	0,52	✓	IMR001-063-CA27-Z06R-RD__12	31144036
66	27	48	54	50	6	6	0,58	✓	IMR001-066-CA27-Z06R-RD__12	31144037
80	27	60	68	52	7	6	0,99	✓	IMR001-080-CA27-Z07R-RD__12	31144038

Zubehör

	RD__12T3	Wendeschneidplatte (WSP)	Seite 338
		Aufsteckfräserdorn für Aufsteckfräser siehe MAPAL Katalog "SPANNEN"	
		Fräseranzugsschraube für Aufsteckfräser	Seite 386

Ersatzteile*

	RD__12T3	Spannschraube für WSP M3.5X8.6-TX15-IP	Bestell-Nr. 31161860
	RD__12T3	Verdrehsicherung M3.5X7.2-TX15-IP	Bestell-Nr. 31161928

Maßangaben in mm.

Maximale Betriebsdrehzahlen beziehen sich nur auf das Schneidensystem.

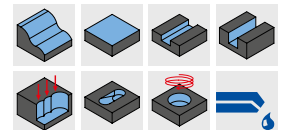
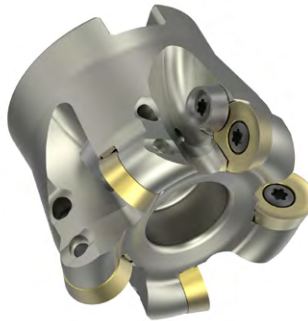
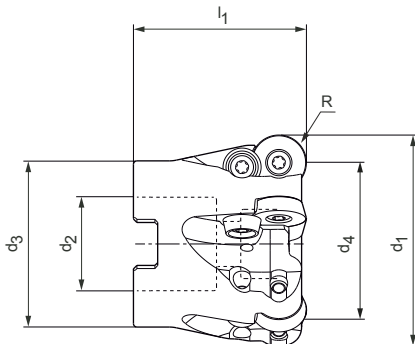
* Im Lieferumfang enthalten.

Abhängig vom eingesetzten Spannmittel sind abweichende maximale Betriebsdrehzahlen zu beachten.

NeoMill®-ISO-360

Rundplattenfräser, Radius 8 mm

RD__16



Aufsteckfräser

Baumaße					Z _{eff}	R	Gewicht [kg]	Innenkühlung	Spezifikation	Bestell-Nr.
d ₁	d ₂	d ₃	d ₄	l ₁						
50	22	40	34	50	4	8	0,27	✓	IMR001-050-CA22-Z04R-RD__16	31144039
52	22	40	36	50	4	8	0,30	✓	IMR001-052-CA22-Z04R-RD__16	31144040
63	27	48	47	50	5	8	0,44	✓	IMR001-063-CA27-Z05R-RD__16	31144041
66	27	48	50	50	5	8	0,67	✓	IMR001-066-CA27-Z05R-RD__16	31144042
80	27	60	64	52	6	8	0,99	✓	IMR001-080-CA27-Z06R-RD__16	31144044
80	27	60	64	52	7	8	0,97	✓	IMR001-080-CA27-Z07R-RD__16	31144045
100	32	70	84	52	7	8	1,28	✓	IMR001-100-CA32-Z07R-RD__16	31144046
125	40	90	109	63	8	8	2,66	✓	IMR001-125-CA40-Z08R-RD__16	31144047
160	40	128	144	63	9	8	4,18	✓	IMR001-160-CA40-Z09R-RD__16	31144048

Zubehör

	RD__1604	Wendeschneidplatte (WSP)	Seite 338
		Aufsteckfräserdorn für Aufsteckfräser siehe MAPAL Katalog "SPANNEN"	
		Fräseranzugsschraube für Aufsteckfräser	Seite 386

Ersatzteile*

	RD__1604	Spannschraube für WSP M4.5X10.5-TX20-IP	Bestell-Nr. 31161861
	RD__1604	Spannschraube für Klemmplatte M4.5X10.5-TX20-IP	Bestell-Nr. 31161861
	RD__1604	Klemmplatte	Bestell-Nr. 31161929

Maßangaben in mm.

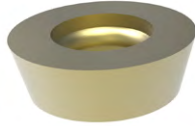
Maximale Betriebsdrehzahlen beziehen sich nur auf das Schneidensystem.

* Im Lieferumfang enthalten.

Abhängig vom eingesetzten Spannmittel sind abweichende maximale Betriebsdrehzahlen zu beachten.

RDKW – RDKT – RDHW – RDHT

Radial-Wendeschneidplatte, Rundplatte



	Hartmetall			
Werkstoff	P		M	
	unlegiert ← verschleißfest		legiert → zäh	
Beschichtung	PVD		PVD	
Schneidstoffsorte	HP635	HP640	HP650	HP655
Schneidkantenausführung	PMU	PMU	MMU	MMU

	RDKW	RDKT	RDHW	RDHT
	a_p max. [mm]			
RDKW0501M0N-	1,2 *	31144308		31144305 31144306
RDKW0702M0N-	1,7 *	31144318	31144319	31144314 31144315
RDKW1003M0N-	2,5 *	31144329	31144330	31144325 31144326
RDKW12T3M0N-	3 *	31144338	31144339	
RDKW1604M0N-	4 *	31144347	31144348	
RDKT12T3M0N-	3 *	31144292	31144293	31144288 31144289
RDKT1604M0N-	4 *	31144298	31144299	31144294 31144295
RDHW0501M0N-	0,45 *			
RDHW0702M0N-	0,85 *			
RDHW1003M0N-	1,2 *			
RDHW12T3M0N-	1,5 *			
RDHW1604M0N-	2 *			
RDHT12T3M0N-	3 *			31144283 31144284

Vorschub pro Zahn (Auswahl nach Schneidkantenausführung)

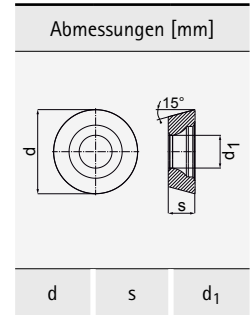
* MZG	Schneidkanten- ausführung	RD_0501						RD_0702							
		KV	a _p max. [mm]			f _z [mm]			KV	a _p max. [mm]			f _z [mm]		
P	PMU	Δ+	0,25	0,7	1,2	0,14	0,26	0,5	Δ+	0,25	1	1,7	0,14	0,27	0,6
M	MMU	Δ+	0,25	0,7	1,2	0,13	0,23	0,45	Δ+	0,25	1	1,7	0,13	0,24	0,52
K	KMU	Δ+	0,25	0,7	1,2	0,15	0,27	0,53	Δ+	0,25	1	1,7	0,15	0,28	0,63
H	HFU	Δ+	0,1	0,18	0,45	0,1	0,2	0,36	Δ+	0,1	0,2	0,65	0,11	0,22	0,42
	HMU	Δ+	0,1	0,18	0,45	0,1	0,2	0,36	Δ+	0,1	0,2	0,65	0,11	0,22	0,42
	HRU	Δ+	0,12	0,24	0,6	0,1	0,22	0,4	Δ+	0,12	0,25	0,85	0,11	0,25	0,46

Legende: KV = Kantenverrundung | Δ+ = gefast und leicht verrundet

* a_p max. ist abhängig von Fräser typ und Einsatzfall.

** MAPAL Zerspanungsgruppen

Hartmetall				
K	H	verschleißfest → zäh		
		≥ 65 HRC	60 HRC	58 HRC
PVD	CVD	PVD		
HP630	HC220	HP310	HP320	HP325
KMU	HMU	HFU	HMU	HRU



31144304			31144301	31144302
31144313			31144310	31144311
31144324			31144321	31144322
31144335			31144332	31144333
31144344			31144341	31144342

5	1,5	2,2
7	2,38	2,7
10	3,18	3,9
12	3,97	3,9
16	4,76	5,2

12	3,97	3,9
16	4,76	5,2

		31144285		
	31146700	31144286	31146701	31146702
	31146703	31144287	31146704	31146705
	31146707	31146706	31146708	31146709
	31146711	31146710	31146712	31146713

5	1,5	2,2
7	2,38	2,7
10	3,18	3,9
12	3,97	3,9
16	4,76	5,2

--	--	--	--	--

12	3,97	4,4
----	------	-----

	RD_1003					RD_12T3					RD_1604										
	KV	a _p max. [mm]			f _z [mm]		KV	a _p max. [mm]			f _z [mm]		KV	a _p max. [mm]			f _z [mm]				
	Δ+	0,28	1,5	2,5	0,15	0,28	0,64	Δ+	0,3	1,8	3	0,16	0,29	0,7	Δ+	0,3	2,4	4	0,18	0,3	0,75
	Δ+	0,26	1,5	2,5	0,14	0,25	0,55	Δ+*	0,27	1,8	3	0,15	0,25	0,6	Δ+	0,27	2,4	4	0,16	0,25	0,64
	Δ+	0,28	1,5	2,5	0,16	0,3	0,67	Δ+	0,3	1,8	3	0,18	0,32	0,75	Δ+	0,3	2,4	4	0,18	0,33	0,8
	Δ+	0,12	0,22	0,9	0,12	0,28	0,45	Δ+	0,12	0,25	1,1	0,13	0,28	0,5	Δ+	0,12	0,28	1,6	0,14	0,28	0,5
	Δ+	0,12	0,22	0,9	0,12	0,28	0,45	Δ+	0,12	0,25	1,1	0,13	0,28	0,5	Δ+	0,12	0,28	1,6	0,14	0,28	0,5
	Δ+	0,14	0,28	1,2	0,12	0,3	0,5	Δ+	0,14	0,3	1,5	0,13	0,3	0,56	Δ+	0,15	0,35	2	0,14	0,3	0,56

* keine Angabe bei RDHT

Schnittwertempfehlung für Kopierfräser

Vorschub und Schnittgeschwindigkeit

Kopierfräser

MZG*	Werkstoff	Festigkeit/Härte [N/mm ²] [HRC]	Kühlung			
			MMS/Luft	Trocken	KSS	
P	P1.1	Bau-, Automaten-, Einsatz- und Vergütungsstähle, unlegiert	< 700		✓	
	P1.2	Bau-, Automaten-, Einsatz- und Vergütungsstähle, unlegiert	< 1.200		✓	
	P2.1	Nitrier-, Einsatz- und Vergütungsstähle, legiert	< 900		✓	
	P2.2	Nitrier-, Einsatz- und Vergütungsstähle, legiert	< 1.400		✓	
	P3.1	Werkzeug-, Wälzlager-, Feder- und Schnellarbeitsstähle**	< 800		✓	
	P3.2	Werkzeug-, Wälzlager-, Feder- und Schnellarbeitsstähle**	< 1.000		✓	
	P3.3	Werkzeug-, Wälzlager-, Feder- und Schnellarbeitsstähle**	< 1.500		✓	
	P4.1	Rostfreie Stähle, ferritisch und martensitisch				
	P5.1	Stahlguss				
	P6.1	Rostfreier Stahlguss, ferritisch und martensitisch				
M	M1.1	Rostfreie Stähle, austenitisch	< 700		✓	
	M1.2	Rostfreie Stähle, ferritisch/austenitisch (Duplex)	< 1.000			
	M2.1	Rostfreier Stahlguss, austenitisch	< 700			
	M3.1	Rostfreier Stahlguss, ferritisch/austenitisch (Duplex)	< 1.000			
K	K1.1	Gusseisen mit Lamellengraphit (Grauguss), GJL	< 300		✓	
	K2.1	Gusseisen mit Kugelgraphit, GJS	< 500		✓	
	K2.2	Gusseisen mit Kugelgraphit, GJS	500-800			
	K2.3	Gusseisen mit Kugelgraphit, GJS	> 800			
	K3.1	Gusseisen mit Vermiculargraphit, GJV; Temperguss, GJM	< 500			
	K3.2	Gusseisen mit Vermiculargraphit, GJV; Temperguss, GJM	> 500			
H	H1.1	Gehärteter Stahl/Stahlguss	< 44		✓	
	H1.2	Gehärteter Stahl/Stahlguss	< 55		✓	
	H2.1	Gehärteter Stahl/Stahlguss	< 60		✓	
	H2.2	Gehärteter Stahl/Stahlguss	< 65		✓	
	H2.3	Gehärteter Stahl/Stahlguss	< 68		✓	
	H3.1	Verschleißbeständiger Guss/Hartguss, GJN			✓	

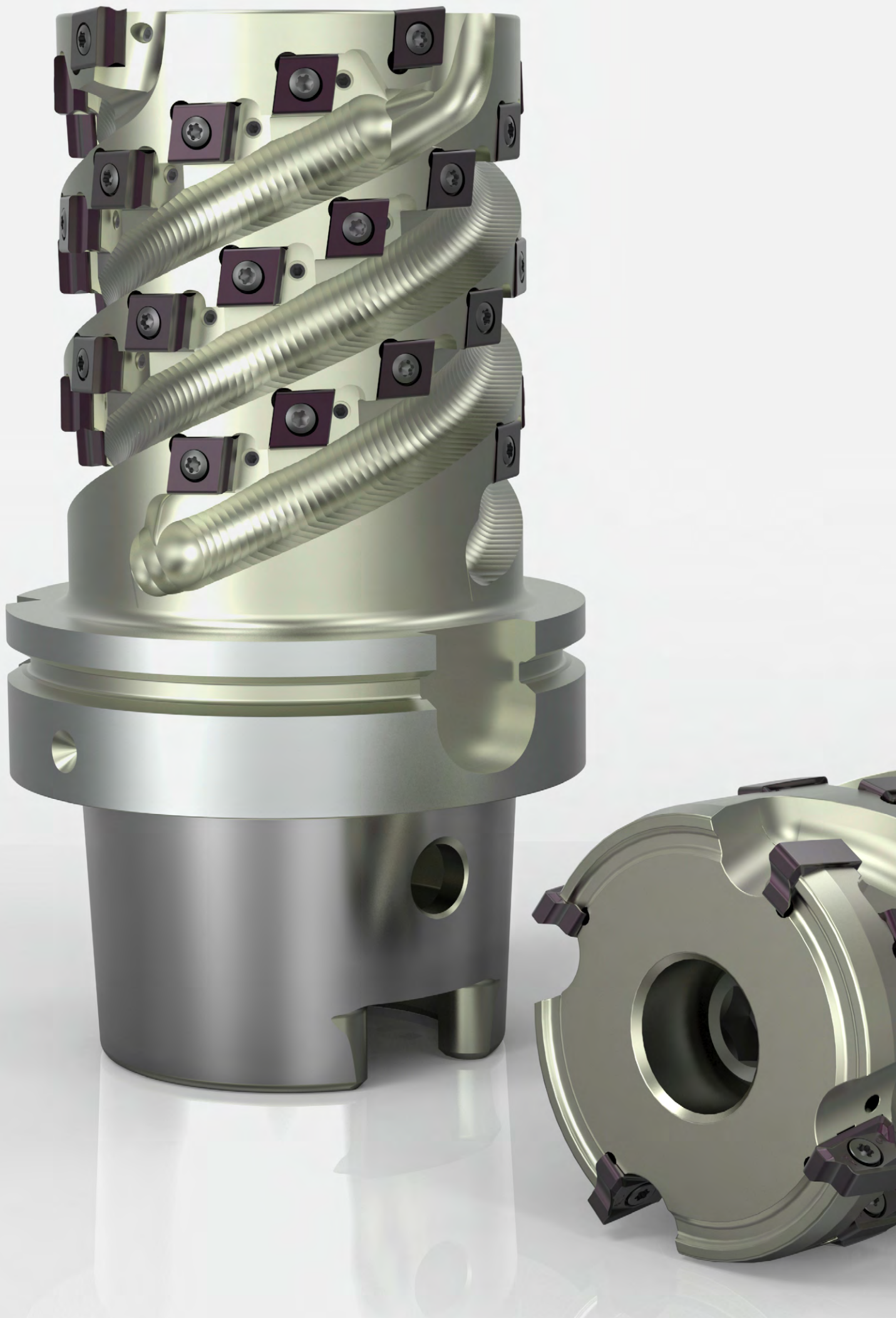
* MAPAL Zerspanungsgruppen

** Wenn die Legierungsbestandteile Cr, Mo, Ni, V, W in Summe > 8 %, dann die nächst höhere MAPAL Zerspanungsgruppe wählen.

v _c [m/min] nach Schneidstoffsorte und Eingriffsverhältnis a _e /D																		
Hartmetall PVD-beschichtet																	CVD-beschicht.	
HP310		HP320		HP325		HP630		HP635		HP640		HP650		HP655		HC220		
> 0,6	< 0,6	> 0,6	< 0,6	> 0,6	< 0,6	> 0,6	< 0,6	> 0,6	< 0,6	> 0,6	< 0,6	> 0,6	< 0,6	> 0,6	< 0,6	> 0,6	< 0,6	
								230	300	200	260							
								200	270	170	230							
								210	280	180	240							
								180	250	150	210							
								190	250	170	220							
								170	230	160	210							
								150	210	140	190							
								150	210									
								160	220									
								140	200									
												140	180	130	160			
												110	150	100	130			
												110	130	100	120			
												80	100	70	90			
							230	360										
							200	250										
							190	230										
							180	210										
							190	230										
							180	210										
90	290	80	270	90	180												80	270
70	230	60	210	60	170												60	190
60	190	50	170	50	130												50	150
50	140	40	120														40	120
60	140	50	120														50	120

Die angegebenen Arbeitswerte sind Richtwerte.

Die für den jeweiligen Bearbeitungsfall optimalen Daten sollten im Versuch oder während der Bearbeitung ermittelt werden.



WALZENSTIRNFRÄSER

NeoMill - Radialtechnologie

NeoMill-2-Shell, AOKT	344
NeoMill-4-Shell, ANMU	346

TGMill - Tangentialtechnologie

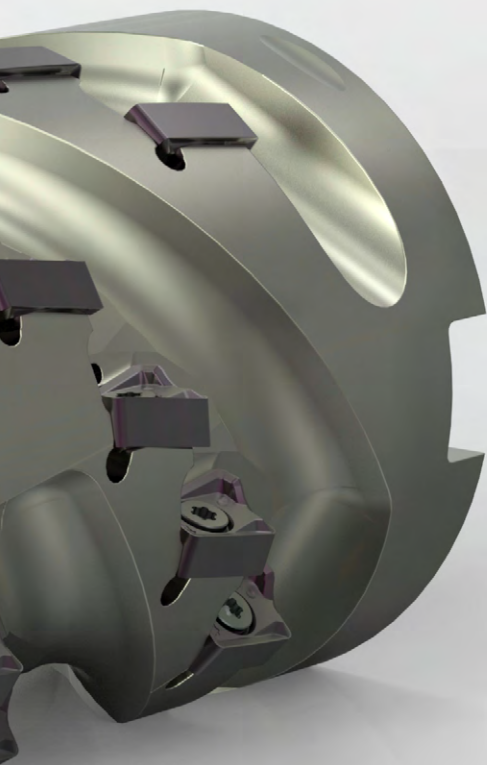
TGMill-2-Shell, CTHD	348
TGMill-4-Shell, CT_Q09	350

Zubehör und Ersatzteile

Zubehör für Wendeschneidplatten	384
Zuweisung Fräseranzugsschrauben	386

Technischer Anhang

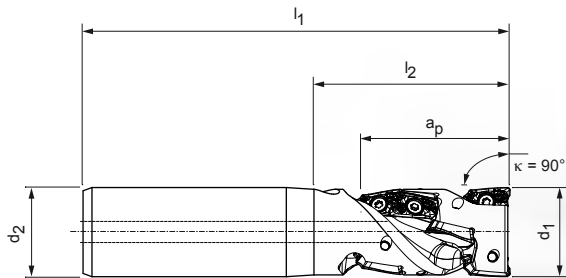
Schnittwertempfehlung	354
Handhabungshinweis Fräseranzugsschraube	412



NeoMill®-2-Shell

Walzenstirnfräser mit Radialtechnologie

AOKT12



Schaftfräser

Baumaße				Z _{eff}	Anzahl WSP	a _p max.	Gewicht [kg]	max. Betriebsdrehzahl [min ⁻¹]	Zylinder-schaftform	Innenkühlung	Spezifikation	Bestell-Nr.
d ₁	d ₂	l ₁	l ₂									
25	25	120	55	2	8	41	0	49.000	HA	✓	ISM901-025-HA25-Z02R-AO_T12	31002194
25	25	104	46	2	8	41	0	49.000	HB	✓	ISM901-025-HB25-Z02R-AO_T12	31002195
32	32	140	75	3	15	51	1	43.000	HA	✓	ISM901-032-HA32-Z03R-AO_T12	31002196
32	32	120	57	3	15	51	1	43.000	HB	✓	ISM901-032-HB32-Z03R-AO_T12	31002197
40	32	150	80	4	20	51	1	39.000	HA	✓	ISM901-040-HA32-Z04R-AO_T12	31002198
40	32	126	64	4	20	51	1	39.000	HB	✓	ISM901-040-HB32-Z04R-AO_T12	31002199

Zubehör

	AOKT12T3	Wendeschneidplatten (WSP)	Seite 345
		Spannfutter für Schaftfräser siehe MAPAL Katalog "SPANNEN"	

Ersatzteile*

	AOKT12T3	Spannschraube für WSP TORX® M3x7.5-TX8-IP	Bestell-Nr. 10105075
--	----------	---	-------------------------

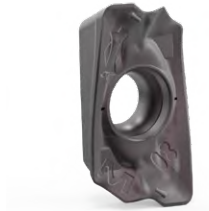
Maßangaben in mm.

Maximale Betriebsdrehzahlen beziehen sich nur auf das Schneidensystem.

* Im Lieferumfang enthalten.

AOKT

Radial-Wendeschneidplatte, zweischneidig



Werkstoff	P			M		K	
	← unlegiert verschleißfest		legiert → zäh	austenitisch ← verschleißfest	ferritisch → zäh		
Substrat	Hartmetall			Hartmetall		Hartmetall	
Beschichtung	PVD		CVD	PVD		PVD	CVD
Schneidstoffsorte	HP975	HP980	HC775	HP980	HP985	HP975	HC770
Schneidkantenausführung	M05	M03	M03	M03	M03	M05	M05
AOKT12	a_p max. [mm]						
AOKT12T304R-	*	31029366			31029367	31029366	31029368
AOKT12T308R-	*	31029368	31200903	31124557	31200903	31029369	31029368

Vorschub pro Zahn

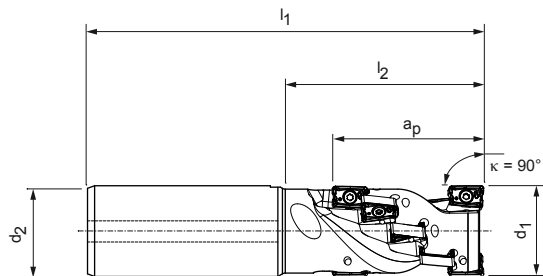
Anwendung		Mittlere Bearbeitung			
		M03		M05	
Schneidkantenausführung		PVD	CVD	PVD	CVD
Beschichtung					
Kantenverrundung		++	++	+++	+++
Vorschub/Zahn [mm]	P	0,08 - 0,25	0,08 - 0,19	0,1 - 0,25	0,1 - 0,19
	M	0,08 - 0,2	0,08 - 0,15		
	K			0,1 - 0,3	0,1 - 0,23
	N				

Legende: ++ = mittel verrundet | +++ = stark verrundet

* a_p max. ist abhängig von Fräsertyp und Einsatzfall.
Zugehörige Spannschraube und Schraubendreher siehe Seite 384.
Schnittwertempfehlung siehe Kapitelende.

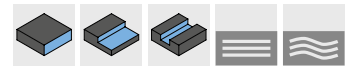
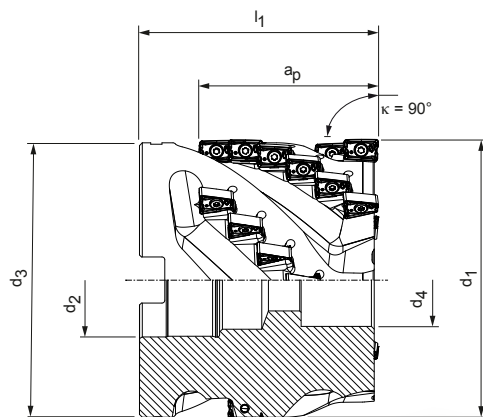
NeoMill®-4-Shell

Walzenstirnfräser mit Radialtechnologie
ANMU12



Schaftfräser

Baumaße					z_{eff}	Anzahl WSP	a_p max.	Gewicht [kg]	max. Betriebsdrehzahl [min ⁻¹]	Zylinder-schaft-form	Innen-kühlung	Spezifikation	Bestell-Nr.
d_1	d_2	l_1	l_2										
32	32	140	70	2	10	52	1	29.000	HA	✓	ISM901-032-HA32-Z02R-AN_U12	31002236	
32	32	125	61	2	10	52	1	29.000	HB	✓	ISM901-032-HB32-Z02R-AN_U12	31002237	
40	32	150	80	3	18	62	1	26.000	HA	✓	ISM901-040-HA32-Z03R-AN_U12	31002238	
40	32	135	73	3	18	62	1	26.000	HB	✓	ISM901-040-HB32-Z03R-AN_U12	31002239	



Aufsteckfräser

Baumaße					z_{eff}	Anzahl WSP	a_p max.	Gewicht [kg]	max. Betriebsdrehzahl [min ⁻¹]	Innen-kühlung	Spezifikation	Bestell-Nr.
d_1	d_2	d_3	d_4	l_1								
40	16	38	14	60	3	12	42	0,4	26.000	-	ISM900-040-CA16-Z03R-AN_U12	31002240
50	22	48	18,5	70	4	20	52	0,7	23.000	-	ISM900-050-CA22-Z04R-AN_U12	31002241
63	27	60,6	20,5	75	4	20	52	1,2	21.000	-	ISM900-063-CA27-Z04R-AN_U12	31002242

Maßangaben in mm.

Maximale Betriebsdrehzahlen beziehen sich nur auf das Schneidensystem.

ANMU

Radial-Wendeschneidplatte, vierschneidig



Werkstoff	P			M		K			
	← unlegiert verschleißfest	legiert → zäh		austenitisch verschleißfest	ferritisch → zäh	GJL ← verschleißfest	GJS → zäh	GJL ← verschleißfest	GJS → zäh
Substrat	Hartmetall			Hartmetall		Hartmetall			
Beschichtung	PVD		CVD	PVD		PVD		CVD	
Schneidstoffsorte	HP975	HP980	HC775	HP980	HP985	HP965	HP975	HC760	HC770
Schneidkantenausführung	M05	M03	M03	M03	M03	M05	M05	M05	M05
ANMU12	a_p max. [mm]								
ANMU120504R-	*	31029427					31029427		31218310
ANMU120508R-	*	30968178	31027000	31124584	31027000	31029429	31029430	30968178	31124582 31124583
Schneidkantenausführung	U05	U03	U03	U03	U3	U05	U05	U05	U05
ANMU12	a_p max. [mm]								
ANMU120508R-	*	31253944	31253948	31273152	31253948	31290794	31273129	31253944	31273153 31253947

Vorschub pro Zahn

Anwendung		Mittlere Bearbeitung				Schwierige Bedingungen			
		M03		M05		U03		U05	
Schneidkantenausführung		PVD	CVD	PVD	CVD	PVD	CVD	PVD	CVD
Beschichtung									
Kantenverrundung		++	++	+++	+++	++	++	+++	+++
Vorschub/Zahn [mm]	P	0,08 - 0,25	0,08 - 0,19	0,1 - 0,5	0,1 - 0,19	0,08 - 0,25	0,08 - 0,19	0,1 - 0,25	0,1 - 0,19
	M	0,08 - 0,2	0,08 - 0,15			0,08 - 0,2	0,08 - 0,15		
	K			0,1 - 0,3	0,1 - 0,23			0,1 - 0,3	0,1 - 0,23
	N								

Legende: ++ = mittel verrundet | +++ = stark verrundet

Zubehör

	ANMU1205	Wendeschneidplatten (WSP)	Seite 347
		Spannfutter für Schaftfräser siehe MAPAL Katalog "SPANNEN"	
		Aufsteckfräserdorn für Aufsteckfräser siehe MAPAL Katalog "SPANNEN"	
		Fräseranzugsschraube für Aufsteckfräser	Seite 386

Ersatzteile**

	ANMU1205	Spannschraube für WSP TORX® M3x8.5-TX8-IP	Bestell-Nr. 10105076
--	----------	---	-------------------------

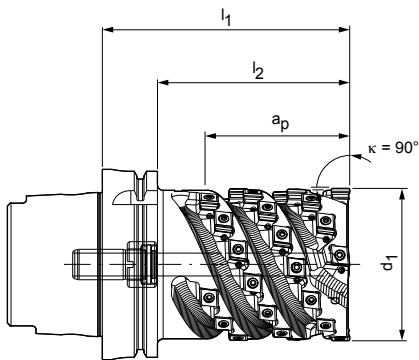
* a_p max. ist abhängig von Fräserart und Einsatzfall.

** Im Lieferumfang enthalten.

Schnittwertempfehlung siehe Kapitelende.

TGMill-2-Shell

Walzenstirfräser mit Tangentialtechnologie
CTHD09



Mit Trennstelle HSK-A

Baumaße				Z _{eff}	Anzahl WSP	a _p max.	Gewicht [kg]	max. Betriebsdrehzahl [min ⁻¹]	Innenkühlung	Spezifikation	Bestell-Nr.
d ₁	Nenngröße HSK-A	l ₁	l ₂								
63	100	130	100	3	30	75	4	20.000	✓	ISM901-063-A100-Z3R-CT_D09	30425932
80	100	130	100	4	40	75	5	20.000	✓	ISM901-080-A100-Z4R-CT_D09	30395633
100	100	130	100	4	40	75	7	20.000	✓	ISM901-100-A100-Z4R-CT_D09	30395638

Zubehör

	CTHD09T3	Wendeschneidplatten (WSP)	Seite 349
--	----------	---------------------------	-----------

Ersatzteile*

	CTHD09T3	Spannschraube für WSP TORX PLUS® M3.5x9.4-TX10-IP	Bestell-Nr. 10007315
		Gewindestift M3x8-sw1.5 IKØ1.2	Bestell-Nr. 30433620
	Trennstelle HSK-A	Kühlmittelrohr HSK100	Bestell-Nr. 30326008

Maßangaben in mm.

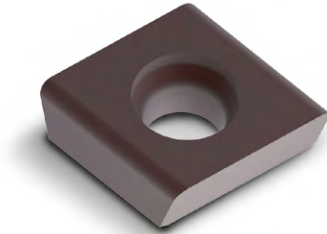
Andere Abmessungen und Aufnahmevariante auf Anfrage.

* Im Lieferumfang enthalten.

Maximale Betriebsdrehzahlen beziehen sich auf das Schneidensystem.

CTHD

Tangential-Wendeschneidplatten, zweischneidig



Werkstoff	N	
	Al leg. verschleißfest	Cu leg. zäh
Substrat	Hartmetall	PKD
Beschichtung	-	-
Schneidstoffsorte	HU616	PU617
Schneidkantenausführung	D00	D80
CTHD09	a_p max. [mm]	
CTHD09T304...R-...	*	30029737
CTHD09T304...R90M018-...	*	30567180
CTHD09T308...R-...	*	30029738
CTHD09T312...R-...	*	30029739
Schneidkantenausführung		D60
CTHD09	a_p max. [mm]	
CTHD09T304...R-...	2,5	31283617
CTHD09T304...R90M018-...	2,5	31283618
CTHD09T308...R-...	2,5	31283621

Vorschub pro Zahn

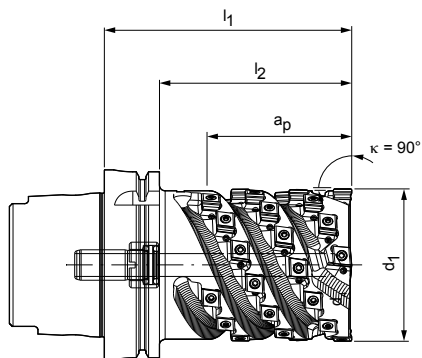
Anwendung		Universell einsetzbar		
		D00	D60	D80
Schneidkantenausführung				
Kantenverrundung		0	0	0
Vorschub/Zahn [mm]	P			
	M			
	K			
	N	0,05 - 0,5	0,05 - 0,5	0,05 - 0,5

Legende: 0 = scharfkantig

* a_p max. ist abhängig von Fräsertyp und Einsatzfall.
Zugehörige Spannschraube und Schraubendreher siehe Seite 385.
Schnittwertempfehlung siehe Kapitelende.

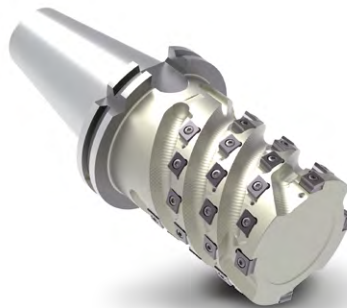
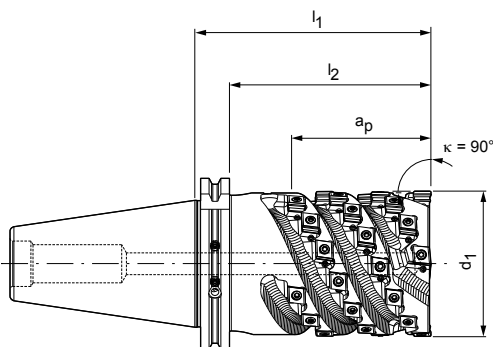
TGMill-4-Shell

Walzenstirnfräser mit Tangentialtechnologie
CT_Q09



Mit Trennstelle HSK-A

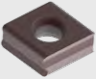
Baumaße				Z _{eff}	Anzahl WSP	a _p max.	Gewicht [kg]	max. Betriebsdrehzahl [min ⁻¹]	Innenkühlung	Spezifikation	Bestell-Nr.
d ₁	Nenngröße HSK-A	l ₁	l ₂								
63	100	130	100	4	40	75	4	20.000	✓	ISM901-063-A100-Z4R-CT_Q09	30395627
80	100	130	100	4	40	75	5	20.000	✓	ISM901-080-A100-Z4R-CT_Q09	30395634
100	100	130	100	5	50	75	5	20.000	✓	ISM901-100-A100-Z5R-CT_Q09	30395640



Mit Trennstelle SK

Baumaße				Z _{eff}	Anzahl WSP	a _p max.	Gewicht [kg]	max. Betriebsdrehzahl [min ⁻¹]	Innenkühlung	Spezifikation	Bestell-Nr.
d ₁	Nenngröße SK	l ₁	l ₂								
63	50	130	110	4	40	75	5	16.000	✓	ISM901-063-S050-Z4R-CT_Q09	30395631
80	50	130	110	4	40	75	6	16.000	✓	ISM901-080-S050-Z4R-CT_Q09	30395637
100	50	130	110	5	50	75	8	16.000	✓	ISM901-100-S050-Z5R-CT_Q09	30395642

Zubehör

	CT_Q0905	Wendeschneidplatten (WSP)	Seite 352
---	----------	---------------------------	-----------

Ersatzteile*

	CT_Q0905	Spannschraube für WSP TORX PLUS® M3.5x11-TX10-IP	Bestell-Nr. 10105079
		Gewindestift M3x8-sw1.5 IKØ1.2	Bestell-Nr. 30433620
	Trennstelle HSK-A	Kühlmittelrohr HSK100	Bestell-Nr. 30326008

Maßangaben in mm.

Grundkörper für Aluminiumbearbeitung auf Anfrage.

* Im Lieferumfang enthalten.

Maximale Betriebsdrehzahlen beziehen sich auf das Schneidensystem.

WALZENSTIRN- UND FORMFRÄSER NACH MAß



Formfräser in Sondergeometrie zum Vorfräsen des Schaufelfußnutprofils an einer Gasturbine zur Energieerzeugung. Das Schaufelfußnutprofil dient dem späteren Fügen der Turbinenblätter.

► Kundenspezifische Sonderausführung auf Anfrage erhältlich



KUNDENSPEZIFISCHE SONDERAUSFÜHRUNGEN

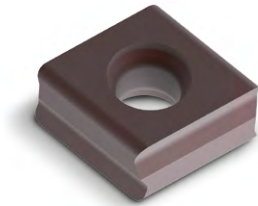
- Individuelle Abmessungen
- Unterschiedliche Zähnezahlen
- Werkzeugauslegung mit Plattensitzen für tangentielle, radiale und Sonderschneiden
- Aufsteckfräser oder monolithische Ausführung mit unterschiedlichen Trennstellen
- Standard Aufsteckfräserdorn mit Schwingungsdämpfer oder kundenspezifischer Fräsergrundkörper mit integriertem Schwingungsdämpfer

SCHNEIDEN IN SONDERAUSFÜHRUNG

- Sonderschneiden mit bauteilbezogenen Geometrien und großer Auswahl an Schneidstoffen
- Hohe Prozesssicherheit bei konturabhängigen Formen und Geometrien
- Einsparung aufwendiger Bearbeitungsfolgen, zur Reduzierung der Takt- und Nebenzeiten
- Mehrschneidigkeit bei Fertigung von komplexen bauteilspezifischen Konturen

CTHQ | CTNQ

Tangential-Wendeschneidplatte, vierschneidig



Werkstoff	P		M	
			austenitisch ← verschleißfest	ferritisch → zäh
Substrat	Hartmetall		Hartmetall	
Beschichtung	PVD		CVD	
Schneidstoffsorte	HP975		HC775	
	HP980		HP985	

Schneidkantenausführung		H08	H06	H06	H06
CTNQ09	a_p max. [mm]				
CTNQ090508...R-...	*	31048496	31272737	31048497	31048498
CTNQ090512...R-...	*	31048510	31272700	31048511	31048512
CTHQ09					
CTHQ090508...R-...	*	31048522	31272841	31048523	31048524
CTHQ090512...R-...	*	31048526	31272850	31048527	31048528

Schneidkantenausführung		A38	A36	A36	A36
CTNQ09	a_p max. [mm]				
CTNQ090508...R-...	*	31048514	31272812	31048515	31048516
CTNQ090512...R-...	*	31048518	31272720	31048519	31048520
CTHQ09					
CTHQ090508...R-...	*	31048530	31272837	31048531	31048532
CTHQ090508...R90M008-...	*		31272835	31190733	
CTHQ090512...R-...	*	31048534	31272845	31048535	31048536

Vorschub pro Zahn

Anwendung		Schruppen					Mittlere Bearbeitung				
		H06		H08		H21	A36		A38		H20
Schneidkantenausführung		PVD	CVD	PVD	CVD	PVD	PVD	CVD	PVD	CVD	PVD
Beschichtung		++		+++		+	++		+++		0
Kantenverrundung		++		+++		+	++		+++		0
Vorschub/Zahn [mm]	P	0,12-0,3	0,12-0,23	0,12-0,35	0,12-0,27		0,1-0,25	0,1-0,19	0,12-0,25	0,12-0,19	
	M	0,1-0,3	0,1-0,23				0,12-0,25	0,12-0,19			
	K			0,12-0,4	0,12-0,3				0,1-0,3	0,1-0,23	
	N					0,15 - 0,35					0,1 - 0,3

Legende: 0 = scharfkantig | + = leicht verrundet | ++ = mittel verrundet | +++ = stark verrundet

* a_p max. ist abhängig von Fräsertyp und Einsatzfall.

Zugehörige Spannschraube und Schraubendreher siehe Seite 385.

Schnittwertempfehlung siehe Kapitelende.

K				N		
GJL ← verschleißfest		GJS → zäh	GJL ← verschleißfest	GJS → zäh	Al leg. ← verschleißfest	Cu leg. → zäh
Hartmetall				Hartmetall		
PVD		CVD		-	PVD	
HP965	HP975	HC760	HC770	HU616	HP615	
H08	H08	H08	H08		H21	
31048495	31048496	31272745	31272748			
31048499	31048510	31272705	31272707			
31048521	31048522	31272843	31272844		31257300	
31048525	31048526	31272851	31272855		31316852	
A38	A38	A38	A38	H20		
31048513	31048514	31272816	31272817			
31048517	31048518	31272725	31272726			
31048529	31048530	31272838	31272840	31316862		
				31316865		
31048533	31048534	31272847	31272848	31316863		

Schnittwertempfehlung für Walzenstirnfräser

Vorschub und Schnittgeschwindigkeit

Walzenstirnfräser

MZG*	Werkstoff	Festigkeit/Härte [N/mm ²] [HRC]	Kühlung		
			MMS/Luft	Trocken	KSS
P	P1.1	Bau-, Automaten-, Einsatz- und Vergütungsstähle, unlegiert	< 700	✓	
	P1.2	Bau-, Automaten-, Einsatz- und Vergütungsstähle, unlegiert	< 1.200	✓	
	P2.1	Nitrier-, Einsatz- und Vergütungsstähle, legiert	< 900	✓	
	P2.2	Nitrier-, Einsatz- und Vergütungsstähle, legiert	< 1.400	✓	
	P3.1	Werkzeug-, Wälzlager-, Feder- und Schnellarbeitsstähle**	< 800	✓	
	P3.2	Werkzeug-, Wälzlager-, Feder- und Schnellarbeitsstähle**	< 1.000	✓	
	P3.3	Werkzeug-, Wälzlager-, Feder- und Schnellarbeitsstähle**	< 1.500	✓	
	P4.1	Rostfreie Stähle, ferritisch und martensitisch			
	P5.1	Stahlguss			
	P6.1	Rostfreier Stahlguss, ferritisch und martensitisch			
M	M1.1	Rostfreie Stähle, austenitisch	< 700	✓	
	M1.2	Rostfreie Stähle, ferritisch/austenitisch (Duplex)	< 1.000		
	M2.1	Rostfreier Stahlguss, austenitisch	< 700		
	M3.1	Rostfreier Stahlguss, ferritisch/austenitisch (Duplex)	< 1.000		
K	K1.1	Gusseisen mit Lamellengraphit (Grauguss), GJL	< 300	✓	
	K2.1	Gusseisen mit Kugelgraphit, GJS	< 500	✓	
	K2.2	Gusseisen mit Kugelgraphit, GJS	500-800		
	K2.3	Gusseisen mit Kugelgraphit, GJS	> 800		
	K3.1	Gusseisen mit Vermiculargraphit, GJV; Temperguss, GJM	< 500		
	K3.2	Gusseisen mit Vermiculargraphit, GJV; Temperguss, GJM	> 500		
N	N1.1	Aluminium, unlegiert und legiert <3 % Si			✓
	N1.2	Aluminium, legiert ≤ 7 % Si			✓
	N1.3	Aluminium, legiert > 7-12 % Si			✓
	N1.4	Aluminium, legiert > 12 % Si			✓
	N2.1	Kupfer, unlegiert und niedriglegiert	< 300		✓
	N2.2	Kupfer, legiert	> 300		✓
	N2.3	Messing, Bronze, Rotguss	< 1.200		✓
	N3.1	Graphit, > 8 µm			✓
	N3.2	Graphit, ≤ 8 µm			✓
	N4.1	Kunststoff, Thermoplaste			✓
N4	N4.2	Kunststoff, Duroplaste			✓
	N4.3	Kunststoff, Schaumstoffe			✓

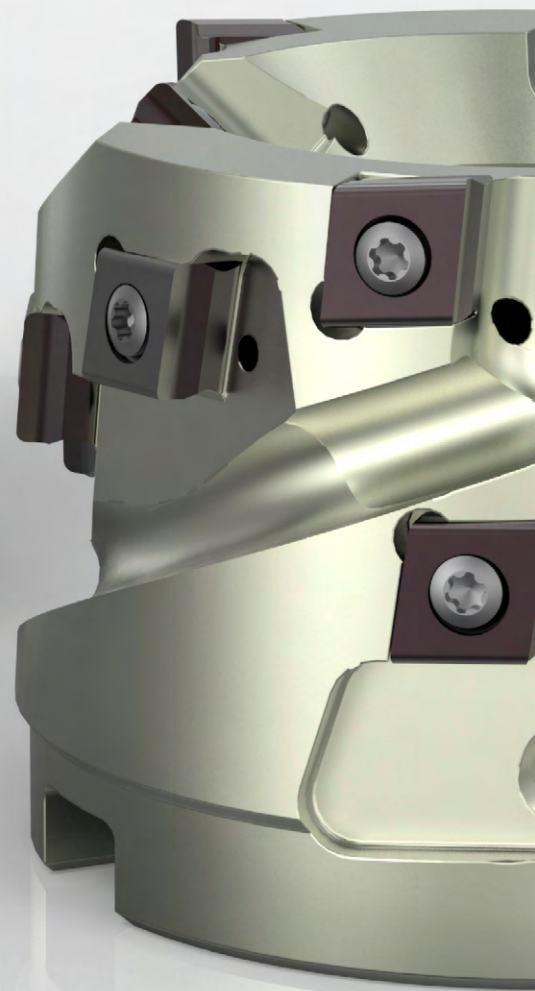
* MAPAL Zerspanungsgruppen

** Wenn die Legierungsbestandteile Cr, Mo, Ni, V, W in Summe > 8 %, dann die nächst höhere MAPAL Zerspanungsgruppe wählen.

v _c [m/min] nach Schneidstoffsorte und Eingriffsverhältnis a _e /D																			
Hartmetall PVD-beschichtet										Hartmetall CVD-beschichtet						Hartmetall unb.		PKD	
HP615		HP965		HP975		HP980		HP985		HC760		HC770		HC775		HU616		PU617	
> 0,6	< 0,6	> 0,6	< 0,6	> 0,6	< 0,6	> 0,6	< 0,6	> 0,6	< 0,6	> 0,6	< 0,6	> 0,6	< 0,6	> 0,6	< 0,6	> 0,6	< 0,6	> 0,6	< 0,6
				180	220	180	220					260	280						
				150	180	150	180					250	270	240	260				
				160	200	160	200					240	260	230	250				
						130	160							220	240				
						130	160												
						130	160												
						120	150												
						120	150												
						130	160												
						110	140												
						160	180	140	170										
						140	160	120	150										
								100	120										
								90	110										
		220	270	200	240					330	350	320	330						
		200	240	180	220					300	330	300	320						
		180	220	160	200							260	300						
		160	200	140	170							220	260						
		170	210	150	180					210	240	200	220						
		160	200	140	170					200	220	180	200						
700	700															500	500	2.000	2.000
400	480															300	360	1.500	1.800
300	360															230	280	1.200	1.440
270	330																	700	840
250	300															250	300	600	720
130	160															120	150	500	600
190	230															180	220	450	540
320	390															300	360		
320	390																		
220	270															300	360	500	600
210	260															250	300	400	480

Die angegebenen Arbeitswerte sind Richtwerte.

Die für den jeweiligen Bearbeitungsfall optimalen Daten sollten im Versuch oder während der Bearbeitung ermittelt werden.





HELIXFRÄSER

TGMill - Tangentialtechnologie

TGMill-2-Helical, CT_D09	358
TGMill-4-Helical, CT_Q09	360

Zubehör und Ersatzteile

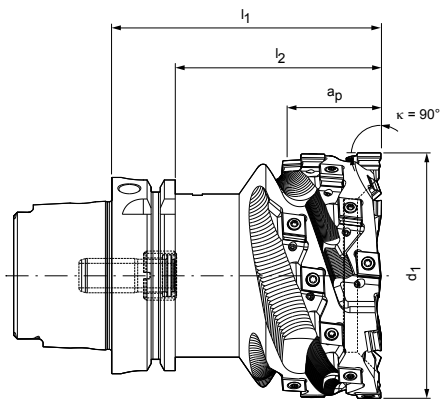
Zubehör für Wendeschneidplatten	385
Zuweisung Fräseranzugsschrauben	386

Technischer Anhang

Schnittwertempfehlung	364
Anwendungshinweis Helixfräsen	400
Handhabungshinweis Fräseranzugsschraube	412

TGMill-2-Helical

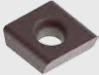
Helixfräser mit Tangentialtechnologie, mit integriertem Schwingungsdämpfer
CT_D09





Mit Trennstelle HSK-A

Baumaße				Z _{eff}	Anzahl WSP	a _p max.	Gewicht [kg]	max. Betriebsdrehzahl [min ⁻¹]*	Innenkühlung	Spezifikation	Bestell-Nr.
d ₁	Nenngröße HSK-A	l ₁	l ₂								
80	63	90	64	4	20+4	35	3	7.500	✓	IHM901-080-A063-Z4R-CT_D09	30395675
100	80	110	84	4	20+4	35	5	7.000	✓	IHM901-100-A080-Z4R-CT_D09	30395676
125	100	110	81	5	25+5	35	8	6.000	✓	IHM901-125-A100-Z5R-CT_D09	30395677

Zubehör

	CT_D09T3	Wendeschneidplatten (WSP)	Seite 359
---	----------	---------------------------	-----------

Ersatzteile**

	CT_D09T3	Spannschraube für WSP TORX PLUS® M3.5x9.4-TX10-IP	Bestell-Nr. 10007315
		Gewindestift M3x8-sw1.5 IKØ1.2	Bestell-Nr. 30433620
	Trennstelle HSK-A	Kühlmittelrohr HSK63 HSK80 HSK100	Bestell-Nr. 30326006 30326007 30326008

Maßangaben in mm.

Weitere Abmessungen und Aufnahmevariante auf Anfrage.

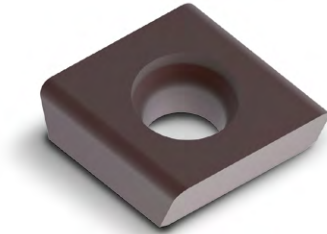
* Bei Nennlänge l₁.

** Im Lieferumfang enthalten.

Maximale Betriebsdrehzahlen beziehen sich auf das Schneidensystem.

CTHD

Tangential-Wendeschneidplatte, zweischneidig



Werkstoff	N	
	Al leg. verschleißfest	Cu leg. zäh
Substrat	Hartmetall	PKD
Beschichtung	-	-
Schneidstoffsorte	HU616	PU617

Schneidkantenausführung		D00	D80
CTHD09	a_p max. [mm]		
CTHD09T304...L-...	*	30029697	30492516
CTHD09T304...R-...	*	30029737	30492519
CTHD09T304...R90M018-...	*	30567180	31283626
CTHD09T308...L-...	*	30029698	30383869
CTHD09T308...R-...	*	30029738	30374036
CTHD09T312...L-...	*	30029699	
CTHD09T312...R-...	*	30029739	

Schneidkantenausführung		D60
CTHD09	a_p max. [mm]	
CTHD09T304...L-...	2,5	31283606
CTHD09T304...R-...	2,5	31283617
CTHD09T304...R90M018-...	2,5	31283618
CTHD09T308...L-...	2,5	31283620
CTHD09T308...R-...	2,5	31283621

Vorschub pro Zahn

Anwendung		Universell einsetzbar		
		D00	D60	D80
Schneidkantenausführung				
Kantenverrundung		0	0	0
Vorschub/Zahn [mm]	P			
	M			
	K			
	N	0,05 - 0,5	0,05 - 0,5	0,05 - 0,5

Legende: 0 = scharfkantig

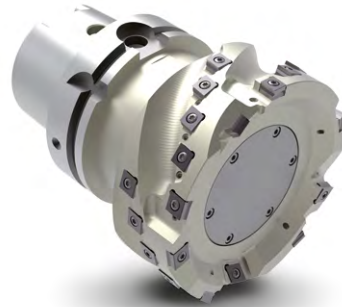
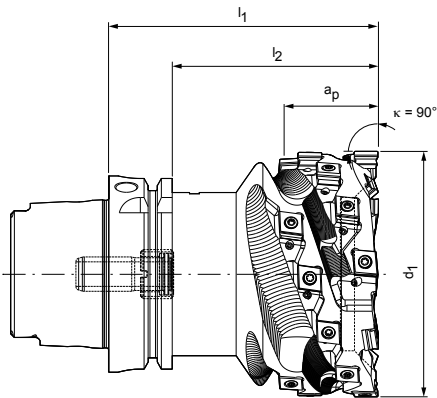
Bestückungshinweis

d ₁	Anzahl WSP	Rechte Ausführung	Linke Ausführung
80	20+4	20	4
100	20+4	20	4
125	25+5	25	5
140	25+5	25	5
160	30+6	30	6

* a_p max. ist abhängig von Fräsertyp und Einsatzfall.
 Zugehörige Spannschraube und Schraubendreher siehe Seite 385.
 Schnittwertempfehlung siehe Kapitelende.

TGMill-4-Helical

Helixfräser mit Tangentialtechnologie, mit integriertem Schwingungsdämpfer
CT_Q09



Mit Trennstelle HSK-A

Baumaße				Z _{eff}	Anzahl WSP	a _p max.	Gewicht [kg]	max. Betriebsdrehzahl [min ⁻¹]*	Innenkühlung	Spezifikation	Bestell-Nr.
d ₁	Nenngröße HSK-A	l ₁	l ₂								
80	63	90	64	4	20+4	35	2,6	7.500	✓	IHM901-080-A063-Z4R-CT_Q09	30346711
100	80	110	84	4	20+4	35	5	7.000	✓	IHM901-100-A080-Z4R-CT_Q09	30346712
125	100	110	81	5	25+5	35	7,8	6.000	✓	IHM901-125-A100-Z5R-CT_Q09	30340468

Zubehör

	CT_Q0905	Wendeschneidplatten (WSP)	Seite 362
--	----------	---------------------------	-----------

Ersatzteile**

	CT_Q0905	Spannschraube für WSP TORX PLUS® M3.5x11-TX10-IP	Bestell-Nr. 10105079
		Gewindestift M3x8-sw1.5 IKØ1.2	Bestell-Nr. 30433620
	Trennstelle HSK-A	Kühlmittelrohr HSK63 HSK80 HSK100	Bestell-Nr. 30326006 30326007 30326008

Bestückungshinweis

d ₁	Anzahl WSP	Rechte Ausführung	Linke Ausführung
100	20+4	20	4
125	25+5	25	5

Maßangaben in mm.

Weitere Abmessungen und Aufnahmevarianten auf Anfrage.

Grundkörper für Aluminiumbearbeitung auf Anfrage.

* Bei Nennlänge l₁.

** Im Lieferumfang enthalten.

Maximale Betriebsdrehzahlen beziehen sich auf das Schneidensystem.

HELIXFRÄSER NACH MAß



Helixfräser mit integriertem Schwingungsdämpfer, mit Tangentialtechnologie und HSK-Verlängerung zum Vorfräsen des Außendurchmessers an Fugstellen des Statorträgers eines Elektromotors. Dadurch können Standardverlängerungen ohne Schwingungsdämpfer eingesetzt werden.

► Kundenspezifische Sonderausführung auf Anfrage erhältlich

KUNDENSPEZIFISCHE SONDERAUSFÜHRUNGEN

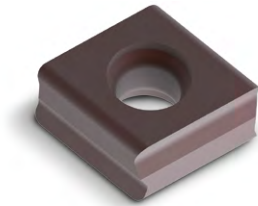
- Individuelle Abmessungen
- Unterschiedliche Zähnezahlen
- Werkzeugauslegung mit Plattensitzen für tangentiale, radiale und Sonderschneiden
- Standard Aufsteckfräserdorn mit Schwingungsdämpfer oder kundenspezifischer Fräsergrundkörper mit integriertem Schwingungsdämpfer

SCHNEIDEN IN SONDERAUSFÜHRUNG

- Sonderschneiden mit bauteilbezogenen Geometrien und großer Auswahl an Schneidstoffen
- Hohe Prozesssicherheit bei konturabhängigen Formen und Geometrien
- Einsparung aufwendiger Bearbeitungsfolgen, zur Reduzierung der Takt- und Nebenzeiten
- Mehrschneidigkeit bei Fertigung von komplexen bauteilspezifischen Konturen

CTHQ | CTNQ

Tangential-Wendeschneidplatte, vierschneidig



Werkstoff	P		M	
	Hartmetall		Hartmetall	
Substrat	Hartmetall		Hartmetall	
Beschichtung	PVD	CVD	PVD	
Schneidstoffsorte	HP975	HC775	HP980	HP985

Schneidkantenausführung		H08	H06	H06	H06
CTNQ09	a_p max. [mm]				
CTNQ090508...L-...	*	31190836	31272736	31190839	31190850
CTNQ090508...R-...	*	31048496	31272737	31048497	31048498
CTNQ090512...L-...	*	31190854	31272688	31190857	31190860
CTNQ090512...R-...	*	31048510	31272700	31048511	31048512
CTHQ09					
CTHQ090508...R-...	*	31048522	31272841	31048523	31048524
CTHQ090512...R-...	*	31048526	31272850	31048527	31048528

Schneidkantenausführung		A38	A36	A36	A36
CTNQ09	a_p max. [mm]				
CTNQ090508...L-...	*	31190866	31272811	31190868	31190870
CTNQ090508...R-...	*	31048514	31272812	31048515	31048516
CTNQ090512...L-...	*	31190872	31272709	31190874	31190875
CTNQ090512...R-...	*	31048518	31272720	31048519	31048520
CTHQ09					
CTHQ090508...R-...	*	31048530	31272837	31048531	31048532
CTHQ090508...R90M008-...	*		31272835	31190733	
CTHQ090512...R-...	*	31048534	31272845	31048535	31048536

Vorschub pro Zahn

Anwendung		Schruppen					Mittlere Bearbeitung				
		H06		H08		H21	A36		A38		H20
Schneidkantenausführung		PVD	CVD	PVD	CVD	PVD	PVD	CVD	PVD	CVD	PVD
Beschichtung		++		+++		+	++		+++		0
Kantenverrundung		++		+++		+	++		+++		0
Vorschub/Zahn [mm]	P	0,12-0,3	0,12-0,23	0,12-0,35	0,12-0,27		0,1-0,25	0,1-0,19	0,12-0,25	0,12-0,19	
	M	0,1-0,3	0,1-0,23				0,12-0,25	0,12-0,19			
	K			0,12-0,4	0,12-0,3				0,1-0,3	0,1-0,23	
	N					0,15 - 0,35					0,1 - 0,3

Legende: 0 = scharfkantig | + = leicht verrundet | ++ = mittel verrundet | +++ = stark verrundet

* a_p max. ist abhängig von Fräser Typ und Einsatzfall.

Zugehörige Spannschraube und Schraubendreher siehe Seite 385.

Schnittwertempfehlung siehe Kapitelende.

K				N	
GJL ← verschleißfest		GJS → zäh		GJL ← verschleißfest	
GJS → zäh		GJS → zäh			
Hartmetall				Hartmetall	
PVD		CVD		-	PVD
HP965	HP975	HC760	HC770	HU616	HP615
H08	H08	H08	H08		H21
31190831	31190836	31272741	31272744		
31048495	31048496	31272745	31272748		
31190852	31190854	31272702	31272703		
31048499	31048510	31272705	31272707		
31048521	31048522	31272843	31272844		31257300
31048525	31048526	31272851	31272855		31316852
A38	A38	A38	A38	H20	
31190864	31190866	31272813	31272815		
31048513	31048514	31272816	31272817		
31190871	31190872	31272722	31272723		
31048517	31048518	31272725	31272726		
31048529	31048530	31272838	31272840	31316862	
				31316865	
31048533	31048534	31272847	31272848	31316863	

Schnittwertempfehlung für Helixfräser

Vorschub und Schnittgeschwindigkeit

Helixfräser

MZG*	Werkstoff	Festigkeit/Härte [N/mm ²] [HRC]	Kühlung		
			MMS/Luft	Trocken	KSS
P	P1.1	Bau-, Automaten-, Einsatz- und Vergütungsstähle, unlegiert	< 700		✓
	P1.2	Bau-, Automaten-, Einsatz- und Vergütungsstähle, unlegiert	< 1.200		✓
	P2.1	Nitrier-, Einsatz- und Vergütungsstähle, legiert	< 900		✓
	P2.2	Nitrier-, Einsatz- und Vergütungsstähle, legiert	< 1.400		✓
	P3.1	Werkzeug-, Wälzlager-, Feder- und Schnellarbeitsstähle**	< 800		✓
	P3.2	Werkzeug-, Wälzlager-, Feder- und Schnellarbeitsstähle**	< 1.000		✓
	P3.3	Werkzeug-, Wälzlager-, Feder- und Schnellarbeitsstähle**	< 1.500		✓
	P4.1	Rostfreie Stähle, ferritisch und martensitisch			
	P5.1	Stahlguss			
	P6.1	Rostfreier Stahlguss, ferritisch und martensitisch			
M	M1.1	Rostfreie Stähle, austenitisch	< 700		✓
	M1.2	Rostfreie Stähle, ferritisch/austenitisch (Duplex)	< 1.000		
	M2.1	Rostfreier Stahlguss, austenitisch	< 700		
	M3.1	Rostfreier Stahlguss, ferritisch/austenitisch (Duplex)	< 1.000		
K	K1.1	Gusseisen mit Lamellengraphit (Grauguss), GJL	< 300		✓
	K2.1	Gusseisen mit Kugelgraphit, GJS	< 500		✓
	K2.2	Gusseisen mit Kugelgraphit, GJS	500-800		
	K2.3	Gusseisen mit Kugelgraphit, GJS	> 800		
	K3.1	Gusseisen mit Vermiculargraphit, GJV; Temperguss, GJM	< 500		
	K3.2	Gusseisen mit Vermiculargraphit, GJV; Temperguss, GJM	> 500		
N	N1.1	Aluminium, unlegiert und legiert <3 % Si			✓
	N1.2	Aluminium, legiert ≤ 7 % Si			✓
	N1.3	Aluminium, legiert > 7-12 % Si			✓
	N1.4	Aluminium, legiert > 12 % Si			✓
	N2.1	Kupfer, unlegiert und niedriglegiert	< 300		✓
	N2.2	Kupfer, legiert	> 300		✓
	N2.3	Messing, Bronze, Rotguss	< 1.200		✓
	N3.1	Graphit, > 8 µm			✓
	N3.2	Graphit, ≤ 8 µm			✓
	N4.1	Kunststoff, Thermoplaste			✓
N4	N4.2	Kunststoff, Duroplaste			✓
	N4.3	Kunststoff, Schaumstoffe			✓

* MAPAL Zerspanungsgruppen

** Wenn die Legierungsbestandteile Cr, Mo, Ni, V, W in Summe > 8 %, dann die nächst höhere MAPAL Zerspanungsgruppe wählen.

v _c [m/min] nach Schneidstoffsorte und Eingriffsverhältnis a _e /D																			
Hartmetall PVD-beschichtet										Hartmetall CVD-beschichtet						Hartmetall unb.		PKD	
HP615		HP965		HP975		HP980		HP985		HC760		HC770		HC775		HU616		PU617	
> 0,6	< 0,6	> 0,6	< 0,6	> 0,6	< 0,6	> 0,6	< 0,6	> 0,6	< 0,6	> 0,6	< 0,6	> 0,6	< 0,6	> 0,6	< 0,6	> 0,6	< 0,6	> 0,6	< 0,6
				180	220	180	220					260	280						
				150	180	150	180					250	270	240	260				
				160	200	160	200					240	260	230	250				
						130	160							220	240				
						130	160												
						130	160												
						120	150												
						120	150												
						130	160												
						110	140												
						160	180	140	170										
						140	160	120	150										
								100	120										
								90	110										
		220	270	200	240					330	350	320	330						
		200	240	180	220					300	330	300	320						
		180	220	160	200							260	300						
		160	200	140	170							220	260						
		170	210	150	180					210	240	200	220						
		160	200	140	170					200	220	180	200						
700	700															500	500	2000	2000
400	480															300	360	1500	1800
300	360															230	280	1200	1440
270	330																	700	840
250	300															250	300	600	720
130	160															120	150	500	600
190	230															180	220	450	540
320	390															300	360		
320	390																		
220	270															300	360	500	600
210	260															250	300	400	480

Die angegebenen Arbeitswerte sind Richtwerte.

Die für den jeweiligen Bearbeitungsfall optimalen Daten sollten im Versuch oder während der Bearbeitung ermittelt werden.



SCHEIBENFRÄSER

TGMill - Tangentialtechnologie

TGMill-2-Disc, CT_D09 368

TGMill-4-Disc, CT_Q09 370

Zubehör und Ersatzteile

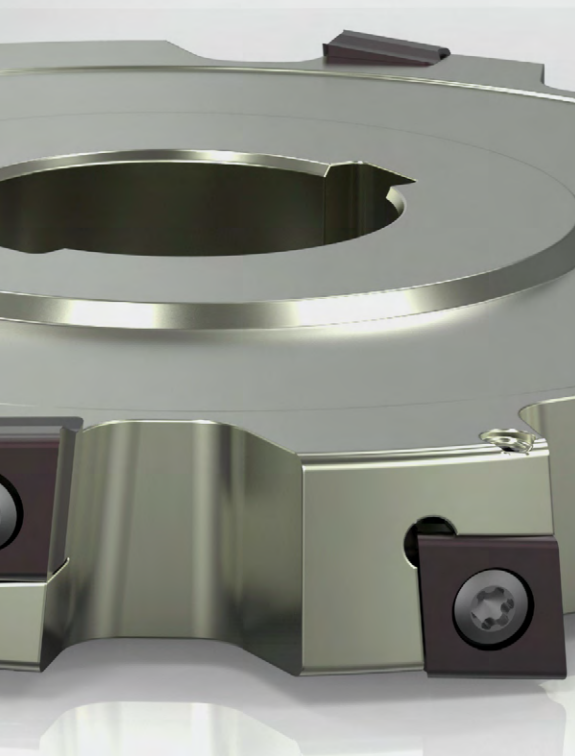
Zubehör für Tangential-Wendeschnidplatten 385

Zuweisung Fräseranzugsschrauben 386

Technischer Anhang

Schnittwertempfehlung 374

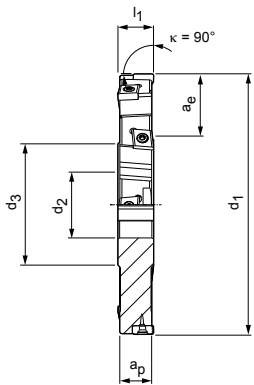
Handhabungshinweis Fräseranzugsschraube 412



TGMill-2-Disc

Scheibenfräser mit Tangentialtechnologie

CT_D09



Aufsteckfräser, beidseitig – dreiseitig schneidend

Baumaße				Z _{eff}	Z _{axial} *	Anzahl WSP	a _p max.	a _e max.	Gewicht [kg]	max. Betriebsdrehzahl [min ⁻¹]	Innenkühlung	Spezifikation	Bestell-Nr.
d ₁	d ₂	d ₃	l ₁										
100	32	58	17	5+5	2+2	10	17	18	0,7	27.000	-	IDM900-100-CA32-Z5+5R3-CT_D09	30395685
125	32	58	17	6+6	3+3	12	17	30	1,2	24.100	-	IDM900-125-CA32-Z6+6R3-CT_D09	30383557
160	40	70	17	7+7	3+3	14	17	40	2	21.300	-	IDM900-160-CA40-Z7+7R3-CT_D09	30395701
200	40	70	17	8+8	4+4	16	17	60	3,3	19.100	-	IDM900-200-CA40-Z8+8R3-CT_D09	30395712

Zubehör

	CTHTD09T3	Wendeschneidplatten (WSP)	Seite 369
		Aufsteckfräserdorn für Aufsteckfräser siehe MAPAL Katalog "SPANNEN"	
		Distanzring	Seite 383
		Fräseranzugsschraube für Aufsteckfräser	Seite 386

Ersatzteile**

	CT_D09T3	TORX PLUS® M3.5x9.4-TX10-IP	Bestell-Nr. 10007315
	CT_D09T3	Gewindestift ISO 4026-M3X5-45H	Bestell-Nr. 10003421

Maßangaben in mm.

Weitere Abmessungen einseitig schneidend (links- oder rechtsseitig) auf Anfrage.

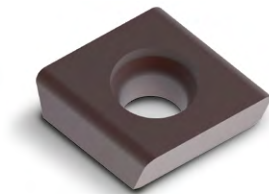
* Anzahl der axial einstellbaren Wendeschneidplatten.

** Im Lieferumfang enthalten.

Maximale Betriebsdrehzahlen beziehen sich auf das Schneidensystem.

CTHD

Tangential-Wendeschneidplatte, zweischneidig oder einschneidig (bestückt)



Bestückte Variante, einschneidig



D60

D80

Werkstoff	N	
	Al leg. verschleißfest	Cu leg. zäh
Substrat	Hartmetall	PKD
Beschichtung	-	-
Schneidstoffsorte	HU616	PU617

Schneidkantenausführung	D00		D80	
CTHD09	a_p max. [mm]			
CTHD09T304...L-...	*	30029697		30492516
CTHD09T304...L90M018-...	*	30493152		31283623
CTHD09T304...R-...	*	30029737		30492519
CTHD09T304...R90M018-...	*	30567180		31283626
CTHD09T308...L-...	*	30029698		30383869
CTHD09T308...R-...	*	30029738		30374036
CTHD09T312...L-...	*	30029699		
CTHD09T312...R-...	*	30029739		

Schneidkantenausführung			D60	
CTHD09	a_p max. [mm]			
CTHD09T304...L-...	2,5			31283606
CTHD09T304...L90M018-...	2,5			31283614
CTHD09T304...R-...	2,5			31283617
CTHD09T304...R90M018-...	2,5			31283618
CTHD09T308...L-...	2,5			31283620
CTHD09T308...R-...	2,5			31283621

Vorschub pro Zahn

Anwendung		Universell einsetzbar		
		D00	D60	D80
Schneidkantenausführung				
Kantenverrundung		0	0	0
Vorschub/Zahn [mm]	P			
	M			
	K			
	N	0,05 - 0,5	0,05 - 0,5	0,05 - 0,5

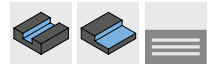
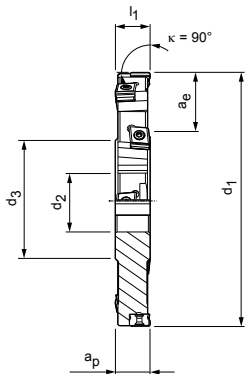
Legende: 0 = scharfkantig

* a_p max. ist abhängig von Fräsertyp und Einsatzfall.
Zugehörige Spannschraube und Schraubendreher siehe Seite 385.
Schnittwertempfehlung siehe Kapitelende.

TGMill-4-Disc

Scheibenfräser mit Tangentialtechnologie

CT_Q09



Aufsteckfräser, beidseitig – dreiseitig schneidend

Baumaße				Z _{eff}	Z _{axial} *	Anzahl WSP	a _p max.	a _e max.	Gewicht [kg]	max. Betriebsdrehzahl [min ⁻¹]	Innenkühlung	Spezifikation	Bestell-Nr.
d ₁	d ₂	d ₃	l ₁										
100	32	58	17	5+5	2+2	10	17	18	0,7	24.000	–	IDM900-100-CA32-Z5+5R3-CT_Q09	30395690
125	32	58	17	6+6	3+3	12	17	30	1,2	21.600	–	IDM900-125-CA32-Z6+6R3-CT_Q09	30382216
160	40	70	17	7+7	3+3	14	17	40	2	19.000	–	IDM900-160-CA40-Z7+7R3-CT_Q09	30395704
200	40	70	17	8+8	4+4	16	17	60	3,2	17.000	–	IDM900-200-CA40-Z8+8R3-CT_Q09	30395717

Zubehör

	CT_Q0905	Wendeschneidplatten (WSP)	Seite 372
		Aufsteckfräserdorn für Aufsteckfräser siehe MAPAL Katalog "SPANNEN"	
		Distanzring	Seite 383
		Fräseranzugsschraube für Aufsteckfräser	Seite 386

Ersatzteile**

	CT_Q0905	TORX PLUS® M3.5x11-TX10-IP	Bestell-Nr. 10105079
		Gewindestift ISO 4026-M3X5-45H	Bestell-Nr. 10003421

Maßangaben in mm.

Weitere Abmessungen einseitig schneidend (links- oder rechtsseitig) auf Anfrage.

* Anzahl der axial einstellbaren Wendeschneidplatten.

** Im Lieferumfang enthalten.

Maximale Betriebsdrehzahlen beziehen sich auf das Schneidensystem.



SCHEIBENFRÄSER NACH MAß



Kombination aus Scheibenfräser und Einsteckbohrer für die Bearbeitung von Radträger oder Schwenklager mit reduzierter Werkzeuganzahl.

► Kundenspezifische Sonderausführung auf Anfrage erhältlich

KUNDENSPEZIFISCHE SONDERAUSFÜHRUNGEN

- Individuelle Abmessungen
- Unterschiedliche Zähnezahlen
- Werkzeugauslegung mit Plattensitzen für tangentielle, radiale und Sonderschneiden
- Aufsteckfräser oder monolithische Ausführung mit unterschiedlichen Trennstellen
- Standard Aufsteckfräserdorn mit Schwingungsdämpfer oder kundenspezifischer Fräsergrundkörper mit integriertem Schwingungsdämpfer

SCHNEIDEN IN SONDERAUSFÜHRUNG

- Sonderschneiden mit bauteilbezogenen Geometrien und großer Auswahl an Schneidstoffen
- Hohe Prozesssicherheit bei konturabhängigen Formen und Geometrien
- Einsparung aufwendiger Bearbeitungsfolgen, zur Reduzierung der Takt- und Nebenzeiten
- Mehrschneidigkeit bei Fertigung von komplexen bauteilspezifischen Konturen



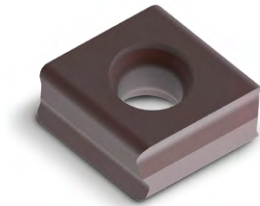
Scheibenfräser mit PKD-bestückten Schneiden für die wirtschaftliche Bearbeitung von Optikkomponenten.

► Kundenspezifische Sonderausführung auf Anfrage erhältlich



CTHQ | CTNQ

Tangential-Wendeschneidplatte, vierschneidig



Werkstoff	P		M	
	unlegiert ← verschleißfest	legiert → zäh	austenitisch ← verschleißfest	ferritisch → zäh
Substrat	Hartmetall		Hartmetall	
Beschichtung	PVD		CVD	
Schneidstoffsorte	HP975		HC775	
			HP980	HP985

Schneidkantenausführung		H08		H06	H06	H06
CTNQ09	a_p max. [mm]					
CTNQ090508...L-...	*	31190836		31272736	31190839	31190850
CTNQ090508...R-...	*	31048496		31272737	31048497	31048498
CTNQ090512...L-...	*	31190854		31272688	31190857	31190860
CTNQ090512...R-...	*	31048510		31272700	31048511	31048512
CTHQ09						
CTHQ090508...R-...	*	31048522		31272841	31048523	31048524
CTHQ090512...R-...	*	31048526		31272850	31048527	31048528

Schneidkantenausführung		A38	A36	A36	A36	A36
CTNQ09	a_p max. [mm]					
CTNQ090508...L-...	*	31190866		31272811	31190868	31190870
CTNQ090508...R-...	*	31048514		31272812	31048515	31048516
CTNQ090512...L-...	*	31190872		31272709	31190874	31190875
CTNQ090512...R-...	*	31048518		31272720	31048519	31048520
CTHQ09						
CTHQ090508...L90M008-...	*		31190742	31272830	31190744	
CTHQ090508...R-...	*	31048530		31272837	31048531	31048532
CTHQ090508...R90M008-...	*		31190731	31272835	31190733	
CTHQ090512...R-...	*	31048534		31272845	31048535	31048536

Vorschub pro Zahn

Anwendung		Schruppen					Mittlere Bearbeitung				
		H06		H08		H21	A36		A38		H20
Schneidkantenausführung		PVD	CVD	PVD	CVD	PVD	PVD	CVD	PVD	CVD	PVD
Beschichtung											
Kantenverrundung		++		+++		+	++		+++		0
Vorschub/Zahn [mm]	P	0,12-0,3	0,12-0,23	0,12-0,35	0,12-0,27		0,1-0,25	0,1-0,19	0,12-0,25	0,12-0,19	
	M	0,1-0,3	0,1-0,23				0,12-0,25	0,12-0,19			
	K			0,12-0,4	0,12-0,3				0,1-0,3	0,1-0,23	
	N					0,15 - 0,35					0,1 - 0,3

Legende: 0 = scharfkantig | + = leicht verrundet | ++ = mittel verrundet | +++ = stark verrundet

* a_p max. ist abhängig von Fräsertyp und Einsatzfall.
 Zugehörige Spannschraube und Schraubendreher siehe Seite 385.
 Schnittwertempfehlung siehe Kapitelende.

K								N	
GJL ← verschleißfest				GJS → zäh		GJL ← verschleißfest		GJS → zäh	
Hartmetall								Hartmetall	
PVD				CVD				-	PVD
HP965		HP975		HC760		HC770		HU616	HP615
H08		H08		H08		H08		H21	
31190831		31190836		31272741		31272744			
31048495		31048496		31272745		31272748			
31190852		31190854		31272702		31272703			
31048499		31048510		31272705		31272707			
31048521		31048522		31272843		31272844			31257300
31048525		31048526		31272851		31272855			31316852
A38		A36		A38		A36		H20	
31190864		31190866		31272813		31272815			
31048513		31048514		31272816		31272817			
31190871		31190872		31272722		31272723			
31048517		31048518		31272725		31272726			
	31190740		31190742		31272818		31272819		
31048529		31048530		31272838		31272840		31316862	
	31190730		31190731		31272832		31272834	31316865	
31048533		31048534		31272847		31272848		31316863	

Schnittwertempfehlung für Scheibenfräser

Vorschub und Schnittgeschwindigkeit

Scheibenfräser

MZG*	Werkstoff	Festigkeit/Härte [N/mm ²] [HRC]	Kühlung		
			MMS/Luft	Trocken	KSS
P	P1.1	Bau-, Automaten-, Einsatz- und Vergütungsstähle, unlegiert	< 700		✓
	P1.2	Bau-, Automaten-, Einsatz- und Vergütungsstähle, unlegiert	< 1.200		✓
	P2.1	Nitrier-, Einsatz- und Vergütungsstähle, legiert	< 900		✓
	P2.2	Nitrier-, Einsatz- und Vergütungsstähle, legiert	< 1.400		✓
	P3.1	Werkzeug-, Wälzlager-, Feder- und Schnellarbeitsstähle**	< 800		✓
	P3.2	Werkzeug-, Wälzlager-, Feder- und Schnellarbeitsstähle**	< 1.000		✓
	P3.3	Werkzeug-, Wälzlager-, Feder- und Schnellarbeitsstähle**	< 1.500		✓
	P4.1	Rostfreie Stähle, ferritisch und martensitisch			
	P5.1	Stahlguss			
	P6.1	Rostfreier Stahlguss, ferritisch und martensitisch			
M	M1.1	Rostfreie Stähle, austenitisch	< 700		✓
	M1.2	Rostfreie Stähle, ferritisch/austenitisch (Duplex)	< 1.000		
	M2.1	Rostfreier Stahlguss, austenitisch	< 700		
	M3.1	Rostfreier Stahlguss, ferritisch/austenitisch (Duplex)	< 1.000		
K	K1.1	Gusseisen mit Lamellengraphit (Grauguss), GJL	< 300		✓
	K2.1	Gusseisen mit Kugelgraphit, GJS	< 500		✓
	K2.2	Gusseisen mit Kugelgraphit, GJS	500-800		
	K2.3	Gusseisen mit Kugelgraphit, GJS	> 800		
	K3.1	Gusseisen mit Vermiculargraphit, GJV; Temperguss, GJM	< 500		
	K3.2	Gusseisen mit Vermiculargraphit, GJV; Temperguss, GJM	> 500		
N	N1.1	Aluminium, unlegiert und legiert <3 % Si			✓
	N1.2	Aluminium, legiert ≤ 7 % Si			✓
	N1.3	Aluminium, legiert > 7-12 % Si			✓
	N1.4	Aluminium, legiert > 12 % Si			✓
	N2.1	Kupfer, unlegiert und niedriglegiert	< 300		✓
	N2.2	Kupfer, legiert	> 300		✓
	N2.3	Messing, Bronze, Rotguss	< 1.200		✓
	N3.1	Graphit, > 8 µm			✓
	N3.2	Graphit, ≤ 8 µm			✓
	N4.1	Kunststoff, Thermoplaste			✓
N4	N4.2	Kunststoff, Duroplaste			✓
	N4.3	Kunststoff, Schaumstoffe			✓

* MAPAL Zerspanungsgruppen

** Wenn die Legierungsbestandteile Cr, Mo, Ni, V, W in Summe > 8 %, dann die nächst höhere MAPAL Zerspanungsgruppe wählen.

v _c [m/min] nach Schneidstoffsorte und Eingriffsverhältnis a _e /D																			
Hartmetall PVD-beschichtet										Hartmetall CVD-beschichtet						Hartmetall unb.		PKD	
HP615		HP965		HP975		HP980		HP985		HC760		HC770		HC775		HU616		PU617	
> 0,6	< 0,6	> 0,6	< 0,6	> 0,6	< 0,6	> 0,6	< 0,6	> 0,6	< 0,6	> 0,6	< 0,6	> 0,6	< 0,6	> 0,6	< 0,6	> 0,6	< 0,6	> 0,6	< 0,6
				180	220	180	220					260	280						
				150	180	150	180					250	270	240	260				
				160	200	160	200					240	260	230	250				
						130	160							220	240				
						130	160												
						130	160												
						120	150												
						120	150												
						130	160												
						110	140												
						160	180	140	170										
						140	160	120	150										
								100	120										
								90	110										
		220	270	200	240					330	350	320	330						
		200	240	180	220					300	330	300	320						
		180	220	160	200							260	300						
		160	200	140	170							220	260						
		170	210	150	180					210	240	200	220						
		160	200	140	170					200	220	180	200						
700	700															500	500	2000	2000
400	480															300	360	1500	1800
300	360															230	280	1200	1440
270	330																	700	840
250	300															250	300	600	720
130	160															120	150	500	600
190	230															180	220	450	540
320	390															300	360		
320	390																		
220	270															300	360	500	600
210	260															250	300	400	480

Die angegebenen Arbeitswerte sind Richtwerte.
 Die für den jeweiligen Bearbeitungsfall optimalen Daten sollten im Versuch oder während der Bearbeitung ermittelt werden.





ZUBEHÖR UND ERSATZTEILE

Fräser mit PKD-Fräseinsätzen

Fräskopfsystem Power	378
Fräskopfsystem Eco	380

Fräser mit Wendeschneidplatten

Zubehör und Ersatzteile	382
Zuweisung Fräseranzugsschrauben	386

Zubehör allgemein

Schraubendreher	388
Drehmomentwerkzeugsatz, -schraubendrehersatz	389



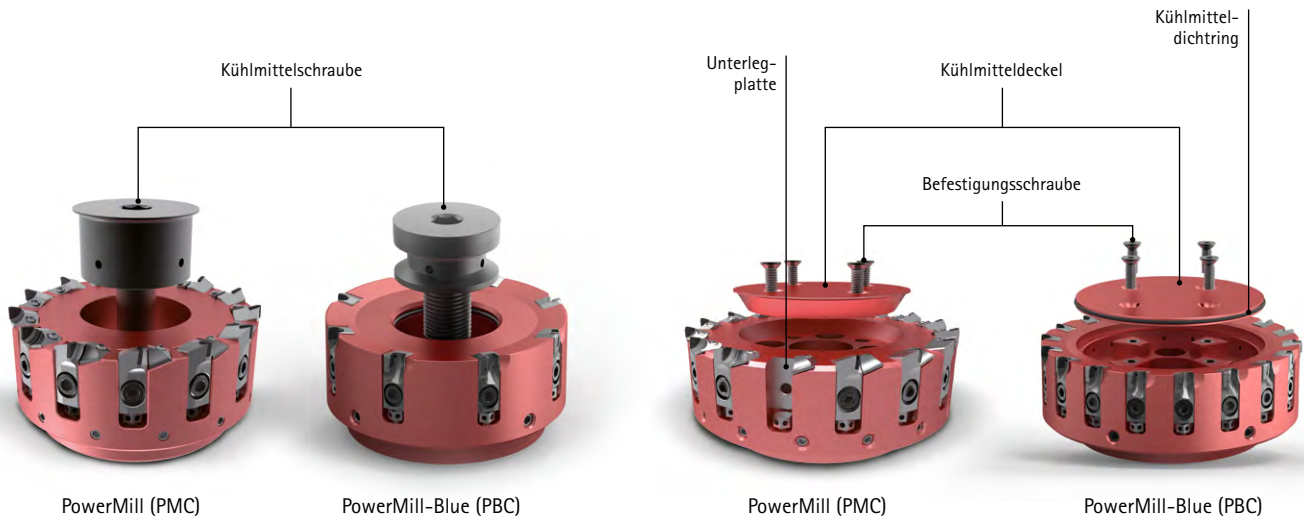
Zubehör und Ersatzteile für Fräser mit PKD-Fräseinsätzen – System Power









	PMC	PBC	d* [mm]	Abmessung	Bezeichnung	SW / Torxgröße	Anzugsdreh- moment [Nm]	Gewicht [g]	Bestell-Nr.
Spannschraube für Fräseinsatz									
	•	•	50 - 400	M6x13	Zylinderschraube	SW 5	14	5	30696520**
Stellschraube für Fräseinsatz									
	•	•	50 - 400	M5x8				2,5	30696523
Wuchtschrauben									
	•	•	50 - 100	M6x10	Wuchtschraube			1,4	10012533
	•	•	125 - 400	M8x10	Wuchtschraube			2,7	10012538

* Durchmesser Planfräser.

** Nur zur einmaligen Verwendung geeignet.

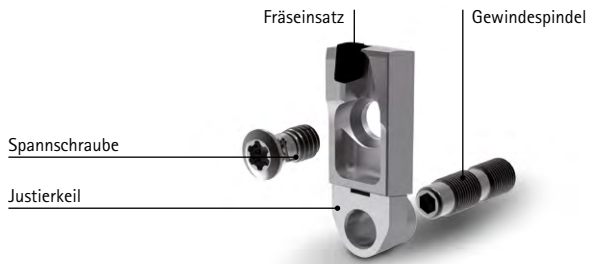


	PMC	PBC	d* [mm]	Abmessung	Bezeichnung	SW / Torxgröße	Anzugsdreh- moment [Nm]	Gewicht [g]	Bestell-Nr.
Befestigungsschraube mit Kühlmittelübergabe									
	•		50		Kühlmittelschraube	SW 8	20	33,6	30430829
	•		63		Kühlmittelschraube	SW 10	50	82,3	30326178
	•		80		Kühlmittelschraube	SW 12	80	176,2	30326179
	•		100		Kühlmittelschraube	SW 14	100	263	30326180
	•		125 - 140		Kühlmittelschraube	SW 14	200	595	30326181
		•	50		Kühlmittelschraube	SW 8	20	197	30543340
		•	63		Kühlmittelschraube	SW 10	50	69,4	30543341
		•	80		Kühlmittelschraube	SW 12	80	128,3	30543342
		•	100		Kühlmittelschraube	SW 14	100	203,5	30543344
		•	125 - 140		Kühlmittelschraube	SW 14	200	460	30543345
Kühlmiteldeckel									
	•		160 - 180		Kühlmiteldeckel			200	30696538
	•		200		Kühlmiteldeckel			500	30696539
	•		250		Kühlmiteldeckel			700	30696540
	•		315		Kühlmiteldeckel			1300	30696541
	•		400		Kühlmiteldeckel			2300	30696542
Kühlmiteldeckel inkl. Kühlmitteldichtring									
		•	160		Kühlmiteldeckel			140,4	30569889
		•	200		Kühlmiteldeckel			256,2	30569890
		•	250		Kühlmiteldeckel			540,2	30569891
		•	315		Kühlmiteldeckel			940	30569892
		•	400		Kühlmiteldeckel			1550	30569893
Befestigungsschraube für Kühlmiteldeckel									
	•	•	160 - 400	M6x18	Senkschraube	SW 4		4,3	30670137
Zubehör**									
Befestigungsschraube für Aufsteckfräserdorne									
	•	•	160	M12x45	Zylinderschraube nach ISO 4762	SW 10	70	84	10006594
	•	•	200 - 400	M16x50	Zylinderschraube nach ISO 4762	SW 14	70	140	10007775

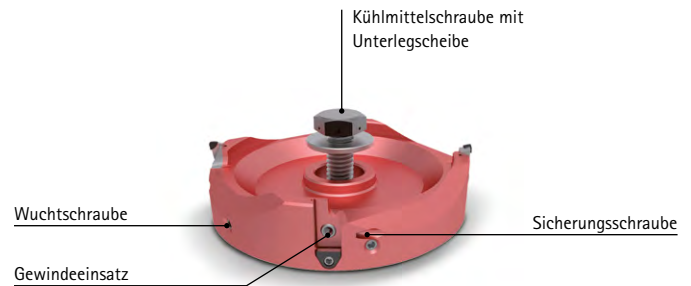
* Durchmesser Planfräser.

** Nicht im Lieferumfang enthalten.


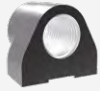



Zubehör und Ersatzteile für Fräser mit PKD-Fräseinsätzen – System Eco



Beispiel: Fräseinsatz EcoMill-Blue (EBC)



FlyCutter (FMC)

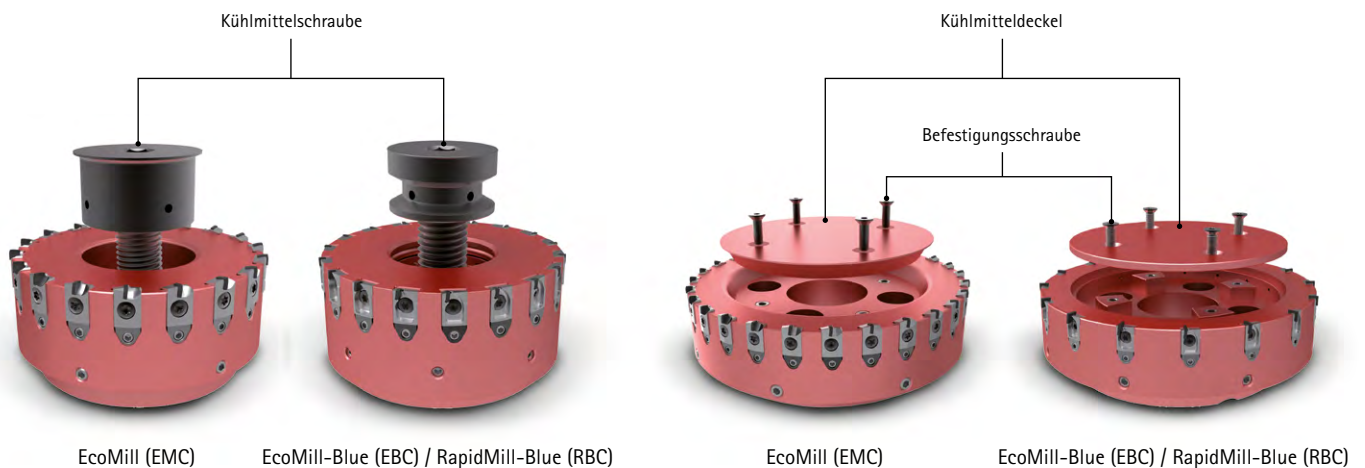
	EMC	EBC	RBC	FMC	d* [mm]	Ab- messung	Bezeichnung	SW / Torxgröße	Anzugsdreh- moment [Nm]	Gewicht [g]	Bestell-Nr.
Spanschraube für Fräseinsatz											
	•	•			alle	M5x11	Torx-Schraube	TX25	8	1,5	30696524**
			•		alle	M4x8,5	Torx-Schraube	15IP	5	0,7	30412229**
				•	alle	M5x8	Torx-Schraube	TX25	8	2,3	30499981
Justierkeil											
	•	•			32 - 40		Justierkeil			1,7	30696527
	•	•		•	50 - 400		Justierkeil			1,6	30696526
			•		alle		Justierkeil			1,6	30557564
Gewindespindel											
		•	•		32 - 40***	M5x0,5L/ REx11,5	Gewindespindel	SW 2,5		2,0	30696528
	•	•	•	•	ab 50	M5x0,5LH/ RHx17	Gewindespindel	SW 2,5		1,2	30696525
Sicherungsschraube											
				•	80 - 160	M4x6	Sicherungsschraube	SW 2	2	0,3	30367364
Wuchtschrauben											
	•	•	•	•	80 - 160	M6x10	Gewindestift			1,4	10040022
	•	•	•	•	200 - 400	M10x10	Gewindestift			2,7	10012542
	•	•	•	•	****	M8x10	Gewindestift			2,2	10040023

* Durchmesser Planfräser.

** Nur zur einmaligen Verwendung geeignet.

*** RBC bis 50.

**** Nur für Sonderfräser geeignet.



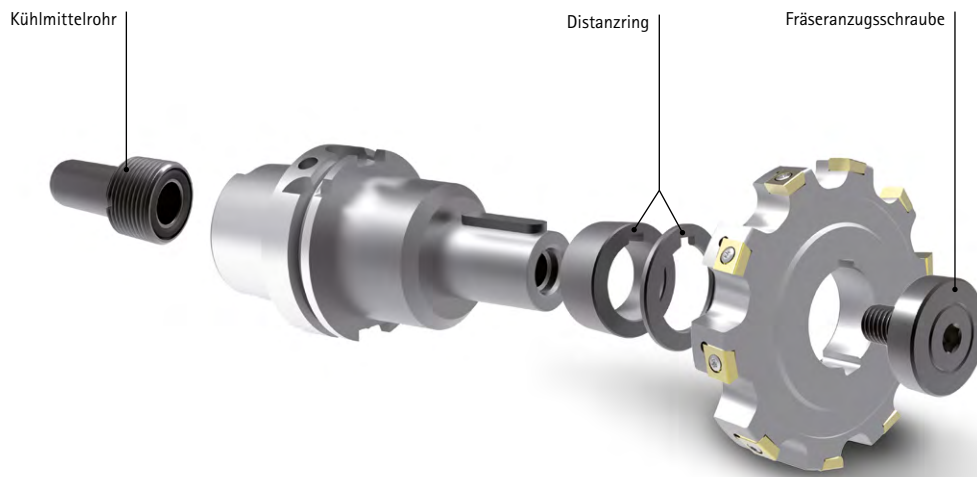
	EMC	EBC	RBC	FMC	d* [mm]	Ab- messung	Bezeichnung	SW / Torxgröße	Anzugsdreh- moment [Nm]	Gewicht [g]	Bestell-Nr.
Befestigungsschraube mit Kühlmittelübergabe											
	•				50		Kühlmittelschraube	SW 8	20	33,6	30430829
	•				63		Kühlmittelschraube	SW 10	50	82,3	30326178
	•				80		Kühlmittelschraube	SW 12	80	176,2	30326179
	•				100		Kühlmittelschraube	SW 14	100	263	30326180
	•				125 - 140		Kühlmittelschraube	SW 14	200	595	30326181
		•	•		50		Kühlmittelschraube	SW 8	20	197	30543340
		•	•		63		Kühlmittelschraube	SW 10	50	69,4	30543341
		•	•		80		Kühlmittelschraube	SW 12	80	128,3	30543342
		•	•		100		Kühlmittelschraube	SW 14	100	203,5	30543344
				•	125 - 140		Kühlmittelschraube	SW 14	200	460	30543345
				•	63		Kühlmittelschraube	SW 24	70	40	30772751-600
				•	80 - 160	M12x20	Kühlmittelschraube	SW 24	80	47	30381973-601
			•	80 - 160	ø 36 mm	Unterlegscheibe				21	30381973-600
Kühlmitteldeckel											
	•				160 - 180		Kühlmitteldeckel			200	30696538
	•				200		Kühlmitteldeckel			500	30696539
	•				250		Kühlmitteldeckel			700	30696540
	•				315		Kühlmitteldeckel			1300	30696541
	•				400		Kühlmitteldeckel			2300	30696542
Kühlmitteldeckel inkl. Kühlmitteldichtring											
		•	•		160		Kühlmitteldeckel			140,4	30569889
		•	•		200		Kühlmitteldeckel			256,2	30569890
		•	•		250		Kühlmitteldeckel			540,2	30569891
		•	•		315		Kühlmitteldeckel			940	30569892
		•	•		400		Kühlmitteldeckel			1550	30569893
Befestigungsschraube für Kühlmitteldeckel											
	•	•	•		160 - 400	M6x18	Senkschraube	SW 4		4,3	30670137
Zubehör**											
Befestigungsschraube für Aufsteckfräserdorne											
	•	•	•		160	M12x45	Zylinderschraube nach ISO 4762	SW 10	70	84	10006594
	•	•	•		200 - 400	M16x50	Zylinderschraube nach ISO 4762	SW 14	70	140	10007775

* Durchmesser Planfräser.

** Nicht im Lieferumfang enthalten.

Zubehör und Ersatzteile für Fräser mit Wendeschneidplatten (1/2)

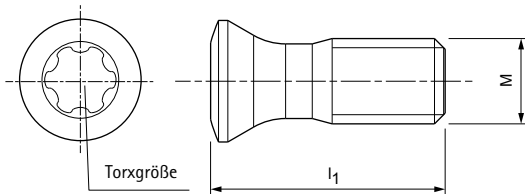
	Abmessung	Bemerkungen	SW / Torxgröße	Bestell-Nr.
Gewindestift				
	M3X5-45H	Gewindestift ISO 4026	SW 1,5	10003421
	M3x8	Reduzierung der Kühlmittelbohrung bei Helix- und Walzenstirnfräser	SW 1,5	30433620
Gewindespindel				
	M6x0.75	M6x0.75 LH/RHx23.4 für ONKU0705	15IP	31041869
Klemmkeil				
	M6X0.75 LH	für ONKU0705 (enge Teilung)		31071645
Klemmplatte				
		Schraubensicherung für RD__1604		31161929
Gewindebuchse				
	M6x11	für LTHU1505,1507	SW 4	30413235
Unterlegplatte				
	9,26x15,7	Ausgleichsplatte für LTHU1505		30413233
Kühlmittelrohr				
		DIN 69895-KSR-63		30326006
		DIN 69895-KSR-80		30326007
		DIN 69895-KSR-100		30326008




	d* [mm]	Abmessung	Bemerkungen	SW / Torxgröße	Anzugsdreh- moment [Nm]	Bestell-Nr.	
Distanzring DIN 2084-B							
	32	t=20	für TGMil-2-Disc/-4-Disc mit WSP CT__			10020571	
	32	t=3	für TGMil-2-Disc/-4-Disc mit WSP CT__			10020564	
	40	t=20	für TGMil-2-Disc/-4-Disc mit WSP CT__			10004780	
	40	t=6	für TGMil-2-Disc/-4-Disc mit WSP CT__			10004418	
Fräseranzugsschraube							
	27	M12x22	DIN 6367 ohne Innenkühlung	SW 10	137	10005164	
	32	M16x26		SW 14	320	10004065	
	40	M20x30		SW 17	622	10004066	
	27	M12x22	DIN 6367 ohne Innenkühlung	SW 8	70	10006125	
	32	M16x26		SW 10	95	10009686	
	40	M20x30		SW 12	125	10006126	
	22	M10x18	Mit Innenkühlung	SW 10	50	10053822	
	27	M12x22		SW 12	70	10049206	
	32	M16x26		SW 14	100	10073932	
	40	M20x30	Mit Innenkühlung	SW 14	125	10064487	
	16	M8x30		Zylinderschraube nach ISO 4762 mit Innenkühlung (nach MN692BL4)	SW 6	30	31006779
	22	M10x30			SW 8	60	31006800
27	M12x35	SW 10	100		31008546		
32	M16x40	SW 14	250		31008547		
	40	M20x45	Zylinderschraube nach ISO 4762 mit Innenkühlung (nach MN692BL4)	SW 17	450	31009716	
	16	M8x30		SW 6	35	10003638	
	22	M8x40		SW 6	35	10003640	
	22	M10x25		SW 8	70	10003659	
	22	M10x30		SW 8	70	10003660	
	22	M10x50		SW 8	70	10003663	
	27	M12x35		SW 10	120	10003677	
	27	M12x50		SW 10	120	10003679	
	27	M12x60		SW 10	120	10003680	
	32	M16x35		SW 14	300	10003690	
	32	M16x50		SW 14	300	10007775	
	32	M16x60		SW 14	300	10006564	
	32	M16x65		SW 14	300	10022995	
	40	M20x60		SW 17	550	10015925	
40	M20x45	SW 17	550	10111521			

* Durchmesser Planfräser.


Zubehör und Ersatzteile für Fräser mit Wendeschneidplatten (2/2)




Spannschraube für Radial-Wendeschneidplatten

	WSP	WSP-Größe	Spannschraube					Schraubendreher	
			Abmessung	Bezeichnung	Anzugsdrehmoment [Nm]	Torxgröße	Bestell-Nr.	Bestell-Nr.	
	OF...	0704	M5x13	MN659 M5x13-TX20-IP	7,5	20IP	10105084	30414766	
	ON...	0705	M5x13	MN659 M5x13-TX20-IP	7,5	20IP	10105084	30414766	
	AO...	12T3	M3x6.5	MN659 M3x6.5-TX8-IP	1,8	8IP	10105074	30414760	
			M3x7.5	MN659 M3x7.5-TX8-IP	1,8	8IP	10105075	30414760	
	AN...	1205	M3x8.5	MN659 M3x8.5-TX8-IP	1,8	8IP	10105076	30414760	
	SD...	10T3	M3x7.5	MN659 M3x7.5-TX8-IP	1,8	8IP	10105075	30414760	
	SN...	1205	M4x11	MN659 M4x11-TX15-IP	4	15IP	10018468	30414764	
	LP...	0602	M1.8X4.09	M1.8X4.09-TX6-IP	0,9	6IP	31164571	30414758	
	LD...	1004	M2.5X5.9	M2.5X5.9-TX8-IP	1,5	8IP	31161842	30414760	
			M2.5X6.8	M2.5X6.8-TX8-IP	2	8IP	31161843	30414760	
	SD...	1804	M3.5X10	M3.5X10-TX15-IP	3,5	15IP	30870699	30414764	
			0602	M2.2X5.2	M2.2X5.2-TX7-IP	1,2	7IP	31161853	30414759
			1004	M3X8.3	M3X8.3-TX9-IP	2	9IP	31161852	30414761
			1405	M5X10.8	M5X10.8-TX20-IP	5	20IP	31161851	30414766
			1806	M6X15	M6X15-T25	6	T25	31161862	10019476
			RD...	12T3	0501	M1.8X3.7	M1.8X3.7-TX6-IP	0,6	6IP
	0702	M2.5X5.5			M2.5X5.5-TX7-IP	1,4	7IP	31161854	30414759
	1003	M3.5X7.2			M3.5X7.2-TX15-IP	3,5	15IP	31161859	30414764
		M3.5X8.6			M3.5X8.6-TX15-IP	3,5	15IP	31161860	30414764
		M3.5X7.2			M3.5X7.2-TX15-IP	5	15IP	31161928	30414764
1604	M4.5X10.5	M4.5X10.5-TX20-IP			5,5	20IP	31161861	30414766	
XDHT	1504	M4X7.8	M4X7.8-TX15-IP	4	15IP	31438975	30414764		
XPKT	1104	M3.5X8.1	M3.5X8.1-TX10-IP	2,8	10IP	30979520	30414763		

Spannschraube für Tangential-Wendeschneidplatten

	WSP	WSP-Größe	Spannschraube					Schraubendreher
			Abmessung	Bezeichnung	Anzugsdrehmoment [Nm]	Torxgröße	Bestell-Nr.	Bestell-Nr.
	LT...	1505, 1507	M4x17	MN659 M4x17-TX15-IP	4,0	15IP	30414702	30414764
	CT...	09T3	M3.5x9.4	MN659 M3.5x9.4-TX10-IP	2,8	10IP	10007315	30414763
		0905	M3.5x11	MN659 M3.5x11-TX10-IP	2,8	10IP	10105079	30414763

Hochtemperatur-Schraubenpaste

	Bezeichnung	Bestell-Nr.
	Keramik-Paste / verschleißbare PE-Tube 30 g	30861389

Zuweisung Fräseranzugsschrauben für Fräser mit Wendeschneidplatten

Baureihe	Fräser- durchmesser	Durchmesser Fräserdorn	Fräseranzugsschraube				
			Ohne Innenkühlung**	Ohne Innenkühlung	Mit Innenkühlung*	Ohne Innenkühlung*	Mit Innenkühlung
							
NeoMill®-8-Face, OFMT07 	63	22	-	-	-	10003660	31006800
	80	27	-	-	-	10003677	31008546
	100	32	-	-	-	10003690	31008547
	125	40	-	-	-	10111521	31009716
	160	40	10004066	-	-	10006594 (x4)	-
	200	60	-	-	-	10022995 (x4)	-
NeoMill®-16-Face, ONKU07 	63	22	-	-	-	10003660	31006800
	80	27	-	-	-	10003677	31008546
	100	32	-	-	-	10003690	31008547
	125	40	-	-	-	10111521	31009716
	160	40	10004066	-	-	10006594 (x4)	-
	200	60	-	-	-	10022995 (x4)	-
TGMill-4-Face45, LTHU15 	80	27	10005164	10006125	10049206	-	-
	100	32	10004065	10009686	10073932	-	-
	125	40	10004066	10006126	10064487	-	-
	160	40	-	-	-	10003680 (x4)	-
	200	60	-	-	-	10006564 (x4)	-
NeoMill®-2-Corner, AOKT12 NeoMill®-4S-Corner, SDKT10 NeoMill®-8-Corner, SNMU12 	40	16	-	-	-	10003638	31006779
	50	22	-	-	-	10003660	31006800
	63	22	-	-	-	10003660	31006800
	80	27	-	-	-	10003677	31008546
	100	32	-	-	-	10003690	31008547
	125	40	-	-	-	10111521	31009716
	160	40	10004066	-	-	10006594 (x4)	-
200	60	-	-	-	10022995 (x4)	-	
NeoMill®-4-Corner, ANMU12 	40	16	-	-	-	10003638	31006779
	50	22	-	-	-	10003660	31006800
	63	22	-	-	-	10003660	31006800
	80	32	-	-	-	10003677	31008546
	100	40	-	-	-	10003690	31008547
TGMill-2-Corner, CT_D09 TGMill-4-Corner, CT_Q09 	63	22	-	-	10053822*	-	-
	80	27	10005164	10006125	10049206	-	-
	100	32	10004065	10009686	10073932	-	-
	125	40	10004066	10006126	10064487	-	-
	160	40	-	-	-	10003680 (x4)	-
	200	60	-	-	-	10006564 (x4)	-
NeoMill®-2-HiFeed90, LP_06 	32	16	-	-	-	10003638	-
	40	16	-	-	-	10003638	-
	50	22	-	-	-	10003659	-

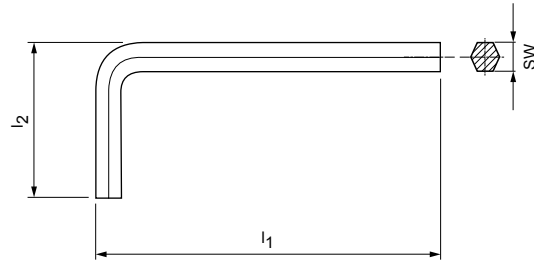
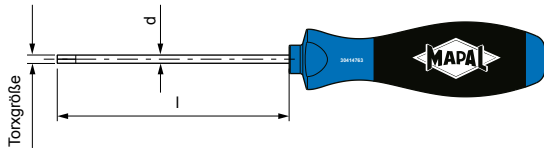
Baureihe	Fräser- durchmesser	Durchmesser Fräserdorn	Fräseranzugsschraube				
			Ohne Innenkühlung**	Ohne Innenkühlung	Mit Innenkühlung*	Ohne Innenkühlung*	Mit Innenkühlung
							
NeoMill®-2-HiFeed90, LD_10 	40	16	-	-	-	10003637	-
	50 - 63	22	-	-	-	10003659	-
	80	27	-	-	-	10003677	-
NeoMill®-2-HiFeed90, LD_18 	40	16	-	-	-	10003638	-
	50 - 66	22	-	-	-	10003659	-
	80	27	-	-	-	10003677	-
	100	32	-	-	-	10006565	-
	125	40	-	-	-	10009106	-
	160	40	10004066	-	-	10006594 (x4)	-
NeoMill®-4-HiFeed90, SD_10 	40	16	-	-	-	31166231	-
	50 - 66	22	-	-	-	10003659	-
	80	27	-	-	-	10003677	-
NeoMill®-4-HiFeed90, SD_14 	50 - 52	22	-	-	-	31166232	-
	63 - 66	22	-	-	-	10003659	-
	80	27	-	-	-	10003677	-
	100	32	-	-	-	10003690	-
	125	40	-	-	-	10081881	-
NeoMill®-4-HiFeed90, SD_18 	80	27	-	-	-	10003677	-
	100	32	-	-	-	10003690	-
	125	40	-	-	-	10081881	-
	160	40	10004066	-	-	10006594 (x4)	-
	200	60	-	-	-	10006594 (x4)	-
NeoMill®-ISO-360 	40 - 42	16	-	-	-	10003639	-
	48 - 52	22	-	-	-	10003660	-
	63 - 80	27	-	-	-	10003677	-
	100	32	-	-	-	10003690	-
	125	40	-	-	-	10111521	-
	160	40	10004066	-	-	10006594 (x4)	-
NeoMill®-4-Shell, ANMU12 	40	16	-	-	-	10003638	-
	50	22	-	-	-	10003660	-
	63	27	-	-	-	10003677	-
TGMill-2-Disc, CT_D09 TGMill-4-Disc, CT_Q09 	100 - 125	32	10004065	10009686	-	-	-
	160 - 200	40	10004066	10006126	-	-	-

Maßangaben in mm.

* Im Lieferumfang des Grundkörpers enthalten.

** Optional zum Spannen über Zentrale.

Zubehör allgemein - Schraubendreher

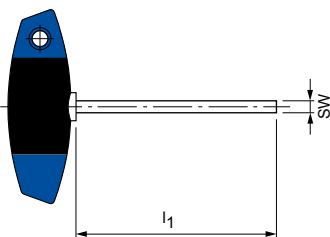


Schraubendreher

Abmessungen			Bezeichnung	Bestell-Nr.
l [mm]	d [mm]	Torxgröße		
60	3,5	6IP	TORX PLUS®	30414758
60	3,5	7IP		30414759
60	3,5	8IP		30414760
60	4	9IP		30414761
80	4	10IP		30414763
80	4	15IP		30414764
100	4	20IP		30414766
100	4,5	25IP		30414767
60	3,5	TX8		TORX®
80	4	TX15	10019469	

Sechskant-Winkelschraubendreher

Abmessungen			Bezeichnung	Bestell-Nr.
l ₁ [mm]	l ₂ [mm]	SW		
46,5	15,5	SW 1,5	ISO2936-X	10004870
52	18	SW 2		10004356



Sechskant-Schraubendreher mit Quergriff

Schlüsselweite SW	Kurze Ausführung			Lange Ausführung	
	l ₁ [mm]	Spezifikation	Bestell-Nr.	l ₁ [mm]	Bestell-Nr.
SW 2,5	100	-	10006233	200	10032722
SW 3	100	MN5221-31	10006234	200	10025313
SW 4	100	MN5221-32	10006235	200	10018010
SW 5	100	MN5221-33	10006236	200	10013350
SW 6	100	MN5221-34	10006237	-	-
SW 8	100	MN5221-35	10006238	-	-
SW 10	100	-	30353270	-	-
SW 12	-	-	-	200	30353272

Zubehör allgemein - Drehmomentwerkzeugsatz, -schraubendrehersatz



TorqueVario®-STplus Quergriff-Drehmomentwerkzeugsatz 11-tlg. Set

Modell: 5-14 Nm

Lieferumfang	Merkmale	Bestell-Nr.
<ul style="list-style-type: none"> • 1 Quergriff-Drehmomentwerkzeug • 1 Torque-Plus Setter • 1 Bit-Universalhalter 1/4" • 3 TORX® Standard-Bits T25x25 / T30x25 / T40x25 • 3 Sechskant Standard-Bits 4,0x25 / 5,0x25 / 6,0x25 • 2 Adapterklingen für die Steckschlüssel <ul style="list-style-type: none"> 1 Torque-Plus Adapterklinge 1/4" 1 Torque-Plus Adapterklinge 3/8" • Stabile Metallbox 	<ul style="list-style-type: none"> • Genauigkeit $\pm 6\%$, rückführbar auf nationale Normale • Numerische Drehmomentwert-Anzeige in Fensterskala • Drehmoment stufenlos einstellbar • Komfortabler Quergriff mit Weichzonen • Klicksignal bei Erreichen des eingestellten Drehmoments 	30415173



TorqueVario®-S Drehmoment-Schraubendrehersatz 13-tlg. Set

Modell: 1,0-5,0 Nm

Lieferumfang	Merkmale	Bestell-Nr.
<ul style="list-style-type: none"> • 1 TorqueVario-S Drehmoment-Schraubendreher • 1 Torque-Setter • 1 Bit-Universalhalter 1/4" • 5 TORX® Standard-Bits T7x25 / T8x25 / T9x25 / T10x25 / T15x25 • 5 TORX PLUS® Standard-Bits 7IPx25 / 8IPx25 / 9IPx25 / 10IPx25 / 15IPx25 • Stabile Metallbox 	<ul style="list-style-type: none"> • Genauigkeit $\pm 6\%$, rückführbar auf nationale Normale • Numerische Drehmomentwert-Anzeige in Fensterskala • Drehmoment stufenlos einstellbar • Ergonomischer Mehrkomponentengriff • Klicksignal bei Erreichen des eingestellten Drehmoments 	30415174

$$h_m = f_z \cdot \sqrt{\frac{a_e}{D}} \quad [\text{mm}]$$

 a_p $\cos \varphi_s =$ d 

TECHNISCHER ANHANG

Hinweise zu Anwendung und Handhabung

$$1 - \frac{2 \cdot a_e}{D}$$



TECHNISCHER ANHANG

Allgemeine technische Hinweise

Begriffserklärung und Formeln	394
Technische Informationen	396

Anwendungshinweise

Plan- und Eckfräsen	398
Helixfräsen	400
Trochoides Fräsen	402

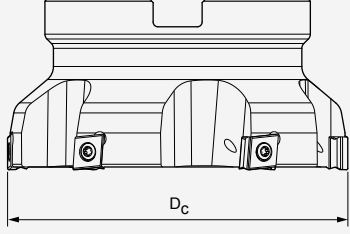
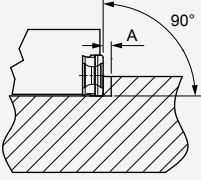
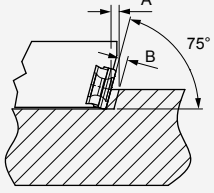
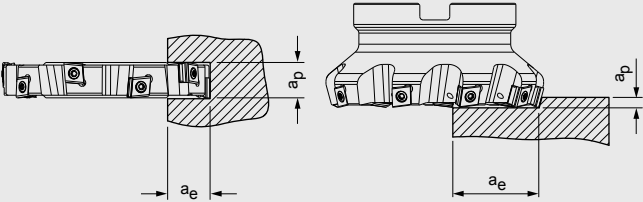
Handhabungshinweise

Wechselkopffräser CPMill	404
PKD-Planfräser - System Power	406
PKD-Planfräser - System Eco	408
Planfräser mit Radial-Wendeschneidplatten	410
Fräseranzugsschraube	412

MAPAL Maintenance Services

Wiederaufbereitung für Planfräsköpfe	414
--	-----

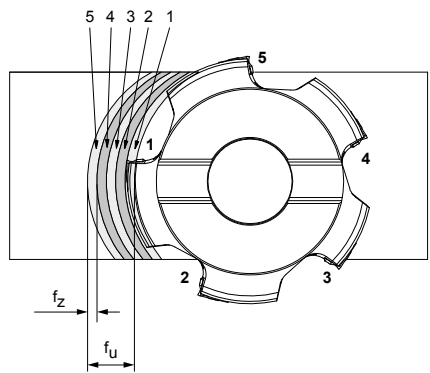
Begriffserklärung und Formeln

Fräserdurchmesser	D_c [mm]	Einstellwinkel	K
		 	
Mittenrauwert	R_a [µm]	Schnitttiefe	a_p [mm]
Mittlere Rautiefe	R_z [µm]	Eingriffsbreite	a_e [mm]
Anzahl der Schneiden	z		
Spindeldrehzahl	n [U/min]		

Formeln

Vorschub pro Umdrehung	$f_u = \left[\frac{\text{mm}}{U} \right]$	$f_u = z \cdot f_z$
Vorschub pro Zahn	$f_z = \left[\frac{\text{mm}}{\text{Zahn}} \right]$	$f_z = \frac{vf}{n \cdot z}$

f_z beim Stirnfräsen:



Drehzahl	$n = [\text{min}^{-1}]$	$n = \frac{v_c \cdot 1.000}{\pi \cdot D}$
Mittlere Spandicke	$h_m = [\text{mm}]$	$h_m = \sin \kappa \cdot f_z \cdot \sqrt{\frac{a_e}{D}}$
Schnittgeschwindigkeit	$v_c = \left[\frac{\text{m}}{\text{min}} \right]$	$v_c = \frac{\pi \cdot D_c \cdot n}{1.000}$
Vorschubgeschwindigkeit	$v_f = \left[\frac{\text{mm}}{\text{min}} \right]$	$v_f = f_z \cdot z \cdot n$
Zeitspanvolumen	$Q = \left[\frac{\text{cm}^3}{\text{min}} \right]$	$Q = \frac{a_e \cdot a_p \cdot v_f}{1.000}$

Scheiben-, Nut-, Eckfräsen

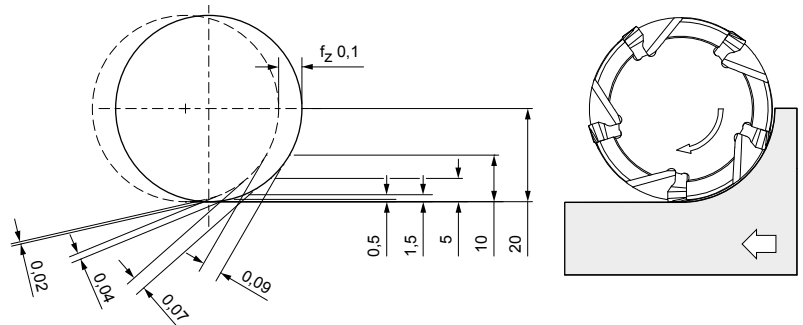
Vorschubwerte Kompensation

Arbeitsgänge mit geringer radialer Schnitttiefe wie Scheibenfräsen, Nutfräsen oder Fräsen einer Schulter erfordern eine Korrektur des Vorschubs an der Schneide beim Eintritt in das Werkstück.

Der berechnete und der tatsächliche Vorschub können abhängig von der Schnitttiefe und dem verwendeten Fräserdurchmesser unterschiedlich sein.

Wird mit einem Fräserdurchmesser 40 mm eine Schulter mit nur 0,5 mm Schnitttiefe bearbeitet, muss der Vorschub mit dem Faktor 5 multipliziert werden, um auf den tatsächlichen Vorschub von $f_z = 0,1$ mm zu kommen (siehe nachfolgendes Beispiel).

Ein großer Vorteil bei Anwendung dieser Formel ist die Steigerung der Produktivität bei effektivem Einsatz des Fräasers.



Beispiel:

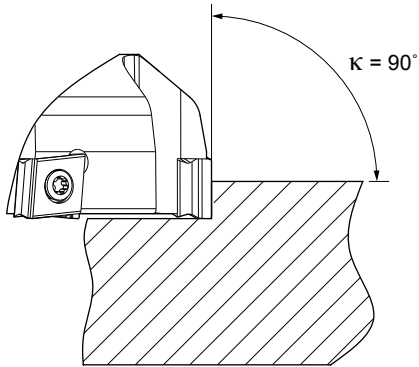
Werkzeug: Fräserdurchmesser 40 mm
 z : 5
 f_z : 0,1 mm
 f : 0,5 mm/U

Radiale Schnitttiefe a_p [mm]	Zahnvorschub f_z [mm]	Maximale Spandicke h_{max} [mm]	Erforderlicher v_f zur Erzielung von $f_z = 0,1$ mm	Erhöhungsfaktor
20	0,1	0,1	1.000	1,00
10	0,1	0,09	1.111	1,11
5	0,1	0,07	1.429	1,43
1,5	0,1	0,04	2.500	2,50
0,5	0,1	0,02	5.000	5,00

Hinweis: Ausgehend von obigem Beispiel kann somit bei einem geringen a_p/D -Verhältnis beziehungsweise bei einem Einstellwinkel $< 90^\circ$ der Vorschub pro Zahn erhöht werden.

Technische Information Fräsen

Wahl des Einstellwinkels

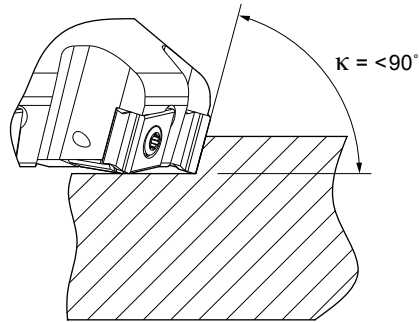


Vorteile:

- Für dünnwandige Werkstücke
- Für schwierige Einspannsituationen des Werkstücks
- Für 90°-Schulterbearbeitungen

Nachteile:

- Größte Radialkräfte
- Hohe Belastung auf Stoß beim Eindringen ins Material
- Erhöhte Wahrscheinlichkeit der Gratbildung beim Austritt der Schneide



Vorteile:

- Für allgemeine Fräsanwendungen
- Gutes Verhältnis von Schneidengröße zu maximaler Schnitttiefe
- Reduzierte Stoßbelastung der Schneide beim Eindringen ins Material

Nachteile:

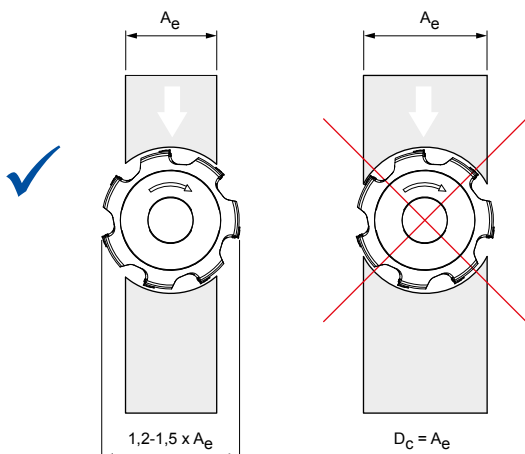
- Höhere Radialkräfte können Probleme bei Maschinen mit geringer Leistung oder schlecht gespannten Werkstücken verursachen

Lage des Fräserdurchmessers und der Fräserposition

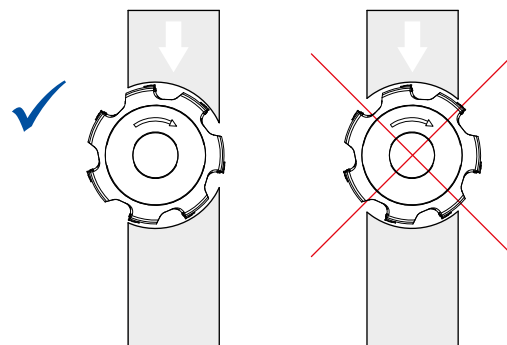
Abhängig von der Werkstückgröße bzw. der Werkstückbreite sowie der Leistung der Maschine ist der Fräserdurchmesser zu wählen. Beim Planfräsen sollte z. B. der Fräserdurchmesser 20-50 % größer sein als die Schnittbreite am Werkstück.

Die Position des Fräasers und der Kontakt der Schneide beim Ein- und Austritt des Werkstückes wirken sich auf das Bearbeitungsergebnis aus.

Optimaler Fräserdurchmesser

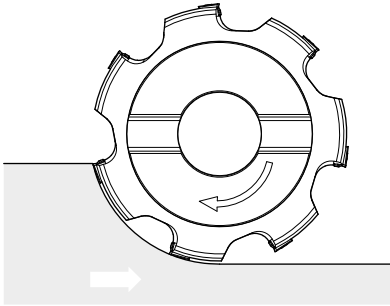


Optimale Position



Unterscheidung nach der Laufrichtung

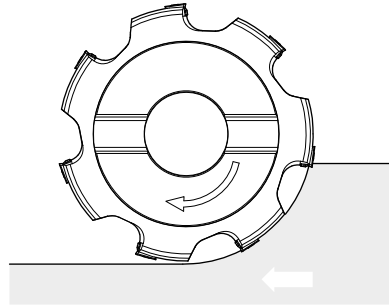
Gegenlaufräsen



Beim Eintritt der Schneide in den spanabtragenden Schnitt hat diese zerspannungstechnisch die ungünstige Spannungsdicke Null und tritt mit maximaler Spannungsdicke h_{\max} aus dem Werkstoff aus. Dabei entsteht beim Gegenlaufräsen Reibung. Diese führt zu Spanverschweißungen und zur Wärmeübertragung in die Schneidplatte und in das Werkstück.

Beim Gegenlaufräsen sind die resultierenden Kräfte entgegen der Vorschubrichtung. Das Entstehen von Werkstoffverfestigungen ist wahrscheinlich.

Gleichlaufräsen (bevorzugt)



Gleichlaufräsen wird in der Regel empfohlen. Beim Eintritt in das Material hat die Schneide einen bestimmten Zahnvorschub und erzeugt mit einer maximalen Spannungsdicke h_{\max} einen Span, der sich beim Austritt aus dem spanabtragenden Schnitt verdünnt. Dies reduziert die Wärme durch die Übertragung in den Span. Die Werkstoffverfestigung wird minimiert.

Herstellung von Oberflächen

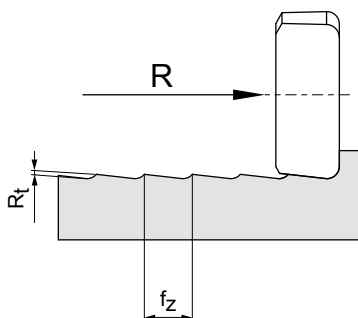
Axial erzeugte Oberflächen:

Beim Planfräsen wird die Oberflächenqualität hauptsächlich durch die Schneidengeometrie und den Vorschub erzeugt.

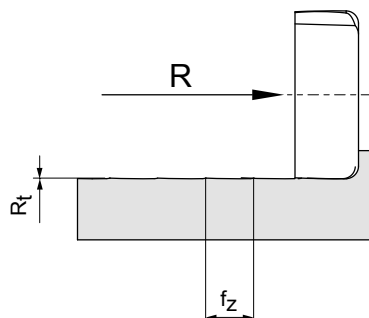
Verbesserung der Oberflächenqualität:

Im Vergleich zu einer herkömmlichen Schneidengeometrie werden mit einer Breitschlicht-Wendeschneidplatte bei gleichem Vorschub um ein Vielfaches bessere R_a - und R_z -Werte erreicht.

Standardgeometrie

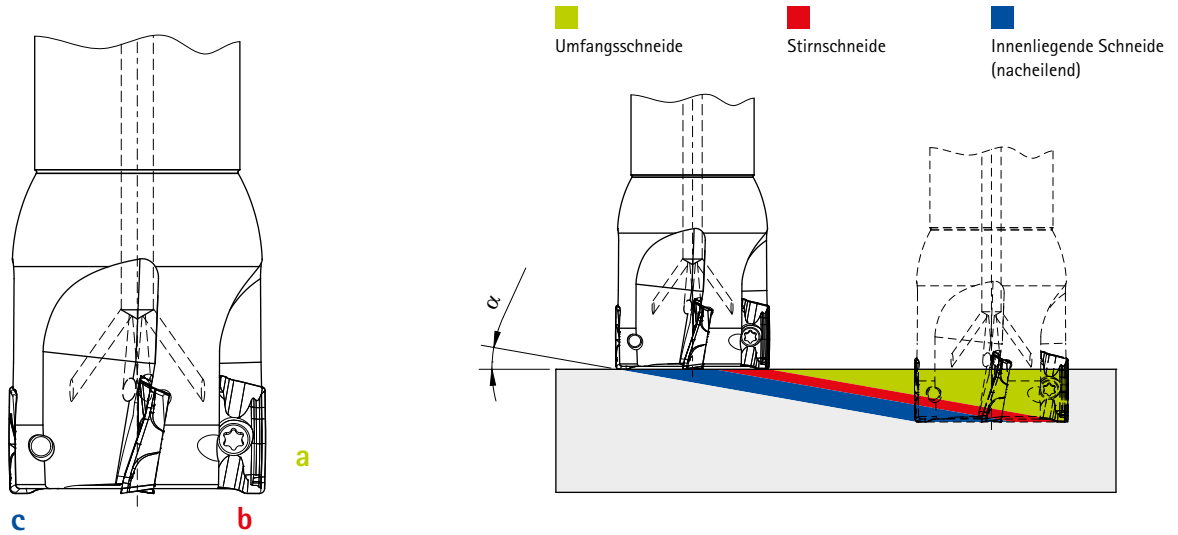


Breitschlichtgeometrie



Plan- und Eckfräsen

Zweiachsiges Schrägeintauchen – linear (Vollnut)



Rampenwinkel α :

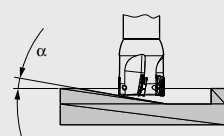
Der maximale Eintauchwinkel α ist vom Werkzeug abhängig.

Beim zweiachsigen Schrägeintauchen laufen verschiedene Zerpannungsprozesse gleichzeitig ab:

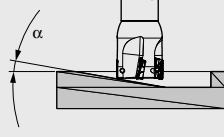
- a) Zerpannung am gesamten Umfang des Werkzeugs (periphere Zerpannung) mit vorseilender Wendeplatte.
- b) Zerpannung an der Stirnseite des Fräasers mit vorseilender Wendeplatte.
- c) Die Zerpannung an der Stirnseite des Fräasers mit nacheilender Wendeplatte.

Anwendungshinweise

Für Schaftfräser NeoMill-2-Corner

Tauchfräsen	Fräserdurchmesser [mm]	Einsetzbare WSP	Maximaler Rampenwinkel α [°]
	\varnothing 20	AOKT12T3	6,0
	\varnothing 25		4,2
	\varnothing 32		3,0
	\varnothing 36		2,6
	\varnothing 40		2,2

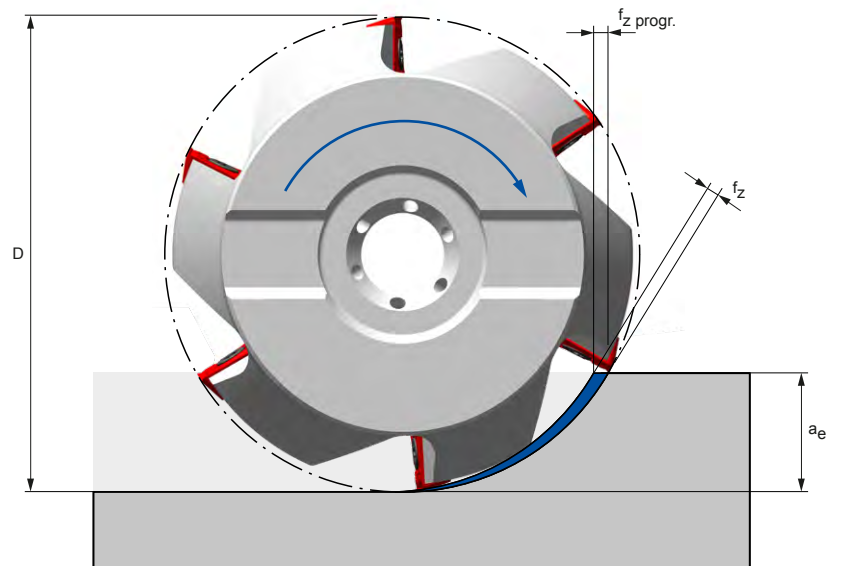
Für Aufsteckfräser NeoMill-2-Corner

Tauchfräsen	Fräserdurchmesser [mm]	Einsetzbare WSP	Maximaler Rampenwinkel α [°]
	\varnothing 40	AOKT12T3	2,2
	\varnothing 50		1,7
	\varnothing 55		1,5
	\varnothing 63		1,3
	\varnothing 80		1,0
	\varnothing 100 und mehr		nicht empfohlen

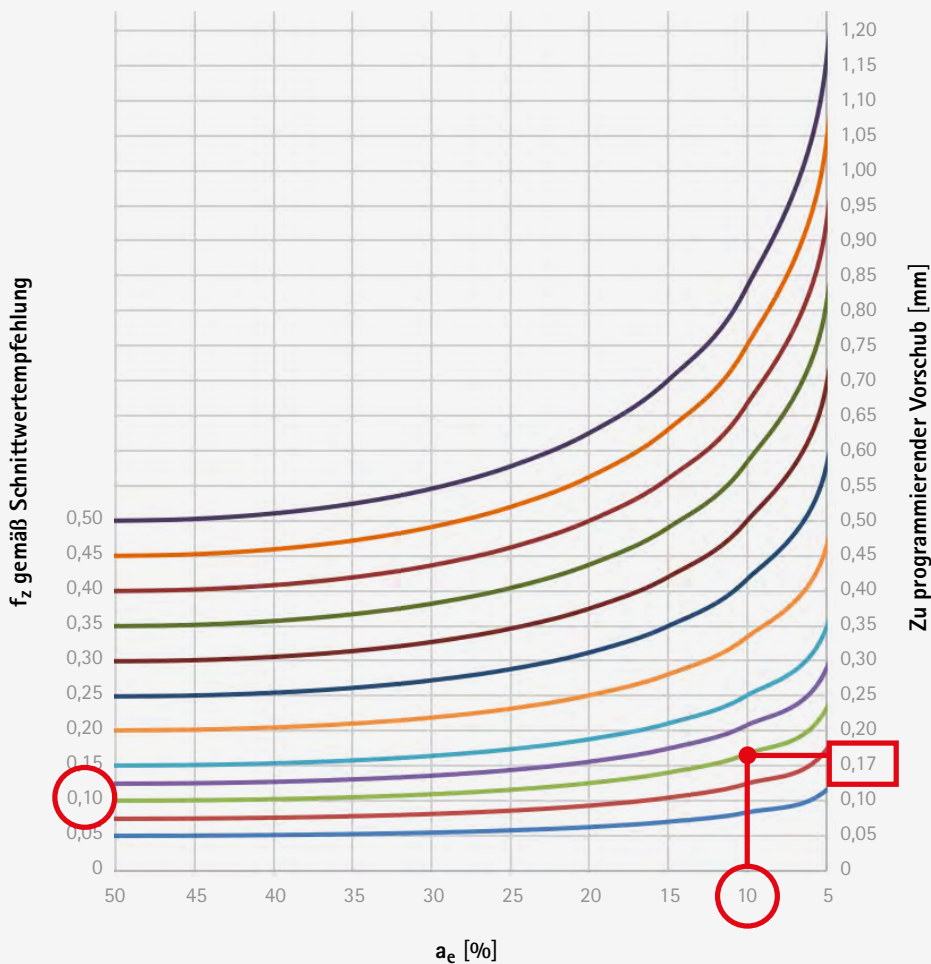
Vorschubwerte Kompensation

Arbeitsgänge mit geringer radialer Schnitttiefe, wie das Fräsen einer Schulter, erfordern eine Korrektur des Vorschubs an der Schneide beim Eintritt in das Werkstück.

Der empfohlene Vorschub pro Zahn f_z variiert je nach Fräserdurchmesser und Arbeitseingriff, also dem radialen Eingriffsverhältnis des Fräasers a_e/D . Wenn dieser kleiner als 50 Prozent ist, verringert sich die maximale Spandicke relativ zum Vorschub f_z . Der Vorschub kann mit Hilfe des Korrekturfaktors im nachfolgenden Diagramm, je nach a_e/D -Verhältnis, erhöht werden.



Vorschubwerte Kompensation



Beispiel:

$D = 20 \text{ mm}$
 $a_e = 2 \text{ mm}$
 $f_z = 0,1 \text{ mm}$
 $a_e/D = 10 \%$
 $f_z \text{ progr.} = 0,17 \text{ mm}$

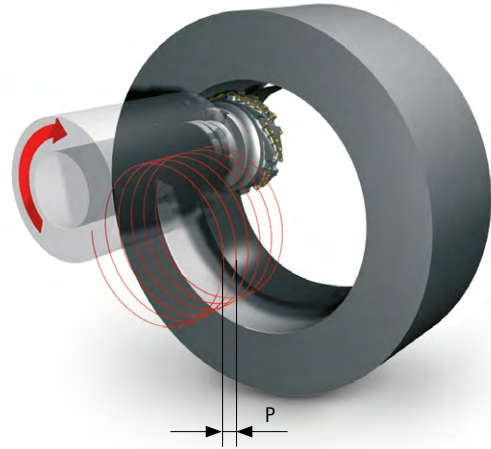
Helixfräsen

Spiralförmiges Schrägeintauchen

Das spiralförmige Schrägeintauchen ist eine Alternative zum Bohren. Dabei wird eine kreisende Bewegung mit gleichzeitigem axialem Vorschub durchgeführt.

Steigung (P):

Die Steigung (P) entspricht der axialen Zustellung pro Umdrehung. Diese ist abhängig von Werkstück, Werkzeuglänge, Werkstoff und Maschine.



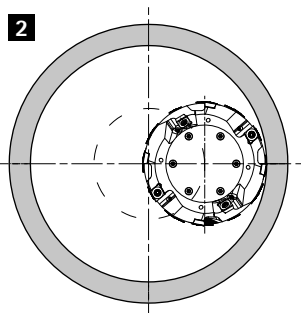
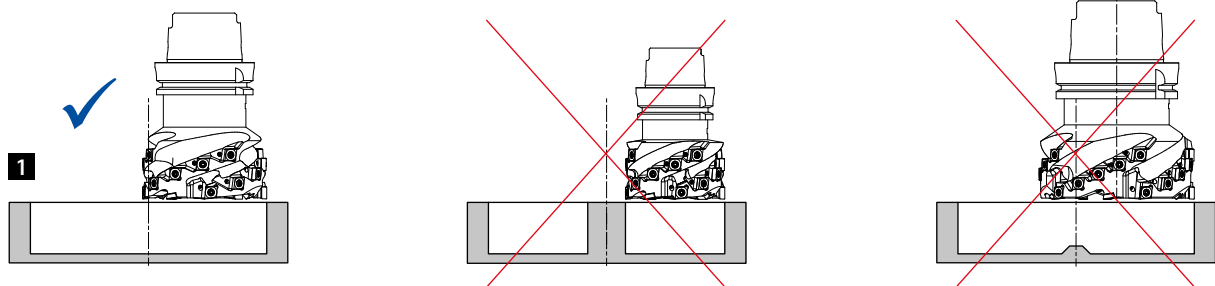
Anwendungshinweis	Werkzeug- \varnothing [mm]	Max. möglicher Eintauchwinkel α [°]
	80	4,3
	100	3,4
	125	2,8
	140	2,4
	160	2,1

Auswahl des Fräserdurchmessers in Abhängigkeit von der Bohrungsgröße

Bei nicht zentrumsschneidenden Fräsern ist es wichtig, das richtige Verhältnis von Fräserdurchmesser und Bohrungsdurchmesser zu wählen. Die Schneidplatte muss entlang der Mittelachse schneiden.

Bei einem zu kleinen Fräserdurchmesser bleibt im Zentrum ein Kern stehen.

Bei einem zu großen Fräserdurchmesser wird das Zentrum nicht bearbeitet. Dadurch bleibt ein Zapfen stehen. Dieser drückt axial auf den Fräser. Es kommt zur Kollision zwischen Werkstück und Werkzeug.



1 Bohrung ins Volle (ebener Bohrungsgrund)

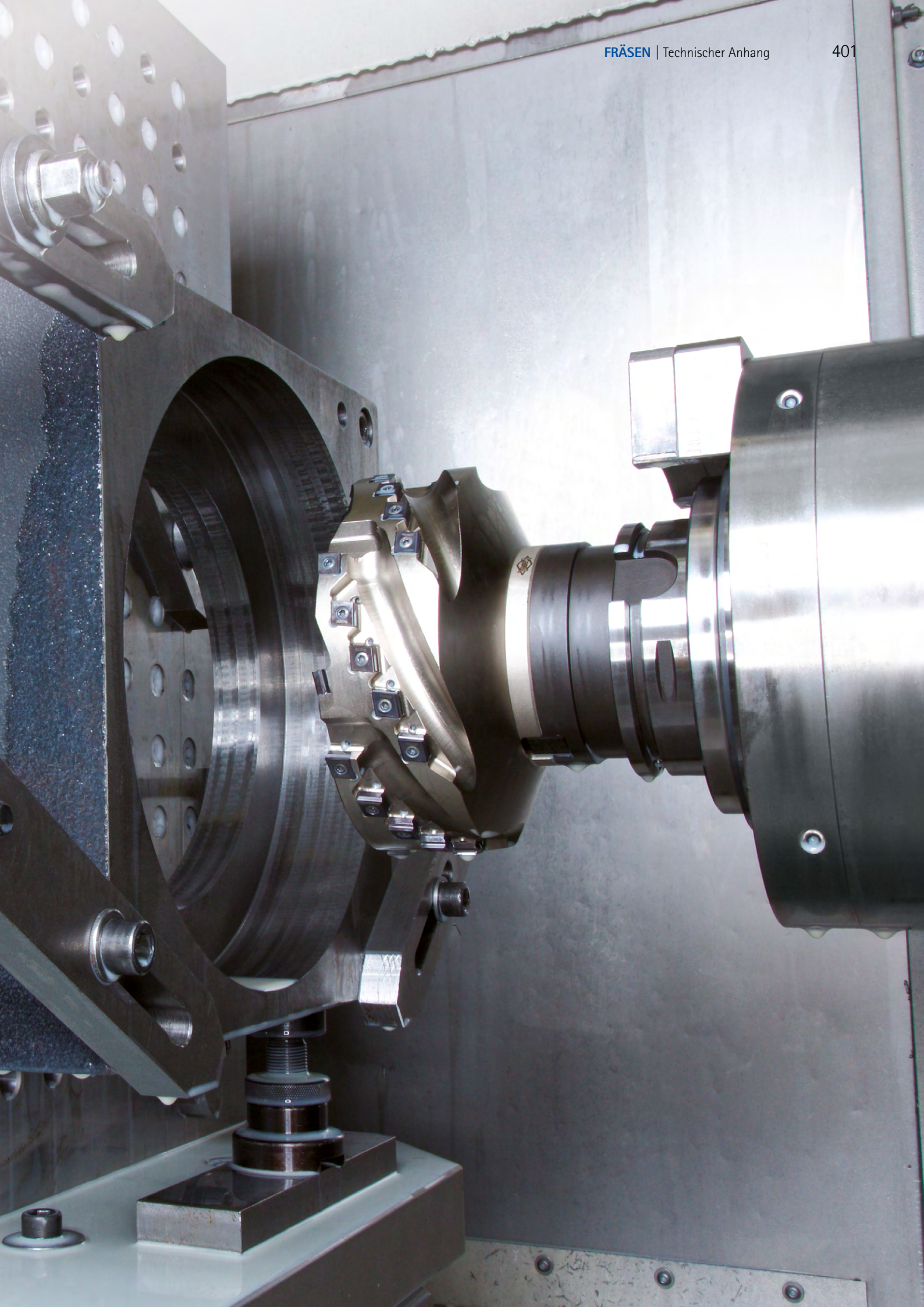
Fräserdurchmesser [mm]	80	100	125	140	160
Bohrungsdurchmesser [mm]	142-160	182-200	232-250	262-280	302-320

Hinweis:

Bei einem Bohrungsdurchmesser, der zwischen den angegebenen Bereichen liegt, zum Beispiel 170 mm, wird der kleinere Fräser mit Durchmesser 80 mm gewählt. Für die Bohrungsbearbeitung sind dann zwei Bearbeitungsschritte erforderlich.

2 Bohrung vergrößern (keine Planbearbeitung)

Fräserdurchmesser < 0,5 x Bohrungsdurchmesser



Trochoides Fräsen – Grundlagen

Definition

Das trochoide Fräsen ist eine Frässtrategie mit dem Ziel die Prozesskräfte zu senken und gleichzeitig die Zeitspanvolumina zu steigern. Durch eine Überlagerung der Vorschubbewegung mit einer Kreisbewegung des Werkzeugs können die Eingriffsbedingungen positiv beeinflusst werden. Es kommt zu einem zyklischen Materialabtrag mit veränderlichen und auf den Werkzeugeinsatz abstimmbaren Eingriffsbedingungen sowie variablen Spanungsbreiten entlang der Kreisbahn des Werkzeugs.

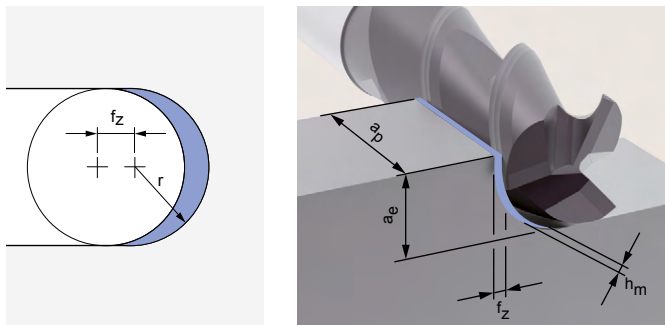


Beispiel Vollnutfräsen

Konventionelles Fräsen

Bei einer Schruppbearbeitung im Vollschnitt sind die Eingriffsbedingungen des Fräasers auf einen Umschlingungswinkel von 180° festgelegt.

Dieser führt neben der Erzeugung langer Späne aufgrund des langen Zahneingriffs zu einer vergleichsweise hohen thermischen Belastung des Werkzeugs. Der daraus resultierende große Spanungsquerschnitt hat wiederum hohe Zerspankräfte zur Folge, wodurch prozessstabile Zustelltiefen, Vorschübe und Schnittgeschwindigkeiten limitiert sind.

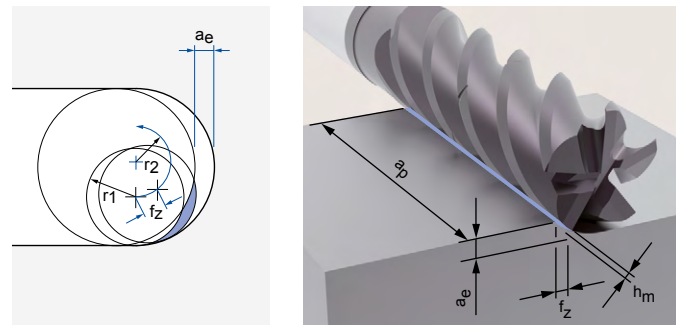


- a_p : klein (Schnitttiefe ~1xD)
- a_e : groß (1xD)
- f_z : klein
- v_c : niedrig

Trochoides Fräsen

Die spezifische Kinematik des trochoiden Fräsens ermöglicht es, aufgrund einer Überlagerung der Vorschubbewegung mit einer Kreisbewegung des Werkzeugs, die Eingriffsbedingungen positiv zu beeinflussen. Der Eingriffswinkel ist entsprechend gering.

Dieser Technologieansatz hat zur Folge, dass eine verringerte Spanungsbreite und Schnittlänge zu deutlich reduzierten Prozesskräften führen. Hierdurch ist es wiederum möglich, größere Schnitttiefen zu realisieren.



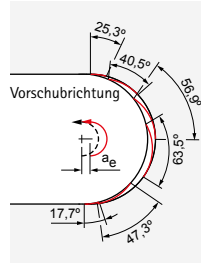
- a_p : groß (Volle Ausnutzung der Schneidenlänge möglich)
- a_e : klein
- f_z : groß
- v_c : hoch

Trochoides Fräsen – im Detail

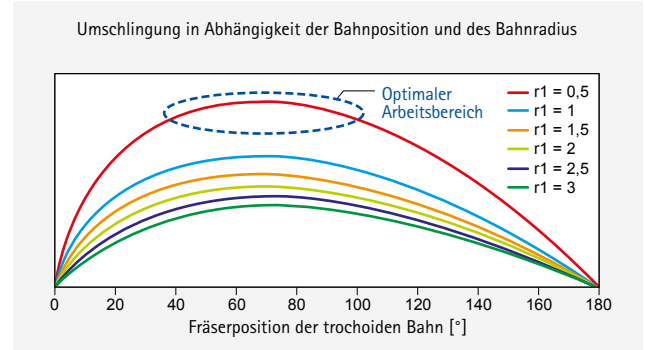
Trochoides Fräsen – Kreisbahn

Für den Fall einer Kreisbahn mit konstantem Radius variieren die Umschlingungswinkel an der ein-greifenden Werkzeugschneide je nach absoluter radialer Zustellung innerhalb einer Umdrehung.

- Eingriffsbedingungen ändern sich ständig
- optimaler Arbeitsbereich des Fräasers
- begrenzt auf einen kleinen Bereich
- geringes Spanvolumen
- erhöhte Schwingungsneigung
- erhöhter Werkzeugverschleiß



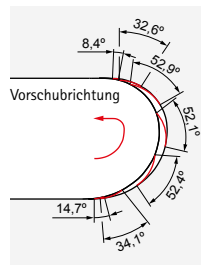
Umschlingung in Abhängigkeit der Bahnposition – Kreisbahn



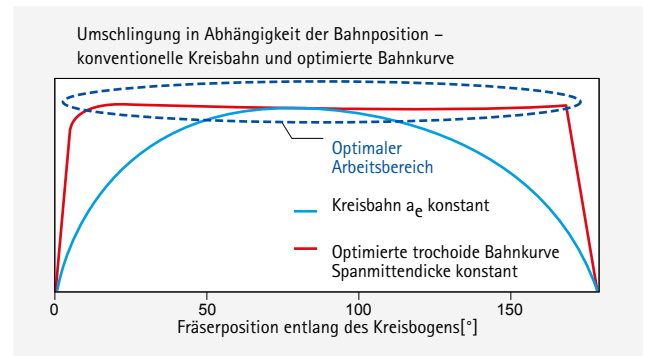
Trochoides Fräsen – Optimierte Bahnkurve

Durch eine angepasste Bahnbewegung des Werkzeugs können die Eingriffsverhältnisse des Fräasers in jedem Punkt der Bahn über nahezu die gesamte Bearbeitung konstant gehalten werden. Somit kann der Fräsprozess stets am Optimum betrieben werden. Innerhalb einer Bahn wird der Vorschub so angepasst, dass die Spanmittendicke konstant bleibt.

- konstante Eingriffsbedingungen
- konstantes Kraftniveau
- geringerer Werkzeugverschleiß
- maximales Zeitspanvolumen

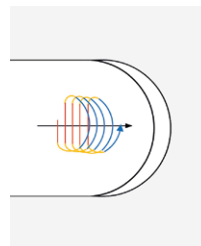


Umschlingung in Abhängigkeit der Bahnposition – Optimierte Bahnkurve



Vorschubbewegung – Optimierter Luftschnitt

Für eine ganzheitliche Prozessoptimierung müssen neben der Werkzeugbahn während des Eingriffs auch die Verfahrbewegungen im Luftschnitt betrachtet werden. Ziel ist es, nach dem Austritt des Fräasers aus dem Material eine möglichst rasche Bewegung zum nächsten Eintrittspunkt zu realisieren. Da die Ausführung einer Kreisbahn an dieser Stelle nicht von Vorteil ist, wird in Abhängigkeit der Dynamik der Maschine ein möglichst direkter Anfahrweg gewählt.



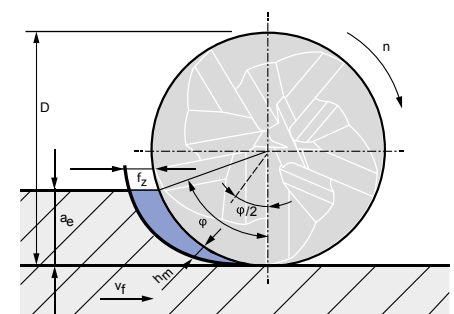
- Vorschub
- Rampe
- Eilgang

HINWEIS

- Das trochoides Fräsen setzt neben einem modernen CAM-System oder einer modernen Maschinensteuerung auch ein möglichst dynamisches Bearbeitungszentrum voraus.
- Die volle Leistungsfähigkeit wird durch die Verwendung von OptiMill-Fräsern der Trochoid-Baureihe erreicht.

Spanmittendicke h_m und Eingriffswinkel φ

Eingriffswinkel $\varphi = [^\circ]$	$\cos \varphi = 1 - \frac{2 \cdot a_e}{D}$	Ist abhängig vom Eingriffsverhältnis a_e/D und wird je nach Werkstoff begrenzt.
Spanmittendicke $h_m = [mm]$	$h_m = f_z \cdot \sqrt{\frac{a_e}{D}}$	Wird beim trochoiden Fräsen durch dynamische Vorschübe nahezu konstant gehalten. Die Spanmittendicke wird bei $\varphi/2$ gemessen.
Vorschub pro Zahn $f_z = \frac{[mm]}{\text{Zahn}}$		Eingeschränkte Variable, wird während der Bearbeitung durch CAM-System angepasst.
Eingriffsbreite $a_e = [mm]$		Wird ständig von der CAM-Software neu berechnet und begrenzt den Eingriffswinkel φ .
Werkzeug-durchmesser $D = [mm]$		



Handhabungshinweise für Wechselfräsköpfe CPMill

Die universell einsetzbaren Wechselfräsköpfe der CPMill-Serie zeichnen eine lange Standzeit bei gleichbleibend hoher Bearbeitungsqualität aus. Die CFS-Trennstelle sichert den einfachen und schnellen Wechsel der Fräsköpfe bei hoher Wiederholgenauigkeit. Zugleich wird ein perfekter Halt mit einem Höchstmaß an Stabilität und Steifigkeit erreicht.

Der Wechselfräskopf wird mit einem vorgegebenen Anzugsdrehmoment angezogen und erlangt eine kraft- und formschlüssige Verbindung. Eine hohe Rundlaufgenauigkeit in Verbindung mit einer sehr guten Steifigkeit sind die wesentlichen Merkmale dieses Systems.

Montage der Wechselfräsköpfe CPMill

Hinweis:

Um die Verletzungsgefahr zu minimieren, wird empfohlen, Handschuhe zu tragen.

Anmerkung:

Nur für geschultes Personal



1. Den Wechselfräskopf an Kegel, Gewinde und Planfläche mit Druckluft und Tuch reinigen.



2. Den Wechselkopfhalter an Kegel, Gewinde und Planfläche mit Druckluft und Tuch reinigen.



3. Den Wechselfräskopf im Uhrzeigersinn handfest in den Wechselkopfhalter eindrehen. Anschließend den Wechselkopfhalter samt Werkzeug in den Maschinenhalter einspannen.



4. Den Drehmomentschlüssel möglichst horizontal am Wechselfräskopf anlegen und dabei nicht mit der Schlüsselfläche verkanten.



5. **Hinweis:** Die freie Hand an den Wechselfräskopf legen, um eine feinfühlige Abstimmung durchführen zu können. Dadurch kann das Anzugsdrehmoment genauer eingestellt werden.

Den Wechselfräskopf mit Hilfe des Drehmomentschlüssels, dem passenden Mauleinsteckschlüssel und dem angegebenen Anzugsdrehmoment anziehen (siehe Tabelle „Anzugsdrehmomente der Wechselfräsköpfe“).



Ergebnis:

Der Spalt zwischen Wechselfräskopf und Wechselkopfhalter ist geschlossen und eine kraft- und formschlüssige Verbindung besteht. Der Wechselfräskopf CPMill ist jetzt betriebsbereit.

Anzugsdrehmomente der Wechselfräsköpfe

Trennstellengröße CFS	Anzugsdrehmoment [Nm]
6	5
8	12,5
10	15
12	20
16	25
20	30



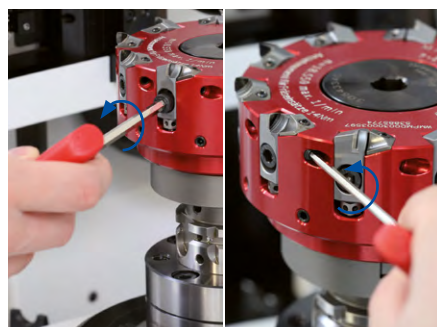
Handhabungshinweise für PKD-Planfräser – System Power

Gültig für Fräser mit PowerMill- und PowerMill-Blue-Fräseinsätzen. Die Fräseinsätze der Fräser PowerSpeed und PowerFix sind zusätzlich mit einer Sicherungsschraube gesichert. Hierzu sind die optionalen Handlungsschritte zu beachten.

Wechseln und Einstellen der PKD-Fräseinsätze

Voraussetzungen:

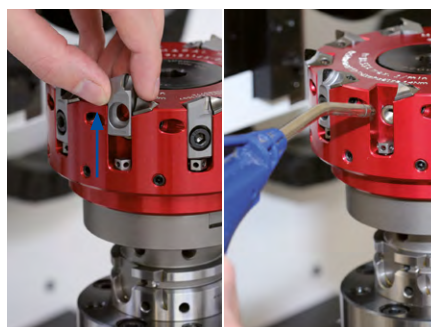
Die HSK-Plananlage ist auf Unversehrtheit kontrolliert und die Fräseranzugsschraube/Befestigungsschraube mit Kühlmittelübergabe ist angezogen (Anzugsdrehmoment siehe Seite 409). Der Fräser ist auf dem Einstellgerät eingespannt.



1. Die Spanschraube des Fräseinsatzes lösen und entfernen.

Optional:

Die Sicherungsschraube einige Umdrehungen gegen den Uhrzeigersinn drehen.



2. Den Fräseinsatz nach oben aus dem Sitz des Fräseinsatzes entnehmen. Anschließend den Sitz des Fräseinsatzes mit Druckluft rückstandsfrei reinigen.

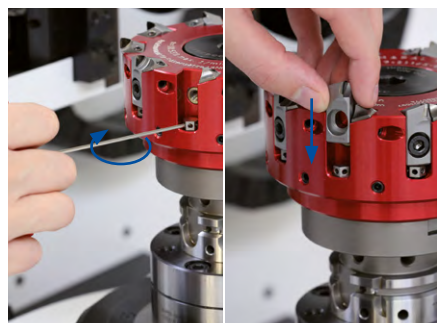
Anmerkung:

- Nur für geschultes Personal
- Die Schneiden der Fräseinsätze mit Reinigungsmasse säubern, um Messungenauigkeiten zu vermeiden
- Spanschrauben sind nur zur einmaligen Verwendung
- Die Befestigungsschraube mit Kühlmittelübergabe ist mit einer Schraubensicherung zu verwenden



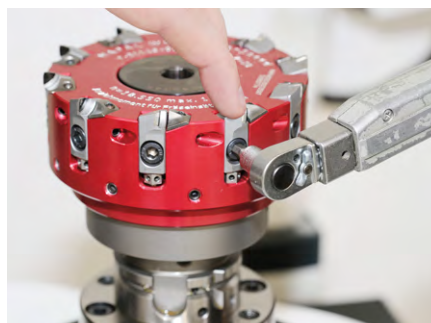
3. **Optional:**

Falls die Sicherungsschraube noch nicht eingedreht ist, prüfen, ob die flache Seite der Sicherungsschraube (2) in Richtung Sitz des Fräseinsatzes zeigt. Falls eine Kugelform (1) erkennbar ist, diese mit dem Finger oder einem Magneten auf die flache Position drehen.



- 4.1 Falls die Stellschraube noch nicht eingesetzt ist, diese einsetzen und bis zum Anschlag mit einem Innensechskantschlüssel eindrehen. Danach die Stellschraube zwei Umdrehungen gegen den Uhrzeigersinn zurückdrehen. Anschließend den neuen Fräseinsatz von oben in den Sitz einsetzen.

- 4.2 Falls die Stellschraube bereits montiert ist, die Stellschraube eine halbe Umdrehung im Uhrzeigersinn eindrehen. Anschließend den neuen Fräseinsatz von oben in den Sitz einsetzen.



5. Die Spanschraube des Fräseinsatzes einsetzen und mit einem Innensechskantschlüssel leicht eindrehen. Anschließend den Fräseinsatz vorsichtig mit einem Finger nach unten drücken und gleichzeitig die Spanschraube mit dem Drehmomentschlüssel mit 4 Nm anziehen.



6. **Optional:** Die Sicherungsschraube bis zum Anschlag mit einem Innensechskantschlüssel im Uhrzeigersinn eindrehen und anschließend eine halbe Umdrehung zurückdrehen.



7. Einstellen mit Einstellgerät (Optisch)

Mit der optischen Messeinrichtung die Schneidkante erfassen und die Stellschraube mit einem Innensechskantschlüssel gegen den Uhrzeigersinn drehen, bis das Einstellmaß (EM) $-0,015$ mm erreicht ist. Für eine rein optische Einstellung dieses Vorgehen für die restlichen Fräseinsätze wiederholen (anschließend weiter mit Schritt 9).

Hinweis:

Um die richtige Vorspannung sicherzustellen, nach Erreichen des Einstellmaßes die Stellschraube nochmals lösen und anschließend wieder auf den Zielwert (Einstellmaß $-0,015$ mm) einstellen.

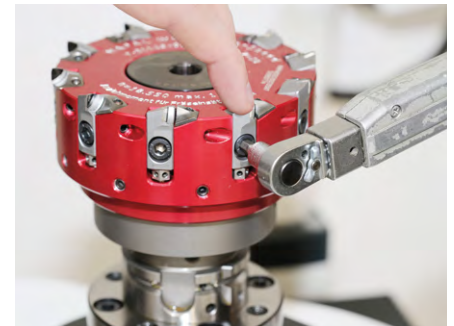


8. Einstellen mit Messuhr (Messplatte)

Hinweis:

Der Messtaster sollte eine geringe Messkraft aufweisen, max. $0,3$ N mit flachem Tasteinsatz aus Aluminium, Magnesium oder Hartmetall.

Den Messtaster am Fräseinsatz auf dem höchsten Punkt positionieren und die Messuhr auf Null setzen. Den Fräseinsatz mit Hilfe der Stellschraube nach oben drehen, bis das Einstellmaß (EM) $-0,015$ mm erreicht ist. Dies für alle Fräseinsätze wiederholen.



9. Hinweis:

Der Messtaster darf während des Handlungsschrittes nicht auf dem Fräseinsatz aufsitzen. Die Spannschraube der Fräseinsätze mit einem Drehmomentschlüssel mit 14 Nm anziehen.

Optional:

Die Sicherungsschrauben mit einem Drehmomentschlüssel mit ca. 2 Nm anziehen.



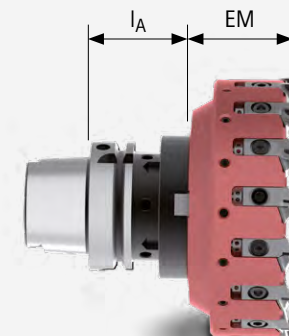
10. Entweder optisch oder taktil den Fräseinsatz mit der höchststehenden Schneidkante ermitteln und die Messuhr auf Null setzen. Alle Fräseinsätze nach Messuhr zur höchststehenden Schneidkante einstellen: Hierzu die Stellschraube mit einem Innensechskantschlüssel im Uhrzeigersinn drehen, bis das Nullmaß erreicht ist (Toleranz ± 2 μ m).

Allgemeine Hinweise:

- Nach jedem Wechsel der Fräseinsätze, sollte der Planlauf und die zulässige Restunwucht nach DIN ISO 1940-G2.5 überprüft werden.
- Idealerweise sollte die Schneidenmessung nach dem Wuchten nochmals überprüft werden.
- Am Fräseinsatz muss die Einstellschraube mit einer allgemein gleichmäßigen Spannung leicht anliegen, um eine axiale Verstellung der Schneiden im Einsatz zu vermeiden.

Einstellmaß EM:

Die Einstellmaße sind den entsprechenden Produktseiten zu entnehmen. Das Einstellmaß EM bezieht sich ausschließlich auf den Grundkörper des Fräasers inkl. Fräseinsätze. Wird ein Fräser mit Aufnahme eingestellt, so muss stets die Höhe der Aufnahme I_A berücksichtigt werden. In diesem Fall beträgt das Einstellmaß $I_A + EM$.



Handhabungshinweise für PKD-Planfräser – System Eco

Um beim Planfräsen optimale Oberflächengüten zu erreichen, müssen alle Schneiden axial perfekt laufen. MAPAL setzt bei den Baureihen der Planfräskopfsysteme (EcoMill, EcoMill-Blue, RapidMill-Blue und FlyCutter) ein spezielles Justiersystem ein. Mittels einer hochpräzisen Keiljustierung kann der Planlauf mühelos im geforderten μm -Bereich eingestellt werden.

Die zu erzielende Genauigkeit in Verbindung mit der einfachen Handhabung zeichnen dieses System aus. Für eine einfache, komfortable, schnelle und präzise Einstellung wird die Verwendung eines MAPAL Einstellgerätes empfohlen. So lässt sich beispielsweise mit dem UNISET-P mit Messtaster* der Planlauf einfach und μm -genau in Rekordzeit einstellen.

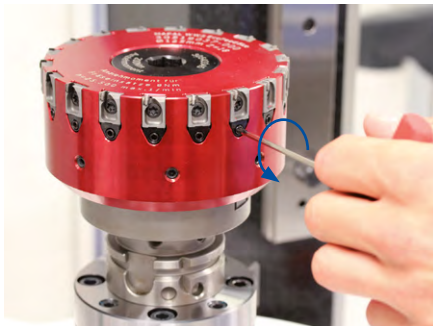
Wechseln und Einstellen der PKD-Fräseinsätze

Voraussetzungen:

Der Fräser ist auf dem Einstellgerät eingespannt und die Fräseranzugsschraube/Kühlmittelschraube ist angezogen (siehe Tabelle „Anzugsdrehmoment für Fräseranzugsschraube/Kühlmittelschraube“ auf Seite 409).

Anmerkung:

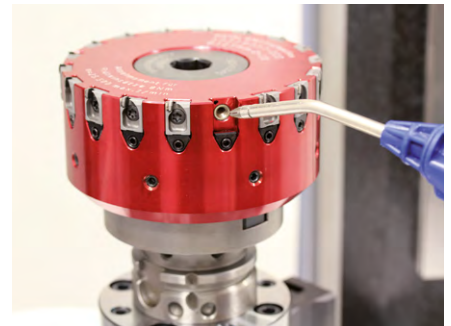
- Nur für geschultes Personal
- Die Schneiden der Fräseinsätze mit Reinigungsmasse säubern, um Messungenauigkeiten zu vermeiden



1. Die Gewindespindel mit einem Innensechskantschlüssel Schlüsselweite 2,5 eine Umdrehung gegen den Uhrzeigersinn drehen.



2. Die Spannschraube des Fräseinsatzes lösen und nach oben aus der Schwalbenschwanzführung entnehmen.



3. Den Sitz des Fräseinsatzes mit Druckluft reinigen und anschließend den neuen Fräseinsatz von oben in die Schwalbenschwanzführung einführen.



4. Den Fräseinsatz während des Anziehens leicht andrücken, sodass der Justierkeil anliegt. Die Spannschraube** des Fräseinsatzes einsetzen und mit 1-2 Nm im Uhrzeigersinn anziehen.



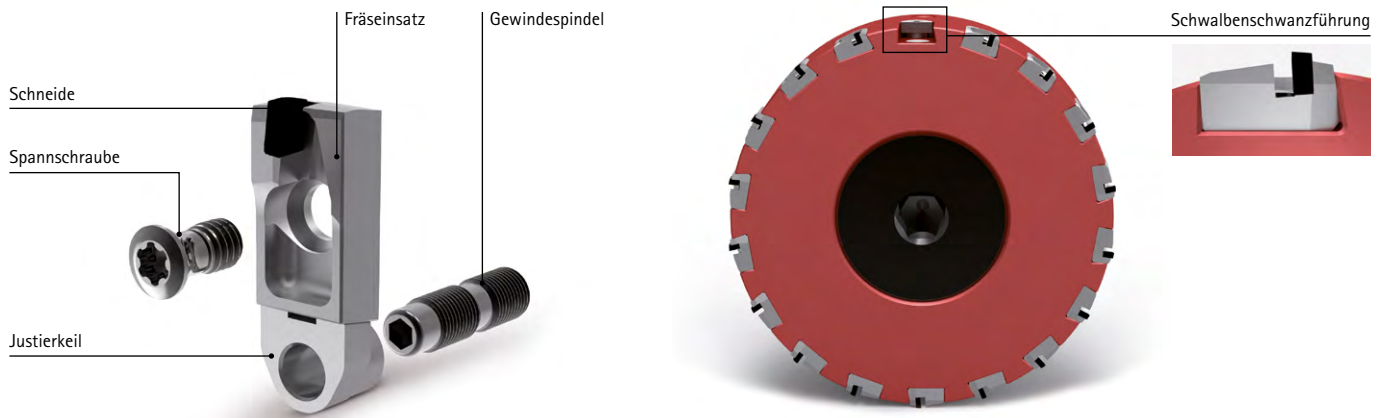
5. Mit dem Einstellgerät optisch einen Fräseinsatz $-0,01\text{ mm}$ vor Einstellmaß (EM) einstellen. Hierzu mit der optischen Messeinrichtung die Schneidkante erfassen und die Gewindespindel mit einem Innensechskantschlüssel im Uhrzeigersinn drehen bis $\text{EM} = -0,01\text{ mm}$ erreicht ist. Für eine rein optische Einstellung dieses Vorgehen für die restlichen Fräseinsätze wiederholen (anschließend weiter mit Schritt 7).



6. Die Messuhr auf dem eingestellten Fräseinsatz positionieren und auf Null setzen. Die Fräseinsätze per Messuhr $0,01\text{ mm}$ vor EM einstellen: Hierzu Gewindespindel mit Innensechskantschlüssel im Uhrzeigersinn drehen bis Nullmaß erreicht ist.

* Während optische Systeme bei μm -genauer Einstellung an ihre Grenzen stoßen, ist die hochpräzise Einstellung des Planlaufs mit Hilfe des taktilen Messtasters problemlos realisierbar.

** Zur Verwendung der Spannschraube bitte Hinweis auf Seite 380 beachten.

**7. Hinweis:**

Der Messtaster darf während des Handlungsschrittes nicht auf dem Fräseinsatz aufsitzen.

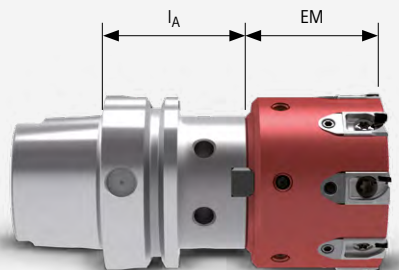
Die Spanschraube des Fräseinsatzes mit einem Drehmomentschlüssel im Uhrzeigersinn anziehen (Anzugsdrehmomente siehe Tabelle „Anzugsdrehmoment für Spanschrauben“).



8. Mit dem Einstellgerät optisch den Fräseinsatz mit der höchststehenden Schneidkante ermitteln und die Messuhr auf Null setzen. Alle Fräseinsätze per Messuhr zur höchststehenden Schneidkante einstellen: Hierzu die Gewindespindel mit einem Innensechskantschlüssel im Uhrzeigersinn drehen, bis das Nullmaß erreicht ist (Toleranz $\pm 2 \mu\text{m}$).

Einstellmaß (EM):

Die Einstellmaße sind den entsprechenden Produktseiten zu entnehmen. Das Einstellmaß (EM) bezieht sich ausschließlich auf den Grundkörper des Fräasers inkl. Fräseinsätze. Wird ein Fräser mit Aufnahme eingestellt, so muss stets die Höhe der Aufnahme l_A berücksichtigt werden. In diesem Fall beträgt das Einstellmaß $l_A + EM$.

**Anzugsdrehmoment für Spanschrauben**

Spanschraube Bestell-Nr.	Abmessungen	TORX®-/TORX PLUS®- Antriebsgröße	Anzugsdrehmoment [Nm]
30696524	M5x11	TX25	8
30412229	M4x8,5	15IP	5
30499981	M5x8	TX25	8

Anzugsdrehmoment für Fräseranzugsschraube/Kühlmittelschraube

Anzugsschraube Bestell-Nr.	Fräskopfdurchmesser [mm]	Abmessungen	Schlüsselweite	Anzugsdrehmoment [Nm]
30543340	50	M10	SW 8	20
30543341	63	M10	SW 10	50
30543342	80	M12	SW 12	80
30543344	100	M16	SW 14	100
30543345	125	M20	SW 14	200
10006594	160	M12	SW 10	70
10007775	200 - 400	M16	SW 14	70

Handhabungshinweise für Planfräser mit Radial-Wendeschneidplatten

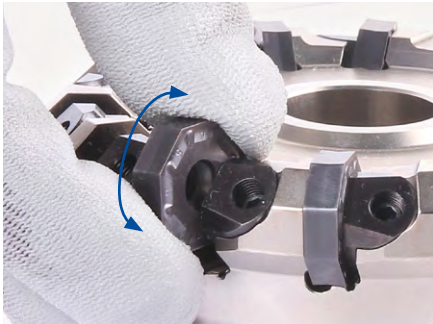
Gültig für Fräser mit ONKU- und OFMT-Wendeschneidplatten.

Wechseln der Wendeschneidplatten

Voraussetzung:

Der Planfräser und die Wendeschneidplatten sind auf Unversehrtheit und Sauberkeit kontrolliert.

ONKU-Wendeschneidplatten



Hinweis:

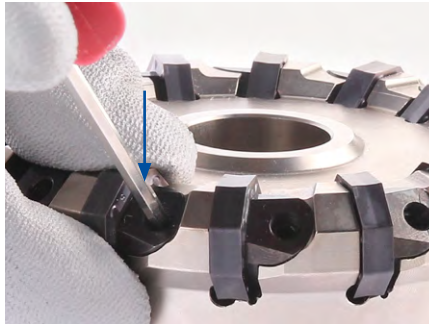
Vor und während des Wechselvorgangs auf Unversehrtheit und Sauberkeit der Wendeschneidplatten und Plattensitze achten.

1. Den Klemmkeil lösen. Hierzu mit einem TORX PLUS®-Schlüssel die Gewindespindel einige Umdrehungen gegen den Uhrzeigersinn drehen.

Hinweis:

Beim Einsetzen der Wendeschneidplatten auf die Nummerierung der Spanleitstufen achten. Die Nummerierung sollte in jedem Plattensitz identisch sein.

2. Die Wendeschneidplatte mit wiederholenden leichten Wippbewegungen in den Plattensitz einsetzen.



3. Die Wendeschneidplatte nach unten drücken und darauf achten, dass die Wendeschneidplatte an beiden Anlageflächen am Umfang anliegt.
4. Die Wendeschneidplatte festhalten und mit einem TORX PLUS®-Schlüssel die Gewindespindel im Uhrzeigersinn drehen, bis der Klemmkeil leicht an der Wendeschneidplatte anliegt und diese fixiert.

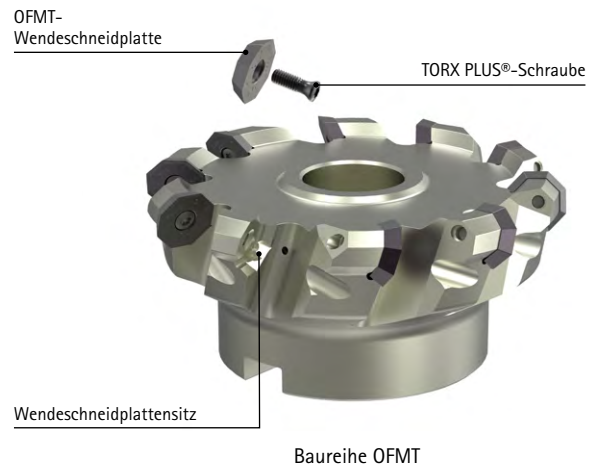
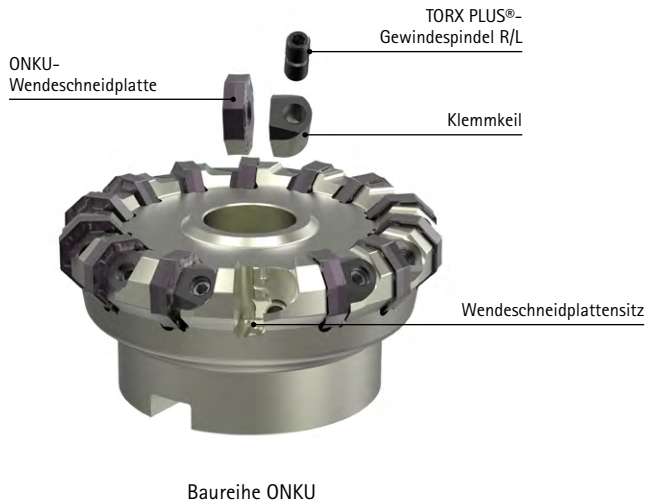
Anmerkung:

- Nur für geschultes Personal
- Die Wendeschneidplatten mit Reinigungsmasse säubern

Hinweis:

Bevor das Anzugsdrehmoment an der Gewindespindel angelegt wird, müssen zuvor alle Wendeschneidplatten montiert sein.

5. An allen Klemmkeilen die Gewindespindel mit einem Drehmomentschlüssel mit 7,5 Nm anziehen.



OFMT-Wendeschneidplatten



Hinweis:

Vor und während des Wechselsorgs auf Unversehrtheit und Sauberkeit der Wendeschneidplatten und Plattensitze achten.

1. Die TORX PLUS®-Schraube durch die Aufnahmebohrung der Wendeschneidplatte stecken.

Hinweis:

Beim Einsetzen der Wendeschneidplatten auf die Nummerierung der Spanleitstufen achten. Die Nummerierung sollte in jedem Plattensitz identisch sein.

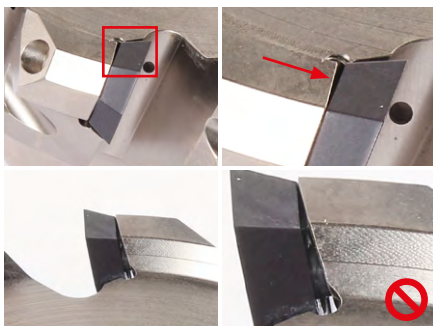
2. Die TORX PLUS®-Schraube samt Wendeschneidplatte in die Aufnahmebohrung des Wendeschneidplattensitzes einsetzen. Dabei darf die Wendeschneidplatte noch nicht am Plattensitz anliegen.

3. Mit einem TORX PLUS®-Schlüssel die TORX PLUS®-Schraube im Uhrzeigersinn eindrehen, gleichzeitig die Wendeschneidplatte mit wiederholenden leichten Wippbewegungen in den Plattensitz einsetzen.

4. Die Wendeschneidplatte im 45°-Winkel nach außen ziehen und gleichzeitig die TORX PLUS®-Schraube bis zum Anschlag eindrehen.

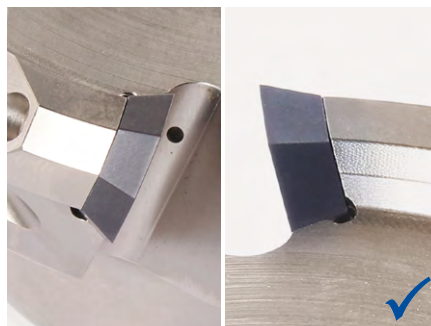
5. Darauf achten, dass die Wendeschneidplatte spaltfrei und plan anliegt.

6. Die TORX PLUS®-Schraube mit einem Drehmoment-schlüssel mit 7,5 Nm anziehen.



Hinweis:

Falls die Wendeschneidplatte nicht plan anliegt, muss die Wendeschneidplatte gelöst und neu montiert werden.



Ergebnis:

Die Wendeschneidplatte ist korrekt montiert und liegt plan an.

Handhabungshinweise für Fräseranzugsschraube

Werkzeug aufspannen



1. Den Mitnehmerring vom Aufsteckfräserdorn nehmen.



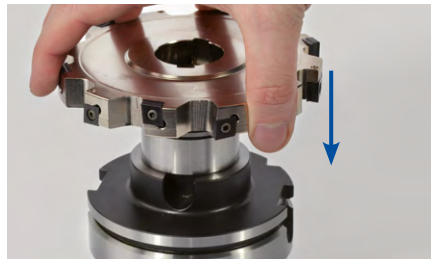
2. Die Passfeder am Aufsteckfräserdorn einsetzen.



3. Den ersten Distanzring auf den Aufsteckfräserdorn aufsetzen.



4. Den zweiten Distanzring auf den ersten Distanzring und den Aufsteckfräserdorn aufsetzen.



5. Das Werkzeug auf den Aufsteckfräserdorn plan aufsetzen.

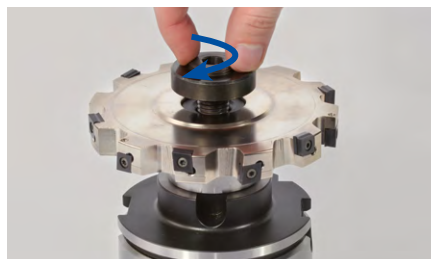
Anmerkung:
Nur für geschultes Personal

Hinweis:
Die Distanzringe sind nicht im Lieferumfang enthalten (siehe Kapitel „Zubehör und Ersatzteile“ auf Seite 383).

Fräseranzugsschraube montieren und einstellen



6. Den Gewindebolzen so lange drehen, bis er zum Gewinding einen Überstand von 1-2 mm hat.



7. Die Fräseranzugsschraube auf den Aufsteckfräserdorn leicht im Uhrzeigersinn eindrehen.

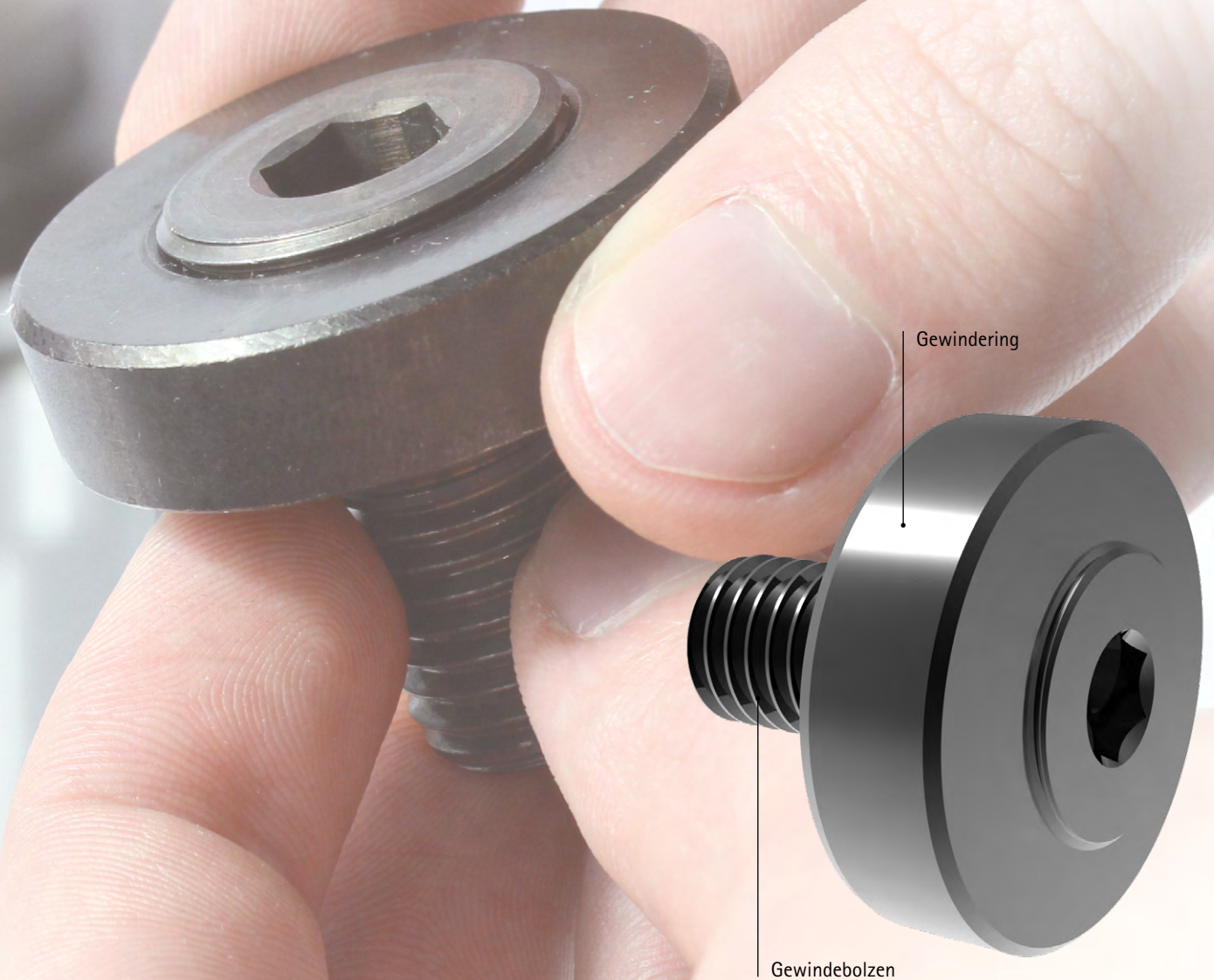


8. Die Fräseranzugsschraube mit Hilfe eines Innensechskantschlüssels weiter im Uhrzeigersinn eindrehen und anschließend mit einem Drehmomentschlüssel anziehen (Anzugsdrehmoment siehe Tabelle „Anzugsdrehmoment für Fräseranzugsschraube“).

Anzugsdrehmoment für Fräseranzugsschraube

Anzugsschraube Bestell-Nr.	Für Fräserdorn- ø [mm]	Abmessungen	Schlüsselweite	Anzugsdrehmoment [Nm]
10041356	16	M8	SW 5	28
10009642	22	M10	SW 6	50
10006125	27	M12	SW 8	70
10009686	32	M16	SW 10	95
10006126	40	M20	SW 12	125

Ergebnis:
Die Fräseranzugsschraube ist mit dem vorgeschriebenem Anzugsdrehmoment angezogen und liegt plan am Werkzeug an.



EINSATZGEBIET

- Scheibenfräser mit Aufsteckfräserdorn
- Höhere Schnittkraft bei der Zerspanung
- Hohe Drehmomente

VORTEILE

- Sehr hohe Spannkraft
- Größere Sicherheit durch die unterschiedliche Steigung der beiden auf dem Gewindebolzen sitzenden Gewinde
- Selbsthemmend
- Keine Verletzungsgefahr durch abrutschende Schlüssel
- Höhere Wirtschaftlichkeit dank größerer Rund- und Planlaufgenauigkeit des Fräasers



MAPAL Maintenance Services

Wiederaufbereitung für Planfräsköpfe

Beachtliche Kosteneinsparungen durch zuverlässige, schnelle und präzise Wiederaufbereitung

Bei der Zerspanung müssen sich Kunden über den gesamten Prozess hinweg auf ihre Werkzeuge verlassen können, besonders nach einer Regeneration. Sauberkeit, Sorgfalt und Präzision sind für MAPAL die wesentlichen Faktoren, die bei der Wiederaufbereitung der Fräsköpfe im Vordergrund stehen. Mit der Wiederaufbereitung in Originalqualität und dem Fräskopfmanagement bietet MAPAL zwei

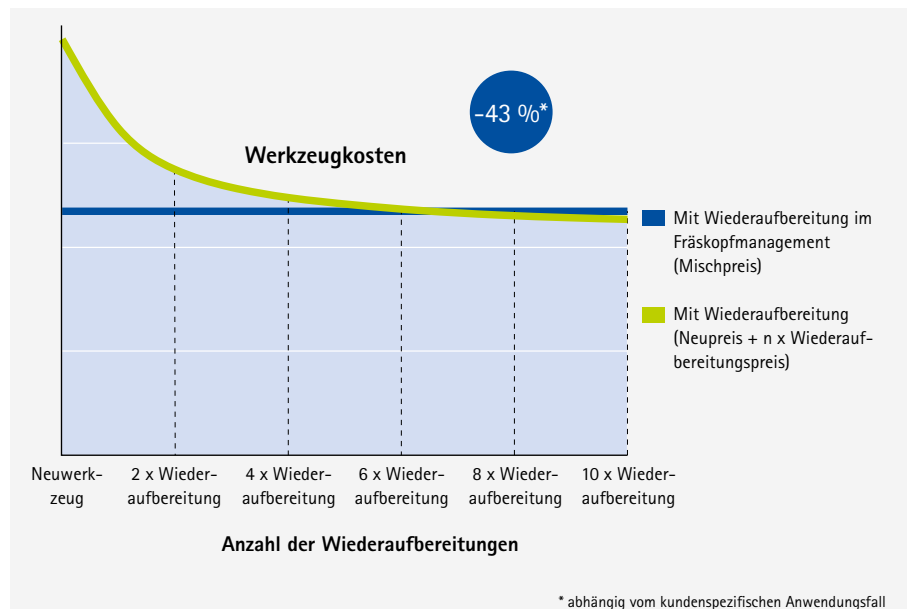
Wiederaufbereitungssysteme für Planfräsköpfe, die präzise und zuverlässige Werkzeuge mit der vollen Leistungsfähigkeit garantieren. Durch jede Wiederaufbereitung wird die Lebensdauer von Werkzeugen erheblich verlängert und Kosten für neue Werkzeuge werden eingespart. Der Kunde erhält sofort einsatzfähige Werkzeuge und erreicht problemlos die bekannten Standwege. Die Werkzeuge

werden durch einen Paketdienst direkt beim Kunden abgeholt beziehungsweise angeliefert. Der standardisierte Prozess sorgt für eine unkomplizierte und schnelle Abwicklung innerhalb weniger Tage.

VORTEILE

- Erhöhte Werkzeugstandzeit
- Reduzierte Werkzeugkosten
- Einsatzfähige Werkzeuge in Originalqualität
- Termingerechte Abholung und Anlieferung
- Höhere Prozesssicherheit
- Reduzierte Kapitalbindung*

* in Verbindung mit einem Fräskopfmanagement





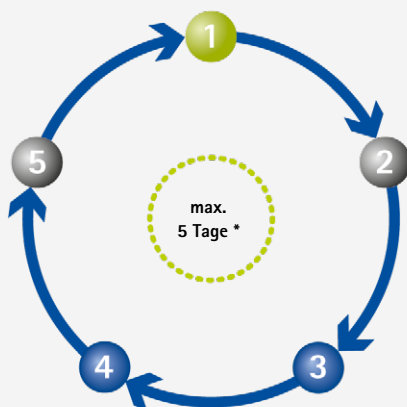
Wiederaufbereitung in Originalqualität

Die Werkzeuge werden bei MAPAL nach der Demontage gründlich gereinigt, Verschleißteile werden gewechselt und das System wird von Grund auf neu aufgebaut. Verschlissene Fräseinsätze werden einem Reparaturkreislauf zugeführt. Das Werkzeug wird mit lagerhaltigen, regenerierten Schneiden neu bestückt. Nach der Montage mit der entsprechenden Fräseraufnahme werden die Fräseinsätze auf das ursprüngliche Einstellmaß (EM) eingestellt. Innerhalb von fünf Tagen erhält der Kunde einsatzfähige Werkzeuge zurück.

Fräskopfmanagement

Das Fräskopfmanagement beinhaltet neben der Wiederaufbereitung in Originalqualität eine Lagerhaltung. Kunden profitieren durch eine 24 Stunden Werkzeugverfügbarkeit am Einsatzort sowie eine geringere Kapitalbindung. Die Abrechnung erfolgt bei Entnahme zu einem kalkulierten Mischpreis. Der Kunde behält die volle Kostenkontrolle. Teure Anschaffungskosten für Neuwerkzeuge entfallen. Engpässe aufgrund der Werkzeugverfügbarkeit gehören der Vergangenheit an. Durch eine Kundenvereinbarung wird ein festgelegter Ablauf definiert, der Lieferzeiten von maximal 48 Stunden ermöglicht.

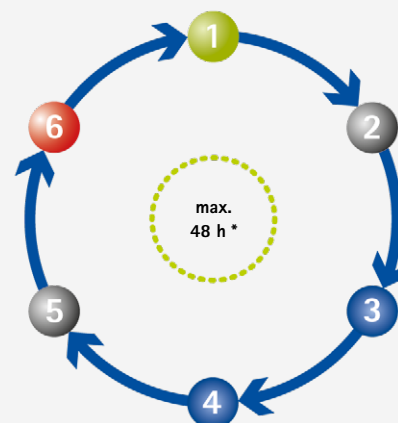
Wiederaufbereitungskreislauf



- 1 Bereitstellen der wiederaufzubereitenden Fräskopfsysteme in den mitgelieferten Verpackungen
- 2 Termingerechte Abholung der bereitgestellten Fräskopfsysteme durch Paketdienst
- 3 Wiederaufbereitung der kompletten Fräskopfsysteme inkl. Austausch aller Verschleißteile
- 4 Einstellen der Fräskopfsysteme auf das ursprüngliche Einstellmaß (EM)
- 5 Termingerechte Lieferung der sofort einsatzfähigen Fräskopfsysteme

* Gültig innerhalb Deutschlands. Für Auslandsversand sind gegebenenfalls zusätzliche Versandtage zu berücksichtigen

Wiederaufbereitungskreislauf – Fräskopfmanagement



- 1 Bereitstellen der wiederaufzubereitenden Fräskopfsysteme in den mitgelieferten Verpackungen
- 2 Termingerechte Abholung der bereitgestellten Fräskopfsysteme durch Paketdienst
- 3 Wiederaufbereitung der kompletten Fräskopfsysteme inkl. Austausch aller Verschleißteile
- 4 Einstellen der Fräskopfsysteme auf das ursprüngliche Einstellmaß (EM)
- 5 Termingerechte Lieferung der sofort einsatzfähigen Fräskopfsysteme
- 6 Lagerhaltung der einsatzfähigen Fräskopfsysteme

* Gültig innerhalb Deutschlands. Für Auslandsversand sind gegebenenfalls zusätzliche Versandtage zu berücksichtigen

Anmerkung: Als Technologiepartner unterstützt MAPAL bei der Auswahl des optimalen Wiederaufbereitungsprozesses für den individuellen Bearbeitungsfall.

Piktogramme

Fräsen		Planfräsen		Eckfräsen		Nutfräsen		Nutfräsen tief
		Besäumen		Fasen und Entgraten		Profilfräsen		Tauchfräsen
		Rampen		Helixfräsen		Trochoidfräsen		Hochvorschubfräsen
		Taschenfräsen		Anbohren		Eckenradius		45° Fase
		Scharfkantig		Prozessbedingungen gut		Prozessbedingungen ungünstig		Schruppen
		Mittlere Bearbeitung		Schichten		Innenkühlung		Schaftform HA kompatibel zu DIN 6535
		Schaftform HB kompatibel zu DIN 6535		Trennstelle HSK-A		Trennstelle CFS/MFS		Kurz
		Lang		Überlang		Extralang		Maximale Bearbeitungstiefe
		Ausführung DIN 6527						

Konfiguration		Produkt mit konfigurierbaren Merkmalen
---------------	--	--

Produktklasse		Basic Line: Universalwerkzeuge, breites Anwendungsgebiet, niedrige Anschaffungskosten		Performance Line: Hochleistungswerkzeuge, breites Anwendungsgebiet, hohe Produktivität in der Serienfertigung
		Expert Line: Spezialistenwerkzeuge für ausgewählte Anwendungen, maximale Präzision und Produktivität		

Materialeignung		Bestens geeignet		Bedingt geeignet																																																											
	Bsp. Standard Materialeignungstabelle																																																														
	<table border="1"> <tr> <td>P</td><td>1</td><td>2</td><td>3</td><td>4</td><td>5</td><td>6</td><td>M</td><td>1</td><td>2</td><td>3</td><td>K</td><td>1</td><td>2</td><td>3</td><td>N</td><td>1</td><td>2</td><td>3</td><td>4</td><td>S</td><td>1</td><td>2</td><td>3</td><td>4</td><td>5</td><td>H</td><td>1</td><td>2</td><td>3</td> </tr> <tr> <td></td><td>■</td><td>■</td><td>■</td><td>■</td><td></td><td></td><td>■</td><td></td><td></td><td></td><td>■</td><td>■</td><td></td><td></td><td>■</td><td></td><td></td><td></td><td></td><td></td><td>■</td><td></td><td></td><td></td><td></td><td></td><td></td><td></td><td></td> </tr> </table>				P	1	2	3	4	5	6	M	1	2	3	K	1	2	3	N	1	2	3	4	S	1	2	3	4	5	H	1	2	3		■	■	■	■			■				■	■			■						■							
P	1	2	3	4	5	6	M	1	2	3	K	1	2	3	N	1	2	3	4	S	1	2	3	4	5	H	1	2	3																																		
	■	■	■	■			■				■	■			■						■																																										
Bsp. Materialeignungstabelle für Nichteisenmetalle und Leichtbauwerkstoffe																																																															
<table border="1"> <tr> <td>N</td><td>1.1</td><td>1.2</td><td>1.3</td><td>1.4</td><td>2.1</td><td>2.2</td><td>2.3</td><td>3.1</td><td>4.1</td><td>4.2</td><td>4.3</td><td>G</td><td>1.1</td><td>1.2</td><td>1.3</td><td>2.1</td><td>3.1</td><td>4.1</td><td>4.2</td><td>5.1</td><td>5.2</td><td>5.3</td> </tr> <tr> <td></td><td></td><td></td><td></td><td></td><td></td><td></td><td></td><td></td><td></td><td>■</td><td></td><td>■</td><td></td><td></td><td></td><td>■</td><td></td><td></td><td>■</td><td>■</td><td></td><td></td><td></td> </tr> </table>				N	1.1	1.2	1.3	1.4	2.1	2.2	2.3	3.1	4.1	4.2	4.3	G	1.1	1.2	1.3	2.1	3.1	4.1	4.2	5.1	5.2	5.3											■		■				■			■	■																
N	1.1	1.2	1.3	1.4	2.1	2.2	2.3	3.1	4.1	4.2	4.3	G	1.1	1.2	1.3	2.1	3.1	4.1	4.2	5.1	5.2	5.3																																									
										■		■				■			■	■																																											

MAPAL Zerspanungsgruppen

Zerspanungsgruppe	Werkstoff	Festigkeit/Härte [N/mm ²] [HRC]	Häufig bearbeitete Werkstoffe	
P	P1.1	Bau-, Automaten-, Einsatz- und Vergütungsstähle, unlegiert	< 700 N/mm ²	1.0122 (S235/St 37), 1.0401 (C15), 1.0503 (C45), 1.0570 (S355/St 52), 1.1213 (Cf53)
	P1.2	Bau-, Automaten-, Einsatz- und Vergütungsstähle, unlegiert	< 1.200 N/mm ²	1.1249 (Cf70)
	P2.1	Nitrier-, Einsatz- und Vergütungsstähle, legiert	< 900 N/mm ²	1.7131 (16MnCr5)
	P2.2	Nitrier-, Einsatz- und Vergütungsstähle, legiert	< 1.400 N/mm ²	1.7227 (42CrMo54)
	P3.1	Werkzeug-, Wälzlager-, Feder- und Schnellarbeitsstähle*	< 800 N/mm ²	1.2343 (X37CrMoV5-1), 1.2762 (75CrMoNiW6-7)
	P3.2	Werkzeug-, Wälzlager-, Feder- und Schnellarbeitsstähle*	< 1.000 N/mm ²	1.2367 (X38CrMoV5-3), 1.2713 (55NiCrMoV6)
	P3.3	Werkzeug-, Wälzlager-, Feder- und Schnellarbeitsstähle*	< 1.500 N/mm ²	1.2379 (X153CrMoV12) 1.2738 (40CrMnNiMo8-6-4)
	P4.1	Rostfreie Stähle, ferritisch und martensitisch		1.4510 (X3CrTi17), 1.4589 (X5CrNiMoTi15-2)
	P5.1	Stahlguss		1.7231 (G42CrMo4)
	P6.1	Rostfreier Stahlguss, ferritisch und martensitisch		
M	M1.1	Rostfreie Stähle, austenitisch	< 700 N/mm ²	1.4301 (V2A), 1.4571 (V4A)
	M1.2	Rostfreie Stähle, ferritisch/austenitisch (Duplex)	< 1.000 N/mm ²	1.4362 (Alloy 2304), 1.4501, 1.4662 (LDX 2404)
	M2.1	Rostfreier Stahlguss, austenitisch	< 700 N/mm ²	
M3.1	Rostfreier Stahlguss, ferritisch/austenitisch (Duplex)	< 1.000 N/mm ²		
K	K1.1	Gusseisen mit Lamellengraphit (Grauguss), GJL	< 300 N/mm ²	GJL-250 (GG-25), GJL-260 (GG-26 Cr)
	K2.1	Gusseisen mit Kugelgraphit, GJS	< 500 N/mm ²	GJS-400 (GGG-40), GJS-450 (GGG-45)
	K2.2	Gusseisen mit Kugelgraphit, GJS	≤ 800 N/mm ²	GJS-600 (GGG-60), GJS-800-2 (GGG-80), GJS-800-8 (ADI 800)
	K2.3	Gusseisen mit Kugelgraphit, GJS	> 800 N/mm ²	GJS-900-2 (GGG-90), GJS-1000-5 (ADI 1000), GJS-1200-2 (ADI 1200), GJS-1400-1 (ADI 1400)
	K3.1	Gusseisen mit Vermiculargraphit, GJV; Temperguss, GJM	< 500 N/mm ²	GJV-300, GJV-400, GJM-W-400-5 (GTW-40)
K3.2	Gusseisen mit Vermiculargraphit, GJV; Temperguss, GJM	> 500 N/mm ²	GJV-500, GJV-700	
N	N1.1	Aluminium, unlegiert und legiert < 3 % Si		Alloy 2024, Alloy 7075, Al99
	N1.2	Aluminium, legiert ≤ 7 % Si		AlSi7
	N1.3	Aluminium, legiert > 7-12 % Si		AlSi9, AlSi9Cu
	N1.4	Aluminium, legiert > 12 % Si		AlSi12, AlSi17
	N2.1	Kupfer, unlegiert und niedriglegiert	< 300 N/mm ²	SE-Cu
	N2.2	Kupfer, legiert	> 300 N/mm ²	CuSn6
	N2.3	Messing, Bronze, Rotguss	< 1.200 N/mm ²	CuZn33, CuAl9Mn3
	N3.1	Graphit, > 8 µm		
	N3.2	Graphit, ≤ 8 µm		
	N4.1	Kunststoff, Thermoplaste		PA, PE, PC, PS, PVC, PP, PTFE, POM, PMMA
N4.2	Kunststoff, Duroplaste		PU, PF, EP, UP, VE, CR	
N4.3	Kunststoff, Schaumstoffe		EPS, PUR, PVC-E, PS-E, PP-E	
C	C1.1	Kunststoffmatrix, Aramidfaserverstärkt (AFK)		Nomex, Kevlar, Twaron, KOREX
	C1.2	Kunststoffmatrix (duroplastisch), CFK/GFK		IMS, HTA
	C1.3	Kunststoffmatrix (thermoplastisch), CFK/GFK		GMT-PP, PEEK
	C2.1	Kohlenstoffmatrix, Kohlenstofffaserverstärkt (CFC)		CF222, CF225, CF226, CF227, CF260
	C3.1	Metallmatrix (MMC)		CeramTec A0-403 (AlSi9MgMn-Al2O3), Al/Cu/Mg-SiO2/Al2O3/AIN/TiC/SiC/BN/TiB2
	C4.1	Sandwichkonstruktion, Wabenkern (Honeycomb)		
	C4.2	Sandwichkonstruktion, Schaumkern		PLASCORE PAMG-XR1 5052, PCGA-XR1 3003, PAMG-XR1 5056, Micro-Cell (core made of Alloy 5052/5056)
	C5.1	Schichtverbund (Stack), Nichtmetall-Nichteisenmetall-Verbund		CFK-Aluminium, IMS/HTA + Alloy 2024/6061/7075
	C5.2	Schichtverbund (Stack), Nichtmetall-Metall-Verbund		CFK-Titan, IMS/HTA + TiAl6V4/AMS4905
	C5.3	Schichtverbund (Stack), Nichtmetall-Nichtmetall-Verbund		CFK-CFK
C5.4	Schichtverbund (Stack), Nichteisenmetall-Nichteisenmetall-Verbund		Aluminium-Aluminium	
C5.5	Schichtverbund (Stack), Nichteisenmetall-Metall-Verbund		Aluminium-Titan	
C5.6	Schichtverbund (Stack), Metall-Metall-Verbund		Titan-Inox	
S	S1.1	Titan, Titanlegierungen	< 400 N/mm ²	
	S2.1	Titan, Titanlegierungen	< 1.200 N/mm ²	TiAl6V4
	S2.2	Titan, Titanlegierungen	> 1.200 N/mm ²	
	S3.1	Nickel, unlegiert und legiert	< 900 N/mm ²	1.3912 (Invar, Ni36)
	S3.2	Nickel, unlegiert und legiert	> 900 N/mm ²	
S4.1	Hochwarmfeste Superlegierung, Ni-, Co-, und Fe-basiert		Hardox, Hastelloy, Incoloy, Inconel, NIMONIC, Stellite, Waspaloy	
S5.1	Wolfram- und Molybdänlegierungen			
H	H1.1	Gehärteter Stahl/Stahlguss	< 44 HRC	1.2738 HH, 1.2085, Toolox 33, Toolox 44
	H1.2	Gehärteter Stahl/Stahlguss	< 55 HRC	1.2343, 1.2311, 1.2312, 1.2714, 1.2083, 1.2738
	H2.1	Gehärteter Stahl/Stahlguss	< 60 HRC	1.1730, 1.2379, 1.2358, 1.2767, 1.4112, ASP 2012
	H2.2	Gehärteter Stahl/Stahlguss	< 65 HRC	1.2379, 1.2363, 1.2436, 1.2842, ASP 2005, Vanadis 23
	H2.3	Gehärteter Stahl/Stahlguss	< 68 HRC	ASP 2017, ASP 2023, Vanadis 30, Vanadis 60
H3.1	Verschleißbeständiger Guss/Hartguss, GJN			

* Wenn die Legierungsbestandteile Cr, Mo, Ni, V, W in Summe > 8 % dann die nächst höhere MAPAL Zerspanungsgruppe wählen.



Entdecken Sie jetzt Werkzeug- und Service-Lösungen, die Sie vorwärts bringen:

BOHRUNGSBEARBEITUNG

REIBEN | FEINBOHREN

VOLLBOHREN | AUFBOHREN | SENKEN

FRÄSEN

SPANNEN

DREHEN

AUSSTEUERN

EINSTELLEN | MESSEN | AUSGEBEN

SERVICES