



Il Vostro partner tecnologico per l'asportazione truciolo

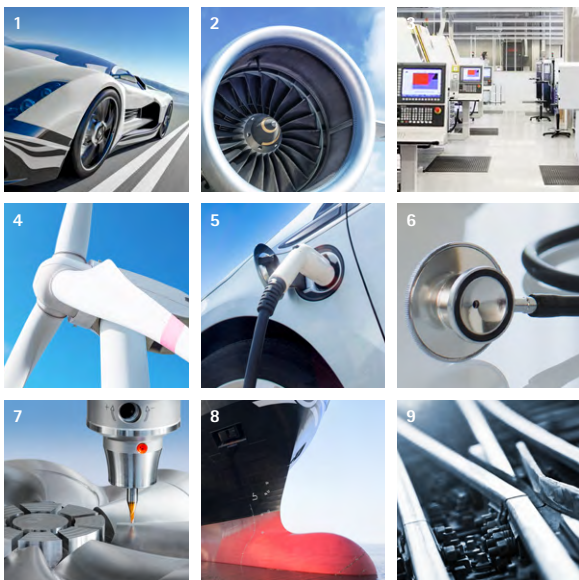
FRESATURA



Soluzioni di utensili e processi unite ad una vasta gamma di utili servizi

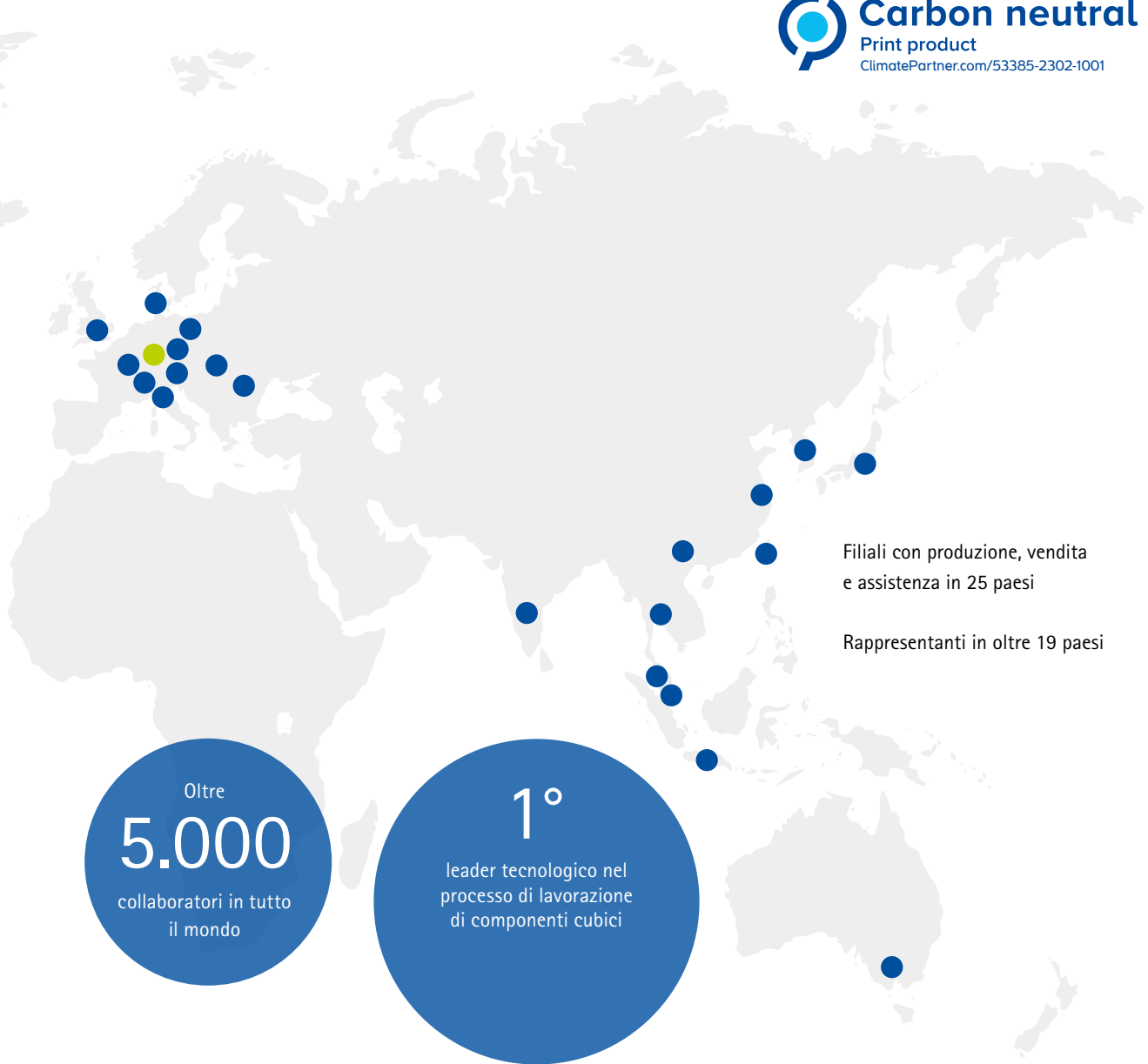
Ci riteniamo un partner tecnologico di alto livello, e supportiamo i nostri clienti nello sviluppo di processi di produzione efficienti e a risparmio energetico con utensili standard, proponendo anche soluzioni personalizzate degli utensili e l'ottimizzazione delle performance dell'utensile stesso. I nostri utensili soddisfano tutti i requisiti di sicurezza dei processi, di precisione e di facilità d'utilizzo. Come? Grazie ad avanzati metodi di sviluppo e costruzione, nonché a una produzione dotata dei più moderni impianti di lavorazione.

A molti dei nostri clienti non serve solo l'utensile ottimale per il loro lavoro, ma anche un partner in grado di assumersi l'incarico dell'intera progettazione e della gestione del loro processo. Anche in questo caso siamo a Vostra disposizione. Possiamo fornire assistenza ai nostri clienti durante tutte le fasi di produzione e manteniamo la vostra produzione ai massimi livelli: altamente produttiva, conveniente e con processi sicuri. Inoltre, vi offriamo una rete di soluzioni complete per tutti i servizi che fanno da corollario al vero e proprio processo di lavorazione.



Settori

- 1 Settore automobilistico
- 2 Ingegneria aerospaziale
- 3 Ingegneria meccanica
- 4 Produzione di energia
- 5 Mobilità elettrica
- 6 Ingegneria medica
- 7 Costruzione di stampi e matrici
- 8 Costruzione navale
- 9 Trasporto ferroviario



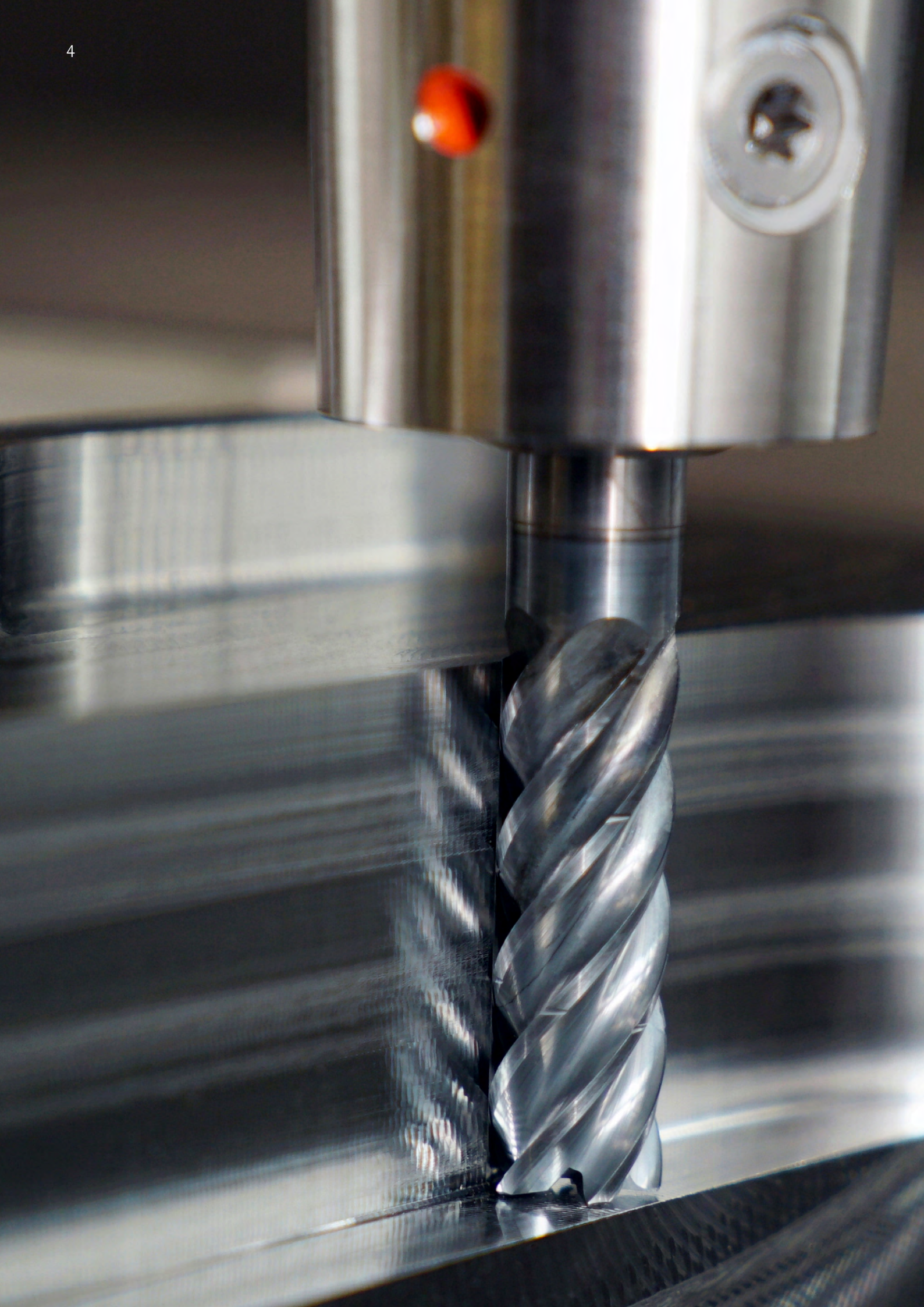
Oltre
5.000
collaboratori in tutto
il mondo

1°
leader tecnologico nel
processo di lavorazione
di componenti cubici



Campi di applicazione del prodotto

- 1 Alesatura e barenatura di precisione
- 2 Foratura, barenatura e svasatura
- 3 Fresatura
- 4 Tornitura
- 5 Utensili a movimentazione interna
- 6 Sistemi di serraggio
- 7 Presettaggio, misurazione e stoccaggio
- 8 Servizi



INDICE

01 Introduzione

Competenza nella fresatura	6
Panoramica prodotti	8
Soluzioni speciali	10

02 Fresa di finitura con taglienti fissi

Panoramica prodotti, guida per la selezione, codice di denominazione ..	18
Frese a spallamento retto	
Applicazione universale	35
Sgrossatura	107
Finitura	133
Fresatura trocoidale	151
Frese ad elevato avanzamento	169
Frese sagomate	181
Frese per smussatura, foratura e sbavatura	205
Supporto per testina intercambiabile CFS	217

03 Frese con taglienti sostituibili

Panoramica prodotti, guida per la selezione, codice di denominazione ..	222
Frese a spianare	249
Frese a spallamento retto	291
Frese ad elevato avanzamento	309
Frese a copiare	333
Frese cilindriche frontali	343
Frese elicoidali	357
Frese a disco	367
Accessori e parti di ricambio	377

04 Allegato tecnico

Indicazioni tecniche generali, indicazioni per l'applicazione, indicazioni per l'utilizzo, servizio di manutenzione MAPAL	393
--	-----

COMPETENZA NELLA FRESATURA

Negli anni passati, gli esperti in utensili MAPAL hanno sviluppato numerose soluzioni di lavorazione per il settore della fresatura. Il nostro punto di forza sono utensili perfettamente adattati alle esigenze specifiche del singolo cliente. In molte applicazioni, tuttavia, a giocare un ruolo decisivo non sono solo soluzioni e utensili progettati ad hoc, ma anche utensili standard in grado di garantire elevate prestazioni. Accanto agli utensili personalizzati, è stato pertanto sviluppato un vasto assortimento di prodotti standard.

La gamma standard è il frutto di un'esperienza pluriennale, di un know-how a tutto tondo maturato nel corso degli anni e dell'approfondita conoscenza dei processi di fresatura propria di MAPAL. Al fine di garantire al cliente la necessaria sicurezza dei processi, l'efficienza e la massima produttività.

Le frese MAPAL nascono da un minuzioso lavoro di ricerca e sviluppo: una volta prodotte, prima di arrivare al cliente vengono controllate e testate con l'ausilio dei più moderni software e dispositivi. Grazie all'impiego di materiali da taglio ad alte prestazioni, MAPAL è quindi in grado di offrire l'utensile di fresatura ottimale per pressoché tutte le applicazioni e superfici.

Per qualsiasi applicazione

MAPAL ha sempre l'utensile più adatto, dalle frese di finitura con taglienti fissi alle frese con taglienti sostituibili. Innovative soluzioni consentono di coprire tutti i tipi di lavorazione, da quelle più generiche come la fresatura di scanalature, la fresatura a spianare, la fresatura a spallamento retto, le lavorazioni di sgrossatura e di finitura, a quelle più specifiche come la fresatura trocoidale o l'interpolazione elicoidale.

Per qualsiasi materiale

Oltre al tipo di lavorazione, il criterio principale per la scelta della fresa più adatta è il tipo di materiale. L'assortimento MAPAL comprende, oltre ai canonici utensili per la lavorazione di acciaio, acciaio inox, ghisa e alluminio, anche soluzioni specifiche per la fresatura sicura e conveniente di titanio, superleghe, plastiche e materiali compositi.

Soluzioni speciali

Operazioni di lavorazione specifiche richiedono utensili speciali. Per questo MAPAL offre utensili di fresatura in versioni speciali, realizzati su misura in base alle esigenze del cliente. Tali utensili consentono, in combinazione con frese e sistemi personalizzati, di realizzare ad esempio forme particolari o profili complessi, oppure di ridurre i tempi di lavorazione e di cambio utensile.





Competenza nella fresatura in pratica – Angoli di rampa fino 45 gradi

La fresatura di tasche richiede spesso lunghe e costose procedure, fra cui processi a rampa o l'esecuzione di fori pilota. OptiMill-Uni-HPC-Pocket prevede una geometria frontale della fresa con design specifico. Tale geometria consente angoli di rampa fino a 45 gradi, interpolazione elicoidale e scanalatura del pieno.

► [Ulteriori informazioni sul prodotto da pagina 47.](#)

Rivestimenti ad alte prestazioni

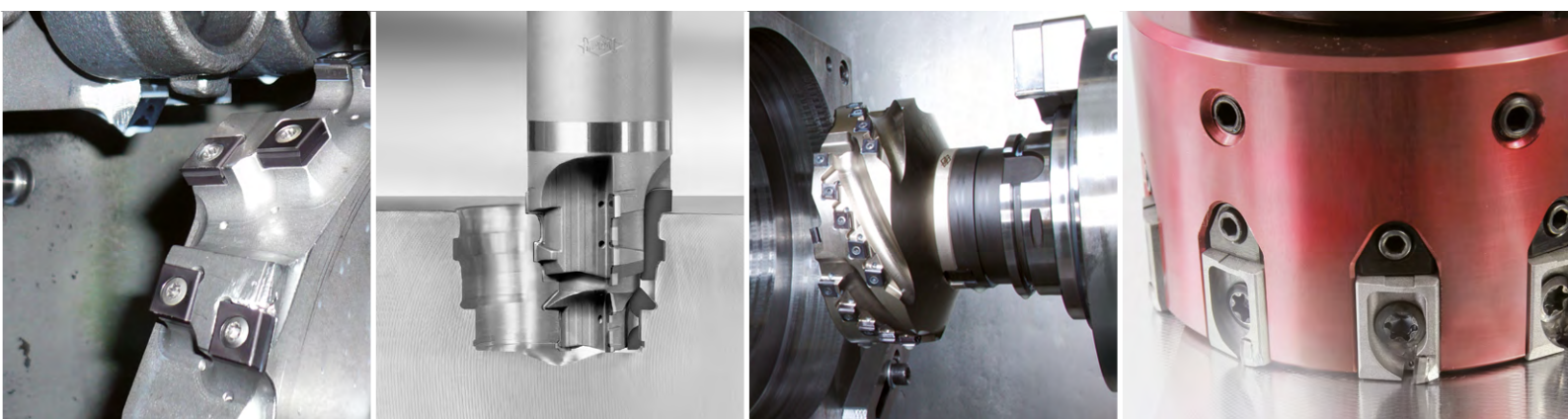
Il rivestimento dei taglienti è un fattore cruciale per garantire una lunga durata dell'utensile e risultati di lavorazione ottimali. MAPAL offre una vasta selezione di substrati e di rivestimenti per varie applicazioni specifiche. La realizzazione del rivestimento avviene presso l'impianto aziendale, sviluppato secondo le più moderne tecnologie.

I più moderni sistemi di produzione

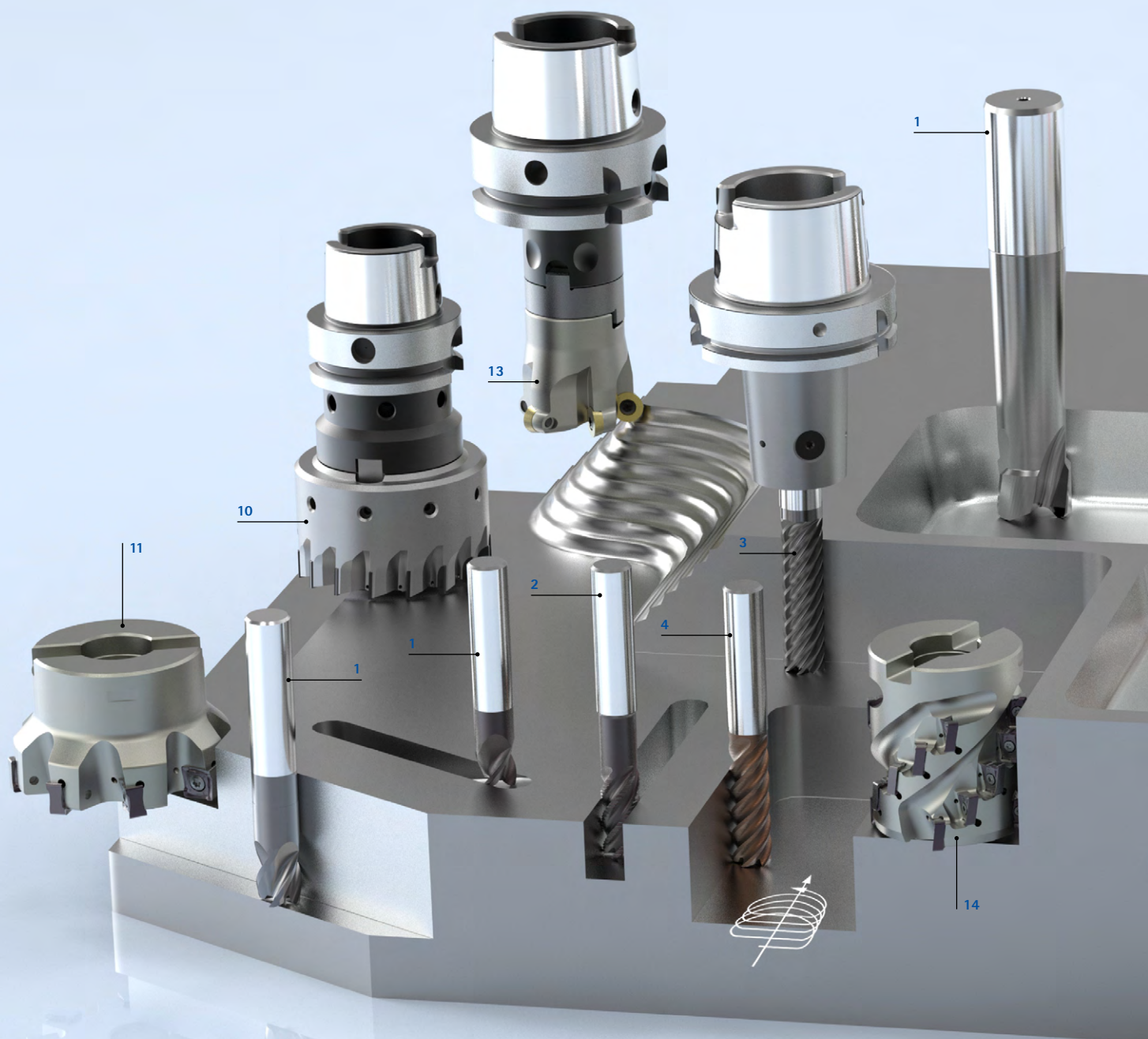
Lo stato dell'arte della modellazione solida e della simulazione delle lavorazioni costituisce la base della produzione degli utensili MAPAL. Mediante apposite interfacce, i dati vengono trasmessi al rispettivo centro di lavorazione, dotato di un vasto e moderno parco macchine. Sorvegliati e controllati da collaboratori esperti, nascono così gli utensili di fresatura MAPAL, pensati per soddisfare i massimi requisiti in termini di qualità.

Ricondizionamento in qualità originale

Grazie al ricondizionamento di utensili in metallo duro integrale con riaffilatura e rivestimento equivalenti all'originale, è possibile ottenere pressoché il 100% della durata di un utensile nuovo. Per un'esecuzione rapida, MAPAL può occuparsi su richiesta del ritiro e della consegna degli utensili. Il sistema di gestione delle teste di fresatura per frese a spianare PCD garantisce utensili precisi e affidabili, nonché la disponibilità 24 ore su 24 sul luogo di impiego.

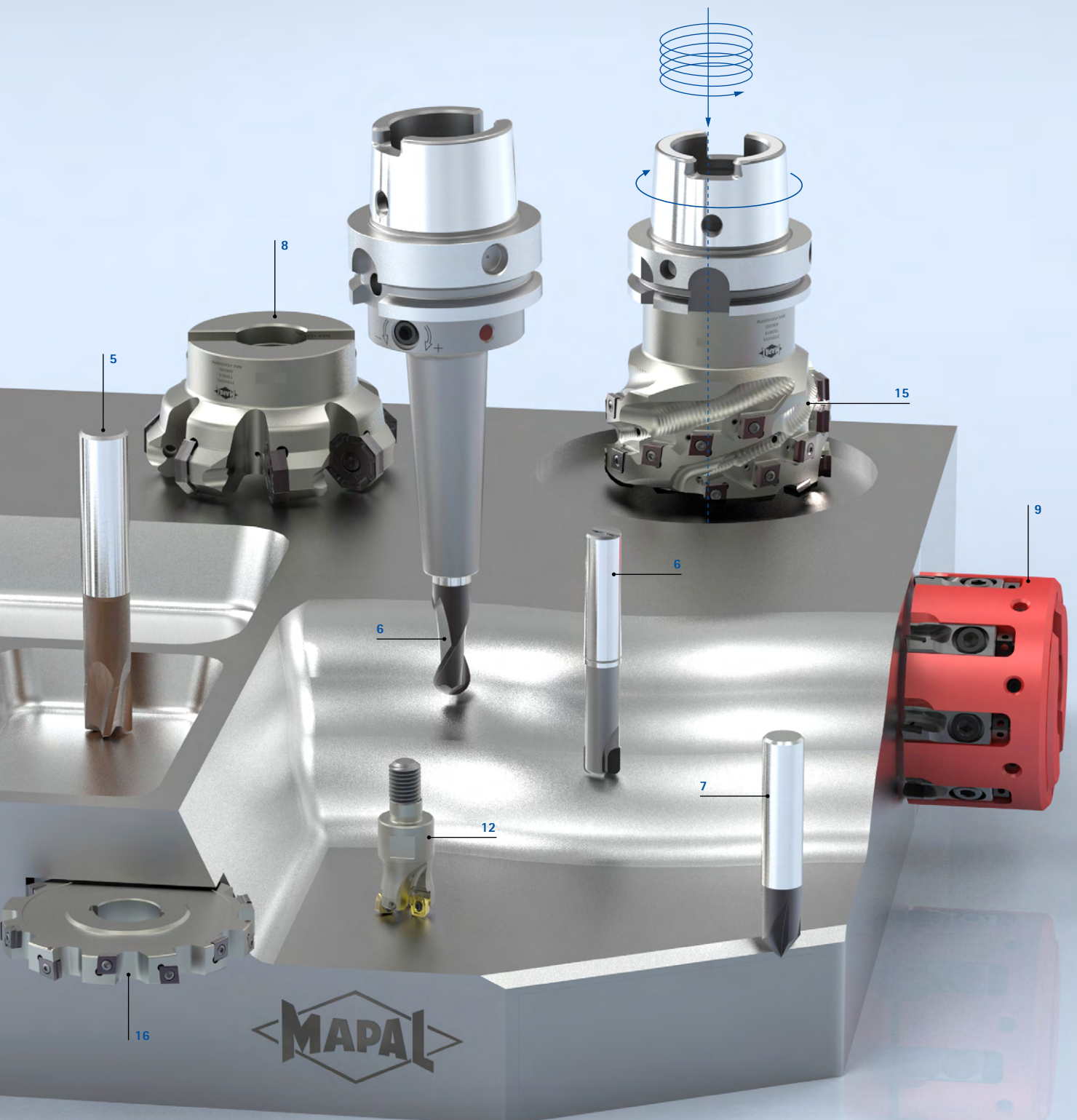


PANORAMICA PRODOTTI



Frese di finitura con taglienti fissi

- | | | | |
|---|--|---|--|
| 1 | Frese a spallamento retto – Applicazione universale (da pagina 35) | 5 | Frese ad elevato avanzamento (da pagina 169) |
| 2 | Frese a spallamento retto – Sgrossatura (da pagina 107) | 6 | Frese sagomate (da pagina 181) |
| 3 | Frese a spallamento retto – Finitura (da pagina 133) | 7 | Frese per smussatura, foratura e sbavatura (da pagina 205) |
| 4 | Frese a spallamento retto – Fresatura trocoidale (da pagina 151) | | |



Frese con taglienti sostituibili

- 8 Frese a spianare con inserti a fissaggio meccanico (da pagina 249)
- 9 Frese a spianare con cartucce di fresatura in PCD (da pagina 249)
- 10 Frese a spianare con taglienti brasati in PCD (da pagina 249)
- 11 Frese a spallamento retto (da pagina 291)
- 12 Frese ad elevato avanzamento (da pagina 309)

- 13 Frese a copiare (da pagina 333)
- 14 Frese cilindriche frontali (da pagina 343)
- 15 Frese elicoidali (da pagina 357)
- 16 Frese a disco (da pagina 367)

SOLUZIONI SPECIALI

Frese di finitura con taglienti fissi

Oltre a un vasto programma standard di frese di finitura con taglienti fissi, MAPAL propone anche frese speciali realizzate su misura appositamente per operazioni di lavorazione specifiche. Esse consentono di realizzare profili speciali e geometrie complesse, per una produzione altamente precisa e flessibile. Siamo in grado di elaborare in breve tempo soluzioni specifiche, volte ad esempio ad unificare più fasi di lavorazione o a consentire lavorazioni combinate, spaziando dalle frese a profilo più complesse a frese a disco in metallo duro integrale.





Esempi di applicazione di frese speciali

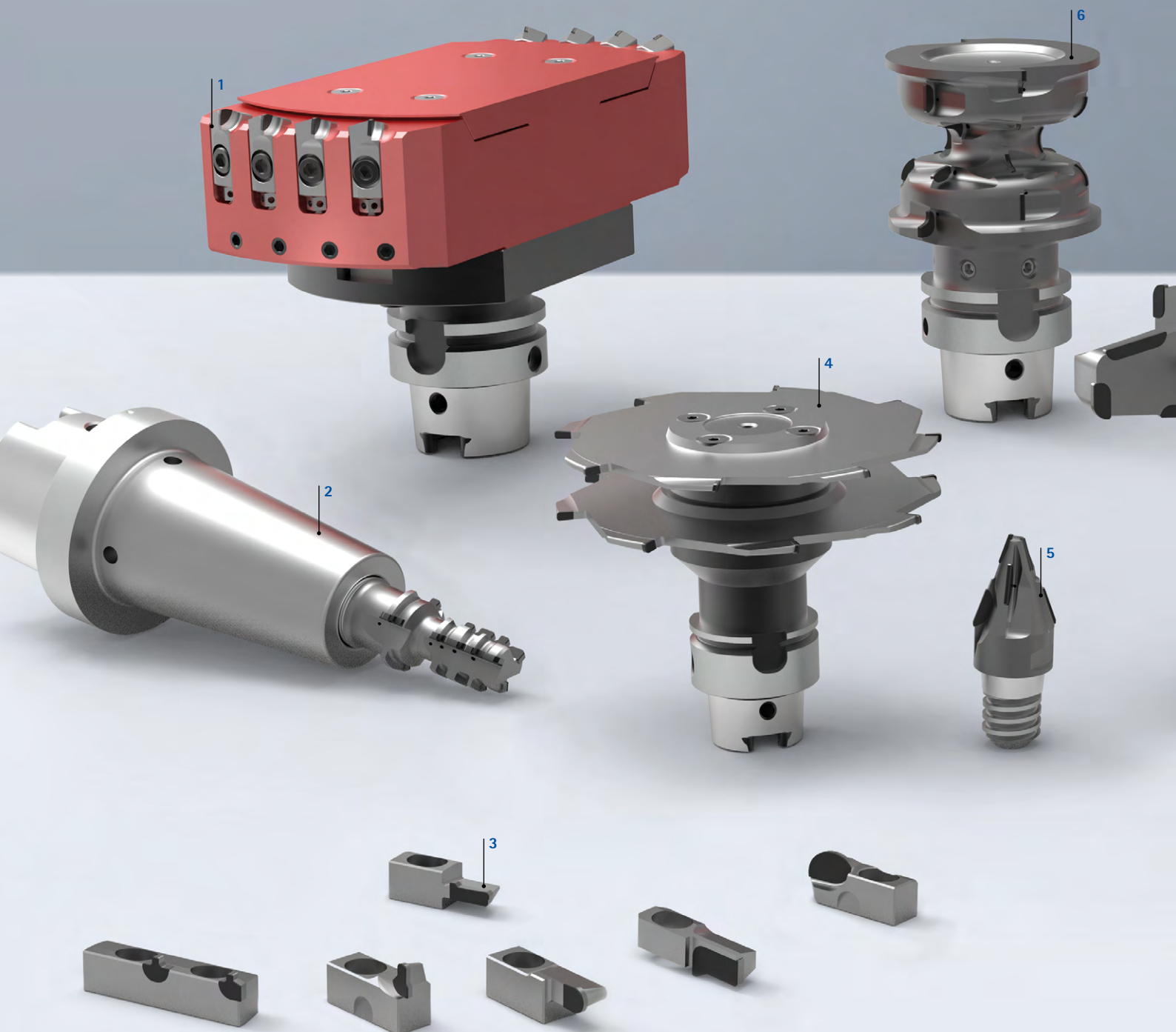
- 1 Fresa circolare PCD, due taglienti, per rettifiche a tuffo in elementi in alluminio.
- 2 Fresa di finitura speciale in metallo duro integrale, cinque taglienti, rivestimento speciale e uscite del refrigerante radiali nella scanalatura per trucioli. Utilizzo nella lavorazione di scatole dello sterzo di autovetture in AISi9Cu3.
- 3 Fresa di finitura speciale in metallo duro integrale, cinque taglienti, spirale sinistra con speciale profilo di sgrossatura per la lavorazione del portellone posteriore di autovetture.
- 4 Fresa a profilo speciale in metallo duro integrale, quattro taglienti, speciale passo differenziato con gradino di profilatura eroso. Ottimizzazione della lavorazione di un supporto per cuscinetto in AISi1.
- 5 Fresa a disco speciale in metallo duro integrale, 16 taglienti, profilo tagliente con bassa tolleranza. Utilizzo nella lavorazione di cerniere per automobili in S355J2.
- 6 Fresa speciale in metallo duro integrale per scanalature anulari, quattro taglienti, scanalatura diritta – fresa a profilo con taglienti perimetrali erosi. Lavorazione dell'alimentazione carburante della scatola Common Rail.
- 7 Fresa a profilo sferico speciale in metallo duro integrale, quattro taglienti per la sbavatura di supporti per ruote in AlMgSi1.
- 8 Fresa a profilo speciale in metallo duro integrale, quattro taglienti, forma a prisma e a raglio. Lavorazione del vano bruciatore della testa di un cilindro in alluminio.
- 9 Fresa per piste volventi a testina intercambiabile per la lavorazione morbida e dura di snodi omocinetiche nel sistema di trasmissione. Per la fresatura dura vengono impiegati utensili rivestiti in PcBN con supporto HSK.

SOLUZIONI SPECIALI

Utensili speciali PCD per la fresatura a spianare e la fresatura circolare

Nell'ambito degli utensili di fresatura PCD, a completamento delle serie standard MAPAL crea spesso soluzioni speciali concepite per impieghi specifici. Le tecnologie di produzione più moderne, come ad esempio la finitura a laser, consentono di eseguire anche le operazioni di lavorazione più complesse. Ciò permette di ottenere in modo sicuro e riproducibile soluzioni di utensili con complesse geometrie dei taglienti e angoli dell'elica e di truciolatura estremi, adattandole in modo mirato al compito specifico.

Il settore della fresatura consente in particolare di sfruttare in modo ottimale i vantaggi del diamante come materiale da taglio. L'estrema durezza del tagliente in PCD, insieme a una superficie di in PCD, garantisce l'applicazione di forze minori nel taglio dei trucioli, nonché un ridotto apporto di calore al pezzo in lavorazione durante l'asportazione. Presupposti ideali per ottenere ottime qualità di lavorazione in quanto a dimensione, superficie e forma.





Esempi di applicazione di frese speciali

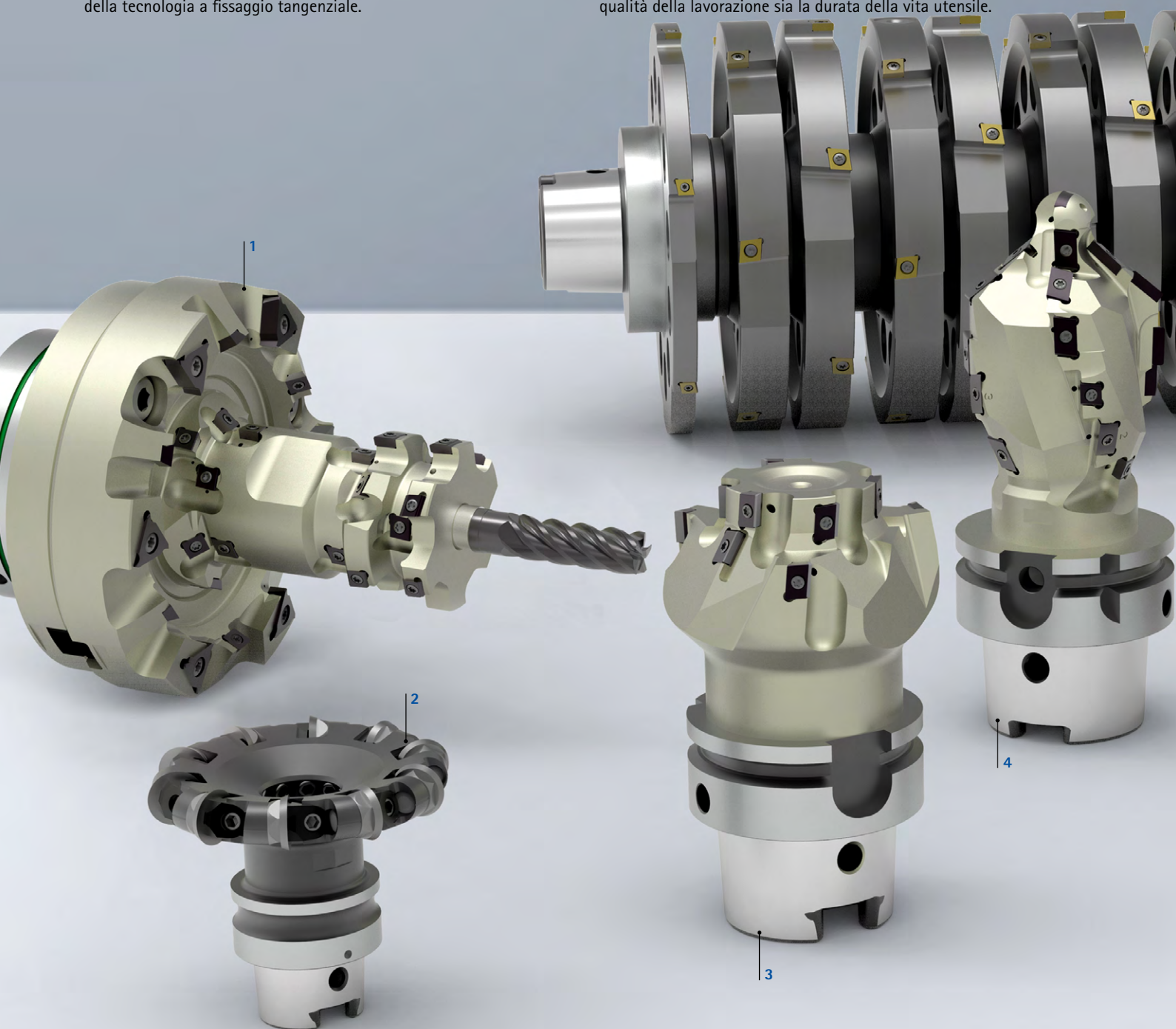
- 1 Fresa a spianare per la lavorazione della testa del cilindro, camera a scoppio, diversa disposizione radiale dei taglienti in PCD per una superficie con poca bava
- 2 Fresa circolare per la lavorazione della pistola erogatrice di carburante dal lato del collegamento
- 3 Cartucce di fresatura con misure speciali per soluzioni di lavorazione specifiche per cliente
- 4 Fresa a disco multipla per la fresatura a spianare dei supporti dei cuscinetti dell'albero a camme
- 5 Fresa per smussi con attacco CFS
- 6 Fresa circolare per la lavorazione del telaio di stabilizzazione per sistemi di sollevamento degli aerei
- 7 Fresa circolare per la lavorazione del telaio di stabilizzazione per sistemi di sollevamento degli aerei
- 8 Fresa a spianare per la lavorazione della pinza del freno, in retrofresatura della superficie piana del foro principale
- 9 Fresa combinata per la lavorazione della scatola del cambio
- 10 Fresa a spianare per la lavorazione da due lati del telaio di cuscinetti in un serraggio
- 11 Fresa per la lavorazione esterna della scatola della valvola a farfalla
- 12 Fresa circolare per la lavorazione della scatola della valvola a farfalla

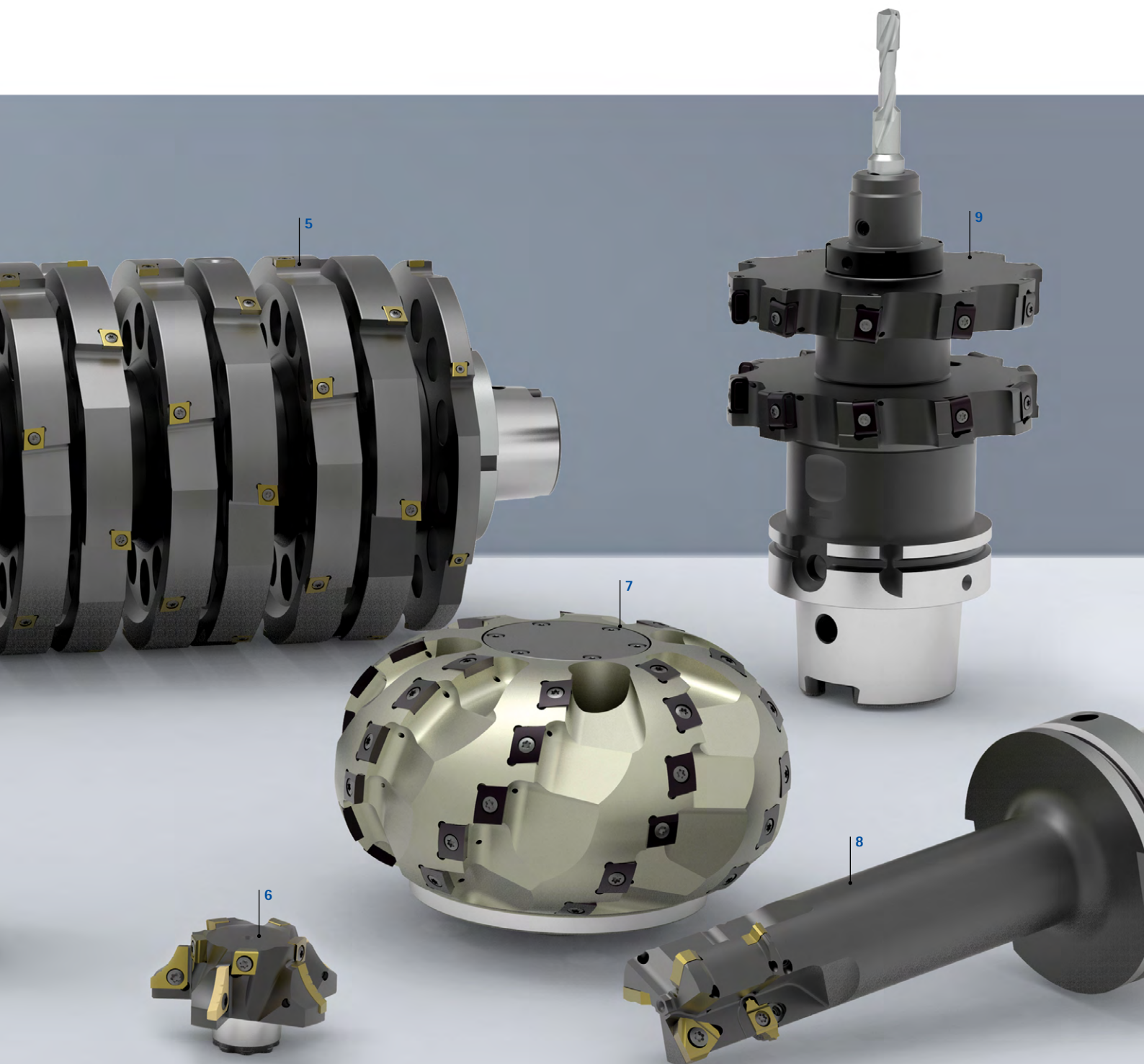
SOLUZIONI SPECIALI

Utensili di fresatura con inserti a fissaggio meccanico

A completamento delle serie di utensili di fresatura con inserti a fissaggio meccanico, MAPAL propone utensili in versione speciale concepiti in modo personalizzato in base alle specifiche applicazioni del cliente. È ad esempio possibile lavorare profili o contorni complessi con innovative frese circolari, tra l'altro particolarmente efficienti grazie all'impiego della tecnologia a fissaggio tangenziale.

Grazie ad utensili di fresatura con struttura a più gradini o alla combinazione di frese e punte in metallo duro integrale è possibile ridurre i cambi di utensile. In caso di situazioni di lavorazione particolarmente labili o di significative lunghezze della proiezione, realizziamo frese speciali dotate di sistema antivibrante in modo da aumentare sia la qualità della lavorazione sia la durata della vita utensile.





Esempi di applicazione di frese speciali

- 1 Fresa tangenziale a più gradini, combina più fasi per la lavorazione di supporti planetari
- 2 Fresa a candela con taglienti in PCD per la lavorazione di componenti ottici
- 3 Fresa sagomata a più gradini per la lavorazione di profili sul cilindro di frenatura principale
- 4 Fresa circolare con taglienti tangenziali per la lavorazione di profili dell'alloggiamento del gruppo cilindri
- 5 Fresa multipla a doppio cuscinetto per la lavorazione della sede del cuscinetto dell'albero motore su macchine speciali
- 6 Fresa sagomata modulare per la lavorazione interna del foro del cuscinetto dell'albero miscelatore olio
- 7 Fresa a profilo per il contorno raggio su scatole per grandi ingranaggi
- 8 Fresa circolare per rettifiche a tuffo nella scatola del freno
- 9 Combinazione di fresa a disco e punta di foratura a innesto per la lavorazione del fuso a snodo

FRESE DI FINITURA CON TAGLIENTI FISSI

Frese per pressoché tutte le applicazioni e i materiali.



PANORAMICA PRODOTTI

Frese di finitura con taglienti fissi

L'assortimento di frese di finitura ad alte prestazioni OptiMill di MAPAL garantisce risultati eccellenti e processi sicuri per tutte le operazioni di lavorazione. La redditività e la qualità del prodotto sono la priorità quando si tratta di soddisfare le esigenze dei clienti.

Orientati all'applicazione pratica

L'assortimento di frese di finitura MAPAL comprende frese a spallamento retto per applicazioni universali, la sgrossatura, la finitura e la fresatura trocoidale, nonché frese per la fresatura ad alto avanzamento, la fresatura sagomata e la smussatura.

Tutti i vantaggi della flessibilità

Con l'assortimento di frese a testina intercambiabile CPMill è possibile risparmiare anche sui costi per l'equipaggiamento. Grazie alla grande maneggevolezza e all'utilizzo semplice e sicuro, le teste di fresatura possono essere sostituite direttamente nella macchina utensile.

Sempre la scelta giusta

Che si cerchi una fresa conveniente per la lavorazione universale o un prodotto specifico per un complesso compito di asportazione truciolo, MAPAL offre sempre l'utensile più adatto.



Basic Line:

utensili universali, vasto campo di applicazione, bassi costi di acquisto



Performance Line:

utensili ad alte prestazioni, vasto campo di applicazione, elevata produttività nella produzione di serie



Expert Line:

utensili specifici per le applicazioni selezionate, massima precisione e massima produttività

Frese a spallamento retto



Applicazione universale

Frese a spallamento retto per applicazione universale. Larghezza di presa a_e fino a $1 \times D$.

- **OptiMill-Uni-HPC-Plus** per la lavorazione universale altamente conveniente di acciaio, acciaio inossidabile e ghisa
- **OptiMill-HPC-Pocket**: geometria frontale con design specifico. Ideale per angoli di rampa fino a 45° , interpolazione elicoidale e scanalatura del pieno
- **OptiMill-SPM** per la lavorazione di elementi strutturali in alluminio
- **OptiMill-Diamond**: frese con punta in PCD per durate estreme in materiali non metallici

Range di \varnothing : 1,00 - 63,00 mm



Sgrossatura

Per ottenere il massimo volume di asportazione truciolo. Ideale per la lavorazione preliminare su grandi dimensioni. Grande posizionamento ($a_e \sim 0,6 \times D$).

- **OptiMill-Uni-HPC-Rough**: innovativo profilo a zig-rinatura incrociata per una distribuzione ottimale della forza sui taglienti e quindi una migliore formazione dei trucioli
- **OptiMill-Uni-Wave**: ideale per la fresatura di sgrossatura con avanzamenti elevati. Forze radiali ridotte grazie al profilo di sgrossatura di nuova concezione
- **OptiMill-SPM-Rough**: elevate profondità di posizionamento e massimi avanzamenti in fase di sgrossatura nell'alluminio
- **ECU-Mill-Rough&Finish**: lavorazione di sgrossatura e di finitura in una sola fase di lavoro

Range di \varnothing : 4,00 - 25,00 mm



Finitura

Ideale per ottenere superfici di massima qualità. Lavorazione di finitura su piccole dimensioni.

Piccolo posizionamento ($a_e \leq 0,1 \times D$).

- **OptiMill-Uni-HPC-Finish** a sette taglienti per superfici di massima qualità in brevissimo tempo
- **OptiMill-Hardened-Finish** per la finitura di componenti con una durezza a partire da 45 HRC
- **OptiMill-SPM-Finish** per la finitura di tasche profonde ed elementi in alluminio con strutture delicate, anche in presenza di grandi avvolgimenti

Range di \varnothing : 4,00 - 25,00 mm



Fresatura trocoidale

Massimo volume di asportazione di materiale e superfici di qualità superiore. Profondità di passata assiale fino a $5 \times D$.




OptiMill-Tro:

- Lavorazione di preparazione e di finitura con un unico utensile
- Elemento di taglio super-lungo
- Passo differenziato ottimizzato ed elemento di taglio sottoposto ad equilibratura di precisione per proteggere il mandrino della macchina e garantire elevata durata
- Romptruciolo per un controllo ottimale dei trucioli

Range di \varnothing : 4,00 - 25,00 mm










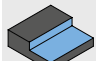
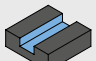
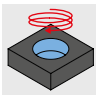
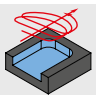





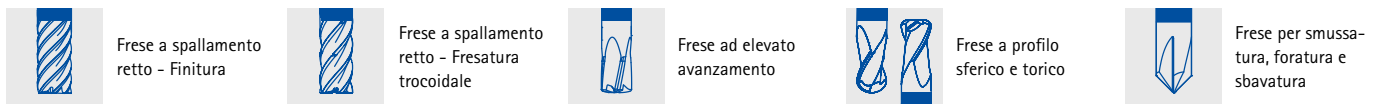
Frese ad elevato avanzamento	Frese a profilo sferico e torico	Frese per smussatura, foratura e sbavatura
		
<p>Fresatura ad alto avanzamento</p> <p>Ideale per la lavorazione ad alto avanzamento con grande volume di asportazione di materiale ed elevata sicurezza dei processi. Ridotta profondità di passata assiale ($a_p = 0,05xD$).</p> <p>OptiMill-3D-HF:</p> <ul style="list-style-type: none"> - Silenziosità del funzionamento molto elevata - Lavorazione dura e morbida dell'acciaio - Avanzamenti elevati fino a 1,35 mm per dente con un diametro pari a 20,00 mm - Foratura inclinata e profilatura interna anche con lunghe sporgenze <p>Range di \varnothing: 2,00 - 25,00 mm</p> <p>P M K H</p>	<p>Lavorazione ad alta precisione di profili 3D</p> <p>Fresatura di profili e fresatura a copiare con elevata precisione di forma.</p> <ul style="list-style-type: none"> - OptiMill-3D-BN: frese ad alta precisione per la lavorazione dura e morbida dell'acciaio - OptiMill-Diamond-Radius e -Torus: taglienti in PCD per un'elevata durata in alluminio - OptiMill-Composite-Speed-Radius per lavori di riparazione di strutture in CFRP <p>Range di \varnothing: 1,00 - 25,00 mm</p> <p>P M K N C H</p>	<p>Smussatura, sbavatura e fresatura a forare</p> <ul style="list-style-type: none"> - OptiMill-Chamfer: conveniente smussatura e sbavatura di componenti prelaborati - OptiMill-DrillMill: frese a forare per una lavorazione combinata in un solo ciclo di lavoro, in particolare per lamiera e componenti con pareti sottili - CPD-Spot-Drill per la foratura pilota e il centraggio - Versioni con sistema a testina intercambiabile per la massima flessibilità e redditività <p>Range di \varnothing: 3,00 - 20,00 mm</p> <p>P M K N</p>
<p>Pagina 169</p>	<p>Pagina 181</p>	<p>Pagina 205</p>

COME SCEGLIERE UNA FRESA

Passo dopo passo verso l'utensile più idoneo alla lavorazione

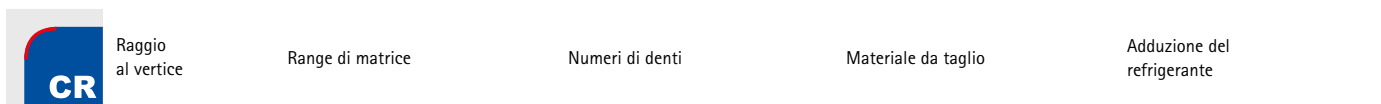
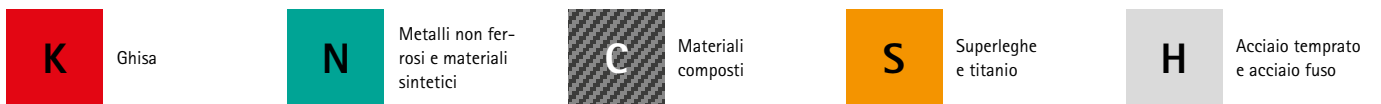
Siete alla ricerca ad esempio di una fresa a spallamento retto per impiego universale in acciaio con cui lavorare anche angoli di rampa? La presente guida per la selezione vi condurrà passo dopo passo alla fresa giusta.

1	Tipo di fresa	Selezionate il vostro tipo di fresa.	➤		Fresa a spallamento retto - Applicazione universale		Fresa a spallamento retto - Sgrossatura
2	Design	Selezionate il design che preferite.	➤		Monolitico		Modulare
3	Classe di prodotto	Scegliete una classe di prodotto.	➤		Basic Line: utensili universali, vasto campo di applicazione, bassi costi di acquisto		
4	Materiale da lavorare	Selezionate il materiale dei pezzi da lavorare secondo i gruppi di materiale MAPAL (GTM). I GTM sono riportati sulla pagina pieghevole alla fine del catalogo.	➤		Acciaio		Acciaio inossidabile
5	Applicazione	Selezionate l'applicazione che preferite.	➤		Fresatura a spallamento retto		Fresatura di scanalature
					Interpolazione elicoidale		Fresatura trocoidale
6	Versione	Assicuratevi che le caratteristiche della geometria corrispondano ai vostri requisiti.	➤		Smusso a 45°		Spigolo vivo
7	Prodotto	Selezionate la vostra fresa. I prodotti della serie selezionata per il magazzino sono disponibili con un breve pre-avviso, mentre i prodotti con caratteristiche configurabili sono liberamente configurabili entro limiti predefiniti.	➤			Serie selezionata per il magazzino	



Performance Line:
utensili ad alte prestazioni, vasto campo di applicazione, elevata produttività nella produzione di serie

Expert Line:
utensili specifici per le applicazioni selezionate, massima precisione e massima produttività



CONFIG
Prodotto con caratteristiche configurabili



Versione del tagliente			Versione				Prodotto			
45°	90°	CR	Ø [mm]	z	Mat.		Nome del prodotto	Specifiche		Pagina
✓		✓	2,5-25	4	HP		OptiMill-Uni-HPC-Plus	SCM720,740,760,770		36
✓			1-20	2	HP		OptiMill-Uni-HPC-Plus	SCM772		43
✓	✓		1-20	3	HP		OptiMill-Uni-HPC-Slot	SCM250		45
		✓	3,8-20	3	HP		OptiMill-Uni-HPC-Pocket	SCM800,810,840		47
✓			6-25	5	HP		OptiMill-Uni-HPC-Silent	SCM570		51
		✓	4-20	4	HP		OptiMill-Hardened	SCM102,103		54
✓			3-20	4	HP		OptiMill-Inox-HPC	SCM108		56
✓			3-20	3	HU		OptiMill-Alu-HPC	SCM270		57
		✓	5-20	3	HP		OptiMill-Alu-HPC-Pocket	SCM850		58
		✓	5-20	4	HP		OptiMill-Alu-HPC-Pocket	SCM854		59
✓			4-5	1	PU		OptiMill-Diamond-Typ 50	SHM500		63
✓			3-12	2	PU	✓	OptiMill-Diamond-Typ 51	SHM511,611,711		64
		✓	6-20	2-3	PU	✓	OptiMill-Diamond-Typ 53	SHM531		65
✓			16-63	3-4	PU	✓	OptiMill-Diamond-Typ 57	SHM571		66
✓			6-20	4	HC		OptiMill-Thermoplastic-FR	SCM610		76
✓			4-20	8	HU		OptiMill-Composite-Speed-Plus	SCM982, 992		70
	✓		1-3	VZ	HC		OptiMill-Composite-Micro	SCM560		74
	✓		4-20	2	HU		OptiMill-Composite-TwinCut	SCM490		75
		✓	12-32	3	HU	✓	OptiMill-SPM	SCM681,691		60
		✓	6-50	3	PU	✓	OptiMill-Diamond-SPM	SHM101,110,111,121		61
✓			4-20	8	HC		OptiMill-Composite-Speed-Plus	SCM980, 990		72
✓			3-20	4	HP		ECU-Mill-Uni-LV	SCM780,790		52
	✓	✓	2-10	1	HU		OptiMill-Mono-Alu	SCM280		68
	✓		2-12	1	HU		OptiMill-Mono-Plastic	SCM330		77

Altre frese a spallamento retto per applicazione universale alla pagina seguente.



Frese a spallamento retto - Applicazione universale (2/2)

Design	Classe di prodotto	Materiale da lavorare											Applicazione																						
		P			M		K		N				C		S			H																	
		1-3	4	5	6	1-3	1-3	1	2	3	4	2	4	1-5	1	2	3																		
	Performance LINE	■	■	■	■	■																	■	■	■									■	
		■	■	■	■	■																	■	■	■									■	



Fresa a spallamento retto - Sgrossatura

Design	Classe di prodotto	Materiale da lavorare											Applicazione																									
		P			M		K		N				C		S			H																				
		1-3	4	5	6	1-3	1-3	1	2	3	4	2	4	1-5	1	2	3																					
	Performance LINE	■	■	■	■	■	■																★	■	■											■		
		■	■	■	■	■																	★	■	■											■		
	Expert LINE																						★	■	■					■	■	■	■	■				
	Basic LINE	■	■	■	■	■	■	■																■	■	■											■	
	Basic LINE	■	■	■	■	■	■	■																■	■	■											■	

Fase 1:
Tipo di fresa



Fase 2:
Design



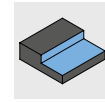
Fase 3:
Classe di prodotto



Fase 4:
Materiale da lavorare



Fase 5:
Applicazione



Fase 6:
Versione



Versione del tagliente			Versione				Prodotto			
45°	90°	CR	Ø [mm]	z	Mat.		Nome del prodotto	Specifiche		Pagina
✓			8-20	4	HP		CPMill-Uni-HPC	CPM100		44
✓			8-25	3	HP		CPMill-Uni-HPC-Slot	CPM110		46

Versione del tagliente			Versione				Prodotto			
45°	90°	CR	Ø [mm]	z	Mat.		Nome del prodotto	Specifiche		Pagina
✓			4-25	3-5	HP		OptiMill-Uni-HPC-Rough	SCM700, 710		108
✓			4-25	5	HP	✓	OptiMill-Uni-Wave	SCM880,881, 890,900,910		110
		✓	12-25	3	HU	✓	OptiMill-SPM-Rough	SCM951,961		118
✓	✓		6-20	3-4	HP		ECU-Mill-Uni-Rough&Finish	SCM220		120
✓			8-25	4-6	HP		CPMill-Uni-Rough&Finish	CPM140		121



Frese a spallamento retto - Finitura

Design	Classe di prodotto	Materiale da lavorare													Applicazione																						
		P						M		K				N				C		S			H			[Application icons: 1-2-3, 1-3, 1-4, 1-5, 1-6, 1-7, 1-8, 1-9, 1-10, 1-11, 1-12]											
		1-3	4	5	6	1-3	1-3	1	2	3	4	1	2	3	1	5	1	2	3																		
Performance LINE	Performance LINE	■	■	■	■	■	■										■	■																			
		■	■	■	■	■	■																														
																		■	■	■																	
										■																											
Performance LINE	Performance LINE	■	■	■	■	■	■											■																			



Frese a spallamento retto - Fresatura trocoidale

Design	Classe di prodotto	Materiale da lavorare													Applicazione																								
		P						M		K				N				C		S			H			[Application icons: 1-2-3, 1-3, 1-4, 1-5, 1-6, 1-7, 1-8, 1-9, 1-10, 1-11, 1-12]													
		1-3	4	5	6	1-3	1-3	1	2	3	4	1	2	3	1	5	1	2	3																				
Expert LINE	Expert LINE	■	■	■	■	■	■																			■													
		■	■	■	■	■	■																																
		■	■	■	■	■	■																																
		■	■	■	■	■	■																																
																■																							
Performance LINE	Performance LINE																																						
								■																															
Performance LINE	Performance LINE																																						
Performance LINE	Performance LINE	■	■	■	■	■	■																																



Frese ad elevato avanzamento

Design	Classe di prodotto	Materiale da lavorare													Applicazione																									
		P						M		K				N				C		S			H			[Application icons: 1-2-3, 1-3, 1-4, 1-5, 1-6, 1-7, 1-8, 1-9, 1-10, 1-11, 1-12]														
		1-3	4	5	6	1-3	1-3	1	2	3	4	1	2	3	1	5	1	2	3																					
Performance LINE	Performance LINE	■	■	■	■	■	■																																	
Performance LINE	Performance LINE																																							
Performance LINE	Performance LINE	■	■	■	■	■	■																																	

★ 1ª scelta ■ particolarmente indicato ◻ applicabile in particolari condizioni

Fase 1:
Tipo di fresa



Fase 2:
Design



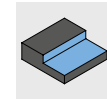
Fase 3:
Classe di prodotto



Fase 4:
Materiale da lavorare



Fase 5:
Applicazione



Fase 6:
Versione



Versione del tagliente			Versione				Prodotto			
45°	90°	CR	Ø [mm]	z	Mat.		Nome del prodotto	Specifiche		Pagina
✓	✓		4-25	7	HP		OptiMill-Uni-HPC-Finish	SCM830		134
	✓		6-20	6	HP		OptiMill-Uni-HPC-Finish	SCM370		138
	✓	✓	4-25	6	HP		OptiMill-Hardened-Finish	SCM104,124		140
		✓	12-25	4	HU		OptiMill-SPM-Finish	SCM970		145
	✓		8-25	6	HP		CPMill-Uni-HPC-Finish	CPM130		139

Versione del tagliente			Versione				Prodotto			
45°	90°	CR	Ø [mm]	z	Mat.		Nome del prodotto	Specifiche		Pagina
✓			4-20	5	HP		OptiMill-Tro-Uni	SCM580, 940		152
✓			4-25	5	HP		OptiMill-Tro-PM	SCM590		155
✓			4-25	7	HP		OptiMill-Tro-PM	SCM820, 930		156
		✓	6-25	5	HP		OptiMill-Tro-Titan	SCM630		162
		✓	6-25	5	HP		OptiMill-Tro-S	SCM600		161
		✓	6-25	5	HP		OptiMill-Tro-H	SCM920		160

Versione del tagliente			Versione				Prodotto			
45°	90°	CR	Ø [mm]	z	Mat.		Nome del prodotto	Specifiche		Pagina
			3-16	4	HP		OptiMill-3D-HF	MHF101		170
			2-16	4	HP		OptiMill-3D-HF-Hardened	MHF102		171
			8-25	6		✓	CPMill-Uni-FeedPlus	CPM171		172



Frese a profilo sferico e torico

Design	Classe di prodotto	Materiale da lavorare																Applicazione																		
		P						M		K				N				C		S		H														
		1-3	4	5	6	1-3	1-3	1	2	3	4	1	2	3	4	1-5	1	2	3																	
	Performance	■	■	■	■	■	■											■	■				★		■	■										
																		■	■	■		★		■	■									■		
											■	■	■	■	■	■						★														
											■	■	■	■	■	■						★												■		
																						★		■	■											
	Basic	■	■	■	■	■	■	■													■			■	■									■		
		■	■	■	■	■	■	■														■			■	■									■	



Frese per smussatura, foratura e sbavatura

Design	Classe di prodotto	Materiale da lavorare																Applicazione																		
		P						M		K				N				C		S		H														
		1-3	4	5	6	1-3	1-3	1	2	3	4	1	2	3	4	1-5	1	2	3																	
	Basic	■	■	■	■	■	■	■	■												★															
		■	■	■	■	■	■	■	■													■		■											■	
	Basic	■	■	■	■	■	■	■	■												★															
		■	■	■	■	■	■	■	■												■															

★ 1ª scelta ■ particolarmente indicato □ applicabile in particolari condizioni

Fase 1:
Tipo di fresa



Fase 2:
Design



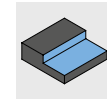
Fase 3:
Classe di prodotto



Fase 4:
Materiale da lavorare



Fase 5:
Applicazione



Fase 6:
Versione



Versione del tagliente			Versione				Prodotto			
45°	90°	CR	Ø [mm]	z	Mat.		Nome del prodotto	Specifiche		Pagina
			1-12	2	HP		OptiMill-3D-BN	MBN101		182
			3-12	2	HP		OptiMill-3D-BN-Hardened	MBN107		183
			4-20	8	HC		OptiMill-Composite-Speed-Radius	SCM870		188
			3-16	2	PU	✓	OptiMill-Diamond-Radius	SHM521		186
		✓	3-12	2	PU	✓	OptiMill-Diamond-Torus	SHM551		187
			8-25	4	HP		CPMill-Uni-Radius	CPM150		184
		✓	8-25	4	HP		CPMill-Uni-Torus	CPM160		185

Versione del tagliente			Versione				Prodotto			
45°	90°	CR	Ø [mm]	z	Mat.		Nome del prodotto	Specifiche		Pagina
			4-20	4	HP		OptiMill-Chamfer	SCM340		206
			3-16	2	HU		OptiMill-DrillMill	SCM350		209
			8-20	4/6	HP		CPMill-Chamfer	CPM180		207
	✓		10-20	3+3	HP		CPMill-Chamfer-Twin	CPM190		208

Codice di denominazione

Frese di finitura in metallo duro integrale e in PCD

S C M **9 4 0** - **1 2 0 0** **A** **Z 0 3**

Tipo di fresa

CPM	Fresa a testina intercambiabile Complete Performance Milling
SCM	Fresa in metallo duro integrale Solid Carbide Milling
SHM	Materiali da taglio di massima durezza Superhard Milling

Diametro utensile x 0,01 mm

1200	12,00 mm
...	...

Numeri di denti

Z01	Numeri di denti = 1
Z02	Numeri di denti = 2
Z03	Numeri di denti = 3
Z07	Numeri di denti = 7
ZMV	Multidente, dentatura media
ZGV	Multidente, dentatura grezza

Lunghezza tagliente *

A	0 - 5 mm
B	5,1 - 10 mm
C	10,1 - 15 mm
D	15,1 - 20 mm
E	20,1 - 25 mm
...	...

Serie

Identificazione specifica

* Solo per frese di tipo SHM
 ** L'indicazione decade in caso di frese di tipo CPM
 *** In caso di frese di tipo CPM, la forma del codolo corrisponde alla dimensione dell'attacco CFS

Supporto per testina intercambiabile CFS

C F S **1 0 1** **N** - **1 2** -

Tipo di supporto

CFS	Supporto per testina intercambiabile Complete Fitting System
-----	--

Adduzione del refrigerante

0	Adduzione esterna di refrigerante
1	Adduzione interna di refrigerante

Dimensione attacco CFS

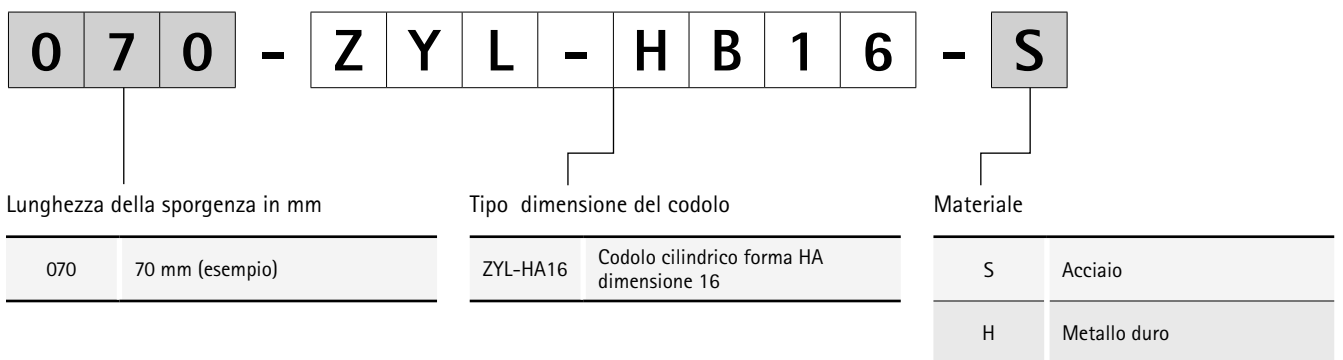
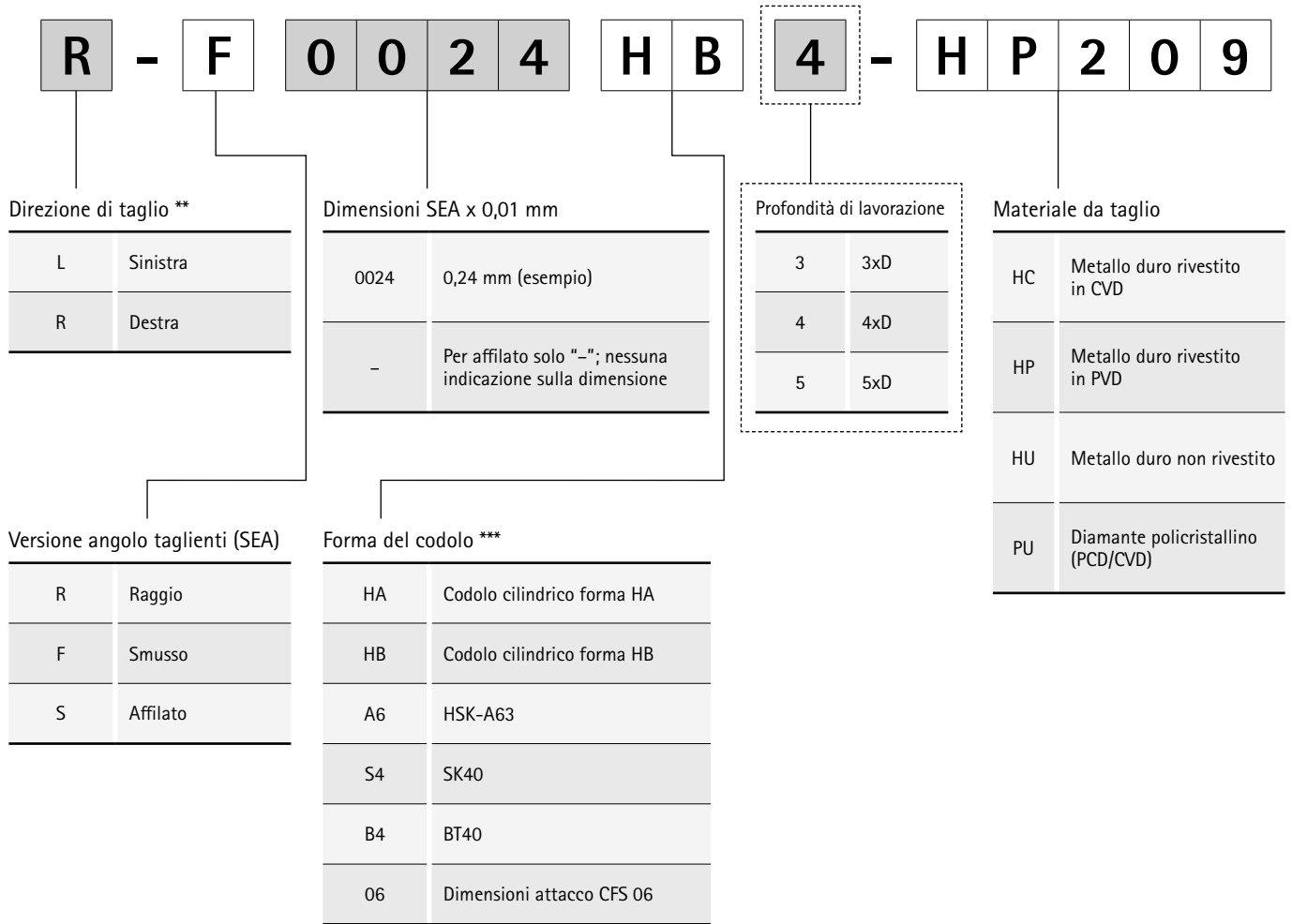
12	Dimensione attacco CFS 12 (esempio)
----	-------------------------------------

Serie

10	Versione cilindrica
20	Versione conica
40	Versione conica, ottimizzata per fresa a testina intercambiabile SPM

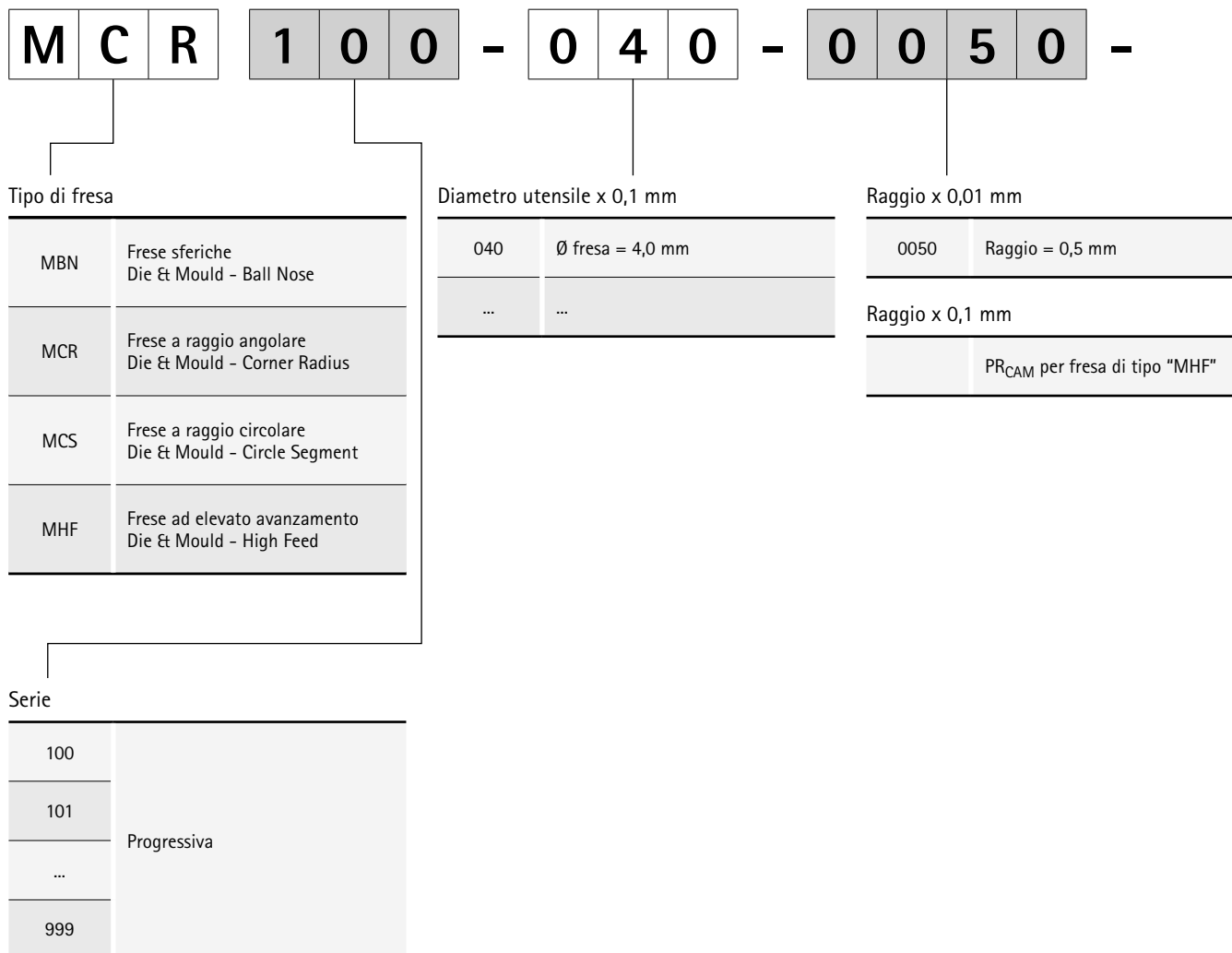
Versione

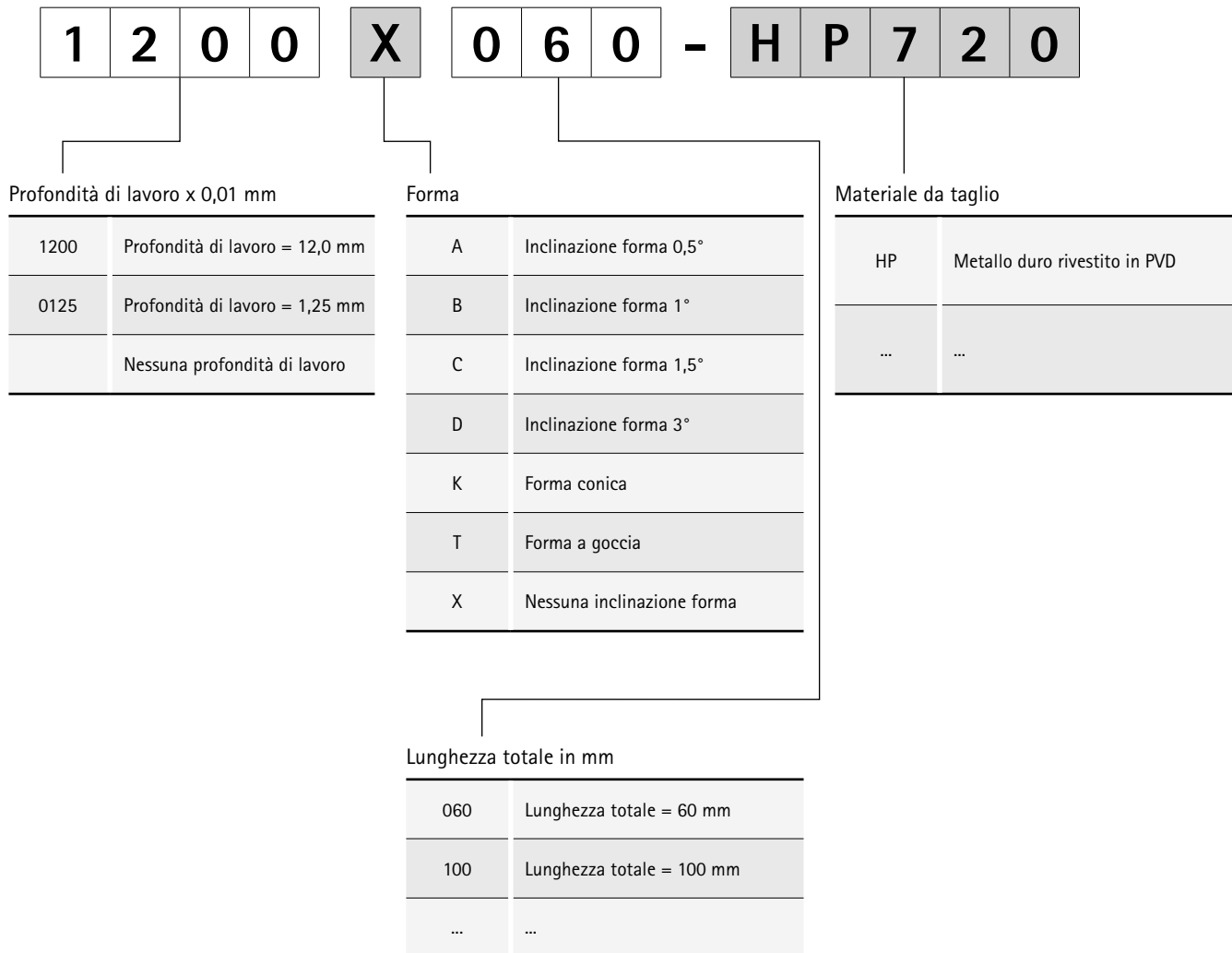
N	Versione normale
---	------------------



Codice di denominazione

Frese di finitura con taglienti fissi







FRESE A SPALLAMEN- TO RETTO – LAVORA- ZIONE UNIVERSALE

Impiego universale

OptiMill-Uni-HPC-Plus	36
CPMill-Uni-HPC	44
OptiMill-Uni-HPC-Slot CPMill-Uni-HPC-Slot	45
OptiMill-Uni-HPC-Pocket	47
OptiMill-Uni-HPC-Silent	51
ECU-Mill-Uni-LV	52

Acciaio temprato

OptiMill-Hardened	54
-------------------------	----

Inox

OptiMill-Inox-HPC	56
-------------------------	----

Metalli non ferrosi

OptiMill-Alu-HPC	57
OptiMill-Alu-HPC-Pocket	58
OptiMill-SPM	60
OptiMill-Diamond-SPM	61
OptiMill-Diamond tipo 50	63
OptiMill-Diamond tipo 51	64
OptiMill-Diamond tipo 53	65
OptiMill-Diamond tipo 57	66
OptiMill-Mono-Alu	68

Plastiche e materiali compositi

OptiMill-Composite-Speed-Plus	70
OptiMill-Composite-Micro	74
OptiMill-Composite-TwinCut	75
OptiMill-Thermoplastic-FR	76
OptiMill-Mono-Plastic	77

Allegato tecnico

Parametri di lavorazione consigliati	78
--	----

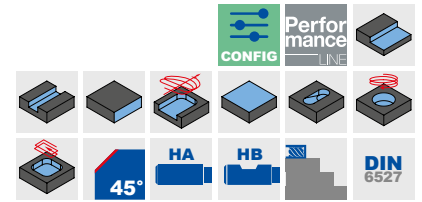
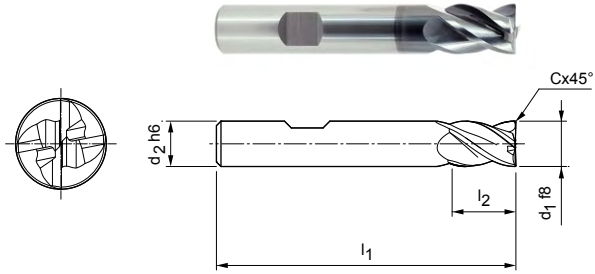


OptiMill®-Uni-HPC-Plus

Fresa a spallamento retto, versione corta
SCM760

Versione:

Diametro fresa: 3,00 - 20,00 mm
 Materiale da taglio: HP920
 Numero di taglienti: 4
 Angolo dell'elica: 36°/38°
 Particolarità: passo differenziato, arrotondamento dei taglienti



Serie selezionata per il magazzino

Dimensioni					z	Specifiche	Codice
d ₁ f8	d ₂ h6	l ₁	l ₂	Cx45°			
3,00	6	50	6	0,06	4	SCM760-0300Z04R-F0006HB-HP920	30787363
4,00	6	54	8	0,08	4	SCM760-0400Z04R-F0008HB-HP920	30787364
5,00	6	54	9	0,10	4	SCM760-0500Z04R-F0010HB-HP920	30787365
6,00	6	54	10	0,12	4	SCM760-0600Z04R-F0012HB-HP920	30787366
8,00	8	58	12	0,16	4	SCM760-0800Z04R-F0016HB-HP920	30787367
10,00	10	66	14	0,20	4	SCM760-1000Z04R-F0020HB-HP920	30787368
12,00	12	73	16	0,24	4	SCM760-1200Z04R-F0024HB-HP920	30787369
14,00	14	73	16	0,28	4	SCM760-1400Z04R-F0028HB-HP920	30787370
16,00	16	82	22	0,32	4	SCM760-1600Z04R-F0032HB-HP920	30787371
18,00	18	82	22	0,36	4	SCM760-1800Z04R-F0036HB-HP920	30787372
20,00	20	92	26	0,40	4	SCM760-2000Z04R-F0040HB-HP920	30787373

Caratteristiche configurabili



Forma del codolo:
Forma del codolo: HA



Specifiche:

SCM760-0300Z04R-F0006[Forma del codolo]-HP920

Esempio:

SCM760-0300Z04R-F0006HA-HP920

Forma del codolo HA

Misure in mm.

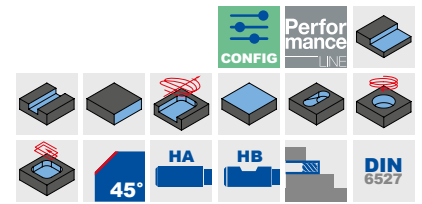
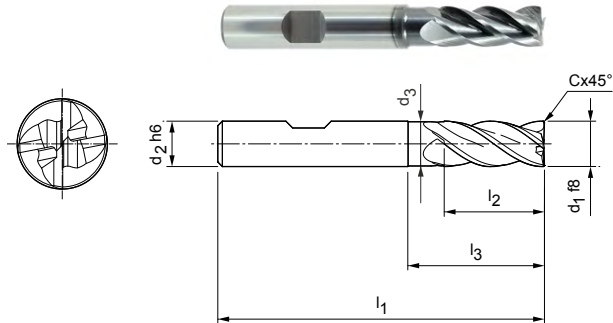
Per i parametri di lavorazione consigliati, vedere la fine del capitolo.

Versioni speciali e altri rivestimenti disponibili su richiesta.

OptiMill®-Uni-HPC-Plus

Fresa a spallamento retto, versione lunga con gambo scaricato, con smusso / smusso piccolo
SCM770

Versione:
 Diametro fresa: 2,50 - 25,00 mm
 Materiale da taglio: HP920
 Numero di taglienti: 4
 Angolo dell'elica: 36°/38°
 Particolarità: passo differenziato, arrotondamento dei taglienti




Versione con smusso | Serie selezionata per il magazzino

Dimensioni							z	Specifiche	Codice
d1 f8	d2 h6	d3	l1	l2	l3	Cx45°			
2,50*	6	-	57	8	-	0,05	4	SCM770-0250Z04R-F0005HB-HP920	30787374
3,00*	6	-	57	8	-	0,06	4	SCM770-0300Z04R-F0006HB-HP920	30787375
4,00*	6	-	57	11	-	0,08	4	SCM770-0400Z04R-F0008HB-HP920	30787376
5,00*	6	-	57	13	-	0,10	4	SCM770-0500Z04R-F0010HB-HP920	30787377
6,00	6	5,8	57	13	20	0,12	4	SCM770-0600Z04R-F0012HB-HP920	30787378
7,00	8	6,8	63	16	25	0,14	4	SCM770-0700Z04R-F0014HB-HP920	30787379
8,00	8	7,8	63	21	25	0,16	4	SCM770-0800Z04R-F0016HB-HP920	30787380
9,00	10	8,8	72	22	30	0,18	4	SCM770-0900Z04R-F0018HB-HP920	30787381
10,00	10	9,8	72	22	30	0,20	4	SCM770-1000Z04R-F0020HB-HP920	30787382
12,00	12	11,8	83	26	36	0,24	4	SCM770-1200Z04R-F0024HB-HP920	30787383
14,00	14	13,8	83	26	36	0,28	4	SCM770-1400Z04R-F0028HB-HP920	30787390
16,00	16	15,8	92	36	42	0,32	4	SCM770-1600Z04R-F0032HB-HP920	30787391
18,00	18	17,8	92	36	47	0,36	4	SCM770-1800Z04R-F0036HB-HP920	30787392
20,00	20	19,8	104	41	55	0,40	4	SCM770-2000Z04R-F0040HB-HP920	30787393
25,00	25	24,5	136	68	80	0,50	4	SCM770-2500Z04R-F0050HB-HP920	30787394


Versione con smusso piccolo | Serie selezionata per il magazzino

6,00	6	5,8	57	13	20	0,10	4	SCM770-0600Z04R-F0010HB-HP920	31243605
8,00	8	7,8	63	21	25	0,10	4	SCM770-0800Z04R-F0010HB-HP920	31243606
10,00	10	9,8	72	22	30	0,10	4	SCM770-1000Z04R-F0010HB-HP920	31243608
12,00	12	11,8	83	26	36	0,10	4	SCM770-1200Z04R-F0010HB-HP920	31243609
14,00	14	13,8	83	26	36	0,10	4	SCM770-1400Z04R-F0010HB-HP920	31243610
16,00	16	15,8	92	36	42	0,10	4	SCM770-1600Z04R-F0010HB-HP920	31243611
20,00	20	19,8	104	41	55	0,10	4	SCM770-2000Z04R-F0010HB-HP920	31243612

Caratteristiche configurabili



Forma del codolo:
Forma del codolo: HA



Specifiche:
SCM770-0250Z04R-F0005[Forma del codolo]-HP920

Esempio:

SCM770-0250Z04R-F0005HA-HP920

Forma del codolo HA

Misure in mm.

*Versione senza gambo scaricato.

Per i parametri di lavorazione consigliati, vedere la fine del capitolo.

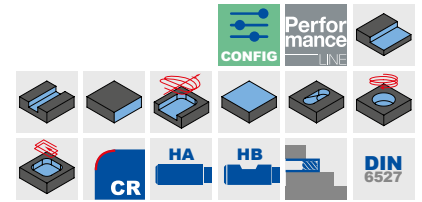
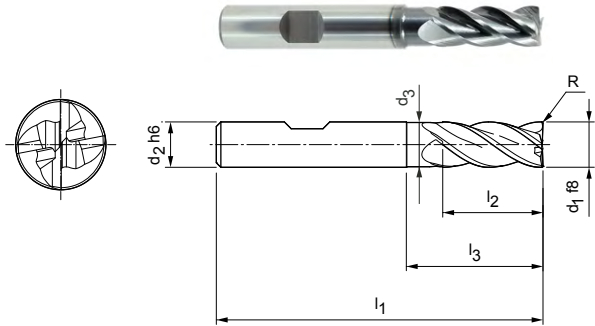
Versioni speciali e altri rivestimenti disponibili su richiesta.

OptiMill®-Uni-HPC-Plus

Fresa a spallamento retto, versione lunga con gambo scaricato, con raggio al vertice
SCM770

Versione:

Diametro fresa: 2,50 - 25,00 mm
 Materiale da taglio: HP920
 Numero di taglienti: 4
 Angolo dell'elica: 36°/38°
 Particolarità: passo differenziato,
 arrotondamento dei taglienti


Versione con raggio | Serie selezionata per il magazzino

Dimensioni							z	Specifiche	Codice
d1 f8	d2 h6	d3	l1	l2	l3	R			
4,00*	6	-	57	11	-	0,4	4	SCM770-0400Z04R-R0040HB-HP920	30787434
4,00*	6	-	57	11	-	0,5	4	SCM770-0400Z04R-R0050HB-HP920	30787435
4,00*	6	-	57	11	-	1	4	SCM770-0400Z04R-R0100HB-HP920	30787436
5,00*	6	-	57	13	-	0,5	4	SCM770-0500Z04R-R0050HB-HP920	30787437
5,00*	6	-	57	13	-	1	4	SCM770-0500Z04R-R0100HB-HP920	30787438
6,00	6	5,8	57	13	20	0,5	4	SCM770-0600Z04R-R0050HB-HP920	30787439
6,00	6	5,8	57	13	20	1	4	SCM770-0600Z04R-R0100HB-HP920	30787440
6,00	6	5,8	57	13	20	1,5	4	SCM770-0600Z04R-R0150HB-HP920	30787441
6,00	6	5,8	57	13	20	2	4	SCM770-0600Z04R-R0200HB-HP920	30787442
8,00	8	7,8	63	21	25	0,5	4	SCM770-0800Z04R-R0050HB-HP920	30787443
8,00	8	7,8	63	21	25	1	4	SCM770-0800Z04R-R0100HB-HP920	30787444
8,00	8	7,8	63	21	25	1,5	4	SCM770-0800Z04R-R0150HB-HP920	30787445
8,00	8	7,8	63	21	25	2	4	SCM770-0800Z04R-R0200HB-HP920	30787446
8,00	8	7,8	63	21	25	2,5	4	SCM770-0800Z04R-R0250HB-HP920	30787447
8,00	8	7,8	63	21	25	3	4	SCM770-0800Z04R-R0300HB-HP920	30787448
10,00	10	9,8	72	22	30	0,5	4	SCM770-1000Z04R-R0050HB-HP920	30787449
10,00	10	9,8	72	22	30	1	4	SCM770-1000Z04R-R0100HB-HP920	30787450
10,00	10	9,8	72	22	30	1,5	4	SCM770-1000Z04R-R0150HB-HP920	30787451
10,00	10	9,8	72	22	30	2	4	SCM770-1000Z04R-R0200HB-HP920	30787452
10,00	10	9,8	72	22	30	2,5	4	SCM770-1000Z04R-R0250HB-HP920	30787453
10,00	10	9,8	72	22	30	3	4	SCM770-1000Z04R-R0300HB-HP920	30787454
12,00	12	11,8	83	26	36	0,5	4	SCM770-1200Z04R-R0050HB-HP920	30787455
12,00	12	11,8	83	26	36	1	4	SCM770-1200Z04R-R0100HB-HP920	30787456
12,00	12	11,8	83	26	36	1,5	4	SCM770-1200Z04R-R0150HB-HP920	30787457
12,00	12	11,8	83	26	36	2	4	SCM770-1200Z04R-R0200HB-HP920	30787458
12,00	12	11,8	83	26	36	2,5	4	SCM770-1200Z04R-R0250HB-HP920	30787459
12,00	12	11,8	83	26	36	3	4	SCM770-1200Z04R-R0300HB-HP920	30787460
12,00	12	11,8	83	26	36	4	4	SCM770-1200Z04R-R0400HB-HP920	30787461
16,00	16	15,8	92	36	42	0,5	4	SCM770-1600Z04R-R0050HB-HP920	30787462
16,00	16	15,8	92	36	42	1	4	SCM770-1600Z04R-R0100HB-HP920	30787463
16,00	16	15,8	92	36	42	2	4	SCM770-1600Z04R-R0200HB-HP920	30787464
16,00	16	15,8	92	36	42	2,5	4	SCM770-1600Z04R-R0250HB-HP920	30787465
16,00	16	15,8	92	36	42	3	4	SCM770-1600Z04R-R0300HB-HP920	30787466
16,00	16	15,8	92	36	42	4	4	SCM770-1600Z04R-R0400HB-HP920	30787467
20,00	20	19,8	104	41	52	1	4	SCM770-2000Z04R-R0100HB-HP920	30787468

Versione con raggio | Serie selezionata per il magazzino

Dimensioni							z	Specifiche	Codice
d ₁ f8	d ₂ h6	d ₃	l ₁	l ₂	l ₃	R			
20,00	20	19,8	104	41	52	2	4	SCM770-2000Z04R-R0200HB-HP920	30787469
20,00	20	19,8	104	41	52	3	4	SCM770-2000Z04R-R0300HB-HP920	30787470
20,00	20	19,8	104	41	52	4	4	SCM770-2000Z04R-R0400HB-HP920	30787471

Caratteristiche configurabili



Forma del codolo:
Forma del codolo: HA

**Specifiche:**

SCM770-0400Z04R-R0040[Forma del codolo]-HP920

Esempio:

SCM770-0400Z04R-R0040HA-HP920

Forma del codolo HA

Misure in mm.

* Versione senza gambo scaricato.

Per i parametri di lavorazione consigliati, vedere la fine del capitolo.

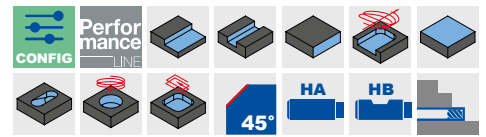
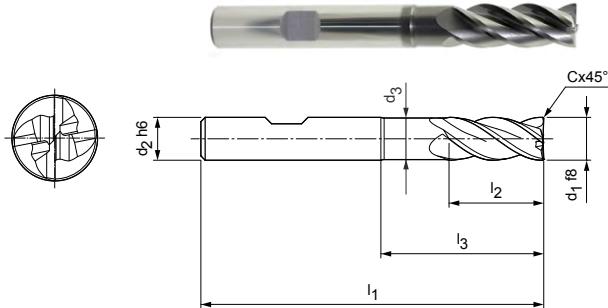
Versioni speciali e altri rivestimenti disponibili su richiesta.

OptiMill®-Uni-HPC-Plus

Fresa a spallamento retto, versione extra-lunga con gambo scaricato, con smusso SCM720

Versione:

Diametro fresa: 5,00 - 25,00 mm
 Materiale da taglio: HP920
 Numero di taglienti: 4
 Angolo dell'elica: 36°/38°
 Particolarità: passo differenziato, arrotondamento dei taglienti


Serie selezionata per il magazzino

Dimensioni							z	Specifiche	Codice
d ₁ f8	d ₂ h6	d ₃	l ₁	l ₂	l ₃	Cx45°			
6,00	6	5,8	62	13	25	0,12	4	SCM720-0600Z04R-F0012HB-HP920	30652409
8,00	8	7,7	68	21	30	0,16	4	SCM720-0800Z04R-F0016HB-HP920	30652410
10,00	10	9,7	80	22	38	0,20	4	SCM720-1000Z04R-F0020HB-HP920	30652411
12,00	12	11,6	93	26	46	0,24	4	SCM720-1200Z04R-F0024HB-HP920	30652412
14,00	14	13,6	99	26	52	0,28	4	SCM720-1400Z04R-F0028HB-HP920	30652413
16,00	16	15,5	108	36	58	0,32	4	SCM720-1600Z04R-F0032HB-HP920	30652414
18,00	18	17,5	117	36	67	0,36	4	SCM720-1800Z04R-F0036HB-HP920	30652415
20,00	20	19,5	126	41	74	0,40	4	SCM720-2000Z04R-F0040HB-HP920	30652416
25,00	25	24	150	50	92	0,50	4	SCM720-2500Z04R-F0050HB-HP920	30652417

Disponibile su richiesta

5,00	6	4,8	62	13	24	0,10	4	SCM720-0500Z04R-F0010HB-HP920	30652408
------	---	-----	----	----	----	------	---	-------------------------------	----------

Caratteristiche configurabili


Forma del codolo:
 Forma del codolo: HA


Specifiche:

SCM720-0600Z04R-F0012[Forma del codolo]-HP920

Esempio:

SCM720-0600Z04R-F0012HA-HP920

Forma del codolo HA

Misure in mm.

Per i parametri di lavorazione consigliati, vedere la fine del capitolo.

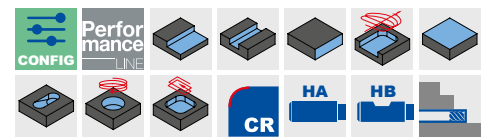
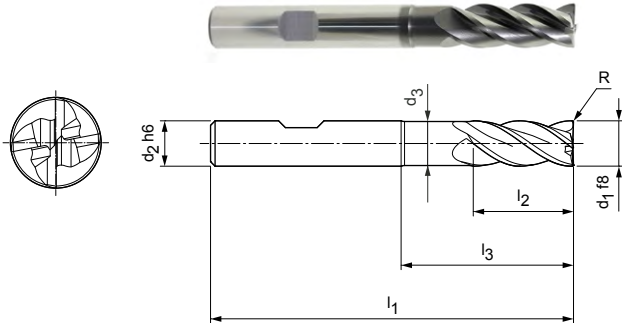
Versioni speciali e altri rivestimenti disponibili su richiesta.

OptiMill®-Uni-HPC-Plus

Fresa a spallamento retto, versione extra-lunga con gambo scaricato, con raggio al vertice SCM720

Versione:


Diametro fresa: 4,00 - 25,00 mm
 Materiale da taglio: HP920
 Numero di taglienti: 4
 Angolo dell'elica: 36°/38°
 Particolarità: passo differenziato, arrotondamento dei taglienti




Serie selezionata per il magazzino

Dimensioni							z	Specifiche	Codice
d1 f8	d2 h6	d3	l1	l2	l3	R			
4,00	6	3,8	62	11	22	0,5	4	SCM720-0400Z04R-R0050HB-HP920	31046163
4,00	6	3,8	62	11	22	1	4	SCM720-0400Z04R-R0100HB-HP920	31046164
5,00	6	4,8	62	13	24	0,5	4	SCM720-0500Z04R-R0050HB-HP920	31046165
5,00	6	4,8	62	13	24	1	4	SCM720-0500Z04R-R0100HB-HP920	31046166
6,00	6	5,8	62	13	25	0,5	4	SCM720-0600Z04R-R0050HB-HP920	31046167
6,00	6	5,8	62	13	25	1	4	SCM720-0600Z04R-R0100HB-HP920	31046168
6,00	6	5,8	62	13	25	2	4	SCM720-0600Z04R-R0200HB-HP920	31046169
8,00	8	7,7	68	21	30	1	4	SCM720-0800Z04R-R0100HB-HP920	31046170
8,00	8	7,7	68	21	30	2	4	SCM720-0800Z04R-R0200HB-HP920	31046171
10,00	10	9,7	80	22	38	0,5	4	SCM720-1000Z04R-R0050HB-HP920	31046172
10,00	10	9,7	80	22	38	1	4	SCM720-1000Z04R-R0100HB-HP920	31046173
10,00	10	9,7	80	22	38	1,5	4	SCM720-1000Z04R-R0150HB-HP920	31046174
10,00	10	9,7	80	22	38	2	4	SCM720-1000Z04R-R0200HB-HP920	31046175
10,00	10	9,7	80	22	38	3	4	SCM720-1000Z04R-R0300HB-HP920	31046176
12,00	12	11,6	93	26	46	0,5	4	SCM720-1200Z04R-R0050HB-HP920	31046177
12,00	12	11,6	93	26	46	1	4	SCM720-1200Z04R-R0100HB-HP920	31046178
12,00	12	11,6	93	26	46	1,5	4	SCM720-1200Z04R-R0150HB-HP920	31046179
12,00	12	11,6	93	26	46	2	4	SCM720-1200Z04R-R0200HB-HP920	31046180
12,00	12	11,6	93	26	46	3	4	SCM720-1200Z04R-R0300HB-HP920	31046181
16,00	16	15,5	108	36	58	0,5	4	SCM720-1600Z04R-R0050HB-HP920	31046182
16,00	16	15,5	108	36	58	1	4	SCM720-1600Z04R-R0100HB-HP920	31046183
16,00	16	15,5	108	36	58	2	4	SCM720-1600Z04R-R0200HB-HP920	31046184
16,00	16	15,5	108	36	58	4	4	SCM720-1600Z04R-R0400HB-HP920	31046185
20,00	20	19,5	126	41	74	1	4	SCM720-2000Z04R-R0100HB-HP920	31046186
20,00	20	19,5	126	41	74	2	4	SCM720-2000Z04R-R0200HB-HP920	31046187
20,00	20	19,5	126	41	74	4	4	SCM720-2000Z04R-R0400HB-HP920	31046188

Caratteristiche configurabili



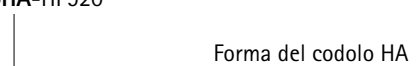
Forma del codolo:
Forma del codolo: HA



Specifiche:
SCM720-0400Z04R-R0050[Forma del codolo]-HP920

Esempio:

SCM720-0400Z04R-R0050HA-HP920



Misure in mm.

*Versione senza gambo scaricato.

Per i parametri di lavorazione consigliati, vedere la fine del capitolo.

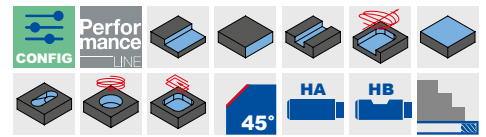
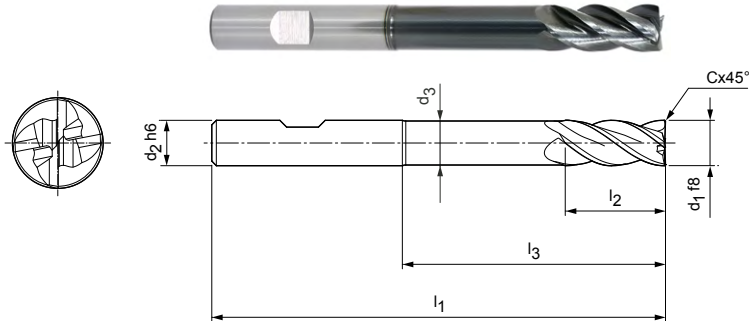
Versioni speciali e altri rivestimenti disponibili su richiesta.

OptiMill®-Uni-HPC-Plus

Fresa a spallamento retto, versione super-lunga con gambo scaricato
SCM740

Versione:

Diametro fresa: 5,00 - 25,00 mm
 Materiale da taglio: HP920
 Numero di taglienti: 4
 Angolo dell'elica: 36°/38°
 Particolarità: passo differenziato, arrotondamento dei taglienti



Serie selezionata per il magazzino

Dimensioni							z	Specifiche	Codice
d ₁ f8	d ₂ h6	d ₃	l ₁	l ₂	l ₃	Cx45°			
5,00	6	4,8	80	13	41	0,10	4	SCM740-0500Z04R-F0010HB-HP920	30652418
6,00	6	5,8	80	13	42	0,12	4	SCM740-0600Z04R-F0012HB-HP920	30652419
8,00	8	7,7	100	21	62	0,16	4	SCM740-0800Z04R-F0016HB-HP920	30652420
10,00	10	9,7	100	22	58	0,20	4	SCM740-1000Z04R-F0020HB-HP920	30652421
12,00	12	11,6	120	26	73	0,24	4	SCM740-1200Z04R-F0024HB-HP920	30652422
14,00	14	13,6	120	26	73	0,28	4	SCM740-1400Z04R-F0028HB-HP920	30652423
16,00	16	15,5	150	36	100	0,32	4	SCM740-1600Z04R-F0032HB-HP920	30652424
20,00	20	19,5	150	41	98	0,40	4	SCM740-2000Z04R-F0040HB-HP920	30652426

Disponibile su richiesta

18,00	18	17,5	150	36	100	0,36	4	SCM740-1800Z04R-F0036HB-HP920	30652425
25,00	25	24	175	50	117	0,50	4	SCM740-2500Z04R-F0050HB-HP920	30652427

Caratteristiche configurabili



Forma del codolo:
Forma del codolo: HA



Specifiche:

SCM740-0500Z04R-F0010[Forma del codolo]-HP920

Esempio:

SCM740-0500Z04R-F0010HA-HP920

Forma del codolo HA

Misure in mm.

Per i parametri di lavorazione consigliati, vedere la fine del capitolo.

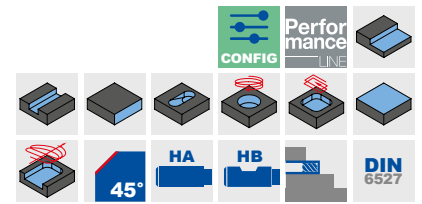
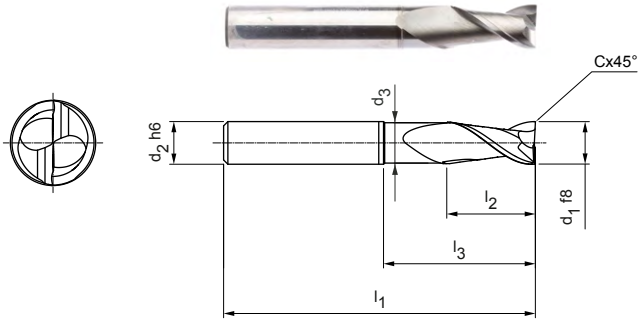
Versioni speciali e altri rivestimenti disponibili su richiesta.

OptiMill®-Uni-HPC-Plus

Fresa a spallamento retto, versione lunga con gambo scaricato
SCM772

Versione:

Diametro fresa: 1,00 - 20,00 mm
 Materiale da taglio: HP213/HP723
 Numero di taglienti: 2
 Angolo dell'elica: 36°/38°
 Particolarità: passo differenziato, arrotondamento dei taglienti




Serie selezionata per il magazzino

Dimensioni							z	Specifiche	Codice
d ₁ f8	d ₂ h6	d ₃	l ₁	l ₂	l ₃	Cx45°			
1,00	3	0,97	38	3	5	0,025	2	SCM772-0100Z02R-F0005HA-HP213	31205147
2,00	3	1,9	38	4	8	0,05	2	SCM772-0200Z02R-F0005HA-HP213	31205148
3,00	6	2,8	57	7	13	0,10	2	SCM772-0300Z02R-F0010HA-HP723	31205149
4,00	6	3,8	57	8	14	0,10	2	SCM772-0400Z02R-F0010HA-HP723	31205180
5,00	6	4,8	57	10	15,5	0,10	2	SCM772-0500Z02R-F0010HA-HP723	31205181
6,00	6	5,8	57	10	20	0,10	2	SCM772-0600Z02R-F0010HA-HP723	31205182
8,00	8	7,8	63	16	25	0,10	2	SCM772-0800Z02R-F0010HA-HP723	31205183
10,00	10	9,8	72	19	30	0,10	2	SCM772-1000Z02R-F0010HA-HP723	31205184
12,00	12	11,8	83	22	36	0,10	2	SCM772-1200Z02R-F0010HA-HP723	31205185
16,00	16	15,8	92	26	42	0,10	2	SCM772-1600Z02R-F0010HA-HP723	31205186


Disponibile su richiesta

20,00	20	19,8	104	32	52	0,10	2	SCM772-2000Z02R-F0010HA-HP723	31205187
-------	----	------	-----	----	----	------	---	-------------------------------	----------

Caratteristiche configurabili*



Forma del codolo:
Forma del codolo: HB



Specifiche:
SCM772-0100Z02R-F0005[Forma del codolo]-HP213

Esempio:

SCM772-0100Z02R-F0005HB-HP213

Forma del codolo HB

Misure in mm.

* Caratteristiche configurabili valide a partire da d₁ = 3 mm.

Per i parametri di lavorazione consigliati, vedere la fine del capitolo.

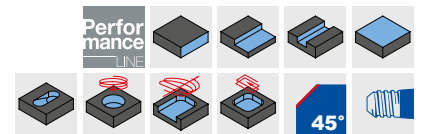
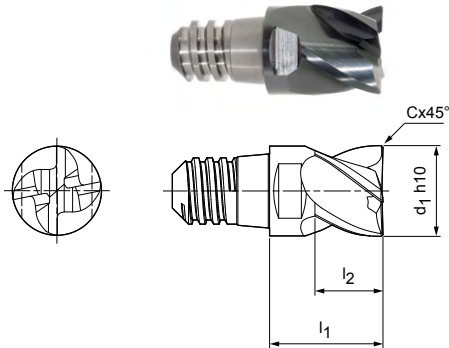
Versioni speciali e altri rivestimenti disponibili su richiesta.

CPMill®-Uni-HPC

Versione con attacco CFS
CPM100


Versione:

Diametro fresa: 8,00 - 20,00 mm
 Materiale da taglio: HP383
 Numero di taglienti: 4
 Angolo dell'elica: 37°
 Particolarità: passo differenziato


Serie selezionata per il magazzino

Dimensioni					z	a _p max.	SW	Specifiche	Codice
d ₁ h10	Dimensioni CFS	l ₁	l ₂	Cx45°					
8,00	6	11	6	0,16	4	4,5	SW 6	CPM100-0800Z04-F0016-06-HP383	30371373
10,00	8	13	7,5	0,20	4	5,6	SW 8	CPM100-1000Z04-F0020-08-HP383	30371374
12,00	10	16	9	0,24	4	6,8	SW 10	CPM100-1200Z04-F0024-10-HP383	30371375
16,00	12	20	12	0,32	4	9	SW 13	CPM100-1600Z04-F0032-12-HP383	30371376
20,00	16	25	15	0,40	4	11,3	SW 16	CPM100-2000Z04-F0040-16-HP383	30371378

Accessori

	Supporto per testina intercambiabile CFS CFS101 CFS201	Pagina 218
---	---	------------

Misure in mm.

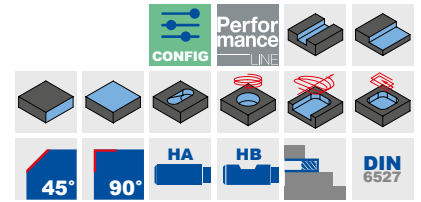
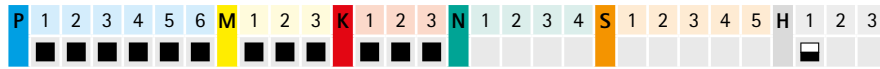
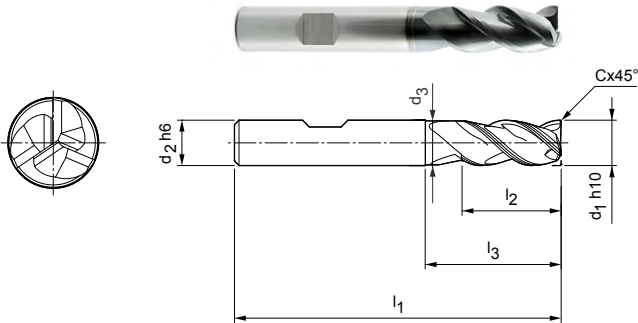
Per i parametri di lavorazione consigliati, vedere la fine del capitolo.

Versioni speciali e altri rivestimenti disponibili su richiesta.

OptiMill®-Uni-HPC-Slot

Fresa a spallamento retto, versione lunga con gambo scaricato
SCM250

Versione:
 Diametro fresa: 1,00 - 20,00 mm
 Materiale da taglio: HP213/HP922
 Numero di taglienti: 3
 Angolo dell'elica: 42°-43°
 Particolarità: passo differenziato




Serie selezionata per il magazzino

Dimensioni							z	Specifiche	Codice
d ₁ h ₁₀	d ₂ h ₆	d ₃	l ₁	l ₂	l ₃	Cx45°			
1,00	6	0,9	54	2,5	4	-	3	SCM250-0100Z03R-S-HB-HP922	30595972
1,50	6	1,4	54	4	6	-	3	SCM250-0150Z03R-S-HB-HP922	30504879
2,00	6	1,9	54	5	8	-	3	SCM250-0200Z03R-S-HB-HP922	30504885
2,50	6	2,4	54	6,5	10	-	3	SCM250-0250Z03R-S-HB-HP922	30596272
3,00	6	2,8	57	8	12,5	0,06	3	SCM250-0300Z03R-F0006HB-HP213	30393565
4,00	6	3,8	57	11	15	0,08	3	SCM250-0400Z03R-F0008HB-HP213	30393566
5,00	6	4,8	57	13	16	0,10	3	SCM250-0500Z03R-F0010HB-HP213	30393567
6,00	6	5,8	57	13	20	0,12	3	SCM250-0600Z03R-F0012HB-HP213	30393568
8,00	8	7,8	63	21	27	0,16	3	SCM250-0800Z03R-F0016HB-HP213	30393569
10,00	10	9,8	72	22	30	0,20	3	SCM250-1000Z03R-F0020HB-HP213	30393570
12,00	12	11,8	83	26	36	0,24	3	SCM250-1200Z03R-F0024HB-HP213	30393571
16,00	16	15,8	92	36	44	0,32	3	SCM250-1600Z03R-F0032HB-HP213	30393573
18,00	18	17,8	92	36	44	0,36	3	SCM250-1800Z03R-F0036HB-HP213	30393574
20,00	20	19,8	104	41	55	0,40	3	SCM250-2000Z03R-F0040HB-HP213	30393575


Disponibile su richiesta

14,00	14	13,8	83	26	36	0,28	3	SCM250-1400Z03R-F0028HB-HP213	30393572
-------	----	------	----	----	----	------	---	-------------------------------	----------

Caratteristiche configurabili



Forma del codolo:
Forma del codolo: HA



Specifiche:
SCM250-0300Z03R-F0006[Forma del codolo]-HP213

Esempio:
SCM250-0300Z03R-F0006HA-HP213

Forma del codolo HA

Misure in mm.

Per i parametri di lavorazione consigliati, vedere la fine del capitolo.

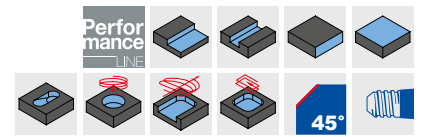
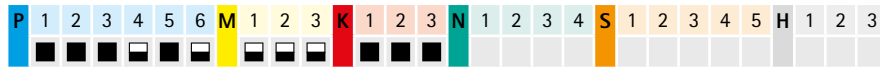
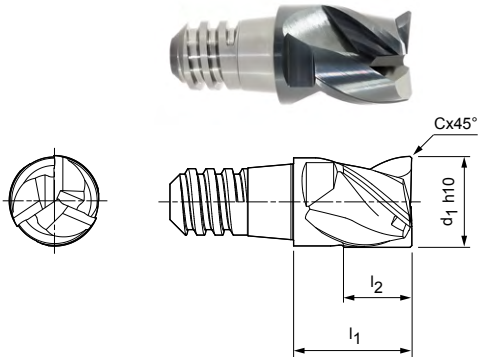
Versioni speciali e altri rivestimenti disponibili su richiesta.

CPMill®-Uni-HPC-Slot

Versione con attacco CFS
CPM110


Versione:

Diametro fresa: 8,00 - 25,00 mm
 Materiale da taglio: HP383
 Numero di taglienti: 3
 Angolo dell'elica: 41°
 Particolarità: passo differenziato


Serie selezionata per il magazzino

Dimensioni					z	a _p max.	SW	Specifiche	Codice
d ₁ h10	Dimensioni CFS	l ₁	l ₂	Cx45°					
8,00	6	11	6	0,16	3	4,5	SW 6	CPM110-0800Z03-F0016-06-HP383	30371366
10,00	8	13	7,5	0,20	3	5,6	SW 8	CPM110-1000Z03-F0020-08-HP383	30371367
12,00	10	16	9	0,24	3	6,8	SW 10	CPM110-1200Z03-F0024-10-HP383	30371368
16,00	12	20	12	0,32	3	9	SW 13	CPM110-1600Z03-F0032-12-HP383	30371369
20,00	16	25	15	0,40	3	11,3	SW 16	CPM110-2000Z03-F0040-16-HP383	30371371
25,00	20	32	19	0,50	3	14	SW 21	CPM110-2500Z03-F0050-20-HP383	30371372

Accessori

	Supporto per testina intercambiabile CFS CFS101 CFS201	Pagina 218
---	---	------------

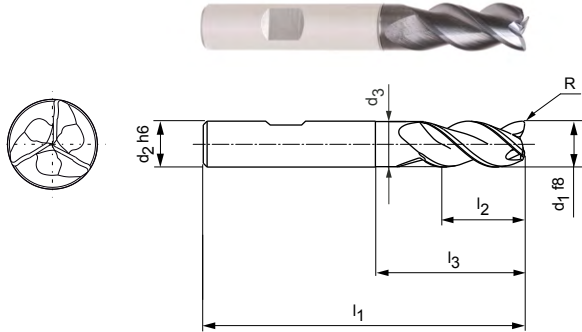
Misure in mm.

Per i parametri di lavorazione consigliati, vedere la fine del capitolo.

Versioni speciali e altri rivestimenti disponibili su richiesta.

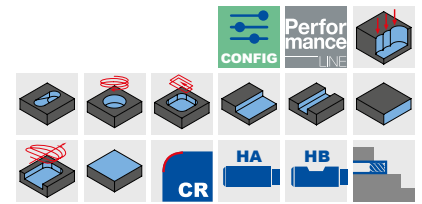
OptiMill®-Uni-HPC-Pocket

Fresa a spallamento retto, versione lunga con gambo scaricato
SCM810



Versione:
 Diametro fresa: 3,80 - 20,00 mm
 Materiale da taglio: HP920
 Numero di taglienti: 3
 Angolo dell'elica: ~ 42°
 Particolarità: geometria frontale con design specifico

Applicazione
 Ideale per penetrazioni inclinate fino a 45°, per la interpolazione elicoidale e scanalatura del pieno.



Serie selezionata per il magazzino

Dimensioni							z	Specifiche	Codice
d1 f8	d2 h6	d3	l1	l2	l3	R			
3,80	6	3,6	57	10	13	0,19	3	SCM810-0380Z03R-R0019HB-HP920	31031147
4,00	6	3,8	57	11	13	0,2	3	SCM810-0400Z03R-R0020HB-HP920	31031148
4,80	6	4,6	57	11	15,5	0,24	3	SCM810-0480Z03R-R0024HB-HP920	31031149
5,00	6	4,8	57	13	15,5	0,25	3	SCM810-0500Z03R-R0025HB-HP920	31031150
5,70	6	5,5	57	13	19	0,29	3	SCM810-0570Z03R-R0029HB-HP920	30788023
6,00	6	5,8	57	13	19	0,3	3	SCM810-0600Z03R-R0030HB-HP920	30788024
6,70	8	6,5	63	16	25	0,34	3	SCM810-0670Z03R-R0034HB-HP920	30788025
7,00	8	6,8	63	16	25	0,35	3	SCM810-0700Z03R-R0035HB-HP920	30788026
7,70	8	7,5	63	19	25	0,39	3	SCM810-0770Z03R-R0039HB-HP920	30788027
8,00	8	7,8	63	19	25	0,4	3	SCM810-0800Z03R-R0040HB-HP920	30788028
8,70	10	8,5	72	22	30	0,44	3	SCM810-0870Z03R-R0044HB-HP920	30788029
9,00	10	8,8	72	22	30	0,45	3	SCM810-0900Z03R-R0045HB-HP920	30788030
9,70	10	9,5	72	22	30	0,49	3	SCM810-0970Z03R-R0049HB-HP920	30788031
10,00	10	9,8	72	22	30	0,5	3	SCM810-1000Z03R-R0050HB-HP920	30788032
11,70	12	11,5	83	26	36	0,59	3	SCM810-1170Z03R-R0059HB-HP920	30788033
12,00	12	11,8	83	26	36	0,6	3	SCM810-1200Z03R-R0060HB-HP920	30788034
13,70	14	13,5	83	26	36	0,69	3	SCM810-1370Z03R-R0069HB-HP920	30788035
14,00	14	13,8	83	26	36	0,7	3	SCM810-1400Z03R-R0070HB-HP920	30788036
15,50	16	15,3	92	31	42	0,78	3	SCM810-1550Z03R-R0078HB-HP920	30788037
16,00	16	15,8	92	31	42	0,8	3	SCM810-1600Z03R-R0080HB-HP920	30788038
17,50	18	17,3	92	31	42	0,88	3	SCM810-1750Z03R-R0088HB-HP920	30788039
18,00	18	17,8	92	31	42	0,9	3	SCM810-1800Z03R-R0090HB-HP920	30788040
19,50	20	19,3	104	41	52	0,98	3	SCM810-1950Z03R-R0098HB-HP920	30788041
20,00	20	19,8	104	41	52	1	3	SCM810-2000Z03R-R0100HB-HP920	30788042

Caratteristiche configurabili

Forma del codolo:
 Forma del codolo: HA

Specifiche:
 SCM810-0380Z03R-R0019[Forma del codolo]-HP920

Esempio:
 SCM810-0380Z03R-R0019HA-HP920

Forma del codolo HA

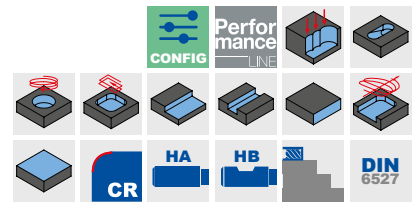
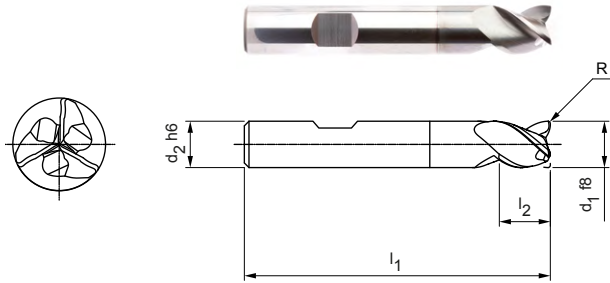
Misure in mm.
 Per i parametri di lavorazione consigliati, vedere la fine del capitolo.
 Versioni speciali e altri rivestimenti disponibili su richiesta.

OptiMill®-Uni-HPC-Pocket

Fresa a spallamento retto, versione corta
SCM840

Versione:
 Diametro fresa: 3,80 - 20,00 mm
 Materiale da taglio: HP920
 Numero di taglienti: 3
 Angolo dell'elica: ~ 42°
 Particolarità: geometria frontale con design specifico

Applicazione
 Ideale per penetrazioni inclinate fino a 45°, per la interpolazione elicoidale e scanalatura del pieno.



Serie selezionata per il magazzino

Dimensioni						z	Specifiche	Codice
d ₁ f8	d ₂ h6	l ₁	l ₂	l ₅	R*			
3,80	6	54	5	10,5	0,12	3	SCM840-0380Z03R-R0012HB-HP920	31031129
4,00	6	54	5	10,5	0,12	3	SCM840-0400Z03R-R0012HB-HP920	31031140
4,80	6	54	6	12,5	0,2	3	SCM840-0480Z03R-R0020HB-HP920	31031141
5,00	6	54	6	12,5	0,2	3	SCM840-0500Z03R-R0020HB-HP920	31031142
5,70	6	54	7	14,5	0,2	3	SCM840-0570Z03R-R0020HB-HP920	30965832
6,00	6	54	7	-	0,2	3	SCM840-0600Z03R-R0020HB-HP920	30965833
6,70	8	58	8	16,5	0,2	3	SCM840-0670Z03R-R0020HB-HP920	30965834
7,00	8	58	8	17	0,2	3	SCM840-0700Z03R-R0020HB-HP920	30965835
7,70	8	58	9	18,5	0,2	3	SCM840-0770Z03R-R0020HB-HP920	30965836
8,00	8	58	9	-	0,2	3	SCM840-0800Z03R-R0020HB-HP920	30965837
8,70	10	66	10	20,5	0,32	3	SCM840-0870Z03R-R0032HB-HP920	30965838
9,00	10	66	10	21	0,32	3	SCM840-0900Z03R-R0032HB-HP920	30965839
9,70	10	66	11	22,5	0,32	3	SCM840-0970Z03R-R0032HB-HP920	30965840
10,00	10	66	11	-	0,32	3	SCM840-1000Z03R-R0032HB-HP920	30953712
11,70	12	73	12	24,5	0,32	3	SCM840-1170Z03R-R0032HB-HP920	30965841
12,00	12	73	12	-	0,32	3	SCM840-1200Z03R-R0032HB-HP920	30948678
13,70	14	75	14	26,5	0,32	3	SCM840-1370Z03R-R0032HB-HP920	30965842
14,00	14	75	14	-	0,32	3	SCM840-1400Z03R-R0032HB-HP920	30965843
15,50	16	82	16	30	0,32	3	SCM840-1550Z03R-R0032HB-HP920	30965844
16,00	16	82	16	-	0,32	3	SCM840-1600Z03R-R0032HB-HP920	30965845
17,50	18	84	18	32	0,32	3	SCM840-1750Z03R-R0032HB-HP920	30965846
19,50	20	92	20	38	0,5	3	SCM840-1950Z03R-R0050HB-HP920	30965848
20,00	20	92	20	-	0,5	3	SCM840-2000Z03R-R0050HB-HP920	30965849

* Raggio al vertice specifico per la fresatura di sedi chiavetta secondo DIN 6885.

Disponibile su richiesta

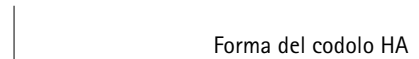
18,00	18	84	18	-	0,32	3	SCM840-1800Z03R-R0032HB-HP920	30965847
-------	----	----	----	---	------	---	-------------------------------	----------

Caratteristiche configurabili

Forma del codolo:
Forma del codolo: HA

Specifiche:
SCM840-0380Z03R-R0012[Forma del codolo]-HP920

Esempio:
SCM840-0380Z03R-R0012**HA**-HP920

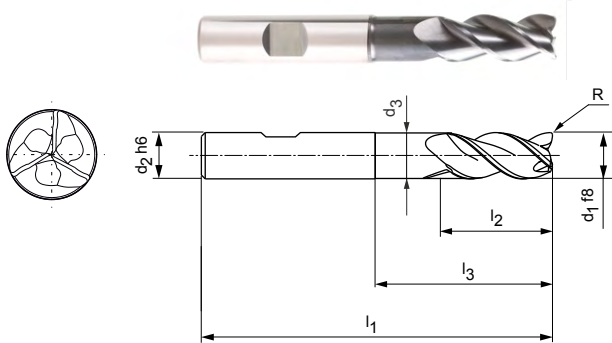


Misure in mm.
 Per i parametri di lavorazione consigliati, vedere la fine del capitolo.
 Versioni speciali e altri rivestimenti disponibili su richiesta.



OptiMill®-Uni-HPC-Pocket

Fresa a spallamento retto, versione extra-lunga con gambo scaricato
SCM800

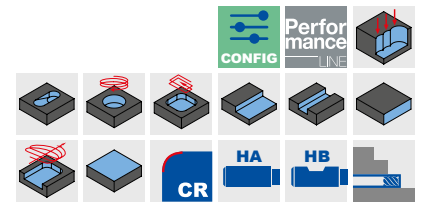


Versione:

Diametro fresa: 5,00 - 20,00 mm
 Materiale da taglio: HP920
 Numero di taglienti: 3
 Angolo dell'elica: ~ 42°
 Particolarità: geometria frontale con design specifico

Applicazione

Ideale per penetrazioni inclinate fino a 45°, per la interpolazione elicoidale e scanalatura del pieno.



Serie selezionata per il magazzino

Dimensioni							z	Specifiche	Codice
d1 f8	d2 h6	d3	l1	l2	l3	R			
5,00	6	4,8	62	13	24	0,25	3	SCM800-0500Z03R-R0025HB-HP920	31031146
5,70	6	5,5	62	13	24	0,29	3	SCM800-0570Z03R-R0029HB-HP920	30787957
6,00	6	5,8	62	13	24	0,3	3	SCM800-0600Z03R-R0030HB-HP920	30787958
6,70	8	6,4	68	16	30	0,34	3	SCM800-0670Z03R-R0034HB-HP920	30787959
7,00	8	6,7	68	16	30	0,35	3	SCM800-0700Z03R-R0035HB-HP920	30787960
7,70	8	7,4	68	21	30	0,39	3	SCM800-0770Z03R-R0039HB-HP920	30787961
8,00	8	7,7	68	21	30	0,4	3	SCM800-0800Z03R-R0040HB-HP920	30787962
8,70	10	8,4	80	22	38	0,44	3	SCM800-0870Z03R-R0044HB-HP920	30787963
9,00	10	8,7	80	22	38	0,45	3	SCM800-0900Z03R-R0045HB-HP920	30787964
9,70	10	9,4	80	22	38	0,49	3	SCM800-0970Z03R-R0049HB-HP920	30787965
10,00	10	9,7	80	22	38	0,5	3	SCM800-1000Z03R-R0050HB-HP920	30787966
11,70	12	11,3	93	26	46	0,59	3	SCM800-1170Z03R-R0059HB-HP920	30787967
12,00	12	11,6	93	26	46	0,6	3	SCM800-1200Z03R-R0060HB-HP920	30787968
13,70	14	13,3	99	26	52	0,69	3	SCM800-1370Z03R-R0069HB-HP920	30787969
14,00	14	13,6	99	26	52	0,7	3	SCM800-1400Z03R-R0070HB-HP920	30787970
15,50	16	15	108	36	58	0,78	3	SCM800-1550Z03R-R0078HB-HP920	30787971
16,00	16	15,5	108	36	58	0,8	3	SCM800-1600Z03R-R0080HB-HP920	30787972
17,50	18	17	117	36	67	0,88	3	SCM800-1750Z03R-R0088HB-HP920	30787973
18,00	18	17,5	117	36	67	0,9	3	SCM800-1800Z03R-R0090HB-HP920	30787974
19,50	20	19	126	41	74	0,98	3	SCM800-1950Z03R-R0098HB-HP920	30787975
20,00	20	19,5	126	41	74	1	3	SCM800-2000Z03R-R0100HB-HP920	30787976

Caratteristiche configurabili



Forma del codolo:
Forma del codolo: HA



Specifiche:

SCM800-0500Z03R-R0025[Forma del codolo]-HP920

Esempio:

SCM800-0500Z03R-R0025HA-HP920

Forma del codolo HA

Misure in mm.

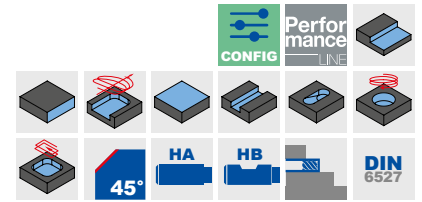
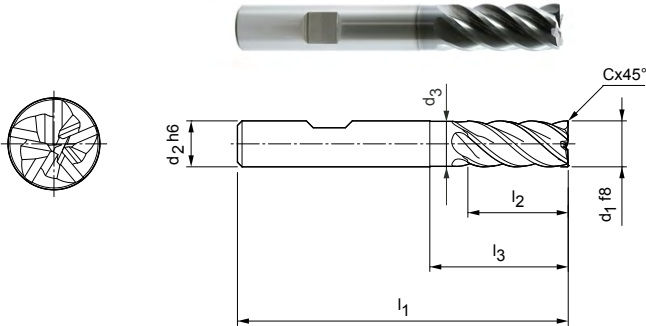
Per i parametri di lavorazione consigliati, vedere la fine del capitolo.

Versioni speciali e altri rivestimenti disponibili su richiesta.

OptiMill®-Uni-HPC-Silent

Fresa a spallamento retto, versione lunga con gambo scaricato
SCM570

Versione:
 Diametro fresa: 6,00 - 25,00 mm
 Materiale da taglio: HP723
 Numero di taglienti: 5
 Angolo dell'elica: 41°-42°
 Particolarità: passo differenziato




Serie selezionata per il magazzino

Dimensioni							z	Specifiche	Codice
d1 f8	d2 h6	d3	l1	l2	l3	Cx45°			
6,00	6	5,8	57	13	19	0,12	5	SCM570-0600Z05R-F0012HB-HP723	30510329
8,00	8	7,8	63	19	25	0,16	5	SCM570-0800Z05R-F0016HB-HP723	30510343
10,00	10	9,8	72	22	30	0,20	5	SCM570-1000Z05R-F0020HB-HP723	30510345
12,00	12	11,8	83	26	36	0,24	5	SCM570-1200Z05R-F0024HB-HP723	30510347
16,00	16	15,8	92	32	42	0,32	5	SCM570-1600Z05R-F0032HB-HP723	30510348
20,00	20	19,8	104	41	52	0,40	5	SCM570-2000Z05R-F0040HB-HP723	30510349
25,00	25	24,5	125	50	65	0,50	5	SCM570-2500Z05R-F0050HB-HP723	30510350


Disponibile su richiesta

14,00	14	13,8	83	26	36	0,28	5	SCM570-1400Z05R-F0028HB-HP723	30671900
18,00	18	17,8	92	32	42	0,36	5	SCM570-1800Z05R-F0036HB-HP723	30583302

Caratteristiche configurabili



Forma del codolo:
Forma del codolo: HA



Specifiche:
SCM570-0600Z05R-F0012[Forma del codolo]-HP723

Esempio:
SCM570-0600Z05R-F0012HA-HP723

Forma del codolo HA

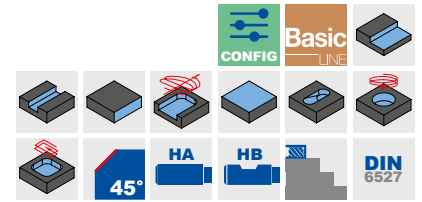
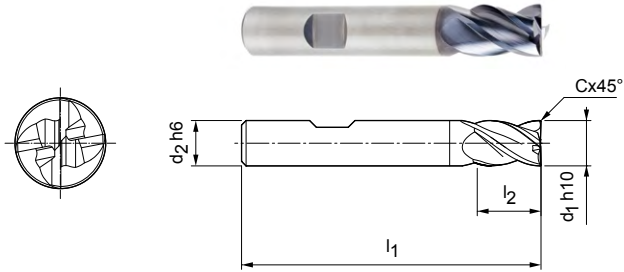
Misure in mm.
 Per i parametri di lavorazione consigliati, vedere la fine del capitolo.
 Versioni speciali e altri rivestimenti disponibili su richiesta.

ECU-Mill-Uni-LV

Fresa a spallamento retto, versione corta
SCM780

Versione:

Diametro fresa: 3,00 - 20,00 mm
 Materiale da taglio: HP921
 Numero di taglienti: 4
 Angolo dell'elica: 36°/38,5°
 Particolarità: passo differenziato



Serie selezionata per il magazzino

Dimensioni					z	Specifiche	Codice
d ₁ h10	d ₂ h6	l ₁	l ₂	Cx45°			
3,00	6	50	6	0,06	4	SCM780-0300Z04R-F0006HB-HP921	30656944
4,00	6	54	8	0,08	4	SCM780-0400Z04R-F0008HB-HP921	30656945
5,00	6	54	9	0,10	4	SCM780-0500Z04R-F0010HB-HP921	30656946
6,00	6	54	10	0,12	4	SCM780-0600Z04R-F0012HB-HP921	30656947
8,00	8	58	12	0,16	4	SCM780-0800Z04R-F0016HB-HP921	30656949
10,00	10	66	14	0,20	4	SCM780-1000Z04R-F0020HB-HP921	30656950
12,00	12	73	16	0,24	4	SCM780-1200Z04R-F0024HB-HP921	30656951
16,00	16	82	22	0,32	4	SCM780-1600Z04R-F0032HB-HP921	30656953
20,00	20	92	26	0,40	4	SCM780-2000Z04R-F0040HB-HP921	30656955

Disponibile su richiesta

14,00	14	73	16	0,28	4	SCM780-1400Z04R-F0028HB-HP921	30656952
18,00	18	82	22	0,36	4	SCM780-1800Z04R-F0036HB-HP921	30656954

Caratteristiche configurabili



Forma del codolo:
Forma del codolo: HA

Specifiche:
SCM780-0300Z04R-F0006[Forma del codolo]-HP921

Esempio:

SCM780-0300Z04R-F0006HA-HP921

Forma del codolo HA

Misure in mm.

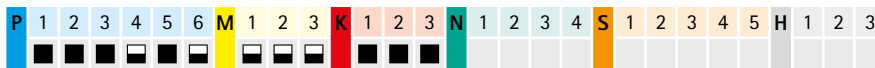
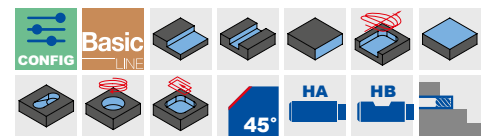
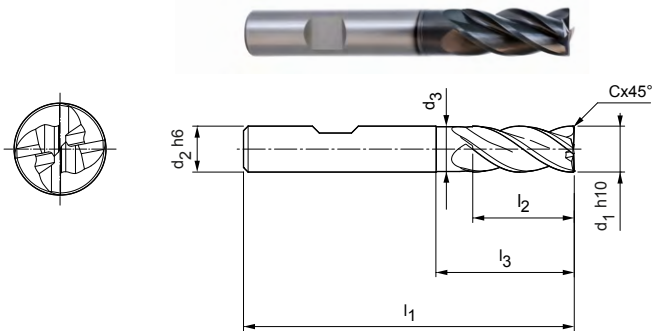
Per i parametri di lavorazione consigliati, vedere la fine del capitolo.

Versioni speciali e altri rivestimenti disponibili su richiesta.

ECU-Mill-Uni-LV

Fresa a spallamento retto, versione lunga con gambo scaricato
SCM790, prodotto successivo di OptiMill-Uni (z4)

Versione:
 Diametro fresa: 3,00 - 20,00 mm
 Materiale da taglio: HP921
 Numero di taglienti: 4
 Angolo dell'elica: 36°/38,5°
 Particolarità: passo differenziato




Serie selezionata per il magazzino

Dimensioni							z	Specifiche	Codice
d ₁ h10	d ₂ h6	d ₃	l ₁	l ₂	l ₃	Cx45°			
3,00*	6	-	57	8	-	0,06	4	SCM790-0300Z04R-F0006HB-HP921	30656932
4,00*	6	-	57	11	-	0,08	4	SCM790-0400Z04R-F0008HB-HP921	30656933
5,00*	6	-	57	13	-	0,10	4	SCM790-0500Z04R-F0010HB-HP921	30656934
6,00	6	5,8	57	13	20	0,12	4	SCM790-0600Z04R-F0012HB-HP921	30656935
8,00	8	7,8	63	21	25	0,16	4	SCM790-0800Z04R-F0016HB-HP921	30656936
10,00	10	9,8	72	22	30	0,20	4	SCM790-1000Z04R-F0020HB-HP921	30656937
12,00	12	11,8	83	26	36	0,24	4	SCM790-1200Z04R-F0024HB-HP921	30656938
14,00	14	13,8	83	26	36	0,28	4	SCM790-1400Z04R-F0028HB-HP921	30656939
16,00	16	15,8	92	36	42	0,32	4	SCM790-1600Z04R-F0032HB-HP921	30656940
20,00	20	19,8	104	41	53	0,40	4	SCM790-2000Z04R-F0040HB-HP921	30656942

Disponibile su richiesta

18,00	18	17,8	92	36	42	0,36	4	SCM790-1800Z04R-F0036HB-HP921	30656941
-------	----	------	----	----	----	------	---	-------------------------------	----------

Caratteristiche configurabili



Forma del codolo:
Forma del codolo: HA

Specifiche:
SCM790-0300Z04R-F006[Forma del codolo]-HP921

Esempio:
SCM790-0300Z04R-F006HA-HP921

Forma del codolo HA

Misure in mm.

* Versione senza gambo scaricato.

Per i parametri di lavorazione consigliati, vedere la fine del capitolo.

Versioni speciali e altri rivestimenti disponibili su richiesta.

OptiMill®-Hardened

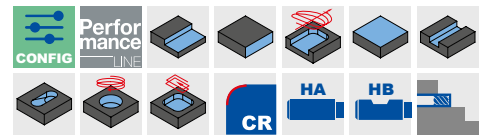
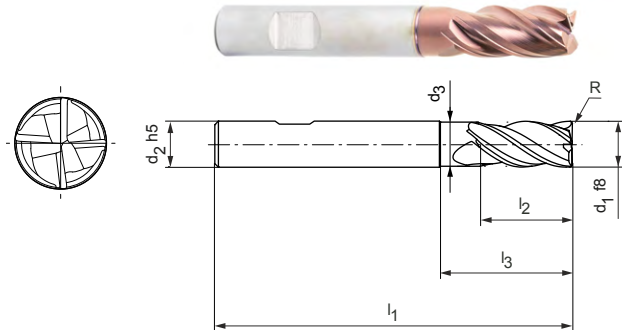
Fresa a spallamento retto, versione lunga con gambo scaricato
SCM102

Versione:

Diametro fresa: 4,00 - 20,00 mm
Materiale da taglio: HP810
Numero di taglienti: 4
Angolo dell'elica: 42°

Applicazione

Per la sgrossatura di componenti con una durezza a partire da 45 HRC.



Serie selezionata per il magazzino

Dimensioni							z	Specifiche	Codice
d1 f8	d2 h5	d3	l1	l2	l3	R			
4,00	6	-	57	11	-	0,5	4	SCM102-0400Z04R-R0050HB-HP810	31152701
4,00	6	-	57	11	-	1	4	SCM102-0400Z04R-R0100HB-HP810	31152702
6,00	6	5,8	57	13	20	0,5	4	SCM102-0600Z04R-R0050HB-HP810	31152705
6,00	6	5,8	57	13	20	1	4	SCM102-0600Z04R-R0100HB-HP810	31152706
6,00	6	5,8	57	13	20	2	4	SCM102-0600Z04R-R0200HB-HP810	31152708
8,00	8	7,8	63	21	25	0,5	4	SCM102-0800Z04R-R0050HB-HP810	31152709
8,00	8	7,8	63	21	25	1	4	SCM102-0800Z04R-R0100HB-HP810	31152710
8,00	8	7,8	63	21	25	2	4	SCM102-0800Z04R-R0200HB-HP810	31152712
10,00	10	9,8	72	22	30	0,5	4	SCM102-1000Z04R-R0050HB-HP810	31152715
10,00	10	9,8	72	22	30	1	4	SCM102-1000Z04R-R0100HB-HP810	31152716
10,00	10	9,8	72	22	30	2	4	SCM102-1000Z04R-R0200HB-HP810	31152718
12,00	12	11,8	83	26	36	0,5	4	SCM102-1200Z04R-R0050HB-HP810	31152721
12,00	12	11,8	83	26	36	1	4	SCM102-1200Z04R-R0100HB-HP810	31152722
12,00	12	11,8	83	26	36	2	4	SCM102-1200Z04R-R0200HB-HP810	31152724
16,00	16	15,8	92	36	42	0,5	4	SCM102-1600Z04R-R0050HB-HP810	31152728
16,00	16	15,8	92	36	42	1	4	SCM102-1600Z04R-R0100HB-HP810	31152729
16,00	16	15,8	92	36	42	2	4	SCM102-1600Z04R-R0200HB-HP810	31152730
20,00	20	19,8	104	41	55	1	4	SCM102-2000Z04R-R0100HB-HP810	31152734
20,00	20	19,8	104	41	55	2	4	SCM102-2000Z04R-R0200HB-HP810	31152735

Caratteristiche configurabili



Forma del codolo:
Forma del codolo: HA



Specifiche:

SCM102-0400Z04R-R0050[Forma del codolo]-HP810

Esempio:

SCM102-0400Z04R-R0050HA-HP810

Forma del codolo HA

Misure in mm.

Per i parametri di lavorazione consigliati, vedere la fine del capitolo.

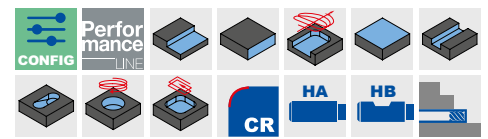
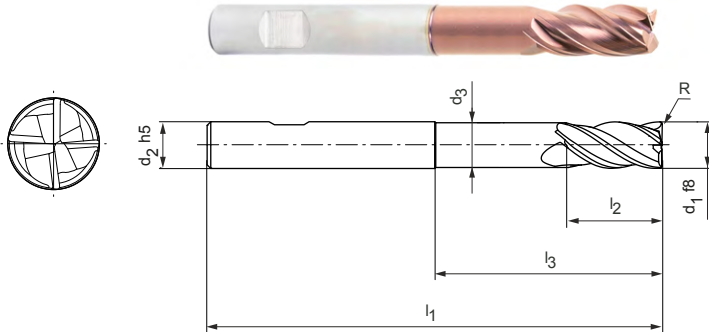
Versioni speciali e altri rivestimenti disponibili su richiesta.

OptiMill®-Hardened

Fresa a spallamento retto, versione extra-lunga con gambo scaricato
SCM103

Versione:
 Diametro fresa: 4,00 - 20,00 mm
 Materiale da taglio: HP810
 Numero di taglienti: 4
 Angolo dell'elica: 42°

Applicazione
 Per la sgrossatura di componenti con una durezza a partire da 45 HRC.



Serie selezionata per il magazzino

Dimensioni							z	Specifiche	Codice
d ₁ f8	d ₂ h5	d ₃	l ₁	l ₂	l ₃	R			
4,00	6	3,8	62	11	22	0,5	4	SCM103-0400Z04R-R0050HB-HP810	31152738
4,00	6	3,8	62	11	22	1	4	SCM103-0400Z04R-R0100HB-HP810	31152739
6,00	6	5,8	62	13	25	0,5	4	SCM103-0600Z04R-R0050HB-HP810	31152742
6,00	6	5,8	62	13	25	1	4	SCM103-0600Z04R-R0100HB-HP810	31152743
6,00	6	5,8	62	13	25	2	4	SCM103-0600Z04R-R0200HB-HP810	31152744
8,00	8	7,7	68	21	30	1	4	SCM103-0800Z04R-R0100HB-HP810	31152745
8,00	8	7,7	68	21	30	2	4	SCM103-0800Z04R-R0200HB-HP810	31152746
10,00	10	9,7	80	22	38	0,5	4	SCM103-1000Z04R-R0050HB-HP810	31152747
10,00	10	9,7	80	22	38	1	4	SCM103-1000Z04R-R0100HB-HP810	31152748
10,00	10	9,7	80	22	38	2	4	SCM103-1000Z04R-R0200HB-HP810	31152750
12,00	12	11,6	93	26	46	0,5	4	SCM103-1200Z04R-R0050HB-HP810	31152752
12,00	12	11,6	93	26	46	1	4	SCM103-1200Z04R-R0100HB-HP810	31152753
12,00	12	11,6	93	26	46	2	4	SCM103-1200Z04R-R0200HB-HP810	31152755
16,00	16	15,5	108	36	58	0,5	4	SCM103-1600Z04R-R0050HB-HP810	31152757
16,00	16	15,5	108	36	58	1	4	SCM103-1600Z04R-R0100HB-HP810	31152758
16,00	16	15,5	108	36	58	2	4	SCM103-1600Z04R-R0200HB-HP810	31152759
20,00	20	19,5	126	41	74	1	4	SCM103-2000Z04R-R0100HB-HP810	31152761
20,00	20	19,5	126	41	74	2	4	SCM103-2000Z04R-R0200HB-HP810	31152762

Caratteristiche configurabili

Forma del codolo:
 Forma del codolo: HA

Specifiche:
 SCM103-0400Z04R-R0050[Forma del codolo]-HP810

Esempio:
 SCM103-0400Z04R-R0050**HA**-HP810

Forma del codolo HA

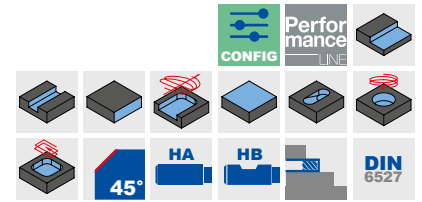
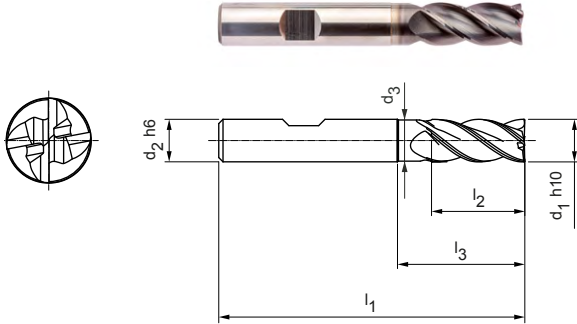
Misure in mm.
 Per i parametri di lavorazione consigliati, vedere la fine del capitolo.
 Versioni speciali e altri rivestimenti disponibili su richiesta.

OptiMill®-Inox-HPC

Fresa a spallamento retto, versione lunga con gambo scaricato
SCM108

Versione:

Diametro fresa: 3,00 - 20,00 mm
 Materiale da taglio: HP921
 Numero di taglienti: 4
 Angolo dell'elica: 38°
 Particolarità: passo differenziato



Serie selezionata per il magazzino

Dimensioni							z	Specifiche	Codice
d ₁ h10	d ₂ h6	d ₃	l ₁	l ₂	l ₃	Cx45°			
3,00	6	-	57	8	-	0,06	4	SCM108-0300Z04R-F0006HB-HP921	31181468
4,00	6	-	57	11	-	0,08	4	SCM108-0400Z04R-F0008HB-HP921	31181469
5,00	6	-	57	13	-	0,10	4	SCM108-0500Z04R-F0010HB-HP921	31181480
6,00	6	5,8	57	13	19	0,12	4	SCM108-0600Z04R-F0012HB-HP921	31181481
8,00	8	7,8	63	19	25	0,16	4	SCM108-0800Z04R-F0016HB-HP921	31181482
10,00	10	9,8	72	22	30	0,20	4	SCM108-1000Z04R-F0020HB-HP921	31181483
12,00	12	11,8	83	26	36	0,24	4	SCM108-1200Z04R-F0024HB-HP921	31181484
16,00	16	15,8	92	32	42	0,32	4	SCM108-1600Z04R-F0032HB-HP921	31181486
20,00	20	19,8	104	38	52	0,40	4	SCM108-2000Z04R-F0040HB-HP921	31181488


Disponibile su richiesta

14,00	14	13,8	83	26	36	0,28	4	SCM108-1400Z04R-F0028HB-HP921	31181485
18,00	18	17,8	92	32	42	0,36	4	SCM108-1800Z04R-F0036HB-HP921	31181487

Caratteristiche configurabili



Forma del codolo:
Forma del codolo: HA



Specifiche:
SCM108-0300Z04R-F0006[Forma del codolo]-HP921

Esempio:

SCM108-0300Z04R-F0006HA-HP921

Forma del codolo HA

Misure in mm.

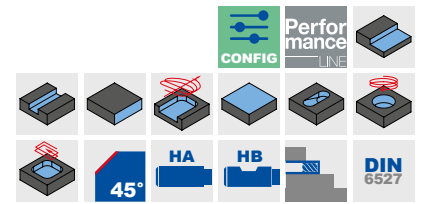
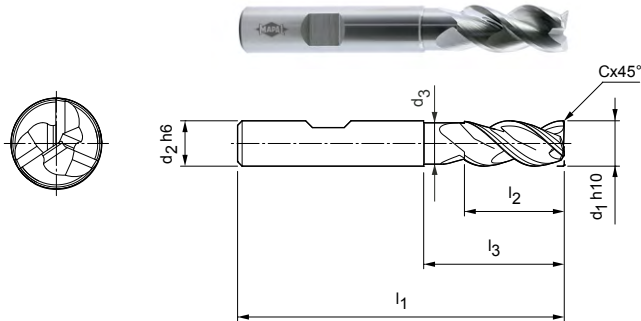
Per i parametri di lavorazione consigliati, vedere la fine del capitolo.

Versioni speciali e altri rivestimenti disponibili su richiesta.

OptiMill®-Alu-HPC

Fresa a spallamento retto, versione lunga con gambo scaricato
SCM270

Versione:
 Diametro fresa: 3,00 - 20,00 mm
 Materiale da taglio: HU210
 Numero di taglienti: 3
 Angolo dell'elica: 42°-43°
 Particolarità: passo differenziato, scanalature levigate




Serie selezionata per il magazzino

Dimensioni							z	Specifiche	Codice
d ₁ h ₁₀	d ₂ h ₆	d ₃	l ₁	l ₂	l ₃	Cx45°			
3,00*	6	-	57	7	-	0,06	3	SCM270-0300Z03R-F0006HB-HU210	30393590
4,00*	6	-	57	8	-	0,08	3	SCM270-0400Z03R-F0008HB-HU210	30393591
5,00*	6	-	57	10	-	0,10	3	SCM270-0500Z03R-F0010HB-HU210	30393592
6,00	6	5,5	57	10	18	0,12	3	SCM270-0600Z03R-F0012HB-HU210	30393593
8,00	8	7,5	63	16	25	0,16	3	SCM270-0800Z03R-F0016HB-HU210	30393594
10,00	10	9	72	19	30	0,20	3	SCM270-1000Z03R-F0020HB-HU210	30393595
12,00	12	11	83	22	36	0,24	3	SCM270-1200Z03R-F0024HB-HU210	30393596
16,00	16	15	92	26	42	0,32	3	SCM270-1600Z03R-F0032HB-HU210	30393597
20,00	20	19	104	32	52	0,40	3	SCM270-2000Z03R-F0040HB-HU210	30393598


Disponibile su richiesta

14,00	14	13	83	22	36	0,28	3	SCM270-1400Z03R-F0028HB-HU210	30456715
-------	----	----	----	----	----	------	---	-------------------------------	----------

Caratteristiche configurabili



Forma del codolo:
Forma del codolo: HA



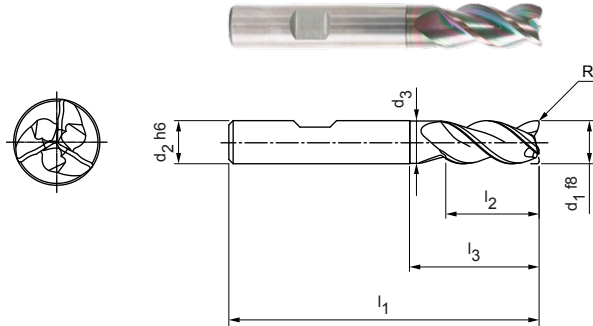
Specifiche:
SCM270-0300Z03R-F0006[Forma del codolo]-HU210

Esempio:
 SCM270-0300Z03R-F0006HA-HU210
 Forma del codolo HA

Misure in mm.
 * Versione senza gambo scaricato.
 Per i parametri di lavorazione consigliati, vedere la fine del capitolo.
 Versioni speciali e altri rivestimenti disponibili su richiesta.

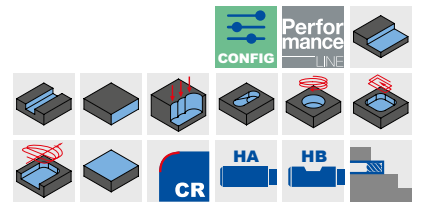
OptiMill®-Alu-HPC-Pocket

Fresa a spallamento retto, versione lunga con gambo scaricato SCM850



Versione:
 Diametro fresa: 5,00 - 20,00 mm
 Materiale da taglio: HP913
 Numero di taglienti: 3
 Angolo dell'elica: 42°
 Particolarità: geometria frontale con design specifico

Applicazione
 Ideale per penetrazioni inclinate fino a 45°, per la interpolazione elicoidale e scanalatura del pieno.



Serie selezionata per il magazzino

Dimensioni							z	Specifiche	Codice
d ₁ f8	d ₂ h6	d ₃	l ₁	l ₂	l ₃	R			
5,00	6	4,8	57	13	-	0,2	3	SCM850-0500Z03R-R0020HB-HP913	31054950
6,00	6	5,8	57	13	19	0,2	3	SCM850-0600Z03R-R0020HB-HP913	31054952
8,00	8	7,8	63	19	25	0,2	3	SCM850-0800Z03R-R0020HB-HP913	31054956
10,00	10	9,8	72	22	30	0,32	3	SCM850-1000Z03R-R0032HB-HP913	31054960
12,00	12	11,8	83	26	36	0,32	3	SCM850-1200Z03R-R0032HB-HP913	31054962
14,00	14	13,8	83	26	36	0,32	3	SCM850-1400Z03R-R0032HB-HP913	31054964
16,00	16	15,8	92	31	42	0,32	3	SCM850-1600Z03R-R0032HB-HP913	31054966
20,00	20	19,8	104	41	52	0,5	3	SCM850-2000Z03R-R0050HB-HP913	31054970

Fresa sottodimensionata disponibile su richiesta.

Caratteristiche configurabili

Forma del codolo:
 Forma del codolo: HA

Specifiche:
 SCM850-0500Z03R-R0020[Forma del codolo]-HP913

Esempio:
 SCM850-0500Z03R-R0020**HA**-HP913

Forma del codolo

Misure in mm.
 Per i parametri di lavorazione consigliati, vedere la fine del capitolo.
 Versioni speciali e altri rivestimenti disponibili su richiesta.

OptiMill®-Alu-HPC-Pocket

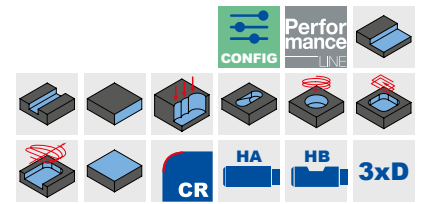
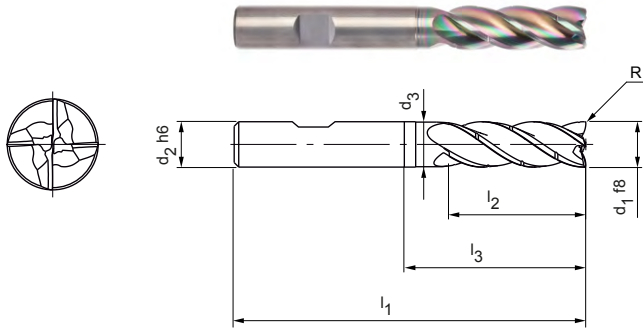
Fresa a spallamento retto, versione 3xD, con gambo scaricato e rompitruciolo SCM854

Versione:

Diametro fresa: 5,00 - 20,00 mm
 Materiale da taglio: HP913
 Numero di taglienti: 4
 Angolo dell'elica: 36°
 Particolarità: geometria frontale con design specifico

Applicazione

Ideale per penetrazioni inclinate fino a 45°, per la interpolazione elicoidale e scanalatura del pieno.




Serie selezionata per il magazzino

Dimensioni							z	Specifiche	Codice
d1 f8	d2 h6	d3	l1	l2	l3	R			
5,00	6	4,8	62	17	-	0,20	4	SCM854-0500Z04R-R0020HB-HP913	31302680
6,00	6	5,8	62	18	25	0,20	4	SCM854-0600Z04R-R0020HB-HP913	31302681
8,00	8	7,7	68	24	30	0,20	4	SCM854-0800Z04R-R0020HB-HP913	31302682
10,00	10	9,7	80	30	35	0,32	4	SCM854-1000Z04R-R0032HB-HP913	31302683
12,00	12	11,6	93	36	45	0,32	4	SCM854-1200Z04R-R0032HB-HP913	31302684
14,00	14	13,6	99	42	50	0,32	4	SCM854-1400Z04R-R0032HB-HP913	31302685
16,00	16	15,5	108	48	56	0,32	4	SCM854-1600Z04R-R0032HB-HP913	31302686
20,00	20	19,5	126	60	70	0,50	4	SCM854-2000Z04R-R0050HB-HP913	31302688

Disponibile su richiesta

18,00	18	17,5	117	54	67	0,32	4	SCM854-1800Z04R-R0032HB-HP913	31302687
-------	----	------	-----	----	----	------	---	-------------------------------	----------

Caratteristiche configurabili



Forma del codolo:
Forma del codolo: HA

Specifiche:
SCM854-0500Z04R-R0020[Forma del codolo]-HP913

Esempio:

SCM854-0500Z04R-R0020**HA**-HP913

Forma del codolo HA

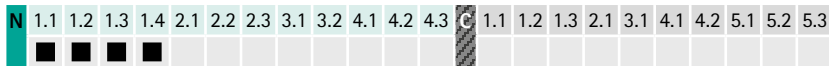
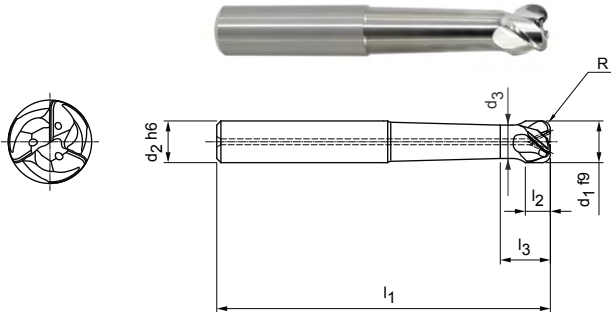
Misure in mm.

Per i parametri di lavorazione consigliati, vedere la fine del capitolo.

Versioni speciali e altri rivestimenti disponibili su richiesta.

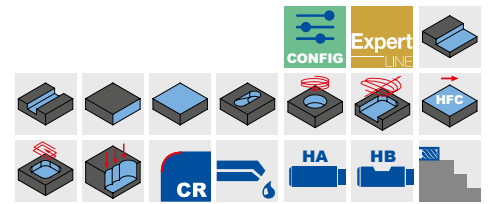
OptiMill®-SPM

Fresa a spallamento retto con adduzione interna del refrigerante
SCM681/691



Versione:
 Diametro fresa: 12,00 - 32,00 mm
 Materiale da taglio: HU610
 Numero di taglienti: 3
 Angolo dell'elica: 43°

Applicazione
 Per la lavorazione di elementi strutturali in alluminio.



Versione corta, SCM681 | Serie selezionata per il magazzino

Dimensioni							z	Specifiche	Codice
d ₁ f9	d ₂ h6	d ₃	l ₁	l ₂	l ₃	R			
32,00	32	27	125	26,3	40,9	4	3	SCM681-3200Z03R-R0400HA-HU610	30551346

Versione corta, SCM681 | Disponibile su richiesta

16,00	16	12,8	81	12,8	28	3	3	SCM691-1600Z03R-R0300HA-HU610	30551341
20,00	20	16	90	16	35	3	3	SCM691-2000Z03R-R0300HA-HU610	30551344


Versione lunga, SCM691 | Serie selezionata per il magazzino

Dimensioni							z	Specifiche	Codice
d ₁ f9	d ₂ h6	d ₃	l ₁	l ₂	l ₃	R			
12,00	12	9,6	90	10,3	19,4	2	3	SCM691-1200Z03R-R0200HA-HU610	30551330
16,00	16	12,8	105	13,5	23,8	3	3	SCM691-1600Z03R-R0300HA-HU610	30551350
20,00	20	16	120	16,7	28,2	3	3	SCM691-2000Z03R-R0300HA-HU610	30551352
25,00	25	20	145	20,7	33,7	4	3	SCM691-2500Z03R-R0400HA-HU610	30551353
32,00	32	27	173	26,3	40,2	4	3	SCM691-3200Z03R-R0400HA-HU610	30551354

Versione lunga, SCM691 | Disponibile su richiesta

14,00	16	11,2	99	11,2	45,5	3	3	SCM691-1400Z03R-R0300HA-HU610	30551348
-------	----	------	----	------	------	---	---	-------------------------------	----------

Caratteristiche configurabili



Forma del codolo:
Forma del codolo: HB

Specifiche:
SCM681-3200Z03R-R0400[Forma del codolo]-HU610

Esempio:
SCM681-3200Z03R-R0400**HB**-HU610

Forma del codolo HB

Misure in mm.

Per i parametri di lavorazione consigliati, vedere la fine del capitolo.

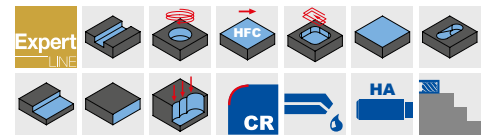
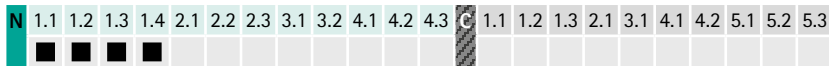
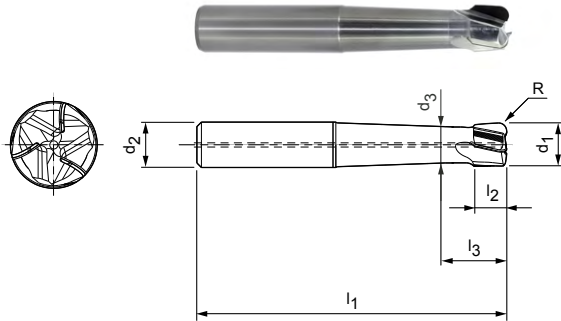
Versioni speciali e altri rivestimenti disponibili su richiesta.

OptiMill®-Diamond-SPM

Fresa a spallamento retto con adduzione interna del refrigerante*
SHM101/110

Versione:
 Diametro fresa: 6,00 - 32,00 mm
 Materiale da taglio: PU622
 Numero di taglienti: 3
 Angolo assiale: 9/12°
 Particolarità: taglienti in PCD

Applicazione
 Per la lavorazione di elementi strutturali in alluminio.



Versione corta, SHM101 | Serie selezionata per il magazzino

Dimensioni							z	Specifiche	Codice
d ₁	d ₂	d ₃	l ₁	l ₂	l ₃	R			
20,00	20	17	90	14,2	22,6	3	3	SHM101-2000CZ03R-R0300HA-PU622	30552846
25,00	25	20	107	17,8	28,2	4	3	SHM101-2500DZ03R-R0400HA-PU622	30552849
32,00	32	27,2	125	20	27,9	4	3	SHM101-3200DZ03R-R0400HA-PU622	30552851

Versione corta, SHM110, 111 | Disponibile su richiesta

14,00	16	11,8	77	10	16,6	3	3	SHM101-1400BZ03R-R0300HA-PU622	30552836
15,00	16	12	78	10,6	18,5	3	3	SHM101-1500CZ03R-R0300HA-PU622	30552839
16,00	16	12,8	81	11,4	19,5	3	3	SHM101-1600CZ03R-R0300HA-PU622	30552842
18,00	20	14,4	87	12,8	20,4	3	3	SHM101-1800CZ03R-R0300HA-PU622	30552844

Versione lunga, SHM111 | Serie selezionata per il magazzino

12,00	12	10,2	90	8,5	15,1	2	3	SHM111-1200BZ03R-R0200HA-PU622	30552834
16,00	16	12,8	105	11,4	19,5	3	3	SHM111-1600CZ03R-R0300HA-PU622	30552843
20,00	20	17	120	14,2	22,6	3	3	SHM111-2000CZ03R-R0300HA-PU622	30552847
25,00	25	20	145	17,8	28,2	4	3	SHM111-2500DZ03R-R0400HA-PU622	30552850
32,00	32	27,2	173	20	27,9	4	3	SHM111-3200DZ03R-R0400HA-PU622	30552852

Versione lunga, SHM111 | Disponibile su richiesta

6,00	6	5,1	60	6	12,5	1	3	SHM110-0600BZ03R-R0100HA-PU622	30552830
8,00	8	6,4	70	7	13,2	1	3	SHM110-0800BZ03R-R0100HA-PU622	30552832
10,00	10	8,5	80	7,5	13,7	2	3	SHM111-1000BZ03R-R0200HA-PU622	30552833
14,00	16	11,8	99	10	16,6	3	3	SHM111-1400BZ03R-R0300HA-PU622	30552837
15,00	16	12	100	10,6	18,5	3	3	SHM111-1500CZ03R-R0300HA-PU622	30552841
18,00	20	14,4	114	12,8	20,4	3	3	SHM111-1800CZ03R-R0300HA-PU622	30552845

Misure in mm.

* Adduzione interna del refrigerante a partire da ø 10 mm.

Per i parametri di lavorazione consigliati, vedere la fine del capitolo.

Versioni speciali disponibili su richiesta.

OptiMill®-Diamond-SPM

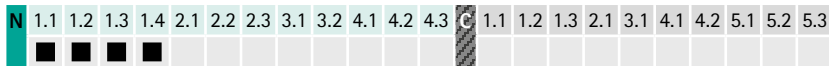
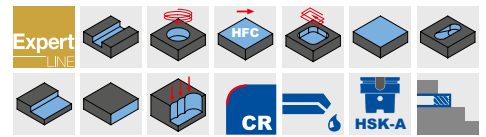
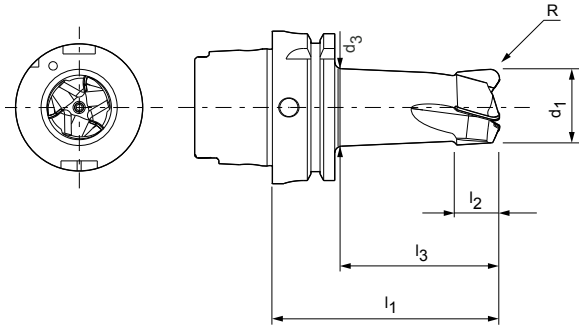
Fresa a spallamento retto con attacco HSK-A, adduzione interna del refrigerante SHM121

Versione:

Diametro fresa: 32,00 - 50,00 mm
 Materiale da taglio: PU622
 Numero di taglienti: 3/4
 Angolo dell'elica: 12°
 Particolarità: taglienti in PCD

Applicazione

Per la lavorazione di elementi strutturali in alluminio.



Serie selezionata per il magazzino

Dimensioni						z	Specifiche	Codice
d ₁	d ₃	l ₁	l ₂	l ₃	R			
32,00	31,5	86	17	57	4	3	SHM121-3200Z03R-R0400A6-PU622	30583603
40,00	39	98	17	70	4	4	SHM121-4000Z04R-R0400A6-PU622	30597953
50,00	49	109	20	80	4	4	SHM121-5000Z04R-R0400A6-PU622	30590483

Disponibile su richiesta | Versione con superficie di appoggio piana HSK ampliata ø 80 mm

32,00	31,5	86	17	57	4	3	SHM121-3200Z03R-R0400A6-PU622	30625821
50,00	49	109	20	80	4	4	SHM121-5000Z04R-R0400A6-PU622	30625820

Misure in mm.

Per i parametri di lavorazione consigliati, vedere la fine del capitolo.

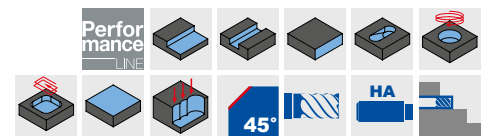
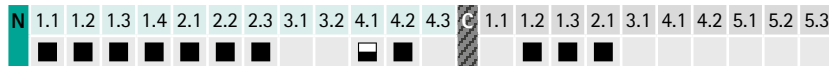
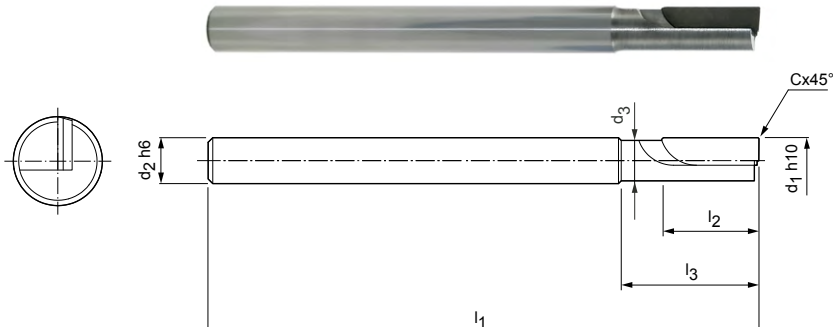
Versioni speciali disponibili su richiesta.

OptiMill®-Diamond tipo 50

Fresa a spallamento retto, versione extra-lunga con gambo scaricato
SHM500

Versione:
 Diametro fresa: 4,00 - 5,00 mm
 Materiale da taglio: PU611
 Numero di taglienti: 1
 Angolo assiale: 0°
 Particolarità: tagliente in PCD

Applicazione
 Concepito per delicati compiti di fresatura, ad esempio nella meccanica di precisione o per la realizzazione di circuiti stampati.



Serie selezionata per il magazzino

Dimensioni							z	Specifiche	Codice
d1 h10	d2 h6	d3	l1	l2	l3	Cx45°			
4,00	4	3,6	60	10	15	0,10	1	SHM500-0400BZ01R-F0010HA-PU611	30696677
5,00	5	4,4	60	10	15	0,10	1	SHM500-0500BZ01R-F0010HA-PU611	30696678

Misure in mm.
 Per i parametri di lavorazione consigliati, vedere la fine del capitolo.
 Versioni speciali disponibili su richiesta.

OptiMill®-Diamond tipo 51

Fresa a spallamento retto, versione extra-lunga con gambo scaricato, con adduzione interna del refrigerante

SHM511 | SHM611 | SHM711

Versione:

Diametro fresa:

3,00 - 12,00 mm

Materiale da taglio:

PU611

Numero di taglienti:

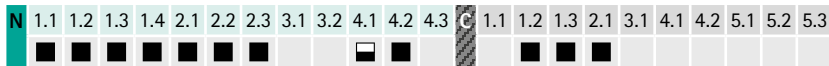
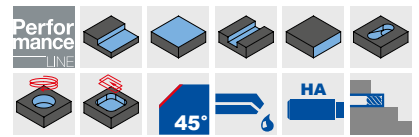
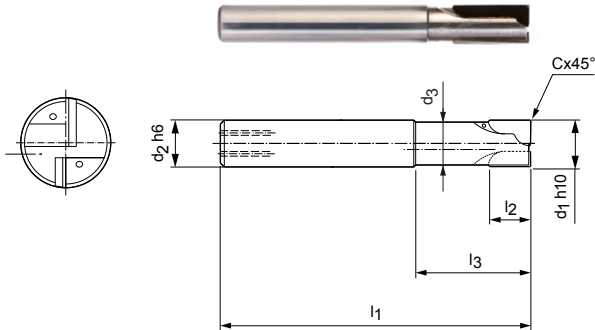
2

Angolo assiale:

neutro/positivo/negativo

Particolarità:

tagliente in PCD


Serie selezionata per il magazzino

Dimensioni							z	Specifiche	Codice		
d ₁ h ₁₀	d ₂ h ₆	d ₃	l ₁	l ₂	l ₃	Cx45°			SHM511	SHM611	SHM711
3,00	6	2,8	60	2,5	15	0,10	2	SHM_*1-0300AZ02R-F0010HA-PU611	30334896	30334944	30334931
4,00	6	3,8	60	2,5	15	0,10	2	SHM_*1-0400AZ02R-F0010HA-PU611	30334901	30334956	30334939
5,00	6	4,6	60	3	15	0,10	2	SHM_*1-0500AZ02R-F0010HA-PU611	30334923	30334957	30334942
6,00	6	5,4	60	10	15	0,10	2	SHM_*1-0600BZ02R-F0010HA-PU611	30696680	30696681	30696682
6,00	6	5,4	60	15	20	0,10	2	SHM_*1-0600CZ02R-F0010HA-PU611	30696683	30696684	30696685
8,00	8	7,4	80	10	20	0,10	2	SHM_*1-0800BZ02R-F0010HA-PU611	30696689	30696690	30696691
8,00	8	7,4	80	20	30	0,10	2	SHM_*1-0800DZ02R-F0010HA-PU611	30696695	30696696	30696697
10,00	10	9,4	80	10	30	0,10	2	SHM_*1-1000BZ02R-F0010HA-PU611	30696698	30696699	30696700
10,00	10	9,4	90	20	30	0,10	2	SHM_*1-1000DZ02R-F0010HA-PU611	30290541	30290551	30290546
12,00	12	11	100	10	30	0,10	2	SHM_*1-1200BZ02R-F0010HA-PU611	30696704	30696705	30696706
12,00	12	11	100	20	30	0,10	2	SHM_*1-1200DZ02R-F0010HA-PU611	30696710	30696711	30696712

Forma dei taglienti

SHM511	SHM611	SHM711
Angolo assiale neutro	Angolo assiale negativo	Angolo assiale positivo
Tagliente dritto per impiego neutro.	Elica sinistra. Il materiale viene premuto sulla base. Particolarmente idoneo per materiali sottili.	Elica destra per impiego normale.

Misure in mm.

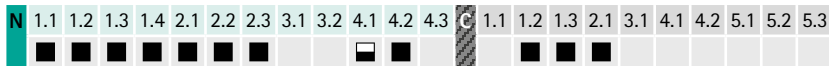
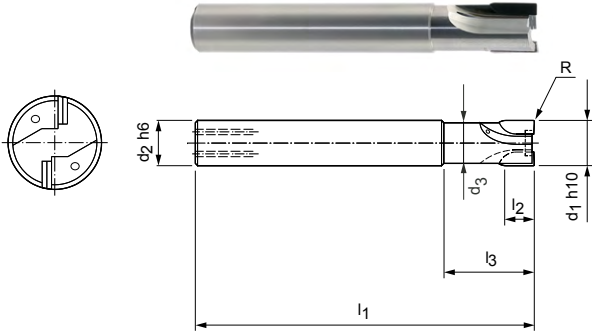
* Specifiche più forma dei taglienti desiderata (vedi tabella forma del tagliente).

Per i parametri di lavorazione consigliati, vedere la fine del capitolo.

Versioni speciali e utensili rivestiti in CVD disponibili su richiesta.

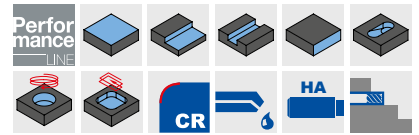
OptiMill®-Diamond tipo 53

Fresa a spallamento retto, versione lunga con gambo scaricato e adduzione interna del refrigerante SHM531



Versione:
 Diametro fresa: 6,00 - 20,00 mm
 Materiale da taglio: PU611
 Numero di taglienti: 2 fino a \varnothing 12 mm
 3 a partire da \varnothing 14 mm
 Angolo assiale: $2^\circ/4^\circ/6^\circ$
 Particolarità: nessun tagliente centrale
 tagliente in PCD

Applicazione
 Concepito specificamente per grandi posizionamenti ed elevati avanzamenti dei denti. La lavorazione di tasche chiuse avviene mediante penetrazione nel pezzo da lavorare.



Serie selezionata per il magazzino

Dimensioni							z	Specifiche	Codice
d ₁ h10	d ₂ h6	d ₃	l ₁	l ₂	l ₃	R			
6,00	8	5	55	6	15	0,2	2	SHM531-0600AZ02R-R0020HA-PU611	30696717
10,00	10	9	75	6	20	0,2	2	SHM531-1000AZ02R-R0020HA-PU611	30696719
12,00	12	11	85	10	25	0,2	2	SHM531-1200BZ02R-R0020HA-PU611	30696720
14,00	16	13	85	10	25	0,2	3	SHM531-1400BZ03R-R0020HA-PU611	30696721
16,00	16	15	85	10	25	0,2	3	SHM531-1600BZ03R-R0020HA-PU611	30696722
20,00	20	19	100	10	50	0,2	3	SHM531-2000BZ03R-R0020HA-PU611	30696723

Disponibile su richiesta

8,00	8	7,2	60	6	20	0,2	2	SHM531-0800AZ02R-R0020HA-PU611	30696718
------	---	-----	----	---	----	-----	---	--------------------------------	----------

Misure in mm.
 Per i parametri di lavorazione consigliati, vedere la fine del capitolo.
 Versioni speciali disponibili su richiesta.

OptiMill®-Diamond tipo 57

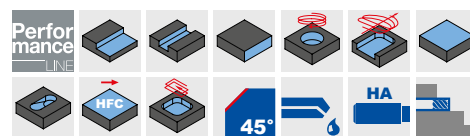
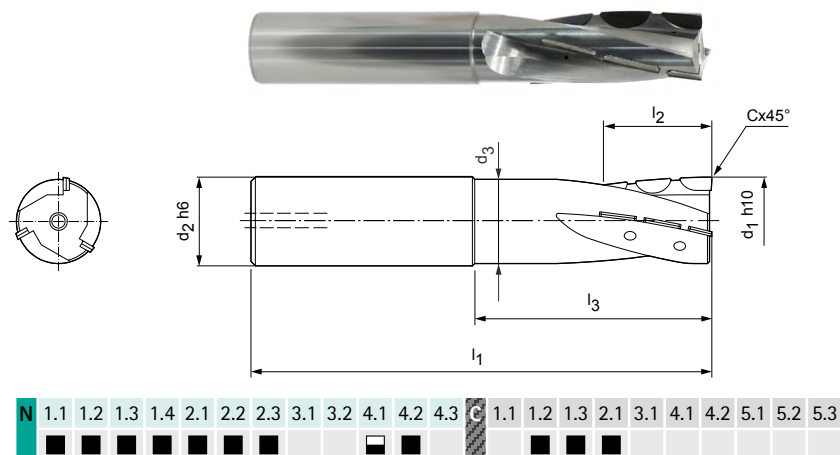
Fresa a spallamento retto, versione lunga con gambo scaricato e adduzione interna del refrigerante SHM571

Versione:

Diametro fresa: 16,00 - 25,00 mm
 Materiale da taglio: PU611
 Numero di taglienti: 3
 Angolo dell'elica: 15°
 Particolarità: nessun tagliente centrale
 tagliente in PCD

Applicazione

Le serie di taglienti lavorate a spirale sono particolarmente idonee agli alti volumi di lavorazione, ad esempio nel caso di elementi integrali.



Serie selezionata per il magazzino

Dimensioni							z	Specifiche	Codice
d ₁ h ₁₀	d ₂ h ₆	d ₃	l ₁	l ₂	l ₃	Cx45°			
16,00	16	15	100	30	49	0,10	3	SHM571-1600FZ03R-F0010HA-PU611	30696731
20,00	20	19	100	30	49	0,10	3	SHM571-2000FZ03R-F0010HA-PU611	30696732
25,00	25	24	110	30	49	0,10	3	SHM571-2500FZ03R-F0010HA-PU611	30696733

Misure in mm.

Per i parametri di lavorazione consigliati, vedere la fine del capitolo.

Versioni speciali disponibili su richiesta.

OptiMill®-Diamond tipo 57

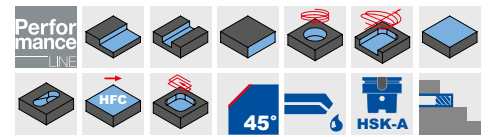
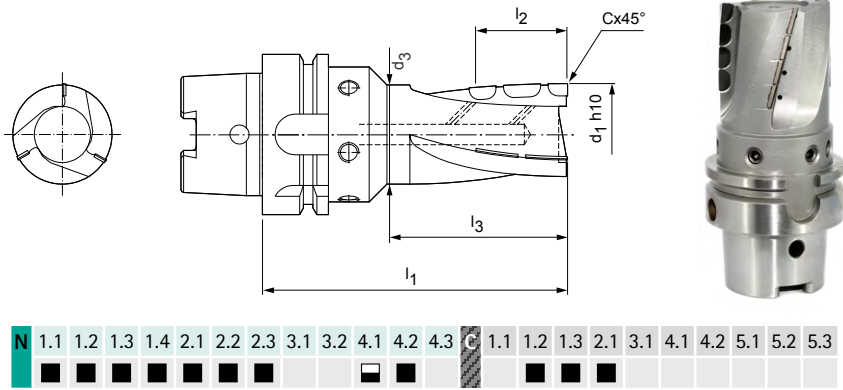
Fresa a spallamento retto con attacco HSK-A, adduzione interna del refrigerante SHM571

Versione:

Diametro fresa: 32,00 - 63,00 mm
 Materiale da taglio: PU611
 Numero di taglienti: 3 fino a \varnothing 40 mm
 4 a partire da \varnothing 50 mm
 Angolo dell'elica: 15°
 Particolarità: nessun tagliente centrale
 tagliente in PCD

Applicazione

Le serie di taglienti lavorate a spirale sono particolarmente idonee agli alti volumi di lavorazione.



Serie selezionata per il magazzino

Dimensioni						z	Specifiche	Codice
d ₁ h10	d ₃	l ₁	l ₂	l ₃	Cx45°			
32,00	31	100	30	50	0,10	3	SHM571-3200FZ03R-F0010A6-PU611	30696736
40,00	39	100	40	53	0,10	3	SHM571-4000HZ03R-F0010A6-PU611	30696739
50,00	49	100	40	56	0,10	4	SHM571-5000HZ04R-F0010A6-PU611	30696742

Disponibile su richiesta

63,00	62	100	40	73	0,10	4	SHM571-6300HZ04R-F0010A6-PU611	30696745
-------	----	-----	----	----	------	---	--------------------------------	----------

Versione con forma del codolo SK40 o BT40 disponibile su richiesta.

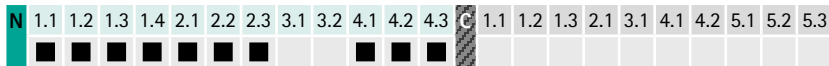
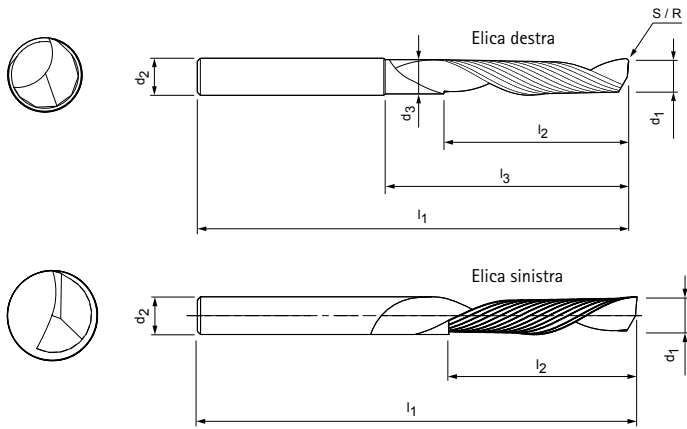
Misure in mm.

Per i parametri di lavorazione consigliati, vedere la fine del capitolo.

Versioni speciali disponibili su richiesta.

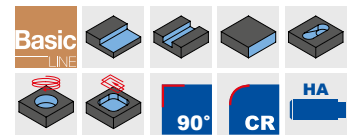
OptiMill®-Mono-Alu

Fresa a spallamento retto, versione con elica destra/sinistra
SCM280



Versione:

Diametro fresa: 2,00 - 10,00 mm
 Materiale da taglio: HU211
 Numero di taglienti: 1
 Angolo dell'elica: 30°
 Particolarità: ampio vano trucioli per un flusso libero da ostruzioni



Serie selezionata per il magazzino

Dimensioni							z	Specifiche	Codice
d ₁	d ₂	d ₃	l ₁	l ₂	l ₃	R			
2,00	3	-	38	5	-	-	1	SCM280-0200Z01R-S-HA-HU211	30393706
3,00	3	-	38	8	-	-	1	SCM280-0300Z01R-S-HA-HU211	30393708
3,00	4	-	38	8	-	-	1	SCM280-0300Z01R-S-HA-HU211	30393709
4,00	4	-	40	12	-	-	1	SCM280-0400Z01R-S-HA-HU211	30393713
4,00	4	-	70	30	-	-	1	SCM280-0400Z01R-S-HA-HU211	30393714
4,00	6	-	50	10	-	-	1	SCM280-0400Z01R-S-HA-HU211	30393715
4,00	6	-	50	10	-	-	1	SCM280-0400Z01L-S-HA-HU211	30393738
5,00	5	-	60	15	-	-	1	SCM280-0500Z01R-S-HA-HU211	30393718
5,00	6	-	50	12	-	-	1	SCM280-0500Z01R-S-HA-HU211	30393720
6,00	6	-	50	12	-	-	1	SCM280-0600Z01R-S-HA-HU211	30393725
6,00	6	-	60	15	-	-	1	SCM280-0600Z01L-S-HA-HU211	30393742
6,00	6	-	60	20	-	-	1	SCM280-0600Z01R-S-HA-HU211	30393721
6,00	6	-	70	15	-	-	1	SCM280-0600Z01R-S-HA-HU211	30393724
6,00	6	-	70	30	-	-	1	SCM280-0600Z01R-S-HA-HU211	30393722
6,00	6	-	80	38	-	-	1	SCM280-0600Z01R-S-HA-HU211	30393723
6,00	8	5,6	80	20	35	1,50	1	SCM280-0600Z01R-R0150HA-HU211	30393756
8,00	8	-	60	22	-	-	1	SCM280-0800Z01R-S-HA-HU211	30393727
8,00	8	-	80	38	-	-	1	SCM280-0800Z01R-S-HA-HU211	30393728
10,00	10	-	60	25	-	-	1	SCM280-1000Z01R-S-HA-HU211	30393730
10,00	10	-	75	30	-	-	1	SCM280-1000Z01R-S-HA-HU211	30393729

Esempio:

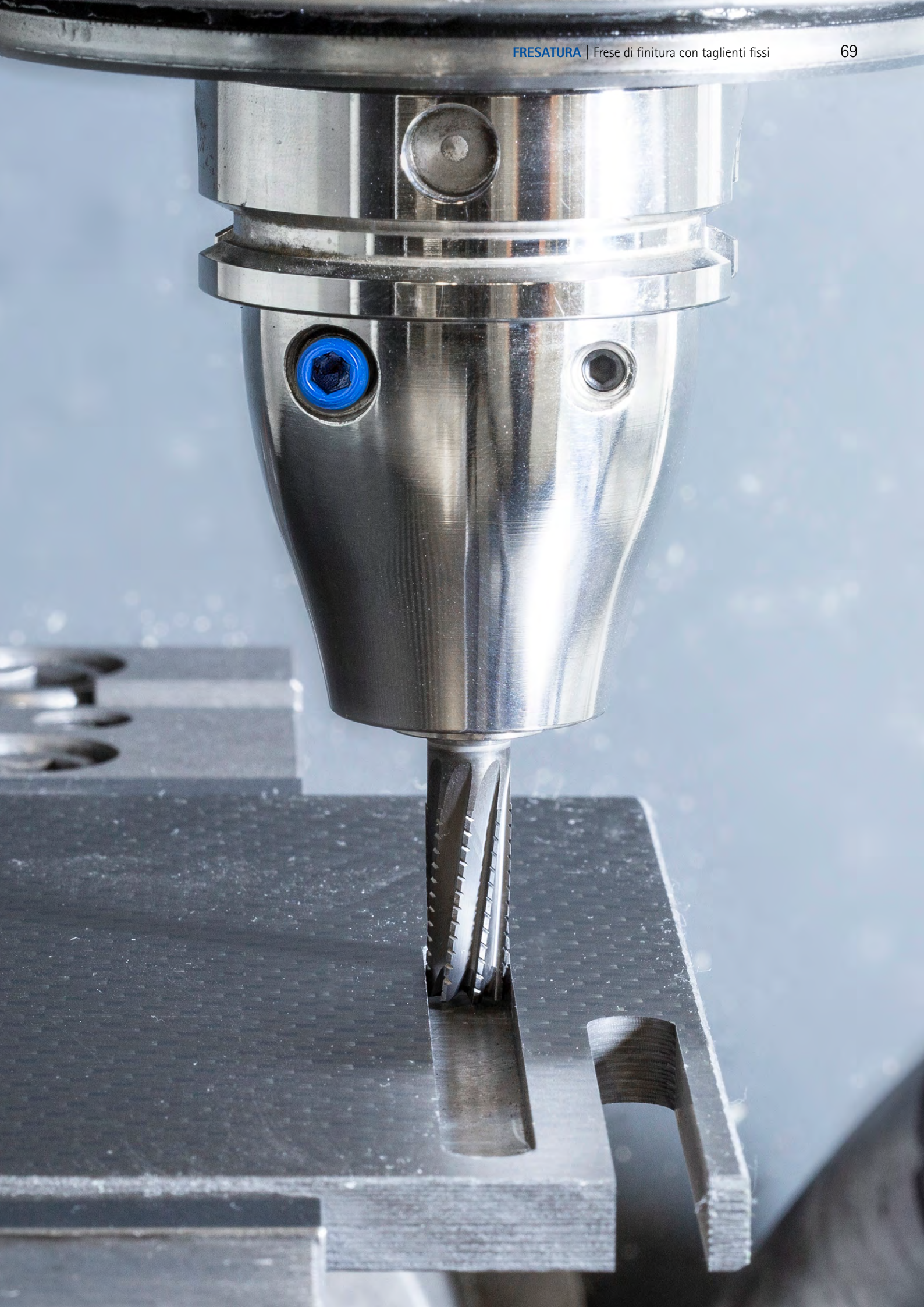
SCM280-0400Z01R-S-HA-HU211

R = elica destra
L = elica sinistra

Misure in mm.

Per i parametri di lavorazione consigliati, vedere la fine del capitolo.

Versioni speciali e altri rivestimenti disponibili su richiesta.



OptiMill®-Composite-Speed-Plus

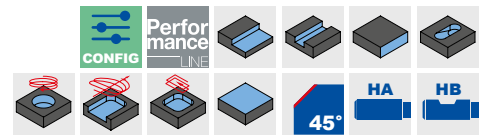
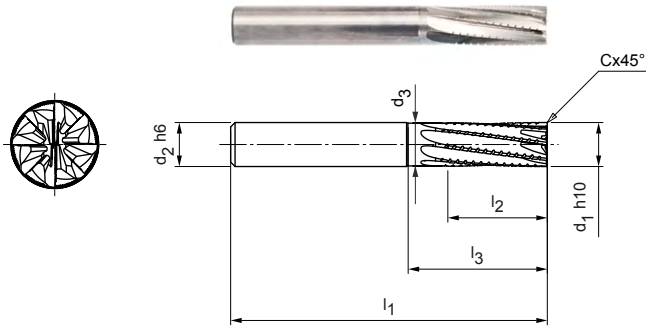
Fresa a spallamento retto, versione con elica destra
SCM982

Versione:

Diametro fresa: 4,00 - 20,00 mm
 Materiale da taglio: HU610
 Numero di taglienti: 8
 Angolo dell'elica: 8°
 Particolarità: senza rivestimento, tagliente estremamente affilato

Applicazione

Lavorazione di sgrossatura e di finitura di CFRP in una sola fase di lavoro. Elica destra per una migliore asportazione dei trucioli/delle polveri (ad esempio nella fresatura di tasche e scanalature). Particolarmente indicato per strati di copertura di difficile truciolatura (ad es. UD oppure Copper Mesh), per impedire il distacco lungo il bordo inferiore dell'elemento.



Serie selezionata per il magazzino

Dimensioni							z	Specifiche	Codice
d1 h10	d2 h6	d3	l1	l2	l3	Cx45°			
4,00	6	3,90	57	11	-	0,08	8	SCM982-0400Z08R-F0008HA-HU610	31237353
5,00	6	4,90	57	13	-	0,10	8	SCM982-0500Z08R-F0010HA-HU610	31237354
6,00	6	5,80	57	13	19	0,12	8	SCM982-0600Z08R-F0012HA-HU610	31237355
6,00	6	5,80	65	21	27	0,12	8	SCM982-0600Z08R-F0012HA-HU610	31237356
8,00	8	7,80	63	19	25	0,16	8	SCM982-0800Z08R-F0016HA-HU610	31237357
8,00	8	7,80	70	22	32	0,16	8	SCM982-0800Z08R-F0016HA-HU610	31237358
10,00	10	9,70	72	22	30	0,20	8	SCM982-1000Z08R-F0020HA-HU610	31237359
12,00	12	11,60	83	26	36	0,24	8	SCM982-1200Z08R-F0024HA-HU610	31237380
16,00	16	15,50	92	32	42	0,32	8	SCM982-1600Z08R-F0032HA-HU610	31237381

Disponibile su richiesta

20,00	20	19,40	104	38	52	0,40	8	SCM982-2000Z08R-F0040HA-HU610	31237382
-------	----	-------	-----	----	----	------	---	-------------------------------	----------

Caratteristiche configurabili



Forma del codolo:
Forma del codolo: HB



Specifiche:

SCM982-0400Z08R-F0008[Forma del codolo]-HU610

Esempio:

SCM982-0400Z08R-F0008HB-HU610

Forma del codolo HB

Misure in mm.

Per i parametri di lavorazione consigliati, vedere la fine del capitolo.

Versioni speciali e altri rivestimenti disponibili su richiesta.

OptiMill®-Composite-Speed-Plus

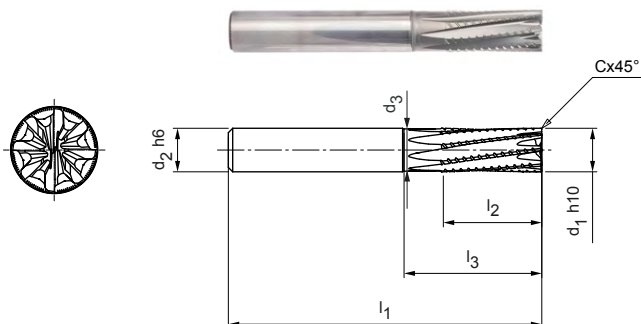
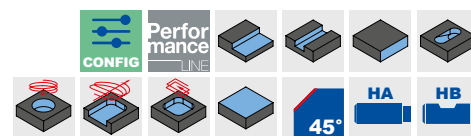
Fresa a spallamento retto, versione con elica sinistra
SCM992

Versione:

Diametro fresa: 4,00 - 20,00 mm
 Materiale da taglio: HU610
 Numero di taglienti: 8
 Angolo dell'elica: -8°
 Particolarità: senza rivestimento, tagliente estremamente affilato

Applicazione

Lavorazione di sgrossatura e di finitura di CFRP in una sola fase di lavoro. Elica sinistra, il materiale viene premuto sulla base (particolarmente indicato ad esempio in caso di serraggio sottovuoto). Particolarmente indicato per strati di copertura di difficile truciolatura (ad es. UD oppure Copper Mesh), per impedire il distacco lungo il bordo superiore dell'elemento.



N	1.1	1.2	1.3	1.4	2.1	2.2	2.3	3.1	3.2	4.1	4.2	4.3	C	1.1	1.2	1.3	2.1	3.1	4.1	4.2	5.1	5.2	5.3	

Serie selezionata per il magazzino

Dimensioni							z	Specifiche	Codice
d ₁ h10	d ₂ h6	d ₃	l ₁	l ₂	l ₃	Cx45°			
4,00	6	3,90	57	11	-	0,08	8	SCM992-0400Z08R-F0008HA-HU610	31242585
5,00	6	4,90	57	13	-	0,10	8	SCM992-0500Z08R-F0010HA-HU610	31242586
6,00	6	5,80	57	13	19	0,12	8	SCM992-0600Z08R-F0012HA-HU610	31242587
6,00	6	5,80	65	21	27	0,12	8	SCM992-0600Z08R-F0012HA-HU610	31242588
8,00	8	7,80	63	19	25	0,16	8	SCM992-0800Z08R-F0016HA-HU610	31242589
8,00	8	7,80	70	22	32	0,16	8	SCM992-0800Z08R-F0016HA-HU610	31242590
10,00	10	9,70	72	22	30	0,20	8	SCM992-1000Z08R-F0020HA-HU610	31242591
12,00	12	11,60	83	26	36	0,24	8	SCM992-1200Z08R-F0024HA-HU610	31242592
16,00	16	15,50	92	32	42	0,32	8	SCM992-1600Z08R-F0032HA-HU610	31242593

Disponibile su richiesta

20,00	20	19,40	104	38	52	0,40	8	SCM992-2000Z08R-F0040HA-HU610	31242594
-------	----	-------	-----	----	----	------	---	-------------------------------	----------

Caratteristiche configurabili



Forma del codolo:
Forma del codolo: HB



Specifiche:

SCM992-0400Z08R-F0008[Forma del codolo]-HU610

Esempio:

SCM992-0400Z08R-F0008HB-HU610

Forma del codolo HB

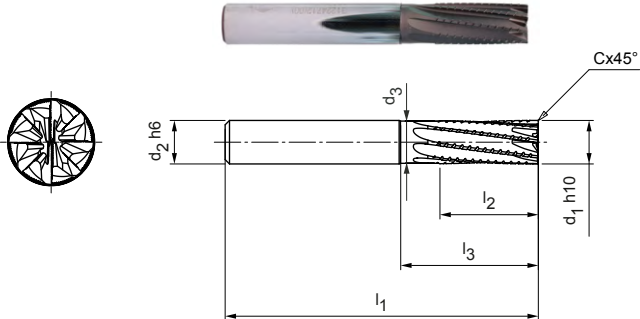
Misure in mm.

Per i parametri di lavorazione consigliati, vedere la fine del capitolo.

Versioni speciali e altri rivestimenti disponibili su richiesta.

OptiMill®-Composite-Speed-Plus

Fresa a spallamento retto, versione con elica destra
SCM980, prodotto successivo di SCM460

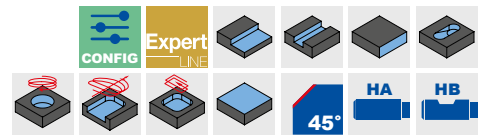


N	1.1	1.2	1.3	1.4	2.1	2.2	2.3	3.1	3.2	4.1	4.2	4.3	C	1.1	1.2	1.3	2.1	3.1	4.1	4.2	5.1	5.2	5.3	

Versione:
 Diametro fresa: 4,00 - 20,00 mm
 Materiale da taglio: HC633
 Numero di taglienti: 8
 Angolo dell'elica: 8°
 Particolarità: rivestimento diamantato

Applicazione

Lavorazione di sgrossatura e di finitura di CFRP in una sola fase di lavoro. Elica destra per una migliore asportazione dei trucioli/delle polveri (ad esempio nella fresatura di tasche e scanalature). Particolarmente indicato per strati di copertura di difficile truciatura (ad es. UD oppure Copper Mesh), per impedire il distacco lungo il bordo inferiore dell'elemento.



Serie selezionata per il magazzino

Dimensioni							z	Specifiche	Codice
d1 h10	d2 h6	d3	l1	l2	l3	Cx45°			
4,00	6	3,90	57	11	-	0,08	8	SCM980-0400Z08R-F0008HA-HC633	31223245
5,00	6	4,90	57	13	-	0,10	8	SCM980-0500Z08R-F0010HA-HC633	31223246
6,00	6	5,80	57	13	19	0,12	8	SCM980-0600Z08R-F0012HA-HC633	31223247
6,00	6	5,80	65	21	27	0,12	8	SCM980-0600Z08R-F0012HA-HC633	31223248
8,00	8	7,80	63	19	25	0,16	8	SCM980-0800Z08R-F0016HA-HC633	31223249
8,00	8	7,80	70	22	32	0,16	8	SCM980-0800Z08R-F0016HA-HC633	31223260
10,00	10	9,70	72	22	30	0,20	8	SCM980-1000Z08R-F0020HA-HC633	31223261
12,00	12	11,60	83	26	36	0,24	8	SCM980-1200Z08R-F0024HA-HC633	31223262
16,00	16	15,50	92	32	42	0,32	8	SCM980-1600Z08R-F0032HA-HC633	31223263

Disponibile su richiesta

20,00	20	19,40	104	38	52	0,40	8	SCM980-2000Z08R-F0040HA-HC633	31223264
-------	----	-------	-----	----	----	------	---	-------------------------------	----------

Caratteristiche configurabili



Forma del codolo:
Forma del codolo: HB



Specifiche:

SCM980-0400Z08R-F0008[Forma del codolo]-HC633

Esempio:

SCM980-0400Z08R-F0008HB-HC633

Forma del codolo HB

Misure in mm.

Per i parametri di lavorazione consigliati, vedere la fine del capitolo.

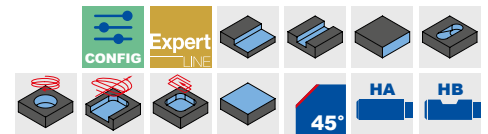
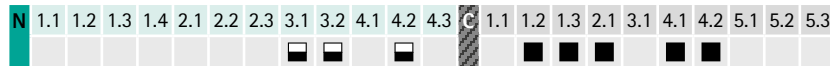
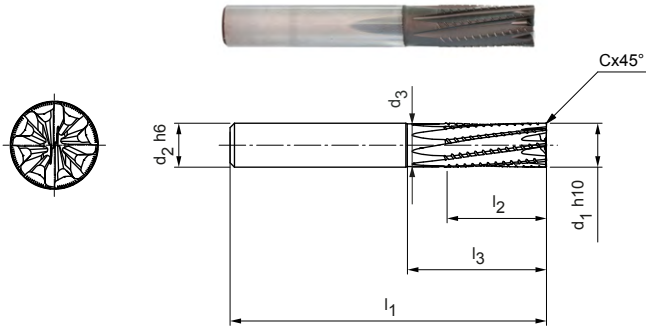
Versioni speciali e altri rivestimenti disponibili su richiesta.

OptiMill®-Composite-Speed-Plus

Fresa a spallamento retto, versione con elica sinistra
SCM990, prodotto successivo di SCM470

Versione:
 Diametro fresa: 4,00 - 20,00 mm
 Materiale da taglio: HC633
 Numero di taglienti: 8
 Angolo dell'elica: -8°
 Particolarità: rivestimento diamantato

Applicazione
 Lavorazione di sgrossatura e di finitura di CFRP in una sola fase di lavoro. Elica sinistra, il materiale viene premuto sulla base (particolarmente indicato ad esempio in caso di serraggio sottovuoto). Particolarmente indicato per strati di copertura di difficile truciolatura (ad es. UD oppure Copper Mesh), per impedire il distacco lungo il bordo superiore dell'elemento.



Serie selezionata per il magazzino

Dimensioni							z	Specifiche	Codice
d1 h10	d2 h6	d3	l1	l2	l3	Cx45°			
4,00	6	3,90	57	11	-	0,08	8	SCM990-0400Z08R-F0008HA-HC633	31223265
5,00	6	4,90	57	13	-	0,10	8	SCM990-0500Z08R-F0010HA-HC633	31223266
6,00	6	5,80	57	13	19	0,12	8	SCM990-0600Z08R-F0012HA-HC633	31223267
6,00	6	5,80	65	21	27	0,12	8	SCM990-0600Z08R-F0012HA-HC633	31223268
8,00	8	7,80	63	19	25	0,16	8	SCM990-0800Z08R-F0016HA-HC633	31223269
8,00	8	7,80	70	22	32	0,16	8	SCM990-0800Z08R-F0016HA-HC633	31223270
10,00	10	9,70	72	22	30	0,20	8	SCM990-1000Z08R-F0020HA-HC633	31223271
12,00	12	11,60	83	26	36	0,24	8	SCM990-1200Z08R-F0024HA-HC633	31223272
16,00	16	15,50	92	32	42	0,32	8	SCM990-1600Z08R-F0032HA-HC633	31223273

Disponibile su richiesta

20,00	20	19,40	104	38	52	0,40	8	SCM990-2000Z08R-F0040HA-HC633	31223274
-------	----	-------	-----	----	----	------	---	-------------------------------	----------

Caratteristiche configurabili

Forma del codolo:
Forma del codolo: HB

Specifiche:
SCM990-0400Z08R-F0008[Forma del codolo]-HC633

Esempio:
SCM990-0400Z08R-F0008HB-HC633

Forma del codolo HB

Misure in mm.
 Per i parametri di lavorazione consigliati, vedere la fine del capitolo.
 Versioni speciali e altri rivestimenti disponibili su richiesta.

OptiMill®-Composite-Micro

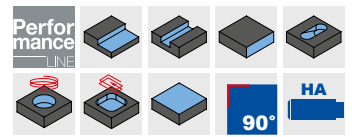
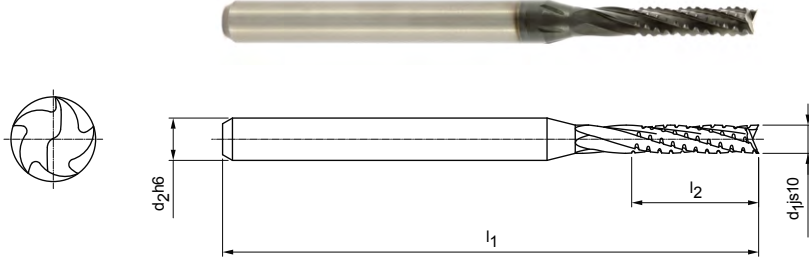
Fresa a spallamento retto, versione corta, elica destra
SCM560

Versione:

Diametro fresa: 1,00 - 3,00 mm
Materiale da taglio: HC620
Numero di taglienti: Multidentato
Particolarità: rivestimento diamantato

Applicazione

Elica destra per una migliore asportazione dei trucioli/delle polveri (ad esempio nella fresatura di tasche e scanalature). Particolarmente indicato per strati di copertura di difficile truciolatura (ad es. UD oppure Copper Mesh), per impedire il distacco lungo il bordo inferiore dell'elemento.



Serie selezionata per il magazzino

Dimensioni				z	Specifiche	Codice
d ₁ js10	d ₂ h6	l ₁	l ₂			
1,00	3	38	5	Multidentato	SCM560-0100ZMVR-S-HA-HC620	30504698
2,00	3	38	9	Multidentato	SCM560-0200ZMVR-S-HA-HC620	30504700
3,00	3	38	9	Multidentato	SCM560-0300ZMVR-S-HA-HC620	30504702

Misure in mm.

Per i parametri di lavorazione consigliati, vedere la fine del capitolo.

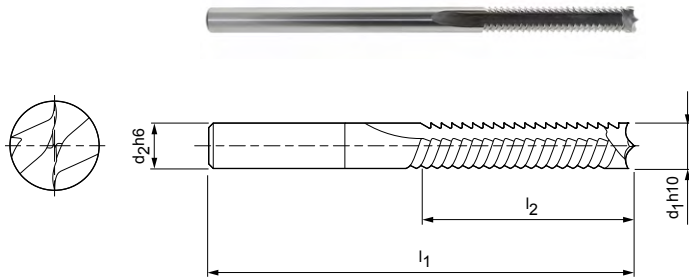
Versioni speciali e altri rivestimenti disponibili su richiesta.

OptiMill®-Composite-TwinCut

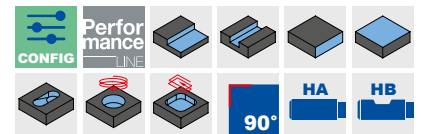
Fresa a spallamento retto, versione extra-lunga
SCM490

Versione:
 Diametro fresa: 4,00 - 20,00 mm
 Materiale da taglio: HU610
 Numero di taglienti: 2
 Angolo dell'elica: 0°
 Particolarità: disposizione alternata dei taglienti

Applicazione
 Per la sgrossatura di plastiche rinforzate con fibre aramidiche. Impedisce il distacco in caso di fibre intrecciate o di strutture tessili delle fibre.



N	1.1	1.2	1.3	1.4	2.1	2.2	2.3	3.1	3.2	4.1	4.2	4.3	C	1.1	1.2	1.3	2.1	3.1	4.1	4.2	5.1	5.2	5.3
---	-----	-----	-----	-----	-----	-----	-----	-----	-----	-----	-----	-----	---	-----	-----	-----	-----	-----	-----	-----	-----	-----	-----



Serie selezionata per il magazzino

Dimensioni				z	Specifiche	Codice
d ₁ h10	d ₂ h6	l ₁	l ₂			
4,00	4	75	20	2	SCM490-0400Z02R-S-HA-HU610	30402708
6,00	6	100	35	2	SCM490-0600Z02R-S-HA-HU610	30402710
8,00	8	100	40	2	SCM490-0800Z02R-S-HA-HU610	30402711

Disponibile su richiesta

5,00	5	75	25	2	SCM490-0500Z02R-S-HA-HU610	30402709
10,00	10	125	50	2	SCM490-1000Z02R-S-HA-HU610	30402712
12,00	12	125	60	2	SCM490-1200Z02R-S-HA-HU610	30402713
16,00	16	150	75	2	SCM490-1600Z02R-S-HA-HU610	30402714
20,00	20	104	45	2	SCM490-2000Z02R-S-HA-HU610	30402715

Caratteristiche configurabili

Forma del codolo:
Forma del codolo: HB

Specifiche:
SCM490-0400Z02R-S-[Forma del codolo]-HU610

Esempio:
SCM490-0400Z02R-S-**HB**-HU610

Forma del codolo HB

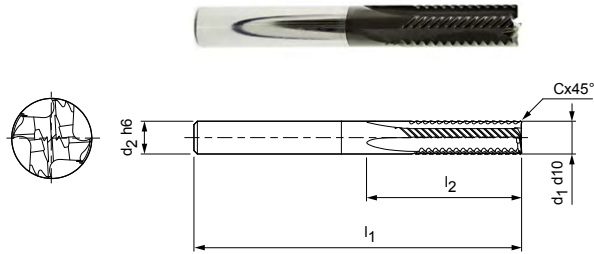
Misure in mm.

Per i parametri di lavorazione consigliati, vedere la fine del capitolo.

Versioni speciali e altri rivestimenti disponibili su richiesta.

OptiMill®-Thermoplastic-FR

Fresa a spallamento retto, versione extra-lunga
SCM610

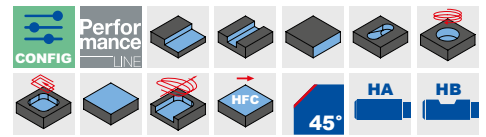


Versione:

Diametro fresa: 6,00 - 20,00 mm
 Materiale da taglio: HC614
 Numero di taglienti: 4
 Angolo dell'elica: 0°
 Particolarità: rivestimento diamantato

Applicazione

Per la lavorazione di termoplastici a fibre rinforzate. Grazie alla speciale dentatura ad alte prestazioni, le fibre vengono separate in modo pulito lungo il bordo di taglio, senza la formazione di bava.



N	1.1	1.2	1.3	1.4	2.1	2.2	2.3	3.1	3.2	4.1	4.2	4.3	C	1.1	1.2	1.3	2.1	3.1	4.1	4.2	5.1	5.2	5.3	

Serie selezionata per il magazzino

Dimensioni					z	Specifiche	Codice
d ₁ h10	d ₂ h6	l ₁	l ₂	Cx45°			
6,00	6	62	13	0,12	4	SCM610-0600Z04R-F0012HA-HC614	30602341
10,00	10	80	22	0,20	4	SCM610-1000Z04R-F0020HA-HC614	30602345

Disponibile su richiesta

4,00	6	62	11	0,08	4	SCM610-0400Z04R-F0008HA-HC614	30602339
5,00	6	62	13	0,10	4	SCM610-0500Z04R-F0010HA-HC614	30602340
8,00	8	68	19	0,16	4	SCM610-0800Z04R-F0016HA-HC614	30602343
12,00	12	93	26	0,24	4	SCM610-1200Z04R-F0024HA-HC614	30602346
16,00	16	108	32	0,32	4	SCM610-1600Z04R-F0032HA-HC614	30602347
20,00	20	126	38	0,40	4	SCM610-2000Z04R-F0040HA-HC614	30602348

Caratteristiche configurabili



Forma del codolo:
Forma del codolo: HB



Specifiche:

SCM610-0600Z04R-F0012[Forma del codolo]-HC614

Esempio:

SCM610-0600Z04R-F0012HB-HC614

Forma del codolo HB

Misure in mm.

Per i parametri di lavorazione consigliati, vedere la fine del capitolo.

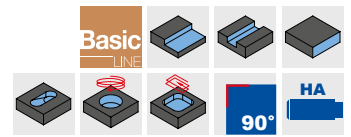
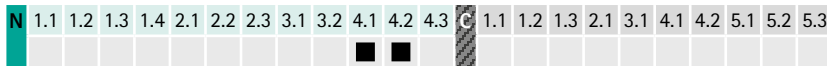
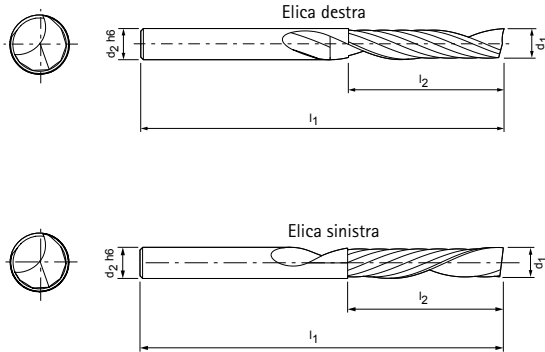
Versioni speciali e altri rivestimenti disponibili su richiesta.

OptiMill®-Mono-Plastic

Fresa a spallamento retto, versione con elica destra/sinistra
SCM330

Versione:

Diametro fresa: 2,00 - 12,00 mm
 Materiale da taglio: HU211
 Numero di taglienti: 1
 Particolarità: ampio vano trucioli per un flusso libero da ostruzioni



Serie selezionata per il magazzino

Dimensioni				z	Specifiche*	Codice	
d ₁	d ₂ h6	l ₁	l ₂			elica destra	elica sinistra
2,00	3	38	8	1	SCM330-0200Z01[comportamento di taglio]-S-HA-HU211	30393650	30393681
3,00	3	38	10	1	SCM330-0300Z01[comportamento di taglio]-S-HA-HU211	30393652	30393683
3,00	4	38	10	1	SCM330-0300Z01[comportamento di taglio]-S-HA-HU211	30393653	-
3,00	4	50	15	1	SCM330-0300Z01[comportamento di taglio]-S-HA-HU211	30393654	30393685
3,00	6	50	10	1	SCM330-0300Z01[comportamento di taglio]-S-HA-HU211	30393655	30393686
4,00	4	40	12	1	SCM330-0400Z01[comportamento di taglio]-S-HA-HU211	30393659	30393688
4,00	4	60	20	1	SCM330-0400Z01[comportamento di taglio]-S-HA-HU211	30393660	-
4,00	4	70	30	1	SCM330-0400Z01[comportamento di taglio]-S-HA-HU211	30393661	-
4,00	6	50	15	1	SCM330-0400Z01[comportamento di taglio]-S-HA-HU211	30393662	30393691
5,00	5	50	16	1	SCM330-0500Z01[comportamento di taglio]-S-HA-HU211	30393665	30393695
5,00	5	70	30	1	SCM330-0500Z01[comportamento di taglio]-S-HA-HU211	30393666	-
6,00	6	60	20	1	SCM330-0600Z01[comportamento di taglio]-S-HA-HU211	30393669	30393698
6,00	6	70	30	1	SCM330-0600Z01[comportamento di taglio]-S-HA-HU211	30393670	30393699
6,00	6	80	38	1	SCM330-0600Z01[comportamento di taglio]-S-HA-HU211	30393671	-
8,00	8	60	25	1	SCM330-0800Z01[comportamento di taglio]-S-HA-HU211	30393674	30393702
8,00	8	80	38	1	SCM330-0800Z01[comportamento di taglio]-S-HA-HU211	30393675	30393703
10,00	10	75	30	1	SCM330-1000Z01[comportamento di taglio]-S-HA-HU211	30393677	-
12,00	12	75	30	1	SCM330-1200Z01[comportamento di taglio]-S-HA-HU211	30393679	-

Misure in mm.
 Per i parametri di lavorazione consigliati, vedere la fine del capitolo.
 Versioni speciali e altri rivestimenti disponibili su richiesta.

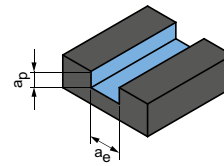
* Specifiche più comportamento di taglio desiderato.
 R = destra | L = sinistra

Parametri di lavorazione consigliati per frese a spallamento retto

Avanzamento e velocità di taglio

Lunghezza utensile/ Fattore di correzione	
Lunghezza	f_z & v_c
corta	1
lunga	0,9
extra-lunga	0,8
super-lunga	0,6

Fresatura di scanalature



$$a_p = 1xD$$

$$a_e = 1xD$$

OptiMill-Uni-HPC-Plus | SCM720, 740, 760, 770

GTM*	Materiale	Resistenza/ durezza [N/mm ²] [HRC]	Raffreddamento			v_c [m/min]	f_z [mm]								
			MQL/Aria	A secco	KSS		Diametro fresa [mm]								
							2,00	4,00	6,00	8,00	10,00	12,00	16,00	20,00	
P	P1.1	Acciai da costruzione, automatici, da cementazione e da bonifica, non legati	< 700	✓	✓	✓	175	0,013	0,024	0,035	0,044	0,053	0,061	0,075	0,085
	P1.2	Acciai da costruzione, automatici, da cementazione e da bonifica, non legati	< 1.200	✓	✓	✓	145	0,012	0,023	0,032	0,041	0,050	0,057	0,070	0,080
	P2.1	Acciai da nitrurazione, da cementazione e da bonifica, legati	< 900	✓	✓	✓	160	0,013	0,024	0,035	0,044	0,053	0,061	0,075	0,085
	P2.2	Acciai da nitrurazione, da cementazione e da bonifica, legati	< 1.400	✓	✓	✓	110	0,011	0,020	0,029	0,037	0,044	0,051	0,062	0,071
	P3.1	Acciai per utensili, per cuscinetti volventi, armonici e per lavorazioni veloci**	< 800	✓	✓	✓	105	0,012	0,023	0,034	0,043	0,051	0,059	0,072	0,082
	P3.2	Acciai per utensili, per cuscinetti volventi, armonici e per lavorazioni veloci**	< 1.000	✓	✓	✓	95	0,012	0,022	0,032	0,041	0,049	0,056	0,068	0,078
	P3.3	Acciai per utensili, per cuscinetti volventi, armonici e per lavorazioni veloci**	< 1.500	✓	✓	✓	85	0,011	0,021	0,030	0,038	0,046	0,053	0,065	0,074
	P4.1	Acciai inossidabili, ferritici e martensitici		✓	✓	✓	70	0,008	0,016	0,023	0,030	0,035	0,041	0,050	0,057
	P5.1	Acciaio fuso		✓	✓	✓	105	0,012	0,023	0,034	0,043	0,051	0,059	0,072	0,082
P6.1	Acciaio fuso, ferritico e martensitico		✓	✓	✓	70	0,006	0,011	0,016	0,021	0,025	0,028	0,035	0,040	
M	M1.1	Acciai inossidabili, austenitici	< 700	✓	✓	✓	50	0,007	0,014	0,020	0,026	0,031	0,036	0,043	0,050
	M1.2	Acciai inossidabili, ferritici/austenitici (Duplex)	< 1.000	✓	✓	✓	45	0,006	0,012	0,017	0,021	0,026	0,029	0,036	0,041
	M2.1	Acciaio fuso inossidabile, austenitico	< 700	✓	✓	✓	50	0,008	0,015	0,022	0,028	0,034	0,039	0,047	0,054
	M3.1	Acciaio fuso inossidabile, ferritico/austenitico (Duplex)	< 1.000	✓	✓	✓	50	0,006	0,012	0,017	0,022	0,027	0,031	0,037	0,043
K	K1.1	Ghisa con grafite lamellare (ghisa grigia), GJL	< 300	✓	✓	✓	190	0,021	0,040	0,058	0,074	0,088	0,102	0,124	0,142
	K2.1	Ghisa con grafite sferoidale, GJS	< 500	✓	✓	✓	175	0,018	0,034	0,049	0,063	0,075	0,086	0,106	0,121
	K2.2	Ghisa con grafite sferoidale, GJS	≤ 800	✓	✓	✓	145	0,015	0,028	0,040	0,052	0,062	0,071	0,087	0,099
	K2.3	Ghisa con grafite sferoidale, GJS	> 800	✓	✓	✓	80	0,008	0,016	0,023	0,030	0,035	0,041	0,050	0,057
	K3.1	Ghisa con grafite vermicolare, GJV; acciaio fuso malleabile, GJM	< 500	✓	✓	✓	125	0,015	0,028	0,040	0,052	0,062	0,071	0,087	0,099
	K3.2	Ghisa con grafite vermicolare, GJV; acciaio fuso malleabile, GJM	> 500	✓	✓	✓	120	0,013	0,024	0,035	0,044	0,053	0,061	0,075	0,085

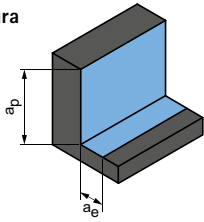
OptiMill-Uni-HPC-Plus | SCM772

GTM*	Materiale	Resistenza/ durezza [N/mm ²] [HRC]	Raffreddamento			v_c [m/min]	f_z [mm]								
			MQL/Aria	A secco	KSS		Diametro fresa [mm]								
							1,00	3,00	6,00	8,00	10,00	12,00	16,00	20,00	
P	P1.1	Acciai da costruzione, automatici, da cementazione e da bonifica, non legati	< 700	✓	✓	✓	200	0,007	0,020	0,038	0,049	0,058	0,067	0,082	0,094
	P1.2	Acciai da costruzione, automatici, da cementazione e da bonifica, non legati	< 1.200	✓	✓	✓	165	0,007	0,019	0,036	0,046	0,054	0,063	0,077	0,087
	P2.1	Acciai da nitrurazione, da cementazione e da bonifica, legati	< 900	✓	✓	✓	180	0,007	0,020	0,038	0,049	0,058	0,067	0,082	0,094
	P2.2	Acciai da nitrurazione, da cementazione e da bonifica, legati	< 1.400	✓	✓	✓	125	0,006	0,017	0,032	0,041	0,049	0,056	0,068	0,078
	P3.1	Acciai per utensili, per cuscinetti volventi, armonici e per lavorazioni veloci**	< 800	✓	✓	✓	120	0,007	0,020	0,037	0,047	0,056	0,065	0,079	0,091
	P3.2	Acciai per utensili, per cuscinetti volventi, armonici e per lavorazioni veloci**	< 1.000	✓	✓	✓	110	0,007	0,019	0,035	0,045	0,054	0,062	0,075	0,086
	P3.3	Acciai per utensili, per cuscinetti volventi, armonici e per lavorazioni veloci**	< 1.500	✓	✓	✓	100	0,006	0,018	0,033	0,042	0,051	0,058	0,071	0,081
	P4.1	Acciai inossidabili, ferritici e martensitici		✓	✓	✓	80	0,005	0,014	0,025	0,033	0,039	0,045	0,055	0,062
	P5.1	Acciaio fuso		✓	✓	✓	120	0,007	0,020	0,037	0,047	0,056	0,065	0,079	0,091
P6.1	Acciaio fuso, ferritico e martensitico		✓	✓	✓	80	0,003	0,010	0,018	0,023	0,027	0,031	0,038	0,044	
M	M1.1	Acciai inossidabili, austenitici	< 700	✓	✓	✓	55	0,004	0,012	0,022	0,028	0,034	0,039	0,048	0,055
	M1.2	Acciai inossidabili, ferritici/austenitici (Duplex)	< 1.000	✓	✓	✓	50	0,003	0,010	0,018	0,024	0,028	0,032	0,040	0,045
	M2.1	Acciaio fuso inossidabile, austenitico	< 700	✓	✓	✓	60	0,005	0,013	0,024	0,031	0,037	0,042	0,052	0,059
	M3.1	Acciaio fuso inossidabile, ferritico/austenitico (Duplex)	< 1.000	✓	✓	✓	55	0,004	0,010	0,019	0,024	0,029	0,034	0,041	0,047
K	K1.1	Ghisa con grafite lamellare (ghisa grigia), GJL	< 300	✓	✓	✓	215	0,012	0,034	0,064	0,081	0,097	0,112	0,137	0,156
	K2.1	Ghisa con grafite sferoidale, GJS	< 500	✓	✓	✓	200	0,010	0,029	0,054	0,069	0,083	0,095	0,116	0,133
	K2.2	Ghisa con grafite sferoidale, GJS	≤ 800	✓	✓	✓	160	0,008	0,024	0,045	0,057	0,068	0,078	0,096	0,109
	K2.3	Ghisa con grafite sferoidale, GJS	> 800	✓	✓	✓	90	0,005	0,014	0,025	0,033	0,039	0,045	0,055	0,062
	K3.1	Ghisa con grafite vermicolare, GJV; acciaio fuso malleabile, GJM	< 500	✓	✓	✓	145	0,008	0,024	0,045	0,057	0,068	0,078	0,096	0,109
	K3.2	Ghisa con grafite vermicolare, GJV; acciaio fuso malleabile, GJM	> 500	✓	✓	✓	135	0,007	0,020	0,038	0,049	0,058	0,067	0,082	0,094

* Gruppi di materiale MAPAL

** Qualora la somma dei componenti di lega Cr, Mo, Ni, V, W equivalesse a > 8%, selezionare il gruppo di materiale MAPAL immediatamente superiore.

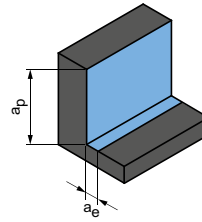
Sgrossatura



$$a_p = 1,5xD$$

$$a_e = 0,25xD$$

Finitura



$$a_p = 1,5xD$$

$$a_e = 0,1xD$$

	v _c [m/min]	f _z [mm]								v _c [m/min]	f _z [mm]							
		Diametro fresa [mm]									Diametro fresa [mm]							
		2,00	4,00	6,00	8,00	10,00	12,00	16,00	20,00		2,00	4,00	6,00	8,00	10,00	12,00	16,00	20,00
	355	0,021	0,041	0,059	0,075	0,090	0,103	0,126	0,145	525	0,034	0,065	0,093	0,119	0,142	0,164	0,200	0,228
	290	0,020	0,038	0,055	0,070	0,084	0,097	0,118	0,135	430	0,032	0,060	0,087	0,111	0,133	0,153	0,187	0,213
	325	0,021	0,041	0,059	0,075	0,090	0,103	0,126	0,145	475	0,034	0,065	0,093	0,119	0,142	0,164	0,200	0,228
	225	0,018	0,034	0,049	0,063	0,075	0,086	0,105	0,120	335	0,028	0,054	0,078	0,099	0,119	0,136	0,167	0,190
	210	0,021	0,040	0,057	0,073	0,087	0,100	0,122	0,140	310	0,033	0,063	0,090	0,115	0,138	0,158	0,193	0,221
	195	0,020	0,038	0,054	0,069	0,083	0,095	0,116	0,132	285	0,031	0,059	0,085	0,109	0,130	0,150	0,183	0,209
	180	0,019	0,035	0,051	0,065	0,078	0,090	0,110	0,125	260	0,029	0,056	0,081	0,103	0,123	0,142	0,173	0,198
	145	0,014	0,027	0,039	0,050	0,060	0,069	0,084	0,096	215	0,023	0,043	0,062	0,079	0,095	0,109	0,133	0,152
	215	0,021	0,040	0,057	0,073	0,087	0,100	0,122	0,140	320	0,033	0,063	0,090	0,115	0,138	0,158	0,193	0,221
	145	0,010	0,019	0,027	0,035	0,042	0,048	0,059	0,067	215	0,016	0,030	0,043	0,055	0,066	0,076	0,093	0,107
	95	0,012	0,024	0,034	0,044	0,053	0,060	0,074	0,084	145	0,020	0,038	0,054	0,069	0,083	0,095	0,117	0,133
	90	0,010	0,020	0,028	0,036	0,044	0,050	0,061	0,070	135	0,016	0,031	0,045	0,057	0,069	0,079	0,097	0,110
	105	0,014	0,026	0,037	0,048	0,057	0,066	0,080	0,092	155	0,021	0,041	0,059	0,075	0,090	0,104	0,127	0,145
	95	0,011	0,020	0,029	0,038	0,045	0,052	0,063	0,072	145	0,017	0,032	0,047	0,059	0,071	0,082	0,100	0,114
	390	0,036	0,068	0,098	0,125	0,150	0,172	0,211	0,241	570	0,056	0,108	0,155	0,198	0,237	0,273	0,333	0,381
	355	0,030	0,058	0,083	0,106	0,128	0,147	0,179	0,205	525	0,048	0,092	0,132	0,168	0,202	0,232	0,283	0,324
	290	0,025	0,048	0,069	0,088	0,105	0,121	0,147	0,169	430	0,040	0,076	0,109	0,139	0,166	0,191	0,233	0,267
	160	0,014	0,027	0,039	0,050	0,060	0,069	0,084	0,096	240	0,023	0,043	0,062	0,079	0,095	0,109	0,133	0,152
	260	0,025	0,048	0,069	0,088	0,105	0,121	0,147	0,169	380	0,040	0,076	0,109	0,139	0,166	0,191	0,233	0,267
	245	0,021	0,041	0,059	0,075	0,090	0,103	0,126	0,145	355	0,034	0,065	0,093	0,119	0,142	0,164	0,200	0,228

	v _c [m/min]	f _z [mm]								v _c [m/min]	f _z [mm]							
		Diametro fresa [mm]									Diametro fresa [mm]							
		1,00	3,00	6,00	8,00	10,00	12,00	16,00	20,00		1,00	3,00	6,00	8,00	10,00	12,00	16,00	20,00
	355	0,012	0,035	0,065	0,083	0,099	0,114	0,139	0,159	480	0,019	0,055	0,102	0,131	0,157	0,180	0,220	0,251
	290	0,011	0,032	0,060	0,077	0,092	0,106	0,130	0,148	395	0,018	0,051	0,096	0,122	0,146	0,168	0,205	0,235
	325	0,012	0,035	0,065	0,083	0,099	0,114	0,139	0,159	435	0,019	0,055	0,102	0,131	0,157	0,180	0,220	0,251
	225	0,010	0,029	0,054	0,069	0,083	0,095	0,116	0,132	305	0,016	0,045	0,085	0,109	0,130	0,150	0,183	0,209
	210	0,012	0,033	0,063	0,080	0,096	0,110	0,134	0,154	285	0,019	0,053	0,099	0,126	0,151	0,174	0,213	0,243
	195	0,011	0,032	0,059	0,076	0,091	0,104	0,127	0,146	260	0,018	0,050	0,094	0,120	0,144	0,165	0,202	0,230
	180	0,011	0,030	0,056	0,072	0,086	0,099	0,120	0,138	240	0,017	0,047	0,089	0,113	0,136	0,156	0,191	0,218
	145	0,008	0,023	0,043	0,055	0,066	0,076	0,093	0,106	195	0,013	0,036	0,068	0,087	0,104	0,120	0,147	0,168
	215	0,012	0,033	0,063	0,080	0,096	0,110	0,134	0,154	295	0,019	0,053	0,099	0,126	0,151	0,174	0,213	0,243
	145	0,006	0,016	0,030	0,039	0,046	0,053	0,065	0,074	195	0,009	0,025	0,048	0,061	0,073	0,084	0,103	0,117
	110	0,007	0,020	0,038	0,048	0,058	0,066	0,081	0,093	160	0,011	0,032	0,060	0,076	0,091	0,105	0,128	0,147
	105	0,006	0,017	0,031	0,040	0,048	0,055	0,067	0,077	150	0,009	0,026	0,049	0,063	0,076	0,087	0,106	0,121
	120	0,008	0,022	0,041	0,052	0,063	0,072	0,088	0,101	180	0,012	0,035	0,065	0,083	0,099	0,114	0,139	0,159
	110	0,006	0,017	0,032	0,041	0,050	0,057	0,070	0,079	160	0,010	0,027	0,051	0,065	0,078	0,090	0,110	0,126
	440	0,020	0,058	0,108	0,138	0,165	0,190	0,232	0,265	650	0,032	0,091	0,171	0,218	0,261	0,300	0,366	0,419
	405	0,017	0,049	0,092	0,117	0,140	0,161	0,197	0,225	595	0,027	0,077	0,145	0,185	0,222	0,255	0,311	0,356
	330	0,014	0,040	0,076	0,096	0,116	0,133	0,162	0,185	485	0,022	0,064	0,119	0,153	0,183	0,210	0,256	0,293
	185	0,008	0,023	0,043	0,055	0,066	0,076	0,093	0,106	270	0,013	0,036	0,068	0,087	0,104	0,120	0,147	0,168
	295	0,014	0,040	0,076	0,096	0,116	0,133	0,162	0,185	430	0,022	0,064	0,119	0,153	0,183	0,210	0,256	0,293
	275	0,012	0,035	0,065	0,083	0,099	0,114	0,139	0,159	405	0,019	0,055	0,102	0,131	0,157	0,180	0,220	0,251

I valori di lavoro indicati sono valori orientativi.

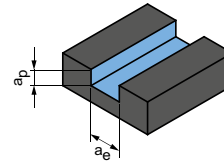
I dati ottimali per la specifica applicazione devono essere rilevati eseguendo diversi tentativi o durante l'effettiva lavorazione.

Parametri di lavorazione consigliati per frese a spallamento retto

Avanzamento e velocità di taglio

Lunghezza utensile/ Fattore di correzione	
Lunghezza	f_z & v_c
A/B	1,0
C	0,9
D	0,7
E	0,6

Fresatura di scanalature



$$a_p = 0,6 \times D$$

$$a_e = 1 \times D$$

CPMill-Uni-HPC | CPM100

GTM*	Materiale	Resistenza/ durezza [N/mm ²] [HRC]	Raffreddamento			v_c [m/min]	f_z [mm]						
			MQL/Aria	A secco	KSS		Diametro fresa [mm]						
							8,00	10,00	12,00	16,00	20,00	25,00	
P	P1.1	Acciai da costruzione, automatici, da cementazione e da bonifica, non legati	< 700	✓	✓	✓	160	0,021	0,025	0,028	0,034	0,039	0,044
	P1.2	Acciai da costruzione, automatici, da cementazione e da bonifica, non legati	< 1.200	✓	✓	✓	130	0,019	0,023	0,026	0,032	0,037	0,041
	P2.1	Acciai da niturazione, da cementazione e da bonifica, legati	< 900	✓	✓	✓	145	0,021	0,025	0,028	0,034	0,039	0,044
	P2.2	Acciai da niturazione, da cementazione e da bonifica, legati	< 1.400	✓	✓	✓	100	0,017	0,020	0,024	0,029	0,033	0,037
	P3.1	Acciai per utensili, per cuscinetti volventi, armonici e per lavorazioni veloci**	< 800	✓	✓	✓	95	0,020	0,024	0,027	0,033	0,038	0,043
	P3.2	Acciai per utensili, per cuscinetti volventi, armonici e per lavorazioni veloci**	< 1.000	✓	✓	✓	85	0,019	0,023	0,026	0,032	0,036	0,040
	P3.3	Acciai per utensili, per cuscinetti volventi, armonici e per lavorazioni veloci**	< 1.500	✓	✓	✓	80	0,018	0,021	0,024	0,030	0,034	0,038
P5	P5.1	Acciaio fuso				✓	95	0,020	0,024	0,027	0,033	0,038	0,043
K	K1.1	Ghisa con grafite lamellare (ghisa grigia), GJL	< 300	✓	✓	✓	175	0,034	0,041	0,047	0,057	0,066	0,073
	K2.1	Ghisa con grafite sferoidale, GJS	< 500	✓	✓	✓	160	0,029	0,035	0,040	0,049	0,056	0,062
	K2.2	Ghisa con grafite sferoidale, GJS	≤ 800	✓	✓	✓	130	0,024	0,029	0,033	0,040	0,046	0,051
	K2.3	Ghisa con grafite sferoidale, GJS	> 800	✓	✓	✓	70	0,014	0,016	0,019	0,023	0,026	0,029
	K3.1	Ghisa con grafite vermicolare, GJV; acciaio fuso malleabile, GJM	< 500	✓	✓	✓	115	0,024	0,029	0,033	0,040	0,046	0,051
	K3.2	Ghisa con grafite vermicolare, GJV; acciaio fuso malleabile, GJM	> 500	✓	✓	✓	110	0,021	0,025	0,028	0,034	0,039	0,044

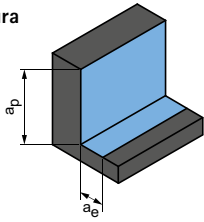
CPMill-Uni-HPC-Slot | CPM110

GTM*	Materiale	Resistenza/ durezza [N/mm ²] [HRC]	Raffreddamento			v_c [m/min]	f_z [mm]						
			MQL/Aria	A secco	KSS		Diametro fresa [mm]						
							8,00	10,00	12,00	16,00	20,00	25,00	
P	P1.1	Acciai da costruzione, automatici, da cementazione e da bonifica, non legati	< 700	✓	✓	✓	160	0,021	0,025	0,028	0,034	0,039	0,044
	P1.2	Acciai da costruzione, automatici, da cementazione e da bonifica, non legati	< 1.200	✓	✓	✓	130	0,019	0,023	0,026	0,032	0,037	0,041
	P2.1	Acciai da niturazione, da cementazione e da bonifica, legati	< 900	✓	✓	✓	145	0,021	0,025	0,028	0,034	0,039	0,044
	P2.2	Acciai da niturazione, da cementazione e da bonifica, legati	< 1.400	✓	✓	✓	100	0,017	0,020	0,024	0,029	0,033	0,037
	P3.1	Acciai per utensili, per cuscinetti volventi, armonici e per lavorazioni veloci**	< 800	✓	✓	✓	95	0,020	0,024	0,027	0,033	0,038	0,043
	P3.2	Acciai per utensili, per cuscinetti volventi, armonici e per lavorazioni veloci**	< 1.000	✓	✓	✓	85	0,019	0,023	0,026	0,032	0,036	0,040
	P3.3	Acciai per utensili, per cuscinetti volventi, armonici e per lavorazioni veloci**	< 1.500	✓	✓	✓	80	0,018	0,021	0,024	0,030	0,034	0,038
P5	P5.1	Acciaio fuso				✓	95	0,020	0,024	0,027	0,033	0,038	0,043
K	K1.1	Ghisa con grafite lamellare (ghisa grigia), GJL	< 300	✓	✓	✓	175	0,034	0,041	0,047	0,057	0,066	0,073
	K2.1	Ghisa con grafite sferoidale, GJS	< 500	✓	✓	✓	160	0,029	0,035	0,040	0,049	0,056	0,062
	K2.2	Ghisa con grafite sferoidale, GJS	≤ 800	✓	✓	✓	130	0,024	0,029	0,033	0,040	0,046	0,051
	K2.3	Ghisa con grafite sferoidale, GJS	> 800	✓	✓	✓	70	0,014	0,016	0,019	0,023	0,026	0,029
	K3.1	Ghisa con grafite vermicolare, GJV; acciaio fuso malleabile, GJM	< 500	✓	✓	✓	115	0,024	0,029	0,033	0,040	0,046	0,051
	K3.2	Ghisa con grafite vermicolare, GJV; acciaio fuso malleabile, GJM	> 500	✓	✓	✓	110	0,021	0,025	0,028	0,034	0,039	0,044

* Gruppi di materiale MAPAL

** Qualora la somma dei componenti di lega Cr, Mo, Ni, V, W equivalesse a > 8%, selezionare il gruppo di materiale MAPAL immediatamente superiore.

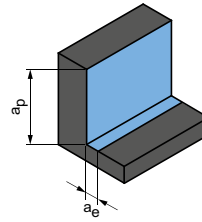
Sgrossatura



$$a_p = 0,56 \times D$$

$$a_e = 0,5 \times D$$

Finitura



$$a_p = 0,56 \times D$$

$$a_e = 0,1 \times D$$

	v_c [m/min]	f_z [mm]						v_c [m/min]	f_z [mm]					
		Diametro fresa [mm]							Diametro fresa [mm]					
		8,00	10,00	12,00	16,00	20,00	25,00		8,00	10,00	12,00	16,00	20,00	25,00
285	0,041	0,049	0,056	0,069	0,079	0,088	385	0,065	0,078	0,089	0,109	0,125	0,139	
235	0,038	0,046	0,053	0,064	0,074	0,082	315	0,061	0,072	0,083	0,102	0,116	0,130	
260	0,041	0,049	0,056	0,069	0,079	0,088	350	0,065	0,078	0,089	0,109	0,125	0,139	
180	0,034	0,041	0,047	0,057	0,066	0,073	245	0,054	0,065	0,074	0,091	0,104	0,116	
170	0,040	0,047	0,055	0,067	0,076	0,085	225	0,063	0,075	0,086	0,105	0,120	0,134	
155	0,038	0,045	0,052	0,063	0,072	0,081	210	0,059	0,071	0,082	0,100	0,114	0,127	
145	0,036	0,043	0,049	0,060	0,068	0,076	190	0,056	0,067	0,077	0,094	0,108	0,121	
175	0,040	0,047	0,055	0,067	0,076	0,085	235	0,063	0,075	0,086	0,105	0,120	0,134	
355	0,068	0,082	0,094	0,115	0,131	0,147	520	0,108	0,129	0,149	0,182	0,208	0,232	
325	0,058	0,070	0,080	0,098	0,112	0,125	475	0,092	0,110	0,126	0,154	0,177	0,197	
265	0,048	0,057	0,066	0,080	0,092	0,103	390	0,076	0,091	0,104	0,127	0,145	0,162	
145	0,027	0,033	0,038	0,046	0,053	0,059	215	0,043	0,052	0,059	0,073	0,083	0,093	
235	0,048	0,057	0,066	0,080	0,092	0,103	345	0,076	0,091	0,104	0,127	0,145	0,162	
220	0,041	0,049	0,056	0,069	0,079	0,088	325	0,065	0,078	0,089	0,109	0,125	0,139	

	v_c [m/min]	f_z [mm]						v_c [m/min]	f_z [mm]					
		Diametro fresa [mm]							Diametro fresa [mm]					
		8,00	10,00	12,00	16,00	20,00	25,00		8,00	10,00	12,00	16,00	20,00	25,00
285	0,041	0,049	0,056	0,069	0,079	0,088	385	0,065	0,078	0,089	0,109	0,125	0,139	
235	0,038	0,046	0,053	0,064	0,074	0,082	315	0,061	0,072	0,083	0,102	0,116	0,130	
260	0,041	0,049	0,056	0,069	0,079	0,088	350	0,065	0,078	0,089	0,109	0,125	0,139	
180	0,034	0,041	0,047	0,057	0,066	0,073	245	0,054	0,065	0,074	0,091	0,104	0,116	
170	0,040	0,047	0,055	0,067	0,076	0,085	225	0,063	0,075	0,086	0,105	0,120	0,134	
155	0,038	0,045	0,052	0,063	0,072	0,081	210	0,059	0,071	0,082	0,100	0,114	0,127	
145	0,036	0,043	0,049	0,060	0,068	0,076	190	0,056	0,067	0,077	0,094	0,108	0,121	
175	0,040	0,047	0,055	0,067	0,076	0,085	235	0,063	0,075	0,086	0,105	0,120	0,134	
355	0,068	0,082	0,094	0,115	0,131	0,147	520	0,108	0,129	0,149	0,182	0,208	0,232	
325	0,058	0,070	0,080	0,098	0,112	0,125	475	0,092	0,110	0,126	0,154	0,177	0,197	
265	0,048	0,057	0,066	0,080	0,092	0,103	390	0,076	0,091	0,104	0,127	0,145	0,162	
145	0,027	0,033	0,038	0,046	0,053	0,059	215	0,043	0,052	0,059	0,073	0,083	0,093	
235	0,048	0,057	0,066	0,080	0,092	0,103	345	0,076	0,091	0,104	0,127	0,145	0,162	
220	0,041	0,049	0,056	0,069	0,079	0,088	325	0,065	0,078	0,089	0,109	0,125	0,139	

I valori di lavoro indicati sono valori orientativi.

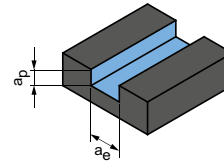
I dati ottimali per la specifica applicazione devono essere rilevati eseguendo diversi tentativi o durante l'effettiva lavorazione.

Parametri di lavorazione consigliati per frese a spallamento retto

Avanzamento e velocità di taglio

Lunghezza utensile/ Fattore di correzione	
Lunghezza	f_z & v_c
corta	1
lunga	0,9
extra-lunga	0,8
super-lunga	0,6

Fresatura di scanalature



$$a_p = 1xD$$

$$a_e = 1xD$$

OptiMill-Uni-HPC-Slot | SCM250

GTM*	Materiale	Resistenza/ durezza [N/mm ²] [HRC]	Raffreddamento			v_c [m/min]	f_z [mm]								
			MQL/Aria	A secco	KSS		Diametro fresa [mm]								
							2,00	4,00	6,00	8,00	10,00	12,00	16,00	20,00	
P	P1.1	Acciai da costruzione, automatici, da cementazione e da bonifica, non legati	< 700	✓	✓	✓	200	0,013	0,024	0,035	0,044	0,053	0,061	0,075	0,085
	P1.2	Acciai da costruzione, automatici, da cementazione e da bonifica, non legati	< 1.200	✓	✓	✓	165	0,012	0,023	0,032	0,041	0,050	0,057	0,070	0,080
	P2.1	Acciai da nitrurazione, da cementazione e da bonifica, legati	< 900	✓	✓	✓	180	0,013	0,024	0,035	0,044	0,053	0,061	0,075	0,085
	P2.2	Acciai da nitrurazione, da cementazione e da bonifica, legati	< 1.400	✓	✓	✓	125	0,011	0,020	0,029	0,037	0,044	0,051	0,062	0,071
	P3.1	Acciai per utensili, per cuscinetti volventi, armonici e per lavorazioni veloci**	< 800	✓	✓	✓	120	0,012	0,023	0,034	0,043	0,051	0,059	0,072	0,082
	P3.2	Acciai per utensili, per cuscinetti volventi, armonici e per lavorazioni veloci**	< 1.000	✓	✓	✓	110	0,012	0,022	0,032	0,041	0,049	0,056	0,068	0,078
	P3.3	Acciai per utensili, per cuscinetti volventi, armonici e per lavorazioni veloci**	< 1.500	✓	✓	✓	100	0,011	0,021	0,030	0,038	0,046	0,053	0,065	0,074
	P4.1	Acciai inossidabili, ferritici e martensitici		✓	✓	✓	80	0,008	0,016	0,023	0,030	0,035	0,041	0,050	0,057
	P5.1	Acciaio fuso				✓	120	0,012	0,023	0,034	0,043	0,051	0,059	0,072	0,082
	P6.1	Acciaio fuso, ferritico e martensitico				✓	80	0,006	0,011	0,016	0,021	0,025	0,028	0,035	0,040
M	M1.1	Acciai inossidabili, austenitici	< 700	✓	✓	✓	55	0,007	0,014	0,020	0,026	0,031	0,036	0,043	0,050
	M1.2	Acciai inossidabili, ferritici/austenitici (Duplex)	< 1.000			✓	50	0,006	0,012	0,017	0,021	0,026	0,029	0,036	0,041
	M2.1	Acciaio fuso inossidabile, austenitico	< 700	✓	✓	✓	60	0,008	0,015	0,022	0,028	0,034	0,039	0,047	0,054
	M3.1	Acciaio fuso inossidabile, ferritico/austenitico (Duplex)	< 1.000			✓	55	0,006	0,012	0,017	0,022	0,027	0,031	0,037	0,043
K	K1.1	Ghisa con grafite lamellare (ghisa grigia), GJL	< 300	✓	✓	✓	215	0,021	0,040	0,058	0,074	0,088	0,102	0,124	0,142
	K2.1	Ghisa con grafite sferoidale, GJS	< 500	✓	✓	✓	200	0,018	0,034	0,049	0,063	0,075	0,086	0,106	0,121
	K2.2	Ghisa con grafite sferoidale, GJS	≤ 800	✓	✓	✓	160	0,015	0,028	0,040	0,052	0,062	0,071	0,087	0,099
	K2.3	Ghisa con grafite sferoidale, GJS	> 800	✓	✓	✓	90	0,008	0,016	0,023	0,030	0,035	0,041	0,050	0,057
	K3.1	Ghisa con grafite vermicolare, GJV; acciaio fuso malleabile, GJM	< 500	✓	✓	✓	145	0,015	0,028	0,040	0,052	0,062	0,071	0,087	0,099
	K3.2	Ghisa con grafite vermicolare, GJV; acciaio fuso malleabile, GJM	> 500	✓	✓	✓	135	0,013	0,024	0,035	0,044	0,053	0,061	0,075	0,085

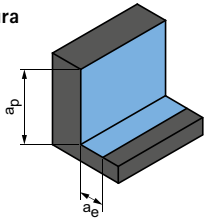
ECU-Mill-Uni-LV | SCM780,790

GTM*	Materiale	Resistenza/ durezza [N/mm ²] [HRC]	Raffreddamento			v_c [m/min]	f_z [mm]							
			MQL/Aria	A secco	KSS		Diametro fresa [mm]							
							6,00	8,00	10,00	12,00	16,00	20,00	25,00	
P	P1.1	Acciai da costruzione, automatici, da cementazione e da bonifica, non legati	< 700	✓	✓	✓	170	0,022	0,031	0,040	0,048	0,055	0,067	0,077
	P1.2	Acciai da costruzione, automatici, da cementazione e da bonifica, non legati	< 1.200	✓	✓	✓	140	0,020	0,029	0,037	0,045	0,051	0,063	0,072
	P2.1	Acciai da nitrurazione, da cementazione e da bonifica, legati	< 900	✓	✓	✓	155	0,022	0,031	0,040	0,048	0,055	0,067	0,077
	P2.2	Acciai da nitrurazione, da cementazione e da bonifica, legati	< 1.400	✓	✓	✓	110	0,018	0,026	0,033	0,040	0,046	0,056	0,064
	P3.1	Acciai per utensili, per cuscinetti volventi, armonici e per lavorazioni veloci**	< 800	✓	✓	✓	100	0,021	0,030	0,039	0,046	0,053	0,065	0,074
	P3.2	Acciai per utensili, per cuscinetti volventi, armonici e per lavorazioni veloci**	< 1.000	✓	✓	✓	95	0,020	0,029	0,037	0,044	0,050	0,061	0,070
	P3.3	Acciai per utensili, per cuscinetti volventi, armonici e per lavorazioni veloci**	< 1.500	✓	✓	✓	85	0,019	0,027	0,035	0,041	0,048	0,058	0,066
	P5.1	Acciaio fuso				✓	105	0,021	0,030	0,039	0,046	0,053	0,065	0,074
K	K1.1	Ghisa con grafite lamellare (ghisa grigia), GJL	< 300	✓	✓	✓	185	0,036	0,052	0,066	0,080	0,092	0,112	0,128
	K2.1	Ghisa con grafite sferoidale, GJS	< 500	✓	✓	✓	170	0,031	0,044	0,057	0,068	0,078	0,095	0,109
	K2.2	Ghisa con grafite sferoidale, GJS	≤ 800	✓	✓	✓	140	0,025	0,036	0,047	0,056	0,064	0,078	0,089
	K2.3	Ghisa con grafite sferoidale, GJS	> 800	✓	✓	✓	75	0,014	0,021	0,027	0,032	0,037	0,045	0,051
	K3.1	Ghisa con grafite vermicolare, GJV; acciaio fuso malleabile, GJM	< 500	✓	✓	✓	120	0,025	0,036	0,047	0,056	0,064	0,078	0,089
	K3.2	Ghisa con grafite vermicolare, GJV; acciaio fuso malleabile, GJM	> 500	✓	✓	✓	115	0,022	0,031	0,040	0,048	0,055	0,067	0,077

* Gruppi di materiale MAPAL

** Qualora la somma dei componenti di lega Cr, Mo, Ni, V, W equivalesse a > 8%, selezionare il gruppo di materiale MAPAL immediatamente superiore.

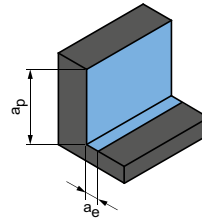
Sgrossatura



$$a_p = 1,5xD$$

$$a_e = 0,25xD$$

Finitura



$$a_p = 1,5xD$$

$$a_e = 0,1xD$$

	v_c [m/min]	f_z [mm]								v_c [m/min]	f_z [mm]							
		Diametro fresa [mm]									Diametro fresa [mm]							
		2,00	4,00	6,00	8,00	10,00	12,00	16,00	20,00		2,00	4,00	6,00	8,00	10,00	12,00	16,00	20,00
	355	0,021	0,041	0,059	0,075	0,090	0,103	0,126	0,145	480	0,034	0,065	0,093	0,119	0,142	0,164	0,200	0,228
	290	0,020	0,038	0,055	0,070	0,084	0,097	0,118	0,135	395	0,032	0,060	0,087	0,111	0,133	0,153	0,187	0,213
	325	0,021	0,041	0,059	0,075	0,090	0,103	0,126	0,145	435	0,034	0,065	0,093	0,119	0,142	0,164	0,200	0,228
	225	0,018	0,034	0,049	0,063	0,075	0,086	0,105	0,120	305	0,028	0,054	0,078	0,099	0,119	0,136	0,167	0,190
	210	0,021	0,040	0,057	0,073	0,087	0,100	0,122	0,140	285	0,033	0,063	0,090	0,115	0,138	0,158	0,193	0,221
	195	0,020	0,038	0,054	0,069	0,083	0,095	0,116	0,132	260	0,031	0,059	0,085	0,109	0,130	0,150	0,183	0,209
	180	0,019	0,035	0,051	0,065	0,078	0,090	0,110	0,125	240	0,029	0,056	0,081	0,103	0,123	0,142	0,173	0,198
	145	0,014	0,027	0,039	0,050	0,060	0,069	0,084	0,096	195	0,023	0,043	0,062	0,079	0,095	0,109	0,133	0,152
	215	0,021	0,040	0,057	0,073	0,087	0,100	0,122	0,140	295	0,033	0,063	0,090	0,115	0,138	0,158	0,193	0,221
	145	0,010	0,019	0,027	0,035	0,042	0,048	0,059	0,067	195	0,016	0,030	0,043	0,055	0,066	0,076	0,093	0,107
	110	0,012	0,024	0,034	0,044	0,053	0,060	0,074	0,084	160	0,020	0,038	0,054	0,069	0,083	0,095	0,117	0,133
	105	0,010	0,020	0,028	0,036	0,044	0,050	0,061	0,070	150	0,016	0,031	0,045	0,057	0,069	0,079	0,097	0,110
	120	0,014	0,026	0,037	0,048	0,057	0,066	0,080	0,092	180	0,021	0,041	0,059	0,075	0,090	0,104	0,127	0,145
	110	0,011	0,020	0,029	0,038	0,045	0,052	0,063	0,072	160	0,017	0,032	0,047	0,059	0,071	0,082	0,100	0,114
	440	0,036	0,068	0,098	0,125	0,150	0,172	0,211	0,241	650	0,056	0,108	0,155	0,198	0,237	0,273	0,333	0,381
	405	0,030	0,058	0,083	0,106	0,128	0,147	0,179	0,205	595	0,048	0,092	0,132	0,168	0,202	0,232	0,283	0,324
	330	0,025	0,048	0,069	0,088	0,105	0,121	0,147	0,169	485	0,040	0,076	0,109	0,139	0,166	0,191	0,233	0,267
	185	0,014	0,027	0,039	0,050	0,060	0,069	0,084	0,096	270	0,023	0,043	0,062	0,079	0,095	0,109	0,133	0,152
	295	0,025	0,048	0,069	0,088	0,105	0,121	0,147	0,169	430	0,040	0,076	0,109	0,139	0,166	0,191	0,233	0,267
	275	0,021	0,041	0,059	0,075	0,090	0,103	0,126	0,145	405	0,034	0,065	0,093	0,119	0,142	0,164	0,200	0,228

	v_c [m/min]	f_z [mm]							v_c [m/min]	f_z [mm]						
		Diametro fresa [mm]								Diametro fresa [mm]						
		6,00	8,00	10,00	12,00	16,00	20,00	25,00		6,00	8,00	10,00	12,00	16,00	20,00	25,00
	305	0,043	0,062	0,080	0,096	0,110	0,134	0,153	410	0,069	0,099	0,126	0,151	0,174	0,212	0,242
	250	0,041	0,058	0,074	0,089	0,102	0,125	0,143	335	0,064	0,092	0,118	0,141	0,162	0,198	0,226
	275	0,043	0,062	0,080	0,096	0,110	0,134	0,153	370	0,069	0,099	0,126	0,151	0,174	0,212	0,242
	195	0,036	0,052	0,066	0,080	0,092	0,112	0,128	260	0,057	0,082	0,105	0,126	0,145	0,177	0,202
	180	0,042	0,060	0,077	0,092	0,106	0,130	0,148	240	0,066	0,095	0,122	0,146	0,168	0,205	0,234
	165	0,040	0,057	0,073	0,088	0,101	0,123	0,141	225	0,063	0,090	0,116	0,138	0,159	0,194	0,222
	150	0,038	0,054	0,069	0,083	0,095	0,116	0,133	205	0,060	0,086	0,109	0,131	0,150	0,184	0,210
	185	0,042	0,060	0,077	0,092	0,106	0,130	0,148	250	0,066	0,095	0,122	0,146	0,168	0,205	0,234
	375	0,072	0,104	0,133	0,159	0,183	0,224	0,256	550	0,114	0,165	0,210	0,252	0,289	0,353	0,404
	345	0,062	0,088	0,113	0,135	0,156	0,190	0,217	505	0,097	0,140	0,179	0,214	0,246	0,300	0,344
	280	0,051	0,073	0,093	0,111	0,128	0,156	0,179	415	0,080	0,115	0,147	0,176	0,203	0,247	0,283
	155	0,029	0,042	0,053	0,064	0,073	0,089	0,102	230	0,046	0,066	0,084	0,101	0,116	0,141	0,162
	250	0,051	0,073	0,093	0,111	0,128	0,156	0,179	365	0,080	0,115	0,147	0,176	0,203	0,247	0,283
	235	0,043	0,062	0,080	0,096	0,110	0,134	0,153	345	0,069	0,099	0,126	0,151	0,174	0,212	0,242

I valori di lavoro indicati sono valori orientativi.

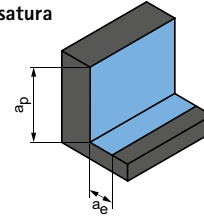
I dati ottimali per la specifica applicazione devono essere rilevati eseguendo diversi tentativi o durante l'effettiva lavorazione.

Parametri di lavorazione consigliati per frese a spallamento retto

Avanzamento e velocità di taglio

Lunghezza utensile/ Fattore di correzione	
Lunghezza	f_z & v_c
corta	1
lunga	1
extra-lunga	0,8
super-lunga	-

Sgrossatura



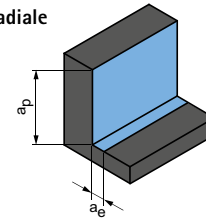
$$a_p = 1,5xD$$

$$a_e = 0,25xD$$

OptiMill-Uni-HPC-Pocket | SCM800, 810, 840

GTM*	Materiale	Resistenza/ durezza [N/mm ²] [HRC]	Raffreddamento			v_c [m/min]	f_z [mm]							
			MQL/Aria	A secco	KSS		Diametro fresa [mm]							
							3,80	6,00	8,00	10,00	12,00	16,00	20,00	
P	P1.1	Acciai da costruzione, automatici, da cementazione e da bonifica, non legati	< 700	✓	✓	✓	465	0,053	0,079	0,101	0,122	0,140	0,171	0,195
	P1.2	Acciai da costruzione, automatici, da cementazione e da bonifica, non legati	< 1.200	✓	✓	✓	380	0,049	0,074	0,095	0,113	0,130	0,159	0,182
	P2.1	Acciai da nitrurazione, da cementazione e da bonifica, legati	< 900	✓	✓	✓	425	0,053	0,079	0,101	0,122	0,140	0,171	0,195
	P2.2	Acciai da nitrurazione, da cementazione e da bonifica, legati	< 1.400	✓	✓	✓	295	0,044	0,066	0,085	0,101	0,116	0,142	0,163
	P3.1	Acciai per utensili, per cuscinetti volventi, armonici e per lavorazioni veloci**	< 800	✓	✓	✓	275	0,051	0,077	0,098	0,117	0,135	0,165	0,189
	P3.2	Acciai per utensili, per cuscinetti volventi, armonici e per lavorazioni veloci**	< 1.000	✓	✓	✓	255	0,048	0,073	0,093	0,111	0,128	0,156	0,179
	P3.3	Acciai per utensili, per cuscinetti volventi, armonici e per lavorazioni veloci**	< 1.500	✓	✓	✓	235	0,046	0,069	0,088	0,105	0,121	0,148	0,169
	P4.1	Acciai inossidabili, ferritici e martensitici		✓	✓	✓	190	0,035	0,053	0,068	0,081	0,093	0,114	0,130
	P5.1	Acciaio fuso		✓	✓	✓	285	0,051	0,077	0,098	0,117	0,135	0,165	0,189
P6.1	Acciaio fuso, ferritico e martensitico		✓	✓	✓	190	0,025	0,037	0,047	0,057	0,065	0,080	0,091	
M	M1.1	Acciai inossidabili, austenitici	< 700	✓	✓	✓	125	0,031	0,046	0,059	0,071	0,081	0,100	0,114
	M1.2	Acciai inossidabili, ferritici/austenitici (Duplex)	< 1.000	✓	✓	✓	120	0,025	0,038	0,049	0,059	0,068	0,082	0,094
	M2.1	Acciaio fuso inossidabile, austenitico	< 700	✓	✓	✓	140	0,033	0,050	0,064	0,077	0,088	0,108	0,124
	M3.1	Acciaio fuso inossidabile, ferritico/austenitico (Duplex)	< 1.000	✓	✓	✓	125	0,026	0,040	0,051	0,061	0,070	0,085	0,098
K	K1.1	Ghisa con grafite lamellare (ghisa grigia), GJL	< 300	✓	✓	✓	510	0,088	0,132	0,169	0,203	0,233	0,284	0,325
	K2.1	Ghisa con grafite sferoidale, GJS	< 500	✓	✓	✓	465	0,075	0,113	0,144	0,172	0,198	0,242	0,276
	K2.2	Ghisa con grafite sferoidale, GJS	≤ 800	✓	✓	✓	380	0,062	0,093	0,118	0,142	0,163	0,199	0,228
	K2.3	Ghisa con grafite sferoidale, GJS	> 800	✓	✓	✓	210	0,035	0,053	0,068	0,081	0,093	0,114	0,130
	K3.1	Ghisa con grafite vermicolare, GJV; acciaio fuso malleabile, GJM	< 500	✓	✓	✓	340	0,062	0,093	0,118	0,142	0,163	0,199	0,228
	K3.2	Ghisa con grafite vermicolare, GJV; acciaio fuso malleabile, GJM	> 500	✓	✓	✓	315	0,053	0,079	0,101	0,122	0,140	0,171	0,195

Taglio radiale



$$a_p = 1,5xD$$

$$a_e = 0,25xD$$

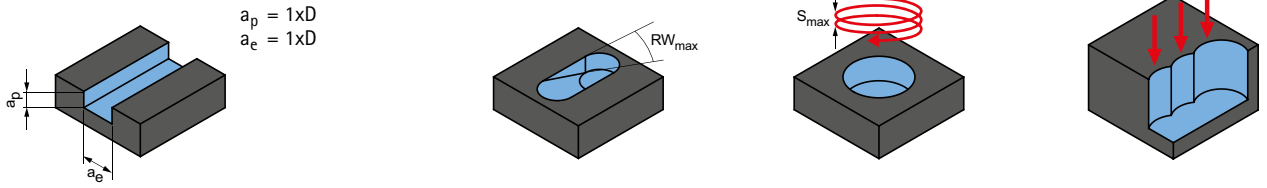
OptiMill-Alu-HPC-Pocket | SCM850

GTM*	Materiale	Resistenza/durezza [N/mm ²] [HRC]	Raffreddamento			v_c [m/min]	f_z [mm]							
			MQL/Aria	A secco	KSS		Diametro fresa [mm]							
							5,00	8,00	10,00	12,00	16,00	20,00		
N	N1	N1.1	Alluminio, non legato e legato < 3% Si	✓	✓	✓	945	0,080	0,120	0,145	0,169	0,210	0,243	
		N1.2	Alluminio, legato ≤ 7% Si	✓	✓	✓	625	0,084	0,126	0,152	0,177	0,221	0,256	
		N1.3	Alluminio, legato > 7-12% Si	✓	✓	✓	500	0,088	0,132	0,160	0,186	0,231	0,268	
		N1.4	Alluminio, legato > 12% Si	✓	✓	✓	360	0,096	0,144	0,174	0,202	0,252	0,292	
	N2	N2.1	Rame, non legato e bassolegato	< 300	✓	✓	✓	360	0,064	0,096	0,116	0,135	0,168	0,195
		N2.2	Rame, legato	> 300	✓	✓	✓	270	0,064	0,096	0,116	0,135	0,168	0,195
		N2.3	Ottone, bronzo, ghisa rossa	< 1.200	✓	✓	✓	450	0,040	0,060	0,073	0,084	0,105	0,122
	N4	N4.1	Plastica, thermoplast		✓	✓	✓	125	0,040	0,060	0,073	0,084	0,105	0,122
		N4.2	Plastica, duroplast		✓	✓	✓	185	0,040	0,060	0,073	0,084	0,105	0,122
N4.3		Plastica, materiali espansi		✓	✓	✓	565	0,024	0,036	0,044	0,051	0,063	0,073	

* Gruppi di materiale MAPAL

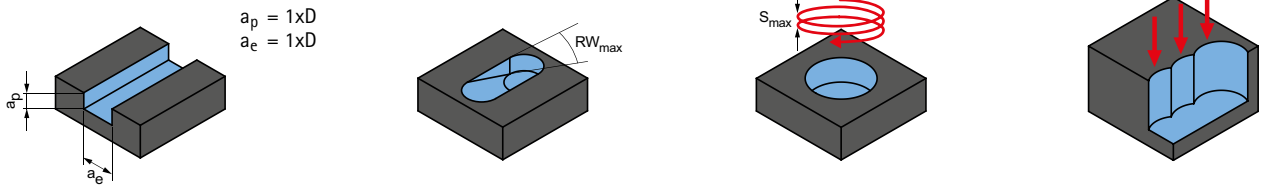
** Qualora la somma dei componenti di lega Cr, Mo, Ni, V, W equivalesse a > 8%, selezionare il gruppo di materiale MAPAL immediatamente superiore.

Fresatura di scanalature



v_c [m/min]	f_z [mm]							Inclinazione	Interpolazione elicoidale		Foratura	
	Diametro fresa [mm]								RW_{max}	S_{max}		EW_{max}
	3,80	6,00	8,00	10,00	12,00	16,00	20,00	G = 1,5			G = 1,8	Fattore f_z
230	0,031	0,047	0,060	0,072	0,082	0,101	0,115	45°	0,75xD	25°	16°	0,9
185	0,029	0,044	0,056	0,067	0,077	0,094	0,107	45°	0,75xD	25°	16°	0,8
205	0,031	0,047	0,060	0,072	0,082	0,101	0,115	45°	0,75xD	25°	16°	0,8
145	0,026	0,039	0,050	0,060	0,069	0,084	0,096	45°	0,75xD	25°	16°	0,7
135	0,030	0,045	0,058	0,069	0,080	0,097	0,111	30°	0,5xD	18°	11°	0,8
125	0,029	0,043	0,055	0,066	0,075	0,092	0,105	30°	0,5xD	18°	11°	0,7
115	0,027	0,041	0,052	0,062	0,071	0,087	0,100	30°	0,5xD	18°	11°	0,7
95	0,021	0,031	0,040	0,048	0,055	0,067	0,077	15°	0,5xD	18°	11°	
140	0,030	0,045	0,058	0,069	0,080	0,097	0,111	30°	0,5xD	18°	11°	
95	0,015	0,022	0,028	0,033	0,038	0,047	0,054	15°	0,5xD	18°	11°	
60	0,018	0,027	0,035	0,042	0,048	0,059	0,067	15°	0,5xD	18°	11°	
60	0,015	0,023	0,029	0,035	0,040	0,049	0,056	15°	0,5xD	18°	11°	
70	0,020	0,030	0,038	0,045	0,052	0,064	0,073	15°	0,5xD	18°	11°	
60	0,016	0,023	0,030	0,036	0,041	0,050	0,058	15°	0,5xD	18°	11°	
250	0,052	0,078	0,100	0,119	0,137	0,168	0,192	45°	0,75xD	25°	16°	0,8
230	0,044	0,066	0,085	0,102	0,117	0,143	0,163	45°	0,75xD	25°	16°	0,8
185	0,036	0,055	0,070	0,084	0,096	0,117	0,134	45°	0,75xD	25°	16°	0,8
105	0,021	0,031	0,040	0,048	0,055	0,067	0,077	45°	0,75xD	25°	16°	0,8
165	0,036	0,055	0,070	0,084	0,096	0,117	0,134	45°	0,75xD	25°	16°	0,8
155	0,031	0,047	0,060	0,072	0,082	0,101	0,115	45°	0,75xD	25°	16°	0,8

Taglio completo



v_c [m/min]	f_z [mm]						Inclinazione	Interpolazione elicoidale		Foratura	
	Diametro fresa [mm]							RW_{max}	S_{max}		EW_{max}
	5,00	8,00	10,00	12,00	16,00	20,00	G = 1,5			G = 1,8	Fattore f_z
610	0,047	0,071	0,086	0,099	0,124	0,144	45°	0,75xD	25°	16°	0,8
405	0,049	0,074	0,090	0,104	0,130	0,151	45°	0,75xD	25°	16°	0,8
325	0,052	0,078	0,094	0,109	0,136	0,158	45°	0,75xD	25°	16°	0,8
235	0,057	0,085	0,103	0,119	0,149	0,172	45°	0,75xD	25°	16°	0,8
235	0,038	0,057	0,068	0,080	0,099	0,115	45°	0,75xD	25°	16°	0,8
175	0,038	0,057	0,068	0,080	0,099	0,115	45°	0,75xD	25°	16°	0,8
295	0,024	0,035	0,043	0,050	0,062	0,072	45°	0,75xD	25°	16°	0,8
80	0,024	0,035	0,043	0,050	0,062	0,072	45°	0,75xD	25°	16°	0,8
120	0,024	0,035	0,043	0,050	0,062	0,072	45°	0,75xD	25°	16°	0,8
365	0,014	0,021	0,026	0,030	0,037	0,043	45°	0,75xD	25°	16°	0,8

Terminologia:

RW_{max} = inclinazione massima

S_{max} = pendenza massima dell'elica

G = rapporto tra \varnothing della tasche circolari durante la penetrazione e \varnothing dell'utensile

Es.: utensile \varnothing 12 mm con G=1,5 risulta in un \varnothing delle tasche pari a 18 mm

EW_{max} = angolo di pendenza dell'elica (si ricava da G e S_{max})

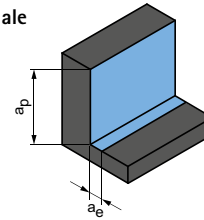
I valori di lavoro indicati sono valori orientativi.

I dati ottimali per la specifica applicazione devono essere rilevati eseguendo diversi tentativi o durante l'effettiva lavorazione.

Parametri di lavorazione consigliati per frese a spallamento retto

Avanzamento e velocità di taglio

Taglio radiale



$$a_p = 3xD$$

$$a_e = 0,1xD$$

OptiMill-Alu-HPC-Pocket | SCM854

GTM*	Materiale	Resistenza/durezza [N/mm ²] [HRC]	Raffreddamento			v _c [m/min]	f _z [mm]								
			MQL/Aria	A secco	KSS		Diametro fresa [mm]								
							5,00	8,00	10,00	12,00	14,00	16,00	18,00	20,00	
N1	N1.1	Alluminio, non legato e legato < 3% Si	✓	✓	✓	915	0,061	0,091	0,110	0,126	0,141	0,154	0,166	0,176	
	N1.2	Alluminio, legato <= 7% Si	✓	✓	✓	610	0,064	0,096	0,115	0,132	0,148	0,162	0,174	0,185	
	N1.3	Alluminio, legato > 7-12% Si	✓	✓	✓	485	0,067	0,101	0,121	0,139	0,155	0,169	0,182	0,193	
	N1.4	Alluminio, legato > 12% Si	✓	✓	✓	350	0,073	0,110	0,131	0,151	0,169	0,185	0,199	0,211	
N2	N2.1	Rame, non legato e bassolegato	< 300	✓	✓	✓	350	0,049	0,073	0,088	0,101	0,113	0,123	0,132	0,141
	N2.2	Rame, legato	> 300	✓	✓	✓	265	0,049	0,073	0,088	0,101	0,113	0,123	0,132	0,141
	N2.3	Ottone, bronzo, ghisa rossa	< 1.200	✓	✓	✓	440	0,030	0,046	0,055	0,063	0,070	0,077	0,083	0,088
N4	N4.1	Plastica, thermoplast	✓	✓	✓	120	0,030	0,046	0,055	0,063	0,070	0,077	0,083	0,088	
	N4.2	Plastica, duroplast	✓	✓	✓	180	0,030	0,046	0,055	0,063	0,070	0,077	0,083	0,088	
	N4.3	Plastica, materiali espansi	✓	✓	✓	315	0,018	0,027	0,033	0,038	0,042	0,046	0,050	0,053	

OptiMill-Alu-HPC-Pocket | SCM854

GTM*	Materiale	Resistenza/durezza [N/mm ²] [HRC]	Raffreddamento		
			MQL/Aria	A secco	KSS
N1	N1.1	Alluminio, non legato e legato < 3% Si	✓	✓	✓
	N1.2	Alluminio, legato <= 7% Si	✓	✓	✓
	N1.3	Alluminio, legato > 7-12% Si	✓	✓	✓
	N1.4	Alluminio, legato > 12% Si	✓	✓	✓
N2	N2.1	Rame, non legato e bassolegato	< 300	✓	✓
	N2.2	Rame, legato	> 300	✓	✓
	N2.3	Ottone, bronzo, ghisa rossa	< 1.200	✓	✓
N4	N4.1	Plastica, thermoplast	✓	✓	✓
	N4.2	Plastica, duroplast	✓	✓	✓
	N4.3	Plastica, materiali espansi	✓	✓	✓

Esempio di calcolo per 42CrMo4 ø 12 mm:

$$f_z | a_e | h_m \text{ max.} = \frac{D}{100} \cdot \text{Per il valore, vedi tabella}$$

N1.1	Alluminio, non legato e legato < 3% Si	✓	✓	✓	915	0,061	0,091	0,110	0,126	0,141	0,154	0,166	0,176
------	--	---	---	---	-----	-------	-------	-------	-------	-------	-------	-------	-------

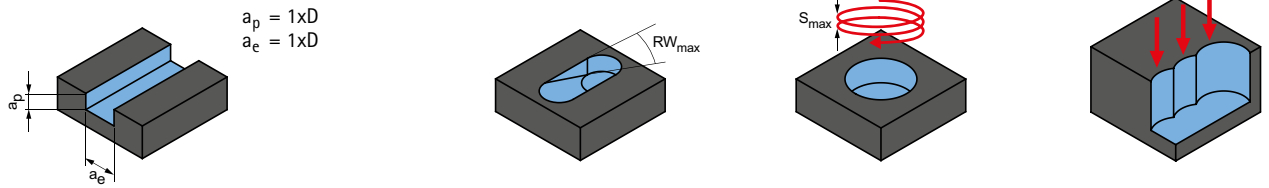
1 $f_z = \frac{12 \text{ mm}}{100} \cdot 1,2 = 0,144 \text{ mm}$

2 $h_m \text{ max.} = \frac{12 \text{ mm}}{100} \cdot 0,84 = 0,101 \text{ mm}$

* Gruppi di materiale MAPAL

** Qualora la somma dei componenti di lega Cr, Mo, Ni, V, W equivalesse a > 8%, selezionare il gruppo di materiale MAPAL immediatamente superiore.

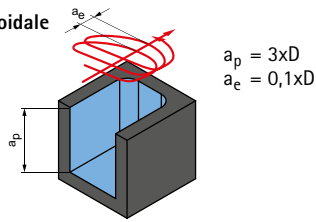
Taglio completo



$a_p = 1xD$
 $a_e = 1xD$

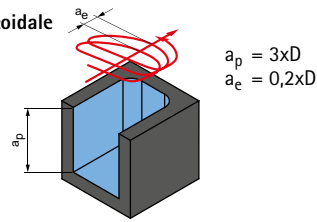
v_c [m/min]	f_z [mm]								Inclinazione	Interpolazione elicoidale			Scanalatura del pieno
	Diametro fresa [mm]									RW_{max}	S_{max}	EW_{max}	
	5,00	8,00	10,00	12,00	14,00	16,00	18,00	20,00	G = 1,5			G = 1,8	
495	0,045	0,068	0,081	0,093	0,104	0,114	0,123	0,130	45°	0,75xD	25°	16°	0,8
330	0,047	0,071	0,085	0,098	0,109	0,120	0,129	0,137	45°	0,75xD	25°	16°	0,8
265	0,050	0,075	0,089	0,103	0,115	0,125	0,135	0,143	45°	0,75xD	25°	16°	0,8
190	0,054	0,081	0,097	0,112	0,125	0,137	0,147	0,156	45°	0,75xD	25°	16°	0,8
190	0,036	0,054	0,065	0,075	0,083	0,091	0,098	0,104	45°	0,75xD	25°	16°	0,8
145	0,036	0,054	0,065	0,075	0,083	0,091	0,098	0,104	45°	0,75xD	25°	16°	0,8
240	0,023	0,034	0,041	0,047	0,052	0,057	0,061	0,065	45°	0,75xD	25°	16°	0,8
65	0,023	0,034	0,041	0,047	0,052	0,057	0,061	0,065	45°	0,75xD	25°	16°	0,8
100	0,023	0,034	0,041	0,047	0,052	0,057	0,061	0,065	45°	0,75xD	25°	16°	0,8
170	0,014	0,020	0,024	0,028	0,031	0,034	0,037	0,039	45°	0,75xD	25°	16°	0,8

Fresatura trocoidale



$a_p = 3xD$
 $a_e = 0,1xD$

Fresatura trocoidale



$a_p = 3xD$
 $a_e = 0,2xD$

v_c [m/min]	f_z [mm] in % di D	h_{max} [mm] in % di D	v_c [m/min]	f_z [mm] in % di D	h_{max} [mm] in % di D
915	0,1 - 1,4	0,84	810	0,7 - 0,9	1,12
610	0,1 - 1,5	0,90	540	0,7 - 1,0	1,20
485	1,0 - 1,3	0,78	430	0,8 - 1,0	1,04
350	1,1 - 1,5	0,90	310	0,8 - 1,1	1,20
350	0,7 - 1,0	0,60	310	0,5 - 0,8	0,80
265	0,7 - 1,0	0,60	235	0,5 - 0,8	0,80
440	0,4 - 0,6	0,36	390	0,3 - 0,5	0,48
120	0,4 - 0,6	0,36	105	0,3 - 0,5	0,48
180	0,4 - 0,6	0,36	160	0,3 - 0,5	0,48
315	0,3 - 0,4	0,24	280	0,2 - 0,3	0,32

Terminologia:

RW_{max} = inclinazione massima

S_{max} = pendenza massima dell'elica

G = rapporto tra \emptyset della tasche circolari durante la penetrazione e \emptyset dell'utensile

Es.: utensile \emptyset 12 mm con G=1,5 risulta in un \emptyset delle tasche pari a 18 mm

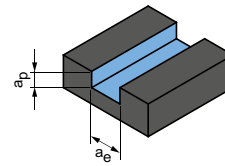
EW_{max} = angolo di pendenza dell'elica (si ricava da G e S_{max})

Parametri di lavorazione consigliati per frese a spallamento retto

Avanzamento e velocità di taglio

Lunghezza utensile/ Fattore di correzione	
Lunghezza	f_z & v_c
corta	1
lunga	0,9
extra-lunga	0,8
super-lunga	0,6

Fresatura di scanalature - Scanalatura parziale



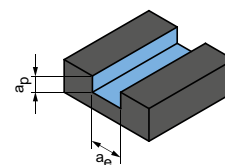
$$a_p = 1xD$$

$$a_e = 0,6xD$$

OptiMill-Uni-HPC-Silent | SCM570

GTM*	Materiale	Resistenza/ durezza [N/mm ²] [HRC]	Raffreddamento			v_c [m/min]	f_z [mm]								
			MOL/Aria	A secco	KSS		Diametro fresa [mm]								
							6,00	8,00	10,00	12,00	16,00	20,00	25,00		
P	P1.1	Acciai da costruzione, automatici, da cementazione e da bonifica, non legati	< 700	✓	✓	✓	235	0,045	0,057	0,069	0,079	0,096	0,110	0,123	
	P1.2	Acciai da costruzione, automatici, da cementazione e da bonifica, non legati	< 1.200	✓	✓	✓	190	0,042	0,053	0,064	0,074	0,090	0,103	0,115	
	P2.1	Acciai da nitrurazione, da cementazione e da bonifica, legati	< 900	✓	✓	✓	210	0,045	0,057	0,069	0,079	0,096	0,110	0,123	
	P2.2	Acciai da nitrurazione, da cementazione e da bonifica, legati	< 1.400	✓	✓	✓	150	0,037	0,048	0,057	0,066	0,080	0,092	0,102	
	P3.1	Acciai per utensili, per cuscinetti volventi, armonici e per lavorazioni veloci**	< 800	✓	✓	✓	135	0,043	0,055	0,066	0,076	0,093	0,106	0,119	
	P3.2	Acciai per utensili, per cuscinetti volventi, armonici e per lavorazioni veloci**	< 1.000	✓	✓	✓	125	0,041	0,052	0,063	0,072	0,088	0,101	0,113	
	P3.3	Acciai per utensili, per cuscinetti volventi, armonici e per lavorazioni veloci**	< 1.500	✓	✓	✓	115	0,039	0,050	0,059	0,068	0,083	0,095	0,106	
	P4	P4.1	Acciai inossidabili, ferritici e martensitici		✓	✓	✓	95	0,030	0,038	0,046	0,053	0,064	0,073	0,082
P5	P5.1	Acciaio fuso			✓	✓	140	0,043	0,055	0,066	0,076	0,093	0,106	0,119	
P6	P6.1	Acciaio fuso, ferritico e martensitico			✓	✓	95	0,021	0,027	0,032	0,037	0,045	0,051	0,057	
M	M1.1	Acciai inossidabili, austenitici	< 700	✓	✓	✓	65	0,026	0,033	0,040	0,046	0,056	0,064	0,072	
	M1.2	Acciai inossidabili, ferritici/austenitici (Duplex)	< 1.000			✓	60	0,022	0,028	0,033	0,038	0,046	0,053	0,059	
	M2	M2.1	Acciaio fuso inossidabile, austenitico	< 700	✓	✓	✓	70	0,028	0,036	0,043	0,050	0,061	0,070	0,078
	M3	M3.1	Acciaio fuso inossidabile, ferritico/austenitico (Duplex)	< 1.000			✓	65	0,022	0,029	0,034	0,039	0,048	0,055	0,061
K	K1.1	Ghisa con grafite lamellare (ghisa grigia), GJL	< 300	✓	✓	✓	250	0,075	0,095	0,114	0,131	0,160	0,183	0,205	
	K2.1	Ghisa con grafite sferoidale, GJS	< 500	✓	✓	✓	230	0,063	0,081	0,097	0,112	0,136	0,156	0,174	
	K2.2	Ghisa con grafite sferoidale, GJS	≤ 800	✓	✓	✓	190	0,052	0,067	0,080	0,092	0,112	0,128	0,143	
	K2.3	Ghisa con grafite sferoidale, GJS	> 800	✓	✓	✓	105	0,030	0,038	0,046	0,053	0,064	0,073	0,082	
	K3.1	Ghisa con grafite vermicolare, GJV; acciaio fuso malleabile, GJM	< 500	✓	✓	✓	170	0,052	0,067	0,080	0,092	0,112	0,128	0,143	
	K3.2	Ghisa con grafite vermicolare, GJV; acciaio fuso malleabile, GJM	> 500	✓	✓	✓	160	0,045	0,057	0,069	0,079	0,096	0,110	0,123	

Fresatura di scanalature



$$a_p = 1xD$$

$$a_e = 1xD$$

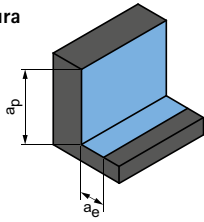
OptiMill-Inox-HPC | SCM108

GTM*	Materiale	Resistenza/ durezza [N/mm ²] [HRC]	Raffreddamento			v_c [m/min]	f_z [mm]									
			MOL/Aria	A secco	KSS		Diametro fresa [mm]									
							3,00	4,00	6,00	8,00	10,00	12,00	16,00	20,00		
M	M1.1	Acciai inossidabili, austenitici	< 700	✓	✓	✓	70	0,011	0,013	0,019	0,025	0,030	0,035	0,044	0,051	
	M1.2	Acciai inossidabili, ferritici/austenitici (Duplex)	< 1.000			✓	65	0,009	0,011	0,016	0,020	0,025	0,029	0,036	0,042	
	M2	M2.1	Acciaio fuso inossidabile, austenitico	< 700	✓	✓	✓	75	0,011	0,015	0,021	0,027	0,032	0,038	0,047	0,055
	M3	M3.1	Acciaio fuso inossidabile, ferritico/austenitico (Duplex)	< 1.000			✓	70	0,009	0,012	0,016	0,021	0,026	0,030	0,037	0,043

* Gruppi di materiale MAPAL

** Qualora la somma dei componenti di lega Cr, Mo, Ni, V, W equivalesse a > 8%, selezionare il gruppo di materiale MAPAL immediatamente superiore.

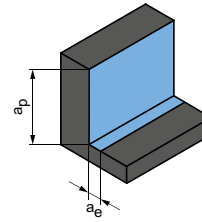
Sgrossatura



$$a_p = 1,5xD$$

$$a_e = 0,25xD$$

Finitura

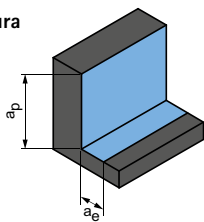


$$a_p = 1,5xD$$

$$a_e = 0,1xD$$

v_c [m/min]	f_z [mm]								v_c [m/min]	f_z [mm]							
	Diametro fresa [mm]									Diametro fresa [mm]							
	6,00	8,00	10,00	12,00	16,00	20,00	25,00	6,00		8,00	10,00	12,00	16,00	20,00	25,00		
355	0,059	0,075	0,090	0,103	0,126	0,145	0,161	480	0,093	0,119	0,142	0,164	0,200	0,228	0,255		
290	0,055	0,070	0,084	0,097	0,118	0,135	0,151	395	0,087	0,111	0,133	0,153	0,187	0,213	0,238		
325	0,059	0,075	0,090	0,103	0,126	0,145	0,161	435	0,093	0,119	0,142	0,164	0,200	0,228	0,255		
225	0,049	0,063	0,075	0,086	0,105	0,120	0,134	305	0,078	0,099	0,119	0,136	0,167	0,190	0,212		
210	0,057	0,073	0,087	0,100	0,122	0,140	0,156	285	0,090	0,115	0,138	0,158	0,193	0,221	0,246		
195	0,054	0,069	0,083	0,095	0,116	0,132	0,148	260	0,085	0,109	0,130	0,150	0,183	0,209	0,234		
180	0,051	0,065	0,078	0,090	0,110	0,125	0,140	240	0,081	0,103	0,123	0,142	0,173	0,198	0,221		
145	0,039	0,050	0,060	0,069	0,084	0,096	0,108	195	0,062	0,079	0,095	0,109	0,133	0,152	0,170		
215	0,057	0,073	0,087	0,100	0,122	0,140	0,156	295	0,090	0,115	0,138	0,158	0,193	0,221	0,246		
145	0,027	0,035	0,042	0,048	0,059	0,067	0,075	195	0,043	0,055	0,066	0,076	0,093	0,107	0,119		
110	0,034	0,044	0,053	0,060	0,074	0,084	0,094	160	0,054	0,069	0,083	0,095	0,117	0,133	0,149		
105	0,028	0,036	0,044	0,050	0,061	0,070	0,078	150	0,045	0,057	0,069	0,079	0,097	0,110	0,123		
120	0,037	0,048	0,057	0,066	0,080	0,092	0,102	180	0,059	0,075	0,090	0,104	0,127	0,145	0,161		
110	0,029	0,038	0,045	0,052	0,063	0,072	0,081	160	0,047	0,059	0,071	0,082	0,100	0,114	0,127		
440	0,098	0,125	0,150	0,172	0,211	0,241	0,269	650	0,155	0,198	0,237	0,273	0,333	0,381	0,425		
405	0,083	0,106	0,128	0,147	0,179	0,205	0,228	595	0,132	0,168	0,202	0,232	0,283	0,324	0,361		
330	0,069	0,088	0,105	0,121	0,147	0,169	0,188	485	0,109	0,139	0,166	0,191	0,233	0,267	0,297		
185	0,039	0,050	0,060	0,069	0,084	0,096	0,108	270	0,062	0,079	0,095	0,109	0,133	0,152	0,170		
295	0,069	0,088	0,105	0,121	0,147	0,169	0,188	430	0,109	0,139	0,166	0,191	0,233	0,267	0,297		
275	0,059	0,075	0,090	0,103	0,126	0,145	0,161	405	0,093	0,119	0,142	0,164	0,200	0,228	0,255		

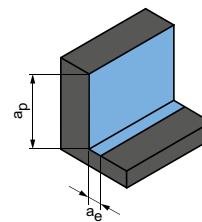
Sgrossatura



$$a_p = 1,5xD$$

$$a_e = 0,25xD$$

Finitura



$$a_p = 1,5xD$$

$$a_e = 0,1xD$$

v_c [m/min]	f_z [mm]								v_c [m/min]	f_z [mm]							
	Diametro fresa [mm]									Diametro fresa [mm]							
	3,00	4,00	6,00	8,00	10,00	12,00	16,00	20,00		3,00	4,00	6,00	8,00	10,00	12,00	16,00	20,00
110	0,018	0,023	0,033	0,042	0,051	0,059	0,074	0,086	160	0,028	0,036	0,051	0,066	0,080	0,093	0,117	0,135
105	0,015	0,019	0,027	0,035	0,042	0,049	0,061	0,071	150	0,023	0,030	0,043	0,055	0,066	0,077	0,097	0,112
120	0,019	0,025	0,035	0,045	0,055	0,064	0,080	0,093	180	0,031	0,039	0,056	0,072	0,087	0,101	0,127	0,147
110	0,015	0,020	0,028	0,036	0,043	0,051	0,063	0,073	160	0,024	0,031	0,044	0,057	0,069	0,080	0,100	0,116

I valori di lavoro indicati sono valori orientativi.

I dati ottimali per la specifica applicazione devono essere rilevati eseguendo diversi tentativi o durante l'effettiva lavorazione.

Parametri di lavorazione consigliati per frese a spallamento retto

Avanzamento e velocità di taglio

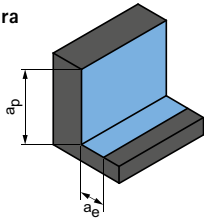
OptiMill-Hardened | SCM102, 103

GTM*	Materiale	Resistenza/durezza [N/mm ²] [HRC]	Raffreddamento				
			MQL/Aria	A secco	KSS		
P	P1.1	Acciai da costruzione, automatici, da cementazione e da bonifica, non legati	< 700	✓	✓	✓	
	P1.2	Acciai da costruzione, automatici, da cementazione e da bonifica, non legati	< 1.200	✓	✓	✓	
	P2.1	Acciai da niturazione, da cementazione e da bonifica, legati	< 900	✓	✓	✓	
	P2.2	Acciai da niturazione, da cementazione e da bonifica, legati	< 1.400	✓	✓	✓	
	P3.1	Acciai per utensili, per cuscinetti volventi, armonici e per lavorazioni veloci**	< 800	✓	✓	✓	
	P3.2	Acciai per utensili, per cuscinetti volventi, armonici e per lavorazioni veloci**	< 1.000	✓	✓	✓	
	P3.3	Acciai per utensili, per cuscinetti volventi, armonici e per lavorazioni veloci**	< 1.500	✓	✓	✓	
	P4.1	Acciai inossidabili, ferritici e martensitici		✓		✓	
	P5.1	Acciaio fuso		✓		✓	
	P6.1	Acciaio fuso, ferritico e martensitico		✓		✓	
	H	H1.1	Acciaio temprato/acciaio fuso	< 44	✓	✓	
		H1.2	Acciaio temprato/acciaio fuso	< 55	✓	✓	
H2.1		Acciaio temprato/acciaio fuso	< 60	✓			

* Gruppi di materiale MAPAL

** Qualora la somma dei componenti di lega Cr, Mo, Ni, V, W equivalesse a > 8%, selezionare il gruppo di materiale MAPAL immediatamente superiore.

Sgrossatura



Pagina seguente:
Finitura

	a_p [mm] in % di D	a_e [mm] in % di D	v_c [m/min]	f_z [mm]							
				Diametro fresa [mm]							
				4,00	5,00	6,00	8,00	10,00	12,00	16,00	20,00
	50	8	180 - 200	0,032	0,040	0,048	0,055	0,075	0,095	0,110	0,140
	50	8	160 - 180	0,030	0,038	0,046	0,052	0,071	0,090	0,105	0,133
	50	8	170 - 190	0,032	0,040	0,048	0,055	0,075	0,095	0,110	0,140
	50	8	150 - 170	0,030	0,038	0,046	0,052	0,071	0,090	0,105	0,133
	50	8	170 - 190	0,032	0,040	0,048	0,055	0,075	0,095	0,110	0,140
	50	7	150 - 170	0,030	0,038	0,046	0,052	0,071	0,090	0,105	0,133
	50	7	130 - 150	0,027	0,034	0,041	0,047	0,064	0,081	0,094	0,119
	50	7	130 - 150	0,027	0,034	0,041	0,047	0,064	0,081	0,094	0,119
	50	7	130 - 150	0,027	0,034	0,041	0,047	0,064	0,081	0,094	0,119
	50	8	140 - 160	0,029	0,036	0,043	0,050	0,068	0,086	0,099	0,126
	50	2	100 - 125	0,027	0,034	0,041	0,047	0,064	0,081	0,094	0,119
	50	1,5	80 - 100	0,022	0,028	0,034	0,039	0,053	0,067	0,077	0,098
	50	1,2	60 - 80	0,019	0,024	0,029	0,033	0,045	0,057	0,066	0,084

I valori di lavoro indicati sono valori orientativi.

I dati ottimali per la specifica applicazione devono essere rilevati eseguendo diversi tentativi o durante l'effettiva lavorazione.

Parametri di lavorazione consigliati per frese a spallamento retto

Avanzamento e velocità di taglio

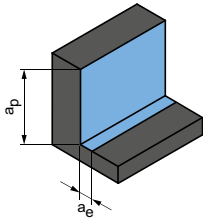
OptiMill-Hardened | SCM102, 103

GTM*	Materiale	Resistenza/durezza [N/mm ²] [HRC]	Raffreddamento			
			MQL/Aria	A secco	KSS	
P	P1.1	Acciai da costruzione, automatici, da cementazione e da bonifica, non legati	< 700	✓	✓	✓
	P1.2	Acciai da costruzione, automatici, da cementazione e da bonifica, non legati	< 1.200	✓	✓	✓
	P2.1	Acciai da nitrurazione, da cementazione e da bonifica, legati	< 900	✓	✓	✓
	P2.2	Acciai da nitrurazione, da cementazione e da bonifica, legati	< 1.400	✓	✓	✓
	P3.1	Acciai per utensili, per cuscinetti volventi, armonici e per lavorazioni veloci**	< 800	✓	✓	✓
	P3.2	Acciai per utensili, per cuscinetti volventi, armonici e per lavorazioni veloci**	< 1.000	✓	✓	✓
	P3.3	Acciai per utensili, per cuscinetti volventi, armonici e per lavorazioni veloci**	< 1.500	✓	✓	✓
	P4.1	Acciai inossidabili, ferritici e martensitici		✓		✓
	P5.1	Acciaio fuso		✓		✓
	P6.1	Acciaio fuso, ferritico e martensitico		✓		✓
M	M1.1	Acciai inossidabili, austenitici	< 700			✓
	M1.2	Acciai inossidabili, ferritici/austenitici (Duplex)	< 1.000			✓
	M2.1	Acciaio fuso inossidabile, austenitico	< 700			✓
	M3.1	Acciaio fuso inossidabile, ferritico/austenitico (Duplex)	< 1.000			✓
K	K1.1	Ghisa con grafite lamellare (ghisa grigia), GJL	< 300	✓	✓	✓
	K2.1	Ghisa con grafite sferoidale, GJS	< 500	✓	✓	✓
	K2.2	Ghisa con grafite sferoidale, GJS	≤ 800	✓	✓	✓
	K2.3	Ghisa con grafite sferoidale, GJS	> 800	✓	✓	✓
	K3.1	Ghisa con grafite vermicolare, GJV; acciaio fuso malleabile, GJM	< 500	✓	✓	✓
	K3.2	Ghisa con grafite vermicolare, GJV; acciaio fuso malleabile, GJM	> 500	✓	✓	✓
H	H1.1	Acciaio temprato/acciaio fuso	< 44	✓	✓	
	H1.2	Acciaio temprato/acciaio fuso	< 55	✓	✓	
	H2.1	Acciaio temprato/acciaio fuso	< 60	✓		

* Gruppi di materiale MAPAL

** Qualora la somma dei componenti di lega Cr, Mo, Ni, V, W equivalesse a > 8%, selezionare il gruppo di materiale MAPAL immediatamente superiore.

Finitura



	a _p [mm] in % di D	a _e [mm] in % di D	v _c [m/min]	f _z [mm]							
				Diametro fresa [mm]							
				4,00	5,00	6,00	8,00	10,00	12,00	16,00	20,00
	100	2	200 - 220	0,025	0,030	0,040	0,050	0,065	0,075	0,090	0,105
	100	2	180 - 200	0,024	0,029	0,038	0,048	0,062	0,071	0,086	0,100
	100	2	180 - 200	0,025	0,030	0,040	0,050	0,065	0,075	0,090	0,105
	100	2	160 - 180	0,024	0,029	0,038	0,048	0,062	0,071	0,086	0,100
	100	2	180 - 200	0,025	0,030	0,040	0,050	0,065	0,075	0,090	0,105
	100	2	160 - 180	0,024	0,029	0,038	0,048	0,062	0,071	0,086	0,100
	100	2	140 - 160	0,021	0,026	0,034	0,043	0,055	0,064	0,077	0,089
	100	2	140 - 160	0,021	0,026	0,034	0,043	0,055	0,064	0,077	0,089
	100	2	140 - 160	0,021	0,026	0,034	0,043	0,055	0,064	0,077	0,089
	100	1,5	110 - 130	0,023	0,027	0,036	0,045	0,059	0,068	0,081	0,095
	100	1,5	90 - 110	0,021	0,026	0,034	0,043	0,055	0,064	0,077	0,089
	100	1,5	110 - 130	0,023	0,027	0,036	0,045	0,059	0,068	0,081	0,095
	100	1,5	90 - 130	0,021	0,026	0,034	0,043	0,055	0,064	0,077	0,089
	100	2,5	200 - 220	0,025	0,030	0,040	0,050	0,065	0,075	0,090	0,105
	100	2,5	180 - 200	0,024	0,029	0,038	0,048	0,062	0,071	0,086	0,100
	100	2,5	180 - 200	0,024	0,029	0,038	0,048	0,062	0,071	0,086	0,100
	100	2,5	170 - 190	0,023	0,027	0,036	0,045	0,059	0,068	0,081	0,095
	100	2,5	200 - 220	0,025	0,030	0,040	0,050	0,065	0,075	0,090	0,105
	100	2,5	180 - 200	0,024	0,029	0,038	0,048	0,062	0,071	0,086	0,100
	100	1,5	110 - 130	0,021	0,026	0,034	0,043	0,055	0,064	0,077	0,089
	100	1,2	90 - 115	0,018	0,021	0,028	0,035	0,046	0,053	0,063	0,074
	100	0,8	70 - 90	0,015	0,018	0,024	0,030	0,039	0,045	0,054	0,063

I valori di lavoro indicati sono valori orientativi.

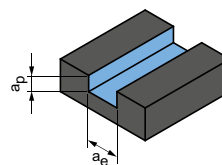
I dati ottimali per la specifica applicazione devono essere rilevati eseguendo diversi tentativi o durante l'effettiva lavorazione.

Parametri di lavorazione consigliati per frese a spallamento retto

Avanzamento e velocità di taglio

Lunghezza utensile/ Fattore di correzione	
Lunghezza	f_z & v_c
corta	1
lunga	0,9
extra-lunga	0,8
super-lunga	0,6

Fresatura di scanalature



$$a_p = 1 \times D$$

$$a_e = 1 \times D$$

OptiMill-Alu-HPC | SCM270

GTM*	Materiale	Resistenza/ durezza [N/mm ²] [HRC]	Raffreddamento			v_c [m/min]	f_z [mm]								
			MQL/Aria	A secco	KSS		Diametro fresa [mm]								
							2,00	4,00	6,00	8,00	10,00	12,00	16,00	20,00	
N	N1	N1.1 Alluminio, non legato e legato < 3% Si	✓	✓	✓	765	0,021	0,041	0,059	0,075	0,090	0,104	0,127	0,145	
		N1.2 Alluminio, legato <= 7% Si	✓	✓	✓	510	0,023	0,043	0,062	0,079	0,095	0,109	0,133	0,152	
		N1.3 Alluminio, legato > 7-12% Si	✓	✓	✓	405	0,024	0,045	0,065	0,083	0,099	0,114	0,139	0,159	
		N1.4 Alluminio, legato > 12% Si	✓	✓	✓	295	0,026	0,049	0,071	0,090	0,108	0,124	0,152	0,174	
	N2	N2.1 Rame, non legato e bassolegato	< 300	✓	✓	✓	295	0,017	0,033	0,047	0,060	0,072	0,083	0,101	0,116
		N2.2 Rame, legato	> 300	✓	✓	✓	220	0,017	0,033	0,047	0,060	0,072	0,083	0,101	0,116
		N2.3 Ottone, bronzo, ghisa rossa	< 1.200	✓	✓	✓	365	0,011	0,020	0,029	0,038	0,045	0,052	0,063	0,072
	N4	N4.1 Plastica, thermoplast		✓	✓	✓	100	0,011	0,020	0,029	0,038	0,045	0,052	0,063	0,072
		N4.2 Plastica, duroplast		✓	✓	✓	150	0,011	0,020	0,029	0,038	0,045	0,052	0,063	0,072
		N4.3 Plastica, materiali espansi		✓	✓		265	0,006	0,012	0,018	0,023	0,027	0,031	0,038	0,043

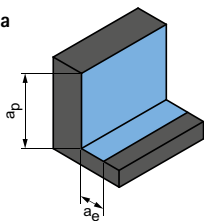
OptiMill-Mono-Alu | SCM281

GTM*	Materiale	Resistenza/ durezza [N/mm ²] [HRC]	Raffreddamento			v_c [m/min]	f_z [mm]							
			MQL/Aria	A secco	KSS		Diametro fresa [mm]							
							2,00	3,00	4,00	5,00	6,00	8,00	12,00	
N	N1	N1.1 Alluminio, non legato e legato < 3% Si	✓	✓	✓	765	0,043	0,063	0,082	0,100	0,118	0,151	0,207	
		N1.2 Alluminio, legato <= 7% Si	✓	✓	✓	510	0,045	0,066	0,086	0,105	0,124	0,158	0,218	
		N1.3 Alluminio, legato > 7-12% Si	✓	✓	✓	405	0,047	0,069	0,090	0,110	0,130	0,166	0,228	
		N1.4 Alluminio, legato > 12% Si	✓	✓	✓	295	0,051	0,075	0,098	0,120	0,141	0,181	0,249	
	N2	N2.1 Rame, non legato e bassolegato	< 300	✓	✓	✓	295	0,034	0,050	0,066	0,080	0,094	0,120	0,166
		N2.2 Rame, legato	> 300	✓	✓	✓	220	0,034	0,050	0,066	0,080	0,094	0,120	0,166
		N2.3 Ottone, bronzo, ghisa rossa	< 1.200	✓	✓	✓	365	0,021	0,031	0,041	0,050	0,059	0,075	0,104
	N4	N4.1 Plastica, thermoplast		✓	✓	✓	100	0,021	0,031	0,041	0,050	0,059	0,075	0,104
		N4.2 Plastica, duroplast		✓	✓	✓	150	0,021	0,031	0,041	0,050	0,059	0,075	0,104
		N4.3 Plastica, materiali espansi		✓	✓		265	0,013	0,019	0,025	0,030	0,035	0,045	0,062

* Gruppi di materiale MAPAL

** Qualora la somma dei componenti di lega Cr, Mo, Ni, V, W equivalesse a > 8%, selezionare il gruppo di materiale MAPAL immediatamente superiore.

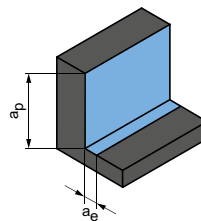
Sgrossatura



$$a_p = 1,5xD$$

$$a_e = 0,25xD$$

Finitura



$$a_p = 1,5xD$$

$$a_e = 0,1xD$$

v_c [m/min]	f_z [mm]									v_c [m/min]	f_z [mm]								
	Diametro fresa [mm]										Diametro fresa [mm]								
	2,00	4,00	6,00	8,00	10,00	12,00	16,00	20,00	2,00		4,00	6,00	8,00	10,00	12,00	16,00	20,00		
1.180	0,030	0,057	0,082	0,105	0,126	0,145	0,177	0,202	1.410	0,042	0,080	0,115	0,147	0,176	0,202	0,246	0,282		
785	0,032	0,060	0,087	0,111	0,132	0,152	0,186	0,213	940	0,044	0,084	0,120	0,154	0,184	0,212	0,259	0,296		
625	0,033	0,063	0,091	0,116	0,139	0,159	0,195	0,223	750	0,046	0,088	0,126	0,161	0,193	0,222	0,271	0,310		
450	0,036	0,069	0,099	0,126	0,151	0,174	0,212	0,243	540	0,050	0,096	0,138	0,176	0,211	0,242	0,296	0,338		
450	0,024	0,046	0,066	0,084	0,101	0,116	0,142	0,162	540	0,033	0,064	0,092	0,117	0,140	0,161	0,197	0,225		
340	0,024	0,046	0,066	0,084	0,101	0,116	0,142	0,162	405	0,033	0,064	0,092	0,117	0,140	0,161	0,197	0,225		
565	0,015	0,029	0,041	0,053	0,063	0,072	0,089	0,101	675	0,021	0,040	0,057	0,073	0,088	0,101	0,123	0,141		
155	0,015	0,029	0,041	0,053	0,063	0,072	0,089	0,101	185	0,021	0,040	0,057	0,073	0,088	0,101	0,123	0,141		
230	0,015	0,029	0,041	0,053	0,063	0,072	0,089	0,101	275	0,021	0,040	0,057	0,073	0,088	0,101	0,123	0,141		
405	0,009	0,017	0,025	0,032	0,038	0,043	0,053	0,061	485	0,013	0,024	0,034	0,044	0,053	0,061	0,074	0,085		

v_c [m/min]	f_z [mm]								v_c [m/min]	f_z [mm]							
	Diametro fresa [mm]									Diametro fresa [mm]							
	2,00	3,00	4,00	5,00	6,00	8,00	12,00	2,00		3,00	4,00	5,00	6,00	8,00	12,00		
1.180	0,060	0,088	0,115	0,140	0,165	0,211	0,290	1.410	0,084	0,122	0,160	0,195	0,229	0,293	0,403		
785	0,063	0,092	0,120	0,147	0,173	0,221	0,304	940	0,088	0,129	0,168	0,205	0,241	0,308	0,424		
625	0,066	0,097	0,126	0,154	0,181	0,232	0,319	750	0,092	0,135	0,176	0,215	0,252	0,322	0,444		
450	0,072	0,106	0,138	0,168	0,198	0,253	0,348	540	0,100	0,147	0,192	0,234	0,275	0,352	0,484		
450	0,048	0,070	0,092	0,112	0,132	0,168	0,232	540	0,067	0,098	0,128	0,156	0,184	0,234	0,323		
340	0,048	0,070	0,092	0,112	0,132	0,168	0,232	405	0,067	0,098	0,128	0,156	0,184	0,234	0,323		
565	0,030	0,044	0,057	0,070	0,082	0,105	0,145	675	0,042	0,061	0,080	0,098	0,115	0,147	0,202		
155	0,030	0,044	0,057	0,070	0,082	0,105	0,145	185	0,042	0,061	0,080	0,098	0,115	0,147	0,202		
230	0,030	0,044	0,057	0,070	0,082	0,105	0,145	275	0,042	0,061	0,080	0,098	0,115	0,147	0,202		
405	0,018	0,026	0,034	0,042	0,049	0,063	0,087	485	0,025	0,037	0,048	0,059	0,069	0,088	0,121		

I valori di lavoro indicati sono valori orientativi.

I dati ottimali per la specifica applicazione devono essere rilevati eseguendo diversi tentativi o durante l'effettiva lavorazione.

Parametri di lavorazione consigliati per frese a spallamento retto

Avanzamento e velocità di taglio

Lunghezza utensile/ Fattore di correzione	
Lunghezza	f_z & v_c
corta	1
lunga	0,9

OptiMill-SPM | SCM681, 691

GTM*	Materiale	Resistenza/durezza [N/mm ²] [HRC]	Raffreddamento		
			MQL/Aria	A secco	KSS
N N1	N1.1 Alluminio, non legato e legato < 3% Si		✓	✓	✓
	N1.2 Alluminio, legato <= 7% Si		✓	✓	✓
	N1.3 Alluminio, legato > 7-12% Si		✓	✓	✓
	N1.4 Alluminio, legato > 12% Si		✓	✓	✓

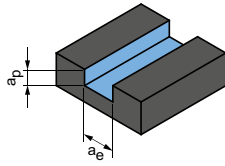
OptiMill-Diamond-SPM | SHM101, 110, 111

GTM*	Materiale	Resistenza/durezza [N/mm ²] [HRC]	Raffreddamento		
			MQL/Aria	A secco	KSS
N N1	N1.1 Alluminio, non legato e legato < 3% Si		✓	✓	✓
	N1.2 Alluminio, legato <= 7% Si		✓	✓	✓
	N1.3 Alluminio, legato > 7-12% Si		✓	✓	✓
	N1.4 Alluminio, legato > 12% Si		✓	✓	✓

OptiMill-Diamond-SPM, versione HSK | SHM121

GTM*	Materiale	Resistenza/durezza [N/mm ²] [HRC]	Raffreddamento		
			MQL/Aria	A secco	KSS
N N1	N1.1 Alluminio, non legato e legato < 3% Si		✓	✓	✓
	N1.2 Alluminio, legato <= 7% Si		✓	✓	✓
	N1.3 Alluminio, legato > 7-12% Si		✓	✓	✓
	N1.4 Alluminio, legato > 12% Si		✓	✓	✓

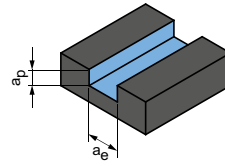
Fresatura di scanalature



$$a_p = 0,5 \times D$$

$$a_e = 1 \times D$$

Fresatura di scanalature



$$a_p = 0,3 \times D$$

$$a_e = 1 \times D$$

v_c [m/min]	f_z [mm]								v_c [m/min]	f_z [mm]							
	Diametro fresa [mm]									Diametro fresa [mm]							
	6,00	8,00	10,00	12,00	16,00	20,00	25,00	32,00		6,00	8,00	10,00	12,00	16,00	20,00	25,00	32,00
1.990	0,111	0,142	0,170	0,196	0,239	0,273	0,305	0,332	1.990	0,128	0,164	0,196	0,225	0,275	0,315	0,351	0,383
1.320	0,117	0,149	0,179	0,206	0,251	0,287	0,320	0,349	1.320	0,135	0,172	0,206	0,237	0,289	0,331	0,369	0,402
1.055	0,122	0,156	0,187	0,215	0,263	0,301	0,336	0,366	1.055	0,141	0,180	0,216	0,248	0,303	0,346	0,387	0,421
760	0,134	0,171	0,204	0,235	0,287	0,328	0,366	0,399	760	0,154	0,197	0,235	0,271	0,331	0,378	0,422	0,459

Diametro fresa [mm]								Diametro fresa [mm]							
6,00 - 8,00		10,00 - 12,00		16,00 - 20,00		25,00 - 32,00		6,00 - 8,00		10,00 - 12,00		16,00 - 20,00		25,00 - 32,00	
v_c [m/min]	f_z [mm]	v_c [m/min]	f_z [mm]	v_c [m/min]	f_z [mm]	v_c [m/min]	f_z [mm]	v_c [m/min]	f_z [mm]	v_c [m/min]	f_z [mm]	v_c [m/min]	f_z [mm]	v_c [m/min]	f_z [mm]
max. 300	0,10 - 0,12	max. 600	0,12 - 0,20	max. 900	0,20 - 0,30	max. 1.500	0,20 - 0,30	max. 300	0,12 - 0,15	max. 600	0,15 - 0,25	max. 900	0,25 - 0,33	max. 1.500	0,25 - 0,33
max. 300	0,10 - 0,12	max. 600	0,12 - 0,20	max. 900	0,20 - 0,30	max. 1.500	0,20 - 0,30	max. 300	0,12 - 0,15	max. 600	0,15 - 0,25	max. 900	0,25 - 0,33	max. 1.500	0,25 - 0,33
max. 300	0,10 - 0,12	max. 600	0,12 - 0,20	max. 900	0,20 - 0,30	max. 1.500	0,20 - 0,30	max. 300	0,12 - 0,15	max. 600	0,15 - 0,25	max. 900	0,25 - 0,33	max. 1.500	0,25 - 0,33
< 300	0,09 - 0,11	< 600	0,10 - 0,18	< 900	0,18 - 0,25	< 1.200	0,18 - 0,25	< 300	0,10 - 0,12	< 600	0,12 - 0,20	< 900	0,20 - 0,30	< 1.200	0,20 - 0,30

Diametro fresa [mm]						Diametro fresa [mm]					
32,00		40,00		50,00		32,00		40,00		50,00	
v_c [m/min]	f_z [mm]	v_c [m/min]	f_z [mm]	v_c [m/min]	f_z [mm]	v_c [m/min]	f_z [mm]	v_c [m/min]	f_z [mm]	v_c [m/min]	f_z [mm]
1.500	0,15 - 0,25	1.800	0,20 - 0,30	1.800	0,20 - 0,30	1.500	0,20 - 0,33	1.800	0,25 - 0,33	1.800	0,25 - 0,33
1.500	0,15 - 0,25	1.800	0,20 - 0,30	1.800	0,20 - 0,30	1.500	0,20 - 0,33	1.800	0,25 - 0,33	1.800	0,25 - 0,33
1.500	0,15 - 0,25	1.800	0,20 - 0,30	1.800	0,20 - 0,30	1.500	0,20 - 0,33	1.800	0,25 - 0,33	1.800	0,25 - 0,33
< 1.500	0,12 - 0,20	< 1.800	0,18 - 0,25	< 1.800	0,18 - 0,25	< 1.500	0,15 - 0,25	< 1.800	0,20 - 0,30	< 1.800	0,22 - 0,30

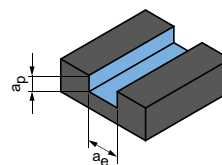
I valori di lavoro indicati sono valori orientativi.

I dati ottimali per la specifica applicazione devono essere rilevati eseguendo diversi tentativi o durante l'effettiva lavorazione.

Parametri di lavorazione consigliati per frese a spallamento retto

Avanzamento e velocità di taglio

Fresatura di scanalature



$$a_p = 0,5xD$$

$$a_e = 1xD$$

OptiMill-Diamond tipo 51 | SHM511, 611, 711

OptiMill-Diamond tipo 50 | SHM500

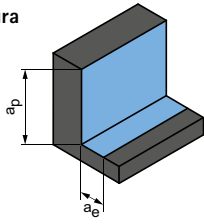
OptiMill-Diamond tipo 53 | SHM531

OptiMill-Diamond tipo 57 | SHM571

GTM*	Materiale	Resistenza/durezza [N/mm ²] [HRC]	Raffreddamento			Diametro fresa [mm]								
			MQL/Aria	A secco	KSS	3,00 - 6,00		8,00 - 10,00		12,00 - 16,00		18,00 - 25,00		
						v _c [m/min]	f _z [mm]	v _c [m/min]	f _z [mm]	v _c [m/min]	f _z [mm]	v _c [m/min]	f _z [mm]	
N	N1	N1.1 Alluminio, non legato e legato < 3% Si	✓	✓	✓	200	0,10-0,12	500	0,12-0,15	800	0,15-0,20	1.000	0,18-0,23	
		N1.2 Alluminio, legato <= 7% Si	✓	✓	✓	200	0,10-0,12	500	0,12-0,15	800	0,15-0,20	1.000	0,18-0,23	
		N1.3 Alluminio, legato > 7-12% Si	✓	✓	✓	200	0,10-0,12	500	0,12-0,15	800	0,15-0,20	1.000	0,18-0,23	
		N1.4 Alluminio, legato > 12% Si	✓	✓	✓	200	0,10-0,12	500	0,12-0,15	800	0,15-0,20	1.000	0,18-0,23	
	N2	N2.1 Rame, non legato e basso legato	< 300	✓	✓	✓	200	0,10-0,12	500	0,12-0,15	800	0,15-0,20	1.000	0,18-0,23
		N2.2 Rame, legato	> 300	✓	✓	✓	200	0,10-0,12	500	0,12-0,15	800	0,15-0,20	1.000	0,18-0,23
		N2.3 Ottone, bronzo, ghisa rossa	< 1.200	✓	✓	✓	200	0,10-0,12	500	0,12-0,15	800	0,15-0,20	1.000	0,18-0,23
	N4	N4.1 Plastica, thermoplast												
		N4.2 Plastica, duroplast		✓	✓	✓	200	0,10-0,12	500	0,12-0,15	800	0,15-0,20	1.000	0,18-0,23
		N4.3 Plastica, materiali espansi												
C	C1.1 Matrice plastica, rinforzata con fibre di amide (AFK)													
	C1.2 Matrice plastica (duroplastica), CFRP/GRP		✓	✓	✓	200	0,10-0,12	500	0,12-0,15	800	0,15-0,20	1.000	0,18-0,23	
	C1.3 Matrice plastica (termoplastica), CFRP/GRP		✓	✓	✓	200	0,10-0,12	500	0,12-0,15	800	0,15-0,20	1.000	0,18-0,23	
	C2.1 Matrice in carbonio, rinforzata con fibre di carbonio (CFC)		✓	✓	✓	200	0,10-0,12	500	0,12-0,15	800	0,15-0,20	1.000	0,18-0,23	

* Gruppi di materiale MAPAL

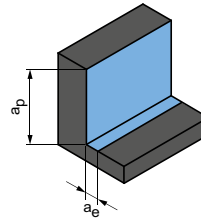
Sgrossatura



$$a_p = 0,5xD$$

$$a_e = 0,25xD$$

Finitura



$$a_p = 0,5xD$$

$$a_e = 0,1xD$$

		Diametro fresa [mm]								Diametro fresa [mm]							
		3,00 - 6,00		8,00 - 10,00		12,00 - 16,00		18,00 - 25,00		3,00 - 6,00		8,00 - 10,00		12,00 - 16,00		18,00 - 25,00	
v_c [m/min]	f_z [mm]	v_c [m/min]	f_z [mm]	v_c [m/min]	f_z [mm]	v_c [m/min]	f_z [mm]	v_c [m/min]	f_z [mm]	v_c [m/min]	f_z [mm]	v_c [m/min]	f_z [mm]	v_c [m/min]	f_z [mm]	v_c [m/min]	f_z [mm]
240	0,10-0,12	480	0,12-0,16	720	0,16-0,20	960	0,16-0,22	300	0,12-0,15	600	0,15-0,20	900	0,20-0,25	1.200	0,20-0,27		
240	0,10-0,12	480	0,12-0,16	720	0,16-0,20	960	0,16-0,22	300	0,12-0,15	600	0,15-0,20	900	0,20-0,25	1.200	0,20-0,27		
240	0,10-0,12	480	0,12-0,16	720	0,16-0,20	960	0,16-0,22	300	0,12-0,15	600	0,15-0,20	900	0,20-0,25	1.200	0,20-0,27		
240	0,10-0,12	480	0,12-0,16	720	0,16-0,20	960	0,16-0,22	300	0,12-0,15	600	0,15-0,20	900	0,20-0,25	1.200	0,20-0,27		
240	0,10-0,12	480	0,12-0,16	720	0,16-0,20	960	0,16-0,22	300	0,12-0,15	600	0,15-0,20	900	0,20-0,25	1.200	0,20-0,27		
240	0,10-0,12	480	0,12-0,16	720	0,16-0,20	960	0,16-0,22	300	0,12-0,15	600	0,15-0,20	900	0,20-0,25	1.200	0,20-0,27		
240	0,10-0,12	480	0,12-0,16	720	0,16-0,20	960	0,16-0,22	300	0,12-0,15	600	0,15-0,20	900	0,20-0,25	1.200	0,20-0,27		
240	0,10-0,12	480	0,12-0,16	720	0,16-0,20	960	0,16-0,22	300	0,12-0,15	600	0,15-0,20	900	0,20-0,25	1.200	0,20-0,27		
240	0,10-0,12	480	0,12-0,16	720	0,16-0,20	960	0,16-0,22	300	0,12-0,15	600	0,15-0,20	900	0,20-0,25	1.200	0,20-0,27		
240	0,10-0,12	480	0,12-0,16	720	0,16-0,20	960	0,16-0,22	300	0,12-0,15	600	0,15-0,20	900	0,20-0,25	1.200	0,20-0,27		

I valori di lavoro indicati sono valori orientativi.

I dati ottimali per la specifica applicazione devono essere rilevati eseguendo diversi tentativi o durante l'effettiva lavorazione.

Parametri di lavorazione consigliati per frese a spallamento retto

Avanzamento e velocità di taglio

Lunghezza utensile/ Fattore di correzione	
Lunghezza	f_z & v_c
corta	1
lunga	0,9
extra-lunga	0,8
super-lunga	0,6

OptiMill-Diamond tipo 57, con attacco HSK-A | SHM571

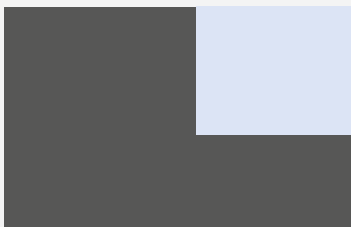
GTM*	Materiale	Resistenza/durezza [N/mm ²] [HRC]	Raffreddamento		
			MQL/Aria	A secco	KSS
N N1	N1.1 Alluminio, non legato e legato < 3% Si		✓	✓	✓
	N1.2 Alluminio, legato ≤ 7% Si		✓	✓	✓
	N1.3 Alluminio, legato > 7-12% Si		✓	✓	✓
	N1.4 Alluminio, legato > 12% Si		✓	✓	✓

Esempi di applicazione

Taglio completo



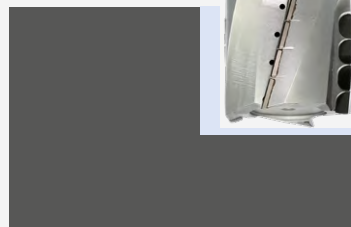
$a_p = 100\%$
 $a_e = 100\%$



Taglio radiale



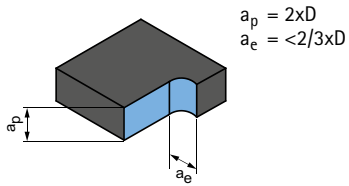
$a_p = 100\%$
 $a_e = 100\%$



Nota:

OptiMill-Diamond tipo 57, versione con attacco HSK-A, è una fresa per la rifilatura. Non adatto alla fresatura di scanalature dal pieno con max. a_p e a_e .

Rifilatura

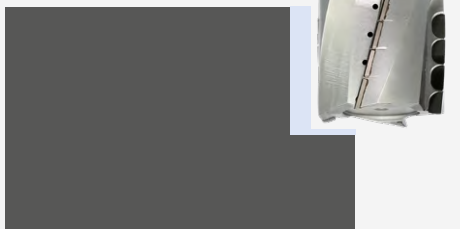


		Diametro fresa [mm]							
		32,00		40,00		50,00		63,00	
v_c [m/min]	f_z [mm]	v_c [m/min]	f_z [mm]	v_c [m/min]	f_z [mm]	v_c [m/min]	f_z [mm]	v_c [m/min]	f_z [mm]
1.200	0,15 - 0,25	1.500	0,20 - 0,30	1.800	0,20 - 0,30	1.800	0,20 - 0,30	1.800	0,20 - 0,30
1.200	0,15 - 0,25	1.500	0,20 - 0,30	1.800	0,20 - 0,30	1.800	0,20 - 0,30	1.800	0,20 - 0,30
1.200	0,15 - 0,25	1.500	0,20 - 0,30	1.800	0,20 - 0,30	1.800	0,20 - 0,30	1.800	0,20 - 0,30
< 1.200	0,12 - 0,20	< 1.500	0,18 - 0,25	< 1.800	0,18 - 0,25	< 1.800	0,18 - 0,25	< 1.800	0,18 - 0,25

Rifilatura



$a_p = < 100\%$
 $a_e = \text{max. } 2/3xD$



Fresatura di scanalature



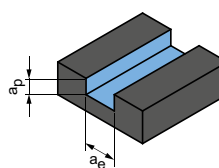
$a_p = 1/3 \text{ SKL}$
 $a_e = 100\%$



Parametri di lavorazione consigliati per frese a spallamento retto

Avanzamento e velocità di taglio

Fresatura di scanalature



$$a_p = 1 \times D$$

$$a_e = 1 \times D$$

OptiMill-Composite-Speed-Plus, non rivestito | SCM982, 992

GTM*	Materiale	Resistenza/ durezza [N/mm ²] [HRC]	Raffreddamento			v _c [m/min]	f _z [mm]							
			MQL/Aria	A secco	KSS		Diametro fresa [mm]							
							4,00	6,00	8,00	10,00	12,00	16,00	20,00	
N N4	N4.1	Plastica, thermoplast	✓	✓	✓	125								
	N4.2	Plastica, duroplast	✓	✓	✓		0,020	0,029	0,038	0,045	0,052	0,063	0,072	
	N4.3	Plastica, materiali espansi	✓	✓										
C C1 C2 C4	C1.1	Matrice plastica, rinforzata con fibre di amide (AFK)	✓	✓	✓	120								
	C1.2	Matrice plastica (duroplastica), CFRP/GRP	✓	✓	✓		0,021	0,026	0,031	0,035	0,038	0,042	0,043	
	C1.3	Matrice plastica (termoplastica), CFRP/GRP	✓	✓	✓		80	0,021	0,026	0,031	0,035	0,038	0,042	0,043
	C2.1	Matrice in carbonio, rinforzata con fibre di carbonio (CFC)	✓	✓	✓	120	0,018	0,023	0,027	0,031	0,033	0,037	0,038	
	C4.1	Struttura a sandwich, nucleo a nido d'ape (Honeycomb)	✓	✓		165	0,012	0,015	0,017	0,019	0,021	0,023	0,024	
	C4.2	Struttura a sandwich, nucleo in materiale espanso	✓	✓		125	0,019	0,024	0,028	0,032	0,035	0,039	0,041	

OptiMill-Composite-Speed-Plus, rivestito | SCM980, 990

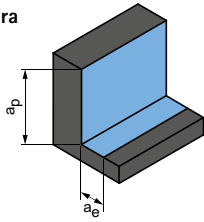
GTM*	Materiale	Resistenza/ durezza [N/mm ²] [HRC]	Raffreddamento			v _c [m/min]	f _z [mm]							
			MQL/Aria	A secco	KSS		Diametro fresa [mm]							
							4,00	6,00	8,00	10,00	12,00	16,00	20,00	
C C1 C2 C4	C1.1	Matrice plastica, rinforzata con fibre di amide (AFK)	✓	✓	✓	145								
	C1.2	Matrice plastica (duroplastica), CFRP/GRP	✓	✓	✓		0,021	0,026	0,031	0,035	0,038	0,042	0,043	
	C1.3	Matrice plastica (termoplastica), CFRP/GRP	✓	✓	✓		100	0,021	0,026	0,031	0,035	0,038	0,042	0,043
	C2.1	Matrice in carbonio, rinforzata con fibre di carbonio (CFC)	✓	✓	✓	145	0,018	0,023	0,027	0,031	0,033	0,037	0,038	
	C4.1	Struttura a sandwich, nucleo a nido d'ape (Honeycomb)	✓	✓		195	0,012	0,015	0,017	0,019	0,021	0,023	0,024	
	C4.2	Struttura a sandwich, nucleo in materiale espanso	✓	✓		150	0,019	0,024	0,028	0,032	0,035	0,039	0,041	

OptiMill-Composite-Micro | SCM560

GTM*	Materiale	Resistenza/ durezza [N/mm ²] [HRC]	v _c [m/min]	f _z [mm]									
				Diametro fresa [mm]									
				2,00	4,00	6,00	8,00	10,00	12,00	16,00	20,00		
N N4	N4.1	Plastica, thermoplast	105										
	N4.2	Plastica, duroplast		0,005	0,008	0,011							
	N4.3	Plastica, materiali espansi											
C C1 C2 C4	C1.1	Matrice plastica, rinforzata con fibre di amide (AFK)	105										
	C1.2	Matrice plastica (duroplastica), CFRP/GRP		0,005	0,008	0,011							
	C1.3	Matrice plastica (termoplastica), CFRP/GRP		70	0,005	0,008	0,011						
	C2.1	Matrice in carbonio, rinforzata con fibre di carbonio (CFC)	145	0,012	0,018	0,023							
	C4.1	Struttura a sandwich, nucleo a nido d'ape (Honeycomb)	195	0,008	0,012	0,015							
	C4.2	Struttura a sandwich, nucleo in materiale espanso	150	0,010	0,019	0,024							

* Gruppi di materiale MAPAL

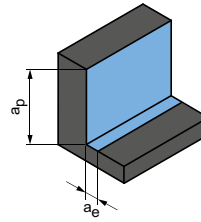
Sgrossatura



$$a_p = 1,5xD$$

$$a_e = 0,25xD$$

Finitura



$$a_p = 1,5xD$$

$$a_e = 0,1xD$$

	v_c [m/min]	f_z [mm]							v_c [m/min]	f_z [mm]						
		Diametro fresa [mm]								Diametro fresa [mm]						
		4,00	6,00	8,00	10,00	12,00	16,00	20,00		4,00	6,00	8,00	10,00	12,00	16,00	20,00
	190	0,029	0,041	0,053	0,063	0,072	0,089	0,101	230	0,040	0,057	0,073	0,088	0,101	0,123	0,141
	200	0,021	0,026	0,031	0,035	0,038	0,042	0,043	295	0,021	0,026	0,031	0,035	0,038	0,042	0,043
	135	0,021	0,026	0,031	0,035	0,038	0,042	0,043	195	0,021	0,026	0,031	0,035	0,038	0,042	0,043
	200	0,018	0,023	0,027	0,031	0,033	0,037	0,038	295	0,018	0,023	0,027	0,031	0,033	0,037	0,038
	270	0,012	0,015	0,017	0,019	0,021	0,023	0,024	395	0,012	0,015	0,017	0,019	0,021	0,023	0,024
	200	0,019	0,024	0,028	0,032	0,035	0,039	0,041	300	0,019	0,024	0,028	0,032	0,035	0,039	0,041

	v_c [m/min]	f_z [mm]							v_c [m/min]	f_z [mm]						
		Diametro fresa [mm]								Diametro fresa [mm]						
		4,00	6,00	8,00	10,00	12,00	16,00	20,00		4,00	6,00	8,00	10,00	12,00	16,00	20,00
	240	0,021	0,026	0,031	0,035	0,038	0,042	0,043	355	0,021	0,026	0,031	0,035	0,038	0,042	0,043
	160	0,021	0,026	0,031	0,035	0,038	0,042	0,043	235	0,021	0,026	0,031	0,035	0,038	0,042	0,043
	240	0,018	0,023	0,027	0,031	0,033	0,037	0,038	355	0,018	0,023	0,027	0,031	0,033	0,037	0,038
	325	0,012	0,015	0,017	0,019	0,021	0,023	0,024	480	0,012	0,015	0,017	0,019	0,021	0,023	0,024
	245	0,019	0,024	0,028	0,032	0,035	0,039	0,041	360	0,019	0,024	0,028	0,032	0,035	0,039	0,041

	v_c [m/min]	f_z [mm]								v_c [m/min]	f_z [mm]							
		Diametro fresa [mm]									Diametro fresa [mm]							
		2,00	4,00	6,00	8,00	10,00	12,00	16,00	20,00		2,00	4,00	6,00	8,00	10,00	12,00	16,00	20,00
	210	0,008	0,013	0,018						310	0,012	0,02	0,028					
	210	0,008	0,013	0,018						310	0,012	0,02	0,028					
	140	0,008	0,013	0,018						210	0,012	0,02	0,028					
	240	0,012	0,018	0,023						355	0,012	0,018	0,023					
	325	0,008	0,012	0,015						480	0,008	0,012	0,015					
	245	0,010	0,019	0,024						360	0,010	0,019	0,024					

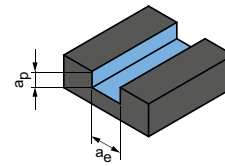
I valori di lavoro indicati sono valori orientativi.

I dati ottimali per la specifica applicazione devono essere rilevati eseguendo diversi tentativi o durante l'effettiva lavorazione.

Parametri di lavorazione consigliati per frese a spallamento retto

Avanzamento e velocità di taglio

Fresatura di scanalature



$$a_p = 1 \times D$$

$$a_e = 1 \times D$$

OptiMill-Composite-TwinCut | SCM490

GTM*	Materiale	Resistenza/ durezza [N/mm ²] [HRC]	v _c [m/ min]	f _z [mm]							
				Diametro fresa [mm]							
				2,00	4,00	6,00	8,00	10,00	12,00	16,00	20,00
C C1	C1.1	Matrice plastica, rinforzata con fibre di amide (AFK)	110	0,015	0,027	0,038	0,049	0,06	0,07	0,087	0,101
	C1.2	Matrice plastica (duroplastica), CFRP/GRP									
	C1.3	Matrice plastica (termoplastica), CFRP/GRP									

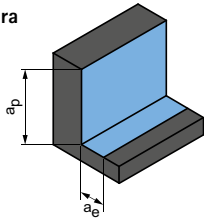
OptiMill-Thermoplastic-FR | SCM610

GTM*	Materiale	Resistenza/ durezza [N/mm ²] [HRC]	v _c [m/ min]	f _z [mm]							
				Diametro fresa [mm]							
				2,00	4,00	6,00	8,00	10,00	12,00	16,00	20,00
N N4	N4.1	Plastica, thermoplast	100	0,011	0,019	0,027	0,035	0,043	0,05	0,062	0,072
	N4.2	Plastica, duroplast									
	N4.3	Plastica, materiali espansi									
C C1	C1.1	Matrice plastica, rinforzata con fibre di amide (AFK)	100	0,011	0,019	0,027	0,035	0,043	0,05	0,062	0,072
	C1.2	Matrice plastica (duroplastica), CFRP/GRP									
	C1.3	Matrice plastica (termoplastica), CFRP/GRP									

OptiMill-Mono-Plastic | SCM330

GTM*	Materiale	Resistenza/ durezza [N/mm ²] [HRC]	v _c [m/ min]	f _z [mm]							
				Diametro fresa [mm]							
				2,00	4,00	6,00	8,00	10,00	12,00	16,00	20,00
N N4	N4.1	Plastica, thermoplast	100	0,022	0,03	0,028	0,047	0,055	0,07	0,085	0,1
	N4.2	Plastica, duroplast	150	0,022	0,03	0,028	0,047	0,055	0,07	0,085	0,1
	N4.3	Plastica, materiali espansi									

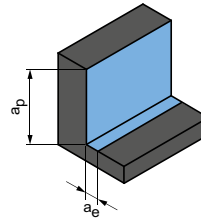
Sgrossatura



$$a_p = 1,5xD$$

$$a_e = 0,25xD$$

Finitura



$$a_p = 1,5xD$$

$$a_e = 0,1xD$$

v_c [m/min]	f_z [mm]								v_c [m/min]	f_z [mm]							
	Diametro fresa [mm]									Diametro fresa [mm]							
	2,00	4,00	6,00	8,00	10,00	12,00	16,00	20,00		2,00	4,00	6,00	8,00	10,00	12,00	16,00	20,00
220	0,026	0,046	0,065	0,084	0,101	0,118	0,148	0,171	325	0,041	0,072	0,103	0,132	0,16	0,187	0,234	0,271

v_c [m/min]	f_z [mm]								v_c [m/min]	f_z [mm]							
	Diametro fresa [mm]									Diametro fresa [mm]							
	2,00	4,00	6,00	8,00	10,00	12,00	16,00	20,00		2,00	4,00	6,00	8,00	10,00	12,00	16,00	20,00
200	0,018	0,033	0,046	0,06	0,072	0,084	0,106	0,122	295	0,029	0,052	0,073	0,094	0,115	0,133	0,167	0,194

v_c [m/min]	f_z [mm]								v_c [m/min]	f_z [mm]							
	Diametro fresa [mm]									Diametro fresa [mm]							
	2,00	4,00	6,00	8,00	10,00	12,00	16,00	20,00		2,00	4,00	6,00	8,00	10,00	12,00	16,00	20,00
200	0,037	0,051	0,065	0,079	0,093	0,119	0,145	0,169	295	0,058	0,081	0,103	0,125	0,147	0,189	0,229	0,267
300	0,037	0,051	0,065	0,079	0,093	0,119	0,145	0,169	445	0,058	0,081	0,103	0,125	0,147	0,189	0,229	0,267

I valori di lavoro indicati sono valori orientativi.

I dati ottimali per la specifica applicazione devono essere rilevati eseguendo diversi tentativi o durante l'effettiva lavorazione.





FRESA A SPALLAMENTO RETTO - SGROSSATURA

Impiego universale

OptiMill-Uni-HPC-Rough _____ 108

OptiMill-Uni-Wave _____ 110

ECU-Mill-Uni-Rough&Finish | CPMill-Uni-Rough&Finish _____ 120

Metalli non ferrosi

OptiMill-SPM-Rough _____ 118

Allegato tecnico

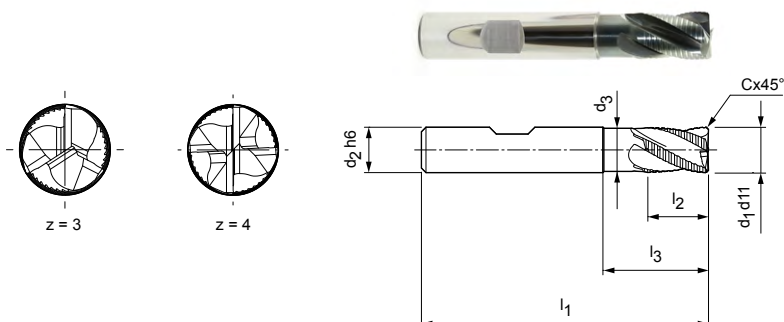
Parametri di lavorazione consigliati _____ 122

OptiMill®-Uni-HPC-Rough

Fresa a spallamento retto, versione corta con gambo scaricato
SCM700

Versione:

Diametro fresa: 5,00 - 20,00 mm
 Materiale da taglio: HP213
 Numero di taglienti: 3 fino a \varnothing 8 mm
 4 a partire da \varnothing 9 mm
 Angolo dell'elica: 30°
 Particolarità: passo differenziato, dentatura per sgrossatura HPC con affilatura a spoglia del profilo



Serie selezionata per il magazzino

Dimensioni							z	Specifiche	Codice
d ₁ d ₁₁	d ₂ h ₆	d ₃	l ₁	l ₂	l ₃	Cx45°			
*5,00	6	-	54	8	-	0,30	3	SCM700-0500Z03R-F0030HB-HP213	30653380
6,00	6	5,5	54	8	18	0,30	3	SCM700-0600Z03R-F0030HB-HP213	30653381
*7,00	8	-	58	11	-	0,30	3	SCM700-0700Z03R-F0030HB-HP213	30653382
8,00	8	7,5	58	11	22	0,30	3	SCM700-0800Z03R-F0030HB-HP213	30653383
*9,00	10	-	66	13	-	0,50	4	SCM700-0900Z04R-F0050HB-HP213	30653384
10,00	10	9,5	66	13	26	0,50	4	SCM700-1000Z04R-F0050HB-HP213	30653385
12,00	12	11	73	16	28	0,50	4	SCM700-1200Z04R-F0050HB-HP213	30653386
14,00	14	13	76	16	31	0,50	4	SCM700-1400Z04R-F0050HB-HP213	30653387
16,00	16	15	82	19	34	0,50	4	SCM700-1600Z04R-F0050HB-HP213	30653388
18,00	18	17	84	19	36	0,50	4	SCM700-1800Z04R-F0050HB-HP213	30653389
20,00	20	19	92	20	42	0,50	4	SCM700-2000Z04R-F0050HB-HP213	30653390

Caratteristiche configurabili



Forma del codolo:
Forma del codolo: HA



Specifiche:

SCM700-0500Z03R-F0030[Forma del codolo]-HP213

Esempio:

SCM700-0500Z03R-F0030HA-HP213

Forma del codolo HA

Misure in mm.

* Versione senza gambo scaricato.

Per i parametri di lavorazione consigliati, vedere la fine del capitolo.

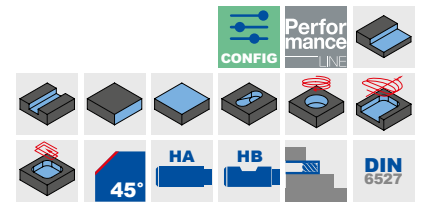
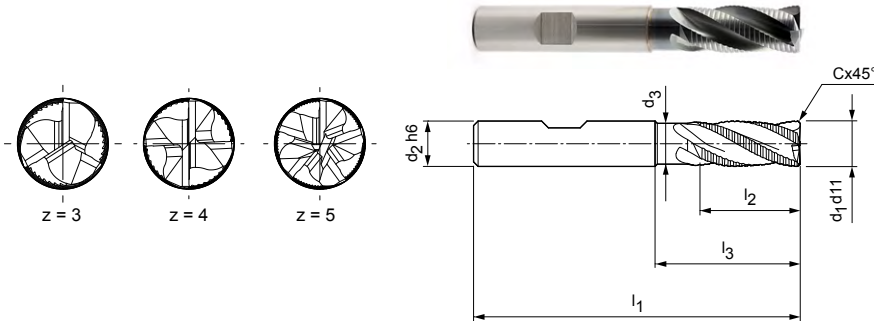
Versioni speciali e altri rivestimenti disponibili su richiesta.

OptiMill®-Uni-HPC-Rough

Fresa a spallamento retto, versione lunga con gambo scaricato
SCM710

Versione:

Diametro fresa: 4,00 - 25,00 mm
 Materiale da taglio: HP213
 Numero di taglienti: 3 fino a ø 8 mm
 4 a partire da ø 9 mm
 5 a partire da ø 25 mm
 Angolo dell'elica: 30°
 Particolarità: passo differenzia-
 to, dentatura per
 sgrassatura HPC con
 affilatura a spoglia del
 profilo



Serie selezionata per il magazzino

Dimensioni							z	Specifiche	Codice
d ₁ d ₁₁	d ₂ h ₆	d ₃ h ₉	l ₁	l ₂	l ₃	Cx45°			
*4,00	6	-	57	8	-	0,30	3	SCM710-0400Z03R-F0030HB-HP213	30653391
*5,00	6	-	57	13	-	0,30	3	SCM710-0500Z03R-F0030HB-HP213	30653392
6,00	6	5,5	57	13	21	0,30	3	SCM710-0600Z03R-F0030HB-HP213	30653393
*7,00	8	-	63	16	-	0,30	3	SCM710-0700Z03R-F0030HB-HP213	30653394
8,00	8	7,5	63	16	26	0,30	3	SCM710-0800Z03R-F0030HB-HP213	30653395
*9,00	10	-	72	19	-	0,50	4	SCM710-0900Z04R-F0050HB-HP213	30653396
10,00	10	9,5	72	22	32	0,50	4	SCM710-1000Z04R-F0050HB-HP213	30653397
*11,00	12	-	83	26	-	0,50	4	SCM710-1100Z04R-F0050HB-HP213	30653398
12,00	12	11	83	26	38	0,50	4	SCM710-1200Z04R-F0050HB-HP213	30653399
*13,00	14	-	83	26	-	0,50	4	SCM710-1300Z04R-F0050HB-HP213	30653400
14,00	14	13	83	26	42	0,50	4	SCM710-1400Z04R-F0050HB-HP213	30653401
16,00	16	15	92	32	44	0,50	4	SCM710-1600Z04R-F0050HB-HP213	30653402
18,00	18	17	92	32	48	0,50	4	SCM710-1800Z04R-F0050HB-HP213	30653403
20,00	20	19	104	38	54	0,50	4	SCM710-2000Z04R-F0050HB-HP213	30653405
25,00	25	24	121	45	65	0,50	5	SCM710-2500Z05R-F0050HB-HP213	30673093

Caratteristiche configurabili

Forma del codolo:
Forma del codolo: HA

Specifiche:
SCM710-0400Z03R-F0030[Forma del codolo]-HP213

Esempio:

SCM710-0400Z03R-F0030HA-HP213

Forma del codolo HA

Misure in mm.

* Versione senza gambo scaricato.

Per i parametri di lavorazione consigliati, vedere la fine del capitolo.

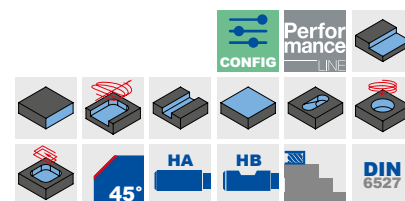
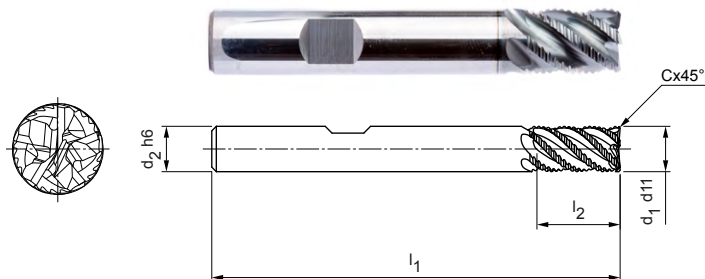
Versioni speciali e altri rivestimenti disponibili su richiesta.

OptiMill®-Uni-Wave

Fresa a spallamento retto, versione corta
SCM890

Versione:

Diametro fresa: 4,00 - 25,00 mm
 Materiale da taglio: HP723
 Numero di taglienti: 5
 Angolo dell'elica: ~ 41,5°
 Particolarità: passo differenziato,
 profilo di sgrossatura
 di nuova progetta-
 zione



Serie selezionata per il magazzino

Dimensioni					z	Specifiche	Codice
d ₁ d ₁₁	d ₂ h ₆	l ₁	l ₂	Cx45°			
4,00	6	54	8	0,20	5	SCM890-0400Z05R-F0020HB-HP723	30917921
5,00	6	54	9	0,25	5	SCM890-0500Z05R-F0025HB-HP723	30917923
6,00	6	54	10	0,30	5	SCM890-0600Z05R-F0030HB-HP723	30917924
7,00	8	58	11	0,35	5	SCM890-0700Z05R-F0035HB-HP723	30917925
8,00	8	58	12	0,40	5	SCM890-0800Z05R-F0040HB-HP723	30917926
9,00	10	66	13	0,45	5	SCM890-0900Z05R-F0045HB-HP723	30917927
10,00	10	66	14	0,50	5	SCM890-1000Z05R-F0050HB-HP723	30917928
12,00	12	73	16	0,60	5	SCM890-1200Z05R-F0060HB-HP723	30917929
14,00	14	75	18	0,70	5	SCM890-1400Z05R-F0070HB-HP723	30917930
16,00	16	82	22	0,80	5	SCM890-1600Z05R-F0080HB-HP723	30917931
20,00	20	92	26	1,00	5	SCM890-2000Z05R-F0100HB-HP723	30917933
25,00	25	105	32	1,25	5	SCM890-2500Z05R-F0125HB-HP723	30917934

Disponibile su richiesta

18,00	18	84	24	0,9	5	SCM890-1800Z05R-F0090HB-HP723	30917932
-------	----	----	----	-----	---	-------------------------------	----------

Caratteristiche configurabili



Forma del codolo:
Forma del codolo: HA



Specifiche:

SCM890-0400Z05R-F0020[Forma del codolo]-HP723

Esempio:

SCM890-0400Z05R-F0020HA-HP723

Forma del codolo HA

Misure in mm.

Per i parametri di lavorazione consigliati, vedere la fine del capitolo.

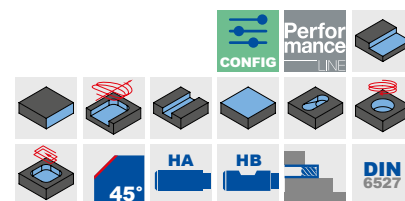
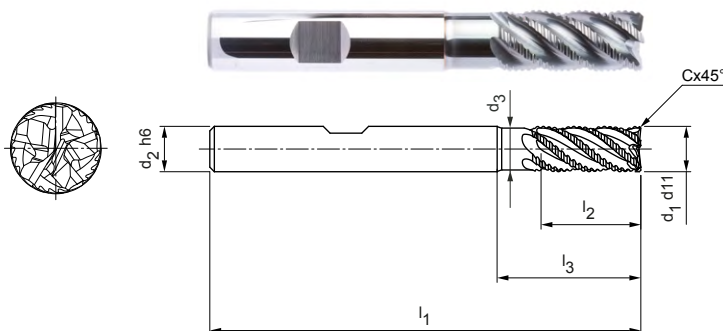
Versioni speciali e altri rivestimenti disponibili su richiesta.

OptiMill®-Uni-Wave

Fresa a spallamento retto, versione lunga con gambo scaricato
SCM880

Versione:

Diametro fresa: 4,00 - 25,00 mm
 Materiale da taglio: HP723
 Numero di taglienti: 5
 Angolo dell'elica: ~ 41,5°
 Particolarità: passo differenziato, profilo di sgrossatura di nuova progettazione




Serie selezionata per il magazzino

Dimensioni							z	Specifiche	Codice
d ₁ d ₁₁	d ₂ h ₆	d ₃	l ₁	l ₂	l ₃	Cx45°			
4,00	6	3,7	57	11	19	0,20	5	SCM880-0400Z05R-F0020HB-HP723	30917935
5,00	6	4,6	57	13	19	0,25	5	SCM880-0500Z05R-F0025HB-HP723	30917936
6,00	6	5,6	57	13	19	0,30	5	SCM880-0600Z05R-F0030HB-HP723	30917937
7,00	8	6,5	63	16	25	0,35	5	SCM880-0700Z05R-F0035HB-HP723	30917938
8,00	8	7,4	63	19	25	0,40	5	SCM880-0800Z05R-F0040HB-HP723	30917939
9,00	10	8,3	72	19	30	0,45	5	SCM880-0900Z05R-F0045HB-HP723	30917940
10,00	10	9,3	72	22	30	0,50	5	SCM880-1000Z05R-F0050HB-HP723	30917941
12,00	12	11,1	83	26	36	0,60	5	SCM880-1200Z05R-F0060HB-HP723	30917942
14,00	14	13	83	26	36	0,70	5	SCM880-1400Z05R-F0070HB-HP723	30917943
16,00	16	14,8	92	32	42	0,80	5	SCM880-1600Z05R-F0080HB-HP723	30917944
20,00	20	18,5	104	38	52	1,00	5	SCM880-2000Z05R-F0100HB-HP723	30917946
25,00	25	23,1	125	50	65	1,25	5	SCM880-2500Z05R-F0125HB-HP723	30917947

Disponibile su richiesta

18,00	18	16,7	92	32	42	0,9	5	SCM880-1800Z05R-F0090HB-HP723	30917945
-------	----	------	----	----	----	-----	---	-------------------------------	----------

Caratteristiche configurabili



Forma del codolo:
Forma del codolo: HA

Specifiche:
SCM880-0400Z05R-F0020[Forma del codolo]-HP723

Esempio:

SCM880-0400Z05R-F0020HA-HP723

Forma del codolo HA

Misure in mm.

Per i parametri di lavorazione consigliati, vedere la fine del capitolo.

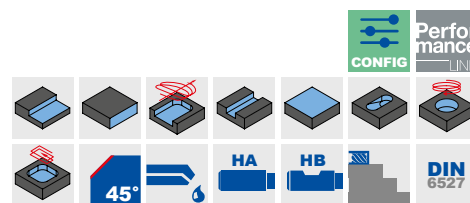
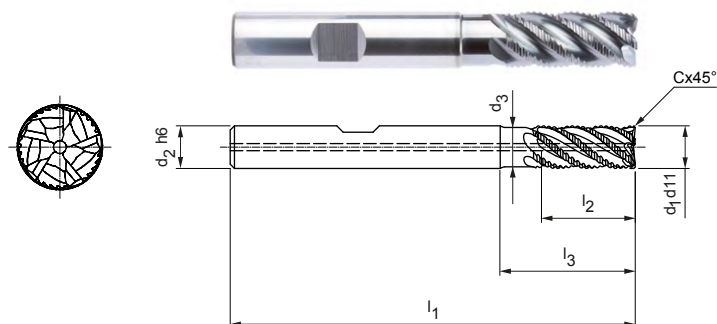
Versioni speciali e altri rivestimenti disponibili su richiesta.

OptiMill®-Uni-Wave

Fresa a spallamento retto, versione lunga con gambo scaricato e adduzione interna del refrigerante
SCM881

Versione:

Diametro fresa: 4,00 - 20,00 mm
 Materiale da taglio: HP920
 Numero di taglienti: 5
 Angolo dell'elica: ~ 41°
 Particolarità: passo differenziato, profilo di sgrossatura di nuova progettazione



Serie selezionata per il magazzino

Dimensioni							z	Specifiche	Codice
d ₁ d ₁₁	d ₂ h ₆	d ₃	l ₁	l ₂	l ₃	Cx45°			
4,00	6	3,7	57	11	19	0,20	5	SCM881-0400Z05R-F0020HB-HP920	31102736
5,00	6	4,6	57	13	19	0,25	5	SCM881-0500Z05R-F0025HB-HP920	31102737
6,00	6	5,6	57	13	19	0,30	5	SCM881-0600Z05R-F0030HB-HP920	31102738
8,00	8	7,4	63	19	25	0,40	5	SCM881-0800Z05R-F0040HB-HP920	31102750
10,00	10	9,3	72	22	30	0,50	5	SCM881-1000Z05R-F0050HB-HP920	31102752
12,00	12	11,1	83	26	36	0,60	5	SCM881-1200Z05R-F0060HB-HP920	31102753
16,00	16	14,8	92	32	42	0,80	5	SCM881-1600Z05R-F0080HB-HP920	31102755
20,00	20	18,5	104	38	52	1,00	5	SCM881-2000Z05R-F0100HB-HP920	31102756

Disponibile su richiesta

14,00	14	13	83	26	36	0,70	5	SCM881-1400Z05R-F0070HB-HP920	31102754
-------	----	----	----	----	----	------	---	-------------------------------	----------

Caratteristiche configurabili



Forma del codolo:
Forma del codolo: HA



Specifiche:

SCM881-0400Z05R-F0020[Forma del codolo]-HP920

Esempio:

SCM881-0400Z05R-F0020HA-HP920

Forma del codolo HA

Misure in mm.

Per i parametri di lavorazione consigliati, vedere la fine del capitolo.

Versioni speciali e altri rivestimenti disponibili su richiesta.

OptiMill®-Uni-Wave

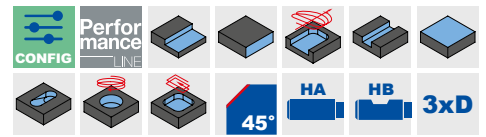
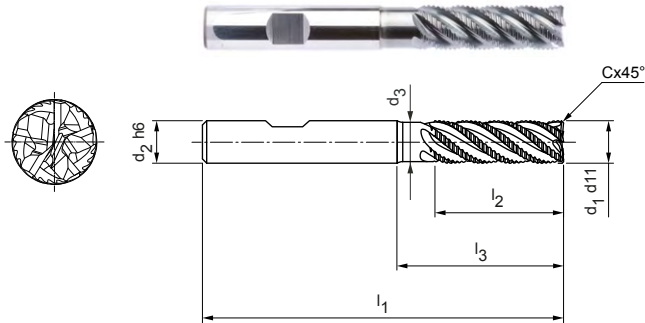
Fresa a spallamento retto, versione 3xD, con gambo scaricato
SCM900

Versione:

Diametro fresa: 5,00 - 25,00 mm
 Materiale da taglio: HP723
 Numero di taglienti: 5
 Angolo dell'elica: ~ 42°
 Particolarità: passo differenziato, profilo di sgrossatura di nuova progettazione

Applicazione

Idonea per la fresatura a spallamento retto fino a una larghezza di presa di 0,25xD. Adatta anche per la fresatura trocoidale.



Serie selezionata per il magazzino

Dimensioni							z	Specifiche	Codice
d ₁ d ₁₁	d ₂ h ₆	d ₃	l ₁	l ₂	l ₃	Cx45°			
5,00	6	4,6	62	17	24	0,25	5	SCM900-0500Z05R-F0025HB3-HP723	31054554
6,00	6	5,6	62	18	25	0,30	5	SCM900-0600Z05R-F0030HB3-HP723	31054555
8,00	8	7,7	68	24	30	0,40	5	SCM900-0800Z05R-F0040HB3-HP723	31054556
10,00	10	9,3	80	30	35	0,50	5	SCM900-1000Z05R-F0050HB3-HP723	31054557
12,00	12	11,1	93	36	45	0,60	5	SCM900-1200Z05R-F0060HB3-HP723	31054558
14,00	14	13	99	42	50	0,70	5	SCM900-1400Z05R-F0070HB3-HP723	31054559
16,00	16	14,8	108	48	55	0,80	5	SCM900-1600Z05R-F0080HB3-HP723	31054570
20,00	20	18,5	126	60	70	1,00	5	SCM900-2000Z05R-F0100HB3-HP723	31054572

Disponibile su richiesta

18,00	18	16,7	117	54	67	0,90	5	SCM900-1800Z05R-F0090HB3-HP723	31054571
25,00	25	21,1	150	75	92	1,25	5	SCM900-2500Z05R-F0125HB3-HP723	31054573

Caratteristiche configurabili

Forma del codolo:
Forma del codolo: HA

Specifiche:
SCM900-0500Z05R-F0025[Forma del codolo]3-HP723

Esempio:

SCM900-0500Z05R-F0025HA3-HP723

Forma del codolo HA

Misure in mm.

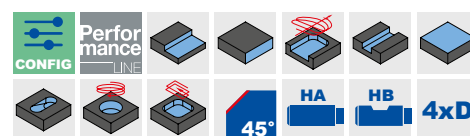
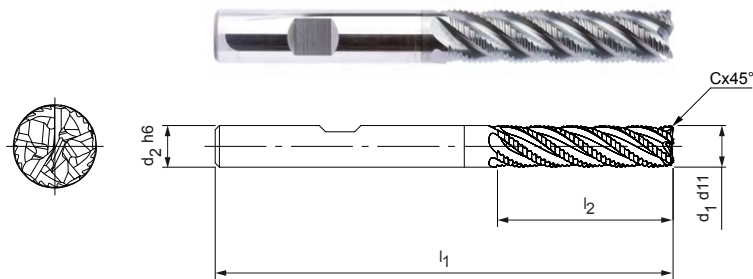
Per i parametri di lavorazione consigliati, vedere la fine del capitolo.

Versioni speciali e altri rivestimenti disponibili su richiesta.

OptiMill®-Uni-Wave

Fresa a spallamento retto, versione 4xD
SCM900

Versione:
 Diametro fresa: 6,00 - 20,00 mm
 Materiale da taglio: HP723
 Numero di taglienti: 5
 Angolo dell'elica: 38°
 Particolarità: passo differenziato, profilo di sgrossatura di nuova progettazione



Serie selezionata per il magazzino

Dimensioni					z	Specifiche	Codice
d ₁ d ₁₁	d ₂ h ₆	l ₁	l ₂	Cx45°			
6,00	6	66	24	0,30	5	SCM900-0600Z05R-F0030HB4-HP723	31200325
8,00	8	74	32	0,40	5	SCM900-0800Z05R-F0040HB4-HP723	31200326
10,00	10	89	40	0,50	5	SCM900-1000Z05R-F0050HB4-HP723	31200327
12,00	12	100	48	0,60	5	SCM900-1200Z05R-F0060HB4-HP723	31200328
16,00	16	123	64	0,80	5	SCM900-1600Z05R-F0080HB4-HP723	31200329
20,00	20	140	80	1,00	5	SCM900-2000Z05R-F0100HB4-HP723	31200330

Caratteristiche configurabili

Forma del codolo:
Forma del codolo: HA

Specifiche:
SCM900-0600Z05R-F0030[Forma del codolo]4-HP723

Esempio:
SCM900-0600Z05R-F0030HA4-HP723

Forma del codolo HA

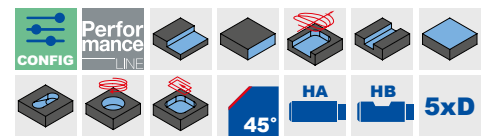
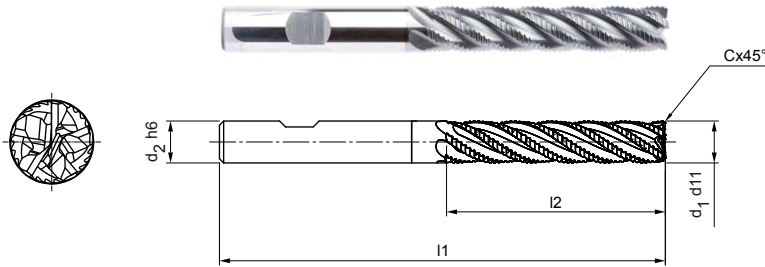
Misure in mm.
 Per i parametri di lavorazione consigliati, vedere la fine del capitolo.
 Versioni speciali e altri rivestimenti disponibili su richiesta.

OptiMill®-Uni-Wave

Fresa a spallamento retto, versione 5xD
SCM900

Versione:

Diametro fresa: 6,00 - 20,00 mm
 Materiale da taglio: HP723
 Numero di taglienti: 5
 Angolo dell'elica: 35°
 Particolarità: passo differenziato, profilo di sgrossatura di nuova progettazione



Serie selezionata per il magazzino

Dimensioni					z	Specifiche	Codice
d ₁ d ₁₁	d ₂ h ₆	l ₁	l ₂	Cx45°			
6,00	6	69	30	0,30	5	SCM900-0600Z05R-F0030HB5-HP723	31240648
8,00	8	81	40	0,40	5	SCM900-0800Z05R-F0040HB5-HP723	31240649
10,00	10	96	50	0,50	5	SCM900-1000Z05R-F0050HB5-HP723	31240670
12,00	12	112	60	0,60	5	SCM900-1200Z05R-F0060HB5-HP723	31240671
16,00	16	136	80	0,80	5	SCM900-1600Z05R-F0080HB5-HP723	31240672
20,00	20	160	100	1,00	5	SCM900-2000Z05R-F0100HB5-HP723	31240673

Caratteristiche configurabili

Forma del codolo:
Forma del codolo: HA

Specifiche:
SCM900-0600Z05R-F0030[Forma del codolo]5-HP723

Esempio:

SCM900-0600Z05R-F0030HA5-HP723

Forma del codolo HA

Misure in mm.

Per i parametri di lavorazione consigliati, vedere la fine del capitolo.

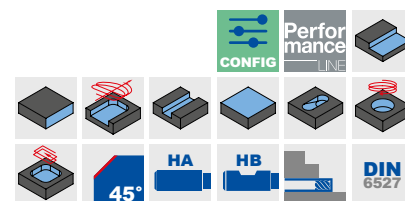
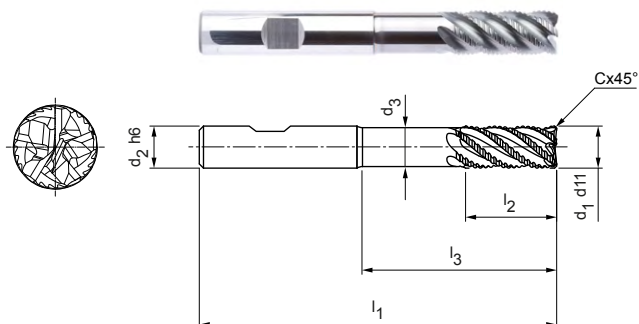
Versioni speciali e altri rivestimenti disponibili su richiesta.

OptiMill®-Uni-Wave

Fresa a spallamento retto, versione extra-lunga con gambo scaricato
SCM900

Versione:

Diametro fresa: 5,00 - 25,00 mm
 Materiale da taglio: HP210
 Numero di taglienti: 5
 Angolo dell'elica: ~ 41,5°
 Particolarità: passo differenziato, profilo di sgrossatura di nuova progettazione



Serie selezionata per il magazzino

Dimensioni							z	Specifiche	Codice
d ₁ d ₁₁	d ₂ h6	d ₃	l ₁	l ₂	l ₃	Cx45°			
5,00	6	4,6	62	13	24	0,25	5	SCM900-0500Z05R-F0025HB-HP210	31054574
6,00	6	5,6	62	13	25	0,30	5	SCM900-0600Z05R-F0030HB-HP210	31054575
8,00	8	7,4	68	21	30	0,40	5	SCM900-0800Z05R-F0040HB-HP210	31054576
10,00	10	9,3	80	22	38	0,50	5	SCM900-1000Z05R-F0050HB-HP210	31054577
12,00	12	11,1	93	26	46	0,60	5	SCM900-1200Z05R-F0060HB-HP210	31054578
14,00	14	13	99	26	52	0,70	5	SCM900-1400Z05R-F0070HB-HP210	31054579
16,00	16	14,8	108	36	58	0,80	5	SCM900-1600Z05R-F0080HB-HP210	31054580
20,00	20	18,5	126	41	74	1,00	5	SCM900-2000Z05R-F0100HB-HP210	31054582

Disponibile su richiesta

18,00	18	16,7	117	36	67	0,90	5	SCM900-1800Z05R-F0090HB-HP210	31054581
25,00	25	23,1	150	50	92	1,25	5	SCM900-2500Z05R-F0125HB-HP210	31054583

Caratteristiche configurabili



Forma del codolo:
Forma del codolo: HA



Specifiche:

SCM900-0500Z05R-F0025[Forma del codolo]-HP210

Esempio:

SCM900-0500Z05R-F0025HA-HP210

Forma del codolo HA

Misure in mm.

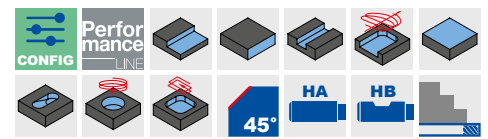
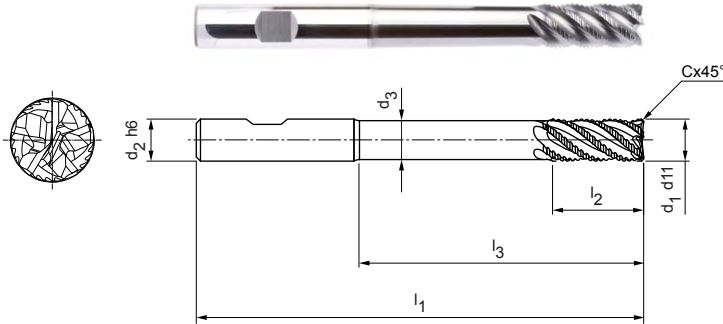
Per i parametri di lavorazione consigliati, vedere la fine del capitolo.

Versioni speciali e altri rivestimenti disponibili su richiesta.

OptiMill®-Uni-Wave

Fresa a spallamento retto, versione super-lunga con gambo scaricato
SCM910


Versione:
 Diametro fresa: 6,00 - 20,00 mm
 Materiale da taglio: HP723
 Numero di taglienti: 5
 Angolo dell'elica: ~ 42°
 Particolarità: passo differenziato, profilo di sgrossatura di nuova progettazione




Serie selezionata per il magazzino

Dimensioni							z	Specifiche	Codice
d ₁ d ₁₁	d ₂ h ₆	d ₃	l ₁	l ₂	l ₃	Cx45°			
6,00	6	5,4	80	13	42	0,30	5	SCM910-0600Z05R-F0030HB-HP723	31096360
8,00	8	7,2	100	21	62	0,40	5	SCM910-0800Z05R-F0040HB-HP723	31096362
10,00	10	9	100	22	58	0,50	5	SCM910-1000Z05R-F0050HB-HP723	31096363
12,00	12	10,8	120	26	73	0,60	5	SCM910-1200Z05R-F0060HB-HP723	31096364
16,00	16	14,4	150	36	100	0,80	5	SCM910-1600Z05R-F0080HB-HP723	31096365
20,00	20	18	150	41	98	1,00	5	SCM910-2000Z05R-F0100HB-HP723	31096366

Caratteristiche configurabili



Forma del codolo:
Forma del codolo: HA



Specifiche:
SCM910-0600Z05R-F0030[Forma del codolo]-HP723

Esempio:
SCM910-0600Z05R-F0030HA-HP723

Forma del codolo HA

Misure in mm.
 Per i parametri di lavorazione consigliati, vedere la fine del capitolo.
 Versioni speciali e altri rivestimenti disponibili su richiesta.

OptiMill®-SPM-Rough

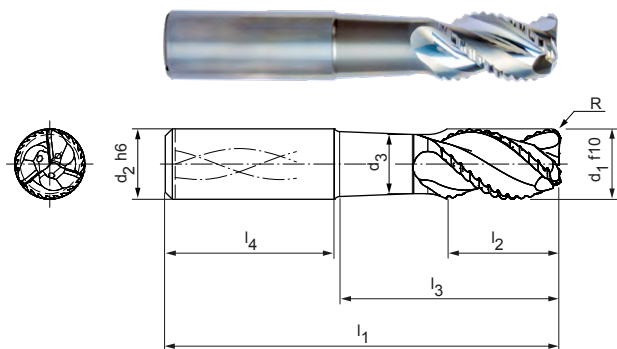
Fresa a spallamento retto, versione con adduzione interna del refrigerante
SCM951/961

Versione:

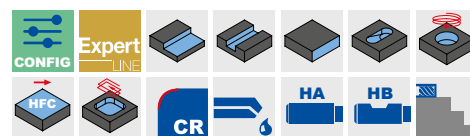
Diametro fresa: 12,00 - 25,00 mm
Materiale da taglio: HU318
Numero di taglienti: 3
Angolo dell'elica: 43°

Applicazione

Alto volume di lavorazione di elementi strutturali in alluminio. Per una piena capacità produttiva, si raccomanda di utilizzare OptiMill-SPM-Rough su macchine ad alte prestazioni a partire da 50 kW.



N	1.1	1.2	1.3	1.4	2.1	2.2	2.3	3.1	3.2	4.1	4.2	4.3	C	1.1	1.2	1.3	2.1	3.1	4.1	4.2	5.1	5.2	5.3
---	-----	-----	-----	-----	-----	-----	-----	-----	-----	-----	-----	-----	---	-----	-----	-----	-----	-----	-----	-----	-----	-----	-----



Misure metriche | Serie selezionata per il magazzino

Dimensioni								z	Specifiche	Codice
d ₁ f10	d ₂ h6	d ₃	l ₁	l ₂	l ₃	l ₄	R			
12,00	12	10	83	18	38	45	2,00	3	SCM951-1200Z03R-R0200HA-HU318	31080117
16,00	16	13,40	92	24	47	45	2,00	3	SCM951-1600Z03R-R0200HA-HU318	31080119
16,00	16	13,40	92	24	47	45	3,00	3	SCM951-1600Z03R-R0300HA-HU318	31080140
20,00	20	16,80	104	35	56	48	2,00	3	SCM951-2000Z03R-R0200HA-HU318	31080142
20,00	20	16,80	104	35	56	48	3,00	3	SCM951-2000Z03R-R0300HA-HU318	31080143
20,00	20	16,80	104	35	56	48	4,00	3	SCM951-2000Z03R-R0400HA-HU318	31080144
25,00	25	21	108	35	52	56	3,00	3	SCM951-2500Z03R-R0300HA-HU318	31080145
25,00	25	21	108	35	52	56	4,00	3	SCM951-2500Z03R-R0400HA-HU318	31080146
25,00	25	21	136	38	80	56	3,00	3	SCM961-2500Z03R-R0300HA-HU318	31080147
25,00	25	21	136	38	80	56	4,00	3	SCM961-2500Z03R-R0400HA-HU318	31080148

Misure in pollici | Disponibile su richiesta

1/2"	1/2"	0,417"	3 1/2"	3/4"	1 5/8"	1,772"	0,09"	3	SCM951-1270Z03R-R0228HA-HU318	31080118
3/4"	3/4"	0,63"	4 1/8"	1 1/4"	2 1/8"	1,89"	0,12"	3	SCM951-1905Z03R-R0305HA-HU318	31080141
1"	1"	0,839"	5"	1 1/2"	2,783"	2,205"	0,12"	3	SCM951-2540Z03R-R0305HA-HU318	31080149

Caratteristiche configurabili



Forma del codolo:
Forma del codolo: HB



Esempio:

SCM951-1200Z03R-R0200**HB**-HU318

Forma del codolo HB

Specifiche:

SCM951-1200Z03R-R0200[Forma del codolo]-HU318

Misure in mm.

Per i parametri di lavorazione consigliati, vedere la fine del capitolo.

Versioni speciali e altri rivestimenti disponibili su richiesta.

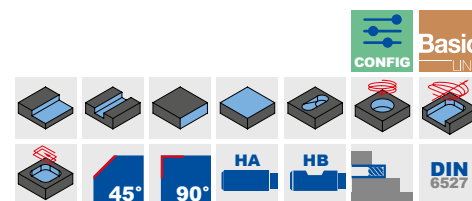
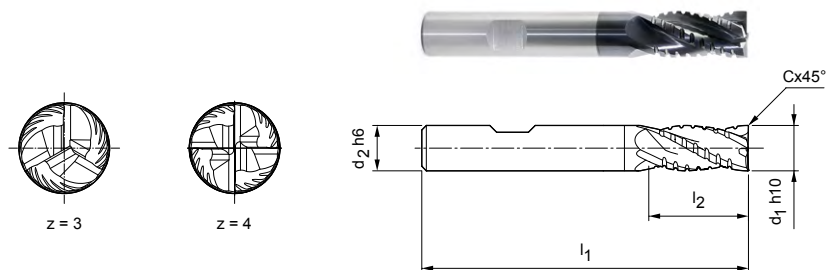


ECU-Mill-Uni-Rough&Finish

Fresa a spallamento retto, versione lunga
SCM220

Versione:

Diametro fresa: 6,00 – 20,00 mm
 Materiale da taglio: HP213
 Numero di taglienti: 3 fino a \varnothing 8 mm
 4 a partire da \varnothing 10 mm
 Angolo dell'elica: 30°


Serie selezionata per il magazzino

Dimensioni					z	Specifiche	Codice
d ₁ h10	d ₂ h6	l ₁	l ₂	Cx45°			
6,00	6	57	13	–	3	SCM220-0600Z03R-S-HB-HP213	30393471
8,00	8	63	19	0,08	3	SCM220-0800Z03R-F0008HB-HP213	30393472
10,00	10	72	22	0,10	4	SCM220-1000Z04R-F0010HB-HP213	30393473
12,00	12	83	26	0,12	4	SCM220-1200Z04R-F0012HB-HP213	30393474
16,00	16	92	32	0,16	4	SCM220-1600Z04R-F0016HB-HP213	30393476
20,00	20	104	38	0,20	4	SCM220-2000Z04R-F0020HB-HP213	30393478

Disponibile su richiesta

14,00	14	83	26	0,14	4	SCM220-1400Z04R-F0014HB-HP213	30393475
18,00	18	92	32	0,18	4	SCM220-1800Z04R-F0018HB-HP213	30393477

Caratteristiche configurabili


Forma del codolo:
Forma del codolo: HA


Specifiche:

SCM220-0800Z03R-F0008[Forma del codolo]-HP213

Esempio:

SCM220-0800Z03R-F0008HA-HP213

Forma del codolo HA

Misure in mm.

Per i parametri di lavorazione consigliati, vedere la fine del capitolo.

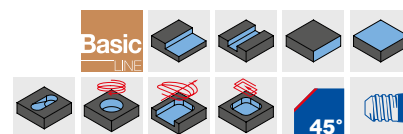
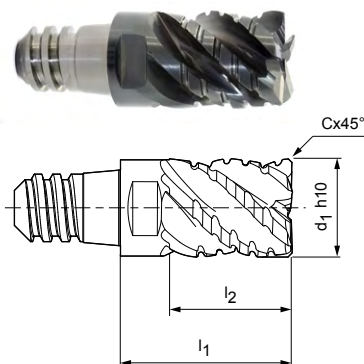
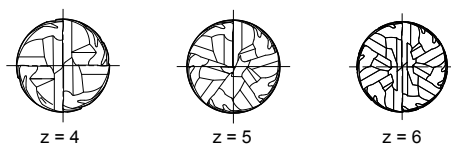
Versioni speciali e altri rivestimenti disponibili su richiesta.

CPMill®-Uni-Rough&Finish

Versione con attacco CFS
CPM140

Versione:

Diametro fresa: 8,00 - 25,00 mm
 Materiale da taglio: HP383
 Numero di taglienti: 4 fino a \varnothing 12,00 mm
 5 con \varnothing 16,00 mm
 6 a partire da \varnothing 20,00 mm
 Angolo dell'elica: 45°
 Particolarità: speciale geometria di sgrossatura, adatta anche a serraggi instabili.



Serie selezionata per il magazzino

Dimensioni					z	a _p max.	SW	Specifiche	Codice
d ₁ h10	Dimensioni CFS	l ₁	l ₂	Cx45°					
8,00	6	15	10	0,16	4	7,5	SW 6	CPM140-0800Z04-F0016-06-HP383	30371395
10,00	8	18	12,5	0,20	4	9,4	SW 8	CPM140-1000Z04-F0020-08-HP383	30371396
12,00	10	22	15	0,24	4	11,3	SW 10	CPM140-1200Z04-F0024-10-HP383	30371397
16,00	12	28	20	0,32	5	15	SW 13	CPM140-1600Z05-F0032-12-HP383	30371398
20,00	16	35	25	0,40	6	18,8	SW 16	CPM140-2000Z06-F0040-16-HP383	30371400

Disponibile su richiesta

25,00	20	45	32	0,5	6	23,4	SW 21	CPM140-2500Z06-F0050-20-HP383	30371401
-------	----	----	----	-----	---	------	-------	-------------------------------	----------

Accessori

	Supporto per testina intercambiabile CFS CFS101 CFS201	Pagina 218
--	---	------------

Misure in mm.
 Per i parametri di lavorazione consigliati, vedere la fine del capitolo.
 Versioni speciali e altri rivestimenti disponibili su richiesta.

Parametri di lavorazione consigliati per frese a spallamento retto

Avanzamento e velocità di taglio

Lunghezza utensile/ Fattore di correzione	
Lunghezza	f_z & v_c
corta	1
lunga	0,9

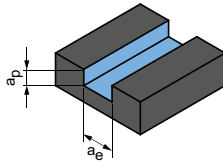
OptiMill-Uni-HPC-Rough | SCM700, 710

GTM*	Materiale	Resistenza/durezza [N/mm ²] [HRC]	Raffreddamento			
			MQL/Aria	A secco	KSS	
P	P1.1	Acciai da costruzione, automatici, da cementazione e da bonifica, non legati	< 700	✓	✓	✓
	P1.2	Acciai da costruzione, automatici, da cementazione e da bonifica, non legati	< 1.200	✓	✓	✓
	P2.1	Acciai da nitrurazione, da cementazione e da bonifica, legati	< 900	✓	✓	✓
	P2.2	Acciai da nitrurazione, da cementazione e da bonifica, legati	< 1.400	✓		✓
	P3.1	Acciai per utensili, per cuscinetti volventi, armonici e per lavorazioni veloci**	< 800	✓	✓	✓
	P3.2	Acciai per utensili, per cuscinetti volventi, armonici e per lavorazioni veloci**	< 1.000	✓		✓
	P3.3	Acciai per utensili, per cuscinetti volventi, armonici e per lavorazioni veloci**	< 1.500	✓		✓
	P4.1	Acciai inossidabili, ferritici e martensitici		✓		✓
	P5.1	Acciaio fuso				✓
	P6.1	Acciaio fuso, ferritico e martensitico				✓
M	M1.1	Acciai inossidabili, austenitici	< 700	✓		✓
	M1.2	Acciai inossidabili, ferritici/austenitici (Duplex)	< 1.000			✓
	M2.1	Acciaio fuso inossidabile, austenitico	< 700	✓		✓
	M3.1	Acciaio fuso inossidabile, ferritico/austenitico (Duplex)	< 1.000			✓
K	K1.1	Ghisa con grafite lamellare (ghisa grigia), GJL	< 300	✓	✓	✓
	K2.1	Ghisa con grafite sferoidale, GJS	< 500	✓	✓	✓
	K2.2	Ghisa con grafite sferoidale, GJS	≤ 800	✓	✓	✓
	K2.3	Ghisa con grafite sferoidale, GJS	> 800	✓	✓	✓
	K3.1	Ghisa con grafite vermicolare, GJV; acciaio fuso malleabile, GJM	< 500	✓	✓	✓
	K3.2	Ghisa con grafite vermicolare, GJV; acciaio fuso malleabile, GJM	> 500	✓	✓	✓

* Gruppi di materiale MAPAL

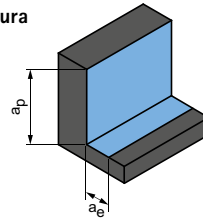
** Qualora la somma dei componenti di lega Cr, Mo, Ni, V, W equivalesse a > 8%, selezionare il gruppo di materiale MAPAL immediatamente superiore.

Fresatura di scanalature



$a_p = 1 \times D$
 $a_e = 1 \times D$

Sgrossatura



$a_p = 1,5 \times D$
 $a_e = 0,25 \times D$

	v_c [m/min]	f_z [mm]							v_c [m/min]	f_z [mm]						
		Diametro fresa [mm]								Diametro fresa [mm]						
		6,00	8,00	10,00	12,00	16,00	20,00	25,00		6,00	8,00	10,00	12,00	16,00	20,00	25,00
	200	0,035	0,044	0,053	0,061	0,075	0,085	0,095	355	0,059	0,075	0,090	0,103	0,126	0,145	0,161
	165	0,032	0,041	0,050	0,057	0,070	0,080	0,089	290	0,055	0,070	0,084	0,097	0,118	0,135	0,151
	180	0,035	0,044	0,053	0,061	0,075	0,085	0,095	325	0,059	0,075	0,090	0,103	0,126	0,145	0,161
	125	0,029	0,037	0,044	0,051	0,062	0,071	0,079	225	0,049	0,063	0,075	0,086	0,105	0,120	0,134
	120	0,034	0,043	0,051	0,059	0,072	0,082	0,092	210	0,057	0,073	0,087	0,100	0,122	0,140	0,156
	110	0,032	0,041	0,049	0,056	0,068	0,078	0,087	195	0,054	0,069	0,083	0,095	0,116	0,132	0,148
	100	0,030	0,038	0,046	0,053	0,065	0,074	0,082	180	0,051	0,065	0,078	0,090	0,110	0,125	0,140
	80	0,023	0,030	0,035	0,041	0,050	0,057	0,063	145	0,039	0,050	0,060	0,069	0,084	0,096	0,108
	120	0,034	0,043	0,051	0,059	0,072	0,082	0,092	215	0,057	0,073	0,087	0,100	0,122	0,140	0,156
	80	0,016	0,021	0,025	0,028	0,035	0,040	0,044	145	0,027	0,035	0,042	0,048	0,059	0,067	0,075
	55	0,020	0,026	0,031	0,036	0,043	0,050	0,055	110	0,034	0,044	0,053	0,060	0,074	0,084	0,094
	50	0,017	0,021	0,026	0,029	0,036	0,041	0,046	105	0,028	0,036	0,044	0,050	0,061	0,070	0,078
	60	0,022	0,028	0,034	0,039	0,047	0,054	0,060	120	0,037	0,048	0,057	0,066	0,080	0,092	0,102
	55	0,017	0,022	0,027	0,031	0,037	0,043	0,048	110	0,029	0,038	0,045	0,052	0,063	0,072	0,081
	215	0,058	0,074	0,088	0,102	0,124	0,142	0,158	440	0,098	0,125	0,150	0,172	0,211	0,241	0,269
	200	0,049	0,063	0,075	0,086	0,106	0,121	0,135	405	0,083	0,106	0,128	0,147	0,179	0,205	0,228
	160	0,040	0,052	0,062	0,071	0,087	0,099	0,111	330	0,069	0,088	0,105	0,121	0,147	0,169	0,188
	90	0,023	0,030	0,035	0,041	0,050	0,057	0,063	185	0,039	0,050	0,060	0,069	0,084	0,096	0,108
	145	0,040	0,052	0,062	0,071	0,087	0,099	0,111	295	0,069	0,088	0,105	0,121	0,147	0,169	0,188
	135	0,035	0,044	0,053	0,061	0,075	0,085	0,095	275	0,059	0,075	0,090	0,103	0,126	0,145	0,161

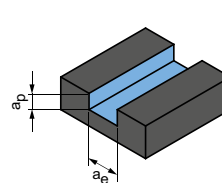
I valori di lavoro indicati sono valori orientativi.

I dati ottimali per la specifica applicazione devono essere rilevati eseguendo diversi tentativi o durante l'effettiva lavorazione.

Parametri di lavorazione consigliati per frese a spallamento retto

Avanzamento e velocità di taglio

Fresatura di scanalature



$$a_p = 1xD$$

$$a_e = 1xD$$

OptiMill-Uni-Wave | SCM800, 880, 881, 890, 900, 910

GTM*	Materiale	Resistenza/ durezza [N/mm ²] [HRC]	Raffreddamento			v _c [m/min]	f _z [mm]									
			MQL/Aria	A secco	KSS		Diametro frese [mm]									
							4,00	6,00	8,00	10,00	12,00	16,00	20,00	25,00		
P	P1.1	Acciai da costruzione, automatici, da cementazione e da bonifica, non legati	< 700	✓	✓	✓	200	0,027	0,038	0,049	0,058	0,067	0,082	0,094	0,105	
	P1.2	Acciai da costruzione, automatici, da cementazione e da bonifica, non legati	< 1.200	✓	✓	✓	160	0,025	0,036	0,046	0,054	0,063	0,077	0,087	0,098	
	P2.1	Acciai da nitrurazione, da cementazione e da bonifica, legati	< 900	✓	✓	✓	180	0,027	0,038	0,049	0,058	0,067	0,082	0,094	0,105	
	P2.2	Acciai da nitrurazione, da cementazione e da bonifica, legati	< 1.400	✓	✓	✓	125	0,022	0,032	0,041	0,049	0,056	0,068	0,078	0,087	
	P3.1	Acciai per utensili, per cuscinetti volventi, armonici e per lavorazioni veloci**	< 800	✓	✓	✓	115	0,026	0,037	0,047	0,056	0,065	0,079	0,091	0,101	
	P3.2	Acciai per utensili, per cuscinetti volventi, armonici e per lavorazioni veloci**	< 1.000	✓	✓	✓	110	0,024	0,035	0,045	0,054	0,062	0,075	0,086	0,096	
	P3.3	Acciai per utensili, per cuscinetti volventi, armonici e per lavorazioni veloci**	< 1.500	✓	✓	✓	100	0,023	0,033	0,042	0,051	0,058	0,071	0,081	0,091	
	P4	P4.1	Acciai inossidabili, ferritici e martensitici		✓	✓	80	0,018	0,025	0,033	0,039	0,045	0,055	0,062	0,07	
	P5	P5.1	Acciaio fuso			✓	120	0,026	0,037	0,047	0,056	0,065	0,079	0,091	0,101	
	P6	P6.1	Acciaio fuso, ferritico e martensitico			✓	80	0,012	0,018	0,023	0,027	0,031	0,038	0,044	0,049	
M	M1.1	Acciai inossidabili, austenitici	< 700	✓	✓	55	0,015	0,022	0,028	0,034	0,039	0,048	0,055	0,061		
	M1.2	Acciai inossidabili, ferritici/austenitici (Duplex)	< 1.000		✓	50	0,013	0,018	0,024	0,028	0,032	0,04	0,045	0,051		
	M2	M2.1	Acciaio fuso inossidabile, austenitico	< 700	✓	✓	60	0,017	0,024	0,031	0,037	0,042	0,052	0,059	0,066	
	M3	M3.1	Acciaio fuso inossidabile, ferritico/austenitico (Duplex)	< 1.000		✓	55	0,013	0,019	0,024	0,029	0,034	0,041	0,047	0,052	
K	K1	K1.1	Ghisa con grafite lamellare (ghisa grigia), GJL	< 300	✓	✓	✓	215	0,044	0,064	0,081	0,097	0,112	0,137	0,156	0,174
	K2	K2.1	Ghisa con grafite sferoidale, GJS	< 500	✓	✓	✓	200	0,038	0,054	0,069	0,083	0,095	0,116	0,133	0,148
	K2	K2.2	Ghisa con grafite sferoidale, GJS	≤ 800	✓	✓	✓	160	0,031	0,045	0,057	0,068	0,078	0,096	0,109	0,122
	K2	K2.3	Ghisa con grafite sferoidale, GJS	> 800	✓	✓	✓	90	0,018	0,025	0,033	0,039	0,045	0,055	0,062	0,07
	K3	K3.1	Ghisa con grafite vermicolare, GJV; acciaio fuso malleabile, GJM	< 500	✓	✓	✓	145	0,031	0,045	0,057	0,068	0,078	0,096	0,109	0,122
	K3	K3.2	Ghisa con grafite vermicolare, GJV; acciaio fuso malleabile, GJM	> 500	✓	✓	✓	135	0,027	0,038	0,049	0,058	0,067	0,082	0,094	0,105

Lunghezza utensile/Fattore di correzione

Lunghezza	v _c	f _z
corta / lunga / 3xD	1	1
extra-lunga / 4xD	0,8	0,9
extra-lunga / 5xD	0,6	0,7

Fattori di correzione fresatura trocoidale

Lunghezza	v _c			a _e	h _m
	P	K	M		
Fattore 2xD	1,10	1,05	1,05	1,05	1,05
Fattore 3xD / corta / lunga / extra-lunga	1,00	1,00	1,00	1,00	1,00
Extra-lunga	0,90	0,95	0,92	0,92	0,95
Fattore 4xD	0,85	0,92	0,90	0,90	0,94
Fattore 5xD	0,60	0,80	0,80	0,80	0,87

Attenzione:

si consiglia di utilizzare SCM900 nella versione 3D solo fino a una larghezza di passata radiale pari a 0,25xD.

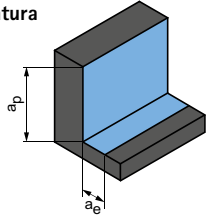
Nota:

Nella fresatura trocoidale, le condizioni di taglio si modificano nel corso del processo di lavorazione. Questo dipende anche dal software CAM utilizzato, nonché dal posizionamento di lavorazione dell'utensile nel pezzo da lavorare. L'avanzamento e la larghezza di presa o l'angolo di presa si modificano costantemente durante la lavorazione, al fine di ottenere uno spessore medio del truciolo che sia il più possibile costante a seconda del contorno.

* Gruppi di materiale MAPAL

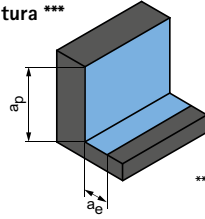
** Qualora la somma dei componenti di lega Cr, Mo, Ni, V, W equivalesse a > 8%, selezionare il gruppo di materiale MAPAL immediatamente superiore.

Sgrossatura



$a_p = 1,5xD$
 $a_e = 0,25xD$

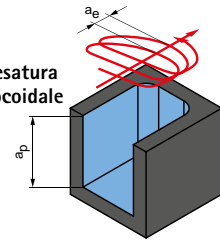
Sgrossatura ***



$a_p = 3xD$
 $a_e = 0,2xD$

*** Valido per SCM900 - versione 3xD

Fresatura trocoidale



a_p = in funzione della profondità max. di lavorazione dell' utensile
 a_e = in funzione del materiale

v_c [m/min]	f_z [mm]								v_c [m/min]	f_z [mm]								v_c [m/min]	f_z [mm] in % del d	a_e [mm] in % del d	h_m [mm] in % del d
	Diametro fresa [mm]									Diametro fresa [mm]											
	4,00	6,00	8,00	10,00	12,00	16,00	20,00	25,00		5,00	6,00	8,00	10,00	12,00	16,00	20,00	25,00				
405	0,045	0,065	0,083	0,099	0,114	0,139	0,159	0,177	355	0,054	0,064	0,082	0,098	0,112	0,137	0,157	0,175	380-520	1,4-2,0	14-18	0,66-0,80
330	0,042	0,06	0,077	0,092	0,106	0,13	0,148	0,166	290	0,051	0,060	0,076	0,091	0,105	0,128	0,146	0,163	320-460	1,2-1,8	12-16	0,62-0,76
370	0,045	0,065	0,083	0,099	0,114	0,139	0,159	0,177	320	0,054	0,064	0,082	0,098	0,112	0,137	0,157	0,175	340-480	1,2-1,8	10-14	0,58-0,71
260	0,038	0,054	0,069	0,083	0,095	0,116	0,132	0,148	225	0,045	0,053	0,068	0,081	0,094	0,114	0,131	0,146	280-380	1,0-1,6	8-12	0,56-0,68
240	0,044	0,063	0,08	0,096	0,11	0,134	0,154	0,171	210	0,053	0,062	0,079	0,094	0,109	0,133	0,152	0,169	250-360	1,1-1,7	9-15	0,56-0,67
220	0,041	0,059	0,076	0,091	0,104	0,127	0,146	0,163	190	0,050	0,059	0,075	0,090	0,103	0,126	0,144	0,161	230-340	0,9-1,5	8-13	0,54-0,64
200	0,039	0,056	0,072	0,086	0,099	0,12	0,138	0,154	175	0,047	0,055	0,071	0,085	0,097	0,119	0,136	0,152	210-320	0,8-1,4	6-12	0,52-0,62
165	0,03	0,043	0,055	0,066	0,076	0,093	0,106	0,118	145	0,036	0,043	0,054	0,065	0,075	0,091	0,105	0,117	180-260	0,8-1,2	6-12	0,50-0,60
245	0,044	0,063	0,08	0,096	0,11	0,134	0,154	0,171	215	0,053	0,062	0,079	0,094	0,109	0,133	0,152	0,169	220-300	1,2-1,8	8-12	0,54-0,62
165	0,021	0,03	0,039	0,046	0,053	0,065	0,074	0,083	145	0,025	0,030	0,038	0,046	0,052	0,064	0,073	0,082	160-240	0,8-1,4	6-12	0,50-0,60
110	0,026	0,038	0,048	0,058	0,066	0,081	0,093	0,103	110	0,032	0,037	0,048	0,057	0,066	0,080	0,092	0,102	140-220	0,6-1,0	5-10	0,48-0,60
105	0,022	0,031	0,04	0,048	0,055	0,067	0,077	0,086	105	0,026	0,031	0,039	0,047	0,054	0,066	0,076	0,085	110-180	0,6-1,0	5-10	0,46-0,58
120	0,029	0,041	0,052	0,063	0,072	0,088	0,101	0,112	125	0,034	0,040	0,052	0,062	0,071	0,087	0,099	0,111	130-200	0,8-1,2	6-12	0,52-0,60
110	0,023	0,032	0,041	0,05	0,057	0,07	0,079	0,089	110	0,027	0,032	0,041	0,049	0,056	0,069	0,078	0,088	120-180	0,8-1,2	5-10	0,46-0,56
440	0,075	0,108	0,138	0,165	0,19	0,232	0,265	0,296	450	0,091	0,106	0,136	0,163	0,187	0,229	0,262	0,292	400-500	2,0-2,6	15-20	0,64-0,78
405	0,064	0,092	0,117	0,14	0,161	0,197	0,225	0,251	410	0,077	0,090	0,116	0,138	0,159	0,194	0,222	0,248	340-500	1,8-2,4	12-16	0,62-0,7
330	0,053	0,076	0,096	0,116	0,133	0,162	0,185	0,207	335	0,063	0,075	0,095	0,114	0,131	0,160	0,183	0,204	300-440	1,6-2,2	10-14	0,58-0,68
185	0,03	0,043	0,055	0,066	0,076	0,093	0,106	0,118	185	0,036	0,043	0,054	0,065	0,075	0,091	0,105	0,117	180-260	1,4-2,0	8-12	0,56-0,68
295	0,053	0,076	0,096	0,116	0,133	0,162	0,185	0,207	300	0,063	0,075	0,095	0,114	0,131	0,160	0,183	0,204	280-360	1,6-2,2	10-16	0,6-0,68
275	0,045	0,065	0,083	0,099	0,114	0,139	0,159	0,177	280	0,054	0,064	0,082	0,098	0,112	0,137	0,157	0,175	210-340	1,4-2,0	10-16	0,58-0,66

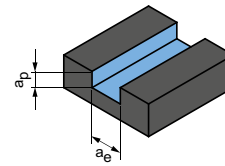
I valori di lavoro indicati sono valori orientativi.

I dati ottimali per la specifica applicazione devono essere rilevati eseguendo diversi tentativi o durante l'effettiva lavorazione.

Parametri di lavorazione consigliati per frese a spallamento retto

Avanzamento e velocità di taglio

Fresatura di scanalature



$$a_p = 0,3 \times D$$

$$a_e = 1 \times D$$

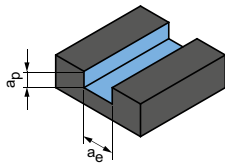
OptiMill-SPM-Rough | SCM951, 961

GTM*	Materiale	Resistenza/durezza [N/mm ²] [HRC]	Raffreddamento			v _c [m/min]	f _z [mm]			
			MQL/Aria	A secco	KSS		Diametro fresa [mm]			
							12,00	16,00	20,00	25,00
N N1	N1.1	Alluminio, non legato e legato < 3% Si	✓	✓	✓	1.530	0,271	0,331	0,378	0,422
	N1.2	Alluminio, legato ≤ 7% Si	✓	✓	✓	1.015	0,284	0,347	0,397	0,443
	N1.3	Alluminio, legato > 7-12% Si	✓	✓	✓	810	0,298	0,364	0,416	0,464
	N1.4	Alluminio, legato > 12% Si	✓	✓	✓	585	0,325	0,397	0,454	0,506

* Gruppi di materiale MAPAL

** Qualora la somma dei componenti di lega Cr, Mo, Ni, V, W equivalesse a > 8%, selezionare il gruppo di materiale MAPAL immediatamente superiore.

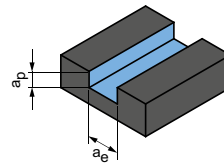
Fresatura di scanalature



$$a_p = 0,5xD$$

$$a_e = 1xD$$

Fresatura di scanalature



$$a_p = 1xD$$

$$a_e = 1xD$$

	v_c [m/min]	f_z [mm]				v_c [m/min]	f_z [mm]			
		Diametro fresa [mm]					Diametro fresa [mm]			
		12,00	16,00	20,00	25,00		12,00	16,00	20,00	25,00
	1.530	0,235	0,287	0,328	0,366	1.530	0,186	0,228	0,260	0,291
	1.015	0,247	0,301	0,345	0,384	1.015	0,196	0,239	0,273	0,305
	810	0,258	0,316	0,361	0,403	810	0,205	0,251	0,286	0,320
	585	0,282	0,344	0,394	0,439	585	0,224	0,273	0,313	0,349

I valori di lavoro indicati sono valori orientativi.

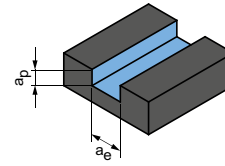
I dati ottimali per la specifica applicazione devono essere rilevati eseguendo diversi tentativi o durante l'effettiva lavorazione.

Parametri di lavorazione consigliati per frese a spallamento retto

Avanzamento e velocità di taglio

Lunghezza utensile/ Fattore di correzione	
Lunghezza	f_z & v_c
corta	1
lunga	0,9
extra-lunga	0,8
super-lunga	0,6

Fresatura di scanalature



$$a_p = 1xD$$

$$a_e = 1xD$$

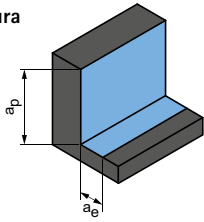
ECU-Mill-Uni-Rough&Finish | SCM220

GTM*	Materiale	Resistenza/ durezza [N/mm ²] [HRC]	Raffreddamento			v_c [m/min]	f_z [mm]								
			MQL/Aria	A secco	KSS		Diametro fresa [mm]								
							6,00	8,00	10,00	12,00	16,00	20,00	25,00		
P	P1.1	Acciai da costruzione, automatici, da cementazione e da bonifica, non legati	< 700	✓	✓	✓	140	0,028	0,035	0,042	0,049	0,060	0,068	0,076	
	P1.2	Acciai da costruzione, automatici, da cementazione e da bonifica, non legati	< 1.200	✓	✓	✓	115	0,026	0,033	0,040	0,046	0,056	0,064	0,071	
	P2.1	Acciai da nitrurazione, da cementazione e da bonifica, legati	< 900	✓	✓	✓	125	0,028	0,035	0,042	0,049	0,060	0,068	0,076	
	P2.2	Acciai da nitrurazione, da cementazione e da bonifica, legati	< 1.400	✓	✓	✓	90	0,023	0,030	0,035	0,041	0,050	0,057	0,063	
	P3.1	Acciai per utensili, per cuscinetti volventi, armonici e per lavorazioni veloci**	< 800	✓	✓	✓	85	0,027	0,034	0,041	0,047	0,058	0,066	0,074	
	P3.2	Acciai per utensili, per cuscinetti volventi, armonici e per lavorazioni veloci**	< 1.000	✓	✓	✓	75	0,025	0,033	0,039	0,045	0,055	0,062	0,070	
	P3.3	Acciai per utensili, per cuscinetti volventi, armonici e per lavorazioni veloci**	< 1.500	✓	✓	✓	70	0,024	0,031	0,037	0,042	0,052	0,059	0,066	
	P4	P4.1	Acciai inossidabili, ferritici e martensitici		✓	✓	✓	55	0,018	0,024	0,028	0,033	0,040	0,045	0,051
P5	P5.1	Acciaio fuso			✓	✓	85	0,027	0,034	0,041	0,047	0,058	0,066	0,074	
P6	P6.1	Acciaio fuso, ferritico e martensitico			✓	✓	55	0,013	0,017	0,020	0,023	0,028	0,032	0,035	
M	M1.1	Acciai inossidabili, austenitici	< 700	✓	✓	✓	40	0,016	0,021	0,025	0,028	0,035	0,040	0,044	
	M1.2	Acciai inossidabili, ferritici/austenitici (Duplex)	< 1.000			✓	35	0,013	0,017	0,021	0,024	0,029	0,033	0,037	
	M2	M2.1	Acciaio fuso inossidabile, austenitico	< 700	✓	✓	✓	40	0,018	0,022	0,027	0,031	0,038	0,043	0,048
	M3	M3.1	Acciaio fuso inossidabile, ferritico/austenitico (Duplex)	< 1.000			✓	40	0,014	0,018	0,021	0,024	0,030	0,034	0,038
K	K1.1	Ghisa con grafite lamellare (ghisa grigia), GJL	< 300	✓	✓	✓	150	0,046	0,059	0,071	0,081	0,099	0,114	0,127	
	K2.1	Ghisa con grafite sferoidale, GJS	< 500	✓	✓	✓	140	0,039	0,050	0,060	0,069	0,084	0,097	0,108	
	K2.2	Ghisa con grafite sferoidale, GJS	500-800	✓	✓	✓	115	0,032	0,041	0,050	0,057	0,070	0,080	0,089	
	K2.3	Ghisa con grafite sferoidale, GJS	> 800	✓	✓	✓	65	0,018	0,024	0,028	0,033	0,040	0,045	0,051	
	K3.1	Ghisa con grafite vermicolare, GJV; acciaio fuso malleabile, GJM	< 500	✓	✓	✓	100	0,032	0,041	0,050	0,057	0,070	0,080	0,089	
	K3.2	Ghisa con grafite vermicolare, GJV; acciaio fuso malleabile, GJM	> 500	✓	✓	✓	95	0,028	0,035	0,042	0,049	0,060	0,068	0,076	
N	N1.1	Alluminio, non legato e legato < 3% Si		✓	✓	✓	535	0,047	0,060	0,072	0,083	0,101	0,116	0,129	
	N1.2	Alluminio, legato <= 7% Si		✓	✓	✓	355	0,049	0,063	0,076	0,087	0,106	0,122	0,136	
	N1.3	Alluminio, legato > 7-12% Si		✓	✓	✓	285	0,052	0,066	0,079	0,091	0,111	0,127	0,142	
	N1.4	Alluminio, legato > 12% Si		✓	✓	✓	205	0,057	0,072	0,087	0,099	0,121	0,139	0,155	
	N2.1	Rame, non legato e bassolegato	< 300	✓	✓	✓	205	0,038	0,048	0,058	0,066	0,081	0,093	0,103	
	N2.2	Rame, legato	> 300	✓	✓	✓	155	0,038	0,048	0,058	0,066	0,081	0,093	0,103	
	N2.3	Ottone, bronzo, ghisa rossa	< 1.200	✓	✓	✓	255	0,024	0,030	0,036	0,041	0,051	0,058	0,065	

* Gruppi di materiale MAPAL

** Qualora la somma dei componenti di lega Cr, Mo, Ni, V, W equivalesse a > 8%, selezionare il gruppo di materiale MAPAL immediatamente superiore.

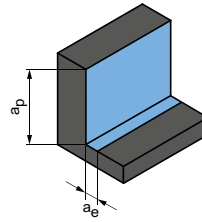
Sgrossatura



$$a_p = 1,5xD$$

$$a_e = 0,25xD$$

Finitura



$$a_p = 1,5xD$$

$$a_e = 0,1xD$$

	v_c [m/min]	f_z [mm]							v_c [m/min]	f_z [mm]						
		Diametro fresa [mm]								Diametro fresa [mm]						
		6,00	8,00	10,00	12,00	16,00	20,00	25,00		6,00	8,00	10,00	12,00	16,00	20,00	25,00
	250	0,047	0,060	0,072	0,083	0,101	0,116	0,129	335	0,074	0,095	0,114	0,131	0,160	0,183	0,204
	205	0,044	0,056	0,067	0,077	0,094	0,108	0,120	275	0,069	0,089	0,106	0,122	0,149	0,171	0,190
	225	0,047	0,060	0,072	0,083	0,101	0,116	0,129	305	0,074	0,095	0,114	0,131	0,160	0,183	0,204
	160	0,039	0,050	0,060	0,069	0,084	0,096	0,108	215	0,062	0,079	0,095	0,109	0,133	0,152	0,170
	145	0,045	0,058	0,070	0,080	0,098	0,112	0,125	200	0,072	0,092	0,110	0,127	0,155	0,177	0,197
	135	0,043	0,055	0,066	0,076	0,093	0,106	0,118	185	0,068	0,087	0,104	0,120	0,147	0,168	0,187
	125	0,041	0,052	0,062	0,072	0,088	0,100	0,112	170	0,064	0,082	0,099	0,113	0,139	0,158	0,177
	100	0,031	0,040	0,048	0,055	0,067	0,077	0,086	140	0,050	0,063	0,076	0,087	0,107	0,122	0,136
	150	0,045	0,058	0,070	0,080	0,098	0,112	0,125	205	0,072	0,092	0,110	0,127	0,155	0,177	0,197
	100	0,022	0,028	0,034	0,039	0,047	0,054	0,060	140	0,035	0,044	0,053	0,061	0,075	0,085	0,095
	75	0,027	0,035	0,042	0,048	0,059	0,067	0,075	115	0,043	0,055	0,066	0,076	0,093	0,107	0,119
	70	0,023	0,029	0,035	0,040	0,049	0,056	0,062	105	0,036	0,046	0,055	0,063	0,077	0,088	0,099
	85	0,030	0,038	0,046	0,052	0,064	0,073	0,082	125	0,047	0,060	0,072	0,083	0,101	0,116	0,129
	75	0,024	0,030	0,036	0,041	0,051	0,058	0,065	115	0,037	0,048	0,057	0,065	0,080	0,091	0,102
	310	0,078	0,100	0,120	0,138	0,169	0,193	0,215	455	0,124	0,158	0,190	0,218	0,266	0,305	0,340
	285	0,067	0,085	0,102	0,117	0,143	0,164	0,183	415	0,105	0,135	0,161	0,185	0,226	0,259	0,289
	230	0,055	0,070	0,084	0,097	0,118	0,135	0,151	340	0,087	0,111	0,133	0,153	0,187	0,213	0,238
	130	0,031	0,040	0,048	0,055	0,067	0,077	0,086	190	0,050	0,063	0,076	0,087	0,107	0,122	0,136
	205	0,055	0,070	0,084	0,097	0,118	0,135	0,151	300	0,087	0,111	0,133	0,153	0,187	0,213	0,238
	195	0,047	0,060	0,072	0,083	0,101	0,116	0,129	285	0,074	0,095	0,114	0,131	0,160	0,183	0,204
	825	0,066	0,084	0,101	0,116	0,142	0,162	0,181	985	0,092	0,117	0,140	0,161	0,197	0,225	0,252
	550	0,069	0,088	0,106	0,122	0,149	0,170	0,190	655	0,096	0,123	0,147	0,169	0,207	0,237	0,264
	440	0,073	0,093	0,111	0,128	0,156	0,178	0,199	525	0,101	0,129	0,154	0,178	0,217	0,248	0,277
	315	0,079	0,101	0,121	0,139	0,170	0,194	0,217	380	0,110	0,141	0,168	0,194	0,237	0,270	0,302
	315	0,053	0,067	0,081	0,093	0,113	0,130	0,145	380	0,073	0,094	0,112	0,129	0,158	0,180	0,201
	235	0,053	0,067	0,081	0,093	0,113	0,130	0,145	285	0,073	0,094	0,112	0,129	0,158	0,180	0,201
	395	0,033	0,042	0,050	0,058	0,071	0,081	0,090	470	0,046	0,059	0,070	0,081	0,099	0,113	0,126

I valori di lavoro indicati sono valori orientativi.

I dati ottimali per la specifica applicazione devono essere rilevati eseguendo diversi tentativi o durante l'effettiva lavorazione.

Parametri di lavorazione consigliati per frese a spallamento retto

Avanzamento e velocità di taglio

Fattore di correzione:	
Lunghezza	f_z & v_c
A/B	1,0
C	0,9
D	0,7
E	0,6

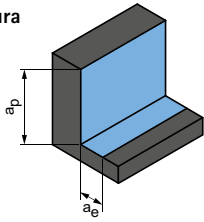
CPMill-Uni-Rough&Finish | CPM140

GTM*	Materiale	Resistenza/durezza [N/mm ²] [HRC]	Raffreddamento				
			MQL/Aria	A secco	KSS		
P	P1.1	Acciai da costruzione, automatici, da cementazione e da bonifica, non legati	< 700	✓	✓	✓	
	P1.2	Acciai da costruzione, automatici, da cementazione e da bonifica, non legati	< 1.200	✓	✓	✓	
	P2.1	Acciai da nitrurazione, da cementazione e da bonifica, legati	< 900	✓	✓	✓	
	P2.2	Acciai da nitrurazione, da cementazione e da bonifica, legati	< 1.400	✓	✓	✓	
	P3.1	Acciai per utensili, per cuscinetti volventi, armonici e per lavorazioni veloci**	< 800	✓	✓	✓	
	P3.2	Acciai per utensili, per cuscinetti volventi, armonici e per lavorazioni veloci**	< 1.000	✓	✓	✓	
	P3.3	Acciai per utensili, per cuscinetti volventi, armonici e per lavorazioni veloci**	< 1.500	✓	✓	✓	
	P5	P5.1	Acciaio fuso			✓	
K	K1.1	Ghisa con grafite lamellare (ghisa grigia), GJL	< 300	✓	✓	✓	
	K2.1	Ghisa con grafite sferoidale, GJS	< 500	✓	✓	✓	
	K2.2	Ghisa con grafite sferoidale, GJS	500-800	✓	✓	✓	
	K2.3	Ghisa con grafite sferoidale, GJS	> 800	✓	✓	✓	
	K3.1	Ghisa con grafite vermicolare, GJV; acciaio fuso malleabile, GJM	< 500	✓	✓	✓	
	K3.2	Ghisa con grafite vermicolare, GJV; acciaio fuso malleabile, GJM	> 500	✓	✓	✓	
N	N1	N1.1	Alluminio, non legato e legato < 3% Si	✓	✓	✓	
		N1.2	Alluminio, legato <= 7% Si	✓	✓	✓	
		N1.3	Alluminio, legato > 7-12% Si	✓	✓	✓	
		N1.4	Alluminio, legato > 12% Si	✓	✓	✓	
	N2	N2.1	Rame, non legato e bassolegato	< 300	✓	✓	✓
		N2.2	Rame, legato	> 300	✓	✓	✓
		N2.3	Ottone, bronzo, ghisa rossa	< 1.200	✓	✓	✓

* Gruppi di materiale MAPAL

** Qualora la somma dei componenti di lega Cr, Mo, Ni, V, W equivalesse a > 8%, selezionare il gruppo di materiale MAPAL immediatamente superiore.

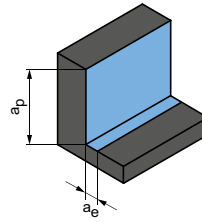
Sgrossatura



$$a_p = 0,94 \times D$$

$$a_e = 0,25 \times D$$

Finitura



$$a_p = 0,94 \times D$$

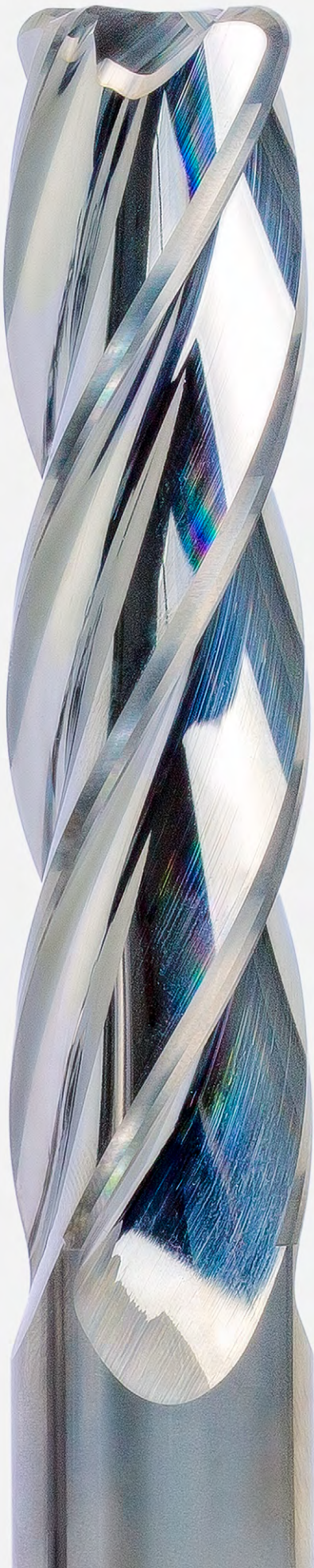
$$a_e = 0,1 \times D$$

	v_c [m/min]	f_z [mm]						v_c [m/min]	f_z [mm]					
		Diametro fresa [mm]							Diametro fresa [mm]					
		8,00	10,00	12,00	16,00	20,00	25,00		8,00	10,00	12,00	16,00	20,00	25,00
	250	0,036	0,043	0,050	0,061	0,070	0,078	335	0,057	0,069	0,079	0,096	0,110	0,123
	205	0,034	0,041	0,047	0,057	0,065	0,073	275	0,054	0,064	0,074	0,090	0,103	0,115
	225	0,036	0,043	0,050	0,061	0,070	0,078	305	0,057	0,069	0,079	0,096	0,110	0,123
	160	0,030	0,036	0,042	0,051	0,058	0,065	215	0,048	0,057	0,066	0,080	0,092	0,103
	145	0,035	0,042	0,048	0,059	0,067	0,075	200	0,055	0,066	0,076	0,093	0,107	0,119
	135	0,033	0,040	0,046	0,056	0,064	0,071	185	0,053	0,063	0,072	0,088	0,101	0,113
	125	0,031	0,038	0,043	0,053	0,060	0,067	170	0,050	0,060	0,068	0,084	0,096	0,107
	150	0,035	0,042	0,048	0,059	0,067	0,075	205	0,055	0,066	0,076	0,093	0,107	0,119
	310	0,060	0,072	0,083	0,102	0,116	0,130	455	0,096	0,114	0,132	0,161	0,184	0,205
	285	0,051	0,062	0,071	0,086	0,099	0,110	415	0,081	0,097	0,112	0,137	0,156	0,174
	230	0,042	0,051	0,058	0,071	0,081	0,091	340	0,067	0,080	0,092	0,113	0,129	0,144
	130	0,024	0,029	0,033	0,041	0,046	0,052	190	0,038	0,046	0,053	0,064	0,074	0,082
	205	0,042	0,051	0,058	0,071	0,081	0,091	300	0,067	0,080	0,092	0,113	0,129	0,144
	195	0,036	0,043	0,050	0,061	0,070	0,078	285	0,057	0,069	0,079	0,096	0,110	0,123
	825	0,051	0,061	0,070	0,085	0,098	0,109	985	0,071	0,085	0,097	0,119	0,136	0,152
	550	0,053	0,064	0,073	0,090	0,103	0,114	655	0,074	0,089	0,102	0,125	0,143	0,159
	440	0,056	0,067	0,077	0,094	0,107	0,120	525	0,078	0,093	0,107	0,131	0,150	0,167
	315	0,061	0,073	0,084	0,103	0,117	0,131	380	0,085	0,102	0,117	0,143	0,163	0,182
	315	0,041	0,049	0,056	0,068	0,078	0,087	380	0,057	0,068	0,078	0,095	0,109	0,121
	235	0,041	0,049	0,056	0,068	0,078	0,087	285	0,057	0,068	0,078	0,095	0,109	0,121
	395	0,025	0,030	0,035	0,043	0,049	0,055	470	0,035	0,042	0,049	0,059	0,068	0,076

I valori di lavoro indicati sono valori orientativi.

I dati ottimali per la specifica applicazione devono essere rilevati eseguendo diversi tentativi o durante l'effettiva lavorazione.





FRESE A SPALLAMEN- TO RETTO - FINITURA

Impiego universale

OptiMill-Uni-HPC-Finish | CPMill-Uni-HPC-Finish _____ 134

Acciaio temprato

OptiMill-Hardened-Finish _____ 140

Metalli non ferrosi

OptiMill-SPM-Finish _____ 145

Allegato tecnico

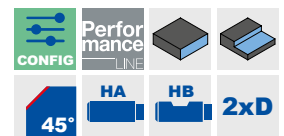
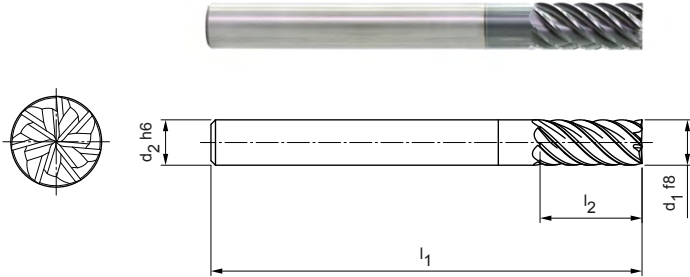
Parametri di lavorazione consigliati _____ 146

OptiMill®-Uni-HPC-Finish

Fresa a spallamento retto, versione 2xD
SCM830

Versione:

Diametro fresa: 4,00 - 20,00 mm
 Materiale da taglio: HP213
 Numero di taglienti: 7
 Angolo dell'elica: 45°
 Particolarità: passo differenziato


Serie selezionata per il magazzino

Dimensioni					z	Specifiche	Codice
d ₁ f8	d ₂ h6	l ₁	l ₂	Cx45°			
4,00	6	57	11	0,04	7	SCM830-0400Z07R-F0004HA2-HP213	30936070
5,00	6	57	13	0,05	7	SCM830-0500Z07R-F0005HA2-HP213	30936071
6,00	6	57	13	0,06	7	SCM830-0600Z07R-F0006HA2-HP213	30936072
8,00	8	63	19	0,08	7	SCM830-0800Z07R-F0008HA2-HP213	30936073
10,00	10	72	22	0,10	7	SCM830-1000Z07R-F0010HA2-HP213	30936074
12,00	12	83	26	0,12	7	SCM830-1200Z07R-F0012HA2-HP213	30936076
14,00	14	83	26	0,14	7	SCM830-1400Z07R-F0014HA2-HP213	30936077
16,00	16	92	32	0,16	7	SCM830-1600Z07R-F0016HA2-HP213	30936078
20,00	20	104	41	0,20	7	SCM830-2000Z07R-F0020HA2-HP213	30936090

Disponibile su richiesta

18,00	18	92	32	0,18	7	SCM830-1800Z07R-F0018HA2-HP213	30936079
-------	----	----	----	------	---	--------------------------------	----------

Caratteristiche configurabili


Forma del codolo:
Forma del codolo: HB


Specifiche:

SCM830-0400Z07R-F0004[Forma del codolo]2-HP213

Esempio:

SCM830-0400Z07R-F0004HB2-HP213

Forma del codolo HB

Misure in mm.

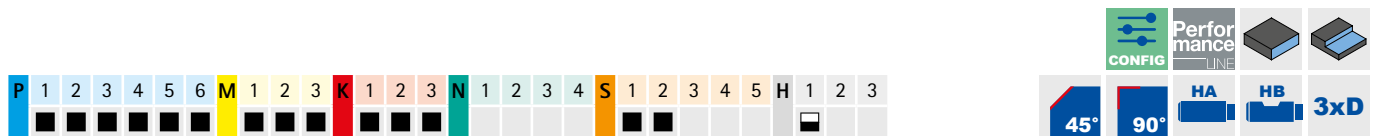
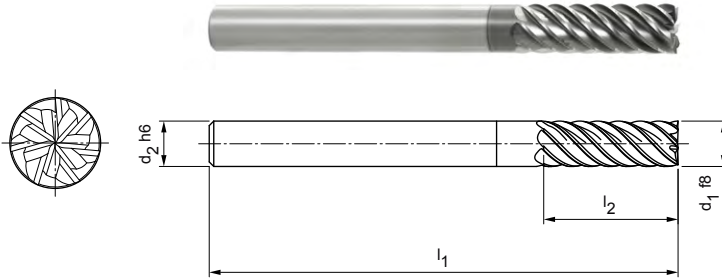
Per i parametri di lavorazione consigliati, vedere la fine del capitolo.

Versioni speciali e altri rivestimenti disponibili su richiesta.

OptiMill®-Uni-HPC-Finish

Fresa a spallamento retto, versione 3xD
SCM830

Versione:
 Diametro fresa: 4,00 - 20,00 mm
 Materiale da taglio: HP213
 Numero di taglienti: 7
 Angolo dell'elica: ~ 45°
 Particolarità: passo differenziato



Versione con smusso | Serie selezionata per il magazzino

Dimensioni					z	Specifiche	Codice
d ₁ f8	d ₂ h6	l ₁	l ₂	Cx45°			
4,00	6	62	16	0,04	7	SCM830-0400Z07R-F0004HA3-HP213	30936093
5,00	6	62	17	0,05	7	SCM830-0500Z07R-F0005HA3-HP213	30936094
6,00	6	62	18	0,06	7	SCM830-0600Z07R-F0006HA3-HP213	30936095
8,00	8	68	24	0,08	7	SCM830-0800Z07R-F0008HA3-HP213	30936096
10,00	10	80	30	0,10	7	SCM830-1000Z07R-F0010HA3-HP213	30936098
12,00	12	93	36	0,12	7	SCM830-1200Z07R-F0012HA3-HP213	30936099
14,00	14	99	42	0,14	7	SCM830-1400Z07R-F0014HA3-HP213	30936110
16,00	16	108	48	0,16	7	SCM830-1600Z07R-F0016HA3-HP213	30936111
20,00	20	126	60	0,20	7	SCM830-2000Z07R-F0020HA3-HP213	30936114

Versione con smusso | Disponibile su richiesta

18,00	18	117	54	0,18	7	SCM830-1800Z07R-F0018HA3-HP213	30936112
-------	----	-----	----	------	---	--------------------------------	----------

Versione con spigolo vivo | Serie selezionata per il magazzino

4,00	6	62	16	-	7	SCM830-0400Z07R-S-HA3-HP213	31046210
5,00	6	62	17	-	7	SCM830-0500Z07R-S-HA3-HP213	31046211
6,00	6	62	18	-	7	SCM830-0600Z07R-S-HA3-HP213	31046212
8,00	8	68	24	-	7	SCM830-0800Z07R-S-HA3-HP213	31046213
10,00	10	80	30	-	7	SCM830-1000Z07R-S-HA3-HP213	31046214
12,00	12	93	36	-	7	SCM830-1200Z07R-S-HA3-HP213	31046215
14,00	14	99	42	-	7	SCM830-1400Z07R-S-HA3-HP213	31046216
16,00	16	108	48	-	7	SCM830-1600Z07R-S-HA3-HP213	31046217
20,00	20	126	60	-	7	SCM830-2000Z07R-S-HA3-HP213	31046219

Versione con spigolo vivo | Disponibile su richiesta

18,00	18	117	54	-	7	SCM830-1800Z07R-S-HA3-HP213	31046218
-------	----	-----	----	---	---	-----------------------------	----------

Caratteristiche configurabili

Forma del codolo:
Forma del codolo: HB

Specifiche:
SCM830-0400Z07R-F0004[Forma del codolo]3-HP213

Esempio:
SCM830-0400Z07R-F0004HB3-HP213

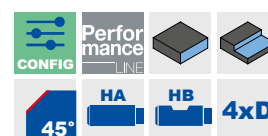
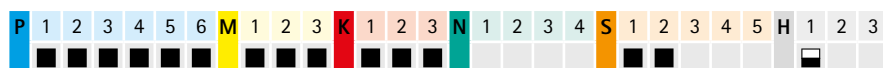
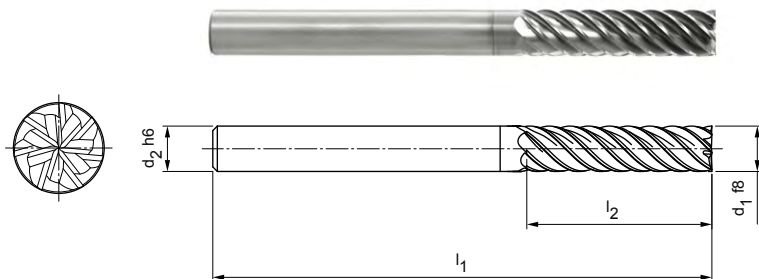
Forma del codolo HB

Misure in mm.
Per i parametri di lavorazione consigliati, vedere la fine del capitolo.
Versioni speciali e altri rivestimenti disponibili su richiesta.

OptiMill®-Uni-HPC-Finish

Fresa a spallamento retto, versione 4xD
SCM830

Versione:
 Diametro fresa: 6,00 - 25,00 mm
 Materiale da taglio: HP213
 Numero di taglienti: 7
 Angolo dell'elica: 45°
 Particolarità: passo differenziato



Serie selezionata per il magazzino

Dimensioni					z	Specifiche	Codice
d ₁ f8	d ₂ h6	l ₁	l ₂	Cx45°			
6,00	6	66	24	0,06	7	SCM830-0600Z07R-F0006HA4-HP209	30936116
8,00	8	74	32	0,08	7	SCM830-0800Z07R-F0008HA4-HP209	30936117
10,00	10	89	40	0,10	7	SCM830-1000Z07R-F0010HA4-HP209	30936118
12,00	12	100	48	0,12	7	SCM830-1200Z07R-F0012HA4-HP209	30936119
14,00	14	108	56	0,14	7	SCM830-1400Z07R-F0014HA4-HP209	30936131
16,00	16	123	64	0,16	7	SCM830-1600Z07R-F0016HA4-HP209	30936132
20,00	20	140	80	0,20	7	SCM830-2000Z07R-F0020HA4-HP209	30936134

Disponibile su richiesta

18,00	18	130	72	0,18	7	SCM830-1800Z07R-F0018HA4-HP209	30936133
25,00	25	170	100	0,25	7	SCM830-2500Z07R-F0025HA4-HP209	30936136

Caratteristiche configurabili



Forma del codolo:
Forma del codolo: HB



Specifiche:

SCM830-0600Z07R-F0006[Forma del codolo]4-HP209

Esempio:
SCM830-0600Z07R-F0006HB4-HP209

Forma del codolo HB

Misure in mm.

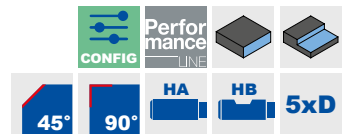
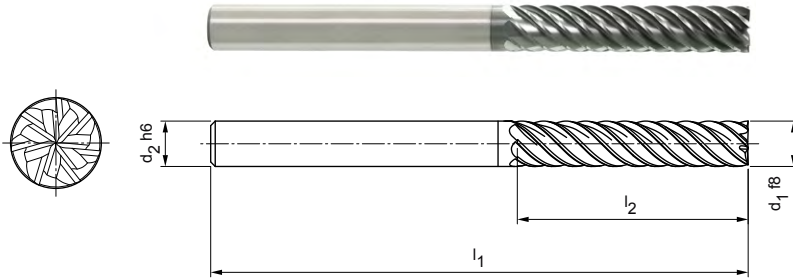
Per i parametri di lavorazione consigliati, vedere la fine del capitolo.

Versioni speciali e altri rivestimenti disponibili su richiesta.

OptiMill®-Uni-HPC-Finish

Fresa a spallamento retto, versione 5xD
SCM830

Versione:
 Diametro fresa: 8,00 - 25,00 mm
 Materiale da taglio: HP209
 Numero di taglienti: 7
 Angolo dell'elica: ~ 45°
 Particolarità: passo differenziato



Versione con smusso | Serie selezionata per il magazzino

Dimensioni					z	Specifiche	Codice
d ₁ f8	d ₂ h6	l ₁	l ₂	Cx45°			
8,00	8	81	40	0,08	7	SCM830-0800Z07R-F0008HA5-HP209	30936137
10,00	10	96	50	0,10	7	SCM830-1000Z07R-F0010HA5-HP209	30936138
12,00	12	112	60	0,12	7	SCM830-1200Z07R-F0012HA5-HP209	30936139
14,00	14	122	70	0,14	7	SCM830-1400Z07R-F0014HA5-HP209	30936150
16,00	16	136	80	0,16	7	SCM830-1600Z07R-F0016HA5-HP209	30936151
20,00	20	160	100	0,20	7	SCM830-2000Z07R-F0020HA5-HP209	30936153

Versione con smusso | Disponibile su richiesta

18,00	18	147	90	0,18	7	SCM830-1800Z07R-F0018HA5-HP209	30936152
25,00	25	195	125	0,25	7	SCM830-2500Z07R-F0025HA5-HP209	30936154

Versione del tagliente con spigolo vivo | Serie selezionata per il magazzino

8,00	8	81	40	-	7	SCM830-0800Z07R-S-HA5-HP209	31046449
10,00	10	96	50	-	7	SCM830-1000Z07R-S-HA5-HP209	31046470
12,00	12	112	60	-	7	SCM830-1200Z07R-S-HA5-HP209	31046471
14,00	14	122	70	-	7	SCM830-1400Z07R-S-HA5-HP209	31046473
16,00	16	136	80	-	7	SCM830-1600Z07R-S-HA5-HP209	31046474
20,00	20	160	100	-	7	SCM830-2000Z07R-S-HA5-HP209	31046476

Versione con spigolo vivo | Disponibile su richiesta

18,00	18	147	90	-	7	SCM830-1800Z07R-S-HA5-HP209	31046475
25,00	25	195	125	-	7	SCM830-2500Z07R-S-HA5-HP209	31046477

Caratteristiche configurabili

Forma del codolo:
Forma del codolo: HB

Specifiche:
SCM830-0800Z07R-F0008[Forma del codolo]5-HP209

Esempio:
SCM830-0800Z07R-F0008**HB**5-HP209

Forma del codolo HB

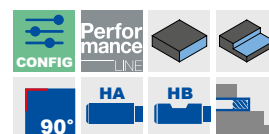
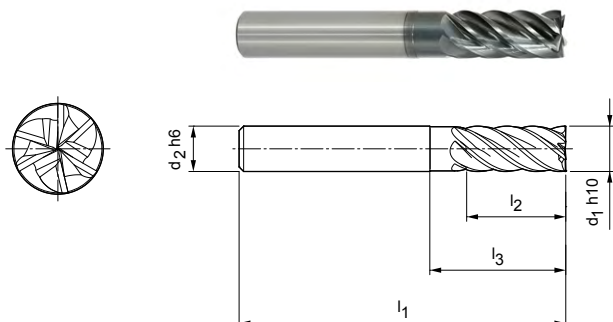
Misure in mm.
Per i parametri di lavorazione consigliati, vedere la fine del capitolo.
Versioni speciali e altri rivestimenti disponibili su richiesta.

OptiMill®-Uni-HPC-Finish

Fresa a spallamento retto, versione lunga con gambo scaricato
SCM370

Versione:

Diametro fresa: 6,00 - 20,00 mm
 Materiale da taglio: HP213
 Numero di taglienti: 6
 Angolo dell'elica: 39°/41°
 Particolarità: passo differenziato


Serie selezionata per il magazzino

Dimensioni					z	Specifiche	Codice
d ₁ h10	d ₂ h6	l ₁	l ₂	l ₃			
6,00	6	57	15	20	6	SCM370-0600Z06R-S-HA-HP213	30393541
8,00	8	63	21	25	6	SCM370-0800Z06R-S-HA-HP213	30393542
10,00	10	72	22	30	6	SCM370-1000Z06R-S-HA-HP213	30393543
12,00	12	83	26	36	6	SCM370-1200Z06R-S-HA-HP213	30393544
16,00	16	92	36	42	6	SCM370-1600Z06R-S-HA-HP213	30393545
20,00	20	104	41	55	6	SCM370-2000Z06R-S-HA-HP213	30393546

Caratteristiche configurabili


Forma del codolo:
Forma del codolo: HB


Specifiche:

SCM370-0600Z06R-S-[Forma del codolo]-HP213

Esempio:

SCM370-0600Z06R-S-**HB**-HP213

Forma del codolo HB

Misure in mm.

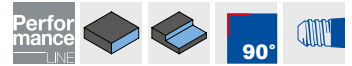
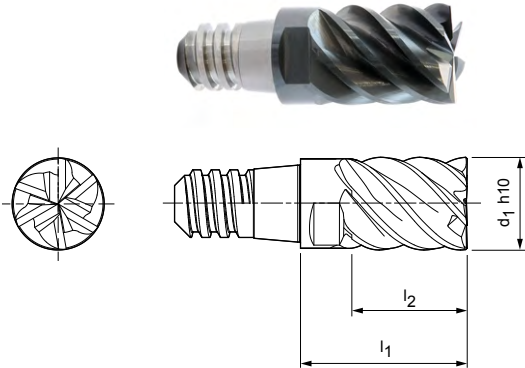
Per i parametri di lavorazione consigliati, vedere la fine del capitolo.

Versioni speciali e altri rivestimenti disponibili su richiesta.

CPMill®-Uni-HPC-Finish

Fresa a spallamento retto, versione con attacco CFS
CPM130

Versione:
 Diametro fresa: 8,00 - 25,00 mm
 Materiale da taglio: HP383
 Numero di taglienti: 6
 Angolo dell'elica: 45°
 Particolarità: passo differenziato




Serie selezionata per il magazzino

Dimensioni				z	a _p max.	SW	Specifiche	Codice
d ₁ h10	Dimensione CFS	l ₁	l ₂					
8,00	6	15	10	6	7,5	SW 6	CPM130-0800Z06-S-06-HP383	30371380
10,00	8	18	12,5	6	9,4	SW 8	CPM130-1000Z06-S-08-HP383	30371381
12,00	10	22	15	6	11,3	SW 10	CPM130-1200Z06-S-10-HP383	30371382
16,00	12	28	20	6	15	SW 13	CPM130-1600Z06-S-12-HP383	30371383
20,00	16	35	25	6	18,8	SW 16	CPM130-2000Z06-S-16-HP383	30371386

Disponibile su richiesta

25,00	20	45	32	6	23,4	SW 21	CPM130-2500Z06-S-20-HP383	30371387
-------	----	----	----	---	------	-------	---------------------------	----------

Accessori

	Supporto per testina intercambiabile CFS CFS101 CFS201	Pagina 218
---	---	------------

Misure in mm.

Per i parametri di lavorazione consigliati, vedere la fine del capitolo.

Versioni speciali e altri rivestimenti disponibili su richiesta.

OptiMill®-Hardened-Finish

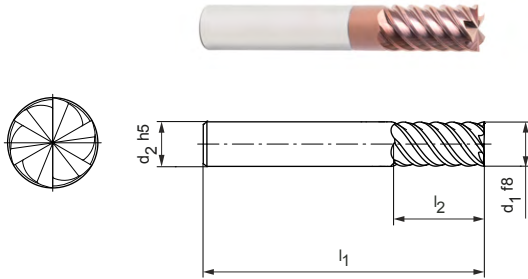
Fresa a spallamento retto, versione 2xD
SCM104

Versione:

Diametro fresa: 4,00 - 25,00 mm
Materiale da taglio: HP808
Numero di taglienti: 6
Angolo dell'elica: 55°

Applicazione

Per la finitura di componenti con una durezza a partire da 45 HRC.



Versione con spigolo vivo | Serie selezionata per il magazzino

Dimensioni					z	Specifiche	Codice
d ₁ f8	d ₂ h5	l ₁	l ₂	R			
4,00	6	57	11	-	6	SCM104-0400Z06R-S-HA2-HP808	31152764
5,00	6	57	13	-	6	SCM104-0500Z06R-S-HA2-HP808	31152765
6,00	6	57	13	-	6	SCM104-0600Z06R-S-HA2-HP808	31152766
8,00	8	63	19	-	6	SCM104-0800Z06R-S-HA2-HP808	31152767
10,00	10	72	22	-	6	SCM104-1000Z06R-S-HA2-HP808	31152768
12,00	12	83	26	-	6	SCM104-1200Z06R-S-HA2-HP808	31152769
16,00	16	92	32	-	6	SCM104-1600Z06R-S-HA2-HP808	31152771

Versione con spigolo vivo | Disponibile su richiesta

20,00	20	104	41	-	6	SCM104-2000Z06R-S-HA2-HP808	31152773
25,00	25	125	50	-	6	SCM104-2500Z06R-S-HA2-HP808	31152774

Versione con raggio al vertice | Serie selezionata per il magazzino

4,00	6	57	11	0,5	6	SCM104-0400Z06R-R0050HA2-HP808	31199098
5,00	6	57	13	0,5	6	SCM104-0500Z06R-R0050HA2-HP808	31199099
5,00	6	57	13	1	6	SCM104-0500Z06R-R0100HA2-HP808	31199100
6,00	6	57	13	0,5	6	SCM104-0600Z06R-R0050HA2-HP808	31199101
6,00	6	57	13	1	6	SCM104-0600Z06R-R0100HA2-HP808	31199102
8,00	8	63	19	0,5	6	SCM104-0800Z06R-R0050HA2-HP808	31199103
8,00	8	63	19	1	6	SCM104-0800Z06R-R0100HA2-HP808	31199104
10,00	10	72	22	0,5	6	SCM104-1000Z06R-R0050HA2-HP808	31199105
10,00	10	72	22	1	6	SCM104-1000Z06R-R0100HA2-HP808	31199106
12,00	12	83	26	0,5	6	SCM104-1200Z06R-R0050HA2-HP808	31199107
12,00	12	83	26	1	6	SCM104-1200Z06R-R0100HA2-HP808	31199108
16,00	16	92	32	0,5	6	SCM104-1600Z06R-R0050HA2-HP808	31199109
16,00	16	92	32	1	6	SCM104-1600Z06R-R0100HA2-HP808	31199110
16,00	16	92	32	2	6	SCM104-1600Z06R-R0200HA2-HP808	31199111

Versione con raggio al vertice | Disponibile su richiesta

20,00	20	104	41	1	6	SCM104-2000Z06R-R0100HA2-HP808	31199112
25,00	20	104	41	2	6	SCM104-2500Z06R-R0200HA2-HP808	31199113

Caratteristiche configurabili



Forma del codolo:
Forma del codolo: HB

**Specifiche:**

SCM104-0400Z06R-S-[forma del codolo]2-HP808

Esempio:

SCM104-0400Z06R-S-**HB**4-HP808

Forma del codolo HB

Misure in mm.

Per i parametri di lavorazione consigliati, vedere la fine del capitolo.

Versioni speciali e altri rivestimenti disponibili su richiesta.

OptiMill®-Hardened-Finish

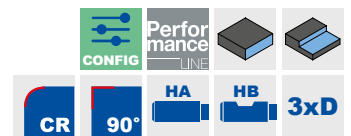
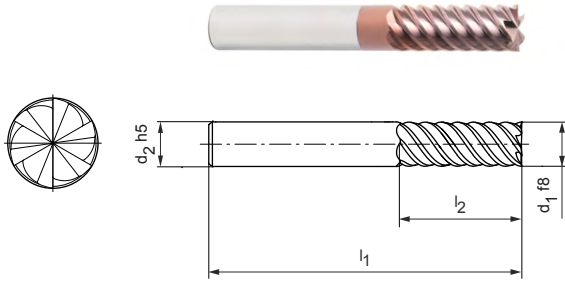
Fresa a spallamento retto, versione 3xD
SCM104

Versione:

Diametro fresa: 4,00 - 25,00 mm
Materiale da taglio: HP808
Numero di taglienti: 6
Angolo dell'elica: 55°

Applicazione

Per la finitura di componenti con una durezza a partire da 45 HRC.



Versione con spigolo vivo | Serie selezionata per il magazzino

Dimensioni					z	Specifiche	Codice
d ₁ f8	d ₂ h5	l ₁	l ₂	R			
4,00	6	62	16	-	6	SCM104-0400Z06R-S-HA3-HP808	31152775
5,00	6	62	17	-	6	SCM104-0500Z06R-S-HA3-HP808	31152776
6,00	6	62	18	-	6	SCM104-0600Z06R-S-HA3-HP808	31152777
8,00	8	68	24	-	6	SCM104-0800Z06R-S-HA3-HP808	31152778
10,00	10	80	30	-	6	SCM104-1000Z06R-S-HA3-HP808	31152779
12,00	12	93	36	-	6	SCM104-1200Z06R-S-HA3-HP808	31152780
16,00	16	108	48	-	6	SCM104-1600Z06R-S-HA3-HP808	31152782

Versione con spigolo vivo | Disponibile su richiesta

20,00	20	126	60	-	6	SCM104-2000Z06R-S-HA3-HP808	31152785
25,00	25	150	75	-	6	SCM104-2500Z06R-S-HA3-HP808	31152786

Versione con raggio al vertice | Serie selezionata per il magazzino

4,00	6	62	16	0,5	6	SCM104-0400Z06R-R0050HA3-HP808	31199114
5,00	6	62	17	0,5	6	SCM104-0500Z06R-R0050HA3-HP808	31199115
5,00	6	62	17	1	6	SCM104-0500Z06R-R0100HA3-HP808	31199116
6,00	6	62	18	0,5	6	SCM104-0600Z06R-R0050HA3-HP808	31199117
6,00	6	62	18	1	6	SCM104-0600Z06R-R0100HA3-HP808	31199118
8,00	8	68	24	0,5	6	SCM104-0800Z06R-R0050HA3-HP808	31199119
8,00	8	68	24	1	6	SCM104-0800Z06R-R0100HA3-HP808	31199120
10,00	10	80	30	0,5	6	SCM104-1000Z06R-R0050HA3-HP808	31199121
10,00	10	80	30	1	6	SCM104-1000Z06R-R0100HA3-HP808	31199122
12,00	12	93	36	0,5	6	SCM104-1200Z06R-R0050HA3-HP808	31199123
12,00	12	93	36	1	6	SCM104-1200Z06R-R0100HA3-HP808	31199124
16,00	16	108	48	0,5	6	SCM104-1600Z06R-R0050HA3-HP808	31199125
16,00	16	108	48	1	6	SCM104-1600Z06R-R0100HA3-HP808	31199126
16,00	16	108	48	2	6	SCM104-1600Z06R-R0200HA3-HP808	31199127

Versione con raggio al vertice | Disponibile su richiesta

20,00	20	126	60	1	6	SCM104-2000Z06R-R0100HA2-HP808	31199128
20,00	20	126	60	2	6	SCM104-2000Z06R-R0200HA2-HP808	31199129

Caratteristiche configurabili



Forma del codolo:
Forma del codolo: HB



Specifiche:

SCM104-0400Z06R-S-[Forma del codolo]3-HP808

Esempio:

SCM104-0400Z06R-S-**HB3**-HP808

Forma del codolo HB

Misure in mm.

Per i parametri di lavorazione consigliati, vedere la fine del capitolo.

Versioni speciali e altri rivestimenti disponibili su richiesta.

OptiMill®-Hardened-Finish

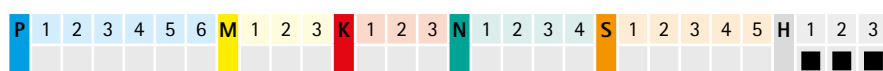
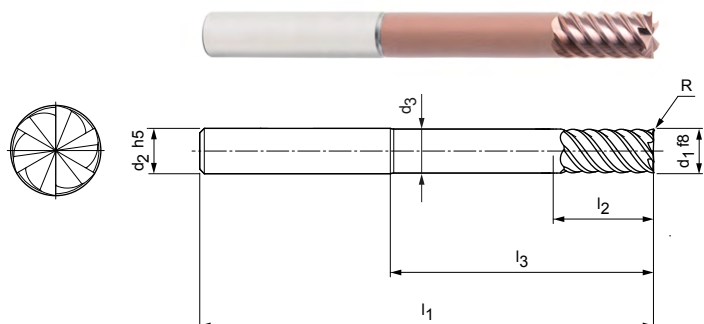
Fresa a spallamento retto, versione super-lunga con gambo scaricato
SCM124

Versione:

Diametro fresa: 6,00 - 20,00 mm
Materiale da taglio: HP808
Numero di taglienti: 6
Angolo dell'elica: 55°

Applicazione

Per la finitura di componenti con una durezza a partire da 45 HRC.



Versione con spigolo vivo | Serie selezionata per il magazzino

Dimensioni							z	Specifiche	Codice
d ₁ f8	d ₂ h5	d ₃	l ₁	l ₂	l ₃	R			
6,00	6	5,8	80	13	42	-	6	SCM124-0600Z06R-S-HA-HP808	31199092
8,00	8	7,8	100	21	62	-	6	SCM124-0800Z06R-S-HA-HP808	31199093
10,00	10	9,7	100	22	58	-	6	SCM124-1000Z06R-S-HA-HP808	31199094
12,00	12	11,7	120	26	73	-	6	SCM124-1200Z06R-S-HA-HP808	31199095
16,00	16	15,6	150	36	100	-	6	SCM124-1600Z06R-S-HA-HP808	31199096

Versione con spigolo vivo | Disponibile su richiesta

20,00	20	19,5	150	41	98	-	6	SCM124-2000Z06R-S-HA-HP808	31199097
-------	----	------	-----	----	----	---	---	----------------------------	----------

Versione con raggio al vertice | Serie selezionata per il magazzino

6,00	6	5,8	80	13	42	0,5	6	SCM124-0600Z06R-R0050HA-HP808	31199130
6,00	6	5,8	80	13	42	1	6	SCM124-0600Z06R-R0100HA-HP808	31199131
8,00	8	7,8	100	21	62	0,5	6	SCM124-0800Z06R-R0050HA-HP808	31199132
8,00	8	7,8	100	21	62	1	6	SCM124-0800Z06R-R0100HA-HP808	31199133
10,00	10	9,7	100	22	58	0,5	6	SCM124-1000Z06R-R0050HA-HP808	31199134
10,00	10	9,7	100	22	58	1	6	SCM124-1000Z06R-R0100HA-HP808	31199135
12,00	12	11,7	120	26	73	0,5	6	SCM124-1200Z06R-R0050HA-HP808	31199136
12,00	12	11,7	120	26	73	1	6	SCM124-1200Z06R-R0100HA-HP808	31199137
16,00	16	15,6	150	36	100	0,5	6	SCM124-1600Z06R-R0050HA-HP808	31199138
16,00	16	15,6	150	36	100	1	6	SCM124-1600Z06R-R0100HA-HP808	31199139
16,00	16	15,6	150	36	100	2	6	SCM124-1600Z06R-R0200HA-HP808	31199140

Versione con raggio al vertice | Disponibile su richiesta

20,00	20	19,5	150	41	98	1	6	SCM124-2000Z06R-R0100HA-HP808	31199141
20,00	20	19,5	150	41	98	2	6	SCM124-2000Z06R-R0200HA-HP808	31199142

Caratteristiche configurabili



Forma del codolo:
Forma del codolo: HB



Specifiche:

SCM124-0600Z06R-S-[Forma del codolo]-HP808

Esempio:

SCM124-0600Z06R-S-HB-HP808

Forma del codolo HB

Misure in mm.

Per i parametri di lavorazione consigliati, vedere la fine del capitolo.
Versioni speciali e altri rivestimenti disponibili su richiesta.

OptiMill®-SPM-Finish

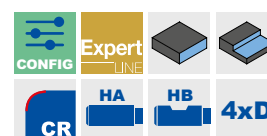
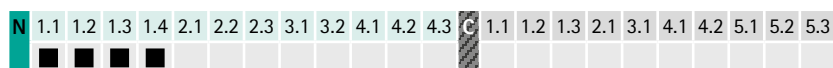
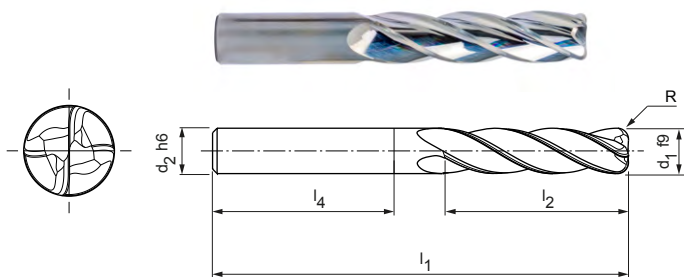
Fresa a spallamento retto, versione 4xD
SCM970

Versione:

Diametro fresa: 12,00 - 25,00 mm
Materiale da taglio: HU019
Numero di taglienti: 4
Angolo dell'elica: 31°

Applicazione

Finitura di componenti strutturali in alluminio.
Lavorazione di tasche profonde ed elementi in alluminio con strutture delicate, anche in presenza di grandi avvolgimenti senza "effetto pull" (ad esempio presso gli angoli delle tasche).



Misure metriche | Serie selezionata per il magazzino

Dimensioni						z	Specifiche	Codice
d ₁ f9	d ₂ h6	l ₁	l ₂	l ₄	R			
12,00	12	100	48	45	2	4	SCM970-1200Z04R-R0200HA-HU019	31111852
12,00	12	100	48	45	3	4	SCM970-1200Z04R-R0300HA-HU019	31082278
16,00	16	123	64	48	3	4	SCM970-1600Z04R-R0300HA-HU019	31082280
16,00	16	123	64	48	4	4	SCM970-1600Z04R-R0400HA-HU019	31082281
20,00	20	140	80	50	3	4	SCM970-2000Z04R-R0300HA-HU019	31082283
20,00	20	140	80	50	4	4	SCM970-2000Z04R-R0400HA-HU019	31082284

Misure metriche | Disponibile su richiesta

25,00	25	170	100	56	3	4	SCM970-2500Z04R-R0300HA-HU019	31082285
25,00	25	170	100	56	3	4	SCM970-2500Z04R-R0300HB-HU019	31190883

Misure in pollici | Disponibile su richiesta

1/2"	1/2"	4"	2"	1,771"	0,12"	4	SCM970-1270Z04R-R0300HA-HU019	31082279
3/4"	3/4"	5 1/2"	3"	1,968"	0,12"	4	SCM970-1905Z04R-R0300HA-HU019	31082282

Caratteristiche configurabili



Forma del codolo:
Forma del codolo: HB



Specifiche:

SCM970-1200Z04R-R0200[Forma del codolo]-HU019

Esempio:

SCM970-1200Z04R-R0200HB-HU019

Forma del codolo HB

Misure in mm.

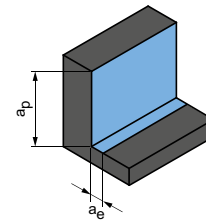
Per i parametri di lavorazione consigliati, vedere la fine del capitolo.

Versioni speciali e altri rivestimenti disponibili su richiesta.

Parametri di lavorazione consigliati per frese a spallamento retto

Avanzamento e velocità di taglio

Finitura



$$a_p = 1,5xD$$

$$a_e = 0,1xD$$

OptiMill-Uni-HPC-Finish | SCM370, 830

GTM*	Materiale	Resistenza/ durezza [N/mm ²] [HRC]	Raffreddamento			v _c [m/ min]	f _z [mm]									
			MQL/Aria	A secco	KSS		Diametro fresa [mm]									
							4,00	6,00	8,00	10,00	12,00	16,00	20,00	25,00		
P	P1	P1.1	Acciai da costruzione, automatici, da cementazione e da bonifica, non legati	< 700	✓	✓	✓	385	0,042	0,06	0,077	0,093	0,106	0,13	0,149	0,166
		P1.2	Acciai da costruzione, automatici, da cementazione e da bonifica, non legati	< 1.200	✓	✓	✓	315	0,039	0,056	0,072	0,086	0,099	0,121	0,139	0,155
	P2	P2.1	Acciai da nitrurazione, da cementazione e da bonifica, legati	< 900	✓	✓	✓	350	0,042	0,06	0,077	0,093	0,106	0,13	0,149	0,166
		P2.2	Acciai da nitrurazione, da cementazione e da bonifica, legati	< 1.400	✓	✓	✓	245	0,035	0,05	0,064	0,077	0,089	0,108	0,124	0,138
	P3	P3.1	Acciai per utensili, per cuscinetti volventi, armonici e per lavorazioni veloci**	< 800	✓	✓	✓	225	0,041	0,058	0,075	0,089	0,103	0,126	0,144	0,16
		P3.2	Acciai per utensili, per cuscinetti volventi, armonici e per lavorazioni veloci**	< 1.000	✓	✓	✓	210	0,039	0,055	0,071	0,085	0,097	0,119	0,136	0,152
		P3.3	Acciai per utensili, per cuscinetti volventi, armonici e per lavorazioni veloci**	< 1.500	✓	✓	✓	190	0,036	0,052	0,067	0,08	0,092	0,113	0,129	0,144
	P4	P4.1	Acciai inossidabili, ferritici e martensitici		✓	✓	✓	155	0,028	0,04	0,052	0,062	0,071	0,087	0,099	0,11
	P5	P5.1	Acciaio fuso				✓	235	0,041	0,058	0,075	0,089	0,103	0,126	0,144	0,16
	P6	P6.1	Acciaio fuso, ferritico e martensitico				✓	155	0,02	0,028	0,036	0,043	0,05	0,061	0,069	0,077
M	M1	M1.1	Acciai inossidabili, austenitici	< 700	✓	✓	✓	130	0,025	0,035	0,045	0,054	0,062	0,076	0,087	0,097
		M1.2	Acciai inossidabili, ferritici/austenitici (Duplex)	< 1.000			✓	120	0,02	0,029	0,037	0,045	0,051	0,063	0,072	0,08
	M2	M2.1	Acciaio fuso inossidabile, austenitico	< 700	✓	✓	✓	145	0,027	0,038	0,049	0,059	0,067	0,082	0,094	0,105
	M3	M3.1	Acciaio fuso inossidabile, ferritico/austenitico (Duplex)	< 1.000			✓	130	0,021	0,03	0,039	0,046	0,053	0,065	0,074	0,083
K	K1	K1.1	Ghisa con grafite lamellare (ghisa grigia), GJL	< 300	✓	✓	✓	520	0,07	0,101	0,129	0,154	0,177	0,216	0,248	0,276
		K2.1	Ghisa con grafite sferoidale, GJS	< 500	✓	✓	✓	475	0,06	0,086	0,109	0,131	0,151	0,184	0,21	0,235
	K2	K2.2	Ghisa con grafite sferoidale, GJS	≤ 800	✓	✓	✓	390	0,049	0,071	0,09	0,108	0,124	0,152	0,173	0,193
		K2.3	Ghisa con grafite sferoidale, GJS	> 800	✓	✓	✓	215	0,028	0,04	0,052	0,062	0,071	0,087	0,099	0,11
	K3	K3.1	Ghisa con grafite vermicolare, GJV; acciaio fuso malleabile, GJM	< 500	✓	✓	✓	345	0,049	0,071	0,09	0,108	0,124	0,152	0,173	0,193
		K3.2	Ghisa con grafite vermicolare, GJV; acciaio fuso malleabile, GJM	> 500	✓	✓	✓	325	0,042	0,06	0,077	0,093	0,106	0,13	0,149	0,166
S	S1	S1.1	Titanio, leghe di titanio	< 400			✓	135	0,021	0,030	0,038	0,046	0,052	0,064	0,073	0,082
		S2.1	Titanio, leghe di titanio	< 1.200			✓	120	0,017	0,024	0,031	0,037	0,043	0,052	0,060	0,067
	S2.2	Titanio, leghe di titanio	> 1.200			✓	80	0,015	0,022	0,028	0,033	0,038	0,047	0,053	0,059	

Versione con smusso

Fattori per le lunghezze utensile 3xD/4xD/5xD ***

Profondità max. di lavorazione a _p	a _e max.	Fattori di correzione	
		v _c	f _z
3xD	0,1xD	0,9	0,9
4xD	0,05xD	0,9	0,7
5xD	0,05xD	0,8	0,6

Versione con bordo tagliente

Fattori per le lunghezze utensile 3xD/4xD/5xD ***

Profondità max. di lavorazione a _p	a _e max.	Fattori di correzione	
		v _c	f _z
3xD	0,05xD	0,9	0,9
4xD	0,03xD	0,9	0,7
5xD	0,03xD	0,8	0,6

* Gruppi di materiale MAPAL

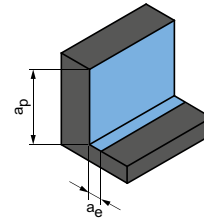
** Qualora la somma dei componenti di lega Cr, Mo, Ni, V, W equivalesse a > 8%, selezionare il gruppo di materiale MAPAL immediatamente superiore.

*** Per risultati ottimali in termini di qualità delle superfici, è necessario diminuire l'avanzamento.

I valori di lavoro indicati sono valori orientativi.

I dati ottimali per la specifica applicazione devono essere rilevati eseguendo diversi tentativi o durante l'effettiva lavorazione.

Finitura



$$a_p = 0,94 \times D$$

$$a_e = 0,1 \times D$$

CPMill-Uni-HPC-Finish | CPM130

GTM*	Materiale	Resistenza/ durezza [N/mm ²] [HRC]	Raffreddamento			v _c [m/min]	f _z [mm]						
			MQL/Ar/ia	A secco	KSS		Diametro fresa [mm]						
							8,00	10,00	12,00	16,00	20,00	25,00	
P	P1.1	Acciai da costruzione, automatici, da cementazione e da bonifica, non legati	< 700	✓	✓	✓	385	0,057	0,069	0,079	0,096	0,11	0,123
	P1.2	Acciai da costruzione, automatici, da cementazione e da bonifica, non legati	< 1.200	✓	✓	✓	315	0,054	0,064	0,074	0,09	0,103	0,115
	P2.1	Acciai da nitruazione, da cementazione e da bonifica, legati	< 900	✓	✓	✓	350	0,057	0,069	0,079	0,096	0,11	0,123
	P2.2	Acciai da nitruazione, da cementazione e da bonifica, legati	< 1.400	✓		✓	245	0,048	0,057	0,066	0,08	0,092	0,103
	P3.1	Acciai per utensili, per cuscinetti volventi, armonici e per lavorazioni veloci**	< 800	✓	✓	✓	225	0,055	0,066	0,076	0,093	0,107	0,119
	P3.2	Acciai per utensili, per cuscinetti volventi, armonici e per lavorazioni veloci**	< 1.000	✓		✓	210	0,053	0,063	0,072	0,088	0,101	0,113
	P3.3	Acciai per utensili, per cuscinetti volventi, armonici e per lavorazioni veloci**	< 1.500	✓		✓	190	0,05	0,06	0,068	0,084	0,096	0,107
P5	P5.1	Acciaio fuso				✓	235	0,055	0,066	0,076	0,093	0,107	0,119
K	K1.1	Ghisa con grafite lamellare (ghisa grigia), GJL	< 300	✓	✓	✓	520	0,096	0,114	0,132	0,161	0,184	0,205
	K2.1	Ghisa con grafite sferoidale, GJS	< 500	✓	✓	✓	475	0,081	0,097	0,112	0,137	0,156	0,174
	K2.2	Ghisa con grafite sferoidale, GJS	≤ 800	✓	✓	✓	390	0,067	0,08	0,092	0,113	0,129	0,144
	K2.3	Ghisa con grafite sferoidale, GJS	> 800	✓	✓	✓	215	0,038	0,046	0,053	0,064	0,074	0,082
	K3.1	Ghisa con grafite vermicolare, GJV; acciaio fuso malleabile, GJM	< 500	✓	✓	✓	345	0,067	0,08	0,092	0,113	0,129	0,144
	K3.2	Ghisa con grafite vermicolare, GJV; acciaio fuso malleabile, GJM	> 500	✓	✓	✓	325	0,057	0,069	0,079	0,096	0,11	0,123

* Gruppi di materiale MAPAL

** Qualora la somma dei componenti di lega Cr, Mo, Ni, V, W equivalesse a > 8%, selezionare il gruppo di materiale MAPAL immediatamente superiore. I valori di lavoro indicati sono valori orientativi.

I dati ottimali per la specifica applicazione devono essere rilevati eseguendo diversi tentativi o durante l'effettiva lavorazione.

Parametri di lavorazione consigliati per frese a spallamento retto

Avanzamento e velocità di taglio

OptiMill-Hardened-Finish | SCM104

GTM*		Materiale	Resistenza/durezza [N/mm ²] [HRC]	Raffreddamento		
				A secco	MQL/Aria	KSS
H	H1.1	Acciaio temprato/acciaio fuso	< 44	✓	✓	
	H1.2	Acciaio temprato/acciaio fuso	< 55	✓	✓	
	H2.1	Acciaio temprato/acciaio fuso	< 60		✓	
	H2.2	Acciaio temprato/acciaio fuso	< 65		✓	
	H2.3	Acciaio temprato/acciaio fuso	< 68		✓	
	H3.1	Ghisa resistente all'usura/ghisa temperata, GJN		✓	✓	

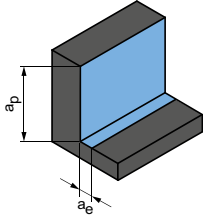
OptiMill-SPM-Finish | SCM970

GTM*		Materiale	Resistenza/durezza [N/mm ²] [HRC]	Raffreddamento		
				MQL/Aria	A secco	KSS
N	N1.1	Alluminio, non legato e legato < 3% Si		✓	✓	✓
	N1.2	Alluminio, legato ≤ 7% Si		✓	✓	✓
	N1.3	Alluminio, legato > 7-12% Si		✓	✓	✓
	N1.4	Alluminio, legato > 12% Si		✓	✓	✓

* Gruppi di materiale MAPAL

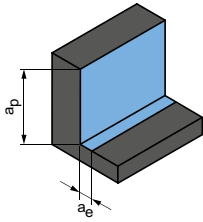
** Qualora la somma dei componenti di lega Cr, Mo, Ni, V, W equivalesse a > 8%, selezionare il gruppo di materiale MAPAL immediatamente superiore.

Finitura



a_p [mm] in % di D	a_e [mm] in % di D	v_c [m/min]	f_z [mm]									
			Diametro fresa [mm]									
			4,00	5,00	6,00	8,00	10,00	12,00	14,00	16,00	18,00	20,00
100	1,5	110 - 130	0,021	0,026	0,034	0,043	0,055	0,064	0,077	0,089	0,100	0,111
100	1,2	90 - 115	0,018	0,021	0,028	0,035	0,046	0,053	0,063	0,074	0,082	0,092
100	0,8	80 - 100	0,015	0,018	0,024	0,030	0,039	0,045	0,054	0,063	0,071	0,079
100	0,6	70 - 90	0,013	0,015	0,020	0,025	0,033	0,038	0,045	0,053	0,059	0,066
100	0,4	60 - 85	0,010	0,012	0,016	0,020	0,026	0,030	0,036	0,042	0,047	0,052
100	0,8	80 - 100	0,015	0,018	0,024	0,030	0,039	0,045	0,054	0,063	0,071	0,079

Finitura



$a_p = 1xD$
 $a_e = 0,1xD$

$a_p = 1xD$
 $a_e = 0,1xD$

v_c [m/min]	f_z [mm]			
	Diametro fresa [mm]			
	12,00	16,00	20,00	25,00
985	0,107	0,131	0,150	0,167
655	0,112	0,137	0,157	0,175
525	0,118	0,144	0,164	0,184
380	0,128	0,157	0,179	0,200

I valori di lavoro indicati sono valori orientativi.

I dati ottimali per la specifica applicazione devono essere rilevati eseguendo diversi tentativi o durante l'effettiva lavorazione.





FRESE A SPALLAMEN- TO RETTO - FRESATU- RA TROCOIDALE

Impiego universale

OptiMill-Tro-Uni 152

Acciaio e acciaio inossidabile

OptiMill-Tro-PM 155

Acciaio temprato

OptiMill-Tro-H 160

Titanio e leghe a base di nichel

OptiMill-Tro-S 161

OptiMill-Tro-Titan 162

Allegato tecnico

Parametri di lavorazione consigliati 164

Indicazioni per l'utilizzo in fresatura trocoidale 402

OptiMill®-Tro-Uni

Fresa a spallamento retto, versione 3xD, con gambo scaricato e romptruciolo
SCM580 | SCM940

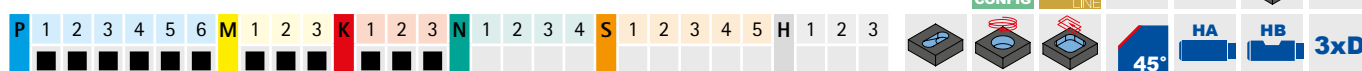
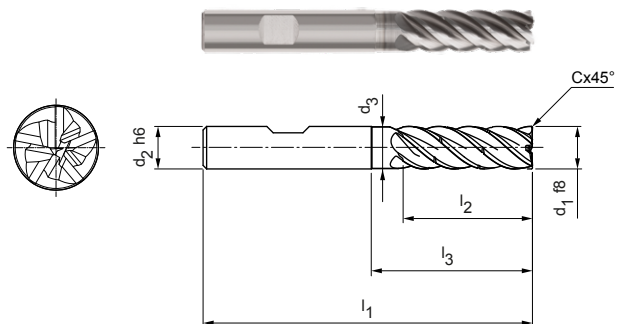
Versione:

Diametro fresa: 4,00 - 20,00 mm
 Materiale da taglio: HP213
 Numero di taglienti: 5
 Angolo dell'elica: ~ 41°
 Qualità del bilanciamento: percentuale di taglienti con equilibratura a G2.5 secondo DIN ISO1940-G2.5 passo differenziato, romptruciolo

Particolarità:

Applicazione

Versione con romptruciolo per un controllo ottimale dei trucioli. Assicura l'accorciamento dei trucioli.



Serie selezionata per il magazzino

Dimensioni							z	Rompi-truciolo	Specifiche	Codice
d ₁ f8	d ₂ h6	d ₃	l ₁	l ₂	l ₃	Cx45°				
4,00	6	3,9	62	16	23	0,08	5	1	SCM580-0400Z05R-F0008HB3-HP213	30615710
5,00	6	4,8	62	17	24	0,10	5	1	SCM580-0500Z05R-F0010HB3-HP213	30564623
6,00	6	5,8	62	18	25	0,12	5	1	SCM580-0600Z05R-F0012HB3-HP213	30564624
8,00	8	7,8	68	24	30	0,16	5	1	SCM580-0800Z05R-F0016HB3-HP213	30564625
10,00	10	9,8	80	30	35	0,20	5	1	SCM580-1000Z05R-F0020HB3-HP213	30564626
12,00	12	11,8	93	36	45	0,24	5	2	SCM940-1200Z05R-F0024HB3-HP213	31054530
14,00	14	13,8	99	42	50	0,28	5	2	SCM940-1400Z05R-F0028HB3-HP213	31054531
16,00	16	15,8	108	48	55	0,32	5	2	SCM940-1600Z05R-F0032HB3-HP213	31054532
20,00	20	19,8	126	60	70	0,40	5	2	SCM940-2000Z05R-F0040HB3-HP213	31054533

Caratteristiche configurabili



Forma del codolo:
Forma del codolo: HA



Specifiche a partire da ø 10 mm:

SCM580-0400Z05R-F0008[Forma del codolo]-HP213

Specifiche a partire da ø 12 mm:

SCM940-1200Z05R-F0024[Forma del codolo]3-HP213

Esempio:

SCM580-0400Z05R-F0008HA-HP213

Forma del codolo HA

Misure in mm.

Per i parametri di lavorazione consigliati, vedere la fine del capitolo.

Versioni speciali e altri rivestimenti disponibili su richiesta.

OptiMill®-Tro-Uni

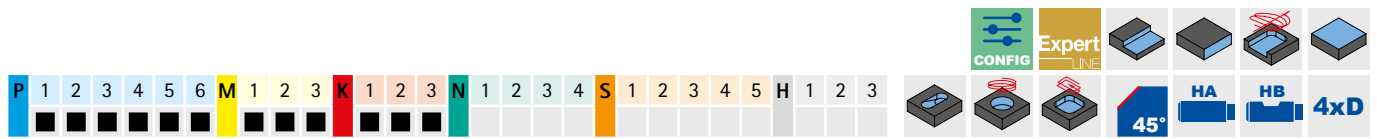
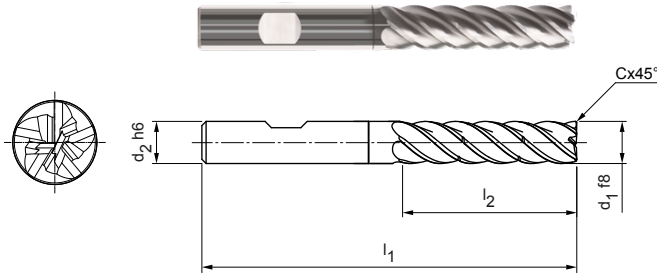
Fresa a spallamento retto, versione 4xD, con rompitruciolo SCM940

Versione:

Diametro fresa: 5,00 - 20,00 mm
 Materiale da taglio: HP209
 Numero di taglienti: 5
 Angolo dell'elica: ~ 41°
 Qualità del bilanciamento: percentuale di taglienti con equilibratura a G2.5 secondo DIN ISO1940-G2.5
 Particolarità: passo differenziato, rompitruciolo

Applicazione

Versione con rompitruciolo per un controllo ottimale dei trucioli. Assicura l'accorciamento dei trucioli.



Serie selezionata per il magazzino

Dimensioni					z	Rompitruciolo	Specifiche	Codice
d ₁ f8	d ₂ h6	l ₁	l ₂	Cx45°				
5,00	6	66	20	0,10	5	2	SCM940-0500Z05R-F0010HB4-HP209	31054534
6,00	6	66	24	0,12	5	2	SCM940-0600Z05R-F0012HB4-HP209	31054535
8,00	8	74	32	0,16	5	2	SCM940-0800Z05R-F0016HB4-HP209	31054536
10,00	10	89	40	0,20	5	2	SCM940-1000Z05R-F0020HB4-HP209	31054537
12,00	12	100	48	0,24	5	2	SCM940-1200Z05R-F0024HB4-HP209	31054538
16,00	16	123	64	0,32	5	2	SCM940-1600Z05R-F0032HB4-HP209	31054540
20,00	20	140	80	0,40	5	2	SCM940-2000Z05R-F0040HB4-HP209	31054541

Disponibile su richiesta

14,00	14	108	56	0,28	5	2	SCM940-1400Z05R-F0028HB4-HP209	31054539
-------	----	-----	----	------	---	---	--------------------------------	----------

Caratteristiche configurabili

Forma del codolo:
 Forma del codolo: HA

Specifiche:
 SCM940-0500Z05R-F0010[Forma del codolo]4-HP209

Esempio:

SCM940-0500Z05R-F0010**HA**4-HP209

Forma del codolo HA

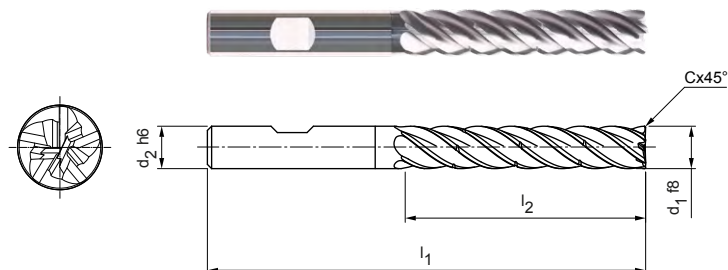
Misure in mm.

Per i parametri di lavorazione consigliati, vedere la fine del capitolo.

Versioni speciali e altri rivestimenti disponibili su richiesta.

OptiMill®-Tro-Uni

Fresa a spallamento retto, versione 5xD, con rompitruciolo
SCM940



Versione:

Diametro fresa: 8,00 - 20,00 mm
 Materiale da taglio: HP209
 Numero di taglienti: 5
 Angolo dell'elica: ~ 41°
 Qualità del bilanciamento: percentuale di taglienti con equilibratura a G2.5 secondo DIN ISO1940-G2.5
 Particolarità: passo differenziato, rompitruciolo

Applicazione

Versione con rompitruciolo per un controllo ottimale dei trucioli. Assicura l'accorciamento dei trucioli.



Serie selezionata per il magazzino

Dimensioni					z	Rompitruciolo	Specifiche	Codice
d ₁ f8	d ₂ h6	l ₁	l ₂	Cx45°				
8,00	8	81	40	0,16	5	3	SCM940-0800Z05R-F0016HB5-HP209	31054542
10,00	10	96	50	0,20	5	3	SCM940-1000Z05R-F0020HB5-HP209	31054543
12,00	12	112	60	0,24	5	3	SCM940-1200Z05R-F0024HB5-HP209	31054544
16,00	16	136	80	0,32	5	3	SCM940-1600Z05R-F0032HB5-HP209	31054546
20,00	20	160	100	0,40	5	3	SCM940-2000Z05R-F0040HB5-HP209	31054547

Disponibile su richiesta

14,00	14	122	70	0,28	5	3	SCM940-1400Z05R-F0028HB5-HP209	31054545
-------	----	-----	----	------	---	---	--------------------------------	----------

Caratteristiche configurabili



Forma del codolo:
Forma del codolo: HA



Specifiche:

SCM940-0800Z05R-F0016[Forma del codolo]5-HP209

Esempio:

SCM940-0800Z05R-F0016HA5-HP209

Forma del codolo HA

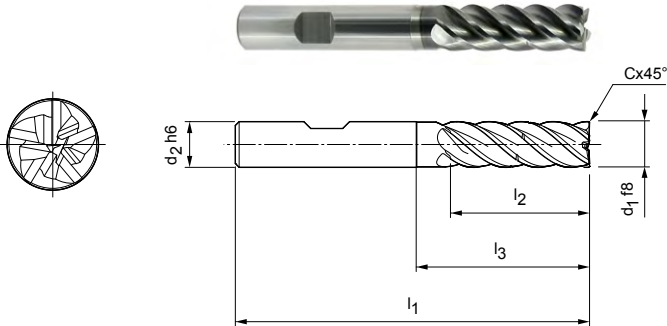
Misure in mm.

Per i parametri di lavorazione consigliati, vedere la fine del capitolo.

Versioni speciali e altri rivestimenti disponibili su richiesta.

OptiMill®-Tro-PM

Fresa a spallamento retto, versione 3xD, con gambo scaricato e rompitrucolo SCM590



Versione:
 Diametro fresa: 4,00 - 25,00 mm
 Materiale da taglio: HP723
 Numero di taglienti: 5
 Angolo dell'elica: 41°-42°
 Qualità del bilanciamento: percentuale di taglienti con equilibratura a G2.5 secondo DIN ISO1940-G2.5 passo differenziato, rompitrucolo

Particolarità:
 rompitrucolo

Applicazione
 Versione con rompitrucolo per un controllo ottimale dei trucioli. Assicura l'accorciamento dei trucioli.



Serie selezionata per il magazzino

Dimensioni						z	Rompitrucolo	Specifiche	Codice
d ₁ f8	d ₂ h6	l ₁	l ₂	l ₃	Cx45°				
4,00	6	62	16	23	0,08	5	1	SCM590-0400Z05R-F0008HB-HP723	30563364
5,00	6	62	17	24	0,10	5	1	SCM590-0500Z05R-F0010HB-HP723	30563365
6,00	6	62	18	25	0,12	5	1	SCM590-0600Z05R-F0012HB-HP723	30563366
8,00	8	68	24	30	0,16	5	1	SCM590-0800Z05R-F0016HB-HP723	30563367
10,00	10	80	30	35	0,20	5	1	SCM590-1000Z05R-F0020HB-HP723	30563368
12,00	12	93	36	45	0,24	5	1	SCM590-1200Z05R-F0024HB-HP723	30563369
14,00	14	99	42	50	0,28	5	1	SCM590-1400Z05R-F0028HB-HP723	30563370
16,00	16	108	48	55	0,32	5	1	SCM590-1600Z05R-F0032HB-HP723	30563371
18,00	18	117	54	67	0,36	5	1	SCM590-1800Z05R-F0036HB-HP723	30615879
20,00	20	126	60	70	0,40	5	1	SCM590-2000Z05R-F0040HB-HP723	30563372
25,00	25	150	75	92	0,50	5	1	SCM590-2500Z05R-F0050HB-HP723	30615113

Caratteristiche configurabili

Forma del codolo:
 Forma del codolo: HA

Specifiche:
 SCM590-0400Z05R-F0008[Forma del codolo]-HP723

Esempio:
 SCM590-0400Z05R-F0008HA-HP723

Forma del codolo HA

Misure in mm.

Per i parametri di lavorazione consigliati, vedere la fine del capitolo.

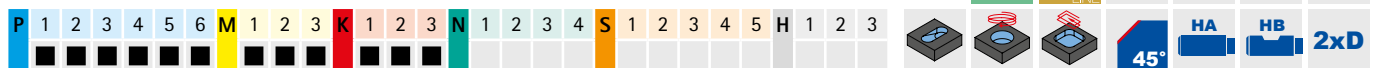
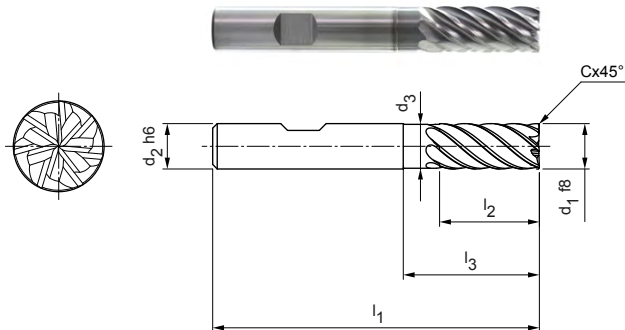
Versioni speciali e altri rivestimenti disponibili su richiesta.

OptiMill®-Tro-PM

Fresa a spallamento retto, versione 2xD, con gambo scaricato
SCM820

Versione:
 Diametro fresa: 4,00 - 25,00 mm
 Materiale da taglio: HP723
 Numero di taglienti: 7
 Angolo dell'elica: ~ 40°
 Qualità del bilanciamento: percentuale di taglienti con equilibratura a G2.5 secondo DIN ISO1940-G2.5 passo differenziato

Particolarità:



Serie selezionata per il magazzino

Dimensioni							z	Specifiche	Codice
d ₁ f8	d ₂ h6	d ₃	l ₁	l ₂	l ₃	Cx45°			
4,00	6	-	57	11	-	0,08	7	SCM820-0400Z07R-F0008HB2-HP723	30855545
5,00	6	-	57	13	-	0,10	7	SCM820-0500Z07R-F0010HB2-HP723	30855546
6,00	6	5,8	57	13	19	0,12	7	SCM820-0600Z07R-F0012HB2-HP723	30855547
8,00	8	7,8	63	19	25	0,16	7	SCM820-0800Z07R-F0016HB2-HP723	30855548
10,00	10	9,8	72	22	30	0,20	7	SCM820-1000Z07R-F0020HB2-HP723	30855549
12,00	12	11,8	83	26	36	0,24	7	SCM820-1200Z07R-F0024HB2-HP723	30855550
16,00	16	15,8	92	32	42	0,32	7	SCM820-1600Z07R-F0032HB2-HP723	30855552
20,00	20	19,8	104	41	52	0,40	7	SCM820-2000Z07R-F0040HB2-HP723	30855554

Disponibile su richiesta

14,00	14	13,8	83	26	36	0,28	7	SCM820-1400Z07R-F0028HB2-HP723	30855551
18,00	18	17,8	92	32	42	0,36	7	SCM820-1800Z07R-F0036HB2-HP723	30855553
25,00	25	24,5	125	50	65	0,50	7	SCM820-2500Z07R-F0050HB2-HP723	30855555

Caratteristiche configurabili



Forma del codolo:
Forma del codolo: HA



Specifiche:

SCM820-0400Z07R-F0008[Forma del codolo]2-HP723

Esempio:

SCM820-0400Z07R-F0008HA2-HP723

Forma del codolo HA

Misure in mm.

Per i parametri di lavorazione consigliati, vedere la fine del capitolo.

Versioni speciali e altri rivestimenti disponibili su richiesta.

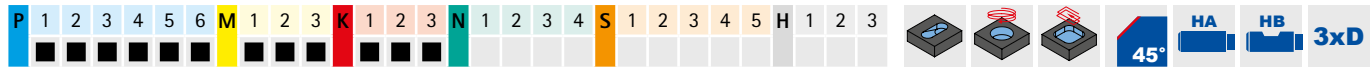
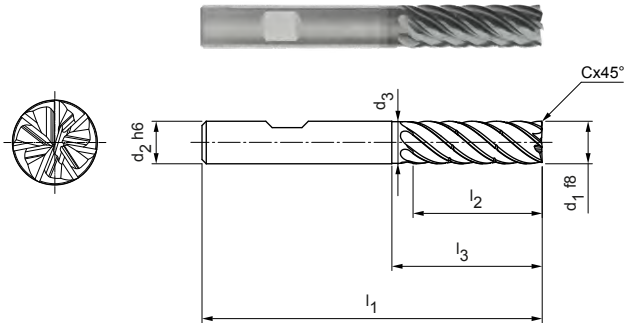
OptiMill®-Tro-PM

Fresa a spallamento retto, versione 3xD, con gambo scaricato e rompitrucolo
SCM820 | SCM930

Versione:
 Diametro fresa: 4,00 - 20,00 mm
 Materiale da taglio: HP723
 Numero di taglienti: 7
 Angolo dell'elica: ~ 40°
 Qualità del bilanciamento: percentuale di taglienti con equilibratura a G2.5 secondo DIN ISO1940-G2.5 passo differenziato, rompitrucolo

Particolarità:
 passo differenziato, rompitrucolo

Applicazione
 Versione con rompitrucolo per un controllo ottimale dei trucioli. Assicura l'accorciamento dei trucioli.



Serie selezionata per il magazzino

Dimensioni							z	Rompitru- ciolo	Specifiche	Codice
d ₁ f8	d ₂ h6	d ₃	l ₁	l ₂	l ₃	Cx45°				
4,00	6	3,9	62	16	23	0,08	7	1	SCM820-0400Z07R-F0008HB3-HP723	30855556
5,00	6	4,8	62	17	24	0,10	7	1	SCM820-0500Z07R-F0010HB3-HP723	30855557
6,00	6	5,8	62	18	25	0,12	7	1	SCM820-0600Z07R-F0012HB3-HP723	30855558
8,00	8	7,8	68	24	30	0,16	7	1	SCM820-0800Z07R-F0016HB3-HP723	30855559
10,00	10	9,8	80	30	35	0,20	7	1	SCM820-1000Z07R-F0020HB3-HP723	30855560
12,00	12	11,8	93	36	45	0,24	7	2	SCM930-1200Z07R-F0024HB3-HP723	31054500
16,00	16	15,8	108	48	55	0,32	7	2	SCM930-1600Z07R-F0032HB3-HP723	31054502
20,00	20	19,8	126	60	70	0,40	7	2	SCM930-2000Z07R-F0040HB3-HP723	31054503

Disponibile su richiesta

14,00	14	13,8	99	42	50	0,28	7	2	SCM930-1400Z07R-F0028HB3-HP723	31054501
-------	----	------	----	----	----	------	---	---	--------------------------------	----------

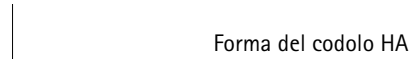
Caratteristiche configurabili

Forma del codolo:
 Forma del codolo: HA

Specifiche a partire da ø 10 mm:
 SCM820-0400Z07R-F0008[Forma del codolo]3-HP723

Specifiche a partire da ø 12 mm:
 SCM930-1200Z07R-F0024[Forma del codolo]3-HP723

Esempio:
 SCM820-0400Z07R-F0008HA3-HP723



Misure in mm.
 Per i parametri di lavorazione consigliati, vedere la fine del capitolo.
 Versioni speciali e altri rivestimenti disponibili su richiesta.

OptiMill®-Tro-PM

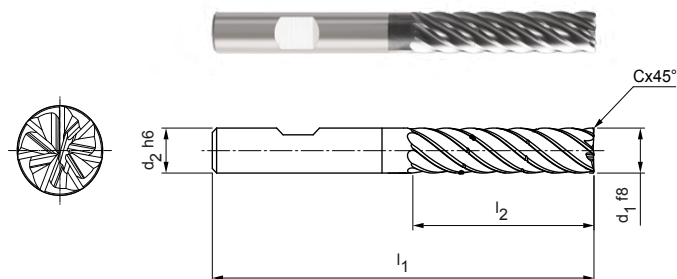
Fresa a spallamento retto, versione 4xD, con rompitruciolo
SCM930

Versione:

Diametro fresa: 6,00 - 20,00 mm
 Materiale da taglio: HP210
 Numero di taglienti: 7
 Angolo dell'elica: ~ 38°
 Particolarità: passo differenziato,
 rompitruciolo

Applicazione

Versione con rompitruciolo per un controllo ottimale dei trucioli. Assicura l'accorciamento dei trucioli.



Serie selezionata per il magazzino

Dimensioni					z	Rompitruciolo	Specifiche	Codice
d ₁ f8	d ₂ h6	l ₁	l ₂	Cx45°				
6,00	6	66	24	0,12	7	2	SCM930-0600Z07R-F0012HB4-HP210	31054505
8,00	8	74	32	0,16	7	2	SCM930-0800Z07R-F0016HB4-HP210	31054506
10,00	10	89	40	0,20	7	2	SCM930-1000Z07R-F0020HB4-HP210	31054507
12,00	12	100	48	0,24	7	2	SCM930-1200Z07R-F0024HB4-HP210	31054508
16,00	16	123	64	0,32	7	2	SCM930-1600Z07R-F0032HB4-HP210	31054510
20,00	20	140	80	0,40	7	2	SCM930-2000Z07R-F0040HB4-HP210	31054511

Disponibile su richiesta

14,00	14	108	56	0,28	7	2	SCM930-1400Z07R-F0028HB4-HP210	31054509
-------	----	-----	----	------	---	---	--------------------------------	----------

Caratteristiche configurabili



Forma del codolo:
Forma del codolo: HA



Specifiche:

SCM930-0600Z07R-F0012[Forma del codolo]4-H210

Esempio:

SCM930-0600Z07R-F0012HA4-HP210

Forma del codolo HA

Misure in mm.

Per i parametri di lavorazione consigliati, vedere la fine del capitolo.

Versioni speciali e altri rivestimenti disponibili su richiesta.

OptiMill®-Tro-PM

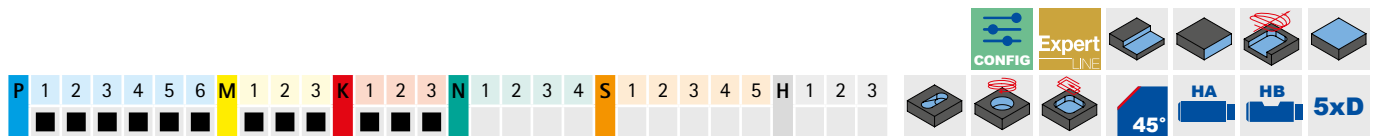
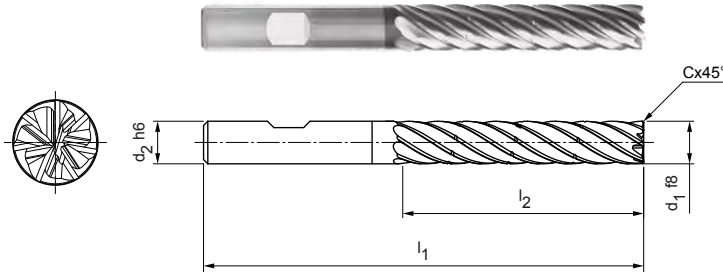
Fresa a spallamento retto, versione 5xD, con rompitruciolo SCM930

Versione:

Diametro fresa: 8,00 - 20,00 mm
 Materiale da taglio: HP210
 Numero di taglienti: 7
 Angolo dell'elica: ~ 36°
 Particolarità: passo differenziato, rompitruciolo

Applicazione

Versione con rompitruciolo per un controllo ottimale dei trucioli. Assicura l'accorciamento dei trucioli.




Serie selezionata per il magazzino

Dimensioni					z	Rompitruciolo	Specifiche	Codice
d ₁ f8	d ₂ h6	l ₁	l ₂	Cx45°				
8,00	8	81	40	0,16	7	3	SCM930-0800Z07R-F0016HB5-HP210	31054512
10,00	10	96	50	0,20	7	3	SCM930-1000Z07R-F0020HB5-HP210	31054513
12,00	12	112	60	0,24	7	3	SCM930-1200Z07R-F0024HB5-HP210	31054514
16,00	16	136	80	0,32	7	3	SCM930-1600Z07R-F0032HB5-HP210	31054516
20,00	20	160	100	0,40	7	3	SCM930-2000Z07R-F0040HB5-HP210	31054517


Disponibile su richiesta

14,00	14	122	70	0,28	7	3	SCM930-1400Z07R-F0028HB5-HP210	31054515
-------	----	-----	----	------	---	---	--------------------------------	----------

Caratteristiche configurabili



Forma del codolo:
Forma del codolo: HA



Specifiche:
SCM590-0400Z05R-F0008[Forma del codolo]5-HP210

Esempio:

SCM590-0400Z05R-F0008HA5-HP210

Forma del codolo HA

Misure in mm.

Per i parametri di lavorazione consigliati, vedere la fine del capitolo.

Versioni speciali e altri rivestimenti disponibili su richiesta.

OptiMill®-Tro-H

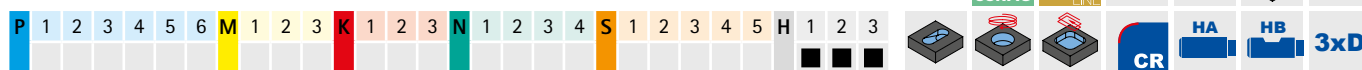
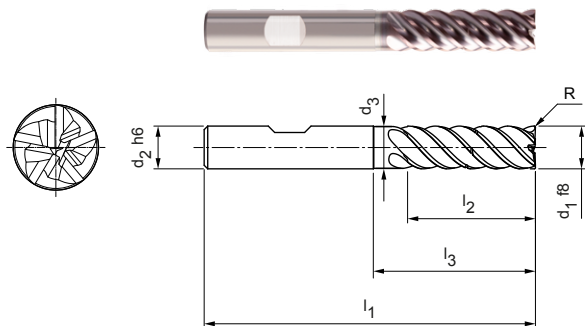
Fresa a spallamento retto, versione 3xD, con gambo scaricato e rompitruciolo SCM920

Versione:

Diametro fresa: 6,00 - 25,00 mm
 Materiale da taglio: HP827
 Numero di taglienti: 5
 Angolo dell'elica: 41°-42°
 Qualità del bilanciamento: percentuale di taglienti con equilibratura a G2.5 secondo DIN ISO1940-G2.5
 Particolarità: passo differenziato, rompitruciolo

Applicazione

Versione con rompitruciolo per un controllo ottimale dei trucioli. Assicura l'accorciamento dei trucioli.



Serie selezionata per il magazzino

Dimensioni							z	Rompitru- ciolo	Specifiche	Codice
d ₁ f8	d ₂ h6	d ₃	l ₁	l ₂	l ₃	R				
6,00	6	5,8	62	18	25	0,1	5	1	SCM920-0600Z05R-R0010HB-HP827	31053921
8,00	8	7,8	68	24	30	0,2	5	1	SCM920-0800Z05R-R0020HB-HP827	31053922
10,00	10	9,8	80	30	35	0,2	5	1	SCM920-1000Z05R-R0020HB-HP827	31053923
12,00	12	11,8	93	36	45	0,3	5	1	SCM920-1200Z05R-R0030HB-HP827	31053924
14,00	14	13,8	99	42	50	0,3	5	1	SCM920-1400Z05R-R0030HB-HP827	31053925
16,00	16	15,8	108	48	55	0,3	5	1	SCM920-1600Z05R-R0030HB-HP827	31053926
20,00	20	19,8	126	60	70	0,3	5	1	SCM920-2000Z05R-R0030HB-HP827	31053928

Disponibile su richiesta

18,00	18	17,8	117	54	67	0,3	5	1	SCM920-1800Z05R-R0030HB-HP827	31053927
25,00	25	24,5	150	75	92	0,4	5	1	SCM920-2500Z05R-R0040HB-HP827	31053929

Caratteristiche configurabili



Forma del codolo:
 Forma del codolo: HA



Specifiche:

SCM920-0600Z05R-R0010[Forma del codolo]-HP827

Esempio:

SCM920-0600Z05R-R0010HA-HP827

Forma del codolo HA

Misure in mm.

Per i parametri di lavorazione consigliati, vedere la fine del capitolo.

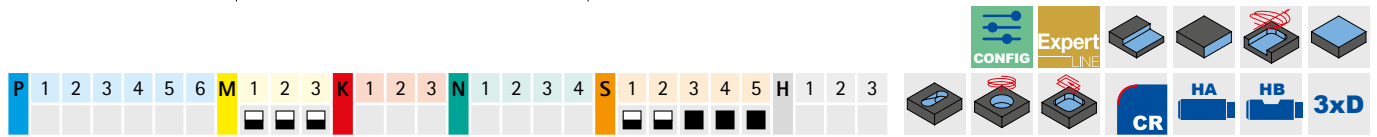
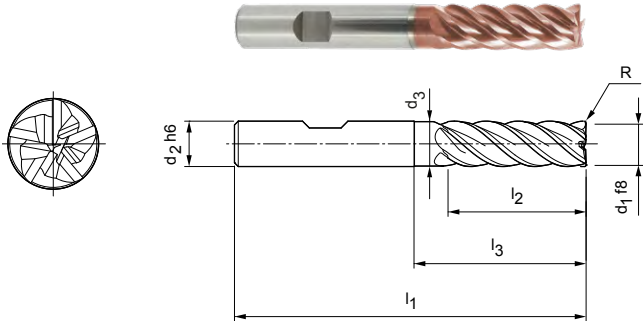
Versioni speciali e altri rivestimenti disponibili su richiesta.

OptiMill®-Tro-S

Fresa a spallamento retto, versione 3xD, con gambo scaricato
SCM600

Versione:
 Diametro fresa: 6,00 - 25,00 mm
 Materiale da taglio: HP828
 Numero di taglienti: 5
 Angolo dell'elica: 41°-42°
 Qualità del bilanciamento: percentuale di taglienti con equilibratura a G2.5 secondo DIN ISO1940-G2.5 passo differenziato

Particolarità:



Serie selezionata per il magazzino

Dimensioni							z	Specifiche	Codice
d ₁ f8	d ₂ h6	d ₃	l ₁	l ₂	l ₃	R			
6,00	6	5,8	62	18	25	0,1	5	SCM600-0600Z05R-R0010HB-HP828	30564634
8,00	8	7,8	68	24	30	0,2	5	SCM600-0800Z05R-R0020HB-HP828	30564635
10,00	10	9,8	80	30	35	0,2	5	SCM600-1000Z05R-R0020HB-HP828	30564636
12,00	12	11,8	93	36	45	0,3	5	SCM600-1200Z05R-R0030HB-HP828	30564637
16,00	16	15,8	108	48	55	0,3	5	SCM600-1600Z05R-R0030HB-HP828	30564639
20,00	20	19,8	126	60	70	0,3	5	SCM600-2000Z05R-R0030HB-HP828	30564640

Disponibile su richiesta

14,00	14	13,8	99	42	50	0,3	5	SCM600-1400Z05R-R0030HB-HP828	30564638
18,00	18	17,8	117	54	67	0,3	5	SCM600-1800Z05R-R0030HB-HP828	30605011
25,00	25	24,5	150	75	92	0,4	5	SCM600-2500Z05R-R0040HB-HP828	30605016

Caratteristiche configurabili

Forma del codolo:
Forma del codolo: HA

Specifiche:
SCM600-0600Z05R-R0010[Forma del codolo]-HP828

Esempio:
SCM600-0600Z05R-R0010**HA**-HP828

Forma del codolo HA

Misure in mm.

Per i parametri di lavorazione consigliati, vedere la fine del capitolo.

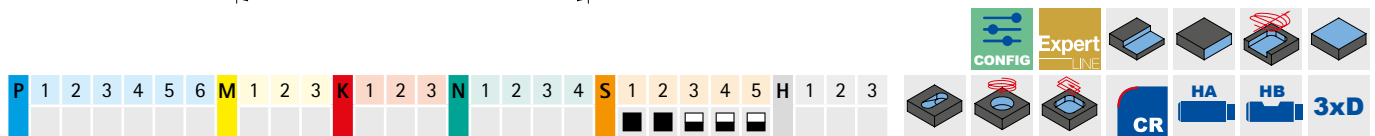
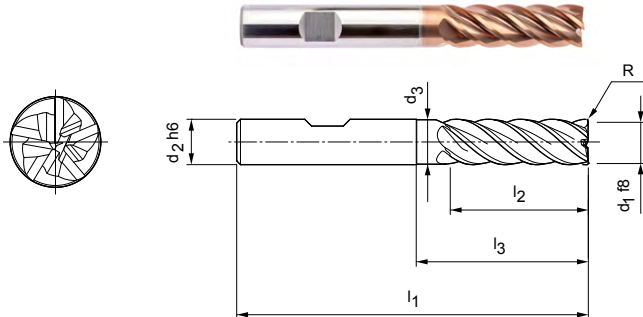
Versioni speciali e altri rivestimenti disponibili su richiesta.

OptiMill®-Tro-Titan

Fresa a spallamento retto, versione 3xD, con gambo scaricato
SCM630

Versione:
 Diametro fresa: 6,00 - 25,00 mm
 Materiale da taglio: HP826
 Numero di taglienti: 5
 Angolo dell'elica: 41°-42°
 Qualità del bilanciamento: percentuale di taglienti con equilibratura a G2.5 secondo DIN ISO1940-G2.5 passo differenziato

Particolarità:



Serie selezionata per il magazzino

Dimensioni							z	Specifiche	Codice
d ₁ f8	d ₂ h6	d ₃	l ₁	l ₂	l ₃	R			
6,00	6	5,8	62	18	25	0,1	5	SCM630-0600Z05R-R0010HB-HP826	30651032
8,00	8	7,8	68	24	30	0,2	5	SCM630-0800Z05R-R0020HB-HP826	30651033
10,00	10	9,8	80	30	35	0,2	5	SCM630-1000Z05R-R0020HB-HP826	30651034
12,00	12	11,8	93	36	45	0,3	5	SCM630-1200Z05R-R0030HB-HP826	30651035
16,00	16	15,8	108	48	55	0,3	5	SCM630-1600Z05R-R0030HB-HP826	30651037
20,00	20	19,8	126	60	70	0,3	5	SCM630-2000Z05R-R0030HB-HP826	30651039

Disponibile su richiesta

14,00	14	-	99	42	50	0,3	5	SCM630-1400Z05R-R0030HB-HP826	30651036
18,00	18	-	117	54	67	0,3	5	SCM630-1800Z05R-R0030HB-HP826	30651038
25,00	25	-	150	75	92	0,4	5	SCM630-2500Z05R-R0040HB-HP826	30651040

Caratteristiche configurabili



Forma del codolo:
 Forma del codolo: HA



Specifiche:

SCM630-0600Z05R-R0010[Forma del codolo]-HP826

Esempio:
 SCM630-0600Z05R-R0010HA-HP826

Forma del codolo HA

Misure in mm.

Per i parametri di lavorazione consigliati, vedere la fine del capitolo.

Versioni speciali e altri rivestimenti disponibili su richiesta.



Parametri di lavorazione consigliati per frese per lavorazioni trocoidali

Avanzamento e velocità di taglio

Fattori di correzione

Fattore	v _c			a _e	h _m max.
	P	K	M		
2xD	1,10		1,05	1,05	1,05
3xD	1,00		1,00	1,00	1,00
4xD	0,85		0,92	0,90	0,94
5xD	0,60		0,80	0,80	0,87

OptiMill-Tro-Uni | SCM580, 940

OptiMill-Tro-PM | SCM590, 820, 930

GTM*	Materiale	Resistenza/durezza [N/mm ²] [HRC]	Raffreddamento				
			MQL/Aria	A secco	KSS		
P	P1.1	Acciai da costruzione, automatici, da cementazione e da bonifica, non legati	< 700	✓	✓	✓	
	P1.2	Acciai da costruzione, automatici, da cementazione e da bonifica, non legati	< 1.200	✓	✓	✓	
	P2.1	Acciai da nitrurazione, da cementazione e da bonifica, legati	< 900	✓	✓	✓	
	P2.2	Acciai da nitrurazione, da cementazione e da bonifica, legati	< 1.400	✓		✓	
	P3.1	Acciai per utensili, per cuscinetti volventi, armonici e per lavorazioni veloci**	< 800	✓	✓	✓	
	P3.2	Acciai per utensili, per cuscinetti volventi, armonici e per lavorazioni veloci**	< 1.000	✓		✓	
	P3.3	Acciai per utensili, per cuscinetti volventi, armonici e per lavorazioni veloci**	< 1.500	✓		✓	
	P4	P4.1	Acciai inossidabili, ferritici e martensitici		✓		✓
	P5	P5.1	Acciaio fuso				
	P6	P6.1	Acciaio fuso, ferritico e martensitico				✓
M	M1.1	Acciai inossidabili, austenitici	< 700	✓		✓	
	M1.2	Acciai inossidabili, ferritici/austenitici (Duplex)	< 1.000			✓	
	M2	M2.1	Acciaio fuso inossidabile, austenitico	< 700	✓		✓
	M3	M3.1	Acciaio fuso inossidabile, ferritico/austenitico (Duplex)	< 1.000			✓
K	K1	K1.1	Ghisa con grafite lamellare (ghisa grigia), GJL	< 300	✓	✓	✓
		K2.1	Ghisa con grafite sferoidale, GJS	< 500	✓	✓	✓
	K2	K2.2	Ghisa con grafite sferoidale, GJS	≤ 800	✓	✓	✓
		K2.3	Ghisa con grafite sferoidale, GJS	> 800	✓	✓	✓
	K3	K3.1	Ghisa con grafite vermicolare, GJV; acciaio fuso malleabile, GJM	< 500	✓	✓	✓
		K3.2	Ghisa con grafite vermicolare, GJV; acciaio fuso malleabile, GJM	> 500	✓	✓	✓

Esempio di calcolo per 42CrMo4 ø 12 mm:

$$f_z | a_e | h_m \text{ max.} = \frac{D}{100} \cdot \text{Per il valore, vedi tabella}$$

P2.2	Acciai da nitrurazione, da cementazione e da bonifica, legati	< 1400	✓	✓	280 - 380	1,0 - 1,6	8 - 12	0,56 - 0,68
------	---	--------	---	---	-----------	-----------	--------	-------------

$$1 \quad f_z = \frac{12 \text{ mm}}{100} \cdot 1,2 = 0,144 \text{ mm}$$

$$2 \quad a_e = \frac{12 \text{ mm}}{100} \cdot 10 = 1,2 \text{ mm}$$

$$3 \quad h_m \text{ max.} = \frac{12 \text{ mm}}{100} \cdot 0,6 = 0,072 \text{ mm}$$

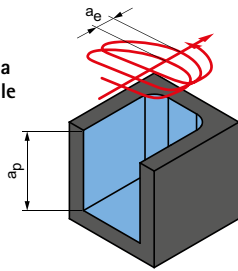
Nota:

Nella fresatura trocoidale, le condizioni di taglio si modificano nel corso del processo di lavorazione. Questo dipende anche dal software CAM utilizzato, nonché dal posizionamento di lavorazione dell'utensile nel pezzo da lavorare. L'avanzamento e la larghezza di presa o l'angolo di presa si modificano costantemente durante la lavorazione, al fine di ottenere uno spessore medio del truciolo che sia il più possibile costante a seconda del contorno.

* Gruppi di materiale MAPAL

** Qualora la somma dei componenti di lega Cr, Mo, Ni, V, W equivalesse a > 8%, selezionare il gruppo di materiale MAPAL immediatamente superiore.

Fresatura trocoidale



a_p = in funzione della profondità max. di lavorazione dell'utensile
 a_e = in funzione del materiale

v_c [m/min]	f_z [mm] in % di D	a_e [mm] in % di D	h_m max. [mm] in % di D	Esempio di lavorazione	
380 - 520	1,4 - 2,0	14 - 18	0,66 - 0,80	16MnCr5 $\varnothing = 12$ mm $v_c = 500$ m/min $f_z = 0,28$ mm $a_e = 1,8$ mm $a_p = 32$ mm	42CrMo4 $\varnothing = 12$ mm $v_c = 375$ m/min $f_z = 0,17$ mm $a_e = 1,2$ mm $a_p = 32$ mm
320 - 460	1,2 - 1,8	12 - 16	0,62 - 0,76		
340 - 480	1,2 - 1,8	10 - 14	0,58 - 0,71		
280 - 380	1,0 - 1,6	8 - 12	0,56 - 0,68		
250 - 360	1,1 - 1,7	9 - 15	0,56 - 0,67		
230 - 340	0,9 - 1,5	8 - 13	0,54 - 0,64		
210 - 320	0,8 - 1,4	6 - 12	0,52 - 0,62		
180 - 260	0,8 - 1,2	6 - 12	0,50 - 0,60		
220 - 300	1,2 - 1,8	8 - 12	0,54 - 0,62		
160 - 240	0,8 - 1,4	6 - 12	0,50 - 0,60	X5CrNi18-8 $\varnothing = 12$ mm $v_c = 180$ m/min $f_z = 0,09$ mm	$a_e = 1,2$ mm $a_p = 32$ mm
140 - 220	0,6 - 1,0	5 - 10	0,48 - 0,60		
110 - 180	0,6 - 1,0	5 - 10	0,46 - 0,58		
130 - 200	0,8 - 1,2	6 - 12	0,52 - 0,60		
120 - 180	0,8 - 1,2	5 - 10	0,46 - 0,56		
400 - 500	2,0 - 2,6	15 - 20	0,64 - 0,78		
340 - 500	1,8 - 2,4	12 - 16	0,62 - 0,7		
300 - 440	1,6 - 2,2	10 - 14	0,58 - 0,68		
180 - 260	1,4 - 2,0	8 - 12	0,56 - 0,68		
280 - 360	1,6 - 2,2	10 - 16	0,6 - 0,68		
210 - 340	1,4 - 2,0	10 - 16	0,58 - 0,66		

I valori di lavoro indicati sono valori orientativi.

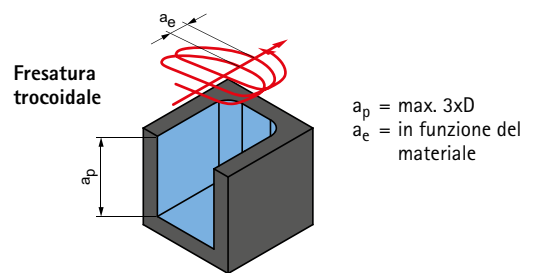
I dati ottimali per la specifica applicazione devono essere rilevati eseguendo diversi tentativi o durante l'effettiva lavorazione.

Parametri di lavorazione consigliati per frese per lavorazioni trocoidali

Avanzamento e velocità di taglio

OptiMill-Tro-H | SCM920

GTM*	Materiale	Resistenza/ durezza [N/mm ²] [HRC]	Raffreddamento			v _c [m/min]	f _z [mm] in % di D	a _e [mm] in % di D	h _m max. [mm] in % di D
			MQL/Aria	A secco	KSS				
H	H1.1	Acciaio temprato/acciaio fuso	< 44	✓	✓	100 - 160	0,48 - 0,67	6 - 10	0,38 - 0,50
	H1.2	Acciaio temprato/acciaio fuso	< 55	✓	✓	80 - 140	0,45 - 0,65	4 - 8	0,28 - 0,36
	H2.1	Acciaio temprato/acciaio fuso	< 60	✓	✓	60 - 120	0,4 - 0,52	3 - 6	0,27 - 0,34
	H2.2	Acciaio temprato/acciaio fuso	< 65	✓	✓	50 - 110	0,37 - 0,5	3 - 5	0,26 - 0,33
	H2.3	Acciaio temprato/acciaio fuso	< 68	✓	✓	50 - 100	0,3 - 0,48	2 - 5	0,25 - 0,32
H3	H3.1	Ghisa resistente all'usura/ghisa temperata, GJN		✓		60 - 120	0,35 - 0,55	3 - 6	0,28 - 0,34



OptiMill-Tro-S | SCM600

OptiMill-Tro-Titan | SCM630

GTM*	Materiale	Resistenza/ durezza [N/mm ²] [HRC]	Raffreddamento			v _c [m/min]	f _z [mm] in % di D	a _e [mm] in % di D	h _m max. [mm] in % di D	
			MQL/Aria	A secco	KSS					
S	S1.1	Titano, leghe di titanio	< 400		✓	110 - 170	0,65 - 1,3	6 - 12	0,52 - 0,6	
	S2	S2.1	Titano, leghe di titanio	< 1.200		✓	90 - 150	0,6 - 1,2	5 - 10	0,46 - 0,56
		S2.2	Titano, leghe di titanio	> 1.200		✓	70 - 130	0,4 - 1,0	5 - 10	0,42 - 0,54
	S3	S3.1	Nichel, non legato e legato	< 900		✓	60 - 120	0,4 - 1,0	5 - 10	0,4 - 0,52
		S3.2	Nichel, non legato e legato	> 900		✓	50 - 100	0,3 - 0,9	5 - 10	0,4 - 0,52
	S4	S4.1	Superlega resistente ad alte temperature a base di Ni, Co e Fe			✓	35 - 90	0,3 - 0,8	4 - 8	0,38 - 0,46
	S5	S5.1	Leghe di tungsteno e molibdeno			✓	35 - 90	0,3 - 0,8	4 - 8	0,38 - 0,46

Nota:

Nella fresatura trocoidale, le condizioni di taglio si modificano nel corso del processo di lavorazione. Questo dipende anche dal software CAM utilizzato, nonché dal posizionamento di lavorazione dell'utensile nel pezzo da lavorare. L'avanzamento e la larghezza di presa o l'angolo di presa si modificano costantemente durante la lavorazione, al fine di ottenere uno spessore medio del truciolo che sia il più possibile costante a seconda del contorno.

Esempio di lavorazione	
90MnCrV8	$\varnothing = 12 \text{ mm}$ $v_c = 110 \text{ m/min}$ $f_z = 0,052 \text{ mm}$ $h_m = 0,04 \text{ mm}$ $a_e = 1 \text{ mm}$

Esempio di lavorazione	
TiAl6V4	$\varnothing = 12 \text{ mm}$ $v_c = 140 \text{ m/min}$ $f_z = 0,09 \text{ mm}$ $a_e = 1,2 \text{ mm}$ $a_p = 30 \text{ mm}$

I valori di lavoro indicati sono valori orientativi.

I dati ottimali per la specifica applicazione devono essere rilevati eseguendo diversi tentativi o durante l'effettiva lavorazione.



FRESATURA AD ALTO AVANZAMENTO

Impiego universale

OptiMill-3D-HF _____ 170

CPMill-Uni-FeedPlus _____ 172

Acciaio temprato

OptiMill-3D-HF-Hardened _____ 171

Allegato tecnico

Parametri di lavorazione consigliati _____ 174



OptiMill®-3D-HF

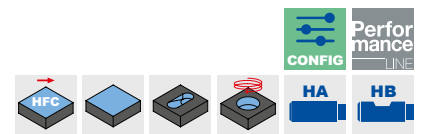
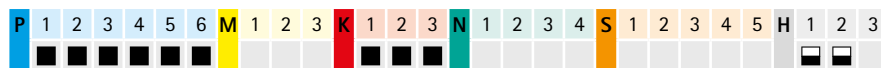
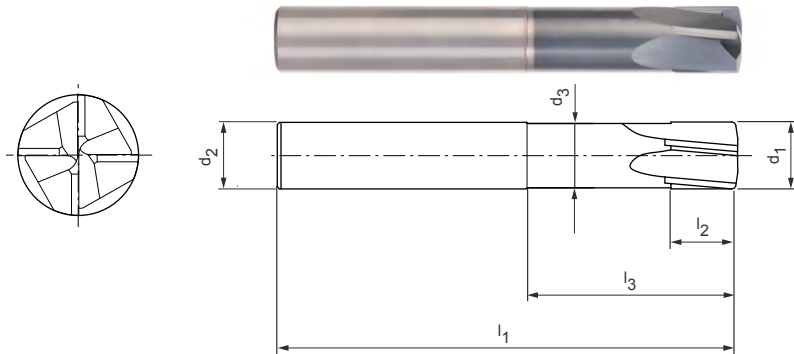
Fresa ad elevato avanzamento, versione con gambo scaricato
MHF101

Versione:

Diametro fresa: 3,00 - 16,00 mm
Materiale da taglio: HP806
Numero di taglienti: 4
Angolo dell'elica: 5°

Applicazione

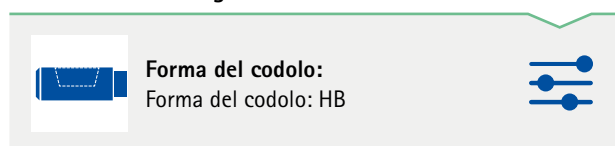
Specifica per la sgrossatura di componenti con una durezza fino a 55 HRC.



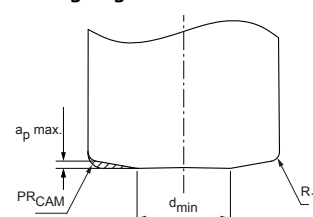
Serie selezionata per il magazzino

Dimensioni							z	a _p max.	PRCAM	d _{min}	Forma del codolo HA	
d ₁	R ₁	l ₃	d ₂ h6	l ₁	l ₂	d ₃					Specifiche	Codice
3,00	0,15	9	4	50	3	2,85	4	0,13	0,2	1,5	MHF101-030-0200-0900X050-HP806	31150920
3,00	0,15	15	4	50	3	2,85	4	0,13	0,2	1,5	MHF101-030-0200-1500X050-HP806	31150921
3,00	0,15	9	6	60	3	2,85	4	0,13	0,2	1,5	MHF101-030-0200-0900X060-HP806	31150922
3,00	0,15	15	6	60	3	2,85	4	0,13	0,2	1,5	MHF101-030-0200-1500X060-HP806	31150923
4,00	0,2	12	6	60	4	3,8	4	0,17	0,3	2	MHF101-040-0300-1200X060-HP806	31150924
4,00	0,2	20	6	60	4	3,8	4	0,17	0,3	2	MHF101-040-0300-2000X060-HP806	31150925
5,00	0,25	15	6	60	5	4,75	4	0,2	0,4	2,3	MHF101-050-0400-1500X060-HP806	31150926
5,00	0,25	20	6	60	5	4,75	4	0,2	0,4	2,3	MHF101-050-0400-2000X060-HP806	31150927
6,00	0,3	18	6	60	6	5,7	4	0,24	0,5	3	MHF101-060-0500-1800X060-HP806	31150928
6,00	0,3	24	6	60	6	5,7	4	0,24	0,5	3	MHF101-060-0500-2400X060-HP806	31150929
8,00	0,4	24	8	64	8	7,7	4	0,31	0,7	3,8	MHF101-080-0700-2400X064-HP806	31150930
8,00	0,4	32	8	64	8	7,7	4	0,31	0,7	3,8	MHF101-080-0700-3200X064-HP806	31150931
8,00	0,4	40	8	75	8	7,7	4	0,31	0,7	3,8	MHF101-080-0700-4000X075-HP806	31150932
10,00	0,5	30	10	75	10	9,65	4	0,39	0,85	5	MHF101-100-0850-3000X075-HP806	31150933
10,00	0,5	40	10	75	10	9,65	4	0,39	0,85	5	MHF101-100-0850-4000X075-HP806	31150934
10,00	0,5	50	10	100	10	9,65	4	0,39	0,85	5	MHF101-100-0850-5000X100-HP806	31150935
12,00	0,6	36	12	75	12	11,6	4	0,46	1	5,8	MHF101-120-1000-3600X075-HP806	31150936
12,00	0,6	48	12	100	12	11,6	4	0,46	1	5,8	MHF101-120-1000-4800X100-HP806	31150937
12,00	0,6	60	12	100	12	11,6	4	0,46	1	5,8	MHF101-120-1000-6000X100-HP806	31150938
16,00	0,8	48	16	100	16	15,5	4	0,61	1,4	8	MHF101-160-1000-4800X100-HP806	31150939

Caratteristiche configurabili



Dettaglio geometria frontale



Misure in mm.

Per i parametri di lavorazione consigliati, vedere la fine del capitolo.

Versioni speciali e altri rivestimenti disponibili su richiesta.

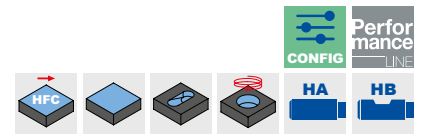
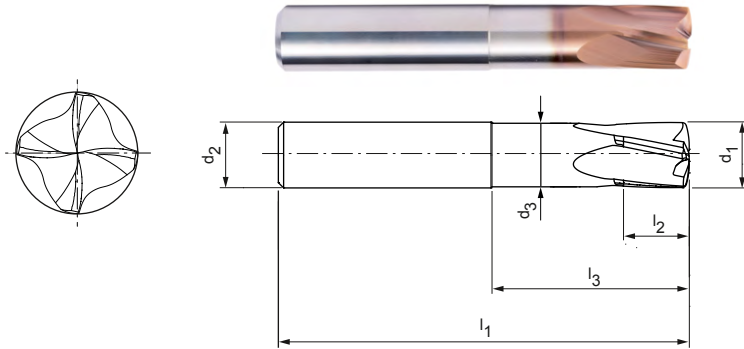
OptiMill®-3D-HF-Hardened

Fresa ad elevato avanzamento con innovativa geometria frontale, versione con gambo scaricato MHF102

Versione:
 Diametro fresa: 2,00 - 16,00 mm
 Materiale da taglio: HP810
 Numero di taglienti: 4
 Angolo dell'elica: 12°
 Particolarità: innovativa geometria frontale

Applicazione

Specifica per la sgrossatura e la finitura di componenti temprati con una durezza a partire da 45 HRC, anche in taglio interrotto. Grazie all'innovativa geometria frontale, è possibile realizzare superfici di una qualità molto elevata.



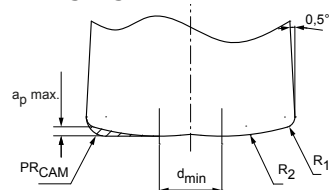
Serie selezionata per il magazzino

Dimensioni								z	ap max.	PRCAM	d _{min}	Forma del codolo HA	
d ₁	R ₁	R ₂	l ₃	d ₂ h5	l ₁	l ₂	d ₃					Specifiche	Codice
2,00	0,1	2,3	6	4	50	2	1,9	4	0,09	0,18	0,6	MHF102-020-0180-0600X050-HP810	31150940
2,00	0,1	2,3	10	4	50	2	1,9	4	0,09	0,18	0,6	MHF102-020-0180-1000X050-HP810	31150941
2,00	0,1	2,3	6	6	60	2	1,9	4	0,09	0,18	0,6	MHF102-020-0180-0600X060-HP810	31150942
2,00	0,1	2,3	10	6	60	2	1,9	4	0,09	0,18	0,6	MHF102-020-0180-1000X060-HP810	31150943
3,00	0,15	3,45	9	4	50	3	2,85	4	0,13	0,275	0,9	MHF102-030-0278-0900X050-HP810	31150944
3,00	0,15	3,45	15	4	50	3	2,85	4	0,13	0,275	0,9	MHF102-030-0275-1500X050-HP810	31150945
3,00	0,15	3,45	9	6	60	3	2,85	4	0,13	0,275	0,9	MHF102-030-0275-0900X060-HP810	31150946
3,00	0,15	3,45	15	6	60	3	2,85	4	0,13	0,275	0,9	MHF102-030-0275-1500X060-HP810	31150947
4,00	0,2	4,6	12	6	60	4	3,8	4	0,17	0,368	1,2	MHF102-040-0368-1200X060-HP810	31150948
4,00	0,2	4,6	20	6	60	4	3,8	4	0,17	0,368	1,2	MHF102-040-0368-2000X060-HP810	31150949
5,00	0,25	5,75	15	6	60	5	4,75	4	0,22	0,46	1,5	MHF102-050-0460-1500X060-HP810	31150950
5,00	0,25	5,75	20	6	60	5	4,75	4	0,22	0,46	1,5	MHF102-050-0460-2000X060-HP810	31150951
6,00	0,3	6,9	18	6	60	6	5,7	4	0,26	0,55	1,8	MHF102-060-0550-1800X060-HP810	31150952
6,00	0,3	6,9	24	6	60	6	5,7	4	0,26	0,55	1,8	MHF102-060-0550-2400X060-HP810	31150953
8,00	0,4	9,2	24	8	64	8	7,7	4	0,35	0,74	2,4	MHF102-080-0740-2400X064-HP810	31150954
8,00	0,4	9,2	32	8	64	8	7,7	4	0,35	0,74	2,4	MHF102-080-0740-3200X064-HP810	31150955
8,00	0,4	9,2	40	8	75	8	7,7	4	0,35	0,74	2,4	MHF102-080-0740-4000X075-HP810	31150956
10,00	0,5	11,5	30	10	75	10	9,65	4	0,44	0,92	3	MHF102-100-0920-3000X075-HP810	31150957
10,00	0,5	11,5	40	10	75	10	9,65	4	0,44	0,92	3	MHF102-100-0920-4000X075-HP810	31150958
10,00	0,5	11,5	50	10	100	10	9,65	4	0,44	0,92	3	MHF102-100-0920-5000X100-HP810	31150959
12,00	0,6	13,8	36	12	75	12	11,6	4	0,52	1,11	3,6	MHF102-120-1110-3600X075-HP810	31150960
12,00	0,6	13,8	48	12	100	12	11,6	4	0,52	1,11	3,6	MHF102-120-1110-4800X100-HP810	31150961
12,00	0,6	13,8	60	12	100	12	11,6	4	0,52	1,11	3,6	MHF102-120-1110-6000X100-HP810	31150962
16,00	0,8	18,4	48	16	100	16	15,5	4	0,7	1,47	4,8	MHF102-160-1470-4800X100-HP810	31150963

Caratteristiche configurabili

Forma del codolo:
 Forma del codolo: HB

Dettaglio geometria frontale



Misure in mm.

Per i parametri di lavorazione consigliati, vedere la fine del capitolo.

Versioni speciali e altri rivestimenti disponibili su richiesta.

CPMill®-Uni-FeedPlus

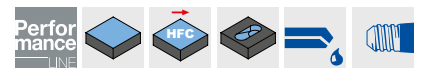
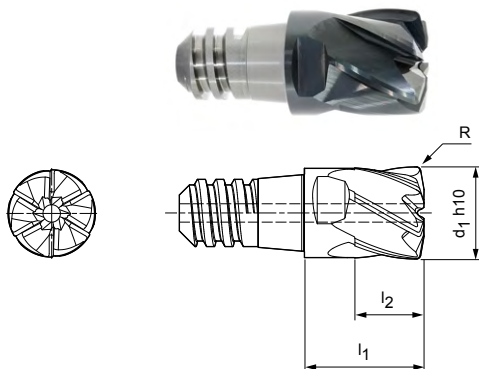
Versione con attacco CFS, con adduzione interna del refrigerante
CPM171

Versione:

Diametro fresa: 8,00 - 25,00 mm
Materiale da taglio: HP383
Numero di taglienti: 6
Angolo dell'elica: 30°

Applicazione


Fresatura ad alto avanzamento con valore a_p ridotto, foratura inclinata e profilatura interna anche in caso di sporgenze lunghe.



Serie selezionata per il magazzino

					z	a_p max.	SW	Specifiche	Codice
d_1 h10	Dimensioni CFS	l_1	l_2	R					
8,00	6	11	6	0,4	6	0,4	SW 6	CPM171-0800Z06-R0040-06-HP383	30371359
10,00	8	13	7,5	0,5	6	0,5	SW 8	CPM171-1000Z06-R0050-08-HP383	30371360
12,00	10	16	9	0,6	6	0,6	SW 10	CPM171-1200Z06-R0060-10-HP383	30371361
16,00	12	20	12	0,8	6	0,8	SW 13	CPM171-1600Z06-R0080-12-HP383	30371362
20,00	16	25	15	1	6	1	SW 16	CPM171-2000Z06-R0100-16-HP383	30371364
25,00	20	32	19	1,25	6	1,25	SW 21	CPM171-2500Z06-R0125-20-HP383	30371365

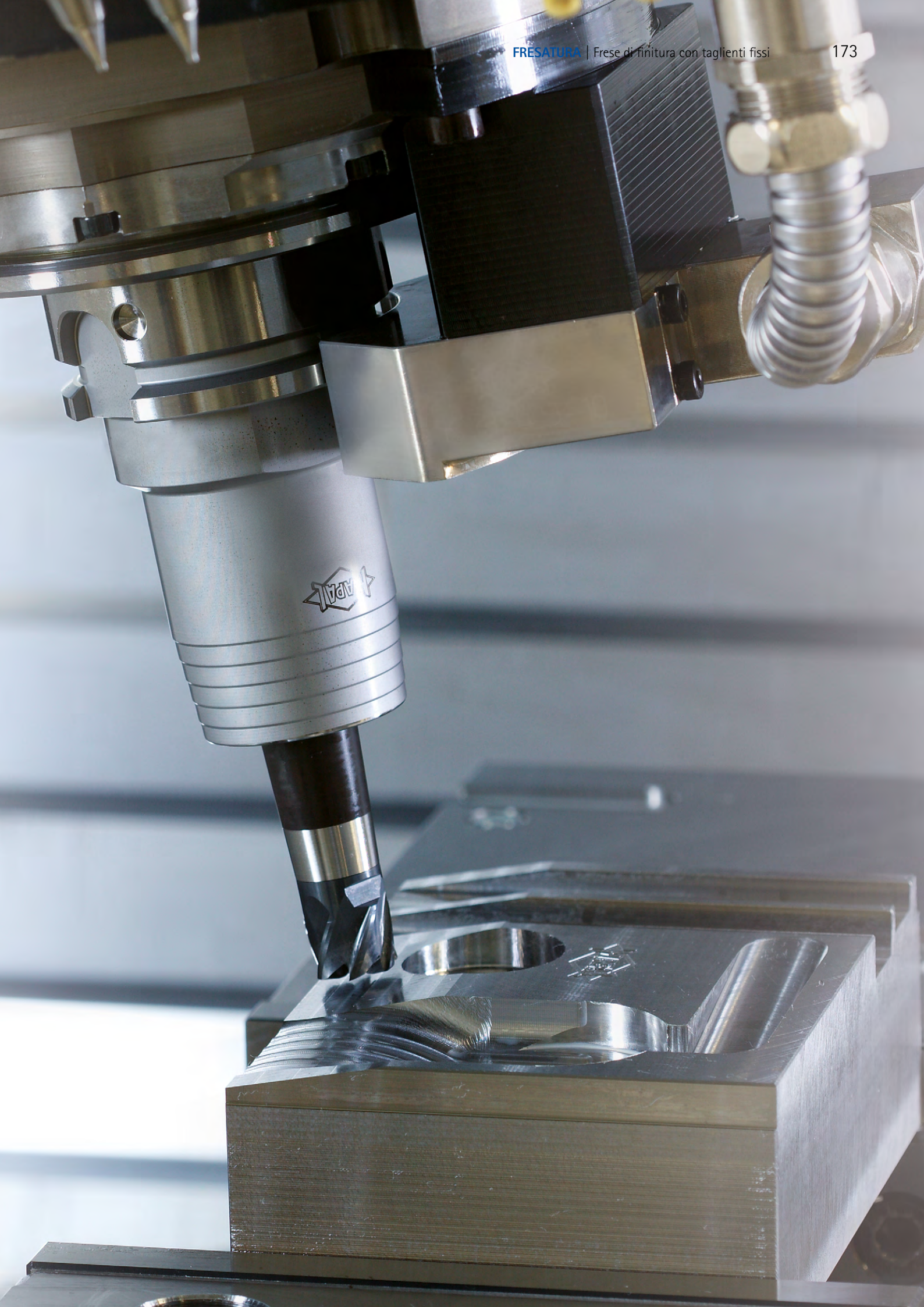
Accessori

	Supporto per testina intercambiabile CFS CFS101 CFS201	Pagina 218
---	---	------------

Misure in mm.

Per i parametri di lavorazione consigliati, vedere la fine del capitolo.

Versioni speciali e altri rivestimenti disponibili su richiesta.



Parametri di lavorazione consigliati per frese ad elevato avanzamento

Avanzamento e velocità di taglio

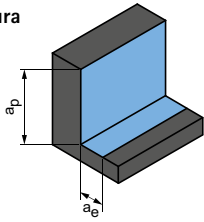
OptiMill-3D-HF | MHF101

GTM*	Materiale	Resistenza/durezza [N/mm ²] [HRC]	Raffreddamento				
			MQL/Aria	A secco	KSS		
P	P1.1	Acciai da costruzione, automatici, da cementazione e da bonifica, non legati	< 700	✓	✓		
	P1.2	Acciai da costruzione, automatici, da cementazione e da bonifica, non legati	< 1.200	✓	✓		
	P2.1	Acciai da nitrurazione, da cementazione e da bonifica, legati	< 900	✓	✓		
	P2.2	Acciai da nitrurazione, da cementazione e da bonifica, legati	< 1.400	✓	✓		
	P3.1	Acciai per utensili, per cuscinetti volventi, armonici e per lavorazioni veloci**	< 800	✓	✓		
	P3.2	Acciai per utensili, per cuscinetti volventi, armonici e per lavorazioni veloci**	< 1.000	✓	✓		
	P3.3	Acciai per utensili, per cuscinetti volventi, armonici e per lavorazioni veloci**	< 1.500	✓	✓		
	P4.1	Acciai inossidabili, ferritici e martensitici		✓		✓	
	P5.1	Acciaio fuso		✓		✓	
	P6.1	Acciaio fuso, ferritico e martensitico		✓		✓	
	K	K1.1	Ghisa con grafite lamellare (ghisa grigia), GJL	< 300	✓	✓	
		K2.1	Ghisa con grafite sferoidale, GJS	< 500	✓	✓	
K2.2		Ghisa con grafite sferoidale, GJS	≤ 800	✓	✓		
K2.3		Ghisa con grafite sferoidale, GJS	> 800	✓	✓		
K3.1		Ghisa con grafite vermicolare, GJV; acciaio fuso malleabile, GJM	< 500	✓	✓		
K3.2		Ghisa con grafite vermicolare, GJV; acciaio fuso malleabile, GJM	> 500	✓	✓		
H	H1.1	Acciaio temprato/acciaio fuso	< 44	✓	✓		
	H1.2	Acciaio temprato/acciaio fuso	< 55	✓	✓		
	H2.1	Acciaio temprato/acciaio fuso	< 60	✓	✓		

* Gruppi di materiale MAPAL

** Qualora la somma dei componenti di lega Cr, Mo, Ni, V, W equivalesse a > 8%, selezionare il gruppo di materiale MAPAL immediatamente superiore.

Sgrossatura



Angolo di rampa
1,0° - 1,5°

	a_p [mm] in % di D	a_e [mm] in % di D	v_c [m/min]	f_z [mm]								
				Diametro fresa [mm]								
				2,00	3,00	4,00	5,00	6,00	8,00	10,00	12,00	16,00
	3,8	60	200 - 250	0,100	0,150	0,200	0,225	0,287	0,400	0,550	0,625	0,625
	3,8	60	150 - 200	0,100	0,150	0,200	0,225	0,287	0,400	0,550	0,625	0,625
	3,8	60	200 - 250	0,100	0,150	0,200	0,225	0,287	0,400	0,550	0,625	0,625
	3,8	65	150 - 200	0,100	0,150	0,200	0,225	0,287	0,400	0,550	0,625	0,625
	3,8	60	180 - 220	0,100	0,150	0,200	0,225	0,287	0,325	0,325	0,475	0,475
	3,8	65	150 - 180	0,100	0,150	0,200	0,225	0,287	0,325	0,325	0,475	0,475
	3,8	65	120 - 150	0,100	0,150	0,200	0,225	0,287	0,325	0,325	0,475	0,475
	3,8	60	90 - 110	0,100	0,150	0,200	0,225	0,287	0,325	0,325	0,475	0,475
	3,8	60	90 - 110	0,100	0,150	0,200	0,225	0,287	0,325	0,325	0,475	0,475
	3,8	60	70 - 90	0,100	0,150	0,200	0,225	0,287	0,325	0,325	0,475	0,475
	3,8	70	250 - 300	0,100	0,150	0,200	0,225	0,287	0,400	0,550	0,625	0,625
	3,8	70	250 - 300	0,100	0,150	0,200	0,225	0,287	0,400	0,550	0,625	0,625
	3,8	70	150 - 200	0,100	0,150	0,200	0,225	0,287	0,325	0,325	0,475	0,475
	3,8	70	150 - 200	0,100	0,150	0,200	0,225	0,287	0,325	0,325	0,475	0,475
	3,8	70	150 - 200	0,100	0,150	0,200	0,225	0,287	0,325	0,325	0,475	0,475
	3,8	70	150 - 200	0,100	0,150	0,200	0,225	0,287	0,325	0,325	0,475	0,475
	3,5	70	150 - 190	0,100	0,150	0,200	0,225	0,287	0,400	0,550	0,625	0,625
	3,2	65	120 - 150	0,100	0,150	0,200	0,225	0,287	0,325	0,325	0,475	0,475
	2,8	55	100 - 120	0,100	0,150	0,175	0,200	0,250	0,250	0,300	0,350	0,400

I valori di lavoro indicati sono valori orientativi.

I dati ottimali per la specifica applicazione devono essere rilevati eseguendo diversi tentativi o durante l'effettiva lavorazione.

Parametri di lavorazione consigliati per frese ad elevato avanzamento

Avanzamento e velocità di taglio

OptiMill-3D-HF-Hardened | MHF102, 103

GTM*	Materiale	Resistenza/durezza [N/mm ²] [HRC]	Raffreddamento				
			MQL/Aria	A secco	KSS		
P	P1.1	Acciai da costruzione, automatici, da cementazione e da bonifica, non legati	< 700	✓	✓		
	P1.2	Acciai da costruzione, automatici, da cementazione e da bonifica, non legati	< 1.200	✓	✓		
	P2.1	Acciai da nitrurazione, da cementazione e da bonifica, legati	< 900	✓	✓		
	P2.2	Acciai da nitrurazione, da cementazione e da bonifica, legati	< 1.400	✓	✓		
	P3.1	Acciai per utensili, per cuscinetti volventi, armonici e per lavorazioni veloci**	< 800	✓	✓		
	P3.2	Acciai per utensili, per cuscinetti volventi, armonici e per lavorazioni veloci**	< 1.000	✓	✓		
	P3.3	Acciai per utensili, per cuscinetti volventi, armonici e per lavorazioni veloci**	< 1.500	✓	✓		
	P4.1	Acciai inossidabili, ferritici e martensitici		✓		✓	
	P5.1	Acciaio fuso		✓		✓	
	P6.1	Acciaio fuso, ferritico e martensitico		✓		✓	
	K	K1.1	Ghisa con grafite lamellare (ghisa grigia), GJL	< 300	✓	✓	
		K2.1	Ghisa con grafite sferoidale, GJS	< 500	✓	✓	
K2.2		Ghisa con grafite sferoidale, GJS	≤ 800	✓	✓		
K2.3		Ghisa con grafite sferoidale, GJS	> 800	✓	✓		
K3.1		Ghisa con grafite vermicolare, GJV; acciaio fuso malleabile, GJM	< 500	✓	✓		
K3.2		Ghisa con grafite vermicolare, GJV; acciaio fuso malleabile, GJM	> 500	✓	✓		
H	H1.1	Acciaio temprato/acciaio fuso	< 44	✓	✓		
	H1.2	Acciaio temprato/acciaio fuso	< 55	✓	✓		
	H2.1	Acciaio temprato/acciaio fuso	< 60	✓			
	H2.2	Acciaio temprato/acciaio fuso	< 65	✓			
	H2.3	Acciaio temprato/acciaio fuso	< 68	✓			
	H3.1	Ghisa resistente all'usura/ghisa temperata, GJN		✓	✓		

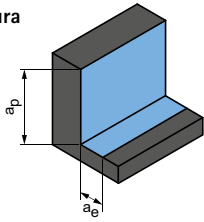
OptiMill-3D-HF-Hardened | MHF102, 103

GTM*	Materiale	Resistenza/durezza [N/mm ²] [HRC]	Raffreddamento		
			MQL/Aria	A secco	KSS
H2	H2.1	Acciaio temprato/acciaio fuso	< 60	✓	
	H2.2	Acciaio temprato/acciaio fuso	< 65	✓	
	H2.3	Acciaio temprato/acciaio fuso	< 68	✓	
	H3.1	Ghisa resistente all'usura/ghisa temperata, GJN		✓	✓

* Gruppi di materiale MAPAL

** Qualora la somma dei componenti di lega Cr, Mo, Ni, V, W equivalesse a > 8%, selezionare il gruppo di materiale MAPAL immediatamente superiore.

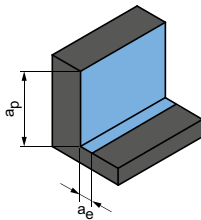
Sgrossatura



Angolo di rampa
1,0° - 1,5°

a_p [mm] in % di D	a_e [mm] in % di D	v_c [m/min]	f_z [mm]									
			Diametro fresa [mm]									
			2,00	3,00	4,00	5,00	6,00	8,00	10,00	12,00	16,00	
4,2	60	280 - 340	0,100	0,130	0,180	0,210	0,250	0,350	0,460	0,580	0,700	
4,2	60	240 - 300	0,080	0,110	0,160	0,190	0,230	0,310	0,430	0,520	0,620	
4,2	60	260 - 320	0,100	0,130	0,180	0,210	0,250	0,350	0,450	0,560	0,650	
4,2	65	240 - 300	0,080	0,100	0,150	0,180	0,220	0,310	0,410	0,500	0,580	
4,2	60	280 - 340	0,100	0,130	0,170	0,200	0,240	0,340	0,430	0,520	0,620	
4,2	65	260 - 300	0,090	0,100	0,150	0,180	0,220	0,300	0,390	0,460	0,580	
4,2	65	240 - 280	0,080	0,100	0,140	0,170	0,210	0,290	0,380	0,440	0,560	
4,2	60	160 - 200	0,100	0,130	0,180	0,210	0,250	0,350	0,400	0,500	0,620	
4,2	60	180 - 220	0,100	0,110	0,160	0,200	0,230	0,330	0,380	0,470	0,590	
4,2	60	160 - 200	0,100	0,110	0,160	0,200	0,230	0,320	0,370	0,450	0,570	
4,2	70	250 - 300	0,100	0,130	0,180	0,210	0,250	0,350	0,460	0,580	0,700	
4,2	70	250 - 300	0,080	0,110	0,160	0,190	0,230	0,310	0,430	0,520	0,620	
4,2	70	200 - 250	0,100	0,130	0,180	0,210	0,250	0,350	0,450	0,560	0,650	
4,2	70	200 - 250	0,080	0,100	0,150	0,180	0,220	0,310	0,410	0,500	0,580	
4,2	70	220 - 270	0,100	0,130	0,180	0,210	0,250	0,350	0,450	0,560	0,650	
4,2	70	200 - 250	0,080	0,100	0,150	0,180	0,220	0,310	0,410	0,500	0,580	
4,2	70	180 - 250	0,071	0,103	0,135	0,170	0,210	0,280	0,350	0,420	0,560	
4,2	65	150 - 200	0,066	0,096	0,127	0,158	0,190	0,256	0,320	0,385	0,510	
4	55	110 - 150	0,062	0,083	0,106	0,142	0,172	0,220	0,280	0,330	0,420	
3	40	80 - 120	0,044	0,065	0,086	0,109	0,131	0,170	0,210	0,245	0,305	
2,2	35	60 - 85	0,027	0,046	0,066	0,084	0,100	0,130	0,150	0,180	0,210	
3,5	45	90 - 120	0,055	0,070	0,090	0,120	0,140	0,180	0,220	0,250	0,320	

**Finitura
(aree piane)**



Angolo di rampa
0,5° - 1,0°

a_p [mm] in % di D	a_e [mm] in % di D	v_c [m/min]	f_z [mm]									
			Diametro fresa [mm]									
			2,00	3,00	4,00	5,00	6,00	8,00	10,00	12,00	16,00	
0,8	8	160 - 185	0,040	0,048	0,058	0,072	0,105	0,144	0,182	0,210	0,290	
0,4	7,2	130 - 170	0,028	0,037	0,046	0,063	0,084	0,110	0,148	0,174	0,221	
0,2	6	110 - 130	0,018	0,028	0,038	0,055	0,070	0,082	0,118	0,140	0,162	
0,6	8	160 - 180	0,038	0,042	0,055	0,070	0,092	0,128	0,160	0,190	0,270	

Per le operazioni di finitura di superfici più piane, vale il principio secondo cui il materiale residuo può rimanere sul componente, a seconda del posizionamento (a_e) e della strategia di lavorazione selezionata.

Pertanto, per le superfici piane è necessario selezionare $a_e < d_{min}$.

I valori di lavoro indicati sono valori orientativi.

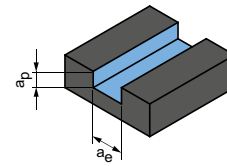
I dati ottimali per la specifica applicazione devono essere rilevati eseguendo diversi tentativi o durante l'effettiva lavorazione.

Parametri di lavorazione consigliati per frese a testina intercambiabile CPMill

Avanzamento e velocità di taglio

Fattore di correzione:	
Lunghezza	f_z & v_c
A/B	1,0
C	0,9
D	0,7
E	0,6

Fresatura di scanalature



$$a_p = 0,05 \times D$$

$$a_e = 1 \times D$$

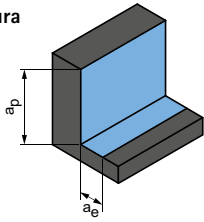
CPMill-Uni-FeedPlus | CPM171

GTM*	Materiale	Resistenza/ durezza [N/mm ²] [HRC]	Raffreddamento			v_c [m/min]	f_z [mm]						
			MQL/Aria	A secco	KSS		Diametro fresa [mm]						
							8,00	10,00	12,00	16,00	20,00	25,00	
P	P1.1	Acciai da costruzione, automatici, da cementazione e da bonifica, non legati	< 700	✓	✓	✓	160	0,179	0,214	0,246	0,301	0,344	0,383
	P1.2	Acciai da costruzione, automatici, da cementazione e da bonifica, non legati	< 1.200	✓	✓	✓	130	0,167	0,200	0,230	0,281	0,321	0,358
	P2.1	Acciai da nitrurazione, da cementazione e da bonifica, legati	< 900	✓	✓	✓	145	0,179	0,214	0,246	0,301	0,344	0,383
	P2.2	Acciai da nitrurazione, da cementazione e da bonifica, legati	< 1.400	✓		✓	100	0,149	0,178	0,205	0,250	0,286	0,320
	P3.1	Acciai per utensili, per cuscinetti volventi, armonici e per lavorazioni veloci**	< 800	✓	✓	✓	95	0,173	0,207	0,238	0,291	0,332	0,371
	P3.2	Acciai per utensili, per cuscinetti volventi, armonici e per lavorazioni veloci**	< 1.000	✓		✓	85	0,164	0,196	0,226	0,276	0,315	0,352
	P3.3	Acciai per utensili, per cuscinetti volventi, armonici e per lavorazioni veloci**	< 1.500	✓		✓	80	0,155	0,186	0,213	0,260	0,298	0,332
P5	P5.1	Acciaio fuso				✓	95	0,173	0,207	0,238	0,291	0,332	0,371
K	K1.1	Ghisa con grafite lamellare (ghisa grigia), GJL	< 300	✓	✓	✓	175	0,298	0,357	0,410	0,501	0,573	0,639
	K2.1	Ghisa con grafite sferoidale, GJS	< 500	✓	✓	✓	160	0,253	0,303	0,349	0,426	0,487	0,543
	K2.2	Ghisa con grafite sferoidale, GJS	500-800	✓	✓	✓	130	0,209	0,250	0,287	0,351	0,401	0,447
	K2.3	Ghisa con grafite sferoidale, GJS	> 800	✓	✓	✓	70	0,119	0,143	0,164	0,200	0,229	0,256
	K3.1	Ghisa con grafite vermicolare, GJV; acciaio fuso malleabile, GJM	< 500	✓	✓	✓	115	0,209	0,250	0,287	0,351	0,401	0,447
	K3.2	Ghisa con grafite vermicolare, GJV; acciaio fuso malleabile, GJM	> 500	✓	✓	✓	110	0,179	0,214	0,246	0,301	0,344	0,383

* Gruppi di materiale MAPAL

** Qualora la somma dei componenti di lega Cr, Mo, Ni, V, W equivalesse a > 8%, selezionare il gruppo di materiale MAPAL immediatamente superiore.

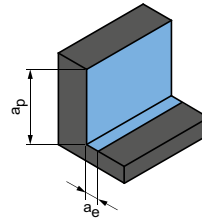
Sgrossatura



$$a_p = 0,5 \times D$$

$$a_e = 0,25 \times D$$

Finitura



$$a_p = 0,5 \times D$$

$$a_e = 0,1 \times D$$

	v_c [m/min]	f_z [mm]						v_c [m/min]	f_z [mm]					
		Diametro fresa [mm]							Diametro fresa [mm]					
		8,00	10,00	12,00	16,00	20,00	25,00		8,00	10,00	12,00	16,00	20,00	25,00
	285	0,357	0,428	0,492	0,601	0,687	0,767	385	0,565	0,677	0,778	0,950	1,087	1,213
	235	0,334	0,400	0,459	0,561	0,641	0,716	315	0,528	0,632	0,726	0,887	1,014	1,132
	260	0,357	0,428	0,492	0,601	0,687	0,767	350	0,565	0,677	0,778	0,950	1,087	1,213
	180	0,298	0,357	0,410	0,501	0,573	0,639	245	0,471	0,564	0,648	0,792	0,906	1,011
	170	0,346	0,414	0,476	0,581	0,664	0,741	225	0,546	0,654	0,752	0,919	1,050	1,172
	155	0,328	0,392	0,451	0,551	0,630	0,703	210	0,518	0,621	0,713	0,871	0,996	1,112
	145	0,310	0,371	0,426	0,521	0,596	0,665	190	0,490	0,587	0,674	0,824	0,942	1,051
	175	0,346	0,414	0,476	0,581	0,664	0,741	235	0,546	0,654	0,752	0,919	1,050	1,172
	355	0,596	0,714	0,820	1,002	1,145	1,278	520	0,942	1,128	1,297	1,584	1,811	2,021
	325	0,506	0,607	0,697	0,852	0,974	1,087	475	0,801	0,959	1,102	1,346	1,539	1,718
	265	0,417	0,499	0,574	0,701	0,802	0,895	390	0,659	0,790	0,908	1,109	1,268	1,415
	145	0,238	0,285	0,328	0,401	0,458	0,511	215	0,377	0,451	0,519	0,634	0,724	0,808
	235	0,417	0,499	0,574	0,701	0,802	0,895	345	0,659	0,790	0,908	1,109	1,268	1,415
	220	0,357	0,428	0,492	0,601	0,687	0,767	325	0,565	0,677	0,778	0,950	1,087	1,213

I valori di lavoro indicati sono valori orientativi.

I dati ottimali per la specifica applicazione devono essere rilevati eseguendo diversi tentativi o durante l'effettiva lavorazione.



FRESATURA SAGOMATA

Impiego universale

OptiMill-3D-BN	182
CPMill-Uni-Radius	184
CPMill-Uni-Torus	185

Acciaio temprato

OptiMill-3D-BN-Hardened	183
-------------------------------	-----

Metalli non ferrosi

OptiMill-Diamond-Radius	186
OptiMill-Diamond-Torus	187

Plastiche e materiali compositi

OptiMill-Composite-Speed-Radius	188
---------------------------------------	-----

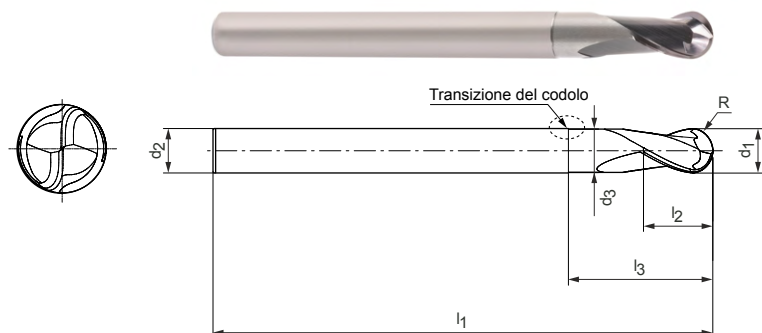
Allegato tecnico

Parametri di lavorazione consigliati	190
--	-----



OptiMill®-3D-BN

Fresa a profilo sferico, versione cilindrica con gambo scaricato
MBN101



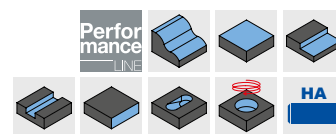
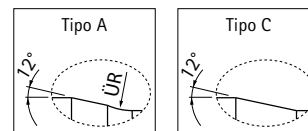
Versione:

Diametro fresa: 1,00 - 12,00 mm
 Materiale da taglio: HP801/HP820
 Numero di taglienti: 2
 Angolo dell'elica: 28°
 Tolleranza del contorno raggio: $\pm 0,005$ se $d_1 \leq 6$ mm
 $\pm 0,01$ se $d_1 > 6$ mm

Applicazione

Idonea per la lavorazione di materiali fino a 55 HRC.

Transizione del codolo



Serie selezionata per il magazzino

Dimensioni							Profondità di lavoro per inclinazione forma x°				Tipo	Specifiche	Codice
d ₁	R	l ₃	d ₂ h5	l ₁	l ₂	d ₃	0,5°	1°	1,5°	3°			
1,00	0,5	3	4	50	1,2	0,94	3,47	3,57	3,66	4,01	A	MBN101-010-0050-0300X050-HP820	31153292
1,00	0,5	5	4	50	1,2	0,94	5,54	5,68	5,8	6,66	A	MBN101-010-0050-0500X050-HP820	31153294
2,00	1	8	4	50	2,3	1,94	9,09	9,45	9,74	10,49	A	MBN101-020-0100-0800X050-HP801	31153313
2,50	1,25	25	6	75	2,9	2,44	26,72	27,37	28,5	32,97	A	MBN101-025-0125-2500X075-HP801	31153328
3,00	1,5	10	6	60	3,5	2,94	11,17	11,56	11,88	12,98	A	MBN101-030-0150-1000X060-HP801	31153329
3,00	1,5	15	6	60	3,5	2,94	16,38	16,87	17,26	19,62	A	MBN101-030-0150-1500X060-HP801	31153330
3,00	1,5	20	6	60	3,5	2,94	21,56	22,13	22,76	26,25	A	MBN101-030-0150-2000X060-HP801	31153331
3,00	1,5	25	6	75	3,5	2,94	26,71	27,36	28,47	32,2	A	MBN101-030-0150-2500X075-HP801	31153332
4,00	2	10	6	60	4,6	3,94	11,14	11,52	11,84	12,82	A	MBN101-040-0200-1000X060-HP801	31153333
4,00	2	15	6	60	4,6	3,94	16,36	16,84	17,23	19,46	A	MBN101-040-0200-1500X060-HP801	31153334
4,00	2	20	6	60	4,6	3,94	21,54	22,1	22,69	24,85	A	MBN101-040-0200-2000X060-HP801	31153335
4,00	2	25	6	75	4,6	3,94	26,7	27,33	28,4	29,85	A	MBN101-040-0200-2500X075-HP801	31153336
4,00	2	30	6	75	4,6	3,94	31,84	32,66	34,1	34,85	A	MBN101-040-0200-3000X075-HP801	31153337
4,00	2	35	6	75	4,6	3,94	36,98	38,11	39,8	39,85	A	MBN101-040-0200-3500X075-HP801	31153338
5,00	2,5	15	6	60	5,8	4,9	15,78	16,38	17,03	17,59	C	MBN101-050-0250-1500X060-HP801	31153339
5,00	2,5	20	6	60	5,8	4,9	21	21,82	22,59	-	C	MBN101-050-0250-2000X060-HP801	31153340
5,00	2,5	25	6	60	5,8	4,9	26,21	27,27	27,59	-	C	MBN101-050-0250-2500X060-HP801	31153341
5,00	2,5	30	6	75	5,8	4,9	31,42	32,59	-	-	C	MBN101-050-0250-3000X075-HP801	31153342
6,00	3	15	6	60	6,9	5,9	-	-	-	-	-	MBN101-060-0300-1500X060-HP801	31153343
6,00	3	20	6	60	6,9	5,9	-	-	-	-	-	MBN101-060-0300-2000X060-HP801	31153344
6,00	3	25	6	60	6,9	5,9	-	-	-	-	-	MBN101-060-0300-2500X060-HP801	31153345
6,00	3	30	6	75	6,9	5,9	-	-	-	-	-	MBN101-060-0300-3000X075-HP801	31153346
6,00	3	35	6	75	6,9	5,9	-	-	-	-	-	MBN101-060-0300-3500X075-HP801	31153347
8,00	4	25	8	64	9,2	7,8	-	-	-	-	-	MBN101-080-0400-2500X064-HP801	31153348
8,00	4	50	8	100	9,2	7,8	-	-	-	-	-	MBN101-080-0400-5000X100-HP801	31153349
10,00	5	30	10	75	11,5	9,8	-	-	-	-	-	MBN101-100-0500-3000X075-HP801	31153350
10,00	5	50	10	100	11,5	9,8	-	-	-	-	-	MBN101-100-0500-5000X100-HP801	31153351
12,00	6	35	12	75	13,8	11,8	-	-	-	-	-	MBN101-120-0600-3500X075-HP801	31153352
12,00	6	60	12	100	13,8	11,8	-	-	-	-	-	MBN101-120-0600-6000X100-HP801	31153353

Misure in mm.

Per i parametri di lavorazione consigliati, vedere la fine del capitolo.

Versioni speciali e altri rivestimenti disponibili su richiesta.

OptiMill®-3D-BN-Hardened

Fresa a profilo sferico, versione con gambo scaricato
MBN107

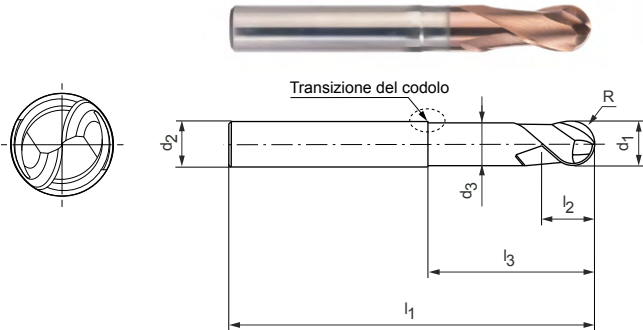
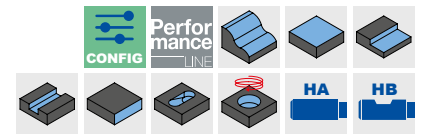
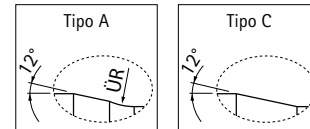
Versione:

Diametro fresa: 3,00 - 12,00 mm
 Materiale da taglio: HP808/HP818
 Numero di taglienti: 2
 Angolo dell'elica: 30°
 Tolleranza del contorno raggio: $\pm 0,005$ se $d_1 \leq 6$ mm
 $\pm 0,01$ se $d_1 > 6$ mm

Applicazione

Idonea per la lavorazione di materiali fino a 68 HRC.

Transizione del codolo



Serie selezionata per il magazzino

Dimensioni						Profondità di lavoro per inclinazione forma x°				Tipo	Forma del codolo HA	Codice	
d ₁	R	l ₃	d ₂ h5	l ₁	l ₂	d ₃	0,5°	1°	1,5°		3°		Specifiche
3,00	1,5	10	6	60	3,5	2,94	11,17	11,56	11,88	12,98	A	MBN107-030-0150-1000X060-HP808	31153744
3,00	1,5	15	6	60	3,5	2,94	16,38	16,87	17,26	19,62	A	MBN107-030-0150-1500X060-HP808	31153745
3,00	1,5	20	6	60	3,5	2,94	21,56	22,13	22,76	26,25	A	MBN107-030-0150-2000X060-HP808	31153746
3,00	1,5	25	6	75	3,5	2,94	26,71	27,36	28,47	32,2	A	MBN107-030-0150-2500X075-HP808	31153748
4,00	2	10	6	60	4,6	3,94	11,14	11,52	11,84	12,82	A	MBN107-040-0200-1000X060-HP808	31153749
4,00	2	15	6	60	4,6	3,94	16,36	16,84	17,23	19,46	A	MBN107-040-0200-1500X060-HP808	31153750
4,00	2	20	6	60	4,6	3,94	21,54	22,1	22,69	24,85	A	MBN107-040-0200-2000X060-HP808	31153751
4,00	2	25	6	75	4,6	3,94	26,7	27,33	28,4	29,85	A	MBN107-040-0200-2500X075-HP808	31153752
4,00	2	30	6	75	4,6	3,94	31,84	32,66	34,1	34,85	A	MBN107-040-0200-3000X075-HP808	31153753
4,00	2	35	6	75	4,6	3,94	36,98	38,11	39,8	39,85	A	MBN107-040-0200-3500X075-HP808	31153754
5,00	2,5	15	6	60	5,8	4,9	15,78	16,38	17,03	17,59	C	MBN107-050-0250-1500X060-HP808	31153755
5,00	2,5	20	6	60	5,8	4,9	21	21,82	22,59	-	C	MBN107-050-0250-2000X060-HP808	31153756
5,00	2,5	25	6	60	5,8	4,9	26,21	27,27	27,59	-	C	MBN107-050-0250-2500X060-HP808	31153757
5,00	2,5	30	6	75	5,8	4,9	31,42	32,59	-	-	C	MBN107-050-0250-3000X075-HP808	31153758
6,00	3	15	6	60	6,9	5,9	-	-	-	-	-	MBN107-060-0300-1500X060-HP808	31153759
6,00	3	20	6	60	6,9	5,9	-	-	-	-	-	MBN107-060-0300-2000X060-HP808	31153760
6,00	3	25	6	60	6,9	5,9	-	-	-	-	-	MBN107-060-0300-2500X060-HP808	31153761
6,00	3	30	6	75	6,9	5,9	-	-	-	-	-	MBN107-060-0300-3000X075-HP808	31153762
6,00	3	35	6	75	6,9	5,9	-	-	-	-	-	MBN107-060-0300-3500X075-HP808	31153763
8,00	4	25	8	64	9,2	7,8	-	-	-	-	-	MBN107-080-0400-2500X064-HP808	31153764
8,00	4	50	8	100	9,2	7,8	-	-	-	-	-	MBN107-080-0400-5000X100-HP808	31153765
10,00	5	30	10	75	11,5	9,8	-	-	-	-	-	MBN107-100-0500-3000X075-HP808	31153766
10,00	5	50	10	100	11,5	9,8	-	-	-	-	-	MBN107-100-0500-5000X100-HP808	31153767
12,00	6	35	12	75	13,8	11,8	-	-	-	-	-	MBN107-120-0600-3500X075-HP808	31153768
12,00	6	60	12	100	13,8	11,8	-	-	-	-	-	MBN107-120-0600-6000X100-HP808	31153769

Caratteristiche configurabili

Forma del codolo:
Forma del codolo: HB

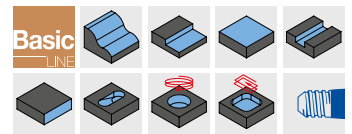
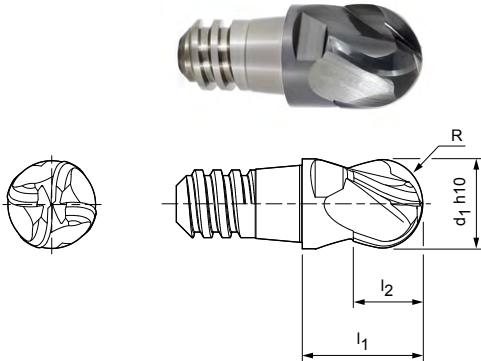
Misure in mm.
 Per i parametri di lavorazione consigliati, vedere la fine del capitolo.
 Versioni speciali e altri rivestimenti disponibili su richiesta.

CPMill®-Uni-Radius

Versione con attacco CFS
CPM150

Versione:

Diametro fresa: 8,00 - 25,00 mm
Materiale da taglio: HP383
Numero di taglienti: 4
Angolo dell'elica: 30°



Serie selezionata per il magazzino

Dimensioni					z	a _p max.	SW	Specifiche	Codice
d ₁ h10	Dimensioni CFS	l ₁	l ₂	R					
10,00	8	13	7,5	5	4	5,6	SW 8	CPM150-1000Z04-R0500-08-HP383	30371416
12,00	10	16	9	6	4	6,8	SW 10	CPM150-1200Z04-R0600-10-HP383	30371417
16,00	12	20	12	8	4	9	SW 13	CPM150-1600Z04-R0800-12-HP383	30371418
20,00	16	25	15	10	4	11,3	SW 16	CPM150-2000Z04-R1000-16-HP383	30371420

Disponibile su richiesta

8,00	6	11	6	4	4	4,5	SW 6	CPM150-0800Z04-R0400-06-HP383	30371595
25,00	20	32	19	12,5	4	14	SW 21	CPM150-2500Z04-R1250-20-HP383	30371421

Accessori

	Supporto per testina intercambiabile CFS CFS101 CFS201	Pagina 218
---	---	------------

Misure in mm.

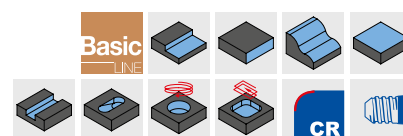
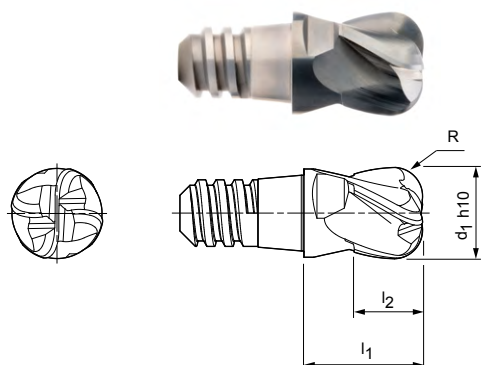
Per i parametri di lavorazione consigliati, vedere la fine del capitolo.

Versioni speciali e altri rivestimenti disponibili su richiesta.

CPMill®-Uni-Torus

Versione con attacco CFS
CPM160

Versione:
 Diametro fresa: 8,00 - 25,00 mm
 Materiale da taglio: HP383
 Numero di taglienti: 4
 Angolo dell'elica: 30°




Serie selezionata per il magazzino

Dimensioni					z	a _p max.	SW	Specifiche	Codice
d ₁ 10	Dimensioni CFS	l ₁	l ₂	R					
8,00	6	11	6	1	4	4,5	SW 6	CPM160-0800Z04-R0100-06-HP383	30371402
8,00	6	11	6	2	4	4,5	SW 6	CPM160-0800Z04-R0200-06-HP383	30371403
10,00	8	13	7,5	1,5	4	5,6	SW 8	CPM160-1000Z04-R0150-08-HP383	30371404
10,00	8	13	7,5	3	4	5,6	SW 8	CPM160-1000Z04-R0300-08-HP383	30371405
12,00	10	16	9	1,5	4	6,8	SW 10	CPM160-1200Z04-R0150-10-HP383	30371406
12,00	10	16	9	4	4	6,8	SW 10	CPM160-1200Z04-R0400-10-HP383	30371407
16,00	12	20	12	2	4	9	SW 13	CPM160-1600Z04-R0200-12-HP383	30371408
16,00	12	20	12	5	4	9	SW 13	CPM160-1600Z04-R0500-12-HP383	30371409
20,00	16	25	15	2	4	11,3	SW 16	CPM160-2000Z04-R0200-16-HP383	30371412
20,00	16	25	15	6	4	11,3	SW 16	CPM160-2000Z04-R0600-16-HP383	30371413
25,00	20	32	19	6	4	14	SW 21	CPM160-2500Z04-R0600-20-HP383	30371415

Disponibile su richiesta

25,00	20	32	19	3	4	14	SW21	CPM160-2500Z04-R0300-20-HP383	30371414
-------	----	----	----	---	---	----	------	-------------------------------	----------

Accessori

	Supporto per testina intercambiabile CFS CFS101 CFS201	Pagina 218
---	---	------------

Misure in mm.

Per i parametri di lavorazione consigliati, vedere la fine del capitolo.

Versioni speciali e altri rivestimenti disponibili su richiesta.

OptiMill®-Diamond-Radius

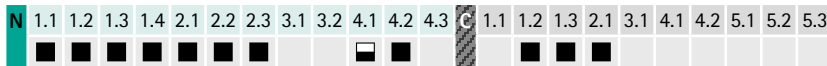
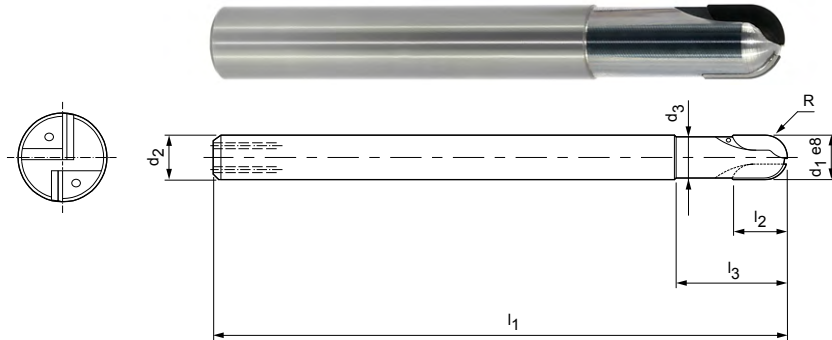
Fresa sferica, versione extra-lunga con gambo scaricato, con adduzione interna del refrigerante
SHM521

Versione:

Diametro fresa: 3,00 - 16,00 mm
Materiale da taglio: PU611
Numero di taglienti: 2
Angolo assiale: 0°
Particolarità: taglienti in PCD per un'elevata durabilità

Applicazione

Ideale per la fresatura di contorni e la fresatura a profilo di componenti in alluminio.



Serie selezionata per il magazzino

Dimensioni							z	Specifiche	Codice
d ₁ h10	d ₂ h6	d ₃	l ₁	l ₂	l ₃	R			
3,00	6	2,8	60	2,5	9	1,5	2	SHM521-0300AZ02R-R0150HA-PU611	30340718
4,00	6	3,8	60	2,5	15	2	2	SHM521-0400AZ02R-R0200HA-PU611	30334958
5,00	6	4,6	60	3	15	2,5	2	SHM521-0500AZ02R-R0250HA-PU611	30340720
6,00	6	5,5	80	6	15	3	2	SHM521-0600BZ02R-R0300HA-PU611	30334960
8,00	8	6,9	80	10	20	4	2	SHM521-0800BZ02R-R0400HA-PU611	30696715
10,00	10	8,9	80	10	26	5	2	SHM521-1000BZ02R-R0500HA-PU611	30696716
12,00	12	11,2	100	10	35	6	2	SHM521-1200BZ02R-R0600HA-PU611	30324570
16,00	16	15	125	10	35	8	2	SHM521-1600BZ02R-R0800HA-PU611	30324494

Misure in mm.

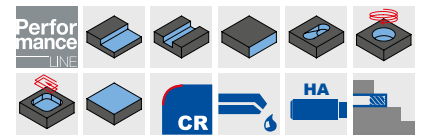
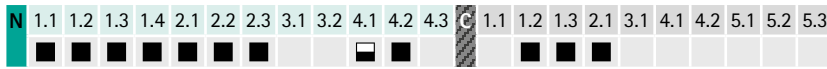
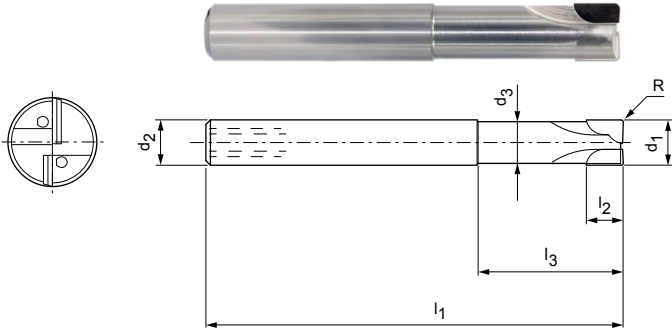
Per i parametri di lavorazione consigliati, vedere la fine del capitolo.

Versioni speciali e utensili rivestiti in CVD disponibili su richiesta.

OptiMill®-Diamond-Torus

Fresa a raggio angolare, versione lunga con gambo scaricato, con adduzione interna del refrigerante
SHM551

Versione:
 Diametro fresa: 3,00 - 12,00 mm
 Materiale da taglio: PU611
 Numero di taglienti: 2
 Angolo assiale: 0°
 Particolarità: taglienti in PCD per un'elevata durabilità



Serie selezionata per il magazzino

Dimensioni							z	Specifiche	Codice
d ₁ e8	d ₂ h6	d ₃	l ₁	l ₂	l ₃	R			
3,00	6	2,8	50	2,5	14	0,3	2	SHM551-0300AZ02R-R0030HA-PU611	30334961
4,00	6	3,8	50	2,5	14	0,5	2	SHM551-0400AZ02R-R0050HA-PU611	30334966
5,00	6	4,6	54	3	18	0,5	2	SHM551-0500AZ02R-R0050HA-PU611	30334969
6,00	6	5,5	57	6	21	0,5	2	SHM551-0600BZ02R-R0050HA-PU611	30334973
6,00	6	5,5	57	6	21	1	2	SHM551-0600BZ02R-R0100HA-PU611	30334974
8,00	8	7,4	63	7	27	0,5	2	SHM551-0800BZ02R-R0050HA-PU611	30334976
10,00	10	9,2	72	8	32	0,5	2	SHM551-1000BZ02R-R0050HA-PU611	30334980
10,00	10	9,2	72	8	32	1	2	SHM551-1000BZ02R-R0100HA-PU611	30334981

Disponibile su richiesta

3,00	6	2,8	50	2,5	14	0,5	2	SHM551-0300AZ02R-R0050HA-PU611	30334962
3,00	6	2,8	50	2,5	14	1	2	SHM551-0300AZ02R-R0100HA-PU611	30334963
4,00	6	3,8	50	2,5	14	0,3	2	SHM551-0400AZ02R-R0030HA-PU611	30334964
4,00	6	3,8	50	2,5	14	1	2	SHM551-0400AZ02R-R0100HA-PU611	30334967
5,00	6	4,6	54	3	18	1	2	SHM551-0500AZ02R-R0100HA-PU611	30334971
6,00	6	5,5	57	6	21	1,5	2	SHM551-0600BZ02R-R0150HA-PU611	30334975
8,00	8	7,4	63	7	27	1	2	SHM551-0800BZ02R-R0100HA-PU611	30334977
8,00	8	7,4	63	7	27	1,5	2	SHM551-0800BZ02R-R0150HA-PU611	30334978
8,00	8	7,4	63	7	27	2	2	SHM551-0800BZ02R-R0200HA-PU611	30334979
10,00	10	9,2	72	8	32	1,5	2	SHM551-1000BZ02R-R0150HA-PU611	30334982
10,00	10	9,2	72	8	32	2	2	SHM551-1000BZ02R-R0200HA-PU611	30334983
12,00	12	11,2	83	9	38	0,5	2	SHM551-1200BZ02R-R0050HA-PU611	30334984
12,00	12	11,2	83	9	38	1	2	SHM551-1200BZ02R-R0100HA-PU611	30334985
12,00	12	11,2	83	9	38	1,5	2	SHM551-1200BZ02R-R0150HA-PU611	30334986
12,00	12	11,2	83	9	38	2	2	SHM551-1200BZ02R-R0200HA-PU611	30334987

Misure in mm.
 Per i parametri di lavorazione consigliati, vedere la fine del capitolo.
 Versioni speciali disponibili su richiesta.

OptiMill®-Composite-Speed-Radius

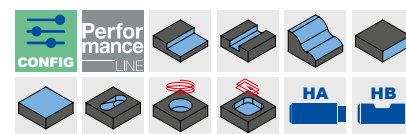
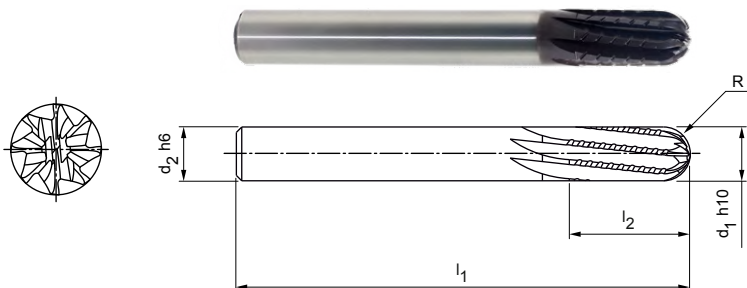
Frese a profilo sferico, versione con elica destra, raggio pieno
SCM870

Versione:

Diametro fresa: 4,00 - 20,00 mm
 Materiale da taglio: HC611/HC619
 Numero di taglienti: 8
 Angolo dell'elica: 8°
 Particolarità: rivestimento diamantato per una lunga durata.

Applicazione

Elica destra per una migliore asportazione dei trucioli/delle polveri (ad esempio nella fresatura di tasche e scanalature). Particolarmente indicato per strati di copertura di difficile truciolatura (ad es. UD oppure Copper Mesh), per impedire il distacco lungo il bordo inferiore dell'elemento.



Serie selezionata per il magazzino

Dimensioni					z	Specifiche	Codice
d ₁ h10	d ₂ h6	l ₁	l ₂	R			
4,00	6	60	16	2	8	SCM870-0400Z08R-R0200HA-HC619	30869182
6,00	6	75	28	3	8	SCM870-0600Z08R-R0300HA-HC619	30869186
8,00	8	75	32	4	8	SCM870-0800Z08R-R0400HA-HC619	30869188
10,00	10	72	32	5	8	SCM870-1000Z08R-R0500HA-HC619	30869189

Disponibile su richiesta

12,00	12	83	32	6	8	SCM870-1200Z08R-R0600HA-HC611	30869190
16,00	16	92	36	8	8	SCM870-1600Z08R-R0800HA-HC611	30869191
20,00	20	104	45	10	8	SCM870-2000Z08R-R1000HA-HC611	30869192

Caratteristiche configurabili



Forma del codolo:
Forma del codolo: HB



Specifiche a partire da ø 10 mm:

SCM870-0400Z08R-R0200[Forma del codolo]-HC619

Specifiche a partire da ø 12 mm:

SCM870-1200Z08R-R0600[Forma del codolo]-HC611

Esempio:

SCM870-0400Z08R-R0200**HB**-HC619

Forma del codolo HB

Misure in mm.

Per i parametri di lavorazione consigliati, vedere la fine del capitolo.

Versioni speciali e altri rivestimenti disponibili su richiesta.



Parametri di lavorazione consigliati per frese a profilo sferico

Avanzamento e velocità di taglio

OptiMill-3D-BN | MBN101

GTM*	Materiale	Resistenza/durezza [N/mm ²] [HRC]	Raffreddamento			
			MQL/Aria	A secco	KSS	
P	P1.1	Acciai da costruzione, automatici, da cementazione e da bonifica, non legati	< 700	✓	✓	✓
	P1.2	Acciai da costruzione, automatici, da cementazione e da bonifica, non legati	< 1.200	✓	✓	✓
	P2.1	Acciai da nitrurazione, da cementazione e da bonifica, legati	< 900	✓	✓	✓
	P2.2	Acciai da nitrurazione, da cementazione e da bonifica, legati	< 1.400	✓	✓	✓
	P3.1	Acciai per utensili, per cuscinetti volventi, armonici e per lavorazioni veloci**	< 800	✓	✓	✓
	P3.2	Acciai per utensili, per cuscinetti volventi, armonici e per lavorazioni veloci**	< 1.000	✓	✓	✓
	P3.3	Acciai per utensili, per cuscinetti volventi, armonici e per lavorazioni veloci**	< 1.500	✓	✓	✓
	P4.1	Acciai inossidabili, ferritici e martensitici		✓		✓
	P5.1	Acciaio fuso		✓		✓
	P6.1	Acciaio fuso, ferritico e martensitico		✓		✓
M	M1.1	Acciai inossidabili, austenitici	< 700			✓
	M1.2	Acciai inossidabili, ferritici/austenitici (Duplex)	< 1.000			✓
	M2.1	Acciaio fuso inossidabile, austenitico	< 700			✓
	M3.1	Acciaio fuso inossidabile, ferritico/austenitico (Duplex)	< 1.000			✓
K	K1.1	Ghisa con grafite lamellare (ghisa grigia), GJL	< 300	✓	✓	✓
	K2.1	Ghisa con grafite sferoidale, GJS	< 500	✓	✓	✓
	K2.2	Ghisa con grafite sferoidale, GJS	≤ 800	✓	✓	✓
	K2.3	Ghisa con grafite sferoidale, GJS	> 800	✓	✓	✓
	K3.1	Ghisa con grafite vermicolare, GJV; acciaio fuso malleabile, GJM	< 500	✓	✓	✓
	K3.2	Ghisa con grafite vermicolare, GJV; acciaio fuso malleabile, GJM	> 500	✓	✓	✓
H	H1.1	Acciaio temprato/acciaio fuso	< 44	✓	✓	
	H1.2	Acciaio temprato/acciaio fuso	< 55	✓	✓	
	H2.1	Acciaio temprato/acciaio fuso	< 60	✓		

Fattore di correzione profondità di lavoro - k_{AT}

AT	k_{AT}		
	a_p	n	v_f
≤ 3xD	1,00	1,00	1,00
≤ 5xD	0,80	0,90	0,90
≤ 6xD	0,70	0,85	0,85
≤ 8xD	0,60	0,75	0,75
≤ 10xD	0,50	0,70	0,70
≤ 12xD	0,45***	0,65	0,65
≤ 15xD	0,40***	0,60	0,60
≤ 20xD	0,35***	0,60	0,60
≤ 25xD	0,35***	0,50	0,50
≤ 30xD	0,30***	0,50	0,50
≤ 35xD	0,30***	0,50	0,50

Fattore di correzione angolo di conicità - k_{KW}

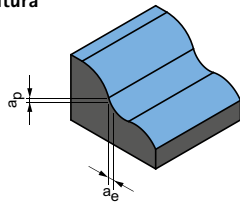
φ [°]	k_{KW}		
	a_p	n	v_f
0	1,00	1,00	1,00
0,5	1,01	1,01	1,01
1	1,02	1,02	1,02
1,5	1,03	1,03	1,03
3	1,06	1,06	1,06

* Gruppi di materiale MAPAL

** Qualora la somma dei componenti di lega Cr, Mo, Ni, V, W equivalesse a > 8%, selezionare il gruppo di materiale MAPAL immediatamente superiore.

*** Rivolgersi a un tecnico applicativo MAPAL.

Sgrossatura



Angolo di rampa
1,0° - 3,0°

Pagina seguente:
Finitura

a _p [mm] in % di D	a _e [mm] in % di D	v _c [m/min]	f _z [mm]																			
			Diametro fresa [mm]																			
			0,10	0,20	0,30	0,40	0,50	0,60	0,80	1,00	1,50	1,80	2,00	2,50	3,00	4,00	5,00	6,00	8,00	10,00	12,00	16,00
5	< 25	250-300	0,003	0,004	0,006	0,008	0,010	0,012	0,016	0,020	0,028	0,035	0,040	0,050	0,061	0,084	0,107	0,125	0,165	0,200	0,235	0,300
4,5	< 25	240-280	0,003	0,004	0,005	0,007	0,009	0,011	0,014	0,018	0,025	0,031	0,035	0,044	0,054	0,074	0,094	0,110	0,145	0,176	0,207	0,264
5	< 25	250-300	0,003	0,004	0,006	0,008	0,010	0,012	0,016	0,020	0,028	0,035	0,040	0,050	0,061	0,084	0,107	0,125	0,165	0,200	0,235	0,300
4,5	< 25	240-280	0,003	0,004	0,005	0,007	0,009	0,011	0,014	0,018	0,025	0,031	0,035	0,044	0,054	0,074	0,094	0,110	0,145	0,176	0,207	0,264
5	< 25	250-300	0,003	0,004	0,006	0,008	0,010	0,011	0,015	0,019	0,027	0,033	0,038	0,048	0,058	0,080	0,102	0,119	0,157	0,190	0,223	0,285
4,5	< 20	240-280	0,003	0,004	0,005	0,007	0,009	0,011	0,014	0,018	0,025	0,031	0,035	0,044	0,054	0,074	0,094	0,110	0,145	0,176	0,207	0,264
4	< 20	220-260	0,002	0,003	0,004	0,006	0,007	0,009	0,012	0,015	0,020	0,026	0,029	0,037	0,045	0,061	0,078	0,091	0,120	0,146	0,172	0,219
5	< 25	240-280	0,003	0,004	0,006	0,008	0,010	0,012	0,016	0,020	0,028	0,035	0,040	0,050	0,061	0,084	0,107	0,125	0,165	0,200	0,235	0,300
5	< 25	240-280	0,003	0,004	0,005	0,007	0,009	0,011	0,014	0,018	0,025	0,031	0,035	0,044	0,054	0,074	0,094	0,110	0,145	0,176	0,207	0,264
4,5	< 25	200-250	0,002	0,003	0,004	0,006	0,007	0,009	0,012	0,015	0,020	0,026	0,029	0,037	0,045	0,061	0,078	0,091	0,120	0,146	0,172	0,219
5	< 25	85-110	0,003	0,004	0,005	0,007	0,009	0,011	0,014	0,018	0,025	0,031	0,035	0,044	0,054	0,074	0,094	0,110	0,145	0,176	0,207	0,264
5	< 25	60-85	0,002	0,003	0,004	0,006	0,007	0,009	0,012	0,015	0,020	0,026	0,029	0,037	0,045	0,061	0,078	0,091	0,120	0,146	0,172	0,219
5	< 25	85-110	0,003	0,004	0,005	0,007	0,009	0,011	0,014	0,018	0,025	0,031	0,035	0,044	0,054	0,074	0,094	0,110	0,145	0,176	0,207	0,264
5	< 25	60-85	0,002	0,003	0,004	0,006	0,007	0,009	0,012	0,015	0,020	0,026	0,029	0,037	0,045	0,061	0,078	0,091	0,120	0,146	0,172	0,219
6	< 30	250-300	0,004	0,005	0,007	0,010	0,012	0,014	0,019	0,024	0,034	0,042	0,048	0,060	0,073	0,101	0,128	0,150	0,198	0,240	0,282	0,360
6	< 30	250-300	0,003	0,004	0,006	0,008	0,010	0,012	0,016	0,020	0,028	0,035	0,040	0,050	0,061	0,084	0,107	0,125	0,165	0,200	0,235	0,300
6	< 30	240-280	0,003	0,004	0,006	0,008	0,010	0,012	0,016	0,020	0,028	0,035	0,040	0,050	0,061	0,084	0,107	0,125	0,165	0,200	0,235	0,300
6	< 30	240-280	0,003	0,004	0,005	0,007	0,009	0,011	0,014	0,018	0,025	0,031	0,035	0,044	0,054	0,074	0,094	0,110	0,145	0,176	0,207	0,264
6	< 30	250-300	0,002	0,003	0,004	0,006	0,007	0,009	0,012	0,015	0,020	0,026	0,029	0,037	0,045	0,061	0,078	0,091	0,120	0,146	0,172	0,219
6	< 30	240-280	0,002	0,002	0,004	0,005	0,006	0,007	0,010	0,012	0,017	0,022	0,025	0,031	0,038	0,052	0,066	0,078	0,102	0,124	0,146	0,186
4	< 18	220-280	0,002	0,003	0,004	0,006	0,007	0,009	0,012	0,015	0,020	0,026	0,029	0,037	0,045	0,061	0,078	0,091	0,120	0,146	0,172	0,219
3	< 12	160-220	0,002	0,002	0,004	0,005	0,006	0,007	0,010	0,012	0,017	0,021	0,024	0,030	0,037	0,050	0,064	0,075	0,099	0,120	0,141	0,180
1,5	< 3	100-160	0,001	0,002	0,002	0,003	0,004	0,005	0,006	0,008	0,011	0,014	0,016	0,020	0,024	0,034	0,043	0,050	0,066	0,080	0,094	0,120

I valori di lavoro indicati sono valori orientativi.

I dati ottimali per la specifica applicazione devono essere rilevati eseguendo diversi tentativi o durante l'effettiva lavorazione.

Parametri di lavorazione consigliati per frese a profilo sferico

Avanzamento e velocità di taglio

OptiMill-3D-BN | MBN101

GTM*	Materiale	Resistenza/durezza [N/mm ²] [HRC]	Raffreddamento			
			MQL/Aria	A secco	KSS	
P	P1.1	Acciai da costruzione, automatici, da cementazione e da bonifica, non legati	< 700	✓	✓	✓
	P1.2	Acciai da costruzione, automatici, da cementazione e da bonifica, non legati	< 1.200	✓	✓	✓
	P2.1	Acciai da nitrurazione, da cementazione e da bonifica, legati	< 900	✓	✓	✓
	P2.2	Acciai da nitrurazione, da cementazione e da bonifica, legati	< 1.400	✓	✓	✓
	P3.1	Acciai per utensili, per cuscinetti volventi, armonici e per lavorazioni veloci**	< 800	✓	✓	✓
	P3.2	Acciai per utensili, per cuscinetti volventi, armonici e per lavorazioni veloci**	< 1.000	✓	✓	✓
	P3.3	Acciai per utensili, per cuscinetti volventi, armonici e per lavorazioni veloci**	< 1.500	✓	✓	✓
	P4.1	Acciai inossidabili, ferritici e martensitici		✓		✓
	P5.1	Acciaio fuso		✓		✓
	P6.1	Acciaio fuso, ferritico e martensitico		✓		✓
M	M1.1	Acciai inossidabili, austenitici	< 700			✓
	M1.2	Acciai inossidabili, ferritici/austenitici (Duplex)	< 1.000			✓
	M2.1	Acciaio fuso inossidabile, austenitico	< 700			✓
	M3.1	Acciaio fuso inossidabile, ferritico/austenitico (Duplex)	< 1.000			✓
K	K1.1	Ghisa con grafite lamellare (ghisa grigia), GJL	< 300	✓	✓	✓
	K2.1	Ghisa con grafite sferoidale, GJS	< 500	✓	✓	✓
	K2.2	Ghisa con grafite sferoidale, GJS	≤ 800	✓	✓	✓
	K2.3	Ghisa con grafite sferoidale, GJS	> 800	✓	✓	✓
	K3.1	Ghisa con grafite vermicolare, GJV; acciaio fuso malleabile, GJM	< 500	✓	✓	✓
	K3.2	Ghisa con grafite vermicolare, GJV; acciaio fuso malleabile, GJM	> 500	✓	✓	✓
H	H1.1	Acciaio temprato/acciaio fuso	< 44	✓	✓	
	H1.2	Acciaio temprato/acciaio fuso	< 55	✓	✓	
	H2.1	Acciaio temprato/acciaio fuso	< 60	✓		

Fattore di correzione profondità di lavoro - k_{AT}

AT	k_{AT}		
	a_p	n	v_f
≤ 3xD	1,00	1,00	1,00
≤ 5xD	0,80	0,90	0,90
≤ 6xD	0,70	0,85	0,85
≤ 8xD	0,60	0,75	0,75
≤ 10xD	0,50	0,70	0,70
≤ 12xD	0,45***	0,65	0,65
≤ 15xD	0,40***	0,60	0,60
≤ 20xD	0,35***	0,60	0,60
≤ 25xD	0,35***	0,50	0,50
≤ 30xD	0,30***	0,50	0,50
≤ 35xD	0,30***	0,50	0,50

Fattore di correzione angolo di conicità - k_{KW}

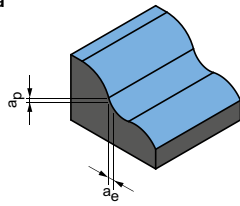
φ [°]	k_{KW}		
	a_p	n	v_f
0	1,00	1,00	1,00
0,5	1,01	1,01	1,01
1	1,02	1,02	1,02
1,5	1,03	1,03	1,03
3	1,06	1,06	1,06

* Gruppi di materiale MAPAL

** Qualora la somma dei componenti di lega Cr, Mo, Ni, V, W equivalesse a > 8%, selezionare il gruppo di materiale MAPAL immediatamente superiore.

*** Rivolgersi a un tecnico applicativo MAPAL.

Finitura



Angolo di rampa
0,5° - 1,0°

ap [mm] in % di D	ae [mm] in % di D	Vc [m/min]	fz [mm]																			
			Diametro fresa [mm]																			
			0,10	0,20	0,30	0,40	0,50	0,60	0,80	1,00	1,50	1,80	2,00	2,50	3,00	4,00	5,00	6,00	8,00	10,00	12,00	16,00
1,5	2,5	280-340	0,003	0,004	0,006	0,008	0,010	0,011	0,015	0,019	0,027	0,033	0,038	0,048	0,058	0,080	0,102	0,119	0,157	0,190	0,223	0,285
1,4	2,4	280-320	0,003	0,003	0,005	0,007	0,008	0,010	0,013	0,017	0,023	0,029	0,033	0,042	0,051	0,070	0,089	0,105	0,138	0,167	0,196	0,251
1,4	2,4	270-320	0,003	0,004	0,006	0,008	0,010	0,011	0,015	0,019	0,027	0,033	0,038	0,048	0,058	0,080	0,102	0,119	0,157	0,190	0,223	0,285
1,3	2,3	260-300	0,003	0,003	0,005	0,007	0,008	0,010	0,013	0,017	0,023	0,029	0,033	0,042	0,051	0,070	0,089	0,105	0,138	0,167	0,196	0,251
1,3	2,3	280-320	0,003	0,004	0,005	0,007	0,009	0,011	0,014	0,018	0,025	0,032	0,036	0,045	0,055	0,076	0,097	0,113	0,149	0,181	0,212	0,271
1,2	2,2	260-300	0,002	0,003	0,005	0,006	0,008	0,010	0,013	0,016	0,022	0,028	0,032	0,040	0,048	0,067	0,085	0,099	0,131	0,159	0,187	0,238
1	2	240-280	0,002	0,003	0,004	0,006	0,007	0,008	0,011	0,014	0,019	0,024	0,028	0,035	0,042	0,058	0,074	0,087	0,114	0,139	0,163	0,208
1,3	2,3	260-300	0,003	0,004	0,006	0,008	0,010	0,011	0,015	0,019	0,027	0,033	0,038	0,048	0,058	0,080	0,102	0,119	0,157	0,190	0,223	0,285
1,3	2,3	260-300	0,003	0,003	0,005	0,007	0,008	0,010	0,013	0,017	0,023	0,029	0,033	0,042	0,051	0,070	0,089	0,105	0,138	0,167	0,196	0,251
1,2	2,2	220-270	0,002	0,003	0,004	0,006	0,007	0,008	0,011	0,014	0,019	0,024	0,028	0,035	0,042	0,058	0,074	0,087	0,114	0,139	0,163	0,208
1,3	2,3	90-120	0,003	0,003	0,005	0,007	0,008	0,010	0,013	0,017	0,023	0,029	0,033	0,042	0,051	0,070	0,089	0,105	0,138	0,167	0,196	0,251
1,2	2,2	70-90	0,002	0,003	0,004	0,006	0,007	0,008	0,011	0,014	0,019	0,024	0,028	0,035	0,042	0,058	0,074	0,087	0,114	0,139	0,163	0,208
1,3	2,3	90-120	0,003	0,003	0,005	0,007	0,008	0,010	0,013	0,017	0,023	0,029	0,033	0,042	0,051	0,070	0,089	0,105	0,138	0,167	0,196	0,251
1,2	2,2	70-90	0,002	0,003	0,004	0,006	0,007	0,008	0,011	0,014	0,019	0,024	0,028	0,035	0,042	0,058	0,074	0,087	0,114	0,139	0,163	0,208
1,5	2,5	280-340	0,003	0,004	0,006	0,008	0,010	0,011	0,015	0,019	0,027	0,033	0,038	0,048	0,058	0,080	0,102	0,119	0,157	0,190	0,223	0,285
1,4	2,4	280-320	0,003	0,003	0,005	0,007	0,008	0,010	0,013	0,017	0,023	0,029	0,033	0,042	0,051	0,070	0,089	0,105	0,138	0,167	0,196	0,251
1,3	2,3	270-320	0,003	0,003	0,005	0,007	0,008	0,010	0,013	0,017	0,023	0,029	0,033	0,042	0,051	0,070	0,089	0,105	0,138	0,167	0,196	0,251
1,2	2,2	260-300	0,003	0,003	0,005	0,007	0,008	0,010	0,013	0,017	0,023	0,029	0,033	0,042	0,051	0,070	0,089	0,105	0,138	0,167	0,196	0,251
1,4	2,4	280-320	0,002	0,003	0,004	0,006	0,007	0,008	0,011	0,014	0,019	0,024	0,028	0,035	0,042	0,058	0,074	0,087	0,114	0,139	0,163	0,208
1,3	2,3	260-300	0,002	0,002	0,004	0,005	0,006	0,007	0,009	0,012	0,017	0,021	0,024	0,029	0,036	0,050	0,063	0,074	0,097	0,118	0,139	0,177
1,2	2,2	240-280	0,002	0,003	0,004	0,006	0,007	0,009	0,012	0,014	0,020	0,025	0,029	0,036	0,044	0,061	0,077	0,090	0,119	0,144	0,170	0,217
1	2	160-240	0,002	0,003	0,004	0,005	0,007	0,008	0,011	0,014	0,019	0,024	0,027	0,034	0,042	0,058	0,073	0,086	0,113	0,137	0,161	0,206
0,8	1,8	120-160	0,001	0,002	0,003	0,004	0,005	0,006	0,008	0,010	0,013	0,017	0,019	0,024	0,029	0,040	0,051	0,060	0,079	0,096	0,113	0,144

I valori di lavoro indicati sono valori orientativi.

I dati ottimali per la specifica applicazione devono essere rilevati eseguendo diversi tentativi o durante l'effettiva lavorazione.

Parametri di lavorazione consigliati per frese a profilo sferico

Avanzamento e velocità di taglio

OptiMill-3D-BN-Hardened | MBN107

GTM*	Materiale	Resistenza/durezza [N/mm ²] [HRC]	Raffreddamento			
			MQL/Aria	A secco	KSS	
P	P1.1	Acciai da costruzione, automatici, da cementazione e da bonifica, non legati	< 700	✓	✓	✓
	P1.2	Acciai da costruzione, automatici, da cementazione e da bonifica, non legati	< 1.200	✓	✓	✓
	P2.1	Acciai da nitrurazione, da cementazione e da bonifica, legati	< 900	✓	✓	✓
	P2.2	Acciai da nitrurazione, da cementazione e da bonifica, legati	< 1.400	✓	✓	✓
	P3.1	Acciai per utensili, per cuscinetti volventi, armonici e per lavorazioni veloci**	< 800	✓	✓	✓
	P3.2	Acciai per utensili, per cuscinetti volventi, armonici e per lavorazioni veloci**	< 1.000	✓	✓	✓
	P3.3	Acciai per utensili, per cuscinetti volventi, armonici e per lavorazioni veloci**	< 1.500	✓	✓	✓
	P4.1	Acciai inossidabili, ferritici e martensitici		✓		✓
	P5.1	Acciaio fuso		✓		✓
	P6.1	Acciaio fuso, ferritico e martensitico		✓		✓
K	K1.1	Ghisa con grafite lamellare (ghisa grigia), GJL	< 300	✓	✓	✓
	K2.1	Ghisa con grafite sferoidale, GJS	< 500	✓	✓	✓
	K2.2	Ghisa con grafite sferoidale, GJS	≤ 800	✓	✓	✓
	K2.3	Ghisa con grafite sferoidale, GJS	> 800	✓	✓	✓
	K3.1	Ghisa con grafite vermicolare, GJV; acciaio fuso malleabile, GJM	< 500	✓	✓	✓
	K3.2	Ghisa con grafite vermicolare, GJV; acciaio fuso malleabile, GJM	> 500	✓	✓	✓
H	H1.1	Acciaio temprato/acciaio fuso	< 44	✓	✓	
	H1.2	Acciaio temprato/acciaio fuso	< 55	✓	✓	
	H2.1	Acciaio temprato/acciaio fuso	< 60	✓		
	H2.2	Acciaio temprato/acciaio fuso	< 65	✓		
	H2.3	Acciaio temprato/acciaio fuso	< 68	✓		
	H3.1	Ghisa resistente all'usura/ghisa temperata, GJN		✓	✓	

Fattore di correzione profondità di lavoro - k_{AT}

AT	k_{AT}		
	a_p	n	v_f
≤ 3xD	1,00	1,00	1,00
≤ 5xD	0,80	0,90	0,90
≤ 6xD	0,70	0,85	0,85
≤ 8xD	0,60	0,75	0,75
≤ 10xD	0,50	0,70	0,70
≤ 12xD	0,45***	0,65	0,65
≤ 15xD	0,40***	0,60	0,60
≤ 20xD	0,35***	0,60	0,60
≤ 25xD	0,35***	0,50	0,50
≤ 30xD	0,30***	0,50	0,50
≤ 35xD	0,30***	0,50	0,50

Fattore di correzione angolo di conicità - k_{KW}

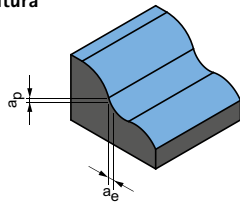
φ [°]	k_{KW}		
	a_p	n	v_f
0	1,00	1,00	1,00
0,5	1,01	1,01	1,01
1	1,02	1,02	1,02
1,5	1,03	1,03	1,03
3	1,06	1,06	1,06

* Gruppi di materiale MAPAL

** Qualora la somma dei componenti di lega Cr, Mo, Ni, V, W equivalesse a > 8%, selezionare il gruppo di materiale MAPAL immediatamente superiore.

*** Rivolgersi a un tecnico applicativo MAPAL.

Sgrossatura



Angolo di rampa
1,0° - 3,0°

Pagina seguente:
Finitura

a _p [mm] in % di D	a _e [mm] in % di D	v _c [m/min]	f _z [mm]																			
			Diametro fresa [mm]																			
			0,10	0,20	0,30	0,40	0,50	0,60	0,80	1,00	1,50	1,80	2,00	2,50	3,00	4,00	5,00	6,00	8,00	10,00	12,00	16,00
5	< 25	250-300	0,003	0,004	0,006	0,008	0,010	0,012	0,016	0,020	0,028	0,035	0,040	0,050	0,061	0,084	0,107	0,125	0,165	0,200	0,235	0,300
4,5	< 25	240-280	0,003	0,004	0,005	0,007	0,009	0,011	0,014	0,018	0,025	0,031	0,035	0,044	0,054	0,074	0,094	0,110	0,145	0,176	0,207	0,264
5	< 25	250-300	0,003	0,004	0,006	0,008	0,010	0,012	0,016	0,020	0,028	0,035	0,040	0,050	0,061	0,084	0,107	0,125	0,165	0,200	0,235	0,300
4,5	< 25	240-280	0,003	0,004	0,005	0,007	0,009	0,011	0,014	0,018	0,025	0,031	0,035	0,044	0,054	0,074	0,094	0,110	0,145	0,176	0,207	0,264
5	< 25	250-300	0,003	0,004	0,006	0,008	0,010	0,011	0,015	0,019	0,027	0,033	0,038	0,048	0,058	0,080	0,102	0,119	0,157	0,190	0,223	0,285
4,5	< 20	240-280	0,003	0,004	0,005	0,007	0,009	0,011	0,014	0,018	0,025	0,031	0,035	0,044	0,054	0,074	0,094	0,110	0,145	0,176	0,207	0,264
4	< 20	220-260	0,002	0,003	0,004	0,006	0,007	0,009	0,012	0,015	0,020	0,026	0,029	0,037	0,045	0,061	0,078	0,091	0,120	0,146	0,172	0,219
5	< 25	240-280	0,003	0,004	0,006	0,008	0,010	0,012	0,016	0,020	0,028	0,035	0,040	0,050	0,061	0,084	0,107	0,125	0,165	0,200	0,235	0,300
5	< 25	240-280	0,003	0,004	0,005	0,007	0,009	0,011	0,014	0,018	0,025	0,031	0,035	0,044	0,054	0,074	0,094	0,110	0,145	0,176	0,207	0,264
4,5	< 25	200-250	0,002	0,003	0,004	0,006	0,007	0,009	0,012	0,015	0,020	0,026	0,029	0,037	0,045	0,061	0,078	0,091	0,120	0,146	0,172	0,219
6	< 30	250-300	0,004	0,005	0,007	0,010	0,012	0,014	0,019	0,024	0,034	0,042	0,048	0,060	0,073	0,101	0,128	0,150	0,198	0,240	0,282	0,360
6	< 30	250-300	0,003	0,004	0,006	0,008	0,010	0,012	0,016	0,020	0,028	0,035	0,040	0,050	0,061	0,084	0,107	0,125	0,165	0,200	0,235	0,300
6	< 30	240-280	0,003	0,004	0,006	0,008	0,010	0,012	0,016	0,020	0,028	0,035	0,040	0,050	0,061	0,084	0,107	0,125	0,165	0,200	0,235	0,300
6	< 30	240-280	0,003	0,004	0,005	0,007	0,009	0,011	0,014	0,018	0,025	0,031	0,035	0,044	0,054	0,074	0,094	0,110	0,145	0,176	0,207	0,264
6	< 30	250-300	0,002	0,003	0,004	0,006	0,007	0,009	0,012	0,015	0,020	0,026	0,029	0,037	0,045	0,061	0,078	0,091	0,120	0,146	0,172	0,219
6	< 30	240-280	0,002	0,002	0,004	0,005	0,006	0,007	0,010	0,012	0,017	0,022	0,025	0,031	0,038	0,052	0,066	0,078	0,102	0,124	0,146	0,186
4	< 18	220-280	0,002	0,003	0,004	0,006	0,007	0,009	0,012	0,015	0,020	0,026	0,029	0,037	0,045	0,061	0,078	0,091	0,120	0,146	0,172	0,219
3	< 12	160-220	0,002	0,002	0,004	0,005	0,006	0,007	0,010	0,012	0,017	0,021	0,024	0,030	0,037	0,050	0,064	0,075	0,099	0,120	0,141	0,180
1,5	< 3	100-160	0,001	0,002	0,002	0,003	0,004	0,005	0,006	0,008	0,011	0,014	0,016	0,020	0,024	0,034	0,043	0,050	0,066	0,080	0,094	0,120
0,8	< 1,8	60-100	0,001	0,001	0,002	0,002	0,003	0,004	0,005	0,006	0,008	0,011	0,012	0,015	0,018	0,025	0,032	0,038	0,050	0,060	0,071	0,090
0,5	< 1,5	40-80	0,001	0,001	0,001	0,002	0,002	0,003	0,004	0,004	0,006	0,008	0,009	0,011	0,013	0,019	0,024	0,028	0,036	0,044	0,052	0,066
1,5	< 3	100-160	0,001	0,002	0,002	0,003	0,004	0,005	0,006	0,008	0,011	0,014	0,016	0,020	0,024	0,034	0,043	0,050	0,066	0,080	0,094	0,120

I valori di lavoro indicati sono valori orientativi.

I dati ottimali per la specifica applicazione devono essere rilevati eseguendo diversi tentativi o durante l'effettiva lavorazione.

Parametri di lavorazione consigliati per frese a profilo sferico

Avanzamento e velocità di taglio

OptiMill-3D-BN-Hardened | MBN107

GTM*	Materiale	Resistenza/durezza [N/mm ²] [HRC]	Raffreddamento				
			MQL/Aria	A secco	KSS		
P	P1.1	Acciai da costruzione, automatici, da cementazione e da bonifica, non legati	< 700	✓	✓	✓	
	P1.2	Acciai da costruzione, automatici, da cementazione e da bonifica, non legati	< 1.200	✓	✓	✓	
	P2.1	Acciai da niturazione, da cementazione e da bonifica, legati	< 900	✓	✓	✓	
	P2.2	Acciai da niturazione, da cementazione e da bonifica, legati	< 1.400	✓	✓	✓	
	P3.1	Acciai per utensili, per cuscinetti volventi, armonici e per lavorazioni veloci**	< 800	✓	✓	✓	
	P3.2	Acciai per utensili, per cuscinetti volventi, armonici e per lavorazioni veloci**	< 1.000	✓	✓	✓	
	P3.3	Acciai per utensili, per cuscinetti volventi, armonici e per lavorazioni veloci**	< 1.500	✓	✓	✓	
	P4.1	Acciai inossidabili, ferritici e martensitici		✓		✓	
	P5.1	Acciaio fuso		✓		✓	
	P6.1	Acciaio fuso, ferritico e martensitico		✓		✓	
	K	K1.1	Ghisa con grafite lamellare (ghisa grigia), GJL	< 300	✓	✓	✓
		K2.1	Ghisa con grafite sferoidale, GJS	< 500	✓	✓	✓
K2.2		Ghisa con grafite sferoidale, GJS	≤ 800	✓	✓	✓	
K2.3		Ghisa con grafite sferoidale, GJS	> 800	✓	✓	✓	
K3.1		Ghisa con grafite vermicolare, GJV; acciaio fuso malleabile, GJM	< 500	✓	✓	✓	
K3.2		Ghisa con grafite vermicolare, GJV; acciaio fuso malleabile, GJM	> 500	✓	✓	✓	
H	H1.1	Acciaio temprato/acciaio fuso	< 44	✓	✓		
	H1.2	Acciaio temprato/acciaio fuso	< 55	✓	✓		
	H2.1	Acciaio temprato/acciaio fuso	< 60	✓			
	H2.2	Acciaio temprato/acciaio fuso	< 65	✓			
	H2.3	Acciaio temprato/acciaio fuso	< 68	✓			
	H3.1	Ghisa resistente all'usura/ghisa temperata, GJN		✓	✓		

Fattore di correzione profondità di lavoro – k_{AT}

AT	k_{AT}		
	a_p	n	v_f
≤ 3xD	1,00	1,00	1,00
≤ 5xD	0,80	0,90	0,90
≤ 6xD	0,70	0,85	0,85
≤ 8xD	0,60	0,75	0,75
≤ 10xD	0,50	0,70	0,70
≤ 12xD	0,45***	0,65	0,65
≤ 15xD	0,40***	0,60	0,60
≤ 20xD	0,35***	0,60	0,60
≤ 25xD	0,35***	0,50	0,50
≤ 30xD	0,30***	0,50	0,50
≤ 35xD	0,30***	0,50	0,50

Fattore di correzione angolo di conicità – k_{KW}

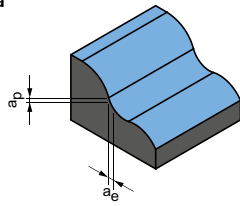
φ [°]	k_{KW}		
	a_p	n	v_f
0	1,00	1,00	1,00
0,5	1,01	1,01	1,01
1	1,02	1,02	1,02
1,5	1,03	1,03	1,03
3	1,06	1,06	1,06

* Gruppi di materiale MAPAL

** Qualora la somma dei componenti di lega Cr, Mo, Ni, V, W equivalesse a > 8%, selezionare il gruppo di materiale MAPAL immediatamente superiore.

*** Rivolgersi a un tecnico applicativo MAPAL.

Finitura



Angolo di rampa
0,5° - 1,0°

ap [mm] in % di D	ae [mm] in % di D	Vc [m/min]	fz [mm]																			
			Diametro fresa [mm]																			
			0,10	0,20	0,30	0,40	0,50	0,60	0,80	1,00	1,50	1,80	2,00	2,50	3,00	4,00	5,00	6,00	8,00	10,00	12,00	16,00
1,5	2,5	280-340	0,003	0,004	0,006	0,008	0,010	0,011	0,015	0,019	0,027	0,033	0,038	0,048	0,058	0,080	0,102	0,119	0,157	0,190	0,223	0,285
1,4	2,4	280-320	0,003	0,003	0,005	0,007	0,008	0,010	0,013	0,017	0,023	0,029	0,033	0,042	0,051	0,070	0,089	0,105	0,138	0,167	0,196	0,251
1,4	2,4	270-320	0,003	0,004	0,006	0,008	0,010	0,011	0,015	0,019	0,027	0,033	0,038	0,048	0,058	0,080	0,102	0,119	0,157	0,190	0,223	0,285
1,3	2,3	260-300	0,003	0,003	0,005	0,007	0,008	0,010	0,013	0,017	0,023	0,029	0,033	0,042	0,051	0,070	0,089	0,105	0,138	0,167	0,196	0,251
1,3	2,3	280-320	0,003	0,004	0,005	0,007	0,009	0,011	0,014	0,018	0,025	0,032	0,036	0,045	0,055	0,076	0,097	0,113	0,149	0,181	0,212	0,271
1,2	2,2	260-300	0,003	0,003	0,005	0,007	0,008	0,010	0,013	0,017	0,023	0,029	0,033	0,042	0,051	0,070	0,089	0,105	0,138	0,167	0,196	0,251
1	2	240-280	0,002	0,003	0,004	0,006	0,007	0,008	0,011	0,014	0,019	0,024	0,028	0,035	0,042	0,058	0,074	0,087	0,114	0,139	0,163	0,208
1,3	2,3	260-300	0,003	0,004	0,006	0,008	0,010	0,011	0,015	0,019	0,027	0,033	0,038	0,048	0,058	0,080	0,102	0,119	0,157	0,190	0,223	0,285
1,3	2,3	260-300	0,003	0,003	0,005	0,007	0,008	0,010	0,013	0,017	0,023	0,029	0,033	0,042	0,051	0,070	0,089	0,105	0,138	0,167	0,196	0,251
1,2	2,2	220-270	0,002	0,003	0,004	0,006	0,007	0,008	0,011	0,014	0,019	0,024	0,028	0,035	0,042	0,058	0,074	0,087	0,114	0,139	0,163	0,208
1,5	2,5	280-340	0,003	0,004	0,006	0,008	0,010	0,011	0,015	0,019	0,027	0,033	0,038	0,048	0,058	0,080	0,102	0,119	0,157	0,190	0,223	0,285
1,4	2,4	280-320	0,003	0,003	0,005	0,007	0,008	0,010	0,013	0,017	0,023	0,029	0,033	0,042	0,051	0,070	0,089	0,105	0,138	0,167	0,196	0,251
1,3	2,3	270-320	0,003	0,003	0,005	0,007	0,008	0,010	0,013	0,017	0,023	0,029	0,033	0,042	0,051	0,070	0,089	0,105	0,138	0,167	0,196	0,251
1,2	2,2	260-300	0,003	0,003	0,005	0,007	0,008	0,010	0,013	0,017	0,023	0,029	0,033	0,042	0,051	0,070	0,089	0,105	0,138	0,167	0,196	0,251
1,4	2,4	280-320	0,002	0,003	0,004	0,006	0,007	0,008	0,011	0,014	0,019	0,024	0,028	0,035	0,042	0,058	0,074	0,087	0,114	0,139	0,163	0,208
1,3	2,3	260-300	0,002	0,002	0,004	0,005	0,006	0,007	0,009	0,012	0,017	0,021	0,024	0,029	0,036	0,050	0,063	0,074	0,097	0,118	0,139	0,177
1,2	2,2	250-300	0,003	0,004	0,005	0,007	0,009	0,011	0,015	0,018	0,026	0,032	0,037	0,046	0,056	0,077	0,098	0,114	0,151	0,183	0,215	0,274
1	2	200-250	0,002	0,003	0,005	0,007	0,008	0,010	0,013	0,017	0,023	0,029	0,033	0,041	0,051	0,070	0,089	0,104	0,137	0,166	0,195	0,249
0,8	1,8	130-200	0,002	0,003	0,005	0,006	0,008	0,009	0,012	0,015	0,021	0,026	0,030	0,038	0,046	0,063	0,081	0,094	0,124	0,151	0,177	0,226
0,6	1,6	100-150	0,002	0,003	0,004	0,005	0,007	0,008	0,011	0,014	0,019	0,024	0,027	0,034	0,042	0,058	0,073	0,086	0,113	0,137	0,161	0,206
0,5	1,5	70-120	0,001	0,002	0,003	0,004	0,005	0,006	0,008	0,010	0,013	0,017	0,019	0,024	0,029	0,040	0,051	0,060	0,079	0,096	0,113	0,144
0,8	1,8	130-200	0,002	0,003	0,005	0,006	0,008	0,009	0,012	0,015	0,021	0,026	0,030	0,038	0,046	0,063	0,081	0,094	0,124	0,151	0,177	0,226

I valori di lavoro indicati sono valori orientativi.

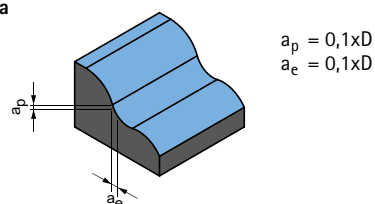
I dati ottimali per la specifica applicazione devono essere rilevati eseguendo diversi tentativi o durante l'effettiva lavorazione.

Parametri di lavorazione consigliati per frese a profilo sferico

Avanzamento e velocità di taglio

Fattore di correzione:	
Lunghezza	f_z & v_c
A/B	1,0
C	0,9
D	0,7
E	0,6

Finitura



CPMill-Uni-Radius | CPM150

GTM*	Materiale	Resistenza/durezza [N/mm ²] [HRC]	Raffreddamento			
			MQL/Aria	A secco	KSS	
P	P1.1	Acciai da costruzione, automatici, da cementazione e da bonifica, non legati	< 700	✓	✓	✓
	P1.2	Acciai da costruzione, automatici, da cementazione e da bonifica, non legati	< 1.200	✓	✓	✓
	P2.1	Acciai da nitrurazione, da cementazione e da bonifica, legati	< 900	✓	✓	✓
	P2.2	Acciai da nitrurazione, da cementazione e da bonifica, legati	< 1.400	✓	✓	✓
	P3.1	Acciai per utensili, per cuscinetti volventi, armonici e per lavorazioni veloci**	< 800	✓	✓	✓
	P3.2	Acciai per utensili, per cuscinetti volventi, armonici e per lavorazioni veloci**	< 1.000	✓	✓	✓
	P3.3	Acciai per utensili, per cuscinetti volventi, armonici e per lavorazioni veloci**	< 1.500	✓	✓	✓
P5	P5.1	Acciaio fuso			✓	
K	K1.1	Ghisa con grafite lamellare (ghisa grigia), GJL	< 300	✓	✓	✓
	K2.1	Ghisa con grafite sferoidale, GJS	< 500	✓	✓	✓
	K2.2	Ghisa con grafite sferoidale, GJS	500-800	✓	✓	✓
	K2.3	Ghisa con grafite sferoidale, GJS	> 800	✓	✓	✓
	K3.1	Ghisa con grafite vermicolare, GJV; acciaio fuso malleabile, GJM	< 500	✓	✓	✓
	K3.2	Ghisa con grafite vermicolare, GJV; acciaio fuso malleabile, GJM	> 500	✓	✓	✓
N	N1.1	Alluminio, non legato e legato < 3% Si		✓	✓	✓
	N1.2	Alluminio, legato ≤ 7% Si		✓	✓	✓
	N1.3	Alluminio, legato > 7-12% Si		✓	✓	✓
	N1.4	Alluminio, legato > 12% Si		✓	✓	✓
	N2.1	Rame, non legato e bassolegato	< 300	✓	✓	✓
	N2.2	Rame, legato	> 300	✓	✓	✓
	N2.3	Ottone, bronzo, ghisa rossa	< 1.200	✓	✓	✓

OptiMill-Diamond-Radius | SHM521

GTM*	Materiale	Resistenza/durezza [N/mm ²] [HRC]	Raffreddamento			
			MQL/Aria	A secco	KSS	
N	N1.1	Alluminio, non legato e legato < 3% Si	✓	✓	✓	
	N1.2	Alluminio, legato ≤ 7% Si	✓	✓	✓	
	N1.3	Alluminio, legato > 7-12% Si	✓	✓	✓	
	N1.4	Alluminio, legato > 12% Si	✓	✓	✓	
	N2.1	Rame, non legato e bassolegato	< 300	✓	✓	✓
	N2.2	Rame, legato	> 300	✓	✓	✓
	N2.3	Ottone, bronzo, ghisa rossa	< 1.200	✓	✓	✓
N4	N4.1	Plastica, thermoplast				
	N4.2	Plastica, duroplast	✓	✓	✓	
	N4.3	Plastica, materiali espansi				
C	C1.1	Matrice plastica, rinforzata con fibre di aramide (AFK)	✓	✓	✓	
	C1.2	Matrice plastica (duroplastica), CFRP/GRP	✓	✓	✓	
	C1.3	Matrice plastica (termoplastica), CFRP/GRP	✓	✓	✓	
	C2.1	Matrice in carbonio, rinforzata con fibre di carbonio (CFC)	✓	✓	✓	

* Gruppi di materiale MAPAL

** Qualora la somma dei componenti di lega Cr, Mo, Ni, V, W equivalesse a > 8%, selezionare il gruppo di materiale MAPAL immediatamente superiore.

	v _c [m/min]	f _z [mm]					
		Diametro fresa [mm]					
		8,00	10,00	12,00	16,00	20,00	25,00
	240	0,052	0,063	0,072	0,088	0,100	0,112
	195	0,049	0,058	0,067	0,082	0,094	0,105
	220	0,052	0,063	0,072	0,088	0,100	0,112
	155	0,044	0,052	0,060	0,073	0,084	0,093
	140	0,050	0,060	0,069	0,085	0,097	0,108
	130	0,048	0,057	0,066	0,080	0,092	0,103
	120	0,045	0,054	0,062	0,076	0,087	0,097
	145	0,050	0,060	0,069	0,085	0,097	0,108
	325	0,087	0,104	0,120	0,146	0,167	0,187
	295	0,074	0,089	0,102	0,124	0,142	0,159
	245	0,061	0,073	0,084	0,102	0,117	0,131
	135	0,035	0,042	0,048	0,059	0,067	0,075
	215	0,061	0,073	0,084	0,102	0,117	0,131
	205	0,052	0,063	0,072	0,088	0,100	0,112
	705	0,064	0,077	0,089	0,108	0,124	0,138
	470	0,068	0,081	0,093	0,114	0,130	0,145
	375	0,071	0,085	0,097	0,119	0,136	0,152
	270	0,077	0,093	0,106	0,130	0,149	0,166
	270	0,052	0,062	0,071	0,087	0,099	0,111
	200	0,052	0,062	0,071	0,087	0,099	0,111
	335	0,032	0,039	0,044	0,054	0,062	0,069

	Diametro fresa [mm]					
	3,00 - 6,00		8,00 - 10,00		12,00 - 16,00	
	v _c [m/min]	f _z [mm]	v _c [m/min]	f _z [mm]	v _c [m/min]	f _z [mm]
	300	0,12 - 0,15	600	0,15 - 0,20	900	0,20 - 0,25
	300	0,12 - 0,15	600	0,15 - 0,20	900	0,20 - 0,25
	300	0,12 - 0,15	600	0,15 - 0,20	900	0,20 - 0,25
	300	0,12 - 0,15	600	0,15 - 0,20	900	0,20 - 0,25
	300	0,12 - 0,15	600	0,15 - 0,20	900	0,20 - 0,25
	300	0,12 - 0,15	600	0,15 - 0,20	900	0,20 - 0,25
	300	0,12 - 0,15	600	0,15 - 0,20	900	0,20 - 0,25
	300	0,12 - 0,15	600	0,15 - 0,20	900	0,20 - 0,25
	300	0,12 - 0,15	600	0,15 - 0,20	900	0,20 - 0,25
	300	0,12 - 0,15	600	0,15 - 0,20	900	0,20 - 0,25
	300	0,12 - 0,15	600	0,15 - 0,20	900	0,20 - 0,25

I valori di lavoro indicati sono valori orientativi.

I dati ottimali per la specifica applicazione devono essere rilevati eseguendo diversi tentativi o durante l'effettiva lavorazione.

Parametri di lavorazione consigliati per frese a profilo torico

Avanzamento e velocità di taglio

Fattore di correzione:	
Lunghezza	f_z & v_c
A/B	1,0
C	0,9
D	0,7
E	0,6

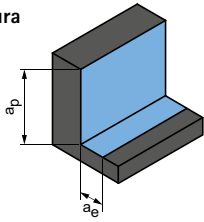
CPMill-Uni-Torus | CPM160

GTM*	Materiale	Resistenza/durezza [N/mm ²] [HRC]	Raffreddamento				
			MQL/Aria	A secco	KSS		
P	P1.1	Acciai da costruzione, automatici, da cementazione e da bonifica, non legati	< 700	✓	✓	✓	
	P1.2	Acciai da costruzione, automatici, da cementazione e da bonifica, non legati	< 1.200	✓	✓	✓	
	P2.1	Acciai da nitrurazione, da cementazione e da bonifica, legati	< 900	✓	✓	✓	
	P2.2	Acciai da nitrurazione, da cementazione e da bonifica, legati	< 1.400	✓	✓	✓	
	P3.1	Acciai per utensili, per cuscinetti volventi, armonici e per lavorazioni veloci**	< 800	✓	✓	✓	
	P3.2	Acciai per utensili, per cuscinetti volventi, armonici e per lavorazioni veloci**	< 1.000	✓	✓	✓	
	P3.3	Acciai per utensili, per cuscinetti volventi, armonici e per lavorazioni veloci**	< 1.500	✓	✓	✓	
	P5	P5.1	Acciaio fuso			✓	
K	K1.1	Ghisa con grafite lamellare (ghisa grigia), GJL	< 300	✓	✓	✓	
	K2.1	Ghisa con grafite sferoidale, GJS	< 500	✓	✓	✓	
	K2.2	Ghisa con grafite sferoidale, GJS	500-800	✓	✓	✓	
	K2.3	Ghisa con grafite sferoidale, GJS	> 800	✓	✓	✓	
	K3.1	Ghisa con grafite vermicolare, GJV; acciaio fuso malleabile, GJM	< 500	✓	✓	✓	
	K3.2	Ghisa con grafite vermicolare, GJV; acciaio fuso malleabile, GJM	> 500	✓	✓	✓	
N	N1	N1.1	Alluminio, non legato e legato < 3% Si	✓	✓	✓	
		N1.2	Alluminio, legato ≤ 7% Si	✓	✓	✓	
		N1.3	Alluminio, legato > 7-12% Si	✓	✓	✓	
		N1.4	Alluminio, legato > 12% Si	✓	✓	✓	
	N2	N2.1	Rame, non legato e bassolegato	< 300	✓	✓	✓
		N2.2	Rame, legato	> 300	✓	✓	✓
		N2.3	Ottone, bronzo, ghisa rossa	< 1.200	✓	✓	✓

* Gruppi di materiale MAPAL

** Qualora la somma dei componenti di lega Cr, Mo, Ni, V, W equivalesse a > 8%, selezionare il gruppo di materiale MAPAL immediatamente superiore.

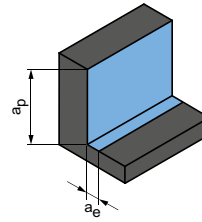
Sgrossatura



$$a_p = 0,56xD$$

$$a_e = 0,5xD$$

Finitura



$$a_p = 0,56xD$$

$$a_e = 0,1xD$$

	v_c [m/min]	f_z [mm]						v_c [m/min]	f_z [mm]					
		Diametro fresa [mm]							Diametro fresa [mm]					
		8,00	10,00	12,00	16,00	20,00	25,00		8,00	10,00	12,00	16,00	20,00	25,00
	125	0,015	0,018	0,021	0,026	0,029	0,033	240	0,034	0,041	0,047	0,057	0,066	0,073
	105	0,014	0,017	0,020	0,024	0,027	0,031	195	0,032	0,038	0,044	0,054	0,061	0,068
	115	0,015	0,018	0,021	0,026	0,029	0,033	220	0,034	0,041	0,047	0,057	0,066	0,073
	80	0,013	0,015	0,018	0,021	0,024	0,027	155	0,028	0,034	0,039	0,048	0,055	0,061
	75	0,015	0,018	0,020	0,025	0,028	0,032	140	0,033	0,040	0,045	0,055	0,063	0,071
	70	0,014	0,017	0,019	0,024	0,027	0,030	130	0,031	0,037	0,043	0,053	0,060	0,067
	65	0,013	0,016	0,018	0,022	0,025	0,028	120	0,030	0,035	0,041	0,050	0,057	0,063
	75	0,015	0,018	0,020	0,025	0,028	0,032	145	0,033	0,040	0,045	0,055	0,063	0,071
	140	0,025	0,030	0,035	0,043	0,049	0,055	325	0,057	0,068	0,078	0,096	0,109	0,122
	125	0,022	0,026	0,030	0,036	0,042	0,046	295	0,048	0,058	0,067	0,081	0,093	0,104
	105	0,018	0,021	0,025	0,030	0,034	0,038	245	0,040	0,048	0,055	0,067	0,077	0,085
	60	0,010	0,012	0,014	0,017	0,020	0,022	135	0,023	0,027	0,031	0,038	0,044	0,049
	90	0,018	0,021	0,025	0,030	0,034	0,038	215	0,040	0,048	0,055	0,067	0,077	0,085
	85	0,015	0,018	0,021	0,026	0,029	0,033	205	0,034	0,041	0,047	0,057	0,066	0,073
	470	0,024	0,028	0,032	0,040	0,045	0,050	705	0,042	0,050	0,058	0,071	0,081	0,090
	315	0,025	0,030	0,034	0,042	0,048	0,053	470	0,044	0,053	0,061	0,074	0,085	0,095
	250	0,026	0,031	0,036	0,044	0,050	0,056	375	0,046	0,055	0,064	0,078	0,089	0,099
	180	0,028	0,034	0,039	0,047	0,054	0,061	270	0,050	0,060	0,069	0,085	0,097	0,108
	180	0,019	0,023	0,026	0,032	0,036	0,040	270	0,034	0,040	0,046	0,057	0,065	0,072
	135	0,019	0,023	0,026	0,032	0,036	0,040	200	0,034	0,040	0,046	0,057	0,065	0,072
	225	0,012	0,014	0,016	0,020	0,023	0,025	335	0,021	0,025	0,029	0,035	0,040	0,045

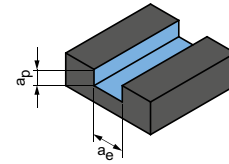
I valori di lavoro indicati sono valori orientativi.

I dati ottimali per la specifica applicazione devono essere rilevati eseguendo diversi tentativi o durante l'effettiva lavorazione.

Parametri di lavorazione consigliati per frese a profilo torico

Avanzamento e velocità di taglio

Fresatura di scanalature



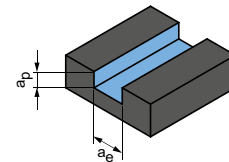
$$a_p = 0,5xD$$

$$a_e = 1xD$$

OptiMill-Diamond-Torus | SHM551

GTM*	Materiale	Resistenza/durezza [N/mm ²] [HRC]	Raffreddamento			Diametro fresa [mm]						
			MQL/Aria	A secco	KSS	3,00 - 6,00		8,00 - 10,00		12,00		
						v _c [m/min]	f _z [mm]	v _c [m/min]	f _z [mm]	v _c [m/min]	f _z [mm]	
N	N1	N1.1 Alluminio, non legato e legato < 3% Si	✓	✓	✓	200	0,10-0,12	500	0,12-0,18	800	0,15-0,20	
		N1.2 Alluminio, legato <= 7% Si	✓	✓	✓	200	0,10-0,12	500	0,12-0,18	800	0,15-0,20	
		N1.3 Alluminio, legato > 7-12% Si	✓	✓	✓	200	0,10-0,12	500	0,12-0,18	800	0,15-0,20	
		N1.4 Alluminio, legato > 12% Si	✓	✓	✓	200	0,10-0,12	500	0,12-0,18	800	0,15-0,20	
	N2	N2.1 Rame, non legato e basso legato	< 300	✓	✓	✓	200	0,10-0,12	500	0,12-0,18	800	0,15-0,20
		N2.2 Rame, legato	> 300	✓	✓	✓	200	0,10-0,12	500	0,12-0,18	800	0,15-0,20
		N2.3 Ottone, bronzo, ghisa rossa	< 1.200	✓	✓	✓	200	0,10-0,12	500	0,12-0,18	800	0,15-0,20
	N4	N4.1 Plastica, thermoplast										
		N4.2 Plastica, duroplast		✓	✓	✓	200	0,10-0,12	500	0,12-0,18	800	0,15-0,20
N4.3 Plastica, materiali espansi												
C	C1.1 Matrice plastica, rinforzata con fibre di aramide (AFK)											
	C1.2 Matrice plastica (duroplastica), CFRP/GRP		✓	✓	✓	200	0,10-0,12	500	0,12-0,18	800	0,15-0,20	
	C1.3 Matrice plastica (termoplastica), CFRP/GRP		✓	✓	✓	200	0,10-0,12	500	0,12-0,18	800	0,15-0,20	
	C2.1 Matrice in carbonio, rinforzata con fibre di carbonio (CFC)		✓	✓	✓	200	0,10-0,12	500	0,12-0,18	800	0,15-0,20	

Fresatura di scanalature



$$a_p = 1xD$$

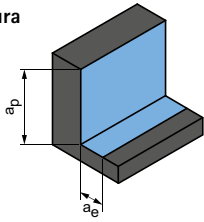
$$a_e = 1xD$$

OptiMill-Composite-Speed-Radius | SCM870

GTM*	Materiale	Resistenza/durezza [N/mm ²] [HRC]	Raffreddamento			v _c [m/min]	f _z [mm]							
			MQL/Aria	A secco	KSS		Diametro fresa [mm]							
							4,00	6,00	8,00	10,00	12,00	16,00	20,00	
N	N4	N4.1 Plastica, thermoplast												
		N4.2 Plastica, duroplast		✓	✓	✓	150	0,020	0,029	0,038	0,045	0,052	0,063	0,072
		N4.3 Plastica, materiali espansi												
C	C1	C1.1 Matrice plastica, rinforzata con fibre di aramide (AFK)												
		C1.2 Matrice plastica (duroplastica), CFRP/GRP		✓	✓	✓	145	0,021	0,026	0,031	0,035	0,038	0,042	0,043
		C1.3 Matrice plastica (termoplastica), CFRP/GRP												
	C2	C2.1 Matrice in carbonio, rinforzata con fibre di carbonio (CFC)		✓	✓	✓	145	0,018	0,023	0,027	0,031	0,033	0,037	0,038
		C3.1 Matrice metallica (MMC)												
		C4.1 Struttura a sandwich, nucleo a nido d'ape (Honeycomb)		✓	✓		195	0,012	0,015	0,017	0,019	0,021	0,023	0,024
C4.2 Struttura a sandwich, nucleo in materiale espanso		✓	✓		150	0,019	0,024	0,028	0,032	0,035	0,039	0,041		

* Gruppi di materiale MAPAL

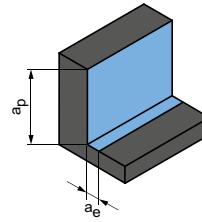
Sgrossatura



$$a_p = 0,5xD$$

$$a_e = 0,25xD$$

Finitura

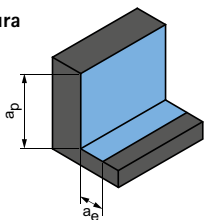


$$a_p = 0,5xD$$

$$a_e = 0,1xD$$

Diametro fresa [mm]						Diametro fresa [mm]					
3,00 - 6,00		8,00 - 10,00		12,00		3,00 - 6,00		8,00 - 10,00		12,00	
v_c [m/min]	f_z [mm]	v_c [m/min]	f_z [mm]	v_c [m/min]	f_z [mm]	v_c [m/min]	f_z [mm]	v_c [m/min]	f_z [mm]	v_c [m/min]	f_z [mm]
240	0,10-0,12	480	0,12-0,16	720	0,16-0,18	300	0,12-0,15	600	0,15-0,20	900	0,20-0,23
240	0,10-0,12	480	0,12-0,16	720	0,16-0,18	300	0,12-0,15	600	0,15-0,20	900	0,20-0,23
240	0,10-0,12	480	0,12-0,16	720	0,16-0,18	300	0,12-0,15	600	0,15-0,20	900	0,20-0,23
240	0,10-0,12	480	0,12-0,16	720	0,16-0,18	300	0,12-0,15	600	0,15-0,20	900	0,20-0,23
240	0,10-0,12	480	0,12-0,16	720	0,16-0,18	300	0,12-0,15	600	0,15-0,20	900	0,20-0,23
240	0,10-0,12	480	0,12-0,16	720	0,16-0,18	300	0,12-0,15	600	0,15-0,20	900	0,20-0,23
240	0,10-0,12	480	0,12-0,16	720	0,16-0,18	300	0,12-0,15	600	0,15-0,20	900	0,20-0,23
240	0,10-0,12	480	0,12-0,16	720	0,16-0,18	300	0,12-0,15	600	0,15-0,20	900	0,20-0,23
240	0,10-0,12	480	0,12-0,16	720	0,16-0,18	300	0,12-0,15	600	0,15-0,20	900	0,20-0,23
240	0,10-0,12	480	0,12-0,16	720	0,16-0,18	300	0,12-0,15	600	0,15-0,20	900	0,20-0,23

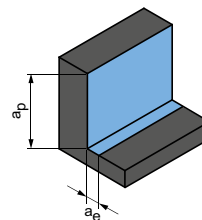
Sgrossatura



$$a_p = 1,5xD$$

$$a_e = 0,25xD$$

Finitura



$$a_p = 1,5xD$$

$$a_e = 0,1xD$$

v_c [m/min]	f_z [mm]							v_c [m/min]	f_z [mm]						
	Diametro fresa [mm]								Diametro fresa [mm]						
	4,00	6,00	8,00	10,00	12,00	16,00	20,00		4,00	6,00	8,00	10,00	12,00	16,00	20,00
230	0,029	0,041	0,053	0,063	0,072	0,089	0,101	275	0,040	0,057	0,073	0,088	0,101	0,123	0,141
240	0,021	0,026	0,031	0,035	0,038	0,042	0,043	355	0,021	0,026	0,031	0,035	0,038	0,042	0,043
240	0,018	0,023	0,027	0,031	0,033	0,037	0,038	355	0,018	0,023	0,027	0,031	0,033	0,037	0,038
325	0,012	0,015	0,017	0,019	0,021	0,023	0,024	480	0,012	0,015	0,017	0,019	0,021	0,023	0,024
245	0,019	0,024	0,028	0,032	0,035	0,039	0,041	360	0,019	0,024	0,028	0,032	0,035	0,039	0,041

I valori di lavoro indicati sono valori orientativi.

I dati ottimali per la specifica applicazione devono essere rilevati eseguendo diversi tentativi o durante l'effettiva lavorazione.



SMUSSATURA, SBAVATURA E FRESA- TURA A FORARE

Impiego universale

OptiMill-Chamfer	206
CPMill-Chamfer	207
CPMill-Chamfer-Twin	208
OptiMill-DrillMill	209

Allegato tecnico

Parametri di lavorazione consigliati	210
--	-----

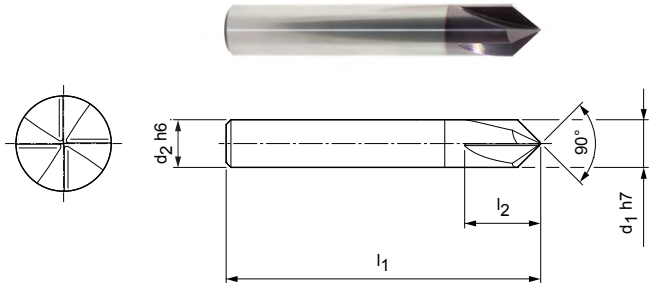


OptiMill®-Chamfer

Versione corta
SCM340

Versione:

Diametro fresa: 4,00 - 20,00 mm
 Materiale da taglio: HP214
 Numero di taglienti: 4
 Angolo tra taglienti: 90°
 Angolo dell'elica: 0°


Serie selezionata per il magazzino

Dimensioni				z	Specifiche	Codice
d ₁ h7	d ₂ h6	l ₁	l ₂			
4,00	4	54	9	4	SCM340-0400Z04R-HA-HP214	30393635
6,00	6	54	12	4	SCM340-0600Z04R-HA-HP214	30393636
8,00	8	58	15	4	SCM340-0800Z04R-HA-HP214	30393637
10,00	10	66	16	4	SCM340-1000Z04R-HA-HP214	30393638
12,00	12	73	18	4	SCM340-1200Z04R-HA-HP214	30393639
16,00	16	82	25	4	SCM340-1600Z04R-HA-HP214	30393640
20,00	20	92	30	4	SCM340-2000Z04R-HA-HP214	30393641

Caratteristiche configurabili


Forma del codolo:
Forma del codolo: HB


Specifiche:

SCM340-0400Z04R-[Forma del codolo]-HP214

Esempio:

SCM340-0400Z04R-**HB**-HP214

Forma del codolo HB

Misure in mm.

Per i parametri di lavorazione consigliati, vedere la fine del capitolo.

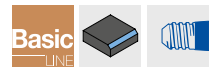
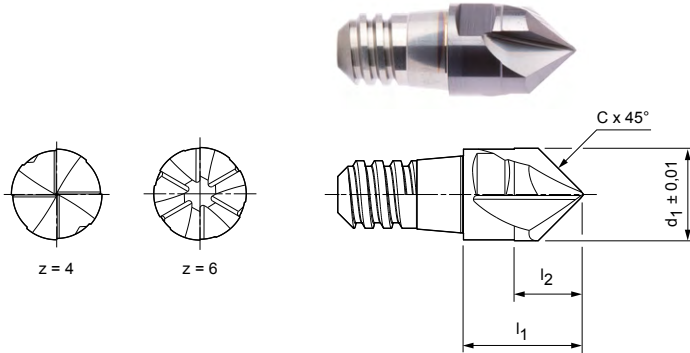
Versioni speciali e altri rivestimenti disponibili su richiesta.

CPMill®-Chamfer

Versione con attacco CFS
CPM180

Versione:

Diametro fresa: 8,00 - 20,00 mm
 Materiale da taglio: HP338
 Numero di taglienti: 4 fino a ø 12,00 mm
 6 a partire da ø 16,00 mm
 Angolo dell'elica: 0°



Serie selezionata per il magazzino

Dimensioni					z	a _p max.	SW	Specifiche	Codice
d ₁ ± 0,01 mm	Dimensioni CFS	l ₁	l ₂	Cx45°					
10,00	8	13	7,5	5,00	4	5	SW 8	CPM180-1000Z04-F0500-08-HP338	30371353
12,00	10	16	9	6,00	4	6	SW 10	CPM180-1200Z04-F0600-10-HP338	30371354
16,00	12	20	12	4,80	6	4,8	SW 13	CPM180-1600Z06-F0480-12-HP338	30371355
20,00	16	25	15	6,00	6	6	SW 16	CPM180-2000Z06-F0600-16-HP338	30371357

Disponibile su richiesta

8,00	6	11	6	4,00	4	4	SW 6	CPM180-0800Z04-F0400-06-HP338	30371352
------	---	----	---	------	---	---	------	-------------------------------	----------

Accessori

	Supporto per testina intercambiabile CFS CFS101 CFS201	Pagina 218
--	---	------------

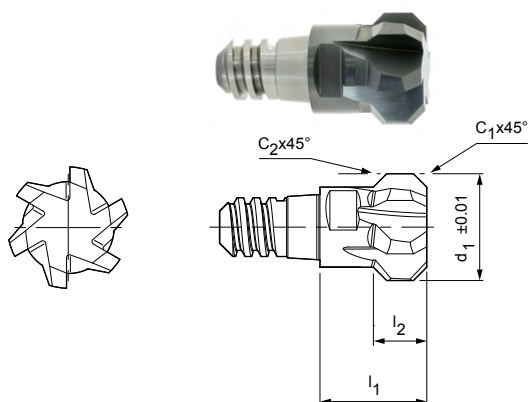
Misure in mm.
 Per i parametri di lavorazione consigliati, vedere la fine del capitolo.
 Versioni speciali e altri rivestimenti disponibili su richiesta.

CPMill®-Chamfer-Twin

Versione con attacco CFS
CPM190

Versione:


Diametro fresa: 10,00 - 20,00 mm
 Materiale da taglio: HP383
 Numero di taglienti: 6
 Angolo dell'elica: 15°
 Particolarità: possibilità di smusatura e sbavatura all'indietro - lato frontale e 45°



Serie selezionata per il magazzino

Dimensioni						z	a _p max.	SW	Specifiche	Codice
d ₁ ±0,01 mm	Dimensioni CFS	l ₁	l ₂	C ₁ x45°	C ₂ x45°					
10,00	6	11	4,75	1,25	1,00	6	1,25	SW 8	CPM190-1000Z06-F0125-06-HP383	30371346
12,00	8	13	5,5	1,50	1,00	6	1,5	SW 10	CPM190-1200Z06-F0150-08-HP383	30371348
16,00	10	16	8	2,00	2,00	6	2	SW 13	CPM190-1600Z06-F0200-10-HP383	30371349
20,00	12	20	9,5	2,50	2,00	6	2,5	SW 16	CPM190-2000Z06-F0250-12-HP383	30371350

Accessori

	Supporto per testina intercambiabile CFS CFS101 CFS201	Pagina 218
---	---	------------

Misure in mm.

Per i parametri di lavorazione consigliati, vedere la fine del capitolo.

Versioni speciali e altri rivestimenti disponibili su richiesta.

OptiMill®-DrillMill

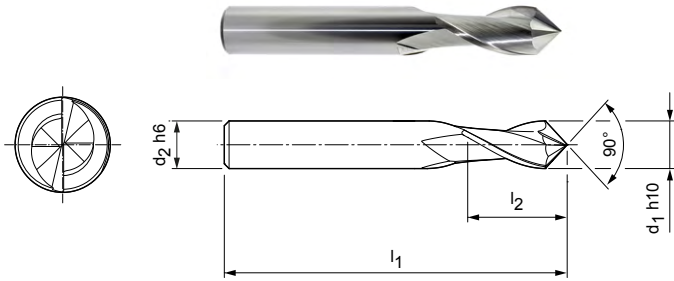
Versione lunga con punta di foratura
SCM350

Versione:

Diametro fresa: 3,00 - 16,00 mm
 Materiale da taglio: HU211
 Numero di taglienti: 2
 Angolo tra taglienti: 90°
 Angolo dell'elica: 30°

Applicazione


Fresa a forare per fresature, smussature, forature pilota e forature.




Serie selezionata per il magazzino

Dimensioni				z	Specifiche	Codice
d ₁ h10	d ₂ h6	l ₁	l ₂			
3,00	6	57	8	2	SCM350-0300Z02R-HA-HU211	30393642
4,00	6	57	11	2	SCM350-0400Z02R-HA-HU211	30393643
5,00	6	57	13	2	SCM350-0500Z02R-HA-HU211	30393644
6,00	6	57	13	2	SCM350-0600Z02R-HA-HU211	30393645
8,00	8	63	19	2	SCM350-0800Z02R-HA-HU211	30393646
10,00	10	72	22	2	SCM350-1000Z02R-HA-HU211	30393647
12,00	12	83	26	2	SCM350-1200Z02R-HA-HU211	30393648
16,00	16	92	32	2	SCM350-1600Z02R-HA-HU211	30393649

Caratteristiche configurabili



Forma del codolo:
Forma del codolo: HB



Specifiche:
SCM350-0300Z02R-[Forma del codolo]-HU211

Esempio:

SCM350-0300Z02R-**HB**-HU211

Forma del codolo HB

Misure in mm.

Per i parametri di lavorazione consigliati, vedere la fine del capitolo.

Versioni speciali e altri rivestimenti disponibili su richiesta.

Parametri di lavorazione consigliati per frese a raggio e frese per smussatura/sbavatura

Avanzamento e velocità di taglio

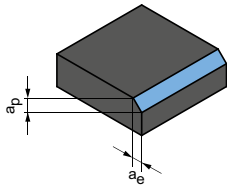
OptiMill-Chamfer | SCM340

GTM*	Materiale	Resistenza/durezza [N/mm ²] [HRC]	Raffreddamento			
			MQL/Aria	A secco	KSS	
P	P1.1	Acciai da costruzione, automatici, da cementazione e da bonifica, non legati	< 700	✓	✓	✓
	P1.2	Acciai da costruzione, automatici, da cementazione e da bonifica, non legati	< 1.200	✓	✓	✓
	P2.1	Acciai da nitrurazione, da cementazione e da bonifica, legati	< 900	✓	✓	✓
	P2.2	Acciai da nitrurazione, da cementazione e da bonifica, legati	< 1.400	✓		✓
	P3.1	Acciai per utensili, per cuscinetti volventi, armonici e per lavorazioni veloci**	< 800	✓	✓	✓
	P3.2	Acciai per utensili, per cuscinetti volventi, armonici e per lavorazioni veloci**	< 1.000	✓		✓
	P3.3	Acciai per utensili, per cuscinetti volventi, armonici e per lavorazioni veloci**	< 1.500	✓		✓
	P4.1	Acciai inossidabili, ferritici e martensitici		✓		✓
	P5.1	Acciaio fuso				✓
	P6.1	Acciaio fuso, ferritico e martensitico				✓
M	M1.1	Acciai inossidabili, austenitici	< 700	✓		✓
	M1.2	Acciai inossidabili, ferritici/austenitici (Duplex)	< 1.000			✓
	M2.1	Acciaio fuso inossidabile, austenitico	< 700	✓		✓
	M3.1	Acciaio fuso inossidabile, ferritico/austenitico (Duplex)	< 1.000			✓
K	K1.1	Ghisa con grafite lamellare (ghisa grigia), GJL	< 300	✓	✓	✓
	K2.1	Ghisa con grafite sferoidale, GJS	< 500	✓	✓	✓
	K2.2	Ghisa con grafite sferoidale, GJS	500-800	✓	✓	✓
	K2.3	Ghisa con grafite sferoidale, GJS	> 800	✓	✓	✓
	K3.1	Ghisa con grafite vermicolare, GJV; acciaio fuso malleabile, GJM	< 500	✓	✓	✓
	K3.2	Ghisa con grafite vermicolare, GJV; acciaio fuso malleabile, GJM	> 500	✓	✓	✓
N	N1.1	Alluminio, non legato e legato < 3% Si		✓	✓	✓
	N1.2	Alluminio, legato <= 7% Si		✓	✓	✓
	N1.3	Alluminio, legato > 7-12% Si		✓	✓	✓
	N1.4	Alluminio, legato > 12% Si		✓	✓	✓
	N2.1	Rame, non legato e bassolegato	< 300	✓	✓	✓
	N2.2	Rame, legato	> 300	✓	✓	✓
	N2.3	Ottone, bronzo, ghisa rossa	< 1.200	✓	✓	✓

* Gruppi di materiale MAPAL

** Qualora la somma dei componenti di lega Cr, Mo, Ni, V, W equivalesse a > 8%, selezionare il gruppo di materiale MAPAL immediatamente superiore.

Finitura



$a_p = 0,1xD$
 $a_e = 0,1xD$

	v_c [m/min]	f_z [mm]						
		Diametro fresa [mm]						
		4,00	6,00	8,00	10,00	12,00	16,00	20,00
	215	0,043	0,061	0,078	0,094	0,108	0,132	0,151
	175	0,040	0,057	0,073	0,088	0,101	0,123	0,141
	195	0,043	0,061	0,078	0,094	0,108	0,132	0,151
	140	0,036	0,051	0,065	0,078	0,090	0,110	0,125
	130	0,041	0,059	0,076	0,091	0,104	0,127	0,146
	120	0,039	0,056	0,072	0,086	0,099	0,121	0,138
	110	0,037	0,053	0,068	0,081	0,093	0,114	0,131
	90	0,028	0,041	0,052	0,063	0,072	0,088	0,100
	130	0,041	0,059	0,076	0,091	0,104	0,127	0,146
	90	0,020	0,029	0,037	0,044	0,050	0,061	0,070
	75	0,025	0,036	0,046	0,055	0,063	0,077	0,088
	70	0,021	0,030	0,038	0,045	0,052	0,064	0,073
	80	0,027	0,039	0,050	0,059	0,068	0,083	0,095
	75	0,021	0,031	0,039	0,047	0,054	0,066	0,075
	290	0,071	0,102	0,131	0,156	0,180	0,220	0,251
	265	0,060	0,087	0,111	0,133	0,153	0,187	0,213
	220	0,050	0,072	0,091	0,109	0,126	0,154	0,176
	120	0,028	0,041	0,052	0,063	0,072	0,088	0,100
	195	0,050	0,072	0,091	0,109	0,126	0,154	0,176
	180	0,043	0,061	0,078	0,094	0,108	0,132	0,151
	635	0,053	0,076	0,097	0,116	0,133	0,162	0,186
	420	0,055	0,079	0,101	0,121	0,140	0,171	0,195
	335	0,058	0,083	0,106	0,127	0,146	0,179	0,204
	245	0,063	0,091	0,116	0,139	0,160	0,195	0,223
	245	0,042	0,060	0,077	0,093	0,106	0,130	0,149
	180	0,042	0,060	0,077	0,093	0,106	0,130	0,149
305	0,026	0,038	0,048	0,058	0,066	0,081	0,093	

I valori di lavoro indicati sono valori orientativi.

I dati ottimali per la specifica applicazione devono essere rilevati eseguendo diversi tentativi o durante l'effettiva lavorazione.

Parametri di lavorazione consigliati per frese a testina intercambiabile CPMill

Avanzamento e velocità di taglio

Fattore di correzione:

Lunghezza	f_z & v_c
A/B	1,0
C	0,9
D	0,7
E	0,6

CPMill-Chamfer | CPM180

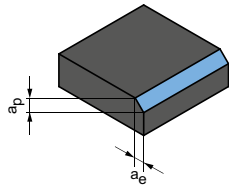
CPMill-Chamfer-Twin | CPM190

GTM*	Materiale	Resistenza/durezza [N/mm ²] [HRC]	Raffreddamento			
			MQL/Aria	A secco	KSS	
P	P1.1	Acciai da costruzione, automatici, da cementazione e da bonifica, non legati	< 700	✓	✓	✓
	P1.2	Acciai da costruzione, automatici, da cementazione e da bonifica, non legati	< 1.200	✓	✓	✓
	P2.1	Acciai da niturazione, da cementazione e da bonifica, legati	< 900	✓	✓	✓
	P2.2	Acciai da niturazione, da cementazione e da bonifica, legati	< 1.400	✓		✓
	P3.1	Acciai per utensili, per cuscinetti volventi, armonici e per lavorazioni veloci**	< 800	✓	✓	✓
	P3.2	Acciai per utensili, per cuscinetti volventi, armonici e per lavorazioni veloci**	< 1.000	✓		✓
	P3.3	Acciai per utensili, per cuscinetti volventi, armonici e per lavorazioni veloci**	< 1.500	✓		✓
	P4.1	Acciai inossidabili, ferritici e martensitici		✓		✓
	P5.1	Acciaio fuso				✓
	P6.1	Acciaio fuso, ferritico e martensitico				✓
M	M1.1	Acciai inossidabili, austenitici	< 700	✓		✓
	M1.2	Acciai inossidabili, ferritici/austenitici (Duplex)	< 1.000			✓
	M2.1	Acciaio fuso inossidabile, austenitico	< 700	✓		✓
	M3.1	Acciaio fuso inossidabile, ferritico/austenitico (Duplex)	< 1.000			✓
K	K1.1	Ghisa con grafite lamellare (ghisa grigia), GJL	< 300	✓	✓	✓
	K2.1	Ghisa con grafite sferoidale, GJS	< 500	✓	✓	✓
	K2.2	Ghisa con grafite sferoidale, GJS	500-800	✓	✓	✓
	K2.3	Ghisa con grafite sferoidale, GJS	> 800	✓	✓	✓
	K3.1	Ghisa con grafite vermicolare, GJV; acciaio fuso malleabile, GJM	< 500	✓	✓	✓
	K3.2	Ghisa con grafite vermicolare, GJV; acciaio fuso malleabile, GJM	> 500	✓	✓	✓
N	N1.1	Alluminio, non legato e legato < 3% Si		✓	✓	✓
	N1.2	Alluminio, legato ≤ 7% Si		✓	✓	✓
	N1.3	Alluminio, legato > 7-12% Si		✓	✓	✓
	N1.4	Alluminio, legato > 12% Si		✓	✓	✓
	N2.1	Rame, non legato e bassolegato	< 300	✓	✓	✓
	N2.2	Rame, legato	> 300	✓	✓	✓
	N2.3	Ottone, bronzo, ghisa rossa	< 1.200	✓	✓	✓

* Gruppi di materiale MAPAL

** Qualora la somma dei componenti di lega Cr, Mo, Ni, V, W equivalesse a > 8%, selezionare il gruppo di materiale MAPAL immediatamente superiore.

Smussatura e sbavatura



$a_p = 0,1xD$
 $a_e = 0,1xD$

	v_c [m/min]	f_z [mm]				
		Diametro fresa [mm]				
		8,00	10,00	12,00	16,00	20,00
	190	0,065	0,078	0,090	0,110	0,125
	155	0,061	0,073	0,084	0,102	0,117
	175	0,065	0,078	0,090	0,110	0,125
	120	0,054	0,065	0,075	0,091	0,105
	115	0,063	0,076	0,087	0,106	0,121
	105	0,060	0,072	0,082	0,101	0,115
	95	0,057	0,068	0,078	0,095	0,109
	80	0,044	0,052	0,060	0,073	0,084
	115	0,063	0,076	0,087	0,106	0,121
	80	0,030	0,036	0,042	0,051	0,059
	65	0,038	0,046	0,052	0,064	0,073
	60	0,032	0,038	0,043	0,053	0,061
	70	0,041	0,050	0,057	0,070	0,079
	65	0,033	0,039	0,045	0,055	0,063
	260	0,109	0,130	0,150	0,183	0,209
	240	0,092	0,111	0,127	0,155	0,178
	195	0,076	0,091	0,105	0,128	0,146
	110	0,044	0,052	0,060	0,073	0,084
	175	0,076	0,091	0,105	0,128	0,146
	160	0,065	0,078	0,090	0,110	0,125
	565	0,080	0,096	0,111	0,135	0,155
	375	0,085	0,101	0,116	0,142	0,162
	300	0,089	0,106	0,122	0,149	0,170
	215	0,097	0,116	0,133	0,162	0,186
	215	0,064	0,077	0,089	0,108	0,124
	160	0,064	0,077	0,089	0,108	0,124
	270	0,040	0,048	0,055	0,068	0,077

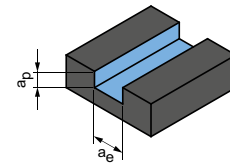
I valori di lavoro indicati sono valori orientativi.

I dati ottimali per la specifica applicazione devono essere rilevati eseguendo diversi tentativi o durante l'effettiva lavorazione.

Parametri di lavorazione consigliati per frese a forare

Avanzamento e velocità di taglio

Fresatura di scanalature



$$a_p = 1 \times D$$

$$a_e = 1 \times D$$

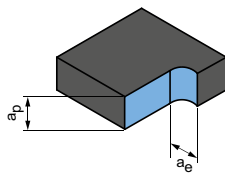
OptiMill-DrillMill | SCM350

GTM*	Materiale	Resistenza/ durezza [N/mm ²] [HRC]	Raffreddamento			v _c [m/min]	f _z [mm]								
			MQL/Aria	A secco	KSS		Diametro fresa [mm]								
							2,00	4,00	6,00	8,00	10,00	12,00	16,00	20,00	
P	P1.1	Acciai da costruzione, automatici, da cementazione e da bonifica, non legati	< 700	✓	✓	✓	120	0,008	0,014	0,021	0,027	0,032	0,037	0,045	0,051
	P1.2	Acciai da costruzione, automatici, da cementazione e da bonifica, non legati	< 1.200	✓	✓	✓	100	0,007	0,014	0,019	0,025	0,030	0,034	0,042	0,048
	P2.1	Acciai da nitrurazione, da cementazione e da bonifica, legati	< 900	✓	✓	✓	110	0,008	0,014	0,021	0,027	0,032	0,037	0,045	0,051
	P2.2	Acciai da nitrurazione, da cementazione e da bonifica, legati	< 1.400	✓	✓	✓	75	0,006	0,012	0,017	0,022	0,027	0,031	0,037	0,043
	P3.1	Acciai per utensili, per cuscinetti volventi, armonici e per lavorazioni veloci**	< 800	✓	✓	✓	70	0,007	0,014	0,020	0,026	0,031	0,035	0,043	0,049
	P3.2	Acciai per utensili, per cuscinetti volventi, armonici e per lavorazioni veloci**	< 1.000	✓	✓	✓	65	0,007	0,013	0,019	0,024	0,029	0,034	0,041	0,047
	P3.3	Acciai per utensili, per cuscinetti volventi, armonici e per lavorazioni veloci**	< 1.500	✓	✓	✓	60	0,007	0,013	0,018	0,023	0,028	0,032	0,039	0,044
P5	P5.1	Acciaio fuso				✓	75	0,007	0,014	0,020	0,026	0,031	0,035	0,043	0,049
K	K1.1	Ghisa con grafite lamellare (ghisa grigia), GJL	< 300	✓	✓	✓	130	0,013	0,024	0,035	0,044	0,053	0,061	0,075	0,085
	K2.1	Ghisa con grafite sferoidale, GJS	< 500	✓	✓	✓	120	0,011	0,021	0,029	0,038	0,045	0,052	0,063	0,072
	K2.2	Ghisa con grafite sferoidale, GJS	500-800	✓	✓	✓	95	0,009	0,017	0,024	0,031	0,037	0,043	0,052	0,060
	K2.3	Ghisa con grafite sferoidale, GJS	> 800	✓	✓	✓	55	0,005	0,010	0,014	0,018	0,021	0,024	0,030	0,034
	K3.1	Ghisa con grafite vermicolare, GJV; acciaio fuso malleabile, GJM	< 500	✓	✓	✓	85	0,009	0,017	0,024	0,031	0,037	0,043	0,052	0,060
	K3.2	Ghisa con grafite vermicolare, GJV; acciaio fuso malleabile, GJM	> 500	✓	✓	✓	80	0,008	0,014	0,021	0,027	0,032	0,037	0,045	0,051
N	N1.1	Alluminio, non legato e legato < 3% Si		✓	✓	✓	460	0,013	0,025	0,035	0,045	0,054	0,062	0,076	0,087
	N1.2	Alluminio, legato <= 7% Si		✓	✓	✓	305	0,014	0,026	0,037	0,047	0,057	0,065	0,080	0,091
	N1.3	Alluminio, legato > 7-12% Si		✓	✓	✓	245	0,014	0,027	0,039	0,050	0,059	0,068	0,084	0,095
	N1.4	Alluminio, legato > 12% Si		✓	✓	✓	175	0,015	0,030	0,042	0,054	0,065	0,075	0,091	0,104
	N2.1	Rame, non legato e bassolegato	< 300	✓	✓	✓	175	0,010	0,020	0,028	0,036	0,043	0,050	0,061	0,069
	N2.2	Rame, legato	> 300	✓	✓	✓	130	0,010	0,020	0,028	0,036	0,043	0,050	0,061	0,069
	N2.3	Ottone, bronzo, ghisa rossa	< 1.200	✓	✓	✓	220	0,006	0,012	0,018	0,023	0,027	0,031	0,038	0,043

* Gruppi di materiale MAPAL

** Qualora la somma dei componenti di lega Cr, Mo, Ni, V, W equivalesse a > 8%, selezionare il gruppo di materiale MAPAL immediatamente superiore.

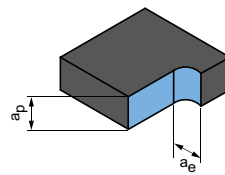
Rifilatura



$$a_p = 1,5xD$$

$$a_e = 0,25xD$$

Rifilatura



$$a_p = 1,5xD$$

$$a_e = 0,1xD$$

	v _c [m/min]	f _z [mm]								v _c [m/min]	f _z [mm]							
		Diametro fresa [mm]									Diametro fresa [mm]							
		2,00	4,00	6,00	8,00	10,00	12,00	16,00	20,00		2,00	4,00	6,00	8,00	10,00	12,00	16,00	20,00
	215	0,013	0,025	0,035	0,045	0,054	0,062	0,076	0,087	290	0,020	0,039	0,056	0,071	0,085	0,098	0,120	0,137
	175	0,012	0,023	0,033	0,042	0,050	0,058	0,071	0,081	235	0,019	0,036	0,052	0,067	0,080	0,092	0,112	0,128
	195	0,013	0,025	0,035	0,045	0,054	0,062	0,076	0,087	260	0,020	0,039	0,056	0,071	0,085	0,098	0,120	0,137
	135	0,011	0,020	0,029	0,038	0,045	0,052	0,063	0,072	185	0,017	0,032	0,047	0,059	0,071	0,082	0,100	0,114
	125	0,012	0,024	0,034	0,044	0,052	0,060	0,073	0,084	170	0,020	0,038	0,054	0,069	0,083	0,095	0,116	0,133
	115	0,012	0,023	0,032	0,041	0,050	0,057	0,070	0,079	155	0,019	0,036	0,051	0,065	0,078	0,090	0,110	0,126
	105	0,011	0,021	0,031	0,039	0,047	0,054	0,066	0,075	145	0,018	0,034	0,048	0,062	0,074	0,085	0,104	0,119
	130	0,012	0,024	0,034	0,044	0,052	0,060	0,073	0,084	175	0,020	0,038	0,054	0,069	0,083	0,095	0,116	0,133
	265	0,021	0,041	0,059	0,075	0,090	0,103	0,126	0,145	390	0,034	0,065	0,093	0,119	0,142	0,164	0,200	0,228
	245	0,018	0,035	0,050	0,064	0,077	0,088	0,107	0,123	355	0,029	0,055	0,079	0,101	0,121	0,139	0,170	0,194
	200	0,015	0,029	0,041	0,053	0,063	0,072	0,088	0,101	290	0,024	0,045	0,065	0,083	0,100	0,115	0,140	0,160
	110	0,009	0,016	0,024	0,030	0,036	0,041	0,051	0,058	160	0,014	0,026	0,037	0,048	0,057	0,065	0,080	0,091
	175	0,015	0,029	0,041	0,053	0,063	0,072	0,088	0,101	260	0,024	0,045	0,065	0,083	0,100	0,115	0,140	0,160
	165	0,013	0,025	0,035	0,045	0,054	0,062	0,076	0,087	245	0,020	0,039	0,056	0,071	0,085	0,098	0,120	0,137
	705	0,018	0,034	0,049	0,063	0,076	0,087	0,106	0,121	845	0,025	0,048	0,069	0,088	0,105	0,121	0,148	0,169
	470	0,019	0,036	0,052	0,066	0,079	0,091	0,112	0,128	565	0,026	0,050	0,072	0,092	0,111	0,127	0,155	0,178
	375	0,020	0,038	0,054	0,069	0,083	0,096	0,117	0,134	450	0,028	0,053	0,076	0,097	0,116	0,133	0,163	0,186
	270	0,022	0,041	0,059	0,076	0,091	0,104	0,127	0,146	325	0,030	0,057	0,083	0,106	0,126	0,145	0,177	0,203
	270	0,014	0,028	0,040	0,051	0,061	0,070	0,085	0,097	325	0,020	0,038	0,055	0,070	0,084	0,097	0,118	0,135
	205	0,014	0,028	0,040	0,051	0,061	0,070	0,085	0,097	245	0,020	0,038	0,055	0,070	0,084	0,097	0,118	0,135
	340	0,009	0,017	0,025	0,032	0,038	0,043	0,053	0,061	405	0,013	0,024	0,034	0,044	0,053	0,061	0,074	0,085

I valori di lavoro indicati sono valori orientativi.

I dati ottimali per la specifica applicazione devono essere rilevati eseguendo diversi tentativi o durante l'effettiva lavorazione.



SUPPORTO PER TESTINA INTER- CAMBIABILE CFS

Supporto per testina intercambiabile CFS

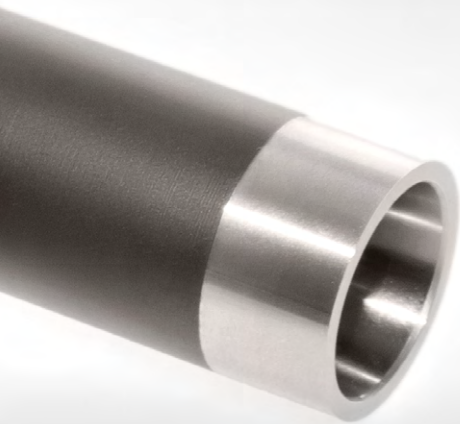
Supporto per testina intercambiabile CFS101 | CFS201 _____ 218

Accessori

Utensili per il montaggio _____ 219

Allegato tecnico

Indicazioni per l'utilizzo della fresa a testina intercambiabile CPMill — 404



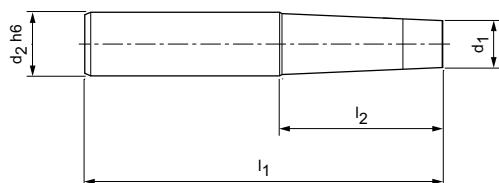
Supporto per testina intercambiabile CFS

Versione conica e cilindrico, con adduzione interna del refrigerante
CFS101 | CFS201

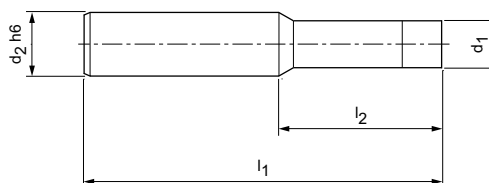
Categoria di lunghezza:



Versione conica



Versione cilindrico



Versione conica in acciaio, CFS201 | Serie selezionata per il magazzino

Dimensione CFS	Dimensioni				Categoria di lunghezza	Specifiche	Codice
	d ₁	d ₂ h6	l ₁	l ₂			
6	7,8	10	60	20	A	CFS201N-06-020-ZYL-HA10-S	30393776
8	9,8	16	70	30	A	CFS201N-08-030-ZYL-HA16-S	30393787
8	9,8	16	90	40	B	CFS201N-08-040-ZYL-HA16-S	30393788
10	11,8	16	70	30	A	CFS201N-10-030-ZYL-HA16-S	30393798
10	11,8	16	90	42	B	CFS201N-10-042-ZYL-HA16-S	30393799
12	15,8	20	80	30	A	CFS201N-12-030-ZYL-HA20-S	30393963
12	15,8	20	105	55	B	CFS201N-12-055-ZYL-HA20-S	30393964
16	19,8	25	90	40	B	CFS201N-16-040-ZYL-HA25-S	30393976

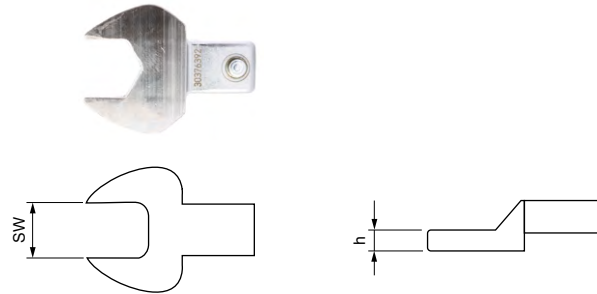
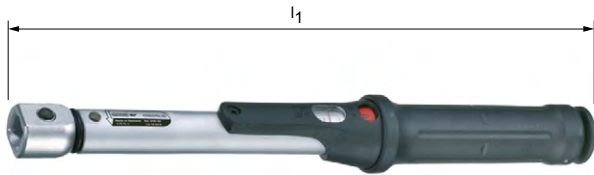
Versione conica in metallo duro, CFS201 | Serie selezionata per il magazzino

6	7,8	10	110	70	C	CFS201N-06-070-ZYL-HA10-H	30393779
8	9,8	16	110	60	C	CFS201N-08-060-ZYL-HA16-H	30393790
10	11,8	20	110	60	C	CFS201N-10-060-ZYL-HA20-H	30393801
10	11,8	20	150	100	D	CFS201N-10-100-ZYL-HA20-H	30393802
12	15,8	20	130	80	C	CFS201N-12-080-ZYL-HA20-H	30393966
12	15,8	20	150	100	D	CFS201N-12-100-ZYL-HA20-H	30393967
16	19,8	25	150	94	D	CFS201N-16-094-ZYL-HA25-H	30393979

Versione cilindrico in acciaio, CFS101 | Serie selezionata per il magazzino

6	7,8	10	85	45	B	CFS101N-06-045-ZYL-HA10-S	30393771
8	9,8	12	90	45	B	CFS101N-08-045-ZYL-HA12-S	30393782
10	11,8	16	90	42	B	CFS101N-10-042-ZYL-HA16-S	30393793
12	15,8	16	105	57	B	CFS101N-12-057-ZYL-HA16-S	30393956
16	19,8	25	120	64	B	CFS101N-16-064-ZYL-HA25-S	30393969

Accessori – Utensili per il montaggio

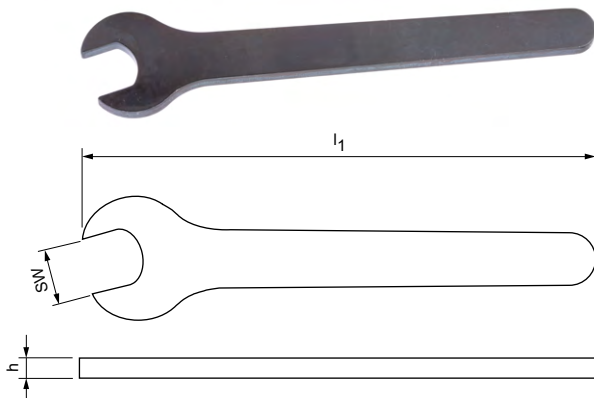


Chiave dinamometrica

Codolo innesto	Valore di serraggio [Nm]	Lunghezza complessiva l_1	Codice
9x12	2 - 25	274	30386735
14x18	20 - 200	470,5	30386736

Chiave fissa a innesto per chiave dinamometrica

SW	Dimensioni		Codice
	h	Codolo innesto	
SW 6	2,3	9 x 12	30376387
SW 8	2,8	9 x 12	30376388
SW 10	3,8	9 x 12	30376390
SW 11	3,8	9 x 12	30672376
SW 13	3,8	9 x 12	30376392
SW 15	3,8	9 x 12	30376393
SW 16	4,8	9 x 12	30376394
SW 18	4,8	9 x 12	30673296
SW 21	4,8	14 x 18	30376395



Chiave di montaggio

Dimensioni attacco CFS	Dimensioni			Codice
	SW	l_1	h	
6	SW 6	75	2,3	30352660
8	SW 8	92	2,8	30352661
10	SW 10	100	3,8	30352662
12	SW 13	135	3,8	30352663
16	SW 16	145	4,8	30352667
20	SW 21	195	4,8	30352668

FRESE CON TAGLIENTI SOSTITUIBILI

Utensili di fresatura con inserti a fissaggio meccanico e cartucce in PCD.





PANORAMICA PRODOTTI

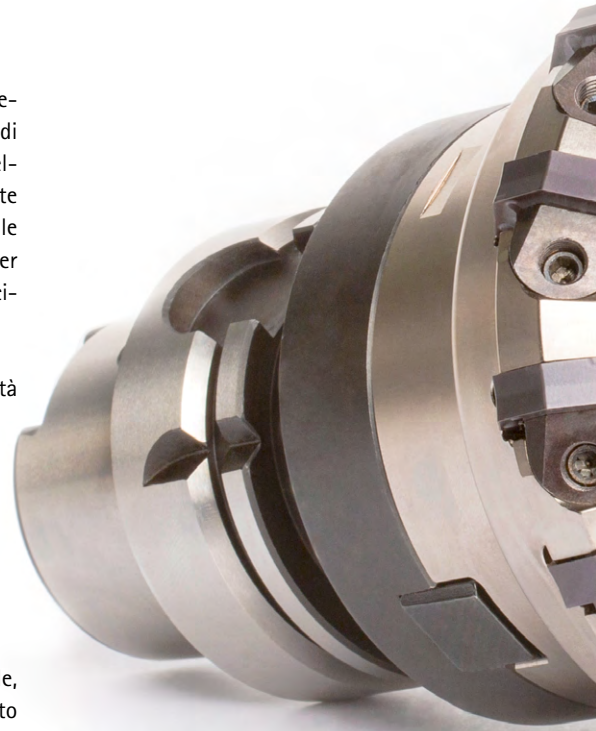
Frese con taglienti sostituibili





Nell'ambito delle frese a taglienti intercambiabili, MAPAL offre un assortimento standard di frese con inserti a fissaggio meccanico di tipo radiale (NeoMill) e tangenziale (TGMill). Per l'asportazione trucioli di metalli non ferrosi sono disponibili sistemi con testina di fresatura dotati di cartucce in PCD NeoMill-Diamond-Power ed -Eco, oltre che frese con taglienti brasati in PCD (FaceMill-Diamond).

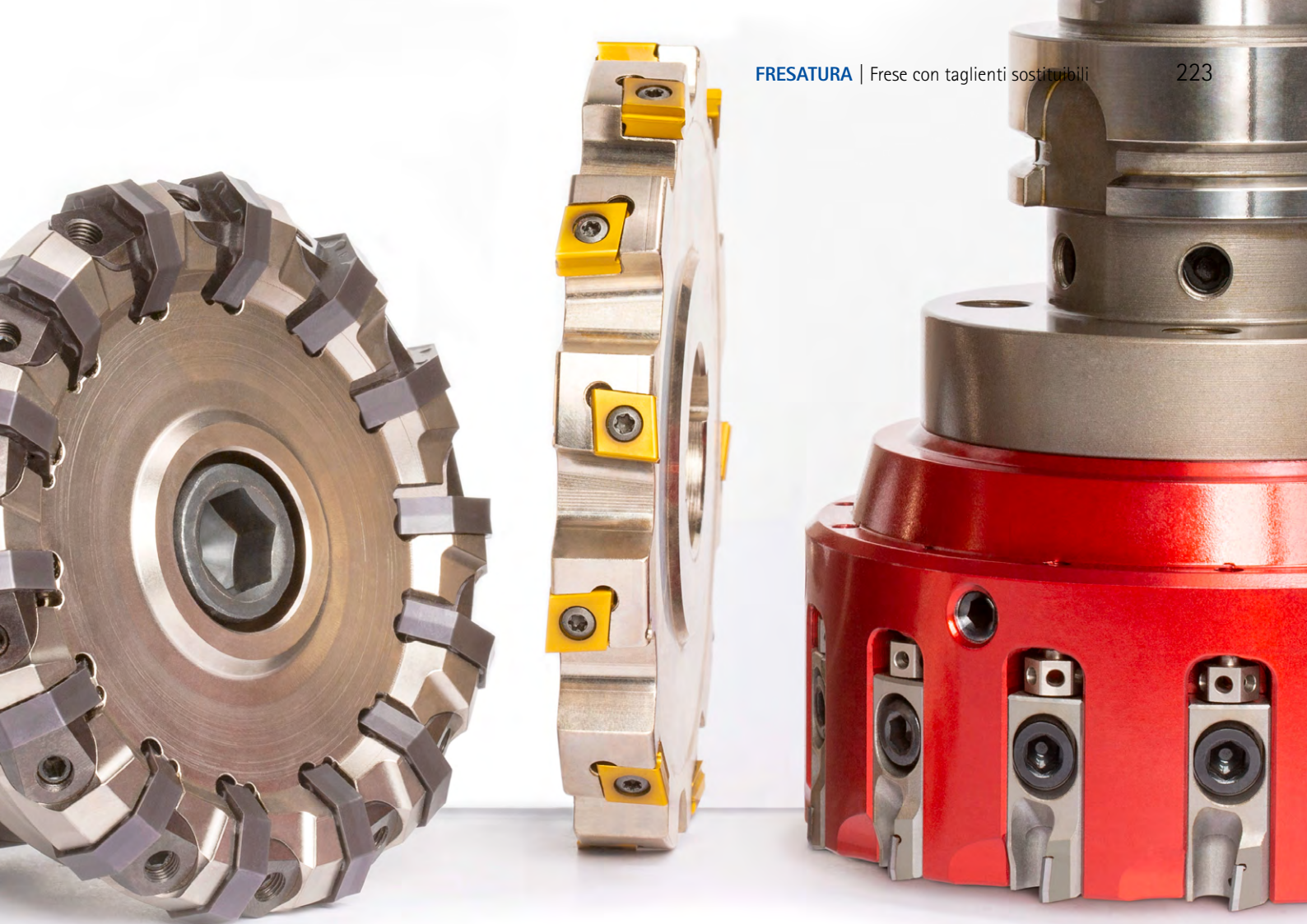
L'assortimento NeoMill comprende frese a spianare, a spallamento retto, per scanalature, cilindriche frontali e ad elevato avanzamento, ed è sinonimo di massima produttività e redditività specialmente nella produzione di serie. Alla base di tale sviluppo vi è l'esperienza pluriennale con strumenti personalizzati, con i quali l'industria produce in modo molto efficiente grandi quantità con qualità costante.

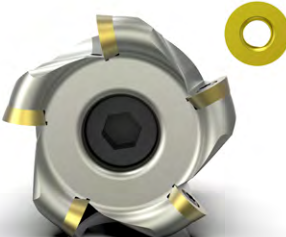



Le frese TGMill sono dotate di taglienti integrati in senso tangenziale e, grazie a forze di taglio ridotte, consentono di ottenere eccellenti risultati di lavorazione nonché durate elevate. A seconda delle esigenze è possibile scegliere frese con passo stretto e largo per fresatura a spianare, a spallamento retto, cilindriche frontali, elicoidali e a disco.

Tassi di asportazione elevati, gradi di rugosità definiti o particolari requisiti per quanto riguarda la planarità del componente: i sistemi con testa di fresatura Power ed Eco sono concepiti per l'asportazione trucioli ad alte prestazioni di metalli non ferrosi. Una regolazione micro-metrica garantisce su tutte le serie delle superfici di qualità perfetta. Inoltre, grazie a un processo di ricondizionamento affidabile, rapido e preciso delle frese a spianare offerto dal Servizio di manutenzione MAPAL è possibile ottenere un notevole risparmio sui costi.



Frese a spianare	Frese a spallamento retto	Frese ad elevato avanzamento	
			
<p>Fresatura a spianare con inserti a fissaggio meccanico</p> <p>Lavorazione di sgrossatura e semilavorazione di superfici piane.</p> <p>NeoMill-Face:</p> <ul style="list-style-type: none"> - Fresa con inserti a fissaggio radiale disponibile con 8 e 16 taglienti - Profondità di passata assiale fino a 5 mm <p>TGMill-Face45:</p> <ul style="list-style-type: none"> - Disponibilità di inserti a fissaggio meccanico tangenziali a 4+4 taglienti - Profondità di passata assiale fino a 8 mm <p>Range di ϕ: 63,00 - 400,00 mm</p> <p>P M K</p>	<p>Fresatura a spianare con PCD</p> <p>Ideale per ottenere superfici di massima qualità su componenti in alluminio.</p> <p>NeoMill-Diamond System Power:</p> <ul style="list-style-type: none"> - Soluzione versatile per la sgrossatura e la finitura - Robusta vite di regolazione - Profondità di passata assiale fino a 5 mm <p>NeoMill-Diamond System Eco:</p> <ul style="list-style-type: none"> - Per operazioni di finitura pensate per ottenere un'elevata qualità superficiale - Cuneo di regolazione ad alta precisione - Profondità di passata assiale fino a 3 mm <p>FaceMill-Diamond:</p> <ul style="list-style-type: none"> - Fresa con taglienti brasati per profondità di passata assiale fino a 8 mm <p>Range di ϕ: 32,00 - 500,00 mm</p> <p>N C</p>	<p>Ideale per la fresatura di superfici a spallamento retto</p> <p>NeoMill-Corner:</p> <ul style="list-style-type: none"> - Frese con inserti a fissaggio radiale disponibili con due, quattro e otto taglienti - Forma base positiva per la lavorazione di componenti sensibili alle vibrazioni - Profondità di passata assiale fino a 17 mm <p>TGMill-Corner:</p> <ul style="list-style-type: none"> - Fresa con inserti a fissaggio meccanico disponibili con due e quattro taglienti - Profondità di passata assiale fino a 7 mm <p>Range di ϕ: 10,00 - 200,00 mm</p> <p>P M K N</p>	<p>Fresatura ad alto avanzamento</p> <p>NeoMill-HiFeed90:</p> <ul style="list-style-type: none"> - Sistema di utensili universale per la massima produttività - Corpo base dotato di inserti a fissaggio meccanico per la fresatura ad alto avanzamento e a spallamento retto - Massimi tassi di asportazione di materiale grazie agli estremi avanzamenti e alle grandi profondità di taglio - Riduzione dei costi per l'utensile e per lo stoccaggio - Inserti a fissaggio meccanico radiali disponibili a due e a quattro taglienti - Disponibile come fresa a innesto e fresa di finitura <p>Range di ϕ: 10,00 - 200,00 mm</p> <p>P M K H N</p>
<p>Pagina 249</p>	<p>Pagina 249</p>	<p>Pagina 291</p>	<p>Pagina 309</p>

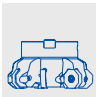






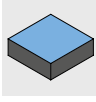
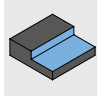
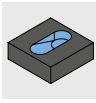
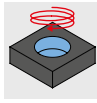
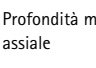




Frese a copiare	Frese cilindriche frontali	Frese elicoidali	Frese a disco
			
<p>Sgrossatura e prefinitura di profili 3D</p> <p>NeoMill-ISO-360:</p> <ul style="list-style-type: none"> - Ideale per la sgrossatura e la prefinitura - Materiali da taglio e versione dei bordi di taglio disponibili sia per la lavorazione morbida che dura/di finitura - Contorni ad alta precisione grazie alla neutrale posizione di montaggio degli inserti a fissaggio meccanico - Comportamento di taglio morbido per una lavorazione a vibrazioni ridotte - Protezione del flusso dei trucioli - Disponibile come fresa a innesto e fresa di finitura <p>Range di \varnothing: 15,00 - 160,00 mm</p> <p>P M K H</p>	<p>Fresatura cilindrica frontale</p> <p>Ideale per la fresatura a spallamento retto profonda e per la rifilatura con elevate profondità di passata assiale fino a 75 mm.</p> <p>NeoMill-Shell:</p> <ul style="list-style-type: none"> - Frese con inserti a fissaggio radiale con due o quattro taglienti - Adatto anche per asportazione truciolo pesante e fresatura di scanalature complete <p>TGMill-Shell:</p> <ul style="list-style-type: none"> - Frese con inserti a fissaggio tangenziale con due o quattro taglienti <p>Range di \varnothing: 25,00 - 105,00 mm</p> <p>P M K N</p>	<p>Interpolazione elicoidale</p> <p>Per la lavorazione di sgrossatura di fori di grande diametro (> 150 mm).</p> <p>TGMill-Helical:</p> <ul style="list-style-type: none"> - Profondità di passata assiale fino a 35 mm - Possibilità di penetrazione elicoidale e ramping - Come optional con sistema antivibrante - Ideale per centri di lavorazione - Inserti a fissaggio meccanico tangenziali disponibili a due e a quattro taglienti - Disponibile come fresa a manicotto e con attacco HSK-A <p>Range di \varnothing: 80,00 - 160,00 mm</p> <p>P M K N</p>	<p>Fresatura di superfici a spallamento retto profonde o di scanalature</p> <p>TGMill-Disc:</p> <ul style="list-style-type: none"> - Utilizzabile come fresa multipla o come albero di fresatura - Profondità di passata assiale fino a 17 mm - Ideale per macchine utensili con canotto estraibile - Possibilità di regolazione assiale per la lavorazione di finitura - Inserti a fissaggio meccanico tangenziali disponibili a due e a quattro taglienti - Angolo di attacco 90° <p>Range di \varnothing: 100,00 - 200,00 mm</p> <p>P M K N</p>
<p>Pagina 333</p>	<p>Pagina 343</p>	<p>Pagina 357</p>	<p>Pagina 367</p>

COME SCEGLIERE UNA FRESA

Passo dopo passo verso l'utensile più idoneo alla lavorazione

Siete alla ricerca di utensili con inserti a fissaggio meccanico per la fresatura a spallamento retto di acciaio inossidabile con un diametro di 125 mm in condizioni di lavorazione sfavorevoli? La presente guida per la selezione vi condurrà passo dopo passo alla fresa giusta.

1	Tipo di fresa	Selezionate il vostro tipo di fresa.	➤		Frese a spianare		Frese a spallamento retto
2	Materiale da lavorare	Selezionate il materiale dei pezzi da lavorare secondo i Gruppi di materiale MAPAL (GTM). I GTM sono riportati sulla pagina pieghevole alla fine del catalogo.	➤		Acciaio		Acciaio inossidabile
3	Processo di produzione	Selezionate il processo di produzione.	➤		Sgrossatura		Lavorazione media
4	Condizioni di processo	Valutate le condizioni di lavorazione.	➤		Pro: - condizioni stabili - ridotta larghezza di passata radiale		
5	Applicazione	Selezionate l'applicazione che preferite.	➤		Fresatura a spianare		Fresatura a spallamento retto
					Inclinazione		Interpolazione elicoidale
6	Versione tecnica / Geometria	Assicuratevi che le caratteristiche della geometria corrispondano ai vostri requisiti.	➤		Profondità max. di passata assiale	Range di diametro	
7	Corpo base	Selezionate la vostra fresa. In caso di più possibilità di scelta, selezionare la fresa contrassegnata come 1a scelta (★) tra i materiali da lavorare.	➤		Qualora siano disponibili versioni con diverse tipologie di passo, tenere in considerazione le indicazioni riportate nelle rispettive pagine del prodotto		
8	Inserto a fissaggio meccanico / Cartuccia di fresatura	Scegliete l'inserto a fissaggio meccanico o la cartuccia di fresatura. Per la scelta del materiale da taglio più adatto si raccomanda di fare riferimento al riepilogo riportato a pagina 234. La denominazione dell'inserto a fissaggio meccanico comprende informazioni riguardanti la versione dei bordi di taglio selezionato ed il tipo di materiale da taglio. Esempio: RDKW1003MON-PMU-HP635	➤		Scegliete l'inserto a fissaggio meccanico o la cartuccia di fresatura		



Frese ad elevato avanzamento



Frese cilindriche frontali



Frese a copiare



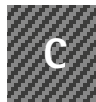
Frese elicoidali



Frese a disco



Ghisa



Materiali composti



Metalli non ferrosi e materiali sintetici



Superleghe e titanio

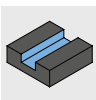


Finitura

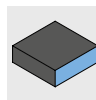


Contro:

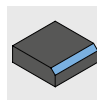
- rapporto $a_e / D > 0,6$
- grandi dimensioni
- componente/dispositivo di serraggio/macchina sensibile alle vibrazioni



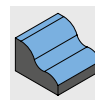
Fresatura di scanalature



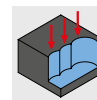
Rifilatura



Smussatura e sbavatura



Fresatura sagomata



Fresatura a tuffo / Scanalatura



Fresatura ad alto avanzamento



Fresatura di tasche / Profilatura interna

Angolo di attacco

Numero di taglienti

Adduzione del refrigerante

Tecnologia (a fissaggio radiale/tangenziale)



Frese a spianare

Frese a spianare con inserti a fissaggio meccanico

Materiale da lavorare								Processo di produzione			Cond. di processo		Applicazione										
P	M	K	N	C	S	H																	
★	☐							■	■		■	■	■										
■	★	★						■	■		■	☐	■										
■		■						■	☐		■	☐	■										

Frese a spianare con cartucce di fresatura in PCD

Materiale da lavorare								Processo di produzione			Cond. di processo		Applicazione										
P	M	K	N	C	S	H																	
			■	☐				☐	■	■	■	■	■	■									
			■	☐				★	★	■	■	■	■	■									
			■	☐					☐	■	■	■	■	■									
			■	☐						★	■	■	■	■									
			■	☐						■	■	■	■	■									
			■	☐					☐	■	■	■	■	■									
			■	☐				☐	■	■	■	■	■	■									

★ 1ª scelta

■ particolarmente indicato

☐ applicabile in particolari condizioni

Fase 1:
Tipo di fresa



Fase 2:
Materiale da lavorare



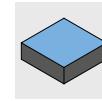
Fase 3:
Processo di produzione



Fase 4:
Condizioni di processo



Fase 5:
Applicazione



Fase 6:
Versione



	Versione tecnica						Corpo base			Inserto a fissaggio meccanico		
	\varnothing [mm]	a_p max. [mm]	Taglienti	Angolo di attacco	Tecnologia		Nome del prodotto	Versione	Pagina	Nome del prodotto		Pagina
	63 - 200	5	8	45°	Radiale	✓**	NeoMill-8-Face		250	OFMT07		251
	63 - 200	4	16	45°	Radiale	✓**	NeoMill-16-Face		252	ONKU07		253
	80 - 200	8	4	45°	Tangenziale	✓	TGMill-4-Face45		254	LTHU15		255

	Versione tecnica						Corpo base			Cartuccia di fresatura		
	\varnothing [mm]	a_p max. [mm]	Asportazione dei trucioli	Adduzione del refrigerante		Possibilità di riaffilatura	Nome del prodotto	Versione	Pagina	Nome del prodotto		Pagina
	50 - 250	5	Deviatore di trucioli sostituibile		Centrale	✓	NeoMill-Diamond-Power		262	PMC con lama a spianare		265
	50 - 400	5	Deviatore di trucioli integrato	✓		✓	NeoMill-Diamond-PowerBlue		267	PBC con lama a spianare		269
	50 - 250	3	Deviatore di trucioli integrato		✓		NeoMill-Diamond-Eco		272	EMC con lama a spianare		275
	32 - 400	2	Deviatore di trucioli integrato	✓			NeoMill-Diamond-EcoBlue		276	EBC con lama a spianare		279
	50 - 200	1	Deviatore di trucioli integrato	✓			NeoMill-Diamond-RapidBlue		280	RBC con lama a spianare		281
	63 - 160	3			✓		NeoMill-Diamond-FlyCutter		282	FMC con lama a spianare		283
	40 - 125	10		✓		✓	FaceMill-Diamond		284	brasato		

* con acciaio fuso resistente alle alte temperature

** fino a \varnothing 125 mm



Frese a spallamento retto

Frese a spallamento retto con inserti a fissaggio meccanico

Materiale da lavorare								Processo di produzione			Cond. di processo		Applicazione											
P	M	K	N	C	S	H																		
■	■							■	■		■	■	■	■				■	■	■				
■	■	■						■	■		■	■	■	■				■	■	■				
■	■	■	■					■	■		■	■	■	■				■	■	■				
■	★	■						■	■		■	■	■	■										
★	■							■	■		■	■	■	■				■						
■	■	★						■	■		■	■	■	■										
			★					■	■		■	■	■	■										
■	■	■						■	■		■	■	■	■										

Frese a spallamento retto con cartucce di fresatura in PCD

Materiale da lavorare								Processo di produzione			Cond. di processo		Applicazione											
P	M	K	N	C	S	H																		
			★	■				■	■	■	■	■	■											

★ 1ª scelta

■ particolarmente indicato

■ applicabile in particolari condizioni

Fase 1:
Tipo di fresa



Fase 2:
Materiale da lavorare



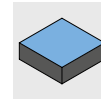
Fase 3:
Processo di produzione



Fase 4:
Condizioni di processo



Fase 5:
Applicazione



Fase 6:
Versione



	Versione tecnica						Corpo base			Inserto a fissaggio meccanico		
	\varnothing [mm]	a_p max. [mm]	Taglienti	Angolo di attacco	Tecnologia		Nome del prodotto	Versione	Pagina	Nome del prodotto		Pagina
	10 - 50	5,2	2	90°	Radiale	✓	NeoMill-2-HiFeed90		310	LPMX06		318
	20 - 63	11	2	90°	Radiale	✓*	NeoMill-2-Corner		292	AOKT12		293
	25 - 160	17	2	90°	Radiale	✓	NeoMill-2-HiFeed90		314	LD_X18		318
	25 - 100	10	4	90°	Radiale	✓*	NeoMill-4-Corner		294	ANMU12		295
	40 - 160	8	4	90°	Radiale	✓*	NeoMill-4S-Corner		296	SDKT10		297
	50 - 160	8	8	90°	Radiale	✓*	NeoMill-8-Corner		298	SNMU12		299
	63 - 200	7	2	90°	Tangenziale	✓	TGMill-2-Corner		300	CTHD09		301
	63 - 200	7	4	90°	Tangenziale	✓	TGMill-4-Corner		302	CT_Q09		304

	Versione tecnica						Corpo base			Cartuccia di fresatura		
	\varnothing [mm]	a_p max. [mm]	Asportazione dei trucioli	Adduzione del refrigerante		Possibilità di riaffilatura	Nome del prodotto	Versione	Pagina	Nome del prodotto		Pagina
	32 - 400	1 - 10**	**	✓**	✓**	✓**	Fresa con cartucce di fresatura in PCD		226	Cartuccia di fresatura con lama per fresatura angolare		226

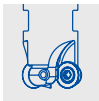
* con acciaio fuso resistente alle alte temperature

** fino a \varnothing 125 mm



Frese ad elevato avanzamento

Materiale da lavorare								Processo di produzione			Cond. di processo		Applicazione										
P	M	K	N	C	S	H																	
★	■					■	■			■	■	■	■	■				■	■	■	■	■	
★	■	★	■			■	■	■		■	■	■	■	■				■	■	■	■	■	■
★	■					■	■	■		■	■	■	■	■				■	■	■	■	■	■
★	■	★	■			■	■	■		■	■	■	■	■				■	■	■	■	■	■
★	■	★	■			■	■	■		■	■	■	■	■				■	■	■	■	■	■
★	■	★				■	■	■		■	■	■	■	■				■	■	■	■	■	■



Frese a copiare

Materiale da lavorare								Processo di produzione			Cond. di processo		Applicazione										
P	M	K	N	C	S	H																	
■	■	■				■	■	■		■	■	■	■	■				■	■	■	■	■	■
■	■	■				■	■	■		■	■	■	■	■				■	■	■	■	■	■
★	★	★				■	■	■		■	■	■	■	■				■	■	■	■	■	■
■	■	■				■	■	■		■	■	■	■	■				■	■	■	■	■	■

★ 1ª scelta

■ particolarmente indicato

■ applicabile in particolari condizioni

Fase 1:
Tipo di fresa



Fase 2:
Materiale da lavorare



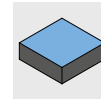
Fase 3:
Processo di produzione



Fase 4:
Condizioni di processo



Fase 5:
Applicazione



Fase 6:
Versione



	Versione tecnica						Corpo base			Inserto a fissaggio meccanico		
	\emptyset [mm]	a_p max. [mm]	Taglienti	Angolo di attacco	Tecnologia		Nome del prodotto	Versione	Pagina	Nome del prodotto		Pagina
	10 - 50	0,7	2	High feed	Radiale	✓	NeoMill-2-HiFeed90		310	LPMX06		316
	16 - 80	1,4	2	High feed	Radiale	✓	NeoMill-2-HiFeed90		312	LD_X10		316
	16 - 35	1	4	High feed	Radiale	✓	NeoMill-4-HiFeed90		320	SD_06		326
	25 - 80	1,5	4	High feed	Radiale	✓	NeoMill-4-HiFeed90		322	SD_10		326
	50 - 125	2,4	4	High feed	Radiale	✓	NeoMill-4-HiFeed90		324	SD_14		326
	80 - 200	3,5	4	High feed	Radiale	✓	NeoMill-4-HiFeed90		325	SD_18		326

	Versione tecnica						Corpo base			Inserto a fissaggio meccanico / Cartuccia di fresatura		
	\emptyset [mm]	a_p max. [mm]	Taglienti	Angolo di attacco	Tecnologia		Nome del prodotto	Versione	Pagina	Nome del prodotto		Pagina
	15 - 16	3,5	*	0°	Radiale	✓	NeoMill-ISO-360		334	RD_07		338
	20 - 52	5	*	0°	Radiale	✓	NeoMill-ISO-360		335	RD_10		338
	42 - 80	6	*	0°	Radiale	✓	NeoMill-ISO-360		336	RD_12		338
	50 - 160	8	*	0°	Radiale	✓	NeoMill-ISO-360		337	RD_16		338



Frese cilindriche frontali

Materiale da lavorare								Processo di produzione			Cond. di processo		Applicazione										
P	M	K	N	C	S	H																	
■	■	★					■	■		■	■	■	■	■									
■	■	■					■	■		■	■	■	■	■									
★	★	■					■	■		■	■	■	■	■									
			■				■	■		■	■	■	■	■									



Frese elicoidali

Materiale da lavorare								Processo di produzione			Cond. di processo		Applicazione										
P	M	K	N	C	S	H																	
★	★	★					■	■		■	■	■						■	■				
			★				■	■		■	■	■	■					■	■				



Frese a disco

Materiale da lavorare								Processo di produzione			Cond. di processo		Applicazione										
P	M	K	N	C	S	H																	
★	★	★					■	■	■	■	■	■	■										
			★				■	■	■	■	■	■	■										

★ 1ª scelta ■ particolarmente indicato ■ applicabile in particolari condizioni

Fase 1:
Tipo di fresa



Fase 2:
Materiale da lavorare



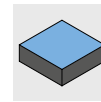
Fase 3:
Processo di produzione



Fase 4:
Condizioni di processo



Fase 5:
Applicazione



Fase 6:
Versione



	Versione tecnica						Corpo base			Inserito a fissaggio meccanico		
	\emptyset [mm]	a_p max. [mm]	Taglienti	Angolo di attacco	Tecnologia		Nome del prodotto	Versione	Pagina	Nome del prodotto		Pagina
	32 - 63	62	4	90°	Radiale	✓	NeoMill-4-Shell		346	ANMU12		347
	25 - 40	62	2	90°	Radiale	✓	NeoMill-2-Shell		344	AOKT12		345
	63 - 100	75	4	90°	Tangenziale	✓	TGMill-4-Shell		350	CTHQ09		352
	63 - 100	75	2	90°	Tangenziale	✓	TGMill-2-Shell		348	CTHD09		349

	Versione tecnica						Corpo base			Inserito a fissaggio meccanico		
	\emptyset [mm]	a_p max. [mm]	Taglienti	Angolo di attacco	Tecnologia		Nome del prodotto	Versione	Pagina	Nome del prodotto		Pagina
	80 - 125	35	4	90°	Tangenziale	✓	TGMill-4-Helical		358	CTHQ09		359
	80 - 125	35	2	90°	Tangenziale	✓	TGMill-2-Helical		360	CTHD09		362

	Versione tecnica						Corpo base			Inserito a fissaggio meccanico		
	\emptyset [mm]	a_p max. [mm]	Taglienti	Angolo di attacco	Tecnologia		Nome del prodotto	Versione	Pagina	Nome del prodotto		Pagina
	100 - 200	17	4	90°	Tangenziale		TGMill-4-Disc		368	CTHQ09		369
	100 - 200	17	2	90°	Tangenziale		TGMill-2-Disc		370	CTHD09		372

* in funzione di a_p max.

Riepilogo materiali da taglio: come scegliere il materiale da taglio giusto

I materiali da taglio MAPAL soddisfano un'ampia gamma di requisiti, che comprendono la resistenza all'usura e la tenacità. La denominazione del materiale da taglio è strutturata in modo che la tenacità aumenti parallelamente all'aumentare del numero.

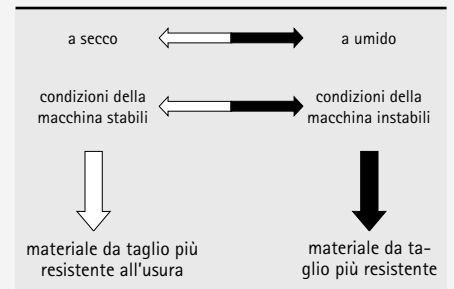
I materiali da taglio con rivestimento in PVD (HP...) sono la prima scelta per la fresatura di materiali K, P e M, grazie ai quali è possibile ottenere la massima durabilità. Per realizzare elevate velocità di taglio sono preferibili materiali da taglio con rivestimento CVD (HC...).

Nel caso dei materiali non ferrosi, la prima scelta è rappresentata da tipologie di metallo duro (HU.../HP...) rivestito e non. A partire da una percentuale di silicio $\geq 12\%$ si raccomanda, per via della crescente abrasività, l'uso di PCD (PU...). Garanzia di massima durata, il PCD è un materiale da taglio particolarmente adatto alle grandi serie.

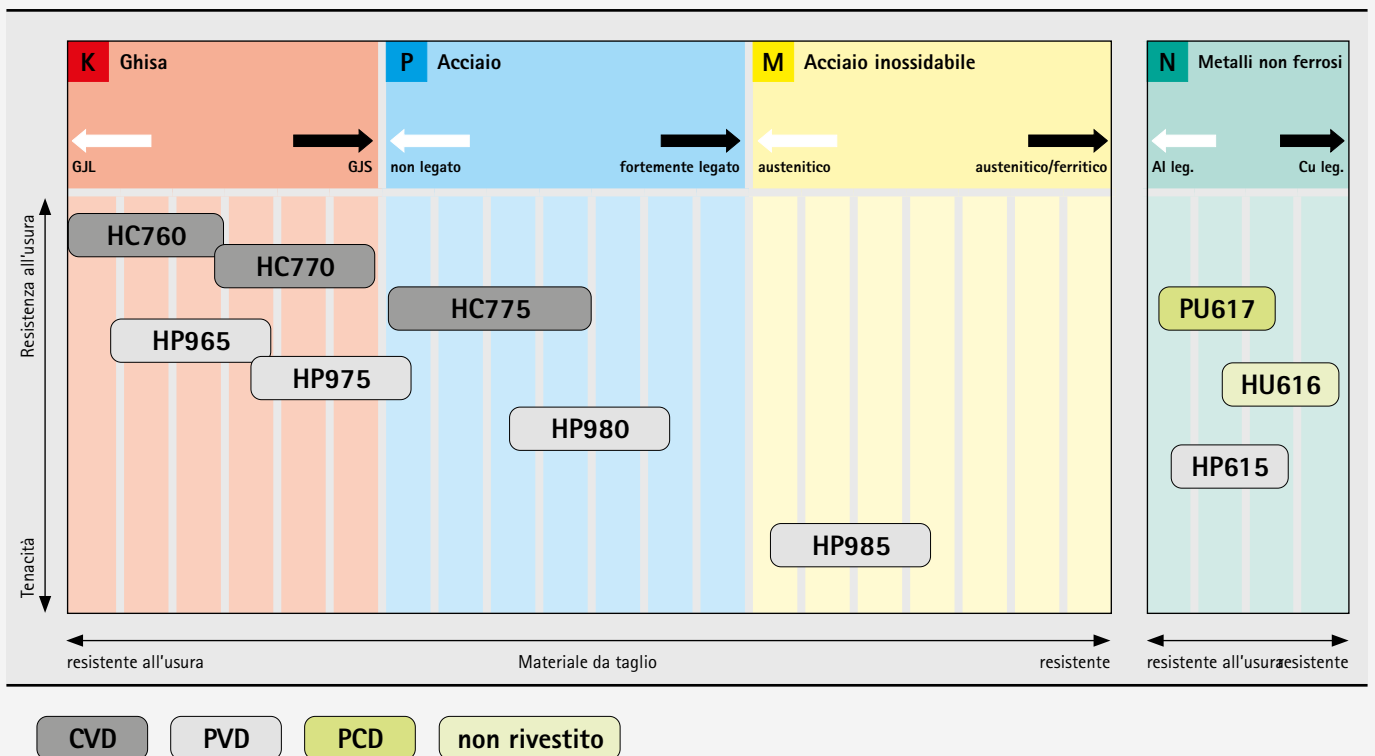
Esempio: HP980 è più resistente di HP965 (più il materiale da taglio è resistente, minore è la resistenza all'usura).

1. Selezionare il materiale secondo i GTM (Gruppi di materiale MAPAL).
2. A seconda del tipo di utensile, selezionare dalla **tabella "Riepilogo materiali da taglio"** il tipo collocato al di sotto del materiale desiderato.
3. A seconda delle condizioni generali (vedi **tabella "Condizioni generali"**), è bene scegliere un materiale da taglio ancora più resistente all'usura o più tenace.
4. Se sono maggiori le condizioni generali in direzione delle frecce nere, e qualora non sia possibile impedire rotture nonostante una tipologia CVD più tenace, sarà necessario passare a materiali da taglio con rivestimento in PVD.

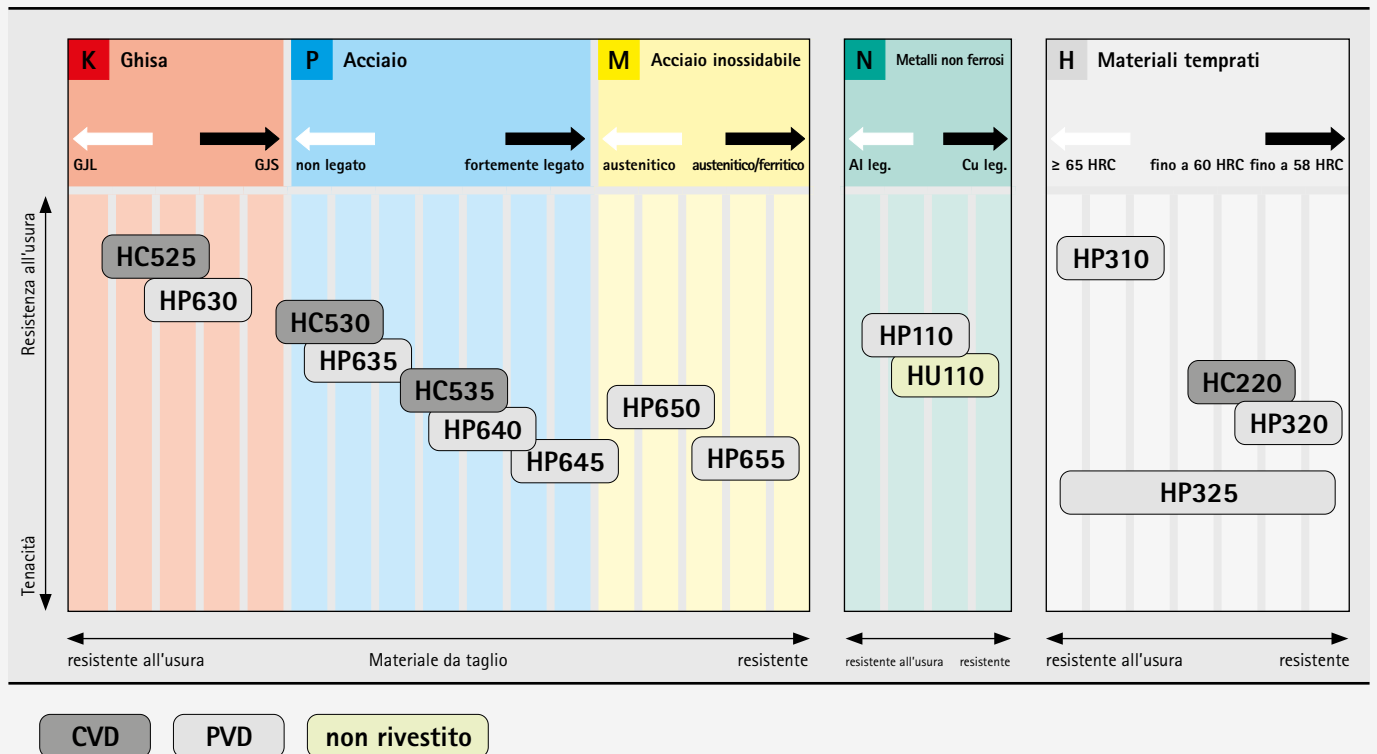
Condizioni generali



Riepilogo materiali da taglio | Frese a spianare, a spallamento retto, cilindriche frontali, elicoidali e a disco



Riepilogo materiali da taglio | Frese ad alto avanzamento e a copiare per costruzione di stampi e matrici



Riepilogo materiali da taglio: tipi e descrizione tipologie

Utensili di fresatura con inserti a fissaggio meccanico

Materiale da taglio	Denominazione materiale da taglio	Composizione strato	Colore rivestimento	Campo di applicazione	Applicazione consigliata
Metallo duro rivestito in PVD	HP110	AlTiN	grigio scuro	●	Metallo duro rivestito in TiAlN per la lavorazione di materiali in alluminio e altri metalli non ferrosi. Grazie allo strato molto sottile, il materiale da taglio si presta anche alla finitura di acciai inossidabili e ghisa grigia.
	HP310	TiSiN	rosso-marrone	●	Tipo di metallo duro a grana fine con elevata resistenza all'usura e rivestimento in PVD più resistente e più stabile, in presenza di variazioni di temperatura. Adatto alla lavorazione di finitura di materiali in acciaio nel range delle più alte velocità di taglio.
	HP320	AlTiN	grigio chiaro	●	Tipo universale di metallo duro a grana ultrafine con elevata resistenza all'usura, combinata con una buona resistenza alle rotture e ai bordi. Adatto alla lavorazione di finitura di materiali duri in acciaio fino a max. 60 HRC, grazie al rivestimento in PVD termostabile.
	HP325	AlTiN	grigio chiaro	⚡	Tipo di metallo duro a grana fine con rapporto equilibrato tra tenacità e resistenza all'usura. Campo di applicazione più vasto per materiali in acciaio grazie al rivestimento PVD ottimizzato per la tensione.
	HP615	TiB2	grigio argento	●	Metallo duro a grana fine con rivestimento in PVD a elementi ridotti per la lavorazione di materiali adesivi. Prima scelta per aumentare la durata rispetto ai taglienti non rivestiti nella lavorazione di leghe di alluminio con 7-12% di silicio.
	HP630	AlTiN	grigio scuro	●	Tipo di metallo duro resistente con rivestimento in AlTiN. Adatto alla lavorazione di materiali fusi. Adatto anche alla finitura di materiali in acciaio e di acciai da lavorazione a freddo con una durezza superiore a 54 HRC.
	HP635	AlTiN-TiN	oro	●	Tipo di metallo duro con rivestimento in PVD. Adatto all'asportazione truciolo con fresa di acciai non legati, bassoalegati, altoalegati e acciai inossidabili. In condizioni stabili, si presta particolarmente ad alte velocità di taglio, in lavorazione sia a secco sia con refrigerante.
	HP640	AlTiN-TiN	oro	●	Tipo di metallo duro universale con elevata tenacità e un rivestimento in AlTiN-TiN. Adatto alla lavorazione di materiali in acciaio. In condizioni difficili, si presta particolarmente alla fresatura a secco a basse e medie velocità di taglio.
	HP645	AlTiN-TiN	oro	⚡	Tipo di metallo duro resistente con rivestimento in PVD. Adatto a tagli fortemente interrotti per materiali in acciaio, come acciai per utensili, da cementazione e da bonifica e materiali austenitici inossidabili.
	HP650	AlTiN	grigio scuro	●	Tipo di metallo duro a grana fine con rivestimento in AlTiN resistente all'usura. Adatto alla lavorazione di materiali inossidabili e austenitici inossidabili. Adatto alla lavorazione sia a secco sia con refrigerante.
	HP655	AlTiN	grigio scuro	●	Tipo di metallo duro a grana fine con estrema tenacità. Grazie a un rivestimento in PVD sottile e liscio, è ideale per la fresatura di acciai austenitici e inossidabili e di materiali del gruppo Duplex a basse e medie velocità di taglio.
	HP965	AlTiN	nero-antracite	●	Tipologia di metallo duro a grana fine con rivestimento in PVD per la lavorazione media e per la sgrossatura di GJL, GJV e GJS. Adatto alla lavorazione a secco e con refrigerante con velocità di taglio da medie a elevate.
	HP975	AlTiN	nero-antracite	⚡	Tipologia tenace di metallo duro con spesso strato in PVD per le più impegnative lavorazioni di fresatura di materiali in ghisa. Particolarmente indicato per ghisa sferoidale, materiali ADI e acciaio bassoalegato in condizioni instabili.
	HP980	AlTiN	nero-antracite	⚡	Tipologia di metallo duro tenace e rivestito in PVD per le generiche lavorazioni di acciaio e acciaio legato. Resistenza all'usura ancora più elevata abbinata ad una buona resistenza agli urti.
	HP985	AlTiN	nero-antracite	⚡	Tipologia di metallo duro con rivestimento in PVD per la fresatura di acciai inossidabili e di acciai resistenti al calore. Combinazione di buona tenacità e di rivestimento resistente al calore.

Riepilogo materiali da taglio: tipi e descrizione tipologie

Utensili di fresatura con inserti a fissaggio meccanico

Materiale da taglio	Denominazione materiale da taglio	Composizione strato	Colore rivestimento	Campo di applicazione	Applicazione consigliata
Metallo duro rivestito in CVD	HC220	AlTiN	nero-antracite	●	Tipo di metallo duro a grana fine e resistente all'usura per un campo di applicazione più ampio. In condizioni stabili, si presta alla lavorazione di materiali in acciaio. Nuovo rivestimento in CVD con elevata durezza a caldo e resistenza all'usura.
	HC525	AlTiN	nero-antracite	●	Substrato in metallo duro ottimizzato con un rivestimento in CVD multistrato estremamente duro e resistente all'usura. Si presta idealmente alla lavorazione a secco di GJL, GJS, ghisa malleabile e legata.
	HC530	AlTiN	nero-antracite	●	Alternativa più dura rispetto a HP635, con un rivestimento CVD altamente resistente all'usura per abrasione. In condizioni stabili, si presta perfettamente alla lavorazione di fresatura a spianare di materiali in acciaio con maggiore velocità di taglio.
	HC535	AlTiN	nero-antracite	●	Tipologia di metallo duro resistente con rivestimento CVD per la lavorazione a secco ad elevate velocità di taglio. Si presta soprattutto alla lavorazione di fresatura a spianare di un'ampia gamma di materiali in acciaio.
	HC760	TiCN+Al ₂ O ₃	nero	●	Metallo duro a grana finissima con elevata resistenza all'usura e con rivestimento in CVD a più strati con copertura in Al ₂ O ₃ per la lavorazione di GJL e GJS con elevate velocità di taglio.
	HC770	TiCN+Al ₂ O ₃	nero	●	Metallo duro a grana fine con elevata resistenza all'usura e con rivestimento in CVD a più strati con copertura in Al ₂ O ₃ . Campo di applicazione più vasto per operazioni dalla lavorazione media fino alla sgrossatura di ghisa sferoidale e acciai non legati e bassolegati.
	HC775	TiCN+Al ₂ O ₃	nero	⚡	Metallo duro a grana fine con un rapporto bilanciato tra resistenza all'usura e tenacia e con rivestimento in CVD a più strati con copertura in Al ₂ O ₃ per la lavorazione ad elevate velocità di taglio. Per condizioni instabili e materiali con elevata resistenza alla trazione.
Metallo duro non rivestito	HU110	-	-	●	Tipo di metallo duro non rivestito per la lavorazione dell'alluminio e di altri metalli non ferrosi.
	HU616	-	-	●	Metallo duro a grana fine con superficie molto liscia per la lavorazione generica di leghe di alluminio-plastilina e leghe di alluminio-ghisa con contenuti di Si < 3%.
PCD	PU617	-	-	●	PCD a grana media per lavorazioni da sgrossatura a semilavorazione con metalli non ferrosi e per la lavorazione di materiali molto abrasivi.

Fresa con cartucce di fresatura in PCD e frese di finitura in PCD

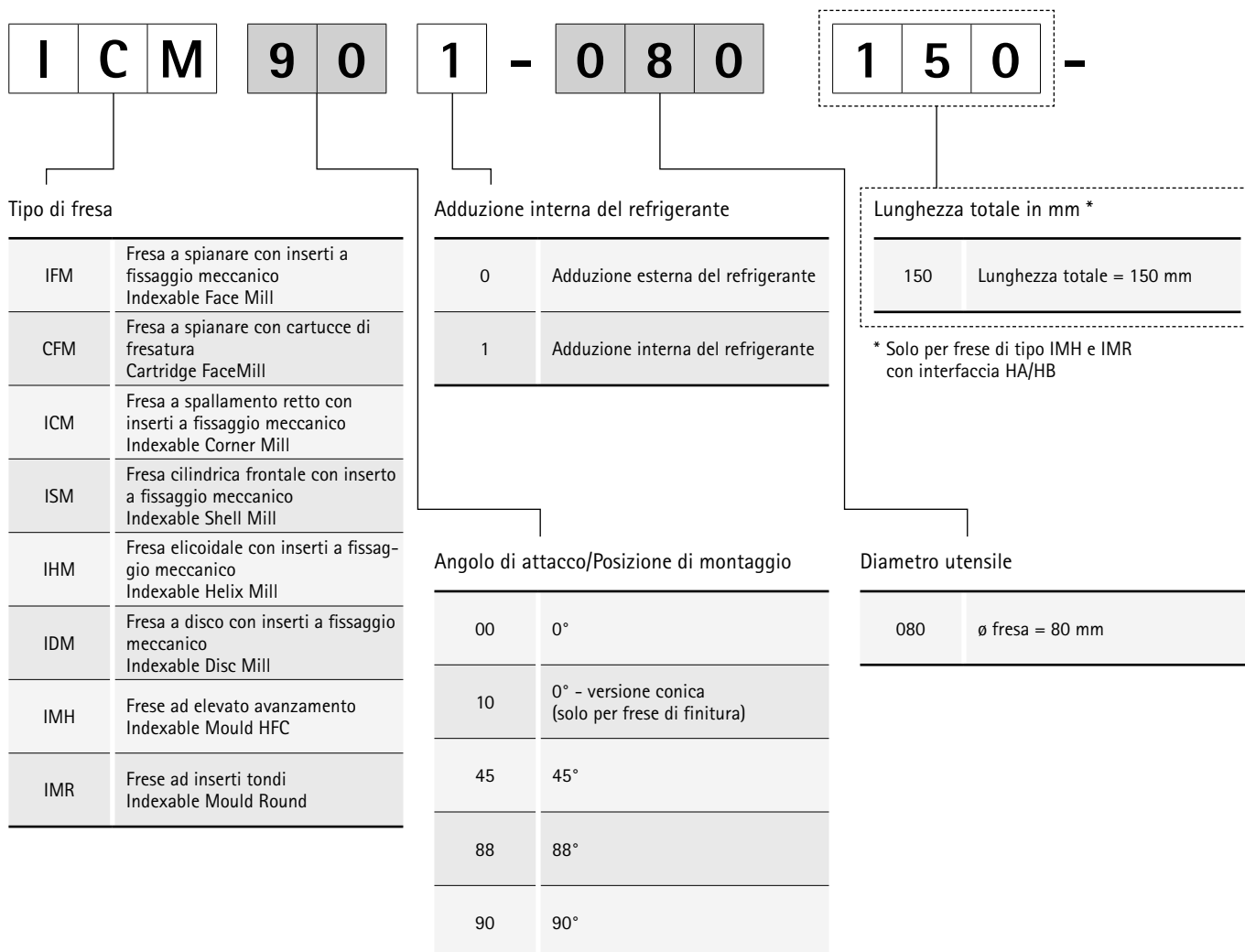
Materiale da taglio	Denominazione materiale da taglio	Composizione strato	Colore rivestimento	Campo di applicazione	Applicazione consigliata
PCD	PU611	-	-	●	PCD universale a grana medie. Prima scelta per la fresatura di metalli non ferrosi con una bassa percentuale di carica abrasiva (ad es. alluminio con Si ≤ 12%)
	PU622	-	-	●	PCD a grana fine. Scelta ottimale per la lavorazione di metalli non ferrosi con elevati requisiti superficiali e composti AlSi bassolegati (ad es. alluminio con Si < 5%).

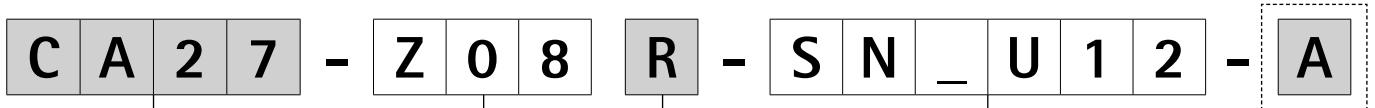
	P Acciaio						M Acciaio inossidabile/acciaio fuso resistente al calore						K Ghisa						N Metalli non ferrosi						S Leghe resistenti al calore / Leghe di titanio						H Acciaio temprato / Acciaio fuso															
	resistente all'usura			resistente			resistente all'usura			resistente			resistente all'usura			resistente			resistente all'usura			resistente			resistente all'usura			resistente			resistente all'usura			resistente												
	05	15	25	35	45		05	15	25	35	45		05	15	25	35	45		05	15	25	35	45		05	15	25	35	45		05	15	25	35	45		05	15	25	35	45					
01	10	20	30	40	50	01	10	20	30	40	50	01	10	20	30	40	50	01	10	20	30	40	50	01	10	20	30	40	50	01	10	20	30	40	50	01	10	20	30	40	50					
	■	■	■										■	■																																
													■	■																																
		■	■																																											
			■	■																																										
	■	■											■	■																																
		■	■																																											
																			■	■	■																									
																										■	■	■	■																	

	P Acciaio						M Acciaio inossidabile/acciaio fuso resistente al calore						K Ghisa						N Metalli non ferrosi						S Leghe resistenti al calore / Leghe di titanio						H Acciaio temprato / Acciaio fuso																						
	resistente all'usura			resistente			resistente all'usura			resistente			resistente all'usura			resistente			resistente all'usura			resistente			resistente all'usura			resistente			resistente all'usura			resistente																			
	05	15	25	35	45		05	15	25	35	45		05	15	25	35	45		05	15	25	35	45		05	15	25	35	45		05	15	25	35	45		05	15	25	35	45												
01	10	20	30	40	50	01	10	20	30	40	50	01	10	20	30	40	50	01	10	20	30	40	50	01	10	20	30	40	50	01	10	20	30	40	50	01	10	20	30	40	50												
																			■	■	■	■																															
																										■	■	■	■																								

Codice di denominazione

Frese con taglienti sostituibili





Attacco/Innesto (esempi)

HA32	∅ codolo cilindrico = 32 mm Forma HA
HB32	∅ codolo cilindrico = 32 mm Forma HB
CA16	∅ mandrino portafresa = 16 mm
CA22	∅ mandrino portafresa = 22 mm
CA27	∅ mandrino portafresa = 27 mm
CA32	∅ mandrino portafresa = 32 mm
CA40	∅ mandrino portafresa = 40 mm
CA60	∅ mandrino portafresa = 60 mm
A063	HSK-A63
A080	HSK-A80
A100	HSK-A100
M045	Filettatura M4,5
M010	Filettatura M10
M012	Filettatura M12
M016	Filettatura M16
S050	SK50 forma AD/AF ISO 7388-1

Direzione di rotazione

R	Destra
L	Sinistra
R1	Destra Fresa a disco (taglio a sinistra)
R2	Destra Fresa a disco (taglio a destra)
R3	Destra Fresa a disco (da entrambi i lati, taglio da 3 lati)

Numero effettivo di taglienti (eff.) (esempi)

Z05	Numero di denti eff. = 5
Z10	Numero di denti eff. = 10
Z9+3	Numero di denti eff. = 12 di cui tre taglienti regolabili
Z12+4	Numero di denti eff. = 16 di cui quattro taglienti regolabili
Z6+6	Frese a disco Numero di denti eff. = 6 (da entrambi i lati, taglio da 3 lati)
Z7+7	Fresa a spianare LT_U Numero di denti eff. = 14 (installazione alternata)

Materiale corpo base *

A	Corpo base in alluminio
S	Corpo base in acciaio

* Solo per frese di tipo CFM

Inserto a fissaggio meccanico / Cartuccia di fresatura


2a posizione "T"	CT... Tangenziale LT... Tangenziale
2a posizione "D, E, F, N, O"	AN... Radiale AO... Radiale OF... Radiale ON... Radiale SD... Radiale SN... Radiale LP... Radiale LD... Radiale RD... Radiale
3a posizione "C"	PMC... Power EMC... Eco FMC... FlyCutter EBC... EcoBlue PBC... PowerBlue


Codice di denominazione

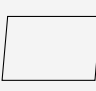
Inserto a fissaggio radiale

S **N** **M** **U** **1** **2** **0** **5** **0** **8**

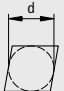
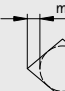

Forma dell'inserto

S (90°)


O (135°)


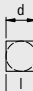
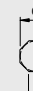
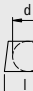
A (85°)


Tolleranza

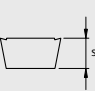
			
	d [mm]	m [mm]	s [mm]
M	da ±0,05 a ±0,15*	da ±0,08 fino a ±0,20 *	da ±0,05 fino a ±0,13*
K	da ±0,05 a ±0,15*	±0,013	±0,013
H	±0,013	±0,013	±0,025

* Tolleranza in funzione della dimensione dell'inserto


Dimensioni dell'inserto

Circonferenza inscritta			
d [mm]	S	O	A
7,5	-	-	12
7,5	-	-	12
10	10	-	-
11,5	12	-	-
19	-	07	-
20	-	07	-

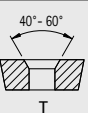
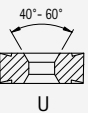
Spessore inserto

	
Numero identificativo	s [mm]
T3	3,97
04	4,76
05	5,56

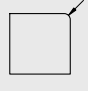
Angolo di spoglia inferiore

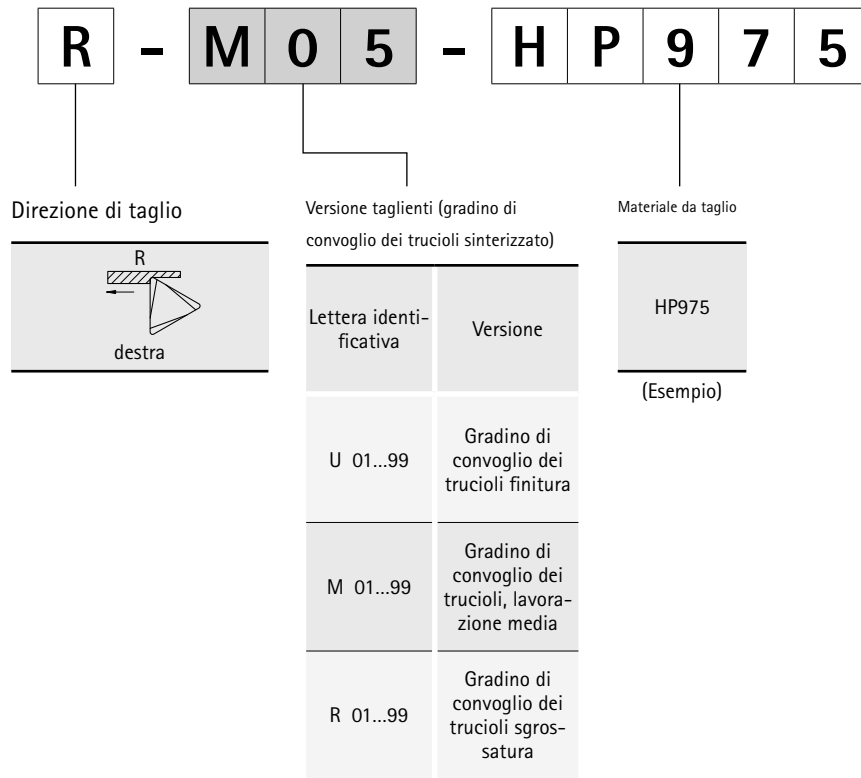
	N	0°
	D	15°
	O	Speciale
	F	25°

Tipo di inserto

	T
	U
	Speciale
	X

Raggio al vertice

	
Numero identificativo	r [mm]
08	0,8
12	1,2



Codice di denominazione

Inserti a fissaggio tangenziale

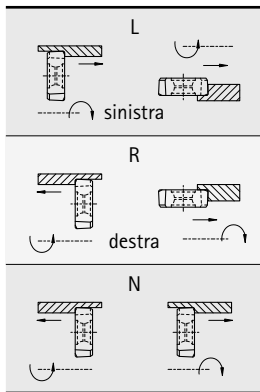
		C	T	H	Q	0	9	0	5	0	8
Forma dell'inserto	C (80°)										
	L (90°)										
Tolleranza											
		d [mm]	s [mm]								
Tipo di inserto	H	±0,013	±0,025								
	G	±0,025	±0,13								
	N	±0,05 - ±0,15	±0,025								
	M	±0,05 - ±0,15	±0,13								
Dimensioni dell'inserto	Circonferenza inscritta										
	d [mm]	C	L								
	6,35	06 / 09	-								
	10,16	-	-								
	9,525	09 / 13	15								
12,7	12 / 18	-									
13,65	-	-									
Spessore inserto											
		Numero identificativo	s [mm]								
		03	3,18								
		T3	3,97								
		04	4,76								
		05	5,56								
		06	6,35								
		07	7,94								
Matrice per tranciatura girevole											
	T										
Tangenziale											
Raggio al vertice											
		Numero identificativo	r [mm]								
		00	0								
		04	0,4								
		08	0,8								
		12	1,2								
		20	2,0								
		30	3,0								

H 1 2 R 9 0 M 0 1 8 - H P 9 6 5

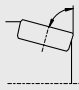
Versione dei bordi di taglio

Lettera identificativa
A 01...99
C 01...99
D 01...99
G 01...99
H 01...99

Direzione di taglio




Angolo di attacco



Numero identificativo	Angolo
90	90°
75	75°

Tagliente di finitura



Numero identificativo	Lunghezza [mm]
M008	0,8
M012	1,2
M018	1,8

Numero identificativo	Raggio
M050	R 050
M100	R 100

Materiale da taglio

HP965
(Esempio)

Codice di denominazione

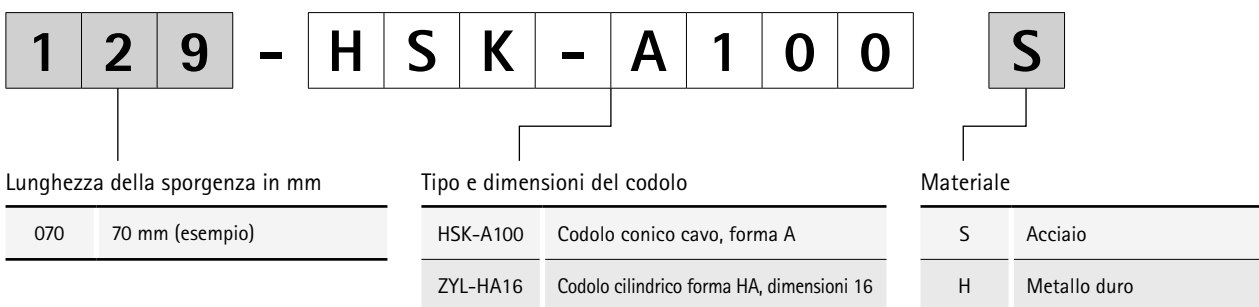
Cartuccia di fresatura in PCD

P	B	C	-	6	1	1	-	1	-	P	U	6	1	1
Cartuccia di fresatura				Tipo		Angolo di spoglia		Forma del tagliente		Direzione di marcia		Materiale da taglio		
PBC	NeoMill-Diamond-PowerBlue			6	Lama per fresatura angolare	1	6°	1	Valore $R_z \leq 5 \mu\text{m}$ / raggio*	0	Marcia destra	PU PCD		
PMC	NeoMill-Diamond-Power			7	Lama a spianare	2	3°	2	Valore $R_z \leq 10 \mu\text{m}$	1	Marcia sinistra			
EMC	NeoMill-Diamond-Eco			8	Lama di finitura larga	3	0°	3	Valore $R_z \leq 20 \mu\text{m}$					
FMC	NeoMill-Diamond-FlyCutter			9	Lama PT	4	10°	4	Valore $R_z > 20 \mu\text{m}$					
EBC	NeoMill-Diamond-EcoBlue					5	15°							
RBC	NeoMill-Diamond-RapidBlue					X	Speciale							

Specifiche supporto testina per fresa MFS

M	F	S		2	0	1	N	-	M	0	8
Tipo di supporto				Serie			Adduzione del refrigerante		Versione		
MFS	Supporto testina per fresa Metric Fitting System			10	Versione cilindrica		0	Adduzione esterna del refrigerante	N		Versione normale
				20	Versione conica		1	Adduzione interna del refrigerante			
									Dimensioni attacco MFS		
									M08	Filettatura metrica ISO M8 (esempio)	

* Solo per tipo con lama di finitura larga.





FRESE A SPIANARE

Fresa a spianare con inserti a fissaggio meccanico

NeoMill - Tecnologia a fissaggio radiale	
NeoMill-8-Face, OFMT07	250
NeoMill-16-Face, ONKU07	252
TGMill - Tecnologia a fissaggio tangenziale	
TGMill-4-Face45, LTHU15	254

Fresa a spianare con PCD

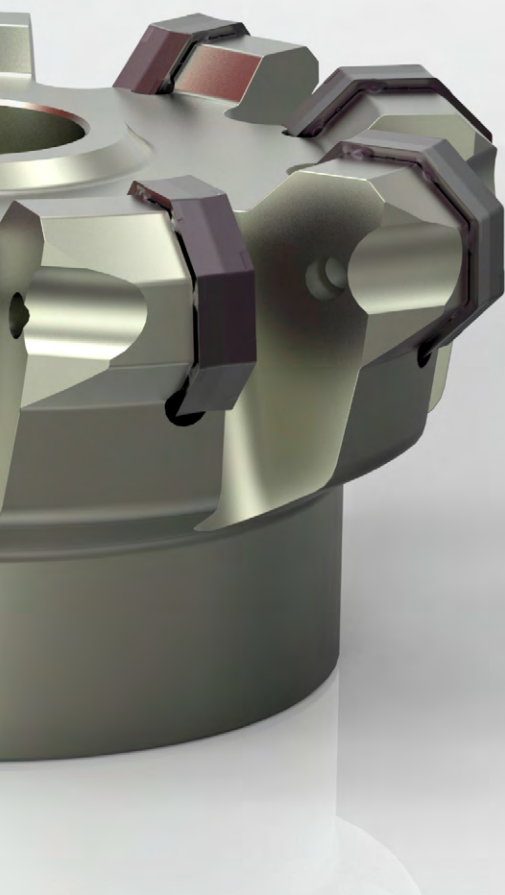
Ambito del sistema: Power ed Eco	258
NeoMill-Diamond System Power	
Introduzione tecnologia	260
NeoMill-Diamond-Power e cartuccia di fresatura PMC	262
NeoMill-Diamond-PowerBlue e cartuccia di fresatura PBC	266
NeoMill-Diamond System Eco	
Introduzione tecnologia	270
NeoMill-Diamond-Eco e cartuccia di fresatura EMC	272
NeoMill-Diamond-EcoBlue e cartuccia di fresatura EBC	276
NeoMill-Diamond-RapidBlue e cartuccia di fresatura RBC	280
NeoMill-Diamond-FlyCutter e cartuccia di fresatura FMC	282
Serie FaceMill	
Introduzione tecnologia	284
FaceMill-Diamond	286

Accessori e parti di ricambio

Fresa a spianare con inserti a fissaggio meccanico	
Accessori per inserti a fissaggio meccanico	384
Assegnazione delle viti di serraggio corpo fresa	386
Fresa a spianare con PCD	
Fresa con cartucce di fresatura in PCD - Sistema Power	378
Fresa con cartucce di fresatura in PCD - Sistema Eco	380

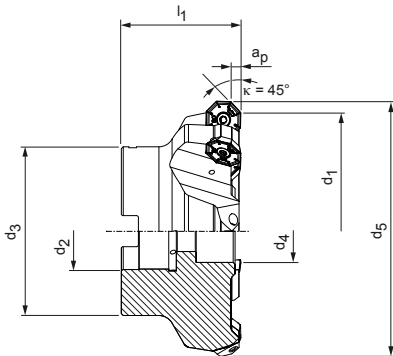
Allegato tecnico

Parametri di lavorazione consigliati	256
Indicazioni per l'utilizzo NeoMill-8/16-Face	410
Indicazioni per l'utilizzo del sistema con testa di fresatura Power	406
Indicazioni per l'utilizzo del sistema con testa di fresatura Eco	408
Indicazioni per l'utilizzo della vite di serraggio corpo fresa	412
Ricondizionamento di teste per fresatura a spianare con PCD	414



NeoMill®-8-Face

Fresa a spianare a 45°, con tecnologia a fissaggio radiale
OFMT07



Fresa a manicotto, passo stretto

Dimensioni						Z_{eff}	a_p max.	Peso [kg]	Numero di giri di esercizio max. [min^{-1}]	Adduzione interna del refrigerante	Specifiche	Codice
d_1	d_2	d_3	d_4	d_5	l_1							
63	22	48	18	75,5	40	5	5	0,6	15.800	✓	IFM451-063-CA22-Z05R-OF_T07	31002131
80	27	60	20	92,4	50	6	5	1,2	14.300	✓	IFM451-080-CA27-Z06R-OF_T07	31002132
100	32	78	27	111,3	55	8	5	2,1	12.900	✓	IFM451-100-CA32-Z08R-OF_T07	31002133
125	40	89	33	137,3	63	10	5	3,6	11.700	✓	IFM451-125-CA40-Z10R-OF_T07	31002134
160	40	89	65	172	63	13	5	5,4	10.400	-	IFM450-160-CA40-Z13R-OF_T07	31002136
200	60	140	-	212,3	63	15	5	9,1	9.400	-	IFM450-200-CA60-Z15R-OF_T07	31002137

Misure in mm.

I valori massimi relativi al numero di giri di esercizio si riferiscono unicamente al sistema di taglio.

OFMT

Inserto a fissaggio radiale, otto taglienti






Materiale	P		M	
	non legato resistente all'usura	legato resistente	non legato resistente all'usura	legato resistente
Substrato	Metallo duro		Metallo duro	
Rivestimento	PVD		CVD	
Tipo di materiale da taglio	HP980		HC775	
Versione dei bordi di taglio	M03		M03	
OFMT07	a_p max. [mm]			
OFMT070405R-	*	31029307	31124599	31029307

Avanzamento per dente


Applicazione	Lavorazione media	
	M03	
Versione dei bordi di taglio	M03	
Rivestimento	PVD	CVD
Arrotondamento dei bordi	++	++
Avanzamento/dente [mm]	P	0,1 - 0,3
	M	0,1 - 0,25
	K	
	N	

Legenda: ++ = mediamente arrotondato

Accessori

	OFMT0704	Inserti a fissaggio meccanico	Pagina 251
		Per il mandrino per fresa a manicotto vedere catalogo MAPAL "SISTEMI DI SERRAGGIO"	
		Vite di serraggio corpo fresa per fresa a manicotto	Pagina 386

Parti di ricambio**

	OFMT0704	Vite di serraggio per inserto a fissaggio meccanico TORX PLUS® M5x13-TX20-IP	Codice 10105084
---	----------	--	--------------------

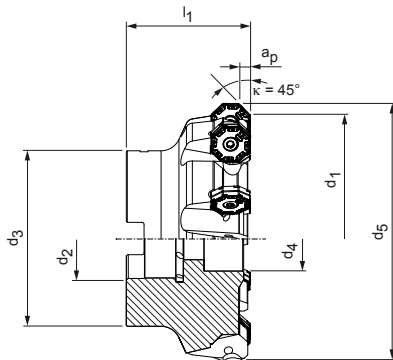
* a_p max. dipende dal tipo di fresa e dall'applicazione.

** Incluso nella fornitura.

Per i parametri di lavorazione consigliati, vedere la fine del capitolo.

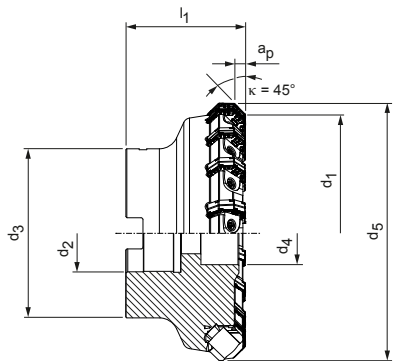
NeoMill®-16-Face

Fresa a spianare a 45°, con tecnologia a fissaggio radiale
ONKU07



Fresa a manicotto, passo medio

Dimensioni						Z_{eff}	a_p max.	Peso [kg]	Numero di giri di esercizio max. [min^{-1}]	Adduzione interna del refrigerante	Specifiche	Codice
d_1	d_2	d_3	d_4	d_5	l_1							
63	22	48	18	75,1	50	6	4	0,8	6.800	✓	IFM451-063-CA22-Z06R-ON_U07	31002143
80	27	60	20	92,1	50	7	4	1,2	6.100	✓	IFM451-080-CA27-Z07R-ON_U07	31002144
100	32	78	27	112,1	55	9	4	2,2	5.500	✓	IFM451-100-CA32-Z09R-ON_U07	31002145
125	40	89	33	137,1	63	10	4	3,7	5.000	✓	IFM451-125-CA40-Z10R-ON_U07	31002146
160	40	89	65	172,1	63	12	4	5,4	4.400	-	IFM450-160-CA40-Z12R-ON_U07	31002148
200	60	140	-	212,1	63	14	4	9,1	4.000	-	IFM450-200-CA60-Z14R-ON_U07	31002149



Fresa a manicotto, passo stretto

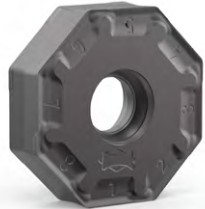
Dimensioni						Z_{eff}	a_p max.	Peso [kg]	Numero di giri di esercizio max. [min^{-1}]	Adduzione interna del refrigerante	Specifiche	Codice
d_1	d_2	d_3	d_4	d_5	l_1							
63	22	48	18	75,1	55	7	3	1,1	9.000	-	IFM450-063-CA22-Z07R-ON_U07	31002155
80	27	60	20	92,1	50	11	3	1,5	7.800	-	IFM450-080-CA27-Z11R-ON_U07	31002156
100	32	78	27	112,1	55	14	3	2,5	6.800	-	IFM450-100-CA32-Z14R-ON_U07	31002157
125	40	89	33	137,1	63	18	3	4,1	5.900	-	IFM450-125-CA40-Z18R-ON_U07	31002158
160	40	89	65	172,1	63	23	3	6,1	5.000	-	IFM450-160-CA40-Z23R-ON_U07	31002160
200	60	140	-	212,1	63	30	3	10,1	4.200	-	IFM450-200-CA60-Z30R-ON_U07	31002161

Misure in mm.

I valori massimi relativi al numero di giri di esercizio si riferiscono unicamente al sistema di taglio.

ONKU

Inserto a fissaggio radiale, 16 taglienti



Materiale	P			M ₂		K			
	← non legato resistente all'usura	legato resistente →		← austenitico resistente all'usura	ferritico resistente →	← GJL resistente all'usura	GJS resistente →	← GJL resistente all'usura	GJS resistente →
Substrato	Metallo duro			Metallo duro		Metallo duro			
Rivestimento	PVD		CVD	PVD		PVD		CVD	
Tipo di materiale da taglio	HP975	HP980	HC775	HP980	HP985	HP965	HP975	HC760	HC770
Versione dei bordi di taglio			R05	R03	R03	R05	R05	R05	R05
ONKU07	a_p max. [mm]								
ONKU070508R-	*		31206555	31029361	31029362	31029363	31029360	31218299	31175603
Versione dei bordi di taglio		M05	M03	M03	M03	M03	M05	M05	M05
ONKU07	a_p max. [mm]								
ONKU070508R-	*	31029344	31029345	31271446	31029345	31029346	31029347	31029344	31122900

Avanzamento per dente

Applicazione	Lavorazione media				Sgrossatura			
	M03		M05		R03		R05	
Versione dei bordi di taglio								
Rivestimento	PVD	CVD	PVD	CVD	PVD	CVD	PVD	CVD
Arrotondamento dei bordi	++	++	+++	+++	++	++	+++	+++
Avanzamento/dente [mm]	P	0,1 - 0,3	0,1 - 0,23	0,12 - 0,35	0,12 - 0,27			0,12 - 0,35
	M	0,1 - 0,25	0,1 - 0,19			0,12 - 0,25	0,12 - 0,19	
	K			0,12 - 0,4	0,12 - 0,3			0,15 - 0,5
	N							0,15 - 0,38

Legenda: ++ = mediamente arrotondato | +++ = fortemente arrotondato

Accessori

	ONKU0705	Inserti a fissaggio meccanico	Pagina 253
		Per il mandrino per fresa a manico vedere catalogo MAPAL "SISTEMI DI SERRAGGIO"	
		Vite di serraggio corpo fresa per fresa a manico	Pagina 386

Parti di ricambio**

	ONKU0705 (passo stretto)	Cuneo di serraggio per inserto a serraggio meccanico	Codice 31071645
	ONKU0705 (passo stretto)	Grano a doppio effetto M6x0.75 LH/RHx23.4 TX15 - IP	Codice 31041869
	ONKU0705 (passo largo)	Vite di serraggio per inserto a fissaggio meccanico TORX PLUS® M5x13-TX20-IP	Codice 10105084

* a_p max. dipende dal tipo di fresa e dall'applicazione.

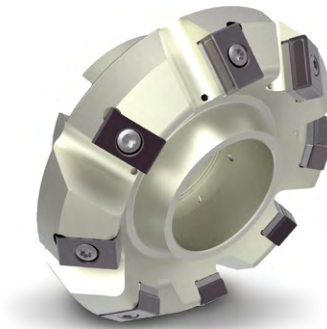
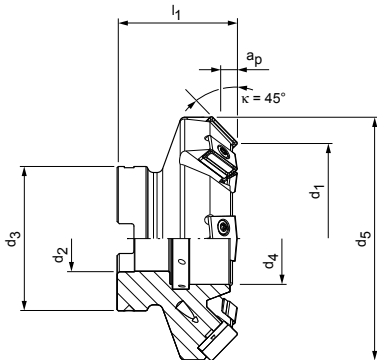
** Incluso nella fornitura.

Per i parametri di lavorazione consigliati, vedere la fine del capitolo.

M₂ Acciaio fuso resistente alle alte temperature (materiali per turbocompressori)





TGMill-4-Face45

Fresa a spianare a 45°, con tecnologia a fissaggio tangenziale LTHU15



Dimensioni						Z _{eff}	a _p max.	Peso [kg]	Numero di giri di esercizio max. [min ⁻¹]	Adduzione interna del refrigerante	Specifiche	Codice
d ₁	d ₂	d ₃	d ₄	d ₅	l ₁							
80	27	60	38	104	50	8	8	1,3	11.000	✓	IFM451-080-CA27-Z8R-LT_U15	30635151
100	32	78	44	124	50	10	8	2,1	9.500	✓	IFM451-100-CA32-Z10R-LT_U15	30635152
125	40	89	56	149	50	14	8	3,8	8.300	✓	IFM451-125-CA40-Z14R-LT_U15	30635153
160	40	89	56	184	63	18	8	6,6	7.100	✓	IFM451-160-CA40-Z18R-LT_U15	30538444
200	60	140	-	224	63	22	8	9,6	6.100	✓	IFM451-200-CA60-Z22R-LT_U15	30635154

Accessori

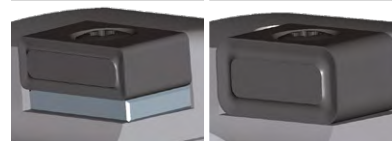
	LTHU1505	Inseri a fissaggio meccanico	Pagina 255
	LTHU1507	Inseri a fissaggio meccanico	Pagina 255
		Per il mandrino per fresa a manicotto vedere catalogo MAPAL "SISTEMI DI SERRAGGIO"	
		Vite di serraggio corpo fresa per fresa a manicotto	Pagina 386

Parti di ricambio*

	LTHU1505 LTHU1507	TORX PLUS® M4x17-TX15-IP	Codice 30414702
	LTHU1505	Piastra di supporto 15.7x2.38x9.26	Codice 30413233
	LTHU1505 LTHU1507	Boccola filettata M6x0.5x12-sw4	Codice 30413235

Indicazioni per la scelta

Per l'impiego dell'inserto di dimensioni LT_U1507 è necessario smontare la piastra di supporto



Installazione
LT_U1505

Installazione
LT_U1507

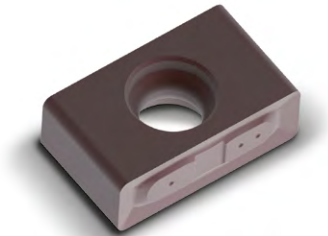
Misure in mm.

* Incluso nella fornitura.

I valori massimi relativi al numero di giri di esercizio si riferiscono unicamente al sistema di taglio.

LTHU

Inserti a fissaggio tangenziale, 4+4 taglienti



Materiale	P				K			
	non legato ← resistente all'usura		legato → resistente		GJL ← resistente all'usura		GJS → resistente	
Substrato	Metallo duro				Metallo duro			
Rivestimento	PVD		CVD		PVD		CVD	
Tipo di materiale da taglio	HP975	HP980	HC775		HP965	HP975	HC760	HC770
Versione dei bordi di taglio	H82	H82			H82	H82	H82	H82
LTHU15	a_p max. [mm]							
LTHU150508...N-...	*	31177658	31177659		31177657	31177658	31272657	31272658
LTHU150512...N-...	*	31177662	31177663		31177661	31177662	31273026	31273027
LTHU150520...N-...	*	31177666	31177647		31177665	31177666	31273028	31273029
Versione dei bordi di taglio	H92		H92		H92	H92	H92	H92
LTHU15	a_p max. [mm]							
LTHU150508...N-...	*	30840002		30840014	31177639	30840002	31272670	30840012
LTHU150512...N-...	*	31177650			30259815	31177650	31272671	30954223
LTHU150520...N-...	*	31177654			31177653	31177654	31272674	30840860
LTHU150720...N-...	*				31177655			
LTHU150730...N-...	*				31177656			

Avanzamento per dente

Applicazione	Versione dei bordi di taglio	Sgrossatura			
		H82		H92	
Rivestimento		PVD	CVD	PVD	CVD
Arrotondamento dei bordi		+++	+++	+++	+++
Avanzamento/dente [mm]	P	0,1 - 0,3	0,1 - 0,23	0,15 - 0,3	0,15 - 0,23
	M				
	K	0,1 - 0,35	0,1 - 0,27	0,15 - 0,35	0,15 - 0,27
	N				

Legenda: +++ = fortemente arrotondato

* a_p max. dipende dal tipo di fresa e dall'applicazione.

Per le relative viti di serraggio e cacciaviti necessari vedere pagina 385.

Per i parametri di lavorazione consigliati, vedere la fine del capitolo.

Parametri di lavorazione consigliati per frese a spianare con inserti a fissaggio meccanico

Avanzamento e velocità di taglio

Frese a spianare

GTM*	Materiale	Resistenza/durezza [N/mm ²] [HRC]	Raffreddamento		
			ML/Aria	A secco	KSS
P	P1.1	Acciai da costruzione, automatici, da cementazione e da bonifica, non legati	< 700	✓	
	P1.2	Acciai da costruzione, automatici, da cementazione e da bonifica, non legati	< 1.200	✓	
	P2.1	Acciai da niturazione, da cementazione e da bonifica, legati	< 900	✓	
	P2.2	Acciai da niturazione, da cementazione e da bonifica, legati	< 1.400	✓	
	P3.1	Acciai per utensili, per cuscinetti volventi, armonici e per lavorazioni veloci**	< 800	✓	
	P3.2	Acciai per utensili, per cuscinetti volventi, armonici e per lavorazioni veloci**	< 1.000	✓	
	P3.3	Acciai per utensili, per cuscinetti volventi, armonici e per lavorazioni veloci**	< 1.500	✓	
	P4.1	Acciai inossidabili, ferritici e martensitici			
	P5.1	Acciaio fuso			
	P6.1	Acciaio fuso, ferritico e martensitico			
M	M1.1	Acciai inossidabili, austenitici	< 700	✓	
	M1.2	Acciai inossidabili, ferritici/austenitici (Duplex)	< 1.000		
	M2.1	Acciaio fuso inossidabile, austenitico	< 700		
	M3.1	Acciaio fuso inossidabile, ferritico/austenitico (Duplex)	< 1000		
K	K1.1	Ghisa con grafite lamellare (ghisa grigia), GJL	< 300	✓	
	K2.1	Ghisa con grafite sferoidale, GJS	< 500	✓	
	K2.2	Ghisa con grafite sferoidale, GJS	500-800		
	K2.3	Ghisa con grafite sferoidale, GJS	> 800		
	K3.1	Ghisa con grafite vermicolare, GJV; acciaio fuso malleabile, GJM	< 500		
	K3.2	Ghisa con grafite vermicolare, GJV; acciaio fuso malleabile, GJM	> 500		

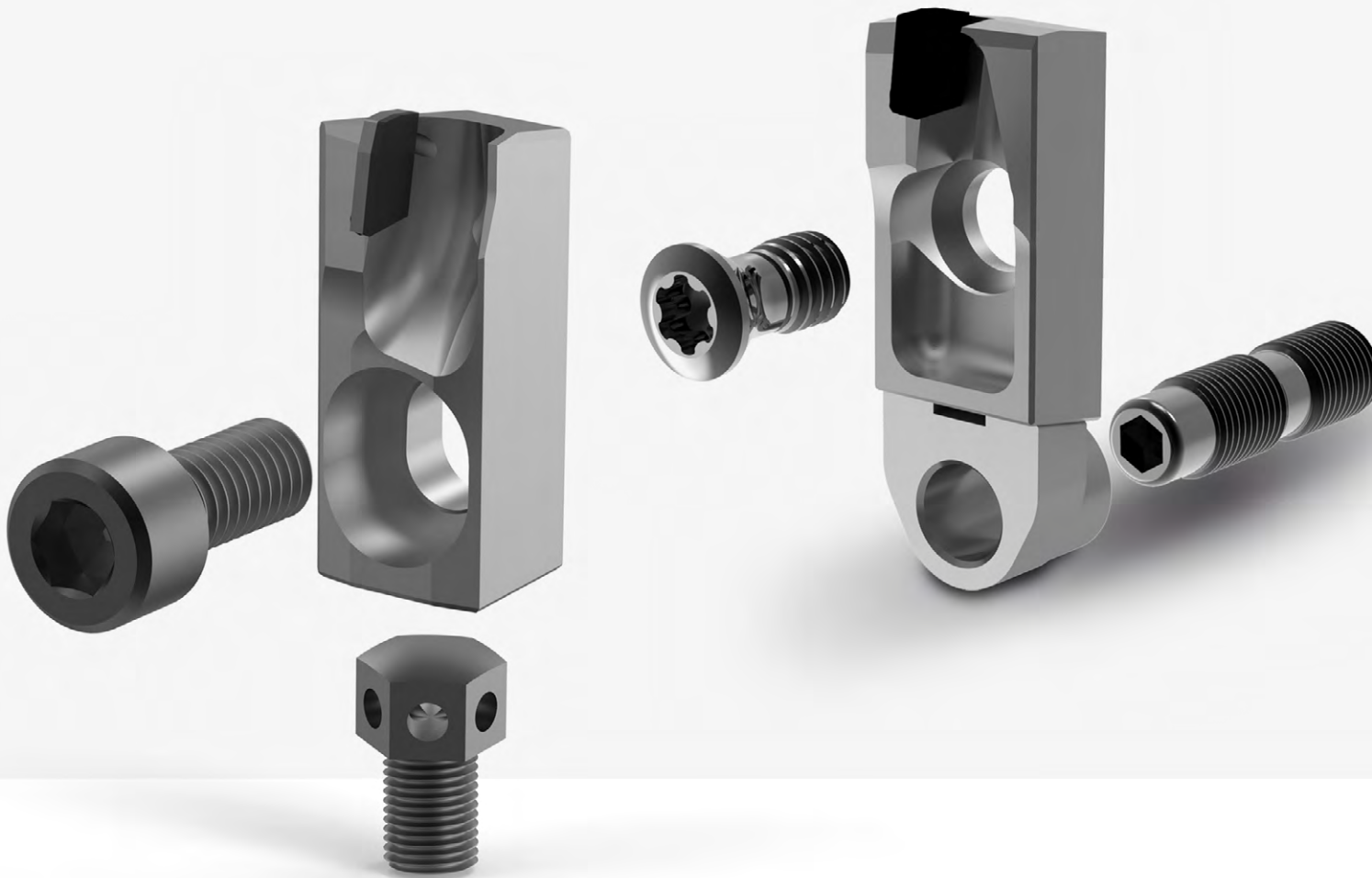
* Gruppi di materiale MAPAL

** Qualora la somma dei componenti di lega Cr, Mo, Ni, V, W equivalesse a > 8%, selezionare il gruppo di truciatura MAPAL immediatamente superiore.

v _c [m/min] a seconda del tipo di materiale da taglio e del rapporto di contatto a _e /D														
Metallo duro rivestito in PVD								Metallo duro rivestito in CVD						
HP965		HP975		HP980		HP985		HC760		HC770		HC775		
> 0,6	< 0,6	> 0,6	< 0,6	> 0,6	< 0,6	> 0,6	< 0,6	> 0,6	< 0,6	> 0,6	< 0,6	> 0,6	< 0,6	
		180	220	180	220					260	280			
		150	180	150	180					250	270	240	260	
		160	200	160	200					240	260	230	250	
				130	160							220	240	
				130	160									
				130	160									
				120	150									
				120	150									
				130	160									
				110	140									
				160	180	140	170							
				140	160	120	150							
						100	120							
						90	110							
220	270	200	240					330	350	320	330			
200	240	180	220					300	330	300	320			
180	220	160	200							260	300			
160	200	140	170							220	260			
170	210	150	180					210	240	200	220			
160	200	140	170					200	220	180	200			

I valori di lavoro indicati sono valori orientativi.

I dati ottimali per la specifica applicazione devono essere rilevati eseguendo diversi tentativi o durante l'effettiva lavorazione.



Sistema con testa di fresatura NeoMill-Diamond Eco ed Power

Un'affermata soluzione per l'asportazione truciolo in alluminio

Massima perfezione di lavorazione

Tassi di asportazione elevati, gradi di rugosità definiti o particolari requisiti per quanto riguarda la planarità del componente nella fresatura a spianare: i sistemi con testa di fresatura NeoMill-Diamond Eco e Power sono sempre la soluzione giusta. Le diverse quantità di denti consentono la scelta ottimale dell'utensile, allo scopo di ottenere sempre la massima redditività del processo di fresatura.

Sono disponibili due varianti: cartucce di fresatura monouso per sistema Eco o conveniente servizio di riaffilatura in 24 ore per il sistema Power.

MAPAL offre inoltre uno speciale servizio di gestione delle frese, nonché la riaffilatura e il ricondizionamento in qualità originale (per maggiori informazioni vedere pagina 414).

NeoMill-Diamond-Eco ed EcoBlue

Questo sistema, concepito in primo luogo per la lavorazione di finitura, spicca per le numerose innovazioni. Grazie al sensibile ed efficace cuneo di regolazione dei taglienti in direzione Z, questa fresa consente di ottenere superfici di qualità perfetta. Per quanto riguarda la semplicità di utilizzo, colpisce il facile posizionamento della lama di fresatura nel corpo base in alluminio. Le forze centrifughe che si generano durante la lavorazione vengono compensate da una precisa guida a coda di rondine. Grazie all'impiego di cartucce di fresatura monouso si riducono gli oneri legati alla logistica. Il deviatore di trucioli integrato e il raffreddamento diretto del tagliente di cui è dotata la serie NeoMill-Diamond-EcoBlue aumentano la vita utile del corpo base della fresa.

NeoMill-Diamond-Power ed PowerBlue

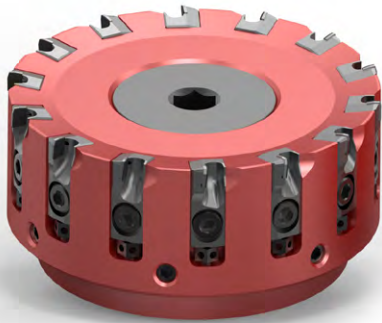
Il sistema con testa di fresatura Power è la soluzione versatile per la sgrossatura e la finitura. La struttura semplice e robusta garantisce una presettaggio dell'utensile rapido e senza complicazioni. La serie NeoMill-Diamond-Power, una testa di fresatura classica, è stata continuamente adeguata ai crescenti requisiti dell'asportazione truciolo. La differenza sostanziale rispetto alla serie NeoMill-Diamond-Eco sta nella cartuccia di fresatura. Nella serie NeoMill-Diamond-Power le cartucce di fresatura sono realizzate con un maggior rivestimento PCD. Questo consente, oltre a una maggiore profondità di passata assiale fino a max. 5 mm, anche la riaffilatura. La cartuccia di fresatura ad alta precisione, con la sua precisa realizzazione nel corpo base di alluminio, garantisce un perfetto campo di rotazione dei taglienti. La serie NeoMill-Diamond-Power-Blue si contraddistingue per il deviatore di trucioli integrato e il raffreddamento interno direttamente sui taglienti.

1. Sistema con testa di fresatura

System Power

Soluzione versatile per la sgrossatura e la finitura
Robusta vite di regolazione
Profondità di passata assiale fino a 5 mm
Possibilità di riaffilatura

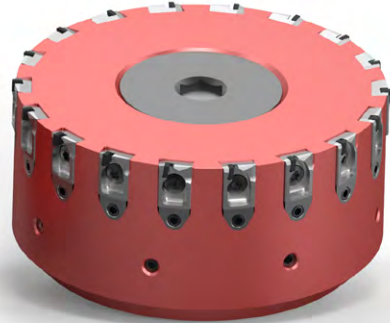
Robusta vite di regolazione



System Eco

1ª scelta per la finitura
Cuneo di regolazione ad alta precisione
Profondità di passata assiale fino a 3 mm
Cartucce di fresatura monouso

Cuneo di regolazione ad alta precisione



2. Serie

NeoMill-Diamond-Power



NeoMill-Diamond-PowerBlue



NeoMill-Diamond-Eco



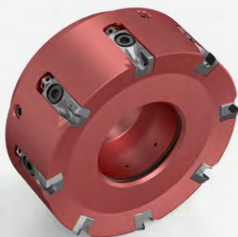
NeoMill-Diamond-EcoBlue



3. Versione*

Es: NeoMill-Diamond-PowerBlue

Passo largo



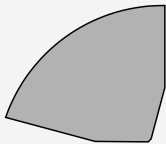
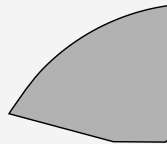
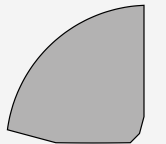
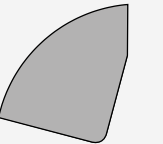
Passo stretto



Struttura monoblocco



4. Geometria del tagliente delle cartucce di fresatura*

Geometrie standard		Geometrie speciali	
Lama a spianare	Lama per fresatura angolare	Lama di finitura larga	Lama PT
			
Fresatura a spianare	Fresatura a spallamento retto	Lama a spianare con tagliente di finitura largo	Realizzazione di rugosità perfettamente definite

CARATTERISTICHE SERIE "BLUE"

- **Meno trucioli o sporco residuo nel componente**
Innovativa geometria guidata del truciolo
- **Adduzione diretta di refrigerante**
Uscite del refrigerante integrate
- **Picco di rumore ridotto**
Sporgenza dei taglienti minima
- **Adatto alla lavorazione a secco e alle applicazioni con lubrificazione minima**
Uscite del refrigerante integrate

* Valido per tutte le serie.



Sistema con testa di fresatura Power

Robustezza e versatilità

Caratterizzato da una struttura semplice e robusta, il sistema con testa di fresatura Power si presta ugualmente a lavorazioni di sgrossatura e finitura in alluminio. Un'apposita vite consente di regolare le cartucce di fresatura in PCD in maniera facile e veloce. La vite di regolazione assicura una regolazione precisa e sicura della planarità, anche in condizioni di impiego estreme.

La differenza sostanziale rispetto al sistema Power sta nella cartuccia di fresatura. Le cartucce di fresatura del sistema Power sono realizzate con una maggiore dotazione di PCD. Questo consente, oltre a una maggiore profondità di passata assiale fino a max. 5 mm, anche la riaffilatura. La cartuccia di fresatura ad alta precisione, con la sua precisa realizzazione nel corpo base di alluminio, garantisce un perfetto campo di rotazione dei taglienti.

Se nella classica serie NeoMill-Diamond-Power il formatrucioli è ancora integrato nel corpo base, la nuova generazione di frese a spianare in PCD NeoMill-Diamond-PowerBlue convince grazie alle cartucce di fresatura in PCD con geometria guidata del truciolo integrata. I trucioli vengono portati verso l'esterno con la massima sicurezza e il processo esclude pressoché completamente sia graffi sulla superficie sia rigature di fuoriuscita. Ne conseguono superfici di qualità ancora migliore.

Al posto dell'adduzione centrale di refrigerante, ai taglienti viene apportato il lubrorefrigerante direttamente sul punto di lavoro. L'uscita del refrigerante è integrata nella cartuccia di fresatura. In questo modo le nuove frese sono perfettamente adatte anche alle lavorazioni con lubrificazione minimale (consigliate fino a ϕ 125 mm). Rispetto alla generazione precedente, lo sviluppo di rumori viene ridotto al minimo grazie ad una minore sporgenza dei taglienti.

IN SINTESI

- Soluzione ideale per l'asportazione truciolo in alluminio
- Collaudato sistema di serraggio e di regolazione
- Profondità di passata assiale fino ad $a_p = 5$ mm
- NeoMill-Diamond-PowerBlue con geometria guidata del truciolo ottimizzata e uscite del refrigerante integrate

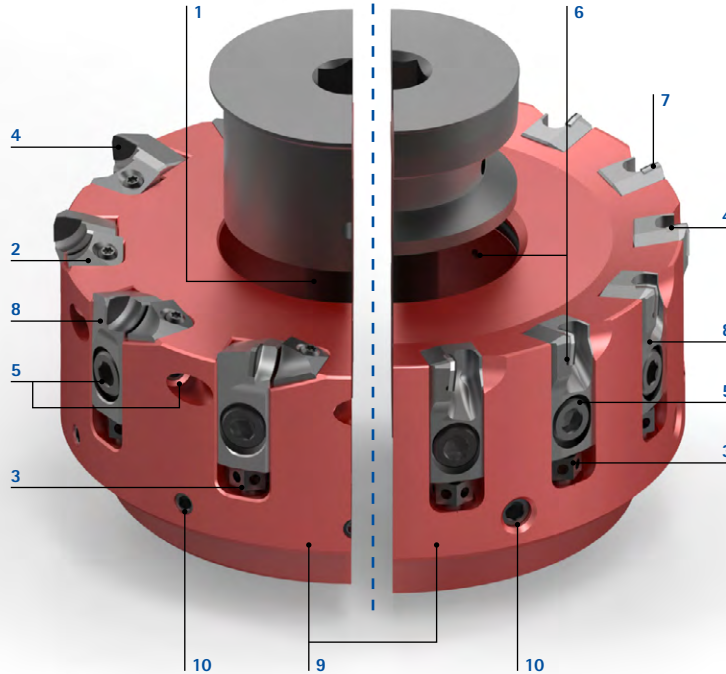
VANTAGGI

- Elevata sicurezza dei processi anche in condizioni di impiego estreme
- Cartucce di fresatura in PCD riaffilabili per un'elevata redditività

Caratteristiche utensile nel dettaglio

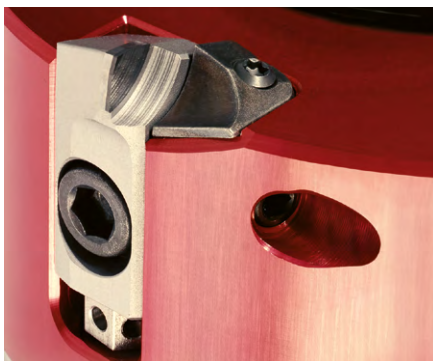
NeoMill®- Diamond-Power | NeoMill®- Diamond-PowerBlue

- 1 Adduzione centrale di refrigerante**
- Adduzione del refrigerante indiretta tramite coperchio o vite del refrigerante centrale
- 2 Deviatore di trucioli sostituibile**
- Netto incremento della vita utile del corpo base in alluminio
- 3 Vite di regolazione**
- Regolazione precisa e sicura della planarità, anche in condizioni di impiego estreme
 - Semplice utilizzo
- 4 Speciale geometria dei taglienti**
- Lama a spianare
 - Lama per fresatura angolare
 - Lama di finitura larga
 - Lama PT per rugosità ben definite
- 5 Vite di sicurezza**
- Saldo posizionamento della cartuccia di fresatura nel corpo base
- NeoMill-Diamond-Power con vite di sicurezza aggiuntiva per applicazioni HSC.**



- 6 Uscite del refrigerante integrate**
- Raffreddamento e lubrificazione diretta dei taglienti
 - Idoneo alla lavorazione a secco e ad applicazioni con lubrificazione minima
- 7 Sporgenza dei taglienti ridotta al minimo**
- Picco di rumore ridotto
- 8 Cartucce di fresatura PCD sostituibili**
- Elevata durata
 - Speciale geometria guidata del truciolo per un'asportazione mirata dei trucioli
 - Robuste e riaffilabili
- 9 Corpo base in acciaio o alluminio ad elevata resistenza**
- Resistente all'usura
 - La struttura leggera consente l'impiego con numeri di giri molto elevati
- 10 Viti di equilibratura**
- Perfetta concentricità grazie ai corpi di fresatura sottoposti ad equilibratura

NeoMill-Diamond-Power



- Struttura semplice e robusta
- Il collaudato sistema di regolazione consente una regolazione precisa e sicura della planarità anche in condizioni di impiego estreme
- Cartucce di fresatura riaffilabili per un'elevata redditività
- Profondità di passata assiale fino ad $a_p = 5 \text{ mm}$
- Semplice utilizzo

NeoMill-Diamond-PowerBlue



- Formatrucioli integrato direttamente nella cartuccia di fresatura
- Qualità della superficie decisamente migliore
- Asportazione sicura dei trucioli
- Nessuna rigatura di fuoriuscita sulla superficie dell'elemento, poiché i trucioli vengono asportati verso l'esterno

Soluzioni speciali

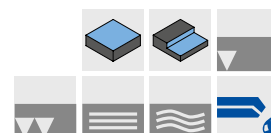
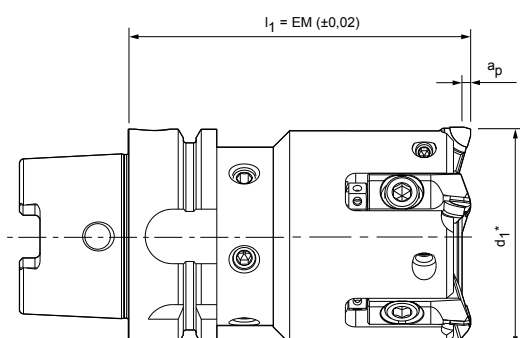


- Serie NeoMill-Diamond-Power come base per soluzioni speciali specifiche del cliente
- Oltre alle teste di fresatura con misure speciali, le cartucce di fresatura possono essere adattate anche ad operazioni di lavorazione specifiche

Robusta struttura di base per una maggiore sicurezza dei processi anche in condizioni di impiego estreme.

NeoMill®-Diamond-Power


Fresa a spianare PCD, versione monoblocco PMC



Corpo base con attacco HSK-A

Dimensioni			Z _{eff}	a _p max.	Peso comprensivo di cartucce di fresatura [kg]	Numero di giri di esercizio massimo [min ⁻¹]	Specifiche	Codice
d ₁ *	Dimensione nominale HSK-A	l ₁						
50	63	100	4	5	1,62	25.000	CFM901-050-A063-Z04R-PMC-S	30696673
63	63	100	5	5	2,05	24.360	CFM901-063-A063-Z05R-PMC-S	30696724
80	63	100	5	5	2,75	22.000	CFM901-080-A063-Z05R-PMC-S	30696726
100	63	100	6	5	3,83	19.000	CFM901-100-A063-Z06R-PMC-S	30696931

Accessori

	PMC...	Cartuccia di fresatura	Pagina 265
---	--------	------------------------	------------

Parti di ricambio**

	d ₁ 50 - 100	Vite di serraggio per cartuccia di fresatura M6x13	Codice 30696520
		Vite di regolazione M5x8	Codice 30696523
		Vite di sicurezza M6x12	Codice 30696529
		Vite di fissaggio con trasferimento del refrigerante	Pagina 379
	Attacco HSK	Tubo refrigerante HSK-A63	Codice 30326006

Misure in mm.

Versione marcia sinistra su richiesta.

Versione speciale con maggior numero di denti su richiesta.

* d₁ a seconda del tipo di inserto di fresatura, vedere pagina 265.

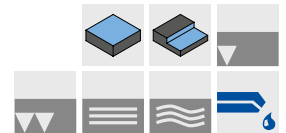
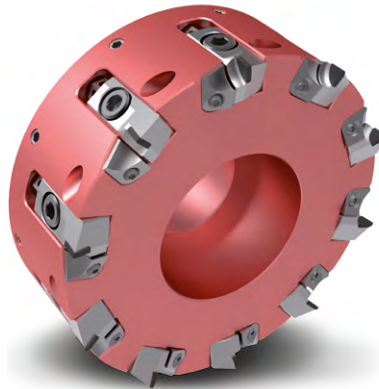
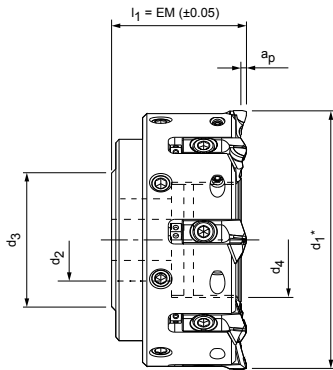
** Incluso nella fornitura.

I valori massimi relativi al numero di giri di esercizio si riferiscono unicamente al sistema di taglio.

Per i parametri di lavorazione consigliati, vedere la fine del capitolo.

NeoMill®-Diamond-Power

Testa di fresatura a spianare PCD, passo largo PMC



Corpo base in acciaio

Dimensioni					Z _{eff}	a _p max.	Peso comprensivo di cartucce di fresatura [kg]	Numero di giri di esercizio massimo [min ⁻¹]	Specifiche	Codice
d ₁ *	d ₂	d ₃	d ₄	l ₁						
63	22	43	28	48	3	5	0,85	25.000	CFM901-063-CA22-Z03R-PMC-S	30696422
63	22	43	28	48	5	5	0,80	25.000	CFM901-063-CA22-Z05R-PMC-S	30696661

Corpo base in alluminio

80	27	49	36	50	5	5	0,75	25.000	CFM901-080-CA27-Z05R-PMC-A	30696424
80	27	49	36	50	6	5	0,75	25.000	CFM901-080-CA27-Z06R-PMC-A	30696659
80	27	49	36	50	7	5	0,8	25.000	CFM901-080-CA27-Z07R-PMC-A	30696663
100	32	59	45	50	6	5	1,08	21.650	CFM901-100-CA32-Z06R-PMC-A	30696426
100	32	59	45	50	8	5	1,20	21.650	CFM901-100-CA32-Z08R-PMC-A	30696665
125	40	71	56	63	8	5	2,20	18.550	CFM901-125-CA40-Z08R-PMC-A	30696428
125	40	71	56	63	10	5	2,20	18.550	CFM901-125-CA40-Z10R-PMC-A	30696667
140	40	100	56	63	10	5	2,40	18.550	CFM901-140-CA40-Z10R-PMC-A	30696430
160	40	104	-	63	10	5	2,75	14.990	CFM901-160-CA40-Z10R-PMC-A	30696432
160	40	98	-	63	12	5	2,80	14.990	CFM901-160-CA40-Z12R-PMC-A	30696669
180	40	104	-	63	10	5	3,40	13.500	CFM901-180-CA40-Z10R-PMC-A	30696434
200	60	138	-	63	12	5	4,15	12.200	CFM901-200-CA60-Z12R-PMC-A	30696436
250	60	138	-	63	15	5	6,70	9.760	CFM901-250-CA60-Z15R-PMC-A	30696438

Accessori

	PMC...	Cartuccia di fresatura	Pagina 265
		Per il mandrino per fresa a manicotto vedere catalogo MAPAL "SISTEMI DI SERRAGGIO"	
	d ₁	Vite di fissaggio per mandrino per fresa a manicotto	Codice
	160 - 180 200 - 250	ISO 4762 - M12x45-12.9 ISO 4762 - M16x50-12.9	10006594 10007775

Parti di ricambio**

		Vite di serraggio per cartuccia di fresatura M6x13	Codice 30696520
		Vite di regolazione M5x8	Codice 30696523
		Deviatore di trucioli	Codice 30696535 30696536
		Vite di serraggio per deviatore di trucioli M3x7,3	Codice 30696537
		Vite di sicurezza M6x12	Codice 30696529
	d ₁ 50 - 140	Vite di fissaggio con trasferimento del refrigerante	Pagina 379
	d ₁ 160 - 250	Coperchio del refrigerante e vite di fissaggio M6x20	Pagina 379

Misure in mm.

Versione marcia sinistra su richiesta.

* d₁ a seconda del tipo di inserto di fresatura, vedere pagina 265.

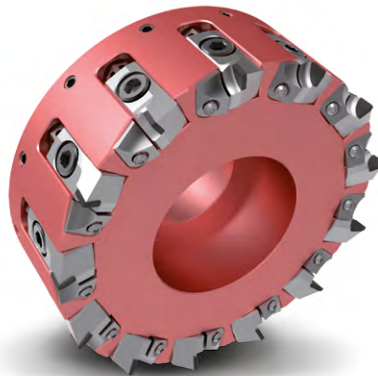
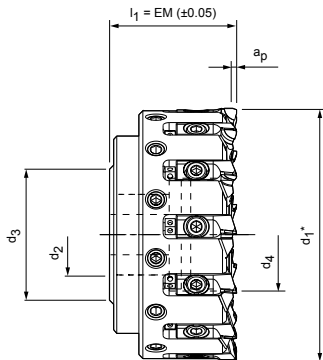
** Incluso nella fornitura.

I valori massimi relativi al numero di giri di esercizio si riferiscono unicamente al sistema di taglio.

Per i parametri di lavorazione consigliati, vedere la fine del capitolo.

NeoMill®-Diamond-Power

Testa di fresatura a spianare PCD, passo stretto PMC



Corpo base in acciaio

Dimensioni					Z _{eff}	a _p max.	Peso comprensivo di cartucce di fresatura [kg]	Numero di giri di esercizio massimo [min ⁻¹]	Specifiche	Codice
d ₁ *	d ₂	d ₃	d ₄	l ₁						
63	22	43	28	48	8	5	0,80	25.000	CFM901-063-CA22-Z08R-PMC-S	30696548

Corpo base in alluminio

80	27	49	36	50	8	5	0,83	20.000	CFM901-080-CA27-Z08R-PMC-A	30696550
100	32	59	45	50	10	5	1,20	18.000	CFM901-100-CA32-Z10R-PMC-A	30696552
125	40	71	56	63	12	5	2,25	18.550	CFM901-125-CA40-Z12R-PMC-A	30696671
125	40	71	56	63	13	5	2,20	16.000	CFM901-125-CA40-Z13R-PMC-A	30696554
160	40	98	-	63	18	5	2,15	13.000	CFM901-160-CA40-Z18R-PMC-A	30696556
180	40	104	-	63	20	5	2,60	11.500	CFM901-180-CA40-Z20R-PMC-A	30696558
200	60	138	-	63	24	5	4,40	10.000	CFM901-200-CA60-Z24R-PMC-A	30696560
250	60	138	-	63	30	5	7,00	8.000	CFM901-250-CA60-Z30R-PMC-A	30696562

Accessori

	PMC...	Cartuccia di fresatura	Pagina 265
		Per il mandrino per fresa a manicotto vedere catalogo MAPAL "SISTEMI DI SERRAGGIO"	
	d ₁	Vite di fissaggio per mandrino per fresa a manicotto	Codice
	160 - 180 200 - 250	ISO 4762 - M12x45-12.9 ISO 4762 - M16x50-12.9	10006594 10007775

Parti di ricambio**

		Vite di serraggio per cartuccia di fresatura M6x13	Codice 30696520
		Vite di regolazione M5x8	Codice 30696523
		Deviatore di trucioli	Codice
		Deviatore di trucioli per marcia destra Deviatore di trucioli per marcia sinistra	30696535 30696536
		Vite di serraggio per deviatore di trucioli M3x7,3	Codice 30696537
	d ₁ 63 - 125	Vite di fissaggio con trasferimento del refrigerante	Pagina 379
	d ₁ 160 - 250	Coperchio del refrigerante e vite di fissaggio M6x20	Pagina 379

Misure in mm.

Versione marcia sinistra su richiesta.

Versione speciale con maggior numero di denti su richiesta.

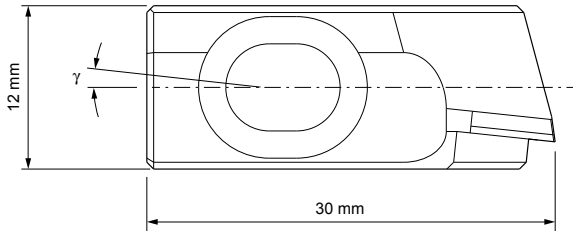
* d₁ a seconda del tipo di inserto di fresatura, vedere pagina 265.

** Incluso nella fornitura.

I valori massimi relativi al numero di giri di esercizio si riferiscono unicamente al sistema di taglio.

Per i parametri di lavorazione consigliati, vedere la fine del capitolo.

Cartuccia di fresatura PMC



Cartuccia di fresatura lama a spianare

	Angolo di spoglia γ [°]	Valore R_z [μm]	a_p max.	Materiale da taglio	Direzione di taglio destra	
					Specifiche	Codice
	6	≤ 5	5	PU611	PMC-711-0-PU611	30696478
	6	≤ 10	5	PU611	PMC-712-0-PU611	30696482
	6	≤ 20	5	PU611	PMC-713-0-PU611	30696485
	6	> 20	5	PU611	PMC-714-0-PU611	30696488
	0	≤ 5	5	PU611	PMC-731-0-PU611	30696498
	0	≤ 10	5	PU611	PMC-732-0-PU611	30696504
	0	≤ 20	5	PU611	PMC-733-0-PU611	30696508
	0	> 20	5	PU611	PMC-734-0-PU611	30696511

Cartuccia di fresatura lama per fresatura angolare

	6	≤ 5	5	PU611	PMC-611-0-PU611	30696446
	6	≤ 10	5	PU611	PMC-612-0-PU611	30696450
	6	≤ 20	5	PU611	PMC-613-0-PU611	30696452
	6	> 20	5	PU611	PMC-614-0-PU611	30696455
	0	≤ 5	5	PU611	PMC-631-0-PU611	30696466
	0	≤ 10	5	PU611	PMC-632-0-PU611	30696472
	0	≤ 20	5	PU611	PMC-633-0-PU611	30696474
	0	> 20	5	PU611	PMC-634-0-PU611	30696476

Geometrie speciali

Indicazione sull'equipaggiamento:

Per ottenere superfici definite, può essere utile integrare nella lama a spianare o per fresatura angolare un numero di geometrie speciali (finitura larga/PT) a seconda del processo.

Cartuccia di fresatura lama di finitura larga

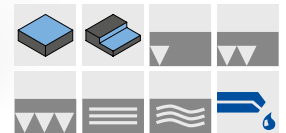
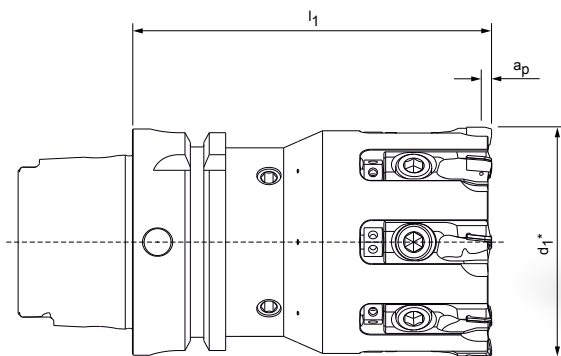
	6	< 5	5	PU611	PMC-811-0-PU611	30696513
	0	< 3	5	PU611	PMC-831-0-PU611	30696516

Cartuccia di fresatura lama PT

	0	-	5	PU611	PMC-931-0-PU611	30696518
--	---	---	---	-------	-----------------	----------

NeoMill®-Diamond-PowerBlue


Fresa a spianare PCD, versione monoblocco PBC







Corpo base con attacco HSK-A

Dimensioni			Z _{eff}	a _p max.	Peso comprensivo di cartucce di fresatura [kg]	Numero di giri di esercizio massimo [min ⁻¹]	Specifiche	Codice
d ₁ *	Dimensione nominale HSK-A	l ₁						
50	63	100	4	5	1,7	25.000	CFM901-050-A063-Z04R-PBC-S	30940663
63	63	100	8	5	2,1	25.000	CFM901-063-A063-Z08R-PBC-S	30940664
80	63	100	8	5	2,8	22.000	CFM901-080-A063-Z08R-PBC-S	30940665
100	63	100	10	5	3,8	18.000	CFM901-100-A063-Z10R-PBC-S	30940666

Accessori

	PBC	Cartuccia di fresatura	Pagina 269
---	-----	------------------------	------------

Parti di ricambio**

	d ₁ 50 - 100	Vite di serraggio per cartuccia di fresatura M6x12 (testa piatta) M6x13	Codice 30696520
		Vite di regolazione M5x8	Codice 30696523
	Attacco HSK	Tubo refrigerante HSK-A63	Codice 30326006
		Vite di equilibratura M8x10	Codice 10012538

Misure in mm.

Versione marcia sinistra su richiesta.

Versione speciale con maggior numero di denti su richiesta.

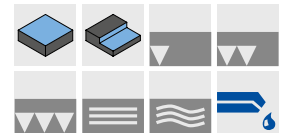
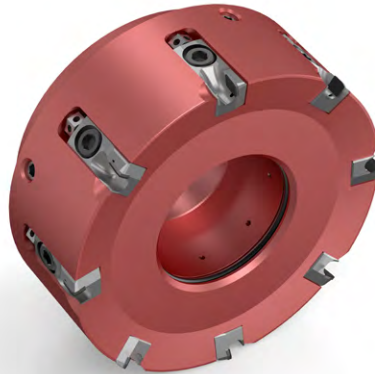
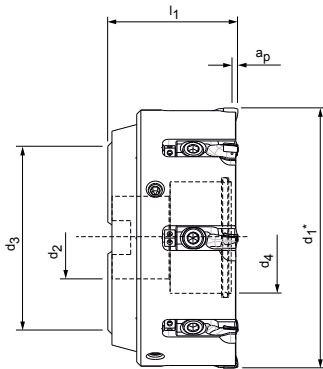
* d₁ a seconda del tipo di inserto di fresatura, vedere pagina 269.

** Incluso nella fornitura.

I valori massimi relativi al numero di giri di esercizio si riferiscono unicamente al sistema di taglio.

NeoMill®-Diamond-PowerBlue

Testa di fresatura a spianare PCD, passo largo PBC



Corpo base in acciaio

Dimensioni					Z _{eff}	a _p max.	Peso comprensivo di cartucce di fresatura [kg]	Numero di giri di esercizio massimo [min ⁻¹]	Specifiche	Codice
d ₁ *	d ₂	d ₃	d ₄	l ₁						
63	22	48	26	48	5	5	1,0	25.000	CFM901-063-CA22-Z05R-PBC-S	30940667
80	27	60	34	50	6	5	1,5	22.000	CFM901-080-CA27-Z06R-PBC-S	30940669
100	32	78	43	50	6	5	2,5	18.000	CFM901-100-CA32-Z06R-PBC-S	30940703
125	40	89	54	63	8	5	4,7	18.000	CFM901-125-CA40-Z08R-PBC-S	30982043

Corpo base in alluminio

100	32	78	43	50	6	5	1,1	20.000	CFM901-100-CA32-Z06R-PBC-A	30982041
125	40	89	54	63	8	5	2,1	18.000	CFM901-125-CA40-Z08R-PBC-A	30940705
160	40	130	-	63	10	5	2,6	14.000	CFM901-160-CA40-Z10R-PBC-A	30982047
200	60	134	-	63	12	5	3,8	11.000	CFM901-200-CA60-Z12R-PBC-A	30940720
250	60	134	-	63	15	5	6,1	8.500	CFM901-250-CA60-Z15R-PBC-A	30940724
315	60	232	-	80	18	5	12,0	7.250	CFM901-315-CA60-Z18R-PBC-A	30940726
400	60	232	-	80	24	5	19,0	6.100	CFM901-400-CA60-Z24R-PBC-A	30982048

Accessori

	PBC	Cartuccia di fresatura	Pagina 269
		Per il mandrino per fresa a manicotto vedere catalogo MAPAL "SISTEMI DI SERRAGGIO"	
	d ₁	Viti di fissaggio per mandrino per fresa a manicotto	Codice
	160 - 180 200 - 400	ISO 4762 - M12x45-12.9 ISO 4762 - M16x50-12.9	10006594 10007775

Parti di ricambio**

		Vite di serraggio per cartuccia di fresatura M6x13	Codice
			30696520
		Vite di regolazione M5x8	Codice
			30696523
	d ₁	Vite di fissaggio con trasferimento del refrigerante	Pagina 379
	63 - 125		
	d ₁	Coperchio del refrigerante e vite di fissaggio M6x20	Pagina 379
	160 - 400		
		Vite di equilibratura	Pagina 378

Misure in mm.

Versione marcia sinistra su richiesta.

Versione speciale con maggior numero di denti su richiesta.

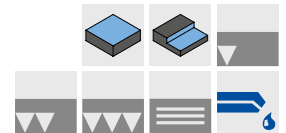
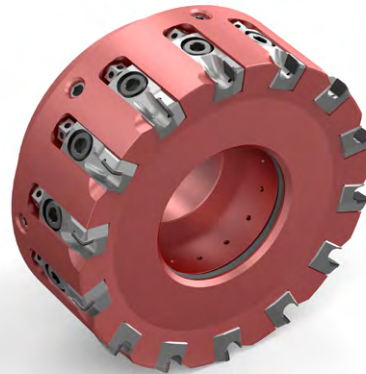
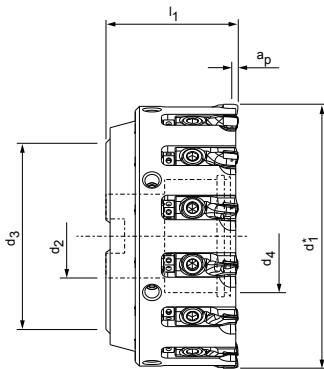
* d₁ a seconda del tipo di inserto di fresatura, vedere pagina 269.

** Incluso nella fornitura.

I valori massimi relativi al numero di giri di esercizio si riferiscono unicamente al sistema di taglio.

NeoMill®-Diamond-PowerBlue

Testa di fresatura a spianare PCD, passo stretto PBC



Corpo base in acciaio

Dimensioni					Z _{eff}	a _p max.	Peso comprensivo di cartucce di fresatura [kg]	Numero di giri di esercizio massimo [min ⁻¹]	Specifiche	Codice
d ₁ *	d ₂	d ₃	d ₄	l ₁						
63	22	48	26	48	8	5	0,9	25.000	CFM901-063-CA22-Z08R-PBC-S	30940668
80	27	60	34	50	8	5	1,5	20.000	CFM901-080-CA27-Z08R-PBC-S	30940702
100	32	78	43	50	10	5	2,4	18.000	CFM901-100-CA32-Z10R-PBC-S	30940704
125	40	89	54	63	14	5	4,7	16.000	CFM901-125-CA40-Z14R-PBC-S	30982045

Corpo base in alluminio

100	32	78	43	50	10	5	1,2	18.000	CFM901-100-CA32-Z10R-PBC-A	30982042
125	40	89	54	63	14	5	2,2	16.000	CFM901-125-CA40-Z14R-PBC-A	30940706
160	40	96	-	63	18	5	2,7	13.000	CFM901-160-CA40-Z18R-PBC-A	30940708
200	60	134	-	63	24	5	4,0	10.000	CFM901-200-CA60-Z24R-PBC-A	30940721
250	60	134	-	63	30	5	6,4	8.000	CFM901-250-CA60-Z30R-PBC-A	30940725
315	60	232	-	80	36	5	12,3	7.000	CFM901-315-CA60-Z36R-PBC-A	30940727
400	60	232	-	80	48	5	19,4	5.500	CFM901-400-CA60-Z48R-PBC-A	30982049

Accessori

	PBC	Cartuccia di fresatura	Pagina 269
		Per il mandrino per fresa a manicotto vedere catalogo MAPAL "SISTEMI DI SERRAGGIO"	
	d ₁	Viti di fissaggio per mandrino per fresa a manicotto	Codice
	160 - 180 200 - 400	ISO 4762 - M12x45-12.9 ISO 4762 - M16x50-12.9	10006594 10007775

Parti di ricambio**

		Vite di serraggio per cartuccia di fresatura M6x13	Codice
			30696520
		Vite di regolazione M5x8	Codice
			30696523
	d ₁ 63 - 125	Vite di fissaggio con trasferimento del refrigerante	Pagina 379
	d ₁ 160 - 400	Coperchio del refrigerante e vite di fissaggio M6x18	Pagina 379
		Vite di equilibratura	Pagina 378

Misure in mm.

Versione marcia sinistra su richiesta.

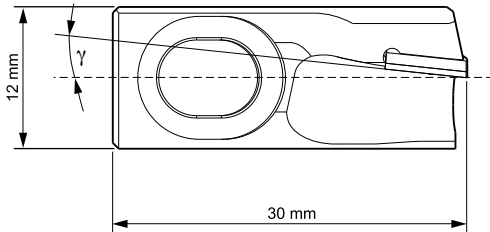
Versione speciale con maggior numero di denti su richiesta.

* d₁ a seconda del tipo di inserto di fresatura, vedere pagina 269.

** Incluso nella fornitura.

I valori massimi relativi al numero di giri di esercizio si riferiscono unicamente al sistema di taglio.

Cartuccia di fresatura PBC



Cartuccia di fresatura lama a spianare

	Angolo di spoglia γ [°]	Valore R_z [μm]	a_p max.	Direzione di marcia	Materiale da taglio	Specifiche	Codice
	6	≤ 5	5	Destra	PU611	PBC-711-0-PU611	30956576
	6	≤ 10	5	Destra	PU611	PBC-712-0-PU611	30956577
	6	≤ 20	5	Destra	PU611	PBC-713-0-PU611	30956578
	6	> 20	5	Destra	PU611	PBC-714-0-PU611	30956579
	0	≤ 5	5	Destra	PU611	PBC-731-0-PU611	30956572
	0	≤ 10	5	Destra	PU611	PBC-732-0-PU611	30956573
	0	≤ 20	5	Destra	PU611	PBC-733-0-PU611	30956574
	0	> 20	5	Destra	PU611	PBC-734-0-PU611	30956575

Cartuccia di fresatura lama per fresatura angolare

	6	≤ 5	5	Destra	PU611	PBC-611-0-PU611	30956584
	6	≤ 10	5	Destra	PU611	PBC-612-0-PU611	30956585
	6	≤ 20	5	Destra	PU611	PBC-613-0-PU611	30956586
	6	> 20	5	Destra	PU611	PBC-614-0-PU611	30956587
	0	≤ 5	5	Destra	PU611	PBC-631-0-PU611	30956580
	0	≤ 10	5	Destra	PU611	PBC-632-0-PU611	30956581
	0	≤ 20	5	Destra	PU611	PBC-633-0-PU611	30956582
	0	> 20	5	Destra	PU611	PBC-634-0-PU611	30956583

Geometrie speciali

Indicazione sull'equipaggiamento:

Per ottenere superfici definite, può essere utile integrare nella lama a spianare o per fresatura angolare un numero di geometrie speciali (finitura larga/PT) a seconda del processo.

Cartuccia di fresatura lama di finitura larga

	0	< 3	2	Destra	PU611	PBC-831-0-PU611	30961943
--	---	-------	---	--------	-------	-----------------	----------

Cartuccia di fresatura lama PT

	0	-	2	Destra	PU611	PBC-931-0-PU611	30961944
--	---	---	---	--------	-------	-----------------	----------



Sistema con testa di fresatura Eco

La prima scelta quando si parla di finitura

Il sistema con testa di fresatura Diamond-Eco è concepito in primo luogo per operazioni di finitura con elevate qualità superficiali. A differenza del sistema Power, dotato di cartucce di fresatura riaffilabili, nel sistema Eco si utilizzano cartucce monouso, con una riduzione degli oneri logistici. Per via della ridotta dotazione di PCD, la profondità di passata assiale è limitata a max. 3 mm. I taglienti in PCD sono fissati in modo stabile e sicuro grazie alla guida a coda di rondine ad alta precisione. La sostituzione delle cartucce di fresatura è estremamente semplice. La regolazione è intuitiva e avviene mediante appositi elementi di regolazione cuneiformi, con accesso radiale. I deviatori di trucioli integrati incrementano notevolmente la vita utile del corpo base di fresatura.

Mentre la classica serie NeoMill-Diamond-Eco dispone già di una geometria guidata del truciolo integrata, le innovative cartucce di fresatura della più evoluta serie NeoMill-Dia-

mond-EcoBlue presentano una speciale geometria pensata in maniera mirata per tenere lontano i trucioli dall'elemento in lavorazione. Ciò consente di ridurre al minimo la pulizia dei pezzi nella produzione di serie.

Nella lavorazione di materiali resistenti con trucioli lunghi si ottengono superfici di qualità visibilmente migliore, riducendo nel contempo sensibilmente il rischio di formazione di solchi. Questo porta vantaggi decisivi soprattutto nella lavorazione a secco e nella lubrificazione minimale. Per un raffreddamento e una lubrificazione ottimale dei taglienti in PCD, in particolare in caso di lubrificazione minimale, sono state integrate apposite uscite del refrigerante nelle cartucce di fresatura.

La struttura di base invariata e il maggior numero di taglienti ($z = 28$ con un diametro utensile di 125 mm) consente alla nuova serie RapidMill-Blue di ottenere la massima produttività possibile nella fresatura a spianare.

IN SINTESI

- La prima scelta per la finitura di alluminio
- Cuneo di regolazione ad alta precisione
- Profondità di passata assiale fino ad $a_p = 3$ mm
- Cartucce di fresatura monouso
- NeoMill-Diamond-EcoBlue con geometria guidata del truciolo ottimizzata e uscite del refrigerante integrate

VANTAGGI

- Eccellenti qualità della superficie
- Regolazione micrometrica della planarità
- Facile utilizzo

Caratteristiche utensile nel dettaglio

NeoMill®-Diamond-Eco NeoMill®-Diamond-EcoBlue

1 Adduzione centrale di refrigerante

- Adduzione del refrigerante indiretta tramite coperchio o vite del refrigerante centrale

2 Cuneo di regolazione ad alta precisione

- Semplice utilizzo
- Regolazione micrometrica della planarità

3 Guida a coda di rondine

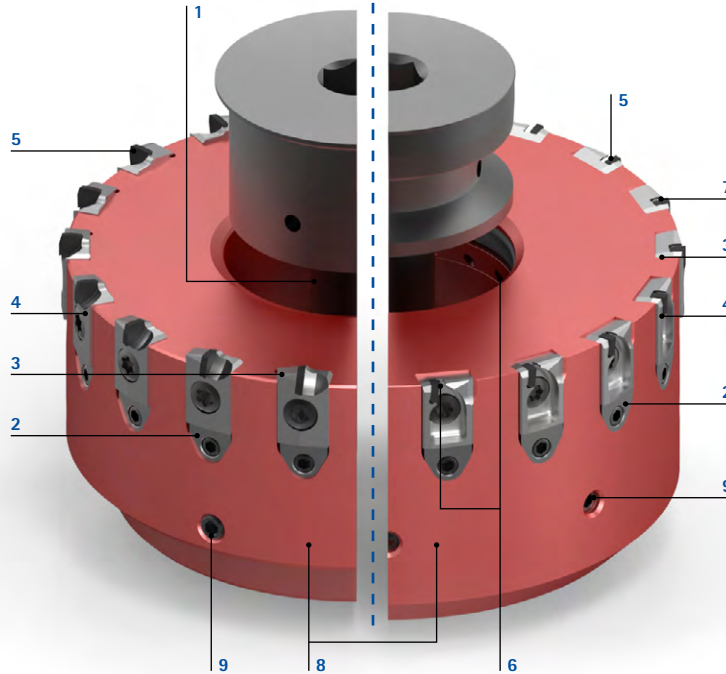
- Esatto posizionamento dei taglienti per l'intera durata

4 Cartucce di fresatura PCD sostituibili

- Elevata durata
- Speciale geometria guidata del truciolo per un'asportazione mirata dei trucioli

5 Speciale geometria dei taglienti

- Lama a spianare
- Lama per fresatura angolare
- Lama di finitura larga
- Lama PT per rugosità ben definite



6 Uscite del refrigerante integrate

- Raffreddamento e lubrificazione diretta dei taglienti
- Idoneo alla lavorazione a secco e ad applicazioni con lubrificazione minima

7 Sporgenza dei taglienti minima

- Ridotta emissione di rumori
- Elevata silenziosità del funzionamento

8 Corpo base in acciaio o alluminio ad elevata resistenza

- Resistente all'usura
- La struttura leggera consente l'impiego con numeri di giri molto elevati

9 Viti di equilibratura

- Perfetta concentricità grazie ai corpi di fresatura sottoposti ad equilibratura

NeoMill-Diamond-Eco



- Leggero corpo base in alluminio
- Regolazione particolarmente sensibile per operazioni di finitura
- Convenienti cartucce di fresatura monouso con angoli dei taglienti in PCD più piccoli rispetto al sistema Power

NeoMill-Diamond-Eco ed -RapidBlue



- Innovativa geometria guidata del truciolo
- Elevata sicurezza dei processi, poiché nel componente lavorato restano meno trucioli o sporco residuo
- Raffreddamento e lubrificazione diretta dei taglienti
- Qualità della superficie decisamente migliore
- Adatto alla lavorazione a secco e alle applicazioni con lubrificazione minima

NeoMill-Diamond-FlyCutter

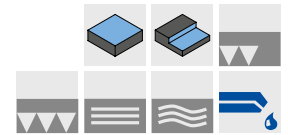
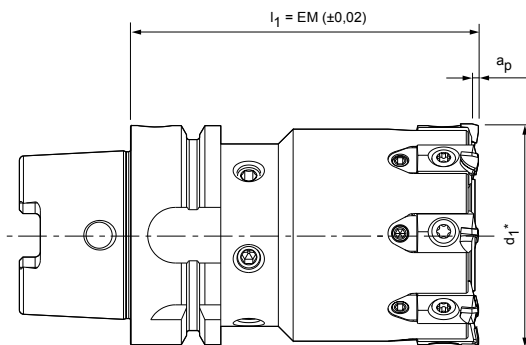


- Lavorazione del componente senza stress grazie alla geometria del tagliente positiva
- Sviluppato specificamente per l'alluminio morbido a trucioli lunghi
- Idoneo alla lavorazione di componenti con pareti sottili e serraggio sottovuoto
- La riduzione del peso consente l'impiego di diametri maggiori su macchine piccole senza superare il peso max. dell'utensile

Asportazione dei trucioli mirata per una maggiore qualità, produttività, sicurezza dei processi e durata.

NeoMill®-Diamond-Eco


Fresa a spianare PCD, versione monoblocco EMC



Corpo base con attacco HSK-A

Dimensioni			Z _{eff}	a _p max.	Peso comprensivo di cartucce di fresatura [kg]	Numero di giri di esercizio massimo [min ⁻¹]	Specifiche	Codice
d ₁ *	Dimensione nominale HSK-A	l ₁						
50	63	100	6	3	1,7	27.000	CFM901-050-A063-Z06R-EMC-S	30696632
63	63	100	8	3	2,12	27.000	CFM901-063-A063-Z08R-EMC-S	30696634
80	63	100	10	3	2,68	25.000	CFM901-080-A063-Z10R-EMC-S	30696636
100	63	100	14	3	3,45	20.000	CFM901-100-A063-Z14R-EMC-S	30696637

Accessori

	EMC...	Cartuccia di fresatura	Pagina 275
---	--------	------------------------	------------

Parti di ricambio**

		Vite di serraggio per cartuccia di fresatura M5x11	Codice 30696524
		Grano a doppio effetto M5x0.5LH/RHx17	Codice 30696525
		Cuneo di regolazione M5x0,5	Codice 30696526
		Vite di fissaggio con trasferimento del refrigerante	Pagina 381
	Attacco HSK	Tubo refrigerante HSK-A63	Codice 30326006

Misure in mm.

Versione speciale con maggior numero di denti su richiesta.

* d₁ a seconda del tipo di inserto di fresatura, vedere pagina 275.

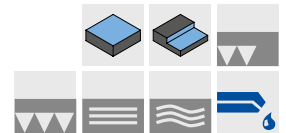
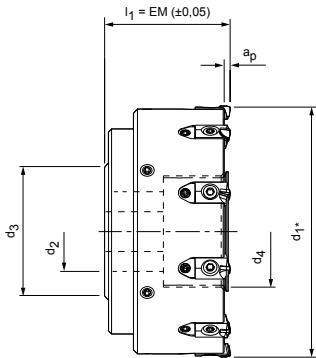
** Incluso nella fornitura.

I valori massimi relativi al numero di giri di esercizio si riferiscono unicamente al sistema di taglio.

Per i parametri di lavorazione consigliati, vedere la fine del capitolo.

NeoMill®-Diamond-Eco

Testa di fresatura a spianare PCD, passo largo EMC



Corpo base in alluminio

Dimensioni					Z _{eff}	a _p max.	Peso comprensivo di cartucce di fresatura [kg]	Numero di giri di esercizio massimo [min ⁻¹]	Specifiche	Codice
d ₁ *	d ₂	d ₃	d ₄	l ₁						
63	22	49	28	48	5	3	0,40	33.000	CFM901-063-CA22-Z05R-EMC-A	30696567
80	27	49	36	50	6	3	0,70	33.000	CFM901-080-CA27-Z06R-EMC-A	30696568
100	32	59	45	50	8	3	1,10	29.500	CFM901-100-CA32-Z08R-EMC-A	30696569
125	40	67	56	63	10	3	2,20	25.500	CFM901-125-CA40-Z10R-EMC-A	30696570
160	40	96	-	63	12	3	2,80	22.200	CFM901-160-CA40-Z12R-EMC-A	30696571
200	60	136	-	63	16	3	4,20	18.100	CFM901-200-CA60-Z16R-EMC-A	30696572
250	60	136	-	63	20	3	6,70	14.500	CFM901-250-CA60-Z20R-EMC-A	30696573

Accessori

	EMC	Cartuccia di fresatura	Pagina 275
		Per il mandrino per fresa a manicotto vedere catalogo MAPAL "SISTEMI DI SERRAGGIO"	
	d ₁	Viti di fissaggio per mandrino per fresa a manicotto	Codice
	160 200 - 250	ISO 4762 - M12x45-12.9 ISO 4762 - M16x50-12.9	10006594 10007775

Parti di ricambio**

		Vite di serraggio per cartuccia di fresatura M5x11	Codice
			30696524
		Grano a doppio effetto M5x0.5LH/RHx17	Codice
			30696525
		Cuneo di regolazione M5x0,5	Codice
			30696526
	d ₁ 63 - 125	Vite di fissaggio con trasferimento del refrigerante	Pagina 381
	d ₁ 160 - 250	Coperchio del refrigerante e vite di fissaggio M6x20	Pagina 381

Misure in mm.

* d₁ a seconda del tipo di inserto di fresatura, vedere pagina 275.

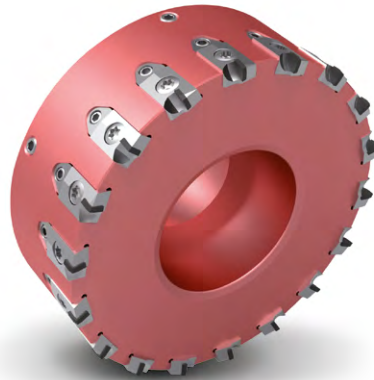
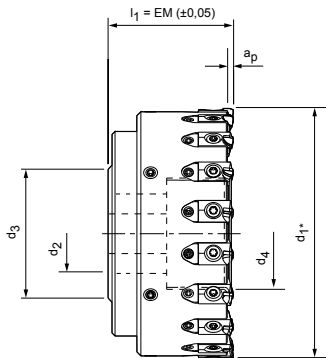
** Incluso nella fornitura.

I valori massimi relativi al numero di giri di esercizio si riferiscono unicamente al sistema di taglio.

Per i parametri di lavorazione consigliati, vedere la fine del capitolo.

NeoMill®-Diamond-Eco

Testa di fresatura a spianare PCD, passo stretto EMC



Corpo base in alluminio

Dimensioni					Z _{eff}	a _p max.	Peso comprensivo di cartucce di fresatura [kg]	Numero di giri di esercizio massimo [min ⁻¹]	Specifiche	Codice
d ₁ *	d ₂	d ₃	d ₄	l ₁						
63	22	49	28	48	8	3	0,42	33.000	CFM901-063-CA22-Z08R-EMC-A	30696576
80	27	49	36	50	10	3	0,75	33.000	CFM901-080-CA27-Z10R-EMC-A	30696577
100	32	59	45	50	14	3	1,20	29.500	CFM901-100-CA32-Z14R-EMC-A	30696578
125	40	67	56	63	18	3	2,20	25.500	CFM901-125-CA40-Z18R-EMC-A	30696579
160	40	96	-	63	24	3	2,80	22.200	CFM901-160-CA40-Z24R-EMC-A	30696580
200	60	136	-	63	28	3	4,30	18.100	CFM901-200-CA60-Z28R-EMC-A	30696581
250	60	136	-	63	36	3	6,80	14.500	CFM901-250-CA60-Z36R-EMC-A	30696582

Accessori

	EMC	Cartuccia di fresatura	Pagina 275
		Per il mandrino per fresa a manicotto vedere catalogo MAPAL "SISTEMI DI SERRAGGIO"	
	d ₁	Viti di fissaggio per mandrino per fresa a manicotto	Codice
	160 200 - 250	ISO 4762 - M12x45-12.9 ISO 4762 - M16x50-12.9	10006594 10007775

Parti di ricambio**

		Vite di serraggio per cartuccia di fresatura M5x11	Codice
			30696524
		Grano a doppio effetto M5x0.5LH/RHx17	Codice
			30696525
		Cuneo di regolazione M5x0,5	Codice
			30696526
	d ₁ 63 - 125	Vite di fissaggio con trasferimento del refrigerante	Pagina 381
	d ₁ 160 - 250	Coperchio del refrigerante e vite di fissaggio M6x20	Pagina 381

Misure in mm.

Versione speciale con maggior numero di denti su richiesta.

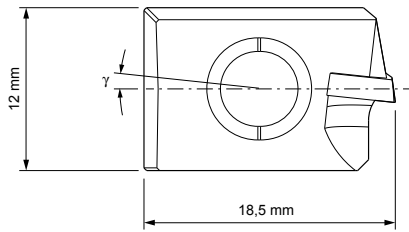
* d₁ a seconda del tipo di inserto di fresatura, vedere pagina 275.

** Incluso nella fornitura.

I valori massimi relativi al numero di giri di esercizio si riferiscono unicamente al sistema di taglio.

Per i parametri di lavorazione consigliati, vedere la fine del capitolo.

Cartuccia di fresatura EMC



Cartuccia di fresatura lama a spianare

	Angolo di spoglia γ [°]	Valore R_z [μm]	a_p max.	Direzione di marcia	Materiale da taglio	Specifiche	Codice
	6	≤ 5	3	Destra	PU611	EMC-711-0-PU611	30696600
	6	≤ 10	3	Destra	PU611	EMC-712-0-PU611	30696603
	6	≤ 20	3	Destra	PU611	EMC-713-0-PU611	30696606
	6	> 20	3	Destra	PU611	EMC-714-0-PU611	30696608
	0	≤ 5	3	Destra	PU611	EMC-731-0-PU611	30696614
	0	≤ 10	3	Destra	PU611	EMC-732-0-PU611	30696619
	0	≤ 20	3	Destra	PU611	EMC-733-0-PU611	30696621
	0	> 20	3	Destra	PU611	EMC-734-0-PU611	30696623

Cartuccia di fresatura lama per fresatura angolare

	6	≤ 5	3	Destra	PU611	EMC-611-0-PU611	30696585
	6	≤ 10	3	Destra	PU611	EMC-612-0-PU611	30696588
	6	≤ 20	3	Destra	PU611	EMC-613-0-PU611	30696589
	6	> 20	3	Destra	PU611	EMC-614-0-PU611	30696590
	0	≤ 5	3	Destra	PU611	EMC-631-0-PU611	30696595
	0	≤ 10	3	Destra	PU611	EMC-632-0-PU611	30696597
	0	≤ 20	3	Destra	PU611	EMC-633-0-PU611	30696598
	0	> 20	3	Destra	PU611	EMC-634-0-PU611	30696599

Geometrie speciali

Indicazione sull'equipaggiamento:

Per ottenere superfici definite, può essere utile integrare nella lama a spianare o per fresatura angolare un numero di geometrie speciali (finitura larga/PT) a seconda del processo.

Cartuccia di fresatura lama di finitura larga

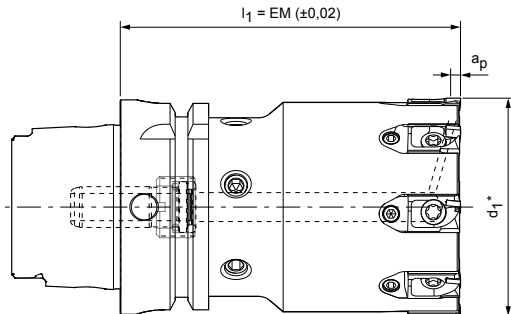
	6	< 5	3	Destra	PU611	EMC-811-0-PU611	30696625
	0	< 3	3	Destra	PU611	EMC-831-0-PU611	30696627

Cartuccia di fresatura lama PT

	0	-	3	Destra	PU611	EMC-931-0-PU611	30696631
--	---	---	---	--------	-------	-----------------	----------

NeoMill®-Diamond-EcoBlue


Fresa a spianare PCD, variante monoblocco EBC





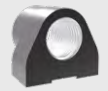

Corpo base con attacco HSK-A

Dimensioni			Z _{eff}	a _p max.	Peso comprensivo di cartucce di fresatura [kg]	Numero di giri di esercizio massimo [min ⁻¹]	Specifiche	Codice
d ₁ *	Dimensione nominale HSK-A	l ₁						
32	63	100	4	2	1,3	27.000	CFM901-032-A063-Z04R-EBC-S	30545054
40	63	100	6	2	1,45	27.000	CFM901-040-A063-Z06R-EBC-S	30545055
50	63	100	6	2	1,72	27.000	CFM901-050-A063-Z06R-EBC-S	30545056
63	63	100	8	2	2,18	27.000	CFM901-063-A063-Z08R-EBC-S	30545057
80	63	100	10	2	2,84	25.000	CFM901-080-A063-Z10R-EBC-S	30545058
100	63	100	14	2	3,58	20.000	CFM901-100-A063-Z14R-EBC-S	30545059

Accessori

	EBC...	Cartuccia di fresatura	Pagina 279
---	--------	------------------------	------------

Parti di ricambio**

		Vite di serraggio per cartuccia di fresatura TORX® M5x11 TX25	Codice 30696524
	d ₁ 32 - 40 50 - 100	Grano a doppio effetto M5x0.5LH/RHx15 M5x0.5LH/RHx17	Codice 30696528 30696525
	d ₁ 32 - 40 50 - 100	Cuneo di regolazione M5x0.5 M5x0.5	Codice 30696527 30696526
	Attacco HSK	Tubo refrigerante HSK63	Codice 30326006

Misure in mm.

* d₁ a seconda del tipo di inserto di fresatura, vedere pagina 279.

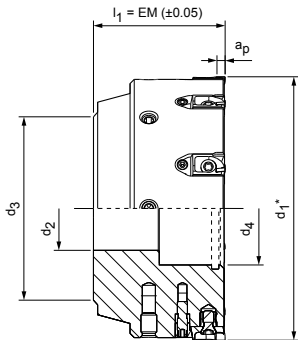
** Incluso nella fornitura.

I valori massimi relativi al numero di giri di esercizio si riferiscono unicamente al sistema di taglio.

Per i parametri di lavorazione consigliati, vedere la fine del capitolo.

NeoMill®-Diamond-EcoBlue

Testa di fresatura a spianare PCD, passo largo EBC



Corpo base in acciaio

Dimensioni					Z _{eff}	a _p max.	Peso comprensivo di cartucce di fresatura [kg]	Numero di giri di esercizio massimo [min ⁻¹]	Specifiche	Codice
d ₁ *	d ₂	d ₃	d ₄	l ₁						
63	22	48	26	48	5	2	0,96	33.000	CFM901-063-CA22-Z05R-EBC-S	30569914
80	27	60	34	50	6	2	1,63	33.000	CFM901-080-CA27-Z06R-EBC-S	30569915
100	32	78	43	50	8	2	2,60	29.500	CFM901-100-CA32-Z08R-EBC-S	30569916
125	40	89	54	63	10	2	4,85	25.500	CFM901-125-CA40-Z10R-EBC-S	30569917
160	40	96	116,5	63	12	2	6,58	22.200	CFM901-160-CA40-Z12R-EBC-S	30569918

Corpo base in alluminio

63	22	48	26	48	5	2	0,43	33.000	CFM901-063-CA22-Z05R-EBC-A	30545037
80	27	60	34	50	6	2	0,71	33.000	CFM901-080-CA27-Z06R-EBC-A	30545038
100	32	78	43	50	8	2	1,13	29.500	CFM901-100-CA32-Z08R-EBC-A	30545039
125	40	89	54	63	10	2	2,08	25.500	CFM901-125-CA40-Z10R-EBC-A	30542646
160	40	-	116,5	63	12	2	2,52	22.200	CFM901-160-CA40-Z12R-EBC-A	30545040
200	60	-	156,5	63	16	2	3,80	18.100	CFM901-200-CA60-Z16R-EBC-A	30545041
250	60	-	206,5	63	20	2	6,11	14.500	CFM901-250-CA60-Z20R-EBC-A	30545042
315	60	-	271,5	80	24	2	12,15	11.500	CFM901-315-CA60-Z24R-EBC-A	30545052
400	60	-	356,5	80	28	2	19,00	9.000	CFM901-400-CA60-Z28R-EBC-A	30545044

Accessori

	EBC	Cartuccia di fresatura	Pagina 279
		Per il mandrino per fresa a manicotto vedere catalogo MAPAL "SISTEMI DI SERRAGGIO"	
	d ₁ 160 200 - 400	Viti di fissaggio per mandrino per fresa a manicotto ISO 4762 - M12x45-12.9 ISO 4762 - M16x50-12.9	Codice 10006594 10007775

Parti di ricambio**

		Vite di serraggio per cartuccia di fresatura TORX® M5x11 TX25	Codice 30696524
		Grano a doppio effetto M5x0.5LH/RHx17	Codice 30696525
		Cuneo di regolazione M5x0,5	Codice 30696526
	d ₁ 50 - 125	Vite di fissaggio con trasferimento del refrigerante	Pagina 381
	d ₁ 160 - 400	Coperchio del refrigerante e vite di fissaggio M6x20	Pagina 381

Misure in mm.

* d₁ a seconda del tipo di inserto di fresatura, vedere pagina 279.

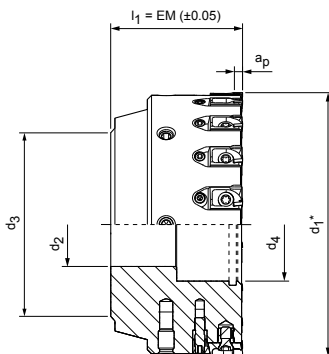
** Incluso nella fornitura.

I valori massimi relativi al numero di giri di esercizio si riferiscono unicamente al sistema di taglio.

Per i parametri di lavorazione consigliati, vedere la fine del capitolo.

NeoMill®-Diamond-EcoBlue

Testa di fresatura a spianare PCD, passo stretto EBC






Corpo base in acciaio

Dimensioni					Z _{eff}	a _p max.	Peso comprensivo di cartucce di fresatura [kg]	Numero di giri di esercizio massimo [min ⁻¹]	Specifiche	Codice
d ₁ *	d ₂	d ₃	d ₄	l ₁						
50	22	45	16	48	6	2	0,59	35.000	CFM901-050-CA22-Z06R-EBC-S	30569919
63	22	48	26	48	8	2	0,95	33.000	CFM901-063-CA22-Z08R-EBC-S	30569920
80	27	60	34	50	10	2	1,61	33.000	CFM901-080-CA27-Z10R-EBC-S	30569921
100	32	78	43	50	14	2	2,59	29.500	CFM901-100-CA32-Z14R-EBC-S	30569922
125	40	89	54	63	18	2	4,81	25.500	CFM901-125-CA40-Z18R-EBC-S	30569923
160	40	96	116,5	63	24	2	6,54	22.000	CFM901-160-CA40-Z24R-EBC-S	30569924

Corpo base in alluminio

50	22	45	16	48	6	2	0,28	35.000	CFM901-050-CA22-Z06R-EBC-A	30545045
63	22	48	26	48	8	2	0,45	33.000	CFM901-063-CA22-Z08R-EBC-A	30545046
80	27	60	34	50	10	2	0,73	33.000	CFM901-080-CA27-Z10R-EBC-A	30545047
100	32	78	43	50	14	2	1,17	29.500	CFM901-100-CA32-Z14R-EBC-A	30545048
125	40	89	54	63	18	2	2,14	25.500	CFM901-125-CA40-Z18R-EBC-A	30519037
160	40	-	116,5	63	24	2	2,60	22.200	CFM901-160-CA40-Z24R-EBC-A	30545049
200	60	-	156,5	63	28	2	3,88	14.500	CFM901-200-CA60-Z28R-EBC-A	30545050
250	60	-	206,5	63	36	2	6,22	14.500	CFM901-250-CA60-Z36R-EBC-A	30545051
315	60	-	271,5	80	46	2	12,29	11.500	CFM901-315-CA60-Z46R-EBC-A	30545043
400	60	-	356,5	80	58	2	19,21	9.000	CFM901-400-CA60-Z58R-EBC-A	30545053

Accessori

	EBC	Cartuccia di fresatura	Pagina 279
		Per il mandrino per fresa a manicotto vedere catalogo MAPAL "SISTEMI DI SERRAGGIO"	
	d ₁ 160 200 - 400	Viti di fissaggio per mandrino per fresa a manicotto ISO 4762 - M12x45-12.9 ISO 4762 - M16x50-12.9	Codice 10006594 10007775

Parti di ricambio**

		Vite di serraggio per cartuccia di fresatura TORX® M5x11 TX25	Codice 30696524
		Grano a doppio effetto M5x0.5LH/RHx17	Codice 30696525
		Cuneo di regolazione M5x0,5	Codice 30696526
	d ₁ 50 - 125	Vite di fissaggio con trasferimento del refrigerante	Pagina 381
	d ₁ 160 - 400	Coperchio del refrigerante e vite di fissaggio M6x20	Pagina 381

Misure in mm.

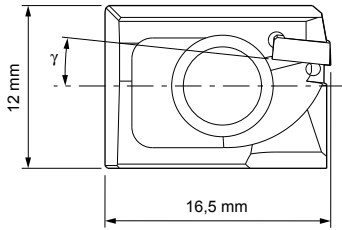
* d₁ a seconda del tipo di inserto di fresatura, vedere pagina 279.

** Incluso nella fornitura.

I valori massimi relativi al numero di giri di esercizio si riferiscono unicamente al sistema di taglio.

Per i parametri di lavorazione consigliati, vedere la fine del capitolo.

Cartuccia di fresatura EBC



Cartuccia di fresatura lama a spianare

	Angolo di spoglia γ [°]	Valore R_z [μm]	a_p max.	Direzione di marcia	Materiale da taglio	Specifiche	Codice
	0	≤ 5	2	Destra	PU611	EBC-731-0-PU611	30559589
	0	≤ 10	2	Destra	PU611	EBC-732-0-PU611	30559591
	0	≤ 20	2	Destra	PU611	EBC-733-0-PU611	30559595
	0	> 20	2	Destra	PU611	EBC-734-0-PU611	30559599
	6	≤ 5	2	Destra	PU611	EBC-711-0-PU611	30502818
	6	≤ 10	2	Destra	PU611	EBC-712-0-PU611	30559592
	6	≤ 20	2	Destra	PU611	EBC-713-0-PU611	30559596
	6	> 20	2	Destra	PU611	EBC-714-0-PU611	30559600

Cartuccia di fresatura lama per fresatura angolare

	0	≤ 5	2	Destra	PU611	EBC-631-0-PU611	30559590
	0	≤ 10	2	Destra	PU611	EBC-632-0-PU611	30559593
	0	≤ 20	2	Destra	PU611	EBC-633-0-PU611	30559597
	0	> 20	2	Destra	PU611	EBC-634-0-PU611	30559601
	6	≤ 5	2	Destra	PU611	EBC-611-0-PU611	30518869
	6	≤ 10	2	Destra	PU611	EBC-612-0-PU611	30559594
	6	≤ 20	2	Destra	PU611	EBC-613-0-PU611	30559598
	6	> 20	2	Destra	PU611	EBC-614-0-PU611	30559602

Geometrie speciali

Indicazione sull'equipaggiamento:

Per ottenere superfici definite, può essere utile integrare nella lama a spianare o per fresatura angolare un numero di geometrie speciali (finitura larga/PT) a seconda del processo.

Cartuccia di fresatura lama di finitura larga

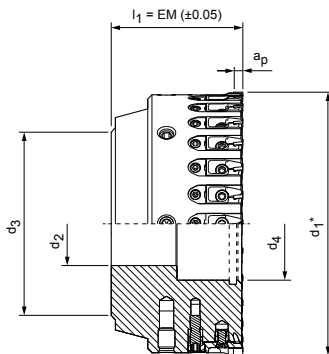
	0	< 3	2	Destra	PU611	EBC-831-0-PU611	30542645
--	---	-------	---	--------	-------	-----------------	----------

Cartuccia di fresatura lama PT

	0	≤ 5	2	Destra	PU611	EBC-931-0-PU611	30559603
--	---	----------	---	--------	-------	-----------------	----------

NeoMill®-Diamond-EcoBlue

Testa di fresatura a spianare PCD, passo stretto RBC



Corpo base in alluminio

Dimensioni					Z _{eff}	a _p max.	Peso comprensivo di cartucce di fresatura [kg]	Numero di giri di esercizio massimo [min ⁻¹]	Specifiche	Codice
d ₁ *	d ₂	d ₃	d ₄	l ₁						
50	22	45	16	48	10	1	0,29	35.000	CFM901-050-CA22-Z10R-RBC-A	30547876
63	22	48	26	48	13	1	0,47	33.000	CFM901-063-CA22-Z13R-RBC-A	30547877
80	27	60	34	50	16	1	0,75	33.000	CFM901-080-CA27-Z16R-RBC-A	30547878
100	32	78	43	50	22	1	1,18	29.500	CFM901-100-CA32-Z22R-RBC-A	30547879
125	40	89	54	63	28	1	2,16	25.500	CFM901-125-CA40-Z28R-RBC-A	30547880
160	40	-	116,5	63	34	1	2,61	22.200	CFM901-160-CA40-Z34R-RBC-A	30547881
200	60	-	156,5	63	44	1	3,91	18.100	CFM901-200-CA60-Z44R-RBC-A	30547882

Accessori

	RBC	Cartuccia di fresatura	Pagina 281
		Per il mandrino per fresa a manicotto vedere catalogo MAPAL "SISTEMI DI SERRAGGIO"	
	d ₁	Viti di fissaggio per mandrino per fresa a manicotto	Codice
	160 200 - 400	ISO 4762 - M12x45-12.9 ISO 4762 - M16x50-12.9	10006594 10007775

Parti di ricambio**

		Vite di serraggio per cartuccia di fresatura TORX PLUS® M4X8.5-TX15-IP	Codice 30412229
	d ₁ 50 63 - 200	Grano a doppio effetto M5x0.5LH/RHx15 M5x0.5LH/RHx17	Codice 30696528 30696525
		Cuneo di regolazione M5x0,5	Codice 30557564
	d ₁ 50 - 125	Vite di fissaggio con trasferimento del refrigerante	Pagina 381
	d ₁ 160 - 400	Coperchio del refrigerante e vite di fissaggio M6x20	Pagina 291

Misure in mm.

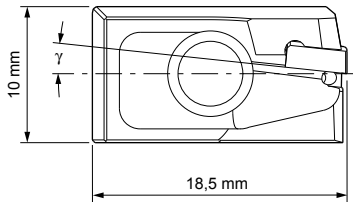
* d₁ a seconda del tipo di inserto di fresatura, vedere pagina 281.

** Incluso nella fornitura.

I valori massimi relativi al numero di giri di esercizio si riferiscono unicamente al sistema di taglio.

Per i parametri di lavorazione consigliati, vedere la fine del capitolo.

Cartuccia di fresatura RBC



Cartuccia di fresatura lama a spianare

	Angolo di spoglia γ [°]	Valore R_z [μm]	a_p max.	Direzione di marcia	Materiale da taglio	Specifiche	Codice
	0	≤ 5	1	Destra	PU611	RBC-731-0-PU611	30560072
	0	≤ 10	1	Destra	PU611	RBC-732-0-PU611	30560075
	0	≤ 20	1	Destra	PU611	RBC-733-0-PU611	30560079
	0	> 20	1	Destra	PU611	RBC-734-0-PU611	30560083
	6	≤ 5	1	Destra	PU611	RBC-711-0-PU611	30547873
	6	≤ 10	1	Destra	PU611	RBC-712-0-PU611	30560076
	6	≤ 20	1	Destra	PU611	RBC-713-0-PU611	30560080
	6	> 20	1	Destra	PU611	RBC-714-0-PU611	30560084

Cartuccia di fresatura lama per fresatura angolare

	Angolo di spoglia γ [°]	Valore R_z [μm]	a_p max.	Direzione di marcia	Materiale da taglio	Specifiche	Codice
	0	≤ 5	1	Destra	PU611	RBC-631-0-PU611	30560073
	0	≤ 10	1	Destra	PU611	RBC-632-0-PU611	30560077
	0	≤ 20	1	Destra	PU611	RBC-633-0-PU611	30560081
	0	> 20	1	Destra	PU611	RBC-634-0-PU611	30560085
	6	≤ 5	1	Destra	PU611	RBC-611-0-PU611	30547874
	6	≤ 10	1	Destra	PU611	RBC-612-0-PU611	30560078
	6	≤ 20	1	Destra	PU611	RBC-613-0-PU611	30560082
	6	> 20	1	Destra	PU611	RBC-614-0-PU611	30560086

Cartuccia di fresatura lama di finitura larga

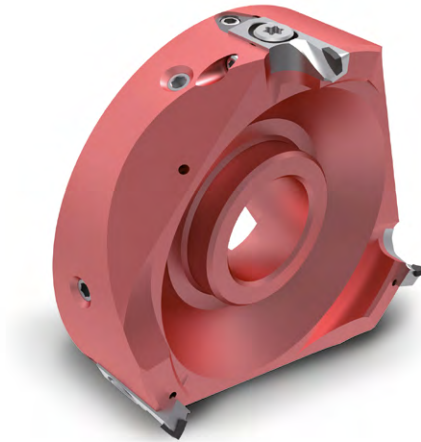
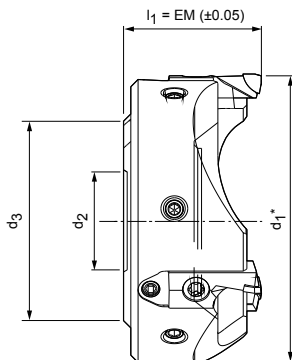
	Angolo di spoglia γ [°]	Valore R_z [μm]	a_p max.	Direzione di marcia	Materiale da taglio	Specifiche	Codice
	0	< 3	1	Destra	PU611	RBC-831-0-PU611	30560087

Cartuccia di fresatura lama PT

	Angolo di spoglia γ [°]	Valore R_z [μm]	a_p max.	Direzione di marcia	Materiale da taglio	Specifiche	Codice
	0	-	1	Destra	PU611	RBC-931-0-PU611	30560088

NeoMill®-Diamond-FlyCutter



Testa di fresatura a spianare PCD, versione con peso ridotto FMC



Corpo base in alluminio

Dimensioni				Z _{eff}	a _p max.	Peso comprensivo di cartucce di fresatura [kg]	Numero di giri di esercizio massimo [min ⁻¹]	Specifiche	Codice
d ₁ *	d ₂	d ₃	l ₁						
63	27	55	42	3	3	0,22	33.000	CFM901-063-CA27-Z03R-FMC-A	30772751
80	27	59	38	3	3	0,299	33.000	CFM901-080-CA27-Z03R-FMC-A	30388951-200
100	27	59	38	3	3	0,418	30.000	CFM901-100-CA27-Z03R-FMC-A	30381973-200
125	27	59	38	3	3	0,627	25.000	CFM901-125-CA27-Z03R-FMC-A	30388952-200
140	27	59	38	4	3	0,800	23.000	CFM901-140-CA27-Z04R-FMC-A	30466716-200
160	27	59	50	4	3	1,469	21.000	CFM901-160-CA27-Z04R-FMC-A	30508209

Accessori

	FMC...	Cartuccia di fresatura	Pagina 283
		Vedere catalogo MAPAL "SISTEMI DI SERRAGGIO"	

Parti di ricambio**

		Vite di serraggio per cartuccia di fresatura ISO 14580-M5x8-8.8-KL	Codice 30499981
		Grano a doppio effetto M5x0.5LH/RHx17	Codice 30696525
		Cuneo di regolazione M5x0,5	Codice 30696526
		Vite di sicurezza ISO 4028-M4x6-45H-KL	Codice 30367364
	d ₁ 80 - 160	Vite di fissaggio con trasferimento del refrigerante e rondella	Pagina 381

Misure in mm.

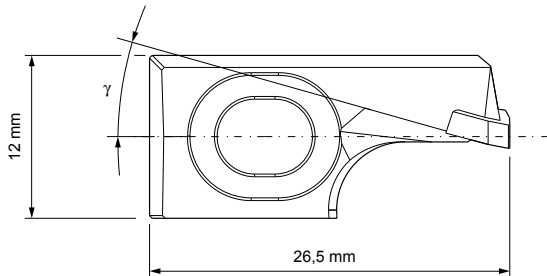
* d₁ a seconda del tipo di inserto di fresatura, vedere pagina 283.

** Incluso nella fornitura.

I valori massimi relativi al numero di giri di esercizio si riferiscono unicamente al sistema di taglio.

Per i parametri di lavorazione consigliati, vedere la fine del capitolo.

Cartuccia di fresatura FMC



Cartuccia di fresatura lama a spianare

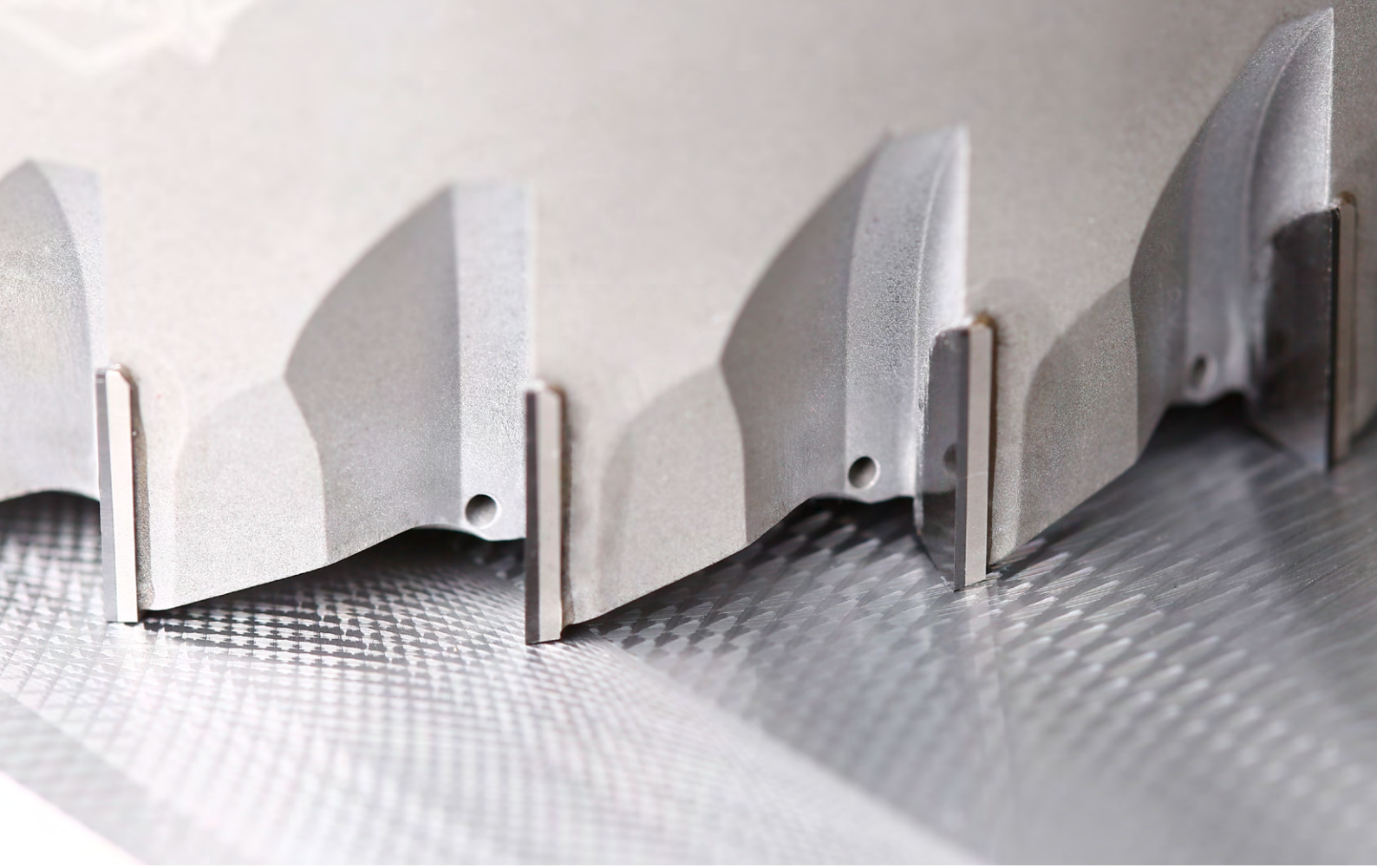
	Angolo di spoglia γ [°]	Valore R_z [μm]	a_p max.	Direzione di marcia	Materiale da taglio	Specifiche	Codice
	15	≤ 5	3	Destra	PU611	FMC-751-0-PU611	30410278-300
	15	> 20	3	Destra	PU611	FMC-754-0-PU611	30410278-302

Cartuccia di fresatura lama per fresatura angolare

	15	≤ 10	3	Destra	PU611	FMC-652-0-PU611	30410278-303
--	----	-----------	---	--------	-------	-----------------	--------------

Cartuccia di fresatura lama di finitura larga

	10	≤ 5	3	Destra	PU611	FMC-841-0-PU611	30410278-301
--	----	----------	---	--------	-------	-----------------	--------------



FaceMill-Diamond

Elevata produttività grazie al massimo numero di denti

La fresa a spianare PCD FaceMill-Diamond viene impiegata con successo, da anni, in ogni parte del mondo. Questo utensile mostra la sua forza in particolare nelle applicazioni HPC o nella lavorazione di componenti instabili. Il tutto con profondità di passata assiale fino a 10 mm. La struttura monolitica con taglienti in PCD brasati consente un numero elevato di denti. In questo modo è possibile lavorare con avanzamenti elevati e incrementando il volume di asportazione di materiale. La lavorazione con il FaceMill-Diamond consente di ottenere superfici di ottima qualità con elevate durate dell'utensile.

FaceMill-Diamond è stato ridisegnato con l'obiettivo di migliorare ulteriormente anche un prodotto già largamente affermato. Al fine di garantire un raffreddamento e una lubrificazione ottimale dei taglienti in PCD, nella nuova versione le uscite del refrigerante sono state posizionate direttamente presso i taglienti.

Questo accorgimento migliora l'asportazione dei trucioli e presenta vantaggi decisivi specialmente nelle applicazioni con lubrificazione minimale o raffreddamento ad aria.

Data la necessità di una maggiore flessibilità e indipendenza dall'innesto della macchina, la gamma di prodotti è stata ampliata con una testina di fresatura in versione modulare. La fresa a spianare viene oggi realizzata in versione modulare con teste di fresatura. La fresa può dunque essere ora utilizzata in modo flessibile, specialmente nel caso di piccole serie di produzione con parco macchine dotato di diverse tipologie di innesti, oppure anche nel caso di serie più grandi che vengono passate su un'altra macchina e quindi trasferite.

IN SINTESI

- Elevato numero di taglienti in PCD brasati
- Geometria disponibile in numerose affermate varianti per soddisfare i più svariati requisiti di superficie ($\leq 10 \mu\text{m}$ / $> 10 \mu\text{m}$)
- Possibilità di profondità di passata assiale fino ad $a_p = 10 \text{ mm}$

VANTAGGI

- Asportazione dei trucioli migliorata e durate più elevate grazie al raffreddamento apportato direttamente al tagliente
- Variante a lame riportate per l'impiego flessibile con diversi innesti macchina

Caratteristiche utensile nel dettaglio

1 Taglienti in PCD brasati

- Taglienti in PCD per un'elevata durata
- Elevata profondità di passata assiale fino a 10 mm

2 Comprovata geometria dei taglienti

- Disponibile con caratteristiche per soddisfare i più svariati requisiti di superficie ($Rz \leq 10 \mu\text{m}$ / $> 10 \mu\text{m}$)

3 Uscite del refrigerante integrate

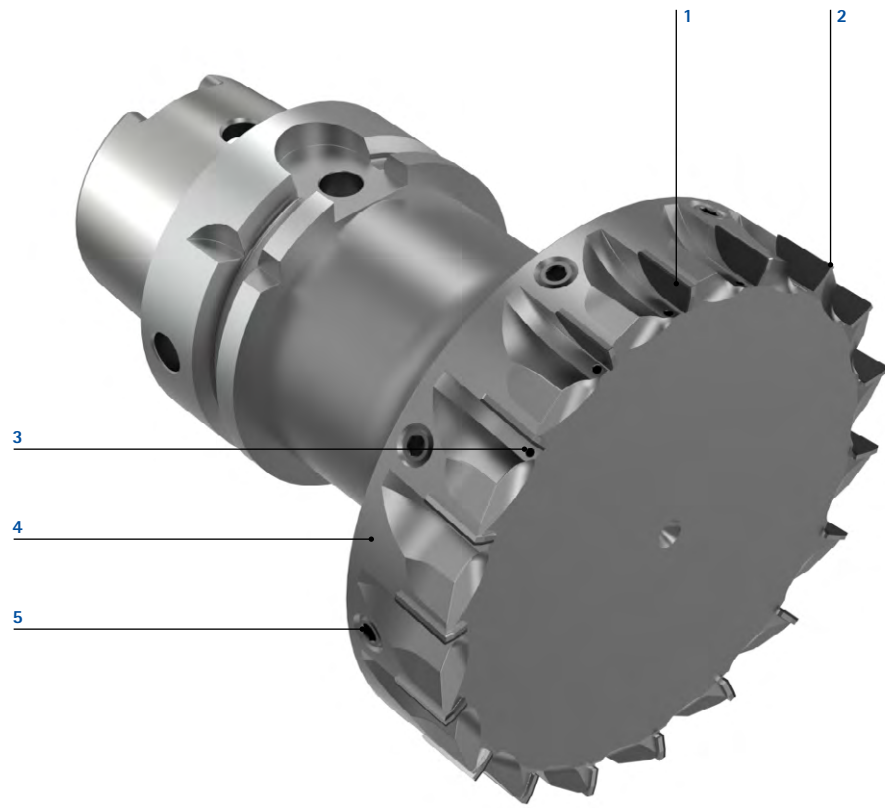
- Raffreddamento e lubrificazione diretta dei taglienti
- Asportazione dei trucioli migliorata

4 Corpo base in acciaio

- Resistente all'usura e tenace
- Possibilità di preparazioni multiple

5 Viti di equilibratura

- Perfetta concentricità grazie ai corpi di fresatura sottoposti ad equilibratura

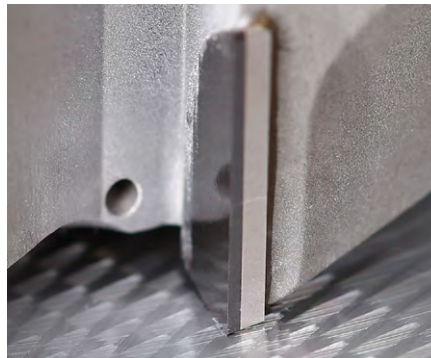


Massimo numero di taglienti



- La massima simmetria e la grande silenziosità del funzionamento consentono di ottenere velocità di taglio estremamente elevate
- Possibilità di avanzamenti elevati a garanzia di massima produttività

Adduzione diretta di refrigerante



- Il raffreddamento applicato direttamente sul tagliente garantisce una migliore asportazione dei trucioli
- Netta riduzione del rischio di infiltrazione dei trucioli tra pezzo da lavorare e utensile

Struttura modulare

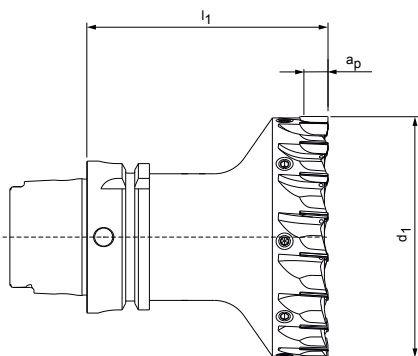


- Nel caso di un parco macchine dotato di diverse tipologie di innesti, la modularità e l'indipendenza consentono di ottenere la massima flessibilità
- Specifica per piccole serie con parco macchine variegato
- Ridotto picco di rumore grazie alla minima sporgenza dei taglienti e alla struttura compatta

Massimo numero di denti per una maggiore produttività della produzione.

FaceMill-Diamond

Fresa a spianare PCD con adduzione interna del refrigerante
SHM581/591



Versione:

Diametro fresa: 40,00 - 125,00 mm
 Materiale da taglio: PU611
 Numero di taglienti: 10-22
 Angolo dell'elica: 4°
 Particolarità: uscite del refrigerante direttamente presso il tagliente

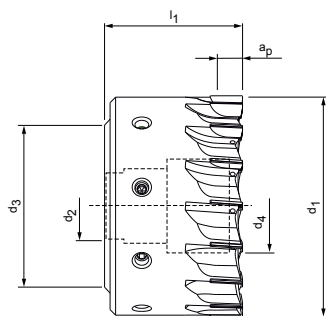
Applicazione

Per lavorazioni di fresatura a spianare di grandi dimensioni. Per profondità di passata assiale fino a 10 mm.



Con attacco corpo base HSK-A63

Dimensioni					Z _{eff}	a _p max.	Peso [kg]	Numero di giri di esercizio massimo [min ⁻¹]	Specifiche*	Codice			
d ₁	d ₂	d ₃	d ₄	l ₁						SHM581 Rz ≤ 10		SHM591 Rz > 10	
									0,1x45°	R 0,4	0,1x45°	R 0,4	
40	-	-	-	100	10	10	1,42	33,000	[Serie]-040BZ10R-[Forma]A6-PU611	30981554	30981557	30981655	30981657
50	-	-	-	100	12	10	1,69	33,000	[Serie]-050BZ12R-[Forma]A6-PU611	30981568	30981570	30981667	30981669
63	-	-	-	100	14	10	1,97	33,000	[Serie]-063BZ14R-[Forma]A6-PU611	30981580	30981582	30981680	30981682
80	-	-	-	100	16	10	2,4	31,000	[Serie]-080BZ16R-[Forma]A6-PU611	30981602	30981605	30981692	30981694
100	-	-	-	100	18	10	3,01	28,000	[Serie]-100BZ18R-[Forma]A6-PU611	30981623	30981625	30981708	30981710
125	-	-	-	100	22	10	4,23	25,000	[Serie]-125BZ22R-[Forma]A6-PU611	30981639	30981641	30981724	30981726



Frese a manicotto

Dimensioni					Z _{eff}	a _p max.	Peso [kg]	Numero di giri di esercizio massimo [min ⁻¹]	Specifiche*	Codice			
d ₁	d ₂	d ₃	d ₄	l ₁						SHM581 Rz ≤ 10		SHM591 Rz > 10	
									0,1x45°	R 0,4	0,1x45°	R 0,4	
50	22	45	16	48	12	10	0,55	30,000	[Serie]-050BZ12R-[Forma]CA-PU611	30932481	30995680	30995698	30995700
63	22	48	26	48	14	10	0,91	30,000	[Serie]-063BZ14R-[Forma]CA-PU611	30995682	30995685	30995702	30995703
80	27	60	34	50	16	10	1,55	29,000	[Serie]-080BZ16R-[Forma]CA-PU611	30995687	30995688	30995705	30995707
100	32	78	43	50	18	10	2,49	27,000	[Serie]-100BZ18R-[Forma]CA-PU611	30932465	30995692	30995709	30995710
125	40	89	54	63	22	10	4,62	22,000	[Serie]-125BZ22R-[Forma]CA-PU611	30995694	30995696	30995712	30995714

Serie

SHM581	SHM591
Qualità superficiale Rz ≤ 10	Qualità superficiale Rz > 10

Forma

F0010	R0040
Dimensione smusso 0,1x45°	Raggio 0,4 mm

Esempio:

SHM581-050BZ12R-F0010CA-PU611

oppure

Esempio:

SHM591-050BZ12R-R0040CA-PU611

Dimensione smusso 0,1x45°

Qualità superficiale Rz ≤ 10

Raggio 0,4 mm

Qualità superficiale Rz > 10

Corpo base con altro attacco

Corpo base con diversi attacchi con dimensioni attacco HSK-A63 disponibili in tempi brevi.



HSK-100



SK40



BT40

Taglienti con altre geometrie



Taglienti presto disponibili con altre geometrie:

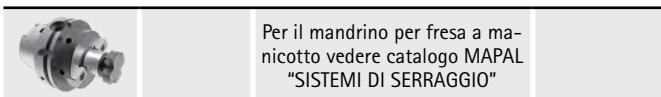
- Raggio: 0,1 - 1,5 mm
- Dimensione smusso: 0,1 - 0,9 mm

Utensili speciali su misura

Su richiesta sono disponibili versioni speciali cliente.

- Misure personalizzate
- Diversi numeri di denti
- Posizione dell'inserto
- Diversi materiali da taglio
- Versione marcia sinistra

Accessori



Per il mandrino per fresa a manico vedere catalogo MAPAL "SISTEMI DI SERRAGGIO"

Parti di ricambio**

	d ₁	Vite di fissaggio con trasferimento del refrigerante	Codice
	50	SW8 - 20 Nm	30984018
	63	SW10 - 50 Nm	30984019
	80	SW12 - 80 Nm	30984030
	100	SW14 - 100 Nm	30984031
	125	SW14 - 200 Nm	30984032

Misure in mm.



* Specifiche più versione angolo taglienti desiderata.

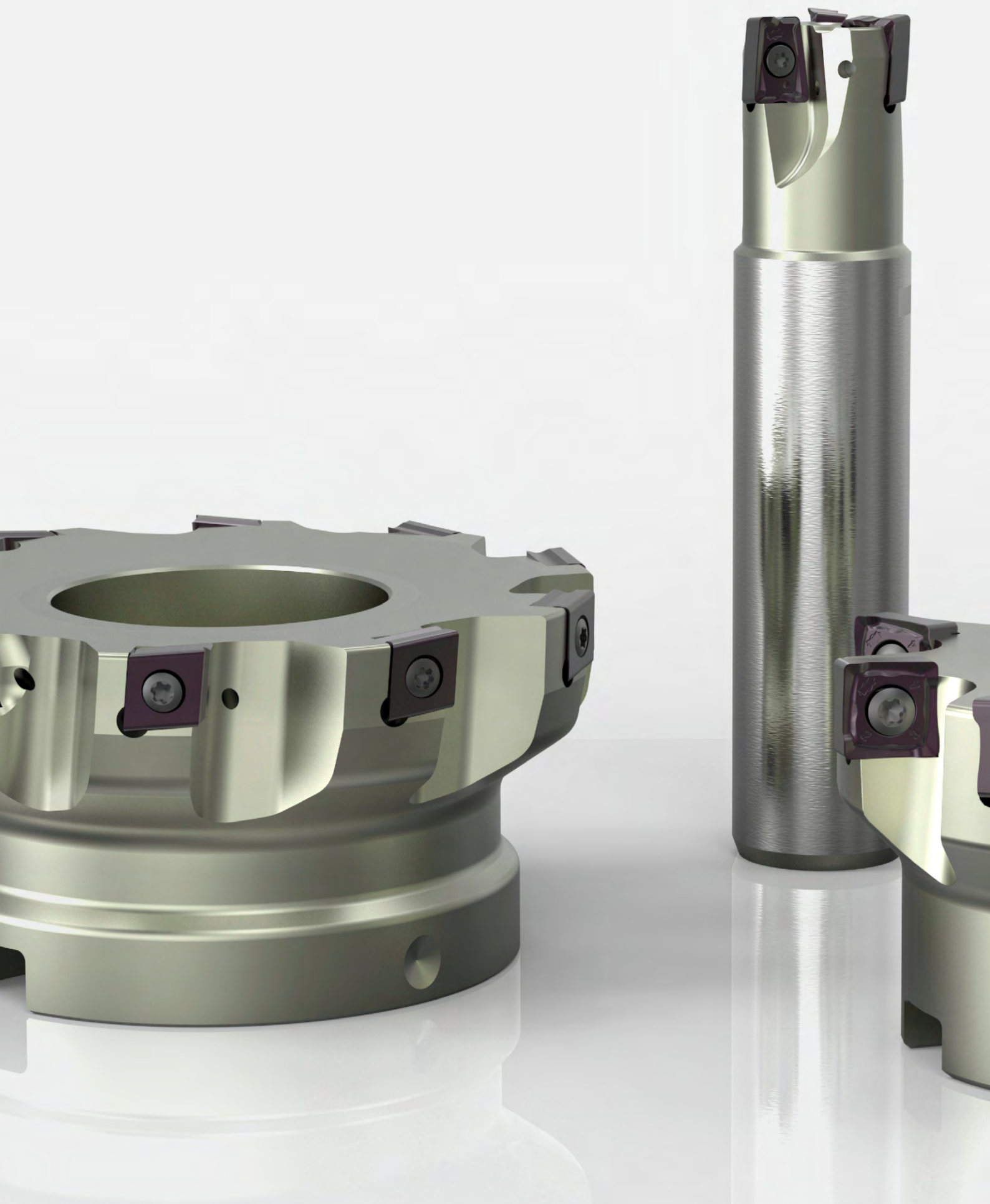
** Incluso nella fornitura.

I valori massimi relativi al numero di giri di esercizio si riferiscono unicamente al sistema di taglio.

Parametri di lavorazione consigliati per frese a spianare con PCD

Avanzamento e velocità di taglio

																		
GTM*	Materiale	Resistenza/ durezza [N/mm ² - HRC]	NeoMill-Diamond-Power / NeoMill-Diamond-PowerBlue		NeoMill-Diamond-Eco													
			v _c [m/min]	f _z [mm]	v _c [m/min]	f _z [mm]												
				Profondità di passata assiale a _p max. 3 mm	Profondità di pas- sata assiale a _p max. 5 mm		Profondità di pas- sata assiale a _p max. 3 mm											
N	N1	N1.1 Alluminio, non legato e legato < 3% Si		max. 6.000	fino a 0,2	0,1	max. 6.000	fino a 0,2										
		N1.2 Alluminio, legato ≤ 7% Si		max. 6.000			max. 6.000											
		N1.3 Alluminio, legato > 7 - 12% Si		max. 6.000			max. 6.000											
		N1.4 Alluminio, legato > 12% Si		max. 2.000			max. 2.000											
	N2	N2.1 Rame, non legato e bassolegato	< 300	max. 6.000			fino a 0,2		0,1	max. 6.000	fino a 0,2							
		N2.2 Rame, legato	> 300	max. 2.000						max. 2.000								
		N2.3 Ottone, bronzo, ghisa rossa	< 1.200	max. 2.000						max. 2.000								
	N3	N3.1 Grafite		max. 2.000						fino a 0,2		0,1	max. 2.000	fino a 0,2				
		N4	N4.1 Plastica, thermoplast										max. 2.000		max. 2.000			
	N4.2 Plastica, duroplast			max. 2.000									max. 2.000					
	C	C1	C1.1 Matrice plastica, rinforzata con fibre di amide (AFK)										max. 2.000		fino a 0,2	0,1	max. 2.000	fino a 0,2
			C1.2 Matrice plastica (duroplastica), CFRP/GRP										max. 2.000				max. 2.000	
			C1.3 Matrice plastica (termoplastica), CFRP/GRP										max. 2.000				max. 2.000	
		C2	C2.1 Matrice in carbonio, rinforzata con fibre di carbonio (CFC)										max. 2.000				max. 2.000	
S	S1	S1.1 Titanio, leghe di titanio	< 400	150 - 500				150 - 500										
		S2.1 Titanio, leghe di titanio	< 1.200	150 - 500				150 - 500										
	S2.2 Titanio, leghe di titanio	> 1.200	150 - 500	150 - 500														
	S3	S3.1 Nichel, non legato e legato	< 900	150 - 500				150 - 500										
		S3.2 Nichel, non legato e legato	> 900	150 - 500			150 - 500											
	S4	S4.1 Superlega resistente ad alte temperature a base di Ni, Co e Fe		150 - 500			150 - 500											
	S5	S5.1 Leghe di tungsteno e molibdeno		150 - 500			150 - 500											



FRESE A SPALLAMENTO RETTO

Fresa a spallamento retto con inserti a fissaggio meccanico

NeoMill - Tecnologia a fissaggio radiale	
NeoMill-2-Corner, AOKT12	292
NeoMill-4-Corner, ANMU12	294
NeoMill-4S-Corner, SDKT10	296
NeoMill-8-Corner, SNMU12	298
TGMill - Tecnologia a fissaggio tangenziale	
TGMill-2-Corner, CT_D09	300
TGMill-4-Corner, CT_Q09	302

Fresa a spallamento retto con PCD

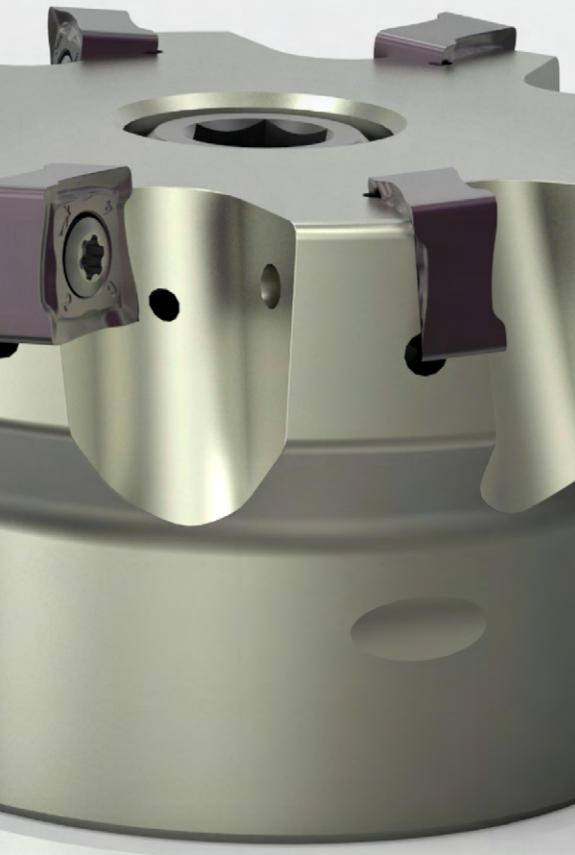
Fresa a spianare con PCD per uso con cartuccia di fresatura a lama per fresatura angolare	258
--	-----

Accessori e parti di ricambio

Fresa a spallamento retto con inserti a fissaggio meccanico	
Accessori per inserti a fissaggio meccanico	384
Assegnazione delle viti di serraggio corpo fresa	386

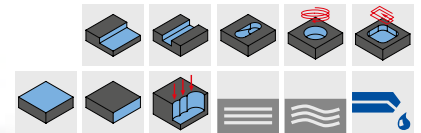
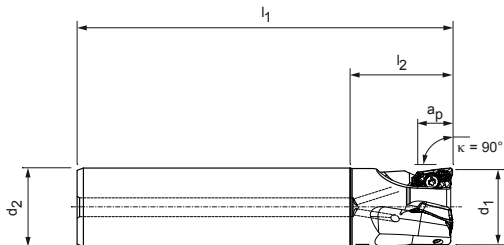
Allegato tecnico

Parametri di lavorazione consigliati	306
Indicazioni per l'utilizzo in fresatura a spianare e a spallamento retto	398
Indicazioni per l'utilizzo della vite di serraggio corpo fresa	412



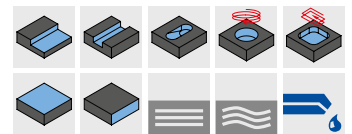
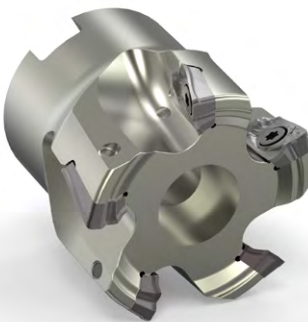
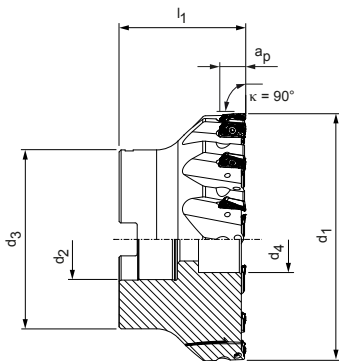
NeoMill®-2-Corner

Fresa a spallamento retto, con tecnologia a fissaggio radiale
AOKT12



Fresa di finitura

Dimensioni					Z_{eff}	a_p max.	Peso [kg]	Numero di giri di esercizio max. [min^{-1}]	Forma codolo cilindrico	Adduzione interna del refrigerante	Specifiche	Codice
d_1	d_2	l_1	l_2									
20	20	110	30	2	11	0,2	55.000	HA	✓	ICM901-020-HA20-Z02R-AO_T12	31002166	
20	20	81	30	2	11	0,2	55.000	HB	✓	ICM901-020-HB20-Z02R-AO_T12	31002167	
25	25	120	32	3	11	0,4	49.000	HA	✓	ICM901-025-HA25-Z03R-AO_T12	31002168	
25	25	88	32	3	11	0,3	49.000	HB	✓	ICM901-025-HB25-Z03R-AO_T12	31002169	
32	32	130	40	4	11	0,7	43.000	HA	✓	ICM901-032-HA32-Z04R-AO_T12	31002170	
32	32	100	40	4	11	0,5	43.000	HB	✓	ICM901-032-HB32-Z04R-AO_T12	31002171	
40	32	150	88	5	11	0,9	39.000	HA	✓	ICM901-040-HA32-Z05R-AO_T12	31002174	
40	32	110	48	5	11	0,7	39.000	HB	✓	ICM901-040-HB32-Z05R-AO_T12	31002175	



Frese a manicotto

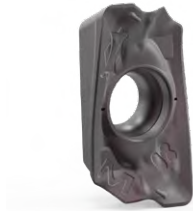
Dimensioni					Z_{eff}	a_p max.	Peso [kg]	Numero di giri di esercizio max. [min^{-1}]	Adduzione interna del refrigerante	Specifiche	Codice
d_1	d_2	d_3	d_4	l_1							
40	16	32	14	40	5	11	0,2	39.000	✓	ICM901-040-CA16-Z05R-AO_T12	31002184
50	22	48	18,5	40	6	11	0,4	35.000	✓	ICM901-050-CA22-Z06R-AO_T12	31002185
63	22	48	18,5	40	8	11	0,6	31.000	✓	ICM901-063-CA22-Z08R-AO_T12	31002187

Misure in mm.

I valori massimi relativi al numero di giri di esercizio si riferiscono unicamente al sistema di taglio.

AOKT

Inserto a fissaggio radiale, a due taglienti



Materiale	P			M		K	
	← non legato resistente all'usura	legato resistente →		← austenitico resistente all'usura	→ ferritico resistente		
Substrato	Metallo duro			Metallo duro		Metallo duro	
Rivestimento	PVD		CVD	PVD		PVD	CVD
Tipo di materiale da taglio	HP975	HP980	HC775	HP980	HP985	HP975	HC770
Versione dei bordi di taglio	M05	M03	M03	M03	M03	M05	M05
AOKT12	a_p max. [mm]						
AOKT12T304R-	*	31029366			31029367	31029366	31218303
AOKT12T308R-	*	31029368	31200903	31124557	31200903	31029369	31029368

Avanzamento per dente

Applicazione	Lavorazione media			
	M03		M05	
Versione dei bordi di taglio				
Rivestimento	PVD	CVD	PVD	CVD
Arrotondamento dei bordi	++	++	+++	+++
Avanzamento/dente [mm]	P	0,08-0,25	0,08-0,19	0,1-0,25
	M	0,08-0,2		
	K			0,1-0,3
	N			0,1-0,23

Legenda: ++ = mediamente arrotondato | +++ = fortemente arrotondato

Angolo di rampa

Diametro [mm]	Angolo di rampa [°]
20	6
25	4,2
32	3
40	2,2
50	1,7
63	1,3

Accessori

	AOKT12T3	Inserti a fissaggio meccanico	Pagina 293
		Per il mandrino di serraggio per fresa di finitura vedere catalogo MAPAL "SISTEMI DI SERRAGGIO"	
		Per il mandrino per fresa a manicotto vedere catalogo MAPAL "SISTEMI DI SERRAGGIO"	
		Vite di serraggio corpo fresa per fresa a manicotto	Pagina 386

Parti di ricambio**

	Fresa di finitura Fresa a manicotto	Vite di serraggio per inserto a fissaggio meccanico TORX® M3x6.5-TX8-IP M3x7.5-TX8-IP	Codice 10105074 10105075
--	--	---	--------------------------------

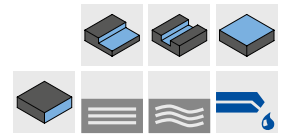
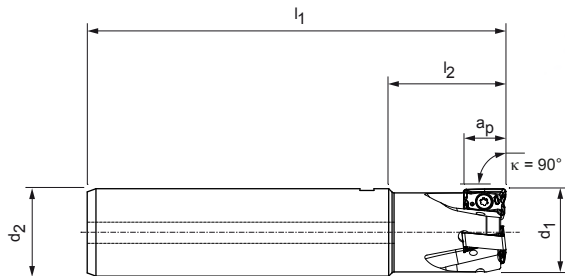
* ** a_p max. dipende dal tipo di fresa e dall'applicazione.

** Incluso nella fornitura.

Per i parametri di lavorazione consigliati, vedere la fine del capitolo.

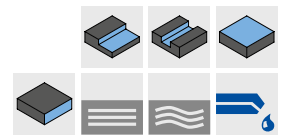
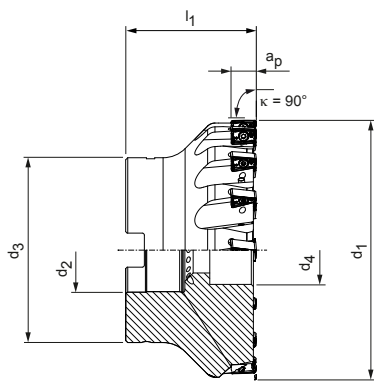
NeoMill®-4-Corner

Fresa a spallamento retto, con tecnologia a fissaggio radiale
ANMU12



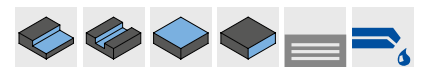
Fresa di finitura

Dimensioni				Z _{eff}	a _p max.	Peso [kg]	Numero di giri di esercizio max. [min ⁻¹]	Forma codolo cilindrico	Adduzione interna del refrigerante	Specifiche	Codice
d ₁	d ₂	l ₁	l ₂								
25	25	120	32	3	10	0,41	42.000	HA	✓	ICM901-025-HA25-Z03R-AN_U12	31002200
25	25	88	32	3	10	0,29	42.000	HB	✓	ICM901-025-HB25-Z03R-AN_U12	31002201
32	32	130	40	4	10	0,74	31.500	HA	✓	ICM901-032-HA32-Z04R-AN_U12	31002202
32	32	100	40	4	10	0,55	31.500	HB	✓	ICM901-032-HB32-Z04R-AN_U12	31002203
40	32	150	50	5	10	0,98	25.000	HA	✓	ICM901-040-HA32-Z05R-AN_U12	31002206
40	32	110	50	5	10	0,73	25.000	HB	✓	ICM901-040-HB32-Z05R-AN_U12	31002207



Fresa a manicotto, passo medio

Dimensioni					Z _{eff}	a _p max.	Peso [kg]	Numero di giri di esercizio max. [min ⁻¹]	Adduzione interna del refrigerante	Specifiche	Codice
d ₁	d ₂	d ₃	d ₄	l ₁							
50	22	48	18,5	40	6	10	0,4	23.000	✓	ICM901-050-CA22-Z06R-AN_U12	31018838
63	22	48	18,5	40	8	10	0,6	21.000	✓	ICM901-063-CA22-Z08R-AN_U12	31018870
80	27	60	20,5	50	10	10	1,2	18.000	✓	ICM901-080-CA27-Z10R-AN_U12	31018871
100	32	78	27,5	55	12	10	2,1	16.000	✓	ICM901-100-CA32-Z12R-AN_U12	31018872



Fresa a manicotto, passo stretto

Dimensioni					Z _{eff}	a _p max.	Peso [kg]	Numero di giri di esercizio max. [min ⁻¹]	Adduzione interna del refrigerante	Specifiche	Codice
d ₁	d ₂	d ₃	d ₄	l ₁							
40	16	32	14	40	6	6	0,2	26.000	✓	ICM901-040-CA16-Z06R-AN_U12	31002214
50	22	48	18,5	40	8	6	0,5	23.000	✓	ICM901-050-CA22-Z08R-AN_U12	31002215
63	22	48	18,5	40	10	6	0,6	21.000	✓	ICM901-063-CA22-Z10R-AN_U12	31002217
80	27	60	20,5	50	12	6	1,2	18.000	✓	ICM901-080-CA27-Z12R-AN_U12	31002218

ANMU

Inserto a fissaggio radiale, quattro taglienti



Materiale	P			M		K			
	non legato resistente all'usura	legato resistente		austenitico resistente all'usura	ferritico resistente	GJL resistente all'usura	GJS resistente	GJL resistente all'usura	GJS resistente
Substrato	Metallo duro			Metallo duro		Metallo duro			
Rivestimento	PVD		CVD	PVD		PVD		CVD	
Tipo di materiale da taglio	HP975	HP980	HC775	HP980	HP985	HP965	HP975	HC760	HC770
Versione dei bordi di taglio	M05	M03	M03	M03	M03	M05	M05	M05	M05
ANMU12	a_p max. [mm]								
ANMU120504R-	*	31029427					31029427		31218310
ANMU120508R-	*	30968178	31027000	31124584	31027000	31029429	31029430	30968178	31124582 31124583
Versione dei bordi di taglio	U05	U03	U03	U03	U03	U05	U05	U05	U05
ANMU12	a_p max. [mm]								
ANMU120508R-	*	31253944	31253948	31273152	31253948	31290794	31273129	31253944	31273153 31253947

Avanzamento per dente

Applicazione	Versione dei bordi di taglio	Lavorazione media				Condizioni difficili			
		M03		M05		U03		U05	
Rivestimento		PVD	CVD	PVD	CVD	PVD	CVD	PVD	CVD
Arrotondamento dei bordi		++	++	+++	+++	++	++	+++	+++
Avanzamento/dente [mm]	P	0,08 - 0,25	0,08 - 0,19	0,1 - 0,25	0,1 - 0,19	0,08 - 0,25	0,08 - 0,19	0,1 - 0,25	0,1 - 0,19
	M	0,08 - 0,2	0,08 - 0,15			0,08 - 0,2	0,08 - 0,15		
	K			0,1 - 0,3	0,1 - 0,23			0,1 - 0,3	0,1 - 0,23
	N								

Legenda: ++ = mediamente arrotondato | +++ = fortemente arrotondato

Accessori

	ANMU1205	Inserti a fissaggio meccanico	Pagina 295
		Per il mandrino di serraggio per fresa di finitura vedere catalogo MAPAL "SISTEMI DI SERRAGGIO"	
		Per il mandrino per fresa a manicotto vedere catalogo MAPAL "SISTEMI DI SERRAGGIO"	
		Vite di serraggio corpo fresa per fresa a manicotto	Pagina 386

Parti di ricambio**

	ANMU1205	Vite di serraggio per inserto a fissaggio meccanico TORX® M3x8.5-TX8-IP	Codice 10105076
--	----------	---	--------------------

* a_p max. dipende dal tipo di fresa e dall'applicazione.

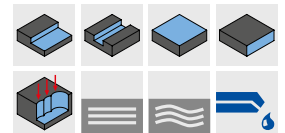
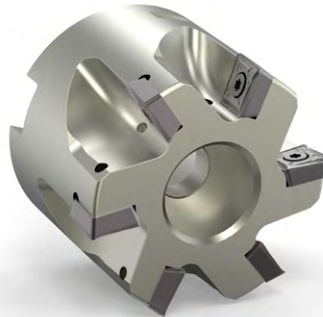
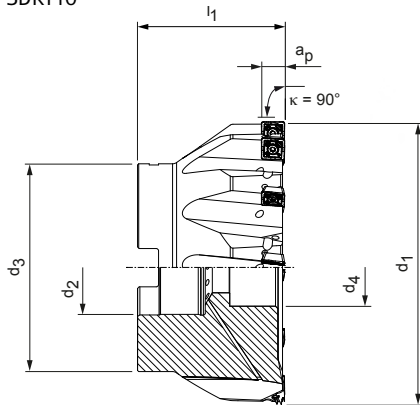
** Incluso nella fornitura.

I valori massimi relativi al numero di giri di esercizio si riferiscono unicamente al sistema di taglio.

Per i parametri di lavorazione consigliati, vedere la fine del capitolo.

NeoMill®-4S-Corner

Fresa a spallamento retto, con tecnologia a fissaggio radiale
SDKT10



Frese a manicotto

Dimensioni					Z _{eff}	a _p max.	Peso [kg]	Numero di giri di esercizio max. [min ⁻¹]	Adduzione interna del refrigerante	Specifiche	Codice
d ₁	d ₂	d ₃	d ₄	l ₁							
40	16	32	13,8	40	5	8	0,2	37.000	✓	ICM901-040-CA16-Z05R-SD_T10	31002262
50	22	48	18,5	40	6	8	0,4	33.000	✓	ICM901-050-CA22-Z06R-SD_T10	31002263
63	22	48	18,5	40	7	8	0,6	30.000	✓	ICM901-063-CA22-Z07R-SD_T10	31002264
80	27	60	20	50	9	8	1,1	26.000	✓	ICM901-080-CA27-Z09R-SD_T10	31002265
100	32	78	27	55	10	8	2,1	23.000	✓	ICM901-100-CA32-Z10R-SD_T10	31002266
125	40	89	33	63	12	8	3,5	21.000	✓	ICM901-125-CA40-Z12R-SD_T10	31002267
160	40	89	65	63	15	8	5	18.000	-	ICM900-160-CA40-Z15R-SD_T10	31002269

Accessori

	SDKT10T3	Inseri a fissaggio meccanico	Pagina 297
		Per il mandrino per fresa a manicotto vedere catalogo MAPAL "SISTEMI DI SERRAGGIO"	
		Vite di serraggio corpo fresa per fresa a manicotto	Pagina 386

Parti di ricambio*

	SDKT10T3	Vite di serraggio per inserto a fissaggio meccanico TORX® M3x7.5-TX8-IP	Codice 10105075
--	----------	---	--------------------

Misure in mm.

I valori massimi relativi al numero di giri di esercizio si riferiscono unicamente al sistema di taglio.

* Incluso nella fornitura.

SDKT

Inserto a fissaggio radiale, quattro taglienti



Materiale	P		M	
	non legato resistente all'usura	legato resistente	non legato resistente all'usura	legato resistente
Substrato	Metallo duro		Metallo duro	
Rivestimento	PVD		CVD	
Tipo di materiale da taglio	HP980		HC775	
Versione dei bordi di taglio	M03		M03	
SDKT10	a_p max. [mm]			
SDKT10T308R-	*	31029463	31271444	31029463

Avanzamento per dente

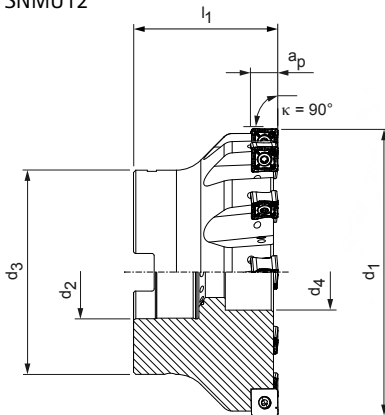
Applicazione		Lavorazione media	
		M03	
Versione dei bordi di taglio		PVD	CVD
Rivestimento		++	++
Arrotondamento dei bordi			
Avanzamento/dente [mm]	P	0,08 - 0,25	0,08 - 0,19
	M	0,08 - 0,2	0,08 - 0,15
	K		
	N		

Legenda: ++ = mediamente arrotondato

* a_p max. dipende dal tipo di fresa e dall'applicazione.
 Per le relative viti di serraggio e cacciaviti necessari vedere pagina 384.
 Per i parametri di lavorazione consigliati, vedere la fine del capitolo.

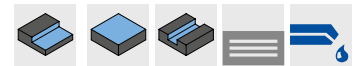
NeoMill®-8-Corner

Fresa a spallamento retto, con tecnologia a fissaggio radiale
SNMU12



Fresa a manicotto, passo medio

Dimensioni					Z _{eff}	a _p max.	Peso [kg]	Numero di giri di esercizio max. [min ⁻¹]	Adduzione interna del refrigerante	Specifiche	Codice
d ₁	d ₂	d ₃	d ₄	l ₁							
50	22	48	18,5	40	4	8	0,4	17.000	✓	ICM901-050-CA22-Z04R-SN_U12	31002271
63	22	48	18,5	40	6	8	0,5	15.000	✓	ICM901-063-CA22-Z06R-SN_U12	31002272
80	27	60	20,5	50	8	8	1,2	13.000	✓	ICM901-080-CA27-Z08R-SN_U12	31002273
100	32	78	27,5	55	10	8	2,2	12.000	✓	ICM901-100-CA32-Z10R-SN_U12	31002274
125	40	89	33	63	12	8	3,7	11.000	✓	ICM901-125-CA40-Z12R-SN_U12	31002275
160	40	89	65	63	16	8	4,9	9.000	-	ICM900-160-CA40-Z16R-SN_U12	31002277
200	60	89	-	63	18	8	8,5	8.000	-	ICM900-200-CA60-Z18R-SN_U12	31002278



Fresa a manicotto, passo stretto

50	22	48	18,5	40	6	6	0,4	17.000	✓	ICM901-050-CA22-Z06R-SN_U12	31002279
63	22	48	18,5	40	8	6	0,6	15.000	✓	ICM901-063-CA22-Z08R-SN_U12	31002280
80	27	60	20,5	50	10	6	1,1	13.000	✓	ICM901-080-CA27-Z10R-SN_U12	31002281
100	32	78	27,5	55	12	6	2,2	12.000	✓	ICM901-100-CA32-Z12R-SN_U12	31002282
125	40	89	33	63	14	6	3,6	11.000	✓	ICM901-125-CA40-Z14R-SN_U12	31002283
160	40	89	65	63	18	6	4,8	9.000	-	ICM900-160-CA40-Z18R-SN_U12	31002285

Accessori

	SNMU1205	Inseriti a fissaggio meccanico	Pagina 299
		Per il mandrino per fresa a manicotto vedere catalogo MAPAL "SISTEMI DI SERRAGGIO"	
		Vite di serraggio corpo fresa per fresa a manicotto	Pagina 386

Parti di ricambio*

	SNMU1205	Vite di serraggio per inserto a fissaggio meccanico TORX PLUS® M4x11-TX15-IP	Codice 10018468
--	----------	--	--------------------

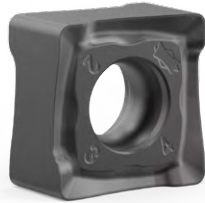
Misure in mm.

I valori massimi relativi al numero di giri di esercizio si riferiscono unicamente al sistema di taglio.

* Incluso nella fornitura.

SNMU

Inserto a fissaggio radiale, otto taglienti



Materiale	P			M		K			
	non legato resistente all'usura	legato resistente		austenitico resistente all'usura	ferritico resistente	GJL resistente all'usura	GJS resistente	GJL resistente all'usura	GJS resistente
Substrato	Metallo duro			Metallo duro		Metallo duro			
Rivestimento	PVD		CVD	PVD		PVD		CVD	
Tipo di materiale da taglio	HP975	HP980	HC775	HP980	HP985	HP965	HP975	HC760	HC770
Versione dei bordi di taglio	M05	M03	M03	M03	M03	M05	M05	M05	M05
SNMU12	a_p max. [mm]								
SNMU120508R-	30968200	31029466	31124590	31029466	31029469	31029480	30968200	31124588	31124589
SNMU120512R-	31029482					31029483	31029482	31170977	31170976
SNMU120516R-	31175561						31175561		31218330
SNMU120520R-	31175564						31175564		31218332

Avanzamento per dente

Applicazione	Versione dei bordi di taglio	Lavorazione media			
		M03		M05	
Rivestimento		PVD	CVD	PVD	CVD
Arrotondamento dei bordi		++	++	+++	+++
Avanzamento/dente [mm]	P	0,08 - 0,25	0,08 - 0,19	0,1 - 0,25	0,1 - 0,19
	M	0,08 - 0,2	0,08 - 0,15		
	K			0,1 - 0,3	0,1 - 0,23
	N				

Legenda: ++ = mediamente arrotondato | +++ = fortemente arrotondato

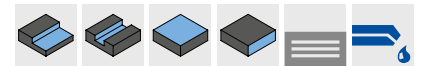
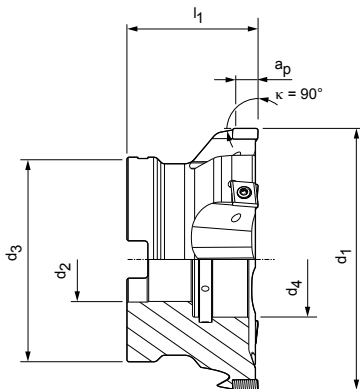
* a_p max. dipende dal tipo di fresa e dall'applicazione.

Per le relative viti di serraggio e cacciaviti necessari vedere pagina 384.

Per i parametri di lavorazione consigliati, vedere la fine del capitolo.

TGMill-2-Corner

Fresa a spallamento retto, con tecnologia a fissaggio tangenziale
CT_D09



Fresa a manicotto, passo stretto

Dimensioni					Z _{eff}	a _p max.	Peso [kg]	Numero di giri di esercizio max. [min ⁻¹]	Adduzione interna del refrigerante	Specifiche	Codice
d ₁	d ₂	d ₃	d ₄	l ₁							
63	22	48	28	50	8	7	0,5	34.000	✓	ICM901-063-CA22-Z8R-CT_D09	30527703
80	27	60	38	50	12	7	1	30.200	✓	ICM901-080-CA27-Z12R-CT_D09	30527705
100	32	78	44	50	14	7	1,4	27.000	✓	ICM901-100-CA32-Z14R-CT_D09	30527706
125	40	89	56	63	18	7	2,6	24.100	✓	ICM901-125-CA40-Z18R-CT_D09	30527707
160	40	89	56	63	20	7	4	21.300	✓	ICM901-160-CA40-Z20R-CT_D09	30527708
200	60	140	-	63	25	7	8,1	19.100	✓	ICM901-200-CA60-Z25R-CT_D09	30527711

Accessori

	CT_D09T3	Inserti a fissaggio meccanico	Pagina 301
		Per il mandrino per fresa a manicotto vedere catalogo MAPAL "SISTEMI DI SERRAGGIO"	
		Vite di serraggio corpo fresa per fresa a manicotto	Pagina 386

Parti di ricambio*

	CT_D09T3...	Vite di serraggio per inserto a fissaggio meccanico TORX PLUS® M3.5x9.4-TX10-IP	Codice 10007315
--	-------------	---	--------------------

Misure in mm.

Ulteriori misure e versioni con passo medio e largo su richiesta.

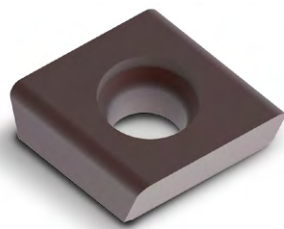
* Incluso nella fornitura.

I valori massimi relativi al numero di giri di esercizio si riferiscono unicamente al sistema di taglio.

CTHD

Inserti a fissaggio tangenziali, due taglienti

Variante rivestita, a un tagliente



Materiale	N	
	Al leg. resistente all'usura	Cu leg. resistente
Substrato	Metallo duro	PCD
Rivestimento	-	-
Tipo di materiale da taglio	HU616	PU617
Versione dei bordi di taglio	D00	D80
CTHD09	a_p max. [mm]	
CTHD09T304...R-...	*	30029737
CTHD09T304...R90M018-...	*	30567180
CTHD09T308...R-...	*	30029738
CTHD09T312...R-...	*	30029739
Versione dei bordi di taglio		D60
CTHD09	a_p max. [mm]	
CTHD09T304...R-...	2,5	31283617
CTHD09T304...R90M018-...	2,5	31283618
CTHD09T308...R-...	2,5	31283621

Avanzamento per dente

Applicazione		Impiego universale		
		D00	D60	D80
Versione dei bordi di taglio				
Arrotondamento dei bordi		0	0	0
Avanzamento/dente [mm]	P			
	M			
	K			
	N	0,05 - 0,5	0,05 - 0,5	0,05 - 0,5

Legenda: 0 = spigolo vivo

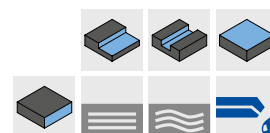
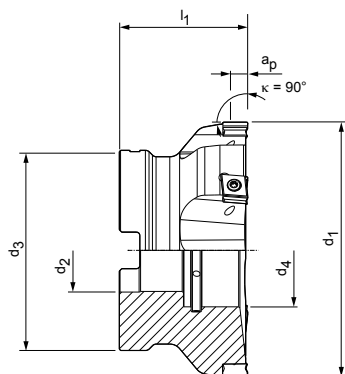
* a_p max. dipende dal tipo di fresa e dall'applicazione.

Per le relative viti di serraggio e cacciaviti necessari vedere pagina 385.

Per i parametri di lavorazione consigliati, vedere la fine del capitolo.

TGMill-4-Corner

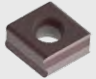


Fresa a spallamento retto, con tecnologia a fissaggio tangenziale
CT_Q09




Fresa a manicotto, passo stretto

Dimensioni					Z _{eff}	a _p max.	Peso [kg]	Numero di giri di esercizio max. [min ⁻¹]	Adduzione interna del refrigerante	Specifiche	Codice
d ₁	d ₂	d ₃	d ₄	l ₁							
63	22	48	28	50	8	7	0,6	30.400	✓	ICM901-063-CA22-Z8R-CT_Q09	30527712
80	27	60	38	50	12	7	0,8	27.000	✓	ICM901-080-CA27-Z12R-CT_Q09	30527713
100	32	78	44	50	14	7	1,5	24.000	✓	ICM901-100-CA32-Z14R-CT_Q09	30527714
125	40	89	56	63	18	7	2,7	21.600	✓	ICM901-125-CA40-Z18R-CT_Q09	30527715
160	40	89	56	63	20	7	4,1	19.000	✓	ICM901-160-CA40-Z20R-CT_Q09	30527716
200	60	140	-	63	25	7	8,1	17.000	✓	ICM901-200-CA60-Z25R-CT_Q09	30527717

Accessori

	CT_Q0905	Inseri a fissaggio meccanico	Pagina 304
		Per il mandrino per fresa a manicotto vedere catalogo MAPAL "SISTEMI DI SERRAGGIO"	
		Vite di serraggio corpo fresa per fresa a manicotto	Pagina 386

Parti di ricambio*

	CT_Q0905	Vite di serraggio per inserto a fissaggio meccanico TORX PLUS® M3.5x11-TX10-IP	Codice 10105079
---	----------	--	--------------------

Misure in mm.

Ulteriori misure e versioni con passo medio e largo su richiesta.

* Incluso nella fornitura.

I valori massimi relativi al numero di giri di esercizio si riferiscono unicamente al sistema di taglio.

FRESE A SPALLAMENTO RETTO E A SPIANARE SU MISURA



In caso di situazioni di lavorazione particolarmente labili o di significative lunghezze della proiezione, realizziamo frese speciali dotate di sistema antivibrante o utilizziamo attacchi con sistema antivibrante in modo da aumentare sia la qualità della lavorazione sia la durata della vita utensile.

► Versione speciale cliente disponibile su richiesta

VERSIONI SPECIALI CLIENTE

- Misure personalizzate
- Diversi numeri di denti
- Allestimento dell'utensile con sedi inserto per inserti tangenziali, radiali e speciali
- Fresa a manicotto o versione monolitica con diversi attacchi
- Mandrino per fresa a manicotto standard con sistema antivibrante o corpo base della fresa personalizzato con sistema antivibrante integrato

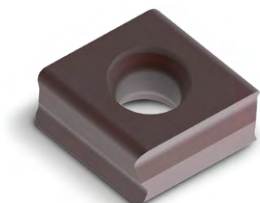
TAGLIENTI IN VERSIONE SPECIALE

- Taglienti speciali con geometrie in base al componente e ampia scelta di materiali da taglio
- Elevata sicurezza dei processi in caso di forme e geometrie che seguono il contorno
- Risparmio di onerose sequenze di lavorazione, riduzione dei tempi di ciclo e improduttivi
- Impiego di più taglienti nella produzione di complessi profili specifici per componente



CTHQ | CTNQ

Inseri a fissaggio tangenziali, quattro taglienti



Materiale	P		M	
	non legato ← resistente all'usura	legato → resistente	austenitico ← resistente all'usura	ferritico → resistente
Substrato	Metallo duro		Metallo duro	
Rivestimento	PVD		CVD	PVD
Tipo di materiale da taglio	HP975		HC775	HP980 HP985

Versione dei bordi di taglio		H08		H06		H06		H06
CTNQ09	a_p max. [mm]							
CTNQ090508...R-...	*	31048496		31272737		31048497		31048498
CTNQ090512...R-...	*	31048510		31272700		31048511		31048512
CTHQ09								
CTHQ090508...R-...	*	31048522		31272841		31048523		31048524
CTHQ090512...R-...	*	31048526		31272850		31048527		31048528

Versione dei bordi di taglio		A38	A36	A36	A36	A36
CTNQ09	a_p max. [mm]					
CTNQ090508...R-...	*	31048514		31272812		31048515 31048516
CTNQ090512...R-...	*	31048518		31272720		31048519 31048520
CTHQ09						
CTHQ090508...R-...	*	31048530		31272837		31048531 31048532
CTHQ090508...R90M008-...	*		31190731	31272835		31190733
CTHQ090512...R-...	*	31048534		31272845		31048535 31048536

Avanzamento per dente

Applicazione	Versione dei bordi di taglio	Sgrossatura					Lavorazione media				
		H06		H08		H21	A36		A38		H20
Rivestimento		PVD	CVD	PVD	CVD	PVD	PVD	CVD	PVD	CVD	PVD
Arrotondamento dei bordi		++		+++		+	++		+++		0
Avanzamento/dente [mm]	P	0,12-0,3	0,12-0,23	0,12-0,35	0,12-0,27		0,1-0,25	0,1-0,19	0,12-0,25	0,12-0,19	
	M	0,1-0,3	0,1-0,23				0,12-0,25	0,12-0,19			
	K			0,12-0,4	0,12-0,3				0,1-0,3	0,1-0,23	
	N					0,15 - 0,35					0,1 - 0,3

Legenda: 0 = spigolo vivo | + = leggermente arrotondato | ++ = mediamente arrotondato | +++ = fortemente arrotondato

* a_p max. dipende dal tipo di fresa e dall'applicazione.

Per le relative viti di serraggio e cacciaviti necessari vedere pagina 385.

Per i parametri di lavorazione consigliati, vedere la fine del capitolo.

K						N	
GJL ← resistente all'usura		GJS → resistente		GJL ← resistente all'usura		GJS → resistente	
Metallo duro						Metallo duro	
PVD			CVD			-	PVD
HP965	HP975	HC760		HC770		HU616	HP615
H08	H08	H08		H08			H21
31048495	31048496	31272745		31272748			
31048499	31048510	31272705		31272707			
31048521	31048522	31272843		31272844			31257300
31048525	31048526	31272851		31272855			31316852
A38	A38	A38	A36	A38	A36	H20	
31048513	31048514	31272816		31272817			
31048517	31048518	31272725		31272726			
31048529	31048530	31272838		31272840		31316862	
			31272832		31272834	31316865	
31048533	31048534	31272847		31272848		31316863	

Parametri di lavorazione consigliati per frese a spallamento retto

Velocità di taglio

Frese a spallamento retto

GTM*	Materiale	Resistenza/durezza [N/mm ²] [HRC]	Raffreddamento		
			MQL/Aria	A secco	KSS
P	P1.1	Acciai da costruzione, automatici, da cementazione e da bonifica, non legati	< 700	✓	
	P1.2	Acciai da costruzione, automatici, da cementazione e da bonifica, non legati	< 1.200	✓	
	P2.1	Acciai da niturazione, da cementazione e da bonifica, legati	< 900	✓	
	P2.2	Acciai da niturazione, da cementazione e da bonifica, legati	< 1.400	✓	
	P3.1	Acciai per utensili, per cuscinetti volenti, armonici e per lavorazioni veloci**	< 800	✓	
	P3.2	Acciai per utensili, per cuscinetti volenti, armonici e per lavorazioni veloci**	< 1.000	✓	
	P3.3	Acciai per utensili, per cuscinetti volenti, armonici e per lavorazioni veloci**	< 1.500	✓	
	P4.1	Acciai inossidabili, ferritici e martensitici			
	P5.1	Acciaio fuso			
	P6.1	Acciaio fuso, ferritico e martensitico			
M	M1.1	Acciai inossidabili, austenitici	< 700	✓	
	M1.2	Acciai inossidabili, ferritici/austenitici (Duplex)	< 1.000		
	M2.1	Acciaio fuso inossidabile, austenitico	< 700		
	M3.1	Acciaio fuso inossidabile, ferritico/austenitico (Duplex)	< 1.000		
K	K1.1	Ghisa con grafite lamellare (ghisa grigia), GJL	< 300	✓	
	K2.1	Ghisa con grafite sferoidale, GJS	< 500	✓	
	K2.2	Ghisa con grafite sferoidale, GJS	500-800		
	K2.3	Ghisa con grafite sferoidale, GJS	> 800		
	K3.1	Ghisa con grafite vermicolare, GJV; acciaio fuso malleabile, GJM	< 500		
	K3.2	Ghisa con grafite vermicolare, GJV; acciaio fuso malleabile, GJM	> 500		
N	N1.1	Alluminio, non legato e legato < 3% Si			✓
	N1.2	Alluminio, legato <= 7% Si			✓
	N1.3	Alluminio, legato > 7-12% Si			✓
	N1.4	Alluminio, legato > 12% Si			✓
	N2.1	Rame, non legato e bassolegato	< 300		✓
	N2.2	Rame, legato	> 300		✓
	N2.3	Ottone, bronzo, ghisa rossa	< 1.200		✓
	N3.1	Grafite, > 8 µm			✓
	N3.2	Grafite, ≤ 8 µm			✓
	N4.1	Plastica, thermoplast			✓
N4.2	Plastica, duroplast			✓	
N4.3	Plastica, materiali espansi			✓	

* Gruppi di materiale MAPAL

** Qualora la somma dei componenti di lega Cr, Mo, Ni, V, W equivalesse a > 8%, selezionare il gruppo di materiale MAPAL immediatamente superiore.

v _c [m/min] a seconda del tipo di materiale da taglio e del rapporto di contatto a _e /D																			
Metallo duro rivestito in PVD										Metallo duro rivestito in CVD						Metallo duro non riv.		PVD	
HP615		HP965		HP975		HP980		HP985		HC760		HC770		HC775		HU616		PU617	
> 0,6	< 0,6	> 0,6	< 0,6	> 0,6	< 0,6	> 0,6	< 0,6	> 0,6	< 0,6	> 0,6	< 0,6	> 0,6	< 0,6	> 0,6	< 0,6	> 0,6	< 0,6	> 0,6	< 0,6
				180	220	180	220					260	280						
				150	180	150	180					250	270	240	260				
				160	200	160	200					240	260	230	250				
						130	160							220	240				
						130	160												
						130	160												
						120	150												
						120	150												
						130	160												
						110	140												
						160	180	140	170										
						140	160	120	150										
								100	120										
								90	110										
		220	270	200	240					330	350	320	330						
		200	240	180	220					300	330	300	320						
		180	220	160	200							260	300						
		160	200	140	170							220	260						
		170	210	150	180					210	240	200	220						
		160	200	140	170					200	220	180	200						
700	700															500	500	2000	2000
400	480															300	360	1500	1800
300	360															230	280	1200	1440
270	330																	700	840
250	300															250	300	600	720
130	160															120	150	500	600
190	230															180	220	450	540
320	390															300	360		
320	390																		
220	270															300	360	500	600
210	260															250	300	400	480

I valori di lavoro indicati sono valori orientativi.

I dati ottimali per la specifica applicazione devono essere rilevati eseguendo diversi tentativi o durante l'effettiva lavorazione.



FRESE AD ELEVATO AVANZAMENTO

NeoMill - Tecnologia a fissaggio radiale

NeoMill-2-HiFeed90, LP__06 _____	310
NeoMill-2-HiFeed90, LD__10 _____	312
NeoMill-2-HiFeed90, LD__18 _____	314
NeoMill-4-HiFeed90, SD__06 _____	320
NeoMill-4-HiFeed90, SD__10 _____	322
NeoMill-4-HiFeed90, SD__14 _____	324
NeoMill-4-HiFeed90, SD__18 _____	325

Accessori e parti di ricambio

Accessori per inserti a fissaggio meccanico _____	384
Assegnazione delle viti di serraggio corpo fresa _____	386

Allegato tecnico

Parametri di lavorazione consigliati _____	330
Indicazioni per l'utilizzo della vite di serraggio corpo fresa _____	412

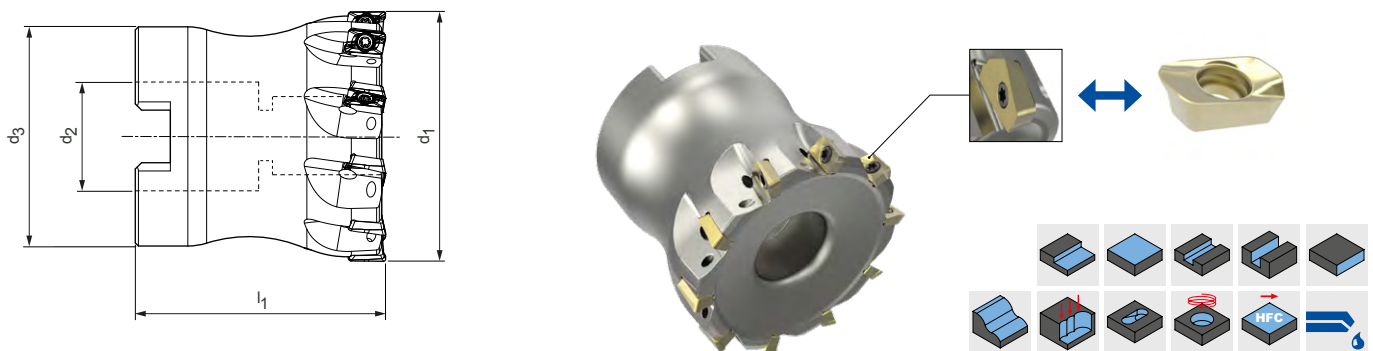
NeoMill®-2-HiFeed90

Frese ad alto avanzamento e a spallamento retto a 90°
LP_06



Fresa di finitura

Dimensioni				Z _{eff}	a _p max.		Peso [kg]	Adduzione interna del refrigerante	Specifiche	Codice
d ₁	d ₂	l ₁	l ₂		90°	HFC				
10	10	80	28	2	5,2	0,7	0,04	✓	IMH901-010-080-HA10-Z2R-LP_06	31146637
12	12	80	30	3	5,2	0,7	0,06	✓	IMH901-012-080-HA12-Z3R-LP_06	31146638
16	16	85	35	4	5,2	0,7	0,11	✓	IMH901-016-085-HB16-Z4R-LP_06	31146639
20	20	90	40	5	5,2	0,7	0,18	✓	IMH901-020-090-HB20-Z5R-LP_06	31146640
25	25	106	50	7	5,2	0,7	0,34	✓	IMH901-025-106-HB25-Z7R-LP_06	31146641




Frese a manicotto

Dimensioni				Z _{eff}	a _p max.		Peso [kg]	Adduzione interna del refrigerante	Specifiche	Codice
d ₁	d ₂	d ₃	l ₁		90°	HFC				
32	16	25	40	8	5,2	0,7	0,11	✓	IMH901-032-CA16-Z08R-LP_06	31146643
40	16	35	40	10	5,2	0,7	0,23	✓	IMH901-040-CA16-Z10R-LP_06	31146644
50	22	43	40	11	5,2	0,7	0,35	✓	IMH901-050-CA22-Z11R-LP_06	31146645

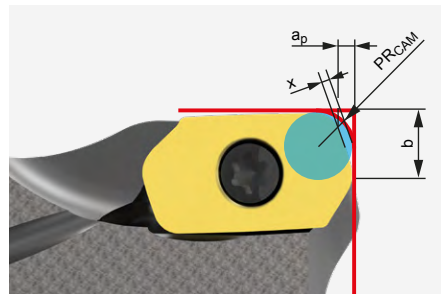
Accessori

	LP__0602	Inserto a fissaggio meccanico 90°	Pagina 318
	LP__0602	Inserto a fissaggio meccanico HFC	Pagina 316
		Per il mandrino per fresa a manicotto vedere catalogo MAPAL "SISTEMI DI SERRAGGIO"	
		Vite di serraggio corpo fresa per fresa a manicotto	Pagina 386
		Per il mandrino di serraggio per fresa di finitura vedere catalogo MAPAL "SISTEMI DI SERRAGGIO"	

Parti di ricambio*

	LP__0602	Vite di serraggio per inserto a fissaggio meccanico M1.8X4.09-TX6-IP	Codice
			31164571

Nota di programmazione CAM



In caso di utilizzo di un inserto a fissaggio meccanico HFC, rispettare il raggio di programmazione PR_{CAM}.

LP__06

Dimensioni [mm]			
PR _{CAM}	a _p	x	b
1,2	0,7	0,2	1,4

* Incluso nella fornitura.

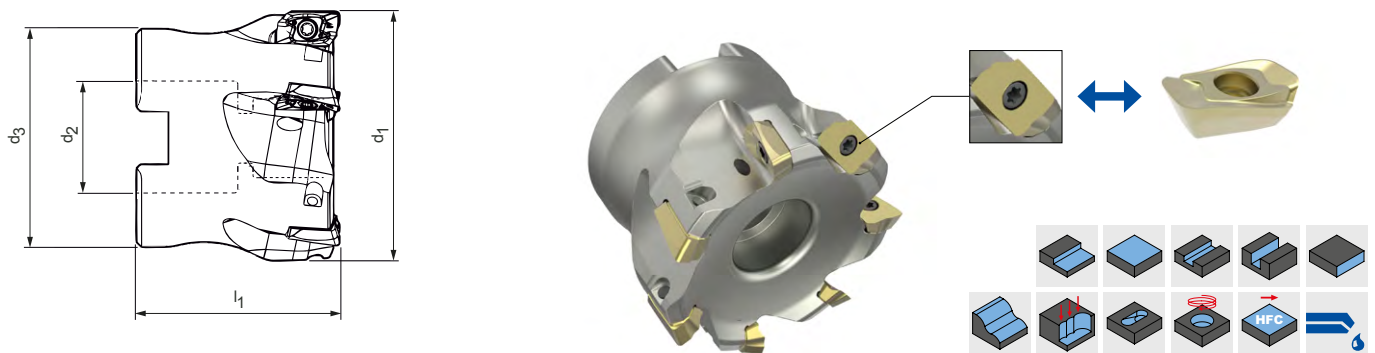
NeoMill®-2-HiFeed90

Frese ad alto avanzamento e a spallamento retto a 90°
LD__10



Fresa di finitura

Dimensioni				Z _{eff}	a _p max.		Peso [kg]	Adduzione interna del refrigerante	Specifiche	Codice
d ₁	d ₂	l ₁	l ₂		90°	HFC				
16	16	85	37	2	9	1,4	0,10	✓	IMH901-016-085-HB16-Z2R-LD__10	31144149*
20	20	90	40	2	9	1,4	0,17	✓	IMH901-020-090-HB20-Z2R-LD__10	31144159*
20	20	90	40	3	9	1,4	0,17	✓	IMH901-020-090-HB20-Z3R-LD__10	31144151
25	25	106	50	3	9	1,4	0,32	✓	IMH901-025-106-HB25-Z3R-LD__10	31144152
25	25	106	50	4	9	1,4	0,32	✓	IMH901-025-106-HB25-Z4R-LD__10	31144153
32	32	124	64	3	9	1,4	0,65	✓	IMH901-032-124-HB32-Z3R-LD__10	31144154
32	32	124	64	5	9	1,4	0,64	✓	IMH901-032-124-HB32-Z5R-LD__10	31144155



Frese a manicotto

Dimensioni				Z _{eff}	a _p max.		Peso [kg]	Adduzione interna del refrigerante	Specifiche	Codice
d ₁	d ₂	d ₃	l ₁		90°	HFC				
40	16	35	40	4	9	1,4	0,19	✓	IMH901-040-CA16-Z04R-LD__10	31144049
40	16	35	40	6	9	1,4	0,19	✓	IMH901-040-CA16-Z06R-LD__10	31144050
50	22	43	40	5	9	1,4	0,29	✓	IMH901-050-CA22-Z05R-LD__10	31144051
50	22	43	40	7	9	1,4	0,29	✓	IMH901-050-CA22-Z07R-LD__10	31144052
63	22	48	40	6	9	1,4	0,48	✓	IMH901-063-CA22-Z06R-LD__10	31144053
63	22	48	40	8	9	1,4	0,46	✓	IMH901-063-CA22-Z08R-LD__10	31144054
80	27	60	50	10	9	1,4	0,92	✓	IMH901-080-CA27-Z10R-LD__10	31144055


Misure in mm.

* Utilizzo di una vite di serraggio M2.5x5.9

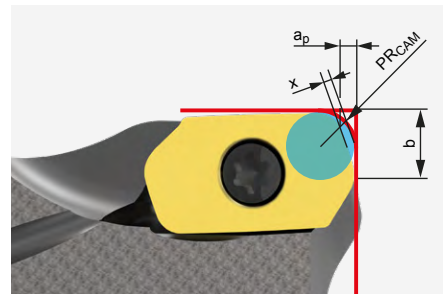
Accessori

	LD__1004	Inserto a fissaggio meccanico 90°	Pagina 318
	LD__1004	Inserto a fissaggio meccanico HFC	Pagina 316
		Per il mandrino per fresa a manico vedere catalogo MAPAL "SISTEMI DI SERRAGGIO"	
		Vite di serraggio corpo fresa per fresa a manico	Pagina 386
		Per il mandrino di serraggio per fresa di finitura vedere catalogo MAPAL "SISTEMI DI SERRAGGIO"	

Parti di ricambio**

		Vite di serraggio per inserto a fissaggio meccanico	Codice
	***	M2.5X5.9-TX8-IP	31161842
	LD__1004	M2.5X6.8-TX8-IP	31161843

Nota di programmazione CAM



In caso di utilizzo di un inserto a fissaggio meccanico HFC, rispettare il raggio di programmazione PRCAM.

LD__10

Dimensioni [mm]			
PRCAM	a _p	x	b
2,2	1,4	0,4	3,52

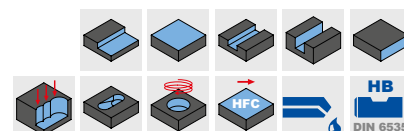
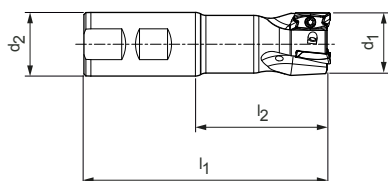
** Incluso nella fornitura.

*** Per utilizzare i codici contrassegnati con *.

NeoMill®-2-HiFeed90

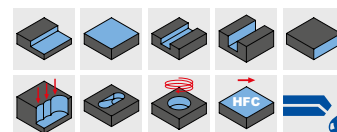
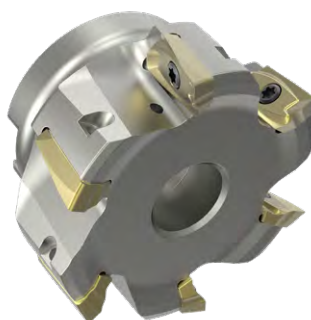
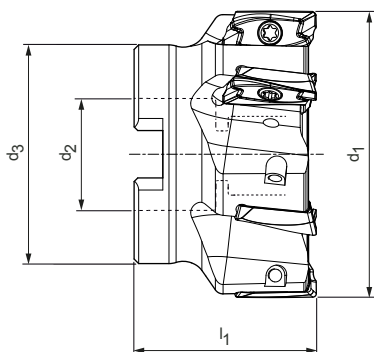
Frese a spallamento retto a 90°

LD__18



Fresa di finitura

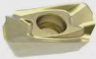



Dimensioni				Z _{eff}	a _p max.	Peso [kg]	Adduzione interna del refrigerante	Specifiche	Codice
d ₁	d ₂	l ₁	l ₂						
25	25	106	50	2	17	0,30	✓	IMH901-025-106-HB25-Z2R-LD__18	31144161
32	32	124	64	3	17	0,61	✓	IMH901-032-124-HB32-Z3R-LD__18	31144162
40	32	124	65	4	17	0,70	✓	IMH901-040-130-HB32-Z4R-LD__18	31144163




Frese a manicotto

Dimensioni				Z _{eff}	a _p max.	Peso [kg]	Adduzione interna del refrigerante	Specifiche	Codice
d ₁	d ₂	d ₃	l ₁						
40	16	35	40	4	17	0,16	✓	IMH901-040-CA16-Z04R-LD__18	31144077
50	22	43	40	5	17	0,27	✓	IMH901-050-CA22-Z05R-LD__18	31144074
52	22	43	40	5	17	0,28	✓	IMH901-052-CA22-Z05R-LD__18	31144078
63	22	48	40	5	17	0,43	✓	IMH901-063-CA22-Z05R-LD__18	31144079
66	22	48	40	6	17	0,51	✓	IMH901-066-CA22-Z06R-LD__18	31144080
80	27	60	50	7	17	0,85	✓	IMH901-080-CA27-Z07R-LD__18	31144081
100	32	78	50	8	17	1,49	✓	IMH901-100-CA32-Z08R-LD__18	31144082
125	40	90	60	9	17	2,79	✓	IMH901-125-CA40-Z09R-LD__18	31144083
160	40	115	60	10	17	3,65	-	IMH900-160-CA40-Z10R-LD__18	31144084

Accessori

	LD__1805	Inserto a fissaggio meccanico 90°	Pagina 318
		Per il mandrino per fresa a manicotto vedere catalogo MAPAL "SISTEMI DI SERRAGGIO"	
		Vite di serraggio corpo fresa per fresa a manicotto	Pagina 386
		Per il mandrino di serraggio per fresa di finitura vedere catalogo MAPAL "SISTEMI DI SERRAGGIO"	

Parti di ricambio*

	LD__1805	Vite di serraggio per inserto a fissaggio meccanico M3.5X10-TX15-IP	Codice 30870699
---	----------	---	--------------------

* Incluso nella fornitura.

LPMX – LDMX

Inserto a fissaggio radiale, a due taglienti



Per lavorazione ad alto avanzamento

		Metallo duro					
Materiale	Rivestimento	P		M			
		non legato ← resistente all'usura	legato → resistente	non legato ← resistente all'usura	legato → resistente	austenitico ← resistente all'usura	ferritico → resistente
		PVD		CVD		PVD	
Tipo di materiale da taglio		HP635	HP640	HC530	HC535	HP650	HP655
Versione dei bordi di taglio		PMS	PMS	PMS		MQL	MQL
LPMX	a_p max. [mm]						
LPMX060210R-	0,7 *	31146693		31146692		31146694	
Versione dei bordi di taglio		PMS	PMS	PMS	PMS	MQL	MQL
LDMX	a_p max. [mm]						
LDMX100415R-	1,4 *	31144267	31144268	31144265	31144266	31144263	31144264

Avanzamento per dente (scelta secondo la geometria del romptruciolo)

* GTM	Versione dei bordi di taglio	LP_06						LD_10							
		KV	a _p max. [mm]			f _z [mm]			KV	a _p max. [mm]			f _z [mm]		
P	PMS	-	0,2	0,4	0,7	0,2	0,5	0,8	Δ+	0,4	0,9	1,4	0,6	1	1,5
M	MQL	-	0,2	0,4	0,7	0,2	0,4	0,7	Δ+	0,4	0,9	1,4	0,5	0,9	1,3
K	KMS								Δ+	0,4	0,9	1,4	0,6	1,2	1,5
H	HMS	-	0,4	0,4	0,7	0,2	0,5	0,8	Δ+	0,4	0,9	1,4	0,6	1,2	1,5

Legenda: KV = arrotondamento dei taglienti | - = nessuna indicazione | Δ+ = smussato e leggermente arrotondato

* a_p max. dipende dal tipo di fresa e dall'applicazione.

** Gruppi di materiale MAPAL

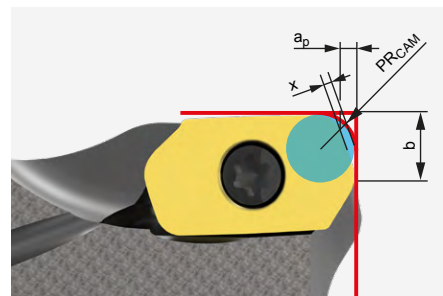
Metallo duro			
K			H
PVD	CVD	PVD	CVD
HP630	HC525	HP320	HC220
		HMS	HMS
		31146696	31146695
KMS	KMS	HMS	HMS
31144262	31144261	31146721	31146723

Dimensioni [mm]				
l	d	s	d ₁	R
0,7	3,64	2,15	2,05	1
1,5	6,6	4,76	2,8	1,5

Angolo di rampa | Lavorazione ad alto avanzamento

Diametro [mm]	Angolo di rampa [°]	
	LP_06	LD_10
10	6,3	-
12	4,5	-
16	3,5	8,8
18	3	-
20	1,8	6,1
25	1,5	4,4
32	1,1	3,2
40	0,8	2,4
50	0,6	1,9
63	-	1,4
80	-	1,1

Nota di programmazione CAM



In caso di utilizzo di un inserto a fissaggio meccanico HFC, rispettare il raggio di programmazione PR_{CAM} .

	Dimensioni [mm]			
	PR_{CAM}	a_p	x	b
LP_06	1,2	0,7	0,2	1,4
LD_10	2,2	1,4	0,4	3,52

LPMX – LDGX – LDMX – LDHX

Inserto a fissaggio radiale, a due taglienti

LP__



LD__



Spallamento retto

		Metallo duro					
Materiale	P	← resistente all'usura →					
	non legato	legato					
Rivestimento		PVD					
Tipo di materiale da taglio		HP635		HP640		HP645	
Versione dei bordi di taglio		PMU		PMU			
LPMX	a_p max. [mm]						
LPMX060204R-	5,2 *	31146697		31146698			
Versione dei bordi di taglio							
LDGX	a_p max. [mm]						
LDGX180508R-	17 *						
Versione dei bordi di taglio		PMU	PRU	PMU	PRU	PMU	PRU
LDMX	a_p max. [mm]						
LDMX100404R-	9 *	31146722		31146724			
LDMX100408R-	9 *	31144258		31144259		31144260	
LDMX100420R-	9 *	31144269		31144270			
LDMX100430R-	9 *	31144271		31144272			
LDMX180508R-	17 *	31144276		31144277		31144278	
LDMX180512R-	17 *		31144280		31144281		31144282
LDMX180516R-	17 *		31146720		31146719		
Versione dei bordi di taglio							
LDHX	a_p max. [mm]						
LDHX100404R-	9 *						
LDHX100408R-	9 *						

Avanzamento per dente (scelta secondo la geometria del rompitrucciolo)

* GTM	Versione dei bordi di taglio	LP_06					LD_10					LD_18										
		KV	a _p max. [mm]		f _z [mm]		KV	a _p max. [mm]		f _z [mm]		KV	a _p max. [mm]		f _z [mm]							
P	PMU	-	0,5	2	5,2	0,1	0,13	0,17	Δ+	1	3	9	0,1	0,18	0,25	Δ+	1	6	17	0,1	0,19	0,25
	PRU															Δ+	1	6	17	0,15	0,22	0,8
M	MMU	-	0,5	2	5,2	0,08	0,1	0,15	Δ+	1	3	9	0,1	0,15	0,2	Δ+	1	6	17	0,1	0,15	0,22
K	KMU								Δ+	1	3	9	0,15	0,2	0,27	Δ+	1	6	17	0,15	0,21	0,26
	KRU															Δ+	1	6	17	0,15	0,24	0,3
N	NMU								0	1	3	9	0,1	0,14	0,26	0	1	6	17	0,1	0,14	0,26

Legenda: KV = arrotondamento dei taglienti | - = nessuna indicazione | 0 = spigolo vivo | Δ+ = smussato e leggermente arrotondato

* a_p max. dipende dal tipo di fresa e dall'applicazione.

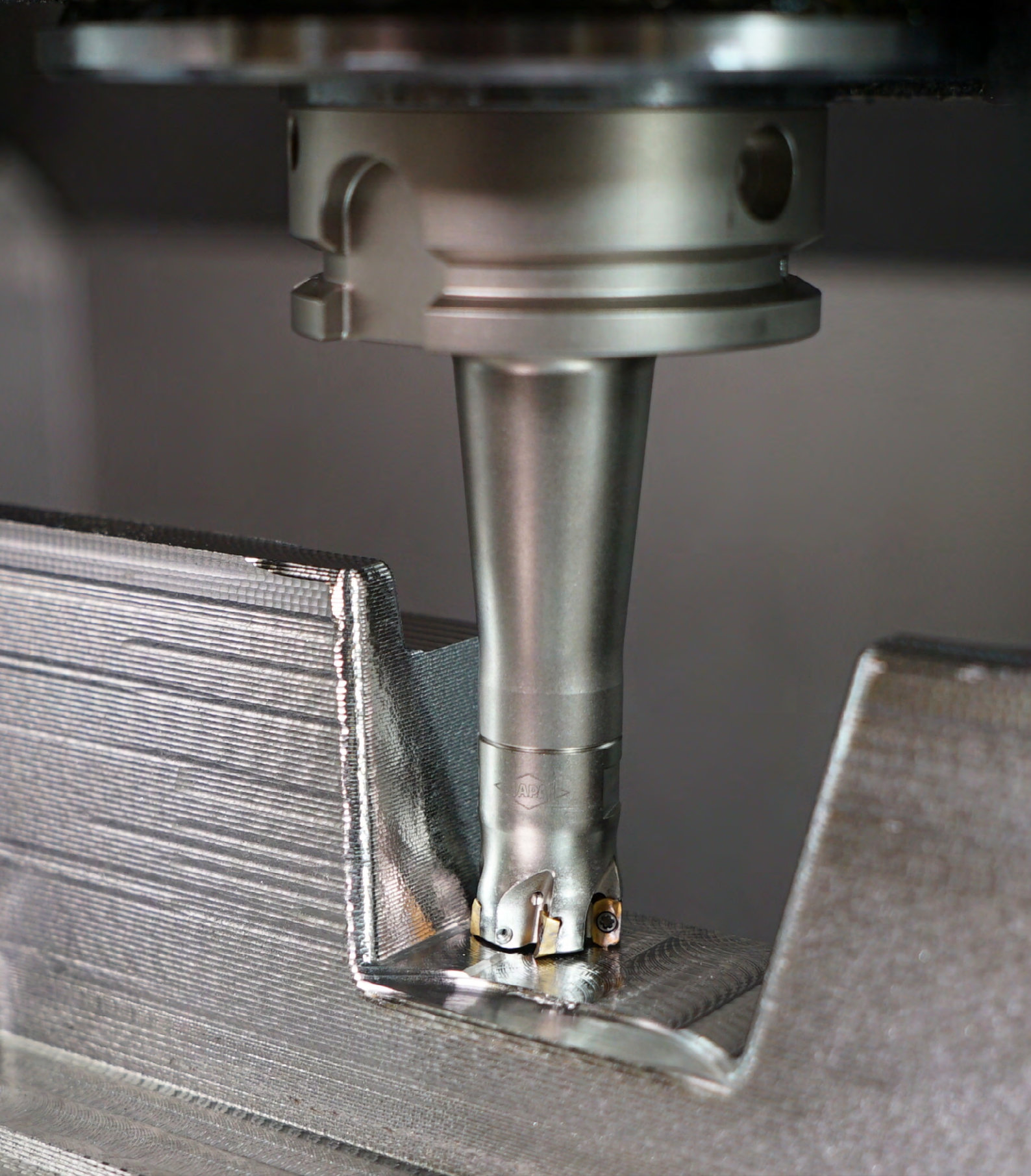
** Gruppi di materiale MAPAL

Metallo duro					
M		K		N	
austenitico	ferritico	GJL	GJS		
← resistente all'usura	→ resistente	← resistente all'usura	→ resistente		
PVD		PVD		non rivestito	PVD
HP650	HP655	HP630		HU110	HP110
MMU					
31146699					
				NMU	NMU
				31144411	31144254
MMU	MMU	KMU	KRU		
31146690	31146691				
31144256	31144257	31144255			
31144274	31144275	31144273			
31146715	31146717		31144279		
31146716	31146718				
				NMU	NMU
				31144409	31144252
				31144410	31144253

Dimensioni [mm]				
l	d	s	d ₁	R
6	3,64	2,15	2,05	0,4
18	9,65	5	4,15	0,8
10	6,6	4,76	2,8	0,4
10	6,6	4,76	2,8	0,8
10	6,6	4,76	2,8	2
10	6,6	4,76	2,8	3
18	9,65	5	4,15	0,8
18	9,65	5	4,15	1,2
18	9,65	5	4,15	1,6
10	6,6	4,76	2,8	0,4
10	6,6	4,76	2,8	0,8

Angolo di rampa | Spallamento retto

Diametro [mm]	Angolo di rampa [°]		
	LP_06	LD_10	LD_18
10	8,4	-	-
12	6,3	-	-
16	5	18	-
18	3,5	-	-
20	2,3	12,2	-
25	1,8	8,7	-
32	1,3	6,2	-
40	1	4,6	5
50	0,8	3,5	4
52	-	-	3,8
63	-	2,7	3,18
66	-	-	2,9
80	-	2,1	2,51
100	-	-	2
125	-	-	1,6
160	-	-	1,25

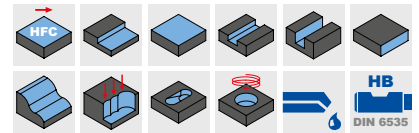
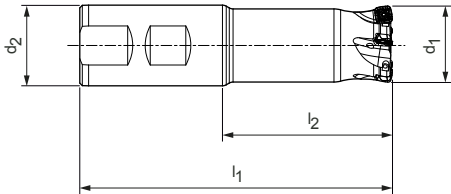


Frese con fissaggio a vite e altri prodotti per la costruzione di stampi e matrici sono reperibili alla pagina: die-mould.mapal.com

NeoMill®-4-HiFeed90

Frese ad elevato avanzamento



SD__06




Fresa di finitura

Dimensioni				Z _{eff}	a _p max.	Peso [kg]	Adduzione interna del refrigerante	Specifiche	Codice
d ₁	d ₂	l ₁	l ₂						
16	16	85	37	2	1	0,10	✓	IMH901-016-085-HB16-Z2R-SD__06	31146632
20	20	90	40	3	1	0,17	✓	IMH901-020-090-HB20-Z3R-SD__06	31146633
25	25	106	50	4	1	0,33	✓	IMH901-025-106-HB25-Z4R-SD__06	31146634
32	32	124	64	5	1	0,66	✓	IMH901-032-124-HB32-Z5R-SD__06	31146635
35	32	124	64	5	1	0,67	✓	IMH901-035-124-HB32-Z5R-SD__06	31146636

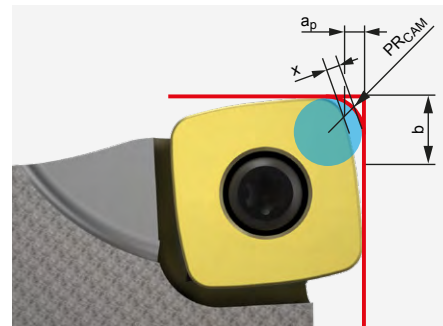
Accessori

	SD__0602	Inserto a fissaggio meccanico HFC	Pagina 326
		Per il mandrino di serraggio per fresa di finitura vedere catalogo MAPAL "SISTEMI DI SERRAGGIO"	

Parti di ricambio*

	SD__0602	Vite di serraggio per inserto a fissaggio meccanico M2.2X5.2-TX7-IP	Codice
			31161853

Nota di programmazione CAM



In caso di utilizzo di un inserto a fissaggio meccanico HFC, rispettare il raggio di programmazione PR_{CAM}.

SD__06

Dimensioni			
PR _{CAM}	a _p	x	b
1,77	1,0	0,45	5,12

Misure in mm.
* Incluso nella fornitura.

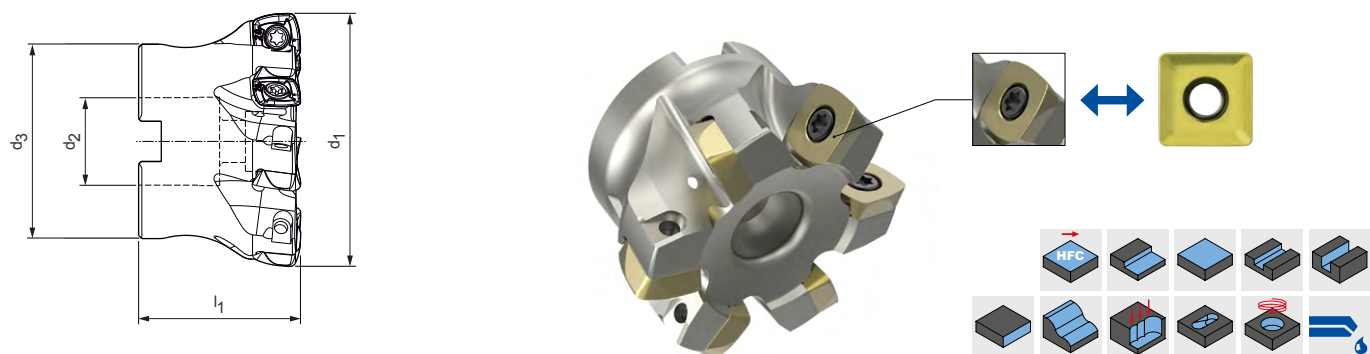
NeoMill®-4-HiFeed90

Frese ad alto avanzamento e a spallamento retto a 90°
SD__10



Fresa di finitura

Dimensioni				Z _{eff}	a _p max.		Peso [kg]	Adduzione interna del refrigerante	Specifiche	Codice
d ₁	d ₂	l ₁	l ₂		90°	HFC				
25	25	106	50	2	9	1,5	0,31	✓	IMH901-025-106-HB25-Z2R-SD__10	31144156
25	25	106	50	3	9	1,5	0,30	✓	IMH901-025-106-HB25-Z3R-SD__10	31144157
32	32	124	64	3	9	1,5	0,64	✓	IMH901-032-124-HB32-Z3R-SD__10	31144158




Frese a manicotto

Dimensioni				Z _{eff}	a _p max.		Peso [kg]	Adduzione interna del refrigerante	Specifiche	Codice
d ₁	d ₂	d ₃	l ₁		90°	HFC				
40	16	35	40	4	9	1,5	0,17	✓	IMH901-040-CA16-Z04R-SD__10	31144056
40	16	35	40	6	9	1,5	0,17	✓	IMH901-040-CA16-Z06R-SD__10	31144057
50	22	43	40	5	9	1,5	0,26	✓	IMH901-050-CA22-Z05R-SD__10	31144059
50	22	43	40	7	9	1,5	0,25	✓	IMH901-050-CA22-Z07R-SD__10	31144060
52	22	43	40	5	9	1,5	0,30	✓	IMH901-052-CA22-Z05R-SD__10	31144061
63	22	48	40	6	9	1,5	0,42	✓	IMH901-063-CA22-Z06R-SD__10	31144062
63	22	48	40	8	9	1,5	0,42	✓	IMH901-063-CA22-Z08R-SD__10	31144063
66	22	48	40	5	9	1,5	0,46	✓	IMH901-066-CA22-Z05R-SD__10	31144085
80	27	60	50	8	9	1,5	0,91	✓	IMH901-080-CA27-Z08R-SD__10	31144064

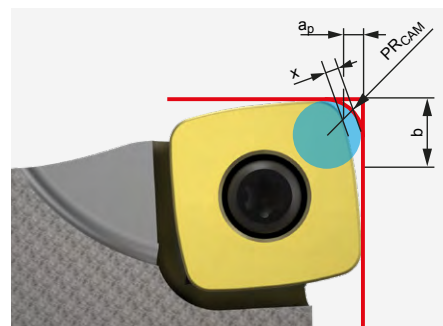
Accessori

	SD__1004	Inserto a fissaggio meccanico 90°	Pagina 328
	SD__1004	Inserto a fissaggio meccanico HFC	Pagina 326
		Per il mandrino per fresa a manicotto vedere catalogo MAPAL "SISTEMI DI SERRAGGIO"	
		Vite di serraggio corpo fresa per fresa a manicotto	Pagina 386
		Per il mandrino di serraggio per fresa di finitura vedere catalogo MAPAL "SISTEMI DI SERRAGGIO"	

Parti di ricambio*

	SD__1004	Vite di serraggio per inserto a fissaggio meccanico M3X8.3-TX9-IP	Codice 31161852
---	----------	---	--------------------

Nota di programmazione CAM



In caso di utilizzo di un inserto a fissaggio meccanico HFC, rispettare il raggio di programmazione PRCAM.

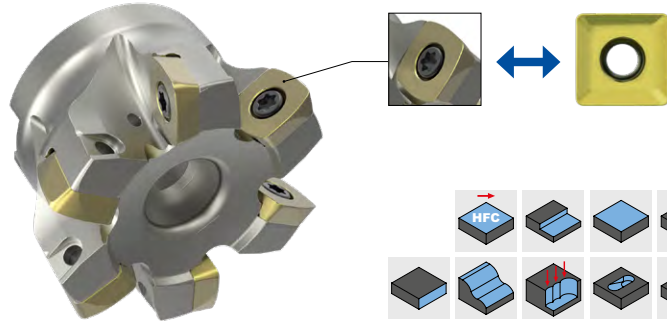
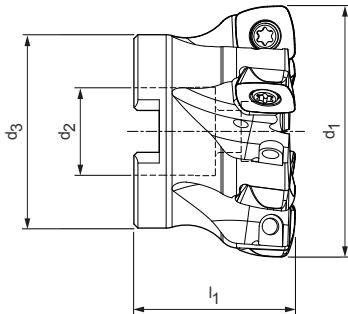
SD__10

Dimensioni [mm]			
PRCAM	a _p	x	b
2,25	1,5	0,62	8,033

* Incluso nella fornitura.

NeoMill®-4-HiFeed90

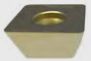



Frese ad alto avanzamento e a spallamento retto a 90°
SD__14




Frese a manicotto

Dimensioni				Z _{eff}	a _p max.		Peso [kg]	Adduzione interna del refrigerante	Specifiche	Codice
d ₁	d ₂	d ₃	l ₁		90°	HFC				
50	22	43	40	5	12,5	2,4	0,22	✓	IMH901-050-CA22-Z05R-SD__14	31144065
52	22	43	40	5	12,5	2,4	0,28	✓	IMH901-052-CA22-Z05R-SD__14	31144067
63	22	48	40	6	12,5	2,4	0,38	✓	IMH901-063-CA22-Z06R-SD__14	31144068
66	22	48	40	6	12,5	2,4	0,43	✓	IMH901-066-CA22-Z06R-SD__14	31144069
80	27	60	50	7	12,5	2,4	0,85	✓	IMH901-080-CA27-Z07R-SD__14	31144070
100	32	78	50	7	12,5	2,4	1,49	✓	IMH901-100-CA32-Z07R-SD__14	31144071
100	32	78	50	9	12,5	2,4	1,49	✓	IMH901-100-CA32-Z09R-SD__14	31144072
125	40	90	60	11	12,5	2,4	2,79	✓	IMH901-125-CA40-Z11R-SD__14	31144073

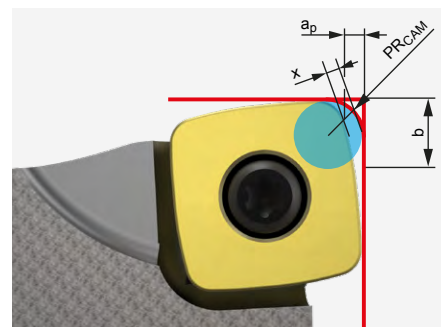
Accessori

	SD__1405	Inserto a fissaggio meccanico 90°	Pagina 328
	SD__1405	Inserto a fissaggio meccanico HFC	Pagina 326
		Per il mandrino per fresa a manicotto vedere catalogo MAPAL "SISTEMI DI SERRAGGIO"	
		Vite di serraggio corpo fresa per fresa a manicotto	Pagina 386

Parti di ricambio*

	SD__1405	Vite di serraggio per inserto a fissaggio meccanico M5X10.8-TX20-IP	Codice 31161851
---	----------	---	--------------------

Nota di programmazione CAM



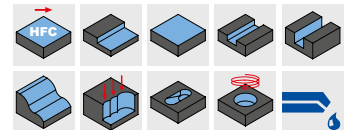
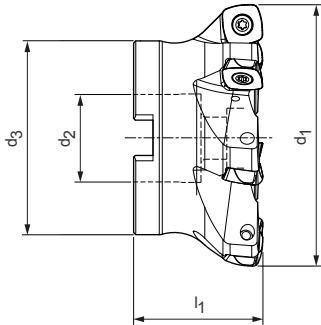
In caso di utilizzo di un inserto a fissaggio meccanico HFC, rispettare il raggio di programmazione PRCAM.

SD__14

Dimensioni [mm]			
PR _{CAM}	a _p	x	b
3,45	2,4	0,93	10,868

NeoMill®-4-HiFeed90

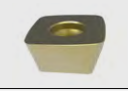


Frese ad elevato avanzamento
SD__18




Frese a manicotto

Dimensioni				Z_{eff}	a_p max.	Peso [kg]	Adduzione interna del refrigerante	Specifiche	Codice
d_1	d_2	d_3	l_1						
80	27	60	50	5	3,5	0,79	✓	IMH901-080-CA27-Z05R-SD__18	31144075
100	32	78	50	6	3,5	1,49	✓	IMH901-100-CA32-Z06R-SD__18	31144087
125	40	90	60	7	3,5	2,43	✓	IMH901-125-CA40-Z07R-SD__18	31144088
160	40	115	60	9	3,5	4,09	-	IMH900-160-CA40-Z09R-SD__18	31144089
200	60	140	65	11	3,5	5,83	-	IMH900-200-CA60-Z11R-SD__18	31144090

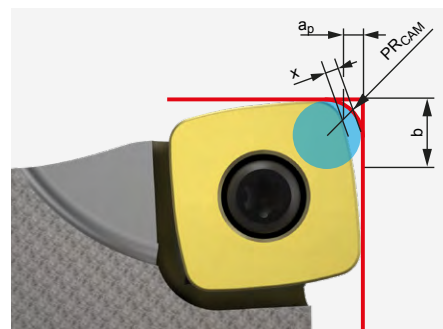
Accessori

	SD__1806	Inserto a fissaggio meccanico HFC	Pagina 326
		Per il mandrino per fresa a manicotto vedere catalogo MAPAL "SISTEMI DI SERRAGGIO"	
		Vite di serraggio corpo fresa per fresa a manicotto	Pagina 386

Parti di ricambio*

	SD__1806	Vite di serraggio per inserto a fissaggio meccanico M6X15-T25	Codice 31161862
---	----------	---	--------------------

Nota di programmazione CAM



In caso di utilizzo di un inserto a fissaggio meccanico HFC, rispettare il raggio di programmazione PR_{CAM} .

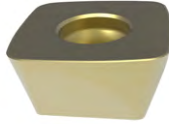
SD__18

Dimensioni [mm]			
PR_{CAM}	a_p	x	b
4,82	3,5	1,24	13,77

Misure in mm.
* Incluso nella fornitura.

SDMT – SDMW

Inserto a fissaggio radiale, quattro taglienti



Per lavorazione ad alto avanzamento

		Metallo duro							
Materiale	P	non legato		legato		non legato		legato	
		← resistente all'usura		→ resistente		← resistente all'usura		→ resistente	
Rivestimento		PVD			CVD				
Tipo di materiale da taglio		HP635	HP640	HP645	HC530	HC535			
Versione dei bordi di taglio		PMS	PMS		PMS	PMS			

SDMT	a_p max. [mm]						
SDMT060212R-	1 *	31144355					
SDMT100415R-	1,5 *	31144367	31144368		31144365	31144366	
SDMT140520R-	2,4 *	31144380	31144381		31144378	31144379	
SDMT180630R-	3,5 *	31144384	31144385				

Versione dei bordi di taglio		PRS	PRS	PRS	PRS	PRS
SDMW	a_p max. [mm]					
SDMW100415R-	1,5 *	31144393	31144394		31144391	31144392
SDMW140520R-	2,4 *	31144402	31144403		31144400	31144401
SDMW180630R-	3,5 *		31144407	31144408		

Avanzamento per dente (scelta secondo la geometria del rompitrucciolo) e angolo di rampa

* GTM	Versione dei bordi di taglio	SD_06			SD_10			SD_14			SD_18		
		KV	a_p max. [mm]	f_z [mm]	KV	a_p max. [mm]	f_z [mm]	KV	a_p max. [mm]	f_z [mm]	KV	a_p max. [mm]	f_z [mm]
P	PMS	-	0,3 0,5 1	0,4 0,6 1,1	$\Delta+$	0,5 0,8 1,3	0,6 1 1,4	$\Delta+$	0,6 1,2 2,2	0,7 1,4 2,2	$\Delta+$	1 2,2 3,2	1,2 1,8 2,8
	PRS				$\Delta+$	0,5 1 1,5	0,7 1,1 1,6	$\Delta+$	0,7 1,5 2,4	0,8 1,6 2,4	$\Delta+$	1 2,5 3,5	1,4 2,2 3
M	MQL	-	0,3 0,5 1	0,3 0,5 1	+	0,5 0,8 1,3	0,5 0,9 1,4	+	0,6 1,2 2,2	0,8 1,2 2,2	$\Delta+$	1 2 3	1 1,6 2,5
K	KRS				$\Delta+$	0,5 1 1,5	0,7 1,2 1,6	$\Delta+$	0,7 1,6 2,4	0,8 1,7 2,4	$\Delta+$	1 2,8 3,5	1,4 2,5 3
H	HMS	-	0,3 0,5 1	0,4 0,6 1,1					0,4 1,2 2,2	0,4 1,2 2,2			
	HRS				$\Delta+$	0,4 0,8 1,2	0,4 1,1 1,6	$\Delta+$	0,5 1,5 2,4	0,5 1,6 2,4	$\Delta+$	1 2,2 3,5	0,8 1,8 2,8

Legenda: KV = arrotondamento dei taglienti | - = nessuna indicazione | + = leggermente arrotondato | $\Delta+$ = smussato e leggermente arrotondato

* a_p max. dipende dal tipo di fresa e dall'applicazione.

** Gruppi di materiale MAPAL

Metallo duro						
M		K		H		
austenitico	ferritico			≥ 65 HRC	58 HRC	
← resistente all'usura	→ resistente			← resistente all'usura	→ resistente	
PVD		PVD	CVD	PVD		CVD
HP650	HP655	HP630	HC525	HP320	HP325	HC220
MQL	MQL			HMS	HMS	

Dimensioni [mm]				
l	d	s	d ₁	R

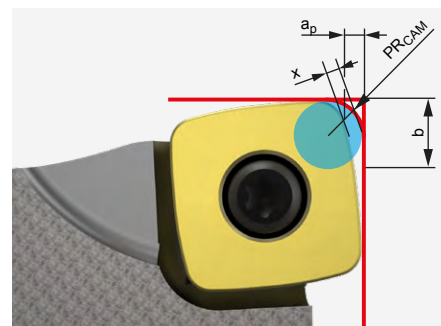
31144354				31144353	
31144363	31144364			31144362	31146714
31144376	31144377			31144375	
31144382	31144383				

1	6,75	2,5	2,5	1,2
1,1	10,2	4,86	3,5	1,5
2,2	14,7	5	5,5	2
3	18,7	6	6,5	3

		KRS	KRS	HRS	HRS	HRS
		31144390	31144389	31144387	31144388	31144386
		31144399	31144398	31144396	31144397	31144395
		31144406	31144405		31144404	

1,1	10,2	4,86	3,5	1,5
2,2	14,7	5	5,5	2
3	18,7	6	6,5	3

Nota di programmazione CAM



In caso di utilizzo di un inserto a fissaggio meccanico HFC, rispettare il raggio di programmazione PR_{CAM}.

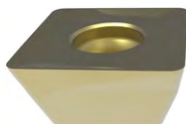
Angolo di rampa | Lavorazione ad alto avanzamento

Diametro [mm]	Angolo di rampa [°]			
	SDM_06	SDM_10	SDM_14	SDM_18
16	9	-	-	-
20	4,8	-	-	-
25	3	4,4	-	-
32	2	2,9	-	-
35	1,7	-	-	-
40	-	2	-	-
50	-	1,5	2,4	-
52	-	1,3	2,2	-
63	-	1,1	1,7	-
66	-	1	1,5	-
80	-	0,8	1,3	2,5
100	-	0,7	1	2
125	-	0,5	0,7	1,6
160	-	-	-	1,3
200	-	-	-	1

Dimensioni [mm]				
	PR _{CAM}	a _p	x	b
SD_06	1,77	1,0	0,45	5,12
SD_10	2,25	1,5	0,62	8,033
SD_14	3,45	2,4	0,93	10,868
SD_18	4,82	3,5	1,24	13,77

SDHT – SDMT

Inserto a fissaggio radiale, quattro taglienti



Spallamento retto

		Metallo duro		
Materiale	P			
	non legato	legato		
	← resistente all'usura	→ resistente		
Rivestimento	PVD			
Tipo di materiale da taglio		HP635	HP640	HP645
Versione dei bordi di taglio				
SDHT	a_p max. [mm]			
SDHT100404R-	9 *			
SDHT100408R-	9 *			
SDHT140508R-	12,5 *			
SDHT140512R-	12,5 *			
Versione dei bordi di taglio		PMU	PMU	PMU
SDMT	a_p max. [mm]			
SDMT100408R-	9 *	31144359	31144360	31144361
SDMT140512R-	12,5 *	31144372	31144373	31144374

Avanzamento per dente (scelta secondo la geometria del rompitrucciolo)

* GTM	Versione dei bordi di taglio	SD_10						SD_14							
		KV	a _p max. [mm]			f _z [mm]		KV	a _p max. [mm]			f _z [mm]			
P	PMU	Δ+	0,8	3	9	0,1	0,18	0,23	Δ+	1,2	6	12,5	0,1	0,2	0,25
M	MMU	+	0,8	3	9	0,08	0,14	0,2	+	1,2	6	12,5	0,1	0,15	0,22
K	KMU	Δ+	0,8	3	9	0,1	0,2	0,26	Δ+	1,2	6	12,5	0,1	0,22	0,28
N	NMU	0	0,8	5	9	0,05	0,12	0,2	0	1,2	8	12,5	0,06	0,14	0,22

Legenda: KV = arrotondamento dei taglienti | 0 = spigolo vivo | + = leggermente arrotondato | Δ+ = smussato e leggermente arrotondato

* a_p max. dipende dal tipo di fresa e dall'applicazione.

** Gruppi di materiale MAPAL

Metallo duro				
M		K		N
austenitico ← resistente all'usura		ferritico → resistente		
PVD		PVD	non rivestito	PVD
HP650	HP655	HP630	HU110	HP110
			NMU	NMU

Dimensioni [mm]				
l	d	s	d ₁	R

			31144412	31144349
			31144413	31144350
			31144414	31144351
			31144415	31144352

10,4	10,4	4,86	3,5	0,4
10,4	10,4	4,86	3,5	0,8
14,8	14,8	5,2	5,5	0,8
14,8	14,8	5,2	5,5	1,2

MMU	MMU	KMU		
31144357	31144358	31144356		
31144370	31144371	31144369		

10,4	10,4	4,86	3,5	0,8
14,8	14,8	5,2	5,5	1,2

Angolo di rampa | Spallamento retto

Diametro [mm]	Angolo di rampa [°]	
	SD__10	SD__14
25	7	-
32	4,6	-
40	3,3	-
50	2,4	5,5
52	2,2	5,3
63	1,8	3,7
66	1,6	3,4
80	1,3	2,6
100	1	1,9
125	0,8	1,5
160	0,5	-

Parametri di lavorazione consigliati per frese ad elevato avanzamento

Avanzamento e velocità di taglio

Frese ad elevato avanzamento

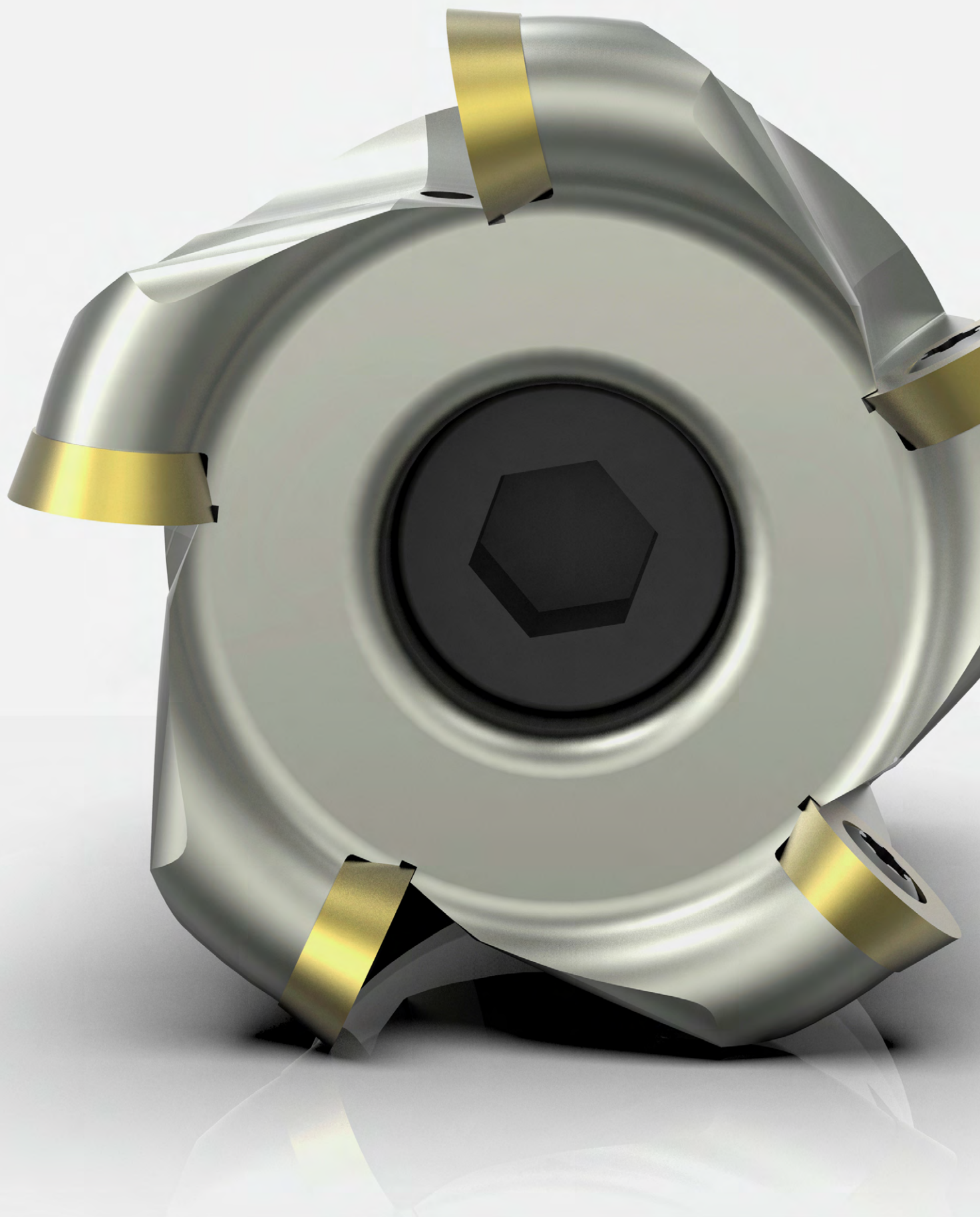
GTM*	Materiale	Resistenza/durezza [N/mm ²] [HRC]	Raffreddamento		
			MQL/Aria	A secco	A umido
P	P1.1	Acciai da costruzione, automatici, da cementazione e da bonifica, non legati	< 700	✓	
	P1.2	Acciai da costruzione, automatici, da cementazione e da bonifica, non legati	< 1.200	✓	
	P2.1	Acciai da niturazione, da cementazione e da bonifica, legati	< 900	✓	
	P2.2	Acciai da niturazione, da cementazione e da bonifica, legati	< 1.400	✓	
	P3.1	Acciai per utensili, per cuscinetti volventi, armonici e per lavorazioni veloci**	< 800	✓	
	P3.2	Acciai per utensili, per cuscinetti volventi, armonici e per lavorazioni veloci**	< 1.000	✓	
	P3.3	Acciai per utensili, per cuscinetti volventi, armonici e per lavorazioni veloci**	< 1.500	✓	
	P4.1	Acciai inossidabili, ferritici e martensitici			
	P5.1	Acciaio fuso			
	P6.1	Acciaio fuso, ferritico e martensitico			
M	M1.1	Acciai inossidabili, austenitici	< 700	✓	
	M1.2	Acciai inossidabili, ferritici/austenitici (Duplex)	< 1.000		
	M2.1	Acciaio fuso inossidabile, austenitico	< 700		
	M3.1	Acciaio fuso inossidabile, ferritico/austenitico (Duplex)	< 1.000		
K	K1.1	Ghisa con grafite lamellare (ghisa grigia), GJL	< 300	✓	
	K2.1	Ghisa con grafite sferoidale, GJS	< 500	✓	
	K2.2	Ghisa con grafite sferoidale, GJS	500-800		
	K2.3	Ghisa con grafite sferoidale, GJS	> 800		
	K3.1	Ghisa con grafite vermicolare, GJV; acciaio fuso malleabile, GJM	< 500		
	K3.2	Ghisa con grafite vermicolare, GJV; acciaio fuso malleabile, GJM	> 500		
N	N1.1	Alluminio, non legato e legato < 3% Si			✓
	N1.2	Alluminio, legato <= 7% Si			✓
	N1.3	Alluminio, legato > 7-12% Si			✓
	N1.4	Alluminio, legato > 12% Si			✓
	N2.1	Rame, non legato e bassolegato	< 300		✓
	N2.2	Rame, legato	> 300		✓
	N2.3	Ottone, bronzo, ghisa rossa	< 1.200		✓
H	H1.1	Acciaio temprato/acciaio fuso	< 44	✓	
	H1.2	Acciaio temprato/acciaio fuso	< 55	✓	
	H2.1	Acciaio temprato/acciaio fuso	< 60	✓	
	H2.2	Acciaio temprato/acciaio fuso	< 65	✓	
	H2.3	Acciaio temprato/acciaio fuso	< 68	✓	
	H3.1	Ghisa resistente all'usura/ghisa temperata, GJN		✓	

* Gruppi di materiale MAPAL

** Qualora la somma dei componenti di lega Cr, Mo, Ni, V, W equivalesse a > 8%, selezionare il gruppo di materiale MAPAL immediatamente superiore.

v _c [m/min] a seconda del tipo di materiale da taglio e del rapporto di contatto a _e /D																												
Metallo duro rivestito in PVD														Metallo duro rivestito in CVD						HM non rivestito								
HP110		HP320		HP325		HP630		HP635		HP640		HP645		HP650		HP655		HC220		HC525		HC530		HC535		HU110		
> 0,6	< 0,6	> 0,6	< 0,6	> 0,6	< 0,6	> 0,6	< 0,6	> 0,6	< 0,6	> 0,6	< 0,6	> 0,6	< 0,6	> 0,6	< 0,6	> 0,6	< 0,6	> 0,6	< 0,6	> 0,6	< 0,6	> 0,6	< 0,6	> 0,6	< 0,6	> 0,6	< 0,6	
								220	290	180	230	130	220									220	310	180	250			
								190	260	150	200	100	190									190	280	150	220			
								190	230	160	180	180	220									190	250	160	200			
								160	200	130	150	150	190									160	220	130	170			
								170	210	130	160	160	190									170	230	130	180			
								150	190	120	150	150	180									150	210	120	180			
								130	170	100	130	130	160									130	190	100	160			
								130	170													130	190	120	180			
								140	180													140	200	130	190			
								120	160													120	180	110	170			
														140	180	130	160											
														110	150	100	130											
														110	130	100	120											
														80	100	70	90											
							180	320													210	360						
							150	200													180	250						
							140	180													170	230						
							130	160													160	210						
							140	180													170	230						
							130	160													160	210						
500	3000																									400	2500	
400	500																									300	400	
400	500																									300	400	
400	500																									300	400	
160	500																									120	400	
200	300																									160	250	
200	300																									160	250	
		100	180	90	140															110	190							
		90	150	70	130															100	160							
		60	80																	60	90							
		65	95	60	90															70	100							

I valori di lavoro indicati sono valori orientativi.
 I dati ottimali per la specifica applicazione devono essere rilevati eseguendo diversi tentativi o durante l'effettiva lavorazione.





FRESE A COPIARE

NeoMill - Tecnologia a fissaggio radiale

NeoMill-ISO-360, RD__07 _____	334
NeoMill-ISO-360, RD__10 _____	335
NeoMill-ISO-360, RD__12 _____	336
NeoMill-ISO-360, RD__16 _____	337

Accessori e parti di ricambio

Accessori per inserti a fissaggio meccanico _____	384
Assegnazione delle viti di serraggio corpo fresa _____	386

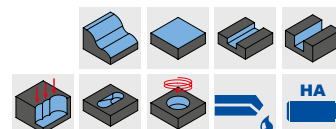
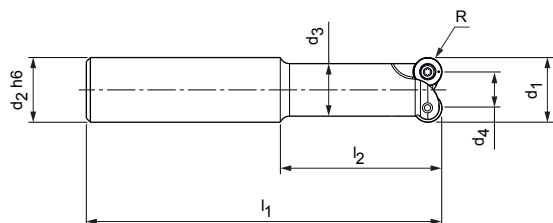
Allegato tecnico

Parametri di lavorazione consigliati _____	340
Indicazioni per l'utilizzo della vite di serraggio corpo fresa _____	412

NeoMill®-ISO-360

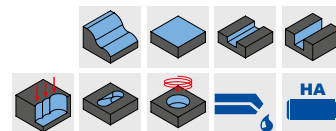
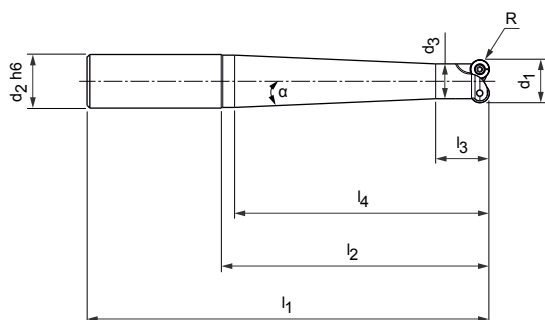
Fresa ad inserti tondi, raggio 3,5 mm

RD__07



Fresa di finitura, versione cilindrica

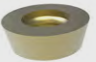

Dimensioni						Z _{eff}	R	Peso [kg]	Adduzione interna del refrigerante	Specifiche	Codice
d ₁	d ₂ h6	d ₃	d ₄	l ₁	l ₂						
15	16	13	8	88	40	2	3,5	0,11	✓	IMR001-015-088-HA16-Z2R-RD__07	31144105
16	16	13	9	88	40	2	3,5	0,11	✓	IMR001-016-088-HA16-Z2R-RD__07	31144106




Fresa di finitura, versione conica

Dimensioni								Z _{eff}	R	Peso [kg]	Adduzione interna del refrigerante	Specifiche	Codice
d ₁	d ₂ h6	d ₃	l ₁	l ₂	l ₃	l ₄	α						
15	16	13	108	60	20	55	2,0°	2	3,5	0,14	✓	IMR101-015-108-HA16-Z2R-RD__07	31144092
15	20	13	130	80	20	75	3,4°	2	3,5	0,23	✓	IMR101-015-130-HA20-Z2R-RD__07	31144093
15	20	13	150	100	20	95	2,5°	2	3,5	0,26	✓	IMR101-015-150-HA20-Z2R-RD__07	31144094
15	25	13	176	120	20	115	3,5°	2	3,5	0,45	✓	IMR101-015-176-HA25-Z2R-RD__07	31144095
16	16	13	108	60	20	55	2,0°	2	3,5	0,14	✓	IMR101-016-108-HA16-Z2R-RD__07	31144096
16	20	13	130	80	20	75	3,4°	2	3,5	0,24	✓	IMR101-016-130-HA20-Z2R-RD__07	31144097
16	20	13	150	100	20	95	2,5°	2	3,5	0,27	✓	IMR101-016-150-HA20-Z2R-RD__07	31144098
16	25	13	176	120	20	115	3,5°	2	3,5	0,45	✓	IMR101-016-176-HA25-Z2R-RD__07	31144099

Accessori

	RD__0702	Inserto a fissaggio meccanico	Pagina 338
		Per il mandrino di serraggio per fresa di finitura vedere catalogo MAPAL "SISTEMI DI SERRAGGIO"	

Parti di ricambio*

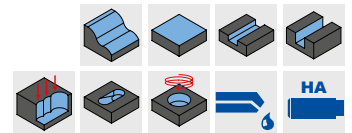
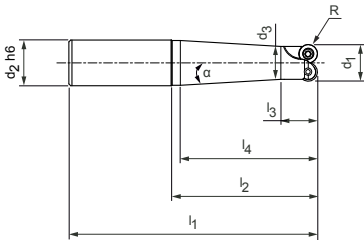
	RD__0702	Vite di serraggio per inserto a fissaggio meccanico M2.5X5.5-TX7-IP	Codice 31161854
---	----------	---	--------------------

Misure in mm.

* Incluso nella fornitura.

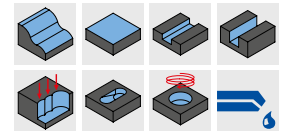
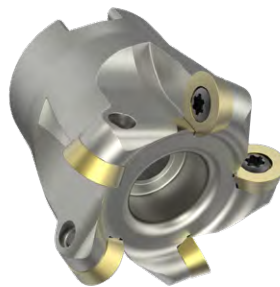
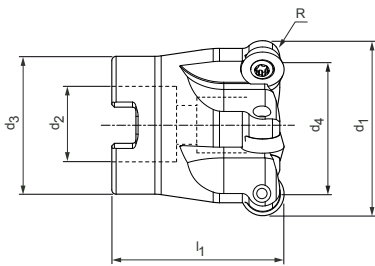
NeoMill®-ISO-360

Fresa ad inserti tondi, raggio 5 mm
RD__10



Fresa di finitura, versione conica

Dimensioni								Z _{eff}	R	Peso [kg]	Adduzione interna del refrigerante	Specifiche	Codice
d ₁	d ₂ h6	d ₃	l ₁	l ₂	l ₃	l ₄	α						
20	20	18	90	40	20	35	2,9°	2	5	0,18	✓	IMR101-020-090-HA20-Z2R-RD__10	31144100
20	20	18	110	60	20	55	1,3°	2	5	0,22	✓	IMR101-020-110-HA20-Z2R-RD__10	31144101
20	25	18	136	80	20	75	3,4°	2	5	0,40	✓	IMR101-020-136-HA25-Z2R-RD__10	31144102
20	25	18	156	100	20	95	2,5°	2	5	0,45	✓	IMR101-020-156-HA25-Z2R-RD__10	31144103
20	25	18	176	120	20	115	2,0°	2	5	0,50	✓	IMR101-020-176-HA25-Z2R-RD__10	31144104



Frese a manicotto

Dimensioni					Z _{eff}	R	Peso [kg]	Adduzione interna del refrigerante	Specifiche	Codice
d ₁	d ₂	d ₃	d ₄	l ₁						
40	16	32	30	40	5	5	0,18	✓	IMR001-040-CA16-Z05R-RD__10	31143968
42	16	32	32	40	5	5	0,20	✓	IMR001-042-CA16-Z05R-RD__10	31143969
52	22	40	42	50	5	5	0,40	✓	IMR001-052-CA22-Z05R-RD__10	31144030
52	22	40	42	50	7	5	0,30	✓	IMR001-052-CA22-Z07R-RD__10	31144031

Accessori

	RD__1003	Inserto a fissaggio meccanico	Pagina 338
		Per il mandrino per fresa a manicotto vedere catalogo MAPAL "SISTEMI DI SERRAGGIO"	
		Vite di serraggio corpo fresa per fresa a manicotto	Pagina 386
		Per il mandrino di serraggio per fresa di finitura vedere catalogo MAPAL "SISTEMI DI SERRAGGIO"	

Parti di ricambio*

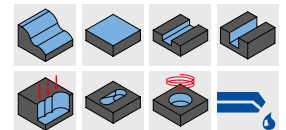
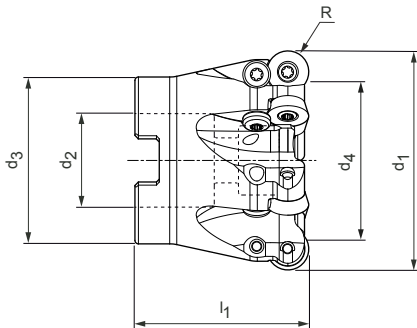
	RD__1003	Vite di serraggio per inserto a fissaggio meccanico M3.5X7.2-TX15-IP	Codice 31161859
--	----------	--	--------------------

Misure in mm.
* Incluso nella fornitura.

NeoMill®-ISO-360

Fresa ad inserti tondi, raggio 6 mm

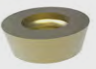


RD__12





Frese a manicotto

Dimensioni					Z _{eff}	R	Peso [kg]	Adduzione interna del refrigerante	Specifiche	Codice
d ₁	d ₂	d ₃	d ₄	l ₁						
42	16	32	30	40	4	6	0,14	✓	IMR001-042-CA16-Z04R-RD__12	31144032
48	22	40	36	50	4	6	0,32	✓	IMR001-048-CA22-Z04R-RD__12	31144033
50	22	40	38	50	5	6	0,36	✓	IMR001-050-CA22-Z05R-RD__12	31144034
52	22	40	40	50	5	6	0,34	✓	IMR001-052-CA22-Z05R-RD__12	31144035
63	27	48	51	50	6	6	0,52	✓	IMR001-063-CA27-Z06R-RD__12	31144036
66	27	48	54	50	6	6	0,58	✓	IMR001-066-CA27-Z06R-RD__12	31144037
80	27	60	68	52	7	6	0,99	✓	IMR001-080-CA27-Z07R-RD__12	31144038

Accessori

	RD__12T3	Inserto a fissaggio meccanico	Pagina 338
		Per il mandrino per fresa a manicotto vedere catalogo MAPAL "SISTEMI DI SERRAGGIO"	
		Vite di serraggio corpo fresa per fresa a manicotto	Pagina 386

Parti di ricambio*

	RD__12T3	Vite di serraggio per inserto a fissaggio meccanico M3.5X8.6-TX15-IP	Codice 31161860
	RD__12T3	Vite antirotazione M3.5X7.2-TX15-IP	Codice 31161928

Misure in mm.

I valori massimi relativi al numero di giri di esercizio si riferiscono unicamente al sistema di taglio.

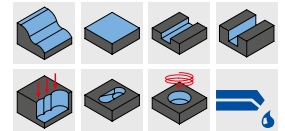
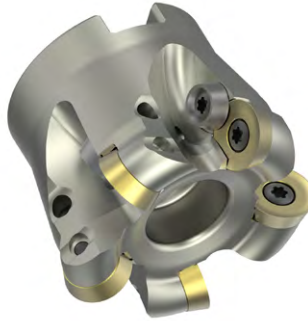
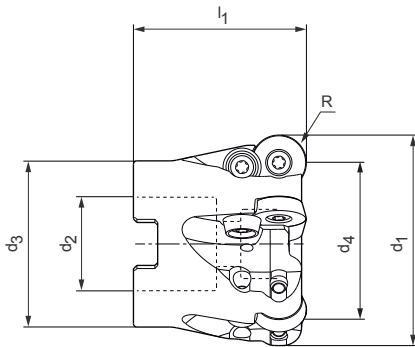
* Incluso nella fornitura.

A seconda del dispositivo di serraggio utilizzato, è necessario rispettare i diversi valori massimi del numero di giri.

NeoMill®-ISO-360

Fresa ad inserti tondi, raggio 8 mm

RD__16



Frese a manicotto

Dimensioni					Z _{eff}	R	Peso [kg]	Adduzione interna del refrigerante	Specifiche	Codice
d ₁	d ₂	d ₃	d ₄	l ₁						
50	22	40	34	50	4	8	0,27	✓	IMR001-050-CA22-Z04R-RD__16	31144039
52	22	40	36	50	4	8	0,30	✓	IMR001-052-CA22-Z04R-RD__16	31144040
63	27	48	47	50	5	8	0,44	✓	IMR001-063-CA27-Z05R-RD__16	31144041
66	27	48	50	50	5	8	0,67	✓	IMR001-066-CA27-Z05R-RD__16	31144042
80	27	60	64	52	6	8	0,99	✓	IMR001-080-CA27-Z06R-RD__16	31144044
80	27	60	64	52	7	8	0,97	✓	IMR001-080-CA27-Z07R-RD__16	31144045
100	32	70	84	52	7	8	1,28	✓	IMR001-100-CA32-Z07R-RD__16	31144046
125	40	90	109	63	8	8	2,66	✓	IMR001-125-CA40-Z08R-RD__16	31144047
160	40	128	144	63	9	8	4,18	✓	IMR001-160-CA40-Z09R-RD__16	31144048

Accessori

	RD__1604	Inserto a fissaggio meccanico	Pagina 338
		Per il mandrino per fresa a manicotto vedere catalogo MAPAL "SISTEMI DI SERRAGGIO"	
		Vite di serraggio corpo fresa per fresa a manicotto	Pagina 386

Parti di ricambio*

	RD__1604	Vite di serraggio per inserto a fissaggio meccanico M4.5X10.5-TX20-IP	Codice 31161861
	RD__1604	Vite di serraggio per anello di bloccaggio M4.5X10.5-TX20-IP	Codice 31161861
	RD__1604	Anello di bloccaggio	Codice 31161929

Misure in mm.

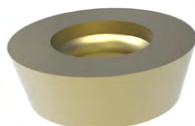
I valori massimi relativi al numero di giri di esercizio si riferiscono unicamente al sistema di taglio.

* Incluso nella fornitura.

A seconda del dispositivo di serraggio utilizzato, è necessario rispettare i diversi valori massimi del numero di giri.

RDKW – RDKT – RDHW – RDHT

Inserto a fissaggio radiale, inserto tondo



	Metallo duro			
Materiale	P		M	
	non legato ← resistente all'usura	legato → resistente	austenitico ← resistente all'usura	ferritico → resistente
Rivestimento	PVD		PVD	
Tipo di materiale da taglio	HP635	HP640	HP650	HP655
Versione dei bordi di taglio	PMU	PMU	MMU	MMU

	RDKW	a_p max. [mm]			
RDKW0501M0N-	1,2 *	31144308		31144305	31144306
RDKW0702M0N-	1,7 *	31144318	31144319	31144314	31144315
RDKW1003M0N-	2,5 *	31144329	31144330	31144325	31144326
RDKW12T3M0N-	3 *	31144338	31144339		
RDKW1604M0N-	4 *	31144347	31144348		
	RDKT				
RDKT12T3M0N-	3 *	31144292	31144293	31144288	31144289
RDKT1604M0N-	4 *	31144298	31144299	31144294	31144295
	RDHW				
RDHW0501M0N-	0,45 *				
RDHW0702M0N-	0,85 *				
RDHW1003M0N-	1,2 *				
RDHW12T3M0N-	1,5 *				
RDHW1604M0N-	2 *				
	RDHT				
RDHT12T3M0N-	3 *			31144283	31144284

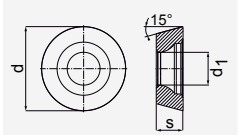
Avanzamento per dente (scelta secondo la geometria del rompitrucciolo)

* GTM	Versione dei bordi di taglio	RD_0501						RD_0702							
		KV	a _p max. [mm]			f _z [mm]		KV	a _p max. [mm]			f _z [mm]			
P	PMU	Δ+	0,25	0,7	1,2	0,14	0,26	0,5	Δ+	0,25	1	1,7	0,14	0,27	0,6
M	MMU	Δ+	0,25	0,7	1,2	0,13	0,23	0,45	Δ+	0,25	1	1,7	0,13	0,24	0,52
K	KMU	Δ+	0,25	0,7	1,2	0,15	0,27	0,53	Δ+	0,25	1	1,7	0,15	0,28	0,63
H	HFU	Δ+	0,1	0,18	0,45	0,1	0,2	0,36	Δ+	0,1	0,2	0,65	0,11	0,22	0,42
	HMU	Δ+	0,1	0,18	0,45	0,1	0,2	0,36	Δ+	0,1	0,2	0,65	0,11	0,22	0,42
	HRU	Δ+	0,12	0,24	0,6	0,1	0,22	0,4	Δ+	0,12	0,25	0,85	0,11	0,25	0,46

Legenda: KV = arrotondamento dei taglienti | Δ+ = smussato e leggermente arrotondato

* a_p max. dipende dal tipo di fresa e dall'applicazione.

** Gruppi di materiale MAPAL

Metallo duro						Dimensioni [mm]					
K	H	≥ 65 HRC			60 HRC		58 HRC				
		← resistente all'usura					→ resistente				
		PVD		CVD		PVD					
		HP630	HC220	HP310	HP320	HP325	d	s	d ₁		
KMU	HMU	HFU	HMU	HRU							
31144304				31144301	31144302	5	1,5	2,2			
31144313				31144310	31144311	7	2,38	2,7			
31144324				31144321	31144322	10	3,18	3,9			
31144335				31144332	31144333	12	3,97	3,9			
31144344				31144341	31144342	16	4,76	5,2			
						12	3,97	3,9			
						16	4,76	5,2			
			31144285			5	1,5	2,2			
		31146700	31144286	31146701	31146702	7	2,38	2,7			
		31146703	31144287	31146704	31146705	10	3,18	3,9			
		31146707	31146706	31146708	31146709	12	3,97	3,9			
		31146711	31146710	31146712	31146713	16	4,76	5,2			
						12	3,97	4,4			

	RD_1003				RD_12T3				RD_1604												
	KV	a _p max. [mm]		f _z [mm]		KV	a _p max. [mm]		f _z [mm]		KV	a _p max. [mm]		f _z [mm]							
	Δ+	0,28	1,5	2,5	0,15	0,28	0,64	Δ+	0,3	1,8	3	0,16	0,29	0,7	Δ+	0,3	2,4	4	0,18	0,3	0,75
	Δ+	0,26	1,5	2,5	0,14	0,25	0,55	Δ+*	0,27	1,8	3	0,15	0,25	0,6	Δ+	0,27	2,4	4	0,16	0,25	0,64
	Δ+	0,28	1,5	2,5	0,16	0,3	0,67	Δ+	0,3	1,8	3	0,18	0,32	0,75	Δ+	0,3	2,4	4	0,18	0,33	0,8
	Δ+	0,12	0,22	0,9	0,12	0,28	0,45	Δ+	0,12	0,25	1,1	0,13	0,28	0,5	Δ+	0,12	0,28	1,6	0,14	0,28	0,5
	Δ+	0,12	0,22	0,9	0,12	0,28	0,45	Δ+	0,12	0,25	1,1	0,13	0,28	0,5	Δ+	0,12	0,28	1,6	0,14	0,28	0,5
	Δ+	0,14	0,28	1,2	0,12	0,3	0,5	Δ+	0,14	0,3	1,5	0,13	0,3	0,56	Δ+	0,15	0,35	2	0,14	0,3	0,56

* nessuna indicazione per RDHT

Parametri di lavorazione consigliati per frese a copiare

Avanzamento e velocità di taglio

Frese a copiare

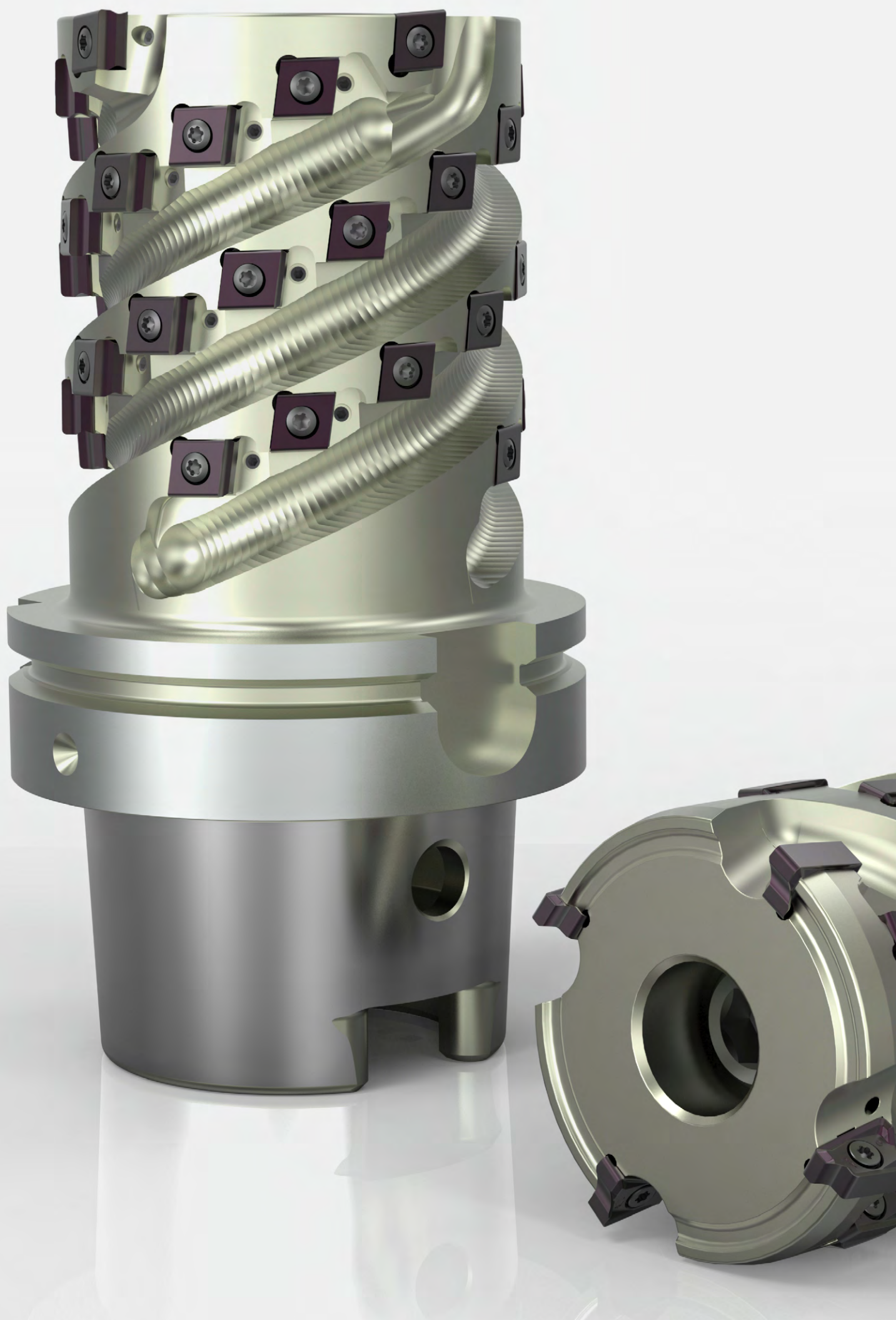
GTM*	Materiale	Resistenza/durezza [N/mm ²] [HRC]	Raffreddamento		
			MQL/Aria	A secco	KSS
P	P1.1	Acciai da costruzione, automatici, da cementazione e da bonifica, non legati	< 700	✓	
	P1.2	Acciai da costruzione, automatici, da cementazione e da bonifica, non legati	< 1.200	✓	
	P2.1	Acciai da nitrurazione, da cementazione e da bonifica, legati	< 900	✓	
	P2.2	Acciai da nitrurazione, da cementazione e da bonifica, legati	< 1.400	✓	
	P3.1	Acciai per utensili, per cuscinetti volventi, armonici e per lavorazioni veloci**	< 800	✓	
	P3.2	Acciai per utensili, per cuscinetti volventi, armonici e per lavorazioni veloci**	< 1.000	✓	
	P3.3	Acciai per utensili, per cuscinetti volventi, armonici e per lavorazioni veloci**	< 1.500	✓	
	P4.1	Acciai inossidabili, ferritici e martensitici			
	P5.1	Acciaio fuso			
	P6.1	Acciaio fuso, ferritico e martensitico			
M	M1.1	Acciai inossidabili, austenitici	< 700	✓	
	M1.2	Acciai inossidabili, ferritici/austenitici (Duplex)	< 1.000		
	M2.1	Acciaio fuso inossidabile, austenitico	< 700		
	M3.1	Acciaio fuso inossidabile, ferritico/austenitico (Duplex)	< 1.000		
K	K1.1	Ghisa con grafite lamellare (ghisa grigia), GJL	< 300	✓	
	K2.1	Ghisa con grafite sferoidale, GJS	< 500	✓	
	K2.2	Ghisa con grafite sferoidale, GJS	500-800		
	K2.3	Ghisa con grafite sferoidale, GJS	> 800		
	K3.1	Ghisa con grafite vermicolare, GJV; acciaio fuso malleabile, GJM	< 500		
	K3.2	Ghisa con grafite vermicolare, GJV; acciaio fuso malleabile, GJM	> 500		
H	H1.1	Acciaio temprato/acciaio fuso	< 44	✓	
	H1.2	Acciaio temprato/acciaio fuso	< 55	✓	
	H2.1	Acciaio temprato/acciaio fuso	< 60	✓	
	H2.2	Acciaio temprato/acciaio fuso	< 65	✓	
	H2.3	Acciaio temprato/acciaio fuso	< 68	✓	
	H3.1	Ghisa resistente all'usura/ghisa temperata, GJN		✓	

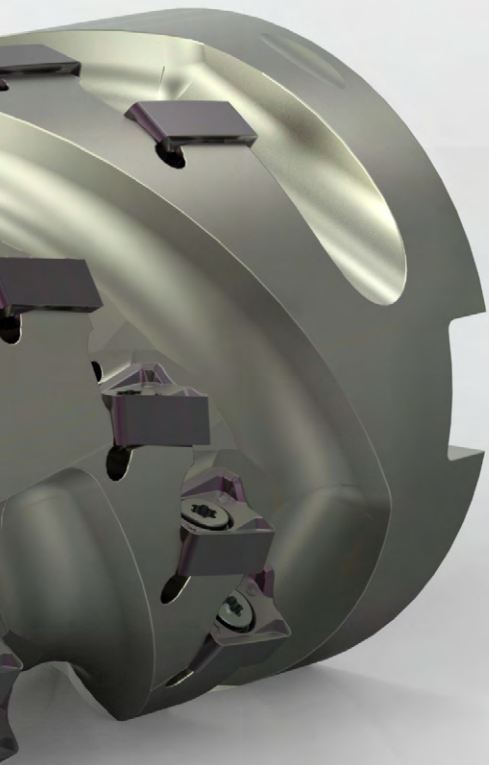
* Gruppi di materiale MAPAL

** Qualora la somma dei componenti di lega Cr, Mo, Ni, V, W equivalesse a > 8%, selezionare il gruppo di materiale MAPAL immediatamente superiore.

v _c [m/min] a seconda del tipo di materiale da taglio e del rapporto di contatto a _e /D																		
Metallo duro rivestito in PVD																		Con rivestimento in CVD
HP310		HP320		HP325		HP630		HP635		HP640		HP650		HP655		HC220		
> 0,6	< 0,6	> 0,6	< 0,6	> 0,6	< 0,6	> 0,6	< 0,6	> 0,6	< 0,6	> 0,6	< 0,6	> 0,6	< 0,6	> 0,6	< 0,6	> 0,6	< 0,6	
								230	300	200	260							
								200	270	170	230							
								210	280	180	240							
								180	250	150	210							
								190	250	170	220							
								170	230	160	210							
								150	210	140	190							
								150	210									
								160	220									
								140	200									
												140	180	130	160			
												110	150	100	130			
												110	130	100	120			
												80	100	70	90			
							230	360										
							200	250										
							190	230										
							180	210										
							190	230										
							180	210										
90	290	80	270	90	180											80	270	
70	230	60	210	60	170											60	190	
60	190	50	170	50	130											50	150	
50	140	40	120													40	120	
60	140	50	120													50	120	

I valori di lavoro indicati sono valori orientativi.
 I dati ottimali per la specifica applicazione devono essere rilevati eseguendo diversi tentativi o durante l'effettiva lavorazione.





FRESE CILINDRICHE FRONTALI

NeoMill - Tecnologia a fissaggio radiale

NeoMill-2-Shell, AOKT	344
NeoMill-4-Shell, ANMU	346

TGMill - Tecnologia a fissaggio tangenziale

TGMill-2-Shell, CTHD	348
TGMill-4-Shell, CT_Q09	350

Accessori e parti di ricambio

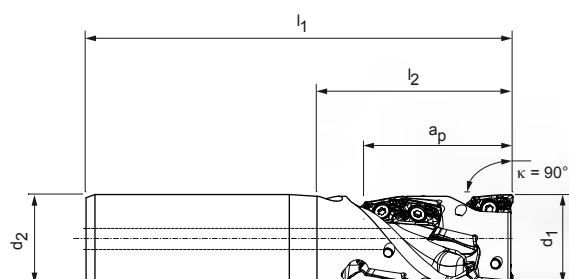
Accessori per inserti a fissaggio meccanico	384
Assegnazione delle vite di serraggio corpo fresa	386

Allegato tecnico

Parametri di lavorazione consigliati	354
Indicazioni per l'utilizzo della vite di serraggio corpo fresa	412

NeoMill®-2-Shell



Fresa cilindrica frontale con tecnologia a fissaggio radiale
AOKT12




Fresa di finitura

Dimensioni				Z _{eff}	Numero inserti a fissaggio meccanico	a _p max.	Peso [kg]	Numero di giri di esercizio max. [min ⁻¹]	Forma codolo cilindrico	Adduzione interna del refrigerante	Specifiche	Codice
d ₁	d ₂	l ₁	l ₂									
25	25	120	55	2	8	41	0	49.000	HA	✓	ISM901-025-HA25-Z02R-AO_T12	31002194
25	25	104	46	2	8	41	0	49.000	HB	✓	ISM901-025-HB25-Z02R-AO_T12	31002195
32	32	140	75	3	15	51	1	43.000	HA	✓	ISM901-032-HA32-Z03R-AO_T12	31002196
32	32	120	57	3	15	51	1	43.000	HB	✓	ISM901-032-HB32-Z03R-AO_T12	31002197
40	32	150	80	4	20	51	1	39.000	HA	✓	ISM901-040-HA32-Z04R-AO_T12	31002198
40	32	126	64	4	20	51	1	39.000	HB	✓	ISM901-040-HB32-Z04R-AO_T12	31002199

Accessori

	AOKT12T3	Inserti a fissaggio meccanico	Pagina 345
		Per il mandrino di serraggio per fresa di finitura vedere catalogo MAPAL "SISTEMI DI SERRAGGIO"	

Parti di ricambio*

	AOKT12T3	Vite di serraggio perinserto a fissaggio meccanico TORX® M3x7.5-TX8-IP	Codice 10105075
---	----------	--	--------------------

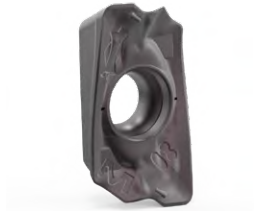
Misure in mm.

I valori massimi relativi al numero di giri di esercizio si riferiscono unicamente al sistema di taglio.

* Incluso nella fornitura.

AOKT

Inserto a fissaggio radiale, a due taglienti



Materiale	P			M		K	
	non legato ← resistente all'usura	legato → resistente		austenitico ← resistente all'usura	ferritico → resistente		
Substrato	Metallo duro			Metallo duro		Metallo duro	
Rivestimento	PVD		CVD	PVD		PVD	CVD
Tipo di materiale da taglio	HP975	HP980	HC775	HP980	HP985	HP975	HC770
Versione dei bordi di taglio	M05	M03	M03	M03	M03	M05	M05
AOKT12	a_p max. [mm]						
AOKT12T304R-	*	31029366			31029367	31029366	31029368
AOKT12T308R-	*	31029368	31200903	31124557	31200903	31029369	31029368

Avanzamento per dente

Applicazione	Lavorazione media			
	M03		M05	
Versione dei bordi di taglio				
Rivestimento	PVD	CVD	PVD	CVD
Arrotondamento dei bordi	++	++	+++	+++
Avanzamento/dente [mm]	P	0,08 - 0,25	0,08 - 0,19	0,1 - 0,25
	M	0,08 - 0,2	0,08 - 0,15	
	K			0,1 - 0,3
	N			0,1 - 0,23

Legenda: ++ = mediamente arrotondato | +++ = fortemente arrotondato

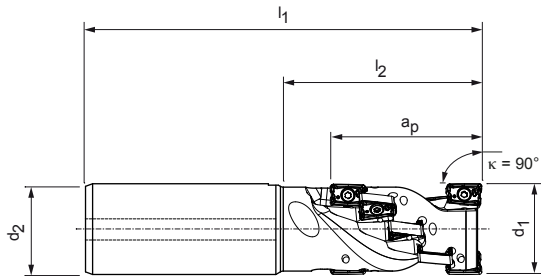
* a_p max. dipende dal tipo di fresa e dall'applicazione.

Per le relative viti di serraggio e cacciaviti necessari vedere pagina 384.

Per i parametri di lavorazione consigliati, vedere la fine del capitolo.

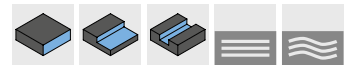
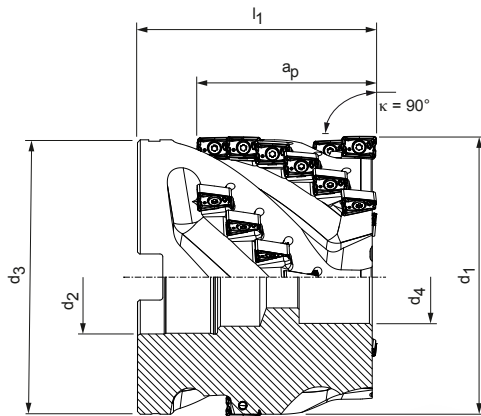
NeoMill®-4-Shell

Fresa cilindrica frontale con tecnologia a fissaggio radiale
ANMU12



Fresa di finitura

Dimensioni					Z _{eff}	Numero inserti a fissaggio meccanico	a _p max.	Peso [kg]	Numero di giri di esercizio max. [min ⁻¹]	Forma codolo cilindrico	Adduzione interna del refrigerante	Specifiche	Codice
d ₁	d ₂	l ₁	l ₂										
32	32	140	70	2	10	52	1	29.000	HA	✓	ISM901-032-HA32-Z02R-AN_U12	31002236	
32	32	125	61	2	10	52	1	29.000	HB	✓	ISM901-032-HB32-Z02R-AN_U12	31002237	
40	32	150	80	3	18	62	1	26.000	HA	✓	ISM901-040-HA32-Z03R-AN_U12	31002238	
40	32	135	73	3	18	62	1	26.000	HB	✓	ISM901-040-HB32-Z03R-AN_U12	31002239	



Frese a manicotto

Dimensioni					Z _{eff}	Numero inserti a fissaggio meccanico	a _p max.	Peso [kg]	Numero di giri di esercizio max. [min ⁻¹]	Adduzione interna del refrigerante	Specifiche	Codice
d ₁	d ₂	d ₃	d ₄	l ₁								
40	16	38	14	60	3	12	42	0,4	26.000	-	ISM900-040-CA16-Z03R-AN_U12	31002240
50	22	48	18,5	70	4	20	52	0,7	23.000	-	ISM900-050-CA22-Z04R-AN_U12	31002241
63	27	60,6	20,5	75	4	20	52	1,2	21.000	-	ISM900-063-CA27-Z04R-AN_U12	31002242

Misure in mm.

I valori massimi relativi al numero di giri di esercizio si riferiscono unicamente al sistema di taglio.

ANMU

Inserto a fissaggio radiale, quattro taglienti



Materiale	P			M		K				
	non legato resistente all'usura	legato resistente		austenitico resistente all'usura	ferritico resistente	GJL resistente all'usura	GJS resistente	GJL resistente all'usura	GJS resistente	
Substrato	Metallo duro			Metallo duro		Metallo duro				
Rivestimento	PVD		CVD	PVD		PVD		CVD		
Tipo di materiale da taglio	HP975	HP980	HC775	HP980	HP985	HP965	HP975	HC760	HC770	
Versione dei bordi di taglio	M05	M03	M03	M03	M03	M05	M05	M05	M05	
ANMU12	a_p max. [mm]									
ANMU120504R-	*	31029427					31029427		31218310	
ANMU120508R-	*	30968178	31027000	31124584	31027000	31029429	31029430	30968178	31124582	31124583
Versione dei bordi di taglio	U05	U03	U03	U03	U3	U05	U05	U05	U05	
ANMU12	a_p max. [mm]									
ANMU120508R-	*	31253944	31253948	31273152	31253948	31290794	31273129	31253944	31273153	31253947

Avanzamento per dente

Applicazione		Lavorazione media				Condizioni difficili			
		M03		M05		U03		U05	
Versione dei bordi di taglio		PVD	CVD	PVD	CVD	PVD	CVD	PVD	CVD
Rivestimento									
Arrotondamento dei bordi		++	++	+++	+++	++	++	+++	+++
Avanzamento/dente [mm]	P	0,08 - 0,25	0,08 - 0,19	0,1 - 0,5	0,1 - 0,19	0,08 - 0,25	0,08 - 0,19	0,1 - 0,25	0,1 - 0,19
	M	0,08 - 0,2	0,08 - 0,15			0,08 - 0,2	0,08 - 0,15		
	K			0,1 - 0,3	0,1 - 0,23			0,1 - 0,3	0,1 - 0,23
	N								

Legenda: ++ = mediamente arrotondato | +++ = fortemente arrotondato

Accessori

	ANMU1205	Inserti a fissaggio meccanico	Pagina 347
		Per il mandrino di serraggio per fresa di finitura vedere catalogo MAPAL "SISTEMI DI SERRAGGIO"	
		Per il mandrino per fresa a manicotto vedere catalogo MAPAL "SISTEMI DI SERRAGGIO"	
		Vite di serraggio corpo fresa per fresa a manicotto	Pagina 386

Parti di ricambio**

	ANMU1205	Vite di serraggio per inserto a fissaggio meccanico TORX® M3x8.5-TX8-IP	Codice 10105076
--	----------	---	--------------------

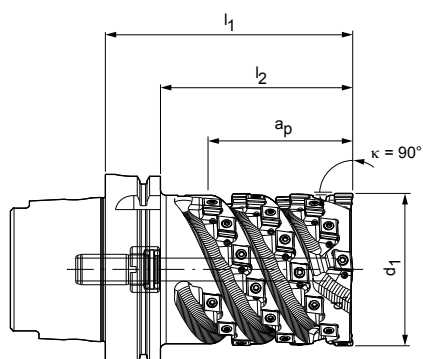
* a_p max. dipende dal tipo di fresa e dall'applicazione.

** Incluso nella fornitura.

Per i parametri di lavorazione consigliati, vedere la fine del capitolo.

TGMill-2-Shell

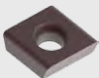
Fresa cilindrica frontale con tecnologia a fissaggio tangenziale
CTHD09



Con attacco HSK-A

Dimensioni				Z _{eff}	Numero inserti a fissaggio meccanico	a _p max.	Peso [kg]	Numero di giri di esercizio max. [min ⁻¹]	Adduzione interna del refrigerante	Specifiche	Codice
d ₁	Dimensione nominale HSK-A	l ₁	l ₂								
63	100	130	100	3	30	75	4	20.000	✓	ISM901-063-A100-Z3R-CT_D09	30425932
80	100	130	100	4	40	75	5	20.000	✓	ISM901-080-A100-Z4R-CT_D09	30395633
100	100	130	100	4	40	75	7	20.000	✓	ISM901-100-A100-Z4R-CT_D09	30395638

Accessori

	CTHD09T3	Inserti a fissaggio meccanico	Pagina 349
---	----------	-------------------------------	------------

Parti di ricambio*

	CTHD09T3	Vite di serraggio per inserto a fissaggio meccanico TORX PLUS® M3.5x9.4-TX10-IP	Codice 10007315
		Grano filettato M3x8-sw1.5 IKØ1.2	Codice 30433620
	Attacco HSK-A	Tubo refrigerante HSK100	Codice 30326008

Misure in mm.

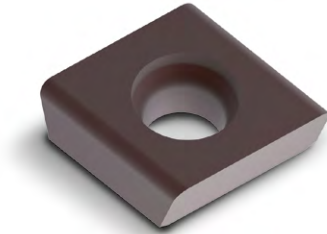
Altre dimensioni e versioni di attacco su richiesta.

* Incluso nella fornitura.

I valori massimi relativi al numero di giri di esercizio si riferiscono al sistema di taglio.

CTHD

Inserti a fissaggio tangenziali, due taglienti



Materiale	N	
	Al leg. resistente all'usura	Cu leg. resistente
Substrato	Metallo duro	PCD
Rivestimento	-	-
Tipo di materiale da taglio	HU616	PU617
Versione dei bordi di taglio	D00	D80
CTHD09	a_p max. [mm]	
CTHD09T304...R-...	*	30029737
CTHD09T304...R90M018-...	*	30567180
CTHD09T308...R-...	*	30029738
CTHD09T312...R-...	*	30029739
Versione dei bordi di taglio		D60
CTHD09	a_p max. [mm]	
CTHD09T304...R-...	2,5	31283617
CTHD09T304...R90M018-...	2,5	31283618
CTHD09T308...R-...	2,5	31283621

Avanzamento per dente

Applicazione		Impiego universale		
		D00	D60	D80
Versione dei bordi di taglio				
Arrotondamento dei bordi		0	0	0
Avanzamento/dente [mm]	P			
	M			
	K			
	N	0,05 - 0,5	0,05 - 0,5	0,05 - 0,5

Legenda: 0 = spigolo vivo

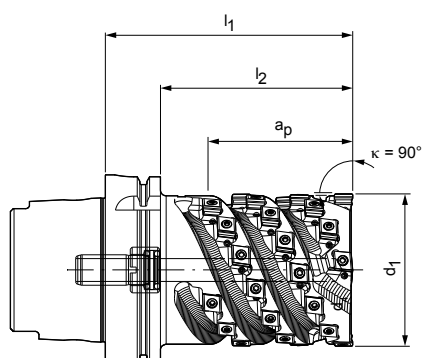
* a_p max. dipende dal tipo di fresa e dall'applicazione.

Per le relative viti di serraggio e cacciaviti necessari vedere pagina 385.

Per i parametri di lavorazione consigliati, vedere la fine del capitolo.

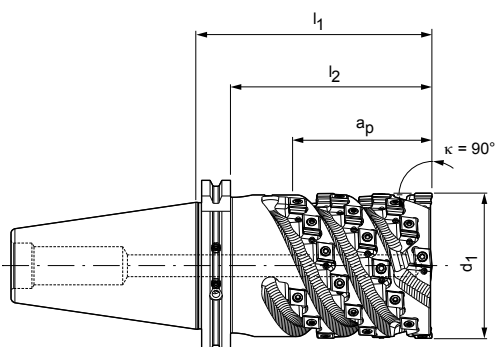
TGMill-4-Shell

Fresa cilindrica frontale con tecnologia a fissaggio tangenziale
CT_Q09



Con attacco HSK-A

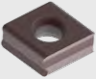
Dimensioni				Z _{eff}	Numero inserti a fissaggio meccanico	a _p max.	Peso [kg]	Numero di giri di esercizio max. [min ⁻¹]	Adduzione interna del refrigerante	Specifiche	Codice
d ₁	Dimensione nominale HSK-A	l ₁	l ₂								
63	100	130	100	4	40	75	4	20.000	✓	ISM901-063-A100-Z4R-CT_Q09	30395627
80	100	130	100	4	40	75	5	20.000	✓	ISM901-080-A100-Z4R-CT_Q09	30395634
100	100	130	100	5	50	75	5	20.000	✓	ISM901-100-A100-Z5R-CT_Q09	30395640





Con attacco SK

Dimensioni				Z _{eff}	Numero inserti a fissaggio meccanico	a _p max.	Peso [kg]	Numero di giri di esercizio max. [min ⁻¹]	Adduzione interna del refrigerante	Specifiche	Codice
d ₁	Dimensione nominale SK	l ₁	l ₂								
63	50	130	110	4	40	75	5	16.000	✓	ISM901-063-S050-Z4R-CT_Q09	30395631
80	50	130	110	4	40	75	6	16.000	✓	ISM901-080-S050-Z4R-CT_Q09	30395637
100	50	130	110	5	50	75	8	16.000	✓	ISM901-100-S050-Z5R-CT_Q09	30395642

Accessori

	CT_Q0905	Inserti a fissaggio meccanico	Pagina 352
---	----------	-------------------------------	------------

Parti di ricambio*

	CT_Q0905	Vite di serraggio per inserto a fissaggio meccanico TORX PLUS® M3.5x11-TX10-IP	Codice 10105079
		Grano filettato M3x8-sw1.5 IKØ1.2	Codice 30433620
	Attacco HSK-A	Tubo refrigerante HSK100	Codice 30326008

Misure in mm.

Corpo base per lavorazione alluminio su richiesta.

* Incluso nella fornitura.

I valori massimi relativi al numero di giri di esercizio si riferiscono al sistema di taglio.

FRESE CILINDRICHE FRONTALI E FRESE A PROFILO SU MISURA



Frese a profilo in geometria speciale per la fresatura preliminare del profilo della scanalatura alla base della pala di una turbina a gas per la produzione di energia. Il profilo della scanalatura alla base della pala serve per la successiva giunzione alla turbina.

► Versione speciale cliente disponibile su richiesta



VERSIONI SPECIALI CLIENTE

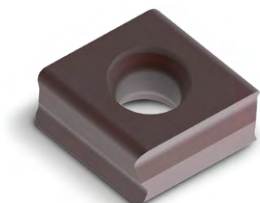
- Misure personalizzate
- Diversi numeri di denti
- Allestimento dell'utensile con sedi inserto per inserti tangenziali, radiali e speciali
- Fresa a manicotto o versione monolitica con diversi attacchi
- Mandrino per fresa a manicotto standard con sistema antivibrante o corpo base della fresa personalizzato con sistema antivibrante integrato

TAGLIENTI IN VERSIONE SPECIALE

- Taglienti speciali con geometrie in base al componente e ampia scelta di materiali da taglio
- Elevata sicurezza dei processi in caso di forme e geometrie che seguono il contorno
- Risparmio di onerose sequenze di lavorazione, riduzione dei tempi di ciclo e improduttivi
- Impiego di più taglienti nella produzione di complessi profili specifici per componente

CTHQ | CTNQ

Inserto a fissaggio tangenziale, quattro taglienti



Materiale	P		M	
	Metallo duro		Metallo duro	
Substrato	Metallo duro		Metallo duro	
Rivestimento	PVD	CVD	PVD	
Tipo di materiale da taglio	HP975	HC775	HP980	HP985

Versione dei bordi di taglio		H08	H06	H06	H06
CTNQ09	a_p max. [mm]				
CTNQ090508...R-...	*	31048496	31272737	31048497	31048498
CTNQ090512...R-...	*	31048510	31272700	31048511	31048512
CTHQ09					
CTHQ090508...R-...	*	31048522	31272841	31048523	31048524
CTHQ090512...R-...	*	31048526	31272850	31048527	31048528

Versione dei bordi di taglio		A38	A36	A36	A36
CTNQ09	a_p max. [mm]				
CTNQ090508...R-...	*	31048514	31272812	31048515	31048516
CTNQ090512...R-...	*	31048518	31272720	31048519	31048520
CTHQ09					
CTHQ090508...R-...	*	31048530	31272837	31048531	31048532
CTHQ090508...R90M008-...	*		31272835	31190733	
CTHQ090512...R-...	*	31048534	31272845	31048535	31048536

Avanzamento per dente

Applicazione		Sgrossatura					Lavorazione media				
		H06		H08		H21	A36		A38		H20
Versione dei bordi di taglio		PVD	CVD	PVD	CVD	PVD	PVD	CVD	PVD	CVD	PVD
Rivestimento											
Arrotondamento dei bordi		++		+++		+	++		+++		0
Avanzamento/dente [mm]	P	0,12-0,3	0,12-0,23	0,12-0,35	0,12-0,27		0,1-0,25	0,1-0,19	0,12-0,25	0,12-0,19	
	M	0,1-0,3	0,1-0,23				0,12-0,25	0,12-0,19			
	K			0,12-0,4	0,12-0,3				0,1-0,3	0,1-0,23	
	N					0,15 - 0,35					0,1 - 0,3

Legenda: 0 = spigolo vivo | + = leggermente arrotondato | ++ = mediamente arrotondato | +++ = fortemente arrotondato

* a_p max. dipende dal tipo di fresa e dall'applicazione.

Per le relative viti di serraggio e cacciaviti necessari vedere pagina 385.

Per i parametri di lavorazione consigliati, vedere la fine del capitolo.

K				N	
GJL ← resistente all'usura		GJS → resistente		GJL ← resistente all'usura	
		GJS → resistente		Al leg. ← resistente all'usura	
Metallo duro				Metallo duro	
PVD		CVD		-	PVD
HP965	HP975	HC760	HC770	HU616	HP615
H08	H08	H08	H08		H21
31048495	31048496	31272745	31272748		
31048499	31048510	31272705	31272707		
31048521	31048522	31272843	31272844		31257300
31048525	31048526	31272851	31272855		31316852
A38	A38	A38	A38	H20	
31048513	31048514	31272816	31272817		
31048517	31048518	31272725	31272726		
31048529	31048530	31272838	31272840	31316862	
				31316865	
31048533	31048534	31272847	31272848	31316863	

Parametri di lavorazione consigliati per frese cilindriche frontali

Avanzamento e velocità di taglio

Frese cilindriche frontali

GTM*	Materiale	Resistenza/durezza [N/mm ²] [HRC]	Raffreddamento		
			MQL/Aria	A secco	KSS
P	P1.1	Acciai da costruzione, automatici, da cementazione e da bonifica, non legati	< 700	✓	
	P1.2	Acciai da costruzione, automatici, da cementazione e da bonifica, non legati	< 1.200	✓	
	P2.1	Acciai da niturazione, da cementazione e da bonifica, legati	< 900	✓	
	P2.2	Acciai da niturazione, da cementazione e da bonifica, legati	< 1.400	✓	
	P3.1	Acciai per utensili, per cuscinetti volventi, armonici e per lavorazioni veloci**	< 800	✓	
	P3.2	Acciai per utensili, per cuscinetti volventi, armonici e per lavorazioni veloci**	< 1.000	✓	
	P3.3	Acciai per utensili, per cuscinetti volventi, armonici e per lavorazioni veloci**	< 1.500	✓	
	P4.1	Acciai inossidabili, ferritici e martensitici			
	P5.1	Acciaio fuso			
	P6.1	Acciaio fuso, ferritico e martensitico			
M	M1.1	Acciai inossidabili, austenitici	< 700	✓	
	M1.2	Acciai inossidabili, ferritici/austenitici (Duplex)	< 1.000		
	M2.1	Acciaio fuso inossidabile, austenitico	< 700		
	M3.1	Acciaio fuso inossidabile, ferritico/austenitico (Duplex)	< 1.000		
K	K1.1	Ghisa con grafite lamellare (ghisa grigia), GJL	< 300	✓	
	K2.1	Ghisa con grafite sferoidale, GJS	< 500	✓	
	K2.2	Ghisa con grafite sferoidale, GJS	500-800		
	K2.3	Ghisa con grafite sferoidale, GJS	> 800		
	K3.1	Ghisa con grafite vermicolare, GJV; acciaio fuso malleabile, GJM	< 500		
	K3.2	Ghisa con grafite vermicolare, GJV; acciaio fuso malleabile, GJM	> 500		
N	N1.1	Alluminio, non legato e legato < 3% Si			✓
	N1.2	Alluminio, legato <= 7% Si			✓
	N1.3	Alluminio, legato > 7-12% Si			✓
	N1.4	Alluminio, legato > 12% Si			✓
	N2.1	Rame, non legato e bassolegato	< 300		✓
	N2.2	Rame, legato	> 300		✓
	N2.3	Ottone, bronzo, ghisa rossa	< 1.200		✓
	N3.1	Grafite, > 8 µm			✓
	N3.2	Grafite, ≤ 8 µm			✓
	N4.1	Plastica, thermoplast			✓
N4.2	Plastica, duroplast			✓	
N4.3	Plastica, materiali espansi			✓	

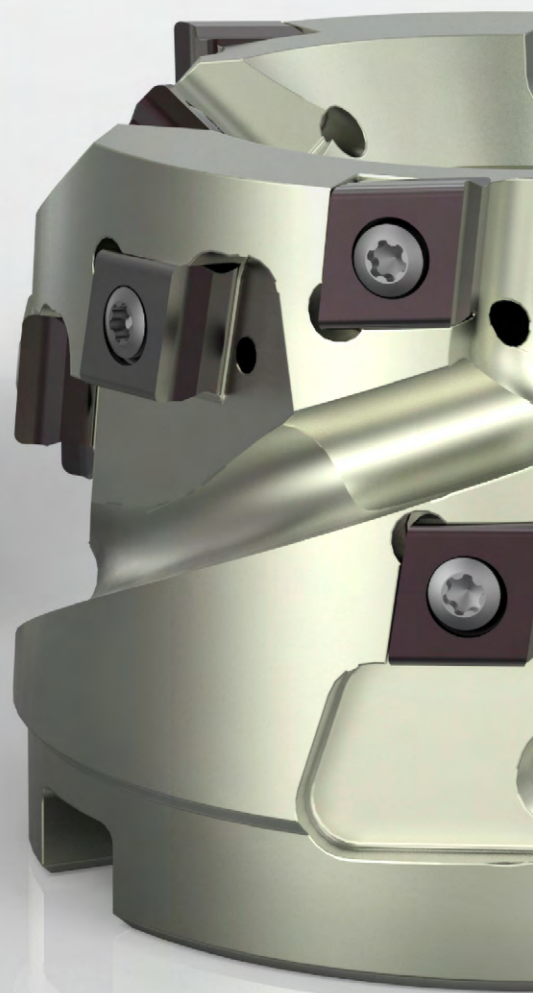
* Gruppi di materiale MAPAL

** Qualora la somma dei componenti di lega Cr, Mo, Ni, V, W equivalesse a > 8%, selezionare il gruppo di materiale MAPAL immediatamente superiore.

v _c [m/min] a seconda del tipo di materiale da taglio e del rapporto di contatto a _e /D																			
Metallo duro rivestito in PVD										Metallo duro rivestito in CVD						Metallo duro non riv.		PCD	
HP615		HP965		HP975		HP980		HP985		HC760		HC770		HC775		HU616		PU617	
> 0,6	< 0,6	> 0,6	< 0,6	> 0,6	< 0,6	> 0,6	< 0,6	> 0,6	< 0,6	> 0,6	< 0,6	> 0,6	< 0,6	> 0,6	< 0,6	> 0,6	< 0,6	> 0,6	< 0,6
				180	220	180	220					260	280						
				150	180	150	180					250	270	240	260				
				160	200	160	200					240	260	230	250				
						130	160							220	240				
						130	160												
						130	160												
						120	150												
						120	150												
						130	160												
						110	140												
						160	180	140	170										
						140	160	120	150										
								100	120										
								90	110										
		220	270	200	240					330	350	320	330						
		200	240	180	220					300	330	300	320						
		180	220	160	200							260	300						
		160	200	140	170							220	260						
		170	210	150	180					210	240	200	220						
		160	200	140	170					200	220	180	200						
700	700															500	500	2,000	2,000
400	480															300	360	1,500	1,800
300	360															230	280	1,200	1,440
270	330																	700	840
250	300															250	300	600	720
130	160															120	150	500	600
190	230															180	220	450	540
320	390															300	360		
320	390																		
220	270															300	360	500	600
210	260															250	300	400	480

I valori di lavoro indicati sono valori orientativi.

I dati ottimali per la specifica applicazione devono essere rilevati eseguendo diversi tentativi o durante l'effettiva lavorazione.





FRESE ELICOIDALI

TGMill - Tecnologia a fissaggio tangenziale

TGMill-2-Helical, CT_D09	358
TGMill-4-Helical, CT_Q09	360

Accessori e parti di ricambio

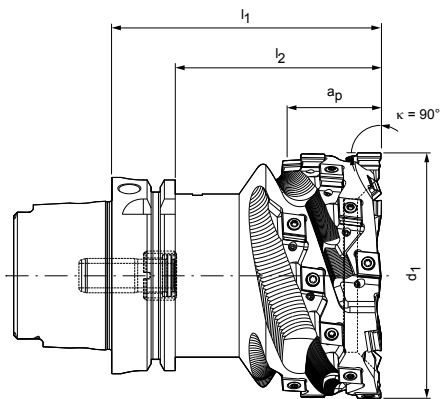
Accessori per inserti a fissaggio meccanico	385
Assegnazione delle viti di serraggio corpo fresa	386

Allegato tecnico

Parametri di lavorazione consigliati	364
Indicazioni per l'utilizzo in interpolazione elicoidale	400
Indicazioni per l'utilizzo della vite di serraggio corpo fresa	412

TGMill-2-Helical

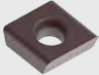
Fresa elicoidale con tecnologia a fissaggio tangenziale, sistema antivibrante integrato
CT_D09



Con attacco HSK-A

Dimensioni				Z _{eff}	Numero inserti a fissaggio meccanico	a _p max.	Peso [kg]	Numero di giri di esercizio max. [min ⁻¹]*	Adduzione interna del refrigerante	Specifiche	Codice
d ₁	Dimensione nominale HSK-A	l ₁	l ₂								
80	63	90	64	4	20+4	35	3	7.500	✓	IHM901-080-A063-Z4R-CT_D09	30395675
100	80	110	84	4	20+4	35	5	7.000	✓	IHM901-100-A080-Z4R-CT_D09	30395676
125	100	110	81	5	25+5	35	8	6.000	✓	IHM901-125-A100-Z5R-CT_D09	30395677

Accessori

	CT_D09T3	Inserti a fissaggio meccanico	Pagina 359
---	----------	-------------------------------	------------

Parti di ricambio**

	CT_D09T3	Vite di serraggio per inserto a fissaggio meccanico TORX PLUS® M3.5x9.4-TX10-IP	Codice 10007315
		Grano filettato M3x8-sw1.5 IKØ1.2	Codice 30433620
	Attacco HSK-A	Tubo refrigerante HSK63 HSK80 HSK100	Codice 30326006 30326007 30326008

Misure in mm.

Ulteriori dimensioni e versioni di attacco su richiesta.

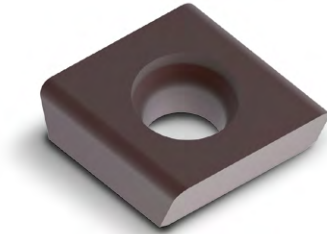
* Con lunghezza nominale l₁.

** Incluso nella fornitura.

I valori massimi relativi al numero di giri di esercizio si riferiscono al sistema di taglio.

CTHD

Inserto a fissaggio tangenziale, due taglienti



Materiale	N			
	Al leg. resistente all'usura	Cu leg. resistente	Al leg. resistente all'usura	Cu leg. resistente
Substrato	Metallo duro		PCD	
Rivestimento	-		-	
Tipo di materiale da taglio	HU616		PU617	

Versione dei bordi di taglio		D00	D80
CTHD09	a_p max. [mm]		
CTHD09T304...L-...	*	30029697	30492516
CTHD09T304...R-...	*	30029737	30492519
CTHD09T304...R90M018-...	*	30567180	31283626
CTHD09T308...L-...	*	30029698	30383869
CTHD09T308...R-...	*	30029738	30374036
CTHD09T312...L-...	*	30029699	
CTHD09T312...R-...	*	30029739	

Versione dei bordi di taglio			D60
CTHD09	a_p max. [mm]		
CTHD09T304...L-...	2,5		31283606
CTHD09T304...R-...	2,5		31283617
CTHD09T304...R90M018-...	2,5		31283618
CTHD09T308...L-...	2,5		31283620
CTHD09T308...R-...	2,5		31283621

Avanzamento per dente

Applicazione		Impiego universale		
		D00	D60	D80
Versione dei bordi di taglio				
Arrotondamento dei bordi		0	0	0
Avanzamento/dente [mm]	P			
	M			
	K			
	N	0,05 - 0,5	0,05 - 0,5	0,05 - 0,5

Legenda: 0 = spigolo vivo

Indicazione sull'equipaggiamento

d ₁	Numero inserti a fissaggio meccanico	Versione destra	Versione sinistra
80	20+4	20	4
100	20+4	20	4
125	25+5	25	5
140	25+5	25	5
160	30+6	30	6

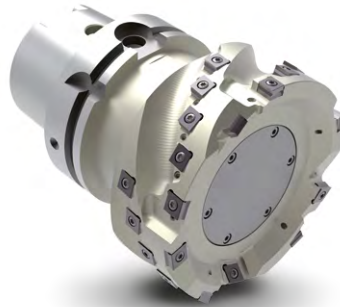
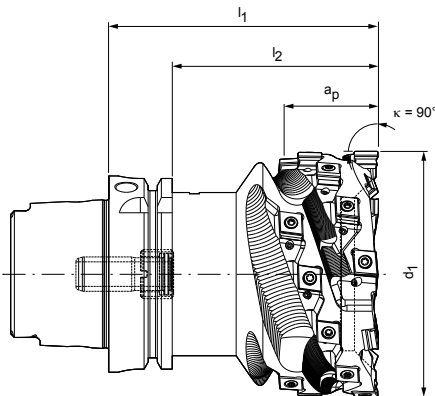
* a_p max. dipende dal tipo di fresa e dall'applicazione.

Per le relative viti di serraggio e cacciaviti necessari vedere pagina 385.

Per i parametri di lavorazione consigliati, vedere la fine del capitolo.

TGMill-4-Helical

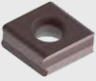
Fresa elicoidale con tecnologia a fissaggio tangenziale, sistema antivibrante integrato
CT_Q09






Con attacco HSK-A

Dimensioni				Z _{eff}	Numero inserti a fissaggio meccanico	a _p max.	Peso [kg]	Numero di giri di esercizio max. [min ⁻¹]*	Adduzione interna del refrigerante	Specifiche	Codice
d ₁	Dimensione nominale HSK-A	l ₁	l ₂								
80	63	90	64	4	20+4	35	2,6	7.500	✓	IHM901-080-A063-Z4R-CT_Q09	30346711
100	80	110	84	4	20+4	35	5	7.000	✓	IHM901-100-A080-Z4R-CT_Q09	30346712
125	100	110	81	5	25+5	35	7,8	6.000	✓	IHM901-125-A100-Z5R-CT_Q09	30340468

Accessori

	CT_Q0905	Inserti a fissaggio meccanico	Pagina 362
---	----------	-------------------------------	------------

Parti di ricambio**

	CT_Q0905	Vite di serraggio per inserto a fissaggio meccanico TORX PLUS® M3.5x11-TX10-IP	Codice 10105079
		Grano filettato M3x8-sw1.5 IK01.2	Codice 30433620
	Attacco HSK-A	Tubo refrigerante HSK63 HSK80 HSK100	Codice 30326006 30326007 30326008

Indicazione sull'equipaggiamento

d ₁	Numero inserti a fissaggio meccanico	Versione destra	Versione sinistra
100	20+4	20	4
125	25+5	25	5

Misure in mm.

Ulteriori dimensioni e versioni di attacco su richiesta.

Corpo base per lavorazione alluminio su richiesta.

* Con lunghezza nominale l₁.

** Incluso nella fornitura.

I valori massimi relativi al numero di giri di esercizio si riferiscono al sistema di taglio.

FRESA ELICOIDALE SU MISURA



Fresa elicoidale con sistema antivibrante integrato, tecnologia a fissaggio tangenziale e prolunga HSK per la fresatura preliminare del diametro esterno di superfici di giunzione del portastatore di un motore elettrico. Consente di utilizzare prolunghe standard senza sistema antivibrante.

► Versione speciale cliente disponibile su richiesta

VERSIONI SPECIALI CLIENTE

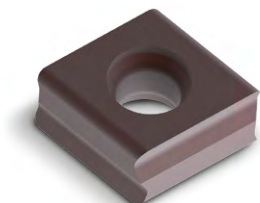
- Misure personalizzate
- Diversi numeri di denti
- Allestimento dell'utensile con sedi inserto per inserti tangenziali, radiali e speciali
- Mandrino per fresa a manicotto standard con sistema antivibrante o corpo base della fresa personalizzato con sistema antivibrante integrato

TAGLIENTI IN VERSIONE SPECIALE

- Taglienti speciali con geometrie in base al componente e ampia scelta di materiali da taglio
- Elevata sicurezza dei processi in caso di forme e geometrie che seguono il contorno
- Risparmio di onerose sequenze di lavorazione, riduzione dei tempi di ciclo e improduttivi
- Impiego di più taglienti nella produzione di complessi profili specifici per componente

CTHQ | CTNQ

Inserto a fissaggio tangenziale, quattro taglienti



Materiale	P		M	
	Metallo duro		austenitico resistente all'usura	ferritico resistente
Substrato	Metallo duro		Metallo duro	
Rivestimento	PVD	CVD	PVD	
Tipo di materiale da taglio	HP975	HC775	HP980	HP985

Versione dei bordi di taglio		H08	H06	H06	H06
CTNQ09	a_p max. [mm]				
CTNQ090508...L-...	*	31190836	31272736	31190839	31190850
CTNQ090508...R-...	*	31048496	31272737	31048497	31048498
CTNQ090512...L-...	*	31190854	31272688	31190857	31190860
CTNQ090512...R-...	*	31048510	31272700	31048511	31048512
CTHQ09					
CTHQ090508...R-...	*	31048522	31272841	31048523	31048524
CTHQ090512...R-...	*	31048526	31272850	31048527	31048528

Versione dei bordi di taglio		A38	A36	A36	A36
CTNQ09	a_p max. [mm]				
CTNQ090508...L-...	*	31190866	31272811	31190868	31190870
CTNQ090508...R-...	*	31048514	31272812	31048515	31048516
CTNQ090512...L-...	*	31190872	31272709	31190874	31190875
CTNQ090512...R-...	*	31048518	31272720	31048519	31048520
CTHQ09					
CTHQ090508...R-...	*	31048530	31272837	31048531	31048532
CTHQ090508...R90M008-...	*		31272835	31190733	
CTHQ090512...R-...	*	31048534	31272845	31048535	31048536

Avanzamento per dente

Applicazione	Versione dei bordi di taglio	Sgrossatura					Lavorazione media				
		H06		H08		H21	A36		A38		H20
Rivestimento		PVD	CVD	PVD	CVD	PVD	PVD	CVD	PVD	CVD	PVD
Arrotondamento dei bordi		++		+++		+	++		+++		0
Avanzamento/dente [mm]	P	0,12-0,3	0,12-0,23	0,12-0,35	0,12-0,27		0,1-0,25	0,1-0,19	0,12-0,25	0,12-0,19	
	M	0,1-0,3	0,1-0,23				0,12-0,25	0,12-0,19			
	K			0,12-0,4	0,12-0,3				0,1-0,3	0,1-0,23	
	N					0,15 - 0,35					0,1 - 0,3

Legenda: 0 = spigolo vivo | + = leggermente arrotondato | ++ = mediamente arrotondato | +++ = fortemente arrotondato

* a_p max. dipende dal tipo di fresa e dall'applicazione.

Per le relative viti di serraggio e cacciaviti necessari vedere pagina 385.

Per i parametri di lavorazione consigliati, vedere la fine del capitolo.

K				N	
GJL ← resistente all'usura		GJS → resistente		GJL ← resistente all'usura	
←		→		→	
Metallo duro				Metallo duro	
PVD		CVD		-	PVD
HP965	HP975	HC760	HC770	HU616	HP615
H08	H08	H08	H08		H21
31190831	31190836	31272741	31272744		
31048495	31048496	31272745	31272748		
31190852	31190854	31272702	31272703		
31048499	31048510	31272705	31272707		
31048521	31048522	31272843	31272844		31257300
31048525	31048526	31272851	31272855		31316852
A38	A38	A38	A38	H20	
31190864	31190866	31272813	31272815		
31048513	31048514	31272816	31272817		
31190871	31190872	31272722	31272723		
31048517	31048518	31272725	31272726		
31048529	31048530	31272838	31272840	31316862	
				31316865	
31048533	31048534	31272847	31272848	31316863	

Parametri di lavorazione consigliati per frese elicoidali

Avanzamento e velocità di taglio

Frese elicoidali

GTM*	Materiale	Resistenza/durezza [N/mm ²] [HRC]	Raffreddamento		
			ML/Aria	A secco	KSS
P	P1.1	Acciai da costruzione, automatici, da cementazione e da bonifica, non legati	< 700	✓	
	P1.2	Acciai da costruzione, automatici, da cementazione e da bonifica, non legati	< 1.200	✓	
	P2.1	Acciai da niturazione, da cementazione e da bonifica, legati	< 900	✓	
	P2.2	Acciai da niturazione, da cementazione e da bonifica, legati	< 1.400	✓	
	P3.1	Acciai per utensili, per cuscinetti volventi, armonici e per lavorazioni veloci**	< 800	✓	
	P3.2	Acciai per utensili, per cuscinetti volventi, armonici e per lavorazioni veloci**	< 1.000	✓	
	P3.3	Acciai per utensili, per cuscinetti volventi, armonici e per lavorazioni veloci**	< 1.500	✓	
	P4.1	Acciai inossidabili, ferritici e martensitici			
	P5.1	Acciaio fuso			
	P6.1	Acciaio fuso, ferritico e martensitico			
M	M1.1	Acciai inossidabili, austenitici	< 700	✓	
	M1.2	Acciai inossidabili, ferritici/austenitici (Duplex)	< 1.000		
	M2.1	Acciaio fuso inossidabile, austenitico	< 700		
	M3.1	Acciaio fuso inossidabile, ferritico/austenitico (Duplex)	< 1.000		
K	K1.1	Ghisa con grafite lamellare (ghisa grigia), GJL	< 300	✓	
	K2.1	Ghisa con grafite sferoidale, GJS	< 500	✓	
	K2.2	Ghisa con grafite sferoidale, GJS	500-800		
	K2.3	Ghisa con grafite sferoidale, GJS	> 800		
	K3.1	Ghisa con grafite vermicolare, GJV; acciaio fuso malleabile, GJM	< 500		
	K3.2	Ghisa con grafite vermicolare, GJV; acciaio fuso malleabile, GJM	> 500		
N	N1.1	Alluminio, non legato e legato < 3% Si			✓
	N1.2	Alluminio, legato <= 7% Si			✓
	N1.3	Alluminio, legato > 7-12% Si			✓
	N1.4	Alluminio, legato > 12% Si			✓
	N2.1	Rame, non legato e bassolegato	< 300		✓
	N2.2	Rame, legato	> 300		✓
	N2.3	Ottone, bronzo, ghisa rossa	< 1.200		✓
	N3.1	Grafite, > 8 µm			✓
	N3.2	Grafite, ≤ 8 µm			✓
	N4.1	Plastica, thermoplast			✓
N4.2	Plastica, duroplast			✓	
N4.3	Plastica, materiali espansi			✓	

* Gruppi di materiale MAPAL

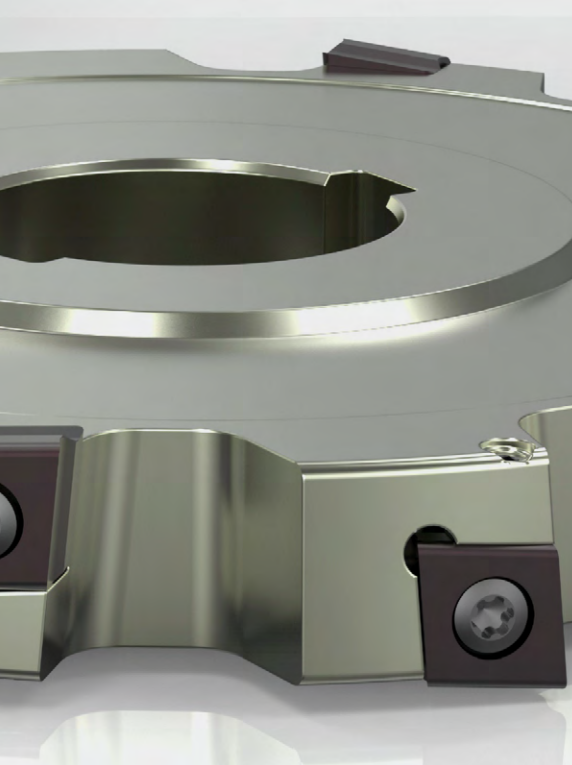
** Qualora la somma dei componenti di lega Cr, Mo, Ni, V, W equivalesse a > 8%, selezionare il gruppo di materiale MAPAL immediatamente superiore.

v _c [m/min] a seconda del tipo di materiale da taglio e del rapporto di contatto a _e /D																			
Metallo duro rivestito in PVD										Metallo duro rivestito in CVD						Metallo duro non riv.		PCD	
HP615		HP965		HP975		HP980		HP985		HC760		HC770		HC775		HU616		PU617	
> 0,6	< 0,6	> 0,6	< 0,6	> 0,6	< 0,6	> 0,6	< 0,6	> 0,6	< 0,6	> 0,6	< 0,6	> 0,6	< 0,6	> 0,6	< 0,6	> 0,6	< 0,6	> 0,6	< 0,6
				180	220	180	220					260	280						
				150	180	150	180					250	270	240	260				
				160	200	160	200					240	260	230	250				
						130	160							220	240				
						130	160												
						130	160												
						120	150												
						120	150												
						130	160												
						110	140												
						160	180	140	170										
						140	160	120	150										
								100	120										
								90	110										
		220	270	200	240					330	350	320	330						
		200	240	180	220					300	330	300	320						
		180	220	160	200							260	300						
		160	200	140	170							220	260						
		170	210	150	180					210	240	200	220						
		160	200	140	170					200	220	180	200						
700	700															500	500	2000	2000
400	480															300	360	1500	1800
300	360															230	280	1200	1440
270	330																	700	840
250	300															250	300	600	720
130	160															120	150	500	600
190	230															180	220	450	540
320	390															300	360		
320	390																		
220	270															300	360	500	600
210	260															250	300	400	480

I valori di lavoro indicati sono valori orientativi.

I dati ottimali per la specifica applicazione devono essere rilevati eseguendo diversi tentativi o durante l'effettiva lavorazione.





FRESE A DISCO

TGMill - Tecnologia a fissaggio tangenziale

TGMill-2-Disc, CT_D09	368
TGMill-4-Disc, CT_Q09	370

Accessori e parti di ricambio

Accessori per inserti a fissaggio tangenziale	385
Assegnazione delle viti di serraggio corpo fresa	386

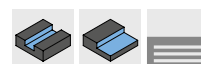
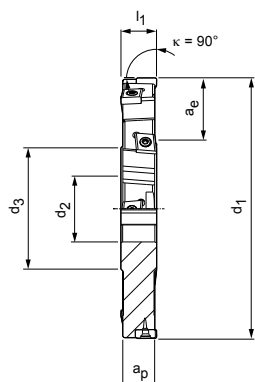
Allegato tecnico

Parametri di lavorazione consigliati	374
Indicazioni per l'utilizzo della vite di serraggio corpo fresa	412

TGMill-2-Disc

Fresa a disco con tecnologia tangenziale

CT_D09



Fresa a manicotto, taglio da entrambi i lati – da tre lati

Dimensioni				Z _{eff}	Z _{assiale} *	Numero inserti a fissaggio meccanico	a _p max.	a _e max.	Peso [kg]	Numero di giri di esercizio max. [min ⁻¹]	Passaggio interno del refrigerante	Specifiche	Codice
d ₁	d ₂	d ₃	l ₁										
100	32	58	17	5+5	2+2	10	17	18	0,7	27.000	–	IDM900-100-CA32-Z5+5R3-CT_D09	30395685
125	32	58	17	6+6	3+3	12	17	30	1,2	24.100	–	IDM900-125-CA32-Z6+6R3-CT_D09	30383557
160	40	70	17	7+7	3+3	14	17	40	2	21.300	–	IDM900-160-CA40-Z7+7R3-CT_D09	30395701
200	40	70	17	8+8	4+4	16	17	60	3,3	19.100	–	IDM900-200-CA40-Z8+8R3-CT_D09	30395712

Accessori

	CTHD09T3	Inserti a fissaggio meccanico	Pagina 369
		Per il mandrino per fresa a manicotto vedere catalogo MAPAL "SISTEMI DI SERRAGGIO"	
		Anello distanziatore	Pagina 383
		Vite di serraggio corpo fresa per fresa a manicotto	Pagina 386

Parti di ricambio**

	CT_D09T3	TORX PLUS® M3.5x9.4-TX10-IP	Codice 10007315
	CT_D09T3	Grano filettato ISO 4026-M3X5-45H	Codice 10003421

Misure in mm.

Ulteriori misure su un lato tagliente (destra o sinistra) su richiesta.

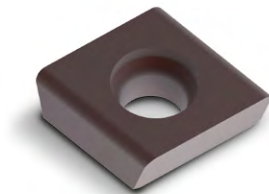
* Numero degli inserti a fissaggio meccanico con regolazione assiale.

** Incluso nella fornitura.

I valori massimi relativi al numero di giri di esercizio si riferiscono al sistema di taglio.

CTHD

Inserto a fissaggio tangenziale, uno o due taglienti



Variante rivestita, a un tagliente



D60

D80

Materiale	N	
	Al leg. resistente all'usura	Cu leg. resistente
Substrato	Metallo duro	PCD
Rivestimento	-	-
Tipo di materiale da taglio	HU616	PU617

Versione dei bordi di taglio	D00		D80	
CTHD09	a_p max. [mm]			
CTHD09T304...L-...	*	30029697		30492516
CTHD09T304...L90M018-...	*	30493152		31283623
CTHD09T304...R-...	*	30029737		30492519
CTHD09T304...R90M018-...	*	30567180		31283626
CTHD09T308...L-...	*	30029698		30383869
CTHD09T308...R-...	*	30029738		30374036
CTHD09T312...L-...	*	30029699		
CTHD09T312...R-...	*	30029739		

Versione dei bordi di taglio			D60	
CTHD09	a_p max. [mm]			
CTHD09T304...L-...	2,5			31283606
CTHD09T304...L90M018-...	2,5			31283614
CTHD09T304...R-...	2,5			31283617
CTHD09T304...R90M018-...	2,5			31283618
CTHD09T308...L-...	2,5			31283620
CTHD09T308...R-...	2,5			31283621

Avanzamento per dente

Applicazione		Impiego universale		
		D00	D60	D80
Versione dei bordi di taglio				
Arrotondamento dei bordi		0	0	0
Avanzamento/dente [mm]	P			
	M			
	K			
	N	0,05 - 0,5	0,05 - 0,5	0,05 - 0,5

Legenda: 0 = spigolo vivo

* a_p max. dipende dal tipo di fresa e dall'applicazione.

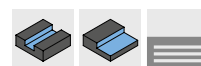
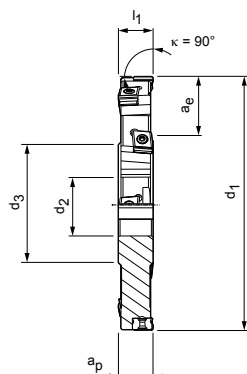
Per le relative viti di serraggio e cacciaviti necessari vedere pagina 385.

Per i parametri di lavorazione consigliati, vedere la fine del capitolo.

TGMill-4-Disc

Fresa a disco con tecnologia tangenziale

CT_Q09



Fresa a manicotto, tagliente da entrambi i lati – da tre lati

Dimensioni				Z _{eff}	Z _{assiale} *	Numero inserti a fissaggio meccanico	a _p max.	a _e max.	Peso [kg]	Numero di giri di esercizio max. [min ⁻¹]	Passaggio interno del refrigerante	Specifiche	Codice
d ₁	d ₂	d ₃	l ₁										
100	32	58	17	5+5	2+2	10	17	18	0,7	24.000	–	IDM900-100-CA32-Z5+5R3-CT_Q09	30395690
125	32	58	17	6+6	3+3	12	17	30	1,2	21.600	–	IDM900-125-CA32-Z6+6R3-CT_Q09	30382216
160	40	70	17	7+7	3+3	14	17	40	2	19.000	–	IDM900-160-CA40-Z7+7R3-CT_Q09	30395704
200	40	70	17	8+8	4+4	16	17	60	3,2	17.000	–	IDM900-200-CA40-Z8+8R3-CT_Q09	30395717

Accessori

	CT_Q0905	Inserti a fissaggio meccanico	Pagina 372
		Per il mandrino per fresa a manicotto vedere catalogo MAPAL "SISTEMI DI SERRAGGIO"	
		Anello distanziatore	Pagina 383
		Vite di serraggio corpo fresa per fresa a manicotto	Pagina 386

Parti di ricambio**

	CT_Q0905	TORX PLUS® M3.5x11-TX10-IP	Codice 10105079
		Grano filettato ISO 4026-M3X5-45H	Codice 10003421

Misure in mm.

Ulteriori misure su un lato tagliente (destra o sinistra) su richiesta.

* Numero degli inserti a fissaggio meccanico con regolazione assiale.

** Incluso nella fornitura.

I valori massimi relativi al numero di giri di esercizio si riferiscono al sistema di taglio.



FRESE A DISCO SU MISURA



Combinazione di fresa a disco e punta di foratura a innesto per la lavorazione di supporti per ruote o cuscinetti a snodo con un numero ridotto di utensili.

► Versione speciale cliente disponibile su richiesta

VERSIONI SPECIALI CLIENTE

- Misure personalizzate
- Diversi numeri di denti
- Allestimento dell'utensile con sedi inserto per inserti tangenziali, radiali e speciali
- Fresa a manicotto o versione monolitica con diversi attacchi
- Mandrino per fresa a manicotto standard con sistema antivibrante o corpo base della fresa personalizzato con sistema antivibrante integrato

TAGLIENTI IN VERSIONE SPECIALE

- Taglienti speciali con geometrie in base al componente e ampia scelta di materiali da taglio
- Elevata sicurezza dei processi in caso di forme e geometrie che seguono il contorno
- Risparmio di onerose sequenze di lavorazione, riduzione dei tempi di ciclo e improduttivi
- Impiego di più taglienti nella produzione di complessi profili specifici per componente



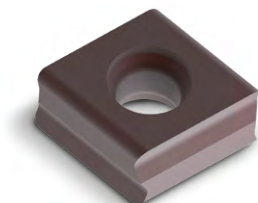
Fresa a disco con taglienti in PCD per la lavorazione conveniente di componenti ottici.

► Versione speciale cliente disponibile su richiesta



CTHQ | CTNQ

Inserto a fissaggio tangenziale, quattro taglienti



Materiale	P		M	
	non legato ← resistente all'usura	legato → resistente	austenitico ← resistente all'usura	ferritico → resistente
Substrato	Metallo duro		Metallo duro	
Rivestimento	PVD		CVD	
Tipo di materiale da taglio	HP975		HP980 HP985	

Versione dei bordi di taglio		H08		H06		H06		H06
CTNQ09	a_p max. [mm]							
CTNQ090508...L-...	*	31190836		31272736		31190839		31190850
CTNQ090508...R-...	*	31048496		31272737		31048497		31048498
CTNQ090512...L-...	*	31190854		31272688		31190857		31190860
CTNQ090512...R-...	*	31048510		31272700		31048511		31048512
CTHQ09								
CTHQ090508...R-...	*	31048522		31272841		31048523		31048524
CTHQ090512...R-...	*	31048526		31272850		31048527		31048528

Versione dei bordi di taglio		A38		A36		A36		A36
CTNQ09	a_p max. [mm]							
CTNQ090508...L-...	*	31190866		31272811		31190868		31190870
CTNQ090508...R-...	*	31048514		31272812		31048515		31048516
CTNQ090512...L-...	*	31190872		31272709		31190874		31190875
CTNQ090512...R-...	*	31048518		31272720		31048519		31048520
CTHQ09								
CTHQ090508...L90M008-...	*		31190742	31272830		31190744		
CTHQ090508...R-...	*	31048530		31272837		31048531		31048532
CTHQ090508...R90M008-...	*		31190731	31272835		31190733		
CTHQ090512...R-...	*	31048534		31272845		31048535		31048536

Avanzamento per dente

Applicazione	Versione dei bordi di taglio	Sgrossatura					Lavorazione media				
		H06		H08		H21	A36		A38		H20
Rivestimento		PVD	CVD	PVD	CVD	PVD	PVD	CVD	PVD	CVD	PVD
Arrotondamento dei bordi		++		+++		+	++		+++		0
Avanzamento/dente [mm]	P	0,12-0,3	0,12-0,23	0,12-0,35	0,12-0,27		0,1-0,25	0,1-0,19	0,12-0,25	0,12-0,19	
	M	0,1-0,3	0,1-0,23				0,12-0,25	0,12-0,19			
	K			0,12-0,4	0,12-0,3				0,1-0,3	0,1-0,23	
	N					0,15 - 0,35					0,1 - 0,3

Legenda: 0 = spigolo vivo | + = leggermente arrotondato | ++ = mediamente arrotondato | +++ = fortemente arrotondato

* a_p max. dipende dal tipo di fresa e dall'applicazione.

Per le relative viti di serraggio e cacciaviti necessari vedere pagina 385.

Per i parametri di lavorazione consigliati, vedere la fine del capitolo.

K								N	
GJL ← resistente all'usura				GJS → resistente		GJL ← resistente all'usura		GJS → resistente	
Metallo duro								Metallo duro	
PVD				CVD				-	PVD
HP965		HP975		HC760		HC770		HU616	HP615
H08		H08		H08		H08		H21	
31190831		31190836		31272741		31272744			
31048495		31048496		31272745		31272748			
31190852		31190854		31272702		31272703			
31048499		31048510		31272705		31272707			
31048521		31048522		31272843		31272844			31257300
31048525		31048526		31272851		31272855			31316852
A38		A36		A38		A36		H20	
31190864		31190866		31272813		31272815			
31048513		31048514		31272816		31272817			
31190871		31190872		31272722		31272723			
31048517		31048518		31272725		31272726			
	31190740		31190742		31272818		31272819		
31048529		31048530		31272838		31272840		31316862	
	31190730		31190731		31272832		31272834	31316865	
31048533		31048534		31272847		31272848		31316863	

Parametri di lavorazione consigliati per frese a disco

Avanzamento e velocità di taglio

Frese a disco

GTM*	Materiale	Resistenza/durezza [N/mm ²] [HRC]	Raffreddamento		
			ML/Aria	A secco	KSS
P	P1.1	Acciai da costruzione, automatici, da cementazione e da bonifica, non legati	< 700	✓	
	P1.2	Acciai da costruzione, automatici, da cementazione e da bonifica, non legati	< 1.200	✓	
	P2.1	Acciai da niturazione, da cementazione e da bonifica, legati	< 900	✓	
	P2.2	Acciai da niturazione, da cementazione e da bonifica, legati	< 1.400	✓	
	P3.1	Acciai per utensili, per cuscinetti volventi, armonici e per lavorazioni veloci**	< 800	✓	
	P3.2	Acciai per utensili, per cuscinetti volventi, armonici e per lavorazioni veloci**	< 1.000	✓	
	P3.3	Acciai per utensili, per cuscinetti volventi, armonici e per lavorazioni veloci**	< 1.500	✓	
	P4.1	Acciai inossidabili, ferritici e martensitici			
	P5.1	Acciaio fuso			
	P6.1	Acciaio fuso, ferritico e martensitico			
M	M1.1	Acciai inossidabili, austenitici	< 700	✓	
	M1.2	Acciai inossidabili, ferritici/austenitici (Duplex)	< 1.000		
	M2.1	Acciaio fuso inossidabile, austenitico	< 700		
	M3.1	Acciaio fuso inossidabile, ferritico/austenitico (Duplex)	< 1.000		
K	K1.1	Ghisa con grafite lamellare (ghisa grigia), GJL	< 300	✓	
	K2.1	Ghisa con grafite sferoidale, GJS	< 500	✓	
	K2.2	Ghisa con grafite sferoidale, GJS	500-800		
	K2.3	Ghisa con grafite sferoidale, GJS	> 800		
	K3.1	Ghisa con grafite vermicolare, GJV; acciaio fuso malleabile, GJM	< 500		
	K3.2	Ghisa con grafite vermicolare, GJV; acciaio fuso malleabile, GJM	> 500		
N	N1.1	Alluminio, non legato e legato < 3% Si			✓
	N1.2	Alluminio, legato <= 7% Si			✓
	N1.3	Alluminio, legato > 7-12% Si			✓
	N1.4	Alluminio, legato > 12% Si			✓
	N2.1	Rame, non legato e bassolegato	< 300		✓
	N2.2	Rame, legato	> 300		✓
	N2.3	Ottone, bronzo, ghisa rossa	< 1.200		✓
	N3.1	Grafite, > 8 µm			✓
	N3.2	Grafite, ≤ 8 µm			✓
	N4.1	Plastica, thermoplast			✓
	N4.2	Plastica, duroplast			✓
	N4.3	Plastica, materiali espansi			✓

* Gruppi di materiale MAPAL

** Qualora la somma dei componenti di lega Cr, Mo, Ni, V, W equivalesse a > 8%, selezionare il gruppo di materiale MAPAL immediatamente superiore.

v _c [m/min] a seconda del tipo di materiale da taglio e del rapporto di contatto a _e /D																			
Metallo duro rivestito in PVD										Metallo duro rivestito in CVD						Metallo duro non riv.		PCD	
HP615		HP965		HP975		HP980		HP985		HC760		HC770		HC775		HU616		PU617	
> 0,6	< 0,6	> 0,6	< 0,6	> 0,6	< 0,6	> 0,6	< 0,6	> 0,6	< 0,6	> 0,6	< 0,6	> 0,6	< 0,6	> 0,6	< 0,6	> 0,6	< 0,6	> 0,6	< 0,6
				180	220	180	220					260	280						
				150	180	150	180					250	270	240	260				
				160	200	160	200					240	260	230	250				
						130	160							220	240				
						130	160												
						130	160												
						120	150												
						120	150												
						130	160												
						110	140												
						160	180	140	170										
						140	160	120	150										
								100	120										
								90	110										
		220	270	200	240					330	350	320	330						
		200	240	180	220					300	330	300	320						
		180	220	160	200							260	300						
		160	200	140	170							220	260						
		170	210	150	180					210	240	200	220						
		160	200	140	170					200	220	180	200						
700	700															500	500	2000	2000
400	480															300	360	1500	1800
300	360															230	280	1200	1440
270	330																	700	840
250	300															250	300	600	720
130	160															120	150	500	600
190	230															180	220	450	540
320	390															300	360		
320	390																		
220	270															300	360	500	600
210	260															250	300	400	480

I valori di lavoro indicati sono valori orientativi.

I dati ottimali per la specifica applicazione devono essere rilevati eseguendo diversi tentativi o durante l'effettiva lavorazione.





ACCESSORI E PARTI DI RICAMBIO

Fresa con cartucce di fresatura in PCD

Sistema con testa di fresatura Power	378
Sistema con testa di fresatura Eco	380

Utensili di fresatura con inserti a fissaggio meccanico

Accessori e parti di ricambio	382
Assegnazione delle viti di serraggio corpo fresa	386




Accessori generici

Cacciaviti	388
Set di utensili dinamometrici, set di cacciaviti dinamometrici	389



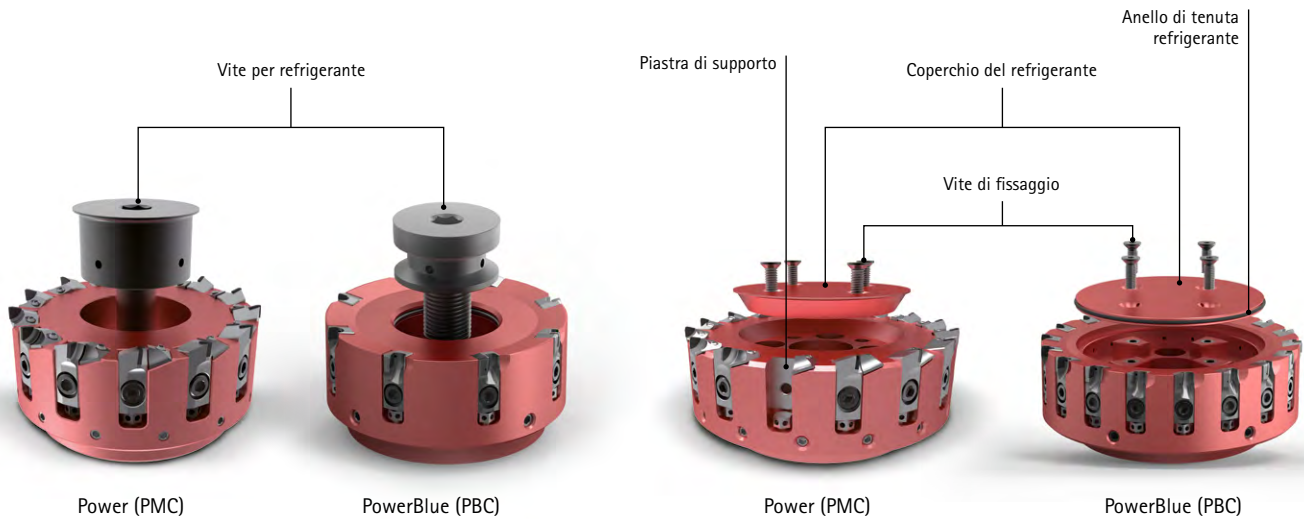
Accessori e parti di ricambio per frese con cartucce di fresatura PCD – Sistema Power



	PMC	PBC	d* [mm]	Dimensioni	Denominazione	SW / Misura Torx	Coppia di serraggio [Nm]	Peso [g]	Codice
Vite di serraggio per cartuccia di fresatura									
	•	•	50 - 400	M6x13	Vite a testa cilindrica	SW 5	14	5	30696520**
Vite di regolazione per cartuccia di fresatura									
	•	•	50 - 400	M5x8				2,5	30696523
Viti di equilibratura									
	•	•	50 - 100	M6x10	Vite di equilibratura			1,4	10012533
	•	•	125 - 400	M8x10	Vite di equilibratura			2,7	10012538

* Diametro fresa a spianare.

** Adatto solo per l'utilizzo monouso.



	PMC	PBC	d* [mm]	Dimensioni	Denominazione	SW / Misura Torx	Coppia di serraggio [Nm]	Peso [g]	Codice
--	-----	-----	---------	------------	---------------	------------------	--------------------------	----------	--------

Vite di fissaggio con trasferimento del refrigerante

	•		50		Vite per refrigerante	SW 8	20	33,6	30430829
	•		63		Vite per refrigerante	SW 10	50	82,3	30326178
	•		80		Vite per refrigerante	SW 12	80	176,2	30326179
	•		100		Vite per refrigerante	SW 14	100	263	30326180
	•		125 - 140		Vite per refrigerante	SW 14	200	595	30326181
		•	50		Vite per refrigerante	SW 8	20	197	30543340
		•	63		Vite per refrigerante	SW 10	50	69,4	30543341
		•	80		Vite per refrigerante	SW 12	80	128,3	30543342
		•	100		Vite per refrigerante	SW 14	100	203,5	30543344
		•	125 - 140		Vite per refrigerante	SW 14	200	460	30543345

Coperchio del refrigerante

	•		160 - 180		Coperchio del refrigerante			200	30696538
	•		200		Coperchio del refrigerante			500	30696539
	•		250		Coperchio del refrigerante			700	30696540
	•		315		Coperchio del refrigerante			1300	30696541
	•		400		Coperchio del refrigerante			2300	30696542

Coperchio del refrigerante, anello di tenuta del refrigerante incluso

	•		160		Coperchio del refrigerante			140,4	30569889
	•		200		Coperchio del refrigerante			256,2	30569890
	•		250		Coperchio del refrigerante			540,2	30569891
	•		315		Coperchio del refrigerante			940	30569892
	•		400		Coperchio del refrigerante			1550	30569893

Vite di fissaggio per coperchio del refrigerante

	•	•	160 - 400	M6x18	Vite a testa svasata	SW 4		4,3	30670137
--	---	---	-----------	-------	----------------------	------	--	-----	----------

Accessori**

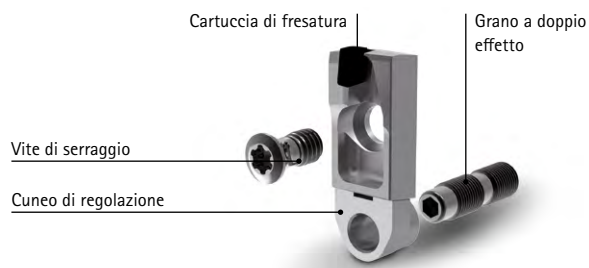
Vite di fissaggio per mandrini per fresa a manicotto

	•	•	160	M12x45	Vite a testa cilindrica secondo ISO 4762	SW 10	70	84	10006594
	•	•	200 - 400	M16x50	Vite a testa cilindrica secondo ISO 4762	SW 14	70	140	10007775

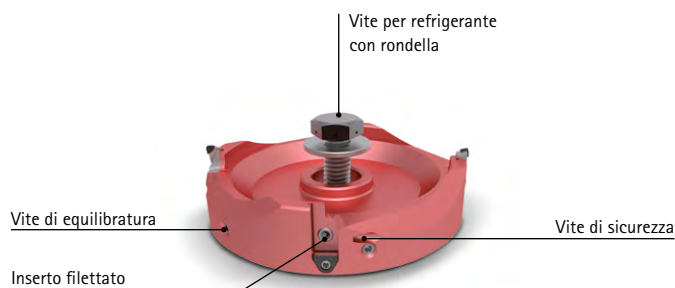
* Diametro fresa a spianare.

** Non incluso nella fornitura.






Accessori e parti di ricambio per frese con cartucce di fresatura PCD – Sistema Eco



Esempio: Cartuccia di fresatura EcoBlue (EBC)



FlyCutter (FMC)

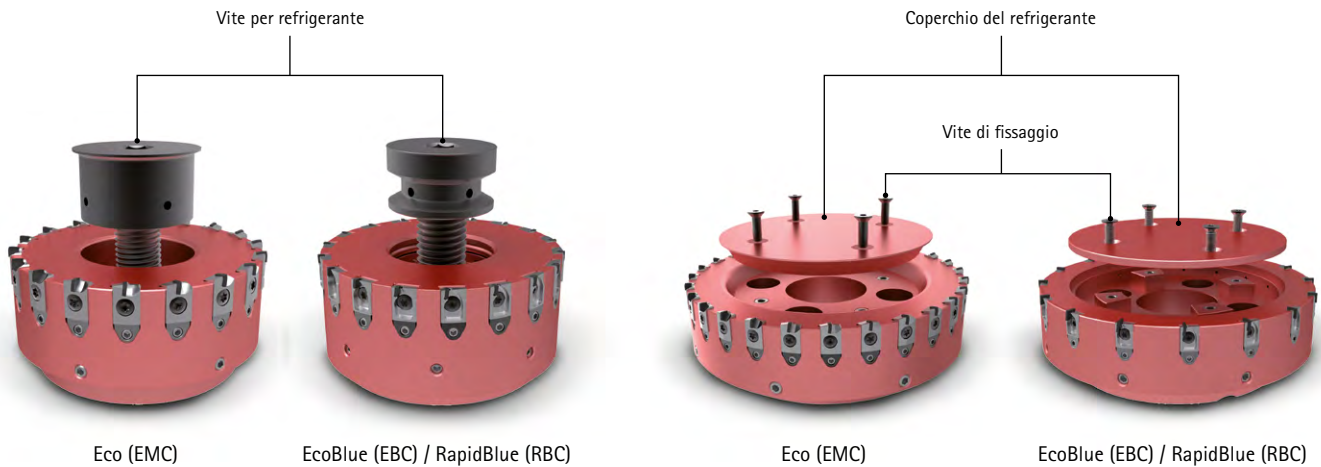
	EMC	EBC	RBC	FMC	d* [mm]	Dimensioni	Denominazione	SW / Misura Torx	Coppia di serraggio [Nm]	Peso [g]	Codice
Vite di serraggio per cartuccia di fresatura											
	•	•			tutti	M5x11	Vite Torx	TX25	8	1,5	30696524**
			•		tutti	M4x8,5	Vite Torx	15IP	5	0,7	30412229**
				•	tutti	M5x8	Vite Torx	TX25	8	2,3	30499981
Cuneo di regolazione											
	•	•			32 - 40		Cuneo di regolazione			1,7	30696527
	•	•		•	50 - 400		Cuneo di regolazione			1,6	30696526
			•		tutti		Cuneo di regolazione			1,6	30557564
Grano a doppio effetto											
		•	•		32 - 40***	M5x0,5L/REx11,5	Grano a doppio effetto	SW 2,5		2,0	30696528
	•	•	•	•	da 50	M5x0,5LH/RHx17	Grano a doppio effetto	SW 2,5		1,2	30696525
Vite di sicurezza											
				•	80 - 160	M4x6	Vite di sicurezza	SW 2	2	0,3	30367364
Viti di equilibratura											
	•	•	•	•	80 - 160	M6x10	Grano filettato			1,4	10040022
	•	•	•	•	200 - 400	M10x10	Grano filettato			2,7	10012542
	•	•	•	•	****	M8x10	Grano filettato			2,2	10040023

* Diametro fresa a spianare.

** Adatto solo per l'utilizzo monouso.

*** RBC fino a 50.

**** Adatto solo a frese speciali.



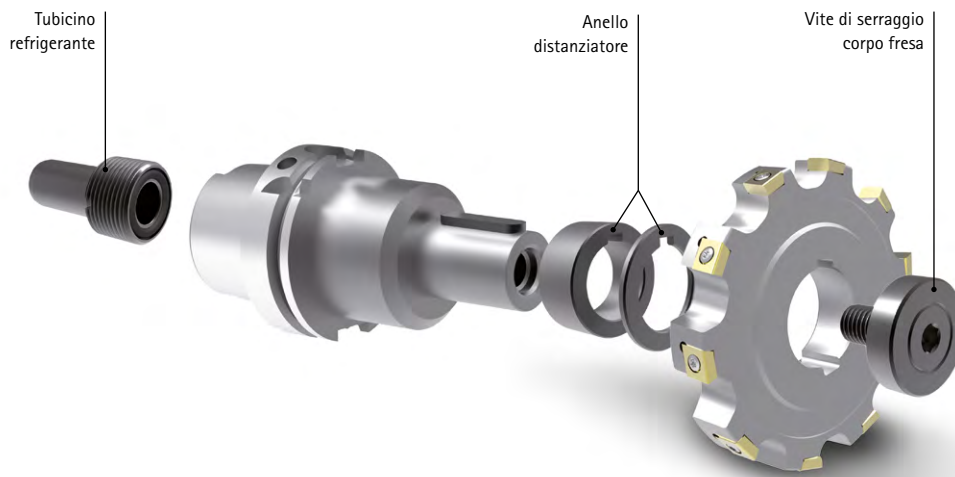
	EMC	EBC	RBC	FMC	d* [mm]	Dimensio- ni	Denominazione	SW / Misu- ra Torx	Coppia di ser- raggio [Nm]	Peso [g]	Codice
Vite di fissaggio con trasferimento del refrigerante											
	•				50		Vite per refrigerante	SW 8	20	33,6	30430829
	•				63		Vite per refrigerante	SW 10	50	82,3	30326178
	•				80		Vite per refrigerante	SW 12	80	176,2	30326179
	•				100		Vite per refrigerante	SW 14	100	263	30326180
	•				125 - 140		Vite per refrigerante	SW 14	200	595	30326181
		•	•		50		Vite per refrigerante	SW 8	20	197	30543340
		•	•		63		Vite per refrigerante	SW 10	50	69,4	30543341
		•	•		80		Vite per refrigerante	SW 12	80	128,3	30543342
		•	•		100		Vite per refrigerante	SW 14	100	203,5	30543344
				•	125 - 140		Vite per refrigerante	SW 14	200	460	30543345
				•	63		Vite per refrigerante	SW 24	70	40	30772751-600
				•	80 - 160	M12x20	Vite per refrigerante	SW 24	80	47	30381973-601
			•	80 - 160	∅ 36 mm	Rondella				21	30381973-600
Coperchio del refrigerante											
	•				160 - 180		Coperchio del refrigerante			200	30696538
	•				200		Coperchio del refrigerante			500	30696539
	•				250		Coperchio del refrigerante			700	30696540
	•				315		Coperchio del refrigerante			1300	30696541
	•				400		Coperchio del refrigerante			2300	30696542
Coperchio del refrigerante, anello di tenuta del refrigerante incluso											
		•	•		160		Coperchio del refrigerante			140,4	30569889
		•	•		200		Coperchio del refrigerante			256,2	30569890
		•	•		250		Coperchio del refrigerante			540,2	30569891
		•	•		315		Coperchio del refrigerante			940	30569892
		•	•		400		Coperchio del refrigerante			1550	30569893
Vite di fissaggio per coperchio del refrigerante											
	•	•	•		160 - 400	M6x18	Vite a testa svasata	SW 4		4,3	30670137
Accessori**											
Vite di fissaggio per mandrini per fresa a manicotto											
	•	•	•		160	M12x45	Vite a testa cilindrica secondo ISO 4762	SW 10	70	84	10006594
	•	•	•		200 - 400	M16x50	Vite a testa cilindrica secondo ISO 4762	SW 14	70	140	10007775

* Diametro fresa a spianare.

** Non incluso nella fornitura.

Accessori e parti di ricambio per utensili di fresatura con inserti a fissaggio meccanico (1/2)

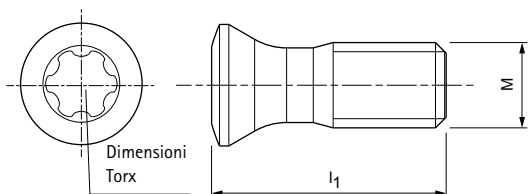
	Dimensioni	Note	SW / Misura Torx	Codice
Grano filettato				
	M3X5-45H	Grano filettato secondo ISO 4026	SW 1,5	10003421
	M3x8	Riduzione del foro per refrigerante per fresa elicoidale e fresa cilindrica frontale	SW 1,5	30433620
Grano a doppio effetto				
	M6x0.75	M6x0,75 LH/RHx23,4 per ONKU0705	15IP	31041869
Cuneo di serraggio				
	M6X0.75 LH	per ONKU0705 (passo stretto)		31071645
Anello di bloccaggio				
		Sicurezza per viti per RD__1604		31161929
Boccola filettata				
	M6x11	per LTHU1505,1507	SW 4	30413235
Piastra di supporto				
	9,26x15,7	Piastra di compensazione per LTHU1505		30413233
Tubo refrigerante				
		DIN 69895-KSR-63		30326006
		DIN 69895-KSR-80		30326007
		DIN 69895-KSR-100		30326008




	d* [mm]	Dimensioni	Note	SW / Misura Torx	Coppia di serraggio [Nm]	Codice	
Anello distanziatore DIN 2084-B							
	32	t=20	per TGMill-2-Disc/-4-Disc con inserto CT__			10020571	
	32	t=3	per TGMill-2-Disc/-4-Disc con inserto CT__			10020564	
	40	t=20	per TGMill-2-Disc/-4-Disc con inserto CT__			10004780	
	40	t=6	per TGMill-2-Disc/-4-Disc con inserto CT__			10004418	
Vite di serraggio corpo fresa							
	27	M12x22	DIN 6367 senza adduzione interna del refrigerante	SW 10	137	10005164	
	32	M16x26		SW 14	320	10004065	
	40	M20x30		SW 17	622	10004066	
	27	M12x22	DIN 6367 senza adduzione interna del refrigerante	SW 8	70	10006125	
	32	M16x26		SW 10	95	10009686	
	40	M20x30		SW 12	125	10006126	
	22	M10x18	Con adduzione interna del refrigerante	SW 10	50	10053822	
	27	M12x22		SW 12	70	10049206	
	32	M16x26		SW 14	100	10073932	
	40	M20x30	Con adduzione interna del refrigerante	SW 14	125	10064487	
	16	M8x30		Vite a testa cilindrica secondo ISO 4762 con adduzione interna del refrigerante (secondo MN692BL4)	SW 6	30	31006779
	22	M10x30			SW 8	60	31006800
27	M12x35	SW 10	100		31008546		
32	M16x40	SW 14	250		31008547		
	40	M20x45	Vite a testa cilindrica secondo ISO 4762	SW 17	450	31009716	
	16	M8x30		SW 6	35	10003638	
	22	M8x40		SW 6	35	10003640	
	22	M10x25		SW 8	70	10003659	
	22	M10x30		SW 8	70	10003660	
	22	M10x50		SW 8	70	10003663	
	27	M12x35		SW 10	120	10003677	
	27	M12x50		SW 10	120	10003679	
	27	M12x60		SW 10	120	10003680	
	32	M16x35		SW 14	300	10003690	
	32	M16x50		SW 14	300	10007775	
	32	M16x60		SW 14	300	10006564	
	32	M16x65		SW 14	300	10022995	
	40	M20x60		SW 17	550	10015925	
40	M20x45	SW 17	550	10111521			

* Diametro fresa a spianare.


Accessori e parti di ricambio per utensili di fresatura con inserti a fissaggio meccanico (2/2)




Vite di serraggio per inserto a fissaggio radiale

	Inserto a fissaggio	Dimensione inserto a fissaggio	Vite di serraggio					Cacciavite	
			Dimensioni	Denominazione	Coppia di serraggio [Nm]	Dimensioni Torx	Codice	Codice	
	OF...	0704	M5x13	MN659 M5x13-TX20-IP	7,5	20IP	10105084	30414766	
	ON...	0705	M5x13	MN659 M5x13-TX20-IP	7,5	20IP	10105084	30414766	
	AO...	12T3	M3x6.5	MN659 M3x6.5-TX8-IP	1,8	8IP	10105074	30414760	
			M3x7.5	MN659 M3x7.5-TX8-IP	1,8	8IP	10105075	30414760	
	AN...	1205	M3x8.5	MN659 M3x8.5-TX8-IP	1,8	8IP	10105076	30414760	
	SD...	10T3	M3x7.5	MN659 M3x7.5-TX8-IP	1,8	8IP	10105075	30414760	
	SN...	1205	M4x11	MN659 M4x11-TX15-IP	4	15IP	10018468	30414764	
	LP...	0602	M1.8X4.09	M1.8X4.09-TX6-IP	0,9	6IP	31164571	30414758	
	LD...	1004	M2.5X5.9	M2.5X5.9-TX8-IP	1,5	8IP	31161842	30414760	
			M2.5X6.8	M2.5X6.8-TX8-IP	2	8IP	31161843	30414760	
			1804	M3.5X10	M3.5X10-TX15-IP	3,5	15IP	30870699	30414764
	SD...	0602	M2.2X5.2	M2.2X5.2-TX7-IP	1,2	7IP	31161853	30414759	
			1004	M3X8.3	M3X8.3-TX9-IP	2	9IP	31161852	30414761
			1405	M5X10.8	M5X10.8-TX20-IP	5	20IP	31161851	30414766
			1806	M6X15	M6X15-T25	6	T25	31161862	10019476
			0501	M1.8X3.7	M1.8X3.7-TX6-IP	0,6	6IP	31161858	30414758
	RD...	0702	M2.5X5.5	M2.5X5.5-TX7-IP	1,4	7IP	31161854	30414759	
			1003	M3.5X7.2	M3.5X7.2-TX15-IP	3,5	15IP	31161859	30414764
			12T3	M3.5X8.6	M3.5X8.6-TX15-IP	3,5	15IP	31161860	30414764
				M3.5X7.2	M3.5X7.2-TX15-IP	5	15IP	31161928	30414764
1604			M4.5X10.5	M4.5X10.5-TX20-IP	5,5	20IP	31161861	30414766	
XDHT			1504	M4X7.8	M4X7.8-TX15-IP	4	15IP	31438975	30414764
XPKT	1104	M3.5X8.1	M3.5X8.1-TX10-IP	2,8	10IP	30979520	30414763		

Vite di serraggio per inserto a fissaggio tangenziale

	Inserto a fissaggio	Dimensione inserto a fissaggio	Vite di serraggio					Cacciavite
			Dimensioni	Denominazione	Coppia di serraggio [Nm]	Dimensioni Torx	Codice	Codice
	LT...	1505, 1507	M4x17	MN659 M4x17-TX15-IP	4,0	15IP	30414702	30414764
	CT...	09T3	M3.5x9.4	MN659 M3.5x9.4-TX10-IP	2,8	10IP	10007315	30414763
		0905	M3.5x11	MN659 M3.5x11-TX10-IP	2,8	10IP	10105079	30414763

Pasta per viti resistente alle alte temperature

	Denominazione	Codice
	Pasta ceramica / tubo PE sigillabile da 30 g	30861389

Assegnazione delle viti di serraggio corpo fresa per utensili di fresatura con inserti a fissaggio meccanico

Serie	Diametro fresa	Diametro mandri- no portafresa	Vite di serraggio corpo fresa				
			Senza adduzione interna del refrigerante**	Senza adduzione interna del refrigerante	Con adduzione interna del refrigerante*	Senza adduzione interna del refrigerante*	Con adduzione interna del refrigerante
							
NeoMill®-8-Face, OFMT07 	63	22	-	-	-	10003660	31006800
	80	27	-	-	-	10003677	31008546
	100	32	-	-	-	10003690	31008547
	125	40	-	-	-	10111521	31009716
	160	40	10004066	-	-	10006594 (x4)	-
	200	60	-	-	-	10022995 (x4)	-
NeoMill®-16-Face, ONKU07 	63	22	-	-	-	10003660	31006800
	80	27	-	-	-	10003677	31008546
	100	32	-	-	-	10003690	31008547
	125	40	-	-	-	10111521	31009716
	160	40	10004066	-	-	10006594 (x4)	-
	200	60	-	-	-	10022995 (x4)	-
TGMill-4-Face45, LTHU15 	80	27	10005164	10006125	10049206	-	-
	100	32	10004065	10009686	10073932	-	-
	125	40	10004066	10006126	10064487	-	-
	160	40	-	-	-	10003680 (x4)	-
	200	60	-	-	-	10006564 (x4)	-
NeoMill®-2-Corner, AOKT12 NeoMill®-4S-Corner, SDKT10 NeoMill®-8-Corner, SNMU12 	40	16	-	-	-	10003638	31006779
	50	22	-	-	-	10003660	31006800
	63	22	-	-	-	10003660	31006800
	80	27	-	-	-	10003677	31008546
	100	32	-	-	-	10003690	31008547
	125	40	-	-	-	10111521	31009716
	160	40	10004066	-	-	10006594 (x4)	-
NeoMill®-4-Corner, ANMU12 	40	16	-	-	-	10003638	31006779
	50	22	-	-	-	10003660	31006800
	63	22	-	-	-	10003660	31006800
	80	32	-	-	-	10003677	31008546
	100	40	-	-	-	10003690	31008547
TGMill-2-Corner, CT_D09 TGMill-4-Corner, CT_Q09 	63	22	-	-	10053822*	-	-
	80	27	10005164	10006125	10049206	-	-
	100	32	10004065	10009686	10073932	-	-
	125	40	10004066	10006126	10064487	-	-
	160	40	-	-	-	10003680 (x4)	-
	200	60	-	-	-	10006564 (x4)	-
NeoMill®-2-HiFeed90, LP_Q06 	32	16	-	-	-	10003638	-
	40	16	-	-	-	10003638	-
	50	22	-	-	-	10003659	-

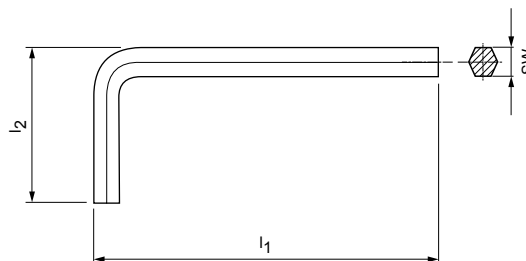
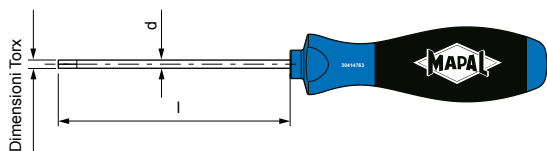
Serie	Diametro fresa	Diametro mandri- no portafresa	Vite di serraggio corpo fresa				
			Senza adduzione interna del refrigerante**	Senza adduzione interna del refrigerante	Con adduzione interna del refrigerante*	Senza adduzione interna del refrigerante*	Con adduzione interna del refrigerante
							
NeoMill®-2-HiFeed90, LD_10 	40	16	-	-	-	10003637	-
	50 - 63	22	-	-	-	10003659	-
	80	27	-	-	-	10003677	-
NeoMill®-2-HiFeed90, LD_18 	40	16	-	-	-	10003638	-
	50 - 66	22	-	-	-	10003659	-
	80	27	-	-	-	10003677	-
	100	32	-	-	-	10006565	-
	125	40	-	-	-	10009106	-
	160	40	10004066	-	-	10006594 (x4)	-
NeoMill®-4-HiFeed90, SD_10 	40	16	-	-	-	31166231	-
	50 - 66	22	-	-	-	10003659	-
	80	27	-	-	-	10003677	-
NeoMill®-4-HiFeed90, SD_14 	50 - 52	22	-	-	-	31166232	-
	63 - 66	22	-	-	-	10003659	-
	80	27	-	-	-	10003677	-
	100	32	-	-	-	10003690	-
	125	40	-	-	-	10081881	-
NeoMill®-4-HiFeed90, SD_18 	80	27	-	-	-	10003677	-
	100	32	-	-	-	10003690	-
	125	40	-	-	-	10081881	-
	160	40	10004066	-	-	10006594 (x4)	-
	200	60	-	-	-	10006594 (x4)	-
NeoMill®-ISO-360 	40 - 42	16	-	-	-	10003639	-
	48 - 52	22	-	-	-	10003660	-
	63 - 80	27	-	-	-	10003677	-
	100	32	-	-	-	10003690	-
	125	40	-	-	-	10111521	-
	160	40	10004066	-	-	10006594 (x4)	-
NeoMill®-4-Shell, ANMU12 	40	16	-	-	-	10003638	-
	50	22	-	-	-	10003660	-
	63	27	-	-	-	10003677	-
TGMill-2-Disc, CT_D09 TGMill-4-Disc, CT_Q09 	100 - 125	32	10004065	10009686	-	-	-
	160 - 200	40	10004066	10006126	-	-	-

Misure in mm.

* Incluso nella fornitura del corpo base.

** Opzionale per il serraggio tramite sistema centrale.

Accessori generici - cacciaviti

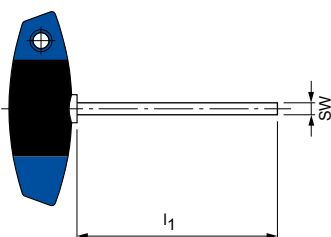


Cacciavite

Dimensioni			Denominazione	Codice
l [mm]	d [mm]	Dimensioni Torx		
60	3,5	6IP	TORX PLUS®	30414758
60	3,5	7IP		30414759
60	3,5	8IP		30414760
60	4	9IP		30414761
80	4	10IP		30414763
80	4	15IP		30414764
100	4	20IP		30414766
100	4,5	25IP		30414767
60	3,5	TX8		TORX®
80	4	TX15	10019469	

Cacciavite ad angolo esagonale

Dimensioni			Denominazione	Codice
l ₁ [mm]	l ₂ [mm]	SW		
46,5	15,5	SW 1,5	ISO2936-X	10004870
52	18	SW 2		10004356



Cacciavite esagonale con impugnatura a T

Ampiezza chiave SW	Versione corta			Versione lunga	
	l ₁ [mm]	Specifiche	Codice	l ₁ [mm]	Codice
SW 2,5	100	-	10006233	200	10032722
SW 3	100	MN5221-31	10006234	200	10025313
SW 4	100	MN5221-32	10006235	200	10018010
SW 5	100	MN5221-33	10006236	200	10013350
SW 6	100	MN5221-34	10006237	-	-
SW 8	100	MN5221-35	10006238	-	-
SW 10	100	-	30353270	-	-
SW 12	-	-	-	200	30353272

Accessori generici - set di utensili dinamometrici, set di cacciaviti dinamometrici



TorqueVario®-STplus Kit utensili dinamometrici con impugnatura a T, set da 11 pezzi

Modello: 5-14 Nm

Fornitura	Caratteristiche	Codice
<ul style="list-style-type: none"> • 1 utensile dinamometrico con impugnatura a T • 1 Torque-Tplus Setter • 1 supporto universale punta 1/4" • 3 punte TORX® standard T25x25 / T30x25 / T40x25 • 3 punte standard esagonali 4,0x25 / 5,0x25 / 6,0x25 • 2 taglienti adattatori per la chiave a innesto <ul style="list-style-type: none"> 1 tagliente adattatore Torque-Tplus 1/4" 1 tagliente adattatore Torque-Tplus 3/8" • Stabile scatola di metallo 	<ul style="list-style-type: none"> • Precisione $\pm 6\%$, riconducibile alle normative nazionali • Visualizzazione numerica del valore della coppia nell'apposita finestrella • Regolazione continua della coppia • Comoda impugnatura a T con zone imbottite • Clic di segnalazione al raggiungimento del valore di coppia impostato 	30415173



TorqueVario®-S Kit cacciaviti dinamometrici, set da 13 pezzi

Modello: 1,0-5,0 Nm

Fornitura	Caratteristiche	Codice
<ul style="list-style-type: none"> • 1 cacciavite dinamometrico TorqueVario-S • 1 Torque-Setter • 1 supporto universale punta 1/4" • 5 punte standard TORX® T7x25 / T8x25 / T9x25 / T10x25 / T15x25 • 5 punte standard TORX PLUS® 7IPx25 / 8IPx25 / 9IPx25 / 10IPx25 / 15IPx25 • Stabile scatola di metallo 	<ul style="list-style-type: none"> • Precisione $\pm 6\%$, riconducibile alle normative nazionali • Visualizzazione numerica del valore della coppia nell'apposita finestrella • Regolazione continua della coppia • Impugnatura ergonomica a più componenti • Clic di segnalazione al raggiungimento del valore di coppia impostato 	30415174

$$h_m = f_z \cdot \sqrt{\frac{a_e}{D}} \text{ [mm]}$$

 a_p $\cos \varphi_s =$ d 

ALLEGATO TECNICO

Indicazioni per l'applicazione e l'utilizzo

$$1 - \frac{2 \cdot a_e}{D}$$



ALLEGATO TECNICO

Indicazioni tecniche generali

Terminologia e formule	394
Informazioni tecniche	396

Indicazioni per l'applicazione

Fresatura a spianare e a spallamento retto	398
Interpolazione elicoidale	400
Fresatura trocoidale	402

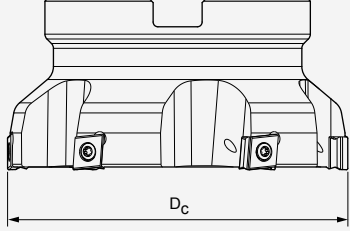
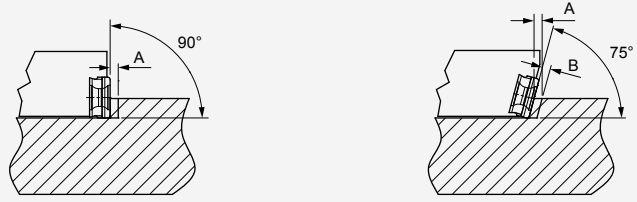
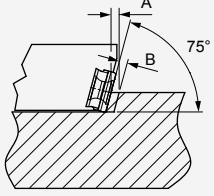
Indicazioni per l'utilizzo

Fresa a testina intercambiabile CPMill	404
Fresa a spianare PCD - Sistema Power	406
Fresa a spianare PCD - Sistema Eco	408
Fresa a spianare con inserti a fissaggio radiale	410
Vite di serraggio corpo fresa	412

Servizio di manutenzione MAPAL

Ricondizionamento di teste per fresatura a spianare	414
---	-----

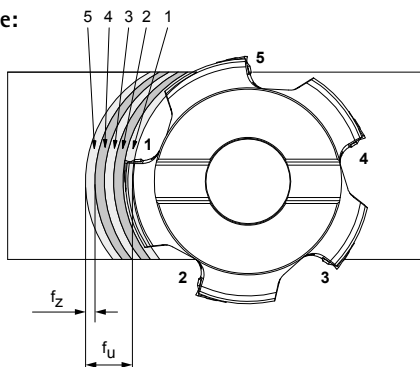
Terminologia e formule

Diametro fresa	D_c [mm]	Angolo di regolazione	K
			
Valore di ruvidezza	R_a [μ m]	Profondità di passata assiale	a_p [mm]
Rugosità media	R_z [μ m]	Larghezza di passata radiale	a_e [mm]
Numero di taglienti	z		
Numero di giri mandrino	n [U/min]		

Formule

Avanzamento per rotazione	$f_u = \left[\frac{\text{mm}}{U} \right]$	$f_u = z \cdot f_z$
Avanzamento per dente	$f_z = \left[\frac{\text{mm}}{\text{Dente}} \right]$	$f_z = \frac{v_f}{n \cdot z}$

f_z con fresatura frontale:



Numero di giri	$n = \left[\frac{\text{min}^{-1}}{\text{min}^{-1}} \right]$	$n = \frac{v_c \cdot 1.000}{\pi \cdot D}$
Spessore medio dei trucioli	$h_m = \left[\frac{\text{mm}}{\text{mm}} \right]$	$h_m = \sin \kappa \cdot f_z \cdot \sqrt{\frac{a_e}{D}}$
Velocità di taglio	$v_c = \left[\frac{\text{m}}{\text{min}} \right]$	$v_c = \frac{\pi \cdot D_c \cdot n}{1.000}$
Velocità di avanzamento	$v_f = \left[\frac{\text{mm}}{\text{min}} \right]$	$v_f = f_z \cdot z \cdot n$
Volume di asportazione di materiale	$Q = \left[\frac{\text{cm}^3}{\text{min}} \right]$	$Q = \frac{a_e \cdot a_p \cdot v_f}{1.000}$

Fresatura a disco, fresatura di scanalature, fresatura a spallamento retto

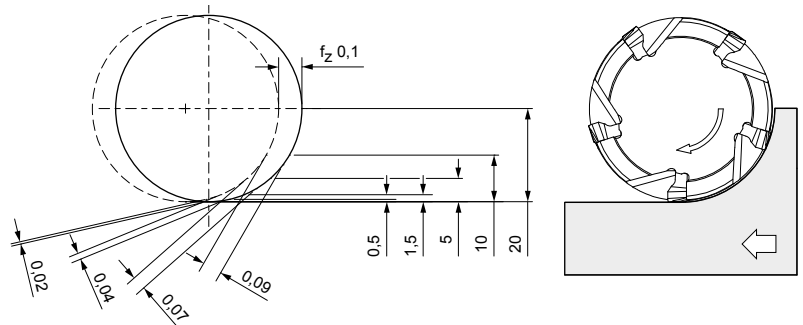
Compensazione dei valori di avanzamento

Fasi di lavoro con ridotta profondità di passata radiale, come la fresatura a disco, la fresatura di scanalature o la fresatura di uno spallamento, richiedono una correzione dell'avanzamento del tagliente al momento della sua penetrazione nel pezzo in lavorazione.

L'avanzamento calcolato e l'avanzamento reale potrebbero differire tra loro a seconda della profondità di passata assiale e del diametro della fresa utilizzato.

Se con una fresa di diametro 40 mm si lavora uno spallamento con una profondità di passata assiale pari a soli 0,5 mm, l'avanzamento deve essere moltiplicato con il fattore 5 per ottenere l'avanzamento reale pari a f_z 0,1 (vedere esempio seguente).

Un grande vantaggio nell'applicazione di questa formula consiste nell'incremento della produttività con un utilizzo effettivo della fresa.



Esempio:

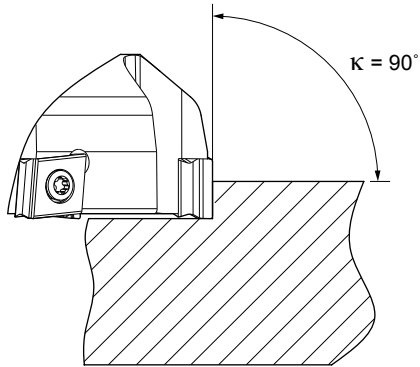
Utensile: diametro fresa 40 mm
 z: 5
 f_z : 0,1 mm
 f: 0,5 mm/giro

Profondità di passata radiale a_p [mm]	Avanzamento denti f_z [mm]	Spessore trucioli massimo h_{max} [mm]	v_f necessario per ottenere $f_z = 0,1$ mm	Fattore di incremento
20	0,1	0,1	1.000	1,00
10	0,1	0,09	1.111	1,11
5	0,1	0,07	1.429	1,43
1,5	0,1	0,04	2.500	2,50
0,5	0,1	0,02	5.000	5,00

Nota: partendo dall'esempio sopra riportato è quindi possibile incrementare l'avanzamento per dente, con un ridotto rapporto a_p/D oppure con un angolo di regolazione $< 90^\circ$.

Informazioni tecniche sulla fresatura

Scelta angolo di regolazione

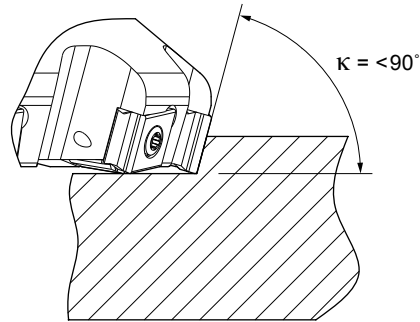


Vantaggi:

- Per elementi con pareti sottili
- Per complesse situazioni di serraggio dell'utensile
- Per la lavorazione di spallamenti retti

Svantaggi:

- Grandi forze radiali
- Elevato carico da urto alla penetrazione nel materiale
- Maggiore probabilità di formazione di bava alla fuoriuscita del tagliente



Vantaggi:

- Per applicazioni generali di fresatura
- Buon rapporto tra dimensione del tagliente e profondità di passata assiale massima
- Ridotto carico da urto del tagliente alla penetrazione nel materiale

Svantaggi:

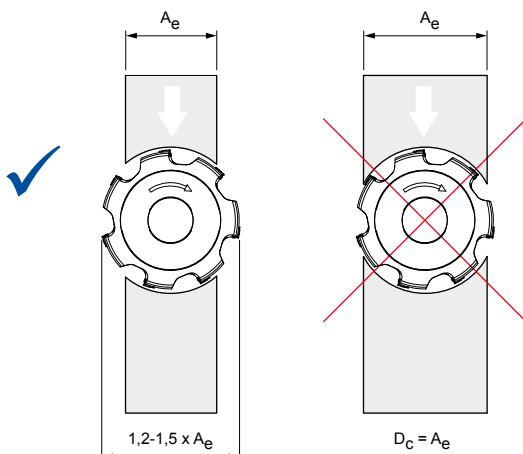
- Le forze radiali più elevate possono creare problemi in caso di macchine con poca potenza o con pezzi da lavorare serrati malamente

Posizione del diametro e della posizione della fresa

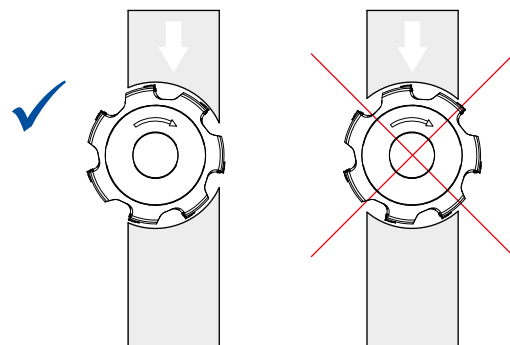
Il diametro della fresa deve essere scelto a seconda della dimensione del pezzo da lavorare o della larghezza del pezzo stesso, nonché della potenza della macchina. Ad esempio, nella fresatura a spianare il diametro della fresa dovrebbe essere maggiore del 20-50% rispetto alla larghezza di taglio sul pezzo da lavorare.

La posizione della fresa e il contatto del tagliente in fase di ingresso e fuoriuscita dal pezzo da lavorare sono fattori che incidono sul risultato della lavorazione.

Diametro fresa ottimale

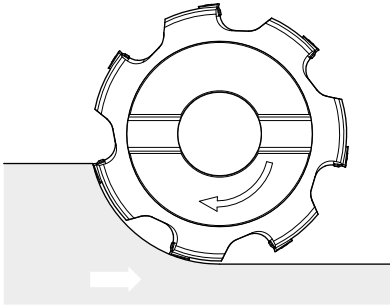


Posizione ottimale



Distinzione in base alla direzione di marcia

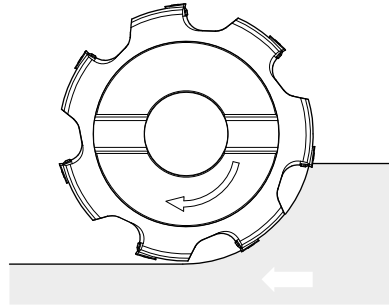
Fresatura discorde



All'ingresso del tagliente nel taglio di asportazione dei trucioli, questo ha tecnicamente lo sfavorevole spessore di truciolatura zero e fuoriesce dal materiale con lo spessore di truciolatura massimo h_{max} . Nella fresatura discorde, questo genera un attrito. Il che comporta l'adesione di trucioli e il trasferimento di calore all'inserto e al pezzo in lavorazione.

Nella fresatura discorde le forze risultanti sono contrarie alla direzione di avanzamento. È quindi probabile che si creino indurimenti del materiale.

Fresatura concorde (preferibile)



Di norma si consiglia quindi la fresatura concorde. All'ingresso nel materiale, il tagliente ha un determinato avanzamento dei denti e genera quindi, con uno spessore di truciolatura massimo h_{max} , un truciolo che si assottiglia alla fuoriuscita dal taglio con asportazione del truciolo. Questo riduce il calore tramite il trasferimento nel truciolo. L'indurimento del materiale viene così ridotto al minimo.

Realizzazione di superfici

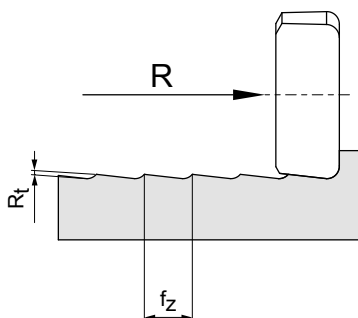
Superfici create in senso assiale:

Nella fresatura a spianare la qualità della superficie deriva principalmente dalla geometria dei taglienti e dall'avanzamento.

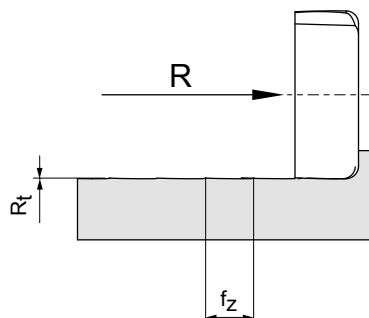
Miglioramento della qualità della superficie:

In confronto ad una geometria del tagliente tradizionale, un inserto di finitura a lama larga consente di ottenere, con lo stesso avanzamento, valori R_a e R_z notevolmente maggiori.

Geometria standard

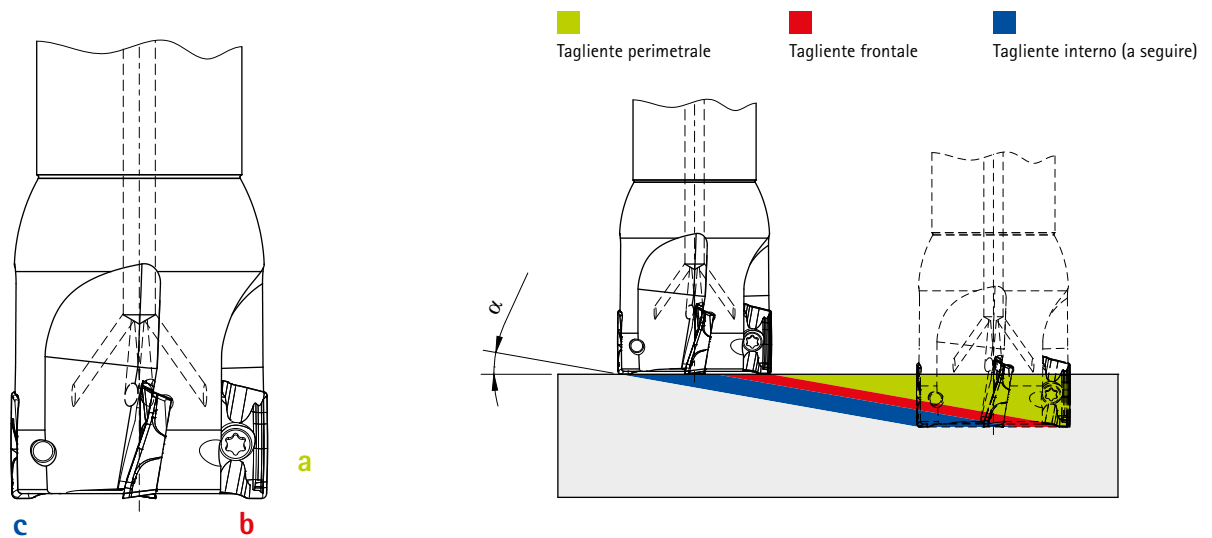


Geometria lama larga



Fresatura a spianare e a spallamento retto

Foratura inclinata a due assi – lineare (scanalatura piena)



Inclinazione α :

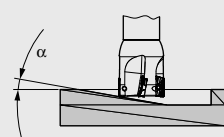
L'angolo di rampa massimo α dipende dall'utensile.

Nel caso della foratura inclinata a due assi, si svolgono contemporaneamente diversi processi di truciolatura:

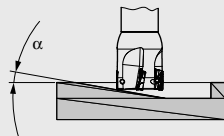
- Asportazione truciolo presso l'intero perimetro dell'utensile (asportazione truciolo periferica) con inserto a precedere.
- Asportazione truciolo presso lato frontale della fresa con inserto a precedere.
- Asportazione truciolo presso lato frontale della fresa con inserto a seguire.

Indicazioni per l'applicazione

Per fresa di finitura NeoMill-2-Corner

Fresatura a tuffo	Diametro fresa [mm]	Inserto a fissaggio meccanico utilizzabile	Inclinazione massima α [°]
	\varnothing 20	AOKT12T3	6,0
	\varnothing 25		4,2
	\varnothing 32		3,0
	\varnothing 36		2,6
	\varnothing 40		2,2

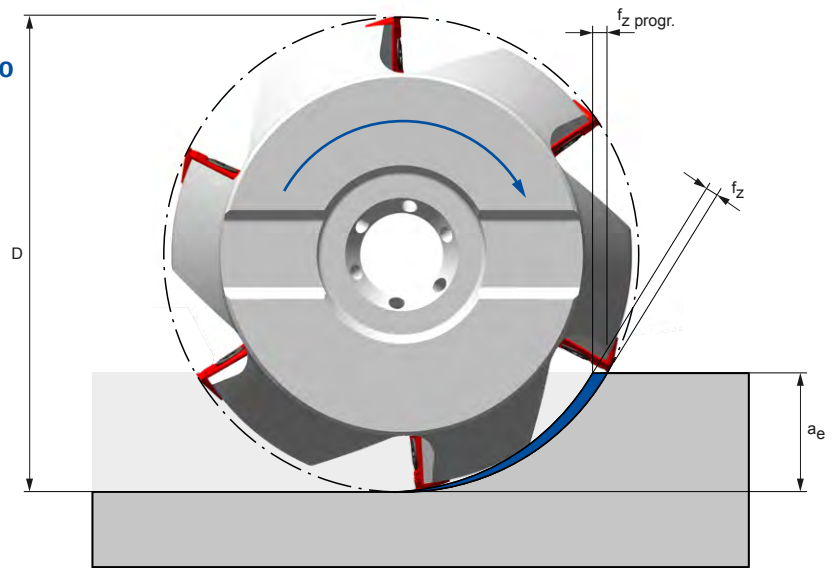
Per fresa a manicotto NeoMill-2-Corner

Fresatura a tuffo	Diametro fresa [mm]	Inserto a fissaggio meccanico utilizzabile	Inclinazione massima α [°]
	\varnothing 40	AOKT12T3	2,2
	\varnothing 50		1,7
	\varnothing 55		1,5
	\varnothing 63		1,3
	\varnothing 80		1,0
	\varnothing 100 e oltre		non consigliato

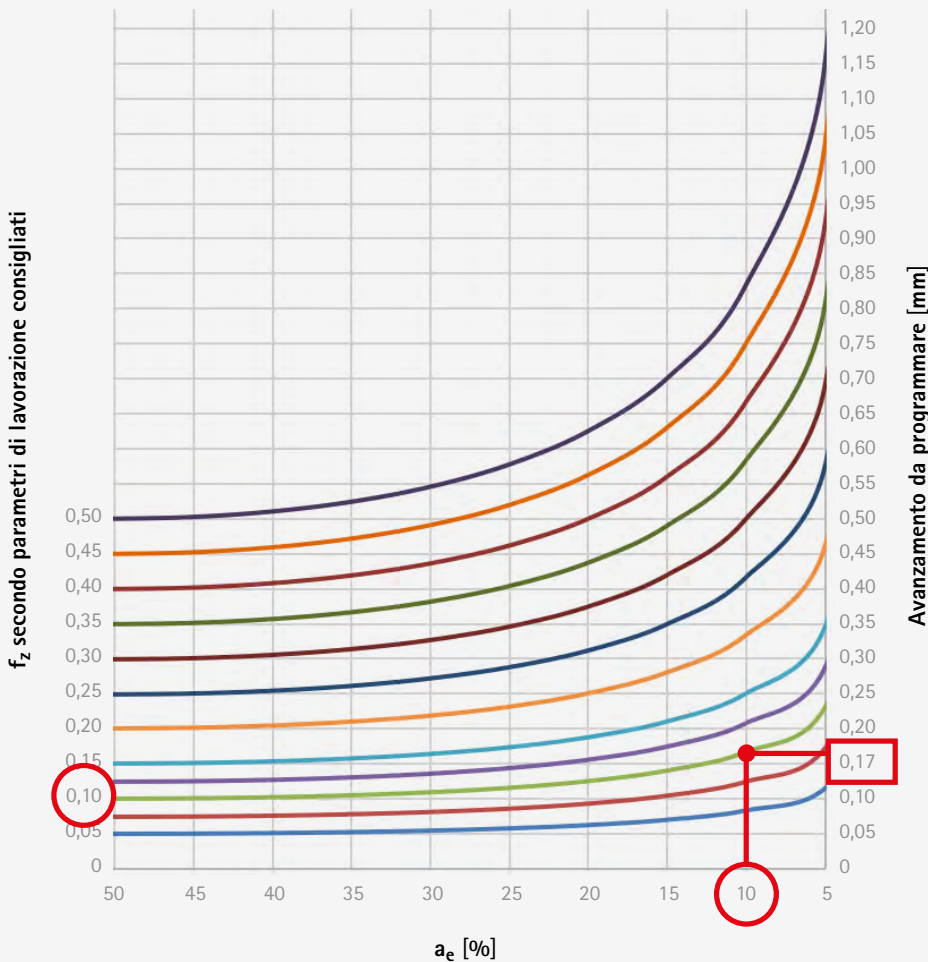
Compensazione dei valori di avanzamento

Fasi di lavoro con ridotta profondità di passata radiale, come la fresatura di uno spallamento, richiedono una correzione dell'avanzamento del tagliente al momento della sua penetrazione nel pezzo in lavorazione.

L'avanzamento consigliato per dente f_z varia a seconda del diametro della fresa e del contatto operativo, quindi del rapporto di contatto radiale della fresa a_e/D . Se questo valore è minore di 50%, lo spessore di truciolatura massimo si riduce in relazione all'avanzamento f_z . L'avanzamento può essere incrementato, a seconda del rapporto a_e/D , con l'ausilio del fattore di correzione riportato nel diagramma seguente.



Compensazione dei valori di avanzamento



Esempio:

- D = 20 mm
- a_e = 2 mm
- f_z = 0,1 mm
- a_e/D = 10%
- f_z progr. = 0,17 mm

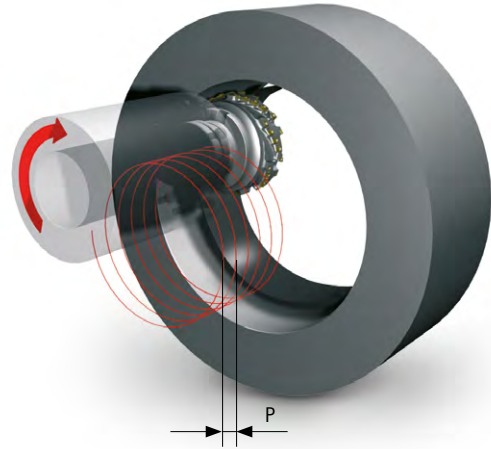
Interpolazione elicoidale

Foratura inclinata a spirale

La foratura inclinata a spirale è un'alternativa alla foratura. Viene eseguito un movimento circolare con contemporaneo avanzamento assiale.

Passo (P)

Il passo (P) corrisponde all'avanzamento assiale per giro. Dipende dal pezzo in lavorazione, dalla lunghezza dell'utensile, dal materiale e dalla macchina.



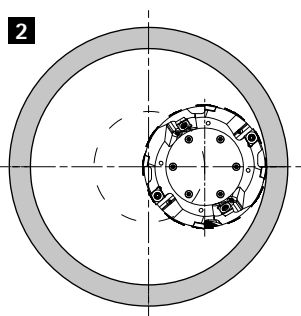
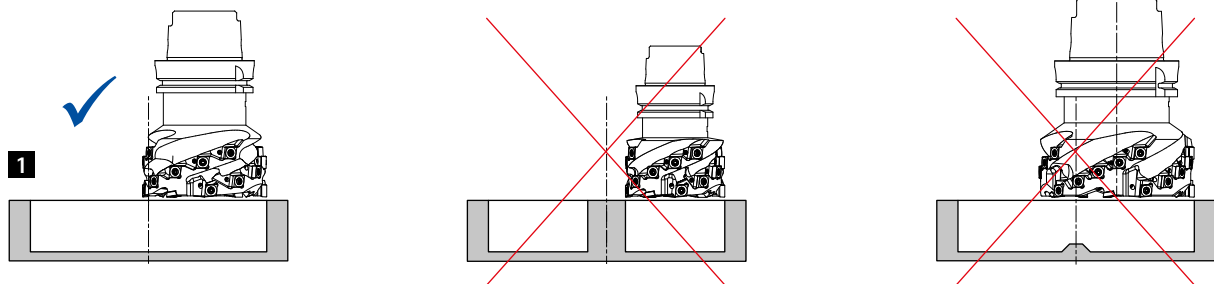
Indicazioni per l'utilizzo	∅ utensile [mm]	Angolo di rampa α [°] massimo possibile
	80	4,3
	100	3,4
	125	2,8
	140	2,4
	160	2,1

Come scegliere il diametro della fresa a seconda della dimensione del foro

In caso di frese senza taglio centrale è importante scegliere il giusto rapporto tra diametro della fresa e diametro del foro. L'inserto deve tagliare lungo l'asse centrale.

In caso di diametro della fresa troppo piccolo, nel centro resterà presente un nucleo.

In caso di diametro della fresa troppo grande, il centro non verrà lavorato. In questo modo resterà presente un cono. Il cono premerà sulla fresa in senso assiale. Questo provocherà la collisione tra pezzo in lavorazione e utensile.



1 Foro nel pieno (fondo del foro piano)

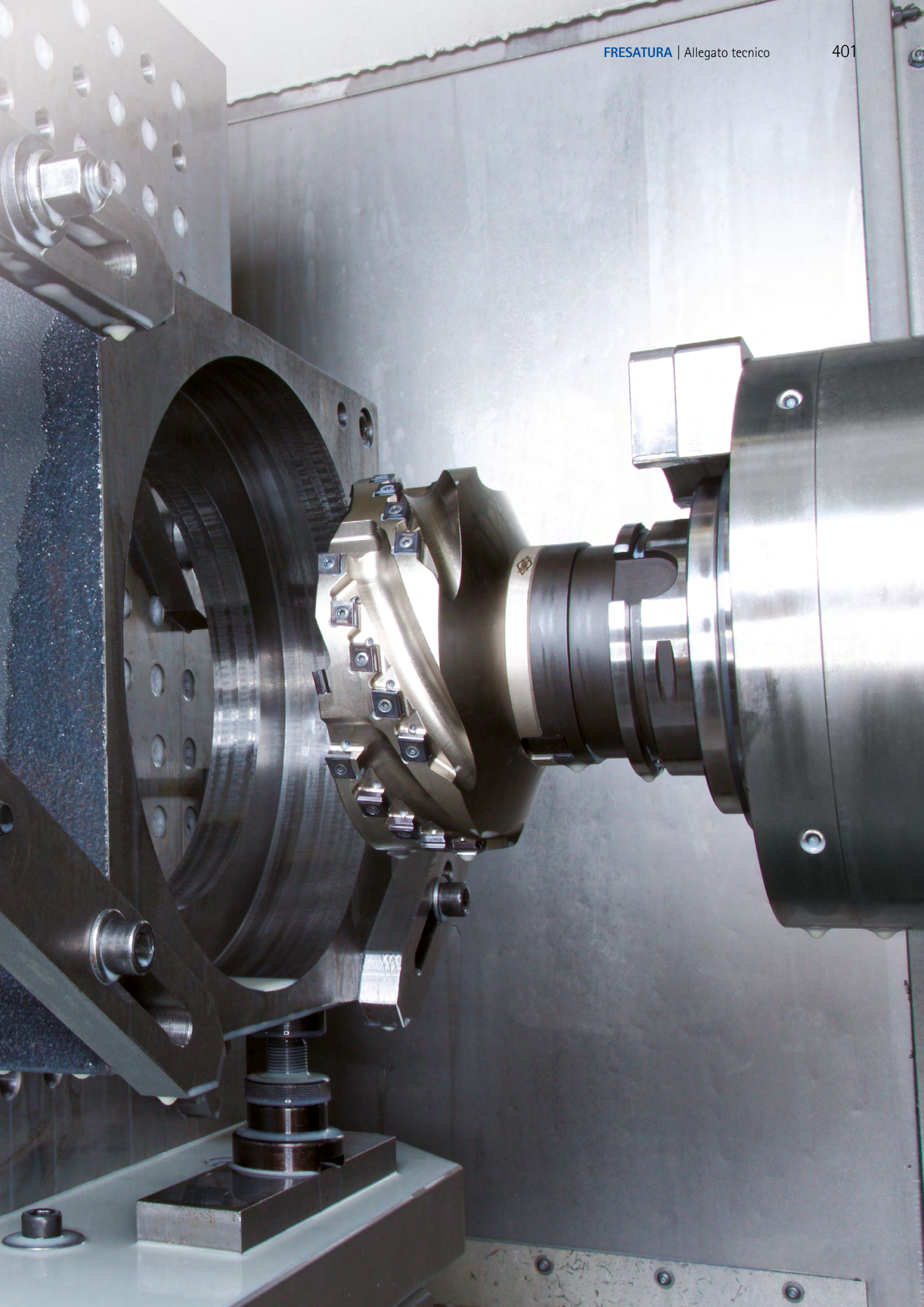
Diametro fresa [mm]	80	100	125	140	160
Diametro foro [mm]	142-160	182-200	232-250	262-280	302-320

Nota:

In caso di un diametro di foro che rientri nei range indicati, ad esempio 170 mm, viene scelta la fresa più piccola con diametro 80 mm. Per la lavorazione del foro saranno quindi necessarie due fasi di lavorazione.

2 Ingrandire il foro (nessuna lavorazione in piano)

Diametro fresa < 0,5 x diametro foro



Fresatura trocoidale – Basi

Definizione

La fresatura trocoidale è una strategia di fresatura che mira a ridurre le forze di processo e ad incrementare, nel contempo, il volume di truciolatura. Grazie alla sovrapposizione del movimento di avanzamento con un movimento circolare dell'utensile è possibile influire positivamente sulle condizioni di presa. Si ottiene un'asportazione ciclica del materiale con condizioni di presa variabili e adattabili in base all'utensile impiegato, nonché larghezze di asportazione truciolo variabili lungo la traiettoria circolare dell'utensile.

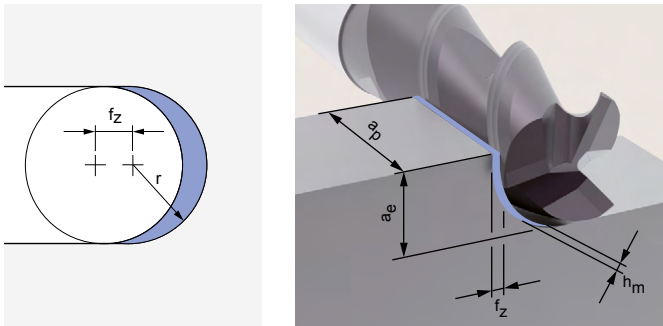


Esempio fresatura di scanalature complete

Fresatura convenzionale

In caso di sgrossatura con taglio pieno, le condizioni di presa della fresa sono fissate su un angolo di avvolgimento di 180°.

Questo comporta la creazione di trucioli lunghi per via del lungo intervento del dente e un carico termico dell'utensile relativamente elevato. La grande sezione di truciolatura che ne risulta comporta a sua volta elevate forze di truciolatura, che limitano la stabilità di processo quanto a profondità di posizionamento, avanzamenti e velocità di taglio.

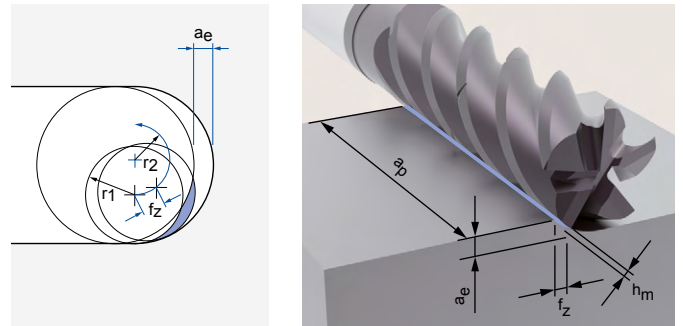


a_p : piccolo (profondità di passata assiale $\sim 1 \times D$)
 a_e : grande ($1 \times D$)
 f_z : piccolo
 v_c : basso

Fresatura trocoidale

Grazie alla sovrapposizione del movimento di avanzamento con un movimento circolare dell'utensile, la cinematica specifica della fresatura trocoidale consente di influire positivamente sulle condizioni di presa. Di conseguenza l'angolo di presa risulta ridotto.

Questo approccio tecnologico ha come conseguenza larghezze di truciolatura inferiori e minori lunghezze di taglio, che portano a forze di processo decisamente ridotte. In questo modo è possibile ottenere profondità di passata assiale maggiori.



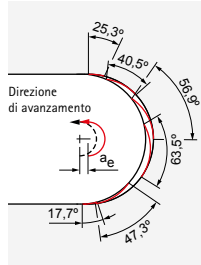
a_p : grande (è possibile sfruttare appieno la lunghezza del tagliente)
 a_e : piccolo
 f_z : grande
 v_c : elevato

Fresatura trocoidale – Dettagli

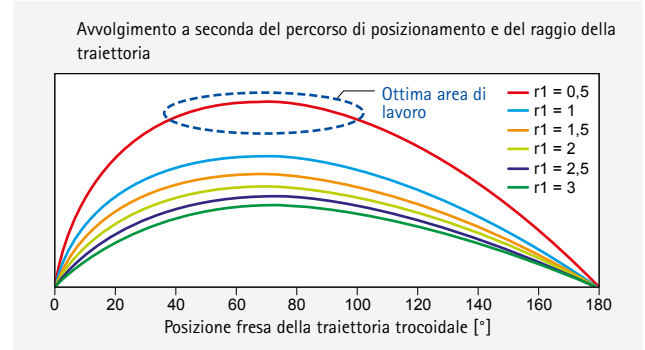
Fresatura trocoidale – Traiettorie circolari

In caso di una traiettoria circolare con raggio costante, gli angoli di avvolgimento presso il tagliente dell'utensile in uso variano a seconda del posizionamento radiale assoluto nell'ambito di una rotazione.

- Le condizioni di presa si modificano costantemente
- Ottima area di lavoro della fresa
- Limitato ad una piccola area
- Ridotto volume di truciolatura
- Elevata propensione alle vibrazioni
- Elevata usura dell'utensile



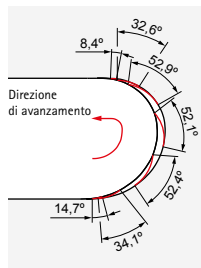
Avvolgimento a seconda del percorso di posizionamento – traiettoria circolare



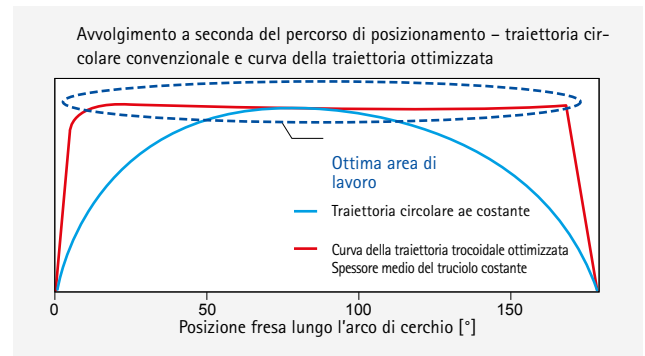
Fresatura trocoidale – Curva della traiettoria ottimizzata

Grazie ad un movimento adattato della traiettoria dell'utensile è possibile mantenere costanti i rapporti di contatto della fresa in ogni punto della traiettoria praticamente per l'intera durata della lavorazione. In questo modo è possibile eseguire sempre un processo di fresatura ottimale. Nell'ambito di una traiettoria, l'avanzamento viene adattato in modo da mantenere costante lo spessore medio del truciolo.

- condizioni di presa costanti
- livello di forza costante
- ridotta usura dell'utensile
- Massimo volume di asportazione di materiale

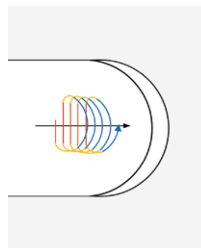


Avvolgimento a seconda del percorso di posizionamento – curva della traiettoria ottimizzata



Movimento di avanzamento – Taglio aria ottimizzato

Per una completa ottimizzazione del processo è necessario tenere in considerazione, oltre alla traiettoria dell'utensile al momento della presa, anche i movimenti di traslazione nel taglio dell'aria. Lo scopo è ottenere, dopo la fuoriuscita della fresa dal materiale, un movimento il più rapido possibile verso il punto di ingresso successivo. Poiché l'esecuzione di una traiettoria circolare non porta vantaggi in questo contesto, a seconda della dinamica della macchina viene scelto il percorso di avvicinamento più diretto possibile.



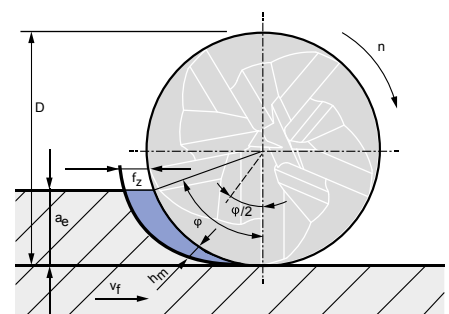
■ Avanzamento
■ Inclinazione
■ Corsa rapida

NOTA

- La fresatura trocoidale, oltre al moderno sistema CAM o ad una moderna unità di comando della macchina, presuppone anche un centro di lavorazione il più dinamico possibile.
- Le massime prestazioni si raggiungono con l'impiego di frese OptiMill della serie trocoidale.

Spessore medio del truciolo h_m e angolo di presa φ

Angolo di presa	$\varphi = [^\circ]$	$\cos\varphi = 1 - \frac{2 \cdot a_e}{D}$	Dipende dal rapporto di contatto a_e/D e viene limitato a seconda del materiale.
Spessore medio del truciolo	$h_m = [mm]$	$h_m = f_z \cdot \sqrt{\frac{a_e}{D}}$	Nella fresatura trocoidale viene mantenuto pressoché costante grazie agli avanzamenti dinamici. Lo spessore medio del truciolo viene misurato con $\varphi/2$.
Avanzamento per dente	$f_z = \frac{[mm]}{\text{Dente}}$		Variabile limitata, viene adattata durante la lavorazione tramite il sistema CAM.
Larghezza di passata radiale	$a_e = [mm]$		Viene costantemente ricalcolata dal software CAM e limita l'angolo di presa φ .
Diametro utensile	$D = [mm]$		



Indicazioni per l'utilizzo delle teste di fresatura intercambiabili CPMill

Le teste di fresatura intercambiabili di impiego universale della serie CPMill sono caratterizzate da una lunga durata con qualità di lavorazione costantemente alta. L'attacco CFS assicura la semplice e rapida sostituzione delle teste di fresatura con elevata precisione di ripetizione. Allo stesso tempo, si ottiene una tenuta perfetta con la massima stabilità e rigidità.

La testa di fresatura intercambiabile viene serrata con la coppia di serraggio indicata, per un collegamento ad accoppiamento di forza e accoppiamento geometrico. Un'elevata precisione di concentricità in abbinamento ad un'ottima rigidità sono le caratteristiche sostanziali di questo sistema.

Montaggio delle testa di fresatura intercambiabili CPMill

Nota:

Al fine di ridurre al minimo il rischio di infortuni, si raccomanda di indossare i guanti.

Nota:

Solo per personale appositamente formato



1. Pulire la testa di fresatura intercambiabile passando aria compressa e un panno pulito su cono, filettatura e superficie piana.



2. Pulire il supporto per testina intercambiabile applicando aria compressa e un panno pulito su cono, filettatura e superficie piana di appoggio.



3. Avvitare a mano la testa di fresatura intercambiabile, in senso orario, sul supporto per testina intercambiabile. Quindi serrare il supporto per testina intercambiabile insieme all'utensile nel supporto della macchina.



4. Posizionare la chiave dinamometrica sulla testina intercambiabile in posizione quanto più possibile orizzontale, cercando di non inclinarla con la superficie della chiave.



5. Nota: Posizionare la mano libera sulla testa di fresatura intercambiabile, per poter eseguire una regolazione sensibile. In questo modo è possibile regolare con maggiore precisione la coppia di serraggio.

Serrare la testa di fresatura intercambiabile mediante la chiave dinamometrica e la chiave fissa a innesto adatta, con la coppia di serraggio indicata (vedere tabella "Coppie di serraggio per teste di fresatura intercambiabili").



Risultato:

La fessura tra testa di fresatura intercambiabile e supporto per testina intercambiabile è chiusa ed è stato realizzato un collegamento ad accoppiamento di forza e accoppiamento geometrico. La testa di fresatura intercambiabile CPMill è ora pronta per l'uso.

Coppie di serraggio per teste di fresatura intercambiabili

Dimensioni attacco CFS	Coppia di serraggio [Nm]
6	5
8	12,5
10	15
12	20
16	25
20	30



Indicazioni per l'utilizzo di frese a spianare PCD – Sistema Power

Valide per frese con cartucce di fresatura Power e PowerBlue. Le cartucce di fresatura delle frese Power sono dotate anche, come ulteriore sicurezza, di un'apposita vite di sicurezza. In questi casi devono essere osservate le operazioni opzionali.

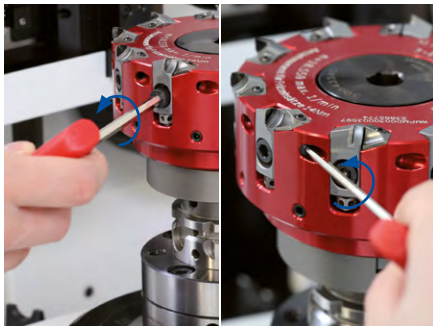
Sostituzione e preimpostaggio delle cartucce di fresatura PCD

Requisiti:

La superficie di appoggio piana è stata controllata per verificarne l'integrità e la vite di serraggio corpo fresa/la vite di fissaggio con trasferimento del refrigerante è stata stretta correttamente (per la coppia di serraggio consultare pagina 409). La fresa è serrata sul dispositivo di regolazione.

Nota:

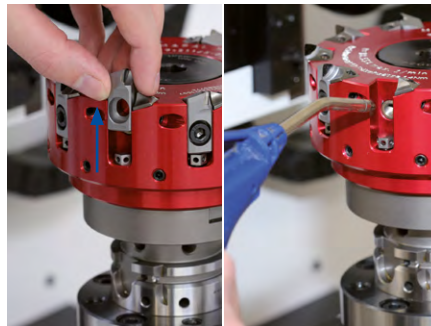
- Solo per personale appositamente formato
- Per evitare eventuali imprecisioni nella misurazione, pulire i taglienti delle cartucce di fresatura con pasta pulente
- Le viti di serraggio sono monouso
- La vite di fissaggio con trasferimento del refrigerante deve essere utilizzata unitamente ad un'apposita sicurezza per viti



1. Allentare ed estrarre la vite di serraggio della cartuccia di fresatura.

Optional:

Ruotare la vite di sicurezza di alcuni giri in senso antiorario.

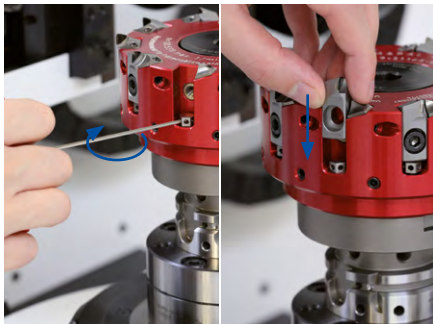


2. Sfilare la cartuccia di fresatura verso l'alto dalla sua sede. Quindi pulire la sede della cartuccia di fresatura con aria compressa, avendo cura di eliminare ogni residuo.



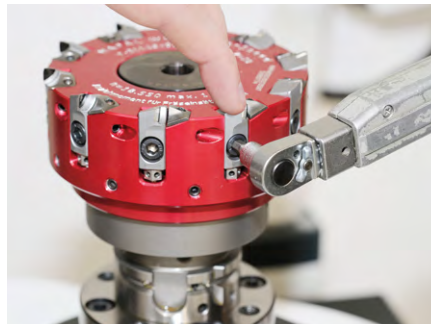
3. **Optional:**

Qualora la vite di sicurezza non sia ancora avvitata, controllare che il lato piatto della vite di sicurezza (2) sia rivolto in direzione della sede della cartuccia di fresatura. Qualora sia riconoscibile una forma sferica (1), ruotarla con il dito o con un magnete sulla posizione piatta.

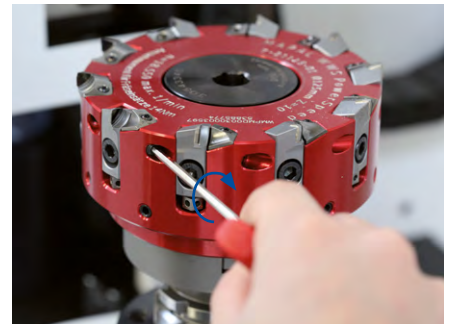


- 4.1 Se la vite di regolazione non è stata ancora inserita, inserirla e avvitare fino all'arresto utilizzando una chiave a brugola. Quindi far arretrare la vite di regolazione ruotandola di due giri in senso antiorario. Quindi inserire dall'alto una nuova cartuccia di fresatura nell'apposita sede.

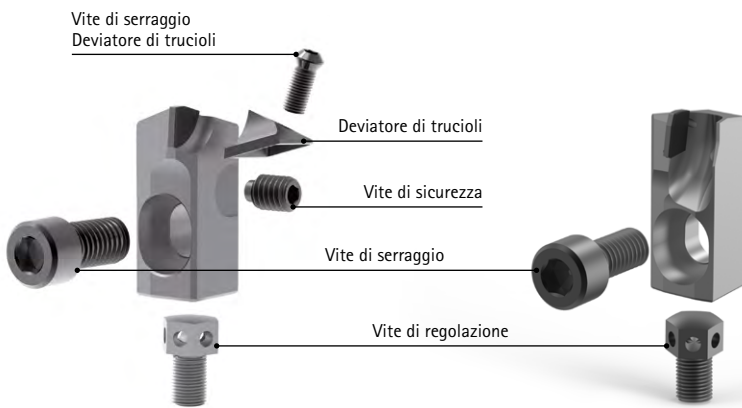
- 4.2 Qualora la vite di regolazione sia già montata, avvitare di mezzo giro in senso orario. Quindi inserire dall'alto una nuova cartuccia di fresatura nell'apposita sede.



5. Inserire la vite di serraggio della cartuccia di fresatura e avvitare leggermente utilizzando una chiave a brugola. Quindi premere delicatamente la cartuccia di fresatura verso il basso con un dito, e contemporaneamente stringere la vite di serraggio con 4 Nm utilizzando la chiave dinamometrica.

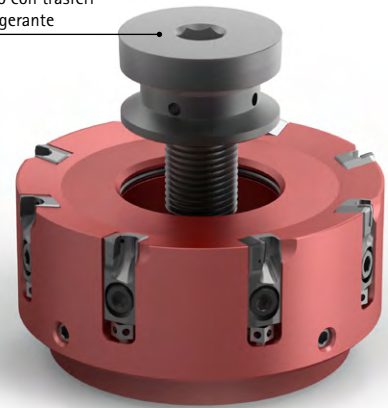


6. **Optional:** Avvitare la vite di sicurezza in senso orario fino all'arresto con una chiave a brugola e quindi svitarla di mezzo giro.



Cartuccia di fresatura Power (PMC)

Vite di fissaggio con trasferimento del refrigerante



Cartuccia di fresatura PowerBlue (PBC)

Serie PBC

**7. Presettaggio con dispositivi di regolazione (ottica)**

Rilevare il tagliente con il dispositivo di misurazione ottico e ruotare la vite di regolazione in senso antiorario, utilizzando una chiave a brugola, fino ad ottenere il valore di impostazione (EM) = -0,015 mm. Per una regolazione meramente ottica ripetere questa procedura per le restanti cartucce di fresatura (quindi proseguire con il punto 9).

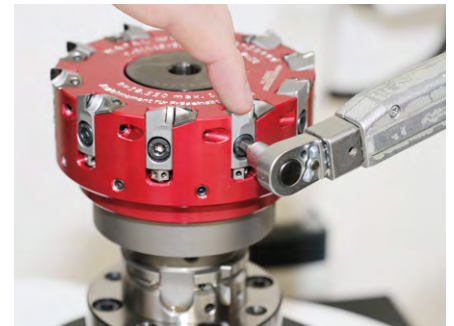
Nota:

Al fine di garantire il corretto pre-tensionamento, una volta raggiunto il valore di impostazione allentare nuovamente la vite di regolazione, regolarla quindi una seconda volta sul valore finale (-0,015 mm prima del valore EM).

**8. Presettaggio con indicatore a quadrante (piastra di misurazione)****Nota:**

Il tastatore di misurazione dovrebbe presentare una forza di misurazione ridotta, max. 0,3 N con inserto tastatore in alluminio, magnesio o metallo duro.

Posizionare il tastatore di misurazione sulla cartuccia di fresatura in corrispondenza del punto più alto, quindi portare l'indicatore a quadrante sullo zero. Ruotare la cartuccia di fresatura verso l'alto con l'ausilio della vite di regolazione, fino a raggiungere il valore di impostazione (EM) = -0,015 mm. Ripetere questa procedura per tutte le cartucce di fresatura.

**9. Nota:**

Durante questa fase il tastatore di misurazione non deve essere appoggiato alla cartuccia di fresatura. Stringere la vite di serraggio delle cartucce di fresatura con 14 Nm utilizzando una chiave dinamometrica.

Optional:

Stringere le viti di sicurezza con circa 2 Nm utilizzando una chiave dinamometrica.



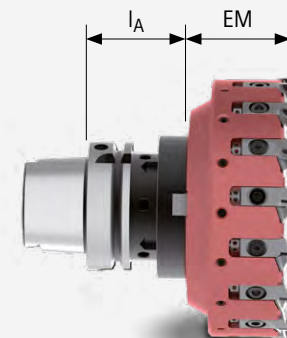
10. Eseguire una misurazione ottica o tattile per rilevare la cartuccia di fresatura con il tagliente più alto e portare l'indicatore a quadrante sullo zero. Regolare tutte le cartucce di fresatura secondo l'indicatore a quadrante sul tagliente più alto: Per fare questo girare la vite di regolazione in senso orario, utilizzando una chiave a brugola, fino a raggiungere la misura zero (tolleranza $\pm 2 \mu\text{m}$).

Indicazioni generali:

- Dopo ogni sostituzione delle cartucce di fresatura, la planarità e lo sbilanciamento residuo consentito dovrebbero essere nuovamente verificati secondo DIN ISO 1940-G2.5.
- Idealmente sarebbe bene controllare nuovamente la misurazione dei taglienti dopo l'equilibratura.
- Al fine di impedire una distorsione assiale dei taglienti durante l'impiego, la vite di regolazione dovrebbe aderire alla cartuccia di fresatura con una tensione regolare ed equamente distribuita.

Valore di impostazione EM:

I valori di impostazione possono essere appresi consultando le relative pagine del prodotto. Il valore di impostazione EM si riferisce esclusivamente al corpo base della fresa completo di cartucce di fresatura. Se si impiega una fresa con sede, è necessario considerare l'altezza della sede l_A . In questo caso il valore di impostazione sarà $l_A + EM$.



Indicazioni per l'utilizzo di frese a spianare PCD - Sistema Eco

Per ottenere superfici di ottima qualità con la fresatura a spianare, tutti i taglienti devono scorrere perfettamente in senso assiale. Nelle serie dei sistemi di teste di fresatura a spianare (NeoMill-Diamond-Eco, NeoMill-Diamond-EcoBlue, NeoMill-Diamond-RapidBlue e NeoMill-Diamond-FlyCutter), MAPAL impiega uno speciale sistema di regolazione. Un cuneo di regolazione ad alta precisione consente di regolare facilmente la planarità nel range micrometrico richiesto.

Il sistema si contraddistingue per precisione e semplicità di utilizzo. Per una regolazione semplice, comoda e precisa si consiglia l'utilizzo di un dispositivo di regolazione MAPAL. Tramite UNISET-P con tastatore di misurazione* è ad esempio possibile regolare la planarità a tempo di record, in modo semplice e con precisione micrometrica.

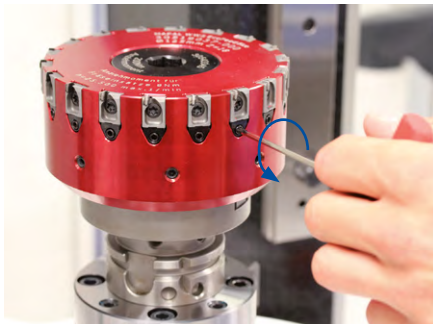
Sostituzione e presettaggio delle cartucce di fresatura PCD

Requisiti:

La fresa è serrata sul dispositivo di regolazione e la vite di serraggio corpo fresa/la vite del refrigerante è stretta (vedere tabella "Coppia di serraggio per vite di serraggio corpo fresa/vite del refrigerante" a pagina 409).

Nota:

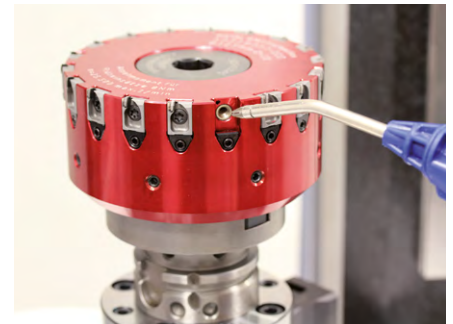
- Solo per personale appositamente formato
- Per evitare eventuali imprecisioni nella misurazione, pulire i taglienti delle cartucce di fresatura con pasta pulente



1. Con una chiave a brugola di misura 2,5 ruotare il grano a doppio effetto di un giro in senso antiorario.



2. Allentare la vite di serraggio della cartuccia di fresatura e sfilarla verso l'alto dalla guida a coda di rondine.



3. Pulire la sede della cartuccia di fresatura con aria compressa, quindi inserire la nuova cartuccia di fresatura dall'alto nella guida a coda di rondine.



4. Premere leggermente la cartuccia di fresatura durante il serraggio, in modo che il cuneo di regolazione aderisca correttamente. Inserire la vite di serraggio** della cartuccia di fresatura e avvitare in senso orario con 1-2 Nm.



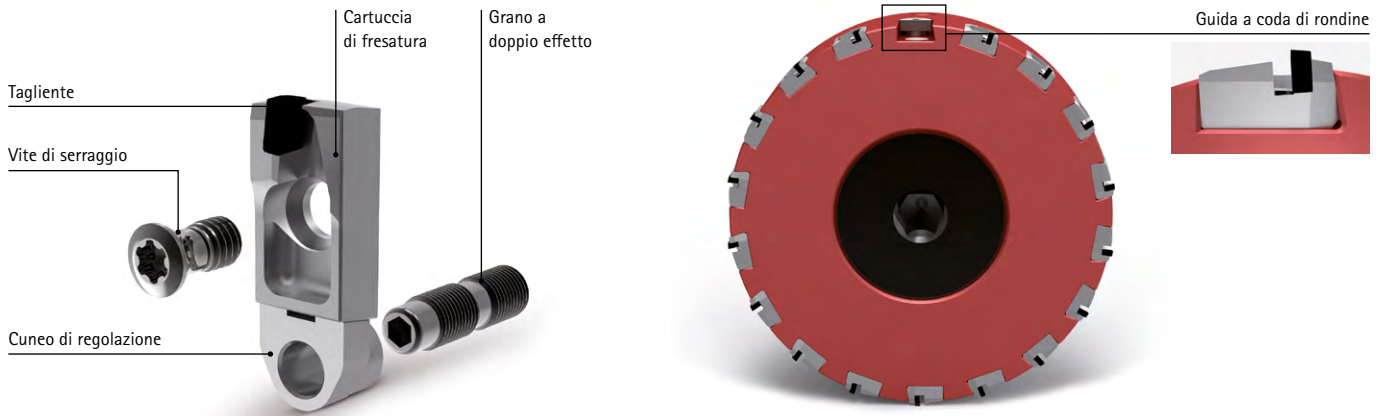
5. Utilizzare il dispositivo di regolazione per regolare otticamente la cartuccia di fresatura -0,01 mm prima del valore di impostazione EM. A tale scopo, rilevare il tagliente con il dispositivo di misurazione ottico e ruotare il grano a doppio effetto in senso orario, utilizzando una chiave a brugola, fino ad ottenere il valore EM = -0,01 mm. Per una regolazione meramente ottica ripetere questa procedura per le restanti cartucce di fresatura (quindi proseguire con il punto 7).



6. Posizionare l'indicatore a quadrante sulla cartuccia di fresatura regolata e portarla sullo zero. Regolare la cartuccia di fresatura mediante l'indicatore a quadrante su 0,01 mm prima del valore EM. A tale scopo ruotare il grano a doppio effetto in senso orario, tramite la chiave a brugola, fino a raggiungere la misura zero.

* Mentre i sistemi ottici raggiungono i loro limiti con la regolazione micrometrica, grazie al tastatore di misurazione tattile è possibile effettuare, senza alcun problema, una regolazione altamente precisa della planarità.

** Per l'utilizzo della vite di serraggio si prega di osservare l'indicazione a pagina 380.



7. Nota:

Durante questa fase il tastatore di misurazione non deve essere appoggiato alla cartuccia di fresatura.

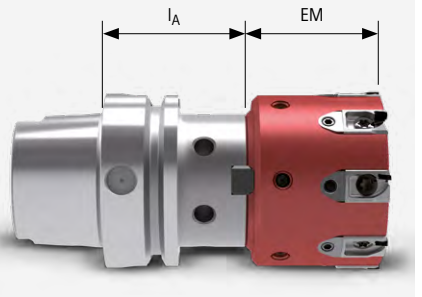
Stringere la vite di serraggio della cartuccia di fresatura con la chiave dinamometrica girandola in senso orario (per le coppie di serraggio vedere la tabella "Coppia di serraggio per viti di serraggio").



8. Utilizzare il dispositivo di regolazione ottico per rilevare la cartuccia di fresatura con il tagliente più alto e portare l'indicatore a quadrante sullo zero. Regolare tutte le cartucce di fresatura tramite l'indicatore a quadrante sul tagliente più alto: Per fare questo girare il grano a doppio effetto in senso orario, utilizzando una chiave a brugola, fino a raggiungere la misura zero (tolleranza $\pm 2 \mu\text{m}$).

Valore di impostazione (EM):

I valori di impostazione possono essere appresi consultando le relative pagine del prodotto. Il valore di impostazione (EM) si riferisce esclusivamente al corpo base della fresa completo di cartucce di fresatura. Se si impiega una fresa con sede, è necessario considerare l'altezza della sede I_A . In questo caso il valore di impostazione sarà $I_A + EM$.



Coppia di serraggio per viti di serraggio

Vite di serraggio Codice	Dimensioni	TORX®-/TORX PLUS®- Misura trasmissione	Coppia di serraggio [Nm]
30696524	M5x11	TX25	8
30412229	M4x8,5	15IP	5
30499981	M5x8	TX25	8

Coppia di serraggio per vite di serraggio corpo fresa/vite per refrigerante

Vite tirante Codice	Diametro testa di fresatura [mm]	Dimensioni	Ampiezza chiave	Coppia di serraggio [Nm]
30543340	50	M10	SW 8	20
30543341	63	M10	SW 10	50
30543342	80	M12	SW 12	80
30543344	100	M16	SW 14	100
30543345	125	M20	SW 14	200
10006594	160	M12	SW 10	70
10007775	200 - 400	M16	SW 14	70

Indicazioni per l'utilizzo di frese a spianare con inserti a fissaggio radiale

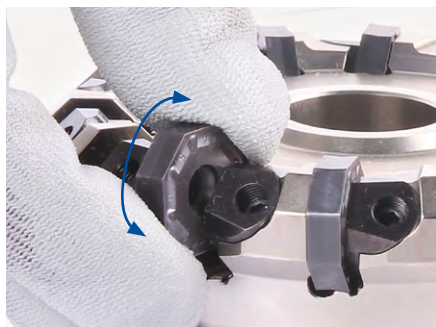
Valide per frese con inserti a fissaggio meccanico ONKU e OFMT.

Sostituzione degli inserti a fissaggio meccanico

Requisito:

La fresa a spianare e l'inserto a fissaggio meccanico sono stati controllati per verificarne l'integrità e la pulizia.

Inserti a fissaggio meccanico ONKU



Nota:

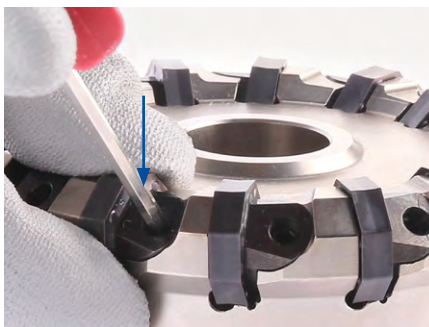
Prima e durante la procedura di sostituzione occorre prestare attenzione all'integrità e alla pulizia degli inserti a fissaggio meccanico e delle rispettive sedi.

1. Allentare il cuneo di serraggio. A tal fine utilizzare una chiave TORX PLUS® e ruotare il grano a doppio effetto di alcuni giri in senso antiorario.

Nota:

In fase di inserimento degli inserti a fissaggio meccanico, prestare attenzione alla numerazione dei gradini di convoglio dei trucioli. La numerazione dovrebbe essere uguale in ogni sede di inserto.

2. Inserire l'inserto a fissaggio meccanico nell'apposita sede ripetendo più volte lievi e delicati movimenti oscillatori.



3. Premere l'inserto a fissaggio meccanico verso il basso e verificare che il contorno aderisca correttamente ad entrambe le superfici di contatto.

4. Tenere fermo l'inserto a fissaggio meccanico, quindi ruotare il grano a doppio effetto in senso orario utilizzando una chiave TORX PLUS®, fino a che il cuneo di serraggio aderisca leggermente all'inserto stesso fissandolo in posizione.

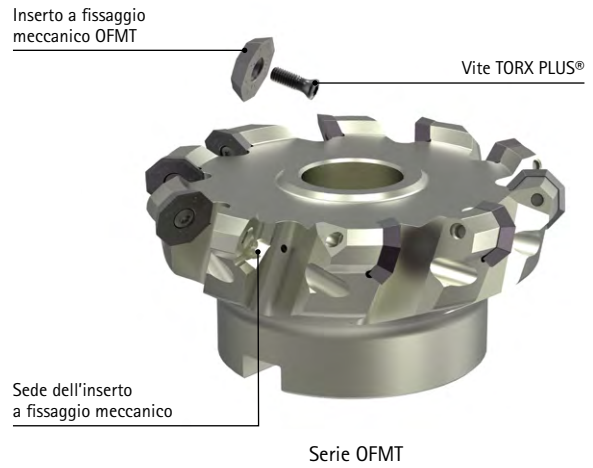
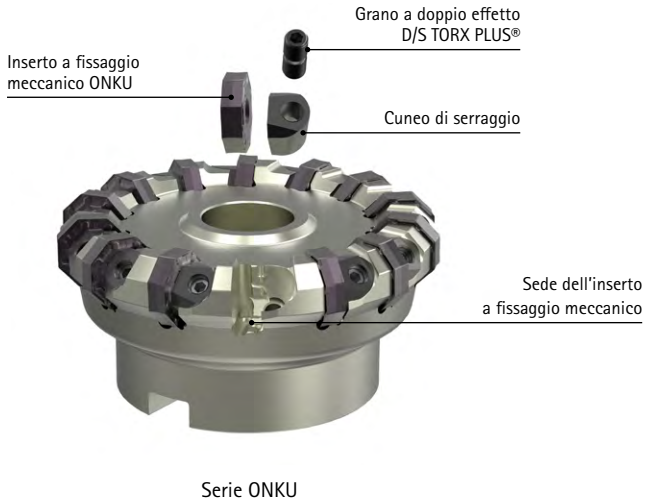
Nota:

- Solo per personale appositamente formato
- Pulire gli inserti a fissaggio meccanico con pasta pulente

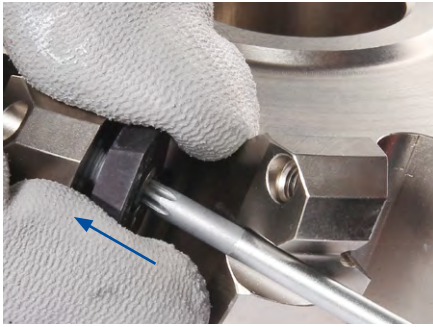
Nota:

Prima di serrare il grano a doppio effetto con la coppia di serraggio prevista, occorre montare tutti gli inserti a fissaggio meccanico.

5. Stringere tutti i grani a doppio effetto in corrispondenza del cuneo di serraggio con una chiave dinamometrica, fino a raggiungere 7,5 Nm.



Inserti a fissaggio meccanico OFMT



Nota:

Prima e durante la procedura di sostituzione occorre prestare attenzione all'integrità e alla pulizia degli inserti a fissaggio meccanico e delle rispettive sedi.

1. Inserire la vite TORX PLUS® attraverso il foro di alloggiamento dell'inserto a fissaggio meccanico.

Nota:

In fase di inserimento degli inserti a fissaggio meccanico, prestare attenzione alla numerazione dei gradini di convergenza dei trucioli. La numerazione dovrebbe essere uguale in ogni sede di inserto.

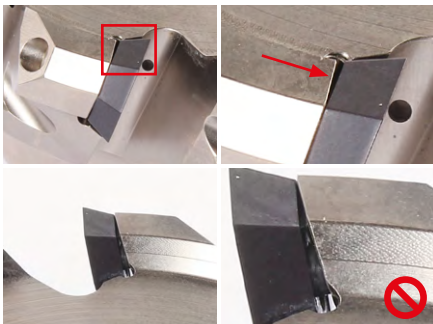
2. Inserire la vite TORX PLUS® unitamente all'inserto a fissaggio meccanico nel foro di alloggiamento previsto presso la rispettiva sede. In questa fase l'inserto a fissaggio meccanico non deve ancora aderire alla rispettiva sede.

3. Utilizzare una chiave TORX PLUS® per avvitare in senso orario la vite TORX PLUS®, inserendo nel contempo l'inserto a fissaggio meccanico nell'apposita sede con ripetuti e leggeri movimenti oscillatori.

4. Tirare l'inserto a fissaggio meccanico verso l'esterno con un angolo di 45°, avvitando nel contempo la vite TORX PLUS® fino all'arresto.

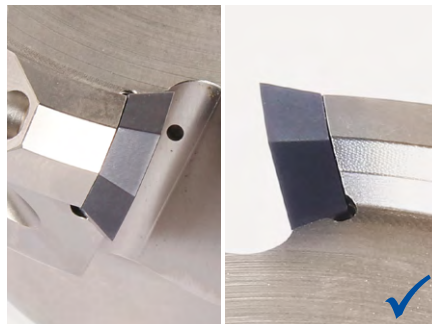
5. Assicurarsi che l'inserto a fissaggio meccanico aderisca uniformemente in piano e che non presenti fessure lungo il perimetro.

6. Stringere la vite TORX PLUS® con una chiave dinamometrica fino a 7,5 Nm.



Nota:

Qualora l'inserto a fissaggio meccanico non aderisca in piano, occorre smontarlo e rimontarlo una seconda volta.



Risultato:

L'inserto a fissaggio meccanico è montato correttamente e aderisce uniformemente in piano.

Indicazioni per l'utilizzo della vite di serraggio corpo fresa

Serrare l'utensile



1. Togliere l'anello di trascinamento dal mandrino per fresa a manicotto.



2. Inserire la linguetta di aggiustamento sul mandrino per fresa a manicotto.



3. Inserire il primo anello distanziatore sul mandrino per fresa a manicotto.



4. Inserire il secondo anello distanziatore sul primo anello distanziatore e sul mandrino per fresa a manicotto.



5. Inserire l'utensile in piano sul mandrino per fresa a manicotto.

Nota:

Solo per personale appositamente formato

Nota:

Gli anelli distanziatori non sono compresi nella fornitura (vedere capitolo "Accessori e parti di ricambio" a pagina 383).

Montare e regolare la vite di serraggio corpo fresa



6. Ruotare il perno filettato fino a raggiungere una sporgenza rispetto all'anello filettato pari a 1-2 mm.



7. Avvitare leggermente la vite di serraggio corpo fresa in senso orario sul mandrino per fresa a manicotto.



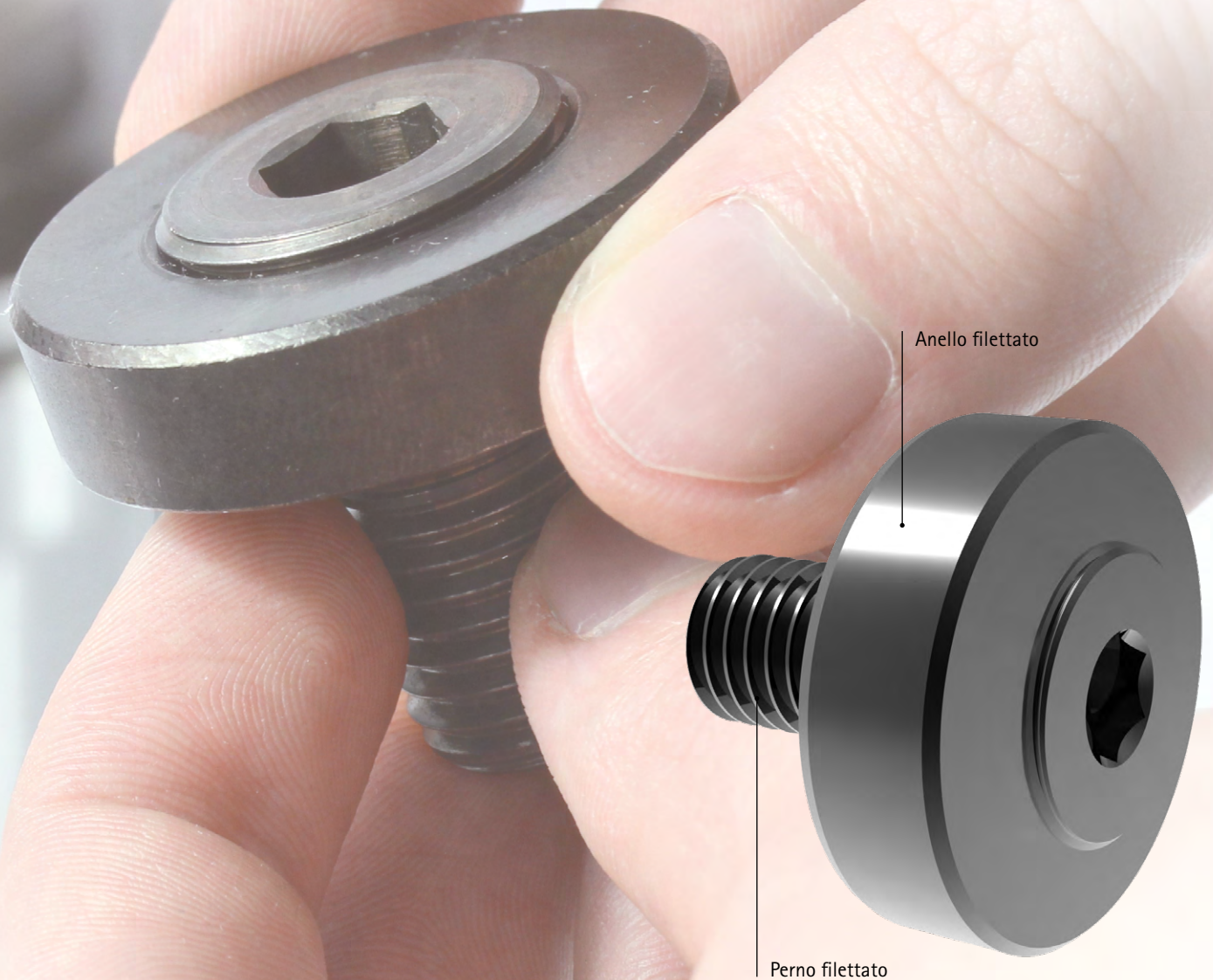
8. Tramite una chiave a brugola ruotare ancora la vite di serraggio corpo fresa in senso orario e quindi stringerla con una chiave dinamometrica (per la coppia di serraggio vedere la tabella "Coppia di serraggio per vite di serraggio corpo fresa").

Coppia di serraggio per vite di serraggio corpo fresa

Vite tirante Codice	Per \varnothing mandrino portafresa [mm]	Dimensioni	Ampiezza chiave	Coppia di serraggio [Nm]
10041356	16	M8	SW 5	28
10009642	22	M10	SW 6	50
10006125	27	M12	SW 8	70
10009686	32	M16	SW 10	95
10006126	40	M20	SW 12	125

Risultato:

La vite di serraggio corpo fresa è stretta con la coppia di serraggio prescritta e aderisce in piano all'utensile.



CAMPO D'IMPIEGO

- Fresa a disco con mandrino per fresa a manico
- Maggiore forza di taglio in fase di asportazione truciolo
- Elevate coppie di serraggio

VANTAGGI

- Forza di serraggio molto elevata
- Maggiore sicurezza grazie all'inclinazione differente delle due filettature sul perno filettato
- Autobloccante
- Nessun pericolo di infortuni a causa dell'eventuale scivolamento delle chiavette
- Redditività superiore grazie alla maggiore precisione di concentricità e planarità della fresa



Servizio di manutenzione MAPAL

Ricondizionamento di teste per fresatura a spianare

Notevole risparmio sui costi grazie a un processo di ricondizionamento affidabile, veloce e preciso

Nell'ambito dell'asportazione truciolo, i clienti hanno bisogno di potersi fidare dei propri utensili per l'intero corso del processo, specialmente in seguito a un ricondizionamento. Pulizia, cura e precisione sono fattori chiave per MAPAL, anche quando si tratta di riaffilatura e ricondizionamento di teste di fresatura. Con il ricondizionamento in qualità originale e la gestione delle teste di fresatura, MAPAL

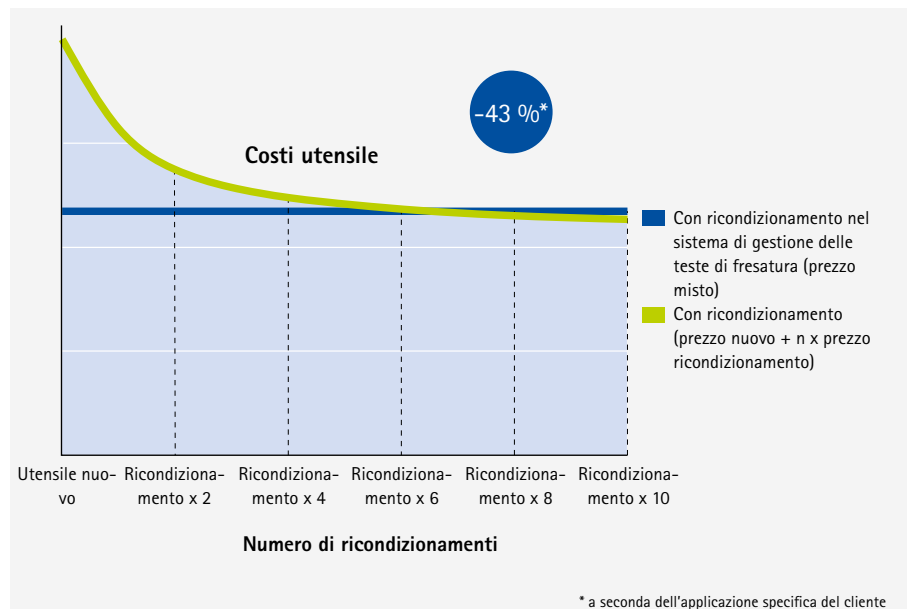
offre due sistemi specifici capaci di garantire utensili precisi ed affidabili con prestazioni complete. Il ricondizionamento prolunga notevolmente la durata degli utensili, consentendo un utile risparmio sui costi di acquisto. Il cliente riceve utensili pronti per l'uso, ricavandone senza problemi le consuete durate. Gli utensili vengono comodamente ritirati e riconsegnati da un corriere incaricato diretta

mente presso il cliente. Il processo standardizzato assicura un servizio semplice e rapido nel giro di pochi giorni.

VANTAGGI

- Maggiore durata degli utensili
- Riduzione dei costi relativi all'utensile
- Utensili pronti per l'uso in qualità originale
- Massima puntualità di ritiro e consegna
- Elevata sicurezza dei processi
- Riduzione del capitale vincolato*

* in abbinamento alla gestione delle teste di fresatura





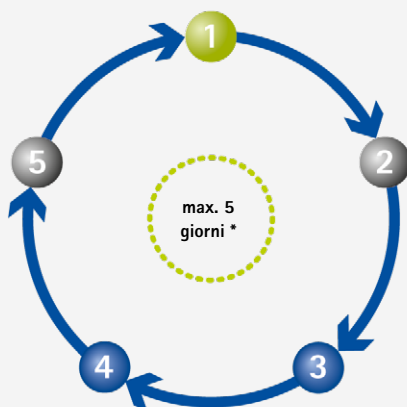
Ricondizionamento in qualità originale

Dopo lo smontaggio, MAPAL provvede a un'accurata pulizia degli utensili, alla sostituzione delle parti soggette a usura e al rimontaggio completo dell'intero sistema. Le cartucce di fresatura usurate vengono avviate ad un ciclo di riparazione. L'utensile viene equipaggiato con taglienti ricondizionati disponibili a magazzino. Dopo il montaggio in sede, si procede alla regolazione delle cartucce di fresatura sul valore originariamente impostato (EM). Nell'arco di cinque giorni, il cliente riceve utensili pronti per l'uso.

Gestione delle teste di fresatura

Il sistema di gestione delle teste di fresatura comprende, oltre al ricondizionamento in qualità originale, anche la tenuta a magazzino. Per i clienti, tutto ciò si traduce in una disponibilità degli utensili 24 ore su 24 direttamente sul luogo di impiego e in una riduzione del capitale vincolato. Il conteggio avviene al momento del prelievo in base ad un prezzo misto calcolato. Il cliente ha sempre il controllo completo dei costi e vengono eliminati ingenti costi di approvvigionamento per nuovi utensili. La disponibilità di utensili evita i cosiddetti "colli di bottiglia". Un accordo con il cliente stabilisce una prassi fissa, con tempi di consegna di massimo 48 ore.

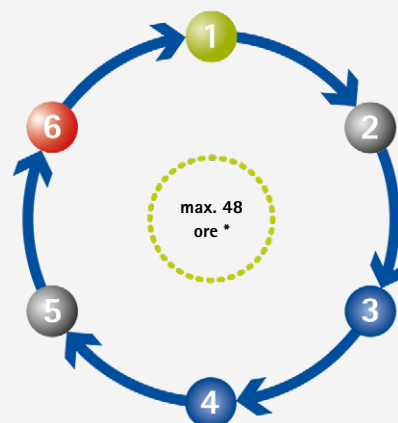
Ciclo di ricondizionamento



- 1 Messa a disposizione dei sistemi con testa di fresatura da ricondizionare negli imballaggi forniti
- 2 Ritiro puntuale dei sistemi con teste di fresatura pronti da parte di un corriere incaricato
- 3 Ricondizionamento del sistema completo, comprensivo della sostituzione di tutti i componenti soggetti a usura
- 4 Presettaggio del sistema con testa di fresatura sul valore originariamente impostato (EM)
- 5 Fornitura puntuale dei sistemi con teste di fresatura pronti per l'impiego

* Valido in Germania. Per l'invio all'estero occorre considerare eventuali giorni aggiuntivi per la spedizione

Ciclo di ricondizionamento - Gestione teste di fresatura



- 1 Messa a disposizione dei sistemi con testa di fresatura da ricondizionare negli imballaggi forniti
- 2 Ritiro puntuale dei sistemi con teste di fresatura pronti da parte di un corriere incaricato
- 3 Ricondizionamento del sistema completo, comprensivo della sostituzione di tutti i componenti soggetti a usura
- 4 Presettaggio del sistema con testa di fresatura sul valore originariamente impostato (EM)
- 5 Fornitura puntuale dei sistemi con teste di fresatura pronti per l'impiego
- 6 Tenuta a magazzino dei sistemi con teste di fresatura pronti per l'impiego

* Valido in Germania. Per l'invio all'estero occorre considerare eventuali giorni aggiuntivi per la spedizione

Nota: in quanto partner tecnologico, MAPAL offre assistenza nella scelta del processo di ricondizionamento ottimale per l'applicazione specifica.

Simboli

Fresatura		Fresatura a spianare		Fresatura a spallamento retto		Fresatura di scanalature		Fresatura profonda di scanalature
		Rifilatura		Smussatura e sbavatura		Fresatura sagomata		Fresatura a tuffo
		Inclinazione		Interpolazione elicoidale		Fresatura trocoidale		Fresatura ad alto avanzamento
		Fresatura per tasche		Foratura pilota		Raggio angolare		Smusso a 45°
		Spigolo vivo		Buone condizioni di processo		Condizioni di processo sfavorevoli		Sgrossatura
		Lavorazione media		Finitura		Passaggio interno del refrigerante		Forma del codolo HA compatibile con DIN 6535
		Forma del codolo HB compatibile con DIN 6535		Attacco HSK-A		Innesto CFS/MFS		Corta
		Lunga		Extra-lunga		Extra-lunga		Profondità massima di lavorazione
		Versione DIN 6527						

Configurazione Prodotto con caratteristiche configurabili

Classe di prodotto

	Basic Line: utensili universali, vasto campo di applicazione, bassi costi di acquisto		Performance Line: utensili ad alte prestazioni, vasto campo di applicazione, elevata produttività nella produzione di serie
	Expert Line: utensili specifici per le applicazioni selezionate, massima precisione e massima produttività		

Idoneità per materiale

Es. Tabella di idoneità standard del materiale

P	1	2	3	4	5	6	M	1	2	3	K	1	2	3	N	1	2	3	4	S	1	2	3	4	5	H	1	2	3
	■	■	■	■			■				■	■			■					■									

Es. Tabella di idoneità del materiale per materiali non ferrosi e leggeri

N	1.1	1.2	1.3	1.4	2.1	2.2	2.3	3.1	4.1	4.2	4.3	G	1.1	1.2	1.3	2.1	3.1	4.1	4.2	5.1	5.2	5.3
										■		■				■			■	■		

Gruppi di materiale MAPAL

Gruppo di truciolatura		Materiale	Resistenza/durezza [N/mm ²] [HRC]	Materiali lavorati frequentemente	
P	P1	P1.1 Acciai da costruzione, automatici, da cementazione e da bonifica, non legati	< 700 N/mm ²	1.0122 (S235/St 37), 1.0401 (C15), 1.0503 (C45), 1.0570 (S355/St 52), 1.1213 (CF53)	
		P1.2 Acciai da costruzione, automatici, da cementazione e da bonifica, non legati	< 1.200 N/mm ²	1.1249 (Cf70)	
	P2	P2.1 Acciai da nitrurazione, da cementazione e da bonifica, legati	< 900 N/mm ²	1.7131 (16MnCr5)	
		P2.2 Acciai da nitrurazione, da cementazione e da bonifica, legati	< 1.400 N/mm ²	1.7227 (42CrMo54)	
	P3	P3.1 Acciai per utensili, per cuscinetti volventi, armonici e per lavorazioni veloci*	< 800 N/mm ²	1.2343 (X37CrMoV5-1), 1.2762 (75CrMoNiW6-7)	
		P3.2 Acciai per utensili, per cuscinetti volventi, armonici e per lavorazioni veloci*	< 1.000 N/mm ²	1.2367 (X38CrMoV5-3), 1.2713 (55NiCrMoV6)	
		P3.3 Acciai per utensili, per cuscinetti volventi, armonici e per lavorazioni veloci*	< 1.500 N/mm ²	1.2379 (X153CrMoV12) 1.2738 (40CrMnNiMo8-6-4)	
	P4	P4.1 Acciai inossidabili, ferritici e martensitici		1.4510 (X3CrTi17), 1.4589 (X5CrNiMoTi15-2)	
	P5	P5.1 Acciaio fuso		1.7231 (G42CrMo4)	
	P6	P6.1 Acciaio fuso, ferritico e martensitico			
M	M1	M1.1 Acciai inossidabili, austenitici	< 700 N/mm ²	1.4301 (V2A), 1.4571 (V4A)	
		M1.2 Acciai inossidabili, ferritici/austenitici (Duplex)	< 1.000 N/mm ²	1.4362 (Alloy 2304), 1.4501, 1.4662 (LDX 2404)	
	M2	M2.1 Acciaio fuso inossidabile, austenitico	< 700 N/mm ²		
	M3	M3.1 Acciaio fuso inossidabile, ferritico/austenitico (Duplex)	< 1.000 N/mm ²		
K	K1	K1.1 Ghisa con grafite lamellare (ghisa grigia), GJL	< 300 N/mm ²	GJL-250 (GG-25), GJL-260 (GG-26 Cr)	
		K2.1 Ghisa con grafite sferoidale, GJS	< 500 N/mm ²	GJS-400 (GGG-40), GJS-450 (GGG-45)	
	K2	K2.2 Ghisa con grafite sferoidale, GJS	≤ 800 N/mm ²	GJS-600 (GGG-60), GJS-800-2 (GGG-80), GJS-800-8 (ADI 800)	
		K2.3 Ghisa con grafite sferoidale, GJS	> 800 N/mm ²	GJS-900-2 (GGG-90), GJS-1000-5 (ADI 1000), GJS-1200-2 (ADI 1200), GJS-1400-1 (ADI 1400)	
	K3	K3.1 Ghisa con grafite vermicolare, GJV; acciaio fuso malleabile, GJM	< 500 N/mm ²	GJV-300, GJV-400, GJMW-400-5 (GTW-40)	
		K3.2 Ghisa con grafite vermicolare, GJV; acciaio fuso malleabile, GJM	> 500 N/mm ²	GJV-500, GJV-700	
N	N1	N1.1 Alluminio, non legato e legato < 3% Si		Alloy 2024, Alloy 7075, Al99	
		N1.2 Alluminio, legato ≤ 7% Si		AlSi7	
		N1.3 Alluminio, legato > 7-12% Si		AlSi9, AlSi9Cu	
		N1.4 Alluminio, legato > 12% Si		AlSi12, AlSi17	
	N2	N2.1 Rame, non legato e bassolegato	< 300 N/mm ²	SE-Cu	
		N2.2 Rame, legato	> 300 N/mm ²	CuSn6	
		N2.3 Ottone, bronzo, ghisa rossa	< 1.200 N/mm ²	CuZn33, CuAl9Mn3	
	N3	N3.1 Grafite, > 8 μm			
		N3.2 Grafite, ≤ 8 μm			
	N4	N4.1 Plastica, thermoplast		PA, PE, PC, PS, PVC, PP, PTFE, POM, PMMA	
		N4.2 Plastica, duroplast		PU, PF, EP, UP, VE, CR	
		N4.3 Plastica, materiali espansi		EPS, PUR, PVC-E, PS-E, PP-E	
	C	C1	C1.1 Matrice plastica, rinforzata con fibre di aramide (AFK)		Nomex, Kevlar, Twaron, KOREX
			C1.2 Matrice plastica (duroplastica), CFRP/GRP		IMS, HTA
C1.3 Matrice plastica (termoplastica), CFRP/GRP				GMT-PP, PEEK	
C2		C2.1 Matrice in carbonio, rinforzata con fibre di carbonio (CFC)		CF222, CF225, CF226, CF227, CF260	
C3		C3.1 Matrice metallica (MMC)		CeramTec A0-403 (AlSi9MgMn-Al2O3), Al/Cu/Mg-SiO2/Al2O3/AlN/TiC/SiC/BN/TiB2	
C4		C4.1 Struttura a sandwich, nucleo a nido d'ape (Honeycomb)			
		C4.2 Struttura a sandwich, nucleo in materiale espanso		PLASCORE PAMG-XR1 5052, PCGA-XR1 3003, PAMG-XR1 5056, Micro-Cell (core made of Alloy 5052/5056)	
C5		C5.1 Composito stratificato (stack), composito non metallico/non ferroso		CFRP-Aluminium, IMS/HTA + Alloy 2024/6061/7075	
		C5.2 Composito stratificato (stack), composito non metallico/metallico		CFRP-Titan, IMS/HTA + TiAl6V4/AMS4905	
		C5.3 Composito stratificato (stack), composito non metallico/non metallico		CFRP-CFRP	
		C5.4 Composito stratificato (stack), composito non ferroso/non ferroso		Alluminio/Alluminio	
		C5.5 Composito stratificato (stack), composito non ferroso/metallico		Alluminio/Titanio	
	C5.6 Composito stratificato (stack), composito metallico/metallico		Titanio/Inox		
S	S1	S1.1 Titanio, leghe di titanio	< 400 N/mm ²		
		S2.1 Titanio, leghe di titanio	< 1.200 N/mm ²	TiAl6V4	
	S2	S2.2 Titanio, leghe di titanio	> 1.200 N/mm ²		
		S3.1 Nichel, non legato e legato	< 900 N/mm ²	1.3912 (Invar, Ni36)	
	S3	S3.2 Nichel, non legato e legato	> 900 N/mm ²		
		S4	S4.1 Superlega resistente ad alte temperature a base di Ni, Co e Fe		Hardox, Hastelloy, Incoloy, Inconel, NIMONIC, Stellite, Waspaloy
S5	S5.1 Leghe di tungsteno e molibdeno				
H	H1	H1.1 Acciaio temprato/acciaio fuso	< 44 HRC	1.2738 HH, 1.2085, Toolox 33, Toolox 44	
		H1.2 Acciaio temprato/acciaio fuso	< 55 HRC	1.2343, 1.2311, 1.2312, 1.2714, 1.2083, 1.2738	
	H2	H2.1 Acciaio temprato/acciaio fuso	< 60 HRC	1.1730, 1.2379, 1.2358, 1.2767, 1.4112, ASP 2012	
		H2.2 Acciaio temprato/acciaio fuso	< 65 HRC	1.2379, 1.2363, 1.2436, 1.2842, 2005, ASP 23	
		H2.3 Acciaio temprato/acciaio fuso	< 68 HRC	ASP 2017, ASP 2023, Vanadis 30, Vanadis 60	
	H3	H3.1 Ghisa resistente all'usura/ghisa temperata, GJN			

* Qualora la somma dei componenti di lega Cr, Mo, Ni, V, W equivallesse a > 8%, selezionare il gruppo di materiale MAPAL immediatamente superiore.



Scoprite subito le soluzioni complete di utensili e servizi che Vi daranno grandi vantaggi:

LAVORAZIONE DI FORI

ALESATURA | BARENATURA DI PRECISIONE

FORATURA | BARENATURA | SVASATURA

FRESATURA

SISTEMI DI SERRAGGIO

TORNITURA

UTENSILI A MOVIMENTAZIONE INTERNA

PRESETTAGGIO | MISURAZIONE | STOCCAGGIO

SERVIZI

FOLLOW US

